

ТИПОВЫЕ СТРОИТЕЛЬНЫЕ КОНСТРУКЦИИ, ИЗДЕЛИЯ И УЗЛЫ

СЕРИЯ 1.463.1-16

ФЕРМЫ СТРОПИЛЬНЫЕ ЖЕЛЕЗОБЕТОННЫЕ
СЕГМЕНТНЫЕ ДЛЯ ПОКРЫТИЙ ОДНО -
ЭТАЖНЫХ ПРОИЗВОДСТВЕННЫХ ЗДАНИЙ
ПРОЛЕТАМИ 18 И 24м (В ОПАЛУБОЧНЫХ
ФОРМАХ ФЕРМ СЕРИИ ПК-01-129 / 78)

ВЫПУСК 4

ФЕРМЫ ПРОЛЁТОМ 24 м .
АРМАТУРНЫЕ ИЗДЕЛИЯ , РАБОЧИЕ ЧЕРТЕЖИ

КФ 10180-05

ЦЕНА 5-59

ТИПОВЫЕ СТРОИТЕЛЬНЫЕ КОНСТРУКЦИИ ИЗДЕЛИЯ И УЗЛЫ

СЕРИЯ 1.463.1-16

ФЕРМЫ СТРОПИЛЬНЫЕ ЖЕЛЕЗОБЕТОННЫЕ
СЕГМЕНТНЫЕ ДЛЯ ПОКРЫТИЙ ОДНО -
ЭТАЖНЫХ ПРОИЗВОДСТВЕННЫХ ЗДАНИЙ
ПРОЛЕТАМИ 18 И 24 м (В ОПАЛУБОЧНЫХ
ФОРМАХ ФЕРМ СЕРИИ ПК-01-129 / 78)

ВЫПУСК 4

ФЕРМЫ ПРОЛЁТОМ 24 м
АРМАТУРНЫЕ ИЗДЕЛИЯ . РАБОЧИЕ ЧЕРТЕЖИ

РАЗРАБОТАНЫ

КИЕВСКИЙ ПРОМСТРОЙПРОЕКТ

ГЛАВНЫЙ ИНЖЕНЕР ИНСТИТУТА  ИГ ХАРИТОНОВ

НАЧАЛЬНИК ОТДЕЛА  А Н СЫТНИК

ГЛАВНЫЙ КОНСТРУКТОР ОТДЕЛА  В А КОЗЛОВ

ГЛАВНЫЙ ИНЖЕНЕР ПРОЕКТА  Г А ЛИБЕРМАН

УТВЕРЖДЕНЫ ГОССТРОЕМ СССР

ПИСЬМО ОТ 16 12 88 № 6/6 -2884

ВВЕДЕНЫ В ДЕЙСТВИЕ

КИЕВСКИЙ ПРОМСТРОИПРОЕКТ

ПРИКАЗ ОТ 22 12 88 № 157

© ЦИТП Госстроя СССР, 1990

Обозначение	наименование	Стр
1.463.1-16.4 -ПЗ	Пояснительная записка	8
-1	Каркас КП1, КП2	9
-2	КП3, КП4	10
-3	КП5, КП6	11
-4	КП7, КП8	12
-5	КП9, КП11	13
-6	КП12, КП13	14
-7	КП14, КП15	15
-8	КП16 .. КП18	16
-9	КП19, КП20	17
-10	КП21, КП22	18
-11	КП23... КП25	19
-12	КП26... КП28	20
-13	КП29	21
-14	КП30, КП31	22
-15	КП32	23
-16	КП33.. КП35	24
-17	КП36, КП39, КП40	25
-18	КП37, КП38	26
-19	КП41... КП43	27
-20	КП44... КП47	28
-21	КП48 ... КП50	29
-22	КП51... КП53	30
-23	КП54.. КП56	31
-24	КП57... КП59	32
-25	КП60... КП62	33

10180/5

Разраб	Владимирская В.М.	
Рассчит		
Провер	Дуэжак Д.П.	
И КОНТР	Дуэжак Д.П.	

1.463.1-16.4

Содержание
выпуска

Стадия	Лист	Листов
Р	1	6

Киевский
Промстройпроект

Обозначение	Наименование	Стр.
1.463.1-16.4-26	Каркас КЛ63	34
-27	КЛ64	35
-28	КЛ65 .. КЛ67	36
-29	КЛ68, КЛ69	37
-30	КЛ70	38
-31	КР1Г, КР2Г, КР1н, КР2н (зеркальное отражение)	39
-32	КР3Г, КР4Г, КР3н, КР4н (зеркальное отражение)	40
-33	КР5Г, КР6Г, КР5н, КР6н (зеркальное отражение)	41
-34	КР7Г, КР8Г, КР7н, КР8н (зеркальное отражение)	42
-35	КР9Г, КР1Г, КР9н, КР1н (зеркальное отражение)	43
-36	КР12Г, КР13Г, КР12н, КР13н (зеркальное отражение)	44
-37	КР14Г, КР15Г, КР14н, КР15н (зеркальное отражение)	45
-38	КР16... КР18	46
-39	КР19, КР20	47
-40	КР21, КР22	48
-41	КР23... КР25	49
-42	КР26... КР28	50
-43	КР29	51
-44	КР30, КР31	52
-45	КР32	53
-46	КР33	54
-47	КР34, КР35	55

Шиб. 17 подл. Подпись и дата. ВЗДМ. ИМ. 19

10180/5	
1.463.1-16.4	Лист 2.

Обозначение	Наименование	Стр
1.4631-16.4-48	каркас КР36, КР39	56
-49	КР37, КР38	57
-50	КР40	58
-51	КР41, КР42	59
-52	КР43	60
-53	КР44, КР45	61
-54	КР46	62
-55	КР47, КР49	63
-56	КР50, КР51	65
-57	КР52	66
-58	КР53	67
-59	КР54	68
-60	КР55	69
-61	КР56, КР57	70
-62	КР58	71
-63	КР59	72
-64	КР60	73
-65	КР61, КР62	74
-66	КР63, КР64	75
-67	КР65	76
-68	КР66 ^Т , КР66 _ч (зеркальное отражение)	77
-69	КР67 ^Т , КР67 _ч (зеркальное отражение)	78
-70	КР68 ^Т , КР71 ^Т , КР63 _ч , КР71 _ч (зеркальное отражение)	79
-71	КР69 ^Т , КР69 _ч (зеркальное отражение)	80
-72	КР70 ^ч , КР70 ^Т (зеркальное отраж.)	81
10180/5		
1.463.1-16.4		Лист 3

Обозначение	Наименование	Стр
1.463.1-16.4-73	Каркас КР72Т, КР74Т, КР72ч, КР74ч	
	(зеркальное отражение)	82
-74	КР73, КР75	83
-75	КР76Т, КР78Т, КР76ч, КР78ч	
	(зеркальное отражение)	84
-76	КР79, КР82, КР84, КР86	86
-77	КР80Т, КР81Т, КР83Т, КР85Т, КР80ч,	
	КР81ч, КР83ч, КР85ч (зеркальное	
	отражение)	88
-78	К87Т, КР87ч (зеркальное отраж)	90
-79	КР88, КР89	91
-80	КР90, КР91	92
-81	КР92, КР99... КР101	93
-82	КР93Т, КР93ч (зеркальное отраж)	94
-83	КР94, КР95	95
-84	КР96, КР98	96
-85	КР102Т, КР103Т, КР102ч, КР103ч	
	(зеркальное отражение)	97
-86	КР104, КР107, КР108	98
-87	КР105, КР106	99
-88	КР109Т... КР111Т, КР109ч... КР111ч	
	(зеркальное отражение)	100
-89	КР112, КР113	102
-90	КР114... КР116	103
-91	КР117, КР118	104
-92	Сетка С1... С3	105
-93	С4, С5	106
-94	С6, С7	107
-95	С8... С10	108
		10180/5
	1.463.1-16.4	7.57
		4

Инд. КР подл. Подпись и дата
ВЗР/ИИВ/И

Обозначение	Наименование	Стр
1.463.1-16.4-96	Сетка С11...С14	109
-97	С15... С17	110
-98	С18... С20	111
-99	С21	112
-100	С22, С23	113
-101	С24, С25	114
-102	С26, С27	115
-103	Ведомость деталей	116
-104	Каркас КП3А, КП4А	117
-105	КП6А	118
-106	КП7А, КП8А	119
-107	КП10А	120
-108	КП13А	121
-109	КП17А, КП18А	122
-110	КП19А, КП20А	123
-111	КП25А	124
-112	КП35А	125
-113	КП39А	126
-114	КП46А, КП50А	127
-115	КП59А, КП61А, КП62А	128
-116	КП64А	129
-117	КП67А, КП69А	130
-118	КР3АГ, КР4АГ, КР3Ан, КР4Ан (зеркальное отражение)	131
-119	КР6АГ, КР6Ан (зеркальное отражение)	132
-120	КР7АГ, КР7Ан (зеркальное отражение)	133
-121	КР10АГ, КР10Ан (зеркальное отраж)	134
		10180/5
1.463.1-16.4		Лист 5

Обозначение	Наименование	Стр.
1.463.1-16.4-122	Каркас КР13А ^Т , КР13А и (зеркальное отражение)	135
-123	КР17А, КР18А	136
-124	КР19А, КР20А	137
-125	КР25А	138
-126	КР35А, КР36А	139
-127	КР45А, КР46А	140
-128	КР54А	141
-129	КР56А	142
-130	КР57А	143
-131	КР59А	144
-132	КР62А, КР64А	145

Инв. № по сл. Подпись и дата 33.01.1988 Инв. №

10180/5

1.463.1-16.4

Лист
6

1. Выпуск 4 серии 1.463.1-16 содержит рабочие чертежи арматурных изделий для сборных железобетонных предварительно напряженных сегментных ферм пролетом 24 м, разработанных в выпуске 3 настоящей серии.

Состав серии приведен в выпуске 0.

2. Арматурные изделия должны удовлетворять требованиям ГОСТ 10 922-75, ГОСТ 14 098-85.

3. Плоские каркасы и сетки изготавливать с помощью контактной точечной сварки. Сварку производить во всех точках пересечения стержней.

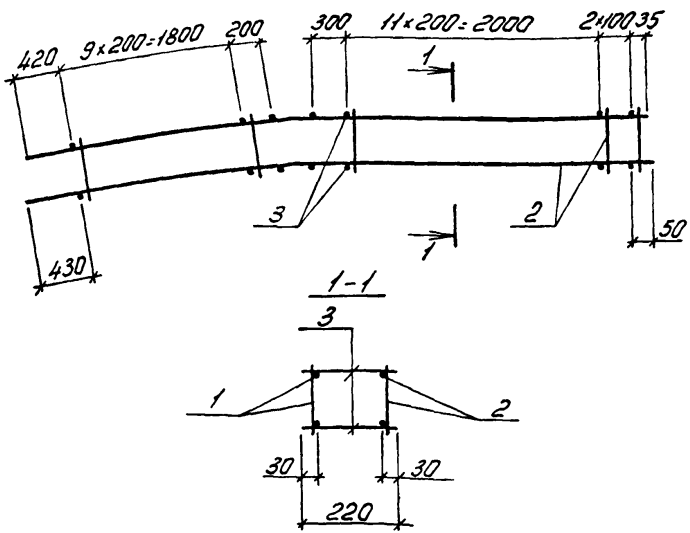
4. Пространственные арматурные каркасы следует образовывать из плоских каркасов путём приварки сварочными клещами соединительных стержней к продольным стержням плоских каркасов.

5. Размеры сеток и каркасов даны по осям и торцам стержней.

6. Контроль и испытания арматурных изделий осуществлять по ГОСТ 10 922-75. Качество сварных соединений арматуры следует проверять ультразвуковым методом согласно ГОСТ 23 858-79.

10180/5

Разработ	Кишелев	Ис			1.463.1-16.4 - ПЗ			
					Пояснительная записка	Стдия	Лист	Листов
						Р	1	1
						Киевский Промстройпроект		



Марка каркаса	№з.	Наименование	Кол	Обозначение документа	Масса каркаса кг
КП1	1	Каркас КП1Г	1	1.463.1-16.4-31	16,2
	2	КР1Н	1	-31	
	3	φ5ВрІ, L=220; 0,03кг	52	без черт.	
КП2	1	Каркас КП2Г	1	1.463.1-16.4-31	22,2
	2	КР2Н	1	-31	
	3	φ5ВрІ, L=220; 0,03кг	52	без черт.	

Арматура: класса ВрІ по ГОСТ 6727-80

10180/5

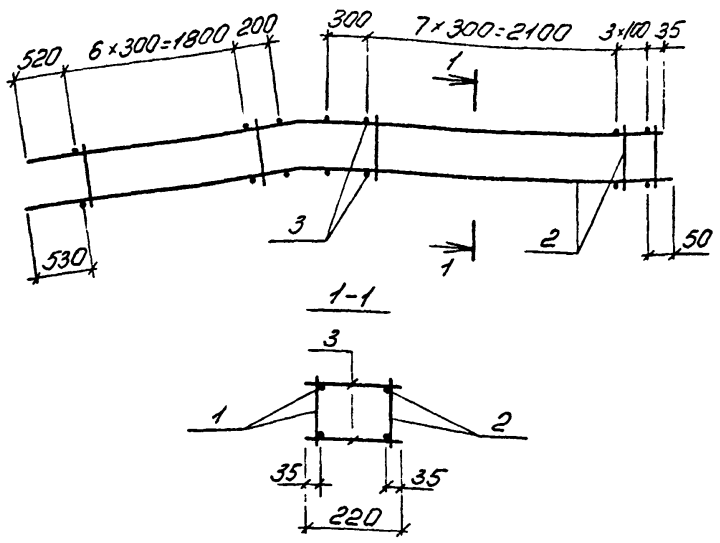
Разраб	Богданова	Иван
Расчит	Кашельков	Иван
Пробер.	Иван	Иван
И контр	Иван	Иван

1.463.1-16.4-1

Каркас КП1, КП2

Стая	Лист	Листов
Р	1	1
Киевский Промстройпроект		

Киевский Промстройпроект



Марка каркаса	Поз.	Наименование	Кол.	Обозначение документа	Масса каркаса кг
КПЗ	1	Каркас КРЗГ	1	1.463.1-16.4-32	37,2
	2	КРЗН	1	-32	
	3	φ5ВрI; P-220; 0,03кг	40	без черт	
КП4	1	Каркас КР4Г	1	1.463.1-16.4-32	46,8
	2	КР4Н	1	-32	
	3	φ5ВрI; P-220; 0,03кг	40	без черт	

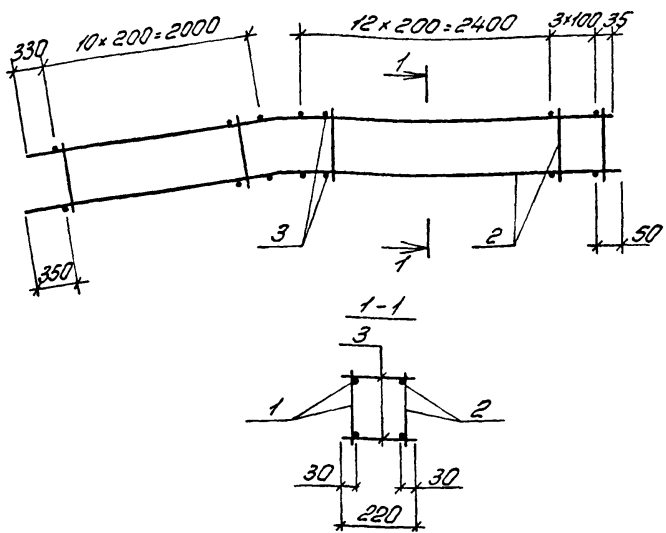
Арматура: класса ВрI по ГОСТ 6727-80

10180/5

Разраб	Богданов	МВ
Расчит	Кишелева	КВ
Провер	Дуцкий	ДП
Н.контр.	Дуцкий	ДП

1.463.1-16.4-2

Каркас КПЗ, КП4	Студия	Лист	Листов
	Р	1	1
Киевский Промстройпроект			



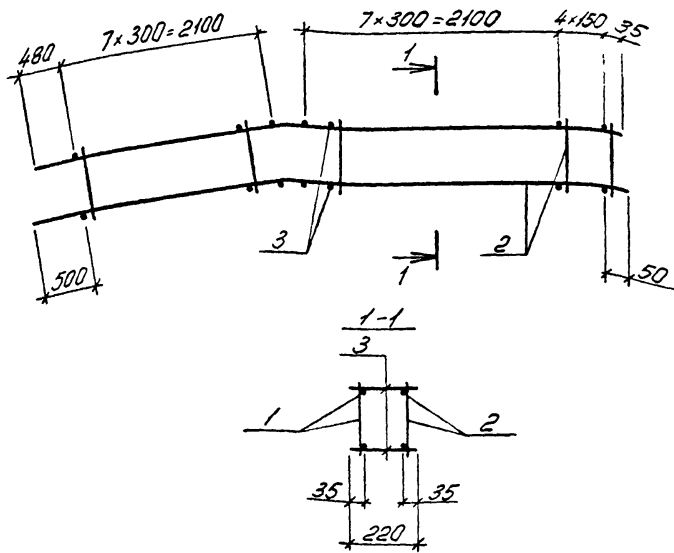
Марка каркаса	Поз	Наименование	Кол	Обозначение документа	Масса каркаса кг
КП5	1	Каркас КР5Т	1	1.463.1-16.4-33	17,2
	2	КР5Н	1	-33	
	3	φ 5 Вр I; P=220; 0,03 кг	54	без черт.	
КП6	1	Каркас КР6Т	1	1.463.1-16.4-33	22,8
	2	КР6Н	1	-33	
	3	φ 5 Вр I; P=220; 0,03 кг	54	без черт	

Арматура класса Вр-I по ГОСТ 6727-80

10180/5

Разраб	Богданова	Лев	1.463.1-16.4-3	Каркас КП5, КП6	Сталь	Лист	Листов
Расчит	Кущельбоф	С			Р	1	1
Провер	Дужак	Вр			Киевский Промстройпроект		
И контр	Дужак	Вр					

Проверено
 Проверено и дано
 Проверено



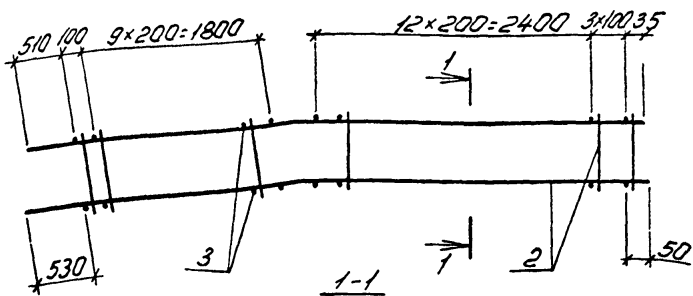
Марка каркаса	Поз	Наименование	Кол	Обозначение документа	Масса каркаса
КП7	1	Каркас КР7Г	1	1.463.1-16.4-34	47,4
	2	КР7Н	1	-34	
	3	φ58рІ, L=220; 0,03кг	40	без черт	
КП8	1	Каркас КР8Г	1	1.463.1-16.4-34	57,8
	2	КР8Н	1	-34	
	3	φ58рІ, L=220; 0,03кг	40	без черт.	

Арматура: класса ВР-І по ГОСТ 6727-80

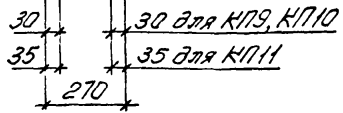
10180/5

Разраб	Богданова	Игорь
Расчет	Кишельгор	Сергей
Провер	Дучаск	Эдуард
И контро	Дучаск	Эдуард

1.463.1-16.4-4		
Каркас КП7, КП8	Стая	Лист
	Р	Т
Киевский Промстройпроект		



Литатура: класса Вр-I по ГОСТ 6727-80



Марка каркаса	Поз.	Наименование	Кол	Обозначение документа	Масса каркаса кг
КПС	1	Каркас КПСТ	1	1.463.1-16.4-35	17,8
	2	КПСН	1	-35	
	3	φ58pI; L=270; 0,04кг	54	без черт.	
КП10	1	Каркас КП10Т	1	1.463.1-16.4-35	23,8
	2	КП10Н	1	-35	
	3	φ58pI, L=270; 0,04кг	54	без черт.	
КП11	1	Каркас КП11Т	1	1.463.1-16.4-35	31,0
	2	КП11Н	1	-35	
	3	φ58pI, L=270; 0,04кг	54	без черт.	

17,8+23,8

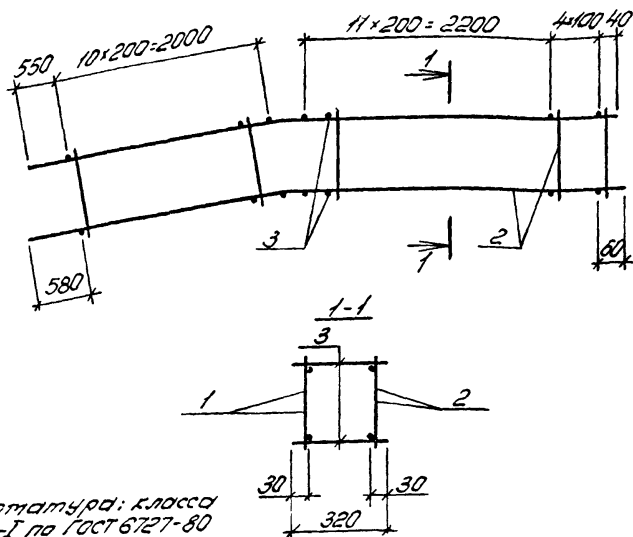
Разработ	Богданова	ЛБВ
Рассчит	Куцельберг	К
Провер	Дуджак	Д
И контр	Дуджак	Д

1.463.1-16.4-5

Каркас КПС... КП11

Станция	Лист	Листов
Р		1
Киевский Протекторпроект		

Длина, масса, количество и дата



Арматура: класса
Вр-I по ГОСТ 6727-80

Марка каркаса	№з	Наименование	Кол	Обозначение документа	Масса каркаса кг
КП12	1	Каркас КП12Т	1	1.463.1-16.4-36	18,9
	2	КП12Н	1	- 36	
	3	φ58рI; R-320; 0,05кг	54	Без черт.	
КП13	1	Каркас КП13Т	1	1.463.1-16.4-36	25,3
	2	КП13Н	1	- 36	
	3	φ58рI, R-320; 0,05кг	54	Без черт	

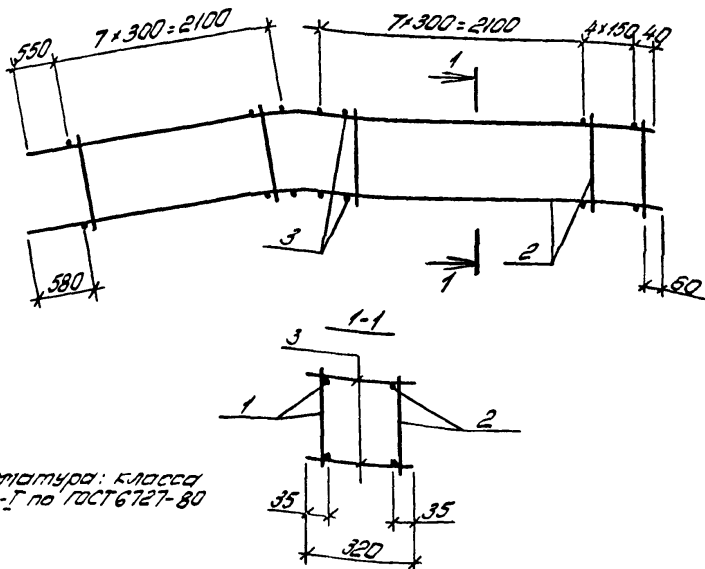
10180/5

Разработ	Борисенко	ТМ	
Рисовал	Кушельков	СМ	
Проверил	М. К. К.	СМ	
Утвердил			
Исполнитель	М. К. К.	СМ	

1.463.1-16.4-6

Каркас КП12, КП13

Стадия	Лист	Листов
Р	1	1
Киевский Промстройпроект		



Архитектура: класс
Вр-Г по ГОСТ 6727-80

Марка каркаса	Поз	Наименование	кол.	Обозначение документа	Марка каркаса кг
КП 14	1	Каркас КР 14Т	1	1.463.1-16.4-37	39,0
	2	КР 14Н	1	-37	
	3	φ58рї, L=320; 0,05кг	40	без черт.	
КП 15	1	Каркас КР 15Т	1	1.463.1-16.4-37	48,6
	2	КР 15Н	1	-37	
	3	φ58рї, L=320, 0,05кг	40	без черт	

10180/5

1.463.1-16.4-7

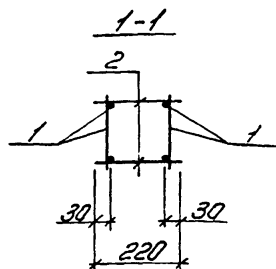
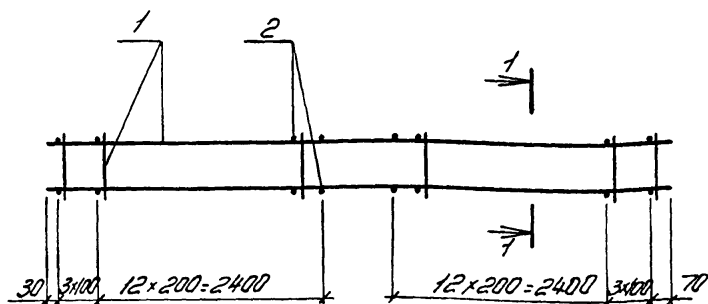
Разработ	Бюджетный	Инж
Косачук	Кишелев	С
Пробер	Зушак	С
Н.Комис	Зушак	С

Каркас КП14, КП15

Статус	Лист	Листов
Р		1

Киевский
Пространство.проект

Лист 10/10. Проверить и сдать в 3:30



Арматура класса
Вр-I по ГОСТ 5727-80

Марка каркаса	Поз	Наименование	Кол	Обозначение документа	Масса каркаса кг
КП16	1	Каркас КП16	2	1463 1-16 4-38	17,9
	2	φ58pI, P-220, 0,03кг	64	без черт	
КП17	1	Каркас КП17	2	1463.1-16.4-38	24,3
	2	φ58pI, P-220, 0,03кг	64	без черт	
КП18	1	Каркас КП18	2	1463 1-16 4-38	31,9
	2	φ58pI, P-220, 0,03кг	64	без черт.	

10180/5

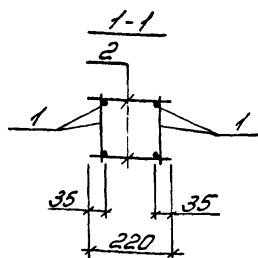
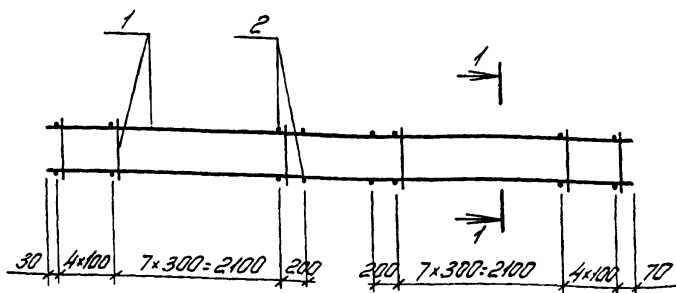
1463 1-16 4-8

Разраб	Борбанава	ТМ
Расчет	КишельГар	Др
Проект	Дуклак	Др
И контро	Дуклак	Др

Каркас КП16 КП18

Листов	Лист	Листов
Р		1

Киевский
Промстройпроект



Марка каркаса	Поз	Наименование	Кол.	Обозначение документа	Масса каркаса кг
КП19	1	Каркас КП19	2	1.463.1-16.4-39	502
	2	$\phi 58 \text{ Br I, } l=220; 0,03 \text{ кг}$	52	без черт.	
КП20	1	Каркас КП20	2	1.463.1-16.4-39	614
	2	$\phi 58 \text{ Br I, } l=220; 0,03 \text{ кг}$	52	без черт.	

Арматура: класса Br-I по ГОСТ 6727-80

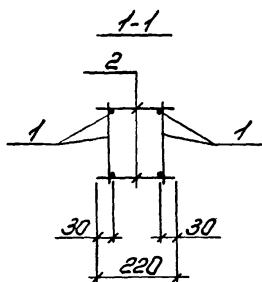
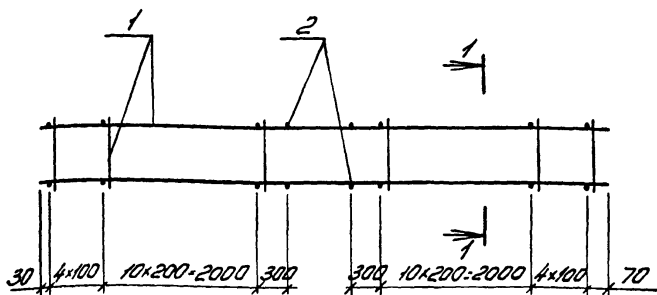
10180/5

Разработ	Богданова	ИП
Расчит	Кичельгоф	ИП
Провер	Дурак	ИП

1.463.1-16.4-9

Каркас КП19, КП20

Лист	Листов
Р	1
Киевский Промстройпроект	



Марка каркаса	Поз.	Наименование	Кол.	Обозначение документа	Масса каркаса кг
КП21	1	Каркас КП21	2	1463.1-16.4-40	19,1
	2	$\phi 58 \text{pI}, P=220; 0,03 \text{ кг}$	64	без черт.	
КП22	1	Каркас КП22	2	1463.1-16.4-40	25,5
	2	$\phi 58 \text{pI}, P=220; 0,03 \text{ кг}$	64	без черт.	

Арматура: класса Вр-I по ГОСТ 6727-80

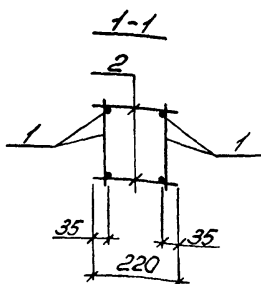
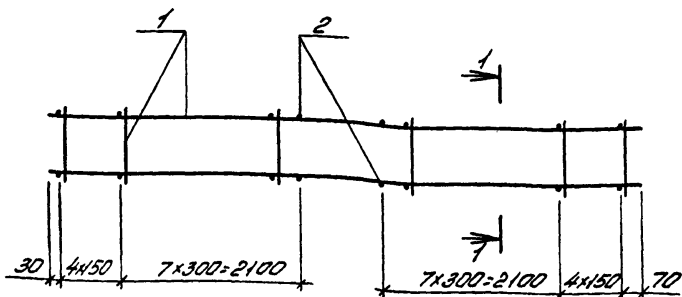
10180/5

Разработ	Богданова	Стр./
Рассчит	Кишелев	Стр./
Провер	Ильин	Стр./
Исполн	Ильин	Стр./

1463.1-16.4-10

Каркас КП21, КП22

Стр./	Лист	Листов
P		1
Киевский Протстройпроект		



Марка каркаса	Поз	Наименование	Кол	Обозначение документа	Масса каркаса кг
КП23	1	Каркас КП23	2	1463 1-16 4-41	40,8
	2	$\phi 58 \text{pI}, \rho=220; 0,03 \text{ кг}$	48	без черт	
КП24	1	Каркас КП24	2	1463 1-16 4-41	50,8
	2	$\phi 58 \text{pI}, \rho=220; 0,03 \text{ кг}$	48	без черт	
КП25	1	Каркас КП25	2	1463 1-16 4-41	76,2
	2	$\phi 6 \text{AII}, \rho=220; 0,05 \text{ кг}$	48	без черт	

Арматура класса ВрI по ГОСТ 6727-80

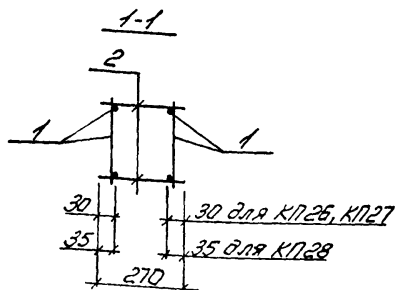
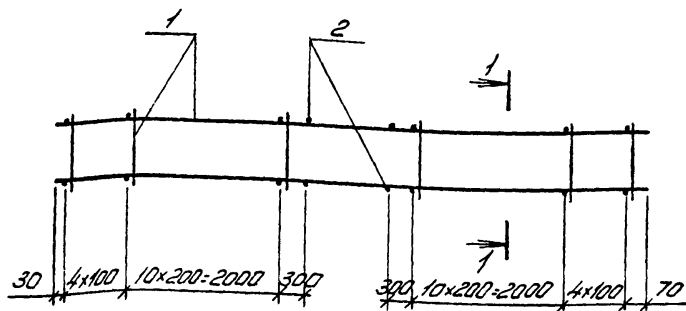
10180/5

Разработ	Богданова	Лен	
Рисован	Клишальгор	Лен	
Провер	Л. ЧИЖИК	Лен	

1463.1 - 164 - 11

Каркас КП23...КП25

Стр.	Лист	Листов
Р		1
Киевский Промстройпроект		



Марка каркаса	№з	Наименование	кол.	Обозначение документа	Масса каркаса кг
КП26	1	Каркас КП26	2	14631-16.4-42	19,8
	2	φ58рї, l=270, 0,04кг	64	без черт.	
КП27	1	Каркас КП27	2	14631-16.4-42	26,2
	2	φ58рї, l=270, 0,04кг	64	без черт.	
КП28	1	Каркас КП28	2	14631-16.4-42	33,8
	2	φ58рї, l=270, 0,04кг	64	без черт.	

Арматура класса Врї по ГОСТ 6727-80

10180/5

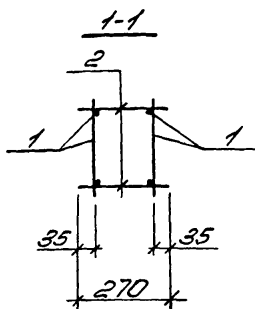
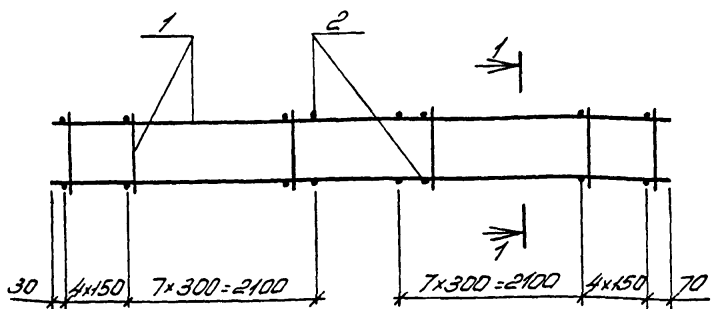
Разработ	Борисенко	ИП
Расчит	Кушетько	ИП
Пробер	З. ЧАСК	ИП
И.контр.	З.УЖАК	ИП

14631-16.4-12

Каркас КП26... КП28

Лист	№	Листов
Р		7
Киевский Промстройпроект		

КФ 10180-05 21



Марка каркаса	Поз	Наименование	Кол	Обозначение документа	Масса каркаса кг
КП29	1	Каркас КР29	2	1.463 1-16.4-43	41,3
	2	φ 5ВрI, P=270; 904кг	48	без черт.	

Арматура: класса Вр-I по ГОСТ 6727-80

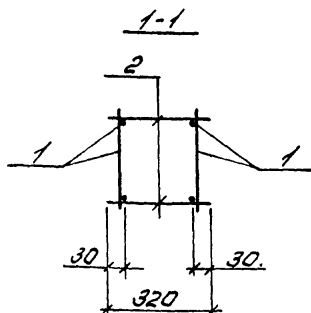
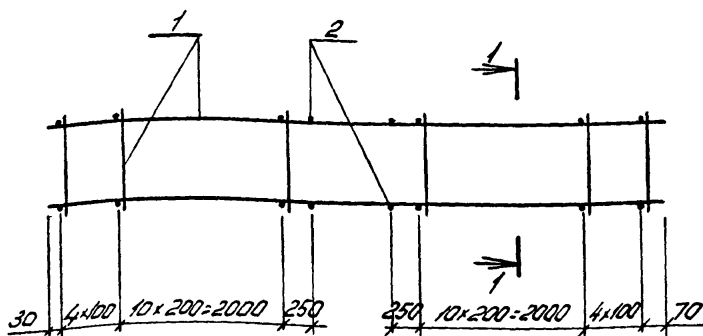
10180/5

Разработ	Богданова	ТМ
Расчит	Кушельгов	С
КС-50	Л.У.ЖАК	С
И.КОНТ.	Л.У.ЖАК	С

1.463 1-16.4-13

Каркас КП29

Станок	Лист	Листов
Р		1
Киевский протестройпроект		



Марка каркаса	Поз.	Наименование	Кол.	Обозначение документа	Масса каркаса кг
КП30	1	Каркас КП30	2	1.463.1-16.4-4.4	21,0
	2	$\phi 58 \text{p.I, } e=320; 0,05 \text{ кг}$	64	без черт.	
КП31	1	Каркас КП31	2	1.463.1-16.4-4.4	27,4
	2	$\phi 58 \text{p.I, } e=320; 0,05 \text{ кг}$	64	без черт.	

Арматура: класса Вр.I по ГОСТ 6727-80

10180/5

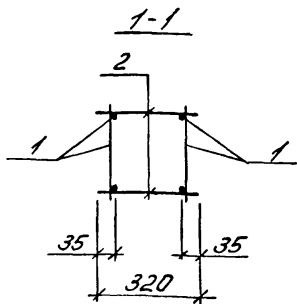
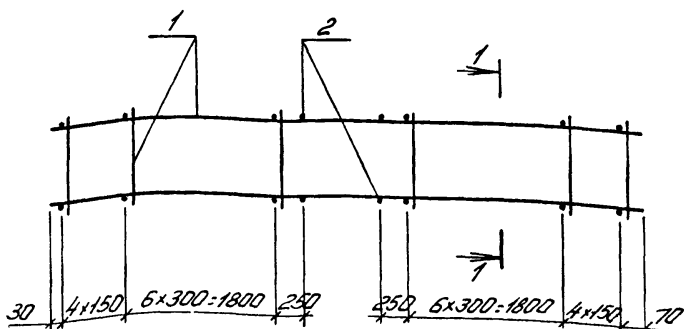
Разраб	Борисов	Игорь	
Расчит	Кушельгор	Евгений	
Проект	Зыряков	Владимир	
И.контр	Зыряков	Владимир	

1.463.1-16.4-14

Каркас КП30, КП31

Лист	Листов
1	1

Киевский
Промстройпроект



Марка каркаса	Поз	Наименование	кол.	Обозначение документа	Масса каркаса кг
К1732	1	Каркас КР32	2	1.463.1-16.4-45	52,2
	2	φ58рІ, P=320; 0,05кг	48	без черт.	

Форматура: класс Вр-I по ГОСТ 6727-80

10180/5

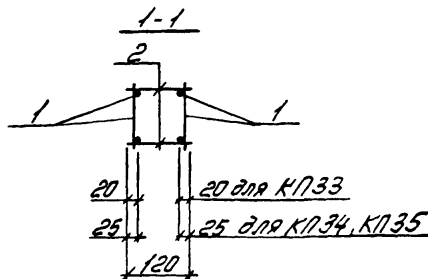
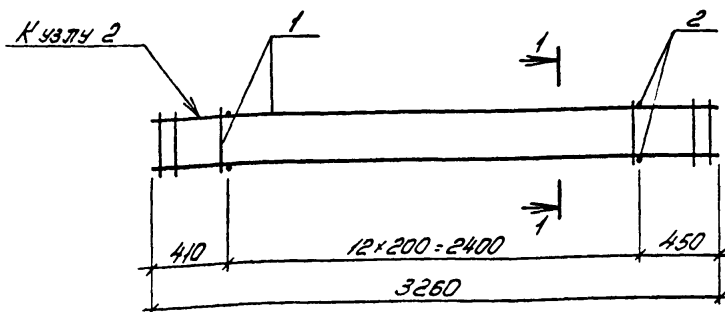
Разработ	Богданова	Инж	
Расчит	Кушельгор	Инж	
Провер	Сидорук	Инж	
Исполн	Зужжак	Инж	

1.463.1-16.4-15

Каркас К1732

Лист	Листов
Р	1

Киевский
Промстройпроект



Марка каркаса	Поз	Наименование	кол	Обозначение документа	Масса каркаса кг
КН33	1	Каркас КН33	2	1463 1-16 4-46	9,1
	2	$\phi 58 \text{p.I, } R=120, 0,02 \text{ кг}$	26	без черт	
КН34	1	Каркас КН34	2	1463 1-16.4-47	12,9
	2	$\phi 58 \text{p.I, } R=120, 0,02 \text{ кг}$	26	без черт	
КН35	1	Каркас КН35	2	1463 1-16 4-47	17,1
	2	$\phi 58 \text{p.I, } R=120, 0,02 \text{ кг}$	26	без черт	

Арматура класса Вр-I по ГОСТ 6727-80

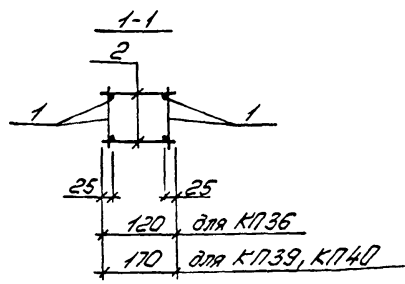
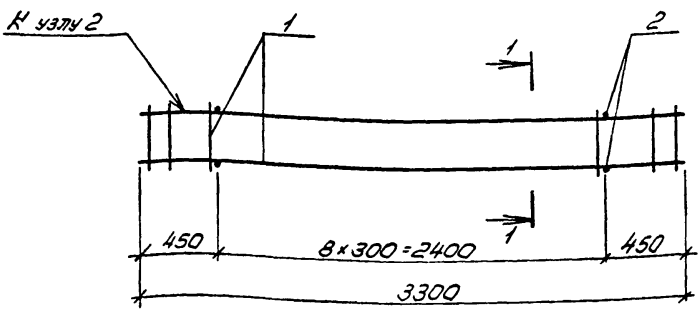
10180/5

Разраб	Базиланова	ТМ	
Расчет	Ковшелева	РД	
Провер	Зуевск	ДП	
Исполн	Зуевск	ДП	

1.463 1-16.4-16

Каркас КН33...КН35

Стр.	Лист	Листов
Р		1
Киевский Протстройпроект		



Марка каркаса	Поз	Наименование	Кол.	Обозначение документа	Масса каркаса кг
K1736	1	Каркас KР36	2	1463 1-16.4-48	22,0
	2	φ 5ВрІ, l=120, 0,02кг	18	без черт.	
K1739	1	Каркас KР36	2	1463 1-16.4-48	22,0
	2	φ 5ВрІ, l=170; 0,02кг	18	без черт.	
K1740	1	Каркас KР39	2	1463 1-16.4-48	27,8
	2	φ 5ВрІ, l=170; 0,02кг	18	без черт	

Арматура класса Вр-І по ГОСТ 6727-80 10180/5

Разработ	Буденюк	Титов
Расчит	Клишелев	Титов
Провер	Дуцкий	Титов
И контр	Дуцкий	Титов

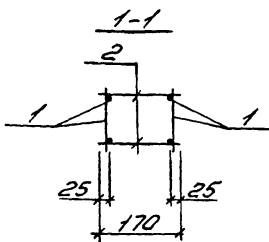
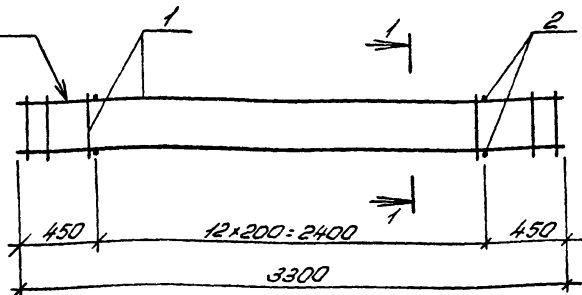
1463 1-16.4-17

Каркас K1736, K1739, K1740

Студия	Планир	Исполн
Р		Т
Киевский Промстройпроект		

Имя, фамилия, должность и дата

К 4374 2

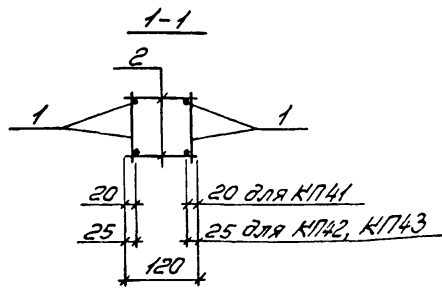
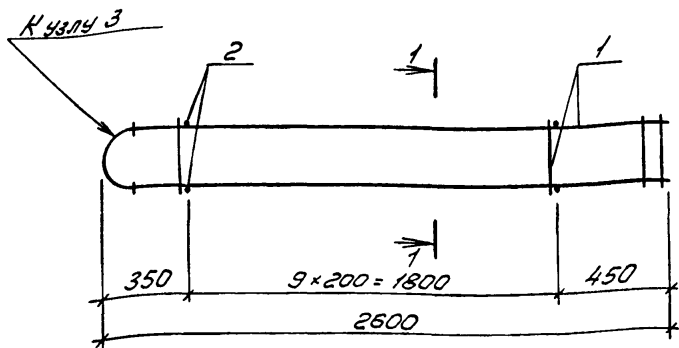


Марка каркаса	Поз.	Наименование	Кол.	Обозначение документа	Масса каркаса кг
КП37	1	Каркас КР37	2	1465.1-16.4-49	12,9
	2	φ5ВрI, P=170; 0,02кг	26	без черт.	
КП38	1	Каркас КР38	2	1465.1-16.4-49	17,5
	2	φ5ВрI, P=170; 0,02кг	26	без черт.	

Арматура: класса Вр-I по ГОСТ 6727-80

10180/5

Взнос	Бюджет	Тру	1.463.1-16.4-18		
Бюджет	Киевский	Д.У.Ж.С.К.	Каркас КП37, КП38	Лист	Листов
Провер	Д.У.Ж.С.К.	Д.У.Ж.С.К.		P	1
И.контр	Д.У.Ж.С.К.	Д.У.Ж.С.К.	Киевский Промстройпроект		



Марка каркаса	Поз.	Наименование	Кол.	Обозначение документа	Масса каркаса кг
КП40	1	Каркас КП40	2	1.463.1-16.4-50	7,0
	2	φ 58рІ, R=120, 0,02кг	20	без черт.	
КП41	1	Каркас КП41	2	1.463.1-16.4-51	10,2
	2	φ 58рІ, R=120, 0,02кг	20	без черт.	
КП42	1	Каркас КП42	2	1.463.1-16.4-51	13,6
	2	φ 58рІ, R=120, 0,02кг	20	без черт.	

Арматура: класса Вр-І по ГОСТ 6727-80 10180/5

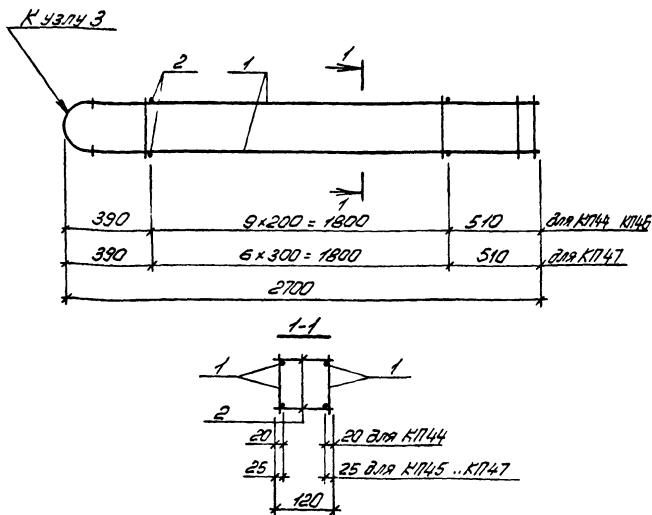
Разработ	Богоданова	Лит	
Проверит	Кушельова	Лит	
Получено	Д.У.Ж.С.К	Лит	
Исполнено	Д.У.Ж.С.К	Лит	

1.463 1-16.4-19

Каркас КП41 ... КП43

Страна	Лист	Листов
Р		1
Киевский Промстройпроект		

Шкала: 1:1



Марка каркаса	Поз	Наименование	Кол	Обозначение документа	Масса каркаса кг
КП44	1	Каркас КР43	2	1 463 1-16.4-52	7,4
	2	$\phi 58p\bar{I}$, $r=120$, 0,02 кг	20	без черт	
КП45	1	Каркас КР44	2	1 463 1-16.4-53	10,6
	2	$\phi 58p\bar{I}$, $r=120$, 0,02 кг	20	без черт	
КП46	1	Каркас КР45	2	1 463 1-16.4-53	14,0
	2	$\phi 58p\bar{I}$, $r=120$, 0,02 кг	20	без черт	
КП47	1	Каркас КР46	2	1 463.1-16.4-54	17,7
	2	$\phi 58p\bar{I}$, $r=120$, 0,02 кг	14	без черт	

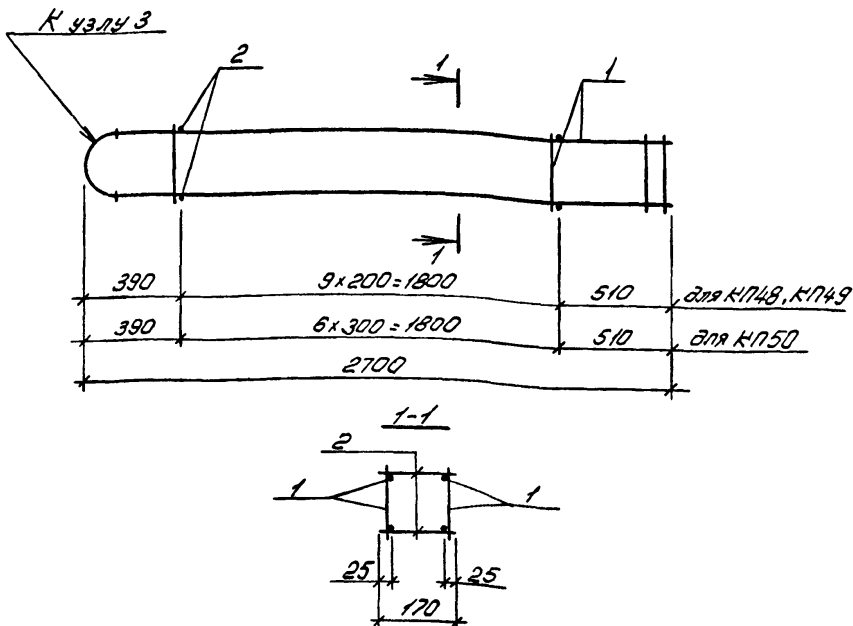
Артнатура класса Вр-I по ГОСТ 6127-80

Разработ	Богоданова	Л.И.
Расчит	Кушельба	Л.И.
Провер	Д.Ч.Жак	Л.И.
И контр	Д.Ч.Жак	Л.И.

10180/5
1463 1-16.4-20

Каркас КП44... КП47

Стадия	Лист	Листов
Р		1
Киевский Промстройпроект		



Марка каркаса	Поз	Наименование	Кол	Обозначение документа	Масса каркаса кг
КП48	1	Каркас КР44	2	1463 1-16.4-53	10,6
	2	$\phi 58 \text{pI}, R=170, 0,02 \text{ кг}$	20	без черт.	
КП49	1	Каркас КР45	2	1463 1-16.4-53	14,0
	2	$\phi 58 \text{pI}, R=170, 0,02 \text{ кг}$	20	без черт.	
КП50	1	Каркас КР46	2	1463.1-16.4-54	17,7
	2	$\phi 58 \text{pI}, R=170; 0,02 \text{ кг}$	14	без черт.	

Артатура: класса Вр-I по ГОСТ 6727-80

10180/5

Разраб	Богданова	Иван
Рассчит	Кушельберг	Иван
Полвер	Дучжак	Иван

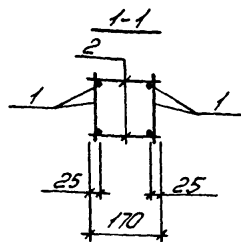
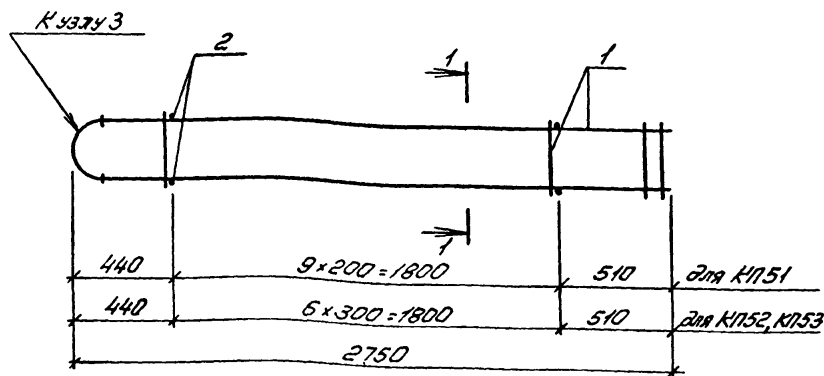
1463 1-16.4-21

Каркас КП48...КП50

Сталь	Лист	Листов
Р		?
Киевский Промстройпроект		

КФ 10180-05 30

Шиб. к. 10180/5
Подпись и дата, в 3-х экз. ил/ж



Марка каркаса	Поз	Наименование	кол	Обозначение документа	Масса каркаса кг
К1751	1	Каркас КР47	2	1.463.1-16.4-55	14,4
	2	$\phi 58 \text{рI}, \rho = 170, 0,02 \text{ кг}$	20	без черт	
К1752	1	Каркас КР48	2	1.463.1-16.4-55	18,1
	2	$\phi 58 \text{рI}, \rho = 170, 0,02 \text{ кг}$	14	без черт	
К1753	1	Каркас КР49	2	1.463.1-16.4-55	22,7
	2	$\phi 58 \text{рI}, \rho = 170, 0,02 \text{ кг}$	14	без черт.	

Эксплуатация: класса Вр-I по ГОСТ 6727-80

10180/5

Разраб	Богданов	В.П.	
Расчет	Кишелев	В.В.	
Провер	Душка	В.В.	
И контр	Душка	В.В.	

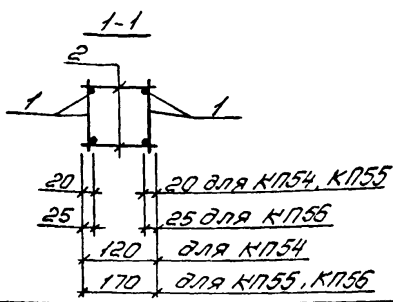
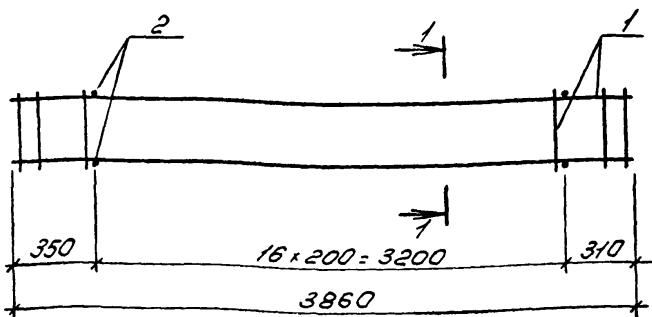
1.463.1-16.4-22

Каркас К1751.. К1753

Стадия	Лист	Листов
Р		1

Киевский
Простройпроект

КФ 10180-05 31

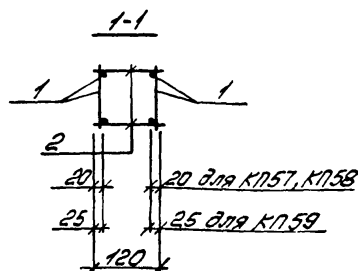
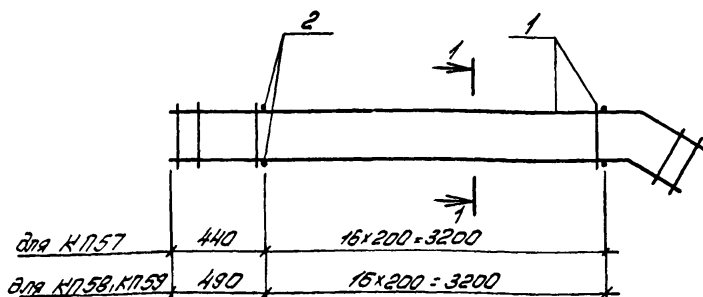


Марка каркаса	№пз	Наименование	кол	Обозначение документа	Масса каркаса кг
К1754	1	Каркас КР50	2	1.463.1-16.4-56	11,1
	2	φ58рї, R=120; 0,02кг	34	без черт.	
К1755	1	Каркас КР50	2	1.463.1-16.4-56	11,1
	2	φ58рї, R=170; 0,02кг	34	без черт.	
К1756	1	Каркас КР51	2	1.463.1-16.4-56	15,1
	2	φ58рї, R=170; 0,02кг	34	без черт.	

Эпитура: класса Врї по ГОСТ 6727-80 10180/5

Разраб.	Борисова	Генл	
Росчит.	Кишельбоф	Генл	
Ковер.	Дучак	Генл	
Н.контр.	Дучак	Генл	

1.463.1-16.4-23		
Каркас К1754...К1756		
Сталь	Лист	Листов
Р		1
Киевский Промстройпроект		

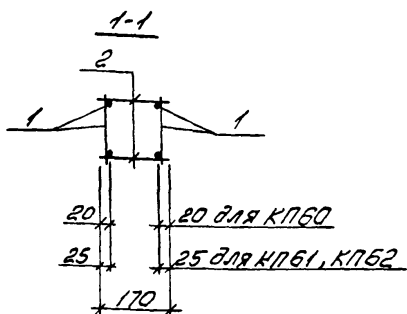
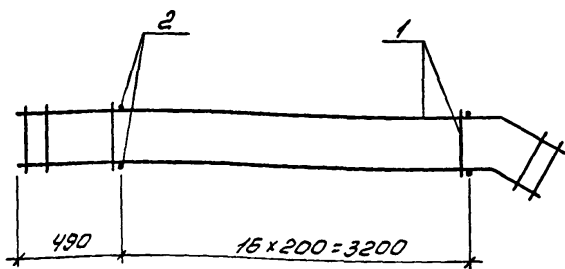


Марка каркаса	№	Наименование	Кол.	Обозначение документа	Масса каркаса кг
КП57	1	Каркас КР52	2	1463.1-16.4-57	11,7
	2	φ 58pI, P=120, 0,02 кг	34	без черт.	
КП58	1	Каркас КР53	2	1464.1-16.4-58	11,9
	2	φ 58pI, P=120, 0,02 кг	34	без черт.	
КП59	1	Каркас КР54	2	1463.1-16.4-59	16,5
	2	φ 58pI, P=120, 0,02 кг	34	без черт.	

Арматура: класс Вр по ГОСТ 6727-80

10180/5

Разработ	Богданова	Инж.		1.463.1-16.4-24	Сталь	Лист	Листов
Провер	Кушельгоф	Инж.					
	Зуев	Инж.		Каркас КП57...КП59	P	1	
Начальн	Зуев	Инж.			Киевский Пространств.проект		



Марка каркаса	Поз	Наименование	Кол.	Обозначение документа	Масса каркаса кг
КП60	1	Каркас КР55	2	1.463.1-16.4-60	11,9
	2	$\phi 58pI, e=170, 0,02кг$	34	без черт.	
КП61	1	Каркас КР56	2	1.463.1-16.4-61	16,5
	2	$\phi 58pI, e=170, 0,02кг$	34	без черт.	
КП62	1	Каркас КР57	2	1.463.1-16.4-61	22,3
	2	$\phi 58pI, e=170, 0,02кг$	34	без черт.	

Арматура: класса Вр-I по ГОСТ 6727-80

10180/5

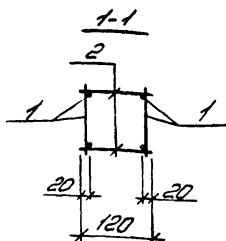
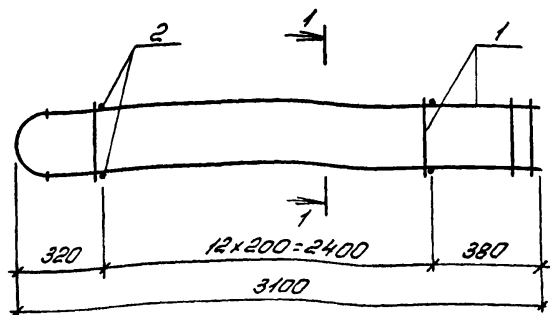
Разработ	Богданова	ТМ
Расчит	Кушельгор	ТМ
Сверло	Духак	ТМ

1.463.1-16.4-25

Исполн	Духак	ТМ
Провер		
Утверд		

Каркас КП60...КП62

Станд	Лист	Листов
Р		1
Киевский Протестройпроект		



Марка каркаса	Поз.	Наименование	Кол.	Обозначение документа	Масса каркаса кг
КП63	1	Каркас КР58	2	1.463.1-15.4-62	8,9
	2	φ 58 р.г., Р=120; 0,02 кг	25	без черт.	

Литература: класса вр-1 по ГОСТ 6727-80

Разработ	Богданова	Т.М.
Рассчит	Кишелева	С.В.
Провер	Лыжчик	В.В.
Н.Контр.	Л.Ч.Жук	В.В.

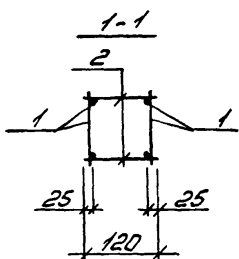
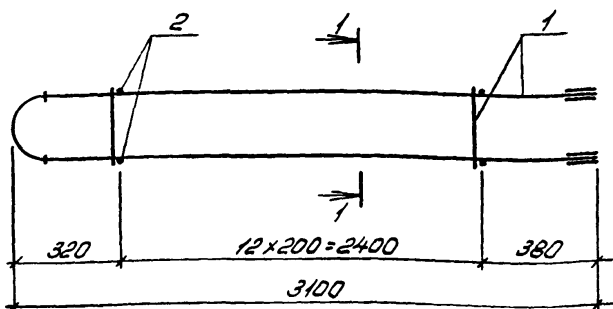
Каркас КП63

10180/5

1.463.1-15.4-26

Сталь	Лист	Листов
Р		1

Киевский
Промышленный проект



Марка каркаса	Поз	Наименование	Кол.	Обозначение документа	Масса каркаса кг
КП64	1	Каркас КР59	2	1.463.1-16.4-63	12,9
	2	$\phi 58 \text{Pr. I}, R=120, 0,02$	26	без черт.	

Эксплуатация: класса Вр-I по ГОСТ 6727-80

10180/5

Разработ	Борисенко	Трун
Проверил	Кушелева	Трун
Горбес	Трун	Трун

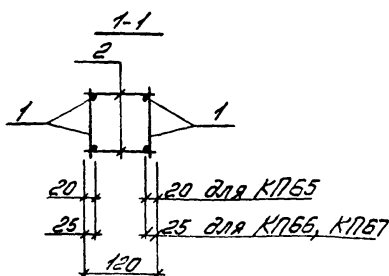
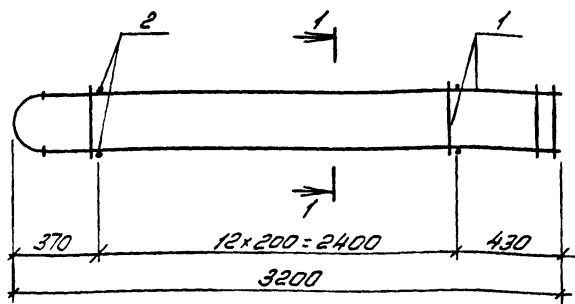
1.463.1-16.4-27

Каркас КП64

Страниц	Лист	Листов
Р		1
Киевский Промстройпроект		

Исполнитель Подпись и дата. Взам. инв. №

4 контр. Духак Трун



Марка каркаса	Поз	Наименование	Кол.	Обозначение документа	Масса каркаса кг
КП65	1	Каркас КР60	2	1463.1-16.4-64	8,9
	2	$\phi 58, p_1, \rho=120; 0,02 \text{ кг}$	26	без черт	
КП66	1	Каркас КР61	2	1463.1-16.4-65	12,9
	2	$\phi 58, p_1, \rho=120; 0,02 \text{ кг}$	26	без черт	
КП67	1	Каркас КР62	1	1.463.1-16.4-65	17,1
	2	$\phi 58, p_1, \rho=120; 0,02 \text{ кг}$	26	без черт	

Артматура класса Вр-1 по ГОСТ 6727-80

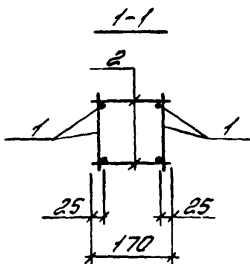
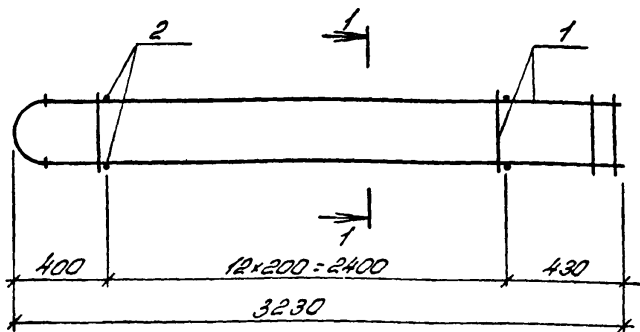
10180/5

Разработ	Богданова	Инж	
Расчетчик	Кушелева	Инж	
Провер	Душка	Инж	
Исполн	Душка	Инж	

1.463.1-16.4-28

Каркас КП65..КП67

Страница	Лист	Листов
Р		1
Киевский Промстройпроект		



Марка каркаса	№	Наименование	Кол.	Обозначение документа	Масса каркаса кг
КП68	1	Каркас КП63	1	14631-16.4-66	8,9
	2	φ58р _г , ρ=170; 0,02кг	26	без черт	
КП69	1	Каркас КП64	2	14631-16.4-66	12,9
	2	φ58р _г , ρ=170; 0,02кг	26	без черт	

Формат: класса Вр-Г по ГОСТ 6727-80, класса А-Г и А-И по ГОСТ 5781-82
10180/5

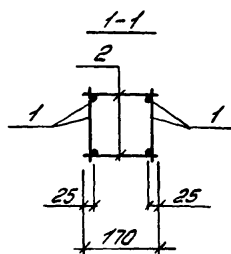
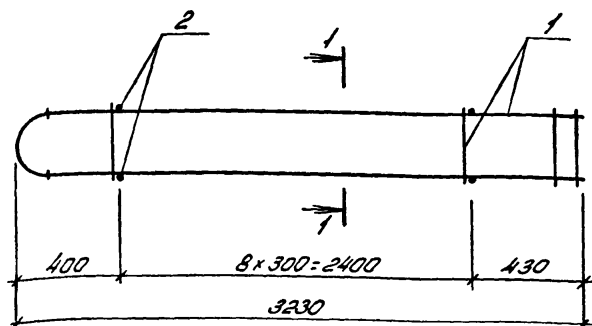
Разработ	Борислав	Тит
Составил	Кушелев	С
Провер	С.С.С.	С

1463 1-16 4-29

Исполнитель	Подпись и дата	Лист	Листов	
			Р	Т
И.Колес	24.05.85	С		

Каркас КП68, КП69

Киевский
Промстройпроект



Марка каркаса	Поз.	Наименование	Кол.	Обозначение документа	Масса каркаса кг
КП70	1	Каркас КР65	2	1463.1-16.4-67	2,6
	2	φ58рГ, е=170; 0,02кг	18	без черт.	

Арматура: класса Вр-Г по ГОСТ 6727-80

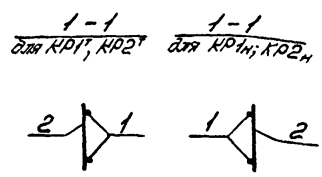
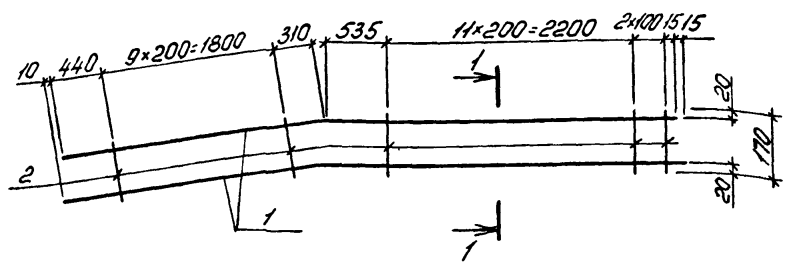
10180/5

Разраб.	Богоданова	ТМБ
Расчет	Кишелев	В
Провер.	Думак	В
Исполн.	Думак	В

1.463.1-16.4-30

Каркас КП70

Стандарт	Лист	Листов
Р		1
Киевский Промстройпроект		



Марка каркаса	Поз	Наименование	Кол	Масса ед. кг	Масса каркаса кг
КР1Т _Н	1	φ 10 А _{III} , P=5500	2	3,4	7,3
	2	φ 5 Вр-I, P=170	24	0,02	
КР2Т _Н	1	φ 12 А _{III} , P=5500	2	4,9	10,3
	2	φ 5 Вр-I, P=170	24	0,02	

Температура: класса Вр-I по ГОСТ 6727-80, класса А_{III} по ГОСТ 5781-82

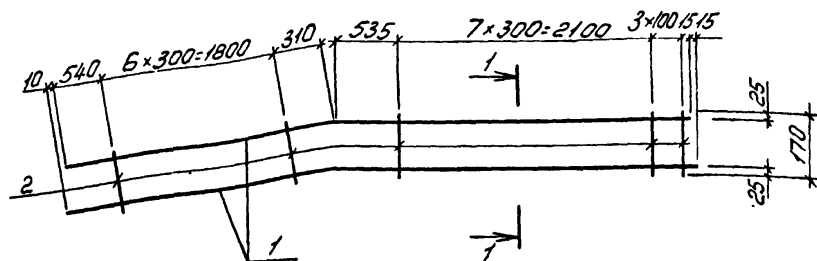
10180/5

1.463.1-16.4-31

Инв. № листа	Разработ	Богданова	ЛР
	Расчит	Кишелев	ЛР
	Провер	Дуэжак	ЛР
Инв. № книги	Пропись и дата		
Инв. № книги	Пропись и дата		
Инв. № книги	Пропись и дата		
Инв. № книги	Пропись и дата		

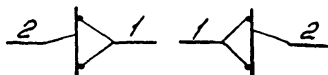
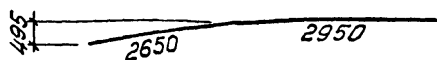
Каркас КР1Т КР2Т,
КР1Н, КР2Н (зеркаль-
ное отражение)

Лист	Лист	Лист
Р	1	1
Киевский Простройпроект		



Поз. 1

$\frac{1-1}{\text{для КРЗТ; КР4Т}}$ $\frac{1-1}{\text{для КРЗН; КР4Н}}$



Марка каркаса	Поз	Наименование	Кол	Масса ед. кг	Масса каркаса кг
КРЗН	1	$\phi 16 \text{ A III}, \rho = 5600$	2	8,8	18,0
	2	$\phi 5 \text{ B I}, \rho = 170$	18	0,02	
КР4Н	1	$\phi 18 \text{ A II}, \rho = 5600$	2	11,2	22,8
	2	$\phi 5 \text{ B I}, \rho = 170$	18	0,02	

Арматура: класса ВР-I по ГОСТ 6727-80; класса А-III по ГОСТ 5781-82

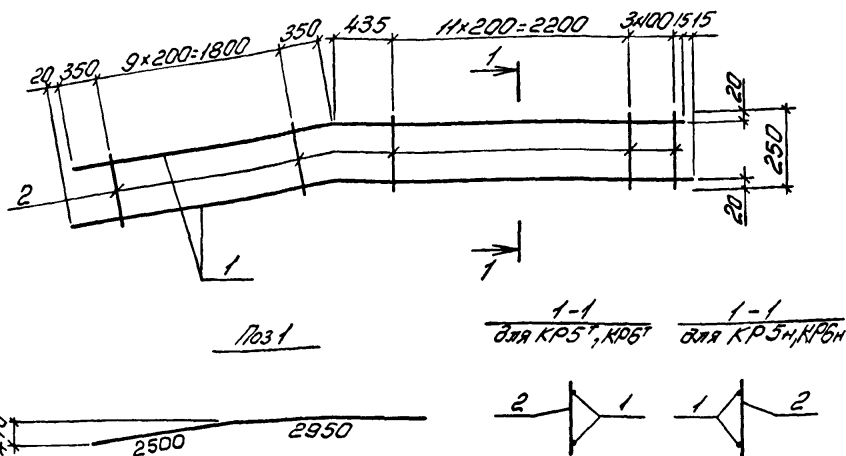
10180/5

Разраб	Богданова	Эль	
Рассчит	Кишелев	Эль	
Провер	Дудяк	Эль	
И контрол	Дудяк	Эль	

1.463.1-16.4-32

Каркас КРЗТ, КР4Т;
КРЗН, КР4Н (зеркаль-
ное отражение)

Стация	Лист	Листов
Р		1
Киевский Промстройпроект		



Марка каркаса	Поз	Наименование	Кол	Масса ед кг	Масса каркаса кг
KR5T _H	1	φ 10A _{III} , L=5450	2	3,4	7,8
	2	φ 5Bp _I , L=250	25	0,04	
KR6H	1	φ 12A _{III} , L=5450	2	4,8	10,6
	2	φ 5Bp _I , L=250	25	0,04	

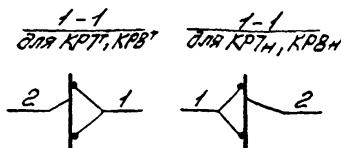
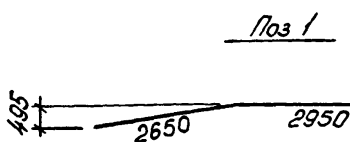
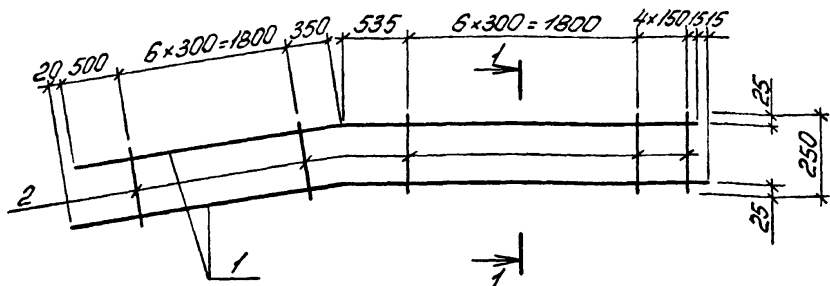
Арматура класса Bp-I по ГОСТ 6727-80, класса A-III по ГОСТ 5781-82

10180/5

1463.1-16.4-33

Разработ	Богоданова	Синя	
Рассчит	Кушелев/Сор	С	
Провер	Зурский	С	
Инв. работа			
Н.контр.	Душкак	С	

Каркас KR5T, KR6T, KR5H, KR6H (зеркальное отражение)	Сталь	Лист	Листов
	p		1
Киевский Протектор/проект			



Марка каркаса	Поз	Наименование	Кол	Масса ед. кг	Масса каркаса кг
КР7Н	1	$\phi 18 \text{ A-III}, R=5600$	2	11,2	23,1
	2	$\phi 5 \text{ Bp-I}, R=250$	18	0,04	
КР8Т	1	$\phi 20 \text{ A-II}, R=5600$	2	13,8	28,3
	2	$\phi 5 \text{ Bp-I}, R=250$	18	0,04	

Арматура: класса Вр-I по ГОСТ 6727-80; класса А-III по ГОСТ 5781-82

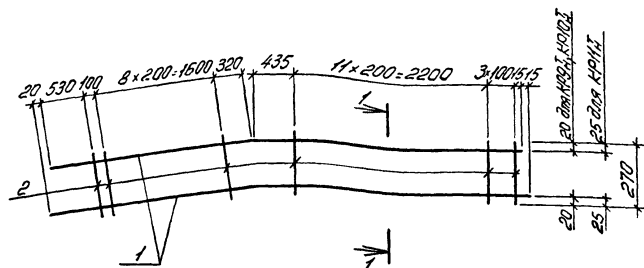
10180/5

Разработ	Богданова	Стр	
Расчит	Кушелева	Стр	
Провер	Д.У.САК	Стр	
Н.контр	Д.У.САК	Стр	

1.463.1-16.4-34

Каркас КР7Т КР8Т;
КР7Н, КР8Н (зеркаль-
ное отражение)

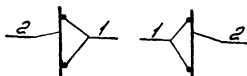
Станция	Лист	Листов
Р		1
Киевский Протипроудпроект		



Поз 1

1-1
для КР9Г... КР11Г

1-1
для КР9Н... КР11Н



Марка каркаса	Поз.	Наименование	Кол.	Масса ед. кг	Масса каркаса кг
КР9Г	1	$\phi 10A_{III}, R=5500$	2	3,4	7,8
	2	$\phi 5BpI, R=270$	25	0,04	
КР10Г	1	$\phi 12A_{III}, R=5500$	2	4,9	10,8
	2	$\phi 5BpI, R=270$	25	0,04	
КР11Г	1	$\phi 14A_{III}, R=5500$	2	6,7	14,4
	2	$\phi 5BpI, R=270$	25	0,04	

Арматура: класса ВрI по ГОСТ 6727-80; класса А-III по ГОСТ 5781-82
10180/5

Разраб	Багданова	СЗ
Расчит	Кишельгоф	СЗ
Габар	Дучак	СЗ

1.463.1-16.4-35

Каркас КР9Г... КР11Г;
КР9Н... КР11Н (зеркаль-
ное отражение)

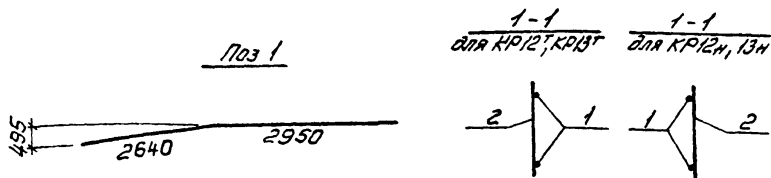
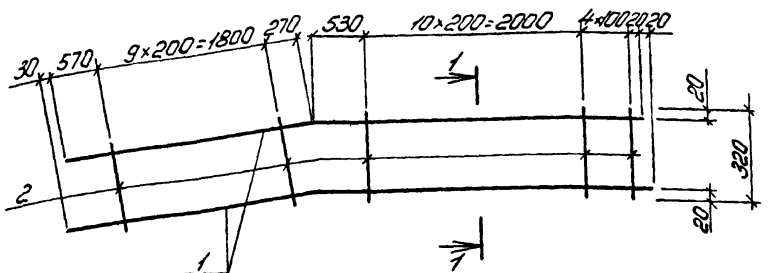
Сталь	Лист	Листов
Р		1
Киевский Промстройпроект		

КФ 10180-05 44

СНБ-Н-10180-05

Подпись и штамп В.В.И.С.

СНБ-Н-10180-05



Марка каркаса	Поз	Наименование	Кол	Масса ед. кг	Масса каркаса кг
КР12Н	1	$\phi 108_{\text{нп}}$, $\rho=5590$	2	3,4	8,1
	2	$\phi 58_{\text{рл}}$, $\rho=320$	25	0,05	
КР13Н	1	$\phi 127_{\text{нп}}$, $\rho=5590$	2	5,0	11,3
	2	$\phi 58_{\text{рл}}$, $\rho=320$	25	0,05	

Материал класса Вр-Г по ГОСТ 6727-80, класса А-В по ГОСТ 5781-82

70180/5

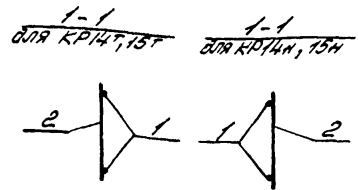
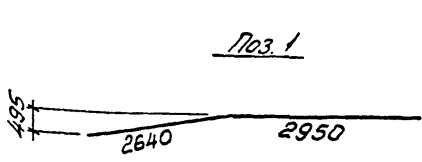
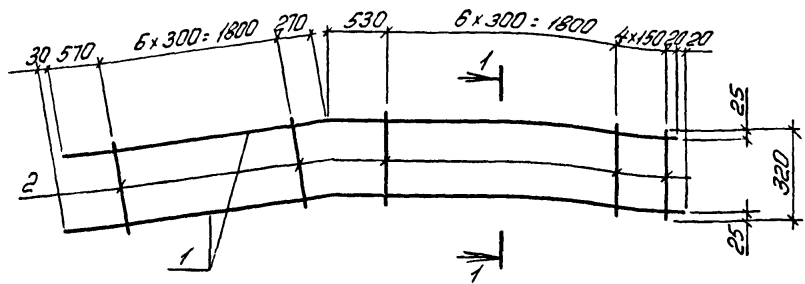
Разработ	Борданава	И.И.
Расчет	Кувельгор	В.В.
Провер	З.С.ЖСК	В.В.
И.контр	З.С.ЖСК	В.В.

1.463.1-16.4-36

Каркас КР12Г, КР13Г,
КР12Н, КР13Н (зеркаль-
ное отражение)

Страна	Лист	Листов
Р		1

Киевский
Промстройпроект



Марка каркаса	Поз	Наименование	Кол	Масса ед кг	Масса каркаса кг
KR14T	1	φ16 АIII, P=5590	2	8,8	18,5
	2	φ5 ВРI, P=320	18	0,05	
KR15H	1	φ16 АIII, P=5590	2	11,2	23,3
	2	φ5 ВРI, P=320	18	0,05	

Эксплуатация: класс ВР-I по ГОСТ 6727-80, класса А-III по ГОСТ 5781-82

10180/5

Разраб	Борданова	ТМ
Расчит	Кушелева	С
Провер	Ильин	С
А.компо	Ильин	С

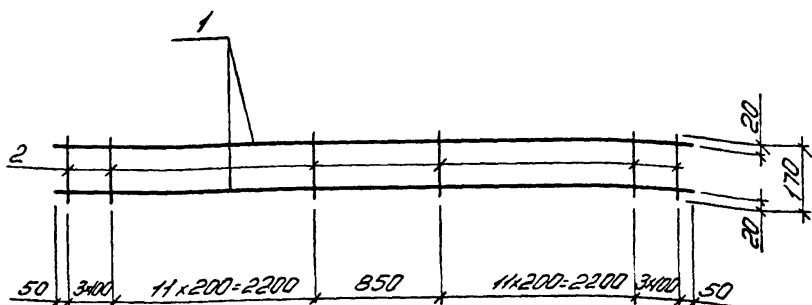
1.463.1-16.4-37

Каркас KR14T, KR15T, KR14H, KR15H (зеркальное отражение)

Страна	Лист	Листов
Р	1	1

Киевский Проектинститут

Инв. № 10180/5



Прототип: класса Вр-I
по ГОСТ 6727-80; класса
А-III по ГОСТ 5781-82

Марка каркаса	Поз	Наименование	Кол.	Масса ед кг	Масса каркаса кг
КР16	1	$\phi 10A_{III}$, $L=5950$	2	3,7	8,0
	2	$\phi 58p_I$, $L=170$	30	0,02	
КР17	1	$\phi 12A_{III}$, $L=5950$	2	5,3	11,2
	2	$\phi 58p_I$, $L=170$	30	0,02	
КР18	1	$\phi 14A_{III}$, $L=5950$	2	7,2	15,0
	2	$\phi 58p_I$, $L=170$	30	0,02	

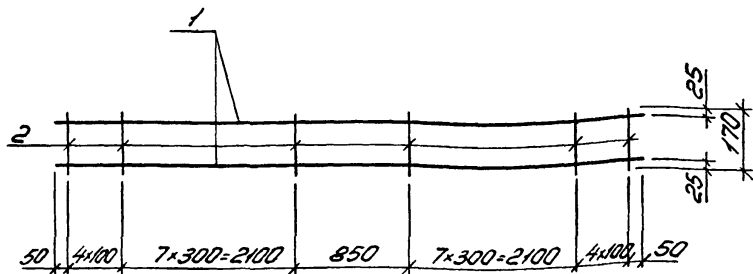
10180/5

Разраб	Борданова	ЛТМ
Рассчит	Кушельгоф	ЛТМ
Провер	ЗУЖСЖК	ЛТМ
И контро	ЗУЖСЖК	ЛТМ

1.453.1-16.4-38

Каркас КР16...КР18

Сталь	Лист	Листов
p		1
Киевский Промстройпроект		



Марка каркаса	№з	Наименование	Кол	Масса ед. кг	Масса каркаса кг
КР19	1	$\phi 18 \text{ A II}$, $L=5950$	2	11,9	24,3
	2	$\phi 5 \text{ Bp I}$, $L=170$	24	0,02	
КР20	1	$\phi 20 \text{ A II}$, $L=5950$	2	14,7	29,9
	2	$\phi 5 \text{ Bp I}$, $L=170$	24	0,02	

Арматура: класса Вр-I по ГОСТ 6727-80, класса А-II по ГОСТ 5781-82

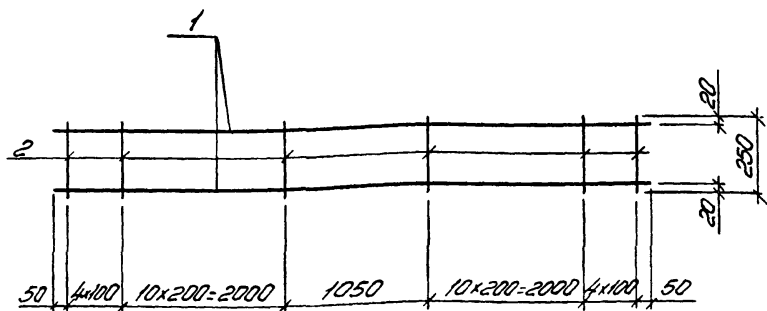
10180/5

1.463.1-16.4-39

Каркас КР19, КР20

Стандия	Лист	Листов
Р		1

Киевский
Промстройпроект



Марка каркаса	№з	Наименование	кол	Масса ед. кг	Масса каркаса кг
КР21	1	φ 10 А-III, L=5950	2	3,7	8,6
	2	φ 5 Вр-I, L=250	30	0,04	
КР22	1	φ 12 А-III, L=5950	2	5,3	11,8
	2	φ 5 Вр-I, L=250	30	0,04	

Арматура: класса Вр-I по ГОСТ 6727-80, класса А-III по ГОСТ 5781-82

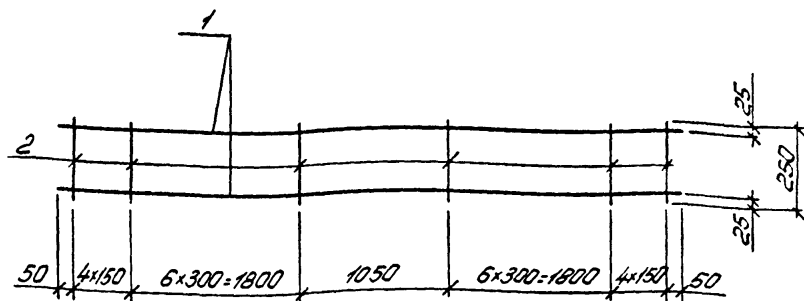
10180/5

Разработ	Богданова	Том	
Рисовал	Кушельгор	Том	
Провер	Зушкин	Том	
И. контр	Зушкин	Том	

1.463.1-16.4-40

Каркас КР21, КР22

Стация	Лист	Листов
Р		1
Киевский Промстройпроект		



10180/5

Марка каркаса	Поз	Наименование	Кол.	Масса в/д кг	Масса каркаса кг
КР23	1	$\phi 16 A_{III}, L=5950$	2	9,4	19,7
	2	$\phi 5 B_{I}, L=250$	22	0,04	
КР24	1	$\phi 18 A_{III}, L=5950$	2	11,9	24,7
	2	$\phi 5 B_{I}, L=250$	22	0,04	
КР25	1	$\phi 22 A_{III}, L=5950$	2	17,8	36,9
	2	$\phi 6 A_{I}, L=250$	22	0,06	

Арматура: класса Вр-I по ГОСТ 6727-80, класса А-III по ГОСТ 5781-82

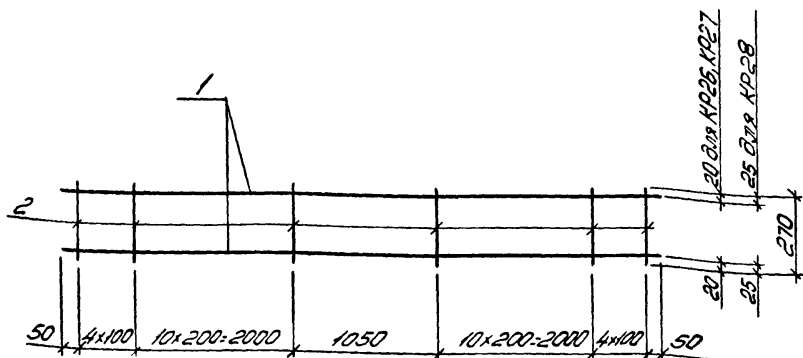
Разраб	Борданова	ЛМ
Расчит	Кишелев	ЛМ
Провер	Дуцкий	ЛМ
И.контр	Дуцкий	ЛМ

1.463.1-16.4-41

Каркас КР23...КР25

Список листов		Листов
Р	1	1
Киевский Промстройпроект		

КФ 10180-05 50



Марка каркаса	№з	Наименование	кол	Масса ед. кг	Масса каркаса кг
KР26	1	φ10 II, R=5950	2	3,7	8,6
	2	φ5BpI, R=270	30	0,04	
KР27	1	φ12 II, R=5950	2	5,3	11,8
	2	φ5BpI, R=270	30	0,04	
KР28	1	φ14 II, R=5950	2	7,2	15,6
	2	φ5BpI, R=270	30	0,04	

Арматура: класса Bp-I по ГОСТ 6727-80; класса II по ГОСТ 5781-82

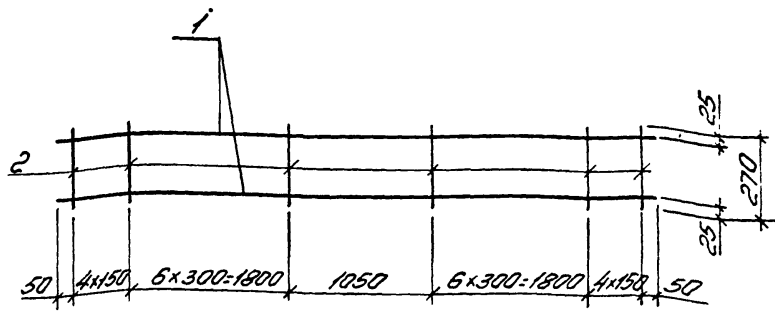
10180/5

Разработ	Богданова	Эль	
Эксперт	Кушельгов	Эль	
Проект	—	Эль	
И контр	Зыряков	Эль	

14531-16.4-42

Каркас KР26... KР28

Страна	Иуст	Иустов
Р		1
Киевский Промстройпроект		



Марка каркаса	Поз	Наименование	Кол	Масса в кг	Масса каркаса кг
КР29	1	φ16 А-III, l=5950	2	9,4	19,7
	2	φ5 Bp-I, l=270	22	0,04	

Арматура: класса Вр-I по ГОСТ 6727-80, класса А-III по ГОСТ 5781-82

10180/5

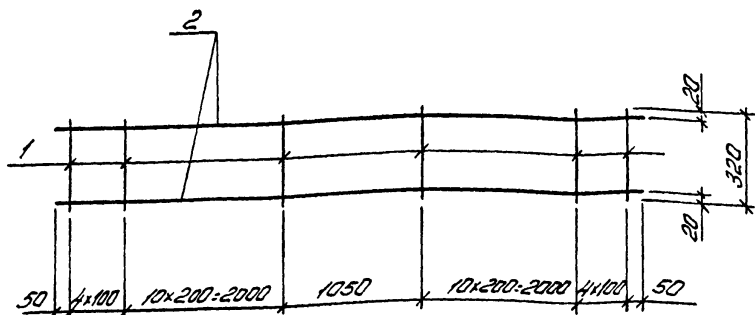
Разработ	Богданова	Лом
Реконстру	Кишелев	С
Провер	Д.Ч.ЖСК	С

1.463 1 - 16.4 - 43

Каркас КР29

Листов	Лист	Листов
Р		1
Киевский Простройпроект		

Шифр проекта, Подпись и дата, Взаимный шифр

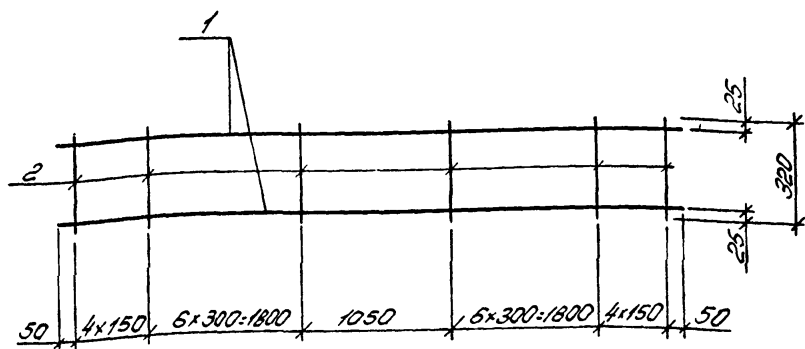


Μάρκα καρκάσι	Ποσ	Νοµενοβωµηε	Κατ	Μααα εθ κτ	Μααα καρκάσι κτ
ΚΡ30	1	φ10Α ^{II} , ρ=5950	2	3,7	8,9
	2	φ5Βρ ^I , ρ=320	30	0,05	
ΚΡ31	1	φ12Α ^{II} , ρ=5950	2	5,3	12,1
	2	φ5Βρ ^I , ρ=320	30	0,05	

Μορµατυρα: κλααα Βρ:Ι πο ΓΟΤ 6727-80, κλααα Α:II πο ΓΟΤ 5781-82

10180/5

Ραααα	Βαααααα	Αααα	1.463.1-16.4-44	Καααα ΚΡ30, ΚΡ31	Ααααα	Ααααα	Ααααα
Ρααααα	Καααααα	Αααα			Ρ	Α	Α
Ααααα	Αααααα	Αααα			Καααααα Ρααααααααααααααα		
Αααααα	Αααααα	Αααα					



Марка каркаса	Поз	Наименование	Кол	Масса ед кг	Масса каркаса кг
КР32	1	$\phi 18 \text{ A-II}$, $L=5950$	2	11,9	24,9
	2	$\phi 5 \text{ B-I}$, $L=320$	22	0,05	

Арматура класса Вр-I по ГОСТ 6727-80, класса А-II по ГОСТ 5781-82

Разработчик	Богданова	Ирина
Специалист	Кушелева	Елена
Проектировщик	Иванов	Иван

10180/5

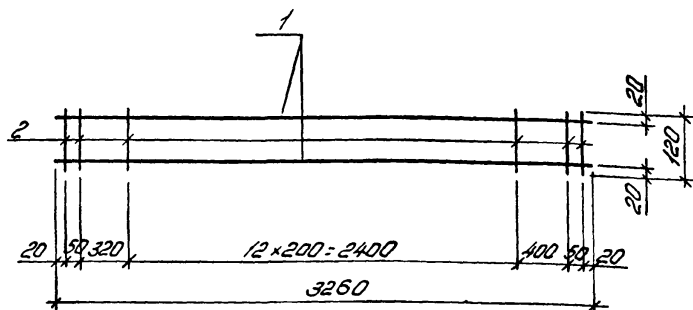
1463 1-16.4-45

Каркас КР32

Станция	Лист	Листов
Р		1
Киевский Промышленный проект		

КФ 10180-05 54

УНБ проект, подписать и дату, в соответствии с



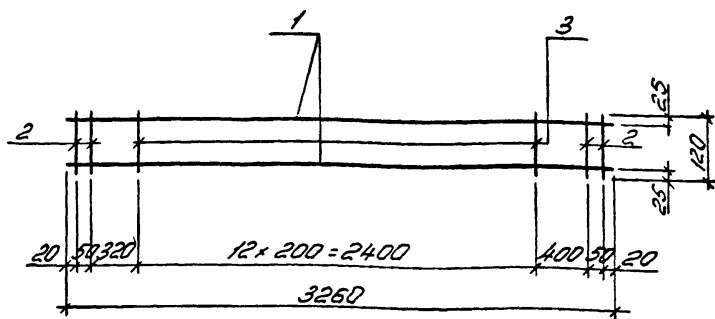
Марка каркаса	Поз.	Наименование	Кол	Масса в кг	Масса каркаса кг
КР33	1	$\phi 10 A_{II}$, $L=3260$	2	2,0	4,3
	2	$\phi 5 B_{II}$, $L=120$	17	0,02	

Арматура класса Вр_{II} по ГОСТ 5727-80; класса А-II по ГОСТ 5781-82

10180/5

Разработ	Бориснабо	Трмф	1.463.1-16.4-46	Стация	Лист	Листов	
Расчет	Кушельгор	Р		Р	1	1	
Провер	Душкак	Р/Вр		Каркас КР33	Киевский Протестройпроект		
И.контр.	Душкак	Р/Вр					

КФ 10180-05 55



Марка каркаса	Поз	Наименование	Кол	Масса ед кг	Масса каркаса кг
КР34	1	$\phi 12 \text{ A}_{III}$, $L=3260$	2	2,9	6,2
	2	$\phi 8 \text{ A}_I$, $L=120$	4	0,03	
	3	$\phi 58 \text{ p}_I$, $L=120$	13	0,02	
КР35	1	$\phi 14 \text{ A}_{III}$, $L=3260$	2	3,9	8,3
	2	$\phi 8 \text{ A}_I$, $L=120$	4	0,05	
	3	$\phi 58 \text{ p}_I$, $L=120$	13	0,02	

Легированная сталь Вр-I по ГОСТ 6727-80, класса А-III по ГОСТ 5781-82

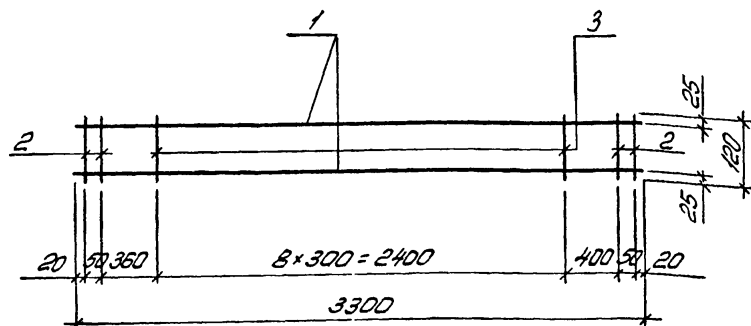
10180/5

Разработ	Богданова	Трм
Расчит	Кашельгор	Трм
Провер	Душкак	Трм
Н.контр	Душкак	Трм

1.463.1-16.4-47

Каркас КР34, КР35

Лист	Листов
Р	1
Киевский Промышленный Проект	

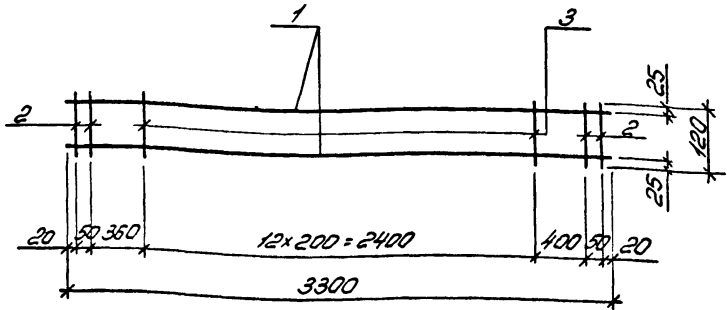


Марка каркаса	Поз	Наименование	Кол	Масса ед кг	Масса каркаса кг
КР36	1	$\phi 16 \text{ АIII}, L=3300$	2	5,2	10,8
	2	$\phi 8 \text{ АI}, L=120$	4	0,05	
	3	$\phi 58 \text{ рI}, L=120$	9	0,02	
КР39	1	$\phi 18 \text{ АIII}, L=3300$	2	6,6	13,7
	2	$\phi 10 \text{ АI}, L=120$	4	0,07	
	3	$\phi 58 \text{ рI}, L=120$	9	0,02	

Норматива класса Вр-I по ГОСТ 6727-80, класса АIII по ГОСТ 5781-82

10180/5

Разработ	Богданова	ТМ	1.463.1-16.4-48	Стандия	Лист	Листов	
Расчет	Кишелев	С		Р		1	
Провер	Дучак	СМ		Каркас КР36, КР39	Киевский Промстройпроект		
Н.контр	Дучак	СМ					



Марка каркаса	Поз	Наименование	Кол.	Масса ед. кг	Масса каркаса кг
КР37	1	$\phi 12 A_{II}, L=3300$	2	2,9	6,2
	2	$\phi 6 A_I, L=120$	4	0,03	
	3	$\phi 5 B_{pI}, L=120$	13	0,02	
КР38	1	$\phi 14 A_{II}, L=3300$	2	4,0	8,5
	2	$\phi 8 A_I, L=120$	4	0,05	
	3	$\phi 5 B_{pI}, L=120$	13	0,02	

Арматура: класса Вр-I по ГОСТ 6727-80, класса А-II по ГОСТ 5781-82

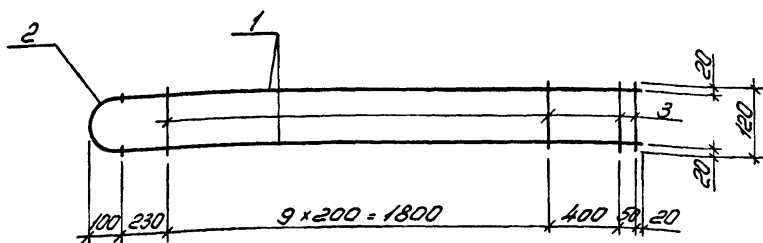
10180/5

Разработ	Богданова	Ирина
Проверит	Кушелева	Людмила
Масло	Лукьяк	Ольга
И контро	Лукьяк	Ольга

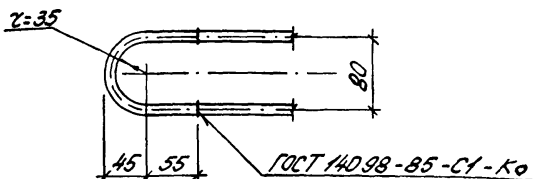
1.4631-16.4-49

Каркас КР37, КР38

Стр.	Лист	Листов
Р		1
Киевский Проектинстит		



Деталь приварки поз.2 к поз.1

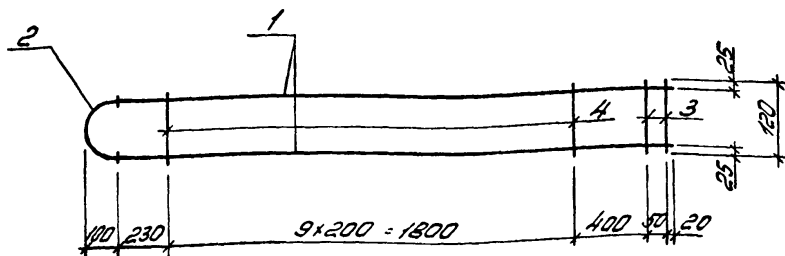


Марка каркаса	Поз.	Наименование	Кол.	Масса вкл. кг	Масса каркаса кг
КР40	1	$\phi 109\text{H}$, $E=2500$	2	1,5	3,3
	2	$\phi 109\text{Г}$, $E=240$	1	0,1	
	3	$\phi 58\text{P}$, $E=120$	12	0,02	

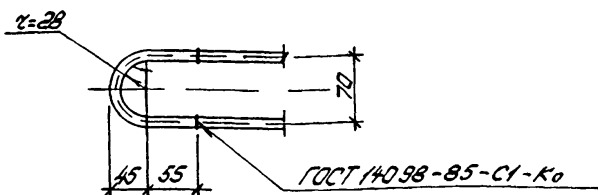
Арматура: класса Вр-I по ГОСТ 6727-80, класса Р-I по ГОСТ 5781-82

10180/5

Разработ	Богданова	Томп		1.463.1-16.4-50	Стандарт	Лист	Листов
Рисовал	Кушельгор	Томп					
Провер	И.И.ЖСК	Томп		Каркас КР40	Р	1	Киевский Промстройпроект
И.контр.	И.И.ЖСК	Томп					



Деталь проверки поз 2 к поз 1



10x30/5

Марка каркаса	Поз	Наименование	Кол	Масса шт. кг	Масса каркаса кг
КР41	1	$\phi 12A_{II}$, $P=2500$	2	2,2	4,9
	2	$\phi 12A_I$, $P=220$	1	0,2	
	3	$\phi 6A_{II}$, $P=120$	2	0,03	
	4	$\phi 58p_I$, $P=120$	10	0,02	
КР42	1	$\phi 14A_{II}$, $P=2500$	2	3,0	6,6
	2	$\phi 14A_I$, $P=220$	1	0,3	
	3	$\phi 8A_I$, $P=120$	2	0,05	
	4	$\phi 58p_I$, $P=120$	10	0,02	

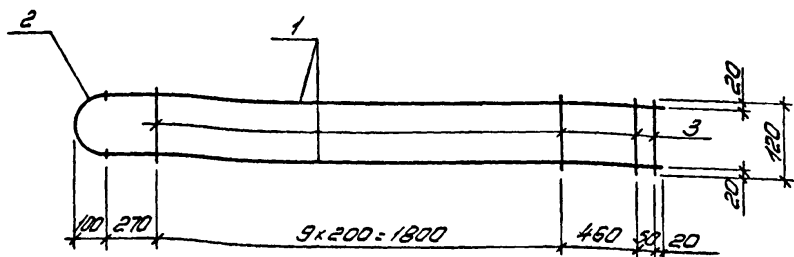
Атоматурда классы Вр I по ГОСТ 6727-80, классы А-I и А-II по ГОСТ 5781-82

Разработ	Богданов	ТМ
Проект	Кушелев	Б
Провер	Зубков	Д

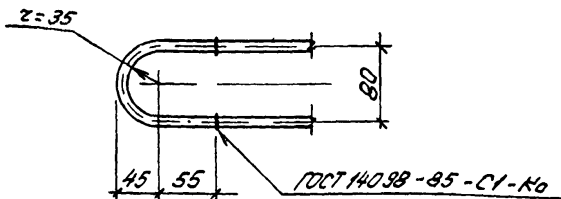
1.463 1-16.4-51

Каркас КР41, КР42

Сталь	Лист	Листов
P		1
Кубовский Промышленный проект		



Деталь приварки поз 2 к поз 1



Марка каркаса	Поз	Наименование	Кол	Масса ед. кг	Масса каркаса кг
КР43	1	$\phi 10\text{AII}, R = 2600$	2	1,6	3,5
	2	$\phi 10\text{AII}, R = 240$	1	0,1	
	3	$\phi 58\text{P}_1, R = 120$	12	0,02	

Арматура: класса Вр-I по ГОСТ 6727-80, класса А-I и А-II по ГОСТ 5781-82

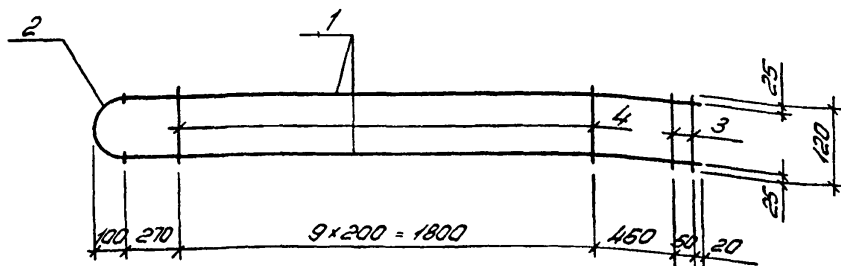
10180/5

Разработ	Богданова	Стр
Расчит	Кишельгор	Стр
Провер	Душак	Стр
И.Колтор	Душак	Стр

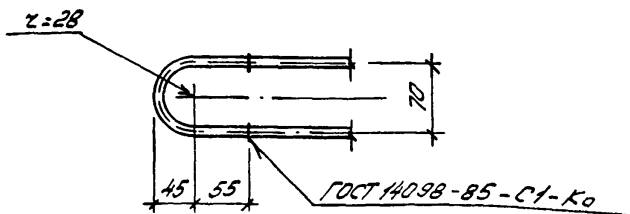
1.463.1-16.4-52

Каркас КР43

Стадия	Лист	Листов
Р		1
Киевский Протстройпроект		



Деталь приварки поз 2 к поз 1



Марка каркаса	Поз	Наименование	Кол	Масса в кг	Масса каркаса кг
КР44	1	$\phi 12 \text{ А II}$, $R=2600$	2	2,3	5,1
	2	$\phi 12 \text{ А I}$, $R=220$	1	0,2	
	3	$\phi 8 \text{ А I}$, $R=120$	2	0,03	
	4	$\phi 58 \text{ р I}$, $R=120$	10	0,02	
КР45	1	$\phi 14 \text{ А II}$, $R=2600$	2	3,1	6,8
	2	$\phi 14 \text{ А I}$, $R=220$	1	0,3	
	3	$\phi 8 \text{ А I}$, $R=120$	2	0,05	
	4	$\phi 56 \text{ р I}$, $R=120$	10	0,02	

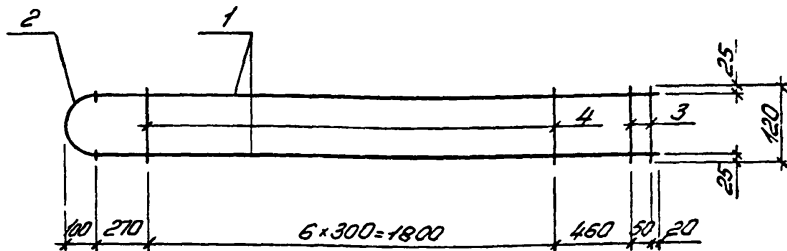
Форматура: класса Вр-I по ГОСТ 6727-80, класса А-I, А-II по ГОСТ 5781-82
10180/5

Разраб	Богданов	Лит	
Рисовал	Кушельгор	Лит	
Провер	Л.У.ЖАК	Лит	

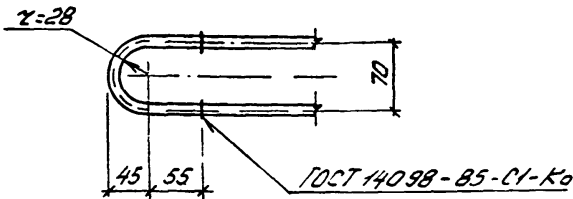
1463.1-164-53

Каркас КР44, КР45

Страна	Лист	Листов
	Р	1
Киевский Протестрад проект		



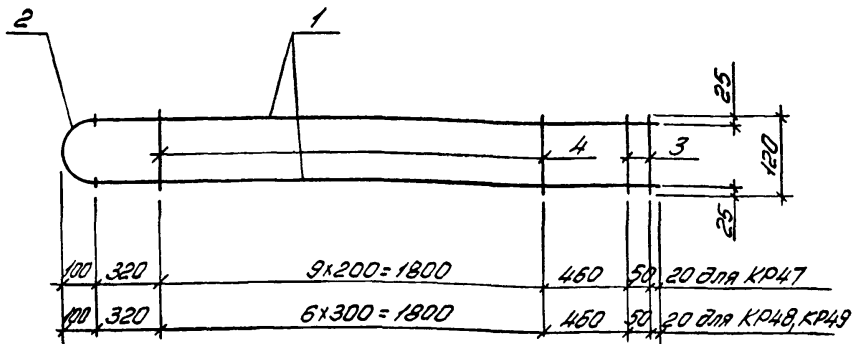
Деталь проверки поз 2 к поз. 1



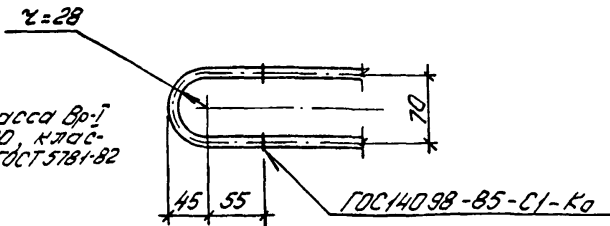
Марка каркаса	Поз	Наименование	Кол	Масса ед кг	Масса каркаса кг
КР46	1	φ 16 А II, R = 2600	2	4,1	8,7
	2	φ 16 А I, R = 220	1	0,3	
	3	φ 8 А I, R = 120	2	0,05	
	4	φ 58 Р I, R = 120	7	0,02	

Формат: класса Вр-I по ГОСТ 6727-80, класса А-I и А-II по ГОСТ 5781-82
10180/5

Разраб.	Богданова	СРМ		1.4631-16.4-54	Сталь	Лист	Листов
Расчит	Кишелева						
Провер	Д.У.ЖАК	СРМ		Каркас Кр 46	Киевский Промстройпроект		
И.контр	Д.У.ЖАК	СРМ					



Деталь приварки поз 2 к поз.1



Аrmатура: класса Вр-I по ГОСТ 6727-80, класса А-I и А-II по ГОСТ 5781-82

Марка каркаса	Поз	Наименование	Кол	Масса ед. кг	Масса каркаса кг
KR47	1	$\phi 14 \text{ А-II}, R=2650$	2	3,2	7,0
	2	$\phi 14 \text{ А-I}, R=220$	1	0,3	
	3	$\phi 8 \text{ А-I}, R=120$	2	0,05	
	4	$\phi 58 \text{ В-I}, R=120$	10	0,02	

Продолжение спецификации стр. лист 2 10180/5

Разраб	Богданова	Троф
Расчет	Кишельгор	
Провер	И.У.Жак	Жорн
И.КОНТА	И.У.Жак	Жорн

1.463.1-16.4-55

Каркас KR47... KR49

Стадия	Лист	Листов
P	1	2
Киевский Протестройпроект		

Число листов Подпись и дата Взам инв. №

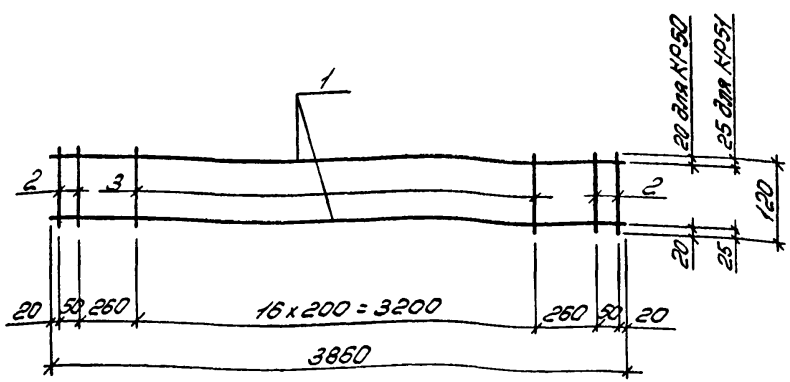
Марка каркаса	Поз	Наименование	Кол	Масса ед кг	Масса каркаса кг
КР48	1	$\phi 16A_{II}$, $L=2650$	2	4,2	8,9
	2	$\phi 16A_I$, $L=220$	1	0,3	
	3	$\phi 8A_I$, $L=120$	2	0,05	
	4	$\phi 5Bp_I$, $L=120$	7	0,02	
КР49	1	$\phi 18A_{II}$, $L=2650$	2	5,3	11,2
	2	$\phi 18A_I$, $L=220$	1	0,4	
	3	$\phi 10A_I$, $L=120$	2	0,07	
	4	$\phi 5Bp_I$, $L=120$	7	0,02	

10180/5

1463 1-16.4-55

Лист

2



Марка каркаса	Поз	Наименование	Кол	Масса ед кг	Масса каркаса кг
КР50	1	$\phi 10 \text{ АIII}, L=3850$	2	2,4	5,2
	2	$\phi 58 \text{ PII}, L=120$	4	0,02	
	3	$\phi 58 \text{ PII}, L=120$	17	0,02	
КР51	1	$\phi 12 \text{ АIII}, L=3850$	2	3,4	7,2
	2	$\phi 6 \text{ АII}, L=120$	4	0,03	
	3	$\phi 58 \text{ PII}, L=120$	17	0,02	

Литература класса Вр-I по ГОСТ 6727-80, класса А-III А-III по ГОСТ 5781-82

10180/5

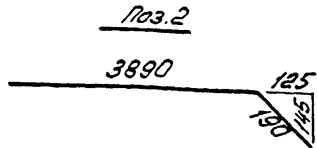
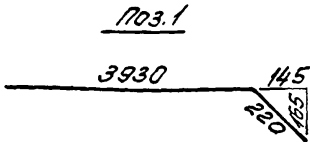
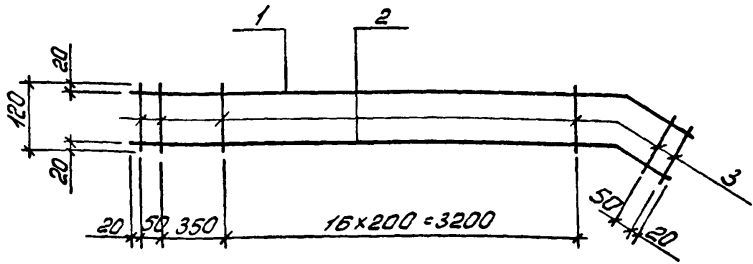
1.4631-164-56

Разраб	Богданова	Лтв
Расчет	Кишелегор	Лтв
Провер	Д.У.ЖАК	Лтв
И.Контр	Д.У.ЖАК	Лтв

Каркас КР50, КР51

Стация	Лист	Листов
Р		1
Киевский Протипроєкт		

Служба контроля качества



Марка каркаса	Поз	Наименование	кол	Масса ед. кг	Масса каркаса кг
КР52	1	φ 10.А.Ш, e = 4150	1	2,6	5,5
	2	φ 10.А.Ш, e = 4080	1	2,5	
	3	φ 58р, e = 120	21	0,02	

Формат: класс Вр-I по ГОСТ 6127-80, класс А.Ш по ГОСТ 5781-82

Казрад	Богданов	ШТМ
Расчет	Кушельгов	ШТМ
Провер	Дуцкий	ШТМ
Н.контр	Дуцкий	ШТМ

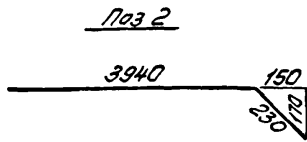
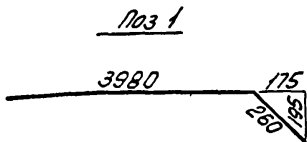
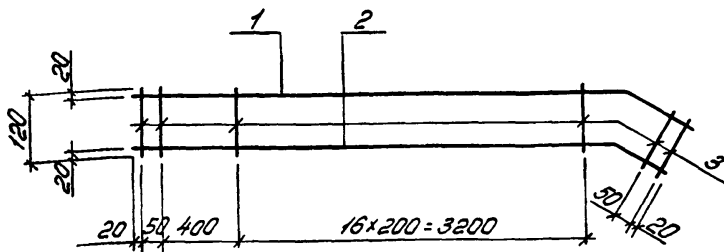
10180/5

1.463.1 - 16.4 - 57

Каркас КР52

Стация	Лист	Листов
Р	1	1

Киевский
Промстройпроект



Марка каркаса	Поз	Наименование	Кол	Масса ед кг	Масса каркаса кг
КР53	1	φ 10 А III, L=4240	1	2,6	5,6
	2	φ 10 А III, L=4170	1	2,6	
	3	φ 58 P I, L=120	21	0,02	

Арматура: класса Вр-I по ГОСТ 6727-80, класса А-III по ГОСТ 5781-82

10180/5

1463 1-16.4 -58

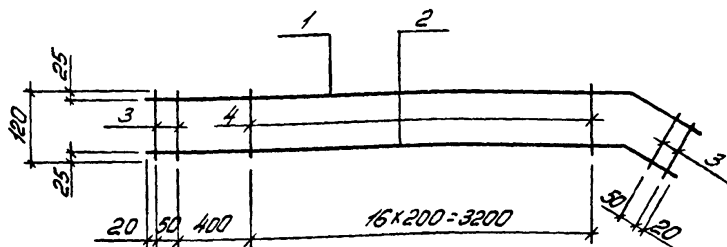
Каркас КР53

Страна	Лист	Листов
Р		1
Киевский Протекторпроект		

КФ 10180-05 68

ИИЭ Лавашев

Разработ	Борозданова	Инж	
Расчетчик	Кушелев Г.О.	Инж	
Провер	Зуляев	Инж	
И.Контр	Зуляев	Инж	



Марка каркаса	№№	Наименование	Кол	Масса ед. кг	Масса каркаса кг
КР54	1	$\phi 12 \text{ A II}$, $P=4240$	1	3,8	7,9
	2	$\phi 12 \text{ A II}$, $P=4170$	1	3,7	
	3	$\phi 6 \text{ A I}$, $P=120$	4	0,03	
	4	$\phi 5 \text{ B I}$, $P=120$	17	0,02	

Проектируемая классификация Вр-I по ГОСТ 6727-80, классификация А-I, А-II по ГОСТ 5781-82

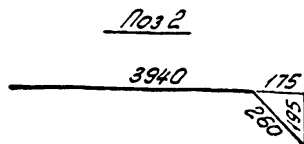
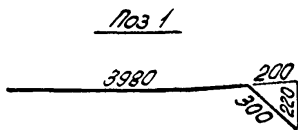
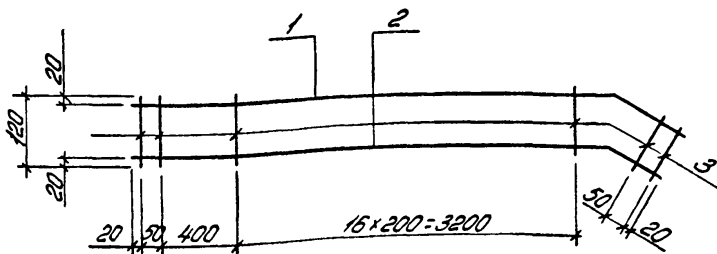
10180/5

1.463.1-16.4-59

Разработ	Богданова	Томп
Расчетчик	Кушпельор	С
Провер	З.У.Ж.А.К.	С.Я.С.
Н.К.И.И.В.	З.У.Ж.А.К.	С.Я.С.

Каркас КР54

Страна	Тусит	Туситов
P		1
Киевский Промстройпроект		



Марка каркаса	Поз	Наименование	кол	Масса ед. кг	Масса каркаса кг
КР55	1	φ 10. А II, R=4280	1	2,6	5,6
	2	φ 10. А II, R=4200	1	2,6	
	3	φ 58p I, R=120	21	0,02	

Арматура класса Вp I по ГОСТ 6727-80, класса А II по ГОСТ 5781-82

10180/5

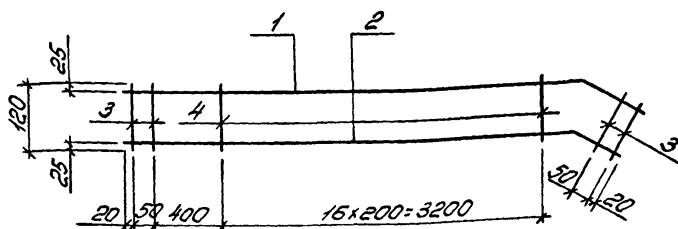
1.463.1-16.4-60

Каркас КР55

Станд	Лист	Листов
Р		1
Киевский Промстройпроект		

Изм. № п/п Дата Подпись и дата Взам инв. №

Разраб	Богданова	Инж	
Рассчит	Кушельгор	Инж	
Провер	Д. Чужак	Инж	
И. контр	Д. Чужак	Инж	



Марка каркаса	Поз	Наименование	кол	Масса ед кг	Масса каркаса кг
КР56	1	$\phi 12 A_{II}, l=4280$	1	3,8	7,9
	2	$\phi 12 A_{III}, l=4200$	1	3,7	
	3	$\phi 6 A_I, l=120$	4	0,03	
	4	$\phi 58 p_I, l=120$	17	0,02	
КР57	1	$\phi 14 A_{II}, l=4280$	1	5,2	10,8
	2	$\phi 14 A_{III}, l=4200$	1	5,1	
	3	$\phi 8 A_I, l=120$	4	0,05	
	4	$\phi 58 p_I, l=120$	17	0,02	

Арматура класса Вр-I по ГОСТ 6727-80, класса А-II, А-III по ГОСТ 5781-82

10180/5

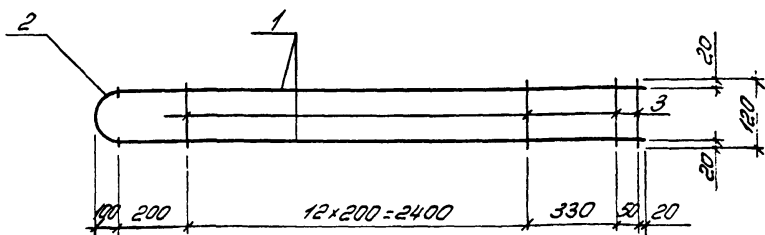
1463.1-16.4-61

Разработ	Богданов	Инж	
Расчет	Кишелева	Инж	
Провер	Д.С.Ж.С.К	Инж	
И.КОНТР.	Д.С.Ж.С.К	Инж	

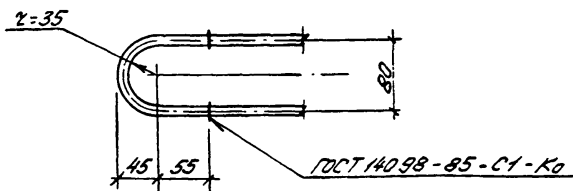
Каркас КР56, КР57

Стация	Лист	Листов
Р		1
Киевский протестройпроект		

КФ 10180-05 71



Деталь приварки поз.2 к поз.1



Марка каркаса	Поз	Наименование	Кол.	Масса ед. кг	Масса каркаса кг
КР58	1	φ10.А-II, L=3000	2	1,9	4,2
	2	φ10.А-I, L=240	1	0,1	
	3	φ58.р-I, L=120	15	0,02	

Артмат. ур.: класса Вр-I по ГОСТ 6727-80, класса Ж-I-V-A-II по ГОСТ 5781-82

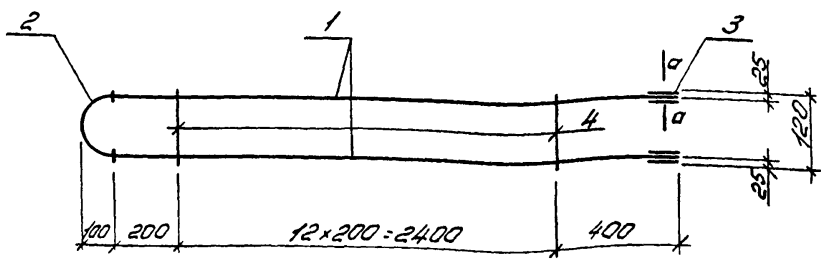
10180/5

Разработчик	Борислав	Инж.
Расчетчик	Кушельков	Инж.
Провер	И.У.Ж.С.К.	Инж.
И.К.М.Д.Ф.	И.У.Ж.С.К.	Инж.

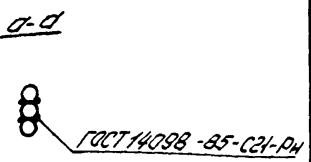
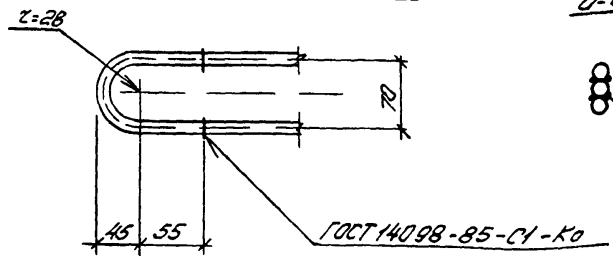
1.453.1 - 16.4 - 62

Каркас КР58

Страна	Тусм	Тусм5
Р		1
Киевский ПротекторПроект		



Деталь приварки поз.2 к поз.1



Марка каркаса	Поз	Наименование	Кол	Масса в кг	Масса каркаса кг
КР59	1	$\phi 12 \text{ AII}, \rho = 3000$	2	2,7	6,3
	2	$\phi 12 \text{ AГ}, \rho = 220$	1	0,2	
	3	$\phi 12 \text{ AIII}, \rho = 100$	4	0,1	
	4	$\phi 50 \text{ AI}, \rho = 120$	13	0,02	

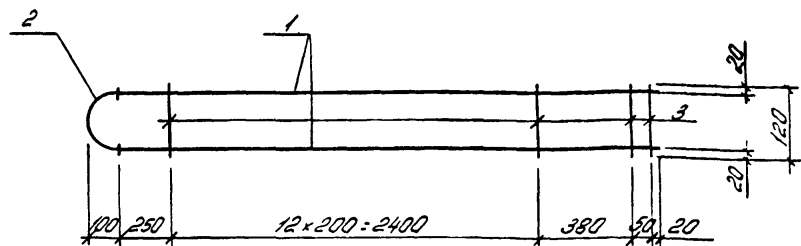
Арматура класса Вр-I по ГОСТ 6727-80, класса А-I и А-II по ГОСТ 5781-82

10180/5

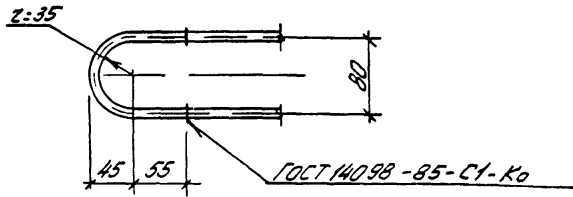
14531-164-53

Разраб	Богданова	Игорь
Расчет	Кишелегор	Игорь
Провер	Духаск	Игорь
И контр	Духаск	Игорь

Каркас КР59	Статус	Лист	Листов
	Р	1	1
Киевский Протекторный проект			



Деталь приварки поз 2 к поз 1



Марка каркаса	Поз	Наименование	Кол	Масса в кг	Масса каркаса кг
КР60	1	φ 10. А II, L=3100	2	1,9	4,2
	2	φ 10. А I, L=240	1	0,1	
	3	φ 5. В р I, L=120	15	0,02	

Эксплуатация: класса Вр-I по ГОСТ 6727-80, класса А-I и А-II по ГОСТ 5781-82

10180/5

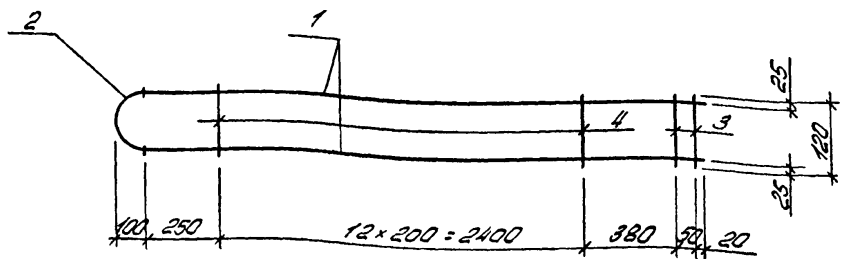
14631-15.4-54

Разработ	Богданова	ТМ
Расчит	Кишельгор	С
Провер	Дуляк	С

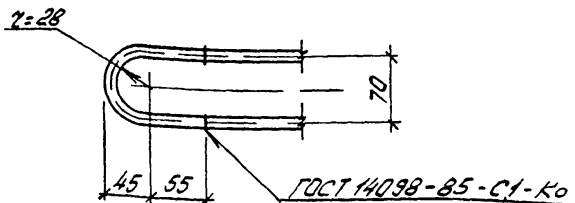
Каркас КР60

Стадия	Лист	Листов
Р		1
Киевский Промстройпроект		

Инв. № 10180/5
Лист 1 из 1
Проверен и одобрен
В.С.С.С.



Деталь проверки поз.2 к поз.1



Марка каркаса	Поз	Наименование	Кол.	Масса ед кг	Масса каркаса кг
КР61	1	$\phi 12A\bar{II}$, $R=3100$	2	2,8	6,2
	2	$\phi 12A\bar{I}$, $R=220$	1	0,2	
	3	$\phi 6A\bar{I}$, $R=120$	2	0,03	
	4	$\phi 5B\rho\bar{I}$, $R=120$	13	0,02	
КР62	1	$\phi 14A\bar{II}$, $R=3100$	2	3,8	8,3
	2	$\phi 14A\bar{I}$, $R=220$	1	0,3	
	3	$\phi 8A\bar{I}$, $R=120$	2	0,05	
	4	$\phi 5B\rho\bar{I}$, $R=120$	13	0,02	

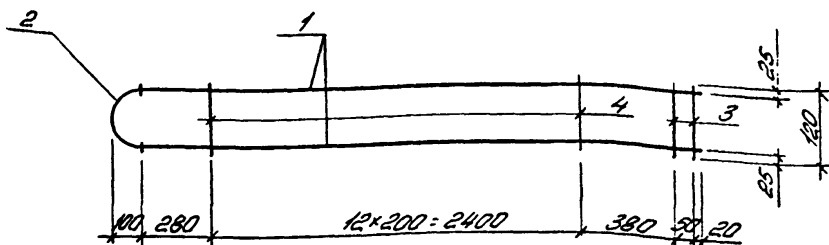
Форматура: класса $B\rho\bar{I}$ по ГОСТ 6127-80, класса $A\bar{I}$ и $A\bar{II}$ по ГОСТ 5781-82

Взрасис	Бозданова	Стр		1.453.1-16.4-65			
Раскуня	Кушельгов	Стр					
Павбер	Ильжак	Стр					
Нкант	Ильжак	Стр					

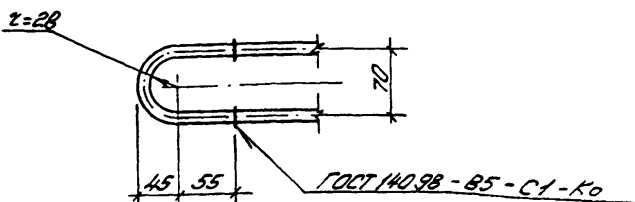
Каркас КР61, КР62

Статья	Лист	Листов
P		1

Киевский
Промстройпроект



Деталь приварки поз.2 к поз.1



10180/5

Класс каркаса	Поз.	Наименование	Кол.	Масса ед. кг	Масса каркаса кг
КР63	1	$\phi 12A_{II}$, $E=3130$	2	2,8	6,2
	2	$\phi 12A_I$, $E=220$	1	0,2	
	3	$\phi 6A_I$, $E=120$	2	0,03	
	4	$\phi 58p_I$, $E=120$	13	0,02	
КР64	1	$\phi 14A_{II}$, $E=3130$	2	3,8	8,3
	2	$\phi 14A_I$, $E=220$	1	0,3	
	3	$\phi 8A_I$, $E=120$	2	0,05	
	4	$\phi 58p_I$, $E=120$	13	0,02	

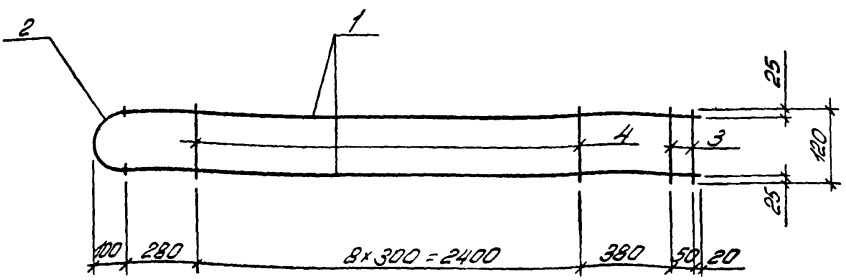
Примечание: классы Вр-I по ГОСТ 6727-80, классы А-I и А-II по ГОСТ 5781-82

Разработ	Богданова	Трух	
Расчет	Кишелева		
Провер	Д.У.ЖОК		
Н.контр.	Д.У.ЖОК		

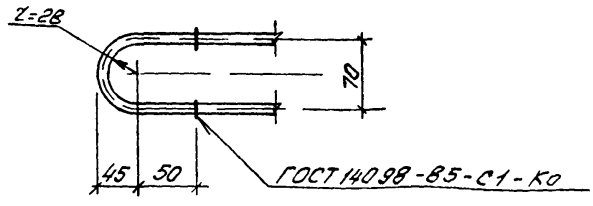
1.463.1-16.4-66

Каркас КР63, КР64

Страна	Лист	Листов
U		1
Киевский Промстройпроект		



Деталь приварки поз 2 к поз 1



Марка каркаса	Поз	Наименование	кол	Масса ед кг	Масса каркаса кг
КР65	1	φ16 АII, ρ=3130	2	5,0	10,6
	2	φ16 АI, ρ=220	1	0,3	
	3	φ8 АI, ρ=120	2	0,05	
	4	φ5 ВРI, ρ=120	9	0,02	

Арматура: класса ВР-I по ГОСТ 5727-80, класса А-I и А-II по ГОСТ 5781-82

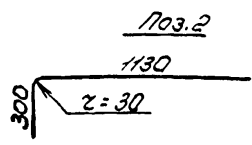
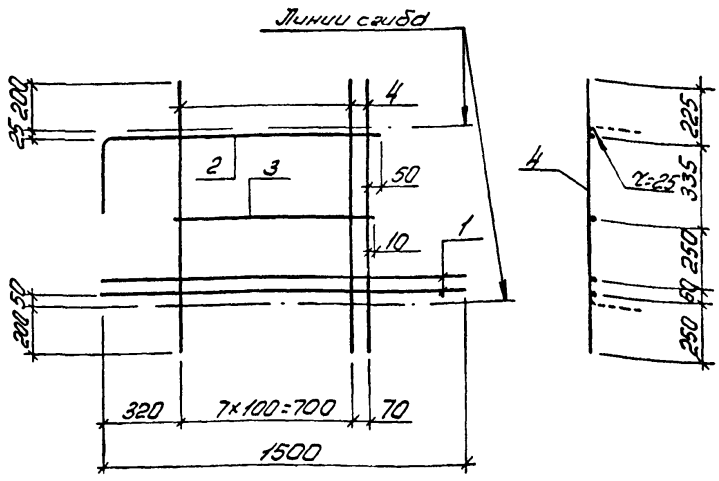
10180/5

1463 1-164-67

Разраб	Борданов	СМ
Расчит	Кишелев	СМ
Провер	Душка	СМ
И контр	Душка	СМ

Каркас КР65

Лист	Лист	Листов
Р		1
Киевский Протестройпроект		



Марка каркаса	Поз	Наименование	Кол.	Масса ед. кг	Масса каркаса кг
КР66Н	1	$\phi 12 \text{ А II}, L=1500$	2	1,3	7,6
	2	$\phi 10 \text{ А II}, L=1430$	1	0,9	
	3	$\phi 10 \text{ А II}, L=800$	1	0,5	
	4	$\phi 8 \text{ А II}, L=1120$	9	0,4	

Арматура: класса А-II по ГОСТ 5781-82

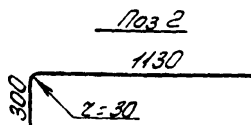
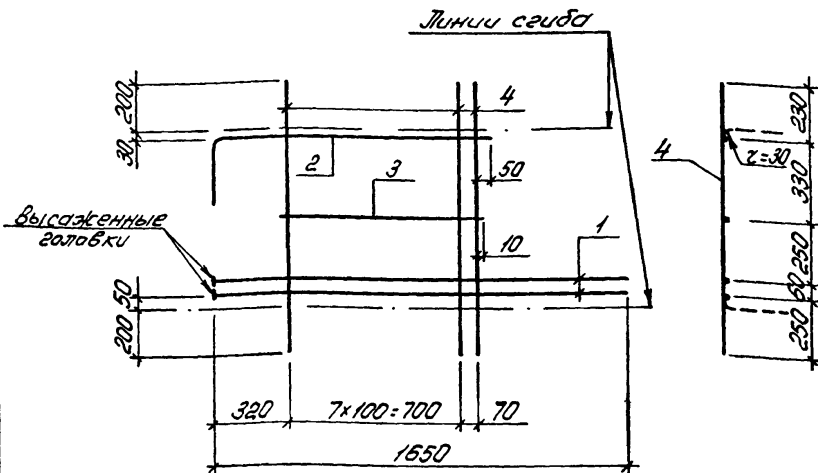
10180/5

14631-164-68

Исполнитель: Подпись и дата
Весы и м.б.н.

Разработ	Возражено	Проф.	
Расчетчик	Кушельгор		
Провер	Д.И. Жук		
Исполн	Д.И. Жук		

Каркас КР66Н, КР66Н (зеркальное отражение)	Сталь	Лист	Листов
	Р		1
Киевский Промстройпроект			



Марка каркаса	Поз	Наименование	кол	Масса ед. кг	Масса каркаса кг
КР67Н	1	$\phi 14.8 \text{ II}$, $E=1670$	2	2,0	11,7
	2	$\phi 10.8 \text{ II}$, $E=1430$	1	0,9	
	3	$\phi 10.8 \text{ II}$, $E=800$	1	0,5	
	4	$\phi 10.8 \text{ II}$, $E=1120$	9	0,7	

Арматура: класса А-III по ГОСТ 5781-82

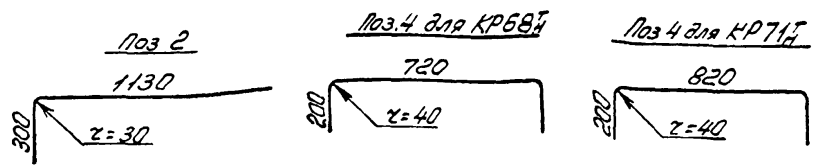
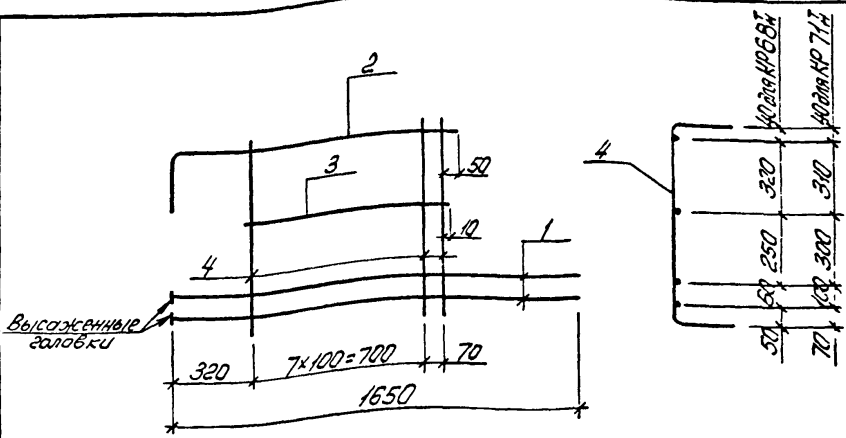
Автор	Богданова	Тит
Расчет	Кушельгоф	Р
Провер	Дучак	Р
И контро	Дучак	Р

10180/5

1.4631-16.4-69

Каркас КР67, КР67Н
(зеркальное отражение)

Стр.	Лист	Листов
Р		1
Киевский Промстройпроект		



10.180/5

Марка каркаса	Поз	Наименование	Кол	Масса ед. кг	Масса каркаса кг
КР68Н	1	φ 14 А _{II} , P=1670	2	2,0	14,4
	2	φ 10 А _{II} , P=1430	1	0,9	
	3	φ 10 А _{II} , P=800	1	0,5	
	4	φ 12 А _{II} , P=1120	9	1,0	
КР71Н	1	φ 14 А _{II} , P=1670	2	2,0	15,3
	2	φ 10 А _{II} , P=1430	1	0,9	
	3	φ 10 А _{II} , P=800	1	0,5	
	4	φ 12 А _{II} , P=1220	9	1,1	

Арматура: класса А_{II} по ГОСТ 5781-82

Имя и фамилия: Подпись: Инициалы: Дата: Подпись: Инициалы: Дата:

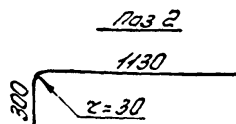
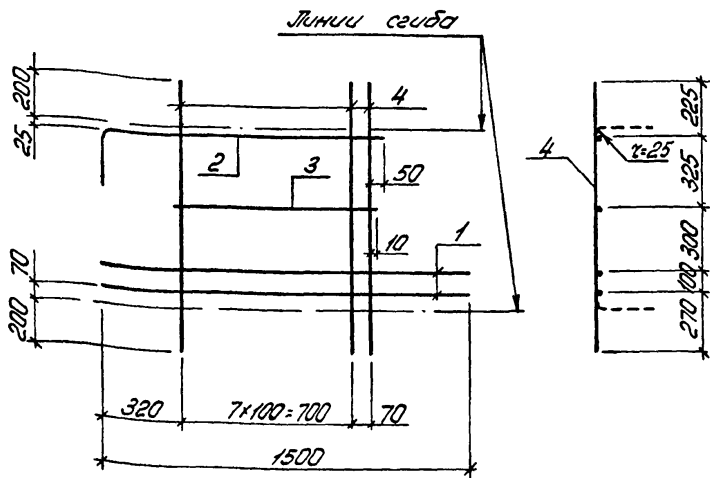
Разработ: Богданова [Инициалы]
 Рассчит: Кишелев [Инициалы]
 Провер: Дучжак [Инициалы]

1463.1-164-70

Каркас КР68Н, КР71Н, КР68Н, КР71Н (Зеркальное отражение)

Стандия	Лист	Листов
Р		1

Киевский
Промстройпроект



Марка каркала	Паз	Наименование	Кар.	Масса ед. кг	Масса каркала кг
КР69Т	1	$\phi 12,9 \text{ мм}, R=1500$	2	1,3	8,5
	2	$\phi 10,9 \text{ мм}, R=1430$	1	0,9	
	3	$\phi 10,9 \text{ мм}, R=800$	1	0,5	
	4	$\phi 8,9 \text{ мм}, R=1220$	9	0,5	

Материал: класса А-III по ГОСТ 5781-82

10180/5

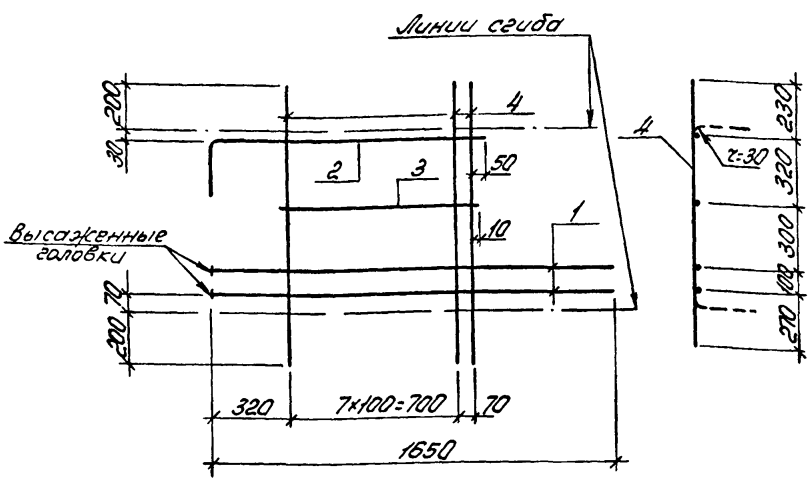
14631-16.4-71

Разраб.	Борданова	Проект	
Рассчит	Кишелегор		
Провер	Дуляк		
И контр	Дуляк		

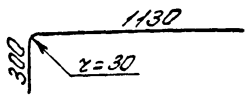
Каркас КР69Т, КР69Н
(зеркальное отражение)

Стая	Лист	Листов
Р		1

Киевский
Промстройпроект



Поз. 2



Марка каркаса	Поз	Наименование	Кол.	Масса ед. кг	Масса каркаса кг
КР704	1	φ 14 А II, R = 1670	2	2,0	12,6
	2	φ 10 А II, R = 1430	1	0,9	
	3	φ 10 А II, R = 800	1	0,5	
	4	φ 10 А II, R = 1220	3	0,8	

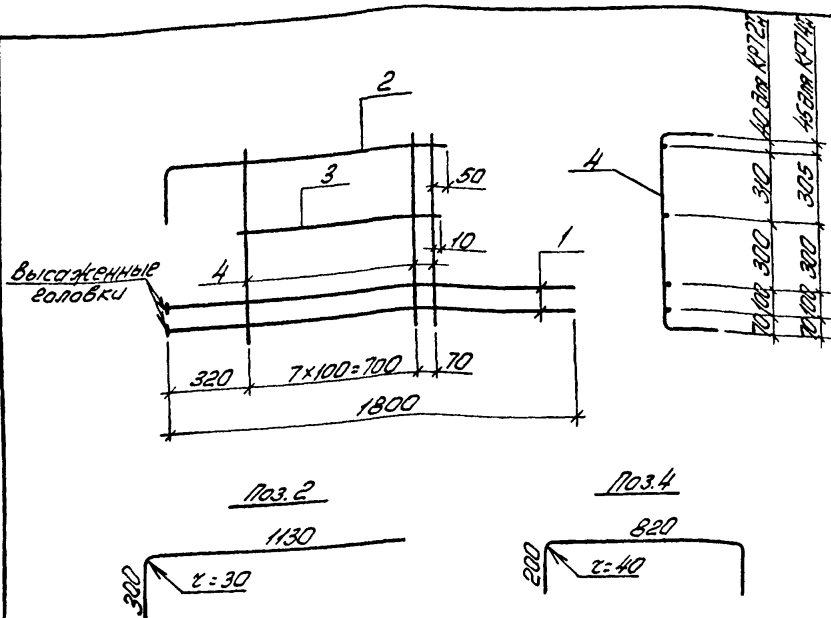
Арматура: класса А-II по ГОСТ 5781-82

10180/5

1.463.1-16.4-72

Име. № заказа	Разработ	Богданов	Стрел
	Расчет	Кишелева	Сав
	Проект	Душков	Сав
	И. Кондр	Душков	Сав

Каркас КР704 КР704 (зеркальное отражение)	Стрел	Сав	Сав
	Р	1	1
Киевский			Протестройпроект



10180/5

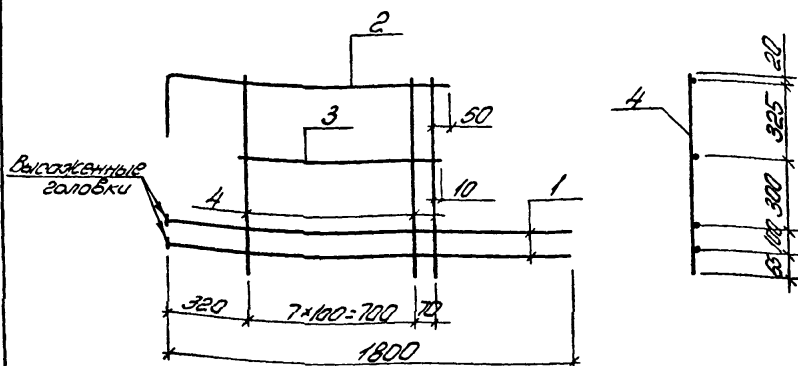
Марка каркаса	Пос	Наименование	Кол.	Масса ед кг	Масса каркаса кг
КР72Н	1	φ16.A II, P=1820	2	2,9	17,1
	2	φ10.A II, P=1430	1	0,9	
	3	φ10.A II, P=800	1	0,5	
	4	φ12A II, P=1220	9	1,1	
КР74Н	1	φ16.A II, P=1820	2	2,9	20,7
	2	φ10.A II, P=1430	1	0,9	
	3	φ10.A II, P=800	1	0,5	
	4	φ14.A II, P=1220	9	1,5	

Арматура класса А-II по ГОСТ 5781-82

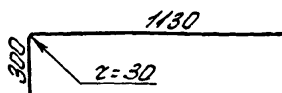
Разработ	Борданова	Стан		1.463.1-16.4-73
Расчит	Кушельгоф			
Проект	Лыжасик			
Исполн	Лыжасик	Стан		

Сталь	Лист	Листов
Р		1

Каркас КР72Н, КР74Н, КР74Н (зеркальное отражение)
Киевский Проектстройпроект



Пос. 2



10180/5

Марка каркаса	Пос	Наименование	Кол.	Масса ед. кг	Масса каркаса кг
КР73	1	φ16 А II, L=1820	2	2,9	13,5
	2	φ10 А II, L=1430	1	0,9	
	3	φ10 А II, L=800	1	0,5	
	4	φ12 А II, L=810	9	0,7	
КР75	1	φ16 А II, L=1820	2	2,9	16,2
	2	φ10 А II, L=1430	1	0,9	
	3	φ10 А II, L=800	1	0,5	
	4	φ14 А II, L=810	9	1,0	

Артматура: класса А II по ГОСТ 5781-82

Разраб	Багданов	Эпр
Рассчит	Кишелев	Э
Провер	Дудяк	Эпр
Н.Колма	Д.Чудак	Эпр

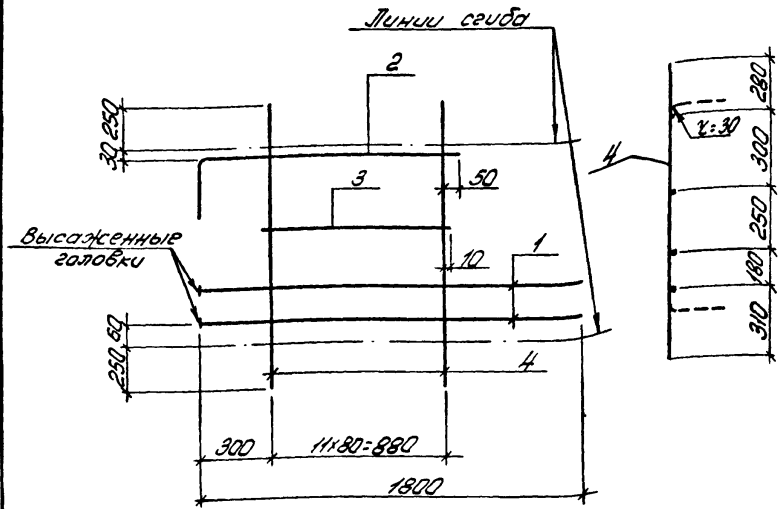
1.463.1-16.4-74

Каркас КР73, КР75

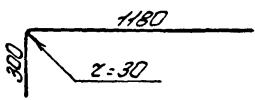
Станов	Ливен	Лисков
Р		1
Киевский Промстройпроект		

КФ 10180-05 84

Шифр документа: Проектный и общий. В 3-х экз. инв.



Поз. 2



Третья группа: класс А-10 по ГОСТ 5781-82

10180/5

Марка каркаса	Поз.	Наименование	Кол.	Масса ед. кг	Масса каркаса кг
КР76Н	1	φ14.АII, P=1820	2	2,2	11,9
	2	φ10.АII, P=1180	1	0,9	
	3	φ10.АII, P=900	1	0,6	
	4	φ8.АII, P=1320	12	0,5	

Продолжение спецификации см. лист 2

Разработ	Борисов	ИИИ
Рассчит	Кишелев	ИИИ
Провер	И.И.Жак	ИИИ
Н.контр.	И.И.Жак	ИИИ

1463.1-16.4-75

Каркас КР76Н... КР76Т, КР76Н... КР78Н (зеркальное отражение)	Таблиц	Лист	Листов
	5	1	2

Киевский
Промстройпроект

Марка каркаса	№03	Наименование	Кол.	Масса ед кг	Масса каркаса
КР77 _H	1	φ14.А _{II} , L=1820	2	2,2	15,5
	2	φ10.А _{II} , L=1480	1	0,9	
	3	φ10.А _{II} , L=900	1	0,6	
	4	φ10.А _{II} , L=1320	12	0,8	
КР78 _T _H	1	φ16.А _{II} , L=1820	2	2,9	16,9
	2	φ10.А _{II} , L=1480	1	0,9	
	3	φ10.А _{II} , L=900	1	0,6	
	4	φ10.А _{II} , L=1320	12	0,8	

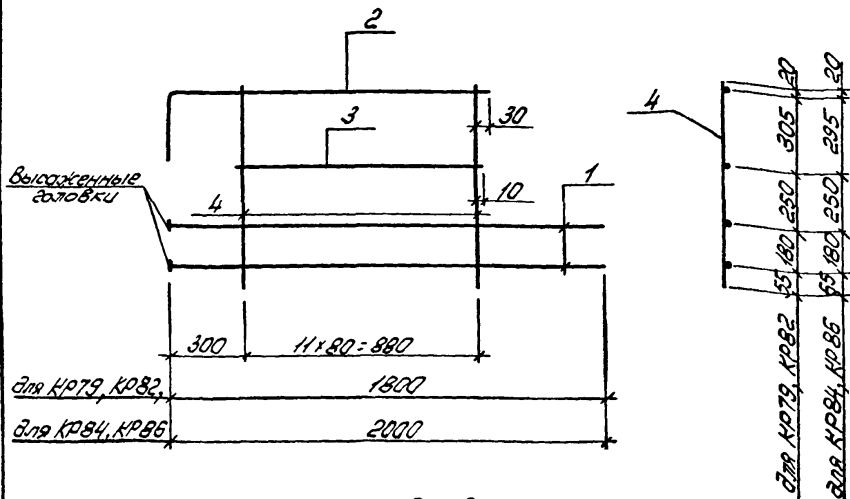
УИФ. Москва
Подпись и дата
18.3.87 г. инб

10180/5

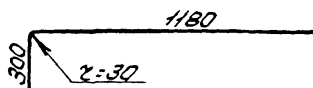
1.463 1-16.4-75

Лист

2



Поз 2



Марка каркаса	Поз	Наименование	кол	Масса ед кг	Масса каркаса кг
КР 79	1	$\phi 15.A_{III}, P=1820$	2	2,9	13,3
	2	$\phi 10.A_{III}, P=1480$	1	0,9	
	3	$\phi 10.A_{III}, P=900$	1	0,6	
	4	$\phi 10.A_{III}, P=810$	12	0,5	

Продолжение спецификации см лист 2
 Аппаратура класса А-III по ГОСТ 5781-82

10180/5

1.463 1-16 4-76

Разработ	Богданова	Трун
Рассчит	Кишелев	С
Сверло	"	С
Н.контр	Духач	С

Каркас КР79,
 КР82, КР84, КР86

Стр	Лист	Листов
Р	1	2

Киевский
 Проектно-проект

КФ 10180-05 87

Марка каркаса	Поз.	Наименование	Кол	Масса ед. кг	Масса каркаса кг
КР82	1	φ16.А _{III} , P=1820	2	2,9	15,7
	2	φ10.А _{III} , P=1480	1	0,9	
	3	φ10.А _{III} , P=900	1	0,6	
	4	φ12.А _{III} , P=810	12	0,7	
КР84	1	φ20.А _{III} , P=2020	2	5,0	19,9
	2	φ10.А _{III} , P=1480	1	0,9	
	3	φ10.А _{III} , P=900	1	0,6	
	4	φ12.А _{III} , P=810	12	0,7	
КР86	1	φ20.А _{III} , P=2020	2	5,0	23,5
	2	φ10.А _{III} , P=1480	1	0,9	
	3	φ10.А _{III} , P=900	1	0,6	
	4	φ14.А _{III} , P=810	12	1,0	

Указание: Проверить наличие в сборке шпильки

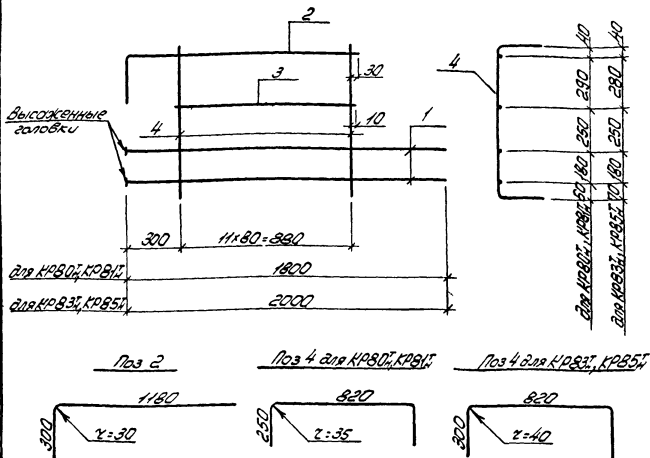
10180/5

1.463.1-16.4-76

Лист

2

КФ 10180-05 88



Марка каркаса	Поз	Наименование	Кол	Масса ед. кг	Масса каркаса кг
KPB0T	1	$\phi 14.9 \text{ мм}$, $E = 1820$	2	2,2	20,3
	2	$\phi 10.9 \text{ мм}$, $E = 1480$	1	0,9	
	3	$\phi 10.9 \text{ мм}$, $E = 900$	1	0,6	
	4	$\phi 12.9 \text{ мм}$, $E = 1320$	12	1,2	

Продолжение спецификации см лист 2

Литература: класса А-III по ГОСТ 5781-82

10180/5

Козлов	Богданова	Трун		1.463.1-16.4-77	Стандарт	Лист	Листов
Воскит	Кашельгор	Трун					
Кобев	Дучак	Трун					
				Каркас KPB0T, KPB1T, KPB3T, KPB5T, KPB0H, KPB4H, KPB3H, KPB5H (зеркальное отражение)	Р	1	2
И.Кочко	Дучак	Трун					

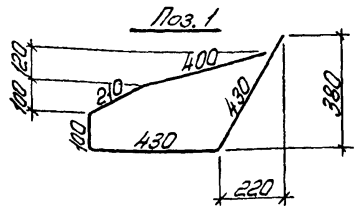
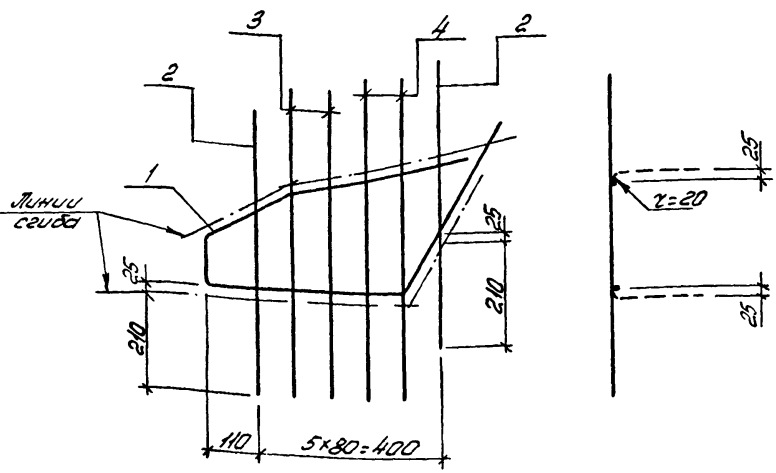
Марка карбаса	Пос	Наименование	Кол	Масса ед кг	Масса карбаса кг
КРВ1 _И	1	$\phi 16.A_{II}$, $P=1820$	2	2,9	21,7
	2	$\phi 10.A_{II}$, $P=1480$	1	0,9	
	3	$\phi 10.A_{II}$, $P=900$	1	0,6	
	4	$\phi 12.A_{II}$, $P=1320$	12	1,2	
КРВ3 _И	1	$\phi 20.A_{II}$, $P=2020$	2	5,0	27,1
	2	$\phi 10.A_{II}$, $P=1480$	1	0,9	
	3	$\phi 10.A_{II}$, $P=900$	1	0,6	
	4	$\phi 12.A_{II}$, $P=1420$	12	1,3	
КРВ5 _И	1	$\phi 20.A_{II}$, $P=2020$	2	5,0	31,9
	2	$\phi 10.A_{II}$, $P=1480$	1	0,9	
	3	$\phi 10.A_{II}$, $P=900$	1	0,6	
	4	$\phi 14.A_{II}$, $P=1420$	12	1,7	

СЧЕТ ЛОТОВ, ПОСЛОВ И ДИНА В ВЕТРИ ИЛИ

10180/5

14631-164-77

Лот
2



10180/5

Марка каркаса	Поз	Наименование	Кол.	Масса ед кг	Масса каркаса кг
КР87Н	1	φ10А _{III} , P=1570	1	1,0	1,6
	2	φ6А _{III} , P=630	2	0,1	
	3	φ5А _{III} , P=680	2	0,1	
	4	φ6А _{III} , P=710	2	0,1	

Эксплуатация: класса А-III по ГОСТ 5781-82

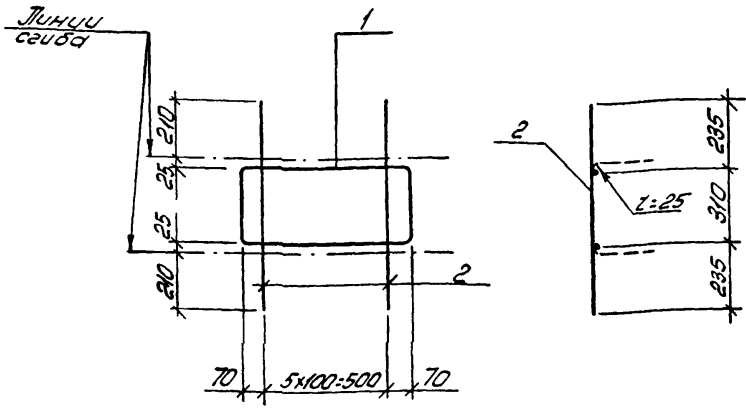
Разработ	Богданова	Игорь
Расчет	Кушельгор	Игорь
Провер	Зуляев	Игорь
Н.контр.	Зуляев	Игорь

1.463.1-16.4-78

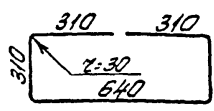
Каркас КР87Н, КР87Н
(зеркальное отражение)

Стандарт	Лист	Листов
P	1	1

Киевский
Промстройпроект



Поз.1



Марка каркаса	Поз	Наименование	Кол	Масса ед кг	Масса
КР88	1	φ 10.А.ИИ, R=1880	1	1,1	2,3
	2	φ 6.А.ИИ, R=780	6	0,2	
КР89	1	φ 10.А.ИИ, R=1880	1	1,1	2,9
	2	φ 8.А.ИИ, R=780	6	0,3	

Лотатура: класс А-ИИ по ГОСТ 5781-82

10180/5

1.463.1 - 16.4 - 79

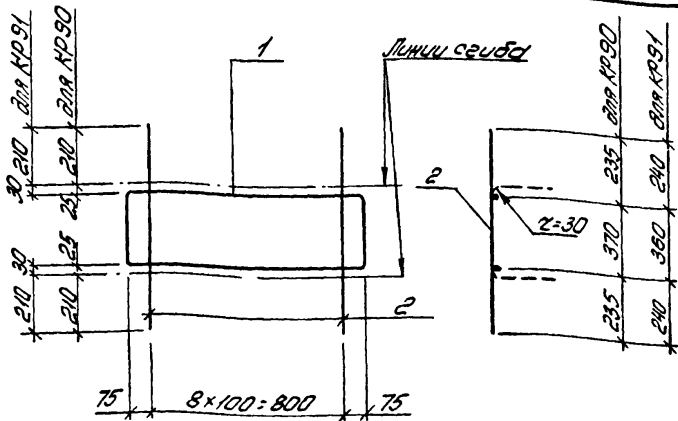
Исполнитель: Прохоренко В.И.
 Проверка: Зыряков В.И.
 Контроль: Зыряков В.И.

Разработ	Борисенко В.И.	
Расчет	Кушелев Г.В.	
Выбор	Зыряков В.И.	
Исполн	Зыряков В.И.	

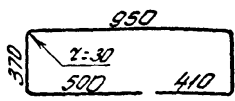
Каркас КР88, КР89

Сталь	Лист	Листов
Р		1

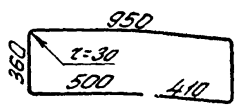
Киевский
 Промстройпроект



Поз.1 для КР90



Поз.1 для КР91



Марка каркаса	Поз	Наименование	кол.	Масса ед.кг	Масса каркаса кг
КР90	1	φ 10.А.И., P = 2600	1	1,6	4,3
	2	φ 8.А.И., P = 840	9	0,3	
КР91	1	φ 10.А.И., P = 2600	1	1,6	6,1
	2	φ 10.А.И., P = 840	9	0,5	

Арматура: класса А-III по ГОСТ 5781-82

10180/5

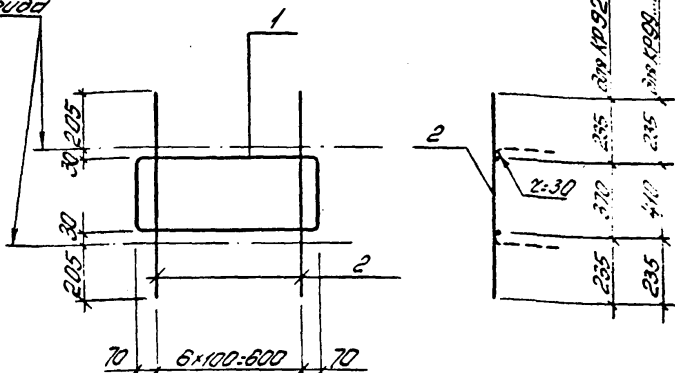
1.463.1-16.4-80

Разработ	Богданова	С.П.
Провер	Кушельгоф	С.В.
И.контр.	Лыжас	В.И.

Каркас КР90, КР91

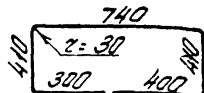
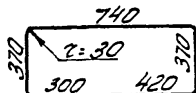
Станд.	Лист	Листов
Р		1
Киевский Промстройпроект		

Линии скрута



Поз.1 для КР92

Поз.1 для КР99...КР101



Марка каркаса	Поз.	Назначение	Кол.	Масса ед. кг	Масса каркаса кг
КР92	1	$\phi 10.A_{III}, R=2200$	1	1,4	3,5
	2	$\phi 8.A_{III}, R=840$	7	0,3	
КР99	1	$\phi 10.A_{III}, R=2260$	1	1,4	2,8
	2	$\phi 8.A_{III}, R=880$	7	0,2	
КР100	1	$\phi 12.A_{III}, R=2260$	1	2,0	4,1
	2	$\phi 8.A_{III}, R=880$	7	0,3	
КР101	1	$\phi 12.A_{III}, R=2260$	1	2,0	5,5
	2	$\phi 10.A_{III}, R=880$	7	0,5	

Артномер: класса А III по ГОСТ 5781-82
10180/5

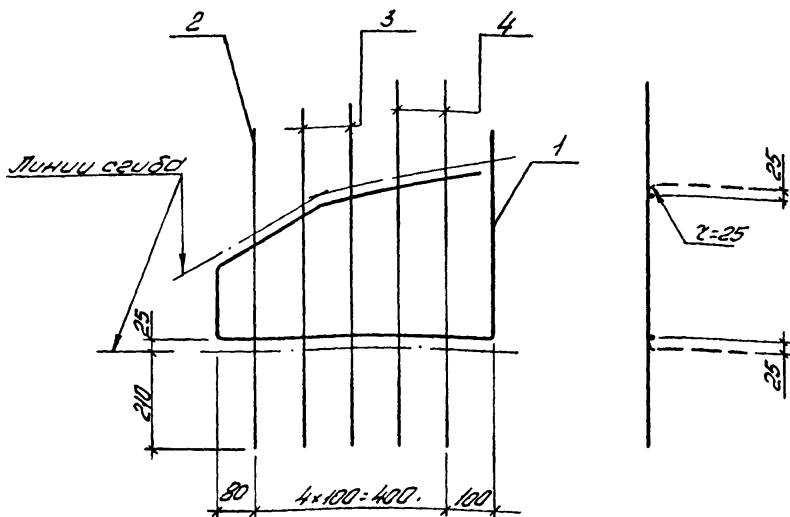
Разработ	Борисов	Иванов
Рассчит	Кушельгор	Сид
Провер	Дучак	Ряб
И.контр	Дучак	Ряб

1463.1-16.4-81

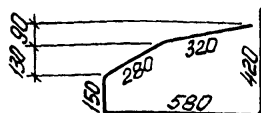
Каркас КР92,
КР99...КР101

Страна	Иван	Иванов
Р		1
Киевский Промстройпроект		

КФ 10180-05 94



По з. 1



Марка каркаса	Поз.	Наименование	Кол.	Масса ед кг	Масса каркаса кг
КР93Т	1	φ 10 А II, R=1750	1	1,1	2,0
	2	φ 6 А II, R=680	1	0,1	
	3	φ 6 А II, R=730	2	0,2	
	4	φ 6 А II, R=780	2	0,2	

Арматура: класса А-II по ГОСТ 5781-82/
10160/5

1.463.1-16.4-82

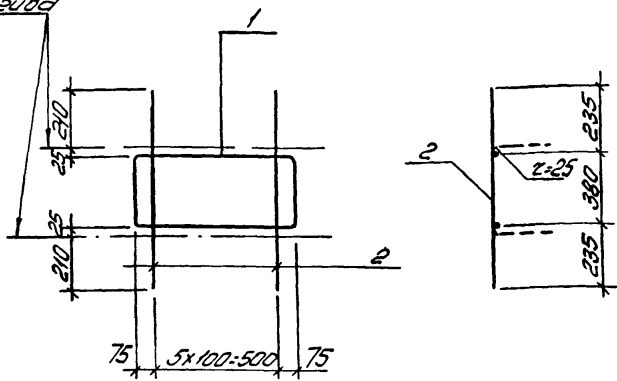
Разработ	Богданова	ТМ
Расчит	Кишельгор	ТМ
Провер	Дучжак	ТМ
И.Комп.	Дучжак	ТМ

Каркас КР93Т, КР93М
(зеркальное отражение)

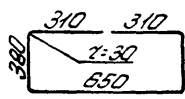
Страниц	Лист	Листов
Р		1

Киевский
Протестройпроект

Линии сгиба



Поз 1



Марка каркаса	Поз	Наименование	Кол	Масса ед кг	Масса каркаса кг
КР94	1	φ 10 А _{II} , L=2030	1	1,3	2,5
	2	φ 6 А _{II} , L=850	6	0,2	
КР95	1	φ 10 А _{II} , L=2030	1	1,3	3,1
	2	φ 8 А _{II} , L=850	6	0,3	

Артатура: класса А_{II} по ГОСТ 5781-82

10180/5

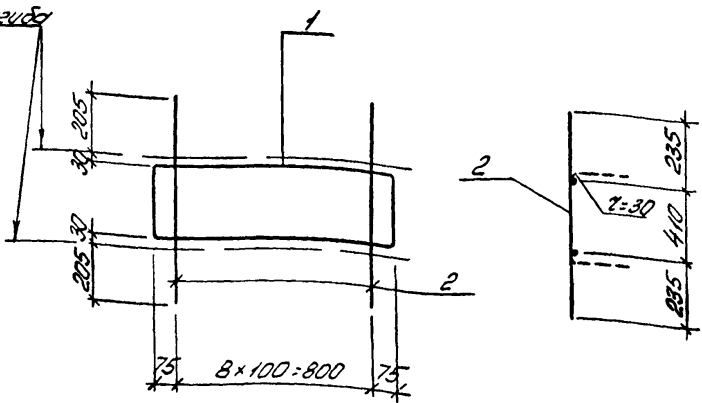
14631-164-83

Имя, № п.п.	Проделано и дата	Взвешено
	Разработ	Борисенко
	Расчет	Кушельгор
	Провер	Душак
	И котир	Душак

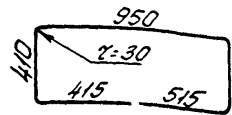
Каркас КР94, КР95

Сталь	Лист	Листов
Р		1
Киевский Промстройпроект		

Линия связи



Поз 1



Марка каркаса	Поз	Наименование	кол	Масса ед кг	Масса каркаса кг
КР96	1	φ 10.А _{III} , E=2720	1	1,7	3,5
	2	φ 6.А _{III} , E=880	9	0,2	
КР97	1	φ 10.А _{III} , E=2720	1	1,7	4,4
	2	φ 8.А _{III} , E=880	9	0,3	
КР98	1	φ 12.А _{III} , E=2720	1	2,4	6,9
	2	φ 10.А _{III} , E=880	9	0,5	

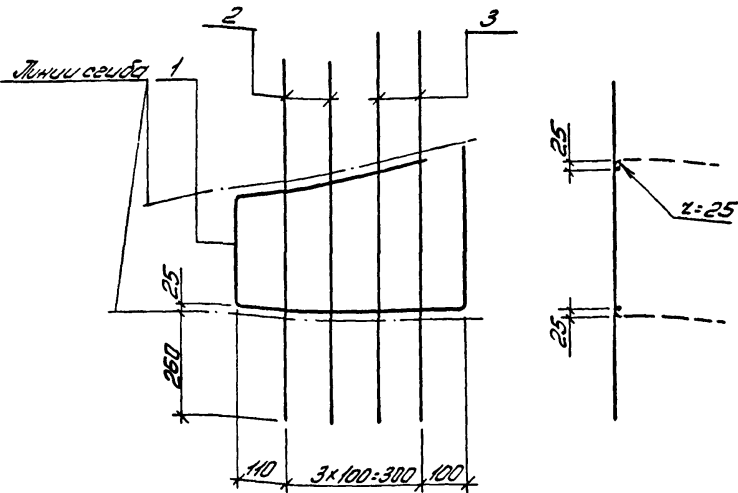
Артатура класса А_{III} по ГОСТ 5781-82

10180/5

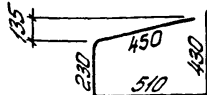
Разработ	Борзенкова	Трун
Рисовал	Кушельов	СР
Провер	Душкин	ДР
Н.контр	Душкин	ДР

14631-164-84

Каркас КР96...КР98	Страна	Лист	Листов
	Р		1
Кубский Промстройпроект			



Пос. 1



Марка каркаса	Пос.	Наименование	Кол.	Масса ед. кг	Масса каркаса кг
КР 102 _н	1	φ 10 А _н , E = 1620	1	1,0	1,8
	2	φ 8 А _н , E = 840	2	0,2	
	3	φ 8 А _н , E = 910	2	0,2	
КР 103 _н	1	φ 10 А _н , E = 1620	1	1,0	2,4
	2	φ 8 А _н , E = 840	2	0,3	
	3	φ 8 А _н , E = 910	2	0,4	

Арматура класса А_н по ГОСТ 5781-82
10180/5

1.463.1-15.4-85

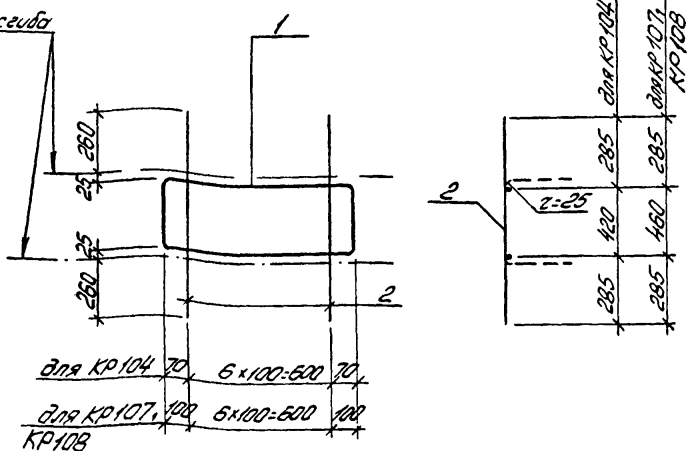
Короб	Богданова	СФ
Расчет	Кувельгор	СВ
Литье	Ильин	СФ
И. КОНИН	И. КОСЦ	СФ

Каркас КР 102, КР 103;
КР 102_н, КР 103_н (Зеркаль-
ное отражение)

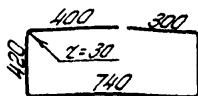
Стр. №	Лист	Листов
Р		1
Киевский Промстройпроект		

Изм. № по зад. Подпись и дата Взам. инв. №

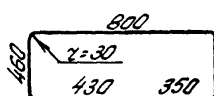
Линия связи



Поз. 1 для КР104



Поз. 1 для КР107, КР108



Марка коробки	Поз.	Наименование	кол	Масса ед. кг	Масса коробки кг
КР104	1	$\phi 10.A_{II}$, $E=2280$	1	1,4	2,8
	2	$\phi 6.A_{II}$, $E=390$	7	0,2	
КР107	1	$\phi 10.A_{II}$, $E=2500$	1	1,5	2,9
	2	$\phi 6.A_{II}$, $E=1030$	7	0,2	
КР108	1	$\phi 12.A_{II}$, $E=2500$	1	2,2	5,0
	2	$\phi 8.A_{II}$, $E=1030$	7	0,4	

Прототип: класса А-II по ГОСТ 5781-82

10180/5

Разработ	Богданова	ТН-5
Рассчит	Кишелегор	Р
Провер	Духак	Д
Н.контр	Духак	Д

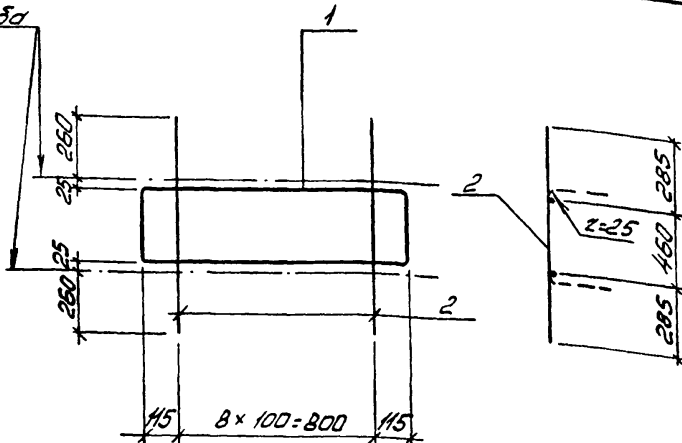
1.453.1-16.4-86

Корпус КР104
КР107, КР108

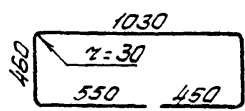
Этап	Лист	Листов
Р		1
Киевский Промстройпроект		

КР 10180-05 99

Линии свѣда



Лист 1



Марка каркаса	Лист	Наименование	Кол	Масса в кг	Масса каркаса кг
КР105	1	φ 10 А II, R = 2950	1	1,8	36
	2	φ 6 А III, R = 1030	9	0,2	
КР106	1	φ 12 А II, R = 2950	1	2,6	4,4
	2	φ 6 А III, R = 1030	9	0,2	

Арматура. класса А-III по ГОСТ 5781-82

10180/5

1.463.1-164-87

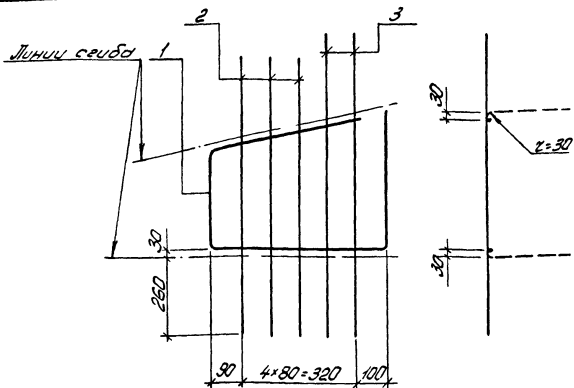
Каркас КР105, КР106

Стая	Лист	Листов
Р		1

Киевский
Промстройпроект

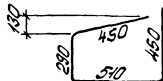
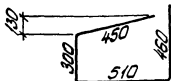
Синько
Листы и детали
Возмездно

Разработ	Возмездно	Синько
Расчит	Кушельгоф	Синько
Провер	Дужаск	Синько
Н.контр	Дужаск	Синько



Поз 1 для КР109Г, КР110Г

Поз 1 для КР111Г



Марка каркаса	Поз.	Наименование	Кол.	Масса вв. кг	Масса каркаса кг
КР109Г	1	φ10АIII, E=1720	1	1,1	2,1
	2	φ6АIII, E=910	3	0,2	
	3	φ6АIII, E=990	2	0,2	

Продолжение спецификации см лист 2

Температура класса А-III по ГОСТ 5781-82

10180/5

1463.1-16.4-88

Изм. по листу
Листов и статус
Возврат листа

Разработ	Богданов	И.И.
Расчет	Кисельгоф	Е.В.
Провер	Дучжак	И.И.
Исполн	Дучжак	И.И.

Каркас КР109Г... КР111Г;
КР109Н... КР111Н (зер-
кальное отражение)

Страна	Лист	Листов
Р	1	2
Киевский Промстройпроект		

Марка каркаса	Поз	Наименование	Кол	Масса ед кг	Масса каркаса кг
КР 110 \bar{I}	1	ϕ 10.А \bar{I} , P=1720	1	1,1	3,1
	2	ϕ 8.А \bar{I} , P=910	3	0,4	
	3	ϕ 8.А \bar{I} , P=990	2	0,4	
КР 111 \bar{I}	1	ϕ 12.А \bar{I} , P=1700	1	1,5	4,5
	2	ϕ 10.А \bar{I} , P=910	3	0,6	
	3	ϕ 10.А \bar{I} , P=990	2	0,6	

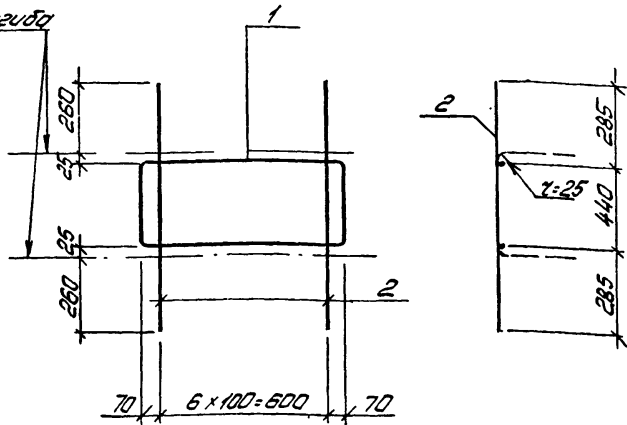
10180/5

1.463.1 - 15.4 - 88

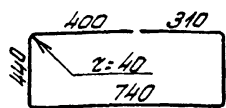
Лист

2

линии сгиба



Поз. 1



Марка каркаса	Поз	Наименование	Кол	Масса ед кг	Масса каркаса кг
КР112	1	φ10AIII, P=2330	1	1,4	2,8
	2	φ6AIII, P=1010	7	0,2	
КР113	1	φ12AIII, P=2330	1	2,1	4,9
	2	φ8AIII, P=1010	7	0,4	

Форматура: класса А-III по ГОСТ 5781-82

10180/6

Разработ	Евдокимов	И.И.
Расчит	Кушельгор	В.
Провер	З.И.К.	В.И.
И.КОНТО	В.И.КОК	В.И.

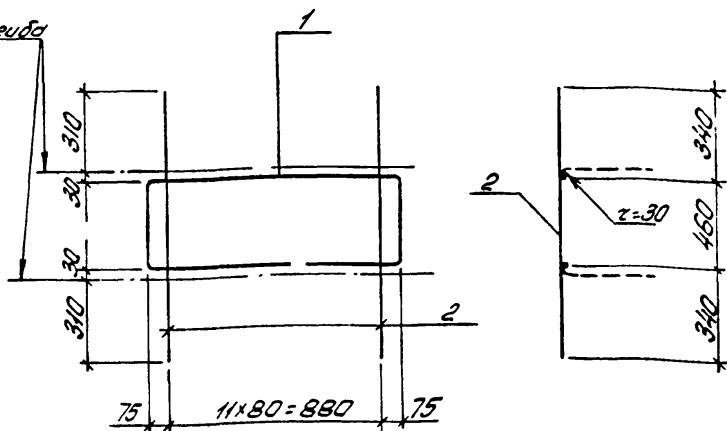
1.463.1-16.4-89

Каркас КР112, КР113

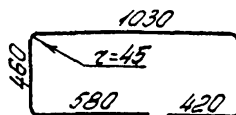
Стр	Лист	Листов
Р		1
Киевский Промстройпроект		

И.И.КОНТО

Линия свива



Поз. 1



Марка каркаса	Поз	Наименование	Кол	Масса ед кг	Масса каркаса кг
КР114	1	$\phi 12 \text{ AIII}, L=2970$	1	2,6	6,2
	2	$\phi 6 \text{ AIII}, L=1140$	12	0,3	
КР115	1	$\phi 14 \text{ AIII}, L=2970$	1	3,6	9,6
	2	$\phi 8 \text{ AIII}, L=1140$	12	0,5	
КР116	1	$\phi 14 \text{ AIII}, L=2970$	1	3,6	12,0
	2	$\phi 10 \text{ AIII}, L=1140$	12	0,7	

Форматура: класса Ф-III по ГОСТ 5781-82

10180/5

14631-164-90

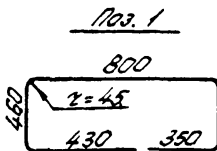
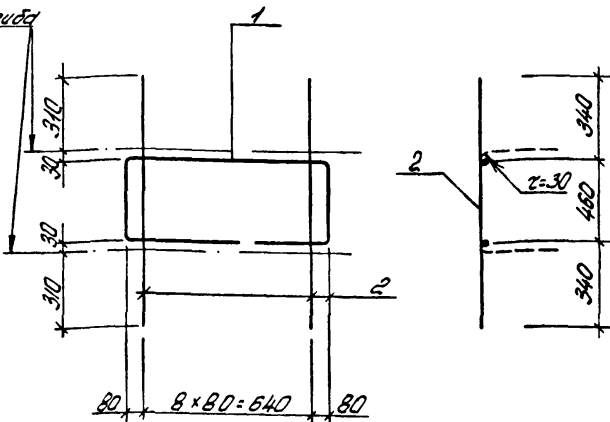
Разработ	Богданова	ТМ
Расчет	Клишьяков	Р
Провер	Душкак	ВЗТ
И контр	Душкак	ВЗТ

Каркас КР114,
КР115, КР116

Стр.	Лист	Листов
Р		1

Киевский
Промстройпроект

Линия связи



Марка каркаса	Поз.	Наименование	Кол.	Масса ед. кг	Масса каркаса кг
КР117	1	φ14 А _{II} , P=2500	1	3,0	7,5
	2	φ8 А _{II} , P=1140	9	0,5	
КР118	3	φ14 А _{II} , P=2500	1	3,0	9,3
	4	φ10 А _{II} , P=1140	9	0,7	

Формат: класса А_{II} по ГОСТ 5781-82
10180/5

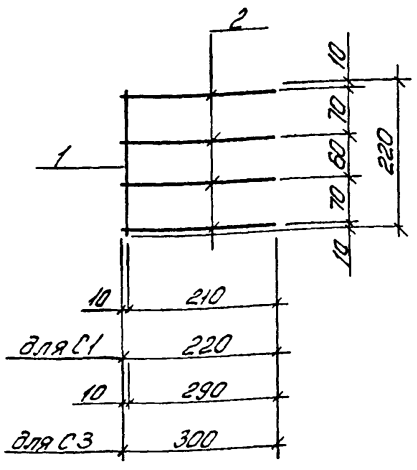
Разработ	Боевостанов	СМ
Расчетчик	Кушнерьков	Р
Провер	Душак	Д
И.К.	Душак	Д

Каркас КР117, КР118

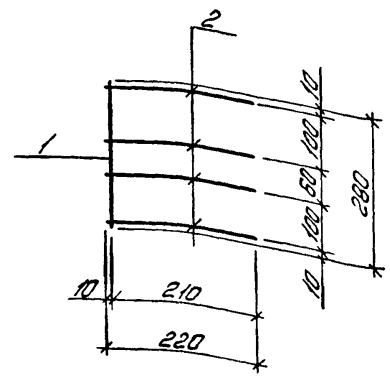
Стадия _____ Лист _____ из _____
Киевский Проектинститут

Лин. номера, размеры и знаки

C1, C3



C2



Марка сетки	№	Наименование	кол	Масса в 1 м ² кг	Масса сетки кг
C1	1	φ В.А.III, l=220	1	0,1	0,5
	2	φ В.А.III, l=220	4	0,1	
C2	1	φ В.А.III, l=280	1	0,1	0,5
	2	φ В.А.III, l=220	4	0,1	
C3	1	φ В.А.III, l=220	1	0,1	0,5
	2	φ В.А.III, l=300	4	0,1	

Арматура класса А-III по ГОСТ 5781-82

Разработ	Богданова Т.С.
Расчит	Кильберг С.С.
Провер	Дудак Д.В.
Н.контр	Дудак Д.В.

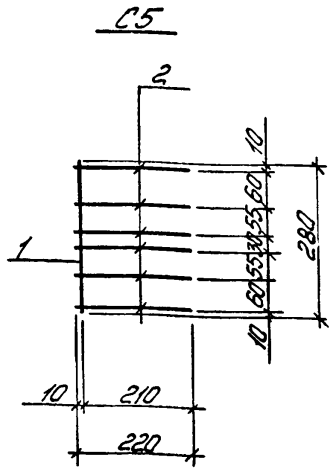
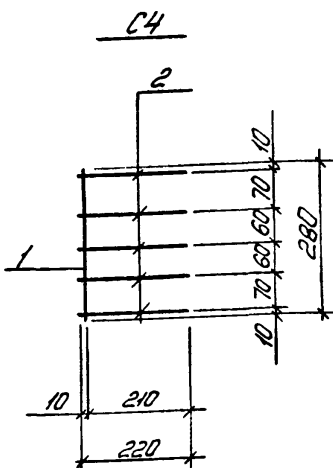
10180/5

14631-164-92

Сетка C1. . C3

Стр. №	Лист	Листов
Р	1	1

Киевский
Протестройпроект



Марка сетки	№з.	Наименование	Кол	Масса ед кг	Масса сетки кг
C4	1	φ 8 A _{II} , P=280	1	0,1	0,6
	2	φ 8 A _{II} , P=220	5	0,1	
C5	1	φ 8 A _{II} , P=280	1	0,1	0,7
	2	φ 8 A _{II} , P=220	6	0,1	

Арматура: класса A_{II} по ГОСТ 5781-82
10180/5

1463 1-164-93

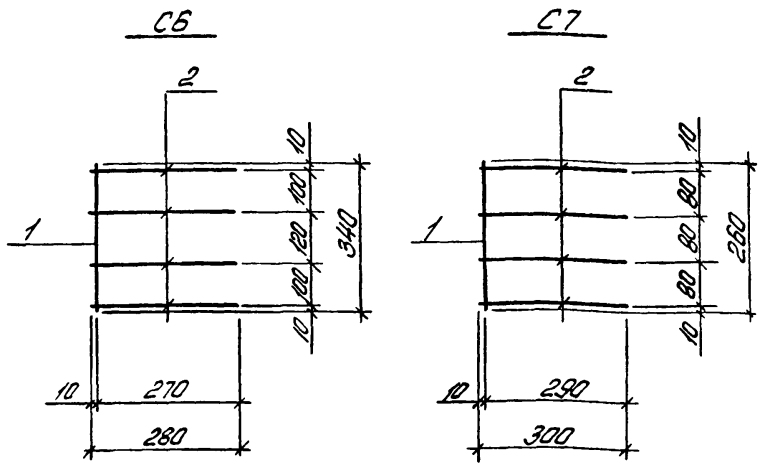
Сетка C4, C5

Сталь	Лист	Листов
P		1

Киевский
Промстройпроект

Изв. №10180/5
 Подпись и печать
 10180/5

Разраб	Богданова	Инж	
Расчет	Кичельгоф	Инж	
Газбен	И. П. Сидор	Инж	
И. Комар	И. Сидор	Инж	



Марка сетки	Поз	Наименование	Кол	Масса ед. кг	Масса сетки кг
С6	1	φ 8 А II, L=340	1	0,15	0,6
	2	φ 8 А II, L=280	4	0,1	
С7	1	φ 8 А II, L=260	1	0,1	0,5
	2	φ 8 А II, L=300	4	0,1	

Арматура класса А-II по ГОСТ 5781-82

10180/5

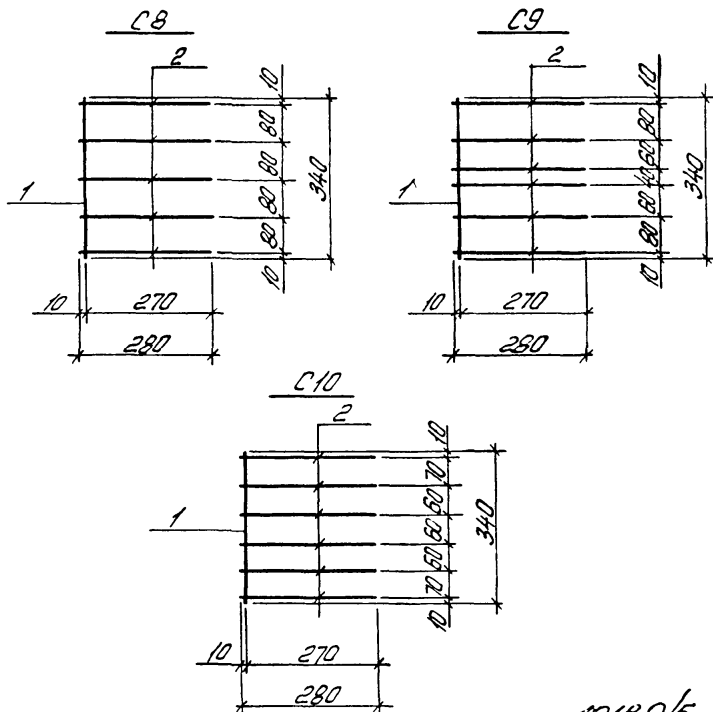
1.463.1-16.4-94

Разработ	Богоданова	СД
Расчит	Кушельгор	СД
Провер	З.И.ЖСК	СД
И.контр	З.И.ЖСК	СД

Сетка С6, С7

Страна	Лист	Листов
Р		1

Киевский
Проектно-проект



10180/5

Марка сетки	Поз.	Наименование	Кол.	Масса ед кг	Масса сетки кг
C8	1	ф.В.А.ИІІ, $\rho = 340$	1	0,15	0,7
	2	ф.В.А.ИІІ, $\rho = 280$	5	0,1	
C9	1	ф.В.А.ИІІ, $\rho = 340$	1	0,15	0,8
	2	ф.В.А.ИІІ, $\rho = 280$	6	0,1	
C10	1	ф.В.А.ИІІ, $\rho = 340$	1	0,15	0,8
	2	ф.В.А.ИІІ, $\rho = 280$	6	0,1	

Арматура: класса А-ІІІ по ГОСТ 5781-82

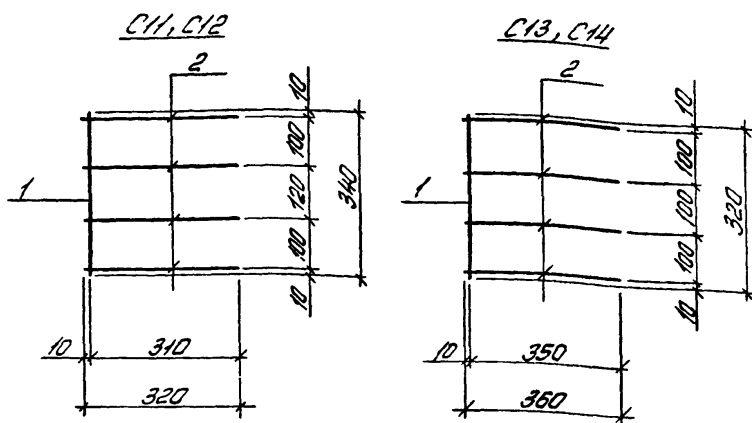
Розрад	Богданов	Л.С.
Росквіт	Кицельгор	Л.С.
Зодбєв	Л.С.	Л.С.

1.463.1-164-95

Сетка C8 ... C10

Ставля	Лист	Листов
Р		1

Киевский
Промстройпроект



Марка сетки	Пос	Наименование	Кол	Масса ед. кг	Масса сетки кг
C11	1	φ 8 A _{II} , L=340	1	0,15	0,8
	2	φ 8 A _{II} , L=320	4	0,15	
C12	1	φ 10 A _{II} , L=340	1	0,2	1,0
	2	φ 10 A _{II} , L=320	4	0,2	
C13	1	φ 8 A _{II} , L=320	1	0,15	0,8
	2	φ 8 A _{II} , L=360	4	0,15	
C14	1	φ 10 A _{II} , L=320	1	0,2	1,0
	2	φ 10 A _{II} , L=360	4	0,2	

Арматура: класса А-II по ГОСТ 5781-82

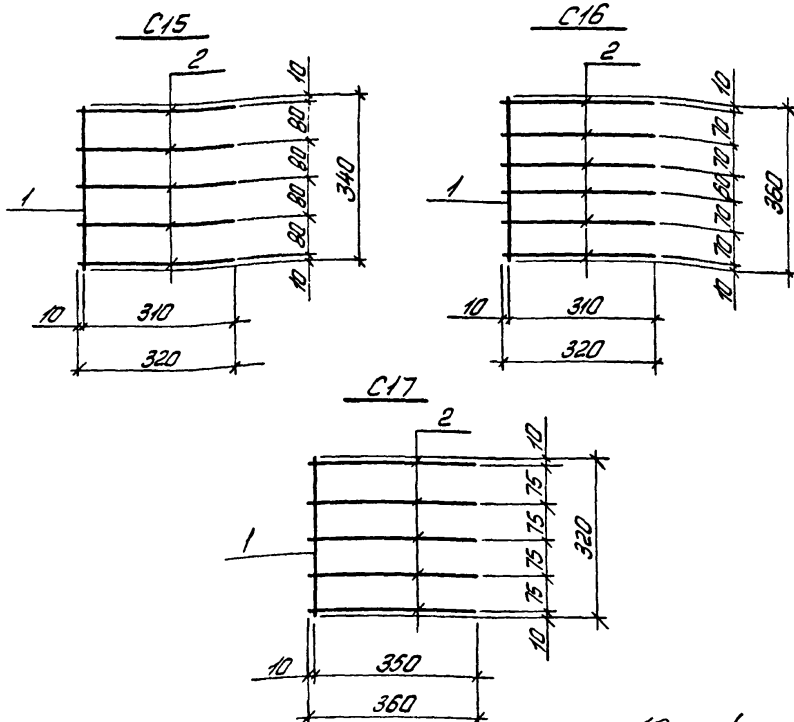
10180/5

Разработ	Богданова	Титов	
Расчет	Кушельгор	Титов	
Провер	Д. П. ЖЕЛ	Титов	
И. КОМПО	Д. П. ЖЕЛ	Титов	

1.463.1-16.4-96

Сетка C11 .. C14

Стация	Лист	Листов
Р		1
Киевский Промстройпроект		



10180/5

Марка сетки	Поз.	Наименование	Кол.	Масса ед кг	Масса сетки кг
C15	1	ф В.А.ИИ, P=340	1	0,15	0,9
	2	ф В.А.ИИ, P=320	5	0,15	
C16	1	ф В.А.ИИ, P=360	1	0,15	1,0
	2	ф В.А.ИИ, P=320	6	0,15	
C17	1	ф В.А.ИИ, P=320	1	0,15	0,9
	2	ф В.А.ИИ, P=360	5	0,15	

Арматура класса АИИ по ГОСТ 5781-82

Изд. № 170/5
Лист № 1
Всего листов 1

Разработ	Богданова	С.М.
Расчит	Кисельгоф	Р.С.
Провер	Д.С.Жук	С.П.
И.С.Жук	С.П.	

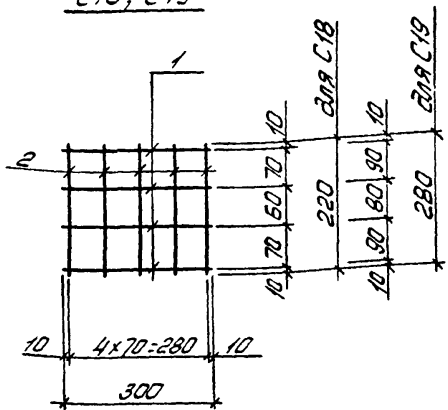
1.463.1-16.4-97

Сетка C15... C17

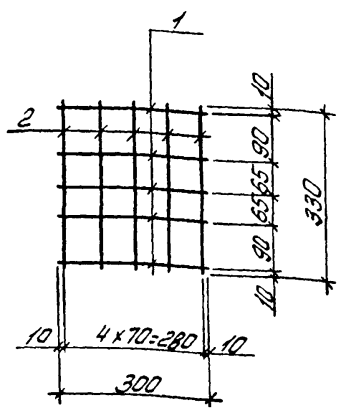
Стадия	Лист	Листов
P		1

Киевский
Протстройпроект

C18, C19



C20



Марка сетки	Поз	Наименование	Кол	Масса ед. кг	Масса сетки кг
C18	1	φ В.А.III, P=300	4	0,1	0,9
	2	φ В.А.III, P=220	5	0,1	
C19	1	φ В.А.III, P=300	4	0,1	0,9
	2	φ В.А.III, P=280	5	0,1	
C20	1	φ В.А.III, P=300	5	0,1	1,3
	2	φ В.А.III, P=330	5	0,15	

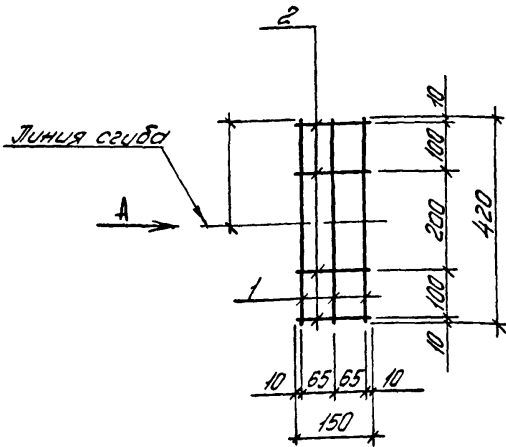
Арифметика. класса А-III по ГОСТ 5781-82
10180/5

Зодчий	Борисенко	Трун
Расчет	Кувельгор	С
Проект	Зуляйск	Ф
Исполн	Зуляйск	Ф

1463 1-164-98

Сетка C18...C20

Страна	Лист	Листов
Р		1
Киевский Промстройпроект		



Вид А
в соединит. виде

Марка сетки	Поз	Наименование	Кол	Масса ед кг	Масса сетки кг
С21	1	φ 5ВрІ, P=420	3	0,06	0,3
	2	φ 5ВрІ, P=150	4	0,02	

Арматура класса ВрІ по ГОСТ 6727-80

10180/5

1463 1-164-99

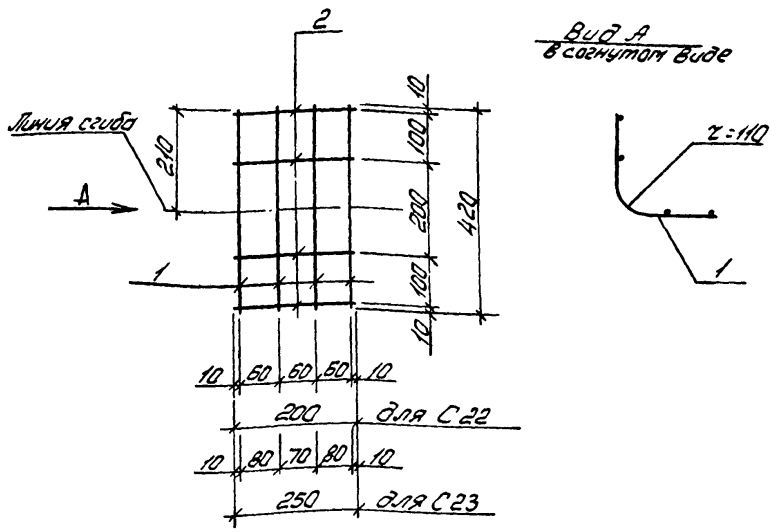
СВ № 10180/5
Лист 1 из 1
Подпись и дата
Выполнил

Разработ Богданова Л.С.
Расчит Кушельгоф
Провер З.И. Заска

Сетка С21

Стадия	Лист	Листов
Р		1
Киевский Промстройпроект		

И контр З.И. Заска



Марка сетки	Поз.	Наименование	Кол.	Масса ед. кг	Масса сетки кг
C22	1	$\phi 58p\bar{I}, E=420$	4	0,06	0,4
	2	$\phi 58p\bar{I}, E=200$	4	0,03	
C23	1	$\phi 58p\bar{I}, E=420$	4	0,06	0,4
	2	$\phi 58p\bar{I}, E=250$	4	0,04	

Арматура: класса Bp-I по ГОСТ 6727-80

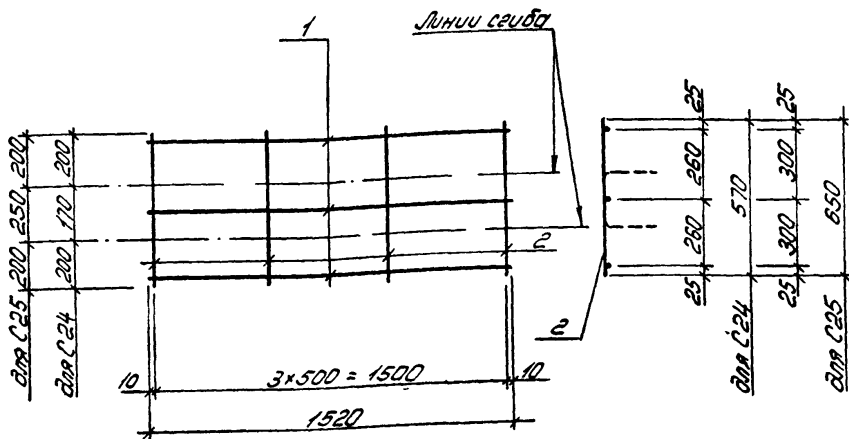
10180/5

Разраб	Богданова	СВБ
Расчит	Кушельгор	СВБ
Пробер	Дужак	СВБ
Ч.контр	Дужак	СВБ

1.463.1-16.4-100

Сетка C22, C23

Сталь	Лист	Листов
Р		1
Киевский Протипроэкт		



Марка сетки	Поз	Наименование	Кол	Масса ед кг	Масса сетки
С24	1	φ 58pI, P=1520	3	0,2	0,9
	2	φ 58pI, P=570	4	0,08	
С25	1	φ 58pI, P=1520	3	0,2	1,0
	2	φ 58pI, P=650	4	0,09	

Протяжка: класса Вp-I по ГОСТ 6727-80

10180/5

1.463.1-16 4 - 101

Сетка С24, С25

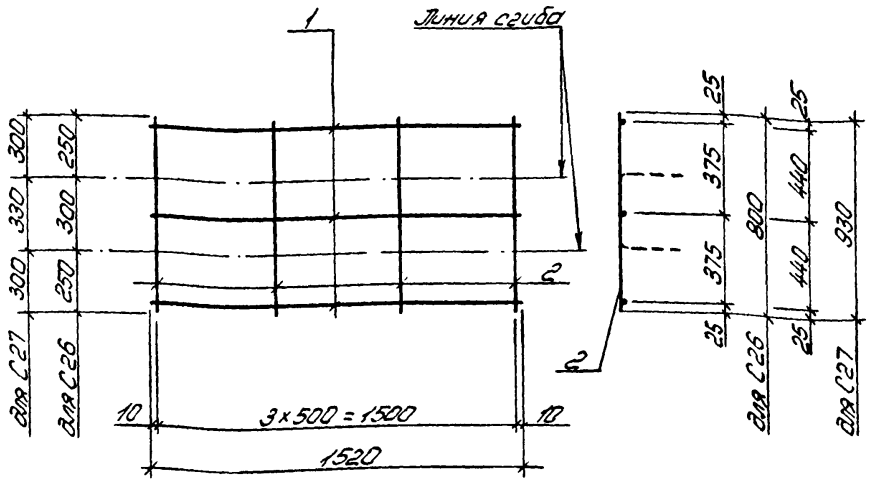
Старая	Лист	Листов
Р		1

Киевский
Протипроэктпроект

КФ 10180-05 115

СНБ «Металл» Проверить и дата: 23.07.2016

Разработ	Богданова	СНБ
Расчет	Кишелев	СНБ
Провер	Дучжак	СНБ
И контрол	Дучжак	СНБ



Марка сетки	Поз	Наименование	Кол	Масса ед. кг	Масса сетки кг
C26	1	φ 5BpI, P=1520	3	0,2	1,0
	2	φ 5BpI, P=800	4	0,1	
C27	1	φ 5BpI, P=1520	3	0,2	1,4
	2	φ 5BpI, P=930	4	0,2	

Электроды: класса Вр-I по ГОСТ 6727-80

10180/5

1.463.1-16.4-102

Казаров	Борданова	ЛТМ
Босниц	Кишелева	С
Полубо	Чураков	ВЛР
Н.Контр	Душкак	ВЛР

Сетка C26, C27

Стандарт	Лист	Листов
P		1
Киевский Протестроинпроект		

№№	ЭСКУЗ
19	
20	
21	
22	
23	
24	
25	
26	
27	
28	
29	
30	
31	
32	

№№	ЭСКУЗ
33	
34	
35	
36	
37	
38	
39	
40	
41	
42	
43	
44	
45	
46	

10180/5

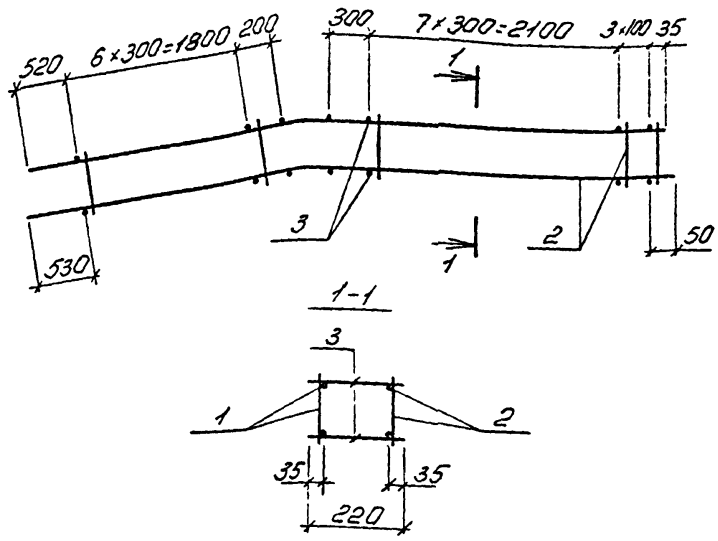
1.463.1-16.4-103

Синяя линия - Поверхность детали, взятая из ВД

Разработ	Богданова	Фин
Проверил	Кушельгор	
Проектировщик	Кушельгор	
И. КОТЛАН	Д. ЧУЖИК	

Веб-адрес детали

Станок	Лист	Листов
Р		1
Киевский Протекторный проект		

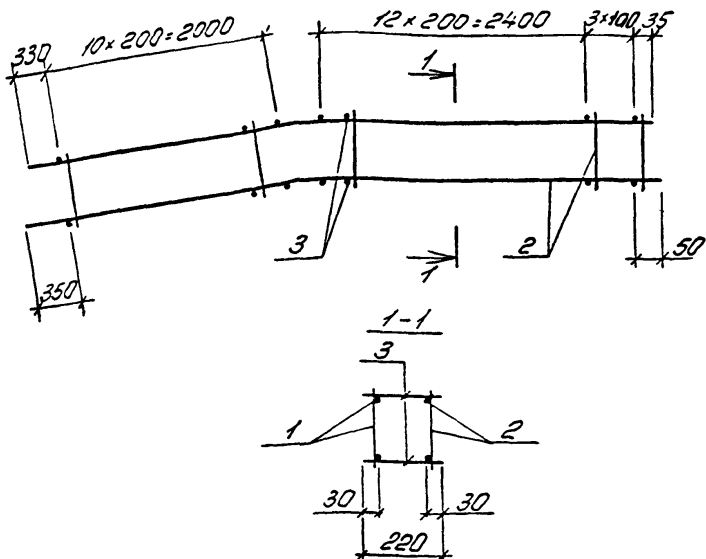


Марка каркаса	Поз	Наименование	Кол	Обозначение документа	Масса каркаса кг
КР3А	1	Каркас КР3А ^т	1	1.463.1-16.4-118	29,2
	2	КР3Ан	1	-118	
	3	φ58pI; p-220; 0,03кг	40	без черт	
КР4А	1	Каркас КР4А ^т	1	1.463.1-16.4-118	37,2
	2	КР4Ан	1	118	
	3	φ58pI; p-220; 0,03кг	40	без черт	

Арматура: класса Вp-I по ГОСТ 6727-80

10180/5

Разраб	Богданова	МФ		1.463.1-16.4-104	Стая	Лист	Листов
Расчит	Кишляков	Р			Р		1
Провер	ЗУРАЕК	С			Киевский Промстройпроект		
И.КОНТР	ЗУРАЕК	С					
Каркас КР3А, КР4А							



Марка каркаса	Поз	Наименование	Кол.	Обозначение документа	Масса каркаса кг
КПБА	1	Каркас КРБАТ	1	1.453.1-16.4-119	17,2
	2	КРБАн	1	-119	
	3	φ 5 Вр.Т; L=220; 0,03 кг	54	5 эз черт.	

Эпюра: класса Вр-Т по ГОСТ 6727-80

10.180/5

Разработ	Богданов	Трун
Проверил	Кушев	Трун
Специал	С.С.С.С.	Трун

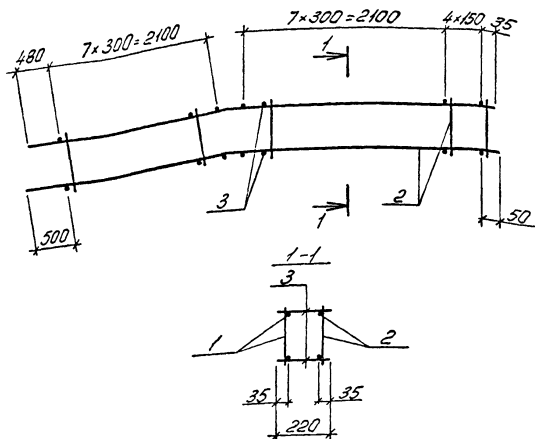
1.453.1-16.4-105

Каркас КПБА

Сталь	Лист	Листов
Р		1
Киевский Промстройпроект		

кф 10180-05 119

См. в проекте: Листы и сборка, в том числе



Марка каркаса	Поз	Наименование	Кол	Обозначение документа	Масса каркаса
КП7А КП8А	1	Каркас КП7А ^Г	1	1.463.1-16.4-120	37,8
	2	КР7А4	1	-120	
	3	φ58рГ, Р=220; 0,03кг	40	без черт.	

Арматура: класса Sp-I по ГОСТ 6727-80

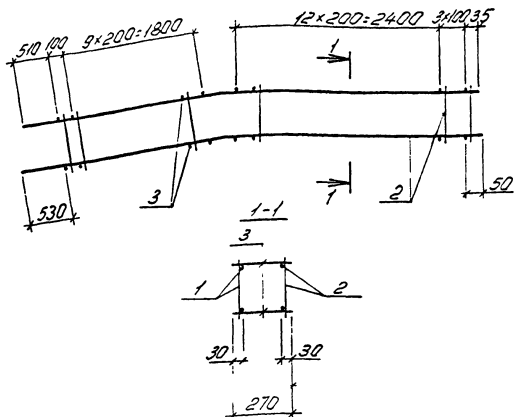
Код	Наименование	Сл.
1	Клише 16200	1
2	Клише 16200	1
3	Клише 16200	1
4	Клише 16200	1
5	Клише 16200	1
6	Клише 16200	1
7	Клише 16200	1
8	Клише 16200	1
9	Клише 16200	1
10	Клише 16200	1

1.463.1-16.4-106

Каркас КП7А, КП8А

Станция	Лист	Листов
Р		1
Киевский Пространственный проект		

КФ 10180-05 120



Марка каркаса	Поз	Наименование	Кол	Обозначение документа	Масса каркаса кг
КР10А	1	Каркас КР10А ^Г	1	1.463.1-164-121	17,8
	2	КР10А _н	1	-121	
	3	φ58р _г ; l=270; 0,04кг	54	без чипт.	

Арматура класса ВрI по ГОСТ 6727-80

10180/5

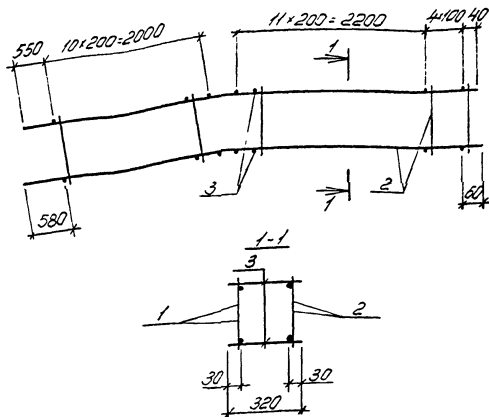
Казрад	Борданко	М	
Росчит	Кушеляков	Р	
Провер	Дудяк	Р	
И.контр	Дудяк	Р	

1.463.1-16.4-107

Каркас КР10А

Средств. лист	Листов
Р	1

Киевский
Промстройпроект



Марка каркаса	Поз	Наименование	Кол	Обозначение документа	Масса каркаса кг
КП13А	1	Каркас КП13А ^Т	1	1463 1-16.4-122	13,9
	2	КП13А _н	1	-122	
	3	φ58рІ; L=320, 0,05кг	54	без черт	

Арматура класса ВрІ по ГОСТ 6721-80

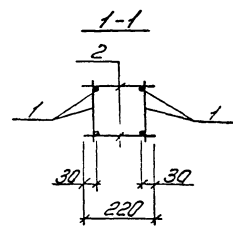
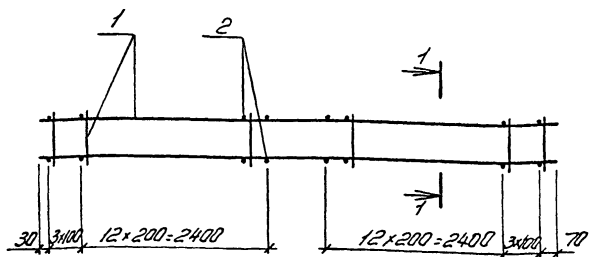
10180/5

1463.1-16.4-108

Класс	Вид	Группа
Результ	Клише	Лист
Провер	И.А.С.	Лист
Исполн	И.А.С.	Лист

Каркас КП13А

См. А	См. В	См. С
Р	С	1
Киевский Протестроинпроект		



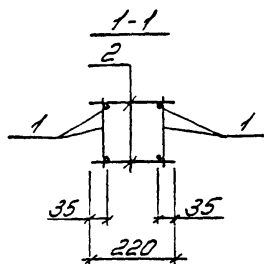
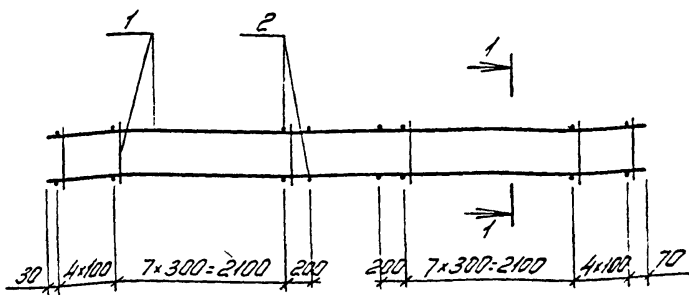
Марка каркаса	Поз	Наименование	Кол	Обозначение документа	Масса каркаса кг
КП17А	1	Каркас КП17А	2	1463.1-164-123	17,9
	2	φ58рІ, l=220, 0,03кг	64	Без черт.	
КП18А	1	Каркас КП18А	2	1463.1-16.4-123	24,3
	2	φ58рІ, l=220, 0,03кг	64	Без черт	

Арматура класса ВрІ по ГОСТ 6727-80

10180/5

Кол-во	Без черт	Таб	1.463.1-16.4-109	Стр	Лист	Листов
Засчит	КШЕЛЬЗОР	Ж				
Год	И.Ч.С.С.К	И.Ч.С.С.К	Каркас КП17А, КП18А	Р	1	Киевский Промстройпроект
И.Ч.С.С.К	И.Ч.С.С.К	И.Ч.С.С.К				

УКБ-Харьков. Издательство УкрДПИ. Харьков. 1980г.



Марка каркаса	№об	Наименование	Кол	Обозначение документа	Масса каркаса кг
КП19А	1	Каркас КП19А	2	1463.1-16.4-124	40,2
	2	φ5ВрІ, R=220; 0,03кг	52	без черт	
КП20А	1	Каркас КП20А	2	1463.1-16.4-124	50,2
	2	φ5ВрІ, R=220; 0,03кг	52	без черт	

Арматура: класса Вр-І по ГОСТ 6727-80

10180/5

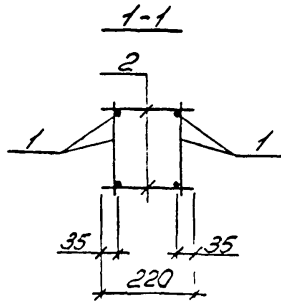
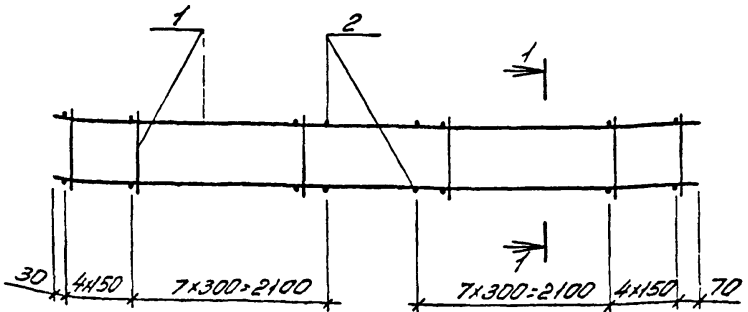
603030	603030354	ВрІ	
Р000007	КШВ.16.200	ВрІ	
Г00550	Л.4.К00К	ВрІ	
Н.К01100	Л.4.К00К	ВрІ	

1463.1-16.4-110

Каркас КП19А/КП20А

Страницы листов		
Р	И	Л
		1

Киевский
Промстройпроект



Марка каркаса	Поз	Наименование	Кол	Обозначение документа	Масса каркаса кг
КП25А	1	Каркас КП25А	2	1463 1-16 4-125	62,0
	2	φ 5ВрІ, с-220; 0,03кг	48	без черт	

Арматура класса ВрІ по ГОСТ 6727-80

10180/5

Разработчик	Борисов	Инж	
Проверил	Кушелев	Инж	
После	З.И.С.К.	Инж	

1463 1 - 16 4 - 114

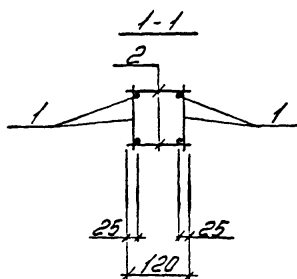
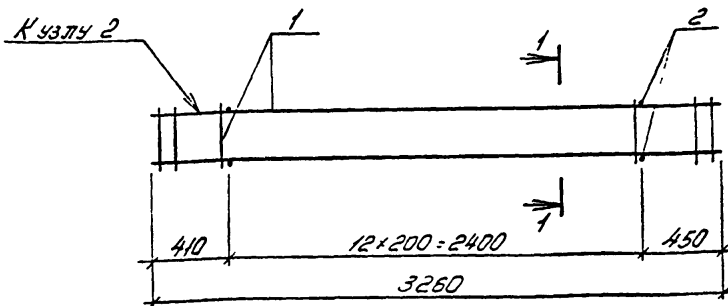
Исполнитель	З.И.С.К.	Инж	

Каркас КП25А

С-З.А.Г.С.М. П.С.Т.О.В.

Киевский
Промышленно-проект

КФ 10180-05 125



Марка каркаса	Поз	Наименование	кол	Обозначение документа	Масса каркаса кг
КП35А	1	Каркас КП35А	2	1463 1-16.4-126	12,9
	2	φ58р1, R=120, 0,02 кг	26	без черт	

Арматура класса Вр1 по ГОСТ 6727-80

10180/5

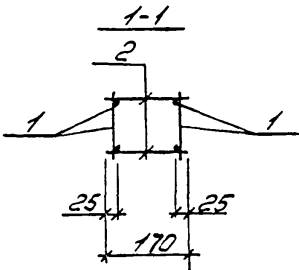
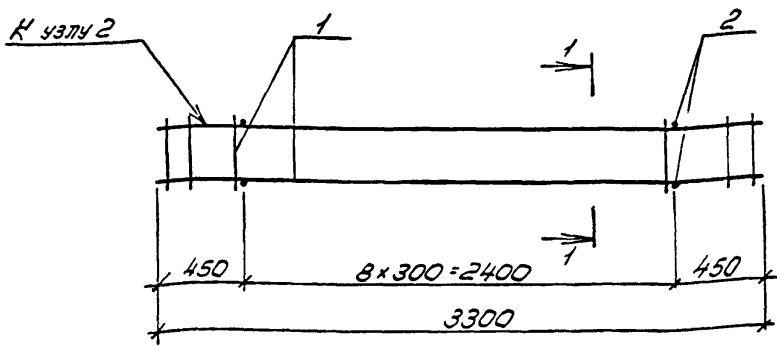
Выполн	Сметчик	Инж
Рассчит	Кушев-Львов	РФМ
Проект	РФМ	РФМ
Исполн	Зубаков	РФМ

1463 1-16.4-112

каркас КП35А

Средств	Детали
Р	1
Киевский Промстройпроект	

КФ 10180-05 126



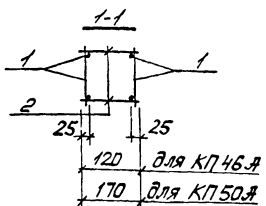
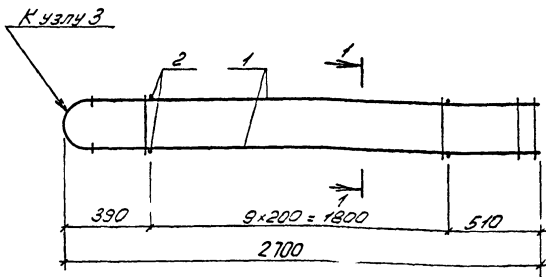
Марка каркаса	Поз	Наименование	Кол	Обозначение документа	Масса каркаса кг
КП39А	1	Каркас КР36А	2	1463 1-16.4-126	22,0
	2	φ58р.І, R=170, 0,02кг	18	без черт.	

Арматура класса Вр-І по ГОСТ 5727-80

10180/5

Разработ	Борисов А. А.		1463 1-16.4-113	Склад	Лист	Листов
Проверил	Кушелев С. П.					
Сверено	С. П. Жук					
Каркас КП39А				Киевский Промстройпроект		
Н.КОНТО	Д.УХАСК	В.КОТ				

Шиб А. А. 10/10
 Тарасова и дата
 В. А. М. 10/10



Марка каркаса	Поз	Наименование	кол	Обозначение документа	Масса каркаса кг
КП46.А	1	Каркас КР45.А	2	1.463 1-16.4-127	106,6
	2	φ58ВТ, ℓ=120, 0,02 кг	20	без черт	
КП50.А	1	Каркас КР46.А	2	1.463 1-16.4-127	14,0
	2	φ58ВТ, ℓ=170, 0,02 кг	20	без черт.	

Экспликация к сборке 3с-Г по ГОСТ 5727-80

10180/5

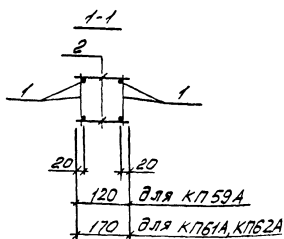
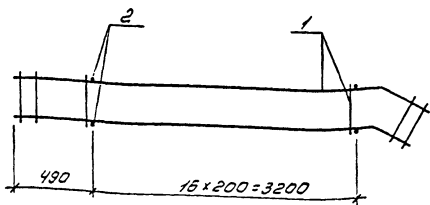
Создано	5.02.2004	Л.М.И.
Сверено	К.М.В. 16.2.00	Л.М.И.
Проверено	Л.М.И.	Л.М.И.
И.КОНТРОЛЬ	Л.М.И.	Л.М.И.

1.463 1-16.4-114

Каркас КП46.А, КП50.А

Создан	Лист	Изменен
Р	1	1

Киевский
Промстройпроект



Марка каркаса	Поз	Наименование	Кол	Обозначение документа	Масса каркаса кг
КП59А	1	Каркас КР54А	2	1463 1-16.4-123	11,9
	2	$\phi 58 \text{pI}$, $e=120$, 0,02кг	34	без черт	
КП61А	1	Каркас КР56А	2	1463 1-16.4-129	11,9
	2	$\phi 58 \text{pI}$, $e=170$, 0,02кг	34	без черт	
КП62А	1	Каркас КР57А	2	1463 1-16.4-130	16,5
	2	$\phi 58 \text{pI}$, $e=170$, 0,02кг	34	без черт	

Арматура. класса Вр-I по ГОСТ 6727-80

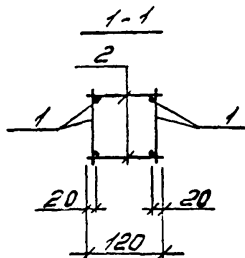
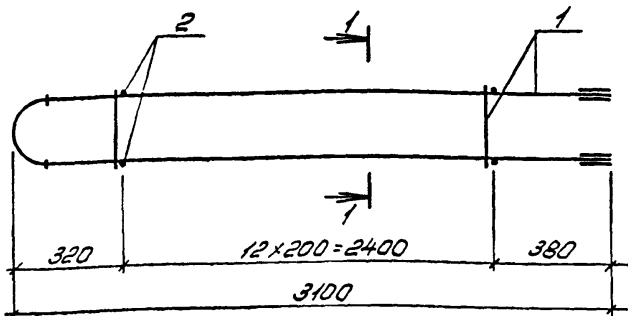
10180/5

Разраб	Борисов	ТМ
Расчит	Кушельков	РЗ
Провер	Джжжж	Джжж
Н.контр.	Джжжж	Джжж

1463 1-16.4-115

Каркас КП59А, КП61А,
КП62А

Стандарт Проект Гусев
Киевский
Промышленный Проект

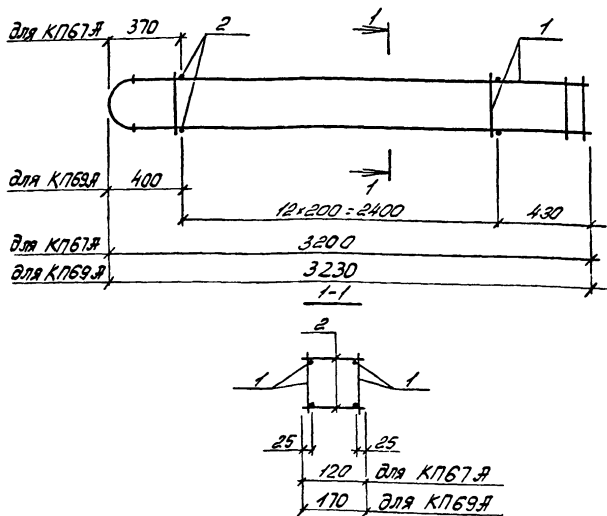


Марка каркаса	Поз	Наименование	Кол.	Обозначение документа	Масса каркаса кг
КП64А	1	Каркас КР59А	2	1.463.1-16.4-131	9,3
	2	φ58р1, Р=120, 0,02	26	без черт.	

Температура: класса 30-1 по ГОСТ 6727-80

10180/5

1.463.1-16.4-116	Киевский Простройпроект
Каркас КП64А	Лист 1
Контр. Духовик	Листов 1



Марка каркаса	№з	Наименование	Кол	Обозначение документа	Масса каркаса кг
К1767А	1	Каркас КР62А	1	1463.1-16.4-132	12,9
	2	φ58р1, Р=120; 0,02кг	26	без черт.	
К1769А	1	Каркас КР64А	2	1463.1-16.4-132	8,9
	2	φ58р1, Р=170; 0,02кг	26	без черт.	

Арматура: класса Вр-1 по ГОСТ 6727-80

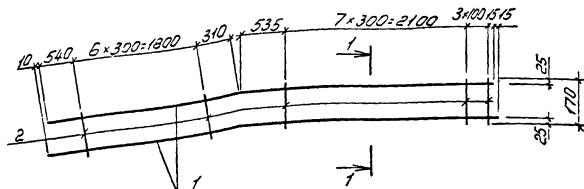
10180/5

Разработ	Восстановит	Проф
Кушелев	Кушелев	Т
Кушелев	Кушелев	Т
Кушелев	Кушелев	Т
Кушелев	Кушелев	Т
Кушелев	Кушелев	Т
Кушелев	Кушелев	Т

1463.1-16.4-117

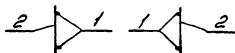
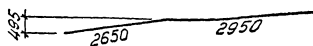
Каркас К1767А, К1769А

Специ. лист	Листов
Р	Т
Киевский Промстройпроект	



Поз 1

$\frac{1-1}{\text{для КРЗА, КР4А7}}$ $\frac{1-1}{\text{для КРЗАН, КР4АН}}$



Марка кардана	Поз	Наименование	Кол	Масса ед кг	Масса кардана кг
КРЗАН	1	$\phi 14 \text{ ШНГ}, \rho = 5600$	2	8,8	14,0
	2	$\phi 58 \text{ р I}, \rho = 170$	18	0,02	
КР4АН	1	$\phi 16 \text{ ШНГ}, \rho = 5600$	2	8,8	18,0
	2	$\phi 58 \text{ р I}, \rho = 170$	18	0,02	

Арматура класса Вр-I по ГОСТ 6727-80, класса АIII по ГОСТ 10884-87

10180/5

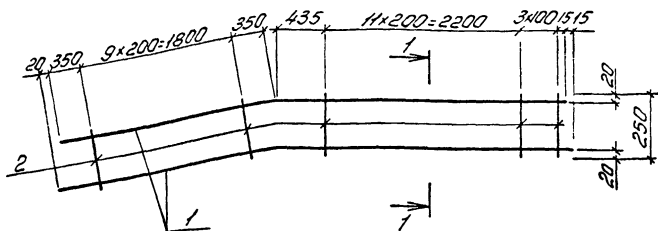
1.463 1-16.4 - 118

Создан	Борисов	СЗ	
Составит	Кушельков	СЗ	
Провер	Л. Л. Л.	СЗ	
Н. контр.	Д. Л. Л.	СЗ	

Карданы КРЗАН, КР4АН;
КРЗАН, КР4АН (зеркальное
отражение)

Состав	Исполн	Состав
Р		1
Киевский Протстройпроект		

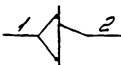
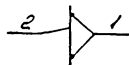
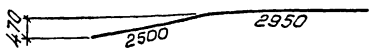
КФ 10180-05 132



Поз.1

1-1
для КРБАГ

1-1
для КРБАГ^н



Марка каркаса	Поз	Наименование	кол	Масса ед кг	Масса каркаса кг
КРБАГ ^н	1	φ10A _{II} C, P=5450	2	3,4	7,8
	2	φ5BpI, P=250	25	0,04	

Арматура: класса Bp-I по ГОСТ6727-80, класса A_{II}C по ГОСТ10884-87

10180/5

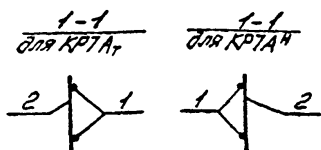
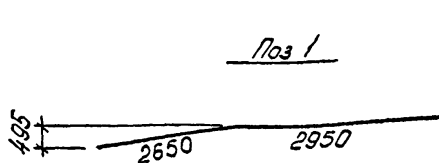
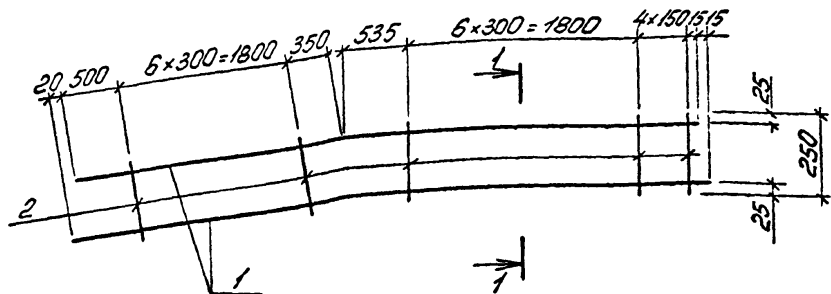
1463.1-16.4-119

Разраб	Баранов	ЭМ
Рисунг	Кишетьгор	ЭМ
Провер	Зучаск	ЭМ
И.контр	Дужаск	ЭМ

Каркас КРБАГ,
КРБАГ^н (зеркальное
отражение)

Сталь	Лист	Листов
P		1
Киевский Промстройпроект		

Инв. № 10180/5



Марка каркаса	Поз	Наименование	кол	Масса ед. кг	Масса каркаса кг
КР 7А ^н	1	ϕ 18А ₁ А ₂ С, $\rho=5600$	2	8,8	18,3
	2	ϕ 58р ₁ , $\rho=250$	18	0,04	

Арматура класса Вр-1 по ГОСТ 6727-80; класса А₁А₂С по ГОСТ 10884-87

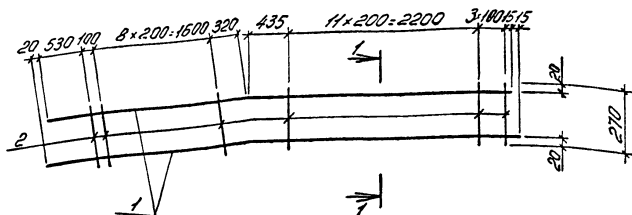
10180/5

Разработ	Богданова	ЛТД	
Расчит	Кисельгор	ЛТД	
Провер	Дуэрак	ЛТД	
Н.контр	Дуэрак	ЛТД	

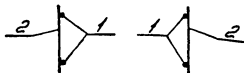
1.463.1-16.4-120

Каркас КР 7А_т,
КР 7А_н (зеркальное
отражение)

Сталь	Лист	Листов
р		1
Киевский ПространствоПроект		



Поз. 1

1-1
для КР 10 Аг1-1
для КР 10 ДИ

Масса каркаса	Поз.	Наименование	Кол.	Масса ед. кг	Масса каркаса кг
КР 10 Аг	1	$\phi 10 \text{ АIII}, L=5500$	2	3,4	7,8
	2	$\phi 5 \text{ ВрI}, L=270$	25	0,04	

Арматура: класса Вр-I по ГОСТ 6727-80; класса АIII по ГОСТ 10884-87
10180/5

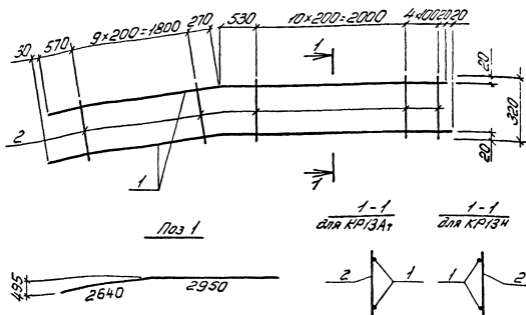
Разраб	Богданова	СВ
Расчит	Кишелев	СВ
Пробер	Дужак	СВ

1.463.1-16.4-121

Каркас КР 10 Аг,
КР 10 А* (зеркальное
отражение)

Стадия	Лист	Листов
Р		1
Киевский Простройпроект		

КР 10180-05 135



Марка каркаса	Поз	Наименование	Кол	Масса ед. кг	Масса каркаса кг
KPI3A1	1	$\phi 107 \text{ ПН}, \rho = 5590$	2	3,4	8,1
	2	$\phi 58 \text{ П}, \rho = 320$	25	9,05	

Материал: класс Вр-1 по ГОСТ 6727-80, класса А ПН по ГОСТ 10584-87

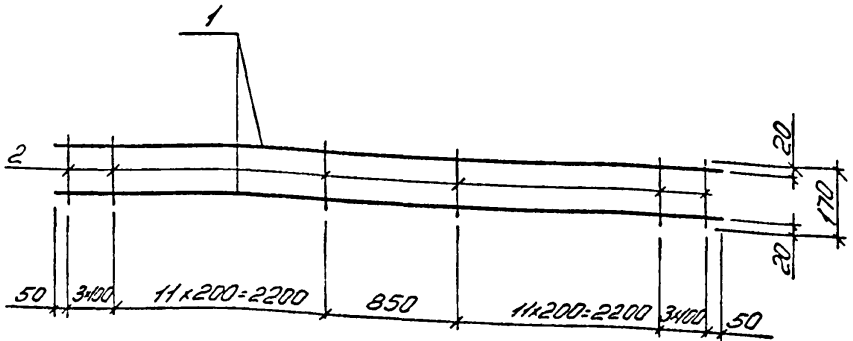
10180/5

Разработ	Борисов	Тру
Расчит	Киевляков	В.В.
Провер	З.С.С.С.	В.В.
Успех	В.В.	В.В.

1.463.1-16.4-122

Каркас KPI3A1,
KPI3A1 (зеркальное
отражение)

Сталь	Лист	Листов
Р		1
Киевский Промстройпроект		



Марка каркаса	Поз	Наименование	Кол	Масса ед кг	Масса каркаса кг
КР17А	1	φ10 А _н ПС, L=5950	2	3,7	8,3
	2	φ5 Вр _Г , L=170	30	0,02	
КР18А	1	φ12 А _н ПС, L=5950	2	5,3	11,2
	2	φ5 Вр _Г , L=170	30	0,02	

Материал: класса Вр_Г по ГОСТ 6727-80, класса А_н ПС по ГОСТ 10884-87

10780/5

1.463.1-16.4-123

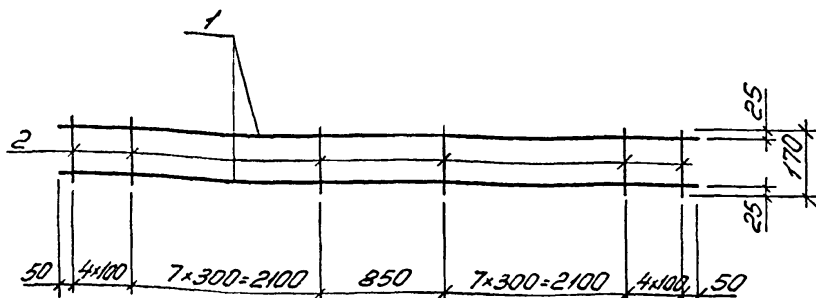
Каркас КР17А, КР18А

Средств	Сист	Систов
0		1

Киевский
Промышленно-проект

УТВ. проекта Проверить и дать Взам. инв. №

Разработ	Составитель	Провер
Расчетчик	Клишелев ВФ	187
Проектир	Т.Ч.С.С.К	КР17
Т.КОНТО	З.У.Ж.С.К	КР18



Марка каркаса	Поз	Наименование	Кол	Масса ед. кг	Масса каркаса кг
КР19А	1	$\phi 18 \text{ А}_{II} \text{С}, L=5950$	2	9,4	19,3
	2	$\phi 58 \text{ В}_{I}, L=170$	24	0,02	
КР20А	1	$\phi 18 \text{ А}_{II} \text{С}, L=5950$	2	11,9	24,3
	2	$\phi 58 \text{ В}_{I}, L=170$	24	0,02	

Примечание: класса Вр I по ГОСТ 5727-80, класса А II С по ГОСТ 10884-87

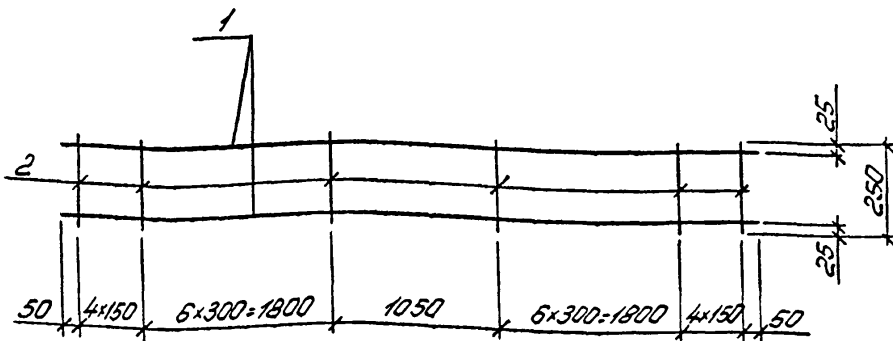
10180/5

1.463.1-164-124

Каркас КР19А, КР20А

Стр.	Лист	Листов
Р	1	1

Киевский
Промстройпроект



Марка каркаса	Поз	Наименование	Кол.	Масса ед кг	Масса каркаса кг
КР25А	1	φ 20 А-II С, L=5950	2	14,7	30,3
	2	φ 5 А-I, L=250	22	0,04	

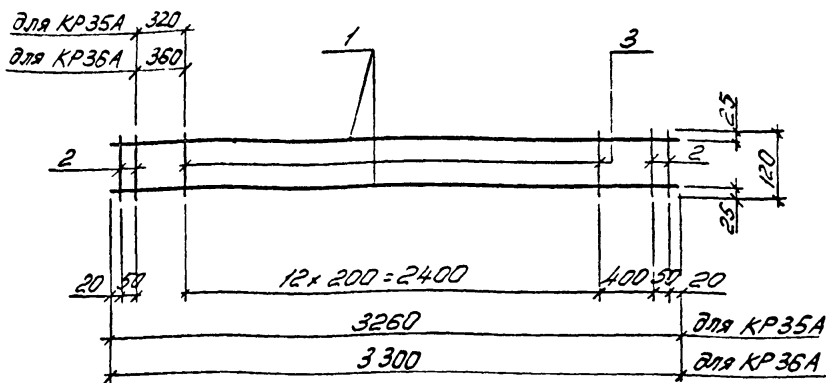
10180/5

Арматура: класса Вр-I по ГОСТ 6727-80, класса А-II по ГОСТ 10 884-87

Разраб	Борозноса	Тит		С-В.Р. - 11		Т.С.М.С.
Кушелява				Р		1
Тит	Тит	Тит		Киевский Промстройпроект		

1.63.1-16.4-125

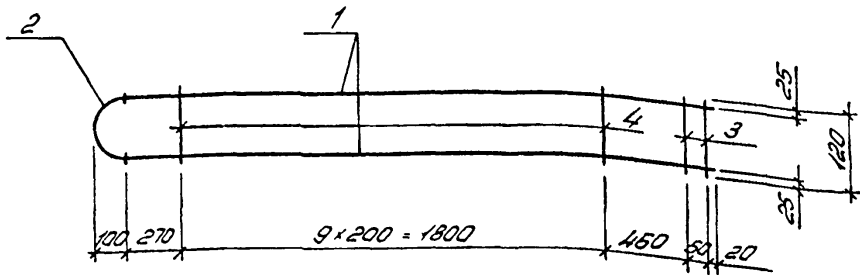
Каркас КР25А



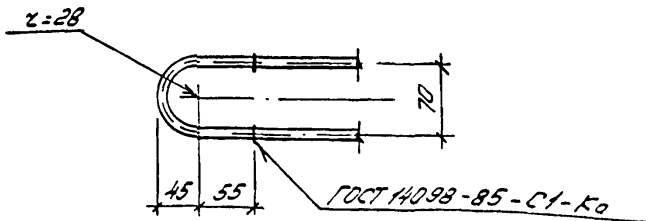
Марка каркаса	Поз	Наименование	Кол	Масса ед кг	Масса каркаса кг
КР35А	1	$\phi 12 \text{ А7IIIC}, L=3260$	2	2,9	6,2
	2	$\phi 6 \text{ ВрI}, L=120$	4	0,03	
	3	$\phi 5 \text{ ВрI}, L=120$	13	0,02	
КР36А	1	$\phi 14 \text{ А7IIIC}, L=3260$	2	3,9	8,3
	2	$\phi 8 \text{ ВрI}, L=120$	4	0,05	
	3	$\phi 5 \text{ ВрI}, L=120$	13	0,02	

Терматура класса Вр-I по ГОСТ 6727-80, класса А-I по ГОСТ 5781-82
А7IIIC по ГОСТ 10884-87

Разработ	Богданова	Григор	10180/5	
Провер	И.И.И.И.	И.И.И.И.	1.463.1-16.4-126	
И.И.И.И.	И.И.И.И.	И.И.И.И.	Каркас КР35А, КР36А	
И.И.И.И.	И.И.И.И.	И.И.И.И.		
И.И.И.И.	И.И.И.И.	И.И.И.И.	Киевский Проектпроект	



Деталь приварки поз 2 к поз 1



Класс каркаса	Поз	Наименование	Кол	Масса в кг	Масса каркаса кг
КР45А	1	$\phi 12 \text{ А}_{11}\text{С}, R=2600$	2	2,3	5,1
	2	$\phi 12 \text{ А}_{11}, R=220$	1	0,2	
	3	$\phi 6 \text{ А}_{11}, R=120$	2	0,03	
	4	$\phi 5 \text{ В}_{11}, R=120$	10	0,02	
КР45А	1	$\phi 14 \text{ А}_{11}\text{С}, R=2600$	2	3,1	6,8
	2	$\phi 14 \text{ А}_{11}, R=220$	1	0,3	
	3	$\phi 8 \text{ А}_{11}, R=120$	2	0,05	
	4	$\phi 5 \text{ В}_{11}, R=120$	10	0,02	

Арматура: класса Вр-I по ГОСТ 6727-80; класса А-I по ГОСТ 5781-82, класса А₁-IVС по ГОСТ 10884-87

10180/5

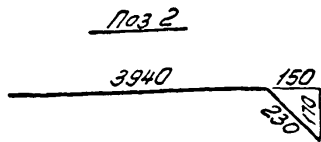
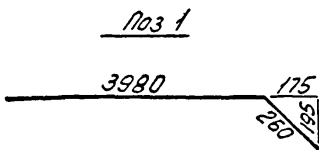
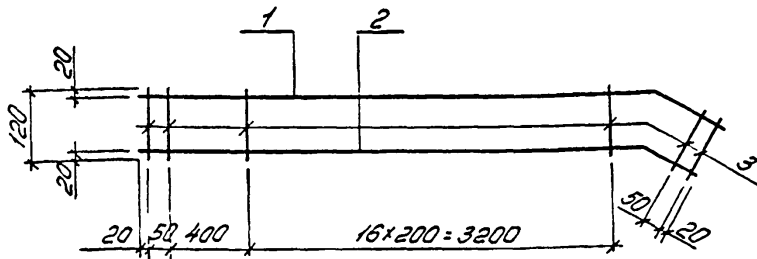
Класс	Вид арматуры	Сечение	Длина	Количество
КР45А	IVС	14	2	2
КР45А	A	14	1	1
КР45А	A	6	2	2
КР45А	A	5	10	10
КР45А	A	14	2	2
КР45А	A	14	1	1
КР45А	A	8	2	2
КР45А	A	5	10	10

1.463.1-16 4-127

Каркас КР45А, КР45А

Стр. №	Лист	Листов
Р	1	1

Киевский
Протекторный проект



Марка каркаса	Поз	Наименование	Кол	Масса в кг	Масса каркаса кг
КР54А	1	$\phi 10 \text{ A}_I \text{ IV C}, \rho = 4240$	1	2,6	5,6
	2	$\phi 10 \text{ A}_I \text{ IV C}, \rho = 4170$	1	2,6	
	3	$\phi 5 \text{ Bp I}, \rho = 120$	21	0,02	

Арматура: класса Вр-I по ГОСТ 6727-80, класса А-I по ГОСТ 10884-87

10180/5

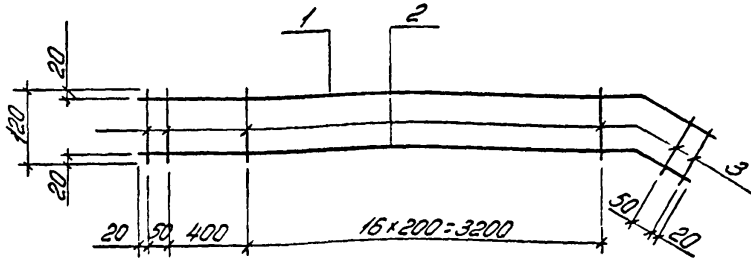
1.463.1-16.4-128

Кто	Подпись	Дата
Расчет	Клименко	08
Провер	Зыряков	08
И контр	Зыряков	08

Каркас КР54А

Стр. 1 из 1

Киевский
Простройпроект



Марка каркаса	№3	Наименование	кол	Масса ед. кг	Масса каркаса кг
КР56А	1	φ 10 А _{II} С, R=4280	1	2,6	5,6
	2	φ 10 А _{II} С, R=4200	1	2,6	
	3	φ 58 P _I , R=120	21	0,02	

Форматура: класса Вр_I по ГОСТ 6727-80, класса А_{II}С по ГОСТ 10884-87

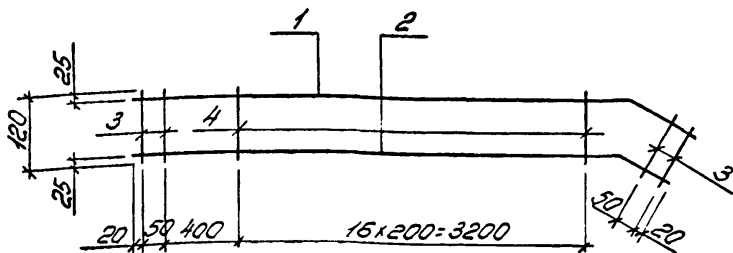
10180/5

1.463.1 - 16.4 - 129

Склад	Бордоньса	Участ
Составит	Клименко	Тех
Проект	Душак	Арх
У.контр	Душак	Арх

Каркас КР56А

Стр. №	Лист	Листов
Р		1
Киевский Промстройпроект		



Марка каркаса	Поз	Наименование	Кол	масса ед кг	Масса каркаса кг
КР57А	1	φ12А-IVС, L=4280	1	3,8	7,9
	2	φ12А-IVС, L=4200	1	3,7	
	3	φ6А-I, L=120	4	0,03	
	4	φ58р-I, L=120	17	0,02	

Арматура класса Вр-I по ГОСТ 6727-80, класса А-I по ГОСТ 5781-82, класса А-IVС по ГОСТ 10884-87

10180/5

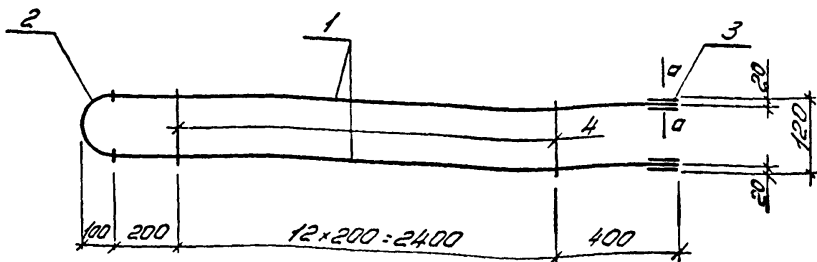
1.463.1 - 16.4 - 130

Исполнитель: Лесничий и др. Взагл. инв. №

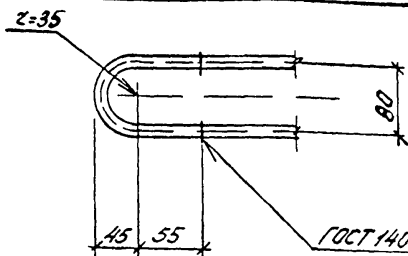
Разработчик	Богданов	Инж	
Проверено	Кушелев	Инж	
	Труфанов	Инж	
И. КОМП.	Джиджик	Инж	

Каркас КР57А

Стация	Лист	Листов
Р		1
Киевский Протестройпроект		



Деталь приварки поз2 к поз1



a-a



ГОСТ 14098-85-С21-К0

Марка каркаса	Поз	Наименование	Кол	Масса ед кг	Масса каркаса кг
КР59А	1	φ 10 А-IVС, E=3000	2	1,9	4,4
	2	φ 12 А-I, E=240	1	0,1	
	3	φ 10 А-IVС, E=100	4	0,1	
	4	φ 58,0 I, E=120	13	0,02	

Арматура: класса Вр-I по ГОСТ 6727-80, класса А-I по ГОСТ 5781-82
 класса А-IVС по ГОСТ 10884-87

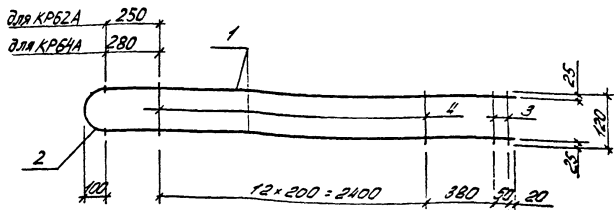
10180/5

14531-16 4 - 131

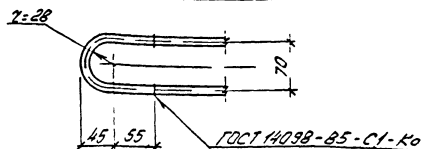
Разраб	Богданов	Гриб	
Расчет	Кушельков	Гриб	
Провер	Зуляк	Гриб	
Н.контр	Зуляк	Гриб	

Каркас КР59А

С-15	С-17	С-18
Р		Г
Киевский Протекторный проект		



Деталь приварки поз 2 к поз 1



Марка каркаса	Поз	Наименование	Кол	Масса ед кг	Масса каркаса кг
KR62A	1	$\phi 12A_{III}C$, $L=3100$	2	2,8	6,2
	2	$\phi 12A_I$, $L=220$	1	0,2	
	3	$\phi 6A_I$, $L=120$	2	0,03	
	4	$\phi 5B_{PI}$, $L=120$	13	0,02	
KR64A	1	$\phi 12A_{III}C$, $L=3130$	2	2,8	6,2
	2	$\phi 12A_I$, $L=220$	1	0,2	
	3	$\phi 6A_I$, $L=120$	2	0,03	
	4	$\phi 5B_{PI}$, $L=120$	13	0,02	

Арматура класса Bp-I по ГОСТ 6721-80, класса A-I по ГОСТ 5781-82, класса A-III по ГОСТ 10884-87 10180/5

1463 1-16.4-132

Разработ: Бондаренко ЕА

Расчет: Кухельзон Р

Провер: Зыжеск ДМ

Архит: Зыжеск ДМ

Экзп: Зыжеск ДМ

Испол: Зыжеск ДМ

Каркас KR62A, KR64A

Страниц Лист Листов

Р 1 1

Киевский
Промстройпроект