

ТИПОВЫЕ СТРОИТЕЛЬНЫЕ КОНСТРУКЦИИ, ИЗДЕЛИЯ И УЗЛЫ

СЕРИЯ 1.463.1-16

ФЕРМЫ СТРОПИЛЬНЫЕ ЖЕЛЕЗОБЕТОННЫЕ
СЕГМЕНТНЫЕ ДЛЯ ПОКРЫТИЙ ОДНО -
ЭТАЖНЫХ ПРОИЗВОДСТВЕННЫХ ЗДАНИЙ
ПРОЛЕТАМИ 18 И 24м (В ОПАЛУБОЧНЫХ
ФОРМАХ ФЕРМ СЕРИИ ПК-01-129/78)

ВЫПУСК 2

ФЕРМЫ ПРОЛЁТОМ 18 м .
АРМАТУРНЫЕ ИЗДЕЛИЯ . РАБОЧИЕ ЧЕРТЕЖИ

КФ10 180-03

ЦЕНА 3-19

ТИПОВЫЕ СТРОИТЕЛЬНЫЕ КОНСТРУКЦИИ, ИЗДЕЛИЯ И УЗЛЫ

СЕРИЯ 1.463.1-16

ФЕРМЫ СТРОПИЛЬНЫЕ ЖЕЛЕЗОБЕТОННЫЕ
СЕГМЕНТНЫЕ ДЛЯ ПОКРЫТИЙ ОДНО -
ЭТАЖНЫХ ПРОИЗВОДСТВЕННЫХ ЗДАНИЙ
ПРОЛЕТАМИ 18 И 24м (В ОПАЛУБОЧНЫХ
ФОРМАХ ФЕРМ СЕРИИ ПК-01-129 / 78)

ВЫПУСК 2


ФЕРМЫ ПРОЛЁТОМ 18 м .
АРМАТУРНЫЕ ИЗДЕЛИЯ . РАБОЧИЕ ЧЕРТЕЖИ

РАЗРАБОТАНЫ

КИЕВСКИЙ ПРОМСТРОЙПРОЕКТ

ГЛАВНЫЙ ИНЖЕНЕР ИНСТИТУТА  И Г ХАРИТОНОВ

НАЧАЛЬНИК ОТДЕЛА  А Н СЫТНИК

ГЛАВНЫЙ КОНСТРУКТОР ОТДЕЛА  В А КОЗЛОВ

ГЛАВНЫЙ ИНЖЕНЕР ПРОЕКТА  Г. А. ЛИБЕРМАН

УТВЕРЖДЕНЫ ГОССТРОЕМ СССР

ПИСЬМО ОТ 16.12.88 г. № 6/6-2884

ВВЕДЕНЫ В ДЕЙСТВИЕ

КИЕВСКИЙ ПРОМСТРОЙПРОЕКТ

ПРИКАЗ ОТ 22.12.88 № 157

© ЦИТП Госстроя СССР, 1990

Обозначение	Наименование	Стр.
1.463.1-16.2 - ПЗ	Пояснительная записка	5
-1	Каркас КП1... КП3	6
-2	КП4, КП5	7
-3	КП6... КП10	8
-4	КП11... КП13, КП15, КП16	10
-5	КП14, КП17... КП20	12
-6	КП21... КП27	14
-7	КП28... КП34	16
-8	КП35... КП38	18
-9	КП39... КП42	19
-10	КП43	20
-11	КП44... КП48	21
-12	КП49... КП56	22
-13	КР17... КР87, КР11... КР811 (зеркальное отражение)	24
-14	КР97... КР117, КР911... КР1111 (зеркальное отражение)	26
-15	КР127... КР157, КР1211... КР1511 (зеркальное отражение)	27
-16	КР16 КР20	28
-17	КР21... КР26	29
-18	КР27, КР28	30
-19	КР29... КР32	31
-20	КР33... КР37	33
-21	КР38... КР44	35

10180/3

Разработчик	Владимирская	В.С.
Рассчит		
Провер	Духовик	С.И.
Н.контр.	Духовик	С.И.

1.463.1 - 16.2

Содержание выпуска

Страниц	Лист	Листов
Р	1	3
Киевский промстройпроект		

Обозначение	Наименование	Стр.
1.463.1-16.2-22	Каркас КР45, КР46, КР49... КР51; КР45н, КР46н, КР49н... КР51н	
	(зеркальное отражение)	37
-23	КР47, КР48, КР52, КР47н, КР48н, КР52н (зеркальное отраж.)	39
-24	КР53, КР53н (зеркальное отражение)	41
-25	КР54	42
-26	КР55, КР55н (зеркальное отражение)	43
-27	КР56, КР57, КР65, КР56н, КР57н, КР65н (зеркальное отражение)	44
-28	КР58, КР59, КР58н, КР59н (зеркальное отражение)	45
-29	КР60, КР64, КР70... КР74	46
-30	КР66... КР69, КР66н... КР69н (зеркальное отражение)	48
-31	КР75, КР77... КР79	50
-32	КР76, КР80... КР82	51
-33	КР83, КР85, КР86	52
-34	КР84	53
-35	КР87, КР88	54
-36	КР89... КР91	55
-37	КР92	56
-38	Сетка С1, С2, С11, С12	57
-39	С3... С6	58
-40	С7... С10	59
-41	С13... С14	60
-42	С15... С16	61
10180/3		
1.463.1-16.2		Лист 2

Шифр, номер, название и дата. Взаим. шифр №

Обозначение	Наименование	Стр.
1.465.1-16.2-43	Сетка С17, С18, С23, С24	62
-44	С19... С22	63
-45	С25, С26	64
-46	С27... С29	65
-47	Ведомость деталей	66
-48	каркас КП2А, КП3А	67
-49	КП5А, КП6А	68
-50	КП7А... КП10А	69
-51	КП12А... КП14А	70
-52	КП16А... КП20А	71
-53	КП38А	73
-54	КП40А... КП42А	74
-55	КП51А, КП52А, КП54А .. КП56А	75
-56	КР2АТ... КР7АТ; КР2Аи... КР7Аи (зеркальное отражение)	76
-57	КР8Т, КР10Т, КР11Т; КР8и, КР10и, КР11и (зеркальное отражение)	78
-58	КР12АТ... КР14АТ; КР12Аи... КР14Аи (зеркальное отражение)	79
-59	КР27А	80
-60	КР29А, КР30А	81
-61	КР38А, КР41А, КР42А	82

10180/3

1.463.1-16.2

Лист

3

1. Выпуск 2 серии 1.463.1-16 содержит рабочие чертежи арматурных изделий для сборных железобетонных предварительно напряженных сегментных ферм пролетом 18 м, разработанных в выпуске 1 настоящей серии.

Состав серии приведен в выпуске 0.

2. Арматурные изделия должны удовлетворять требованиям ГОСТ 10 922-75, ГОСТ 14 098-85.

3. Плоские каркасы и сетки изготавливать с помощью контактной точечной сварки. Сварку производить во всех точках пересечения стержней.

4. Пространственные арматурные каркасы следует образовывать из плоских каркасов путём приварки сварочными клещами соединительных стержней к продольным стержням плоских каркасов.

5. Размеры сеток и каркасов даны по осям и торцам стержней.

6. Контроль и испытания арматурных изделий осуществлять по ГОСТ 10 922-75. Качество сварных соединений арматуры следует проверять ультразвуковым методом согласно ГОСТ 23 858-79.

10180/3

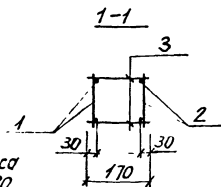
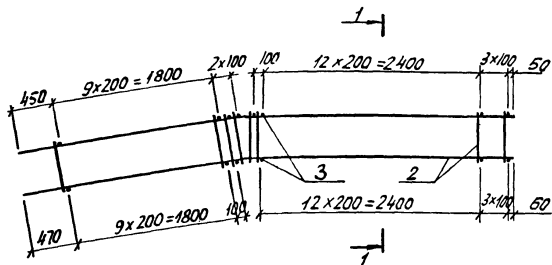
1.463.1-16.2 - ПЗ

Инв. № подл. Подпись и дата. В.Зом. инв. №

Разраб.	Кишелева	72		

Пояснительная
записка

Стадия	Лист	Листов
Р		1
Киевский Промстройпроект		



Арматура класса
Вр-I по ГОСТ 6727-80

10180/3

Марка каркаса	Поз	Наименование	Кол	Обозначение документа	Масса каркаса кг
КП1	1	Каркас КР1Г	1	1.463.1-16.2-13	15,9
	2	КР1Н	1	-13	
	3	φ5 Вр I, l=170; 0,02 кг	56	без черт.	
КП2	1	Каркас КР2Г	1	1.463.1-16.2-13	21,9
	2	КР2Н	1	-13	
	3	φ5 Вр I, l=170; 0,02 кг	56	без черт.	
КП3	1	Каркас КР3Г	1	1.463.1-16.2-13	29,0
	2	КР3Н	1	-13	
	3	φ5 Вр I, l=170; 0,02 кг	56	без черт.	

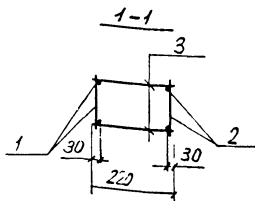
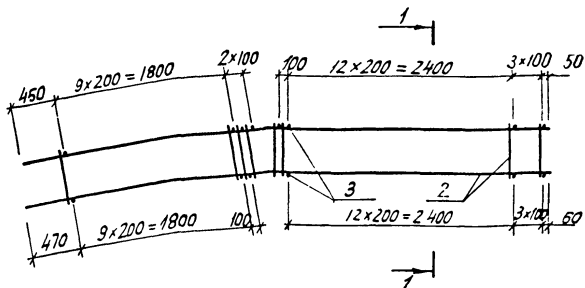
Разработчик	Инженер В.И.
Проверен	Инженер Кушельгов
Составлено	Инженер Дужак
Н.К.Д.П.	Инженер Дужак

1.463.1-16.2-1

Каркас КП1... КП3

Стр.	Лист	Листов
Р		1
Киевский Промстройпроект		

кф 10180-03 7



Марка каркаса	Поз	Наименование	Кол.	Обозначение документа	Масса каркаса кг
КП4	1	Каркас КР 1Г	1	1.463.1-16.2-13	16,5
	2	КР 1н	1	-13	
	3	Ø5 Вр I, ℓ=220; 0,03 кг	56	без черт.	
КП5	1	Каркас КР 3Г	1	1.463.1-16.2-13	29,5
	2	КР 3н	1	-13	
	3	Ø5 Вр I, ℓ=210; 0,03 кг	56	без черт	

Арматура: класса Вр-I по ГОСТ 6727-80

10180/3

Разработ. Владимирская В.А.
 Расчет. Кишелев Г.С.
 Провер. Дужак В.П.

1.463.1-16.2-2

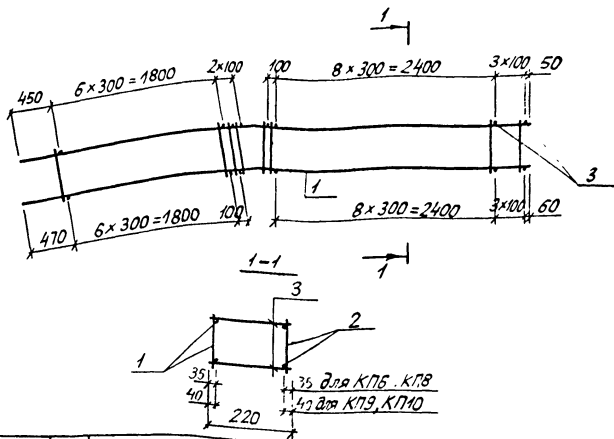
Каркас КП4, КП5

Стандарт Лист Листов
 Р 1

Киевский
 Пронстрайпроект

КФ 10180-03 В

СНБ № 10180-03 В



Марка каркаса	Поз	Наименование	Кол.	Обозначение документа	Масса каркаса кг
КП6	1	Каркас КР4Т	1	1.463.1-16.2-13	37,1
	2	КР4Ч	1	-13	
	3	∅58рТ, L=220; 0,03 кг	42	без черт.	
КП7	1	Каркас КР5Т	1	1.463.1-16.2-13	46,3
	2	КР5Ч	1	-13	
	3	∅58рТ, L=220; 0,03 кг	42	без черт.	
КП8	1	Каркас КР6Т	1	1.463.1-16.2-13	56,7
	2	КР6Ч	1	-13	
	3	∅58рТ, L=220; 0,03 кг	42	без черт.	

Продолжение спецификации см. лист 2

10180/3

Разраб. Владимирская В.В.	В.В.		1.463.1-16.2-3	Стр. в лист	Листов	
Рассчит. Кишелевская З.З.	З.З.			Р	1	2
Провер. Дужак О.П.	О.П.			Киевский Промстройпроект		
Н.контр. Дужак О.П.	О.П.		Каркас КП6... КП10			

Марка каркаса	Поз	Наименование	Кол.	Обозначение документа	Масса каркаса
КП9	1	Каркас КР7 ^Г	1	1.463.1-16.2-13	69,5
	2	КР7 _И	1	-13	
	3	∅8 А _I , ℓ=220; 0,05 кг	42	без черт.	
КП10	1	Каркас КР8 ^Г	1	1.463.1-16.2-13	91,6
	2	КР8 _И	1	-13	
	3	∅8 А _I , ℓ=220; 0,09	42	без черт.	

Арматура: класса Вр-I по ГОСТ 6727-80;
 класса А-I по ГОСТ 5781-82

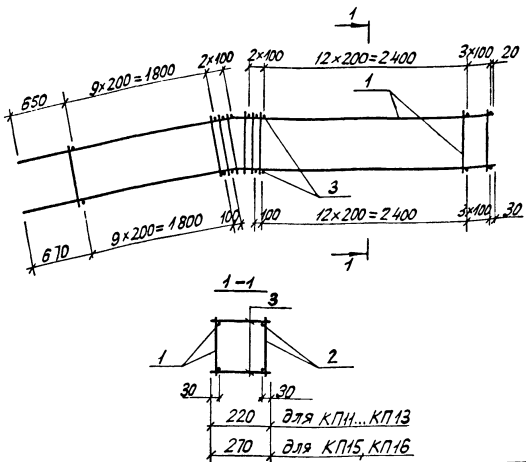
Имя, Фамилия
 Подпись и дата
 Взам. Инв. №

10180/3

1.463.1-16.2-3

Лист

2



Марка каркаса	Поз	Наименование	кол	Обозначение документа	Масса каркаса кг
КП11	1	Каркас КР 9Г	1	1.463.1-16.2-14	17,3
	2	КР 9Н	1	-14	
	3	φ5 ВрГ, ℓ=220; 0,03 кг	58	без черт.	
КП12	1	Каркас КР10Г	1	1.463.1-16.2-14	23,5
	2	КР10Н	1	-14	
	3	φ5 ВрГ, ℓ=220; 0,03 кг	58	без черт.	

продолжение спецификации см. лист 2

10180/3

Разраб.	Владимирская	В.С.
Рассчит	Кишелева	Л.С.
Провер	Дужак	С.П.
Н.контр	Дужак	С.П.

1.463.1-16.2-4		
Стр. №	Лист	Листов
	Р	1
Каркас КП11, КП12, КП13, КП15, КП16		
Киевский Промстройпроект		

Марка каркаса	Поз	Наименование	Кол.	Обозначение документа	Масса каркаса кг
КП15	1	Каркас КР 9Т	1	1.463.1-16.2-14	17,9
	2	КР 9Н	1	-14	
	3	$\phi 5$ Вр I, $l=270$; 0,04 кг	58	без черт.	
КП16	1	Каркас КР 11Т	1	1.463.1-16.2-14	31,3
	2	КР 11Н	1	-14	
	3	$\phi 5$ Вр I, $l=270$; 0,04 кг	58	без черт.	
КП13	1	Каркас КР 11Т	1	1.463.1-16.2-14	30,7
	2	КР 11Н	1	-14	
	3	$\phi 5$ Вр I, $l=220$; 0,03 кг	58	без черт.	

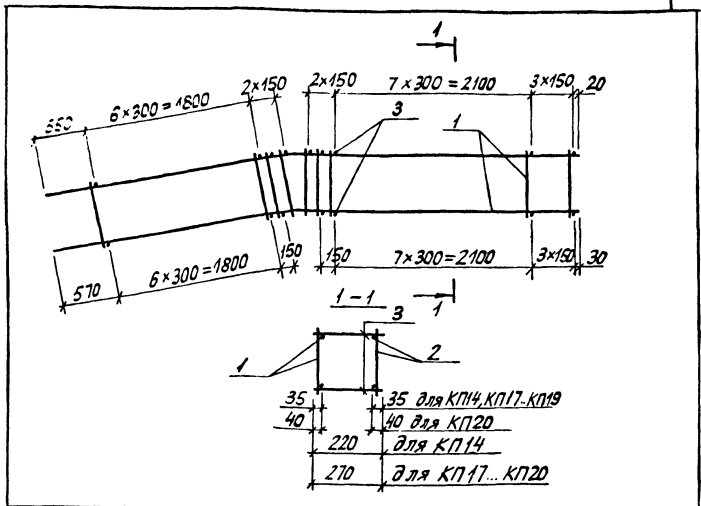
Арматура: класса Вр I по ГОСТ 6727-80.

10180/3

1.463.1 - 16.2 - 4

Лист

2



Марка каркаса	Поз	Наименование	Кол.	Обозначение документа	Масса каркаса кг
КП14	1	Каркас КР12 ^Т	1	1.463.1-16.2-15	38,1
	2	КР12 _н	1	-15	
	3	φ5ВрI, l=220; 0,03 кг	42	без черт.	
КП17	1	Каркас КР12 ^Т	1	1.463.1-16.2-15	38,5
	2	КР12 _н	1	-15	
	3	φ5ВрI, l=270; 0,04 кг	42	без черт.	
КП18	1	Каркас КР13 ^Т	1	1.463.1-16.2-15	58,5
	2	КР13 _н	1	-15	
	3	φ5ВрI, l=270; 0,04 кг	42	без черт.	

Продолжение спецификации см. лист 2 10180/3

Разработ	Владимирская	З.И.	1.463.1-16.2-5		
Расчет	Кишелев	И.С.			
Провер	Дужак	Ю.П.			
			Каркас КП14, КП17... КП20		
			Стадия	Лист	Листов
			Р	1	2
			Киевский Промстройпроект		
Н.контр	Дужак	Ю.П.			

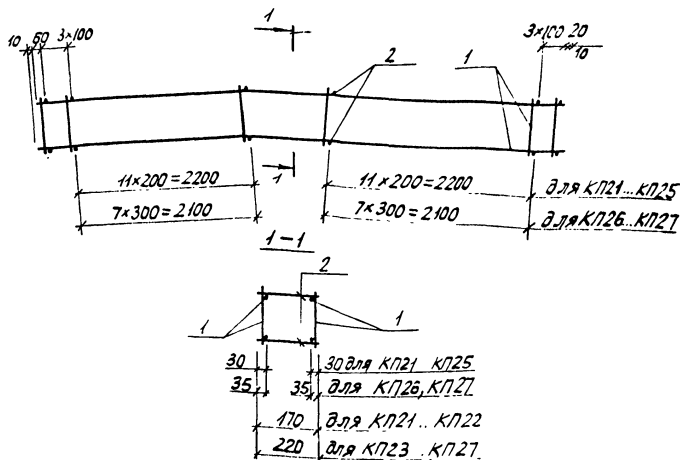
Марка каркаса	Поз	Наименование	кол.	Обозначение документа	Масса каркаса кг
КП19	1	Каркас КР 14 ^Т	1	1.463.1-16.2-15	71,9
	2	КР 14 _н	1	-15	
	3	φ8AII, L=270; 0,06 кг	42	без черт.	
КП20	1	Каркас КР 15 ^Т	1	1.463.1-16.2-15	116,8
	2	КР 15 _н	1	-15	
	3	φ8AII, L=270; 0,11 кг	42	без черт.	

Классификация
 Прочность и жесткость
 КИП № 0001

10180/3

1.463.1-16.2-5

Лист
2



Марка каркаса	Поз.	Наименование	кол.	Обозначение документа	Масса каркаса кг
КП21	1	Каркас КР16	2	1.463.1-16.2-16	17,8
	2	$\varnothing 5 \text{ Вр I}, l=170; 0,03 \text{ кг}$	60	без черт.	
КП22	1	Каркас КР17	2	1.463.1-16.2-16	24,2
	2	$\varnothing 5 \text{ Вр I}, l=170; 0,03 \text{ кг}$	60	без черт.	
КП23	1	каркас КР 16	2	1.463.1-16.2-16	17,8
	2	$\varnothing 5 \text{ Вр I}, l=220; 0,03 \text{ кг}$	60	без черт.	

Продолжение спецификации см. лист 2

10180/3

1.463.1-16.2-6

Рт. 1000	Э. П. М. Д. С. 13	
Рисунки	Клише льгота	Д
Проверка	Дужак	С
Н. Конте	Дужак	С

Каркас КП21... КП27

Стр. 1 Лист 2

Р 1 2

Кчевский
Промстройпроект

КФ 10180-03 15

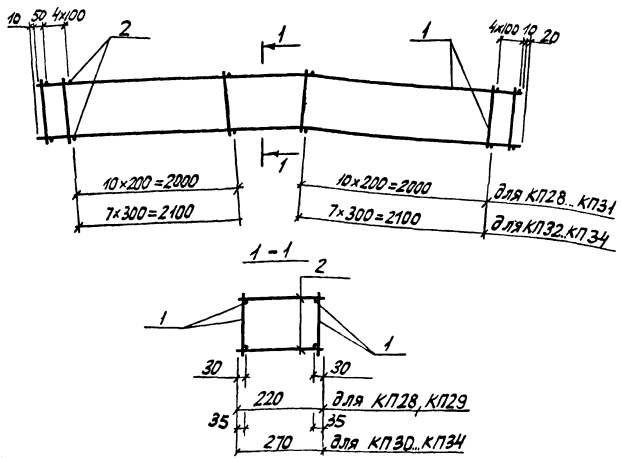
Марка каркаса	Поз	Наименование	Кол.	Обозначение документа	Масса каркаса
КП24	1	Каркас КР17	2	1.463.1-16.2-16	24,2
	2	Ø5 ВрI, l=220; 0,03 кг	60	без черт.	
КП25	1	Каркас КР18	2	1.463.1-16.2-16	31,8
	2	Ø5 ВрI, l=220; 0,03 кг	60	без черт.	
КП26	1	Каркас КР19	2	1.463.1-16.2-16	50,2
	2	Ø5 ВрI, l=220; 0,03 кг	44	без черт.	
КП27	1	Каркас КР20	2	1.463.1-16.2-16	61,4
	2	Ø5 ВрI, l=220; 0,03 кг	44	без черт.	

10180/3

1.463.1-16.2-6

Лист

2



Марка каркаса	поз	Наименование	кол.	Обозначение документа	Масса каркаса кг
КП28	1	Каркас КР21	2	1.463.1-16.2-17	18,4
	2	∅5 ВрI, l=220; 0,03 кг	50	без черт.	
КП29	1	Каркас КР22	2	1.463.1-16.2-17	24,8
	2	∅5 ВрI, l=220; 0,03 кг	60	без черт.	
КП30	1	Каркас КР21	2	1.463.1-16.2-17	19,0
	2	∅5 ВрI, l=270; 0,04 кг	60	без черт.	

Продолжение спецификации см. лист 2 10180/3

Разработ. Владимирская В.И.
 Расчет. Кишелева Г.С.
 Провер. Дужак В.П.

1.463.1-16.2-7

Каркас КП28...КП34

Стадия	Лист	Листов
Р	1	2
Киевский Промстройпроект		

ИНВ. № поощр. Подпись и дата (в 3-х экз. инв.)

Марка каркаса	Поз	Наименование	Кол.	Обозначение документа	Масса каркаса кг
КП31	1	Каркас КР23	2	1.463.1-16.2-17	33,0
	2	Ø5 Вр I, l=270; 0,04 кг	50	без черт.	
КП32	1	Каркас КР24	2	1.463.1-16.2-17	41,3
	2	Ø5 Вр I, l=270; 0,04 кг	48	без черт.	
КП33	1	Каркас КР25	2	1.463.1-16.2-17	51,4
	2	Ø5 Вр I, l=270; 0,04 кг	48	без черт.	
КП34	1	Каркас КР26	2	1.463.1-16.2-17	76,9
	2	Ø6 А I, l=270; 0,06 кг	48	без черт.	

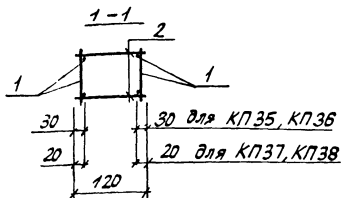
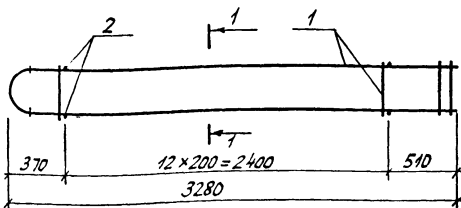
10.180/3

1.463.1-16.2-7

2 см

2

К.У.З.Л.У.5



Арматура: класса
Вр I по ГОСТ 6727-80

Марка каркаса	Поз	Наименование	Кол	Обозначение документа	Масса каркаса кг
КП 35	1	Каркас КР 27	2	1.463.1-16.2-18	8,9
	2	$\phi 5$ Вр I, $l = 120$; 0,02 кг	26	без черт.	
КП 36	1	Каркас КР 28	2	1.463.1-16.2-18	12,5
	2	$\phi 5$ Вр I, $l = 120$; 0,02 кг	26	без черт.	
КП 37	1	Каркас КР 27	2	1.463.1-16.2-18	8,9
	2	$\phi 5$ Вр I, $l = 120$; 0,02 кг	26	без черт.	
КП 38	1	Каркас КР 28	2	1.463.1-16.2-18	12,5
	2	$\phi 5$ Вр I, $l = 120$; 0,02 кг	26	без черт.	

10180/3

1.463.1-16.2-8

Каркас КП35...КП38

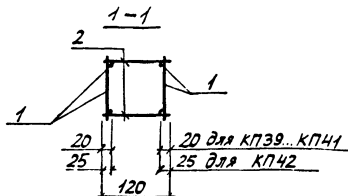
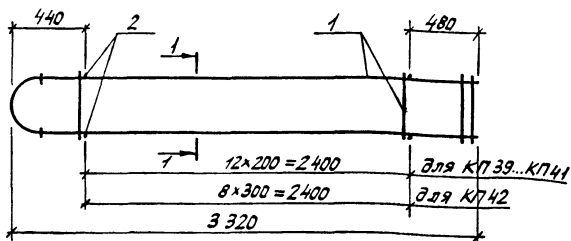
Стация	Лист	Листов
Р		1

Киевский
Промстройпроект

КФ 10180-03 19

для передачи данных в ЭВМ

к узлу 5



Марка каркаса	Поз	Наименование	Кол	Обозначение документа	Масса каркаса кг
КП39	1	Каркас КР29	2	1.463.1-16.2-19	9,3
	2	∅5ВрI, ℓ=120; 0,02кг	26	без черт.	
КП40	1	каркас КР30	2	1.463.1-16.2-19	12,9
	2	∅5ВрI, ℓ=120; 0,02кг	26	без черт.	
КП41	1	каркас КР31	2	1.463.1-16.2-19	17,5
	2	∅5ВрI, ℓ=120; 0,02кг	26	без черт.	
КП42	1	каркас КР32	2	1.463.1-16.2-19	22,0
	2	∅5ВрI, ℓ=120; 0,02кг	18	без черт.	

Арматура: класса ВрI по ГОСТ 6171-80

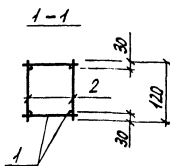
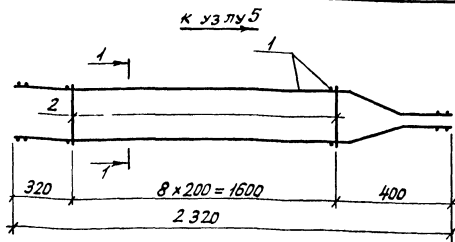
10180/3

Разработ	Владимирская	В.ер
Рассчит	Кисельгоа	И.з
Провер	Дураак	И.з
И.контр	Дураак	И.з

1.463.1-16.2-9

Каркас КП39... КП42

Лист	Листов
Р	1
Киевский Промстройпроект	



Марка каркаса	Поз	Наименование	Кол	Обозначение документа	Масса каркаса кг
КП 43	1	Каркас КР 33	2	1.463.1-16.2-20	6,4
	2	∅ 5 Вр I, $l = 120$; 0,02 кг	18	Без черт.	

Арматура: класса Вр-I по ГОСТ 6727-80

10180/3

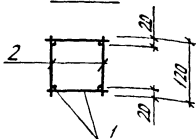
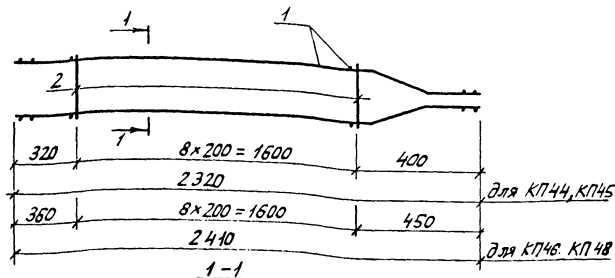
1.463.1-16.2-10

Состав	Арх.масса	Л.У.	
Рисуют	Кисельвар	Л.У.	
Провер	Дужак	Л.У.	
Н.контр.	Дужак	Л.У.	

Каркас КП 43

Стадия	Лист	Листов
Р		1
Киевский Промстройпроект		

к УЗЛУ5



Арматура: класса ВрI
по ГОСТ 6727-80

Марка каркаса	Поз	Наименование	Кол.	Обозначение документа	Масса каркаса кг
КП44	1	Каркас КР33	2	1.463.1-16.2-20	6,4
	2	$\varnothing 5 \text{ ВрI}, \ell = 120; 0,02 \text{ кг}$	18	без черт	
КП45	1	Каркас КР34	2	1.463.1-16.2-20	9,0
	2	$\varnothing 5 \text{ ВрI}, \ell = 120; 0,02 \text{ кг}$	18	без черт	
КП46	1	Каркас КР35	2	1.463.1-16.2-20	6,9
	2	$\varnothing 5 \text{ ВрI}, \ell = 120; 0,02 \text{ кг}$	18	без черт	
КП47	1	Каркас КР36	2	1.463.1-16.2-20	9,6
	2	$\varnothing 5 \text{ ВрI}, \ell = 120; 0,02 \text{ кг}$	18	без черт	
КП48	1	Каркас КР37	2	1.463.1-16.2-20	12,8
	2	$\varnothing 5 \text{ ВрI}, \ell = 120; 0,02 \text{ кг}$	18	без черт	

10180/3

Разработ	Владимирская	В.И.
Расчет	Кишелевская	Л.С.
Провер	Дужаск	Ю.П.
И.контр.	Дужаск	Ю.П.

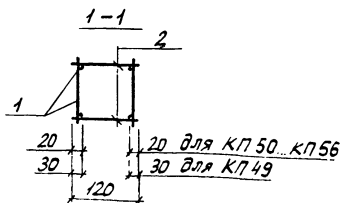
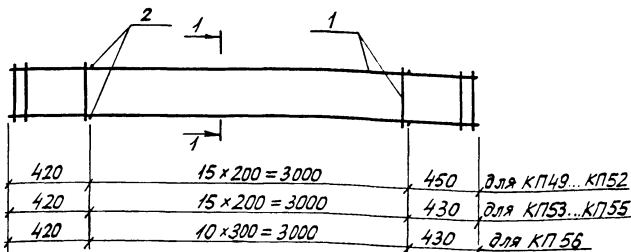
1.463.1-16.2-11

Каркас КП44... КП48

Лист	№	Листов
	1	1
Киевский Промстройпроект		

КФ 10180-03 22

к узлу 5



Марка каркаса	Поз.	Наименование	Кол.	Обозначение документа	Масса каркаса кг
КП49	1	Каркас КР38	2	1.463.1-16.2-21	10,6
	2	$\phi 5 \text{ Вр I, } l=120; 0,02 \text{ кг}$	32	без черт.	
КП50	1	Каркас КР38	2	1.463.1-16.2-21	10,6
	2	$\phi 5 \text{ Вр I, } l=120; 0,02 \text{ кг}$	32	без черт.	
КП51	1	Каркас КР39	2	1.463.1-16.2-21	14,9
	2	$\phi 5 \text{ Вр I, } l=120; 0,02 \text{ кг}$	32	без черт.	

Продолжение спецификации см. лист 2 10180/3

Разработ Владимирская В.С.
 Рассчит Кишелевская Р.С.
 Провер Дужак Ф.И.

1.463.1-16.2-12

Каркас КП49...КП56

Стр. 2	Л. 1	Листов 2
Р	1	2

Киевский
Промстройпроект

Шиб. Метод. Подпись и дата, взаим. №

Марка каркаса	Поз.	Наименование	Кол.	Обозначение документа	Масса каркаса кг
КП 52	1	Каркас КР40	2	1.463.1-16.2-21	19,8
	2	$\phi 5$ ВрI, $l=120$; 0,02 кг	32	без черт.	
КП 53	1	Каркас КР41	2	1.463.1-16.2-21	11,0
	2	$\phi 5$ ВрI, $l=120$; 0,02 кг	32	без черт.	
КП 54	1	Каркас КР42	2	1.463.1-16.2-21	15,2
	2	$\phi 5$ ВрI, $l=120$; 0,02 кг	32	без черт.	
КП 55	1	Каркас КР43	2	1.463.1-16.2-21	20,2
	2	$\phi 5$ ВрI, $l=120$; 0,02 кг	32	без черт.	
КП 56	1	Каркас КР44	2	1.463.1-16.2-21	25,6
	2	$\phi 5$ ВрI, $l=120$; 0,02 кг	22	без черт.	

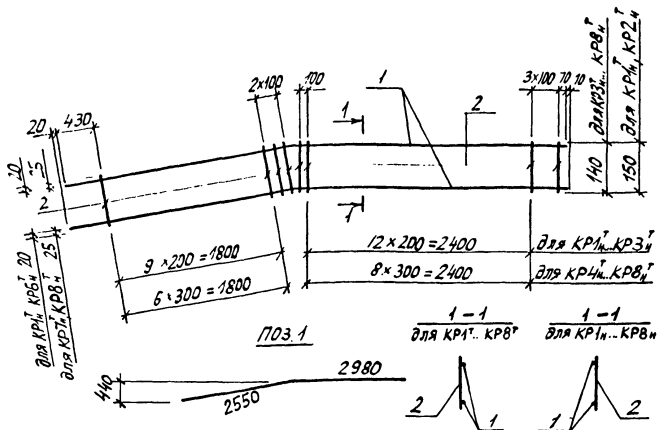
Арматура: класса Вр-I по ГОСТ 6727-80

10180/3

1.463.1-16.2-12

Л.С.

2



Марка каркаса	Поз	Наименование	Кол.	Масса ед. кг	Масса каркаса кг
КР1 _н	1	∅10 А III, L=5530	2	3,41	7,4
	2	5 Вр I, L=150	29	0,02	
КР2 _н	1	∅12 А III, L=5530	2	4,91	10,4
	2	5 Вр I, L=150	29	0,02	
КР3 _н	1	∅14 А III, L=5530	2	6,68	13,9
	2	5 Вр I, L=140	29	0,02	

Продолжение спецификации см. лист 2

10180/3

Экз. 1	Влад. Мидас	В. А. К.	
Расчет	Кушальский	З. С.	
Провер	Дужак	С. М.	
Испол			
Н. Контр.	Дужак	С. М.	

1.463.1-16.2-13

Каркас КР1... КР8;
КР1... КР8_н (зеркальное
отражение)

Стадия Лист Листов
Р 1 2
Киевский
Промстройпроект

Марка каркаса	Поз.	Наименование	Кол.	Масса ед. кг	Масса каркаса кг
КР4 _н ^Т	1	∅16 A _{III} , ℓ = 5530	2	8,73	17,9
	2	5 Вр I, ℓ = 140	22	0,02	
КР5 _н ^Т	1	∅18 A _{III} , ℓ = 5530	2	11,05	22,5
	2	5 Вр I, ℓ = 140	22	0,02	
КР6 _н ^Т	1	∅20 A _{III} , ℓ = 5530	2	13,64	27,7
	2	5 Вр I, ℓ = 140	22	0,02	
КР7 _н ^Т	1	∅22 A _{III} , ℓ = 5530	2	16,50	33,7
	2	6 A _I , ℓ = 140	22	0,03	
КР8 _н ^Т	1	∅25 A _{III} , ℓ = 5530	2	21,29	43,9
	2	8 A _I , ℓ = 140	22	0,06	

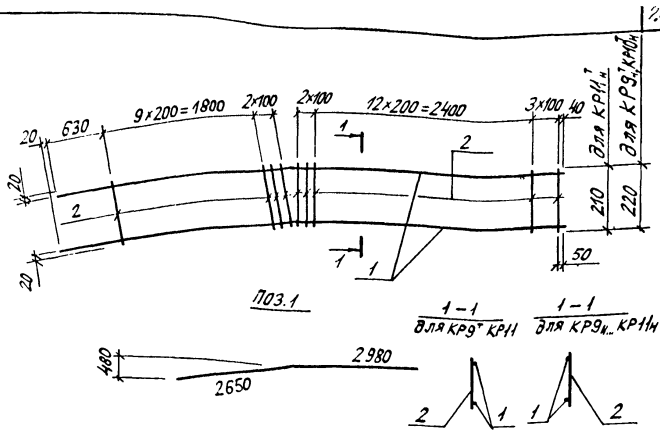
Арматура: класса Вр I по ГОСТ 6727-80, класса А_{III} по ГОСТ 5781-82

10180/3

1.463.1 - 16.2 - 13

Лист

2



Марка каркаса	Поз	Наименование	Кол.	Масса ед. кг	Масса каркаса кг
КР9 ^т	1	φ10A ^{III} , l=5630	2	3,47	7,8
	2	5 ВрI, l=220	30	0,03	
КР10 ^т	1	φ12A ^{III} , l=5630	2	5,0	10,9
	2	5 ВрI, l=220	30	0,03	
КР11 ^т	1	φ14A ^{III} , l=5630	2	6,8	14,5
	2	5 ВрI, l=210	30	0,03	

Аматюра: класса Вр-I по ГОСТ 6721-80, класса А-III по ГОСТ 5781-82

10180/3

1.463.1-16.2-14

ИВН негоден послышь и боты ззззм злзз.т.

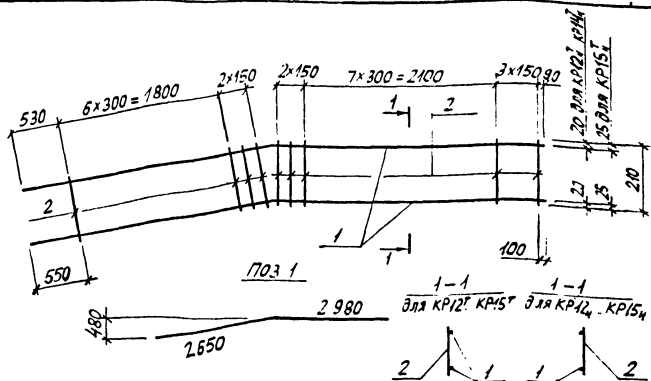
Рассчит Кишелевский
 Провер Дужаск
 Фурт

Н.контр Дужаск Фурт

Каркас КР9^т КР11^т;
 КР9н...КР11н
 (зеркальное отражение)

Стадия Лист Листов
 Р 1
 Киевский
 Промстройпроект

КФ 10180-03 27

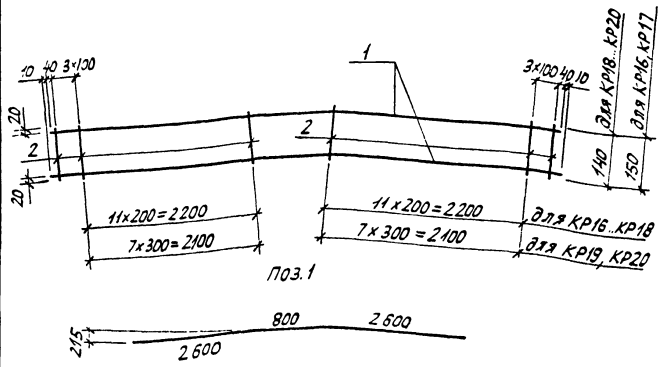


Марка каркаса	Поз	Наименование	кол	Масса ед кг	Масса каркаса кг
КР12 ^Т _Н	1	∅16A ^{III} , ℓ=5630	2	8,88	18,4
	2	5Bp ^Т , ℓ=210	22	0,03	
КР13 ^Т _Н	1	∅20A ^{III} , ℓ=5630	2	13,88	28,4
	2	5B0 ^Т , ℓ=210	22	0,03	
КР14 ^Т _Н	1	∅22A ^{III} , ℓ=5630	2	16,80	34,7
	2	6A ^Т , ℓ=210	22	0,05	
КР15 ^Т _Н	1	∅28A ^{III} , ℓ=5630	2	27,19	56,1
	2	8A ^Т , ℓ=210	22	0,08	

Форматура: класса Bp^Т по ГОСТ6727-80, классов А^Т и А^{III} по ГОСТ 5781-82

10180/3

Разработ	Владимирская	Вед-		1.4631-16.2-15	Статус	Лист	Листов
Рассчит	Кишелев	Д					
Проект	Дуэжак	Д			P		1
				Каркас КР12... КР15 ^Т ; КР12 _Н ... КР15 _Н	Киевский Промстройпроект		
Н.контр.	Дуэжак	Ф		(зеркальное отражение)			



10180/3

Марка каркаса	Поз	Наименование	кол.	Масса ед. кг	Масса каркаса кг
КР16	1	∅10 A _{III} , ℓ=6000	2	3,7	8,0
	2	5 ВрI, ℓ=150	30	0,02	
КР17	1	∅12 A _{III} , ℓ=6000	2	5,3	11,2
	2	5 ВрI, ℓ=150	30	0,02	
КР18	1	∅14 A _{III} , ℓ=6000	2	7,2	15,0
	2	5 ВрI, ℓ=140	30	0,02	
КР19	1	∅18 A _{III} , ℓ=6000	2	11,99	24,4
	2	5 ВрI, ℓ=140	22	0,02	
КР20	1	∅20 A _{III} , ℓ=6000	2	14,80	30,0
	2	5 ВрI, ℓ=140	22	0,02	

Арматура:
 класса ВрI
 по ГОСТ 6727-80,
 класса А-III
 по ГОСТ 5781-82

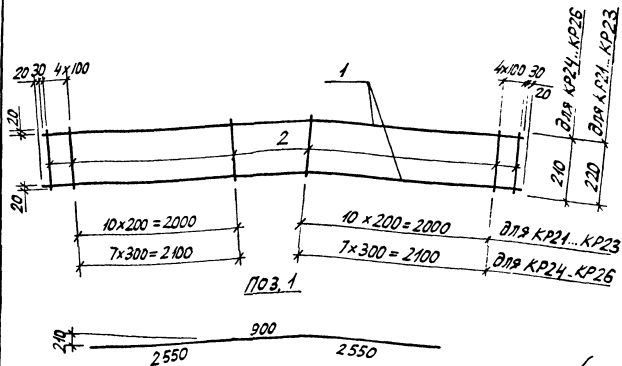
1.4631-16.2-16

Каркас КР16... КР20

Стр. 1 из 1
 Киевский
 Промстройпроект

Шифр № по плану и дата выдачи

Разработчик: Владимирская
 Рассчитан: Кушельзон
 Проверен: Дужак
 Н.контр: Дужак



10.180/3

Марка каркаса	Поз.	Наименование	кол.	Масса ед. кг	Масса каркаса кг
КР21	1	$\phi 10 A_{III}, l = 6000$	2	3,7	8,3
	2	$5 B_{pI}, l = 220$	30	0,03	
КР22	1	$\phi 12 A_{III}, l = 6000$	2	5,3	11,5
	2	$5 B_{pI}, l = 220$	30	0,03	
КР23	1	$\phi 14 A_{III}, l = 6000$	2	7,2	15,3
	2	$5 B_{pI}, l = 220$	30	0,03	
КР24	1	$\phi 16 A_{III}, l = 6000$	2	9,5	19,7
	2	$5 B_{pI}, l = 210$	24	0,03	
КР25	1	$\phi 18 A_{III}, l = 6000$	2	12,0	24,7
	2	$5 B_{pI}, l = 210$	24	0,03	
КР26	1	$\phi 22 A_{III}, l = 6000$	2	17,9	37,0
	2	$6 A_{I}, l = 210$	24	0,05	

Арматура:
 класса ВрI;
 по ГОСТ 6727-80,
 классов АIII и А-III
 по ГОСТ 5781-82

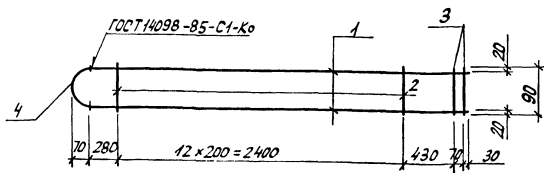
Разраб	Владимирская В.И.	
Рассчит	Кишелев Г.С.	
Провер	Дуэжак В.И.	
Н.контр	Дуэжак В.И.	

1.4631-16.2-17

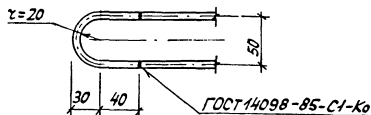
Каркас КР21... КР26

Старший Густ Яков
 Р 1
 Киевский
 Промстройпроект

кф 10180-03 30



Деталь приварки поз. 4 к поз. 1



Марка каркаса	Поз.	Наименование	Кол.	Масса ед. кг	Масса каркаса кг
КР27	1	∅10 A _{III} , ℓ=3210	2	1,98	4,2
	2	5 Bp _I , ℓ=90	13	0,01	
	3	5 Bp _I , ℓ=90	2	0,01	
	4	10 A _I , ℓ=160	1	0,10	
КР28	1	∅12 A _{III} , ℓ=3210	2	2,85	6,0
		Поз 2, 4 по КР27			
	3	6 A _I , ℓ=90	2	0,02	

Арматура: класса Bp_I по ГОСТ 6727-80; классов A_I и A_{III} по ГОСТ 5781-82

107803

Разработ: Владимирское ВЛР
 Проверил: Кушелевский В.С.
 Тисовое Дужаск

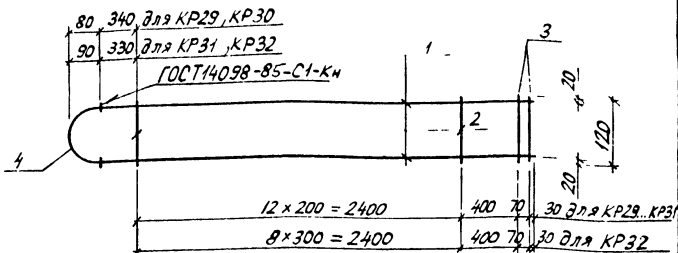
1.4631-16.2-18

Каркас КР27, КР28

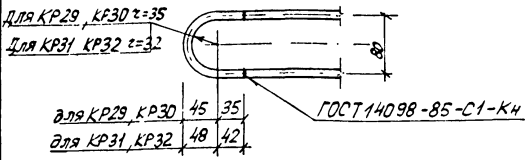
Стадия Лист Листов

Р 1

Киевский
Промстройпроект



Деталь приварки поз. 4 к поз. 1



Марка каркаса	Поз	Наименование	Кол	Масса ед кг	Масса каркаса кг
КР29	1	φ 10 A III, l = 3240	2	2,0	4,4
	2	5 B p I, l = 120	13	0,02	
	3	5 B p I, l = 120	2	0,02	
	4	10 A I, l = 190	1	0,12	
КР30	1	φ 12 A III, l = 3240	2	2,9	6,2
	2	5 B p I, l = 120	13	0,02	
	3	6 A I, l = 120	2	0,03	
	4	10 A I, l = 190	1	0,12	

Продолжение спецификации см. лист 2 10180/3

Разработчик	Э.А.Ильинская	В.С.Т.			
Рисовал	Кишелева И.С.				
Проверил	Дужак К.П.				
Н.контр.	Дужак К.П.				

1.463.1-16.2-19

Лист №	Лист №	Лист №
Р	1	2

Каркас КР29...КР32

Киевский
Промстройпроект

Марка каркаса	Поз	Наименование	Кол.	Масса ед. кг	Масса каркаса кг
КР31	1	$\phi 14 A_{III}, \ell = 3230$	2	3,9	8,5
	2	$5 Bp_I, \ell = 120$	13	0,02	
	3	$8 A_I, \ell = 120$	2	0,05	
	4	$16 A_I, \ell = 200$	1	0,32	
КР32	1	$\phi 16 A_{III}, \ell = 3230$	2	5,10	10,8
	2	$5 Bp_I, \ell = 120$	3	0,02	
	3	$8 A_I, \ell = 120$	2	0,05	
	4	$16 A_I, \ell = 200$	1	0,32	

Арматура: класса Вр-I по ГОСТ 6727-80, классов А-I и А-III по ГОСТ 5781-82

Имя, № подл. Подпись и дата ВЗГМ ЛКБ-1

10180/3

1.463.1-16.2-19

Лист

2

Марка каркаса	Поз.	Наименование	Кол.	Масса ед. кг	Масса каркаса
КР35	2	$\phi 10 A_{III}, \ell = 2410$	2	1,49	3,2
	3	$5BpI, \ell = 120$	9	0,02	
	4	$5BpI, \ell = 120$	4	0,02	
КР36	2	$\phi 12 A_{II}, \ell = 2410$	2	2,14	4,6
	3	$5BpI, \ell = 120$	9	0,02	
	4	$6 A_I, \ell = 120$	4	0,03	
КР37	2	$\phi 14 A_{III}, \ell = 2410$	2	2,91	6,2
	3	$5BpI, \ell = 120$	9	0,02	
	4	$8 A_I, \ell = 120$	4	0,02	

Арматура: класса Вр-I по ГОСТ 6727-80;
классов А-I и А-III по ГОСТ 5781-82

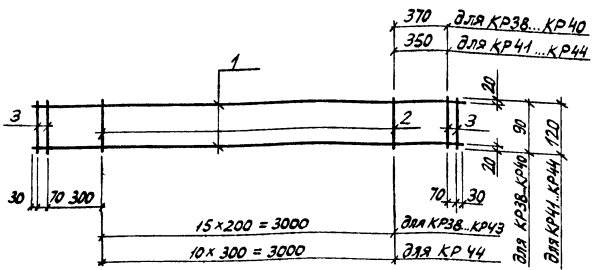
Имя, фамилия, Подпись и дата

10180/3

1.463.1-16.2-20

Лист

2



Марка каркаса	Поз	Наименование	Кол.	Масса ед. кг	Масса каркаса кг
KR38	1	φ10 A III, l=3870	2	2,39	5,0
	2	5 B p I, l=90	16	0,01	
	3	5 B p I, l=90	4	0,01	
KR39	1	φ12 A III, l=3870	2	3,44	7,1
	2	5 B p I, l=90	16	0,01	
	3	6 A I, l=90	4	0,02	
KR40	1	φ14 A III, l=3850	2	4,67	9,6
	2	5 B p I, l=90	16	0,01	
	3	8 A I, l=90	4	0,02	
KR41	1	φ10 A III, l=3850	2	2,38	5,2
	2	5 B p I, l=120	16	0,02	
	3	5 B p I, l=120	4	0,02	

Продолжение спецификации см. лист 2

10180/3

Состав	Владимирова В.И.
Расчет	Кишелева Р.В.
Провер	Дуражак Ю.П.
Н.контр.	Дуражак Ю.П.

1.463.1-16.2-21

Каркас KR38...KR44

Стр. для	Лист	Листов
P	1	2
Киевский Промстройпроект		

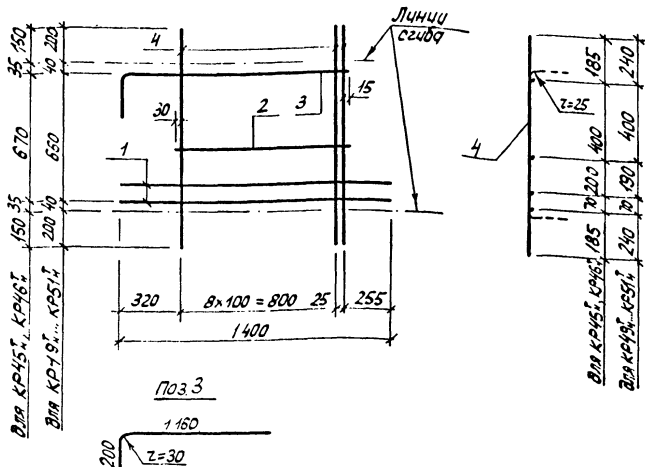
Модель каркаса	Поз	Наименование	Кол.	Масса ед. кг	Масса каркаса кг
КР42	1	$\phi 12 A_{III}, \ell = 3850$	2	3,42	7,3
	2	5 Вр I, $\ell = 120$	16	0,02	
	3	6 A I, $\ell = 120$	4	0,03	
КР43	1	$\phi 14 A_{III}, \ell = 3850$	2	4,65	9,8
	2	5 Вр I, $\ell = 120$	16	0,02	
	3	8 A I, $\ell = 120$	4	0,05	
КР44	1	$\phi 16 A_{III}, \ell = 3850$	2	6,08	12,6
	2	5 Вр I, $\ell = 120$	11	0,02	
	3	8 A I, $\ell = 120$	4	0,05	

Арматура, класса Вр-I по ГОСТ 6727-80; класса А-I и А-III по ГОСТ 5781-82

ИЗМ. № 1/80. 10180-03. 37

10180/3

1 463.1 - 16.2 - 21 лист
2



Поз. 3

Марка каркаса	Поз.	Наименование	Кол.	Масса ед. кг	Масса каркаса кг
КР45Т	1	∅ 12 А II, L = 1400	2	1,24	6,2
	2	10 А III, L = 870	1	0,54	
	3	10 А III, L = 1360	1	0,84	
	4	6 А III, L = 1040	10	0,23	

Продолжение спецификации см. лист 2

10180/3

1.463.1-16.2-22

Автор	Влад. Михайлов	В.С.			
Рассчит	Кишелев	К.С.			
Проект	Дуэсак	Д.С.			
Н.контр.	Дуэсак	Д.С.			
Каркас КР45Т КР46Т, КР49Т... КР51Т; КР45н, КР46н, КР49н... КР51н (зеркальное отражение)			Стадия	Лист	Листов
			Р	1	2
			Киевский Промстройпроект		

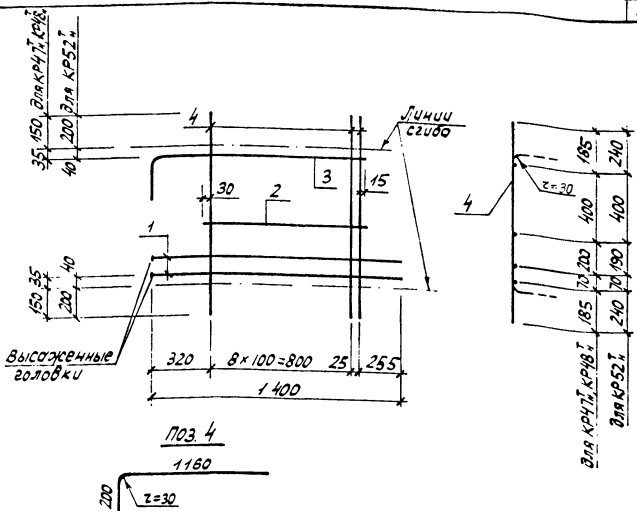
КФ 10180-03 38

Марка каркаса	Поз.	Наименование	Кол.	Масса ед. кг	Масса каркаса кг
КР46 _И	1	φ12 A _{III} , ℓ = 1400	2	1,24	8,0
	2	10 A _{III} , ℓ = 870	1	0,54	
	3	10 A _{III} , ℓ = 1360	1	0,84	
	4	8 A _{III} , ℓ = 1040	10	0,41	
КР49 _И	1	φ12 A _{III} , ℓ = 1400	2	1,24	6,4
	2	10 A _{III} , ℓ = 870	1	0,54	
	3	10 A _{III} , ℓ = 1360	1	0,84	
	4	6 A _{III} , ℓ = 1140	10	0,25	
КР50 _И	1	φ12 A _{III} , ℓ = 1400	2	1,24	8,4
	2	10 A _{III} , ℓ = 870	1	0,54	
	3	10 A _{III} , ℓ = 1360	1	0,84	
	4	8 A _{III} , ℓ = 1140	10	0,45	
КР51 _И	1	φ12 A _{III} , ℓ = 1400	2	1,24	10,9
	2	10 A _{III} , ℓ = 870	1	0,54	
	3	10 A _{III} , ℓ = 1360	1	0,84	
	4	10 A _{III} , ℓ = 1140	10	0,70	

Шиб. № подл. Пазлысь и дату взлам шиб. №

10180/3

1.463.1 - 16.2-22	Исчм
	2



Марка каркаса	Поз	Наименование	кол	Масса в3 кг	Масса каркаса кг
КР47	1	φ14 А III, l=1420	2	1,72	8,9
	2	10 А III, l=870	1	0,54	
	3	10 А III, l=1360	1	0,84	
	4	8 А III, l=1040	10	0,41	

Продолжение спецификации см. лист 2 10180/3

Автор	Владимирская	В.И.		1.463.1 - 16.2 - 23	Стрелка	Лист	Листов
Расчет	Кириллова	К.И.					
Провер	Дужак	С.И.		Каркас КР47, КР48, КР52; КР47, КР48, КР52 (зеркальное отражение)	Р	1	2
Исполн	Дужак	С.И.					

Марка каркаса	Поз	Наименование	Кол.	Масса ед кг	Масса каркаса кг
КР48 ₄	1	∅ 14 A _{III} , L = 1420	2	1,72	11,2
	2	10 A _{III} , L = 870	1	0,54	
	3	10 A _{III} , L = 1360	1	0,84	
	4	10 A _{III} , L = 1040	10	0,64	
КР52 ₄	1	∅ 14 A _{III} , L = 1420	2	1,72	11,8
	2	10 A _{III} , L = 870	1	0,54	
	3	10 A _{III} , L = 1360	1	0,84	
	4	10 A _{III} , L = 1140	10	0,70	

Арматура: класса А-III по ГОСТ 5781-82

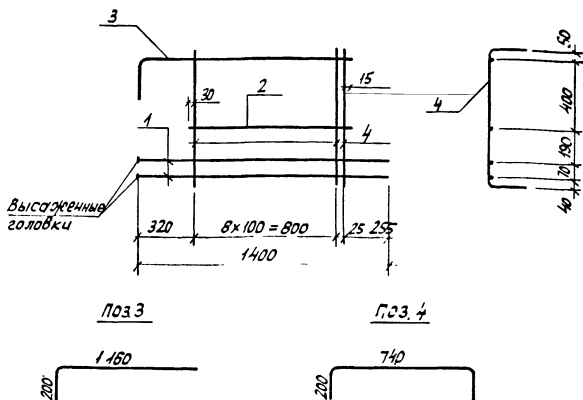
Имя, Подпись и дата

10180/3

1.463.1 - 16.2 - 23

Лист

2

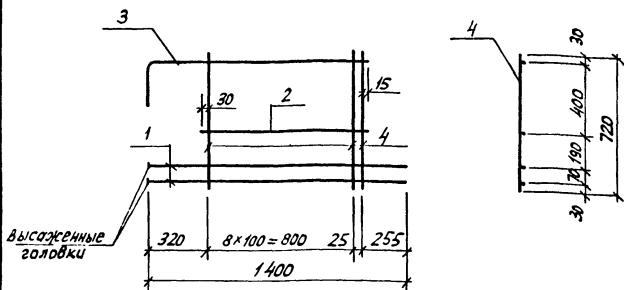


Марка каркаса	Поз	Наименование	Кол.	Масса ед. кг	Масса каркаса кг
КР53	1	$\phi 14 A_{III}, l = 1420$	2	1,72	14,9
	2	$10 A_{III}, l = 870$	1	0,54	
	3	$10 A_{III}, l = 1360$	1	0,84	
	4	$12 A_{III}, l = 1140$	10	1,01	

Арматура: класса А-III по ГОСТ 5781-82

10180/3

ЭЗРАБ	Владимирская	Р.С.		1.463.1-16.2-24	Страна	Лист	Листов
Рассчит	Кишелева	Д.С.					
Провер	Дужак	Ю.С.		Каркас КР53, КР53 (зеркальное отраж.)	Киевский Промстройпроект		
И.контр	Дужак	Ю.С.					



Поз. 3

1160

200

Марка каркаса	Поз	Наименование	Кол.	Масса ед. кг	Масса каркаса кг
КР54	1	$\phi 14 A_{III}, L = 1420$	2	1,72	11,2
	2	$10 A_{III}, L = 870$	1	0,54	
	3	$10 A_{II}, L = 1360$	1	0,84	
	4	$12 A_{III}, L = 720$	10	0,64	

Арматура: класса A_{III} по ГОСТ 5781-82

10180/3

Разработ	Владимирский	В.М.
Рассчит	Кисельгор	К.С.
Провер	Дужак	Д.П.

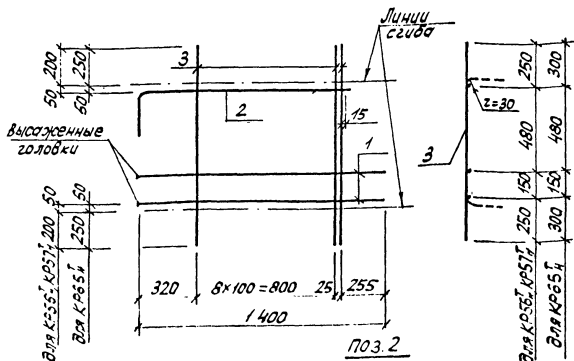
1.463.1 - 16.2 - 25

Н.контр	Дужак	Д.П.
---------	-------	------

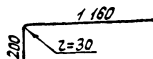
Каркас КР54

Стация	Лист	Листов
Р	1	1
Киевский Промстройпроект		

КФ 10180-03 43



Арматура: класса А-III
по ГОСТ 5781-82



10180/3

Марка каркаса	Поз.	Наименование	Кол.	Масса ед. кг	Масса каркаса кг
КР56Т	1	φ16 А III, l = 1420	2	2,24	12,3
	2	10 А III, l = 1360	1	0,84	
	3	10 А III, l = 1130	10	0,70	
КР57Т	1	φ14 А III, l = 1420	2	1,72	11,3
	2	10 А III, l = 1360	1	0,84	
	3	10 А III, l = 1130	10	0,70	
КР65Т	1	φ18 А III, l = 1420	2	2,84	14,1
	2	10 А III, l = 1360	1	0,84	
	3	10 А III, l = 1230	10	0,76	

1.463.1-16.2-27

Инв. № подл. Подпись и дата: 10/180/3

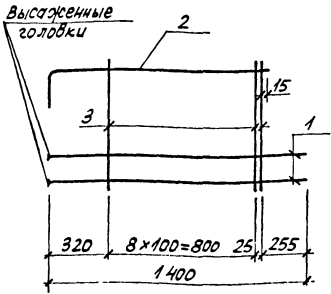
Разработчик	Инженер	В.И.
Провер.	Д.И.	Д.И.
Н.контр.	Д.И.	Д.И.

Каркас КР56Т, КР57Т, КР65Т;
КР56ч, КР57ч, КР65ч
(зеркальные отражение)

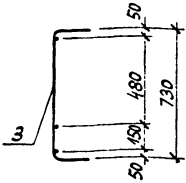
Стация Р
Лист 1
Листов 1

Киевский
Промстройпроект

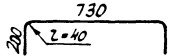
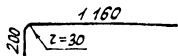
КФ 10180-03 45



Поз. 2



Поз. 3



Марка каркаса	Поз	Наименование	Кол.	Масса ед. кг	Масса каркаса, кг
КР58Г	1	∅14 A _{III} , l = 1420	2	1,72	14,3
	2	10 A _{III} , l = 1360	1	0,84	
	3	12 A _{III} , l = 1130	10	1,00	
КР59Г	1	∅16 A _{III} , l = 1420	2	2,24	15,3
	2	10 A _{III} , l = 1360	1	0,84	
	3	12 A _{III} , l = 1130	10	1,00	

Арматура: класса А-III по ГОСТ 5781-82

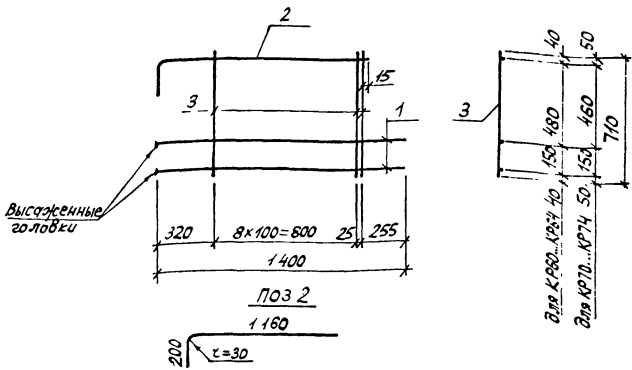
10180/3

Разраб	Владимирова В.Л.	
Расчит	Кишелева И.С.	
Провер	Дужак Ю.С.	
И контр	Дужак Ю.С.	

1.463.1-16.2-28

Каркас КР58Г, КР59Г;
КР58н, КР59н (зеркальн. отраж.)

Страниц	Лист	Листов
	Р	1
Промстройпроект		



Марка каркаса	Поз	Наименование	Кол.	Масса ед. кг	Масса каркаса кг
КР 60	1	φ14 A III, ℓ = 1420	2	1,72	5,9
	2	10 A III, ℓ = 1360	1	0,84	
	3	6 A III, ℓ = 710	10	0,16	
КР 61	1	φ14 A III, ℓ = 1420	2	1,72	8,7
	2	10 A III, ℓ = 1360	1	0,84	
	3	10 A III, ℓ = 710	10	0,44	

Продолжение спецификации см. лист 2 10180/Б

Разработ	Владимирская	В.С.
Расчит	Кишелева	И.Р.
Проект	Дуражак	С.П.
Инж. Ответ.	Дуражак	С.П.

1.463.1-16.2-29		
Лист	№	Итого
	Р	2
Каркас КР60... КР64, КР70... КР74		
Киевский Промстройпроект		

Инв. № подл. Подпись и дата. Взам. инв. №

Марка кордаса	Поз	Наименование	Кол.	Масса ед кг	Масса кордаса кг
КР 62	1	$\phi 14 A_{III}, l = 1420$	2	1,72	10,6
	2	$10 A_{III}, l = 1360$	1	0,84	
	3	$12 A_{III}, l = 710$	10	0,63	
КР 63	1	$\phi 16 A_{III}, l = 1420$	2	2,24	9,7
	2	$10 A_{III}, l = 1360$	1	0,84	
	3	$10 A_{III}, l = 710$	10	0,44	
КР 64	1	$\phi 16 A_{III}, l = 1420$	2	2,24	11,6
	2	$10 A_{III}, l = 1360$	1	0,84	
	3	$12 A_{III}, l = 710$	10	0,63	
КР 70	1	$\phi 14 A_{III}, l = 1420$	2	1,72	10,6
	2	$10 A_{III}, l = 1360$	1	0,84	
	3	$12 A_{III}, l = 710$	10	0,63	
КР 71	1	$\phi 18 A_{III}, l = 1420$	2	2,84	10,9
	2	$10 A_{III}, l = 1360$	1	0,84	
	3	$10 A_{III}, l = 710$	10	0,44	
КР 72	1	$\phi 18 A_{III}, l = 1420$	2	2,84	15,1
	2	$10 A_{III}, l = 1360$	1	0,84	
	3	$14 A_{III}, l = 710$	10	0,86	
КР 73	1	$\phi 20 A_{III}, l = 1420$	2	3,50	14,1
	2	$10 A_{III}, l = 1360$	1	0,84	
	3	$12 A_{III}, l = 710$	10	0,63	
КР 74	1	$\phi 20 A_{III}, l = 1420$	2	3,50	16,4
	2	$10 A_{III}, l = 1360$	1	0,84	
	3	$14 A_{III}, l = 710$	10	0,86	

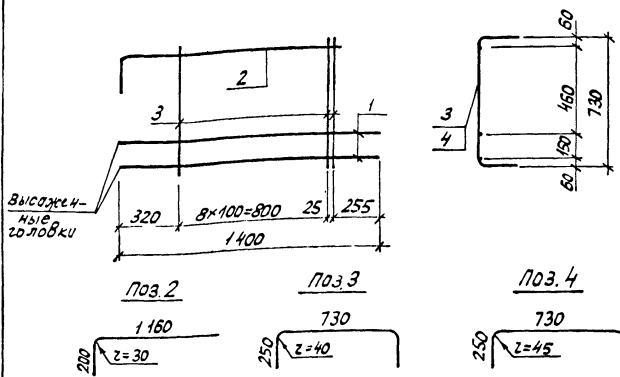
Арматура: класса A_{III} по ГОСТ 5781-82

10180/3

1.463.1-16.2-29

Лист

2



Марка каркаса	Поз	Наименование	Кол.	Масса ед. кг	Масса каркаса кг
КР 66 ^Т _Н	1	φ 14 А ^{III} , ℓ = 1420	2	1,72	15,2
	2	10 А ^{III} , ℓ = 1360	1	0,84	
	3	12 А ^{III} , ℓ = 1230	10	1,09	
КР 67 ^Т _Н	1	φ 18 А ^{III} , ℓ = 1420	2	2,84	21,8
	2	10 А ^{III} , ℓ = 1360	1	1,21	
	4	14 А ^{III} , ℓ = 1230	10	1,49	

Продолжение спецификации см. лист 2 10180/3

Разработ. Владимирская В.И.
 Проект. Кишелевская Р.В.
 Проверил. Духовик В.М.

1.463.1-16.2-30

Имя Исполнителя Подпись и дата. Взаим. инд. №

Исполнитель: _____
 Проверено: _____
 Контроль: Духовик В.М.

КР 66^Т... КР 69^Т
 КР 66^Н... КР 69^Н (зеркальное отражение)

Станция	Лист	Листов
Р	1	2

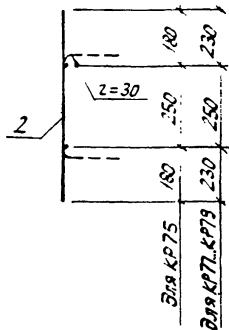
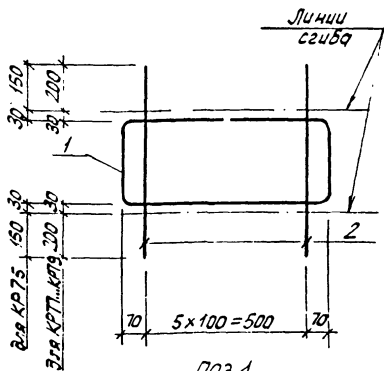
Киевский
 Промстройпроект

Марка каркаса	Поз	Наименование	Кол	Масса ед кг	Масса каркаса
КР68 ^Т _Н	1	∅20 A ^{III} , ℓ = 1420	2	3,50	18,7
	2	10 A ^{III} , ℓ = 1360	1	0,84	
	3	12 A ^{III} , ℓ = 1230	10	1,09	
КР69 ^Т _Н	1	∅20 A ^{III} , ℓ = 1420	2	3,50	22,7
	2	10 A ^{III} , ℓ = 1360	1	0,84	
	3	14 A ^{III} , ℓ = 1230	10	1,49	

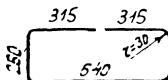
Арматура: класса A^{III} по ГОСТ 5781-82

10180/3

1.463.1-16.2-30	Лист
	2



П03.1



Арматура класса А-III
по ГОСТ 5781-82

10180/3

Масса каркаса	Поз.	Наименование	Кол.	Масса ед. кг	Масса каркаса кг
КР75	1	$\phi 10 \text{ A III}, \ell = 1790$	4	1,10	1,9
	2	$6 \text{ A III}, \ell = 610$	6	0,14	
КР77	1	$\phi 10 \text{ A III}, \ell = 1790$	1	1,10	2,1
	2	$6 \text{ A III}, \ell = 710$	6	0,16	
КР78	1	$\phi 10 \text{ A III}, \ell = 1790$	1	1,10	2,8
	2	$8 \text{ A III}, \ell = 710$	6	0,28	
КР79	1	$\phi 10 \text{ A III}, \ell = 1790$	1	1,10	3,7
	2	$10 \text{ A III}, \ell = 710$	6	0,44	

Разработ	Владимирская	В.Е.
Рассчит	Кишелевская	К.И.
Провер	Дужак	Д.И.
Н. контро	Дужак	Д.И.

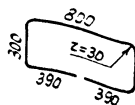
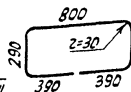
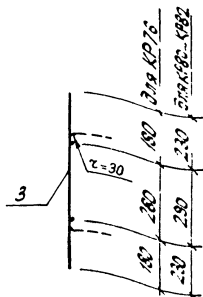
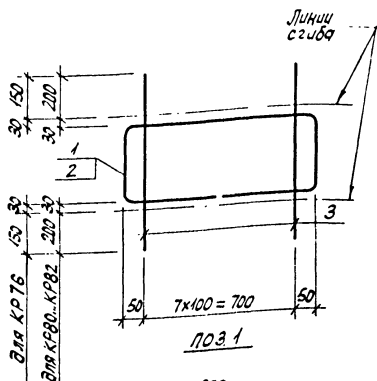
1.463.1 - 16.2 - 31

Каркас КР75, КР77...КР79

Лист	1
Киевский	Промстройпроект

КФ 10180-03 51

Инв. № 10180-03. Лист 1 из 1. В.Е. 15



Арматура класса А-III
по ГОСТ 6727-80

Марка каркаса	Поз.	Наименование	Кол.	Масса ед. кг	Масса каркаса кг
КР76	1	$\phi 10$ А-III, $l=2160$	1	1,33	2,5
	3	6 А-III, $l=640$	8	0,14	
КР80	2	$\phi 10$ А-III, $l=2180$	1	1,35	2,7
	3	6 А-III, $l=750$	8	0,17	
КР81	2	$\phi 10$ А-III, $l=2180$	1	1,35	3,8
	3	8 А-III, $l=750$	8	0,30	
КР82	2	$\phi 10$ А-III, $l=2180$	1	1,35	5,0
	3	10 А-III, $l=750$	8	0,46	

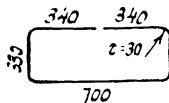
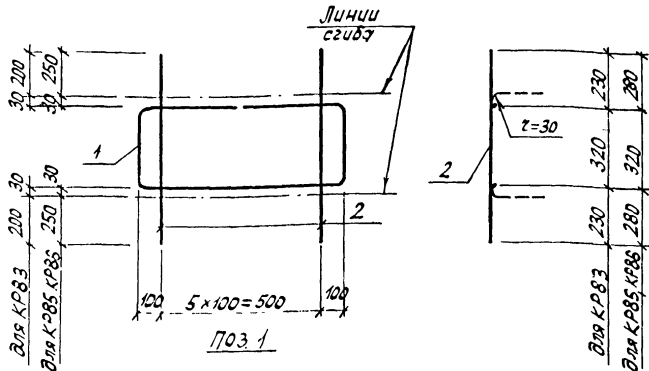
Разработ	Владимир	В.С.
Расчит	Кишельгор	К.С.
Провер	Дужак	Д.С.
Н.контр	Дужак	Д.С.

1.463.1-162-32

Каркас КР76, КР80..КР82

Стация Лист Листов
2 1
Киевский
Промстройпроект

КФ 10180-03 52



Марка каркаса	Поз	Наименование	Кол.	Масса ед. кг	Масса каркаса кг
КР 83	1	$\phi 10 A_{III}, \ell = 2040$	1	1,26	2,3
	2	$6 A_{III}, \ell = 780$	6	0,17	
КР 85	1	$\phi 10 A_{III}, \ell = 2040$	1	1,26	3,4
	2	$8 A_{III}, \ell = 880$	6	0,35	
КР 86	1	$\phi 10 A_{III}, \ell = 2040$	1	1,26	4,5
	2	$10 A_{III}, \ell = 880$	6	0,54	

Арматура: класса A_{III} по ГОСТ 5781-82

10180/3

1.4631-16.2-33

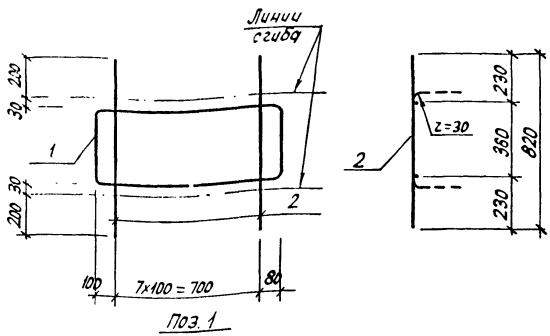
Каркас КР83, КР85,
КР 86

Статус	Лист	Листов
Р		1
Киевский Промстройпроект		

кф 10180-03 53

Ш.В. Мелодил | Подпись и дата 13.07.2012 г.

Разработчик	Инженер	С.В. Мелодил
Проверен	Инженер	С.В. Мелодил
Исполнитель	Инженер	С.В. Мелодил
И.контр.	Инженер	С.В. Мелодил

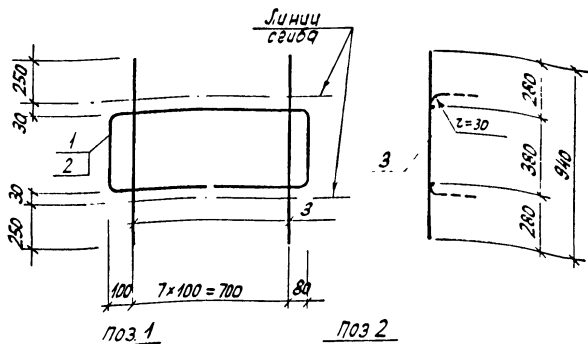


Марка каркаса	Поз	Наименование	кол	Масса в кг	Масса каркаса кг
КРВ4	1	φ 10 АIII, l = 2480	1	1,53	30
	2	6 АIII, l = 820	6	0,18	

Арматура класса А-III по ГОСТ 5781-82

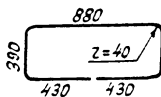
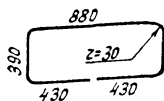
10180/3

Разраб	Дужак	С. С.	1.463.1-16.2-34		
Расчит	Дужак	С. С.	Каркас КРВ4	Стр.	Лист
Проект	Дужак	С. С.		Р	1
И.контр	Дужак	С. С.	Киевский Промстройпроект		



Поз 1

Поз 2

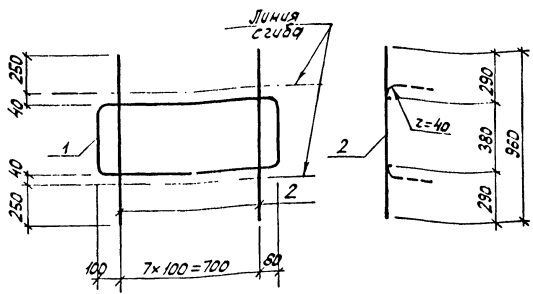


Марка каркаса	Поз	Наименование	кол.	Масса ед. кг	Масса каркаса кг
КР 89	1	$\phi 10 A_{III}, L = 2520$	1	1,56	4,5
	3	$8 A_{III}, L = 940$	8	0,37	
КР 90	1	$\phi 10 A_{III}, L = 2520$	1	1,56	6,2
	3	$10 A_{III}, L = 940$	8	0,58	
КР 91	2	$\phi 12 A_{III}, L = 2520$	1	2,24	6,9
	3	$10 A_{III}, L = 940$	8	0,58	

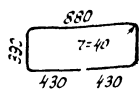
Арматура: класса A_{III} по ГОСТ 5781-82

10180/3

Разработчик	Владимирская	А.С.		Каркас КР89... КР91	Созд. в	Лист	Измен.
Расчетчик	Кишелева	Л.С.			Р	1	
Проверка	Дуэжак	Д.С.			Киевский Промстройпроект		
Контроль	Дуэжак	Д.С.					



ПОЗ.1



Марка каркаса	Поз	Наименование	Кол.	Масса ед. кг	Масса каркаса кг
КР 92	1	φ12 А _{III} , ℓ=2520	1	2,24	9,0
	2	12 А _{III} , ℓ=960	8	0,85	

Арматура: класса А-III по ГОСТ 5781-82

10/80/3

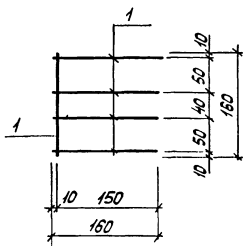
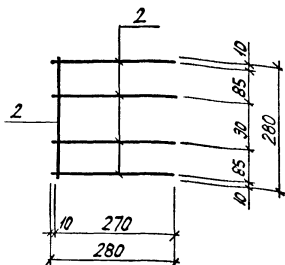
Разработ	Владимирова В.С.
высчит	Кишелева Т.А.
провер	Дворжак Ю.П.
Н.контр	Дворжак Ю.П.

Каркас КР 92

Стация	Лист	Листов
Р		1
Киевский Промстройпроект		

1.463.1 -16.2-37

Имя и фамилия, Подпись и дата, ВЗР/уч. № 14

C1, C2C11; C12

Марка сетки	Поз	Наименование	Кол.	Масса ед. кг	Масса сетки кг
C1	1	$\varnothing 6 A_{III}, \ell = 160$	5	0,04	0,2
C2	1	$\varnothing 8 A_{III}, \ell = 160$	5	0,06	0,3
C11	2	$\varnothing 6 A_{III}, \ell = 280$	5	0,06	0,3
C12	2	$\varnothing 8 A_{III}, \ell = 280$	5	0,11	0,6

10180/3

1.463.1-16.2-38

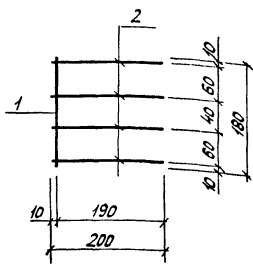
Разработ.	Владимир Слав	В.С.
Расчет	Кишелев	К.
Провер.	Дужак	Д.
И.контр.	Дужак	Д.

Сетка C1, C2,
C11, C12

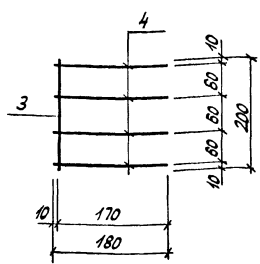
Стация	Лист	Листов
Р		1
Киевский Промстройпроект		

КФ 10180-03 58

C3, C5



C4, C6



Марка сетки	Поз.	Наименование	Кол.	Масса ед. кг	Масса сетки кг
C3	1	φ6 A _{III} , ℓ=180	1	0,04	0,2
	2	6 A _{III} , ℓ=200	4	0,04	
C4	3	φ6 A _{III} , ℓ=200	1	0,04	0,2
	4	6 A _{III} , ℓ=180	4	0,04	
C5	1	φ8 A _{III} , ℓ=180	1	0,07	0,4
	2	8 A _{III} , ℓ=200	4	0,08	
C6	3	φ8 A _{III} , ℓ=200	1	0,08	0,4
	4	8 A _{III} , ℓ=180	4	0,07	

Арматура: класса А-III по ГОСТ 5781-82

10180/3

1.463.1-16.2-39

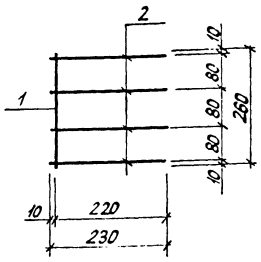
Инв. Метод. Подпись и дата. Взам. инв. №

Разработ	Владимирский	В.С.
Расчет	Клишевская	Л.С.
Провер	Дужак	С.М.
Инв. Метод.		
Д.КОНТО	ДУЖАК	С.М.

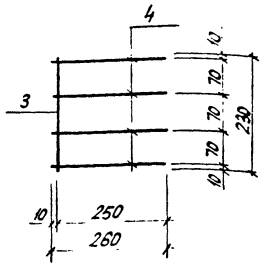
Сетка C3... C6

Стация	Лист	Листов
Р		1
Киевский Промстройпроект		

C7, C9



C8, C10



Марка сетки	Поз	Наименование	Кол	Масса в.з. кг	Масса сетки кг
C 7	1	φ6 A \bar{I} , l=260	1	0,06	0,3
	2	6 A \bar{I} , l=230	4	0,05	
C 8	3	φ6 A \bar{I} , l=230	1	0,05	0,3
	4	6 A \bar{I} , l=260	4	0,06	
C 9	1	φ8 A \bar{I} , l=260	1	0,10	0,5
	2	8 A \bar{I} , l=230	4	0,09	
C 10	3	φ8 A \bar{I} , l=230	1	0,09	0,5
	4	8 A \bar{I} , l=260	4	0,10	

Арматура: класса A \bar{I} по ГОСТ 5781-82

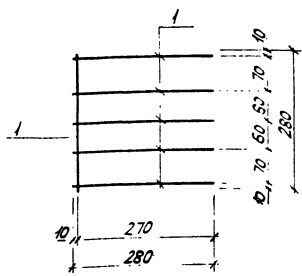
10180/3

Разработ	Владимирская	В.И.
Рассчит	Кишелев	Ж.?
Провер	Дужак	Ф.И.
И.контр	Дужак	Ф.И.

1.463.1-16.2-40

Сетка C7...C10

Стр.	Лист	Листов
Р		1
Киевский Промстройпроект		



Марка сетки	Поз	Наименование	Кол.	Масса ед. кг	Масса сетка кг
C14	1	Ø 8 A III, l = 280	6	0,11	0,7
C13	1	Ø 6 A III, l = 280	6	0,06	0,4

Инв. № 10180/3 Подпись и дата: Владимир МВ

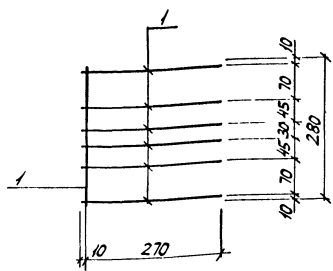
10180/3

1.463.1-16.2-41

Разраб. Росийит Провер.	Владимирская Кишелевгор Дужак	В. В. Ж. Дужак
Н. контр.	Дужак	Дужак

Сетка C13, C14

Созд.	Лист	Листов
Р		1
Киевский Промстройпроект		



Марка сетки	Поз	Наименование	Кол.	Масса ед.кг	Масса сетки кг
С15	1	$\phi 6 A_{III}, \ell = 280$	7	0,06	0,4
С16	1	$\phi 8 A_{III}, \ell = 280$	7	0,11	0,8

Арматура: класса А-III по ГОСТ 5727-80

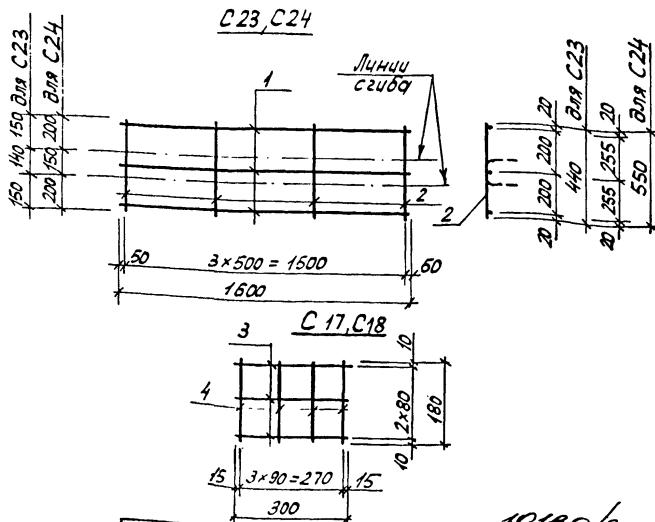
10180/3

Разработ	Владимирская	В.С.
Расчет	Кишелева	В.В.
Провер	Дужак	В.В.
Н.контр	Дужак	В.В.

1.463.1-16.2-42

Сетка С15, С16

Стр.	Лист	Листов
Р		1
Киевский Промстройпроект		



10180/3

Марка сетки	Поз	Наименование	кол.	Масса ед. кг	Масса сетки кг
C23	1	Ø5 Вр I, l=1600	3	0,25	1,0
	2	5 Вр I, l=440	4	0,07	
C24	1	Ø5 Вр I, l=1600	3	0,25	1,1
	2	5 Вр I, l=550	4	0,08	
C17	3	Ø6 A III, l=300	3	0,07	0,4
	4	6 A III, l=180	4	0,04	
C18	3	Ø8 A III, l=300	3	0,12	0,6
	4	8 A III, l=180	4	0,07	

Арматура: класса Вр-I по ГОСТ 6727-80; класса A-III по ГОСТ 5781-82

Разработ. Владимирская В.В.
 Провер. Кишелевская В.В.
 Провер. Дужак Д.И.

1.463.1-16.2-43

Сетка C17, C18,
C23, C24

Станция	Лист	Листов
Р		1

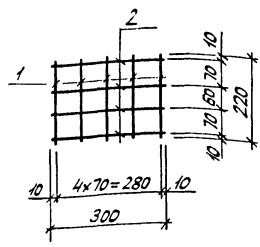
Киевский
Промстройпроект

КФ 10180-03 63

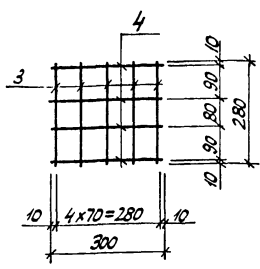
Лин. Метод. Подпись и дата. Взломщик: В.

Исполн. Дужак Д.И.

C19, C20



C21, C22



Марка сетки	Поз.	Наименование	Кол.	Масса ед. кг	Масса сетки кг
C19	1	$\phi 6 A_{III}, \ell = 220$	5	0,05	0,5
	2	$6 A_{III}, \ell = 300$	4	0,07	
C20	1	$\phi 8 A_{III}, \ell = 220$	5	0,09	0,9
	2	$8 A_{III}, \ell = 300$	4	0,12	
C21	3	$\phi 6 A_{III}, \ell = 280$	5	0,06	0,6
	4	$6 A_{III}, \ell = 300$	4	0,07	
C22	3	$\phi 8 A_{III}, \ell = 280$	5	0,12	1,1
	4	$8 A_{III}, \ell = 300$	4	0,12	

Арматура: класса A_{III} по ГОСТ 5781-82

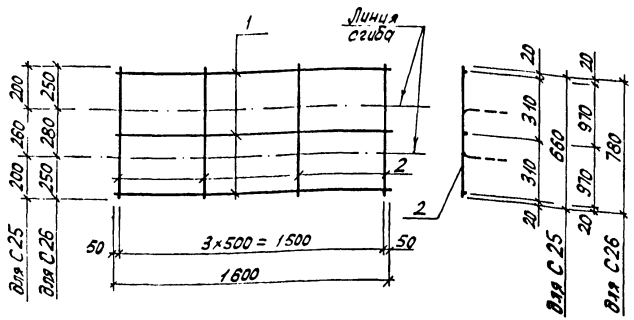
10180/3

Разработ	Владимирская	В.М.
Рассчит	Кушелева	Л.В.
Проект	Дужак	Л.В.
Н.контр.	Дужак	Л.В.

1.463.1-16.2-44

Сетка C19...C22

Стация	Лист	Листов
Р		1
Киевский Промстройпроект		



Марка сетки	Поз	Наименование	Кол.	Масса ед. кг	Масса сетки кг
С 25	1	φ 5ВрI, ℓ = 1600	3	0,25	1,2
	2	5ВрI, ℓ = 660	4	0,10	
С 26	1	φ 5ВрI, ℓ = 1600	3	0,25	1,2
	2	5ВрI, ℓ = 760	4	0,12	

Арматура: класса Вр-I по ГОСТ 6727-80

10180/3

1.463.1-16.2-45

Инв. № 10180/3
 Дата: 16.02.45
 530 мм шир. №

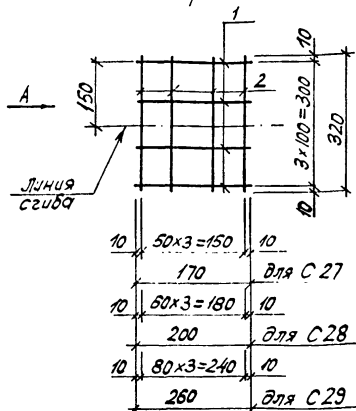
Разработчик	Владимирская	В.И.
Проверен	Кисельская	Л.И.
Утвержден	Луцкий	Л.И.
Инв. №		
Дата		
Исполнитель	Луцкий	Л.И.

Сетка С 25, С 26

Стация	Лист	Листов
Р		1
Киевский Промстройпроект		

C27...C29
развёртка

Вид А
в согнутом виде



Марка сетки	Поз	Наименование	Кол	Масса ед. кг	Масса сетки кг
C 27	1	φ5 ВрI, l = 170	4	0,03	0,3
	2	5 ВрI, l = 320	4	0,05	
C 28	1	φ5 ВрI, l = 200	4	0,04	0,4
	2	5 ВрI, l = 320	4	0,05	
C 29	1	φ5 ВрI, l = 260	4	0,04	0,4
	2	5 ВрI, l = 320	4	0,05	

Арматура: класса ВрI по ГОСТ 6727-80

10180/Б

Архив	Владимирская	В.С.
Расчет	Киевский	Т.С.
Проект	Донецк	Д.П.
Н.Конт	Донецк	Д.П.

1.463.1-16.2-46

Сетки C27...C29

Лист	Листов
Р	1
Киевский Промстройпроект	

Поз.	Эскиз
15	
16	
17	
18	
19	
20	
21	
22	
23	
24	
25	

Поз.	Эскиз
26	
27	
28	
29	
30	
31	
32	

Шиб. № 10231 С-30. № 01010133301 ШИВ. 19

10180/3

1.463.1-16.2-47

Разработчик Владимирская Р.С.
 Рассчитан Кошевова Л.И.
 Проверен Дудзак С.И.

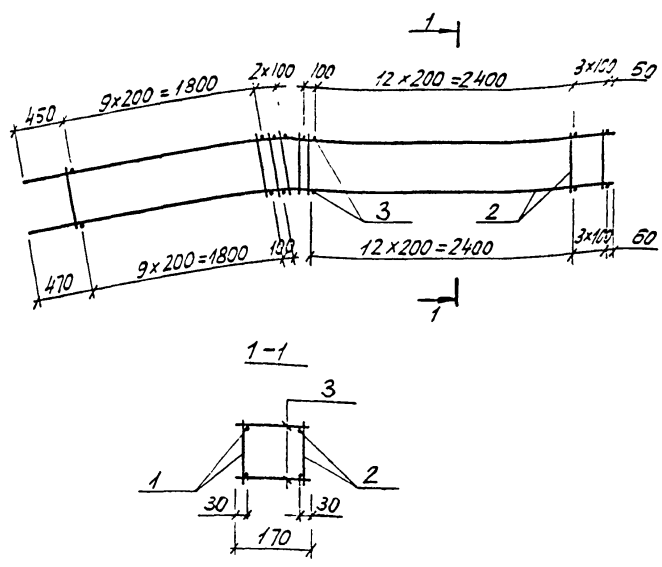
Ведомость деталей

Стр.	Лист	Т.ч. стр.
Р		1

Киевский
Промстройпроект

Н. контр. Дудзак С.И.

КФ 10180-03 67

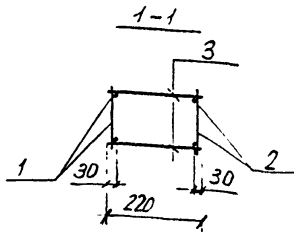
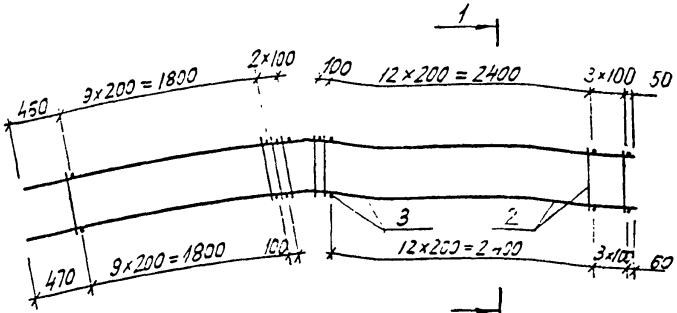


Марка каркаса	Поз	Наименование	Кол.	Обозначение документа	Масса каркаса кг
КП2А	1	Каркас КР2А ^Т	1	1.463.1-16.2-56	15,9
	2	КР2Ан	1	-56	
	3	φ53pI, l=170; 0,02 кг	56	без черт.	
КП3А	1	Каркас КР3А ^Т	1	1.463.1-16.2-56	21,9
	2	КР3Ан	1	-56	
	3	φ53pI, l=170; 0,02 кг	56	без черт.	

Арматура: класса ВрI по ГОСТ 6727-80

10180/3

Разраб: Водимирская ВЛ	1.463.1-16.2-48	Лист	Листов
Рисовал: Кишелева			
Состав: Дужак	Каркас КП2А, КП3А	Р	1
И контр: Дужак		Киевский Промстройпроект	



Марка каркаса	Поз	Наименование	Кол	Обозначение документа	Масса каркаса кг
КП 5А	1	Каркас КРЗЛТ	1	1.463.1-16.2-56	22,5
	2	КРЗЛН	1	-56	
	3	Ø5 Вр I, l=220; 0,03 кг	55	Без черт	
КП 6А	1	Каркас КРЧЛТ	1	1.463.1-16.2-56	29,5
	2	КРЧЛН	1	-56	
	3	Ø5 Вр I, l=220; 0,03 кг	55	Без черт.	

Фрматура: класса Вр-I по ГОСТ 6727-80

10180/3

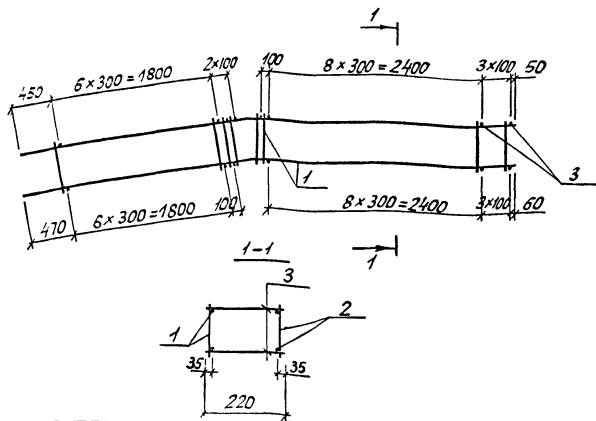
1.463.1-16.2-49

Имя, отчество, подпись и дата

Разработчик	Будимирский В.М.
Расчетчик	Кишелева Г.С.
Проверка	Дужак Игорь
И.контр.	Дужак Игорь

Каркас
КП 5А, КП 6А

Листов	1
Листов	1
Клейский Промстройпроект	

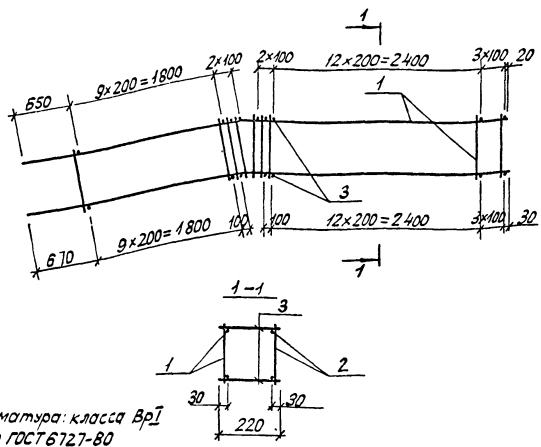


Марка каркаса	Поз.	Наименование	Кол.	Обозначение документа	Масса каркаса кг
КП7А	1	Каркас КР5АТ	1	1.463.1-16.2-56	37,1
	2	КР5АН	1	-56	
	3	$\phi 5BpI, \ell=220; 0,03 \text{ кг}$	42	без черт.	
КП8А КП9А	1	Каркас КР6АТ	1	1.463.1-16.2-56	46,3
	2	КР6АН	1	-56	
	3	$\phi 5BpI, \ell=220; 0,03 \text{ кг}$	42	без черт.	
КП10А	1	Каркас КР7АТ	1	1.463.1-16.2-56	56,7
	2	КР7АН	1	-56	
	3	$\phi 5BpI, \ell=220; 0,03 \text{ кг}$	42	без черт.	

Арматура: класса BpI по ГОСТ 6727-80

10180/3

Разработчик	В.И.С.			1.463.1-16.2-50	Страницы	Лист	Листов
Проверен	Д.И.С.						
Н.контр.	Д.И.С.			Каркас КП7А...КП10А	Киевский Промстройпроект		



Арматура: класса ВрI
по ГОСТ 6727-80

10180/3

Марка каркаса	Поз	Наименование	Кол.	Обозначение документа	Масса каркаса кг
КП12А	1	Каркас КР 8АТ	1	1.463.1-16.2-57	17,3
	2	КР 8АН	1	-57	
	3	φ5 ВрI, l=220; 0,03кг	58	без черт.	
КП13А	1	Каркас КР10АТ	1	1.463.1-16.2-57	23,5
	2	КР10АН	1	-57	
	3	φ5 ВрI, l=220; 0,03 кг	58	без черт.	
КП14А	1	Каркас КР11АТ	1	1.463.1-16.2-57	30,7
	2	КР11АН	1	-57	
	3	φ5 ВрI, l=220; 0,03кг	58	без черт.	

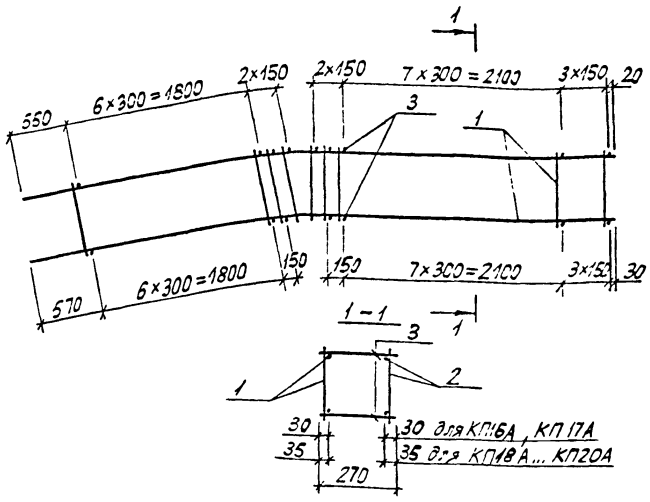
Инд. Методы Подпись и дата 3.3.01 и др.

В.С.С.С.	В.С.С.С.	В.С.С.С.
В.С.С.С.	В.С.С.С.	В.С.С.С.
В.С.С.С.	В.С.С.С.	В.С.С.С.
В.С.С.С.	В.С.С.С.	В.С.С.С.
В.С.С.С.	В.С.С.С.	В.С.С.С.
В.С.С.С.	В.С.С.С.	В.С.С.С.

1.463.1-16.2-57

Каркас КП12А ... КП14А

Стр.	Лист	Листов
Р	1	1
Киевский Промстройпроект		



Марка каркаса	Поз	Наименование	кол	Обозначение документа	Масса каркаса кг
КП16А	1	Каркас КР 10АТ	1	1.463.1-16.2-57	235
	2	КР 10н	1	-57	
	3	Ø550±l=270; 0,04 кг	42	Без черт	
КП17А	1	Каркас КР 11АТ	1	1.463.1-16.2-57	50,7
	2	КР 11Ан	1	-57	
	3	Ø550±l=270; 0,04 кг	42	Без черт	
КП18А	1	Каркас КР 12АТ	1	1.463.1-16.2-58	48,1
	2	КР 12Ан	1	-58	
	3	Ø550±l=270; 0,04 кг	42	Без черт	

Продолжение спецификации см. лист 2 10180/3

Разработчик	В.И. Чирков	В.И.
Расчетчик	Кишелев	Кишелев
Провер	Дужак	Дужак
Н.контр	Дужак	Дужак

1.463.1-16.2-52

Каркас КП16А... КП20А

Страница		Листов	
Р	1	2	

Киевский
Промстройпроект

Марка каркаса	Поз.	Наименование	Кол.	Обозначение документа	Масса каркаса кг
КЛ19А	1	Каркас КР13А ^Г	1	1.463.1-16.2-58	59,3
	2	КР13А _н	1	-58	
	3	φ6А _Г , ℓ=270; 0,06 кг	42	без черт.	
КЛ20А	1	Каркас КР14А ^Г	1	1.463.1-16.2-58	94,6
	2	КР14А _ч	1	-58	
	3	φ8А _Г , ℓ=270; 0,11 кг	42	без черт.	

Арматура: класса Вр_Г по ГОСТ 6727-80, класса А-Г по ГОСТ 5781-82

Имя, Фамилия

Подпись и дата

Имя, Фамилия

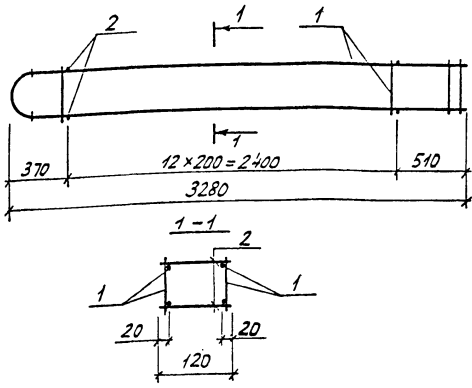
10180/3

1.463.1-16.2-52

Лист

2

К.У.З.Л.У.5



Марка каркаса	Поз	Наименование	кол.	Обозначение документа	Масса каркаса кг
КП 38А	1	Каркас КР 27	2	1.463.1-16.2-59	8,9
	2	φ5 Вр I, ℓ = 120; 0,02 кг	26	Без черт.	

Арматура: класса Вр I по ГОСТ 6727-80

10180/5

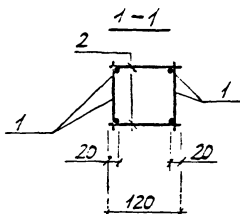
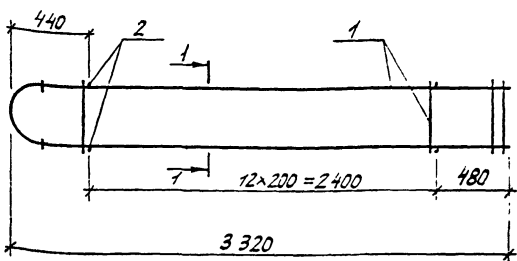
ЭЗЗЗЗЗ	Б.И.И.И.И.И.И.И.И.И.	В.И.И.И.И.И.И.И.И.И.
И.И.И.И.И.И.И.И.И.И.	И.И.И.И.И.И.И.И.И.И.	И.И.И.И.И.И.И.И.И.И.
И.И.И.И.И.И.И.И.И.И.	И.И.И.И.И.И.И.И.И.И.	И.И.И.И.И.И.И.И.И.И.
И.И.И.И.И.И.И.И.И.И.	И.И.И.И.И.И.И.И.И.И.	И.И.И.И.И.И.И.И.И.И.
И.И.И.И.И.И.И.И.И.И.	И.И.И.И.И.И.И.И.И.И.	И.И.И.И.И.И.И.И.И.И.
И.И.И.И.И.И.И.И.И.И.	И.И.И.И.И.И.И.И.И.И.	И.И.И.И.И.И.И.И.И.И.
И.И.И.И.И.И.И.И.И.И.	И.И.И.И.И.И.И.И.И.И.	И.И.И.И.И.И.И.И.И.И.
И.И.И.И.И.И.И.И.И.И.	И.И.И.И.И.И.И.И.И.И.	И.И.И.И.И.И.И.И.И.И.

1.463.1-16.2-53

Каркас КП38А

Страниц	Лист	Листов
Р		1
Киевский Промстройпроект		

к узлу 5



Марка каркаса	Гос	Наименование	Кол.	Обозначение документа	Масса каркаса кг
КП40А	1	Каркас КР29А	2	1.463.1-16.2-60	9,3
	2	∅5ВрI, ℓ=120; 0,02кг	26	без черт	
КП41А КП42А	1	Каркас КР30А	2	1.463.1-16.2-60	12,9
	2	∅5ВрI, ℓ=120; 0,02кг	26	без черт	

Арматура класса ВрI по ГОСТ 5727-80

10180/3

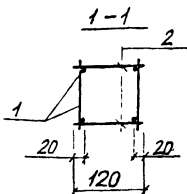
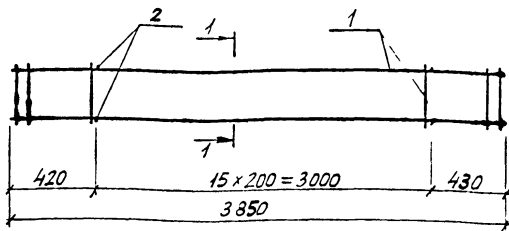
1.463.1-16.2-54

ИВ Либман, подпись и дата

Разработ	О.Т.И.М.С.К.А. В.Е.Р.	
Расчет	К.И.Е.Р.С.К.А.	
Провер	Л.У.С.С.А.К.	
Н.К.О.Н.Т.	Л.У.С.С.А.К.	

Каркас КП40А... КП42А

Страница		Лист	
Р	1	1	1
Киевский Промстройпроект			

к узлу 5

Марка каркаса	Поз.	Наименование	Кол.	Обозначение документа	Масса каркаса кг
КП 51 Я	1	Каркас КР 38 Я	2	1463.1-16.2-61	10,6
КП 52 Я	2	$\phi 5 \text{ Вр I}, \ell=120; 0,02 \text{ кг}$	32	без черт	
КП 54 Я	1	Каркас КР 41 Я	2	1463.1-16.2-61	11,0
	2	$\phi 5 \text{ Вр I}, \ell=120; 0,02 \text{ кг}$	32	без черт.	
КП 55 Я	1	Каркас КР 42 Я	2	1463.1-16.2-61	15,2
КП 56 Я	2	$\phi 5 \text{ Вр I}, \ell=120, 0,02 \text{ кг}$	32	без черт	

Арматура: класса Вр I по ГОСТ 6727-80 10180/3

Разработчик: Владимирская В.И.
 Рассчитан: Кишелев В.И.
 Проверен: Дураков В.И.

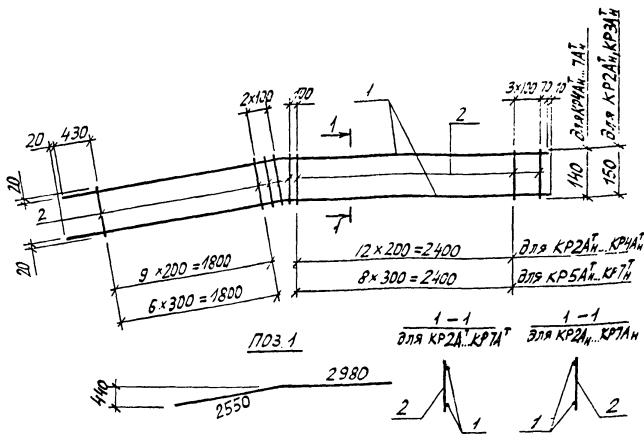
1.463.1-16.2-55

Каркас КП 51 Я, КП 52 Я,
 КП 54 Я... КП 56 Я

Этап	Лист	Листов
Р		1

Киевский
 Проектстройпроект

КФ 10180-03 76



Марка каркаса	Поз	Наименование	Кол	Масса ед. кг	Масса каркаса кг
КР2А ^н	1	∅10 А _н ПС, l = 5530	2	3,41	7,4
	2	5 Вр I, l = 150	29	0,02	
КР3А ^н	1	∅12 А _н ПС, l = 5530	2	4,91	10,4
	2	5 Вр I, l = 150	29	0,02	
КР4 ^н	1	∅14 А _н ПС, l = 5530	2	6,68	13,9
	2	5 Вр I, l = 140	29	0,02	

Продолжение спецификации см. лист 2

10180/3

Разработчик: Владимир С. В. И.
 Проверил: Кушельский Г. С.
 Проект: Духовик О. П.

1.463.1-16.2-56

Каркас КР2А^н... КР7А^н;
 КР2А_н... КР7А_н
 (зеркальное отражение)

Стандарт Лист Листов
 1 1 2

Киевский
 Промстройпроект

КФ 10180-03 77

Инв. № подл. Подпись и дата. Взам. инв. №

Исполнитель: Духовик О. П.

Марка каркаса	Поз.	Наименование	Кол.	Масса ед. кг	Масса каркаса кг
КР5А _н	1	∅16 А _н IIC ∓ ℓ = 5530	2	8,73	17,9
	2	5 Вр I, ℓ = 140	22	0,02	
КР6А _н	1	∅18 А _н IIC ∓ ℓ = 5530	2	11,05	22,5
	2	5 Вр I, ℓ = 140	22	0,02	
КР7А _н	1	∅20 А _н IIC ∓ ℓ = 5530	2	13,64	27,7
	2	5 Вр I, ℓ = 140	22	0,02	

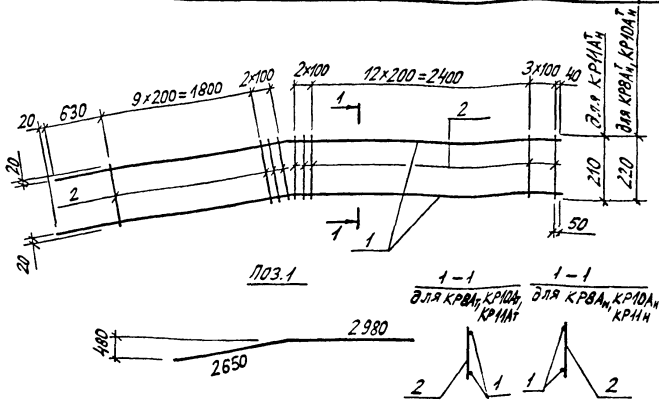
Арматура: класса Вр I по ГОСТ 6727-80, класса А_н IIC по ГОСТ 10884-87

10180/3

1.463.1 - 16.2 - 56

Лист

2



Марка каркаса	Поз	Наименование	Кол	Масса ед. кг	Масса каркаса кг
КРВТН	1	$\phi 10A_{T, II C}, l = 5630$	2	3,47	7,8
	2	$5B_{p I}, l = 220$	30	0,03	
КР10АН	1	$\phi 12A_{T, II C}, l = 5630$	2	5,0	10,3
	2	$5B_{p I}, l = 220$	30	0,03	
КР11АН	1	$\phi 14A_{T, II C}, l = 5630$	2	6,8	14,5
	2	$5B_{p I}, l = 210$	30	0,03	

Арматура: класса Вр-I по ГОСТ 6727-80, класса А_{T, II C} по ГОСТ 10884-87

10180/3

1. 463.1 - 16.2 - 57

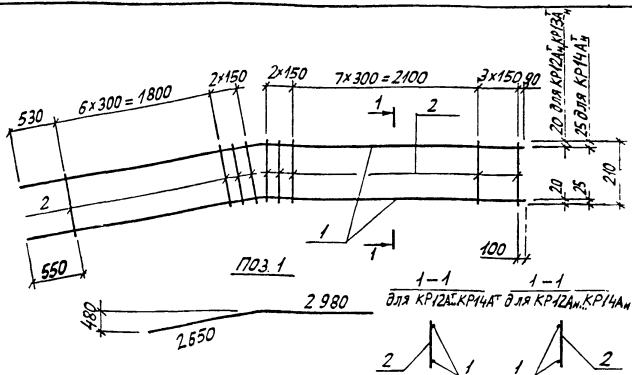
Шиб. не подл. Подпись и дата. Взам. инв. №

Разработ	Егличинская	В.М.
Расчет	Кишелева	З.В.
Провер	Дуэжак	В.П.
Н.контр	Дуэжак	В.П.

Каркас КРВТ, КР10Т, КР11Т;
КРВН, КР10Н, КР11Н
(зеркальное отражение)

Стандарт	Лист	Листов
Р	1	1
Киевский Промстройпроект		

КФ 10180-03 79



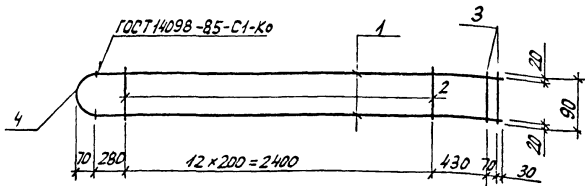
Марка каркаса	Поз	Наименование	кол	Масса ед кг	Масса каркаса кг
KR12A _н	1	∅18A _н ПС, ℓ = 5630	2	11,25	23,2
	2	580 _н , ℓ = 210	22	0,03	
KR13A _н	1	∅20A _н ПС, ℓ = 5630	2	13,88	28,4
	2	580 _н , ℓ = 210	22	0,03	
KR14A _н	1	∅25A _н ПС, ℓ = 5630	2	21,62	45,0
	2	8A _н , ℓ = 210	22	0,08	

Форматура класса BpI по ГОСТ 6727-80, класса A-I по ГОСТ 5781-82, класса A_н ПС по ГОСТ 10884-87

10180/3

Разработчик	Проектировщик	Визирован		1. 4631-16.2-58	Лист 1
Разработчик	Кувальцов	Кушелев			
Проверено	Душкак	Душкак		Каркас KR12A _н ... KR14A _н ; KR12A _н ... KR14A _н (зеркальное отражение)	Листов 1
Исполнитель	Душкак	Душкак			

КФ 10180-03 80



Марка каркаса	Поз	Наименование	Кол.	Масса ед. кг	Масса каркаса, кг
КР 27А	1	∅10А _{IVС} , ℓ = 3210	2	1,98	4,2
	2	5ВрI, ℓ = 90	13	0,01	
	3	5ВрI, ℓ = 90	2	0,01	
	4	10 АI, ℓ = 160	1	0,10	

Арматура: класса Вр-I по ГОСТ 6727-80; класса А-I по ГОСТ 5781-82, класса А-IVС по ГОСТ 10884-87

10180/Б

1. 2. 3. 4. 5. 6. 7. 8. 9. 10. 11. 12. 13. 14. 15. 16. 17. 18. 19. 20. 21. 22. 23. 24. 25. 26. 27. 28. 29. 30. 31. 32. 33. 34. 35. 36. 37. 38. 39. 40. 41. 42. 43. 44. 45. 46. 47. 48. 49. 50. 51. 52. 53. 54. 55. 56. 57. 58. 59. 60. 61. 62. 63. 64. 65. 66. 67. 68. 69. 70. 71. 72. 73. 74. 75. 76. 77. 78. 79. 80. 81. 82. 83. 84. 85. 86. 87. 88. 89. 90. 91. 92. 93. 94. 95. 96. 97. 98. 99. 100.

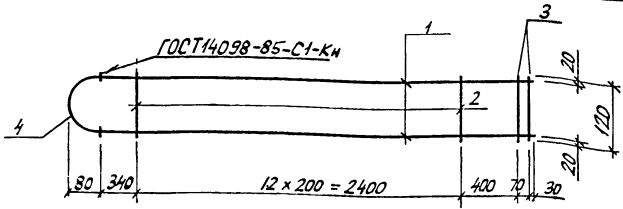
РЗЗЗЗЗ СЛЗВУМУЗКА ВЛР
 РЗЗЗЗЗ КУШЕЛЗЗЗЗ
 РЗЗЗЗЗ ЛУЖЗЗЗЗ

Н. КОТЛС ЛУЖЗЗЗЗ

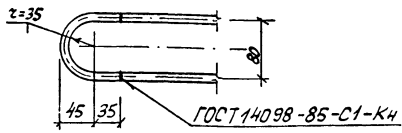
1.463.1-16.2-59

Каркас КР27А

Стария Лист, 1-го таб
 Р 1
 Киевский
 Промстройпроект



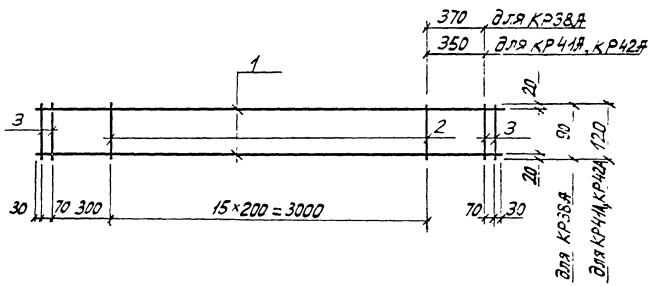
Деталь приварки поз.4 к поз.1



| Марка каркаса | Поз | Наименование | Кол. | Масса ед. кг | Масса каркаса кг |
|---------------|-----|----------------------------------|------|--------------|------------------|
| КР29А | 1 | ∅ 10 А ₁ УС, ℓ = 3240 | 2 | 2,0 | 4,4 |
| | 2 | 5 Вр ₁ I, ℓ = 120 | 13 | 0,02 | |
| | 3 | 5 Вр ₁ I, ℓ = 120 | 2 | 0,02 | |
| | 4 | 10 А ₁ I, ℓ = 190 | 1 | 0,12 | |
| КР30А | 1 | ∅ 12 А ₁ УС, ℓ = 3240 | 2 | 2,9 | 6,2 |
| | 2 | 5 Вр ₁ I, ℓ = 120 | 13 | 0,02 | |
| | 3 | 6 А ₁ I, ℓ = 120 | 2 | 0,03 | |
| | 4 | 10 А ₁ I, ℓ = 190 | 1 | 0,12 | |

Арматура: класса Вр-I по ГОСТ 6727-80; класса А-I по ГОСТ 5781-82, класса А-УС по ГОСТ 10884-87 10180/3

| | | | | | | |
|----------|---------------|--------|---------------------|-----------------------------|------|--------|
| Разработ | В.Г.О.М.С.С.Я | А.И. | 1.463.1 - 16.2 - 60 | Стр. | Лист | Листов |
| Провер | Киевский | Р.С. | | Р | | 1 |
| | Д.С.Ж.С.К | С.П.С. | | Каркас КР29А, КР30А | | |
| | | | | Киевский
Промстройпроект | | |



| Марка каркаса | Поз | Наименование | Кол. | Масса в к- | Масса каркаса кг |
|---------------|-----|----------------------|------|------------|------------------|
| КР38А | 1 | φ 10 А, ЛС, ℓ = 3870 | 2 | 2,39 | 5,0 |
| | 2 | 5 Вр I, ℓ = 90 | 15 | 0,01 | |
| | 3 | 5 Вр I, ℓ = 90 | 4 | 0,01 | |
| КР41А | 1 | φ 10 А, ЛС, ℓ = 3850 | 2 | 2,38 | 5,2 |
| | 2 | 5 Вр I, ℓ = 120 | 15 | 0,02 | |
| | 3 | 5 Вр I, ℓ = 120 | 4 | 0,02 | |
| КР42А | 1 | φ 12 А, ЛС, ℓ = 3850 | 2 | 3,42 | 7,3 |
| | 2 | 5 Вр I, ℓ = 120 | 15 | 0,02 | |
| | 3 | 6 А I, ℓ = 120 | 4 | 0,03 | |

Арматура: класса Вр I по ГОСТ 6727-80, класса А I по ГОСТ 5781-82, класса А-ЛС по ГОСТ 10884-87

10180/3

| | | |
|-------------|--------------|--|
| Разработчик | Инженер В.М. | |
| Проверено | Кушнерова | |
| Проверено | Дубошак | |
| Инженер | | |
| Инженер | | |
| Инженер | | |
| Инженер | | |
| Инженер | | |
| Инженер | | |
| Инженер | | |

1.463.1-16.2-61

| | | |
|------|------|--------|
| Стр. | Лист | Листов |
| Р | | 1 |

Каркас КР38А,
КР41А, КР42А

Киевский
Промстройпроект

Имя, фамилия, подпись и дата: В.М. Дубошак