

ТИПОВЫЕ СТРОИТЕЛЬНЫЕ КОНСТРУКЦИИ, ИЗДЕЛИЯ И УЗЛЫ

СЕРИЯ 1.463.1-16

ФЕРМЫ СТРОПИЛЬНЫЕ ЖЕЛЕЗОБЕТОННЫЕ СЕГМЕНТНЫЕ ДЛЯ
ПОКРЫТИЙ ОДНОЭТАЖНЫХ ПРОИЗВОДСТВЕННЫХ ЗДАНИЙ
ПРОЛЁТАМИ 18 И 24 м
(В ОПАЛУБОЧНЫХ ФОРМАХ ФЕРМ СЕРИИ ПК-01-129/78)

ВЫПУСК 1

ФЕРМЫ ПРОЛОТОМ 18 м. РАБОЧИЕ ЧЕРТЕЖИ

КНИГА 1

СТР. 1-48

НАЧАЛО

КФ10 180-02

ЦЕНА 7-83

ТИПОВЫЕ СТРОИТЕЛЬНЫЕ КОНСТРУКЦИИ, ИЗДЕЛИЯ И УЗЛЫ

СЕРИЯ I.463.I-16

ФЕРМЫ СТРОПИЛЬНЫЕ ЖЕЛЕЗОБЕТОННЫЕ СЕГМЕНТНЫЕ ДЛЯ
ПОКРЫТИЙ ОДНОЭТАЖНЫХ ПРОИЗВОДСТВЕННЫХ ЗДАНИЙ
ПРОЛЁТАМИ 18 И 24 м
(В ОПАЛУБОЧНЫХ ФОРМАХ ФЕРМ СЕРИИ ПК-01-129 / 78)

ВЫПУСК I


ФЕРМЫ ПРОЛЁТОМ 18 м. РАБОЧИЕ ЧЕРТЕЖИ

РАЗРАБОТАНЫ

КИЕВСКИЙ ПРОМСТРОЙПРОЕКТ

ГЛАВНЫЙ ИНЖЕНЕР ИНСТИТУТА  ХАРИТОНОВ И.Г.

НАЧАЛЬНИК ОТДЕЛА  А.Н.СЫТНИК

ГЛАВНЫЙ КОНСТРУКТОР ОТДЕЛА  В.А.КОЗЛОВ

ГЛАВНЫЙ ИНЖЕНЕР ПРОЕКТА  Г.А.ЛИБЕРМАН

УТВЕРЖДЕНЫ ГОССТРОЕМ СССР

ПИСЬМО ОТ 16.12.88 № 6/5-2884

ВВЕДЕНЫ В ДЕЙСТВИЕ

КИЕВСКИЙ ПРОМСТРОЙПРОЕКТ

ПРИКАЗ ОТ 22.12.88 № 157

© ЦИП Госстроя СССР, 1990

КФ 10180-02 2

Обозначение	Наименование	Стр.
I.463.I-I6.I-ПЗ	Пояснительная записка	2
-IФЦ	Ферма IФC18-I...IФC18-5	9
-I	Ферма IФC18-I...IФC18-5	10
-2ФЦ	Ферма 2ФC18-2...2ФC18-8	21
-2	Ферма 2ФC18-2...2ФC18-8	22
-3ФЦ	Ферма 3ФC18-5...3ФC18-9	36
-3	Ферма 3ФC18-5...3ФC18-9	37
-4ФЦ	Ферма 4ФC18-8...4ФC18-13	48
-4	Ферма 4ФC18-8...4ФC18-13	49
-PC	Ведомость расхода стали	63
-ICM	Контрольные нагрузки для испытания ферм	97
-2CM	Дополнительные варианты армирования нижних поясов	101

--	--	--	--

Разработчик	Кишелев	Ж	1.463.1-16.1
Проверен	Дужак	Ф	
Содержание выпуска			Стадия
			Р
			Лист
			1
			Листов
			Киевский ПРОМСТРОЙПРОЕКТ
Н.контр.	Дужак	Ф	

ОБЩИЕ СВЕДЕНИЯ

Настоящий выпуск серии I.463.I-I6 содержит рабочие чертежи стропильных железобетонных сегментных предваритель-но-напряженных ферм для покрытий производственных зданий промышленных предприятий пролетами 18 м.

В целях использования существующего парка форм опалубочные размеры ферм сохранены без изменений по серии ПК-01-I29/78.

Рабочие чертежи арматурных и закладных изделий для указанных ферм приведены соответственно в выпусках 2 и 5 настоящей серии.

Материалы для проектирования зданий с применением ферм настоящего выпуска, включающие область и условия применения, номенклатуру и технические данные ферм, принцип их маркировки, ключи для подбора марок ферм, основные положения по расчету и другие материалы, предназначенные для использования при проектировании, приведены в выпуске "0" настоящей серии.

10180/2			
Разработчик	Кишелев	Ж	1.463.1-16.1 - ПЗ
Проверен	Дужак	Ф	
Пояснительная записка			Стадия
			Р
			Лист
			1
			Листов
			Киевский ПРОМСТРОЙПРОЕКТ
Н.контр.	Дужак	Ф	

1. ТЕХНИЧЕСКИЕ ТРЕБОВАНИЯ

1.1. Фермы следует изготавливать по рабочим чертежам настоящей серии и в соответствии с требованиями ГОСТ 20213-88 "Фермы железобетонные. Технические условия".

1.2. Фермы следует изготавливать из тяжелого бетона по ГОСТ 26633-85 или из легкого бетона плотной структуры по ГОСТ 25820-83 классов по прочности на сжатие, указанных в приведенных в данном выпуске спецификациях на фермы / см. документы I.463.I-16.I-1, л.3...9; I.463.I-16.I-2, л.3...12; I.463.I-16.I-3, л.3...9; I.463.I-16.I-4, л.3...12, а также в номенклатуре ферм, приведенной в вып.0 настоящей серии / см. документы I.463.I-16.0-ИНИ, I.463.I-16.0-2НИ/.

1.3. Фермы, изготавливаемые из бетона классов В25 и В30, можно выполнять в двух вариантах: из тяжелых бетонов и из легких бетонов со средней плотностью до 2000 кг/м³ / см. документ I.463.I-16.0-2НИ/. Армирование и расход стали в обоих вариантах сохраняются одинаковыми.

При изготовлении ферм из бетонов классов В35 и выше следует применять только тяжелые бетоны.

1.4. Бетон по морозостойкости и водонепроницаемости должен соответствовать маркам, назначаемым в проектах зданий согласно требованиям главы СНиП 2.03.01-84 и 2.03.11-85 в зависимости от режима эксплуатации и климатических условий района строительства.

1.5. Проницаемость бетона для ферм, предназначенных для эксплуатации в условиях агрессивных газовых сред, должна назначаться в соответствии с требованиями главы СНиП 2.С3.11-85.

При этом в марке ферм для конкретных объектов строительства должен быть введен дополнительный индекс / Н-бетон нормальной проницаемости, П-бетон пониженной проницаемости/.

1.6. Прочность бетона на сжатие в момент передачи усилий предварительного напряжения / передаточная прочность R_{вр}/ должна быть не менее 70% проектной прочности.

1.7. Отпускная прочность бетона в теплый период года должна быть не менее 70%, а в холодный период года, характеризуемый среднемесячной температурой наружного воздуха 0°C и ниже, согласно СНиП 2.01.01-82, не ниже 90% от класса бетона по прочности на сжатие.

Загружение ферм расчетной нагрузкой допускается только после достижения бетоном полной проектной прочности, соответствующей классу бетона для данной марки фермы.

1.8. В качестве напрягаемой арматуры для неагрессивной среды принята:

а/ стержневая горячекатаная арматура классов А-IIIв /упрочненная вытяжкой с контролем удлинения и напряжения/, А-IV и А-V по ГОСТ 5781-82. Напрягаемая арматура класса А-IV может быть заменена термически упрочненной арматурой класса Ат-IVС / ГОСТ 10884-81/ без изменения расхода стали на ферму.

Стыки напрягаемой стержневой арматуры выполнять по имеющимся длинам, сварными, с накладками по ГОСТ 14098-85 /тип соединения С21-Рн/.

Исх. № 10180/2
Лист № 2

10180/2
1.463.1-16.1-173

Лист
2

б/проволочная - в виде семипроволочных канатов класса К-7 диаметром 15мм по ГОСТ 13840-68.

В агрессивной среде допускается применять только стержневую арматуру классов:

при слабоагрессивной среде- А-Шв, А-IV, Ат-УСК / ГОСТ 10884-81/ ;

при среднеагрессивной среде- А-Шв, А-IV.

1.9. Напрягаемая стержневая арматура должна иметь по концам временные концевые анкеры для закрепления натянутой арматуры на упорах форм или стендов.

1.10. В качестве ненапрягаемой арматуры принята сталь класса А-III по ГОСТ 5781-82, в качестве конструктивной-арматурная проволока периодического профиля класса Вр-I ГОСТ 6727-80 и сталь класса А-I по ГОСТ 5781-82.

Взамен горячекатаной стали класса А-III марки З5ГС разрешается использовать сталь класса Ат-IIIС / ГОСТ 10884-81/ без пересчета сечений арматуры.

Для ферм, предназначенных к эксплуатации в неагрессивной среде, приведен вариант с рабочей арматурой из стали класса Ат-IVС / ГОСТ 10884-81/.

1.11. В случае применения в качестве рабочей арматуры верхнего пояса и решетки стали класса Ат-IVС следует:

-каркасы КИ-1, КИ-4, КИ-11, КИ15, КИ21... КИ37, КИ39, КИ43, КИ44, КИ46, КИ47, КИ49, КИ50, КИ53, не требующие по расчету уменьшения диаметров, выполнить из стержней этого же диаметра, заменив сталь класса А-III на Ат-IVС;

- остальные каркасы, требующие по расчету уменьшения диаметра, выполнить по рабочим чертежам, приведенным в выпуске 2. Марки новых каркасов образованы путем прибавления к марке прежних каркасов индекса "А". Таким образом, например, каркасу КИ3, выполненному из стали класса А-III; соответствует по несущей способности каркас КИ3А, выполненный из стали класса Ат-IVС и т.д. ;

- в реальном объекте следует пользоваться спецификацией, составленной для соответствующей марки фермы с рабочей арматурой из стали класса А-III с ее корректировкой в соответствии с указаниями настоящего пункта.

1.12. Марки сталей для арматурных изделий следует назначать в проекте здания с учетом эксплуатационных условий в соответствии с требованиями приложения I СНиП 2.03.01.84.

Марки сталей для закладных изделий следует назначать в проекте здания с учетом статических или динамических нагрузок, а также в зависимости от расчетных температур в соответствии с требованиями приложения 2 СНиП 2.03.01-84.

1.13. Открытые поверхности закладных изделий должны быть защищены антикоррозионными покрытиями согласно требованиям главы СНиП 2.03.11-85 и в соответствии с конкретными условиями эксплуатации, указанными в проекте здания.

1.14. Фермы следует изготавливать в горизонтальном положении в стальных формах, удовлетворяющим требованиям ГОСТ 25781-83.

10180/2

1.463.1-16.1-ПЗ

Лист
3

1.15. Проектное положение арматурных изделий и величину защитного слоя бетона следует обеспечивать прокладками из плотного цементно-песчаного раствора или с помощью пластмассовых фиксаторов. Применение стальных фиксаторов не допускается.

1.16. Натяжение напрягаемой арматуры нижних поясов ферм производится на упоры формы или стенда и предусматривается механическим способом для всех видов арматуры и электротермическим— для стержневой арматуры. При применении электротермического способа натяжения температура нагрева напрягаемой арматуры не должна превышать 450°C для арматуры класса А-IIIв, Ат-IVС, Ат-УСК, 500°C — для арматуры класса А-У и 600°C — для арматуры класса А-IV.

1.17. Значения принятых в расчетах предельных величин предварительного напряжения / σ_{sp} /, допустимых отклонений / $\pm p$ / и усилий натяжения механическим способом напрягаемых стержней приведены в табл. I.

1.18. Контроль напряжения арматуры должен осуществляться в соответствии с ГОСТ 22362-77. Величины напряжений / $\sigma_{сop}$ / в напрягаемой арматуре, контролируемые по окончании натяжения, принимаются равными величине предельных величин предварительного напряжения / σ_{sp} / за вычетом потерь от деформации анкеров, расположенных у натяжных устройств.

1.19. Отпуск натяжения арматуры необходимо производить плавно, применяя специальные приспособления или предварительный разогрев концевых участков стержней с последующей обрезкой их газовой или электросваркой.

Таблица I

Класс арматуры	Диаметр стержня или каната	Способ натяжения				
		Механический на упоры формы или стенда			Электротермический на упоры формы	
		Вел-на предв. напряж., МПа / кгс/см ² /	Доп. откл. $\pm P$, МПа / кгс/см ² /	Усилие натяж. стержн., кН/тс /	Величина предвар. напряжен. МПа / кгс/см ² /	Доп. откл. $\pm P$, МПа / кгс/см ² /
А-IIIв	14 16 18 20 22 25 28	520/5200/	26/260/	80/8,0/ 104/10,4/ 132/13,2/ 163/16,3/ 198/19,8/ 255/25,5/ 320/32,0/	500/5000/	50/500/
А-IV	12 14 16 18 20 22 25	570/5700/	28/280/	64/6,4/ 87/8,7/ 114/11,4/ 145/14,5/ 179/17,9/ 217/21,7/ 280/28,0/	550/5500/	50/500/
А-V	12 14 16 18 20 22 28	760/7600/	38/380/	86/8,6/ 117/11,7/ 153/15,3/ 193/19,3/ 239/23,9/ 289/28,9/ 468/46,8/	750/7500/	50/500/
К7	15	1250/12500/	62/620/	177/17,7/	-	-

1.20. Концы напрягаемой арматуры не должны выступать за торец фермы более чем на 5 мм и они должны быть защищены слоем плотного цементно-песчаного раствора толщиной 10 мм.

1.21. Для извлечения фермы из опалубочной формы на боковой грани верхнего пояса фермы предусмотрены монтажные петли, с помощью которых ферма кантуется на высоту, обеспечивающую возможность установки между верхним поясом и формой деревянных прокладок толщиной 100-150 мм с целью перестропки за узлы верхнего пояса для подъема фермы. После установки деревянных прокладок в местах строповки ферм монтажные петли должны быть срезаны.

Кантование ферм производить с помощью самобалансирующейся траверсы, применяемой также при подъеме и транспортировке ферм.

Необходимо обеспечить одновременное плотное опирание фермы на деревянные прокладки при перестропке с монтажных петель на узлы фермы.

1.22. Точность изготовления, качества поверхностей и внешний вид ферм должны отвечать требованиям ГОСТ 20213-88 "Фермы железобетонные. Технические условия".

1.23. Отклонение фактической массы ферм не должно превышать 7% от номинальной массы, указанной в рабочих чертежах.

2. П Р И Е М К А

2.1. Приемка ферм производится в соответствии с требованиями ГОСТ 20213-88 "Фермы железобетонные. Технические условия" и с приведенными ниже указаниями.

2.2. Фермы должны быть приняты ОТК предприятия-изготовителя поштучно. Результаты приемочного контроля и испытаний должны быть зафиксированы в журналах ОТК или заводской лаборатории.

2.3. Приемка ферм производится партиями. Партия должна состоять из ферм, изготовленных предприятием-изготовителем по одной технологии из материалов одного вида и качества. Размер партии не должен превышать 100 ферм. Партия ферм оценивается по результатам поштучного приемочного контроля изделий.

3. МЕТОДЫ КОНТРОЛЯ

3.1. При изготовлении ферм должен осуществляться систематический контроль производства и качества работ в соответствии с требованиями ГОСТ 20213-88 "Фермы железобетонные. Технические условия" и настоящих рабочих чертежей.

3.2. При изготовлении ферм контролируются следующие показатели качества: марка бетона по прочности на сжатие, отпускная прочность бетона, вид армирования и типы арматурных изделий, классы и марка арматурных сталей, прочность сварных соединений, основные размеры арматурных и закладных изделий, толщина защитного слоя, размеры поперечных сечений, непрямолинейность, масса ферм, наличие антикоррозионной защиты закладных изделий, а также прочность, жесткость и трещиностойкость ферм.

10180/2

1.463.1-161-73

Лист
5

КФ 10180-02 7

№ п/п, наименование, дата, ведом. №

При изготовлении ферм, предназначенных для эксплуатации в условиях воздействия агрессивных газовых сред, дополнительно контролируются следующие показатели качества: марка бетона по водонепроницаемости, проницаемость бетона.

3.3. С целью проверки прочности, жесткости и трещиностойкости ферм необходимо испытывать не менее одной фермы из партии в 100 шт. в соответствии с требованиями ГОСТ 8829-85.

Схемы приложения нагрузок и их значения при испытании приведены в документе 1.463.1-16.1-1 СМ.

3.4. Предприятие-изготовитель должно сопровождать каждую принятую техническим контролем ферму паспортом, в котором указываются: наименование и адрес предприятия-изготовителя, номер и дата выдачи паспорта, наименование и марка фермы, дата изготовления, проектный класс бетона, отпускная и передаточная прочность бетона / в процентах от проектного класса/, номер серии рабочих чертежей, гарантии изготовителя.

Паспорт должен быть подписан лицом, ответственным за технический контроль предприятия-изготовителя.

4. ТРАНСПОРТИРОВАНИЕ, ХРАНЕНИЕ И МОНТАЖ ФЕРМ

4.1. Фермы можно транспортировать автомобильным или железнодорожным транспортом.

При автомобильных перевозках следует учитывать указания, приведенные в "Руководстве по перевозке автомобильным транспортом строительных конструкций" / М. Стройиздат, 1980/.

При железнодорожных перевозках следует учитывать требования, приведенные в "Технических условиях погрузки и крепления грузов". Глава I. Общие требования к размещению и креплению грузов в вагонах" / М. Транспорт, 1981/.

4.2. Фермы должны транспортироваться в вертикальном /рабочем/ положении или с небольшим наклоном / до 10°/.

4.3. Перевозку автомобильным транспортом следует осуществлять на специальных средствах-фермовозах.

Рекомендуются кассетные фермовозы грузоподъемностью не менее 10 т / типа УПФ1218, УПФ18/24/20, УПФ2324Б/.

Опираие ферм должно производиться по опорным узлам с расстоянием между деревянными подкладками, равным пролету фермы.

В отдельных случаях допускаются перевозки с консолью, равной 6 м.

Имя, № пасп. Подпись и дата

Взам. инв. №

1.463.1-16.1 - ПЗ

10180/2

Лист

6

Подкладки принимать в соответствии с требованиями ГОСТ 20213-88.

Места крепления верхнего пояса ферм из плоскости к фермовозу принимать в соответствии с рис. I.

4.4. Транспортирование ферм железнодорожным транспортом следует осуществлять на сцепках из двух четырехосных платформ, оборудованных амортизирующими турникетами, изготовляемыми по специальным проектам (типа ЦНИИ МПС, НИИСК Гос - строя СССР).

Расстояние между осями турникетов должно быть равно пролету ферм.

Перевозку ферм железнодорожным транспортом следует производить в пакетах, объединяющих не менее 3-х ферм. В пакетах верхние пояса ферм соединяются между собой через прокладки, установленные через 6 м по длине пояса, с помощью проволочных скруток.

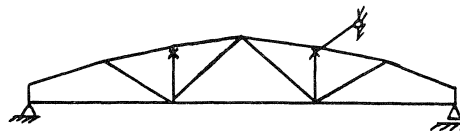
Фермы рекомендуется перевозить с двумя консолями по 6 м.

Расстояние между осями турникетов при этом равно 12м.

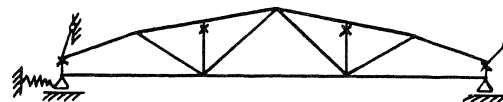
Рис. I

Схемы опирания и крепления

а/




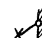
б/




а- при перевозках автомобильным транспортом ;

б- при перевозках железнодорожным транспортом;

 - места опирания ;

 - места крепления из плоскости ;

x - места пакетирования или крепления из плоскости ;

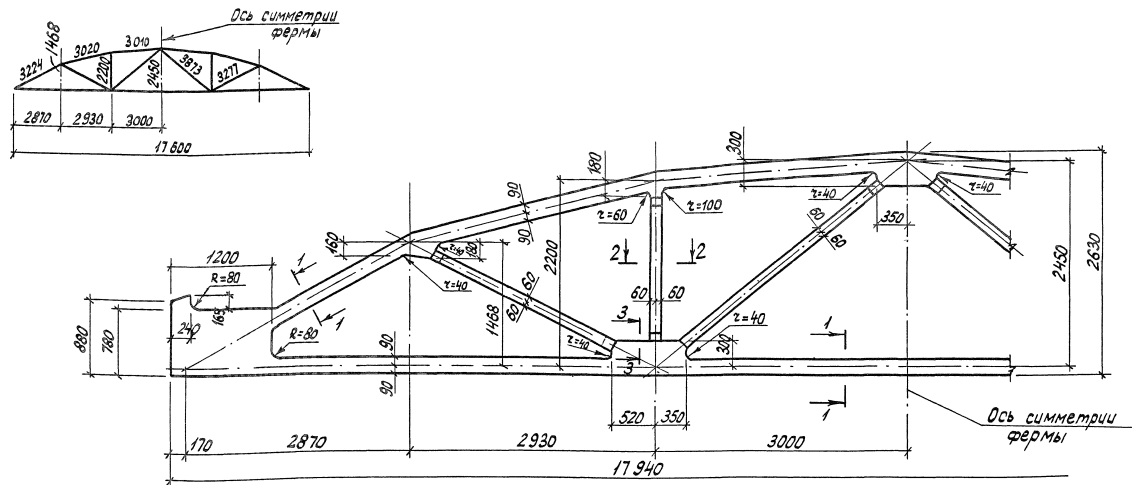
 - амортизирующая опора в продольном направлении.

1.463.1 - 16.1 - ПЗ

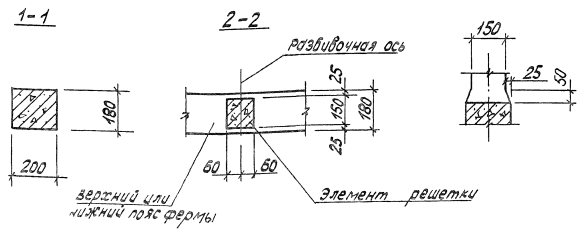
КФ 10180-02 9

Лист
7

Геометрическая схема фермы

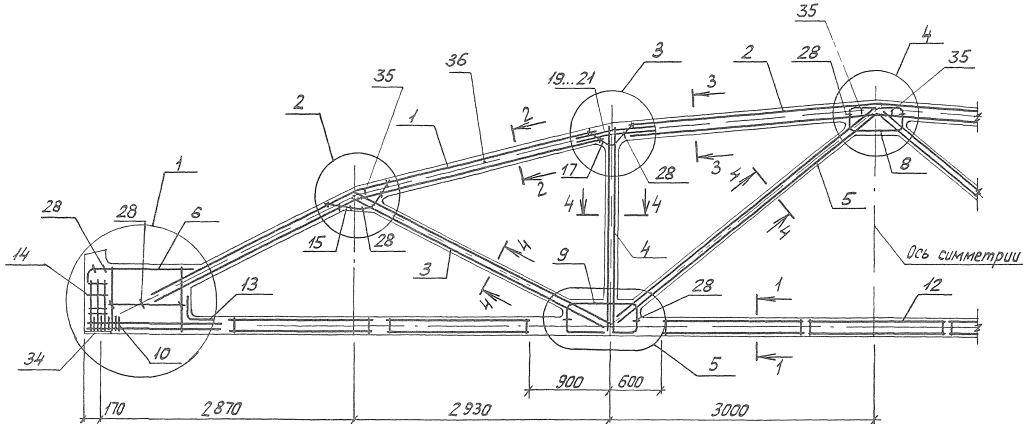


1. Привязку всех элементов решетки по ширине фермы принять по сечению 3-3.
2. В марках ферм условно опущены индексы, обозначающие вид напрягаемой арматуры.
3. Пример разбивки закладных изделий для крепления плит покрытия и фронтонов, связей в покрытиях, стеновых панелей и путей подвешеного транспорта даны в выпуске 0 серии 1.463.1-16.



Автор	Владимирская В.И.				1.463.1-16.1-1Ф4 Ферма 1ФС18-1... 1ФС18-5	10/180/2 Студия Р Лист Киевский Промстройпроект
Расчит	Кисельберг Р.З.					
Провер	Дужаск С.В.					
Н. контр.	Дужаск С.В.					

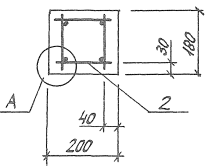
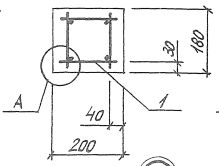
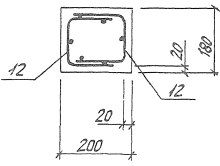
Шифр чертежа, Подпись и дата, В зам. чл.пр. И.И.



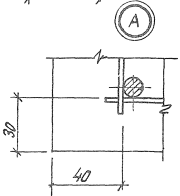
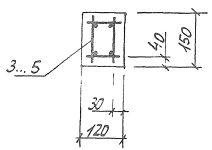
1-1

2-2

3-3



4-4



1. Значения контролируемых напряжений в напрягаемой арматуре принимать по табл. 1 пояснительной записки.
2. Кубиковая прочность бетона при отпуске натяжения арматуры должна быть не менее 0.7 класса бетона.
3. При бетонировании фермы следует обратить особое внимание на уплотнение бетона в узлах ферм.
4. На общем виде армирования напрягаемая арматура в нижнем поясе условно не показана.
5. В марках ферм, указанных в штатке, условно опущены индексы, обозначающие вид напрягаемой арматуры.
6. Спецификация марок арматурных изделий на одну ферму приведена на листах 3...9.

10.450/2

Шиб. Не менять Подпись и дата 13.01.11 ив/а

Разработчик	Владимир Дзюжак	В.Дз.							
Рисовал	Кишелев	К.К.							
Проверил	Дзюжак	В.Дз.							
И. контр.	Дзюжак	В.Дз.							
1.463.1-16.1-1							Стандия	Лист	Листов
Ферма							Р	1	11
1ФС18-1...1ФС18-5							Киевский Промстройпроект		

Расположение напрягаемых стержней (поз. 33) в нижнем поясе ферм

Рис. 1

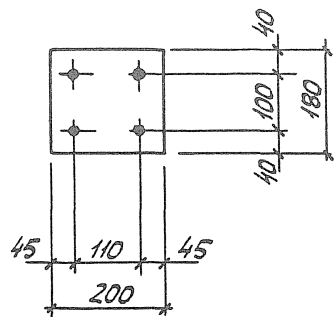


Рис. 2

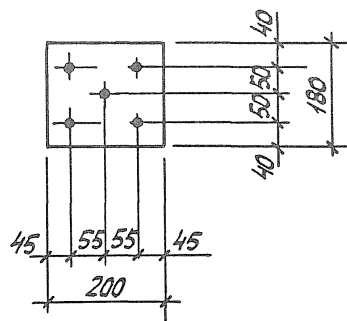


Рис. 3

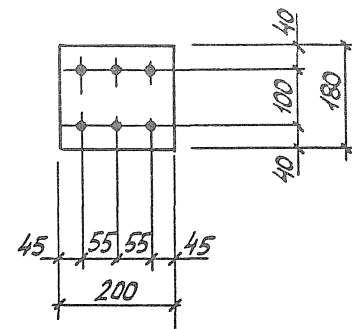


Рис. 4

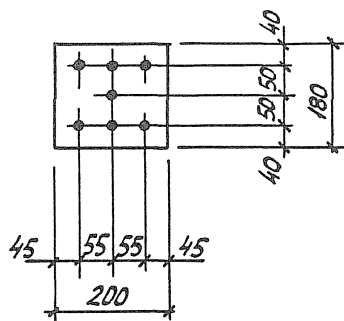


Рис. 5

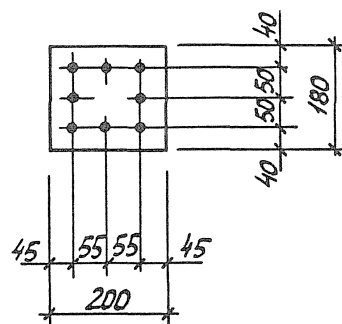
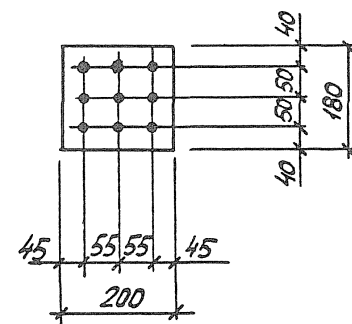


Рис. 6



10180/2

1.463.1-16.1-1

Лист

2

Поз	Наименование	кол. на 1 фс.18-			Обозначение документа
		-1АIIIВ	-1АIV	-1АV	
1	Каркас КП1	2	2	2	1.463.1-16.2-1
2	КП21	1	1	1	-6
3	КП35	2	2	2	-8
4	КП43	2	2	2	-10
5	КП49	2	2	2	-12
6	КР45Г	2+2	2+2	2+2	-22
8	КР75	2	2	2	-31
9	КР76	4	4	4	-32
10	Сетка С1	16	16	16	-38
12	С23	14	14	14	-43
13	С27	2	2	2	-46
14	С17	8	8	8	-43
15	φ10АIII, ℓ=910; 0,6 кг	4	4	4	-47
17	φ10АIII, ℓ=580; 0,4 кг	4	4	4	-47
19	φ10АIII, ℓ=600; 0,4 кг	8	8	8	-47
28	φ5ВрI, ℓ=350; 0,1 кг	34	34	34	-47
33	Стержень напрягаемый φ14АIIIВ, ℓ=18000; 2,174кг	5	-	-	б/черт; см. рис. 2, л.2
	Стержень напрягаемый φ12АIV, ℓ=18000; 15,98 кг	-	6	-	б/черт; см. рис. 3, л.2
	Стержень напрягаемый φ12АV, ℓ=18000; 15,98 кг	-	-	5	б/черт; см. рис. 1, л.2
34	Изделие закладное МЗ-1	2	2	2	1.463.1-16.5-8
35	МН-150	4	4	4	3.400-7, вым.1/87
36	Бетон класса В25, м ³	1,8	1,8	1,8	

Поз	Наименование	кол. на 1 фс.18-			Обозначение документа
		-1АIIIВ-Н	-1АIV-Н	-1АV-Н	
1	Каркас КП1	2	2	2	1.463.1-16.2-1
2	КП21	1	1	1	-6
3	КП35	2	2	2	-8
4	КП43	2	2	2	-10
5	КП49	2	2	2	-12
6	КР45Г	2+2	2+2	2+2	-22
8	КР75	2	2	2	-31
9	КР76	4	4	4	-32
10	Сетка С1	16	16	16	-38
12	С23	14	14	14	-43
13	С27	2	2	2	-46
14	С17	8	8	8	-43
15	φ10АIII, ℓ=910; 0,6 кг	4	4	4	-47
17	φ10АIII, ℓ=580; 0,4 кг	4	4	4	-47
19	φ10АIII, ℓ=600; 0,4 кг	8	8	8	-47
28	φ5ВрI, ℓ=350; 0,1 кг	34	34	34	-47
33	Стержень напрягаемый φ14АIIIВ, ℓ=18000; 2,174кг	5	-	-	б/черт; см. рис. 2, л.2
	Стержень напрягаем. φ14АIV, ℓ=18000; 2,174 кг	-	5	-	б/черт; см. рис. 2, л.2
	Стержень напрягаемый φ12АV-НС, ℓ=18000; 15,98кг	-	-	5	б/черт; см. рис. 2, л.2
34	Изделие закладное МЗ-1	2	2	2	1.463.1-16.5-8
35	МН-150	4	4	4	3.400-7, вым.1/87
36	Бетон класса В25, м ³	1,8	1,8	1,8	

Шифр метода Подпись и дата

10180/2

1.463.1-16.1-1

Лист

3

Поз	Наименование	Кол. на 1 ФС18-			Обозначение документа
		-2АIIIВ	-2АIV	-2АV	
1	Каркас КП1	2	2	2	1.463.1-16.2-1
2	КП21	1	1	1	-6
3	КП35	2	2	2	-8
4	КП43	2	2	2	-10
5	КП49	2	2	2	-12
6	КР45T _H	2+2	2+2	2+2	-22
8	КР75	2	2	2	-31
9	КР76	4	4	4	-32
10	Сетка С1	16	16	16	-38
12	С23	14	14	14	-43
13	С27	2	2	2	-46
14	С17	8	8	8	-43
15	φ10AIII, L=910; 0,6 кг	4	4	4	-47
17	φ10AIII, L=580; 0,4 кг	4	4	4	-47
19	φ10AIII, L=600; 0,4 кг	8	8	8	-47
28	φ5BpI, L=350; 0,1 кг	34	34	34	-47
33	Стержень напрягаемый φ18AIIIВ, L=18000; 35,96кг	4	-	-	б/черт; см. рис. 1, А.2
	Стержень напрягаемый φ12AIV, L=18000; 15,98кг	-	8	-	б/черт; см. рис. 5, А.2
	Стержень напрягаемый φ12AV, L=18000; 15,98кг	-	-	6	б/черт; см. рис. 3, А.2
34	Изделие закладное М3-1	2	2	2	1.463.1-16.5-8
35	14-150	4	4	4	3.400-7, вып. 1/87
36	Бетон класса В30, м ³	1,8	1,8	1,8	

Поз	Наименование	Кол. на 1 ФС18-			Обозначение документа
		-2АIIIВ-Н	-2АIV-Н	-2АVСКН	
1	Каркас КП1	2	2	2	1.463.1-16.2-1
2	КП21	1	1	1	-6
3	КП35	2	2	2	-8
4	КП43	2	2	2	-10
5	КП49	2	2	2	-12
6	КР45T _H	2+2	2+2	2+2	-22
8	КР75	2	2	2	-31
9	КР76	4	4	4	-32
10	Сетка С1	16	16	16	-38
12	С23	14	14	14	-43
13	С27	2	2	2	-46
14	С17	8	8	8	-43
15	φ10AIII, L=910; 0,6 кг	4	4	4	-47
17	φ10AIII, L=580; 0,4 кг	4	4	4	-47
19	φ10AIII, L=600; 0,4 кг	8	8	8	-47
28	φ5BpI, L=350; 0,1 кг	34	34	34	-47
33	Стержень напрягаемый φ18AIIIВ, L=18000; 35,96кг	4	-	-	б/черт; см. рис. 1, А.2
	Стержень напрягаемый φ14AV, L=18000; 21,74кг	-	6	-	б/черт; см. рис. 3, А.2
	Стержень напрягаемый φ14AIVСК, L=18000; 21,74кг	-	-	5	б/черт; см. рис. 2, А.2
34	Изделие закладное М3-1	2	2	2	1.463.1-16.5-8
35	М14-150	4	4	4	3.400-7, вып. 1/87
36	Бетон класса В30, м ³	1,8	1,8	1,8	

1.463.1-16.1-1

10180/2

Лист

4

103	Наименование	Кол. на 1 ФС/В-				Обозначение документа
		-3АIIIВ-	-3АIV-	-3АV-	-3К7	
1	Каркас КП2	2	2	2	2	1.463.1-16.2-1
2	КП21	1	1	1	1	-6
3	КП35	2	2	2	2	-8
4	КП43	2	2	2	2	-10
5	КП49	2	2	2	2	-12
6	КР45И	2+2	2+2	2+2	-	-22
	КР47И	-	-	-	2+2	-23
8	КР75	2	2	2	2	-31
9	КР76	4	4	4	4	-32
10	Сетка С1	16	16	16	-	-38
	С2	-	-	-	36	-38
12	С23	14	14	14	14	-43
13	С27	2	2	2	2	-46
14	С17	8	8	8	-	-43
	С18	-	-	-	8	-43
15	φ10АIII, L=910; 0,6 кг	4	4	4	4	-47
17	φ10АIII, L=580; 0,4 кг	4	4	4	4	-47
20	φ12АIII, L=700; 0,6 кг	8	8	8	8	-47
28	φ5ВрI, L=350; 0,1 кг	34	34	34	34	-47
33	Стержень напрягаемый φ16АIIIВ, L=18000; 28,40кг	6	-	-	-	б/черт; см. рис. 3, л.2
	Стержень напрягаемый φ15АIV, L=18000; 28,40кг	-	6	-	-	б/черт; см. рис. 3, л.2
	Стержень напрягаемый φ12А+VСК, L=18000; 15,98кг	-	-	8	-	б/черт; см. рис. 5, л.2
	Канат напрягаемый φ15К7, L=18000; 20,09кг	-	-	-	4	б/черт; см. рис. 1, л.2
34	Изделие закладное МЗ-1	2	2	2	2	1.463.1-16.5-8
35	М 14-150	4	4	4	4	3.400-7, вып. 1/87
36	Бетон класса В35, м³	1,8	1,8	1,8	1,8	

103	Наименование	Кол. на 1 ФС/В-			Обозначение документа
		-3АIIIВ-Н	-3АIV-Н	-3А+VСКН	
1	Каркас КП2	2	2	2	1.463.1-16.2-1
2	КП21	1	1	1	-6
3	КП35	2	2	2	-8
4	КП43	2	2	2	-10
5	КП49	2	2	2	-12
6	КР45И	2+2	2+2	2+2	-22
8	КР75	2	2	2	-31
9	КР76	4	4	4	-32
10	Сетка С1	8	8	8	-38
12	С23	14	14	14	-43
13	С27	2	2	2	-46
14	С17	8	8	8	-43
15	φ10АIII, L=910; 0,6 кг	4	4	4	-47
17	φ10АIII, L=580; 0,4 кг	4	4	4	-47
20	φ12АIII, L=700; 0,6 кг	8	8	8	-47
28	φ5ВрI, L=350; 0,1 кг	34	34	34	-47
33	Стержень напрягаем. φ16АIIIВ, L=18000; 28,40кг	6	-	-	б/черт; см. рис. 3, л.2
	Стержень напрягаемый φ15АIV, L=18000; 28,40кг	-	6	-	б/черт; см. рис. 3, л.2
	Стержень напрягаемый φ12А+VСК, L=18000; 15,98кг	-	-	8	б/черт; см. рис. 5, л.2
34	Изделие закладное МЗ-1	2	2	2	1.463.1-16.5-8
35	М14-150	4	4	4	3.400-7, вып. 1/87
36	Бетон класса В35, м³	1,8	1,8	1,8	

Шиф. Метод. Подпись и дата

Взам инв. №

10180/2
1.463.1-16.1-1

Поз	Наименование	Кол. на 1 ФС1В-				Обозначение документа
		-4АIIIВ	-4АIV	-4АV	-4К7	
1	Каркас КП 2	2	2	2	2	1.463.1-16.2-1
2	КП21	1	1	1	1	-6
3	КП35	2	2	2	2	-8
4	КП43	2	2	2	2	-10
5	КП49	2	2	2	2	-12
6	КР46 _н ^г	2+2	2+2	2+2	-	-22
	КР48 _н ^г	-	-	-	2+2	-23
8	КР75	2	2	2	2	-31
9	КР76	4	4	4	4	-32
10	Сетка С1	16	16	16	-	-38
	С2	-	-	-	36	-38
12	С23	14	14	14	14	-43
13	С27	2	2	2	2	-46
14	С17	8	8	8	-	-43
	С18	-	-	-	8	-43
15	φ10 АIII, L=910; 0,6 кг	4	4	4	4	-47
17	φ10 АIII, L=580; 0,4 кг	4	4	4	4	-47
20	φ12 АIII, L=700; 0,6 кг	8	8	8	8	-47
28	φ5 ВРI, L=350; 0,1 кг	34	34	34	34	-47
33	Стержень напрягаемый					
	φ16 АIIIВ, L=18000; 28,40 кг	7	-	-	-	б/черт; см. рис. 4, л. 2
	Стержень напрягаемый					
	φ20 АIV, L=18000; 44,39 кг	-	4	-	-	б/черт; см. рис. 1, л. 2
	Стержень напрягаемый					
	φ16 АV, L=18000; 28,40 кг	-	-	5	-	б/черт; см. рис. 2, л. 2
	Качат напрягаемый					
	φ15 К7, L=18000; 20,09 кг	-	-	-	4	б/черт; см. рис. 1, л. 2
34	Узделие закладное МЗ-1	2	2	2	2	1.463.1-16.5-8
35	М14-150	4	4	4	4	3.400-7, вып. 1/87
36	Бетон класса В40, м ³	1,8	1,8	1,8	1,8	

Поз	Наименование	Кол. на 1 ФС1В-			Обозначение документа
		-4АIIIВ-Н	-4АIV-Н	-4АV, VCKH	
1	Каркас КП2	2	2	2	1.463.1-16.2-1
2	КП21	1	1	1	-6
3	КП35	2	2	2	-8
4	КП43	2	2	2	-10
5	КП49	2	2	2	-12
6	КР46 _н ^г	2+2	2+2	2+2	-22
8	КР75	2	2	2	-31
9	КР76	4	4	4	-32
10	Сетка С1	16	16	16	-38
12	С23	14	14	14	-43
13	С27	2	2	2	-46
14	С17	8	8	8	-43
15	φ10 АIII, L=910; 0,6 кг	4	4	4	-47
17	φ10 АIII, L=580; 0,4 кг	4	4	4	-47
20	φ12 АIII, L=700; 0,6 кг	8	8	8	-47
28	φ5 ВРI, L=350; 0,1 кг	34	34	34	-47
33	Стержень напрягаемый				
	φ16 АIIIВ, L=18000; 28,40 кг	7	-	-	б/черт; см. рис. 4, л. 2
	Стержень напрягаемый				
	φ14 АIV, L=18000; 21,74 кг	-	9	-	б/черт; см. рис. 6, л. 2
	Стержень напрягаемый				
	φ18 АVCK, L=18000; 35,96 кг	-	-	4	б/черт; см. рис. 1, л. 2
34	Узделие закладное МЗ-1	2	2	2	1.463.1-16.5-8
35	М14-150	4	4	4	3.400-7, вып. 1/87
36	Бетон класса В40, м ³	1,8	1,8	1,8	

Поз	Наименование	Кол. на 1 ФС18-				Обозначение документа
		-4АIIIВВ-Н	-4АIVВ-Н	-4АIVВ	-4К7В	
1	Каркас КП1	2	2	2	2	1.463.1-16.2-1
2	КП21	1	1	1	1	-6
3	КП35	2	2	2	2	-8
4	КП43	2	2	2	2	-10
5	КП49	2	2	2	2	-12
6	КР46 $\frac{1}{4}$	2+2	2+2	2+2	-	-22
	КР48 $\frac{1}{4}$	-	-	-	2+2	-23
8	КР75	2	2	2	2	-31
9	КР76	4	4	4	4	-32
10	Сетка С1	16	16	16	-	-38
	С2	-	-	-	36	-38
12	С23	14	14	14	14	-43
13	С27	2	2	2	2	-46
14	С17	8	8	8	-	-43
	С18	-	-	-	8	-43
15	$\phi 10AIII, L=910; 0,6 \text{ кг}$	4	4	4	4	-47
17	$\phi 10AIII, L=580; 0,4 \text{ кг}$	4	4	4	4	-47
19	$\phi 10AIII, L=600; 0,4 \text{ кг}$	8	8	8	8	-47
28	$\phi 5BPI, L=350; 0,1 \text{ кг}$	34	34	34	34	-47
33	Стержень напрягаем.					
	$\phi 16AIIIВ, L=18000; 28,40 \text{ кг}$	7	-	-	-	б/черт; см. рис. 4, л.2
	Стержень напрягаем.					
	$\phi 20AIVВ, L=18000; 44,39 \text{ кг}$	-	4	-	-	б/черт; см. рис. 1, л.2
	Стержень напрягаемый					
	$\phi 16AV, L=18000; 28,40 \text{ кг}$	-	-	5	-	б/черт; см. рис. 2, л.2
	Канат напрягаемый					
	$\phi 15K7, L=18000; 20,09 \text{ кг}$	-	-	-	4	б/черт; см. рис. 1, л.2
34	Изделие закладное МЗ-1	2	2	2	2	1.463.1-16.5-8
35	М14-150	4	4	4	4	3.400 - 7, вып. 1/87
36	Бетон класса В50, м ³	1,8	1,8	1,8	1,8	

Поз	Наименование	Кол. на 1 ФС18-			Обозначение документа
		-4АIIIВВ-Н	-4АIVВ-Н	-4АIVСВН	
1	Каркас КП1	2	2	2	1.463.1-16.2-1
2	КП21	1	1	1	-6
3	КП35	2	2	2	-8
4	КП43	2	2	2	-10
5	КП49	2	2	2	-12
6	КР46 $\frac{1}{4}$	2+2	2+2	2+2	-22
8	КР75	2	2	2	-31
9	КР76	4	4	4	-32
10	Сетка С1	16	16	16	-38
12	С23	14	14	14	-43
13	С27	2	2	2	-46
14	С17	8	8	8	-43
15	$\phi 10AIII, L=910; 0,6 \text{ кг}$	4	4	4	-47
17	$\phi 10AIII, L=580; 0,4 \text{ кг}$	4	4	4	-47
19	$\phi 10AIII, L=600; 0,4 \text{ кг}$	8	8	8	-47
28	$\phi 5BPI, L=350; 0,1 \text{ кг}$	34	34	34	-47
33	Стержень напрягаемый				
	$\phi 16AIIIВ, L=18000; 28,40 \text{ кг}$	7	-	-	б/черт; см. рис. 4, л.2
	Стержень напрягаемый				
	$\phi 14AIV, L=18000; 21,74 \text{ кг}$	-	9	-	б/черт; см. рис. 6, л.2
	Стержень напрягаемый				
	$\phi 18AIVСК, L=18000; 35,96 \text{ кг}$	-	-	4	б/черт; см. рис. 1, л.2
34	Изделие закладное МЗ-1	2	2	2	1.463.1-16.5-8
35	М14-150	4	4	4	3.400 - 7, вып. 1/87
36	Бетон класса В50, м ³	1,8	1,8	1,8	

Циф. проект. Подпись и дата: Взам. инв. №

1.463.1-16.1-1

10130/2

Лист
7

Поз.	Наименование	Кол. на 1 ФС1В				Обозначение документа
		-5АШВ	-5АШ	-5АШ	-5К7	
1	Каркас КПЗ	2	2	2	2	1.463.1-16.2-1
2	КП22	1	1	1	1	-6
3	КП35	2	2	2	2	-8
4	КП43	2	2	2	2	-10
5	КП49	2	2	2	2	-12
6	КР46Г	2+2	2+2	2+2	-	-22
	КР48Г	-	-	-	2+2	-23
8	КР75	2	2	2	2	-31
9	КР76	4	4	4	4	-32
10	Сетка С1	16	16	16	-	-38
	С2	-	-	-	36	-38
12	С23	14	14	14	14	-43
13	С27	2	2	2	2	-46
14	С17	8	8	8	-	-43
	С18	-	-	-	8	-43
15	φ10АШ, ℓ=910; 0,6 кг	4	4	4	4	-47
17	φ10АШ, ℓ=580; 0,4 кг	4	4	4	4	-47
21	φ14АШ, ℓ=800; 1,0 кг	8	8	8	8	-47
28	φ5ВрI, ℓ=350; 0,1 кг	34	34	34	34	-47
33	Стержень напрягаем.					
	φ16АШ В, ℓ=18000; 28,40кг	8	-	-	-	б/черт, см. рис. 5, 1.2
	Стержень напрягаем.					
	φ16АШ, ℓ=18000; 28,40кг	-	7	-	-	б/черт, см. рис. 4, 1.2
	Стержень напрягаемый					
	φ16АШ, ℓ=18000; 28,40кг	-	-	6	-	б/черт, см. рис. 3, 1.2
	Канат напрягаемый					
	φ15 К7, ℓ=18000; 20,09кг	-	-	-	5	б/черт, см. рис. 2, 1.2
34	Изделие закладное МЗ-1	2	2	2	2	1.463.1-16.5-8
35	М 14-150	4	4	4	4	3.400-7,8 вын. 1/87
36	Бетон класса В45, м³	1,8	1,8	1,8	1,8	

Поз.	Наименование	Кол. на 1 ФС1В			Обозначение документа
		-5АШВ-Н	-5АШ-Н	-5АШСК	
1	Каркас КПЗ	2	2	2	1.463.1-16.2-1
2	КП22	1	1	1	-6
3	КП36	2	2	2	-8
4	КП43	2	2	2	-10
5	КП49	2	2	2	-12
6	КР46Г	2+2	2+2	2+2	-22
8	КР75	2	2	2	-31
9	КР76	4	4	4	-32
10	Сетка С1	16	16	16	-38
12	С23	14	14	14	-43
13	С27	2	2	2	-46
14	С17	8	8	8	-43
15	φ10АШ, ℓ=910; 0,6 кг	4	4	4	-47
17	φ10АШ, ℓ=580; 0,4 кг	4	4	4	-47
21	φ14АШ, ℓ=800; 1,0 кг	8	8	8	-47
28	φ5ВрI, ℓ=350; 0,1 кг	34	34	34	-47
33	Стержень напрягаемый				
	φ16АШ В, ℓ=18000; 28,40кг	8	-	-	б/черт, см. рис. 5, 1.2
	Стержень напрягаемый				
	φ18 АШ, ℓ=18000; 36,95кг	-	6	-	б/черт, см. рис. 3, 1.2
	Стержень напрягаемый				
	φ16АШСК ℓ=18000; 28,40кг	-	-	6	б/черт, см. рис. 3, 1.2
34	Изделие закладное МЗ-1	2	2	2	1.463.1-16.5-8
35	М 14-150	4	4	4	3.400-7,8 вын. 1/87
36	Бетон класса В45, м³	1,8	1,8	1,8	

10180/2

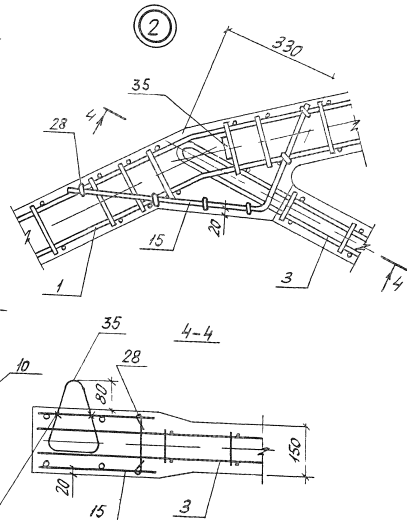
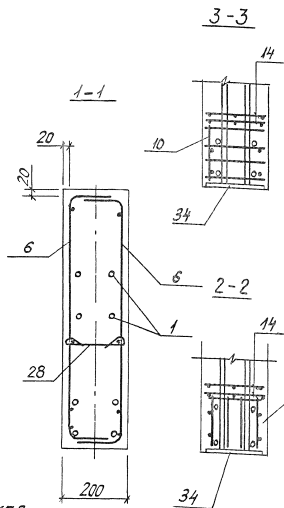
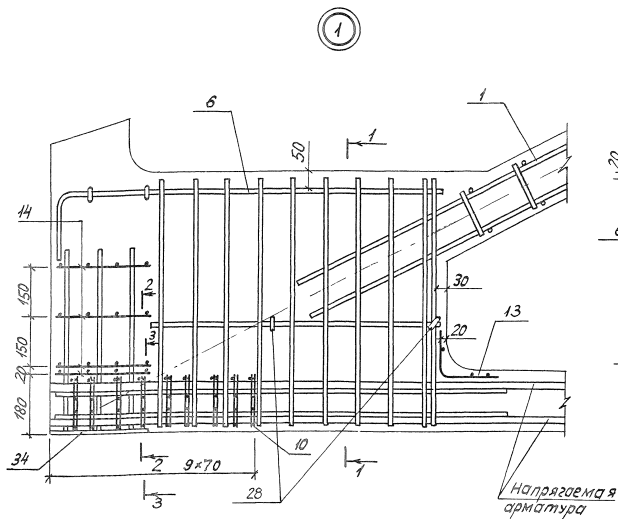
1.463.1-16.1-1

Имя, Фамилия, Подпись и дата 1930г или №:

Поз	Наименование	Кол. на 1 ФС18-				Обозначение документа
		5АIIIВВ	5АIVВ	5АVВ	5К7В	
1	Каркас КП2	2	2	2	2	1.463.1-16.2-1
2	КП21	1	1	1	1	-6
3	КП35	2	2	2	2	-8
4	КП43	2	2	2	2	-10
5	КП49	2	2	2	2	-12
6	КР46Г	2+2	2+2	2+2	—	-22
	КР48Г	—	—	—	2+2	-23
8	КР75	2	2	2	2	-31
9	КР76	4	4	4	4	-32
10	Сетка С1	16	16	16	—	-38
	С2	—	—	—	36	-38
12	С23	14	14	14	14	-43
13	С27	2	2	2	2	-46
14	С17	8	8	8	—	-43
	С18	—	—	—	8	-43
15	φ10AIII, L=910; 0,6 кг	4	4	4	4	-47
17	φ10AIII, L=580; 0,4 кг	4	4	4	4	-47
20	φ12AIII, L=700; 0,6 кг	8	8	8	8	-47
28	φ56pI, L=350; 0,1 кг	34	34	34	34	-47
33	Стержень напрягаем. φ16AIII, L=18000; 28,40кг	8	—	—	—	б/черт, см. рис. 5, л. 2
	Стержень напрягаемый φ16AIV, L=18000; 28,40кг	—	7	—	—	б/черт, см. рис. 4, л. 2
	Стержень напрягаемый φ16AV, L=18000; 28,40кг	—	—	6	—	б/черт, см. рис. 3, л. 2
	Канат напрягаемый φ15К7, L=18000; 20,09кг	—	—	—	5	б/черт, см. рис. 2, л. 2
34	Узделие закладное М3-1	2	2	2	2	1.463.1-16.5-8
35	М14-150	4	4	4	4	3.400-7, вып. 1/87
36	Бетон класса В50, м ³	1,8	1,8	1,8	1,8	

Поз	Наименование	Кол. на 1 ФС18-			документа
		5АIIIВВ-Н	5АIVВ-Н	5АVСКВН	
1	Каркас КП2	2	2	2	1.463.1-16.2-1
2	КП21	1	1	1	-6
3	КП35	2	2	2	-8
4	КП43	2	2	2	-10
5	КП49	2	2	2	-12
6	КР46Г	2+2	2+2	2+2	-22
8	КР75	2	2	2	-31
9	КР76	4	4	4	-32
10	Сетка С1	16	16	16	-38
12	С23	14	14	14	-43
13	С27	2	2	2	-46
14	С17	8	8	8	-43
15	φ10AIII, L=910; 0,6 кг	4	4	4	-47
17	φ10AIII, L=580; 0,4 кг	4	4	4	-47
20	φ12AIII, L=700; 0,6 кг	8	8	8	-47
28	φ56pI, L=350; 0,1 кг	34	34	34	-47
33	Стержень напрягаемый φ16AIII, L=18000; 28,40кг	8	—	—	б/черт, см. рис. 5, л. 2
	Стержень напрягаемый φ16AIV, L=18000; 28,40кг	—	6	—	б/черт, см. рис. 3, л. 2
	Стержень напрягаемый φ16AV, L=18000; 28,40кг	—	—	6	б/черт, см. рис. 3, л. 2
34	Узделие закладное М3-1	2	2	2	1.463.1-16.5-8
35	М14-150	4	4	4	3.400-7, вып. 1/87
36	Бетон класса В50, м ³	1,8	1,8	1,8	

ИЗ ПЛАН. № 3. Выше и вправо посылать копии

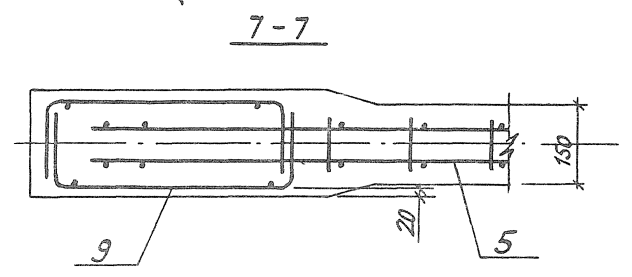
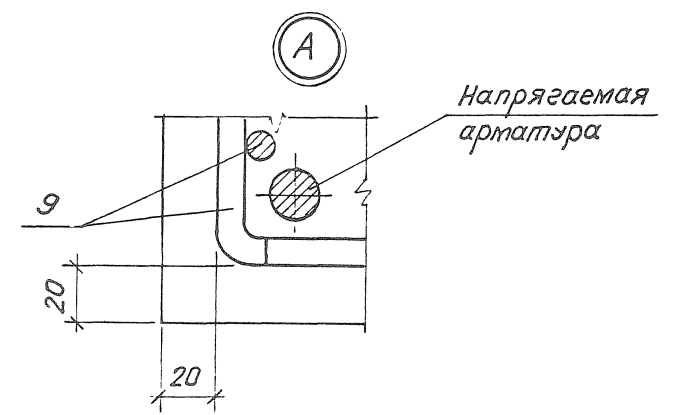
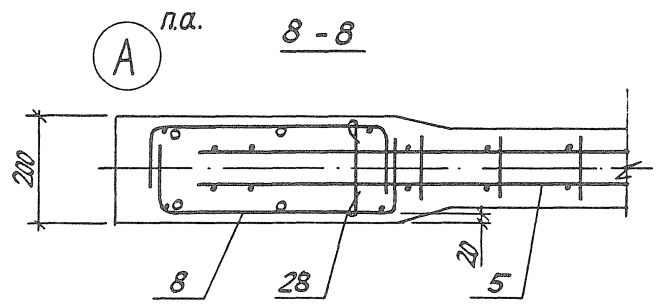
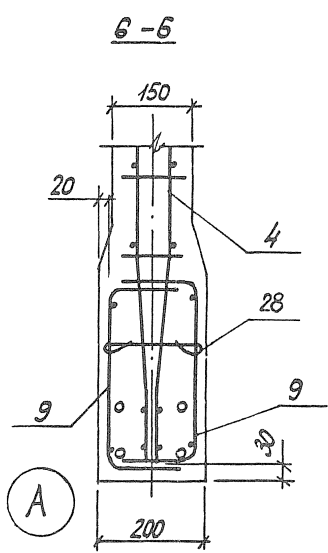
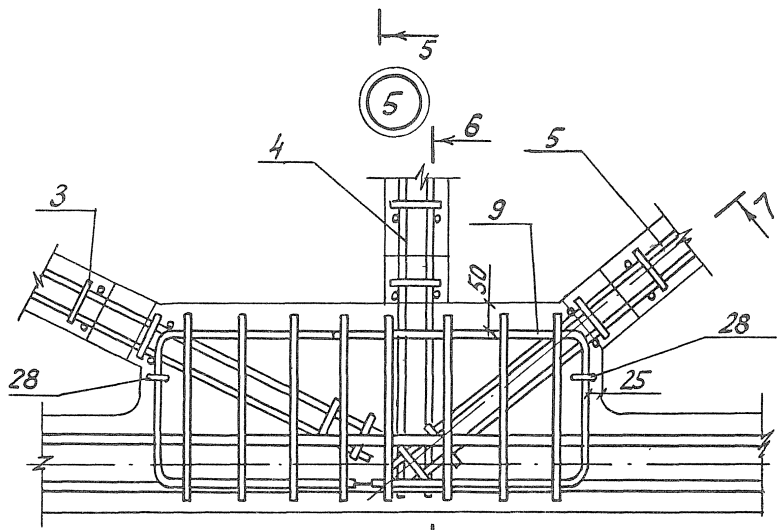
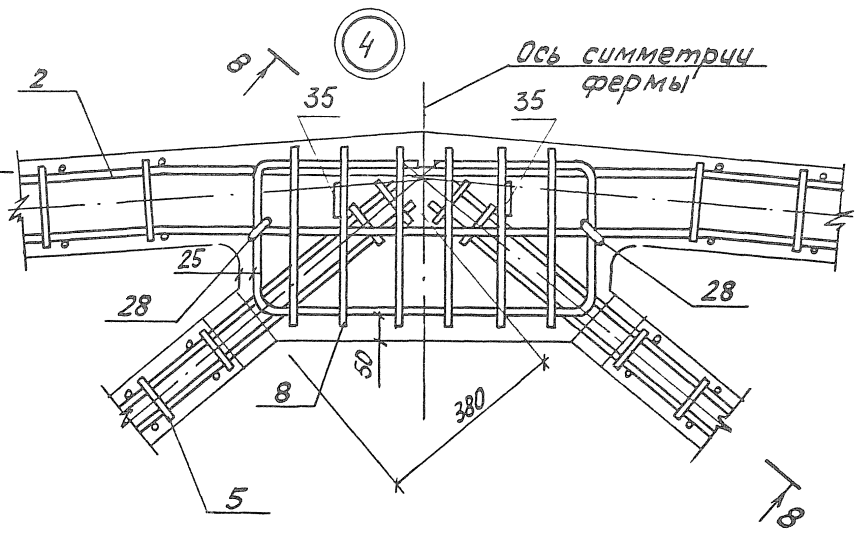
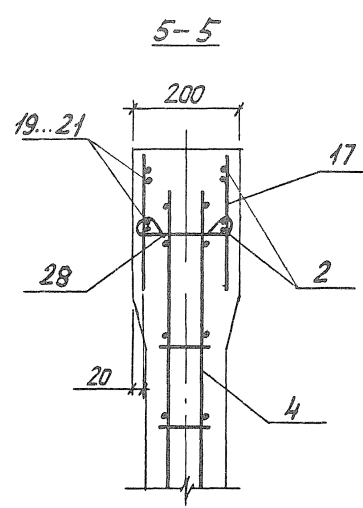
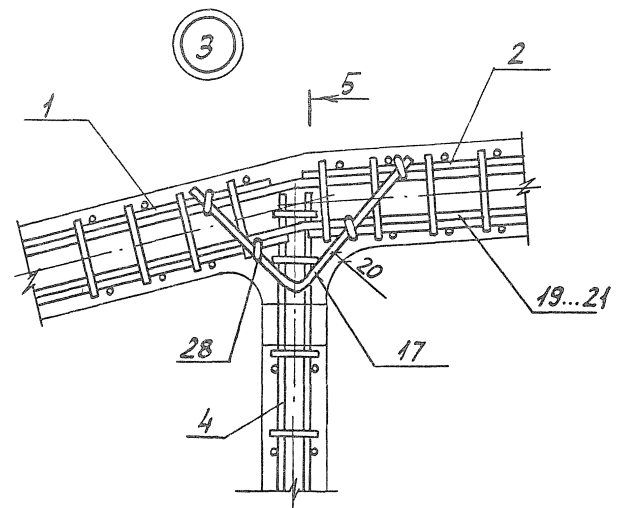


- 1 В узлах 1 и 5 условно показано 4 стержня напрягаемой арматуры.
- 2 Допускаемое отклонение величины заделки каркасов решетки в пояса ± 10 мм.
- 3 В узле 1 показано девять рядов сеток поз.10 для ферм с армированием нижнего пояса канатами К7. Для ферм со стержневым армированием нижнего пояса устанавливается четыре ряда сеток поз. 10 на расстоянии 280 мм от торца с шагом 70 мм.

10180/2

1.463.1-161-1

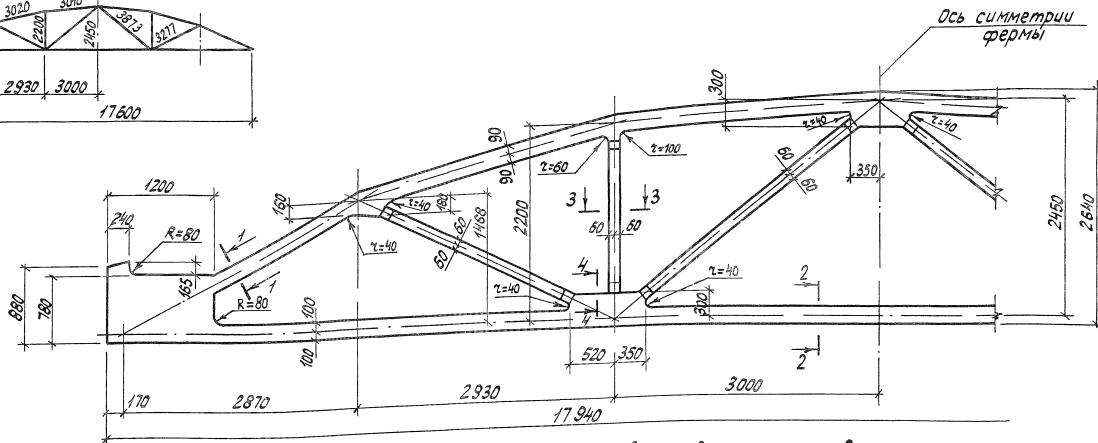
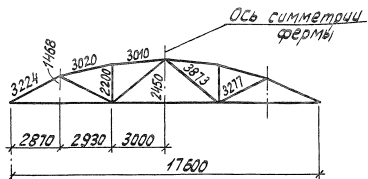
Лист
10



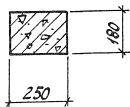
Инв. № подл. Подпись и дата

10180/2
1.463.1-16.1-1
Лист
11

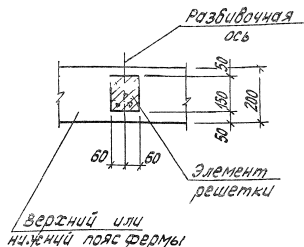
Геометрическая схема фермы



1-1

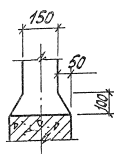


3-3



Верхний или нижний пояс фермы

4-4



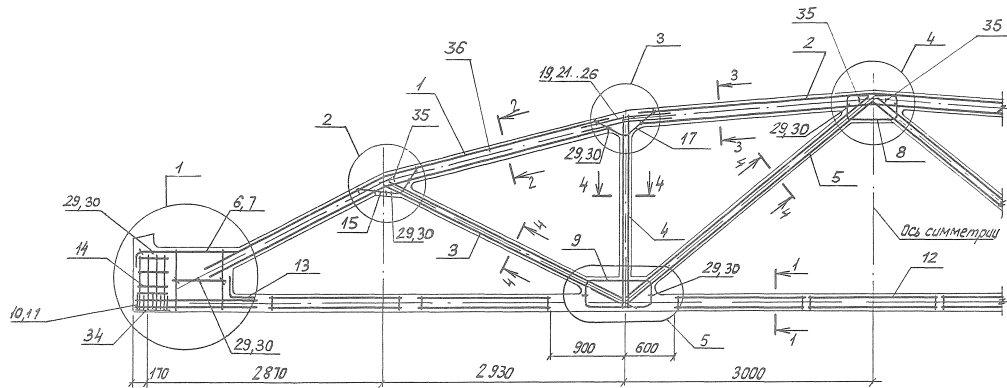
1. Привязку всех элементов решетки по ширине фермы принять по сечению 3-3.
2. В марках ферм условно опущены индексы, обозначающие вид напрягаемой арматуры.
3. Примеры разбивки закладных изделий для крепления плит покрытия и фонарей, связей в покрытиях, стеновых панелей и путей подвижного транспорта даны в выпуске 0 серии 1.463.1-16.

Разработчик	Владимирова	В.И.
Рассчитан	Клишелев	В.В.
Проверен	Дужаск	В.И.
Н. контр.	Дужаск	В.И.

1.463.1-16.1-2Ф4

ферма
2ФС18-2...2ФС18-8

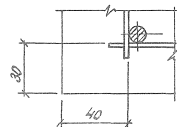
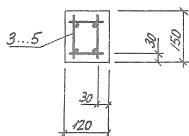
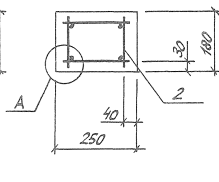
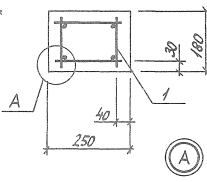
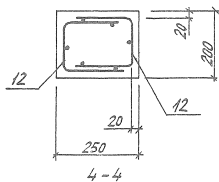
10180/2
Стация лист листов
Р
Киевский
Промстройпроект



1-1

2-2

3-3



1. Значения контролируемых напряжений в напрягаемой арматуре принимать по табл. 1 пояснительной записки.
2. Кубиковая прочность бетона при отпуске натяжения арматуры должна быть не менее 0,7 класса бетона.
3. При бетонировании фермы следует обратить особое внимание на уплотнение бетона в узлах ферм.
4. На общем виде армирования напрягаемая арматура в нижнем поясе условно не показана.
5. В марках ферм, указанных в штампе, условно опущены индексы, обозначающие вид напрягаемой арматуры.
6. Спецификация тарок арматурных изделий на одну ферму приведена на листах 3...12.

10180/2

Разработчик	Владимир Саф В.13
Расчетчик	Кирилл Саф К.12
Проверен	Дмитрий С.12
Н. контрол.	Дмитрий С.12

1.463.1-16.1-2

Ферма
2ФРС18-2... 2ФРС18-8

Стандия Лист Листов		
Р	7	14
Киевский Промстройпроект		

Расположение напрягаемых стержней (поз. 33) в нижнем поясе ферм

Рис. 1

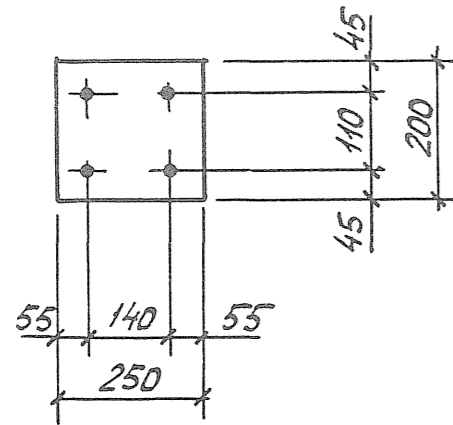


Рис. 2

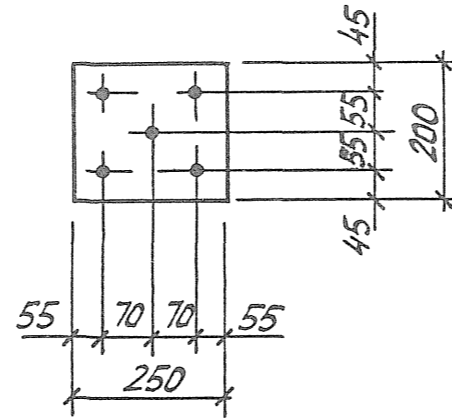


Рис. 3

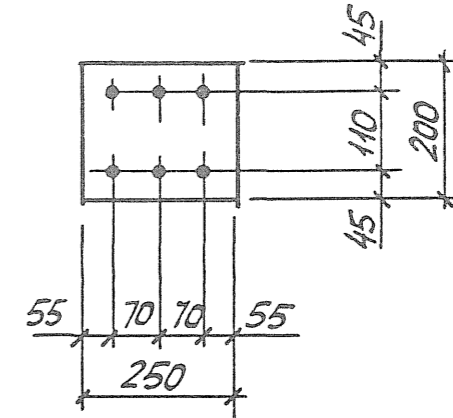


Рис. 4

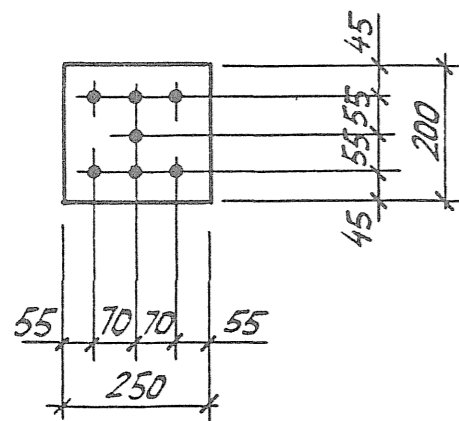


Рис. 5

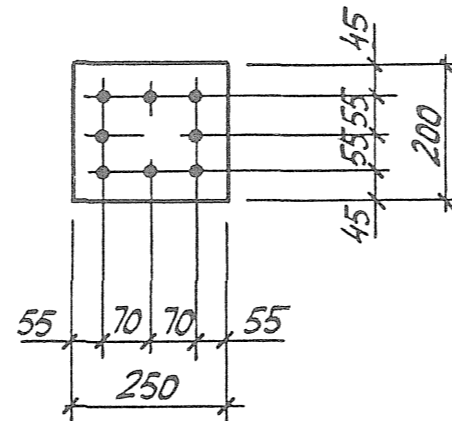
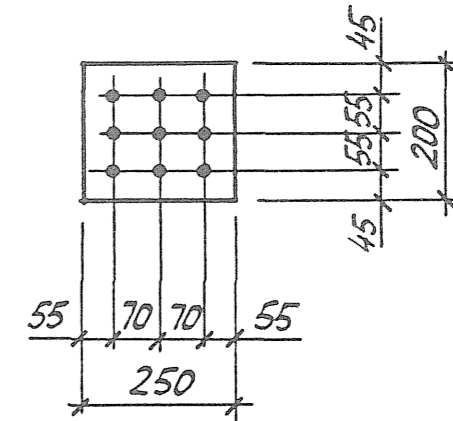


Рис. 6



1:100

10180/2

1.463.1 - 16.1 - 2

Лист
2

Поз	Наименование	Кол. на 2ФС18-			Обозначение документа
		-2АIIIВ	-2АIV	-2АV	
1	Каркас КП4	2	2	2	1.463.1-16.2-2
2	КП23	1	1	1	-6
3	КП37	2	2	2	-8
4	КП44	2	2	2	-11
5	КП50	2	2	2	-12
6	КР49Г	2+2	2+2	2+2	-22
8	КР77	2	2	2	-31
9	КР80	4	4	4	-32
10	Сетка С3	8	8	8	-39
11	С4	8	8	8	-39
12	С24	14	14	14	-43
13	С28	2	2	2	-46
14	С19	8	8	8	-44
15	φ10 АIII, ℓ=910; 0,6 кг	4	4	4	-47
17	φ10 АIII, ℓ=580; 0,4 кг	4	4	4	-47
19	φ10 АIII, ℓ=600; 0,4 кг	8	8	8	-47
29	φ5ВрI, ℓ=400; 0,1 кг	36	36	36	-47
33	Стержень напрягаем.				
	φ18 АIIIВ, ℓ=18000; 35,96кг	4	-	-	б/черт; см. рис. 1, л.2
	Стержень напрягаем				
	φ12 АIV, ℓ=18000; 15,98 кг	-	8	-	б/черт; см. рис. 5, л.2
	Стержень напрягаем.				
	φ12 АV, ℓ=18000; 15,98 кг	-	-	6	б/черт; см. рис. 3, л.2
34	Изделие закладное М3-2	2	2	2	1.463.1-16.5-9
35	М 14-150	4	4	4	3.400-7, Вып.1/87
36	Бетон класса В25, м³	2,42	2,42	2,42	

Поз	Наименование	Кол. на 2ФС18-			Обозначение документа
		-2АIIIВ-Н	-2АIV-Н	-2АV-Н	
1	Каркас КП4	2	2	2	1.463.1-16.2-2
2	КП23	1	1	1	-6
3	КП37	2	2	2	-8
4	КП44	2	2	2	-11
5	КП50	2	2	2	-12
6	КР49Г	2+2	2+2	2+2	-22
8	КР77	2	2	2	-31
9	КР80	4	4	4	-32
10	Сетка С3	8	8	8	-39
11	С4	8	8	8	-39
12	С24	14	14	14	-43
13	С28	2	2	2	-46
14	С19	8	8	8	-44
15	φ10 АIII, ℓ=910; 0,6 кг	4	4	4	-47
17	φ10 АIII, ℓ=580; 0,4 кг	4	4	4	-47
19	φ10 АIII, ℓ=600; 0,4 кг	8	8	8	-47
29	φ5ВрI, ℓ=400; 0,1 кг	36	36	36	-47
33	Стержень напрягаем.				
	φ18 АIIIВ, ℓ=18000; 35,96кг	4	-	-	б/черт; см. рис. 1, л.2
	Стержень напрягаем.				
	φ14 АIV, ℓ=18000; 21,74 кг	-	6	-	б/черт; см. рис. 3, л.2
	Стержень напрягаем.				
	φ14 АVск, ℓ=18000; 21,74 кг	-	-	5	б/черт; см. рис. 2, л.2
34	Изделие закладное М3-2	2	2	2	1.463.1-16.5-9
35	М 14-150	4	4	4	3.400-7, Вып.1/87
36	Бетон класса В25, м³	2,42	2,42	2,42	

Инв. № пасп. Подпись и дата. Взам. инв. №

10180/2

1.463.1-16.1-2

Лист
3

Поз	Наименование	Кол. на 2 фс 18-				Обозначение документа
		-3АIIIВ	-3АIV	-3АV	-3К7	
1	Каркас КП4	2	2	2	2	1.463.1-16.2-2
2	КП23	1	1	1	1	-6
3	КП37	2	2	2	2	-8
4	КП44	2	2	2	2	-11
5	КП50	2	2	2	2	-12
6	КР 50Г	2+2	2+2	2+2		-22
	КР 51Г	-	-	-	2+2	-22
8	КР 77	2	2	2	2	-31
9	КР 80	4	4	4	4	-32
10	Сетка С3	8	8	8	-	-39
	С5	-	-	-	18	-39
11	С4	8	8	8	-	-39
	С6	-	-	-	18	-39
12	С24	14	14	14	14	-43
13	С28	2	2	2	2	-46
14	С19	8	8	8	-	-44
	С20	-	-	-	8	-44
15	φ10 АIII, L=910; 0,6 кг	4	4	4	4	-47
17	φ10 АIII, L=580; 0,4 кг	4	4	4	4	-47
19	φ10 АIII, L=600; 0,4 кг	8	8	8	8	-47
29	φ5 ВрI, L=400; 0,1 кг	36	36	36	36	-47
33	Стержень напрягаемый φ16 АIIIВ, L=18000; 28,40 кг	6	-	-	-	б/черт; см. рис. 3, л. 2
	Стержень напрягаемый φ14 АIV, L=18000; 21,74 кг	-	7	-	-	б/черт; см. рис. 4, л. 2
	Стержень напрягаемый φ12 АV, L=18000; 15,98 кг	-	-	8	-	б/черт; см. рис. 5, л. 2
	Канат напрягаемый φ15 К7, L=18000; 20,09 кг	-	-	-	4	б/черт; см. рис. 1, л. 2
34	Изделие закладное М3-2	2	2	2	2	1.463.1-16.5-9
35	М14-150	4	4	4	4	3.400-7, вып. 1/87
36	Бетон класса В30, м³	2,42	2,42	2,42	2,42	

Поз	Наименование	Кол. на 2 фс 18-			Обозначение документа
		-3АIIIВ-Н	-3АIV-Н	-3АV-Н	
1	Каркас КП4	2	2	2	1.463.1-16.2-2
2	КП23	1	1	1	-6
3	КП37	2	2	2	-8
4	КП44	2	2	2	-11
5	КП50	2	2	2	-12
6	КР 50Г	2+2	2+2	2+2	-22
8	КР 77	2	2	2	-31
9	КР 80	4	4	4	-32
10	Сетка С3	8	8	8	-39
11	С4	8	8	8	-39
12	С24	14	14	14	-43
13	С28	2	2	2	-46
14	С19	8	8	8	-44
15	φ10 АIII, L=910; 0,6 кг	4	4	4	-47
17	φ10 АIII, L=580; 0,4 кг	4	4	4	-47
19	φ10 АIII, L=600; 0,4 кг	8	8	8	-47
29	φ5 ВрI, L=400; 0,1 кг	36	36	36	-47
33	Стержень напрягаемый φ16 АIIIВ, L=18000; 28,40 кг	6	-	-	б/черт; см. рис. 3, л. 2
	Стержень напрягаемый φ16 АIV, L=18000; 28,40 кг	-	6	-	б/черт; см. рис. 3, л. 2
	Стержень напрягаемый φ12 АV-УСК, L=18000; 15,98 кг	-	-	8	б/черт; см. рис. 5, л. 2
34	Изделие закладное М3-2	2	2	2	1.463.1-16.5-9
35	М14-150	4	4	4	3.400-7, вып. 1/87
36	Бетон класса В30, м³	2,42	2,42	2,42	

1.463.1-16.1-2

10180/2

Поз.	Наименование		Кол. на 2ФС18-				Обозначение документа
			-4АIIIВ	-4АIV	-4АV	-4К7	
1	Каркас	КП5	2	2	2	2	1.463.1-16.2-2
2		КП24	1	1	1	1	-6
3		КП37	2	2	2	2	-8
4		КП44	2	2	2	2	-11
5		КП50	2	2	2	2	-12
6		КР50I	2+2	2+2	2+2		-22
		КР52I	-	-	-	2+2	-23
8		КР77	2	2	2	2	-31
9		КР80	4	4	4	4	-32
10	Сетка	С3	8	8	8		-39
		С5	-	-	-	18	-39
11		С4	8	8	8	-	-39
		С6	-	-	-	18	-39
12		С24	14	14	14	14	-43
13		С28	2	2	2	2	-46
14		С19	8	8	8		-44
		С20	-	-	-	8	-44
15		φ10 АIII, L=910; 0,6 кг	4	4	4	4	-47
17		φ10 АIII, L=580; 0,4 кг	4	4	4	4	-47
21		φ14 АIII, L=800; 1,0 кг	8	8	8	8	-47
29		φ5 ВрI, L=400; 0,1 кг	36	36	36	36	-47
33		Стержень напрягаем.					
		φ16 АIIIВ, L=18000; 28,40 кг	7	-	-	-	б/черт, см. рис. 4, л.2
		Стержень напрягаем.					
		φ20 АIV, L=18000; 44,39 кг	-	4	-	-	б/черт, см. рис. 1, л.2
		Стержень напрягаемый					
		φ16 АV, L=18000; 28,40 кг	-	-	5	-	б/черт, см. рис. 2, л.2
		Канат напрягаемый					
		φ15 К7, L=18000; 20,09 кг	-	-	-	4	б/черт, см. рис. 1, л.2
34		Изделие закладное М3-2	2	2	2	2	1.463.1-16.5-9
35		М14-150	4	4	4	4	3.400-7, Вып. 1/87
36		Бетон класса В30, м ³	2,42	2,42	2,42	2,42	

Итого по объ. работ, и объемам, в том числе, по объ. работ

Поз.	Наименование		Кол. на 2ФС18-			Обозначение документа
			-4АIIIВ-Н	-4АIV-Н	-4АV-К-Н	
1	Каркас	КП5	2	2	2	1.463.1-16.2-2
2		КП24	1	1	1	-6
3		КП37	2	2	2	-8
4		КП44	2	2	2	-11
5		КП50	2	2	2	-12
6		КР50I	2+2	2+2	2+2	-22
8		КР77	2	2	2	-31
9		КР80	4	4	4	-32
10	Сетка	С3	8	8	8	-39
11		С4	8	8	8	-39
12		С24	14	14	14	-43
13		С28	2	2	2	-46
14		С19	8	8	8	-44
15		φ10 АIII, L=910; 0,6 кг	4	4	4	-47
17		φ10 АIII, L=580; 0,4 кг	4	4	4	-47
21		φ14 АIII, L=800; 1,0 кг	8	8	8	-47
29		φ5 ВрI, L=400; 0,1 кг	36	36	36	-47
33		Стержень напрягаем.				
		φ16 АIIIВ, L=18000; 28,40 кг	7	-	-	б/черт, см. рис. 4, л.2
		Стержень напрягаем.				
		φ14 АIV, L=18000; 21,74 кг	-	9	-	б/черт, см. рис. 6, л.2
		Стержень напрягаем.				
		φ18 АVК, L=18000; 35,96 кг	-	-	4	б/черт, см. рис. 1, л.2
34		Изделие закладное М3-2	2	2	2	1.463.1-16.5-9
35		М14-150	4	4	4	3.400-7, Вып. 1/87
36		Бетон класса В30, м ³	2,42	2,42	2,42	

1.463.1-16.1-2

10180/2

Лист 5

Имя, № проекта, Подпись и дата, В. зам. инж. М.

Поз.	Наименование	Кол. на 2 ФС 18-				Обозначение документа
		-5АIIIВ	-5АIV	-5АV	-5K7	
1	Каркас КП6	2	2	2	2	1.463.1-16.2-3
2	КП24	1	1	1	1	-6
3	КП37	2	2	2	2	-8
4	КП44	2	2	2	2	-11
5	КП50	2	2	2	2	-12
6	КР51И	2+2	2+2	2+2	-	-22
	КР53И	-	-	-	2+2	-24
8	КР78	2	2	2	2	-31
9	КР81	4	4	4	4	-32
10	Сетка С3	8	8	8	-	-39
	С5	-	-	-	18	-39
11	С4	8	8	8	-	-39
	С6	-	-	-	18	-39
12	С24	14	14	14	14	-43
13	С28	2	2	2	2	-46
14	С19	8	8	8	-	-44
	С20	-	-	-	8	-44
15	φ10AIII, ℓ=910; 0,6 кг	4	4	4	4	-47
17	φ10AIII, ℓ=580; 0,4 кг	4	4	4	4	-47
22	φ16AIII, ℓ=900; 1,4 кг	8	8	8	8	-47
29	φ5BPI, ℓ=400; 0,1 кг	36	36	36	36	-47
33	Стержень напрягаем. φ16AIIIВ ℓ=18000; 28,40 кг	8	-	-	-	б/черт; см. рис. 5, л. 2
	Стержень напрягаем. φ16AIV, ℓ=18000; 28,40 кг	-	7	-	-	б/черт; см. рис. 4, л. 2
	Стержень напрягаемый φ16AV, ℓ=18000; 28,40 кг	-	-	6	-	б/черт; см. рис. 3, л. 2
	Канат напрягаемый φ15 K7, ℓ=18000; 20,09 кг	-	-	-	5	б/черт; см. рис. 2, л. 2
34	Изделие закладное МЗ-2	2	2	2	2	1.463.1-16.5-9
35	М14-150	4	4	4	4	3.400-7, Вып. 1/87
36	Бетон класса В35, м³	2,42	2,42	2,42	2,42	

Поз.	Наименование	Кол. на 2 ФС 18-			Обозначение документа
		-5AIIIВ-И	-5AIV-И	-5AVСК-И	
1	Каркас КП6	2	2	2	1.463.1-16.2-3
2	КП24	1	1	1	-6
3	КП37	2	2	2	-8
4	КП44	2	2	2	-11
5	КП50	2	2	2	-12
6	КР51И	2+2	2+2	2+2	-22
8	КР78	2	2	2	-31
9	КР81	4	4	4	-32
10	Сетка С3	8	8	8	-39
11	С4	8	8	8	-39
12	С24	14	14	14	-43
13	С28	2	2	2	-46
14	С19	8	8	8	-44
15	φ10AIII, ℓ=910; 0,6 кг	4	4	4	-47
17	φ10AIII, ℓ=580; 0,4 кг	4	4	4	-47
22	φ16AIII, ℓ=900; 1,4 кг	8	8	8	-47
29	φ5BPI, ℓ=400; 0,1 кг	36	36	36	-47
33	Стержень напрягаем. φ16AIIIВ ℓ=18000; 28,40 кг	8	-	-	б/черт; см. рис. 5, л. 2
	Стержень напрягаем. φ16AIV, ℓ=18000; 28,40 кг	-	6	-	б/черт; см. рис. 3, л. 2
34	Изделие закладное МЗ-2	2	2	2	1.463.1-16.5-9
35	М14-150	4	4	4	3.400-7, Вып. 1/87
36	Бетон класса В35, м³	2,42	2,42	2,42	

10180/2

1.463.1-16.1-2

Лист
6

Поз	Наименование	Кол. на 2 ФС18-				Обозначение документа
		6АШВ-Н	6АШВ-Н	6АШВ-Н	6К7	
1	Каркас КП7	2	2	2	2	1,463.1-16.2-3
2	КП25	1	1	1	1	-6
3	КП37	2	2	2	2	-8
4	КП44	2	2	2	2	-11
5	КП51	2	2	2	2	-12
6	КР52 $\frac{1}{2}$	2+2	2+2	2+2	-	-23
	КР53 $\frac{1}{2}$	-	-	-	2+2	-24
8	КР79	2	2	2	2	-31
9	КР82	4	4	4	4	-32
10	Сетка С3	8	8	8	-	-39
	С5	-	-	-	18	-39
11	С4	8	8	8	-	-39
	С6	-	-	-	18	-39
12	С24	14	14	14	14	-43
13	С28	2	2	2	2	-46
14	С19	8	8	8	-	-44
	С20	-	-	-	8	-44
15	φ10 АШВ, ℓ=910; 0,6 кг	4	4	4	4	-47
17	φ10 АШВ, ℓ=580; 0,4 кг	4	4	4	4	-47
23	φ18 АШВ, ℓ=1000; 2,0 кг	8	8	8	8	-47
29	φ5 ВрТ, ℓ=400; 0,1 кг	36	36	36	36	-47
33	Стержень напрягаем.					
	φ20 АШВ, ℓ=18000; 44,39 кг	6	-	-	-	б/черт; см. рис. 3, л. 2
	Стержень напрягаем.					
	φ18 АШВ, ℓ=18000; 35,96 кг	-	7	-	-	б/черт; см. рис. 4, л. 2
	Стержень напрягаем.					
	φ14 АШВ, ℓ=18000; 21,74 кг	-	-	9	-	б/черт; см. рис. 6, л. 2
	Канат напрягаемый					
	φ15 К7, ℓ=18000; 20,09 кг	-	-	-	6	б/черт; см. рис. 3, л. 2
34	Узделце закладное М3-2	2	2	2	2	1,463.1-16.5-9
35	М 14-150	4	4	4	4	3 400-7, вып. 1/87
36	Бетон класса В40, м ³	2,42	2,42	2,42	2,42	

Имя, номер, таблица и дата
взам-инв №

Поз	Наименование	Кол. на 2 ФС18-			Обозначение документа
		6АШВ-Н	6АШВ-Н	6АШВ-Н	
1	Каркас КП7	2	2	2	1,463.1-16.2-3
2	КП25	1	1	1	-6
3	КП38	2	2	2	-8
4	КП44	2	2	2	-11
5	КП51	2	2	2	-12
6	КР52 $\frac{1}{2}$	2+2	2+2	2+2	-23
8	КР79	2	2	2	-31
9	КР82	4	4	4	-32
10	Сетка С3	8	8	8	-39
11	С4	8	8	8	-39
12	С24	14	14	14	-43
13	С28	2	2	2	-46
14	С19	8	8	8	-44
15	φ10 АШВ, ℓ=910; 0,6 кг	4	4	4	-47
17	φ10 АШВ, ℓ=580; 0,4 кг	4	4	4	-47
23	φ18 АШВ, ℓ=1000; 2,0 кг	8	8	8	-47
29	φ5 ВрТ, ℓ=400; 0,1 кг	36	36	36	-47
33	Стержень напрягаем.				
	φ20 АШВ, ℓ=18000; 44,39 кг	6	-	-	б/черт; см. рис. 3, л. 2
	Стержень напрягаем.				
	φ16 АШВ, ℓ=18000; 28,40 кг	-	9	-	б/черт; см. рис. 6, л. 2
	Стержень напрягаем.				
	φ14 А-УСК, ℓ=18000; 21,74 кг	-	-	9	б/черт; см. рис. 6, л. 2
34	Узделце закладное М3-2	2	2	2	1,463.1-16.5-9
35	М 14-150	4	4	4	3 400-7, вып. 1/87
36	Бетон класса В40, м ³	2,42	2,42	2,42	

10180/2
1.463.1-16.1-2
Лист 7

Поз	Наименование	Кол. на 2 ФРС/В-				Обозначение документа
		-6АIIIВВ-Н	-6АIVВ-Н	-6АIVВ	-5К7В	
1	Каркас КП4	2	2	2	2	1.463.1-16.2-2
2	КП23	1	1	1	1	-6
3	КП37	2	2	2	2	-8
4	КП44	2	2	2	2	-11
5	КП51	2	2	2	2	-12
6	КР52 _н	2+2	2+2	2+2	-	-23
	КР53 _н	-	-	-	2+2	-24
8	КР79	2	2	2	2	-31
9	КР82	4	4	4	4	-32
10	Сетка С3	8	8	8	-	-39
	С5	-	-	-	18	-39
11	С4	8	8	8	-	-39
	С6	-	-	-	18	-39
12	С24	14	14	14	14	-43
13	С28	2	2	2	2	-46
14	С19	8	8	8	-	-44
	С20	-	-	-	8	-44
15	φ10АIII, ℓ=910; 0,6 кг	4	4	4	4	-47
17	φ10АIII, ℓ=580; 0,4 кг	4	4	4	4	-47
19	φ10АIII, ℓ=600; 0,4 кг	8	8	8	8	-47
29	φ5ВрI, ℓ=400; 0,1 кг	36	36	36	36	-47
33	Стержень напрягаем					
	φ20 АIIIВ, ℓ=18000; 44,39кг	6	-	-	-	б/черт; см. рис. 3, л.2
	Стержень напрягаемый					
	φ18 АII, ℓ=18000; 35,96кг	-	7	-	-	б/черт; см. рис. 4, л.2
	Стержень напрягаемый					
	φ14 АII, ℓ=18000; 21,74 кг	-	-	9	-	б/черт; см. рис. 6, л.2
	Канат напрягаемый					
	φ15К7, ℓ=18000; 20,09 кг	-	-	-	6	б/черт; см. рис. 3, л.2
34	Изделие закладное МЗ-2	2	2	2	2	1.463.1-16.5-9
35	М14-150	4	4	4	4	3.400-7, вып. 1/87
36	Бетон класса В50, м³	2,42	2,42	2,42	2,42	

Поз	Наименование	Кол. на 2 ФРС/В-			Обозначение документа
		-6АIIIВВ-Н	-6АIVВ-Н	-6АIVСВН	
1	Каркас КП4	2	2	2	1.463.1-16.2-2
2	КП23	1	1	1	-6
3	КП38	2	2	2	-8
4	КП44	2	2	2	-11
5	КП51	2	2	2	-12
6	КР52 _н	2+2	2+2	2+2	-23
8	КР79	2	2	2	-31
9	КР82	4	4	4	-32
10	Сетка С3	8	8	8	-39
11	С4	8	8	8	-39
12	С24	14	14	14	-43
13	С28	2	2	2	-46
14	С19	8	8	8	-44
15	φ10АIII, ℓ=910; 0,6 кг	4	4	4	-47
17	φ10АIII, ℓ=580; 0,4 кг	4	4	4	-47
19	φ10АIII, ℓ=600; 0,4 кг	8	8	8	-47
29	φ5ВрI, ℓ=400; 0,1 кг	36	36	36	-47
33	Стержень напрягаемый				
	φ20 АIIIВ, ℓ=18000; 44,39кг	6	-	-	б/черт; см. рис. 3, л.2
	Стержень напрягаемый				
	φ16АII, ℓ=18000; 28,40 кг	-	9	-	б/черт; см. рис. 6, л.2
	Стержень напрягаемый				
	φ14 АIIСК, ℓ=18000; 21,74кг	-	-	9	б/черт; см. рис. 6, л.2
34	Изделие закладное МЗ-2	2	2	2	1.463.1-16.5-9
35	М14-150	4	4	4	3.400-7, вып. 1/87
36	Бетон класса В50, м³	2,42	2,42	2,42	

1.463.1-16.1-2

10180/2

Лист

8

Поз	Наименование	Кол. на 2 фс18-				Обозначение документа
		-7АШВ-Н	-7АУ-Н	-7АУ-Н	-7К7	
1	Каркас КП8	2	2	2	2	1.463.1-16.2-3
2	КП26	1	1	1	1	-6
3	КП38	2	2	2	2	+8
4	КП44	2	2	2	2	-11
5	КП51	2	2	2	2	-12
6	КР52 ₄	2+2	2+2	2+2	2+2	-23
7	КР54	-	-	-	2	-25
8	КР79	2	2	2	2	-31
9	КР82	4	4	4	4	-32
10	Сетка С3	8	-	8	-	-39
	С5	-	8	-	18	-39
	С4	8	-	8	-	-39
	С6	-	8	-	18	-39
12	С24	14	14	14	14	-43
13	С28	2	2	2	2	-46
14	С19	8	-	8	-	-44
	С20	-	8	-	8	-44
15	φ10 АШ, ℓ=910; 0,6 кг	4	4	4	4	-47
17	φ10 АШ, ℓ=580; 0,4 кг	4	4	4	4	-47
24	φ20 АШ, ℓ=1300; 3,2 кг	8	8	8	8	-47
30	φ6 АТ, ℓ=400; 0,1 кг	36	36	36	36	-47
33	Стержень напрягаемый φ20 АШВ, ℓ=18000; 44,39 кг	7	-	-	-	б/черт; см. рис. 4, л. 2
	Стержень напрягаемый φ25 АУ, ℓ=18000; 69,12 кг	-	4	-	-	б/черт; см. рис. 1, л. 2
	Стержень напрягаемый φ20 АТ, ℓ=18000; 44,39 кг	-	-	5	-	б/черт; см. рис. 2, л. 2
	Канат напрягаемый φ15 К7, ℓ=18000; 20,09 кг	-	-	-	7	б/черт; см. рис. 4, л. 2
34	Изделие закладное М3-2	2	2	2	2	1.463.1-16.5-9
35	М14-150	4	4	4	4	3.400-7, Вып. 1/87
36	Бетон класса В45, м³	2,42	2,42	2,42	2,42	

Инв. № инв. / Подпись и дата / Взаим. инв. №

Поз	Наименование	Кол. на 2 фс18-			Обозначение документа
		-7АШВ-Н	-7АУ-Н	-7АТ-УСКН	
1	Каркас КП8	2	2	2	1.463.1-16.2-3
2	КП26	1	1	1	-6
3	КП38	2	2	2	-8
4	КП44	2	2	2	-11
5	КП51	2	2	2	-12
6	КР52 ₄	2+2	2+2	2+2	-23
8	КР79	2	2	2	-31
9	КР82	4	4	4	-32
10	Сетка С3	8	8	8	-39
11	С4	8	8	8	-39
12	С24	14	14	14	-43
13	С28	2	2	2	-46
14	С19	8	8	8	-44
15	φ10 АШ, ℓ=910; 0,6 кг	4	4	4	-47
17	φ10 АШ, ℓ=580; 0,4 кг	4	4	4	-47
24	φ20 АШ, ℓ=1300; 3,2 кг	8	8	8	-47
30	φ6 АТ, ℓ=400; 0,1 кг	36	36	36	-47
33	Стержень напрягаемый φ20 АШВ, ℓ=18000; 44,39 кг	7	-	-	б/черт; см. рис. 4, л. 2
	Стержень напрягаемый φ20 АТ, ℓ=18000; 44,39 кг	-	7	-	б/черт; см. рис. 4, л. 2
	Стержень напрягаемый φ16 АТ-УСК, ℓ=18000; 28,40 кг	-	-	8	б/черт; см. рис. 5, л. 2
34	Изделие закладное М3-2	2	2	2	1.463.1-16.5-9
35	М14-150	4	4	4	3.400-7, Вып. 1/87
36	Бетон класса В45, м³	2,42	2,42	2,42	

1.463.1-16.1-2

10180/2

Лист 9

Шифр материала Подпись и дата Взам. инв. №

Поз	Наименование	Кол. на 2 ФС18-				Обозначение документа
		-7АIIIВВ	-7АIVВ	-7АVВ	-7КТВ	
1	Каркас КП6	2	2	2	2	1.463.1-16.2-3
2	КП25	1	1	1	1	-6
3	КП38	2	2	2	2	-8
4	КП44	2	2	2	2	-11
5	КП51	2	2	2	2	-12
6	КР52 ₄	2+2	2+2	2+2	2+2	-23
7	КР54	-	-	-	2	-25
8	КР79	2	2	2	2	-31
9	КР82	4	4	4	4	-32
10	Сетка С3	8	-	8	-	-39
	С5	-	8	-	18	-39
11	С4	8	-	8	-	-39
	С6	-	8	-	18	-39
12	С24	14	14	14	14	-43
13	С28	2	2	2	2	-46
14	С19	8	-	8	-	-44
	С20	-	8	-	8	-44
15	Ø10AIII, l=910; 0,6 кг	4	4	4	4	-47
17	Ø10AIII, l=580; 0,4 кг	4	4	4	4	-47
22	Ø16AIII, l=900; 1,4 кг	8	8	8	8	-47
30	Ø6AT, l=400; 0,1 кг	36	36	36	36	-47
33	Стержень напрягаемый Ø20AIIIВ, l=18000; 44,39кг	7	-	-	-	б/черт; см. рис. 4, л. 2
	Стержень напрягаемый Ø25AIV, l=18000; 69,12 кг	-	4	-	-	б/черт; см. рис. 1, л. 2
	Стержень напрягаем. Ø20AIV, l=18000; 44,39кг	-	-	5	-	б/черт; см. рис. 2, л. 2
	Канат напрягаемый Ø15 К7, l=18000; 20,09кг	-	-	-	7	б/черт; см. рис. 4, л. 2
34	Изделие закладное МЗ-2	2	2	2	2	1.463.1-16.5-9
35	М 14-150	4	4	4	4	3.400-7, вын. 1/87
36	Бетон класса В50, м³	2,42	2,42	2,42	2,42	

Поз	Наименование	Кол. на 2 ФС18-			Обозначение документа
		-7АIIIВВ-Н	-7АIVВ-Н	-7АVСКВ-Н	
1	Каркас КП6	2	2	2	1.463.1-16.2-3
2	КП25	1	1	1	-6
3	КП38	2	2	2	-8
4	КП44	2	2	2	-11
5	КП51	2	2	2	-12
6	КР52 ₄	2+2	2+2	2+2	-23
8	КР79	2	2	2	-31
9	КР82	4	4	4	-32
10	Сетка С3	8	8	8	-39
11	С4	8	8	8	-39
12	С24	14	14	14	-43
13	С28	2	2	2	-46
14	С19	8	8	8	-44
15	Ø10AIII, l=910; 0,6 кг	4	4	4	-47
17	Ø10AIII, l=580; 0,4 кг	4	4	4	-47
22	Ø16AIII, l=900; 1,4 кг	8	8	8	-47
30	Ø6AT, l=400; 0,1 кг	36	36	36	-47
33	Стержень напрягаем. Ø20AIIIВ, l=18000; 44,39кг	7	-	-	б/черт; см. рис. 4, л. 2
	Стержень напрягаемый Ø20AIV, l=18000; 44,39кг	-	7	-	б/черт; см. рис. 4, л. 2
	Стержень напрягаемый Ø16AIVСК, l=18000, 28,40кг	-	-	8	б/черт; см. рис. 5, л. 2
34	Изделие закладное МЗ-2	2	2	2	1.463.1-16.5-9
35	М 14-150	4	4	4	3.400-7, вын. 1/87
36	Бетон класса В50, м³	2,42	2,42	2,42	

10180/2
1.463.1-16.1-2

Лист
10

Поз	Наименование	Кол. на 2 ФС18-				Обозначение документа
		8 АIII-В-Н	8 АIV-Н	8 АV-Н	8 АVI-СКН	
1	Каркас КП10	2	2	2	2	1.463.1-16.2-3
2	КП27	1	1	1	1	-6
3	КП38	2	2	2	2	-8
4	КП44	2	2	2	2	-11
5	КП52	2	2	2	2	-12
6	КР52 ₄	2+2	2+2	2+2	2+2	-23
7	КР54	-	-	-	-	-25
8	КР79	2	2	2	2	-31
9	КР82	4	4	4	4	-32
10	Сетка С3	8	8	8	-	-39
	С5	-	-	-	18	-39
11	С4	8	8	8	-	-39
	С6	-	-	-	18	-39
12	С24	14	14	14	14	-43
13	С28	2	2	2	2	-46
14	С19	8	8	8	-	-44
	С20	-	-	-	8	-44
15	∅10AIII, ℓ=910; 0,6 кг	4	4	4	4	-47
17	∅10AIII, ℓ=580; 0,4 кг	4	4	4	4	-47
26	∅25AIV, ℓ=1400; 5,4 кг	8	8	8	8	-47
30	∅6AII, ℓ=400; 0,1 кг	36	36	36	36	-47
33	Стержень напрягаемый ∅20AIV, ℓ=18000; 44,39 кг	8	-	-	-	б/черт, см. рис. 5, л. 2
	Стержень напрягаемый ∅20AIV, ℓ=18000; 44,39 кг	-	7	-	-	б/черт, см. рис. 4, л. 2
	Стержень напрягаемый ∅18AII, ℓ=18000; 35,96 кг	-	-	7	-	б/черт, см. рис. 4, л. 2
	Канат напрягаемый ∅15 К7, ℓ=18000, 20,09 кг	-	-	-	7	б/черт, см. рис. 4, л. 2
34	Изделие закладное МЗ-2	2	2	2	2	1.463.1-16.5-9
35	М14-150	4	4	4	4	3.400-7, Вып. 1/87
36	Бетон класса В45, м ³	2,42	2,42	2,42	2,42	

Шиб. Методы Платцы и Дата. Взяли шиб. №

Поз	Наименование	Кол. на 2 ФС18-			Обозначение документа
		8 АIII-В-Н	8 АIV-Н	8 АV-СКН	
1	Каркас КП10	2	2	2	1.463.1-16.2-3
2	КП27	1	1	1	-6
3	КП38	2	2	2	-8
4	КП45	2	2	2	-11
5	КП52	2	2	2	-12
6	КР52 ₄	2+2	2+2	2+2	-23
8	КР79	2	2	2	-31
9	КР82	4	4	4	-32
10	Сетка С3	8	-	8	-39
	С5	-	8	-	-39
11	С4	8	-	8	-39
	С6	-	8	-	-39
12	С24	14	14	14	-43
13	С28	2	2	2	-46
14	С19	8	-	8	-44
	С20	-	8	-	-44
15	∅10AIII, ℓ=910; 0,6 кг	4	4	4	-47
17	∅10AIII, ℓ=580; 0,4 кг	4	4	4	-47
26	∅25AIV, ℓ=1400; 5,4 кг	8	8	8	-47
30	∅6AII, ℓ=400; 0,1 кг	36	36	36	-47
33	Стержень напрягаемый ∅20AIV, ℓ=18000; 44,39 кг	8	-	-	б/черт, см. рис. 5, л. 2
	Стержень напрягаемый ∅25AIV, ℓ=18000; 69,12 кг	-	5	-	б/черт, см. рис. 2, л. 2
	Стержень напрягаемый ∅16AIV, ℓ=18000; 29,40 кг	-	-	9	б/черт, см. рис. 6, л. 2
34	Изделие закладное МЗ-2	2	2	2	1.463.1-16.5-9
35	М14-150	4	4	4	3.400-7, Вып. 1/87
36	Бетон класса В45, м ³	2,42	2,42	2,42	

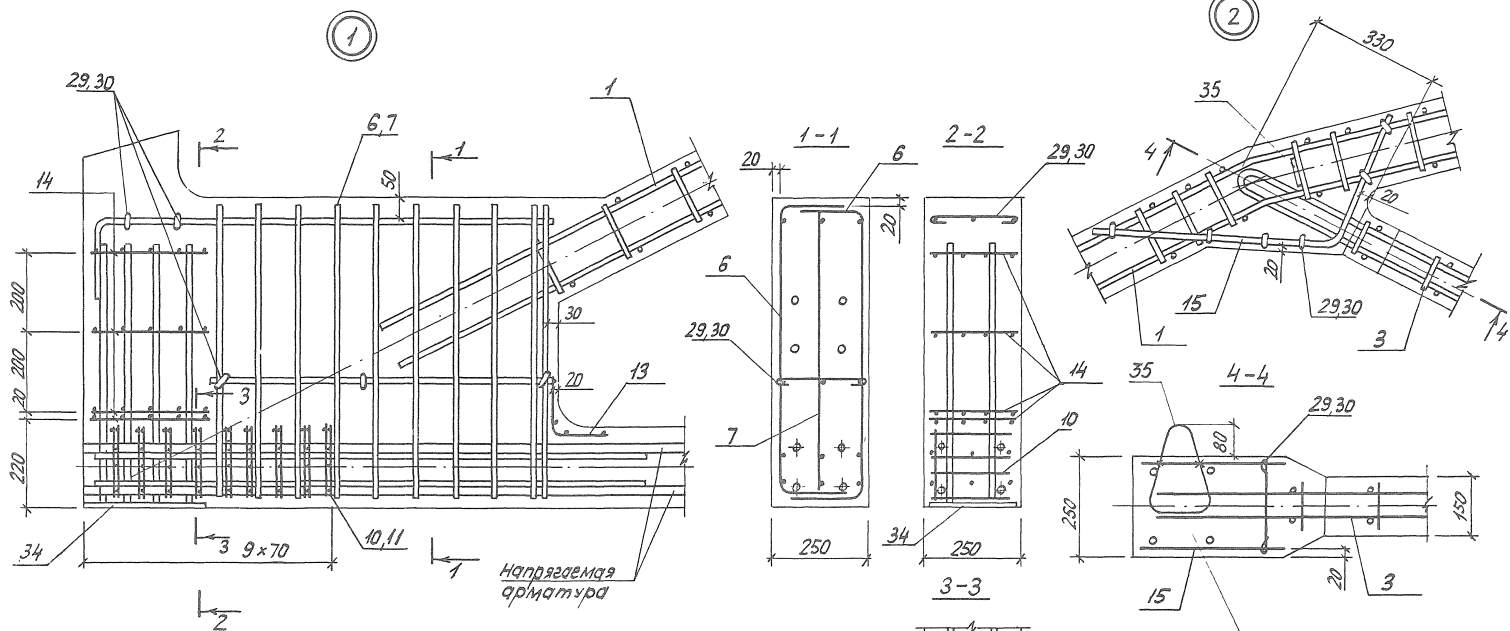
10180/2

1.463.1-16.1-2

Лист 11

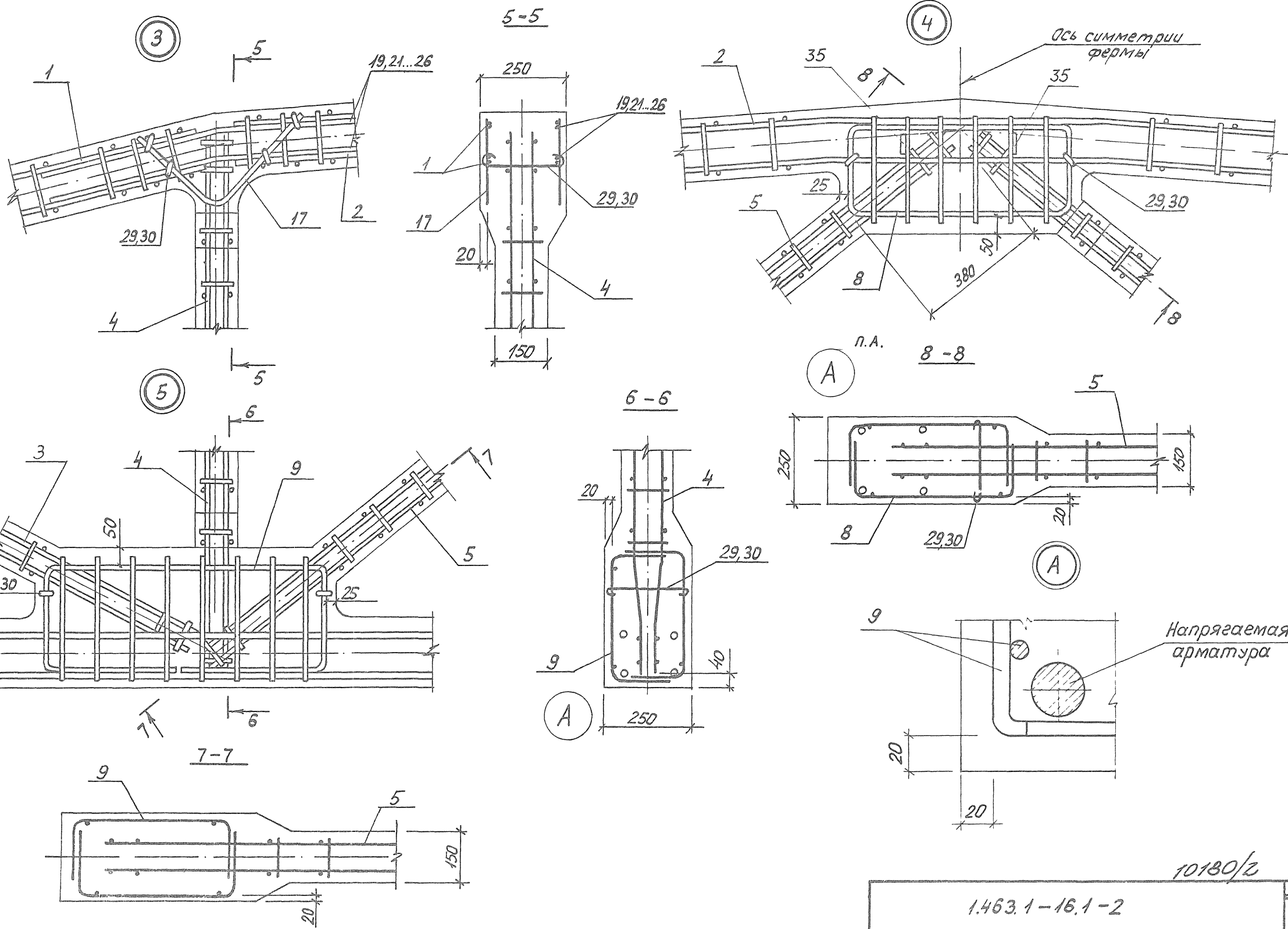
Поз	Наименование	Кол. на 2 ФС 18-				Обозначение документа
		-8А1ПВ-Н	-8А1ПВ	8А1ПВ	-8КТВ	
1	Каркас КП9	2	2	2	2	1.463.1-16.2-3
2	КП 26	1	1	1	1	-6
3	КП 38	2	2	2	2	-8
4	КП 44	2	2	2	2	-11
5	КП 52	2	2	2	2	-12
6	КР 52Г	2+2	2+2	2+2	2+2	-23
7	КР 54	-	-	-	2	-25
8	КР 79	2	2	2	2	-31
9	КР 82	4	4	4	4	-32
10	Сетка С3	8	8	8	-	-39
	С5	-	-	-	18	-39
11	С4	8	8	8	-	-39
	С6	-	-	-	18	-39
12	С24	14	14	14	14	-43
13	С28	2	2	2	2	-46
14	С19	8	8	8	-	-44
	С20	-	-	-	8	-44
15	Ø10АIII, L=910; 0,6 кг	4	4	4	4	-47
17	Ø10АIII, L=580; 0,4 кг	4	4	4	4	-47
25	Ø22АIII, L=1300; 3,9 кг	8	8	8	8	-47
30	Ø6АI, L=400; 0,1 кг	36	36	36	36	-47
33	Стержень напрягаем.					
	Ø20 АIII В, L=18000; 44,39 кг	8	-	-	-	б/черт; см. рис. 5, л. 2
	Стержень напрягаемый					
	Ø20 АIV, L=18000; 44,39 кг	-	7	-	-	б/черт; см. рис. 4, л. 2
	Стержень напрягаемый					
	Ø18 АV, L=18000; 35,96 кг	-	-	7	-	б/черт; см. рис. 4, л. 2
	Качат напрягаемый					
	Ø15 К7, L=18000; 20,09 кг	-	-	-	7	б/черт; см. рис. 4, л. 2
34	Узделие закладное М3-2	2	2	2	2	1.463.1-16.5-9
35	М 14-150	4	4	4	4	3.400-7, вып. 1/87
36	Бетон класса В50, м³	2,42	2,42	2,42	2,42	

Поз	Наименование	Кол. на 2 ФС 18-			Обозначение документа
		-8А1ПВ-Н	8А1ПВ-Н	-8А1ПСКВ-Н	
1	Каркас КП10	2	2	2	1.463.1-16.2-3
2	КП 26	1	1	1	-6
3	КП 38	2	2	2	-8
4	КП 45	2	2	2	-11
5	КП 52	2	2	2	-12
6	КР 52Г	2+2	2+2	2+2	-23
8	КР 79	2	2	2	-31
9	КР 82	4	4	4	-32
10	Сетка С3	8	-	8	-39
	С5	-	8	-	-39
11	С4	8	-	8	-39
	С6	-	8	-	-39
12	С24	14	14	14	-43
13	С28	2	2	2	-46
14	С19	8	-	8	-44
	С20	-	8	-	-44
15	Ø10АIII, L=910; 0,6 кг	4	4	4	-47
17	Ø10АIII, L=580; 0,4 кг	4	4	4	-47
25	Ø22АIII, L=1300; 3,9 кг	8	8	8	-47
30	Ø6АI, L=400; 0,1 кг	36	36	36	-47
33	Стержень напрягаемый				
	Ø20 АIII В, L=18000; 44,39 кг	8	-	-	б/черт; см. рис. 5, л. 2
	Стержень напрягаемый				
	Ø25 АIV, L=18000; 69,12 кг	-	5	-	б/черт; см. рис. 2, л. 2
	Стержень напрягаемый				
	Ø16 АV СК, L=18000; 28,40 кг	-	-	9	б/черт; см. рис. 6, л. 2
34	Узделие закладное М3-2	2	2	2	1.463.1-16.5-9
35	М 14-150	4	4	4	3.400-7, вып. 1/87
36	Бетон класса В50, м³	2,42	2,42	2,42	



1. В узлах 1 и 5 условно показаны 4 стержня напрягаемой арматуры.
2. Допускаемое отклонение величины заделки каркасов решетки в пояса ± 10 мм.
3. В узле 1 показано девять рядов сеток поз. 10 и 11 для ферм с армированием нижнего пояса канатами К7. Для ферм со стержневым армированием нижнего пояса устанавливается четыре ряда сеток поз. 10 и 11 на расстоянии 280 мм от торца с шагом 70 мм.

Шифр по подл. Подпись и дата Инв. №



www.it-ebooks.info

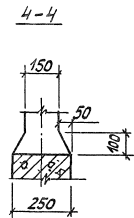
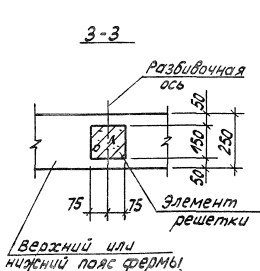
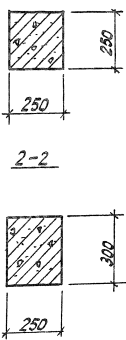
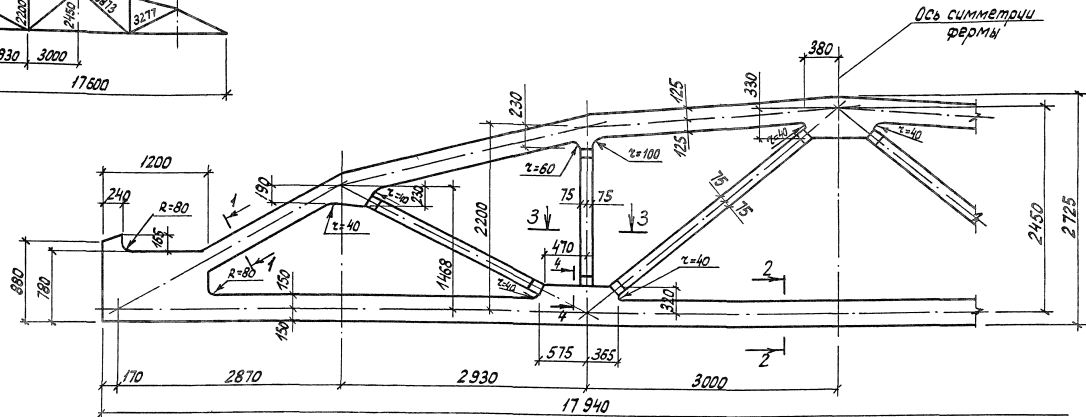
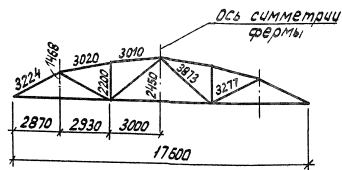
10180/2

1.463.1-16.1-2

Лист 14

кв 10180-02 36

Геометрическая схема фермы



1. Привязку всех элементов решетки по ширине фермы принять по сечению 3-3.
2. В марках ферм условно опущены индексы, обозначающие вид напрягаемой арматуры.
3. Примеры разбивки закладных изделий для крепления плит покрытия и фронарей, связей в покрытиях, стеновых панелей и путей подвешенного транспорта даны в выпуске 0 серии 1.463.1-16.

10180/2

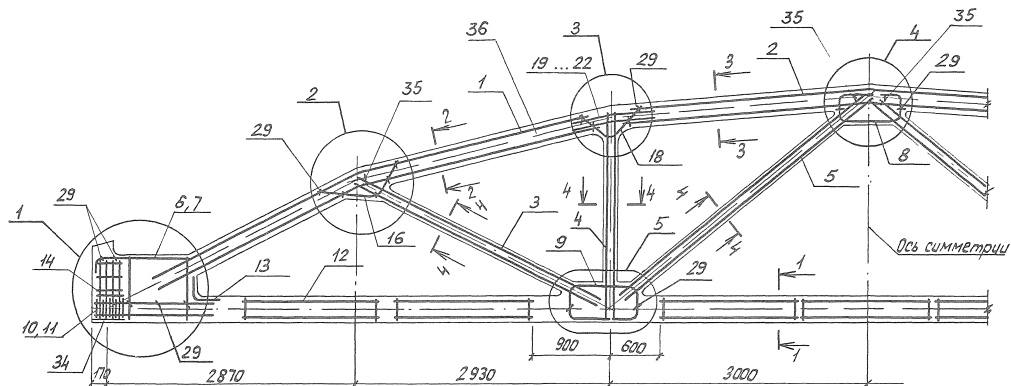
Разработ.	Владимирова	В.И.
Расчет	Кишелев	С.В.
Провер.	Дужак	С.В.
Н.контр.	Дужак	С.В.

1463.1-16.1-3ФЧ

Ферма
3ФС18-5 ... 3ФС18-9

Стр.	Лист	Листов
Р	1	1
Киевский Промстройпроект		

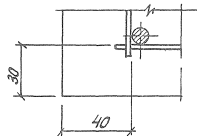
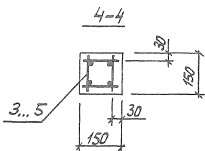
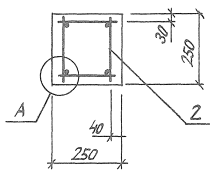
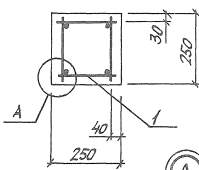
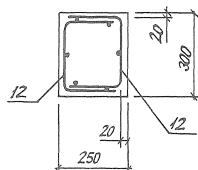
Ш.И.В. Не подписывать и вносить изменения в этом листе.



1-1

2-2

3-3



1. Значение контролируемых напряжений в напрягаемой арматуре принимать по табл. 1 пояснительной записки.
2. Кубиковая прочность бетона при отпускке натяжения арматуры должна быть не менее 0,7 класса бетона.
3. При бетонировании фермы следует обратить особое внимание на уплотнение бетона в узлах ферм.
4. На общем виде армирования напрягаемая арматура в нижнем поясе условно не показана.
5. В марках ферм, указанных в штампе, условно опущены индексы, обозначающие вид напрягаемой арматуры.
6. Спецификация марок арматурных изделий на одну ферму приведена на листах 3...9.

10180/2

Разработ.	Владимирская	ВЛК
Расчет	Кисельберг	КК
Провер.	Дураак	ДД
Инж. контр.	Дураак	ДД

1.463.1-15.1-3

Ферма
3ФС18-5...3ФС18-9

Стадия	Лист	Листов
Р	1	11
Киевский Промстройпроект		

Расположение напрягаемых стержней (поз 33) в нижнем поясе ферм

Рис. 1

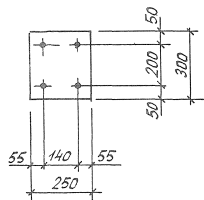


Рис. 2

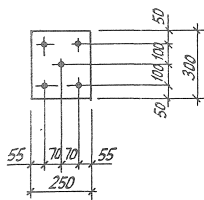


Рис. 3

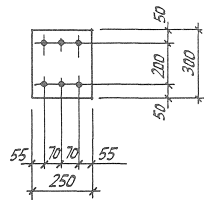


Рис. 4

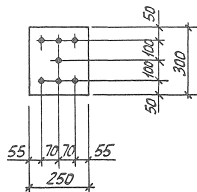


Рис. 5

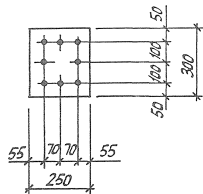
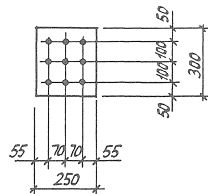


Рис. 6



Шифр подл. Подпись и дата. Электронный шифр

10180/2

1.46 3.1-16.1-3

Лист

2

Поз	Наименование	Кол. на 3 ФС18-				Обозначение документа	
		-5АIIIВ-Н	-5АIV-Н	-5АV-Н	-5К7		
1	Каркас	КП11	2	2	2	2	1,463.1-16.2-4
2		КП28	1	1	1	1	-7
3		КП39	2	2	2	2	-9
4		КП46	2	2	2	2	-11
5		КП53	2	2	2	2	-12
6		КР55I	2+2	2+2	2+2	2+2	-26
7		КР60	-	-	-	2	-29
8		КР83	2	2	2	2	-33
9		КР84	4	4	4	4	-34
10	Сетка	С7	8	8	8	-	-40
		С9	-	-	-	18	-40
11		С8	8	8	8	-	-40
		С10	-	-	-	18	-40
12		С25	14	14	14	14	-45
13		С28	2	2	2	2	-46
14		С19	8	8	8	-	-44
		С20	-	-	-	8	-44
16	φ10АIII, L=1210; 0,7 кг		4	4	4	4	-47
18	φ10АIII, L=760; 0,5 кг		4	4	4	4	-47
19	φ10АIII, L=600; 0,4 кг		8	8	8	8	-47
29	φ5ВрI, L=400; 0,1 кг		36	36	36	36	-47
33	Стержень напрягаемый						
	φ16АIIIВ, L=18000; 28,40 кг		8	-	-	-	б/черт, см. рис. 5, Л2
	Стержень напрягаемый						
	φ16АIV, L=18000; 28,40 кг		-	7	-	-	б/черт, см. рис. 4, Л2
	Стержень напрягаемый						
	φ16АV, L=18000; 28,40 кг		-	-	6	-	б/черт, см. рис. 3, Л2
	Канат напрягаемый						
	φ15К7, L=18000; 29,09 кг		-	-	-	5	б/черт, см. рис. 2, Л2
34	Изделие закладное М3-2		2	2	2	2	1,463.1-16.5-9
35	М16-200		4	4	4	4	3,400-7,8 выл.1/87
36	Бетон класса В25, м³		3,11	3,11	3,11	3,11	

Поз	Наименование	Кол. на 3 ФС18-			Обозначение документа	
		-5АIIIВ-Н	-5АIV-Н	-5АV-Н		
1	Каркас	КП11	2	2	2	1,463.1-16.2-4
2		КП28	1	1	1	-7
3		КП40	2	2	2	-9
4		КП46	2	2	2	-11
5		КП53	2	2	2	-12
6		КР55I	2+2	2+2	2+2	-26
8		КР83	2	2	2	-33
9		КР84	4	4	4	-34
10	Сетка	С7	8	8	8	-40
11		С8	8	8	8	-40
12		С25	14	14	14	-45
13		С28	2	2	2	-46
14		С19	8	8	8	-44
16	φ10АIII, L=1210; 0,7 кг		4	4	4	-47
18	φ10АIII, L=760; 0,5 кг		4	4	4	-47
19	φ10АIII, L=600; 0,4 кг		8	8	8	-47
29	φ5ВрI, L=400; 0,1 кг		36	36	36	-47
33	Стержень напрягаемый					
	φ16АIIIВ, L=18000; 28,40 кг		8	-	-	б/черт, см. рис. 5, Л2
	Стержень напрягаемый					
	φ16АIV, L=18000; 28,40 кг		-	6	-	б/черт, см. рис. 3, Л2
	Стержень напрягаемый					
	φ16АV, L=18000; 28,40 кг		-	-	6	б/черт, см. рис. 3, Л2
34	Изделие закладное М3-2		2	2	2	1,463.1-16.5-9
35	М16-200		4	4	4	3,400-7,8 выл.1/87
36	Бетон класса В25, м³		3,11	3,11	3,11	

1.463.1-16.1-3

3

Поз.	Наименование	Кол. на 3 ФС18-				Обозначение документа
		-6 АIIIВ	-6 АIV	-6 АV	-6 К7	
1	Каркас КП12	2	2	2	2	1.463.1-16.2-4
2	КП28	1	1	1	1	-7
3	КП39	2	2	2	2	-9
4	КП46	2	2	2	2	-11
5	КП53	2	2	2	2	-12
6	КР56 ^г ₄	2+2	2+2	2+2	2+2	-27
7	КР61	-	-	-	2	-29
8	КР83	2	2	2	2	-33
9	КР84	4	4	4	4	-34
10	Сетка С7	8	8	8	-	-40
	С9	-	-	-	18	-40
11	С8	8	8	8	-	-40
	С10	-	-	-	18	-40
12	С25	14	14	14	14	-45
13	С28	2	2	2	2	-46
14	С19	8	8	8	-	-44
	С20	-	-	-	8	-44
16	φ10АIII, ℓ=1210 ; 0,7кг	4	4	4	4	-47
18	φ10АIII, ℓ=760 ; 0,5кг	4	4	4	4	-47
20	φ12АIII, ℓ=700 ; 0,6кг	8	8	8	8	-47
29	φ5ВВI, ℓ=400 ; 0,1кг	36	36	36	36	-47
33	Стержень напрягаемый φ20АIIIВ, ℓ=18000 ; 44,39кг	6	-	-	-	б/черт, см. рис. 3, л. 2
	Стержень напрягаемый φ18АIV, ℓ=18000 ; 35,96 кг	-	7	-	-	б/черт, см. рис. 4, л. 2
	Стержень напрягаемый φ14АV, ℓ=18000 ; 21,74кг	-	-	9	-	б/черт, см. рис. 6, л. 2
	Канат напрягаемый φ15К7, ℓ=18000 ; 20,09кг	-	-	-	6	б/черт, см. рис. 3, л. 2
34	Изделие закладное МЗ-2	2	2	2	2	1.463.1-16.5-9
35	М16-200	4	4	4	4	3400-7,8вып.1/87
36	Бетон класса В30, М3	3,11	3,11	3,11	3,11	

Поз.	Наименование	Кол. на 3 ФС18-			Обозначение документа
		-6 АIIIВ-Н	-6 АIV-Н	-6 АVУСКН	
1	Каркас КП12	2	2	2	1.463.1-16.2-4
2	КП28	1	1	1	-7
3	КП40	2	2	2	-9
4	КП46	2	2	2	-11
5	КП53	2	2	2	-12
6	КР56 ^г ₄	2+2	2+2	2+2	-27
8	КР83	2	2	2	-33
9	КР84	4	4	4	-34
10	Сетка С7	8	8	8	-40
11	С8	8	8	8	-40
12	С25	14	14	14	-45
13	С28	2	2	2	-46
14	С19	8	8	8	-44
16	φ10АIII, ℓ=1210 ; 0,7кг	4	4	4	-47
18	φ10АIII, ℓ=760 ; 0,5кг	4	4	4	-47
20	φ12АIII, ℓ=700 ; 0,6кг	8	8	8	-47
29	φ5ВВI, ℓ=400 ; 0,1кг	36	36	36	-47
33	Стержень напрягаемый φ20АIIIВ, ℓ=18000 ; 44,39кг	6	-	-	б/черт, см. рис. 3, л. 2
	Стержень напрягаемый φ15АIV, ℓ=18000 ; 28,40 кг	-	9	-	б/черт, см. рис. 6, л. 2
	Стержень напрягаемый φ14АVУСК, ℓ=18000 ; 21,74 кг	-	-	9	б/черт, см. рис. 6, л. 2
34	Изделие закладное МЗ-2	2	2	2	1.463.1-16.5-9
35	М16-200	4	4	4	3.400-7,8вып.1/87
36	Бетон класса В30, М3	3,11	3,11	3,11	

Шифр, год, лист №

Шифр, год, лист №

Шифр, год, лист №

10180/2

1.463.1-16.1-3

Лист
4

Поз	Наименование	Кол. на 3 ФС18-				Обозначение документа
		-7АIIIВ	-7АIV	-7АV	-7К7	
1	Каркас КП13	2	2	2	2	1.463.1-16.2-4
2	КП28	1	1	1	1	-7
3	КП40	2	2	2	2	-9
4	КП46	2	2	2	2	-11
5	КП53	2	2	2	2	-12
6	КР56 ^Т	2+2	2+2	2+2	—	-27
	КР58 ^Т	—	—	—	2+2	-28
7	КР62	—	—	—	2	-29
8	КР83	2	2	2	2	-33
9	КР84	4	4	4	4	-34
10	Сетка С7	8	—	8	—	-40
	С9	—	8	—	18	-40
11	С8	8	—	8	—	-40
	С10	—	8	—	18	-40
12	С25	14	14	14	14	-45
13	С28	2	2	2	2	-46
14	С19	8	—	8	—	-44
	С20	—	8	—	8	-47
16	φ10АIII, ℓ=1210; 0,7 кг	4	4	4	4	-47
18	φ10АIII, ℓ=760; 0,5 кг	4	4	4	4	-47
21	φ14АIII, ℓ=800; 1,0 кг	8	8	8	8	-47
29	φ5ВрI, ℓ=400; 0,1 кг	36	36	36	36	-47
33	Стержень напрягаемый φ20АIIIВ, ℓ=18000; 44,39 кг	7	—	—	—	б/черт, см. рис. 4, л.2
	Стержень напрягаемый φ25АIV, ℓ=18000; 69,12 кг	—	4	—	—	б/черт, см. рис. 1, л.2
	Стержень напрягаемый φ20АIV, ℓ=18000; 44,39 кг	—	—	5	—	б/черт, см. рис. 2, л.2
	Канат напрягаемый φ15К7, ℓ=18000; 20,09 кг	—	—	—	7	б/черт, см. рис. 4, л.2
34	Изделие закладное М3-2	2	2	2	2	1.463.1-16.5-9
35	М16-200	4	4	4	4	3.400-7, Вып. 1/87
36	Бетон класса В35, м ³	3,11	3,11	3,11	3,11	

Поз	Наименование	Кол. на 3 ФС18-			Обозначение документа
		-7АIIIВ-Н	-7АIV-Н	-7АVСКН	
1	Каркас КП13	2	2	2	1.463.1-16.2-4
2	КП28	1	1	1	-7
3	КП40	2	2	2	-9
4	КП46	2	2	2	-11
5	КП53	2	2	2	-12
6	КР56 ^Т	2+2	2+2	2+2	-27
8	КР83	2	2	2	-33
9	КР84	4	4	4	-34
10	Сетка С7	8	8	8	-40
11	С8	8	8	8	-40
12	С25	14	14	14	-45
13	С28	2	2	2	-46
14	С19	8	8	8	-44
16	φ10АIII, ℓ=1210; 0,7 кг	4	4	4	-47
18	φ10АIII, ℓ=760; 0,5 кг	4	4	4	-47
21	φ14АIII, ℓ=800; 1,0 кг	8	8	8	-47
29	φ5ВрI, ℓ=400; 0,1 кг	36	36	36	-47
33	Стержень напрягаемый φ20АIIIВ, ℓ=18000; 44,39 кг	7	—	—	б/черт, см. рис. 4, л.2
	Стержень напрягаемый φ20АIV, ℓ=18000; 44,39 кг	—	7	—	б/черт, см. рис. 4, л.2
	Стержень напрягаемый φ16АVСК, ℓ=18000; 28,40 кг	—	—	8	б/черт, см. рис. 5, л.2
34	Изделие закладное М3-2	2	2	2	1.463.1-16.5-9
35	М16-200	4	4	4	3.400-7, Вып. 1/87
36	Бетон класса В35, м ³	3,11	3,11	3,11	

Имя, фамилия, должность и дата (взлом и дата)

10100/2
1.463.1-16.1-3

Поз	Наименование	Кол на 3 ФРС/8-				Обозначение документа
		-8АIIIВ	-8АIV	-8АV	-8К7	
1	Каркас КП14	2	2	2	2	1.463.1-16.2-5
2	КП29	1	1	1	1	-7
3	КП40	2	2	2	2	-9
4	КП46	2	2	2	2	-11
5	КП53	2	2	2	2	-12
6	КР57 _H	2+2	2+2	2+2	-	-27
	КР58 _H	-	-	-	2+2	-28
7	КР61	2	2	2	-	-29
	КР62	-	-	-	2	-29
8	КР83	2	2	2	2	-33
9	КР84	4	4	4	4	-34
10	Сетка С7	8	8	8	-	-40
	С9	-	-	-	18	-40
11	С8	8	8	8	-	-40
	С10	-	-	-	18	-40
12	С25	14	14	14	14	-45
13	С28	2	2	2	2	-46
14	С19	8	8	8	-	-44
	С20	-	-	-	8	-44
16	φ10 АIII, ℓ=1210; 0,7кг	4	4	4	4	-47
18	φ10 АIII, ℓ=760; 0,5кг	4	4	4	4	-47
22	φ16 АIII, ℓ=900; 1,4кг	8	8	8	8	-47
29	φ58 ВI, ℓ=400; 0,1кг	36	36	36	36	-47
33	Стержень напрягаемый φ20 АIII В, ℓ=18000; 44,39кг	8	-	-	-	б/черт, см. рис. 5, л. 2
	Стержень напрягаемый φ25 АIV, ℓ=18000; 69,12 кг	-	5	-	-	б/черт, см. рис. 2, л. 2
	Стержень напрягаемый φ16 АVСК, ℓ=18000; 28,40кг	-	-	9	-	б/черт, см. рис. 6, л. 2
34	Изделие закладное М3-2	2	2	2	2	1.463.1-16.5-9
35	М16-200	4	4	4	4	3.400-7, вып. 1/87
36	Бетон класса В40, м³	3,11	3,11	3,11	3,11	

Поз	Наименование	Кол. на 3 ФРС/8-			Обозначение документа
		-8АIIIВ-Н	-8АIV-Н	-8АVСКН	
1	Каркас КП14	2	2	2	1.463.1-16.2-5
2	КП29	1	1	1	-7
3	КП40	2	2	2	-9
4	КП46	2	2	2	-11
5	КП53	2	2	2	-12
6	КР57 _H	2+2	2+2	2+2	-27
7	КР61	2	2	2	-29
8	КР83	2	2	2	-33
9	КР84	4	4	4	-34
10	Сетка С7	8	-	8	-40
	С9	-	8	-	-40
11	С8	8	-	8	-40
	С10	-	8	-	-40
12	С25	14	14	14	-45
13	С28	2	2	2	-46
14	С19	8	-	8	-44
	С20	-	8	-	-44
16	φ10 АIII, ℓ=1210; 0,7кг	4	4	4	-47
18	φ10 АIII, ℓ=760; 0,5 кг	4	4	4	-47
22	φ16 АIII, ℓ=900; 1,4 кг	8	8	8	-47
29	φ58 ВI, ℓ=400; 0,1 кг	36	36	36	-47
33	Стержень напрягаемый φ20 АIII В, ℓ=18000; 44,39кг	8	-	-	б/черт, см. рис. 5, л. 2
	Стержень напрягаемый φ25 АIV, ℓ=18000; 69,12 кг	-	5	-	б/черт, см. рис. 2, л. 2
	Стержень напрягаемый φ16 АVСК, ℓ=18000; 28,40кг	-	-	9	б/черт, см. рис. 6, л. 2
34	Изделие закладное М3-2	2	2	2	1.463.1-16.5-9
35	М16-200	4	4	4	3.400-7, вып. 1/87
36	Бетон класса В40, м³	3,11	3,11	3,11	

10180/2
1.463.1-16.1-3

Поз	Наименование	Кол. на 3 ФСВ-				Обозначение документа
		-8А1УВ	-8А1УВ	-8А1УВ	-8К7УВ	
1	Каркас КП11	2	2	2	2	1.463.1-16.2-4
2	КП28	1	1	1	1	-7
3	КП40	2	2	2	2	-9
4	КП46	2	2	2	2	-11
5	КП53	2	2	2	2	-12
6	КР57 ₄	2+2	2+2	2+2	-	-27
	КР58 ₄	-	-	-	2+2	-28
7	КР61	2	2	2	-	-29
	КР62	-	-	-	2	-29
8	КР83	2	2	2	2	-33
9	КР84	4	4	4	4	-34
10	Сетка С7	8	8	8	-	-40
	С9	-	-	-	18	-40
11	С8	8	8	8	-	-40
	С10	-	-	-	18	-40
12	С25	14	14	14	14	-45
13	С28	2	2	2	2	-46
14	С19	8	8	8	-	-44
	С20	-	-	-	8	-44
16	φ10 А _{III} , ℓ=1210; 0,7 кг	4	4	4	4	-47
18	φ10 А _{III} , ℓ=760; 0,5 кг	4	4	4	4	-47
19	φ10 А _{II} , ℓ=600; 0,4 кг	8	8	8	8	-47
29	φ5 В ₀₁ , ℓ=400; 0,1 кг	36	36	36	36	-47
33	Стержень напрягаемый φ20 А _{III} , ℓ=18000; 44,39 кг	8	-	-	-	б/черт, см. рис 5, л 2
	Стержень напрягаемый φ20 А _{IV} , ℓ=18000; 44,39 кг	-	7	-	-	б/черт, см. рис. 4, л 2
	Стержень напрягаемый φ18 А _V , ℓ=18000; 35,96 кг	-	-	7	-	б/черт, см. рис 4, л 2
	Канат напрягаемый φ15 К7, ℓ=18000; 20,09 кг	-	-	-	7	б/черт, см. рис 4, л 2
34	Узделие закладное М3-2	2	2	2	2	1.463.1-16.5-9
35	М16-200	4	4	4	4	3.400-7, вып. 1/87
36	Бетон класса В50, м ³	3,11	3,11	3,11	3,11	

Поз	Наименование	Кол. на 3 ФСВ-			Обозначение документа
		-8А1УВ-Н	-8А1УВ-Н	-8А1УВ-Н	
1	Каркас КП11	2	2	2	1.463.1-16.2-4
2	КП28	1	1	1	-7
3	КП40	2	2	2	-9
4	КП46	2	2	2	-11
5	КП53	2	2	2	-12
6	КР57 ₄	2+2	2+2	2+2	-27
7	КР61	2	2	2	-29
8	КР83	2	2	2	-33
9	КР84	4	4	4	-34
10	Сетка С7	8	-	8	-40
	С9	-	8	-	-40
11	С8	8	-	8	-40
	С10	-	8	-	-40
12	С25	14	14	14	-45
13	С28	2	2	2	-46
14	С19	8	-	8	-44
	С20	-	8	-	-44
16	φ10 А _{III} , ℓ=1210; 0,7 кг	4	4	4	-47
18	φ10 А _{III} , ℓ=760; 0,5 кг	4	4	4	-47
19	φ10 А _{III} , ℓ=600; 0,4 кг	8	8	8	-47
29	φ5 В ₀₁ , ℓ=400; 0,1 кг	36	36	36	-47
33	Стержень напрягаемый φ20 А _{III} , ℓ=18000; 44,39 кг	8	-	-	б/черт, см. рис 5, л 2
	Стержень напрягаемый φ25 А _{IV} , ℓ=18000; 69,12 кг	-	5	-	б/черт, см. рис. 2, л 2
	Стержень напрягаемый φ16 А _V УСК, ℓ=18000; 28,40 кг	-	-	9	б/черт, см. рис. 6, л 2
34	Узделие закладное М3-2	2	2	2	1.463.1-16.5-9
35	М16-200	4	4	4	3.400-7, вып. 1/87
36	Бетон класса В50, м ³	3,11	3,11	3,11	

1.463.1-16.1-3

10/20/2

Лист

7

Поз	Наименование	Кол на 3 ФС18-				Обозначение документа
		-9 АIIIВ-Н	-9 АIV-Н	-9 АV-Н	-9 К7	
1	Каркас КП14	2	2	2	2	1.463.1-16.2-5
2	КП29	1	1	1	1	-7
3	КП40	2	2	2	2	-9
4	КП46	2	2	2	2	-11
5	КП54	2	2	2	2	-12
6	КР56 $\frac{1}{4}$	2+2	2+2	2+2	-	-27
	КР59 $\frac{1}{4}$	-	-	-	2+2	-28
7	КР63	2	2	2	-	-29
	КР64	-	-	-	2	-29
8	КР83	2	2	2	2	-33
9	КР84	4	4	4	4	-34
10	Сетка С7	8	8	8	-	-40
	С9	-	-	-	18	-40
11	С8	8	8	8	-	-40
	С10	-	-	-	18	-40
12	С25	14	14	14	14	-45
13	С28	2	2	2	2	-46
14	С19	8	8	8	-	-44
	С20	-	-	-	8	-44
16	Ø10AIII, L=1210; 0,7 кг	4	4	4	4	-47
18	Ø10AIII, L=760; 0,5 кг	4	4	4	4	-47
22	Ø16AIII, L=900; 1,4 кг	8	8	8	8	-47
29	Ø5 ВрI, L=400; 0,1 кг	36	36	36	36	-47
33	Стержень напрягаемый Ø20AIIIВ, L=18000; 44,39 кг	9	-	-	-	б/черт, см. рис. 6, л. 2
	Стержень напрягаемый Ø20AIV, L=18000; 44,39 кг	-	8	-	-	б/черт, см. рис. 5, л. 2
	Стержень напрягаемый Ø18AV, L=18000; 35,96 кг	-	-	8	-	б/черт, см. рис. 5, л. 2
	канат напрягаемый Ø15К7, L=18000; 20,09 кг	-	-	-	8	б/черт, см. рис. 5, л. 2
34	Узделие закладное М3-2	2	2	2	2	1.463.1-16.5-9
35	М16-200	4	4	4	4	3.400-7, вып. 1/87
36	бетон класса В45, м ³	3,11	3,11	3,11	3,11	

Шифр материала Подпись и дата

Поз	Наименование	Кол. на 3 ФС18-			Обозначение документа
		-9 АIIIВ-Н	-9 АIV-Н	-9 АV-ИСК	
1	Каркас КП14	2	2	2	1.463.1-16.2-5
2	КП29	1	1	1	-7
3	КП40	2	2	2	-9
4	КП47	2	2	2	-11
5	КП54	2	2	2	-12
6	КР56 $\frac{1}{4}$	2+2	2+2	2+2	-27
7	КР63	2	2	2	-29
8	КР83	2	2	2	-33
9	КР84	4	4	4	-34
10	Сетка С7	8	8	8	-40
11	С8	8	8	8	-40
12	С25	14	14	14	-45
13	С28	2	2	2	-46
14	С19	8	8	8	-44
16	Ø10AIII, L=1210; 0,7 кг	4	4	4	-47
18	Ø10AIII, L=760; 0,5 кг	4	4	4	-47
22	Ø16AIII, L=900; 1,4 кг	8	8	8	-47
29	Ø5 ВрI, L=400; 0,1 кг	36	36	36	-47
33	Стержень напрягаемый Ø20AIIIВ, L=18000; 44,39 кг	9	-	-	б/черт, см. рис. 6, л. 2
	Стержень напрягаемый Ø20AIV, L=18000; 44,39 кг	-	9	-	б/черт, см. рис. 6, л. 2
	Стержень напрягаемый Ø18AV, L=18000; 35,96 кг	-	-	8	б/черт, см. рис. 5, л. 2
34	Узделие закладное М3-2	2	2	2	1.463.1-16.5-9
35	М16-200	4	4	4	3.400-7, вып. 1/87
36	бетон класса В45, м ³	3,11	3,11	3,11	

Поз	Наименование	Кол. на 3 ФС18-				Обозначение документа
		3А18В	3А18В	3А18В	3К18В	
1	Каркас КПН	2	2	2	2	1.463.1-16.2-4
2	КП28	1	1	1	1	-7
3	КП40	2	2	2	2	-9
4	КП46	2	2	2	2	-11
5	КП54	2	2	2	2	-12
6	КР56 ^г	2+2	2+2	2+2	-	-27
	КР59 ^г	-	-	-	2+2	-28
7	КР63	2	2	2	-	-29
	КР64	-	-	-	2	-29
8	КР83	2	2	2	2	-33
9	КР84	4	4	4	4	-34
10	Сетка С7	8	8	8	-	-40
	С9	-	-	-	18	-40
11	С8	8	8	8	-	-40
	С10	-	-	-	18	-40
12	С25	14	14	14	14	-45
13	С28	2	2	2	2	-46
14	С19	8	8	8	-	-44
	С20	-	-	-	8	-44
16	φ10АIII, ℓ=1210, 0,7 кг	4	4	4	4	-47
18	φ10АIII, ℓ=760, 0,5 кг	4	4	4	4	-47
19	φ10АIII, ℓ=600, 0,4 кг	8	8	8	8	-47
29	φ5ВрI, ℓ=400, 0,1 кг	36	36	36	36	-47
33	Стержень напрягаемый φ20АIII, ℓ=18000; 44,39 кг	9	-	-	-	б/черт, см. рис. 6, А, 2
	Стержень напрягаемый φ20АIV, ℓ=18000; 44,39 кг	-	8	-	-	б/черт, см. рис. 5, А, 2
	Стержень напрягаемый φ18АV, ℓ=18000; 35,96 кг	-	-	8	-	б/черт, см. рис. 5, А, 2
	Канат напрягаемый φ15К7, ℓ=18000; 20,09 кг	-	-	-	8	б/черт, см. рис. 5, А, 2
34	Изделие закладное МЗ-2	2	2	2	2	1.463.1-16.5-9
35	М16-200	4	4	4	4	3.400-7, Вып.1/87
36	Бетон класса В50, м³	3,11	3,11	3,11	3,11	

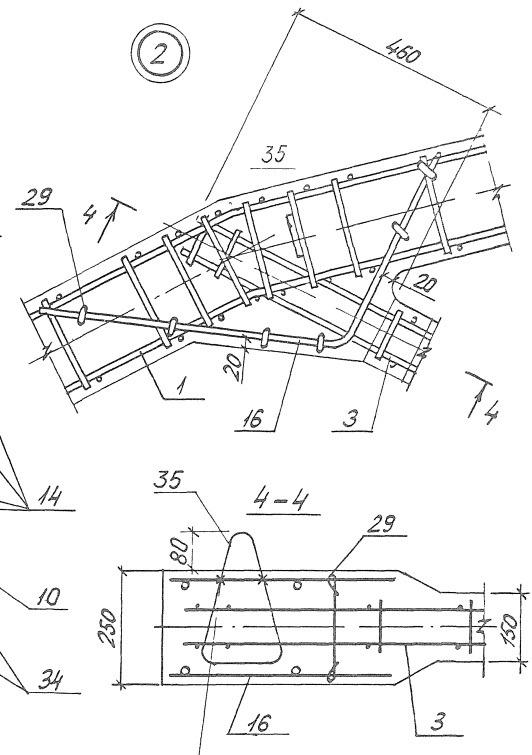
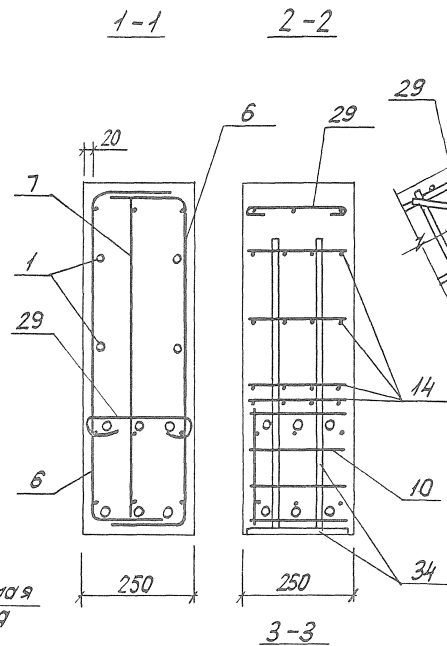
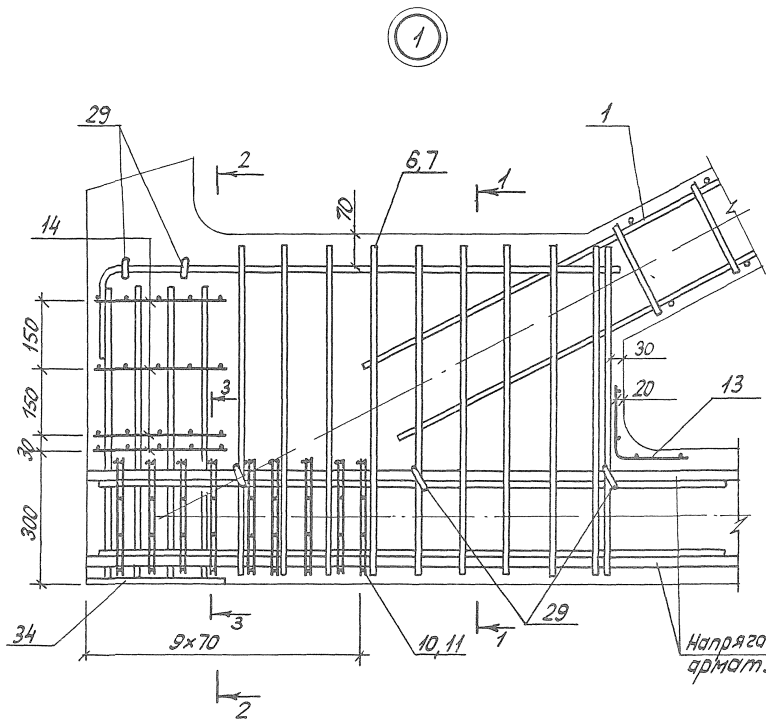
Поз	Наименование	Кол. на 3 ФС18-			Обозначение документа
		3А18В-Н	3А18В-Н	3А18КВ-Н	
1	Каркас КПН	2	2	2	1.463.1-16.2-4
2	КП28	1	1	1	-7
3	КП40	2	2	2	-9
4	КП47	2	2	2	-11
5	КП54	2	2	2	-12
6	КР56 ^г	2+2	2+2	2+2	-27
7	КР63	2	2	2	-29
8	КР83	2	2	2	-33
9	КР84	4	4	4	-34
10	Сетка С7	8	8	8	-40
11	С8	8	8	8	-40
12	С25	14	14	14	-45
13	С28	2	2	2	-46
14	С19	8	8	8	-44
16	φ10АIII, ℓ=1210, 0,7 кг	4	4	4	-47
18	φ10АIII, ℓ=760, 0,5 кг	4	4	4	-47
19	φ10АIII, ℓ=600, 0,4 кг	8	8	8	-47
29	φ5ВрI, ℓ=400, 0,1 кг	36	36	36	-47
33	Стержень напрягаемый φ20АIII, ℓ=18000; 44,39 кг	9	-	-	б/черт, см. рис. 6, А, 2
	Стержень напрягаемый φ20АIV, ℓ=18000; 44,39 кг	-	9	-	б/черт, см. рис. 6, А, 2
	Стержень напрягаемый φ18АV, ℓ=18000; 35,96 кг	-	-	8	б/черт, см. рис. 5, А, 2
34	Изделие закладное МЗ-2	2	2	2	1.463.1-16.5-9
35	М16-200	4	4	4	3.400-7, Вып.1/87
36	Бетон класса В50, м³	3,11	3,11	3,11	

10180/2

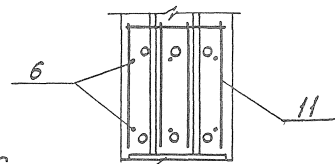
1.463.1-16.1-3

Лист 9

Лист 9 из 9. Исполнение в соответствии с чертежом.

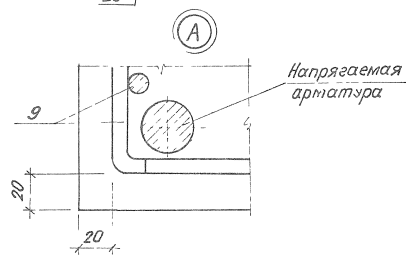
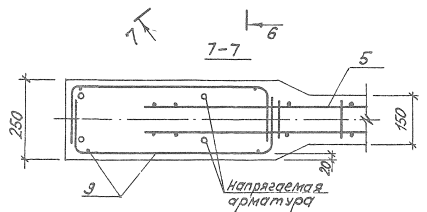
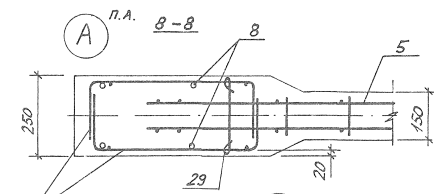
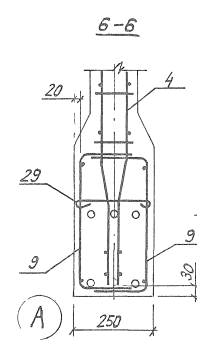
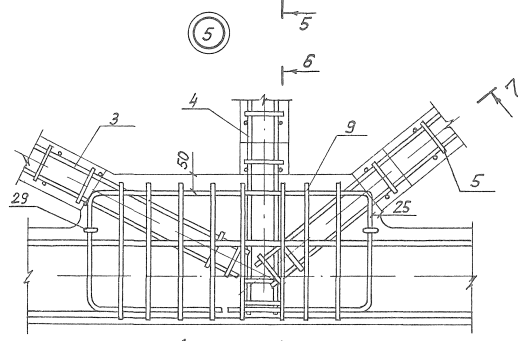
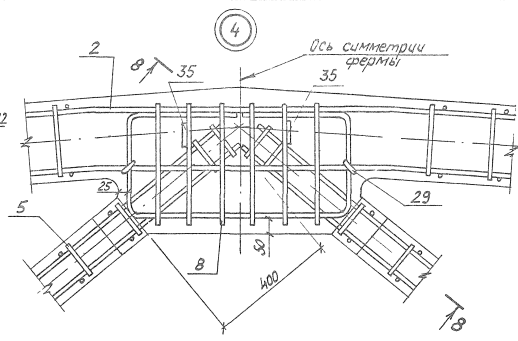
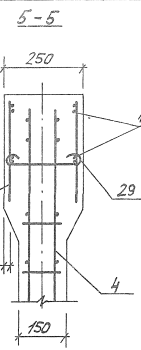
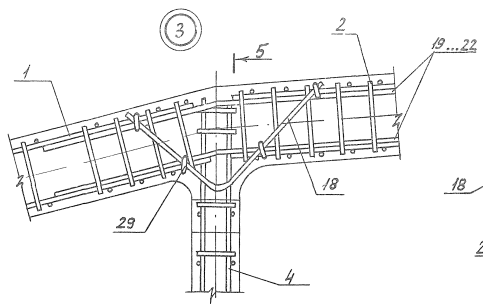


1. В узлах 1 и 5 условно показано 6 стержней напрягаемой арматуры.
2. Допустимое отклонение величины заделки каркасов в пояса ± 10 мм.
3. В узле 1 показано девять рядов сеток поз 10 и 11 для ферм с армированием нижнего пояса канатами. Для ферм со стержневым армированием нижнего пояса устанавливается четыре ряда сеток поз 10 и 11 на расстоянии 280 мм от торца с шагом 70 мм.



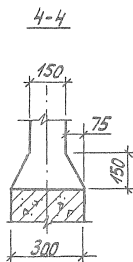
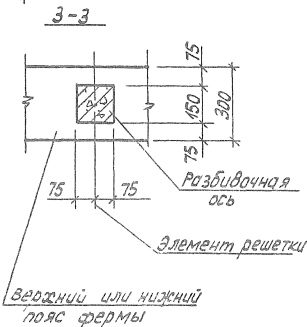
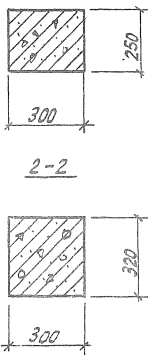
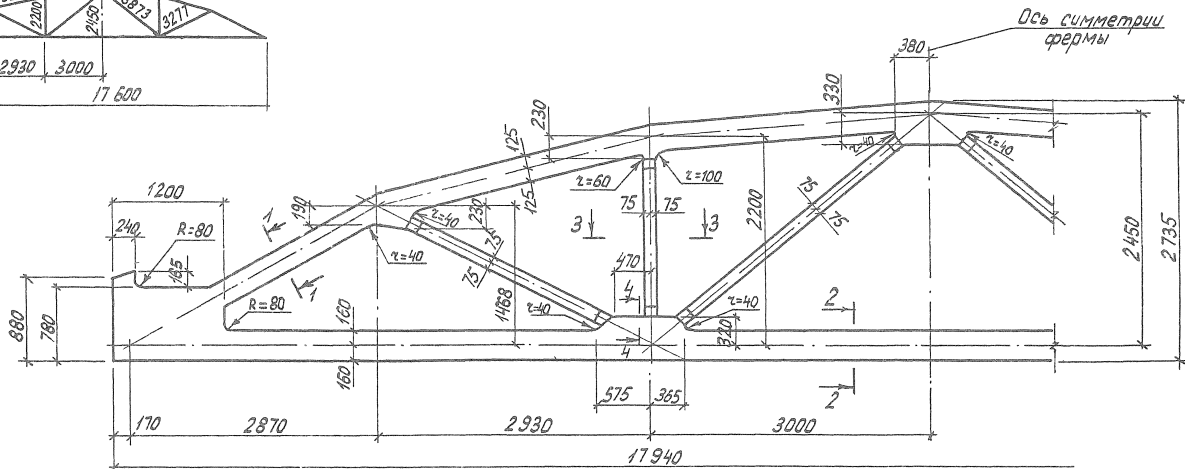
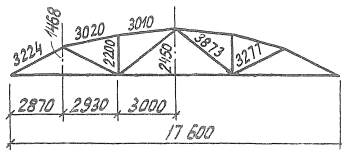
Монтажную петлю привязать к арматуре каркаса

Ш.ч. № ...



10180/2
1.463.1-16.1-3

Геометрическая схема фермы



1. Привязку всех элементов решетки по ширине фермы принять по сечению 3-3.
2. В марках ферм условно опущены индексы, обозначающие вид напрягаемой арматуры.
3. Примеры разбивки закладных изделий для крепления плит покрытия и фонарей, связей в покрытиях, стеновых панелей и путей подвешного транспорта даны в выпуске D серии 1.463.1-16.

10180/2

Разработ	Владимирский	В.И.
Расчет	Кишельгоф	С.Р.
Провер	Дужак	С.Ю.
И контр.	Дужак	С.Ю.

1.463.1 - 16.1 - 4 Ф4

ферма
4ФС18-8... 4ФС18-13

Лист	1	2	3
Р			
Киевский Промстройпроект			

Инв. № 10180/2, Копия и дата: 13.01.1988