
ФЕДЕРАЛЬНОЕ АГЕНТСТВО
ПО ТЕХНИЧЕСКОМУ РЕГУЛИРОВАНИЮ И МЕТРОЛОГИИ



НАЦИОНАЛЬНЫЙ
СТАНДАРТ
РОССИЙСКОЙ
ФЕДЕРАЦИИ

ГОСТ Р ИСО
7176-16—
2006

Кресла-коляски

Часть 16

**СТОЙКОСТЬ К ВОЗГОРАНИЮ
ЭЛЕМЕНТОВ КРЕСЛА-КОЛЯСКИ
С МЯГКОЙ ОБИВКОЙ**

Требования и методы испытаний

ISO 7176-16:1997

Wheelchairs — Part 16: Resistance to ignition of upholstered parts —
Requirements and test methods
(IDT)

Издание официальное

БЗ 11—2006/291



Москва
Стандартинформ
2007

Предисловие

Цели и принципы стандартизации в Российской Федерации установлены Федеральным законом от 27 декабря 2002 г. № 184-ФЗ «О техническом регулировании», а правила применения национальных стандартов Российской Федерации — ГОСТ Р 1.0—2004 «Стандартизация в Российской Федерации. Основные положения»

Сведения о стандарте

1 ПОДГОТОВЛЕН Федеральным государственным унитарным предприятием «Российский научно-технический центр информации по стандартизации, метрологии и оценке соответствия» (ФГУП «СТАНДАРТИНФОРМ») и Региональной общественной организацией инвалидов «Центр гуманитарных программ»

2 ВНЕСЕН Техническим комитетом по стандартизации ТК 381 «Технические средства для инвалидов»

3 УТВЕРЖДЕН И ВВЕДЕН В ДЕЙСТВИЕ Приказом Федерального агентства по техническому регулированию и метрологии от 5 декабря 2006 г. № 289-ст

4 Настоящий стандарт идентичен международному стандарту ИСО 7176-16:1997 «Кресла-коляски. Часть 16. Стойкость к возгоранию мягких элементов. Требования и методы испытаний» (ISO 7176-16:1997 «Wheelchairs — Part 16: Resistance to ignition of upholstered parts — Requirements and test methods»).

Наименование настоящего стандарта изменено относительно наименования указанного международного стандарта для приведения в соответствие с ГОСТ Р 1.5—2004 (подраздел 3.5).

При применении настоящего стандарта рекомендуется использовать вместо ссылочных международных стандартов соответствующие им национальные стандарты, сведения о которых приведены в дополнительном приложении А

5 ВВЕДЕН ВПЕРВЫЕ

Информация об изменениях к настоящему стандарту публикуется в ежегодно издаваемом информационном указателе «Национальные стандарты», а текст изменений и поправок — в ежемесячно издаваемых информационных указателях «Национальные стандарты». В случае пересмотра (замены) или отмены настоящего стандарта соответствующее уведомление будет опубликовано в ежемесячно издаваемом информационном указателе «Национальные стандарты». Соответствующая информация, уведомление и тексты размещаются также в информационной системе общего пользования — на официальном сайте Федерального агентства по техническому регулированию и метрологии в сети Интернет

© Стандартиформ, 2007

Настоящий стандарт не может быть полностью или частично воспроизведен, тиражирован и распространен в качестве официального издания без разрешения Федерального агентства по техническому регулированию и метрологии

Содержание

1 Область применения	1
2 Нормативные ссылки	1
3 Термины и определения	1
4 Требования	1
5 Протокол испытаний	2
6 Оформление результатов испытаний	2
Приложение А (справочное) Сведения о соответствии национальных стандартов Российской Федерации ссылочным международным стандартам	3

Введение

Международная организация по стандартизации (ИСО) является всемирной федерацией национальных органов по стандартизации (членов ИСО). Разработку международных стандартов обычно проводят технические комитеты ИСО. В работе принимают участие международные правительственные и неправительственные организации, поддерживающие связь с ИСО, которая сотрудничает с Международной электротехнической комиссией (МЭК) по всем вопросам стандартизации в области электротехники.

Международный стандарт ИСО 7176-16:1997 подготовлен Техническим комитетом по стандартизации ИСО/ТК 173 «Технические системы и средства помощи для инвалидов или людей с ограничениями жизнедеятельности», подкомитетом ПК 1 «Кресла-коляски».

ИСО 7176 состоит из следующих частей под общим заголовком «Кресла-коляски»:

- часть 1. Определение статической устойчивости;
- часть 2. Определение динамической устойчивости кресел-колясок с электроприводом;
- часть 3. Определение эффективности действия тормозной системы;
- часть 4. Определение запаса хода кресел-колясок с электроприводом и скутеров путем измерения расхода энергии;
- часть 5. Определение габаритных размеров, массы и радиуса поворота;
- часть 6. Определение максимальной скорости, ускорения и замедления кресел-колясок с электроприводом;
- часть 7. Определение размеров сиденья и колеса кресла-коляски;
- часть 8. Определение статической, ударной и усталостной прочности;
- часть 9. Климатические испытания кресел-колясок с электроприводом;
- часть 10. Определение возможности кресел-колясок с электроприводом преодолевать препятствия;
- часть 11. Испытательные манекены;
- часть 13. Определение коэффициента трения испытательных поверхностей;
- часть 14. Электросистемы и системы управления кресел-колясок с электроприводом. Требования и методы испытаний;
- часть 15. Требования к информационному описанию, документированию и маркировке;
- часть 16. Стойкость к возгоранию мягких элементов. Требования и методы испытаний.

Кресла-коляски

Часть 16

СТОЙКОСТЬ К ВОЗГОРАНИЮ ЭЛЕМЕНТОВ КРЕСЛА-КОЛЯСКИ С МЯГКОЙ ОБИВКОЙ

Требования и методы испытаний

Wheelchairs. Part 16. Resistance to ignition of upholstered parts.
Requirements and test methods

Дата введения — 2008—01—01

1 Область применения

Настоящий стандарт устанавливает требования и методы испытаний в целях оценки стойкости к возгоранию от тлеющей сигареты и горящей спички материалов, используемых для обивки мягких элементов кресла-коляски.

Результаты испытаний распространяются на проверяемые материалы и не могут гарантировать стойкость к воспламенению окончательно собранного кресла-коляски.

Примечание — Требования минимальные и менее жесткие, чем юридические (законные) требования в некоторых странах. Изготовителям рекомендуется использовать материалы с очень высокой огнестойкостью.

2 Нормативные ссылки

В настоящем стандарте использованы нормативные ссылки на следующие международные стандарты:

ИСО 6440:1985 Кресла-коляски. Номенклатура. Термины и определения

ИСО 7176-15:1996 Кресла-коляски. Часть 15. Требования к информационному описанию, документированию и маркировке

ИСО 8191-1:1987 Мебель (оборудование). Оценка воспламеняемости обитой материей мебели (оборудования). Часть 1. Источник зажигания: тлеющая сигарета

ИСО 8191-2:1988 Мебель (оборудование). Оценка воспламеняемости обитой материей мебели (оборудования). Часть 2. Источник зажигания: эквивалентен пламени спички

3 Термины и определения

В настоящем стандарте применены термины по ИСО 6440, ИСО 8191-1 и ИСО 8191-2.

4 Требования

Предупреждение: Процедуры, использованные при проведении испытаний, могут быть вредными для здоровья, если не принять соответствующих мер предосторожности.

4.1 Комбинация материалов, используемая для обивки мягких элементов кресла-коляски и состоящая из материала покрытия и наполнителя, должна быть стойкой к возгоранию при условиях испытаний по ИСО 8191-1 и ИСО 8191-2. Усиление тления, возгорания и воспламенения не должно происходить.

4.2 Вспененный материал в оболочке или без нее, используемый для обивки мягких элементов кресла-коляски, должен быть стойким к возгоранию при условиях испытаний по ИСО 8191-1 и ИСО 8191-2 с учетом следующих изменений в каждом стандарте.

Исключить подразделы 9.2 и 10.1.

Подраздел 9.3 изложить в следующей редакции: «Подготовить образцы материала по размерам, указанным на рисунке 1. Присоединить образцы к раме шириной 450 мм, как показано на рисунке 2. Закрепить рамы под прямым углом болтами или штифтами».

Усиление тления, возгорания и воспламенения не должно происходить.

5 Протокол испытаний

Протокол испытаний должен содержать следующую информацию:

- a) заявление о том, что «результаты испытаний имеют отношение только к проверенным при определенных условиях материалам кресла-коляски и не распространяются на кресло-коляску в целом»;
- b) идентификацию и описание образцов для испытаний;
- c) дату испытаний;
- d) наименование и адрес учреждения, которое проводило испытания;
- e) наименование и адрес изготовителя проверенного материала;
- f) обозначение материалов, краткое описание или серийные номера;
- g) наименование и адрес изготовителя кресла-коляски;
- h) заявление о том, что методы испытаний соответствуют настоящему стандарту;
- i) результаты выполненных испытаний и указание о соответствии материалов требованиям настоящего стандарта;
- j) отчет об особенностях (уникальности) рекомендуемых испытаний.

6 Оформление результатов испытаний

Изготовители в листах спецификаций, выполненных по ИСО 7176-15, должны указать, что примененные материалы кресла-коляски соответствуют требованиям настоящего стандарта.

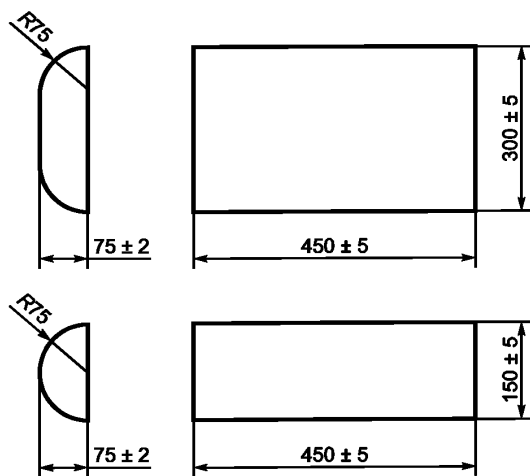


Рисунок 1 — Размеры образца

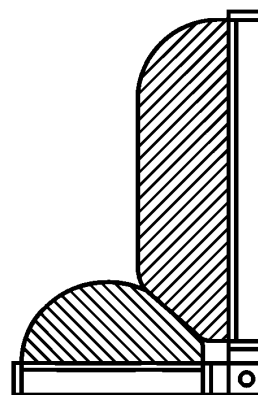


Рисунок 2 — Вертикальная секция испытываемого устройства собранного образца (см. рисунки 1 и 2 ИСО 8191-1)

**Приложение А
(справочное)**

**Сведения о соответствии национальных стандартов
Российской Федерации ссылочным международным стандартам**

Т а б л и ц а А.1

Обозначение ссылочного международного стандарта	Обозначение и наименование соответствующего национального стандарта
ИСО 6440: 1985	ГОСТ 30475—96 (ИСО 6440—85)/ГОСТ Р 50653—94 (ИСО 6440—85) Кресла-коляски. Термины и определения
ИСО 7176-15:1996	*
ИСО 8191-1:1987	*
ИСО 8191 -2:1988	*
* Соответствующий национальный стандарт отсутствует. До его утверждения рекомендуется использовать перевод на русский язык данного международного стандарта. Перевод данного международного стандарта находится в Федеральном информационном фонде технических регламентов и стандартов.	

Ключевые слова: кресла-коляски, мягкие элементы, возгораемость, тлеющая сигарета, пламя спички, требования, испытания

Редактор *Л.В. Афанасенко*
Технический редактор *В.Н. Прусакова*
Корректор *Е.Д. Дульнева*
Компьютерная верстка *И.А. Налейкиной*

Сдано в набор 09.01.2007. Подписано в печать 15.02.2007. Формат 60 × 84 $\frac{1}{8}$. Бумага офсетная. Гарнитура Ариал.
Печать офсетная. Усл. печ. л. 0,93. Уч.-изд. л. 0,50. Тираж 134 экз. Зак. 36. С 3593.

ФГУП «Стандартинформ», 123995 Москва, Гранатный пер., 4.
www.gostinfo.ru info@gostinfo.ru
Набрано во ФГУП «Стандартинформ» на ПЭВМ.
Отпечатано в филиале ФГУП «Стандартинформ» — тип. «Московский печатник», 105062 Москва, Лялин пер., 6.