

20203

ТИПОВАЯ ДОКУМЕНТАЦИЯ НА КОНСТРУКЦИИ, ИЗДЕЛИЯ И  
УЗЛЫ ЗДАНИЙ И СООРУЖЕНИЙ

СЕРИЯ 1.262-1

ДЕРЕВЯННЫЕ БАЛКИ ПОКРЫТИЙ  
ОБЩЕСТВЕННЫХ ЗДАНИЙ  
ВЫПУСК 4.

КЛЕЕННЫЕ ОДНОСКАТНЫЕ БАЛКИ ПОСТОЯННОГО  
СЕЧЕНИЯ ПРОЛЕТОМ - 9,12,15,18,21,24 м. ШАГ-3 м.  
РАБОЧИЕ ЧЕРТЕЖИ.

1804 1

ЦЕНА 153

ТИПОВАЯ ДОКУМЕНТАЦИЯ НА КОНСТРУКЦИИ, ИЗДЕЛИЯ И  
УЗЛЫ ЗДАНИЙ И СООРУЖЕНИЙ

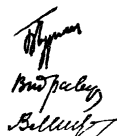
СЕРИЯ 1262-1

ДЕРЕВЯННЫЕ БАЛКИ ПОКРЫТИЙ  
ОБЩЕСТВЕННЫХ ЗДАНИЙ  
ВЫПУСК 4.

КЛЕЕНЫЕ ОДНОСКАТНЫЕ БАЛКИ ПОСТОЯННОГО  
СЕЧЕНИЯ ПРОЛЕТОМ - 9,12,15,18,21,24 м. ШАГ-3 м.  
РАБОЧИЕ ЧЕРТЕЖИ.

РАЗРАБОТАНЫ  
ЦНИИЭП зрелищных зданий и  
спортивных сооружений  
им. Б.С. Мезенцева

Главный инженер института  
Заведующий отделом строительных  
конструкций ОНИР А.Т.И  
Главный инженер проекта



М. Глинкин  
В. Травуш  
В. Миронович

УТВЕРЖДЕНЫ  
Государственным Комитетом  
по гражданскому строительству  
и архитектуре при Госстрое СССР

ПРИКАЗОМ от 26.04.82 № 116  
ВВЕДЕНЫ В ДЕЙСТВИЕ с 01.06.82

ОБОЗНАЧЕНИЕ	НАИМЕНОВАНИЕ	СТР.
<b>СОДЕРЖАНИЕ</b>		
1.262-1.4. 0.0ТО	МЕХНИЧЕСКОЕ ОПИСАНИЕ	2÷9
1.262-1.4. 1.0	БАЛКА „ОКБ“	10÷18
1.262-1.4. 1.0СБ	БАЛКА „ОКБ“ СБОРОЧНЫЙ ЧЕРТЕЖ	19÷20
1.262-1.4 1.1	БАШМАК БМ-1	21
1.262-1.4 1.2	ШАЙБА ШМ-1	21
1.262-1.4 1.3	КЛЕЕННЫЙ ПАКЕТ „ОКП“	22-23
1.262-1.4 1.4	ОПОРНЫЙ СТЕРЖЕНЬ „ОС“	24
1.262-1.4 1.5	КЛИНОВАЯ ПОДКЛАДКА КП-1÷КП-4	24
1.262-1.4 2.0	БАЛКА „КОКБ“	25÷33
1.262-1.4 2.0СБ	БАЛКА „КОКБ“ СБОРОЧНЫЙ ЧЕРТЕЖ	34÷35
1.262-1.4 2.2	КОНСОЛЬНЫЙ СТЕРЖЕНЬ „КС“	33
1.262-1.4 2.1	КЛЕЕННЫЙ ПАКЕТ „КОКП“	36÷37
1.262-1.4 0.0ВМС	ВЫБОРКА СТАЛИ	38÷41

## 1. ОБЩАЯ ЧАСТЬ

Настоящий выпуск содержит рабочие чертежи деревянных клееных односкатных балок постоянного сечения пролетом 9, 12, 15, 18, 21 и 24 м. шаг 3 м.

Балки разработаны на основании задания, утвержденного Государственным комитетом по гражданскому строительству и архитектуре при Госстроя СССР.

Балки предназначены для покрытий залых помещений общественных зданий в каркасном варианте, с кирпичными или из других материалов стенами, возводимых в обычных условиях строительства для II-V снеговых районов. Балки относятся к группе конструкций А1 (СНиП II-В.4-71 таблица I).

Допустимое применение - для зданий III, IV и V степени огнестойкости с неагрессивной средой.

## 2. РАСЧЕТ И КОНСТРУИРОВАНИЕ

Балки запроектированы под полезную расчетную нагрузку (без собственного веса) 600, 750, 1000, 1250 кгс/п.м., что соответствует нормативному весу снегового покрова  $P_0 = 70, 100, 150$  и  $200$  кгс/м<sup>2</sup>. Балки запроектированы под уклон кровли 1/20.

				1.262-1.4 0.0ТО			
Зав. ОКР	ПРАВУШ	М.И.Д.		МЕХНИЧЕСКОЕ ОПИСАНИЕ	СТАДИИ	ЛИСТ	ЛИСТ
Б.И.М.О.К.	МИРОШВИН	В.И.И.			Р	1	8
Г.И.П.	МИРОШВИН	В.И.И.			ЦНИИЭИ		
С.Т.М.	НАК	В.И.И.			ИИ. Б. С. МЕЗЕНЦОВ		

Балки разработаны 2<sup>х</sup> типов: бесконсольные и с консольями. Сечения консольных балок в пролете определялись без учета консольных вылетов. Максимальная величина выноса консоли  $L_k = 3$  м.

Балкам придается строительный подъем равный  $1/200$   $l$ , получаемый путем выгиба досок при их склеивании (кроме консольных балок).

Расчет и конструирование балок произведены в соответствии с требованиями СНиП II-B-4-74. "Деревянные конструкции. Нормы проектирования", "Руководство по проектированию клееных деревянных конструкций" (М. 1977); "Нагрузки и воздействия". Нормы проектирования СНиП II-6-74; "Правила производства и приемки работ". Деревянные конструкции СНиП III-19-76.

Балки запроектированы прямоугольного сечения шириной от 115 до 190 мм.

Расчетные сопротивления древесины при нажатии для сосны или ели II и III категории.

### 3. УКАЗАНИЯ ПО ПРИМЕНЕНИЮ

Подбор балок по несущей способности следует производить в зависимости от веса снегового покрова в районе строительства объекта. Номенклатуры балок приведены на листах ЛН 8,9.

### 4. МАРКИРОВКА

Балкам присвоены марки состоящие из буквенных и цифровых индексов, характеризующих тип

балки, ее номинальный пролет в метрах и несущую способность (полезную расчетную нагрузку в центнерах на погонный метр балки).

Пример маркировки: ОКБ-21-7,5 односкатная (бесконсольная); ККБ-21-7,5 консольная односкатная клееная балка пролетом 21 м под нагрузку 750 кгс/м. Внесение изменений в обозначение марок не допускается.

### 5. УКАЗАНИЯ ПО ИЗГОТОВЛЕНИЮ БАЛОК

При изготовлении балок необходимо руководствоваться следующими нормативными документами:

а) "Руководство по промышленному изготовлению деревянных клееных конструкций для строительства" (М. 1975)

б) Методические рекомендации по применению прозрачных лаковых покрытий при комплексной защите клееных деревянных конструкций для сельского строительства (ЦНИИСК им. Кучеренко М. 1976). При использовании зубчатых клеевых соединений необходимо руководствоваться положениями ГОСТ 19414-79 "Древесина клееная массивная. Общие требования к зубчатым клеевым соединениям".

ДЕРЕВЯННЫЕ КЛЕЕННЫЕ КОНСТРУКЦИИ ДОЛЖНЫ ИЗГОТАВЛИВАТЬСЯ НА СПЕЦИАЛИЗИРОВАННЫХ ДЕРЕВООБРАБАТЫВАЮЩИХ ПРЕДПРИЯТИЯХ, ОБЕСПЕЧЕННЫХ НЕОБХОДИМЫМ ОБОРУДОВАНИЕМ, КВАЛИФИЦИРОВАННЫМИ КАДРАМИ И ТЕХНИЧЕСКОЙ ДОКУМЕНТАЦИЕЙ.

Категория ДРЕВЕСИНЫ и ЕЕ РАСПОЛОЖЕНИЕ в сечениях БАЛОК даны на чертёжах. Стальные крепёжные элементы изготавливаются из стали класса С38/23 марки В.Ст 3кп2. Балки поставляются на строительную площадку с укрепленными опорными уголками. Для склеивания балок применяются следующие марки клея: ФР-100ТУ6-05-1638-78 Минхимпрома, или ФРФ-50ТУ6-05-1880-79. Влажность ДРЕВЕСИНЫ ПЕРЕД склеиванием должна быть в пределах  $10 \pm 2\%$ .

Технология изготовления балок при необходимости согласовывается с ЦНИИСК им.Кучеренко. Толщина склеиваемых слоев в острожке 33 мм. Балки изготавливаются из пиломатериалов хвойных пород (сосны или ели) по ГОСТ 8486-66.

Конструктивно, для усиления приопорных частей балок, в заранее просверленные отверстия, вклеиваются на эпоксидной смоле арматурные стержни Ф14АII. Количество стержней указано на чертёжах. На торцы консольных балок вклеиваются по 1<sup>шт</sup> стержню Ф14АII (ГОСТ 5781-75).

## 6. ЗАЩИТА КОНСТРУКЦИЙ.

Поверхности торцов ~~и~~ МЕТАЛЛИЧЕСКИХ

ДЕТАЛЕЙ, СОПРИКАСАЮЩИХСЯ С ДЕРЕВОМ ОБРАБАТЫВАТЬ в соответствии с рекомендациями РУКОВОДСТВА по ОБЕСПЕЧЕНИЮ ДОЛГОВЕЧНОСТИ ДЕРЕВЯННЫХ КЛЕЕННЫХ КОНСТРУКЦИЙ ПРИ ВОЗДЕЙСТВИИ НА НИХ МИКРОКЛИМАТА ЗДАНИЙ РАЗЛИЧНОГО НАЗНАЧЕНИЯ и АТМОСФЕРНЫХ ФАКТОРОВ.

Боковые поверхности балок обрабатывать одним из лаков: ПФ-170, ПФ-171 (ГОСТ 15907-70\*), ХВ-784 (ГОСТ 7313-75\*)

Защита от коррозии металлических элементов должна производиться лакокрасочным покрытием.

## 7. КОНТРОЛЬ КАЧЕСТВА И МЕТОДЫ ИСПЫТАНИЙ.

Пооперационный контроль качества и методы испытаний производятся в соответствии с П.П.4-12÷4-31 РАЗДЕЛ IV, РУКОВОДСТВА по индустриальному изготовлению деревянных клеенных конструкций для строительства.

Оценка несущей способности балок производится путем их механических испытаний до разрушения.

Испытание балок производится по схеме, показанной на рис.1.

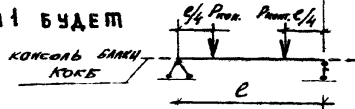
Значения контрольных нагрузок для всех марок балок приведены в таблице №1. Нагрузка на балку прилагается „ступенями“.

1.262.1-4 0.010

равными 10% от величины контрольной нагрузки. Продолжительность выдержки после приложения каждой ступени - 5 минут.

Испытание балок осуществляется до разрушения с фиксацией суммарной разрушающей нагрузки. Партия конструкции, прошедших внешний осмотр и обмер, считается принятой. Если при механических испытаниях отобранных экземпляров отношение величины разрушающей нагрузки к величине контрольной нагрузки, указанной в таблице №1 будет

$$\frac{P_{разр.}}{P_{контр}} \geq 1$$



для каждой из испытанных конструкций. Контрольным испытаниям подвергаются 3 балки из партии в 50 штук в период освоения, и в 200 шт. после начала серийного выпуска. Результаты испытаний заносят в лабораторный журнал хранения в архиве предприятия-изготовителя. Каждое изделие, выпускаемое предприятием должно иметь хорошо видимую маркировку, где указывается товарный знак предприятия-изготовителя или его краткое наименование, марка и номер конструкции, штамп ОТК. Марка конструкции наносится на верхнюю грань балки поблизости от опоры. На каждую партию конструкций, принятых ОТК, составляют паспорт. При поставке изделий вместе с паспортом потребителю передаются краткие рекомендации по транспортированию, хранению, монтажу и эксплуатации клееных конструкций.

## 8. ТРАНСПОРТИРОВАНИЕ, СКЛАДИРОВАНИЕ, МОНТАЖ.

При транспортировке, хранении и монтаже балок должны соблюдаться требования СНиП II 19-75, "Правила производства и приемки монтажных работ. Деревянные конструкции" и СНиП II 4-80, "Техника безопасности в строительстве". Балки при хранении и транспортировке предохранять от атмосферных воздействий, солнечных лучей и механических повреждений.

На строительную площадку балки поставляются в комплекте с металлическими деталями, крепежными болтами и подкладками.

Анкерные болты закладываются по строительным чертежам при привязке. Диаметр болтов  $\phi 16$  мм. (ГОСТ 9150-59<sup>г</sup>)

## 9. РАСХОД МАТЕРИАЛОВ.

Масса балок, указанная в номенклатуре и в чертежах принята из условия плотности древесины согласно СНиП II В. 4-71 - 500 кг/м<sup>3</sup>. Усредненная норма расхода клея на балки - 500г. на 1 м<sup>2</sup> склеиваемой поверхности.

Объем древесины дан в чистоте. Объем древесины в заготовках определяется цехом изготовителем.

ТАБЛИЦА 1

МАРКА БАЛКИ	КОНТРОЛЬНАЯ НАГРУЗКА РТС
ОКБ (КОКБ)-9-6	5.57
ОКБ (КОКБ)-9-7.5	7.34
ОКБ (КОКБ)-9-10	9.7
ОКБ (КОКБ)-9-12.5	13.16
ОКБ (КОКБ)-12-6	6.91
ОКБ (КОКБ)-12-7.5	8.64
ОКБ (КОКБ)-12-10	11.60
ОКБ (КОКБ)-12-12.5	14.55
ОКБ (КОКБ)-15-6	8.60
ОКБ (КОКБ)-15-7.5	10.77
ОКБ (КОКБ)-15-10	14.20
ОКБ (КОКБ)-15-12.5	18.08

МАРКА БАЛКИ	КОНТРОЛЬНАЯ НАГРУЗКА РТС
ОКБ (КОКБ)-18-6	10.16
ОКБ (КОКБ)-18-7.5	12.75
ОКБ (КОКБ)-18-10	17.07
ОКБ (КОКБ)-18-12.5	21.4
ОКБ (КОКБ)-21-6	11.69
ОКБ (КОКБ)-21-7.5	14.48
ОКБ (КОКБ)-21-10	19.72
ОКБ (КОКБ)-21-12.5	21.84
ОКБ (КОКБ)-24-6	13.12
ОКБ (КОКБ)-24-7.5	16.5
ОКБ (КОКБ)-24-10	22.37
ОКБ (КОКБ)-24-12.5	28.13

ТАБЛИЦА 2

№№ П/П	НАИМЕНОВАНИЕ БАЛОК	РАССТОЯНИЕ МЕЖДУ АНКЕРН. БОЛТ. ММ.
1.	ОКБ (КОКБ) - 9-6	230
2	ОКБ (КОКБ) - 9-7.5; ОКБ (КОКБ) - 12-6	250
	ОКБ (КОКБ) - 15-6; ОКБ (КОКБ) - 18-6	
3	ОКБ (КОКБ) - 21-6; ОКБ (КОКБ) - 24-6	280
	ОКБ (КОКБ) - 9-10; ОКБ (КОКБ) - 12-7.5	
	ОКБ (КОКБ) - 12-10; ОКБ (КОКБ) - 15-7.5	
	ОКБ (КОКБ) - 15-10; ОКБ (КОКБ) - 18-7.5	
	ОКБ (КОКБ) - 18-10; ОКБ (КОКБ) - 21-7.5	
4	ОКБ (КОКБ) - 21-10; ОКБ (КОКБ) - 24-7.5	300
	ОКБ (КОКБ) - 24-10;	
	ОКБ (КОКБ) 9-12.5; ОКБ (КОКБ) - 18-12.5	
	ОКБ (КОКБ) - 12-12.5; ОКБ (КОКБ) - 21-12.5	
	ОКБ (КОКБ) - 15-12.5 ОКБ (КОКБ) - 24-12.5	

## 10. УКАЗАНИЯ ДЛЯ ПРИВЯЗКИ

10.1. РАССТОЯНИЕ 150 М. ОТ ОПОР ДО ТОРЦОВ БАЛОК МОЖЕТ БЫТЬ УМЕНЬШЕНО ДО 100 ММ. - УКОРОЧЕНИЕМ ОБЩЕГО РАЗМЕРА БАЛКИ ИЛИ УВЕЛИЧЕНИЕМ РАСЧЕТНОГО ПРОЛЕТА НА 100 ММ. В ЗАВИСИМОСТИ ОТ ОСЕВЫХ ПРИВЯЗОК НЕСУЩИХ КИРПИЧНЫХ СТЕН.

10.2. ДЛЯ ОБЕСПЕЧЕНИЯ УСТОЙЧИВОСТИ БАЛОК И ПРОСТРАНСТВЕННОЙ ЖЕСТКОСТИ ПОКРЫТИЯ ЗАЛОВ, БАЛКИ СОЕДИНЯЮТСЯ МЕЖДУ СОБОЙ СИСТЕМОЙ СВЯЗЕВЫХ ФЕРМ И ПЛАТФОРМЫ ПОКРЫТИЯ. ДО ВЫПУСКА ТИПОВЫХ РЕШЕНИЙ ЭТИХ КОНСТРУКЦИЙ (СВЯЗЕЙ ЖЕСТКОСТИ). ВОПРОСЫ УСТОЙЧИВОСТИ РЕШАЮТСЯ В ИНДИВИДУАЛЬНОМ ПОРЯДКЕ.

10.3. ПРЕВЫШЕНИЯ ОТМЕТОК НА ЧЕРТЕЖАХ ДАНЫ В ОСЯХ ОПОРНЫХ ЧАСТЕЙ БАЛОК.

10.4. ПРИ ПРИВЯЗКЕ РЕКОМЕНДУЕТСЯ ПОЛЬЗОВАТЬСЯ НОРМАТИВНЫМИ ДОКУМЕНТАМИ, УКАЗАННЫМИ В ТЕКСТЕ ПРОЕКТА.

10.5. НЕОБХОДИМЫЙ ВЫЛЕТ КОНСОЛИ ОПРЕДЕЛЯЕТСЯ ПРИ ПРИВЯЗКЕ, НО НЕ БОЛЕЕ УКАЗАННОГО В АЛЬБОМЕ.

10.6. ПРИ ВЫЛЕТЕ КОНСОЛИ МЕНЕЕ 1<sup>го</sup> МЕТРА В БАЛКАХ УСТРАИВАЕТСЯ СТРОИТЕЛЬНЫЙ ПОДЪЕМ РАВНЫЙ 1/200 ПРОЛЕТА.

10.7. ПРИ ОПИРАНИИ НА КЛАДКУ ТОРЦОВЫЕ ПОВЕРХНОСТИ БАЛОК НЕ ДОЛЖНЫ СО-

прикалываться к кладке, необходимо устрой-  
ство воздушной прослойки.

10.8. Расстояние между анкерными болта-  
ми см. таблицу № 2.

10.9. Номенклатуру балок „ОКБ“ и „КОКБ“  
см. таблицу № 3, 4.

10.10. Клиновые подкладки под опорами  
балок должны быть антисептированы. В про-  
тивном случае они укладываются на слой  
рубероида или другой изолирующий мате-  
риал.

10.11. При пропуске консолей через стено-  
вое ограждение (кирпичную кладку и т.п.)  
поверхности балки в этом месте должны быть  
изолированы с помощью устройства банджа  
из стеклоткани на тиколовой мастике.  
Аналогичная обработка опорных частей бес-  
консольных балок должна быть и при глухой  
заделке их в кладку стен.

10.12. Заполнение ниш у опорных частей  
балок выполнять кирпичом на глиняном рас-  
творе по 250 мм в каждую сторону от боко-  
вых поверхностей на всю высоту балки.

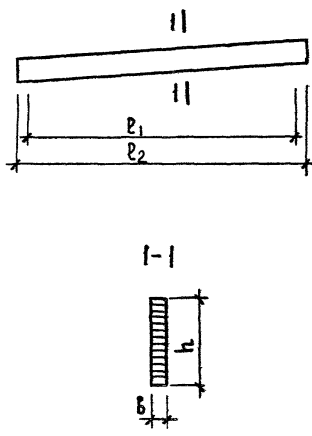
10.13. Перечень межведомственной доку-  
ментации использованной при разработке про-  
екта, см. таблицу № 5.

Обозначение	Наименование
	Руководство по проектированию клееных деревянных конструкций (ЦНИИСК им. Кучеренко М. 1977)
	Руководство по промышленному изготовлению деревянных клееных конструкций для строительства (ЦНИИСК им. Кучеренко М. 1975)
	Методические рекомендации по применению прозрачных лаковых покрытий при комплексной за- щите клееных деревянных конструкций для сельского хо- зяйства (ЦНИИСК им. Кучеренко М. 1976)
	Руководство по обеспечению долго- вечности деревянных клееных кон- струкций при воздействии на них микрোকлимата зданий различного назначения и атмосферных факторов (ЦНИИСК им. Кучеренко М. 1981)
ТУ 6-05-1638-78	Клей ФР-100
ТУ 6-05-1880-79	Клей ФРФ-50



# Номенклатура балок „ОКБ“

Таблица № 3

Обозначение	Марка изделия	Э с к и з	Габаритные размеры мм				Расход материала на балку		Масса балки кг.
			$\ell_1$	$\ell_2$	$b$	$h$	Дерево м <sup>3</sup>	Сталь кг.	
2	3	4	5	6	7	8	9	10	11
1.262-1А 1.3	ОКБ-9-6		9000	9300	115	560	0.61	19.30	330
- 01	ОКБ-9-7.5				140	560	0.74	19.38	400
- 02	ОКБ-9-10				165	560	0.86	19.41	462
- 03	ОКБ-9-12.5				190	560	0.99	19.45	530
- 04	ОКБ-12-6		12000	12300	140	695	1.19	19.58	634
- 05	ОКБ-12-7.5		165		695	1.40	19.61	742	
- 06	ОКБ-12-10		165		795	1.61	20.61	851	
- 07	ОКБ-12-12.5		190		795	1.85	20.65	975	
- 08	ОКБ-15-6		15000	15300	140	890	1.91	21.58	1007
- 09	ОКБ-15-7.5		165		890	2.25	21.61	1183	
- 10	ОКБ-15-10		165		1025	2.58	23.01	1353	
- 11	ОКБ-15-12.5		190		1025	2.98	23.04	1560	
- 12	ОКБ-18-6		18000	18300	140	1090	2.80	30.42	1472
- 13	ОКБ-18-7.5		165		1090	3.30	30.45	1730	
- 14	ОКБ-18-10		165		1255	3.80	33.01	1990	
- 15	ОКБ-18-12.5		190		1255	4.37	33.05	2284	
- 16	ОКБ-21-6		21000	21300	140	1290	3.85	33.48	2016
- 17	ОКБ-21-7.5		165		1290	4.53	33.51	2368	
- 18	ОКБ-21-10		165		1460	5.11	36.51	2668	
- 19	ОКБ-21-12.5		190		1460	5.89	36.55	3069	
- 20	ОКБ-24-6		24000	24300	140	1520	5.17	36.81	2700
- 21	ОКБ-24-7.5		165		1520	6.09	36.84	3173	
- 22	ОКБ-24-10		165		1650	6.62	39.02	3448	
- 23	ОКБ-24-12.5	190	1650		7.63	39.06	3968		

1.262-1А 0.010

Лист  
7

# НОМЕНКЛАТУРА БАЛОК „КОКБ“

## ТАБЛИЦА № 4

ОБОЗНАЧЕНИЕ	МАРКА ИЗДЕЛИЯ	Э С К И З	ГАБАРИТНЫЕ РАЗМЕРЫ ММ				РАСХОД МАТЕРИАЛА НА БАЛКУ		МАССА БАЛКИ КГ.
			Р	Q	б	h	ДРЕВЕСИНЫ М <sup>3</sup>	СТАЛИИ КГ.	
2	3	4	5	6	7	8	9	10	11
1.262-1.4 2.	КОКБ-9-6		9000	3000	115	560	0.99	20.6	531
-01	КОКБ-9-7.5				140	560	1.19	21.4	634
-02	КОКБ-9-10				165	560	1.38	21.7	732
-03	КОКБ-9-12.5				190	560	1.59	22.1	841
-04	КОКБ-12-6		140	695	1.74	22.35	919		
-05	КОКБ-12-7.5		165	695	2.05	22.38	1078		
-06	КОКБ-12-10		165	795	2.36	23.68	1226		
-07	КОКБ-12-12.5		190	795	2.71	23.72	1408		
-08	КОКБ-15-6		140	890	2.63	24.86	1380		
-09	КОКБ-15-7.5		165	890	3.09	24.9	1616		
-10	КОКБ-15-10		165	1025	3.54	24.9	1848		
-11	КОКБ-15-12.5		190	1025	4.09	25.3	2132		
-12	КОКБ-18-6		140	1090	3.67	33.0	1923		
-13	КОКБ-18-7.5		165	1090	4.33	33.03	2263		
-14	КОКБ-18-10		165	1255	4.98	35.90	2601		
-15	КОКБ-18-12.5		190	1255	5.73	35.94	2987		
-16	КОКБ-21-6		140	1290	4.88	36.52	2550		
-17	КОКБ-21-7.5		165	1290	5.75	36.55	2998		
-18	КОКБ-21-10		165	1460	6.48	39.58	3377		
-19	КОКБ-21-12.5		190	1460	7.47	39.62	3887		
-20	КОКБ-24-6		140	1520	5.17	40.71	2704		
-21	КОКБ-24-7.5		165	1520	6.09	40.74	3177		
-22	КОКБ-24-10		165	1650	6.62	42.94	3452		
-23	КОКБ-	190	1650	7.63	42.98	3973			

ФОРМ.	ПОЗИЦ.	ОБОЗНАЧЕНИЕ	НАИМЕНОВАНИЕ	КОЛ.	ПРИМ.Ч.
			<u>Документация</u>		
А3		1.262-1.4 1.0СБ	СБОРОЧНЫЙ ЧЕРТЕЖ		
А3		1.262-1.4 В.В.В	ТЕХНИЧЕСКОЕ ОПИСАНИЕ		
			<u>ДЕТАЛИ</u>		
А4	1	1.262-1.4 1.1	БАШМАК БМ-1	4	
А4	2	1.262-1.4 1.2	ШАЙБА ШМ-1	4	
			<u>СТАНДАРТНЫЕ ИЗДЕЛИЯ</u>		
	3		ГАЙКА М12 ГОСТ 5915-70*	2	
	4		ШАЙБА М12 ГОСТ 1371-68	2	
			<u>ПЕРЕМЕННЫЕ ДАННЫЕ ДЛЯ ИСПОЛНЕНИЙ</u>		
			1.262-1.4 1		
			<u>ДЕТАЛИ</u>		
А3	5	1.262-1.4 1.3	КЛЕБНЫЙ ПАКЕТ ОКП-9-6	1	
А4	6	1.262-1.4 1.4	ОПОРНЫЙ СТЕРЖЕНЬ ОС-1	8	
А4	7	1.262-1.4 1.5	КАМНОВАЯ ПОДКЛАДКА КП-1	2	
			<u>СТАНДАРТНЫЕ ИЗДЕЛИЯ</u>		
	8		БОЛТ М12*180, ГОСТ 7798-70*	2	

1.262-1.4 1.0

ЗАВ.ОСК	ПРАВУШ	<i>Мирова</i>
ДИРИЖ.ОСК	МИРОВОИЧ	<i>Валент</i>
ТИП	МИРОВОИЧ	<i>Валент</i>
РЖ.ГР.	МИРЯКОВА	<i>Миря</i>

БАЛКА „ОКБ“

СВЯЗКА	ЛИСТ	ЛИСТОВ
Р.Ч.	1	18
ЦНИИЭП ИМ В.С. МЕЗЕНЦЕВА		

ФОРМ.	ПОСЛОН	ОБОЗНАЧЕНИЕ	НАИМЕНОВАНИЕ	КОЛ.	ПРИМЕЧ.
			<u><b>МАТЕРИАЛЫ</b></u>		
			ПИАМАТЕРИАЛЫ I КАТ.		
			ГОСТ 8486-66	022	м <sup>3</sup>
			ПИАМАТЕРИАЛЫ II КАТ.		
			ГОСТ 8486-66	039	м <sup>3</sup>
			КЛЕИ	5.6	кг.
			<u>1.262-1.4 1-01</u>		
			<u><b>ДЕТАЛИ</b></u>		
A3	5	1.262-1.4 1.3-01	КЛЕЕННЫЙ ПАКЕТ ОКП-9-7.5	1	
A4	6	1.262-1.4 1.4	ОПОРНЫЙ СЕРЖЕНЬ 02-1	8	
A4	7	1.262-1.4 1.5-01	КЛИНОВАЯ ПОДКЛАДКА КП-2	2	
			<u><b>СТАНДАРТНЫЕ ИЗДЕЛИЯ</b></u>		
	8		БОЛТ М12*220 ГОСТ7798-70*	2	
			<u><b>МАТЕРИАЛЫ</b></u>		
			ПИАМАТЕРИАЛЫ II КАТ.		
			ГОСТ 8486-66	026	м <sup>3</sup>
			ПИАМАТЕРИАЛЫ III КАТ.		
			ГОСТ 8486-66	048	м <sup>3</sup>
			КЛЕИ	11.1	кг
			1.262-1.4 1.0		
			ЛИС 2		

КОЛ-ВО	ПОСЫЛ.	ОБОЗНАЧЕНИЕ	НАИМЕНОВАНИЕ	КОД	ПРИМеч.
			<u>1.262-1.4 1-02</u>		
			<u>ДЕТАЛИ</u>		
А3	5	1.262-1.4 1.3-02	КЛЕЕНЫЙ ПАКЕТ ОКП-9-10	1	
А4	6	1.262-1.4 1.4	ОПОРНЫЙ СТЕРЖЕНЬ ОС-1	8	
А4	7	1.262-1.4 1.5-02	КЛИНОВАЯ ПОДКЛАДКА КП-3	3	
			<u>СТАНДАРТНЫЕ ИЗДЕЛИЯ</u>		
	8		Болт М12×240 ГОСТ 7798-78*	2	
			<u>МАТЕРИАЛЫ</u>		
			Пиломатериалы II кат. ГОСТ 8486-66	0.3	м <sup>3</sup>
			Пиломатериалы III кат. ГОСТ 8486-66	0.56	м <sup>3</sup>
			КЛЕИ	12.9	кг.
			<u>1.262-1.4 1-03</u>		
			<u>ДЕТАЛИ</u>		
А3	5	1.262-1.4 1.3-03	КЛЕЕНЫЙ ПАКЕТ ОКП-9-12.5	1	
А4	6	1.262-1.4 1.4	ОПОРНЫЙ СТЕРЖЕНЬ ОС-1	8	
А4	7	1.262-1.4 1.5-03	КЛИНОВАЯ ПОДКЛАДКА КП-4	2	

1.262-1.4 10

АНСТ

3

КОЛ-ВО	ПОЗИЦ.	ОБОЗНАЧЕНИЕ	НАИМЕНОВАНИЕ	КОЛ.	ПРИМеч.
			<u>СТАНДАРТНЫЕ ИЗДЕЛИЯ</u>		
	8		БОЛТ М12*260 ГОСТ 7798-70*	2	
			<u>МАТЕРИАЛЫ</u>		
			Пиломатериалы II кат. ГОСТ 8486-66	0,35	м <sup>3</sup>
			Пиломатериалы, III кат. ГОСТ 8486-66	0,64	м <sup>3</sup>
			КЛЕИ	15	кг
			<u>1.262-1.4 1-04</u>		
			<u>ДЕТАЛИ</u>		
А3	5	1.262-1.4 13-04	КЛЕЕНЫЙ ПАКЕТ ОКП-12-6	1	
А4	6	1.262-1.4 14-01	ОПОРНЫЙ СТЕРЖЕНЬ ОС-2	8	
А4	7		КЛИНОВАЯ ПОДКЛАДКА		
		1.262-1.4 15-01	КП-2	2	
			<u>СТАНДАРТНЫЕ ИЗДЕЛИЯ</u>		
	8		БОЛТ М12*220 ГОСТ 7798-70*	2	
			<u>МАТЕРИАЛЫ</u>		
			Пиломатериалы II кат. ГОСТ 8486-66	0,45	м <sup>3</sup>
			Пиломатериалы III кат. ГОСТ 8486-66	0,74	м <sup>3</sup>
				1.262-1.4 1.0	Лист 4

ФОРМАТ	ПОЗИЦ	ОБОЗНАЧЕНИЕ	НАИМЕНОВАНИЕ	КОЛ.	ПРИМЕЧ.
			КАЕИ	179	КГ.
			<u>1.262-1.4 1-05</u>		
			<u>ДЕТАЛИ</u>		
А3	5	1.262-1.4 1.3-05	КЛЕЕННЫЙ ПАКЕТ ОКП-12-7.5	1	
А4	6	1.262-1.4 1.4-01	ОПОРНЫЙ СТЕРЖЕНЬ ОС-2	8	
А4	7	1.262-1.4 1.5-02	КЛИНОВАЯ ПОДКЛАДКА КП-3	2	
			<u>СТАНДАРТНЫЕ ИЗДЕЛИЯ</u>		
	8		БОЛТ М12×240 ГОСТ 7798-70*	2	
			<u>МАТЕРИАЛЫ</u>		
			ПЛАСТМАТЕРИАЛЫ II КАТ. ГОСТ 8486-66	0.53	М <sup>3</sup>
			ПЛАСТМАТЕРИАЛЫ III КАТ. ГОСТ 8486-66	0.87	М <sup>3</sup>
			КАЕИ	20.7	КГ.
			<u>1.262-1.4 1-06</u>		
			<u>ДЕТАЛИ</u>		
А3	5	1.262-1.4 1.3-06	КЛЕЕННЫЙ ПАКЕТ ОКП-12-10	1	
А4	6	1.262-1.4 1.4-02	ОПОРНЫЙ СТЕРЖЕНЬ ОС3	8	
				1.262-1.4 1.0	АНСТ 5

КОД	ИДЕНТИФИКАЦИОННЫЙ	ОБОЗНАЧЕНИЕ	НАИМЕНОВАНИЕ	КОЛ.	ПРИМеч.
АЧ	7	1.262-1.4 1.5-02	КЛИНОВАЯ ПОДКЛАДКА КП-3	2	
			<u>СТАНДАРТНЫЕ ИЗДЕЛИЯ</u>		
	8		БОЛТ М 12×240 ГОСТ 7798-70*	2	
			<u>МАТЕРИАЛЫ</u>		
			ПИАОМАТЕРИАЛЫ II КАТ.		
			ГОСТ 8486-66	0,67	м <sup>3</sup>
			ПИАОМАТЕРИАЛЫ III КАТ.		
			ГОСТ 8486-66	0,94	м <sup>3</sup>
			КЛЕИ	24	кг.
			<u>1.262-1.4 1-02</u>		
			<u>ДЕТАЛИ</u>		
АЗ	5	1.262-1.4 1.3-07	КЛЕЕНЫЙ ПАКЕТ ОКП-12-12.5	1	
АЧ	6	1.262-1.4 1.4-02	ОПОРНЫЙ СТЕРЖЕНЬ ОС-3	8	
АЧ	7	1.262-1.4 1.5-04	КЛИНОВАЯ ПОДКЛАДКА КП-4	2	
			<u>СТАНДАРТНЫЕ ИЗДЕЛИЯ</u>		
	8		БОЛТ М 12×260 ГОСТ 7798-70*	2	
		1.262-1.4 1.0			



КОЛ-ВО	ПОЗИЦ.	ОБОЗНАЧЕНИЕ	НАИМЕНОВАНИЕ	КВА.	ПРИМЕЧ.
			<u>МАТЕРИАЛЫ</u>		
			Пиломатериалы II кат.		
			ГОСТ 8486-66	0.77	м <sup>3</sup>
			Пиломатериалы III кат.		
			ГОСТ 8486-66	1.08	м <sup>3</sup>
			КЛЕИ	29.8	кг
			<u>1.262-1.4 1-08</u>		
			<u>ДЕТАЛИ</u>		
А3	5	1.262-1.4 1.3-08	КЛЕЕНЫЙ ПАКЕТ		
			ДКП-15-6	1	
А4	6	1.262-1.4 1.4-03	ДВОРНЫЙ СТЕРЖЕНЬ		
			ДС-4	8	
А4	7	1.262-1.4 1.5-01	КАНИВЯЯ ПОДКЛАДКА		
			КП-2	2	
			<u>СТАНДАРТНЫЕ ИЗДЕЛИЯ</u>		
	8		БЛОК М 12х 220		
			ГОСТ 7798-70*	2	
			<u>МАТЕРИАЛЫ</u>		
			Пиломатериалы II кат.		
			ГОСТ 8486-66	0.85	м <sup>3</sup>
			Пиломатериалы III кат.		
			ГОСТ 8486-66	1.06	м <sup>3</sup>
			КЛЕИ	28.7	кг
				1.262-1.4 1.0	
					АНСТ 7

ФОРМА	КОЛИЧ.	ОБОЗНАЧЕНИЕ	НАИМЕНОВАНИЕ	КОД	ПРИМЕЧ.
			<u>1.262-1.4 1-09</u>		
			<u>ДЕТАЛИ</u>		
А3	5	1.262-1.4 1.3-09	КАЕЕНЫЙ ПАКЕТ ОКП-15-7.5	1	
А4	6	1.262-1.4 1.4-03	ОПОРНЫЙ СТЕРЖЕНЬ ОС-4	8	
А4	7	1.262-1.4 1.5-02	КЛИНОВАЯ ПОДКЛАДКА КП-3	2	
			<u>СТАНДАРТНЫЕ ИЗДЕЛИЯ</u>		
	8		БОЛТ М 12×240 ГОСТ 7798-70*	2	
			<u>МАТЕРИАЛЫ</u>		
			ПИАОМАТЕРИАЛЫ II КАТ.		
			ГОСТ 8486-66	1.0	м <sup>3</sup>
			ПИАОМАТЕРИАЛЫ III КАТ.		
			ГОСТ 8486-66	1.25	м <sup>3</sup>
			КЛЕЙ	33.8	кг.
			<u>1.262-1.4 1-10</u>		
			<u>ДЕТАЛИ</u>		
А3	5	1.262-1.4 1.3-10	КАЕЕНЫЙ ПАКЕТ ОКП-15-10	1	
А4	6	1.262-1.4 1.4-04	ОПОРНЫЙ СТЕРЖЕНЬ ОС-5	8	
А4	7	1.262-1.4 1.5-02	КЛИНОВАЯ ПОДКЛАДКА КП-3	2	
				1.262-1.4 1.0	АНСТ 8

ФОРМАТ	ПОЗИЦ.	ОБОЗНАЧЕНИЕ	НАИМЕНОВАНИЕ	КОЛ.	ПРИМЕЧ.
			<u>СТАНДАРТНЫЕ ИЗДЕЛИЯ</u>		
	8		БОЛТ М 12×240		
			ГОСТ 7798-70*	2	
			<u>МАТЕРИАЛЫ</u>		
			ПИЛОМАТЕРИАЛЫ II КАТ.		
			ГОСТ 8486-66	1.0	м <sup>3</sup>
			ПИЛОМАТЕРИАЛЫ III КАТ.		
			ГОСТ 8486-66	1.98	м <sup>3</sup>
			КЛЕЙ	38.7	КГ.
			<u>1.262-1.4 1-11</u>		
			<u>ДЕТАЛИ</u>		
А3	5	1.262-1.4 1.3-11	КЛЕЕНЫЙ ПАКЕТ		
			ОКП-15-12.5	1	
А4	6	1.262-1.4 1.4-04	ОПОРНЫЙ СТЕРЖЕНЬ		
			ОС-5	8	
А4	7	1.262-1.4 1.5-03	КЛИНОВАЯ ПОДКЛАДКА		
			КП-4	2	
			<u>СТАНДАРТНЫЕ ИЗДЕЛИЯ</u>		
	8		БОЛТ М 12×260		
			ГОСТ 7798-70*	2	
			<u>МАТЕРИАЛЫ</u>		
			ПИЛОМАТЕРИАЛЫ II КАТ.		
			ГОСТ 8486-66	1.15	м <sup>3</sup>
			ПИЛОМАТЕРИАЛЫ III КАТ.		
				1.262-1.4 1.0	ЛИСТ 9

№ ПОСЛА	№ ПОСЛ	ОБЪЕДИНЕНИЕ	НАИМЕНОВАНИЕ	КОЛ.	ПРИМЕТ.
			ГОСТ 8486-66	1,83	м <sup>3</sup>
			КЛЕИ	44,7	кг.
			<u>1.262-1.4 1-12</u>		
			<u>ДЕТАЛИ</u>		
А3	5	1.262-1.4 1.3-12	КЛЕЕННЫЙ ПАКЕТ ОКП-18-6	1	
А4	6	1.262-1.4 1.4-05	ОПОРНЫЙ СТЕРЖЕНЬ ОС-6	12	
А4	7	1.262-1.4 1.5-01	КЛИНОВАЯ ПОДКЛАДКА КП-2	2	
			<u>СТАНДАРТНЫЕ ИЗДЕЛИЯ</u>		
	8		БОЛТ М 12*220 ГОСТ 7798-70*	2	
			<u>МАТЕРИАЛЫ</u>		
			ПИАОМАТЕРИАЛЫ II КАТ. ГОСТ 8486-66	1,19	м <sup>3</sup>
			ПИАОМАТЕРИАЛЫ III КАТ. ГОСТ 8486-66		
			КЛЕИ	42	кг.
			<u>1.262-1.4 1-13</u>		
			<u>ДЕТАЛИ</u>		
А3	5	1.262-1.4 1.3-13	КЛЕЕННЫЙ ПАКЕТ ОКП-18-75	1	
			1.262-1.4 1.0		ЛМ 10

Услов.	Позиц.	ОБОЗНАЧЕНИЕ	НАИМЕНОВАНИЕ	КОЛ.	ПРИМеч.
14	6	1.262-1.4 1.4-05	ОПОРНЫЙ СТЕРЖЕНЬ ОС-6	12	
14	7	1.262-1.4 1.5-02	КАЧИНОВАЯ ПОДКЛАДКА КП-3	2	
			<u>СТАНДАРТНЫЕ ИЗДЕЛИЯ</u>		
	8		БЛОК М 12×240 ГОСТ 7798-70*	2	
			<u>МАТЕРИАЛЫ</u>		
			ПЛИВАМАТЕРИАЛЫ II КЛ.С.		
			ГОСТ 8486-66	14	м <sup>3</sup>
			ПЛИВАМАТЕРИАЛЫ III КЛ.С.		
			ГОСТ 8486-66	1.9	м <sup>3</sup>
			КЛЕЙ	49.5	кг.
			<u>1.262-1.4 1-14</u>		
			<u>ДЕТАЛИ</u>		
13	5	1.262-1.4 1.3-14	КЛЕЕНЫЙ ПАКЕТ ОКП-18-10	1	
14	6	1.262-1.4 1.4-06	ОПОРНЫЙ СТЕРЖЕНЬ ОС-7	12	
14	7	1.262-1.4 1.5-02	КАЧИНОВАЯ ПОДКЛАДКА КП-3	2	
			<u>СТАНДАРТНЫЕ ИЗДЕЛИЯ</u>		
	8		БЛОК М 12×240 ГОСТ 7798-70*	2	

1.262-1.4 1.0

Лист

11

КОЛ-ВО	ПОРЯД.	ОБОЗНАЧЕНИЕ	НАИМЕНОВАНИЕ	КОЛ.	ПРИМеч.
			<u>МАТЕРИАЛЫ</u>		
			Пиломатериалы II кат.		
			ГОСТ 8486-66	1.6	м <sup>3</sup>
			Пиломатериалы III кат.		
			ГОСТ 8486-66	2.2	м <sup>3</sup>
			КЛЕИ	57	кг.
			<u>1.262-1.4 1-15</u>		
			<u>ДЕТАЛИ</u>		
A3	5	1.262-1.4 1.3-16	КЛЕЕНЫЙ ПАКЕТ		
			ОКП-18-12.5	1	
A4	6	1.262-1.4 1.4-06	ОПОРНЫЙ СТЕРЖЕНЬ		
			ОС-7	12	
A4	7	1.262-1.4 1.5-03	КЛИНОВАЯ ПОДКЛАДКА		
			КП-4	2	
			<u>СТАНДАРТНЫЕ ИЗДЕЛИЯ</u>		
	8		БОЛТ М 12х 260		
			ГОСТ 7998-70 <sup>6</sup>	2	
			<u>МАТЕРИАЛЫ</u>		
			Пиломатериалы II кат.		
			ГОСТ 8486-66	1.84	м <sup>3</sup>
			Пиломатериалы III кат.		
			ГОСТ 8486-66	2.53	м <sup>3</sup>
			КЛЕИ	55.6	кг.
				1.262-1.4 1.0	
					Итого
					12

ФОРМАТ	ПОВИЧ.	ОБОЗНАЧЕНИЕ	НАИМЕНОВАНИЕ	КОЛ.	ПРИМЕЧ.
			<u>1.262-1.4 1-16</u>		
			<u>ДЕТАЛИ</u>		
А3	5	1.262-1.4 1.3-16	КЛЕЕНЫЙ ПАКЕТ ОКП-21-6	1	
А4	6	1.262-1.4 1.4-07	ОПОРНЫЙ СТЕРЖЕНЬ ОС-8	12	
А4	7	1.262-1.4 1.5-01	КЛИНОВАЯ ПОДКЛАДКА КП-2	2	
			<u>СТАНДАРТНЫЕ ИЗДЕЛИЯ</u>		
	8		БОЛТ М 12*220 ГОСТ 7798-70*	2	
			<u>МАТЕРИАЛЫ</u>		
			ПИАОМАТЕРИАЛЫ II КАТ. ГОСТ 8486-66	1.58	м <sup>3</sup>
			ПИАОМАТЕРИАЛЫ III КАТ. ГОСТ 8486-66	2.27	м <sup>3</sup>
			КЛЕИ	57,8	кг.
			<u>1.262-1.4 1-17</u>		
			<u>ДЕТАЛИ</u>		
А3	5	1.262-1.4 1.3-17	КЛЕЕНЫЙ ПАКЕТ ОКП-21-75	1	
А4	6	1.262-1.4 1.4-07	ОПОРНЫЙ СТЕРЖЕНЬ ОС-8	12	
				1.262-1.4 1.0	ЛИСТ 13

ФОРМ.	ПОЗИЦ.	ОБОЗНАЧЕНИЕ	НАИМЕНОВАНИЕ	КОЛ.	ПРИМЕЧ.
АЧ	7	1.262-1.4 1.5-02	КАЛИНОВАЯ ПОДКЛАДКА КП-3	2	
			<u>СТАНДАРТНЫЕ ИЗДЕЛИЯ</u>		
	8		БОЛТ М 12*240 ГОСТ 7798-70*	2	
			<u>МАТЕРИАЛЫ</u>		
			ПИЛОМАТЕРИАЛ II КАТ.		
			ГОСТ 8486-66	1,86	м <sup>3</sup>
			ПИЛОМАТЕРИАЛ III КАТ.		
			ГОСТ 8486-66	2,67	м <sup>3</sup>
			КЛЕИ	68	кг.
			<u>1.262-1.4 1-18</u>		
			<u>ДЕТАЛИ</u>		
А3	5	1.262-1.4 1.3-18	КАБЕЛЬНЫЙ ПАКЕТ ПКП-21-10	1	
АЧ	6	1.262-1.4 1.4-08	ОПОРНЫЙ СТЕРЖЕНЬ ОС-9	12	
АЧ	7	1.262-1.4 1.5-02	КАЛИНОВАЯ ПОДКЛАДКА КП-3	2	
			<u>СТАНДАРТНЫЕ ИЗДЕЛИЯ</u>		
	8		БОЛТ М 12*240 ГОСТ 7798-70*	2	
		1.262-1.4 1.0			



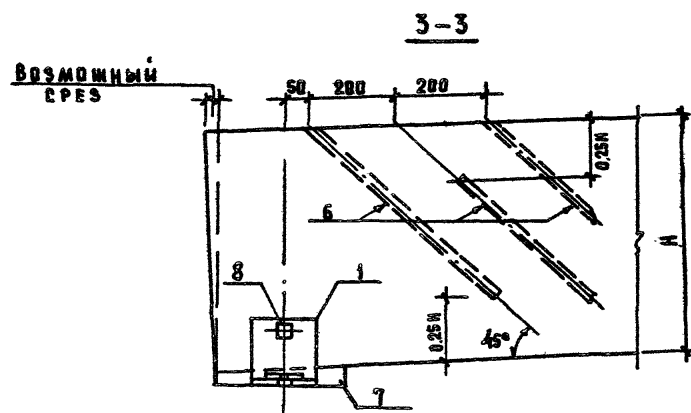
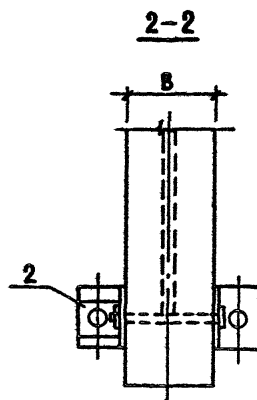
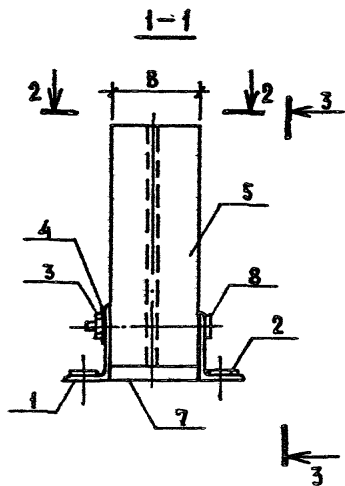
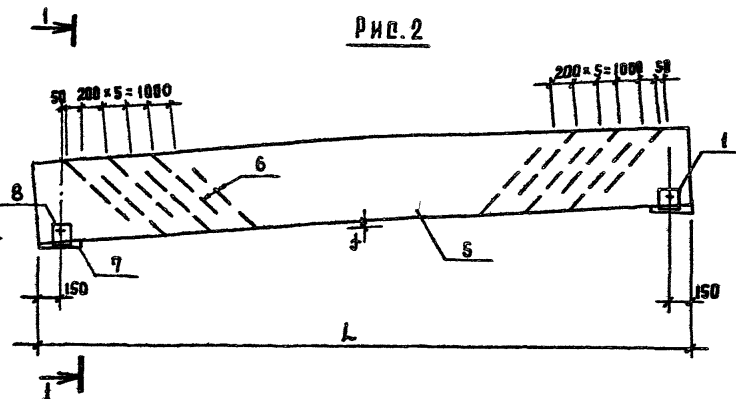
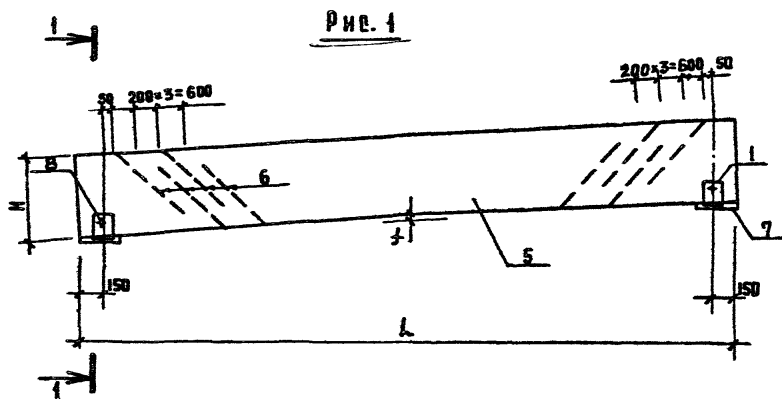
ПОЗИЦ.	ОБОЗНАЧЕНИЕ	НАИМЕНОВАНИЕ	КОД.	ПРИМЕЧ.
		<u>МАТЕРИАЛЫ</u>		
		Пиломатериалы II квт.		
		ГОСТ 8486-66	2.09	м <sup>3</sup>
		Пиломатериалы III квт.		
		ГОСТ 8486-66	3.02	м <sup>3</sup>
		КАЕМ	76.7	кг.
		<u>1.262-1.4 1-19</u>		
		<u>ДЕТАЛИ</u>		
5	1.262-1.4 1.3-19	КАЕНЫЙ ПАКЕТ ОКП-21-12.5	1	
6	1.262-1.4 1.4-03	ОВОРНЫЙ СТЕРЖЕНЬ ОС-9	12	
7	1.262-1.4 1.5-03	КАИНОВАЯ ПОДКЛАДКА КП-4	2	
		<u>СТАНДАРТНЫЕ ИЗДЕЛИЯ</u>		
8		БРАТ М 12*260	2	
		<u>МАТЕРИАЛЫ</u>		
		Пиломатериалы II квт.		
		ГОСТ 8486-66	2.41	м <sup>3</sup>
		Пиломатериалы III квт.		
		ГОСТ 8486-66	3.48	м <sup>3</sup>
		КАЕМ	88.4	кг.

1.262-1.4 1.0

Ранж.	Позиц.	ОБОЗНАЧЕНИЕ	НАИМЕНОВАНИЕ	КОЛ.	ПРИМЕЧ.
			<u>1.262-1.4 1-20</u>		
			<u>ДЕТАЛИ</u>		
А3	5	1.262-1.4 1.3-20	КЛЕЕНЫЙ ПАКЕТ ОКП-24-6	1	
А4	6	1.262-1.4 1.4-09	ОПОРНЫЙ СТЕРЖЕНЬ ОС-10	12	
А4	7	1.262-1.4 1.5-01	КАМНОВАЯ ПОДКЛАДКА КП-2	2	
			<u>СТАНДАРТНЫЕ ИЗДЕЛИЯ</u>		
	8		БОЛТ М 12*220 ГОСТ 7798-70*	2	
			<u>МАТЕРИАЛЫ</u>		
			ПИАОМАТЕРИАЛЫ I КЛ.Т.		
			ГОСТ 8486-66	2.02	м <sup>3</sup>
			ПИАОМАТЕРИАЛЫ II КЛ.Т.		
			ГОСТ 8486-66	3.15	м <sup>3</sup>
			КЛЕИ	77.6	кг.
			<u>1.262-1.4 1-21</u>		
			<u>ДЕТАЛИ</u>		
А3	5	1.262-1.4 1.3-21	КЛЕЕНЫЙ ПАКЕТ ОКП-24-7.5	1	
А4	6	1.262-1.4 1.4-09	ОПОРНЫЙ СТЕРЖЕНЬ ОС	12	
				1.262-1.4 1.0	Лист 16

ФОРМ.	КОЛ.	ОБОЗНАЧЕНИЕ	НАИМЕНОВАНИЕ	КОЛ.	ПРИМЕЧ.
АЧ	7	1.262-1.4 1.5-02	КАИНОВАЯ ПОДКЛАДКА КП-3	2	
			<u>СТАНДАРТНЫЕ ИЗДЕЛИЯ</u>		
	8		БОЛТ М 12*240 ГОСТ 7798-70*	2	
			<u>МАТЕРИАЛЫ</u>		
			ПИАЛОМАТЕРИАЛЫ II КЛ.П.		
			ГОСТ 8486-66	2,38	м <sup>3</sup>
			ПИАЛОМАТЕРИАЛЫ III КЛ.П.		
			ГОСТ 8486-66	3,71	м <sup>3</sup>
			КЛЕЙ	91,4	КГ.
			<u>1.262-1.4 1-22</u>		
			<u>ДЕТАЛИ</u>		
АЗ	5	1.262-1.4 1.3-22	КЛЕЕНЫЙ ПАКЕТ ОКП-24-10	1	
АЧ	6	1.262-1.4 1.4-10	ОПОРНЫЙ СТЕРЖЕНЬ ОС-11	12	
АЧ	7	1.262-1.4 1.5-02	КАИНОВАЯ ПОДКЛАДКА КП-3		
			<u>СТАНДАРТНЫЕ ИЗДЕЛИЯ</u>		
	8		БОЛТ М 12*240 ГОСТ 7798-70	2	
				1.262-1.4 1.0	Лист 17

ФОРМ.	ПОЗИЦ.	ОБОЗНАЧЕНИЕ	НАИМЕНОВАНИЕ	КОЛ.	ПРИМЕР.
			<u>МАТЕРИАЛЫ</u>		
			Пиломатериалы II кат.		
			ГОСТ 8486-66	2,65	м <sup>3</sup>
			Пиломатериалы III кат.		
			ГОСТ 8486-66	3,97	м <sup>3</sup>
			КЛЕИ	99,3	кг
			<u>1.262-1.4 1-23</u>		
			<u>ДЕТАЛИ</u>		
A3	5	1.262-1.4 1.3-23	КЛЕЕНЫЙ ПАКЕТ ОКП-24-12.5		1
A4	6	1.262-1.4 1.4-10	ВПОРНЫЙ СТЕРЖЕНЬ ДС-II		12
A4	7	1.262-1.4 1.5-03	КЛИНОВАЯ ПОДКЛАДКА КП-4		2
			<u>СТАНДАРТНЫЕ ИЗДЕЛИЯ</u>		
	8		БОЛТ М 12х260 ГОСТ 7798-70*		2
			<u>МАТЕРИАЛЫ</u>		
			Пиломатериалы II кат.		
			ГОСТ 8486-66	3,05	м <sup>3</sup>
			Пиломатериалы III кат.		
			ГОСТ 8486-66	4,58	м <sup>3</sup>
			КЛЕИ	14,5	кг.
			1.262-1.4 1.0		



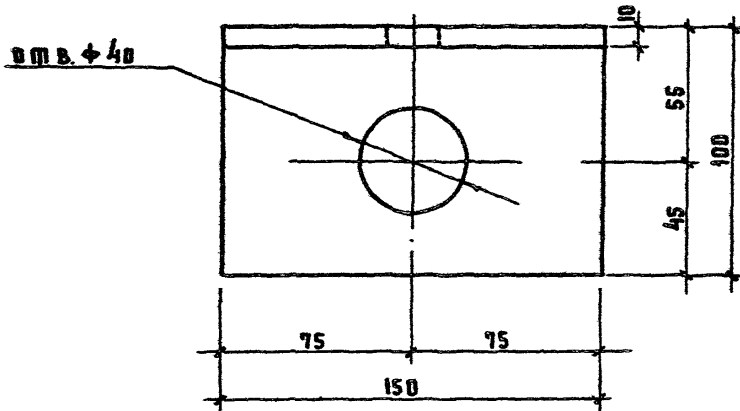
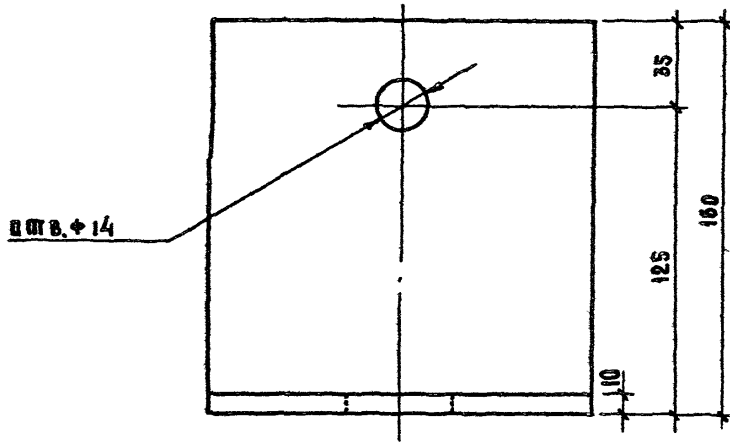
				1.262-1.4 1.0СБ		
				БАЛКА "ОКБ"		
				СБОРОЧНЫЙ ЧЕРТЕЖ		
ЗАВ.ОК	И.П.РАВИШ	<i>И.П.РАВИШ</i>		СТАДИЯ	МАССА	МАСШТАБ
Г.А.МИНДИ	И.П.РАВИШ	<i>И.П.РАВИШ</i>		Р	С.М.	М.А.Б.А.
Г.И.П.	И.П.РАВИШ	<i>И.П.РАВИШ</i>		АК.П. I АНСТ.ОС. 2		
С.П.Н.С.	И.П.РАВИШ	<i>И.П.РАВИШ</i>		<b>ЦНИИЭП</b>		
				ИМ. В.С. МЕЖЕМЦЕВА		

ОБОЗНАЧЕНИЕ	МАРКА	№ РИСУНКА	ГАБАРИТНЫЕ РАЗМЕРЫ мм.			МАССА кг.
			Л	В	Н	
1.262-1.4 1.0	ОКБ-9-6	1	9300	115	560	330
- 01	ОКБ-9-7.5			140	560	400
- 02	ОКБ-9-10			165	560	462
- 03	ОКБ-9-12.5			190	560	530
- 04	ОКБ-12-6	1	12300	140	695	634
- 05	ОКБ-12-7.5			165	695	742
- 06	ОКБ-12-10			165	795	851
- 07	ОКБ-12-12.5			190	795	975
- 08	ОКБ-15-6	1	15300	140	890	1007
- 09	ОКБ-15-7.5			165	890	1183
- 10	ОКБ-15-10			165	1025	1353
- 11	ОКБ-15-12.5			190	1025	1560
- 12	ОКБ-18-6	2	18300	140	1090	1472
- 13	ОКБ-18-7.5			165	1090	1730
- 14	ОКБ-18-10			165	1255	1990
- 15	ОКБ-18-12.5			190	1255	2284
- 16	ОКБ-21-6	2	21300	140	1290	2016
- 17	ОКБ-21-7.5			165	1290	2368
- 18	ОКБ-21-10			165	1460	2668
- 19	ОКБ-21-12.5			190	1460	3069
- 20	ОКБ-24-6	2	24300	140	1520	2700
- 21	ОКБ-24-7.5			165	1520	3173
- 22	ОКБ-24-10			165	1650	3448
- 23	ОКБ-24-12.5			190	1650	3968

1.262-1.4 ОКБ

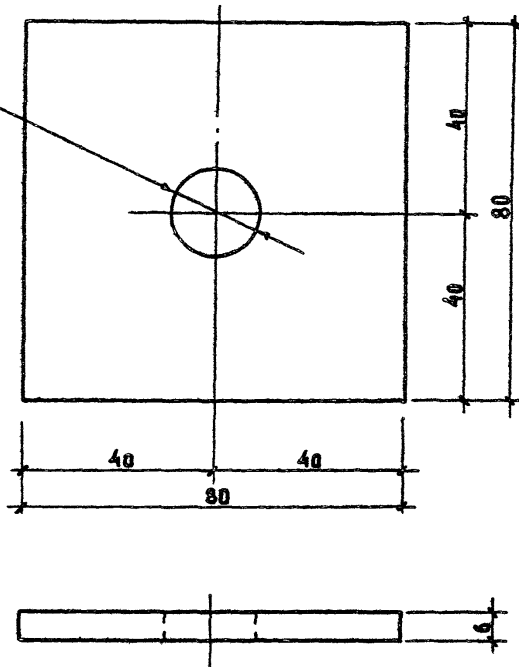
1304/ 21

ФОРМАТ А3



				1.262-1.4 1.1				
				БАШМАК БМ-1		СТАДИЯ	МАССА	МАСШТАБ
						Р	2.07	1:2
ЗАВ.ОСК	ПРАВУШ	<i>Миронова</i>				ЛИСТ {		ЛИСТОВ {
ФА.ИНИ.ОСК	МИРОНОВИЧ	<i>Ледкич</i>						
Г.И.П.	МИРОНОВИЧ	<i>Велич</i>		L 160x180x10 ГОСТ 8510-72		<b>ЦНИИЭП</b> ИМ. В.С. МЕРЗЕНЦЕВА		
Р.У.К. Г.Р.	НИРЯКОВА	<i>Клепач</i>		В.С.Т.3 ГОСТ 380-71				

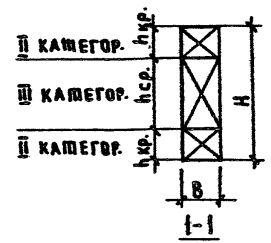
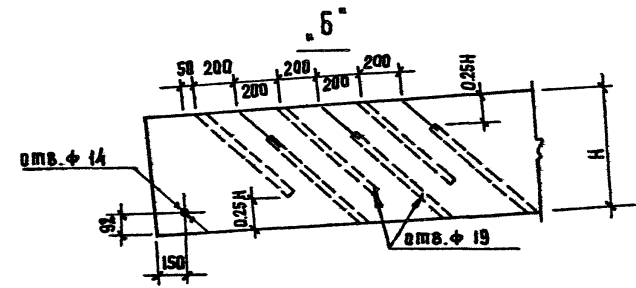
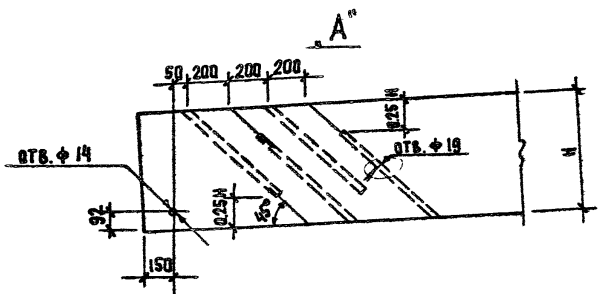
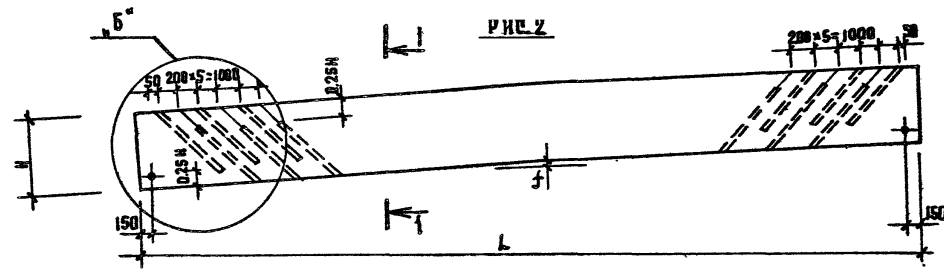
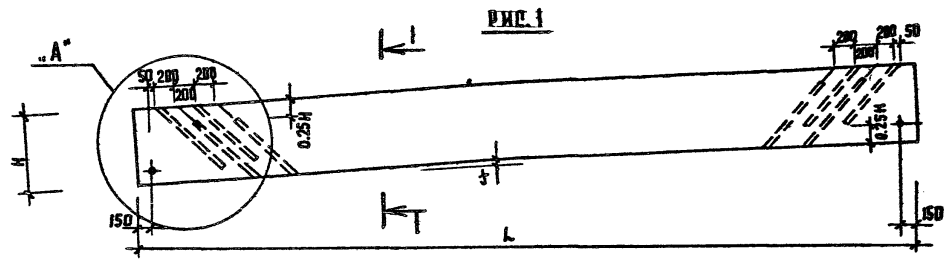
диаметр  $\phi$  21



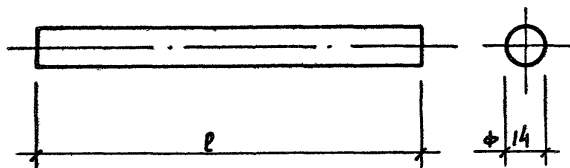
1.262-1.4 1.2

				1.262-1.4 1.2		
				СТАЛЬ	МАССА	МАСШТАБ
				Р	0,3	1:1
				ЛИСТЫ 1	ЛИСТОВ 1	
ЗАВОДСК	ПРАВУШ	<i>Миронов</i>		Ш А Й Б А Ш М - 1		
ГЛАНКОС	МИРОНОВИЧ	<i>Валент</i>				
ГИП	МИРОНОВИЧ	<i>Валент</i>				
РУК.ГР	МИРЯКОВА	<i>Кларис</i>				
Сталь листовая ГОСТ 19903-74 В.Ст.3 ГОСТ 380-71				ЦНИИЭП ИМ. Б.С. МЕДЕНЦЕВА		



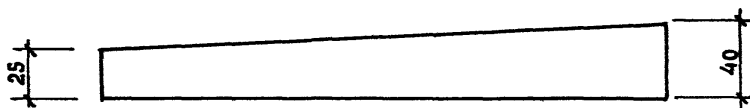
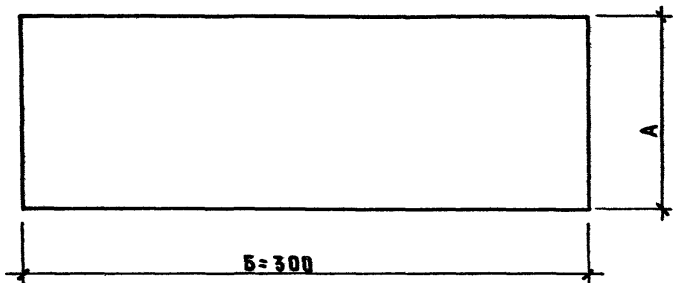


			1.262-1.4 1.3		
			<b>БАЛКА „ОКБ“</b>		
			<b>КЛЕЕННЫЙ ПАКЕТ</b>		
НАЧ. ОСК	ШРАВЫН	<i>Видеополу</i>	ЛСТЯ	МАССА	МАССА
ТАМН.ОС	МИРОВОИЧ	<i>Видеополу</i>		Р	СМ. ТАБЛИЦА
ГИП	МИРОВОИЧ	<i>Видеополу</i>	ЛСТ 1	ЛСТОВ	
РЭК.ГР.	ШИРЯКОВА	<i>Видеополу</i>	<b>ЦНИИЭТ</b>		
			ИМ. Б.С. МЕЗЕНЦЕВ		



ОБОЗНАЧЕНИЕ	МАРКА	ДЛИНА ММ	МАССА КГ.	ПРИМеч.
1.262-1.4 1.4	00-1	595	0.72	
- 01	00-2	735	0.89	
- 02	00-3	845	1.02	
- 03	00-4	945	1.14	
- 04	00-5	1090	1.32	
- 05	00-6	1160	1.40	
- 06	00-7	1330	1.61	
- 07	00-8	1370	1.66	
- 08	00-9	1550	1.87	
- 09	00-10	1600	1.94	
- 10	00-11	1750	2.12	

				1.262-1.4 1.4		
				ОПОРНЫЙ СТЕРЖЕНЬ "00"		
				СТАДЯ	МАССА	МАСШТАБ
				Р	СМ. ТАБЛИЦ	
				ЛИСТ 1 / ЛИСТОВ 1		
ЗАВ.ОСК	ПРАВУШ	<i>Видея</i>				
Д.И.И.О.С.	МИРОНОВИЧ	<i>Валент</i>				
ГИП	МИРОНОВИЧ	<i>Валент</i>				
РУК.ГР.	ЖИРЯКОВА	<i>Валент</i>				
				ГОСТ 5781-75		
				ЦНИИЭП ИМ. Б.В. МЕЗЕНЦЕВА		



ОБОЗНАЧЕНИЕ	МАРКА	А ММ	Б ММ	ОБЪЕМ М <sup>3</sup>
1.262-1.4 1.5	КП-1	115	300	0.000035
- 01	КП-2	140	300	0.000042
- 02	КП-3	165	300	0.00005
- 03	КП-4	190	300	0.00006

				1.262-1.4 1.5			
				КЛИНОВАЯ ПОДКЛАДКА "КП"	СТАНДАРТ	МАССА	МАСШТАБ
					Р	СМ. ТАБЛИЦЫ	
					Лист 1	Листов 1	
ЗАВ.ОСК	ПРАВУШ	<i>Индустрия</i>			ЦНИИЭГ ИМ. Б.С. МЕЗЕНЦЕВА		
ГАИИИ.ОСК	МИРОНОВИЧ	<i>Валентин</i>					
ГИП	МИРОНОВИЧ	<i>Валентин</i>					
РУК.ГР.	ЩИРЯКОВА	<i>Ольга</i>					

ФОРМА	ПОЗИЦ	ОБОЗНАЧЕНИЕ	НАИМЕНОВАНИЕ	КОЛ.	ПРИМЕЧ.
			<u>ДОКУМЕНТАЦИЯ</u>		
A3		1.262-1.4 2.0СБ	СБОРОЧНЫЙ ЧЕРТЕЖ		
A3		1.262-1.4 0.0ТО	ТЕХНИЧЕСКОЕ ОПИСАНИЕ		
			<u>ДЕТАЛИ</u>		
A4	1	1.262-1.4 1.1	БАШМАК БМ-1	4	
A4	2	1.262-1.4 1.2	ШАЙБА ШМ-1	4	
			<u>СТАНДАРТНЫЕ ИЗДЕЛИЯ</u>		
	3		ГАЙКА М 12 ГОСТ 5915-70*	2	
	4		ШАЙБА М 12 ГОСТ 11371-68	2	
<u>ПЕРЕМЕННЫЕ ДАННЫЕ ДЛЯ ИСПОЛНЕНИЯ</u>					
			<u>1.262-1.4 2</u>		
			<u>ДЕТАЛИ</u>		
A3	5	1.262-1.4 2.1	КЛЕБНЫЙ ПАКЕТ КОКП-9-6	1	
A4	6	1.262-1.4 1.4	ОПОРНЫЙ СТЕРЖЕНЬ ОС-1	8	
A4	9	1.262-1.4 2.2	КОНСОЛЬНЫЙ СТЕРЖ. КС-1	2	
A4	7	1.262-1.4 1.5	КЛИНОВАЯ ПОДКЛАДКА КП-1	2	
			<u>СТАНДАРТНЫЕ ИЗДЕЛИЯ</u>		
	8		БФЛТ М12x180 ГОСТ 7798-70*	2	

1.262-1.4 2.0

ИВ ОСК	ПРАВЫШ	<i>Мирнов</i>
ИВН ОСК	МИРОНОВИЧ	<i>Б.И.</i>
ИП	МИРОНОВИЧ	<i>Б.И.</i>
РУС ПР	МИРОНОВА	<i>Мирн</i>

БАЛКА "КОКБ"  
СБОРОЧНЫЙ ЧЕРТЕЖ

СТАДИЯ	ЛИСТ	ЛИСТОВ
Р	1	17

**ЦНИИЭП**  
ИМ Б С МЕЗЕЦЕВА

ФОРМА	ПОЗИЦ.	ОБОЗНАЧЕНИЕ	НАИМЕНОВАНИЕ	КОЛ.	ПРИМЕЧ.
			<b>МАТЕРИАЛЫ</b>		
			Пиломатериалы II кат.		
			ГОСТ 8486-66	0,36	м <sup>3</sup>
			Пиломатериалы III кат.		
			ГОСТ 8486-66	0,63	м <sup>3</sup>
			КЛЕЙ	15	КГ.
			<u>1.262-1.4 2-01</u>		
			<b>ДЕТАЛИ</b>		
	5	1.262-1.4 2.1-01	КЛЕЕННЫЙ ПАКЕТ КОКП -9-7.5	1	
	6	1.262-1.4 1.4	ОПОРНЫЙ СТЕРЖЕНЬ ОС-1	8	
	9	1.262-1.4 2.2	КОНСОЛЬНЫЙ СТЕРЖЕНЬ КС-1	2	
	7	1.262-1.4 1.5-02	КЛИНОВАЯ ПОДКЛАДКА КК-2	2	
			<b>СТАНДАРТНЫЕ ИЗДЕЛИЯ</b>		
	8		БОЛТ М12*220 ГОСТ 7798-70*	2	
			<b>МАТЕРИАЛЫ</b>		
			Пиломатериалы II кат.		
			ГОСТ 8486-66	0,42	м <sup>3</sup>
			Пиломатериалы III кат.		
			ГОСТ 8486-66	0,77	м <sup>3</sup>
			КЛЕЙ	18	КГ
			1.262-1.4 2.0		
				АНСТ	2

ФОРМ.	ПОЗИЦ	ОБОЗНАЧЕНИЕ	НАИМЕНОВАНИЕ	КОЛ.	ПРИМЕЧ.
			<u>1.262-1.4 2-03</u>		
			<u>ДЕТАЛИ</u>		
A3	5	1.262-1.4 2.1-02	КЛЕЕНЫЙ ПАКЕТ КОКП-9-10	1	
A4	6	1.262-1.4 1.4	ОПОРНЫЙ СТЕРЖЕНЬ ОС-1	8	
A4	12	1.262-1.4 2.2	КОНСОЛЬНЫЙ СТЕРЖЕНЬ КО-1	2	
A4	7	1.262-1.4 1.5-02	КЛИНОВАЯ ПОДКЛАДКА КП-3	2	
			<u>СТАНДАРТНЫЕ ИЗДЕЛИЯ</u>		
	8		БОЛТ М 12×240 ГОСТ 7198-70*	2	
			<u>МАТЕРИАЛЫ</u>		
			ПИЛОМАТЕРИАЛЫ II КАТ.		
			ГОСТ 8486-66	0.48	м <sup>3</sup>
			ПИЛОМАТЕРИАЛЫ III КАТ.		
			ГОСТ 8486-66	0.90	м <sup>3</sup>
			КЛЕЙ	21	кг
			<u>1.262-1.4 2-04</u>		
			<u>ДЕТАЛИ</u>		
A3	5	1.262-1.4 2.1-03	КЛЕЕНЫЙ ПАКЕТ КОКП-9-12.5	1	
A4	6	1.262-1.4 1.4	ОПОРНЫЙ СТЕРЖЕНЬ ОС-1	8	
A4	9	1.262-1.4 2.2	КОНСОЛЬНЫЙ СТЕРЖЕНЬ КО-1	2	
A4	7	1.262-1.4 1.5-03	КЛИНОВАЯ ПОДКЛАДКА КП-4	2	
				1.262-1.4 2.0	АНСТ
					3

ФОРМАТ	ПОЗИЦ.	ОБОЗНАЧЕНИЕ	НАИМЕНОВАНИЕ	КОЛ.	ПРИМЕЧ.
			<u>СТАНДАРТНЫЕ ИЗДЕЛИЯ</u>		
	8		БОЛТ М 12-260 ГОСТ 7798-70*	2	
			<u>МАТЕРИАЛЫ</u>		
			ПИЛОМАТЕРИАЛЫ II КАТ.		
			ГОСТ 8486-66	0.56	м <sup>3</sup>
			ПИЛОМАТЕРИАЛЫ III КАТ.		
			ГОСТ 8486-66	1.03	м <sup>3</sup>
			КЛЕИ	24	кг.
			<u>1.262-1.4 2-05</u>		
			<u>ДЕТАЛИ</u>		
	5	1.262-1.4 2.1-04	КЛЕЕНЫЙ ПАКЕТ		
			КОКП-12-6	1	
	6	1.262-1.4 1.4-01	ОПОРНЫЙ СТЕРЖЕНЬ ОС-2	8	
	9	1.262-1.4 2.2-01	КОНСОЛЬНЫЙ СТЕРЖЕНЬ КС-2	2	
	7	1.262-1.4 1.5-01	КАМНОВАЯ ПОДКЛАДКА		
			КП-2	2	
			<u>СТАНДАРТНЫЕ ИЗДЕЛИЯ</u>		
	8		БОЛТ М 12-220 ГОСТ 7798-70*	2	
			<u>МАТЕРИАЛЫ</u>		
			ПИЛОМАТЕРИАЛЫ II КАТ.		
			ГОСТ 8486-66	0.66	м <sup>3</sup>
			ПИЛОМАТЕРИАЛЫ III КАТ.		
			ГОСТ 8486-66	1.08	м <sup>3</sup>
			КЛЕИ	26	кг.
		1.262-1.4 2.0			

ПОЗИЦ.	ОБОЗНАЧЕНИЕ	НАИМЕНОВАНИЕ	КОЛ.	ПРИМеч.
		<u>1.262-1.4 2-05</u>		
		<u>ДЕТАЛИ</u>		
5	1.262-1.4 2.1-05	КЛЕЕНЫЙ ПАКЕТ КОКП-12-7.5	1	
6	1.262-1.4 1.4-01	ОПОРНЫЙ СТЕРЖЕНЬ ОС-2	8	
9	1.262-1.4 2.2-01	КОНСОЛЬНЫЙ СТЕРЖЕНЬ КС-2	2	
7	1.262-1.4 1.5-02	КЛИНОВАЯ ПОДКЛАДКА КП-3	2	
		<u>СТАНДАРТНЫЕ ИЗДЕЛИЯ</u>		
8		БОЛТ М12x240 ГОСТ 7798-70	2	
		<u>МАТЕРИАЛЫ</u>		
		ЛИНОМАТЕРИАЛЫ II КАТ. ГОСТ 8486-66	0.78	м <sup>3</sup>
		ЛИНОМАТЕРИАЛЫ III КАТ. ГОСТ 8486-66	1.27	м <sup>3</sup>
		КЛЕЙ	30.8	КГ.
		<u>1.262-1.4 2-06</u>		
		<u>ДЕТАЛИ</u>		
5	1.262-1.4 2.1-06	КЛЕЕНЫЙ ПАКЕТ КОКП-12-10	1	
6	1.262-1.4 1.4-02	ОПОРНЫЙ СТЕРЖЕНЬ ОС-3	8	
9	1.262-1.4 2.2-02	КОНСОЛЬНЫЙ СТЕРЖЕНЬ КС-3	2	
7	1.262-1.4 1.5-02	КЛИНОВАЯ ПОДКЛАДКА КП-3	2	
			1.262-1.4 2.0.	АНСТ 5



ФОРМАТ	ПОЗИЦ.	ОБОЗНАЧЕНИЕ	НАИМЕНОВАНИЕ	КОЛ.	ПРИМеч.
			<u>СТАНДАРТНЫЕ ИЗДЕЛИЯ</u>		
	8		БОЛТ М 12*240 ГОСТ 7798-70	2	
			<u>МАТЕРИАЛЫ</u>		
			Пиломатериалы II кат.		
			ГОСТ 8486-66	0.98	м <sup>3</sup>
			Пиломатериалы III кат.		
			ГОСТ 8486-66	1.38	м <sup>3</sup>
			КЛЕИ	39.5	кг.
			<u>1.262-1.4 2-07</u>		
			<u>ДЕТАЛИ</u>		
А3	5	1.262-1.4 2.1-07	КЛЕЕНЫЙ ПАКЕТ КОКП-12-12.5	1	
А4	6	1.262-1.4 1.4-02	ОПОРНЫЙ СТЕРЖЕНЬ ОС-3	8	
А4	9	1.262-1.4 2.2-02	КОНСОЛЬНЫЙ СТЕРЖЕНЬ КС-3	2	
А4	7	1.262-1.4 1.5-03	КЛИНОВАЯ ПОДКЛАДКА КП-4	2	
			<u>СТАНДАРТНЫЕ ИЗДЕЛИЯ</u>		
	8		БОЛТ М 12*260 ГОСТ 7798-70	2	
			<u>МАТЕРИАЛЫ</u>		
			Пиломатериалы II кат.		
			ГОСТ 8486-66	1.13	м <sup>3</sup>
			Пиломатериалы III кат.		
			ГОСТ 8486-66	1.58	м <sup>3</sup>
			КЛЕИ	40.5	кг
			1.262-1.4 2.0		Лист 6

ФОРМА	ПОЗИЦ.	ОБОЗНАЧЕНИЕ	НАИМЕНОВАНИЕ	КОЛ.	ПРИМЕЧ.
			<u>1.262-1.4 2-08</u>		
			<u>ДЕТАЛИ</u>		
А3	5	1.262-1.4 2.1-08	КЛЕЕНЫЙ ПАКЕТ КОКП-15-6	1	
А4	6	1.262-1.4 1.4-03	ОПОРНЫЙ СТЕРЖЕНЬ ОС-4	8	
А4	9	1.262-1.4 2.2-03	КОНСОЛЬНЫЙ СТЕРЖЕНЬ КС-4	2	
А4	7	1.262-1.4 1.5-01	КЛИНОВАЯ ПОДКЛАДКА КП-2	2	
			<u>СТАНДАРТНЫЕ ИЗДЕЛИЯ</u>		
	8		БОЛТ М12х220 ГОСТ 7798-70	2	
			<u>МАТЕРИАЛЫ</u>		
			Пиломатериалы II кат.		
			ГОСТ 8486-66	1.17	м <sup>3</sup>
			Пиломатериалы III кат.		
			ГОСТ 8486-66	1.46	м <sup>3</sup>
			КЛЕИ	39.5	кг.
			<u>1.262-1.4 2-09</u>		
			<u>ДЕТАЛИ</u>		
А3	5	1.262-1.4 2.1-09	КЛЕЕНЫЙ ПАКЕТ КОКП-15-7.5	1	
А4	6	1.262-1.4 1.4-03	ОПОРНЫЙ СТЕРЖЕНЬ ОС-4	8	
А4	9	1.262-1.4 2.2-03	КОНСОЛЬНЫЙ СТЕРЖЕНЬ КС-4	2	
А4	7	1.262-1.4 1.5-02	КЛИНОВАЯ ПОДКЛАДКА КП-3	1	
				1.262-1.4 2.0	АНСТ 7

ФОРМАТ	ПОЗИЦ.	ОБОЗНАЧЕНИЕ	НАИМЕНОВАНИЕ	КОЛ.	
			<u>СТАНДАРТНЫЕ ИЗДЕЛИЯ</u>		
	8		БОЛТ М 12×240 ГОСТ 7789-70	2	
			<u>МАТЕРИАЛЫ</u>		
			ПЫЛОМАТЕРИАЛЫ II КАТ.		
			ГОСТ 8486-66	1.37	м <sup>3</sup>
			ПЫЛОМАТЕРИАЛЫ III КАТ.		
			ГОСТ 8486-66	1.72	м <sup>3</sup>
			КЛЕЙ	46.5	кг.
			<u>1.262-1.4 2-10</u>		
			<u>ДЕТАЛИ</u>		
А3	5	1.262-1.4 2.1-10	КЛЕЕНЫЙ ПАКЕТ		
			КККП - 15-10	1	
А4	6	1.262-1.4 1.4-04	ОПОРНЫЙ СТЕРЖЕНЬ ДС-5	8	
А4	9	1.262-1.4 2.2-04	КОНСОЛЬНЫЙ СТЕРЖЕНЬ КС-5	2	
А4	7	1.262-1.4 1.5-02	КЛИНОВАЯ ПОДКЛАДКА		
			КП-3	2	
			<u>СТАНДАРТНЫЕ ИЗДЕЛИЯ</u>		
	8		БОЛТ М 12×240 ГОСТ 7789-70	2	
			<u>МАТЕРИАЛЫ</u>		
			ПЫЛОМАТЕРИАЛЫ II КАТ.		
			ГОСТ 8486-66	1.37	м
			ПЫЛОМАТЕРИАЛЫ III КАТ.		
			ГОСТ 8486-66	2.17	м <sup>3</sup>
			КЛЕЙ	53.1	кг
		1.262-1.4 2.0			

ЧУМ	ПОЗИЦ.	ОБОЗНАЧЕНИЕ	НАИМЕНОВАНИЕ	КОЛ.	ПРИМЕЧ.
			<u>1.262-1.4 2-II</u>		
			<u>ДЕТАЛИ</u>		
A3	5	1.262-1.4 2.1-II	КЛЕЕНЫЙ ПАКЕТ КОКП-15-12.5	1	
A4	6	1.262-1.4 1.4-04	ОПОРНЫЙ СТЕРЖЕНЬ ОУ-5	8	
A4	9	1.262-1.4 2.2-04	КОНСОЛЬНЫЙ СТЕРЖЕНЬ КС5	2	
A4	7	1.262-1.4 1.5-03	КЛИНОВАЯ ПОДКЛАДКА КП-4	2	
			<u>СТАНДАРТНЫЕ ИЗДЕЛИЯ</u>		
	8		БОЛТ М 12*260 ГОСТ 7798-70	2	
			<u>МАТЕРИАЛЫ</u>		
			ПИЛОМАТЕРИАЛЫ II КАТ.		
			ГОСТ 8486-66	1.58	м <sup>3</sup>
			ПИЛОМАТЕРИАЛЫ III КАТ.		
			ГОСТ 8486-66	2.51	м <sup>3</sup>
			КЛЕЙ	61.4	кг
			<u>1.262-1.4 2-12</u>		
			<u>ДЕТАЛИ</u>		
A3	5	1.262-1.4 2-12	КЛЕЕНЫЙ ПАКЕТ КОКП-18-6	1	
A4	6	1.262-1.4 1.4-05	ОПОРНЫЙ СТЕРЖЕНЬ ОУ-6	12	
A4	9	1.262-1.4 2.2-05	КОНСОЛЬНЫЙ СТЕРЖЕНЬ КС-6	2	
A4	7	1.262-1.4 1.5-01	КЛИНОВАЯ ПОДКЛАДКА КП-2	2	
				1.262-1.4 20	Лист 9

ФОРМ.	ПОЗИЦ.	ОБОЗНАЧЕНИЕ	НАИМЕНОВАНИЕ	КОЛ.	ПРИМеч.
			<u>СТАНДАРТНЫЕ ИЗДЕЛИЯ</u>		
	8		БОЛТ М12×220 ГОСТ 7798-70	2	
			<u>МАТЕРИАЛЫ</u>		
			Пиломатериалы II кат.		
			ГОСТ 8486-66	1.56	м <sup>3</sup>
			Пиломатериалы III кат.		
			ГОСТ 8486-66	2.11	м <sup>3</sup>
			КЛЕЙ	55.1	кг.
			<u>1.262-1.4 2-13</u>		
			<u>ДЕТАЛИ</u>		
АЗ	5	1.262-1.4 21-13	КЛЕЕНЫЙ ПАКЕТ КОКП-18-75	1	
АЧ	6	1.262-1.4 1.4-05	Опорный стержень ОС-6	12	
АЧ	9	1.262-1.4 22-05	Консольный стержень КС-6	2	
АЧ	7	1.262-1.4 1.5-02	Клиновья подкладка КП-3	2	
			<u>СТАНДАРТНЫЕ ИЗДЕЛИЯ</u>		
	8		БОЛТ М12×240 ГОСТ 7798-70	2	
			<u>МАТЕРИАЛЫ</u>		
			Пиломатериалы II кат.		
			ГОСТ 8486-66	1.84	м <sup>3</sup>
			Пиломатериалы III кат.		
			ГОСТ 8486-66	2.49	м <sup>3</sup>
			КЛЕЙ	65	кг
			1.262-1.4 2.0		
					Лист 10

№ ПОР.	ПОЗИЦ.	ОБОЗНАЧЕНИЕ	НАИМЕНОВАНИЕ	КОЛ.	ПРИМЕЧ.
			<u>1.262-1.4 2-14</u>		
			<u>ДЕТАЛИ</u>		
А3	5	1.262-1.4 2.1-14	КЛЕЕНЫЙ ПАКЕТ КОКП - 18-10	1	
А4	6	1.262-1.4 1.4-06	ОПОРНЫЙ СТЕРЖЕНЬ ОВ-7	12	
А4	9	1.262-1.4 2.2-06	КОНСОЛЬНЫЙ СТЕРЖЕНЬ КВ-7	2	
А4	7	1.262-1.4 1.5-02	КЛИНОВАЯ ПОДКЛАДКА КП-3	2	
			<u>СТАНДАРТНЫЕ ИЗДЕЛИЯ</u>		
	8		БОЛТ М 12×240 ГОСТ 7798-70	2	
			<u>МАТЕРИАЛЫ</u>		
			Пиломатериалы II кат. ГОСТ 8486-66	2.1	м <sup>3</sup>
			Пиломатериалы III кат. ГОСТ 8486-66	2.88	м <sup>3</sup>
			КЛЕЙ	4.1	кг
			<u>1.262-1.4 2-15</u>		
			<u>ДЕТАЛИ</u>		
А3	5	1.262-1.4 2.1-15	КЛЕЕНЫЙ ПАКЕТ КОКП - 18-12.5	1	
А4	6	1.262-1.4 1.4-06	ОПОРНЫЙ СТЕРЖЕНЬ ОВ-7	12	
А4	9	1.262-1.4 2.2-06	КОНСОЛЬНЫЙ СТЕРЖЕНЬ КВ-7	2	
А4	7	1.262-1.4 1.5-03	КЛИНОВАЯ ПОДКЛАДКА КП-4	2	
				1.262-1.4 2.0	АНСТ 11

ФОРМ.	ПОЗИЦ.	ОБОЗНАЧЕНИЕ	НАИМЕНОВАНИЕ	КОЛ.	ПРИМЕ
			<u>СТАНДАРТНЫЕ ИЗДЕЛИЯ</u>		
	8		БОЛТ М12×260 ГОСТ 7798-70	2	
			<u>МАТЕРИАЛЫ</u>		
			ПЫЛОМАТЕРИАЛЫ II КАТ.		
			ГОСТ 8486-66	2,41	М <sup>3</sup>
			ПЫЛОМАТЕРИАЛЫ III КАТ.		
			ГОСТ 8486-66	3,32	М <sup>3</sup>
			КЛЕИ	86	КГ.
			<u>1.262-1.4 2-16</u>		
			<u>ДЕТАЛИ</u>		
А3	5	1.262-1.4 2.1-16	КЛЕЕНЫЙ ПАКЕТ		
			КОКП-21-6	1	
А4	6	1.262-1.4 1.4-07	ОПОРНЫЙ СТЕРЖЕНЬ ОС-8	12	
А4	9	1.262-1.4 2.2-07	КОНСОЛЬНЫЙ СТЕРЖЕНЬ КС-8	2	
А4	7	1.262-1.4 1.5-01	КЛИНОВАЯ ПОДКЛАДКА		
			КП-2	2	
			<u>СТАНДАРТНЫЕ ИЗДЕЛИЯ</u>		
	8		БОЛТ М12×220 ГОСТ 7798-70	2	
			<u>МАТЕРИАЛЫ</u>		
			ПЫЛОМАТЕРИАЛЫ II КАТ.		
			ГОСТ 8486-66	2,0	М <sup>3</sup>
			ПЫЛОМАТЕРИАЛЫ III КАТ.		
			ГОСТ 8486-66	2,88	М <sup>3</sup>
			КЛЕИ	73,2	КГ.
			1.262-1.4 2.0		ЛИСТ 12

РИС.	МЭШ.	ОБОЗНАЧЕНИЕ	НАИМЕНОВАНИЕ	КОЛ.	ПРИМ.
			<u>1.262-1.4 2-17</u>		
			<u>ДЕТАЛИ</u>		
A3	5	1.262-1.4 2.1-17	КЛЕЕНЫЙ ПАКЕТ КОКП - 21-7.5	1	
A4	6	1.262-1.4 1.4-07	ОПОРНЫЙ СТЕРЖЕНЬ ОО-8	12	
A4	9	1.262-1.4 2.2-07	КОНСОЛЬНЫЙ СТЕРЖЕНЬ КС-8	2	
A4	7	1.262-1.4 1.5-02	КЛИНОВАЯ ПОДКЛАДКА КП-3	2	
			<u>СТАНДАРТНЫЕ ИЗДЕЛИЯ</u>		
	8		БОЛТ М 12х240 ГОСТ 7798-70	2	
			<u>МАТЕРИАЛЫ</u>		
			ПЛАОМАТЕРИАЛЫ II КАТ. ГОСТ 8486-66	236	М <sup>3</sup>
			ПЛАОМАТЕРИАЛЫ III КАТ. ГОСТ 8486-66	339	М <sup>3</sup>
			КЛЕИ	863	КГ
			<u>1.262-1.4 2-18</u>		
			<u>ДЕТАЛИ</u>		
A3	5	1.262-1.4 2.1-18	КЛЕЕНЫЙ ПАКЕТ КОКП - 21-10	1	
A4	6	1.262-1.4 1.4-08	ОПОРНЫЙ СТЕРЖЕНЬ ОО-9	12	
A4	9	1.262-1.4 2.2-08	КОНСОЛЬНЫЙ СТЕРЖЕНЬ КС-9	2	
A4	7	1.262-1.4 1.5-02	КЛИНОВАЯ ПОДКЛАДКА КП-3	2	
				1.262-1.4 2.0	ЛИСТ 13

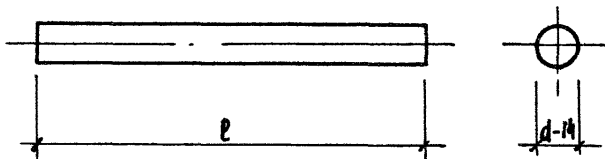


ФОРМАТ	ПОЗИЦ.	ОБОЗНАЧЕНИЕ	НАИМЕНОВАНИЕ	КОЛ.	ПРИМеч.
			<u>СТАНДАРТНЫЕ ИЗДЕЛИЯ</u>		
	8		БОЛТ М 12-240 ГОСТ 7798-70	2	
			<u>МАТЕРИАЛЫ</u>		
			Пиломатериалы II кат.		
			ГОСТ 8486-66	2,65	м <sup>3</sup>
			Пиломатериалы III кат.		
			ГОСТ 8486-66	3,83	м <sup>3</sup>
			КЛЕИ	97,2	кг.
			<u>1.262-1.4 2-19</u>		
			<u>ДЕТАЛИ</u>		
А3	5	1.262-1.4 2.1-19	КЛЕЕНЫЙ ПАКЕТ		
			КОКП-21-12.5	1	
А4	6	1.262-1.4 1.4-08	ОПОРНЫЙ СТЕРЖЕНЬ ОС-9	12	
А4	9	1.262-1.4 2.2-08	КОНСОЛЬНЫЙ СТЕРЖЕНЬ КС-9	2	
А4	7	1.262-1.4 1.5-03	КЛИНОВАЯ ПОДКЛАДКА		
			КП-4	2	
			<u>СТАНДАРТНЫЕ ИЗДЕЛИЯ</u>		
	8		БОЛТ М 12-260 ГОСТ 7798-70	2	
			<u>МАТЕРИАЛЫ</u>		
			Пиломатериалы II кат.		
			ГОСТ 8486-66	3,06	м <sup>3</sup>
			Пиломатериалы III кат.		
			ГОСТ 8486-66	4,41	м <sup>3</sup>
			КЛЕИ	112,1	кг.
1.262-1.4 2.0					ЛИСТ 14

ФОРМАТ	ПОСЛ.	ОБОЗНАЧЕНИЕ	НАИМЕНОВАНИЕ	КОЛ.	ПРИМеч.
			<u>1.262-1.4 2-20</u>		
			<u>ДЕТАЛИ</u>		
A3	5	1.262-1.4 2.1-20	КЛЕЕНЫЙ ПАКЕТ КОКП-24-6	1	
A4	6	1.262-1.4 1.4-09	ОПОРНЫЙ СТЕРЖЕНЬ ОО-10	12	
A4	9	1.262-1.4 2.2-09	КОНСОЛЬНЫЙ СТЕРЖЕНЬ КС-10	2	
A4	7	1.262-1.4 1.5-01	КЛИНОВАЯ ПОДКЛАДКА КП-2	2	
			<u>СТАНДАРТНЫЕ ИЗДЕЛИЯ</u>		
	8		БОЛТ М12*220 ГОСТ 7798-70	2	
			<u>МАТЕРИАЛЫ</u>		
			Пиломатериалы II кат		
			ГОСТ 8486-66	249	м <sup>3</sup>
			Пиломатериалы III кат.		
			ГОСТ 8486-66	389	м <sup>3</sup>
			КЛЕЙ	77.6	кг.
			<u>1.262-1.4 2-21</u>		
			<u>ДЕТАЛИ</u>		
A3	5	1.262-1.4 2.1-21	КЛЕЕНЫЙ ПАКЕТ КОКП-24-7.5	1	
A4	6	1.262-1.4 1.4-09	ОПОРНЫЙ СТЕРЖЕНЬ ОО-10	12	
A4	9	1.262-1.4 2.2-09	КОНСОЛЬНЫЙ СТЕРЖЕНЬ КС-10	2	
A4	7	1.262-1.4 1.5-02	КЛИНОВАЯ ПОДКЛАДКА КП-3	2	
				1.262-1.4 2.0	Лист 15

ФОРМАТ	Поз.ц.	ОБОЗНАЧЕНИЕ	НАИМЕНОВАНИЕ	КОЛ.	ПРИМЕЧ.
			<u>СТАНДАРТНЫЕ ИЗДЕЛИЯ</u>		
	8		БОЛТ М 12-240 ГОСТ 7798-70*	2	
			<u>МАТЕРИАЛЫ</u>		
			ПИЛОМАТЕРИАЛЫ II КАТ.		
			ГОСТ 8486-66	2.94	м <sup>3</sup>
			ПИЛОМАТЕРИАЛЫ III КАТ.		
			ГОСТ 8486-66	4.58	м <sup>3</sup>
			КЛЕИ	91.4	кг.
			<u>1.262-1.4 2-22</u>		
			<u>ДЕТАЛИ</u>		
А3	5	1.262-1.4 2.1-22	КЛЕЕНЫЙ ПАКЕТ		
			КОКП-24-10	1	
А4	6	1.262-1.4 1.4-10	ОПОРНЫЙ СТЕРЖЕНЬ ОС-II	12	
А4	9	1.262-1.4 2.2-10	КОНСОЛЬНЫЙ СТЕРЖЕНЬ КС-II	2	
А4	7	1.262-1.4 1.5-02	КЛИНОВАЯ ПОДКЛАДКА		
			КП-3	2	
			<u>СТАНДАРТНЫЕ ИЗДЕЛИЯ</u>		
	8		БОЛТ М 12-240 ГОСТ 7798-70*	2	
			<u>МАТЕРИАЛЫ</u>		
			ПИЛОМАТЕРИАЛЫ II КАТ.		
			ГОСТ 8486-66	3.27	м <sup>3</sup>
			ПИЛОМАТЕРИАЛЫ III КАТ.		
			ГОСТ 8486-66	4.9	м <sup>3</sup>
			КЛЕИ	99.3	кг.
			1.262-1.4 2.0		Лист 16





ОБОЗНАЧЕНИЕ	МАРКА	ДЛИНА ММ	МАССА КГ.	ПРИМЕЧ.
1.262-1.4 2.2	КС-1	530	0.64	
-01	КС-2	665	0.80	
-02	КС-3	765	0.93	
-03	КС-4	860	1.04	
-04	КС-5	995	1.20	
-05	КС-6	1060	1.28	
-06	КС-7	1225	1.48	
-07	КС-8	1260	1.52	
-08	КС-9	1430	2.09	
-09	КС-10	1490	1.80	
-10	КС-11	1620	1.96	

			1.262-1.4 2.2		
			КОНСОЛЬНЫЙ СТЕРЖЕНЬ „КС-“		
			СТАДНЯ	МАССА	МАСШТАБ
			Р	СМ. ТАБЛИЦА	
			Лист 1	Листов 1	
ЗАВОДСК	ПРАВУШ	<i>Миронов</i>	Ф 14 А II ГОСТ 5781-75  <b>ЦНИИЭП</b> ИМ. Б. С. МЕЗЕНЦЕВА		
ТАЛАНКОС	МИРОНОВИЧ	<i>Валентин</i>			
ГИП	МИРОНОВИЧ	<i>Валентин</i>			
РУК. ГР	ЖИРЯКОВА	<i>Жиряков</i>			

Рис.1

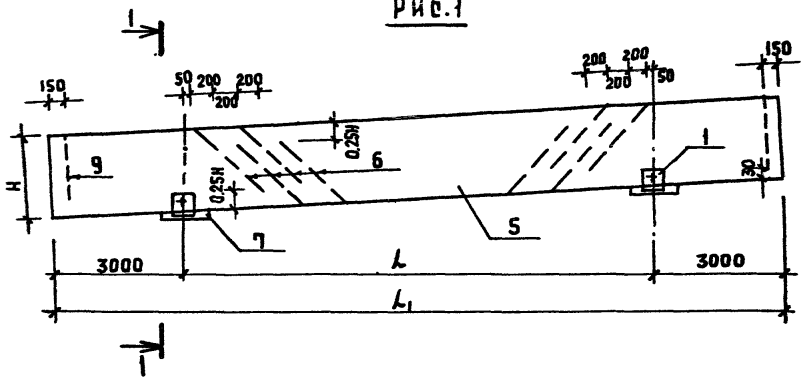
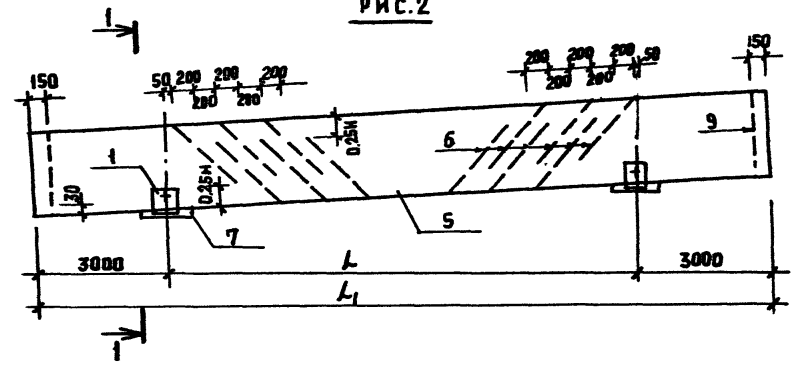


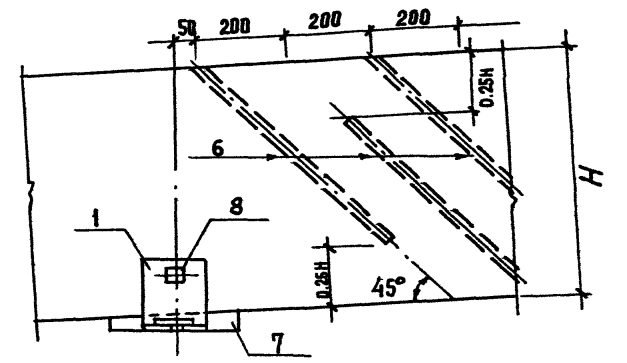
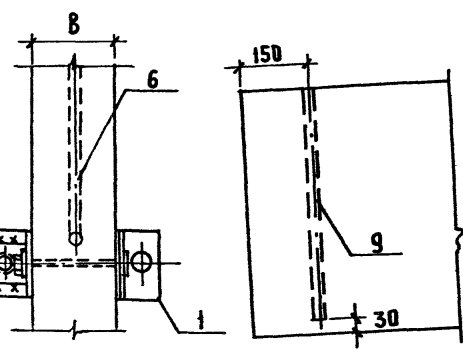
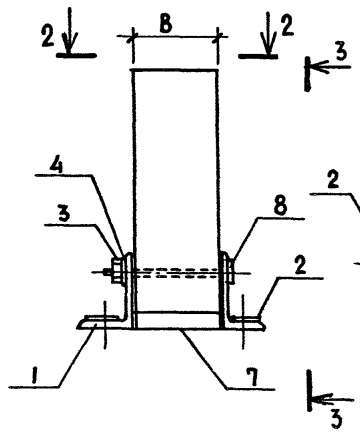
Рис.2



1-1

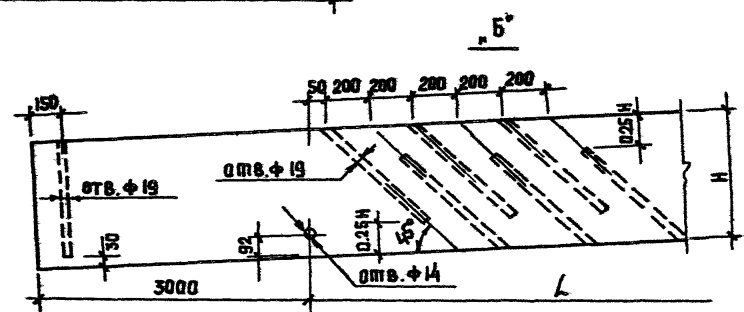
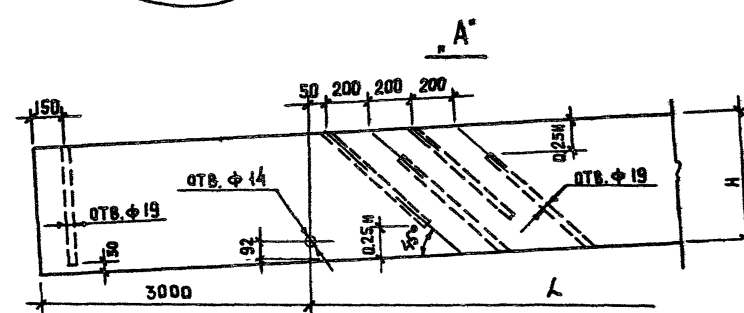
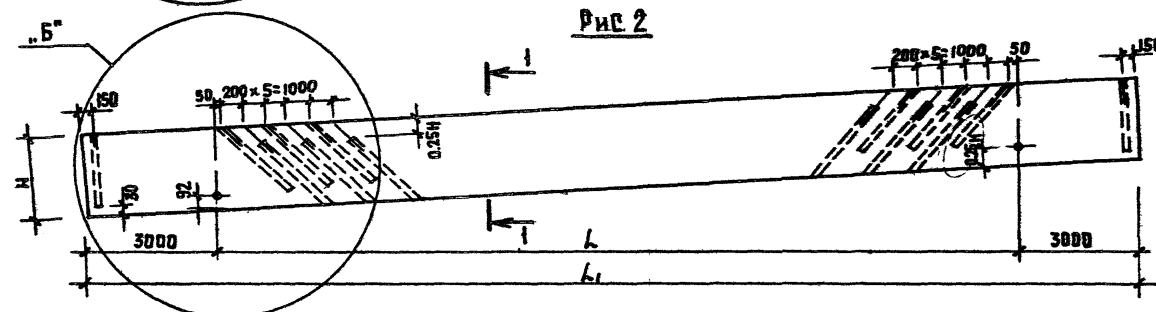
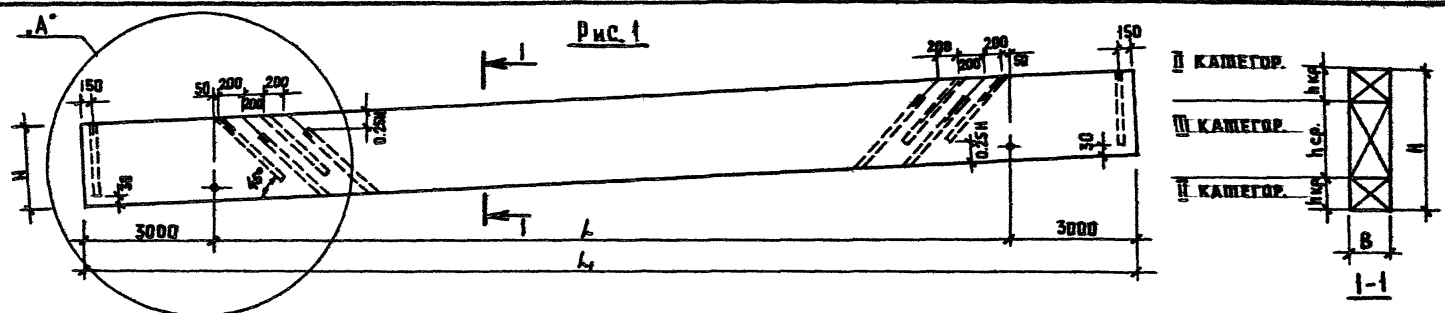
2-2

3-3



			1.262-1.4 2.ДСБ		
			БАЛКА "КОБЪ"		
			СБОРОЧНЫЙ ЧЕРТЕЖ		
ЗАВ.ДЕК	ПРАВУШ	<i>Правуш</i>	СТАДИЯ	МАССА	МАССЫ
ГАИМН.ВО	МИРНОВИЧ	<i>Мирнович</i>	Р	СМ.	ТАБЛИЦ
ГИП	МИРНОВИЧ	<i>Мирнович</i>	ЛИСТ 1	ЛИСТОВ	
СТ.Н.С.	НАК	<i>Нак</i>	ЦНИИЭ		
			ИМ Б.С. МЕЗЕНЦЕВ		

ОБОЗНАЧЕНИЕ	МАРКА	№ № РИСУНКА	ГАБАРИТНЫЕ РАЗМЕРЫ мм				МАССА кг.
			L <sub>1</sub>	L <sub>2</sub>	B	H	
1.262-1.4 2.0	КОКБ-9-6	1	15000	9000	115	560	531
-01	КОКБ-9-7.5				140	560	634
-02	КОКБ-9-10				165	560	732
-03	КОКБ-9-12.5				190	560	841
-04	КОКБ-12-6	1	18000	12000	140	695	919
-05	КОКБ-12-7.5				165	695	1078
-06	КОКБ-12-10				165	795	1226
-07	КОКБ-12-12.5				190	795	1406
-08	КОКБ-15-6	1	21000	15000	140	890	1380
-09	КОКБ-15-7.5				165	890	1616
-10	КОКБ-15-10				165	1025	1848
-11	КОКБ-15-12.5				190	1025	2132
-12	КОКБ-18-6	2	24000	18000	140	1090	1923
-13	КОКБ-18-7.5				165	1090	2263
-14	КОКБ-18-10				165	1255	2601
-15	КОКБ-18-12.5				190	1255	2987
-16	КОКБ-21-6	2	27000	21000	140	1290	2550
-17	КОКБ-21-7.5				165	1290	2998
-18	КОКБ-21-10				165	1460	3377
-19	КОКБ-21-12.5				190	1460	3887
-20	КОКБ-24-6	2	30000	24000	140	1520	2704
-21	КОКБ-24-7.5				165	1520	3177
-22	КОКБ-24-10				165	1650	3452
-23	КОКБ-24-12.5				190	1650	3473



			1.262 - 1.4 2.1	
			<b>БАЛКА "КОКБ" КЛЕЯНЫЙ ПАКЕТ.</b>	
			СТАДИЯ	МАССА
			Р	СМ. ПАБА.
			ЛИСТ 1	ЛИСТОВ 2
			<b>ЦНИИЭП</b>	
			ИМ. Б. С. МЕЗЕНЦЕВА	

ЗАВ. ВСК	ПРАВУШ	<i>Ирина</i>
ЛАМНОСК	МИРОНОВИЧ	<i>Валент</i>
ГНП	МИРОНОВИЧ	<i>Валент</i>
РУК. ГР.	ШИРЯКОВА	<i>Алла</i>



ОБОЗНАЧЕНИЕ	МАРКА	ГАБАРИТНЫЕ РАЗМЕРЫ ММ				КОА-ВО СЛОНОВ ДУБОВ $\delta=33$		МАССА ТН.
		L <sub>1</sub>	L	B	H	h <sub>кр.</sub>	h <sub>сп.</sub>	
1.262-1.4 2.1	КОКП-9-6	15000	9000	115	560	3	11	0.51
- 01	КОКП-9-7.5			140	560	3	11	0.61
- 02	КОКП-9-10			165	560	3	11	0.71
- 03	КОКП-9-12.5			190	560	3	11	0.82
- 04	КОКП-12-6	18000	12000	140	695	4	13	0.89
- 05	КОКП-12-7.5			165	695	4	13	1.06
- 06	КОКП-12-10			165	795	5	14	1.20
- 07	КОКП-12-12.5			190	795	5	14	1.38
- 08	КОКП-15-6	21000	15000	140	890	6	15	1.13
- 09	КОКП-15-7.5			165	890	6	15	1.59
- 10	КОКП-15-10			165	1025	7	19	1.82
- 11	КОКП-15-12.5			190	1025	7	19	2.11
- 12	КОКП-18-6	24000	18000	140	1090	7	19	1.89
- 13	КОКП-18-7.5			165	1090	7	19	2.23
- 14	КОКП-18-10			165	1255	8	22	2.57
- 15	КОКП-18-12.5			190	1255	8	22	2.95
- 16	КОКП-21-6	27000	21000	140	1290	8	23	2.51
- 17	КОКП-21-7.5			165	1290	8	23	2.96
- 18	КОКП-21-10			165	1460	9	26	3.34
- 19	КОКП-21-12.5			190	1460	9	26	3.85
- 20	КОКП-24-6	30000	24000	140	1520	9	28	2.66
- 21	КОКП-24-7.5			165	1520	9	28	3.14
- 22	КОКП-24-10			165	1650	10	30	3.41
- 23	КОКП-24-12.5			190	1650	10	30	3.93

ВЫБОРКА СТАЛИ СОЕДИНИТЕЛЬНЫХ ИЗДЕЛИЙ НА ОДНУ БАЛКУ, КГ															
МАРКА БАЛКИ	СПЕЖЕНЬ КЛАССА-В ГОСТ 5781-75 φ 14	СТАЛЬ УГЛЕРОДИСТАЯ ГОСТ 380-71*				СТАНДАРТНЫЕ ИЗДЕЛИЯ							Итого	Всего	
		УГЛОВАЯ НЕРАВНОПОЛОЧНАЯ ГОСТ 8510-72	ТРАСОЛИСТВАЯ ГОРЯЧЕКАТАН. ГОСТ 19903-74	Итого	БОЛТЫ ГОСТ 7798-70*				ГАЙКИ ГОСТ 5915-70* ШАЙБЫ ГОСТ 11371-78*		Итого				
					М 12×180	М 12×220	М 12×240	М 12×260	М 12						
ОКБ-9-6	5.8	11.9		1.2		13.1	0.35	—	—	—		0.045		0.40	19.30
ОКБ-9-7.5	5.8	11.9		1.2		13.1	—	0.43	—	—		0.045		0.48	19.38
ОКБ-9-10	5.8	11.9		1.2		13.1	—	—	0.46	—		0.045		0.51	19.41
ОКБ-9-12.5	5.8	11.9		1.2		13.1	—	—	—	0.50		0.045		0.55	19.45
ОКБ-12-6	7.2	11.9		1.2		13.1	—	0.43	—	—		0.045		0.48	20.78
ОКБ-12-7.5	7.2	11.9		1.2		13.1	—	—	0.46	—		0.045		0.51	20.81
ОКБ-12-10	8.19	11.9		1.2		13.1	—	—	0.46	—		0.045		0.51	21.80
ОКБ-12-12.5	8.19	11.9		1.2		13.1	—	—	—	0.50		0.045		0.55	21.84
ОКБ-15-6	9.2	11.9		1.2		13.1	—	0.43	—	—		0.045		0.48	22.78
ОКБ-15-7.5	9.2	11.9		1.2		13.1	—	—	0.46	—		0.045		0.51	22.81
ОКБ-15-10	10.6	11.9		1.2		13.1	—	—	0.46	—		0.045		0.51	24.21
ОКБ-15-12.5	10.6	11.9		1.2		13.1	—	—	—	0.50		0.045		0.55	24.84

				1.262-1.4 00ВМС			
Зав. ОКК	ПРАВУШ	<i>Велик</i>		ВЫБОРКА СТАЛИ			
Т.И.И. ОКК	МИРНОВИЧ	<i>Велик</i>					
Г.И.П.	МИРНОВИЧ	<i>Велик</i>					
Р.К.Г.Р.	ЖИРЯКОВА	<i>Велик</i>					
С.в.и.н.ж.	ШАШИНА	<i>Велик</i>		СТАДИЯ ЛИСТ ЛИСТОВ Р 1 4 ЦНИИЭП И.М.Б.С. МЕЗЕНЦЕВА			

ВЫБОРКА СТАЛИ СОЕДИНИТЕЛЬНЫХ ИЗДЕЛИЙ НА ОДНУ БАЛКУ, КГ															
МАРКА БАЛКИ	СЕРИЯ КЛАСС А-75 ГОСТ 5761-75	СТАЛЬ УГЛЕРОДИСТАЯ ГОСТ 380-71*				СТАНДАРТНЫЕ ИЗДЕЛИЯ							Итого	Всего	
		УГЛОВАЯ НЕРАВНОПОЛОЧНАЯ ГОСТ 8510-72*		ТОЛСТОСТЕННАЯ ТОРЯЧЕКАТАНАЯ ГОСТ 19903-74		БОЛТЫ ГОСТ 7798-70*				ГАЙКИ ГОСТ 5915-70* ШАЙБЫ ГОСТ 11371-78*		Итого			
		φ14	L160x100x10	8-6		M 12 x 180	M 12 x 220	M 12 x 240	M 12 x 260	M 12					
ОКБ-18-6	16,84	11,9		1,2		13,1	—	0,43	—	—		0,045		0,48	30,42
ОКБ-18-75	16,84	11,9		1,2		13,1	—	—	0,46	—		0,045		0,51	30,45
ОКБ-18-10	19,4	11,9		1,2		13,1	—	—	0,46	—		0,045		0,51	33,01
ОКБ-18-125	19,4	11,9		1,2		13,1	—	—	—	0,50		0,045		0,55	33,05
ОКБ-21-6	19,90	11,9		1,2		13,1	—	0,43	—	—		0,045		0,48	33,48
ОКБ-21-75	19,90	11,9		1,2		13,1	—	—	0,46	—		0,045		0,51	33,51
ОКБ-21-10	22,60	11,9		1,2		13,1	—	—	0,46	—		0,045		0,51	36,51
ОКБ-21-125	22,60	11,9		1,2		13,1	—	—	—	0,50		0,045		0,55	36,55
ОКБ-24-6	23,23	11,9		1,2		13,1	—	0,43	—	—		0,045		0,48	36,81
ОКБ-24-75	23,23	11,9		1,2		13,1	—	—	0,46	—		0,045		0,51	36,84
ОКБ-24-10	25,41	11,9		1,2		13,1	—	—	0,46	—		0,045		0,51	39,02
ОКБ-24-125	25,41	11,9		1,2		13,1	—	—	—	0,50		0,045		0,55	39,06

ВЫБОРКА СТАЛИ СОЕДИНИТЕЛЬНЫХ ИЗДЕЛИЙ НА ОДНУ БАЛКУ, КГ															
МАРКА БАЛКИ	СТЕРЖЕНЬ КЛАССА А-II ГОСТ 5781-75  φ 14	Сталь углеродистая ГОСТ 380-71*					СТАНДАРТНЫЕ ИЗДЕЛИЯ							Итого	ВСЕГО
		УГЛОВАЯ НЕРАВНОПОЛОЧНАЯ ГОСТ 8510-72*		ПЛОСКОУГЛОВАЯ ГОРЯЧЕКАТАНАЯ ГОСТ 19903-74		Итого	БОЛТЫ ГОСТ 7798-70*				ГАЙКИ ГОСТ 5915-70* ШАЙБЫ ГОСТ 1571-78*		Итого		
		L160x100x10	δ=6				М12x180	М12x220	М12x240	М12x260	М12				
КОКБ-9-6	7.1	11.9		1.2		13.1	0.35	—	—	—		0.045		0.40	20.6
КОКБ-9-7.5	7.1	11.9		1.2		13.1	—	0.43	—	—		0.045		0.48	21.4
КОКБ-9-10	7.1	11.9		1.2		13.1	—	—	0.46	—		0.045		0.51	21.7
КОКБ-9-12.5	7.1	11.9		1.2		13.1	—	—	—	0.50		0.045		0.55	22.1
КОКБ-12-6	8.77	11.9		1.2		13.1	—	0.43	—	—		0.045		0.48	22.35
КОКБ-12-7.5	8.77	11.9		1.2		13.1	—	—	0.46	—		0.045		0.51	22.38
КОКБ-12-10	10.08	11.9		1.2		13.1	—	—	0.46	—		0.045		0.51	23.68
КОКБ-12-12.5	10.08	11.9		1.2		13.1	—	—	—	0.50		0.045		0.55	23.72
КОКБ-15-6	11.28	11.9		1.2		13.1	—	0.43	—	—		0.045		0.48	24.86
КОКБ-15-7.5	11.28	11.9		1.2		13.1	—	—	0.46	—		0.045		0.51	24.90
КОКБ-15-10	12.96	11.9		1.2		13.1	—	—	0.46	—		0.045		0.51	26.60
КОКБ-15-12.5	12.96	11.9		1.2		13.1	—	—	—	0.50		0.045		0.55	26.60

ВЫБОРКА СТАЛИ СОЕДИНИТЕЛЬНЫХ ИЗДЕЛИЙ НА ОДИН БАЛКУ, КГ															
МАРКА БАЛКИ	СРЕЗ КАССА А-Т ГОСТ 5781-75	Сталь углеродистая ГОСТ 380-71*					СТАНДАРТНЫЕ ИЗДЕЛИЯ						Итого	Всего	
		УГЛОВАЯ НЕРАВНОПОЛОЧНАЯ ГОСТ 8510-72*		ТОЛСТОСТЕННАЯ ГОРЯЧЕКАТАНАЯ ГОСТ 19903-74		Итого	БОЛТЫ ГОСТ 7798-70*				ГАЙКИ ГОСТ 5915-70* ШАЙБЫ ГОСТ 11371-78*				Итого
		Л160x100-10		δ=6			М12x180	М12x220	М12x240	М12x260	М12				
КОКБ-18-6	19,41	11,9		1,2		13,1	-	0,43	-	-		0,045		0,48	33,00
КОКБ-18-75	19,41	11,9		1,2		13,1	-	-	0,46	-		0,045		0,51	33,03
КОКБ-18-10	22,28	11,9		1,2		13,1	-	-	0,46	-		0,045		0,51	35,90
КОКБ-18-125	22,28	11,9		1,2		13,1	-	-	-	0,50		0,045		0,55	35,94
КОКБ-21-6	22,94	11,9		1,2		13,1	-	0,43	-	-		0,045		0,48	36,52
КОКБ-21-75	22,94	11,9		1,2		13,1	-	-	0,46	-		0,045		0,51	36,55
КОКБ-21-10	25,97	11,9		1,2		13,1	-	-	0,46	-		0,045		0,51	39,58
КОКБ-21-125	25,97	11,9		1,2		13,1	-	-	-	0,50		0,045		0,55	39,62
КОКБ-24-6	27,13	11,9		1,2		13,1	-	0,43	-	-		0,045		0,48	40,71
КОКБ-24-75	27,13	11,9		1,2		13,1	-	-	0,46	-		0,045		0,51	40,74
КОКБ-24-10	29,33	11,9		1,2		13,1	-	-	0,46	-		0,045		0,51	42,94
КОКБ-24-125	29,33	11,9		1,2		13,1	-	-	-	0,50		0,045		0,55	42,98