

ТИПОВЫЕ СТРОИТЕЛЬНЫЕ КОНСТРУКЦИИ, ИЗДЕЛИЯ И УЗЛЫ

СЕРИЯ 1427.1 - 8

КОЛОННЫ ЖЕЛЕЗОБЕТОННЫЕ ПРЯМОУГОЛЬНОГО СЕЧЕНИЯ  
ДЛЯ ПРОДОЛЬНОГО И ТОРЦОВОГО СВАХВЕРКА  
ОДНОЭТАЖНЫХ ПРОИЗВОДСТВЕННЫХ ЗДАНИЙ СО СТАЛЬНЫМИ  
КОНСТРУКЦИЯМИ ПОКРЫТИЯ ТИПА „МОЛОДЕЧНО“

ВЫПУСК 1

КОЛОННЫ

РАБОЧИЕ ЧЕРТЕЖИ

25196 - 02  
ЦЕНА 7-30

ОТПУСКНАЯ ЦЕНА  
НА МОМЕНТ РЕАЛИЗАЦИИ  
УКАЗАНА  
В СЧЕТ-НАКЛАДНОЙ

АПП ЦИТП

Москва, А-445, Смольная ул., 22

Сдано в печать I 1992 года

Заказ № 10296 Тираж 4440 экз.

СЕРИЯ 1427.1 - 8

КОЛОННЫ ЖЕЛЕЗОБЕТОННЫЕ ПРЯМОУГОЛЬНОГО СЕЧЕНИЯ  
ДЛЯ ПРОДОЛЬНОГО И ТОРЦОВОГО СФАХВЕРКА  
ОДНОЭТАЖНЫХ ПРОИЗВОДСТВЕННЫХ ЗДАНИЙ СО СТАЛЬНЫМИ  
КОНСТРУКЦИЯМИ ПОКРЫТИЯ ТИПА „МОЛОДЕЧНО“

ВЫПУСК 1

КОЛОННЫ

РАБОЧИЕ ЧЕРТЕЖИ

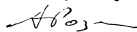
РАЗРАБОТАНЫ:  
ЦНИИПРОМЗДАНИЙ

ЗАМ.ДИРЕКТОРА ИНСТИТУТА



В.В.ГРАНЕВ

НАЧ. ОТДЕЛА СНКОЗ



А.Я.РОЗЕНБЛЮМ

ГЛ. ИНЖЕНЕР ПРОЕКТА



Т.М.КУТЫРИНА

УТВЕРЖДЕНЫ

ГЛАВПРОЕКТОМ Госстроя СССР

Письмо от 18.06.91 № 5/6 - 193

ВВЕДены в ДЕЙСТВИЕ с 01.03.92

ЦНИИПРОМЗДАНИЙ

Приказ от 23.08.91 № 86

| Обозначение документа | Наименование   | Стр. |
|-----------------------|--|------|
| 1.427.1-81-77         | Технические требования   | 2    |
| 1.427.1-81-1          | Колонна 1квс 48-1... 1квс 54-4                                       | 7    |
| 1.427.1-81-2          | Колонна 1квс 55-1... 1квс 67-2                                       | 8    |
| 1.427.1-81-3          | Колонна 1квс 68-1... 1квс 90-2                                       | 9    |
| 1.427.1-81-4          | Колонна 2квс 60-1... 2квс 66-4                                       | 10   |
| 1.427.1-81-5          | Колонна 2квс 73-1... 2квс 85-2                                       | 11   |
| 1.427.1-81-6          | Колонна 2квс 95-1... 2квс 108-2                                      | 12   |
| 1.427.1-81-7          | Колонна 3квс 72-1... 3квс 91-2                                       | 13   |
| 1.427.1-81-8          | Колонна 3квс 87-1... 4квс 108-2                                      | 14   |
| 1.427.1-81-9          | Узел 1   | 14   |
| 1.427.1-81-10         | Узел 2   | 15   |
| 1.427.1-81-11         | Узел 3   | 15   |
| 1.427.1-81-12         | Узел 4; 4-1  | 16   |
| 1.427.1-81-13         | Узел 5; 5-1  | 16   |
| 1.427.1-81-14         | Узел 6   | 17   |
| 1.427.1-81-15         | Узел 7; 7-1  | 17   |
| 1.427.1-81-16         | Узел 8; 8-1, 8-2   | 18   |
| 1.427.1-81-17         | Узел 9; 9-1  | 18   |
| 1.427.1-81-18         | Схемы установки стальных петель и крон для подъема стальных петель и | 19   |
| 1.427.1-81-19         | Ведомость расхода стали, кг  | 19   |
| 1.427.1-81-19         |  | 20   |

|            |             |       |                 |
|------------|-------------|-------|-----------------|
| 1.427.1-81 |             |       |                 |
| Содержание |             |       |                 |
| И. КОСТ    | К. ЮРИДИК   | Л. С. |                 |
| М. ПОЛАН   | В. КУЗЬМИНА | Л. С. |                 |
|            |             |       | ЦЕННИТПРОЕДИНИИ |

1. Общя часть

Настоящий выпуск 1 серии 1.427.1-8 содержит рабочие чертежи железобетонных колонн прямоугольного сечения для продольного и торцового фрезерки одноэтажных производственных зданий со стальными конструкциями покрытия типа „Молодежно“.

Состав серии и указания по применению колонн настоящего выпуска приведены в выпуске 0, армирование и закладные изделия и стальные элементы колонн - в выпуске 2 настоящей серии.

2. Типы, основные размеры и параметры

2.1 Железобетонные колонны продольного и торцового фрезерки запроектированы геометрически с высотой сечения 300, 400 и 500 мм, с шириной сечения 300 и 400 мм. Колонны фрезерки выполняются в опалубочных формах фрезерковок колонн серии 1.427.1-3.

2.2. Формы, марки и размеры колонн должны соответствовать указанным на чертежах.

2.3. Марки железобетонных колонн в соответствии с ГОСТ 25628-90 имеют следующую структуру:

1.427.1-81-77

Технические требования

ЦЕННИТПРОЕДИНИИ

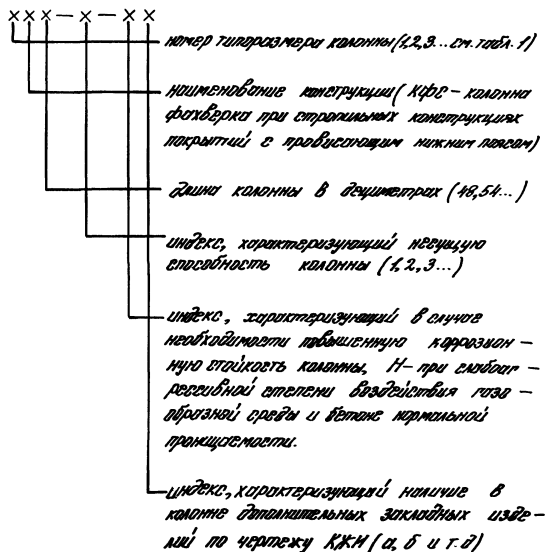


Таблица 1.

| Эскиз колонны | Сечение колонны $b \times h$ , мм | Символьное обозначение типоразмера |
|---------------|-----------------------------------|------------------------------------|
|               | 300 x 300                         | 1                                  |
|               | 300 x 400                         | 2                                  |
|               | 400 x 400                         | 3                                  |
|               | 400 x 500                         | 4                                  |

Например: КФБ 84-1-Н - колонна профильного фиберки первого типоразмера (сечением 300x300) длиной 84 дм, первой несущей способности, применяемая в целях оплодотворенной ступени бездействия газобетонной среды, с дополнительными закладными изделиями для крепления навесных металлических панелей.

### 3. Технические требования

3.1. Колонны должны изготавливаться в соответствии с требованиями ГОСТ 25628-98 „Колонны железобетонные для одноэтажных зданий предприятий. Технические условия“, чертежей настоящей серии, а также чертежей марки КЖН проекта здания.

3.2. Основные параметры колонн и их технические данные должны соответствовать указанным в приложении к настоящим техническим требованиям.

Показатели расхода стали на колонны в приложении приведены без учета расхода стали на закладные изделия для крепления стенов, а также на стропильные пеллы. Указанный расход стали должен быть учтен в чертежах КЖН проекта здания.

3.3. Предел огнестойкости колонн - 2,5 часа

3.4. Бетон

3.4.1. Колонны изготавливаются из тяжелого бетона класса по прочности на сжатие В15.

3.4.2. Фактическая прочность бетона (в проектной выдержке и опущенной) должна соответствовать требуемой, назначаемой по ГОСТ 18105 - 86 в зависимости от нормируемой прочности бетона и от показателя

1427.1-8.1-ТТ

Лист

2

фактической однородности прочности бетона

Величина нормируемой отпускной прочности бетона на сжатие должна соответствовать 70% от его проектного класса по прочности на сжатие в теплый период года и 90% - в холодный период года. Теплый и холодный периоды года указываются в заказе на изготовление конструкций в соответствии с ГОСТ 13015.0-83.

3.4.3. Бетон по морозостойкости и водонепроницаемости должен соответствовать маркам, назначенным в проекте здания согласно табл. 9 СНиП 2.03.01-84.

3.4.4. Бетон колонн, предназначенных для применения в условиях воздействия агрессивной среды, а также материалы для приготовления этого бетона должны удовлетворять требованиям, установленным в главе СНиП 2.03.11-85.

3.5. Арматурные и закладные изделия

3.5.1. В качестве продольной арматуры колонн применяется стержневая арматура периодического профиля класса А-III по ГОСТ 5781-82. Взамен указанной арматуры разрешается применять без изменения диаметра термомеханически упрочненную арматурную сталь класса АТ-IIIС по ГОСТ 10989-81.

В качестве поперечной арматуры применяется арматурная проволока периодического профиля класса Вр-I по ГОСТ 6727-80.

3.5.2. Колонны армируются пространственными арматурными каркасами, марки которых должны приниматься по спецификациям, приведенным в настоящей выпуске, в зависимости от марки колонн.

Рабочие чертежи арматурных каркасов приведены в выпуске 2 настоящей серии.

3.5.3. Изготовление пространственных каркасов должно выполняться в соответствии с техническими требованиями, приведенными в выпуске 2 настоящей серии.

3.5.4. Размещение в колоннах закладных изделий производится в соответствии с чертежами настоящего выпуска и чертежами кнж.

Установку закладных изделий в колонны следует производить по соответствующим узлам, приведенным в настоящем выпуске. При установке стальных закладных изделий мне допускается разрезать поперечные стержни каркаса при условии установки заменяющих их шпильки. Марки закладных изделий для крепления стоек и номера узлов их установки должны содержаться в спецификациях чертежей марки кнж.

3.5.5. Марки сталей для закладных изделий указываются в чертежах кнж в соответствии с табл. 5 пояснительной записки выпуска 0 настоящей серии.

3.5.6. Форма и размеры закладных изделий должны соответствовать указанным в рабочих чертежах выпуска 0 настоящей серии.

3.5.7. Для изготовления стержневых петель (см. п. 3.6.5) применяется горячекатаная гладкая арматурная сталь класса А-I марки Ст 3сп и Ст 3 по ГОСТ 5781-82. В случае, если диаметр нити колонн при расчетной зимней температуре ниже минус 40°C, для стержневых петель не допускается применять сталь марки Ст 3пс.

1.421.1-81-77

Допускается изготавливать строповочные петли из арматуры периодического профиля класса А-1 марки 10Г, снижая диаметр арматуры на один номер по сравнению с петлей из арматуры класса А-1.

3.5.8. Закладные изделия колонн должны иметь антикоррозийное покрытие. Вид и техническая характеристика защиты закладных изделий должны соответствовать указаниям в чертежах КЖИ проекта здания.

3.6. Требования к изготовлению.

3.6.1. Колонны рекомендуется изготавливать в стальных формах, удовлетворяющих требованиям ГОСТ 25781-83.

3.6.2. Проектное положение арматурных изделий в опалубке обеспечивается фиксаторами из того же цементно-песчаного раствора или пластмассы.

Применение стальных фиксаторов не допускается.

3.6.3. Закладные изделия МН1... МН5 фиксируются в проектном положении креплением к опалубочной форме инвентарными приспособлениями.

Положение отдельных закладных изделий допускается фиксировать креплением к арматурному каркасу.

3.6.4. Отклонение от номинального положения закладных изделий в плоскости боковых граней колонн не должно превышать 3мм - для закладных изделий марок МН1... МН5, МН9;

10мм - для закладных изделий марок МН6... МН8, МН13, МН14.

Отклонение от номинального положения стальных закладных изделий из плоскости боковых граней не должно превышать 3мм.

3.6.5. Для строповки колонн при выемке из опалубочной формы и транспортировании рекомендуется применять инвентарные строповочные приспособления.

Установка строповочных приспособлений при выемке колонн из опалубки, а также для погрузки и разгрузки производится в местах, указанных на чертежах колонн настоящего выпуска.

При отсутствии инвентарных строповочных приспособлений допускается применять строповочные петли. Установка строповочных петель производится по узлам 8 и 9, приведенным в док.ум.-16, -17 настоящего выпуска. Ключ для подбора строповочных петель и узлов их установки приведен в док.ум.-18.

3.6.6. Отрицание колонн на инвентарные прокладки при хранении и транспортировании должно производиться в местах расположения строповочных устройств.

3.7. Приемка, методы контроля, транспортирование и хранение колонн производятся согласно требованиям ГОСТ 25628-90.

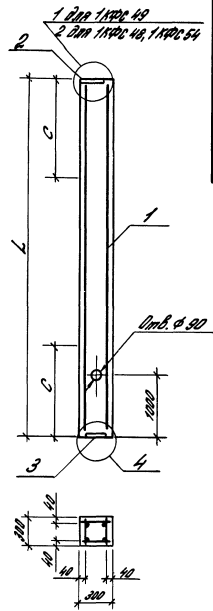
Номенклатура колонн

| Эскиз колонны | Марка колонны | Размеры колонны, мм |      |     | Класс бетона | Расход материалов     |           |                       | Масса, т | Эскиз колонны | Марка колонны | Размеры колонны, мм |          |     | Класс бетона | Приложение |       |                       |           |          |     |
|---------------|---------------|---------------------|------|-----|--------------|-----------------------|-----------|-----------------------|----------|---------------|---------------|---------------------|----------|-----|--------------|------------|-------|-----------------------|-----------|----------|-----|
|               |               | Н                   | А    | Б   |              | Бетон, м <sup>3</sup> | Сталь, кг | Бетон, м <sup>3</sup> |          |               |               | Сталь, кг           | Масса, т | Н   |              | А          | Б     | Бетон, м <sup>3</sup> | Сталь, кг | Масса, т |     |
|               | 1КФС 48-1     | 4800                | 300  | 300 | В15          | 0,43                  | 39,9      | 1,1                   |          |               | 2КФС 78-2     | 300                 | 400      | В15 | 0,85         | 43,8       | 2,4   |                       |           |          |     |
|               | 1КФС 48-2     |                     |      |     |              |                       | 40,9      |                       |          |               | 2КФС 78-1     |                     |          |     |              | 7800       |       | 60,3                  |           |          |     |
|               | 1КФС 49-1     | 4900                |      |     |              | 0,44                  | 34,2      | 1,1                   |          |               | 2КФС 85-1     |                     |          |     | 8500         | 1,00       | 61,5  | 2,6                   |           |          |     |
|               | 1КФС 49-2     |                     |      |     |              |                       | 35,0      |                       |          |               | 2КФС 85-2     |                     |          |     |              |            | 8500  |                       | 61,5      |          |     |
|               | 1КФС 54-1     | 5400                |      |     |              | 0,49                  | 42,4      | 1,2                   |          |               | 2КФС 96-1     |                     |          |     | 9600         | 1,15       | 78,9  | 2,9                   |           |          |     |
|               | 1КФС 54-2     |                     |      |     |              |                       | 48,7      |                       |          |               | 2КФС 96-2     |                     |          |     |              |            | 9600  |                       | 78,9      |          |     |
|               | 1КФС 54-3     |                     |      |     |              |                       | 43,5      |                       |          |               | 2КФС 102-1    |                     |          |     |              |            | 10200 |                       | 1,22      | 78,8     | 3,1 |
|               | 1КФС 54-4     |                     |      |     |              |                       | 49,3      |                       |          |               | 2КФС 102-2    |                     |          |     |              |            |       |                       |           | 10200    |     |
|               | 1КФС 55-1     | 5500                |      |     |              | 0,50                  | 36,8      | 1,2                   |          |               | 2КФС 108-1    |                     |          |     | 10800        | 1,30       | 82,1  | 3,2                   |           |          |     |
|               | 1КФС 55-2     |                     |      |     |              |                       | 37,1      |                       |          |               | 2КФС 108-2    |                     |          |     |              |            | 10800 |                       | 83,5      |          |     |
|               | 1КФС 61-1     | 6100                |      |     |              | 0,55                  | 39,2      | 1,4                   |          |               | 3КФС 72-1     |                     |          |     | 7200         | 1,15       | 61,3  | 2,9                   |           |          |     |
|               | 1КФС 61-2     |                     |      |     |              |                       | 40,3      |                       |          |               | 3КФС 72-2     |                     |          |     |              |            | 7200  |                       | 62,4      |          |     |
|               | 1КФС 67-1     | 6700                |      |     |              | 0,60                  | 44,7      | 1,5                   |          |               | 3КФС 78-1     |                     |          |     | 7800         | 1,25       | 64,6  | 3,1                   |           |          |     |
|               | 1КФС 67-2     |                     |      |     |              |                       | 42,8      |                       |          |               | 3КФС 78-2     |                     |          |     |              |            | 7800  |                       | 75,3      |          |     |
|               | 1КФС 84-1     | 8400                |      |     |              | 0,76                  | 57,9      | 1,9                   |          |               | 3КФС 78-3     |                     |          |     | 7800         | 1,34       | 66,8  | 3,4                   |           |          |     |
|               | 1КФС 84-2     |                     |      |     |              |                       | 59,6      |                       |          |               | 3КФС 78-4     |                     |          |     |              |            | 7800  |                       | 77,3      |          |     |
|               | 1КФС 90-1     | 9000                |      |     |              | 0,81                  | 60,4      | 2,0                   |          |               | 3КФС 84-1     |                     |          |     | 8400         | 1,48       | 79,5  | 3,5                   |           |          |     |
|               | 1КФС 90-2     |                     |      |     |              |                       | 62,2      |                       |          |               | 3КФС 84-2     |                     |          |     |              |            | 8400  |                       | 81,5      |          |     |
|               | 2КФС 60-1     | 6000                |      |     |              | 0,72                  | 46,8      | 1,8                   |          |               | 3КФС 91-1     |                     |          |     | 9100         | 1,60       | 65,1  | 3,9                   |           |          |     |
|               | 2КФС 60-2     |                     |      |     |              |                       | 47,4      |                       |          |               | 3КФС 91-2     |                     |          |     |              |            | 9100  |                       | 66,5      |          |     |
| 2КФС 65-1     | 6600          | 0,79                | 48,7 | 2,0 | 3КФС 97-1    | 9700                  | 1,80      | 68,2                  | 5,2      |               |               |                     |          |     |              |            |       |                       |           |          |     |
| 2КФС 65-2     |               |                     | 56,2 |     | 3КФС 97-2    |                       |           | 9700                  |          | 81,6          |               |                     |          |     |              |            |       |                       |           |          |     |
| 2КФС 65-3     |               |                     | 50,2 |     | 3КФС 97-3    |                       |           | 9700                  |          | 69,8          |               |                     |          |     |              |            |       |                       |           |          |     |
| 2КФС 65-4     |               |                     | 57,1 |     | 3КФС 97-4    |                       |           | 9700                  |          | 84,1          |               |                     |          |     |              |            |       |                       |           |          |     |
| 2КФС 73-1     | 7300          | 0,88                | 45,5 | 2,2 | 4КФС 102-1   | 10200                 | 2,06      | 73,4                  | 5,2      |               |               |                     |          |     |              |            |       |                       |           |          |     |
| 2КФС 73-2     |               |                     | 47,0 |     | 4КФС 102-2   |                       |           | 10200                 |          | 75,2          |               |                     |          |     |              |            |       |                       |           |          |     |
| 2КФС 73-1     | 7900          | 0,95                | 48,1 | 2,4 | 4КФС 108-1   | 10800                 | 2,20      | 91,5                  | 5,5      |               |               |                     |          |     |              |            |       |                       |           |          |     |
|               |               |                     |      |     |              |                       |           |                       |          | 4КФС 108-2    | 10800         |                     | 93,4     | 5,5 |              |            |       |                       |           |          |     |

Масштаб: 1:100. Размеры в мм. Ветер. нагрузка.

1427.1-8.1-77



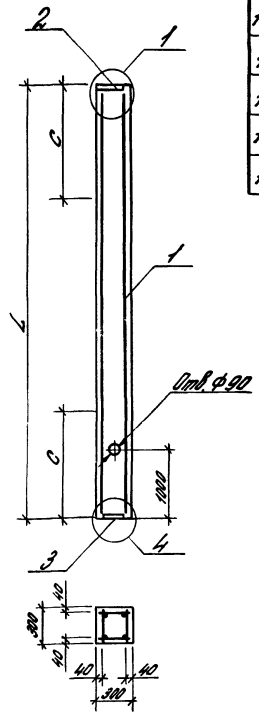


| Марка колонны | L, мм | C, мм | Класс бетона | Объем бетона, м <sup>3</sup> |
|---------------|-------|-------|--------------|------------------------------|
| 1КРС 48-1     | 4800  | 1300  | B 15         | 0,43                         |
| 1КРС 48-2     |       |       |              |                              |
| 1КРС 48-1     | 4800  | 1300  |              | 0,44                         |
| 1КРС 48-2     |       |       |              |                              |
| 1КРС 54-1     | 5400  | 1500  |              | 0,49                         |
| 1КРС 54-2     |       |       |              |                              |
| 1КРС 54-3     |       |       |              |                              |
| 1КРС 54-4     |       |       |              |                              |

| Марка колонны | Поз. | Наименование                | Кол. | Обозначение документа | Масса колонны, т |
|---------------|------|-----------------------------|------|-----------------------|------------------|
| 1КРС 48-1     | 1    | Коркас пространственный КР1 | 1    | 1.427.1-8.2-1         | 1,1              |
|               | 2    | Найдеце закладное МН2       | 1    | -27                   |                  |
|               | 3    | Найдеце закладное МН4       | 1    | -29                   |                  |
| 1КРС 48-2     | 1    | Коркас пространственный КР2 | 1    | -1                    | 1,1              |
|               | 2    | Найдеце закладное МН2       | 1    | -27                   |                  |
|               | 3    | Найдеце закладное МН4       | 1    | -29                   |                  |
| 1КРС 48-1     | 1    | Коркас пространственный КР3 | 1    | -1                    | 1,1              |
|               | 2    | Найдеце закладное МН1       | 1    | -26                   |                  |
|               | 3    | Найдеце закладное МН4       | 1    | -29                   |                  |
| 1КРС 48-2     | 1    | Коркас пространственный КР4 | 1    | -1                    | 1,1              |
|               | 2    | Найдеце закладное МН1       | 1    | -26                   |                  |
|               | 3    | Найдеце закладное МН4       | 1    | -29                   |                  |
| 1КРС 54-1     | 1    | Коркас пространственный КС1 | 1    | -1                    | 1,2              |
|               | 2    | Найдеце закладное МН2       | 1    | -27                   |                  |
|               | 3    | Найдеце закладное МН4       | 1    | -29                   |                  |
| 1КРС 54-2     | 1    | Коркас пространственный КС2 | 1    | -1                    | 1,2              |
|               | 2    | Найдеце закладное МН2       | 1    | -27                   |                  |
|               | 3    | Найдеце закладное МН4       | 1    | -29                   |                  |
| 1КРС 54-3     | 1    | Коркас пространственный КС3 | 1    | -2                    | 1,2              |
|               | 2    | Найдеце закладное МН2       | 1    | -27                   |                  |
|               | 3    | Найдеце закладное МН4       | 1    | -29                   |                  |
| 1КРС 54-4     | 1    | Коркас пространственный КС4 | 1    | -2                    | 1,2              |
|               | 2    | Найдеце закладное МН2       | 1    | -27                   |                  |
|               | 3    | Найдеце закладное МН4       | 1    | -29                   |                  |

1. C - расстояние до места установки стальнойной устройства
- 2 Чертежи узлов, замкнутый на данном листе, привезены в листе 1.427.1-8.1-9.10
3. На чертеже колонны в наименовании марки условно опущен индекс, обозначающий порядковый номер, характеризующий несущую способность.

|          |            |        |                        |                |      |
|----------|------------|--------|------------------------|----------------|------|
|          |            |        | 1.427.1-8.1-1          |                |      |
| Служба   | Контроль   | Служба | Колонна                | Сталь          | Лист |
| Проект   | Выполнение | Служба |                        | 2              | 1    |
| Проект   | Выполнение | Служба | 1КРС 48-1... 1КРС 54-4 | ЦНИИПРОМЗАЩИТА |      |
| Контроль | Контроль   | Служба |                        |                |      |

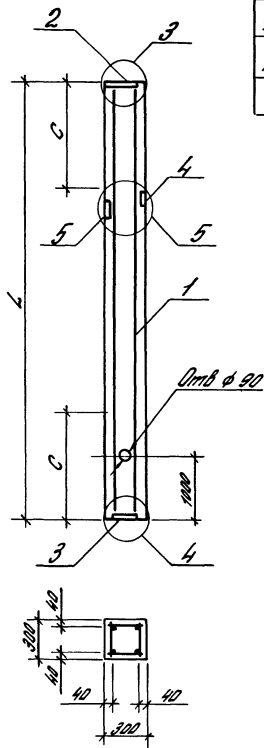


| Марка колонны | L, мм | C, мм | Корпус | Объем бетона, м³ |
|---------------|-------|-------|--------|------------------|
| 1КРС 55-1     | 5300  | 1500  | 8,5    | 0,60             |
| 1КРС 55-2     |       |       |        |                  |
| 1КРС 61-1     | 6100  | 1700  |        | 0,55             |
| 1КРС 61-2     |       |       |        |                  |
| 1КРС 67-1     | 6700  | 1700  |        | 0,60             |
| 1КРС 67-2     |       |       |        |                  |

| Марка колонны | Поз. | Наименование                | Кол. | Обозначение документа | Марка колонны |
|---------------|------|-----------------------------|------|-----------------------|---------------|
| 1КРС 55-1     | 1    | Корпус пространственный КРС | 1    | 14271-82-2            | 1,2           |
|               | 2    | Изделие закладное МН1       | 1    | -26                   |               |
|               | 3    | Изделие закладное МН4       | 1    | -29                   |               |
| 1КРС 55-2     | 1    | Корпус пространственный КРС | 1    | -2                    | 1,2           |
|               | 2    | Изделие закладное МН1       | 1    | -26                   |               |
|               | 3    | Изделие закладное МН4       | 1    | -29                   |               |
| 1КРС 61-1     | 1    | Корпус пространственный КРС | 1    | -2                    | 1,4           |
|               | 2    | Изделие закладное МН1       | 1    | -26                   |               |
|               | 3    | Изделие закладное МН4       | 1    | -29                   |               |
| 1КРС 61-2     | 1    | Корпус пространственный КРС | 1    | -2                    | 1,4           |
|               | 2    | Изделие закладное МН1       | 1    | -26                   |               |
|               | 3    | Изделие закладное МН4       | 1    | -29                   |               |
| 1КРС 67-1     | 1    | Корпус пространственный КРС | 1    | -3                    | 1,5           |
|               | 2    | Изделие закладное МН1       | 1    | -26                   |               |
|               | 3    | Изделие закладное МН4       | 1    | -29                   |               |
| 1КРС 67-2     | 1    | Корпус пространственный КРС | 1    | -3                    | 1,5           |
|               | 2    | Изделие закладное МН1       | 1    | -26                   |               |
|               | 3    | Изделие закладное МН4       | 1    | -29                   |               |

1. C - расстояние до места установки стальной конструкции.  
 2. Четверть угла закругляется на плане листа, приведен в докум. 14271-81-9.

|                 |             |      |  |                                  |      |      |
|-----------------|-------------|------|--|----------------------------------|------|------|
|                 |             |      |  | 14271-81-2                       |      |      |
| У. инж. пр.     | Котляшова   | Э.И. |  | Колонна<br>1КРС 55-1...1КРС 67-2 | Лист | Лист |
| Студ. пр.       | Виноградова | Л.А. |  |                                  | р    | 1    |
| Мастер          | Виноградова | Л.А. |  | ЦНИИПРОМЗДАТНИИ                  |      |      |
| Провер. в. лист | Виноградова | Л.А. |  |                                  |      |      |



| Марка колонны | L, мм | C, мм | Класс бетона | Объем бетона, м <sup>3</sup> |
|---------------|-------|-------|--------------|------------------------------|
| 1КРС 84-1     | 8400  | 2200  | B15          | 0,76                         |
| 1КРС 84-2     |       |       |              |                              |
| 1КРС 90-1     | 9000  | 2400  |              | 0,81                         |
| 1КРС 90-2     |       |       |              |                              |

| Марка колонны | № | Наименование                | Кол. | Обозначение документа | Марка колонны, т |
|---------------|---|-----------------------------|------|-----------------------|------------------|
| 1КРС 84-1     | 1 | Корпус пространственный КР8 | 1    | 1421.1-82-3           | 19               |
|               | 2 | Надежные закладные МН3      | 1    | -28                   |                  |
|               | 3 | Надежные закладные МН4      | 1    | -29                   |                  |
|               | 4 | Надежные закладные МН6      | 1    | -30                   |                  |
|               | 5 | Надежные закладные МН7      | 1    | -31                   |                  |
| 1КРС 84-2     | 1 | Корпус пространственный КР8 | 1    | -3                    | 19               |
|               | 2 | Надежные закладные МН3      | 1    | -28                   |                  |
|               | 3 | Надежные закладные МН4      | 1    | -29                   |                  |
|               | 4 | Надежные закладные МН6      | 1    | -30                   |                  |
|               | 5 | Надежные закладные МН7      | 1    | -31                   |                  |
| 1КРС 90-1     | 1 | Корпус пространственный КР9 | 1    | -3                    | 20               |
|               | 2 | Надежные закладные МН3      | 1    | -28                   |                  |
|               | 3 | Надежные закладные МН4      | 1    | -29                   |                  |
|               | 4 | Надежные закладные МН6      | 1    | -30                   |                  |
|               | 5 | Надежные закладные МН7      | 1    | -31                   |                  |
| 1КРС 90-2     | 1 | Корпус пространственный КР9 | 1    | -3                    | 20               |
|               | 2 | Надежные закладные МН3      | 1    | -28                   |                  |
|               | 3 | Надежные закладные МН4      | 1    | -29                   |                  |
|               | 4 | Надежные закладные МН6      | 1    | -30                   |                  |
|               | 5 | Надежные закладные МН7      | 1    | -31                   |                  |

- с - расстояние до места установки страховочного устройства
- Чертежи узлов, замуровываемых на длинном листе, приведены в док.м. 1421.1-81-11
- Изготовленные от верхнего талоча колонны до места установки закладных изделий поз. 4 и 5 приведено на чертеже к эму проекту здания

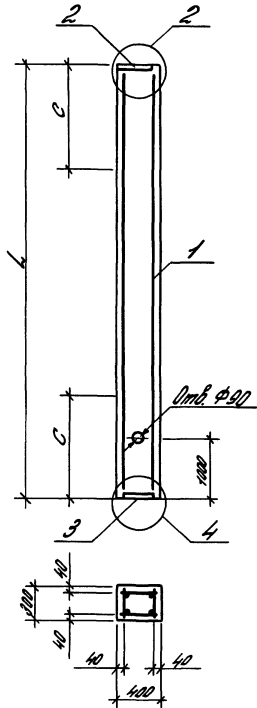
1421.1-81-3

|                     |           |      |             |
|---------------------|-----------|------|-------------|
| Полное наименование | Колонна   | №    | 1421.1-81-3 |
| Проект              | Литера    | Лист | 1-1         |
| Издание             | Литера    | Лист | 1-1         |
| Подпись             | Должность | Рис. |             |
| И.КОНСТ.            | Строитель | Экз. |             |

Колонна  
1КРС 84-1... 1КРС 90-2

|        |      |        |
|--------|------|--------|
| Страна | Лист | Листов |
| Р      |      | 1      |

ЦНИИПРОМЗОРЧНИ

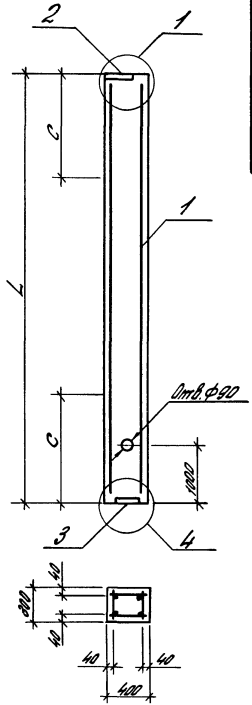


| Марка колонны | L, мм | D, мм | Класс бетона | Объем бетона, м³ |
|---------------|-------|-------|--------------|------------------|
| 2хФБ 60-1     | 6000  | 1900  | В15          | 0,12             |
| 2хФБ 60-2     |       |       |              |                  |
| 2хФБ 66-1     | 6600  | 1900  |              | 0,19             |
| 2хФБ 66-2     |       |       |              |                  |
| 2хФБ 66-3     |       |       |              |                  |
| 2хФБ 66-4     |       |       |              |                  |

| Марка колонны | Поз. | Наименование                | Кол. | Обозначение документа | Масса колонны, кг |
|---------------|------|-----------------------------|------|-----------------------|-------------------|
| 2хФБ 60-1     | 1    | Корпус пространственный КТФ | 1    | 1.421.1-82-4          | 18                |
|               | 2    | Надпись закладные МН2       | 1    | -27                   |                   |
|               | 3    | Надпись закладные МН4       | 1    | -29                   |                   |
| 2хФБ 60-2     | 1    | Корпус пространственный КТФ | 1    | -4                    | 18                |
|               | 2    | Надпись закладные МН2       | 1    | -27                   |                   |
|               | 3    | Надпись закладные МН4       | 1    | -29                   |                   |
| 2хФБ 66-1     | 1    | Корпус пространственный КТФ | 1    | -4                    | 2,0               |
|               | 2    | Надпись закладные МН2       | 1    | -27                   |                   |
|               | 3    | Надпись закладные МН4       | 1    | -29                   |                   |
| 2хФБ 66-2     | 1    | Корпус пространственный КТФ | 1    | -4                    | 2,0               |
|               | 2    | Надпись закладные МН2       | 1    | -27                   |                   |
|               | 3    | Надпись закладные МН4       | 1    | -29                   |                   |
| 2хФБ 66-3     | 1    | Корпус пространственный КТФ | 1    | -4                    | 2,0               |
|               | 2    | Надпись закладные МН2       | 1    | -27                   |                   |
|               | 3    | Надпись закладные МН4       | 1    | -29                   |                   |
| 2хФБ 66-4     | 1    | Корпус пространственный КТФ | 1    | -4                    | 2,0               |
|               | 2    | Надпись закладные МН2       | 1    | -27                   |                   |
|               | 3    | Надпись закладные МН4       | 1    | -29                   |                   |

1. C - расстояние до места установки стропильного устройства  
 2. Чертежи узлов закладных на данном листе, приложены в докум. 1.421.1-81-10.

|             |          |     |  |                                   |                |      |        |
|-------------|----------|-----|--|-----------------------------------|----------------|------|--------|
|             |          |     |  | 1.421.1-81-4                      |                |      |        |
| И. инж. пр. | Кутыкина | 3.4 |  | Колонна<br>2хФБ 60-1... 2хФБ 66-4 | Стрелка        | Лист | Листов |
| Проект      | Витязев  | 3.4 |  |                                   | 2              |      | 1      |
| Монтаж      | Витязев  | 3.4 |  |                                   | ЦНИИПРОМЗДАНИЙ |      |        |
| Привед.     | Кутыкина | 3.4 |  |                                   |                |      |        |
| И. констр.  | Кутыкина | 3.4 |  |                                   |                |      |        |

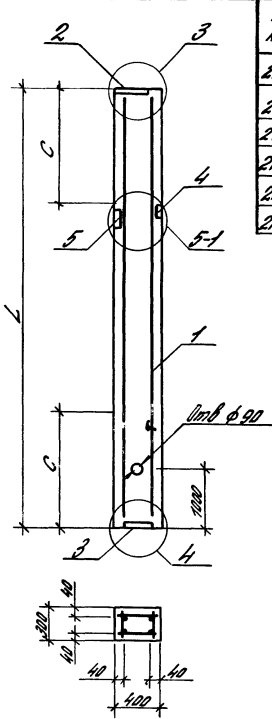


| Марка колонны | L, мм | C, мм | Класс бетона | Объем бетона, м <sup>3</sup> |
|---------------|-------|-------|--------------|------------------------------|
| 2КФС 73-1     | 7300  | 1900  | В 15         | 0,88                         |
| 2КФС 73-2     |       |       |              |                              |
| 2КФС 75-1     | 7000  | 2100  |              | 0,95                         |
| 2КФС 75-2     |       |       |              |                              |
| 2КФС 85-1     | 8100  | 2300  |              | 1,00                         |
| 2КФС 85-2     |       |       |              |                              |

| Марка колонны | Поз. | Наименование                 | Кол. | Обозначение документа | Марка колонны, м |
|---------------|------|------------------------------|------|-----------------------|------------------|
| 2КФС 73-1     | 1    | Коркас пространственный КП25 | 1    | 1.421.1-82-5          | 2,2              |
|               | 2    | Надежные закладные МН1       | 1    | -26                   |                  |
|               | 3    | Надежные закладные МН4       | 1    | -29                   |                  |
| 2КФС 73-2     | 1    | Коркас пространственный КП26 | 1    | -5                    | 2,2              |
|               | 2    | Надежные закладные МН1       | 1    | -26                   |                  |
|               | 3    | Надежные закладные МН4       | 1    | -29                   |                  |
| 2КФС 75-1     | 1    | Коркас пространственный КП27 | 1    | -5                    | 2,4              |
|               | 2    | Надежные закладные МН1       | 1    | -26                   |                  |
|               | 3    | Надежные закладные МН4       | 1    | -29                   |                  |
| 2КФС 75-2     | 1    | Коркас пространственный КП28 | 1    | -5                    | 2,4              |
|               | 2    | Надежные закладные МН1       | 1    | -26                   |                  |
|               | 3    | Надежные закладные МН4       | 1    | -29                   |                  |
| 2КФС 85-1     | 1    | Коркас пространственный КП29 | 1    | -5                    | 2,6              |
|               | 2    | Надежные закладные МН1       | 1    | -26                   |                  |
|               | 3    | Надежные закладные МН4       | 1    | -29                   |                  |
| 2КФС 85-2     | 1    | Коркас пространственный КП30 | 1    | -5                    | 2,6              |
|               | 2    | Надежные закладные МН1       | 1    | -26                   |                  |
|               | 3    | Надежные закладные МН4       | 1    | -29                   |                  |

1. C - расстояние до места установки стропильного устройства  
 2. Чертежи узлов, заморозившиеся на данном листе, приведены в докум. 1.421.1-81-9.

|            |             |      |         |                        |               |        |  |
|------------|-------------|------|---------|------------------------|---------------|--------|--|
|            |             |      |         | 1.421.1-81-5           |               |        |  |
| По проекту | Контрольная | Ч. 5 | Колонна | 2КФС 73-1... 2КФС 85-2 | Стальной лист | Листов |  |
| Дизайн     | Выполнен    | 1/1  |         |                        | 2             | 1      |  |
| Констр.    | Принят      | 1/1  |         |                        | ДИМИТРИЙ      |        |  |
| Провер.    | Контроль    | 1/1  |         |                        |               |        |  |
| Н. контр.  | Контроль    | 1/1  |         |                        |               |        |  |



| Марка колонны | h, мм | C, мм | Класс бетона | Объем бетона |
|---------------|-------|-------|--------------|--------------|
| 2.КФС 96-1    | 9600  | 2500  | B 15         | 1,15         |
| 2.КФС 96-2    |       |       |              |              |
| 2.КФС 108-1   | 10200 | 2700  | B 15         | 1,22         |
| 2.КФС 108-2   |       |       |              |              |
| 2.КФС 108-1   | 10000 | 2900  | B 15         | 1,30         |
| 2.КФС 108-2   |       |       |              |              |

| Марка колонны | Поз. | Наименование                 | Кол. | Обозначение документа | Марка колонны, т |
|---------------|------|------------------------------|------|-----------------------|------------------|
| 2.КФС 96-2    | 1    | Коркас пространственный КТ32 | 1    | 1.4271-82-6           | 2,9              |
|               | 2    | Изделие закладное МН3        | 1    | -28                   |                  |
|               | 3    | Изделие закладное МН4        | 1    | -29                   |                  |
|               | 4    | Изделие закладное МН6        | 1    | -30                   |                  |
|               | 5    | Изделие закладное МН8        | 1    | -31                   |                  |
| 2.КФС 108-1   | 1    | Коркас пространственный КТ33 | 1    | -6                    | 3,1              |
|               | 2    | Изделие закладное МН3        | 1    | -28                   |                  |
|               | 3    | Изделие закладное МН4        | 1    | -29                   |                  |
|               | 4    | Изделие закладное МН6        | 1    | -30                   |                  |
|               | 5    | Изделие закладное МН8        | 1    | -31                   |                  |
| 2.КФС 108-2   | 1    | Коркас пространственный КТ34 | 1    | -6                    | 3,1              |
|               | 2    | Изделие закладное МН3        | 1    | -28                   |                  |
|               | 3    | Изделие закладное МН4        | 1    | -29                   |                  |
|               | 4    | Изделие закладное МН6        | 1    | -30                   |                  |
|               | 5    | Изделие закладное МН8        | 1    | -31                   |                  |
| 2.КФС 108-1   | 1    | Коркас пространственный КТ35 | 1    | -6                    | 3,2              |
|               | 2    | Изделие закладное МН3        | 1    | -28                   |                  |
|               | 3    | Изделие закладное МН4        | 1    | -29                   |                  |
|               | 4    | Изделие закладное МН6        | 1    | -30                   |                  |
|               | 5    | Изделие закладное МН8        | 1    | -31                   |                  |
| 2.КФС 108-2   | 1    | Коркас пространственный КТ36 | 1    | -6                    | 3,2              |
|               | 2    | Изделие закладное МН3        | 1    | -28                   |                  |
|               | 3    | Изделие закладное МН4        | 1    | -29                   |                  |
|               | 4    | Изделие закладное МН6        | 1    | -30                   |                  |
|               | 5    | Изделие закладное МН8        | 1    | -31                   |                  |

| Марка колонны | Поз. | Наименование                 | Кол. | Обозначение документа | Марка колонны, т |
|---------------|------|------------------------------|------|-----------------------|------------------|
| 2.КФС 96-1    | 1    | Коркас пространственный КТ31 | 1    | 1.4271-82-6           | 2,9              |
|               | 2    | Изделие закладное МН3        | 1    | -28                   |                  |
|               | 3    | Изделие закладное МН         | 1    | -29                   |                  |
|               | 4    | Изделие закладное МН6        | 1    | -30                   |                  |
|               | 5    | Изделие закладное МН8        | 1    | -31                   |                  |

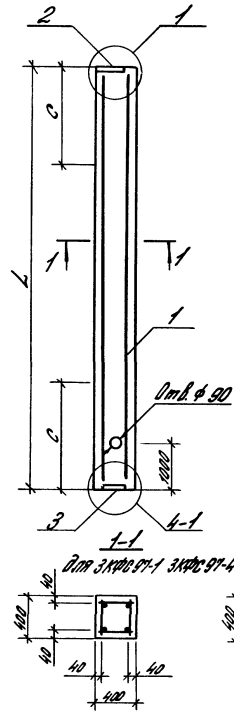
2. С расстоянием до места установки стальной арматуры  
3. Круглыми, с заливкой, армированными на планом листе, приведены в объеме 1.4271-81-1

1.4271-81-6

|               |             |        |      |        |
|---------------|-------------|--------|------|--------|
| Колонна       |             | Страна | Лист | Листов |
| 2.КФС 96-1    | 2.КФС 108-2 | Р      |      | 1      |
| ДИППРОМЗДАНИИ |             |        |      |        |

1. Расстояние от верхнего торца колонны до места установки закладных изделий поз 4 и 5 приведено на чертеже к каждому изделию





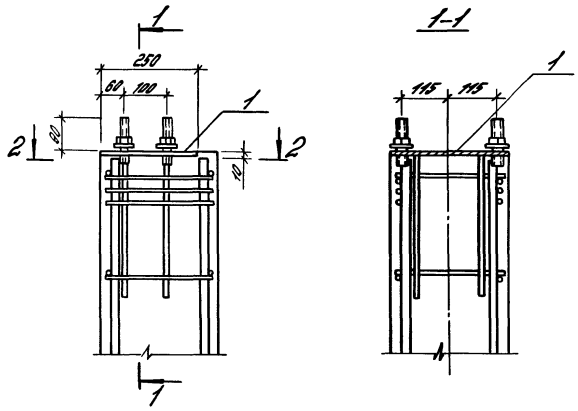
| Модель колонны | L, мм | D, мм | Класс бетона | Объем бетона м <sup>3</sup> |
|----------------|-------|-------|--------------|-----------------------------|
| 3KPC 97-1      | 9700  | 2600  | B15          | 1,00                        |
| 3KPC 97-2      |       |       |              |                             |
| 3KPC 97-3      |       |       |              |                             |
| 3KPC 97-4      |       |       |              |                             |
| 4KPC 103-1     | 10300 | 2700  |              | 2,06                        |
| 4KPC 103-2     |       |       |              |                             |
| 4KPC 108-1     | 10900 | 2900  |              | 2,20                        |
| 4KPC 109-2     |       |       |              |                             |

| Модель колонны | Пос | Наименование                  | Кол. | Обозначение документа | Масса колонны, кг |
|----------------|-----|-------------------------------|------|-----------------------|-------------------|
| 3KPC 97-1      | 1   | Корпус пространственный КРП7  | 1    | 1.421.1-82-8          | 3,9               |
|                | 2   | Надпись закладное МН1         | 1    | -26                   |                   |
|                | 3   | Надпись закладное МН5         | 1    | -29                   |                   |
| 3KPC 97-2      | 1   | Корпус пространственный КРП8  | 1    | -8                    | 3,9               |
|                | 2   | Надпись закладное МН1         | 1    | -26                   |                   |
|                | 3   | Надпись закладное МН5         | 1    | -29                   |                   |
| 3KPC 97-3      | 1   | Корпус пространствени. КРП4   | 1    | -8                    | 3,9               |
|                | 2   | Надпись закладное МН1         | 1    | -26                   |                   |
|                | 3   | Надпись закладное МН5         | 1    | -29                   |                   |
| 3KPC 97-4      | 1   | Корпус пространственный КРП50 | 1    | -8                    | 3,9               |
|                | 2   | Надпись закладное МН1         | 1    | -26                   |                   |
|                | 3   | Надпись закладное МН5         | 1    | -29                   |                   |
| 4KPC 103-1     | 1   | Корпус пространствени. КРП51  | 1    | -9                    | 5,2               |
|                | 2   | Надпись закладное МН1         | 1    | -26                   |                   |
|                | 3   | Надпись закладное МН5         | 1    | -29                   |                   |
| 4KPC 103-2     | 1   | Корпус пространственный КРП8  | 1    | -9                    | 5,2               |
|                | 2   | Надпись закладное МН1         | 1    | -26                   |                   |
|                | 3   | Надпись закладное МН5         | 1    | -29                   |                   |
| 4KPC 108-1     | 1   | Корпус пространствени. КРП53  | 1    | -9                    | 5,5               |
|                | 2   | Надпись закладное МН1         | 1    | -26                   |                   |
|                | 3   | Надпись закладное МН5         | 1    | -29                   |                   |
| 4KPC 109-2     | 1   | Корпус пространствени. КРП54  | 1    | -9                    | 5,5               |
|                | 2   | Надпись закладное МН1         | 1    | -26                   |                   |
|                | 3   | Надпись закладное МН5         | 1    | -29                   |                   |

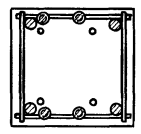
1. С - расстояние до места установки стоепопчного устройства.  
 2. Чертежи узлов, замурованные на данном листе, приведены в листе 1.421.1-81-9

|            |           |     |  |                                   |               |      |        |
|------------|-----------|-----|--|-----------------------------------|---------------|------|--------|
|            |           |     |  | 1.421.1-81-8                      |               |      |        |
| И. инж.пр. | Кутыричиа | 4/1 |  | Колонны<br>3KPC 97-1.. 4KPC 109-2 | Стрелы        | Лист | Листов |
| Директ.    | Винограда | 4/1 |  |                                   | Р             |      | 1      |
| Исполн.    | Винограда | 4/1 |  |                                   | ДИМИТРИЯДИНИЙ |      |        |
| Проект.    | Винограда | 4/1 |  |                                   |               |      |        |
| И контро.  | Кутыричиа | 4/1 |  |                                   |               |      |        |





2-2



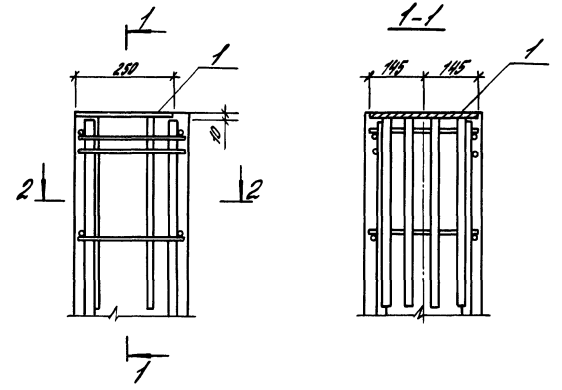
| Поз. | Наименование       | Кол. | Обозначение документа |
|------|--------------------|------|-----------------------|
| 1    | Модель эскизное МН | 1    | 1.42.1-8.2-25         |

Маркировку узел см. документ-1,2,5,7,8 настоящего выпуска

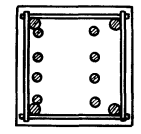
1.42.1-8.1-9

|           |           |      |   |                 |      |        |
|-----------|-----------|------|---|-----------------|------|--------|
| Инженер   | Кутырина  | Кур  |   | Стрелка         | Лист | Листов |
| Провер.   | Андреева  | Лист | 1 |                 |      |        |
| Мастер    | Андреева  | Лист |   | ЦНИИПРОМЗАДАНИЙ |      |        |
| Прораб    | Сухомежко | Лист |   |                 |      |        |
| М. мастер | Кутырина  | Лист |   |                 |      |        |

Узел 1



2-2



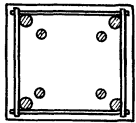
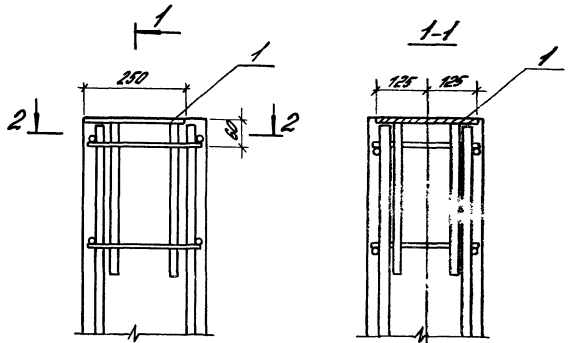
| Поз. | Наименование       | Кол. | Обозначение документа |
|------|--------------------|------|-----------------------|
| 1    | Модель эскизное МН | 1    | 1.42.1-8.2-27         |

Маркировку узел см. документ-1,3,4,7 настоящего выпуска

1.42.1-8.1-10

|           |           |      |   |                 |      |        |
|-----------|-----------|------|---|-----------------|------|--------|
| Инженер   | Кутырина  | Кур  |   | Стрелка         | Лист | Листов |
| Провер.   | Андреева  | Лист | 1 |                 |      |        |
| Мастер    | Андреева  | Лист |   | ЦНИИПРОМЗАДАНИЙ |      |        |
| Прораб    | Сухомежко | Лист |   |                 |      |        |
| М. мастер | Кутырина  | Лист |   |                 |      |        |

Узел 2



| Поз. | Наименование             | Кол. | Обозначение документа |
|------|--------------------------|------|-----------------------|
| 1    | Исполнение закладное МНЗ | 1    | 1.427.1-8.2-28        |

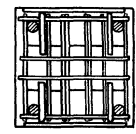
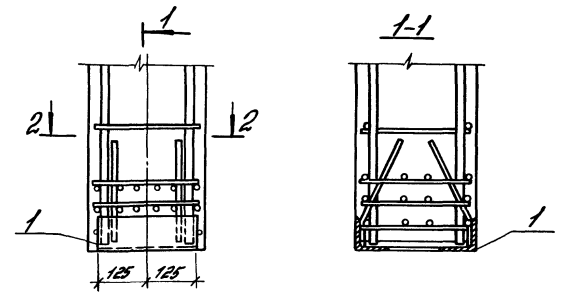
Маркировку узлов см. документ-35 настоящего выпуска

1.427.1-8.1-11

Узел 3

| Статья | Лист | Листов |
|--------|------|--------|
|        |      | 1      |

ЦНИИПРОМЗОРНИИ



| Марка узла | Поз. | Наименование             | Кол. | Обозначение документа |
|------------|------|--------------------------|------|-----------------------|
| Узел 4     | 1    | Исполнение закладное МНЗ | 1    | 1.427.1-8.2-28        |
| Узел 4-1   | 1    | Исполнение закладное МНЗ | 1    | 1.427.1-8.2-28        |

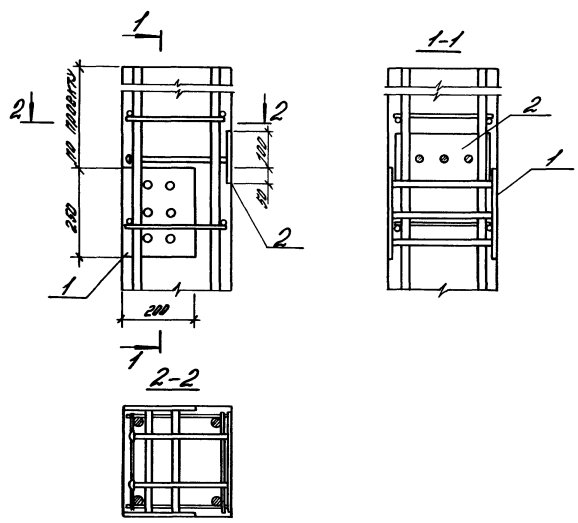
Маркировку узлов см. документ-1...8 настоящего выпуска

1.427.1-8.1-12

Узел 4; 4-1

| Статья | Лист | Листов |
|--------|------|--------|
|        |      | 1      |

ЦНИИПРОМЗОРНИИ



| Марка узла | Поз.             | Наименование        | Кол. | Обозначение документа |
|------------|------------------|---------------------|------|-----------------------|
| Узел 5     | 1                | Изолирующее изделие | 1    | 1.427.1-8.2-30        |
|            | 2                | Изолирующее изделие | 1    | 1.427.1-8.2-31        |
| Узел 5-1   | Поз. 1 по узлу 5 |                     |      |                       |
|            | 2                | Изолирующее изделие | 1    | 1.427.1-8.2-31        |

Маркировку узлов см. документ-3.5 настоящего выпуска

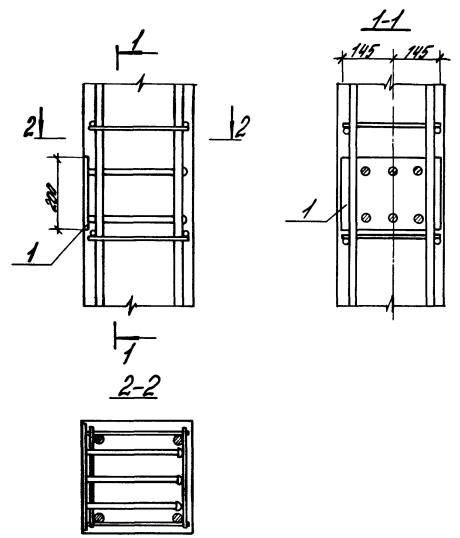
1.427.1-8.1-13

Узел 5; 5-1

| Страна | Лист | Листов |
|--------|------|--------|
| Р      |      | 1      |

ЦНИИПРОМЗАЩИТЫ

|            |           |     |
|------------|-----------|-----|
| Г. Шенкерт | Кутырина  | 1/2 |
| Узлов      | Антоненко | 1/2 |
| Иванов     | Антоненко | 1/2 |
| Сидоров    | Антоненко | 1/2 |
| Н. Ковтун  | Кутырина  | 1/2 |



| Поз. | Наименование        | Кол. | Обозначение документа |
|------|---------------------|------|-----------------------|
| 1    | Изолирующее изделие | 1    | 1.427.1-8.2-32        |

Маркировку узлов см. документ 1.427.1-8.0-904

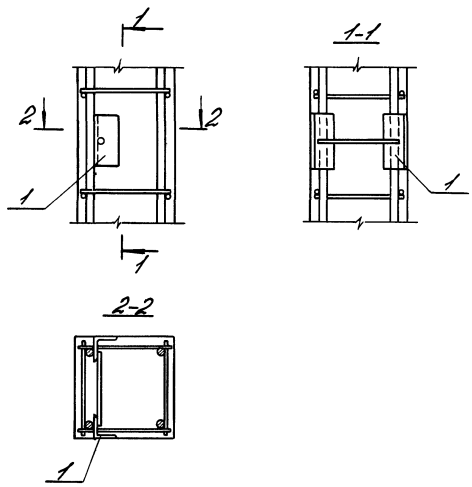
1.427.1-8.1-14

Узел 6

| Страна | Лист | Листов |
|--------|------|--------|
| Р      |      | 1      |

ЦНИИПРОМЗАЩИТЫ

|            |           |     |
|------------|-----------|-----|
| Г. Шенкерт | Кутырина  | 1/2 |
| Узлов      | Антоненко | 1/2 |
| Иванов     | Антоненко | 1/2 |
| Сидоров    | Антоненко | 1/2 |
| Н. Ковтун  | Кутырина  | 1/2 |



| Марка узла | Поз. | Наименование             | Кол. | Обозначение документа |
|------------|------|--------------------------|------|-----------------------|
| Узел 7     | 1    | Наборные закладные М1-13 | 1    | 1.427.1-8.2-35        |
| Узел 7-1   | 1    | Наборные закладные М1-14 | 1    | 1.427.1-8.2-33        |

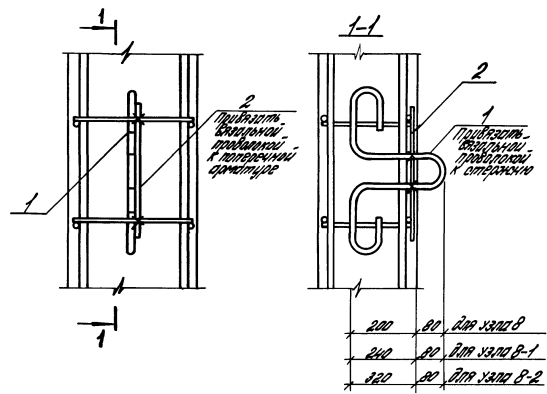
Маркировку узлов см. документ 1.427.1-8.0-9 см

1.427.1-8.1-15

Узел 7; 7-1

| Сталь | Лист | Листов |
|-------|------|--------|
| Р     |      | 1      |

ЦНИИПРОМЗДАНИЙ



|     |    |              |
|-----|----|--------------|
| 200 | 80 | для узла 8   |
| 240 | 80 | для узла 8-1 |
| 320 | 80 | для узла 8-2 |

| Марка узла | Поз. | Наименование             | Кол. | Обозначение документа |
|------------|------|--------------------------|------|-----------------------|
| Узел 8     | 1    | Стреловидная петля 4П2-2 | 1    | 1.400-9               |
|            | 2    | Ф6x12 L=400, 0,04 кг     | 1    | без черт.             |
| Узел 8-1   | 1    | Стреловидная петля 4П2-4 | 1    | 1.400-9               |
|            |      | Поз. 2 по узлу 8         |      |                       |
| Узел 8-2   | 1    | Стреловидная петля 4П2-5 | 1    | 1.400-9               |
|            |      | Поз. 2 по узлу 8         |      |                       |

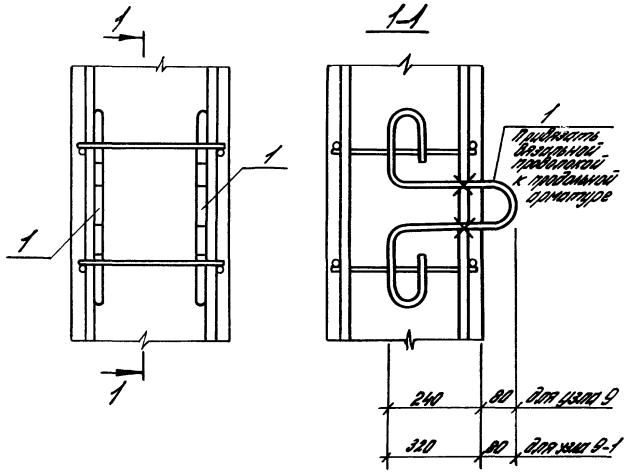
Маркировку узлов см. документ-18 настоящего выпуска

1.427.1-8.1-16

Узел 8; 8-1; 8-2

| Сталь | Лист | Листов |
|-------|------|--------|
| Р     |      | 1      |

ЦНИИПРОМЗДАНИЙ



| Марка узла | Поз. | Наименование            | Кол. | Обозначение документа |
|------------|------|-------------------------|------|-----------------------|
| Узел 9     | 1    | Стропильная петля 472-4 | 2    | 1.400-9               |
| Узел 9-1   | 1    | Стропильная петля 472-6 | 2    | 1.400-9               |

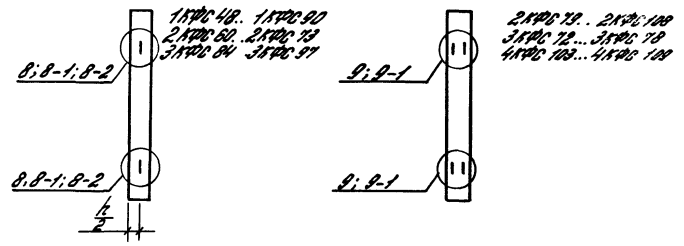
Маркировку узлов см. документ-18 настоящего выпуска

1.427.1-8.1-17

Узел 9; 9-1

|                 |      |        |
|-----------------|------|--------|
| Страна          | Лист | Листов |
| Р               |      | 1      |
| ЦИНИПРОМКОЛОНИИ |      |        |

Схемы установки стропильных петель



Ключ для подбора стропильных петель (по серии 1.400-9)

| Марка колонны  | Марка петли | Количество петель | Номер узла скрепления / Номер документа |
|--|-------------|-------------------|---|
| 1x472-4B, 1x472-4B, 1x472-54, 1x472-55, 1x472-57                       | 472-2       | 2                 | $\frac{9}{1.427.1-8.1-16}$              |
| 1x472-67, 1x472-84, 1x472-90, 2x472-60, 2x472-65, 2x472-73             | 472-4       | 2                 | $\frac{8-1}{1.427.1-8.1-16}$            |
| 2x472-79, 2x472-85, 2x472-95, 2x472-102, 2x472-108, 3x472-72, 3x472-78 | 472-4       | 4                 | $\frac{9}{1.427.1-8.1-17}$              |
| 3x472-84, 3x472-91, 3x472-97   | 472-6       | 2                 | $\frac{8-2}{1.427.1-8.1-16}$            |
| 4x472-102, 4x472-108   | 472-6       | 4                 | $\frac{9-1}{1.427.1-8.1-17}$            |

В названии марок колонн узлавно указан индекс обозначения порядковый номер, гарантирующий надежность скрепления.

1.427.1-8.1-18

|                 |      |        |
|-----------------|------|--------|
| Страна          | Лист | Листов |
| Р               |      | 1      |
| ЦИНИПРОМКОЛОНИИ |      |        |

Схемы установки стропильных петель и ключ для подбора стропильных петель

| Марка<br>кранов | Литера класс |     |   |     |              |     |     |     | Литера | Классы       |     |     |              |     |     |              |     |      |     | Возраст | Масса<br>вес |     |      |      |      |      |
|-----------------|--------------|-----|---|-----|--------------|-----|-----|-----|--------|--------------|-----|-----|--------------|-----|-----|--------------|-----|------|-----|---------|--------------|-----|------|------|------|------|
|                 | Литера класс |     |   |     | Литера класс |     |     |     |        | Литера класс |     |     | Литера класс |     |     | Литера класс |     |      |     |         |              |     |      |      |      |      |
|                 | Литера класс |     |   |     | Литера класс |     |     |     |        | Литера класс |     |     | Литера класс |     |     | Литера класс |     |      |     |         |              |     |      |      |      |      |
|                 | Литера класс |     |   |     | Литера класс |     |     |     |        | Литера класс |     |     | Литера класс |     |     | Литера класс |     |      |     |         |              |     |      |      |      |      |
| 1КРС 48-1       | 170          | —   | — | 170 | 18           | 18  | 28  | 28  | 216    | 11           | —   | 6,2 | 7,3          | —   | —   | 6,8          | 6,8 | 4,2  | 4,2 | —       | —            | —   | —    | 18,3 | 399  |      |
| 1КРС 48-2       | 170          | —   | — | 170 | 18           | 18  | 38  | 38  | 216    | 11           | —   | 6,2 | 7,3          | —   | —   | 6,8          | 6,8 | 4,2  | 4,2 | —       | —            | —   | —    | 18,3 | 409  |      |
| 1КРС 49-1       | 173          | —   | — | 173 | 18           | 18  | 30  | 30  | 225    | 11           | —   | 6,2 | 7,3          | —   | —   | 6,8          | 6,8 | 4,2  | 4,2 | —       | —            | —   | —    | 18,3 | 409  |      |
| 1КРС 49-2       | 173          | —   | — | 173 | 18           | 18  | 30  | 30  | 221    | 11           | 1,3 | —   | 2,4          | 0,6 | 0,6 | 4,7          | —   | 4,7  | 4,2 | 4,2     | 0,1          | 0,1 | 0,04 | 0,04 | 12,1 | 39,2 |
| 1КРС 54-1       | 191          | —   | — | 191 | 18           | 18  | 38  | 38  | 229    | 11           | 1,3 | —   | 2,4          | 0,6 | 0,6 | 4,7          | —   | 4,7  | 4,2 | 4,2     | 0,1          | 0,1 | 0,04 | 0,04 | 12,1 | 39,2 |
| 1КРС 54-2       | —            | 260 | — | 260 | 18           | 18  | 3,2 | 3,2 | 20,1   | 11           | —   | 8,2 | 7,3          | —   | —   | —            | —   | —    | —   | —       | —            | —   | —    | —    | —    |      |
| 1КРС 54-3       | 191          | —   | — | 191 | 18           | 18  | 2,6 | 2,6 | 30,4   | 11           | —   | 6,2 | 7,3          | —   | —   | 6,8          | 6,8 | 4,2  | 4,2 | —       | —            | —   | —    | 12,1 | 35,0 |      |
| 1КРС 54-4       | —            | 260 | — | 260 | 18           | 18  | 4,3 | 4,3 | 25,2   | 11           | —   | 6,2 | 7,3          | —   | —   | 6,8          | 6,8 | 4,2  | 4,2 | —       | —            | —   | —    | 18,3 | 42,4 |      |
| 1КРС 55-1       | 195          | —   | — | 195 | 18           | 18  | 3,2 | 3,2 | 31,0   | 11           | —   | 6,2 | 7,3          | —   | —   | 6,8          | 6,8 | 4,2  | 4,2 | —       | —            | —   | —    | 18,3 | 46,7 |      |
| 1КРС 55-2       | 195          | —   | — | 195 | 18           | 18  | 3,4 | 3,4 | 20,7   | 11           | —   | 6,2 | 7,3          | —   | —   | 6,8          | 6,8 | 4,2  | 4,2 | —       | —            | —   | —    | 18,3 | 43,5 |      |
| 1КРС 61-1       | 216          | —   | — | 216 | 18           | 18  | 4,3 | 4,3 | 26,6   | 11           | 1,3 | —   | 2,4          | 0,6 | 0,6 | 4,7          | —   | 4,7  | 4,2 | 4,2     | 0,1          | 0,1 | 0,04 | 0,04 | 18,3 | 49,3 |
| 1КРС 61-2       | 216          | —   | — | 216 | 18           | 18  | 3,7 | 3,7 | 24,1   | 11           | 1,3 | —   | 2,4          | 0,6 | 0,6 | 4,7          | —   | 4,7  | 4,2 | 4,2     | 0,1          | 0,1 | 0,04 | 0,04 | 12,1 | 36,8 |
| 1КРС 67-1       | 237          | —   | — | 237 | 18           | 18  | 4,8 | 4,8 | 22,2   | 11           | 1,3 | —   | 2,4          | 0,6 | 0,6 | 4,7          | —   | 4,7  | 4,2 | 4,2     | 0,1          | 0,1 | 0,04 | 0,04 | 12,1 | 37,7 |
| 1КРС 67-2       | 237          | —   | — | 237 | 18           | 18  | 4,1 | 4,1 | 20,6   | 11           | 1,3 | —   | 2,4          | 0,6 | 0,6 | 4,7          | —   | 4,7  | 4,2 | 4,2     | 0,1          | 0,1 | 0,04 | 0,04 | 12,1 | 39,2 |
| 1КРС 84-1       | 298          | —   | — | 298 | 18           | 18  | 5,3 | 5,3 | 30,8   | 11           | 1,3 | —   | 2,4          | 0,6 | 0,6 | 4,7          | —   | 4,7  | 4,2 | 4,2     | 0,1          | 0,1 | 0,04 | 0,04 | 12,1 | 40,3 |
| 1КРС 84-2       | 298          | —   | — | 298 | 18           | 18  | 4,9 | 4,9 | 36,5   | 16           | 3,0 | —   | 2,4          | 0,6 | 0,6 | 4,7          | —   | 4,7  | 4,2 | 4,2     | 0,1          | 0,1 | 0,04 | 0,04 | 12,1 | 41,7 |
| 1КРС 90-1       | 319          | —   | — | 319 | 18           | 18  | 6,6 | 6,6 | 38,2   | 16           | 3,0 | —   | 4,6          | —   | —   | 12,6         | —   | 12,6 | 4,2 | 4,2     | —            | —   | —    | —    | 21,4 | 42,9 |
| 1КРС 90-2       | 319          | —   | — | 319 | 18           | 18  | 5,3 | 5,3 | 39,0   | 16           | 3,0 | —   | 4,6          | —   | —   | 12,6         | —   | 12,6 | 4,2 | 4,2     | —            | —   | —    | —    | 21,4 | 57,9 |
|                 |              |     |   |     | 7,1          | 7,1 | 7,1 | 7,1 | 40,8   | 16           | 3,0 | —   | 4,6          | —   | —   | 12,6         | —   | 12,6 | 4,2 | 4,2     | —            | —   | —    | —    | 21,4 | 59,6 |
|                 |              |     |   |     |              |     |     |     |        |              |     |     |              |     |     |              |     |      |     |         |              |     |      |      |      |      |

1.427.1-81-РС

Ведомость расходов  
отдел, кг

|        |      |        |
|--------|------|--------|
| Страна | Лист | Листов |
| Р      | 1    | 3      |

ЦНИИПРОМЗДАНИИ

25196-82

| Марки<br>каланов | Изделия арматурные |      |     |      |              |      |              |      | Всего | Изделия стальные |     |     |      |              |      |      |      |              |     |      |     |              |       |      |      | Всего | Вес |              |  |
|------------------|--------------------|------|-----|------|--------------|------|--------------|------|-------|------------------|-----|-----|------|--------------|------|------|------|--------------|-----|------|-----|--------------|-------|------|------|-------|-----|--------------|--|
|                  | Арматура класса    |      |     |      |              |      |              |      |       | Арматура класса  |     |     |      |              |      |      |      | Прокатные    |     |      |     | Швеллы       |       |      |      |       |     |              |  |
|                  | А-III              |      |     |      | А-I          |      | ВР-I         |      |       | А-III            |     |     |      | А-I          |      |      |      | С 245        |     |      |     |              | Толки |      |      |       |     |              |  |
|                  | ГОСТ 5781-82       |      |     |      | ГОСТ 5781-82 |      | ГОСТ 5721-80 |      |       | ГОСТ 5781-82     |     |     |      | ГОСТ 5781-82 |      |      |      | ГОСТ 5303-74 |     |      |     | ГОСТ 5309-86 |       |      |      |       |     | ГОСТ 5316-70 |  |
|                  | Ф12                | Ф14  | Ф16 | Ного | Ф6           | Ного | Ф4           | Ного |       | Ф10              | Ф12 | Ф16 | Ного | Ф20          | Ного | Ф-3  | Ф-12 | Ного         | Ф-6 | Ного | М20 | Ного         | М20   | Ного |      |       |     |              |  |
| 2КФР 60-1        | 21,2               | -    | -   | 21,2 | 2,4          | 2,4  | 4,9          | 4,9  | 28,5  | 1,1              | -   | 6,2 | 7,3  | -            | -    | -    | 6,8  | 6,8          | 4,2 | 4,2  | -   | -            | -     | -    | 18,3 | 46,8  |     |              |  |
| 2КФР 60-2        | 21,2               | -    | -   | 21,2 | 2,4          | 2,4  | 5,5          | 5,5  | 29,1  | 1,1              | -   | 6,2 | 7,3  | -            | -    | -    | 6,8  | 6,8          | 4,2 | 4,2  | -   | -            | -     | -    | 18,3 | 47,4  |     |              |  |
| 2КФР 66-1        | 23,4               | -    | -   | 23,4 | 2,4          | 2,4  | 4,6          | 4,6  | 30,4  | 1,1              | -   | 6,2 | 7,3  | -            | -    | -    | 6,8  | 6,8          | 4,2 | 4,2  | -   | -            | -     | -    | 18,3 | 48,7  |     |              |  |
| 2КФР 66-2        | -                  | 36,8 | -   | 36,8 | 2,4          | 2,4  | 3,7          | 3,7  | 37,9  | 1,1              | -   | 6,2 | 7,3  | -            | -    | -    | 6,8  | 6,8          | 4,2 | 4,2  | -   | -            | -     | -    | 18,3 | 48,7  |     |              |  |
| 2КФР 66-3        | 23,4               | -    | -   | 23,4 | 2,4          | 2,4  | 6,1          | 6,1  | 31,9  | 1,1              | -   | 6,2 | 7,3  | -            | -    | -    | 6,8  | 6,8          | 4,2 | 4,2  | -   | -            | -     | -    | 18,3 | 56,2  |     |              |  |
| 2КФР 66-4        | -                  | 36,8 | -   | 36,8 | 2,4          | 2,4  | 4,6          | 4,6  | 32,8  | 1,1              | -   | 6,2 | 7,3  | -            | -    | -    | 6,8  | 6,8          | 4,2 | 4,2  | -   | -            | -     | -    | 18,3 | 52,2  |     |              |  |
| 2КФР 73-1        | 25,8               | -    | -   | 25,8 | 2,4          | 2,4  | 5,2          | 5,2  | 33,4  | 1,1              | 1,3 | -   | 2,4  | 2,6          | 2,6  | 4,7  | -    | 4,7          | 4,2 | 4,2  | 0,1 | 0,1          | 0,04  | 0,04 | 12,1 | 57,1  |     |              |  |
| 2КФР 73-2        | 25,8               | -    | -   | 25,8 | 2,4          | 2,4  | 6,7          | 6,7  | 34,9  | 1,1              | 1,3 | -   | 2,4  | 2,6          | 2,6  | 4,7  | -    | 4,7          | 4,2 | 4,2  | 0,1 | 0,1          | 0,04  | 0,04 | 12,1 | 46,5  |     |              |  |
| 2КФР 79-1        | 28,0               | -    | -   | 28,0 | 2,4          | 2,4  | 5,6          | 5,6  | 36,8  | 1,1              | 1,3 | -   | 2,4  | 2,6          | 2,6  | 4,7  | -    | 4,7          | 4,2 | 4,2  | 0,1 | 0,1          | 0,04  | 0,04 | 12,1 | 47,0  |     |              |  |
| 2КФР 79-2        | 28,0               | -    | -   | 28,0 | 2,4          | 2,4  | 7,3          | 7,3  | 37,7  | 1,1              | 1,3 | -   | 2,4  | 2,6          | 2,6  | 4,7  | -    | 4,7          | 4,2 | 4,2  | 0,1 | 0,1          | 0,04  | 0,04 | 12,1 | 48,1  |     |              |  |
| 2КФР 85-1        | -                  | 41,0 | -   | 41,0 | 2,4          | 2,4  | 4,8          | 4,8  | 48,2  | 1,1              | 1,3 | -   | 2,4  | 2,6          | 2,6  | 4,7  | -    | 4,7          | 4,2 | 4,2  | 0,1 | 0,1          | 0,04  | 0,04 | 12,1 | 49,8  |     |              |  |
| 2КФР 85-2        | -                  | 41,0 | -   | 41,0 | 2,4          | 2,4  | 6,0          | 6,0  | 49,4  | 1,1              | 1,3 | -   | 2,4  | 2,6          | 2,6  | 4,7  | -    | 4,7          | 4,2 | 4,2  | 0,1 | 0,1          | 0,04  | 0,04 | 12,1 | 50,3  |     |              |  |
| 2КФР 96-1        | -                  | 46,3 | -   | 46,3 | 2,4          | 2,4  | 5,3          | 5,3  | 54,0  | 1,8              | 3,0 | -   | 4,8  | -            | -    | 12,6 | -    | 12,6         | 4,2 | 4,2  | 0,1 | 0,1          | 0,04  | 0,04 | 12,1 | 61,5  |     |              |  |
| 2КФР 96-2        | -                  | 46,3 | -   | 46,3 | 2,4          | 2,4  | 6,6          | 6,6  | 55,3  | 1,8              | 3,0 | -   | 4,8  | -            | -    | 12,6 | -    | 12,6         | 4,2 | 4,2  | -   | -            | -     | -    | 21,6 | 76,6  |     |              |  |
| 2КФР 102-1       | -                  | 49,2 | -   | 49,2 | 2,4          | 2,4  | 5,6          | 5,6  | 57,2  | 1,8              | 3,0 | -   | 4,8  | -            | -    | 12,6 | -    | 12,6         | 4,2 | 4,2  | -   | -            | -     | -    | 21,6 | 76,9  |     |              |  |
| 2КФР 102-2       | -                  | 49,2 | -   | 49,2 | 2,4          | 2,4  | 7,0          | 7,0  | 58,6  | 1,8              | 3,0 | -   | 4,8  | -            | -    | 12,6 | -    | 12,6         | 4,2 | 4,2  | -   | -            | -     | -    | 21,6 | 78,8  |     |              |  |
| 2КФР 108-1       | -                  | 52,1 | -   | 52,1 | 2,4          | 2,4  | 6,0          | 6,0  | 60,5  | 1,8              | 3,0 | -   | 4,8  | -            | -    | 12,6 | -    | 12,6         | 4,2 | 4,2  | -   | -            | -     | -    | 21,6 | 80,2  |     |              |  |
| 2КФР 108-2       | -                  | 52,1 | -   | 52,1 | 2,4          | 2,4  | 7,4          | 7,4  | 61,9  | 1,8              | 3,0 | -   | 4,8  | -            | -    | 12,6 | -    | 12,6         | 4,2 | 4,2  | -   | -            | -     | -    | 21,6 | 82,1  |     |              |  |
|                  |                    |      |     |      |              |      |              |      |       |                  |     |     |      |              |      | 12,6 | -    | 12,6         | 4,2 | 4,2  | -   | -            | -     | -    | 21,6 | 83,5  |     |              |  |

1.427.1-8.1-PC

Лист  
2

| Марка<br>Колонны | Надлежа арматурные |     |              |     |              |     |              |     |              |     | Надлежа закладные |     |              |     |              |       |               |       |              |       | Продолжение   |       | Общий<br>вес |       |       |      |
|------------------|--------------------|-----|--------------|-----|--------------|-----|--------------|-----|--------------|-----|-------------------|-----|--------------|-----|--------------|-------|---------------|-------|--------------|-------|---------------|-------|--------------|-------|-------|------|
|                  | Аннотации классов  |     |              |     |              |     |              |     |              |     | Аннотации классов |     |              |     |              |       |               |       |              |       | Прокат марки  |       |              | Грубы | Шайбы |      |
|                  | А-III              |     |              | А-I |              |     | ВД-I         |     |              |     | А-III             |     |              | А-I |              |       | С 245         |       |              |       |               |       |              |       |       |      |
|                  | ГОСТ 5781-82       |     | ГОСТ 5781-82 |     | ГОСТ 5781-82 |     | ГОСТ 5781-82 |     | ГОСТ 5781-82 |     | ГОСТ 5781-82      |     | ГОСТ 5781-82 |     | ГОСТ 5781-82 |       | ГОСТ 19002-74 |       | ГОСТ 5915-70 |       | ГОСТ 11374-76 |       |              |       |       |      |
| Ф12              | Ф14                | Ф16 | Итого        | Ф6  | Итого        | Ф4  | Итого        | Ф10 | Ф12          | Ф16 | Итого             | Ф20 | Итого        | Ф-8 | Ф-12         | Итого | Лин. в        | Итого | М 20         | Итого | М 20          | Итого |              |       |       |      |
| 3КФС 72-1        | -                  | 347 | -            | 347 | 3,6          | 3,6 | 4,6          | 4,6 | 429          | 1,2 | -                 | 6,2 | 7,4          | -   | -            | 6,8   | 6,8           | 4,2   | 4,2          | -     | -             | -     | -            | 184   | 67,3  |      |
| 3КФС 72-2        | -                  | 347 | -            | 347 | 3,6          | 3,6 | 4,7          | 5,7 | 440          | 1,2 | -                 | 6,2 | 7,4          | -   | -            | 6,8   | 6,8           | 4,2   | 4,2          | -     | -             | -     | -            | 184   | 62,4  |      |
| 3КФС 70-1        | -                  | 376 | -            | 376 | 3,6          | 3,6 | 5,0          | 5,0 | 462          | 1,2 | -                 | 6,2 | 7,4          | -   | -            | 6,8   | 6,8           | 4,2   | 4,2          | -     | -             | -     | -            | 184   | 64,6  |      |
| 3КФС 70-2        | -                  | -   | 481          | 481 | 3,6          | 3,6 | 4,2          | 4,2 | 509          | 1,2 | -                 | 6,2 | 7,4          | -   | -            | 6,8   | 6,8           | 4,2   | 4,2          | -     | -             | -     | -            | 184   | 64,6  |      |
| 3КФС 70-3        | -                  | 376 | -            | 376 | 3,6          | 3,6 | 6,2          | 6,2 | 474          | 1,2 | -                 | 6,2 | 7,4          | -   | -            | 6,8   | 6,8           | 4,2   | 4,2          | -     | -             | -     | -            | 184   | 76,3  |      |
| 3КФС 70-4        | -                  | -   | 481          | 481 | 3,6          | 3,6 | 6,2          | 6,2 | 509          | 1,2 | -                 | 6,2 | 7,4          | -   | -            | 6,8   | 6,8           | 4,2   | 4,2          | -     | -             | -     | -            | 184   | 62,8  |      |
| 3КФС 84-1        | -                  | -   | 529          | 529 | 3,6          | 3,6 | 4,6          | 4,6 | 611          | 1,2 | -                 | 6,2 | 7,4          | -   | -            | 6,8   | 6,8           | 4,2   | 4,2          | -     | -             | -     | -            | 184   | 62,8  |      |
| 3КФС 84-2        | -                  | -   | 529          | 529 | 3,6          | 3,6 | 6,6          | 6,6 | 621          | 1,2 | -                 | 6,2 | 7,4          | -   | -            | 6,8   | 6,8           | 4,2   | 4,2          | -     | -             | -     | -            | 184   | 77,3  |      |
| 3КФС 81-1        | -                  | 439 | -            | 439 | 3,6          | 3,6 | 6,0          | 6,0 | 535          | 1,2 | 1,3               | -   | 2,5          | -   | -            | 6,8   | 6,8           | 4,2   | 4,2          | -     | -             | -     | -            | 184   | 79,5  |      |
| 3КФС 81-2        | -                  | 439 | -            | 439 | 3,6          | 3,6 | 7,4          | 7,4 | 549          | 1,2 | 1,3               | -   | 2,5          | 0,6 | 0,6          | 4,7   | -             | 4,7   | 4,2          | 4,2   | -             | -     | -            | 184   | 84,5  |      |
| 3КФС 87-1        | -                  | 468 | -            | 468 | 3,6          | 3,6 | 8,2          | 8,2 | 565          | 1,2 | 1,3               | -   | 2,5          | 0,6 | 0,6          | 4,7   | -             | 4,7   | 4,2          | 4,2   | 0,1           | 0,1   | 0,04         | 0,04  | 116   | 87,1 |
| 3КФС 87-2        | -                  | -   | 611          | 611 | 3,6          | 3,6 | 5,3          | 5,3 | 700          | 1,2 | 1,3               | -   | 2,5          | 0,6 | 0,6          | 4,7   | -             | 4,7   | 4,2          | 4,2   | 0,1           | 0,1   | 0,04         | 0,04  | 116   | 86,5 |
| 3КФС 87-3        | -                  | 468 | -            | 468 | 3,6          | 3,6 | 7,8          | 7,8 | 59,2         | 1,2 | 1,3               | -   | 2,5          | 0,6 | 0,6          | 4,7   | -             | 4,7   | 4,2          | 4,2   | 0,1           | 0,1   | 0,04         | 0,04  | 116   | 81,6 |
| 3КФС 87-4        | -                  | -   | 611          | 611 | 3,6          | 3,6 | 7,8          | 7,8 | 72,5         | 1,2 | 1,3               | -   | 2,5          | 0,6 | 0,6          | 4,7   | -             | 4,7   | 4,2          | 4,2   | 0,1           | 0,1   | 0,04         | 0,04  | 116   | 82,2 |
| 4КФС 102-1       | -                  | 487 | -            | 487 | 4,5          | 4,5 | 7,6          | 7,6 | 618          | 1,2 | 1,3               | -   | 2,5          | 0,6 | 0,6          | 4,7   | -             | 4,7   | 4,2          | 4,2   | 0,1           | 0,1   | 0,04         | 0,04  | 116   | 81,6 |
| 4КФС 102-2       | -                  | 487 | -            | 487 | 4,5          | 4,5 | 9,4          | 9,4 | 636          | 1,2 | 1,3               | -   | 2,5          | 0,6 | 0,6          | 4,7   | -             | 4,7   | 4,2          | 4,2   | 0,1           | 0,1   | 0,04         | 0,04  | 116   | 89,1 |
| 4КФС 109-1       | -                  | -   | 687          | 687 | 4,5          | 4,5 | 6,7          | 6,7 | 79,9         | 1,2 | 1,3               | -   | 2,5          | 0,6 | 0,6          | 4,7   | -             | 4,7   | 4,2          | 4,2   | 0,1           | 0,1   | 0,04         | 0,04  | 116   | 73,4 |
| 4КФС 109-2       | -                  | -   | 687          | 687 | 4,5          | 4,5 | 8,6          | 8,6 | 81,8         | 1,2 | 1,3               | -   | 2,5          | 0,6 | 0,6          | 4,7   | -             | 4,7   | 4,2          | 4,2   | 0,1           | 0,1   | 0,04         | 0,04  | 116   | 75,2 |
|                  |                    |     |              |     |              |     |              |     |              |     |                   |     |              |     |              |       |               |       |              |       |               |       |              |       |       |      |

1.427.1-8.1-PC