

ТИПОВЫЕ СТРОИТЕЛЬНЫЕ КОНСТРУКЦИИ, ИЗДЕЛИЯ И УЗЛЫ

**СЕРИЯ 1.424.1-6/89**

**КОЛОННЫ ЖЕЛЕЗОБЕТОННЫЕ ПРЯМОУГОЛЬНОГО СЕЧЕНИЯ С ПРОХОДАМИ В УРОВНЕ КРАНОВЫХ ПУТЕЙ  
ДЛЯ ОДНОЭТАЖНЫХ ПРОИЗВОДСТВЕННЫХ ЗДАНИЙ ВЫСОТОЙ 10,8-14,4 М, ОБОРУДОВАННЫХ  
МОСТОВЫМИ ОПОРНЫМИ КРАНАМИ ГРУЗОПОДЪЕМНОСТЬЮ ДО 32 ТОНН**

**ВЫПУСК 6 с**

**АРМАТУРНЫЕ И ЗАКЛАДНЫЕ ИЗДЕЛИЯ КОЛОНН ДЛЯ ЗДАНИЙ С РАСЧЕТНОЙ СЕЙСМИЧНОСТЬЮ 7 И 8 БАЛЛОВ**

**РАБОЧИЕ ЧЕРТЕЖИ**

*часть 1 (стр. 1...102)*

24364-03  
цена 7-90

ЦЕНТРАЛЬНЫЙ ИНСТИТУТ ТИПОВОГО ПРОЕКТИРОВАНИЯ  
ГОССТРОЯ СССР

Москва, А-445, Смольная ул. 22

Сдано в печать VI 1990 года

Заказ № 4073

Тираж 2300 экз

СЕРИЯ 1.424.1 - 6/89

КОЛОННЫ ЖЕЛЕЗОБЕТОННЫЕ ПРЯМОУГОЛЬНОГО СЕЧЕНИЯ С ПРОХОДАМИ В УРОВНЕ КРАНОВЫХ ПУТЕЙ  
ДЛЯ ОДНОЭТАЖНЫХ ПРОИЗВОДСТВЕННЫХ ЗДАНИЙ ВЫСОТОЙ 10,8 - 14,4 М, ОБОРУДОВАННЫХ  
МОСТОВЫМИ ОПОРНЫМИ КРАНАМИ ГРУЗОПОДЪЕМНОСТЬЮ ДО 32 ТОНН

ВЫПУСК 6 с

АРМАТУРНЫЕ И ЗАКЛАДНЫЕ ИЗДЕЛИЯ КОЛОНН ДЛЯ ЗДАНИЙ С РАСЧЕТНОЙ СЕЙСМИЧНОСТЬЮ 7 И 8 БАЛЛОВ  
РАБОЧИЕ ЧЕРТЕЖИ

РАЗРАБОТАНЫ

ХАРЬКОВСКИЙ ПРОМСТРОЙНИИПРОЕКТ

ГЛАВНЫЙ ИНЖЕНЕР ИНСТИТУТА *Зван* Н.Ф. ДОВГИЯ  
ГЛАВНЫЙ ИНЖЕНЕР ПРОЕКТА *Монин* А.М. МОНИН  
НАЧАЛЬНИК АСО 3 *Агранович* Н.Г. АГРАНОВИЧ  
ГП. СПЕЦИАЛИСТ *Савранский* В.Е. САВРАНСКИЙ

Утверждены Главным Управлением организации проектирования Госстроя СССР, письмом от 02.03.89 г. № 4/8-1094.

Введены в действие с 01.10.90 г.  
институтом Харьковский Промстройинипроект.  
Приказ от 20.02.90 г. № 12.  
Срок действия - 1995 г.

ОБЪЯВЛЕНИЕ	НАИМЕНОВАНИЕ	СТР
1424.1-6/89. 6С-11	ТЕХНИЧЕСКИЕ ТРЕБОВАНИЯ	7
1424.1-6/89. 6С-1	КАРНАС КП1-1... КП1-5	10
6С-2	КАРНАС КП2-1; КП2-2; КП3-1... КП3-4	12
6С-3	КАРНАС КП3-1... КП3-3; КП10-1... КП10-4	14
6С-4	КАРНАС КП4-1... КП4-3; КП11-1; КП11-2	16
6С-5	КАРНАС КП5-1... КП5-4	18
6С-6	КАРНАС КП6-1; КП6-2; КП13-2... КП13-6	20
6С-7	КАРНАС КП7-1... КП7-3; КП14-2... КП14-4	22
6С-8	КАРНАС КП8-1... КП8-6	24
6С-9	КАРНАС КП12-1; КП13-1; КП14-1	26
6С-10	КАРНАС КП12-2... КП12-6	28
6С-11	КАРНАС КП15-1... КП15-5; КП22-1... КП22-4	30
6С-12	КАРНАС КП16-1... КП16-6	32
6С-13	КАРНАС КП17-1... КП17-6	34
6С-14	КАРНАС КП18-1... КП18-3; КП25-1... КП25-3	36
6С-15	КАРНАС КП19-1; КП26-1; КП26-2	38
6С-16	КАРНАС КП19-2... КП19-4; КП26-3... КП26-6	40
6С-17	КАРНАС КП20-1; КП27-1; КП27-2	42
6С-18	КАРНАС КП20-2... КП20-6; КП27-3... КП27-6	44
6С-19	КАРНАС КП21-1; КП21-2; КП28-1; КП28-2	46
6С-20	КАРНАС КП21-3... КП21-7; КП28-3; КП28-7	48

Исполн.	И.А.Савицкий	С.Ф.
Контр.	Савицкий	И.Ю.
Сл.Сл.	Савицкий	И.Ю.
Исполн.	Савицкий	И.Ю.

1424.1-6/89. 6С

СОДЕРЖАНИЕ

Страницы	Лист	Листов
2	1	10

ХАРЬКОВСКИЙ  
ПРОМСТРОЙПРОЕКТ

ОБЪЯВЛЕНИЕ	НАИМЕНОВАНИЕ	СТР
1424.1-6/89 6С-21	КАРНАС КП23-1... КП23-6	50
6С-22	КАРНАС КП24-1	52
6С-23	КАРНАС КП24-2... КП24-3	53
6С-24	КАРНАС КП23-1... КП24-1	55
6С-25	КАРНАС КП30-1... КП30-3	57
6С-26	КАРНАС КП31-1... КП31-4; КП37-2... КП37-4	59
6С-27	КАРНАС КП37-1	61
6С-28	КАРНАС КП38-1; КП38-1... КП38-4	62
6С-29	КАРНАС КП33-1; КП33-2; КП34-1... КП34-3	64
6С-30	КАРНАС КП35-1... КП35-6	66
6С-31	КАРНАС КП36-1... КП36-4	68
6С-32	КАРНАС КП39-1... КП39-4; КП40-1; КП40-2	70
6С-33	КАРНАС КП41-1; КП41-1	72
6С-34	КАРНАС КП41-2... КП41-7	74
6С-35	КАРНАС КП42-1; КП42-2; КП42-1	76
6С-36	КАРНАС КП42-3... КП42-7	78
6С-37	КАРНАС КП43-1; КП43-1; КП49-2; КП50-1	80
6С-38	КАРНАС КП43-2... КП43-5; КП49-3... КП49-8	82
6С-39	КАРНАС КП44-1; КП44-2; КП50-2... КП50-4	84
6С-40	КАРНАС КП45-1; КП45-3; КП46-1... КП46-3	86
6С-41	КАРНАС КП47-2... КП47-9	88

1424.1-6/89. 6С



ОБОЗНАЧЕНИЕ	НАИМЕНОВАНИЕ	Стр.
1.424.1-6/89. 6С-42	КАРКАС КР 48-2... КТ 48-3	90
6С-43	КАРКАС КР 51-1... КТ 51-3; КТ 52-1... КТ 52-3	92
6С-44	УЗЕЛ 1... 6; 1°; 2°; 3°	94
-45	УЗЕЛ 7... 14	97
-46	УЗЕЛ 15... 19	100
-47	КАРКАС КР 112С; КР 112С-1... КР 112С-3	103
-48	КАРКАС КР 113С; КР 113С-1... КР 113С-3	103
-49	КАРКАС КР 114С; КР 114С-1... КР 114С-3	104
-50	КАРКАС КР 115С; КР 115С-1... КР 115С-3	104
-51	КАРКАС КР 125С; КР 125С-1... КР 125С-3	105
-52	КАРКАС КР 130С; КР 130С-1... КР 130С-3	105
-53	КАРКАС КР 131С; КР 131С-1... КР 131С-3 КР 137С; КР 137С-1	106
-54	КАРКАС КР 137С-2; КР 137С-3; КР 142С; КР 142С-1... КР 142С-3	106
-55	КАРКАС КР 143С; КР 143С-1... КР 143С-3	107
-56	КАРКАС КР 148С; КР 148С-1... КР 148С-3	107
-57	КАРКАС КР 154С; КР 154С-1... КР 154С-3	108
-58	КАРКАС КР 155С; КР 155С-1... КР 155С-3	108
-59	КАРКАС КР 36С; КР 36С-1... КР 36С-5	109
-60	КАРКАС КР 38С; КР 38С-1... КР 38С-5	109
-61	КАРКАС КР 40С; КР 40С-1... КР 40С-5	110
-62	КАРКАС КР 42С; КР 42С-1... КР 42С-5	110
-63	КАРКАС КР 44С; КР 44С-1... КР 44С-5	111
-64	КАРКАС КР 46С; КР 46С-1... КР 46С-5	111
-65	КАРКАС КР 48С; КР 48С-1... КР 48С-5	112
-66	КАРКАС КР 50С; КР 50С-1... КР 50С-5	112
1.424.1-6/89. 6С		3

ИЗДАНИЕ ПОСЛЕДНЕЕ

ОБОЗНАЧЕНИЕ	НАИМЕНОВАНИЕ	Стр.
1.424.1-6/89. 6С-67	КАРКАС КР 54С; КР 54С-1... КР 54С-5	113
-68	КАРКАС КР 57С; КР 57С-1... КР 57С-5	113
-69	КАРКАС КР 59С; КР 59С-1... КР 59С-5	114
-70	КАРКАС КР 63С; КР 63С-1... КР 63С-5	114
-71	КАРКАС КР 112С; КР 112С-1... КР 112С-3	115
-72	КАРКАС КР 113С; КР 113С-1... КР 113С-3	115
-73	КАРКАС КР 118С; КР 118С-1... КР 118С-3	116
-74	КАРКАС КР 119С; КР 119С-1... КР 119С-3	116
-75	КАРКАС КР 125С; КР 125С-1... КР 125С-3	117
-76	КАРКАС КР 140С; КР 140С-1... КР 140С-3	117
-77	КАРКАС КР 131С; КР 131С-1... КР 131С-3	118
-78	КАРКАС КР 137С; КР 137С-1... КР 137С-3	118
-79	КАРКАС КР 142С; КР 142С-1... КР 142С-3	119
-80	КАРКАС КР 143С; КР 143С-1... КР 143С-3	119
-81	КАРКАС КР 148С; КР 148С-1... КР 148С-3 КР 154С; КР 154С-1	120
-82	КАРКАС КР 154С-2; КР 154С-3 КР 155С; КР 155С-1... КР 155С-3	120
-83	КАРКАС КР 36С; КР 36С-1... КР 36С-3	121
-84	КАРКАС КР 38С; КР 38С-1... КР 38С-3	121
-85	КАРКАС КР 40С; КР 40С-1... КР 40С-3	122
-86	КАРКАС КР 42С; КР 42С-1... КР 42С-3	122
-87	КАРКАС КР 44С; КР 44С-1... КР 44С-3	123
-88	КАРКАС КР 46С; КР 46С-1... КР 46С-3	123
-89	КАРКАС КР 48С; КР 48С-1... КР 48С-3	124
-90	КАРКАС КР 50С; КР 50С-1... КР 50С-3	124
-91	КАРКАС КР 54С; КР 54С-1... КР 54С-3	125
-92	КАРКАС КР 57С; КР 57С-1... КР 57С-3	125
1.424.1-6/89. 6С		4

ОБОЗНАЧЕНИЕ	НАИМЕНОВАНИЕ	СТР.
1.424.1-6/89 6С-93	КАРНАС 2КР59С; 2КР59С-1...2КР59С-3	126
- 94	КАРНАС 2КР63С; 2КР63С-1...2КР63С-3	126
- 95	КАРНАС 2КР142С; 2КР142С-1; 2КР142С-2; 2КР142С-3	127
- 96	УЗЕЛ 1; АРМАТУРНЫЕ СМЕРКАИ С ВЫСАЖЕННЫМИ ГОЛОВКАМИ	127
- 97	КАРНАС 3КР113С; 3КР113С-1...3КР113С-3	128
- 98	КАРНАС 3КР118С; 3КР118С-1...3КР118С-3	128
- 99	КАРНАС 3КР119С; 3КР119С-1...3КР119С-3	129
- 100	КАРНАС 3КР125С; 3КР125С-1...3КР125С-3	129
- 101	КАРНАС 3КР130С; 3КР130С-1...3КР130С-3	130
- 102	КАРНАС 3КР131С; 3КР131С-1...3КР131С-3	130
- 103	КАРНАС 3КР137С; 3КР137С-1...3КР137С-3	131
- 104	КАРНАС 3КР137С-4; 3КР137С; 3КР137С-1; 3КР137С-2; 3КР137С-3	131
- 105	КАРНАС 3КР142С-3; 3КР142С; 3КР142С-1 3КР142С-5	132
- 106	КАРНАС 3КР143С-2...3КР143С-4; 3КР143С	132
- 107	КАРНАС 3КР149С-1...3КР149С-4	133
- 108	КАРНАС 3КР154С; 3КР154С-1...3КР154С-3	133
- 109	КАРНАС 3КР154С-4; 3КР155С; 3КР155С-1; 3КР155С-2	134
- 110	КАРНАС 3КР156С-5; 3КР156С-2...3КР156С-5	134
- 111	КАРНАС 5КР61С; 5КР63С	135
- 112	КАРНАС 5КР64С; 5КР66С;	135
- 113	КАРНАС 5КР68С; 5КР68С	136
- 114	КАРНАС 5КР69С; 5КР69С	136
- 115	КАРНАС 5КР72С; 5КР72С-1; 5КР72С	137
1.424.1-6/89 6С		137
		5

ОБОЗНАЧЕНИЕ	НАИМЕНОВАНИЕ	СТР.
1.424.1-6/89 6С-116	КАРНАС 5КР102С; 5КР102С; 5КР102С-1	137
- 117	КАРНАС 5КР107С; 5КР107С-1; 5КР107С; 5КР107С-1	138
- 118	КАРНАС 5КР109С; 5КР109С-1...5КР109С-3 5КР110С; 5КР110С-1	138
- 119	КАРНАС 5КР116С; 5КР116С-1	139
- 120	КАРНАС 5КР117С; 5КР117С-1; 5КР118С; 5КР118С-1	139
- 121	КАРНАС 5КР122С; 5КР122С-1; 5КР122С; 5КР122С-1...5КР122С-3	140
- 122	КАРНАС 5КР127С; 5КР127С-1	141
- 123	КАРНАС 5КР127С; 5КР127С-1	141
- 124	КАРНАС 5КР137С; 5КР137С-1...5КР137С-3	141
- 125	КАРНАС 5КР138С; 5КР138С-1...5КР138С-3	142
- 126	КАРНАС 5КР139С; 5КР139С-1...5КР139С-3	142
- 127	КАРНАС 5КР139С; 5КР139С-1...5КР139С-3	143
- 128	КАРНАС 5КР139С; 5КР139С-1...5КР139С-3	143
- 129	КАРНАС 5КР139С; 5КР139С-1...5КР139С-3	144
- 130	КАРНАС 5КР139С; 5КР139С-1...5КР139С-3	144
- 131	КАРНАС 5КР139С; 5КР139С-1...5КР139С-3	145
- 132	КАРНАС 5КР139С; 5КР139С-1...5КР139С-3	145
- 133	КАРНАС 5КР139С; 5КР139С-1...5КР139С-3	146
- 134	КАРНАС 5КР139С; 5КР139С-1...5КР139С-3	146
- 135	КАРНАС 5КР139С; 5КР139С-1...5КР139С-3	147
- 136	КАРНАС 5КР139С; 5КР139С-1...5КР139С-3	147
- 137	КАРНАС 5КР139С; 5КР139С-1...5КР139С-3	148
1.424.1-6/89 6С		148
		6

ОБОЗНАЧЕНИЕ	НАИМЕНОВАНИЕ	Стр
	ВКР10С-3; ВКР10С-3	
1424.1-6/89. 6С-138	КАРКАС ВКР08С; ВКР08С-1... ВКР08С-3 ВКР10ТС-3; ВКР110С-3	148
- 139	КАРКАС ВКР10С; ВКР10С-1; ВКР10С-2 ВКР10С; ВКР10С-1; ВКР10С-2	149
- 140	КАРКАС ВКР10ТС; ВКР10ТС-1; ВКР10ТС-2; ВКР10С; ВКР10С-1; ВКР10С-2	149
- 141	КАРКАС ВКР11С; ВКР11С-1; ВКР11С-2 ВКР11С; ВКР11С-1; ВКР11С-2	150
- 142	КАРКАС ВКР11С-3; ВКР11С-3 ВКР11С; ВКР11С-1... ВКР11С-3;	150
- 143	КАРКАС ВКР07С; ВКР07С-1; ВКР07С-3	151
- 144	КАРКАС ВКР08С; ВКР08С-1... ВКР08С-3	151
- 145	КАРКАС ВКР7С; ВКР7С-1; ВКР7С-3	152
- 146	КАРКАС ВКР7С; ВКР7С-1; ВКР7С-3	152
- 147	КАРКАС ВКР7ТС; ВКР7ТС-1; ВКР7ТС-3	153
- 148	КАРКАС ВКР7С; ВКР7С-1; ВКР7С-3	153
- 149	КАРКАС ВКР08С; ВКР08С-1... ВКР08С-3	154
- 150	КАРКАС ВКР08С; ВКР08С-1... ВКР08С-3	154
- 151	КАРКАС ВКР08С; ВКР08С-1... ВКР08С-3	155
- 152	КАРКАС ВКР08С; ВКР08С-1... ВКР08С-3	155
- 153	КАРКАС ВКР08С; ВКР08С-1... ВКР08С-3	156
- 154	КАРКАС ВКР08С; ВКР08С-1... ВКР08С-3	156
- 155	КАРКАС ВКР08С; ВКР08С-1... ВКР08С-3	157
- 156	КАРКАС ВКР08С; ВКР08С-1... ВКР08С-3	157
- 157	КАРКАС ВКР08С; ВКР08С-1... ВКР08С-3	158
- 158	КАРКАС ВКР10С; ВКР10С-1; ВКР10С-3	158
- 159	КАРКАС ВКР10С; ВКР10С-1... ВКР10С-3	159

1424.1-6/89. 6С

Лист  
7

ИЗДАНИЕ ПОСЛЕДНЕЕ

ОБОЗНАЧЕНИЕ	НАИМЕНОВАНИЕ	Стр
1424.1-6/89. 6С-160	КАРКАС ВКР10ТС; ВКР10ТС-1... ВКР10ТС-3	159
- 161	КАРКАС ВКР10С; ВКР10С-1... ВКР10С-3	160
- 162	КАРКАС ВКР11С; ВКР11С-1... ВКР11С-3	160
- 163	КАРКАС ВКР11С; ВКР11С-1... ВКР11С-3	161
- 164	КАРКАС ВКР11С; ВКР11С-1... ВКР11С-3	161
- 165	КАРКАС ВКР07С; ВКР07С-1... ВКР07С-3	162
- 166	КАРКАС ВКР08С; ВКР08С-1... ВКР08С-3	162
- 167	КАРКАС ВКР7С; ВКР7С-1... ВКР7С-3	163
- 168	КАРКАС ВКР7С; ВКР7С-1... ВКР7С-3	163
- 169	КАРКАС ВКР7ТС; ВКР7ТС-1... ВКР7ТС-3	164
- 170	КАРКАС ВКР7С; ВКР7С-1... ВКР7С-3	164
- 171	КАРКАС ВКР08С; ВКР08С-1... ВКР08С-3	165
- 172	КАРКАС ВКР08С; ВКР08С-1... ВКР08С-3	165
- 173	КАРКАС ВКР08С; ВКР08С-1... ВКР08С-3	166
- 174	КАРКАС ВКР08С; ВКР08С-1... ВКР08С-3	166
- 175	КАРКАС ВКР08С; ВКР08С-1... ВКР08С-3	167
- 176	КАРКАС ВКР08С; ВКР08С-1... ВКР08С-3	167
- 177	КАРКАС ВКР08С; ВКР08С-1... ВКР08С-3; ВКР08С-4	168
- 178	КАРКАС ВКР08С; ВКР08С; ВКР08С-1; ВКР10С-5	168
- 179	КАРКАС ВКР08С-2; ВКР08С-4; ВКР08С	169
- 180	КАРКАС ВКР08С-1... ВКР08С-4	169
- 181	КАРКАС ВКР10С; ВКР10С-1... ВКР10С-3	170
- 182	КАРКАС ВКР10С-4; ВКР10С; ВКР10С-1; ВКР10С-2	170
- 183	КАРКАС ВКР10С-3; ВКР10С-4;	171

1424.1-6/89. 6С

Лист  
8



I. Общие сведения.

I.1. Выпуск 6С серии I.424.I-6/89 содержит рабочие чертежи арматурных изделий для железобетонных колонн с проходами, разработанных в выпуске 5С, а также рабочие чертежи закладных изделий колонн, применяющихся в зданиях расчетной сейсмичностью 7 и 8 баллов.

Примечание: Ряд закладных изделий содержится в выпуске 2 настоящей серии. Указания по применению закладных изделий см. в пояснительной записке к выпуску 0-1с (докум. I.424.I-6/89.0-1с-ПЗ).

I.2. Состав серии и материалы для проектирования зданий с расчетной сейсмичностью 7 и 8 баллов приведены в выпуске 0-1с.

2. Технические требования.

2.1. Изготовление пространственных и плоских каркасов, арматурных и закладных изделий должно производиться в соответствии с требованиями ГОСТ 10922-75 "Арматурные изделия и закладные детали сварные для железобетонных конструкций. Технические требования и методы испытаний", ГОСТ 14098-85 "Соединения сварные арматуры и закладных изделий железобетонных конструкций. Типы, конструкция и размеры" и "Инструкции по сварке соединений арматуры и закладных деталей железобетонных конструкций" СН 393-78,<sup>\*)</sup> а также технических условий, приведенных в выпуске 4 настоящей серии.

\*) Разделы 2, 3, 4 и Приложение 1

НАЧ. ОТД. А. ГРАДОВИЧ	7/83				
А. КОМП. С. АВРАМСКИЙ	7/80				
А. КОМП. С. АВРАМСКИЙ	7/80				
АБ. ТР. КУАРИНОВСКИЙ	Ильин				
ЗЕЛ. ЛИБ. ПРОЦЕНКО	Ильин				
ИСПОЛН. БЕЛАН	Ильин				
1.424.1-6/89.6С-ТТ					
ТЕХНИЧЕСКИЕ ТРЕБОВАНИЯ			СТАЛЬ	ЛЮСТ	ЛЮСТОВ
			Р	1	6
			ХАРЬКОВСКИЙ ПРОМСТРОЙНИИПРОЕКТ		

2.2. Объединение плоских каркасов и арматурных изделий в пространственный каркас производится следующим образом:

а) Объединение плоских каркасов в пространственный арматурный каркас производится путем приварки поперечных соединительных стержней к продольным стержням плоских каркасов при помощи сварочных клещей для контактной точечной сварки;

б) При отсутствии сварочных клещей для сварки стержней большого диаметра допускается, в виде исключения, приваривать клещами соединительные стержни к поперечным стержням плоских каркасов.

При этом способе приварки максимальный допускаемый диаметр продольной арматуры ветвей, обрамляющих проем для прохода, следует принимать:

- при двух стержнях в плоском каркасе - 32 мм,
- при четырех стержнях в плоском каркасе - 22 мм.

в) В случае, если на заводе-изготовителе не имеются сварочных клещей или не соблюдаются требования п.2.2.б, объединение плоских каркасов в пространственный допускается производить с помощью шпилек, располагая их с тем же шагом, что и соединительные стержни и привязывая к продольной арматуре вязальной проволокой.

Для придания пространственному каркасу необходимой жесткости при транспортировании в нем должны быть предусмотрены специальные связи из диагональных стержней.

Сетки оголовка и консолей, а также горизонтальная арматура консолей должны быть привязаны вязальной проволокой к продольным стержням каркаса.

ИВ. С. ПОЛ. ПОЯСН. И ТАТ. 13.01.89

1.424.1-6/89.6С-ТТ		ЛЮСТ
		2

Примеры образования пространственных каркасов вышеуказанными способами приведены на докум. 6С-213.

2.3. Пространственные каркасы для укороченных на 100 мм средних колонн следует изготавливать в соответствии с указаниями, приведенными на докум. 6С-44.

2.4. При размещении в пределах ветви колонны закладных изделий для крепления опорных консолей под стеновые панели в указанной ветви пространственного каркаса устанавливается дополнительная арматура в соответствии с узлами И7, И7-1... И7-5 (см. докум. I.424.I-6/89.I-43).

2.5. При установке в пространственные каркасы закладных изделий для крепления стропильных конструкций и подкрановых балок следует обеспечивать приварку указанных изделий к продольной арматуре каркаса для обеспечения непрерывной электрической цепи заземляющих устройств в соответствии с узлами I...8 (докум. I.424.I-6/89.I-32...-34) и 22...24 (докум. I.424.I-6/89.5С-28...-30).

2.6. Следующие закладные изделия устанавливаются в пространственный каркас с последующей приваркой анкерных стержней к одной из пластин в раззенкованные отверстия:

МН7, МН10 - в узлах 7,7-1...7-3 (докум. I.424.I-6/89.I-33) и

25...27 (докум. I.424.I-6/89.5С-31...-33)

МН24, МН26 - в узлах 25...27 (докум. I.424.I-6/89.5С-31...-33).

2.7. В узлах 22...24 закладное изделие МН25 устанавливается в пространственный каркас одновременно с сетками С1С-4, С1С-5.

2.8. При установке в консоль колонны по узлу 25 закладного изделия МН23-1 пересекающиеся со стенкой двутавра некоторые стержни сеток типа С2С вырезаются по месту и заменяют-

ся отдельными стержнями поз. 7, которые привязываются к пространственному каркасу.

2.9. При установке в нижней части колонны закладного изделия МН23-1 и дополнительных каркасов КР1 (КР2) по узлам 29; 29-1; 30; 30-1; 31; 31-1 поперечные стержни пространственного каркаса поз.13...15 заменяются вязаными хомутами поз.3 (докум. I.424.I-6/89.5С-34, 35).

2.10. Плоские арматурные сетки следует изготавливать с помощью контактной точечной сварки. Сварку сеток производить во всех точках пересечений стержней.

2.11. Стыкование стержней при заготовке продольной арматуры каркасов следует производить контактной стыковой сваркой. Не допускается устройство нескольких стыков в одном сечении каркаса.

2.12. В качестве продольной арматуры колонн применяется стержневая арматура периодического профиля класса А-III по ГОСТ 5791-82. Взамен указанной арматуры разрешается применять без изменения диаметра свариваемых термомеханически упрочненную арматурную сталь класса Ат-IVС марки 30С2Б16 диаметром до 32 мм включительно по ГОСТ 10884-81<sup>И</sup>. Арматурную сталь класса Ат-IIIС не допускается применять в конструкциях колонн, предназначенных для эксплуатации при среднеагрессивной степени воздействия газообразной среды.

Арматура класса А-III может быть также заменена стержневой термически упрочненной арматурой класса Ат-IVС диаметром до 32 мм включительно по ГОСТ 10884-81<sup>И</sup> (за исключением колок, эксплуатируемых в зданиях со слабо- и среднеагрессивной степенью воздействия газообразной среды). Порядок замены арматуры класса А-III на арматуру класса Ат-IVС приведен в выпуске 5С (докум. I.424.I-6/89.5С-39).

1.424.1-6/89.6С-ТТ

Лист  
3

1.424.1-6/89.6С-ТТ

Лист  
4

В качестве поперечной арматуры колонн применяется горячекатаная гладкая арматура класса А-I по ГОСТ 5781-82 и арматурная проволока периодического профиля класса Вр-I по ГОСТ 6727-80.

При использовании колонн в неотапливаемых зданиях, эксплуатируемых при расчетной температуре ниже минус 30°C до минус 40°C включительно, следует применять следующие марки стали:

для арматуры класса А-I - ВСтЗпс, ВСтЗсп2,

для арматуры класса А-III - 25Г2С.

Применение арматуры класса Ат-IIIС в этом случае не допускается.

В случаях, когда возможен монтаж конструкций при расчетной зимней температуре ниже минус 40°C, в закладных изделиях для крепления стеновых панелей, стропильных конструкций и связей должен применяться прокат из стали марки 09Г2С-6 по ГОСТ 19281-73 и ГОСТ 19282-73.

2.13. Для закладных изделий с толщинами пластин 8...20 мм применяется прокат из стали ВСтЗпсб-I по ТУ 14-I-3023-80, при толщине пластин 22...36 мм - прокат из стали 09Г2С-15 по ГОСТ 19282-73. Листовая сталь должна удовлетворять требованиям ГОСТ 19903-74\* и техническим требованиям ГОСТ 14637-79.

2.14. При тавровых соединениях анкерных стержней с плоским элементом минимальная толщина пластин  $\delta$  назначена из условия применения дуговой механизированной сварки под слоем флюса в соответствии с ГОСТ 14098-85 ( $\delta = 0,65 d_n$ , где  $d_n$  - диаметр анкеров).

2.15. Длины анкеров на чертежах и в спецификациях даны номинальными, т.е. без учета добавления размера на оплавление

и осадку в тавр. (Припуск в длине заготовки анкера может приниматься равным диаметру анкера при приварке с одной стороны и двум диаметрам при приварке с двух сторон).

2.16. Для изготовления строповочных петель МН4...МН6 применяется горячекатаная гладкая арматурная сталь класса А-I марок ВСтЗсп2 и ВСтЗпс2 или периодического профиля класса Ас-II марки 10ГТ по ГОСТ 5781-82. В случае, если возможен монтаж конструкций при расчетной зимней температуре ниже минус 40°C, для строповочных петель не допускается применять сталь марки ВСтЗпс2.

2.17. Закладные изделия колонн должны иметь антикоррозионное покрытие.

Закладные изделия для крепления опорных консолей под навесные стеновые панели (М1-I-I, М1-4-I, М1-I-4, М1-4-4, МН17...МН19, МН17-I...МН19-I, МН20, МН20-I) должны быть защищены при помощи комбинированных покрытий, состоящих из металлизационного слоя с последующим окрашиванием лакокрасочными материалами в соответствии с указаниями п.2.7.9 Технических условий на колонны (докум. 1.424.1-6/89.4 ТУ).

2.18. Ссылки на обозначения документов, содержащихся в настоящем выпуске, приведены в сокращенной записи (например, докум. 1.424.1-6/89.6с-42 обозначен 6с-42).

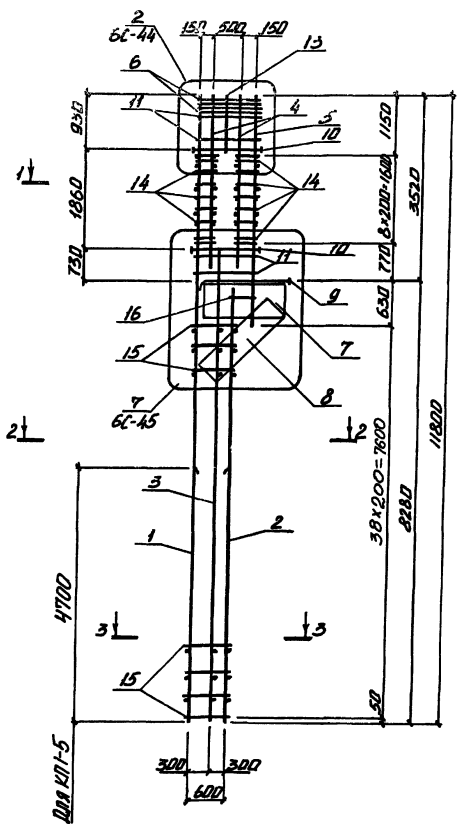
ИНТЕРИОН. ПОДПИСЬ И ПЛАТА ВЗАМ. ИИИУ

1.424.1-6/89.6С-ТТ

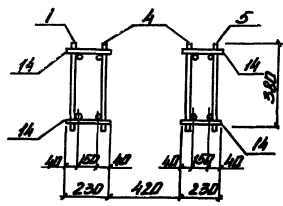
Лист  
5

1.424.1-6/89.6С-ТТ

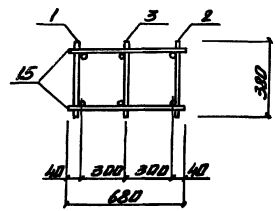
Лист  
6



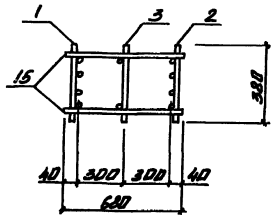
1-1



2-2  
3-3  
(для КП1-1...КП1-4)



3-3  
(для КП1-5)



1. АРМАТУРА КЛАССА А1 ЦИВ ПО ГОСТ 5781-82  
2. СПЕЦИФИКАЦИЯ АРМАТУРЫ СМ. ЛИСТЫ 2,3.

Исполнитель	Л. С.
Н. Контр.	К. В. ЧЕРНОВ
Гл. Инж.	С. В. ЧЕРНОВ
Зам. Гл. Инж.	К. В. ЧЕРНОВ
Исполн. Провер.	В. В. ЧЕРНОВ
Провер.	ТРЕМБЛ

1.424.1-6/89 6С-1

КАРКАС КП1-1...КП1-5

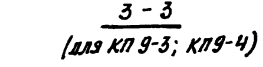
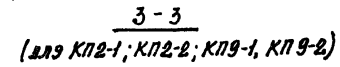
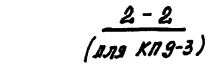
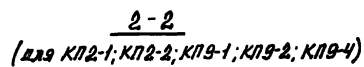
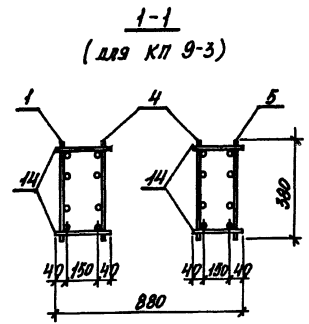
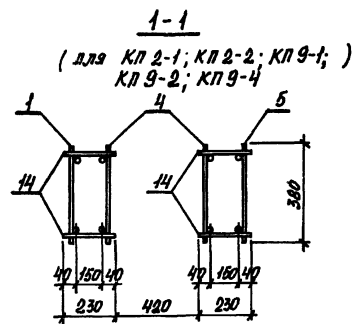
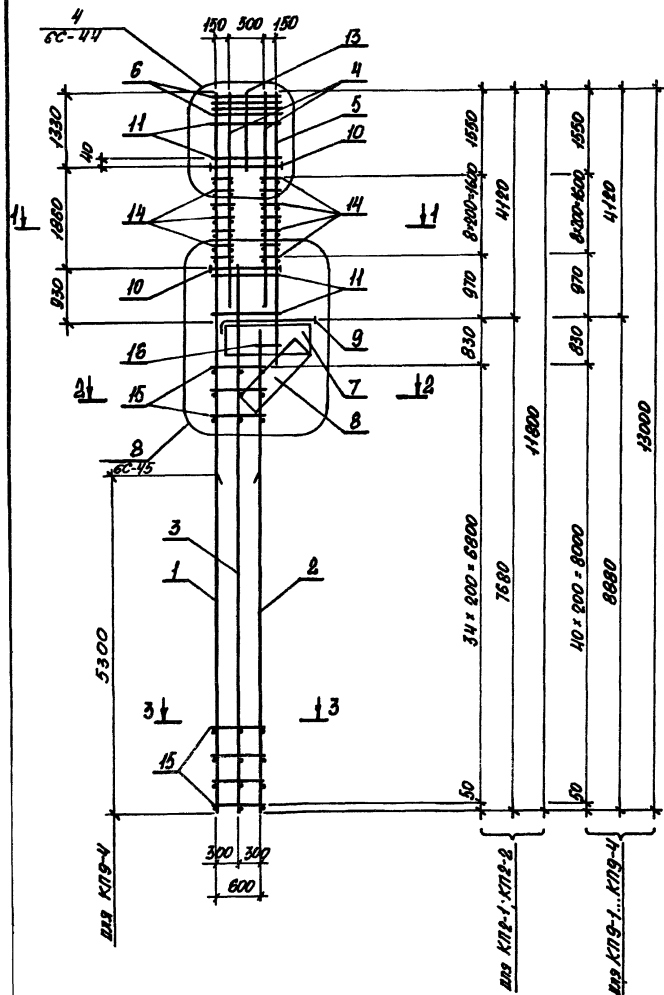
СТАДИЯ	ЛИСТ	ЛИСТОВ
Р	1	3
ХАРЬКОВСКИЙ ПРОМСТРОЙНИНПРОЕКТ		



МАРКА КАРКАСА	Поз.	НАИМЕНОВАНИЕ	Кол.	ОБОЗНАЧЕНИЕ ДОКУМЕНТА	МАССА КАРКАСА, кг
КП1-1	1	КАРКАС 1КР118С	1	1.424.1-6/89-6С-49	
	2	8КР83С	1	-131	
	3	5КР90С	1	-113	
	4	1КР36С	2	-59	
	5	1КР42С	1	-62	
	6	СЕТКА С1С	4	-191	
	7	С2С	1	-192	
	8	С3С-2	1	-193	
	9	АРМАТ. ЭЛЕМЕНТ СМ2С	1		344,1
	10	СМ9С	6	-194	
	11	СТЕРЖЕНЬ АРМ. СТЗ	16	1.424.1-6/89-6С-196	
	12	СТ4	34		
	13	Ф12АШ, L=950; D,20КГ	2		
	14	Ф12АШ, L=230; D,20КГ	36	БЕЗ ЧЕРТ.	
	15	Ф6АТ, L=680; D,15КГ	78		
	16	Ф10АТ, L=300; D,20КГ	2		
КП1-2		поз 3,6...14,16 по КП1-1			
	1	КАРКАС 1КР118С-1	1	1.424.1-6/89-6С-49	
	2	8КР83С-1	1	-131	417,9
	4	1КР36С-1	2	-59	
	5	1КР42С-1	1	-62	
	15	Ф8АТ, L=680; D,30КГ	78	БЕЗ ЧЕРТ.	
1.424.1-6/89.6С-1					Итого 2

МАРКА КАРКАСА	Поз.	НАИМЕНОВАНИЕ	Кол.	ОБОЗНАЧЕНИЕ ДОКУМЕНТА	МАССА КАРКАСА, кг
КП1-3		поз 3,6...14,16 по КП1-1			
	1	КАРКАС 1КР118С-2	1	1.424.1-6/89-6С-49	479,4
	2	8КР83С-2	1	-131	
	4	1КР36С-2	2	-59	
	5	1КР42С-2	1	-63	
	15	Ф8АТ, L=680; D,30КГ	78	БЕЗ ЧЕРТ.	
КП1-4		поз 3,6...14,16 по КП1-1			
	1	КАРКАС 1КР118С-3	1	1.424.1-6/89-6С-49	583,8
	2	8КР83С-3	1	-131	
	4	1КР36С-3	2	-60	
	5	1КР42С-3	1	-64	
15	Ф8АТ, L=680; D,30КГ	78	БЕЗ ЧЕРТ.		
КП1-5		поз 3,6...14,16 по КП1-1			
	1	КАРКАС 3КР118С	1	1.424.1-6/89-6С-38	494,9
	2	10КР83С	1	-172	
	4	1КР36С-1	2	-59	
	5	1КР42С-1	1	-62	
	15	Ф8АТ, L=680; D,30КГ	78	БЕЗ ЧЕРТ.	
1.424.1-6/89.6С-1					Итого 3

Итого по плану 24364-03 17



1. Арматура класса А-І и А-ІІІ по ГОСТ 5781-82.
2. Спецификацию арматуры смотреть на листах 2, 3.

Исполн	Григорьевич	С.С.		1.424.1-Б/89 БС-2	Листов Р 1 3
И.Контр.	Курчавская	К.Ю.			
Эск.пр.	Савицкая	Л.А.			
Заб.гр.	Курчавская	К.Ю.			
Исп.пр.	Казуб	Л.С.			
Провер.	Тремль	Л.С.		Харьковский Промстройинститут	

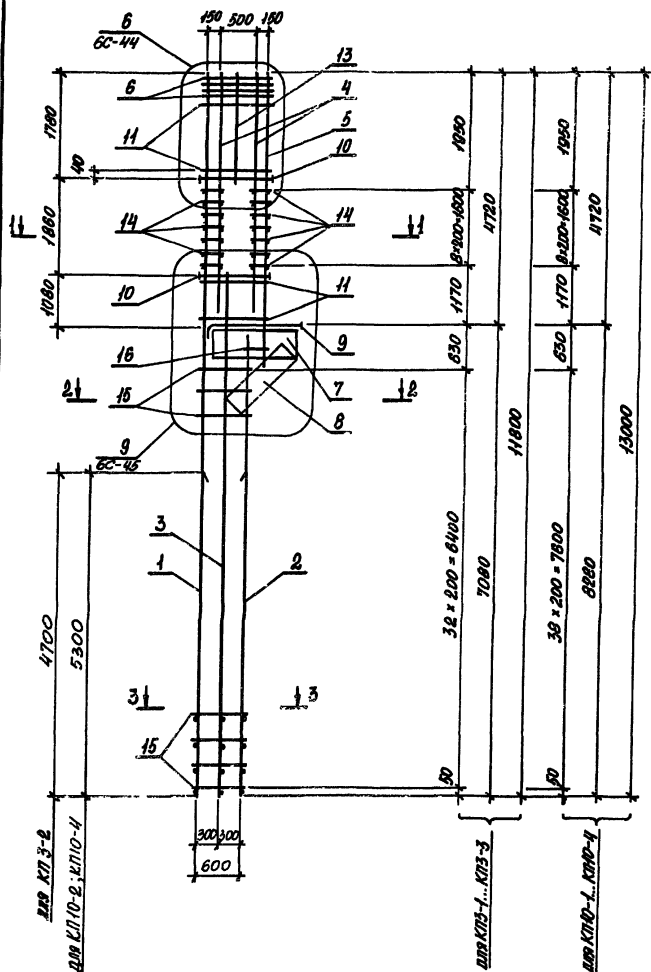
МАРКА КАРКАСА	Поз.	НАИМЕНОВАНИЕ	Кол.	ОБОЗНАЧЕНИЕ ДОКУМЕНТА	МАССА КАРКАСА, кг
КП2-1	1	КАРКАС 1КР18С-2	1	1.424.1-6/89. 6С-49	499,5
	2	8КР77С-2	1	-128	
	3	5КР86С	1	-112	
	4	1КР40С-2	2	-61	
	5	1КР49С-2	1	-65	
	6	СЕТКА С1С	4	-191	
	7	С2С	1	-192	
	8	С3С-2	1	-193	
	9	АРМАТ. ЭЛЕМЕНТ СШЗС	1	-194	
	10	СШ9С	6	-195	
	11	СТЕРЖЕНЬ АРМАТ. СТ3	24	-196	
	12	СТ4	43		
	13	Ф12АII е=1350; 1,20кг	2	БЕЗ ЧЕРТ.	
	14	Ф12АII е=230; 0,20кг	36		
	15	Ф8АII е=680; 0,30кг	72		
	16	Ф10АII е=300; 0,20кг	2		
КП2-2		Поз. 3,6...16 по КП2-1			604,5
	1	КАРКАС 1КР18С-3	1	1.424.1-6/89. 6С-49	
	2	8КР77С-3	1	-128	
	4	1КР42С-3	2	-62	
	5	1КР52С-3	1	-66	
КП9-1		Поз. 4...14;16 по КП2-1			530,9
	1	КАРКАС 1КР130С-2	1	1.424.1-6/89. 6С-52	
	2	8КР89С-2	1	-134	
	3	5КР97С-1	1	-115	
15	Ф8АII е=680; 0,30кг	84	БЕЗ ЧЕРТ.		

1.424.1-6/89.6С-2 Искр  
2

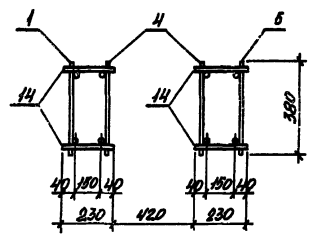
Искр. №3020/1002055 К. ДИСТ. ВАРМ. ИЛР. Д.2

МАРКА КАРКАСА	Поз.	НАИМЕНОВАНИЕ	Кол.	ОБОЗНАЧЕНИЕ ДОКУМЕНТА	МАССА КАРКАСА, кг
КП9-2		Поз. 6...14;16 по КП2-1			642,9
	1	КАРКАС 1КР130С-3	1	1.424.1-6/89. 6С-52	
	2	8КР89С-3	1	-134	
	3	5КР97С-1	1	-115	
	4	1КР42С-3	2	-62	
	5	1КР52С-3	1	-66	
КП9-3		Поз. 6...14;16 по КП2-1			731,1
	1	КАРКАС 2КР130С	1	1.424.1-6/89. 6С-76	
	2	9КР89С	1	-154	
	3	5КР97С-1	1	-115	
	4	2КР40С	2	-85	
	5	2КР49С	1	-89	
15	Ф8АII е=680; 0,30кг	84	БЕЗ ЧЕРТ.		
КП9-4		Поз. 4...14;16 по КП2-1			633,3
	1	КАРКАС 3КР130С-1	1	1.424.1-6/89. 6С-101	
	2	10КР89С-1	1	-175	
	3	5КР97С-1	1	-115	
	15	Ф8АII е=660; 0,30кг	84	БЕЗ ЧЕРТ.	

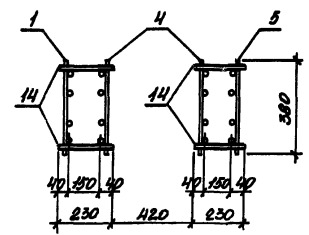
1.424.1-6/89.6С-2 Искр  
3



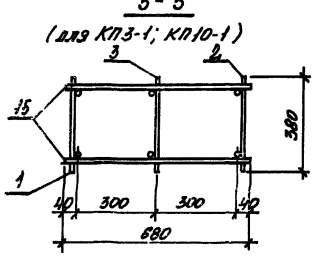
1-1  
(для КП3-1; КП3-2; КП10-1; КП10-2; КП10-4)



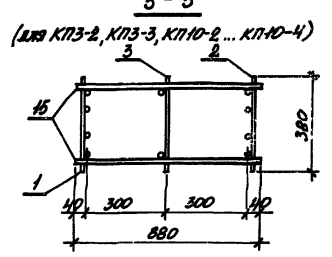
1-1  
(для КП3-3; КП10-3)



2-2  
(для КП3-1; КП3-2; КП10-1; КП10-2; КП10-4)



2-2  
(для КП3-3; КП10-3)



1. АРМАТУРА КЛАССА А-I и А-II по ГОСТ 5781-82.
2. СПЕЦИФИКАЦИЮ АРМАТУРЫ СМОТРЕТЬ НА ЛИСТЕ 2, 3.

ИЗДАТЕЛЬ	ПРОЕКТИРОВАНИЕ	И.И.		1.424.1-6/89 6С-3	СТАДИЯ	ЛИСТ	ЛИСТОВ
КАНИПУ	КОНСТРУКЦИОННО-ТЕХНИЧЕСКОЕ	УЧ.И.					
КОЛЛЕКТИВ	КОЛЛЕКТИВ	И.И.		КНИЖКА КП3-1... КП3-3, КП10-1... КП10-4	Р	1	3
СПЕЦ.ГР.	КОМПЬЮТЕР	УЧ.И.					
ДИЗАЙН	КОМП	КОМ		ХАРЬКОВСКИЙ ПРОЕКТИРОВАНИИ ПРОЕКТА			
ПРОВЕР	ТРЕМЬ	И.И.					

МАРКА КАРКАСА	Поз.	НАИМЕНОВАНИЕ	Код	ОБОЗНАЧЕНИЕ ДОКУМЕНТА	МАССА КАРКАСА, кг
КПЗ-1	1	КАРКАС 1Кр110С-3	1	1.424.1-6/89.6С-19	
	2	8Кр71С-3	1		-126
	3	5Кр81С	1		-111
	4	1Кр46С-3	2		-64
	5	1Кр57С-3	1		-68
	6	СЕТКА С4С	4		-191
	7	СВС	1		-192
	8	С3С-2	1		-193
	9	Ярмат.элемент СШ5С	1		-194
	10	СШ9С	6		-195
	11	СТЕРЖЕНЬ ЯРМАТ. С73	32		
	12	С74	53		-196
	13	φ12 мм l=1800; 6,6кг	2		
	14	φ12 мм l=230; 9,20кг	36		
	15	φ8 мм l=680; 0,30кг	68		БЕЗ ЧЕРМ.
	16	φ10 мм l=300; 0,2кг	2		
КПЗ-2		Поз. 3, 8... 18 по КПЗ-1			
	1	КАРКАС 3Кр110С	1	1.424.1-6/89.6С-98	
	2	10Кр71С	1		-167
	4	1Кр44С-1	2		-63
	5	1Кр54С-1	1		-67
КПЗ-3		Поз. 3, 8... 18 по КПЗ-1			
	1	КАРКАС 2Кр110С	1	1.424.1-6/89.6С-73	
	2	9Кр71С	1		-145
	4	2Кр44С	2		-87
	5	2Кр54С	1		-91
1.424.1-6/89.6С-3					Итого 2

МАРКА КАРКАСА	Поз.	НАИМЕНОВАНИЕ	Код	ОБОЗНАЧЕНИЕ ДОКУМЕНТА	МАССА КАРКАСА, кг
КП10-1		Поз. 4... 14, 16 по КПЗ-1			
	1	КАРКАС 1Кр130С-3	1	1.424.1-6/89.6С-52	
	2	8Кр83С-3	1		-131
	3	5Кр83С	1		-113
	15	φ8 мм l=680; 0,30кг	78		БЕЗ ЧЕРМ.
КП10-2		Поз. 6... 14, 16 по КПЗ-1			
	1	КАРКАС 3Кр130С	1	1.424-6/89.6С-101	
	2	10Кр83С	1		-172
	3	5Кр93С	1		-113
	4	1Кр44С-1	2		-63
	5	1Кр54С-1	1		-67
КП10-3		Поз. 6... 14, 16 по КПЗ-1			
	1	КАРКАС 2Кр130С	1	1.424.1-6/89.6С-76	
	2	9Кр83С	1		-150
	3	5Кр93С	1		-113
	4	2Кр44С	2		-87
	5	2Кр54С	1		-91
КП10-4		Поз. 6... 14, 16 по КПЗ-1			
	1	КАРКАС 3Кр130С-1	1	1.424.1-6/89.6С-101	
	2	10Кр83С-1	1		-172
	3	5Кр93С	1		-113
	4	1Кр44С-2	2		-63
	5	1Кр57С-2	1		-68
1.424.1-6/89.6С-3					Итого 3

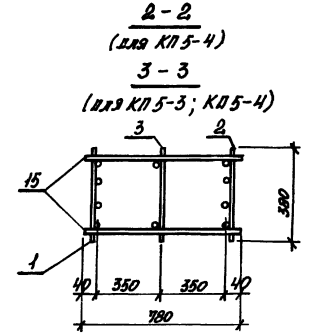
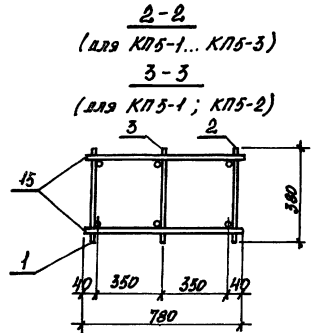
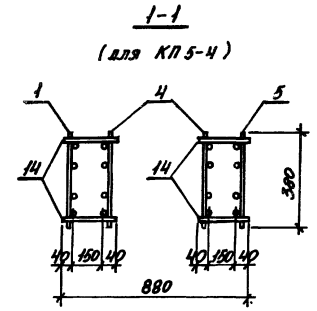
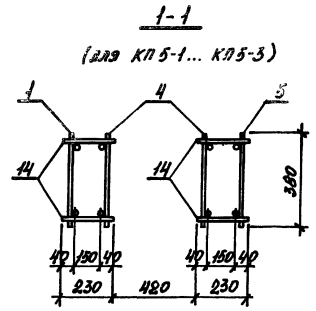
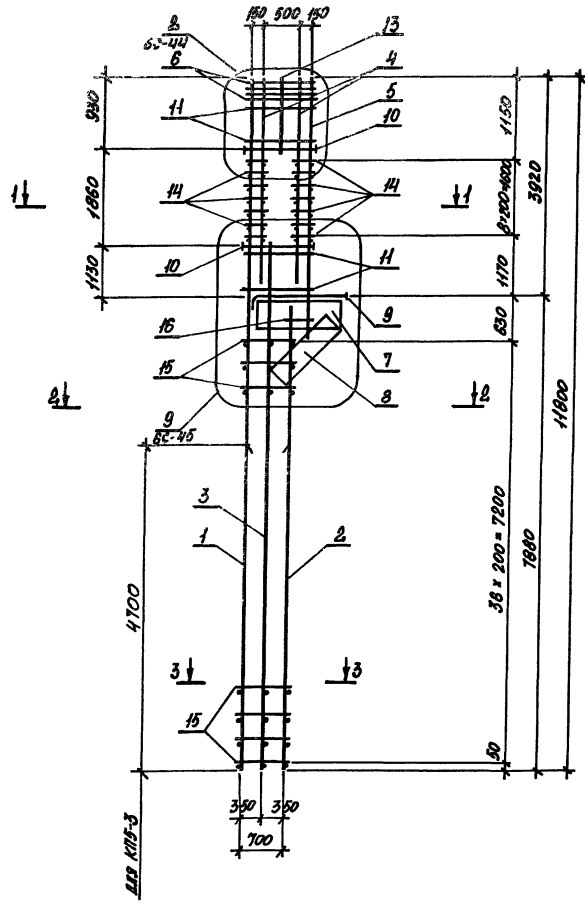
Итого по таблице 1.424.1-6/89.6С-3



МАРКА КАРКАСА	Поз.	НАИМЕНОВАНИЕ	Кол.	ОБОЗНАЧЕНИЕ ДОКУМЕНТА	МАССА КАРКАСА, г
КП4-1	1	КАРКАС 1Кр 118С-2	1	1.424.1-6/89 6С-49	497,8
	2	8Кр 77С-2	1	-128	
	3	5Кр 84С	1	-112	
	4	1Кр 42С-2	2	-62	
	5	1Кр 49С-2	1	-65	
	6	СЕТКА СТС	4	-181	
	7	СВС	1	-132	
	8	СЗС-2	1	-193	
	9	КРИМТ. ЭЛЕМЕНТ СШТС	1	-194	
	10	СШС	6	-195	
	11	СТЕРЖЕНЬ КРИМТ. СТС	24	-196	
	12	СТУ	44		
	13	±12 АИ П=1550; 1,40кг	3	563 ЧЕРН.	
	14	±12 АИ П=830; 0,20кг	26		
	15	±8 АИ П=680; 0,30кг	72		
	16	±10 АИ П=300; 0,20кг	2		
КП4-2		Поз. 3,6...16 см. по КП4-1			804,4
	1	КАРКАС 1Кр 118С-3	1	1.424.1-6/89 6С-49	
	2	8Кр 77С-3	1	-128	
	4	1Кр 44С-3	2	-63	
	5	1Кр 52С-3	1	-66	
КП4-3		Поз. 3,6...16 по КП4-1			505,8
	1	КАРКАС 3Кр 118С	1	1.424.1-6/89 6С-38	
	2	10Кр 77С	1	-169	
	4	1Кр 42С-1	2	-62	
	5	1Кр 49С-1	1	-65	
1.424.1-6/89. 6С-4					Итого 2

Итого по табл. 1 (включая и вкл. без учета 15)

МАРКА КАРКАСА	Поз.	НАИМЕНОВАНИЕ	Кол.	ОБОЗНАЧЕНИЕ ДОКУМЕНТА	МАССА КАРКАСА, г
КП11-1		Поз. 6...14; 16 по КП4-1			541,7
	1	КАРКАС 3Кр 130С	1	1.424.-6/89 6С-101	
	2	10Кр 89С	1	-175	
	3	5Кр 96С	1	-114	
	4	1Кр 42С-1	2	-62	
	5	1Кр 49С-1	1	-65	
КП11-2		Поз. 6...14; 16 по КП4-1			776,1
	1	КАРКАС 3Кр 130С-2	1	1.424.1-6/89 6С-101	
	2	10Кр 89С-2	1	-175	
	3	5Кр 96С	1	-114	
	4	1Кр 44С-3	2	-63	
	5	1Кр 52С-3	1	-66	
15	±8 АИ П=680; 0,30кг	84	563 ЧЕРН.		
1.424.1-6/89. 6С-4					Итого 5



1. Арматура класса А-І и А-ІІ по ГОСТ 5781-82.
2. Спецификацию арматуры смотреть на листах 2; 3.

Исполн.	Игнатович	Н.С.
Н.Контр.	Курочкина	В.В.
Пр. спец.	Смирнов	И.В.
Зав. гр.	Курочкина	В.В.
Перочн.	Козис	В.В.
Провер.	Тремль	А.В.

1.424.1-6/89 6С-5		
КРККС КП5-1...КП5-4		
Страниц	Лист	Листов
Р	1	3
ХАРЬКОВСКИЙ ПРОЕКТИНСТИТУТ		



МАРКА КАРКАСА	Поз.	НАИМЕНОВАНИЕ	КОЛ.	ОБОЗНАЧЕНИЕ ДОКУМЕНТА	МАССА КАРКАСА, г
КП5-1	1	КАРКАС 1Кр118С-2	1	1.424.1-6/89 8С-49	
	2	8Кр79С-2	1		-129
	3	5Кр90С	1		-113
	4	1Кр36С-2	2		-59
	5	1Кр49С-2	1		-65
	6	СЕТКА С1С	4		-191
	7	С2С	1		-192
	8	С3С-1	1		-193
	9	ЯРМ. ЭЛЕМЕНТ СШ3С	1		-194
	10	СШ9С	8		-195
	11	СТЕРЖЕНЬ ЯРМ. С7-3	20		-196
	12	С7-4	36		
	13	+12.АИ, L=950, Q=80кг	2	БЕЗ ЧЕРМ.	
	14	+12.АИ L=230, Q=20кг	36		
	15	+8.АИ L=780, Q=30кг	74		
	16	+10.АИ L=300, Q=20кг	2		
КП5-2		Поз. 3, 6... 16 по КП5-1			
	1	КАРКАС 1Кр118С-3	1	1.424.1-6/89 8С-49	
	2	8Кр79С-3	1		-129
	4	1Кр36С-3	2		-60
	5	1Кр49С-3	1		-65

1.424.1-6/89. 8С-5

Иск  
2

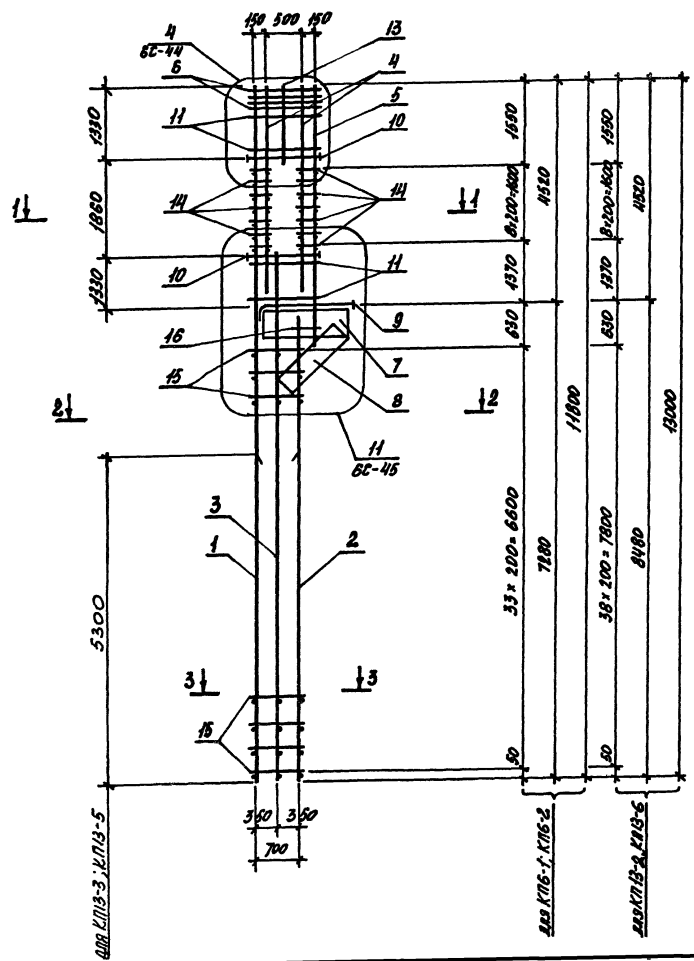
МАРКА КАРКАСА	Поз.	НАИМЕНОВАНИЕ	КОЛ.	ОБОЗНАЧЕНИЕ ДОКУМЕНТА	МАССА КАРКАСА, г
КП5-3		Поз. 3, 6... 16 по КП5-1			
	1	КАРКАС 3Кр118С	1	1.424.1-6/89 8С-98	
	2	10Кр79С	1		-170
	4	1Кр36С-1	2		-59
	5	1Кр46С-1	1		-64
КП5-4		Поз. 3, 6... 16 по КП5-1			
	1	КАРКАС 2Кр118С	1	1.424.1-6/89 8С-73	
	2	9Кр79С	1		-148
	4	2Кр36С	2		-83
	5	2Кр46С	1		-88

1.424.1-6/89. 8С-5

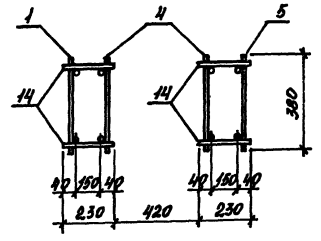
Иск  
3

Имя не подано. Подпись и дата. Версия 1.05

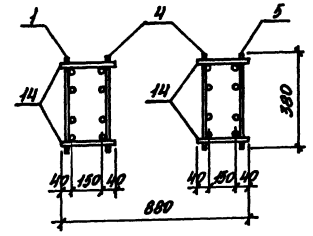
243С. 00 20



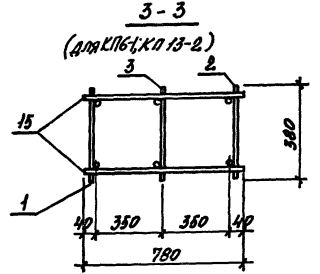
1-1  
(для КП6-1; КП13-2; КП13-3; КП13-5)



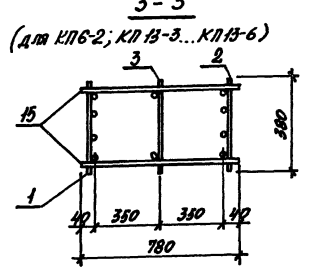
1-1  
(для КП6-2; КП13-4; КП13-6)



2-2  
(для КП6-1; КП13-2; КП13-3; КП13-5)



2-2  
(для КП6-2; КП13-4; КП13-6)



1. Арматура класса А-І и А-ІІ по ГОСТ 1781-82.
2. Спецификацию арматуры смотреть на листах 2; 3.

Исполн.	С.Р. ГРИНОВИЧ	Н.С.
Проект.	С.В. РАКИВСКИЙ	М.В.
К.С.С.С.	С.В. РАКИВСКИЙ	М.В.
Заб. гр.	С.В. РАКИВСКИЙ	М.В.
Исполн.	КОЗЫБ	Т.С.
Провер.	ТРЕМЬ	М.В.

1.424.1-6/89. 6С-6  
Каркас КП6-1; КП6-2;  
КП13-2... КП13-6;

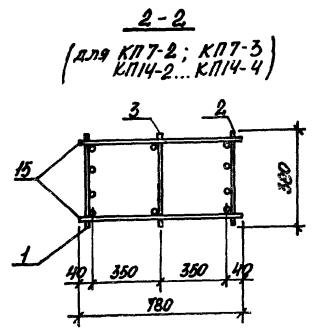
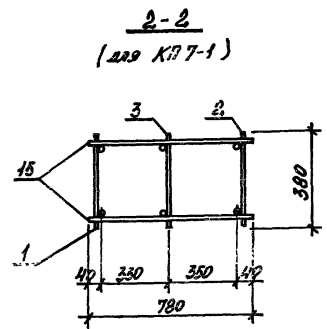
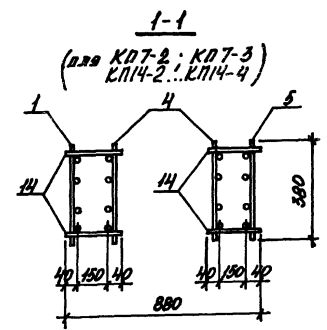
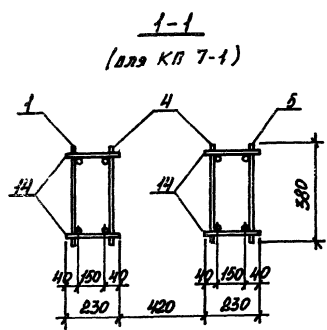
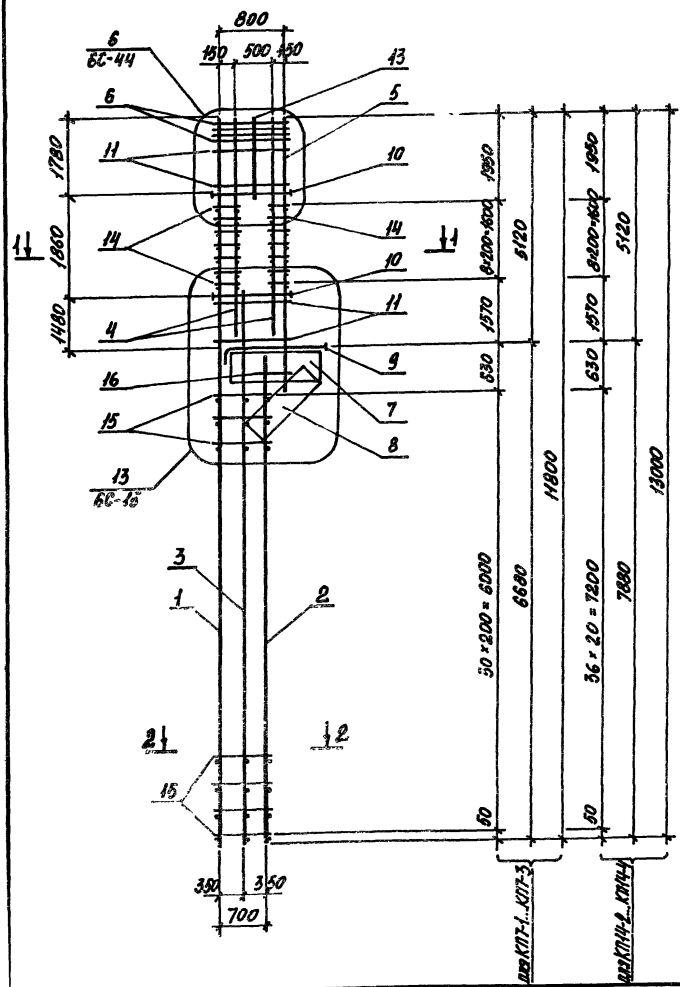
Страниц	Лист	Листов
Р	1	3
ХАРЬКОВСКИЙ ПРОМСТРОЙНИПРОЕКТ		

	Поз.	НАИМЕНОВАНИЕ	КОЛ.	ОБОЗНАЧЕНИЕ ДОКУМЕНТА	МАССА КАРКАСА, кг
КП13-2	1	КАРКАС 1Кр130С-3	1	1.424.1-6/89. 6С-52	652,4
	2	8Кр85С-3	1	-132	
	3	5Кр97С-1	1	-115	
	4	1Кр42С-5	2	-62	
	5	1Кр54С-3	1	-67	
	6	СЕТКА С1С	4	-191	
	7	С1С	1	-192	
	8	С3С-1	1	-193	
	9	Арт. элемент СШ5С	1	-194	
	10	СШ5С	6	-195	
	11	СЕРМЕНИ РАМ. СТ3	28	-196	
	12	СТ4	48		
	13	±12.НН. L=1350; 120кг	2		
	14	±12.НН. L=230; 925кг	36		
	15	±8.НН. L=780; 920кг	80	БЕЗ ЧЕРМ.	
	16	±10.НН. L=800; 920кг	2		
КП13-3		Поз. 3, 6... 16 см. по КП13-2			555,7
	1	КАРКАС 3Кр130С	1	1.424.1-6/89. 6С-101	
	2	10Кр85С	1	-173	
	4	1Кр40С-1	2	-61	
	5	1Кр52С-1	1	-66	
КП13-4		Поз. 3, 6... 16 по КП13-2			741,3
	1	КАРКАС 2Кр130С	1	1.424.1-6/89. 6С-76	
	2	9Кр85С	1	-151	
	4	2Кр40С	2	-85	
	5	2Кр52С	1	-90	
				1.424.1-6/89. 6С-6	2

ИВР. № ПОДАЛ. ПОДПИСА. И ДАТА. ВЕРНА. ИЛИ НЕ

	МАРКА КАРКАСА	Поз.	НАИМЕНОВАНИЕ	КОЛ.	ОБОЗНАЧЕНИЕ ДОКУМЕНТА	МАССА КАРКАСА, кг
КП13-5			Поз. 3, 6... 16 по КП13-2			646,3
	1	КАРКАС 3Кр130С-1	1	1.424.1-6/89. 6С-101		
	2	10Кр85С-1	1	-173		
	4	1Кр40С-2	2	-61		
	5	1Кр54С-2	1	-67		
КП13-6			Поз. 3, 6... 16 по КП13-2			881,4
	1	КАРКАС 2Кр130С-1	1	1.424.1-6/89. 6С-76		
	2	9Кр85С-1	1	-151		
	4	2Кр40С-1	2	-85		
	5	2Кр54С-1	1	-91		
КП6-1			Поз. 4... 14, 16 по КП13-2			614,7
	1	КАРКАС 1Кр118С-3	1	1.424.1-6/89. 6С-49		
	2	8Кр73С-3	1	-127		
	3	5Кр88С	1	-112		
	15	±8.НН. L=780; 930кг	68	БЕЗ ЧЕРМ.		
КП6-2			Поз. 6... 14; 16 по КП13-2			896,4
	1	КАРКАС 2Кр118С	1	1.424.1-6/89. 6С-73		
	2	9Кр73С	1	-146		
	3	5Кр88С	1	-112		
	4	2Кр40С	2	-85		
	5	2Кр52С	1	-90		
15	±8.НН. L=780; 930кг	68	БЕЗ ЧЕРМ.			
				1.424.1-6/89. 6С-6	3	

24364-03 22



1. Арматура класса А-I и А-II по ГОСТ 5761-82.
2. Спецификацию арматуры смотреть на листах 2, 3.

Исполн.	А. Гранович	Ч. 4		1.424.1-0/89 6C-7	Страница	Лист	Листов
Н. контр.	Харьковский	1/16					
О. спец.	Харьковский	1/16					
Зав. гр.	Харьковский	1/16					
Исполн.	Козуб	1/16		Харьковский Промстройинипроект	Р	1	3
Провер.	Тремль	1/16					

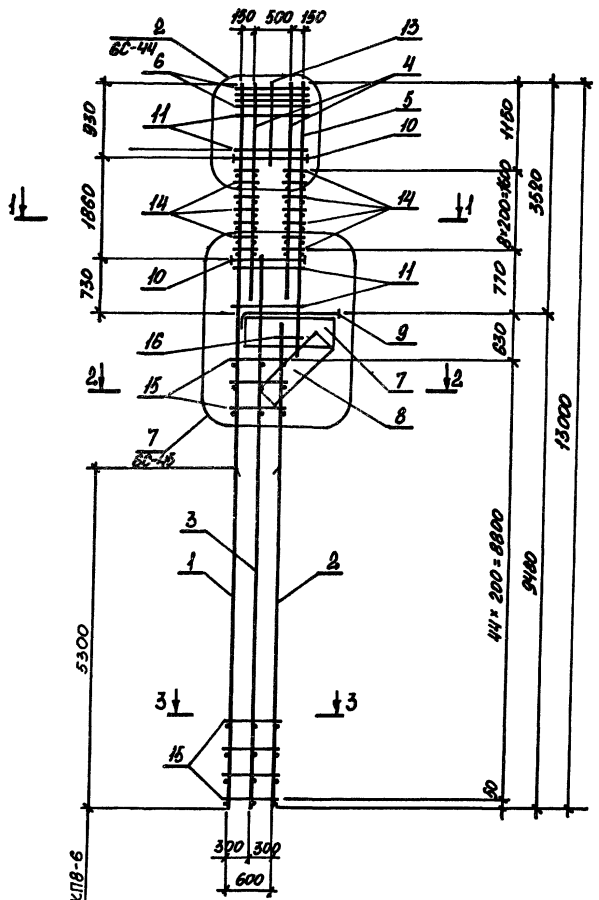
МАРКА КАРКАСА	Поз.	НАИМЕНОВАНИЕ	Кол.	ОБОЗНАЧЕНИЕ ДОКУМЕНТА	МАССА КАРКАСА, кг	
КПТ-1	1	КАРКАС 1Кр18С-3	1	1.424.1-6/89 6С-49	682,5	
	2	8Кр67С-3	1	-124		
	3	5Кр81С	1	-111		
	4	1Кр46С-3	2	-64		
	5	1Кр63С-3	1	-70		
	6	СЕТКА С1С	4	-191		
	7	С2С	1	-192		
	8	С3С	1	-193		
	9	АРМ. ВРЕМЯ СШ9С	1	-194		
	10	СШ9С	6	-195		
	11	СТЕРЖЕНЬ АРМ. С73	36	БЕЗ ЧЕРМ.		
	12	С74	48			-196
	13	±12 АИ R=1800; ±6 мм	2			БЕЗ ЧЕРМ.
	14	±12 АИ R=230; 0,20 мм	36			
	15	±8 АИ R=780; 0,30 мм	62			
	16	±10 АИ R=300; 0,20 мм	2			
КПТ-2		Поз. 3,6...16 по КПТ-1			713,6	
	1	КАРКАС 2Кр18С	1	1.424.1-6/89 6С-73		
	2	9Кр67С	1	-143		
	4	2Кр44С	2	-87		
	5	2Кр59С	1	-93		
КПТ-3		Поз. 3,6...16 по КПТ-1			852,2	
	1	КАРКАС 2Кр18С1	1	1.424.1-6/89 6С-73		
	2	9Кр67С-1	1	-143		
	4	2Кр46С-1	2	-88		
	5	2Кр59С-1	1	-93		

1.424.1-6/89. 6С-7

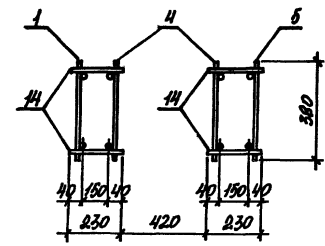
МАРКА КАРКАСА	Поз.	НАИМЕНОВАНИЕ	Кол.	ОБОЗНАЧЕНИЕ ДОКУМЕНТА	МАССА КАРКАСА, кг		
КП14-2		Поз. 6...14, 16 по КПТ-1			758,5		
	1	КАРКАС 2Кр130С	1	1.424.1-6/89 6С-76			
	2	9Кр79С	1	-148			
	3	5Кр93С	1	-113			
	4	2Кр44С	2	-87			
	5	2Кр59С	1	-93			
	15	±8 АИ R=780; 0,30 мм	74	БЕЗ ЧЕРМ.			
	КП14-3		Поз. 6...14, 16 по КПТ-1				906,3
		1	КАРКАС 2Кр130С-1	1		1.424.1-6/89 6С-76	
		2	9Кр79С-1	1		-148	
		3	5Кр93С	1		-113	
		4	2Кр46С-1	2		-88	
		5	2Кр59С-1	1		-93	
		15	±8 АИ R=780; 0,30 мм	74		БЕЗ ЧЕРМ.	
		КП14-4		Поз. 6...14, 16 по КПТ-1			
1			КАРКАС 2Кр130С-2	1	1.424.1-6/89 6С-76		
2			9Кр79С-2	1	-148		
3			5Кр93С	1	-113		
4			2Кр46С-2	2	-88		
5			2Кр63С-2	1	-94		
15			±8 АИ, R=780; 0,30 мм	74	БЕЗ ЧЕРМ.		

ИМЯ НЕ ПОДАЕТ. ПОДПИСАТЬ И ДАТЬ ПОДПИСАНИЕ

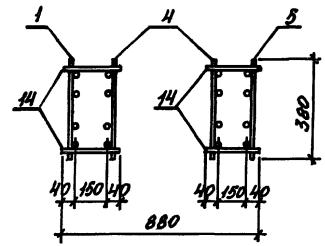
1.424.1-6/89. 6С-7



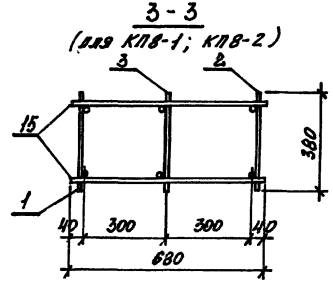
1-1  
(для КПВ-1... КПВ-3; КПВ-6)



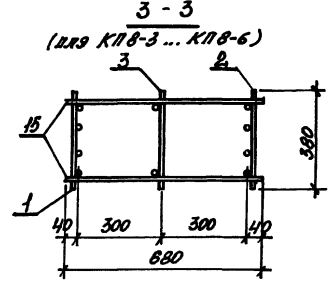
1-1  
(для КПВ-4; КПВ-5)



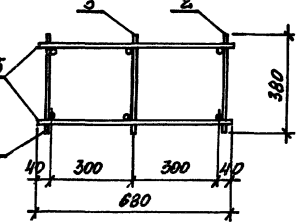
2-2  
(для КПВ-1... КПВ-3; КПВ-6)



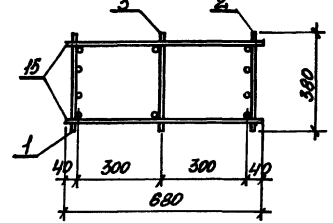
2-2  
(для КПВ-4; КПВ-5)



3-3  
(для КПВ-1; КПВ-2)



3-3  
(для КПВ-3... КПВ-6)



1. АРМАТУРА КЛАССА А-I и А-II по ГОСТ 5781-82.
2. СПЕЦИФИКАЦИЮ АРМАТУРЫ СМОТРЕТЬ НА ЛИСТЫХ 2,3.

для КПВ-3; КПВ-6

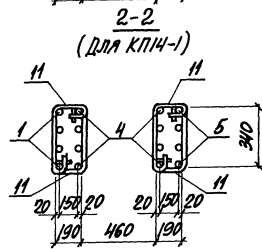
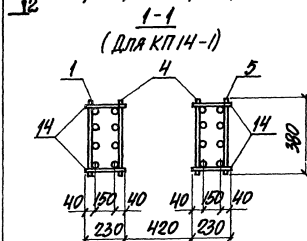
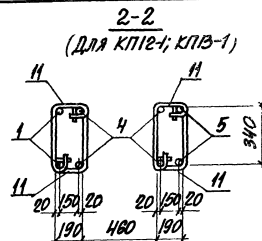
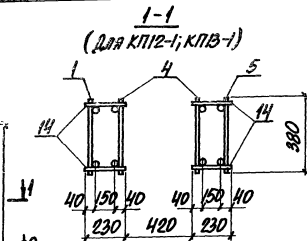
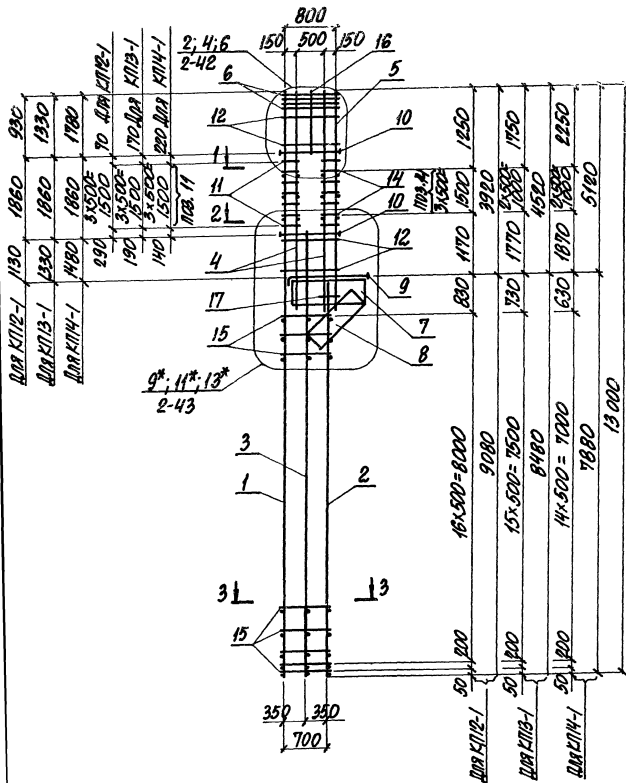
Исполн.	Иванович	И.И.
Контр.	Иванович	И.И.
Экс. спец.	Свердловский	С.В.
Эль. гр.	Иванович	И.И.
Коррек.	Козуб	К.В.
Провер.	Тремль	Т.В.

1.424.1-6/89. 6С-В		
ХАРКАС КПВ-1... КПВ-6		
Состав	Лист	Листов
Р	1	3
ХАРЬКОВСКИЙ ПРОЕКТИРОВАЛЬНИК		

МАРКА КАРКАСА	Поз	НАИМЕНОВАНИЕ	КОЛ	ОБОЗНАЧЕНИЕ ДОКУМЕНТА	МАССА КАРКАСА КГ
КПВ-1	1	КАРКАС 1Кр 130С-2	1	1.424.1-6/89. 6С-52	512,8
	2	ВКр 95С-2	1	-137	
	3	5Кр 102С	1	-116	
	4	1Кр 36С-2	2	-59	
	5	1Кр 44С-2	1	-63	
	6	СЕТКА СТС	4	-191	
	7	С2С	1	-192	
	8	С3С-2	1	-193	
	9	ЯРМАТ. ЭЛЕМЕНТ СШВС	1	-194	
	10	СШВС	6	-195	
	11	СТЕРЖЕНЬ ЯРМ. СТЗ	16	-196	
	12	СТ4	34		
	13	412,ПШ П=950; 0,80кг	2	БЕЗ ЧЕРТ.	
	14	412,ПШ П=230; 0,20кг	36		
	15	48,ПШ П=680; 0,30кг	90		
	16	410,ПШ П=300; 0,20кг	2		
КПВ-2		Поз. 3,6... 16 по КПВ-1			621,7
	1	КАРКАС 1Кр 130С-3	1	1.424.1-6/89. 6С-52	
	2	ВКр 95С-3	1	-137	
	4	1Кр 36С-3	2	-60	
	5	1Кр 46С-3	1	-64	
КПВ-3		Поз. 3,6... 13, 16 по КПВ-1			505,8
	1	КАРКАС 3Кр 130С	1	1.424.1-6/89. 6С-101	
	2	10Кр 95С	1	-178	
	4	1Кр 36С-1	2	-59	
	5	1Кр 42С-1	1	-62	
				1.424.1-6/89. 6С-8	ИМЕТ 2

МАН. В. ПОЛОД. ПОДПИСАТЬ И ДАТЬ ВЗНУМ. АНН. КС

МАРКА КАРКАСА	Поз	НАИМЕНОВАНИЕ	КОЛ	ОБОЗНАЧЕНИЕ ДОКУМЕНТА	МАССА КАРКАСА КГ
КПВ-3 (ПРОДОЛЖЕНИЕ №13)	14	48,ПШ П=230; 0,20кг	16	323 черт.	-
	15	48,ПШ П=680; 0,30кг	36		
КПВ-4		Поз. 3,6... 16 по КПВ-1			705,8
	1	КАРКАС 2Кр 130С	1	1.424.1-6/89 6С-76	
	2	9Кр 95С	1	-156	
	4	2Кр 36С	2	-83	
	5	2Кр 42С	1	-86	
КПВ-5		Поз. 3,6... 16 по КПВ-1			842,2
	1	КАРКАС 2Кр 130С-1	1	1.424.1-6/89 6С-76	
	2	9Кр 95С-1	1	-156	
	4	2Кр 36С-1	2	-83	
	5	2Кр 44С-1	1	-87	
КПВ-6		Поз. 3,6... 16 по КПВ-1			757,9
	1	КАРКАС 3Кр 130С-2	1	1.424.1-6/89 6С-101	
	2	10Кр 95С-2	1	-179	
	4	1Кр 36С-3	2	-60	
	5	1Кр 46С-3	1	-64	
				1.424.1-6/89. 6С-8	ИМЕТ 3



1. АРМАТУРА КЛАССА А-I и А-II по ГОСТ 5781-82.
2. СПЕЦИФИКАЦИЮ АРМАТУРЫ СМОТРЕТЬ НА ЛИСТАХ 2,3.
3. УЗЛЫ, ОТМЕЧЕННЫЕ ЗНАКОМ \* ОТЛИЧАЮТСЯ ОТ УЗЛОВ БЕЗ ЗНАКА \* ТОЛЬКО ТЕМ, ЧТО КАРКАСЫ ПОЗ. 4 ЗАВЕДЕНЫ НА ВЕЛИЧИНУ С=и В ПОДКРАЙНОВУЮ ЧАСТЬ.

МАРКА КАРКАСА	НОМЕР УЗЛА
КП12-1	2; 9*
КП13-1	4; 11*
КП14-1	6; 13*

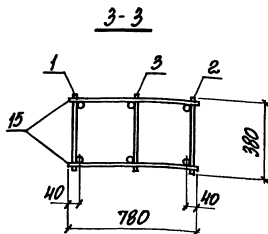
ИЗР. ОТД.	И. ГРАДОВИЧ	1.8.
И. КОНТ. СВАРКА	И. СВАРКА	1.8.
И. СПЕЦ. СВАРКА	И. СПЕЦ. СВАРКА	1.8.
И. ПР. СВАРКА	И. ПР. СВАРКА	1.8.
И. ПР. СВАРКА	И. ПР. СВАРКА	1.8.
И. ПР. СВАРКА	И. ПР. СВАРКА	1.8.

1.4241-6/89.6С-9

КАРКАС  
КП12-1; КП13-1; КП14-1

СТАДИЯ	ЛИСТ		
	2	1	3
ХАРЬКОВСКИЙ ПРОЕКТИРОВАЛЬНИК			





МАРКА КАРКАСА	КОЛ.	НАИМЕНОВАНИЕ	КОЛ.	ОБОЗНАЧЕНИЕ ДОКУМЕНТА	МАССА КАРКАСА, КГ		
	1	КАРКАС	1КР130-3	1	1.424.1-6/89.2-48		
	2		8КР91-3	1	-204		
	3		5КР102-3	1	-134		
	4		1КР51	2			
	5		1КР51	1	-66		
	6	СЕТКА	С1	4	-273		
	7		С2	1	-274		
	8		С3-1	1	-275		
КП12-1	9	АРМ. ЭЛЕМЕНТ	СШ3	1	-276	628,3	
	10		СШ9	6	-277		
	11	СТЕРЖЕНЬ АРМ	СТ1	20			
	12		СТ3	20	1.424.1-6/89.2-278		
	13		СТ4	39			
	14	ФРАГМ, L=230; 0,10КГ		16			
	15	ФРАГ, L=780; 0,30КГ		36			
	16	Ф12А10, L=950; 0,80КГ		2	БЕЗ ЧЕРТ.		
	17	Ф10А1, L=300; 0,20КГ		2			

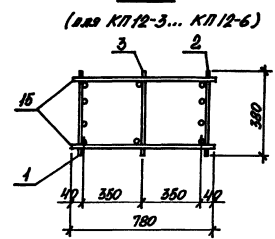
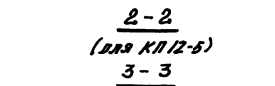
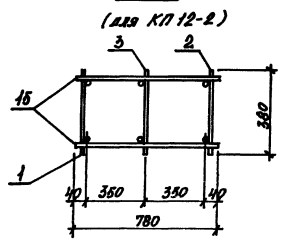
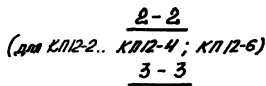
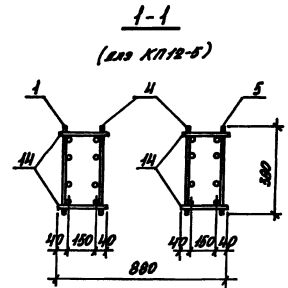
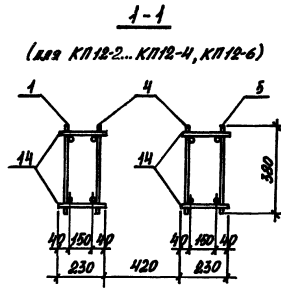
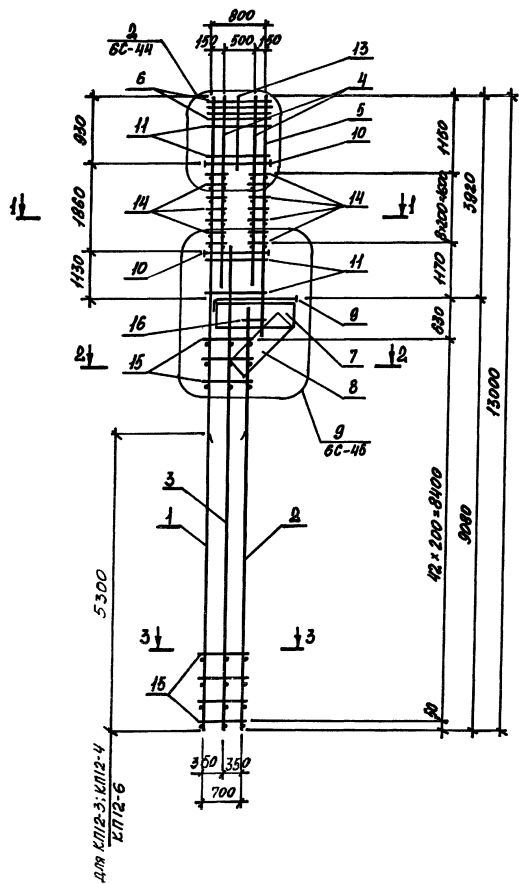
1.424.1-6/89.6С-9

ИИСТ  
2

МАРКА КАРКАСА	КОЛ.	НАИМЕНОВАНИЕ	КОЛ.	ОБОЗНАЧЕНИЕ ДОКУМЕНТА	МАССА КАРКАСА, КГ			
		Поз. 1; 6... 8; 10; 17 по КП12-1						
КП13-1	2	КАРКАС	8КР85-3	1	1.424.1-6/89.2-201	664,1		
	3		5КР98-1	1	-145			
	4		1КР57	2				
	5		1КР57	1	-68			
	9	АРМ. ЭЛЕМЕНТ	СШ5	1	-276			
	11	СТЕРЖЕНЬ АРМ	СТ2	16				
	12		СТ3	28	1.424.1-6/89.2-278			
	13		СТ4	48				
	14	ФРАГМ, L=230; 0,20КГ		12				
	15	ФРАГ, L=780; 0,30КГ		34	БЕЗ ЧЕРТ			
	16	Ф12А10, L=1350; 1,2КГ		2				
			Поз. 6... 8; 10; 17 по КП12-1					
	КП14-1	1	КАРКАС	4КР130-5	1		1.424.1-6/89.2-119	801,5
		2		8КР79-5	1		-198	
		3		5КР94-1	1		-142	
		4		2КР61	2			
5			2КР61	1	-97			
9		АРМ. ЭЛЕМЕНТ	СШ5	1	-276			
11		СТЕРЖЕНЬ АРМ.	СТ2	16				
12			СТ3	36	1.424.1-6/89.2-278			
13			СТ4	58				
14		ФРАГМ, L=230; 0,20КГ		12				
15		ФРАГ, L=780; 0,30КГ		32	БЕЗ ЧЕРТ.			
16		Ф12А10, L=1800; 1,6КГ		2				

1.424.1-6/89.6С-9

ИИСТ  
3



1. Арматура класса А-I и А-III по ГОСТ 5781-82.
2. Спецификацию арматуры смотреть на листах 2, 3.

Исполн	И.Григорьев	Н/Р	
Провер	С.Иванов	М/П	
Спец	С.Иванов	М/П	
Зам.пр.	С.Иванов	М/П	
Контрол	Козуб	М/П	
Проект	Тремль	М/П	

1424.1-9/89 6С-10	
Каркас КП12-2... КП12-6	
Стр.	Лист
Р	1
ХАРЬКОВСКИЙ ПРОЕКТОРНИИПРОЕКТО	

МАРКА КАРКАСА	Поз.	НАИМЕНОВАНИЕ	Кол.	ОБОЗНАЧЕНИЕ ДОКУМЕНТА	МАССА КАРКАСА, кг	
КП12-2	1	КАРКАС 1Кр130С-3	1	1.424.1-6/89 БС-52	824,6	
	2	8Кр91С-3	1	-135		
	3	5Кр108С	1	-116		
	4	1Кр38С-3	2	-60		
	5	1Кр49С-3	1	-65		
	6	БЕЖКА С10	4	-191		
	7	С2С	1	-192		
	8	С3С-1	1	-193		
	9	ПАН. ВРЕМЕНИ СШ3С	1	-194		
	10	СШ3С	6	-195		
	11	СПЕРИМЕНТ ПАН. С7Б	20	БЕЗ ЧЕРТ.		
	12	С7Ч	36			-196
	13	φ12 АШ l=950; 920мм	2			
	14	φ12 АШ l=830; 920мм	36			
	15	φ8 АШ l=780; 930мм	86			
	16	φ10 АШ l=300; 920мм	2			
КП12-3		Поз. 3, 6... 16 по КП12-2			529,9	
	1	КАРКАС 3Кр130С	1	1.424.1-6/89 БС-101		
	2	10Кр91С	1	-176		
	4	1Кр36С-1	2	-59		
	5	1Кр46С-1	1	-64		

1.424.1-6/89. БС-10

Лист  
2

МАРКА КАРКАСА	Поз.	НАИМЕНОВАНИЕ	Кол.	ОБОЗНАЧЕНИЕ ДОКУМЕНТА	МАССА КАРКАСА, кг
КП12-4		Поз. 3, 6... 16 по КП12-2			620,4
	1	КАРКАС 3Кр130С-1	1	1.424.1-6/89. БС-101	
	2	10Кр91С-1	1	-176	
	4	1Кр36С-2	2	-59	
	5	1Кр46С-2	1	-65	
КП12-5		Поз. 3, 6... 13, 16 по КП12-2			828,0
	1	КАРКАС 2Кр130С-1	1	1.424.1-6/89. БС-76	
	2	9Кр91С-1	1	-154	
	4	2Кр36С-1	2	-83	
	5	2Кр49С-1	1	-89	
	14	φ12 АШ l=230; 920мм	36	БЕЗ ЧЕРТ.	
15	φ8 АШ l=780; 930мм	86			
КП12-6		Поз. 3, 6... 16 по КП12-2			758,2
	1	КАРКАС 3Кр130С-2	1	1.424.1-6/89. БС-101	
	2	10Кр91С-2	1	-176	
	4	1Кр38С-3	2	-60	
	5	1Кр46С-3	1	-65	

1.424.1-6/89. БС-10

Лист  
3

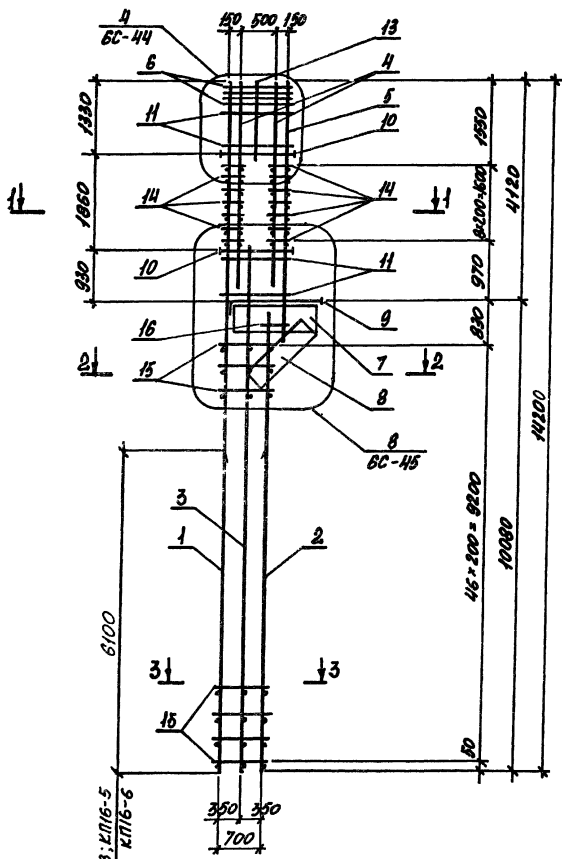
Указ не подл. Подписи и дата. Виза. ИЛ. КС



МАРКА КАРКАСА	Поз.	НАИМЕНОВАНИЕ	Кол.	ОБОЗНАЧЕНИЕ ДОКУМЕНТА	МАССА КАРКАСА, кг
КП15-1	1	КАРКАС 1Кр142С-1	1	1424.1-6/89.6С-54	
	2	8Кр107С-1	1		-140
	3	8Кр144С	1		-119
	4	1Кр36С-2	2		-59
	5	1Кр44С-2	1		-63
	6	СЕТКА С1С	4		-191
	7	С2С	1		-192
	8	С3-1С	1		-193
	9	АРМ. ЭЛЕМЕНТ СШ2С	1		-194
	10	СШ9С	8		-195
	11	С.ТЕРМЕНЬ АРМ. С73	16		
	12	С74	32		-196
	13	±12.АИ l=950; 0,90кг	2	БЕЗ ЧЕРТ.	
	14	±12.АИ l=230; 0,20кг	36		
	15	±8.АИ l=780; 0,30кг	102		
	16	±10.АИ l=300; 0,20кг	2		
КП15-2		Поз.3,6...16 по КП15-1			
	1	КАРКАС 1Кр142С-2	1	1424.1-6/89.6С-54	
	2	8Кр107С-2	1		-140
	4	1Кр36С-3	2		-60
	5	1Кр46С-3	1		-64
КП15-3		Поз.3,6...16 по КП15-1			
	1	КАРКАС 3Кр142С	1	1424.1-6/89.6С-104	
	2	10Кр107С	1		-182
	4	1Кр36С-1	2		-59
КП15-4		Поз.3...16 по КП15-1			
	1	КАРКАС 3Кр142С-1	1	1424.1-6/89.6С-104	659,1
	2	10Кр107С-1	1		-182
1.424.1-6/89. 6С-11					10кг 2

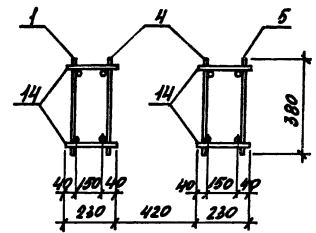
МАРКА КАРКАСА	Поз.	НАИМЕНОВАНИЕ	Кол.	ОБОЗНАЧЕНИЕ ДОКУМЕНТА	МАССА КАРКАСА, кг
КП15-5		Поз.3,6...16 по КП15-1			
	1	КАРКАС 3Кр142С-2	1	1424.1-6/89.6С-104	
	2	10Кр107С-2	1		-184
	4	1Кр36С-3	2		-60
	5	1Кр46С-3	1		-64
КП22-1		Поз.6...14; 16 по КП15-1			
	1	КАРКАС 3Кр154С	1	1424.1-6/89.6С-108	
	2	10Кр119С	1		-188
	3	5Кр126С	1		-122
	4	1Кр36С-1	2		-59
	5	1Кр42С-1	1		-62
КП22-2	15	±8.АИ l=780; 0,30кг	144	БЕЗ ЧЕРТ.	
		Поз.4...14; 16 по КП15-1			
	1	КАРКАС 3Кр154С-1	1	1424.1-6/89.6С-108	
	2	10Кр119С-1	1		-188
	3	5Кр126С	1		-122
КП22-3	15	±8.АИ l=780; 0,30кг	144	БЕЗ ЧЕРТ.	
		Поз.6...14; 16 по КП15-1			
	1	КАРКАС 3Кр154С-2	1	1424.1-6/89.6С-108	
	2	10Кр119С-2	1		-189
	3	5Кр126С	1		-122
КП22-4	4	1Кр36С-3	2		-60
	5	1Кр46С-3	1		-64
	15	±8.АИ l=780; 0,30кг	144	БЕЗ ЧЕРТ.	
		Поз.6...14; 16 по КП15-1			
	1	КАРКАС 3Кр154С-3	1	1424.1-6/89.6С-108	
КП22-5	2	10Кр119С-3	1		-189
	3	5Кр126С	1		-122
	4	1Кр40С-4	2		-61
	5	1Кр46С-4	1		-64
	15	±8.АИ l=780; 0,30кг	144	БЕЗ ЧЕРТ.	
1.424.1-6/89. 6С-11					10кг 3

ИЗМ. № ПОДП. ПОДПИСЬ И ДАТА ВВЕДЕНИЯ В С

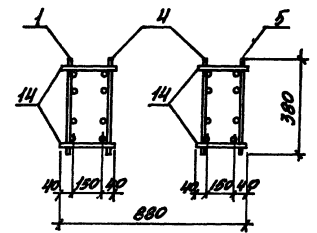


ДЛЯ КЛ16-3; КЛ16-5  
КЛ16-6

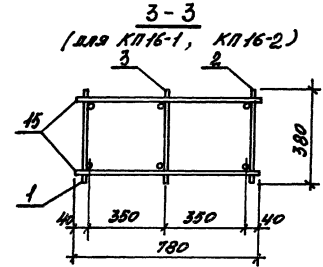
1-1  
(для КЛ16-1... КЛ16-3; КЛ16-5; КЛ16-6)



1-1  
(для КЛ16-4)

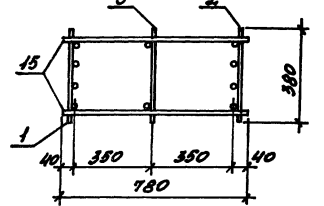


2-2  
(для КЛ16-1... КЛ16-3; КЛ16-5; КЛ16-6)



2-2  
(для КЛ16-4)

3-3  
(для КЛ16-3... КЛ16-6)



1. АРМАТУРА КЛАССА А-І и А-ІІ по ГОСТ 5781-82.
2. СПЕЦИФИКАЦИЮ АРМАТУРЫ СМОТРЕТЬ НА ЛИСТЕ 2.3.

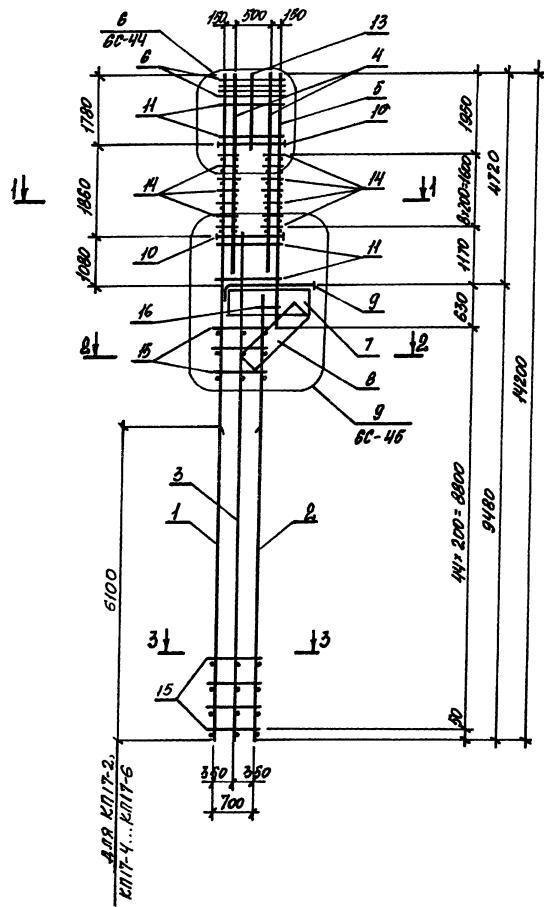
ИСПОЛНИЛ	ПРОВЕРИЛ	Д.Р.
НАЗНАЧИЛ	УТВЕРДИЛ	С.В.
Д.С.И.	С.В.И.	С.В.
З.В.С.	К.И.С.	С.В.
УДОЛВ.	К.С.	С.В.
ПРОВЕР.	Т.Р.	С.В.

1.424.1-6/89		8С-12	
КЛАСС КЛ16-1... КЛ16-6		Лист	Листов
		Р	1 3
ХАРКОВСКИЙ ПРОЕКТИРОВАЛЬНИК			

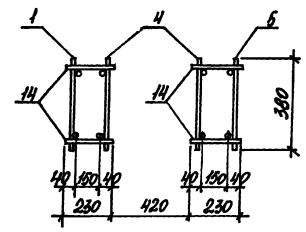
МАРКА КАРКАСА	Поз.	НАИМЕНОВАНИЕ	Кол.	ОБОЗНАЧЕНИЕ ДОКУМЕНТА	МАССА КАРКАСА, кг.
КП 16-1	1	КАРКАС 1Кр 42С-1	1	1424.1-6/89. 6С-54	
	2	8Кр 101С-1	1		-139
	3	5Кр 109 С	1		-118
	4	1Кр 40С-2	2		-61
	5	1Кр 49С-2	1		-65
	6	СЕТКА С1С	4		-191
	7	С2С	1		-192
	8	С3С-1	1		-193
	9	РАМАТ. ЭЛЕМЕНТ СШ3С	1		-194
	10	СШ3С	6		-195
	11	СТЕРЖЕНЬ РАМ. С13	24		
	12	С14	42		-196
	13	Ф12 РАД L=1850; L2 КТ	2	БЕЗ ЧЕРМ.	
	14	Ф12 РАД L=230; Q20 КТ	36		
	15	Ф8 РАД L=780; Q30 КТ	96		
	16	Ф10 РАД L=300; Q20 КТ	2		
	Поз. 3, 6... 16 по КП 16-1				
КП 16-2	1	КАРКАС 1Кр 42С-2	1	1424.1-6/89. 6С-54	
	2	8Кр 101С-2	1		-199
	4	1Кр 42С-3	2		-62
	5	1Кр 52С-3	1		-68
КП 16-3		Поз. 3, 6... 16 по КП 16-1			
	1	КАРКАС 3Кр 42С	1	1424.1-6/89. 6С-104	
	2	10Кр 101С	1		-181
	4	1Кр 40С-1	2		-61
	5	1Кр 49С-1	1		-65
1.424.1-6/89. 6С-12					Итого 2

ИМ. НЕ ПОДАВ. ПОДПИС. И. ВАРТ. ВЕРХ. ПУЛ. 45

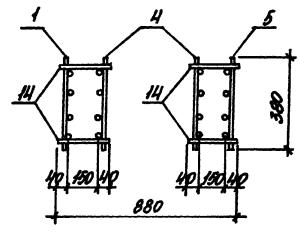
МАРКА КАРКАСА	Поз.	НАИМЕНОВАНИЕ	Кол.	ОБОЗНАЧЕНИЕ ДОКУМЕНТА	МАССА КАРКАСА, кг.
КП 16-4		Поз. 3, 6... 16 по КП 16-1			
	1	КАРКАС 2Кр 42С	1	1424.1-6/89. 6С-79	
	2	8Кр 101С	1		-158
	4	2Кр 40С	2		-85
	5	2Кр 49С	1		-89
КП 16-5		Поз. 3... 16 по КП 16-1			
	1	КАРКАС 3Кр 42С-1	1	1424.1-6/89. 6С-104	
	2	10Кр 101С-1	1		-181
КП 16-6		Поз. 3, 6... 16 по КП 16-1			
	1	КАРКАС 3Кр 42С-2	1	1424.1-6/89. 6С-104	
	2	10Кр 101С-2	1		-181
	4	1Кр 42С-3	2		-62
	5	1Кр 52С-3	1		-66
1.424.1-6/89. 6С-12					Итого 3



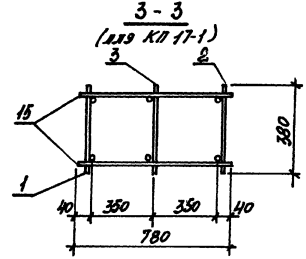
1-1  
(для КП17-1; КП17-2; КП17-4... КП17-6)



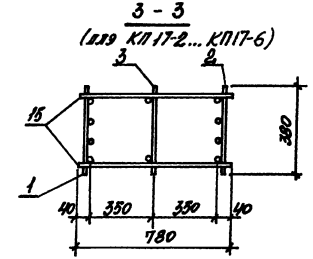
1-1  
(для КП17-3)



2-2  
(для КП17-1; КП17-2; КП17-4... КП17-6)



2-2  
(для КП17-3)



1. Арматура класса А-I и А-II по ГОСТ 5781-82.
2. СПЕЦИФИКАЦИЮ АРМАТУРЫ СМОТРЕТЬ НА ЛИСТАХ 2, 3.

Исполн.	И. Иванов	Н. С.
Н. Кондр.	С. Куришвили	У. С.
Т. Соколов	С. Степанов	В. П.
З. П.	С. Куришвили	У. С.
Исполн.	Козыб	Л. С.
Провер.	Тремль	Л. С.

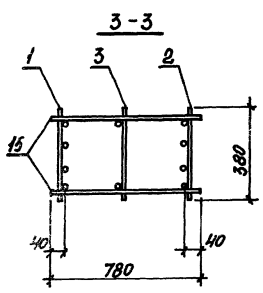
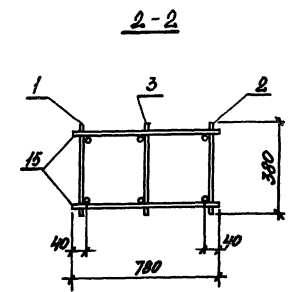
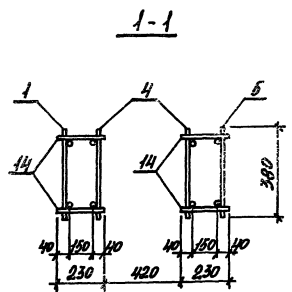
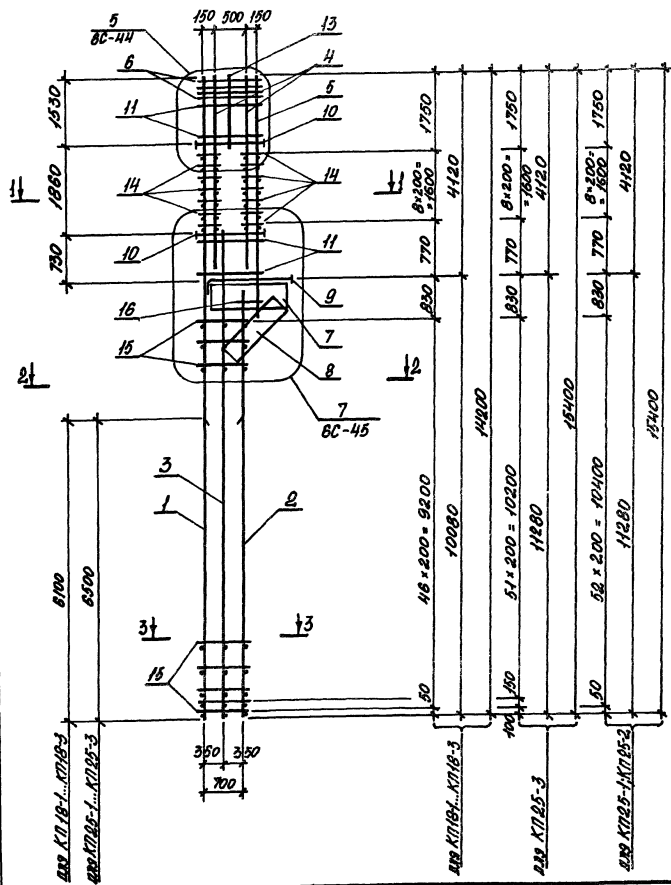
1.424.1-6/89 6С-13	
Каркас КП17-1...КП17-6	Листов 3
	Р 1 3
ХАРЬКОВСКИЙ ПРОЕКТИНСТИТУТ	



МАРКА КАРКАСА	Поз.	НАИМЕНОВАНИЕ	КОЛ.	ОБОЗНАЧЕНИЕ ДОКУМЕНТА	МАССА КАРКАСА, г	
КП17-1	1	КАРКАС 1Кр142С-2	1	1.424.1-6/89 6С-5А		706,0
	2	ВКР 95С-3	1	-137		
	3	5Кр 105С	1	-146		
	4	1Кр46С-3	2	-64		
	5	1Кр57С-3	1	-68		
	6	СЕТКА С7С	4	-191		
	7	С2С	1	-192		
	8	С3С-1	1	-193		
	9	РАМ ЭЛЕМЕНТ СШ5С	1	-194		
	10	СШ9С	6	-195		
	11	СПЕРМЕНЕ РАМ С7В	32			
	12	С74	60	-196		
	13	±12.А10 R=1800; 160г	2	БЕЗ ЧЕРМ.		
	14	±12.А10 R=230; 920г	36			
	15	±8.А1 R=780; 930г	90			
	16	±10.А1 R=300; 920г	2			
КП17-2		Поз. 3,6...16 по КП17-1				599,7
	1	КАРКАС 3Кр142С	1	1.424.1-6/89 6С-10А		
	2	10Кр 95С	1	-178		
	4	1Кр44С-1	2	-63		
	5	1Кр54С-1	1	-67		
1.424.1-6/89. 6С-13					ИМЕТ 2	

МАРКА КАРКАСА	Поз.	НАИМЕНОВАНИЕ	КОЛ.	ОБОЗНАЧЕНИЕ ДОКУМЕНТА	МАССА КАРКАСА, г	
Кр17-3		Поз. 3,6...16 по КП17-1				802,1
	1	КАРКАС 2Кр142С	1	1.424.1-6/89. 6С-7В		
	2	9Кр 95С	1	-156		
	4	2Кр44С	2	-87		
	5	2Кр54С	1	-91		
Кр17-4		Поз. 3,6...16 по КП17-1				702,6
	1	КАРКАС 3Кр142С-1	1	1.424.1-6/89. 6С-10А		
	2	10Кр 95С-1	1	-178		
	4	1Кр46С-2	2	-64		
	5	1Кр57С-2	1	-68		
КП17-5		Поз. 3,6...16 по КП17-1				852,4
	1	КАРКАС 3Кр142С-2	1	1.424.1-6/89. 6С-10А		
	2	10Кр 95С-2	1	-179		
	4	1Кр46С-3	2	-64		
	5	1Кр57С-3	1	-68		
КП17-6		Поз. 3,6...16 по КП17-1				1065,0
	1	КАРКАС 3Кр142С-3	1	1.424.1-6/89. 6С-10Б		
	2	10Кр 95С-3	1	-179		
	4	1Кр48С-4	2	-65		
	5	1Кр59С-4	1	-69		
1.424.1-6/89. 6С-13					ИМЕТ 3	

ИМЯ И ПОДАТ. ПОДПИСЬ И ДАТА ВВОДА В РАБОТУ



1. Арматура класса А-I и А-II по ГОСТ 5781-82.
2. Спецификацию арматуры смотреть на листах 2, 3.

Исполнитель	Утвержден	91.05	1.424.1-6/89 БС-14 Каркас КЛ18-1... КЛ18-3, КЛ 25-1... КЛ 25-3	Стр. в	Лист	Листов
И. КОЗЛОВ	В. ПУГАЧЕВ	1991		Р	7	3
И. СЕРГЕЕВ	С. СЕРГЕЕВ	1991		ХАРАКОВСКИЙ		
С. П. ПУГАЧЕВ	И. П. А.			ПРОЕКТИРОВАНИЕ		
И. КОЗЛОВ	КОЗЛОВ	1991				
П. П. П.	ТРЕМЬ					

МАРКА КАРКАСА	Поз.	НАИМЕНОВАНИЕ	Кол.	ОБОЗНАЧЕНИЕ ДОКУМЕНТА	МАССА КАРКАСА, кг
КП18-1	1	КАРКАС ЗКр 42С	1	1.424.1-6/896С-104	576,6
	2	10Кр 10С	1	-181	
	3	5Кр 108С	1	-117	
	4	1Кр 42С-1	2	-62	
	5	1Кр 48С-1	1	-65	
	6	СЕТКА С1С	4	-191	
	7	С2С	1	-192	
	8	С3С-1	1	-193	
	9	Крм. элемент СШ1С	1	-194	
	10	СШ9С	6	-195	
	11	СЕРПЕНЬ Крм. С73	24	-196	
	12	С74	42		
	13	±12АШ Р=1950; 14Кр	2	БЕЗ ЧЕРМ.	
	14	±12АШ Р=230; 020Кр	36		
	15	±8АШ Р=780; 030Кр	96		
	16	±10АШ Р=300; 020Кр	2		
КП18-2		Поз. 3,6... 16 по КП18-1			675,0
	1	КАРКАС ЗКр 42С-1	1	1.424.1-6/896С-104	
	2	10Кр 10С-1	1	-181	
	4	1Кр 42С-2	2	-62	
	5	1Кр 48С-2	1	-65	
КП18-3		Поз. 3,6... 16 по КП18-1			831,6
	1	КАРКАС ЗКр 42С-2	1	1.424.1-6/89 6С-104	
	2	10Кр 10С-2	1	-182	
	4	1Кр 44С-3	2	-63	
	5	1Кр 52С-3	1	-66	

1.424.1-6/89. 6С-14

Лист  
2

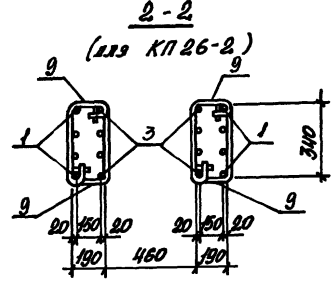
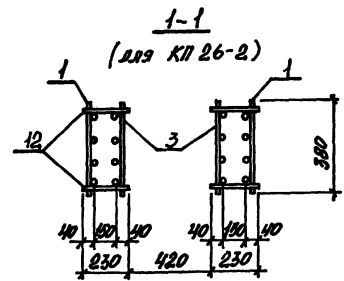
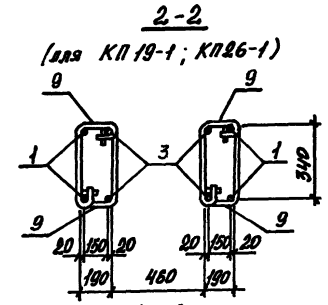
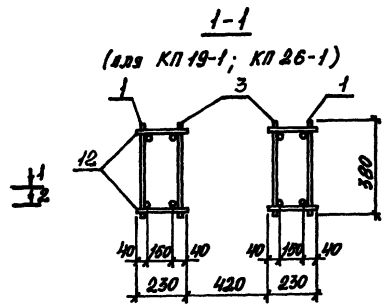
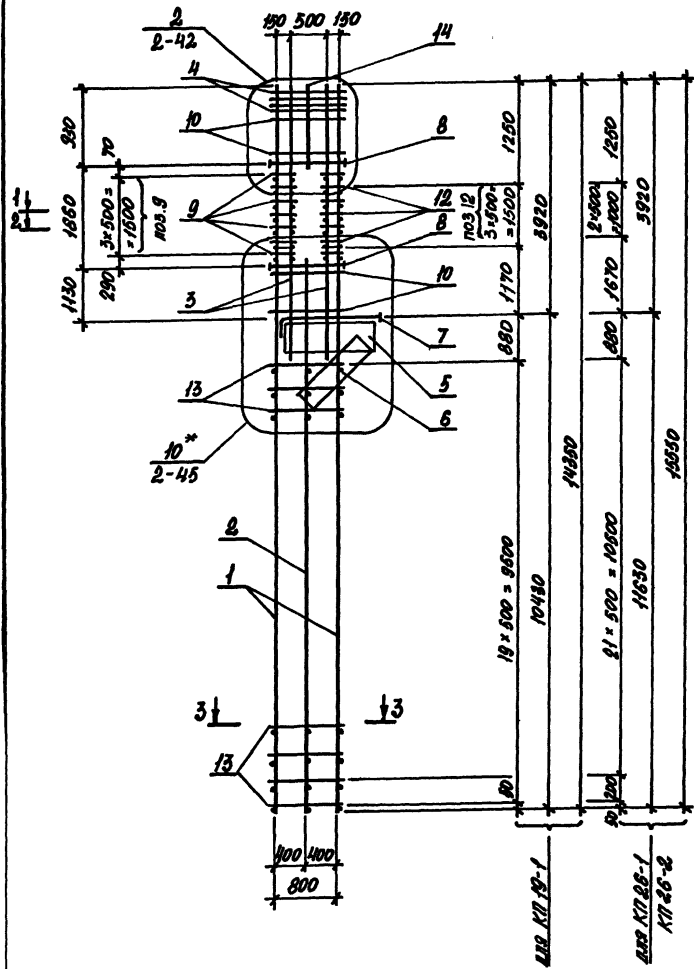
УИИ. И. ПОДА. ПОДАТЬСЯ. И. В. П. П. ВЕРНА. ИИИ. И. П.

МАРКА КАРКАСА	Поз.	НАИМЕНОВАНИЕ	Кол.	ОБОЗНАЧЕНИЕ ДОКУМЕНТА	МАССА КАРКАСА, кг
КП25-1		Поз. 6... 14, 16 по КП18-1			713,9
	1	КАРКАС ЗКр 154С-1	1	1.424.1-6/896С-108	
	2	10Кр 113С-1	1	-186	
	3	5Кр 120С	1	-121	
	4	1Кр 42С-2	2	-62	
	5	1Кр 48С-2	1	-65	
	15	±8АШ Р=780; 030Кр	108	БЕЗ ЧЕРМ.	
КП25-2		Поз. 6... 14, 16 по КП18-1			880,1
	1	КАРКАС ЗКр 154С-2	1	1.424.1-6/896С-108	
	2	10Кр 113С-2	1	-186	
	3	5Кр 120С	1	-121	
	4	1Кр 44С-3	2	-63	
	5	1Кр 52С-3	1	-66	
15	±8АШ Р=780; 030Кр	108	БЕЗ ЧЕРМ.		
КП25-3		Поз. 6... 14, 16 по КП18-1			1117,8
	1	КАРКАС ЗКр 154С-3	1	1.424.1-6/89 6С-108	
	2	10Кр 113С-3	1	-186	
	3	5Кр 120С-1	1	-121	
	4	1Кр 46С-4	2	-64	
	5	1Кр 52С-4	1	-66	
15	±10АШ Р=780; 048Кр	108	БЕЗ ЧЕРМ.		

1.424.1-6/89. 6С-14

Лист  
3

24364-03 38



1. Узел 10, отмеченный знаком \*, отличается от такого же узла без знака \* только тем, что каркасы поз. 3 заделаны на величину  $\frac{d}{4}$  - в подкрановую часть колонны.
2. Арматура класса А-I и А-II по ГОСТ 5781-82.
3. Спецификацию арматуры смотреть на листах 2, 3.

Исполн.	Играшова И.К.	
Провер.	Кирчицкая И.И.	
Д. спец.	Старухин И.И.	
Спр. гр.	Кирчицкая И.И.	
Цепной	Козыб С.И.	
Пробер.	Тремаль С.И.	

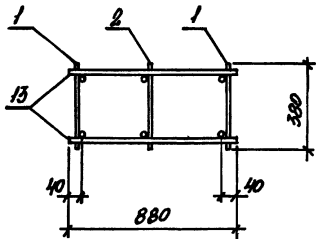
1424.1-6/89. 6С-15

Каркас КП 26-1; КП 26-2;  
КП 19-1

Листов		
Р	1	3
Харьковский проектно-строительный институт		

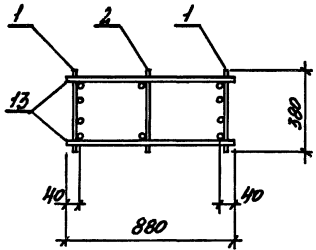
3-3

(ДЛЯ КТ19-1; КТ26-1)



3-3

(ДЛЯ КТ26-2)



МАРКА КАРКАСА	Поз.	НАИМЕНОВАНИЕ	Кол.	ОБОЗНАЧЕНИЕ ДОКУМЕНТА	МАССА КАРКАСА кг
КТ19-1	1	КАРКАС 1Кр143-3	2	1424.1-6/89.2-54	
	2	5Кр115-1	1		-152
	3	1Кр49-2	2		-65
	4	СЕТКА С1	4		-273
	5	С2	1		-274
	6	С3	1		-275
	7	АРМ. ЭЛЕМЕНТ СШ2	1		-276
	8	СШ9	6		-277
	9	СТЕРЖЕНЬ АРМ. Ст2	16		
	10	Ст3	20	1424.1-6/89.2-278	
	11	Ст4	38		
	12	φ12АII, L=230; 0,10кг	16		
	13	φ8АI, L=880; 0,40кг	40	БЕЗ ЧЕРТ.	
	14	φ12АII, L=950; 0,90кг	2		
КТ26-1	Поз. 3... 11, 14 см. по КТ19-1				
	1	КАРКАС 1Кр155-3	2	1424.1-6/89.2-56	
	2	5Кр127-1	1		-157
	12	φ12АII, L=230; 0,20кг	16	БЕЗ ЧЕРТ.	
13	φ8АI, L=880; 0,40кг	46			
КТ26-2	Поз. 4... 11, 14 см. по КТ19-1				
	1	КАРКАС 2Кр155	2	1424.1-6/89.2-79	
	2	5Кр127-1	1		-157
	3	2Кр47-4	2		-88
	12	φ12АII, L=230; 0,20кг	16	БЕЗ ЧЕРТ.	
	13	φ8АI, L=880; 0,40кг	46		

642,4

679,2

786,8

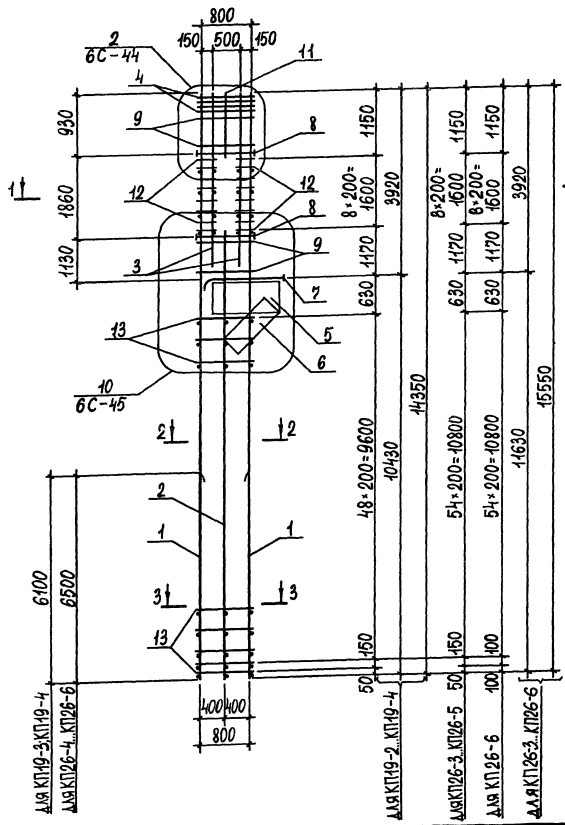
1.424.1-6/89. 6С-15

Лист 2

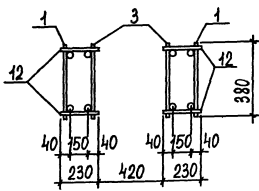
1424.1-6/89. 6С-15

Лист 3

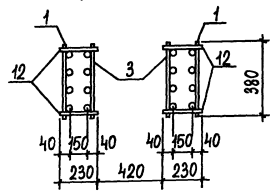
Шифр докум. Изделия и деталей в документах



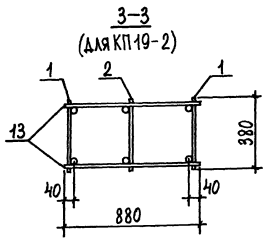
1-1  
(для КП19-2... КП19-4; КП26-4... КП26-6)



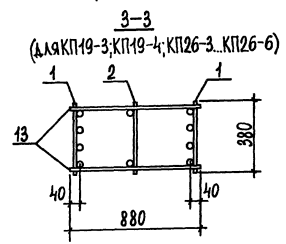
1-1  
(для КП26-3)



2-2  
(для КП19-2... КП19-4; КП26-4... КП26-6)



2-2  
(для КП26-3)



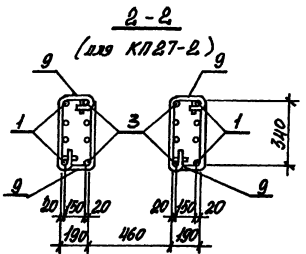
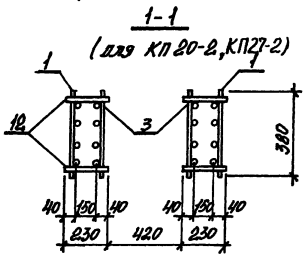
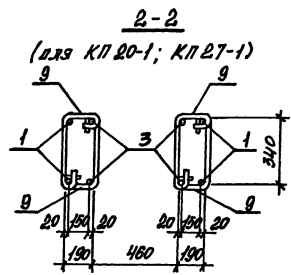
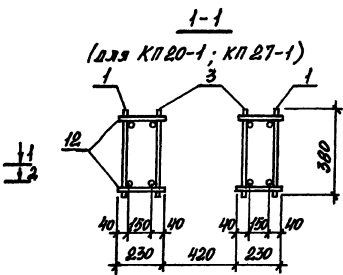
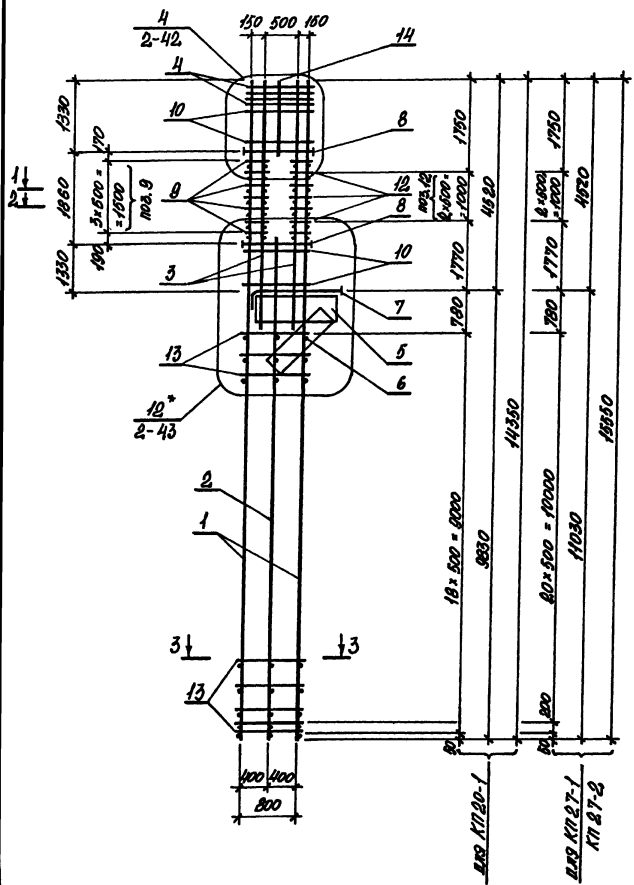
1. АРМАТУРА КЛАССА А-I и А-III по ГОСТ 5781-82.
2. СПЕЦИФИКАЦИЮ АРМАТУРЫ СМОТРЕТЬ НА ЛИСТАХ 2,3.

И.И. ОТАГАТРАНОВИЧ		1424.1-6/89.6С-16	
Н.А. КОНТЯКОВИЧЕВСКАЯ		КАРКАС	
А.А. СПЕЦСАВРАНСКИЙ		КП19-2...КП19-4;	
ЗАВ. ГР. КУРЯНЧЕНКО		КП26-3...КП26-6	
ИСПОЛН. КВАСОВА		СТАЛЫЙ ЛИСТ ЛИСТОВ	
ПРОБЕР ПРЕМЬЕ		Р 1 3	
		ХАРЬКОВСКИЙ	
		ПРОМСТРОЙНИИПРОЕКТ	

МАРКА КАРКАСА	Поз.	НАИМЕНОВАНИЕ	Кол.	ОБОЗНАЧЕНИЕ ДОКУМЕНТА	МАССА КАРКАСА, кг
КП19-2	1	КАРКАС 1КР143С-2	2	1424.1-6/89.6С-55	648,6
	2	5КР145С	1	-119	
	3	1КР38С-3	2	-60	
	4	СЕТКА С1С	4	-191	
	5	С2С	1	-192	
	6	С3С	1	-193	
	7	АРМ ЭЛЕМЕНТ СШ2С	1	-194	
	8	СШ9С	6	-195	
	9	СТЕРЖЕНЬ АРМ. СТ3	20	-196	
	10	СТ4	36	-196	
	11	∅12 А III; $l=950$ ; 0,8 кг	2	БЕЗ ЧЕРТ.	
	12	∅12 А III; $l=230$ ; 0,2 кг	36		
	13	∅8 А I; $l=880$ ; 0,35 кг	100		
КП19-3		Поз. 2, 4...13 по КП19-2			654,8
	1	КАРКАС 3КР143С-1	2	1424.1-6/89.6С-105	
	3	1КР36С-2	2	-59	
КП19-4		Поз. 2, 4...13 по КП19-2			802,6
	1	КАРКАС 3КР143С-2	2	1424.1-6/89.6С-106	
	3	1КР38С-3	2	-60	
1.424.1-6/89.6С-16					Итого 2

МАРКА КАРКАСА	Поз.	НАИМЕНОВАНИЕ	Кол.	ОБОЗНАЧЕНИЕ ДОКУМЕНТА	МАССА КАРКАСА, кг
КП26-3		Поз. 4...12 по КП19-2			788,3
	1	КАРКАС 2КР155С	2	1424.1-6/89.6С-82	
	2	5КР127С	1	-123	
	3	2КР36С	2	-83	
	13	∅8 А I; $l=880$ ; 0,35 кг	112	БЕЗ ЧЕРТ.	
КП26-4		Поз. 4...12 по КП19-2			693,5
	1	КАРКАС 3КР155С-1	2	1424.1-6/89.6С-109	
	2	5КР127С	1	-123	
	3	1КР36С-2	2	-59	
	13	∅8 А I; $l=880$ ; 0,35 кг	112	БЕЗ ЧЕРТ.	
КП26-5		Поз. 4...12 по КП19-2			850,9
	1	КАРКАС 3КР155С-2	2	1424.1-6/89.6С-109	
	2	5КР127С	1	-123	
	3	1КР38С-3	2	-60	
	13	∅8 А I; $l=880$ ; 0,35 кг	112	БЕЗ ЧЕРТ.	
КП26-6		Поз. 4...12 по КП19-2			1083,9
	1	КАРКАС 3КР155С-3	2	1424.1-6/89.6С-110	
	2	5КР127С-1	1	-123	
	3	1КР40С-4	2	-61	
	13	∅10 А I; $l=880$ ; 0,54 кг	112	БЕЗ ЧЕРТ.	
1.424.1-6/89.6С-16					Итого 3

МАССА ПОДАГОТОВЛЕННЫХ И ВЕРТКАЛЬНЫХ



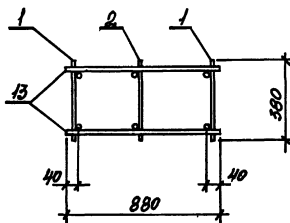
1. Узел 12, отмеченный знаком \*, отличается от такого же узла без знака \* только тем, что каржасы пр.з.3 заведены на величину  $\delta$ ан в подкрановую часть колонны.
2. Арматура класса А-I и А-II по ГОСТ 5781-82.
3. Спецификацию арматуры отнестреть на листах 2,3.

Исполн.	Инженер	И.А.		1.424.1-6/89. 6С-17
Контр.	Курчмеева	Л.И.		
Др. спец.	Савицкий	Л.В.		Каркас КЛ20-1; КЛ27-1; КЛ27-2.
Элев. гр.	Курчмеева	Л.И.		
Цеплин.	Козыб	Л.В.		
Провер.	Тремль	Л.В.		
				Листов
				Р 1 3
				Харьковский Промстройпроект



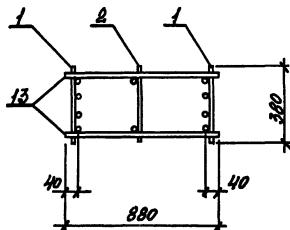
3-3

(для КП20-1; КП27-1)



3-3

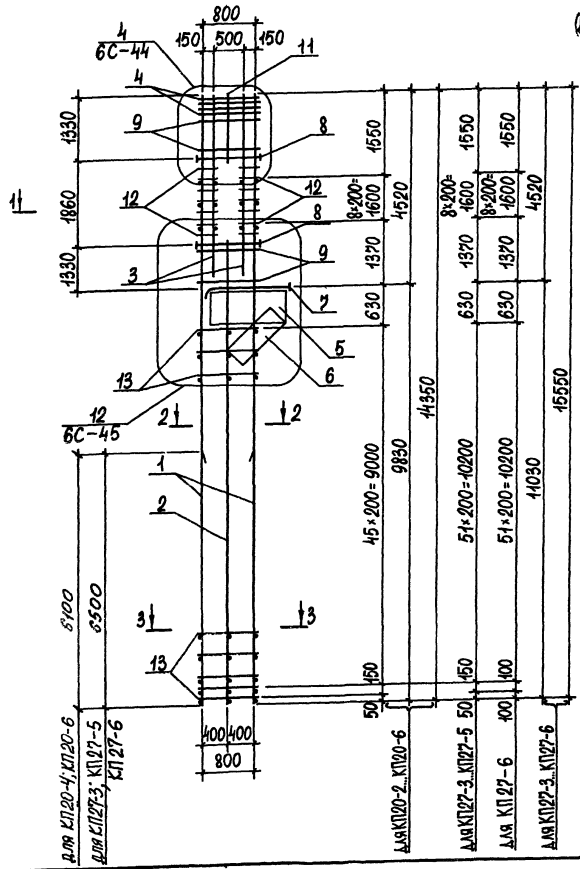
(для КП27-2)



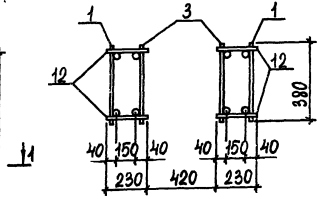
1.424.1-6/89 БС-17.

Лист  
2

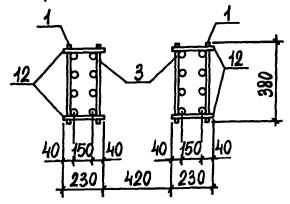
МАРКА КАРКАС	Поз	НАИМЕНОВАНИЕ	Кол	ОБОЗНАЧЕНИЕ ДОКУМЕНТА	МАССА КАРКАСА кг
КП20-1	1	КАРКАС 1Кр143-3	2	1.424.1-6/89.2-54	679,8
	2	5Кр111-1	1	-150	
	3	1Кр57	2	-68	
	4	СЕТКА С1	4	-273	
	5	С2	1	-274	
	6	С3	1	-275	
	7	АРМ. ЭЛЕМЕНТ СШ4	1	-276	
	8	СШ9	6	-277	
	9	СТЕРЖЕНЬ АРМ. Ст2	16		
	10	Ст3	28	1.424.1-6/89.2-278	
	11	Ст4	48		
	12	$\phi 12 \text{ АII}$ ; $l=230$ ; 0,20кг	12		
	13	$\phi 8 \text{ АI}$ ; $l=880$ ; 0,40кг	38	БЕЗ ЧЕРМ.	
	14	$\phi 12 \text{ АII}$ ; $l=1350$ ; 1,20кг	2		
КП27-1	Поз. 4... 11, 14 см. по КП20-1				716,1
	1	КАРКАС 1Кр155-3	2	1.424.1-6/89.2-56	
	2	5Кр123-1	1	-156	
	3	1Кр57	2	-68	
	12	$\phi 12 \text{ АII}$ ; $l=230$ ; 0,20кг	16	БЕЗ ЧЕРМ.	
13	$\phi 8 \text{ АI}$ ; $l=880$ ; 0,40кг	44			
КП27-2	Поз. 4... 11, 14 см. по КП20-1				993,3
	1	КАРКАС 2Кр155-1	2	1.424.1-6/89.2-79	
	2	5Кр123-1	1	-156	
	3	2Кр55	2	-96	
	12	$\phi 12 \text{ АII}$ ; $l=230$ ; 0,20кг	16	БЕЗ ЧЕРМ.	
13	$\phi 8 \text{ АI}$ ; $l=880$ ; 0,4кг	44			
		1.424.1-6/89. БС-17			Лист 3



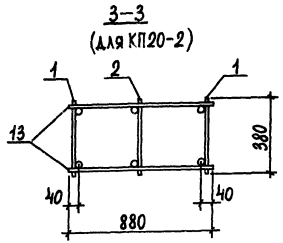
1-1  
(для КП20-2; КП20-4; КП20-6; КП27-3; КП27-5; КП27-6)



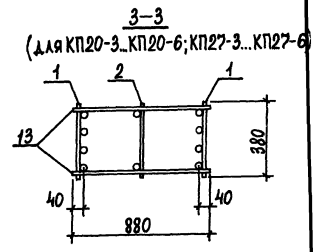
1-1  
(для КП20-3; КП20-5; КП27-4)



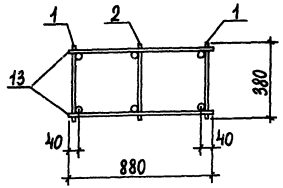
2-2  
(для КП20-2; КП20-4; КП20-6; КП27-3; КП27-5; КП27-6)



2-2  
(для КП20-3; КП20-5; КП27-4)



3-3  
(для КП20-2)



3-3  
(для КП20-3; КП20-6; КП27-3...КП27-6)

1. АРМАТУРА КЛАССА А-I и А-II по ГОСТ 5781-82.
2. СПЕЦИФИКАЦИЮ АРМАТУРЫ СМОТРЕТЬ НА ЛИСТАХ 2,3.

НАЧ. ОТД. АГРАНОВИЧ	✓
И. КОНТРОЛ. ЗАРИНЧЕНСКИЙ	✓
П.А. СПЕЦ. ЗАРИНЧЕНСКИЙ	✓
ЗАВ. ГР. ЗАРИНЧЕНСКИЙ	✓
ИСПОДН. КВАСОВА	✓
ПРОВЕР. ТРЕМАЯ	✓

1.424.1-6/89. 6С-18

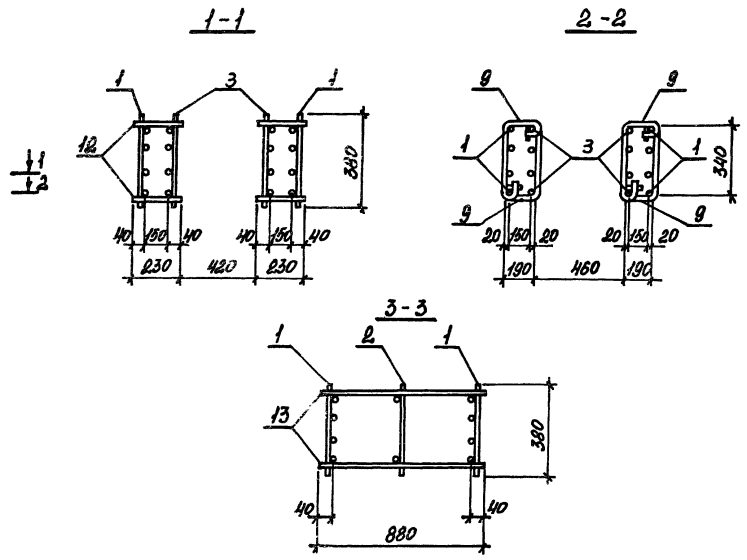
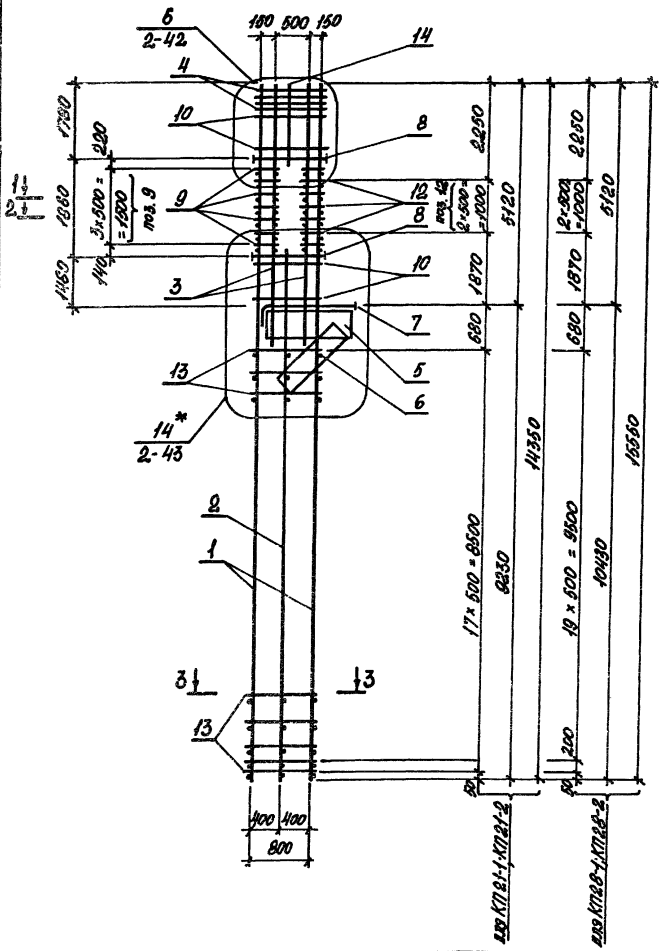
КАРКАС КП20-2...КП20-6;  
КП27-3...КП27-6.

СТАВЛЯЯ	ЛИСТ	ЛИСТОВ
Р	1	3
ХАРЬКОВСКИЙ ПРОМСТРОЙНИИПРОЕКТ		

МАРКА КАРКАСА	Поз.	НАИМЕНОВАНИЕ	КОЛ	ОБОЗНАЧЕНИЕ ДОКУМЕНТА	МАССА КАРКАСА, кг	
КП20-2	1	КАРКАС	1КР43С-2	2	1424.1-6/89.6С-55	673,0
	2		5КР411С	1	-118	
	3		1КР42С-3	2	-62	
	4	СЕТКА	С1С	4	-191	
	5		С2С	1	-192	
	6		С3С	1	-193	
	7	АРМ. ЭЛЕМЕНТ	СШ4С	1	-194	
	8		СШ9С	6	-195	
	9	СТЕРЖЕНЬ АРМ.	СТ3	28	-196	
	10		СТ4	42	-196	
	11		Ø12 А III; l=1350; 1,2 кг	2	БЕЗ ЧЕРТ.	
	12		Ø12 А III; l=230; 0,2 кг	36		
	13		Ø8 А I; l=880; 0,35 кг	94		
КП20-3		Поз. 2, 4...13 по КП20-2			769,0	
	1	КАРКАС	2КР43С	2		1424.1-6/89.6С-80
	3		2КР40С	2		-85
КП20-4		Поз. 2, 4...13 по КП20-2			677,4	
	1	КАРКАС	3КР43С-1	2		1424.1-6/89.6С-105
	3		1КР40С-2	2		-61
КП20-5		Поз. 2, 4...13 по КП20-2			913,8	
	1	КАРКАС	2КР43С-1	2		1424.1-6/89.6С-80
	3		2КР40С-1	2		-85
КП20-6		Поз. 2...13 по КП20-2			827,0	
	1	КАРКАС	3КР43С-2	2		1424.1-6/89.6С-106
					Итого	
1.424.1-6/89.6С-18					2	

МАРКА КАРКАСА	Поз.	НАИМЕНОВАНИЕ	КОЛ	ОБОЗНАЧЕНИЕ ДОКУМЕНТА	МАССА КАРКАСА, кг	
КП27-3		Поз. 4...12 по КП20-2			716,1	
	1	КАРКАС	3КР45С-1	2		1424.1-6/89.6С-109
	2		5КР423С	1		-122
	3		1КР40С-2	2		-61
	13		Ø8 А I; l=880; 0,35 кг	106		БЕЗ ЧЕРТ.
КП27-4		Поз. 4...12 по КП20-2			968,1	
	1	КАРКАС	2КР45С-1	2		1424.1-6/89.6С-82
	2		5КР423С	1		-122
	3		2КР40С-1	2		-61
	13		Ø8 А I; l=880; 0,35 кг	106		БЕЗ ЧЕРТ.
КП27-5		Поз. 4...12 по КП20-2			896,5	
	1	КАРКАС	3КР45С-2	2		1424.1-6/89.6С-109
	2		5КР423С	1		-122
	3		1КР42С-3	2		-62
КП27-6		Поз. 4...12 по КП20-2			1110,1	
	1	КАРКАС	3КР45С-3	2		1424.1-6/89.6С-110
	2		5КР423С-1	1		-122
	3		1КР44С-4	2		-63
	13		Ø10 А I; l=880; 0,54 кг	106		БЕЗ ЧЕРТ.
					Итого	
1.424.1-6/89.6С-18					3	

МА. № ПОЛ. ПОРЯДОК И ВЕЛ. ВЕРТ. ПЛ. №



1. Узел 14, отмеченный знаком \*, отличается от такого же узла без знака \* только тем, что карясы поз. 3 заведены на величину 2 см в подкрановую часть колонны.
2. Арматура класса А-1 и А-2 по ГОСТ 5781-82.
3. Спецификацию арматуры смотреть на листах 2, 3.

Исполнитель	Транович Н.З.	1.424.1-6/89. 6С-19 Карясы КЛ21-1; КЛ21-2; КЛ28-1; КЛ28-2.	Страна	Украина
Начальник проекта	Коро		Р	1
Инженер	Корыченко		3	3
Инженер	Козыч		Харьковский Протекторинститут	
Провер	Тремль			

МАРКА КАРКАСА	Поз.	НАИМЕНОВАНИЕ	Кол.	ОБОЗНАЧЕНИЕ ДОКУМЕНТА	МАССА КАРКАСА, г.
КП21-1	1	КАРКАС 2Кр 143	2	1424.1-6/89. 2-76	820,5
	2	5Кр 107-1	1	-148	
	3	2Кр 60-1	2	-94	
	4	СЕТКА С1	4	-273	
	5	С2	1	-274	
	6	С3	1	-275	
	7	Лист элемент СШ5	1	-276	
	8	СШ9	6	-277	
	9	Стержень лит. Ст 2	16	-278	
	10	Ст 3	36		
	11	Ст 4	64		
	12	φ 12 АІІ, L=230; 420мм	16		
	13	φ 8 АІ, L=880; 940мм	36	БЕЗ ЧЕРМ.	
	14	φ 12 АІІ, L=1800; 1,60мм	2		
КП21-2		Поз. 2, 4... 14 по КП21-1			984,5
	1	КАРКАС 2Кр 143-1	2	1424.1-6/89. 2-76	
	3	2Кр 61	2	-97	
КП28-1		Поз. 3... 12, 14 по КП21-1			863,6
	1	КАРКАС 2Кр 155	2	1424.1-6/89. 2-79	
	2	5Кр 119-1	1	-154	
	13	φ 8 АІ; L=880; 940мм	36	БЕЗ ЧЕРМ.	

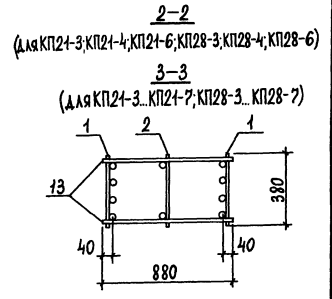
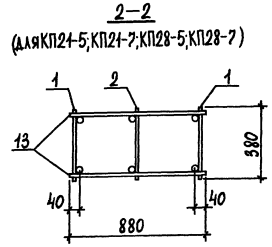
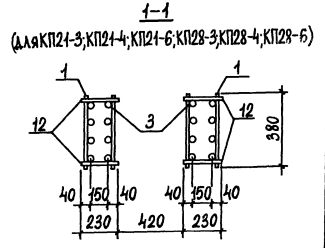
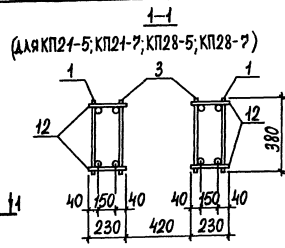
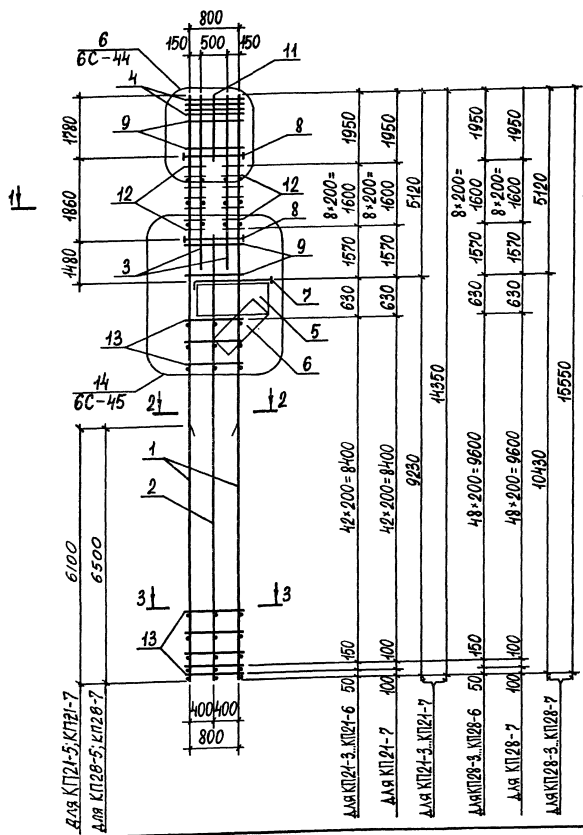
1424.1-6/89. 6С-19

Лист  
2

МАРКА КАРКАСА	Поз.	НАИМЕНОВАНИЕ	Кол.	ОБОЗНАЧЕНИЕ ДОКУМЕНТА	МАССА КАРКАСА, г.
КП28-2		Поз. 4... 12; 14 КП21-1			1036,4
	1	КАРКАС 2Кр 155-1	2	1424.1-6/89. 2-79	
	2	5Кр 119-1	1	-154	
	3	2Кр 61	2	-97	
	13	φ 8 АІ, L=880; 940мм	36	БЕЗ ЧЕРМ.	

1424.1-6/89. 6С-19

Лист  
3



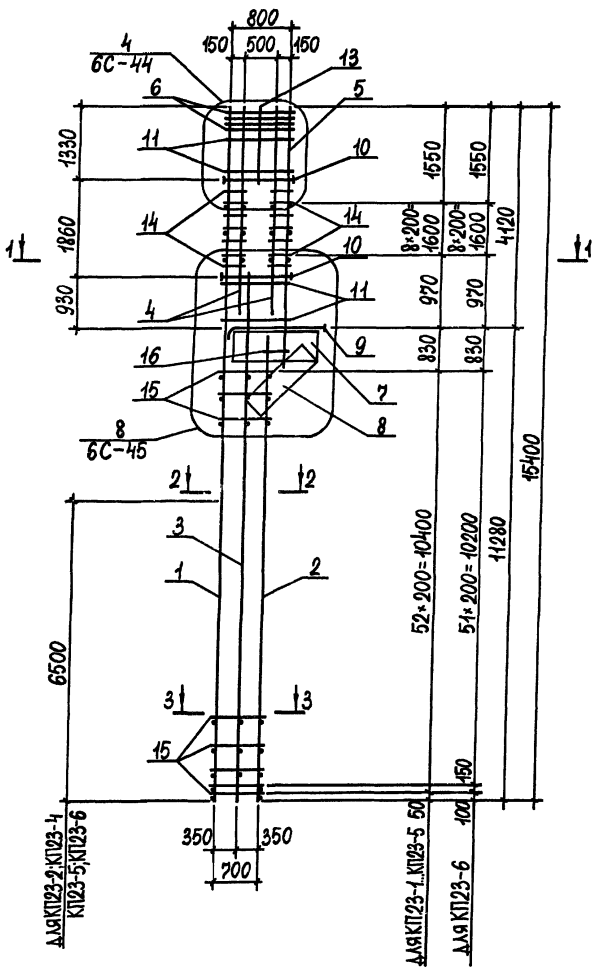
1. Арматура класса А-I и А-III по ГОСТ 5781-82.
2. СПЕЦИФИКАЦИЮ АРМАТУРЫ СМОТРЕТЬ НА ЛИСТАХ 2, 3.

ИЗДАТЕЛЬ	И. ГРАНОВИЧ	2/2	1.424.1-6/89. БС-20	СТАЛЬЯЯ ЛИСТ ЛИСТОВ		
И. КОНТРОЛ	И. КАРМАНОВСКАЯ	1/1		Р	1	3
И. СПЕЦ	И. САВРАНСКИЙ	1/1		ХАРЬКОВСКИЙ		
ЗАВ. ГР	И. КАРМАНОВСКАЯ	1/1		ПРОМСТРОИНИИПРОЕКТ		
ИСПОЛН	И. КАРМАНОВСКАЯ	1/1				
ПРОВЕР	И. ТРЕМЬ	1/1	КАРКАС	КП24-3... КП24-7 КП28-3... КП28-7		

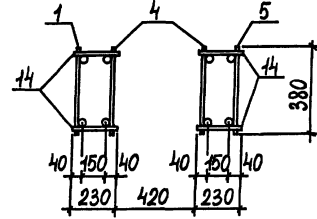
МАРКА КАРКАСА	Поз.	НАИМЕНОВАНИЕ	КОЛ	ОБОЗНАЧЕНИЕ ДОКУМЕНТА	МАССА КАРКАСА г
КП21-3	1	КАРКАС 2КР43С	2	14241-6/89.6С-80	800,6
	2	5КР107С	1	-117	
	3	2КР44С	2	-87	
	4	СЕТКА С1С	4	-191	
	5	С2С	1	-192	
	6	С3С	1	-193	
	7	АРМ ЭЛЕМЕНТ СШ5С	1	-194	
	8	СШ9С	6	-195	
	9	СТЕРЖЕНЬ АРМ. СТ3	36	-196	
	10	СТ4	64	-196	
	11	Ø12 А III; $\rho=1800$ ; 1,6 кг	2	БЕЗ ЧЕРТ	
	12	Ø12 А III; $\rho=230$ ; 0,2 кг	36		
	13	Ø8 А I; $\rho=880$ ; 0,35 кг	88		
КП21-4	1	КАРКАС 2КР43С-1	2	14241-6/89.6С-80	956,0
	3	2КР46С-1	2	-88	
КП21-5		Поз.2,4..13 по КП21-3			856,0
	1	КАРКАС 3КР43С-2	2	14241-6/89.6С-106	
	3	1КР46С-3	2	-64	
КП21-6		Поз.2,4..13 по КП21-3			1180,0
	1	КАРКАС 2КР43С-2	2	14241-6/89.6С-80	
	3	2КР46С-2	2	-88	
КП21-7		Поз.4..12 по КП21-3			1081,7
	1	КАРКАС 3КР43С-3	2	14241-6/89.6С-106	
	2	5КР107С-1	1	-117	
	3	1КР49С-4	2	-65	
	13	Ø10 А I; $\rho=880$ ; 0,54 кг	88	БЕЗ ЧЕРТ.	
1.424.1-6/89.6С-20					ИМЕТ 2

МАРКА КАРКАСА	Поз.	НАИМЕНОВАНИЕ	КОЛ	ОБОЗНАЧЕНИЕ ДОКУМЕНТА	МАССА КАРКАСА г
КП28-3		Поз.3..12 по КП21-3			850,7
	1	КАРКАС 2КР155С	2	1424.1-6/89.6С-82	
	2	5КР119С	1	-120	
КП28-4	13	Ø8 А I; $\rho=880$ ; 0,35 кг	100	БЕЗ ЧЕРТ.	1014,9
		Поз.4..12 по КП21-3			
	1	КАРКАС 2КР155С-1	2	1424.1-6/89.6С-82	
	2	5КР119С	1	-120	
КП28-5	3	2КР46С-1	2	-88	903,9
	13	Ø8 А I; $\rho=880$ ; 0,35 кг	100	БЕЗ ЧЕРТ	
		Поз.4..12 по КП21-3			
	1	КАРКАС 3КР155С-2	2	1424.1-6/89.6С-109	
	2	5КР119С	1	-120	
КП28-6	3	1КР46С-3	2	-64	1253,3
	13	Ø8 А I; $\rho=880$ ; 0,35 кг	100	БЕЗ ЧЕРТ	
		Поз.4..12 по КП21-3			
	1	КАРКАС 2КР155С-2	2	1424.1-6/89.6С-82	
КП28-7	2	5КР119С	1	-120	1146,3
	3	2КР46С-2	2	-88	
	13	Ø8 А I; $\rho=880$ ; 0,35 кг	100	БЕЗ ЧЕРТ	
КП28-8		Поз.4..12 по КП21-3			1146,3
	1	КАРКАС 3КР155С-3	2	14241-6/89.6С-110	
	2	5КР119С-1	1	-120	
	3	1КР49С-4	2	-65	
	13	Ø10 А I; $\rho=880$ ; 0,54 кг	100	БЕЗ ЧЕРТ.	
1.424.1-6/89.6С-20					ИМЕТ 3

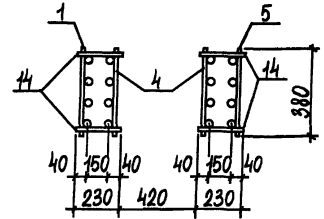
МАССА ПОДАЧА ИЛИ ВЕСА ВЕРТ. МАШ. НЕ



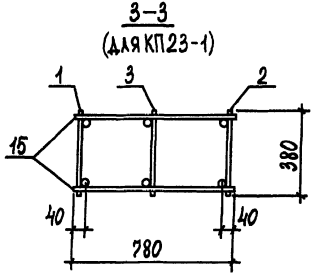
1-1  
(для КП23-1; КП23-2; КП23-4... КП23-6)



1-1  
(для КП23-3)

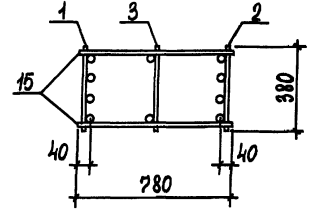


2-2  
(для КП23-1; КП23-2; КП23-4... КП23-6)



2-2  
(для КП23-3)

3-3  
(для КП23-2... КП23-6)



1. АРМАТУРА КЛАССА А-I и А-III ПО ГОСТ 5781-82.
2. СПЕЦИФИКАЦИЮ АРМАТУРЫ СМОТРЕТЬ НА ЛИСТАХ 2, 3.

НАЧ. ОТД. АГРАНОВИЧ	И.И.
Н. КОНТРОЛ. КУРИЧЕВСКАЯ	И.И.
ГЛА СПЕЦ. САВРАНСКИЙ	И.И.
ЗАВ. ГР. КУРИЧЕВСКАЯ	И.И.
ИСПОЛН. КВАСОВА	И.И.
ПРОВЕР. ТРЕМЬ	И.И.

1.424.1-6/89.6C-21	
КАРКАС	КП23-1...КП23-6
СТАЛЬЯРИСТ	ЛИСТОВ
Р	1 3
ХАРЬКОВСКИЙ ПРОМСТРОЙНИИПРОЕКТ	



МАРКА КАРКАСА	Поз.	НАИМЕНОВАНИЕ	Кол.	ОБОЗНАЧЕНИЕ ДОКУМЕНТА	МАССА КАРКАСА, кг	
КП23-1	1	КАРКАС 1КР454С-2	1	1424.1-6/89.6С-57	716,8	
	2	8КР413С-2	1	-141		
	3	5КР421С-1	1	-121		
	4	1КР42С-3	2	-62		
	5	1КР52С-3	1	-66		
	6	СЕТКА С1С	4	-191		
	7	С2С	1	-192		
	8	С3С-1	1	-193		
	9	АРМ.ЭЛЕМЕНТ СШ3С	1	-194		
	10	СШ9С	6	-195		
	11	СТЕРЖЕНЬ АРМ. СТ3	24	-196		
	12	СТ4	42	-196		
КП23-2		Поз.3,6...16 по КП23-1		1424.1-6/89.6С-108	613,0	
	1	КАРКАС 3КР454С	1			-186
	2	10КР413С	1			-61
	4	1КР40С-1	2			-65
	5	1КР49С-1	1			

1.424.1-6/89.6С-21

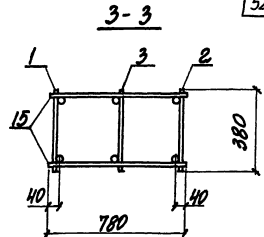
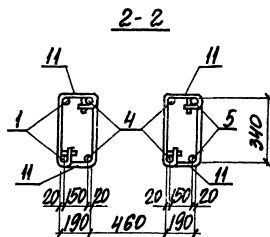
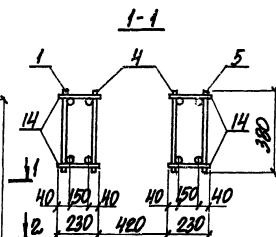
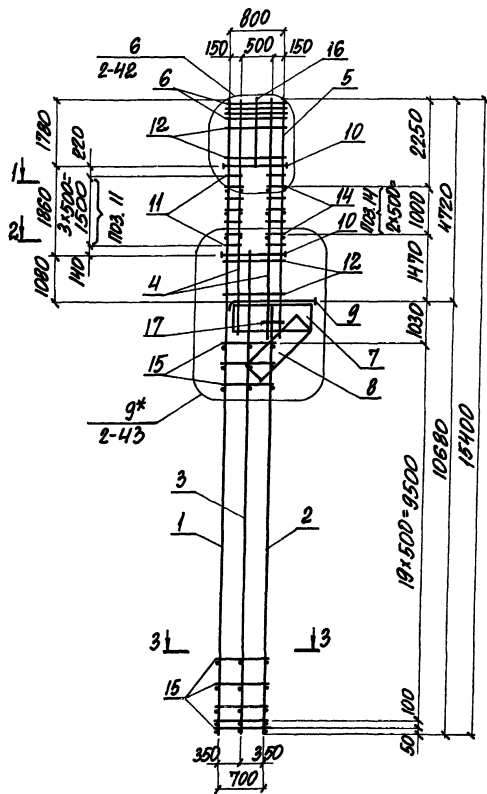
Лист  
2

МАРКА КАРКАСА	Поз.	НАИМЕНОВАНИЕ	Кол.	ОБОЗНАЧЕНИЕ ДОКУМЕНТА	МАССА КАРКАСА, кг	
КП23-3		Поз.3,6...16 по КП23-1		1424.1-6/89.6С-81	818,0	
	1	КАРКАС 2КР454С	1			-162
	2	9КР413С	1			-85
	4	2КР40С	2			-89
	5	2КР49С	1			
КП23-4		Поз.3,6...16 по КП23-1		1424.1-6/89.6С-108	716,2	
	1	КАРКАС 3КР454С-1	1			-186
	2	10КР413С-1	1			-61
	4	1КР40С-2	2			-65
	5	1КР49С-2	1			
КП23-5		Поз.3...16 по КП23-1		1424.1-6/89.6С-108	880,8	
	1	КАРКАС 3КР454С-2	1			-186
КП23-6		Поз.6...14,16 по КП23-1		1424.1-6/89.6С-108	1119,5	
	1	КАРКАС 3КР454С-3	1			-186
	2	10КР413С-3	1			-121
	3	5КР421С-3	1			-63
	4	1КР44С-4	2			-66
	5	1КР52С-4	1			
15	Ø10 А1; $l=780$ , 0,48 кг	108	БЕЗ ЧЕРТ.			

МАН. № ПОДАТ. ПОДОЛЖИТЬ И ДАТЬ ВЕРДИКТИВНЕ

1.424.1-6/89.6С-21

Лист  
3



МАРКА КАРКАСА	Поз.	НАИМЕНОВАНИЕ	КОЛ.	ОБОЗНАЧЕНИЕ ДОКУМЕНТА	МАССА КАРКАСА, кг	
КП24-1	1	КАРКАС	1	1.424.1-6/89.2-55		
	2		1	-214		
	3		1	-153		
	4		2	-68		
	5		1			
	6	СЕТКА	С1	4	-273	
	7		С2	1	-273	
	8		С3-1	1	-275	
	9	АРМ. ЭЛЕМЕНТ	СШ5	1	-276	521,0
	10		СШ9	6	-277	
	11	СТЕРЖЕНЬ АРМ.	СТ2	16		
	12		СТ3	32	1.424.1-6/89.2-278	
	13		СТ4	53		
	14	ФЛАНЦ, С=230; 020КГ		12		
	15	ФЛАНЦ, С=780; 030КГ		42		БЕЗ ЧЕРТ.
	16	ФЛАНЦ, С=1800; 1,6КГ		2		
	17	ФЛАНЦ, С=300; 020КГ		2		

1. Арматура класса А-I и А-III по ГОСТ 5781-82.  
 2. ЧЕБЛ. ОТМЕЧЕННЫЙ ЗНАКОМ \* ОТЛИЧАЕТСЯ ОТ ЧЗЛА БЕЗ ЗНАКА \* ТОЛЬКО ТЕМ, ЧТО КАРКАС ПОЗ. 4 ЗАВЕДЕН НА ВЕЛИЧИНУ  $C_{\text{нн}}$  В ПОДКРАЙНОВУЮ ЧАСТЬ.

ИЗР. ОТЗ.	И. ПИАНОВИЧ	И. П.
И. КОЧЕР.	В. ДИВЕРЖЕВ	В. Д.
П. СЛЕП.	В. ДИВЕРЖЕВ	В. Д.
З. В. Г. Р.	В. ДИВЕРЖЕВ	В. Д.
И. ПОЛАН.	КОТЛЯР	К. К.
П. РАВЕР.	П. РАВЕР	П. Р.

1.424.1-6/89.6С-22

КАРКАС  
КП 24-1

СТРАНА	ЛИСТ	Листов
Р	1	1
ХАРЬКОВСКИЙ ПРОЕКТИРОВАНИЙ ПРОЕКТ		



МАРКА КАРКАСА	Поз.	НАИМЕНОВАНИЕ	Кол.	ОБОЗНАЧЕНИЕ ДОКУМЕНТА	МАССА КАРКАСА, кг	
КП24-2	1	КАРКАС	1КР154С-2	1	1.424.1-6/89.6С-57	744,3
	2		8КР107С-2	1	-140	
	3		5КР117С	1	-120	
	4		1КР46С-3	2	-64	
	5		1КР57С-3	1	-68	
	6	СЕТКА	С1С	4	1.424.1-6/89.6С-191	
	7		С2С	1	-192	
	8		С3С-1	1	-193	
	9	АРМ. ЭЛЕМЕНТ	СШ5С	1	1.424.1-6/89.6С-194	
	10		СШ9С	6	-195	
	11	СТЕРЖЕНЬ АРМ.	СТ3	32	1.424.1-6/89.6С-196	
	12		СТ4	50	-196	
КП24-3		Поз. 3, 6...16 по КП24-2			633,6	
	1	КАРКАС	3КР154С	1		1.424.1-6/89.6С-108
	2		10КР107С	1		-183
	4		1КР44С-1	2		-63
	5		1КР54С-1	1		-67
	КП24-4		Поз. 6...16 по КП24-2			
1		КАРКАС	2КР154С	1	1.424.1-6/89.6С-81	
2			9КР107С	1	-160	
3			5КР117С	1	-120	
4			2КР54С	2	-91	
5		2КР57С	1	-92		

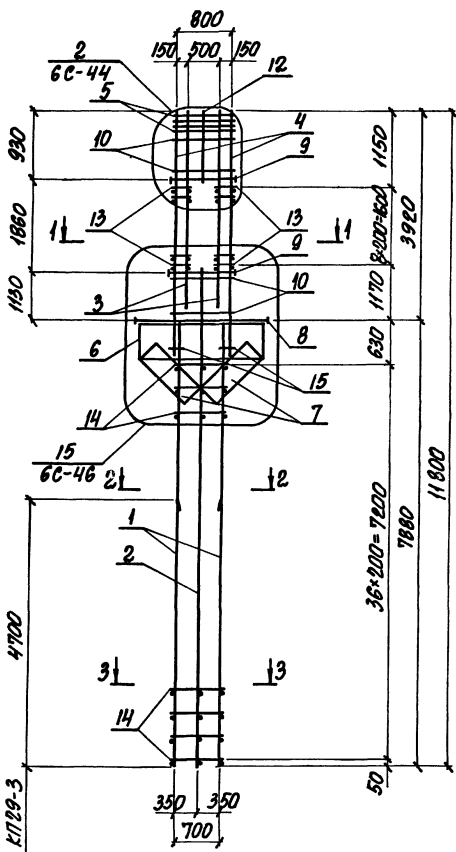
1.424.1-6/89.6С-23

ИМСТ  
2

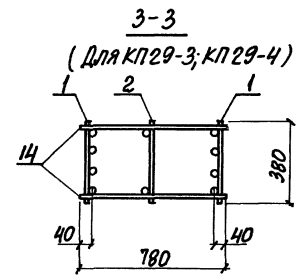
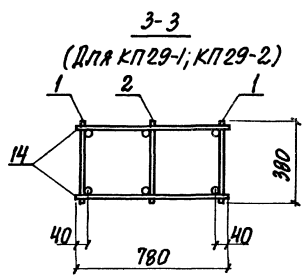
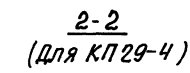
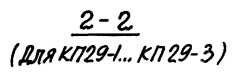
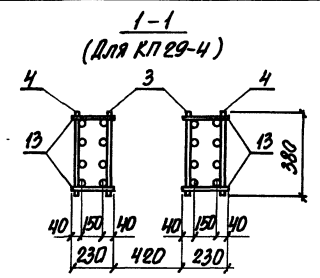
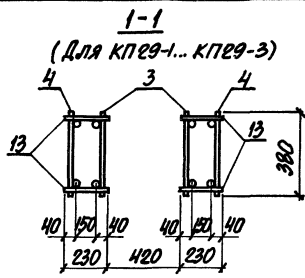
МАРКА КАРКАСА	Поз.	НАИМЕНОВАНИЕ	Кол.	ОБОЗНАЧЕНИЕ ДОКУМЕНТА	МАССА КАРКАСА, кг	
КП24-5		Поз. 3, 6...16 по КП24-2			744,7	
	1	КАРКАС	3КР154С-1	1		1.424.1-6/89.6С-108
	2		10КР107С-1	1		-183
	4		1КР46С-2	2		-64
	5		1КР57С-2	1		-68
КП24-6		Поз. 3, 6...16 по КП24-2			1018,9	
	1	КАРКАС	2КР154С-1	1		1.424.1-6/89.6С-81
	2		9КР107С-1	1		-160
	4		2КР46С-1	2		-88
	5		2КР57С-1	1		-92
КП24-7		Поз. 3...16 по КП24-2			903,3	
	1	КАРКАС	3КР154С-2	1		1.424.1-6/89.6С-108
КП24-8	2		10КР107С-2	1	-184	
		Поз. 6...16 по КП24-2			1146,4	
	1	КАРКАС	3КР154С-3	1		1.424.1-6/89.6С-108
	2		10КР107С-3	1		-184
	3		5КР117С-1	1		-120
	4		1КР49С-4	2		-65
5		1КР59С-4	1	-69		
15		Ф10 А I; e=780; 0,48 кг	102	БЕЗ ЧЕРТ.		

1.424.1-6/89.6С-23

ИМСТ  
3



Для КП29-3



1. Арматура класса А-I и А-II по ГОСТ 5781-82
2. Спецификацию арматуры смотреть на листах 2, 3.

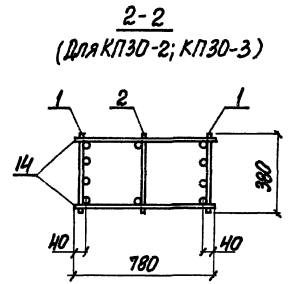
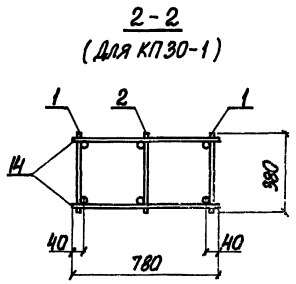
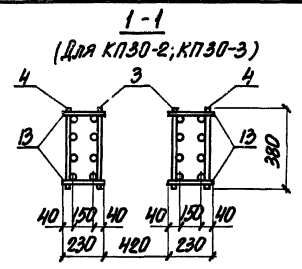
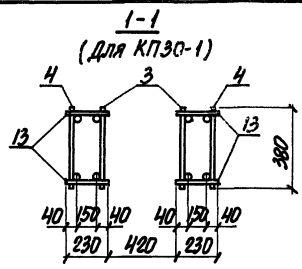
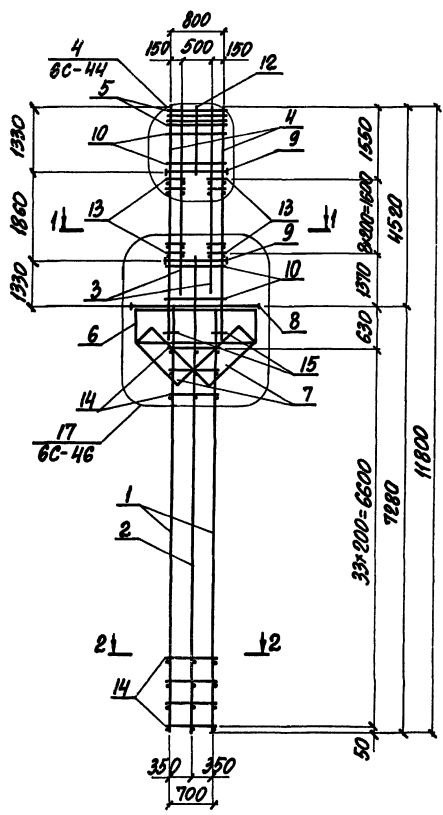
ИЗЧ. ОТД. ВИГРНОВИЧ	И. П. К.
И. КОНТ. КУРЧЕНСЬКА	У. П. К.
И. СПЕЦ. ДАРНИЦЬКИЙ	У. П. К.
ЗВ. Г. КУРЧЕНСЬКА	У. П. К.
ИСПОЛ. КОЛМА	У. П. К.
ПРОВЕР. КУРЧЕНСЬКА	У. П. К.

1.424.1-6/89. 6С-24		
КАРКАС КП29-1... КП29-4		
Страница	Лист	Листов
Р	1	3
ХАРЬКОВСКИЙ ПРОМСТРОИНИИПРОЕКТ		

МАРКА КАРКАСА	Поз.	НАИМЕНОВАНИЕ	Кол.	ОБОЗНАЧЕНИЕ ДОКУМЕНТА	МАССА КАРКАСА, кг
КП29-1	1	КАРКАС 8КР79С-2	2	1.424.1-6/89.6С-129	552,6
	2	5КР90С	1	-113	
	3	1КР36С-2	2	-59	
	4	1КР49С-2	2	-65	
	5	СЕТКА С1С	4	-191	
	6	С2С-1	2	-192	
	7	С3С-3	2	-193	
	8	АРМ. ЭЛЕМЕНТ СШ 7С	1	1.424.1-6/89.6С-195	
	9	СШ 9С	6		
	10	СТЕРЖЕНЬ АРМ. СТ3	20		
	11	СТ4	38	1.424.1-6/89.6С-196	
	12	Ф12АШ, L=950; 0,80кг	2		
	13	Ф12АШ, L=230; 0,20кг	36		
	14	Ф8АШ, L=780; 0,30кг	72		
	15	Ф10АШ, L=300; 0,20кг	4		
КП29-2	Поз. 2, 5...15 по КП 29-1				654,8
	1	КАРКАС 8КР79С-3	2	1.424.1-6/89.6С-129	
	3	1КР38С-3	2	-60	
	4	1КР49С-3	2	-65	
КП29-3	Поз. 2, 5...15 по КП 29-1				555,2
	1	КАРКАС 10КР79С	2	1.424.1-6/89.6С-170	
	3	1КР36С-1	2	-59	
	4	1КР46С-1	2	-64	
1.424.1-6/89.6С-24					Итого 2

МАРКА КАРКАСА	Поз.	НАИМЕНОВАНИЕ	Кол.	ОБОЗНАЧЕНИЕ ДОКУМЕНТА	МАССА КАРКАСА, кг
КП29-4	Поз. 2, 5...15 по КП 29-1				730,8
	1	КАРКАС 9КР79С	2	1.424.1-6/89.6С-148	
	3	2КР36С	2	-83	
	4	2КР46С	2	-88	
1.424.1-6/89.6С-24					Итого 3

ШКАЛЫ ПОДАТ. ПОДАРИТЬ И ВОДА ВЕРНУТЬ НАС



1. АРМАТУРА КЛАССА А-I И А-II ПО ГОСТ 5781-82.
2. СПЕЦИФИКАЦИЮ АРМАТУРЫ СМОТРЕТЬ НА ЛИСТАХ 2,3.

ИЗЧ. ОТ В. ГРАДИВКИ	В. С.
И. КОНТ. КИРДЖЕВСКАЯ	В. С.
И. СП. СВАРИНСКИЙ	В. С.
ЗАВ. ГР. КИРДЖЕВСКАЯ	В. С.
ИСПОЛН. КОЛЫНКА	В. С.
ПРОВЕР. ТРЕМЬ	В. С.

1.424.1-6/89. 6С-25	
КАРКАС КП30-1... КП30-3	
СТАНДАРТ	Лист 1
Р	3
ХАРЬКОВСКИЙ ПРОМСТРОЙПРОЕКТ	

МАРКА КАРКАСА	Поз.	НАИМЕНОВАНИЕ	Кол.	ОБОЗНАЧЕНИЕ ДОКУМЕНТА	МАССА КАРКАСА, кг
КП30-1	1	КАРКАС 9КР73С-3	2	1.424.1-6/89.6С-127	679,5
	2	5КР86С	1	-112	
	3	1КР40С-3	2	-62	
	4	1КР54С-3	2	-67	
	5	СЕТКА С1С	4	-191	
	6	С2С-1	2	-192	
	7	С3С-3	2	-193	
	8	АРМ. ЭЛЕМЕНТ СШ8С	1	1.424.1-6/89.6С-195	
	9	СШ9С	6		
	10	СТЕРЖЕНЬ АРМ. СТ3	28	1.424.1-6/89.6С-196	
	11	СТ4	47		
	12	Ф12АШ, L=1350; 1,2кг	2		
	13	Ф12АШ, L=230; 0,20кг	36	БЕЗ ЧЕРТ.	
	14	Ф8АГ, L=780; 0,30кг	66		
	15	Ф10АГ, L=300; 0,20кг	4		
КП30-2		Поз. 2, 5... 15 по КП30-1			760,0
	1	КАРКАС 9КР73С	2	1.424.1-6/89.6С-116	
	3	2КР40С	2	-85	
	4	2КР52С	2	-90	

1.424.1-6/89.6С-25

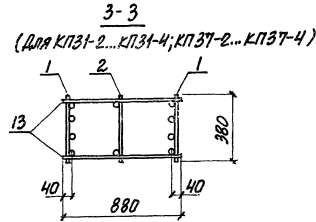
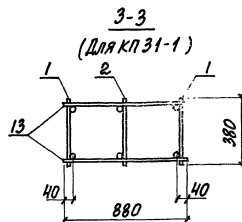
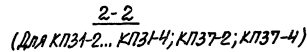
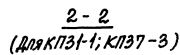
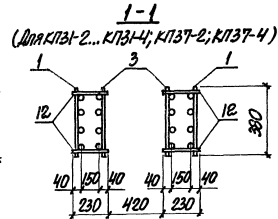
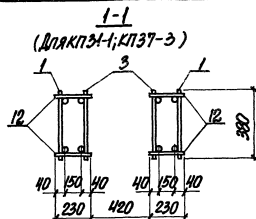
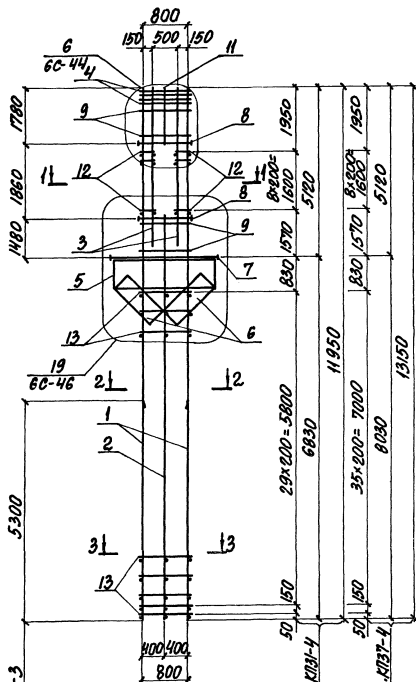
Лист  
2

МАРКА КАРКАСА	Поз.	НАИМЕНОВАНИЕ	Кол.	ОБОЗНАЧЕНИЕ ДОКУМЕНТА	МАССА КАРКАСА, кг
КП30-3		Поз. 2, 5... 15 по КП30-1			897,9
	1	КАРКАС 9КР73С-1	2	1.424.1-6/89.6С-146	
	3	2КР40С-1	2	-85	
	4	2КР54С-1	2	-91	

1.424.1-6/89.6С-25

Лист  
3





1. Арматура класса А-I и А-III по ГОСТ 5781-82
2. СПЕЦИФИКАЦИЮ АРМАТУРЫ СМОТРЕТЬ НА ЛИСТАХ 2, 3.

ИЗЧ. ОТД.	ИЗПР. ОТД.	ИЗЧ. ОТД.	ИЗПР. ОТД.
И. КОМП.	И. КОМП.	И. КОМП.	И. КОМП.
Л. СЛ. П.	Л. СЛ. П.	Л. СЛ. П.	Л. СЛ. П.
Э. В. Г. Р.	Э. В. Г. Р.	Э. В. Г. Р.	Э. В. Г. Р.
И. С. П. Д. И.	И. С. П. Д. И.	И. С. П. Д. И.	И. С. П. Д. И.
П. Р. О. В. Е. Р.	П. Р. О. В. Е. Р.	П. Р. О. В. Е. Р.	П. Р. О. В. Е. Р.

1.424.1-6/89.6C-26

КАРКАС  
КПЗ1-1... КПЗ1-4;  
КПЗ7-2... КПЗ7-4

СТАВКА	ЛИСТ	ЛИСТОВ
Р	3	3

ХАРЬКОВСКИЙ  
ПРОМСТРОИНИИПРОЕКТ

МАРКА КАРКАСА	Поз.	НАИМЕНОВАНИЕ	Кол.	ОБОЗНАЧЕНИЕ ДОКУМЕНТА	МАССА КАРКАСА, кг	
КПЗ1-1	1	КАРКАС	1КР119С-3	2	1.424.1-6/89.6С-50	678,4
	2		5КР83С	1	-41	
	3		1КР46С-3	2	-64	
	4	СЕТКА	С1С	4	-191	
	5		С2С-1	2	-192	
	6		С3С-2	2	-193	
	7	АРМ. ЭЛЕМЕНТ	СШ9С	1	1.424.1-6/89.6С-195	
	8		СШ9С	6		
	9	СТЕРЖЕНЬ АРМ.	СТЗ	36	1.424.1-6/89.6С-196	
	10		СТ4	56		
	11		Ф12АШ, $\ell=1800$ ; 1,6кг	2	БЕЗ ЧЕРТ.	
	12		Ф12АШ, $\ell=230$ ; 0,20кг	36		
	13		Ф8АГ, $\ell=880$ ; 0,35кг	66		
		Поз. 2, 4... 13 по КПЗ1-1				
КПЗ1-2	1	КАРКАС	2КР119С	2	1.424.1-6/89.6С-74	763,7
	3		2КР44С	2	-87	
КПЗ1-3	1	КАРКАС	2КР119С-1	2	1.424.1-6/89.6С-74	900,0
	3		2КР46С-1	2	-88	
КПЗ1-4	1	КАРКАС	2КР119С-2	2	1.424.1-6/89.6С-74	1096,0
	3		2КР46С-2	2	-88	

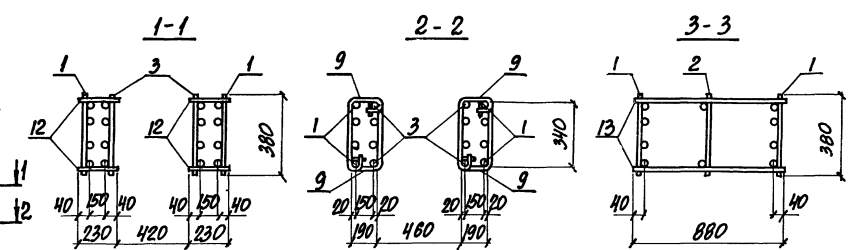
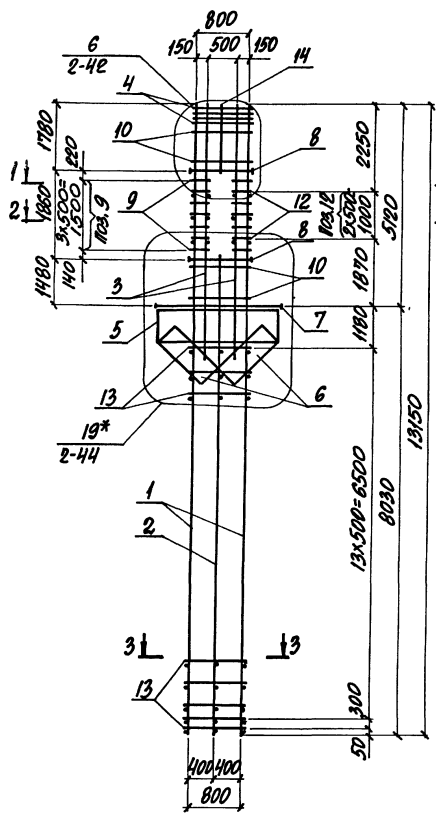
1.424.1-6/89.6С-26

Лист  
2

МАРКА КАРКАСА	Поз.	НАИМЕНОВАНИЕ	Кол.	ОБОЗНАЧЕНИЕ ДОКУМЕНТА	МАССА КАРКАСА, кг	
КПЗ7-2		Поз. 4... 12 по КПЗ1-1			953,5	
	1	КАРКАС	2КР131С-1	2		1.424.1-6/89.6С-77
	2		5КР95С	1		-114
	3		2КР46С-1	2		-88
КПЗ7-3		Поз. 4... 12 по КПЗ1-1			849,5	
	1	КАРКАС	3КР131С-2	2		1.424.1-6/89.6С-102
	2		5КР95С	1		-114
	3		1КР46С-3	2		-64
КПЗ7-4		Поз. 4... 12 по КПЗ1-1			1163,9	
	1	КАРКАС	2КР131С-2	2		1.424.1-6/89.6С-77
	2		5КР95С	1		-114
	3		2КР46С-2	2		-88
	13	Ф8АГ, $\ell=880$ ; 0,35кг	74	БЕЗ ЧЕРТ.		

1.424.1-6/89.6С-26

Лист  
3

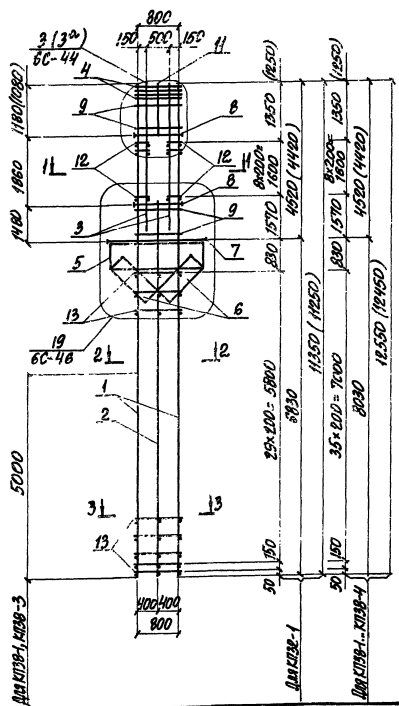


МАРКА КАРКАСА	Поз	НАИМЕНОВАНИЕ	КОЛ.	ОБОЗНАЧЕНИЕ ДОКУМЕНТА	МАССА КАРКАСА, КГ		
КЛЭТ-1	1	КАРКАС	ЭКРАИ-2	2	1.424.1-6/89.2-73	1224,2	
	2		5КР95-1	1	-143		
	3		2КР63	2	-97		
	4		СЕТКА	4	-273		
	5		С2-1	2	-274		
	6		С3-2	2	-275		
	7		АРМ. ЭЛЕМЕНТ	СШ8	1		1.424.1-6/89.2-277
	8			СШ9	6		
	9		СТЕРЖЕНЬ АРМ.	СТ2	16		
	10			СТ3	36		1.424.1-6/89.2-278
	11			СТ4	68		
	12		Ф12АШ, L=230; 0,20кг	12	БЕЗ ЧЕРТ.		
	13		Ф8ВЛГ, L=880; 0,35кг	30			
	14		Ф12АШ, L=1800; 1,6кг	2			

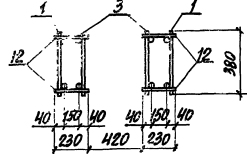
АРМАТУРА КЛАССА А-I и А-II по ГОСТ 5781-82

\*) СМОТРЕТЬ ПРИМЕЧАНИЯ П. 3 НА ДОКУМ. 35

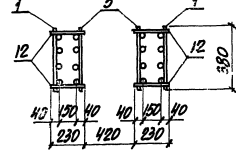
ИЗЧ. ОТД.	И. ГРАНОВИЧ	И. С.	1.424.1-6/89.6С-27	КАРКАС КЛЭТ-1	СТАНДАРТ ЛИСТ ЛИНТОВ Р 1
Н. ВЕНТ	КУВЕРНЕСКАЯ	И. С.			
Д. СТЕП	КАВРАНСКИЙ	И. С.			
ЭВ. ГР.	КУВЕРНЕСКАЯ	И. С.			
УСПОДН.	КОТНИН	И. С.			
ПРОВЕР.	ТРЕМАЛ	И. С.	ХАРЬКОВСКИЙ ПРОМСТРОЙНИИПРОЕКТ		



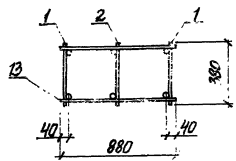
1-1  
(Для КПЗВ-1; КПЗВ-3)



1-1  
(Для КПЗВ-1; КПЗВ-2; КПЗВ-4)

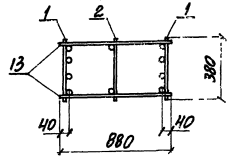


2-2  
(Для КПЗВ-1; КПЗВ-3)



2-2  
(Для КПЗВ-2; КПЗВ-4; КПЗВ-1)

3-3  
(Для КПЗВ-1; КПЗВ-1... КПЗВ-4)

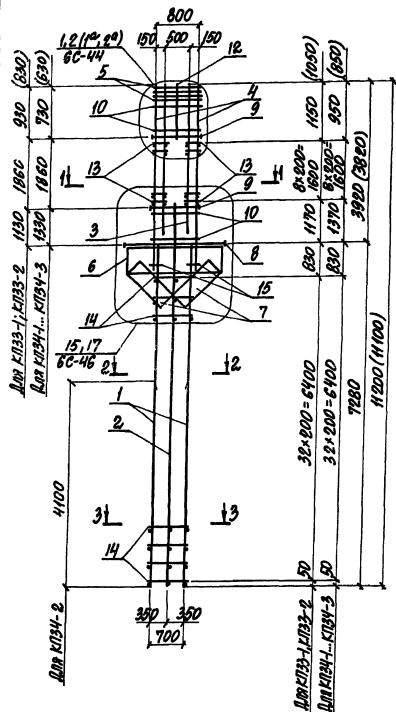


1. АРМАТУРА КЛАССА А-I и А-II по ГОСТ 5701-82.  
2. СПЕЦИФИКАЦИЮ АРМАТУРЫ СМОТРЕТЬ НА ЛИСТЫХ 2, 3.

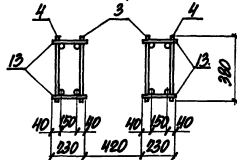
КОЛ-ВО МЕТ. ДЛИНА КОЛ-ВО МЕТ. КОЛ-ВО МЕТ. КОЛ-ВО МЕТ.	1.424.1-6/89.6С-28	
	КАРКАС	
	КПЗВ-1; КПЗВ-1... КПЗВ-4	
		ЛИСТОВ 1 2 3
		ХАРЬКОВСКИЙ ПРОЕКТИРОВАНИИ ПРОЕКТ

МАРКА КАРКАСА	Поз.	НАИМЕНОВАНИЕ	Кол.	ОБОЗНАЧЕНИЕ ДОКУМЕНТА	МАССА КАРКАСА кг
КПЭЭ-1	1	КАРКАС 2КРЭЭС	2	1.424.1-6/89.6С-97	714,7
	2	5КРЭЭС	1	-111	
	3	2КРЭЭС	2	-84	
	4	СЕТКА С1С	4	-191	
	5	СЭС-1	2	-192	
	6	СЭС-2	2	-193	
	7	АРМ. ЭЛЕМЕНТ СШВС	1	1.424.1-6/89.6С-195	
	8	СШВС	6		
	9	СТЕРЖЕНЬ АРМ СТЗ	28	1.424.1-6/89.6С-196	
	10	СТ4	45		
	11	Ф12А11, L=1200; 11кг	2		
	12	Ф12А11, L=230; 0,20кг	36	БЕЗ ЧЕРТ.	
	13	Ф8А1, L=880; 0,35кг	66		
КПЭЭ-1		Поз. 4...12 по КПЭЭ-1			668,2
	1	КАРКАС 3КР125С-1	2	1.424.1-6/89.6С-100	
	2	5КР95С	1	-114	
	3	1КР38С-2	2	-60	
	13	Ф8А1, L=880; 0,35кг	74	БЕЗ ЧЕРТ.	
КПЭЭ-2		Поз. 4...12 по КПЭЭ-1			887,4
	1	КАРКАС 2КР125С-1	2	1.424.1-6/89.6С-75	
	2	5КР95С	1	-114	
	3	2КР38С-1	2	-84	
13	Ф8А1, L=880; 0,35кг	74	БЕЗ ЧЕРТ.		
1.424.1-6/89.6С-28					Итого 2

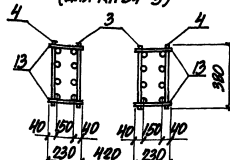
МАРКА КАРКАСА	Поз.	НАИМЕНОВАНИЕ	Кол.	ОБОЗНАЧЕНИЕ ДОКУМЕНТА	МАССА КАРКАСА кг
КПЭЭ-3		Поз. 4...12 по КПЭЭ-1			800,2
	1	КАРКАС 3КР125С-2	2	1.424.1-6/89.6С-100	
	2	5КР95С	1	-114	
	3	1КР40С-3	2	-61	
	13	Ф8А1, L=880; 0,35кг	74	БЕЗ ЧЕРТ.	
КПЭЭ-4		Поз. 4...12 по КПЭЭ-1			1091,4
	1	КАРКАС 2КР125С-2	2	1.424.1-6/89.6С-75	
	2	5КР95С	1	-114	
	3	2КР40С-2	2	-85	
	13	Ф8А1, L=880; 0,35кг	74	БЕЗ ЧЕРТ.	
1.424.1-6/89.6С-28					Итого 3



1-1  
(Для КЛЗЗ-1; КЛЗЗ-2; КЛЗ4-1; КЛЗ4-2)

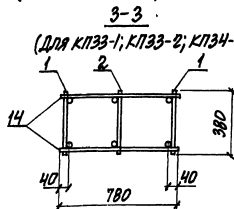


1-1  
(Для КЛЗ4-3)



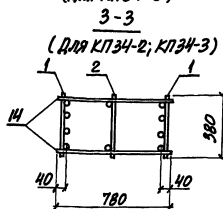
2-2

(Для КЛЗЗ-1; КЛЗЗ-2; КЛЗ4-1; КЛЗ4-2)



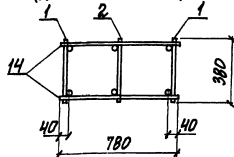
2-2

(Для КЛЗ4-3)



3-3

(Для КЛЗЗ-1; КЛЗЗ-2; КЛЗ4-1)



3-3

(Для КЛЗ4-2; КЛЗ4-3)

1. Арматура класса А-I и А-II по ГОСТ 5781-82
2. Спецификация арматуры см. стр. 23.

МАРКА КАРКАСА	НОМЕР УЗЛА
КЛЗЗ-1; КЛЗЗ-2	2(2А); 15
КЛЗ4-1... КЛЗ4-2	1(1А); 17

ИЗЧ. ОТВ. ПРОЕКТИРОВАНИЕ	И.С.
И КОМП. НАРМЕРОВАНИЕ	И.С.
ПО СПЕЦ. ЗАКАЗЧИКА	И.С.
ЗАВ. ГР. ПРОЕКТИРОВАНИЕ	И.С.
ИСПОЛН. КОПИЯ	И.С.
ПРОВЕР. ТРЕМБ	И.С.

1.424.1-6/89.6С-29

КАРКАС  
КЛЗЗ-1; КЛЗЗ-2;  
КЛЗ4-1... КЛЗ4-3

СТРАНА	ЛИСТ	ЛИСТОВ
Р	1	3

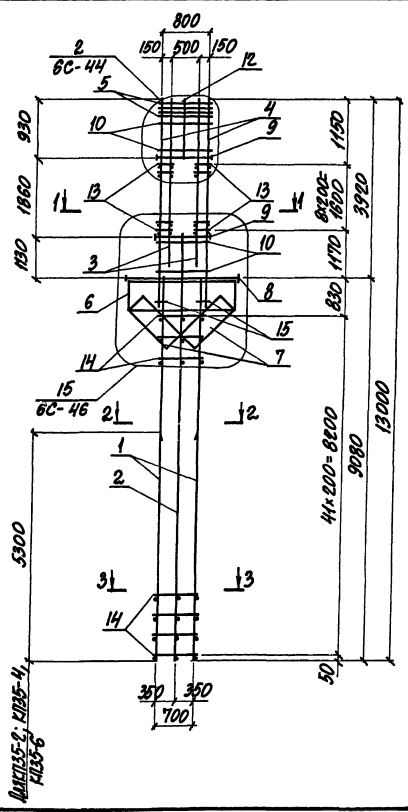
ХАРЬКОВСКИЙ  
ПРОМСТРОИНИИПРОЕКТ

МАРКА КАРКАСА	Поз.	НАИМЕНОВАНИЕ	Код	ОБОЗНАЧЕНИЕ ДОКУМЕНТА	МЕСЯ КАРКАСА
КП33-1	1	КАРКАС 8КР73С-2	2	1424.1-6/89.6С-127	538,1
	2	5КР84С	1	-112	
	3	1КР36С-2	2	-60	
	4	1КР49С-2	2	-65	
	5	СЕТКА С1С	4	-191	
	6	С2С-1	2	-192	
	7	С3С-3	2	-193	
	8	АРМ. ЭЛЕМЕНТ СШ7С	1	1424.1-6/89.6С-196	
	9	СШ9С	6		
	10	СТЕРЖЕНЬ АРМ. СТ3	20	1424.1-6/89.6С-196	
	11	СТ4	42		
	12	Ф12АШ, L=950; 0,80кг	2	БЕЗ ЧЕРТ.	
	13	Ф12АШ, L=230; 0,20кг	36		
	14	Ф8АТ, L=780; 0,30кг	66		
	15	Ф10АТ, L=300; 0,20кг	4		
КП33-2		Поз. 2, 5... 15 по КП33-1			637,0
	1	КАРКАС 8КР73С-3	2	1424.1-6/89.6С-127	
	3	1КР38С-3	2	-60	
	4	1КР49С-3	2	-65	
КП34-1		Поз. 5... 7, 9... 11, 13... 15 по КП33-1			646,2
	1	КАРКАС 8КР73С-3	2	1424.1-6/89.6С-127	
	2	5КР86С	1	-112	
	3	1КР38С-3	2	-60	
	4	1КР49С-3	2	-65	
	8	АРМ. ЭЛЕМЕНТ СШ8С	1	-195	
12	Ф12АШ, L=750; 0,70кг	2	БЕЗ ЧЕРТ.		
				1.424.1-6/89.6С-29	ИЛС 2

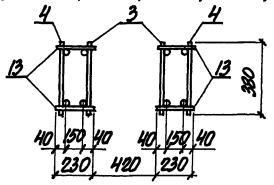
ИВА МЕТОДИ ПОДПИСЬ И ДАТА ВЕРИФИКАЦИИ

МАРКА КАРКАСА	Поз.	НАИМЕНОВАНИЕ	Код	ОБОЗНАЧЕНИЕ ДОКУМЕНТА	МЕСЯ КАРКАСА		
КП34-2		Поз. 5... 7, 9... 11, 13... 15 по КП33-1			543,1		
	1	КАРКАС 10КР73С	2	1424.1-6/89.6С-168			
	2	5КР86С	1	-112			
	3	1КР36С-1	2	-59			
	4	1КР46С-1	2	-64			
	8	АРМ. ЭЛЕМЕНТ СШ8С	1	-195			
	12	Ф12АШ, L=750; 0,70кг	2	БЕЗ ЧЕРТ.			
	КП34-3		Поз. 5... 7, 9... 11, 13... 15 по КП33-1				724,1
		1	КАРКАС 9КР73С	2		1424.1-6/89.6С-146	
		2	5КР86С	1		-112	
3		2КР36С	2	-83			
4		2КР46С	2	-88			
8		АРМ. ЭЛЕМЕНТ СШ8С	1	-195			
12		Ф12АШ, L=750; 0,70кг	2	БЕЗ ЧЕРТ.			
				1.424.1-6/89.6С-29	ИЛС 3		

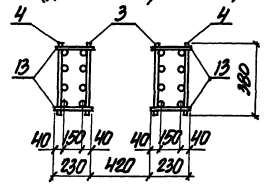
24364-03 СС



1-1  
(Для К135-1; К135-2; К135-4; К135-6)

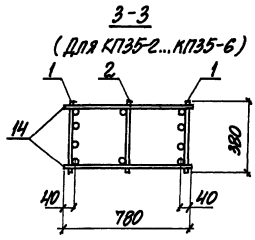
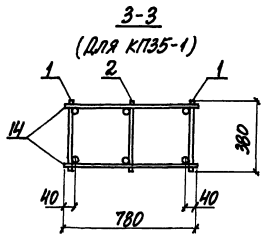


1-1  
(Для К135-3; К135-5)



2-2  
(Для К135-1; К135-2; К135-4; К135-6)

2-2  
(Для К135-3; К135-5)



1. Арматура класса А-I и А-III по ГОСТ 5781-82.
2. СПЕЦИФИКАЦИЮ АРМАТУРЫ СМОТРЕТЬ НА ЛИСТАХ 2, 3.

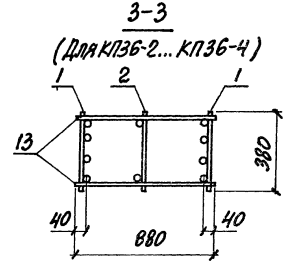
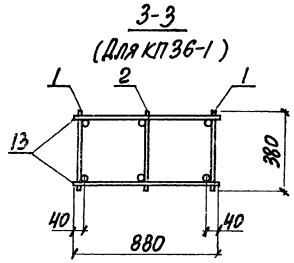
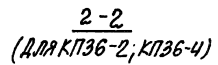
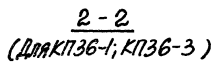
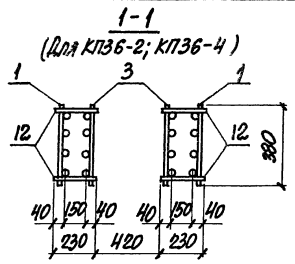
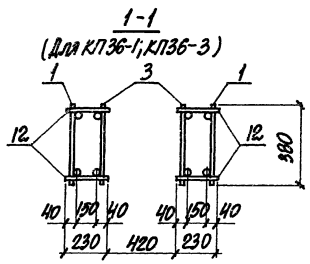
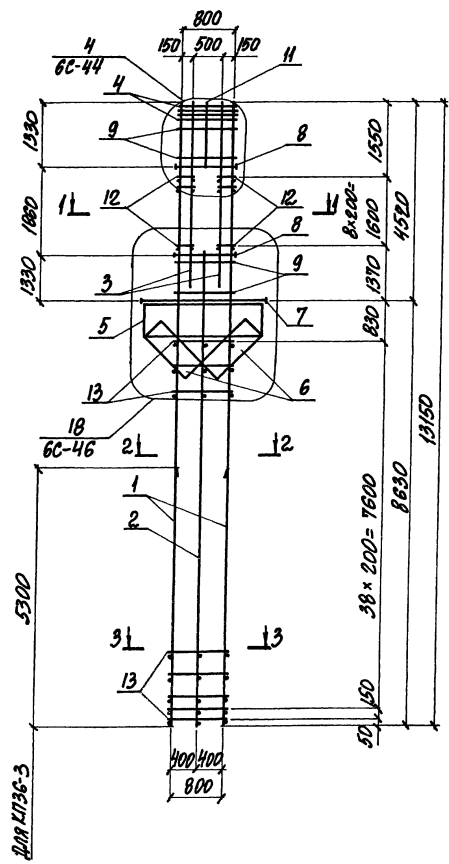
ИЗМ. ОТЗ. ИГРЯНОВИЧ	1	2				1.424.1-6/89.6С-30	КАРКАС К135-1... К135-6	СТАНДАРТ ЛИСТ 1 2 3	ХАРЬКОВСКИЙ ПРОМСТРОЙПРОЕКТ
И. КОНТР. КАМЫШЕВСКАЯ									
ИП. СПЕЦ. САВАНЬСКИЙ									
ЗАВ. ГР. КАМЫШЕВСКАЯ									
ИСПОЛН. КОПИНА									
ПРОВЕР. ТРЕМАЛЬ									



МАРКА КАРКАСА	Поз.	НАИМЕНОВАНИЕ	КОЛ.	ОБОЗНАЧЕНИЕ ДОКУМЕНТА	МАССА КАРКАСА, г
КП35-1	1	КАРКАС ВКР91С-3	2	1.424.1-6/89.6С-135	695,0
	2	5КР102С	1	-116	
	3	1КР38С-3	2	-60	
	4	1КР49С-3	2	-65	
	5	СЕТКА С1С	4	-191	
	6	С2С-1	2	-192	
	7	С3С-3	2	-193	
	8	АРМ. ЭЛЕМЕНТ СШ7С	1	1.424.1-6/89.6С-195	
	9	СШ9С	6		
	10	СТЕРЖЕНЬ АРМ. СТЗ	20		
	11	СТ4	45		
	12	Ф12АШ, L=950; 0,80 кг	2	БЕЗ ЧЕРТ.	
	13	Ф12АШ, L=230; 0,20 кг	36		
	14	Ф8АЛ, L=780; 0,30 кг	84		
	15	Ф10АЛ, L=300; 0,20 кг	4		
КП35-2		Поз. 2, 5...15 по КП35-1			592,7
	1	КАРКАС 10КР91С	2	1.424.1-6/89.6С-176	
	3	1КР36С-1	2	-59	
	4	1КР46С-1	2	-64	
КП35-3		Поз. 2, 5...15 по КП35-1			777,5
	1	КАРКАС 9КР91С	2	1.424.1-6/89.6С-154	
	3	2КР36С	2	-83	
	4	2КР46С	2	-88	
1.424.1-6/89.6С-30					Лист 2

ШКАЛ ПОДА. ПОДПИСЬ И ПОДП. БУДУЩИХ ЛИСТ

МАРКА КАРКАСА	Поз.	НАИМЕНОВАНИЕ	КОЛ.	ОБОЗНАЧЕНИЕ ДОКУМЕНТА	МАССА КАРКАСА, г
КП35-4		Поз. 2, 5...15 по КП35-1			688,1
	1	КАРКАС 10КР91С-1	2	1.424.1-6/89.6С-176	
	3	1КР36С-2	2	-59	
	4	1КР49С-2	2	-65	
КП35-5		Поз. 2, 5...15 по КП35-1			326,0
	1	КАРКАС 9КР91С-1	2	1.424.1-6/89.6С-154	
	3	2КР36С-1	2	-59	
	4	2КР49С-1	2	-89	
КП35-6		Поз. 2...15 по КП35-1			828,6
	1	КАРКАС 10КР91С-2	2	1.424.1-6/89.6С-176	
1.424.1-6/89.6С-30					Лист 3



1. АРМАТУРА КЛАССА А-I и А-II по ГОСТ 5781-82.  
2. СПЕЦИФИКАЦИЮ АРМАТУРЫ СМОТРЕТЬ НА ЛИСТАХ 2,3.

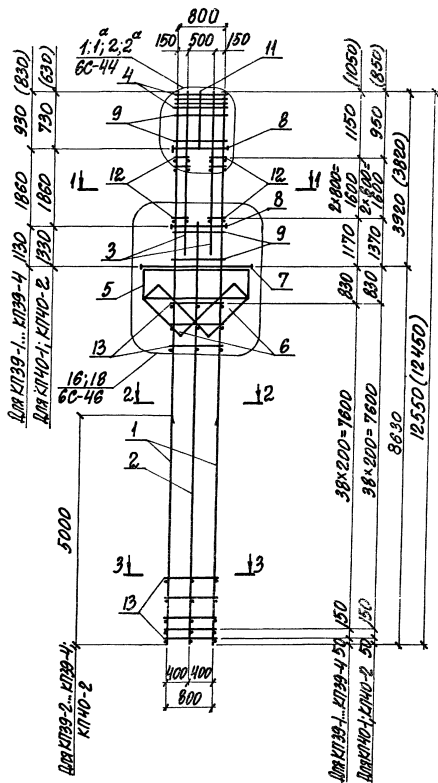
ИРЧ ОДН. ВЪРХОВНИ	ИРЧ
КЛЕВЦЕВЪ КВАРЦЕРЕНА	ИРЧ
КЛ. СТЕП. КВАРЦЕРЕНА	ИРЧ
3 РА. ГР. КВАРЦЕРЕНА	ИРЧ
ИСПОЛН. КОПИЯ	ИРЧ
ПРОВЕР. УТВЕРЖ.	ИРЧ

1.424.1-6/89.6С-31	
КАРКАС КПЗБ-1...КПЗБ-4	
СТАДИЯ	Листов
Р	1 3
ХАРЬКОВСКИЙ ПРОМ. ТРОИНИПРОЕКТ	

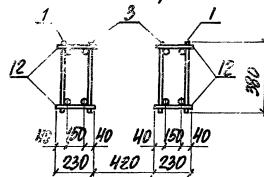
МАРКА КАРКАСА	Поз.	НАИМЕНОВАНИЕ	Код	ОБОЗНАЧЕНИЕ ДОКУМЕНТА	МАССА КАРКАСА, кг	
КПЗБ-1	1	КАРКАС	1КР131С-3	2	1.424.1-6/89.6С-53	
	2		5КР99С	1	-115	
	3		1КР42С-3	2	-62	
	4	СЕТКА	С1С	4	-191	
	5		С2С-1	2	-192	
	6		С3С-2	2	-193	
	7	АРМ. ЭЛЕМЕНТ	СШ8С	1	1.424.1-6/89.6С-195	700,1
	8		СШ9С	6		
	9	СТЕРЖЕНЬ АРМ.	СТ3	28	1.424.1-6/89.6С-196	
	10		СТ4	54		
	11	Ф12АШ, С=1350; 1,2кг	2	БЕЗ ЧЕРТ		
	12	Ф12АШ, С=230; 0,20кг	36			
	13	Ф8АШ, С=880; 0,35кг	80			
КПЗБ-2		Поз. 2, 4...13 по КПЗБ-1			790,1	
	1	КАРКАС	2КР131С	2		1.424.1-6/89.6С-77
	3		2КР40С	2	-85	
КПЗБ-3		Поз. 2, 4...13 по КПЗБ-1			695,7	
	1	КАРКАС	3КР131С-1	2		1.424.1-6/89.6С-102
	3		1КР40С-2	2		-85
1.424.1-6/89.6С-31					Итого 2	

МАРКА КАРКАСА	Поз.	НАИМЕНОВАНИЕ	Код	ОБОЗНАЧЕНИЕ ДОКУМЕНТА	МАССА КАРКАСА, кг	
КПЗБ-4		Поз. 2, 4...13 по КПЗБ-1			924,5	
	1	КАРКАС	2КР131С-1	2		1.424.1-6/89.6С-77
	3		2КР40С-1	2		-85
1.424.1-6/89.6С-31					Итого 3	

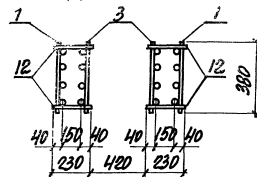
ИВ. № 1204. ПОДПИСЬ И ДАТА ВВОДА В РАБОТУ



1-1  
(Для КЛЗ9-1... КЛЗ9-4; КЛ40-2)



1-1  
(Для КЛ40-1)

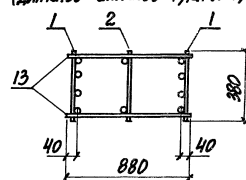
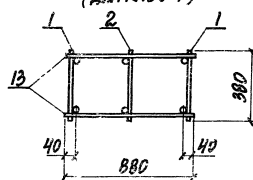


2-2  
(Для КЛЗ9-1... КЛЗ9-4; КЛ40-2)

2-2  
(Для КЛ40-1)

3-3  
(Для КЛЗ9-1)

3-3  
(Для КЛЗ9-2... КЛЗ9-4; КЛ40-1; КЛ40-2)



1. Арматура класса А-I и А-II по ГОСТ 5781-82.
2. Спецификацию арматуры смотреть на листах 2,3.

МАРКА КАРКАСА	НОМЕР УЗЛА
КЛЗ9-1... КЛЗ9-4	2, 2 <sup>а</sup> , 16
КЛ40-1; КЛ40-2	1, 1 <sup>а</sup> , 18

ИЗМ. №	ПОДПИСЬ	Д.Р.
1	И. КОЗЛОВ	1989
2	В. КОЗЛОВ	1989
3	В. КОЗЛОВ	1989
4	В. КОЗЛОВ	1989
5	В. КОЗЛОВ	1989
6	В. КОЗЛОВ	1989
7	В. КОЗЛОВ	1989
8	В. КОЗЛОВ	1989
9	В. КОЗЛОВ	1989
10	В. КОЗЛОВ	1989
11	В. КОЗЛОВ	1989
12	В. КОЗЛОВ	1989
13	В. КОЗЛОВ	1989
14	В. КОЗЛОВ	1989
15	В. КОЗЛОВ	1989
16	В. КОЗЛОВ	1989
17	В. КОЗЛОВ	1989
18	В. КОЗЛОВ	1989
19	В. КОЗЛОВ	1989
20	В. КОЗЛОВ	1989

1.424.1-6/89.6С-32

КАРКАС  
КЛЗ9-1... КЛЗ9-4;  
КЛ40-1; КЛ40-2

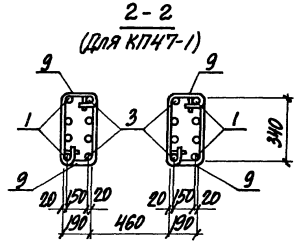
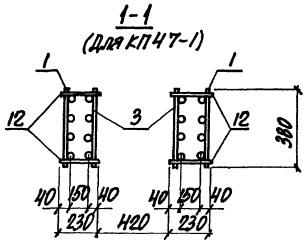
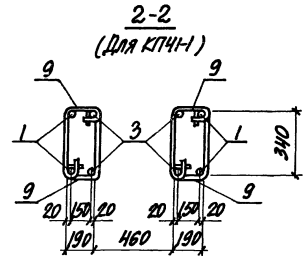
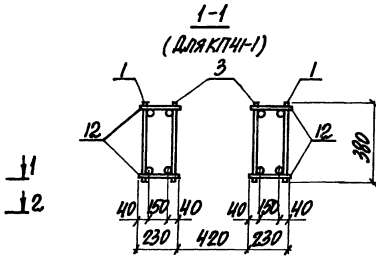
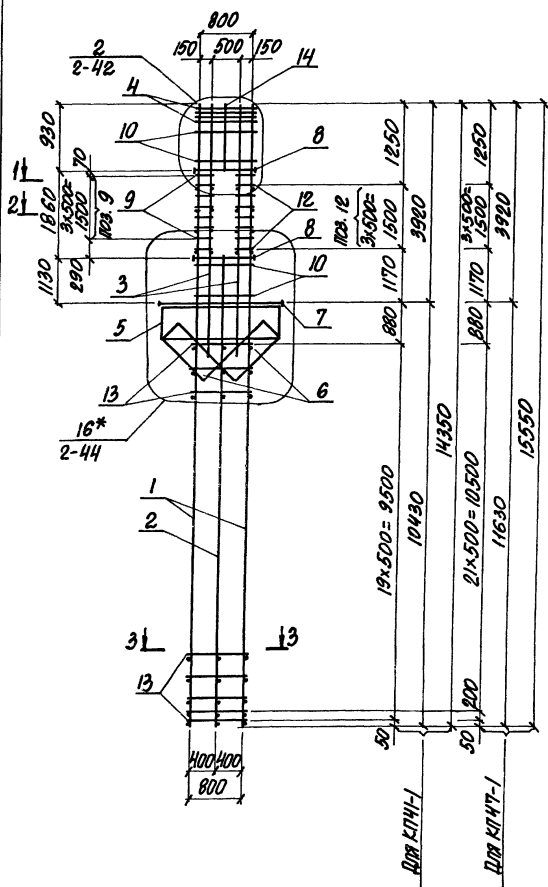
СТАРША	ЛИСТ	ЛИСТОВ
В	3	3

ХАРЬКОВСКИЙ  
ПРОМСТРОИНИИПРОЕКТ

МАРКА КАРКАСА	Поз.	НАИМЕНОВАНИЕ	Кол.	ОБОЗНАЧЕНИЕ ДОКУМЕНТА	МАССА КАРКАСА, кг
КП39-1	1	КАРКАС 1КР125С-3	2	1.424.1-6/89.6С-51	661,6
	2	5КР97С	1	-115	
	3	1КР36С-3	2	-60	
	4	СЕТКА С1С	4	-191	
	5	СЕТКА С2С-1	2	-192	
	6	С3С-2	2	-193	
	7	АРМ. ЭЛЕМЕНТ СШ9С	1	1.424.1-6/89.6С-195	
	8	СШ9С	6		
	9	СТЕРЖЕНЬ АРМ. СТЗ	20	1.424.1-6/89.6С-196	
	10	СТ4	40		
	11	Ф12АШ, С=950; 0,80кг	2	БЕЗ ЧЕРТ.	
	12	Ф12АШ, С=230; 0,20кг	36		
	13	ФВАТ, С=880; 0,35кг	80		
КП39-2		Поз. 2, 4...13 по КП39-1			574,3
	1	КАРКАС 3КР125С	2	1.424.1-6/89.6С-100	
	3	1КР36С-1	2	-59	
КП39-3		Поз. 2, 4...13 по КП39-1			657,1
	1	КАРКАС 3КР125С-1	2	1.424.1-6/89.6С-100	
	3	1КР36С-2	2	-59	
КП39-4		Поз. 2...13 по КП39-1			761,1
	1	КАРКАС 3КР125С-2	2	1.424.1-6/89.6С-100	
1.424.1-6/89.6С-32					ИМСТ 2

НАЗ. НЕ ПОДЛ. ПОДПИСЬ И ПЕЧАТ. ВЕРИФИКАЦИЯ

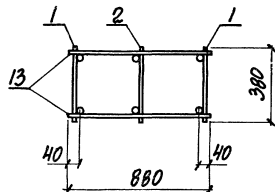
МАРКА КАРКАСА	Поз.	НАИМЕНОВАНИЕ	Кол.	ОБОЗНАЧЕНИЕ ДОКУМЕНТА	МАССА КАРКАСА, кг
КП40-1		Поз. 4...10; 12; 13 по КП39-1			746,0
	1	КАРКАС 2КР125С	2	1.424.1-6/89.6С-75	
	2	5КР99С	1	-115	
	3	2КР36С	2	-83	
	11	Ф12АШ, С=750; 0,70кг	2	БЕЗ ЧЕРТ	
КП40-2		Поз. 4...10; 12; 13 по КП39-1			657,2
	1	КАРКАС 3КР125С-1	2	1.424.1-6/89.6С-100	
	2	5КР99С	1	-115	
	3	1КР36С-2	2	-59	
	11	Ф12АШ, С=750; 0,70кг	2	БЕЗ ЧЕРТ	
1.424.1-6/89.6С-32					ИМСТ 3



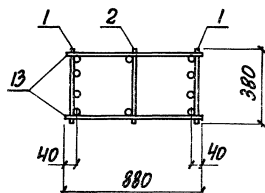
1. Арматура класса А-І и А-ІІІ по ГОСТ 5781-82.
2. Спецификацию арматуры смотреть на листе 3.
3. Узел, отмеченный знаком \* отличается от узла без знака \* только тем, что каркасы поз. 3 заведены на величину  $\epsilon_{ан}$  в подкрановую часть колонн.

НАЧ. ОТДЕЛА	И.С.	1.424.1-6/89.6С-33	Страницы	Листов
И. КОДИТ	И.С.			
И. СПЕЦ. РАБОТНИК	И.С.	КАРКАС К147-1; К147-1	Р	3
И. АВ. ПР.	И.С.			
И. УСТРОИТ.	И.С.	ХАРЬКОВСКИЙ ПРОМСТРОИПРОЕКТ	Р	3
И. ПРОВЕР.	И.С.			

3-3  
(для КПЧ1-1)



3-3  
(для КПЧ7-1)



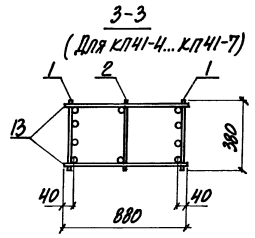
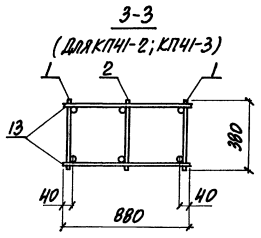
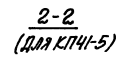
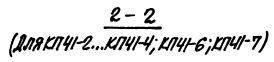
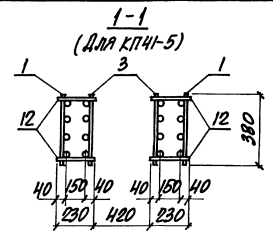
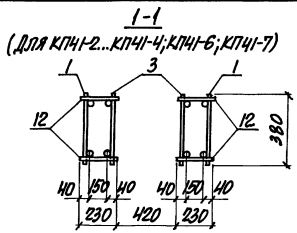
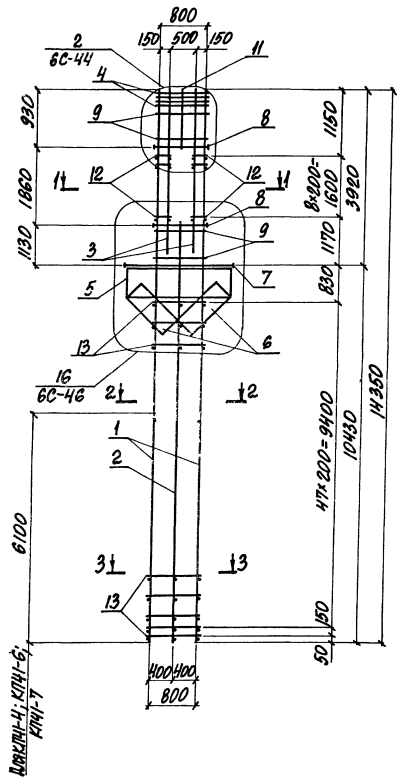
МАРКА КАРКАСА	ПЛОС.	НАИМЕНОВАНИЕ	КОЛ.	ОБОЗНАЧЕНИЕ ДОКУМЕНТА	МАССА КАРКАСА, КГ
КПЧ1-1	1	КАРКАС 1КР43-3	2	1.424.1-6/89.2-54	
	2	5КР115-1	1	-152	
	3	1КР49-2	2	-65	
	4	СЕТКА С1	4	-273	
	5	С2-1	2	-274	
	6	С3-2	2	-275	
	7	АРМ. ЭЛЕМЕНТ СШ6	1		
	8	СШ9	6	1.424.1-6/89.2-277	697,4
	9	СТЕРЖЕНЬ АРМ. СТ2	16		
	10	СТ3	20	1.424.1-6/89.2-278	
	11	СТ4	46		
	12	ФРАГМ., $\varnothing=230$ ; 0,20КГ	16		
	13	ФРАГМ., $\varnothing=880$ ; 0,35КГ	40	БЕЗ ЧЕРТ.	
	14	ФРАГМ., $\varnothing=950$ ; 0,80КГ	2		
КПЧ7-1	723.4...12;14 по КПЧ1-1				
	1	КАРКАС 2КР155-1	2	1.424.1-6/89.2-79	999,1
	2	5КР127-1	1	2-157	
	3	2КЧ7-3	2	2-88	
	13	Ф.А.9Е, $\varnothing=880$ ; 0,35КГ	46	БЕЗ ЧЕРТ.	

1.424.1-6/89.60-33

ИЗЧТ  
2

1.424.1-6/89.60-33

ИЗЧТ  
3



1. Арматура класса А-I и А-II по ГОСТ 5781-82.
2. Спецификацию арматуры смотреть на листах 2, 3.

ИЗМ.	ОТК.	ИЗДАТЕЛЬСТВО	Ч. 1
И. КОТЛ.	С. КОТЛ.	С. КОТЛ.	С. КОТЛ.
И. КОТЛ.	С. КОТЛ.	С. КОТЛ.	С. КОТЛ.
И. КОТЛ.	С. КОТЛ.	С. КОТЛ.	С. КОТЛ.
И. КОТЛ.	С. КОТЛ.	С. КОТЛ.	С. КОТЛ.
И. КОТЛ.	С. КОТЛ.	С. КОТЛ.	С. КОТЛ.
И. КОТЛ.	С. КОТЛ.	С. КОТЛ.	С. КОТЛ.
И. КОТЛ.	С. КОТЛ.	С. КОТЛ.	С. КОТЛ.
И. КОТЛ.	С. КОТЛ.	С. КОТЛ.	С. КОТЛ.
И. КОТЛ.	С. КОТЛ.	С. КОТЛ.	С. КОТЛ.

1.424.1-6/89.6С-34

КАРКАС  
КЛЧ-2...КЛЧ-7

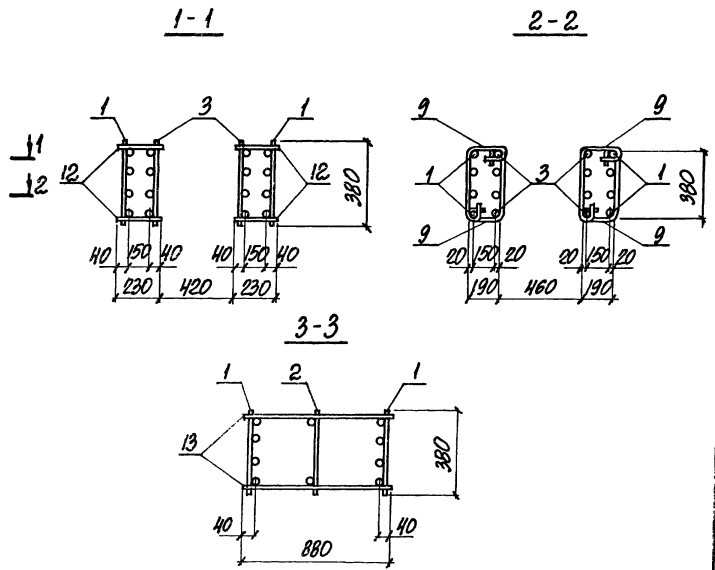
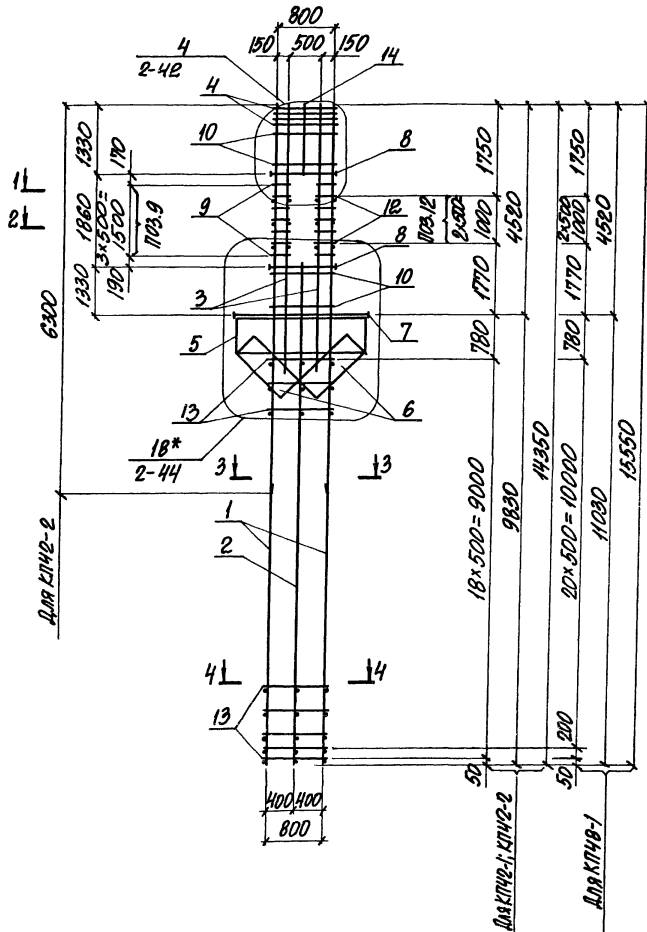
Лист	Лист
ХАРЬКОВСКИЙ	ПРОМСТРОЙНИИПРОЕКТ



МАРКА КАРКАСА	Поз.	НАИМЕНОВАНИЕ	Кол.	ОБОЗНАЧЕНИЕ ДОКУМЕНТА	МАССА КАРКАСА, кг
КПЧ-2	1	КАРКАС КРМЗС-1	2	1424.1-6/89.6С-55	591,6
	2	ФРП15С	1	-119	
	3	1КРЗ6С-2	2	-59	
	4	СЕТКА С1С	4	-191	
	5	С2С-1	2	-192	
	6	СЗС-2	2	-193	
	7	АРМ. ЭЛЕМЕНТ СШ6С	1	1424.1-6/89.6С-195	
	8	СШ9С	6		
	9	СТЕРЖЕНЬ АРМ. СТЗ	20	1424.1-6/89.6С-196	
	10	СТ4	36		
	11	Ф12АШ, С=950; 980 кг	2	БЕЗ ЧЕРТ.	
	12	Ф12АШ, С=230; 0,20 кг	36		
	13	ФВВГ, С=880; 0,35 кг	98		
КПЧ-3		Поз. 2, 4... 13 по КПЧ-2			703,4
	1	КАРКАС 1КРМЗС-2	2	1424.1-6/89.6С-55	
	3	1КРЗ6С-3	2	-60	
КПЧ-4		Поз. 2, 4... 13 по КПЧ-2			615,2
	1	КАРКАС ЗКРМЗС	2	1424.1-6/89.6С-105	
	3	1КРЗ6С-1	2	-59	
КПЧ-5		Поз. 2, 4... 13 по КПЧ-2			797,6
	1	КАРКАС 2КРМЗС	2	1424.1-6/89.6С-80	
	3	2КРЗ6С	2	-83	
1.424.1-6/89.6С-34					Итого 2

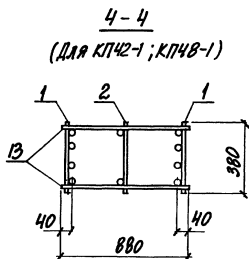
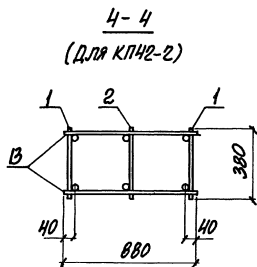
МАРКА КАРКАСА	Поз.	НАИМЕНОВАНИЕ	Кол.	ОБОЗНАЧЕНИЕ ДОКУМЕНТА	МАССА КАРКАСА, кг
КПЧ-6		Поз. 2... 13 по КПЧ-2			709,6
	1	КАРКАС ЗКРМЗС-1	2	1424.1-6/89.6С-105	
КПЧ-7		Поз. 2, 4... 13 по КПЧ-2			857,4
	1	КАРКАС ЗКРМЗС-2	2	1424.1-6/89.6С-106	
	3	1КРЗ6С-3	2	-60	
24364-03 76					
1.424.1-6/89.6С-34					Итого 3

УТВ. НЕ ПОДЛ. ПОДПИСЬ И ВЕД. НЕ ПОДПИСАНЫ



1. АРМАТУРА КЛАССА А-I И А-II ПО ГОСТ 5781-82.
2. СПЕЦИФИКАЦИЮ АРМАТУРЫ СМОТРЕТЬ НА ЛИСТАХ В.З.
3. УЗЕЛ, ОТМЕЧЕННЫЙ ЗНАКОМ \* ОТЛИЧАЕТСЯ ОТ УЗЛА БЕЗ ЗНАКА \* ТОЛЬКО ТЕМ, ЧТО КАРКАСЫ ПОД.З. ЗАВЕДены НА ВЕЛИЧИНУ  $\epsilon_{\text{дн}}$  В ПОДКРАЕВУЮ ЧАСТЬ КОЛОННЫ.

НАЧ. ОТДЕЛА ПРОЕКТА	К.С.	1.424.1-6/89.6С-35	СТРАНА ЛИСТ	ЛИСТОВ
И. КОНСТРУКТОР	С.М.			
ОБЪЕКТ	ВАРНАНСКИЙ	КАРКАС КЛ42-1; КЛ42-2; КЛ48-1	ХАРЬКОВСКИЙ ПРОМСТРОЙПРОЕКТ	
ЗАВ. Г.Р. КОМПЛЕКТА	В.М.			
ОСНОВНА КІПІНКА	К.С.			
ПРОВЕР	ТРЕМБІ			



1.424.1-6/89.6С-35

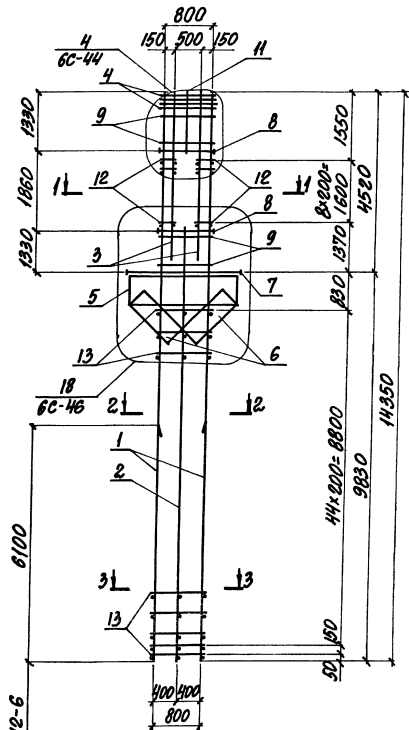
ИМЕТ  
2

МАРКА КАРКАСА	ПОЗ.	НАИМЕНОВАНИЕ	КОЛ.	ОБОЗНАЧЕНИЕ ДОКУМЕНТА	МАССА КАРКАСА, КГ	
КЛ42-1	1	КАРКАС	2КР43	2	1.424.1-6/89.2-76	843,3
	2		5КР111-1	1	-84	
	3		2КР54-1	2	-96	
	4	СЕТКА	С1	4	-273	
	5		СВ-1	2	-274	
	6		СЗ-2	2	-275	
	7	АРМ. ЭЛЕМЕНТ	СЦ8	1	1.424.1-6/89.2-277	
	8		СЦ9	6		
	9	СТЕРЖЕНЬ АРМ.	СТ2	16	1.424.1-6/89.2-278	
	10		СТ3	28		
	11		СТ4	58		
	12	ФРАГМ., С=230;	0,20 КГ	12		
	13	ФРАГМ., С=880;	0,35 КГ	38		
	14	ФРАГМ., С=1350;	1,2 КГ	2		
КЛ42-2	ПОЗ. 2; 4...14 ПО КЛ42-1					1044,5
	1	КАРКАС	4КР143-6	2	1.424.1-6/89.2-127	
	3		2КР57	2	-93	
КЛ4В-1	ПОЗ. 4...12; 14 ПО КЛ42-1					1313,4
	1	КАРКАС	2КР155-2	2	1.424.1-6/89.2-79	
	2		5КР123-1	1	-156	
	3		2КР57	2	-93	
	13	ФРАГМ., С=880;	0,35 КГ	44	БЕЗ ЧЕРТ	

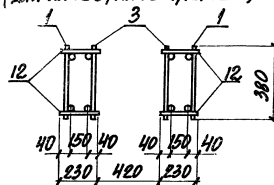
ИМЕТ  
2

1.424.1-6/89.6С-35

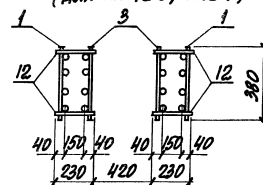
ИМЕТ  
3



1-1  
(Для КЛЧ2-3; КЛЧ2-4; КЛЧ2-6)



1-1  
(Для КЛЧ2-5; КЛЧ2-7)



2-2  
(Для КЛЧ2-3; КЛЧ2-4; КЛЧ2-6)

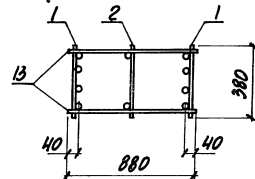
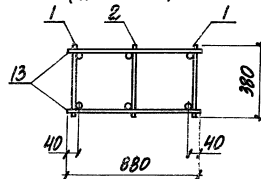
2-2  
(Для КЛЧ2-5; КЛЧ2-7)

3-3

(Для КЛЧ2-3; КЛЧ2-4)

3-3

(Для КЛЧ2-5... КЛЧ2-7)



1. АРМАТУРА КЛАССА А-I и А-II по ГОСТ 5781-82
2. СПЕЦИФИКАЦИЮ АРМАТУРЫ СМОТРЕТЬ НА ЛИСТАХ 2, 3.

ИЗД. ОСУЩЕСТВЛЕНА	И.В.С.
ПРОЕКТИРОВАН	С.А.С.
ПРОСЛЕЖИВАЮЩИЙ	С.А.С.
СВЯЗ. ГР.	И.В.С.
ИСПОЛН.	И.В.С.
ПРОВЕР.	И.В.С.

1.424.1-6/89.6С-36

КАРКАС  
КЛЧ2-3... КЛЧ2-7

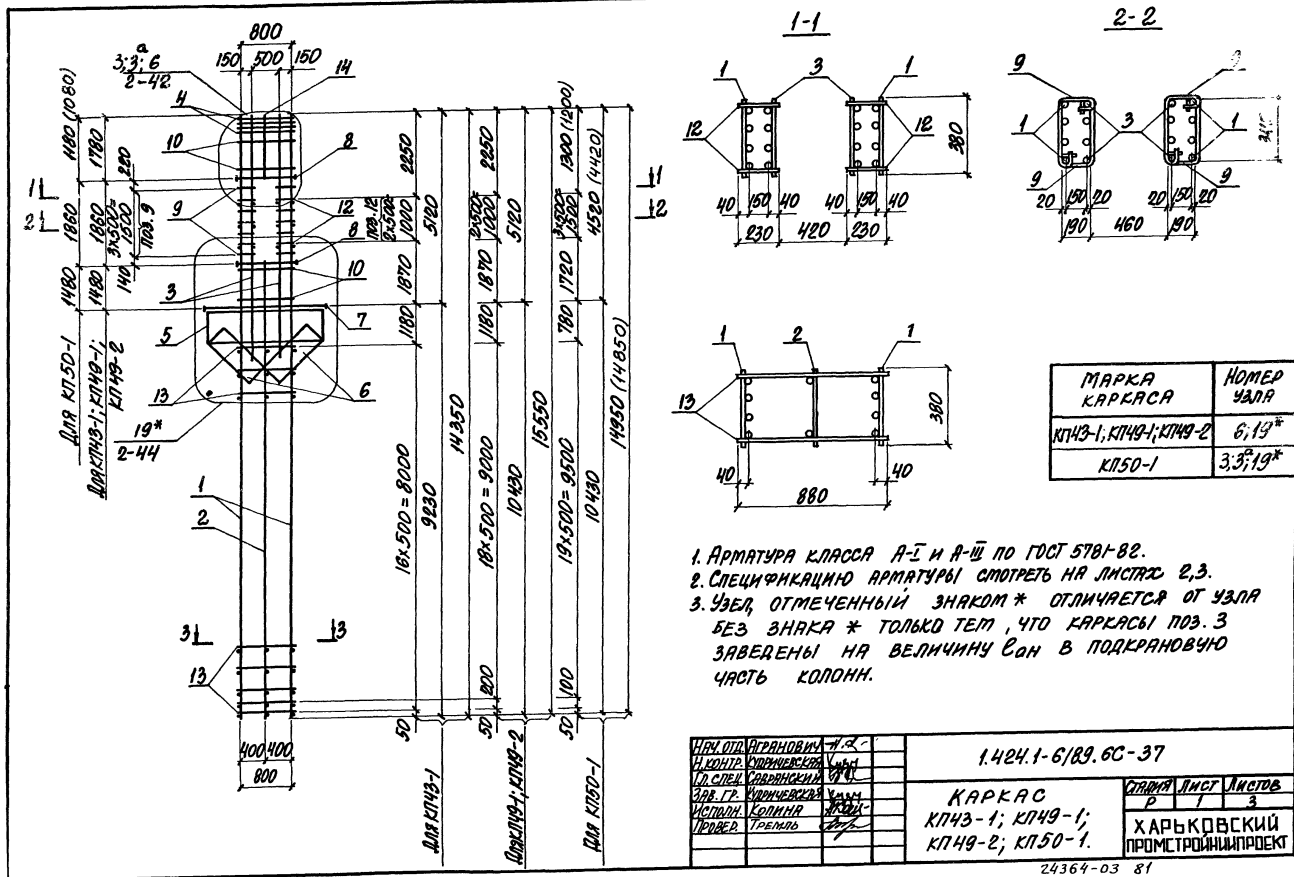
СТАДИЯ	ЛИСТ	ЛИСТОВ
Р	3	3

ХАРЬКОВСКИЙ  
ПРОМСТРОИНИИПРОЕКТ

МАРКА КАРКАСА	Поз.	НАИМЕНОВАНИЕ	Кол.	ОБОЗНАЧЕНИЕ ДОКУМЕНТА	МАССА КАРКАСА, кг
КП42-3	1	Кифкас 1КР43С-1	2	1.424.1-6/89-6С-55	624,8
	2	5КРН1С	1	-118	
	3	1КР40С-2	2	-61	
	4	СЕТКА С1С	4	-191	
	5	С2С-1	2	-192	
	6	С3С-2	2	-193	
	7	АРМ. ЭЛЕМЕНТ СШ9С	1	1.424.1-6/89.6С-195	
	8	СШ9С	6		
	9	СТЕРЖЕНЬ АРМ. СТЗ	28	1.424.1-6/89.6/С-196	
	10	СТ4	54		
	11	Ф12АII, L=1350; 1,2кг	2		
	12	Ф12ВII, L=230; 0,2Дкг	36	БЕЗ ЧЕРТ.	
	13	Ф8АI, L=880; 0,35кг	92		
КП42-4	Поз. 2, 4... 13 по КП42-3				738,4
	1	КАРКАС 1КР43С-2	2	1.424.1-6/89.6С-55	
	3	1КР40С-3	2	-62	
КП42-5	Поз. 2, 4... 13 по КП42-3				835,2
	1	КАРКАС 2КР43С	2	1.424.1-6/89.6С-80	
	3	2КР40С	2	-85	
КП42-6	Поз. 2... 13 по КП42-3				742,8
	1	КАРКАС 3КР43С-1	2	1.424.1-6/89.6С-105	
1.424.1-6/89.6С-36					Итого 2

МАРКА КАРКАСА	Поз.	НАИМЕНОВАНИЕ	Кол.	ОБОЗНАЧЕНИЕ ДОКУМЕНТА	МАССА КАРКАСА, кг
КП42-7	Поз. 2, 4... 13 по КП42-3				979,2
	1	КАРКАС 2КР43С-1	2	1.424.1-6/89.6С-80	
	3	2КР40С-1	2	-85	
1.424.1-6/89.6С-36					Итого 3

ИВА НЕ ПОДА. ПОДАТЬСЯ И ВСТ. ВЕРИЛИ ИЛИ



МАРКА КАРКАСА	Поз.	НАИМЕНОВАНИЕ	Кол.	ОБОЗНАЧЕНИЕ ДОКУМЕНТА	МАССА КАРКАСА, кг
КП43-1	1	КАРКАС 2КР143-2	2	1.424.1-6/89.2-76	
	2	5КР10Т-1	1	-148	
	3	2КР63	2	-97	
	4	СЕТКА С1	4	-274	
	5	С2-1	2	-275	
	6	С3-2	2	-275	
	7	АРМ. ЭЛЕМЕНТ СШ8	1		
	8	СШ9	6	1.424.1-6/89.2-277	
	9	СТЕРЖЕНЬ АРМ. СТ2	16		
	10	СТ3	36	1.424.1-6/89.2-278	
	11	СТ4	64		
	12	Ф12АШ, L=230; 0,20кг	16		
	13	ФВАГ, L=880; 0,35кг	34	БЕЗ ЧЕРТ.	
	14	Ф12АШ, L=1800; 1,6кг	2		
КП49-1		Поз. 3...12, 14 по КП43-1			
	1	КАРКАС 2КР155-2	2	1.424.1-6/89.2-79	
	2	5КР119-1	1	-154	
13	ФВАГ, L=880; 0,35кг	40	БЕЗ ЧЕРТ.		
КП49-2		Поз. 4...12, 14 по КП43-1			
	1	КАРКАС 2КР155-3	2	1.424.1-6/89.2-79	
	2	5КР119-1	1	-154	
	3	2КР64	2	-97	
13	Ф10АГ, L=880; 0,55кг	40	БЕЗ ЧЕРТ.		

1287,1

1353,2

1648,7

1.424.1-6/89.6С-37

Итого  
2

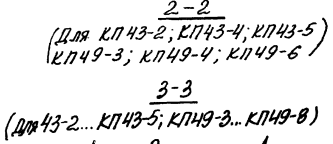
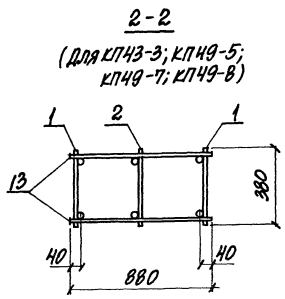
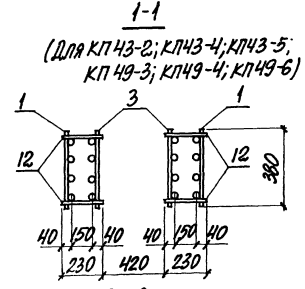
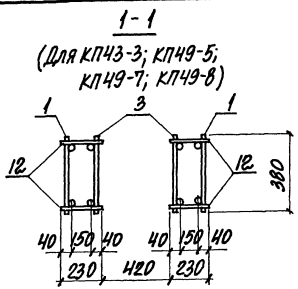
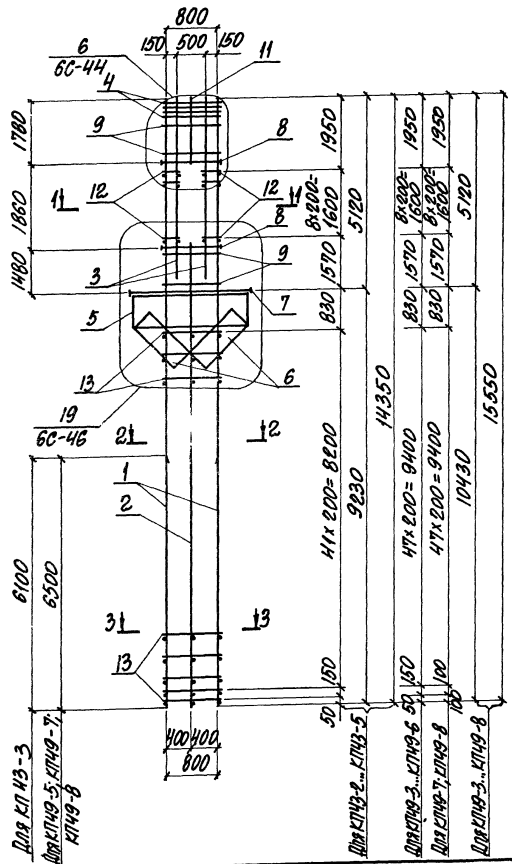
МАРКА КАРКАСА	Поз.	НАИМЕНОВАНИЕ	Кол.	ОБОЗНАЧЕНИЕ ДОКУМЕНТА	МАССА КАРКАСА, кг
КП50-1		Поз. 4...9, 12 по КП43-1			
	1	КАРКАС 2КР149	2	1.424.1-6/89.2-80	
	2	5КР119-3	1	-154	
	3	2КР64-1	2	-96	
	10	СТЕРЖЕНЬ АРМ. СТ3	28	1.424.1-6/89.2-278	
	11	СТ4	55		
	13	ФВАГ, L=880; 0,35кг	42		
	14	Ф12АШ, L=1200; 1,1 кг	2	БЕЗ ЧЕРТ.	

878,4

ВАН. НЕ ПОДА. ПОДАТЬСЯ. И ДАТЬ. ВЕРТА. ИЛИ. ИЛИ.

1.424.1-6/89.6С-37

Итого  
3



1. АРМАТУРА КЛАССА А-I И А-III ПО ГОСТ 5781-82.  
2. СПЕЦИФИКАЦИЮ АРМАТУРЫ СМОТРЕТЬ НА ЛИСТЕ 2.3.

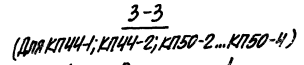
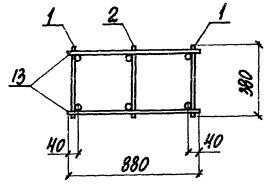
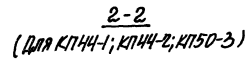
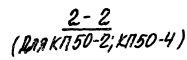
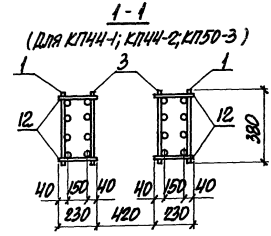
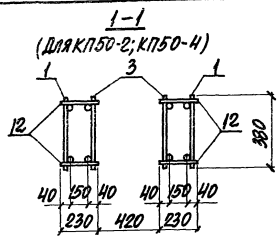
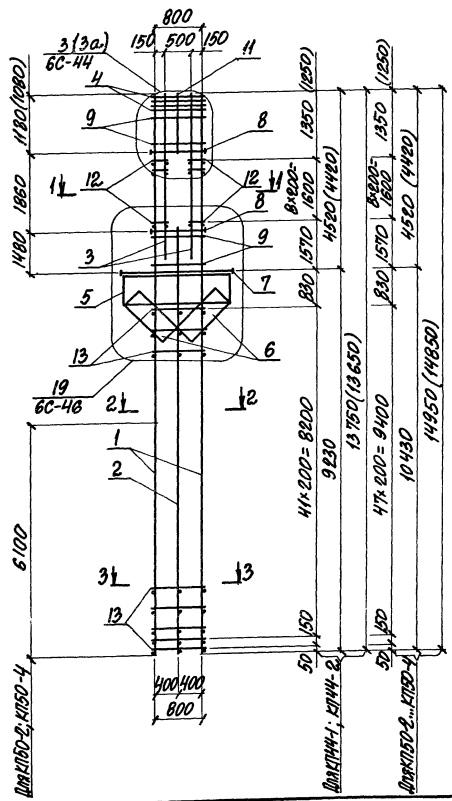
ИЗДАТЕЛЬСТВО	И.С.	1.424. 1-6/89. 6С-38						
И. КОНТ. УЧАСТКОВ	У.У.	КАРКАС КЛ43-2... КЛ43-5; КЛ49-3... КЛ49-8	СТАРША	ЛИСТ	ЛИСТОВ			
И. СПЕЦ. ЗАКАЗЫ	У.У.					Р	1	3
ЗАВ. ГР. УЧАС. СКА	У.У.					ХАРЬКОВСКИЙ ПРОМСТРОИПРОЕКТ		
И. ПЛАН. КОПИЯ	У.У.							
ПРОВЕР. ТРЕМБЛ	У.У.							



МАРКА КАРКАСА	Поз.	НАИМЕНОВАНИЕ	Код	ОБОЗНАЧЕНИЕ ДОКУМЕНТА	МАССА КАРКАСА, кг
КП43-2	1	КАРКАС 2КР143С	2	1424.1-6/89.6С-80	852,7
	2	5КР107С	1	-117	
	3	2КР44С	2	-87	
	4	СЕТКА С1С	4	-191	
	5	С2С-1	2	-192	
	6	С3С-2	2	-193	
	7	АРМ ЭЛЕМЕНТ СШВС	1	1424.1-6/89.6С-195	
	8	СШ9С	6		
	9	СТЕРЖЕНЬ АРМ СТЗ	36	1424.1-6/89.6С-196	
	10	СТ4	56		
	11	Ф12АШ, $\ell=1800$ ; 1,6кг	2		
	12	Ф12АШ, $\ell=230$ ; 0,20кг	36	БЕЗ ЧЕРТ.	
	13	Ф8АГ, $\ell=880$ ; 0,35кг	86		
КП43-3	Поз. 2, 4...13 по КП43-2				760,2
	1	КАРКАС 3КР143С-1	2	1424.1-6/89.6С-105	
	3	1КР46С-2	2	-64	
КП43-4	Поз. 2, 4...13 по КП43-2				1008,2
	1	КАРКАС 2КР143С-1	2	1424.1-6/89.6С-80	
	3	2КР46С-1	2	-88	
КП43-5	Поз. 2, 4...13 по КП43-2				1232,2
	1	КАРКАС 2КР143С-2	2	1424.1-6/89.6С-80	
	3	2КР46С-2	2	-88	
КП43-3	Поз. 3...12 по КП43-2				898,8
	1	КАРКАС 2КР155С	2	1424.1-6/89.6С-82	
	2	5КР119С	1	-120	
	13	Ф8АГ, $\ell=880$ ; 0,35кг	98	БЕЗ ЧЕРТ.	
1.424.1-6/89.6С-38					Итого 2

МАРКА КАРКАСА	Поз.	НАИМЕНОВАНИЕ	Код	ОБОЗНАЧЕНИЕ ДОКУМЕНТА	МАССА КАРКАСА, кг
КП49-4	Поз. 4...12 по КП43-2				1063,1
	1	КАРКАС 2КР155С-1	2	1424.1-6/89.6С-82	
	2	5КР119С	1	-120	
	3	2КР46С-1	2	-88	
	13	Ф8АГ, $\ell=880$ ; 0,35кг	98	БЕЗ ЧЕРТ.	
КП49-5	Поз. 4...12 по КП43-2				957,1
	1	КАРКАС 3КР155С-2	2	1424.1-6/89.6С-109	
	2	5КР119С	1	-120	
	3	1КР46С-3	2	-64	
	13	Ф8АГ, $\ell=880$ ; 0,35кг	98	БЕЗ ЧЕРТ.	
КП49-6	Поз. 4...12 по КП43-2				1299,8
	1	КАРКАС 2КР155С-2	2	1424.1-6/89.6С-82	
	2	5КР119С	1	-120	
	3	2КР46С-2	2	-88	
	13	Ф8АГ, $\ell=880$ ; 0,35кг	98	БЕЗ ЧЕРТ.	
КП49-7	Поз. 4...12 по КП43-2				1197,1
	1	КАРКАС 3КР155С-3	2	1424.1-6/89.6С-110	
	2	5КР119С-1	1	-120	
	3	1КР49С-4	2	-65	
	13	Ф12АГ, $\ell=880$ ; 0,55кг	98	БЕЗ ЧЕРТ.	
КП49-8	Поз. 4...12 по КП43-2				1405,9
	1	КАРКАС 3КР155С-4	2	1424.1-6/89.6С-110	
	2	5КР119С-1	1	-120	
	3	1КР49С-5	2	-65	
	13	Ф10АГ, $\ell=880$ ; 0,55кг	98	БЕЗ ЧЕРТ.	
1.424.1-6/89.6С-38					Итого 3

Итого по таблице в части каркаса 1424



1. АРМАТУРА КЛАССА А-I и А-III по ГОСТ 5781-82.  
2. СПЕЦИФИКАЦИЮ АРМАТУРЫ СМОТРЕТЬ НА ЛИСТАХ 2, 3

ИЗДАТЕЛЬСТВО	ИСК
И. КОМП. ВАРНЕВСКИЙ	ИСК
И. П. СПЕЦ. СВАРНИКОВ	ИСК
И. В. ГР. ВАРНЕВСКИЙ	ИСК
И. П. СПЕЦ. СВАРНИКОВ	ИСК
И. П. СПЕЦ. СВАРНИКОВ	ИСК
И. П. СПЕЦ. СВАРНИКОВ	ИСК
И. П. СПЕЦ. СВАРНИКОВ	ИСК

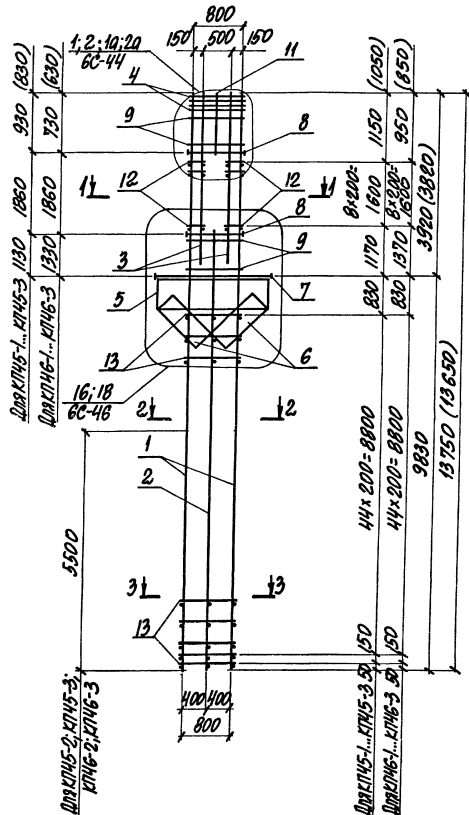
1.424.1-6/89.6С-39	
КАРКАС	
К1744-1; К1744-2;	
К1750-2... К1750-4.	
СТРАНА	ЛИСТ
2	3
ХАРЬКОВСКИЙ	
ПРОМСТРОИНИПРОЕКТ	

МАРКА КАРКАСА	Поз.	НАИМЕНОВАНИЕ	Кол.	ОБОЗНАЧЕНИЕ ДОКУМЕНТА	МАССА КАРКАСА, кг
КП44-1	1	КАРКАС 2КР37С	2	1.424.1-6/89.6С-78	803,3
	2	5КР107С	1	-117	
	3	2КР38С	2	-84	
	4	СЕТКА С1С	4	-191	
	5	С2С-1	2	-192	
	6	С3С-2	2	-193	
	7	АРМ. ЭЛЕМЕНТ СШВС	1	1.424.1-6/89.6С-195	
	8	СШ9С	6		
	9	СТЕРЖЕНЬ АРМ. СТЗ	28	1.424.1-6/89.6С-196	
	10	СТ4	45		
	11	Ф12АШ, l=1200; 1,1кг	2		
	12	Ф12АШ, l=230; 0,20кг	36	БЕЗ ЧЕРТ.	
	13	Ф8АГ, l=880; 0,35кг	86		
КП44-2		Поз. 2, 4...13 по КП44-1			941,7
	1	КАРКАС 2КР37С-1	2	1.424.1-6/89.6С-78	
	3	2КР38С-1	2	-84	
КП50-2		Поз. 4...12 по КП44-1			732,4
	1	КАРКАС 3КР149С-1	2	1.424.1-6/89.6С-107	
	2	5КР119С	1	-120	
	3	1КР38С-2	2	-60	
	13	Ф8АГ, l=880; 0,35кг	98	БЕЗ ЧЕРТ.	
1.424.1-6/89.6С-39					ИМСТ 2

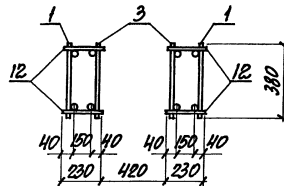
МАРКА НЕ ПОСТАВЛЯЕТСЯ И ДОЛЖА ВЕРДИТЬСЯ НЕ

МАРКА КАРКАСА	Поз.	НАИМЕНОВАНИЕ	Кол.	ОБОЗНАЧЕНИЕ ДОКУМЕНТА	МАССА КАРКАСА, кг
КП50-3		Поз. 4...12 по КП44-1			996,8
	1	КАРКАС 2КР149С-1	2	1.424.1-6/89.6С-81	
	2	5КР119С	1	-120	
	3	2КР38С-1	2	-84	
	13	Ф8АГ, l=880; 0,35кг	98	БЕЗ ЧЕРТ.	
КП50-4		Поз. 4...12 по КП44-1			1005,0
	1	КАРКАС 3КР149С-2	2	1.424.1-6/89.6С-107	
	2	5КР119С	1	-120	
	3	2КР40С-2	2	-85	
	13	Ф8АГ, l=880; 0,35кг	98	БЕЗ ЧЕРТ.	
1.424.1-6/89.6С-39					ИМСТ 3

24364-03 86



1-1

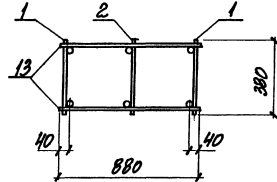


2-2

(Для КЛ45-1... КЛ45-3; КЛ46-1... КЛ46-3)

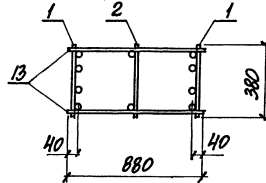
3-3

(Для КЛ45-1; КЛ46-1)



3-3

(Для КЛ45-2; КЛ45-3; КЛ46-2; КЛ46-3)



МАРКА КАРКАСА	НОМЕР УЗЛА
КЛ45-1... КЛ45-3	2; 2; 16
КЛ46-1... КЛ46-3	1; 1; 16

1. Арматура класса А-I и А-III по ГОСТ 5781-82.
2. Спецификацию арматуры смотреть на листах 2, 3.

ИВУ, ОТД.	ИГРЯНОВИЧ	И.И.
И. КОНТРОЛ	КУРЧЕНСКИЙ	В.В.
П. СПЕЦ.	КУРЧЕНСКИЙ	В.В.
З. АВ. ГР.	КУРЧЕНСКИЙ	В.В.
И. СПОЛН.	КОЛЫНА	И.И.
ПРОВЕР.	ТРЕКЛЬ	И.И.

1.424.1-6/89.6С-40

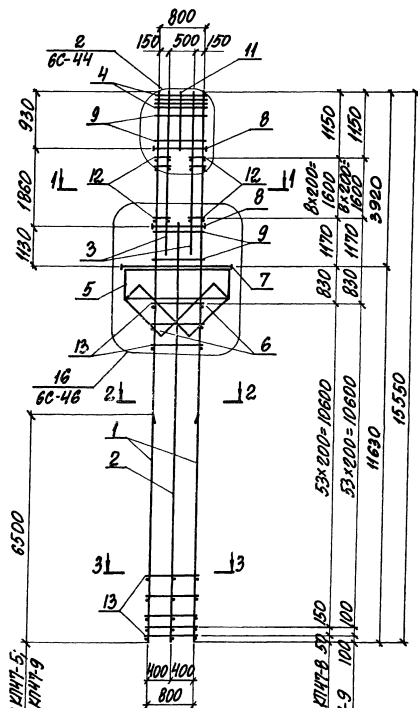
КАРКАС  
КЛ45-1... КЛ45-3  
КЛ46-1... КЛ46-3

СТАЛЬ	ЛИСТ		ЛИСТОВ	
	2	3	3	3
ХАРЬКОВСКИЙ ПРОМСТРОИНИИПРОЕКТ				

МАРКА КАРКАСА	Поз.	НАИМЕНОВАНИЕ	Кол	ОБОЗНАЧЕНИЕ ДОКУМЕНТА	МАССА КАРКАСА, кг
КП45-1	1	КАРКАС 1КР37С-2	2	1.424.1-6/89.6С-54	691,6
	2	5КР109С	1	-118	
	3	1КР38С-3	2	-60	
	4	СЕТКА С1С	4	-191	
	5	С2С-1	2	-192	
	6	С3С-2	2	-193	
	7	АРМ. ЭЛЕМЕНТ СШ7С	1	1.424.1-6/89.6С-195	
	8	СШ9С	6		
	9	СТЕРЖЕНЬ АРМ. СТ3	20	1.424.1-6/89.6С-196	
	10	СТ4	40		
	11	Ф12АШ, $\ell=950$ ; 0,80 кг	2	БЕЗ ЧЕРТ.	
	12	Ф12АШ, $\ell=230$ ; 0,20 кг	36		
	13	Ф8АШ, $\ell=880$ ; 0,35 кг	92		
КП45-2		Поз. 2; 4...13 по КП45-1			599,8
	1	КАРКАС 3КР137С	2	1.424.1-6/89.6С-103	
КП45-3	3	1КР36С-1	2	-59	689,4
		Поз. 2, 4...13 по КП45-1			
	1	КАРКАС 3КР137С-1	2	1.424.1-6/89.6С-103	
КП46-1	3	1КР36С-2	2	-59	700,5
		Поз. 1; 3...6; 8...10; 12; 13 по КП45-1			
	2	КАРКАС 5КР111С	1	1.424.1-6/89.6С-118	
	7	АРМ. ЭЛЕМЕНТ СШ8С	1	-195	
	11	Ф12АШ, $\ell=750$ ; 0,70 кг	2	БЕЗ ЧЕРТ	
1.424.1-6/89.6С-40					2

МАРКА КАРКАСА	Поз.	НАИМЕНОВАНИЕ	Кол	ОБОЗНАЧЕНИЕ ДОКУМЕНТА	МАССА КАРКАСА, кг
КП46-2		Поз. 4...6; 8...10; 12; 13 по КП45-1			608,7
	1	КАРКАС 3КР137С	2	1.424.1-6/89.6С-103	
	2	5КР111С	1	-118	
	3	1КР36С-1	2	-59	
	7	АРМ. ЭЛЕМЕНТ СШ8С	1	-195	
КП46-3		Поз. 4...6; 8...10; 12; 13 по КП45-1			684,3
	1	КАРКАС 3КР137С-1	2	1.424.1-6/89.6С-103	
	2	5КР111С	1	-118	
	3	1КР36С-1	2	-59	
	7	АРМ. ЭЛЕМЕНТ СШ8С	1	-195	
	11	Ф12АШ, $\ell=750$ ; 0,70 кг	2	БЕЗ ЧЕРТ.	
1.424.1-6/89.6С-40					3

УИИ, МЕТОДИКА ПОДГОТОВКИ И ВВЕДЕНИЯ В РАБОТУ СЕРВИСНЫХ СЛУЖБ

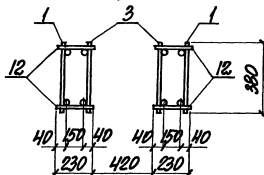


Для КЛЧТ-3; КЛЧТ-5;  
КЛЧТ-7; КЛЧТ-9

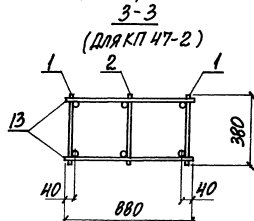
Для КЛЧТ-2... КЛЧТ-8... КЛЧТ-9

53x200=10600  
53x200=10600  
11630  
15550

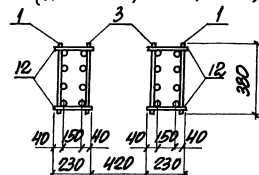
1-1  
(Для КЛЧТ-2; КЛЧТ-3; КЛЧТ-5;  
КЛЧТ-7; КЛЧТ-9)



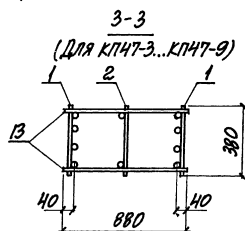
2-2  
(Для КЛЧТ-2; КЛЧТ-3; КЛЧТ-5;  
КЛЧТ-7; КЛЧТ-9)



1-1  
(Для КЛЧТ-4; КЛЧТ-6; КЛЧТ-8)



2-2  
(Для КЛЧТ-4; КЛЧТ-6; КЛЧТ-8)



1. Арматура класса А-I и А-III по ГОСТ 5781-82.  
2. СПЕЦИФИКАЦИЮ АРМАТУРЫ СМОТРЕТЬ НА ЛИСТАХ 2, 3.

ИЗДАТЕЛЬСТВО	ИЗДАТЕЛЬСТВО	ИЗДАТЕЛЬСТВО	ИЗДАТЕЛЬСТВО
ИЗДАТЕЛЬСТВО	ИЗДАТЕЛЬСТВО	ИЗДАТЕЛЬСТВО	ИЗДАТЕЛЬСТВО
ИЗДАТЕЛЬСТВО	ИЗДАТЕЛЬСТВО	ИЗДАТЕЛЬСТВО	ИЗДАТЕЛЬСТВО
ИЗДАТЕЛЬСТВО	ИЗДАТЕЛЬСТВО	ИЗДАТЕЛЬСТВО	ИЗДАТЕЛЬСТВО
ИЗДАТЕЛЬСТВО	ИЗДАТЕЛЬСТВО	ИЗДАТЕЛЬСТВО	ИЗДАТЕЛЬСТВО
ИЗДАТЕЛЬСТВО	ИЗДАТЕЛЬСТВО	ИЗДАТЕЛЬСТВО	ИЗДАТЕЛЬСТВО
ИЗДАТЕЛЬСТВО	ИЗДАТЕЛЬСТВО	ИЗДАТЕЛЬСТВО	ИЗДАТЕЛЬСТВО
ИЗДАТЕЛЬСТВО	ИЗДАТЕЛЬСТВО	ИЗДАТЕЛЬСТВО	ИЗДАТЕЛЬСТВО
ИЗДАТЕЛЬСТВО	ИЗДАТЕЛЬСТВО	ИЗДАТЕЛЬСТВО	ИЗДАТЕЛЬСТВО
ИЗДАТЕЛЬСТВО	ИЗДАТЕЛЬСТВО	ИЗДАТЕЛЬСТВО	ИЗДАТЕЛЬСТВО

1.424.1-6/89.6С-41

КАРКАС  
КЛЧТ-2... КЛЧТ-9

Лист	Лист	Лист
2	1	3
ХАРЬКОВСКИЙ ПРОМСТРОЙПРОЕКТ		

МАРКА КАРКАСА	Поз	НАИМЕНОВАНИЕ	КОЛ	ОБОЗНАЧЕНИЕ ДОКУМЕНТА	МАССА КАРКАСА, кг
КП47-2	1	КАРКАС 1КР155С-2	2	1.424.1-6/89.6С-58	734,5
	2	5КР127С	1	-123	
	3	1КР38С-3	2	-60	
	4	СЕТКА С1С	4	-191	
	5	С2С	2	-192	
	6	С3С-2	2	-193	
	7	АРМ. ЭЛЕМЕНТ СШ9С	1	1.424.1-6/89.6С-195	
	8	СШ9С	6		
	9	СТЕРЖЕНЬ АРМ. СТ3	20	1.424.1-6/89.6С-196	
	10	СТ4	40		
	11	Ф12АШ, С=950; 0,80 кг	2	БЕЗ ЧЕРТ.	
	12	Ф12АШ, С=230; 0,20 кг	36		
	13	ФВАЛ, С=880; 0,35 кг	40		
КП47-3		Поз. 2; 4...13 по КП47-2			649,7
	1	КАРКАС 3КР155С	2	1.424.1-6/89.6С-109	
	3	1КР36С-1	2	-59	
КП47-4		Поз. 2; 4...13 по КП47-2			844,9
	1	КАРКАС 2КР155С	2	1.424.1-6/89.6С-82	
	3	2КР36С	2	-83	
КП47-5		Поз. 2; 4...13 по КП47-2			754,1
	1	КАРКАС 3КР155С-1	2	1.424.1-6/89.6С-109	
	3	1КР36С-2	2	-59	

1.424.1-6/89.6С-41

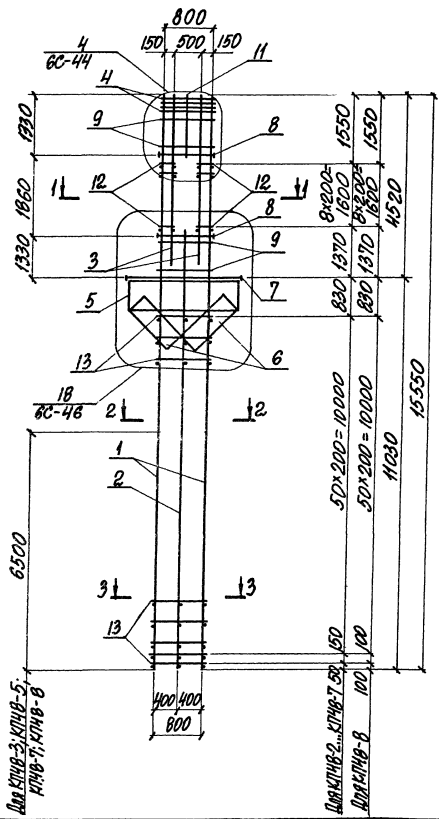
лист  
2

МАРКА КАРКАСА	Поз	НАИМЕНОВАНИЕ	КОЛ	ОБОЗНАЧЕНИЕ ДОКУМЕНТА	МАССА КАРКАСА, кг
КП47-6		Поз. 2; 4...13 по КП47-2			994,5
	1	КАРКАС 2КР155С-1	2	1.424.1-6/89.6С-82	
	3	2КР36С-1	2	-83	
КП47-7		Поз. 2; 4...13 по КП47-2			907,5
	1	КАРКАС 3КР155С-2	2	1.424.1-6/89.6С-109	
	3	1КР38С-3	2	-60	
КП47-8		Поз. 2; 4...13 по КП47-2			1231,9
	1	КАРКАС 2КР155С-2	2	1.424.1-6/89.6С-82	
	3	2КР38С-2	2	-60	
КП47-9		Поз. 4...12 по КП47-2			1118,2
	1	КАРКАС 3КР155С-3	2	1.424.1-6/89.6С-110	
	2	5КР127С-1	1	-123	
	3	1КР40С-4	2	-61	
	13	Ф10АЛ, С=880, 0,55 кг	40	БЕЗ ЧЕРТ.	

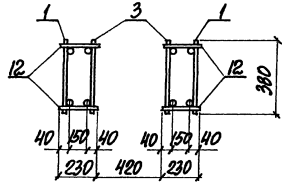
1.424.1-6/89.6С-41

лист  
3

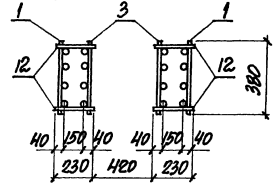
ИЗ НЕ ПОЛ. ПОДПИСЬ И АРГА. ВЕРСИИ ИЛИ



1-1  
(Для КЛЧВ-2; КЛЧВ-3; КЛЧВ-5;  
КЛЧВ-7; КЛЧВ-8)

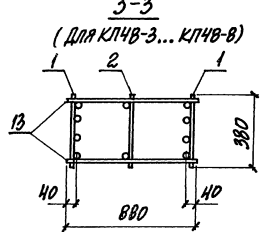
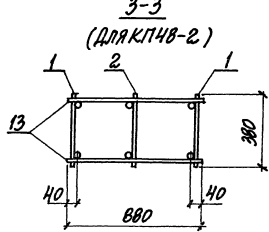


1-1  
(Для КЛЧВ-4; КЛЧВ-6)



2-2  
(Для КЛЧВ-2; КЛЧВ-3; КЛЧВ-5;  
КЛЧВ-7; КЛЧВ-8)

2-2  
(Для КЛЧВ-4; КЛЧВ-6)



1. Арматура класса А-I и А-III по ГОСТ 5781-82
2. Спецификацию арматуры смотреть на листах 2,3

ИЗЧ. ОТД.	И. ГРАДОВИЧ	У. П. К.
И. КОНТ.	И. КОРИЧЕНКО	У. П. К.
И. СПЕЦ.	И. СВАРИНСКИЙ	У. П. К.
И. АВ. ГР.	И. КОРИЧЕНКО	У. П. К.
И. СПЕЦ.	И. КОРИЧЕНКО	У. П. К.
И. ПРОВ.	И. ГРЕМЬ	У. П. К.

1.424.1-6/89.6С-42	
КАРКАС КЛЧВ-2... КЛЧВ-8	
СТАВКА	ЛИСТ
2	1
ХАРЬКОВСКИЙ ПРОМСТРОЙНИИПРОЕКТ	





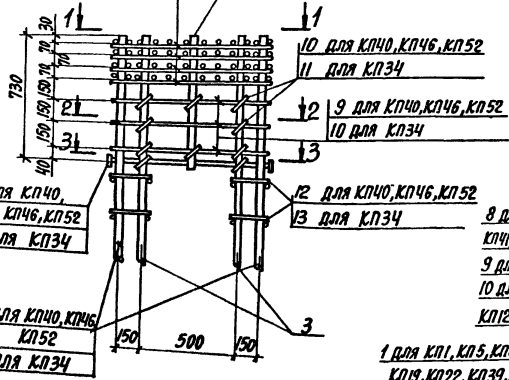


МАРКА КАРКАСА	Поз.	НАИМЕНОВАНИЕ	Кол.	ОБОЗНАЧЕНИЕ ДОКУМЕНТА	МАССА КАРКАСА, кг
КП51-1	1	КАРКАС 2КР149С	2	1.424.1-6/89.6С-81	827,2
	2	5КР121С	1	-121	
	3	2КР36С	2	-83	
	4	СЕТКА С1С	4	-191	
	5	С2С-1	2	-192	
	6	С3С-2	2	-193	
	7	АРМ. ЭЛЕМЕНТ СШ7С	1	1.424.1-6/89.6С-195	
	8	СШ9С	6		
	9	СТЕРЖЕНЬ АРМ. СТ3	20	1.424.1-6/89.6С-196	
	10	СТ4	36		
	11	ФЛЭТ, С=950; 0,80кг	2		
	12	ФЛЭТ, С=230; 0,20кг	36		
	13	ФЛЭТ, С=880; 0,35кг	104		
КП51-2		Поз. 2; 4...13 по КП51-1			972,0
	1	КАРКАС 2КР149С-1	2	1.424.1-6/89.6С-81	
	3	1КР36С-1	2	-59	
КП51-3		Поз. 2; 4...13 по КП51-1			883,0
	1	КАРКАС 3КР149С-2	2	1.424.1-6/89.6С-107	
	3	1КР36С-3	2	-60	
КП52-1		Поз. 1; 3...6,8...10,12,13 по КП51-1			836,2
	2	КАРКАС 5КР123С	1	1.424.1-6/89.6С-122	
	7	АРМ. ЭЛЕМЕНТ СШ8С	1	-195	
	11	ФЛЭТ, С=750; 0,70кг	2	БЕЗ ЧЕРТ.	
1.424.1-6/89.6С-43					ИСТ 2

МАРКА КАРКАСА	Поз.	НАИМЕНОВАНИЕ	Кол.	ОБОЗНАЧЕНИЕ ДОКУМЕНТА	МАССА КАРКАСА, кг
КП52-2		Поз. 4...6; 8...10; 12; 13 по КП51-1			981,0
	1	КАРКАС 2КР149С-1	2	1.424.1-6/89.6С-81	
	2	5КР123С	1	-122	
	3	2КР36С-1	2	-83	
	7	АРМ. ЭЛЕМЕНТ СШ8С	1	-195	
	11	ФЛЭТ, С=750; 0,70кг	2	БЕЗ ЧЕРТ.	
КП52-3		Поз. 4...6; 8...10; 12; 13 по КП51-1			892,0
	1	КАРКАС 3КР149С-2	2	1.424.1-6/89.6С-107	
	2	5КР123С	1	-122	
	3	1КР36С-3	2	-60	
	7	АРМ. ЭЛЕМЕНТ СШ8С	1	-195	
	11	ФЛЭТ, С=750; 0,70кг	2	БЕЗ ЧЕРТ.	
1.424.1-6/89.6С-43					ИСТ 3

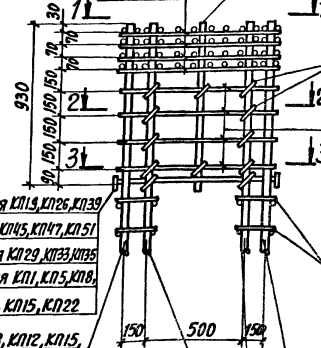
1

- 5 для КП34
- 4 для КП40, КП46, КП52
- 11 для КП40, КП46, КП52
- 12 для КП34



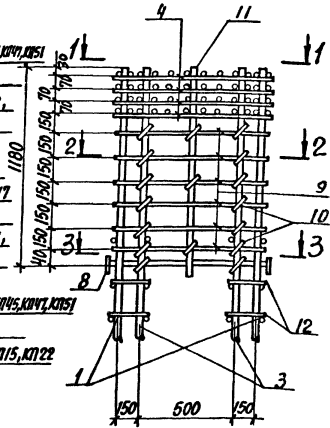
2

- 4 для КП19, КП26, КП39, КП41, КП45, КП47, КП51
- 5 для КП29, КП33, КП35
- 6 для КП1, КП5, КП8, КП12, КП15, КП22

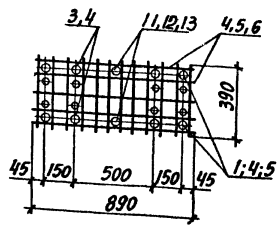


3

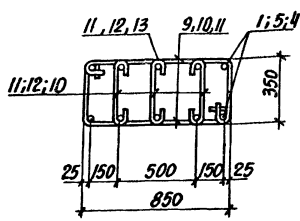
- 11 для КП19, КП26, КП39, КП41, КП45, КП47, КП51
- 12 для КП29, КП33, КП35
- 13 для КП1, КП5, КП8, КП12, КП15, КП22



1-1



2-2



- 1 для КП19, КП26, КП39, КП41, КП45, КП47, КП51
- 4 для КП29, КП33, КП35
- 5 для КП1, КП5, КП8, КП12, КП15, КП22
- 3 для КП19, КП26, КП29, КП33, КП41, КП47, КП35, КП39, КП45, КП51
- 4 для КП1, КП5, КП8, КП12, КП15, КП22

НАЧ. ОТДЕЛА	И. ГРАЧОВИЧ	И. Г.
НАЧ. КОНТ. РАБОТ	В. КОЗЛОВ	В. К.
НАЧ. СЛУЖ. ЗАДАНИЙ	А. КОЗЛОВ	А. К.
ЗАВ. ГР. РАБОТ	С. ЗАРЯНСКИЙ	С. З.
РАЗРАБ. ПРОЕКТА	К. КУДИЧЕНКО	К. К.
ИСПОЛН. ТРЕМЬ	В. КОЗЛОВ	В. К.
ПРОВЕРКА	К. КУДИЧЕНКО	К. К.

1.424.1-6/89.6С-44

Узел 1...6;  
1<sup>а</sup>; 2<sup>а</sup>; 3<sup>а</sup>

Страна	Лист	Листов
Р	1	3
ХАРЬКОВСКИЙ ПРОМСТРОИНИПРОЕКТ		

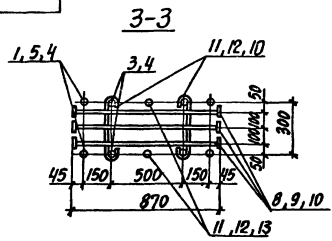
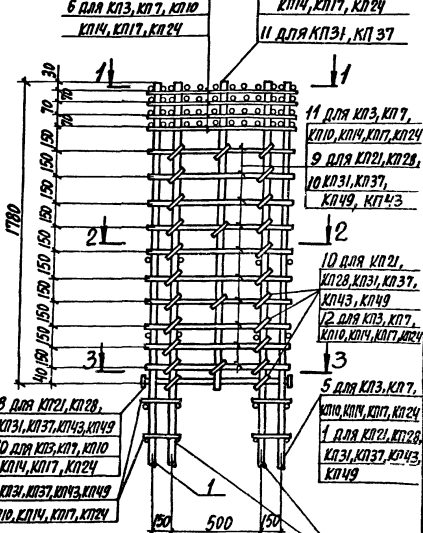
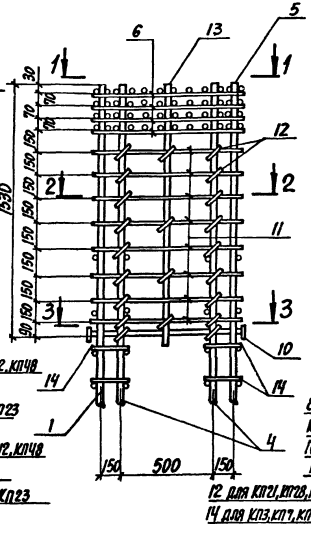
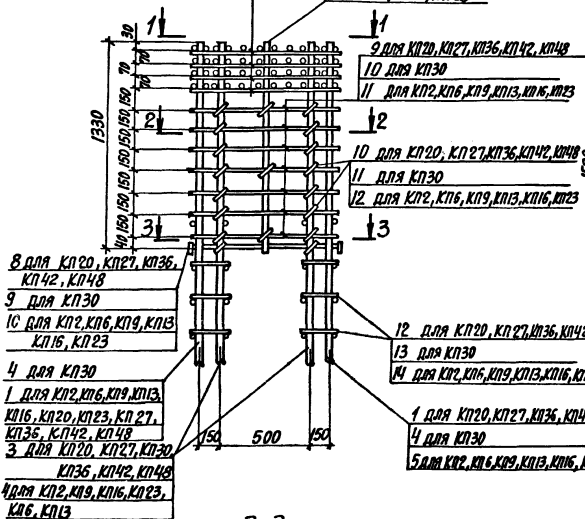
- 4  
4 для КЛ20, КЛ27, КЛ36, КЛ42, КЛ48  
5 для КЛ30  
6 для КЛ2, КЛ6, КЛ9, КЛ13, КЛ16, КЛ23

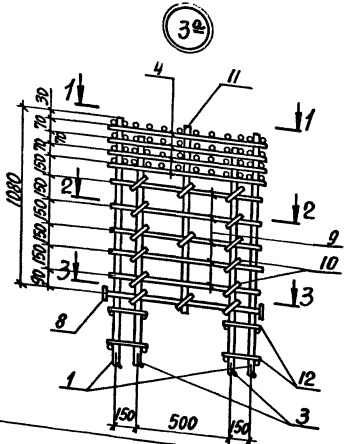
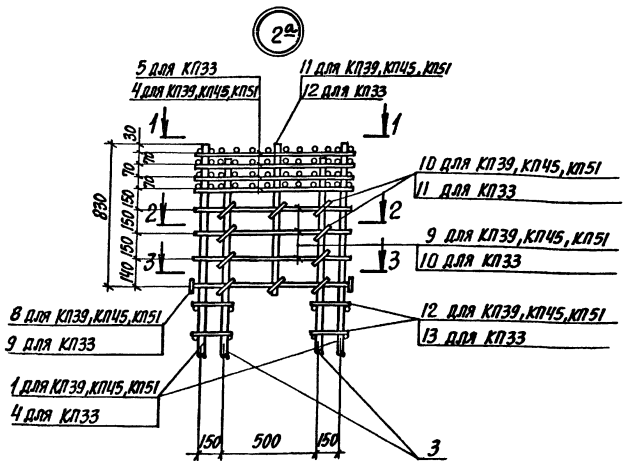
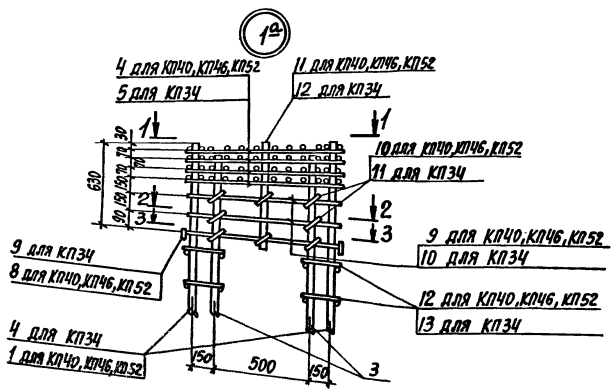
- 11 для КЛ20, КЛ27, КЛ36, КЛ42, КЛ48  
12 для КЛ30  
13 для КЛ2, КЛ6, КЛ9, КЛ13, КЛ16, КЛ23

5

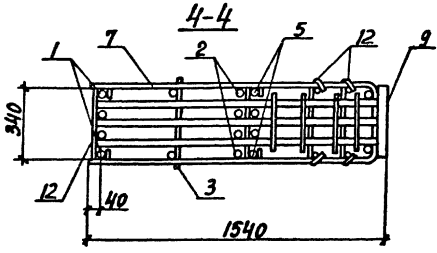
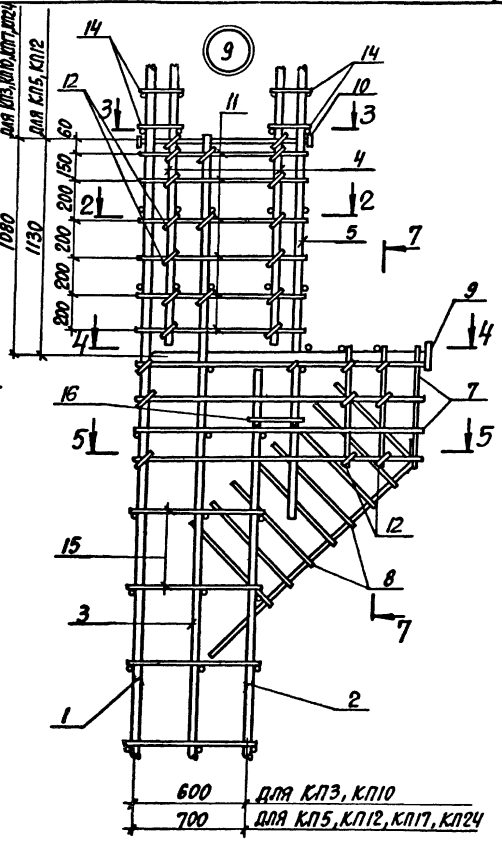
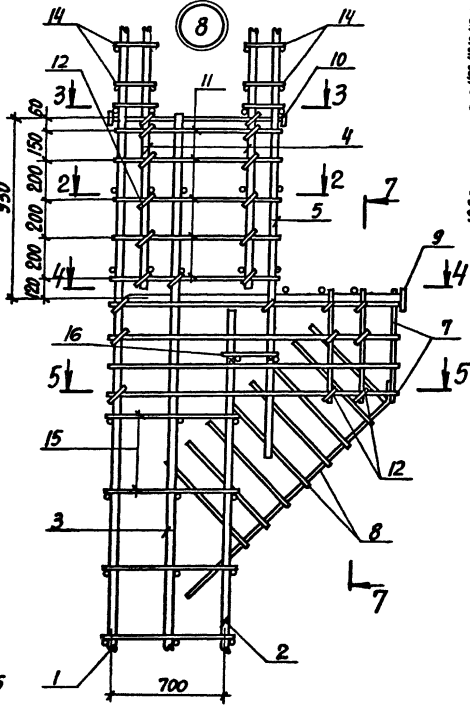
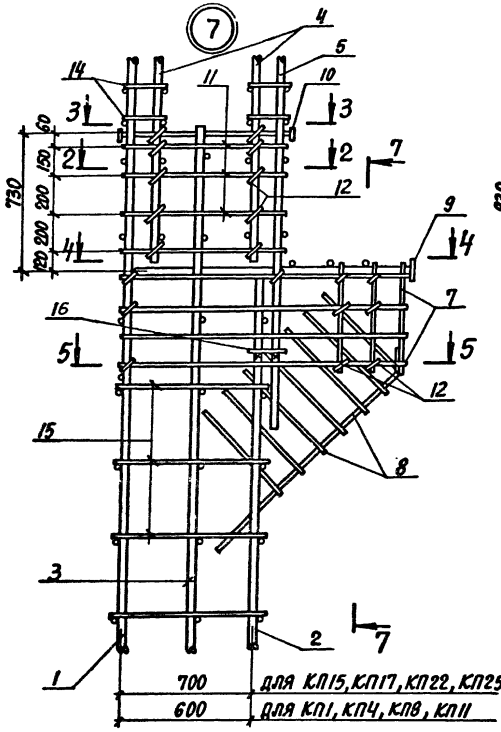
- 6  
4 для КЛ21, КЛ28, КЛ31, КЛ37, КЛ43, КЛ49  
6 для КЛ3, КЛ7, КЛ10, КЛ14, КЛ17, КЛ24

- 14 для КЛ21, КЛ28, КЛ31, КЛ37, КЛ43, КЛ49  
13 для КЛ3, КЛ7, КЛ10, КЛ14, КЛ17, КЛ24  
11 для КЛ31, КЛ37





1. Сечения 1-1; 2-2; 3-3 СМОТРЕТЬ ЛИСТЫ 1, 2.
2. Настоящие узлы разработаны для колонн с укороченной на 100 мм надкрановой частью. Для этого пространственные каркасы следует изготавливать со следующими изменениями: количество жгутов и шпилек (поз. 10, 11, 12) следует принимать в соответствии с узлами 1<sup>а</sup>; 2<sup>а</sup>; 3<sup>а</sup>. Длину плоских арматурных каркасов (поз. 1, 3, 4) следует уменьшить на 100 мм за счет сокращения верхнего свободного конца. Необходимо также уменьшить на 100 мм длину отдельного стержня (поз. 11, 12, 13). Количество и размеры остальных позиций в спецификации к пространственным каркасам остаются без изменения.



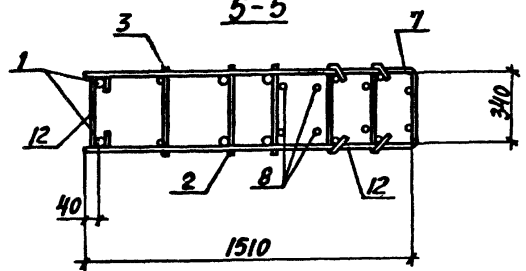
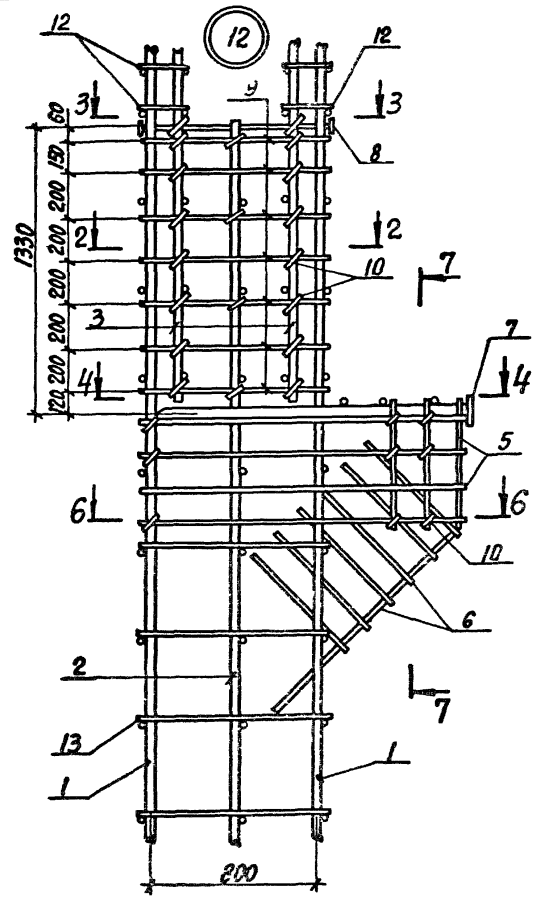
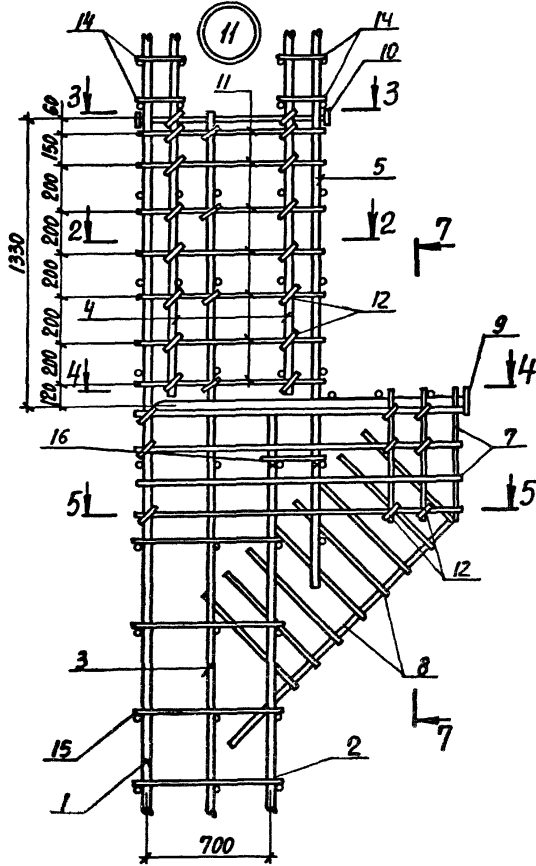
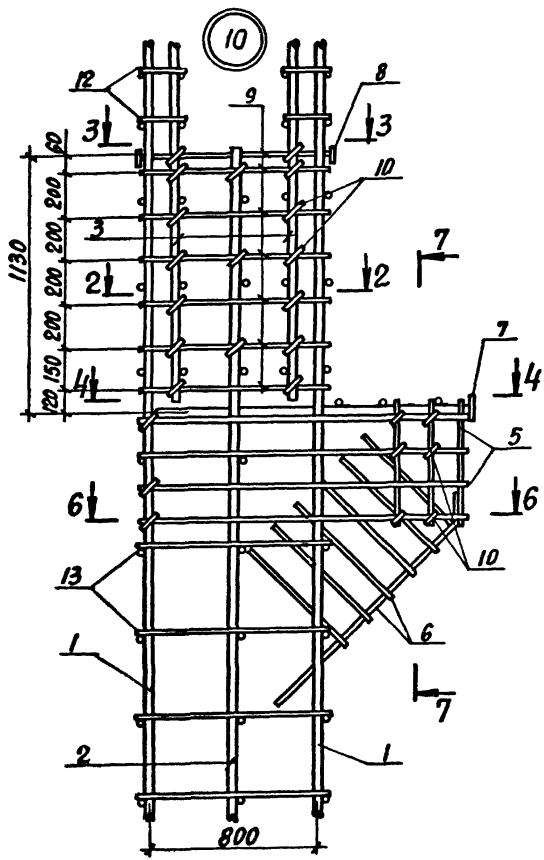
СЕЧЕНИЕ 2-2; 3-3 СМОТРЕТЬ ДОКУМ. 6С-44

НАЧ. ОТД.	МАГАНОВИЧ	У	У
Н. КОНТР.	КУРНИЧЕВСКАЯ	У	У
Д. СПЕЦ.	ВАРНИЧСКИЙ	У	У
ЗАВ. ГР.	КУРНИЧЕВСКАЯ	У	У
РАЗРБ.	КУРНИЧЕВСКАЯ	У	У
ИСПОЛН.	ТРЕМЛЬ	У	У
ПРОВЕРИЛ	КУРНИЧЕВСКАЯ	У	У

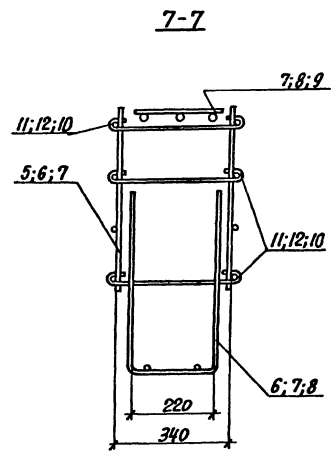
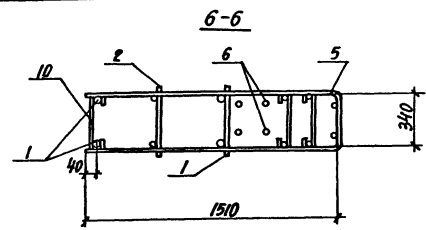
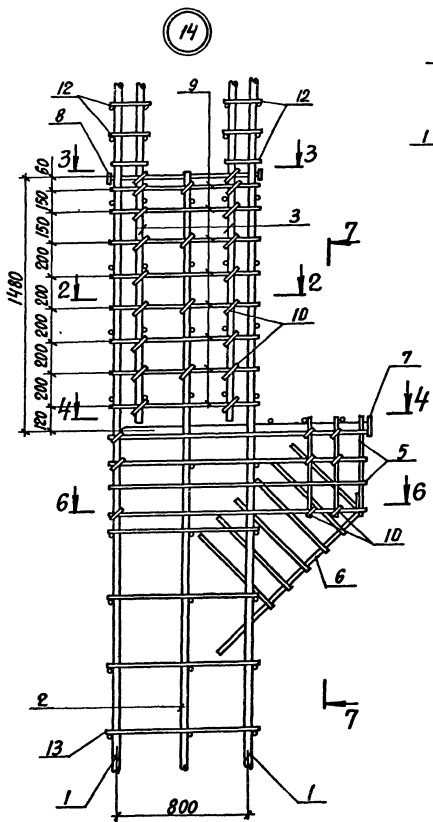
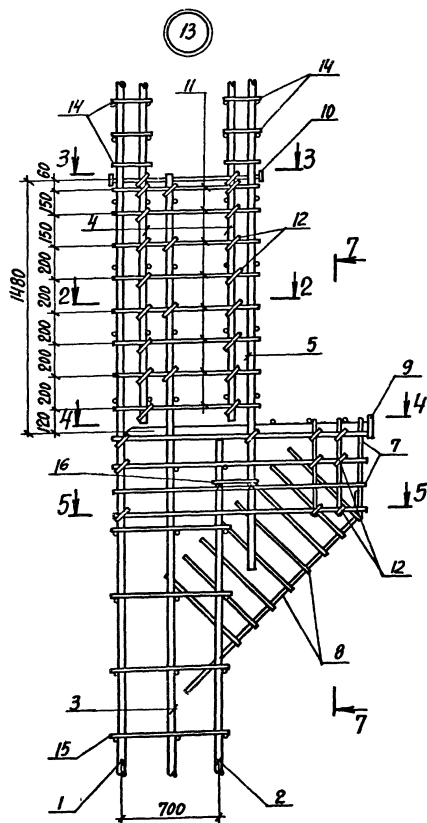
1.424.1-6/89.6С-45

Узел 7...14

СТАНДА	ЛИСТ	ЛИСТОВ
Р	1	3
ХАРЬКОВСКИЙ ПРОМСТРОЙНИИПРОЕКТ		

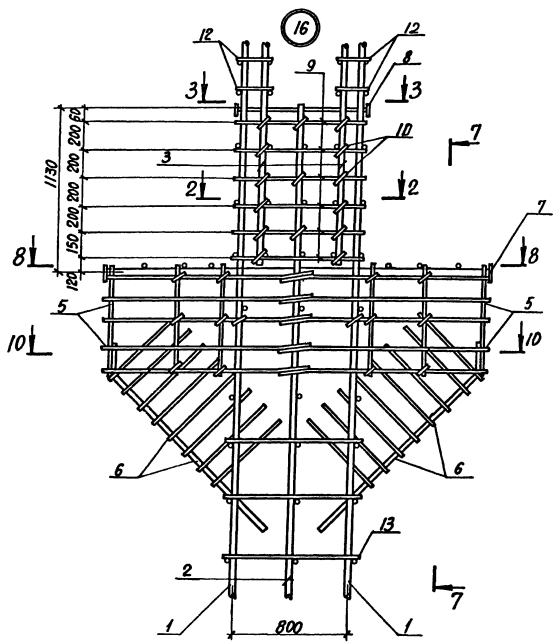
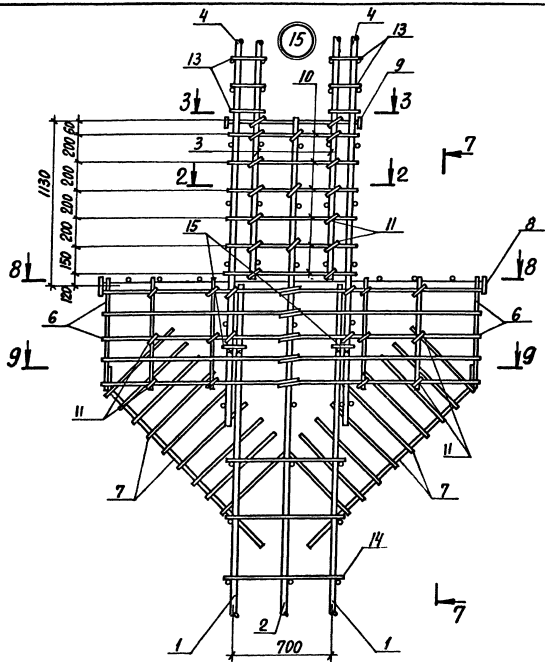






СЕЧЕНИЯ 2-2;3-3 СМОТРЕТЬ НА ДОКУМ. БС-44

1.424.1-6/89. БС-45



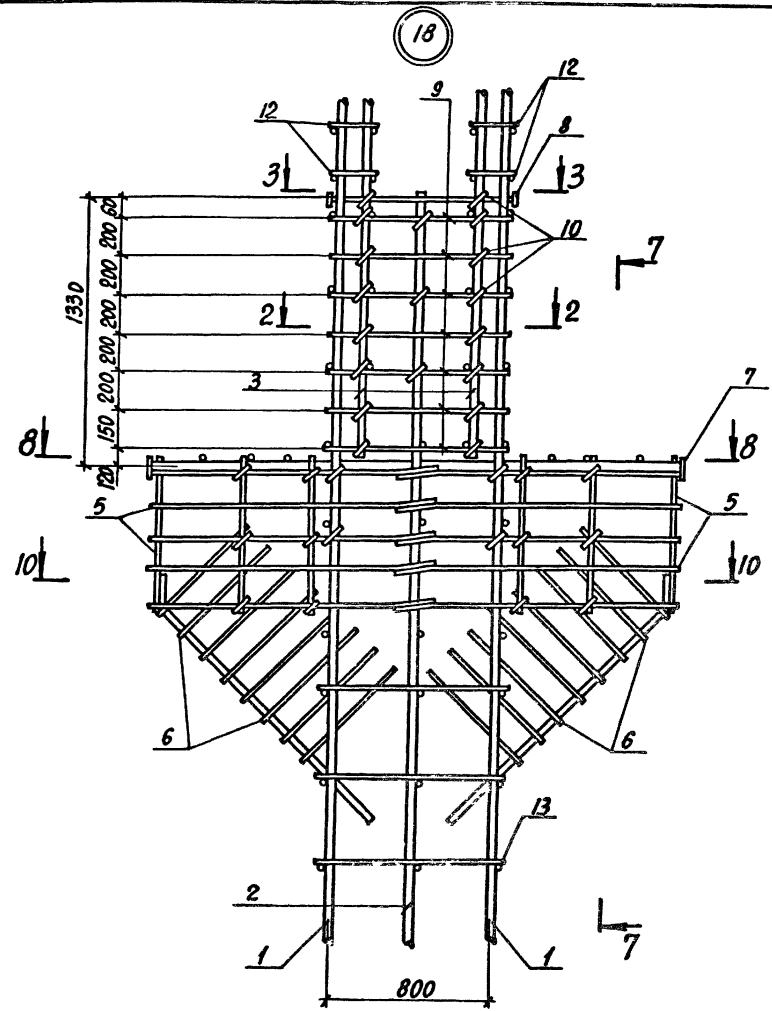
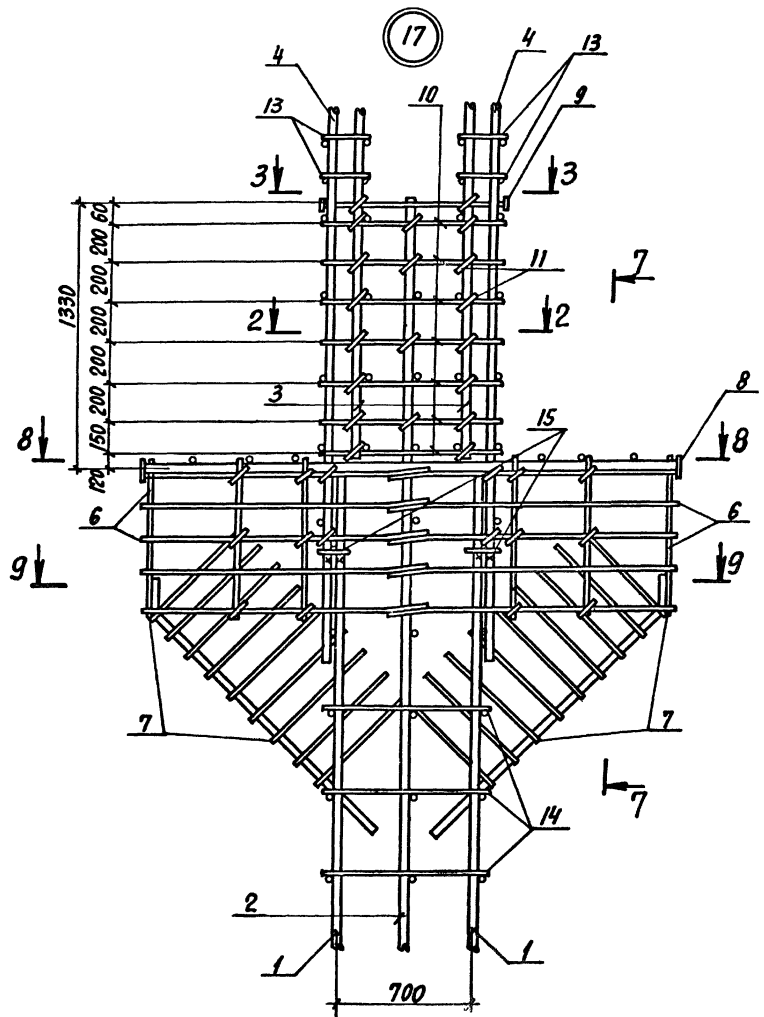
1 СЕЧЕНИЯ 2-2;3-3 СМ. НА ДОКУМ. 6С-44  
 2 СЕЧЕНИЕ 7-7 СМ. НА ДОКУМ. 6С-45 ЛИСТ 3.

Исполн. ИГРЯНОВИЧ  
 И. КОНТР. КУДРИЧЕВА  
 Д. СПЕЦ. СВЯТРИНСКИЙ  
 Зав. ГР. КУДРИЧЕВА  
 Разр. КУДРИЧЕВА  
 Исполн. ТРЕМЬ  
 Проверн. КУДРИЧЕВА

1,424.1-6/89.6С-46

Узел 15...19

СТАНДА. ЛИСТ ЛИСТОВ		
Р	1	3
ХАРЬКОВСКИЙ ПРОМСТРОЙНИИПРОЕКТ		



1.424.1-6/89.6C-46

ИИСТ  
2

