

ТИПОВЫЕ СТРОИТЕЛЬНЫЕ КОНСТРУКЦИИ, ИЗДЕЛИЯ И УЗЛЫ

СЕРИЯ 1.423.1-5/88

КОЛОННЫ ЖЕЛЕЗОБЕТОННЫЕ ПРЯМОУГОЛЬНОГО СЕЧЕНИЯ
ДЛЯ ОДНОЭТАЖНЫХ ПРОИЗВОДСТВЕННЫХ ЗДАНИЙ
ВЫСОТОЙ 10,8;12,0;13,2 И 14,4 м
БЕЗ МОСТОВЫХ ОПОРНЫХ КРАНОВ

ВЫПУСК 2-1

КОЛОННЫ ДЛЯ ЗДАНИЙ С ПРОМЕЖУТОЧНЫМИ ВЫСОТАМИ.
ИЗДЕЛИЯ АРМАТУРНЫЕ И ЗАКЛАДНЫЕ.
РАБОЧИЕ ЧЕРТЕЖИ

Ц00227-03

ТИПОВЫЕ СТРОИТЕЛЬНЫЕ КОНСТРУКЦИИ, ИЗДЕЛИЯ И УЗЛЫ

СЕРИЯ 1.423.1-5/88

КОЛОННЫ ЖЕЛЕЗОБЕТОННЫЕ ПРЯМОУГОЛЬНОГО СЕЧЕНИЯ
ДЛЯ ОДНОЭТАЖНЫХ ПРОИЗВОДСТВЕННЫХ ЗДАНИЙ
ВЫСОТОЙ 10.8;12.0;13.2 И 14.4 м
БЕЗ МОСТОВЫХ ОПОРНЫХ КРАНОВ

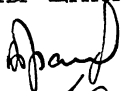
ВЫПУСК 2-1

КОЛОННЫ ДЛЯ ЗДАНИЙ С ПРОМЕЖУТОЧНЫМИ ВЫСОТАМИ.

ИЗДЕЛИЯ АРМАТУРНЫЕ И ЗАКЛАДНЫЕ.
РАБОЧИЕ ЧЕРТЕЖИ


Разработаны ЦНИИпромзданий

Зам. директора



В. В. Гранев

Начальник отдела



А. Я. Розенблюм

Гл. инженер проекта



Т. М. Кутырина

УТВЕРЖДЕНЫ

Главпроектом Госстроя России,
письмо от 18.03.94 №9-3-2/53
Введены в действие с 01.08.94
ЦНИИпромзданий,
приказ от 08.04.94 № 21

| Обозначение документа | Наименование | Стр. |
|-----------------------|---|------|
| I.423.I-5/88.2-I-IT | Технические требования | 3 |
| - I | Каркас пространственный КП1-I...КП1-6 | 6 |
| - 2 | Каркас пространственный КП2-I...КП2-8 | 7 |
| - 3 | Каркас пространственный КП3-I...КП3-6 | 9 |
| - 4 | Каркас пространственный КП4-I...КП4-8 | 10 |
| - 5 | Каркас пространственный КП5-I...КП5-8 | 11 |
| - 6 | Каркас пространственный КП6-I...КП6-7 | 13 |
| - 7 | Каркас пространственный КП7-I...КП7-6 | 15 |
| - 8 | Каркас пространственный КП8-I...КП8-8 | 16 |
| - 9 | Каркас пространственный КП9-I...КП9-4 | 18 |
| -10 | Каркас пространственный КП10-I...КП10-6 | 19 |
| -11 | Каркас пространственный КП11-I...КП11-8 | 20 |
| -12 | Каркас пространственный КП12-I...КП12-4 | 22 |
| -13 | Каркас плоский КР1-I...КР1-6 | 23 |
| -14 | Каркас плоский КР2-I...КР2-9 | 24 |
| -15 | Каркас плоский КР3-I...КР3-7 | 25 |
| -16 | Каркас плоский КР4-I...КР4-8 | 26 |
| -17 | Каркас плоский КР5-I...КР5-9 | 27 |
| -18 | Каркас плоский КР6-I...КР6-8 | 28 |
| -19 | Каркас плоский КР7-I...КР7-6 | 29 |

I.423.I-5/88.2-I

СОДЕРЖАНИЕ

| | | |
|-------|------|--------|
| Стал. | Лист | Листов |
| Р | 1 | 2 |

ЦНИИПРОМЗДАНИЙ

Исполн. Рушковс
Н.Контр Кутырин

112.93

| Обозначение документа | Наименование | Стр. |
|-----------------------|----------------------------------|------|
| I.423.I-5/88.2-I-20 | Каркас плоский КР8-I...КР8-9 | 30 |
| -21 | Каркас плоский КР9-I...КР9-5 | 31 |
| -22 | Каркас плоский КР10-I...КР10-6 | 32 |
| -23 | Каркас плоский КР11-I...КР11-9 | 33 |
| -24 | Каркас плоский КР12-I...КР12-5 | 34 |
| -25 | Сетка С1, С2 | 35 |
| -26 | Сетка С3, С4 | 35 |
| -27 | Сетка С5, С6 | 36 |
| -28 | Изделие закладное МУ1-4I, МУ1-58 | 36 |
| -29 | Изделие закладное МУ1-150 | 37 |
| -30 | Изделие закладное МУ1-177 | 37 |
| -31 | Изделие закладное МУ2-35 | 38 |
| -32 | Изделие закладное МУ2-38 | 38 |
| -33 | Изделие закладное МУ2-4I | 39 |
| -34 | Изделие закладное МУ2-48 | 39 |
| -35 | Изделие закладное МУ3-2 | 40 |
| -36 | Изделие закладное МУ5-2 | 40 |
| -37 | Изделие закладное УП2-6, УП2-8 | 41 |
| -38 | Изделие закладное МН1...МН3 | 41 |
| -39 | Стержень арматурный СТИ...СТИ | 42 |

I.423.I-5/88.2-I

Лист
2

Име Н подл. Подпись и печать Вазин Иван И

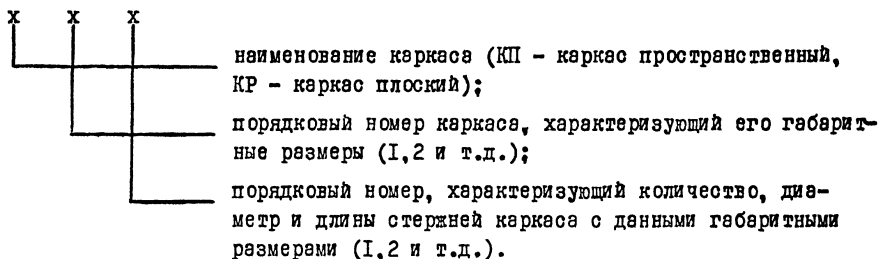
Име Н подл. Подпись и печать Вазин Иван И

1. ОБЩИЕ СВЕДЕНИЯ

Выпуск 2-I серии I.423-I-5/88 содержит рабочие чертежи арматурных и закладных изделий для железобетонных колонн, разработанных в выпуске I-I настоящей серии.

2. ТЕХНИЧЕСКИЕ ТРЕБОВАНИЯ К ИЗГОТОВЛЕНИЮ АРМАТУРНЫХ И ЗАКЛАДНЫХ ИЗДЕЛИЙ

2.1. Марки пространственных и плоских арматурных каркасов имеют следующую структуру:



Марки каркасов пространственных и плоских, разработанных в настоящем выпуске повторяют марки каркасов, разработанных в выпуске 2 настоящей серии, несмотря на различия в конструкции каркасов, поэтому при одновременном изготовлении каркасов по выпуску 2 и настоящему выпуску в марки каркасов настоящего выпуска должны быть включены дополнительные индексы.

2.2. Изготовление пространственных и плоских каркасов и закладных изделий должно производиться в соответствии с требованиями ГОСТ 10922-90 "Арматурные и закладные изделия сварные, соединения сварные арматуры и закладных изделий железобетонных конструкций. Общие технические условия", ГОСТ 14098-91 "Соединения сварные арматуры и закладных изделий железобетонных конструкций. Типы, конструкции и размеры", а также тех-

нических требований, приведенных в выпуске I-I настоящей серии.

2.3. Объединение плоских каркасов в пространственный арматурный каркас производится при помощи сварочных клещей контактной точечной сваркой путем приварки поперечных соединительных стержней к продольным стержням плоских каркасов (рис. 1), либо путем приварки соединительных стержней к поперечным стержням плоских каркасов (рис. 2).

При отсутствии сварочных клещей объединение плоских каркасов в пространственный допускается производить с помощью шпилек, располагая их с тем же шагом, что и поперечные стержни плоских каркасов и привязывая их к продольным стержням каркаса вязальной проволокой (рис. 3). В этом случае для придания каркасу необходимой жесткости при транспортировании могут предусматриваться связи в виде диагональных стержней, устанавливаемых через 3 м и не менее двух на каркас.

Возможно изготовление пространственного каркаса из отдельных продольных стержней и замкнутых сварных хомутов или спиралей, которые крепятся к продольным стержням контактной точечной сваркой.

2.4. Отклонения линейных размеров каркасов не должны превышать предельных, установленных ГОСТ 10922-90 для сборных конструкций 7 класса точности.

2.5. Сетки оголовка должны быть привязаны к продольным стержням каркаса.

2.6. Плоские арматурные каркасы и сетки следует изготавливать с помощью контактной точечной сварки типа КИ-Кт по ГОСТ 14098-91. Сварку каркасов производить во всех точках пересечения стержней. При изготовлении сеток сварке подлежат все узлы пересечений двух крайних стержней по пе-

| | | | | | | |
|---------|----------|--------|--|------------------------|------|--------|
| | | | | I.423.I-5/88.2-I-ТТ | | |
| | | | | Технические требования | | |
| | | | | ЦНИИПРОМЗДАНИЙ | | |
| Гл. инж | Кутырина | 112.93 | | Стандарт | Лист | Листов |
| Н.контр | Рутковс | | | Р | 1 | 3 |

Инв. № по эл. Подпись и дата. Выдана в/и

80x80 мм толщиной 14 мм.

2.10. В закладных изделиях нахлесточное соединение анкеров с полкой уголка (МУ3-2) следует выполнять дуговой ручной сваркой (соединение типа Н1-Рн по ГОСТ 14098-91). Допускается применение контактной рельефной сварки (соединение типа Н2-Кр).

Тавровое соединение анкерных стержней с пластиной (в закладных изделиях МУ1-41, МУ1-58, МУ1-150, МУ1-177) следует выполнять дуговой механизированной сваркой под флюсом (соединение типа П1-Мф по ГОСТ 14098-91). Допускается тавровое соединение выполнять другими видами сварки по ГОСТ 14098-91, при этом, в случае применения дуговой ручной сварки в раззенкованное отверстие (соединение типа П2-Рэ) толщина пластины должна быть не менее 0,75 диаметра анкерных стержней.

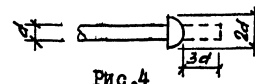
Анкерные болты с высеченными головками (в закладных изделиях МУ2-35, МУ2-38, МУ2-41, МУ2-48) соединяются с пластиной путем дуговой ручной сварки в раззенкованное отверстие.

2.11. Изготовление закладных изделий из полос (МУ5-2) следует производить в соответствии со СНиП Ш-18-75 "Металлические конструкции. Правила производства и приемки работ".

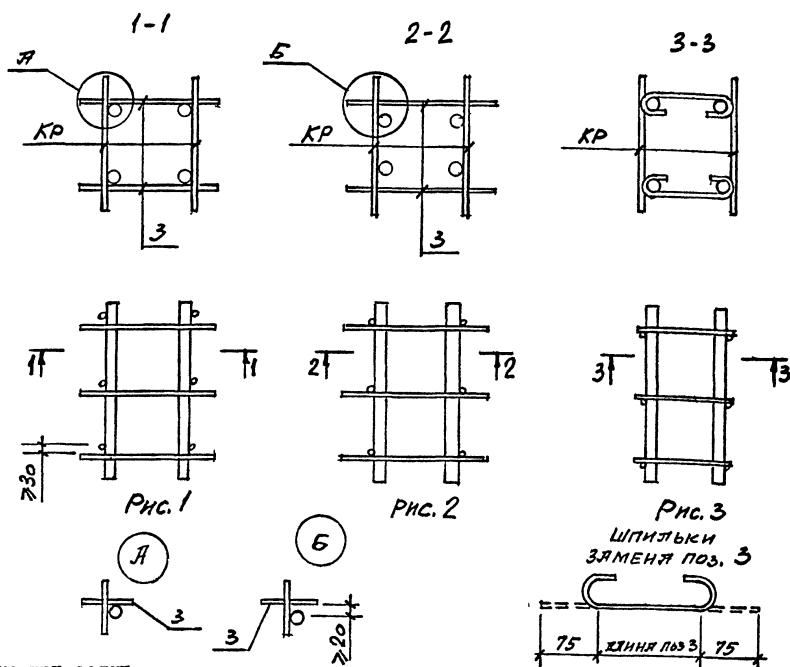
2.12. Длины анкерных стержней закладных изделий на чертежах и в спецификациях даны номинальными, т.е. без учета оплавления и осадки.

Длина стержня-заготовки принимается:

при образовании высеченной головки - увеличенной на $3d$ (d - диаметр стержня) (см.рис. 4);



при тавровом соединении под флюсом - увеличенной на d ;
при тавровом соединении в раззенкованное отверстие - увеличенной на



риметру сетки.

2.7. Стыкование стержней при заготовке арматуры следует производить контактной стыковой сваркой типа С1-Кс по ГОСТ 14098-91.

2.8. На чертежах размеры сеток и каркасов даны по осям и торцам стержней.

2.9. На нижних концах арматурных стержней в необходимых случаях (для дополнительной анкерки) предусмотрено устройство высеченных головкам способом анкерных головок.

В спецификации даны полные длины стержней с высеченными головками, увеличенные на три диаметра стержня по сравнению с размером, указанным на чертеже.

Допускается вместо высеченных головок приварить шайбы размером

1.423.1-5/88.2-1-ТТ

Лист
2

Ц.00227-03 5

толщину пластины.

Расход стали на закладные изделия определен с учетом расхода на оплавление и осадку.

2.13. В пластинах закладных изделий допускается устройство отверстий для крепления изделий к форме фиксаторами, обеспечивающими их проектное положение. Размеры этих отверстий и их расположение принимаются по согласованию с проектной организацией в зависимости от конструкции фиксаторов и от схемы приварки примыкающей конструкции.

2.14. Антикоррозионная защита закладных изделий должна выполняться в соответствии с указаниями проекта здания.

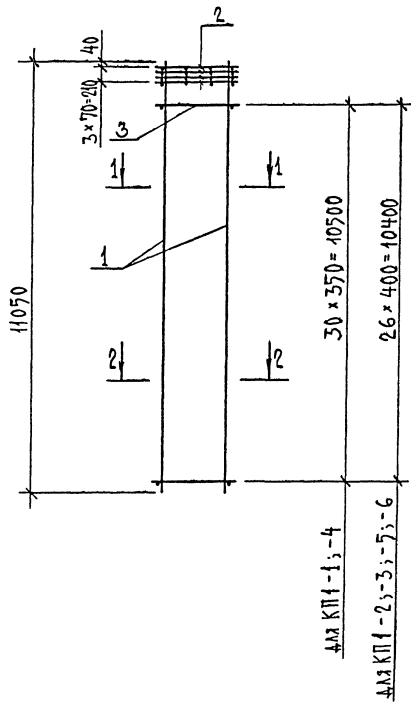
2.15. Отклонение линейных размеров закладных изделий не должны превышать предельных установленных ГОСТ 10922-90 для сборных конструкций 7 класса точности.

2.16. Приемку, транспортирование и хранение закладных изделий следует производить в соответствии с ГОСТ 10922-90.

2.17. Марки сталей для арматурных и закладных изделий должны приниматься по указаниям чертежей КЖИ проекта здания.

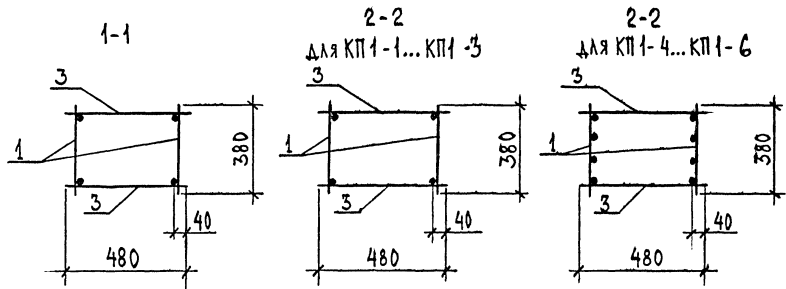
2.18. Строповочные петли должны изготовляться из стали класса А-I по ГОСТ 5781-82 марки СтЗсп по ГОСТ 380-88. Допускается при подъеме колонн при температуре не ниже минус 40°C применение для петель стали класса А-I марки СтЗпс.

Имя и посыл
Ред.пись и зап.Взр.инв.А

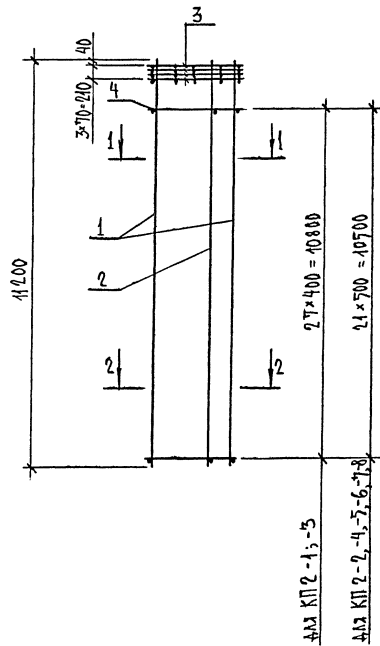


| МАРКА КАРКАСА | Поз. | НАИМЕНОВАНИЕ | КОЛ. | ОБОЗНАЧЕНИЕ ДОКУМЕНТА | МАССА КАРКАСА, кг |
|---------------|------|------------------------|------|-----------------------|-------------------|
| КП1-1 | 1 | КАРКАС КР1-1 | 2 | 1.423.1-5/88.2-1-13 | 102,1 |
| | 2 | СЕТКА С1 | 4 | -25 | |
| | 3 | Ф5ВР1, l=480; 0,069 кг | 62 | БЕЗ ЧЕРТ. | |
| КП1-2 | 1 | КАРКАС КР1-2 | 2 | 1.423.1-5/88.2-1-13 | 121,7 |
| | 2 | СЕТКА С1 | 4 | -25 | |
| | 3 | Ф5ВР1, l=480; 0,069 кг | 54 | БЕЗ ЧЕРТ. | |
| КП1-3 | 1 | КАРКАС КР1-3 | 2 | 1.423.1-5/88.2-1-13 | 148,2 |
| | 2 | СЕТКА С1 | 4 | -25 | |
| | 3 | Ф6А1, l=480; 0,107 кг | 54 | БЕЗ ЧЕРТ. | |
| КП1-4 | 1 | КАРКАС КР1-4 | 2 | 1.423.1-5/88.2-1-13 | 150,1 |
| | 2 | СЕТКА С1 | 4 | -25 | |
| | 3 | Ф5ВР1, l=480; 0,069 кг | 62 | БЕЗ ЧЕРТ. | |
| КП1-5 | 1 | КАРКАС КР1-5 | 2 | 1.423.1-5/88.2-1-13 | 180,7 |
| | 2 | СЕТКА С1 | 4 | -25 | |
| | 3 | Ф5ВР1, l=480; 0,069 кг | 54 | БЕЗ ЧЕРТ. | |
| КП1-6 | 1 | КАРКАС КР1-6 | 2 | 1.423.1-5/88.2-1-13 | 220,0 |
| | 2 | СЕТКА С1 | 4 | -25 | |
| | 3 | Ф6А1, l=480; 0,107 кг | 54 | БЕЗ ЧЕРТ. | |

АРМАТУРА КЛАССА А-1 ПО ГОСТ 5781-82,
КЛАССА ВР-1 ПО ГОСТ 6727-80.

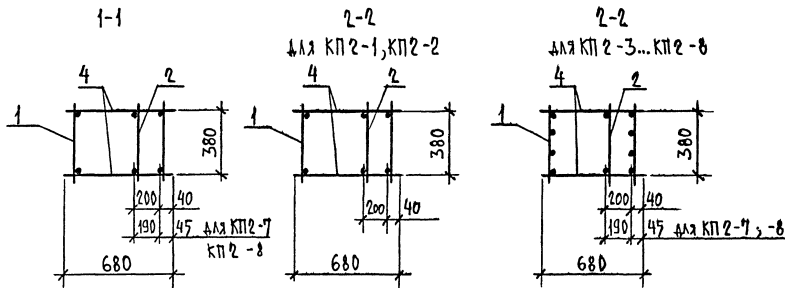


| | | | | | | |
|--------|------------------|-------------|---------|--|------|--------|
| | | | 1.12.93 | 1.423.1-5/88.2-1-1 | | |
| | | | | КАРКАС ПРОСТРАНСТВЕННЫЙ КП1-1... КП1-6 | | |
| ИЗМ. № | ПОДПИСЬ И ПЕЧАТ. | ВЗЯТ ИМЯ. № | | СТАДИЯ | ЛИСТ | ЛИСТОВ |
| | | | | Р | | 1 |
| ИЗМ. № | ПОДПИСЬ И ПЕЧАТ. | ВЗЯТ ИМЯ. № | | ИИИПРОМЗДАНИИ | | |
| ИЗМ. № | ПОДПИСЬ И ПЕЧАТ. | ВЗЯТ ИМЯ. № | | | | |



| МАРКА КАРКАСА | ПОЗ. | НАИМЕНОВАНИЕ | КОЛ. | ОБОЗНАЧЕНИЕ ДОКУМЕНТА | МАССА КАРКАСА, кг |
|---------------|------|--------------------------------|------|-----------------------|-------------------|
| КП 2-1 | 1 | КАРКАС КР 2-1 | 2 | 1.423.1-5/88.2-1-14 | 177,9 |
| | 2 | КАРКАС КР 2-9 | 1 | -14 | |
| | 3 | СЕТКА СЗ | 4 | -26 | |
| | 4 | Ф 6 А I, $\rho=680$; 0,15 кг | 56 | БЕЗ ЧЕРТ. | |
| КП 2-2 | 1 | КАРКАС КР 2-2 | 2 | 1.423.1-5/88.2-1-14 | 219,7 |
| | 2 | КАРКАС КР 2-9 | 1 | -14 | |
| | 3 | СЕТКА СЗ | 4 | -26 | |
| | 4 | Ф 6 А I, $\rho=680$; 0,269 кг | 44 | БЕЗ ЧЕРТ. | |
| КП 2-3 | 1 | КАРКАС КР 2-3 | 2 | 1.423.1-5/88.2-1-14 | 249,3 |
| | 2 | КАРКАС КР 2-9 | 1 | -14 | |
| | 3 | СЕТКА СЗ | 4 | -26 | |
| | 4 | Ф 6 А I, $\rho=680$; 0,15 кг | 56 | БЕЗ ЧЕРТ. | |

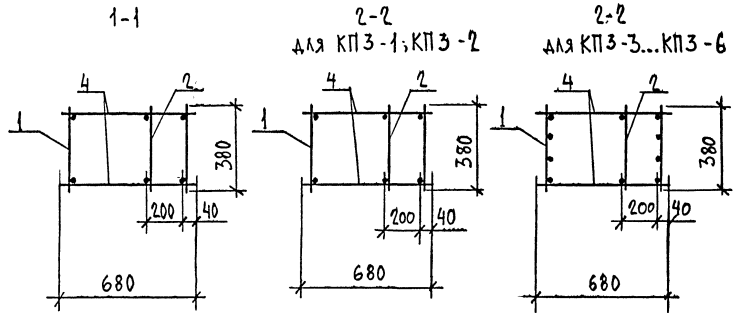
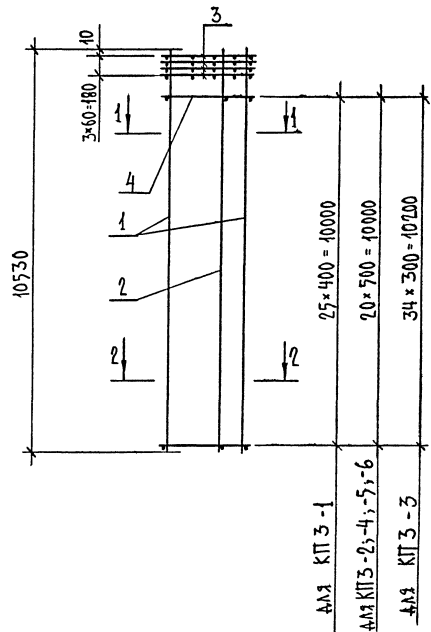
1. АРМАТУРА КЛАССА А-I по ГОСТ 5781-82.
2. ПРОДОЛЖЕНИЕ СПЕЦИФИКАЦИИ СМ. Л. 2.



| | | | | | |
|------------|----------|---------|-------------------------|---|---|
| | | 1.12.92 | 1.423.1-5/88.2-1-2 | | |
| | | | КАРКАС ПРОСТРАНСТВЕННЫЙ | | |
| | | | КП 2-1... КП 2-8 | | |
| ПЛИНЖ. ПР. | КУТЫРИНА | Ку | СТАНАН Лист | | |
| РАЗРАБ. | СЕМЕНОВА | Се | Р | 1 | 2 |
| ПРОВЕРИЛ | КУТЫРИНА | Ку | ЩИПРОВЗДАНИИ | | |
| Н. КОНТР. | КУТЫРИНА | Ку | | | |

ПРОДОЛЖЕНИЕ

| МАРКА КАРКАСА | Пос. | НАИМЕНОВАНИЕ | КОЛ. | ОБОЗНАЧЕНИЕ ДОКУМЕНТА | МАССА КАРКАСА, кг |
|------------------|------|-----------------------------|------|--------------------------|-------------------------|
| КП 2-4 | 1 | КАРКАС КР 2 - 4 | 2 | 1.423.1-5/88.2-1-14 | 314,1 |
| | 2 | КАРКАС КР 2 - 9 | 1 | -14 | |
| | 3 | СЕТКА СЗ | 4 | -26 | |
| | 4 | Ф8А1; $\ell=680$; 0,269 кг | 44 | БЕЗ ЧЕРТ. | |
| КП 2-5 | 1 | КАРКАС КР 2 - 5 | 2 | 1.423.1-5/88.2-1-14 | 382,7 |
| | 2 | КАРКАС КР 2 - 9 | 1 | -14 | |
| | 3 | СЕТКА СЗ | 4 | -26 | |
| | 4 | Ф8А1; $\ell=680$; 0,269 кг | 44 | БЕЗ ЧЕРТ. | |
| КП 2-6 | 1 | КАРКАС КР 2 - 6 | 2 | 1.423.1-5/88.2-1-14 | 485,5 |
| | 2 | КАРКАС КР 2 - 9 | 1 | -14 | |
| | 3 | СЕТКА СЗ | 4 | -26 | |
| | 4 | Ф8А1, $\ell=680$; 0,269 кг | 44 | БЕЗ ЧЕРТ. | |
| КП 2-7 | 1 | КАРКАС КР 2 - 7 | 2 | 1.423.1-5/88.2-1-14 | 619,4 |
| | 2 | КАРКАС КР 2 - 9 | 1 | -14 | |
| | 3 | СЕТКА СЗ | 4 | -26 | |
| | 4 | Ф10А1; $\ell=680$; 0,42 кг | 44 | БЕЗ ЧЕРТ. | |
| КП 2-8 | 1 | КАРКАС КР 2 - 8 | 2 | 1.423.1-5/88.2-1-14 | 752,0 |
| | 2 | КАРКАС КР 2 - 9 | 1 | -14 | |
| | 3 | СЕТКА СЗ | 4 | -26 | |
| | 4 | Ф10А1; $\ell=680$; 0,42 кг | 44 | БЕЗ ЧЕРТ. | |

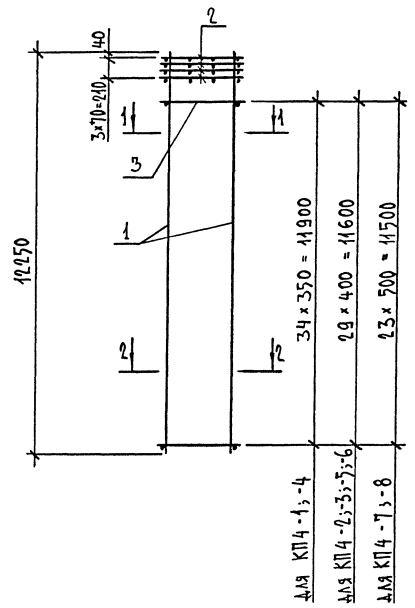


| МАРКА КАРКАСА | Поз. | НАИМЕНОВАНИЕ | КОЛ. | ОБОЗНАЧЕНИЕ ДОКУМЕНТА | МАССА КАРКАСА, кг |
|---------------|------|-----------------------|------|-----------------------|-------------------|
| КПЗ-1 | 1 | КАРКАС КПЗ-1 | 2 | 1.423.1-5/88.2-1-17 | 167,5 |
| | 2 | КАРКАС КПЗ-7 | 1 | -15 | |
| | 3 | СЕТКА С5 | 4 | -27 | |
| | 4 | Ф8АІ; ℓ=680; 0,15 кг | 52 | БЕЗ ЧЕРТ. | |
| КПЗ-2 | 1 | КАРКАС КПЗ-2 | 2 | 1.423.1-5/88.2-1-15 | 208,8 |
| | 2 | КАРКАС КПЗ-7 | 1 | -15 | |
| | 3 | СЕТКА С5 | 4 | -27 | |
| | 4 | Ф8АІ; ℓ=680; 0,269 кг | 42 | БЕЗ ЧЕРТ. | |
| КПЗ-3 | 1 | КАРКАС КПЗ-3 | 2 | 1.423.1-5/88.2-1-17 | 245,0 |
| | 2 | КАРКАС КПЗ-7 | 1 | -15 | |
| | 3 | СЕТКА С5 | 4 | -27 | |
| | 4 | Ф8АІ; ℓ=680; 0,15 кг | 70 | БЕЗ ЧЕРТ. | |
| КПЗ-4 | 1 | КАРКАС КПЗ-4 | 2 | 1.423.1-5/88.2-1-17 | 303,4 |
| | 2 | КАРКАС КПЗ-7 | 1 | -15 | |
| | 3 | СЕТКА С5 | 4 | -27 | |
| | 4 | Ф8АІ; ℓ=680; 0,269 кг | 42 | БЕЗ ЧЕРТ. | |
| КПЗ-5 | 1 | КАРКАС КПЗ-5 | 2 | 1.423.1-5/88.2-1-17 | 369,4 |
| | 2 | КАРКАС КПЗ-7 | 1 | -15 | |
| | 3 | СЕТКА С5 | 4 | -27 | |
| | 4 | Ф8АІ; ℓ=680; 0,269 кг | 42 | БЕЗ ЧЕРТ. | |
| КПЗ-6 | 1 | КАРКАС КПЗ-6 | 2 | 1.423.1-5/88.2-1-17 | 468,2 |
| | 2 | КАРКАС КПЗ-7 | 1 | -15 | |
| | 3 | СЕТКА С5 | 4 | -27 | |
| | 4 | Ф8АІ; ℓ=680; 0,269 кг | 42 | БЕЗ ЧЕРТ. | |

АРМАТУРА КЛАССА А-І ПО ГОСТ 5781-82

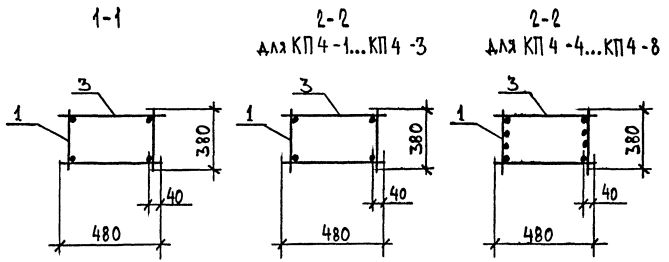
| | | | |
|-------------|----------|-------------------------|--------|
| | | 1.423.1-5/88.2-1-3 | |
| | | КАРКАС ПРОСТРАНСТВЕННЫЙ | |
| | | КПЗ-1 ... КПЗ-6 | |
| РА. ИЖ. ПР. | КУТЫРИНА | К | СТАЛЬЯ |
| РАЗРАБ. | СЕМЕНОВА | С | ЛИСТ |
| ПРОВЕРКА | КУТЫРИНА | К | ЛИСТОВ |
| Н. КОНТР. | КУТЫРИНА | К | 1 |

ИЗВ. № ПОД. А. ПОС. ПИС. И ДАТА ВЗН. ИВ. №



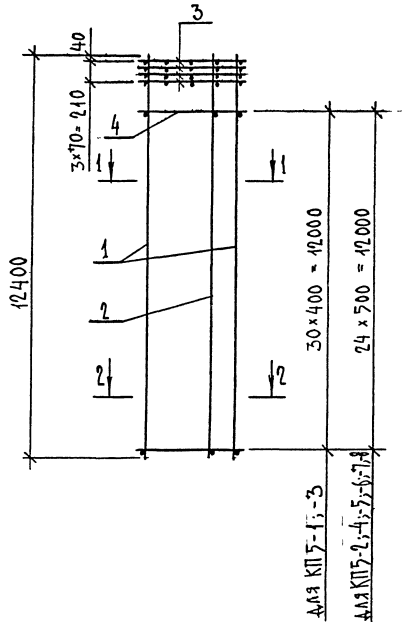
| МАРКА КАРКАСА | ПОЗ. | НАИМЕНОВАНИЕ | КОЛ. | ОБОЗНАЧЕНИЕ ДОКУМЕНТА | МАССА КАРКАСА, КГ |
|---------------|------|----------------------------|------|-----------------------|-------------------|
| КП 4 - 1 | 1 | КАРКАС КР 4 - 1 | 2 | 1,423.1-5/88.2-1-16 | 112,6 |
| | 2 | СЕТКА С1 | 4 | -25 | |
| | 3 | Ф5 ВР I ; l=480 ; 0,069 кг | 70 | БЕЗ ЧЕРТ. | |
| КП 4 - 2 | 1 | КАРКАС КР 4 - 2 | 2 | 1,423.1-5/88.2-1-16 | 134,3 |
| | 2 | СЕТКА С1 | 4 | -25 | |
| | 3 | Ф5 ВР I ; l=480 ; 0,069 кг | 60 | БЕЗ ЧЕРТ. | |
| КП 4 - 3 | 1 | КАРКАС КР 4 - 3 | 2 | 1,423.1-5/88.2-1-16 | 163,8 |
| | 2 | СЕТКА С1 | 4 | -25 | |
| | 3 | Ф6 А I ; l=480 ; 0,107 кг | 60 | БЕЗ ЧЕРТ. | |
| КП 4 - 4 | 1 | КАРКАС КР 4 - 4 | 2 | 1,423.1-5/88.2-1-16 | 167,4 |
| | 2 | СЕТКА С1 | 4 | -25 | |
| | 3 | Ф5 ВР I ; l=480 ; 0,069 кг | 70 | БЕЗ ЧЕРТ. | |
| КП 4 - 5 | 1 | КАРКАС КР 4 - 5 | 2 | 1,423.1-5/88.2-1-16 | 199,5 |
| | 2 | СЕТКА С1 | 4 | -25 | |
| | 3 | Ф5 ВР I ; l=480 ; 0,069 кг | 60 | БЕЗ ЧЕРТ. | |
| КП 4 - 6 | 1 | КАРКАС КР 4 - 6 | 2 | 1,423.1-5/88.2-1-16 | 242,4 |
| | 2 | СЕТКА С1 | 4 | -25 | |
| | 3 | Ф6 А I ; l=480 ; 0,107 | 60 | БЕЗ ЧЕРТ. | |
| КП 4 - 7 | 1 | КАРКАС КР 4 - 7 | 2 | 1,423.1-5/88.2-1-16 | 311,9 |
| | 2 | СЕТКА С1 | 4 | -25 | |
| | 3 | Ф8 А I ; l=480 ; 0,19 | 48 | БЕЗ ЧЕРТ. | |
| КП 4 - 8 | 1 | КАРКАС КР 4 - 8 | 2 | 1,423.1-5/88.2-1-16 | 386,5 |
| | 2 | СЕТКА С1 | 4 | -25 | |
| | 3 | Ф8 А I ; l=480 ; 0,19 | 48 | БЕЗ ЧЕРТ. | |

АРМАТУРА КЛАССА А-I по ГОСТ 5781-82
 КЛАССА ВР-I по ГОСТ 6727-80



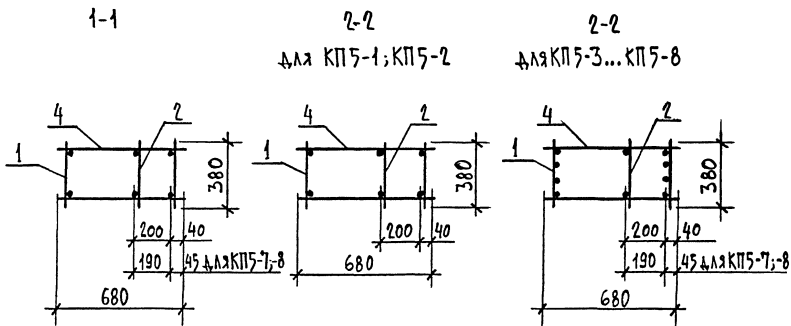
| | | | | | | |
|------------|----------|--------------------|--|--------|------|--------|
| | | 1,12 95 | 1,423.1-5/88.2-1-4 | | | |
| И.И.НЖ.ПР. | КУТЫРИНА | <i>[Signature]</i> | КАРКАС ПРОСТРАНСТВЕННЫЙ КП 4 - 1... КП 4 - 8 | СТРАНА | ЛИСТ | ЛИСТОВ |
| РАЗРАБ. | СЕМЕНОВА | <i>[Signature]</i> | | Р | | 1 |
| ПРОВЕРКА | КУТЫРИНА | <i>[Signature]</i> | | | | |
| Н. КОНТР. | КУТЫРИНА | <i>[Signature]</i> | | | | |

ИВВ. № ИВАЛ. ПОДПИСЬ И ДАТА. Б.З.М.И.И. №



| МАРКА КАРКАСА | Поз. | НАИМЕНОВАНИЕ | КОЛ. | ОБОЗНАЧЕНИЕ ДОКУМЕНТА | МАССА КАРКАСА, КГ |
|---------------|------|---------------------------------|------|-----------------------|-------------------|
| КР 5-1 | 1 | КАРКАС КР 5-1 | 2 | 1.423.1-5/88.2-1-17 | 193,8 |
| | 2 | КАРКАС КР 5-9 | 1 | -17 | |
| | 3 | СЕТКА СЗ | 4 | -26 | |
| | 4 | Ф 8 А I ; $\ell=680$; 0,15 кг | 62 | БЕЗ ЧЕРТ. | |
| КР 5-2 | 1 | КАРКАС КР 5-2 | 2 | 1.423.1-5/88.2-1-17 | 242,8 |
| | 2 | КАРКАС КР 5-9 | 1 | -17 | |
| | 3 | СЕТКА СЗ | 4 | -26 | |
| | 4 | Ф 8 А I ; $\ell=680$; 0,269 кг | 50 | БЕЗ ЧЕРТ. | |
| КР 5-3 | 1 | КАРКАС КР 5-3 | 2 | 1.423.1-5/88.2-1-17 | 274,4 |
| | 2 | КАРКАС КР 5-9 | 1 | -17 | |
| | 3 | СЕТКА СЗ | 4 | -26 | |
| | 4 | Ф 8 А I ; $\ell=680$; 0,15 кг | 62 | БЕЗ ЧЕРТ. | |

1. Арматура класса А-I по ГОСТ 5781-82.
2. Продолжение спецификации см. л. 2.



| | | | | | |
|------------|----------|-------|--|---|---|
| | | 1.423 | 1.423.1-5/88.2-1-5 | | |
| | | | КАРКАС ПРОСТРАНСТВЕННЫЙ КР 5-1... КР 5-8 | | |
| ГЛАВН. ПР. | КУТЫРИНА | | СТАДИЯ ЛИСТ ЛИСТОВ | | |
| РАЗРАБ. | СЕМЕНОВА | | Р | 1 | 2 |
| ПРОБЕРИ | КУТЫРИНА | | ЦНИИПРОМЗДАНИИ | | |
| И.ЕОПР. | КУТЫРИНА | | | | |

Лист № 11 из 11. Проверено и дана оценка. Инв. № 11

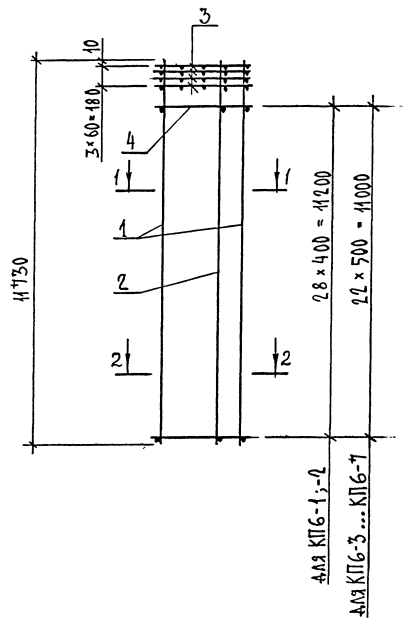
ПРОДАЖЕНИЕ

| МАРКА КАРКАСА | Поз. | НАИМЕНОВАНИЕ | КОЛ. | ОБЪЯВЛЕНИЕ ДОКУМЕНТА | МАССА КАРКАСА, кг |
|------------------|------|----------------------------|------|-------------------------|-------------------------|
| КП 5-4 | 1 | КАРКАС КР 5-4 | 2 | 1.423.1-5/88.2-1-17 | 346,4 |
| | 2 | КАРКАС КР 5-9 | 1 | -17 | |
| | 3 | СЕТКА СЗ | 4 | -26 | |
| | 4 | Ф 8 А I ; l=680 ; 0,269 кг | 50 | БЕЗ ЧЕРТ. | |
| КП 5-5 | 1 | КАРКАС КР 5-5 | 2 | 1.423.1-5/88.2-1-17 | 422,2 |
| | 2 | КАРКАС КР 5-9 | 1 | -17 | |
| | 3 | СЕТКА СЗ | 4 | -26 | |
| | 4 | Ф 8 А I ; l=680 ; 0,269 кг | 50 | БЕЗ ЧЕРТ. | |
| КП 5-6 | 1 | КАРКАС КР 5-6 | 2 | 1.423.1-5/88.2-1-17 | 535,6 |
| | 2 | КАРКАС КР 5-9 | 1 | -17 | |
| | 3 | СЕТКА СЗ | 4 | -26 | |
| | 4 | Ф 8 А I ; l=680 ; 0,269 кг | 50 | БЕЗ ЧЕРТ. | |
| КП 5-7 | 1 | КАРКАС КР 5-7 | 2 | 1.423.1-5/88.2-1-17 | 683,1 |
| | 2 | КАРКАС КР 5-9 | 1 | -17 | |
| | 3 | СЕТКА СЗ | 4 | -26 | |
| | 4 | Ф 10 А I ; l=680 ; 0,42 кг | 50 | БЕЗ ЧЕРТ. | |
| КП 5-8 | 1 | КАРКАС КР 5-8 | 2 | 1.423.1-5/88.2-1-17 | 829,1 |
| | 2 | КАРКАС КР 5-9 | 1 | -17 | |
| | 3 | СЕТКА СЗ | 4 | -26 | |
| | 4 | Ф 10 А I ; l=680 ; 0,42 кг | 50 | БЕЗ ЧЕРТ. | |

1.423.1-5/88.2-1-5

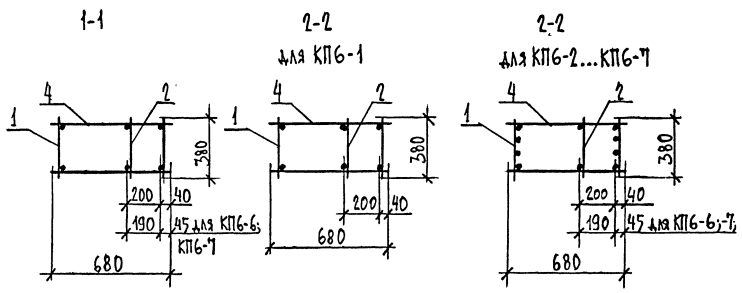
Лист

2



| МАРКА КАРКАСА | Поз. | НАИМЕНОВАНИЕ | Кол. | ОБОЗНАЧЕНИЕ ДОКУМЕНТА | МАССА КАРКАСА, кг |
|---------------|------|------------------------|------|-----------------------|-------------------|
| КП6-1 | 1 | КАРКАС КР6-1 | 2 | 1.423.1-5/88.2-1-18 | 185,4 |
| | 2 | КАРКАС КР6-8 | 1 | -18 | |
| | 3 | СЕТКА С5 | 4 | -27 | |
| | 4 | Ф8АІ ; ρ=680 ; 0,15кг | 58 | БЕЗ ЧЕРТ. | |
| КП6-2 | 1 | КАРКАС КР6-2 | 2 | 1.423.1-5/88.2-1-18 | 267,8 |
| | 2 | КАРКАС КР6-8 | 1 | -18 | |
| | 3 | СЕТКА С5 | 4 | -27 | |
| | 4 | Ф8АІ ; ρ=680 ; 0,15кг | 58 | БЕЗ ЧЕРТ. | |
| КП6-3 | 1 | КАРКАС КР6-3 | 2 | 1.423.1-5/88.2-1-18 | 334,9 |
| | 2 | КАРКАС КР6-8 | 1 | -18 | |
| | 3 | СЕТКА С5 | 4 | -27 | |
| | 4 | Ф8АІ ; ρ=680 ; 0,269кг | 46 | БЕЗ ЧЕРТ. | |

1. АРМАТУРА КЛАССА А-I ПО ГОСТ 5781-82.
2. ПРОДОЛЖЕНИЕ СПЕЦИФИКАЦИИ СМ. Л. 2.

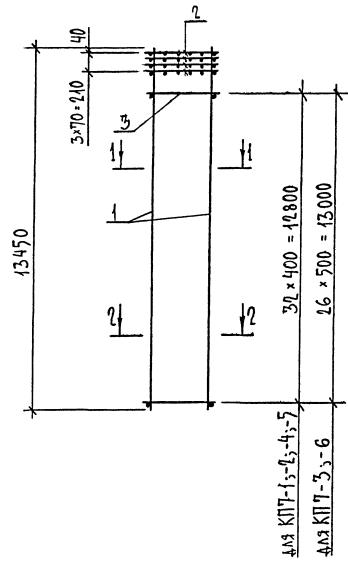


| | | | | | | | |
|-------------|----------|--------------------|-------|--|----------------|------|--------|
| | | | 1.423 | 1.423.1-5/88.2-1-6 | | | |
| ДЛЯ ИЖ. ПР. | КУТЫРИНА | <i>[Signature]</i> | | КАРКАС ПРОСТРАНСТВЕННЫЙ КП6-1... КП6-7 | СТАДИИ | ЛИСТ | ЛИСТОВ |
| РАЗРАБ. | СЕМЕНОВА | <i>[Signature]</i> | | | Р | 1 | 2 |
| ПРОБЕРИЛ | КУТЫРИНА | <i>[Signature]</i> | | | ЦНИИПРОМЗДАНИИ | | |
| Н. КОНТР. | КУТЫРИНА | <i>[Signature]</i> | | | | | |

ИВР. № ПОСЛА. ПОДАРИТЬ И ДАТА. ВЗНН. ИВР. №

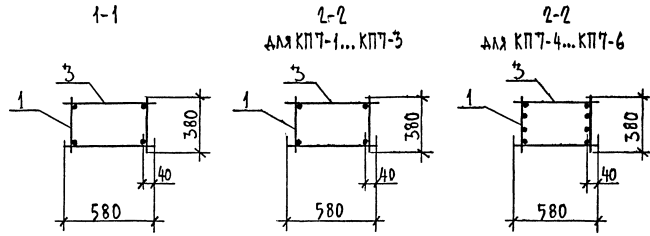
ПРОДОЛЖЕНИЕ

| МАРКА КАРКАСА | Поз. | НАИМЕНОВАНИЕ | КОЛ. | ОБОЗНАЧЕНИЕ ДОКУМЕНТА | МАССА КАРКАСА, кг |
|------------------|------|------------------------------|------|--------------------------|-------------------------|
| КП6-4 | 1 | КАРКАС КР6-4 | 2 | 1.423.1-5/88.2-1-18 | 408,1 |
| | 2 | КАРКАС КР6-8 | 1 | -18 | |
| | 3 | СЕТКА С5 | 4 | -27 | |
| | 4 | Ф8АІ ; $\ell=680$; 0,269 кг | 46 | БЕЗ ЧЕРТ. | |
| КП6-5 | 1 | КАРКАС КР6-4 | 2 | 1.423.1-5/88.2-1-18 | 517,5 |
| | 2 | КАРКАС КР6-8 | 1 | -18 | |
| | 3 | СЕТКА С5 | 4 | -27 | |
| | 4 | Ф8АІ ; $\ell=680$; 0,269 кг | 46 | БЕЗ ЧЕРТ. | |
| КП6-6 | 1 | КАРКАС КР6-6 | 2 | 1.423.1-5/88.2-1-18 | 679,4 |
| | 2 | КАРКАС КР6-8 | 1 | -18 | |
| | 3 | СЕТКА С5 | 4 | -27 | |
| | 4 | Ф10АІ ; $\ell=680$; 0,42 кг | 46 | БЕЗ ЧЕРТ. | |
| КП6-7 | 1 | КАРКАС КР6-7 | 2 | 1.423.1-5/88.2-1-18 | 800,4 |
| | 2 | КАРКАС КР6-8 | 1 | -18 | |
| | 3 | СЕТКА С5 | 4 | -27 | |
| | 4 | Ф10АІ ; $\ell=680$; 0,42 кг | 46 | БЕЗ ЧЕРТ. | |



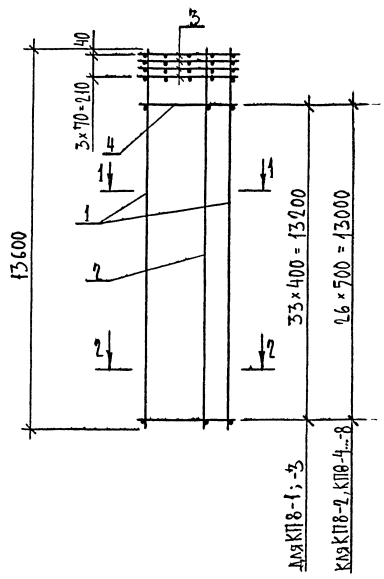
| МАРКА КАРКАСА | ПОЗ. | НАИМЕНОВАНИЕ | КОЛ. | ОБОЗНАЧЕНИЕ ДОКУМЕНТА | МАССА КАРКАСА, кг |
|---------------|------|--------------------------|------|-----------------------|-------------------|
| КП 7-1 | 1 | КАРКАС КР 7-1 | 2 | 1.423.1-5/88.2-1-19 | 149,1 |
| | 2 | СЕТКА С2 | 4 | - 25 | |
| | 3 | Ф5ВрI ; l=580 ; 0,084 кг | 66 | БЕЗ ЧЕРТ. | |
| КП 7-2 | 1 | КАРКАС КР 7-2 | 2 | 1.423.1-5/88.2-1-19 | 181,9 |
| | 2 | СЕТКА С2 | 4 | - 25 | |
| | 3 | Ф6АI ; l=580 ; 0,129 кг | 66 | БЕЗ ЧЕРТ. | |
| КП 7-3 | 1 | КАРКАС КР 7-3 | 2 | 1.423.1-5/88.2-1-19 | 234,4 |
| | 2 | СЕТКА С2 | 4 | - 25 | |
| | 3 | Ф8АI ; l=580 ; 0,229 кг | 54 | БЕЗ ЧЕРТ. | |
| КП 7-4 | 1 | КАРКАС КР 7-4 | 2 | 1.423.1-5/88.2-1-19 | 220,1 |
| | 2 | СЕТКА С2 | 4 | - 25 | |
| | 3 | Ф5ВрI ; l=580 ; 0,084 кг | 66 | БЕЗ ЧЕРТ. | |
| КП 7-5 | 1 | КАРКАС КР 7-5 | 2 | 1.423.1-5/88.2-1-19 | 267,7 |
| | 2 | СЕТКА С2 | 4 | - 25 | |
| | 3 | Ф6АI ; l=580 ; 0,129 кг | 66 | БЕЗ ЧЕРТ. | |
| КП 7-6 | 1 | КАРКАС КР 7-6 | 2 | 1.423.1-5/88.2-1-19 | 347,0 |
| | 2 | СЕТКА С2 | 4 | - 25 | |
| | 3 | Ф8АI ; l=580 ; 0,229 кг | 54 | БЕЗ ЧЕРТ. | |

АРМАТУРА КЛАССА А-I ПО ГОСТ 5781-82,
Вр-I ПО ГОСТ 6727-80.



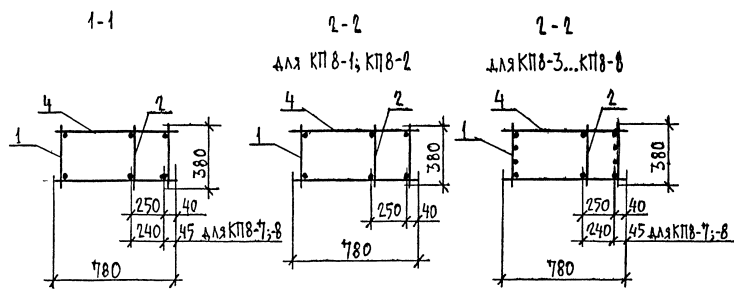
| | | | | |
|------------|----------|-------|--|-------|
| | | 1.423 | 1.423.1-5/88.2-1-7 | |
| ГЛАВ. ДИЗ. | КУТЫРЫНА | РЗ | КАРКАС ПРОСТРАНСТВЕННЫЙ КП 7-1... КП 7-6 | СТАЛЬ |
| РАЗРАБ. | СЕМЕНОВА | РЗ | | ЛИСТ |
| ПРОБ. РИМ | КУТЫРЫНА | РЗ | | 1 |
| Н. КОНТР. | КУТЫРЫНА | РЗ | | |

ИМБ. № ПОДЛ. ПОДПИСЬ И ДАТА. ВЗНМ. ИВВ. №



| МАРКА КАРКАСА | Поз. | НАИМЕНОВАНИЕ | КОЛ. | ОБОЗНАЧЕНИЕ ДОКУМЕНТА | МАССА КАРКАСА, кг |
|---------------|------|------------------------------|------|-----------------------|-------------------|
| КП8-1 | 1 | КАРКАС КР8-1 | 2 | 1.423.1-5/88.2-1-20 | 214,8 |
| | 2 | КАРКАС КР8-9 | 1 | -20 | |
| | 3 | СЕТКА С4 | 4 | -26 | |
| | 4 | Ф8АІ ; $\ell=780$; 0,173 кг | 68 | БЕЗ ЧЕРТ. | |
| КП8-2 | 1 | КАРКАС КР8-2 | 2 | 1.423.1-5/88.2-1-20 | 268,4 |
| | 2 | КАРКАС КР8-9 | 1 | -20 | |
| | 3 | СЕТКА С4 | 4 | -26 | |
| | 4 | Ф8АІ ; $\ell=780$; 0,308 кг | 54 | БЕЗ ЧЕРТ. | |
| КП8-3 | 1 | КАРКАС КР8-3 | 2 | 1.423.1-5/88.2-1-20 | 302,4 |
| | 2 | КАРКАС КР8-9 | 1 | -20 | |
| | 3 | СЕТКА С4 | 4 | -26 | |
| | 4 | Ф8АІ ; $\ell=780$; 0,173 кг | 68 | БЕЗ ЧЕРТ. | |

1. АРМАТУРА КЛАССА А-І ПО ГОСТ 5781-82.
2. ПРОДОЛЖЕНИЕ СПЕЦИФИКАЦИИ СМ. Л. 2.



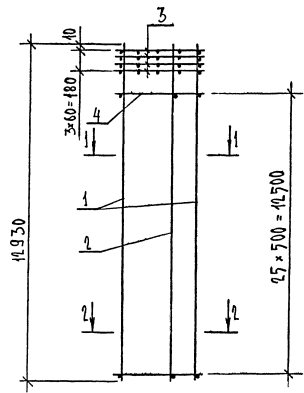
| | | | | |
|-------------------------|-----------------|-------------------|--------------------|--------|
| | | 1.12.83 | 1.423.1-5/88.2-1-8 | |
| КАРКАС ПРОСТРАНСТВЕННЫЙ | | | СТАЛЬ ЛИСТ | ЛИСТОВ |
| КП8-1... КП8-8 | | | Р | 1 2 |
| ДИЗ. ПР. КУТЫРИНА | ИЗРАБ. СЕМЕНОВА | ПРОВЕРИЛ КУТЫРИНА | ИЗДАТЕЛЬСТВО | |
| И. КОНТР. КУТЫРИНА | | | | |

ПРОДОЛЖЕНИЕ

| МАРКА КАРКАСА | Поз. | НАИМЕНОВАНИЕ | КОЛ | ОБОЗНАЧЕНИЕ ДОКУМЕНТА | МАССА КАРКАСА, кг |
|---------------|------|-----------------------------|-----|-----------------------|-------------------|
| КП8-4 | 1 | КАРКАС КР8-4 | 2 | 1.423.1-5/88.2-1-20 | 381,2 |
| | 2 | КАРКАС КР8-9 | 1 | -20 | |
| | 3 | СЕТКА С4 | 4 | -26 | |
| | 4 | ФВАИ; $\ell=780$; 0,308 кг | 54 | БЕЗ ЧЕРТ. | |
| КП8-5 | 1 | КАРКАС КР8-5 | 2 | 1.423.1-5/88.2-1-20 | 464,2 |
| | 2 | КАРКАС КР8-9 | 1 | -20 | |
| | 3 | СЕТКА С4 | 4 | -26 | |
| | 4 | ФВАИ; $\ell=780$; 0,308 кг | 54 | БЕЗ ЧЕРТ. | |
| КП8-6 | 1 | КАРКАС КР8-6 | 2 | 1.423.1-5/88.2-1-20 | 588,4 |
| | 2 | КАРКАС КР8-9 | 1 | -20 | |
| | 3 | СЕТКА С4 | 4 | -26 | |
| | 4 | ФВАИ; $\ell=780$; 0,308 кг | 54 | БЕЗ ЧЕРТ. | |
| КП8-7 | 1 | КАРКАС КР8-7 | 2 | 1.423.1-5/88.2-1-20 | 749,9 |
| | 2 | КАРКАС КР8-9 | 1 | -20 | |
| | 3 | СЕТКА С4 | 4 | -26 | |
| | 4 | ФЮАИ; $\ell=780$; 0,48 кг | 54 | БЕЗ ЧЕРТ. | |
| КП8-8 | 1 | КАРКАС КР8-8 | 2 | 1.423.1-5/88.2-1-20 | 909,5 |
| | 2 | КАРКАС КР8-9 | 1 | -20 | |
| | 3 | СЕТКА С4 | 4 | -26 | |
| | 4 | ФЮАИ; $\ell=780$; 0,48 кг | 54 | БЕЗ ЧЕРТ. | |

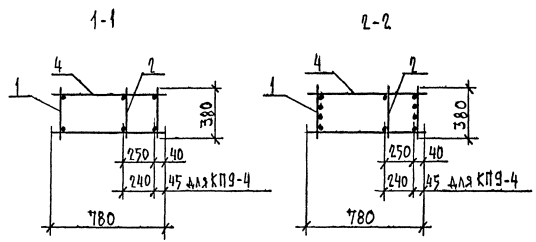
ИЗВ. № ПОДЛ. ПОДПИСИ И ДАТА ВЗАИМОВЫДЕ

| | |
|--------------------|-----------|
| 1.423.1-5/88.2-1-8 | ЛИСТ 2 |
|--------------------|-----------|



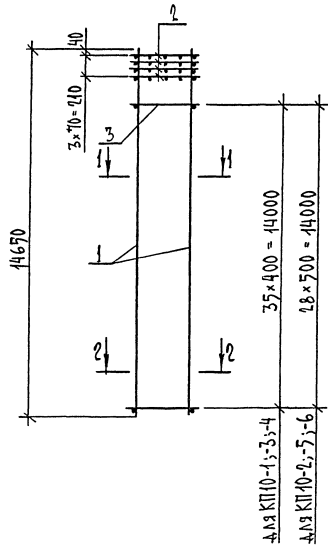
| МАРКА КАРКАСА | Поз. | НАИМЕНОВАНИЕ | Кол. | ОБЪЯВЛЕНИЕ ДОКУМЕНТА | МАССА КАРКАСА, кг |
|---------------|------|------------------------|------|----------------------|-------------------|
| КП 9-1 | 1 | КАРКАС КР 9-1 | 2 | 1.423.1-5/88.2-1-21 | 370,7 |
| | 2 | КАРКАС КР 9-5 | 1 | -21 | |
| | 3 | СЕТКА С6 | 4 | -27 | |
| | 4 | Ф8А I; ρ=780; 0,308 кг | 52 | БЕЗ ЧЕРТ. | |
| КП 9-2 | 1 | КАРКАС КР 9-2 | 2 | 1.423.1-5/88.2-1-21 | 451,1 |
| | 2 | КАРКАС КР 9-5 | 1 | -21 | |
| | 3 | СЕТКА С6 | 4 | -27 | |
| | 4 | Ф8А I; ρ=780; 0,308 кг | 52 | БЕЗ ЧЕРТ. | |
| КП 9-3 | 1 | КАРКАС КР 9-3 | 2 | 1.423.1-5/88.2-1-21 | 571,1 |
| | 2 | КАРКАС КР 9-5 | 1 | -21 | |
| | 3 | СЕТКА С6 | 4 | -27 | |
| | 4 | Ф8А I; ρ=780; 0,308 кг | 52 | БЕЗ ЧЕРТ. | |
| КП 9-4 | 1 | КАРКАС КР 9-4 | 2 | 1.423.1-5/88.2-1-21 | 727,9 |
| | 2 | КАРКАС КР 9-5 | 1 | -21 | |
| | 3 | СЕТКА С6 | 4 | -27 | |
| | 4 | Ф10А I; ρ=780; 0,48 кг | 52 | БЕЗ ЧЕРТ. | |

АРМАТУРА КЛАССА А-I ПО ГОСТ 5781-82



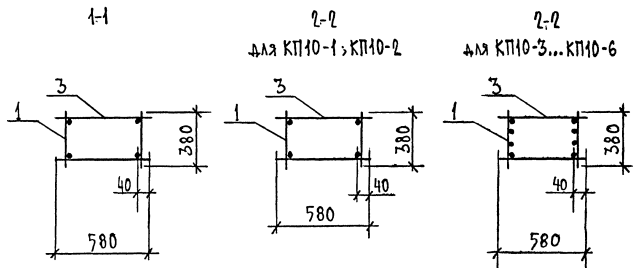
| | | | | |
|-----------|----------|-------------------------|-------|------|
| | | 1.423.1-5/88.2-1-9 | | |
| | | КАРКАС ПРОСТРАНСТВЕННЫЙ | СТАЛЬ | ЛИСТ |
| | | КП 9-1... КП 9-4 | Р | 1 |
| ДИРЕКТОР | КУТЫРИНА | | | |
| РАЗРАБ. | СЕМЕНОВА | | | |
| ПРОБЕРИЛА | КУТЫРИНА | | | |
| И. КОНТР. | КУТЫРИНА | | | |

Имя, № подл., ПОДПИСЬ И ДАТА, ЕСТЬ ЛИ, ИЛИ, №



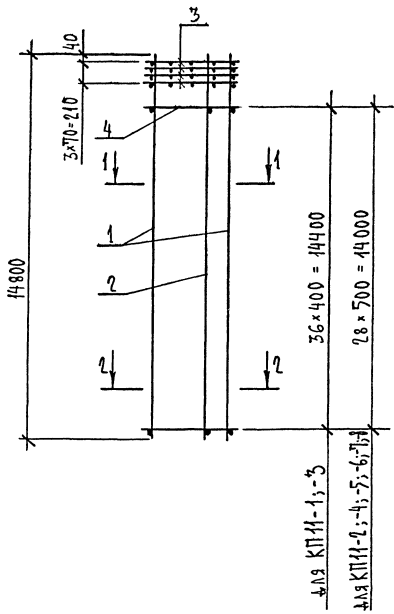
| МАРКА КАРКАСА | Пос. | НАИМЕНОВАНИЕ | КОЛ. | ОБОЗНАЧЕНИЕ ДОКУМЕНТА | МАССА КАРКАСА, кг |
|---------------|------|---------------------------|------|-----------------------|-------------------|
| КП10-1 | 1 | КАРКАС- КР10-1 | 2 | 1.423.1-5/88.2-1-22 | 197,5 |
| | 2 | СЕТКА С2 | 4 | -25 | |
| | 3 | Ф8АІ; $l=580$; 0,129 кг | 72 | БЕЗ ЧЕРТ. | |
| КП10-2 | 1 | КАРКАС КР10-2 | 2 | 1.423.1-5/88.2-1-22 | 254,3 |
| | 2 | СЕТКА С2 | 4 | -25 | |
| | 3 | Ф8АІ; $l=580$; 0,229 кг | 78 | БЕЗ ЧЕРТ. | |
| КП10-3 | 1 | КАРКАС КР10-3 | 2 | 1.423.1-5/88.2-1-22 | 238,6 |
| | 2 | СЕТКА С2 | 4 | -25 | |
| | 3 | Ф5ВрІ; $l=580$; 0,084 кг | 72 | БЕЗ ЧЕРТ. | |
| КП10-4 | 1 | КАРКАС КР10-4 | 2 | 1.423.1-5/88.2-1-22 | 290,5 |
| | 2 | СЕТКА С2 | 4 | -25 | |
| | 3 | Ф8АІ; $l=580$; 0,129 кг | 72 | БЕЗ ЧЕРТ. | |
| КП10-5 | 1 | КАРКАС КР10-5 | 2 | 1.423.1-5/88.2-1-22 | 374,1 |
| | 2 | СЕТКА С2 | 4 | -25 | |
| | 3 | Ф8АІ; $l=580$; 0,229 кг | 58 | БЕЗ ЧЕРТ. | |
| КП10-6 | 1 | КАРКАС КР10-6 | 2 | 1.423.1-5/88.2-1-22 | 462,9 |
| | 2 | СЕТКА С2 | 4 | -25 | |
| | 3 | Ф8АІ; $l=580$; 0,229 кг | 58 | БЕЗ ЧЕРТ. | |

АРМАТУРА КЛАССА А-І ПО ГОСТ 5781-82;
Вр-І ПО ГОСТ 6747-80.



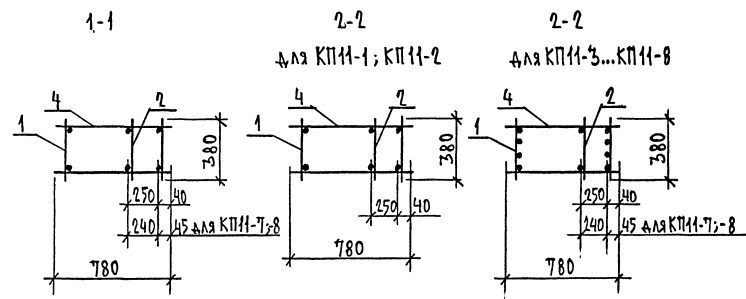
| | | | | |
|--------------------|------|---------------------|--|------|
| | | 1.423.1-5/88.2-1-10 | КАРКАС ПРОСТРАНСТВЕННЫЙ КП10-1... КП10-6 | |
| П.И.ЖЕ.П. КУТЫРИНА | К.С. | | СТАНДАРТ | ЛИСТ |
| РАЗРАБ. СЕМЕНОВА | К.С. | | Р | 1 |
| ПРОВЕРИЛ КУТЫРИНА | К.С. | | | |
| Н.КОНТР. КУТЫРИНА | К.С. | | | |

ИЗВ. № ПОДЛ. ПОДПИС. И ДАТА. ИСХ. № ИД. №



| МАРКА КАРКАСА | Поз. | НАИМЕНОВАНИЕ | КОЛ. | ОБОЗНАЧЕНИЕ ДОКУМЕНТА | МАССА КАРКАСА, кг |
|---------------|------|----------------------|------|-----------------------|-------------------|
| КП 11-1 | 1 | КАРКАС КР 11-1 | 2 | 1.423.1-5/88.2-1-23 | 232,6 |
| | 2 | КАРКАС КР 11-9 | 1 | -23 | |
| | 3 | СЕТКА С4 | 4 | -26 | |
| | 4 | Ф6А1; ℓ=780; 0,173кг | 74 | БЕЗ ЧЕРТ. | |
| КП 11-2 | 1 | КАРКАС КР 11-2 | 2 | 1.423.1-5/88.2-1-23 | 290,9 |
| | 2 | КАРКАС КР 11-9 | 1 | -23 | |
| | 3 | СЕТКА С4 | 4 | -26 | |
| | 4 | Ф8А1; ℓ=780; 0,308 | 58 | БЕЗ ЧЕРТ. | |
| КП 11-3 | 1 | КАРКАС КР 11-3 | 2 | 1.423.1-5/88.2-1-23 | 327,6 |
| | 2 | КАРКАС КР 11-9 | 1 | -23 | |
| | 3 | СЕТКА С4 | 4 | -26 | |
| | 4 | Ф6А1; ℓ=780; 0,173кг | 74 | БЕЗ ЧЕРТ. | |

1. АРМАТУРА КЛАССА А-I ПО ГОСТ 5781-82.
2. ПРОДОЛЖЕНИЕ СПЕЦИФИКАЦИИ СМ. Л.2.



| | | | | | | | |
|-----------|----------|----------|----------|-----------|-------------------------|------|--------|
| | | | | 1.423 | 1.423.1-5/88.2-1-11 | | |
| | | | | | КАРКАС ПРОСТРАНСТВЕННЫЙ | | |
| | | | | | КП 11-1...КП 11-8 | | |
| ДЛИНЖ.ИР. | КУТЫРИНА | СЕМЕНОВА | ПРОВЕРИЛ | Н. КОНТР. | СТАНДА | ЛИСТ | ЛИСТОВ |
| | | | | | Р | 1 | 2 |
| | | | | | ЩИТОК | | |

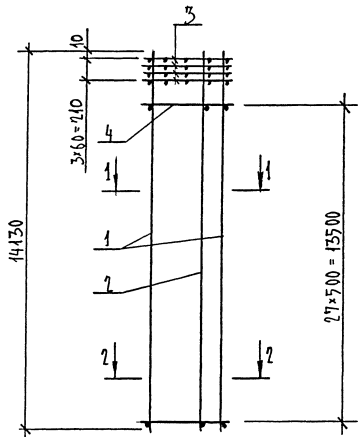
МАШ. НЕ ЧИТАЙ ПОСЛЕДНИЙ ЛИСТ В ЗАКЛ. ЧИТАЙ 1-Ю СТ.

| МАРКА КАРКАСА | Поз. | НАИМЕНОВАНИЕ | Кол. | ОБОЗНАЧЕНИЕ ДОКУМЕНТА | МАССА КАРКАСА, кг |
|---------------|------|-----------------------------|------|-----------------------|-------------------|
| КП 11-4 | 1 | КАРКАС КР 11-4 | 2 | 1.423.1-5/88.2-1-23 | 413,1 |
| | 2 | КАРКАС КР 11-9 | 1 | -23 | |
| | 3 | СЕТКА С4 | 4 | -26 | |
| | 4 | Ф8А1; $\rho=780$; 0,308 кг | 58 | БЕЗ ЧЕРТ. | |
| КП 11-5 | 1 | КАРКАС КР 11-5 | 2 | 1.423.1-5/88.2-1-23 | 703,1 |
| | 2 | КАРКАС КР 11-9 | 1 | -23 | |
| | 3 | СЕТКА С4 | 4 | -26 | |
| | 4 | Ф8А1; $\rho=780$; 0,308 кг | 58 | БЕЗ ЧЕРТ. | |
| КП 11-6 | 1 | КАРКАС КР 11-6 | 2 | 1.423.1-5/88.2-1-23 | 637,9 |
| | 2 | КАРКАС КР 11-9 | 1 | -23 | |
| | 3 | СЕТКА С4 | 4 | -26 | |
| | 4 | Ф8А1; $\rho=780$; 0,308 кг | 58 | БЕЗ ЧЕРТ. | |
| КП 11-7 | 1 | КАРКАС КР 11-7 | 2 | 1.423.1-5/88.2-1-23 | 812,4 |
| | 2 | КАРКАС КР 11-9 | 1 | -23 | |
| | 3 | СЕТКА С4 | 4 | -26 | |
| | 4 | Ф10А1; $\rho=780$; 0,48 | 58 | БЕЗ ЧЕРТ. | |
| КП 11-8 | 1 | КАРКАС КР 11-8 | 2 | 1.423.1-5/88.2-1-23 | 985,6 |
| | 2 | КАРКАС КР 11-9 | 1 | -23 | |
| | 3 | СЕТКА С4 | 4 | -26 | |
| | 4 | Ф10А1; $\rho=780$; 0,48 кг | 58 | БЕЗ ЧЕРТ. | |

1.423.1-5/88.2-1-11

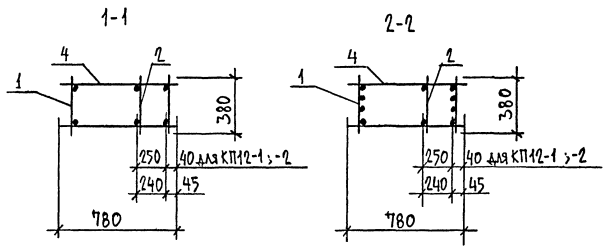
Лист

2



| МАРКА КАРКАСА | Поз. | НАИМЕНОВАНИЕ | КОЛ. | ОБОЗНАЧЕНИЕ ДОКУМЕНТА | МАССА КАРКАСА, КГ |
|---------------|------|------------------------------|------|-----------------------|-------------------|
| КП 12-1 | 1 | КАРКАС КР 12-1 | 2 | 1.423.1-5/88.2-1-24 | 490,0 |
| | 2 | КАРКАС КР 12-5 | 1 | -24 | |
| | 3 | СЕТКА С6 | 4 | -27 | |
| | 4 | Ф 8 А I ; l = 780 ; 0,308 кг | 56 | БЕЗ ЧЕРТ. | |
| КП 12-2 | 1 | КАРКАС КР 12-2 | 2 | 1.423.1-5/88.2-1-24 | 620,7 |
| | 2 | КАРКАС КР 12-5 | 1 | -24 | |
| | 3 | СЕТКА С6 | 4 | -27 | |
| | 4 | Ф 8 А I ; l = 780 ; 0,308 кг | 56 | БЕЗ ЧЕРТ. | |
| КП 12-3 | 1 | КАРКАС КР 12-3 | 2 | 1.423.1-5/88.2-1-24 | 790,4 |
| | 2 | КАРКАС КР 12-5 | 1 | -24 | |
| | 3 | СЕТКА С6 | 4 | -27 | |
| | 4 | Ф 10 А I ; l = 780 ; 0,48 кг | 56 | БЕЗ ЧЕРТ. | |
| КП 12-4 | 1 | КАРКАС КР 12-4 | 2 | 1.423.1-5/88.2-1-24 | 958,4 |
| | 2 | КАРКАС КР 12-5 | 1 | -24 | |
| | 3 | СЕТКА С6 | 4 | -27 | |
| | 4 | Ф 10 А I ; l = 780 ; 0,48 кг | 56 | БЕЗ ЧЕРТ. | |

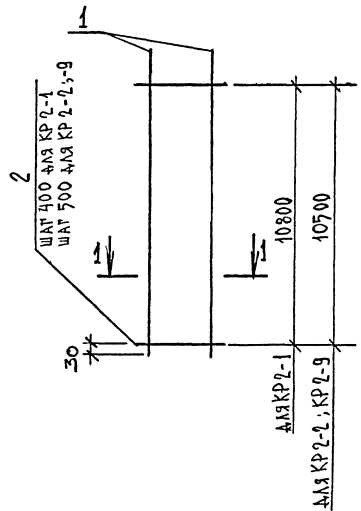
АРМАТУРА КЛАССА А-I по ГОСТ 5781-82



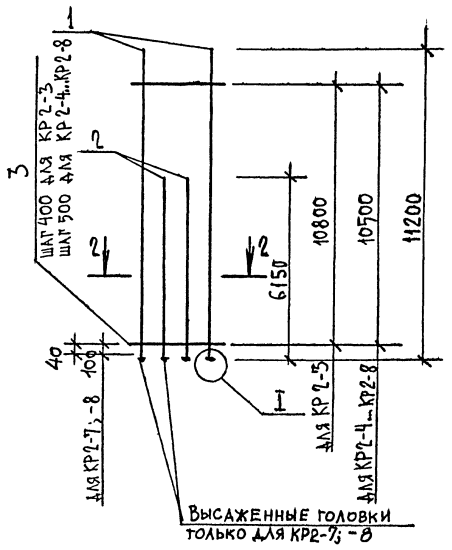
| | | | | | |
|-----------|----------|------|--|------|--------|
| | | 1293 | 1.423.1-5/88.2-1-12 | | |
| | | | КАРКАС ПРОСТРАНСТВЕННЫЙ КП 12-1... КП 12-4 | | |
| ПЛИНЖ. ПР | КУТЫРИНА | РЗ | СТАНДА | ЛИСТ | ЛИСТОВ |
| РАЗРАБ | СЕМЕНОВА | РЗ | Р | | 1 |
| ПРОБЕРИЛ | КУТЫРИНА | РЗ | УТВЕРЖДЕНО | | |
| Н. КОНТР | КУТЫРИНА | РЗ | | | |

ИЗВ. № ПОЯС. ПОДПИС. И. А. КТА. ВЗН. ИЗВ. №

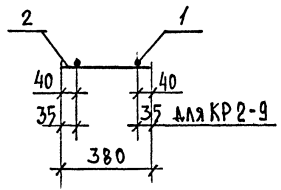
КР2-1, КР2-2, КР2-9



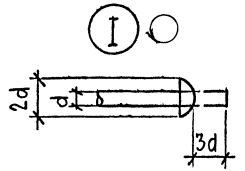
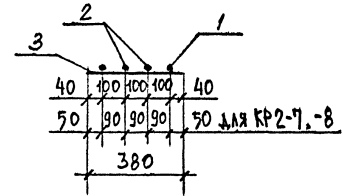
КР2-3... КР2-8



1-1



2-2

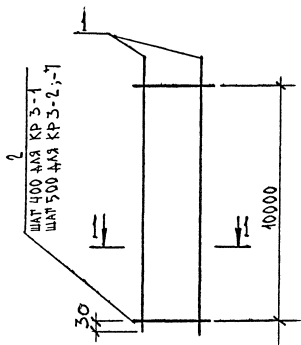


| МАРКА КАРКАСА | Поз. | НАИМЕНОВАНИЕ | КОЛ. | МАССА ЕД. КТ | МАССА КАРКАСА КТ |
|---------------|------|-----------------------|------|--------------|------------------|
| КР2-1 | 1 | Φ 22 А III, l = 11200 | 2 | 33,4 | 69,2 |
| | 2 | Φ 6 А I, l = 380 | 28 | 0,08 | |
| КР2-2 | 1 | Φ 25 А III, l = 11200 | 2 | 43,0 | 89,3 |
| | 2 | Φ 8 А I, l = 380 | 22 | 0,15 | |
| КР2-3 | 1 | Φ 22 А III, l = 11200 | 2 | 33,4 | 107,9 |
| | 2 | Φ 22 А III, l = 6150 | 2 | 18,4 | |
| | 3 | Φ 6 А I, l = 380 | 28 | 0,08 | |
| КР2-4 | 1 | Φ 25 А III, l = 11200 | 2 | 43,0 | 136,6 |
| | 2 | Φ 25 А III, l = 6150 | 2 | 23,6 | |
| | 3 | Φ 8 А I, l = 380 | 22 | 0,15 | |
| КР2-5 | 1 | Φ 28 А III, l = 11200 | 2 | 74,1 | 170,9 |
| | 2 | Φ 28 А III, l = 6150 | 2 | 29,7 | |
| | 3 | Φ 8 А I, l = 380 | 22 | 0,15 | |
| КР2-6 | 1 | Φ 32 А III, l = 11200 | 2 | 70,7 | 222,3 |
| | 2 | Φ 32 А III, l = 6150 | 2 | 38,8 | |
| | 3 | Φ 8 А I, l = 380 | 22 | 0,15 | |
| КР2-7 | 1 | Φ 36 А III, l = 11310 | 2 | 90,4 | 287,9 |
| | 2 | Φ 36 А III, l = 6260 | 2 | 50,0 | |
| | 3 | Φ 10 А I, l = 380 | 22 | 0,23 | |
| КР2-8 | 1 | Φ 40 А III, l = 11320 | 2 | 111,7 | 352,2 |
| | 2 | Φ 40 А III, l = 6270 | 2 | 61,9 | |
| | 3 | Φ 10 А I, l = 380 | 22 | 0,23 | |
| КР2-9 | 1 | Φ 12 А III, l = 11200 | 2 | 9,97 | 20,7 |
| | 2 | Φ 4 Вр I, l = 380 | 22 | 0,04 | |

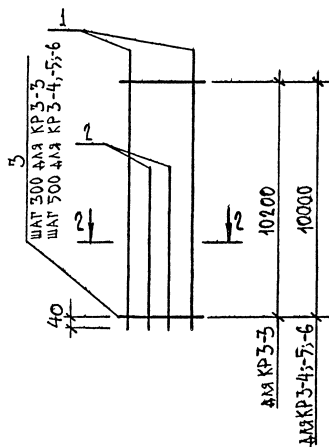
АРМАТУРА КЛАССОВ А-I, А-III по ГОСТ 5781-82, КЛАССА Вр-I по ГОСТ 6727-80.

| | | | | | | | |
|--------------------------|--|--|---------|--|--|----------------------------------|--------------------|
| | | | 1,42 93 | | | 1.423.1-5/88.2-1-14 | СТАЛЬЯ ЛИСТ ЛИСТОВ |
| ГЛАВ. ИНЖ. ПРО. КУТЫРИНА | | | | | | КАРКАС ПЛОСКИЙ КР2-1... КР2-9 | Р 1 |
| ИСПОЛНИЛ СЕМЕНОВА | | | | | | | |
| ПРОБЕРИЛ КУТЫРИНА | | | | | | | |
| Н. КОНТР. КУТЫРИНА | | | | | | | |

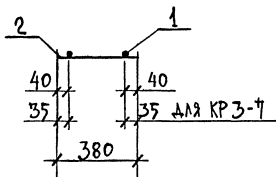
КРЗ-1, КРЗ-2, КРЗ-7



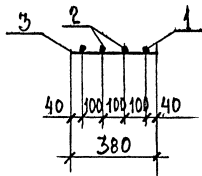
КРЗ-3... КРЗ-6



1-1



2-2



| МАРКА КАРКАСА | Поз. | НАИМЕНОВАНИЕ | КОЛ. | МАССА, ЕД., КГ | МАССА КАРКАСА, КГ |
|---------------|------|-----------------------|------|----------------|-------------------|
| КРЗ-1 | 1 | Ф 22 А III, l = 10730 | 2 | 31,4 | 65,1 |
| | 2 | Ф 6 А I, l = 380 | 26 | 0,08 | |
| КРЗ-2 | 1 | Ф 25 А III, l = 10730 | 2 | 40,44 | 84,0 |
| | 2 | Ф 8 А I, l = 380 | 21 | 0,15 | |
| КРЗ-3 | 1 | Ф 22 А III, l = 10730 | 2 | 31,4 | 102,5 |
| | 2 | Ф 22 А III, l = 6150 | 2 | 18,35 | |
| | 3 | Ф 6 А I, l = 380 | 35 | 0,08 | |
| КРЗ-4 | 1 | Ф 25 А III, l = 10730 | 2 | 40,44 | 131,3 |
| | 2 | Ф 25 А III, l = 6150 | 2 | 23,62 | |
| | 3 | Ф 8 А I, l = 380 | 21 | 0,15 | |
| КРЗ-5 | 1 | Ф 28 А III, l = 10730 | 2 | 50,86 | 164,3 |
| | 2 | Ф 28 А III, l = 6150 | 2 | 29,7 | |
| | 3 | Ф 8 А I, l = 380 | 21 | 0,15 | |
| КРЗ-6 | 1 | Ф 32 А III, l = 10730 | 2 | 66,44 | 213,7 |
| | 2 | Ф 32 А III, l = 6150 | 2 | 38,81 | |
| | 3 | Ф 8 А I, l = 380 | 21 | 0,15 | |
| КРЗ-7 | 1 | Ф 12 А III, l = 10730 | 2 | 9,35 | 19,5 |
| | 2 | Ф 4 В P I, l = 380 | 21 | 0,04 | |

АРМАТУРА КЛАССОВ А-I, А-III по ГОСТ 5781-82,
КЛАССА ВР-I по ГОСТ 6727-80.

| | | | |
|-----------|----------|-----|---------|
| | | | 1.12.88 |
| | | | |
| Д.И.Ж.ПР. | КУТЫРИНА | Кут | |
| Исполнил | СЕМЕНОВА | Сем | |
| Проверил | КУТЫРИНА | Кут | |
| Н. КОНТР. | КУТЫРИНА | Кут | |

1.423.1-5/88.2-1-15

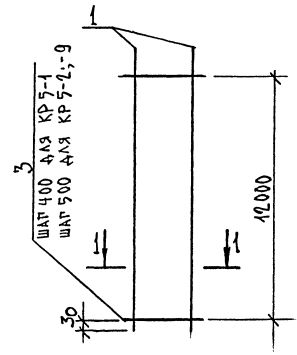
КАРКАС ПЛОСКИЙ
КРЗ-1... КРЗ-7

| | | |
|--------|------|--------|
| СТАЛИЯ | ЛИСТ | ЛИСТОВ |
| Р | | 1 |

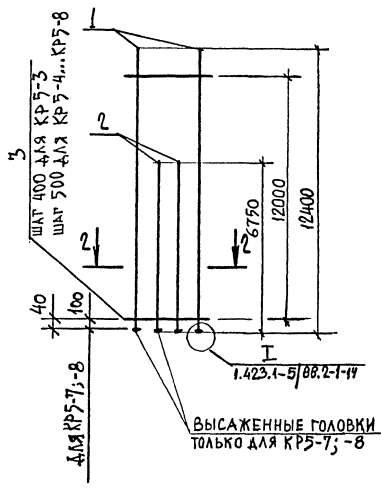
ЦО0227-03 26 ФОРМАТ А3

ИВБ. № подл. Пробитие и дата вступления в силу.

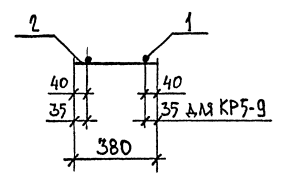
КР5-1, КР5-2, КР5-9



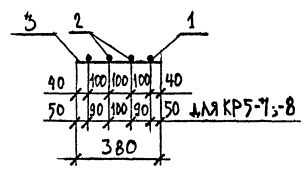
КР5-3... КР5-8



1-1



2-2



| МАРКА КАРКАСА | Поз. | НАИМЕНОВАНИЕ | КОЛ. | МАССА ЕД., КГ | МАССА КАРКАСА, КГ |
|---------------|------|-----------------------|------|---------------|-------------------|
| КР5-1 | 1 | Φ 22 А III, ℓ = 12400 | 2 | 37,0 | 76,6 |
| | 2 | Φ 6 А I, ℓ = 380 | 31 | 0,08 | |
| КР5-2 | 1 | Φ 25 А III, ℓ = 12400 | 2 | 47,62 | 99,0 |
| | 2 | Φ 8 А I, ℓ = 380 | 25 | 0,15 | |
| КР5-3 | 1 | Φ 22 А III, ℓ = 12400 | 2 | 37,0 | 116,9 |
| | 2 | Φ 22 А III, ℓ = 6750 | 2 | 20,14 | |
| | 3 | Φ 6 А I, ℓ = 380 | 31 | 0,08 | |
| КР5-4 | 1 | Φ 25 А III, ℓ = 12400 | 2 | 47,62 | 150,8 |
| | 2 | Φ 25 А III, ℓ = 6750 | 2 | 25,92 | |
| | 3 | Φ 8 А I, ℓ = 380 | 25 | 0,15 | |
| КР5-5 | 1 | Φ 28 А III, ℓ = 12400 | 2 | 59,9 | 188,7 |
| | 2 | Φ 28 А III, ℓ = 6750 | 2 | 32,6 | |
| | 3 | Φ 8 А I, ℓ = 380 | 25 | 0,15 | |
| КР5-6 | 1 | Φ 32 А III, ℓ = 12400 | 2 | 78,24 | 245,4 |
| | 2 | Φ 32 А III, ℓ = 6750 | 2 | 42,6 | |
| | 3 | Φ 8 А I, ℓ = 380 | 25 | 0,15 | |
| КР5-7 | 1 | Φ 36 А III, ℓ = 12510 | 2 | 100,0 | 315,4 |
| | 2 | Φ 36 А III, ℓ = 6860 | 2 | 54,81 | |
| | 3 | Φ 10 А I, ℓ = 380 | 25 | 0,23 | |
| КР5-8 | 1 | Φ 40 А III, ℓ = 12520 | 2 | 123,51 | 388,4 |
| | 2 | Φ 40 А III, ℓ = 6870 | 2 | 67,77 | |
| | 3 | Φ 10 А I, ℓ = 380 | 25 | 0,23 | |
| КР5-9 | 1 | Φ 12 А III, ℓ = 12400 | 2 | 11,0 | 22,9 |
| | 2 | Φ 4 Вр I, ℓ = 380 | 25 | 0,04 | |

АРМАТУРА КЛАССОВ А-I, А-III по ГОСТ 5781-82, КЛАССА Вр-I по ГОСТ 6727-80.

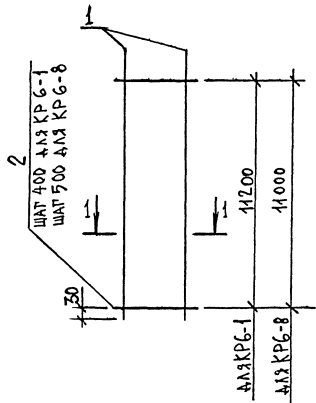
| | | | |
|-------------|----------|---------------------|---------------------------|
| | | 1.423.1-5/88.2-1-17 | |
| | | КАРКАС ПЛОСКИЙ | |
| | | КР5-1 ... КР5-9 | |
| ДЛЯ ИЖ. ПР. | КУТЫРИНА | Экз | СТАДАН ЛИСТ Листов Р 1 |
| ИСПОЛНИЛ | СЕМЕНОВА | Экз | |
| ПРОВЕРИЛ | КУТЫРИНА | Экз | |
| Н. КОНТР. | КУТЫРИНА | Экз | |

Ц.002.27-05 28

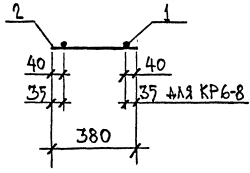
ФОРМАТ А3

ИЖ. № ПОДА. ПОДАТЦИС/А-АТА ВЗАН. ЛИСТ №

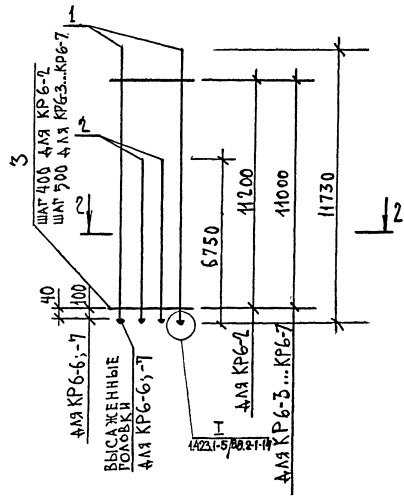
КР6-1; КР6-8



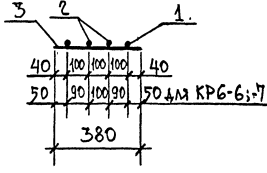
1-1



КР6-2... КР6-7



2-2

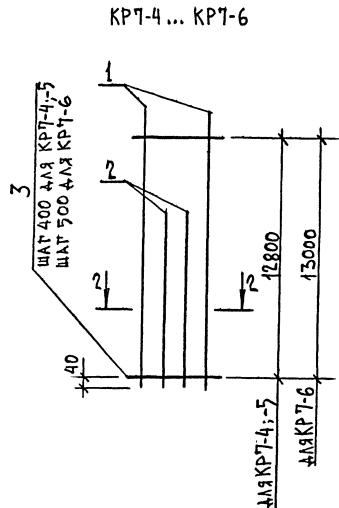
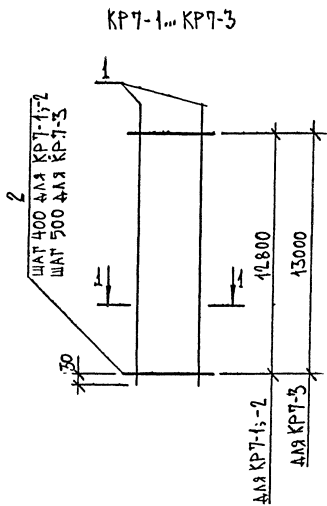


| МАРКА КАРКАСА | Поз. | НАИМЕНОВАНИЕ | КОЛ | МАССА ЕА, КГ | МАССА КАРКАСА, КГ |
|---------------|------|---------------------|-----|--------------|-------------------|
| КР6-1 | 1 | Ф22 АІІІ; ℓ = 11730 | 2 | 35,0 | 72,5 |
| | 2 | Ф6 АІ; ℓ = 380 | 29 | 0,08 | |
| КР6-2 | 1 | Ф22 АІІІ; ℓ = 11730 | 2 | 35,0 | 112,7 |
| | 2 | Ф22 АІІІ; ℓ = 6750 | 2 | 20,14 | |
| | 3 | Ф6 АІ; ℓ = 380 | 29 | 0,08 | |
| КР6-3 | 1 | Ф25 АІІІ; ℓ = 11730 | 2 | 45,04 | 145,4 |
| | 2 | Ф25 АІІІ; ℓ = 6750 | 2 | 25,92 | |
| | 3 | Ф8 АІ; ℓ = 380 | 23 | 0,17 | |
| КР6-4 | 1 | Ф28 АІІІ; ℓ = 11730 | 2 | 56,66 | 182,0 |
| | 2 | Ф28 АІІІ; ℓ = 6750 | 2 | 32,6 | |
| | 3 | Ф8 АІ; ℓ = 380 | 23 | 0,17 | |
| КР6-5 | 1 | Ф32 АІІІ; ℓ = 11730 | 2 | 74,0 | 236,7 |
| | 2 | Ф32 АІІІ; ℓ = 6750 | 2 | 42,6 | |
| | 3 | Ф8 АІ; ℓ = 380 | 23 | 0,17 | |
| КР6-6 | 1 | Ф36 АІІІ; ℓ = 11840 | 2 | 94,6 | 304,2 |
| | 2 | Ф36 АІІІ; ℓ = 6860 | 2 | 54,81 | |
| | 3 | Ф10 АІ; ℓ = 380 | 23 | 0,23 | |
| КР6-7 | 1 | Ф40 АІІІ; ℓ = 11850 | 2 | 116,9 | 374,7 |
| | 2 | Ф40 АІІІ; ℓ = 6870 | 2 | 67,77 | |
| | 3 | Ф10 АІ; ℓ = 380 | 23 | 0,23 | |
| КР6-8 | 1 | Ф12 АІІІ; ℓ = 11730 | 2 | 10,42 | 21,7 |
| | 2 | Ф4 ВРІ; ℓ = 380 | 23 | 0,04 | |

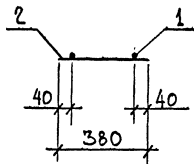
АРМАТУРА КЛАССОВ А-I, А-III ПО ГОСТ 5781-82, КЛАССА ВР-I ПО ГОСТ 6727-80.

ИВ. № ПОДЛ. ПОДАТЦИС И АКТЫ ВЗН. ИВ. №

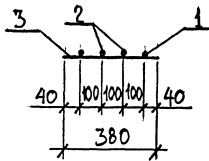
| | | | | | | |
|------------|----------|-----------|----------------------------------|--------------|------|--------|
| | | (1.12.83) | 1.423.15/88-2-1-18 | | | |
| Д.И.НЖ.ПР. | КУТЫРИНА | К | Каркас плоский КР6-1... КР6-8 | СТАЛИЯ | ЛИСТ | ЛИСТОВ |
| ИСПОЛНИЛ | СЕМЕНОВА | С | | Р | | 1 |
| ПРОВЕРИЛ | КУТЫРИНА | К | | ЩИТОВОЗДАНИЕ | | |
| Н. КОНТР. | КУТЫРИНА | К | | | | |
| | | | | | | |



1-1



2-2



| МАРКА КАРКАСА | Поз. | НАИМЕНОВАНИЕ | КОЛ. | МАССА ЕД., КГ | МАССА КАРКАСА КГ |
|---------------|------|----------------------|------|---------------|------------------|
| КР7-1 | 1 | Ф 20 АIII; l = 13450 | 2 | 33,17 | 68,2 |
| | 2 | Ф 5 ВрI; l = 380 | 33 | 0,06 | |
| КР7-2 | 1 | Ф 22 АIII; l = 13450 | 2 | 40,13 | 83,1 |
| | 2 | Ф 6 АI; l = 380 | 33 | 0,08 | |
| КР7-3 | 1 | Ф 25 АIII; l = 13450 | 2 | 51,65 | 107,4 |
| | 2 | Ф 8 АI; l = 380 | 27 | 0,15 | |
| КР7-4 | 1 | Ф 20 АIII; l = 13450 | 2 | 33,17 | 103,7 |
| | 2 | Ф 20 АIII; l = 7200 | 2 | 17,76 | |
| | 3 | Ф 5 ВрI; l = 380 | 33 | 0,06 | |
| КР7-5 | 1 | Ф 22 АIII; l = 13450 | 2 | 40,13 | 126,0 |
| | 2 | Ф 22 АIII; l = 7200 | 2 | 21,5 | |
| | 3 | Ф 6 АI; l = 380 | 33 | 0,08 | |
| КР7-6 | 1 | Ф 25 АIII; l = 13450 | 2 | 51,65 | 162,7 |
| | 2 | Ф 25 АIII; l = 7200 | 2 | 27,65 | |
| | 3 | Ф 8 АI; l = 380 | 27 | 0,15 | |

АРМАТУРА КЛАССОВ А-I; А-III ПО ГОСТ 5781-82,
КЛАССА Вр-I ПО ГОСТ 6727-80.

ИВ. № ПОСЛ. ПОДАРИС. ДИАГ. ВЗН. ИВ. №

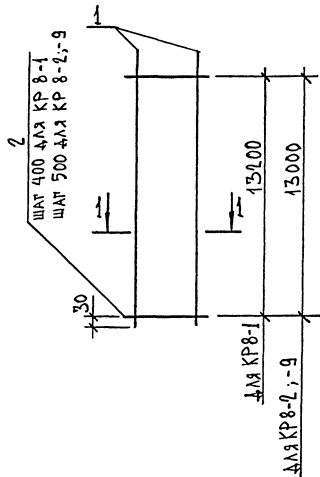
| | | | |
|------------|----------|--------------------|---------|
| | | | 1.12.93 |
| И. ИЖ. ПР. | КУТЫРИНА | <i>[Signature]</i> | |
| ИСПОЛНИЛ | СЕМЕНОВА | <i>[Signature]</i> | |
| ПРОВЕРИЛ | КУТЫРИНА | <i>[Signature]</i> | |
| Н. КОНТ. | КУТЫРИНА | <i>[Signature]</i> | |

1.423.1-5/08.2-1-13

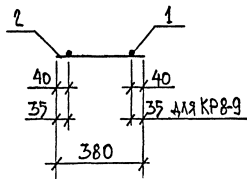
КАРКАС ПЛОСКИЙ
КР7-1... КР7-6

| | | |
|--------------|------|--------|
| СТАНДА | ЛИСТ | ЛИСТОВ |
| Р | | 1 |
| ЦИТИРОВАННЫЙ | | |

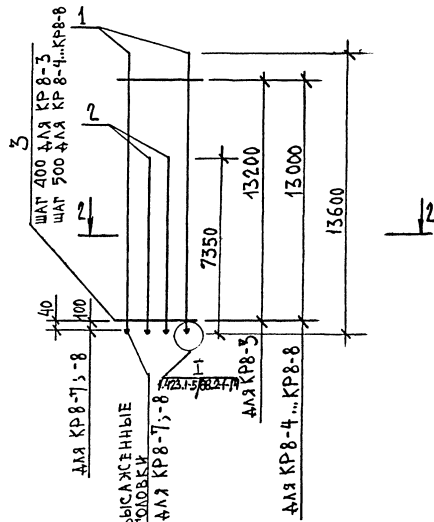
КР8-1; КР8-2; КР8-9



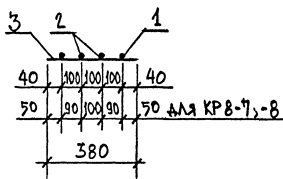
1-1



КР8-3... КР8-8



2-2



| МАРКА КАРКАСА | Поз. | НАИМЕНОВАНИЕ | КОЛ. | МАССА ЕД., КГ | МАССА КАРКАСА, КГ |
|---------------|------|-----------------------|------|---------------|-------------------|
| КР8-1 | 1 | φ 22 А III, l = 13600 | 2 | 40,58 | 84,1 |
| | 2 | φ 6 А I l = 380 | 34 | 0,08 | |
| КР8-2 | 1 | φ 25 А III l = 13600 | 2 | 52,22 | 108,5 |
| | 2 | φ 8 А I l = 380 | 27 | 0,15 | |
| КР8-3 | 1 | φ 22 А III l = 13600 | 2 | 40,58 | 127,9 |
| | 2 | φ 22 А III l = 7350 | 2 | 21,93 | |
| | 3 | φ 6 А I l = 380 | 34 | 0,08 | |
| КР8-4 | 1 | φ 25 А III l = 13600 | 2 | 52,22 | 164,9 |
| | 2 | φ 25 А III l = 7350 | 2 | 28,22 | |
| | 3 | φ 8 А I l = 380 | 27 | 0,15 | |
| КР8-5 | 1 | φ 28 А III l = 13600 | 2 | 65,7 | 206,4 |
| | 2 | φ 28 А III l = 7350 | 2 | 35,5 | |
| | 3 | φ 8 А I l = 380 | 27 | 0,15 | |
| КР8-6 | 1 | φ 32 А III l = 13600 | 2 | 85,82 | 268,5 |
| | 2 | φ 32 А III l = 7350 | 2 | 46,4 | |
| | 3 | φ 8 А I l = 380 | 27 | 0,15 | |
| КР8-7 | 1 | φ 36 А III l = 13710 | 2 | 109,54 | 344,6 |
| | 2 | φ 36 А III l = 7460 | 2 | 59,61 | |
| | 3 | φ 10 А I l = 380 | 27 | 0,23 | |
| КР8-8 | 1 | φ 40 А III l = 13720 | 2 | 135,25 | 424,4 |
| | 2 | φ 40 А III l = 7470 | 2 | 73,7 | |
| | 3 | φ 10 А I l = 380 | 27 | 0,23 | |
| КР8-9 | 1 | φ 12 А III l = 13600 | 2 | 12,1 | 25,2 |
| | 2 | φ 4 ВР I l = 380 | 27 | 0,4 | |

АРМАТУРА КЛАССОВ А-I; А-III по ГОСТ 5781-82; КЛАССА ВР-I по ГОСТ 6727-80.

1.423.1-5/88.2-1-20

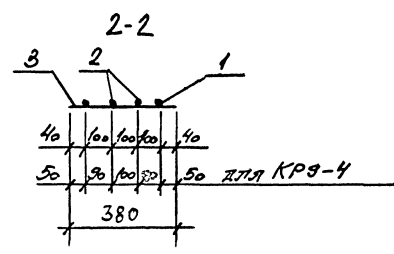
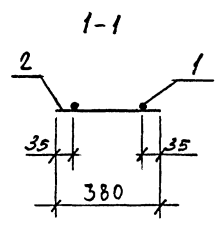
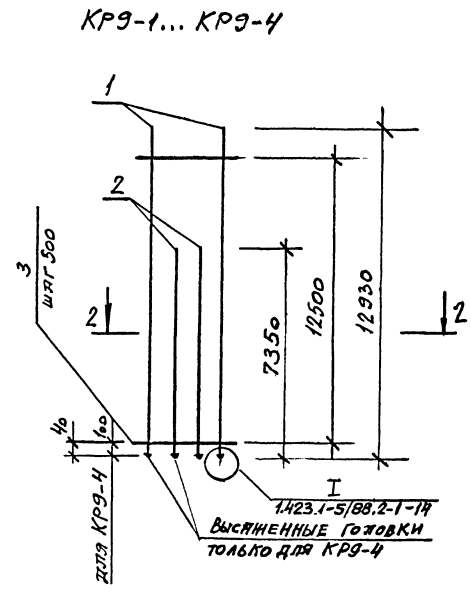
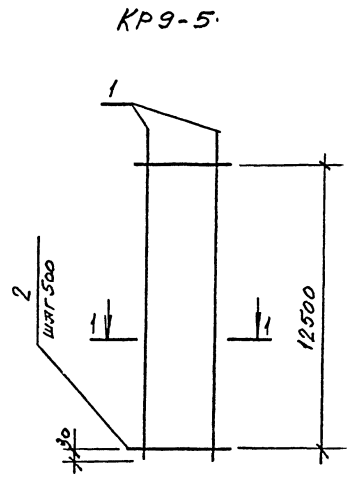
| | | | |
|------------|----------|--|---------|
| | | | 1.12.93 |
| ГЛАВН. ПР. | КУТЫРИНА | | |
| ИСПОЛНИЛ | СЕМЕНОВА | | |
| ПРОБЕРИЛ | КУТЫРИНА | | |
| Н. КОНТР. | КУТЫРИНА | | |

КАРКАС ПЛОСКИЙ
КР8-1... КР8-9

| | | |
|--------|------|--------|
| СТАЛИИ | ЛИСТ | ЛИСТОВ |
| Г | | 1 |

Ц.00227-05 31

ФОРМАТ А3



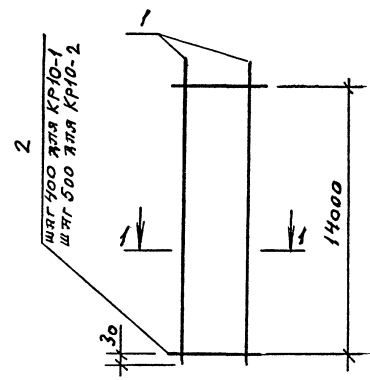
| МАРКА КАРКАСА | Пов. | НАИМЕНОВАНИЕ | Кол. | МАССА БА, кг | МАССА КАРКАСА |
|---------------|------|-----------------|------|--------------|---------------|
| КР9-1 | 1 | φ 25АШ, l=12930 | 2 | 49,65 | 159,6 |
| | 2 | φ 25АШ, l=7350 | 2 | 28,22 | |
| | 3 | φ 8АІ, l=380 | 26 | 0,15 | |
| КР9-2 | 1 | φ 28АШ, l=12930 | 2 | 62,45 | 199,8 |
| | 2 | φ 28АШ, l=7350 | 2 | 35,5 | |
| | 3 | φ 8АІ, l=380 | 26 | 0,15 | |
| КР9-3 | 1 | φ 32АШ, l=12930 | 2 | 81,6 | 259,8 |
| | 2 | φ 32АШ, l=7350 | 2 | 46,38 | |
| | 3 | φ 8АІ, l=380 | 26 | 0,15 | |
| КР9-4 | 1 | φ 36АШ, l=13040 | 2 | 104,2 | 333,7 |
| | 2 | φ 36АШ, l=7460 | 2 | 59,6 | |
| | 3 | φ 10АШ, l=380 | 26 | 0,23 | |
| КР9-5 | 1 | φ 12АШ, l=12930 | 2 | 11,48 | 23,9 |
| | 2 | φ 4ВРІ, l=380 | 26 | 0,04 | |

Арматура классов А-І, А-Ш по ГОСТ 5781-82,
класса Вр-І по ГОСТ 6727-80

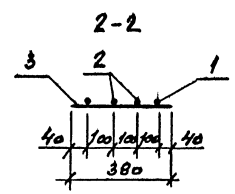
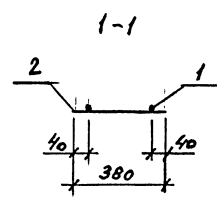
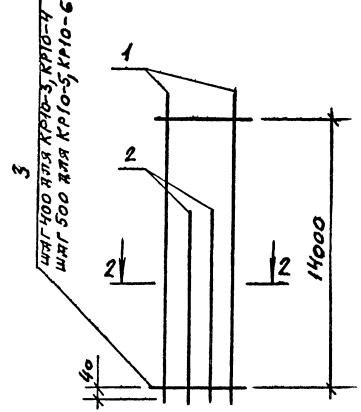
| | | | | | | | |
|-----------|------------|------|---------|----------------------------------|----------------|------|--------|
| | | | 1.12.93 | 1.423.1-5/88.2-1-21 | | | |
| ГЛИНН.ПР. | КУПЬРИННА | ВУ | | КАРКАС ПЛОСКИЙ КР9-1... КР9-5 | Стяжка | Лист | Листов |
| Исполнил: | Рутковский | В.И. | | | Р | | 1 |
| Проверил: | КУПЬРИННА | В.И. | | | ЦНИИПРОМЗДАНИЙ | | |
| Н.Контр. | КУПЬРИННА | В.И. | | | | | |

Инв. № поясн. Подпись и дата 13 мая 1993 г.

КРЮ-1, КРЮ-2



КРЮ-3... КРЮ-6



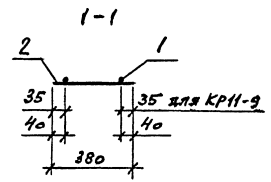
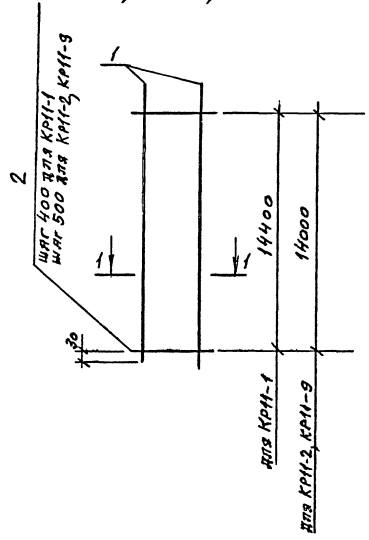
| МАРКА КАРКАС | Поз. | НАИМЕНОВАНИЕ | КОЛ. | МАССА ЕД., КГ | МАССА КАРКАСА |
|--------------|------|-----------------|------|---------------|---------------|
| КРЮ-1 | 1 | φ22 АШ, l=14650 | 2 | 43,72 | 90,5 |
| | 2 | φ6 АГ, l=380 | 36 | 0,08 | |
| КРЮ-2 | 1 | φ25 АШ, l=14650 | 2 | 56,26 | 116,9 |
| | 2 | φ8 АГ, l=380 | 29 | 0,15 | |
| КРЮ-3 | 1 | φ20 АШ, l=14650 | 2 | 36,13 | 112,7 |
| | 2 | φ20 АШ, l=7800 | 2 | 19,23 | |
| | 3 | φ58 АГ, l=380 | 36 | 0,06 | |
| КРЮ-4 | 1 | φ22 АШ, l=14650 | 2 | 43,72 | 137,0 |
| | 2 | φ22 АШ, l=7800 | 2 | 23,3 | |
| | 3 | φ6 АГ, l=380 | 36 | 0,08 | |
| КРЮ-5 | 1 | φ25 АШ, l=14650 | 2 | 56,26 | 176,8 |
| | 2 | φ25 АШ, l=7800 | 2 | 30,0 | |
| | 3 | φ8 АГ, l=380 | 29 | 0,15 | |
| КРЮ-6 | 1 | φ28 АШ, l=14650 | 2 | 79,76 | 221,2 |
| | 2 | φ28 АШ, l=7800 | 2 | 37,7 | |
| | 3 | φ8 АГ, l=380 | 29 | 0,15 | |

МАТЕРИАЛ КЛАССОВ А-Ш, А-Г по ГОСТ 5781-82

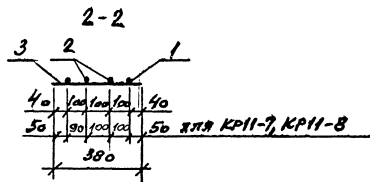
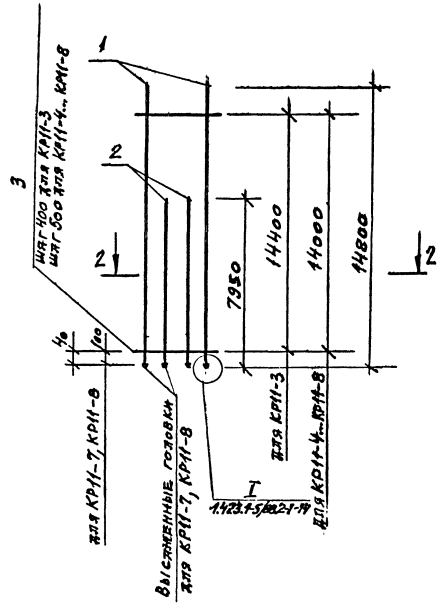
Имя, Фамилия, Подпись и дата. Взята. Имя. И.

| | | | | | | | |
|------------|------------|-----|---------|----------------------------------|----------------|------|--------|
| | | | 1.12.93 | 1.423.1-5/88.2-1-22 | | | |
| В.И.И. пр. | Кузнецова | Куз | | КАРКАС ПЛОСКИЙ КРЮ-1... КРЮ-6 | Стяжка | Лист | Листов |
| Исполнил | Витковская | Вит | | | Р | | 1 |
| Проверил | Кузнецова | Куз | | | ЦНИИПРОМЗДАНИИ | | |
| И.контр. | Кузнецова | Куз | | | | | |

КР11-1, КР11-2, КР11-9



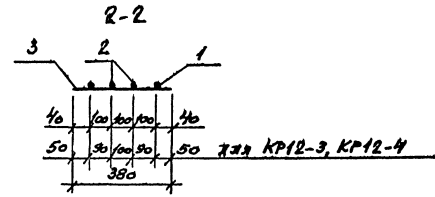
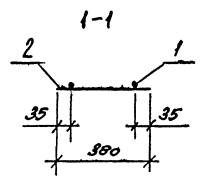
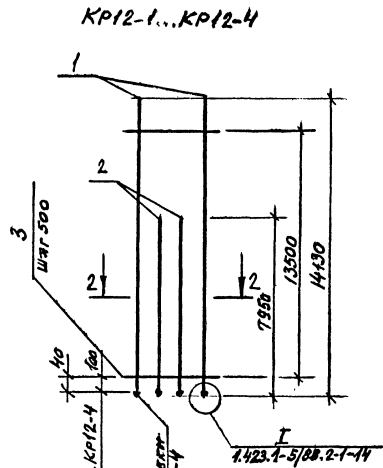
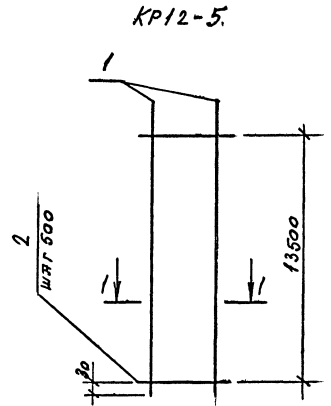
КР11-3... КР11-8



| МАРКА КАРЯСА | Поз. | НАИМЕНОВАНИЕ | КОЛ. | МАССА ЕД., КГ | МАССА КАРЯСА |
|--------------|------|----------------|------|---------------|--------------|
| КР11-1 | 1 | φ22АШ, l=14800 | 2 | 44,16 | 91,4 |
| | 2 | φ6АГ, l=380 | 37 | 0,08 | |
| КР11-2 | 1 | φ25АШ, l=14800 | 2 | 56,83 | 118,0 |
| | 2 | φ8АГ, l=380 | 29 | 0,15 | |
| КР11-3 | 1 | φ22АШ, l=14800 | 2 | 44,16 | 138,9 |
| | 2 | φ22АШ, l=7950 | 2 | 23,72 | |
| | 3 | φ6АГ, l=380 | 37 | 0,08 | |
| КР11-4 | 1 | φ25АШ, l=14800 | 2 | 56,83 | 179,1 |
| | 2 | φ25АШ, l=7950 | 2 | 39,53 | |
| | 3 | φ8АГ, l=380 | 29 | 0,15 | |
| КР11-5 | 1 | φ28АШ, l=14800 | 2 | 71,5 | 224,1 |
| | 2 | φ28АШ, l=7950 | 2 | 38,4 | |
| | 3 | φ8АШ, l=380 | 29 | 0,15 | |
| КР11-6 | 1 | φ32АШ, l=14800 | 2 | 93,4 | 291,5 |
| | 2 | φ32АШ, l=7950 | 2 | 59,16 | |
| | 3 | φ8АШ, l=380 | 29 | 0,15 | |
| КР11-7 | 1 | φ36АШ, l=14910 | 2 | 119,13 | 373,8 |
| | 2 | φ36АШ, l=8060 | 2 | 64,4 | |
| | 3 | φ10АГ, l=380 | 29 | 0,23 | |
| КР11-8 | 1 | φ40АШ, l=14920 | 2 | 147,19 | 469,4 |
| | 2 | φ40АШ, l=8070 | 2 | 79,61 | |
| | 3 | φ10АГ, l=380 | 29 | 0,23 | |
| КР11-9 | 1 | φ12АШ, l=14800 | 2 | 13,14 | 27,4 |
| | 2 | φ4ВрГ, l=380 | 29 | 9,04 | |

Температура класса ВЛ-Ш, Я-Г по ГОСТ 5781-82, класса Вр-Г по ГОСТ 6727-80

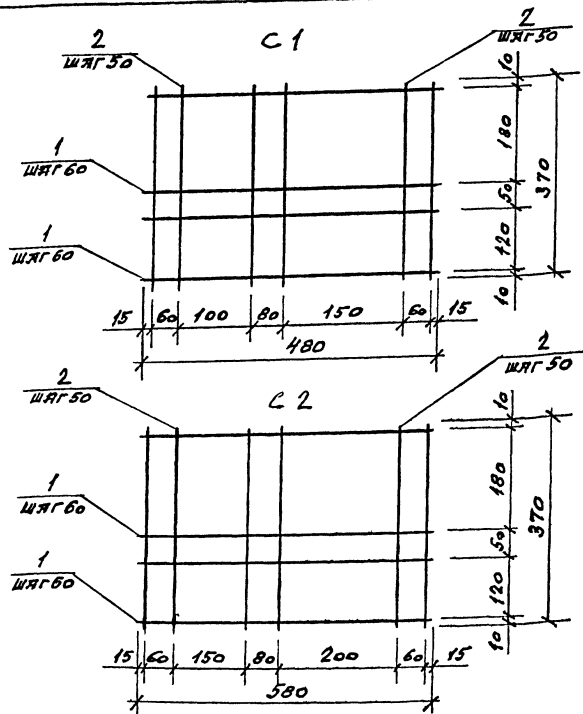
| | | | | | | | |
|----------|-------------|-----|-----------------------------------|----------------|-------|---------|--|
| | | | 1.423.1-5/88.2-1-23 | | | | |
| Составил | Кутырнина | Кур | КАРЯС ПЛОСКИЙ КР11-1... КР11-9 | Страна | Техст | ЛМ стов | |
| Исполнил | Романовская | Кур | | Р | | Г | |
| Проверил | Кутырнина | Кур | | ЦНИИПРОМЗДАНИИ | | | |
| Н.Кондр. | Кутырнина | Кур | | | | | |
| | | | | | | | |



| МЯЖА КАРКАСА | Поз. | НАИМЕНОВАНИЕ | Кол. | Масса в кг., кг | Масса каркаса |
|--------------|------|---------------------------------|------|-----------------|---------------|
| КР12-1 | 1 | φ 28 А _{III} , l=14130 | 2 | 68,25 | 217,5 |
| | 2 | φ 28 А _{III} , l=7950 | 2 | 38,4 | |
| | 3 | φ 8 А _I , l=380 | 28 | 0,15 | |
| КР12-2 | 1 | φ 32 А _{III} , l=14130 | 2 | 89,16 | 282,9 |
| | 2 | φ 32 А _{III} , l=7950 | 2 | 50,16 | |
| | 3 | φ 8 А _I , l=380 | 28 | 0,15 | |
| КР12-3 | 1 | φ 36 А _{III} , l=14240 | 2 | 113,8 | 362,9 |
| | 2 | φ 36 А _{III} , l=8060 | 2 | 64,4 | |
| | 3 | φ 10 А _{III} , l=380 | 28 | 0,23 | |
| КР12-4 | 1 | φ 40 А _{III} , l=14250 | 2 | 140,58 | 446,9 |
| | 2 | φ 40 А _{III} , l=8070 | 2 | 79,61 | |
| | 3 | φ 10 А _I , l=380 | 28 | 0,23 | |
| КР12-5 | 1 | φ 12 А _{III} , l=14130 | 2 | 12,55 | 26,1 |
| | 2 | φ 4 Вр _I , l=380 | 28 | 0,04 | |

Арматура класса А-III, А-I по ГОСТ 5781-82, класса Вр-I по ГОСТ 6727-80

| | | | | | | |
|----------|----------|-----------|-----------|-----------------------------------|--------------------|-------------|
| | | | 1.12.93 | 1.423.1-5/08.2-1-24 | | |
| Изм. № | Исполн. | Проверит. | Н. контр. | Каркас плоский КР12-1...КР12-5 | Стальная лист 1 | Листов 1 |
| Кузьмина | Кузьмина | Кузьмина | Кузьмина | | | |
| Кузьмина | Кузьмина | Кузьмина | Кузьмина | | | |
| Кузьмина | Кузьмина | Кузьмина | Кузьмина | | | |



| МЯРКА СЕТКИ | Поз. | НАИМЕНОВАНИЕ | КОЛ. | МЯССЯ БЪ, КГ | МЯССЯ СЕТКИ |
|-------------|------|--------------|------|--------------|-------------|
| С1 | 1 | Ф 6АІ, l=480 | 7 | 0,11 | 1,5 |
| | 2 | Ф 6АІ, l=370 | 9 | 0,08 | |
| С2 | 1 | Ф 6АІ, l=580 | 7 | 0,13 | 1,8 |
| | 2 | Ф 6АІ, l=370 | 11 | 0,08 | |

Арматура класса А-I по ГОСТ 5781-82

1.12.93

1.423.1-5/80.2-1-25

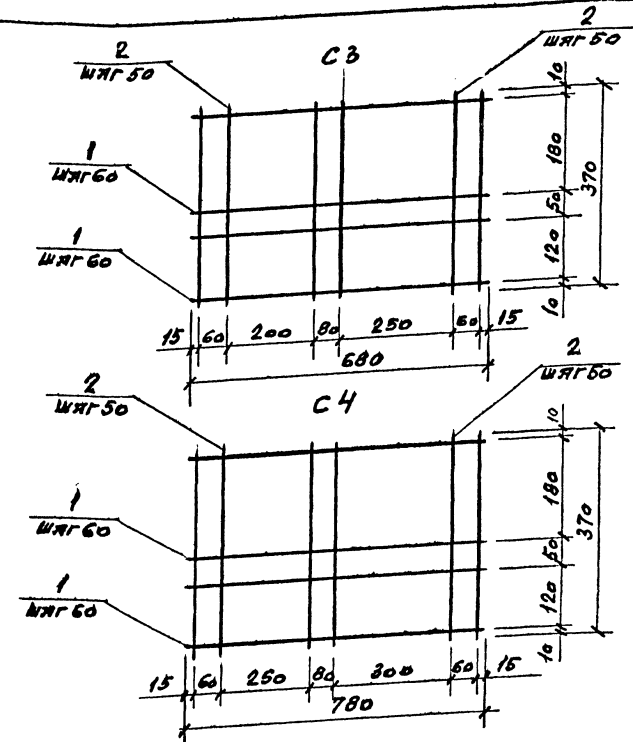
Сетка С1, С2

| Стяжка | Лист | Листов |
|--------|------|--------|
| Р | | 1 |

ЦНИИПРОМЗДАНИЙ

Имя, И. Поляк. Подалась и дала Взяла, имя, И.

Глина пр. Кутырниня
 Исполнил Буяковская
 Проверил Кутырниня
 Н. контрол Кутырниня



| МЯРКА СЕТКИ | Поз. | НАИМЕНОВАНИЕ | КОЛ. | МЯССЯ БЪ, КГ | МЯССЯ СЕТКИ |
|-------------|------|--------------|------|--------------|-------------|
| С3 | 1 | Ф 6АІ, l=680 | 7 | 0,15 | 2,1 |
| | 2 | Ф 6АІ, l=370 | 13 | 0,08 | |
| С4 | 1 | Ф 6АІ, l=780 | 7 | 0,17 | 2,4 |
| | 2 | Ф 6АІ, l=370 | 15 | 0,08 | |

Арматура класса А-I по ГОСТ 5781-82

1.12.93

1.423.1-5/80.2-1-26

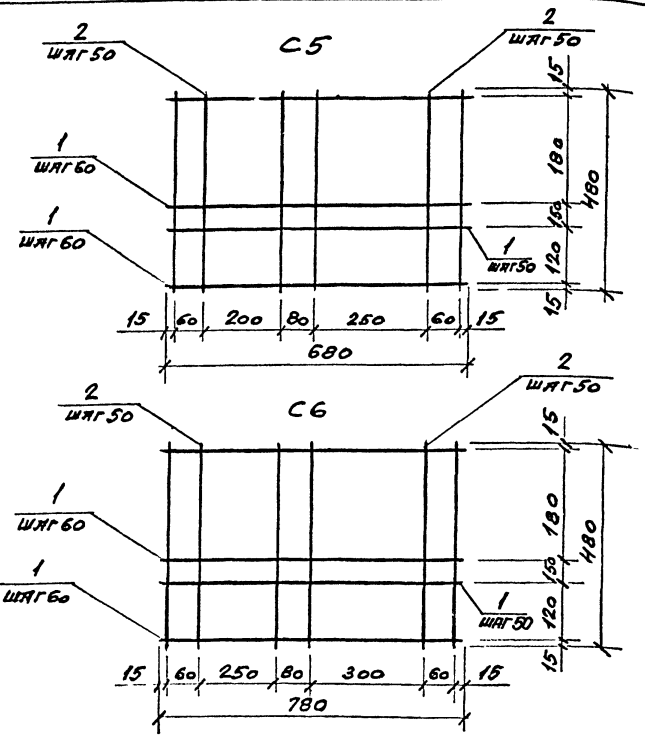
Сетка С3, С4

| Стяжка | Лист | Листов |
|--------|------|--------|
| Р | | 1 |

ЦНИИПРОМЗДАНИЙ

Имя, И. Поляк. Подалась и дала Взяла, имя, И.

Г.И. Иванова Кутырниня
 Невлянина Рутковская
 Проверил Кутырниня
 Н. контрол. Кутырниня



| Марка сетки | Пов. | Наименование | Кол. | Масса ея, кг | Масса сетки |
|-------------|------|--------------|------|--------------|-------------|
| C5 | 1 | φ6АІ, l=680 | 9 | 0,15 | 2,5 |
| | 2 | φ6АІ, l=480 | 13 | 0,11 | |
| C6 | 1 | φ6АІ, l=780 | 9 | 0,17 | 2,9 |
| | 2 | φ6АІ, l=480 | 15 | 0,11 | |

Арматура класса А-I по ГОСТ 5781-82

1.423.1-5/88.2-1-27

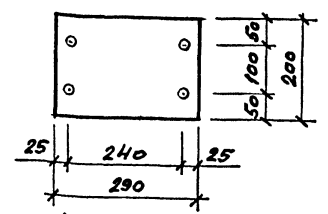
Сетка C5, C6

| Стяжка | Лист | Листов |
|--------|------|--------|
| Р | | 1 |

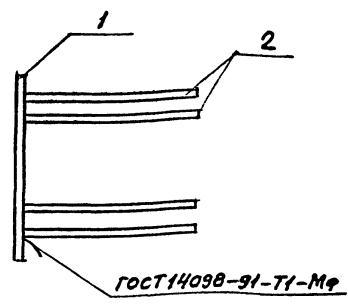
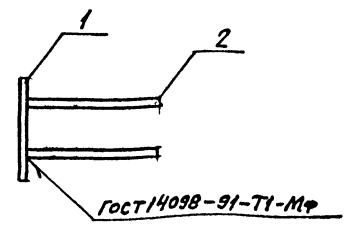
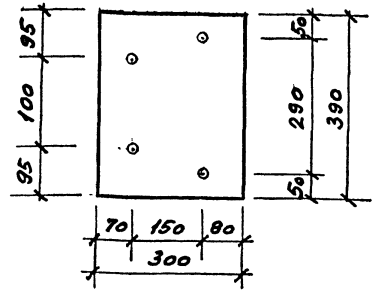
ЦНИИПРОМЗДАНИЙ

Инв. № подл. Подпись и дата. Взам. инв. №

МУ1-41



МУ1-58



| Марка изделия | Поз. | Наименование | Кол. | Масса ея, кг | Объем массы, кг |
|---------------|------|---|------|--------------|-----------------|
| МУ1-41 | 1 | Лист 8x200x290 Гост 19903-74 С235 Гост 27772-88 | 1 | 3,64 | 4,6 |
| | 2 | φ12АІІІ, l=270 | 4 | 0,25 | |
| МУ1-58 | 1 | Лист 8x300x390 Гост 19903-74 С235 Гост 27772-88 | 1 | 7,35 | 8,7 |
| | 2 | φ12АІІІ, l=360 | 4 | 0,33 | |

- Арматура класса А-III по ГОСТ 5781-82.
- Взяты стержни марки С235 по ГОСТ 27772-88 может быть применена сталь марки Ст3 кп2 по ГОСТ 535-88.
- В спецификации приведены длины анкеров в изделии. Длина заготовок определяется по п. 2.12 технических требований.

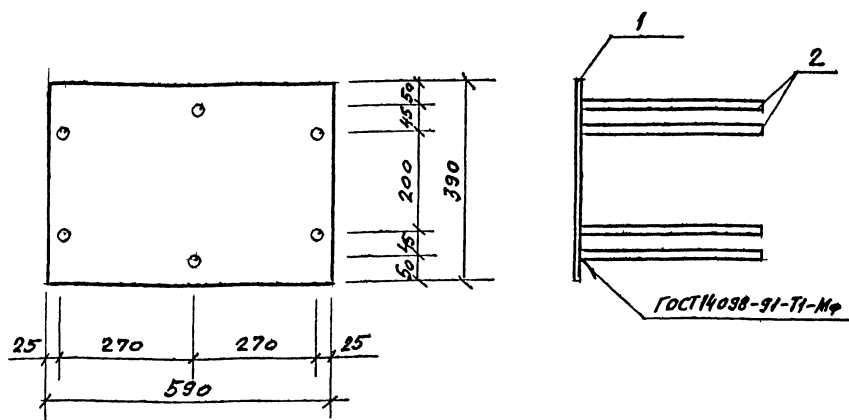
1.423.1-5/88.2-1-28

Изделие железобетонное МУ1-41, МУ1-58

| Стяжка | Лист | Листов |
|--------|------|--------|
| Р | | 1 |

ЦНИИПРОМЗДАНИЙ

Инв. № подл. Подпись и дата. Взам. инв. №



| Поз. | НАИМЕНОВАНИЕ | Кол. | МЯССА БЖ, КГ | ОБЩАЯ МЯССА, КГ |
|------|---|------|--------------|-----------------|
| 1 | Лист 8x390x590 ГОСТ 19903-74 С235 ГОСТ 27772-88 | 1 | 14,45 | 16,5 |
| 2 | φ12AII, l=360 | 6 | 0,33 | |

1. Арматура класса А-III по ГОСТ 5781-82.
2. Взямен стали марки С235 по ГОСТ 27772-88 может быть применена сталь марки Ст3кп2 по ГОСТ 535-88.
3. В спецификации приведена длина анкеров в изделии. Длина заготовки определяется по п. 2.12 технических требований.

1.423.1-5/88.2-1-29

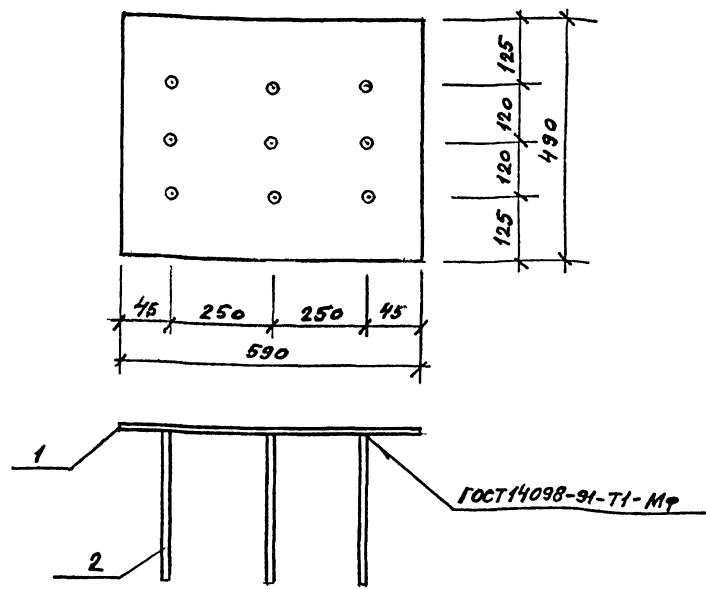
ИЗДЕЛИЕ ЗАКЛАДНОЕ
МУ1-150

| Стык | Лист | Листов |
|------|------|--------|
| Р | | 1 |

ЦНИИПРОМЗДАНИЙ

Имя, И. поэт., Подпись и дата Взят. №, А

| | | | |
|-----------|------------|-----|--|
| 12.93 | | | |
| Л.И.И.П. | Кутырнина | Ку | |
| Исполнил | Рутковская | Рут | |
| Проверил | Кутырнина | Ку | |
| Н. контр. | Кутырнина | Ку | |



| Поз. | НАИМЕНОВАНИЕ | Кол. | МЯССА БЖ, КГ | ОБЩАЯ МЯССА, КГ |
|------|---|------|--------------|-----------------|
| 1 | Лист 8x490x590 ГОСТ 19903-74 С235 ГОСТ 27772-88 | 1 | 18,16 | 29,7 |
| 2 | φ12AII, l=300 | 9 | 0,28 | |

1. Арматура класса А-III по ГОСТ 5781-82.
2. Взямен стали марки С235 по ГОСТ 27772-88 может быть применена сталь марки Ст3кп2 по ГОСТ 535-88.
3. В спецификации приведена длина анкеров. Длина заготовки определяется по п. 2.12 технических требований.

1.423.1-5/88.2-1-30

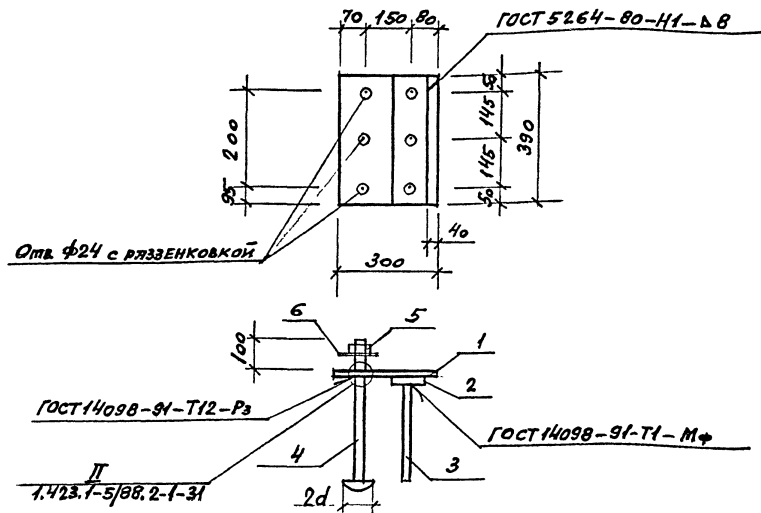
ИЗДЕЛИЕ ЗАКЛАДНОЕ
МУ1-177

| Стык | Лист | Листов |
|------|------|--------|
| Р | | 1 |

ЦНИИПРОМЗДАНИЙ

Имя, И. поэт., Подпись и дата Взят. №, А

| | | | |
|-----------|------------|-----|--|
| 12.93 | | | |
| Л.И.И.П. | Кутырнина | Ку | |
| Исполнил | Рутковская | Рут | |
| Проверил | Кутырнина | Ку | |
| Н. контр. | Кутырнина | Ку | |



| Поз. | Наименование | Кол. | Масса ед., кг | Общая масса, кг |
|------|---|------|------------------|-----------------------|
| 1 | Лист 10x300x390 ГОСТ 19903-74 С245 ГОСТ 27772-88 | 1 | 9,18 | 24,7 |
| 2 | Лист 20x10x390 ГОСТ 19903-74 С245 ГОСТ 27772-88 | 1 | 6,74 | |
| 3 | ф 14яШ, l=300 | 4 | 0,38 | |
| 4 | ф 20яГ, l=500 | 2 | 1,38 | |
| 5 | Гайка М20 | 2 | 0,06 | |
| 6 | Шайба М20 | 2 | 0,02 | |

- Арматура классов А-III и А-I по ГОСТ 5781-82.
- Взямен стяли марки С245 по ГОСТ 27772-88 может быть применена сталь марки Ст3пс5 по ГОСТ 535-88.
- В спецификации приведены длины анкеров в изделии. Длина заготовки определяется по п. 2.12 технических требований.

1,0233

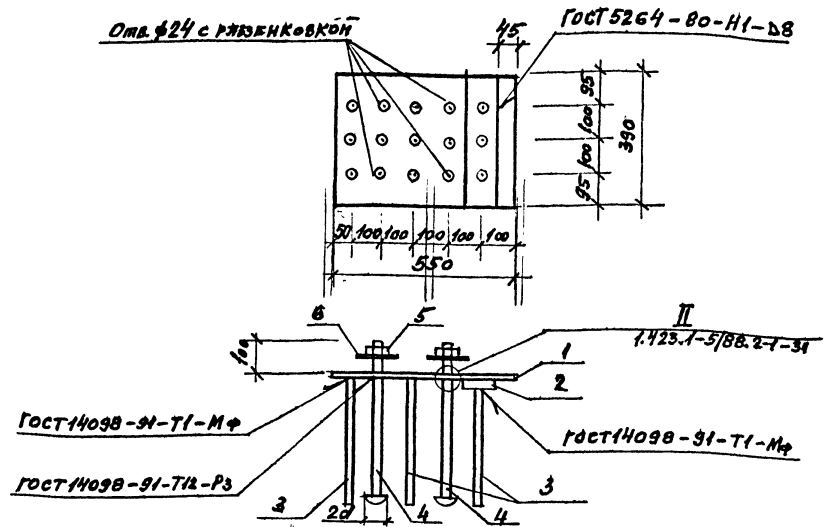
1.423.1-5/88.2-1-33

Изделие закладное
МУ2-41

| Стяжка | Лист | Листов |
|--------|------|--------|
| Р | | 1 |

ЦНИИПРОМЗДАНИЙ

Гл. инж. пр. Кутырнина Ку
Исполнил Рутковская Ру
Проверил Кутырнина Ку
Н. контр. Кутырнина Ку



| Поз. | Наименование | Кол. | Масса ед., кг | Общая масса, кг |
|------|---|------|------------------|-----------------------|
| 1 | Лист 12x390x550 ГОСТ 19903-74 С245 ГОСТ 27772-88 | 1 | 29,21 | 41,4 |
| 2 | Лист 22x10x390 ГОСТ 19903-74 С245 ГОСТ 27772-88 | 1 | 7,44 | |
| 3 | ф 16яШ, l=400 | 11 | 0,66 | |
| 4 | ф 20яГ, l=500 | 4 | 1,38 | |
| 5 | Гайка М20 | 4 | 0,06 | |
| 6 | Шайба М20 | 4 | 0,02 | |

- Арматура классов А-III и А-I по ГОСТ 5781-82.
- Взямен стяли марки С245 по ГОСТ 27772-88 может быть применена сталь марки Ст3пс5 по ГОСТ 535-88.
- В спецификации приведены длины анкеров в изделии. Длина заготовки определяется по п. 2.12 технических требований.

1,0233

1.423.1-5/88.2-1-34

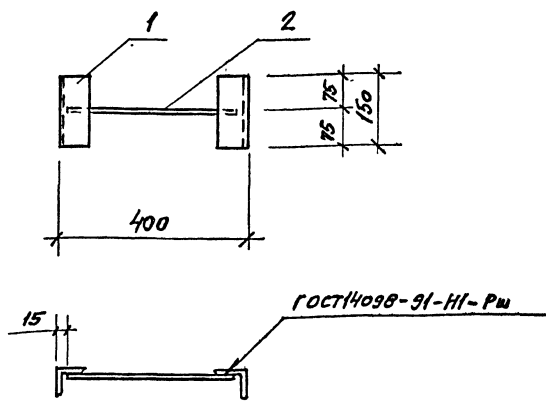
Изделие закладное
МУ2-48

| Стяжка | Лист | Листов |
|--------|------|--------|
| Р | | 1 |

ЦНИИПРОМЗДАНИЙ

Инв. № по экз. Подпись и дата

Гл. инж. пр. Кутырнина Ку
Исполнил Рутковская Ру
Проверил Кутырнина Ку
Н. контр. Кутырнина Ку



| Поз. | НАИМЕНОВАНИЕ | Кол. | Мяса Ед, кг | ОБЩАЯ МЯСА, кг |
|------|---|------|----------------|----------------------|
| 1 | Уголок 63x63x5 ГОСТ 8509-86 С 235 ГОСТ 27772-88 $\ell=150$ | 2 | 0,72 | 1,7 |
| 2 | $\phi 12$ А II, $\ell=370$ | 1 | 0,33 | |

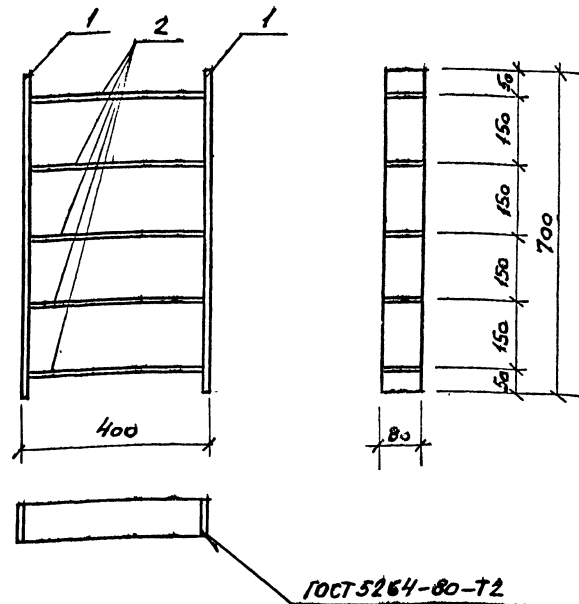
1. Арматура класса А-III по ГОСТ 5781-82.
2. Взямен стали марки С235 по ГОСТ 27772-88 может быть применена сталь марки Ст3 кп 2-I по ГОСТ 535-88.

1.423.1-5/88.2-1-35

Изделие зякляжное
МУЗ-2

| Стяжка | Лист | Листов |
|--------|------|--------|
| Р | | 1 |

ЦНИИПРОМЗДАНИЙ



| Поз. | НАИМЕНОВАНИЕ | Кол. | Мяса Ед, кг | ОБЩАЯ МЯСА, кг |
|------|---|------|----------------|----------------------|
| 1 | Лист 14x80x700 ГОСТ 19903-74 С 245 ГОСТ 27772-88 | 2 | 6,15 | 26,7 |
| 2 | Лист 14x80x372 ГОСТ 19903-74 С 245 ГОСТ 27772-88 | 5 | 3,27 | |

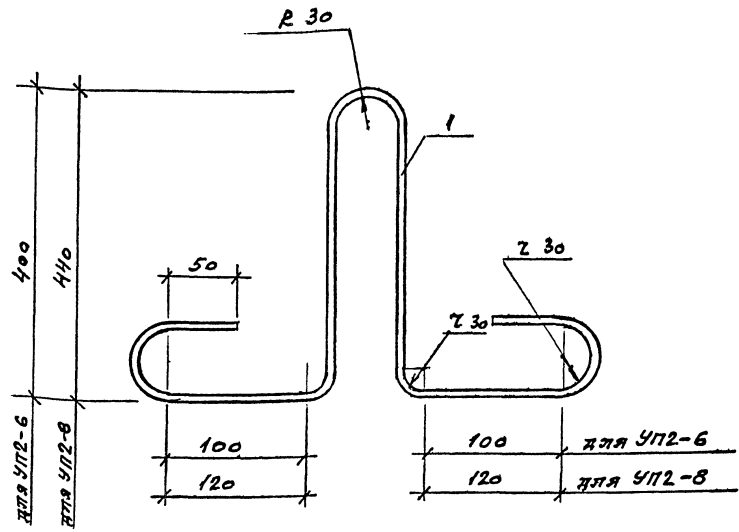
Взямен стали марки С245 по ГОСТ 27772-88 может быть применена сталь марки Ст3 кп 5 по ГОСТ 535-88.

1.423.1-5/88.2-1-36

Изделие зякляжное
МУЗ-2

| Стяжка | Лист | Листов |
|--------|------|--------|
| Р | | 1 |

ЦНИИПРОМЗДАНИЙ

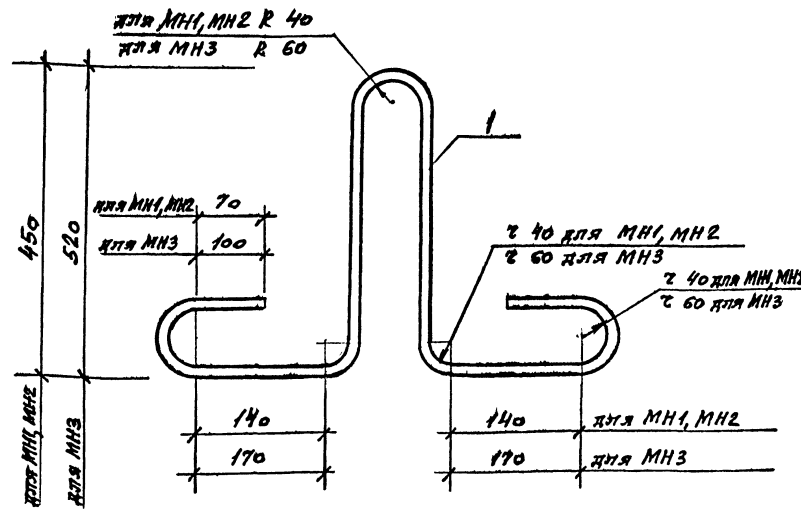


| МАРКА ИЗДЕЛИЯ | Поз. | НАИМЕНОВАНИЕ | Кол. | МАССА ЕД., КГ | ОБЩАЯ МАССА, КГ |
|---------------|------|---------------|------|---------------|-----------------|
| УП2-6 | 1 | φ16АІ, L=1395 | 1 | 2,2 | 2,2 |
| УП2-8 | 1 | φ18АІ, L=1520 | 1 | 3,0 | 3,0 |

Температура класса А-I по ГОСТ 5781-82

1.423.1-5/88.2-1-37

| | | | | | |
|----------------------|------|------------------------------------|----------------|------|--------|
| Гл.инж.н.р. Кутырня | Р.у. | Изделие эластичное УП2-6, УП2-8 | Стандия | Лист | Листов |
| Исполнит. Рутковская | Р.у. | | Р | | 1 |
| Проверил Кутырня | Р.у. | | ЦНИИПРОМЗДАНИЙ | | |
| Н.контр. Кутырня | Р.у. | | | | |



| МАРКА ИЗДЕЛИЯ | Поз. | НАИМЕНОВАНИЕ | Кол. | МАССА ЕД., КГ | ОБЩАЯ МАССА, КГ |
|---------------|------|---------------|------|---------------|-----------------|
| МН1 | 1 | φ20АІ, L=1710 | 1 | 4,2 | 4,2 |
| МН2 | 1 | φ22АІ, L=1715 | 1 | 5,1 | 5,1 |
| МН3 | 1 | φ25АІ, L=2150 | 1 | 8,3 | 8,3 |

Температура класса А-I по ГОСТ 5781-82,

1.423.1-5/88.2-1-38

| | | | | | |
|----------------------|------|----------------------------------|----------------|------|--------|
| Гл.инж.н.р. Кутырня | Р.у. | Изделие эластичное МН1... МН3 | Стандия | Лист | Листов |
| Исполнит. Рутковская | Р.у. | | Р | | 1 |
| Проверил Кутырня | Р.у. | | ЦНИИПРОМЗДАНИЙ | | |
| Н.контр. Кутырня | Р.у. | | | | |

СТ1...СТ4

СТ5...СТ8

СТ9...СТ11

| | | | | | | | | |
|---|-----|-----------|---|-----|-----------|---|-----|-----------|
| № | 520 | при h=500 | № | 530 | при h=500 | № | 650 | при h=600 |
| № | 620 | при h=600 | № | 630 | при h=600 | № | 750 | при h=700 |
| № | 720 | при h=700 | № | 730 | при h=700 | № | 850 | при h=800 |
| № | 820 | при h=800 | № | 830 | при h=800 | № | | |

| МЯССА СПЕРНЯ | НАИМЕНОВАНИЕ | МЯССА ЕЖ, кг |
|--------------|--------------|--------------|
| СТ1 | φ6АІ, l=560 | 0,12 |
| СТ2 | φ6АІ, l=660 | 0,15 |
| СТ3 | φ6АІ, l=760 | 0,17 |
| СТ4 | φ6АІ, l=860 | 0,19 |
| СТ5 | φ8АІ, l=580 | 0,23 |
| СТ6 | φ8АІ, l=680 | 0,27 |
| СТ7 | φ8АІ, l=780 | 0,31 |
| СТ8 | φ8АІ, l=880 | 0,35 |
| СТ9 | φ10АІ, l=720 | 0,44 |
| СТ10 | φ10АІ, l=820 | 0,51 |
| СТ11 | φ10АІ, l=920 | 0,57 |

1. Арматура класса А-I по ГОСТ 5781-82
 2. h - высота сечения колонны в мм.

1.423.1-5/88.2-1-39

| | | |
|----------------|-----|--------|
| Стяжка | Лит | Листов |
| Р | | 1 |
| ЦНИИПРОМЗДАНИЙ | | |

СПЕРНЕНЬ АРМАТУРНЫЙ
 СТ1... СТ11

| | | | |
|----------|------------|------|--|
| 12.93 | | | |
| И.И.Ж.ПР | КУТЫРИНА | Б.С. | |
| Исполнил | Рутковская | В.И. | |
| Проверил | Кутырина | Г.С. | |
| И. КОНТР | КУТЫРИНА | Г.С. | |

Имя, И.П. от, Подпись и дата, Взята или А