

Марка связи	Поз.	Наименование	Кол.	Масса ед., кг	Масса всех, кг	Примечание
		<u>Детали</u>				
		Швеллеры ГОСТ 8240 - 72 8Ст3-б ГОСТ 335 - 79				
	1	20 $R = 10800$	4	198,7	794,8	
		Швеллеры ГОСТ 8240 - 72 8Ст3 пс 6-1 ГОСТ 535 - 79				
	2	16 $R = 5500$	4	78,1	312,4	
	3	10 $R = 5490$	4	47,2	189,0	
		Лист ГОСТ 19903 - 74 8Ст3 пс 6-1 ГОСТ 14837 - 79				
	4	10 x 370 $R = 680$	4	19,8	79,2	
	5	10 x 370 $R = 1040$	4	30,2	120,8	
	6	10 x 410 $R = 540$	4	16,1	64,4	
BC45	7	10 x 200 $R = 420$	4	6,6	26,4	
	8	6 x 80 $R = 220$	40	0,8	32,0	
	9	10 x 100 $R = 220$	78	1,7	132,6	
	10	10 x 160 $R = 220$	16	2,8	44,8	
		<u>Стандартные изделия</u>				
	11	болт М16 - 8g x 50. 5. 6 ГОСТ 7798 - 70	24		2,72	
	12	Гайка М16 - 7H.5 ГОСТ 5915 - 70	24		0,81	
	13	Шайба 16.65.Г ГОСТ 6402 - 70	24		0,27	

Ш.В. № подл. Подпись и дата. Взам. инв. №

Нач. отд.	Шейнич			1.423.1-5/88.3-47			
Н. контр.	Шапран						
Сл. констр.	Шапран			Связь BC45	Студия	Лист	Листов
Сл. инж. пр.	Самковский				R		
Разраб.	Немчинова			Укранипроектстало-конструкция			
Проверил	Немчинова						
Исполнил	Беляева						

Марка связи	Поз.	Наименование	Кол.	Масса ед, кг	Масса всех, кг	Примеч ание
ВС 46		<u>Детали</u>				
		Швеллеры гост 8240-78 Ст 3 пс 5-б гост 535-79				
	1	20 $\rho = 11790$	4	216,7	867,0	
		Швеллеры гост 8240-78 Ст 3 пс 5-1 гост 535-79				
	2	16 $\rho = 5500$	4	78,1	312,4	
	3	10 $\rho = 5970$	4	51,2	204,8	
		Лист гост 19903-74 Ст 3 пс 5-1 гост 14637-79				
	4	10 x 380 $\rho = 710$	4	21,2	84,7	
	5	10 x 370 $\rho = 1100$	4	31,9	127,8	
	6	10 x 420 $\rho = 540$	4	17,8	71,2	
	7	10 x 180 $\rho = 430$	4	8,1	24,3	
	8	6 x 80 $\rho = 220$	44	0,8	36,5	
	9	10 x 100 $\rho = 220$	80	1,7	138,2	
10	10 x 160 $\rho = 220$	16	2,7	44,2		
		<u>Стандартные изделия</u>				
	11	Болт М16 - 8g x 50. 5.8 гост 7798 - 10	24		2,72	
	12	Гайка М16 - 8g x 50. 5.8 гост 5915 - 70	24		0,81	
	13	Шайба 16. 65Г гост 6402-70	24		0,27	

Инв. № подл. Подпись и дата. Взам. инв. №

Нач. отд.	Щеинич	
Н. контро.	Щапаран	
Сп. контро.	Щапаран	
Сп. инж. пр.	Самковский	
Разраб.	Немчинова	
Проверил	Немчинова	
Исполнил	Беляева	

1.423.1-5/88.3-48

Связь ВС 46

Стадия	Лист	Лист
Р		1
Укритиипроекта. конструкция		

Марка связи	Поз	Наименование	Мат	Масса ед., кг	Масса всех, кг	Примеча- ние
ВС 47		<u>Детали</u>				
		Швеллеры ГОСТ 8240-72 09722-6 ГОСТ 335-79				
	1	20 $P = 12780$	4	234,9	939,9	
		Швеллеры ГОСТ 8240-72 8Ст3 пс 6-1 ГОСТ 335-79				
	2	14 $P = 5500$	4	67,6	270,6	
	3	10 $P = 6490$	4	55,6	222,7	
		Лист ГОСТ 19903-74 8Ст3 пс 6-1 ГОСТ 14637-79				
	4	10 x 350 $P = 740$	4	20,3	81,3	
	5	10 x 350 $P = 1170$	4	32,1	128,6	
	6	10 x 410 $P = 630$	4	20,2	81,1	
7	10 x 180 $P = 460$	4	6,5	26,0		
8	10 x 160 $P = 220$	72	2,7	199,0		
9	10 x 100 $P = 220$	32	1,7	55,3		
10	6 x 80 $P = 220$	48	0,8	39,8		
		<u>Стандартные изделия</u>				
11	Болт М16 - 80 x 50.5.8 ГОСТ 7798 - 70	24		2,72		
12	Гайка М16 - 7Н.5 ГОСТ 5915 - 70	24		0,81		
13	Шайба 16.65 Г ГОСТ 6402 - 70	24		0,27		

Изм. № 1 от 02.08.79

Нач. отд.	Шернич	А		1.423.1 - 5 / 88.3 - 49		
Н.контр.	Шопран	С				
Инженер	Шопран	С				
Инженер	Самодельный	С				
Разработ.	Ничипор	Н		Связь ВС 47	Стальная	Лист
Проектиров.	Ничипор	Н			Р	Листов
Исполнил	Белыева	Б.С.				7
					Укрупненная конструкция	

Марка связи	Поз.	Наименование	Кол.	Масса ед., кг	Масса всех, кг	Примеча- ние
ВС49		<u>Детали</u>				
		Швеллеры ГОСТ 8240-72 Ст 3-пс 6-1 ГОСТ 535-79				
	1	16 $P=11080$	4	157,3	629,3	
		Швеллеры ГОСТ 8240-72 Ст 3-пс 6-1 ГОСТ 535-79				
	2	12 $P=11500$	2	119,6	239,2	
	3	8 $P=5430$	4	38,3	153,4	
		Лист ГОСТ 19903-74 Ст 3-пс 6-1 ГОСТ 14637-79				
	4	8 x 420 $P=500$	2	13,2	26,4	
	5	8 x 280 $P=540$	4	9,5	38,0	
	6	8 x 350 $P=430$	4	9,5	37,8	
	7	8 x 180 $P=370$	4	4,1	16,7	
	8	6 x 120 $P=220$	116	1,2	139,0	
9	6 x 100 $P=220$	44	1,1	45,6		
		<u>Стандартные изделия</u>				
10	Болт М16 - 89 x 50.5.8 ГОСТ 7798 - 70	20		2,27		
11	Гайка М16 - 7Н5 ГОСТ 5915 - 70	20		0,67		
12	Шайба 16.65Г ГОСТ 6402 - 70	20		0,23		

Нач. отд.	Шейнич	<i>Ш</i>		1. 423.1 - 5/88.3 - 51
Н. контр.	Шалран	<i>Ш</i>		
Ср. констр.	Шалран	<i>Ш</i>		
Л. инж. др.	Санковский	<i>С</i>		
Разр. об.	Ненчинова	<i>Н</i>		
Проверил	Ненчинова	<i>Н</i>		
Исполнил	Белыева	<i>Б</i>		

Связь ВС49

Стадия	Лист	Листов
P		1

Укрупни проект сталя-
конструкция

Масса связи	Поз.	Наименование	Кол.	Масса ед., кг	Масса всех, кг	шт. шт.
		<u>Детали</u>				
		<u>Швеллеры ГОСТ 8240-72</u> <u>09ГЭС-Б ГОСТ 535-79</u>				
	1	14 P = 10500	4	129,1	516,6	
		<u>Швеллеры ГОСТ 8240-72</u> <u>ВСтЗ пс 6-1 ГОСТ 535-79</u>				
	2	12 P = 11500	2	119,6	239,2	
	3	8 P = 5030	4	35,4	141,8	
		<u>Лист ГОСТ 19903-74</u> <u>ВСтЗ пс 6-1 ГОСТ 14637-79</u>				
	4	8 x 430 P = 540	2	14,6	29,2	
	5	8 x 260 P = 500	4	8,1	32,6	
ВС 48	6	8 x 320 P = 400	4	8,1	32,2	
	7	8 x 240 P = 340	4	5,1	20,5	
	8	6 x 120 P = 220	112	1,2	136,8	
	9	6 x 100 P = 220	40	1,1	41,4	
		<u>Стандартные изделия</u>				
	10	Болт М16 - 8g x 50. 5.8 ГОСТ 7798 - 70	20		2,27	
	11	Гайка М16 - 7Н. 5 ГОСТ 5915 - 70	20		0,67	
	12	Шайба 16. 65Г ГОСТ 6402 - 70	20		0,23	

Ш.Л.№подл. Подпись и дата. 13304. Ш.Л.№

Нач. отд.	Шелниш	И	
Н.контр.	Шалран	И	
Гл.контр.	Шалран	И	
Гл.инж.пр.	Синковский	И	
Разраб.	Менчинова	И	
Проверил	Менчинова	И	
Исполнил	Беляева	И	

1.423.1 - 5/88.3 - 50

Связь ВС 48

Стация	Лист	Листов
Р		1
Укрупнённая проектная - конструкция		

Марка связи	Поз.	Наименование	Кол.	Масса ед, кг	Масса всех, кг	Примеч.
		<u>Детали</u>				
		Швеллер ГОСТ 8240-72 8928-6 ГОСТ 335-79				
	1	16 $l=12070$	4	171,4	685,6	
		Швеллеры ГОСТ 8240-72 вст 3 пс 6-1 ГОСТ 335-79				
	2	12 $l=11500$	2	119,6	239,2	
	3	8 $l=5930$	4	41,8	167,2	
		Лист ГОСТ 19903-74 вст 3 пс 6-1 ГОСТ 14657-79				
	4	8 x 470 $l=540$	2	16,0	31,9	
	5	8 x 280 $l=560$	4	9,9	39,4	
	6	8 x 340 $l=460$	4	9,8	38,3	
	7	8 x 180 $l=400$	4	4,5	18,1	
	8	6 x 120 $l=300$	68	1,7	115,3	
BC51	9	6 x 100 $l=300$	88	1,4	118,7	
		<u>Стандартные изделия</u>				
	10	Болт М16-8g x 50.58 ГОСТ 7798-70	20		2,26	
	11	Гайка М16-7Н.5 ГОСТ 5915-70	20		0,66	
	12	Шайба 16.65Г ГОСТ 6402-70	20		0,22	

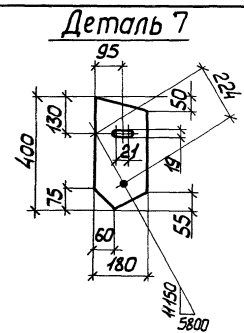
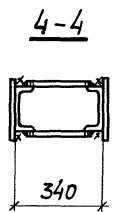
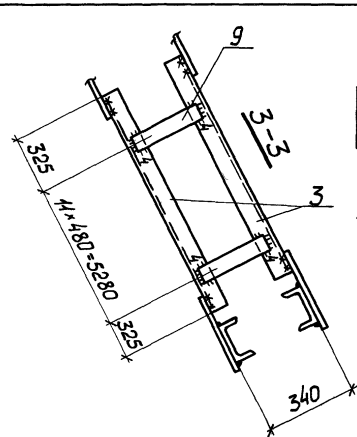
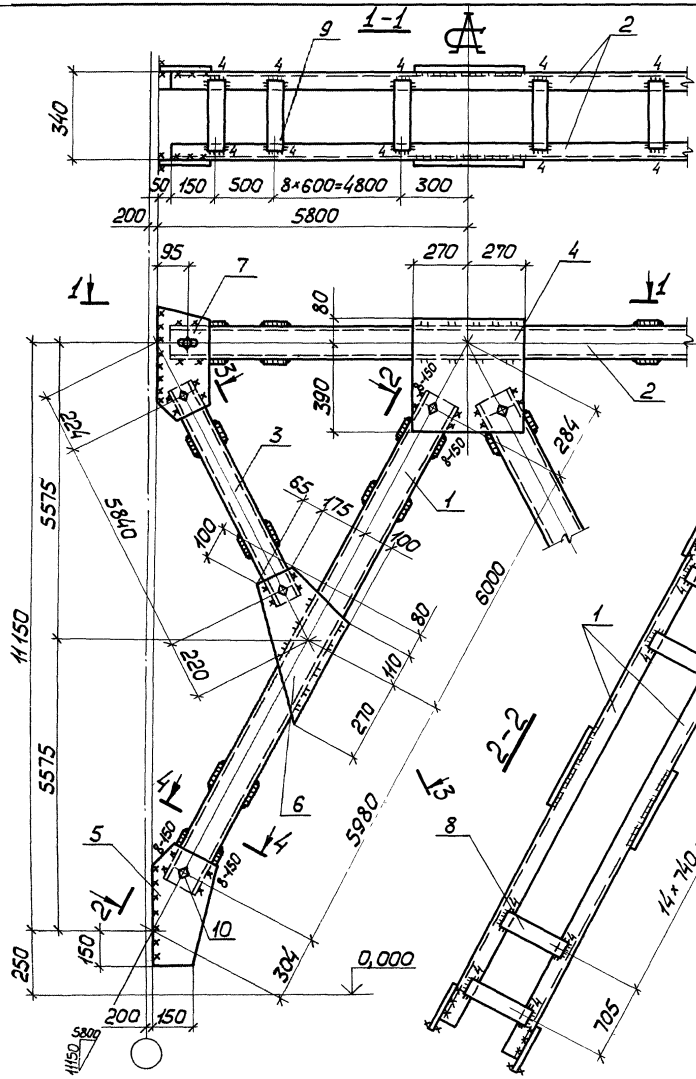
Исполн.	Шедич	К
Н.контр.	Шапран	С
Гл.инж.	Шапран	С
Гл.инж.	Самкович	С
Разраб.	Менчинова	М
Провер.	Менчинова	М
Исполн.	Лукиша	Л

1. 423.1-5/88.3-53

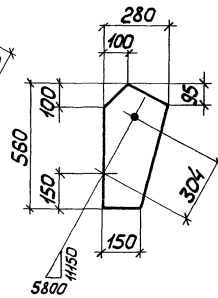
Связь BC51

Стадия	Лист	Листов
Р		1
УкрНИИпроектсталь конструкция		

Инв. № подл. Подпись и дата, календарный №



Деталь 5



Расчетная схема обвязки
дана на документе
1.423.1-5/88.3-00ТБ5

Сварные швы Таблица

Марка	Кол.	Тип и габариты шва	Длина, м на об.	Тип электрода	Примечание	
ВС51		Δ 4	42,3	—	342	Заводской
		Δ 5	5,2	—	342	Заводской
		Δ 5	2,4	—	342	Монтажный
		Δ 8	2,4	—	342	Монтажный

1.423.1-5/88.3-53 СБ

Нач. отд.	Шейнич	
Н.контр.	Шопран	
П.контр.	Шопран	
П.инж.пр.	Самойлов	
Дир.гр.уп.	Немчинова	
Дир.гр.уп.	Немчинова	
Инженер	Беляева	

Связь ВС51
Сборочный чертеж

Станд.	Масса	Масштаб
Р	1469,2	1:75 1:15
Лист	Листов 1	
Указание проектной конструкции		

Марка связи	Поз.	Наименование	кол.	Масса ед. кг	Масса вязки, кг	Пример- ное
		<u>Детали</u>				
		Шпатель ГОСТ 8240-72				
		09122-6 ГОСТ 535-79				
	1	16 $R=12500$	4	179,5	710,0	
		Шпатель ГОСТ 8240-72				
		Вст. 3 п. 6-1 ГОСТ 535-79				
	2	12 $R=11500$	2	119,6	239,2	
	3	10 $R=6100$	4	52,4	209,6	
		Лист ГОСТ 19903-74				
		Вст 3 п. 6-1 ГОСТ 14627-79				
	4	10 x 490 $R=540$	2	20,8	41,5	
	5	10 x 280 $R=550$	4	12,1	48,4	
	6	8 x 360 $R=510$	4	11,5	46,1	
	7	8 x 200 $R=430$	4	5,4	21,6	
	8	6 x 120 $R=330$	72	1,7	122,1	
	9	6 x 100 $R=330$	84	1,6	130,6	
ВС52		<u>Стандартные изделия</u>				
	10	Болт М16-89 x 50,58 ГОСТ 7798-70	20		2,26	
	11	Гайка М16-7Н.5 ГОСТ 5915-70	20		0,66	
	12	Шайба 16.65Г ГОСТ 6402-70	20		0,22	

Детали, материалы, инструменты и детали, вязки, инв. №

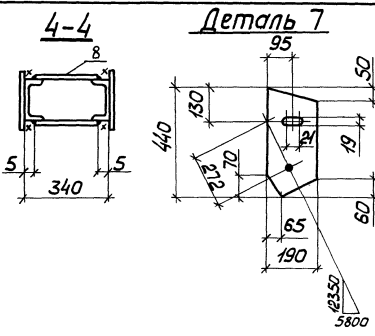
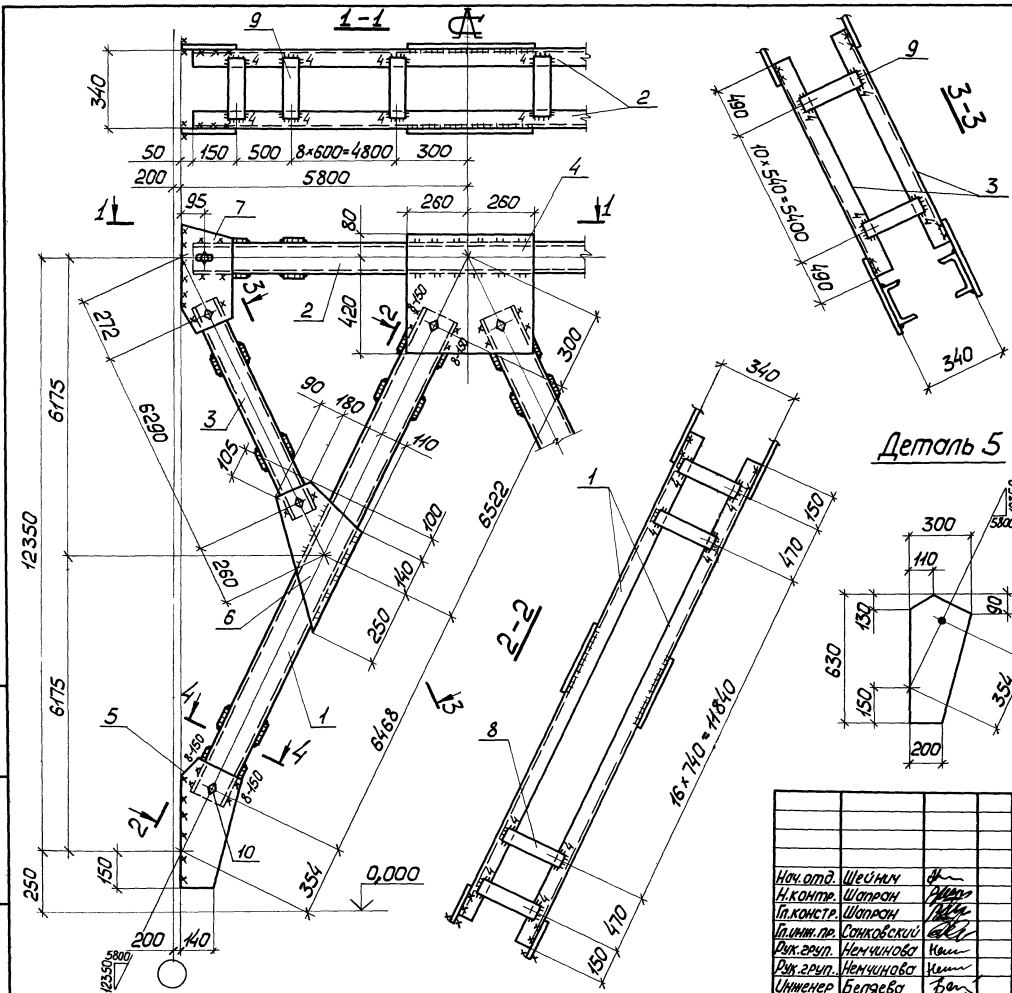
Нач. отд.	Шенин	И.С.
Н. контр.	Шопран	С.С.
Пр. контр.	Шопран	С.С.
Т. инж. пр.	Синиловский	С.С.
Разработ.	Немчинова	Н.С.
Провер.	Немчинова	Н.С.
Установ.	Лукьяш	Л.С.

1.423.1-5/88.3-54

Связь ВС52

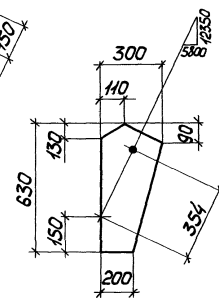
Стандарт	Лист	Листов
Р		1
Учреждение проектно-конструкторское		

Шк. № 1041. Подпись и дата: (вс) 1988.11.19



Расчетная схема связи дана на документе 1.423.1-5/88.3-007Б5

Деталь 5



Сварные швы Таблица

Марка	Кол.	Тип и толщ шва	Длина, м по общ.	Тип электр. трода	Примечание	
BC53	-	4	55,1	-	342	Заводской
		5	5,9	-	342	Заводской
		5	9,4	-	342	Монтажный
		8	2,4	-	342	Монтажный

1.423.1-5/88.3-55СБ

Связь BC53		Стандия	Масса	Масшт
Сборочный чертеж		Р	1756,1	1:15
		Лист	Листов 1	
		Укранипроектстат. конструкция		
Нач. отд.	Шейнм	Инж.		
Н.контр.	Штрон	Инж.		
Т.контр.	Штрон	Инж.		
Т.инж. пр.	Сотковский	Инж.		
Рук. зрчл.	Ненчинова	Инж.		
Рук. зрчл.	Ненчинова	Инж.		
Инженер	Беляева	Инж.		

Марка связи	Поз.	Наименование	Кол.	Масса ед, кг	Масса всех, кг	Примеч.
		<u>Детали</u>				
		Швеллер ГОСТ 8240-72 09Г2С-6 ГОСТ 535-79				
	1	18 $\rho=13480$	4	219,7	878,9	
		Швеллер ГОСТ 8240-72 Вст 3 пс 6-1 ГОСТ 535-79				
	2	12 $\rho=11500$	2	119,6	239,2	
	3	10 $\rho=6600$	4	56,7	226,8	
		Лист ГОСТ 19903-74 Вст 3 пс 8-1 ГОСТ 14637-79				
	4	10 x 530 $\rho=560$	2	23,3	46,6	
	5	10 x 290 $\rho=620$	4	14,1	56,5	
	6	8 x 380 $\rho=600$	4	14,0	55,8	
	7	8 x 190 $\rho=440$	4	5,3	21,0	
	8	6 x 120 $\rho=300$	72	1,7	122,1	
ВС 54	9	6 x 100 $\rho=300$	88	1,4	124,3	
		<u>Стандартные изделия</u>				
	10	болт М16-8g x 50.58 ГОСТ 7798-70	20		2,26	
	11	Гайка М16-7Н.5 ГОСТ 5915-70	20		0,66	
	12	Шайба 16.65Г ГОСТ 6402-70	20		0,22	

Лист № 1 из 1 листа

Нач. отд.	Шейнуч	<i>[Signature]</i>	
Н. кант.	Шапран	<i>[Signature]</i>	
Гл. констр.	Шапран	<i>[Signature]</i>	
Гл. инж. д.р.	Самойловский	<i>[Signature]</i>	
Разраб.	Немчинова	<i>[Signature]</i>	
Проверил	Немчинова	<i>[Signature]</i>	
Исполнил	Лукиша	<i>[Signature]</i>	

1.423.1-5/88.3-56

связь ВС 54

Сталь	Лист	Мастав
Р		1
Укрити проект сталь-конструкция		

Марка связи	Поз.	Наименование	Кол.	Масса ед, кг	Масса всех, кг	Примеч.
ВС 55		<u>Детали</u>				
		Швеллер ГОСТ 8240-72				
		БСГЭС-5 ГОСТ 535-79				
	1	18 $\ell=14080$	4	229,5	918,0	
		Швеллеры ГОСТ 8240-72				
		Вст 3 пс в-1 ГОСТ 535-79				
	2	12 $\ell=11500$	2	119,6	239,2	
	3	10 $\ell=6800$	4	59,2	236,7	
		Лист ГОСТ 19803-79				
		Вст 3 пс в-1 ГОСТ 19637-79				
	4	10 x 560 $\ell=560$	2	24,6	49,2	
	5	10 x 290 $\ell=640$	4	14,6	58,3	
6	8 x 380 $\ell=630$	4	15,0	60,1		
7	8 x 190 $\ell=460$	4	5,5	22,0		
8	6 x 120 $\ell=300$	72	1,7	122,1		
9	6 x 100 $\ell=300$	88	1,4	124,3		
		<u>Стандартные изделия</u>				
10	Болт М16-8g x 50.5.8 ГОСТ 7798-70	20		2,26		
11	Гайка М16-7Н.5 ГОСТ 5915-70	20		0,66		
12	Шайба 16.65Г ГОСТ 6402-70	20		0,22		

Инв. № 101. Подпись и дата, печать

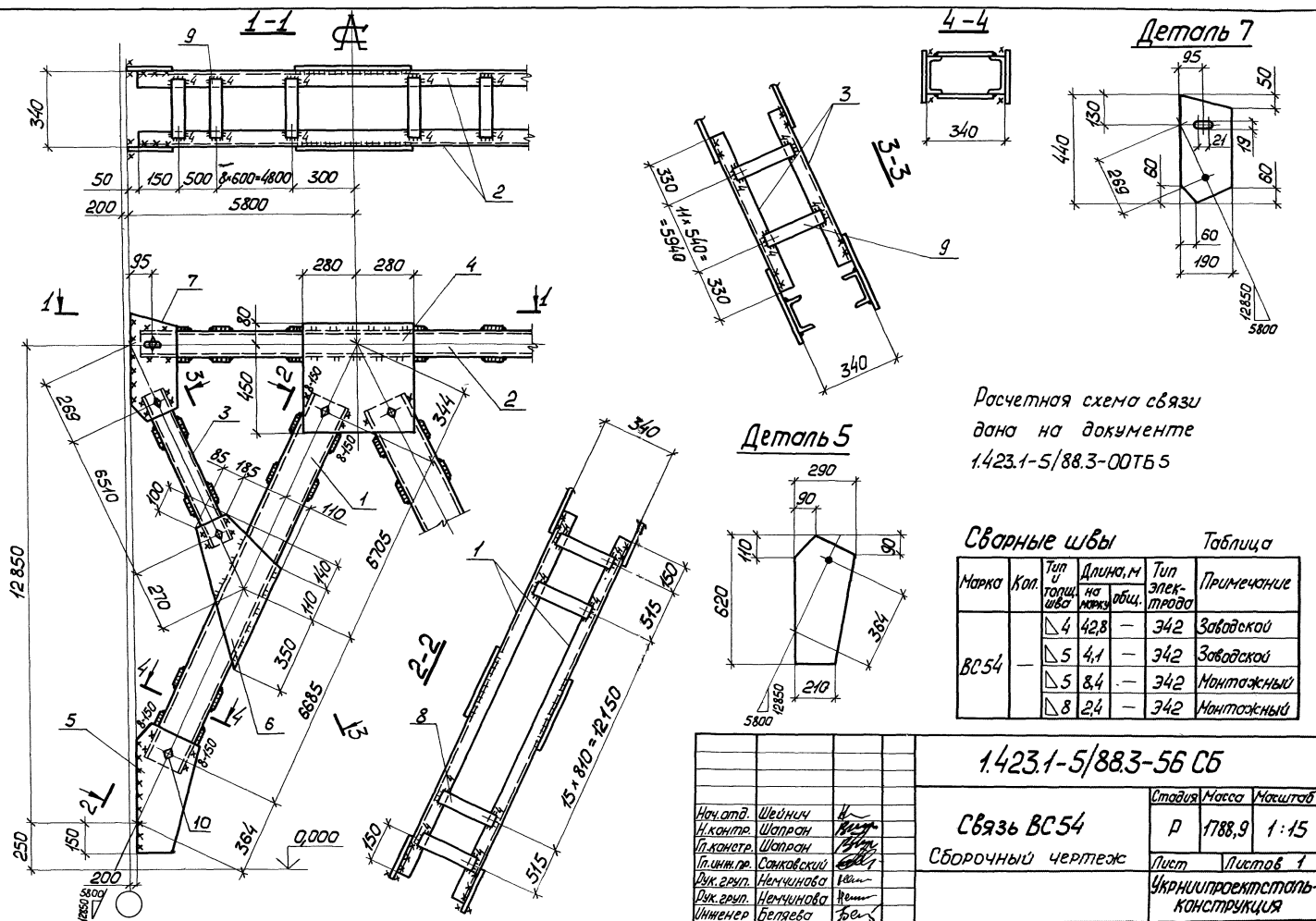
Науч. отд.	Шейнц	<i>Ш</i>	
Н. констр.	Шалран	<i>Ш</i>	
Гл. констр.	Шалран	<i>Ш</i>	
Тех. инж.	Санковский	<i>С</i>	
Рац. об.	Менчунова	<i>М</i>	
Пров. инж.	Менчунова	<i>М</i>	
Исполн.	Лукиша	<i>Л</i>	

1.423.1 - 5/88.3-57

Связь ВС 55

Сталь	Лист	Листов
Р		7
Украинпроектсталь конструкция		

ШМБ. № 101. Подпись и дата. Взам. инв. №



Расчетная схема связи дана на документе 1.423.1-5/88.3-00ТБ5

Сварные швы Таблица

Марка	Кол.	Тип у торца шва	Длина, м на швы общ.	Тип элект. тока	Примечание	
BC54	-	Δ 4	42,8	-	342	Заводской
		Δ 5	4,1	-	342	Заводской
		Δ 5	8,4	-	342	Монтажный
		Δ 8	2,4	-	342	Монтажный

1.423.1-5/88.3-56 СБ

Нач. отд.	Шейнин	И	Связь BC54 Сборочный чертеж	Стадия	Масса	Масштаб
Н.контр.	Шопроп	И		Р	1788,9	1:15
П.констр.	Шопроп	И		Лист	Листов 1	
П.инж. гр.	Сажковский	И		УКРНИИпроектсталь-конструкция		
Вик. групп.	Нечкина	И				
Инженер	Белышева	И				

Масса связи	Поз.	Наименование	Кол.	Масса ед, кг	Масса всех, кг	Примеч.
BC 57		<u>Детали</u>				
		швеллер ГОСТ 8240-72				
		09ГЭС-72 ГОСТ 535-79				
	1	24 $l=10330$	4	247,7	990,7	
		швеллер ГОСТ 8240-72				
		09ГЭС-76 ГОСТ 535-79				
	2	16 $l=5720$	2	81,2	162,4	
	3	16 $l=5720$	2	81,2	162,4	
		швеллер ГОСТ 8240-72				
		09ГЭС-76 ГОСТ 535-79				
4	10 $l=5410$	4	46,4	185,5		
5	8 $l=320$	80	2,3	180,5		
		<u>Лист ГОСТ 19903-74</u>				
		АСтЗ пс 6-1 ГОСТ 14837-79				
6	12 x 630 $l=780$	2	46,3	92,6		
7	12 x 410 $l=690$	4	26,7	106,6		
8	10 x 270 $l=430$	4	9,1	36,5		
9	8 x 440 $l=500$	4	14,1	56,3		
10	6 x 100 $l=320$	44	1,5	66,3		
		<u>Стандартные изделия</u>				
11	Болт М16-8g x 50.5.8 ГОСТ 7798-70	20		2,26		
12	Гайка М16-7Н.5 ГОСТ 5915-70	20		0,66		
13	Шайба 16. 65Г ГОСТ 8402-70	20		0,22		

ИН. № подл. Подпись и дата, стан. инж. №

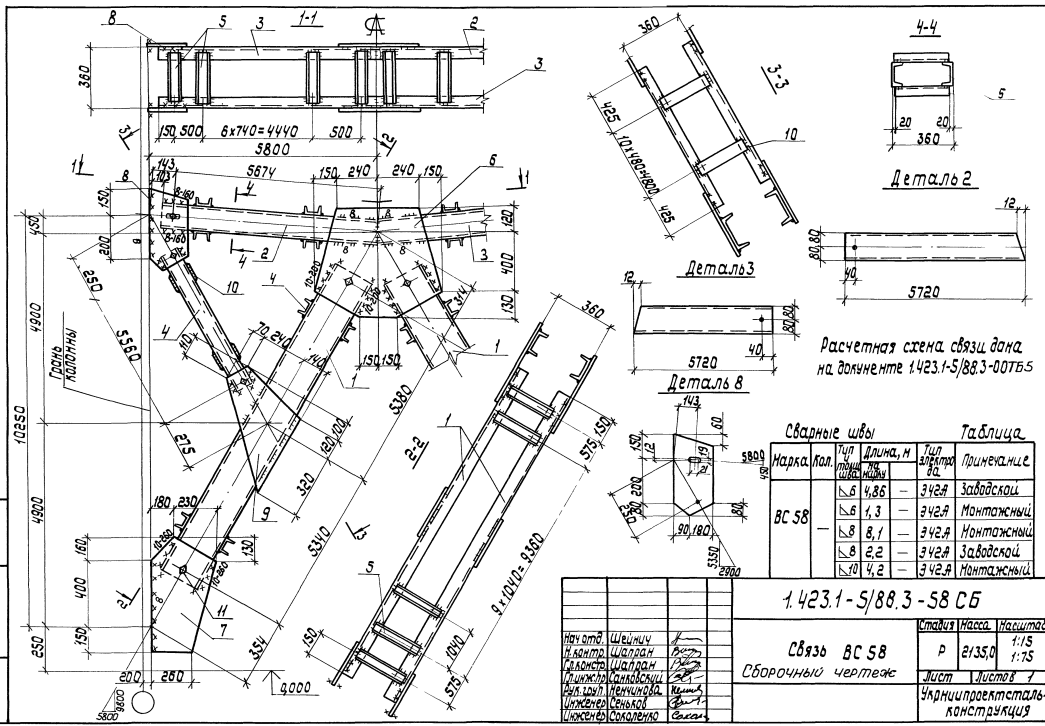
Нач. отд.	Шешлив	<i>Ш</i>
Н. контр.	Шалран	<i>Ш</i>
Гл. констр.	Шалран	<i>Ш</i>
Гл. инж. пр.	Санковски	<i>С</i>
Разраб.	Немчинова	<i>Н</i>
Проверил	Немчинова	<i>Н</i>
Исполнил	Лукиша	<i>Л</i>

1.423.1-5/88.3-59

связь BC 57

Стация	Лист	Листов
Р		1

Укрини проектсталь-конструкция



Сварные швы Таблица

Марка	Кол.	Тип шва	Длина, м	Тип электр. дуги	Примечание
BC 58	6	6	4,86	Э42А	Заводской
	6	6	1,3	Э42А	Монтажный
	8	8	8,1	Э42А	Монтажный
	8	8	2,2	Э42А	Заводской
	10	4	2	Э42А	Монтажный

1.423.1-5/88.3-58 СБ

Нач. отд.	Шейнич	
Н. контр.	Шарган	
Н. констр.	Шарган	
Н. монтаж.	Самойлов	
Н.к. зонт.	Ненчинова	
Инженер	Сеньков	
Инженер	Соколенко	

Связь BC 58			Стация	Масса	Масштаб
Сборочный чертеж			P	2135,0	1:15 1:75
			Лист	Листов 1	
Укринпроектсталь-конструкция					

ИЗМ. №1

Марка связи	Поз.	Наименование	Кол.	Масса ед., кг	Масса всех, кг	Примеча- ние
		<u>Детали</u>				
		<u>Швеллеры ГОСТ 8240-72</u> <u>09ггс-12 ГОСТ 535-79</u>				
	1	24 P = 14300	4	271,2	1084,8	
		<u>Швеллеры ГОСТ 8240-72</u> <u>ВСтЗ пс 6-1 ГОСТ 14637-79</u>				
	2	16 P = 5720	2	81,2	162,4	
	3	16 P = 5720	2	81,2	162,4	
	4	10 P = 5890	4	50,6	202,4	
	5	8 P = 320	84	2,2	189,5	
		<u>Лист ГОСТ 19903-74</u> <u>ВСтЗ пс 6-1 ГОСТ 14637-79</u>				
ВС 59	6	12 x 400 P = 720	4	27,1	108,5	
	7	12 x 660 P = 760	2	47,3	94,5	
	8	10 x 280 P = 540	4	11,8	47,5	
	9	8 x 140 P = 570	4	15,7	63,0	
	10	6 x 100 P = 320	44	1,5	66,3	
		<u>Стандартные изделия</u>				
	11	Болт М16 - 8g x 50. 5. 8 ГОСТ 7798-70	20		2,27	
	12	Гайка М16 - 7Н.5 ГОСТ 5915-70	20		0,67	
	13	Шайба 16. 65Г ГОСТ 6402-70	20		0,23	

Нач. отд.	Шенчи	
Н. контр.	Шалран	
Гл. констр.	Шалран	
Гл. инж. пр.	Салковский	
Разрб.	Ненчинова	
Проверил	Ненчинова	
Исполн.	Белов	

1.423.1-5/88.3 - 61

Связь ВС 59

Студия	Лист	Листов
Р		1
Укниипроектсталь конструкция		

Марка связи	Поз.	Наименование	Кол.	Масса ед., кг	Масса всех, кг	Примеча- ние
		<u>Детали</u>				
		<u>Швеллеры</u> ГОСТ 8240-72 09725-72 ГОСТ 535-79				
	1	24 P = 4820	4	283,6	1134,7	
		<u>Швеллеры</u> ГОСТ 8240-72 ВСт3 пс 8-1 ГОСТ 535-79				
	2	16 P = 5720	2	81,2	162,4	
	3	16 P = 5720	2	81,2	162,4	
	4	10 P = 6140	4	52,7	211,0	
	5	8 P = 320	88	4,5	198,5	
		<u>Лист</u> ГОСТ 19903-74 ВСт3 пс 6-1 ГОСТ 14637-79				
BC 60	6	12 x 400 P = 750	4	28,2	113,0	
	7	12 x 700 P = 760	2	50,1	100,2	
	8	10 x 280 P = 460	4	10,1	40,4	
	9	8 x 440 P = 600	4	16,5	66,3	
	10	6 x 100 P = 320	44	1,5	66,3	
		<u>Стандартные изделия</u>				
	11	Болт М16 - 89 x 50.5, 8 ГОСТ 7798 - 70	20		2,27	
	12	Гайка М16 - 7Н.5 ГОСТ 5915 - 70	20		0,67	
	13	Шайба 16. 65Г ГОСТ 6402 - 70	20		0,23	

1.423.1 - 5/88.3 - 60

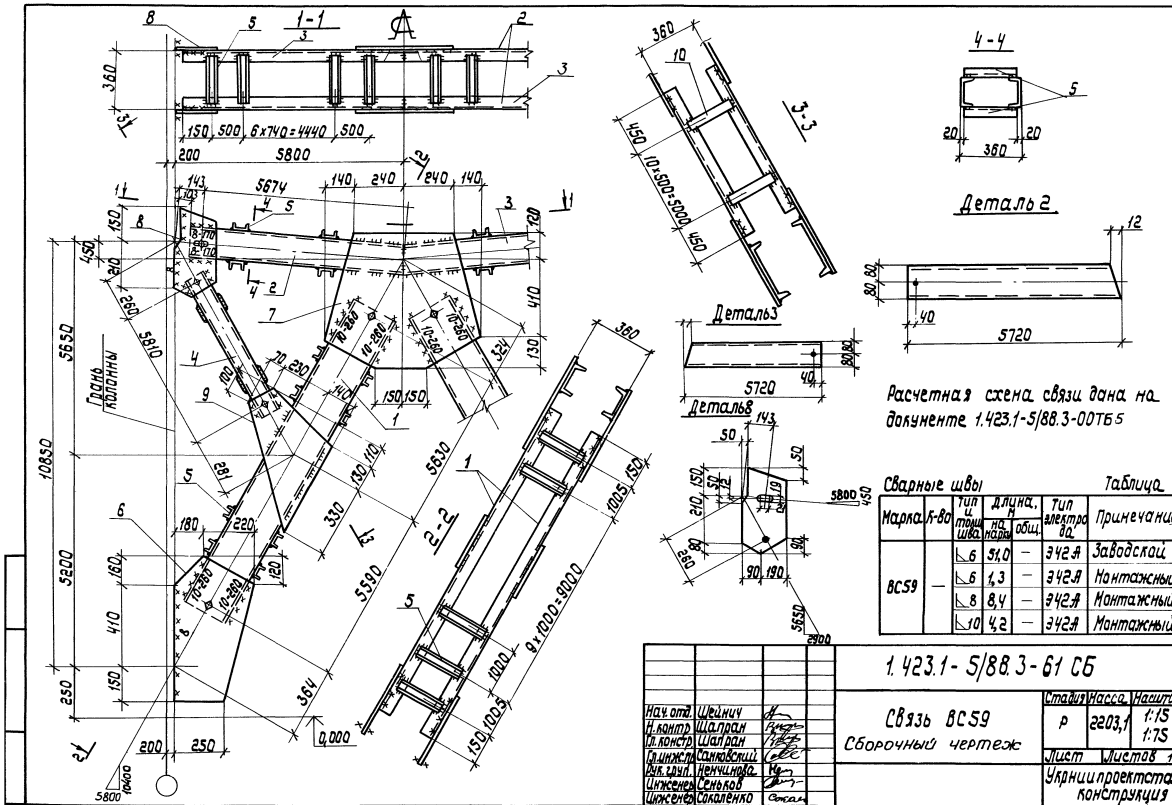
Связь BC 60

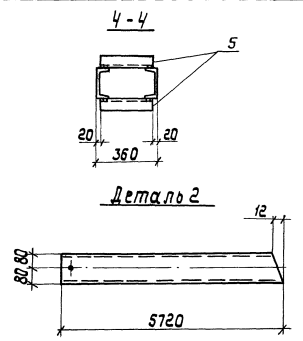
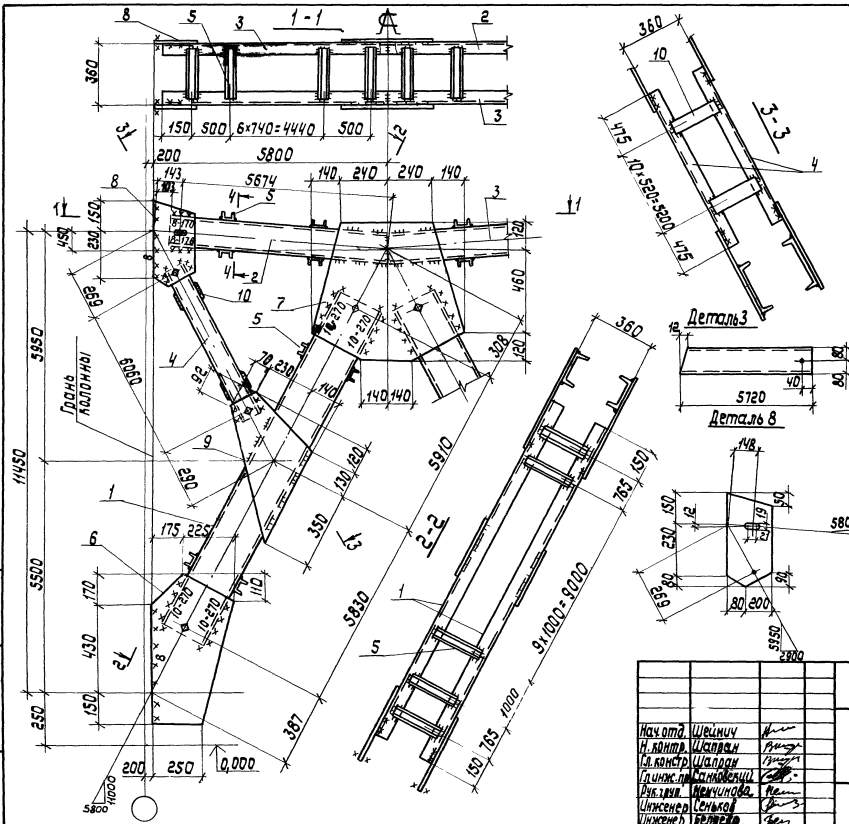
Студия	Лист	Листов
Р		1

Укриниупроектаств-
конструкция

Шел. Копия. Подпись и дата. Водяной знак.

Изд. отд.	Шелинич	✓
Р. контр.	Шарпан	✓
Л. контр.	Шарпан	✓
С. инж. л.	Синковский	✓
Взр. о.д.	Неччинова	✓
Корректор	Неччинова	✓
Исполн.	Беляева	✓





Расчетная схема связи дана на документе 1.423.1-5/88.3-00ТБ5

Сварные швы Таблица

Нагрузка	Кол.	тип шва	Длина, мм	тип электр. ва.	Примечание
ВС60	-	6	53,1	Э42А	Заводской
		6	1,3	Э42А	Монтажный
		8	9,8	Э42А	Монтажный
		10	4,4	Э42А	Монтажный

Нач. отд.	Щелюч	
Н. контр.	Шалов	
Сл. констр.	Шалов	
Дизайн	Степанов	
Инженер	Сеньков	
Инженер	Березин	

1.423.1-5/88.3-60СБ

связь ВС60

Сборочный чертеж

Станд. №	Наск.	Масштаб
Р	227,7	1:15 1:75
Лист	Листов 1	
Украинпроектсталь-конструкция		

ШКАЛА ПОСЛОД. ПОВЕРИТЬСЯ И ВОЗМОЖНО ПОСМОТРЕТЬ НА ЧЕРТЕЖЕ

Марка связи	Поз.	Наименование	Мат.	Масса ед., кг	Масса всех, кг	Примечание
ВС 61		<u>Детали</u>				
		Швеллеры ГОСТ 8240-72				
		БСтЗПС-12 ГОСТ 535-79				
	1	22 P = 12330	4	258,7	1034,9	
		Швеллеры ГОСТ 8240-72				
		БСтЗПС 6-1 ГОСТ 535-79				
	2	16 P = 5720	2	81,2	162,4	
	3	16 P = 5720	2	81,2	162,4	
	4	10 P = 6420	4	55,1	220,2	
	5	8 P = 380	92	2,7	246,5	
		Лист ГОСТ 19903-74				
		БСтЗ ПС 6-1 ГОСТ 14637-79				
	6	12 x 370 P = 120	4	25,1	100,4	
	7	12 x 650 P = 700	2	42,8	85,7	
	8	10 x 250 P = 470	4	9,2	36,9	
9	8 x 550 P = 600	4	40,7	82,9		
10	6 x 100 P = 380	44	1,8	78,8		
	<u>Стандартные изделия</u>					
11	Болт М16 - 80 x 50.5.8 ГОСТ 7798 - 70	20		227		
12	Гайка М16 - 7Н.5 ГОСТ 5915 - 70	20		0,67		
13	Шайба 16.65Г ГОСТ 6402 - 70	20		0,23		

Шифр, № гос. изд., Подпись и дата, Взам инв. №

Нач. отд.	Шейнич	я
Н. контр.	Шопран	я
Гл. констр.	Шопран	я
Гл. инж. пр.	Салковский	я
Разработ.	Мемчинова	я
Проверил	Мемчинова	я
Исполнил	Беляева	я

1.423.1 - 5/88.3 - 63

Связь ВС 61

Студия	Лист	Листов
P		1
Укранипроектсталь-конструкция		

Марка связи	Поз.	Наименование	Кол.	Масса ед., кг	Масса всех, кг	Приме ние
		<u>Детали</u>				
		Швеллеры ГОСТ 8240 - 72 0972С-12 ГОСТ 535 - 79				
	1	22 P = 12850	4	269,6	1078,6	
		Швеллеры ГОСТ 8240 - 72 В.Ст.З.ПС 6-1 ГОСТ 535 - 79				
	2	16 P = 5720	2	81,2	162,4	
	3	16 P = 5720	2	81,2	162,4	
	4	10 P = 6660	4	57,1	228,5	
	5	8 P = 380	96	2,7	257,2	
		Лист ГОСТ 19903 - 74 В.Ст.З.ПС 6-1 ГОСТ 14637 - 79				
ВС 62	6	12 x 370 P = 740	4	25,8	103,2	
	7	12 x 670 P = 700	2	44,2	88,4	
	8	10 x 250 P = 480	4	18,8	37,7	
	9	8 x 430 P = 600	4	16,2	64,8	
	10	6 x 100 P = 380	44	1,5	66,3	
		<u>Стандартные изделия</u>				
	11	Болт М16 - 89 x 50. 5. 8 ГОСТ 7798 - 70	20		2,27	
	12	Гайка М16 - 7Н.5 ГОСТ 5915 - 70	20		0,67	
	13	Шайба 16. 65Г ГОСТ 6402 - 70	20		0,23	

Ш.Б. № 10481. Подпись и дата. Электрон. №

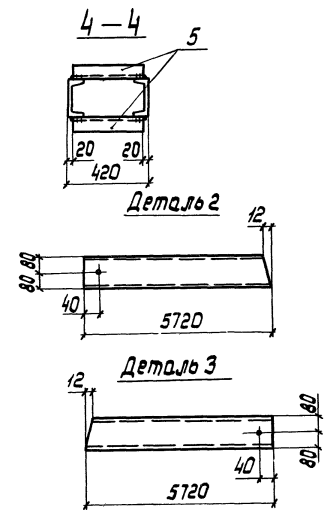
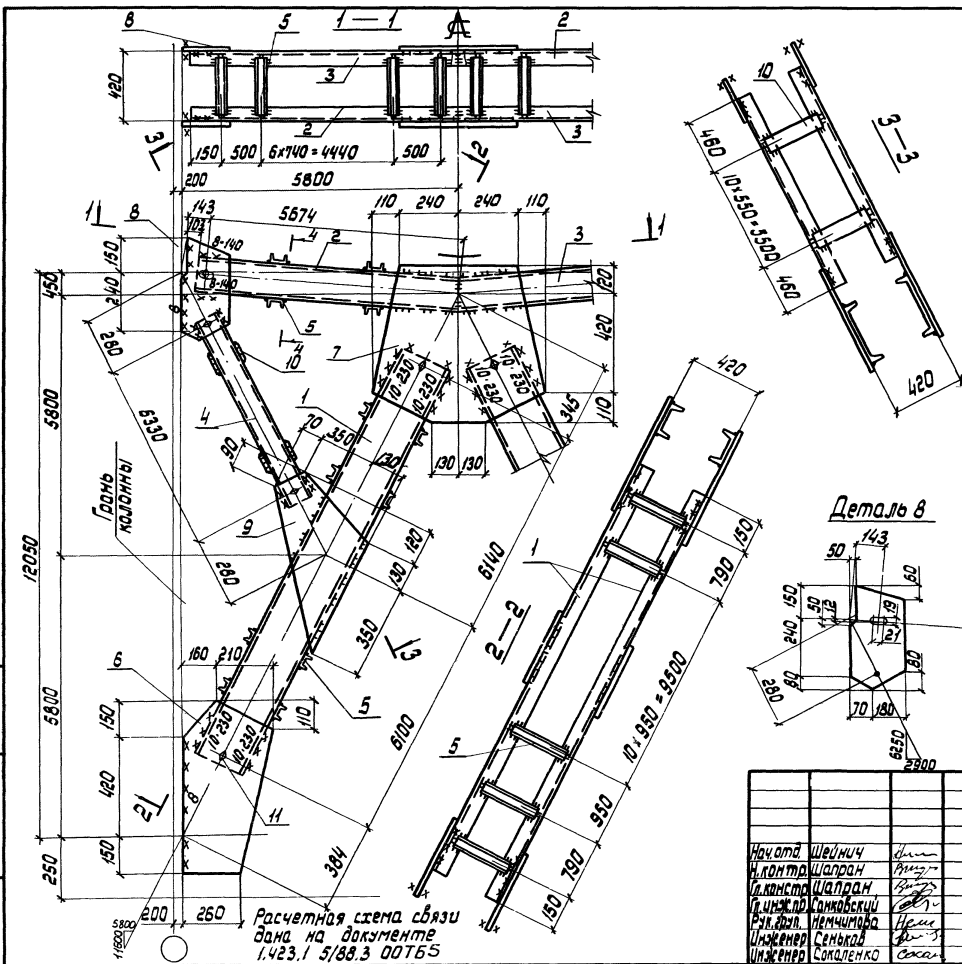
Нач. отд.	Шейнич	
Н.контр.	Шапран	
Н.констр.	Шапран	
Н.инж.пр.	Самковский	
Разраб.	Немчинова	
Проверил	Немчинова	
Исполнит	Беляева	

1.423.1-5/88.3-62

Связь ВС 62

Стадия	Лист	Листов
P		1
Укринпроектста. конструкция		

ИЗМ. № 1082. Улучшить и сделать чертеж № 2



Сварные швы

Марка	К-во шва	Угол, град.	Длина, мм	Тип электрода	Примечание
ВС61	6	53,0	—	Э42.Я	Заводской
	6	1,3	—	Э42.Я	Монтажный
	8	9,2	—	Э42.Я	Монтажный
	10	3,7	—	Э42.Я	Монтажный

Таблица

Расчетная схема связи дана на документе 1.423.1 5/88.3 00765

Начальник проекта	Шемич	Инженер
Конструктор	Шапран	Инженер
Конструктор	Шапран	Инженер
Инженер	Самовский	Инженер
Инженер	Семьяков	Инженер
Инженер	Соколенко	Инженер

1.423.1-5/88.3-63 СБ

Связь ВС61
Сборочный чертеж

Лист	Листов	Масштаб
Р	2233,2	1:15 1:75

Эксплуатационно-конструкция

Марка связи	Поз.	Наименование	Кол.	Масса ед, кг	Масса всех, кг	Примеч.
		<u>Детали</u>				
		Швеллеры ГОСТ 8240-72 вст 3 псб-1 ГОСТ 535-79				
	1	24 $\ell=13330$	4	319,7	1278,7	
		Швеллеры ГОСТ 8240-72 вст 3 псб-1 ГОСТ 535-79				
	2	14 $\ell=5720$	2	70,3	140,7	
	3	14 $\ell=5720$	2	70,3	140,7	
	4	10 $\ell=6900$	4	59,2	236,7	
	5	8 $\ell=380$	100	2,6	267,9	
		Лист ГОСТ 19003-74 вст 3 псб-1 ГОСТ 14637-79				
	6	12 x 380 $\ell=770$	4	27,5	110,3	
	7	12 x 690 $\ell=720$	2	46,8	93,6	
	8	10 x 250 $\ell=500$	4	93,3	39,3	
	9	8 x 450 $\ell=740$	4	20,9	83,6	
	10	6 x 100 $\ell=380$	48	1,78	85,9	
		<u>Стандартные изделия</u>				
	11	болт М16-8g x 50.58 ГОСТ 7798-70	20		2,27	
	12	Гайка М16-7Н.5 ГОСТ 5915-70	20		0,67	
	13	Шайба 16.65Г ГОСТ 6402-70	20		0,23	

ВС 63

ИЗДАНИЕ 1988 ГОДА

Нач. отд.	Шейнц	
Н. контр.	Шалран	
Гл. констр.	Шалран	
Гл. инж. ла.	Санковский	
Разраб.	Немчинова	
Проверил	Немчинрова	
Исполнил	Беляева	

1.423.1 - 5/88.3 - 65

Связь ВС 63

Студия	Лист	Листов
Р		1
Укрупни проект сталь конструкция		

Марка св'язи	Поз.	Наименование	Кол.	Масса, ед, кг	Масса, всех, кг	Примеч.
ВС 64		<u>Детали</u>				
		Швеллеры Гост 8240-72 Ст 3 пс б-1 Гост 335-79				
	1	24 $l=13790$	4	330,7	1322,9	
		Швеллеры Гост 8240-72 Ст 3 пс б-1 Гост 335-79				
		14 $l=5720$	2	70,3	140,7	
	3	14 $l=5720$	2	70,3	140,7	
	4	10 $l=7150$	4	61,3	245,3	
	5	8 $l=380$	104	2,7	278,8	
		Лист Гост 19903-74 Ст 3 пс б-1 Гост 14637-79				
	6	12 x 370 $l=810$	4	28,2	112,9	
	7	12 x 720 $l=740$	2	50,2	100,4	
	8	10 x 250 $l=510$	4	10,0	40,0	
	9	8 x 450 $l=850$	4	24,0	96,1	
10	6 x 100 $l=380$	52	1,8	93,1		
		<u>Стандартные изделия</u>				
11	Болт М16 x 8g x 50.5.8 Гост 7798-70	20		2,27		
12	Гайка М16-7Н.5 Гост 5915-70	20		0,67		
13	Шайба 16.65Г Гост 6402-70	20		0,23		

ШН ЛВ ПОСВ. ПОВІСЬ І. ВІСІВ В СМ. ШН В. 24

Нач. шта.	Шеринчу	<i>[Signature]</i>
Н. лант.	Шапрай	<i>[Signature]</i>
Л. лант.	Шапрай	<i>[Signature]</i>
Пр. инж. пр.	Самойлов	<i>[Signature]</i>
Разраб.	Мемчинова	<i>[Signature]</i>
Проверил	Мемчинова	<i>[Signature]</i>
Исполнил	Беляева	<i>[Signature]</i>

1.423.1-5/88.3-64

св'язь ВС 64

Станд.	Лист	Листов
Р		1
Украини проекталь конструкция		

Марка св-зв	Поз	Наименование	Кол.	Масса ед, кг	Масса всех, кг	Примеч.
BC 65		<u>Детали</u>				
		швеллеры ГОСТ 8240-72 09гсв-6 ГОСТ 535-79				
	1	20 $\ell=10880$	4	200,0	800,0	
		швеллеры ГОСТ 8240-72 встз псв-1 ГОСТ 535-79				
	2	16 $\ell=5720$	2	81,2	162,4	
	3	16 $\ell=5720$	2	81,2	162,4	
	4	10 $\ell=5680$	4	48,7	194,8	
	5	8 $\ell=320$	92	2,2	207,6	
		лист ГОСТ 19903-74 встз псв-1 ГОСТ 14837-79				
	6	12 x 370 $\ell=680$	4	23,7	94,8	
	7	12 x 600 $\ell=700$	2	39,5	79,1	
	8	10 x 250 $\ell=440$	4	8,6	34,5	
	9	8 x 390 $\ell=520$	4	12,7	50,9	
10	6 x 100 $\ell=320$	40	1,5	60,3		
	<u>Стандартные изделия</u>					
11	болт М16-8g x 50.5.8 ГОСТ 7798-70	20		2,27		
12	Гайка М16-7Н.5 ГОСТ 5915-70	20		0,67		
13	Шайба 16.65Г ГОСТ 8402-70	20		0,23		

Имя и логотип, Подпись и дата, организация

Нач. отд.	Шейнун	
Н. лентр	Шалран	
Г. л. инж. пр.	Шалран	
Г. л. инж. пр.	Самковская	
Разраб.	Менчинова	
Проверил	Менчинова	
Исполнил	Беляева	

1.423.1 - 5/88.3 - 66

Св-зв BC 65

Стадия	Лист	Листов
Р		1
Уприни проект сталь конструкция		

Модель связи	Кол	Наименование	Кол	Масса ед, кг	Масса всех, кг	Примеч
		<u>Детали</u>				
		<u>Швеллеры ГОСТ 8240-72</u> <u>09ГАС-12 ГОСТ 535-79</u>				
	1	22 $l=11830$	4	248,2	992,9	
		<u>Швеллеры ГОСТ 8240-72</u> <u>ВСт 3 пс 6-1 ГОСТ 535-79</u>				
	2	16 $l=5720$	2	81,2	162,4	
	3	16 $l=5720$	2	81,2	162,4	
	4	10 $l=6170$	4	52,9	211,7	
	5	8 $l=360$	96	2,5	243,6	
		<u>Лист ГОСТ 19903-74</u> <u>ВСт 3 пс 6-1 ГОСТ 14637-79</u>				
ВС 66	6	12 x 390 $l=740$	4	27,1	108,7	
	7	12 x 650 $l=720$	2	44,1	88,2	
	8	10 x 250 $l=450$	4	8,8	35,3	
	9	8 x 420 $l=580$	4	15,3	61,2	
	10	6 x 100 $l=360$	44	1,7	74,6	
		<u>Стандартные изделия</u>				
	11	Болт М16-8g x 50.5.8 ГОСТ 7798-70	20		2,27	
	12	Гайка М16-7Н.5 ГОСТ 5915-70	20		0,67	
	13	Шайба 16.65Г ГОСТ 6402-70	20		0,23	

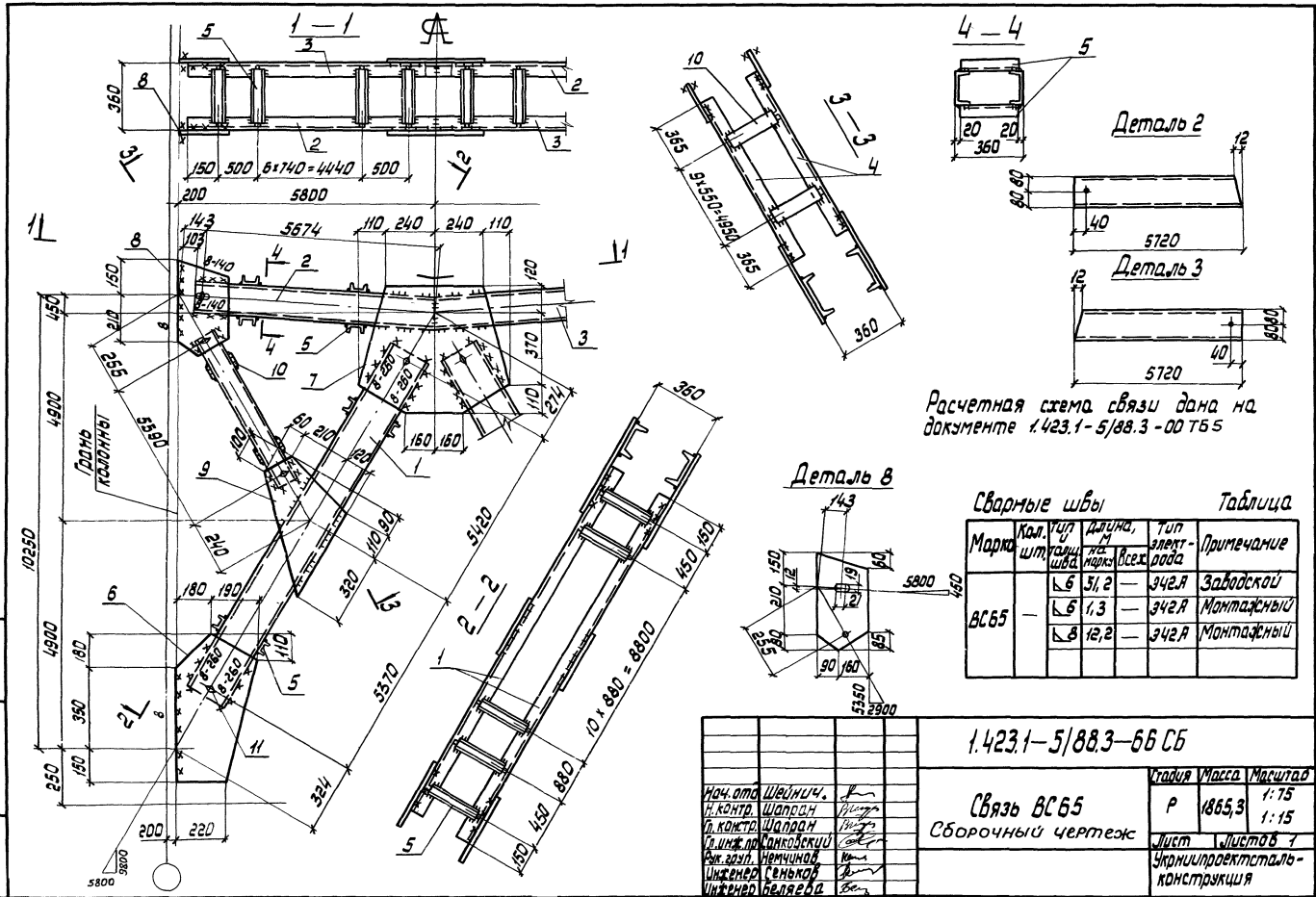
Швеллеры, болты и гайки, шайбы

Нач. отд.	Шейнчу	Ш
Н. контр.	Шапран	Ш
Гл. констр.	Шапран	Ш
Гл. инж. пр.	Санковская	С
Разраб.	Мемчинова	М
Проверил	Мемчинова	М
Исполнил	Белаяева	Б

1. 423.1-5/88.3-67

СВЯЗЬ ВС 66

Студия	Лист	Лист
Р		7
Украинский проект. конструкция		



Расчетная схема связи дана на документе 1.423.1-5/88.3-00 ТБ5

Сварные швы Таблица

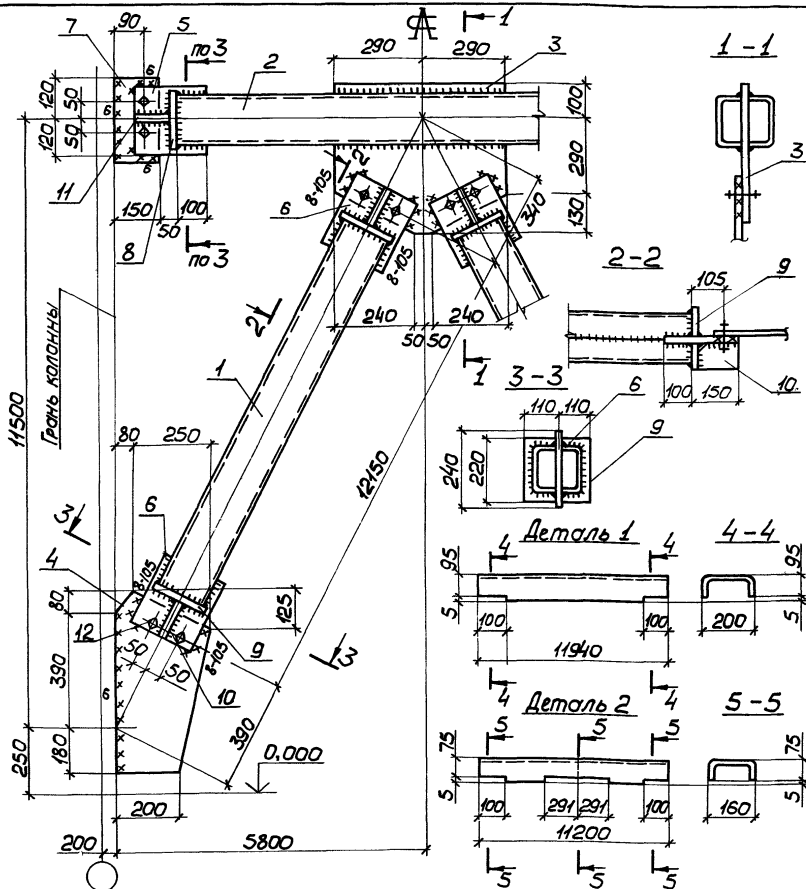
Марка	Кол. шт.	тип шва	длина, мм	тип элект-рода	Примечание
BC65	6	3/1, 2	342,8	Заводской	
	6	1, 3	342,8	Монтажный	
	8	1, 2	342,8	Монтажный	

1.423.1-5/88.3-66 СБ

Нач. отп. Шеннич И. контр. Шапран И. контр. Шапран И. инж. прикладной Инженер Шеннич Инженер Геньгар Инженер Гельяева	Стадия Р Масса 1865,3 Масштаб 1:75 1:15 Лист Листов 1 Утвержденная конструкция
---	---

Связь BC65
Сборочный чертеж

Ш.Б. и М.Б. Издательство "Архитектура"



Расчетная схема связи дана на документе -00162

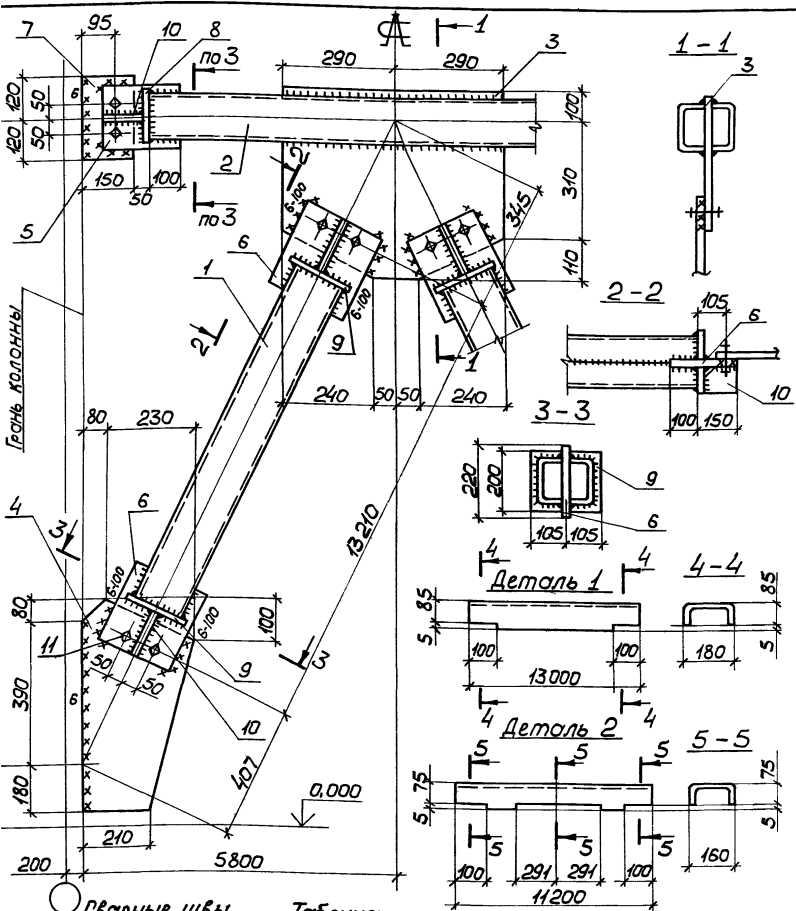
Сварные швы Таблица

Тип и толщ шва	Длина, м	Тип электр.	Примечание
5	87,0	342	Заводской
6	4,4	342	Монтажный

Марка связи	Поз	Наименование	Кол.	Масса ед., кг	Масса всех, кг	Примеч.
BC73	<u>Детали</u>					
	<u>Швеллеры гнутые ГОСТ 8278-83</u> <u>09Г2-2 ГОСТ 44637-79</u>					
	1	200x100x6	l=11940	4	212,4	849,6
	<u>Швеллеры гнутые ГОСТ 8278-83</u> <u>80Ст3кп2 ГОСТ 44637-79</u>					
	2	160x80x4	l=11200	2	107,3	214,6
	<u>Лист ГОСТ 19903-74</u> <u>Вст3кп2 ГОСТ 44637-79</u>					
	3	8x520	l=520	1	20,2	20,2
	4	8x330	l=650	2	13,5	27,0
	5	8x200	l=250	2	3,1	6,2
	6	8x240	l=250	4	3,8	15,2
	7	8x150	l=240	2	2,3	4,6
8	6x85	l=180	4	0,7	2,8	
9	6x105	l=220	8	1,1	8,8	
10	8x105	l=140	4	1,5	6,0	
11	8x85	l=140	2	0,7	1,4	
<u>Стандартные изделия</u>						
12	Болт М16-8g x 50.5.8	ГОСТ 7798-70	12		1,36	
13	Гайка М16-7Н.5	ГОСТ 5915-70	12		0,4	
14	Шайба 16.65Г	ГОСТ 6402-70	12		0,13	

1.423.1-5/88.3-71

Начальн	Шейнц	И	Связь BC 73	Стадия	Масса	Масштаб
Инж.контр.	Шопрон	И		P	1168,0	1:75
Инж.контр.	Шопрон	И				1:15
Инж.пр.	Самковский	И		Лист	Листов 1	
Разраб.	Немчинова	И		Украинпроектсталь-конструкция		
Проверил	Веляева	И				
Установил	Лукиша	И				



Марка связи	Поз.	Наименование	Кол.	Масса ед., кг	Масса всех, кг	Примеч.
BC 74	<u>Детали</u>					
	<u>Швеллеры стальные ГОСТ 8278-83</u> <u>ВСт 3кп 2 ГОСТ 14637-79</u>					
	1	180×80×5	ℓ=13000	4	164,2	656,8
	2	160×80×4	ℓ=11200	2	107,3	214,6
	<u>Лист ГОСТ 19903-74</u> <u>ВСт 3кп 2 ГОСТ 14637-79</u>					
	3	8×520	ℓ=580	1	18,9	18,9
	4	8×310	ℓ=650	2	12,7	25,4
	5	8×200	ℓ=250	2	3,7	6,2
	6	8×220	ℓ=250	4	3,5	14,0
	7	8×150	ℓ=240	2	2,3	4,6
	8	6×85	ℓ=180	4	0,7	2,8
	9	6×85	ℓ=200	8	0,8	6,4
	10	8×85	ℓ=140	6	0,7	4,2
<u>Стандартные изделия</u>						
11	Болт М16-8g×50.5.8	ГОСТ 7798-70	12		1,36	
12	Гайка М16-7H.5	ГОСТ 5915-70	12		0,4	
13	Шайба 16.65Г	ГОСТ 6402-70	12		0,13	

Сварные швы Таблица

Тип и толщ. шва	Длина, м	Тип электр.	Примечание
5	90,9	342	Заводской
6	4,6	342	Монтажный

Расчетная схема связи на документе 00Т62

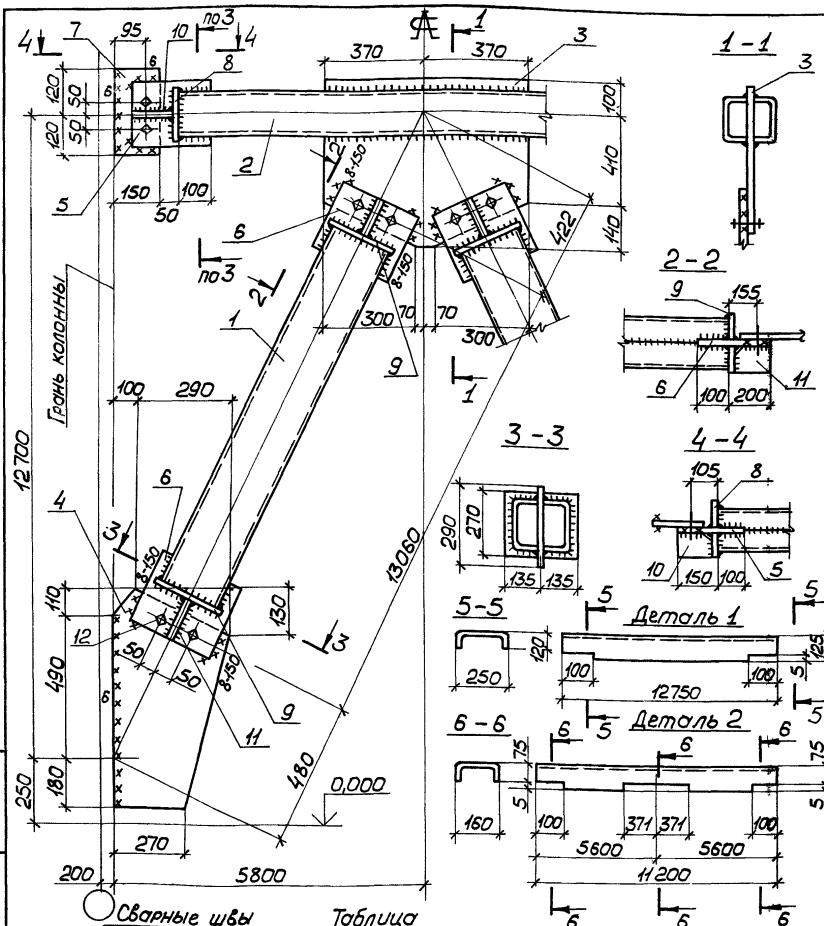
1.423.1-5/88.3-72

Нач. отд. Шейнич
Н.контр. Шапран
Ин.контр. Шапран
Ин.инж.пр. Санковских
Разроб. Немчинова
Проверил. Беляева
Утвердил. Лукиша

Связь BC 74

Стадия	Масса	Масштаб
Р	965,5	1:75
		1:15
Лист	Листов 1	

Укрупнительно-конструктивная



Марка связи	Поз.	Наименование	Кол.	Масса ед., кг	Масса всех, кг	Примеч.
BC 75	<u>Детали</u>					
	<i>Швеллеры гнутые ГОСТ 8278-83 BCт 3 кл 4 ГОСТ 14637-79</i>					
	1	250x125x6	ℓ=12750	4	286,8	1147,2
	<i>Швеллеры гнутые ГОСТ 8278-83 BCт 3 кл 2 ГОСТ 14637-79</i>					
	2	160x80x4	ℓ=11200	2	107,3	214,6
	<i>Лист ГОСТ 19903-74 BCт 3 кл 2 ГОСТ 14637-79</i>					
	3	8x650	ℓ=740	1	30,2	30,2
	4	8x390	ℓ=780	2	19,1	38,2
	5	8x200	ℓ=250	2	3,1	6,2
	6	8x290	ℓ=300	4	5,5	22,0
	7	8x150	ℓ=240	2	2,3	4,6
	8	6x90	ℓ=180	4	1,0	4,0
	9	6x130	ℓ=270	8	1,7	13,6
	10	8x90	ℓ=140	2	0,8	1,6
11	8x130	ℓ=190	4	1,6	6,4	
<u>Стандартные изделия</u>						
12	Болт М16-8gx50.5.8	ГОСТ 7198-70	12		1,36	
13	Гайка М16-7H.5	ГОСТ 5915-70	12		0,4	
14	Шайба 16.65Г	ГОСТ 6402-70	12		0,13	

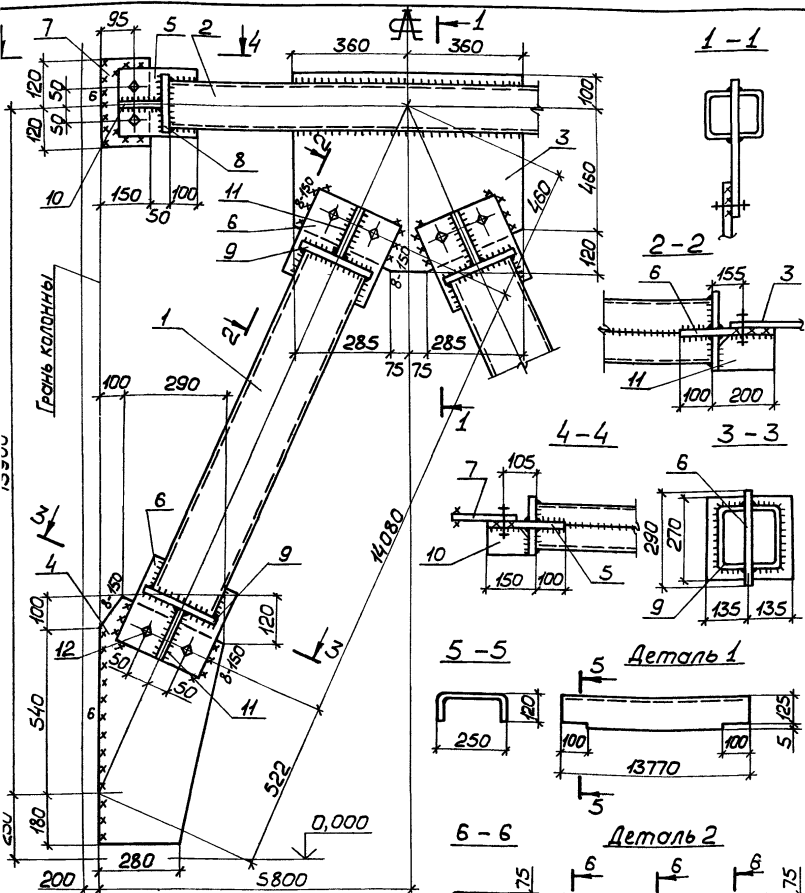
Сварные швы Таблица

Тип и толщ шва	Длина, м	Тип электр.	Примечание
5	119,4	342	Заводской
6	4,1	342	Монтажный
8	1,2	342	Монтажный

Расчетная схема связи на документе 00ТБ2

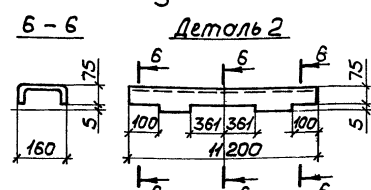
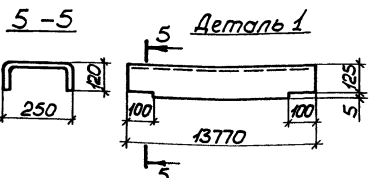
1.423.1-5/88.3-73		
Нач. отд. Шейнуч	И.контр. Шапрон	Л.инж.пр. Санковский
Разраб. Немчинова	Проверил Беляев	Исполнил Лукиса
Связь BC 75		Студия Масса
Р		1503,5
Лист		Листов 1
Укрупн. проектная конструкция		

ШЕЛ. таб. 7



Сварные швы Таблица

Тип и толщ. шва	Длина, м	Тип электр.	Примечание
5	125,5	342	Заводской
6	3,9	342	Монтажный
8	1,2	342	Монтажный



Расчетная схема связи на документе 00ТБ 2

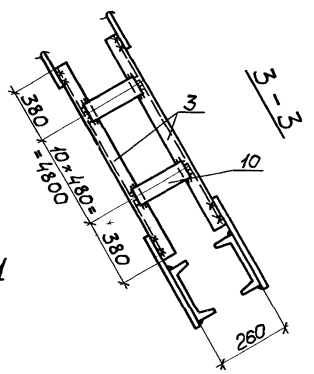
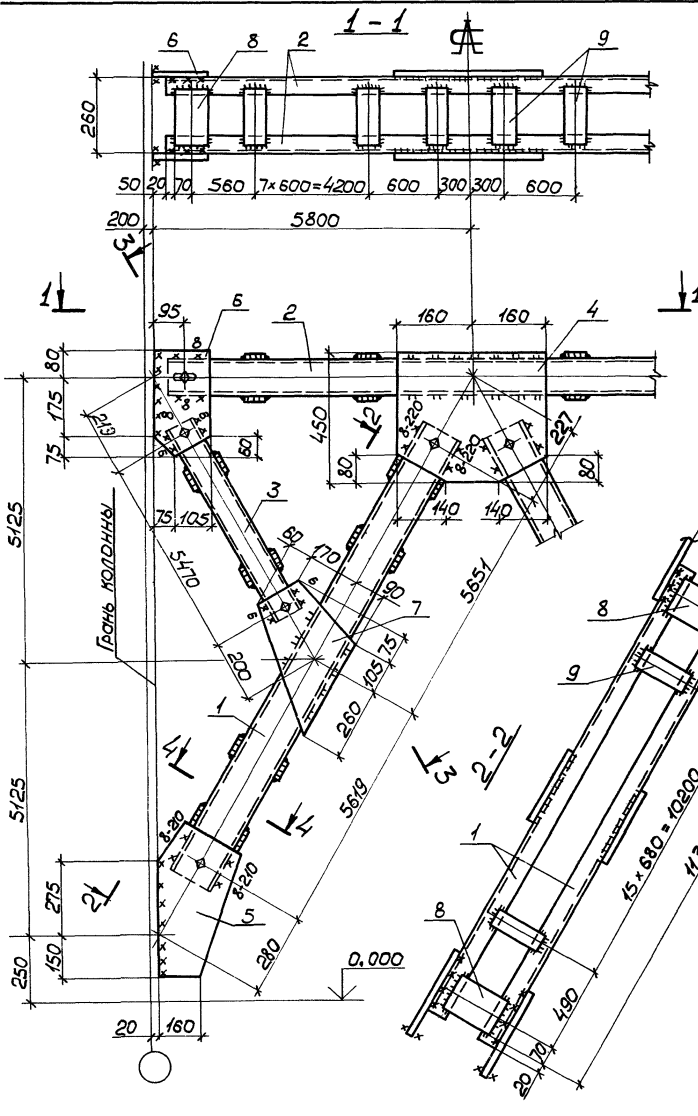
Марка связи	Поз	Наименование	Кол.	Масса ед., кг	Масса всех, кг	Примеч.	
<u>Детали</u>							
<u>Швеллеры стальные ГОСТ 8278-83</u> <u>Вст 3 кл 4 ГОСТ 14637-79</u>							
	1	250×125×6 $l=13770$	4	309,8	1239,2		
<u>Швеллеры стальные ГОСТ 8278-83</u> <u>Вст 3 кл 2 ГОСТ 14637-79</u>							
	2	160×80×4 $l=11200$	2	107,3	214,6		
<u>Лист ГОСТ 19903-74</u> <u>Вст 3 кл 2 ГОСТ 14637-79</u>							
	3	8×680 $l=720$	1	30,7	30,7		
	4	8×390 $l=820$	2	20,1	40,2		
BC 76	5	8×200 $l=250$	2	3,1	6,2		
	6	8×290 $l=300$	4	5,5	22,0		
	7	8×150 $l=240$	2	2,3	4,6		
	8	6×90 $l=180$	4	0,8	3,2		
	9	6×130 $l=270$	8	1,7	13,6		
	10	8×90 $l=140$	2	0,8	1,6		
	11	8×130 $l=190$	4	1,6	6,4		
	<u>Стандартные изделия</u>						
		12	Болт М16-8g×50.5.8 ГОСТ 7798-70	12		1,36	
		13	Гайка М16-7H.5 ГОСТ 5915-70	12		0,4	
		14	Шайба 16.65Г ГОСТ 6402-70	12		0,13	

1.423.1-5/88.3-74

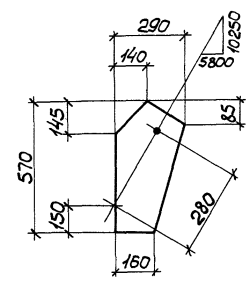
Исполн.	Провер.	Соглас.	Связь BC 76	Сталь	Масса	Масштаб
Нач. отд. И.контр. Ил.контр. Пл.инж.пр. Разработ. Проверил. Установил.	Шейнич Шатран Шатран Санковский Немчинова Беляева Лукчиш		Связь BC 76	Р	1598,1	1:75 1:15
				Лист	Листов 1	Украинпроектсталь-конструкция

Марка связи	Поз.	Наименование	Кол.	Масса ед., кг	Масса всего, кг	Примечание		
ВС 78		<u>Детали</u>						
		Швеллеры ГОСТ 8240-72 09ггс-6 ГОСТ 535-79						
	1	16 $P = 12370$	4	175,6	702,6			
		Швеллеры ГОСТ 8240-72 8ггс пс 6-1 ГОСТ 535-79						
	2	12 $P = 11500$	2	119,7	239,4			
	3	10 $P = 6020$	4	74,2	206,8			
		Лист ГОСТ 19903-74 Ст 3 пс 6-1 ГОСТ 14637-79						
	4	8 x 480 $P = 530$	2	15,9	31,9			
	5	8 x 280 $P = 590$	4	10,3	41,5			
	6	8 x 190 $P = 370$	4	4,4	17,6			
7	8 x 350 $P = 480$	4	10,5	42,2				
8	8 x 140 $P = 220$	12	1,9	23,2				
9	8 x 100 $P = 220$	64	1,3	88,4				
10	6 x 80 $P = 220$	80	0,8	66,3				
		<u>Стандартные изделия</u>						
11	Болт М16 - 8g x 50.5.8 ГОСТ 7798 - 70	20		2,27				
12	Гайка М16 - 7Н.5 ГОСТ 5915 - 70	20		0,67				
13	Шайба 16 - 65Г ГОСТ 6402 - 70	20		0,23				
			1.423.1 - 5/88.3 - 76					
			Связь ВС 78			Стация	Лист	Листов
						P	1	1
			Украинпроектстааль-конструкция					
Исполнил	Беляева							
Проверил	Немчинова							
Разработ	Немчинова							
Инж.пр.	Самковенко							
Д.констр.	Шалран							
Н.контр.	Шалран							
Нач.отд.	Шелуня							

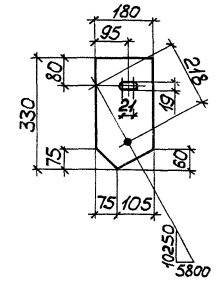
Инв. № подл. Подпись и дата, Взам. инв. №



Деталь 5

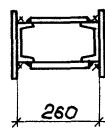


Деталь 6



Расчетная схема связи дана на док. -007Б4

4-4

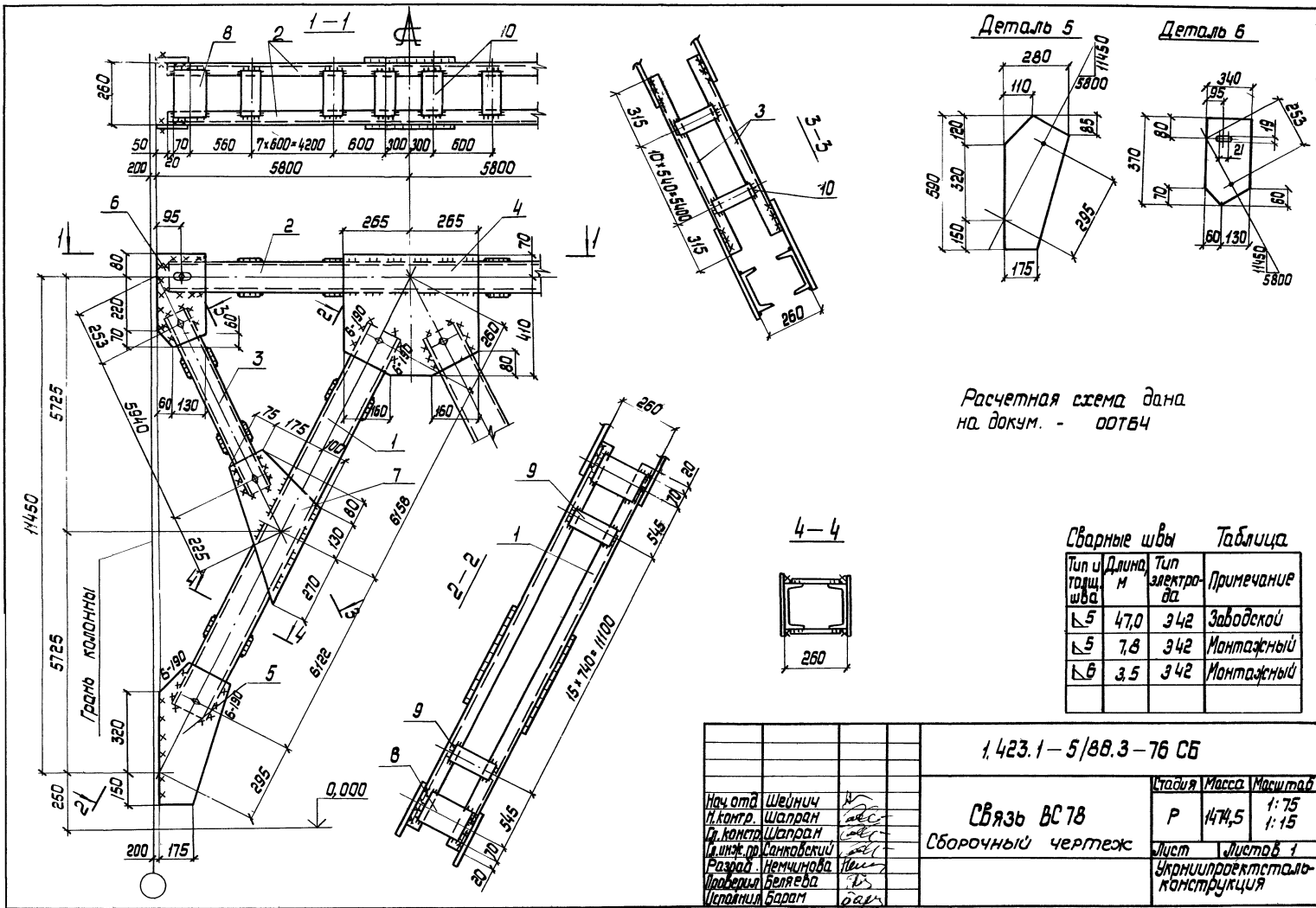


Сварные швы Таблица

Тип и толщ. шва	Длина, м	Тип электр.	Примечание
8	9,8	342	Монтажный
6	1,3	342	Монтажный
5	66,9	342	Заводской

1.423.1-5/88.3-75СБ

Моч. отд.	Шевчук				Связь ВС 77 Сборочный чертеж	Стадия	Масса	Масштаб
Н. контр.	Шопран					P	1310,6	1:75 1:15
П. констр.	Шопран					Лист	Листов 1	
П. инж. пр.	Сонковский					Уканилпроектсталь-конструкция		
Разраб.	Нелчинова							
Проверил	Беляева							
Исполнил	Барам							

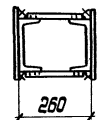


Расчетная схема дана на докум. - 00764

Сварные швы Таблица

Тип шва	Длина, м	Тип электрода	Примечание
Б5	47,0	Э42	Заводской
Б5	7,8	Э42	Монтажный
Б6	3,5	Э42	Монтажный

4-4



1.423.1-5/88.3-76 СБ

Нач. отд.	Шейнич	И			
И. контр.	Шалран	И			
И. конст.	Шалран	И			
И. инж. пр.	Санкобекий	И			
Разраб.	Немчинова	И			
Исполнил	Беляева	И			
Исполнил	Барам	И			
Связь ВС 78					
Сборочный чертеж					
Изд.	Р	Изд.	Масса	Масштаб	
1		1	147,5	1:75	
				Лист	Листов 1
				Укринпроектстальконструкция	

Марка Бязи	Поз.	Наименование	Кол.	Масса ед., кг	Масса всех, кг	Примеча- ние
		<u>Детали</u>				
		<u>Швеллеры гост 8240-72</u> <u>09ггс-6 гост 535-79</u>				
	1	16 P = 13390	4	190,1	760,5	
		<u>Швеллеры гост 8240-72</u> <u>Вст 3гс 6-1 гост 535-79</u>				
	2	12 P = 11500	2	119,6	239,2	
	3	10 P = 6520	4	56,0	224,0	
		<u>Лист гост 19903-74</u> <u>Вст 3гс 6-1 гост 14637-79</u>				
	4	8 x 550 l = 580	2	20,4	40,8	
	5	8 x 290 P = 640	4	12,5	50,2	
	6	8 x 190 P = 390	4	4,7	18,8	
ВС 79	7	8 x 360 l = 630	4	14,3	57,2	
	8	8 x 140 P = 220	12	1,9	23,2	
	9	8 x 100 P = 220	68	1,4	95,2	
	10	6 x 80 P = 220	84	0,8	67,2	
		<u>Стандартные изделия</u>				
	11	Болт М16 - 8g x 50.5.8 ГОСТ 7798 - 70	20		2,27	
	12	Гайка М16 - 7Н.5 ГОСТ 5915 - 70	20		0,67	
	13	Шайба 16. 65Г ГОСТ 6402 - 70	20		0,23	

п.ч. отд.	Шейнич				1. 423.1 — 5/88.3-77		
контр.	Шапран						
я. констр.	Шапран						
п. инж. ла.	Сонковский				Стадия	Лист	
инж. ла.	Немчинова				P	Листов	
проект.	Немчинова				Укрупн проект сталь-		
исполн.	Белаяева				конструкция		
				Связь	ВС 79		

Марка связи	Поз	Наименование	Кол.	Масса ед., кг	Масса всех, кг	Примечание
ВС 80		<u>Детали</u>				
		Швеллеры ГОСТ 8240-72 897С-6 ГОСТ 535-79				
	1	18 $P=14400$	4	234,9	939,9	
		Швеллеры ГОСТ 8240-72 ВСтЗ ЛС 6-1 ГОСТ 535-79				
	2	12 $P=11500$	2	119,6	239,2	
	3	10 $P=7040$	4	60,4	241,9	
		Лист ГОСТ 19903-74 ВСтЗ ЛС 6-1 ГОСТ 14687-79				
	4	8 x 540 $P=550$	2	18,6	37,3	
	5	8 x 290 $P=640$	4	11,6	46,6	
	6	8 x 190 $P=420$	4	5,0	20,0	
	7	8 x 360 $P=670$	4	15,1	60,6	
	8	8 x 140 $P=220$	12	1,9	23,2	
	9	8 x 100 $P=220$	68	1,4	93,5	
10	6 x 80 $P=220$	84	0,8	66,3		
		<u>Стандартные изделия</u>				
11	Болт М 16 - 8g x 50.58 ГОСТ 1798 - 70	20		2,27		
12	Гайка М16 - 7Н.5 ГОСТ 5915 - 70	20		0,67		
13	Шайба 16. 65Г ГОСТ 6402 - 70	20		0,23		

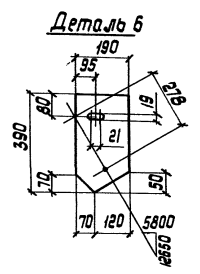
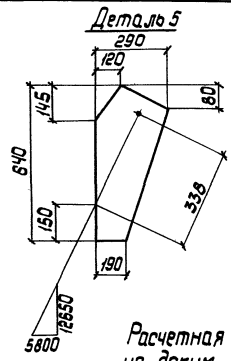
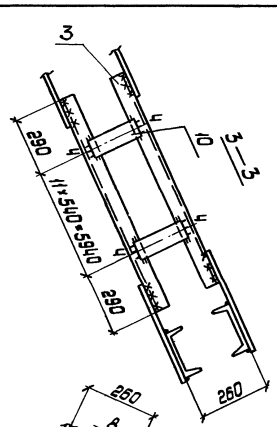
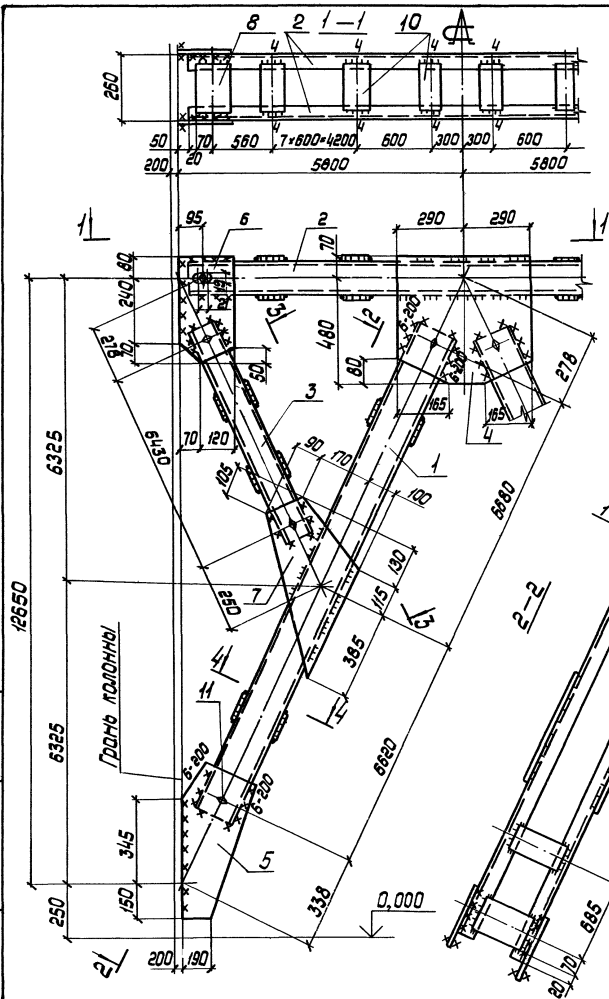
Инв. № табл. Подпись и дата. Электрон. №

Нач. отд.	Шейнц	К
Н. контр.	Шалдан	Ш
Ср. конст.	Шалдан	Ш
С. инж. пр.	Семчицкий	С
Разраб.	Менчинова	М
Проверил	Менчинова	М
Ставил	Белярба	Б

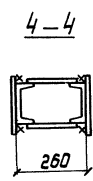
1. 423.1 - 5/ 88.3 - 78

Связь ВС 80

Студия	Лист	Листов
Р	1	1
Укранипроектсталь-конструкция		



Расчетная схема дана
на докум. - 00764



Сварные швы. Таблица

Тип тащ. шва	Длина м	Тип элект-рада	Примечание
4	29,8	Э42	Заводской
5	37,4	Э42	Заводской
5	5,6	Э42	Монтажный
6	3,2	Э42	Монтажный

			1.423.1-5 / 88.3-77.С6			
Нач. отд.	Шейнич		Связь ВС79 Сварочный чертёж	Сталь	Масса	Масштаб
Н. контр.	Шалран			Р	1592,2	1:75
Н. констр.	Шалран			Лист		1:15
Н. инж. по	Санкодецкий			Лист		Листа в 1
Разраб.	Немчинова			Укранипроектсталь-конструкция		
Проверил	Беляева					
Исполнил	Баран					

Марка связи	Кол.	Наименование	Кол.	Масса ед, кг	Масса всех, кг	Примеч.
		<u>Детали</u>				
		Швеллеры ГОСТ 8240-72 89 ГЭС-12 ГОСТ 535-79				
	1	24 $\rho=12190$	4	292,5	1170,2	
		Швеллеры ГОСТ 8240-72 8 ст 3 пс 6-1 ГОСТ 535-79				
	2	16 $\rho=11500$	2	163,3	326,6	
	3	10 $\rho=5960$	4	51,2	204,8	
		Лист ГОСТ 19903-79 8 ст 3 пс 6-1 ГОСТ 14637-79				
	4	10x660 $\rho=740$	2	38,3	76,7	
	5	10x400 $\rho=760$	4	23,8	95,5	
ВС 82	6	10x440 $\rho=650$	4	22,4	89,8	
	7	10x200 $\rho=440$	4	6,9	27,6	
	8	10x140 $\rho=220$	90	2,4	217,6	
	9	6x80 $\rho=220$	44	0,8	36,5	
		<u>Стандартные изделия</u>				
	10	Болт М16-8g x 50.5.8 ГОСТ 7798-70	20		2,27	
	11	Гайка М16-7Н.5 ГОСТ 5915-70	20		0,67	
	12	Шайба 16.65Г ГОСТ 6402-70	20		0,25	

Имя, Фамилия, Подпись и дата. М.В.З.И.И.И.И.И.И.

Науч. ата Шейнуч
И. контр. Шапран
Инж. пр. Санковская
Разраб. Умучинова
Проверил. Умучинова
Исполнил. Беляева

1.423.1-5/88.3-80

связь ВС 82

Статус	Лист	Листов
Р		1
Украинский проект стальной конструкции		

Код ЗУ	Поз	Наименование	Кол.	Масса ед., кг	Масса всех, кг	Примеч.
		Детали				
		Швеллер ГОСТ 8240-72				
		09ГАС-12 ГОСТ 535-79				
	1	22 $\rho=13260$	4	278,5	1114,0	
		Швеллер ГОСТ 8240-72				
		09ГАС-6 ГОСТ 535-79				
	2	16 $\rho=11500$	2	163,3	326,6	
		Швеллер ГОСТ 8240-72				
		Вст 3ПСБ-1 ГОСТ 535-79				
	3	10 $\rho=6480$	4	55,7	222,8	
		лист ГОСТ 19903-74				
		Вст 3ПСБ-1 ГОСТ 14637-79				
	4	10 x 670 $\rho=720$	2	37,9	75,8	
	5	10 x 380 $\rho=770$	4	23,0	92,0	
	6	10 x 420 $\rho=710$	4	23,4	93,6	
83	7	10 x 190 $\rho=460$	4	6,9	27,6	
	8	10 x 120 $\rho=220$	82	2,1	172,2	
	9	6 x 80 $\rho=220$	44	0,8	35,2	
	10	10 x 160 $\rho=220$	12	2,8	33,6	
		Стандартные изделия				
	11	Болт М16-8g x 50.58 ГОСТ 7798-70	20		2,26	
	12	Гайка М16-7Н.5 ГОСТ 5915-70	20		0,66	
	13	Шайба 16.65Г ГОСТ 6402-70	20		0,22	

итд. Шейнц			1. 423.1-5/88.3-81		
итр. Шапран					
инстр. Шапран			связь ВС 83		
инж. Санкавский					
аб. Немчинова			Укринпроектсталь- конструкция		
ерил Немчинова					
инж. Лукьяш					

Марка связи	Поз.	Наименование	Кол.	Масса ед., кг	Масса всех, кг	Примеч.
		<u>Детали</u>				
		швеллер гост 8240-72				
		09 гас-12 гост 535-79				
	1	22 $l=14280$	4	299,9	1199,5	
		швеллер гост 8240-72				
		09 гас-6 гост 535-79				
	2	16 $l=11500$	2	141,5	282,9	
		швеллер гост 8240-72				
		вст 3 пс 6-1 гост 535-79				
	3	10 $l=6990$	4	60,1	240,2	
		лист гост 8240-72				
		вст 3 пс 6-1 гост 14631-79				
	4	10 x 680 $l=760$	2	40,6	81,1	
	5	10 x 360 $l=780$	4	22,1	88,2	
	6	10 x 430 $l=840$	4	28,4	113,4	
	7	10 x 190 $l=480$	4	7,2	28,6	
ВС 84	8	10 x 120 $l=300$	94	2,8	265,6	
	9	6 x 80 $l=300$	52	1,1	58,8	
	10	10 x 160 $l=300$	8	3,8	30,1	
		<u>Стандартные изделия</u>				
	11	Болт М16-89 x 50.5.8 ГОСТ 7798-70	20		2,26	
	12	Гайка М16-7Н.5 ГОСТ 5915-70	20		0,66	
	13	Шайба 16.65Г ГОСТ 6402-70	20		0,22	

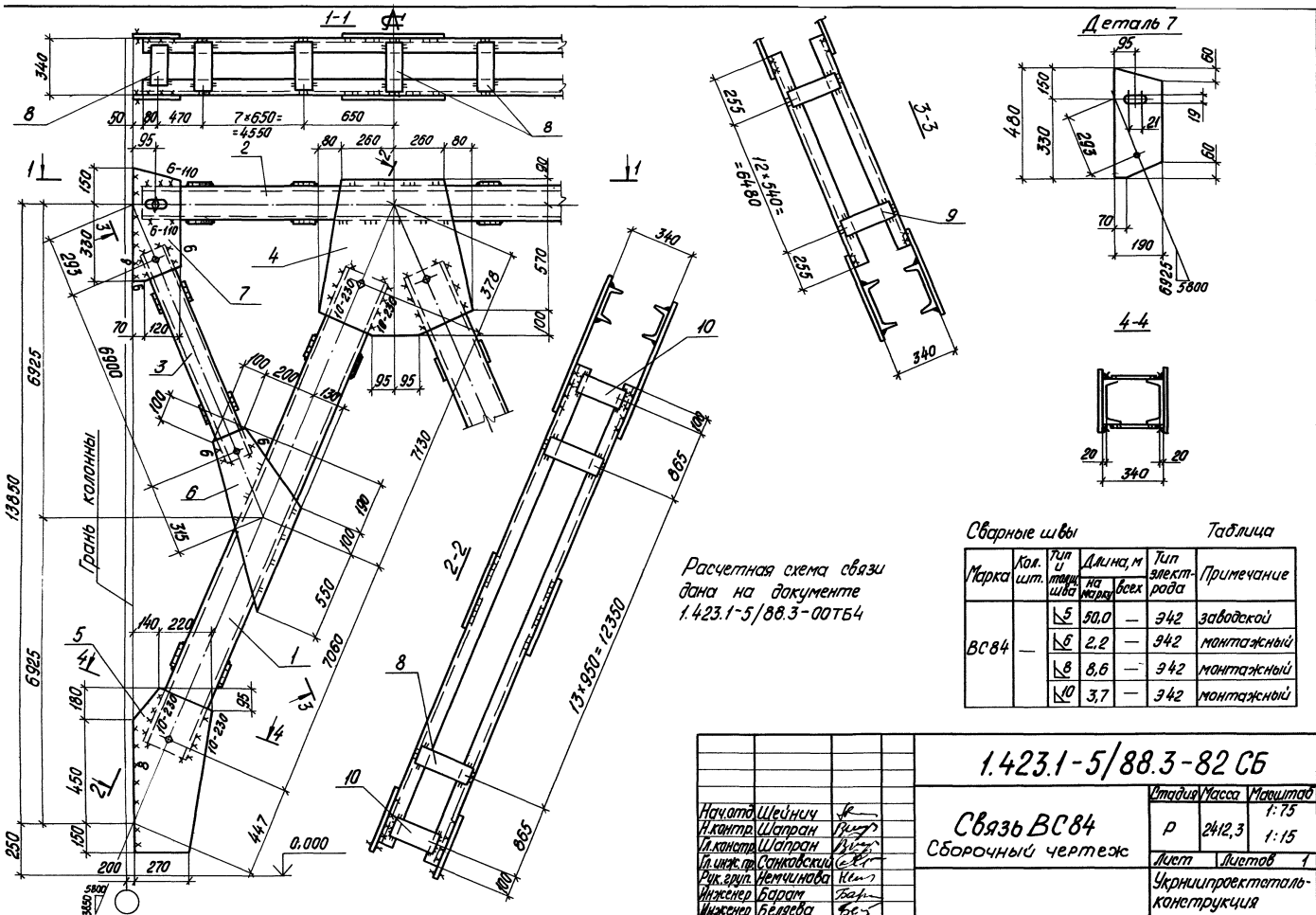
Инв. № посл. подписки в отделе связи № 84

Нач. отд.	Шенников	<i>[Signature]</i>
Н.контр.	Шенников	<i>[Signature]</i>
Н.контр.	Шенников	<i>[Signature]</i>
Служб. инж.	Синко	<i>[Signature]</i>
Инж.	Менчинов	<i>[Signature]</i>
Инж.	Менчинов	<i>[Signature]</i>
Исполн.	Менчинов	<i>[Signature]</i>

1.423.1-5/88.3-82

Связь ВС 84

Стадия	Лист	Листов
Р	1	1
УкрНИИпроектсталь-конструкция		



Расчетная схема связи дана на документе 1.423.1-5/88.3-00ТБ4

Сварные швы Таблица

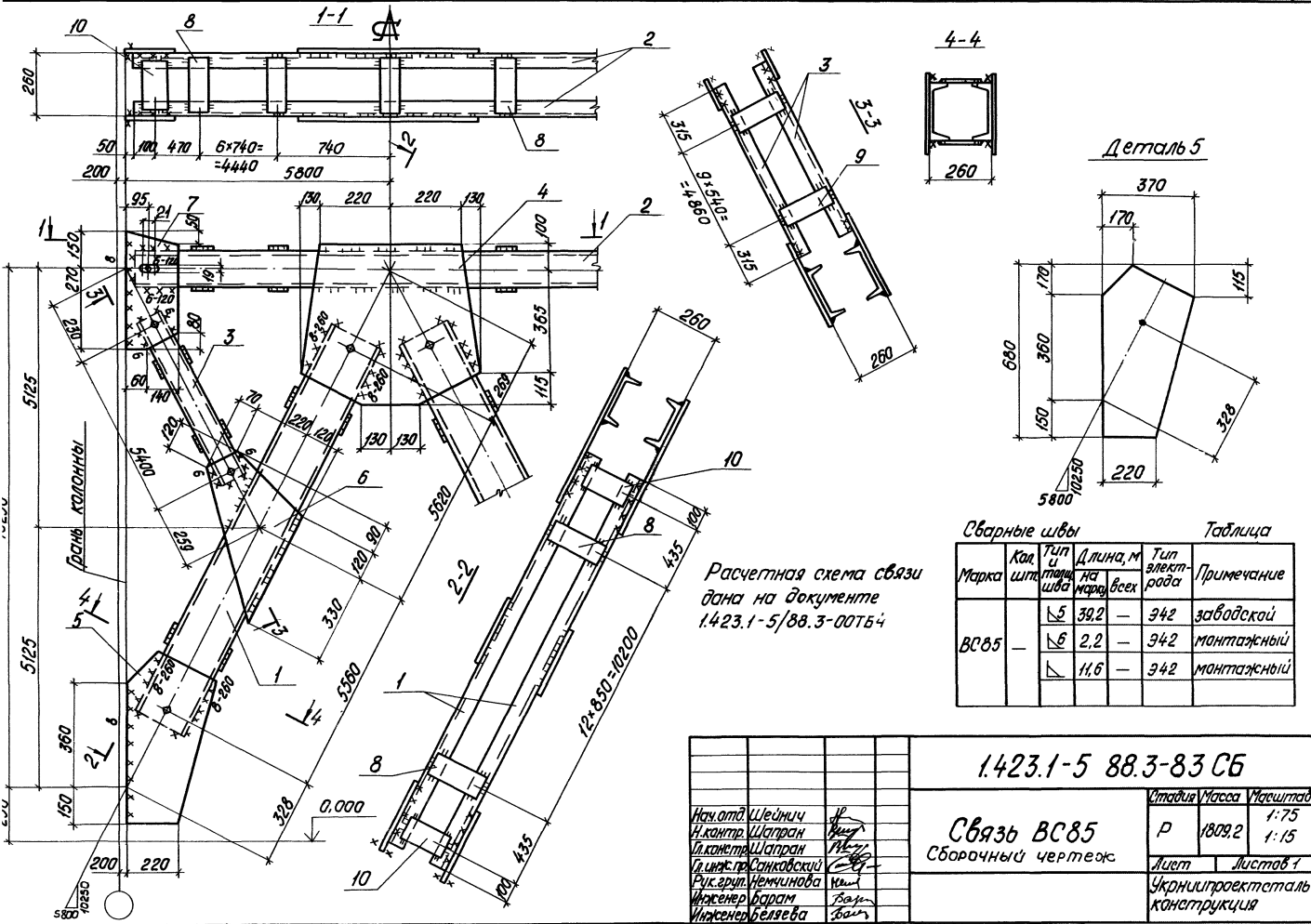
Марка	Кол. шт.	Тип шва	Длина, м на всех боках	Тип электрода	Примечание
ВС84	15	50,0	—	342	заводской
	6	2,2	—	342	монтажный
	8	8,6	—	342	монтажный
	10	3,7	—	342	монтажный

1.423.1-5/88.3-82 СБ

Связь ВС84
Сборочный чертёж

Стадия	Масса	Масштаб
Р	2412,3	1:75
Лист		Листов 1
Укранипроектатель-конструкция		

Начальник	Щейнич	И.И.
Инженер	Шатран	И.И.
Инженер	Шатран	И.И.
Инженер	Самодский	С.С.
Рис. групп	Немилюва	Н.И.
Инженер	Баран	В.И.
Инженер	Белова	В.С.



Сварные швы		Таблица			
Марка	Кат шты	Тип шва	Длина, м на швах всех	Тип электродов	Примечание
BC85	5	39,2	-	Э42	заводской
	6	2,2	-	Э42	монтажный
	7	11,6	-	Э42	монтажный

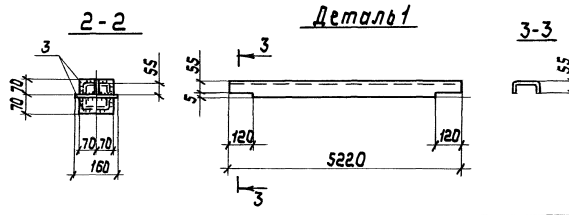
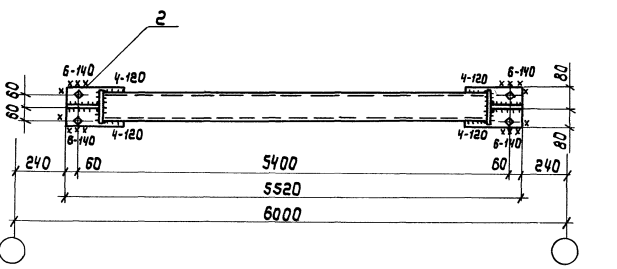
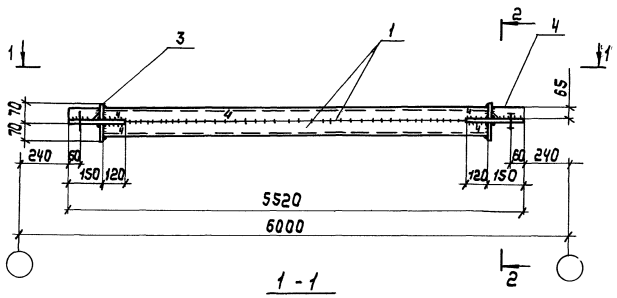
1.423.1-5 88.3-83 СБ

Исполн. Шейнич И.А.	Проект. Шейнич И.А.	Лист	1
Констр. Шейнич И.А.	Монтаж. Шейнич И.А.	Р	1809,2
Лектор. Шейнич И.А.	Монтаж. Шейнич И.А.	Масса	1:75
Проктор. Санжаров С.В.	Монтаж. Шейнич И.А.	Масса	1:15
Рук. групп. Немчинова И.А.	Монтаж. Шейнич И.А.	Лист	Листов 1
Инженер Барам В.А.	Монтаж. Шейнич И.А.	Укринпроекталь-конструкция	
Инженер Беляева В.А.	Монтаж. Шейнич И.А.		

Связь BC85
Сборочный чертеж

Код по ВЭЦЛ	Поз.	Наименование	кол.	Масса ед, кг	Масса всех, кг	Примеч.
		<u>Детали</u>				
		Швеллеры ГОСТ 8240-72 09Г2С-6 ГОСТ 535-79				
	1	20 $l=13210$	4	243,1	972,3	
		Швеллеры ГОСТ 8240-72 КСт.3 ПСБ-1 ГОСТ 535-79				
	2	14 $l=11500$	2	141,4	282,9	
	3	10 $l=6490$	4	55,7	223,0	
		Лист ГОСТ 19903-74 КСт.3 ПСБ-1 ГОСТ 14637-79				
	4	10 x 610 $l=680$	2	31,6	63,2	
	5	10 x 350 $l=740$	4	20,3	81,3	
ВС 87	6	10 x 410 $l=690$	4	22,2	88,8	
	7	10 x 190 $l=460$	4	6,8	27,4	
	8	10 x 100 $l=220$	90	1,7	155,4	
	9	6 x 80 $l=220$	48	0,7	32,9	
	10	10 x 160 $l=220$	12	2,7	33,2	
		<u>Стандартные изделия</u>				
	11	болт М16-8g x 50.5.8 ГОСТ 7798-70	20		2,27	
	12	Гайка М16-7Н.5 ГОСТ 5915-70	20		0,67	
	13	Шайба 16.65Г ГОСТ 6402-70	20		0,23	

Нач. отд.	Шапран	<i>Шапран</i>	1.423.1-5/88.3-85	Статус	Лист	Листов
Н. контр.	Шапран	<i>Шапран</i>				
Сл. констр.	Шапран	<i>Шапран</i>	СВЯЗЬ ВС 87	Р	1	Укринпроектсталь конструкция
Сл. инж.	Самюковская	<i>Самюковская</i>				
Разраб.	Ненчинова	<i>Ненчинова</i>				
Пробир.	Ненчинова	<i>Ненчинова</i>				
Исполн.	Белыева	<i>Белыева</i>				



Сварные швы Таблица

Угол от торца шва	Длина, мм	Тип элект- родов	Примечание
4	12,4	Э42	Заводской
6	0,7	Э42	Монтажный

Марка связи	Поз.	Наименование	кол.	Масса ед, кг	Масса всех, кг	Примечан.
ГС1	Детали					
		Гнутый швеллер ГОСТ 8270-83				
		Лист 3 ЛПЗ ГОСТ 14831-79				
	1	120 x 60 x 4	2	36,9	73,8	
		Лист ГОСТ 14831-79				
		Лист ЛПЗ ГОСТ 14831-79				
	2	8 x 160	2	2,7	5,4	
	3	8 x 65	4	0,6	2,4	
	4	8 x 65	2	0,6	1,2	
		Стандартные изделия				
5	болт М20-8g x 65.5.8	4		0,45		
	ГОСТ 7798-70					
6	Гайка М20-7Н.5	4		0,13		
	ГОСТ 5915-70					
7	Шайба 20.65Г	4		0,04		
	ГОСТ 6402-70					

1.423.1-5/88.3-86

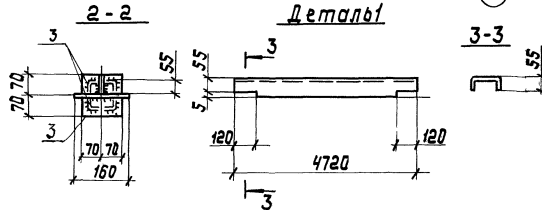
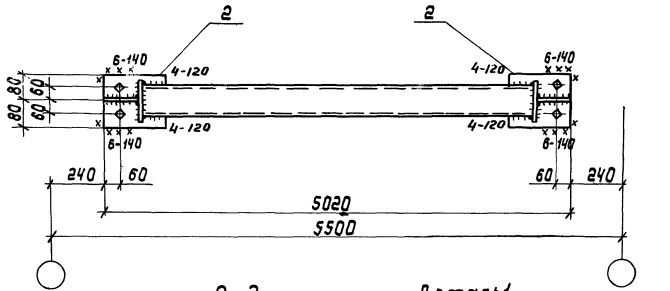
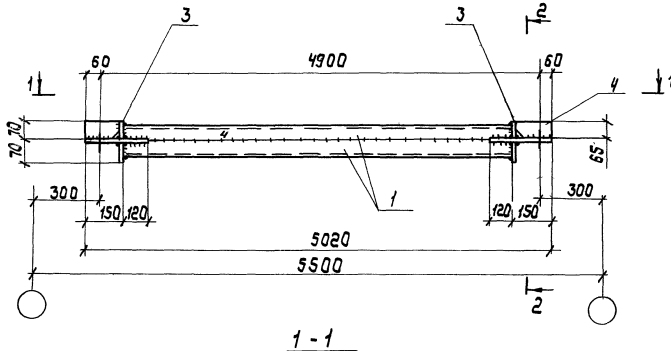
Исполн.	Провер.	Утверд.	Дата	Лист	Листов	Страна	Масса	Масштаб
И.В.Контр.	Ш.А.Ларч	Ш.А.Ларч		Р	83,6	1:15		
Г.В.Контр.	Ш.А.Ларч	Ш.А.Ларч						
Г.Л.Инж.	С.И.Новиков	С.И.Новиков						
Разработ.	П.И.Чинава	П.И.Чинава						
Проверил	П.И.Чинава	П.И.Чинава						
Исполн.	С.И.Новиков	С.И.Новиков						

Распорка ГС1

Украинпроектсталь
конструкция

Сварные швы Таблица

Тип сварн. шва	Длина м	Тип электр. рода	Примечание
Л4	11,4	Э42	Заводской
Л6	3,6	Э42	Заводской
Л6	0,7	Э42	Монтажный



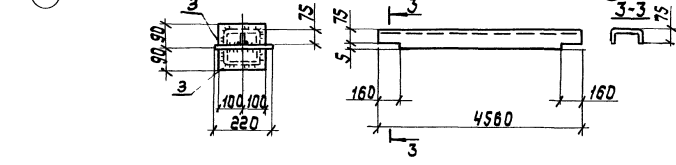
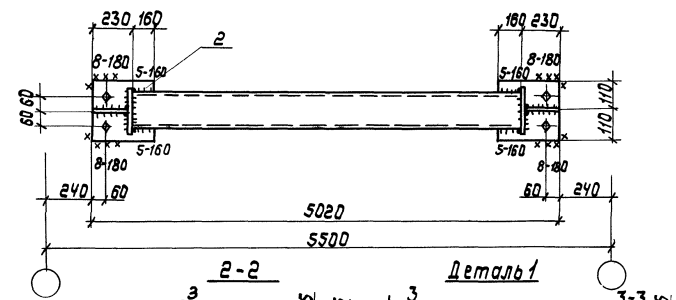
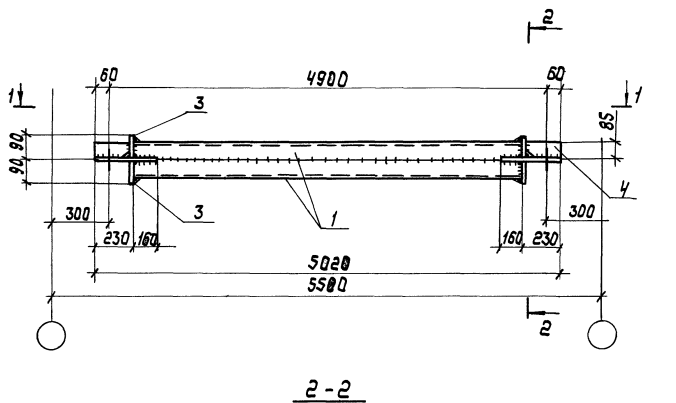
Марка связи	Поз.	Наименование	Мол	Масса ед, кг	Масса всех, кг	Примечан.
ГС2	Детали					
	Швеллеры <u>внутрь ГОСТ 8278-83</u>					
	АСт3кп2 <u>ГОСТ 14637-79</u>					
	1	120 x 60 x 4	ℓ=4720	2	33,4	66,8
	Лист <u>ГОСТ 19903-74</u>					
	АСт3кп2 <u>ГОСТ 14637-79</u>					
	2	8 x 160	ℓ=270	2	2,7	5,4
	3	8 x 65	ℓ=140	4	0,6	2,4
	4	8 x 65	ℓ=140	2	0,6	1,2
	Стандартные изделия					
	4	болт М20-8g x 65.5.8		4		0,83
	ГОСТ 7798-70					
5	Гайка М20-7Н.5		4		0,25	
ГОСТ 5915-70						
6	Шайба 20.65 Г		4		0,09	
ГОСТ 6402-70						

1.423.1-5/883-87

Нач. отд. Шейнц
Н. контр. Шадрин
Гл. констр. Шадрин
Гл. инж. Сидорович
Инж. Немчинова
Проектир. Немчинова
Стальщик Соколенко

Распорка ГС2

Сталь	Масса	Масштаб
Р	76,8	1:15
Лист	Листов 1	
УкрДНИпроектсталь-конструкция		



Сварные швы Таблица

Тип и стадия шва	Длина, м	Тип электр. рода	Примечание
Б 5	13,4	э 42	Заводской
Б 6	1,6	э 42	Монтажный

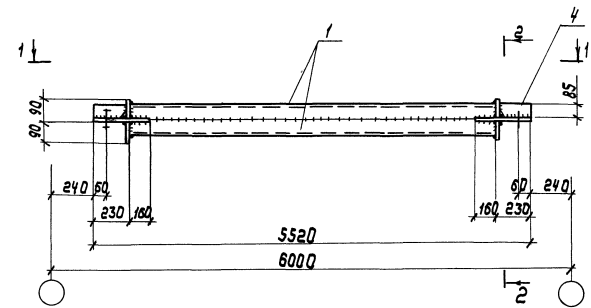
Марка связи	Поз.	Наименование	кол.	Масса ед, кг	Масса всех, кг	Примечание
ГСЗ	Детали					
		швеллеры <u>знутые гост 7718-83</u>				
		<u>вст 3112 гост 19831-79</u>				
	1	160 x 80 x 4 Лист гост 19903-74 вст 3156-1 гост 19831-79	2	43,7	87,4	ℓ=4560
	2	10 x 220	2	6,7	13,4	ℓ=390
	3	10 x 85	4	1,3	5,2	ℓ=200
	4	10 x 85	2	1,5	3,0	ℓ=220
ГСЗ	Стандартные изделия					
	5	Болт М20-8g x 65.5.8 ГОСТ 7798-70	4		0,83	
	6	Гайка М20-7.Н.5 ГОСТ 5915-70	4		0,25	
	7	Шайба 20.65Г ГОСТ 6402-70	4		0,09	

1.423.1-5/88.3-88

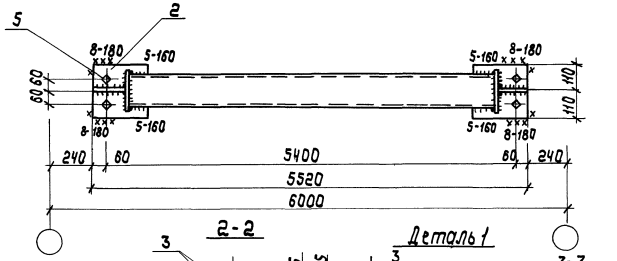
Нач. отд. Шенчу
Н.контр. Шапран
Л.контр. Шапран
Д.инж. Самовалов
Разраб. Немчинова
Проверил Немчинова
Складчик Складчик

Распарка ГСЗ

Стадия	Масса	Масштаб
Р	110,1	1:15
Лист	Листов 1	
Учрени проектирования конструкция		



1-1



Деталь 1

Сварные швы Таблица

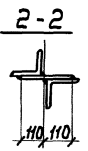
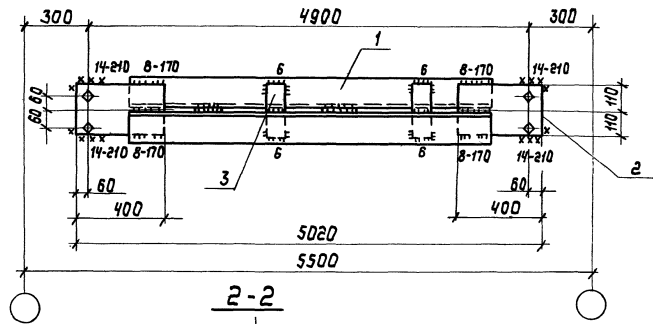
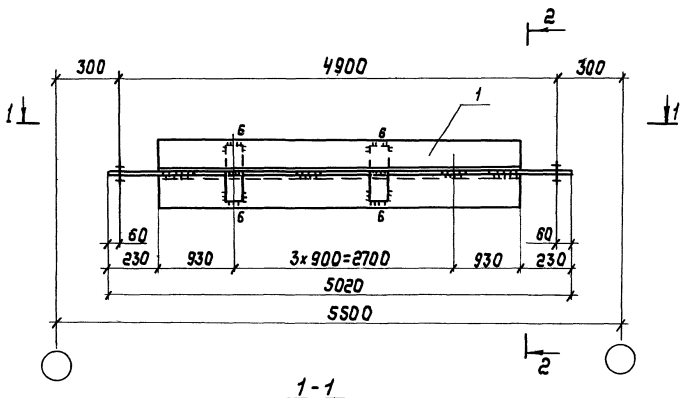
Тип шва	Длина, м	Тип электр-рода	Примечание
СБ	14,4	Э42	Заводской
СВ	1,1	Э42	Монтажный

Марка связи	Поз.	Наименование	кол.	Масса ед. кз	Масса всего, кз	Примечание
ГС4	1	<u>Детали</u>				
		Швеллеры енчуге, гост 808-83 в ст 3 пс 8-7				
	1	160 x 80 x 4 $\rho = 5060$	2	48,5	97,0	
		Лист гост 19903-79 в ст 3 пс 8-7				
	2	10 x 220 $\rho = 390$	2	6,7	13,4	
	3	10 x 85 $\rho = 200$	4	1,3	5,2	
	4	10 x 85 $\rho = 220$	2	1,5	3,0	
		<u>Стандартные изделия</u>				
5		Болт М20-89 x 65.5.8 ГОСТ 7798-70	4		0,83	
6		Гайка М20-7Н.5 ГОСТ 5915-70	4		0,25	
7		Шайба 20.65Г ГОСТ 6402-70	4		0,09	

1.423.1-5.883-89

Наим. отд.	Шейх-мич	Н. констр.	Шалран	Г. констр.	Шалран	Г. констр.	М. констр.	И. констр.	И. констр.	Станд. Масса Масштаб		
										Р	119,8	1:15
Проверка	И. констр.	И. констр.	И. констр.	И. констр.	И. констр.	И. констр.	И. констр.	И. констр.	И. констр.	Лист	Листов 7	
Исполнил	С. колленка									Учрнии проексталь-конструкция		

Распорка ГС4



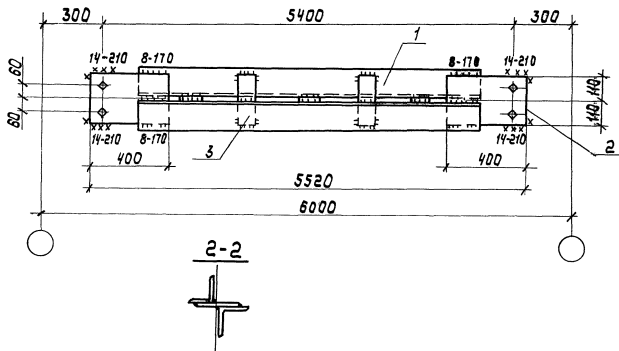
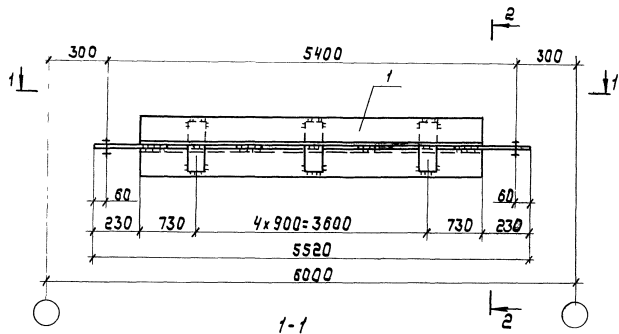
Сварные швы Таблица

Тип шва	Длина, м	Тип электрода	Примечание
Л 6	1,2	Э42	Заводской
Л 8	1,0	Э42	Заводской
Л 14	0,9	Э42	Монтажный

Марка связи	Поз.	Наименование	кол	Масса ед, кг	Масса всех, кг	Примечание
ГС5	<u>Детали</u>					
		Узелок ГОСТ 8509-86 в ст 3 лс 6-7 ГОСТ 333-79				
	1	140 x 9 лист ГОСТ 19 203-79 в ст 3 лс 6-7 ГОСТ 14 831-79	2	88,5	177,0	ℓ= 4560
	2	14 x 220	2	9,7	19,4	ℓ= 400
	3	12 x 60	5	1,1	6,6	ℓ= 200
	<u>Стандартные изделия</u>					
4	Болт М20-8g x 65.58 ГОСТ 7798-70		4		0,83	
5	Гайка М20-7Н.5 ГОСТ 5915-70		4		0,25	
6	Шайба 20.65Г ГОСТ 6402-70				0,09	

1.423.1-5/88.3-90

Нач. отд. Шейнц Н. контр. Шапран Гл. констр. Шапран Гл. инж. Санюкович Разраб. Немчинова Проверка Немчинова Испытания Савченко		Распорка ГС5		
		Сталь	Масса	Норматив
		Р	205,0	1:15
		Лист	Листов 1	
		УкрНИИ.проект.сталь конструкция		



Сварные швы Таблица

Тип талии шва	Длина и	Тип элект- рода	Примечание
КБ	1,2	Э42	Заводской
КВ	1,0	Э42	Заводской
КЧ	0,9	Э42	Монтажный

Марка связи	Поз.	Наименование	Кол.	Масса ед, кг	Масса всех, кг	Примечание
<u>Детали</u>						
Уголок ГОСТ 8509-86						
Вст. ЛСБ-1 ГОСТ 535-79						
	1	140 x 9 Лист ГОСТ 19903-79 Кат. ЛСБ-1 ГОСТ 11837-79	2	98,2	196,4	
	2	14 x 220 Л-400	2	9,7	19,4	
	3	12 x 60 Л-200	6	1,1	6,6	
<u>Стандартные изделия</u>						
ГС 6	4	Болт М20-8g x 65.58 ГОСТ 7798-70	4		0,83	
	5	Гайка М20-7H.5 ГОСТ 5915-70	4		0,25	
	6	Шайба 20.65Г ГОСТ 8402-70	4		0,09	

1.423.1-5/88.3-91

Науч. отд. Шеннич
Н. Кондр. Шапран
Г. Кондр. Шапран
Г. Кондр. Шапран
Разраб. Немчинова
Пробирщик Немчинова
Исполнитель Сакаленко

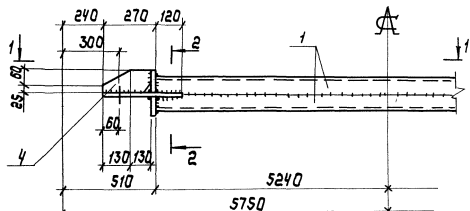
Распорка ГС 6

Статус	Масса	Масштаб
Р	224,8	1:15
Лист		Листов 1
Укрепил проектस्ताля конструкция		

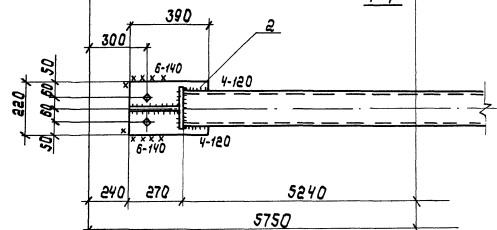
Масса металла извещается и востанавливается

Сварные швы Таблица

Тип шва	Длина, м	Тип электр. рода	Примечание
Л4	13,9	Э42	Заводской
Л6	0,6	Э42	Монтажный



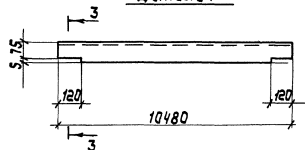
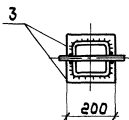
1-1



2-2

Деталь 1

3-3



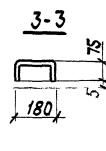
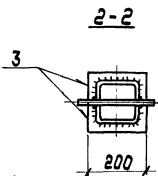
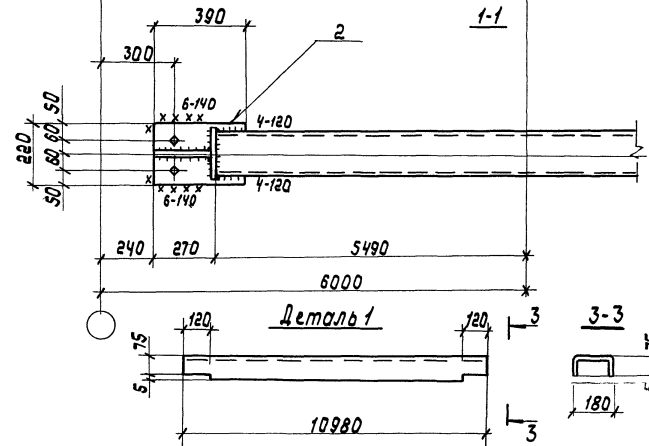
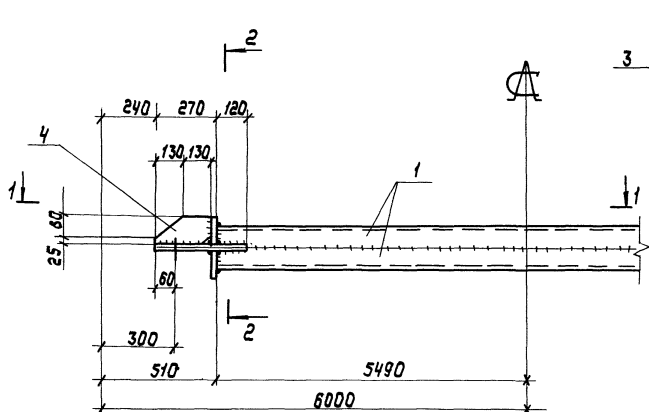
Марка связи	Поз.	Наименование	Кол.	Масса ед. кт	Масса всех, кг	Примечание
		<u>Детали</u>				
		<u>Гнутые швеллеры ГОСТ 8278-83</u>				
		Вст. 3 кл. ГОСТ 14637-79				
	1	180x80x5 L=10480 Лист ГОСТ 19903-79	2	132,4	264,8	
	2	8x220 L=390	2	5,4	10,8	
	3	8x85 L=200	4	1,1	4,4	
	4	8x85 L=260	2	1,4	2,8	
		<u>Стандартные изделия</u>				
	5	болт М20-Врх 65.5.8 ГОСТ 7798-70	4		0,83	
	6	гайка М20-7Н.5 ГОСТ 5915-70	4		0,25	
	7	Шайба 20.65Г ГОСТ 6402-70	4		0,09	

1.423.1-5/88.3-92

Начальник
И. Кондратьев
Главный инженер
Л. И. Сидорова
Инженер
А. В. Немчинова
Проверил
И. П. Петрова
Установил
В. П. Петрова

Распорка ГС7

Сталь	Масса	Масштаб
Р	285,6	
Лист	Листов	
Углеродистая сталь		
панстрейция		



Сварные швы Таблица

Тип и толщина шва	Длина, м	Тип электрода	Примечание
4	25,5	Э42	Заводской
6	0,6	Э42	Монтажный

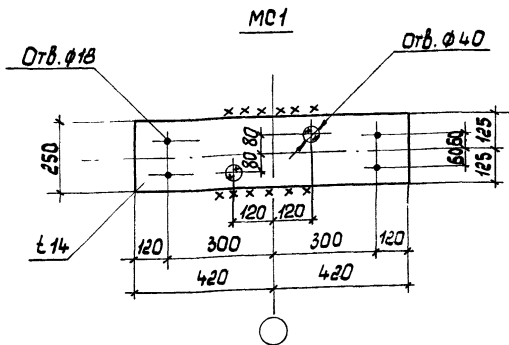
Марка стали	Поз.	Наименование	Кол.	Масса ед, кг	Масса всего, кг	Примечание
<u>Детали</u>						
Швеллеры стальные втулки ГОСТ 8276-83						
Лист 3 ЛПЭ ГОСТ 14837-79						
	1	180 x 80 x 5 L=10980	2	138,7	277,4	
Лист ГОСТ 19903-74						
Лист 3 ЛПЭ ГОСТ 14837-79						
	2	8 x 220 L=390	2	5,4	10,8	
	3	8 x 85 L=200	4	1,1	4,4	
	4	8 x 85 L=260	2	1,4	2,8	
<u>Стандартные изделия</u>						
	5	болт М20-8g x 65.5B ГОСТ 7798-70	4		0,83	
	6	Гайка М20-7H.5 ГОСТ 5915-70	4		0,25	
	7	Шайба 20.65 г ГОСТ 6402-70	4		0,09	

1.423.1-5/88.3-93

Начерт. Шейнц
И.контр. Шапран
Л.контр. Шапран
Л.инж. Самойлова
Разраб. Немчинова
Проверил Сеньков
Исполнил Веллева

Распорка ГСВ

Сталь Масса Наситав
P 298,4 1:15
Лист Листов 1
Унипроектсталь-конструкция



Сварные швы Таблица

Марка	К-во	Тип и толщ шва	Длина, м		Тип электр да	Примечание
			на марку	общ		
МС1	—	б 6	1.8	—	3 42	монтажный

1.423.1-5/88.3-94

Нач. отд.	Шейнш	<i>Шейнш</i>
И.контр.	Шапран	<i>Шапран</i>
Гл. констр.	Шапран	<i>Шапран</i>
Гл. инж. пр.	Санковский	<i>Санковский</i>
Рук. груп.	Немчинова	<i>Немчинова</i>
Рук. груп.	Немчинова	<i>Немчинова</i>
Ст. инж.	Беляева	<i>Беляева</i>

Соединительный элемент MS1

Стадия Масса Масштаб

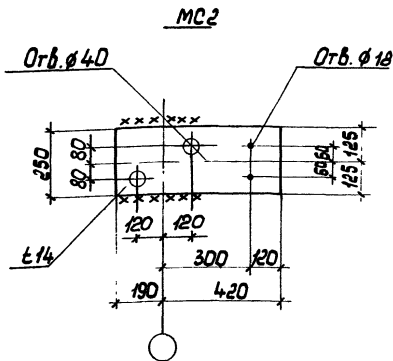
Р 23.1 1:15

Лист листов 1

Лист ГОСТ 19903-74
ВСт 3 кл 2 ГОСТ 14637-79

Укринпроектсталь
конструкция

Инв. №, дата, Подпись и дата, Взам. инв. №



Сварные швы Таблица

Марка	К-во	Тип и толщ шва	Длина, м		Тип электр. дуги	Примечание
			на стыку	общ.		
МС2	—	Д6	1,3	—	Э 42	монтажный

Шиб. и подп. Подписи дата

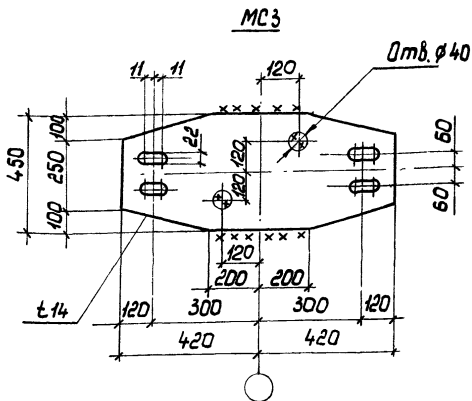
1.423.1-5/88.3-95

Нач. отд.	Шейнич	В
Н. контр.	Шапран	В
Гл. констр.	Шапран	В
Гл. инж. д.	Санковский	В
Рук. груп.	Немчинова	В
Рук. груп.	Немчинова	В
Ст. инж.	Белаяева	В

Соединительный элемент МС2

Стадия	Масса	Масштаб
Р	16.8	1:15
Лист	Листов 1	
Укрниипроектсталь-конструкция		

Лист ГОСТ 19903-74
Вст 3 кп 2 ГОСТ 14367-79



Сварные швы **Таблица**

Марка	К-во	Тип торц шва	Длина, м		Тип электро да	Примечание
			на марк	общ.		
МСЗ	—	Д 6	1,8	—	Э 42	монтажный

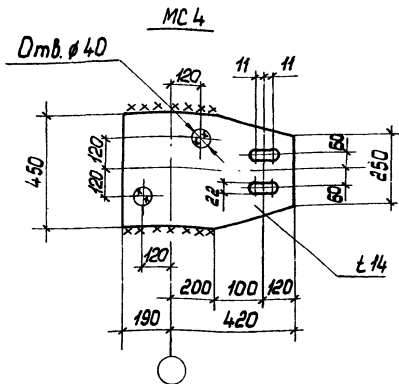
1.423.1-5/86.3-96

к. отд.	Шейнич	<i>Шейнич</i>
контр.	Шапрон	<i>Шапрон</i>
констр.	Шапрон	<i>Шапрон</i>
инж.л.	Санковский	<i>Санковский</i>
к. групп.	Немчинова	<i>Немчинова</i>
к. групп.	Немчинова	<i>Немчинова</i>
инж.	Беляева	<i>Беляева</i>

Соединительный
элемент МСЗ

Лист ГОСТ 19903-74
ВСт 3 кп 2 ГОСТ 14637-79

Стадия	Масса	Масштаб
Р	41,5	1:15
Лист		Листов 1
Укрити проект сталь- конструкция		



Сварные швы Таблица

Марка	К-во точек шва	Тип и длина, м		Тип электр. ва	Примечание
		на марку	общ.		
MC4	-	ДБ	1,3	-	3 4ℓ монтажный

1.423.1-5/06.3-97

Нач. отд.	Шейнц	К
Н. контр.	Шапран	К
Т. констр.	Шапран	К
Т. инж. пр.	Санковский	К
Рук. груп.	Немчинова	К
Рук. груп.	Немчинова	К
Ст. инж.	Беляева	К

Соединительный элемент MC4

Лист ГОСТ 19903-74
ВСтЗкп 2 ГОСТ 14637-79

Стадия Масса Масштаб

Р 30.2 1:15

Лист Листов 1

Укрупнипроектсталь конструкция

Имя и фамилия. Подпись и дата. Взам. инв. №