

ТИПОВЫЕ СТРОИТЕЛЬНЫЕ КОНСТРУКЦИИ, ИЗДЕЛИЯ И УЗЛЫ

СЕРИЯ 1.288.9-2

САНИТАРНО-ТЕХНИЧЕСКИЕ КАБИНЫ
ЛЕЧЕБНО-ПРОФИЛАКТИЧЕСКИХ УЧРЕЖДЕНИЙ

ВЫПУСК 5

КАБИНЫ СО СТЕНАМИ ИЗ АСБЕСТОЦЕМЕНТНЫХ ЛИСТОВ, ТИП 2
САНИТАРНО-ТЕХНИЧЕСКАЯ ЧАСТЬ
РАБОЧИЕ ЧЕРТЕЖИ

ЦЕНТРАЛЬНЫЙ ИНСТИТУТ ТИПОВОГО ПРОЕКТИРОВАНИЯ
ГОССТРОЯ СССР

Москва, А-445, Смольная ул., 22

Сдано в печать *XI* 1990 года

Заказ № *9819* Тираж *560* экз.

ТИПОВЫЕ КОНСТРУКЦИИ, ИЗДЕЛИЯ И УЗЛЫ

СЕРИЯ 1.288.9-2

САНИТАРНО-ТЕХНИЧЕСКИЕ КАБИНЫ
ЛЕЧЕБНО-ПРОФИЛАКТИЧЕСКИХ УЧРЕЖДЕНИЙ

выпуск 5

КАБИНЫ СО СТЕНАМИ ИЗ АСБЕСТОЦЕМЕНТНЫХ ЛИСТОВ. ТИП 2.
САНИТАРНО-ТЕХНИЧЕСКАЯ ЧАСТЬ
РАБОЧИЕ ЧЕРТЕЖИ.

РАЗРАБОТАНЫ ГИПРОНИИЗДРАВ
МИНЗДРАВА СССР

ГЛ. ИНЖЕНЕР ИНСТИТУТА *Ким* Ф.Д. КИМ
ГЛ. ИНЖЕНЕР ПРОЕКТА *Соколов* Е.В. СОКОЛОВА

УТВЕРЖДЕНЫ ГОССТРОИМ ДАН СТРОЕМ
ПИСЬМО ОТ 07.02.86 №4-86

ВВЕДЕНЫ В ДЕЙСТВИЕ С 1.01.91г.
ГИПРОНИИЗДРАВ МИНЗДРАВА СССР
ПРИКАЗ ОТ 25.06.90г. №38
СРОК ДЕЙСТВИЯ 1996 г. © ЦИТП Госстроя СССР, 1990

ОБОЗНАЧЕНИЕ	НАИМЕНОВАНИЕ	СТР.
1.288.9-2.5-00 ТТ	ТЕХНИЧЕСКИЕ ТРЕБОВАНИЯ	6
1.288.9-2.5-01	САНИТАРНО-ТЕХНИЧЕСКАЯ КАБИНА СКБА1Т-С. ВОДОПРОВОД. СПЕЦИФИКАЦИЯ ОБОРУДОВАНИЯ	8
1.288.9-2.5-01 СБ	САНИТАРНО-ТЕХНИЧЕСКАЯ КАБИНА СКБА1Т-С. ВОДОПРОВОД. СБОРОЧНЫЙ ЧЕРТЕЖ.	9
1.288.9-2.5-02	САНИТАРНО-ТЕХНИЧЕСКАЯ КАБИНА СКБА1Т-В. ВОДОПРОВОД. СПЕЦИФИКАЦИЯ ОБОРУДОВАНИЯ.	13
1.288.9-2.5-02 СБ	САНИТАРНО-ТЕХНИЧЕСКАЯ КАБИНА СКБА1Т-В. ВОДОПРОВОД. СБОРОЧНЫЙ ЧЕРТЕЖ.	14
1.288.9-2.5-03	САНИТАРНО-ТЕХНИЧЕСКАЯ КАБИНА СКБА1Т-С. КАНАЛИЗАЦИЯ. СПЕЦИФИКАЦИЯ ОБОРУДОВАНИЯ.	18
1.288.9-2.5-03 СБ	САНИТАРНО-ТЕХНИЧЕСКАЯ КАБИНА СКБА1Т-С. КАНАЛИЗАЦИЯ. СБОРОЧНЫЙ ЧЕРТЕЖ.	19
1.288.9-2.5-04	САНИТАРНО-ТЕХНИЧЕСКАЯ КАБИНА СКБА1Т-СР. КАНАЛИЗАЦИЯ. СПЕЦИФИКАЦИЯ ОБОРУДОВАНИЯ.	21
1.288.9-2.5-04 СБ	САНИТАРНО-ТЕХНИЧЕСКАЯ КАБИНА СКБА1Т-СР. КАНАЛИЗАЦИЯ. СБОРОЧНЫЙ ЧЕРТЕЖ.	22
1.288.9-2.5-05	САНИТАРНО-ТЕХНИЧЕСКАЯ КАБИНА СКБА1Н-С. ВОДОПРОВОД. СПЕЦИФИКАЦИЯ ОБОРУДОВАНИЯ.	24

1.288.9-2.5-00

СОДЕРЖАНИЕ

СТАДИЯ ЛИСТ ЛИСТОВ

Р 1 8

ГИПРОНИИЗДРАВ

ФОРМАТ А4

ИЗДАТЕЛЬСТВО	БЕЛОРУССКАЯ НАУЧНО-ИССЛЕДОВАТЕЛЬСКАЯ И ПРОЕКТИРОВАТЕЛЬСКАЯ ОРГАНИЗАЦИЯ	БЕЛОРУССКАЯ НАУЧНО-ИССЛЕДОВАТЕЛЬСКАЯ И ПРОЕКТИРОВАТЕЛЬСКАЯ ОРГАНИЗАЦИЯ
НАУЧ. ОТД.	БЕЛОРУССКАЯ НАУЧНО-ИССЛЕДОВАТЕЛЬСКАЯ И ПРОЕКТИРОВАТЕЛЬСКАЯ ОРГАНИЗАЦИЯ	БЕЛОРУССКАЯ НАУЧНО-ИССЛЕДОВАТЕЛЬСКАЯ И ПРОЕКТИРОВАТЕЛЬСКАЯ ОРГАНИЗАЦИЯ
ГИП	БЕЛОРУССКАЯ НАУЧНО-ИССЛЕДОВАТЕЛЬСКАЯ И ПРОЕКТИРОВАТЕЛЬСКАЯ ОРГАНИЗАЦИЯ	БЕЛОРУССКАЯ НАУЧНО-ИССЛЕДОВАТЕЛЬСКАЯ И ПРОЕКТИРОВАТЕЛЬСКАЯ ОРГАНИЗАЦИЯ
ВЕД. ИНЖ.	БЕЛОРУССКАЯ НАУЧНО-ИССЛЕДОВАТЕЛЬСКАЯ И ПРОЕКТИРОВАТЕЛЬСКАЯ ОРГАНИЗАЦИЯ	БЕЛОРУССКАЯ НАУЧНО-ИССЛЕДОВАТЕЛЬСКАЯ И ПРОЕКТИРОВАТЕЛЬСКАЯ ОРГАНИЗАЦИЯ

ОБОЗНАЧЕНИЕ	НАИМЕНОВАНИЕ	СТР.
1.288.9-2.5-05 СБ	САНИТАРНО-ТЕХНИЧЕСКАЯ КАБИНА СКБА1Н-С. ВОДОПРОВОД. СБОРОЧНЫЙ ЧЕРТЕЖ.	25
1.288.9-2.5-06	САНИТАРНО-ТЕХНИЧЕСКАЯ КАБИНА СКБА1Н-В. ВОДОПРОВОД. СПЕЦИФИКАЦИЯ ОБОРУДОВАНИЯ.	29
1.288.9-2.5-06 СБ	САНИТАРНО-ТЕХНИЧЕСКАЯ КАБИНА СКБА1Н-В. ВОДОПРОВОД. СБОРОЧНЫЙ ЧЕРТЕЖ.	30
1.288.9-2.5-07	САНИТАРНО-ТЕХНИЧЕСКАЯ КАБИНА СКБА1Н-С. КАНАЛИЗАЦИЯ. СПЕЦИФИКАЦИЯ ОБОРУДОВАНИЯ.	34
1.288.9-2.5-07 СБ	САНИТАРНО-ТЕХНИЧЕСКАЯ КАБИНА СКБА1Н-С. КАНАЛИЗАЦИЯ. СБОРОЧНЫЙ ЧЕРТЕЖ.	35
1.288.9-2.5-08	САНИТАРНО-ТЕХНИЧЕСКАЯ КАБИНА СКБА1Н-СР. КАНАЛИЗАЦИЯ. СПЕЦИФИКАЦИЯ ОБОРУДОВАНИЯ.	37
1.288.9-2.5-08 СБ	САНИТАРНО-ТЕХНИЧЕСКАЯ КАБИНА СКБА1Н-СР. КАНАЛИЗАЦИЯ. СБОРОЧНЫЙ ЧЕРТЕЖ.	38
1.288.9-2.5-09	САНИТАРНО-ТЕХНИЧЕСКАЯ КАБИНА СКБА2Т-С. ВОДОПРОВОД. СПЕЦИФИКАЦИЯ ОБОРУДОВАНИЯ.	40
1.288.9-2.5-09 СБ	САНИТАРНО-ТЕХНИЧЕСКАЯ КАБИНА СКБА2Т-С. ВОДОПРОВОД. СБОРОЧНЫЙ ЧЕРТЕЖ.	41

1.288.9-2.5-00

ЛИСТ

2

24462-02 3 ФОРМАТ А4

ИЗВ. А ПОДА. ПОДАТЬ И ДАТА В ЗАМ. ИЛИ И

ОБОЗНАЧЕНИЕ	НАИМЕНОВАНИЕ	СТР.
1.288.9 - 2.5 - 10	САНИТАРНО-ТЕХНИЧЕСКАЯ КАБИНА СКБА 2Т-В. ВОДОПРОВОД. СПЕЦИ- ФИКАЦИЯ ОБОРУДОВАНИЯ.	48
1.288.9 - 2.5 - 10 СБ	САНИТАРНО-ТЕХНИЧЕСКАЯ КАБИНА СКБА 2Т-В. ВОДОПРОВОД. СБОРОЧНЫЙ ЧЕРТЕЖ	49
1.288.9 - 2.5 - 11	САНИТАРНО-ТЕХНИЧЕСКАЯ КАБИНА СКБА 2Т-С. КАНАЛИЗАЦИЯ. СПЕЦИ- ФИКАЦИЯ ОБОРУДОВАНИЯ.	56
1.288.9 - 2.5 - 11 СБ	САНИТАРНО-ТЕХНИЧЕСКАЯ КАБИНА СКБА 2Т-С. КАНАЛИЗАЦИЯ. СБОРОЧНЫЙ ЧЕРТЕЖ	57
1.288.9 - 2.5 - 12	САНИТАРНО-ТЕХНИЧЕСКАЯ КАБИНА СКБА 2Т-СР. КАНАЛИЗАЦИЯ. СПЕЦИ- ФИКАЦИЯ ОБОРУДОВАНИЯ.	60
1.288.9 - 2.5 - 12 СБ	САНИТАРНО-ТЕХНИЧЕСКАЯ КАБИНА СКБА 2Т-СР. КАНАЛИЗАЦИЯ. СБОРОЧНЫЙ ЧЕРТЕЖ	61
1.288.9 - 2.5 - 13	САНИТАРНО-ТЕХНИЧЕСКАЯ КАБИНА СКБА 2Т-В. КАНАЛИЗАЦИЯ. СПЕЦИ- ФИКАЦИЯ ОБОРУДОВАНИЯ.	64
1.288.9 - 2.5 - 13 СБ	САНИТАРНО-ТЕХНИЧЕСКАЯ КАБИНА СКБА 2Т-В. КАНАЛИЗАЦИЯ. СБОРОЧНЫЙ ЧЕРТЕЖ	65
1.288.9 - 2.5 - 14	САНИТАРНО-ТЕХНИЧЕСКАЯ КАБИНА СКБА 2Т-Н. КАНАЛИЗАЦИЯ. СПЕЦИ- ФИКАЦИЯ ОБОРУДОВАНИЯ	68
1.288.9 - 2.5 - 00		АНСТ 3

ОБОЗНАЧЕНИЕ	НАИМЕНОВАНИЕ	СТР.
1.288.9 - 2.5 - 14 СБ	САНИТАРНО-ТЕХНИЧЕСКАЯ КАБИНА СКБА 2Т-Н. КАНАЛИЗАЦИЯ. СБОРОЧНЫЙ ЧЕРТЕЖ	69
1.288.9 - 2.5 - 15	САНИТАРНО-ТЕХНИЧЕСКАЯ КАБИНА СКБА 2Н-С. ВОДОПРОВОД. СПЕЦИ- ФИКАЦИЯ ОБОРУДОВАНИЯ.	72
1.288.9 - 2.5 - 15 СБ	САНИТАРНО-ТЕХНИЧЕСКАЯ КАБИНА СКБА 2Н-С. ВОДОПРОВОД. СБОРОЧНЫЙ ЧЕРТЕЖ	73
1.288.9 - 2.5 - 16	САНИТАРНО-ТЕХНИЧЕСКАЯ КАБИНА СКБА 2Н-В. ВОДОПРОВОД. СПЕЦИ- ФИКАЦИЯ ОБОРУДОВАНИЯ.	80
1.288.9 - 2.5 - 16 СБ	САНИТАРНО-ТЕХНИЧЕСКАЯ КАБИНА СКБА 2Н-В. ВОДОПРОВОД. СБОРОЧНЫЙ ЧЕРТЕЖ	81
1.288.9 - 2.5 - 17	САНИТАРНО-ТЕХНИЧЕСКАЯ КАБИНА СКБА 2Н-С. КАНАЛИЗАЦИЯ. СПЕЦИ- ФИКАЦИЯ ОБОРУДОВАНИЯ.	88
1.288.9 - 2.5 - 17 СБ	САНИТАРНО-ТЕХНИЧЕСКАЯ КАБИНА СКБА 2Н-С. КАНАЛИЗАЦИЯ. СБОРОЧНЫЙ ЧЕРТЕЖ	89
1.288.9 - 2.5 - 18	САНИТАРНО-ТЕХНИЧЕСКАЯ КАБИНА СКБА 2Н-СР. КАНАЛИЗАЦИЯ. СПЕЦИ- ФИКАЦИЯ ОБОРУДОВАНИЯ.	92
1.288.9 - 2.5 - 18 СБ	САНИТАРНО-ТЕХНИЧЕСКАЯ КАБИНА СКБА 2Н-СР. КАНАЛИЗАЦИЯ. СБОРОЧНЫЙ ЧЕРТЕЖ	93
1.288.9 - 2.5 - 00		АНСТ 4

ИНВ. И ПОДА. ПОДПИСЬ И ДАТА ВЗАМ. ИНВ. И

ОБОЗНАЧЕНИЕ	НАИМЕНОВАНИЕ	СТР.
1.288.9 - 2.5 - 19	САНИТАРНО-ТЕХНИЧЕСКАЯ КАБИНА	96
	СКБАЗН-В. КАНАЛИЗАЦИЯ. СПЕЦИФИКАЦИЯ ОБОРУДОВАНИЯ.	
1.288.9 - 2.5 - 19 СБ	САНИТАРНО-ТЕХНИЧЕСКАЯ КАБИНА	97
	СКБАЗН-В. КАНАЛИЗАЦИЯ. СБОРОЧНЫЙ ЧЕРТЕЖ	
1.288.9 - 2.5 - 20	САНИТАРНО-ТЕХНИЧЕСКАЯ КАБИНА	100
	СКБАЗН-Н. КАНАЛИЗАЦИЯ. СПЕЦИФИКАЦИЯ ОБОРУДОВАНИЯ.	
1.288.9 - 2.5 - 20 СБ	САНИТАРНО-ТЕХНИЧЕСКАЯ КАБИНА	101
	СКБАЗН-Н. КАНАЛИЗАЦИЯ. СБОРОЧНЫЙ ЧЕРТЕЖ	
1.288.9 - 2.5 - 21	САНИТАРНО-ТЕХНИЧЕСКАЯ КАБИНА	104
	СКБАЗТ-С. ВОДОПРОВОД. СПЕЦИФИКАЦИЯ ОБОРУДОВАНИЯ.	
1.288.9 - 2.5 - 21 СБ	САНИТАРНО-ТЕХНИЧЕСКАЯ КАБИНА	105
	СКБАЗТ-С. ВОДОПРОВОД. СБОРОЧНЫЙ ЧЕРТЕЖ.	
1.288.9 - 2.5 - 22	САНИТАРНО-ТЕХНИЧЕСКАЯ КАБИНА	110
	СКБАЗТ-В. ВОДОПРОВОД. СПЕЦИФИКАЦИЯ ОБОРУДОВАНИЯ.	
1.288.9 - 2.5 - 2.2 СБ	САНИТАРНО-ТЕХНИЧЕСКАЯ КАБИНА	111
	СКБАЗТ-В. ВОДОПРОВОД. СБОРОЧНЫЙ ЧЕРТЕЖ.	
1.288.9 - 2.5 - 23	САНИТАРНО-ТЕХНИЧЕСКАЯ КАБИНА	116
	СКБАЗТ-С. КАНАЛИЗАЦИЯ. СПЕЦИФИКАЦИЯ ОБОРУДОВАНИЯ.	

1.288.9 - 2.5 - 00

Лист
5

ОБОЗНАЧЕНИЕ	НАИМЕНОВАНИЕ	СТР.
1.288.9 - 2.5 - 23 СБ	САНИТАРНО-ТЕХНИЧЕСКАЯ КАБИНА	117
	СКБАЗТ-С. КАНАЛИЗАЦИЯ. СБОРОЧНЫЙ ЧЕРТЕЖ.	
1.288.9 - 2.5 - 24	САНИТАРНО-ТЕХНИЧЕСКАЯ КАБИНА	119
	СКБАЗТ-СР. КАНАЛИЗАЦИЯ. СПЕЦИФИКАЦИЯ ОБОРУДОВАНИЯ.	
1.288.9 - 2.5 - 24 СБ	САНИТАРНО-ТЕХНИЧЕСКАЯ КАБИНА	120
	СКБАЗТ-СР. КАНАЛИЗАЦИЯ. СБОРОЧНЫЙ ЧЕРТЕЖ.	
1.288.9 - 2.5 - 25	САНИТАРНО-ТЕХНИЧЕСКАЯ КАБИНА	122
	СКБАЗТ-В. КАНАЛИЗАЦИЯ. СПЕЦИФИКАЦИЯ ОБОРУДОВАНИЯ.	
1.288.9 - 2.5 - 2.5 СБ	САНИТАРНО-ТЕХНИЧЕСКАЯ КАБИНА	123
	СКБАЗТ-В. КАНАЛИЗАЦИЯ. СБОРОЧНЫЙ ЧЕРТЕЖ.	
1.288.9 - 2.5 - 26	САНИТАРНО-ТЕХНИЧЕСКАЯ КАБИНА	125
	СКБАЗТ-Н. КАНАЛИЗАЦИЯ. СПЕЦИФИКАЦИЯ ОБОРУДОВАНИЯ	
1.288.9 - 2.5 5 - 26 СБ	САНИТАРНО-ТЕХНИЧЕСКАЯ КАБИНА	126
	СКБАЗТ-Н. КАНАЛИЗАЦИЯ. СБОРОЧНЫЙ ЧЕРТЕЖ.	
1.288.9 - 2.5 - 27	САНИТАРНО-ТЕХНИЧЕСКАЯ КАБИНА	128
	СКБАЗН-С. ВОДОПРОВОД. СПЕЦИФИКАЦИЯ ОБОРУДОВАНИЯ	
1.288.9 - 2.5 - 27 СБ	САНИТАРНО-ТЕХНИЧЕСКАЯ КАБИНА	129
	СКБАЗН-С. ВОДОПРОВОД. СБОРОЧНЫЙ ЧЕРТЕЖ.	

ИНВ. И КОД. ПЕЧАТЬ И ДАТА ВЗАМ. ИНВ. И

1.288.9 - 2.5 - 00

Лист
6

ОБОЗНАЧЕНИЕ	НАИМЕНОВАНИЕ	СТР.
1.288.9 - 2.5 - 28	САНИТАРНО-ТЕХНИЧЕСКАЯ КАБИНА СКБАЗН-В. ВОДОПРОВОД. СПЕЦИ- ФИКАЦИЯ ОБОРУДОВАНИЯ.	134
1.288.9 - 2.5 - 28 СБ	САНИТАРНО-ТЕХНИЧЕСКАЯ КАБИНА СКБАЗН-В. ВОДОПРОВОД. СБОРОЧНЫЙ ЧЕРТЕЖ.	135
1.288.9 - 2.5 - 29	САНИТАРНО-ТЕХНИЧЕСКАЯ КАБИНА СКБАЗН-С. КАНАЛИЗАЦИЯ. СПЕ- ЦИФИКАЦИЯ ОБОРУДОВАНИЯ.	140
1.288.9 - 2.5 - 29 СБ	САНИТАРНО-ТЕХНИЧЕСКАЯ КАБИНА СКБАЗН-С. КАНАЛИЗАЦИЯ. СБОРОЧНЫЙ ЧЕРТЕЖ.	141
1.288.9 - 2.5 - 30	САНИТАРНО-ТЕХНИЧЕСКАЯ КАБИНА СКБАЗН-СР. КАНАЛИЗАЦИЯ. СПЕЦИ- ФИКАЦИЯ ОБОРУДОВАНИЯ.	143
1.288.9 - 2.5 - 30 СБ	САНИТАРНО-ТЕХНИЧЕСКАЯ КАБИНА СКБАЗН-СР. КАНАЛИЗАЦИЯ. СБОРОЧНЫЙ ЧЕРТЕЖ.	144
1.288.9 - 2.5 - 31	САНИТАРНО ТЕХНИЧЕСКАЯ КАБИНА СКБАЗН-Б. КАНАЛИЗАЦИЯ. СПЕЦИФИ- КАЦИЯ ОБОРУДОВАНИЯ.	146
1.288.9 - 2.5 - 31 СБ	САНИТАРНО-ТЕХНИЧЕСКАЯ КАБИНА СКБАЗН-Б. КАНАЛИЗАЦИЯ. СБОРОЧНЫЙ ЧЕРТЕЖ.	147
1.288.9 - 2.5 - 32	САНИТАРНО-ТЕХНИЧЕСКАЯ КАБИНА СКБАЗН-Н. КАНАЛИЗАЦИЯ. СПЕЦИ- ФИКАЦИЯ ОБОРУДОВАНИЯ.	149
1.288.9 - 2.5 - 00		ЛИСТ 7

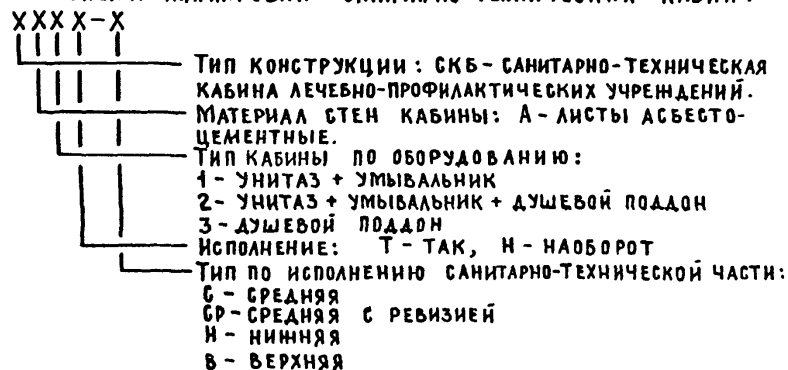
ОБОЗНАЧЕНИЕ	НАИМЕНОВАНИЕ	СТР.
1.288.9 - 2.5 - 32 СБ	САНИТАРНО-ТЕХНИЧЕСКАЯ КАБИНА СКБАЗН-Н. КАНАЛИЗАЦИЯ. СБОРОЧНЫЙ ЧЕРТЕЖ.	150
1.288.9 - 2.5 - 33	САНИТАРНО-ТЕХНИЧЕСКАЯ КАБИНА СКБА1Т, СКБА1Н, СКБА2Т. СКБА2Н, СКБА3Т, СКБАЗН. ВЕНТИЛЯЦИЯ.	152
1.288.9 - 2.5 - 00		ЛИСТ 8

ИНВ. И ПОДЛ. ПОДПИСЬ И ДАТА ВЗАМ. ИГРОВА

ТЕХНИЧЕСКИЕ ТРЕБОВАНИЯ

Настоящие технические требования распространяются на санитарно-техническую часть санитарно-технических кабин СКБ А1, СКБ А2, СКБ А3 и их исполнений лечебно-профилактических учреждений.

СХЕМА маркировки санитарно-технических кабин:



Кабинки оборудуются улучшенными сантехприборами, разработанными НИИ Стройкерамики, и комплектуются новой водоразборной арматурой.

Все стояки и разводки холодного и горячего водоснабжения монтируются из оцинкованных труб на резьбе и сварке. Сварка должна производиться в среде углекислого газа.

Стояки водопровода изолируются пухляком с предварительной оберткой изолом. Изоляция выполняется по всей длине стояка за исключением мест креплений и соединений.

Подводка к смывным бачкам выполняется из пластмассовых труб.

Канализационные стояки, а также отводящие трубопроводы канализации монтируются из пластмассовых труб.

Для выполнения неразъемных соединений необходимо применять трубы и соединительные детали из однородного полимерного материала.

В данном выпуске приведен вариант соединения изделий из ПНД с помощью резинового уплотнительного кольца.

Крепление водопроводных и канализационных трубопроводов к каркасу кабинки и стояков к монтажной раме - смотри строительную часть проекта.

Смонтированные трубопроводы холодного и горячего водоснабжения с установленной на них запорной арматурой, а также канализационные трубопроводы без установленных приборов должны быть подвергнуты гидравлическому испытанию до выполнения отделочных работ.

Гидравлическое испытание трубопроводов холодного и горячего водоснабжения следует проводить путем выдерживания трубопроводов под давлением 1МПа (10 кгс/см²) в течение 2 мин. Трубопроводы считаются выдержавшими испытание, если к моменту его окончания не будет обнаружено падение давления.

				1.288.9 - 2.5 - 00 ТТ			
				СТАДИЯ		ЛИСТ	ЛИСТОВ
				Р		1	2
НАЧ. МАСТ.	БЕЛОВ	<i>Белов</i>	ТЕХНИЧЕСКИЕ ТРЕБОВАНИЯ				
ГИП	СОКОЛОВА	<i>Соколова</i>					
ВЕД. ИНЖ.	ГОЛОВА	<i>Голова</i>					
ГИПРОНИИЗДРАВ							

После гидравлических испытаний открытые концы стояков водопровода, канализации и подводок к мойке должны быть закрыты заглушками.

В зависимости от назначения в кабине должны быть установлены присоединенные к трубопроводам душевой поддон, умывальник, унитаз и смывной бачок, приемник сточных вод, запорная арматура.

Гидравлическое испытание трубопроводов канализации следует проводить путем выдерживания их под давлением воды налитой до верха стояка при закрытых пробках выпускных отверстий. Трубопроводы считаются выдержавшими испытание, если в течение 10 мин не будет обнаружено просачивание воды. После испытания вода из трубопроводов должна быть удалена.

После гидравлических испытаний открытые концы стояков водопровода, канализации и подводок к мойке должны быть закрыты заглушками.

В кабинах (см. док. 1.288.9-2.5-0.2; 1.288.9-2.5-0.6; 1.288.9-2.5-10; 1.288.9-2.5-16; 1.288.9-2.5-22; 1.288.9-2.5-28) стояки горячего водоснабжения должны присоединяться к кольцевым перемычкам, прокладываемым по теплomu чердаку или под потолком верхнего этажа.

Приемник сточных вод разработан Московским научно-исследовательским и проектным институтом типового и экспериментального проектирования специально для санитарно-технических кабин, т.к. толщина перекрытия кабины не позволяет установить обычный трап.

При невозможности получения с завода-изготовителя готовых изделий или документации на их изготовление, допускается разработка документации по эскизному чертёму (см. серия 1.288.9-2, выпуск 2, часть I).

Все изменения, внесенные в конструкцию приемника сточных вод должны быть согласованы с институтом-разработчиком.

Детали междугантных соединений трубопроводов должны поставляться в виде комплектующих деталей.

Комплектующие детали должны быть тщательно подогнаны для установки их в кабины на стройплощадке, упакованы и отгружены вместе с кабиной по приложенной спецификации.

В сантехкабине предусматривается вытяжная вентиляция, для чего в покрытии кабины имеется отверстие. С внутренней стороны отверстия к покрытию крепится шурупами щелевая решетка Р200, а с наружной стороны покрытия кабины по периметру вентиляционного отверстия устанавливается рама из деревянного бруска, к которой по проекту вентиляции будет крепиться фланец воздуховода из оцинкованной стали.

Перед установкой щелевую решетку окрасить масляной краской за 2 раза.

МАРКА ПОЗ.	ОБОЗНАЧЕНИЕ	НАИМЕНОВАНИЕ	КОЛ.	МАССА ЕД. КГ.	ПРИМЕЧАНИЕ
		<u>ДОКУМЕНТАЦИЯ</u>			
		САНИТАРНО-ТЕХНИЧЕСКАЯ			
		КАБИНА СКБАТ-С			
	1.288.9-2.5-01 СБ	СБОРОЧНЫЙ ЧЕРТЕЖ			
		<u>ВОДОПРОВОД</u>			
		<u>СТАНДАРТНЫЕ ИЗДЕЛИЯ</u>			
1	КАТАЛОГ ЦКБА	ВЕНТИЛЬ ЗАПОРНЫЙ			
		МУФТОВЫЙ 158 18р			
		Ф 15	2	0.39	
2		МУФТА ПРЯМАЯ КОРОТКАЯ			
		ГОСТ 8966-75 Ф 15	2	0.055	
3		КОНТРГАЙКА ГОСТ 8968-75			
		Ф 15	2	0.036	
4		СГОН ГОСТ 8969-75 Ф 15	2	0.075	
5		ТРОЙНИК ГОСТ 8948-75 Ф 15	1	0.135	
6		УГОЛЬНИК ГОСТ 8946-75*			
		Ф 15	1	0.025	
7		НИППЕЛЬ ДВОЙНОЙ			
		ГОСТ 8958-75* Ф 15	1	0.074	
8		ТРУБОПРОВОД ИЗ ПЛАСТ			
		МАССОВЫХ ТРУБ ПНД 12СЛ			
		ГОСТ 18599-83 L=800ММ.			
		Ф 12	1		
		ТРУБОПРОВОД ИЗ СТАЛЬ			
		НЫХ ВОДОГАЗОПРОВОДНЫХ			

1.288.9-2.5-01

НАЧ.МАНТ.	БЕЛОВ	<i>Белов</i>	САНИТАРНО-ТЕХНИЧЕСКАЯ	СТАДИЯ	ЛИСТ	ЛИСТОВ
ГИП	БОКОВА	<i>Боква</i>	КАБИНА СКБАТ-С	Р	1	5
ВЕД.ИНЖ	ГОЛОВА	<i>Голова</i>	ВОДОПРОВОД	ГИПРОНИИЗДРАВ		
			СПЕЦИФИКАЦИЯ ОБОРУДОВАНИЯ			

ФОРМАТ А4

МАРКА ПОЗ.	ОБОЗНАЧЕНИЕ	НАИМЕНОВАНИЕ	КОЛ.	МАССА ЕД. КГ.	ПРИМЕЧАНИЕ
		ОЦИНКОВАННЫХ ТРУБ			
		ГОСТ 3262-75* Ф 40x3.0	0.2	3.84	М
		ТО ЖЕ Ф 25x2.8	3.5	2.39	М
		ТО ЖЕ Ф 15x2.5	3.2	1.28	М
		<u>ГОРЯЧЕЕ ВОДОСНАБЖЕНИЕ</u>			
		<u>СТАНДАРТНЫЕ ИЗДЕЛИЯ</u>			
1	КАТАЛОГ ЦКБА	ВЕНТИЛЬ ЗАПОРНЫЙ			
		МУФТОВЫЙ 158 18р			
		Ф 15	1	0.39	
2		МУФТА ПРЯМАЯ КОРОТКАЯ			
		ГОСТ 8966-75 Ф 15	2	0.055	
3		КОНТРГАЙКА			
		ГОСТ 8968-75 Ф 15	2	0.036	
4		СГОН ГОСТ 8969-75			
		Ф 15	1	0.075	
5		УГОЛЬНИК ГОСТ 8946-75*			
		Ф 25	6	0.231	
6		ТО ЖЕ Ф 15	1	0.095	
		ТРУБОПРОВОД ИЗ СТАЛЬ-			
		НЫХ ВОДОГАЗОПРОВОДНЫХ			
		ОЦИНКОВАННЫХ ТРУБ			
		ГОСТ 3262-75* Ф 40x3.0	0.2	3.84	М
		ТО ЖЕ Ф 25x2.8	5.8	2.39	М
		ТО ЖЕ Ф 15x2.5	3.05	1.28	М
		СМЕСИТЕЛЬ ЛАТУННЫЙ			
		СМ-УМ-НКБР-2Б			
		ГОСТ 25809-83	1	1.3	

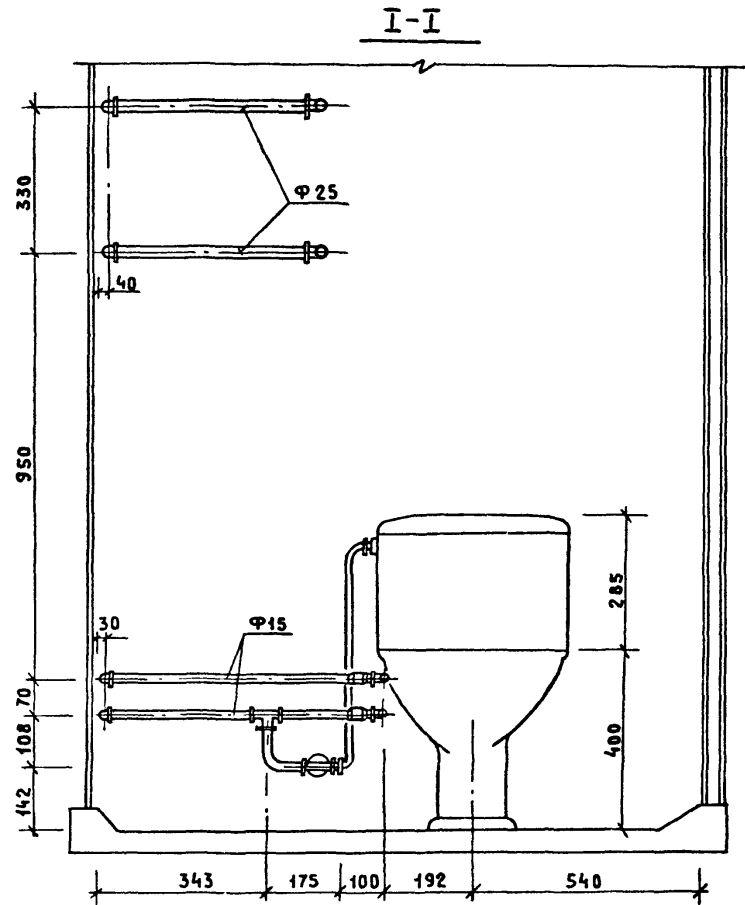
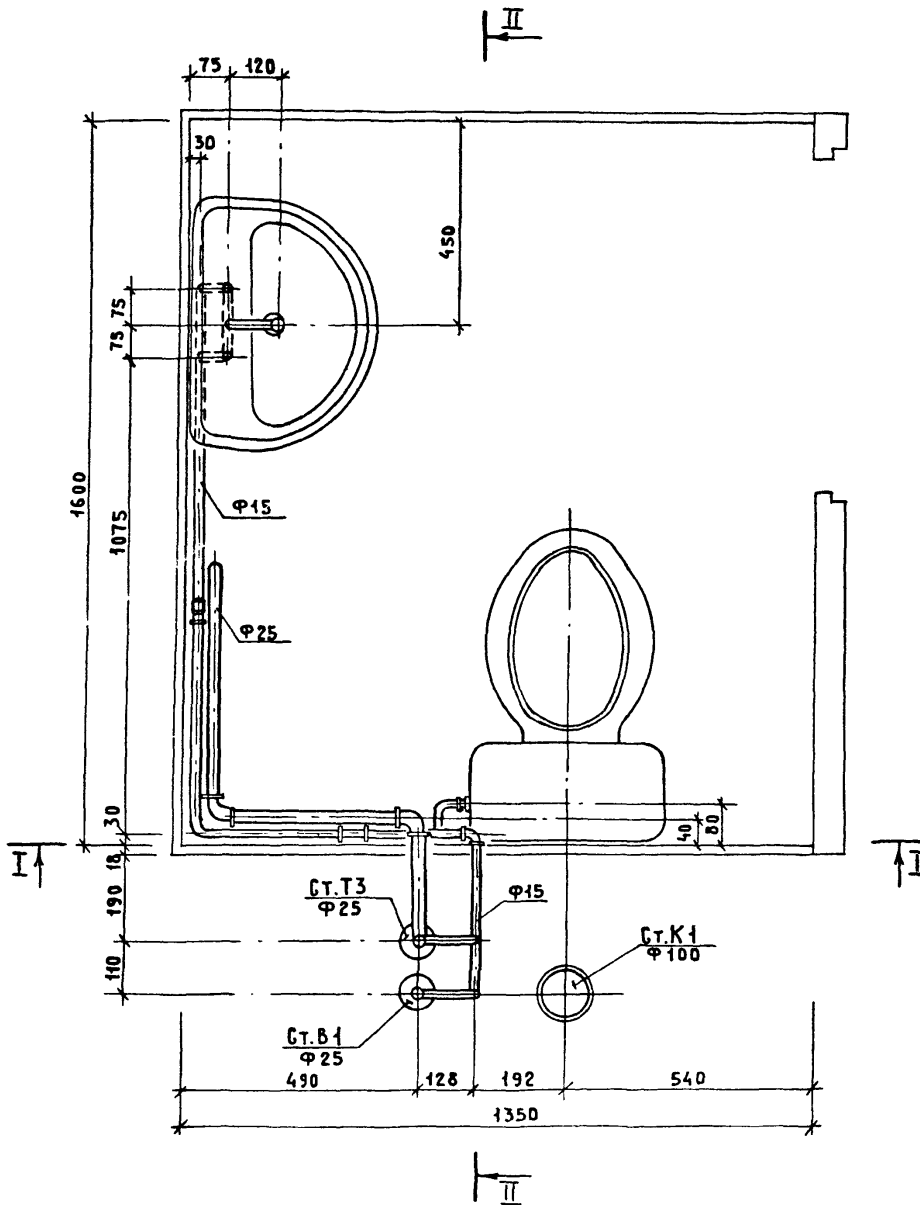
ИНВ. И ПОДЛ. ПОДПИСЬ И ДАТА ВЗЛ.М.ИНВ.И

1.288.9-2.5-01

ЛИСТ 2

24462-02 9

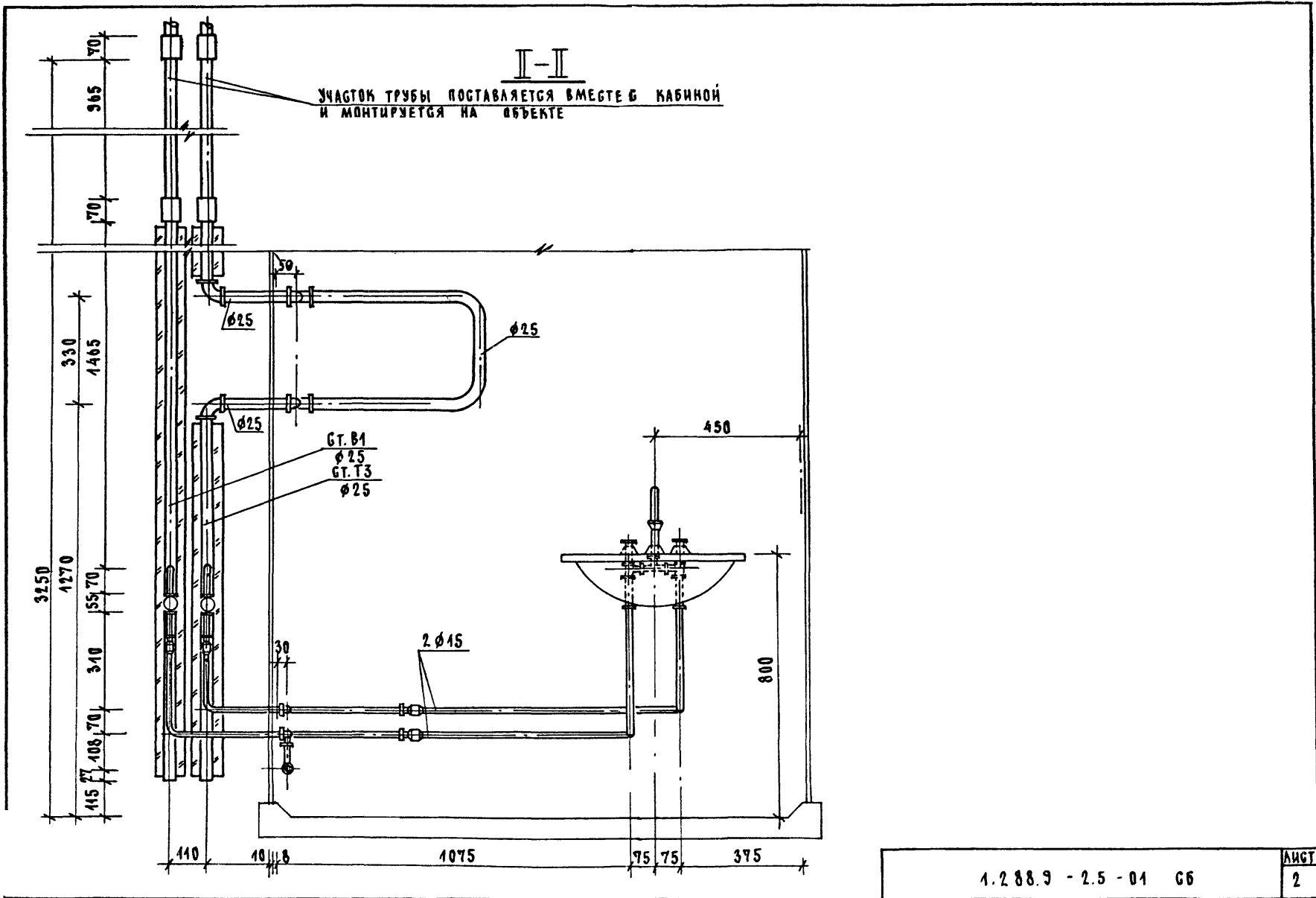
ФОРМАТ А4



				1.288.9-2.5-01 СБ		
				САНИТАРНО-ТЕХНИЧЕСКАЯ КАБИНА СКБА1Т-Б		
				ВОДОПРОВОД С ПАРОВЫМ ЧЕРТЕМ		
				СТАДИЯ ЛИСТ ЛИСТОВ		
				Р 1 4		
				ГИПРОНИИЗДРАВ		
НАЧ. МАСТ	БЕЛОВ	<i>Б.Б.</i>				
ГИП	СОКОЛОВА	<i>В.С.</i>				
ВЕД. ИНЖ.	ГОЛОВА	<i>Г.Г.</i>				

24462-02 10

ФОРМАТ А3

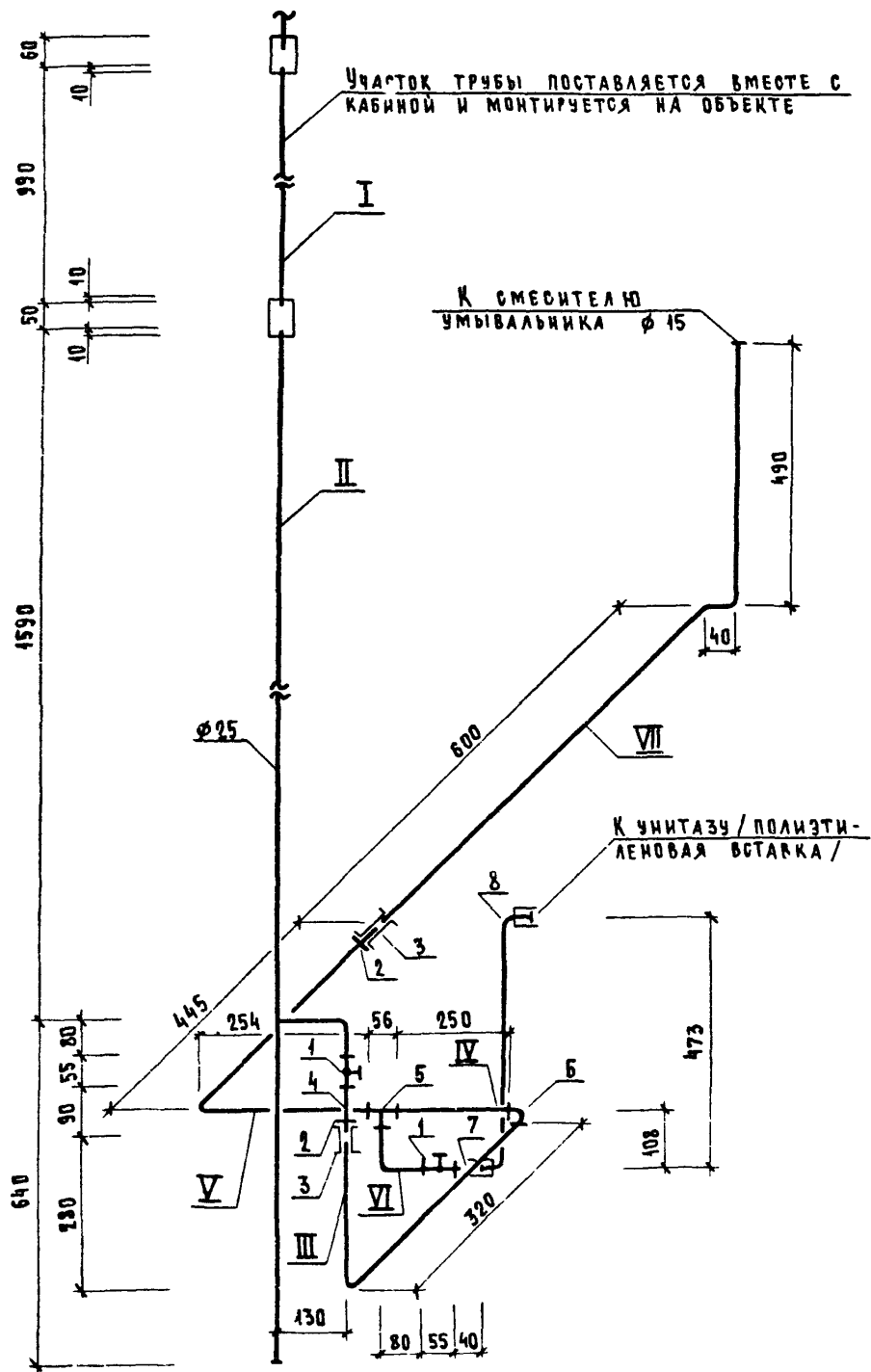


1.288.9 - 2.5 - 01 Г6	Лист
	2

24462-02 11

ФОРМАТ А3

СХЕМА ВОДОПРОВОДА



ТРУБНЫЕ ЗАГОТОВКИ

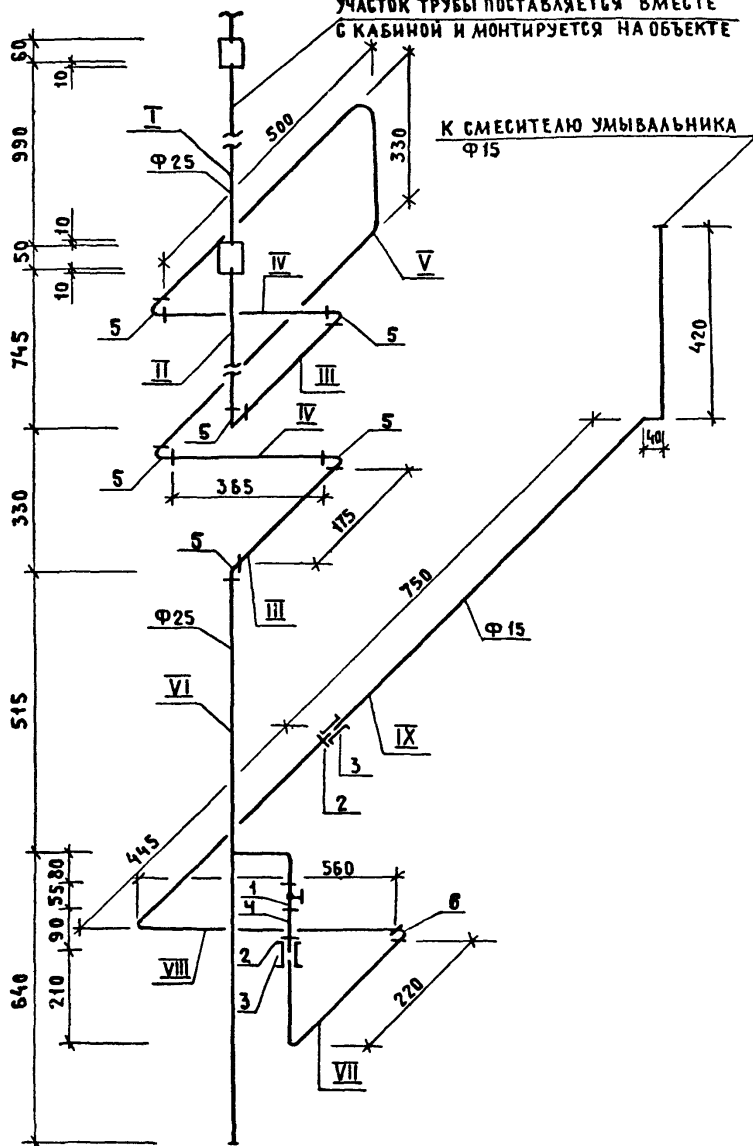
МАРКА ПОЗ.	ЭСКИЗ ДЕТАЛИ	Л ММ	Ø ММ	ЕД. ИЗМ.	КОЛ.	МАССА ЕД. КГ	ГОСТ
I		70	40	шт.	1	0.28	3262-75*
		990	25	шт.	1	2.35	3262-75*
II		70	40	шт.	1	0.28	3262-75*
		2230	25	шт.	1	5.35	3262-75*
		220	15	шт.	1	0.28	3262-75*
III		620	15	шт.	1	0.79	3262-75*
IV		270	15	шт.	1	0.34	3262-75*
V		770	15	шт.	1	0.97	3262-75*
VI		480	15	шт.	1	0.23	3262-75*
VII		1110	15	шт.	1	1.42	3262-75*

1.288.9 - 2.5 - 01 05

Лист
3

СХЕМА ГОРЯЧЕГО ВОДОСНАБЖЕНИЯ

УЧАСТОК ТРУБЫ ПОСТАВЛЯЕТСЯ ВМЕСТЕ
С КАБИНОЙ И МОНТИРУЕТСЯ НА ОБЪЕКТЕ



ТРУБНЫЕ ЗАГОТОВКИ

МАРКА	ЭСКИЗ ДЕТАЛИ	Л ММ	Ф ММ	ЕД. ИЗМ.	КОЛ. ЕД., КГ.	МАССА ЕД., КГ.	ГОСТ
I		70	40	ШТ.	1	0.28	3262-75*
		990	25	ШТ.	1	2.35	3262-75*
II		70	40	ШТ.	1	0.28	3262-75*
		785	25	ШТ.	1	1.87	3262-75*
III		250	25	ШТ.	2	0.59	3262-75*
IV		440	25	ШТ.	2	1.05	3262-75*
V		1350	25	ШТ.	1	3.22	3262-75*
VI		220	15	ШТ.	1	0.29	3262-75*
		1170	25	ШТ.	1	2.79	3262-75*
VII		450	15	ШТ.	1	0.58	3262-75*
IX		1070	15	ШТ.	1	1.36	3262-75*
		1230	15	ШТ.	1	1.57	3262-75*

1.288.9 - 2.5 - 01 СБ

ЛИСТ

4

МАРКА ПОЗ.	ОБОЗНАЧЕНИЕ	НАИМЕНОВАНИЕ	КОЛ.	МАССА ЕД. КГ.	ПРИМЕЧАНИЕ
		<u>ДОКУМЕНТАЦИЯ</u>			
		САНИТАРНО-ТЕХНИЧЕСКАЯ			
		КАБИНА СББА1Т-В			
	1.288.9-2.5-01 СБ	СБОРОЧНЫЙ ЧЕРТЕЖ			
		<u>ВОДОПРОВОД</u>			
		<u>СТАНДАРТНЫЕ ИЗДЕЛИЯ</u>			
1	КАТАЛОГ ЦКБА	ВЕНТИЛЬ ЗАПОРНЫЙ			
		МУФТОВЫЙ 1561бр			
		φ 15	2	0,39	
2		МУФТА ПРЯМАЯ КОРОТКАЯ			
		ГОСТ 8966-75 φ 15	2	0,055	
3		КОНТРГАЙКА ГОСТ 8968-75			
		φ 15	2	0,036	
4		СГОН ГОСТ 8969-75			
		φ 15	2	0,075	
5		УГОЛЬНИК ГОСТ 8946-75*			
		φ 15	1	0,095	
6		ТРОЙНИК ГОСТ 8948-75*			
		φ 15	1	0,135	
7		ЗАГЛУШКА СТАЛЬНАЯ			
		ГОСТ 17379-83 φ 25	1	0,1	
		НИППЕЛЬ ДВОЙНОЙ			
		ГОСТ 8958-75* φ 15	1	0,074	
		ТРУБОПРОВОД ИЗ ПЛАСТМАС			
		СОВЫХ ТРУБ ПНД 12СА			
		ГОСТ 18599-83 ρ=800 φ 12	1		

4.288.9-2.5-02

НАЧ. МАСТ. БЕЛОВ
ГИП БОКОЛОВА
ВЕДИМ. ГОЛОВА

САНИТАРНО-ТЕХНИЧЕСКАЯ
КАБИНА СББА1Т-В
ВОДОПРОВОД
СПЕЦИФИКАЦИЯ ОБОРУДОВАНИЯ

СТАДИЯ ЛИСТ ЛИСТОВ
Р 1 2
ГИПРОНИИЗДРАВ

ФОРМАТ А4

МАРКА ПОЗ.	ОБОЗНАЧЕНИЕ	НАИМЕНОВАНИЕ	КОЛ.	МАССА ЕД. КГ.	ПРИМЕЧАНИЕ
		ТРУБОПРОВОД ИЗ СТАЛЬ-			
		НЫХ ВОДОГАЗОПРОВОДНЫХ			
		ОЦИНКОВАННЫХ ТРУБ			
		ТО ЖЕ φ 25x2.8	3.5	2.39	М
		ТО ЖЕ φ 15x2.5	3.2	1,28	М
		<u>ГОРЯЧЕЕ ВОДОСНАБЖЕНИЕ</u>			
		<u>СТАНДАРТНЫЕ ИЗДЕЛИЯ</u>			
1	КАТАЛОГ ЦКБА	ВЕНТИЛЬ ЗАПОРНЫЙ			
		МУФТОВЫЙ 1561бр			
		φ 15	1	0,39	
2		МУФТА ПРЯМАЯ КОРОТКАЯ			
		ГОСТ 8966-75 φ 15	2	0,055	
3		КОНТРГАЙКА			
		ГОСТ 8968-75 φ 15	2	0,036	
4		СГОН ГОСТ 8969-75			
		φ 15	1	0,075	
5		УГОЛЬНИК ГОСТ 8946-75*			
		φ 25		0,231	
6		ТО ЖЕ φ 15	1	0,095	
		ТРУБОПРОВОД ИЗ СТАЛЬ-			
		НЫХ ВОДОГАЗОПРОВОДНЫХ			
		ОЦИНКОВАННЫХ ТРУБ			
		ГОСТ 3262-75* φ 40x3.0	0,2	3.84	
		ТО ЖЕ φ 25x2.8	5,8	2.33	
		ТО ЖЕ φ 15x2.5		1.28	
		СМЕГИТЕЛЬ ЛАТУННЫЙ			
		СМ-УМ-НКСР-28			
		ГОСТ 25809-83	1	1.3	

ИНВЕНТАРЬ. ПОВЛИСЬ И ДАТА ВЗАИМНЕНА

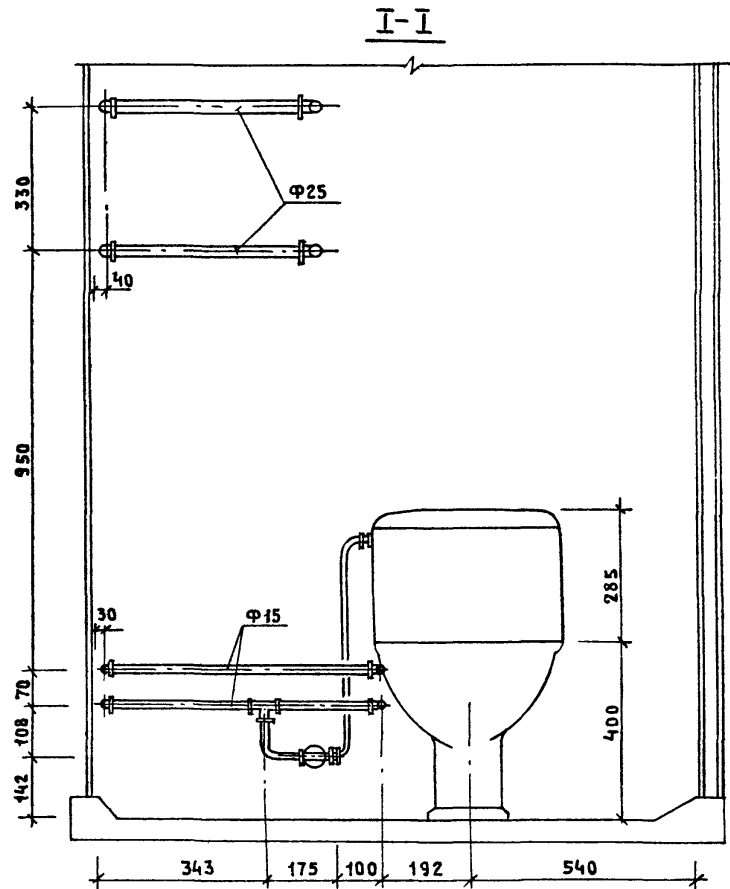
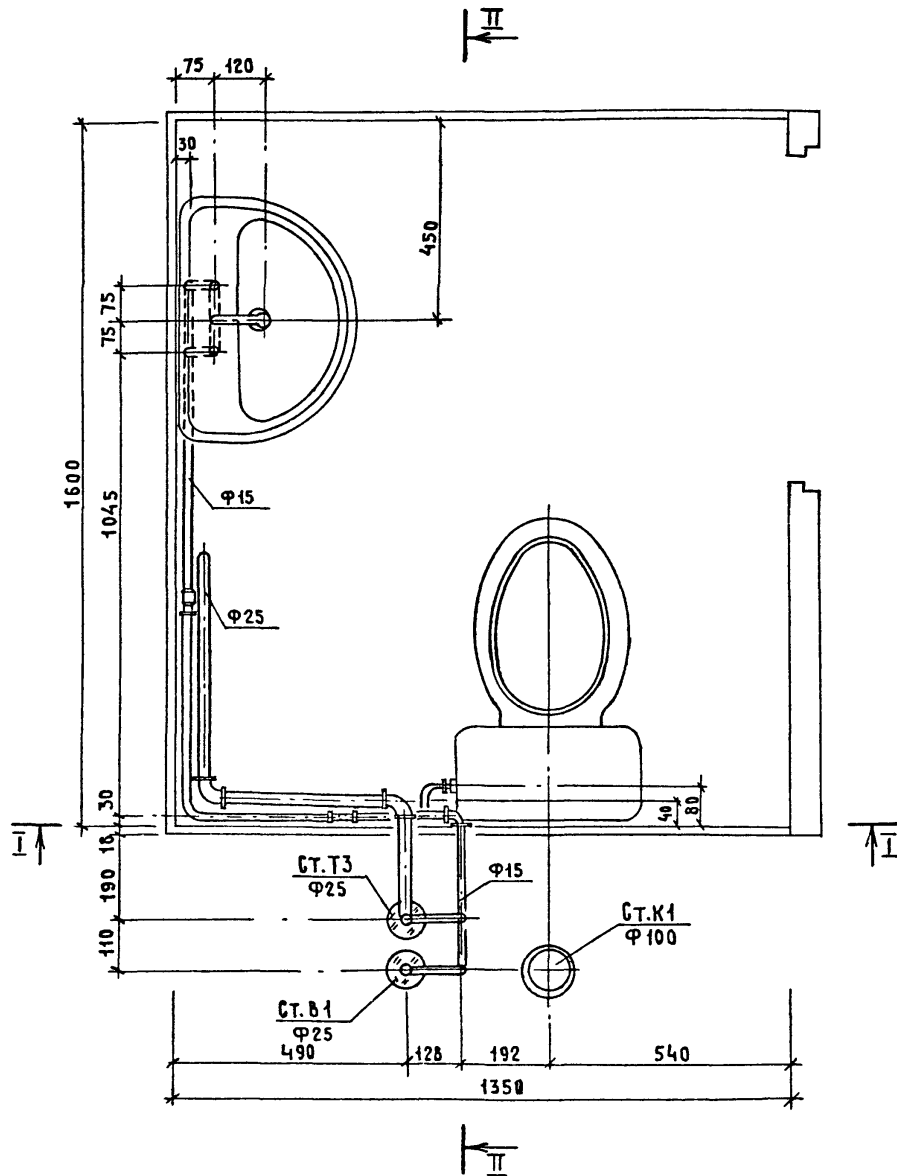
4.288.9-2.5-02

ЛИСТ
2

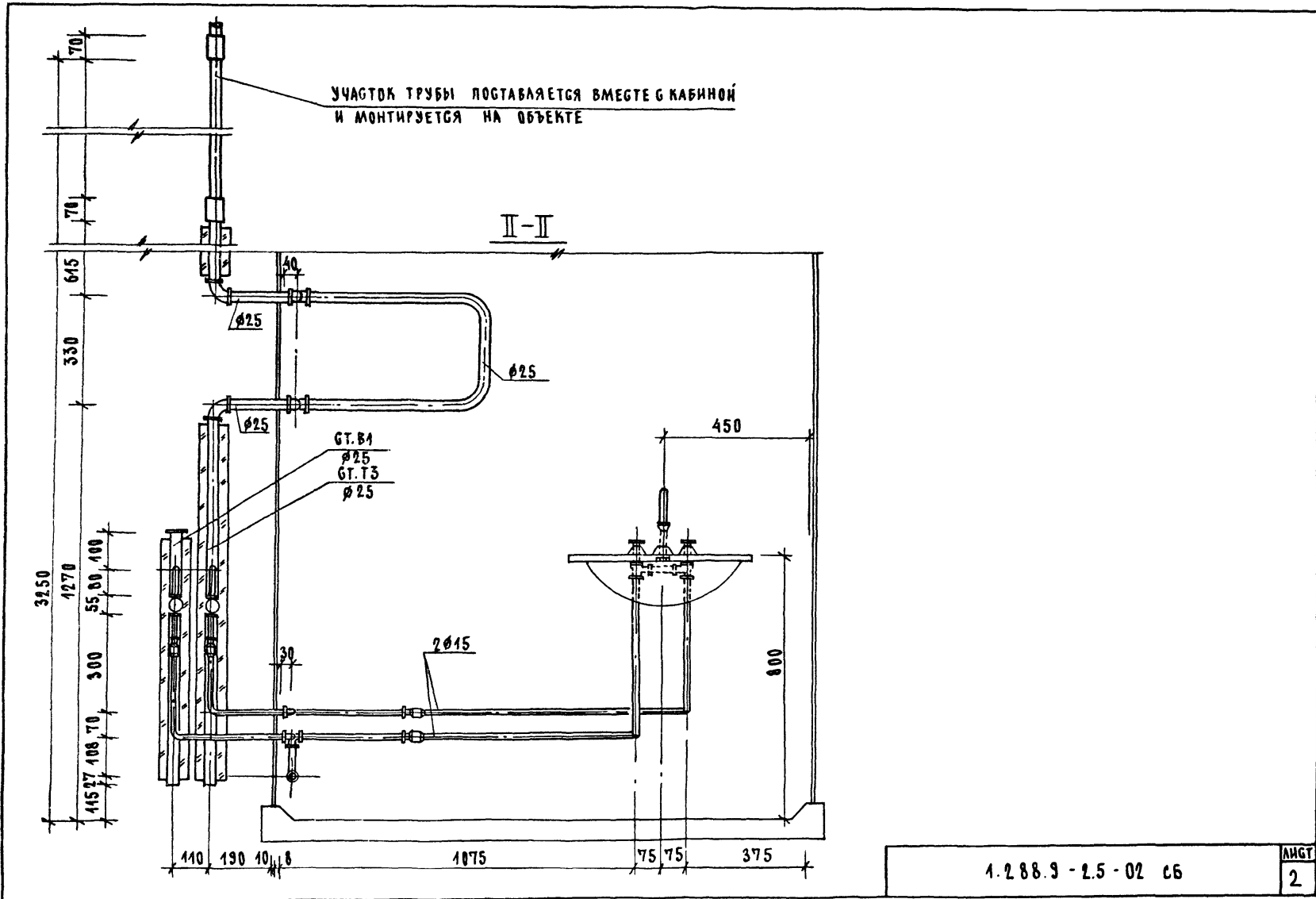
24462-02

14

ФОРМАТ А4



				1.288.9 -2.5 -02 СБ		
				СТАДИЯ	ЛИСТ	ЛИСТОВ
				Р	1	4
НАЧ. МАСТ.	БЕЛОВ	<i>Вис</i>	САНИТАРНО-ТЕХНИЧЕСКАЯ КАБИНА СКБА 1Т-В ВОДОВОДА ТЕХНИЧЕСКИЙ ЧЕРТЕЖ			
ГИП	СОКОЛОВА	<i>Соси</i>				
ВЕД. ИНЖ.	ГОЛОВА	<i>Тер</i>				



1.2.88.9 - 2.5 - 02 с6

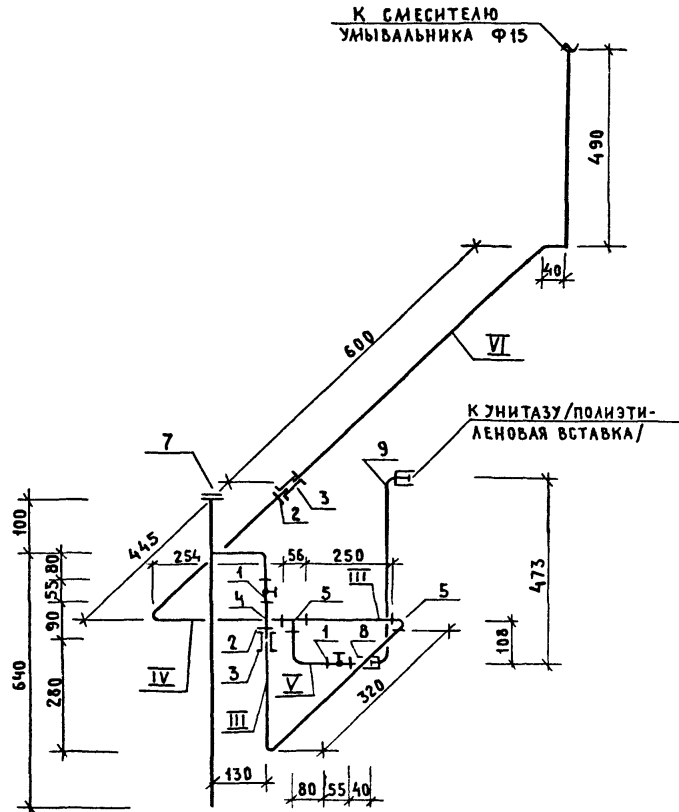
ЛИСТ
2

24462-02 16.

ФОРМАТ А4

ТРУБНЫЕ ЗАГОТОВКИ

СХЕМА ВОДОПРОВОДА

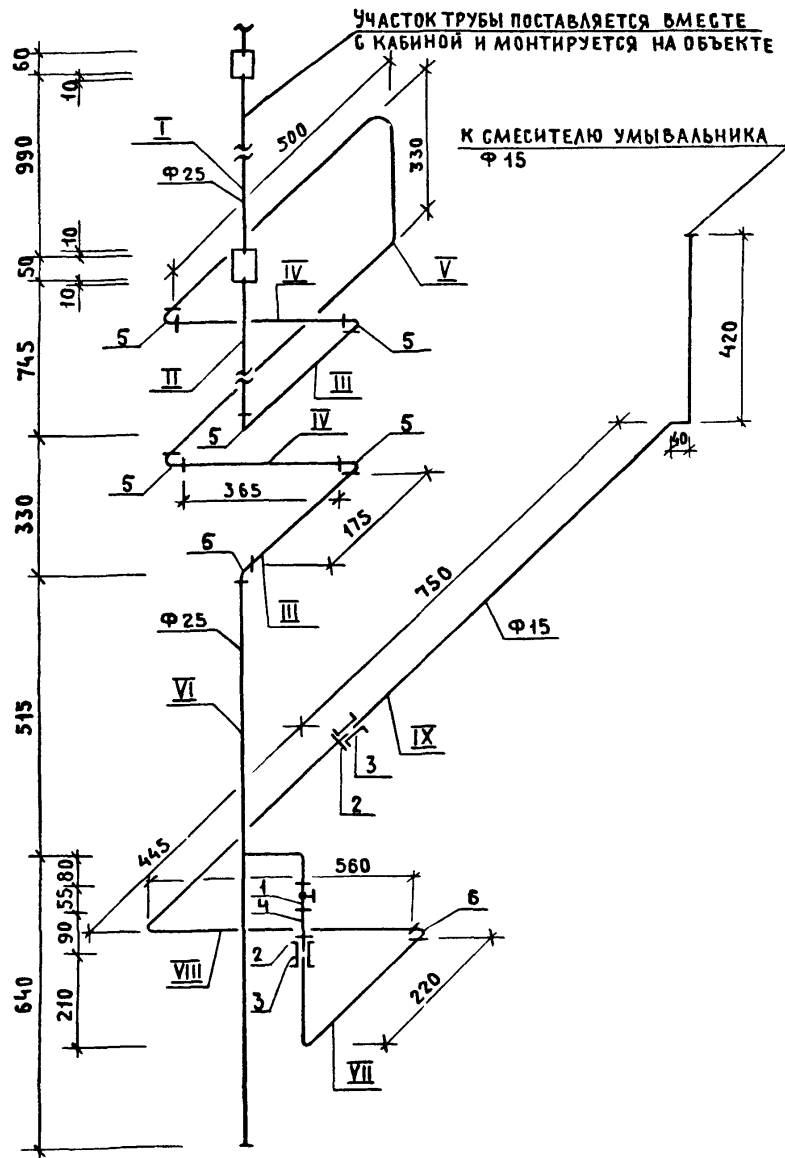


МАРКА ПОС.	ЭСКИЗ ДЕТАЛИ	Л ММ	Ф ММ	ЕД. ИЗМ.	КОЛ.	МАССА ЕД., КГ	ГОСТ
I		740	25	ШТ.	1	1.76	3262-75*
		220	15	ШТ.	1	0.28	3262-75*
II		620	15	ШТ.	1	0.79	3262-75*
III		270	15	ШТ.	1	0.34	3262-75*
IV		770	15	ШТ.	1	0.97	3262-75*
V		180	15	ШТ.	1	0.23	3262-75*
VI		1110	15	ШТ.	1	1.42	3262-75*

1.288.9 - 2.5 - 02 СБ

ЛИСТ
3

СХЕМА ГОРЯЧЕГО ВОДОСНАБЖЕНИЯ



ТРУБНЫЕ ЗАГОТОВКИ

МАРКА	ЭСКИЗ ДЕТАЛИ	L ММ	Ф ММ	ЕД. ИЗМ.	КОЛ.	МАССА ЕД., КГ	ГОСТ
I		70	40	ШТ.	1	0.28	3262-75*
		990	25	ШТ.	1	2.35	3262-75*
II		70	40	ШТ.	1	0.28	3262-75*
		785	25	ШТ.	1	1.87	3262-75*
III		250	25	ШТ.	2	0.59	3262-75*
IV		440	25	ШТ.	2	1.05	3262-75*
V		1350	25	ШТ.	1	3.22	3262-75*
VI		220	15	ШТ.	1	0.29	3262-75*
		1170	25	ШТ.	1	2.79	3262-75*
VII		450	15	ШТ.	1	0.58	3262-75*
VIII		1070	15	ШТ.	1	1.36	3262-75*
IX		1230	15	ШТ.	1	1.57	3262-75*

1.288.9 - 2.5 - 02 СБ

ЛИСТ
4

МАРКА ПОЗ.	ОБОЗНАЧЕНИЕ	НАИМЕНОВАНИЕ	КОЛ	МАССА ЕД. КГ	ПРИМЕЧАНИЕ
		<u>ДОКУМЕНТАЦИЯ</u>			
		САНИТАРНО-ТЕХНИЧЕСКАЯ			
		КАБИНА СКБА1Т-С			
	1.288.9-2.5-03 СБ	СБОРОЧНЫЙ ЧЕРТЕЖ			
		<u>КАНАЛИЗАЦИЯ</u>			
		<u>СТАНДАРТНЫЕ ИЗДЕЛИЯ</u>			
1		УМЫВАЛЬНИК Пк 8С-2			
		КЕРАМИЧЕСКИЙ			
		ГОСТ 23759-85 С	1		
		СИФОНОМ СФБВ И ВЫ-			
		ПУСКОМ ВСУ ГОСТ 23412-79*	1		
		СМЕСИТЕЛЕМ ГОСТ 25809-83,	1		
		КРОШТЕЙНАМИ ГОСТ 1153-76*,	2		
		БОЛТАМИ ГОСТ 7798-70*	2		
2		УНИТАЗ „КОМПАКТ“ КЕРА-			
		МИЧЕСКИЙ УНКЦ1			
		ГОСТ 22847-85,	1		
		БАЧОК С АРМАТУРОЙ			
		ГОСТ 2148 5.5-76	1		
		АРМАТУРА КРЕПЛЕНИЯ			
		БАЧКА,			
		СИДЕНЬЕ ГОСТ 15062-83	1		
3		ТРУБОПРОВОД ИЗ			
		ПЛАСТМАССОВЫХ КАНА-			
		ЛИЗАЦИОННЫХ ТРУБ			

1.288.9 - 2.5 - 03

НАЧ.МАСТ.	БЕЛОВ	<i>Белов</i>	САНИТАРНО-ТЕХНИЧЕСКАЯ	СТАДИЯ	ЛИСТ	ЛИСТОВ
ГИП	СОКОЛОВА	<i>Сокол</i>	КАБИНА СКБА1Т - С	Р	1	2
ВЕД.ИНЖ.	ГОЛОВА	<i>Голова</i>	КАНАЛИЗАЦИЯ	ГИПРОНИИЗДРАВ		
			СПЕЦИФИКАЦИЯ ОБОРУДОВАНИЯ			

ФОРМАТ А4

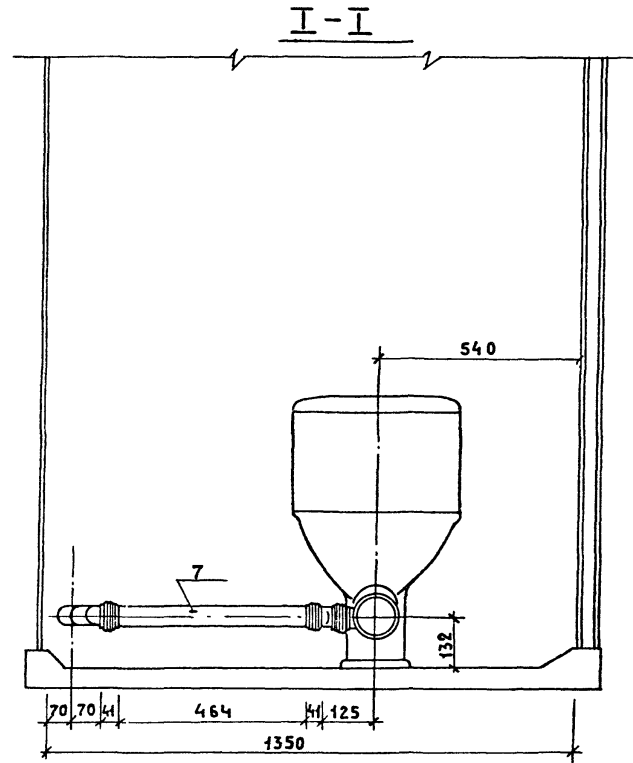
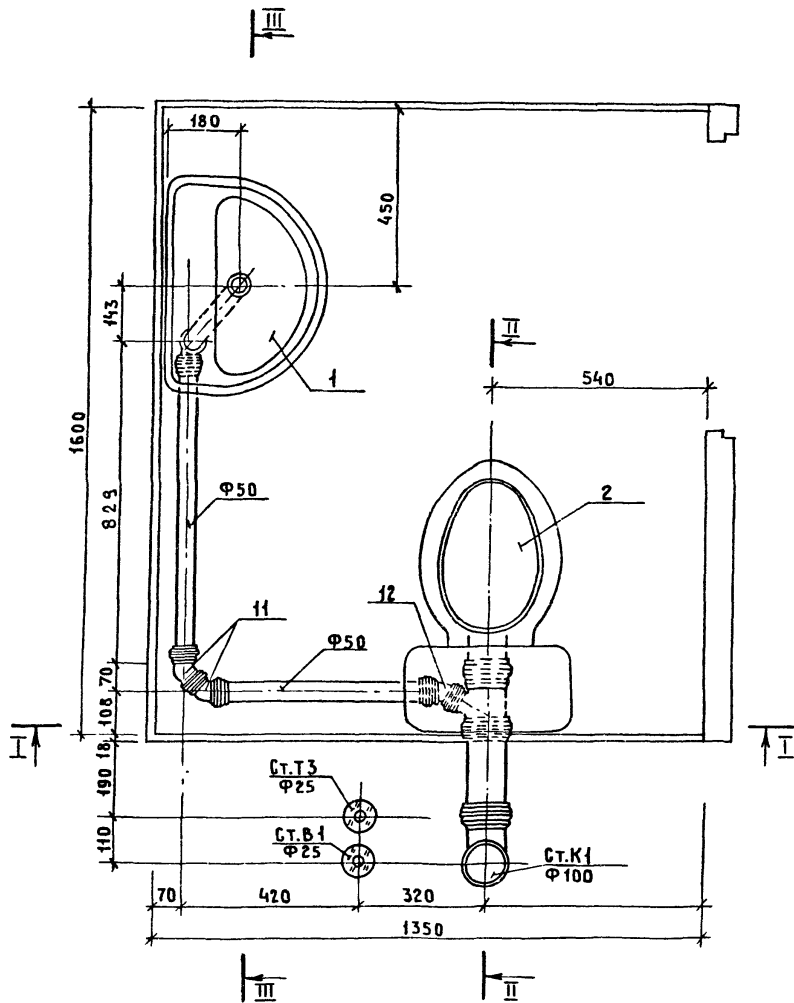
МАРКА ПОЗ.	ОБОЗНАЧЕНИЕ	НАИМЕНОВАНИЕ	КОЛ.	МАССА ЕД., КГ	ПРИМЕЧАНИЕ
		ГОСТ 22689. 2-89			
		ℓ=1000 мм Ф 100	1	0.95	
4		ТО ЖЕ ℓ=1900мм Ф 100	1	1.80	
5		ТО ЖЕ ℓ=170мм Ф 100	1	0.16	
6		ТО ЖЕ ℓ=735мм Ф 50	1	0.23	
7		ТО ЖЕ ℓ=520 Ф 50		0.16	
8		ПАТРУБОК КОМПЕНСАЦИОННЫЙ			
		ГОСТ 22689. 2 89 Ф 100	1		
9		ОТВОД 150°ГОСТ 22689.2-89			
		Ф 100	1	0.22	
10		ТО ЖЕ 90° Ф 50	1	0.060	
11		135° Ф 50	2	0.050	
12		ТО ЖЕ 150° Ф 50	1	0.045	
13		ТРОЙНИК 90°	1		
		ГОСТ 22689.2-89 Ф 100×100	1	0.46	
14		ТО ЖЕ 60° Ф 100×50	1		

ИНВ.И ПОДЛ. ПОДВИСЬ И ДАТА ВЗАМ.ИНВ.И

1.288.9 - 2.5 - 03

ЛИСТ
2

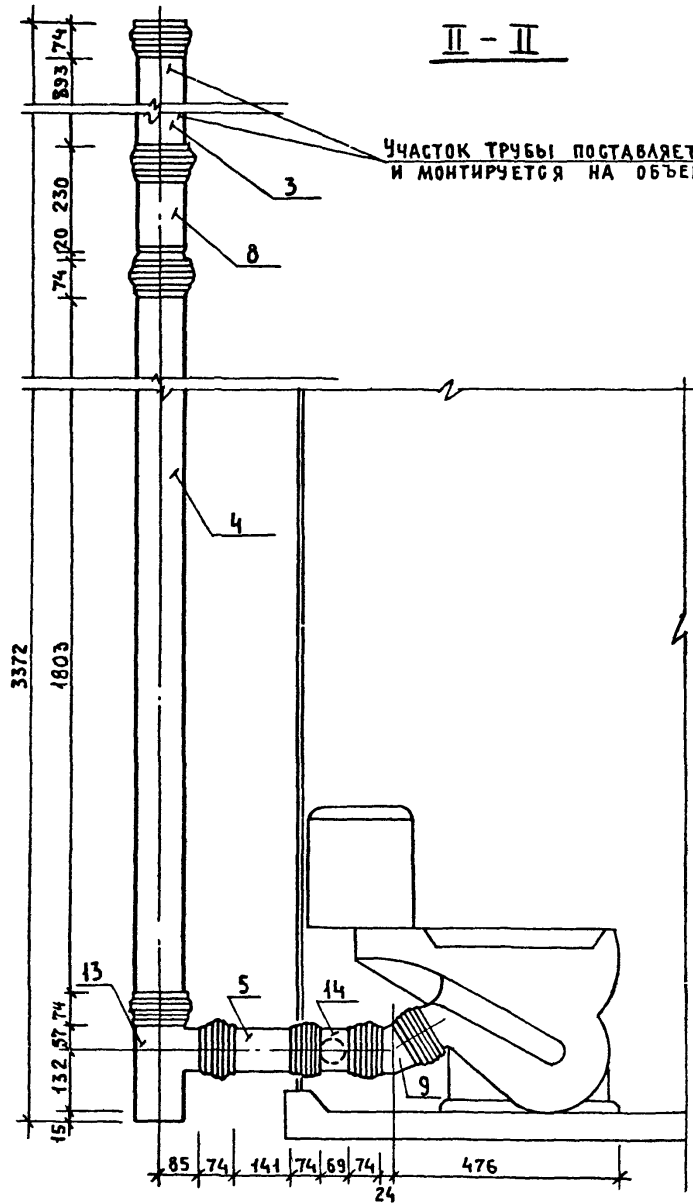
24462-02 19 ФОРМАТ А4



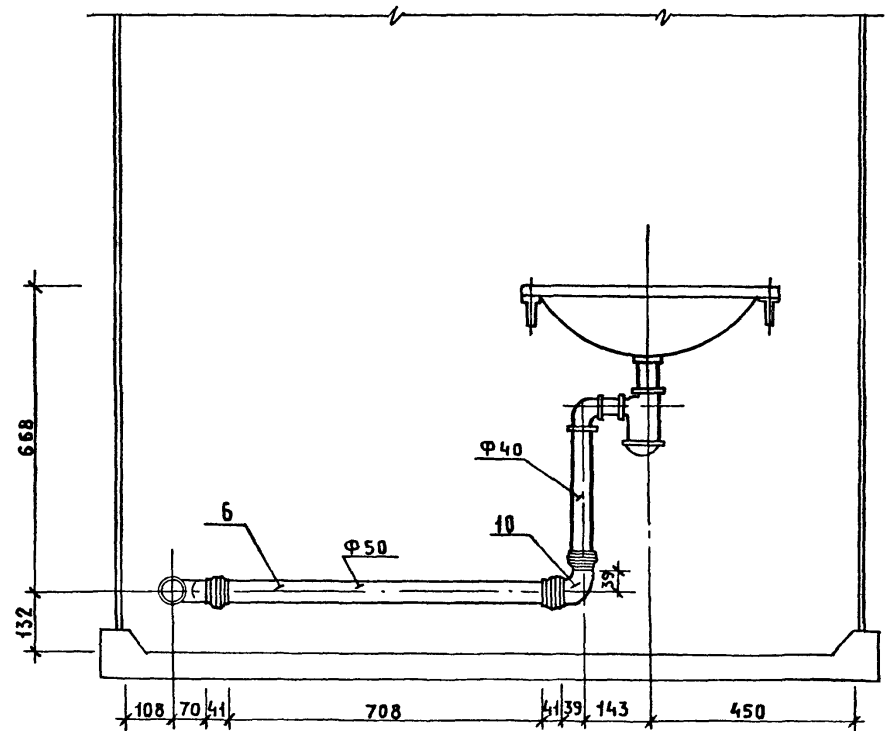
				1.288.9-2.5-03 СБ		
				СТАНДАРТ ЛИСТ ЛИСТОВ		
				Р	1	2
НАЧ. МАСТ	БЕЛОВ	<i>В.М.</i>	САНИТАРНО-ТЕХНИЧЕСКАЯ КАБИНА СКБА 1Т-С КАНАЛИЗАЦИЯ			
ГИП	СОКОЛОВА	<i>В.С.</i>				
ВЕД. ИНЖ	ГОЛОВА	<i>Г.С.</i>				
ГИПРОНИИЗДРАВ						

II - II

УЧАСТОК ТРУБЫ ПОСТАВЛЯЕТСЯ ВМЕСТЕ С КАБИНОЙ
И МОНТИРУЕТСЯ НА ОБЪЕКТЕ



III - III



1.288.9-2.5-03 СБ

ЛИСТ

2

24462-02 21 ФОРМАТ А3

МАРКА ПОЗ.	ОБОЗНАЧЕНИЕ	НАИМЕНОВАНИЕ	КОЛ.	МАССА ЕД., КГ	ПРИМЕЧАНИЕ
		<u>ДОКУМЕНТАЦИЯ</u>			
		САНИТАРНО-ТЕХНИЧЕСКАЯ			
		КАБИНА СКБА1Т-СР			
	1.288.9 - 2.5 - 04 СБ	СБОРОЧНЫЙ ЧЕРТЕЖ			
		<u>КАНАЛИЗАЦИЯ</u>			
		<u>СТАНДАРТНЫЕ ИЗДЕЛИЯ</u>			
1		УМЫВАЛЬНИК Пк ДС - 2			
		КЕРАМИЧЕСКИЙ			
		ГОСТ 23759-85, С	1		
		СИФОННОМ СФБВ И ВЫПУС			
		КОМ ВСУ ГОСТ 23412-79*	1		
		СМЕСИТЕЛЕМ ГОСТ 25809-83,	1		
		КРОНШТЕЙНАМИ ГОСТ 1153-76*	2		
		БОЛТАМИ ГОСТ 7798-70*	2		
2		УНИТАЗ „КОМПАКТ“ КЕРА-			
		МИЧЕСКИЙ УмКЦ 1			
		ГОСТ 22847-85,	1		
		БАЧОК С АРМАТУРОЙ			
		ГОСТ 21485.5 -76,	1		
		АРМАТУРА КРЕПЛЕНИЯ БАЧКА,			
		СИДЕНЬЕ ГОСТ 15062-83	1		
3		ТРУБОПРОВОД ИЗ ПЛАСТ-			
		МАССОВЫХ КАНАЛИЗАЦИОН-			
		НЫХ ТРУБ ГОСТ 22689.2-89			
		Р = 1000 мм. Ф 100	1	0.95	

1.288.9 - 2.5 - 04

САНИТАРНО-ТЕХНИЧЕСКАЯ
КАБИНА СКБА1Т-СР
КАНАЛИЗАЦИЯ
СПЕЦИФИКАЦИЯ ОБОРУДОВАНИЯ

СТАДНЯ ЛИСТ ЛИСТОВ
Р 1 2
ГИПРОНИИЗДРАВ

НАЧ.МАСТ. БЕЛОВ
ГИП СОКОЛОВА
ВЕД.ИНЖ. ГОЛОВА

Белов
Сокол
Голова

ФОРМАТ А4

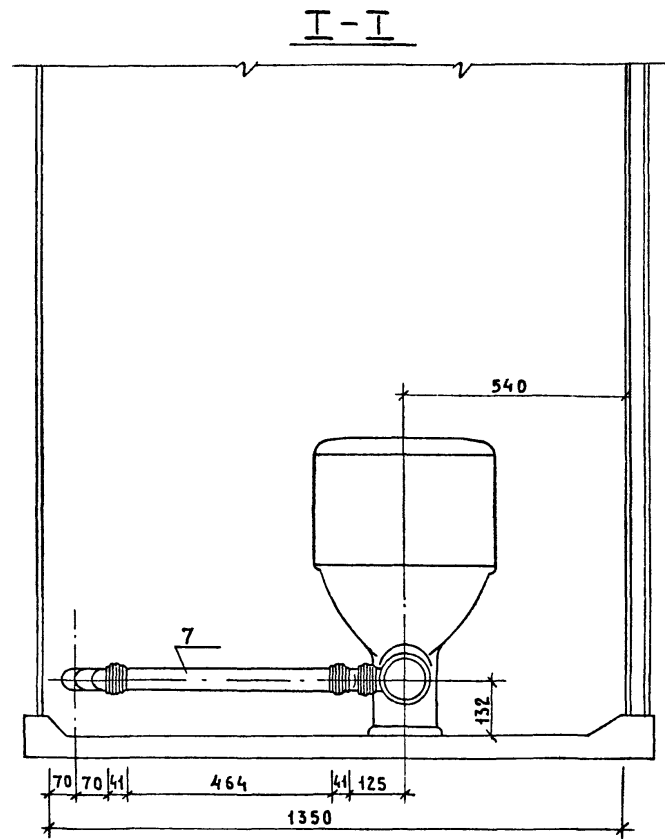
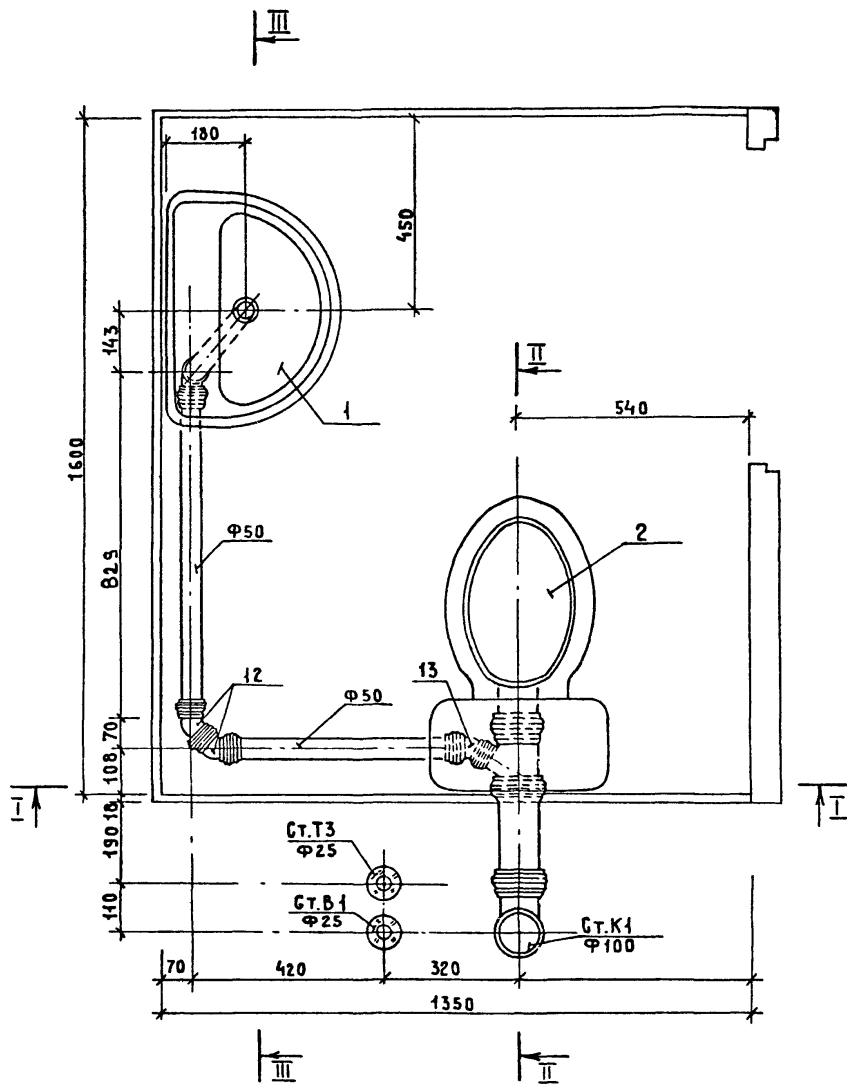
МАРКА ПОЗ.	ОБОЗНАЧЕНИЕ	НАИМЕНОВАНИЕ	КОЛ.	МАССА ЕД., КГ	ПРИМЕЧАНИЕ
4		ТО ЖЕ С = 1010 мм. Ф 100	1	0.96	
5		ТО ЖЕ С = 630 мм. Ф 100	1	0.63	
6		ТО ЖЕ С = 170 мм. Ф 100	1	0.16	
7		ТО ЖЕ С = 520 мм. Ф 50	1	0.16	
8		ТО ЖЕ С = 735 Ф 50	1	0.23	
9		ПАТРУБОК КОМПЕНСАЦИОННЫЙ			
		ГОСТ 22689.2-89 Ф 100	1		
10		РЕВИЗИЯ ГОСТ 22689.15-77			
		Ф 100	1		
11		ОТВОД 150 ГОСТ 22689.2-89			
		Ф 100	1	0.22	
12		ТО ЖЕ 90° Ф 50	1	0.060	
13		ТО ЖЕ 135° Ф 50	2	0.050	
14		ТО ЖЕ 150° Ф 50	1	0.045	
15		ТРОЙНИК 90°			
		ГОСТ 22689.2-89 Ф 100 × 100	1	0.46	
16		ТО ЖЕ 60° Ф 100 × 50	1		

ИНВ. И ПОДА. ПОДПИСЬ И ДАТА ВЗАМ. ИНВ. И

1.288.9 - 2.5 - 04

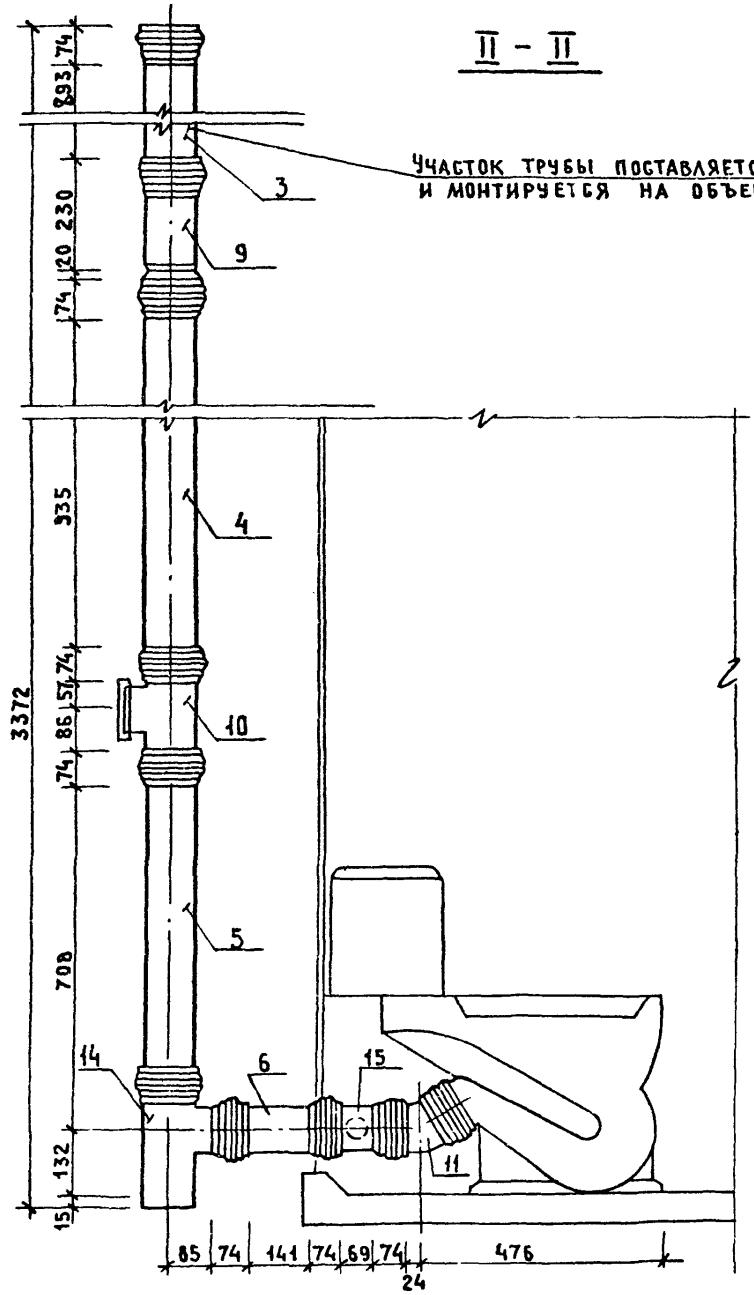
ЛИСТ
2

24462-02 22 ФОРМАТ А4



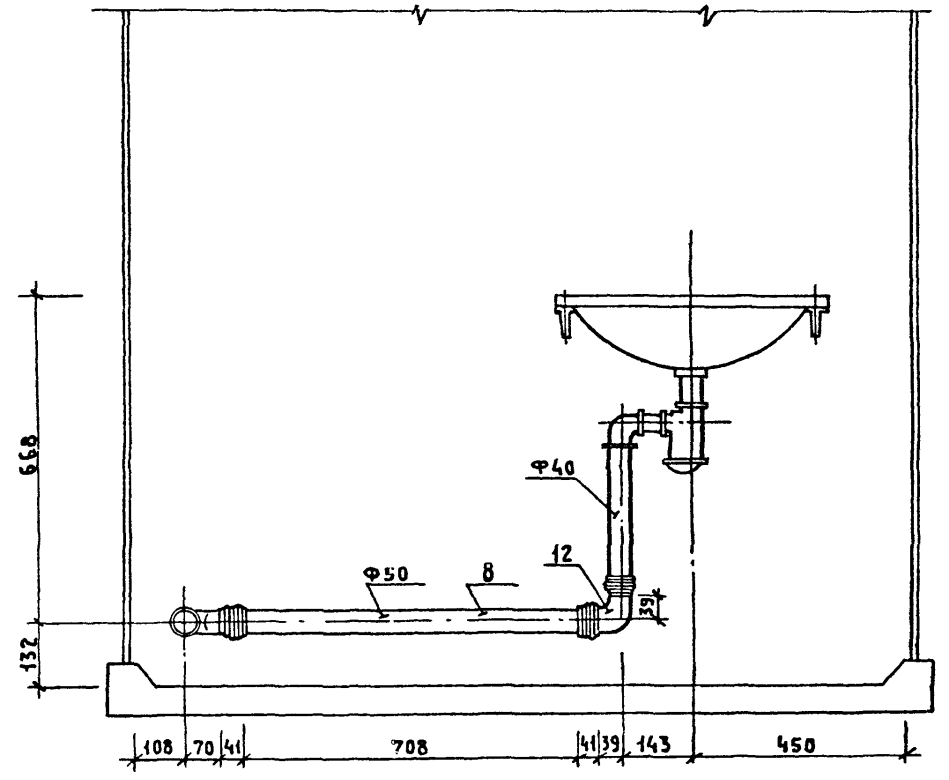
				1.288.9 - 2.5 - 04 с6		
				СТАНДАРТ ЛИСТ		
				Р 1 2		
				ГИПРОНИИЗДРАВ		
НАЧ. МАСТ	БЕЛОВ	<i>Мас</i>	САНИТАРНО-ТЕХНИЧЕСКАЯ КАБИНА СКБА1Т-СР КАНАЛИЗАЦИЯ СБОРОЧНЫЙ ЧЕРТЕЖ			
ГИП	СОКОЛОВА	<i>Сокор</i>				
ВЕД. ИНЖ.	ГОЛОВА	<i>Гол</i>				

II - II



УЧАСТОК ТРУБЫ ПОСТАВЛЯЕТСЯ ВМЕСТЕ С КАБИНОЙ И МОНТИРУЕТСЯ НА ОБЪЕКТЕ

III - III



1.288.9 - 2.5 - 04 СБ

ЛИСТ
2

24462-02 24 ФОРМАТ А3

МАРКА ПОЗ.	ОБОЗНАЧЕНИЕ	НАИМЕНОВАНИЕ	КОЛ.	МАССА ЕД. КГ	ПРИМЕЧАНИЕ
		<u>ДОКУМЕНТАЦИЯ</u>			
		САНИТАРНО-ТЕХНИЧЕСКАЯ			
		КАБИНА СКБА И-С			
	1.288.9-2.5-05 66	БОРОЧНЫЙ ЧЕРТЕЖ			
		<u>ВОДОПРОВОД</u>			
		<u>СТАНДАРТНЫЕ ИЗДЕЛИЯ</u>			
1	КАТАЛОГ ЦКБА	ВЕНТИЛЬ ЗАПОРНЫЙ			
		МУФТОВЫЙ 15Б 18Р			
		Ф15	2	0.39	
2		МУФТА ПРЯМАЯ КОРОТКАЯ			
		ГОСТ 8966-75 Ф15	2	0.055	
3		КОНТРГАЙКА ГОСТ 8968-75			
		Ф15	2	0.036	
4		СГОМ ГОСТ 8969-75 Ф15	2	0.075	
5		ТРОЙНИК ГОСТ 8948-75* Ф15	1	0.135	
6		УГОЛЬНИК ГОСТ 8946-75*			
		Ф15	1	0.095	
7		НИППЕЛЬ ДВОЙНОЙ			
		ГОСТ 8958-75* Ф15	1	0.074	
8		ТРУБОПРОВОД ИЗ ПЛАСТ-			
		МАССОВЫХ ТРУБ ПНА 12СА			
		ГОСТ 18599-83 l=800MM			
		Ф12	1		
		ТРУБОПРОВОД ИЗ СТАЛЬ-			
		НЫХ ВОДОГАЗОПРОВОДНЫХ			

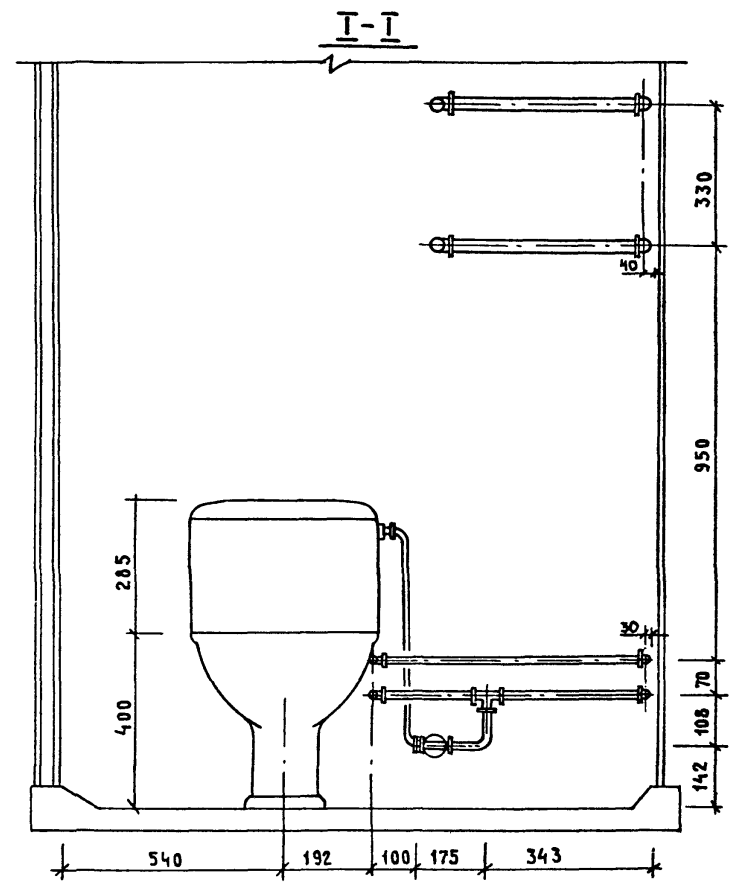
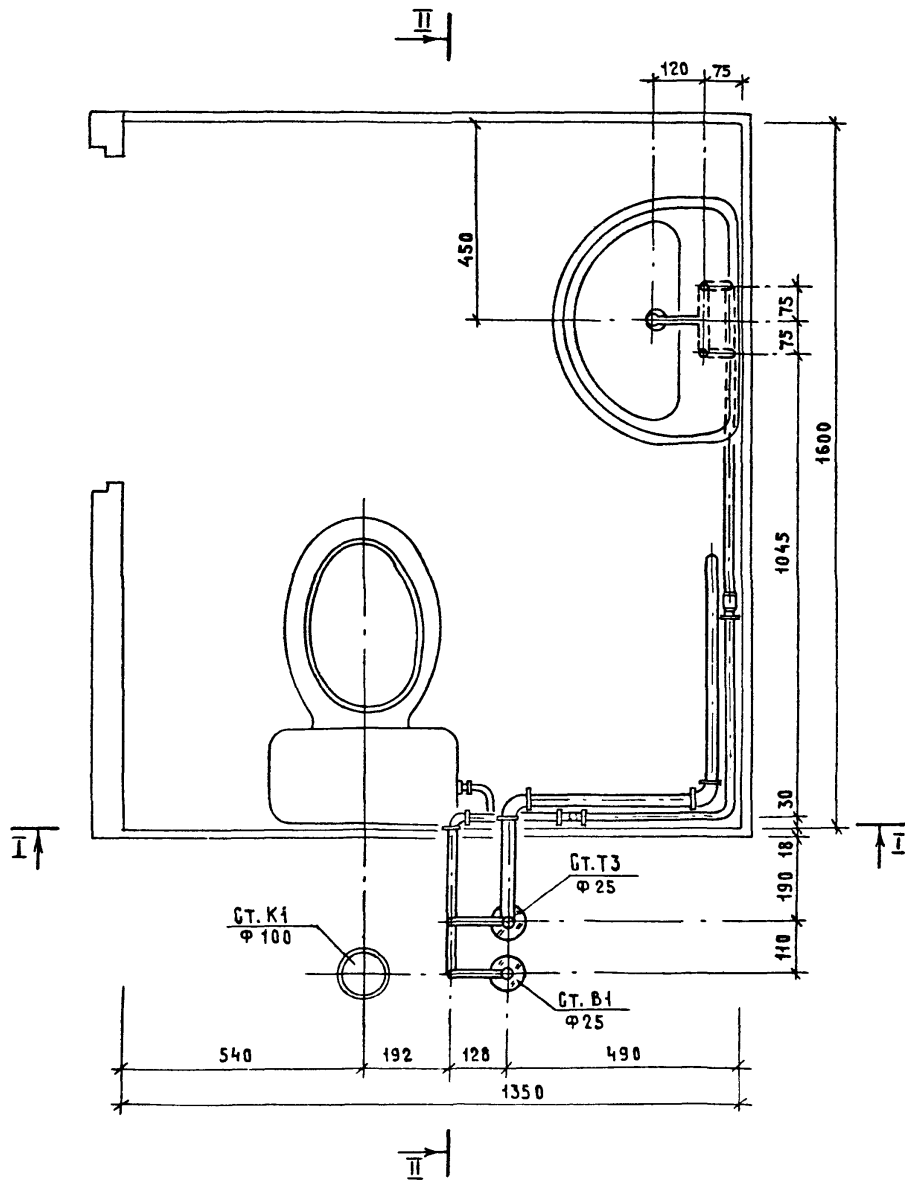
				1.288.9-2.5-05		
				САНИТАРНО-ТЕХНИЧЕСКАЯ		
				КАБИНА СКБА И-С		
				ВОДОПРОВОД		
				СПЕЦИФИКАЦИЯ ОБОРУДОВАНИЯ		
				СТАДИЯ ЛИСТ ЛИСТОВ		
				Р 1 2		
				ГИПРОНИИЗДРАВ		
				ФОРМАТ А4		
НАЧ.МАСТ	БЕЛОВ	<i>Белов</i>				
ГИП	СОКОЛОВА	<i>Соколов</i>				
ВЕД.ИНЖ	ГОЛОВА	<i>Голова</i>				

МАРКА ПОЗ.	ОБОЗНАЧЕНИЕ	НАИМЕНОВАНИЕ	КОЛ.	МАССА ЕД. КГ	ПРИМЕЧАНИЕ
		ОЦИНКОВАННЫХ ТРУБ			
		ГОСТ 3262-75* Ф40x3.0	0.2	3.84	М
		ТО ЖЕ Ф25x2.8	3.5	2.39	М
		ТО ЖЕ Ф15x2.5	3.2	1.28	М
		<u>ГОРЯЧЕЕ ВОДОСНАБЖЕНИЕ</u>			
		<u>СТАНДАРТНЫЕ ИЗДЕЛИЯ</u>			
1	КАТАЛОГ ЦКБА	ВЕНТИЛЬ ЗАПОРНЫЙ			
		МУФТОВЫЙ 15Б 18Р			
		Ф15	1	0.39	
2		МУФТА ПРЯМАЯ КОРОТКАЯ			
		ГОСТ 8966-75 Ф15	2	0.055	
3		КОНТРГАЙКА			
		ГОСТ 8968-75 Ф15	2	0.036	
4		СГОМ ГОСТ 8969-75			
		Ф15	1	0.075	
5		УГОЛЬНИК ГОСТ 8946-75*			
		Ф25		0.231	
6		ТО ЖЕ Ф15	1	0.095	
		ТРУБОПРОВОД ИЗ СТАЛЬ-			
		НЫХ ВОДОГАЗОПРОВОДНЫХ			
		ОЦИНКОВАННЫХ ТРУБ			
		ГОСТ 3262-75* Ф40x3.0	0.2	3.84	М
		ТО ЖЕ Ф25x2.8	5.8	2.39	М
		ТО ЖЕ Ф15x2.5	3.03	1.28	М
		СМЕСИТЕЛЬ ЛАТУННЫЙ			
		СМ-УМ-ИКСР-2			
		ГОСТ 25809-83	1	1.3	

ИНВ.Н. ПОДАТЬ ПОДПИСЬ И ДАТУ ВЗАМ. ИНВ.Н.

1.288.9-2.5-05				ЛИСТ 2
----------------	--	--	--	-----------

24462-02 25 ФОРМАТ А4



				1.288.9 - 2.5 - 05 СБ		
				САНИТАРНО-ТЕХНИЧЕСКАЯ КАБИНА СБКАИН-С.		
				ВОДОПРОВОД СВАРОЧНЫЙ ЧЕРТЕЖ		
НАЧ. МАСТ.	БЕЛОВ	<i>Белов</i>		СТАДИЯ	ЛИСТ	ЛИСТОВ
ГИП	СОКОЛОВА	<i>Сокол</i>		Р	1	4
ВЕД. ИНЖ.	ГОЛОВА	<i>Голова</i>		ГИПРОНИИЗДРАВ		

II - II

УЧАСТОК ТРУБЫ ПОСТАВЛЯЕТСЯ ВМЕСТЕ С КАБИНОЙ
И МОНТИРУЕТСЯ НА ОБЪЕКТЕ

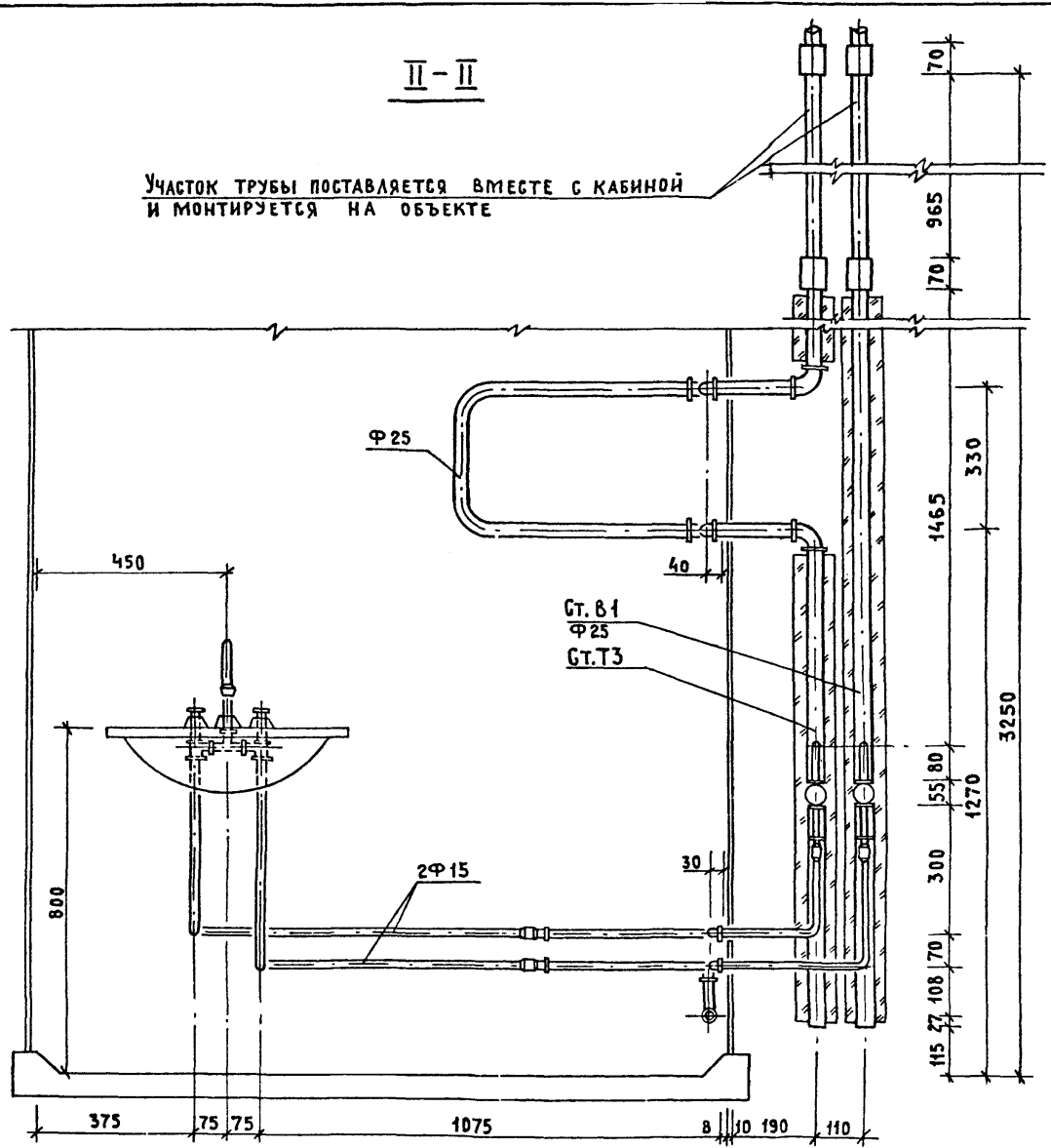
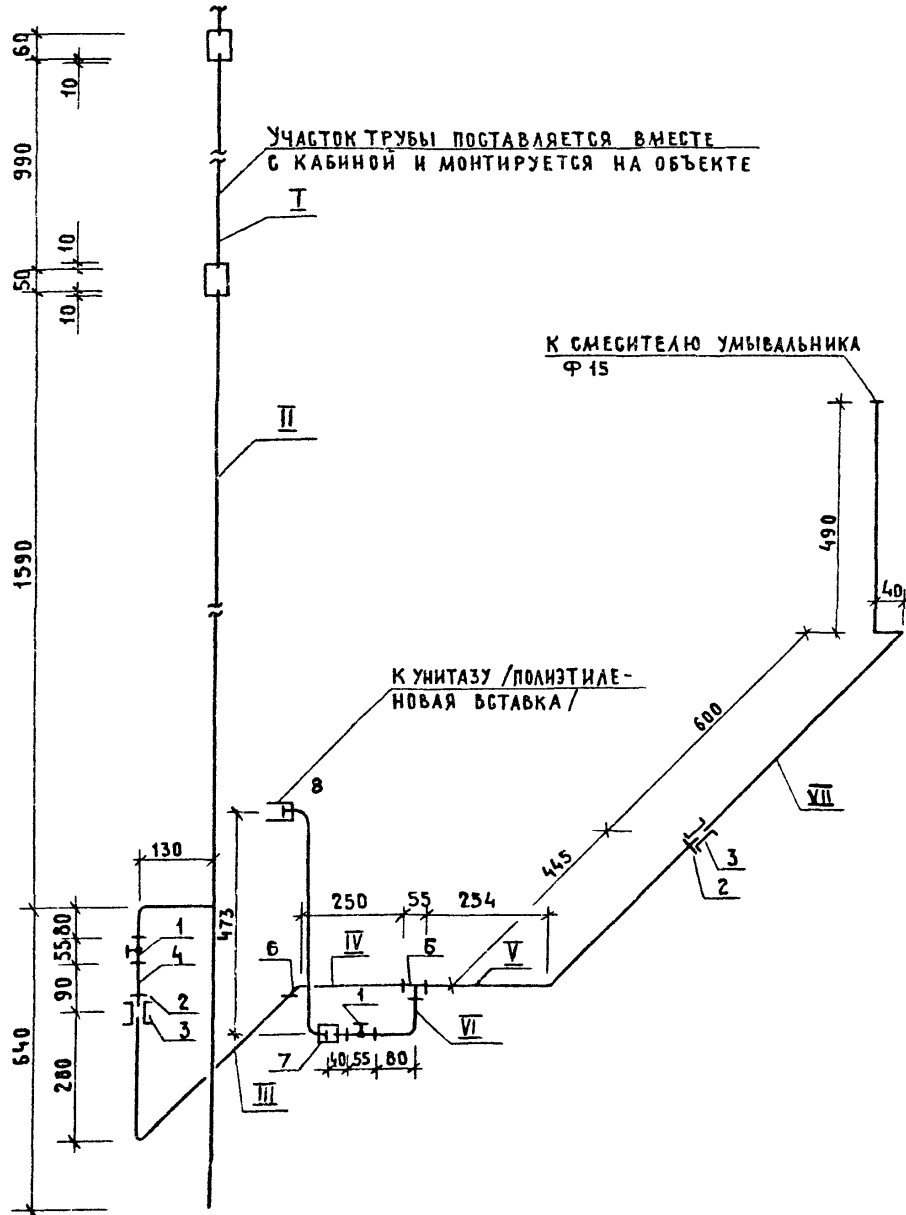


СХЕМА ВОДОПРОВОДА



ТРУБНЫЕ ЗАГОТОВКИ

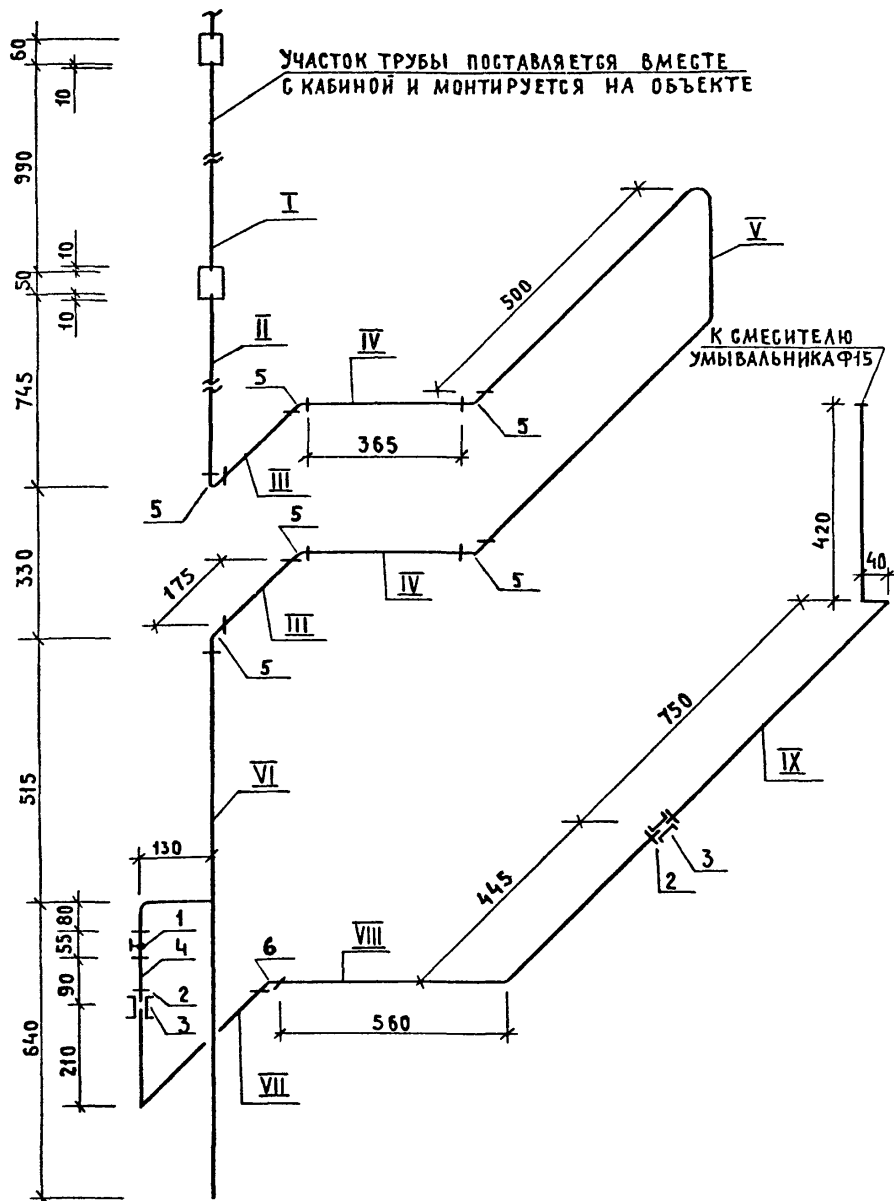
МАРКА ПОЗ.	ЭСКИЗ ДЕТАЛИ	Л ММ	Ф ММ	ЕД. ИЗМ.	КОЛ. ЕД.	МАССА ЕД., КГ	ГОСТ
I		70	40	ШТ.	1	0.28	3262-75
		990	25	ШТ.	1	2.35	3262-75
II		70	40	ШТ.	1	0.28	3262-75
		2230	25	ШТ.	1	5.35	3262-75
		220	15	ШТ.	1	0.28	3262-75
III		620	15	ШТ.	1	0.79	3262-75
IV		270	15	ШТ.	1	0.34	3262-75
V		770	15	ШТ.	1	0.97	3262-75
VI		180	15	ШТ.	1	0.23	3262-75
VII		1110	15	ШТ.	1	1.42	3262-75

1.288.9 - 2.5 - 05 СБ

Лист

3

СХЕМА ГОРЯЧЕГО ВОДОСНАБЖЕНИЯ



МАРКА	ЭСКИЗ ДЕТАЛИ	Л ММ	Ф ММ	ЕД. ИЗМ.	КОЛ.	МАССА ЕД., КГ	ГОСТ
I		70	40	ШТ.	1	0.28	3262-75*
		990	25	ШТ.	1	2.35	3262-75*
II		70	40	ШТ.	1	0.28	3262-75*
		810	25	ШТ.	1	1.93	3262-75*
III		250	25	ШТ.	2	0.59	3262-75*
IV		440	25	ШТ.	2	1.05	3262-75*
V		1350	25	ШТ.	1	3.22	3262-75*
VI		220	15	ШТ.	1	0.29	3262-75*
		1170	25	ШТ.	1	2.79	3262-75*
VII		450	15	ШТ.	1	0.58	3262-75*
VIII		1070	15	ШТ.	1	1.36	3262-75*
IX		1230	15	ШТ.	1	1.57	3262-75*

МАРКА ПОЗ.	ОБОЗНАЧЕНИЕ	НАИМЕНОВАНИЕ	КОЛ.	МАССА ЕД. КГ.	ПРИМЕЧАНИЕ
		<u>ДОКУМЕНТАЦИЯ</u>			
		САНИТАРНО-ТЕХНИЧЕСКАЯ КАБИНА СКБА 1-В			
	1.288.9-2.5-01 СБ	БОРОЧНЫЙ ЧЕРТЕЖ			
		<u>ВОДОПРОВОД</u>			
		<u>СТАНДАРТНЫЕ ИЗДЕЛИЯ</u>			
1	КАТАЛОГ ЦКБА	ВЕНТИЛЬ ЗАПОРНЫЙ			
		МУФТОВЫЙ 156 1БР			
		Ø 15	2	0,33	
2		МУФТА ПРЯМАЯ КОРОТКАЯ			
		ГОСТ 8966-75 Ø 15	2	0,055	
3		КОНТРАЙКА ГОСТ 8968-75			
		Ø 15	2	0,036	
4		СГОН ГОСТ 8969-75			
		Ø 15	2	0,075	
5		УГОЛЬНИК ГОСТ 8946-75*			
		Ø 15	1	0,095	
6		ТРОЙНИК ГОСТ 8946-75*			
		Ø 15	1	0,135	
7		ЗАГУШКА СТАЛЬНАЯ			
		ГОСТ 17379-83 Ø 25	1	0,1	
		НИПЕЛЬ ДВОЙНОЙ			
		ГОСТ 8958-75* Ø 15	1	0,074	
		ТРУБОПРОВОД ИЗ ПЛАСТМАС			
		СОВЫХ ТРУБ ПНД 12 СЛ			
		ГОСТ 18593-83 P-800 Ø 12	1		

1.288.9-2.5-06

САНИТАРНО-ТЕХНИЧЕСКАЯ
КАБИНА СКБА 1-В
ВОДОПРОВОДА
СПЕЦИФИКАЦИЯ ОБОРУДОВАНИЯ

СТАДИЯ ЛИСТ ЛИСТОВ
Р 1 2

ГИПРОНИИЗДРАВ

ФОРМАТ А4

МАРКА ПОЗ.	ОБОЗНАЧЕНИЕ	НАИМЕНОВАНИЕ	КОЛ.	МАССА ЕД. КГ.	ПРИМЕЧАНИЕ
		ТРУБОПРОВОД ИЗ СТАЛЬ-			
		НЫХ ВОДОГАЗОПРОВОДНЫХ			
		ОЦИНКОВАННЫХ ТРУБ			
		ТО ЖЕ Ø 25x2,8	3,5	2,39	М
		ТО ЖЕ Ø 15x2,5	3,2	1,28	М
		<u>ГОРЯЧЕЕ ВОДОСНАБЖЕНИЕ</u>			
		<u>СТАНДАРТНЫЕ ИЗДЕЛИЯ</u>			
1	КАТАЛОГ ЦКБА	ВЕНТИЛЬ ЗАПОРНЫЙ			
		МУФТОВЫЙ 156 1БР			
		Ø 15	1	0,33	
2		МУФТА ПРЯМАЯ КОРОТКАЯ			
		ГОСТ 8966-75 Ø 15	2	0,055	
3		КОНТРАЙКА			
		ГОСТ 8968-75 Ø 15	2	0,036	
4		СГОН ГОСТ 8969-75			
		Ø 15	1	0,075	
5		УГОЛЬНИК ГОСТ 8946-75*			
		Ø 25		0,131	
6		ТО ЖЕ Ø 15	1	0,095	
		ТРУБОПРОВОД ИЗ СТАЛЬ-			
		НЫХ ВОДОГАЗОПРОВОДНЫХ			
		ОЦИНКОВАННЫХ ТРУБ			
		ГОСТ 3262-75* Ø 40x3,0	0,2	3,84	
		ТО ЖЕ Ø 25x2,8	5,8	2,39	
		ТО ЖЕ Ø 15x2,5		1,28	
		СМЕГИТЕЛЬ ЛАТУННЫЙ			
		СМ - УМ - НКР - 2,8			
		ГОСТ 28809 - 85	1	1,3	

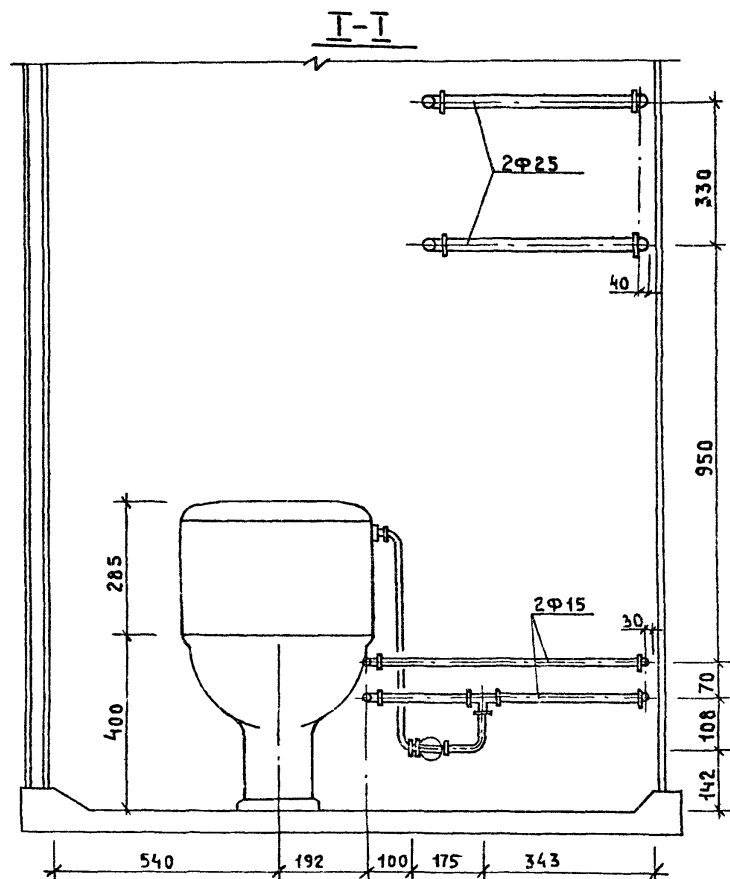
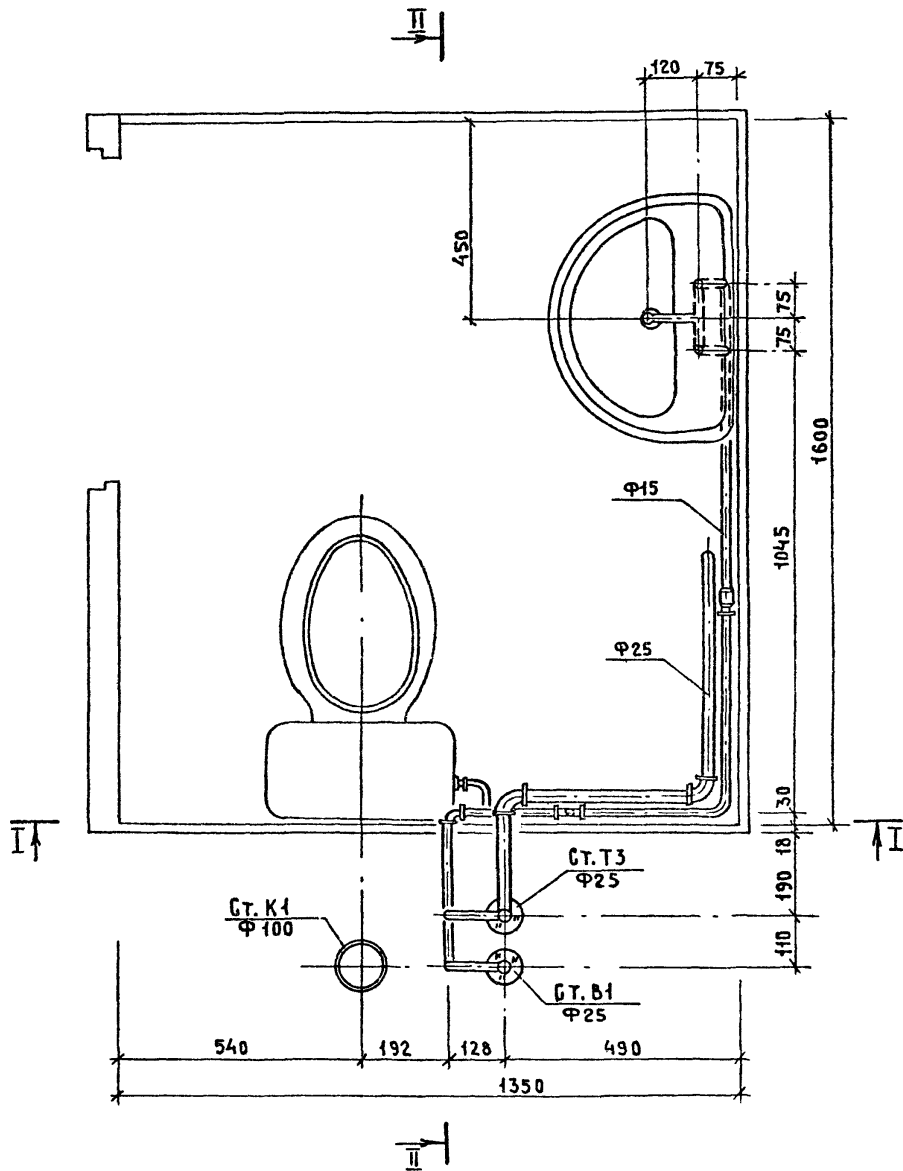
ИНВ. ПОДЛ. ПОДПИСИ И ДАТА ВЗАМ. ЛИНЕЙ

1.288.9-2.5-06

ЛИСТ
2

24462-02 30

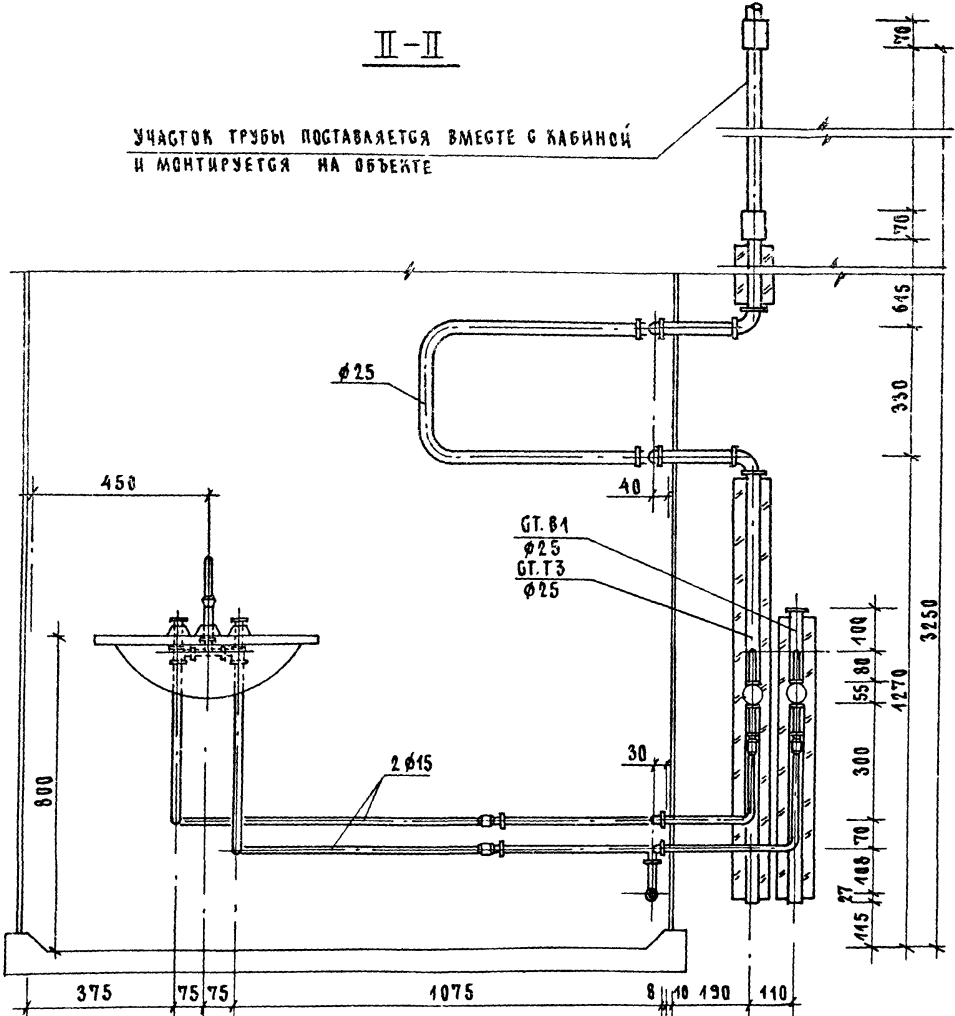
ФОРМАТ А4



				1.288.9-2.5-06 СБ		
				САНИТАРНО-ТЕХНИЧЕСКАЯ		СТАНДАРТ ЛИСТ
				КАБИНА СКБА1Н-В		ЛИСТОВ
				ВОДОПРОВОД		Р 1 4
				СБОРЩИК ЧЕРТЕЖ		ГИПРОНИИЗДРАВ

II-II

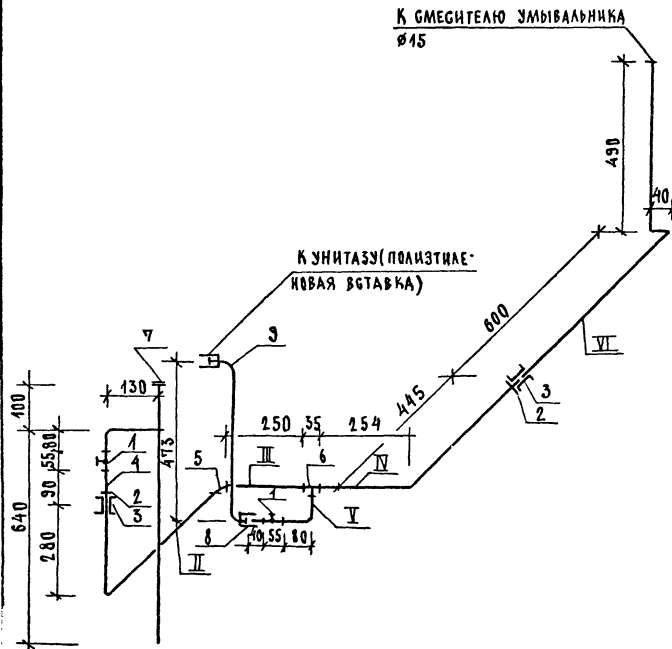
УЧАСТОК ТРУБЫ ПОСТАВЛЯЕТСЯ ВМЕСТЕ С КАБИНОЙ
И МОНТИРУЕТСЯ НА ОБЪЕКТЕ



1.288.9-2.5-06 G6

АНГЛ
2

ТРУБНЫЕ ЗАГОТОВКИ

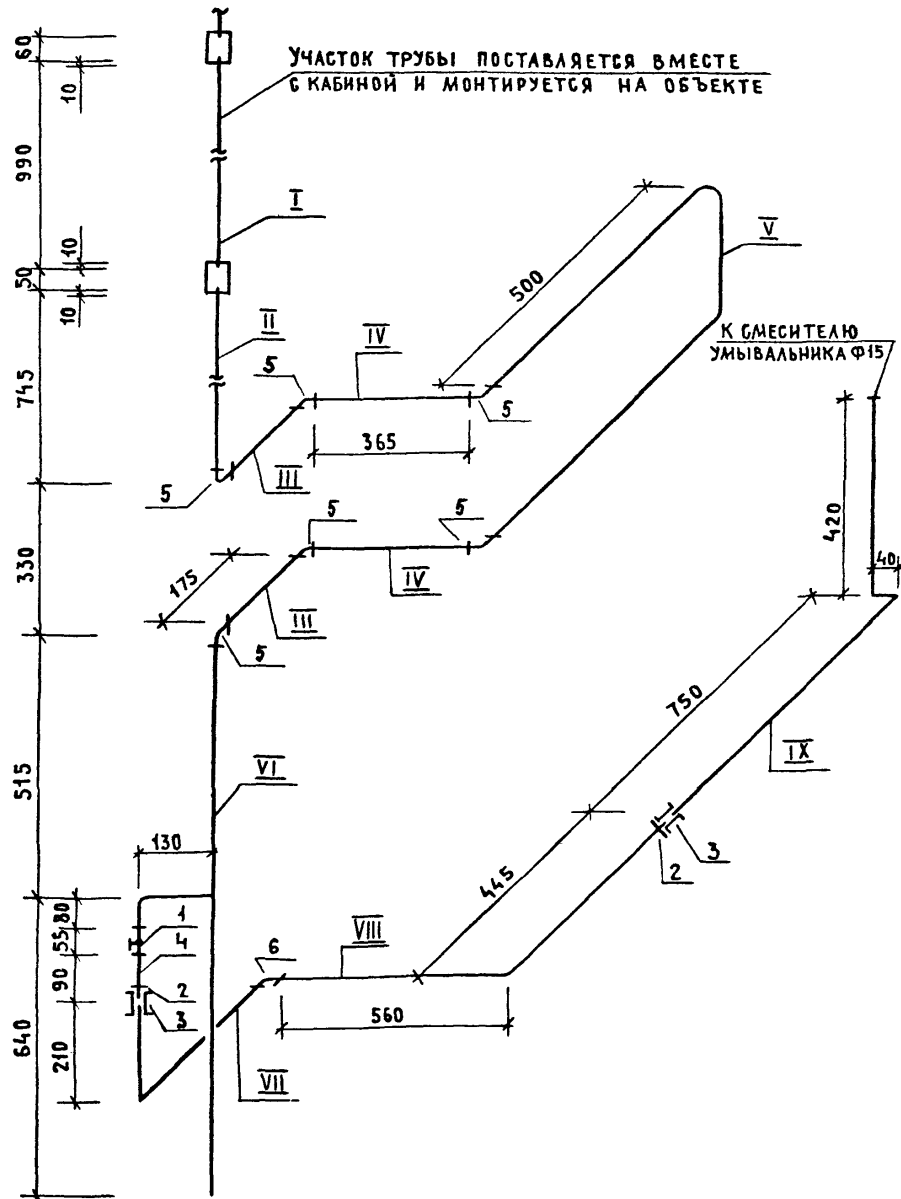


МАРКА ПОЗ.	ЭСКИЗ ДЕТАЛИ	L ММ.	ϕ ММ.	ЕД. ИЗМ.	КОЛ.	МАССА ЕД. КР.	ГОСТ
I		740	25	шт.	1	1,76	3262-75 ^н
		220	15	шт.	1	0,28	3262-75 ^н
II		620	15	шт.	1	0,79	3262-75 ^н
III		270	15	шт.	1	0,34	3262-75 ^н
IV		770	15	шт.	1	0,97	3262-75 ^н
V		180	15	шт.	1	0,23	3262-75 ^н
VI		1110	15	шт.	1	1,42	3262-75 ^н

1.288.9-2.5-06 66

АНГТ
3

СХЕМА ГОРЯЧЕГО ВОДОСНАБЖЕНИЯ



МАРКА	ЭСКИЗ ДЕТАЛИ	L MM	Ф MM	Е.Д. ИЗМ.	КОЛ.	МАССА Е.Д., КГ	ГОСТ
I		70	40	ШТ.	1	0.28	3262-75*
		990	25	ШТ.	1	2.35	3262-75*
II		70	40	ШТ.	1	0.28	3262-75*
		810	25	ШТ.	1	1.93	3262-75*
III		250	25	ШТ.	2	0.59	3262-75*
IV		440	25	ШТ.	2	1.05	3262-75*
V		1350	25	ШТ.	1	3.22	3262-75*
VI		220	15	ШТ.	1	0.29	3262-75*
		1170	25	ШТ.	1	2.79	3262-75*
VII		450	15	ШТ.	1	0.58	3262-75*
IX		1070	15	ШТ.	1	1.36	3262-75*
		1230	15	ШТ.	1	1.57	3262-75*

1.288.9 - 2.5 - 06 С6

ЛИСТ

4

24462-02 34 ФОРМАТ А3

МАРКА ПОЗ.	ОБОЗНАЧЕНИЕ	НАИМЕНОВАНИЕ	КОЛ.	МАССА ЕД. КГ	ПРИМЕЧАНИЕ
		<u>ДОКУМЕНТАЦИЯ</u>			
		САНИТАРНО-ТЕХНИЧЕСКАЯ			
		КАБИНА СКБА1Н-С			
	1.288.9-2.5-07 СБ	СБОРОЧНЫЙ ЧЕРТЕЖ			
		<u>КАНАЛИЗАЦИЯ</u>			
		<u>СТАНДАРТНЫЕ ИЗДЕЛИЯ</u>			
1		УМЫВАЛЬНИК ПК 0С-2			
		КЕРАМИЧЕСКИЙ			
		ГОСТ 23759-85 С	1		
		СИФОНОМ СФБВ И ВЫ-			
		ПУСКОМ ВСУ ГОСТ 23442-79*	1		
		СМЕСИТЕЛЕМ ГОСТ 25809-83,	1		
		КРОНШТЕЙНАМИ ГОСТ 1153-76*	2		
		БОАТАМИ ГОСТ 7798-70*	2		
2		УНИТАЗ „КОМПАКТ“ КЕРА-			
		МИЧЕСКИЙ УНКЦ1			
		ГОСТ 22847-85,	1		
		БАЧОК С АРМАТУРОЙ			
		ГОСТ 21485.5-76	1		
		АРМАТУРА КРЕПЛЕНИЯ			
		БАЧКА,			
		СИДЕНЬЕ ГОСТ 15062-83	1		
3		ТРУБОПРОВОД ИЗ			
		ПЛАСТМАССОВЫХ КАНА-			
		ЛИЗАЦИОННЫХ ТРУБ			

1.288.9-2.5-07

НАЧ. МАСТ.	БЕЛОВ	<i>Белов</i>	САНИТАРНО-ТЕХНИЧЕСКАЯ	СТАДИЯ	ЛИСТ	ЛИСТОВ
ТИП	СКОЛОВА	<i>Скол</i>	КАБИНА СКБА1Н-С	Р	1	2
ВЕД. ИНЖ.	ГОЛОВА	<i>Гол</i>	КАНАЛИЗАЦИЯ	ГИПРОНИИЗДРАВ		
			СПЕЦИФИКАЦИЯ ОБОРУДОВАНИЯ			

ФОРМАТ А4

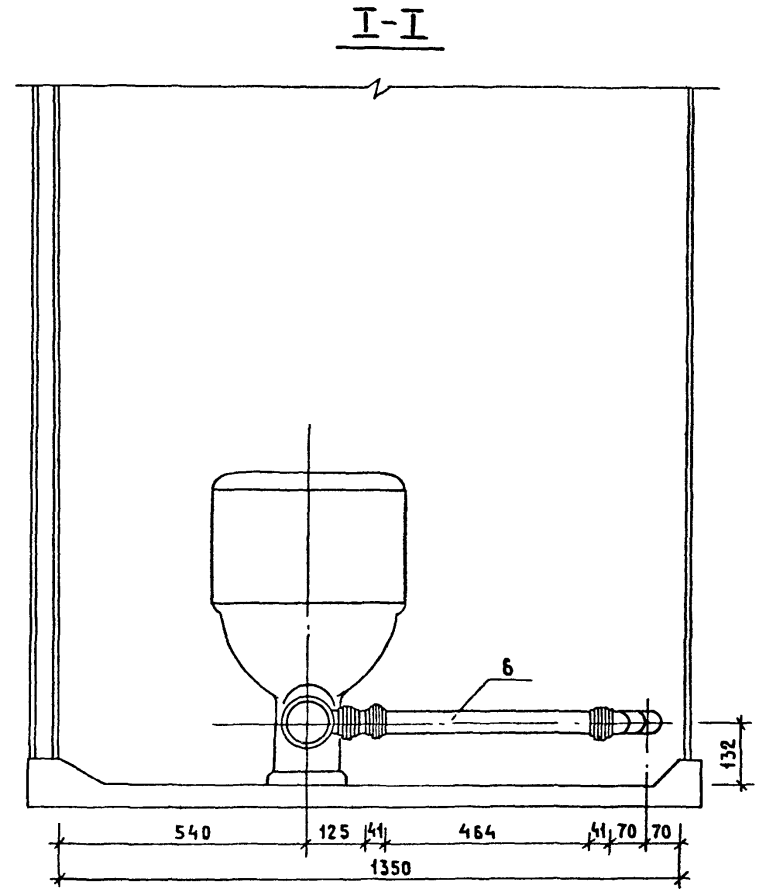
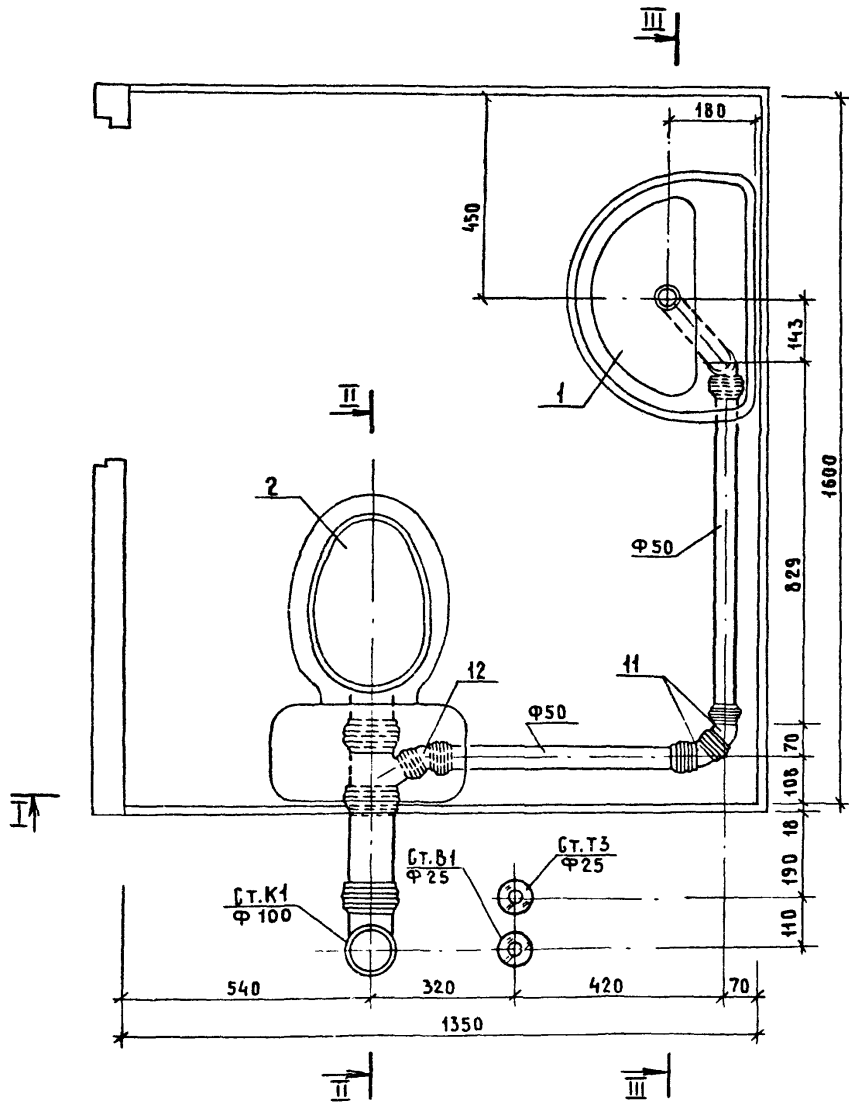
МАРКА ПОЗ.	ОБОЗНАЧЕНИЕ	НАИМЕНОВАНИЕ	КОЛ.	МАССА ЕД. КГ	ПРИМЕЧАНИЕ
		ГОСТ 22689.2-87			
		ℓ=1000ММ Ф100	1	0.95	
4		ТО ЖЕ ℓ=1900ММ Ф100	1	1.80	
5		ТО ЖЕ ℓ=170ММ Ф100	1	0.16	
6		ТО ЖЕ ℓ=735ММ Ф50	1	0.23	
7		ТО ЖЕ ℓ=520 Ф50	1	0.16	
8		ПАТРУБОК КОМПЕНСАЦИОННЫЙ			
		ГОСТ 22689.2-87 Ф100	1		
9		ОТВОД 150°ГОСТ 22689.2-87			
		Ф100	1	0.22	
10		ТО ЖЕ 90° Ф50	1	0.060	
11		ТО ЖЕ 135° Ф50	2	0.050	
12		ТО ЖЕ 150° Ф50	1	0.045	
13		ТРОЙНИК 90°			
		ГОСТ 22689.2-87 Ф100×100	1	0.46	
14		ТО ЖЕ 60° Ф100×50	1		

ИНВ.-Л. ПОДА. ПОДПИСЬ И ДАТА (ОЗНАЧ. ИНВ.)

1.288.9-2.5-07

ЛИСТ
2

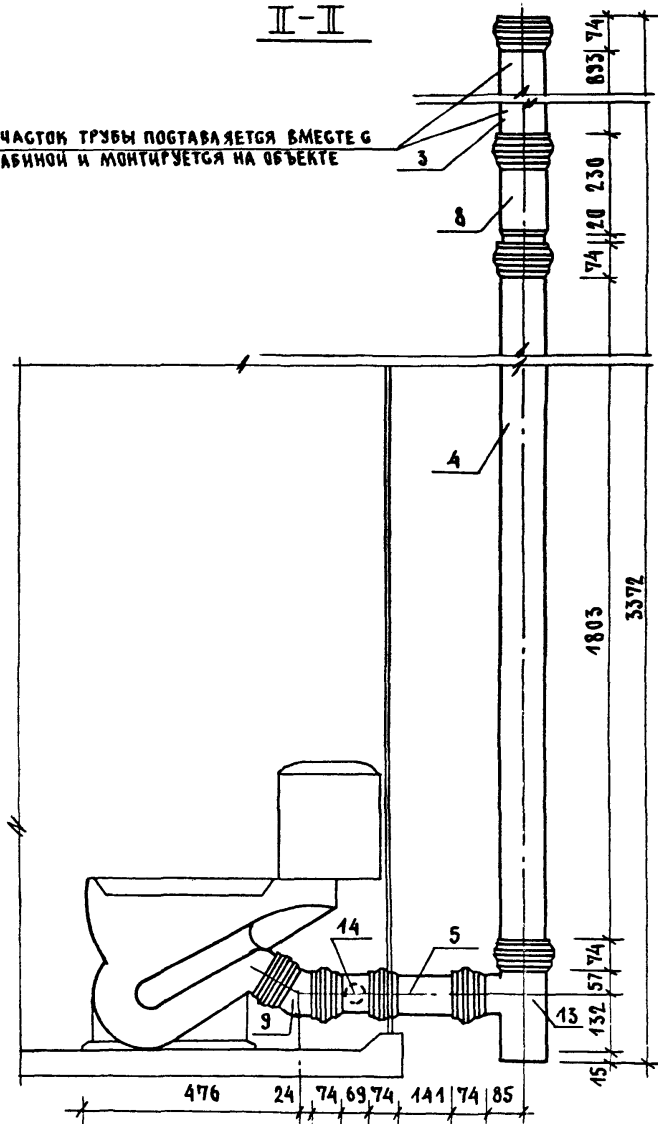
24462-02 35 ФОРМАТ А4



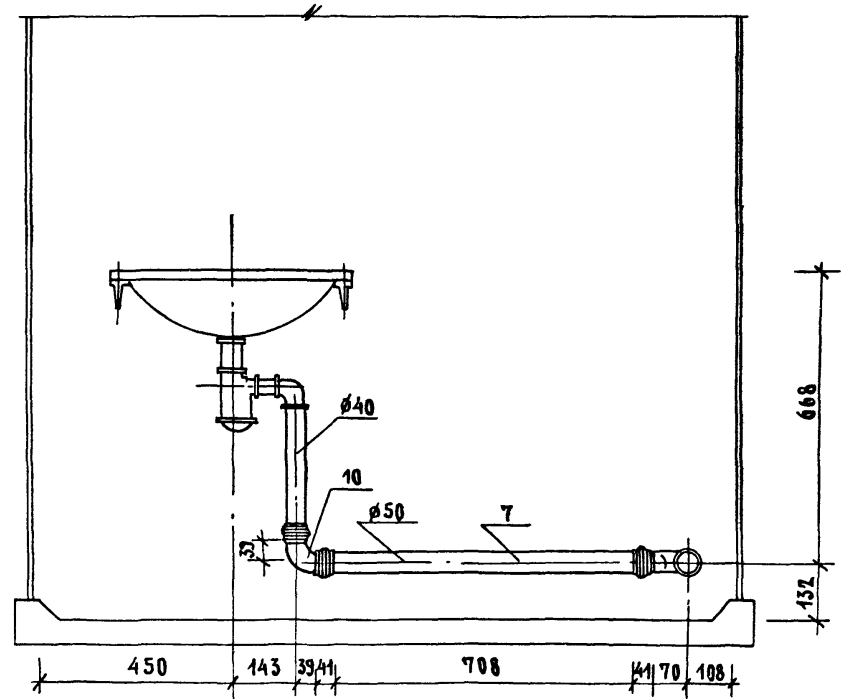
				1.288.9 - 2.5 - 07 СБ			
				СТADIЯ		ЛИСТ	ЛИСТОВ
				Р		1	2
				ГИПРОНИИЗДРАВ			
НАЧ. МАСТ	БЕЛОВ	<i>Белов</i>		САНИТАРНО-ТЕХНИЧЕСКАЯ КАБИНА СКБАИИ - С КАНАЛИЗАЦИЯ СБОРОЧНЫЙ ЧЕРТЕЖ			
ГИП	СОКОЛОВА	<i>Соколов</i>					
ВЕД. ИНЖ	ГОЛОВА	<i>Голова</i>					

II-II

УЧАСТОК ТРУБЫ ПОСТАВЛЯЕТСЯ ВМЕСТЕ С
КАБИНОЙ И МОНТИРУЕТСЯ НА ОБЪЕКТЕ



III-III



1.288.9-2.5-07 СБ

АНСТ
2

24462-02 37

ФОРМАТ А3

МАРКА ПОЗ.	ОБОЗНАЧЕНИЕ	НАИМЕНОВАНИЕ	КОЛ.	МАССА ЕД. КГ	ПРИМЕЧАНИЕ
		<u>ДОКУМЕНТАЦИЯ</u>			
		САНИТАРНО-ТЕХНИЧЕСКАЯ			
		КАБИНА СКБА 1Н-СР			
	1.288.9 - 2.5 - 08 СБ	СБОРОЧНЫЙ ЧЕРТЕЖ			
		<u>КАНАЛИЗАЦИЯ</u>			
		<u>СТАНДАРТНЫЕ ИЗДЕЛИЯ</u>			
1		УМЫВАЛЬНИК ПК ДС-2			
		КЕРАМИЧЕСКИЙ			
		ГОСТ 23759-85, С	1		
		СИФОНОМ СФБВ И ВЫПУС			
		КОМ ВСУ ГОСТ 23412-79*	1		
		СМЕСИТЕЛЕМ ГОСТ 25809-83,	1		
		КРОНШТЕЙНАМИ ГОСТ 1153-76*	2		
		БОЛТАМИ ГОСТ 7798-70*	2		
2		УНИТАЗ „КОМПАКТ” КЕРА-			
		МИЧЕСКИЙ УНКЦ 1			
		ГОСТ 22847-85,	1		
		БАЧОК С АРМАТУРОЙ			
		ГОСТ 21485.5-76,	1		
		АРМАТУРА КРЕПЛЕНИЯ БАЧКА,			
		СИДЕНЬЕ ГОСТ 15062-83	1		
3		ТРУБОПРОВОД ИЗ ПЛАСТ-			
		МАССОВЫХ КАНАЛИЗАЦИОН-			
		НЫХ ТРУБ ГОСТ 22689.2-89			
		ℓ = 1000 мм. Ф 100	1	0.95	

1.288.9 - 2.5 - 08

НАЧ. МАСТ.	БЕЛОБ	<i>Б. Белоб</i>	САНИТАРНО-ТЕХНИЧЕСКАЯ КАБИНА СКБА 1Н - СР КАНАЛИЗАЦИЯ СПЕЦИФИКАЦИЯ ОБОРУДОВАНИЯ	СТАДИЯ	ЛИСТ	ЛИСТОВ
ГИП	СОКОЛОВА	<i>Соколов</i>		Р	1	2
ВЕД. ИНЖ.	ГОЛОВА	<i>Голова</i>	ГИПРОНИЗДРАВ			

ФОРМАТ А4

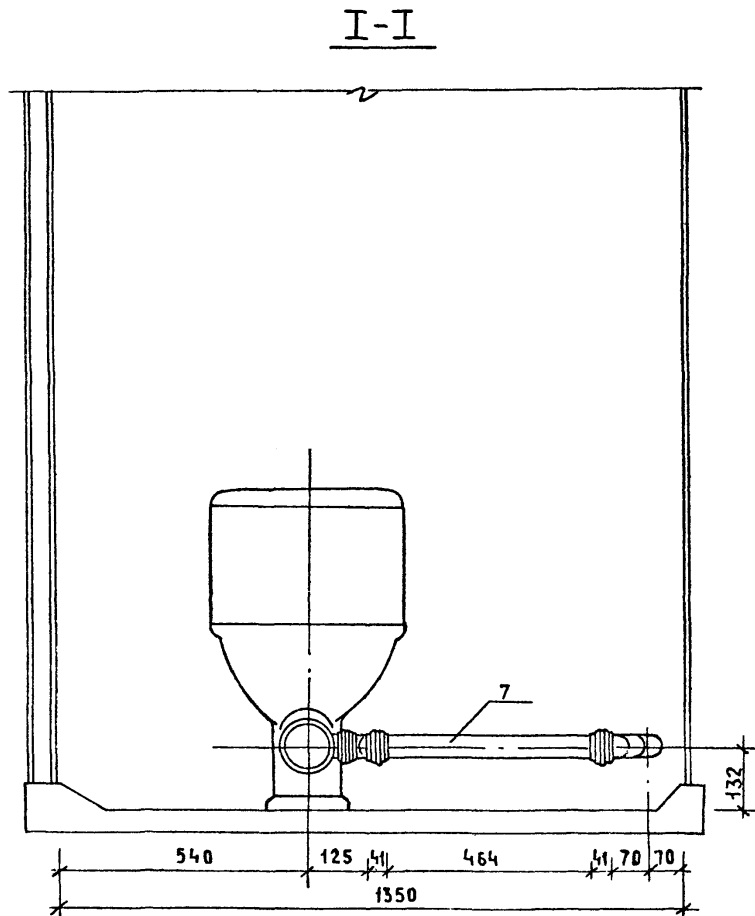
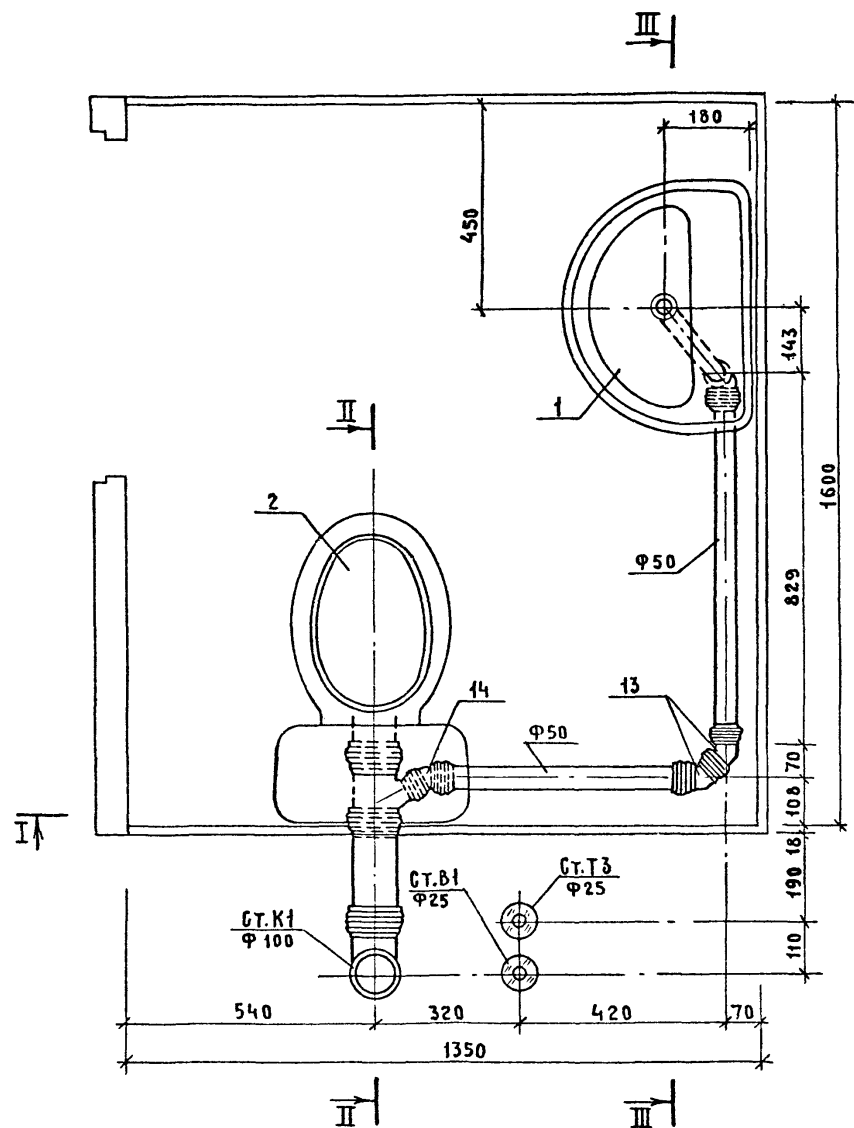
МАРКА ПОЗ.	ОБОЗНАЧЕНИЕ	НАИМЕНОВАНИЕ	КОЛ.	МАССА ЕД. КГ	ПРИМЕЧАНИЕ
4		ТО ЖЕ ℓ=1010ММ. Ф100	1	0.96	
5		ТО ЖЕ ℓ=630ММ. Ф100	1	0.63	
6		ТО ЖЕ ℓ=170ММ. Ф100	1	0.16	
7		ТО ЖЕ ℓ=520ММ. Ф50	1	0.16	
8		ТО ЖЕ ℓ=735 Ф50	1	0.23	
9		ПАТРУБОК КОМПЕНСАЦИОННЫЙ			
		ГОСТ 22689.2-89 Ф 100	1		
10		РЕВИЗИЯ ГОСТ 22689.2 -89			
		Ф 100	1		
11		ОТВОД 150°ГОСТ 22689.2-89			
		Ф 100	1	0.22	
12		ТО ЖЕ 90° Ф 50	1	0.060	
13		ТО ЖЕ 135° Ф 50	2	0.050	
14		ТО ЖЕ 150° Ф 50	1	0.045	
15		ТРОЙНИК 90°			
		ГОСТ 22689.2-89 Ф 100×100	1	0.46	
16		ТО ЖЕ 60° Ф 100×50	1		

ИНВ. И ПОДЛ. ПОДПИСЬ И ДАТА ВЗАМ. ИНВ. И

1.288.9 - 2.5 - 08

ЛИСТ
2

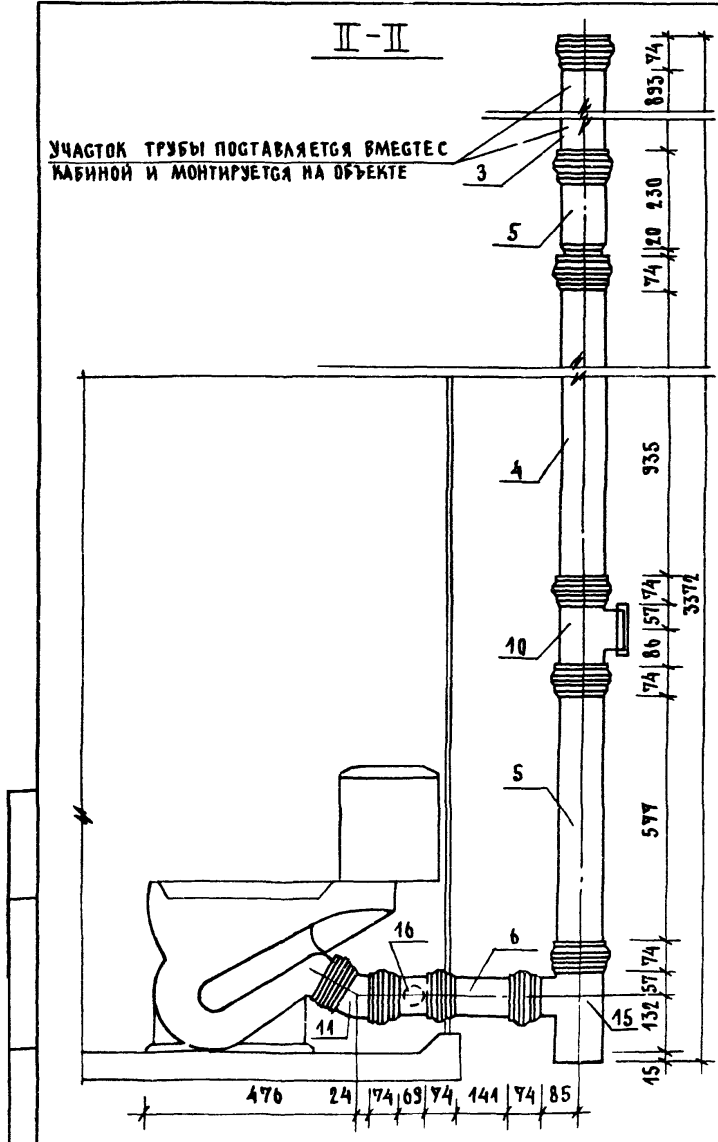
24462-02 38 ФОРМАТ А4



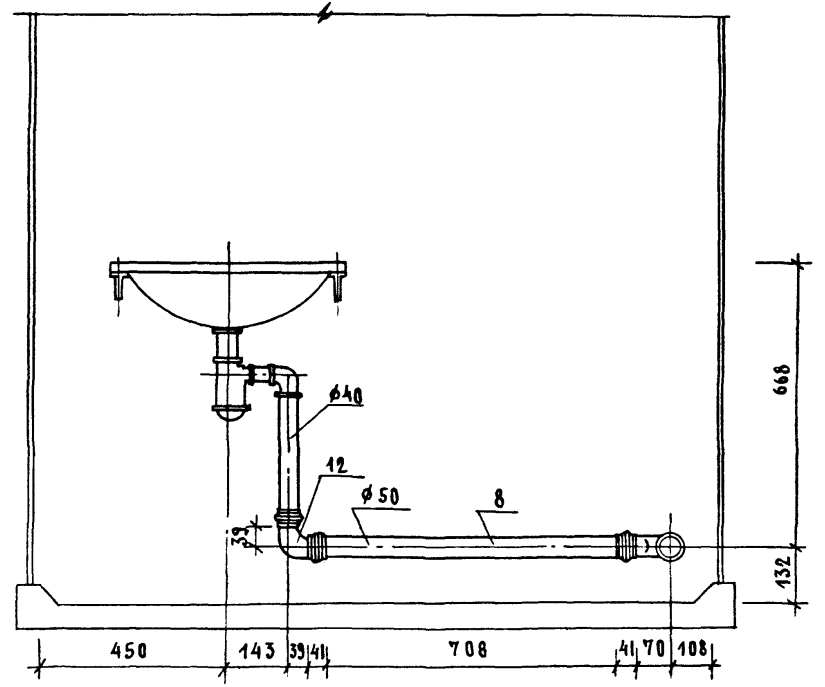
				1.288.9-2.5-08 СБ		
				САНИТАРНО-ТЕХНИЧЕСКАЯ КАБИНА СКБА1Н-СР		
				КАНАЛИЗАЦИЯ СБОРОЧНЫЙ ЧЕРТЕЖ		
НАЧ. МАСТ.	БЕЛОВ	<i>Белов</i>		СТАЛИЯ	ЛИСТ	ЛИСТОВ
ГИП	СОКОЛОВА	<i>Соколов</i>		Р	1	2
ВЕД. ИНЖ.	ГОЛОВА	<i>Голова</i>		ГИПРОНИИЗДРАВ		

II-II

УЧАСТОК ТРУБЫ ПОСТАВЛЯЕТСЯ ВМЕСТЕ С
КАБИНОЙ И МОНТИРУЕТСЯ НА ОБЪЕКТЕ



III-III



1.288.9 - 2.5 - 08 G5

АНГТ
2

МАРКА ПОЗ.	ОБОЗНАЧЕНИЕ	НАИМЕНОВАНИЕ	КОЛ.	МАССА ЕД. КГ.	ПРИМЕЧАНИЕ
		<u>ДОКУМЕНТАЦИЯ</u>			
		САНИТАРНО-ТЕХНИЧЕСКАЯ КАБИНА СКБА2Т-С			
	1.288.9-2.5-09 СБ	СБОРОЧНЫЙ ЧЕРТЕЖ ВОДОПРОВОДА			
		<u>СТАНДАРТНЫЕ ИЗДЕЛИЯ</u>			
1	КАТАЛОГ ЦКБА	ВЕНТИЛЬ ЗАПОРНЫЙ МУФТОВЫЙ 15Б15Р			
		Ф15	2	0.39	
2		МУФТА ПРЯМАЯ КОРОТКАЯ ГОСТ 8966-75 Ф15	2	0.055	
3		КОНТРГАЙКА ГОСТ 8968-75 Ф15	2	0.036	
4		СГОМ ГОСТ 8969-75 Ф15	1	0.075	
5		УГОЛЬНИК ГОСТ 8946-75* Ф15	3	0.095	
6		ТРОЙНИК ГОСТ 8948-75* Ф15	1	0.135	
7		НИППЕЛЬ ДВОЙНОЙ ГОСТ 8958-75* Ф15	1	0.074	
8		ТРУБОПРОВОД ИЗ ПЛАСТАМАНОВЫХ ТРУБ ПНД 12 СЛ ГОСТ 18599-83 Ø=800 Ф12	1		
		ТРУБОПРОВОД ИЗ СТАЛЬНЫХ ВОДОГАЗОПРОВОДНЫХ			

1.288.9-2.5-09

НАЧ. МАСТ.	БЕЛОВ	И.П. КОЛ	САНИТАРНО-ТЕХНИЧЕСКАЯ КАБИНА СКБА2Т-С	СТАЛЬЯ	ЛИСТ	ЛИСТОВ
ГИП	СОКОЛОВА	СОКОЛ	ВОДОПРОВОД	Р	1	2
ВЕД. ИНЖ.	ГОЛОВА	ГОЛ	СПЕЦИФИКАЦИЯ ОБОРУДОВАНИЯ	ГИПРОНИИЗДРАВ		

ФОРМАТ А4

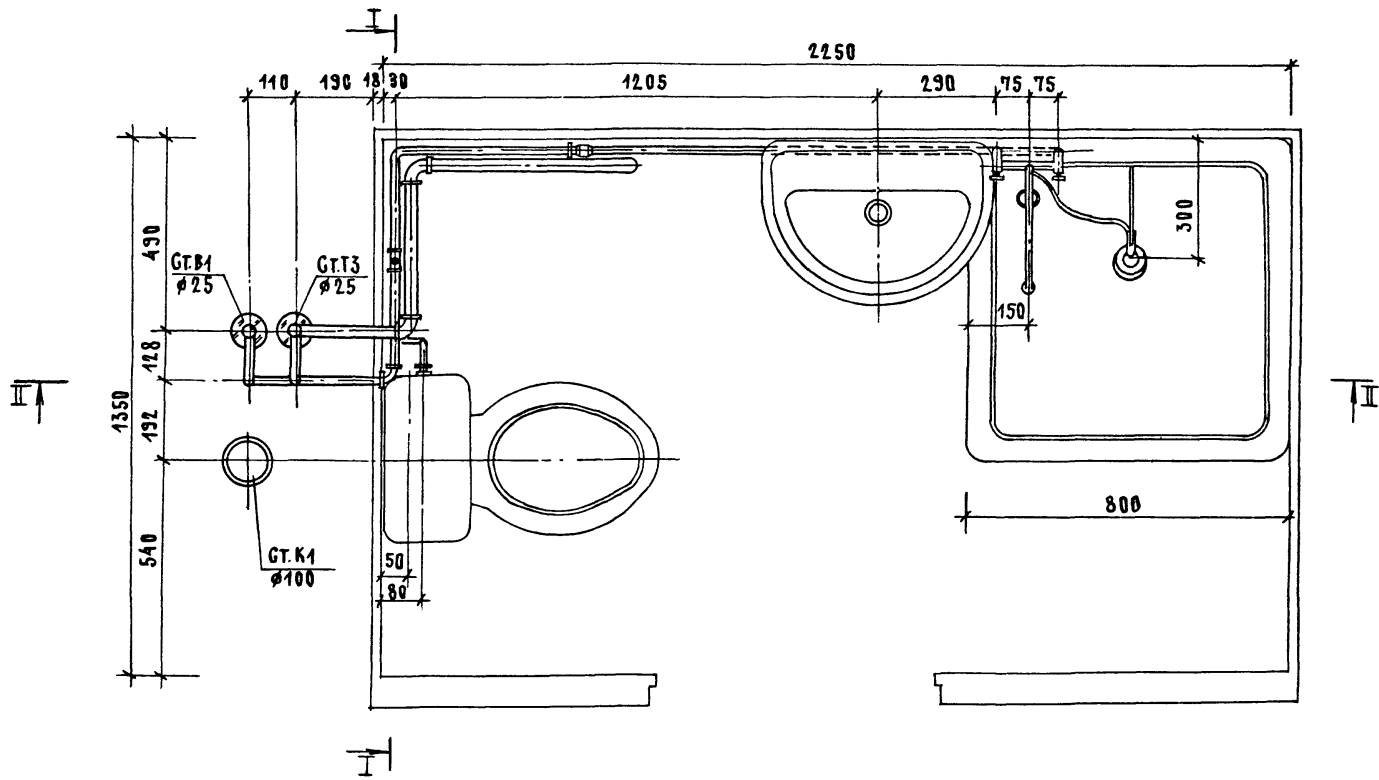
МАРКА ПОЗ.	ОБОЗНАЧЕНИЕ	НАИМЕНОВАНИЕ	КОЛ.	МАССА ЕД. КГ.	ПРИМЕЧАНИЕ
		ОЦИНКОВАННЫХ ТРУБ			
		ГОСТ 3262-75* Ф40x3.0	0.2	3.84	М
		ТО ЖЕ Ф25x2.8	3.6	2.39	М
		ТО ЖЕ Ф15x2.5	4.0	1.28	М
		<u>ГОРЯЧЕЕ ВОДОСНАБЖЕНИЕ</u>			
		<u>СТАНДАРТНЫЕ ИЗДЕЛИЯ</u>			
1	КАТАЛОГ ЦКБА	ВЕНТИЛЬ ЗАПОРНЫЙ МУФТОВЫЙ 15Б15Р			
		Ф15	1	0.39	
2		МУФТА ПРЯМАЯ КОРОТКАЯ ГОСТ 8966-75 Ф15	2	0.055	
3		КОНТРГАЙКА ГОСТ 8968-75* Ф15	2	0.036	
4		СГОМ ГОСТ 8969-75 Ф15	1	0.075	
5		УГОЛЬНИК ГОСТ 8946-75* Ф15	3	0.095	
6		ТО ЖЕ Ф25	6	0.231	
		ТРУБОПРОВОД ИЗ СТАЛЬНЫХ ВОДОГАЗОПРОВОДНЫХ ОЦИНКОВАННЫХ ТРУБ			
		ГОСТ 3262-75* Ф40x3.0	0.2	3.84	М
		ТО ЖЕ Ф25x2.8	5.8	2.39	М
		ТО ЖЕ Ф15x2.5	3.8	1.28	М
		СМЕСИТЕЛЬ ЛАТУННЫЙ СМ-ВУ-ШЛ ГОСТ 25809-89	1	2.20	

ИМЬ № ПОДАЛ ПОДПИСЬ И ДАТА ВЗАМ. ИМЬ. ИЕ

1.288.9-2.5-09

2462-02 41 ФОРМАТ А4

ЛИСТ 2

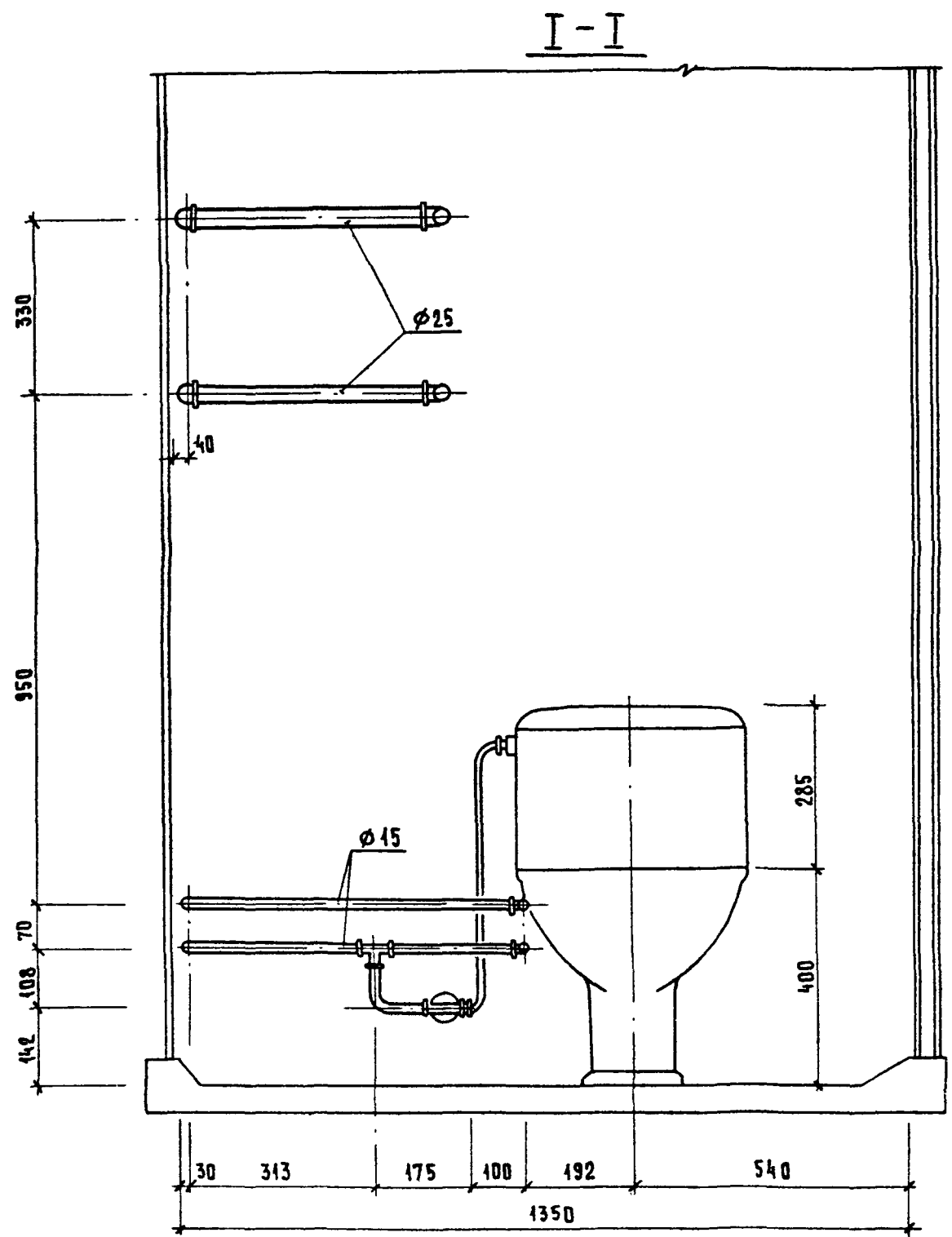


				1.288.9-2.5-09 Г6		
				ГАНИТАРНО-ТЕХНИЧЕСКАЯ КАБИНА СКБА2Т-Г		
				ВОДОПРОВОД СБОРОЧНЫЙ ЧЕРТЕЖ		
				ГИПРОНИИЗДРАВ		

НАЧ. МАСТ. БЕЛОВ
ГНП ГОРДАНОВА
ВЕД. ИНЖ. ГОЛОВА

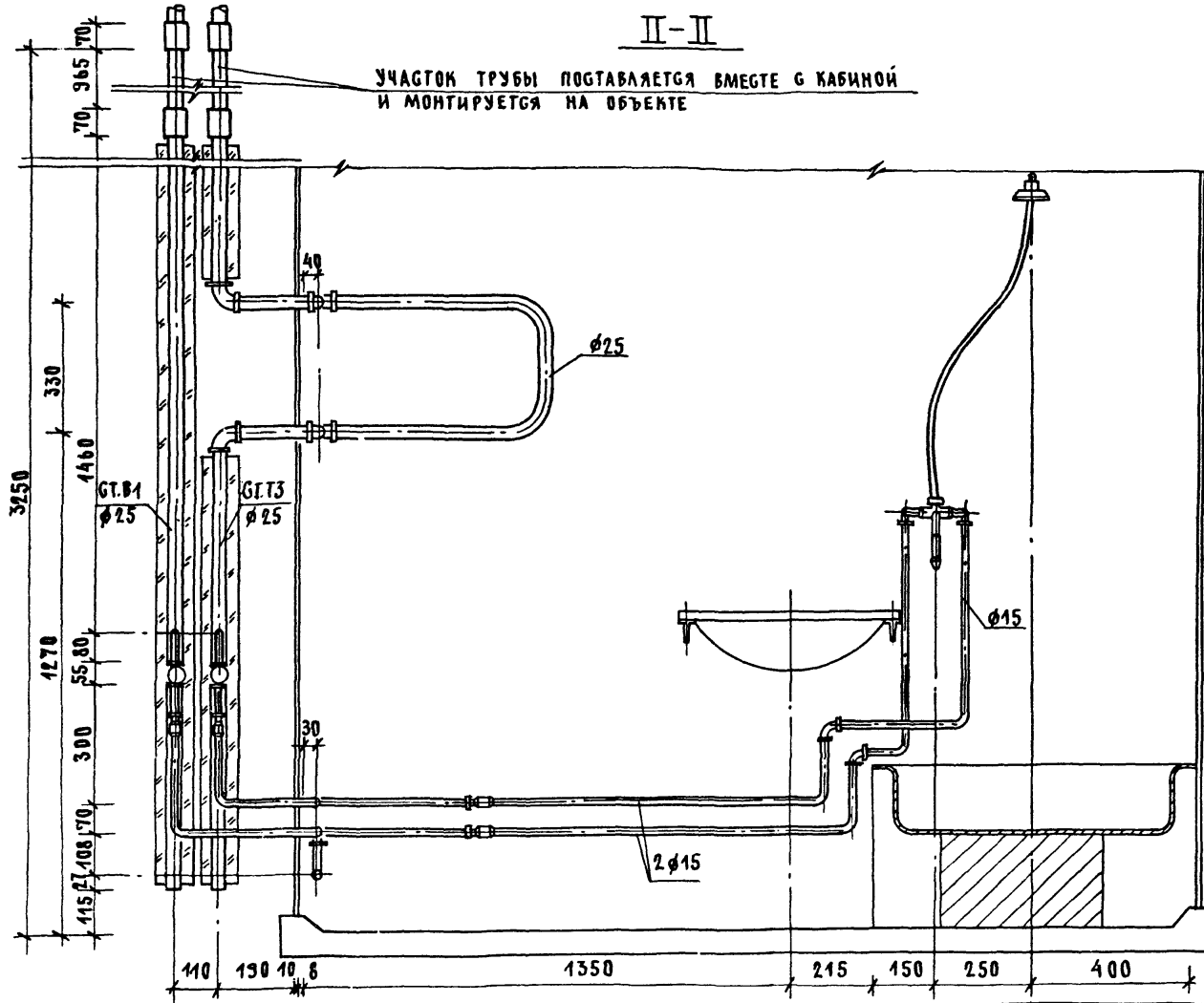
Вол
Росин
Тер

СТАНЦИЯ ЛУСТ ЛУСТОВЕ
Р 1 7



II-II

УЧАСТОК ТРУБЫ ПОСТАВЛЯЕТСЯ ВМЕСТЕ С КАБИНОЙ
И МОНТИРУЕТСЯ НА ОБЪЕКТЕ

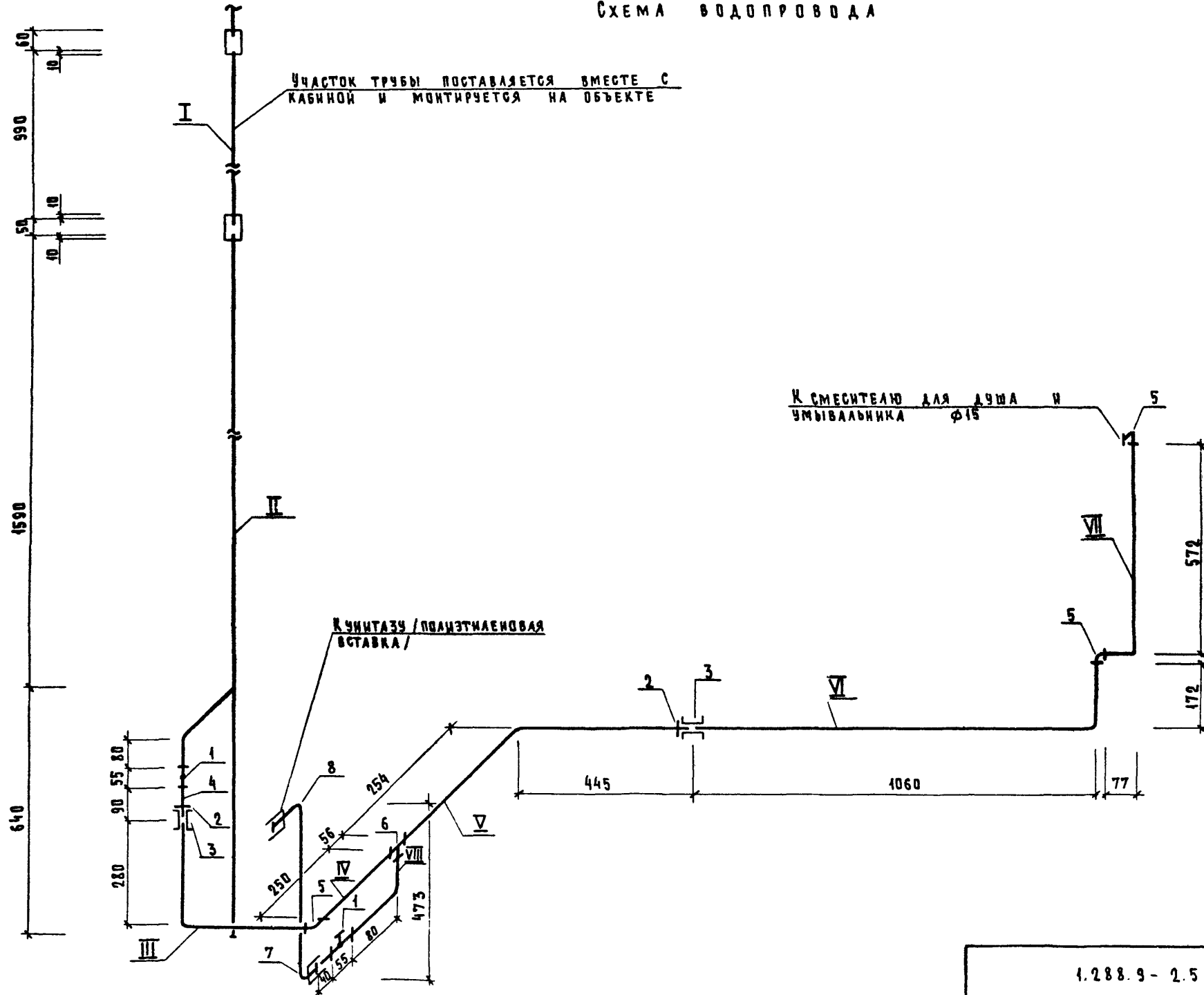


1.288.9-2.5-03 G6

АНГТ
3

24462-02 44 ФОРМАТ А3

СХЕМА ВОДОПРОВОДА



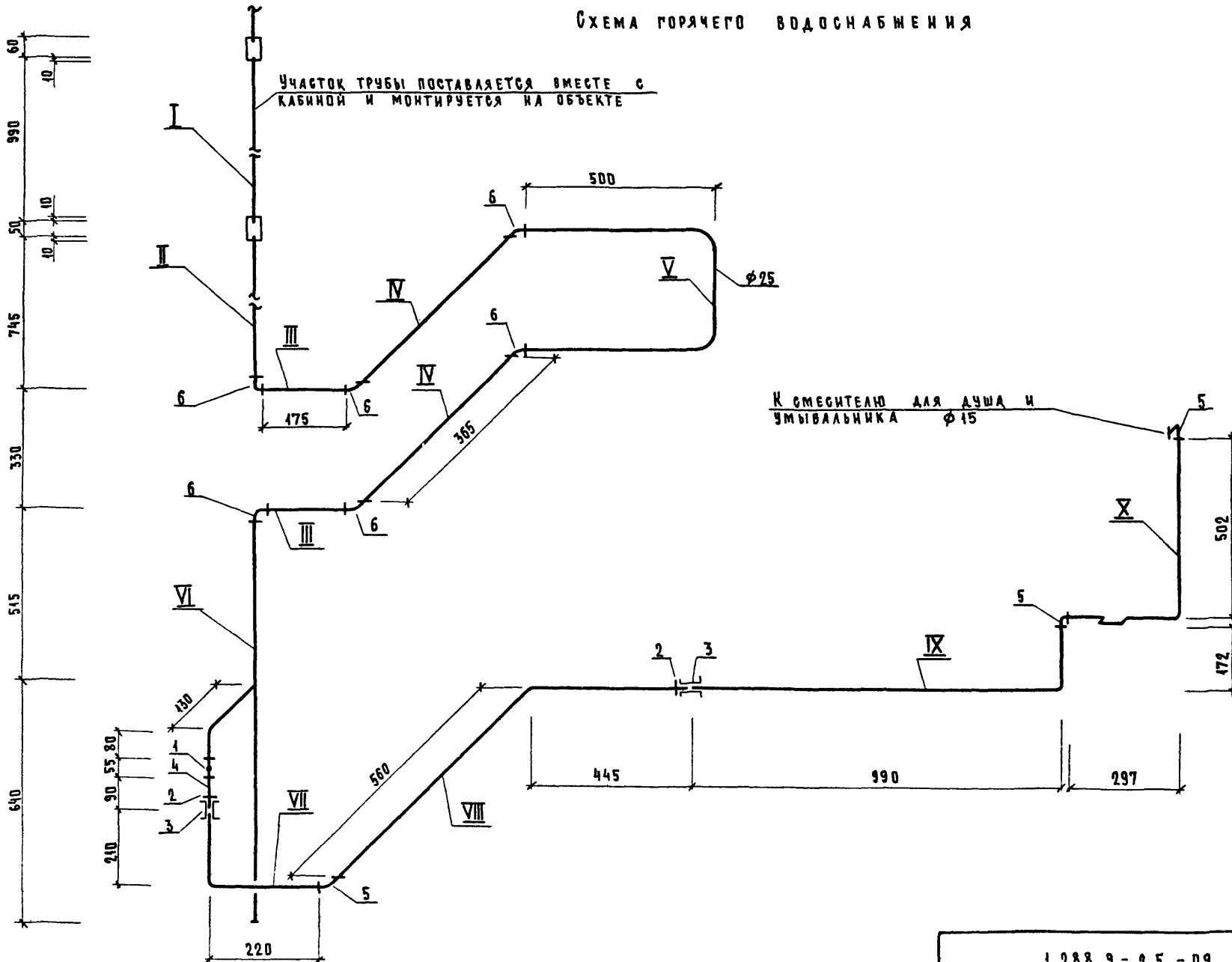
ТРУБНЫЕ ЗАГОТОВКИ

МАРКА ПОЗ.	ЭСКИЗ ДЕТАЛИ	Л ММ	φ ММ	ЕД. ИЗМ.	КОЛ.	МАССА ЕД. КГ	ГОСТ
I		70	40	ШТ.	1	0.28	3262-75*
		990	25	ШТ.	1	2.35	3262-75*
II		70	40	ШТ.	1	0.28	3262-75*
		2230	25	ШТ.	1	5.35	3262-75*
		220	15	ШТ.	1	0.28	3262-75*
III		620	15	ШТ.	1	0.79	3262-75*
IV		270	15	ШТ.	1	0.34	3262-75*
V		770	15	ШТ.	1	0.97	3262-75*
VI		1255	15	ШТ.	1	1.58	3262-75*
VII		670	15	ШТ.	1	0.85	3262-75*
VIII		180	15	ШТ.	1	0.22	3262-75*

1.288.9-2.5-09 СБ

Лист
5

СХЕМА ГОРЯЧЕГО ВОДОСНАБЖЕНИЯ



1.288.9 - 2.5 - 09 СБ

ЛИСТ
6

ТРУБНЫЕ ЗАГОТОВКИ

МАРКА ПОЗ.	ЭСКИЗ ДЕТАЛИ	L ММ	Φ ММ	ЕД. ИЗМ.	КОЛ.	МАССА ЕД., КГ	ГОСТ
I		70	40	ШТ.	1	0.28	3262-75*
		990	25	ШТ.	1	2.35	3262-75*
II		70	40	ШТ.	1	0.28	3262-75*
		810	25	ШТ.	1	1.93	3262-75*
III		250	25	ШТ.	2	0.59	3262-75*
IV		440	25	ШТ.	2	1.05	3262-75*
V		1350	25	ШТ.	1	3.22	3262-75*
VI		4170	25	ШТ.	1	2.79	3262-75*
		220	45	ШТ.	1	0.29	3262-75*
VII		450	15	ШТ.	1	0.58	3262-75*
VIII		1070	15	ШТ.	1	4.36	3262-75*
IX		1185	15	ШТ.	1	4.51	3262-75*
X		855	15	ШТ.	1	4.08	3262-75*

1.288.9-2.5-09 С6

Лист

7

МАРКА ПОЗ.	ОБОЗНАЧЕНИЕ	НАИМЕНОВАНИЕ	КОЛ.	МАССА ЕД., КГ	ПРИМЕЧАНИЕ
		<u>ДОКУМЕНТАЦИЯ</u>			
		САНИТАРНО-ТЕХНИЧЕСКАЯ			
		КАБИНА СКБА2Т-В			
	1.288.9-2.5-10 СБ	СБОРОЧНЫЙ ЧЕРТЕЖ			
		<u>ВОДОПРОВОД</u>			
		<u>СТАНДАРТНЫЕ ИЗДЕЛИЯ</u>			
1	КАТАЛОГ ЦКБА	ВЕНТИЛЬ ЗАПОРНЫЙ			
		МУФТОВЫЙ 15Б 18Р			
		Ф15	2	0.39	
2		МУФТА ПРЯМАЯ КОРОТКАЯ			
		ГОСТ 8966-75 Ф15	2	0.055	
3		КОНТРГАЙКА ГОСТ 8968-75			
		Ф15	2	0.036	
4		СГОН ГОСТ 8969-75			
		Ф15	1	0.075	
5		УГОЛЬНИК ГОСТ 8946-75*			
		Ф15	3	0.095	
6		ТРОЙНИК ГОСТ 8948-75*Ф15	1	0.135	
7		ЗАГЛУШКА СТАЛЬНАЯ			
		ГОСТ 17379-83 Ф25	1	0.1	
8		НИПЛЕЛЬ ДВОЙНОЙ			
		ГОСТ 8958-75* Ф15	1	0.074	
9		ТРУБОПРОВОД ИЗ ПЛАСТМАС			
		СОВЫХ ТРУБ ПНА 12СА			
		ГОСТ 18599-83 С=800 Ф12	1		
		ТРУБОПРОВОД ИЗ СТАЛЬНЫХ			

1.288.9-2.5-10

НАЧ. МАСТ. БЕЛОВ *Белов*
 ГИП СОКОЛОВА *Соколов*
 ВЕД. ИНЖ. ГОЛОВА *Голова*

САНИТАРНО-ТЕХНИЧЕСКАЯ
 КАБИНА СКБА2Т-В.
 ВОДОПРОВОД.
 СПЕЦИФИКАЦИЯ ОБОРУДОВАНИЯ

СТАНДАРТ ЛИСТ ЛИСТОВ
 Р 1 2
 ГИПРОНИИЗДРАВ

ФОРМАТ А4

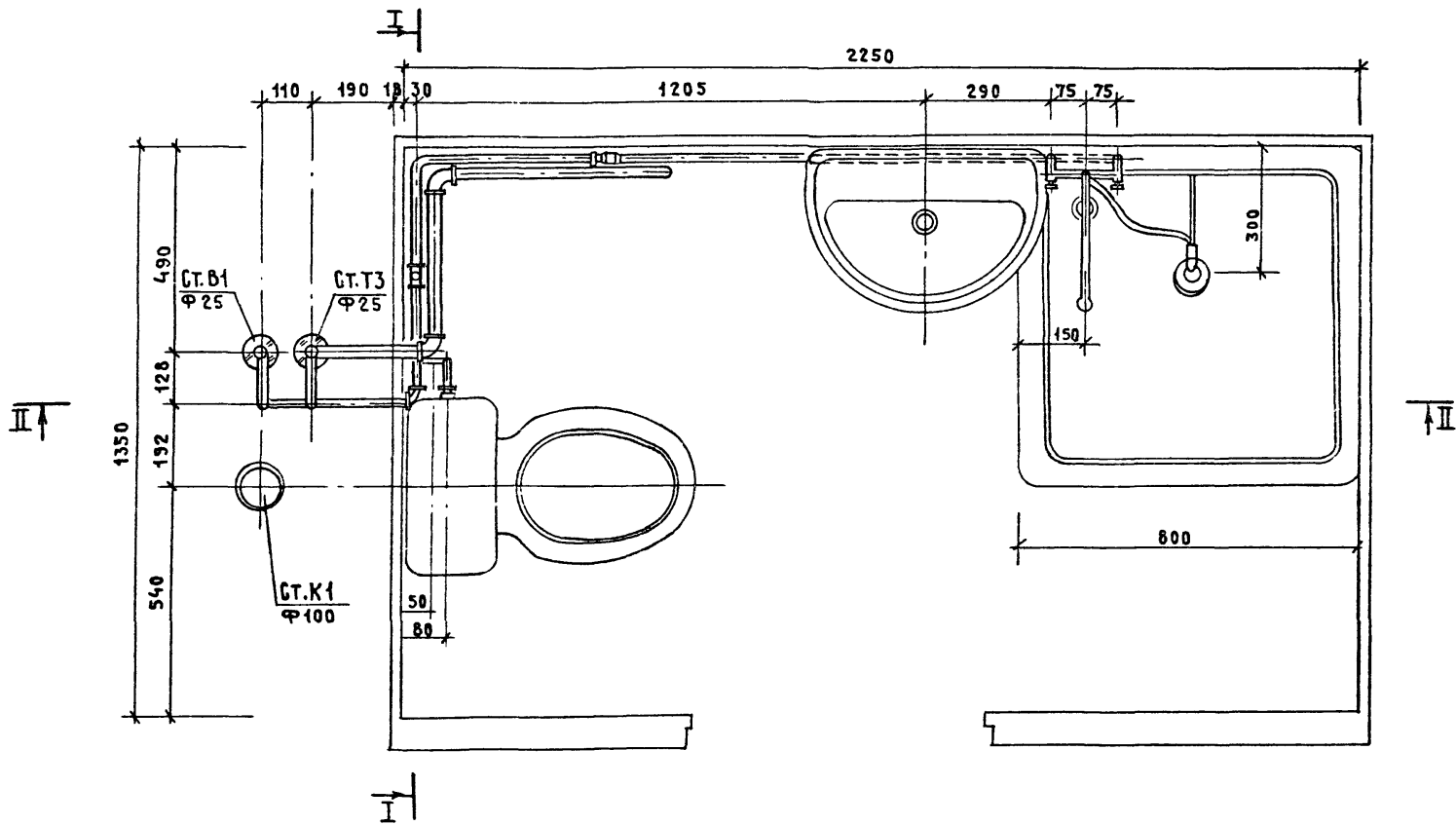
ИНВ. И ПОДА. ПОДПИСЬ И ДАТА ВЗЛ. И ИВ. И

МАРКА ПОЗ.	ОБОЗНАЧЕНИЕ	НАИМЕНОВАНИЕ	КОЛ.	МАССА ЕД., КГ	ПРИМЕЧАНИЕ
		ВОДОГАЗОПРОВОДНЫХ			
		ОЦИНКОВАННЫХ ТРУБ			
		ГОСТ 3262-75*Ф25x2.5	1.0	2.39	М
		ТО ЖЕ Ф15x2.5	4.0	1.28	М
		<u>ГОРЯЧЕЕ ВОДОСНАБЖЕНИЕ</u>			
		<u>СТАНДАРТНЫЕ ИЗДЕЛИЯ</u>			
1	КАТАЛОГ ЦКБА	ВЕНТИЛЬ ЗАПОРНЫЙ			
		МУФТОВЫЙ 15Б 18Р			
		Ф15	1	0.39	
2		МУФТА ПРЯМАЯ КОРОТКАЯ			
		ГОСТ 8966-75 Ф15	2	0.055	
3		КОНТРГАЙКА ГОСТ 8968-75*			
		Ф15	2	0.036	
4		СГОН ГОСТ 8969-75			
		Ф15	1	0.075	
		УГОЛЬНИК ГОСТ 8946-75*			
		Ф25	6	0.231	
		ТО ЖЕ Ф15	3	0.095	
		ТРУБОПРОВОД ИЗ СТАЛЬНЫХ			
		ВОДОГАЗОПРОВОДНЫХ			
		ОЦИНКОВАННЫХ ТРУБ			
		ГОСТ 3262-75*Ф40x3.0	0.2	3.84	
		ТО ЖЕ Ф25x2.8	5.8	2.39	
		ТО ЖЕ Ф15x2.5	3.8	1.28	
		СМЕСИТЕЛЬ ЛАТУННЫЙ			
		СМ-ВУ-ШЛ ГОСТ 25809-83	1	2.20	

1.288.9-2.5-10

ЛИСТ
2

24462-02 49 ФОРМАТ А4

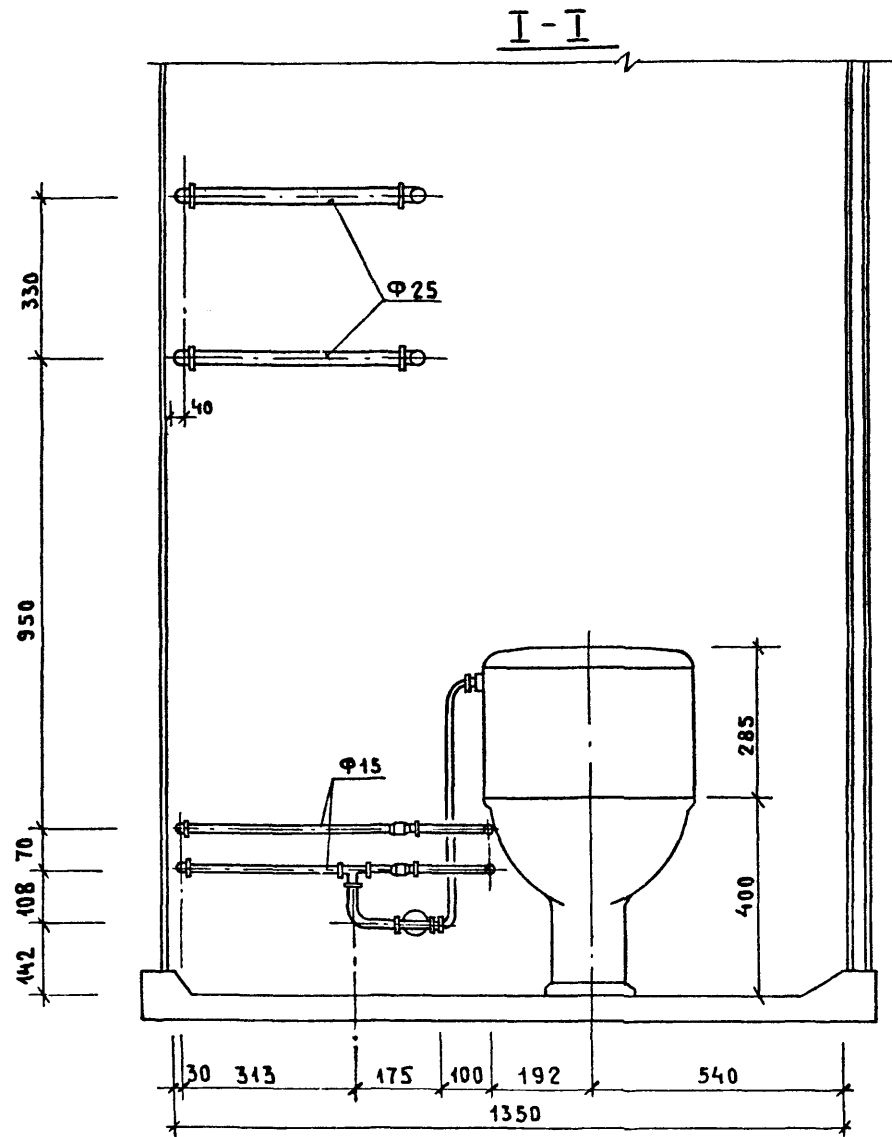


				1.268.9-2.5-10 СБ		
				САНИТАРНО-ТЕХНИЧЕСКАЯ		
				КАБИНА СКБА2Т-В		
				ВОДОПРОВОД		
				СБОРОЧНЫЙ ЧЕРТЕЖ		
				СТАДИЯ ЛИСТ ЛИСТОВ		
				Р 1 7		
				ГИПРОНИИЗДРАВ		
				24462-02 50 ФОРМАТ А3		

НАЧ. МАСТ БЕЛОВ *В.И.*
 ГИП СОКОЛОВА *В.С.*
 ВЕД. ИНЖ. ГОЛОВА *Л.А.*

САНИТАРНО-ТЕХНИЧЕСКАЯ
 КАБИНА СКБА2Т-В
 ВОДОПРОВОД
 СБОРОЧНЫЙ ЧЕРТЕЖ

СТАДИЯ ЛИСТ ЛИСТОВ
 Р 1 7
 ГИПРОНИИЗДРАВ



1.288.9 -2.5 -10 СБ

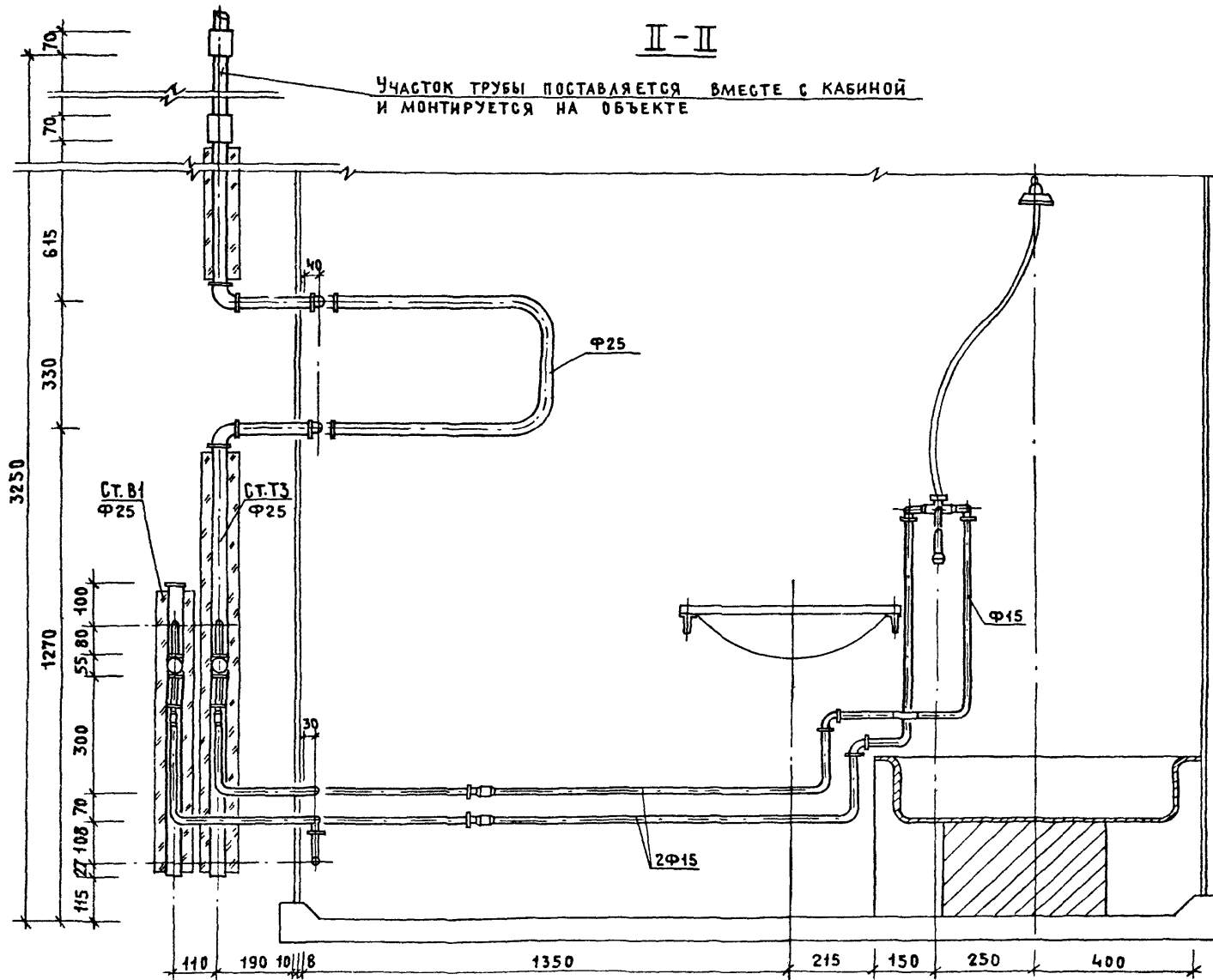
ЛИСТ

2

24462-02 51 ФОРМАТ А3

II-II

УЧАСТОК ТРУБЫ ПОСТАВЛЯЕТСЯ ВМЕСТЕ С КАБИНОЙ И МОНТИРУЕТСЯ НА ОБЪЕКТЕ

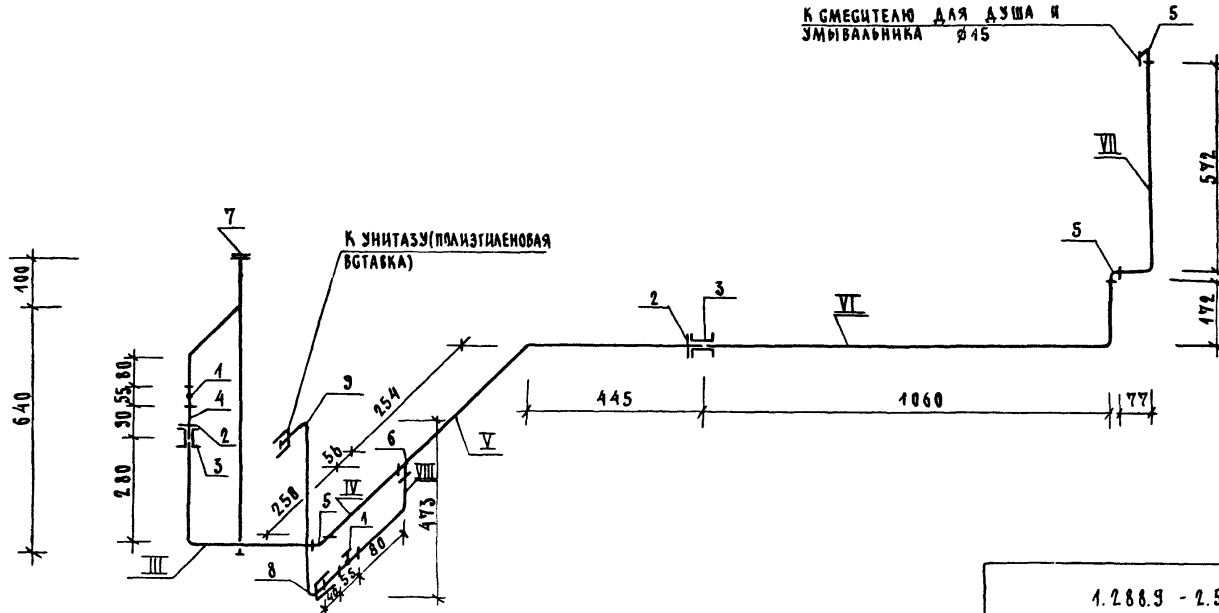


1.288.9 -2.5 -10 СБ

Лист
3

24462-02 52 ФОРМАТ А3

СХЕМА ВОДОПРОВОДА



1.288.9 - 2.5 - 10 G6

24462-02 53

ФОРМАТ А5

АНГЛ
4

ТРУБНЫЕ ЗАГОТОВКИ

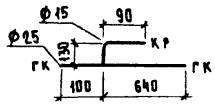
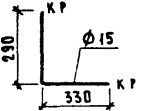
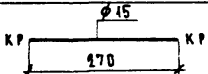
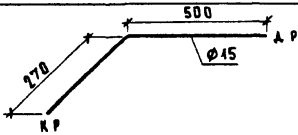
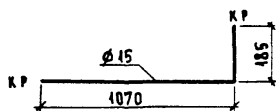
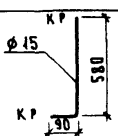
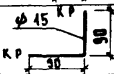
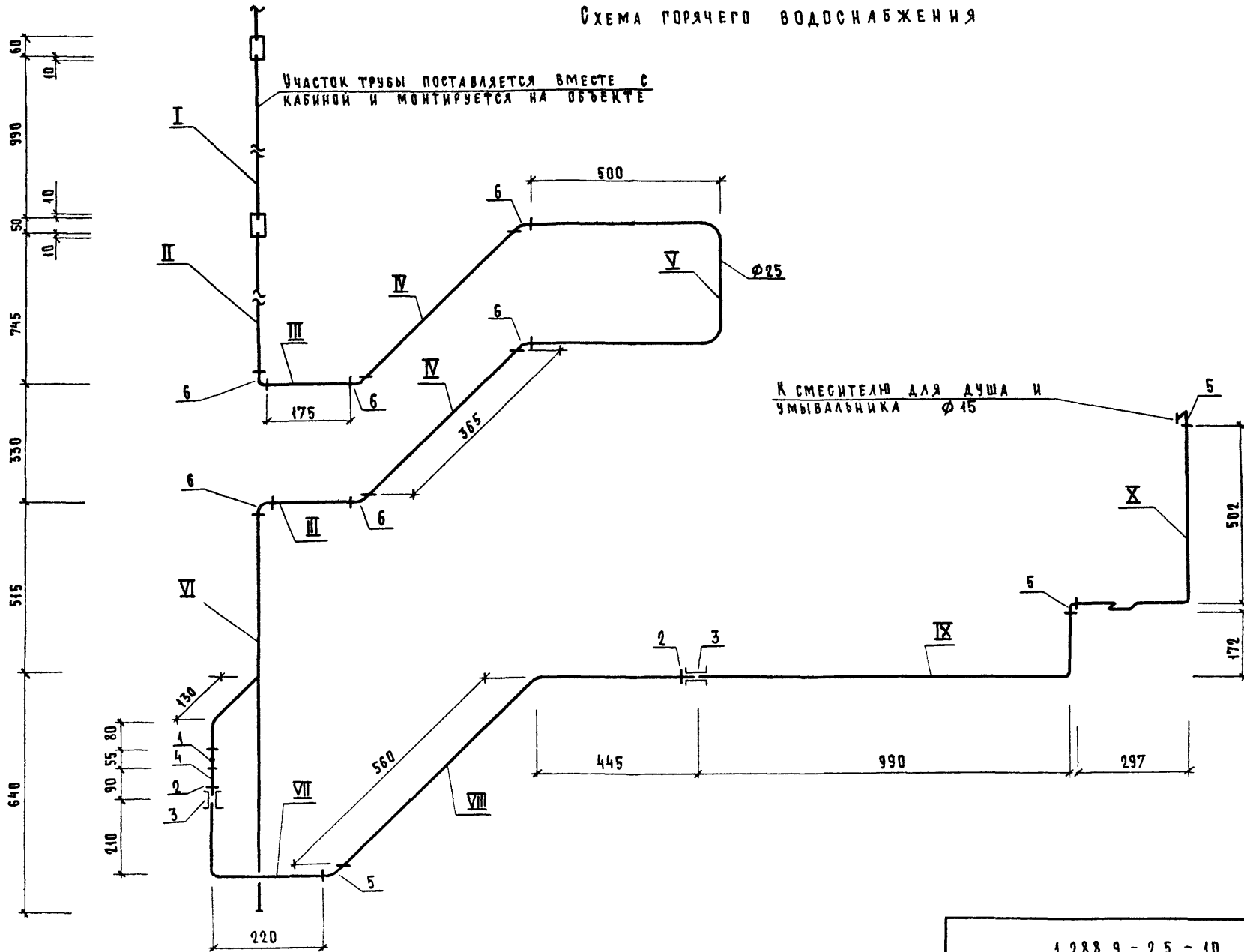
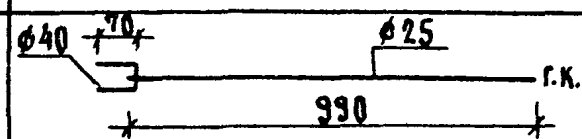
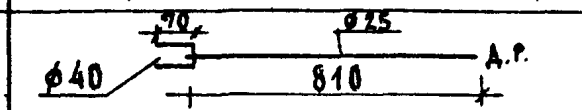
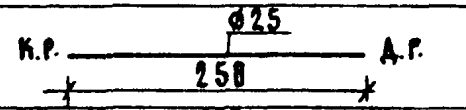
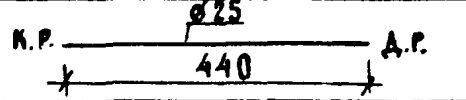
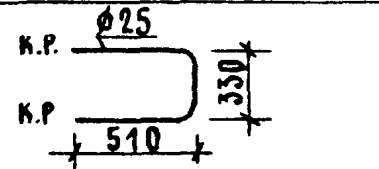
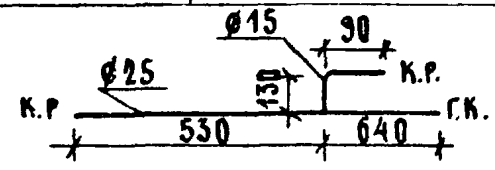
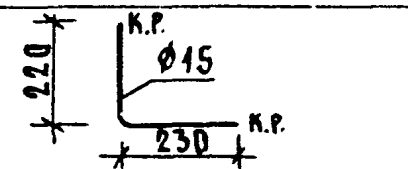
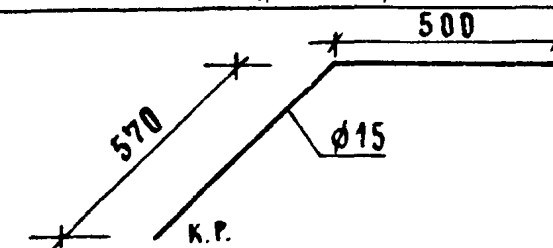
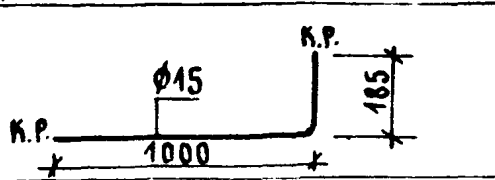
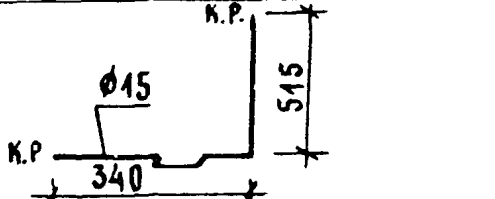
МАРКА ГОС	ЭСКИЗ ДЕТАЛИ	L мм	∅ мм	ЕД ИЗМ	КОЛ.	МАССА ЕД КГ	ГОСТ
I		740	25	шт	1	1.76	3262-75*
		220	15	шт	1	0.28	3262-75*
II		620	15	шт	1	0.79	3262-75*
III		270	15	шт	1	0.34	3262-75*
IV		770	15	шт	1	0.97	3262-75*
V		1255	15	шт	1	1.58	3262-75*
VI		670	15	шт	1	0.85	3262-75*
VII		180	15	шт	1	0.22	3262-75*

СХЕМА ГОРЯЧЕГО ВОДОСНАБЖЕНИЯ



1.288.9 - 25 - 10 СБ		Лист
		6

ТРУБНЫЕ ЗАГОТОВКИ

МАРКА ПОЗ.	УСЛОВИЯ ДЕТАЛИ	L ММ	φ ММ.	ЕД ИЗМ.	КОЛ.	МАССА ЕД. КГ.	ГОСТ
I		70	40	шт.	1	0.28	3262-75*
		990	25	шт.	1	2.35	3262-75*
II		70	40	шт.	1	0.28	3262-75*
		810	25	шт.	1	1.93	3262-75*
III		250	25	шт.	2	0.59	3262-75*
IV		440	25	шт.	2	1.05	3262-75*
V		1350	25	шт.	1	3.22	3262-75*
VI		1170	25	шт.	1	2.79	3262-75*
		220	15	шт.	1	0.29	3262-75*
VII		450	15	шт.	1	0.58	3262-75*
VIII		1070	15	шт.	1	1.36	3262-75*
IX		1185	15	шт.	1	1.54	3262-75*
X		855	15	шт.	1	1.08	3262-75*

1.288.3-2.5-10 66

ЛИСТ
7

МАРКА ПОЗ.	ОБОЗНАЧЕНИЕ	НАИМЕНОВАНИЕ	КОД.	МАССА ЕД., КГ	ПРИМЕЧАНИЕ
		<u>ДОКУМЕНТАЦИЯ</u>			
		САНИТАРНО-ТЕХНИЧЕСКАЯ			
		КАБИНА СКБА 2Т-С			
	1.288.9-2.5-11 СБ	СБОРОЧНЫЙ ЧЕРТЕЖ			
		<u>КАНАЛИЗАЦИЯ</u>			
		<u>СТАНДАРТНЫЕ ИЗДЕЛИЯ</u>			
1		ЧМЫВАЛЬНИК ПКБ-2 КЕРАМИЧЕСКИЙ ГОСТ 2375 9-85, С	1		
		СИФОНОМ СФБВ И ВЫПУСКОМ			
		ВСУ ГОСТ 23412-79*	1		
		КРОШТЕЙНАМИ ГОСТ 1153-76*	2		
		БОЛТАМИ ГОСТ 7798-70*	2		
2		УНИТАЗ „КОМПАКТ“ КЕРАМИЧЕСКИЙ ЧНҚЦІ ГОСТ 22847-85,	1		
		АРМАТУРА КРЕПЛЕНИЯ БАЧКА,			
		БАЧОК С АРМАТУРОЙ			
		ГОСТ 21485.5-76	1		
		СИДЕНЬЕ ГОСТ 15062-83	1		
3		ПОДДОН ДУШЕВОЙ ЧУГУННЫЙ ЭМАЛИРОВАННЫЙ ПДЧМ 800			
		ГОСТ 10161-83, С ВЫПУСКОМ	1		
		И СИФОНОМ ГОСТ 23412-79*	1		
4	МОСКОВСКИЙ ЗАВОД НЕСТАНДАРТНОГО ОБОРУДОВАНИЯ	НАПОЛЬНЫЙ ПРИЕМНИК СТОЧНЫХ ВОД ДЛЯ САНТЕХКАБИН ЗАВОДСКОГО ИЗГОТОВЛЕНИЯ	1		
5		ТРУБОПРОВОД ИЗ ПЛАСТМАССОВЫХ			

1.288.9-2.5-11

НАЧ.МАСТ.	БЕЛЗЬ	<i>В.В.В.</i>	САНИТАРНО-ТЕХНИЧЕСКАЯ	СТАДИЯ	ЛИСТ	ЛИСТОВ
ГИП	СКОЛОВА	<i>Васил</i>	КАБИНА СКБА 2Т-С	Р	1	2
ВЕД.ИНЖ.	ГОЛОВА	<i>Тей</i>	КАНАЛИЗАЦИЯ	ГИПРОНИЗДРАВ		
			СПЕЦИФИКАЦИЯ ОБОРУДОВАНИЯ			

ФОРМАТ А4

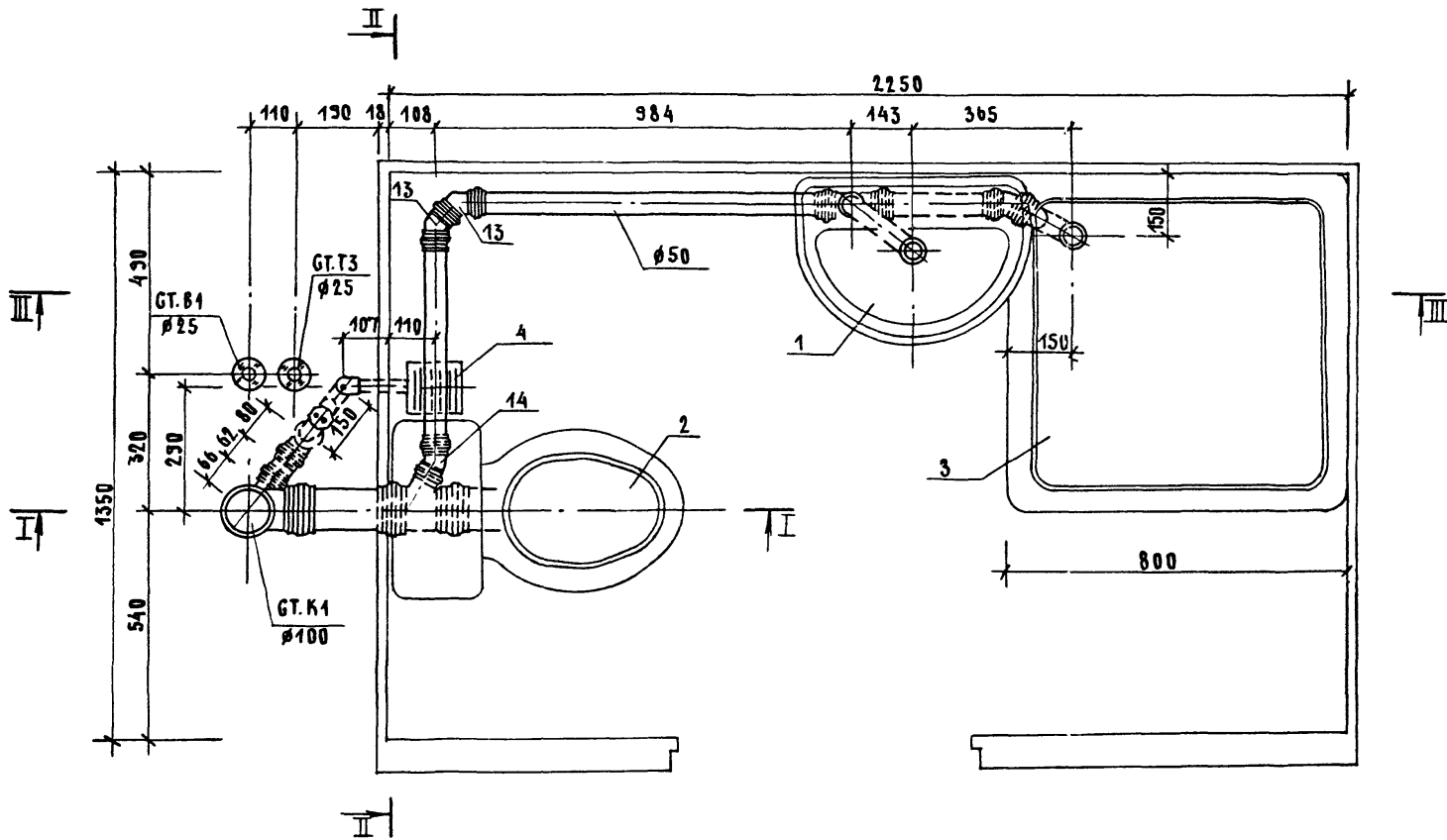
МАРКА ПОЗ.	ОБОЗНАЧЕНИЕ	НАИМЕНОВАНИЕ	КОД.	МАССА ЕД., КГ	ПРИМЕЧАНИЕ
		КАНАЛИЗАЦИОННЫХ ТРУБ			
		ГОСТ 22689.2-87 L=1370MM Ф100	1	1.30	
6		ТО ЖЕ L=1400MM. Ф100	1	1.31	
7		ТО ЖЕ L=150MM. Ф100	1	0.14	
8		ТО ЖЕ L=550MM. Ф100	1	0.17	
9		ТО ЖЕ L=900MM. Ф50	1	0.28	
10		ТО ЖЕ L=265MM. Ф50	1	0.08	
11		ПАТРУБОК КОМПЕНСАЦИОННЫЙ			
		ГОСТ 22689.2-87 Ф100	1		
12		ОТВОД 90° ГОСТ 22689.2-87 Ф50	1	0.06	
13		ТО ЖЕ 135° Ф50	2	0.05	
14		ТО ЖЕ 150° Ф50	2	0.045	
15		ТО ЖЕ 150° Ф100	1	0.22	
16		ТРОЙНИК 90° ГОСТ 22689.2-87			
		Ф100 x 50	1	0.27	
17		ТО ЖЕ Ф100 x 100	1	0.46	
18		ТО ЖЕ Ф50 x 50	1	0.085	
19		ТО ЖЕ 60° Ф100 x 50	1		
20		ТРУБОПРОВОД ИЗ СТАЛЬНЫХ ВОДОГАЗОПРОВОДНЫХ ОЦИНКОВАННЫХ ТРУБ ГОСТ 3262-75*			
		Ф32 x 2.8	1,26	3.09	М
21		ТРОЙНИК ГОСТ 8949-75* Ф32 x 25	1	0.43	
22		ПРОБКА ГОСТ 8963-75* Ф32	1	0.17	
23		СИФОН-РЕБИЗИЯ ЧУГУННЫЙ			
		СФ150Д ГОСТ 6924-75 Ф50	1	3.3	

ИНВ. Л. ПОДЛ. ПОДПИСЬ И ДАТА ВЗЛ. ИНВ. И

1.288.9-2.5-11

ЛИСТ 2

24462-02 57 ФОРМАТ А4



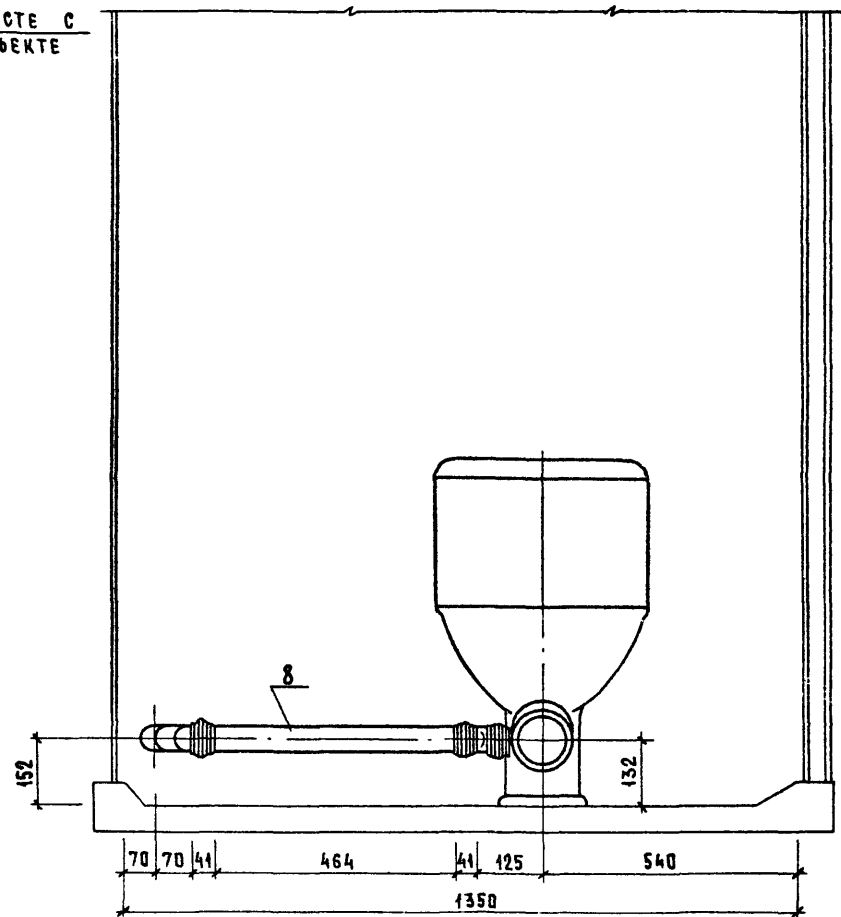
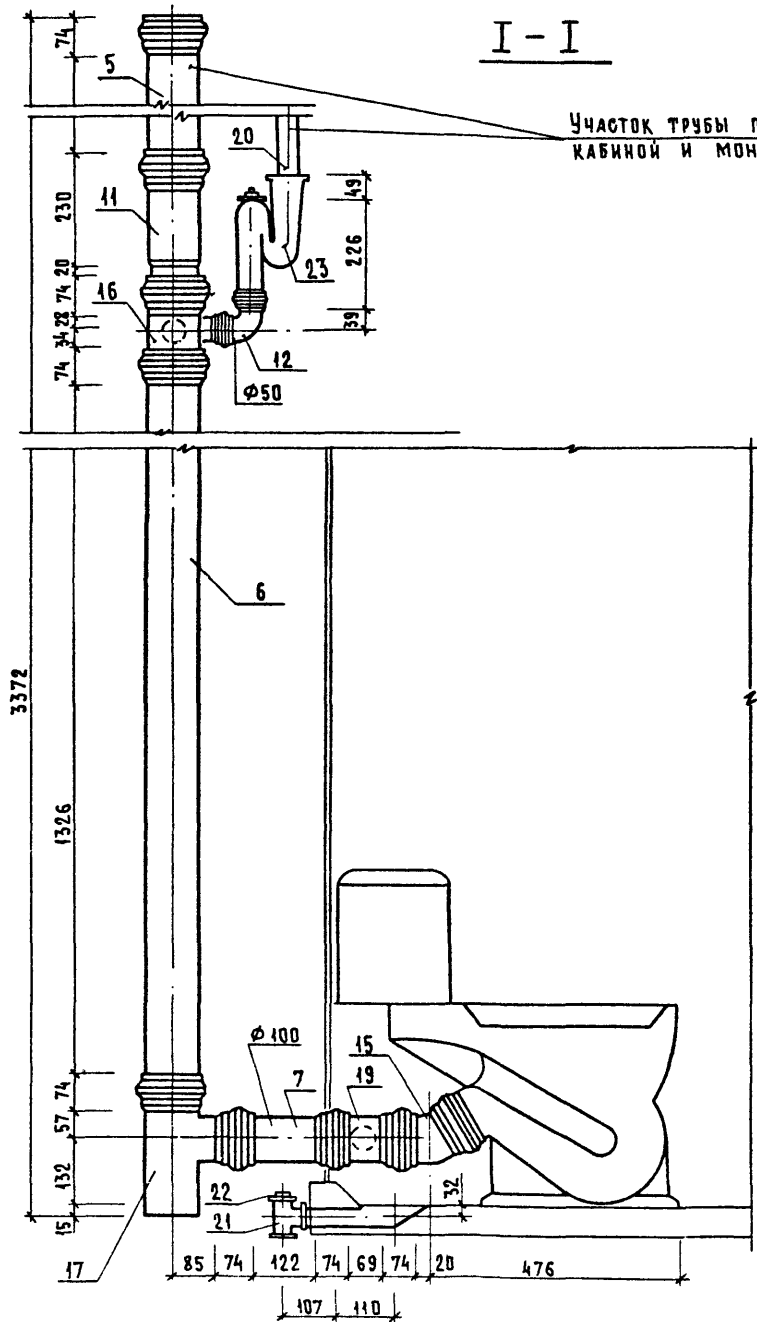
				1.288.9-2.5-11 СБ		
				САНИТАРНО-ТЕХНИЧЕСКАЯ КАБИНА СКБАЗТ-Г КАНАЛИЗАЦИЯ. СБОРОЧНЫЙ ЧЕРТЕЖ		
				ГИПРОНИИЗДРАВ Р 1 3		
НАЧ. МАСТ. БЕЛОВ	<i>Губ</i>					
ГИП. БОКЛОВА	<i>Сели</i>					
ВЕД. ИНЖ. ГЛОДВА	<i>Лей</i>					

24462-02 58 ФОРМАТ А3

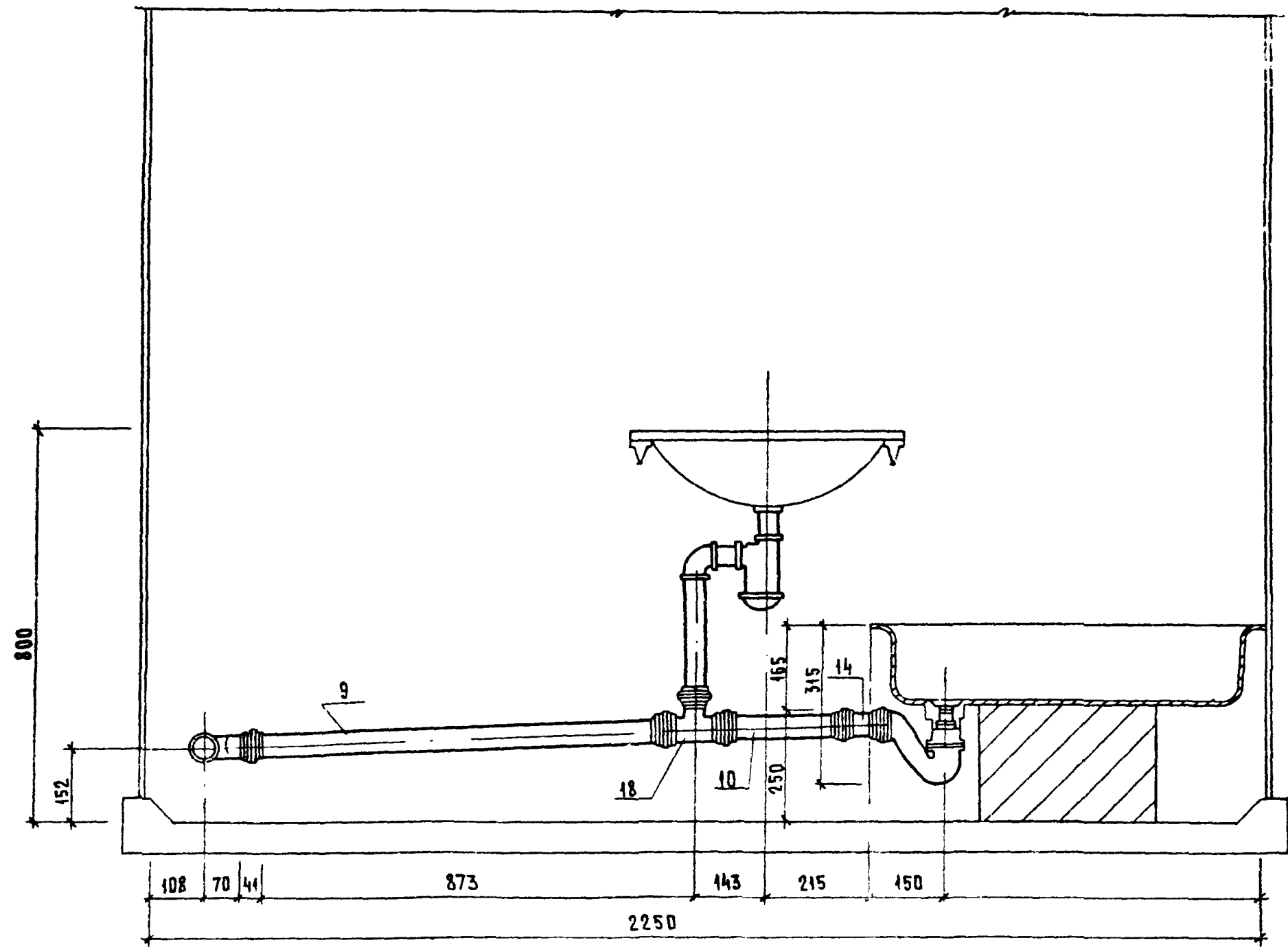
I - I

II - II

Участок трубы поставляется вместе с кабиной и монтируется на объекте



III - III



1.288.9 - 2.5 - 11 СБ

ЛИСТ
3

МАРКА ПОЗ.	ОБОЗНАЧЕНИЕ	НАИМЕНОВАНИЕ	КОЛ.	МАССА ЕД., КГ	ПРИМЕЧАНИЕ
		<u>ДОКУМЕНТАЦИЯ</u>			
		САНИТАРНО-ТЕХНИЧЕСКАЯ			
		КАБИНА СКБА 2Т-СР			
	1.288.9-2.5-12 СБ	СБОРОЧНЫЙ ЧЕРТЕЖ			
		<u>КАНАЛИЗАЦИЯ</u>			
		СТАНДАРТНЫЕ ИЗДЕЛИЯ			
1		УМЫВАЛЬНИК ПКБС-2 КЕРАМИЧЕСКИЙ ГОСТ 23759-85, С СИФОНОМ СФББ И ВЫПУСКОМ ВСУ ГОСТ 23412-79*	1		
		КРОНШТЕЙНАМИ ГОСТ 1153-76*	2		
		БОЛАТАМИ ГОСТ 7798-70*	2		
2		УНИТАЗ «КОМПАКТ» КЕРАМИЧЕСКИЙ УНКЦт ГОСТ 22847-85, АРМАТУРА КРЕПЛЕНИЯ БАЧКА, БАЧОК С АРМАТУРОЙ ГОСТ 21485.5-76	1		
		СИДЕНЬЕ ГОСТ 15062-83	1		
3		ПОДДОН ДУШЕВОЙ ЧУГУННЫЙ ЭМАЛИРОВАННЫЙ ПДЧ М 800 ГОСТ 10164-83, С ВЫПУСКОМ И СИФОНОМ ГОСТ 23412-79*	1		
4	МОСКОВСКИЙ ЗАВОД НЕСТАНДАРТНОГО ОБОРУДОВАНИЯ	НАПОЛЬНЫЙ ПРИЕМНИК СТОЧНЫХ ВОД ДЛЯ САНТЕХКАБИНЫ ЗАВОДСКОГО ИЗГОТОВЛЕНИЯ	1		
5		ТРУБОПРОВОД ИЗ ПЛАСТМАССОВЫХ			

1.288.9-2.5-12

НАЧ. МАСТ.	БЕЛОВ	<i>Белов</i>	САНИТАРНО-ТЕХНИЧЕСКАЯ	СТАДИЯ	ЛИСТ	ЛИСТОВ
Г.И.П.	СОКОЛОВА	<i>Сокол</i>	КАБИНА СКБА 2Т-СР	Р	1	2
БЕЛ.И.И.Ж.	ГОЛ. СВА	<i>Гол</i>	КАНАЛИЗАЦИЯ	ГИПРОНИИЗДРАВ		
			СПЕЦИФИКАЦИЯ ОБОРУДОВАНИЯ			

ФОРМАТ А4

МАРКА ПОЗ.	ОБОЗНАЧЕНИЕ	НАИМЕНОВАНИЕ	КОЛ.	МАССА ЕД., КГ	ПРИМЕЧАНИЕ
		КАНАЛИЗАЦИОННЫХ ТРУБ			
		ГОСТ 22689.2-87 $\ell=1370$ мм $\Phi 100$	1	1.30	
6		ТО ЖЕ $\ell=540$ мм $\Phi 100$	1	0.51	
7		ТО ЖЕ $\ell=630$ мм $\Phi 100$	1	0.63	
8		ТО ЖЕ $\ell=150$ мм $\Phi 100$	1	0.14	
9		ТО ЖЕ $\ell=550$ мм $\Phi 50$	1	0.17	
10		ТО ЖЕ $\ell=900$ мм $\Phi 50$	1	0.28	
11		ТО ЖЕ $\ell=265$ $\Phi 50$	1	0.08	
12		ПАТРУБОК КОМПЕНСАЦИОННЫЙ ГОСТ 22689.2-87 $\Phi 100$	1		
13		РЕВИЗИЯ ГОСТ 22689.2-87 $\Phi 100$	1		
14		ОТВОД 90° ГОСТ 22689.2-87 $\Phi 50$	1	0.06	
15		ТО ЖЕ 135° $\Phi 50$	2	0.05	
16		ТО ЖЕ 150° $\Phi 50$	2	0.045	
17		ТО ЖЕ 150° $\Phi 100$	1	0.22	
18		ТРОЙНИК 90° ГОСТ 22689.2-87 $\Phi 100 \times 50$	1	0.27	
19		ТО ЖЕ $\Phi 100 \times 100$	1	0.46	
20		ТО ЖЕ $\Phi 50 \times 50$	1	0.085	
21		ТО ЖЕ 60° $\Phi 100 \times 50$	1		
22		ТРУБОПРОВОД ИЗ СТАЛЬНЫХ ВОДОГАЗОПРОВОДНЫХ ОЦИНКОВАННЫХ ТРУБ ГОСТ 3262-75* $\Phi 32 \times 2.8$	1.30	3.10	М
23		ТРОЙНИК ГОСТ 8949-75* $\Phi 32 \times 25$	1	0.43	
24		ПРОБКА ГОСТ 8963-75* $\Phi 32$	1	0.17	
25		СИФОН-РЕВИЗИЯ ЧУГУННЫЙ СФ 150Д ГОСТ 6924-75 $\Phi 50$	1	3.3	

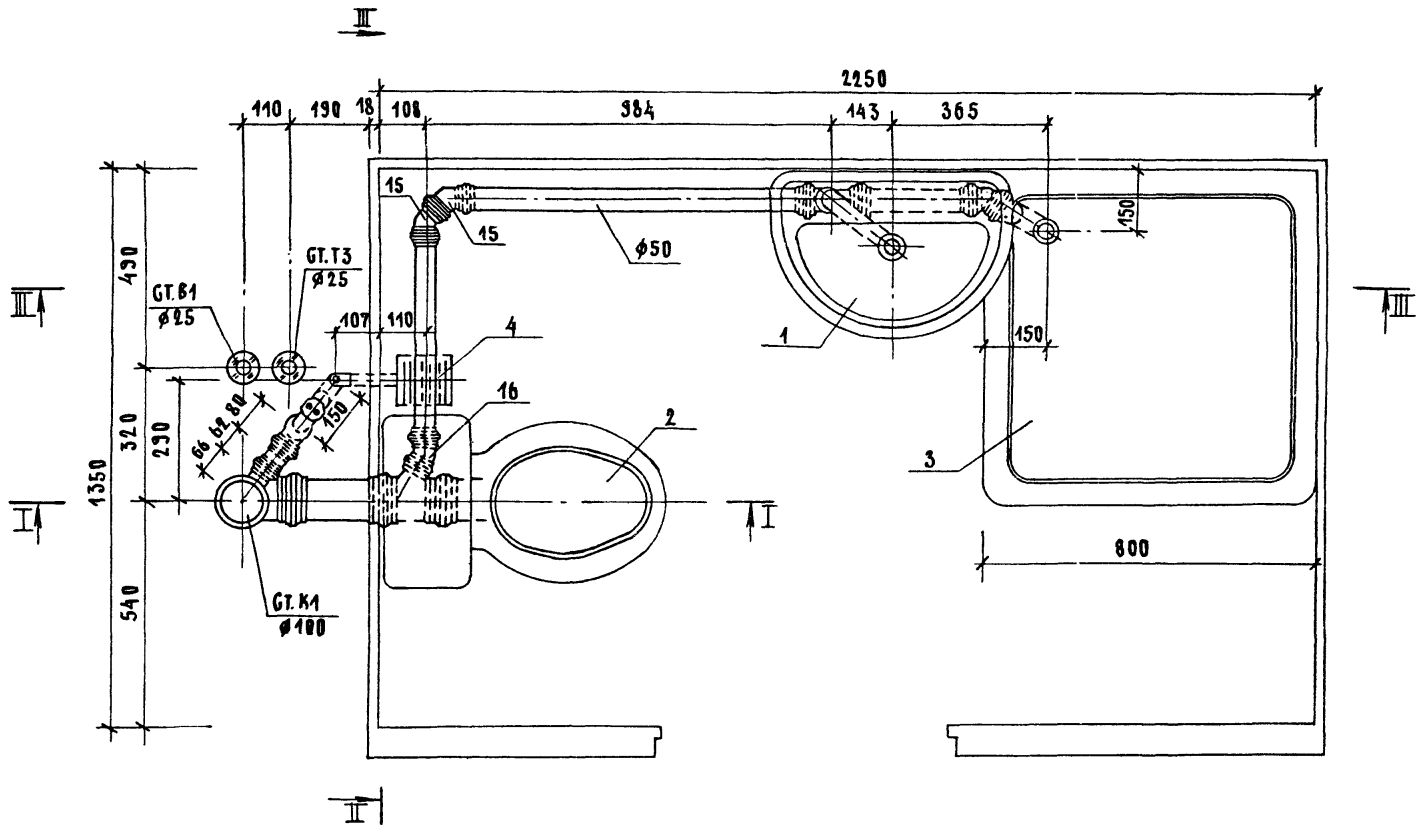
И.И.В. ПОДП. ПОДПИСЬ И ДАТА ВЗЛАМНИК

1.288.9-2.5-12

ЛИСТ
2

24462-02 61

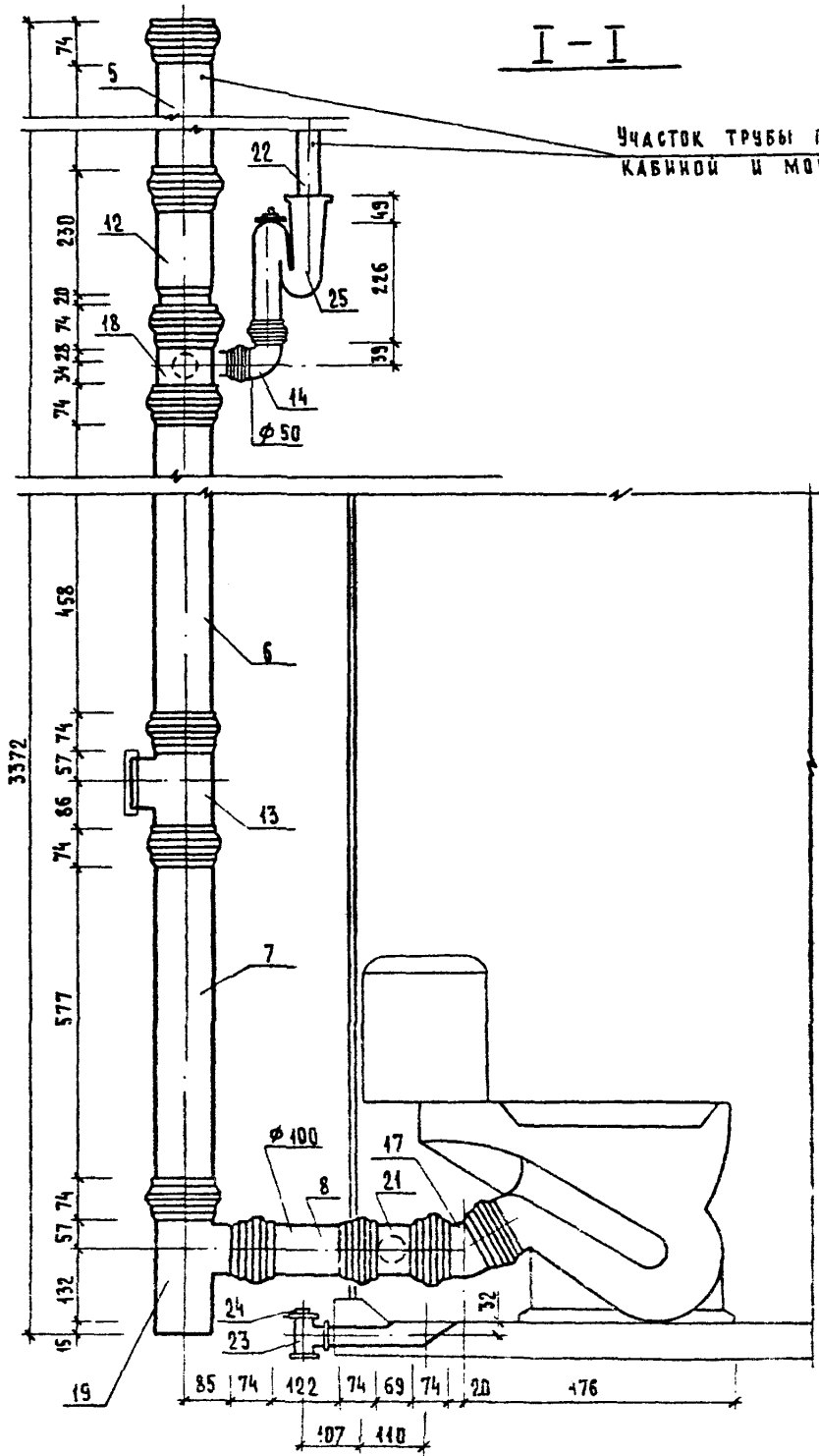
ФОРМАТ А4



				1.288.9-2.5-12. G5		
				САНИТАРНО-ТЕХНИЧЕСКАЯ КАБИНА СКБАЗТ-СР		
				КАНАЛИЗАЦИЯ СБОРОЧНЫЙ ЧЕРЕЗЪЕМ		
НАЧ. МАСТ	БЕЛОВ	<i>В. Бел</i>		СТАНЦИЯ	ЛИСТ	ЛИСТОВ
ГИП	ГОКОЛОВА	<i>Васил</i>		Р	1	3
БЕД. ИНЖ.	ГОЛОВА	<i>Г. Гол</i>		ГИПРОНИИЗДРАВ		

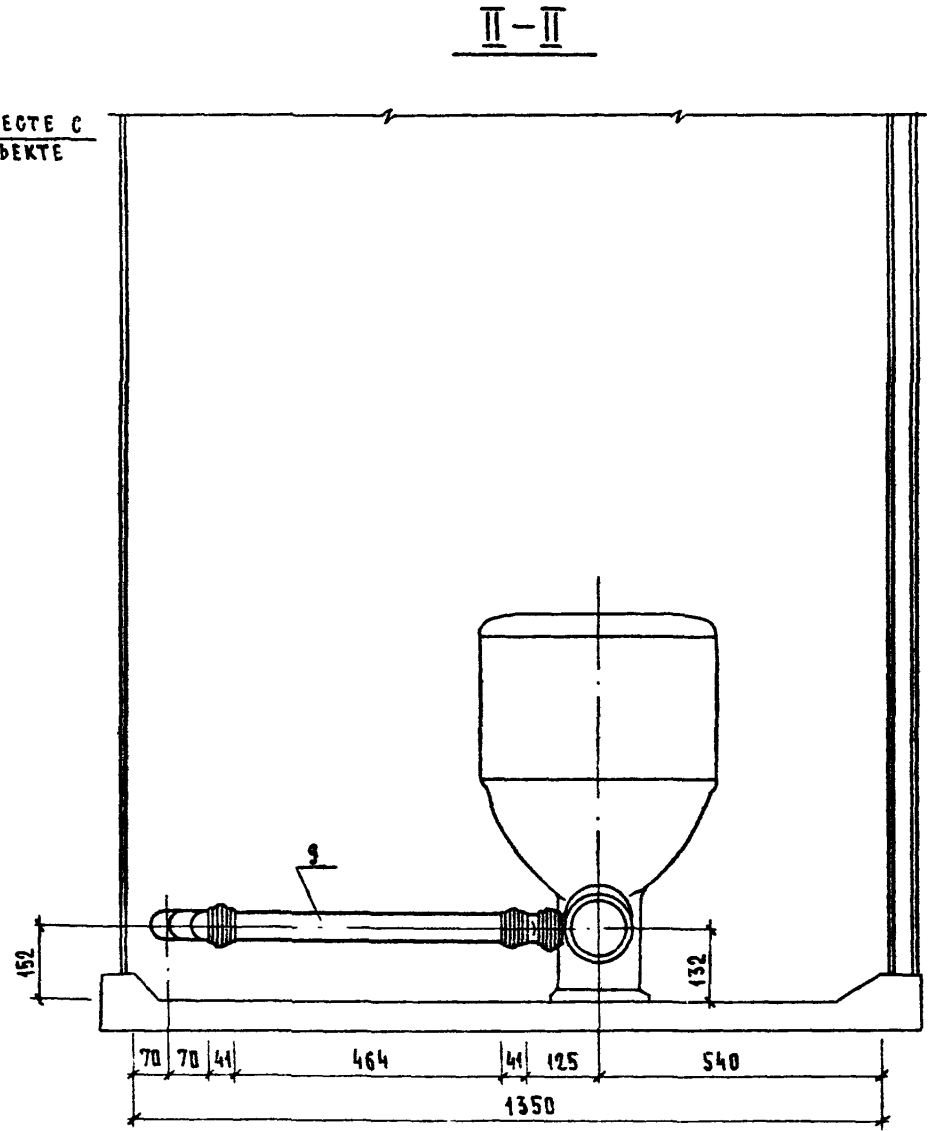
24462-02 62

ФОРМАТ А3



I - I

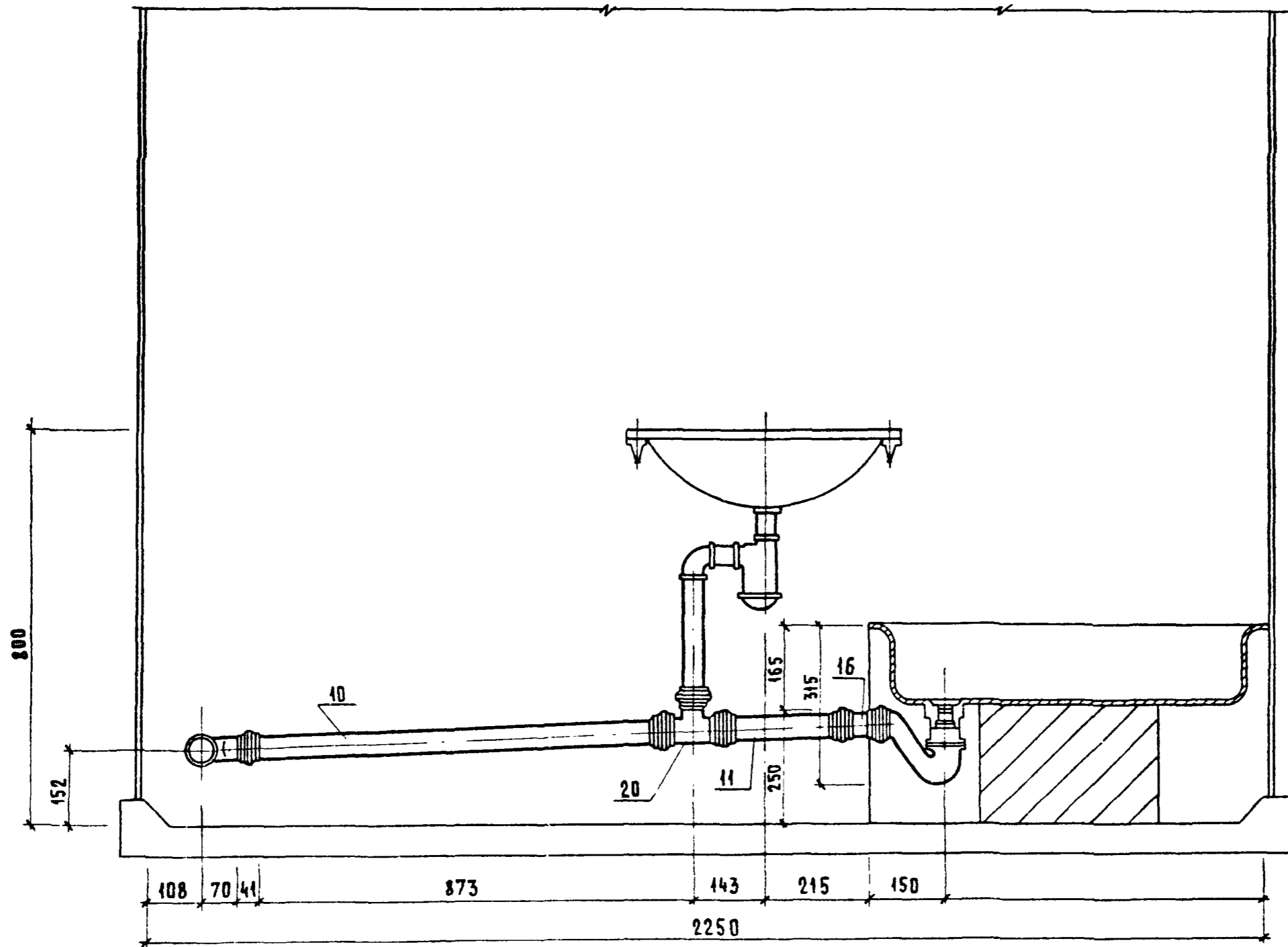
УЧАСТОК ТРУБЫ ПОСТАВЛЯЕТСЯ ВМЕСТЕ С
КАБИНОЙ И МОНТИРУЕТСЯ НА ОБЪЕКТЕ



II - II

1.288.9 - 2.5 - 12 06		ЛИСТ
		2

III - III



1.288.9 - 2.5 - 12 СБ

Лист
3

МАРКА ПОЗ.	ОБОЗНАЧЕНИЕ	НАИМЕНОВАНИЕ	КОЛ.	МАССА ЕД., КГ	ПРИМЕЧАНИЕ
		<u>ДОКУМЕНТАЦИЯ</u>			
		САНИТАРНО-ТЕХНИЧЕСКАЯ			
		КАБИНА СКБА2Т-В			
	1.288.9-2.5-13 СБ	СБОРОЧНЫЙ ЧЕРТЕЖ			
		<u>КАНАЛИЗАЦИЯ</u>			
		<u>СТАНДАРТНЫЕ ИЗДЕЛИЯ</u>			
1		УМЫВАЛЬНИК ПКБС-2 КЕРАМИЧЕСКИЙ ГОСТ 23759-85, с сифоном СФБВ и ВЫПУСКОМ ВСУ ГОСТ 23412-79*, КРОНШТЕЙНАМИ ГОСТ 1153-76*, БОЛТАМИ ГОСТ 7798-70*	1		
2		УНИТАЗ, КОМПАКТ КЕРАМИЧЕСКИЙ УНКЦ1 ГОСТ 22847-85, АРМАТУРА КРЕПЛЕНИЯ БАЧКА, БАЧОК С АРМАТУРОЙ ГОСТ 21485.5-76 СИДЕНЬЕ ГОСТ 15062-83	1		
3		ПОДДОН ДУШЕВОЙ ЧУГУННЫЙ ЭМАЛИРОВАННЫЙ ПДЧМ300 ГОСТ 10161-83, с сифоном и ВЫПУСКОМ ГОСТ 23412-76*	1		
4	МОСКОВСКИЙ ЗАВОД НЕСТАНДАРТНОГО ОБОРУДОВАНИЯ	НАПОЛЬНЫЙ ПРИЕМНИК СТОЧНЫХ ВОД ДЛЯ СЛНТЕХ-КАБИН ЗАВОДСКОГО ИЗГОТОВЛЕНИЯ	1		

1.288.9-2.5-13

САНИТАРНО-ТЕХНИЧЕСКАЯ
КАБИНА СКБА2Т-В
КАНАЛИЗАЦИЯ
СПЕЦИФИКАЦИЯ ОБОРУДОВАНИЯ

СТАДИЯ ЛИСТ ЛИСТОВ

Р 1 2

ГИПРОНИИЗДРАВ

ФОРМАТ А4

НАЧ. МАСТ БЕЛОВ
ГИП СОКОЛОВА
БЕД. ИНЖ ГОЛОВА

Смирн
Смирн
Тол

МАРКА ПОЗ.	ОБОЗНАЧЕНИЕ	НАИМЕНОВАНИЕ	КОЛ.	МАССА ЕД., КГ	ПРИМЕЧАНИЕ
5		ТРУБОПРОВОД ИЗ ПЛАСТМАССО-ВЫХ КАНАЛИЗАЦИОННЫХ ТРУБ			
		ГОСТ 22689.2-89 L=1370 мм Ф100	1	1.30	
6		ТО ЖЕ L=690 мм Ф100	1	0.65	
7		ТО ЖЕ L=630 мм Ф100	1	0.63	
8		ТО ЖЕ L=150 мм Ф100	1	0.14	
9		ТО ЖЕ L=550 мм Ф50	1	0.17	
10		ТО ЖЕ L=900 мм Ф50	1	0.28	
11		ТО ЖЕ L=265 Ф50	1	0.08	
12		ПАТРУБОК КОМПЕНСАЦИОННЫЙ			
		ГОСТ 22689.2-89 Ф100	1		
13		РЕВИЗИЯ ГОСТ 22689.2-89 Ф100	1		
14		ОТВОД 150° ГОСТ 22689.2-89 Ф50	2	0.045	
15		ТО ЖЕ 135° Ф60	2	0.05	
16		ТО ЖЕ 150° Ф100	1	0.22	
17		ТРОЙНИК 30° ГОСТ 2289.2-89			
		Ф100×100	1	0.46	
18		ТО ЖЕ Ф50×50	1	0.085	
19		ТО ЖЕ 60° Ф100×50	1		
20		ТРОЙНИК ГОСТ 8949-75 Ф32×25	1	0.43	
21		ПРОБКА ГОСТ 8963-75* Ф32	1	0.17	

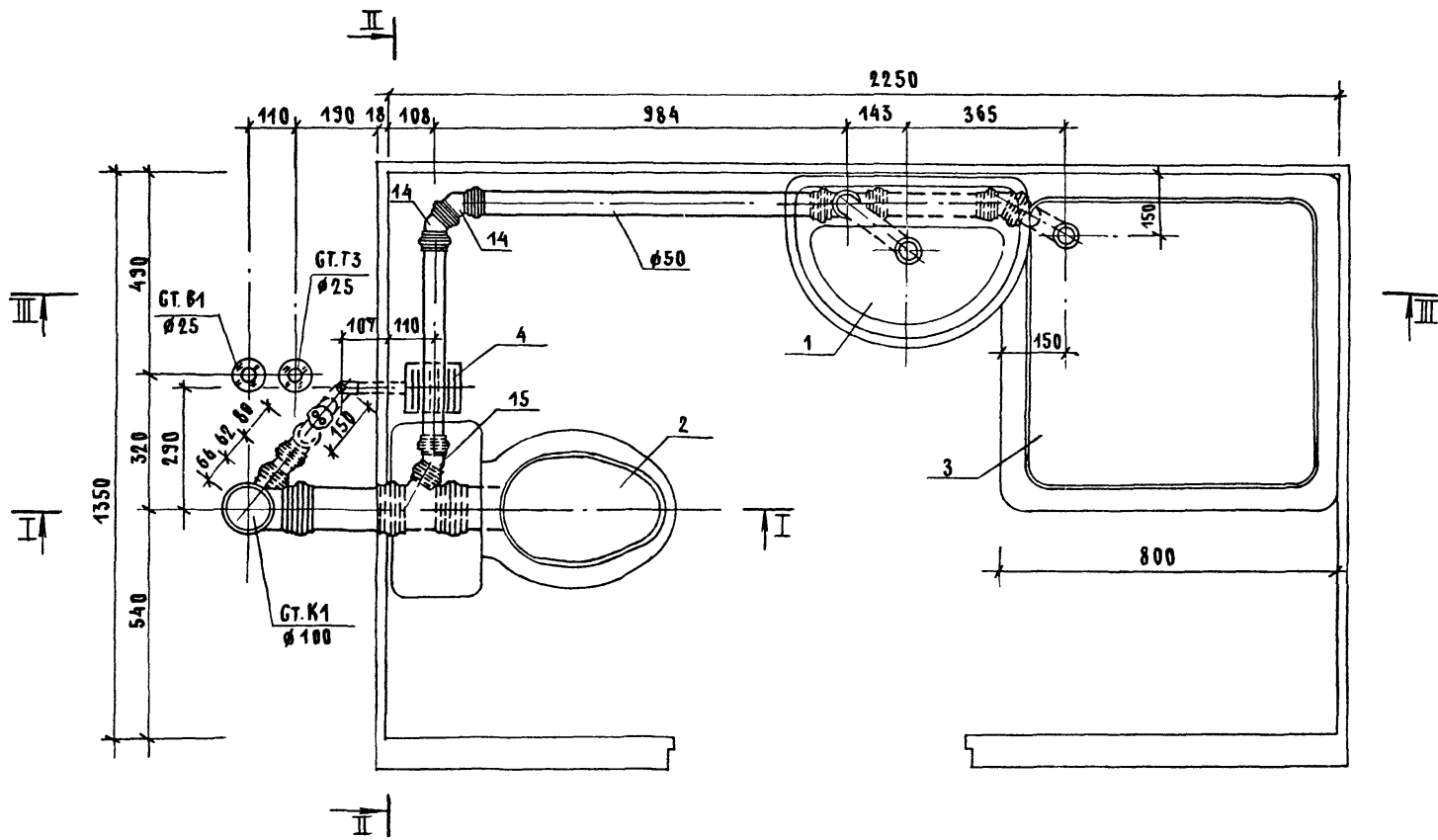
ИЗВ. И ПОДЛ. ПОДПИСЬ И ДАТА ВЗАМ. ИЗВ. И

1.288.9-2.5-13

ЛИСТ

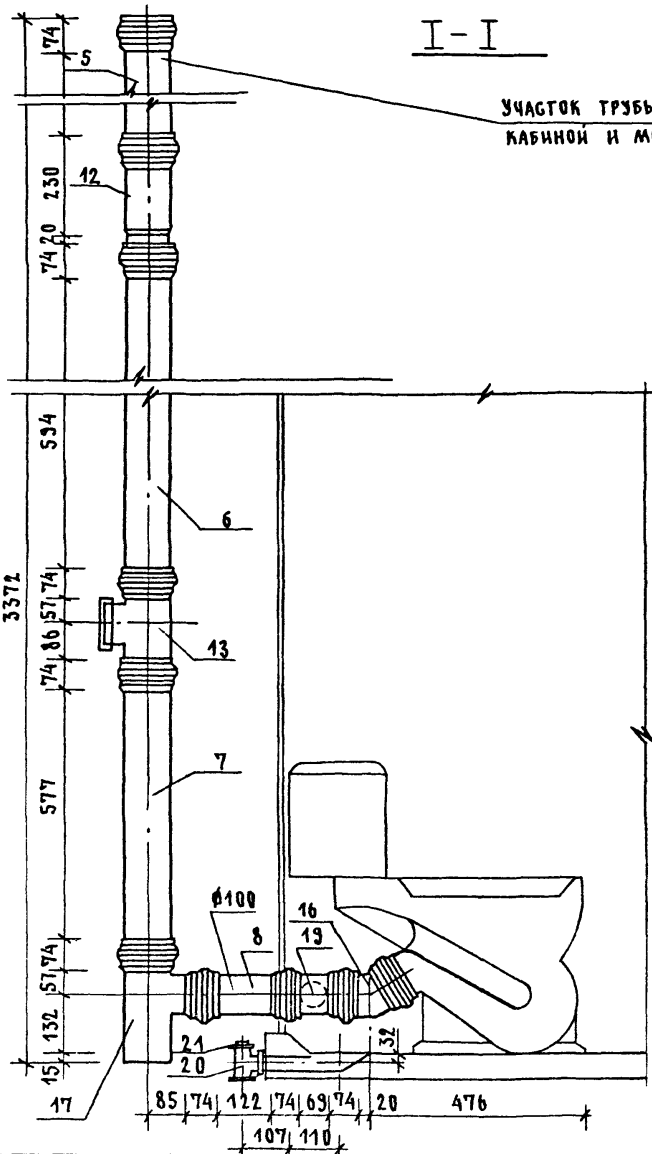
2

24462-02 25

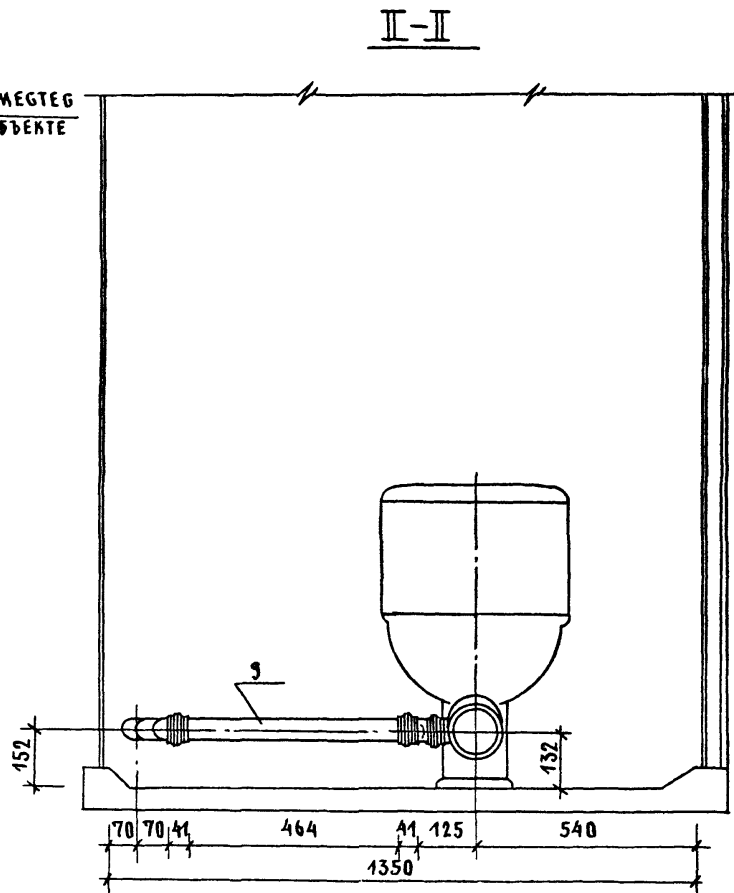


				1.288.9 - 2.5 - 13 Гб.		
				СТАДНЯ ЛИСТ ЛИСТОВ		
				Р	1	3
НАЧ. МСТ	БЕЛОВ	<i>Дуб</i>	ГИП БЕД. НИИ. ГОЛОВА	ГИПРОНИЗДРАВ		
ГОЛОВА	СОСНА	<i>Сосна</i>		ГИПРОНИЗДРАВ		
ГОЛОВА	ДЕРЕВО	<i>Дерево</i>		ГИПРОНИЗДРАВ		

ГИПРОНИЗДРАВ
 ГИП
 БЕД. НИИ. ГОЛОВА
 ГИПРОНИЗДРАВ
 КАБИНА СКБАЗТ-6
 КАНАЛИЗАЦИЯ
 СБОРОЧНЫЙ ЧЕРТЕЖ



УЧАСТОК ТРУБЫ ПОСТАВЛЯЕТСЯ ВМЕСТЕ С
КАБИНОЙ И МОНТИРУЕТСЯ НА ОБЪЕКТЕ

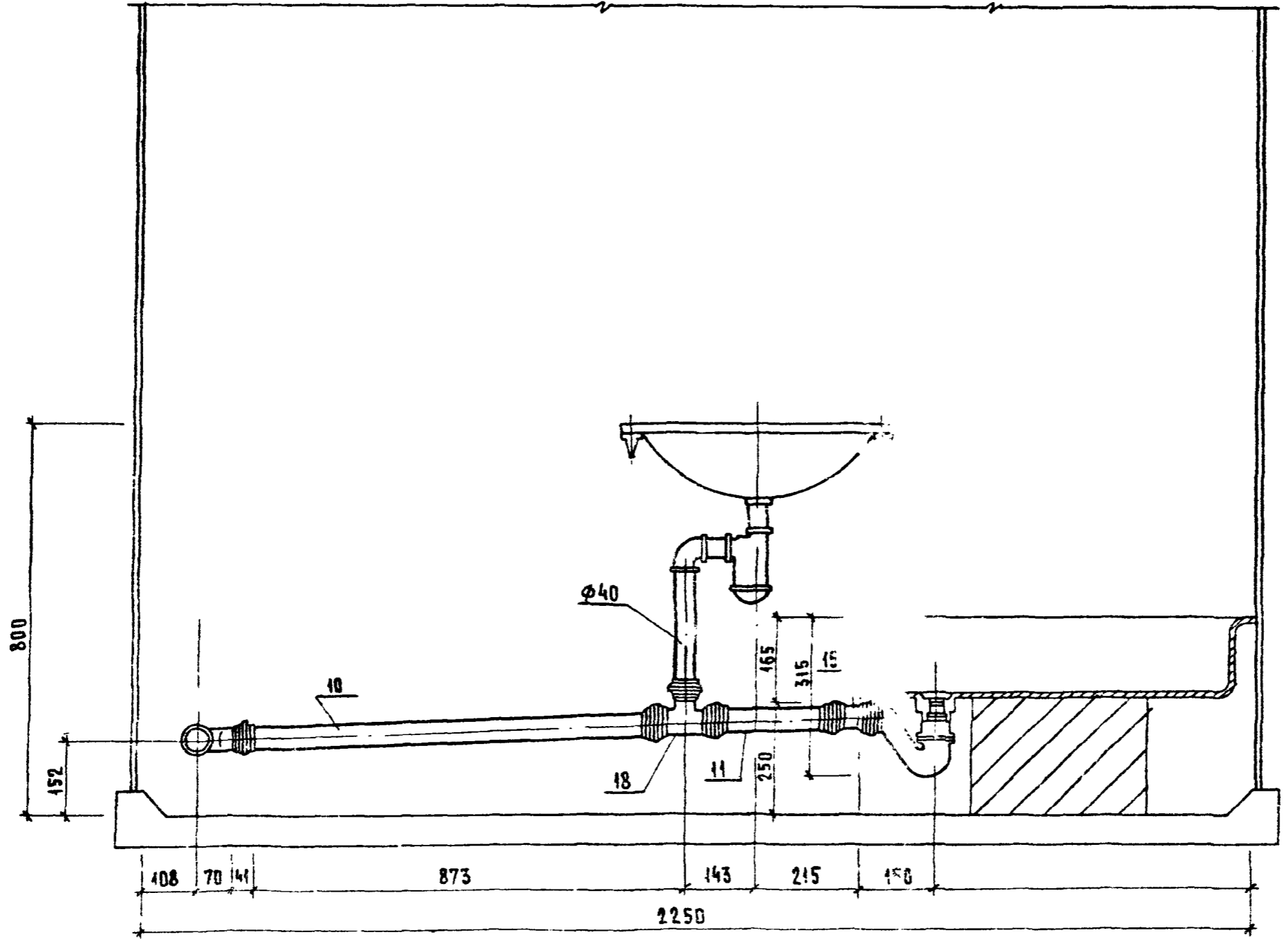


1.2 88.9 - 2.5 - 13 G6

АНГЛ
2

24462-02 67 ФОРМАТ А3

III - III



1.288.9-2.5-13 СБ	Лист
	3

МАРКА ПОЗ.	ОБОЗНАЧЕНИЕ	НАИМЕНОВАНИЕ	КОЛ.	МАССА ЕД., КГ	ПРИМЕЧАНИЕ
		<u>ДОКУМЕНТАЦИЯ</u>			
		САНИТАРНО-ТЕХНИЧЕСКАЯ			
	1.288.9-2.5-14 СБ	КАБИНА СКБА2Т-Н СБОРОЧНЫЙ ЧЕРТЕЖ			
		<u>КАНАЛИЗАЦИЯ</u>			
		<u>СТАНДАРТНЫЕ ИЗДАНИЯ</u>			
1		Умывальник ПК6С-2 КЕРАМИ- ЧЕСКИЙ ГОСТ 23759-85, С СИФОНОМ СФБВ И ВЫПУСКОМ БСЧ ГОСТ 23412-79*	1		
		КРОШТЕЙНАМИ ГОСТ 1153-76*, БОАТАМИ ГОСТ 7798-70*	2		
2		УНИТАЗ „КОМПАКТ“ КЕРАМИЧЕС- КИЙ УНКЦ1 ГОСТ 22847-85, АРМАТУРА КРЕПЛЕНИЯ БАЧКА, БАЧОК С АРМАТУРОЙ ГОСТ 21485.5-76	1		
		СИДЕНЬЕ ГОСТ 15062-83	1		
3		ПОДДОН ДУШЕВОЙ ЧУГУННЫЙ ЭМАЛИРОВАННЫЙ ПДЧМ 800 ГОСТ 10161-83, С ВЫПУСКОМ И СИФОНОМ ГОСТ 23412-79*	1		
4	МОСКОВСКИЙ ЗАВОД НЕСТАНДАРТНОГО ОБОРУДОВАНИЯ	НАПОЛЬНЫЙ ПРИЕМНИК СТОЧ- НЫХ ВОД ДЛЯ САНТЕХКАБИН ЗАВОДСКОГО ИЗГОТОВЛЕНИЯ	1		
5		ТРУБОПРОВОД ИЗ ПЛАСТМАССОВЫХ			
1.288.9-2.5-14					
САНИТАРНО-ТЕХНИЧЕСКАЯ КАБИНА СКБА2Т-Н КАНАЛИЗАЦИЯ СПЕЦИФИКАЦИЯ ОБОРУДОВАНИЯ			СТАДИЯ Р	ЛИСТ 1	ЛИСТОВ 2
НАЧ.МАСТ. ГНП ВЕД.ИНЖ	БЕЛОВ СОКОЛОВА ГОЛОВА	<i>Белов</i> <i>Сокол</i> <i>Голова</i>	ГИПРОНИИЗДРАВ		

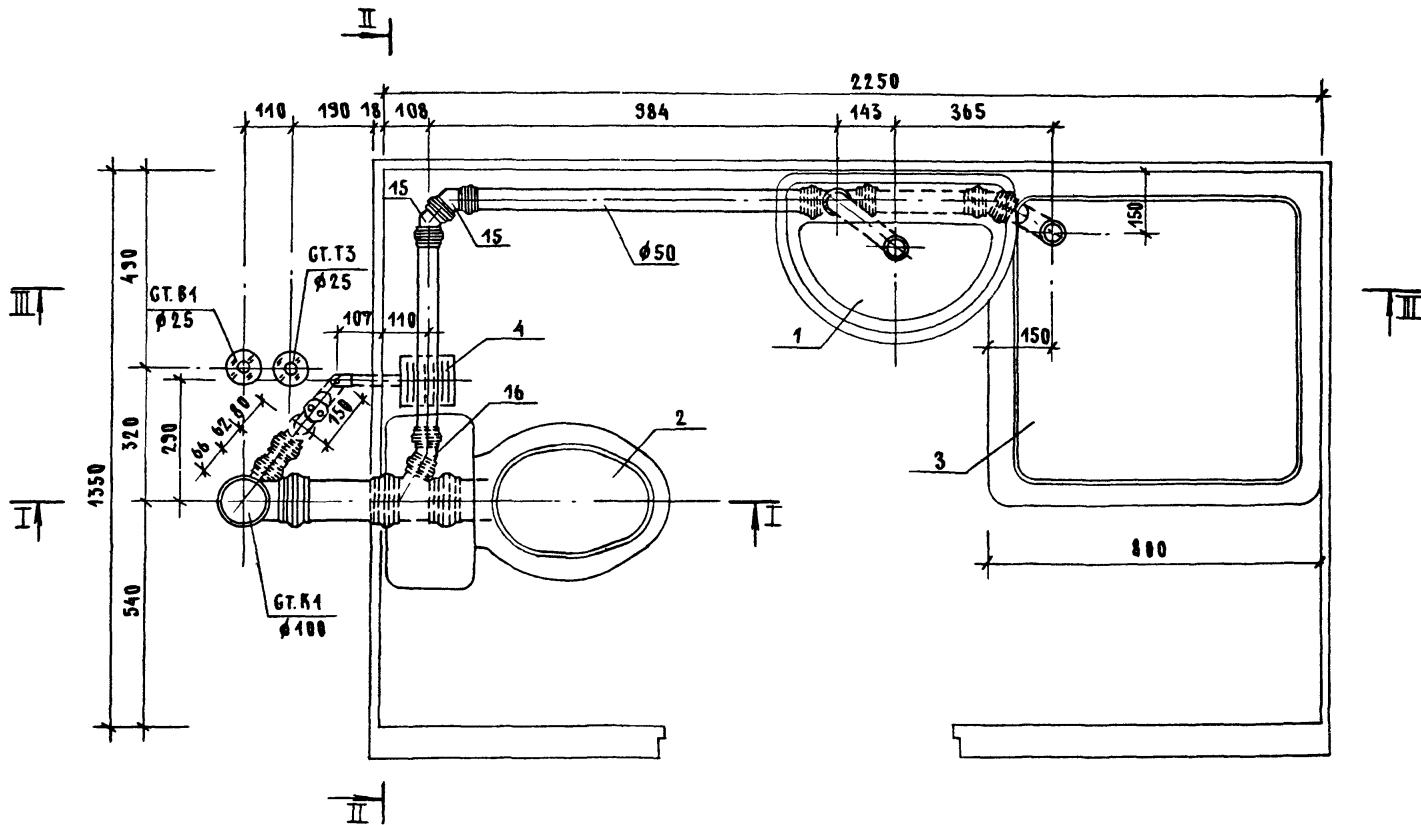
ФОРМАТ А4

МАРКА ПОЗ.	ОБОЗНАЧЕНИЕ	НАИМЕНОВАНИЕ	КОЛ.	МАССА ЕД., КГ	ПРИМЕЧАНИЕ
		КАНАЛИЗАЦИОННЫХ ТРУБ			
		ГОСТ 22689.2-89 L=1370MM Ф100	1	1.30	
6		ТО ЖЕ L=540MM Ф100	1	0.51	
7		ТО ЖЕ L=630MM. Ф100	1	0.63	
8		ТО ЖЕ L=150MM Ф100	1	0.14	
9		ТО ЖЕ L=550MM Ф50	1	0.17	
10		ТО ЖЕ L=900MM Ф50	1	0.28	
11		ТО ЖЕ L=265 Ф50	1	0.08	
12		ПАТРУБОК КОМПЕНСАЦИОННЫЙ ГОСТ 22689.2-89 Ф100	1		
13		РЕВИЗИЯ ГОСТ 22689.2-89 Ф100	1		
14		ОТВОД 90° ГОСТ 22689.2-89 Ф50	1	0.06	
15		ТО ЖЕ 135° Ф50	2	0.05	
16		ТО ЖЕ 150° Ф50	2	0.045	
17		ТО ЖЕ 150° Ф100	1	0.22	
18		ТРОЙНИК 90° ГОСТ 22689.2-89 Ф100x50	1	0.27	
19		ТО ЖЕ Ф100x100	1	0.46	
20		ТО ЖЕ Ф50x50	1	0.085	
21		ТО ЖЕ 60° Ф100x50	1		
22		ТРУБОПРОВОД ИЗ СТАЛЬНЫХ ВОДОГАЗОПРОВОДНЫХ ОЦИНКО- ВАННЫХ ТРУБ ГОСТ 3262-75* Ф32x2.8	1.26	3.09	М
23		ТРОЙНИК ГОСТ 8949-75* Ф32x25	1	0.43	
24		ПРОВКА ГОСТ 8963-75* Ф32	1	0.17	
25		СИФОН-РЕВИЗИЯ ЧУГУННЫЙ СФ 150 А ГОСТ 692475 Ф50	1	3.3	
1.288.9-2.5-14					
ГИПРОНИИЗДРАВ					ЛИСТ 2

ИНВ. И ПОДА. ПОДАРИТЬ И ДАТА ВЗАМ. И ЧЕРН.

24462-02 69

ФОРМАТ А4



				1.288.9-2.5-14 6Б		
				ГИПРОНИИЗДРАВ КАБИНА СББЭТ-Н. КАНАЛИЗАЦИЯ СБОРОЧНЫЙ ЧЕРТЕЖ		
				СТАДИЯ АИСТ АИСТОВ Р 1 3		
ИМ. МАСТ. БЕЛОВ		<i>В. В. В.</i>				
ГИП. БУКОВА		<i>С. С. С.</i>				
ВЕД. ИНЖ. ГОЛОВА		<i>Т. Т. Т.</i>				

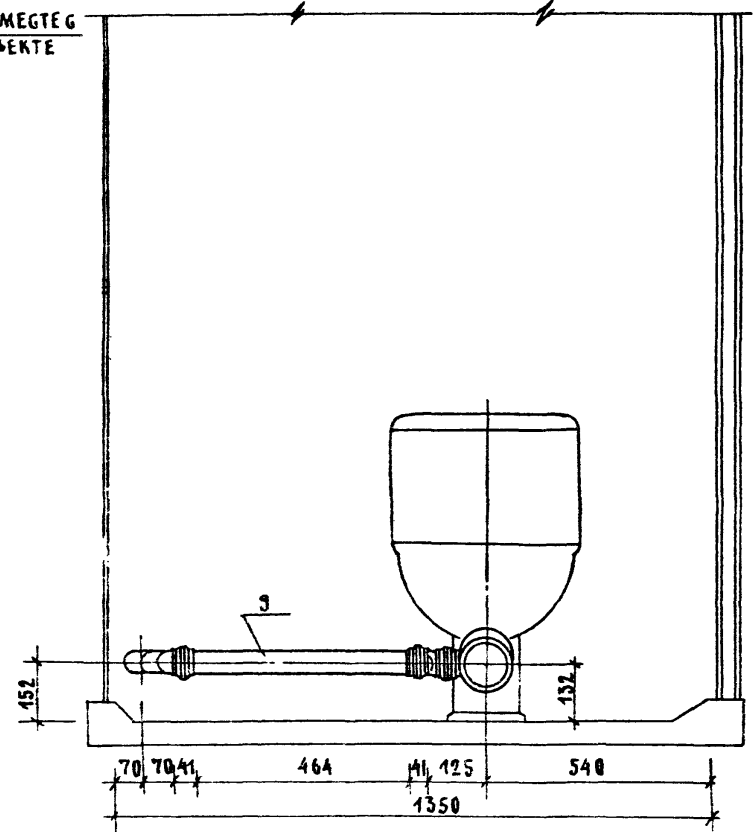
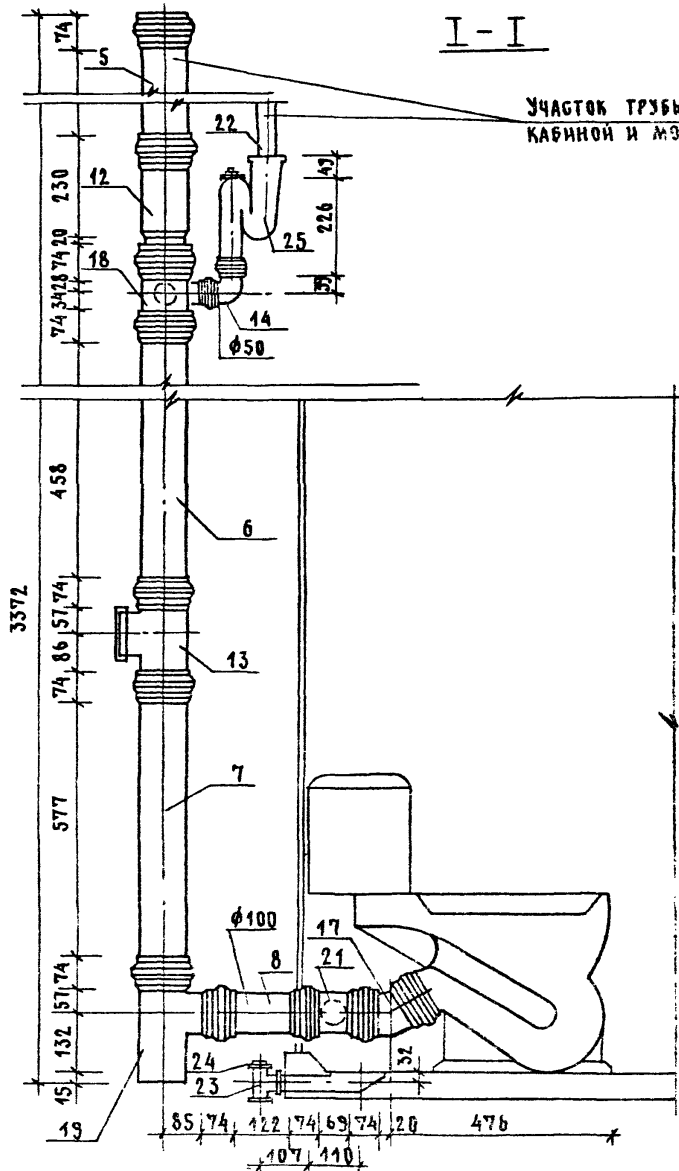
24462-02 70

ФОРМАТ А5

I-I

II-II

УЧАСТОК ТРУБЫ ДОСТАВЛЯЕТСЯ ВМЕСТЕ С
КАБИНОЙ И МОНТИРУЕТСЯ НА ОБЪЕКТЕ



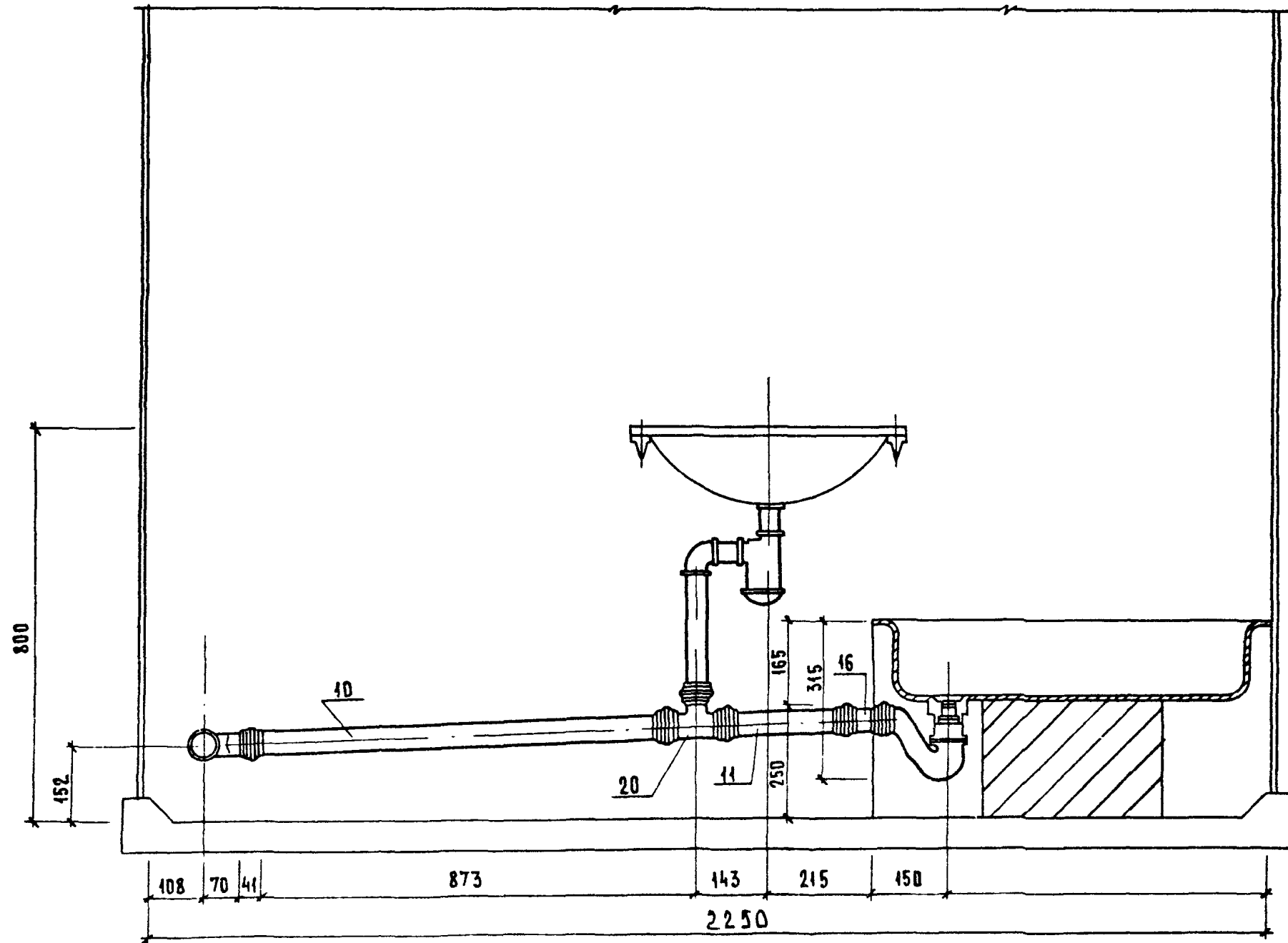
1.2 88.9 - 2.5 - 14 GB

24462-02 71

ГОРМАТ А3

ИМГТ
2

III - III



1.288.9 - 2.5 - 14 СБ

Лист
3

24462-02 72

ФОРМАТ А3

МАРКА ПОЗ.	ОБОЗНАЧЕНИЕ	НАИМЕНОВАНИЕ	КОЛ.	МАССА ЕД., КГ	ПРИМЕЧАНИЕ
		<u>ДОКУМЕНТАЦИЯ</u>			
		САНИТАРНО-ТЕХНИЧЕСКАЯ КАБИНА СКБАЗН-С			
	1.288.9-2.5-15	СБОРОЧНЫЙ ЧЕРТЕЖ			
		<u>ВОДОПРОВОД</u>			
		<u>СТАНДАРТНЫЕ ИЗДЕЛИЯ</u>			
1	КАТАЛОГ ЦКБА	ВЕНТИЛЬ ЗАПОРНЫЙ МУФТОВЫЙ 15Б 18Р			
		Ф15	2	0.39	
2		МУФТА ПРЯМАЯ КОРОТКА			
		ГОСТ 8966-75 Ф15	2	0.055	
3		КОНТРГАЙКА ГОСТ 8968-75			
		Ф15	2	0.036	
4		СГОН ГОСТ 8969-75			
		Ф15	1	0.075	
5		УГОЛЬНИК ГОСТ 8946-75*			
		Ф15	3	0.095	
6		ТРОЙНИК ГОСТ 8948-75*			
		Ф15	1	0.135	
7		НИПЕЛЬ ДВОЙНОЙ			
		ГОСТ 8958-75 Ф15	1	0.074	
8		ТРУБОПРОВОД ИЗ ПЛАСТМАС-СОВЫХ ТРУБ ПНД 12СЛ			
		ГОСТ 18599-83	1		
		ТРУБОПРОВОД ИЗ СТАЛЬНЫХ			
		ВОДОГАЗОПРОВОДНЫХ			

1.288.9 -2.5 - 15

НАЧ.МАСТ	БЕЛОВ	<i>Белов</i>	САНИТАРНО - ТЕХНИЧЕСКАЯ	СТАДИЯ	ЛИСТ	ЛИСТОВ
ГИП	СОКОЛОВА	<i>Соколова</i>	КАБИНА СКБАЗН-С.	Р	1	2
ВЕД.ИНЖ	ГОЛОВА	<i>Голова</i>	ВОДОПРОВОД	ГИПРОНИЗДРАВ		
			СПЕЦИФИКАЦИЯ ОБОРУДОВАНИЯ			

ФОРМАТ А4

ИНВ. И ПОДП. ПОДАТЬСЯ И ДАТА ВЗАМ. ИНВ. Я

МАРКА ПОЗ.	ОБОЗНАЧЕНИЕ	НАИМЕНОВАНИЕ	КОЛ.	МАССА ЕД. КГ	ПРИМЕЧАНИЕ
		ОЦИНКОВАННЫХ ТРУБ			
		ГОСТ 3262-75* Ф40x3.0	0.2	3.84	М
		ТО ЖЕ Ф25x2.8	3.6	2.39	М
		ТО ЖЕ Ф15x2.5	4.0	1.28	М
		<u>ГОРЯЧЕЕ ВОДОСНАБЖЕНИЕ</u>			
		<u>СТАНДАРТНЫЕ ИЗДЕЛИЯ</u>			
1	КАТАЛОГ ЦКБА	ВЕНТИЛЬ ЗАПОРНЫЙ МУФТОВЫЙ 15Б 18Р			
		Ф15	1	0.39	
2		МУФТА ПРЯМАЯ КОРОТКАЯ			
		ГОСТ 8966-75 Ф15	2	0.055	
3		КОНТРГАЙКА ГОСТ 8968-75*			
		Ф15	2	0.036	
4		СГОН ГОСТ 8969-75			
		Ф15	1	0.075	
5		УГОЛЬНИК ГОСТ 8946-75*			
		Ф25	6	0.231	
6		ТО ЖЕ Ф15	3	0.095	
		ТРУБОПРОВОД ИЗ СТАЛЬНЫХ			
		ВОДОГАЗОПРОВОДНЫХ			
		ОЦИНКОВАННЫХ ТРУБ			
		ГОСТ 3262-75* Ф40x3.0	0.2	3.84	
		ТО ЖЕ Ф25x2.8	5.8	2.39	
		ТО ЖЕ Ф15x2.5	3.8	1.28	
		СМЕСИТЕЛЬ ЛАТУННЫЙ			
		СМ-8У-ШЛ ГОСТ 26 809-83	1	2.20	

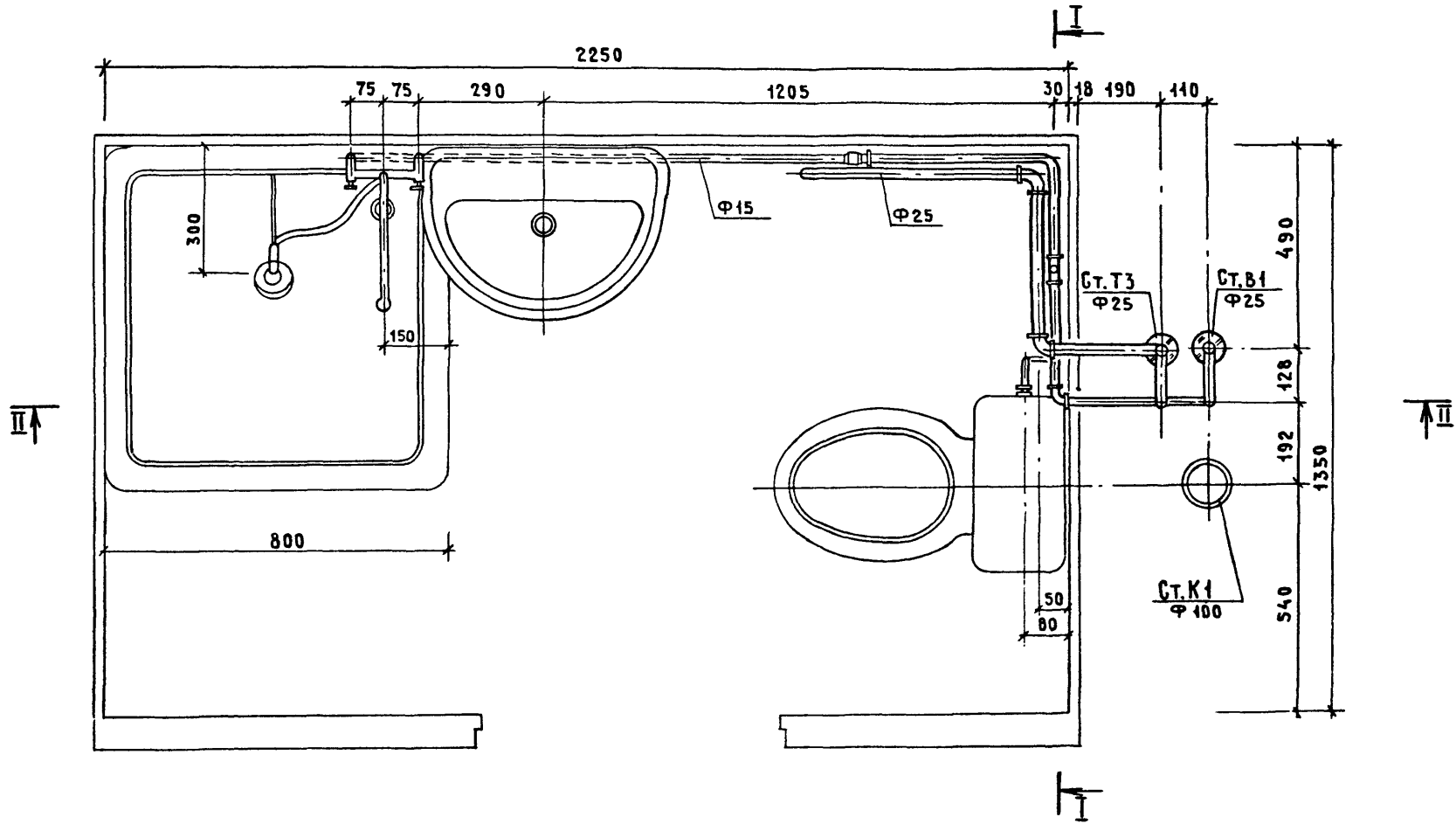
1.288.9 -2.5 -15

ЛИСТ

2

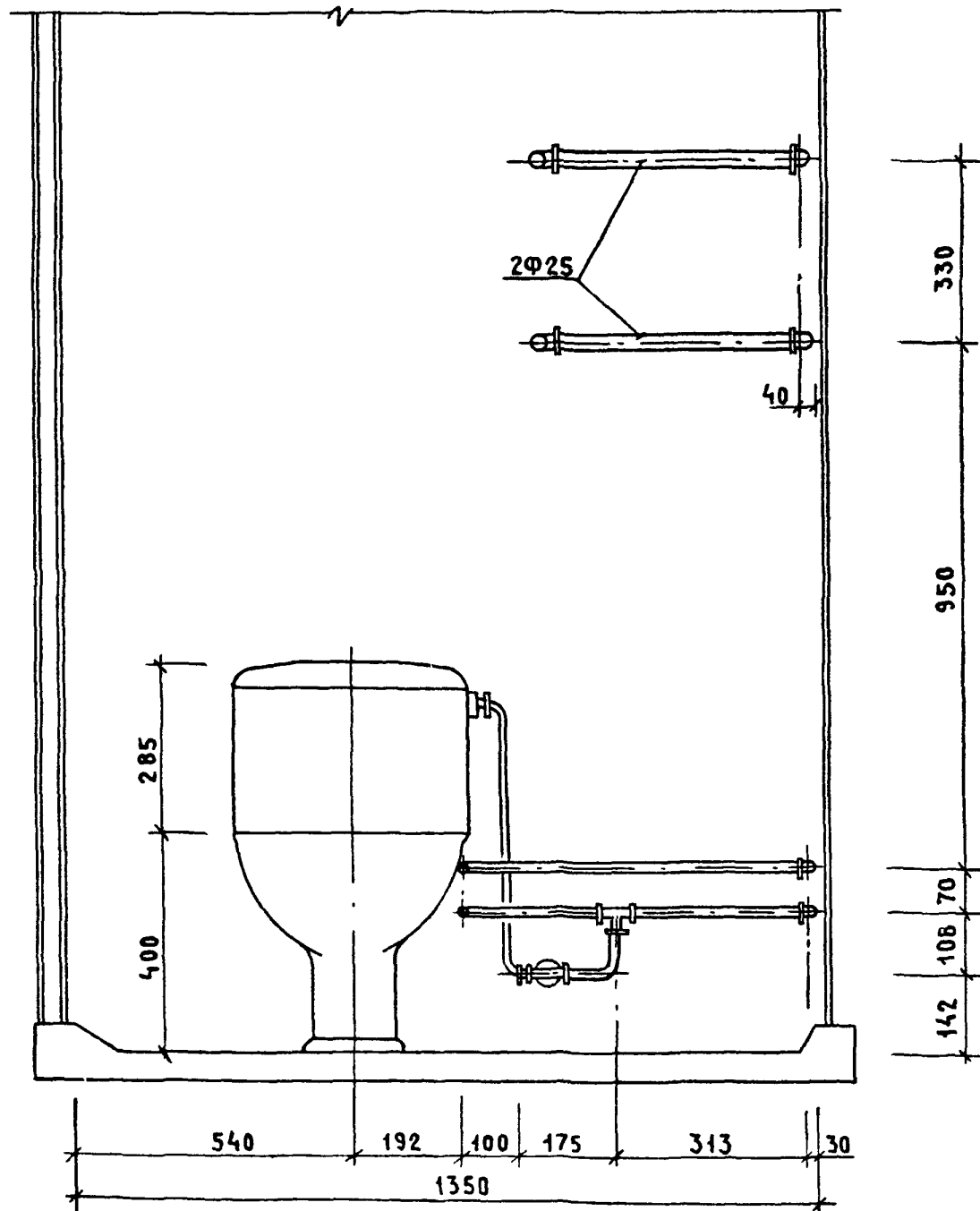
24462-02 73

ФОРМАТ А4



			1.288.9 - 2.5 - 15 СБ		
			САНИТАРНО-ТЕХНИЧЕСКАЯ КАБИНА СКБЗМ-С.		
			ВОДОПРОВОД. СБОРОЧНЫЙ ЧЕРТЕЖ		
НАЧ. МАСТ.	БЕЛОВ	<i>Б.В.</i>	СТАДЯ ЛИСТ ЛИСТОВ Р 1 7 ГИПРОНИИЗДРАВ		
ГИП	СОКОЛОВА	<i>С.</i>			
ВЕД. ИНЖ.	ГОЛОВА	<i>Г.</i>			

I-I



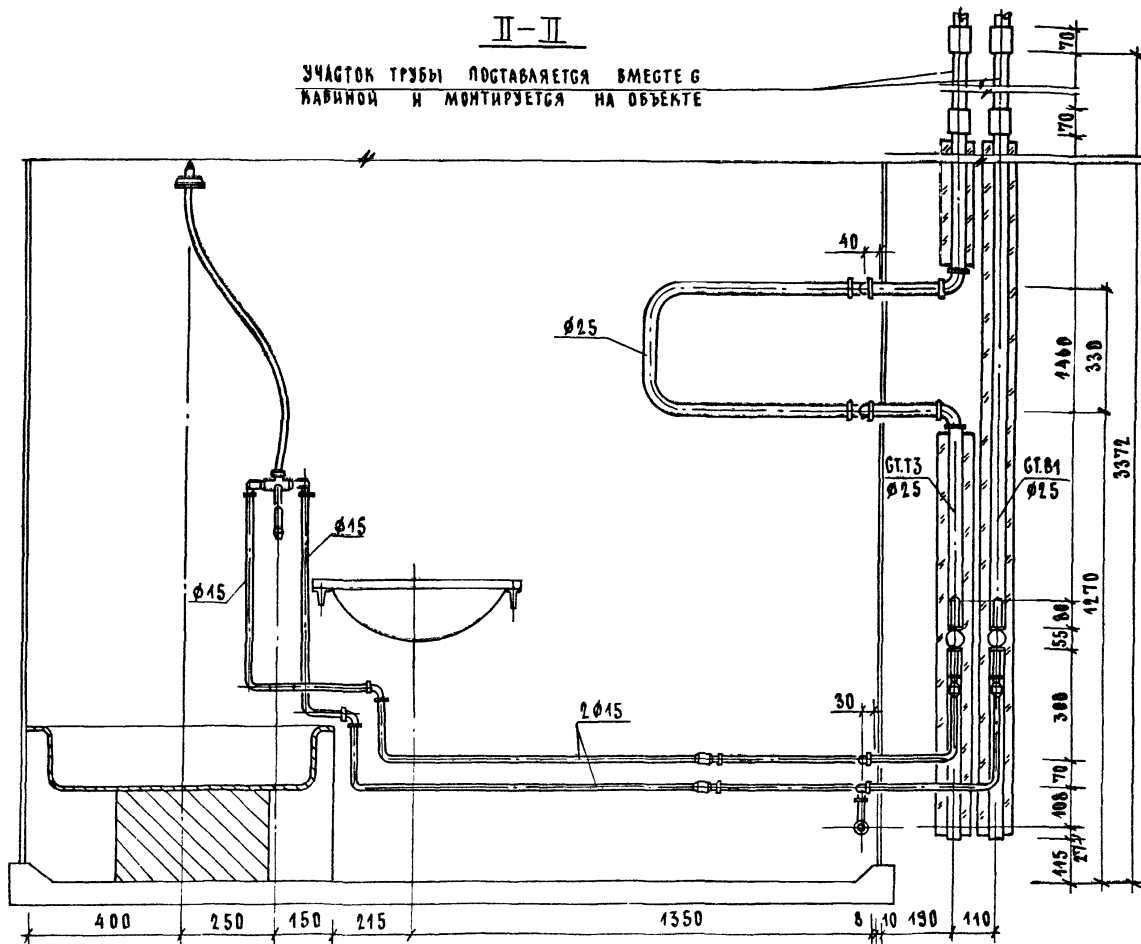
1.288.9 -2.5 - 15 СБ

ЛИСТ
2

24462-02 75 ФОРМАТ А3

II-II

УЧАСТОК ТРУБЫ ПОСТАВЛЯЕТСЯ ВМЕСТЕ С
КАВИНОЙ И МОНТИРУЕТСЯ НА ОБЪЕКТЕ



1.2.08.9-2.5-15 G6

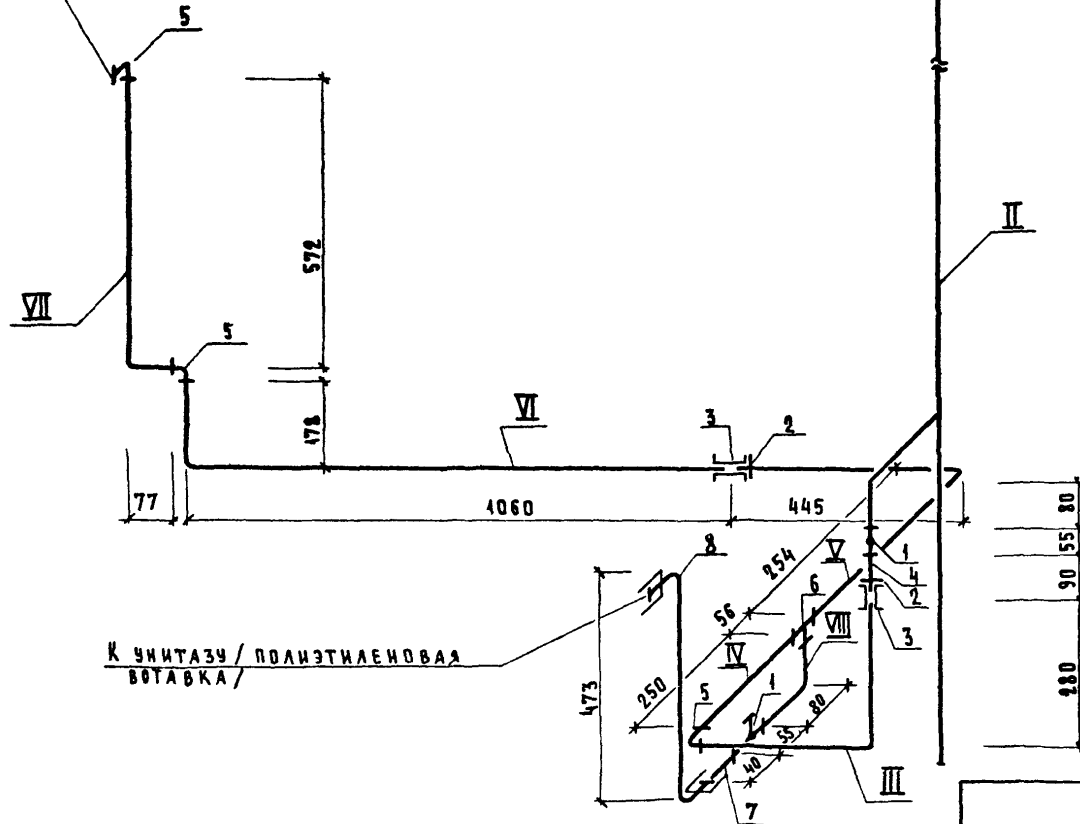
Лист
3

24462-02 76 ФОРМАТ А5

СХЕМА ВОДОПРОВОДА

УЧАСТОК ТРУБЫ ПОСТАВЛЯЕТСЯ ВМЕСТЕ С
КАБИНОЙ И МОНТИРУЕТСЯ НА ОБЪЕКТЕ

К СМЕСИТЕЛЮ ДЛЯ УМЫВАЛЬНИКА
И ДУША $\varnothing 15$



К УНИТАЗУ / ПОЛИЭТИЛЕНОВАЯ
ВОТАВКА /

1.288.9 - 2.5 - 15 СБ

ЛИСТ
4

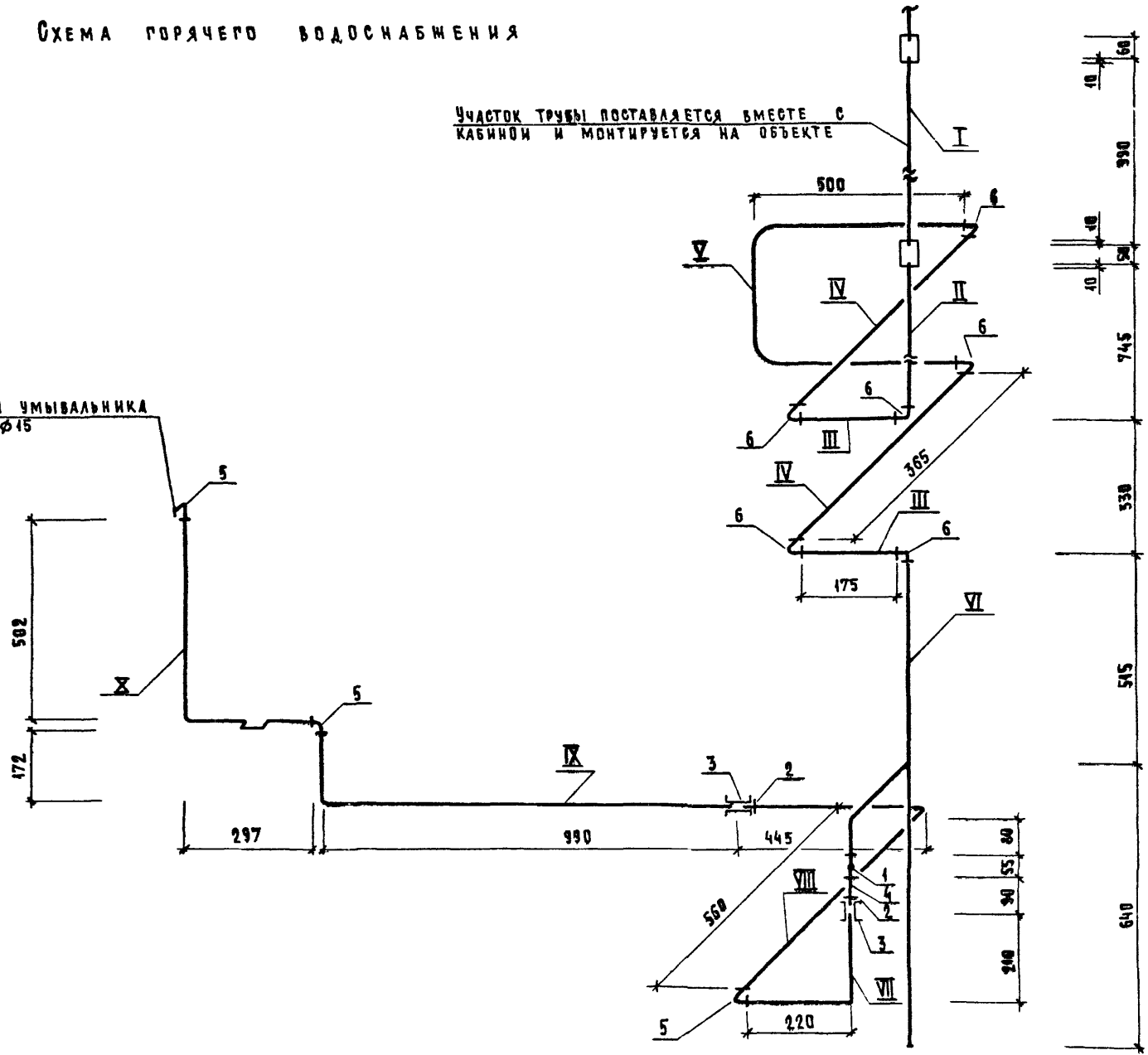
ТРУБНЫЕ ЗАГОТОВКИ

МАРКА ПОЗ.	ЭСКИЗ ДЕТАЛИ	Л ММ	Ф ММ	ЕД. ИЗМ.	КОЛ.	МАССА ЕД., КГ	ГОСТ
I		70 990	40 25	ШТ. ШТ.	1 1	0.28 2.35	3262-75* 3262-75*
II		70 1590 640	40 25 15	ШТ. ШТ. ШТ.	1 1 1	0.28 5.35 0.28	3262-75* 3262-75* 3262-75*
III		620	15	ШТ.	1	0.79	3262-75*
IV		270	15	ШТ.	1	0.34	3262-75*
V		770	15	ШТ.	1	0.97	3262-75*
VI		1255	15	ШТ.	1	1.58	3262-75*
VII		670	15	ШТ.	1	0.85	3262-75*
VIII		180	15	ШТ.	1	0.22	3262-75*

СХЕМА ГОРЯЧЕГО ВОДОСНАБЖЕНИЯ

УЧАСТОК ТРУБЫ ПОСТАВЛЯЕТСЯ ВМЕСТЕ С
КАБИНОЙ И МОНТИРУЕТСЯ НА ОБЪЕКТЕ

К СМЕСИТЕЛЮ ДЛЯ УМЫВАЛЬНИКА
И ДУША $\phi 15$



1 288 9 - 25 - 15 СБ

Л ИСТ
6

ТРУБНЫЕ ЗАГОТОВКИ

МАРКА ГОС.	ЭСКИЗ ДЕТАЛИ	L ММ.	φ ММ.	ЕД. ИЗМ.	КОЛ.	МАССА ЕД.КГ.	ГОСТ
I		70	40	ШТ.	1	0.28	3262-75*
		990	25	ШТ.	1	2.35	3262-75*
II		70	40	ШТ.	1	0.28	3262-75*
		810	25	ШТ.	1	1.93	3262-75*
III		250	25	ШТ.	2	0.59	3262-75*
IV		440	25	ШТ.	2	1.05	3262-75*
V		1350	25	ШТ.	1	3.22	3262-75*
VI		1170	25	ШТ.	1	2.79	3262-75*
		220	15	ШТ.	1	0.29	3262-75*
VII		450	15	ШТ.	1	0.58	3262-75*
VIII		1070	15	ШТ.	1	1.36	3262-75*
IX		1185	15	ШТ.	1	1.51	3262-75*
X		855	15	ШТ.	1	1.08	3262-75*

1.288.9 - 2.5 - 15 65

АНСТ
7

МАРКА ПОЗ.	ОБОЗНАЧЕНИЕ	НАИМЕНОВАНИЕ	КОЛ.	МАССА ЕД., КГ	ПРИМЕЧАНИЕ
		<u>ДОКУМЕНТАЦИЯ</u>			
		САНИТАРНО-ТЕХНИЧЕСКАЯ			
		КАБИНА СКБА2М-В			
	1.288.9-2.5 16	СБ			
		<u>ВОДОПРОВОД</u>			
		СТАНДАРТНЫЕ ИЗДЕЛИЯ			
1	КАТАЛОГ ЦКБА	ВЕНТИЛЬ ЗАПОРНЫЙ МУФТОВЫЙ 15Б 18Р			
		Ф 15	2	0.39	
2		МУФТА ПРЯМАЯ КОРОТКАЯ			
		ГОСТ 8966-75 Ф 15	2	0.055	
3		КОНТРГАЙКА ГОСТ 8968-75			
		Ф 15	2	0.036	
4		СГОН ГОСТ 8969-75			
		Ф 15	1	0.075	
5		УГОЛЬНИК ГОСТ 8946-75*			
		Ф 15	3	0.095	
6		ТРОЙНИК ГОСТ 8948-75* Ф 15	1	0.135	
7		ЗАГЛУШКА СТАЛЬНАЯ			
		ГОСТ 17379-83 Ф 25	1	0.1	
8		НИППЕЛЬ ДВОЙНОЙ			
		ГОСТ 8958-75* Ф 15	1	0.074	
9		ТРУБОПРОВОД ИЗ ПЛАСТМАССОВЫХ ТРУБ ПНД 12СЛ			
		ГОСТ 18599-83 2-800 Ф 12	1		
		ТРУБОПРОВОД ИЗ СТАЛЬНЫХ			

1.288.9-2.5-16

САНИТАРНО-ТЕХНИЧЕСКАЯ
КАБИНА СКБА2М-В
ВОДОПРОВОД
СПЕЦИФИКАЦИЯ ОБОРУДОВАНИЯ

СТАНДАРТНЫЕ ЛИСТЫ
Р 1 2

ГИПРОНИИЗДРАВ

ФОРМАТ А4

НАЧ. МАСТ. БЕЛОВ
ГИП СОКОЛОВА
ВЕД. ИНЖ. ГОЛОВА

Белов
Соколов
Голова

МАРКА ПОЗ.	ОБОЗНАЧЕНИЕ	НАИМЕНОВАНИЕ	КОЛ.	МАССА ЕД., КГ	ПРИМЕЧАНИЕ
		ВОДОГАЗОПРОВОДНЫХ			
		ОЦИНКОВАННЫХ ТРУБ			
		ГОСТ 3262-75* Ф 25x2.8	1.0	2.39	М
		ТО ЖЕ Ф 15x2.5	4.0	1.28	М
		ГОРЯЧЕЕ ВОДОСНАБЖЕНИЕ			
		СТАНДАРТНЫЕ ИЗДЕЛИЯ			
1	КАТАЛОГ ЦКБА	ВЕНТИЛЬ ЗАПОРНЫЙ МУФТОВЫЙ 15Б 18Р			
		Ф 15	1	0.39	
2		МУФТА ПРЯМАЯ КОРОТКАЯ			
		ГОСТ 8966-75 Ф 15	2	0.055	
3		КОНТРГАЙКА ГОСТ 8968-75*			
		Ф 15	2	0.036	
4		СГОН ГОСТ 8969-75			
		Ф 15	1	0.075	
5		УГОЛЬНИК ГОСТ 8946-75*			
		Ф 25	6	0.231	
6		УГОЛЬНИК ГОСТ 8946-75*			
		Ф 15	3	0.095	
7		ТО ЖЕ			
		Ф 15	3	0.095	
8		ТРУБОПРОВОД ИЗ СТАЛЬНЫХ			
		ВОДОГАЗОПРОВОДНЫХ			
		ОЦИНКОВАННЫХ ТРУБ			
		ГОСТ 3262-75* Ф 40x3.0	0.2	3.84	
		ТО ЖЕ Ф 25x2.8	5.8	2.39	
		ТО ЖЕ Ф 15x2.5	3.8	1.28	
		СМЕСИТЕЛЬ ЛАТУННЫЙ			
		СМ-8У-ШЛ ГОСТ 25809-83	1	2.20	

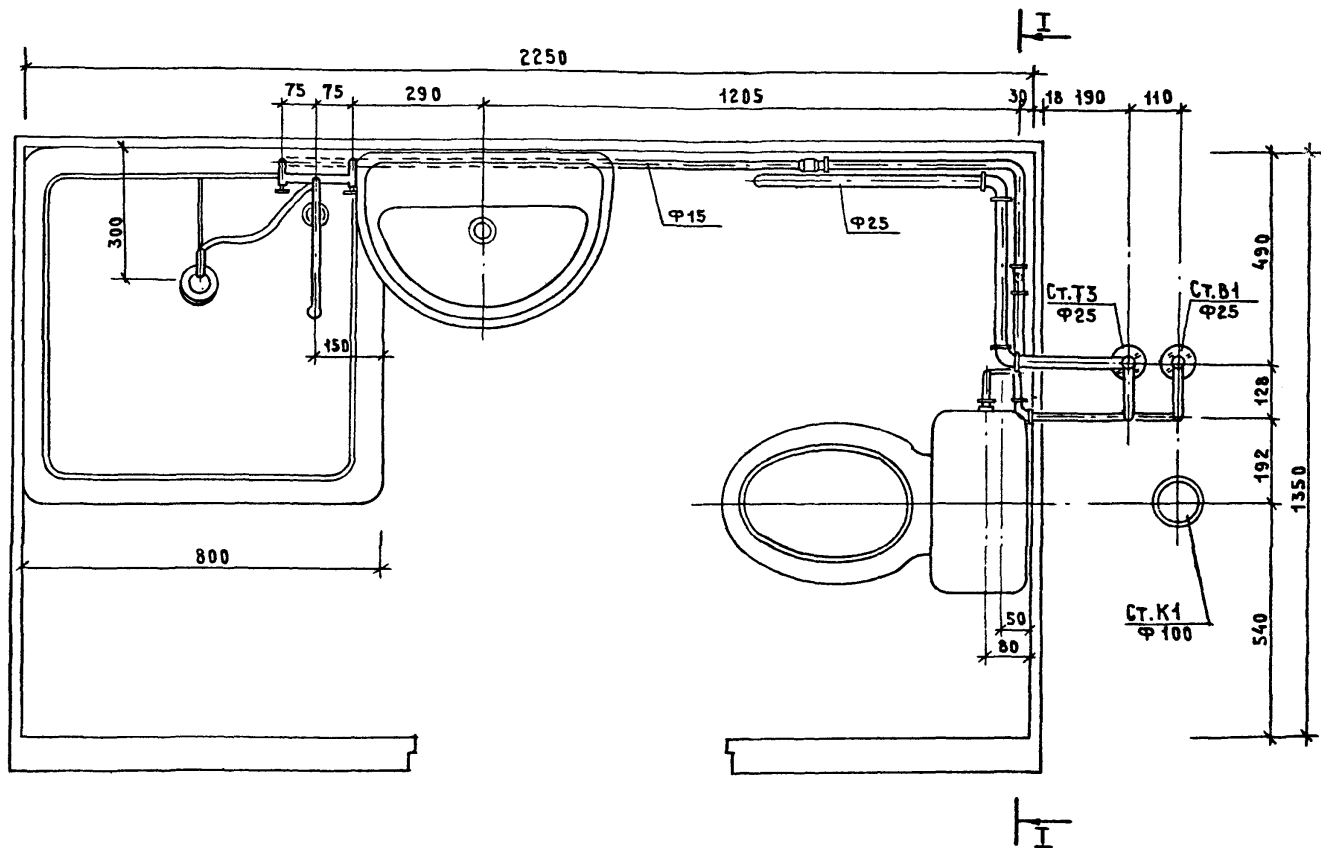
ИНВ. И ПОДА. ПОДПИСЬ И ДАТА ВЗАМ. ИНВ. И

1.288.9-2.5-16

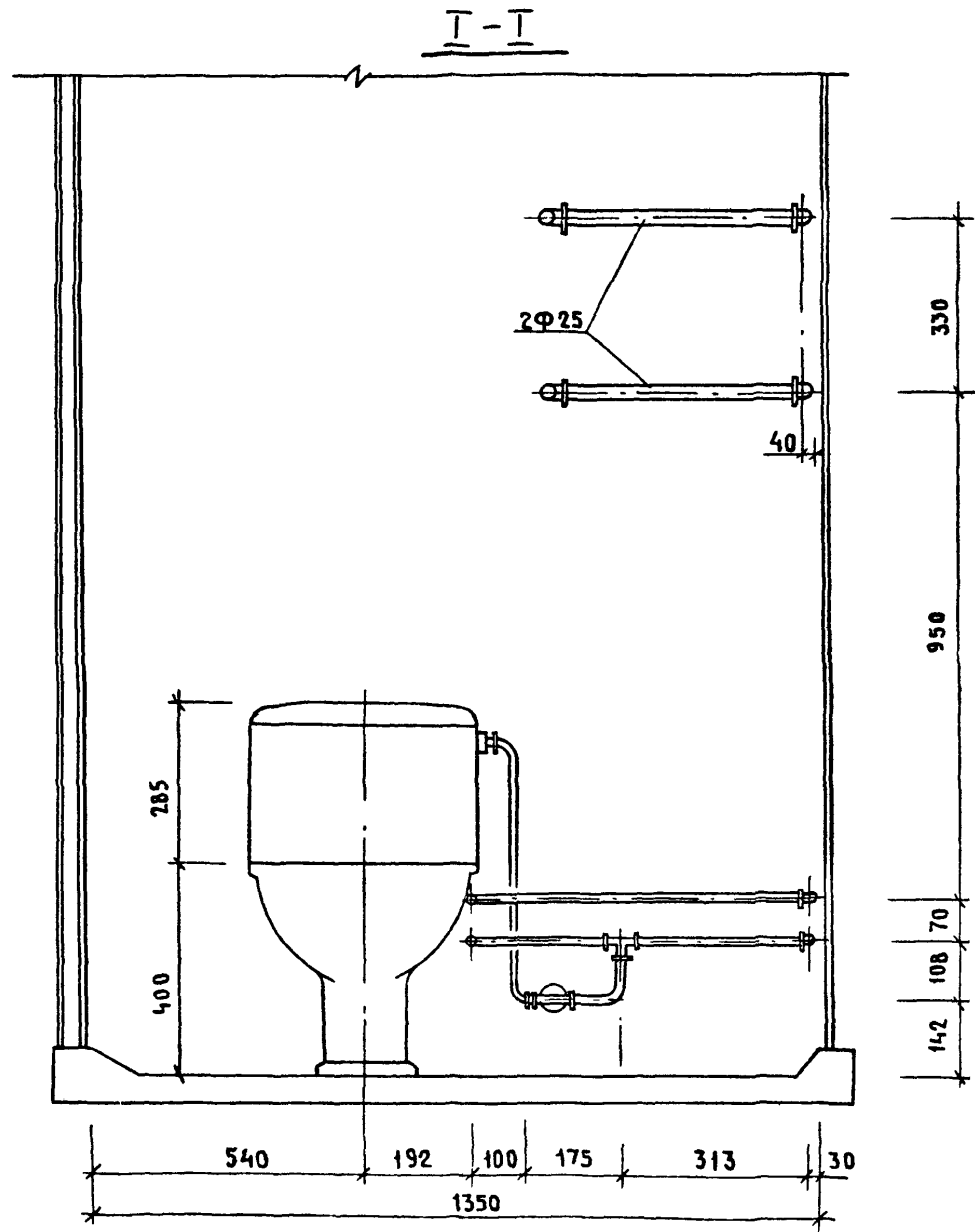
ЛИСТ
2

24462-02 81

ФОРМАТ А4

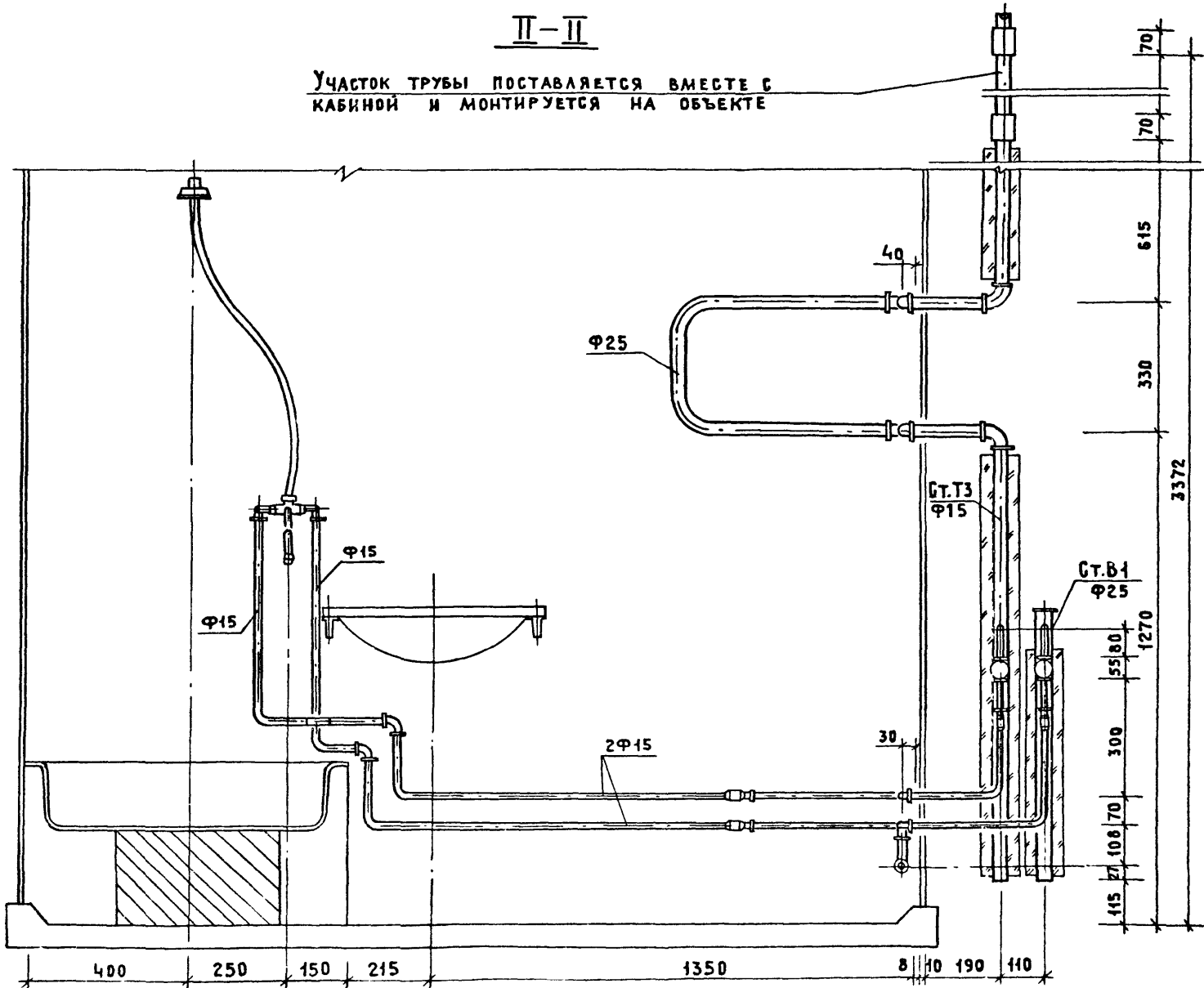


				1.288.9 - 2.5 - 16 СБ		
				САНИТАРНО-ТЕХНИЧЕСКАЯ КАБИНА СКБАЗН-В		
				ВОДОПРОВОД СБОРОЧНЫЙ ЧЕРТЕЖ		
				СТАДИЯ ЛИСТ ЛИСТОВ Р 1 7		
				ГИПРОНИИЗДРАВ		
НАЧ. МАСТ	БЕЛОВ	<i>Белов</i>				
Г.П.	СОКОЛОВА	<i>Сокол</i>				
ВЕД. ИНЖ.	ГОЛОВА	<i>Голова</i>				



II-II

УЧАСТОК ТРУБЫ ПОСТАВЛЯЕТСЯ ВМЕСТЕ С
КАБИНОЙ И МОНТИРУЕТСЯ НА ОБЪЕКТЕ



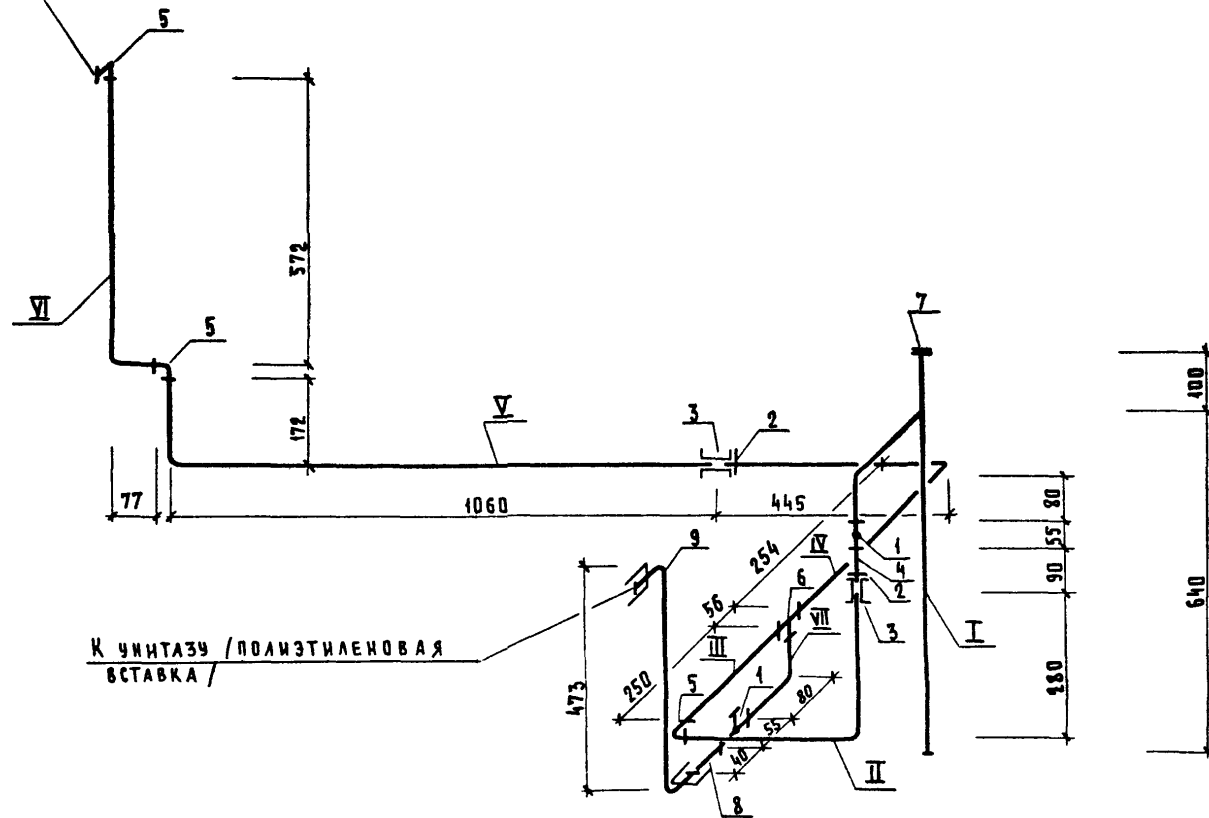
1.208.9-2.5-16 СБ

АНСТ
3

24462-02 84 ФОРМАТ А3

СХЕМА ВОДОПРОВОДА

К СМЕСИТЕЛЮ ДЛЯ УМЫВАЛЬНИКА
И ДУША $\phi 15$



1.288.9 - 2.5 - 16 СБ

ЛИСТ

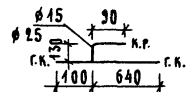
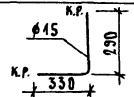
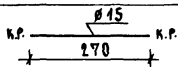
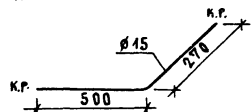
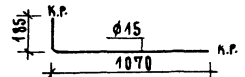
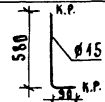
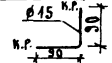
4

24462-02

85

ФОРМАТ А3

ТРУБНЫЕ ЗАГОТОВКИ

МАРКА ПОЗ.	ЭКИЗ ДЕТАЛИ	L ММ	∅ ММ.	ЕД. ИЗМ.	КОЛ	МАССА ЕД. КГ.	ГОСТ
I		740 220	25 15	шт. шт.	1 1	1.76 0.26	3262-75* 3262-75*
II		620	15	шт.	1	0.79	3262-75*
III		270	15	шт.	1	0.34	3262-75*
IV		770	15	шт.	1	0.97	3262-75*
V		1255	15	шт.	1	1.56	3262-75*
VI		670	15	шт.	1	0.85	3262-75*
VII		180	15	шт.	1	0.22	3262-75*

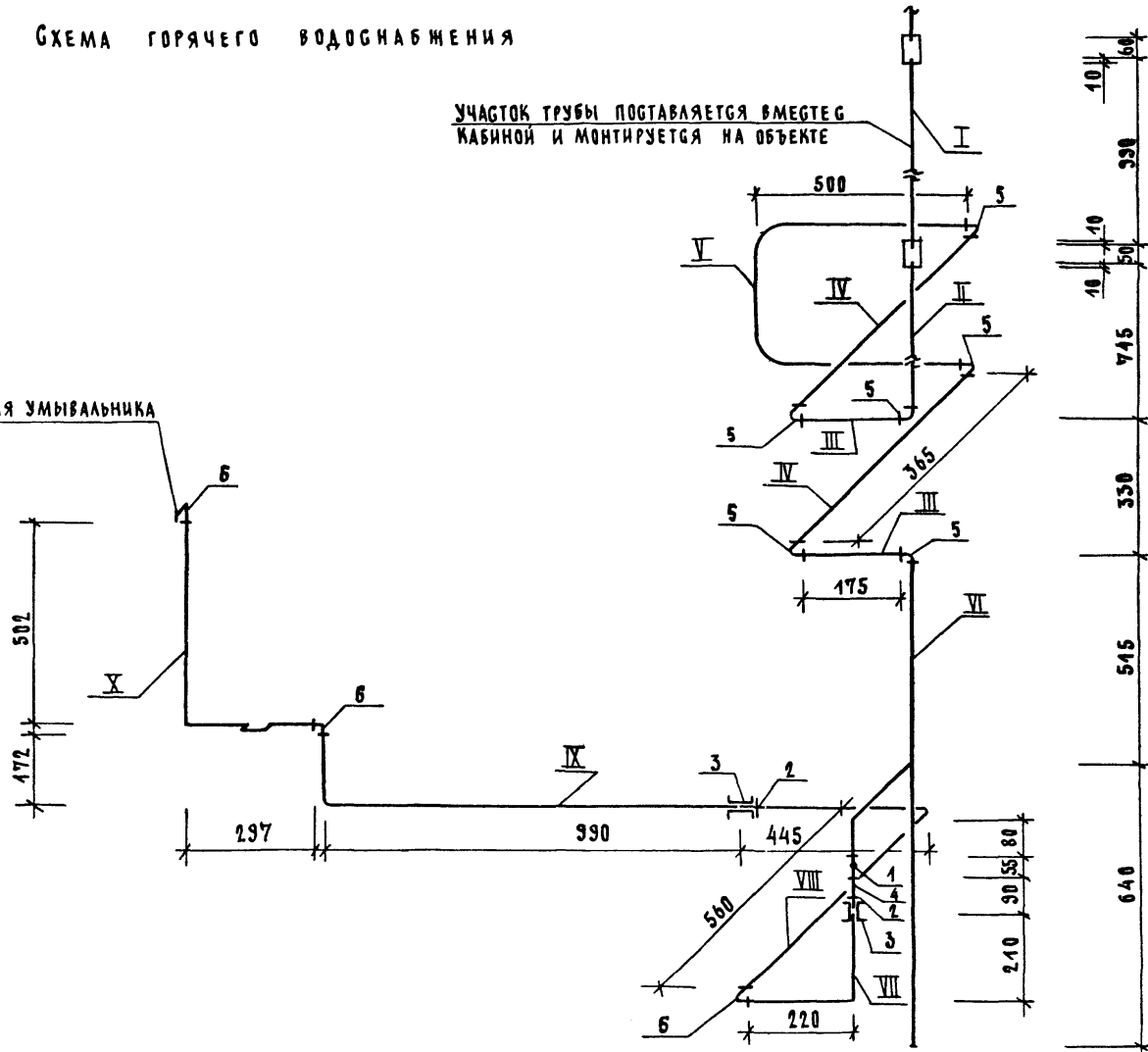
1.288.9-2.5-16 GB

АНСТ
5

СХЕМА ГОРЯЧЕГО ВОДОСНАБЖЕНИЯ

УЧАСТОК ТРУБЫ ПОСТАВЛЯЕТСЯ ВМЕСТЕ
КАБИНОЙ И МОНТИРУЕТСЯ НА ОБЪЕКТЕ

К СМЕСИТЕЛЮ ДЛЯ УМЫВАЛЬНИКА
И ДУША $\varnothing 15$



1.288.9 - 2.5 - 16 G6

АНСТ
6

ТРУБНЫЕ ЗАГОТОВКИ

МАРКА ПОЗ.	ЭСКИЗ ДЕТАЛИ	L ММ.	Ø ММ.	ЕД. ИСМ.	КОЛ.	МАССА ЕД. КГ.	ГОСТ
I		70 990	40 25	ШТ.	1	0.28 2.35	3262-75* 3262-75*
II		70 810	40 25	ШТ.	1	0.28 1.93	3262-75* 3262-75*
III		250	25	ШТ.	2	0.59	3262-75*
IV		440	25	ШТ.	2	1.05	3262-75*
V		1350	25	ШТ.	1	3.22	3262-75*
VI		220	25	ШТ.	1	2.79	3262-75*
VII		450	15	ШТ.	1	0.58	3262-75*
VIII		1070	15	ШТ.	1	1.36	3262-75*
IX		1185	15	ШТ.	1	1.51	3262-75*
X		855	15	ШТ.	1	1.08	3262-75*

1.288.9-2.5-16 G5

АНГТ

7

МАРКА ПОЗ.	ОБОЗНАЧЕНИЕ	НАИМЕНОВАНИЕ	КОЛ.	МАССА ЕД. КГ	ПРИМЕЧАНИЕ
		<u>ДОКУМЕНТАЦИЯ</u>			
		САНИТАРНО-ТЕХНИЧЕСКАЯ			
		КАБИНА СКБА 2М-С			
	1.288.9-2.5-17-СБ	СБОРОЧНЫЙ ЧЕРТЕЖ			
		<u>КАНАЛИЗАЦИЯ</u>			
		<u>СТАНДАРТНЫЕ ИЗДЕЛИЯ</u>			
1		УМЫВАЛЬНИК ПКБС-2 КЕРАМИЧЕСКИЙ ГОСТ 23759-85, С СИФОНОМ СФБВ И ВЫПУСКОМ	1		
		ВСУ ГОСТ 23412-79*	1		
		КРОНШТЕЙНАМИ ГОСТ Н53-76*	2		
		БОЛТАМИ ГОСТ 7798-70*	2		
2		УНИТАЗ „КОМПАКТ“ КЕРАМИЧЕСКИЙ УНКЦ1 ГОСТ 22847-85,	1		
		АРМАТУРА КРЕПЛЕНИЯ БАЧКА, БАЧОК С АРМАТУРОЙ			
		ГОСТ 21485.5-76	1		
		СИДЕНЬЕ ГОСТ 15062-83	1		
3		ПОДДОН ДУШЕВОЙ ЧУГУННЫЙ ЭМАЛИРОВАННЫЙ ПДЧМ 800			
		ГОСТ 10161-83, С ВЫПУСКОМ	1		
		И СИФОНОМ ГОСТ 23412-79*	1		
4	МОСКОВСКИЙ ЗАВОД НЕСТАНДАРТНОГО ОБОРУДОВАНИЯ	НАПОЛЬНЫЙ ПРИЕМНИК СТОЧНЫХ ВОД ДЛЯ САНТЕХКАБИН ЗАВОДСКОГО ИЗГОТОВЛЕНИЯ	1		
5		ТРУБОПРОВОД ИЗ ПЛАСТМАССОВЫХ			

1.288.9-2.5-17

НАЧ. МАСТ.	БЕЛОВ	<i>Белов</i>	САНИТАРНО-ТЕХНИЧЕСКАЯ	СТАДИЯ	ЛИСТ	ЛИСТОВ
ГИП	СОКОЛОВА	<i>Соколова</i>	КАБИНА СКБА 2М-С	Р	1	2
ВЕД. ИНЖ.	ГОЛОВА	<i>Голова</i>	КАНАЛИЗАЦИЯ	ГИПРОНИИЗДРАВ		
			СПЕЦИФИКАЦИЯ ОБОРУДОВАНИЯ			

ФОРМАТ А4

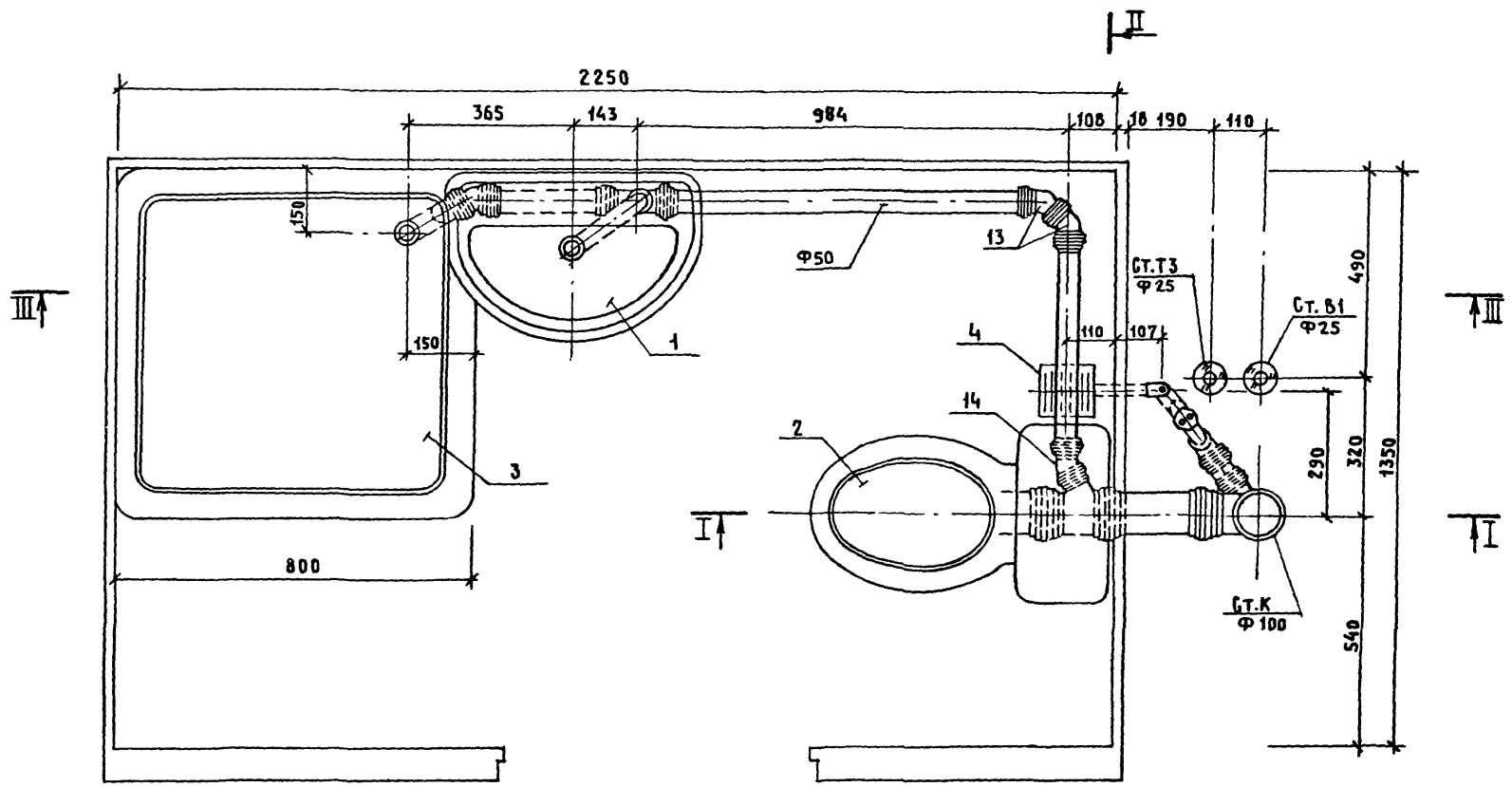
ИНВ. И ПОДА. ПОДПИСЬ И ДАТА ВЗАМ. ИНВ. И

МАРКА ПОЗ.	ОБОЗНАЧЕНИЕ	НАИМЕНОВАНИЕ	КОЛ.	МАССА ЕД. КГ	ПРИМЕЧАНИЕ
		КАНАЛИЗАЦИОННЫХ ТРУБ			
		ГОСТ 22689.2-89 L=1370MM Ф100	1	1.30	
6		ТО ЖЕ L=1400MM Ф100	1	1.31	
7		ТО ЖЕ L=150MM. Ф100	1	0.14	
8		ТО ЖЕ L=550MM Ф100	1	0.17	
9		ТО ЖЕ L=900MM Ф50	1	0.28	
10		ТО ЖЕ L=265MM Ф50	1	0.08	
11		ПАТРУБК КОМПЕНСАЦИОННЫЙ	1		
		ГОСТ 22689.2-89 Ф100	1		
12		ОТВОД 90° ГОСТ 22689.2-89 Ф50	1	0.06	
13		ТО ЖЕ 135° Ф50		0.05	
14		ТО ЖЕ 150° Ф50		0.045	
15		ТО ЖЕ 150° Ф100	1	0.220	
16		ТРОЙНИК 90° ГОСТ 22689.2-89			
		Ф100x50	1	0.27	
17		ТО ЖЕ Ф100x100	1	0.46	
18		ТО ЖЕ Ф50x50	1	0.085	
19		ТО ЖЕ 60° Ф100x50	1		
20		ТРУБОПРОВОД ИЗ СТАЛЬНЫХ ВОДОГАЗОПРОВОДНЫХ ОЦИНКОВАННЫХ ТРУБ ГОСТ 3262-75*			
		Ф32x2.8	1.26	3.09	М
21		ТРОЙНИК ГОСТ 8949-75* Ф32x2.5	1	0.43	
22		ПРОБКА ГОСТ 8963-75* Ф32	1	0.17	
23		СИФОН-РЕВИЗИЯ ЧУГУННЫЙ			
		СФ150 ГОСТ 6924-75 Ф50	1	3.3	

1.288.9-2.5-17

ЛИСТ
2

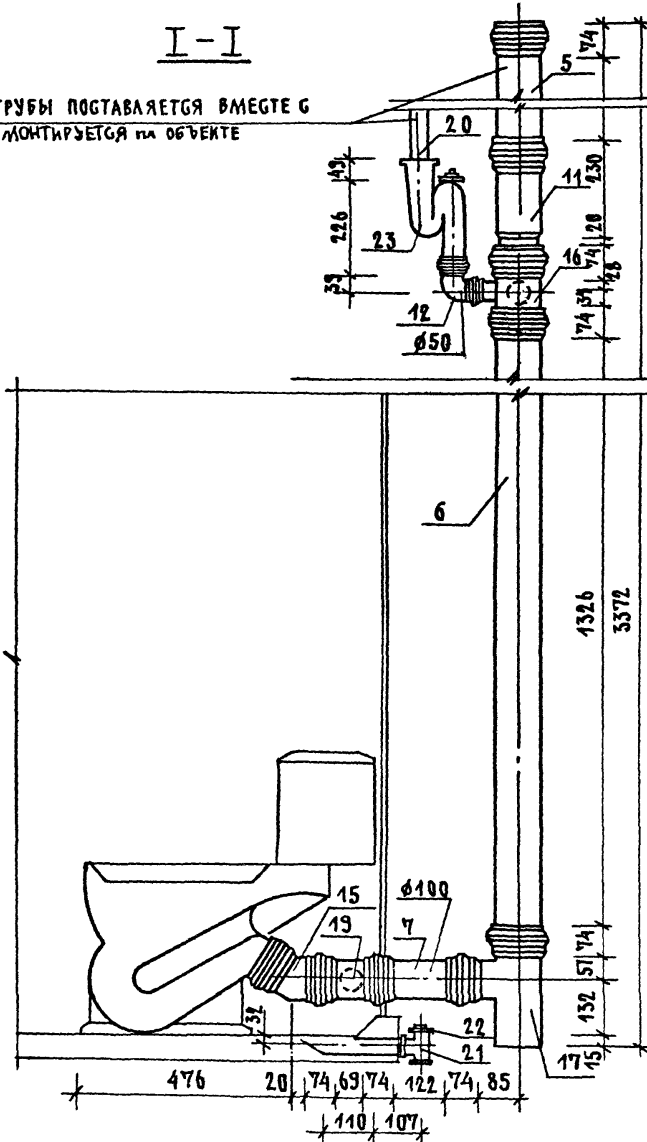
24462-02 89 ФОРМАТ А4



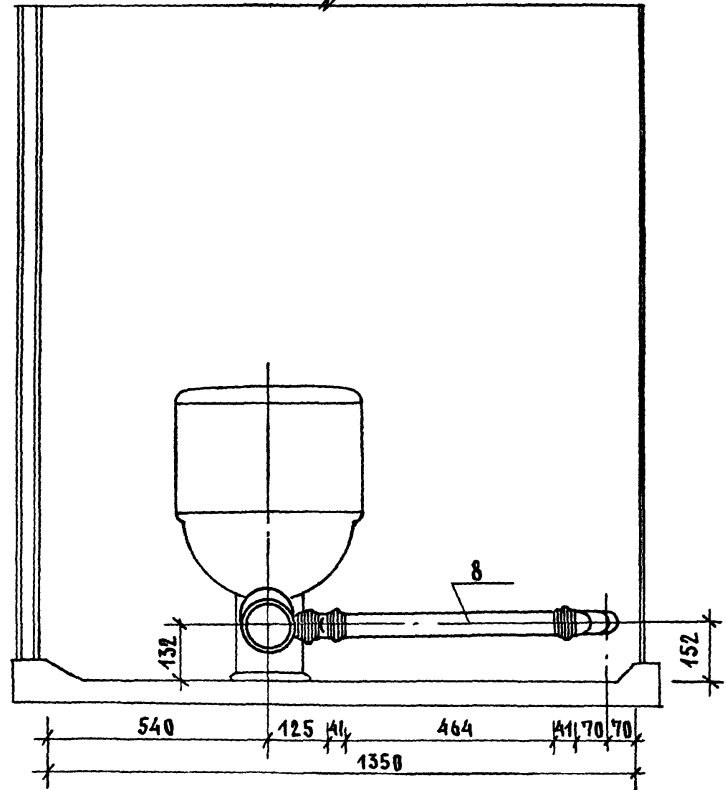
				1.288.9 - 2.5 - 17 66		
				САНИТАРНО-ТЕХНИЧЕСКАЯ КАБИНА СКБАЗА-6		
				КАНАЛИЗАЦИЯ СРОЧНЫЙ ЧЕРТЕЖ		
НАЧ.МАСТ.	БЕЛОВ	<i>Рис</i>		СТАЛИА	ЛМСТ	ЛМСТОВ
ТИП	СОКОЛОВА	<i>Коси</i>		Р	1	3
ВЕД.ИНЖ.	ГОЛОВА	<i>Тилл</i>		ГИПРОНИИЗДРАВ		

I-I

УЧАСТОК ТРУБЫ ПОСТАВЛЯЕТСЯ ВМЕСТЕ С
КАБИНОЙ И МОНТИРУЕТСЯ НА ОБЪЕКТЕ

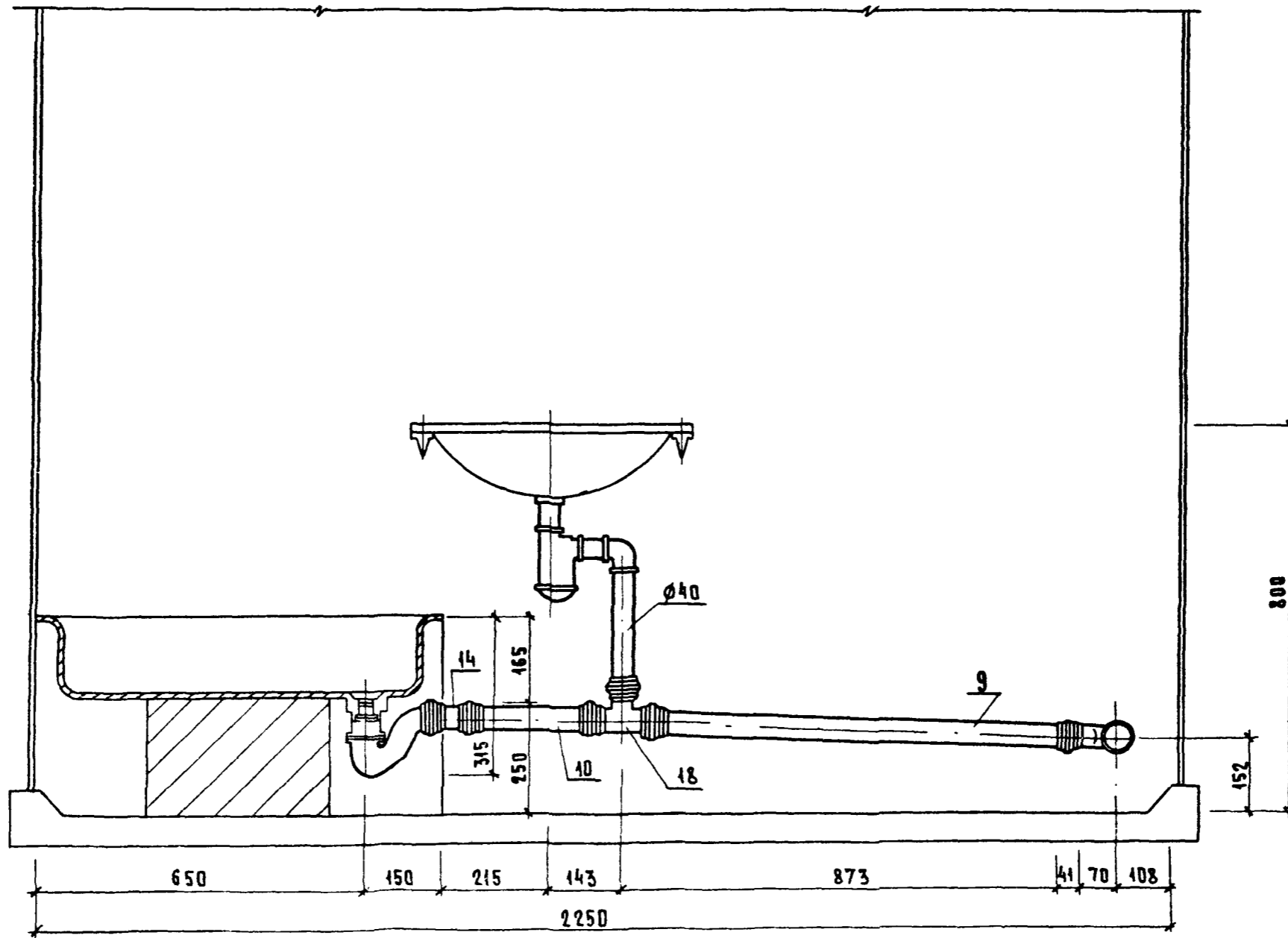


II-II



1288.3 - 2.5 - 17 GB	ЛИСТ 2
----------------------	-----------

III - III



1.288.9 - 2.5 - 17 СБ

Лист
3

МАРКА ПОЗ.	ОБОЗНАЧЕНИЕ	НАИМЕНОВАНИЕ	КОЛ.	МАССА ЕД. КГ	ПРИМЕЧАНИЕ
		<u>ДОКУМЕНТАЦИЯ</u>			
		САНИТАРНО-ТЕХНИЧЕСКАЯ			
		КАБИНА СКБА2Н-СР			
	1.288.9-2.5-18 СБ	СБОРОЧНЫЙ ЧЕРТЕЖ			
		<u>КАНАЛИЗАЦИЯ</u>			
		<u>СТАНДАРТНЫЕ ИЗДЕЛИЯ</u>			
1		УМЫВАЛЬНИК ПКБС-2 КЕРАМИЧЕСКИЙ ГОСТ 23759-85 С	1		
		СИФОНОМ СФБВ И ВЫПУСКОМ			
		ВСУ ГОСТ 23412-79*	1		
		КРОНШТЕНАМИ ГОСТ 1153-76*	2		
		БОЛТАМИ ГОСТ 7798-70*	2		
2		УНИТАЗ „КОМПАКТ“ КЕРАМИЧЕСКИЙ УНКЦ1 ГОСТ 22847-85,	1		
		АРМАТУРА КРЕПЛЕНИЯ БАЧКА, БАЧОК С АРМАТУРОЙ			
		ГОСТ 21485.5-76	1		
		СИДЕНЬЕ ГОСТ 15062-83	1		
3		ПОДДОН ДУШЕВОЙ ЧУГУННЫЙ ЭМАЛИРОВАННЫЙ ПД4М 800			
		ГОСТ 10161-83, С ВЫПУСКОМ	1		
		И СИФОНОМ ГОСТ 23412-79*	1		
4	МОСКОВСКИЙ ЗАВОД НЕСТАНДАРТНОГО ОБОРУДОВАНИЯ	НАПОЛЬНЫЙ ПРИЕМНИК СТОЧНЫХ ВОД ДЛЯ САНТЕХКАБИН ЗАВОДСКОГО ИЗГОТОВЛЕНИЯ	1		
5		ТРУБОПРОВОД ИЗ ПЛАСТМАССОВЫХ			

1.288.9 - 2.5 - 18

САНИТАРНО-ТЕХНИЧЕСКАЯ	СТАДНЯ	ЛИСТ	ЛИСТОВ
КАБИНА СКБА2Н - СР.	Р	1	2
КАНАЛИЗАЦИЯ	ГИПРОНИИЗДРАВ		
СПЕЦИФИКАЦИЯ ОБОРУДОВАНИЯ			

НАЧ. МАСТ. БЕЛОРЫ *Белоры*
 ГИП СОКОЛОВА *Соколов*
 ВЕД. ИНЖ. ГОЛОВА *Голова*

ФОРМАТ А4

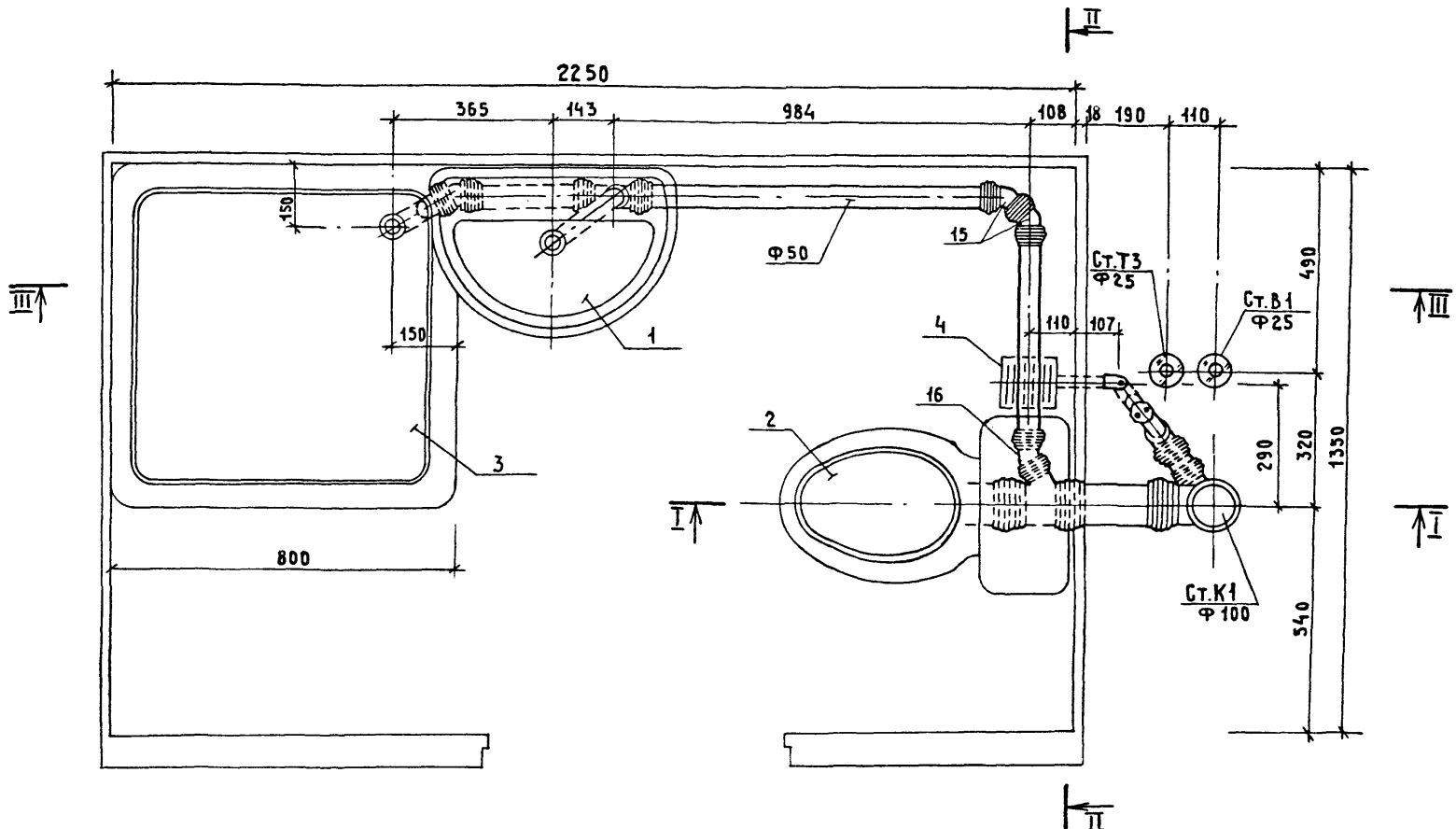
МАРКА ПОЗ.	ОБОЗНАЧЕНИЕ	НАИМЕНОВАНИЕ	КОЛ.	МАССА ЕД. КГ	ПРИМЕЧАНИЕ
		КАНАЛИЗАЦИОННЫХ ТРУБ			
		ГОСТ 22689.2-89 \varnothing 1370ММ \varnothing 100	1	1.30	
6		ТО ЖЕ \varnothing = 540 ММ \varnothing 100	1	0.51	
7		ТО ЖЕ \varnothing = 630 ММ \varnothing 100	1	0.63	
8		ТО ЖЕ \varnothing = 150 ММ \varnothing 100	1	0.14	
9		ТО ЖЕ \varnothing = 550 ММ \varnothing 50	1	0.17	
10		ТО ЖЕ \varnothing = 900 ММ \varnothing 50	1	0.28	
11		ТО ЖЕ \varnothing = 265 \varnothing 50	1	0.08	
12		ПАТРУБОК КОМПЕНСАЦИОННЫЙ ГОСТ 22689.2-89 \varnothing 100	1		
13		РЕВИЗИЯ ГОСТ 22689.2-89 \varnothing 100	1		
14		ОТВОД 90° ГОСТ 22689.2-89 \varnothing 50	1	0.06	
15		ТО ЖЕ 135° \varnothing 50	2	0.05	
16		ТО ЖЕ 150° \varnothing 50	2	0.045	
17		ТО ЖЕ 150° \varnothing 100	1	0.220	
18		ТРОЙНИК 90° ГОСТ 22689.2-89 \varnothing 100x50	1	0.27	
19		ТО ЖЕ \varnothing 100x100	1	0.46	
20		ТО ЖЕ \varnothing 50x50	1	0.085	
21		ТО ЖЕ 60° \varnothing 100x50	1		
22		ТРУБОПРОВОД ИЗ СТАЛЬНЫХ ВОДОГАЗОПРОВОДНЫХ ОЦИНКОВАННЫХ ТРУБ ГОСТ 3262-75* \varnothing 32x2.8	1.30	3.10	М
23		ТРОЙНИК ГОСТ 8949-75* \varnothing 32x25	1	0.43	
24		ПРОБКА ГОСТ 8963-75* \varnothing 32	1	0.17	
25		СИФОН-РЕВИЗИЯ ЧУГУННЫЙ СФ 150А ГОСТ 6924-75 \varnothing 50	1	3.3	

ВЗН. ИВ. И ДАТА ПОДПИСЬ И ПОДП.

1.288.9 - 2.5 - 18

ЛИСТ 2

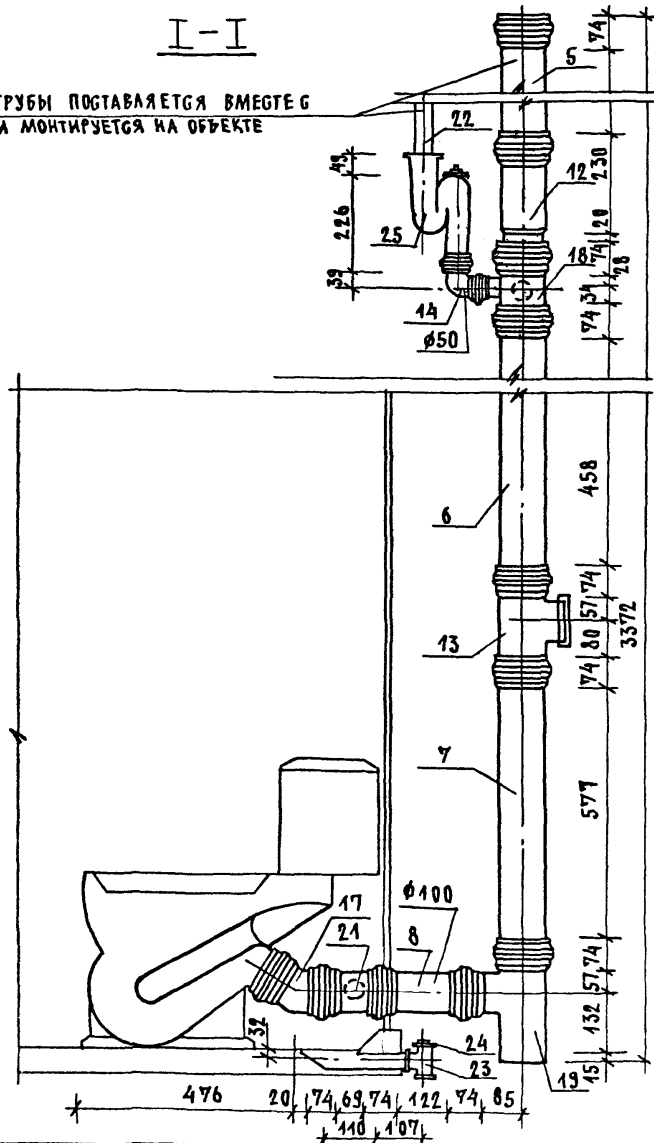
24462-02 93 ФОРМАТ А4



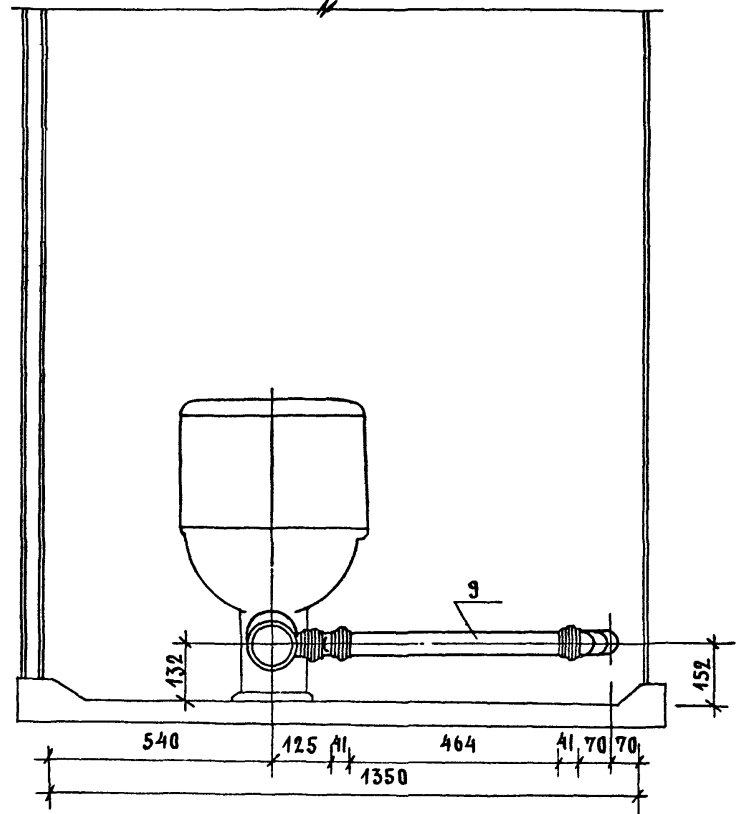
				1.288.9 -2.5 -18 СБ		
				СТАНЦИЯ ЛИСТ ЛИСТОВ		
				Р	1	3
НАЧ.МАСТ.	БЕЛОВ	<i>Белов</i>		САНИТАРНО-ТЕХНИЧЕСКАЯ КАБИНА СКБАЗН-СР КАНАЛИЗАЦИЯ СБОРОЧНЫЙ ЧЕРТЕЖ		
ГИП	БОКОЛОВА	<i>Восил</i>				
ВЕД.ИНЖ.	ГОЛОВА	<i>Толч</i>				
				ГИПРОНИЗДРАВ		
				24462-02 94 ФОРМАТ А3		

I-I

УЧАСТОК ТРУБЫ ПОСТАВЛЯЕТСЯ ВМЕСТЕ С
КАБИНОЙ И МОНТИРУЕТСЯ НА ОБЪЕКТЕ



II-II

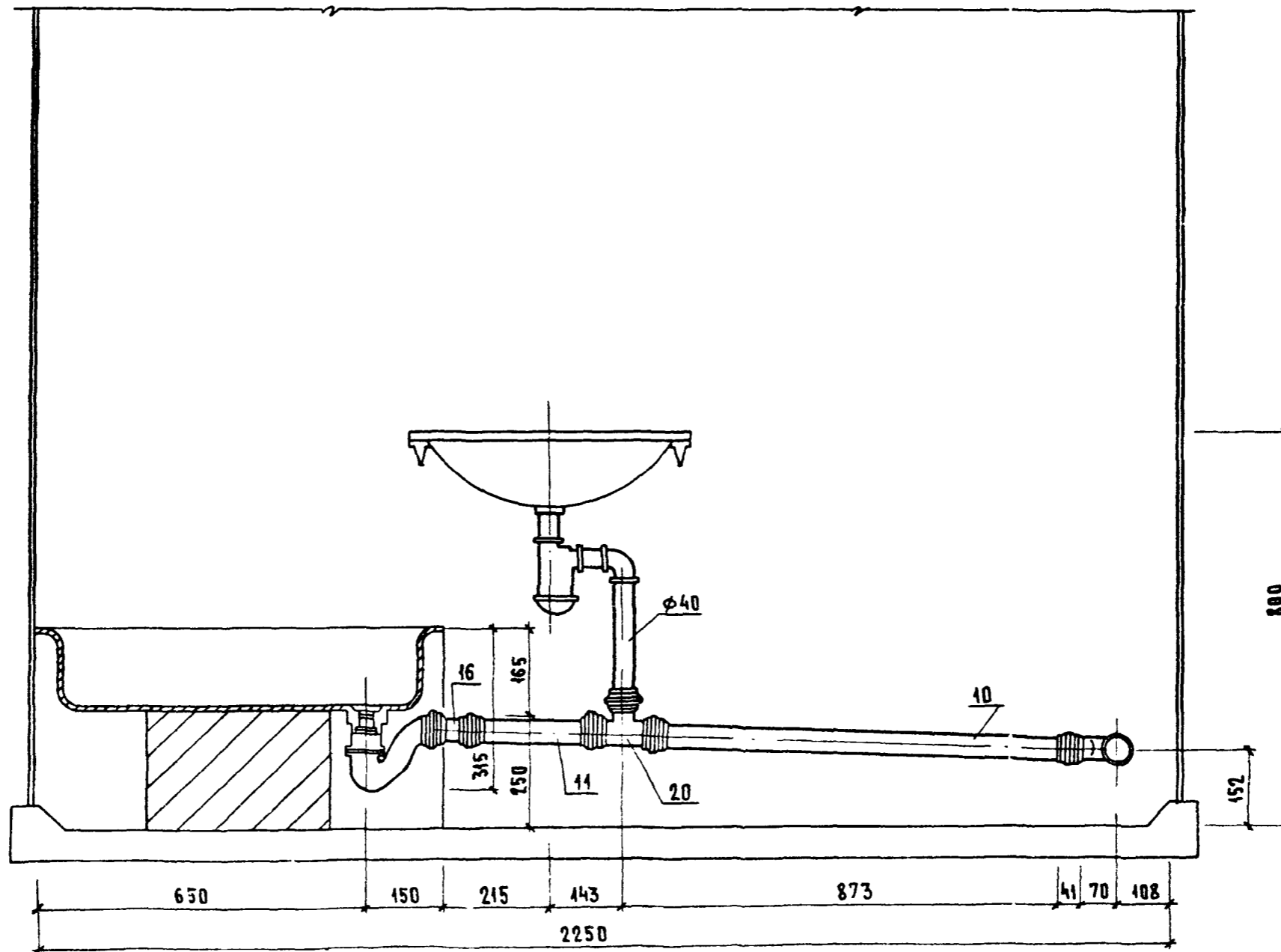


1.288.9-2.5-18 G6

24462-02 95 ФОРМАТ А3

АНГЛ
2

III - III



1.288.9-2.5-18 СБ

24462-02 96

ФОРМАТ А3

ЛИСТ

3

МАРКА ПОЗ.	ОБОЗНАЧЕНИЕ	НАИМЕНОВАНИЕ	КОЛ.	МАССА ЕД. КГ	ПРИМЕЧАНИЕ
		<u>ДОКУМЕНТАЦИЯ</u>			
		САНИТАРНО-ТЕХНИЧЕСКАЯ			
		КАБИНА СКБАЗН-В			
	1.288.9-2.5-19 СБ	СБОРОЧНЫЙ ЧЕРТЕЖ			
		<u>КАНАЛИЗАЦИЯ</u>			
		<u>СТАНДАРТНЫЕ ИЗДЕЛИЯ</u>			
1		УМЫВАЛЬНИК ПК8-2 КЕРАМИЧЕСКИЙ ГОСТ 23759-85, С СИФОНОМ СФБВ И ВЫПУСКОМ	1		
		БСУ ГОСТ 23412-79*,	1		
		КРОНШТЕЙНАМИ ГОСТ 1153-76*,	2		
		БОЛТАМИ ГОСТ 7798-70*	2		
2		УНИТАЗ, КОМПАКТ КЕРАМИЧЕСКИЙ УНКЦИ ГОСТ 22847-85,	1		
		АРМАТУРА КРЕПЛЕНИЯ БАЧКА, БАЧОК С АРМАТУРОЙ			
		ГОСТ 21485.5-76,	1		
		СИДЕНЬЕ ГОСТ 15062-83	1		
3		ПОДДОН ДУШЕВОЙ ЧУГУННЫЙ ЭМАЛИРОВАННЫЙ ПДЧМ800			
		ГОСТ 10161-83, С СИФОНОМ И ВЫПУСКОМ ГОСТ 23412-79*	1		
4	МОСКОВСКИЙ ЗАВОД НЕСТАНДАРТНОГО ОБОРУДОВАНИЯ	НАПОЛЬНЫЙ ПРИЕМНИК СТОЧНЫХ ВОД ДЛЯ САНТЕХКАБИН ЗАВОДСКОГО ИЗГОТОВЛЕНИЯ	1		

1.288.9-2.5-19

САНИТАРНО-ТЕХНИЧЕСКАЯ
КАБИНА СКБАЗН-В
КАНАЛИЗАЦИЯ
СПЕЦИФИКАЦИЯ ОБОРУДОВАНИЯ

СТАДНЯ ЛИСТ ЛИСТОВ
Р 1 2
ГИПРОНИИЗДРАВ

ФОРМАТ А4

НАЧ. МАСТ. БЕЛОВА
ГИП СОКОЛОВА
ВЕД. ИНЖ. ГОЛОВА

Белов
Сокол
Голов

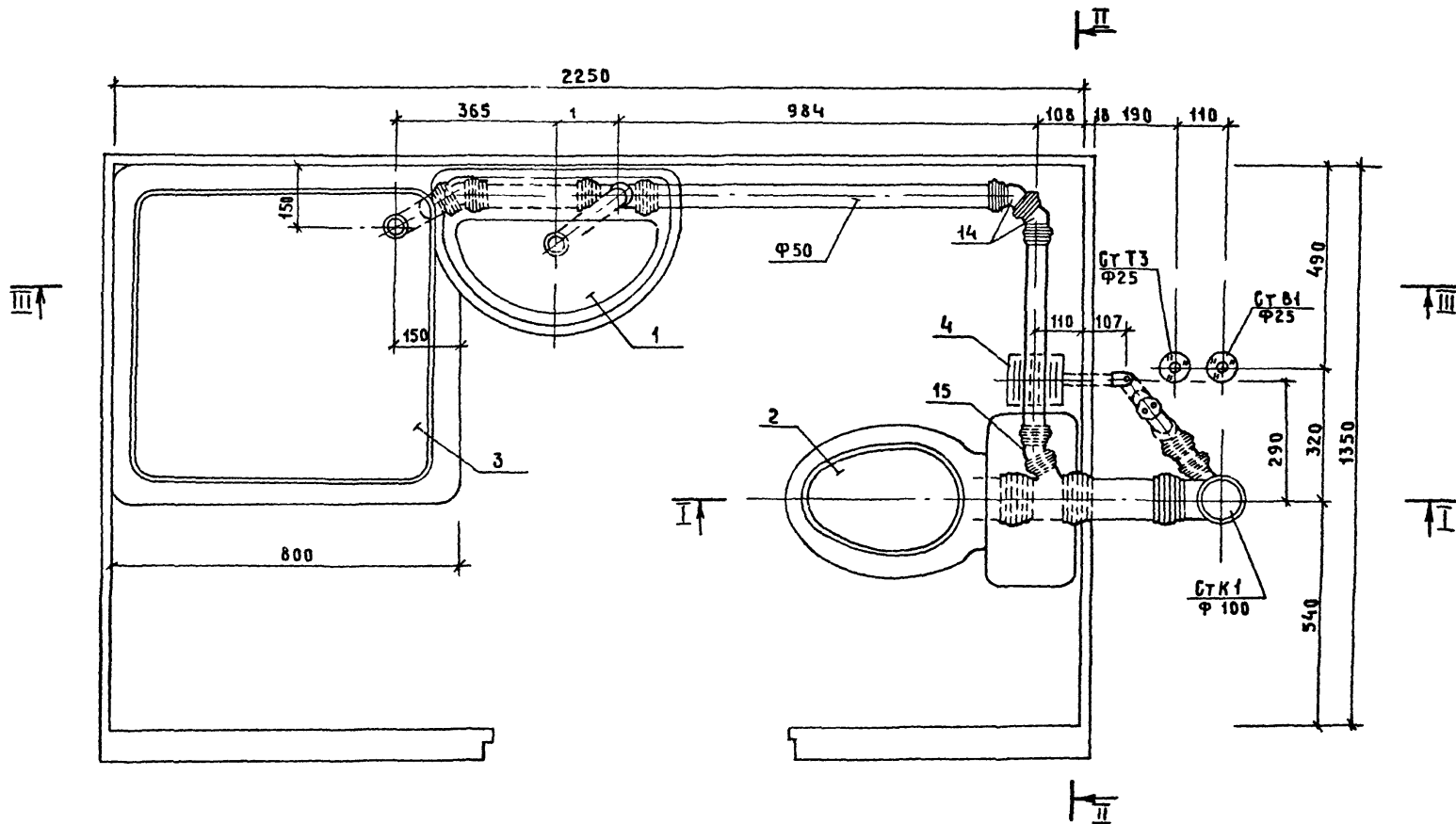
МАРКА ПОЗ.	ОБОЗНАЧЕНИЕ	НАИМЕНОВАНИЕ	КОЛ.	МАССА ЕД. КГ	ПРИМЕЧАНИЕ
5		ТРУБОПРОВОД ИЗ ПЛАСТМАССОВЫХ КАНАЛИЗАЦИОННЫХ ТРУБ			
		ГОСТ 22689.2-89 L=1370MM. Ф100	1	1.30	
6		ТО ЖЕ L=690MM Ф100	1	0.65	
7		ТО ЖЕ L=630MM Ф100	1	0.63	
8		ТО ЖЕ L=150MM Ф100	1	0.14	
9		ТО ЖЕ L=550MM Ф50	1	0.17	
10		ТО ЖЕ L=900MM Ф50	1	0.28	
11		ТО ЖЕ L=265 Ф50	1	0.08	
12		ПАТРУБОК КОМПЕНСАЦИОННЫЙ			
		ГОСТ 22689.2-89 Ф100	1		
13		РЕВИЗИЯ ГОСТ 22689.2-89 Ф100	1		
14		ОТВОД 150° ГОСТ 22689.2-89 Ф50	2		
15		ТО ЖЕ 135° Ф50	2		
16		ТО ЖЕ 150° Ф100	1		
17		ТРОЙНИК 90° ГОСТ 2289.2-89			
		Ф100x100	1		
18		ТО ЖЕ Ф50x50	1		
19		ТО ЖЕ 60° Ф100x50	1		
20		ТРОЙНИК ГОСТ 8949-75* Ф32x25	1	0.43	
21		ПРОБКА ГОСТ 8963-75* Ф32	1	0.17	

ИНВ. И ПОДП. ПОДПИСЬ И ДАТА (В ЗАМ. ИНВ. И)

1.288.9-2.5-19

ЛИСТ
2

24462-02 97 ФОРМАТ А4



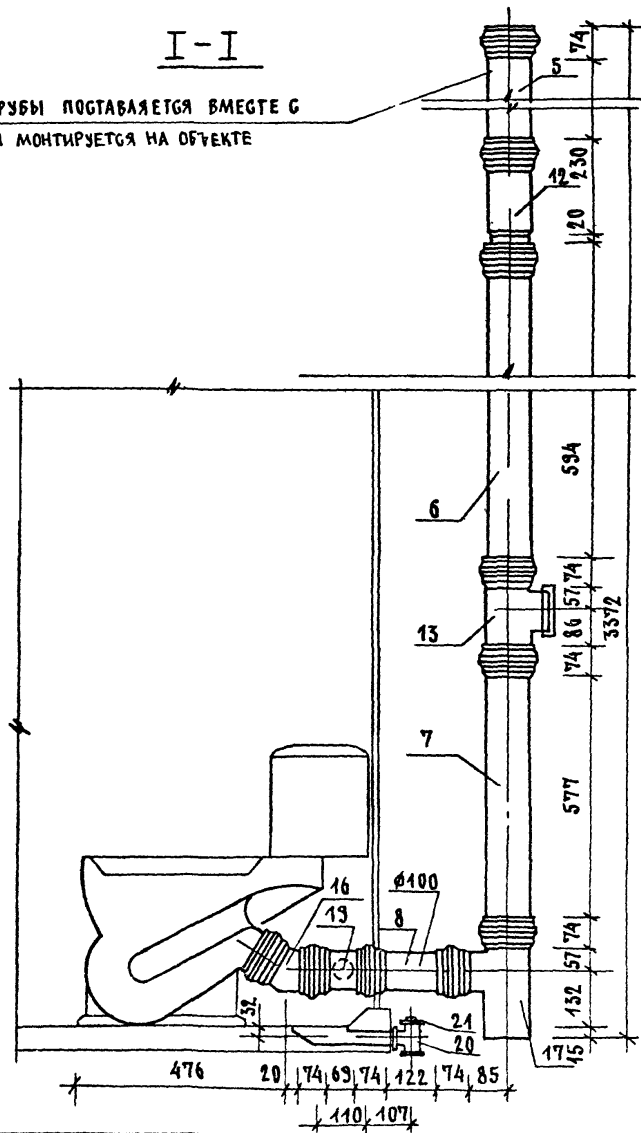
				12889 -2.5 -19 СБ		
				САНИТАРНО-ТЕХНИЧЕСКАЯ КАБИНА СКБАЗН-В КАНАЛИЗАЦИЯ СБОРЧНЫЙ ЧЕРТЕЖ		
				ГИПРОНИЗДРАВ		
				ФОРМАТ А3		

НАЧ. МСТ	БЕЛОВ	<i>[Signature]</i>
ГИП	СОКОЛОВА	<i>[Signature]</i>
ВЕД. ИНЖ.	ГОЛОВА	<i>[Signature]</i>

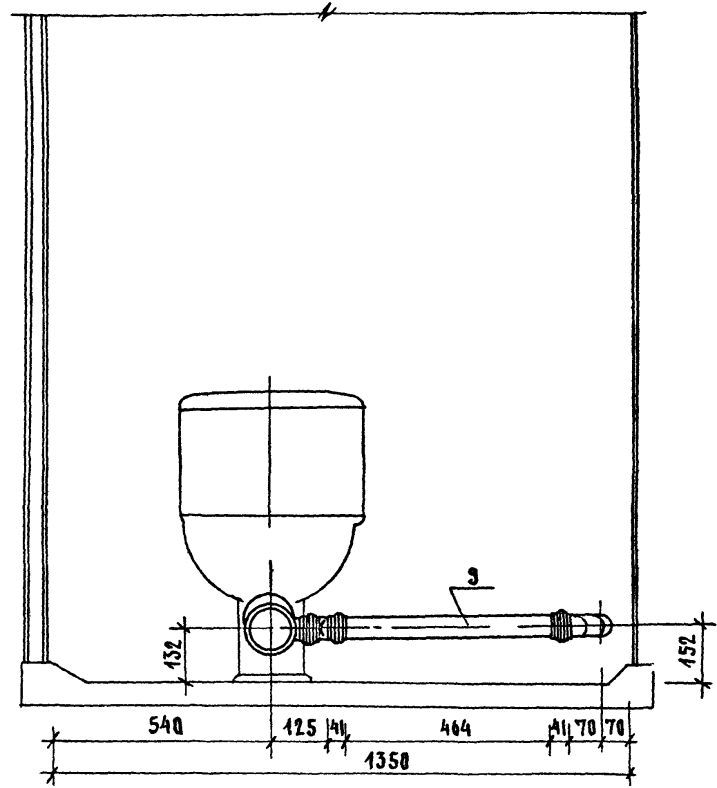
24462-02 98

I-I

УЧАСТОК ТРУБЫ ПОСТАВЛЯЕТСЯ ВМЕСТЕ С
КАБИНКОЙ И МОНТИРУЕТСЯ НА ОБЪЕКТЕ



II-II

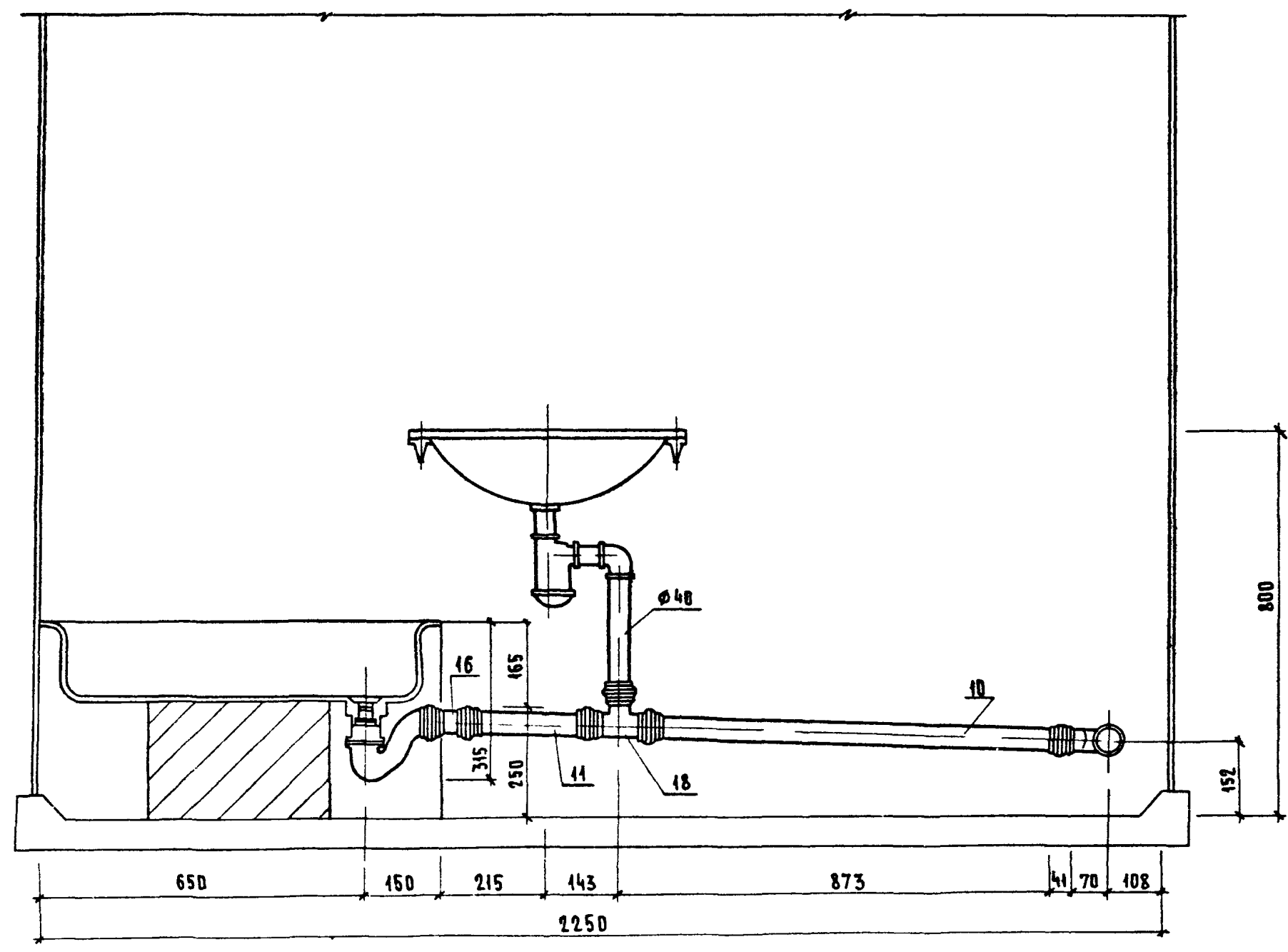


12883-25-19 G6

24462-02 99 ФОРМАТ А3

АНГТ
2

III - III



МАРКА ПОЗ.	ОБОЗНАЧЕНИЕ	НАИМЕНОВАНИЕ	КОЛ.	МАССА ЕД., КГ	ПРИМЕЧАНИЕ
		<u>ДОКУМЕНТАЦИЯ</u>			
		САНИТАРНО-ТЕХНИЧЕСКАЯ			
		КАБИНА СКБА 2Н-Н			
	1.288.9-2.5-20 СБ	СБОРОЧНЫЙ ЧЕРТЕЖ			
		<u>КАНАЛИЗАЦИЯ</u>			
		<u>СТАНДАРТНЫЕ ИЗДЕЛИЯ</u>			
1		ЧМЫВАЛЬНИК ПК6С-2 КЕРАМИЧЕСКИЙ ГОСТ 23759-85, С СИФОНОМ СФБВ И ВЫПУСКОМ ВСУ ГОСТ 23412-79*	1		
		КРОНШТЕЙНАМИ ГОСТ 1153-76*	2		
		БОЛАМИ ГОСТ 7798-70*	2		
2		УНИТАЗ „КОМПАКТ“ КЕРАМИЧЕСКИЙ УНКЦ1 ГОСТ 22847-85, АРМАТУРА КРЕПЛЕНИЯ БАЧКА, БАЧОК С АРМАТУРОЙ ГОСТ 21485.5-76	1		
		СИДЕНЬЕ ГОСТ 15062-83	1		
3		ПОДДОН ДУШЕВОЙ ЧУГУННЫЙ ЭМАЛИРОВАННЫЙ ПДЧМ 800 ГОСТ 10161-83, С ВЫПУСКОМ С СИФОНОМ ГОСТ 23412-79*	1		
4	МОСКОВСКИЙ ЗАВОД НЕСТАНДАРТНОГО ОБОРУДОВАНИЯ	НАПОЛЬНЫЙ ПРИЕМНИК СТОЧНЫХ ВОД ДЛЯ САНТЕХКАБИНА ЗАВОДСКОГО ИЗГОТОВЛЕНИЯ	1		
5		ТРУБОПРОВОД ИЗ ПЛАСТМАССОВЫХ			

1.288.9 - 2.5 - 20

НАЧ. МАСТ	БЕЛОВ	<i>Белов</i>	САНИТАРНО-ТЕХНИЧЕСКАЯ	СТАДИЯ	ЛИСТ	ЛИСТОВ
ГИП	СОКОЛОВА	<i>Соколова</i>	КАБИНА СКБА 2Н-Н.	Р	1	2
ВЕД. ИНЖ.	ГОЛОВА	<i>Голова</i>	КАНАЛИЗАЦИЯ	ГИПРОНИИЗДРАВ		
			СПЕЦИФИКАЦИЯ ОБОРУДОВАНИЯ			

ФОРМАТ А4

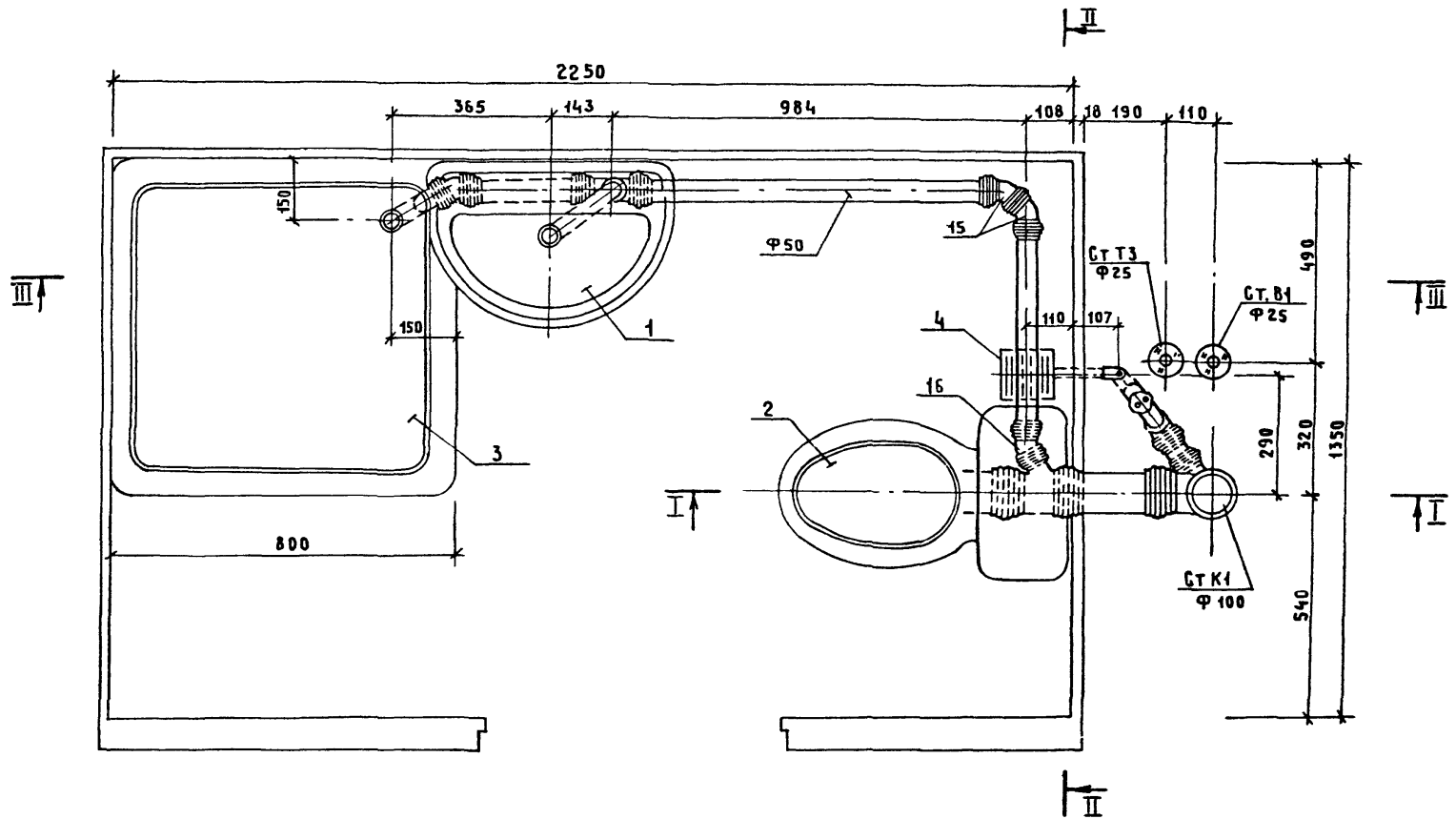
МАРКА ПОЗ.	ОБОЗНАЧЕНИЕ	НАИМЕНОВАНИЕ	КОЛ.	МАССА ЕД., КГ	ПРИМЕЧАНИЕ
		КАНАЛИЗАЦИОННЫХ ТРУБ			
		ГОСТ 22689.2-87 L=1370MM Ф100	1	1.30	
6		ТО ЖЕ L=540MM Ф100	1	0.51	
7		ТО ЖЕ L=630MM Ф100	1	0.63	
8		ТО ЖЕ L=150MM Ф100	1	0.14	
9		ТО ЖЕ L=550MM Ф50	1	0.17	
10		ТО ЖЕ L=900MM Ф50	1	0.28	
11		ТО ЖЕ L=265 Ф50	1	0.08	
12		ПАТРУБОК КОМПЕНСАЦИОННЫЙ			
		ГОСТ 22689.2-87 Ф100	1		
13		РЕВИЗИЯ ГОСТ 22689.2-87 Ф100	1		
14		ОТВОД 90° ГОСТ 22689.2-87 Ф50	1	0.06	
15		ТО ЖЕ 135° Ф50	2	0.05	
16		ТО ЖЕ 150° Ф50	2	0.045	
17		ТО ЖЕ 150° Ф100	1	0.220	
18		ТРОЙНИК 90° ГОСТ 22689.2-87			
		Ф100x50	1	0.27	
19		ТО ЖЕ Ф100x100	1	0.46	
20		ТО ЖЕ Ф50x50	1	0.065	
21		ТО ЖЕ Ф100x50	1		
22		ТРУБОПРОВОД ИЗ СТАЛЬНЫХ ВОДОГАЗПРОВОДНЫХ ОЦИНКОВАННЫХ ТРУБ ГОСТ 3262-75*			
		Ф32x2.8	1.26	3.09	М
23		ТРОЙНИК ГОСТ 8949-75* Ф32x25	1	0.43	
24		ПРОБКА ГОСТ 8963-75* Ф32	1	0.17	
25		СИФОН-РЕВИЗИЯ ЧУГУННЫЙ СФ 150 Д ГОСТ 6924-75 Ф50	1	3.3	

ИМЬ.Н ПОДА. ПОДПИСЬ И ДАТА

1.288.9 - 2.5 - 20

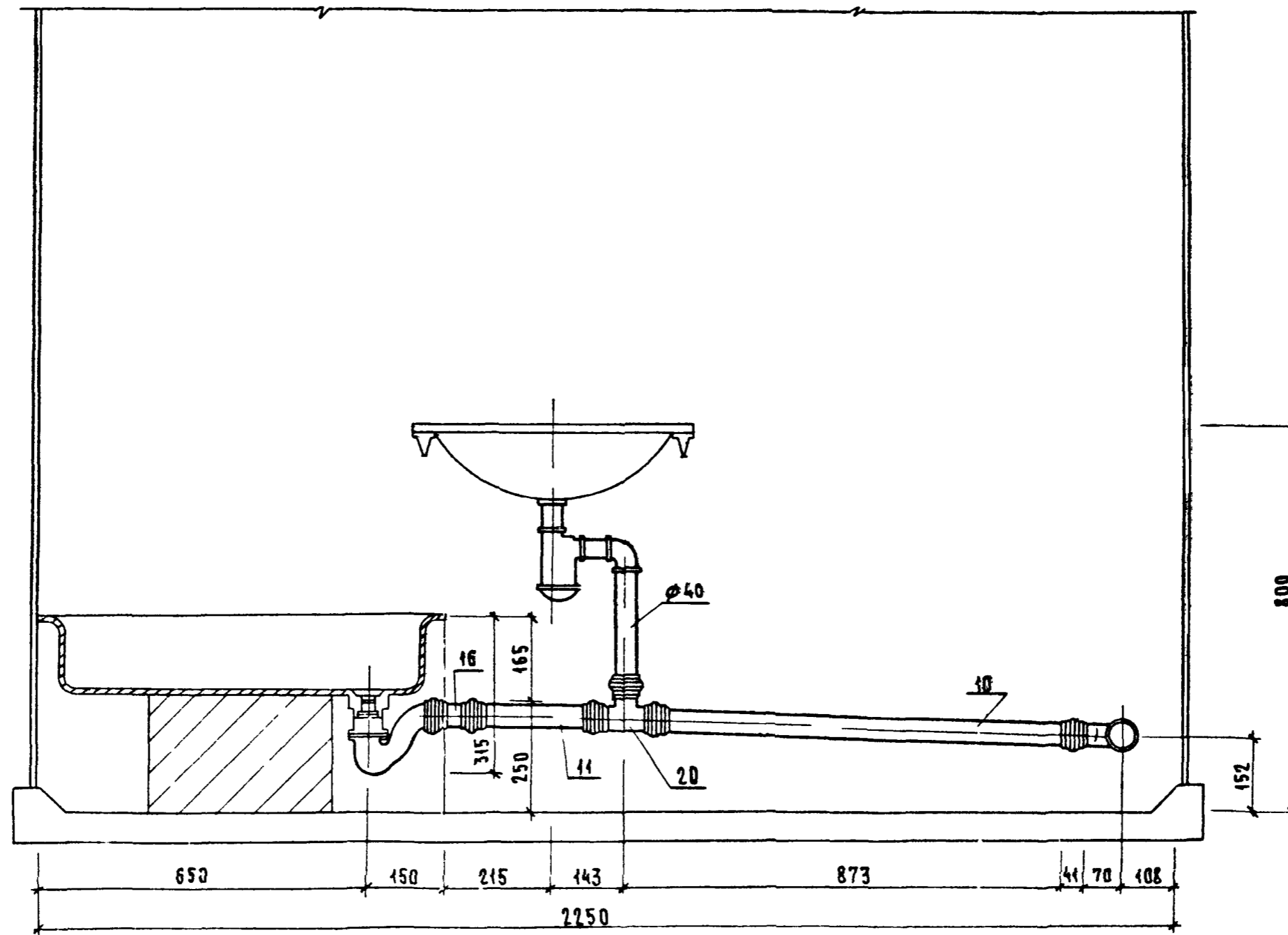
ЛИСТ
2

24462-02 101 ФОРМАТ А4



				1.288.9 - 2.5 - 20 СБ		
				СТАНЦИЯ АНСТ АНСТОВ		
				Р	1	3
НАЧ. МАСТ. БЕАДОВ	<i>БЕАДОВ</i>			САНИТАРНО-ТЕХНИЧЕСКАЯ КАБИНА СКБАЗН - Н КАНАЛИЗАЦИЯ СБОРОЧНЫЙ ЧЕРТЕЖ		
ГИП СОКОЛОВА	<i>СОКОЛОВА</i>					
ВЕА ИНЖ. ГОЛОВА	<i>ГОЛОВА</i>					
				ГИПРОНИИЗДРАВ		

III - III



1 288 9 - 25 - 20 СБ

ЛИСТ
3

24462-02 104 ФОРМАТ А3

МАРКА ПОЗ.	ОБОЗНАЧЕНИЕ	НАИМЕНОВАНИЕ	КОЛ.	МАССА ЕД., КГ	ПРИМЕЧАНИЕ
		<u>ДОКУМЕНТАЦИЯ</u>			
		САНИТАРНО-ТЕХНИЧЕСКАЯ			
		КАБИНА СКБАЗ Т-С			
	1.288.9-2.5-21 СБ	СБОРОЧНЫЙ ЧЕРТЕЖ			
		<u>ВОДОПРОВОД</u>			
		<u>СТАНДАРТНЫЕ ИЗДЕЛИЯ</u>			
1	КАТАЛОГ ЦКБА	ВЕНТИЛЬ ЗАПОРНЫЙ			
		МУФТОВЫЙ 158 18Р			
		Ф 15	1	0.39	
2		МУФТА ПРЯМАЯ КОРОТКАЯ			
		ГОСТ 8966-75 Ф 15	1	0.055	
3		КОНТРАГЯЙКА ГОСТ 8968-75			
		Ф 15	1	0.036	
4		СГОН ГОСТ 8969-75			
		Ф 15	1	0.075	
5		УГОЛЬНИК ГОСТ 8946-75*			
		Ф 15	2	0.095	
		ТРУБОПРОВОД ИЗ СТАЛЬНЫХ			
		ВОДОГАЗОПРОВОДНЫХ			
		ОЦИНКОВАННЫХ ТРУБ			
		ГОСТ 3262-75* Ф 40 x 3.0	02	3.84	
		ТО ЖЕ Ф 25 x 2.8	3.6	2.39	
		ТО ЖЕ Ф 15 x 2.5	1.8	1.28	

1.288.9-2.5-21

САНИТАРНО-ТЕХНИЧЕСКАЯ
КАБИНА СКБАЗТ-С
ВОДОПРОВОДА
СПЕЦИФИКАЦИЯ ОБОРУДОВАНИЯ

СТАДИЯ ЛИСТ ЛИСТОВ
Р 1 2

ГИПРОНИИЗДРАВ

НАЧ.МАСТ. БЕЛОВ
ГИП СОКОЛОВА
ВЕД.ИНЖ. ГОЛОВА

Белов
Сокол
Голова

ФОРМАТ А4

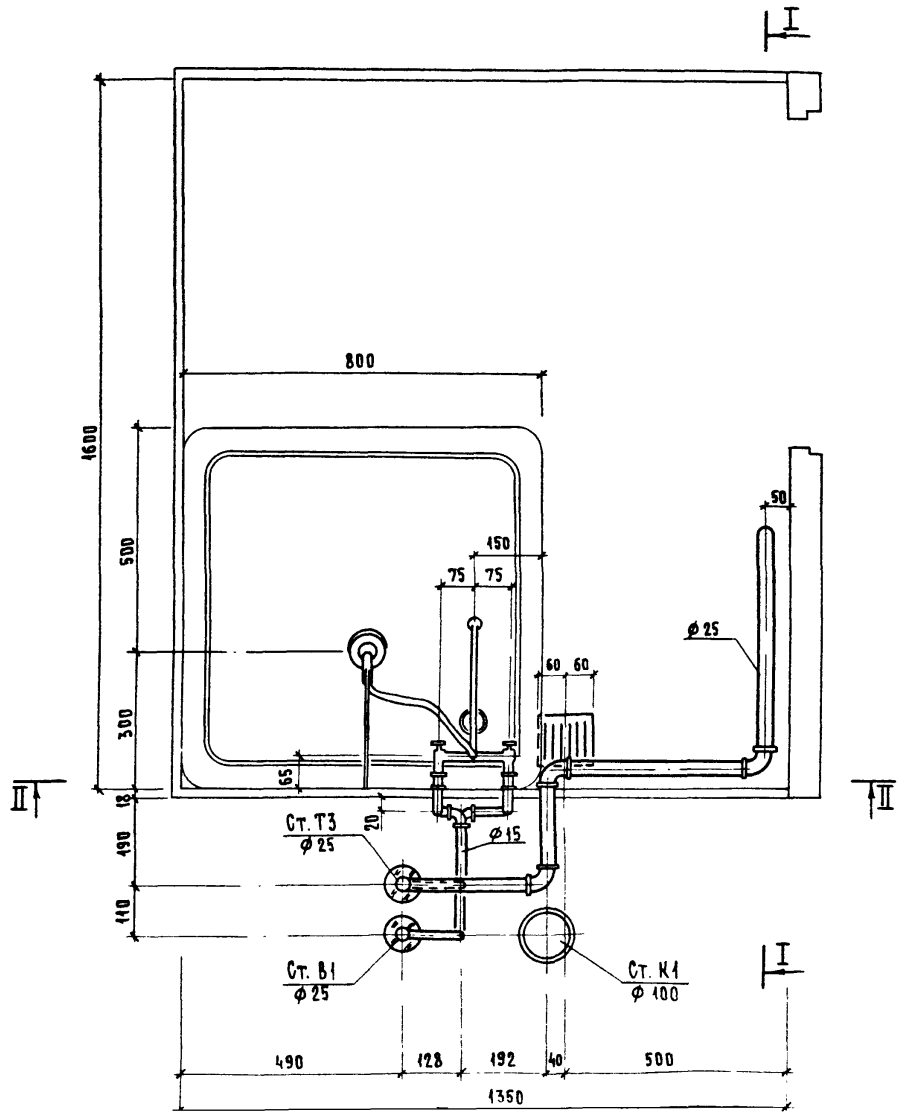
МАРКА ПОЗ.	ОБОЗНАЧЕНИЕ	НАИМЕНОВАНИЕ	КОЛ.	МАССА ЕД., КГ	ПРИМЕЧАНИЕ
		<u>ГОРЯЧЕЕ ВОДОСНАБЖЕНИЕ</u>			
		<u>СТАНДАРТНЫЕ ИЗДЕЛИЯ</u>			
1	КАТАЛОГ ЦКБА	ВЕНТИЛЬ ЗАПОРНЫЙ			
		МУФТОВЫЙ 158 18Р			
		Ф 15	1	0.39	
2		МУФТА ПРЯМАЯ КОРОТКАЯ			
		ГОСТ 8966-75 Ф 15	2	0.055	
3		КОНТРАГЯЙКА ГОСТ 8968-75			
		Ф 15	2		
4		СГОН ГОСТ 8969-75			
		Ф 15	1	0.075	
5		УГОЛЬНИК ГОСТ 8946-75*			
		Ф 25	6	0.231	
6		ТО ЖЕ Ф 15	1	0.095	
		ТРУБОПРОВОД ИЗ СТАЛЬ-			
		НЫХ ВОДОГАЗОПРОВОДНЫХ			
		ОЦИНКОВАННЫХ ТРУБ			
		ГОСТ 3262-75* Ф 40 x 3.0	0.2	3.84	М
		ТО ЖЕ Ф 25 x 2.8	5.5	2.39	
		ТО ЖЕ Ф 15 x 2.5	2.0	1.28	
		СМЕСИТЕЛЬ ЛАТУННЫЙ			
		СМ-ВУ-ША ГОСТ 25809-83	1	2.20	

ИНВ. И ПОДАЛ. ПОДПИСЬ И ДАТА. ВЗАИМНОВА

1.288.9 - 2.5 - 21

ЛИСТ
2

24462-02 105 ФОРМАТ А4

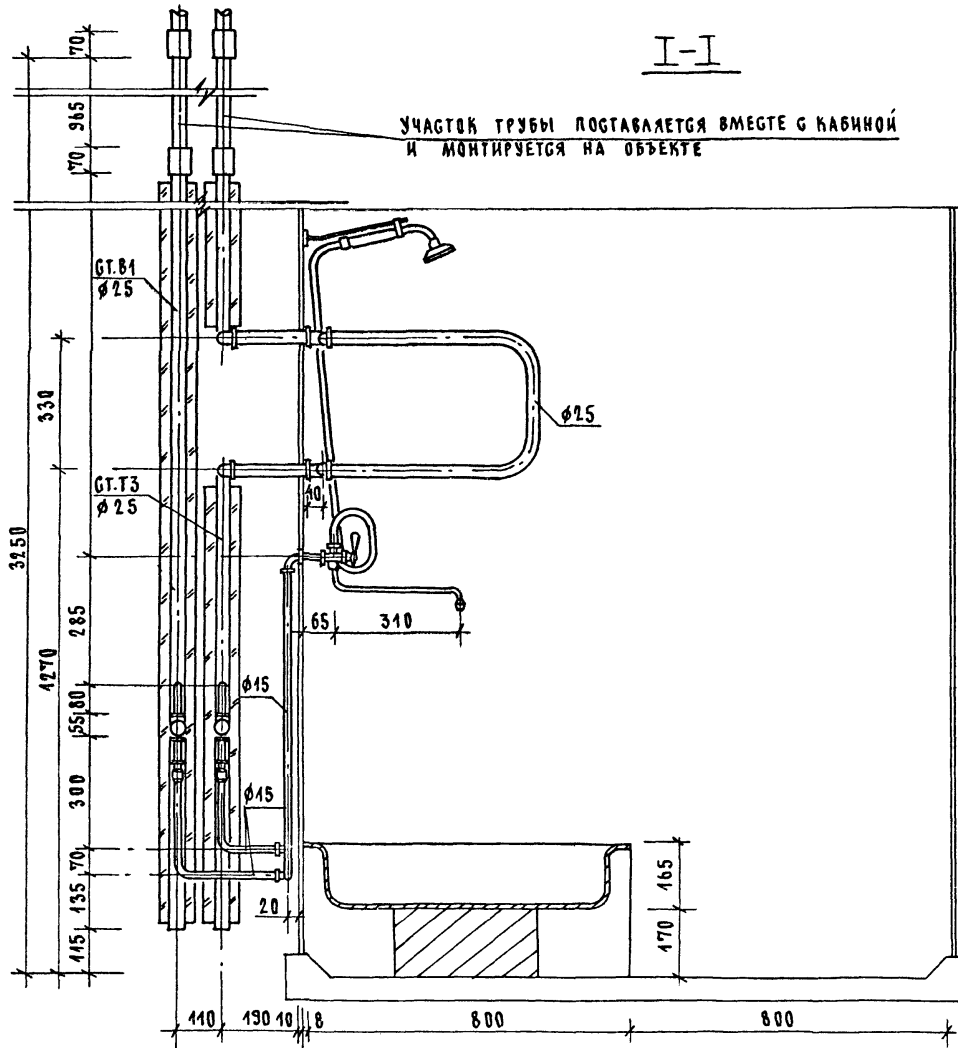


				1.288.9-2.5-21 СБ		
				САНИТАРНО-ТЕХНИЧЕСКАЯ КАБИНА СКБАЗТ-С		
				ВОДОПРОВОД СБОРОЧНЫЙ ЧЕРТЕЖ		
				СТАДИЯ	ЛИСТ	ЛИСТОВ
				Р	1	5
				ГИПРОНИИЗДРАВ		

НАЧ МАСТ БЕЛОВ
 ГИП СОКОЛОВА
 БЕД ИНЖ ГОЛОВА

I-I

УЧАСТОК ТРУБЫ ПОСТАВЛЯЕТСЯ ВМЕСТЕ С КАБИНОЙ
И МОНТИРУЕТСЯ НА ОБЪЕКТЕ



1.288.9-2.5-21 СБ

24462-02 107 ФОРМАТ А3

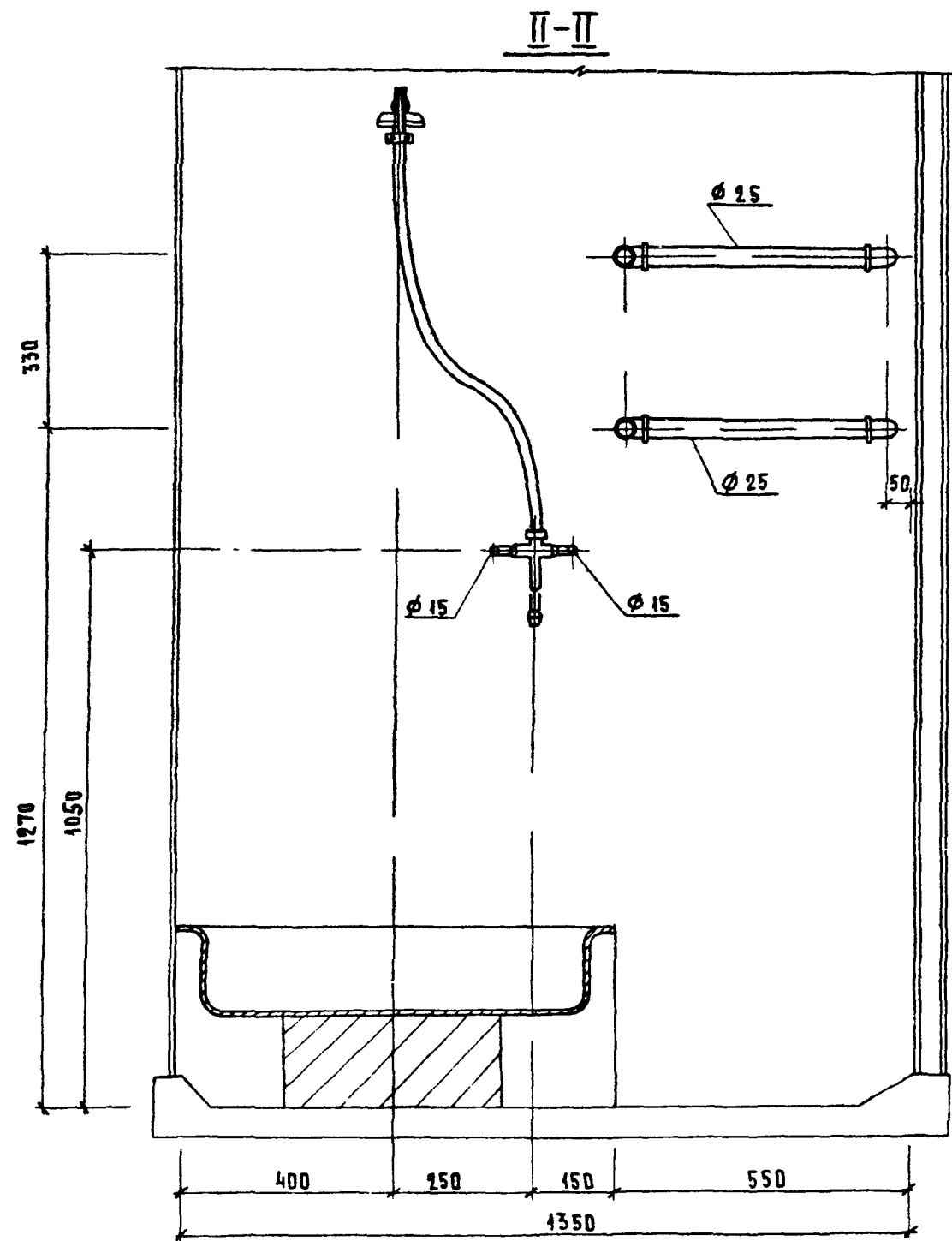
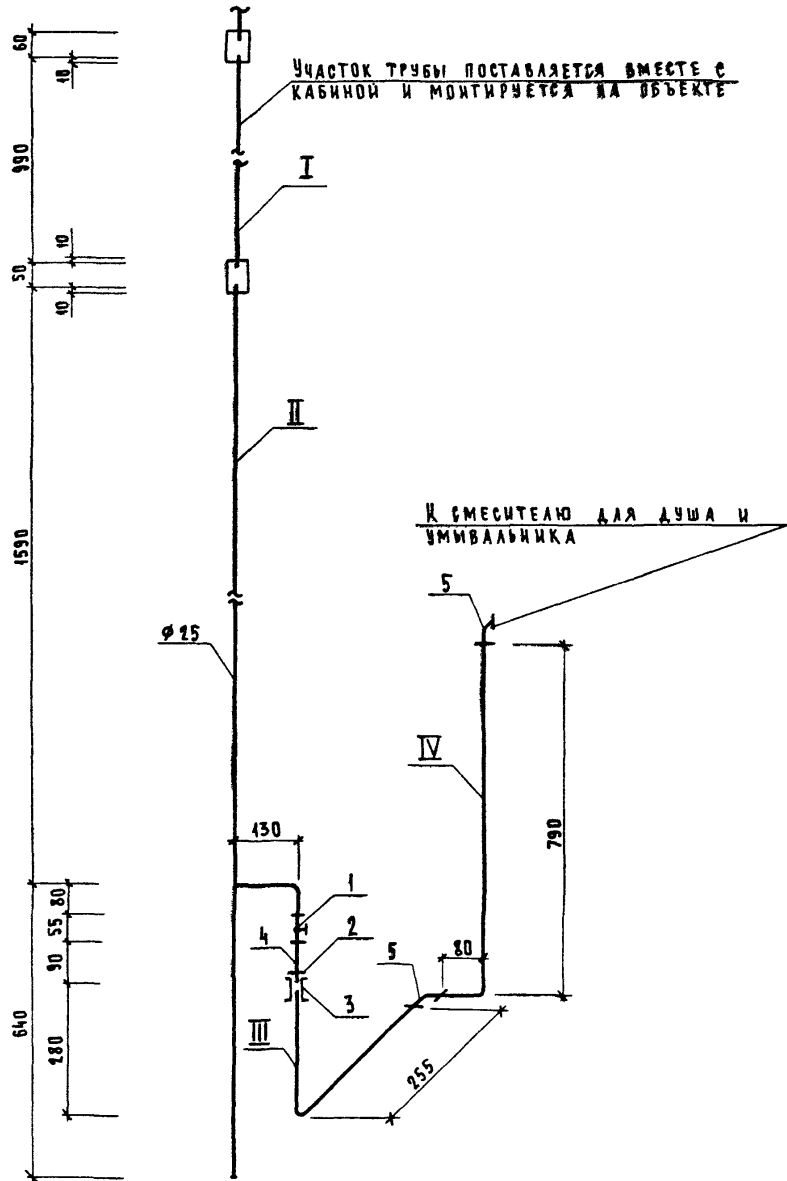


СХЕМА ВОДОПРОВОДА



ТРУБНЫЕ ЗАРЯДОВКИ

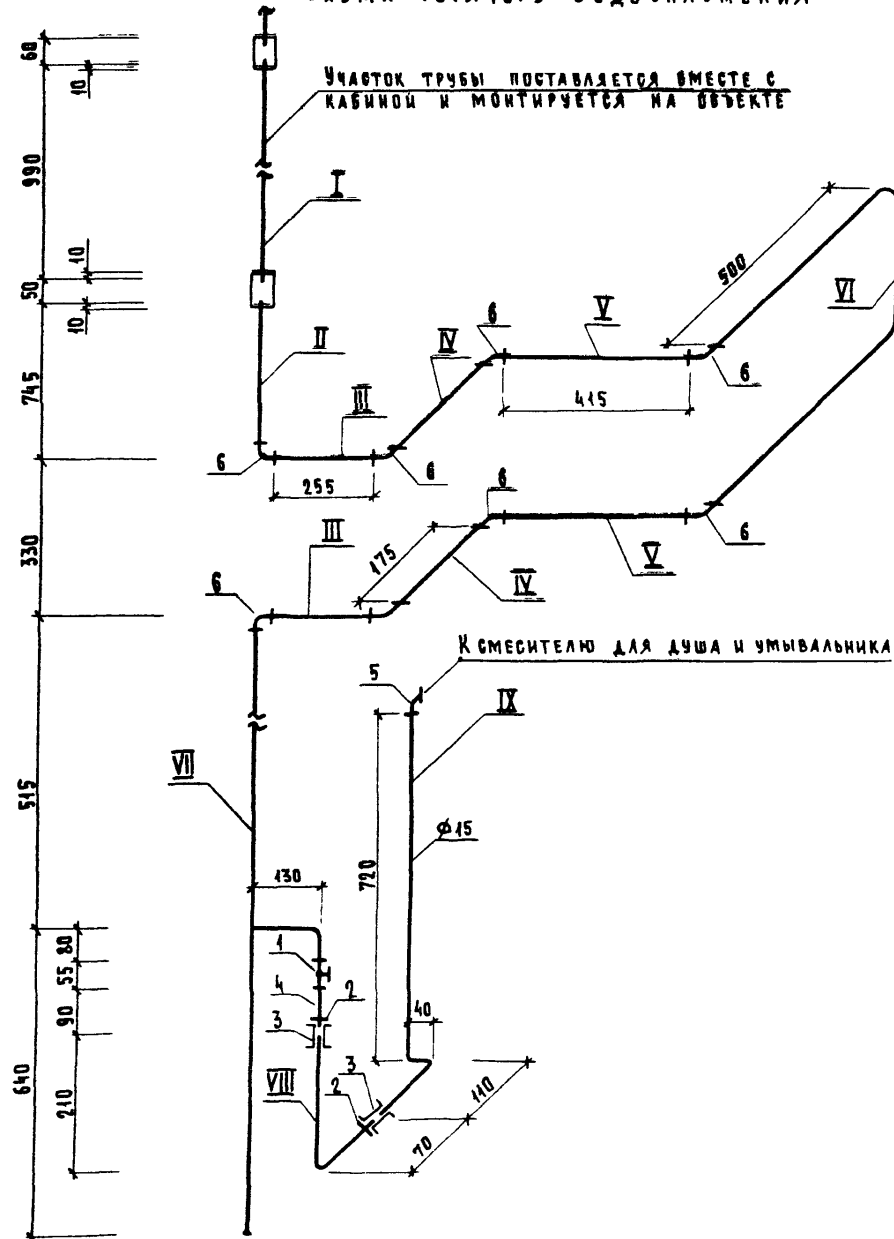
МАРКА ПОЗ	ЭСКИЗ ДЕТАЛИ	Л ММ	Φ ММ	ЕД ИЗМ	КОЛ	МАССА ЕД. КР	ГОСТ
I		70	40	ШТ	1	0.28	3262-75
		990	25	ШТ	1	2.35	3262-75
II		70	40	ШТ	1	0.28	3262-75
		2230	25	ШТ	4	5.35	3262-75
		220	15	ШТ	1	0.28	3262-75
III		560	15	ШТ	1	0.72	3262-75
IV		880	15	ШТ	4	4.12	3262-75

1 288 9-2.5-21 СБ

ЛИСТ

4

СХЕМА ГОРЯЧЕГО ВОДОСНАБЛЕНИЯ



ТРУБНЫЕ ЗАГОТОВКИ

МАРКА ПОЗ	ЭСКИЗ ДЕТАЛИ	L мм	Ø мм	ЕД ИЗМ	КОЛ	МАССА ЕД, кг	ГОСТ
I		70 990	40 25	шт шт	1 1	0.28 2.35	3262-75* 3262-75*
II		70 785	40 25	шт шт	1 1	0.28 1.87	3262-75* 3262-75*
III		330	25	шт	2	0.79	3262-75*
IV		245	25	шт	2	0.58	3262-75*
V		490	25	шт	2	1.16	3262-75*
VI		1350	25	шт	1	3.22	3262-75*
VII		220 1170	15 25	шт шт	1 1	0.28 2.79	3262-75* 3262-75*
VIII		340	15	шт	1	0.43	3262-75*
IX		890	15	шт	1	1.14	3262-75*

1 288 9 - 2 5 - 2 1 СБ

Лист

5

МАРКА ПОЗ.	ОБОЗНАЧЕНИЕ	НАИМЕНОВАНИЕ	КОЛ.	МАССА ЕД. КГ	ПРИМЕЧАНИЕ
		<u>ДОКУМЕНТАЦИЯ</u>			
		САНИТАРНО-ТЕХНИЧЕСКАЯ			
		КАБИНА СКБАЗТ-В			
	1.288.9-2.5-22	СБОРОЧНЫЙ ЧЕРТЕЖ			
		<u>ВОДОПРОВОДА</u>			
		<u>СТАНДАРТНЫЕ ИЗДЕЛИЯ</u>			
1	КАТАЛОГ ЦКБА	ВЕНТИЛЬ ЗАПОРНЫЙ			
		МУФТОВЫЙ 15Б 1БР			
		Ф 15	1	0.39	
2		МУФТА ПРЯМАЯ КОРОТКАЯ			
		ГОСТ 8966-75 Ф 15	2	0.055	
3		КОНТРАЙКА ГОСТ 8968-75			
		Ф 15	2	0.036	
4		СГОН ГОСТ 8969-75			
		Ф 15	1	0.075	
5		УГОЛЬНИК ГОСТ 8946-75*			
		Ф 15	1	0.095	
6		ЗАГЛУШКА СТАЛЬНАЯ			
		ГОСТ 17379-83 Ф 25	1	0.1	
7		НИППЕЛЬ ДВОЙНОЙ			
		ГОСТ 8958-75* Ф 15	1	0.074	
		ТРУБОПРОВОД ИЗ СТАЛЬНЫХ			
		ВОДОГАЗОПРОВОДНЫХ			
		ОЦИНКОВАННЫХ ТРУБ			
		ГОСТ 3262-75* Ф 25 x 2.8	1.0	2.39	
		ТО ЖЕ Ф 15 x 2.5	1.8	1.28	

1.288.9-2.5-22

САНИТАРНО-ТЕХНИЧЕСКАЯ
КАБИНА СКБАЗТ-В
ВОДОПРОВОД
СПЕЦИФИКАЦИЯ ОБОРУДОВАНИЯ

СТАДИЯ ЛИСТ ЛИСТОВ
Р 1 2

ГИПРОНИИЗДРАВ

ФОРМАТ А4

НАЧ. МАСШ. БЕЛОВА
ГИП СОКОЛОВА
ВЕД. ИНЖ. ГОЛОВА

Белова
Соколов
Голова

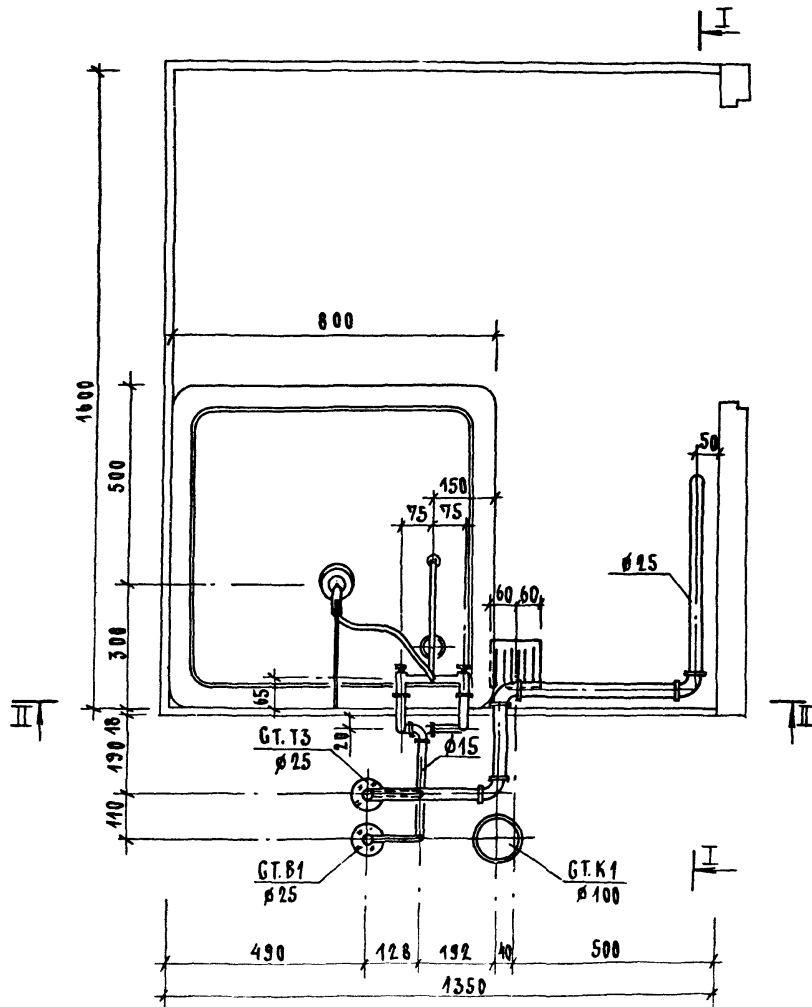
МАРКА ПОЗ.	ОБОЗНАЧЕНИЕ	НАИМЕНОВАНИЕ	КОЛ.	МАССА ЕД., КГ	ПРИМЕЧАНИЕ
		ГОРЯЧЕЕ ВОДОСНАБЖЕНИЕ			
		<u>СТАНДАРТНЫЕ ИЗДЕЛИЯ</u>			
1	КАТАЛОГ ЦКБА	ВЕНТИЛЬ ЗАПОРНЫЙ			
		МУФТОВЫЙ 15Б 1БР			
		Ф 15	1	0.39	
2		МУФТА ПРЯМАЯ КОРОТКАЯ			
		ГОСТ 8966-75 Ф 25	2	0.133	
3		ТО ЖЕ Ф 15	2	0.055	
4		КОНТРАЙКА ГОСТ 8968-75			
		Ф 25	2	0.082	
5		ТО ЖЕ Ф 15	2	0.036	
6		СГОН ГОСТ 8969-75			
		Ф 15	1	0.075	
7		УГОЛЬНИК ГОСТ 8946-75*			
		Ф 25	4	0.231	
8		ТО ЖЕ Ф 15	1	0.095	
		ТРУБОПРОВОД ИЗ СТАЛЬ-			
		НЫХ ВОДОГАЗОПРОВОДНЫХ			
		ОЦИНКОВАННЫХ ТРУБ			
		ГОСТ 3262-75* Ф 40 x 3.0	0.2	3.84	
		ТО ЖЕ Ф 25 x 2.8	5.5	2.39	
		ТО ЖЕ Ф 15 x 2.5	2.0	1.28	
		СМЕСИТЕЛЬ ЛАТУННЫЙ			
		СМ-ВУ-ША ГОСТ 25809-83	1	2.20	

ИНВ. И ПОДП. ПОДПИСЬ И ДАТА ВЗЯТИЯ ИЛИ

1.288.9-2.5-22

ЛИСТ
2

24462-02 111 ФОРМАТ А4

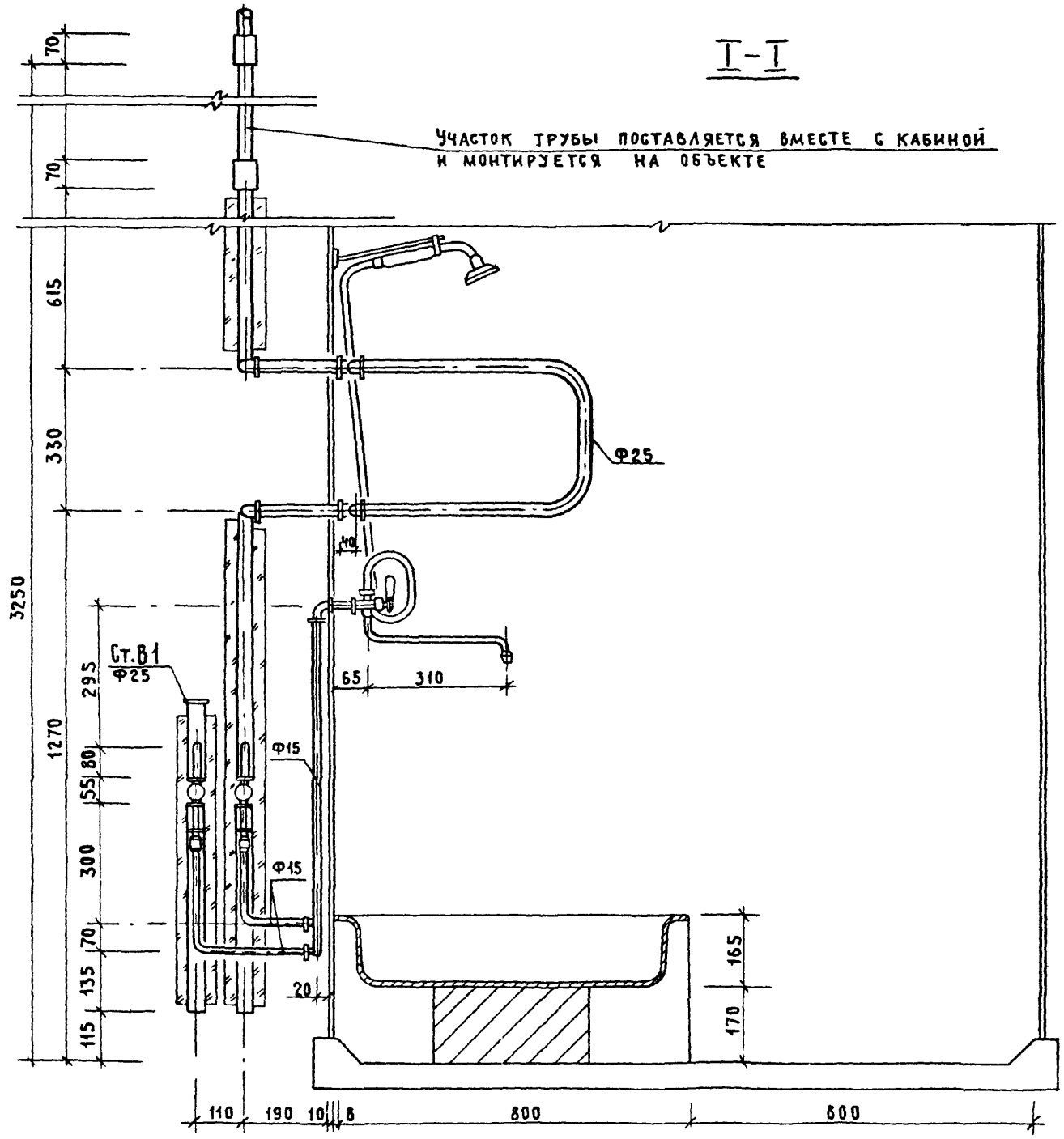


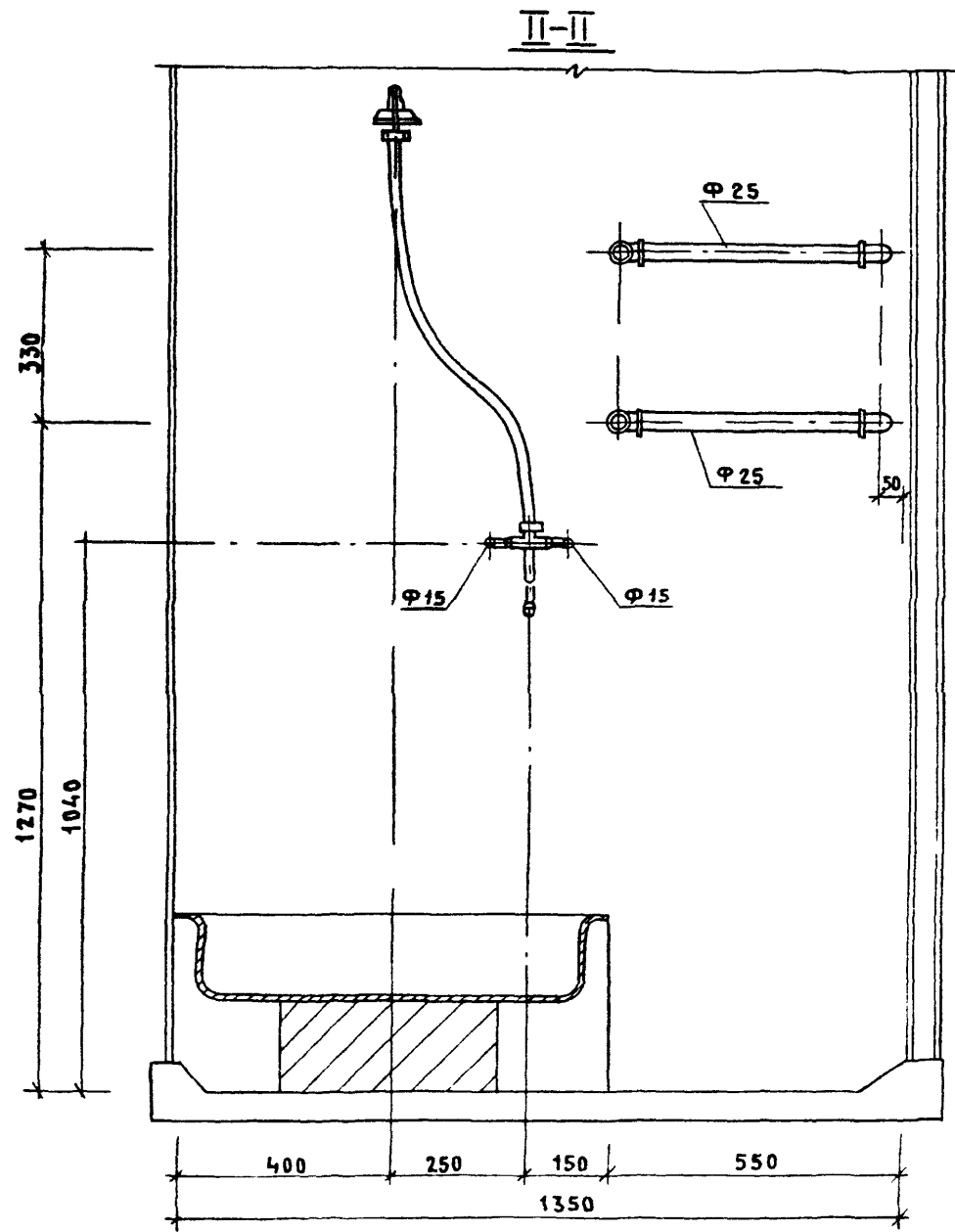
				1.288.9-25-22 G6					
				СТАДИА		КРИТ		АНГТОВ	
				Р		1		5	
НАЧ. МАСТ. БЕЛОВ				В. С.					
Г. П. СОКОЛОВА				С. С.					
ВЕД. ИНЖ. ГОЛОВА				С. С.					
САНИТАРНО-ТЕХНИЧЕСКАЯ КАБИНА СК-FAST-B						ГИПРОНИИЗДРАВ			
ВОДОПРОВОД									
СВОБОДНЫЙ ЧЕРТЕЖ									

24462-02 1/2 ФОРМАТ А3

I-I

УЧАСТОК ТРУБЫ ПОСТАВЛЯЕТСЯ ВМЕСТЕ С КАБИНОЙ
И МОНТИРУЕТСЯ НА ОБЪЕКТЕ





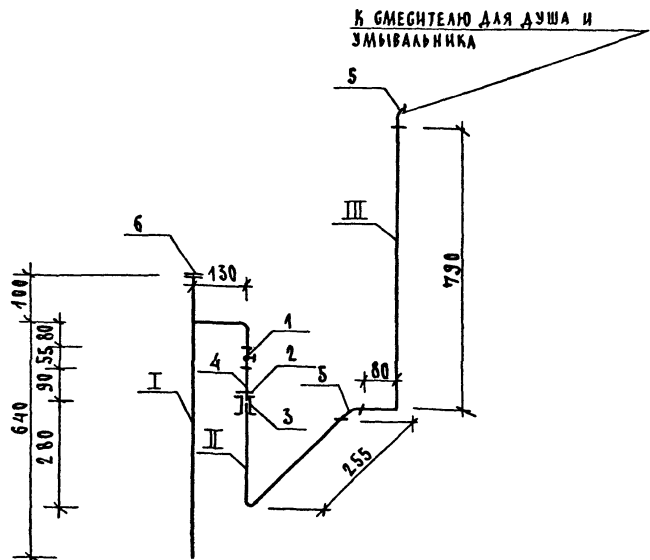
1 288 9 -25 -22 СБ

ЛИСТ
3

24462-02 114 ФОРМАТ А3

СХЕМА ВОДОПРОВОДА

ТРУБНЫЕ ЗАГОТОВКИ

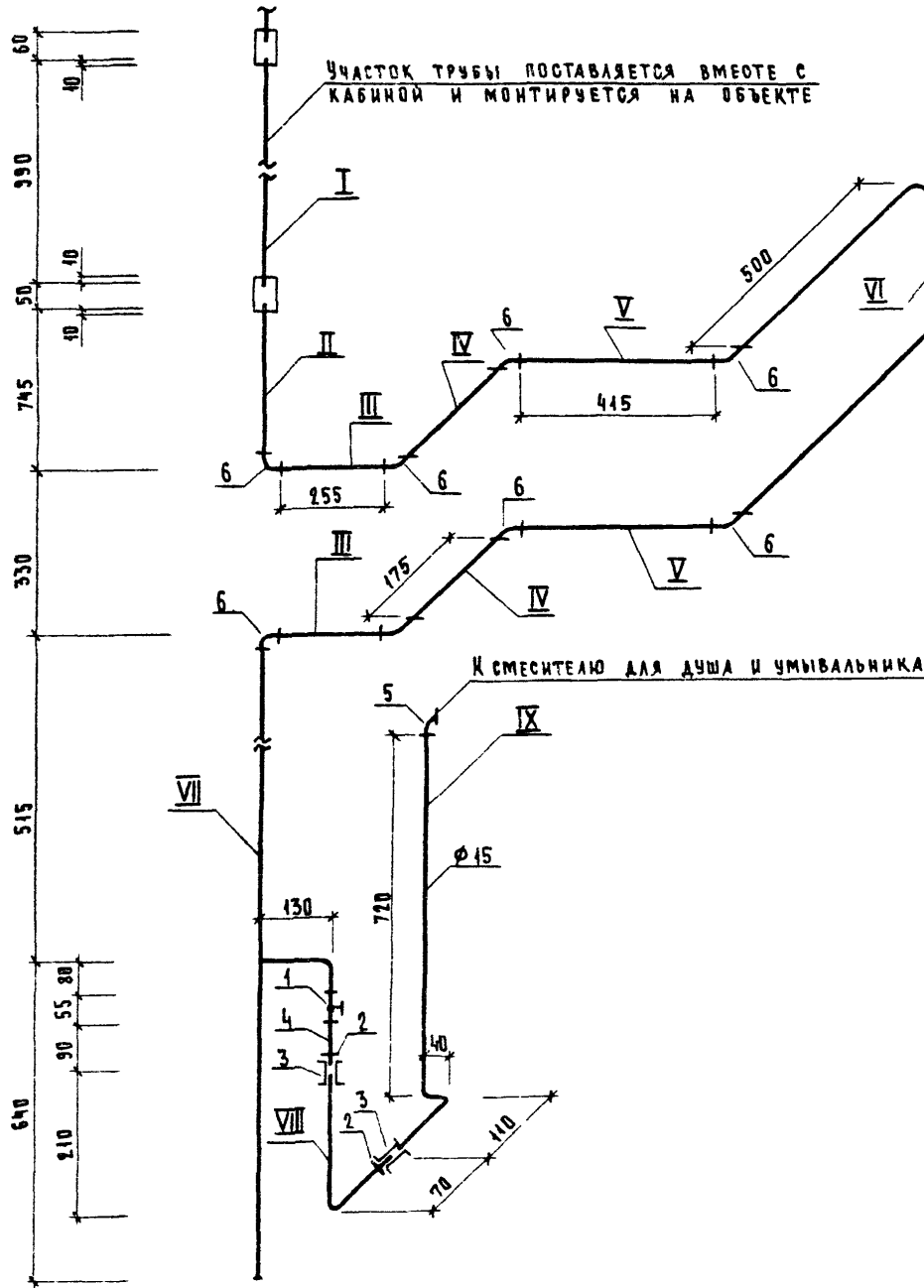


МАРКА ПОЗ	ЭКИЗ ДЕТАЛИ	L ММ	Ø ММ.	ЕД ИЗМ	КОЛ	МАССА ЕД КГ	ГОСТ
I		740 220	25 15	ШТ	1 1	176 028	3262-75 ^к 3262-75 ^к
II		560	15	ШТ	1	072	3262-75 ^к
III		880	15	ШТ	1	112	3262-75 ^к

12883-25-22 G6

АНСТ
4

СХЕМА ГОРЯЧЕГО ВОДОСНАБЖЕНИЯ



ТРУБНЫЕ ЗАГОТОВКИ

МАРКА ПОЗ	ЭСКИЗ ДЕТАЛИ	L мм	φ мм	ЕД ИЗМ	КОЛ	МАССА ЕД, КГ	ГОСТ
I		70	40	шт	1	0.28	3262-75*
		990	25	шт	1	2.35	3262-75*
II		70	40	шт	1	0.28	3262-75*
		785	25	шт	1	1.87	3262-75*
III		330	25	шт	2	0.79	3262-75*
IV		245	25	шт	2	0.58	3262-75*
V		490	25	шт	2	1.16	3262-75*
VI		1350	25	шт	1	3.22	3262-75*
VII		220	15	шт	1	0.28	3262-75*
		1170	25	шт	1	2.79	3262-75*
VIII		340	15	шт	1	0.43	3262-75*
IX		890	15	шт	1	1.14	3262-75*

1 2 8 8 9 - 2 5 - 2 2 СБ

Лист
5

МАРКА ПОЗ.	ОБОЗНАЧЕНИЕ	НАИМЕНОВАНИЕ	КОЛ.	МАССА ЕД. КГ	ПРИМЕЧАНИЕ
		<u>ДОКУМЕНТАЦИЯ</u>			
		САНИТАРНО-ТЕХНИЧЕСКАЯ			
		КАБИНА СКБАЗТ - С			
	1.288.9-2.5-23 СБ	СБОРОЧНЫЙ ЧЕРТЕЖ			
		<u>КАНАЛИЗАЦИЯ</u>			
		<u>СТАНДАРТНЫЕ ИЗДЕЛИЯ</u>			
1		ПОДДОН ДУШЕВОЙ			
		ЧУГУННЫЙ ЭМАЛИРОВАН-			
		НЫЙ ПДЧМ 800			
		ГОСТ 10161-83, С	1		
		СИФОНОМ И ВЫПУСКОМ			
		ГОСТ 23412-76*	1		
2	МОСКОВСКИЙ ЗАВОД	НАПОЛЬНЫЙ ПРИЕМНИК			
	НЕСТАНДАРТНОГО	СТОЧНЫХ ВОД ДЛЯ			
	ОБОРУДОВАНИЯ	САНТЕХКАБИН ЗАВОДС-			
		КОГО ИЗГОТОВЛЕНИЯ	1		
3		ТРУБОПРОВОД ИЗ ПЛАСТ-			
		МАССОВЫХ КАНАЛИЗАЦИОН-			
		НЫХ ТРУБ ГОСТ 22689.2-89			
		ℓ = 1400 мм Ф 100	1	1.31	
4		ТО ЖЕ ℓ = 1485 Ф 100	1	1.32	
5		ТО ЖЕ ℓ = 265 Ф 50	1	0.08	
6		ПАТРУБОК КОМПЕНСАЦИОННЫЙ			
		ГОСТ 22689.2-89 Ф 100	1		

1.288.9-2.5-23

НАЧ. МАСТ	БЕЛОВ	<i>Белов</i>	СТАДИЯ	ЛИСТ	ЛИСТОВ
ГИП	СОКОЛОВА	<i>Соколова</i>	Р	1	2
ВЕД. ИНЖ.	ГОЛОВА	<i>Голова</i>	ГИПРОНИИЗДРАВ		

ФОРМАТ А4

ИНВ.-И ПОДЛ. ПОДПИСЬ И ДАТА (ВЗАМ. ИНВ.-И)

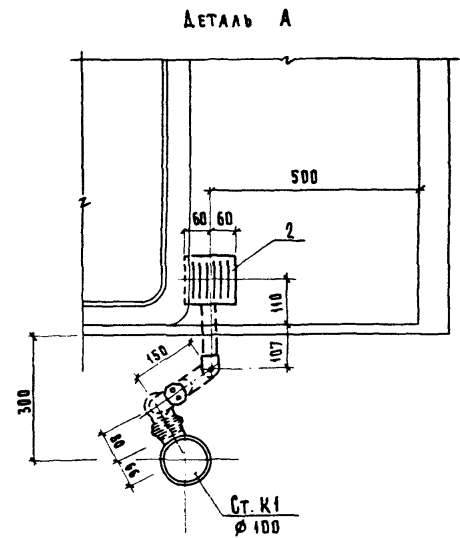
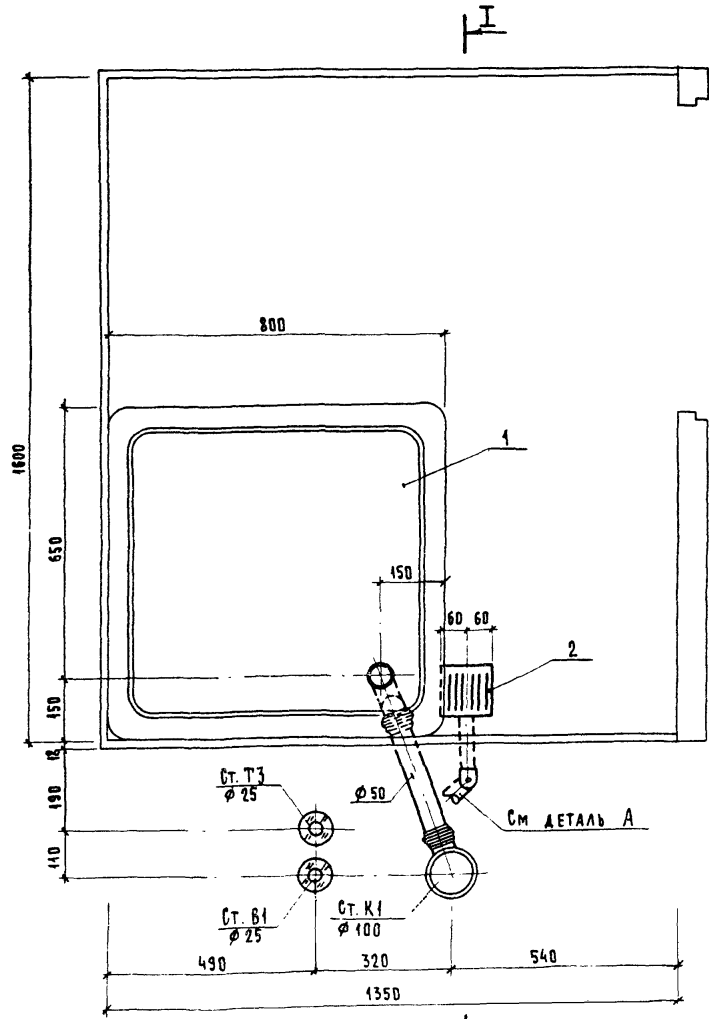
МАРКА ПОЗ.	ОБОЗНАЧЕНИЕ	НАИМЕНОВАНИЕ	КОЛ.	МАССА ЕД. КГ	ПРИМЕЧАНИЕ
		ОТВОД 90° ГОСТ 22689.2-89			
		Ф 50	1	0.06	
		ТРОЙНИК 90° ГОСТ 22689.2-89			
		Ф 100 × 50	2	0.27	
		ТРУБОПРОВОД ИЗ СТАЛЬНЫХ			
		ВОДОГАЗОПРОВОДНЫХ ОЦИНКО-			
		ВАННЫХ ТРУБ ГОСТ 3262-75*			
		Ф 32 × 28	1.26	3.09	М
		ТРОЙНИК ГОСТ 8949-75*			
		Ф 32 × 25	1	0.43	
		ПРОБКА ГОСТ 8963-75* Ф 32	1	0.17	
		СИФОН-РЕВИЗИЯ ЧУГУННЫЙ			
		СФ 150А ГОСТ 6924-75			
		Ф 50	1	3.30	

1.288.9-2.5-23

ЛИСТ
2

24462-02 117

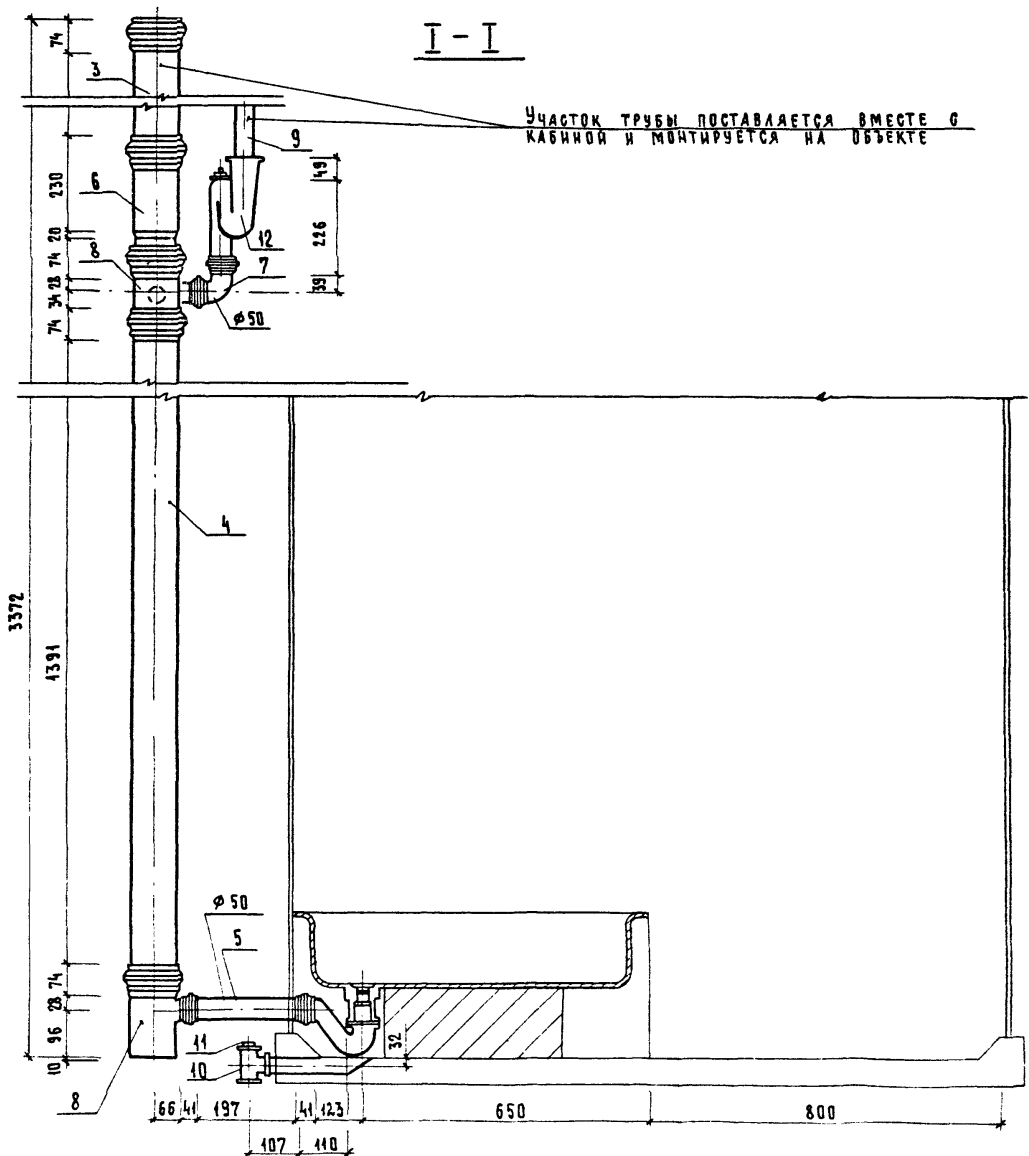
ФОРМАТ А4



			1.288.9 - 2.5 - 23 СБ		
			СТАДИЯ	ЛИСТ	ЛИСТОВ
			Р	1	2
РУК. МАСТ	БЕЛДВ	<i>Иль</i>	САНИТАРНО-ТЕХНИЧЕСКАЯ КАБИНА СКБАЗТ-С КАНАЛИЗАЦИЯ СБОРОЧНЫЙ ЧЕРТЕЖ		
ГИП	СОКОЛОВА	<i>Васил</i>			
ВЕД. ИНЖ.	ГОЛОВА	<i>Тол</i>			
			ГИПРОНИИЗДРАВ		
			24462-02 118 ФОРМАТ А3		

I - I

УЧАСТОК ТРУБЫ ПОСТАВЛЯЕТСЯ ВМЕСТЕ С
КАБИНОЙ И МОНТИРУЕТСЯ НА ОБЪЕКТЕ



МАРКА ПОЗ.	ОБОЗНАЧЕНИЕ	НАИМЕНОВАНИЕ	КОЛ.	МАССА ЕД.КГ.	ПРИМЕЧАНИЕ
		<u>ДОКУМЕНТАЦИЯ</u>			
		САНИТАРНО-ТЕХНИЧЕСКАЯ			
		КАБИНА СКБАЗТ -СР			
	1.288.9-2.5-24 СБ	СБОРОЧНЫЙ ЧЕРТЕЖ			
		<u>КАНАЛИЗАЦИЯ</u>			
		СТАНДАРТНЫЕ ИЗДЕЛИЯ			
1		ПОДДОН ДУШЕВОЙ ЧУГУННЫЙ ЭМАЛИРОВАННЫЙ ПДЧМ 600			
		ГОСТ 10161-83, С СИФОНОМ И ВЫПУСКОМ	1		
		ГОСТ 23412-76*	1		
2	МОСКОВСКИЙ ЗАВОД НЕСТАНДАРТНОГО ОБОРУДОВАНИЯ	НАПОЛЬНЫЙ ПРИЕМНИК СТОЧНЫХ ВОД ДЛЯ САНТЕХКАБИН ЗАВОДСКОГО ИЗГОТОВЛЕНИЯ	1		
3		ТРУБОПРОВОД ИЗ ПЛАСТМАССОВЫХ КАНАЛИЗАЦИОННЫХ ТРУБ ГОСТ 22689.2-87			
		ℓ=1400 мм Ф100	1	1.31	
4		ТО ЖЕ ℓ=540 Ф100	1	0.50	
5		ТО ЖЕ ℓ=735 Ф100	1	0.68	
6		ТО ЖЕ ℓ=265 Ф50	1	0.08	
7		ПАТРУБОК КОМПЕНСАЦИОННЫЙ ГОСТ 22689.2-87 Ф100	1		

1.288.9-2.5-24

НАЧ.МАСТ БЕЛОВ
 ГИП СОКОЛОВА
 ВЕД.ИНЖ ГОЛОВА

САНИТАРНО-ТЕХНИЧЕСКАЯ
 КАБИНА СКБАЗТ -СР
 КАНАЛИЗАЦИЯ
 СПЕЦИФИКАЦИЯ ОБОРУДОВАНИЯ

СТАДИЯ ЛИСТ ЛИСТОВ
 Р 1 2
 ГИПРОНИЗДРАВ

ФОРМАТ А4

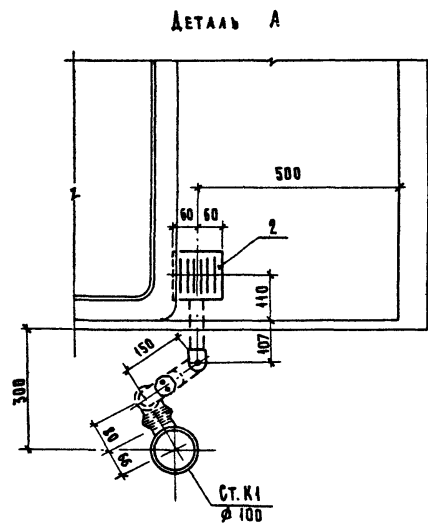
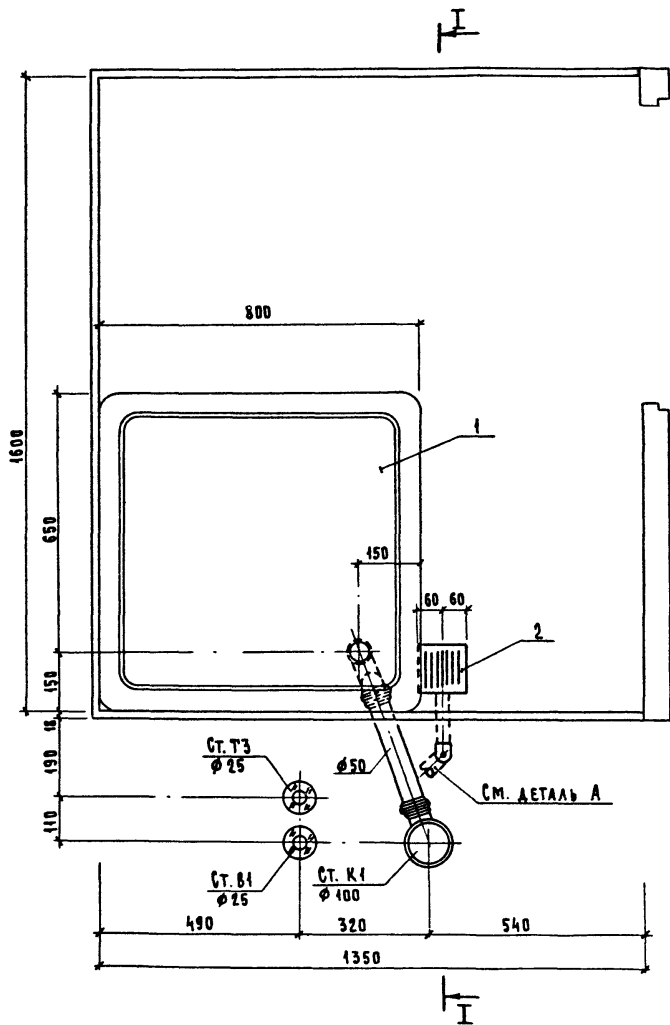
МАРКА ПОЗ	ОБОЗНАЧЕНИЕ	НАИМЕНОВАНИЕ	КОЛ.	МАССА ЕД.КГ.	ПРИМЕЧАНИЕ
8		РЕВИЗИЯ ГОСТ 22689.2-87 Ф100	1		
9		ОТВОД 90°ГОСТ 22689.2-87			
		Ф50	1	0.06	
10		ТРОЙНИК 90°ГОСТ 22689 2-87			
		Ф100 x 50	2	0.27	
11		ТРУБОПРОВОД ИЗ СТАЛЬНЫХ ВОДОГАЗОПРОВОДНЫХ ОЦИНКОВАННЫХ ТРУБ ГОСТ 3262-75*			
		Ф32 x 2.8	126	3.09	М
12		ТРОЙНИК ГОСТ 8949-75 *			
		Ф32 x 25	1	0.43	
13		ПРОБКА ГОСТ 8963-75* Ф32	1	0.17	
14		СИФОН-РЕВИЗИЯ ЧУГУННЫЙ			
		СФ 150А ГОСТ 6924-75			
		Ф50	1	3.30	

ИНВ. И ПОДЛ. ПОДПИСЬ И ДАТА (ВЗЛ.ИНВ.)

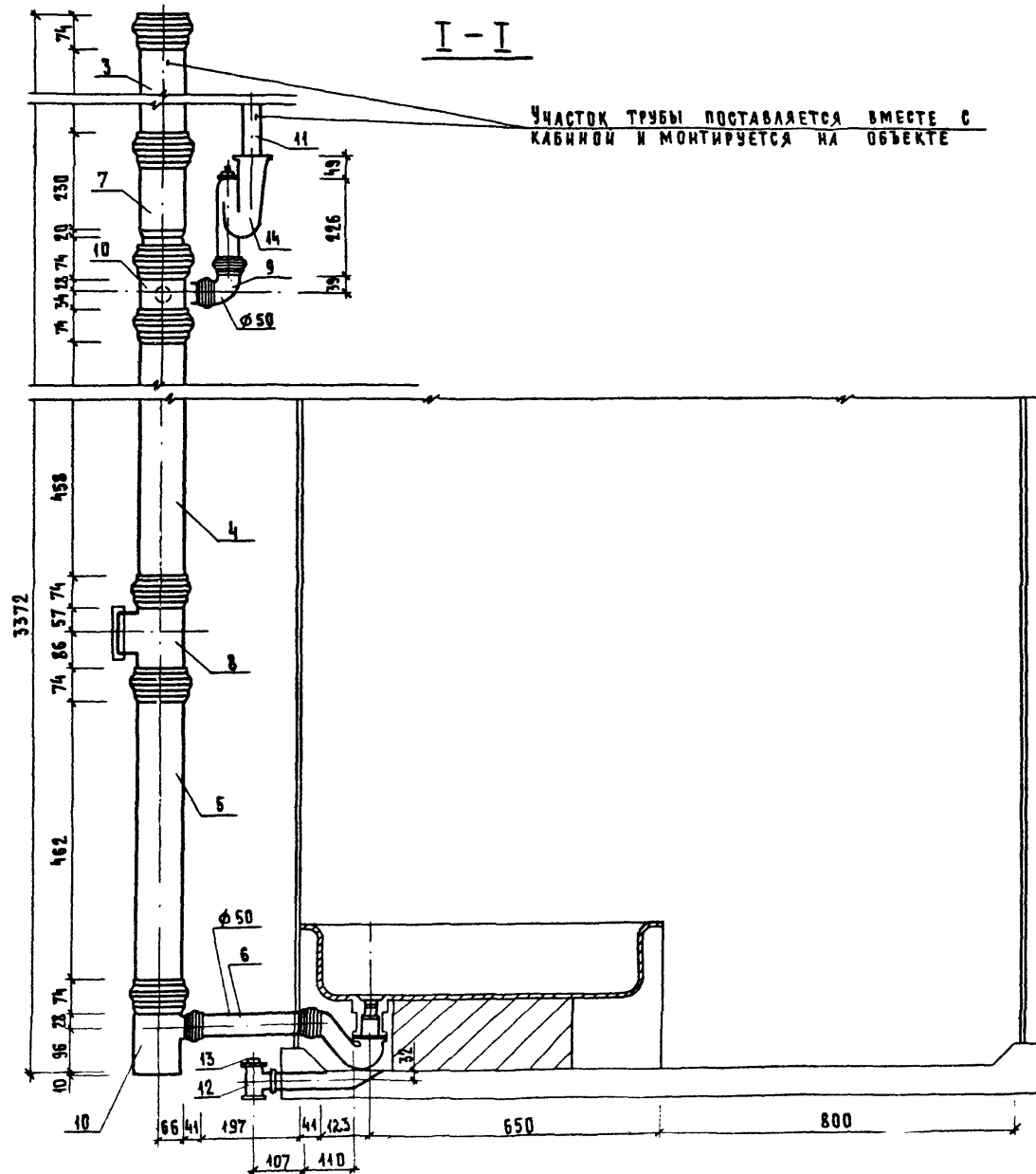
1.288.9-2.5-24

24462-02 120 ФОРМАТ А4

ЛИСТ 2



			1.288.9 - 2.5 - 24 СБ		
			СТАНДА ЛИСТ ЛИСТОВ		
			Р 1 2		
			ГИПРОНИИЗДРАВ		
РУК. МАСТ	БЕЛЯВ	<i>Беляв</i>	САНИТАРНО-ТЕХНИЧЕСКАЯ КАБИНА СКБАЗТ-СР КАНАЛИЗАЦИЯ СЕРВИСНЫЙ ЧЕРТЕЖ		
ГРП	СОКОЛОВА	<i>Сокол</i>			
ВЕД. ИНЖ.	ГОЛОВА	<i>Голов</i>			



МАРКА ПОЗ.	ОБОЗНАЧЕНИЕ	НАИМЕНОВАНИЕ	КОЛ.	МАССА ЕД.КГ.	ПРИМЕЧАНИЕ
		<u>ДОКУМЕНТАЦИЯ</u>			
		САНИТАРНО-ТЕХНИЧЕСКАЯ			
		КАБИНА СКБАСТ-В			
	1.288.9-2.5-25 СБ	СБОРОЧНЫЙ ЧЕРТЕЖ			
		<u>КАНАЛИЗАЦИЯ</u>			
		<u>СТАНДАРТНЫЕ ИЗДЕЛИЯ</u>			
1		ПОДДОН ДУШЕВОЙ			
		ЧУГУННЫЙ ЭМАЛИРОВАН-			
		НЫЙ ПДЧМ 800			
		ГОСТ 10161-83, С	1		
		СИФОНОМ И ВЫПУСКОМ			
		ГОСТ 23412-79*	1		
2	МОСКОВСКИЙ ЗАВОД	НАПОЛЬНЫЙ ПРИЕМНИК			
	НЕСТАНДАРТНОГО	СТОЧНЫХ ВОД ДЛЯ			
	ОБОРУДОВАНИЯ	САНТЕХКАБИН ЗАВОДА-			
		СКОГО ИЗГОТОВЛЕНИЯ	1		
3		ТРУБОПРОВОД ИЗ ПЛАСТ-			
		МАССОВЫХ КАНАЛИЗАЦИОН-			
		НЫХ ТРУБ ГОСТ 22689.2-89			
		ℓ=1400мм φ100	1	1,34	
4		ТО ЖЕ ℓ=690 φ100	1	0,65	
5		ТО ЖЕ ℓ=735 φ100	1	0,68	
6		ТО ЖЕ ℓ=265 φ50	1	0,08	
7		ПАТРУБК КОМПЕНСАЦИ-			
		ОННЫЙ ГОСТ 22689.2-89 φ100	1		

1.288.9-2.5-25

НАЧ.МАСТ. БЕЛОВ	<i>В.Белов</i>	САНИТАРНО-ТЕХНИЧЕСКАЯ КАБИНА СКБАСТ-В КАНАЛИЗАЦИЯ СПЕЦИФИКАЦИЯ ОБОРУДОВАНИЯ	СТАДИЯ	АНСТ	АНСТОВ
ГИП СОКОЛОВА	<i>В.Соколов</i>		Р	1	2
ВЕД.ИНЖ. ГОЛОВА	<i>В.Голова</i>		ГИПРОНИИЗ ДРАВ		

ФОРМАТ А4

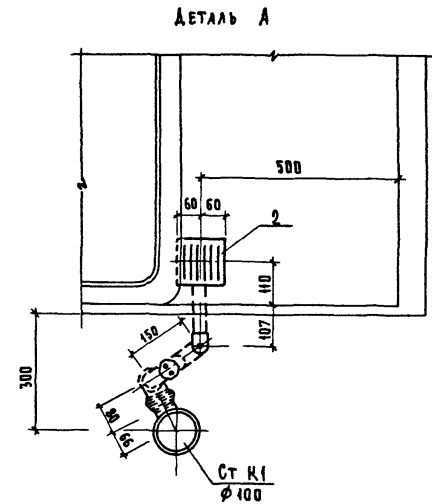
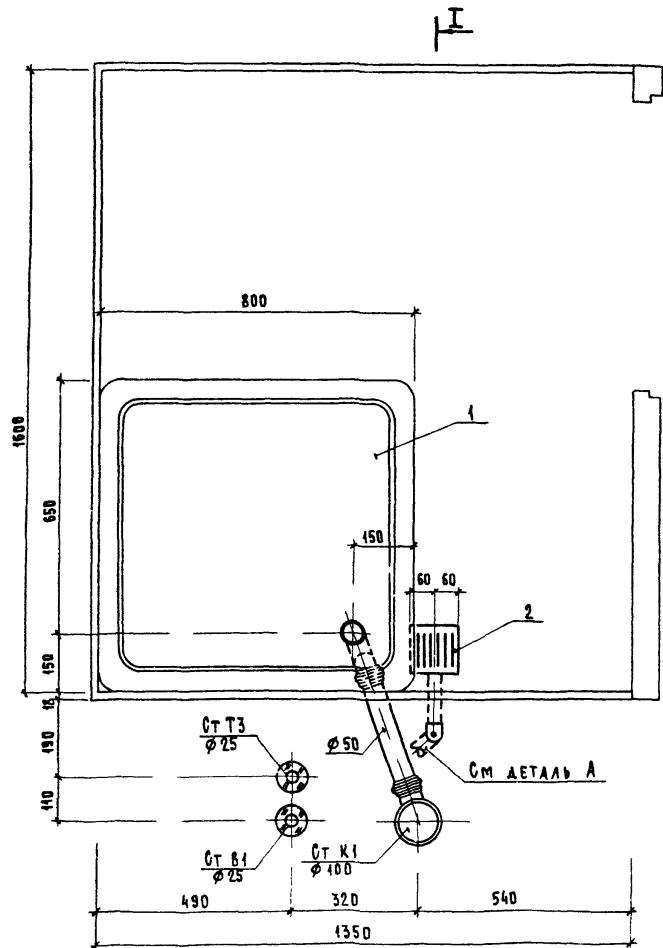
МАРКА ПОЗ.	ОБОЗНАЧЕНИЕ	НАИМЕНОВАНИЕ	КОЛ.	МАССА ЕД.КГ.	ПРИМЕЧАНИЕ
8		РЕВИЗИЯ ГОСТ 22689.2-89 φ100	1		
9		ТРОЙНИК 90° ГОСТ 22689.2-89			
		φ100x50	1	0,27	
10		ТРОЙНИК ГОСТ 8949-75*			
11		φ32x25	1	0,43	
		ПРОБКА ГОСТ 8963-75* φ32	1	0,17	

1.288.9-2.5-25

АНСТ

2

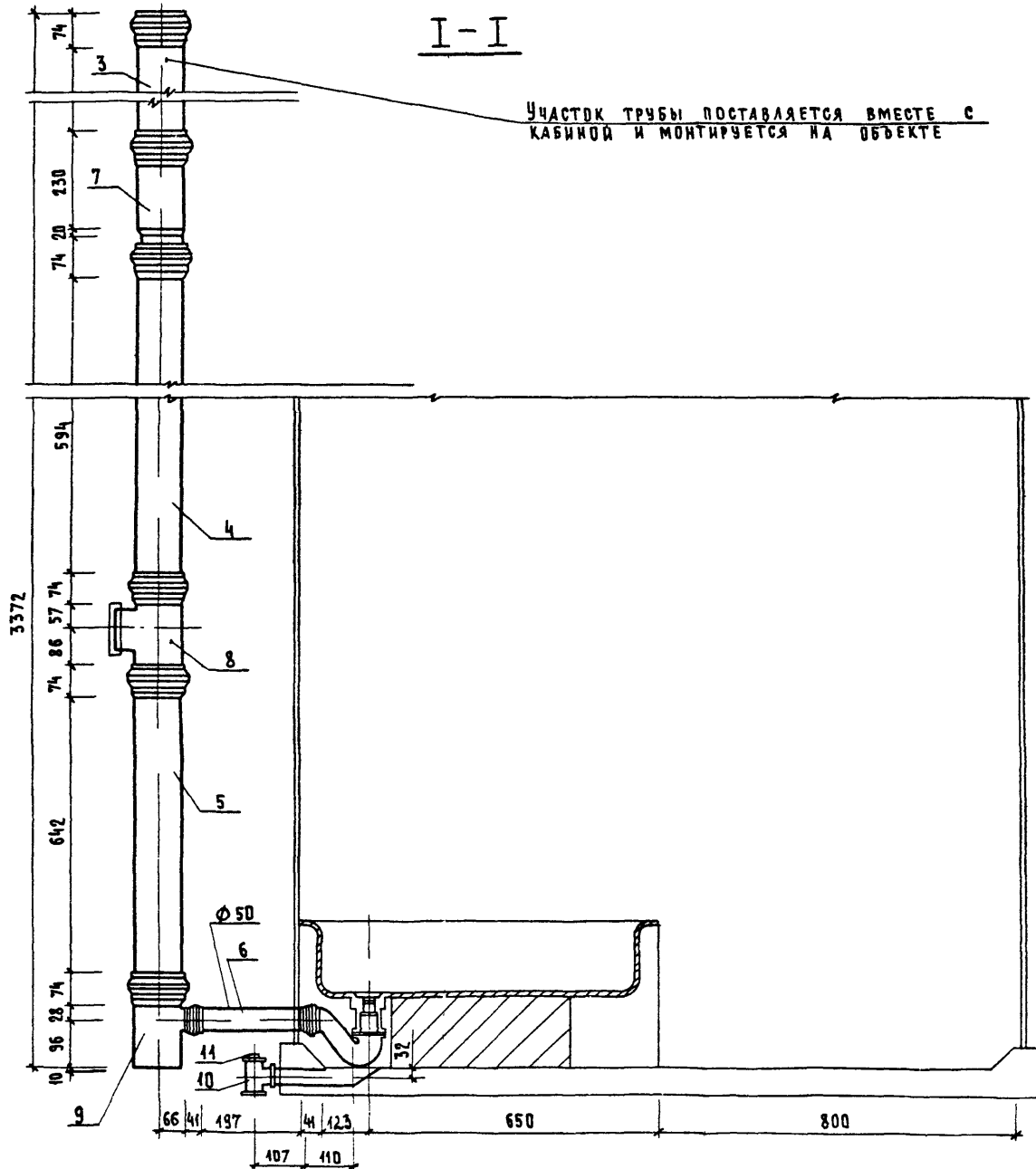
24462-02 123 ФОРМАТ А4



			1288 9 - 25 - 25 С6		
			САНИТАРНО-ТЕХНИЧЕСКАЯ КАБИНА СКБАСТ - В		
			КАНАЛИЗАЦИЯ		
			СБОРОЧНЫЙ ЧЕРТЕЖ		
РУК МАСТ	БЕЛОВ	<i>Белов</i>	СТАДИЯ	ЛИСТ	ЛИСТОВ
ГИП	СОКОЛОВА	<i>Соколов</i>	Р	1	2
ВЕД ИНИЖ	ГОЛОВА	<i>Голова</i>	ГИПРОНИИЗДРАВ		

I-I

УЧАСТОК ТРУБЫ ПОСТАВЛЯЕТСЯ ВМЕСТЕ С
КАБИНОЙ И МОНТИРУЕТСЯ НА ОБЪЕКТЕ



1 288 9 - 25 - 25 05

Лист
2

24462-02 125 ФОРМАТ А3

МАРКА ПОЗ.	ОБОЗНАЧЕНИЕ	НАИМЕНОВАНИЕ	КОЛ.	МАССА ЕД. КГ.	ПРИМЕЧАНИЕ
		<u>ДОКУМЕНТАЦИЯ</u>			
		САНИТАРНО-ТЕХНИЧЕСКАЯ			
		КАБИНА СКБАЗТ- И			
	1.288.9-2.5-26 ББ	СБОРОЧНЫЙ ЧЕРТЕЖ			
		<u>КАНАЛИЗАЦИЯ</u>			
		<u>СТАНДАРТНЫЕ ИЗДЕЛИЯ</u>			
1		ПОДДОН ДУШЕВОЙ			
		ЧУГУННЫЙ ЭМАЛИРОВАН-			
		НЫЙ ДУМ 800			
		ГОСТ 10461-83, G	1		
		СИФОНОМ И ВЫПУСКОМ			
		ГОСТ 23412-79*	1		
2	МОСКОВСКИЙ ЗАВОД	НАПОЛЬНЫЙ ПРИЕМНИК			
	НЕСТАНДАРТНОГО	СТОЧНЫХ ВОД ДЛЯ			
	ОБОРУДОВАНИЯ	САИТЕХ КАБИН ЗАВОДСКО-			
		ГО ИЗГОТОВАЕНИЯ	1		
3		ТРУБОПРОВОД ИЗ ПЛАСТ-			
		МАССОВЫХ КАНАЛИЗАЦИОН-			
		НЫХ ТРУБ ГОСТ 22689.2-79			
		Р=1400ММ. Ø100	1	1.54	
4		ТО МЕ Р=540 Ø100	1	0.50	
5		ТО МЕ Р=735 Ø100	1	0.68	
6		ТО МЕ Р=265 Ø50	1	0.08	
7		ПАТРУБОК КОМПЕНСАЦИОН-			
		НЫЙ ГОСТ 22689.2-79 Ø100	1		

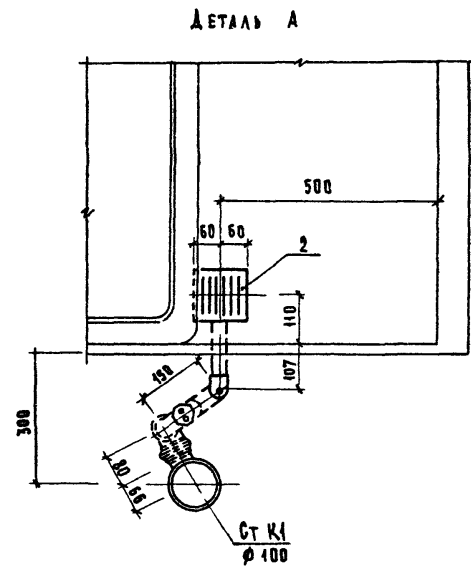
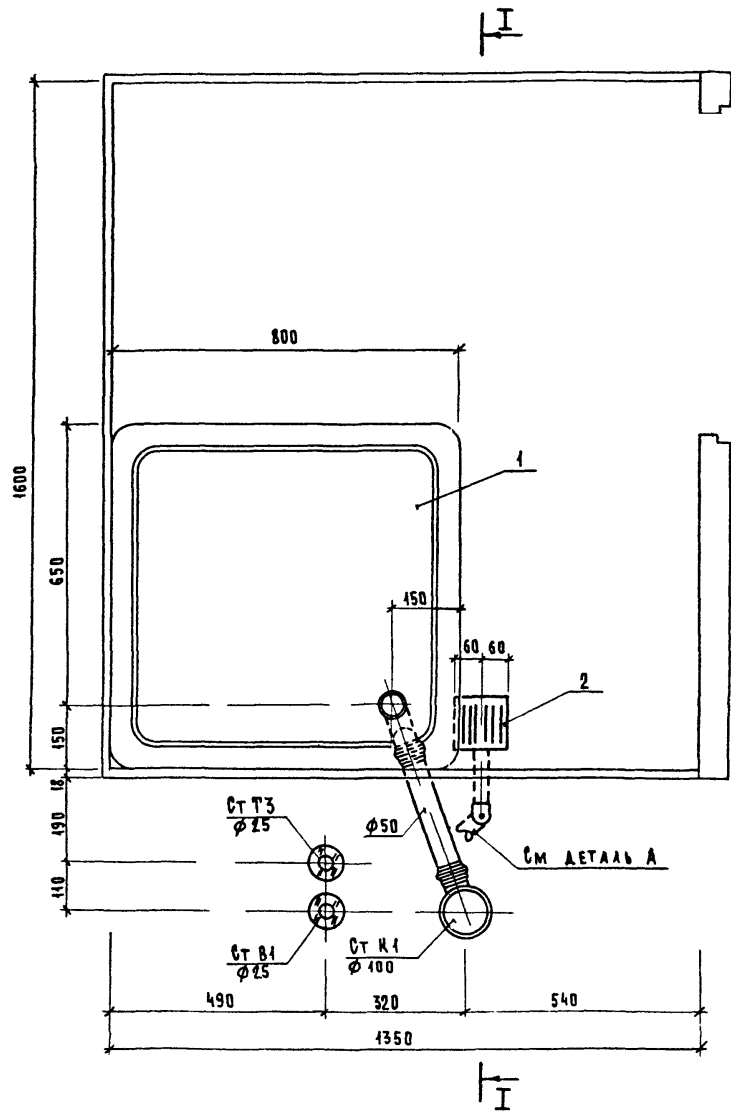
					1.288.9-2.5-26		
			САНИТАРНО-ТЕХНИЧЕСКАЯ		СТАДИЯ		
			КАБИНА СКБАЗТ-И		АНСТ	АНСТОВ	
			КАНАЛИЗАЦИЯ		Р	1	2
			СПЕЦИФИКАЦИЯ ОБОРУДОВАНИЯ		ГИПРОНИИЗДРАВ		
НАЧ.МАСТ.	БЕЛОВ	С/Л					
ГИП.	СОКОВАЯ	СОКОВ					
ВЕД.ИИИ.	ГОЛОВА	Тель					

ФОРМАТ А4

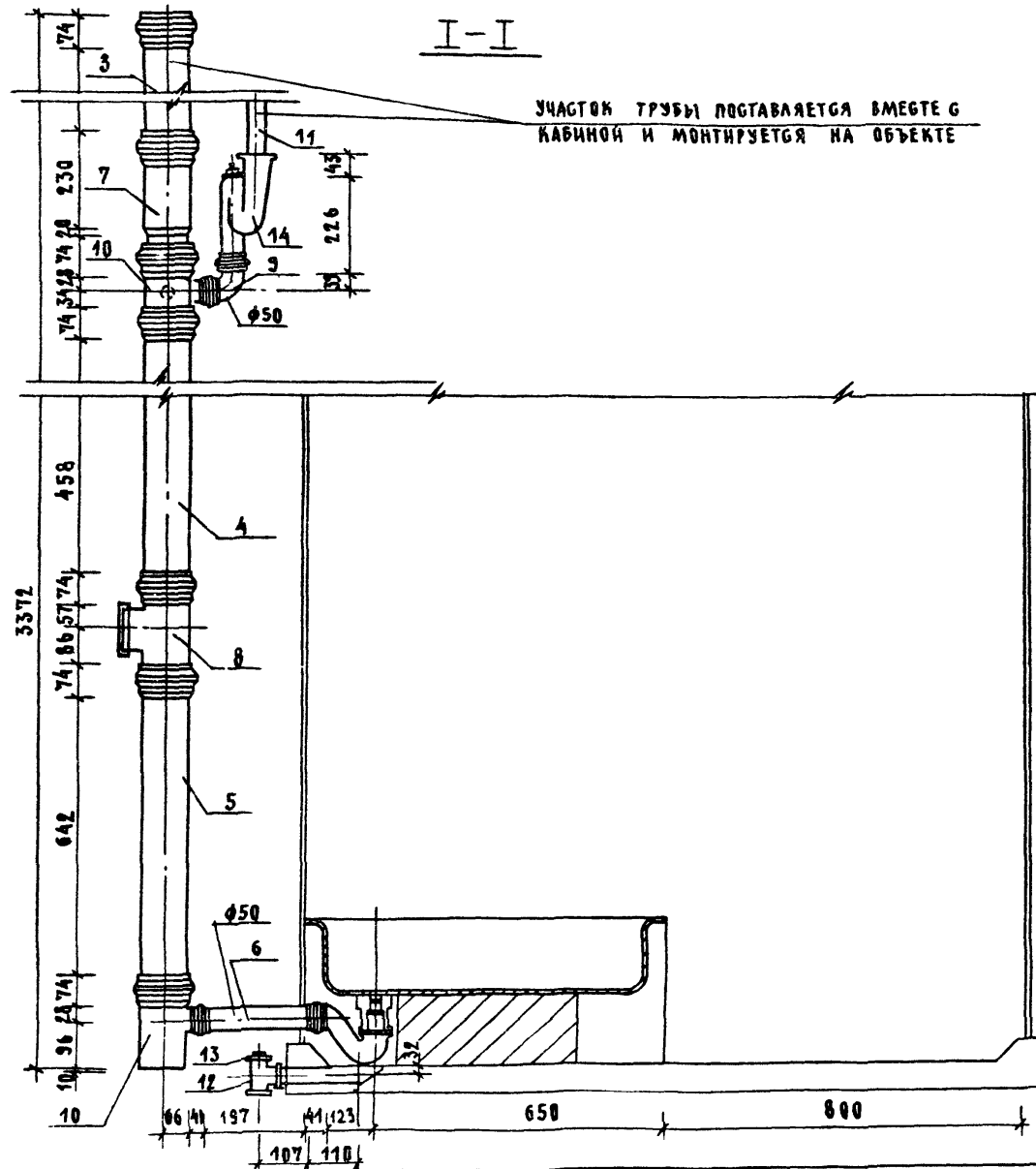
МАРКА ПОЗ.	ОБОЗНАЧЕНИЕ	НАИМЕНОВАНИЕ	КОЛ.	МАССА ЕД. КГ.	ПРИМЕЧАНИЕ
8		РЕВИЗИЯ ГОСТ 22683.2-79 Ø100	1		
9		ОТВОД 90° ГОСТ 22689.2-79			
		Ø50	1	0.06	
10		ТРОЙНИК 90° ГОСТ 22689.2-79			
		Ø100x50	2	0.27	
11		ТРУБОПРОВОД ИЗ СТАЛЬНЫХ			
		ВОДОГАЗОПРОВОДНЫХ ОЦИНКО-			
		ВАННЫХ ТРУБ ГОСТ 3262-75*			
		Ø32x2,8	1.26	3.09	М
12		ТРОЙНИК ГОСТ 8949-75*			
		Ø32x2,5	1	0.43	
13		ПРОБКА ГОСТ 8363-75* Ø32	1	0.17	
14		СИФОН-РЕВИЗИЯ ЧУГУННЫЙ			
		СФ 150Д ГОСТ 6924-75			
		Ø50	1	3.30	

1.288.9-2.5-26		АНСТ
		2

2462-02 126 ФОРМАТ А4



				1288 9 - 25 - 26 СБ		
				СТАНЦИЯ	ЛИСТ	ЛИСТОВ
				Р	1	2
				ГИПРОНИИЗДРАВ		
РУК МАСТ	БЕЛОВ	<i>Белов</i>	САНИТАРНО-ТЕХНИЧЕСКАЯ КАБИНА СКБАЗТ-И КАНАЛИЗАЦИЯ СБОРЩИК ЧЕРТЕЖ			
РИП	СОКОЛОВА	<i>Соколова</i>				
БЕДИННИ	ГОЛОВА	<i>Голова</i>				



1.2683 - 2.5 - 26 GB

Лист
2

МАРКА ПОЗ.	ОБОЗНАЧЕНИЕ	НАИМЕНОВАНИЕ	КОЛ.	МАССА ЕД. КГ	ПРИМЕЧАНИЕ
		<u>ДОКУМЕНТАЦИЯ</u>			
		САНИТАРНО-ТЕХНИЧЕСКАЯ			
		КАБИНА СКБАЗН-С			
	1.288.9-2.5-27.СБ	СБОРОЧНЫЙ ЧЕРТЕЖ			
		<u>ВОДОПРОВОД</u>			
		<u>СТАНДАРТНЫЕ ИЗДЕЛИЯ</u>			
1	КАТАЛОГ ЦКБА	ВЕНТИЛЬ ЗАПОРНЫЙ			
		МУФТОВЫЙ 15816Р			
		Ф15	1	0.39	
2		МУФТА ПРЯМАЯ КОРОТКАЯ			
		ГОСТ 8966-75 Ф15	1	0.055	
3		КОНТРГАЙКА ГОСТ 8968-75			
		Ф15	1	0.036	
4		СГОИ ГОСТ 8969-75			
		Ф15	1	0.075	
5		УГОЛЬНИК ГОСТ 8946-75*			
		Ф15	2	0.095	
		ТРУБОПРОВОД ИЗ СТАЛЬНЫХ			
		ВОДОГАЗОПРОВОДНЫХ			
		ОЦИНКОВАННЫХ ТРУБ			
		ГОСТ 3262-75* Ф40×3.0	0.2	3.84	
		ТО ЖЕ Ф25×2.8	3.	2.39	
		ТО ЖЕ Ф15×2.5	1.8	1.28	

1.288.9-2.5-27

САНИТАРНО-ТЕХНИЧЕСКАЯ
КАБИНА СКБАЗН-С
ВОДОПРОВОД
СПЕЦИФИКАЦИЯ ОБОРУДОВАНИЯ

СТАДИЯ ЛИСТ ЛИСТОВ

Р 1 2

ГИПРОНИИЗДРАВ

НАЧ.МАСТ. БЕЛОВ
ГИП СОКОЛОВА
ВЕД.ИНЖ. ГОЛОВА

Белов
Сокол
Гол

ФОРМАТ А4

МАРКА ПОЗ.	ОБОЗНАЧЕНИЕ	НАИМЕНОВАНИЕ	КОЛ.	МАССА ЕД. КГ	ПРИМЕЧАНИЕ
		ГОРЯЧЕЕ ВОДОСНАБЖЕНИЕ			
		<u>СТАНДАРТНЫЕ ИЗДЕЛИЯ</u>			
1	КАТАЛОГ ЦКБА	ВЕНТИЛЬ ЗАПОРНЫЙ			
		МУФТОВЫЙ 15816Р			
		Ф15	1	0.39	
2		МУФТА ПРЯМАЯ КОРОТКАЯ			
		ГОСТ 8966-75 Ф15	2	0.055	
3		КОНТРГАЙКА ГОСТ 8968-75			
		Ф15	2	0.036	
4		СГОИ ГОСТ 8969-75			
		Ф15	1	0.075	
5		УГОЛЬНИК ГОСТ 8946-75*			
		Ф25	8	0.234	
6		ТО ЖЕ Ф15	1	0.095	
		ТРУБОПРОВОД ИЗ СТАЛЬ-			
		НЫХ ВОДОГАЗОПРОВОДНЫХ			
		ОЦИНКОВАННЫХ ТРУБ			
		ГОСТ 3262-75* Ф40×3.0	0.2	3.84	
		ТО ЖЕ Ф25×2.8	5.5	2.39	
		ТО ЖЕ Ф15×2.5	2.0	1.28	
		СМЕСИТЕЛЬ ЛАТУННЫЙ			
		СМ-ВУ-ША ГОСТ 25809-83	1	2.20	

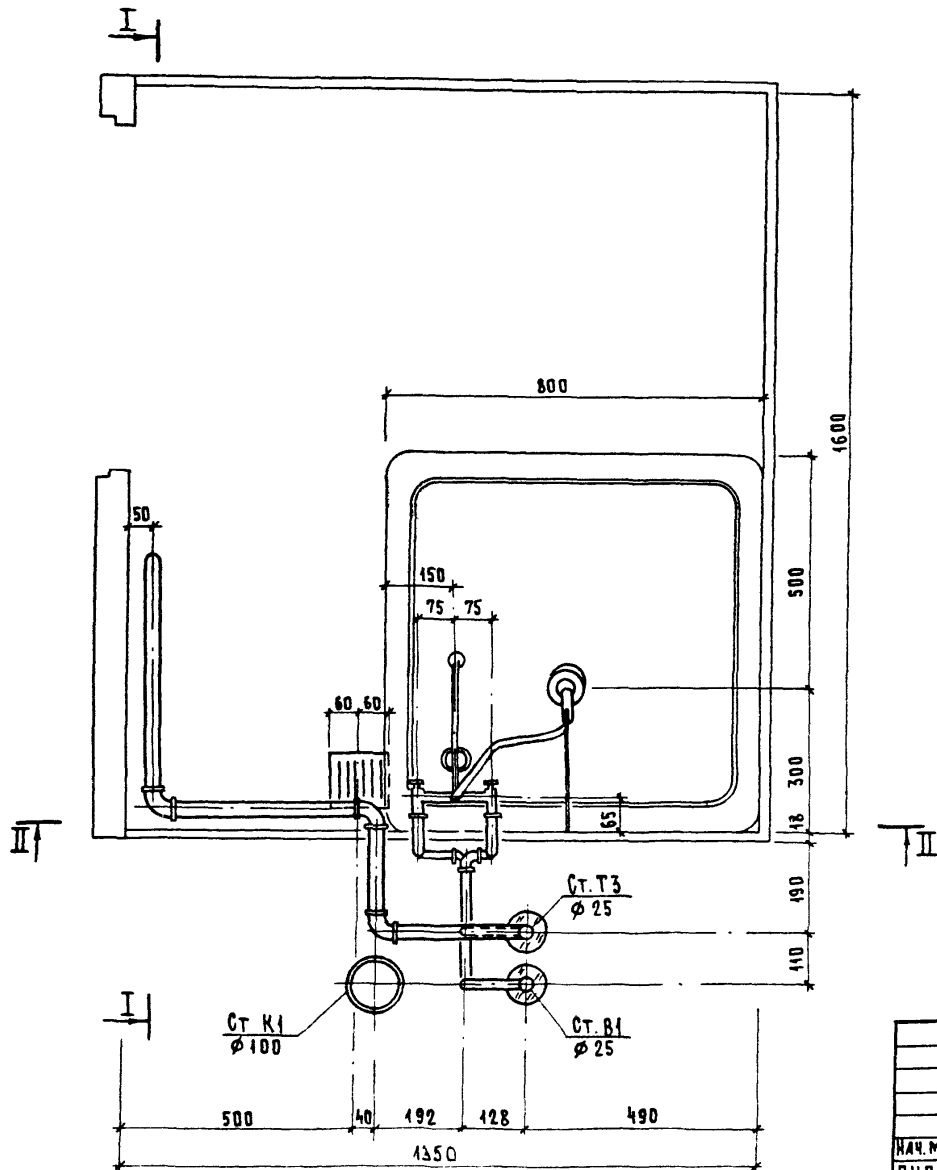
ИЗБ. И ПОДА. ПОДЛИСЬ И ДАТА ВЪЗМ. ИВБ. И

1.288.9-2.5-27

ЛИСТ
2

24462-02 129

ФОРМАТ А4

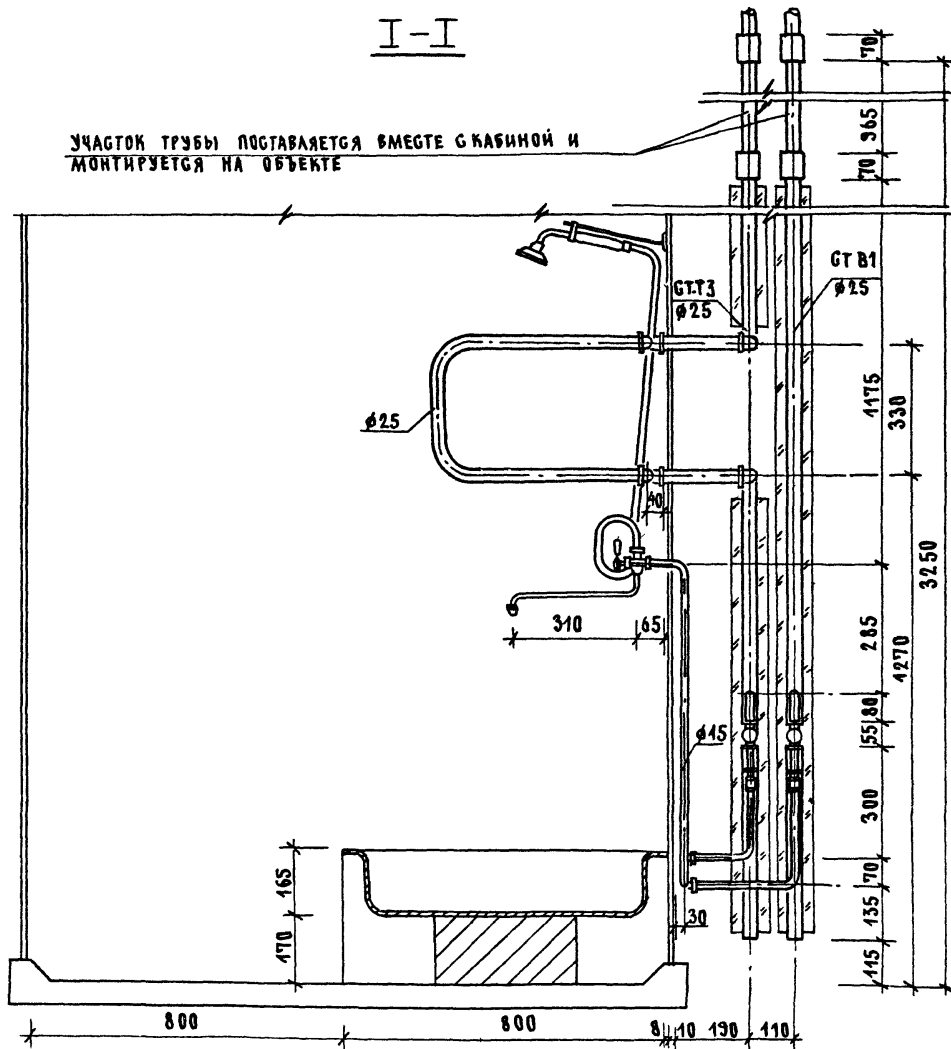


				1.288.9-2.5-27 06		
				СТАНЦИЯ	ЛИСТ	ЛИСТОВ
				Р	1	5
НАЧ. МАСТ.	БЕЛОВ	<i>Белов</i>	САНИТАРНО-ТЕХНИЧЕСКАЯ КАБИНА СКБАЗН-С ВОДОПРОВОД СБОРОЧНЫЙ ЧЕРТЕЖ			
ГИП	СОКОЛОВА	<i>Соколова</i>				
ВЕД. ИНЖ.	ГОЛОВА	<i>Голова</i>				
				ГИПРОНИИЗДРАВ		

24462-02130 ФОРМАТ А3

I-I

УЧАСТОК ТРУБЫ ПОСТАВЛЯЕТСЯ ВМЕСТЕ С КАБИНОЙ И
МОНТИРУЕТСЯ НА ОБЪЕКТЕ



1.2889-25-27 G6

ЛНГТ
2

24462-02 131

ФОРМАТ А3

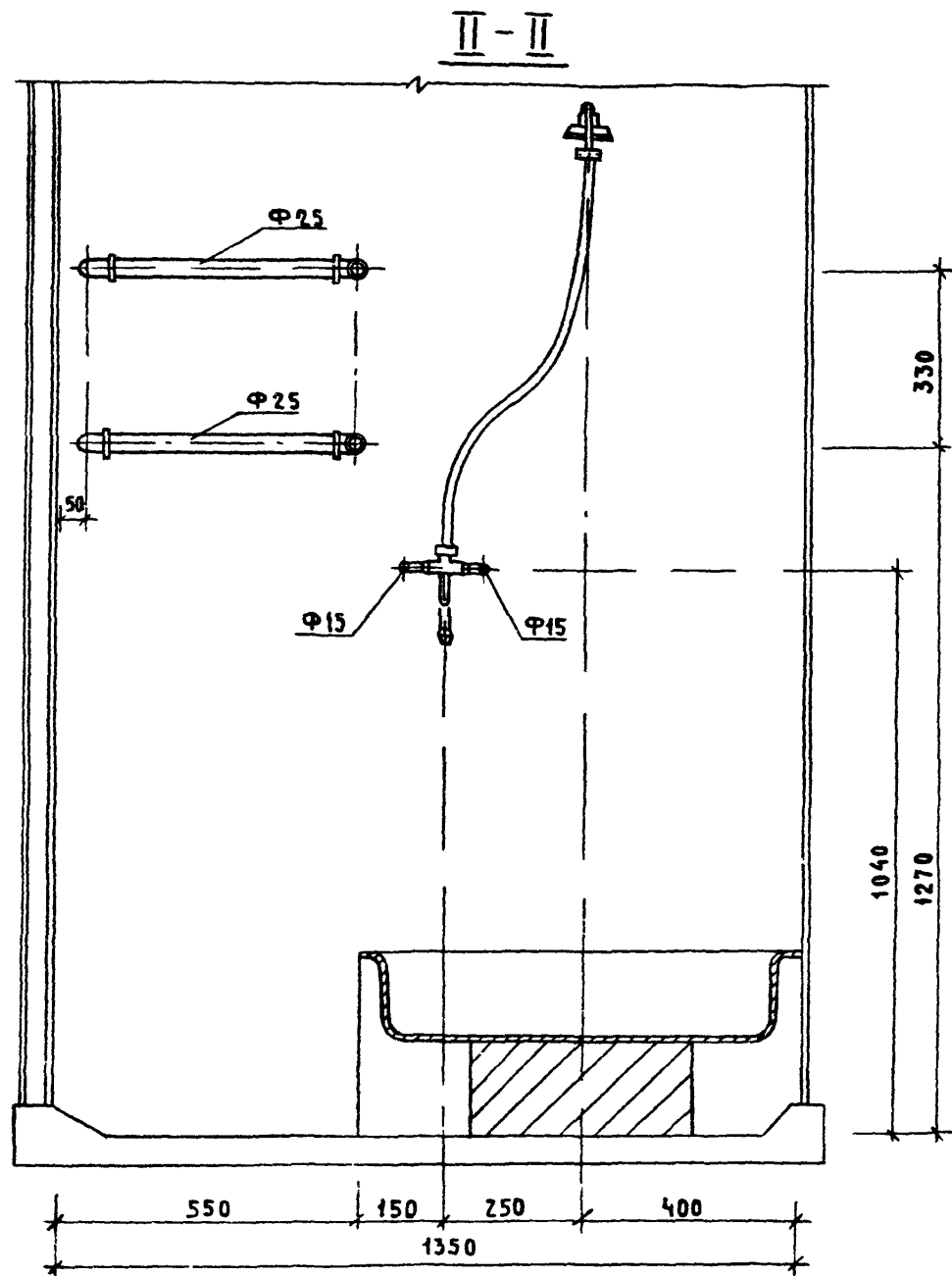
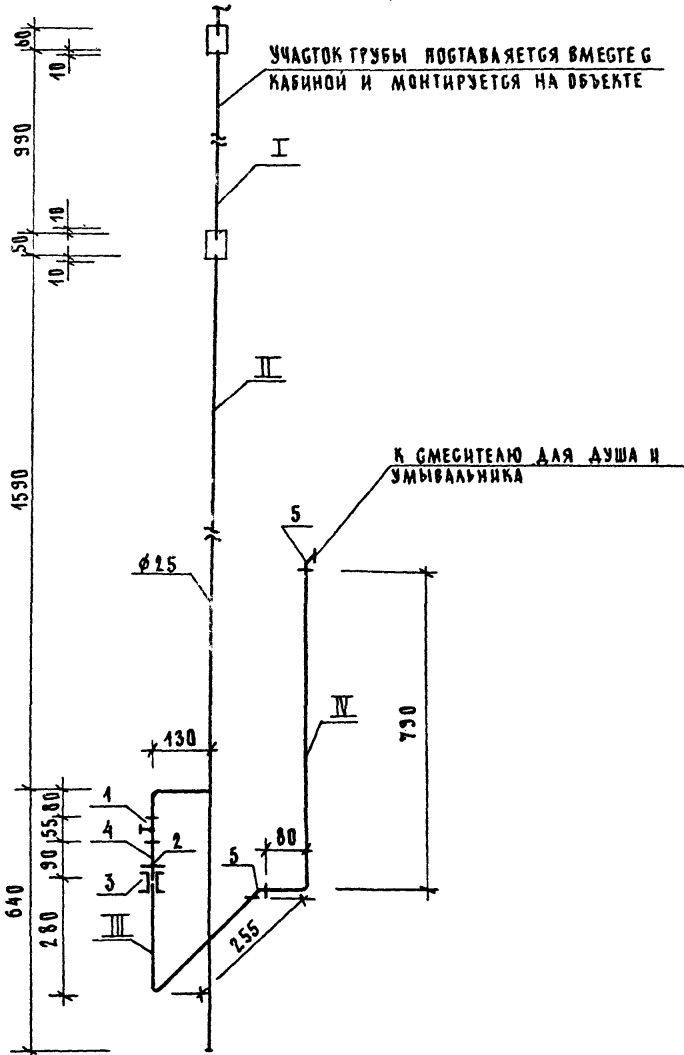


СХЕМА ВОДОПРОВОДА



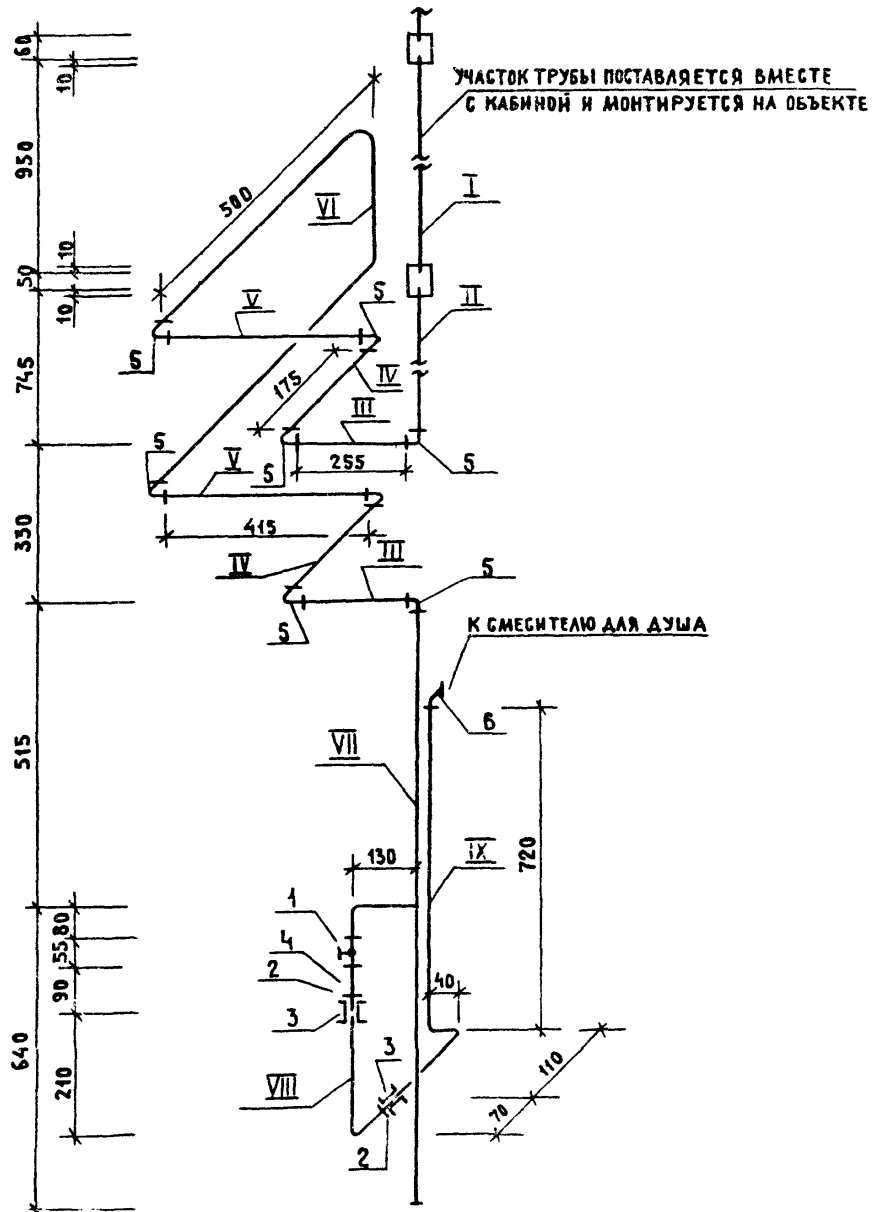
ТРУБНЫЕ ЗАГОТОВКИ

МАРКА ПОЗ.	ЭСКИЗ ДЕТАЛИ	Л ММ	ϕ ММ.	ЕД. ИЗМ.	КОЛ.	МАССА ЕД. КР.	ГОСТ
I		70	40	ШТ.	1	0.28	32.62-75*
		990	25	ШТ.	1	2.35	32.62-75*
II		70	40	ШТ.	1	0.28	32.62-75*
		2230	25	ШТ.	1	5.35	32.62-75*
		220	15	ШТ.	1	0.28	32.62-75*
III		560	15	ШТ.	1	0.72	32.62-75*
IV		880	15	ШТ.	1	1.42	32.62-75*

1.288.9-2.5-27 G6

Лист
4

СХЕМА ГОРЯЧЕГО ВОДОСНАБЖЕНИЯ



ТРУБНЫЕ ЗАГОТОВКИ

МАРКА ПОЗ.	ЭСКИЗ ДЕТАЛИ	L ММ	Ф ММ	Е.Д. ИЗМ.	КОЛ. ЕД.	МАССА КГ	ГОСТ
I		70 990	40 25	ШТ. ШТ.	1 1	0.28 2.35	3262-75 ^а 3262-75 ^а
II		70 785	40 25	ШТ. ШТ.	1 1	0.28 1.87	3262-75 ^а 3262-75 ^а
III		330	25	ШТ.	2	0.79	3262-75 ^а
IV		245	25	ШТ.	2	0.58	3262-75 ^а
V		490	25	ШТ.	2	1.16	3262-75 ^а
VI		1350	25	ШТ.	1	3.22	3262-75 ^а
VII		220 1170	15 25	ШТ. ШТ.	1 1	0.28 2.79	3262-75 ^а 3262-75 ^а
VIII		340	15	ШТ.	1	0.43	3262-75 ^а
IX		890	15	ШТ.	1	1.14	3262-75 ^а

1.288.9 - 2.5 - 27 СБ

МАРКА ПОЗ.	ОБОЗНАЧЕНИЕ	НАИМЕНОВАНИЕ	КОЛ.	МАССА ЕД. КГ	ПРИМЕЧАНИЕ
		<u>ДОКУМЕНТАЦИЯ</u>			
		САНИТАРНО-ТЕХНИЧЕСКАЯ			
		КАБИНА СКБАЗН-В			
	1.288.9-2.5-2.8 СБ	СБОРОЧНЫЙ ЧЕРТЕЖ			
		ВОДОПРОВОД			
		<u>СТАНДАРТНЫЕ ИЗДЕЛИЯ</u>			
1	КАТАЛОГ ЦКБА	ВЕНТИЛЬ ЗАПОРНЫЙ			
		МУФТОВЫЙ 156 1БР			
		φ 15	1	0,39	
2		МУФТА ПРЯМАЯ КОРОТКАЯ			
		ГОСТ 8966-75 φ 15	2	0,055	
3		КОНТРГАЙКА ГОСТ 8968-75			
		φ 15	2	0,036	
4		СГОН ГОСТ 8969-75			
		φ 15	1	0,075	
5		УГОЛЬНИК ГОСТ 8946-75*			
		φ 15	1	0,095	
6		ЗАГЛУШКА СТАЛЬНАЯ			
		ГОСТ 17379-85 φ 25	1	0,1	
7		НИПЕЛЬ ДВОЙНОЙ			
		ГОСТ 8958-75* φ 15	1	0,074	
		ТРУБОПРОВОД ИЗ СТАЛЬНЫХ			
		ВОДОГАЗОПРОВОДНЫХ			
		ОЦИНКОВАННЫХ ТРУБ			
		ГОСТ 3262-75* φ 25x2.8	1.0	2.39	
		ТО МЕ φ 15x2.5	1.8	1.28	

1.288.9-2.5-2.8

НАЧ. МАСТ	БЕЛОВ	<i>Белов</i>	САНИТАРНО-ТЕХНИЧЕСКАЯ	СТАНДАРТ	ЛИСТ	ЛИСТОВ
ГИП	СОКОЛОВА			Р	1	2
ВЕД. ИНЖ.	ГОЛОВА	<i>Голова</i>	КАБИНА СКБАЗН-В	ГИПРОНИИЗ ДРВ		
			ВОДОПРОВОД			
			СПЕЦИФИКАЦИЯ ОБОРУДОВАНИЯ			

ФОРМАТ А4

МАРКА ПОЗ.	ОБОЗНАЧЕНИЕ	НАИМЕНОВАНИЕ	КОЛ.	МАССА ЕД. КГ	ПРИМЕЧАНИЕ
		ГОРЯЧЕЕ ВОДОСНАБЖЕНИЕ			
		<u>СТАНДАРТНЫЕ ИЗДЕЛИЯ</u>			
1	КАТАЛОГ ЦКБА	ВЕНТИЛЬ ЗАПОРНЫЙ			
		МУФТОВЫЙ 156 1БР			
		φ 15	1	0,39	
2		МУФТА ПРЯМАЯ КОРОТКАЯ			
		ГОСТ 8966-75 φ 15	2	0,055	
3		КОНТРГАЙКА ГОСТ 8968-75			
		φ 15	2	0,036	
4		СГОН ГОСТ 8969-75			
		φ 15	1	0,075	
5		УГОЛЬНИК ГОСТ 8946-75*			
		φ 25	8	0,231	
6		ТО МЕ φ 15	1	0,095	
		ТРУБОПРОВОД ИЗ СТАЛЬНЫХ			
		ВОДОГАЗОПРОВОДНЫХ			
		ОЦИНКОВАННЫХ ТРУБ			
		ГОСТ 3262-75* φ 40x3.0	0.2	3.84	
		ТО МЕ φ 25x2.8	6.5	2.39	
		ТО МЕ φ 15x2.5	2.0	1.28	
		СМЕСИТЕЛЬ ЛАТУННЫЙ			
		СМ-ВУ-ША ГОСТ 25809-83	1	2.20	

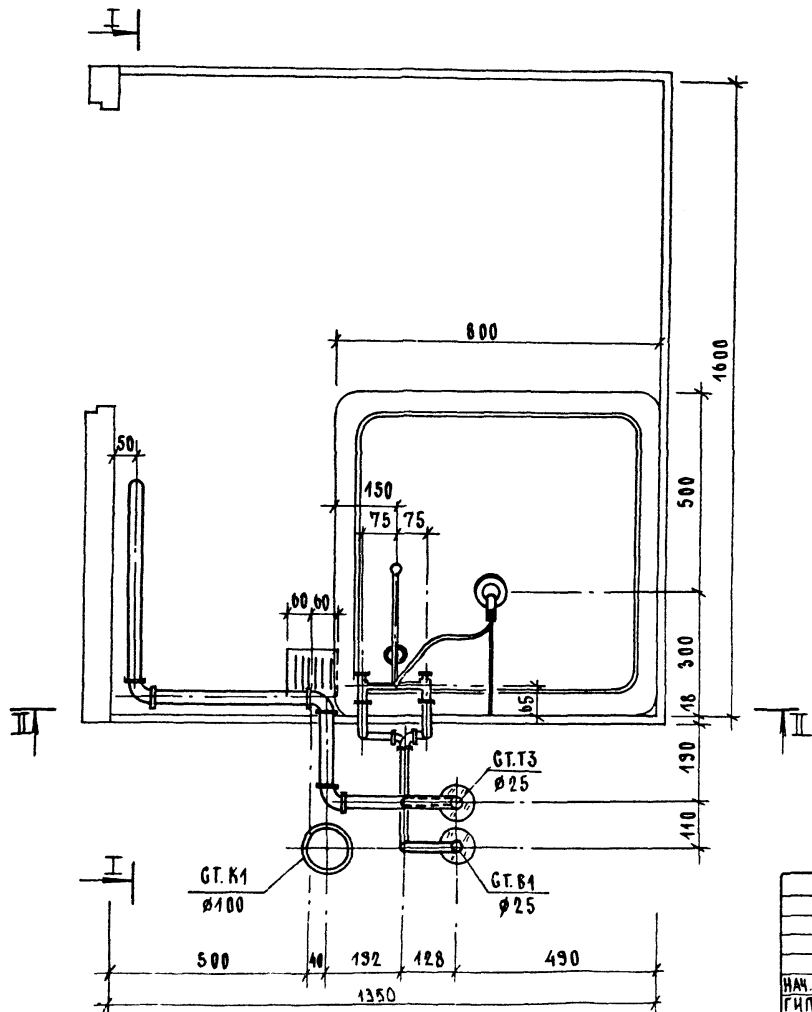
ИНВ. ПОДЛ. ПОДАТЬЕРЬ ДАТА ТВАМ. ЦИВ. И

1.288.9-2.5-2.8

ЛИСТ

2

24462-02 135 ФОРМАТ А4

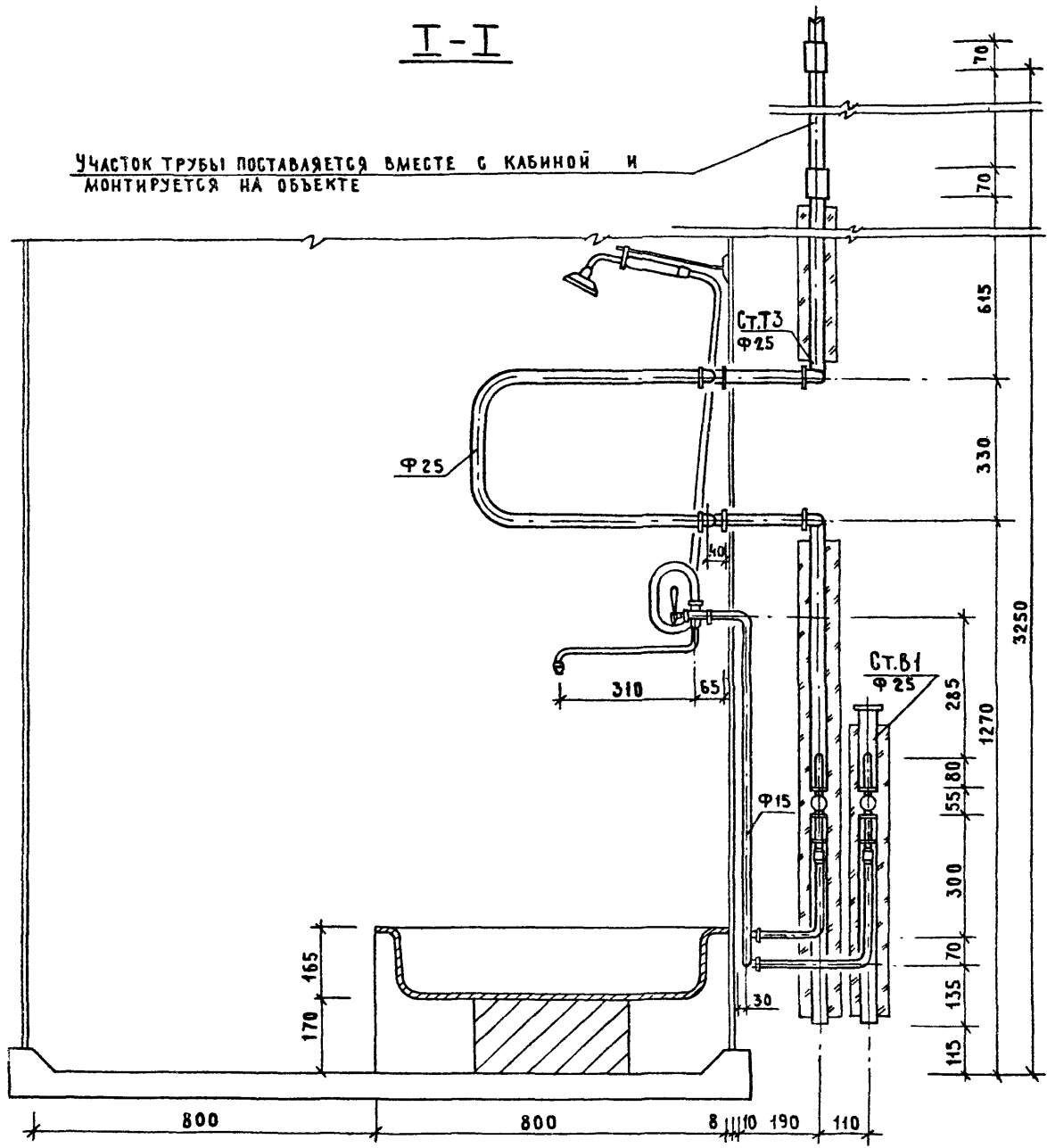


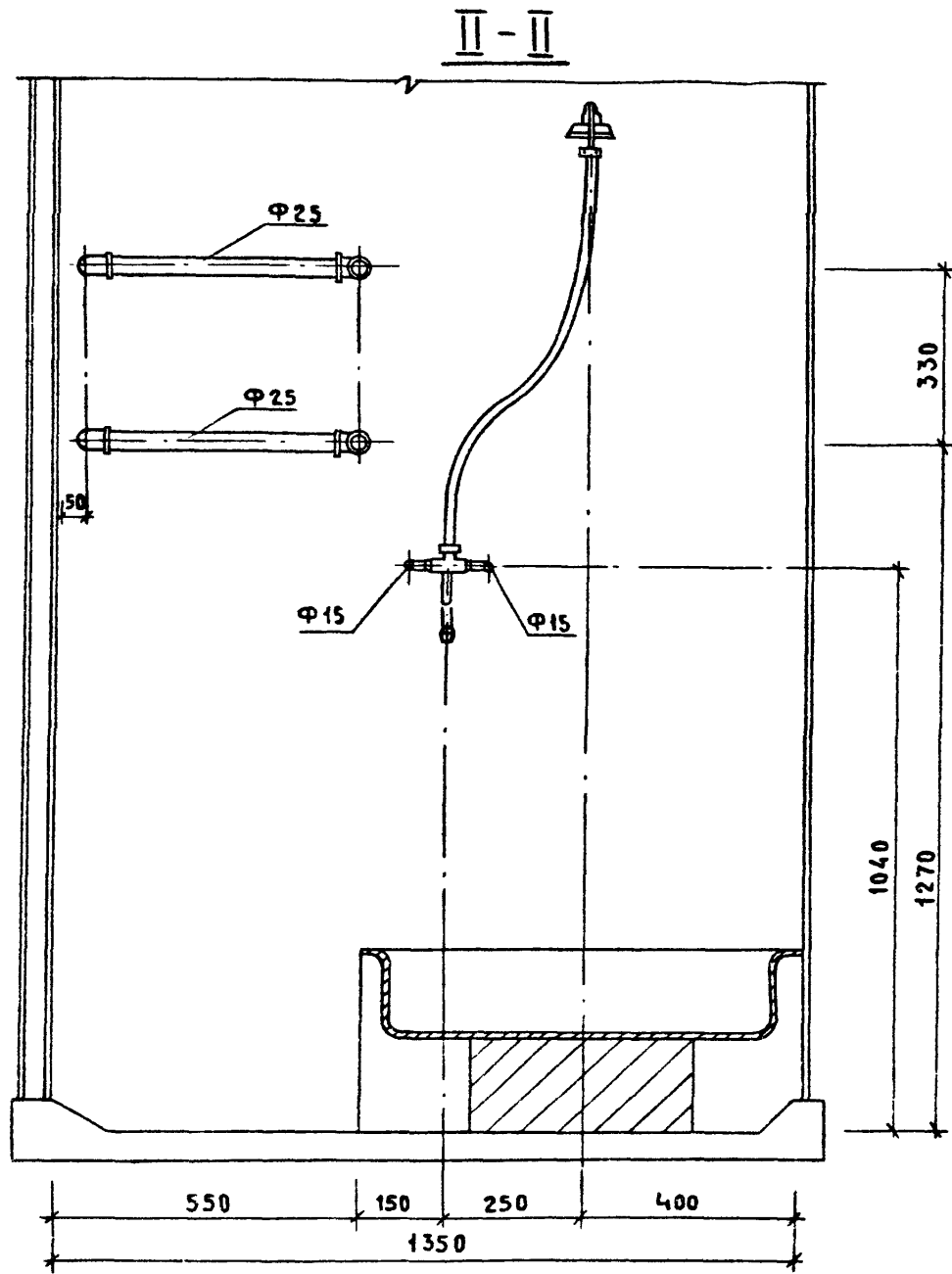
1.288.9 - 2.5 - 28 G6														
					СТАНЦИЯ	АНГСТ	АНГТОВ							
					Р	1	5							
ИМ. МАГСТ БЕЛОВА					САНИТАРНО-ТЕХНИЧЕСКАЯ					ГИПРОНИИЗДРАВ				
ГНП СОКОЛОВА					КАБИНА СКБЗН-В					САМЫ				
ВЕД. ИММ ГЛАОВА					ВОДОВОД					СВАРОЧНИК ЧЕРТЕН				

24462-02 136 ФОРМАТ 3

I-I

УЧАСТОК ТРУБЫ ПОСТАВЛЯЕТСЯ ВМЕСТЕ С КАБИНОЙ И
МОНТИРУЕТСЯ НА ОБЪЕКТЕ

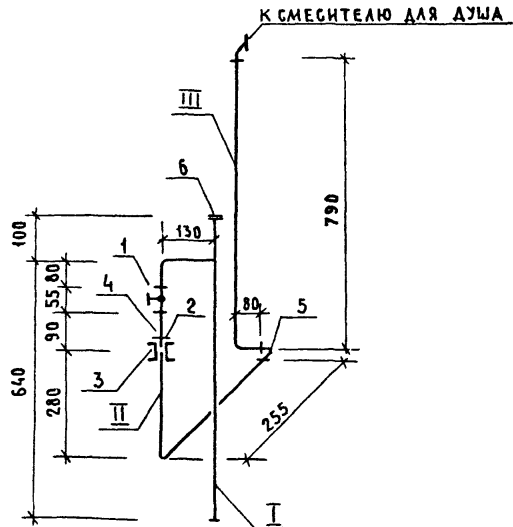




1.288.9 - 2.5 - 28 СБ	ЛИСТ 3
-----------------------	-----------

24462-02 138 ФОРМАТ А3

СХЕМА ВОДОПРОВОДА



ТРУБНЫЕ ЗАГОТОВКИ

МАРКА ПОЗ.	ЭСКИЗ ДЕТАЛИ	L мм	Ф мм	ЕД. ИЗМ.	КОЛ.	МАССА ЕД., кг	ГОСТ
I		740	25	шт.	1	1.76	3262-75*
		220	15	шт.	1	0.28	3262-75*
II		560	15	шт.	1	0.72	3262-75*
III		880	15	шт.	1	1.12	3262-75*

МАРКА ПОЗ.	ОБОЗНАЧЕНИЕ	НАИМЕНОВАНИЕ	КОЛ.	МАССА ЕД.КГ	ПРИМЕЧАНИЕ
		<u>ДОКУМЕНТАЦИЯ</u>			
		САНИТАРНО-ТЕХНИЧЕСКАЯ			
		КАБИНА СКБАЗН - С			
	1.288.9-2.5-29 СБ	СБОРОЧНЫЙ ЧЕРТЕЖ			
		<u>КАНАЛИЗАЦИЯ</u>			
		<u>СТАНДАРТНЫЕ ИЗДЕЛИЯ</u>			
1		ПОДДОН ДУШЕВОЙ			
		ЧУГУННЫЙ ЭМАЛИРОВАННЫЙ ПДЧМ 800			
		ГОСТ 10161-83, С	1		
		СИФОНОМ И ВЫПУСКОМ			
		ГОСТ 23412-79*	1		
2	МОСКОВСКИЙ ЗАВОД НЕСТАНДАРТНОГО ОБОРУДОВАНИЯ	НАПОЛЬНЫЙ ПРИЕМНИК СТОЧНЫХ ВОД ДЛЯ САНТЕХКАБИН ЗАВОДСКОГО ИЗГОТОВЛЕНИЯ	1		
3		ТРУБОПРОВОД ИЗ ПЛАСТМАССОВЫХ КАНАЛИЗАЦИОННЫХ ТРУБ ГОСТ 22689.2-87			
		ℓ = 1400 мм Ф 100	1	1.31	
4		ТО ЖЕ ℓ = 1485 Ф 100	1	1.32	
5		ТО ЖЕ ℓ = 265 Ф 100	1	0.06	

1.288.9-2.5-29

НАЧ.МАСТ.	БЕЛОВ	<i>Белов</i>	САНИТАРНО-ТЕХНИЧЕСКАЯ	СТАНДАРТ	ЛИСТОВ
ГНП	СОКОЛОВА	<i>Соколова</i>	КАБИНА СКБАЗН - С.	Р	1
БЕЛ.ИНЖ.	ГОЛОВА	<i>Голова</i>	КАНАЛИЗАЦИЯ.		2
			СПЕЦИФИКАЦИЯ ОБОРУДОВАНИЯ	ГИПРОНИИЗДРАВ	

ФОРМАТ А4

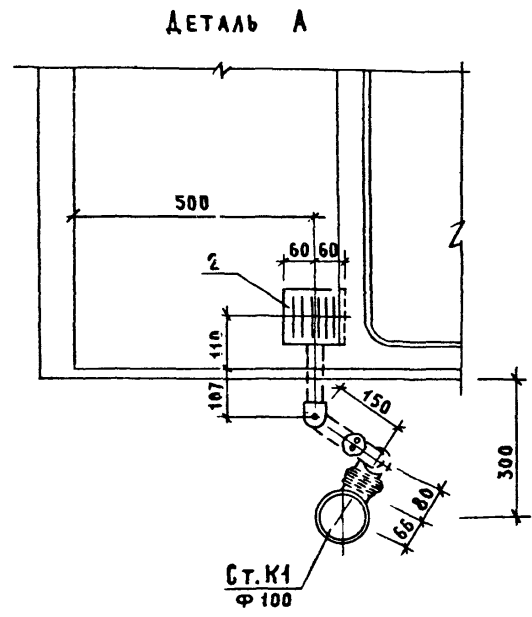
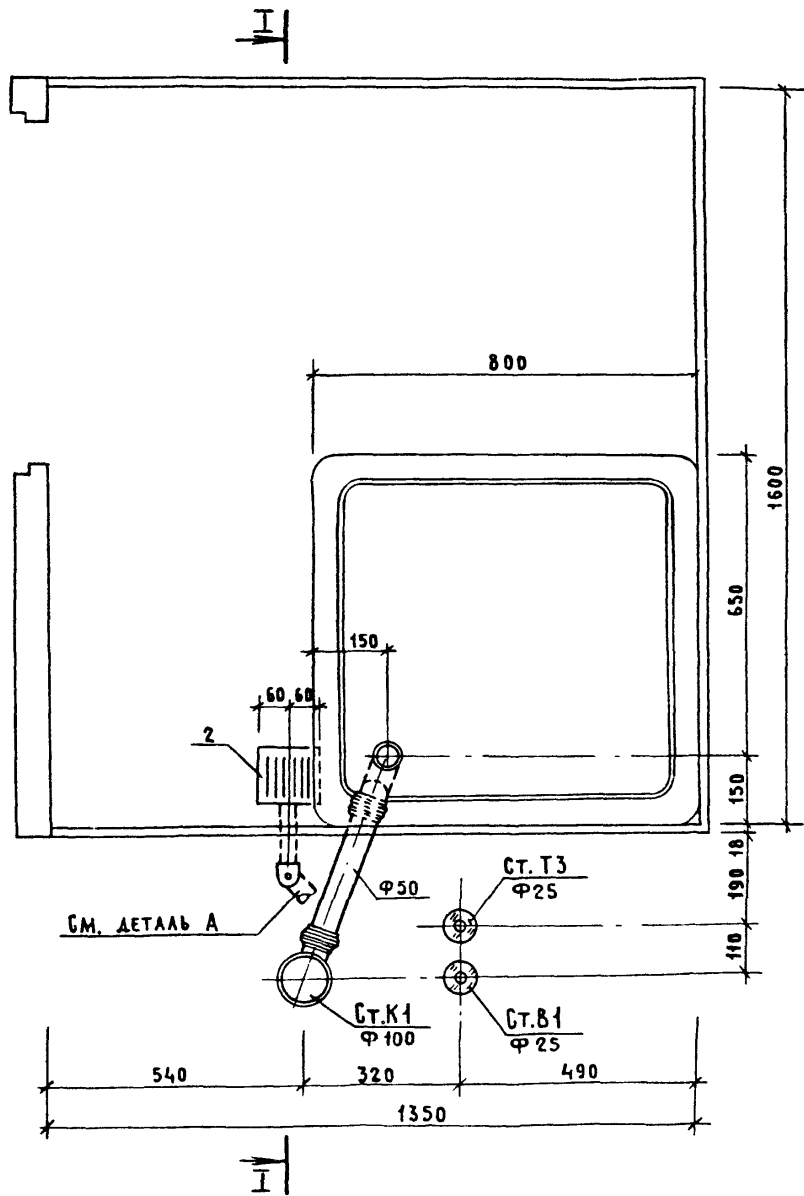
МАРКА ПОЗ.	ОБОЗНАЧЕНИЕ	НАИМЕНОВАНИЕ	КОЛ.	МАССА ЕД., КГ	ПРИМЕЧАНИЕ
6		ПАТРУБОК КОМПЕНСАЦИОННЫЙ ГОСТ 22689.2-87 Ф 100	1		
7		ОТВОД 90° ГОСТ 22689.2-87 Ф 50	1	0.06	
8		ТРОЙНИК 90° ГОСТ 22689.2-87 Ф 100x50	2	0.27	
9		ТРУБОПРОВОД ИЗ СТАЛЬНЫХ ВОДОГАЗОПРОВОДНЫХ ОЦИНКОВАННЫХ ТРУБ ГОСТ 3262-75*			
		Ф 32x2.8	1.26	3.09	М
10		ТРОЙНИК ГОСТ 8949-75* Ф 32x2	1	0.43	
11		ПРОБКА ГОСТ 8963-75* Ф 32	1	0.17	
12		СИФОН-РЕВИЗИЯ ЧУГУННЫЙ СФ 150Д ГОСТ 6924-75 Ф 50	1	3.30	

ИНВ. И ПОДА. ПОДПИСЬ И ДАТА В ЗАМ. ИНВ. И

1.288.9-2.5-29

ЛИСТ 2

24462-02 141 ФОРМАТ А4



				1.288.9 -2.5 - 29 СБ		
				САНИТАРНО-ТЕХНИЧЕСКАЯ КАБИНА СКВАЗН-С		
				КАНАЛИЗАЦИЯ СЕРОВЫЙ ЦЕТЕМ		
				СТАДИЯ ЛИСТ ЛИСТОВ		
				Р 1 2		
НАЧ.МАСТ.	БЕЛОВ	<i>Белов</i>	ГИПРОНИЗДРАВ			
ГИП	СОКОЛОВА	<i>Сокол</i>				
ВЕД.ИНЖ.	ГОЛОВА	<i>Голова</i>				

МАРКА ПОЗ.	ОБОЗНАЧЕНИЕ	НА ИМЕНОВАНИЕ	КОЛ.	МАССА ЕД. КГ	ПРИМЕЧАНИЕ
		<u>ДОКУМЕНТАЦИЯ</u>			
		САНИТАРНО-ТЕХНИЧЕСКАЯ			
		КАБИНА СКБАЗН - СР			
	1.288.9-2.5-30 СБ	СБОРОЧНЫЙ ЧЕРТЕЖ			
		<u>КАНАЛИЗАЦИЯ</u>			
		СТАНДАРТНЫЕ ИЗДЕЛИЯ			
1		ПОДДОН ДУШЕВОЙ			
		ЧУГУННЫЙ ЭМАЛИРОВАН-			
		НЫЙ ПДЧМ 800			
		ГОСТ 10161-83, С	1		
		СИФОНЕМ И ВЫПУСКОМ			
		ГОСТ 23412-79*	1		
2	МОСКОВСКИЙ ЗАВОД	НАПОЛЬНЫЙ ПРИЕМНИК			
	НЕСТАНДАРТНОГО	СТОЧНЫХ ВОД ДЛЯ			
	ОБОРУДОВАНИЯ	САНТЕХКАБИН ЗАВОДС-			
		КОГО ИЗГОТОВЛЕНИЯ	1		
3		ТРУБОПРОВОД ИЗ ПЛАСТ-			
		МАССОВЫХ КАНАЛИЗАЦИОН-			
		НЫХ ТРУБ ГОСТ 22689.2-89			
		ℓ=1400 мм Ф 100	1	1.31	
4		ТО ЖЕ ℓ=540 Ф 100	1	0.50	
5		ТО ЖЕ ℓ=735 Ф 100	1	0.68	
6		ТО ЖЕ ℓ=265 Ф 50	1	0.08	
7		ПАТРУБОК КОМПЕНСАЦИОН-			
		НЫЙ ГОСТ 22689.2-89 Ф 100	1		

1.288.9-2.3-30

НАЧ. МАСТ.	БЕЛОВ		САНИТАРНО-ТЕХНИЧЕСКАЯ	СТАДИЯ	ЛИСТ	ЛИСТОВ
ГНП	СОКОЛОВА		КАБИНА СКБАЗН - СР.	Р	1	2
ВЕД. ИНЖ.	ГОЛОВА		КАНАЛИЗАЦИЯ.	ГИПРОНИИЗДРАВ		
			СПЕЦИФИКАЦИЯ ОБОРУДОВАНИЯ.			

ФОРМАТ А4

МАРКА ПОЗ.	ОБОЗНАЧЕНИЕ	НА ИМЕНОВАНИЕ	КОЛ.	МАССА ЕД., КГ	ПРИМЕЧАНИЕ
8		РЕВИЗИЯ ГОСТ 22689.2-89			
9		Ф 100	1		
		ОТВОД 90° ГОСТ 22689.2-89			
		Ф 50	1	0.06	
10		ТРОЙНИК 90° ГОСТ 22689.2-89			
		Ф 100×50	2	0.27	
11		ТРУБОПРОВОД ИЗ СТАЛЬНЫХ			
		ВОДОГАЗОПРОВОДНЫХ ОЦИНКО-			
		ВАННЫХ ТРУБ ГОСТ 3262-75*			
		Ф 32×2.8	1.26	3.09	М
12		ТРОЙНИК ГОСТ 8949-75*			
		Ф 32×25	1	0.43	
13		ПРОБКА ГОСТ 8963-75* Ф 32	1	0.17	
14		СИФОН-РЕВИЗИЯ ЧУГУННЫЙ			
		СФ 150Д ГОСТ 6924-75			
		Ф 50	1	3.30	

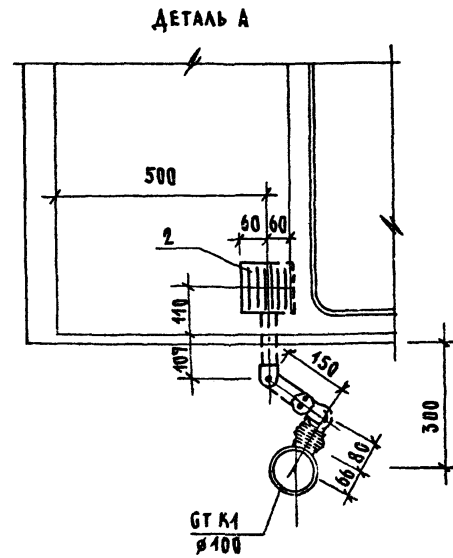
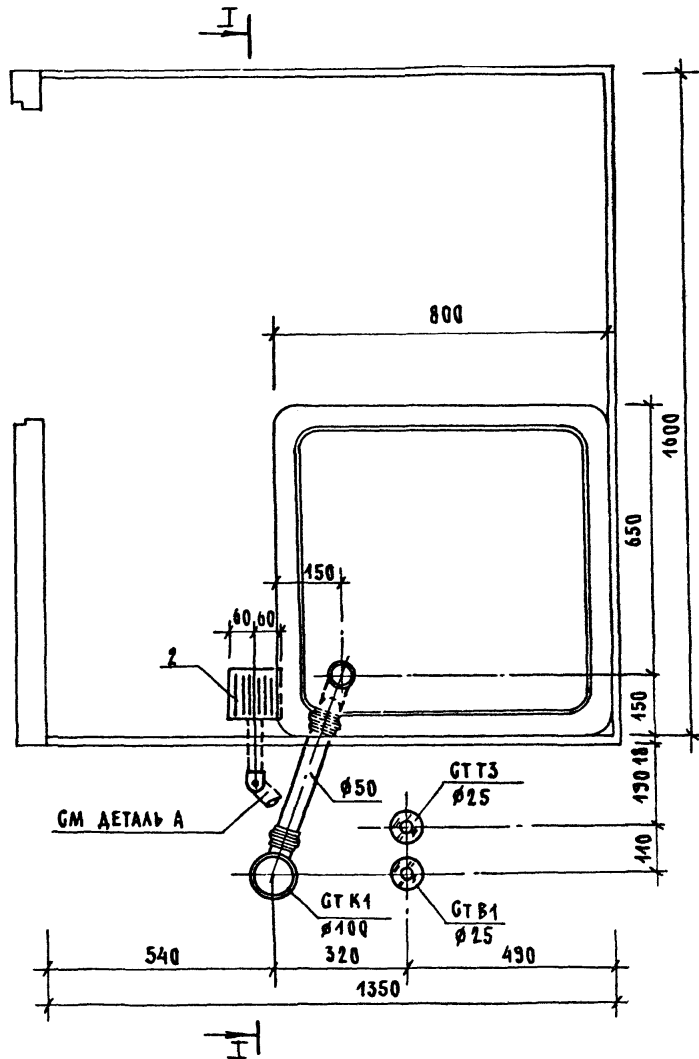
ЛИСТ ПОДПИСИ И ДАТА ВЗАИМЛИЯ

1.288.9-2.5-30

ЛИСТ

2

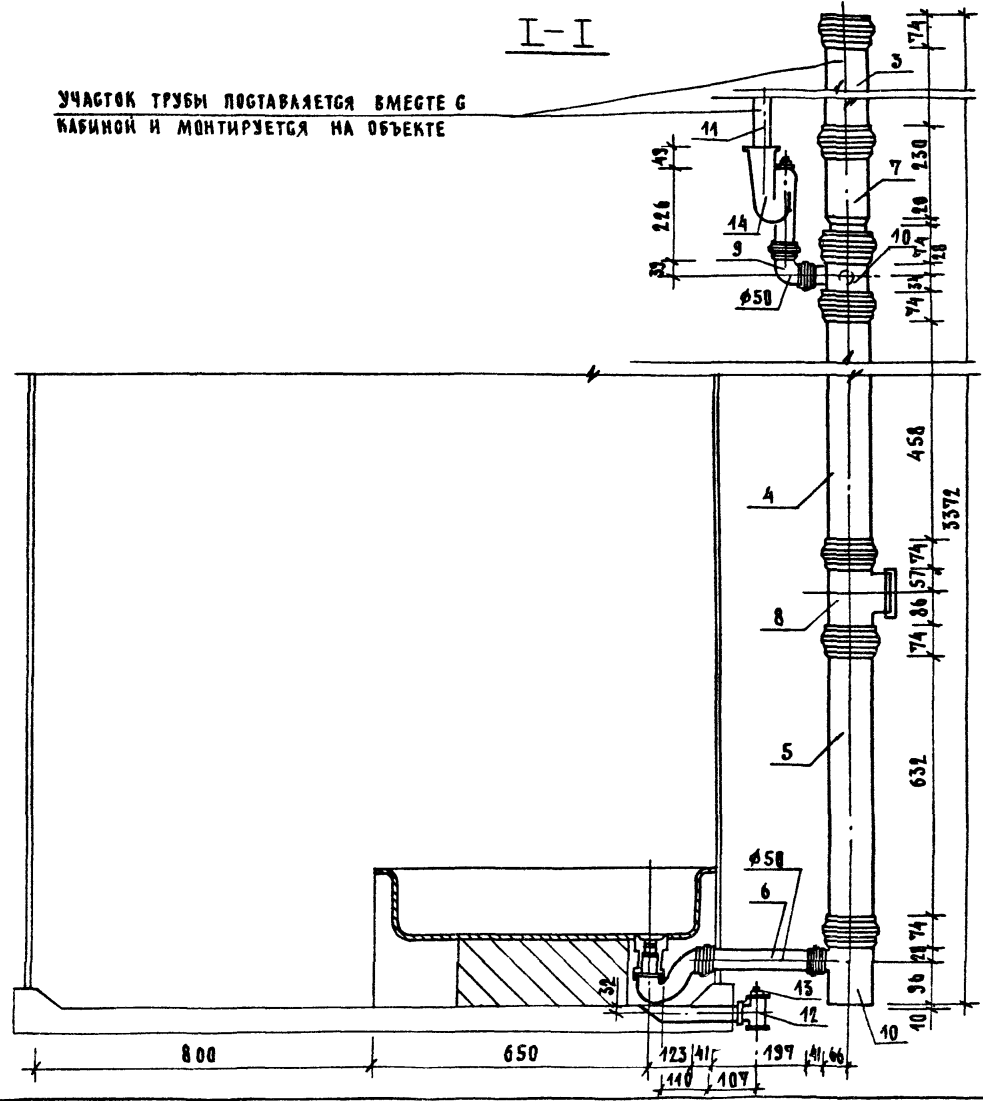
24462-02 144 ФОРМАТ А4



				1.2889-25-30 G6			
				САНИТАРНО-ТЕХНИЧЕСКАЯ КАБИНА СКБАЗН-ГР			
				КАНАЛИЗАЦИЯ СБОРОЧНЫЙ ЧЕРТЕЖ			
НАЧ. МЯСТ	БЕЛОВ	<i>Белов</i>		СТАДИЯ	АНСТ	АНСТОВ	
ГМП	СОКОЛОВА	<i>Соколова</i>		Р	1	2	
ВЕД. ИНЖ.	ГОЛОВА	<i>Голова</i>		ГИПРОНИИЗДРАВ			

I-I

УЧАСТОК ТРУБЫ ПОСТАВЛЯЕТСЯ ВМЕСТЕ С
КАБИНОЙ И МОНТИРУЕТСЯ НА ОБЪЕКТЕ



1.288.9-2.5-30 G6

АНГТ
2

24462-02 146 ФОРМАТ А3

МАРКА ПОЗ.	ОБОЗНАЧЕНИЕ	НАИМЕНОВАНИЕ	КОЛ.	МАССА ЕД., КГ	ПРИМЕЧАНИЕ
		<u>ДОКУМЕНТАЦИЯ</u>			
		САНИТАРНО-ТЕХНИЧЕСКАЯ			
		КАБИНА СКБАЗН-В			
	1.288.9-2.5-31 СБ	СБОРОЧНЫЙ ЧЕРТЕЖ			
		<u>КАНАЛИЗАЦИЯ</u>			
		<u>СТАНДАРТНЫЕ ИЗДЕЛИЯ</u>			
1		ПОДДОН ДУШЕВОЙ			
		ЧУГУННЫЙ ЭМАЛИРОВАННЫЙ ПДЧМ 800			
		ГОСТ 10161-83, С СИФОНОМ И ВЫПУСКОМ	1		
		ГОСТ 23412-79*	1		
2	МОСКОВСКИЙ ЗАВОД НЕСТАНДАРТНОГО ОБОРУДОВАНИЯ	НАПОЛЬНЫЙ ПРИЕМНИК СТОЧНЫХ ВОД ДЛЯ САНТЕХКАБИН ЗАВОДСКОГО ИЗГОТОВЛЕНИЯ	1		
3		ТРУБОПРОВОД ИЗ ПЛАСТМАССОВЫХ КАНАЛИЗАЦИОННЫХ ТРУБ ГОСТ 22689.2-89			
		ℓ=1400 мм Ф100	1	1.31	
4		ТО ЖЕ ℓ=690 Ф100	1	0.65	
5		ТО ЖЕ ℓ=735 Ф100	1	0.68	
6		ТО ЖЕ ℓ=265 Ф50	1	0.08	
7		ПАТРУБОК КОМПЕНСАЦИОННЫЙ ГОСТ 22689.2-89 Ф100	1		

1.288.9-2.5-31

НАЧ.МАСТ.	БЕЛОВ	<i>Белов</i>	САНИТАРНО-ТЕХНИЧЕСКАЯ	СТАДИЯ	ЛИСТ	ЛИСТОВ
ГНП	СОКОЛОВА	<i>Соколова</i>	КАБИНА СКБАЗН-В.	Р	1	2
ВЕД.ИНЖ.	ГОЛОВА	<i>Голова</i>	КАНАЛИЗАЦИЯ.	ГИПРОНИИЗДРАВ		
			СПЕЦИФИКАЦИЯ ОБОРУДОВАНИЯ			

ФОРМАТ А4

МАРКА ПОЗ.	ОБОЗНАЧЕНИЕ	НАИМЕНОВАНИЕ	КОЛ.	МАССА ЕД., КГ	ПРИМЕЧАНИЕ
8		РЕВИЗИЯ ГОСТ 22689.2-89 Ф100	1		
9		ТРОЙНИК 90° ГОСТ 22689.2-89			
		Ф100×50	1	0.27	
10		ТРОЙНИК ГОСТ 8949-75*			
11		Ф32×25	1	0.43	
		ПРОБКА ГОСТ 8963-75* Ф32	1	0.17	

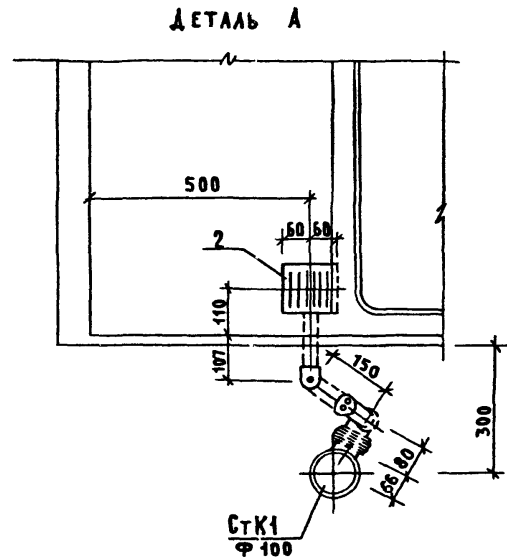
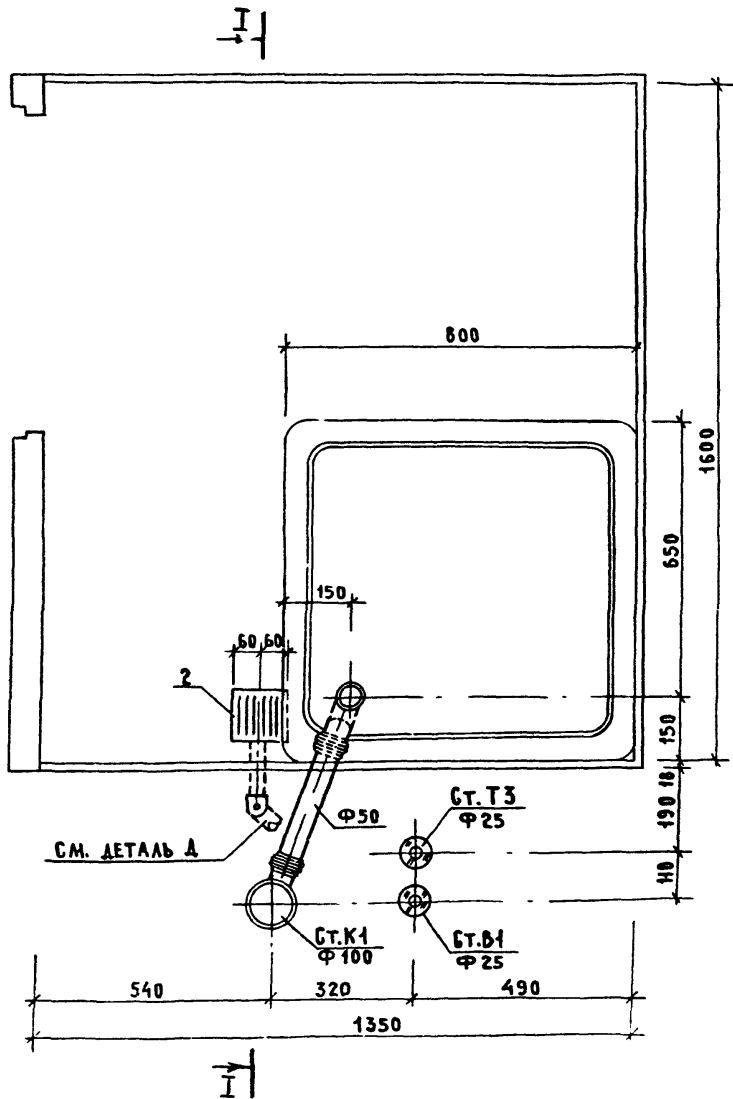
ИНВ. И ПОДА. ПОДПИСЬ И ДАТА ВЗАИМ.ИНВ.

1.288.9-2.5-31

ЛИСТ

2

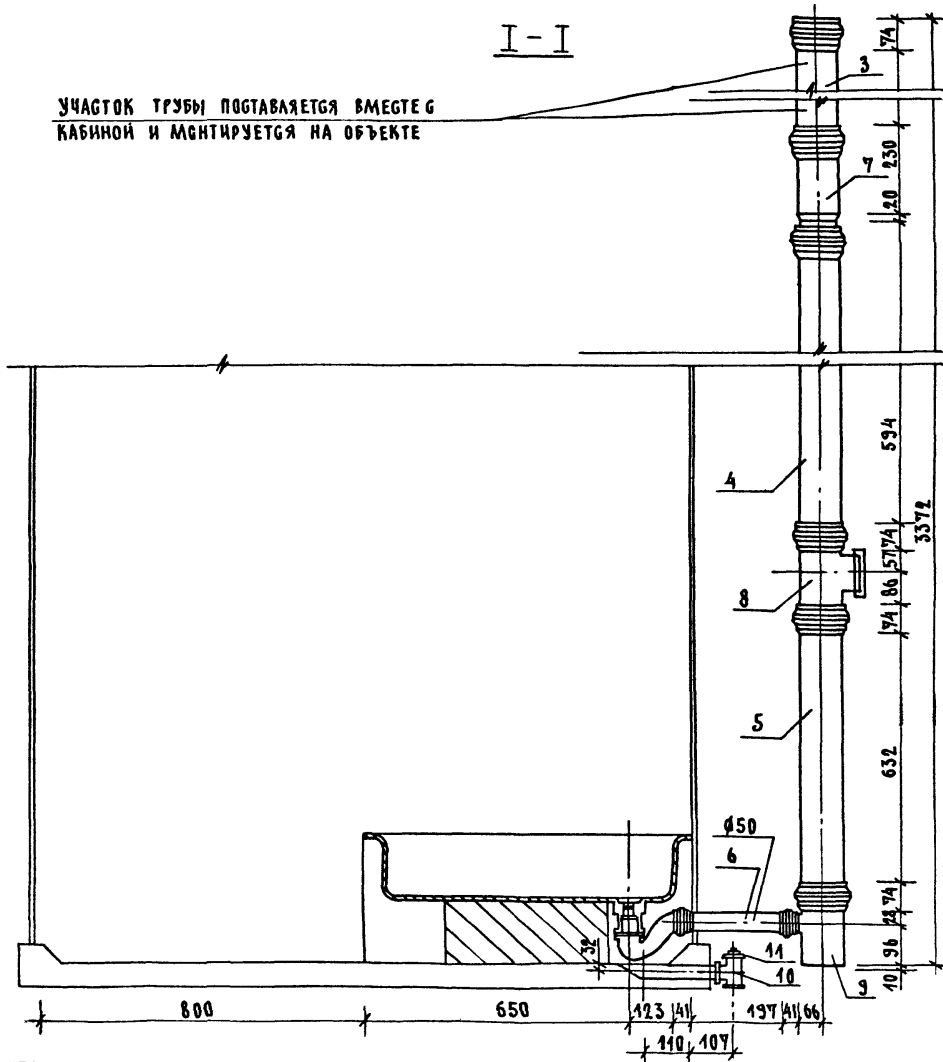
24462-02 147 ФОРМАТ А4



				1.288.9 - 2.5 - 31 СБ		
				ГАНТАРНО-ТЕХНИЧЕСКАЯ		
				КАБИНА СБАЗН-В		
				КАНАЛИЗАЦИЯ		
				СБОРОЧНЫЙ ЧЕРТЕЖ		
НАЧ. МАСТ.	БЕЛОВ	<i>Белов</i>		СТАЛЬ	ЛИСТ	ЛИСТОВ
ГНП	БОЖЛОВА	<i>Божлова</i>		Р	1	2
ВЕД. ИНЖ.	ГОЛОВА	<i>Голова</i>		ГИПРОНИИЗДРАВ		

I - I

УЧАСТОК ТРУБЫ ПОСТАВЛЯЕТСЯ ВМЕСТЕ С
КАБИНОЙ И МОНТИРУЕТСЯ НА ОБЪЕКТЕ



12883-25-34 G6

ЛИСТ
2

24462-02 149 ФОРМАТ А3

МАРКА ПОЗ.	ОБОЗНАЧЕНИЕ	НАИМЕНОВАНИЕ	КОЛ.	МАССА ЕД. КГ	ПРИМЕЧАНИЕ
		<u>ДОКУМЕНТАЦИЯ</u>			
		САНИТАРНО-ТЕХНИЧЕСКАЯ			
		КАБИНА СКБАЗН-Н			
	1.288.9-2.5-32 СБ	СБОРОЧНЫЙ ЧЕРТЕЖ			
		<u>КАНАЛИЗАЦИЯ</u>			
		СТАНДАРТНЫЕ ИЗДЕЛИЯ			
1		ПОДДОН ДУШЕВОЙ			
		ЧУГУННЫЙ ЭМАЛИРОВАННЫЙ ПДЧМ 800			
		ГОСТ 10161-83, С	1		
		СИФОНОМ И ВЫПУСКОМ			
		ГОСТ 23412-79*	1		
2	МОСКОВСКИЙ ЗАВОД НЕСТАНДАРТНОГО ОБОРУДОВАНИЯ	НАПОЛЬНЫЙ ПРИЕМНИК СТОЧНЫХ ВОД ДЛЯ САНТЕХКАБИН ЗАВОДСКОГО ИЗГОТОВЛЕНИЯ	1		
3		ТРУБОПРОВОД ИЗ ПЛАСТМАССОВЫХ КАНАЛИЗАЦИОННЫХ ТРУБ ГОСТ 22689.2-89			
		ℓ= 1400 мм Ф100	1	1.31	
4		ТО ЖЕ ℓ= 540 Ф100	1	0.50	
5		ТО ЖЕ ℓ= 735 Ф100	1	0.68	
6		ТО ЖЕ ℓ= 265 Ф50	1	0.08	
7		ПАТРУБОК КОМПЕНСАЦИОННЫЙ ГОСТ 22689.2-89 Ф100	1		

1.288.9-2.5-32

НАЧ. МАСТ. БЕЛОВ
ГНП СОКЛАДОВА
ВЕД. ИНЖ. ГОЛОВБА

САНИТАРНО-ТЕХНИЧЕСКАЯ
КАБИНА СКБАЗН-Н.
КАНАЛИЗАЦИЯ.
СПЕЦИФИКАЦИЯ ОБОРУДОВАНИЯ.

СТАДИЯ ЛИСТ ЛИСТОВ
Р 1 2
ГИПРОНИИЗДРАВ

ФОРМАТ А4

МАРКА ПОЗ.	ОБОЗНАЧЕНИЕ	НАИМЕНОВАНИЕ	КОЛ.	МАССА ЕД., КГ	ПРИМЕЧАНИЕ
8		РЕВИЗИЯ ГОСТ 22689.2-89			
9		Ф 100	1		
		ОТВОД 90° ГОСТ 22689.2-89			
		Ф 50	1	0.06	
10		ТРОЙНИК 90° ГОСТ 22689.2-89			
		Ф 100x50	2	0.27	
11		ТРУБОПРОВОД ИЗ СТАЛЬНЫХ ВОДОГАЗОПРОВОДНЫХ ОЦИНКОВАННЫХ ТРУБ ГОСТ 3262-75*			
		Ф 32x2.8	1.26	3.09	М
12		ТРОЙНИК ГОСТ 8949-75*			
		Ф 32x25	1	0.43	
13		ПРОБКА ГОСТ 8963-75* Ф 32	1	0.17	
		СИФОН-РЕВИЗИЯ ЧУГУННЫЙ СФ 150А ГОСТ 6924-75			
		Ф 50	1	3.30	

ИМЬ. И ПОД. ПДАТЬСЯ И ДАТЬСЯ ИМЬ. И

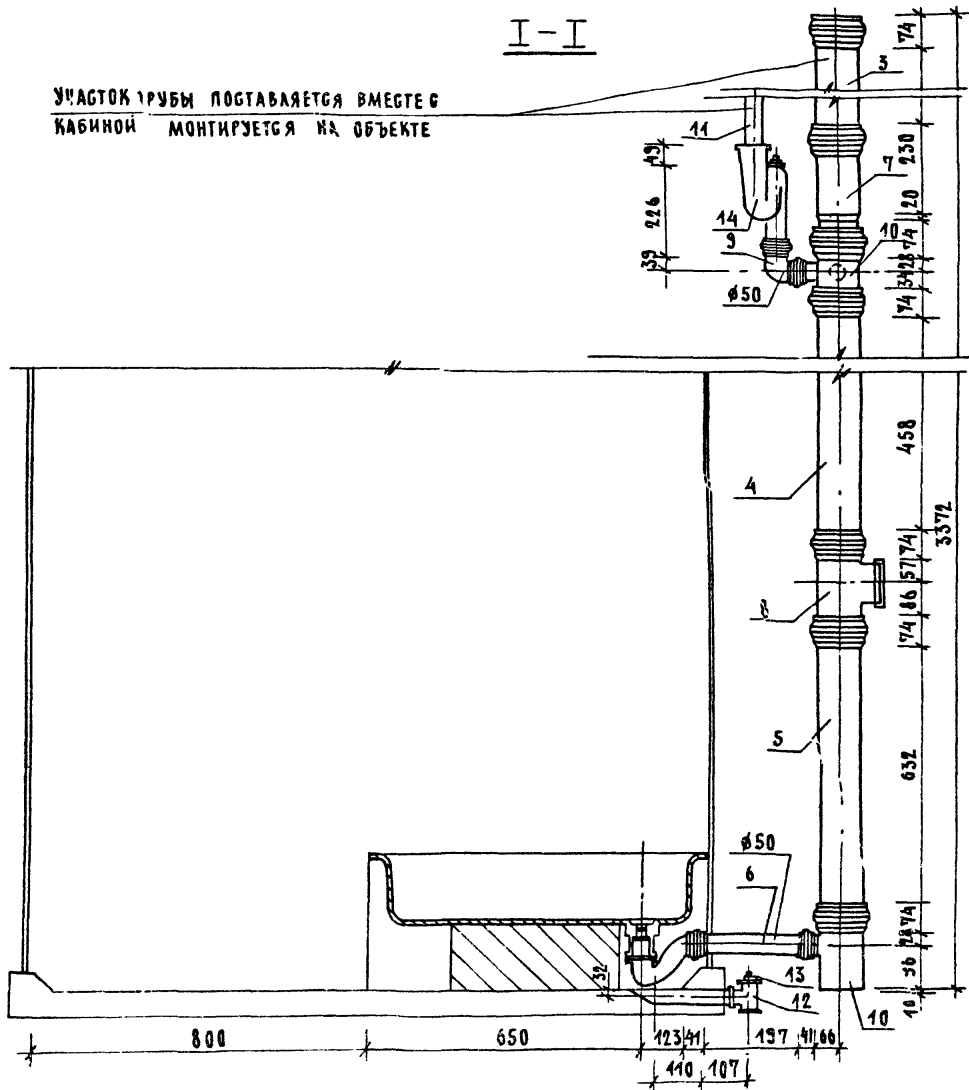
1.288.9-2.5-32

ЛИСТ 2

24462-02 150 ФОРМАТ А4

I-I

УЧАСТОК ТРУБЫ ПОСТАВЛЯЕТСЯ ВМЕСТЕ С
КАБИНОЙ МОНТИРУЕТСЯ НА ОБЪЕКТЕ



1.288.9-2.5-32 G6

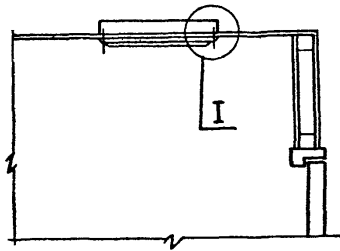
АНГТ

2

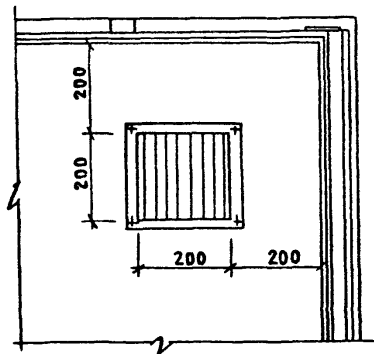
24462-02 152

ФОРМАТ А3

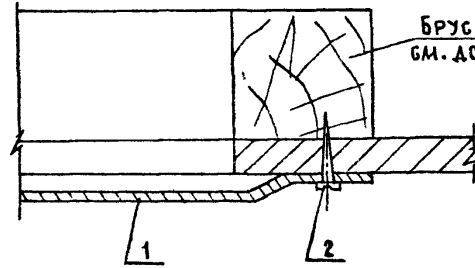
1-1



ПЛАН



I



БРУС 30x30
ГМ. ДОКУМЕНТ 1288.9-24-19

МАРКА, ПОЗ.	ОБОЗНАЧЕНИЕ	НАИМЕНОВАНИЕ	КОЛ.	МАССА ЕД., КГ	ПРИМЕЧАНИЕ
1	1.494-10	РЕШЕТКА ЦЕЛЕВАЯ РЕГУЛИРУЮЩАЯ ТИПА Р.200	1	0.64	
2	ГОСТ 1144-80	ШУРУП 1-5x13	4		

				1.288.9-2.5-33		
НАЧ. МАСТ. БЕЛОВ	<i>В. Белов</i>	САНИТАРНО-ТЕХНИЧЕСКАЯ КАБИНА СКБА1Т, СКБА1Н, СКБА2Т, СКБА2Н, СКБА3Т, СКБА3Н. ВЕНТИЛЯЦИЯ.		СТАДИЯ	ЛИСТ	ЛИСТОВ
ТИП	КОЛЬЦОВА			Р		1
НАЧ. ГР. ФЕВРАЛЕВА	<i>Ф. Февр.</i>			ГИПРОНИИЗДРАВ		