

ТИПОВЫЕ СТРОИТЕЛЬНЫЕ КОНСТРУКЦИИ, ИЗДЕЛИЯ И УЗЛЫ

С Е Р И Я 1.288.9-2

САНИТАРНО-ТЕХНИЧЕСКИЕ КАБИНЫ
ЛЕЧЕБНО-ПРОФИЛАКТИЧЕСКИХ УЧРЕЖДЕНИЙ

В Ы П У С К 3

КАБИНЫ СО СТЕНАМИ ИЗ ГИПСОБЕТОНА.
СТРОИТЕЛЬНАЯ ЧАСТЬ.
ЭЛЕКТРООБОРУДОВАНИЕ.
РАБОЧИЕ ЧЕРТЕЖИ.

ЦЕНТРАЛЬНЫЙ ИНСТИТУТ ТИПОВОГО ПРОЕКТИРОВАНИЯ
ГОССТРОЯ СССР

Москва А 445 Смольная ул. 22

Сдано в печать X 1989 года

Заказ № 10059 Тираж 4970 экз

ТИПОВЫЕ СТРОИТЕЛЬНЫЕ КОНСТРУКЦИИ, ИЗДЕЛИЯ И УЗЛЫ

СЕРИЯ 1.288.9-2
САНИТАРНО-ТЕХНИЧЕСКИЕ КАБИНЫ
ЛЕЧЕБНО-ПРОФИЛАКТИЧЕСКИХ УЧРЕЖДЕНИЙ

ВЫПУСК 3

КАБИНЫ СО СТЕНАМИ ИЗ ГИПСОБЕТОНА.
СТРОИТЕЛЬНАЯ ЧАСТЬ.
ЭЛЕКТРООБОРУДОВАНИЕ.
РАБОЧИЕ ЧЕРТЕЖИ.

Разработаны ГИПРОНИИЗДРАВ
МИНЗДРАВА СССР

Гл. инженер института *И.И.Ким* Ф.Д.Ким

Гл. инженер проекта *Ю.С.Некритин* Ю.С.Некритин

Утверждены Госкомархитектуры

Письмо от 19.05 89 № ЮШ-2-796

Введены в действие с 01.01.90
ГИПРОНИИЗДРАВ МИНЗДРАВА СССР

Приказ от 26.05 89 № 72

ОБОЗНАЧЕНИЕ ДОКУМЕНТА	НАИМЕНОВАНИЕ	СТР.
1.288.9-2.3-ПЗ	ПОЯСНИТЕЛЬНАЯ ЗАПИСКА	5
1.288.9-2.3-РО	ВЕДОМОСТЬ ОТДЕЛКИ КАБИН	6
1.288.9-2.3-А1	ПРИМЕР РАСПОЛОЖЕНИЯ САНИТАРНО-ТЕХНИЧЕСКОЙ КАБИНЫ В ЗДАНИИ	
	Узлы 1... 5	7
1.288.9-2.3-НИ	НОМЕНКЛАТУРА ИЗДЕЛИЙ	8
1.288.9-2.3-ТТ	ТЕХНИЧЕСКИЕ ТРЕБОВАНИЯ	11
1.288.9-2.3-018С	САНИТАРНО-ТЕХНИЧЕСКАЯ КАБИНА СКБГ1Т-С, СКБГ1Т-СР, СКБГ1Т-ПС, СКБГ1Т-ПСР	
	ВЕДОМОСТЬ СПЕЦИФИКАЦИЙ	14
1.288.9-2.3-028С	САНИТАРНО-ТЕХНИЧЕСКАЯ КАБИНА СКБГ1Н-С, СКБГ1Н-СР, СКБГ1Н-П	
	ВЕДОМОСТЬ СПЕЦИФИКАЦИЙ	15
1.288.9-2.3-038С	САНИТАРНО-ТЕХНИЧЕСКАЯ КАБИНА СКБГ2Т-С, СКБГ2Т-СР, СКБГ2Т-В, СКБГ2Т-Н, СКБГ2Т-ПС, СКБГ2Т-ПСР, СКБГ2Т-ПВ, СКБГ2Т-ПН	
	ВЕДОМОСТЬ СПЕЦИФИКАЦИЙ	16
1.288.9-2.3-048С	САНИТАРНО-ТЕХНИЧЕСКАЯ КАБИНА СКБГ2Н-С, СКБГ2Н-СР, СКБГ2Н-В, СКБГ2Н-Н, СКБГ2Н-П	
	ВЕДОМОСТЬ СПЕЦИФИКАЦИЙ	17

ОБОЗНАЧЕНИЕ ДОКУМЕНТА	НАИМЕНОВАНИЕ	СТР.
1.288.9-2.3-058С	САНИТАРНО-ТЕХНИЧЕСКАЯ КАБИНА СКБГЗТ-С, СКБГЗТ-СР, СКБГЗТ-В, СКБГЗТ-Н, СКБГЗТ-ПС, СКБГЗТ-ПСР, СКБГЗТ-ПВ, СКБГЗТ-ПН	
	ВЕДОМОСТЬ СПЕЦИФИКАЦИЙ	18
1.288.9-2.3-068С	САНИТАРНО-ТЕХНИЧЕСКАЯ КАБИНА СКБГЗН-С, СКБГЗН-СР, СКБГЗН-В, СКБГЗН-Н, СКБГЗН-П	
	ВЕДОМОСТЬ СПЕЦИФИКАЦИЙ	19
1.288.9-2.3-01	САНИТАРНО-ТЕХНИЧЕСКАЯ КАБИНА СКБГ1 ОТДЕЛКА И ОБОРУДОВАНИЕ	20
1.288.9-2.3-02	САНИТАРНО-ТЕХНИЧЕСКАЯ КАБИНА СКБГ2 ОТДЕЛКА И ОБОРУДОВАНИЕ	21
1.288.9-2.3-03	САНИТАРНО-ТЕХНИЧЕСКАЯ КАБИНА СКБГ3 ОТДЕЛКА И ОБОРУДОВАНИЕ	22
1.288.9-2.3-Д2	Узлы I... III	23
1.288.9-2.3-04	САНИТАРНО-ТЕХНИЧЕСКАЯ КАБИНА СКБГ1Т КОНСТРУКЦИЯ	24
1.288.9-2.3-05	САНИТАРНО-ТЕХНИЧЕСКАЯ КАБИНА СКБГ1Н КОНСТРУКЦИЯ	25
1.288.9-2.3-06	САНИТАРНО-ТЕХНИЧЕСКАЯ КАБИНА СКБГ1Т, СКБГ1Н РАЗРЕЗ 1-1, 2-2	26
1.288.9-2.3-07	САНИТАРНО-ТЕХНИЧЕСКАЯ КАБИНА СКБГ2Т КОНСТРУКЦИЯ	27
1.288.9-2.3-08	САНИТАРНО-ТЕХНИЧЕСКАЯ КАБИНА СКБГ2Н КОНСТРУКЦИЯ	28

ИНВ. № ПОДЛ. ПОДПИСЬ И ДАТА ВЗАМ. ИНВ. №

1.288.9-2.3-00			
НАЧ. ОТД.	НОВИЧКОВ		
И. КОНТР.	НЕКРИТИН		
ТИП	НЕКРИТИН		
СТ. ИНЖ.	ДАНСКАЯ		
СОДЕРЖАНИЕ		СТАДИЯ	ЛИСТ
		Р	6
		1	6
		ГИПРОНИИЗДРАВ	

ИНВ. № ПОДЛ. ПОДПИСЬ И ДАТА ВЗАМ. ИНВ. №

1.288.9-2.3-00		ЛИСТ
		2

1 Состав серии

Настоящий выпуск 3 разработан в составе серии 1.288.9-2 "Санитарно-технические кабины лечебно-профилактических учреждений".

В нем приведены рабочие чертежи санитарно-технических кабин со стенами из гипсобетона, рабочие чертежи электрооборудования.

Санитарно-технические чертежи разработаны в выпуске 2 настоящей серии.

2. Общие указания

Область применения, указания по применению, маркировку, примеры расположения санитарно-технических кабин СКБ...Т и СКБ...Н смотри выпуск 0 настоящей серии.

3. Описание изделия

3.1. Архитектурно-строительная часть.

Кабина представляет собой объемный элемент полной заводской готовности.

Кабина состоит из гипсобетонного колпака и железобетонного поддона. Гипсобетонный колпак представляет собой монолитную тонкостенную конструкцию, объединяющую в себе наружные стены и потолок.

В боковой наружной стене кабины, примыкающей к монтажной шахте, предусмотрен вырез (люк), через который на стройке производится вертикальный монтаж стояков водоснабжения и канализации. Это отверстие после монтажа закрывается специа-

льной крышкой, изготовленной из асбоцементного листа толщиной 10 мм, устанавливаемой после монтажа сантехразводок в строительных условиях.

Кабина полностью укомплектована санитарно-техническим оборудованием, электротехническими приборами, выполнена полностью отделка внутреннего объема: пол - плитка; стены - плитка и окраска, потолок - окраска, и подготовлены под окраску наружные поверхности стен кабины. Ведомость отделки кабины см. 1.288.9-2.3-Р0.

4. Указания по монтажу

4.1. Строительная часть

Монтаж кабины производится крапом со специальной траверсой без рывков, ударов и сдвигов за монтажные петли гипсобетонного колпака (рис. 1).

Подъем кабины за меньшее количество петель категорически запрещается. Должны быть исключены случайные ударные воздействия на кабину при ее подъеме и монтаже.

Отверстия в плитах перекрытия должны быть подготовлены до установки кабины на перекрытие. В плите, перекрывающей кабину, отверстие для пропуска стояков водопровода и канализации должно быть выполнено до установки плиты в проектное положение.

Инв. № подл. Подпись и дата Взам. инв. №

				1.288.9-2.3-ПЗ			
Исполн.	Новичков	<i>[подпись]</i>		Пояснительная записка	Стадия	Лист	Листов
Н. контр.	Некритин	<i>[подпись]</i>			Р	1	2
Гип	Некритин	<i>[подпись]</i>			ГИПРОНИИ ЗДРАВ		
Ст. инж.	Данская	<i>[подпись]</i>					

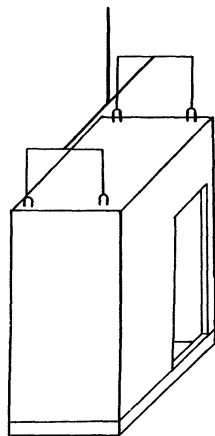


Рис. 1

4.2. ЭЛЕКТРОБОРУДОВАНИЕ.

МОНТАЖ ЭЛЕКТРОБОРУДОВАНИЯ ВЫПОЛНЯТЬ СОГЛАСНО ПУЭ-1985Г.
ИЗД. 6 И СН И П 3.05.06 - 85.

1.288.9 - 2.3 - ПЗ

ЛИСТ
2

НАИМЕНОВАНИЕ	ПОТОЛОК		СТЕНЫ		НИЗ СТЕН			ПРИМЕЧАНИЕ
	ПЛОЩ. М ²	ВИД ОТДЕЛКИ	ПЛОЩ. М ²	ВИД ОТДЕЛКИ	ПЛОЩ. М ²	ВИД ОТДЕЛКИ	ВЫСОТА, ММ	
СКБГ - 1	2.2	ОКРАСКА	3.0	ОКРАСКА	6.6	ГЛАЗУРОВАННАЯ ПЛИТКА	1600	ВАР. I
	2.2	ТО ЖЕ	9.6	ГЛАЗУРОВАННАЯ ПЛИТКА	—	—	—	ВАР. II ОТДЕЛКА НА ВСЮ ВЫСОТУ
СКБГ - 2	3.1	ТО ЖЕ	3.9	ОКРАСКА	8.6	ГЛАЗУРОВАННАЯ ПЛИТКА	1600	ВАР. I
	3.1	ТО ЖЕ	12.5	ГЛАЗУРОВАННАЯ ПЛИТКА	—	—	—	ВАР. II ОТДЕЛКА НА ВСЮ ВЫСОТУ
СКБГ - 3	2.2	ТО ЖЕ	3.0	ОКРАСКА	6.6	ГЛАЗУРОВАННАЯ ПЛИТКА	1600	ВАР. I
	2.2	ТО ЖЕ	9.6	ГЛАЗУРОВАННАЯ ПЛИТКА	—	—	—	ВАР. II ОТДЕЛКА НА ВСЮ ВЫСОТУ

ИМЯ И ПОДА. ПОДПИСЬ И ДАТА В ЗАМ. ИМЯ

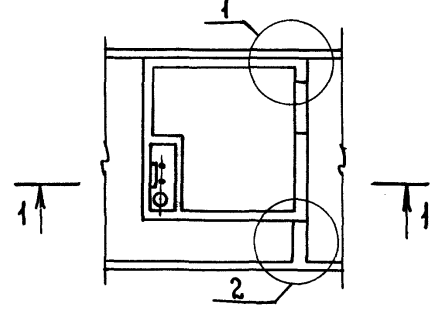
1.288.9 - 2.3 - РО

НАЧ. ОТД. НОВИЧКОВ
Н. КОНТ. НЕКРИТИН
ГИП НЕКРИТИН
СТ. ИНЖ. ДАНСКАЯ

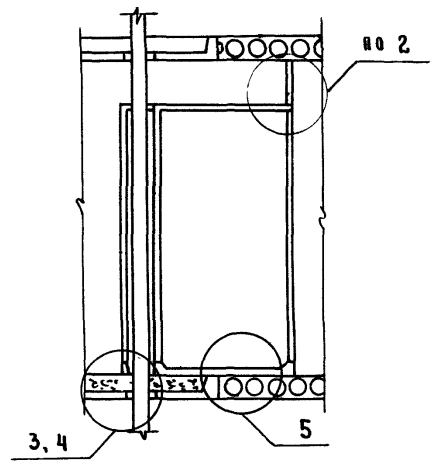
ВЕДОМОСТЬ
ОТДЕЛКИ КАБИН

СТАДИЯ	ЛИСТ	ЛИСТОВ
Р	1	1
ГИПРОНИИЗДРАВ		

СХЕМА РАСПОЛОЖЕНИЯ
САНТЕХНИЧЕСКОЙ КАБИНЫ

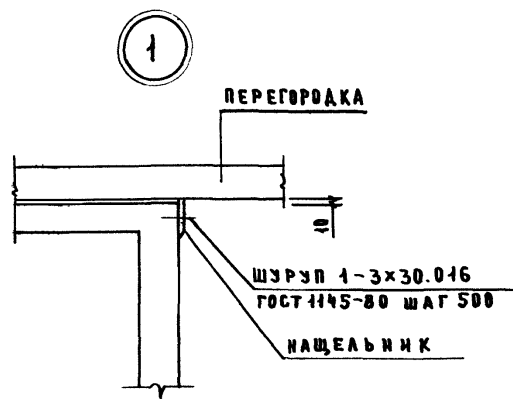
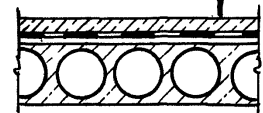


1 — 1

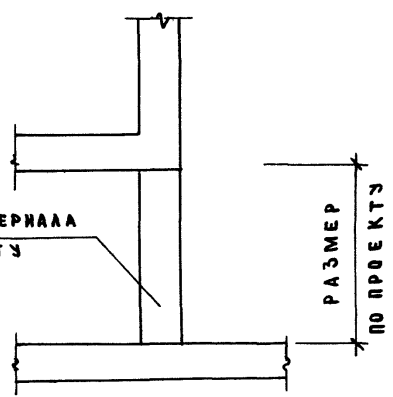


5

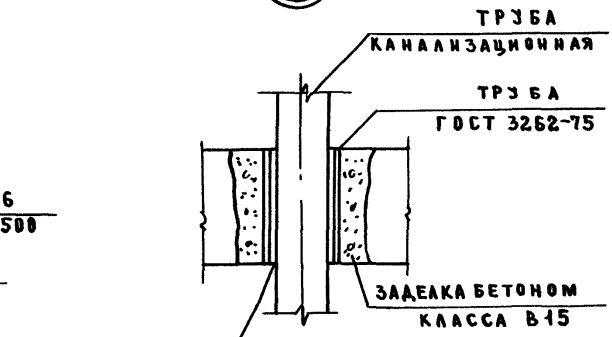
ЖЕЛЕЗОБЕТОННЫЙ ПОДОС КАБИНЫ
Гидроизоляция по проекту
Выравнивающий слой по проекту
ЖЕЛЕЗОБЕТОННАЯ ПАНТА ПЕРЕКРЫТИЯ



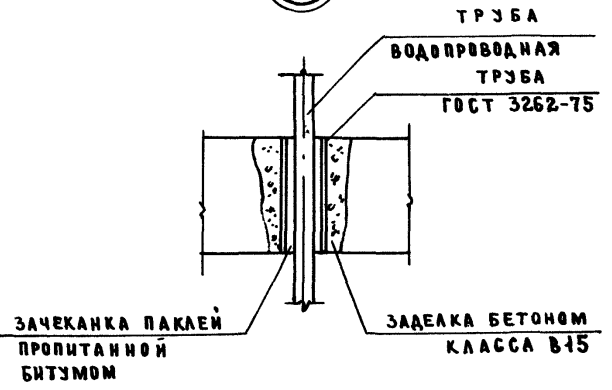
2



3



4



ИВ. № ПОД. ПОДПИСЬ И ДАТА ВЗАМ. ИВ. №

ИВ. № ПОД.	ПОДПИСЬ И ДАТА	ВЗАМ. ИВ. №
ИВ. № ПОД.	ПОДПИСЬ И ДАТА	ВЗАМ. ИВ. №
ИВ. № ПОД.	ПОДПИСЬ И ДАТА	ВЗАМ. ИВ. №
ИВ. № ПОД.	ПОДПИСЬ И ДАТА	ВЗАМ. ИВ. №
ИВ. № ПОД.	ПОДПИСЬ И ДАТА	ВЗАМ. ИВ. №
ИВ. № ПОД.	ПОДПИСЬ И ДАТА	ВЗАМ. ИВ. №

1. 288.9-2.3-А 1		
ПРИМЕР РАСПОЛОЖЕНИЯ САНИТАРНО-ТЕХНИЧЕСКОЙ КАБИНЫ В ЗДАНИИ УЗЛЫ 1...5		
СТАДИЯ	ЛИСТ	ЛИСТОВ
Р		1
ГИПРОНИИ ЗДРАВ		

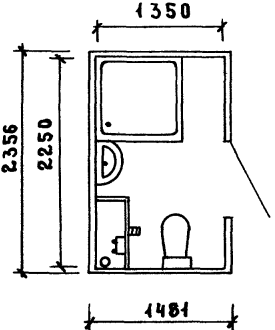
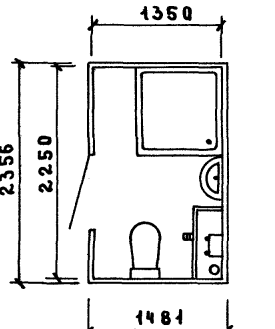
ТАБЛИЦА 1

Эскиз	МАРКА	ОБОЗНАЧЕНИЕ	РАСХОД МАТЕРИАЛОВ				МАССА, КГ
			БЕТОН М ³	ГИПСОБЕТ М ³	СТАЛЬ КГ	ДРЕВЕС. М ³	
	СКБГ1Т-С	1. 288.9-2.3-01БС	0,151	0,685	66,91	0,027	1610
	СКБГ1Т-СР						
	СКБГ1Т-ПС						
	СКБГ1Т-ПСР						
	СКБГ1Н-С	1. 288.9-2.3-02БС	0,151	0,685	66,91	0,027	1610
	СКБГ1Н-СР						
	СКБГ1Н-А						

Инв.№ подл. Подпись и дата Взам. инв.№

			1. 288.9-2.3-НН		
Нач. отд.	Новичков	<i>С</i>	Номенклатура изделий		
Н. контр.	Некритин				
Г. И. П.	Некритин				
Ст. инж.	Данская	<i>В</i>			
			Страниц	Лист	Листов
			Р	1	3
			ГИПРОНИИ ЗДРАВ		

ПРОДОЛЖЕНИЕ ТАБЛ. 1

ЭСКИЗ	МАРКА	ОБОЗНАЧЕНИЕ	РАСХОД МАТЕРИАЛОВ				МАССА, КГ
			БЕТОН М ³	ГИПСОБЕТ. М ³	СТАЛЬ КГ	ДРЕВЕС. М ³	
	СКБГ2Т-С	1. 288.9-2.3-03БС	0,208	0,890	78,45	0,028	2125
	СКБГ2Т-СР						
	СКБГ2Т-В						
	СКБГ2Т-Н						
	СКБГ2Т-НС						
	СКБГ2Т-НСР						
	СКБГ2Т-НВ						
	СКБГ2Т-НН						
	СКБГ2Н-С	1. 288.9-2.3-04БС	0,208	0,890	78,45	0,028	2125
	СКБГ2Н-СР						
	СКБГ2Н-В						
	СКБГ2Н-Н						
	СКБГ2Н-Н						

1. 288.9-2.3-НН

Лист
2

ПРОДОЛЖЕНИЕ ТАБЛ 1

Э С К И З	МАРКА	О Б О З Н А Ч Е Н И Е	РАСХОД МАТЕРИАЛОВ				МАССА, КГ
			БЕТОН М ³	ГИПСОВЕШ М ²	СТАЛЬ КГ	ДРЕВЕС. М ³	
	СКБГЗТ-С	1 288 9-2 3-05ВС	0,154	0,685	67,73	0,026	1610
	СКБГЗТ-СР						
	СКБГЗТ-В						
	СКБГЗТ-Н						
	СКБГЗТ-ПС						
	СКБГЗТ-ПСР						
	СКБГЗТ-ПВ						
	СКБГЗТ-НН						
	СКБГЗН-С	1 288 9-2 3-06ВС	0,154	0,685	67,73	0,026	1610
	СКБГЗН-СР						
	СКБГЗН-В						
	СКБГЗН-Н						
	СКБГЗН-П						

ИНВЕНТОР ПОДПИСЬ И ДАТА ВЗАМ ИНВЕН

1. ТЕХНИЧЕСКИЕ ТРЕБОВАНИЯ

1.1. Общие требования по изготовлению кабины смотри серию

1. 288.9-2 выпуск 1.

1.2.1. Бетон должен соответствовать требованиям ГОСТ 25192-82.

Прочность бетона поддона должна соответствовать проектному классу бетона по прочности на сжатие, указанному в рабочих чертежах типовых конструкций.

Морозостойкость бетона должна соответствовать по марке морозостойкости, установленной в проекте здания в зависимости от климатических условий района строительства, но не ниже указанной в рабочих чертежах.

Материалы, применяемые для приготовления бетона, должны обеспечивать выполнение технических требований и удовлетворять государственным стандартам на эти материалы.

1.2.2. Прочность гипсобетона колпака должна соответствовать проектной марке бетона по прочности на сжатие, указанной в рабочих чертежах.

Для изготовления гипсобетона используется гипсоцементно-пуццолановое вяжущее (ГПЦВ) при добавлении в раствор керамзитового песка или мелкого кварцевого песка с $M_{кр} \leq 2$.

Материалы, применяемые для приготовления ГПЦВ, должны обеспечивать выполнение технических требований и удовлетворять государственным стандартам.

Мелкий заполнитель (песок) должен удовлетворять требованиям ГОСТ 8736-85 и ГОСТ 10268-80.

Гипсобетон изготавливать с учетом "Рекомендаций по проектированию, изготовлению и применению конструкций из бето-

нов на гипсоцементнопуццолановых вяжущих", разработанных МИСИ им. В.В. Куйбышева и утвержденных ЦНИИСК им. В.А. Кучеренко.

1.3. Точность изготовления кабины.

Отклонения фактических размеров кабины от номинальных, указанных в рабочих чертежах, не должны превышать, мм:

по длине, ширине и высоте кабины ± 5

по толщине днища ± 3

по размерам и расположению проемов ± 5

по расположению концов установленных

трубопроводов:

диаметром по 20 мм ± 5

диаметром более 20 мм ± 3

по расположению осей подводов ± 2

общие или местные искривления наружных

и внутренних поверхностей стен и пола не более 3.

Неплоскость опорной поверхности кабины не должна превышать 5 мм.

Отклонение положения закладных деталей от номинального, указанного в рабочих чертежах, не должно превышать:

в плоскости поддона 10 мм

из плоскости поддона 3 мм

Отклонение от номинальной толщины защитного слоя бетона не должно превышать 3 мм.

1.4. Требования к арматурным изделиям и закладным деталям, требования по изготовлению деревянных элементов смотри серию 1. 288.9-2 выпуск 1.

				1.288.9-2.3-ТТ		
И.О.Т.	НОВИЧКОВ	<i>lv</i>	ТЕХНИЧЕСКИЕ ТРЕБОВАНИЯ	СТАДИЯ	Лист	Листов
И.КОНТР.	НЕКРИТИН	<i>lv</i>		Р	1	3
Г.И.П.	НЕКРИТИН	<i>lv</i>		ГИПРОНИИ ЗДРАВ		
Ст. инж.	ДАДСКАЯ	<i>lv</i>				

Инв.№ подл. Подпись и дата. Взам. инв.№

2. Указания по изготовлению кабин

Кабина собирается в рабочем положении из железобетонного поддона и гипсобетонного копака.

В процессе сборки кабин монолитный копак устанавливается на ребра железобетонного поддона и соединяется с ним с помощью закладных деталей на сварке.

Отделка кабины производится после монтажа санитарно-технического и электротехнического оборудования.

Ведомость отделки кабин см. 1.288.9-2.3-РД.

Порядок монтажа и отделки принимается заводом-изготовителем в зависимости от имеющейся технологии.

3. Указания по изготовлению

гипсобетонного копака.

Гипсобетонный копак изготавливается в рабочем положении в формах с жестким сердечником и съемными наружными бортами.

Для обеспечения выемки копаков из опалубки внутренние поверхности наружных стен имеют распалубочный уклон. Передняя стена кабины имеет одинаковую толщину по всей длине, а распалубочный уклон образуется за счет ее наклона внутрь кабины.

Армирование стен и потолка производится металлическими сварными сетками, которые перед установкой в форму соединяются между собой в пространственный каркас с помощью точечной контактной сварки или вязкой мягкой проволокой $\phi 1-1,2$ мм.

К арматурным сеткам копака привариваются и привязываются монтажные петли и закладные детали, которыми копак соединяется с поддоном.

Обе ветви монтажных петель должны привариваться ко всем горизонтальным стержням арматурных сеток, кроме трех верхних горизонтальных стержней, к которым петли привариваются.

При формировании копака в него замоноличиваются коробки дверных блоков. Перед заливкой форм раствором производится установка пространственного арматурного каркаса, прокладка проводов в стальных трубах, установка замоноличиваемых деталей.

4. Методы контроля и испытаний

гипсобетонного копака

Прочность бетона на сжатие следует определять по ГОСТ 17624-87.

При испытании копаков неразрушающими методами фактическую прочность бетона на сжатие следует определять ультразвуковым методом по ГОСТ 17624-87.

Среднюю плотность бетона следует определять по ГОСТ 12730.0-78 и ГОСТ 12730.1-78 на образцах, изготовленных из бетонной смеси рабочего состава.

Среднюю плотность бетона радионуклонным методом следует определять по ГОСТ 17623-87.

Влажность бетона проверяется в соответствии с ГОСТ 12730.2-78. Влажность на глубине 2 см должна быть не более 10%.

Водонепроницаемость бетона проверяется в соответствии с ГОСТ 12730.5-84.

Отклонение размеров от номинальных не должно превышать величин, указанных в п. 1.3.

Допускается отпуск копаков с волосяными засадочными трещинами и воздушными пузырями на наружной поверхности стен, если суммарная длина таких трещин в пределах одной стены не превышает 1 м,

А ПЛОЩАДЬ, ПОКРЫТАЯ ВОЗДУШНЫМИ ПУЗЫРЬКАМИ ДИАМЕТРОМ И ГЛУБИНОЙ НЕ БОЛЕЕ 2 ММ НЕ ПРЕВЫШАЕТ 0.5 М².

НАДЕЖНОСТЬ ПРИНЯТОЙ АНКЕРОВКИ ПЕТЕЛЬ ДОЛЖНА БЫТЬ ПРОВЕРЕНА ИСПЫТАНИЯМИ.

5. ЖЕЛЕЗОБЕТОННЫЙ ПОДДОН

УКАЗАНИЯ ПО ИЗГОТОВЛЕНИЮ, ПРИЕМКУ И ИСПЫТАНИЯ, МЕТОДЫ КОНТРОЛЯ И ИСПЫТАНИЙ, СКЛАДИРОВАНИЕ СМОТРИ ВЫПУСК I СЕРИИ 1.288.9-2.

ИЗГОТОВЛЕНИЕ ПОДДОНОВ МОЖЕТ ПРОИЗВОДИТЬСЯ В ОСНАСТКЕ, ПРЕДНАЗНАЧЕННОЙ ДЛЯ ИЗГОТОВЛЕНИЯ ПОДДОНОВ ПО ВЫПУСКУ I НАСТОЯЩЕЙ СЕРИИ.

ИЗВЛЕЧЕНИЕ ПОДДОНА ИЗ ОПАЛУБКИ ПРОИЗВОДИТСЯ ЗА ПЕТЛИ, КОТОРЫЕ ЗАТЕМ СРЕЗАЮТСЯ (РИС. 2)

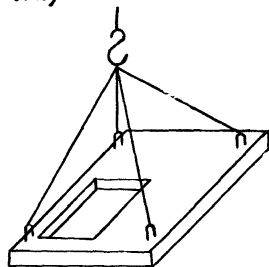


Рис. 2

6. ПРАВИЛА ПРИЕМКИ КАБИН, КОМПЛЕКТНОСТЬ И МАРКИРОВКА

УКАЗАНИЯ ПО ПРИЕМКЕ КАБИН, КОМПЛЕКТНОСТИ И МАРКИРОВКЕ СМОТРИ СЕРИЮ 1.288.9-2 ВЫПУСК I.

7. ТРАНСПОРТИРОВКА И СКЛАДИРОВАНИЕ

КАБИНЫ ТРАНСПОРТИРУЮТСЯ НА ПЛАТФОРМЕ.

ПОГРУЗОЧНО-РАЗГРУЗОЧНЫЕ РАБОТЫ ОСУЩЕСТВЛЯЮТСЯ КРАНОМ СО СПЕЦИАЛЬНОЙ ТРАВЕРСОЙ ЗА 4 ПЕТЛИ КОПАКА.

НЕ ДОПУСКАЕТСЯ: УДАРЫ КАБИН, ПЕРЕКОСЫ, УСТАНОВКА НА НЕВЫРАВНЕННОЕ ОСНОВАНИЕ, ПОДЪЕМ ЗА МЕНЬШЕЕ КОЛИЧЕСТВО ПЕТЕЛЬ.

НЕОБХОДИМО ОБЕСПЕЧИТЬ УСТАНОВКУ КАБИН ПРИ ИХ ТРАНСПОРТИРОВАНИИ И ХРАНЕНИИ НА ПРОКЛАДКИ, ПРЕДОХРАНЯЮЩИЕ ОТ ПРИМЕРЗАНИЯ ПОДДОНОВ КАБИН К ОСНОВАНИЮ, НА КОТОРОЕ ОНИ СТАВЯТСЯ.

ПРИ ТРАНСПОРТИРОВАНИИ ДОЛЖНЫ БЫТЬ ПРИНЯТЫ МЕРЫ ПО ФИКСАЦИИ КАБИН С ЦЕЛЬЮ ИСКЛЮЧЕНИЯ ИХ СМЕЩЕНИЯ ПРИ ТОРМОЖЕНИИ И ТОМУ ПОДОБНЫХ ВОЗДЕЙСТВИЯХ.

КАБИНЫ СКЛАДИРУЮТСЯ В ОДИН ЯРУС НА ВЫРАВНЕННОЙ ПЛОЩАДКЕ.

КАБИНЫ ДОЛЖНЫ БЫТЬ ЗАЩИЩЕНЫ ОТ ВОЗДЕЙСТВИЯ АТМОСФЕРНЫХ ОСАДКОВ.

НЕ ДОПУСКАЕТСЯ СКЛАДИРОВАНИЕ НА КРЫШЕ КАБИН КАКИХ-ЛИБО ПРЕДМЕТОВ И ХОЖДЕНИЕ ЛЮДЕЙ.

№ СТРОК	ОБОЗНАЧЕНИЕ	НАИМЕНОВАНИЕ	МАРКА								ПРИМЕЧАНИЯ
			СКБГ1Т-С	СКБГ1Т-СР	СКБГ1Т-ПС	СКБГ1Т-ПСР					
			КОЛИЧЕСТВО НА МАРКУ								
1	1. 288.9-2.3-01	САНИТАРНО-ТЕХНИЧЕСКАЯ КАБИНА СКБГ1,									
2		ОТДЕЛКА И ОБОРУДОВАНИЕ	1	1	1	1					
3	1. 288.9-2.3-04	САНИТАРНО-ТЕХНИЧЕСКАЯ КАБИНА СКБГ1Т, КОНСТРУКЦИЯ	1	1	1	1					
4	1. 288.9-2.3-64	САНИТАРНО-ТЕХНИЧЕСКАЯ КАБИНА СКБГ1Т,									
5		ЭЛЕКТРООБОРУДОВАНИЕ	1	1	1	1					
6	1. 288.9-2.2 01. 1. 0. 0	САНИТАРНО-ТЕХНИЧЕСКАЯ КАБИНА СКБГ1Т, ВЕНТИЛЯЦИЯ	1	1	1	1					
7		<u>ПЕРЕМЕННЫЕ ДАННЫЕ ДЛЯ ИСПОЛНЕНИЯ</u>									
8	1. 288.9-2.2 01. 2. 0. 0	САНИТАРНО-ТЕХНИЧЕСКАЯ КАБИНА СКБГ1Т-С, ВОДОПРОВОД	1	1							
9	1. 288.9-2.2 03. 2. 0. 0	САНИТАРНО-ТЕХНИЧЕСКАЯ КАБИНА СКБГ1Т-ПС, ВОДОПРОВОД			1	1					
10	1. 288.9-2.2 01. 3. 0. 0	САНИТАРНО-ТЕХНИЧЕСКАЯ КАБИНА СКБГ1Т-С, КАНАЛИЗАЦИЯ	1								
11	1. 288.9-2.2 02. 3. 0. 0	САНИТАРНО-ТЕХНИЧЕСКАЯ КАБИНА СКБГ1Т-СР, КАНАЛИЗАЦИЯ		1							
12	1. 288.9-2.2 03. 3. 0. 0	САНИТАРНО-ТЕХНИЧЕСКАЯ КАБИНА СКБГ1Т-ПС, КАНАЛИЗАЦИЯ			1						
13	1. 288.9-2.2 04. 3. 0. 0	САНИТАРНО-ТЕХНИЧЕСКАЯ КАБИНА СКБГ1Т-ПСР, КАНАЛИЗАЦИЯ				1					

ИНВ. № 0001. Подпись и дата. Взам. инв. №

								1. 288.9-2.3-01ВС	
И.О.Т.А.	НОВИЧКОВ	<i>[Signature]</i>		САНИТАРНО-ТЕХНИЧЕСКАЯ	СТАДИЯ	АНСТ	АНСТОВ		
Н.КОНТ.	НЕКРТИН	<i>[Signature]</i>		КАБИНА СКБГ1Т-С, СКБГ1Т-СР,	Р		1		
ГИП	НЕКРТИН	<i>[Signature]</i>		СКБГ1Т-ПС, СКБГ1Т-ПСР					
СТ.И.И.	ДАДСКАЯ	<i>[Signature]</i>		ВЕДОМОСТЬ СПЕЦИФИКАЦИИ					ГИПРОНИИ ЗДРАВ

№ строки	Обозначение	Наименование	МАРКА							Примечание
			СКБГН-С	СКБГН-СР	СКБГН-П					
1	1. 288.9-2.3-01	Санитарно-техническая кабина СКБГ1,								
2		отделка и оборудование	1	1	1					
3	1. 288.9-2.3-05	Санитарно-техническая кабина СКБГН, конструкция	1	1	1					
4	1. 288.9-2.3-64	Санитарно-техническая кабина СКБГН,								
5		электрооборудование	1	1	1					
6	1. 288.9-2.2 04. 1. 0. 0	Санитарно-техническая кабина СКБГН, вентиляция	1	1	1					
7		<u>Переменные данные для исполнения</u>								
8	1. 288.9-2.2 05. 2. 0. 0	Санитарно-техническая кабина СКБГН-С, водопровод	1	1						
9	1. 288.9-2.2 07. 2. 0. 0	Санитарно-техническая кабина СКБГН-П, водопровод			1					
10	1. 288.9-2.2 05. 3. 0. 0	Санитарно-техническая кабина СКБГН-С, канализация	1							
11	1. 288.9-2.2 06. 3. 0. 0	Санитарно-техническая кабина СКБГН-СР, канализация		1						
12	1. 288.9-2.2 07. 3. 0. 0	Санитарно-техническая кабина СКБГН-П, канализация			1					

			1. 288.9-2.3-028С			
И.О.Т.А.	Новичков	9	Санитарно-техническая кабина СКБГН-С, СКБГН-СР, СКБГН-П	Стадия	Лист	Листов
И.Контр.	Некритин			Р		1
Г.И.П.	Некритин			Ведомость спецификаций		
Ст.инж.	Данская	Ван				

№ СТРОК	ОБОЗНАЧЕНИЕ	НАИМЕНОВАНИЕ	МАРКА								ПРИМЕЧАНИЯ
			СКБГ2Т-С	СКБГ2Т-СР	СКБГ2Т-В	СКБГ2Т-Н	СКБГ2Т-ПС	СКБГ2Т-ПСР	СКБГ2Т-ПВ	СКБГ2Т-ПН	
			КОЛИЧЕСТВО НА МАРКУ								
1	1. 288.9-2.3-02	САНИТАРНО-ТЕХНИЧЕСКАЯ КАБИНА С КБГ2,									
2		ОТДЕЛКА И ОБОРУДОВАНИЕ	1	1	1	1	1	1	1	1	
3	1. 288.9-2.3-07	САНИТАРНО-ТЕХНИЧЕСКАЯ КАБИНА С КБГ2Т, КОНСТРУКЦИЯ	1	1	1	1	1	1	1	1	
4	1. 288.9-2.3-65	САНИТАРНО-ТЕХНИЧЕСКАЯ КАБИНА СКБГ2Т.									
5		ЭЛЕКТРООБОРУДОВАНИЕ	1	1	1	1	1	1	1	1	
6	1. 288.9-2.2 01.4. 0. 0	САНИТАРНО-ТЕХНИЧЕСКАЯ КАБИНА СКБГ2Т, ВЕНТИЛЯЦИЯ	1	1	1	1	1	1	1	1	
7		<u>ПЕРЕМЕННЫЕ ДАННЫЕ ДЛЯ ИСПОЛНЕНИЯ</u>									
8	1. 288.9-2.2 08.2. 0. 0	САНИТАРНО-ТЕХНИЧЕСКАЯ КАБИНА СКБГ2Т-С, ВОДОПРОВОД	1	1	1	1					
10	1. 288.9-2.2 12.2. 0. 0	САНИТАРНО-ТЕХНИЧЕСКАЯ КАБИНА СКБГ2Т-ПС, ВОДОПРОВОД					1	1	1	1	
11	1. 288.9-2.2 08.3. 0. 0	САНИТАРНО-ТЕХНИЧЕСКАЯ КАБИНА СКБГ2Т-С, КАНАЛИЗАЦИЯ	1								
12	1. 288.9-2.2 09.3. 0. 0	САНИТАРНО-ТЕХНИЧЕСКАЯ КАБИНА СКБГ2Т-СР, КАНАЛИЗАЦИЯ		1							
13	1. 288.9-2.2 10.3. 0. 0	САНИТАРНО-ТЕХНИЧЕСКАЯ КАБИНА СКБГ2Т-В, КАНАЛИЗАЦИЯ			1						
14	1. 288.9-2.2 11.3. 0. 0	САНИТАРНО-ТЕХНИЧЕСКАЯ КАБИНА СКБГ2Т-Н, КАНАЛИЗАЦИЯ				1					
15	1. 288.9-2.2 12.3. 0. 0	САНИТАРНО-ТЕХНИЧЕСКАЯ КАБИНА СКБГ2Т-ПС, КАНАЛИЗАЦИЯ					1				
16	1. 288.9-2.2 13.3. 0. 0	САНИТАРНО-ТЕХНИЧЕСКАЯ КАБИНА СКБГ2Т-ПСР, КАНАЛИЗАЦИЯ						1			
17	1. 288.9-2.2 14.3. 0. 0	САНИТАРНО-ТЕХНИЧЕСКАЯ КАБИНА СКБГ2Т-ПВ, КАНАЛИЗАЦИЯ							1		
18	1. 288.9-2.2 15.3. 0. 0	САНИТАРНО-ТЕХНИЧЕСКАЯ КАБИНА СКБГ2Т-ПН, КАНАЛИЗАЦИЯ								1	

								1. 288.9-2.3-03 ВС			
НАЧ. ОТД.	НОВИЧКОВ	И.О.						САНИТАРНО-ТЕХНИЧЕСКАЯ КАБИНА СКБГ2Т-С, СКБГ2Т-СР, СКБГ2Т-В, СКБГ2Т-Н, СКБГ2Т-ПС, СКБГ2Т-ПСР, СКБГ2Т-ПВ, СКБГ2Т-ПН	СТАДИЯ	АНСТ	А ИСТОВ
И. КОНТ.	НЕКРТИН	И.О.							Р		1
Г.И.П.	НЕКРТИН	И.О.							ГИПРОНИИ ЗДРАВ		
СТ. ИНЖ.	ДАДСКАЯ	И.О.							ВЕДОМОСТЬ СПЕЦИФИКАЦИЙ		

№ СТРОКИ	ОБОЗНАЧЕНИЕ	НАИМЕНОВАНИЕ	МАРКА					ПРИМЕЧАНИЯ
			СКБГ2Н-С	СКБГ2Н-СР	СКБГ2Н-В	СКБГ2Н-Н	СКБГ2Н-П	
			КОЛИЧЕСТВО НА МАРКУ					
1	1.288.9-2.3-02	САНИТАРНО-ТЕХНИЧЕСКАЯ КАБИНА СКБГ2.						
2		ОТДЕЛКА И ОБОРУДОВАНИЕ	1	1	1	1	1	
3	1.288.9-2.3-08	САНИТАРНО-ТЕХНИЧЕСКАЯ КАБИНА СКБГ2Н, КОНСТРУКЦИЯ	1	1	1	1	1	
4	1.288.9-2.3-65	САНИТАРНО-ТЕХНИЧЕСКАЯ КАБИНА СКБГ2Н,						
5		ЭЛЕКТРООБОРУДОВАНИЕ	1	1	1	1	1	
6	1.288.9-2.2 0 1. 0. 0	САНИТАРНО-ТЕХНИЧЕСКАЯ КАБИНА СКБГ2Н, ВЕНТИЛЯЦИЯ	1	1	1	1	1	
7		<u>ПЕРЕМЕННЫЕ ДАННЫЕ ДЛЯ ИСПОЛНЕНИЯ</u>						
8	1.288.9-2.2 16. 2. 0. 0	САНИТАРНО-ТЕХНИЧЕСКАЯ КАБИНА СКБГ2Н-С, ВОДОПРОВОД	1	1	1	1		
9	1.288.9-2.2 20. 2. 0. 0	САНИТАРНО-ТЕХНИЧЕСКАЯ КАБИНА СКБГ2Н-П, ВОДОПРОВОД					1	
10	1.288.9-2.2 16. 3. 0. 0	САНИТАРНО-ТЕХНИЧЕСКАЯ КАБИНА СКБГ2Н-С, КАНАЛИЗАЦИЯ	1					
11	1.288.9-2.2 17. 3. 0. 0	САНИТАРНО-ТЕХНИЧЕСКАЯ КАБИНА СКБГ2Н-СР, КАНАЛИЗАЦИЯ		1				
12	1.288.9-2.2 18. 3. 0. 0	САНИТАРНО-ТЕХНИЧЕСКАЯ КАБИНА СКБГ2Н-В, КАНАЛИЗАЦИЯ			1			
13	1.288.9-2.2 19. 3. 0. 0	САНИТАРНО-ТЕХНИЧЕСКАЯ КАБИНА СКБГ2Н-Н, КАНАЛИЗАЦИЯ				1		
14	1.288.9-2.2 20. 3. 0. 0	САНИТАРНО-ТЕХНИЧЕСКАЯ КАБИНА СКБГ2Н-П, КАНАЛИЗАЦИЯ					1	

ИНВ. № ПРОДАЖА ДАТА ВЗАИМ. ЧИСТА

			1.288.9-2.3-04БС			
НАЧ. ОТА	НОВИЧКОВ	<i>[подпись]</i>	САНИТАРНО-ТЕХНИЧЕСКАЯ КАБИНА СКБГ2Н-С, СКБГ2Н-СР, СКБГ2Н-В, СКБГ2Н-Н, СКБГ2Н-П	СТАДИЯ	ЛИСТ	ЛИСТОВ
Н. КОНТР.	НЕКРИТНИ	<i>[подпись]</i>		Р		1
ГИП	НЕКРИТНИ	<i>[подпись]</i>		ГИПРОНИИ ЗДРАВ		
СТ. ИНЖ.	ДАДСКАЯ	<i>[подпись]</i>				
			ВЕДОМОСТЬ СПЕЦИФИКАЦИЙ			

№ СТРОКИ	ОБОЗНАЧЕНИЕ	НАИМЕНОВАНИЕ	МАРКА							ПРИМЕЧАНИЕ	
			СКБГЗТ-С	СКБГЗТ-СР	СКБГЗТ-В	СКБГЗТ-Н	СКБГЗТ-ПС	СКБГЗТ-ПСР	СКБГЗТ-ПВ		СКБГЗТ-ПН
			КОЛИЧЕСТВО НА МАРКУ								
1	1. 288.9-2.3-03	Санитарно-техническая кабина СКБГЗ,									
2		отделка и оборудование	1	1	1	1	1	1	1	1	
3	1. 288.9-2.3-10	Санитарно-техническая кабина СКБГЗТ, конструкция	1	1	1	1	1	1	1	1	
4	1. 288.9-2.3-66	Санитарно-техническая кабина СКБГЗТ,									
5		электрооборудование.	1	1	1	1	1	1	1	1	
6	1. 288.9-2.2 01.1.0.0	Санитарно-техническая кабина СКБГЗТ, вентиляция	1	1	1	1	1	1	1	1	
7		<u>Переменные данные для исполнения</u>									
8	1. 288.9-2.2 21.2.0.0	Санитарно-техническая кабина СКБГЗТ-С, водопровод	1	1	1	1					
9	1. 288.9-2.2 25.2.0.0	Санитарно-техническая кабина СКБГЗТ-ПС, водопровод					1	1	1	1	
10	1. 288.9-2.2 21.3.0.0	Санитарно-техническая кабина СКБГЗТ-С, канализация	1								
11	1. 288.9-2.2 22.3.0.0	Санитарно-техническая кабина СКБГЗТ-СР, канализация		1							
12	1. 288.9-2.2 23.3.0.0	Санитарно-техническая кабина СКБГЗТ-В, канализация			1						
13	1. 288.9-2.2 24.3.0.0	Санитарно-техническая кабина СКБГЗТ-Н, канализация				1					
14	1. 288.9-2.2 25.3.0.0	Санитарно-техническая кабина СКБГЗТ-ПС, канализация					1				
15	1. 288.9-2.2 26.3.0.0	Санитарно-техническая кабина СКБГЗТ-ПСР, канализация						1			
16	1. 288.9-2.2 27.3.0.0	Санитарно-техническая кабина СКБГЗТ-ПВ, канализация							1		
17	1. 288.9-2.2 28.3.0.0	Санитарно-техническая кабина СКБГЗТ-ПН, канализация								1	

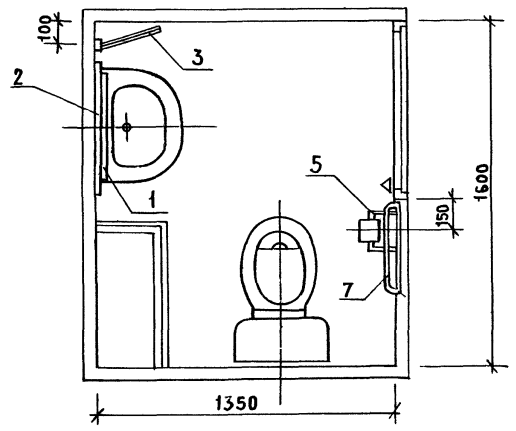
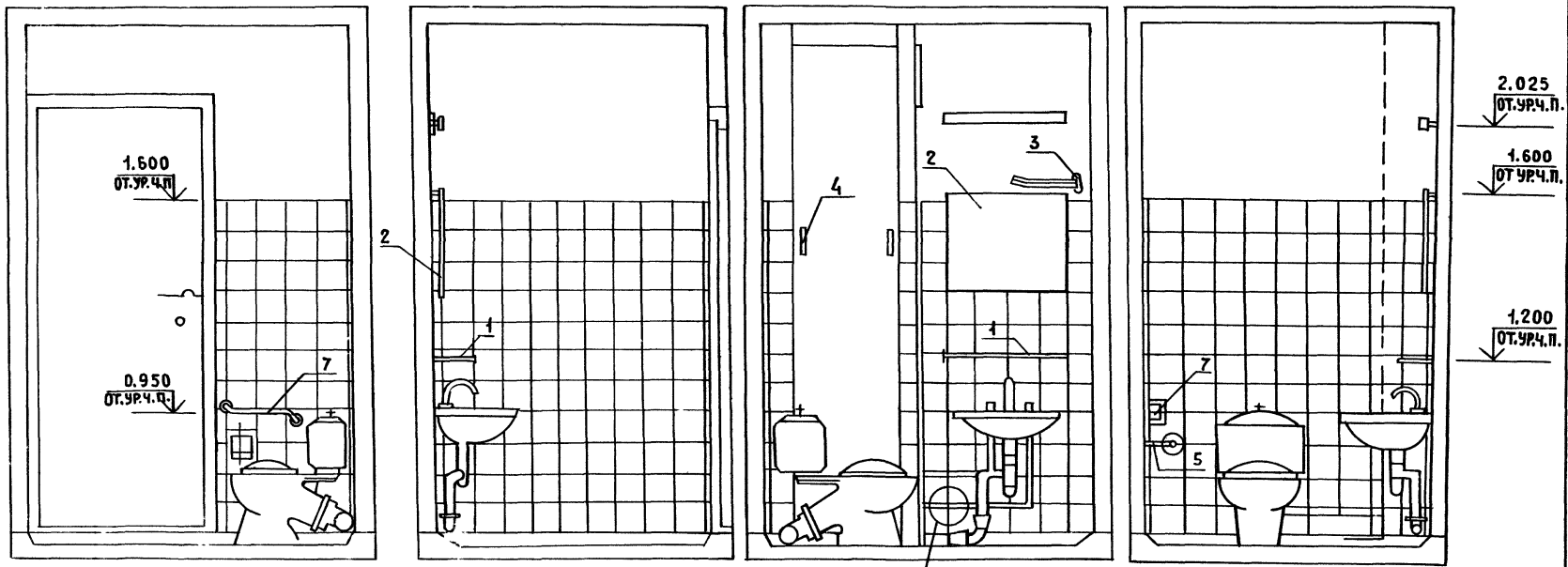
Инв.№ подл. Подпись и дата Взам. инв.№

		1. 288.9-2.3-05БС	
Нач. Отановичков	<i>[Signature]</i>	Санитарно-техническая кабина СКБГЗТ-С, СКБГЗТ-СР, СКБГЗТ-В, СКБГЗТ-Н, СКБГЗТ-ПС, СКБГЗТ-ПСР, СКБГЗТ-ПВ, СКБГЗТ-ПН	СТАДИЯ
Н.КОНТ. НЕКРИТИН	<i>[Signature]</i>		ЛИСТ
ГИП НЕКРИТИН	<i>[Signature]</i>		ЛИСТОВ
Ст. инж. ДАНСКАЯ	<i>[Signature]</i>		Р
		ВЕДОМОСТЬ СПЕЦИФИКАЦИЙ	ГИПРОНИИ ЗДРАВ

№ СТРОКИ	ОБОЗНАЧЕНИЕ	НАИМЕНОВАНИЕ	МАРКА						ПРИМЕЧАНИЯ
			СКБГЭН-С	СКБГЭН-СР	СКБГЭН-В	СКБГЭН-Н	СКБГЭН-П		
			КОЛИЧЕСТВО НА МАРКУ						
1	1.288.9-2.3-03	Санитарно-техническая кабина СКБГЭ,							
2		отделка и оборудование	1	1	1	1	1		
3	1.288.9-2.3-11	Санитарно-техническая кабина СКБГЭН, конструкция	1	1	1	1	1		
4	1.288.9-2.3-	Санитарно-техническая кабина СКБГЭН,							
5		электрооборудование.	1	1	1	1	1		
6	1.288.9-2.2 01.1.0.0	Санитарно-техническая кабина СКБГЭН, вентиляция	1	1	1	1	1		
7		Переменные данные для исполнения							
8	1.288.9-2.2 29.2.0.0	Санитарно-техническая кабина СКБГЭН-С, водопровод	1	1	1	1			
9	1.288.9-2.2 33.2.0.0	Санитарно-техническая кабина СКБГЭН-П, водопровод					1		
10	1.288.9-2.2 29.3.0.0	Санитарно-техническая кабина СКБГЭН-С, канализация	1						
11	1.288.9-2.2 30.3.0.0	Санитарно-техническая кабина СКБГЭН-СР, канализация		1					
12	1.288.9-2.2 31.3.0.0	Санитарно-техническая кабина СКБГЭН-В, канализация			1				
13	1.288.9-2.2 32.3.0.0	Санитарно-техническая кабина СКБГЭН-Н, канализация				1			
14	1.288.9-2.2 33.3.0.0	Санитарно-техническая кабина СКБГЭН-П, канализация					1		

ИНВ.№ ПОДА. ПОДПИСЬ И ДАТА. ВЗАМ. ИНВ.№

		1.288.9-2.3-068С				
НАЧ.ОТД.	НОВИЧКОВ	[Подпись]	Санитарно-техническая кабина СКБГЭН-С, СКБГЭН-СР, СКБГЭН-В, СКБГЭН-Н, СКБГЭН-П	СТАНИЯ	Лист	Листов
Н.КОНТ.	НЕКРИТИН			Р		1
ГИП	НЕКРИТИН			ГИПРОНИИ ЗДРАВ		
Ст.инж.	ДАНСКАЯ	[Подпись]				



Узел I см. 1.288.9-2.3-А2

Поз.	НАИМЕНОВАНИЕ	Кол.	ОБОЗНАЧЕНИЕ ДОКУМЕНТА
1	ПОЛОЧКА БЕЗ ЗЕРКАЛА 600x150	1	АРТ. 2532
2	ЗЕРКАЛО НА ДЕРЕВЯННОЙ ОСНОВЕ 600x300	1	АРТ. 257-У
3	ВЕШАЛКА ДЛЯ ПОЛОТЕНЕЦ 270x80	1	АРТ. МГ-107-827
4	РУЧКА-СКОБА ЛИТАЯ 100x48	2	РБ 100
5	КРОНШТЕЙН УНИВЕРСАЛЬНЫЙ ДЛЯ ТУАЛЕТНОЙ БУМАГИ 142x94x84	1	КУТБ ТУ 23.41123-79
7	ПОРУЧЕНЫ 400x70	1	

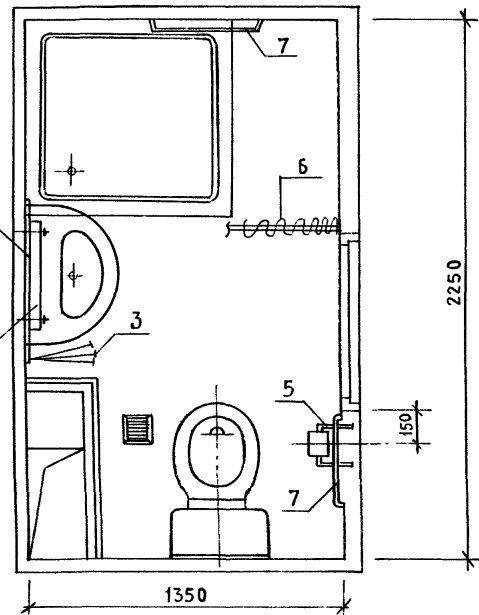
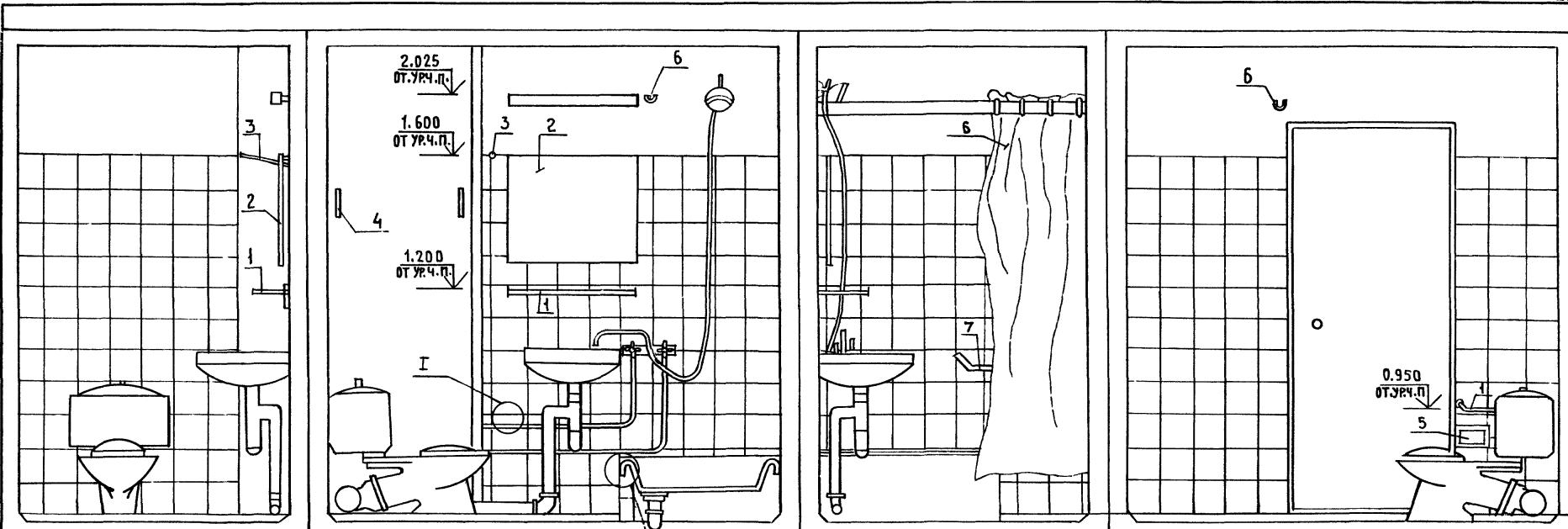
1.288.9-2.3-01

			САНИТАРНО ТЕХНИЧЕСКАЯ КАБИНА СКБГ1			СТ. ДЕЛКА И ОБОРУДОВАНИЕ
НАЧ. ОТА	НОВИЧКОВ	С				СТАДИЯ
Н. КОНТР.	НЕКРИТИН	С				ЛИСТ
ГИП	НЕКРИТИН	С				1
СТ. ИНЖ.	ДАНСКАЯ	С				ГИПРОНИИЗДРАВ

23912 21

ФОРМАТ А3

ИНВ. № ПОДА. ПОДПИСЬ И ДАТА В ЗАМ. ИНВ. №

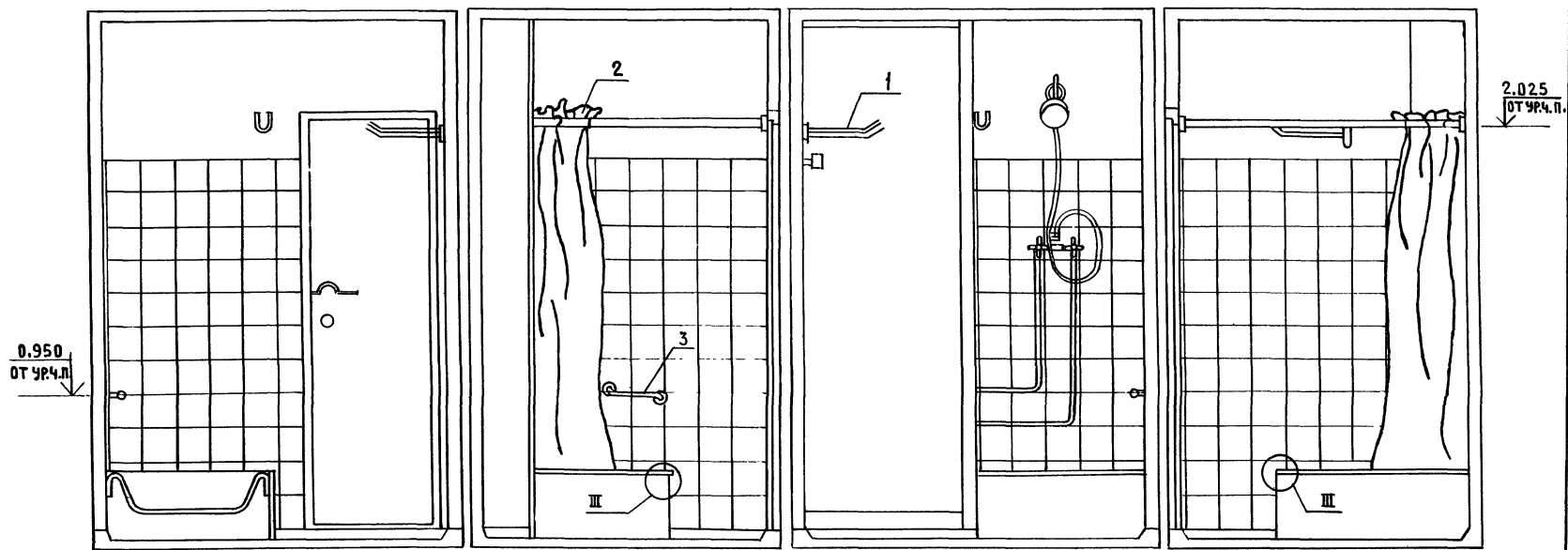


Узлы I и II см. 1.288.9-2.3-Д2

ПОЗ.	НА ИМЕНОВАНИЕ	КОЛ.	ОБОЗНАЧЕНИЕ ДОКУМЕНТА
1	ПОЛОЧКА БЕЗ ЗЕРКАЛА 600x150	1	АРТ. 2532
2	ЗЕРКАЛО НА ДЕРЕВЯННОЙ ОСНОВЕ 600x300	1	АРТ. 257-У
3	ВЕШАЛКА ДЛЯ ПОЛОТЕНЕЦ 270x80	1	АРТ. МГ-107-827
4	РУЧКА-СКОБА ЛИТАЯ 100x48	2	РБ-100
5	КРОНШТЕЙН УНИВЕРСАЛЬНЫЙ ДЛЯ ТУАЛЕТНОЙ БУМАГИ 142x94x84	1	КУТБ ТУ 23.4.1123-79
6	ШТОРА УНИВЕРСАЛЬНАЯ С РАЗДВИЖНОЙ ШТАНГОЙ	1	ШУ-10Т06-19-9751-85
7	ПОРУЧЕНЬ 400x70	1	АРТ. МГ-101-01-646

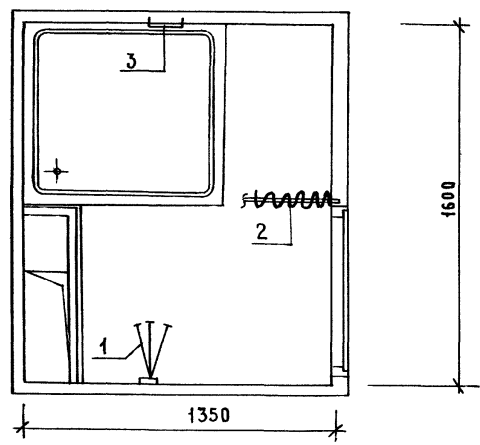
1.288.9-2.3-02			
НАЧ. ОТА.	НОВИЧКОВ	<i>СН</i>	САНИТАРНО-ТЕХНИЧЕСКАЯ КАБИНА СКБГ2 ОТДЕЛКА И ОБОРУДОВАНИЕ
Н. КОНТР.	НЕКРИТИН	<i>СН</i>	
СТ. ИНЖ.	ДАНСКАЯ	<i>СН</i>	
			СТАДИЯ
			ЛИСТ
			ЛИСТОВ
			Р
			1
ГИПРОНИИЗДРАВ			

И. №, № ПОДА. ПОДПИСЬ И ДАТА ВЗАИМН. ИЛИ



0.950
от урч.п.

2.025
от урч.п.

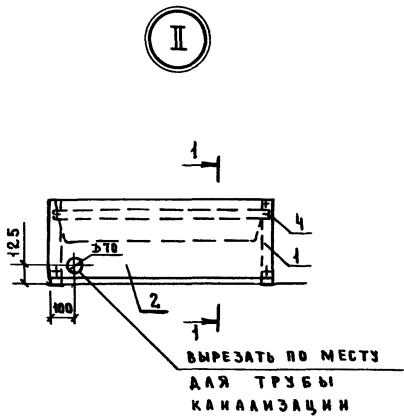
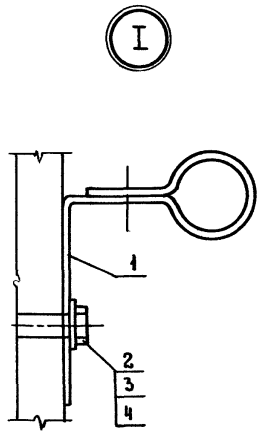


Поз.	Наименование	Кол.	Обозначение документа
1	Вешалка для полотенец 270x80	1	Арт. МГ-107-827
2	Штора универсальная с раздвижной штангой	1	ШУ-10 ТДБ-19-9751-85 Арт. МГ-101-01-646
3	Поручень 400x70	1	

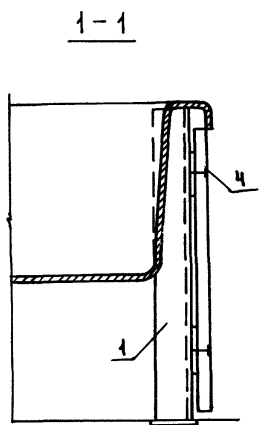
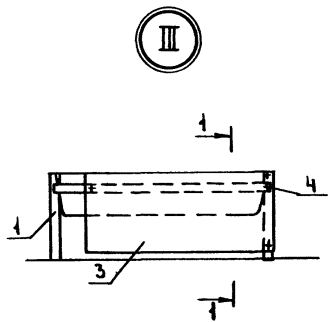
Узел III см. 1.288.9 - 2.3 - А2

ИНВ. № ПОДА. ПОДПИСЬ И ДАТА ВЗАН. ИНВ. №

			1.288.9 - 2.3 - 03			
НАЧ. ОТА	НОВИЧКОВ	10	САНИТАРНО-ТЕХНИЧЕСКАЯ КАБИНА СКБГ 3 ОТДЕЛКА И ОБОРУДОВАНИЕ	СТАДИЯ	ЛИСТ	ЛИСТОВ
Н. КОНТР.	НЕКРИТИН	10		Р		1
ГИП	НЕКРИТИН	10		ГИПРОНИИЗДРАВ		
СТ. ИНЖ.	ДАНСКАЯ	10				

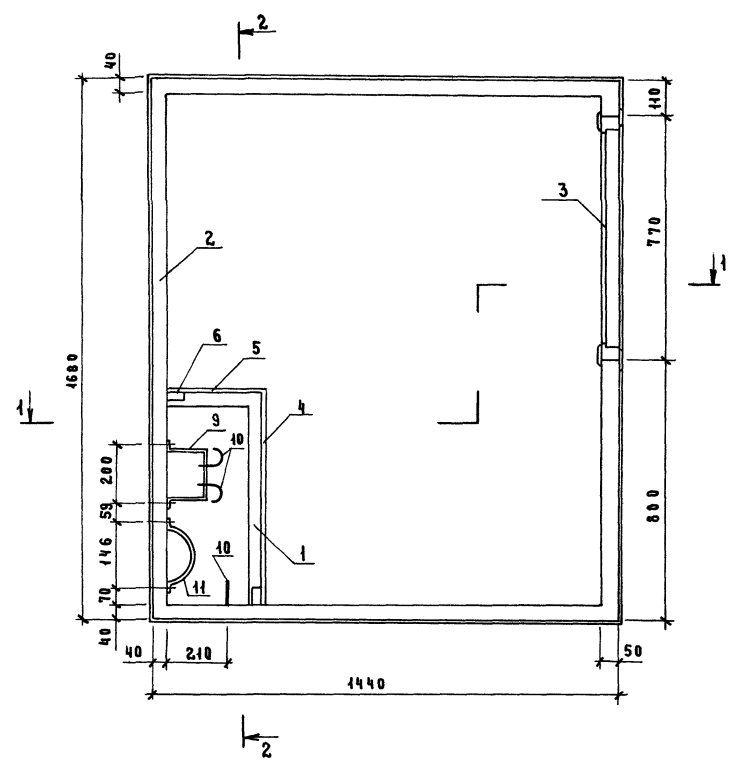


УЗЕЛ	Поз.	НАИМЕНОВАНИЕ	КОЛ.	ОБОЗНАЧЕНИЕ
УЗЕЛ I	1	УЗЕЛНЕ СОЕДИНИТЕЛЬНОЕ МНЧ	1	1.288.9-2.3-63
	2	БОЛТ М8-6g.60.58-016ГОСТ 7798-70	1	
	3	ГАЙКА М8-7Н.5.016ГОСТ 5945-70	1	
	4	ШАЙБА В.04.08 кп016ГОСТ 41371-78	2	
УЗЕЛ II	1	РАМА ПОДДОНА	1	1.288.9-2.3-62
	2	ДСП МАРКИ ПТП-3ГОСТ 10633-78 800x300	2	
	4	ВИНТ 1-5x1,5x20.01.016ГОСТ 10649-80	8	
УЗЕЛ III	1	РАМА ПОДДОНА	1	1.288.9-2.3-62
	2	ДСП МАРКИ ПТП-3ГОСТ 10633-78 800x300	1	
	3	ДСП МАРКИ ПТП-3ГОСТ 10633-78 500x300	1	
	4	ВИНТ 1-5x1,5x20.01.016ГОСТ 10649-80	7	



ИЗВ. № ПОД. ПОДАТЬ И ДАТА ИЗМ. ИДЕЯ

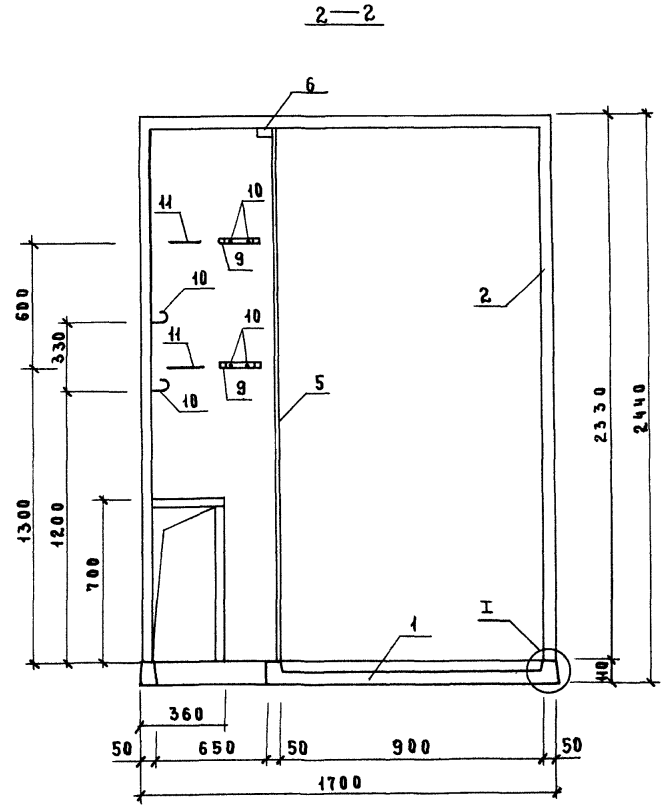
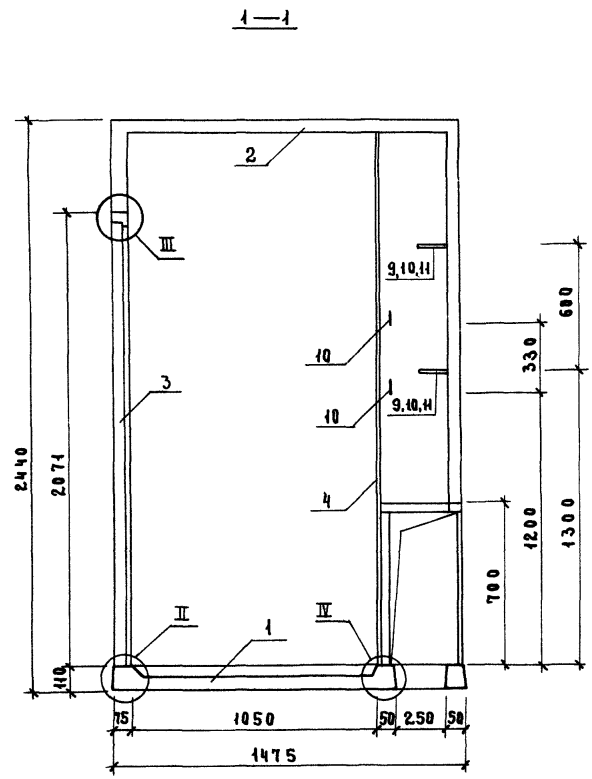
				1.288.9-2.3-А2			
ИЗМ. ОТД.	НОВИЧКОВ	CA		УЗЛЫ I...III	СТАДЯЯ	ЛИСТ	ЛИСТОВ
И. КОНТР.	НЕКРИТИН	CA			Р		1
ГИП	НЕКРИТИН	CA			ГИПРОНИИ ЗДРАБ		
СТ. ИНИ	ДАНСКАЯ	CA					



Поз.	НАИМЕНОВАНИЕ	Кол.	ОБОЗНАЧЕНИЕ
1	ПОДАРОН ПА1	1	1.288.9-2.3-13
2	КОМПАК КА1	1	-19
3	ДВЕРЬ ДГ21-8В	1	1.136-10
4	СТЕНОВАЯ ПАНЕЛЬ ПС1	1	1.288.9-2.3-33
5	ПС7	1	-36
6	БРЪС 30x30; 5,0 п.м.		БЕЗ ЧЕРТ.
7	ИЗДЕЛИЕ СОЕДИНИТЕЛЬНОЕ МН1	2	1.288.9-2.3-57
8	ПОЛОСА ^{20x11 ГОСТ 193-76} П-80; ^{0,8x10} ВСТ3К12/ГОСТ 380-71	9	БЕЗ ЧЕРТ.
9	СКУБА МН2	2	1.288.9-2.3-60
10	Хомут 32-Вст30с-Ц9.хр ГОСТ24133-80	6	
11	Скоба СО-110 ОСТ 36-17-77	2	
	Болт М8-Б ₂ 50.58.016 ГОСТ 7798-70	8	
	Гайка М8-7Н.5.016 ГОСТ 5945-70	14	
	Шайба В.01.88 КЛЮЧ ГОСТ 11371-78	22	

РАЗРЕЗ 1-1, 2-2 см. 1.288.9-2.3-06

				1.288.9-2.3-04		
				САНИТАРНО-ТЕХНИЧЕСКАЯ		
				КАБИНА СКБГ1Т		
				КОНСТРУКЦИЯ		
НАЧ. ОТА	НОВИЧКОВ	<i>[Signature]</i>		СТАВЛЯ	АНСТ	АНСТОВ
В. КОНТР.	НЕКРЮТИН	<i>[Signature]</i>		Р		1
ГИП	НЕКРЮТИН	<i>[Signature]</i>		ГИПРОНИИ ЗДРАВ		
СТ. ИНЖ.	ДАНСКАЯ	<i>[Signature]</i>				



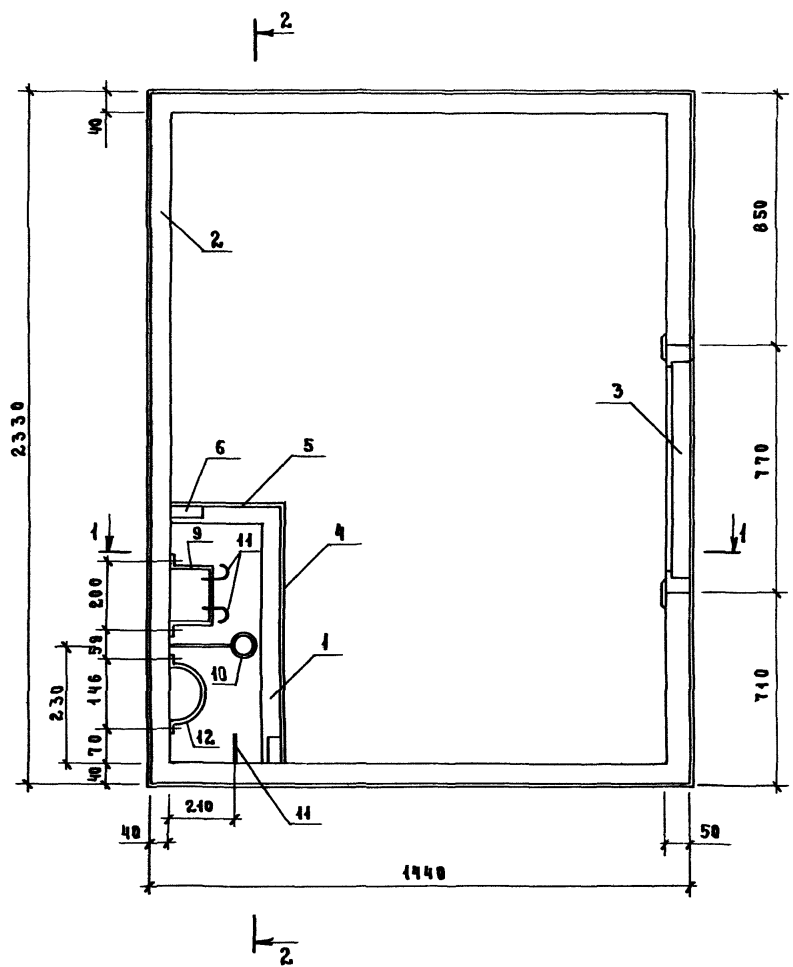
- 1. Узлы I...IV см. 1.288.9-2.3-А3.
- 2. Спецификацию см. 1.288.9-2.3-04 для СКБГТ
-05 для СКБГН

ИНВ.№ ПОДЛ. ПОДПИСЬ И ДАТА ВЗАМ. ИРБ.И

				1.2889-2.3-06		
				САНИТАРНО-ТЕХНИЧЕСКАЯ		
				КАБИНА СКБГТ, СКБГН		
				РАЗРЕЗ 1-1, 2-2		
				СТ.ИИИ/ДАДСКАЯ		
				ГИПРОНИИ ЗДРАВ		

И.О.Т.А. Новичков
Н.КОНТ. НЕКРИТИН
Г.И.П. НЕКРИТИН
СТ.ИИИ/ДАДСКАЯ

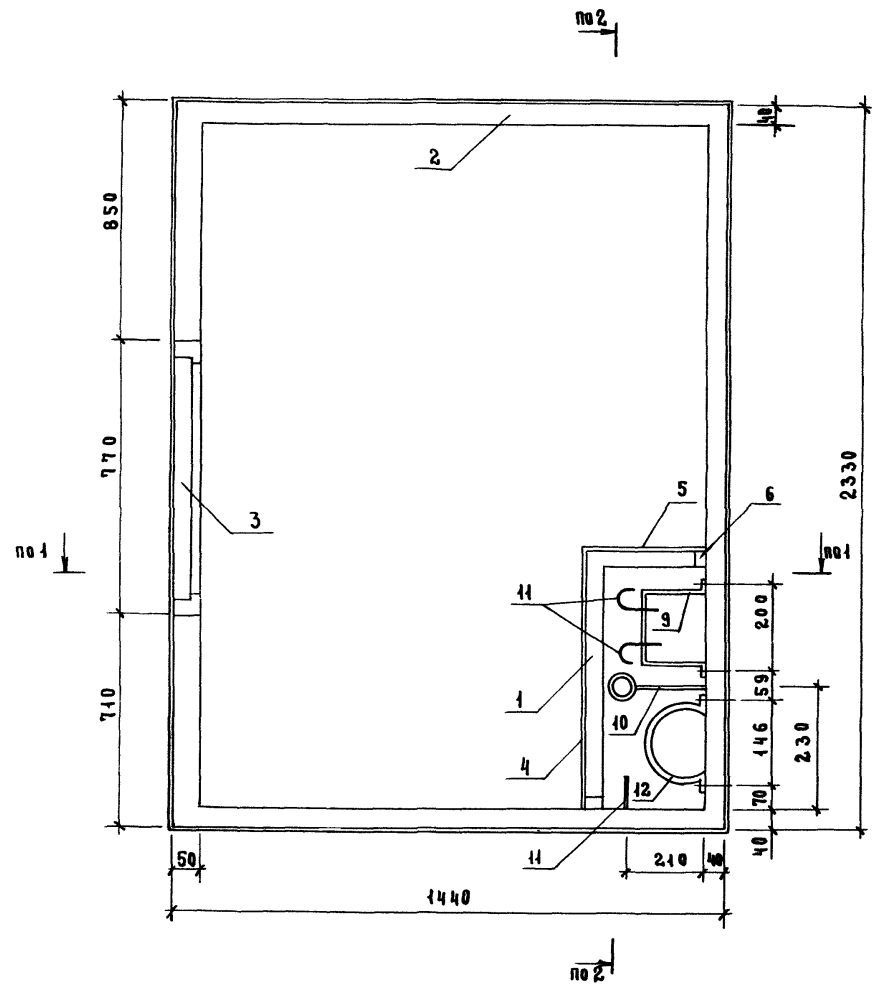
СТАДИЯ ЛИСТ ЛИСТОВ
Р 1



Поз.	НАИМЕНОВАНИЕ	КОЛ.	ОБОЗНАЧЕНИЕ
1	ПОДОН ПА 3	1	1.288.9-2.3-15
2	КОЛПАК КА 3	1	- 24
3	ДВЕРЬ ДГ 21-8 в	1	1.136-10
4	СТЕНОВАЯ ПАНЕЛЬ ПС 3	1	1.288.9-2.3-34
5	ПС 8	1	- 37
6	БРУС 30 x 30; 5,0 п.м		БЕЗ ЧЕРТ.
7	ИЗДЕЛИЕ СОЕДИНИТЕЛЬНОЕ МН 1	2	1.288.9-2.3-57
8	ПОЛОСА ^{20x4 ГОСТ 103-76} ВСТ 3 КИ 2 ГОСТ 388-71 2-80; 0,05 кг	10	БЕЗ ЧЕРТ.
9	СКОБА МН 2	2	1.288.9-2.3-60
10	ХОМУТ МН 3	1	- 61
11	ХОМУТ 32-ВСТ 3 СР-Ц 9.ХР ГОСТ 24139-80	6	
12	СКОБА СО-110 ОСТ 36-17-77	2	
	БОЛТ М 8-6g.60.58.016 ГОСТ 7798-70	8	
	ГАЙКА М 8-7Н.5.016 ГОСТ 5915-70	15	
	ШАЙБА 8.01.08 кв 016 ГОСТ 11371-78	23	

РАЗРЕЗ 1-1, 2-2 см. 1.288.9-2.3-09

				1.288.9-2.3-07		
НАЧ. ОТА.	НОВИЧКОВ	<i>[Signature]</i>	САНИТАРНО-ТЕХНИЧЕСКАЯ КАБИНА СКБГ 2Т КОНСТРУКЦИЯ	СТАНДАРТ	ЛИСТ	ЛИСТОВ
И. КОНТР.	НЕКРИТИН	<i>[Signature]</i>		Р		1
Г. М. П.	НЕКРИТИН	<i>[Signature]</i>		ГИПРОНИИ ЗДРАВ		
СТ. ИНЖ.	ДАВСКАЯ	<i>[Signature]</i>				

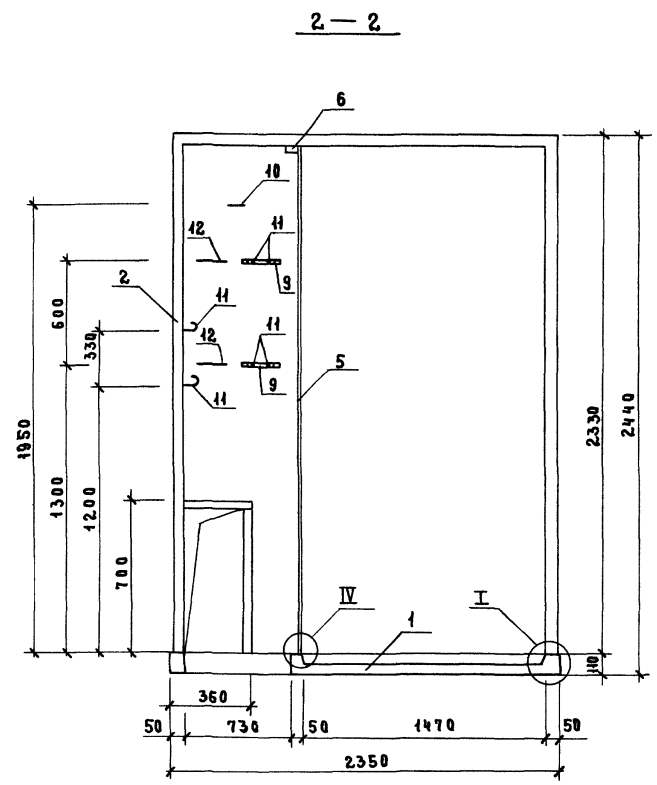
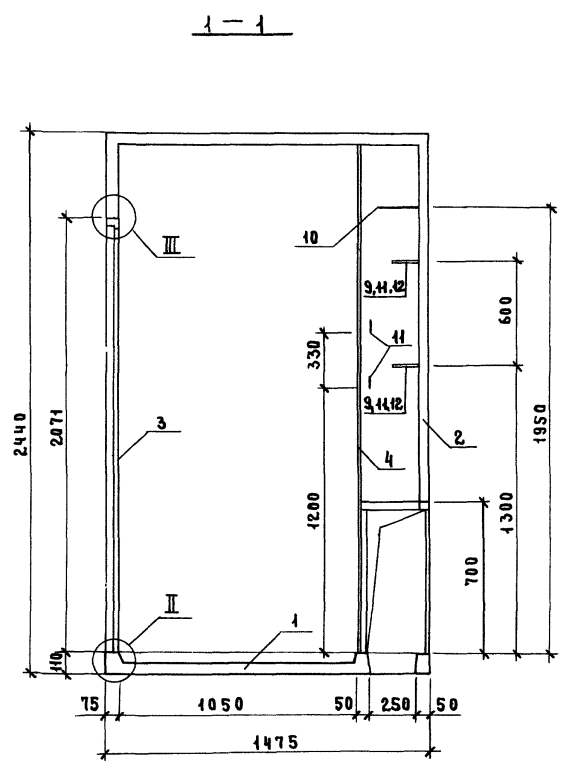


Поз.	НАИМЕНОВАНИЕ	Кол.	ОБОЗНАЧЕНИЕ
1	ПОДДОН ПДЧ	1	1.288.9-2.3-16
2	КОЛПАК КАЧ	1	-27
3	ДВЕРЬ ДГ21-8В	1	1.136-10
4	СТЕНОВАЯ ПАНЕЛЬ ПсЧ	1	1.288.9-2.3-34
5	ПсВ	1	-37
6	БРУС 30x30; 5,0 л.м.		БЕЗ ЧЕРТ.
7	ИЗДЕЛИЕ СОЕДИНИТЕЛЬНОЕ МН1	2	1.288.9-2.3-57
8	ПОЛОСА ^{2ДХЧГОСТ103-76} _{ВСТ3КН2ГОСТ380-71} С-80; 0,05кг	10	БЕЗ ЧЕРТ.
9	СКОБА МН2	2	1.288.9-2.3-60
10	ХОМУТ МН3	1	-64
10	ХОМУТ32ВСТ3КН-Ц9.ХРГОСТ24139-80	6	
12	СКОБА СО-110 ОСТ36-17-77	2	
	БОЛТ МВ-6г. 60.58.046ГОСТ7798-70	8	
	ГАЙКА МВ-7Н. 5.016ГОСТ5915-70	15	
	ШАЙБА 8.01.06КП046ГОСТ14371-78	23	

РАЗРЕЗ 1-1, 2-2 см. 1.288.9-2.3-09.

ИНВ.№ ПОДА. ПОДПИСЬ НАСТА. ВЗЯМ. ИЛИ ИЛИ

				1.288.9-2.3-08		
Нач.отд.	НОВИЧКОВ	<i>[Signature]</i>	САНИТАРНО-ТЕХНИЧЕСКАЯ КАБИНА СКБГЗН КОНСТРУКЦИЯ	СТАДИЯ	ЛИСТ	ЛИСТОВ
Н.КОНТ.	НЕКРИТИН	<i>[Signature]</i>		Р		1
ГИП	НЕКРИТИН	<i>[Signature]</i>		ГИПРОНИИ ЗДРАВ		
СТ.ИИИ	ДАДСКАЯ	<i>[Signature]</i>				

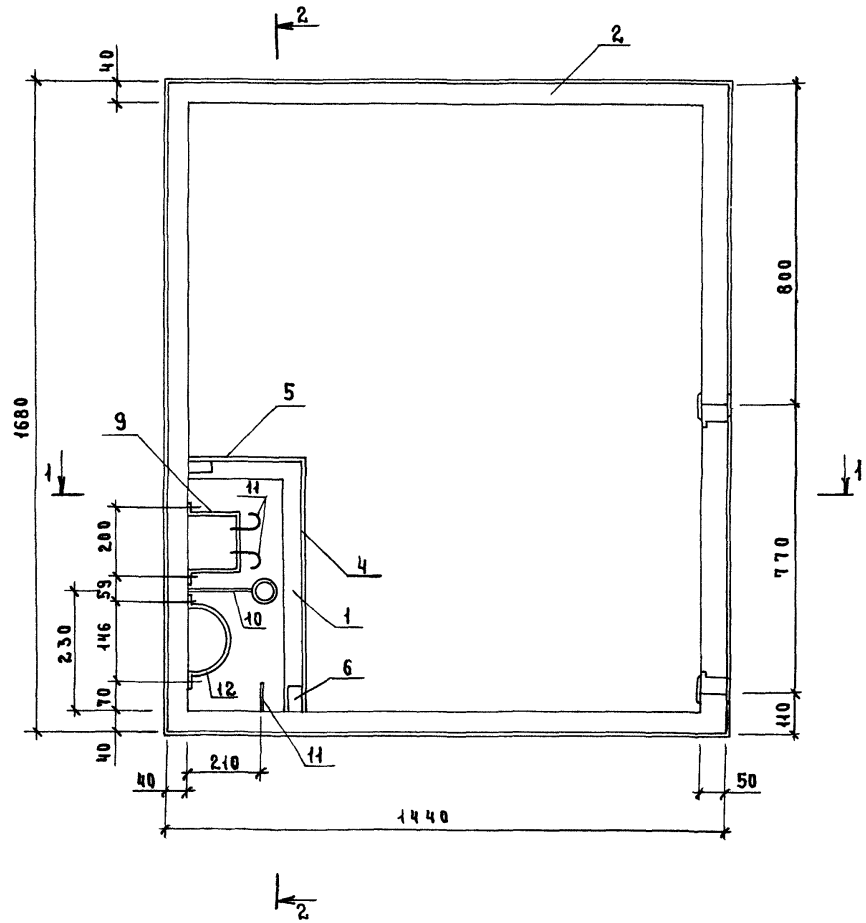


1. Узлы I...IV см. 1.288.9-2.3-Д3
2. Спецификацию см. 1.288.9-2.3-07 для СКБГ2Т
-08 для СКБГ2Н

				1.288.9 - 2.3-09		
				Санитарно-техническая кабина СКБГ2Т, СКБГ2Н		
				Разрез 1-1, 2-2		
				ГИПРОНИИ ЗДРАВ		
				Р 1		

ИНВ.№ ПОДПИСЬ И ДАТА ВЗАМ. ИНВ.№

И.МОТД.	И.ОВИЧКОВ	<i>[Signature]</i>
И.КОНТ.	И.ЕКРТИН	<i>[Signature]</i>
Г.И.	И.ЕКРТИН	<i>[Signature]</i>
С.И.И.	И.ДАДСКАЯ	<i>[Signature]</i>

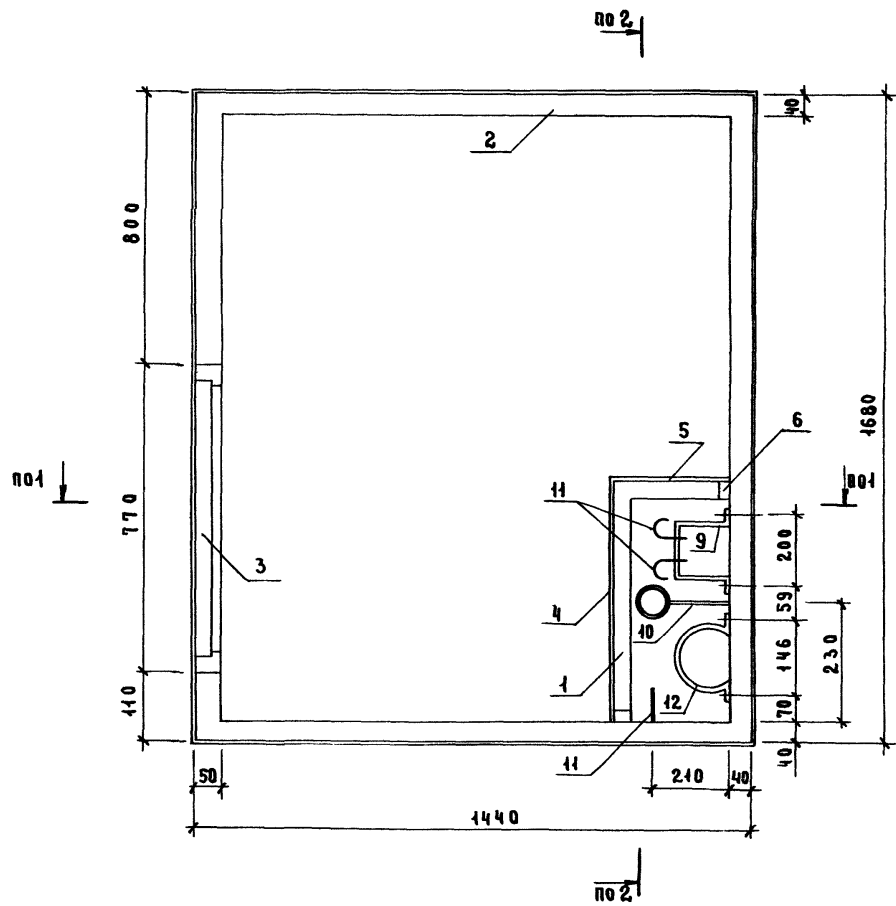


Поз.	НАИМЕНОВАНИЕ	Кол.	ОБОЗНАЧЕНИЕ
1	ПОДДОН ПД 5	1	1.288.9-2.3-17
2	КОЛПАК КА 5	1	-29
3	ДВЕРЬ ДГ 21-8В	1	1.136-10
4	СТЕНОВАЯ ПАНЕЛЬ ПС 5	1	1.288.9-2.3-35
5	ПС 8	1	-37
6	БРУС 30x30; 5,0 п м		БЕЗ ЧЕРТ.
7	ИЗДЕЛИЕ СОЕДИНИТЕЛЬНОЕ МН 1	2	1.288.9-2.3-57
8	ПОЛОСА ^{20x4 ГОСТ 103-76} ВСТЭП ^{2 ГОСТ 360-71} Ø-80; 0,05 кг	9	БЕЗ ЧЕРТ.
9	СКОБА МН 2	2	1.288.9-2.3-60
10	ХОМУТ МН 3	1	-61
11	ХОМУТ 32-ВСТЭПС-Ц9 ХР ГОСТ 24139-80	6	
12	СКОБА СО-110 ОСТ 36-17-77	2	
	БОЛТ М8-6g.60.58.016 ГОСТ 1798-70	8	
	ГАЙКА М8-7Н.5.016 ГОСТ 59.15-70	15	
	ШАЙБА В.01.08 КПО 46 ГОСТ 14371-78	23	

РАЗРЕЗ 1-1, 2-2 см. 1.288.9-2.3-12

ИНВ. № ПРОЕКТА
ПОДПИСЬ МАСТА
ВЗАИМ. ИНВ. №

				1.288.9-2.3-10			
НАЧ. ОТД.	НОВЫЧКОВ	<i>[Signature]</i>		САНИТАРНО-ТЕХНИЧЕСКАЯ КАБИНА СКБГЗТ КОНСТРУКЦИЯ	СТАДИЯ	ЛИСТ	ЛИСТОВ
Н. КОНТР.	НЕКРИТИН	<i>[Signature]</i>			Р		1
ГИП	НЕКРИТИН	<i>[Signature]</i>			ГИПРОНИИ ЗДРАВ		
СТ. ИНЖ.	ДАДСКАЯ	<i>[Signature]</i>					

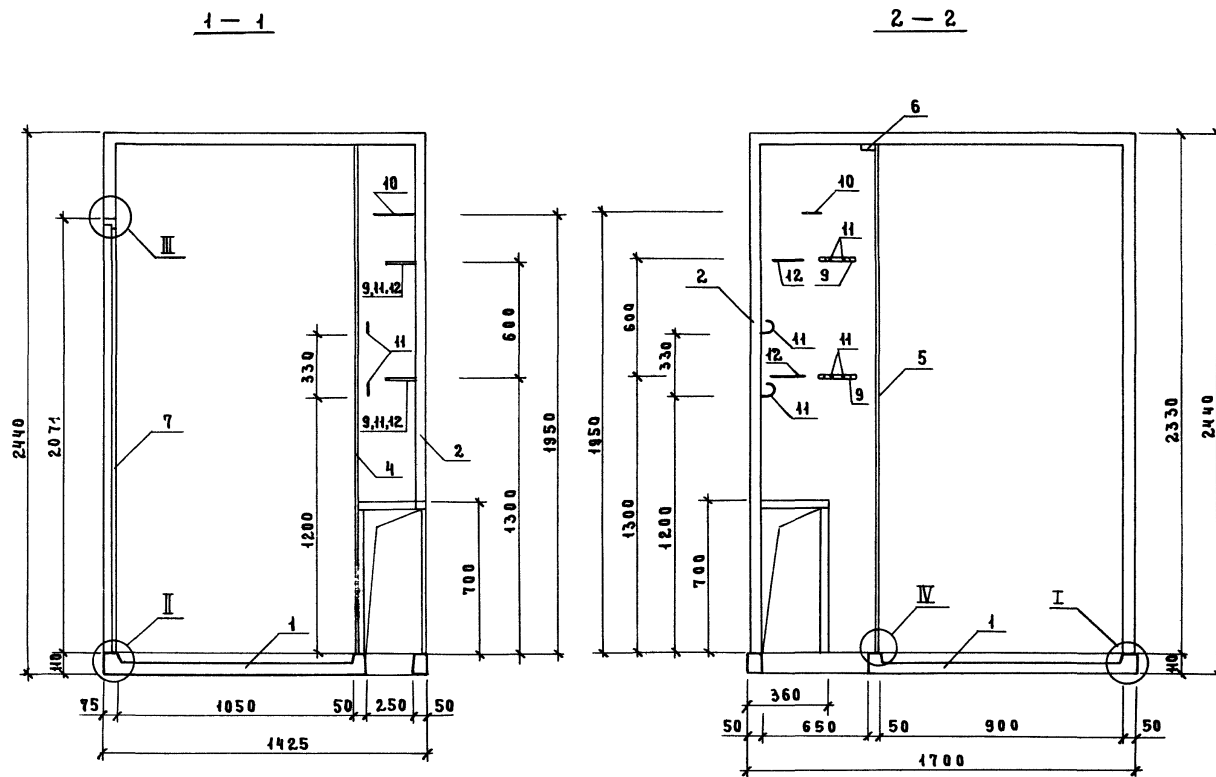


Поз.	НАИМЕНОВАНИЕ	КОЛ.	ОБОЗНАЧЕНИЕ
1	ПОДАРОН ПА 6	1	1.288.9-2.3-18
2	КОЛПАК КА 6	1	-34
3	ДВЕРЬ АГ21-8В	1	1.136-10
4	СТЕНОВАЯ ПАНЕЛЬ ПС 6	1	1.288.9-2.3-35
5	ПС 8	1	-37
6	БРУС 30x30; 5,0 п.м.		БЕЗ ЧЕРТ.
7	ИЗДЕЛИЕ СОЕДИНИТЕЛЬНОЕ МН1	2	1.288.9-2.3-57
8	ПОДСА ^{20мч} ГОСТ 183-76 ^{ВСТЭКП} 2 ГОСТ 380-77 6-80; 0,05 кг	9	БЕЗ ЧЕРТ.
9	СКОБА МН2	2	1.288.9-2.3-60
10	ХОМУТ МН3	1	-61
11	ХОМУТ 32-ВСТЭПС-Ц9.ХРГОСТ 24139-80	6	
12	СКОБА СО-110 ОСТ 36-17-77	2	
	БОЛТ М8-6g.58.046 ГОСТ 7798-70	8	
	ГАЙКА М8-7Н.5.016 ГОСТ 5945-70	15	
	ШАЙБА 8.01.08 КЛ 016 ГОСТ 14311-78	23	

РАЗРЕЗ 1-1, 2-2 см. 1.288.9-2.3-12

ИНВ. № ПОДА | ПОДАРИТЬ | ДАТА | ВЗАМ. ИНВ. №

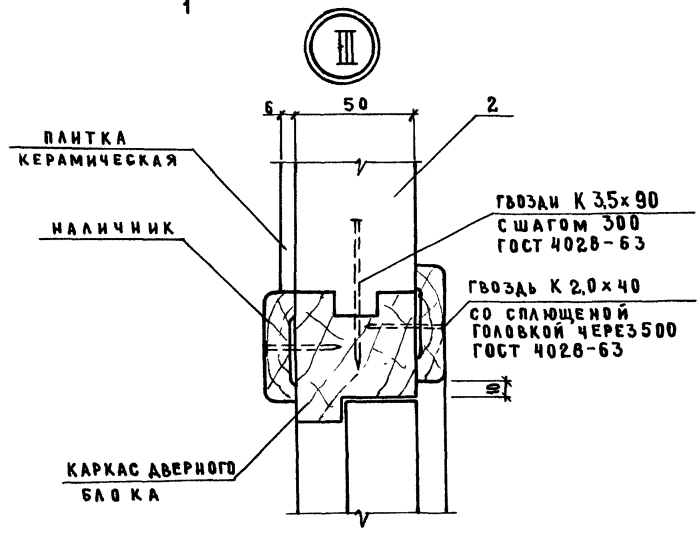
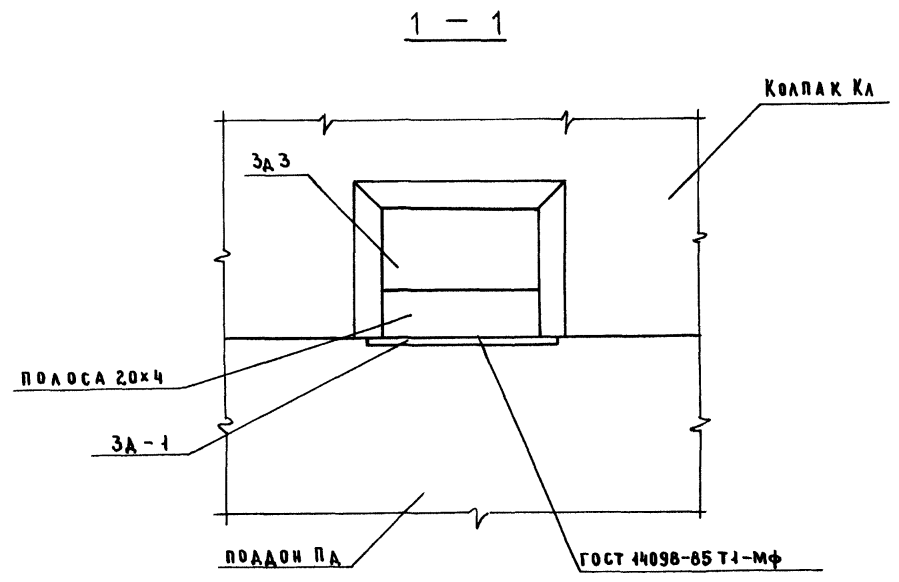
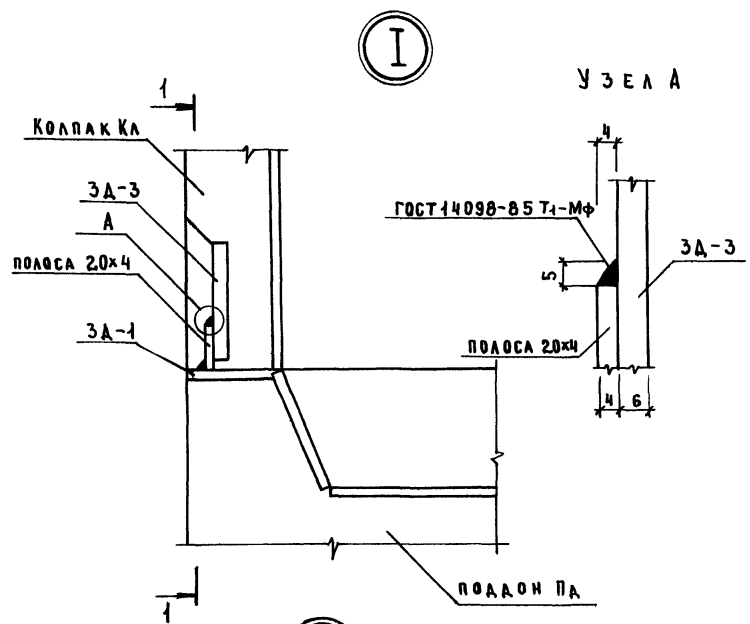
				1.288.9-2.3-11		
НАЧ. ОТА	НОВИЧКОВ	<i>[Signature]</i>		САНИТАРНО-ТЕХНИЧЕСКАЯ		
Н. КОНТ.	НЕКРИТНИ	<i>[Signature]</i>		СТАДИЯ	Л ИСТ	Л ИСТОВ
ГИ П	НЕКРИТНИ	<i>[Signature]</i>		Р		1
СТ. ИНЖ.	ДАНСКАЯ	<i>[Signature]</i>		ГИПРОНИИ ЗДРАВ		



1. Узлы I...IV см. 1.288.9-2.3-Д3.

2. Спецификацию см. 1.288.9-2.3-10 для СКБГЗТ
-И для СКБГЭИ

			1.288.9-2.3-12		
Исполн.	Нач. отд.	Новичков	Инж. контр.	Некритин	Гипр. Ст. инж.
		<i>Novichkov</i>		<i>Nekritin</i>	<i>Gipr. St. inj.</i>
			Санитарно-техническая кабина СКБГЗТ, СКБГЭИ Разрез 1-1, 2-2		
			СТАИЯ ЛИСТ ЛИСТОВ Р 1		
			ГИПРОНИИ ЗДРАВ		



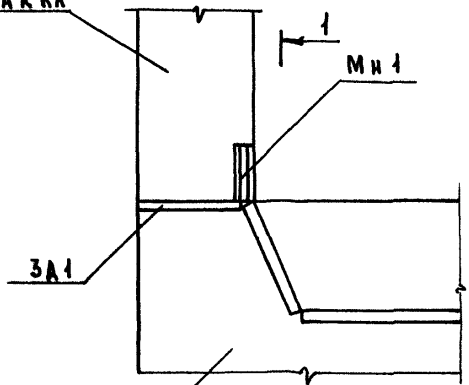
УЗЛЫ II, IV см. лист 2.

ИНВ. № ПРОЕКТА ПОДПИСЬ И ДАТА ИЗМ. ИНВ. №

				1.288.9 - 2.3 - ДЗ		
НАЧ.ОТД.	НОВИЧКОВ	<i>[Signature]</i>		СТАДИЯ	ЛИСТ	ЛИСТОВ
И.КОНТ.	НЕКРИТИН	<i>[Signature]</i>		Р	1	2
ГИП	НЕКРИТИН	<i>[Signature]</i>		ГИПРОНИИ ЗДРАВ		
СТ.ИНЖ.	НАЗАРОВА	<i>[Signature]</i>				

II

КОЛПАК КА

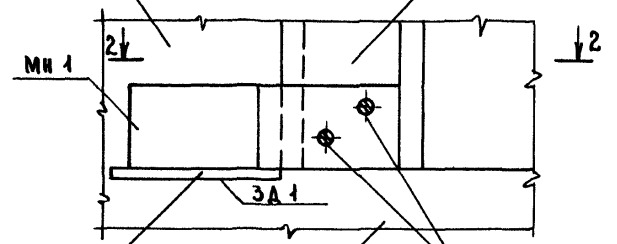


ПОДАРОН ПА

КОЛПАК КА

1 - 1

КАРКАС ДВЕРНОГО БЛОКА



МН 1

2 - 2

2

ЗА 1

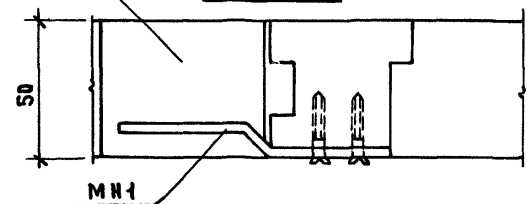
ПОДАРОН ПА

ШРУП 4-4x30
ГОСТ 1145-80

ГОСТ 14098-85 Т1-МФ

ЗА 1

2 - 2



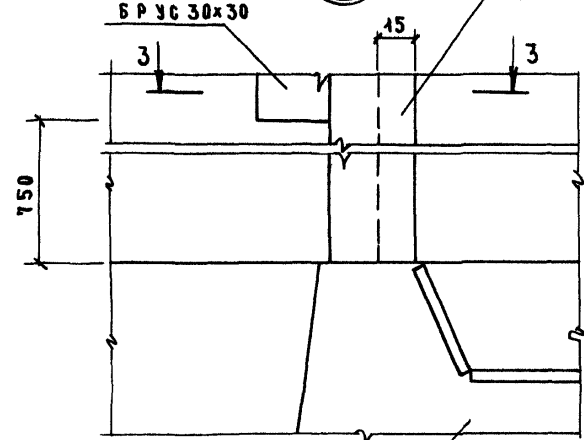
50

МН 1

IV

БРУС 30x30

СТЕНОВАЯ ПАНЕЛЬ ПС



750

15

ПОДАРОН ПА

3 - 3

СТЕНОВАЯ ПАНЕЛЬ ПС

ШРУП 4-4x50
ШАГ 300
БРУС 30x30

ПОДАРОН ПА

ОБРАМЛЕНИЕ
МОНТАЖНОГО ЛЮКА

40

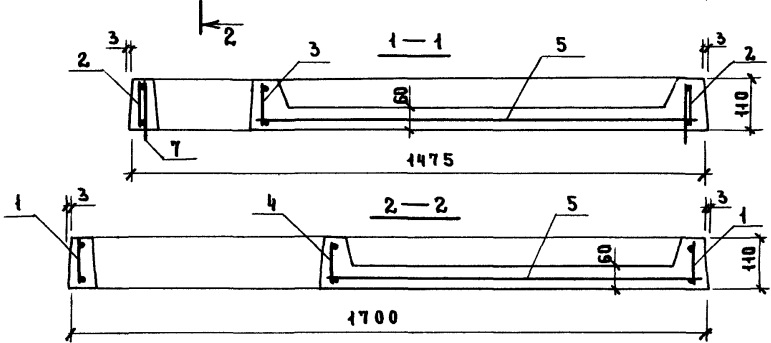
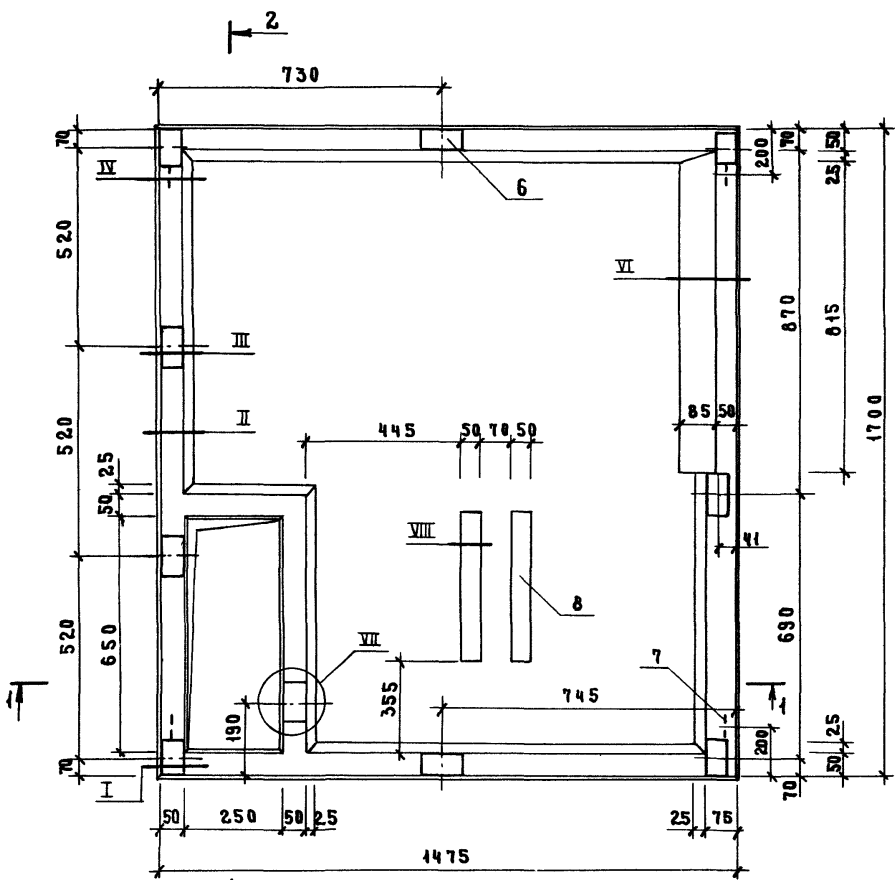
КОЛПАК КА

ГВОЗДИ К3,5x90 ГОСТ 4028-63
ШАГ 300

ИНВ. № ПОМ. ПОДПИСЬ И ДАТА ВЗАИМН.

1.288.9 - 2.3 - А3

Лист
2

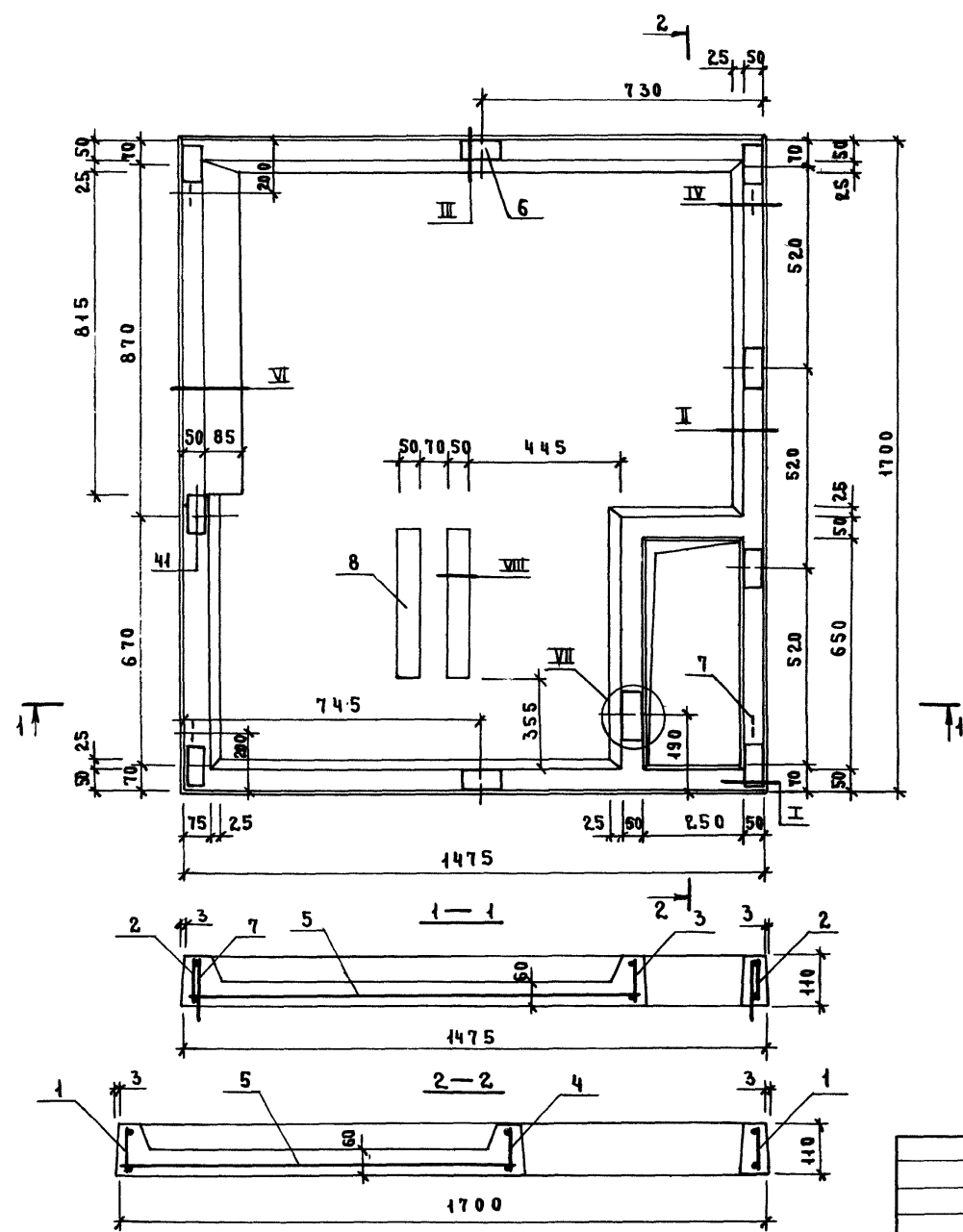


Поз.	НАИМЕНОВАНИЕ	КОЛ.	ОБОЗНАЧЕНИЕ
1	СЕТКА С1	2	1.288.9-2.3-38
2	С2	2	
3	С4	1	-39
4	С5	1	
5	С7	1	-40
6	ИЗДЕЛИЕ ЗАКЛАДНОЕ ЗД1	9	-54
7	ПЕТАЯ П1	4	-58
8	БРЕСОК 70x30x300; 0,006 м³	2	БЕЗ ЧЕРТ.
	БЕТОН КЛАССА В15 F100 W2, м³	0,151	
	ПАНКА КЕРАМИЧЕСКАЯ 48x48 ГОСТ 6787-80, м²	1,855	

УЗЛЫ I...VIII см. 1.288.9-2.3-Д4

ИНВ. № ПОДА | ПОДПИСЬ И ПАТ. | ВЗАМ. ИЛИ ИД

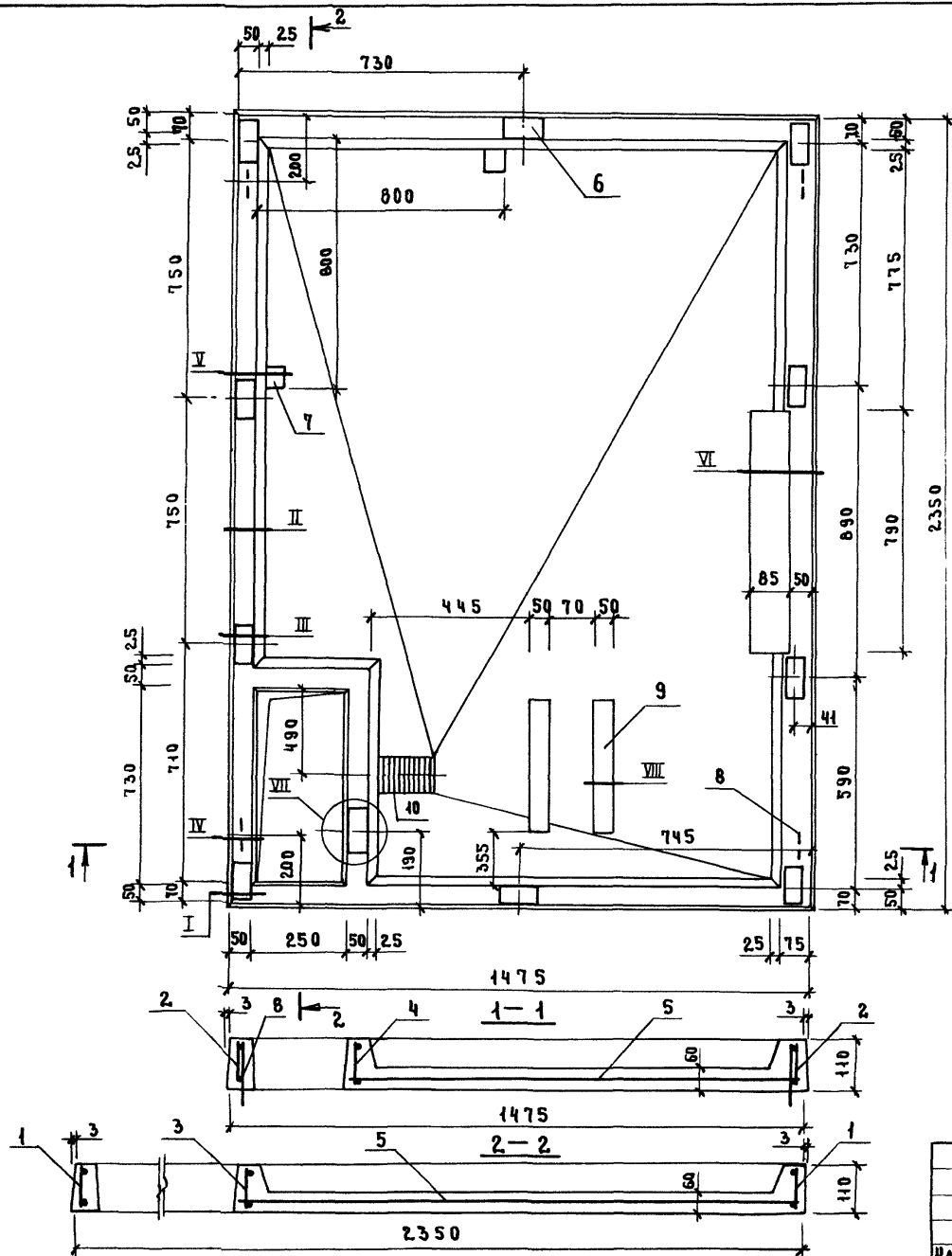
				1.288.9-2.3-13		
НАЧ. ОТД.	НОВИЧКОВ	<i>[Signature]</i>		СТАДИЯ	ЛИСТ	ЛИСТОВ
Н. КОНТР.	НЕКРЫТИН	<i>[Signature]</i>		Р		1
Г. И П.	НЕКРЫТИН	<i>[Signature]</i>		ГИПРОНИИ ЗДРАБ		
СТ. ИНИ.	ДА ИГСКАЯ	<i>[Signature]</i>		ПОДА О Н ПА 1		



Поз.	НАИМЕНОВАНИЕ	КОЛ.	ОБОЗНАЧЕНИЕ
1	СЕТКА С1	2	1.288.9-2.3-38
2	С2	2	
3	С4	1	-39
4	С5	1	
5	С7	1	-40
6	ИЗДЕЛИЕ ЗАКЛАДНОЕ ЗА1	9	-54
7	ПЕТАЯ П1	4	-58
8	БРУСОК 70x30x300; 0,006 м³	2	БЕЗ ЧЕРТ.
	БЕТОН КЛАССА В15Ф100W2,	0,151	
	ПАТКА КЕРАМИЧЕСКАЯ		
	48x48 ГОСТ 6787-80,	1,855	

УЗЛЫ I... VIII см. 1.288.9-2.3-Д4

				1.288.9-2.3-14		
И.О.ТД	НОВИЧКОВ	<i>[Signature]</i>		СТАДИЯ	АНСТ	АНСТОВ
И.КОНТ.	НЕКРИТИН	<i>[Signature]</i>		Р		1
ГИП.	НЕКРИТИН	<i>[Signature]</i>		ПОДА ОН ПД 2		
СТ.ИНИ.	ДАДСКАЯ	<i>[Signature]</i>		ГИПРОНИИ ЗДРАВ		

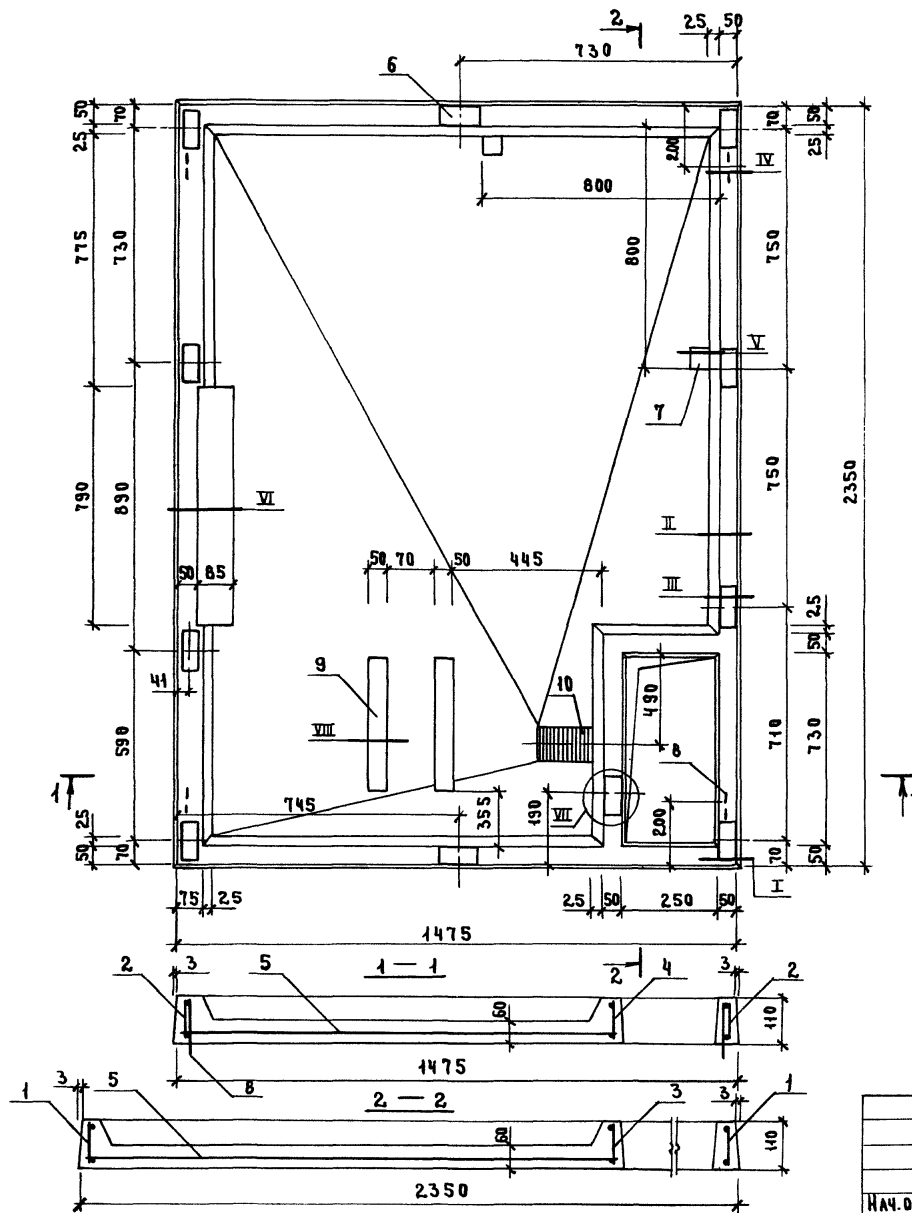


Поз.	НАИМЕНОВАНИЕ	КОЛ.	ОБОЗНАЧЕНИЕ
1	СЕТКА С1	2	1.288.9-2.3-38
2	С3	2	-39
3	С5	1	
4	С6	1	
5	С8	1	-41
6	ИЗДЕЛИЕ ЗАКЛАДНОЕ ЗД1	10	-54
7	ЗД2	2	-55
8	ПЕТАЯ П1	4	-58
9	БРУСОК 70x30x300; 0,006 м³	2	БЕЗ ЧЕРТ.
10	НАПОЛЬНЫЙ ПРИЕМНИК СТОЧНЫХ ВОД	1	
	БЕТОН КЛАССА В15 F100 W2, м³	0,208	
	ПЛИТКА КЕРАМИЧЕСКАЯ		
	48x48 ГОСТ 6787-80, м²	2,567	

УЗЛЫ I... VIII см. 1.288.9-2.3-44

ИНВ. № ПОДА И ПОДПИСЬ И ДАТА | ОБЪЕМ. ИНВ. №

1.288.9-2.3-15			
ПОДА И ПДЗ			СТАДИЯ ЛИСТ ЛИСТОВ
			Р 1 1
НАЧ.ОТ.	НОВИЧКОВ	<i>[Signature]</i>	ГИПРОНИИ ЗДРАВ
Н.КОНТР.	НЕКРИТИН	<i>[Signature]</i>	
ГИП	НЕКРИТИН	<i>[Signature]</i>	
СТ.ИНЖ.	ДАЦСКАЯ	<i>[Signature]</i>	



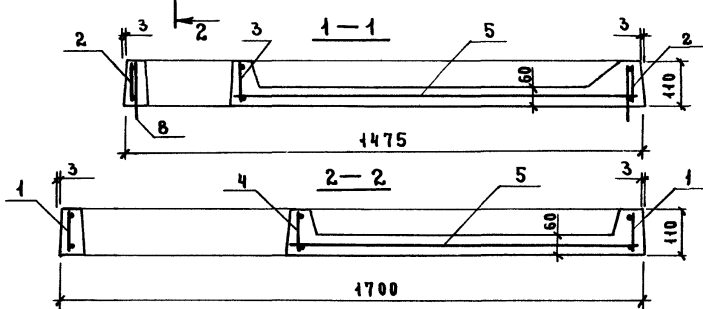
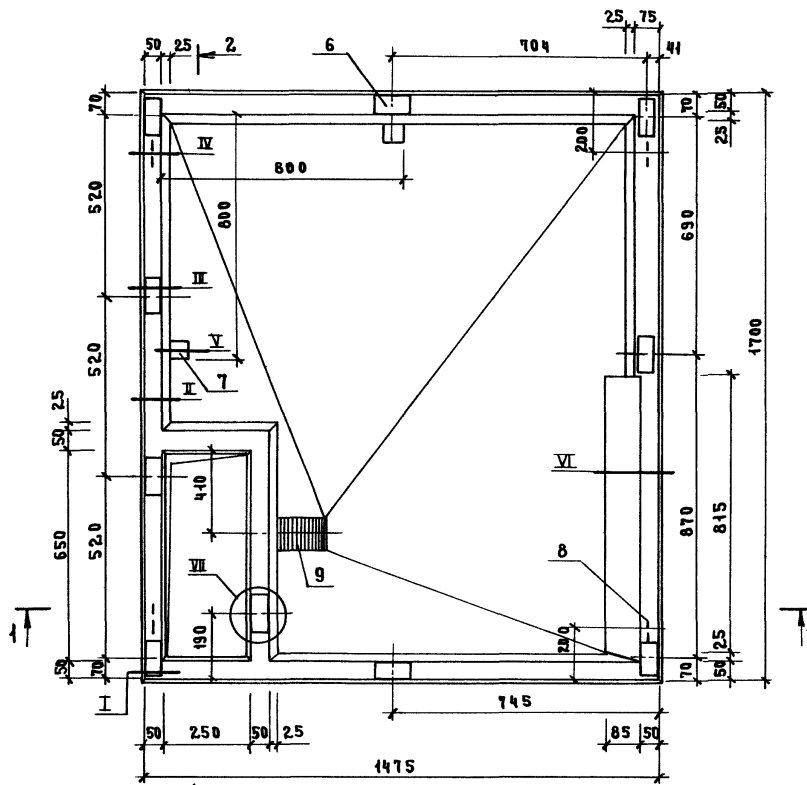
Поз.	НАИМЕНОВАНИЕ	Кол.	ОБОЗНАЧЕНИЕ
1	СЕТКА С1	2	1.288.9-2.3-38
2	С3	2	-39
3	С5	1	
4	С6	1	
5	С8	1	-41
6	ИЗДЕЛИЕ ЗАКАДНОЕ ЗА1	10	-54
7	ЗА2	2	-55
8	ПЕТАЯ П1	4	-58
9	БРУСОК 70x30x300; 0,006м	2	БЕЗ ЧЕРТ.
10	НАПОЛЬНЫЙ ПРИЕМНИК СТОЧНЫХ ВОД	1	
	БЕТОН КЛАССА В15 F400W2; м ³	0,208	
	ПЛИТКА КЕРАМИЧЕСКАЯ		
	48x48 ГОСТ 6787-80; м ²	2,567	

УЗЛЫ I..VIII см. 1.288.9-2.3-Д4

ИВ.№ ПОДА ПОДАТЬ И ДАТА ВЗАМ.ИВ.№

1.288.9-2.3-16				
НАЧ.ОТД. НОВИЧКОВ <i>С</i>	ПОДА ДОН ПА Ч	СТАДИЯ	ЛИСТ	ЛИСТОВ
Н.КОНТР. НЕКРИТИН <i>С</i>		Р		1
ГИП НЕКРИТИН <i>С</i>		ГИПРОНИИ ЗДРАВ		
СТ.ИИШ. ДАНСКАЯ <i>С</i>				

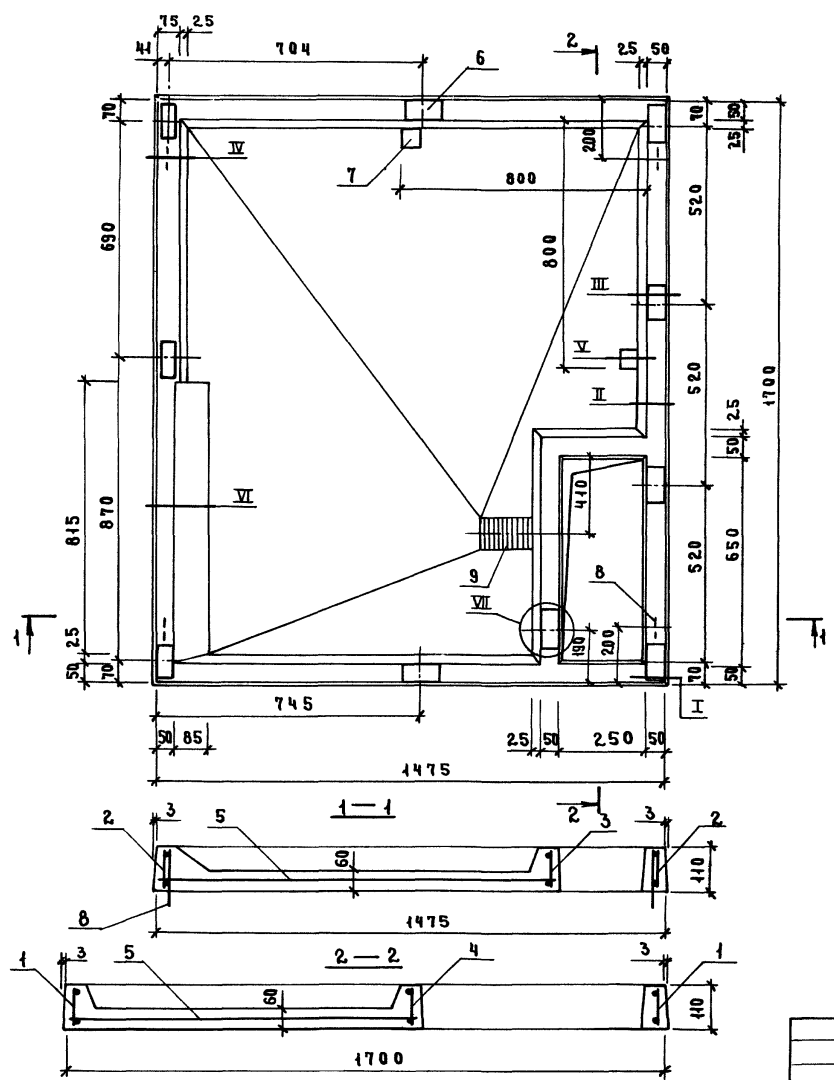
239/2 39



Поз	НАИМЕНОВАНИЕ	КОЛ	ОБОЗНАЧЕНИЕ
1	СЕТКА С 1	2	1.2889-2.3-38
2	С 2	2	
3	С 4	1	-39
4	С 5	1	
5	С 7	1	-40
6	ИЗДЕЛИЕ ЗАКАДНОЕ ЗА 1	9	-54
7	ЗА 2	2	-55
8	ПЕЛЯ П 1	4	-58
9	НАПОЛЬНЫЙ ПРЯМНИК СТОЧНЫХ ВОД	1	
	БЕТОН КЛАССА В15 F100 W2, м ³	0,151	
	ПЛИТКА КЕРАМИЧЕСКАЯ		
	48x48 ГОСТ 6787-80 м ²	4,855	

УЗЛЫ I... VII см 1.288.9-2.3-Д4

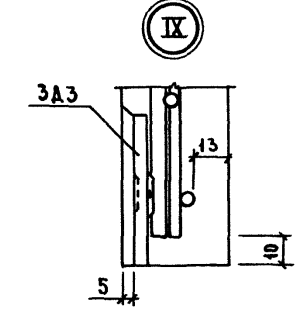
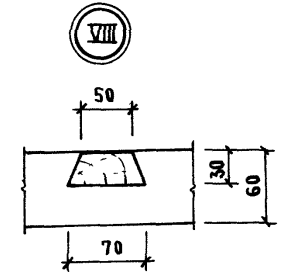
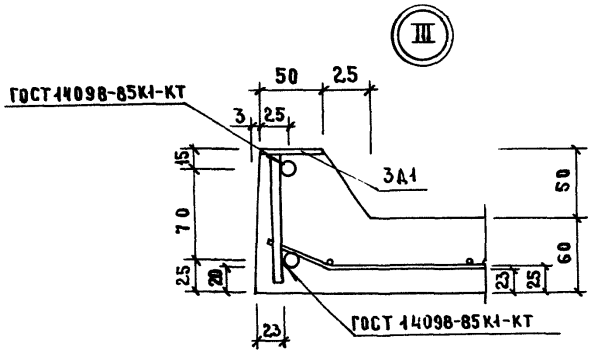
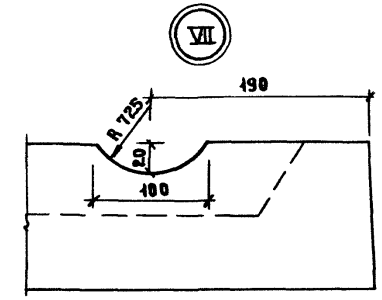
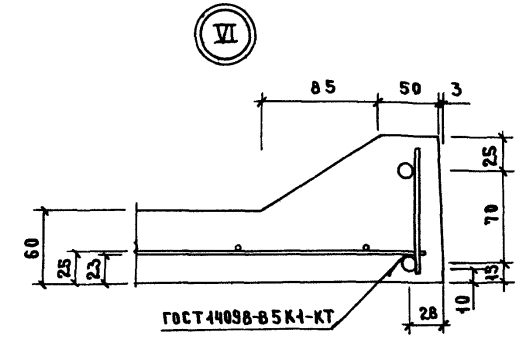
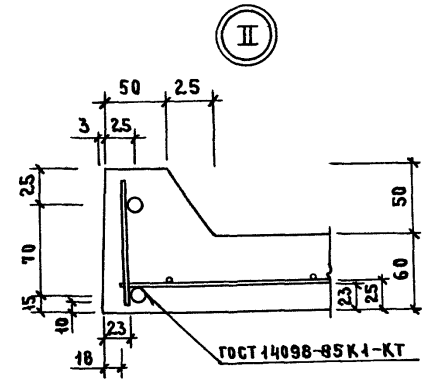
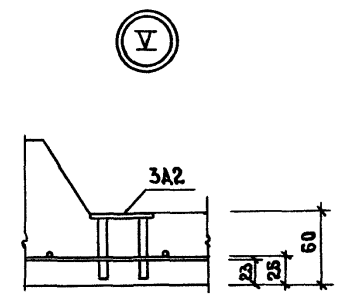
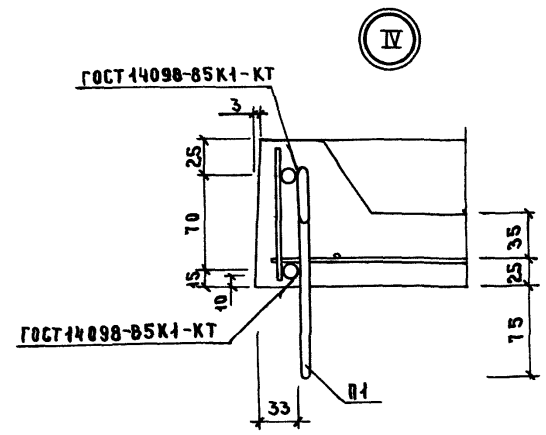
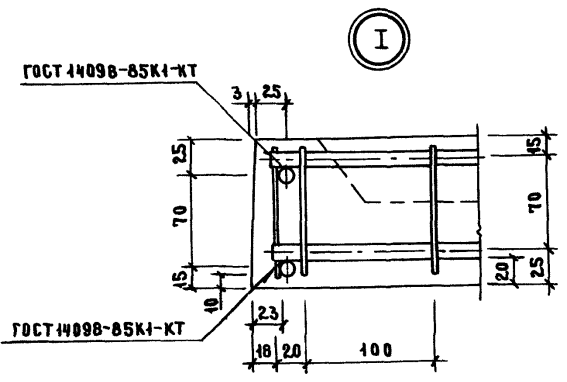
1.2889-2.3-17			
ИЗДАТЕЛЬСТВО	ПРОЕКТИРОВАНИЕ	СТРОИТЕЛЬСТВО	ОТДЕЛЕНИЕ
И.О.Т.А.	НОВИЧКОВ	С	
И.КОНТ.	НЕКРИТИН	С	
Г.И.П.	НЕКРИТИН	С	
СТ.И.И.	ДАНСКАЯ	С	
ПОДАРОН ПА 5			СТАДИЯ ЛИСТ ЛИСТОВ Р 1
ГИПРОНИИ ЗДРАВ			



Поз.	НАИМЕНОВАНИЕ	КОЛ.	ОБОЗНАЧЕНИЕ
1	СЕТКА С 1	2	1.288.9-2.3-38
2	С 2	2	
3	С 4	1	-39
4	С 6	1	
5	С 7	1	-40
6	ИЗДЕЛИЕ ЗАКЛАДНОЕ ЗД 1	9	-54
7	ЗД 2	2	-55
8	ПЕТЛЯ П 1	4	-58
9	НАПОЛЬНЫЙ ПРИЕМНИК СТОЧНЫХ ВОД	1	
	БЕТОН КЛАССА В15 F100 W2;	м ³	0,154
	ПЛИТКА КЕРАМИЧЕСКАЯ		
	48 x 48 ГОСТ 6787-80;	м ²	1,855

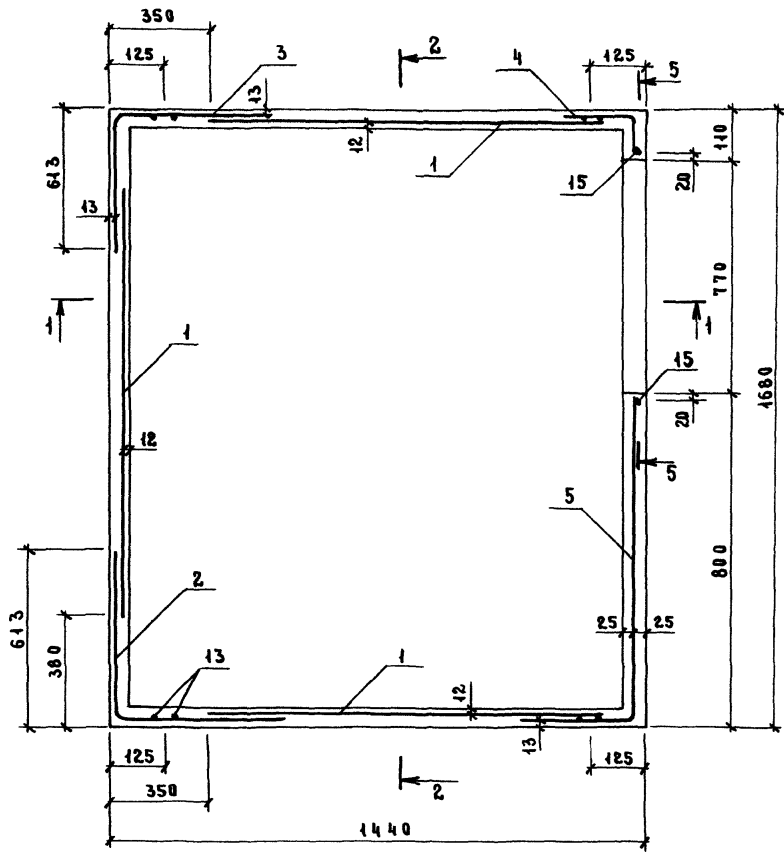
УДАЛ. I...VII см. 1.288.9-2.3-Д 4

1.288.9-2.3-18								
ИВ.ОТА	НОВИЧКОВ	<i>[Signature]</i>						
И.КОНТ	НЕКРИТНИ	<i>[Signature]</i>						
Г.И.П	НЕКРИТНИ	<i>[Signature]</i>						
СТ.ИНИ	ДАДСКАЯ	<i>[Signature]</i>						
ПОДАРОН ПА 6		<table border="1"> <tr> <td>СТАДИЯ</td> <td>ЛИСТ</td> <td>ЛИСТОВ</td> </tr> <tr> <td>Р</td> <td></td> <td>1</td> </tr> </table>	СТАДИЯ	ЛИСТ	ЛИСТОВ	Р		1
СТАДИЯ	ЛИСТ	ЛИСТОВ						
Р		1						
		ГИПРОНИИ ЗДРАВ						

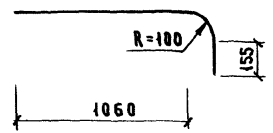


Изм. № по АИ | ПОДПИСЬ И ДАТА | ВЗЛМ. ИВБ.А

				1.288.9-2.3-Д4		
				УЗЛЫ I...IX		
НАЧ. ОТА	НОВИЧКОВ	<i>[Signature]</i>		СТАДИЯ	ЛИСТ	ЛИСТОВ
И. КОНТР.	НЕКРИТИН	<i>[Signature]</i>		Р		1
ГИП	НЕКРИТИН	<i>[Signature]</i>		ГИПРОНИИ ЗДРАВ		
СТ. ИНЖ.	ДАНСКАЯ	<i>[Signature]</i>				



Поз. 16

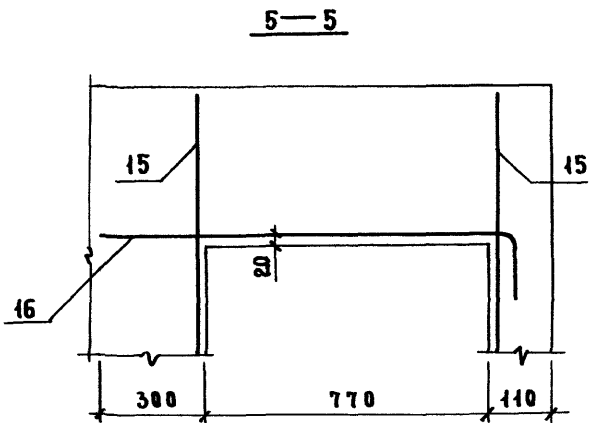
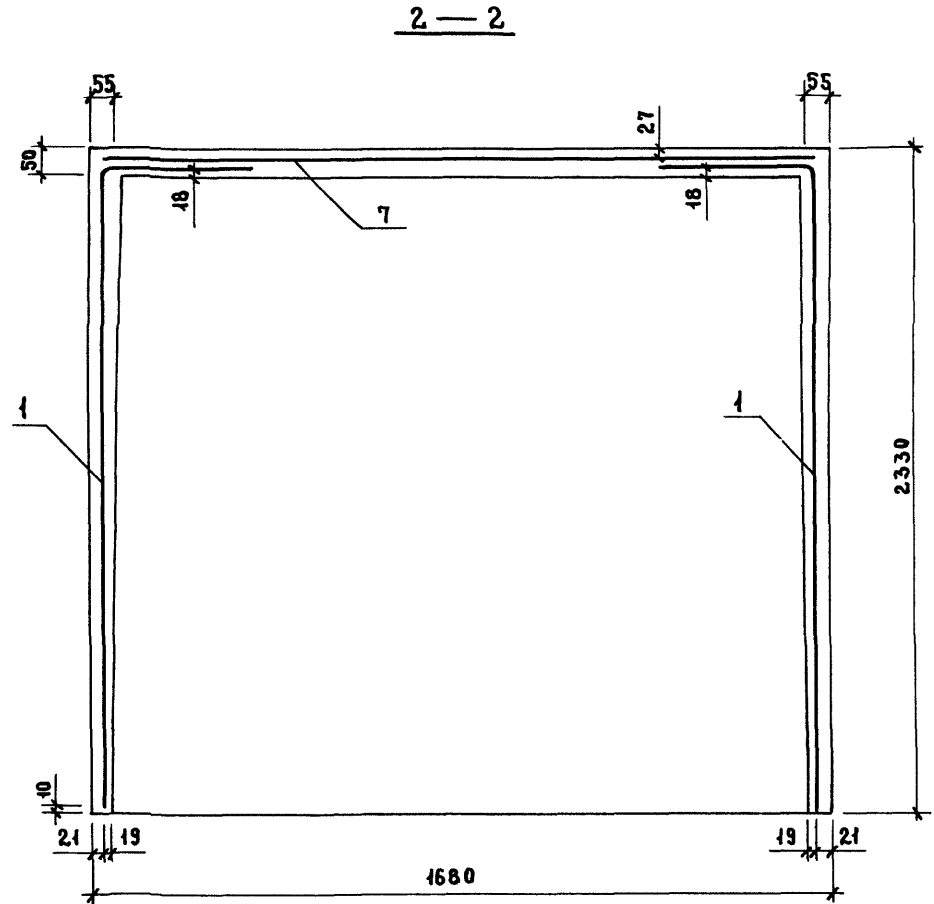
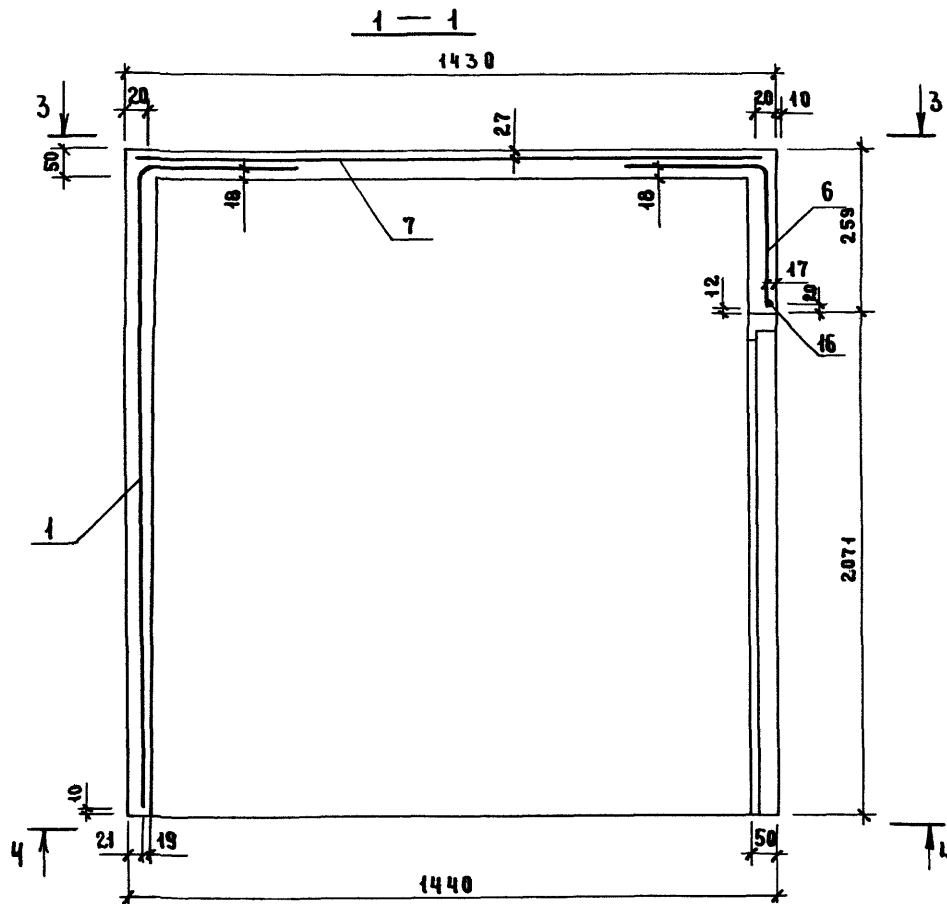


Поз.	НАИМЕНОВАНИЕ	КОЛ.	ОБОЗНАЧЕНИЕ
1	СЕТКА С 9	3	1.288.9-2.3-42
2	С 10	1	-43
3	С 11	1	-44
4	С 12	1	-45
5	С 13	1	-46
6	С 14	1	-47
7	С 15	1	-48
13	ПЕТЛЯ П 2	4	-59
14	ИЗДЕЛИЕ ЗАКЛАДНОЕ ЗА 3	9	-56
15	Ф В А I, Ø=2300; 0,91 КГ	2	БЕЗ ЧЕРТ.
16	В А I, Ø=1370; 0,54 КГ	1	БЕЗ ЧЕРТ.
	ГИПСОБЕТОН М90; 0,685 М³		

1. АРМАТУРА КЛАССА А-I ПО ГОСТ 5781-82.
2. РАЗРЕЗ 1-1, 2-2, 5-5 см. 1.288.9-2.3-20.
3. СХЕМУ РАЗМЕЩЕНИЯ ЗАКЛАДНЫХ ДЕТАЛЕЙ ЗА3 (ПОЗ. 14) СМ. ВИД 4-4 1.288.9-2.3-21.

ИЗМ. № ПОДЛ. ПОДАТЬ И ДАТА ВЗАМ. ИМБ.Н.

				1.288.9-2.3-19		
				КОЛПАК КЛ 1		
				СХЕМА АРМИРОВАНИЯ		
НАЧ. ОТД.	НОВИЧКОВ			СТАДИЯ	ЛИСТ	ЛИСТОВ
И. КОНТ.	НЕКРИТН			Р		1
ГИ П	НЕКРИТН			ГИПРОНИИ ЗДРАВ		
СТ. ИИИ	ДАДСКАЯ					

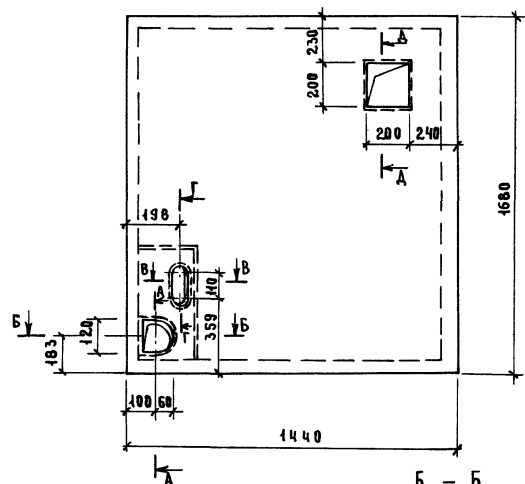


- 1. СПЕЦИФИКАЦИЮ СМ. 1.288.9-2.3 - 19 ДЛЯ КЛ 1
- 22 ДЛЯ КЛ 2
- 29 ДЛЯ КЛ 5
- 31 ДЛЯ КЛ 6
- 2. ВИД 3-3, 4-4 СМ. 1.288.9-2.3 - 21 ДЛЯ КЛ 1
- 23 ДЛЯ КЛ 2
- 30 ДЛЯ КЛ 5
- 32 ДЛЯ КЛ 6

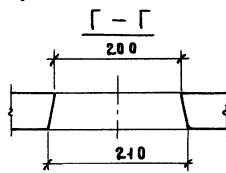
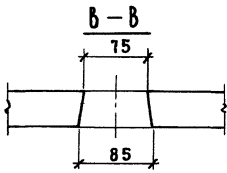
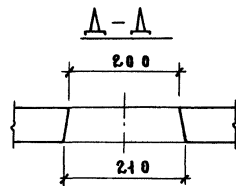
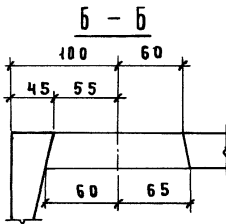
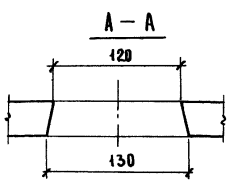
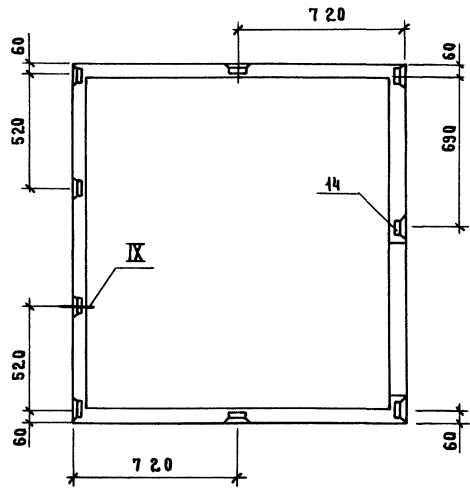
ИМЬ. № ПОДА. ПОДПИСЬ И ДАТА. ВЗМ. ИМЬ. №

				1.288.9-2.3-20			
НАЧ. ОТА	НОВИЧКОВ	<i>[Signature]</i>		КОЛПАК КЛ1, КЛ2, КЛ5, КЛ6 РАЗРЕЗ 1-1, 2-2, 5-5	СТАДИЯ	ЛИСТ	ЛИСТОВ
Н. КОНТР.	НЕКРИТИН	<i>[Signature]</i>			Р		1
ГИП	НЕКРИТИН	<i>[Signature]</i>			ГИПРОНИИ ЗДРАВ		
СТ. ИМЬ.	ДАДСКАЯ	<i>[Signature]</i>					

3 — 3



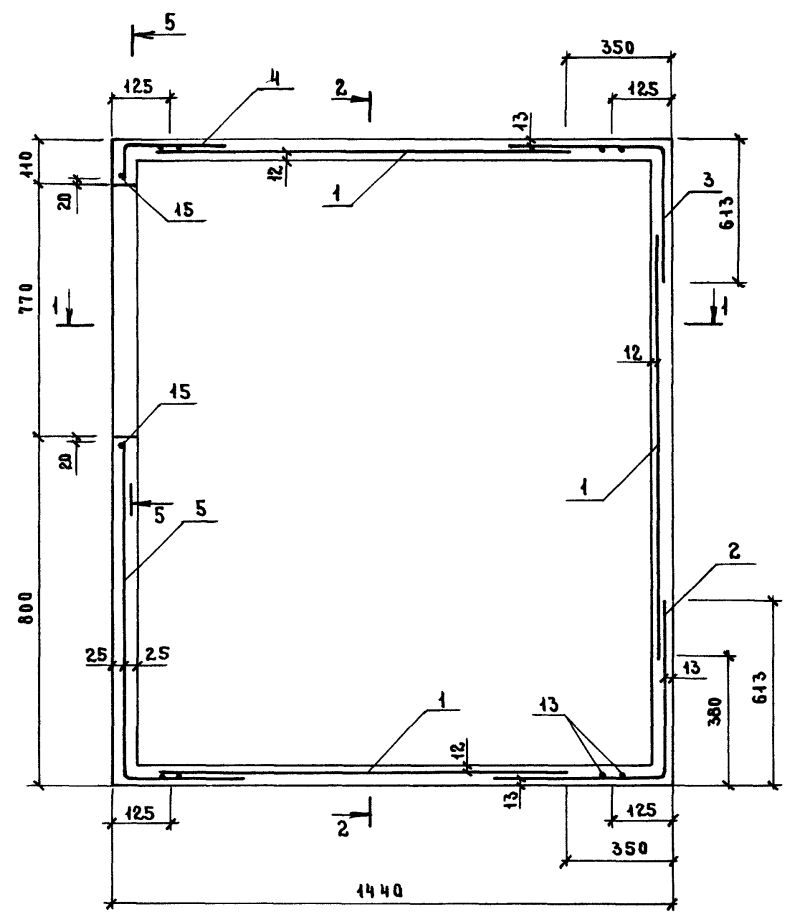
4 — 4



- 1. СПЕЦИФИКАЦИЮ СМ. 1.288.9-2.3-19.
- 2. УЗЕЛ X СМ. 1.288.9-2.3-Д.4.

ИНВ. № 10000 ПЗДЛС - Д.А. Г. К. В. З. А. М. И. В. М.

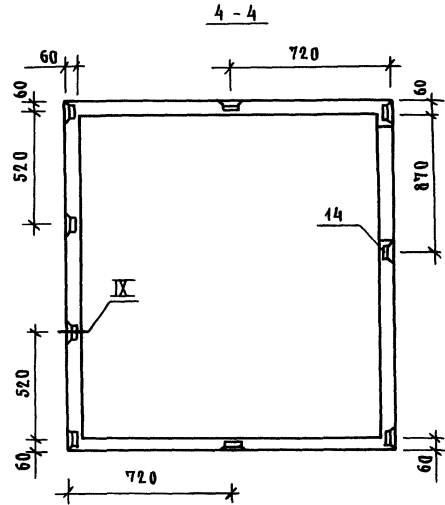
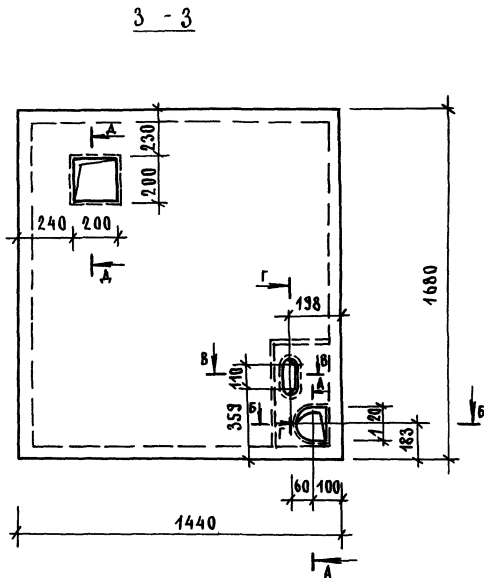
				1.288.9-2.3-21		
				КОЛПАК КЛ1		
				В И Д 3-3, 4-4		
И.О.Т.А.	НОВЫЧКОВ	<i>lv</i>		СТАДИЯ	ЛИСТ	ЛИСТОВ
И.КОНТ.Р.	НЕКРТИН	<i>ce</i>		Р		1
Г.И.П.	НЕКРТИН	<i>ce</i>		ГИПРОНИИ ЗДРАВ		
С.Т.И.И.И.	НАЗАРОВА	<i>Анна</i>				



Поз.	НАИМЕНОВАНИЕ	Кол.	ОБОЗНАЧЕНИЕ
1	СЕТКА С 9	3	1.288.9-2.3-42
2	С10	1	-43
3	С11	1	-44
4	С12	1	-45
5	С13	1	-46
6	С14	1	-47
7	С15	1	-48
13	ПЕТАЯ П2	4	-59
14	ИЗДЕЛИЕ ЗАКАЛАННОЕ ЗДЗ	9	-56
15	ФВА I, l=2300; 0,91 кг	2	БЕЗ ЧЕРТ.
16	В А I, l=1370; 0,54 кг	1	БЕЗ ЧЕРТ.
	ГИПСОБЕТОН М50; 0,685 м³		

1. АРМАТУРА КЛАССА А I ПО ГОСТ 5781-82.
2. РАЗРЕЗ 1-1, 2-2, 5-5 см. 1.288.9-2.3-20.
3. СХЕМУ РАЗМЕЩЕНИЯ ЗАКАЛАННЫХ ДЕТАЛЕЙ ЗДЗ (ПОЗ. 14) СМ. ВИД 4-4 1.288.9-2.3-23.
4. ПОЗ. 16 СМ. 1.288.9-2.3-19.

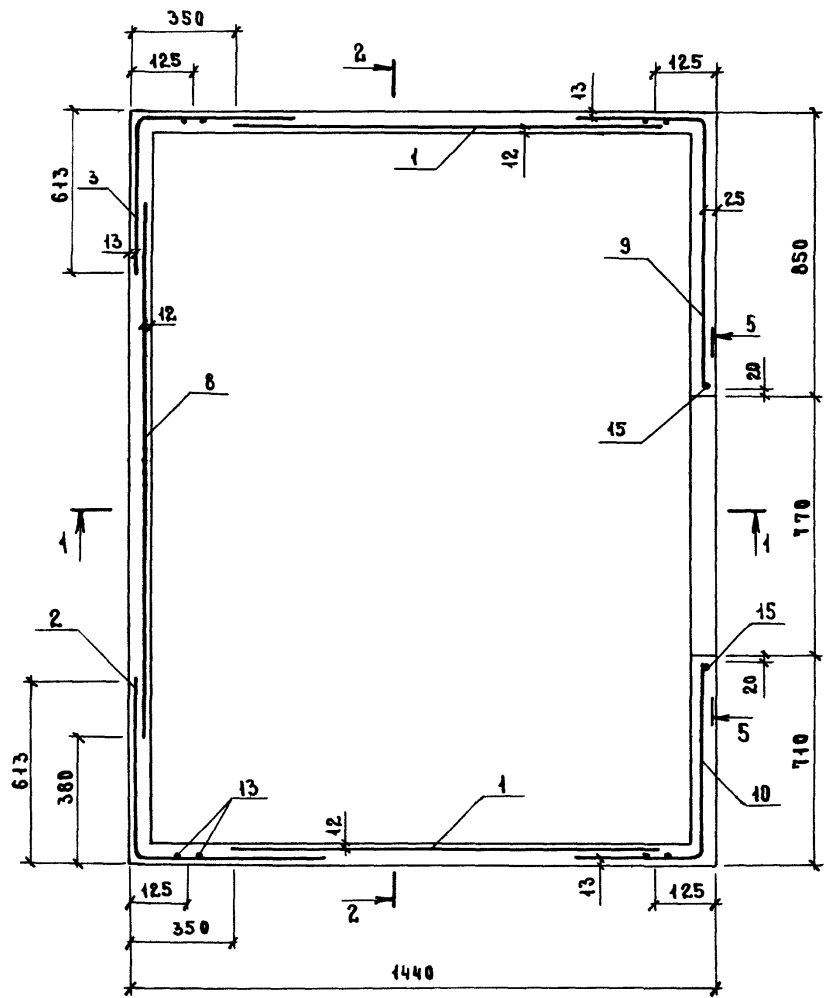
				1.288.9-2.3-22		
				КОЛПАК КЛ 2		
				СХЕМА АРМИРОВАНИЯ		
				ГИПРОНИИ ЗДРАВ		
				СТАДИЯ	ЛИСТ	ЛИСТОВ
				Р		1
НАЧ. ОТД.	НОВИЧКОВ					
И. КОНТР.	НЕКРИТИН					
ГИП	НЕКРИТИН					
СТ. ИНЖ.	ДАДСКАЯ					



1. УЗЕЛ IX ГМ. 1.288.9-2.3-А4.
2. СЕЧЕНИЯ А-А ... А-А ГМ. 1.288.9-2.3-21.
3. СПЕЦИФИКАЦИЮ ГМ. 1.288.9-2.3-22.

ИНВ И ПОДЛ ПОДПИСЬ И ДАТА ВЗАМ. ИНВ. И

				1.288.9-2.3-23			
НАЧ. ОТД.	НОВИЧКОВ	<i>[Signature]</i>		КОПАК КА2 ВНД 3-3; 4-4	СТАДИЯ	ЛИСТ	ЛИСТОВ
И КОНТР.	НЕКРИТИН	<i>[Signature]</i>			Р		1
ГИП	НЕКРИТИН	<i>[Signature]</i>			ГИПРОНИИЗДРАВ		
СТ. ИНЖ.	НАЗАРОВА	<i>[Signature]</i>					

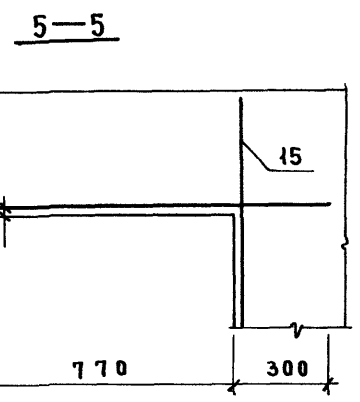
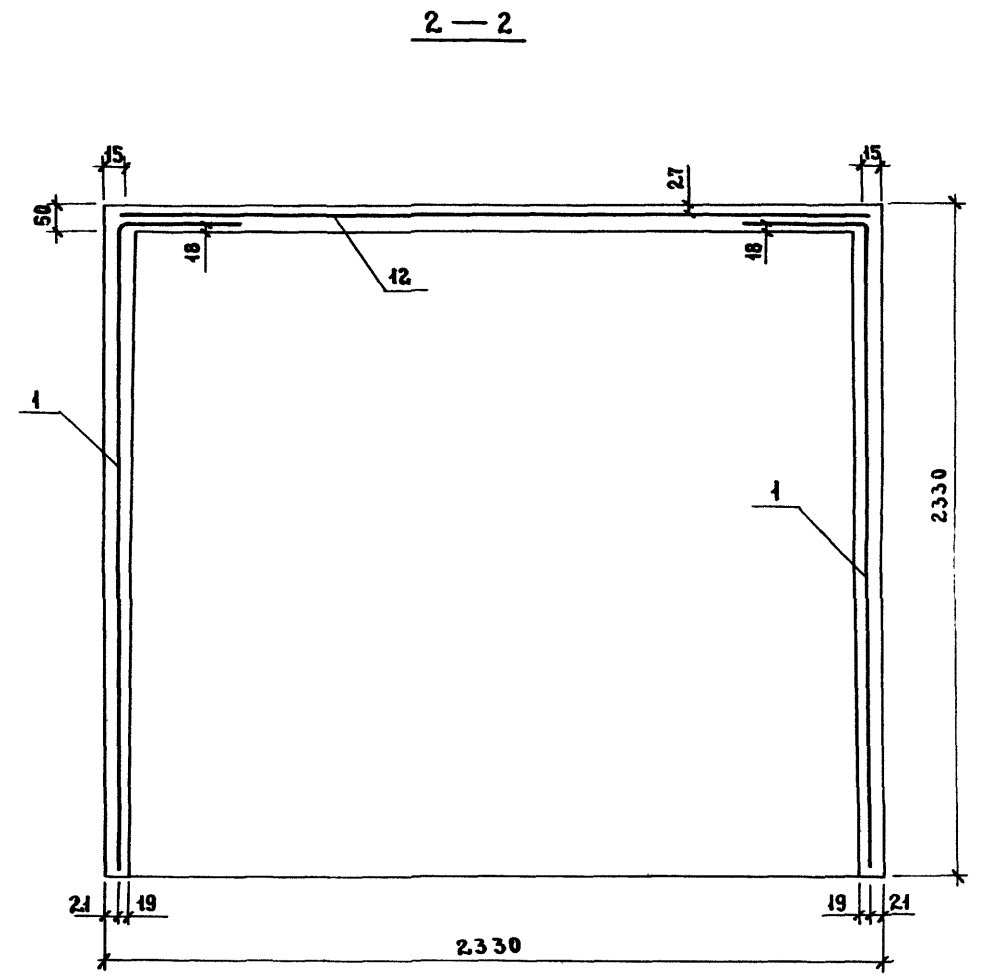
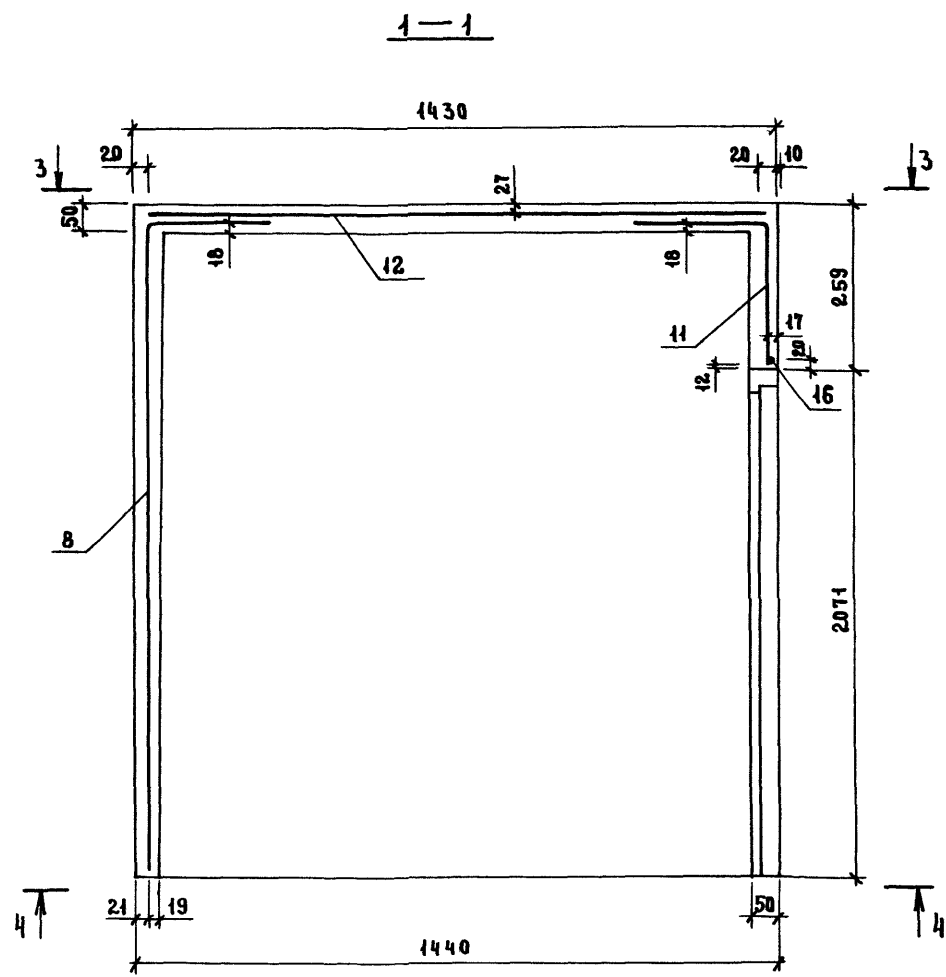


Поз.	НАИМЕНОВАНИЕ	КОЛ.	ОБОЗНАЧЕНИЕ
1	СЕТКА С 9	2	1 288.9 - 2.3 - 42
2	С10	1	-43
3	С11	1	-44
8	С16	1	-49
9	С17	1	-50
10	С18	1	-51
11	С19	1	-52
12	С20	1	-53
13	ПЕТАЯ П 2	4	-59
14	ИЗДЕЛИЕ ЗАКЛАДНОЕ ЗДЗ	10	-56
15	Ф ВА I, Ø=2300; 0,91 кг	2	БЕЗ.ЧЕРТ.
16	ВА I, Ø=1370; 0,54 кг	1	БЕЗ.ЧЕРТ.
	ГИПСОБЕТОН М75; 0,890 м³		

1. АРМАТУРА КЛАССА А I ПО ГОСТ 5781-82.
2. РАЗРЕЗ 1-1, 2-2, 5-5 см. 1.288.9-2.3-25.
3. СХЕМУ РАЗМЕЩЕНИЯ ЗАКЛАДНЫХ ДЕТАЛЕЙ ЗДЗ (ПОЗ. 14) см. внд 4-4 1.288.9-2.3-26.

ИЗВ. № 0001/1000000 И ДАТА ВЗАМ. ИВМ

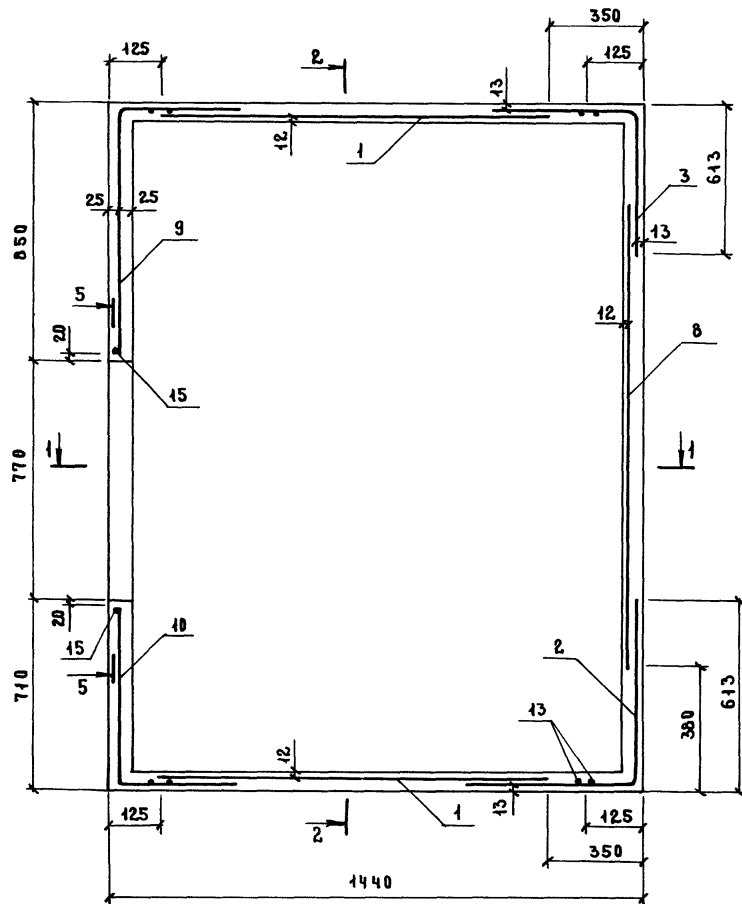
				1.288.9-2.3-2.4		
				КОЛПАК КЛЗ		
				СХЕМА АРМИРОВАНИЯ		
НАЧ. ОТА	НОВИЧКОВ	<i>[Signature]</i>		СТАИЯ	ЛИСТ	ЛИСТОВ
И. КОНТР.	НЕКРИТНИ	<i>[Signature]</i>		Р		1
ГИП	НЕКРИТНИ	<i>[Signature]</i>		ГИПРОНИИ ЗДРАВ		
СТ. ИИИ.	ДАДСКАЯ	<i>[Signature]</i>				



1. СПЕЦИФИКАЦИЮ СМ. 1.288.9 - 2.3 - 24 ДЛЯ КЛ3
 - 27 ДЛЯ КЛ4

2. ВИД 3-3, 4-4 СМ. 1.288.9 - 2.3 - 26 ДЛЯ КЛ3
 - 28 ДЛЯ КЛ4

				1.288.9 - 2.3 - 25		
				КОЛПАК КЛ3, КЛ4		
				РАЗРЕЗ 1-1, 2-2, 5-5		
ИАС.ОТД.	НОВИЧКОВ	/P		СТАДИЯ	ЛИСТ	ЛИСТОВ
И.КОНТ.	НЕКРИТИН	/C		Р		1
ГИП	НЕКРИТИН	/C		ГИПРОНИИ ЗДРАВЬ		
СТ.ИИИ.	ДАДСКАЯ	/D				



Поз.	НАИМЕНОВАНИЕ	КОЛ.	ОБОЗНАЧЕНИЕ
1	СЕТКА С 9	2	1.288.9-2.3-42
2	С 10	1	-43
3	С 11	1	-44
8	С 16	1	-49
9	С 17	1	-50
10	С 18	1	-51
11	С 19	1	-52
12	С 20	1	-53
13	ПЕТЛЯ П 2	4	-59
14	ИЗДЕЛИЕ ЗАКЛАДНОЕ ЗДЗ	10	-56
15	φ 8 А I, ℓ = 2300; 0,91 кг	2	БЕЗ ЧЕРТ.
16	φ 8 А I, ℓ = 1370; 0,54 кг	1	БЕЗ ЧЕРТ.
	ГИПСБЕТОН М75; 0,890 м³		

1 АРМАТУРА КЛАССА А I ПО ГОСТ 5781-82.

2 РАЗРЕЗ 1-1, 2-2, 5-5 см. 1.288.9-2.3-25.

3 СХЕМУ РАЗМЕЩЕНИЯ ЗАКЛАДНЫХ ДЕТАЛЕЙ ЗДЗ (ПОЗ. 14)

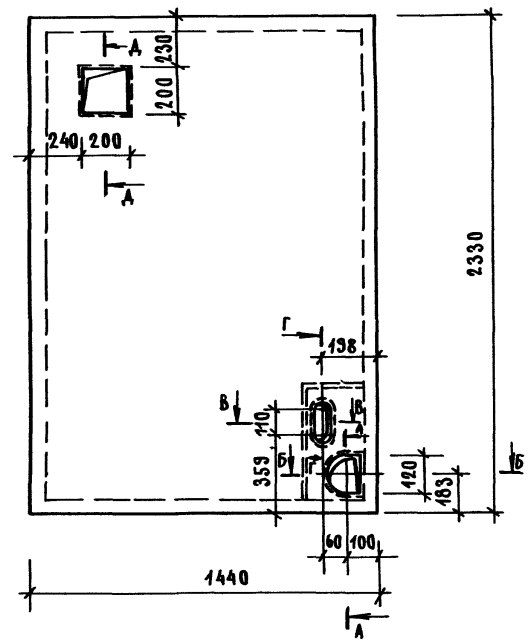
СМ. ВИД 4-4 1.288.9-2.3-28.

ИНВ. № ПОД ПОЛИСЬ И ААТА. В ЗАМЕНИМ

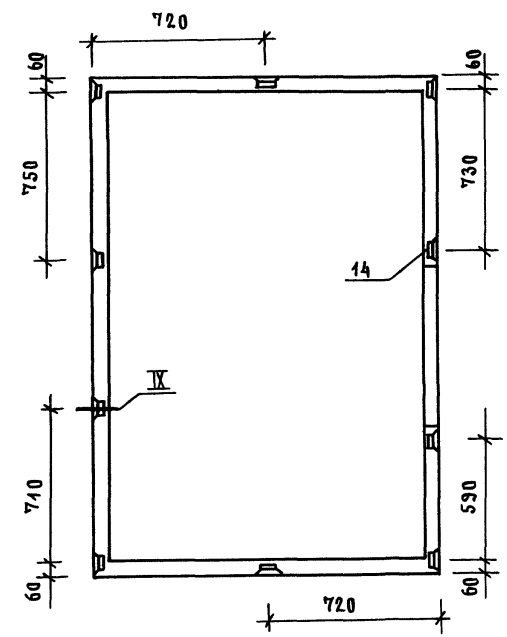
				1.288.9-2.3-27		
				КОЛПАК КЛ 4		
				СХЕМА АРМИРОВАНИЯ		
				СТАДИЯ	ЛИСТ	ЛИСТОВ
				Р	1	1
				ГИПРОНИИ ЗДРАВ		
НАЧ. ОТД. НОБИЧКОВ						
И. КОНТР. НЕКРЮТИН						
ГИП НЕКРЮТИН						
СТ. ИНЖ. ДАНСКАЯ						

239/2 51

3 - 3

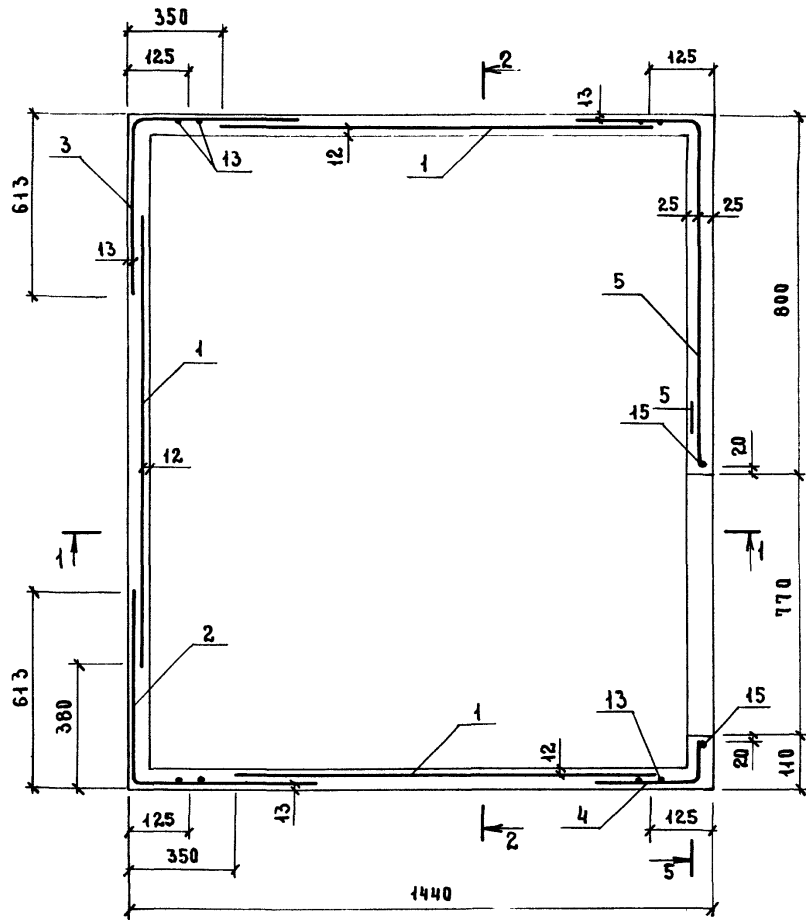


4 - 4



1. УЗЕЛ I-X СМ. 4.288.9-2.3-Д4.
2. СЕЧЕНИЯ А-А.. А-А СМ. 4.288.9-2.3-21.
3. СПЕЦИФИКАЦИЮ СМ. 4.288.9-2.3-27.

				4.288.9-2.3-28			
НАЧ. ОТА.	НОВИЧКОВ	<i>Novichkov</i>		КОПАК КЛ4 ВИД 3-3.4-4	СТАДИЯ	АНСТ	АНСТОВ
Н. КОНТР.	НЕКРИТИН	<i>Nekritin</i>			Р		1
ГИП.	НЕКРИТИН	<i>Nekritin</i>			ГИПРОНИИЗДРАВ		
ГТ. ИНЖ.	НАЗАРОВА	<i>Nazarova</i>					



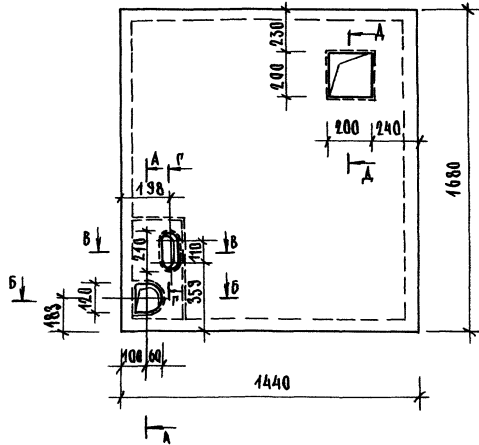
Поз.	НАИМЕНОВАНИЕ	КОЛ.	ОБОЗНАЧЕНИЕ
1	СЕТКА С 9	3	1.288.9-2.3-42
2	С10	1	-43
3	С11	1	-44
4	С12	1	-45
5	С13	1	-46
6	С14	1	-47
7	С15	1	-48
13	РЕТЯЖ П 2	4	-59
14	ИЗДЕЛИЕ ЗАКЛАДНОЕ ЗДЗ	9	-56
15	Ф 8 А I, L=2300; 0,91 кг	2	БЕЗ ЧЕРТ.
16	8 А I, L=1370; 0,54 кг	1	БЕЗ ЧЕРТ.
	ГИПСОБЕТОН М 20, 685 м ³		

1. АРМАТУРА КЛАССА А-I ПО ГОСТ 5781-82.
2. РАЗРЕЗ 1-1, 2-2, 5-5 СМ. 1.288.9-2.3-20
3. СХЕМУ РАЗМЕЩЕНИЯ ЗАКЛАДНЫХ ДЕТАЛЕЙ ЗДЗ (ПОЗ. 14) СМ. В ИД 4-4 1.288.9-2.3-30.
4. ПОЗ. 16 СМ. 1.288.9-2.3-19.

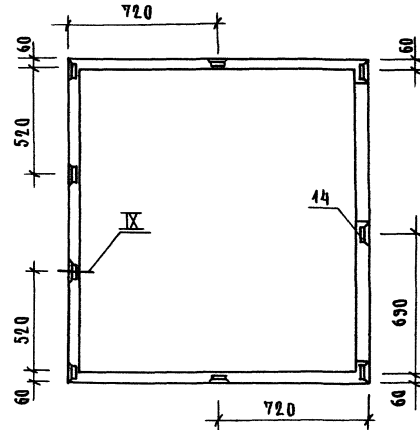
ИНВ. № ПОДАП. ПОДПИСЬ И ДАТА ВЗЛ. ИЛИ И

				1.288.9-2.3-29			
И.О.Т.А. НОВИЧКОВ	<i>[Signature]</i>			КОПАК КЛ 5 СХЕМА АРМИРОВАНИЯ	СТАДИЯ	ЛИСТ	ЛИСТОВ
И.КОНТ. НЕКРИТИН	<i>[Signature]</i>				Р		1
Г.И.П. НЕКРИТИН					ГИПРОНИИ ЗДРАВ		
С.Т.И.И. ДАНСКАЯ							

3 - 3



4 - 4



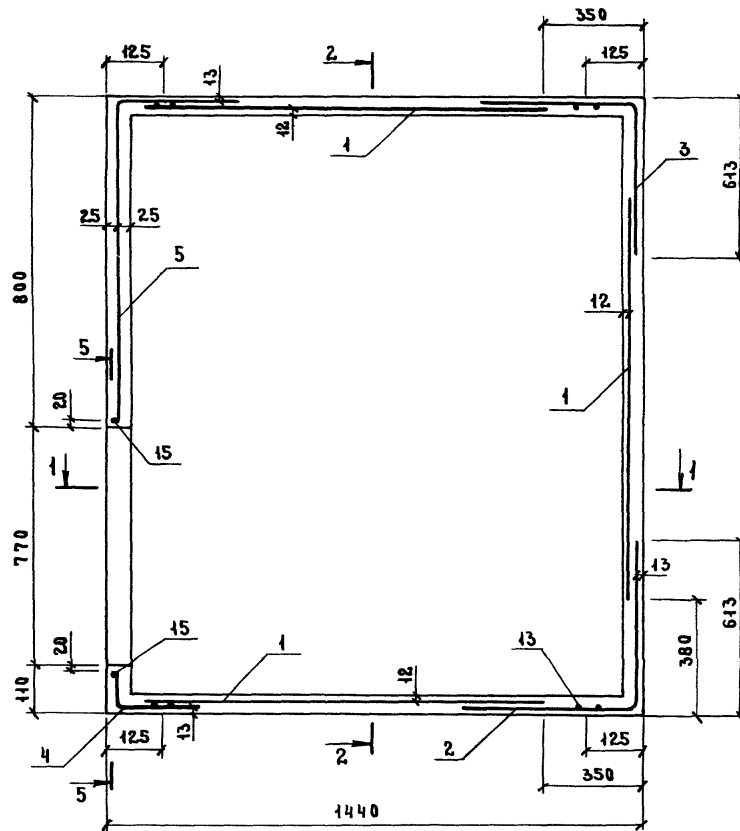
1. РЕЧЕНИЯ А-А... А-А ГМ. 4.288.9-2.3-21.
2. УЗЕЛ ІХ ГМ. 4.288.9-2.3-44.
3. СПЕЦИФИКАЦІЮ ГМ. 4.288.9-2.3-23.

ІНЖЕНЕР ПЛАНИРОВАЧА ІСАКІВІЧЕНКО

				4.288.9-2.3-30			
НАЧ.ОТД.	НОВИЧКОВ	ЛО		КОПАК КАС ВІД 3-3, 4-4	СТАНЦІЯ	ІНСТ	ІНСТОВ
ІН.КОНТР.	НЕКРИТІЯ	ЛО			Р		1
ТИП	НЕКРИТІЯ	ЛО			ГИПРОНИИЗДРАВ		
ІТ.ІНН.	НАЗАРОВА	ЛО					

23912 54

ФОРМАТ А3



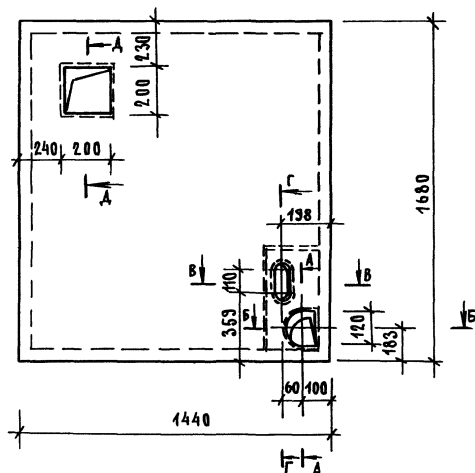
Поз.	НАИМЕНОВАНИЕ	Кол.	ОБОЗНАЧЕНИЕ
1	СЕТКА С 9	3	1.288.9-2.3-42
2	С 10	1	-43
3	С 11	1	-44
4	С 12	1	-45
5	С 13	1	-46
6	С 14	1	-47
7	С 15	1	-48
13	ПЕТАЯ П2	4	-59
14	ИЗДЕЛИЕ ЗАКЛАДНОЕ ЗДЗ	9	-56
15	ФВАТ, $\rho = 2300$; 0,91 КГ	2	БЕЗ ЧЕРТ.
16	ВАТ, $\rho = 1370$; 0,54 КГ	1	БЕЗ ЧЕРТ.
	ГИПСОБЕТОН М750,685 м ³		

1. АРМАТУРА КЛАССА АІ ПО ГОСТ 5781-82.
2. РАЗРЕЗ 1-1, 2-2, 5-5 СМ. 1.288.9-2.3-20.
3. СХЕМУ РАЗМЕЩЕНИЯ ЗАКЛАДНЫХ ДЕТАЛЕЙ ЗДЗ (ПОЗ.14) СМ. ВИД 4-4 1.288.9-2.3-32.
4. ПОЗ. 16 СМ. 1.288.9-2.3-19.

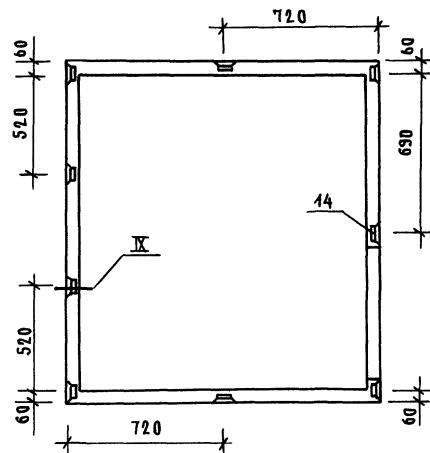
ИРС. ПОДА ПОДАТЬСЯ НАДАТА ВСАМ. НН.В. №

			1.288.9-2.3-31		
			КОЛПАК КЛБ		
			СХЕМА АРМИРОВАНИЯ		
			СТАИЯ ЛИСТ Л ИСТОВ		
			Р		
			1		
			ГИПРОНИИ ЗДРАВ		

3 - 3



4 - 4

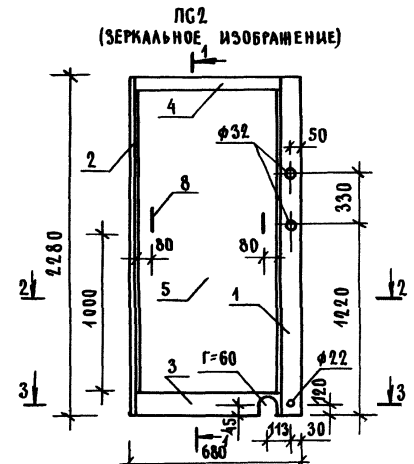
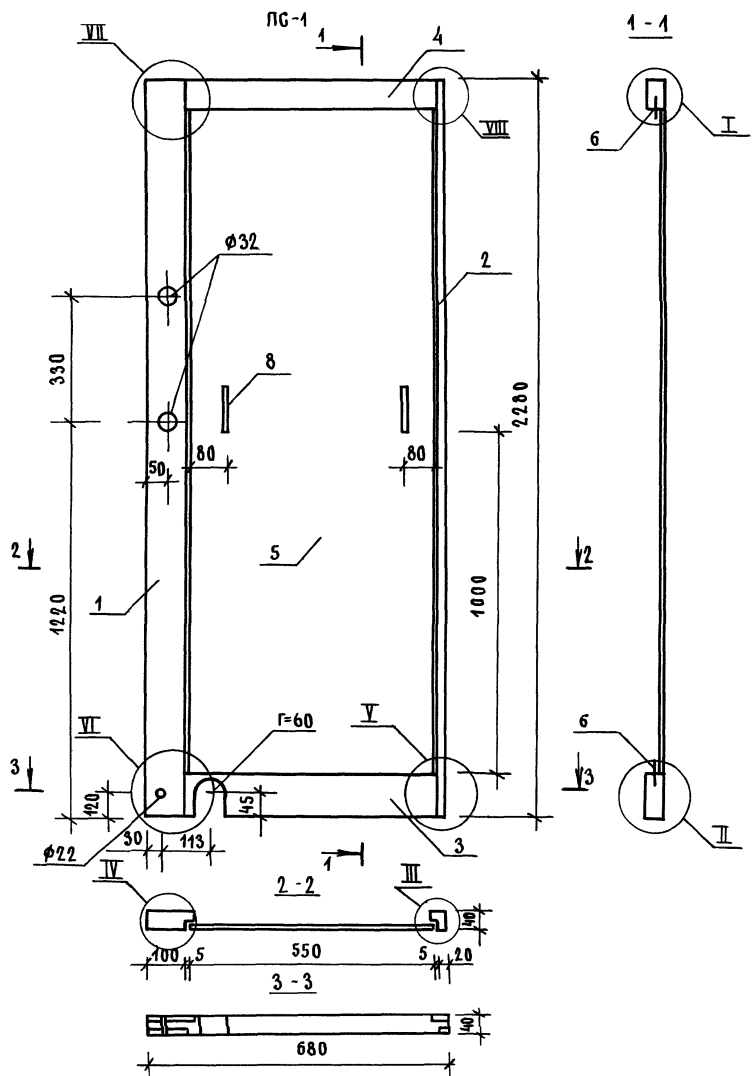


1. БЕЧЕНИЯ А-А... Д-Д ГМ. 1.288.3-2.3-21.
2. СПЕЦИФИКАЦИЮ ГМ. 1.288.3-2.3-31.
3. УЗЕЛ X ГМ. 1.288.3-2.3-44.

				1.288.3-2.3-32		
НАЧ. ОТД.	НОВИЧКОВ	<i>[Signature]</i>	КОЛПАК К46 ВИД 3-3, 4-4	СТADIЯ	ЛИСТ	ЛИСТОВ
Н. КОНТР.	НЕКРИТИН	<i>[Signature]</i>		Р		1
ГИП	НЕКРИТИН	<i>[Signature]</i>		ГИПРОНИИЗДРАВ		
СТ. ИНЖ.	НАЗАРОВА	<i>[Signature]</i>				

23912 56

ФОРМАТ А3



ПОЗ.	НАИМЕНОВАНИЕ	КОЛ.	ОБОЗНАЧЕНИЕ	ПРИМЕР.
1	БРУСОК 40x120x2280	1	БЕЗ ЧЕРТ.	0,041м ³
2	БРУСОК 40x40x2280	1		0,0037м ³
3	БРУСОК 40x150x680	1		0,0041м ³
4	БРУСОК 40x60x680	1		0,0017м ³
5	ПАНЕЛЬ 550x2063У5Г6Г1063378	1		1,18 м ²
6	ПОЛОСА 6-ПН2ГОСТ19309У4 550x30; ВСТ3М2ГОСТ14637П3 0,23кг	2		0,23 кг
7	ШУРУП 4-3x10,016ГОСТ1444-80	10		
8	РУЧКА МЕБЕЛЬНАЯ 1,1-Г-02	2		

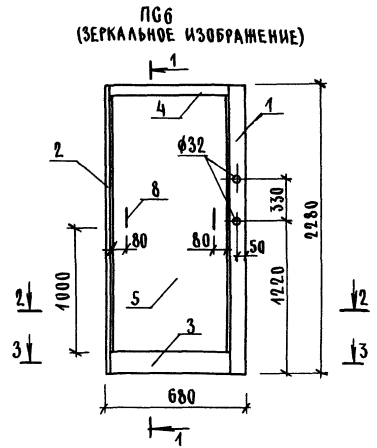
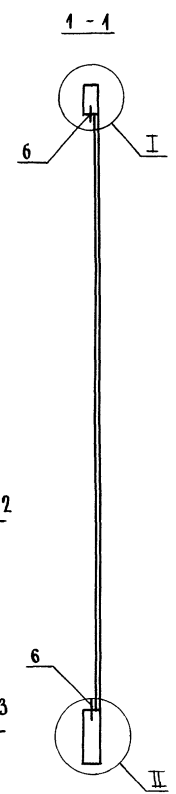
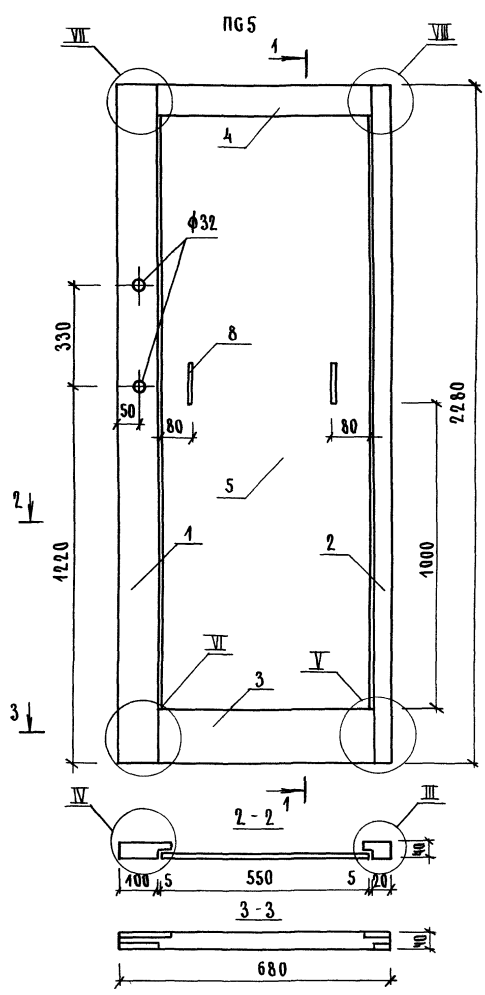
УЗАМ I...VII см. 1.288.3-2.3-Д5.

ТИП И ПОДЛ. ПОДПИСЬ И ДАТА ВСАМ-ИНВ-Н

1.288.3-2.3-33					
НАЧ.ОТД.	НОВИЧКОВ	✓	ПАНЕЛЬ СТЕНОВАЯ PG1, PG2		
Н.КОНТР.	НЕКРИТИН	✓			
ГИП	НЕКРИТИН	✓			
СТ.ИИИ.	ДАДСКАЯ	✓			
			СТАДИЯ	ЛИСТ	ЛИСТОВ
			Р		1
ГИПРОНИИЗДРАВ					

23912 57

ФОРМАТ А3

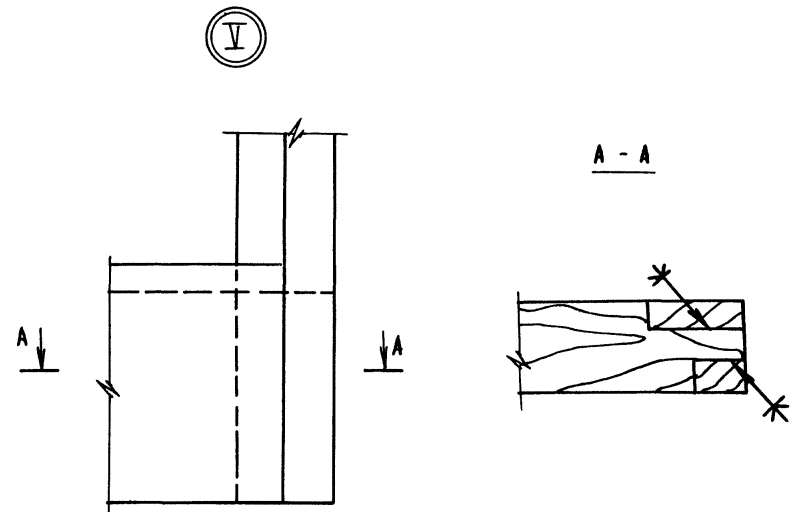
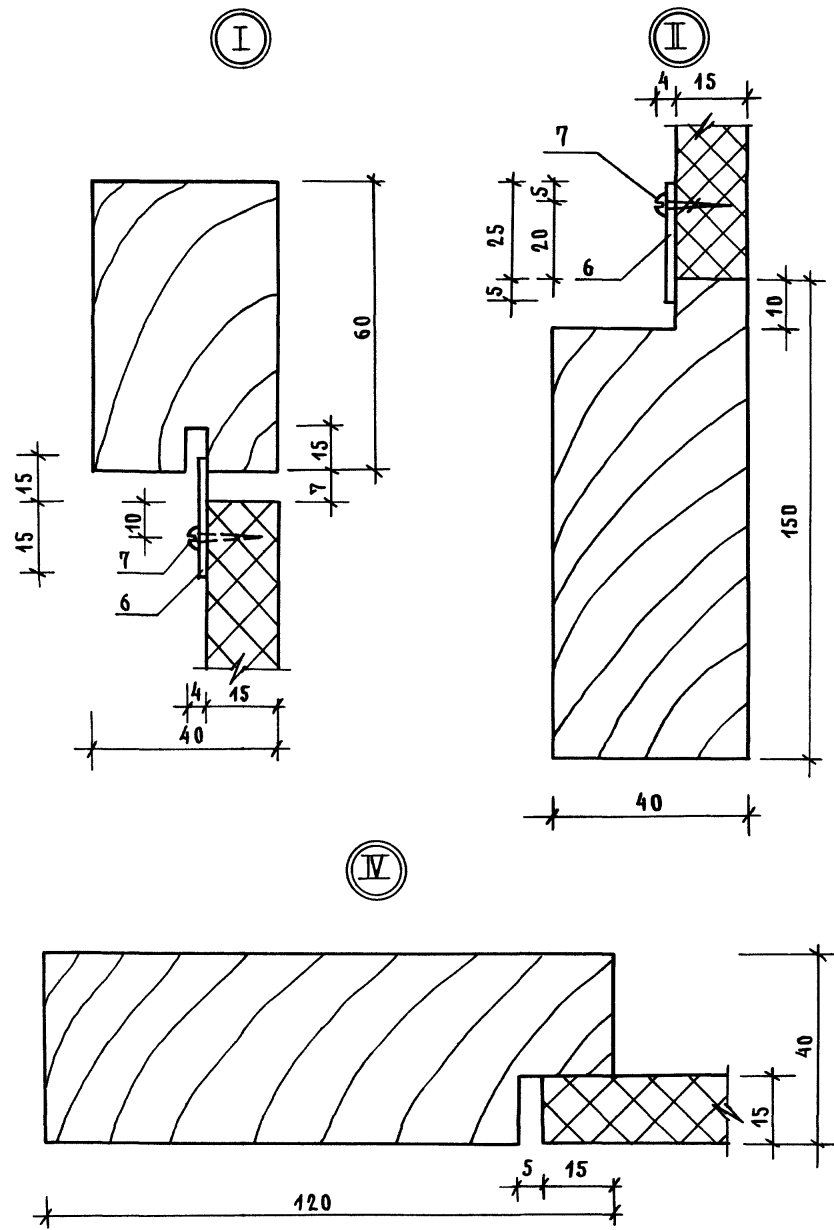


ПОЗ.	НАИМЕНОВАНИЕ	КОЛ.	ОБОЗНАЧЕНИЕ	ПРИМЕЧ.
1	БРУСОК 40x120x2280	1	БЕЗ ЧЕРТ.	0,011 м ³
2	БРУСОК 40x40x2280	1		0,0037 м ³
3	БРУСОК 40x150x680	1		0,0041 м ³
4	БРУСОК 40x60x680	1		0,0017 м ³
5	ПАНЕЛЬ 550x2063x15 ПОВТ10633-78	1		1,18 м ²
6	ПОЛОСА 5 ПН ПР ПОВТ139303-74 550x300x26 ПОВТ1463719	2		0,25 кг
7	ШРУП 1-3x10,016 ПОВТ1144-80	10		
8	РУЧКА МЕБЕЛЬНАЯ 1,1-Г-02	2		

УЗЛЫ I ... VIII ГМ. 1.288.9-2.3-Д5

				1.288 9-2.3-35		
НАЧ.ОТД.	НОВИЧКОВ			ПАНЕЛЬ СТЕНОВАЯ ПГ5, ПГ6	СТАНДАРТ	АНГСТ
Н.КОНТР.	НЕКРИТИН				Р	1
ГРП	НЕКРИТИН				ГИПРОНИИЗ ДРАВ	
СТ.ИИМ.	ДАВСКАЯ					

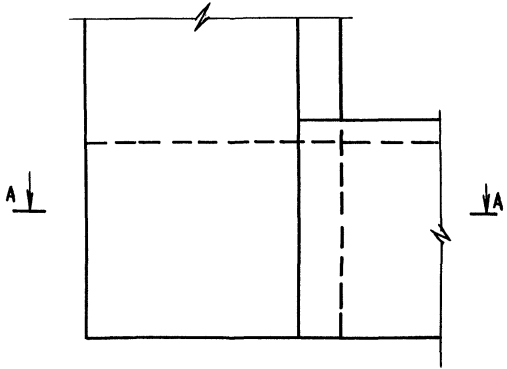
ИИИИ НЕ ПОДАТ. ПОДАПИСЬ И ДАТА. (БЗЗММ. ДИИИИ №)



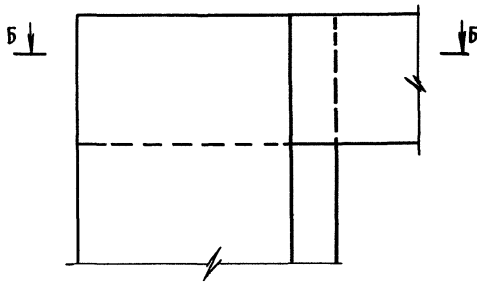
1. УЗЛЫ VI...VII см. лист 2.
2. СПЕЦИФИКАЦИЮ ГМ. 1.2889-2.3-33,-34,-35.

				1.288.9-2.3-Д5		
НАЧ.ОТД.	НОВИЧКОВ	СВ		СТАДИЯ	ЛИСТ	ЛИСТОВ
Н.КОНТР.	НЕКРИТИН	СВ		Р	1	2
ГИП	НЕКРИТИН	СВ		ГИПРОНИИЗДРАВ		
СТ.ИНЖ.	ДАВСКАЯ	СВ				
УЗЛЫ I...VII						

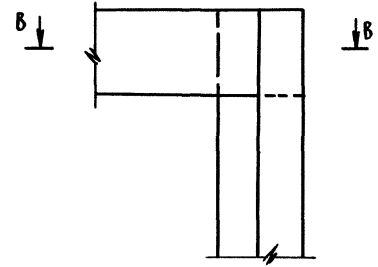
VI



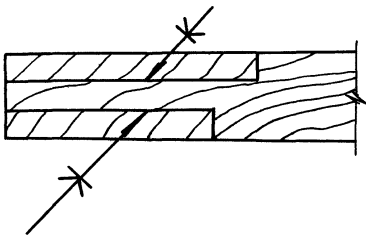
VII



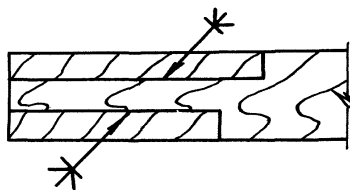
VIII



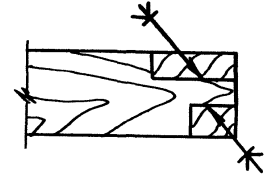
A-A



B-B



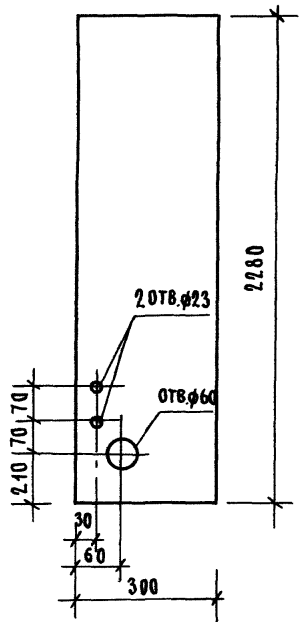
B-B



ИИБ.Н ПОД.А. ПОДПИСЬ И АТА. ИСАМ. ИИБ.Н

1.288.3-23-A5	ЛИСТ
	2

23972 61 ФОРМАТ3



МАТЕРИАЛ: ПЛИТА ДРЕВЕСНОСТРУЖЕЧНАЯ ПО ГОСТ 40633-78, δ=15

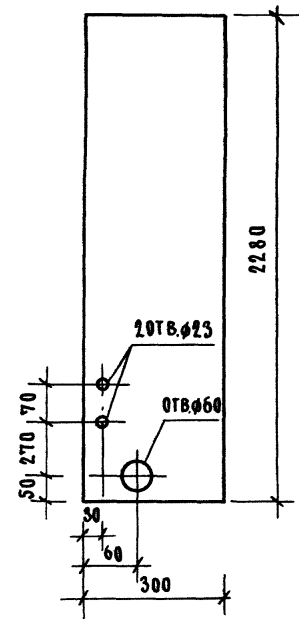
1.288.9-2.3-36

ПАНЕЛЬ СТЕНОВАЯ
ПС7

СТАДИЯ	ЛИСТ	ЛИСТОВ
Р		1
ГИПРОНИИЗДРАВ		

НАЧ. ОТД.	НОВИЧКОВ	<i>[Signature]</i>
Н. КОНТР.	НЕКРИТИН	<i>[Signature]</i>
ГИП	НЕКРИТИН	<i>[Signature]</i>
СТ. ИНЖ.	ДАДСКАЯ	<i>[Signature]</i>

ИНВ. И ПОДП. ПОДПИСЬ И ДАТА ВЗАМ. ИНВ. И



МАТЕРИАЛ: ПЛИТА ДРЕВЕСНОСТРУЖЕЧНАЯ ПО ГОСТ 40633-78, δ=15

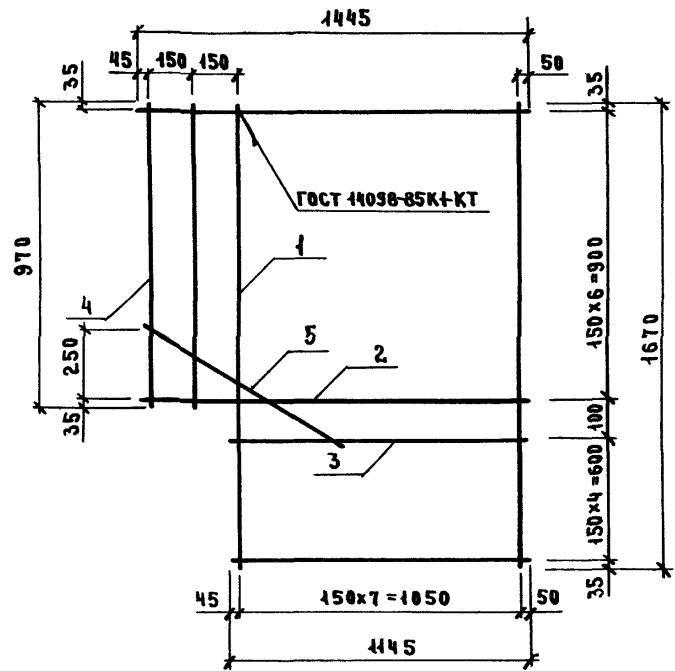
1.288.9-2.3-37

ПАНЕЛЬ СТЕНОВАЯ
ПС6

СТАДИЯ	ЛИСТ	ЛИСТОВ
Р		1
ГИПРОНИИЗДРАВ		

НАЧ. ОТД.	НОВИЧКОВ	<i>[Signature]</i>
Н. КОНТР.	НЕКРИТИН	<i>[Signature]</i>
ГИП	НЕКРИТИН	<i>[Signature]</i>
СТ. ИНЖ.	ДАДСКАЯ	<i>[Signature]</i>

ИНВ. И ПОДП. ПОДПИСЬ И ДАТА ВЗАМ. ИНВ. И



Поз.	НАИМЕНОВАНИЕ	КОЛ.	МАССА ЕД., КГ	МАССА СЕТКИ, КГ
1	φ4 ВР I, ℓ=1670	6	0,17	3,47
2	ℓ=1445	7	0,14	
3	ℓ=1145	5	0,11	
4	ℓ= 970	2	0,10	
5	ℓ= 800	1	0,08	

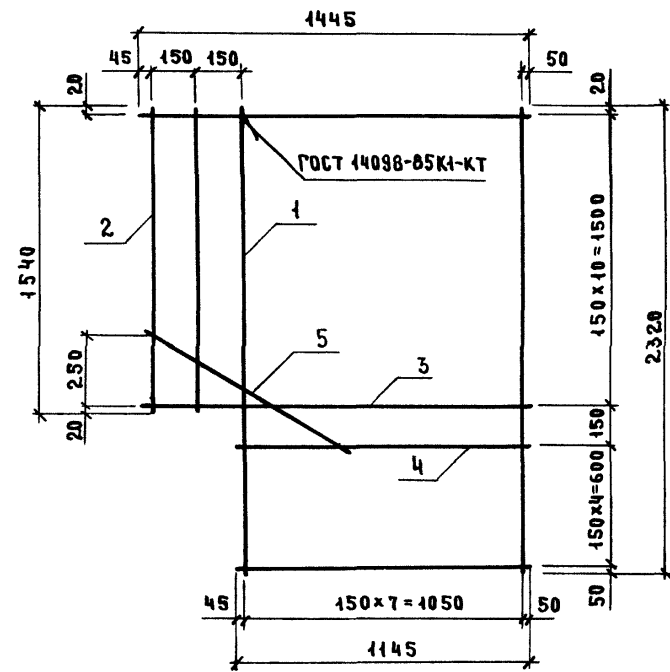
АРМАТУРА: КЛАСС ВР-I ПО ГОСТ 6727-80

1.288.9 - 2.3 - 40

НАЧ.ОТД.	НОВИЧКОВ	<i>[Signature]</i>
Н.КОНТР.	НЕКРИТИН	<i>[Signature]</i>
ГИП	НЕКРИТИН	<i>[Signature]</i>
СТ.ИНЖ.	ДАНСКАЯ	<i>[Signature]</i>

СЕТКА С7

СТАДИЯ	ЛИСТ	ЛИСТОВ
Р		1
ГИПРОНИИ ЗДРАВ		



Поз.	НАИМЕНОВАНИЕ	КОЛ.	МАССА ЕД., КГ	МАССА СЕТКИ, КГ
1	φ4 ВР I, ℓ=2320	6	0,23	4,31
2	ℓ=1540	2	0,15	
3	ℓ=1445	11	0,14	
4	ℓ=1145	5	0,11	
5	ℓ= 800	1	0,08	

АРМАТУРА: КЛАСС ВР-I ПО ГОСТ 6727-80

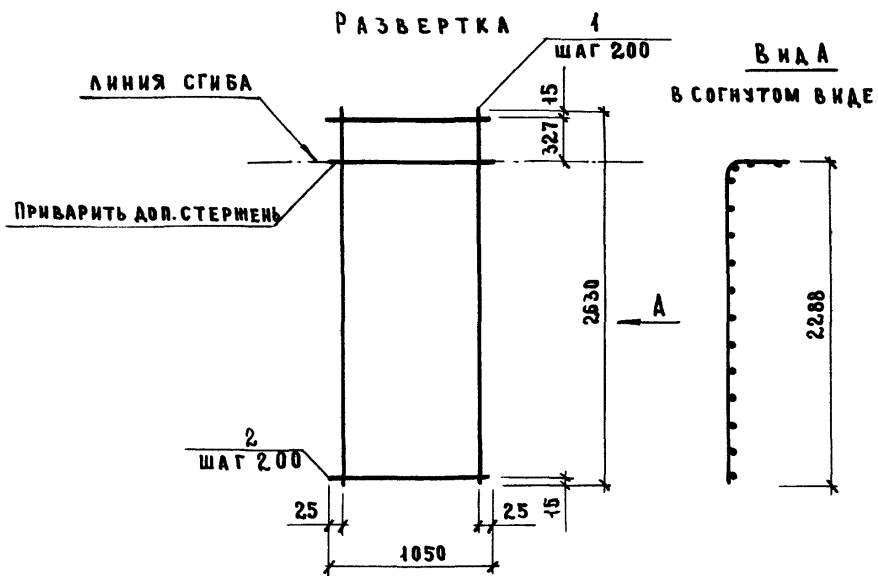
1.288.9 - 2.3 - 41

ИНВ.№ ПОДА. ПОДПИСЬ И ДАТА ВЗАМ.ИВ.№

НАЧ.ОТД.	НОВИЧКОВ	<i>[Signature]</i>
Н.КОНТР.	НЕКРИТИН	<i>[Signature]</i>
ГИП	НЕКРИТИН	<i>[Signature]</i>
СТ.ИНЖ.	ДАНСКАЯ	<i>[Signature]</i>

СЕТКА С8

СТАДИЯ	ЛИСТ	ЛИСТОВ
Р		1
ГИПРОНИИ ЗДРАВ		



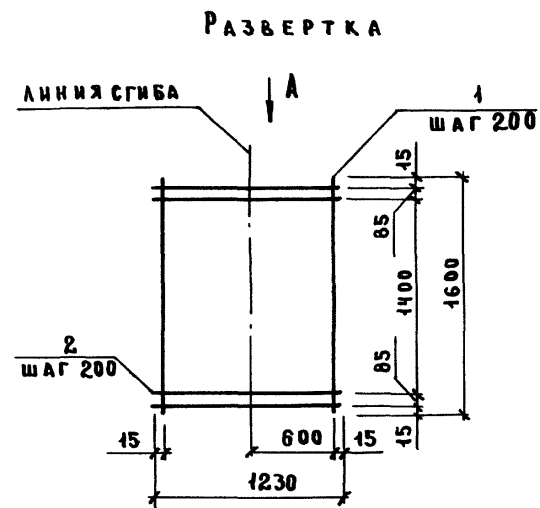
Поз.	НАИМЕНОВАНИЕ	КОЛ.	МАССА ЕД., КГ	МАССА СЕТКИ, КГ
1	φ5 ВР I, l=2630	6	0,38	4,53
2	5 ВР I, l=1050	15	0,15	

АРМАТУРА: КЛАССА ВР-I ПО ГОСТ 6727-80

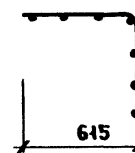
1.288.9 - 2.3 - 42

СЕТКА С9

СТАДИЯ	ЛИСТ	ЛИСТОВ
Р		1
ГИПРОНИИ ЗДРАВ		



Вид А
в согнутом виде



Поз.	НАИМЕНОВАНИЕ	КОЛ.	МАССА ЕД., КГ	МАССА СЕТКИ, КГ
1	φ5 ВР I, l=1600	7	0,23	3,41
2	5 ВР I, l=1230	10	0,18	

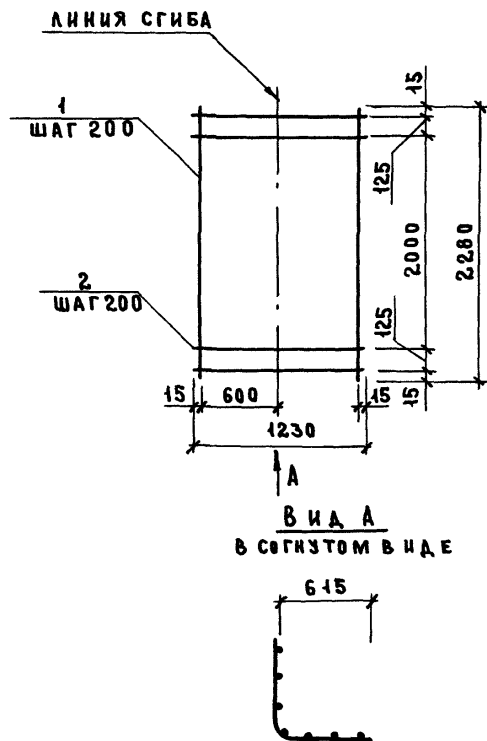
АРМАТУРА: КЛАССА ВР-I ПО ГОСТ 6727-80

1.288.9 - 2.3 - 43

СЕТКА С10

СТАДИЯ	ЛИСТ	ЛИСТОВ
Р		1
ГИПРОНИИ ЗДРАВ		

РАЗВЕРТКА



Поз.	Наименование	Кол.	Масса ед., кг	Масса сетки, кг
1	Ф5ВрI, $\ell = 2280$	7	0,33	4,52
2	5ВрI, $\ell = 1230$	13	0,17	

Арматура: класса Вр-I по ГОСТ 6727-80

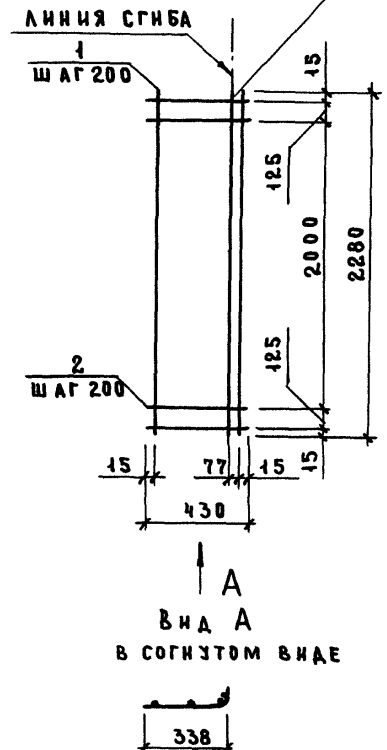
1.288.9-2.3-44

ИЗВ.№ ПОДА. ПОДВЕСЬ И ДАТА. ВЗАМ. ИМЕН.
 Нач. отд. НОВИЧКОВ
 И. контр. НЕКРИТИН
 ГИП НЕКРИТИН
 Ст. инж. НАЗАРОВА
 Ст. инж. ДАНСКАЯ

СЕТКА С11

СТАДИЯ ЛИСТ ЛИСТОВ
 Р 1
 ГИПРОНИИ ЗДРАВ

РАЗВЕРТКА ПРИВАРИТЬ ДОП. СТЕРЖЕНЬ



Поз.	Наименование	Кол.	Масса ед., кг	Масса сетки, кг
1	Ф5ВрI, $\ell = 2280$	4	0,33	2,10
2	5ВрI, $\ell = 430$	13	0,06	

Арматура: класса Вр-I по ГОСТ 6727-80

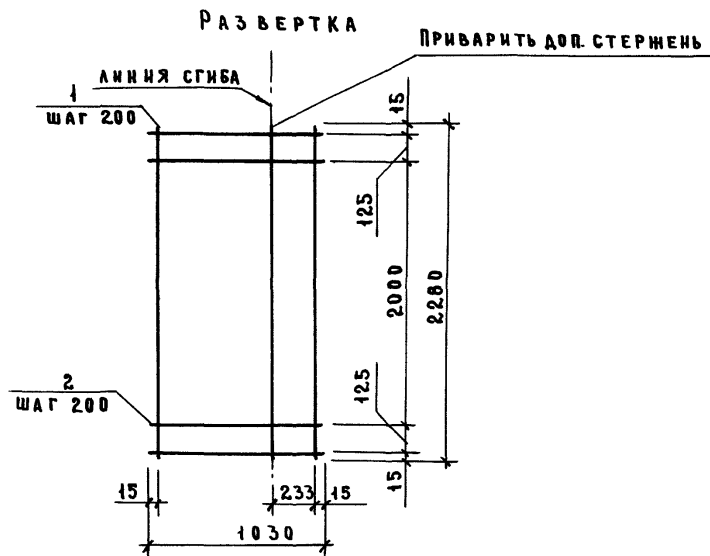
1.288.9-2.3-45

ИЗВ.№ ПОДА. ПОДВЕСЬ И ДАТА. ВЗАМ. ИМЕН.

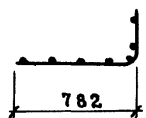
Нач. отд. НОВИЧКОВ
 И. контр. НЕКРИТИН
 ГИП НЕКРИТИН
 Ст. инж. НАЗАРОВА
 Ст. инж. ДАНСКАЯ

СЕТКА С12

СТАДИЯ ЛИСТ ЛИСТОВ
 Р 1
 ГИПРОНИИ ЗДРАВ



Вид А
в согнутом виде

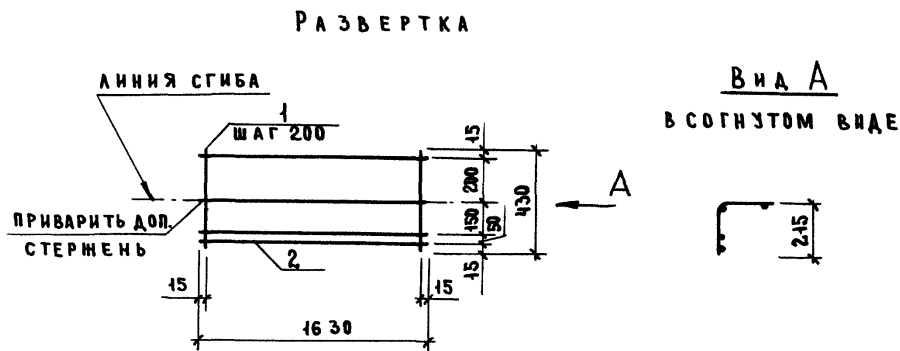


Поз.	Наименование	Кол.	Масса ед., кг	Масса сетки, кг
1	φ5 Вр I, l = 2280	7	0,33	4,26
2	5 Вр I, l = 1030	13	0,15	

Арматура: класса Вр-I по ГОСТ 6727-80

1.288.9-2.3-46

ИВ.№ ПОДЛ.	ПОДПИСЬ И ДАТА	ИВ.№ ИВ.№	ИВ.№ ПОДЛ.	ПОДПИСЬ И ДАТА	ИВ.№ ИВ.№
НАЧ. ОТД.	НОВИЧКОВ	<i>[Signature]</i>	СТАДИЯ	ЛИСТ	ЛИСТОВ
И КОНТР.	НЕКРИТНИ	<i>[Signature]</i>	Р		1
Г.И.П.	НЕКРИТНИ	<i>[Signature]</i>	СЕТКА С13		
СТ. ИНЖ.	НАЗАРОВА	<i>[Signature]</i>			
СТ. ИНЖ.	ДАНСКАЯ	<i>[Signature]</i>			
			ГИПРОНИИ ЗДРАВ		



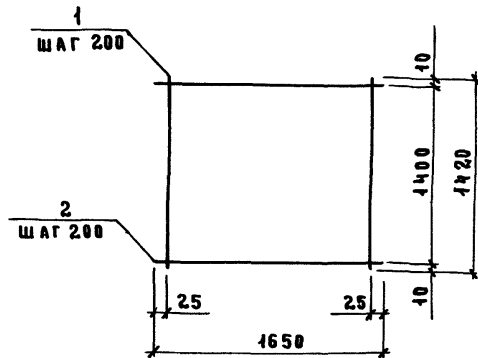
Вид А
в согнутом виде

Поз.	Наименование	Кол.	Масса ед., кг	Масса сетки, кг
1	φ5 Вр I, l = 430	9	0,06	1,46
2	5 Вр I, l = 1630	4	0,23	

Арматура: класса Вр-I по ГОСТ 6727-80

1.288.9-2.3-47

ИВ.№ ПОДЛ.	ПОДПИСЬ И ДАТА	ИВ.№ ИВ.№	ИВ.№ ПОДЛ.	ПОДПИСЬ И ДАТА	ИВ.№ ИВ.№
НАЧ. ОТД.	НОВИЧКОВ	<i>[Signature]</i>	СТАДИЯ	ЛИСТ	ЛИСТОВ
И КОНТР.	НЕКРИТНИ	<i>[Signature]</i>	Р		1
Г.И.П.	НЕКРИТНИ	<i>[Signature]</i>	СЕТКА С14		
СТ. ИНЖ.	ДАНСКАЯ	<i>[Signature]</i>			
СТ. ИНЖ.	НАЗАРОВА	<i>[Signature]</i>			
			ГИПРОНИИ ЗДРАВ		



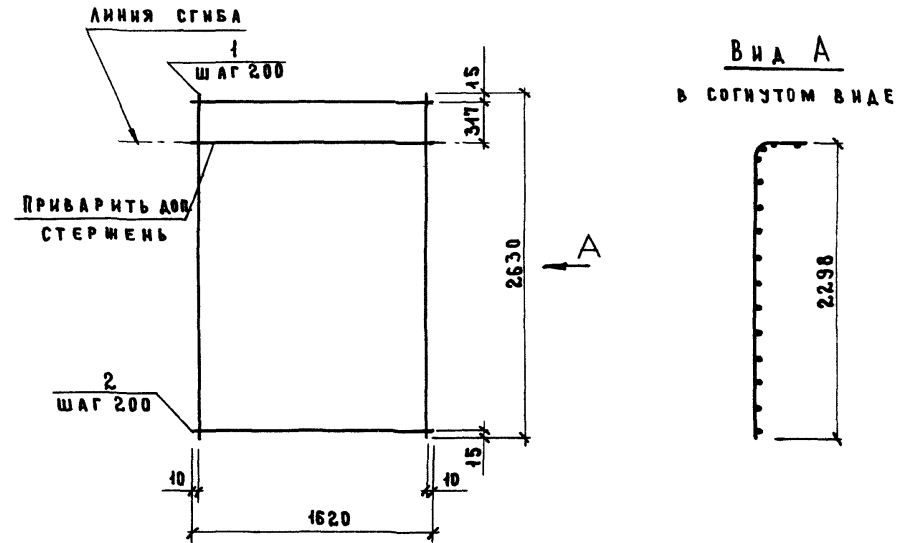
Поз.	НАИМЕНОВАНИЕ	КОЛ.	МАССА ЕД., КГ	МАССА СЕТКИ, КГ
1	φ5 Вр I, ℓ = 1420	9	0,20	3,72
2	5 Вр I, ℓ = 1650	8	0,24	

АРМАТУРА: КЛАССА Вр-I по ГОСТ 6727-80

1.288.9-2.3-48

НАЧ. ОТД.	НОВИЧКОВ	<i>Nov</i>	СТАИЯ	Л И С Т	Л И С Т О В
Н. КОНТР.	НЕКРИТИН	<i>Ne</i>			
ГИП	НЕКРИТИН	<i>Ne</i>	СЕТКА С 15		
СТ. ИНЖ.	НАЗАРОВА	<i>Naz</i>			
СТ. ИНЖ.	ДАДСКАЯ	<i>Da</i>			
			ГИПРОНИИ ЗДРАВ		

РАЗВЕРТКА



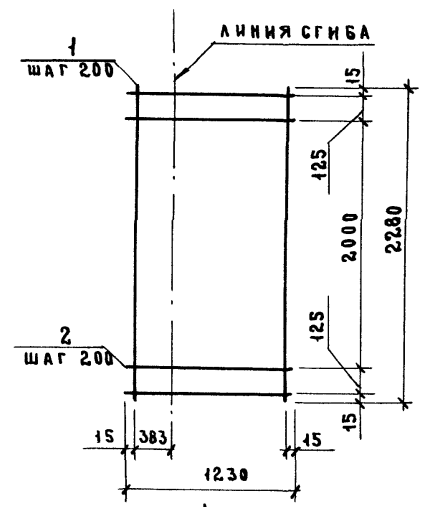
Поз.	НАИМЕНОВАНИЕ	КОЛ.	МАССА ЕД., КГ	МАССА СЕТКИ, КГ
1	φ5 Вр I, ℓ = 2630	9	0,38	6,87
2	5 Вр I, ℓ = 1620	15	0,23	

АРМАТУРА: КЛАССА Вр-I по ГОСТ 6727-80

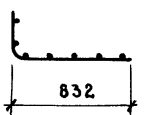
1.288.9-2.3-49

НАЧ. ОТД.	НОВИЧКОВ	<i>Nov</i>	СТАИЯ	Л И С Т	Л И С Т О В
Н. КОНТР.	НЕКРИТИН	<i>Ne</i>			
ГИП	НЕКРИТИН	<i>Ne</i>	СЕТКА С 16		
СТ. ИНЖ.	ДАДСКАЯ	<i>Da</i>			
СТ. ИНЖ.	НАЗАРОВА	<i>Naz</i>			
			ГИПРОНИИ ЗДРАВ		

РАЗВЕРТКА



↑ А
Вид А
в согнутом виде



Поз.	Наименование	Кол.	Масса ед., кг	Масса сетки, кг
1	φ 5ВрI, l = 2280	7	0,33	4,65
2	5ВрI, l = 1230	13	0,18	

Арматура: класса Вр-I по ГОСТ 6727-80

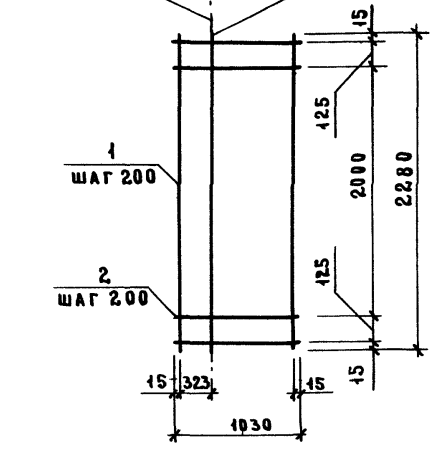
1.288.9-2.3-50

Нач. отд.	НОВИЧКОВ	<i>Ca</i>
Н. контр.	НЕКРИТИН	<i>Ca</i>
Г. и. п.	НЕКРИТИН	<i>Ca</i>
Ст. инж.	НАЗАРОВА	<i>Ca</i>
Ст. инж.	ДАНСКАЯ	<i>Ca</i>

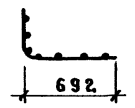
СЕТКА С 17

СТАДНЯ	ЛИСТ	ЛИСТОВ
Р		1
ГИПРОНИИ ЗДРАВ		

РАЗВЕРТКА
Линия сгиба Приварить доп. стержень



↑ А
Вид А
в согнутом виде



Поз.	Наименование	Кол.	Масса ед., кг	Масса сетки, кг
1	φ 5ВрI, l = 2280	7	0,33	4,26
2	5ВрI, l = 1030	13	0,15	

Арматура: класса Вр-I по ГОСТ 6727-80

1.288.9-2.3-51

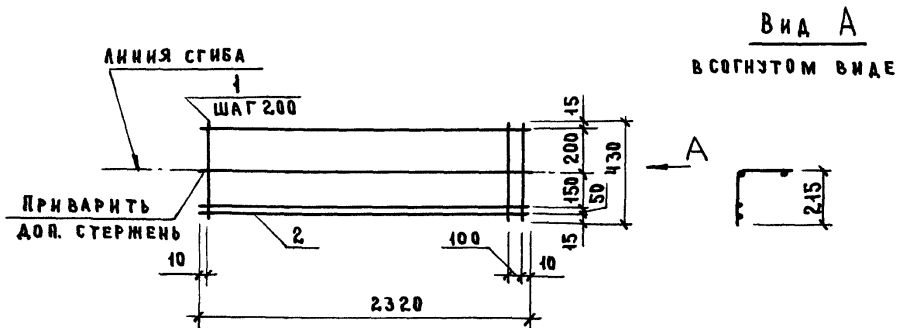
Инв. пролл. Подпись и дата Взам. инв.

Нач. отд.	НОВИЧКОВ	<i>Ca</i>
Н. контр.	НЕКРИТИН	<i>Ca</i>
Г. и. п.	НЕКРИТИН	<i>Ca</i>
Ст. инж.	ДАНСКАЯ	<i>Ca</i>
Ст. инж.	НАЗАРОВА	<i>Ca</i>

СЕТКА С 18

СТАДНЯ	ЛИСТ	ЛИСТОВ
Р		1
ГИПРОНИИ ЗДРАВ		

РАЗВЕРТКА



Поз.	НАИМЕНОВАНИЕ	КОЛ.	МАССА ЕД., КГ	МАССА СЕТКИ, КГ
1	φ5 Вр I, $l = 430$	13	0,06	2,10
2	5 Вр I, $l = 2320$	4	0,33	

АРМАТУРА: КЛАССА Вр-I по ГОСТ 6727-80

1.288.9-2.3-52

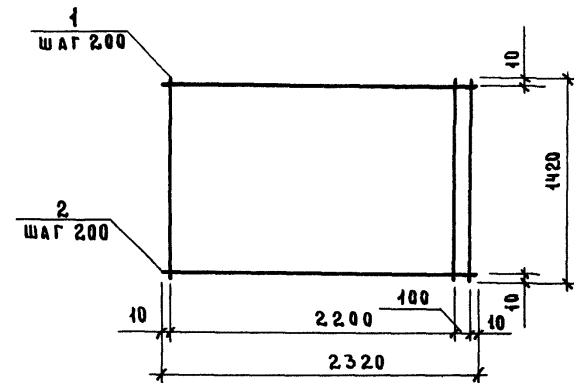
СЕТКА С 19

СТАДИЯ	ЛИСТ	ЛИСТОВ
Р		1

ГИПРОНИИ ЗДРАВ

НАЧ. ОТД.	НОВИЧКОВ	<i>[Signature]</i>
И. КОНТР.	НЕКРИТИН	<i>[Signature]</i>
ГИП	НЕКРИТИН	<i>[Signature]</i>
СТ. ИНЖ.	ДАНСКАЯ	<i>[Signature]</i>
СТ. ИНЖ.	НАЗАРОВА	<i>[Signature]</i>

ИНВ. № ПОДПИСЬ И ДАТА ВЗ. ЗАМ. ИНВ. №



Поз.	НАИМЕНОВАНИЕ	КОЛ.	МАССА ЕД., КГ	МАССА СЕТКИ, КГ
1	φ5 Вр I, $l = 1420$	13	0,20	5,24
2	5 Вр I, $l = 2320$	8	0,33	

АРМАТУРА: КЛАССА Вр-I по ГОСТ 6727-80

1.288.9-2.3-53

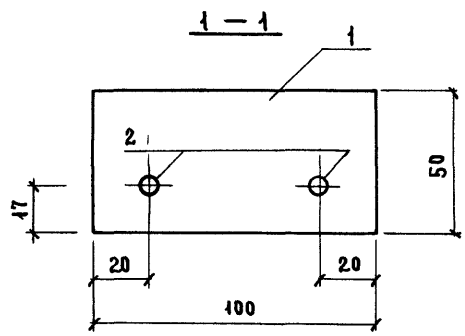
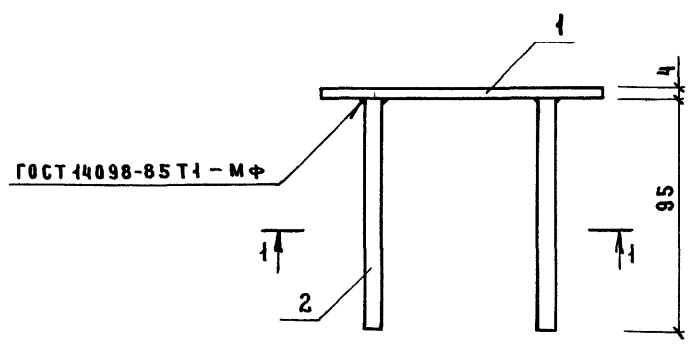
СЕТКА С 20

СТАДИЯ	ЛИСТ	ЛИСТОВ
Р		1

ГИПРОНИИ ЗДРАВ

НАЧ. ОТД.	НОВИЧКОВ	<i>[Signature]</i>
И. КОНТР.	НЕКРИТИН	<i>[Signature]</i>
ГИП	НЕКРИТИН	<i>[Signature]</i>
СТ. ИНЖ.	ДАНСКАЯ	<i>[Signature]</i>
СТ. ИНЖ.	НАЗАРОВА	<i>[Signature]</i>

ИНВ. № ПОДПИСЬ И ДАТА ВЗ. ЗАМ. ИНВ. №

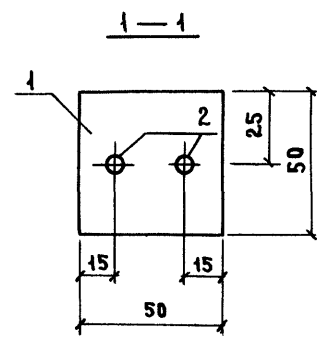
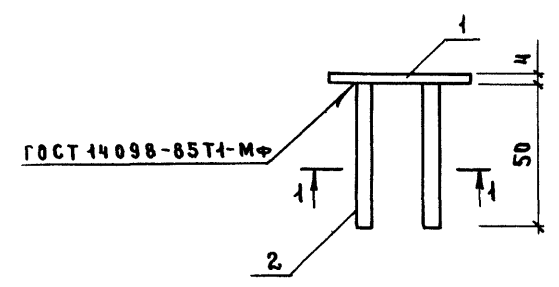


Поз.	Наименование	Кол.	Масса ед., кг	Масса изделия, кг
1	ПОЛОСА 50x4 ГОСТ 103-76 Вст 3 по 2 ГОСТ 535-79 $\rho=100$	1	0,16	0,2
2	$\phi 6$ А III, $\rho=95$	2	0,02	

Арматура: класс А-III по ГОСТ 5781-82

1.2889-23-54

ИЗДЕЛИЕ ЗАКЛАДНОЕ	СТАИЯ	ЛИСТ	ЛИСТОВ
3 А 1	Р		1
ГИПРОНИИ ЗДРАВ			

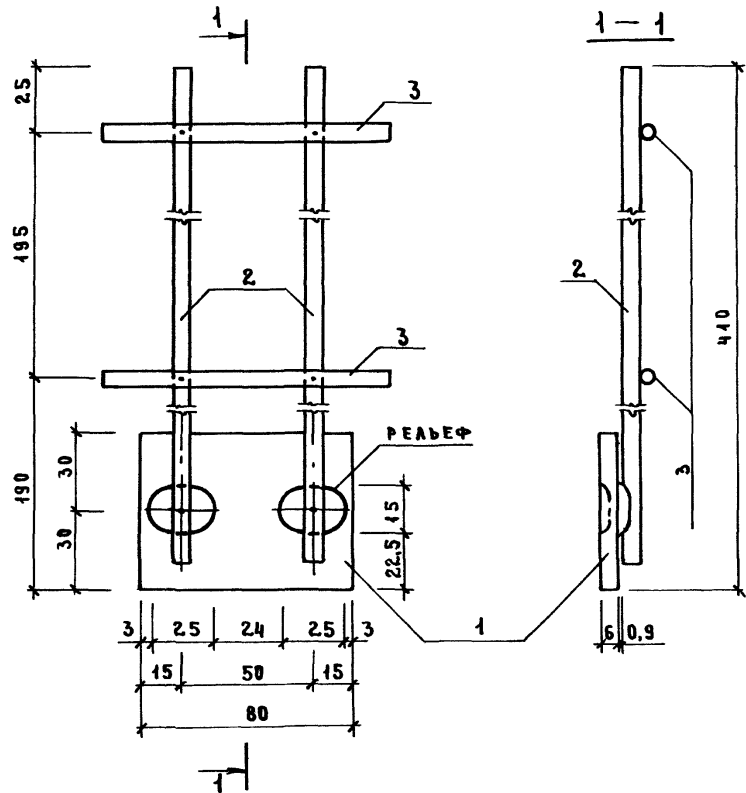


Поз.	Наименование	Кол.	Масса ед., кг	Масса изделия, кг
1	ПОЛОСА 50x4 ГОСТ 103-76 Вст 3 по 2 ГОСТ 535-79 $\rho=50$	1	0,079	0,10
2	$\phi 6$ А III, $\rho=50$	2	0,01	

Арматура: класс А-III по ГОСТ 5781-82

1.288.9-2.3-55

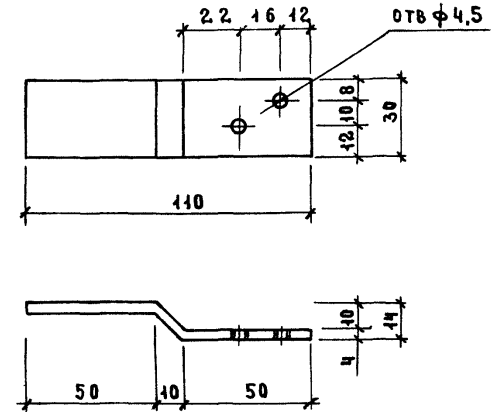
ИЗДЕЛИЕ ЗАКЛАДНОЕ	СТАИЯ	ЛИСТ	ЛИСТОВ
3 А 2	Р		1
ГИПРОНИИ ЗДРАВ			



Поз.	НАИМЕНОВАНИЕ	Кол.	МАССА ЕД., КГ	МАССА ИЗДЕЛИЯ, КГ
1	ПОЛОСА 60x6 ГОСТ 103-76 ВСТЗПС2ГОСТ535-79 $\rho=80$	1	0,23	0,45
2	$\phi 6$ А I, $\rho=400$	2	0,09	
3	$\phi 6$ А I, $\rho=100$	2	0,02	

1.288.9 - 2.3 - 56

ИЗДЕЛИЕ ЗАКЛАДНОЕ ЗАЗ	СТАДИЯ	ЛИСТ	ЛИСТОВ
	Р		1
ГИПРОНИИ ЗДРАВ			

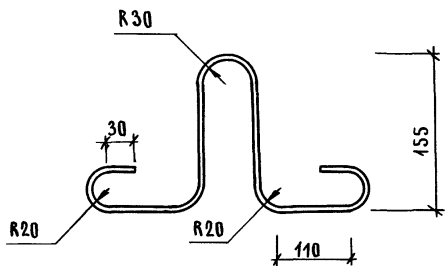


МАТЕРИАЛ ПОЛОСА 30x4 ГОСТ 103-76
ВСТЗПС2ГОСТ535-79, $\rho=115$

МАССА ИЗДЕЛИЯ 0,11 кг.

1.288.9 - 2.3 - 57

ИЗДЕЛИЕ СОЕДИНИТЕЛЬНОЕ МН1	СТАДИЯ	ЛИСТ	ЛИСТОВ
	Р		1
ГИПРОНИИ ЗДРАВ			



АРМАТУРА: КЛАССА А-I ПО ГОСТ 5781-82, Ø8.
 МАССА ПЕТАИ 0,32 КГ.

4 288.9 - 2.3 - 58

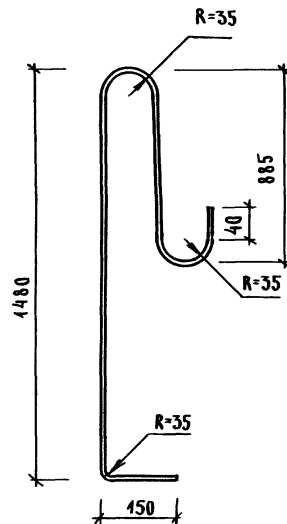
ПЕТАЯ П1

СТАДИЯ	ЛИСТ	ЛИСТОВ
Р		1

ГИПРОНИИЗДРАВ

ИНВ. И ПОДАЛ. ПОДПИСЬ И ДАТА
 ВЗАМ. ИНВ. №

НАЧ. ОУД.	НОВИЧКОВ	<i>Ca</i>
И. КОНТР.	НЕКРИТИН	<i>Ca</i>
ГИП.	НЕКРИТИН	<i>Ca</i>
СТ. ИНЖ.	ДАНСКАЯ	<i>Ca</i>



АРМАТУРА: КЛАССА А-I ПО ГОСТ 5781-82, Ø12.
 МАССА ПЕТАИ 2,35 КГ.

4 288.9 - 2.3 - 59

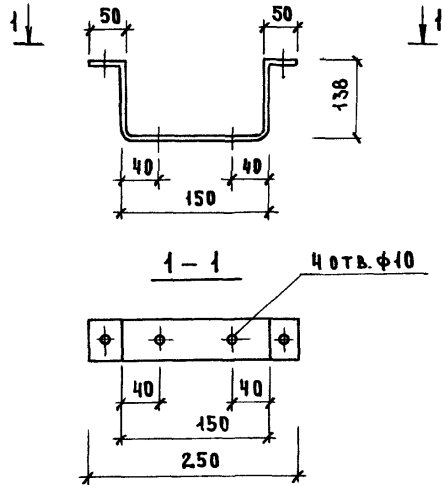
ПЕТАЯ П2

СТАДИЯ	ЛИСТ	ЛИСТОВ
Р		1

ГИПРОНИИЗДРАВ

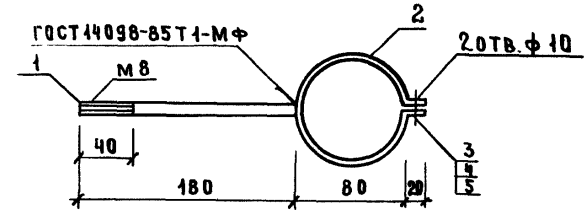
ИНВ. И ПОДАЛ. ПОДПИСЬ И ДАТА
 ВЗАМ. ИНВ. №

НАЧ. ОУД.	НОВИЧКОВ	<i>Ca</i>
И. КОНТР.	НЕКРИТИН	<i>Ca</i>
ГИП.	НЕКРИТИН	<i>Ca</i>
СТ. ИНЖ.	ДАНСКАЯ	<i>Ca</i>



МАТЕРИАЛ: ПОЛОСА 4x40 ГОСТ 103-76 $l=530$,
 ВСТЗКП2 ГОСТ 380-77

МАССА СКОБЫ 0,7 кг.

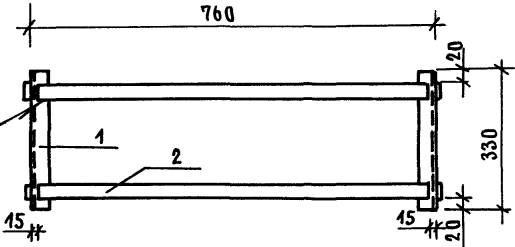
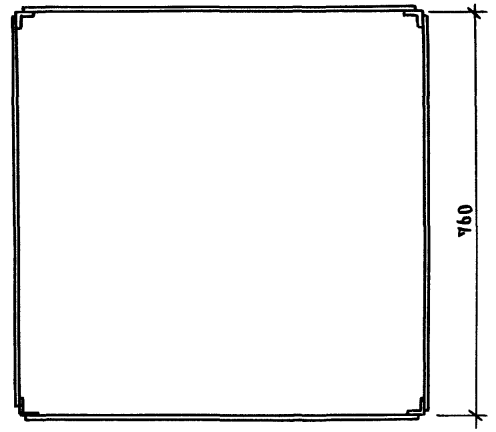


Поз.	НАИМЕНОВАНИЕ	Кол.	ОБОЗНАЧЕНИЕ
1	Ф 8 А I, $l=180$; 0,11 кг	1	БЕЗ ЧЕРТ.
2	Лист 5-ЛН2 ГОСТ 13903-74 $l=290$; 0,63 кг ВСТЗКП2 ГОСТ 14637-79	1	БЕЗ ЧЕРТ.
3	БОЛТ М8-6g. 20.58.016 ГОСТ 7798-70	1	
4	ГАЙКА М8-Тн. 5.016 ГОСТ 5945-70	1	
5	ШАЙБА 801.08 кп 016 ГОСТ 11371-78	2	

АРМАТУРА: КЛАССА А-I ПО ГОСТ 5781-82.
 МАССА ХОМУТА 0,74 кг

ИНВ.№ ПОДЛ.	ПОДПИСЬ И ДАТА	ВЗАМ. ИНВ.№	1. 288.9 - 2.3 - 60		
НАЧ.ОТД.	НОВИЧКОВ		СТАДИЯ	ЛИСТ	ЛИСТОВ
Н.КОНТР.	НЕКРИТНИ		Р		1
ГИП	НЕКРИТНИ		СКОБА МН2		
СТ.ИНЖ.	ДАДСКАЯ		ГИПРОНИИ ЗДРАВ		

ИНВ.№ ПОДЛ.	ПОДПИСЬ И ДАТА	ВЗАМ. ИНВ.№	1. 288.9 - 2.3 - 61		
НАЧ.ОТД.	НОВИЧКОВ		СТАДИЯ	ЛИСТ	ЛИСТОВ
Н.КОНТР.	НЕКРИТНИ		Р		1
ГИП	НЕКРИТНИ		ХОМУТ МН3		
СТ.ИНЖ.	ДАДСКАЯ		ГИПРОНИИ ЗДРАВ		



ПОЗ.	НАИМЕНОВАНИЕ	КОЛ.	МАССА ЕД., КГ.	МАССА РАМЫ, КГ
1	УГОЛОК 640x40x4 ГОСТ 8509-86 ВСТЗ КР2 ГОСТ 533-73	ρ=330 4	4,39	12,2
2	ЛИСТ 6-ПМ4 ГОСТ 19903-74 ВСТЗ КР2 ГОСТ 14637-73	40x760 7	0,95	

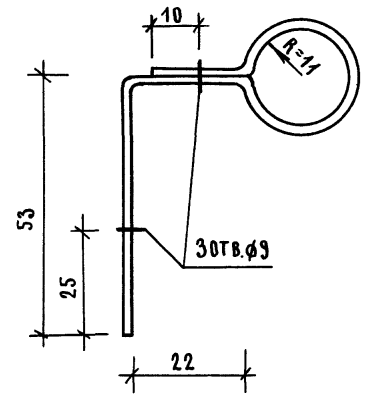
1.288.9-2.3-62

РАМА ПОДДОНА

СТАДИЯ	ЛИСТ	ЛИСТОВ
Р		1

ГИПРОНИИЗДРАВ

ФОРМАТ А4



МАТЕРИАЛ: ПОЛОСА 20x2 ГОСТ 103-76
ВСТЗ КР2 ГОСТ 380-71 ρ=160

МАССА ИЗДЕЛИЯ 0,05 КГ.

1.288.9-2.3-63

ИЗДЕЛИЕ СОЕДИНИТЕЛЬНОЕ
МН4

СТАДИЯ	ЛИСТ	ЛИСТОВ
Р		1

ГИПРОНИИЗДРАВ

239/2 75

ФОРМАТ А4

ИНВ И ПОДЛ. ПОДАЦИСЬИ ДАТА ВЗАМ ИНВН

НАЧ.ОТД.	НОВИЧКОВ	<i>[Signature]</i>
Н.КОНТР.	НЕКРИТИН	<i>[Signature]</i>
ГИП	НЕКРИТИН	<i>[Signature]</i>
СТ.ИНЖ.	ДАВСКАЯ	<i>[Signature]</i>

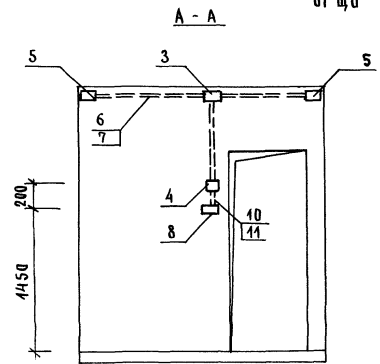
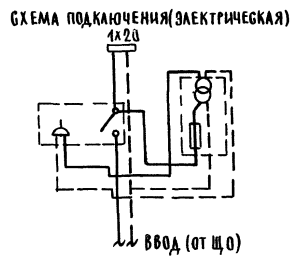
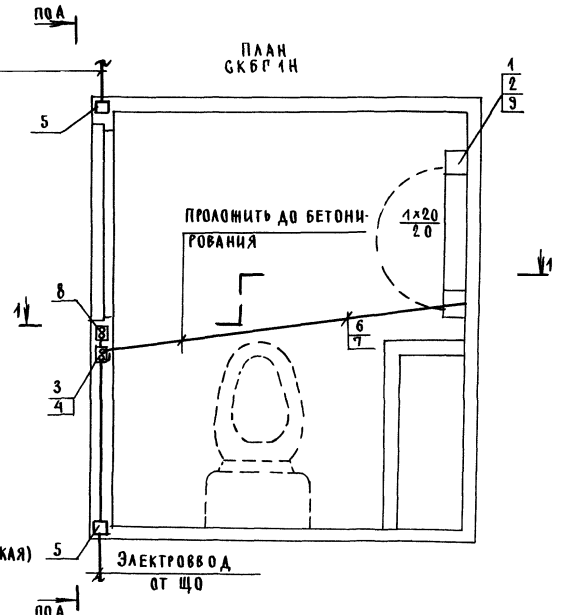
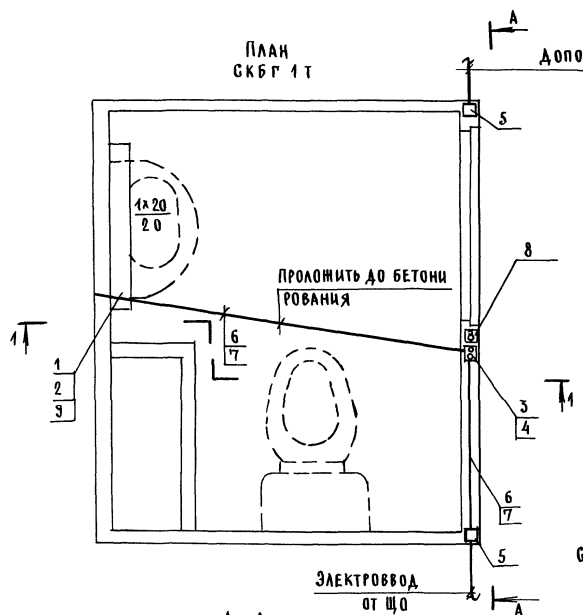
ИНВ И ПОДЛ. ПОДАЦИСЬИ ДАТА ВЗАМ ИНВН

НАЧ.ОТД.	НОВИЧКОВ	<i>[Signature]</i>
Н.КОНТР.	НЕКРИТИН	<i>[Signature]</i>
ГИП	НЕКРИТИН	<i>[Signature]</i>
СТ.ИНЖ.	ДАВСКАЯ	<i>[Signature]</i>

МАРКА ЭЛЕМЕНТА	АРМАТУРНЫЕ ИЗДЕЛИЯ										ИЗДЕЛИЯ ЗАКЛАДНЫЕ								Общий расход, кг	
	АРМАТУРА КЛАССА										АРМАТУРА КЛАССА				ПРОКАТ МАРКИ					
	А-I			А-III			Врт I				Всего, кг	А-I		А-III		ВСт 3пс2				
	ГОСТ 5781-82			ГОСТ 5781-82			ГОСТ 6727-80					ГОСТ 5781-82		ГОСТ 5781-82		ГОСТ 103-76				
	Ф8	Ф12	ИТОГО	Ф10	ИТОГО	Ф4	Ф5	ИТОГО	Ф6	ИТОГО		Ф6	ИТОГО	-50x4	-60x6	ИТОГО				
ПА 1	1.28		1.28	8.98		8.98	3.91		3.91	14.17			0.36	0.36	1.44		1.44	1.80	15.97	
ПА 2	1.28		1.28	8.98		8.98	3.91		3.91	14.17			0.36	0.36	1.44		1.44	1.80	15.97	
ПА 3	1.28		1.28	10.72		10.72	5.18		5.18	17.18			0.44	0.44	1.60		1.60	2.04	19.22	
ПА 4	1.28		1.28	10.72		10.72	5.18		5.18	17.18			0.44	0.44	1.60		1.60	2.04	19.22	
ПА 5	1.28		1.28	8.98		8.98	3.91		3.91	14.17			0.40	0.40	1.48		1.48	1.88	16.05	
ПА 6	1.28		1.28	8.98		8.98	3.91		3.91	14.17			0.40	0.40	1.48		1.48	1.88	16.05	
КА 1	2.36	9.40	11.76					33.06	33.06	44.82	1.98	1.98			2.07		2.07	4.05	48.87	
КА 2	2.36	9.40	11.76					33.06	33.06	44.82	1.98	1.98			2.07		2.07	4.05	48.87	
КА 3	2.36	9.40	11.76					40.11	40.11	51.87	2.20	2.20			2.30		2.30	4.50	56.37	
КА 4	2.36	9.40	11.76					40.11	40.11	51.87	2.20	2.20			2.30		2.30	4.50	56.37	
КА 5	2.36	9.40	11.76					33.06	33.06	44.82	1.98	1.98			2.07		2.07	4.05	48.87	
КА 6	2.36	9.40	11.76					33.06	33.06	44.82	1.98	1.98			2.07		2.07	4.05	48.87	

ИНВ. И ПОДЛ. ПОДПИСЬ И ДАТА ВЗАМ. ИНВ. №

			1.288.1-2.3-РС					
НАЧ.ОТД.	НОВИЧКОВ	<i>Co</i>	ВЕДОМОСТЬ РАСХОДА СТАЛИ		СТАДИЯ	ЛИСТ	ЛИСТОВ	
Н.КОНТР.	НЕКРИТИН	<i>Co</i>			Р		1	
ГИП	НЕКРИТИН	<i>Co</i>			ГИПРОНИИЗДРАВ			
ИНЖ.	СОТНИКОВА	<i>Co</i>						



1 СПЕЦИФИКАЦИЮ СМ АНСТ 2
2 БЕЧЕННЕ 1-1 СМ. 1.288.3-23-67

				1 288 3 - 23-64			
И КОНТР	НЕКРИТИН	<i>[Signature]</i>		САНИТАРНО-ТЕХНИЧЕСКАЯ КАБИНА	СТАЦИЯ	АНСТ	АНСТОВ
ГА ИНЖ	ТОРГАШОВ			СКБГ1Т, СКБГ1Н	Р	1	2
ГИП	МАЛАШИНА			ЭЛЕКТРООБОРУДОВАНИЕ	ГИПРОНИЗДРАВ		
ВЕД. ИНЖ	ИВАНОВА	<i>[Signature]</i>					

Поз.	НАИМЕНОВАНИЕ	Кол.	ОБОЗНАЧЕНИЕ	МАССА ЕД., КГ
1	НАСТЕННЫЙ БРЫЗГОЗАЩИЩЕННЫЙ ЛЮМИНЕСЦЕНТНЫЙ СВЕТИЛЬНИК ТИПА ВЛ-1 1x20 РАССЕЯННОГО СВЕТОРАСПРЕДЕЛЕНИЯ ПРЕД- НАЗНАЧЕННЫЙ ДЛЯ ОСВЕЩЕНИЯ ЗОНЫ У ЗЕРКАЛА В ВАННЫХ КОМНАТАХ	1	Т. ВЛ-1 1x20 ТУ 165.535-046-75	2.3
2	ЛАМПА ЛЮМИНЕСЦЕНТНАЯ БЕЛОГО СВЕТА МОЩНОСТЬЮ 20ВТ ТИПА ЛБ-20	1	Т. ЛБ-20 ГОСТ 6825-74	
3	КОРОБКА СТАЛЬНАЯ ОТВЕТВИ- ТЕЛЬНАЯ ПОДШТУКАТУРНАЯ С ГЛУХОЙ МОНТАЖНОЙ ПЛАС- ТИНОЙ (ТИПА ПН-02У4)	1	Т. КП-04 ТУ 16.536-162-75	0.15
4	ВЫКЛЮЧАТЕЛЬ И РОЗЕТКА С КОМБИНИРОВАННЫМИ КОНТАКТАМИ	1	ВРК ТУ 16.535-162-75	0,016
5	КОРОБКА ТИПА У994 СТЕПЕНЬ ЗАЩИТЫ IP42	2	Т.У 994 ТУ 36-1689-74	
6	ТРУБА СТАЛЬНАЯ ЭЛЕКТРО- СВАРНАЯ С ХАРАКТЕРИСТИ- КАМИ ГРУППЫ „Б“ С ПЛЮСО- ВЫМ ДОПУСКОМ С ПОЛНОСТЬЮ СПЛЮЩЕННЫМ ГРАТОМ С НА- РУЖНЫМ ДИАМЕТРОМ И	5	Т. 20 ГОСТ 10704-76 ГОСТ 10705-80	

Поз.	НАИМЕНОВАНИЕ	Кол.	ОБОЗНАЧЕНИЕ	МАССА ЕД., КГ
	ТОЛЩИНОЙ СТЕНКИ Т.20x1,6 ММ (УСЛОВНЫЙ ПРОХОД 15 ММ)	10	АПВ-380 ГОСТ 6323-79Е	0.016
7	ПРОВОД ОДНОЖИЛЬНЫЙ С АЛЮМИНИЕВОЙ ЖИЛОЙ С ПОЛИВИНИЛХЛОРИДНОЙ ИЗОЛЯЦИЕЙ НА НАПРЯЖЕНИЕ ДО 380 В СЕЧЕНИЕМ 2,0 КВ.ММ МАРКИ АПВ-380			
8	РАЗДЕЛИТЕЛЬНЫЙ ТРАНС- ФОРМАТОР ТИПА ОСР-0,02/0,22	1	ОСР-0.02/0.22 ТУ 16.517-700-73	
9	СТАРТЕР ДЛЯ ЛЮМИНЕСЦЕНТ- НОЙ ЛАМПЫ МОЩНОСТЬЮ 20 ВТ.	1	Т. 20С-127 ГОСТ 8799-75	0.5
10	ПРОВОД С АЛЮМИНИЕВЫМИ ЖИЛАМИ С ПОЛИВИНИЛХЛО- РИДНОЙ ИЗОЛЯЦИЕЙ ПЛОСКИЙ ДВУЖИЛЬНЫЙ НА НАПРЯЖЕ- НИЕ 380 В СЕЧЕНИЕМ 2,5 КВ.ММ	0.5	Т. АПВ - 380 ГОСТ 6323-79Е	0.035
11	ТРУБКА ЭЛЕКТРОМОНТАЖНАЯ ИЗ ПОЛИВИНИЛХЛОРИДНОГО ПЛАСТИКА D = 16 ММ	0.5	ХВТ ТУ 36.2501-80	0.016

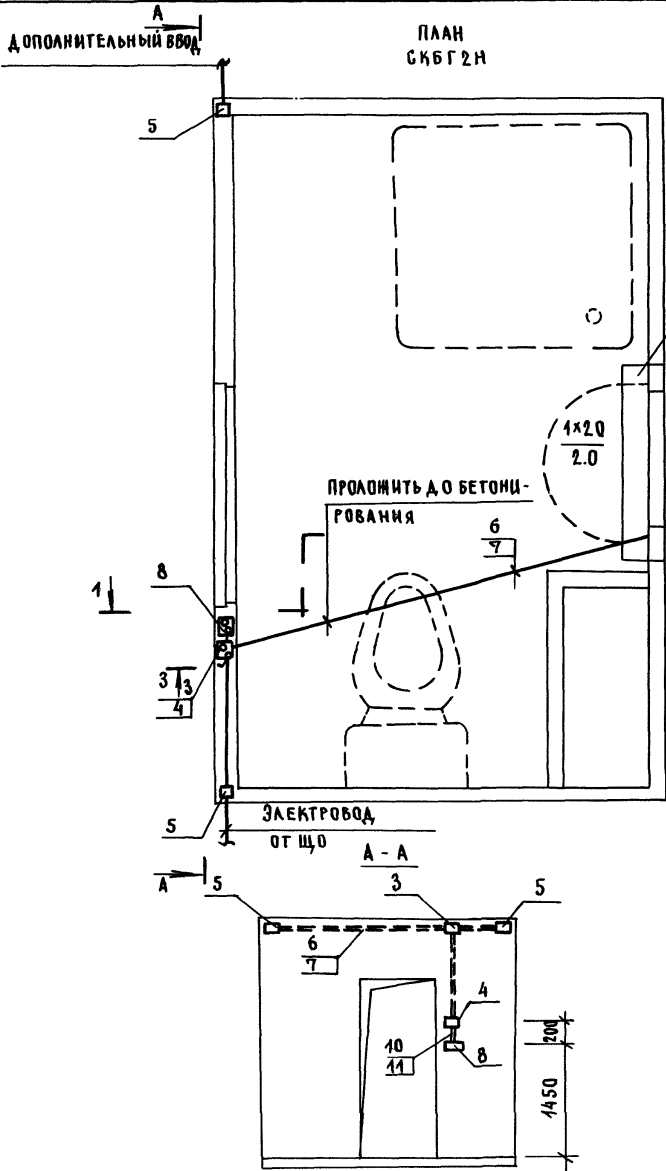
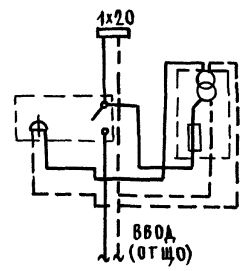
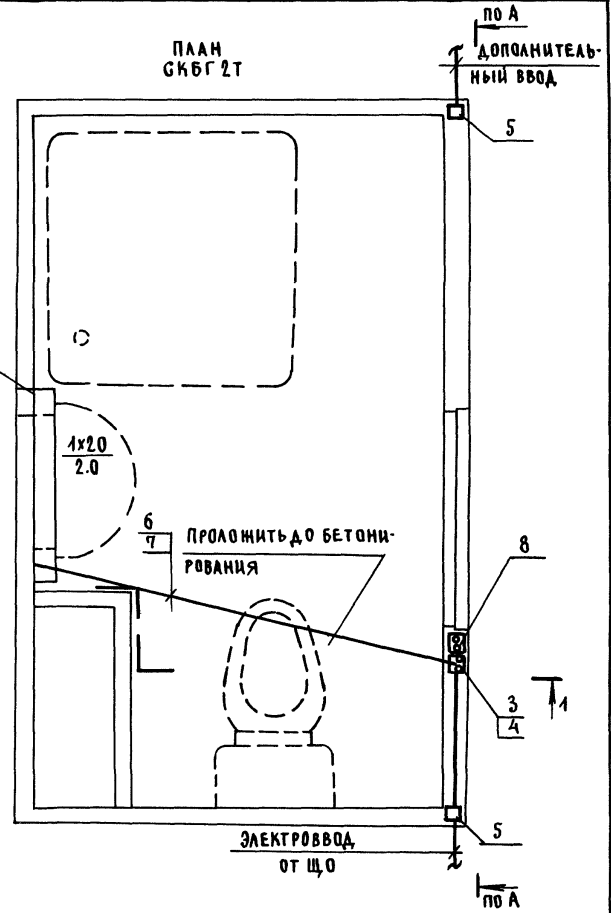


СХЕМА ПОД КЛЮЧЕНИЯ (ЭЛЕКТРИЧЕСКАЯ)



1. СПЕЦИФИКАЦИЮ СМ. ЛИСТ 2.
2. ГЕЧЕННЕ 1-1 СМ. 1.288.3-2.3-67.



1.288.3 - 2.3 - 65

И КОНТР	МЕКРИТИН							САНАРИЯ	ЛИСТ	ЛИСТОВ
ГЛ. ИНЖ.	ГОРГАШОВ							Р	1	2
ГИП	МАЛАШНИНА							ГИПРОНИИЗДРАВ		
ВЕД. ИНЖ.	ИВАНОВА									

САНИТАРНО-ТЕХНИЧЕСКАЯ
КАБИНА СКБГ2Т, СКБ2Н
ЭЛЕКТРООБОРУДОВАНИЕ

НА ИВ. И ПОД. П. ДА ПИ В. ДА Т. В ЗАМ. И НЕ Н

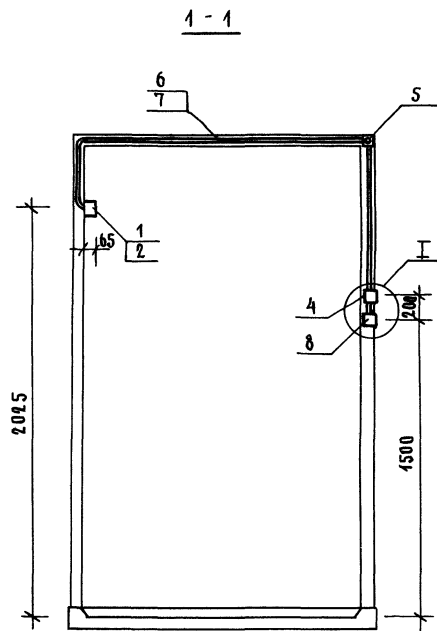
Поз.	НАИМЕНОВАНИЕ	Кол.	ОБОЗНАЧЕНИЕ	МАССА ЕД., КГ
1	НАСТЕННЫЙ БРЫЗГОЗАЩИЩЕННЫЙ ЛЮМИНЕСЦЕНТНЫЙ СВЕТИЛЬНИК ТИПА ВЛ-1 1x20 РАССЕЯННОГО СВЕТОРАСПРЕДЕЛЕНИЯ ПРЕД- НАЗНАЧЕННЫЙ ДЛЯ ОСВЕЩЕНИЯ ЗОНЫ У ЗЕРКАЛА В ВАННЫХ КОМНАТАХ	1	Т. ВЛ-1 1x20 ТУ 165.535-046-75	2,3
2	ЛАМПА ЛЮМИНЕСЦЕНТНАЯ БЕЛОГО СВЕТА МОЩНОСТЬЮ 20ВТ ТИПА ЛБ-20	1	Т. ЛБ-20 ГОСТ 6825-74	
3	КОРОБКА СТАЛЬНАЯ ОТВЕТВИ- ТЕЛЬНАЯ ПОДШТУКАТУРНАЯ С ГЛУХОЙ МОНТАЖНОЙ ПЛАС- ТИНОЙ (ТИПА ПН-02У4)	1	Т. КП-04 ТУ 16.536-162-75	0,15
4	ВЫКЛЮЧАТЕЛЬ И РОЗЕТКА С КОМБИНИРОВАННЫМИ КОНТАКТАМИ	1	ВРК ТУ 16.535-162-75	0,016
5	КОРОБКА ТИПА У994 СТЕПЕНЬ ЗАЩИТЫ IP42	2	Т. У994 ТУ 36-1689-74	
6	ТРУБА СТАЛЬНАЯ ЭЛЕКТРО- СВАРНАЯ С ХАРАКТЕРИСТИ- КАМИ ГРУППЫ „Б“ С ПЛЮСО- ВЫМ ДОПУСКОМ СПОЛНОСТЬЮ СПЛЮЩЕННЫМ ГРАТОМ С НА- РУЖНЫМ ДИАМЕТРОМ И	5	Т. 20 ГОСТ 10704-76 ГОСТ 10705-80	

Поз.	НАИМЕНОВАНИЕ	Кол.	ОБОЗНАЧЕНИЕ	МАССА ЕД., КГ
	ТОЛЩИНОЙ СТЕЙКИ Т.20x1,6ММ (УСЛОВНЫЙ ПРОХОД 15 ММ)	10	АПВ-380 ГОСТ 6323-79Е	0,016
7	ПРОВОД ОДНОЖИЛЬНЫЙ С АЛЮМИНИЕВОЙ ЖИЛОЙ С ПОЛИВИНИЛХЛОРИДНОЙ ИЗОЛЯЦИЕЙ НА НАПРЯЖЕНИЕ ДО 380 В СЕЧЕНИЕМ 2,0КВ.ММ МАРКИ АПВ-380			
8	РАЗДЕЛИТЕЛЬНЫЙ ТРАНС- ФОРМАТОР ТИПА ОСР-0,02/0,22	1	ОСР-0,02/0,22 ТУ 16.517-700-73	
9	СТАРТЕР ДЛЯ ЛЮМИНЕСЦЕНТ- НОЙ ЛАМПЫ МОЩНОСТЬЮ 20ВТ	1	Т. 20С-127 ГОСТ 8799-75	0,5
10	ПРОВОД С АЛЮМИНИЕВЫМИ ЖИЛАМИ С ПОЛИВИНИЛХЛО- РИДНОЙ ИЗОЛЯЦИЕЙ ПЛОСКИЙ ДВУЖИЛЬНЫЙ НА НАПРЯЖЕ- НИЕ 380 В СЕЧЕНИЕМ 2,5КВ.ММ	0,5	Т. АПВВ-380 ГОСТ 6323-79Е	0,035
11	ТРУБКА ЭЛЕКТРОМОНТАЖНАЯ ИЗ ПОЛИВИНИЛХЛОРИДНОГО ПЛАСТИКА D=16ММ.	0,5	ХВТ ТУ 36.2501-80	0,016

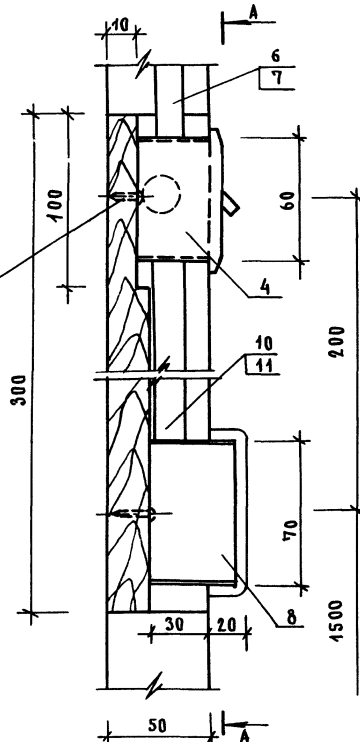
1.288.9-2.3-65

ЛИСТ

2

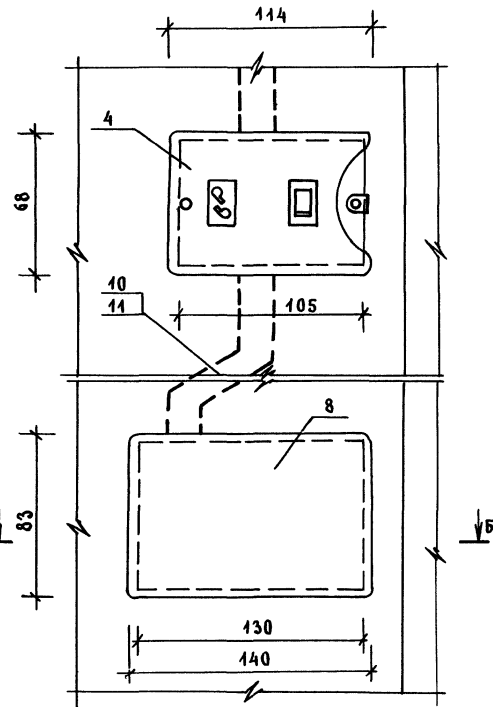


2 ШРУСА 4x10
ГОСТ 1144-80

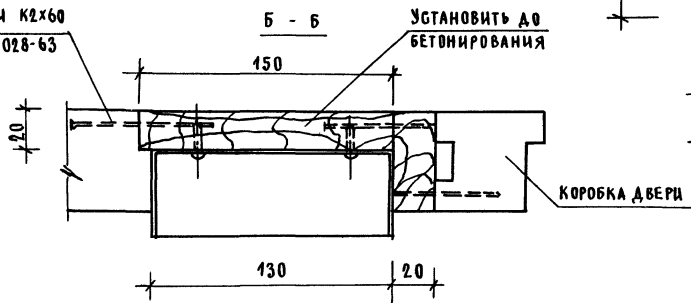


СПЕЦИФИКАЦИЮ ГМ. 4.288.9-2.3-64,65.

A - A



ГВОЗДИ К2x60
ГОСТ 4028-65

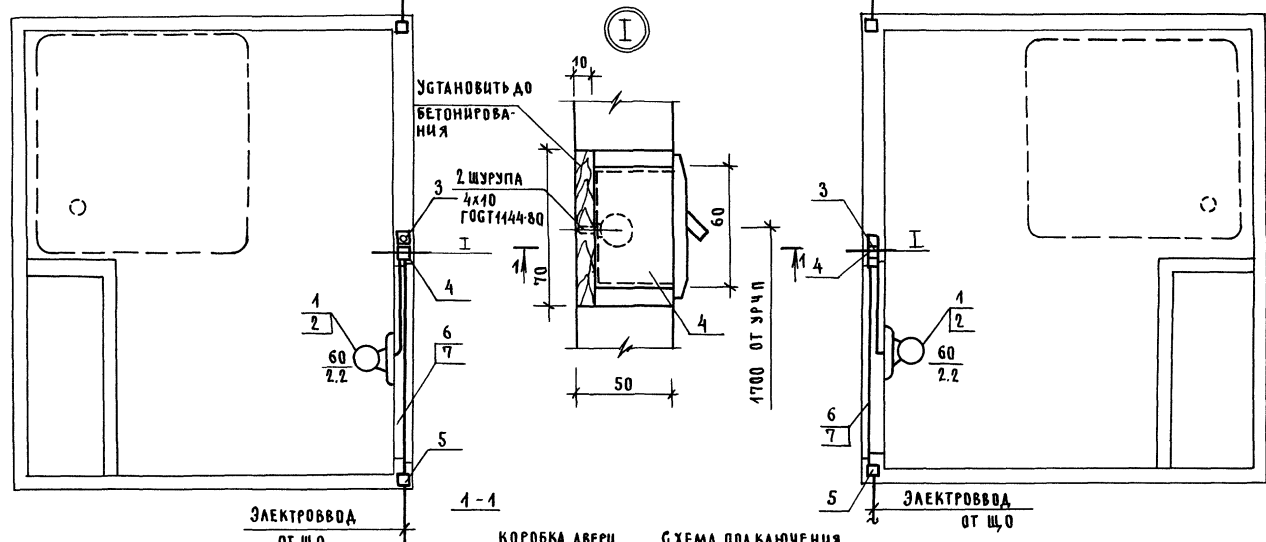


				4.288.9-2.3-Д6			
Н. КОНТР.	НЕКРИТИН			САНИТАРНО-ТЕХНИЧЕСКАЯ КА-	СТАДИЯ	ЛИСТ	ЛИСТОВ
ГЛ. ИНЖ.	ТОРГАШОВ			БИНА СКБГ1Т, СКБГ1Н, СКБГ2Т,	Р		1
ГИП	МАМАШИНА			СКБГ2Н, ЭЛЕКТРООБОРУДОВАНИЕ	ГИПРОНИИЗ ДРАБ		
ВЕД. ИНЖ.	ИВАНОВА			БЕЧЕНИЕ 1-1			

ПЛАН
СКБГ ЗТ

Дополнительный ввод

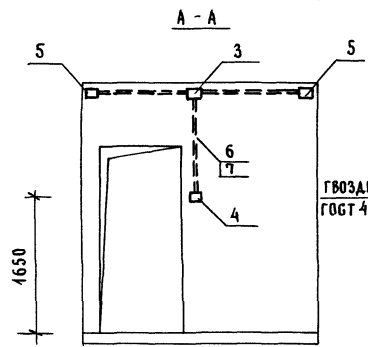
ПЛАН
СКБГ ЗН



ЭЛЕКТРОВВОД
ОТ ЩО

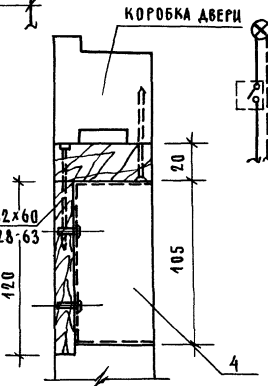
1-1

ЭЛЕКТРОВВОД
ОТ ЩО



А - А

ГВОЗДИ 2x60
ГОСТ 4028-63



КОРБОКА АВЕРИ

СХЕМА ПОДКЛЮЧЕНИЯ
(ЭЛЕКТРИЧЕСКАЯ)

ВВОД (ОТ ЩО)

СПЕЦИФИКАЦИЮ СМ. ЛИСТ 2.

1.288.3 - 2.3 - 66

Н. КОНТР.	НЕКРИТИН								
ГЛ. ИНЖ.	ТОРГАШОВ								
ГИП	МАЛАШВИНА								
ВЕД. ИНЖ.	ИВАНОВА								
САНИТАРНО-ТЕХНИЧЕСКАЯ КАБИНА СКБГЗТ, СКБГЗН ЭЛЕКТРООБОРУДОВАНИЕ							СТАДИЯ	ЛИСТ	ЛИСТОВ
							Р	1	2
ГИПРОНИИЗДРАВ									

ПОЗ.	НАИМЕНОВАНИЕ	КОЛ.	ОБОЗНАЧЕНИЕ	МАССА ЕД., КГ
1	СВЕТИЛЬНИК ПРОМЫШЛЕННЫЙ УПЛОТНЕННЫЙ НАСТЕННЫЙ С ПАТРОНОМ Е-27 ДЛЯ ЛАМПЫ НАКАЛИВАНИЯ МОЩНОСТЬЮ ДО 100 ВТ	1	Т. НБ 007-100 Р 20 - 02 УХЛ4 ТУ 16.535-285-74	1,6
2	ЛАМПА НАКАЛИВАНИЯ ОБЩЕ- ГО НАЗНАЧЕНИЯ Т. БК 215- -225 260-1 С ЦОКОЛЕМ Е-27/27 НА НАПРЯЖЕНИЕ 220В МОЩНОСТЬЮ ДО 60ВТ С УПАКОВКОЙ ГОФРОМАНЖЕТА СЕРОГО ЦВЕТА	1	60-1 ГОСТ 2239-79	0,08
3	КОРОБКА ОТВЕТВИТЕЛЬНАЯ СТАЛЬНАЯ ПОД ШТУКАТУРКОЙ С ГЛУХОЙ МОНТАЖНОЙ ПЛАС- ТИНОЙ (ТИПА ПН 02У4)	1	Т. КП-04 ТУ 536.162-75	0,15
4	КОРОБКА ДЛЯ УСТАНОВКИ ВЫКЛЮЧАТЕЛЕЙ И ШТЕПСЕЛЬ- НЫХ РОЗЕТОК ПРИ СКРЫТОЙ ЭЛЕКТРОПРОВОДКЕ	1	ТУ -196 ГОСТ 8594-80	0,50

ПОЗ	НАИМЕНОВАНИЕ	КОЛ.	ОБОЗНАЧЕНИЕ	МАССА ЕД., КГ
5	КОРОБКА ТИПА У994 СТЕПЕНЬ ЗАЩИТЫ IP42	2	ТУ -994 ТУ 36 1689-74	
6	ТРУБА СТАЛЬНАЯ ЭЛЕКТРОСВАР- НАЯ С ХАРАКТЕРИСТИКАМИ ГРУППЫ „Б“ С ПЛЮСОВЫМ ДОПУС- КОМ С ПОЛНОСТЬЮ СПЛЮЩЕН- НЫМ ГРАТОМ С НАРУЖНЫМ ДИАМЕТРОМ И ТОЛЩИНОЙ СТЕНКИ Т. 20x1,6 ММ (УСЛОВ- НЫЙ ПРОХОД 15ММ)	2	Т. 20 ГОСТ 10704-76 ГОСТ 10705-80	
7	ПРОВОД ОДНОЖИЛЬНЫЙ С АЛЮМИНИЕВОЙ ЖИЛОЙ С ПОЛИВИНИЛХЛОРИДНОЙ ИЗО- ЛЯЦИЕЙ НА НАПРЯЖЕНИЕ ДО 380 В СЕЧЕНИЕМ 2,0КВ.ММ МАРКИ АПВ-380	5	АПВ-380 ГОСТ 6323-79Е	0,046

ИНВ. № ПОДАЛ. ПОДПИСЬ И ДАТА ВЗАМ. ИНВ. №