

ТИПОВЫЕ КОНСТРУКЦИИ, ИЗДЕЛИЯ И УЗЛЫ ЗДАНИЙ И СООРУЖЕНИЙ

СЕРИЯ 1.288-1

**САНИТАРНО-ТЕХНИЧЕСКИЕ КАБИНЫ ПОЛНОГО ЗАВОДСКОГО ИЗГОТОВЛЕНИЯ  
ДЛЯ СПАЛЬНЫХ КОРПУСОВ САНАТОРИЕВ И УЧРЕЖДЕНИЙ ОТДЫХА**

**ВЫПУСК 2**

**САНИТАРНО-ТЕХНИЧЕСКИЕ ЧЕРТЕЖИ СОВМЕЩЕННЫХ КАБИН ТИПА „КОЛПАК“  
ИЗ ТЯЖЕЛОГО ЦЕМЕНТНОГО БЕТОНА И КЕРАМЗИТОБЕТОНА**

15124 - 02  
ЦЕНА 0-53

ЦЕНТРАЛЬНЫЙ ИНСТИТУТ ТИПОВОГО ПРОЕКТИРОВАНИЯ  
ГОССТРОЯ СССР

Москва, А-445, Смоленская ул., 22

Сдано в печать 1978 г.

Заказ № 11523 Тираж 500 экз.

ТИПОВЫЕ КОНСТРУКЦИИ, ИЗДЕЛИЯ И УЗЛЫ ЗДАНИЙ И СООРУЖЕНИЙ

СЕРИЯ 1.288-1

САНИТАРНО-ТЕХНИЧЕСКИЕ КАБИНЫ ПОЛНОГО ЗАВОДСКОГО ИЗГОТОВЛЕНИЯ  
ДЛЯ СПАЛЬНЫХ КОРПУСОВ САНАТОРИЕВ И УЧРЕЖДЕНИЙ ОТДЫХА

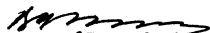

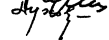
ВЫПУСК 2

САНИТАРНО-ТЕХНИЧЕСКИЕ ЧЕРТЕЖИ СОВМЕЩЕННЫХ КАБИН ТИПА „КОЛПАК“  
ИЗ ТЯЖЕЛОГО ЦЕМЕНТНОГО БЕТОНА И КЕРАМИТОБЕТОНА

РАЗРАБОТАНЫ

ЦНИИЭП ЛЕЧЕБНО-КУРОРТНЫХ  
ЗДАНИЙ

ГЛАВНЫЙ ИНЖЕНЕР ИНСТИТУТА  
ГЛАВНЫЙ АРХИТЕКТОР ПРОЕКТА  
НАЧАЛЬНИК Д.И.О.

В.М. ОРУДЗОРГ  
О.М. ГОРУЧЕВ  
Н.Н. ДУХОВНЫЙ

УТВЕРЖДЕНЫ И ВВЕДЕНЫ  
В ДЕЙСТВИЕ ГОСГРАЖДАНСТРОЕМ  
С 01.05.1978г.  
ПРИКАЗ №51 ОТ 02.03.1978г.

				2		
И.М.П.		НАИМЕНОВАНИЕ ЧЕРТЕЖЕЙ	№№ ЧЕРТЕЖ.	№№ СТР.		
1	2	3	4	1	2	3 4
1	Перечень чертежей.	1	2	14	САНТЕХКАБИНЫ СКВ лев.-21-2Т; СКВ пр.-21-2Т, ВЕНТИЛЯЦИЯ.	14 15
2	Пояснительная записка.	2	3	15	САНТЕХКАБИНЫ СКП лев.-21-2Т; СКП пр.-21-2Т, ВЕНТИЛЯЦИЯ.	15 16
3	САНТЕХКАБИНЫ СКВ лев.-21-2Т; СКВ пр.-21-2Т, СКП лев.-21-2Т; СКП пр.-21-2Т. СПЕЦИФИКАЦИИ, УКАЗАНИЯ ПО ПРИВЯЗКЕ. ПРИМЕЧАНИЯ.	3	4	16	САНТЕХКАБИНЫ СКП лев.-21-2Т; СКП пр. 21-2Т, СКВ лев.-21-2Т; СКВ пр.-21-2Т.	16 17
4	САНТЕХКАБИНА СКВ лев.-21-2Т. ПЛАН.	4	5		ЭЛЕКТРОБОРУДОВАНИЕ. СПЕЦИФИКАЦИЯ.	
5	САНТЕХКАБИНА СКВ прав.-21-2Т. ПЛАН.	5	6		МОНТАЖНЫЕ УКАЗАНИЯ.	
6	САНТЕХКАБИНА СКП лев.-21-2Т. ПЛАН.	6	7	17	САНТЕХКАБИНЫ СКП пр.-21-2Т; СКВ пр.-21-2Т.	17 18
7	САНТЕХКАБИНА СКП пр.-21-2Т. ПЛАН.	7	8		ЭЛЕКТРОБОРУДОВАНИЕ.	
8	САНТЕХКАБИНА СКВ лев.-21-2Т. РАЗРЕЗ II-III.	8	9	18	САНТЕХКАБИНЫ СКП лев.-21-2Т; СКВ лев.-21-2Т.	18 19
9	САНТЕХКАБИНА СКП лев.-21-2Т. РАЗРЕЗ II-III.	9	10		ЭЛЕКТРОБОРУДОВАНИЕ.	
10	САНТЕХКАБИНЫ СКП лев.-21-2Т; СКВ лев.-21-2Т. РАЗРЕЗЫ I-I, III-III.	10	11			
11	САНТЕХКАБИНЫ СКП лев.-21-2Т; СКВ лев.-21-2Т. СХЕМА ВОДОПРОВОДА.	11	12			
12	САНТЕХКАБИНЫ СКП лев.-21-2Т; СКВ лев.-21-2Т. СХЕМА ТРУБОПРОВОДОВ ГОРЯЧЕГО ВОДОСНАБЖЕНИЯ.	12	13			
13	САНТЕХКАБИНЫ СКП лев.-21-2Т; СКВ лев.-21-2Т; СКП пр.-21-2Т; СКП пр.-21-2Т. ВОДОПРОВОДНЫЕ И КАНАЛИЗАЦИОННЫЕ СТОЯКИ. СХЕМЫ ГОРЯЧЕГО ВОДОСНАБЖЕНИЯ САНТЕХКАБИН ВЕРХНИХ ЭТАЖЕЙ. РАЗРЕЗЫ И СХЕМЫ САНТЕХКАБИН СКП пр.-21-2Т, СКВ пр.-21-2Т.	13	14			

НАЧ. ОТДЕЛА  
П. ИНЖ. ПРОЕКТА  
" "

*Директор  
Проект  
Инж.*

ДУХОВНИЙ  
ШУТОВ  
ХЕЛМСКАЯ  
ЛЕБЕДЕВ

ЛЕЧЕБНО-КУРОРТНЫХ ЗАДАНИЙ  
Г. МОСКВА

ЦНИИЭП

ТК  
1977

ПЕРЕЧЕНЬ ЧЕРТЕЖЕЙ.

СЕРИЯ  
1288-1  
ВЫПУСК ЛИСТ  
2 1

Пояснительная записка.

3

Рабочие чертежи унифицированных железобетонных санитарно-технических кабин типа „Колпак“ предназначенных для спальных корпусов санаториев и учреждений отдыха разработаны в соответствии с заданием Госкомитета по гражданскому строительству и архитектуре при Госстрое СССР от 15 марта 1976, с утвержденным экспериментальным проектом сантехкабин и письмом Госгражданстроя М С 3-4-1214 от 19 апреля 1977 г.

Сантехкабины комплектуются унитазами умывальником и ванной или глубоким поддоном. Предусматривается установка трапа. Проектом разработаны все разновидности сантехкабин: с ванной, с поддоном, правые, левые, средние, верхние, с ревизией на канализационном стояке и без нее. Узлы трубопроводов холодного и горячего водоснабжения монтируются из стальных водопроводных оцинкованных труб, канализации из чугунных канализационных труб. Допускается применение для канализации пластмассовых труб.

Размеры стояков предусмотрены для высоты этажа 3,30 м (санатории) и 2,80 м (учреждения отдыха). В спецификации в скобках даны диаметры труб для высоты этажа 2,80 м. Диаметры водопроводных стояков определяются при привязке проекта. В настоящем альбоме указаны диаметры наиболее часто встречающиеся: 32 и 25 мм для холодных и горячих стояков и 20 мм

для циркуляционных стояков. Монтажные вставки для водопроводных и горячих стояков устанавливаются на месте строительства. При хранении и транспортировке сантехкабины должны устанавливаться на специальные подставки, учитывающие опущенные вниз канализационные стояки и присоединение трапа.

Следует также обратить внимание на сохранность выступающего за верхний размер кабины канализационного стояка (только при высоте этажей зданий 3,3 м).

Удаление воздуха из сантехкабины осуществляется через пластмассовую вентиляционную решетку размером 120x200 мм, установленную в перекрытии кабины. Количество удаляемого воздуха - 50 м<sup>3</sup>/час.

Подсоединение сантехкабины к вентиляционному блоку производится сверху с помощью вентиляционного патрубка из листовой стали толщиной 0,8 мм, привариваемого к 4м закладным деталям М-3 с помощью металлических элементов из полдсвой стали 50x длиной 75 мм М-17 (см. стр. чертежи АС-16).

Электроосвещение сантехкабины обеспечивается одним настенным светильником с лампой накаливания 60 Вт, что обеспечивает нормируемую освещенность - 30 лк.

Для подключения электропитания в сантехкабинах устанавливается штепсельная розетка с питанием через разделительный трансформатор.

Пояснительная записка.

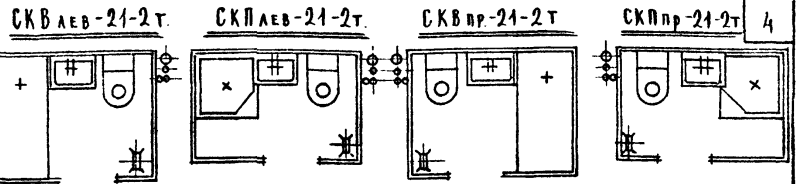
ШИП	Г. Москва	ЛЕНИНО-КУРТИНЬСКИЕ ЗДАНИИ	НАЧ. ОТДЕЛА	ДУХОВИЙ	С. Г. Л. О. В. А. М.
		КУРТИНЬСКИЕ ЗДАНИИ	НАЧ. ПРТА	ШТОВ	АРХИТЕКТОР
			РЖ. ГРУППЫ	ХЕЛЕЖСКАЯ	КОНСТРУКТОР
				ЛЕБЕДЕВ	КОНСЕРТ

ТК  
1977

Серия 1.286-1  
Выпуск 2 Лист 2

15124-02 4

СПЕЦИФИКАЦИЯ		РАЗМЕР	ЕД. ИЗМ.	КОЛ. ВД	ГОСТ
НАИМЕНОВАНИЕ И КРАТКАЯ ТЕХНИЧЕСКАЯ ХАРАКТЕРИСТИКА	МАТЕРИАЛ				
<b>Канализация</b>					
1	ТРУБЫ ЧУГУННЫЕ КАНАЛИЗАЦИОННЫЕ	100	п.м.	390 (346)	69423-69
2	" " " "	50	"	240	"
3	" СТАЛЬНЫЕ ВОДОПРОВОДНЫЕ	40	"	130	3262-75
4	ПАТРУБКИ ЧУГУННЫЕ КАНАЛИЗАЦ. Р-250	100	шт.	1	69424-69
5	" " " " Р-150	50	"	1	"
6	ПАТРУБКИ ЧУГУН. КАНАЛИЗАЦ. КОМПЕНСАЦИОННЫЕ	130	"	1	69425-69
7	ОТВОДЫ ЧУГУННЫЕ КАНАЛИЗАЦ. α-135°	50	"	1	694212-69
8	ТРОЙНИКИ ЧУГУННЫЕ КАНАЛИЗАЦ. ПРЯМЫЕ	100x100	"	1	694217-69
9	" " " " "	100x50	"	1	"
10	" " " " "	50x50	"	1	"
11	" " " " ПЕРЕХОДНЫЕ	100x50	"	1	694220-69
12	УМЫВАЛЬНИКИ ПОЛУФАРФОРОВЫЕ ПРЯМОУГОЛЬНЫЕ БЕЗ СЛИВКИ В КОМНА С НАСТОЯЩИМ ХРОМИРОВ. СМЕСИТЕЛЕМ С НИЖНЕЙ КАМЕРОЙ СМЕШЕНИЯ И БУТЫЛОЧНЫМ СИФОНОМ	550x420	компл.	1	4360-69
13	УНИТАЗЫ КОМПАКТ. ПОЛУФАРФОРОВЫЕ С ЦЕЛЬНО-СТАЛЬНОЙ РАДОЧКОЙ И КОСЫМ ВЫПУСКОМ ПОД <math>\alpha < 60^\circ</math>		"	1	9456-68
14	ВАННЫ ЧУГУННЫЕ ЭМАЛИРОВАННЫЕ	1500x700	"	1	1454-73
15	ПОДАДНЫ " " "	800x800	"	1	10464-73
16	ТРАПЫ " " "	50	"	1	1811-73
<b>В О Д О П Р О В О Д</b>					
1	ТРУБЫ СТ. ВОДОПРОВОДНЫЕ ЦИНКОВАННЫЕ	15	п.м.	550	3262-75
2	ВЕНТИЛИ ЗАПОРНЫЕ	15	шт.	2	9086-74 156-3к
3	ТРУБЫ СТ. ВОДОПРОВОДНЫЕ ЦИНКОВАННЫЕ	32	п.м.	330 (280)	3262-75
<b>Г О Р Я Ч Е Е В О Д О С Н А Б Ж Е Н И Е</b>					
1	ТРУБЫ СТ. ВОДОПРОВОДНЫЕ ЦИНКОВАН	15	п.м.	500	3262-75
2	ВЕНТИЛ ЗАПОРНЫЕ	15	шт.	4	9086-74 156-1ПК
3	СМЕСИТЕЛЬ ДЛЯ ВАНН С ДУШЕВОЙ СЕТКОЙ НА ГИБКОМ ШЛАНГЕ	15	компл.	1	19874-74
4	ПОЛОТЕНЦЕСУШИТЕЛИ СТАЛЬНЫЕ ГИУТЫЕ Р-170	32	шт.	1	"
5	ТРУБЫ СТ. ВОДОПРОВОДНЫЕ ЦИНКОВАННЫЕ	32	п.м.	330 (280)	3262-75
ТК					
1977					



**У С Л О В И Е**      **О Б О З Н А Ч Е Н И Я:**

—                      В О Д О П Р О В О Д .

- - - - -            Г О Р Я Ч И Й Т Р У Б О П Р О В О Д .

— x — x —        Ц И Р К У Л Я Ц И О Н Н Ы Й

— — — — —        К А Н А Л И З А Ц И Я .

**У К А З А Н И Я    П О    П Р И В Я З К Е:**

I П Р И П Р И В Я З К Е А Л Ь Б О М А С П Е Ц И Ф И К А Ц И Я Д О Л Ж Н А Б Ы Т Ё О Т К О Р Р Е К Т И Р О В А Н А:

1. В ЗАВИСИМОСТИ ОТ ВЫБОРА ТИПА САНТЕХКАБИНЫ ВЫЧЕРКНУТЬ ВАННУ ИЛИ ПОДАДН,
2. О Т К О Р Р Е К Т И Р О В А Т Ё Д И А М Е Т Р Ё В О Д О П Р О В О Д Н Ё Х Т Р У Б ;
3. В ЗАВИСИМОСТИ ОТ ВЫСОТЫ ЭТАЖА ВЫЧЕРКНУТЬ ЛИШНЮЮ ДЛИНУ ТРУБ

II П Р О И З В Е С Т И П Р И В Я З К У Ч Е Р Т Е Ж Е Й П О В Ы Б Р А Н Н О М У Т И П У С А Н Т Е Х К А Б И Н : С В А Н Н О Й И Л И П О Д Д О Н Н О М , П Р А В А Я И Л И Л Е В А Я Д Л Я В Ы С О Т Ё Э Т А Ж А З Д А Н И Я 330 И Л И 280

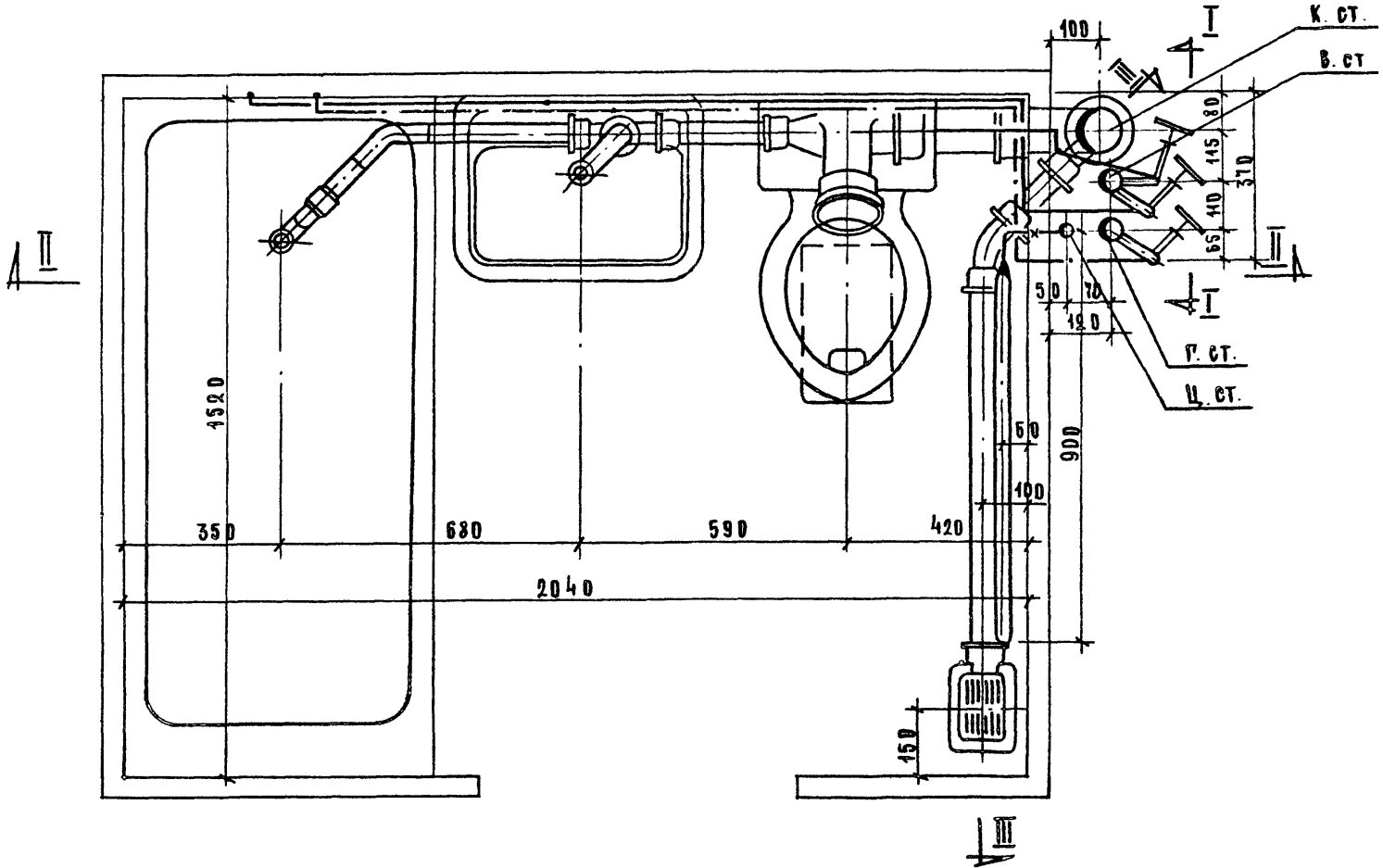
**П Р И М Е Ч А Н И Е:**

В С К О Б К А Х Д А Н Ё Д Л И Н Ё Т Р У Б Д Л Я В Ы С О Т Ё Э Т А Ж А 2.80 м.

С А Н Т Е Х К А Б И Н Ё С К В л е в - 2 1 - 2 т , С К П л e в - 2 1 - 2 т , С К В п р - 2 1 - 2 т , С К П п р - 2 1 - 2 т  
С П Е Ц И Ф И К А Ц И Я . У К А З А Н И Я П О П Р И В Я З К Е . П Р И М Е Ч А Н И Я

СЕРИЯ	1.288-1
ВЫПУСК	Амст
	2/3

ЦНИИП  
 Г. МОСКВА  
 АЭСОВИД-  
 СПОРТИВНЫХ  
 ЗАДАНИЙ  
 НАУ. СТАВА  
 РА. ИИЖ. ПР-ТА  
 СТ. ИИЖ  
 АУХОВИЦА  
 ХЕЛЕРСКАЯ  
 С. ОЖИНА  
 КОДИФИЦИРОВАН  
 КОДИФИЦИРОВАН  
 СЕРИЯ 1.288-1  
 ВЫПУСК 2  
 ЛИСТ 4  
 ЦЕНТР 90  
 ЦЕНТР 90

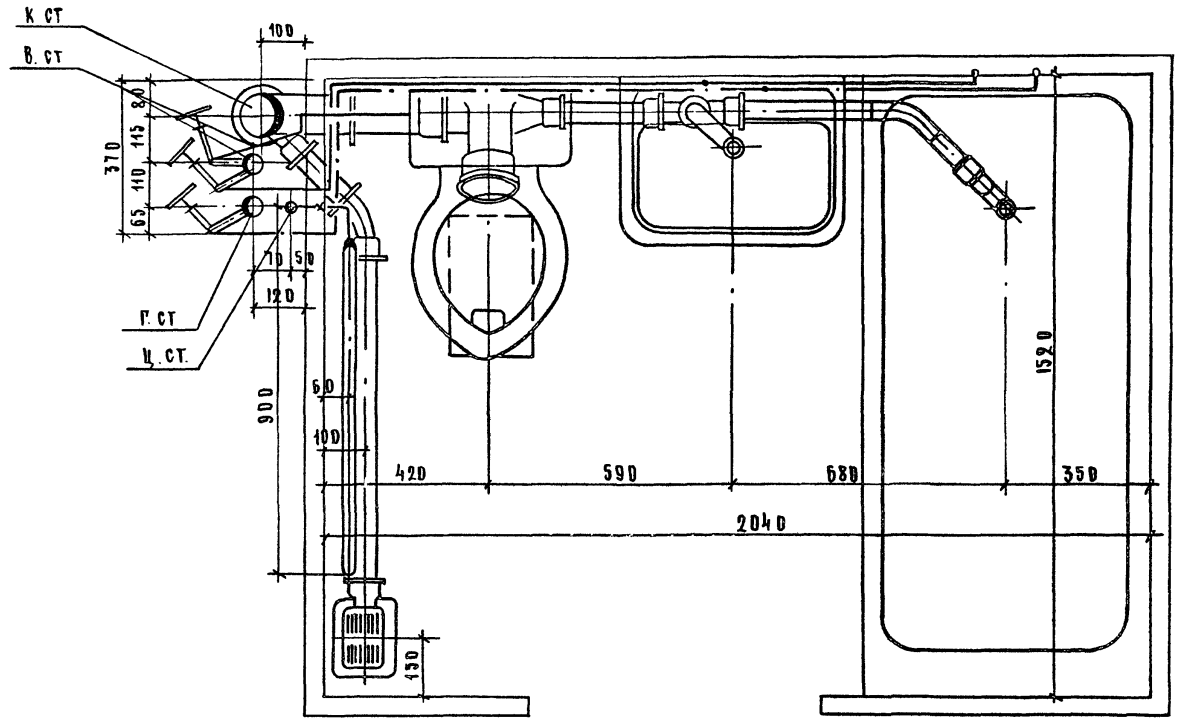


ТК  
 1977

С А Н Т Е Х К А Б И Н А    С К В Л Е В - 2 1 - 2 Т  
 П Л А Н .

СЕРИЯ  
 1.288-1  
 ВЫПУСК 2    ЛИСТ 4

ЦЕНТРАЛЬНАЯ УПРАВЛЕНИЕ МОСКВА	ЛЕЧЕБНО-КУРОРТНЫЕ ЗАДАНИЯ	НАЧ. ЦЕНТРА И. И. И. И.	С. О. Г. А. С. О. В. А. Н. О.
	КУРОРТНЫЕ ЗАДАНИЯ	С. Т. И. И. И.	ДИРЕКТОР ИНЖЕНЕР КОМПЬЮТЕР СЕКТОР ОБ СЕКТОР 3.0
			А. И. И. И. И. А. И. И. И. И. А. И. И. И. И. А. И. И. И. И. А. И. И. И. И.



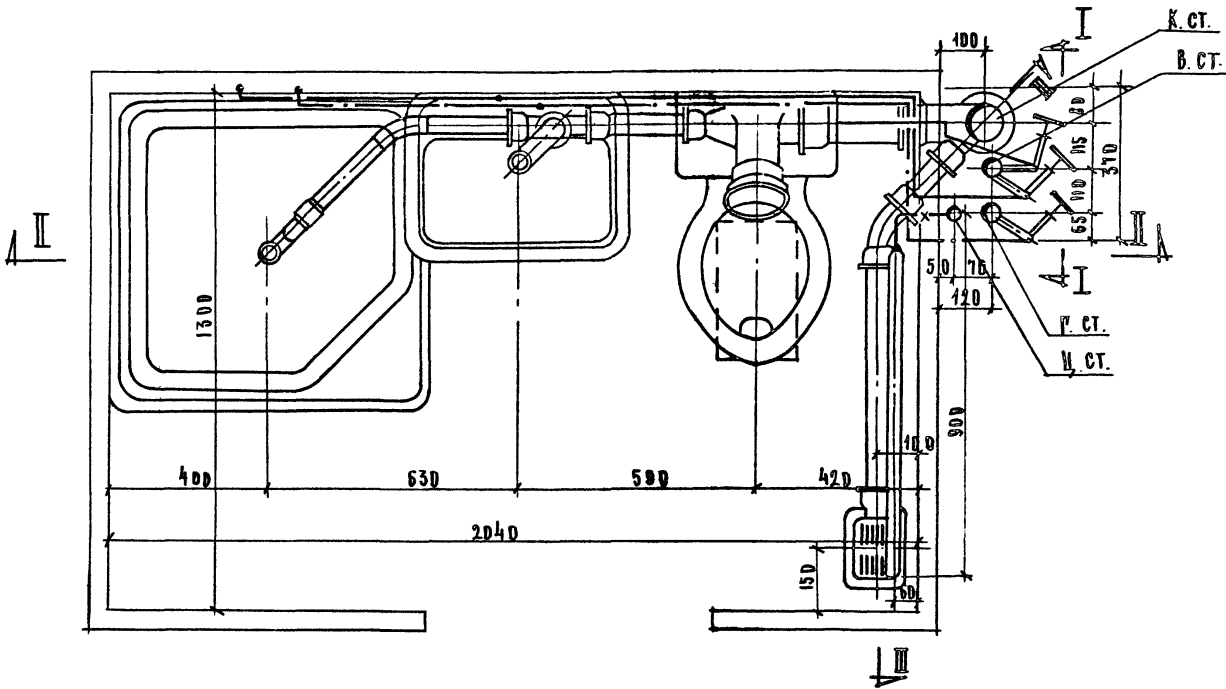
ТК  
1977

С А Н И Т Е Х К А Б И Н А    С К В П Р. - 2 1 - 2 Т.  
П Л А Н.

СЕРИЯ 1.288-1	
ВЫПУСК 2	ЛИСТ 5



ЦНИИП Г. МОСКВА	ЛЕЧЕБНО- КУРОРТНЫХ ЗАДАНИИ	МАУ. ОТДЕЛ УЛ. ИЖ. ПР. ТА СТ. ИЖ.	ИЗВОДЧИК ХЕЛЕНСКАЯ СОФИНА	С О Д Л А С О В А Н О АРХИТЕКТОР КОНСТРУКТОР СЕРТОП. ОР. СЕРТОП. В.К.	ПОДЪЕМ КОМЭРТ ИЖИЗ ЛЕРБЕЛБ.

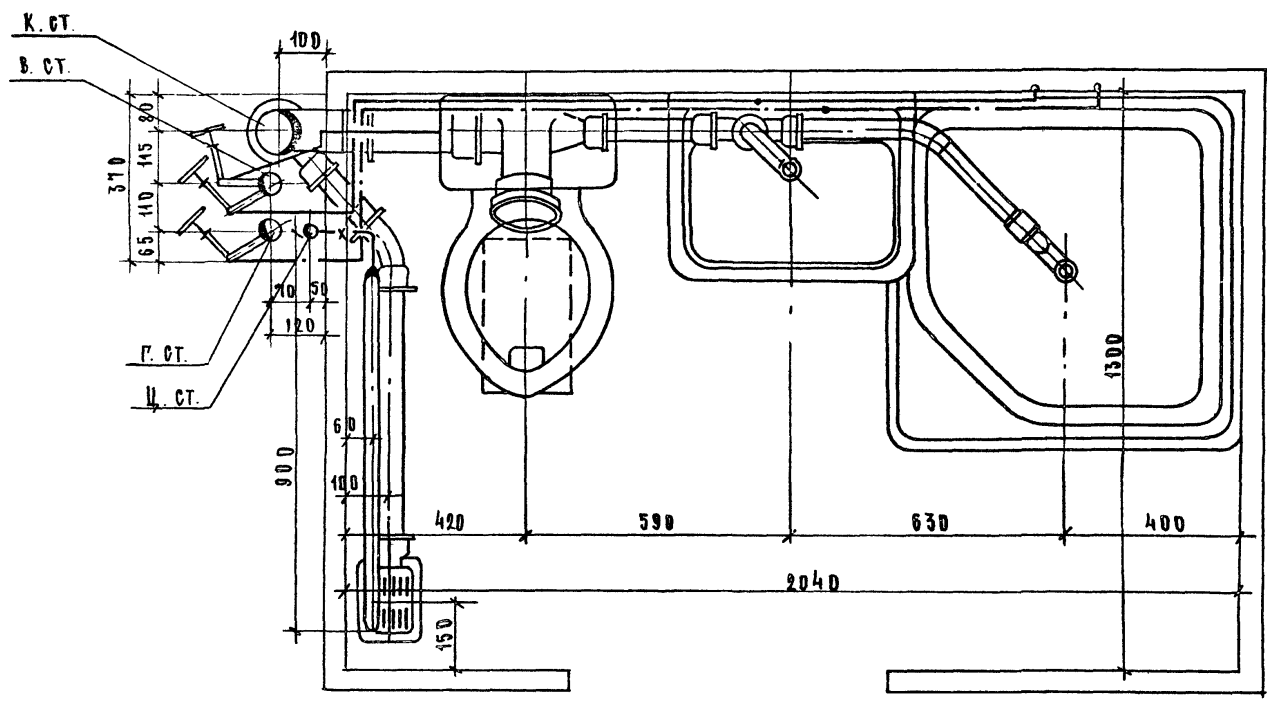


ТК  
1977

С А Н Т Е Х К А Б И Н А С К П Л А Б - 2 1 - 2 Т  
П Л А Н.

Серия  
1.208-1  
Выпуск лист.  
2 6

ЦНИИП Г. МОСКВА	ЛЕЧЕБНО- КУРОРТНЫХ ЗАДАНИЙ	НАЧ. ОТДЕЛА	А. А. А. С. В. А. Ч. О.
		ГЛАВ. ИНЖ. ПР.-ТА	ДИРЕКТОР
	СТ. ИНЖ.	С. О. М. И. Л. А.	А. Д. Х. И. З. К. Т. О. Р.
			К. О. Н. С. Т. Р. У. К. И. О. Р.
			С. Е. К. Т. О. Р. Д. В.
			С. Е. К. Т. О. Р. Э. Э.
			Г. О. Р. Я. Ч. Е. В.
			К. О. Н. С. Т. Р.
			Ш. У. Т. О. Р.
			Л. Е. В. Е. Л. Е. В.

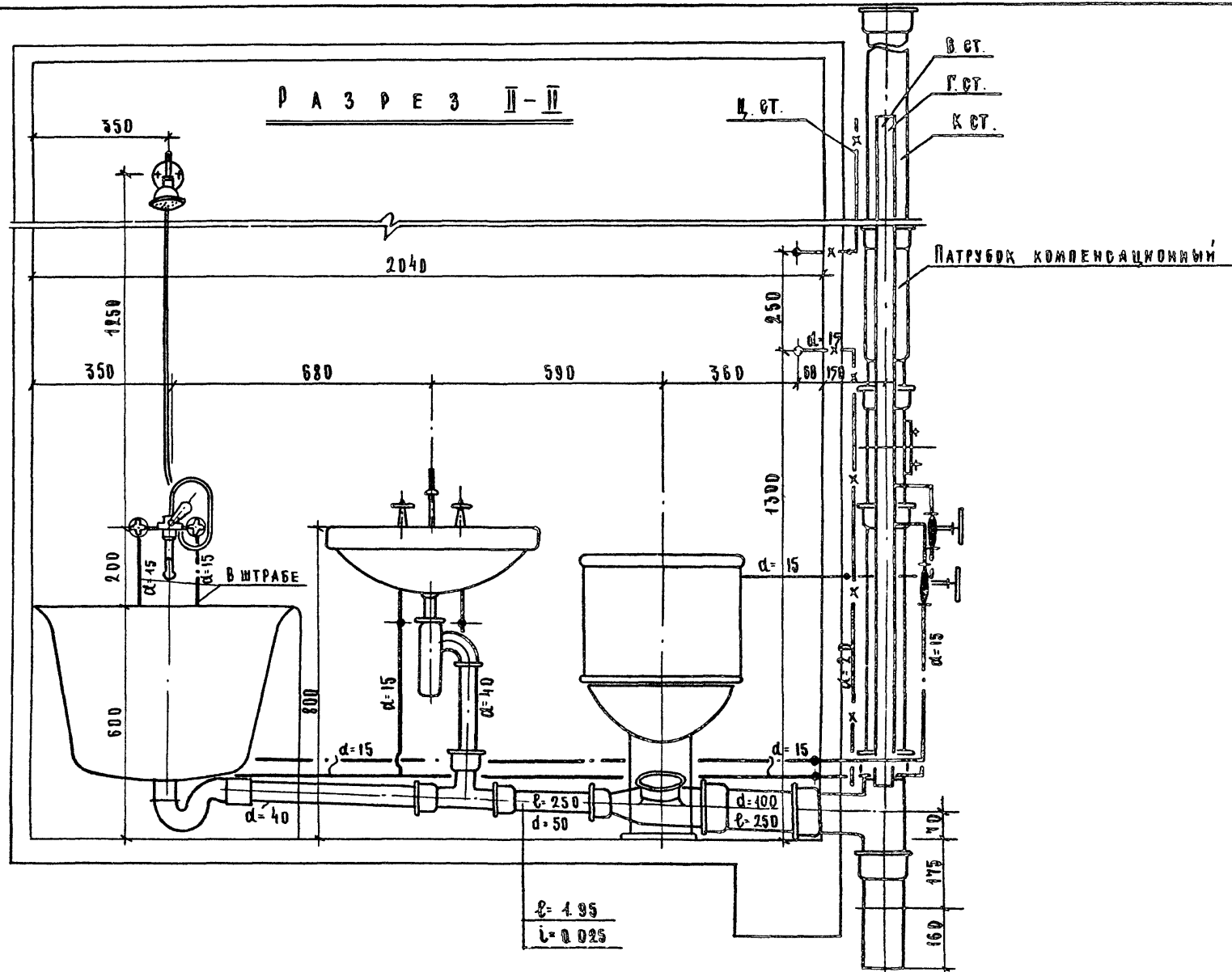


ТК  
1977

С А Н И Т Е Х К А Б И Н А    С К П П Р - 2 1 - 2 Т  
П Л А Н

СЕРИЯ 1.288-1	
ВЫПУСК 2	ЛИСТ 7

ЦНИИ ЛЕЧЕБНО КУРОРТНЫХ ЗАДАНИЙ Г. МОСКВА.	НАУЧ. ОТДЕЛ	АХУДОВЫЙ	С. Д. ГАССОБКАНОВ
	И. А. ИНЖ. ПР.-ТА	ХЕЛЕСКАЯ	АРХИТЕКТОР
	СТ. ИНЖ.	СОМИНА	КОНСТРУКТОР
			СЕКТОР Д.В.
			СЕКТОР 3.0
			ГОРЯЧЕЗ
			КОМНАТ
			ШТОВ
			ЛЕБЕДЕВ

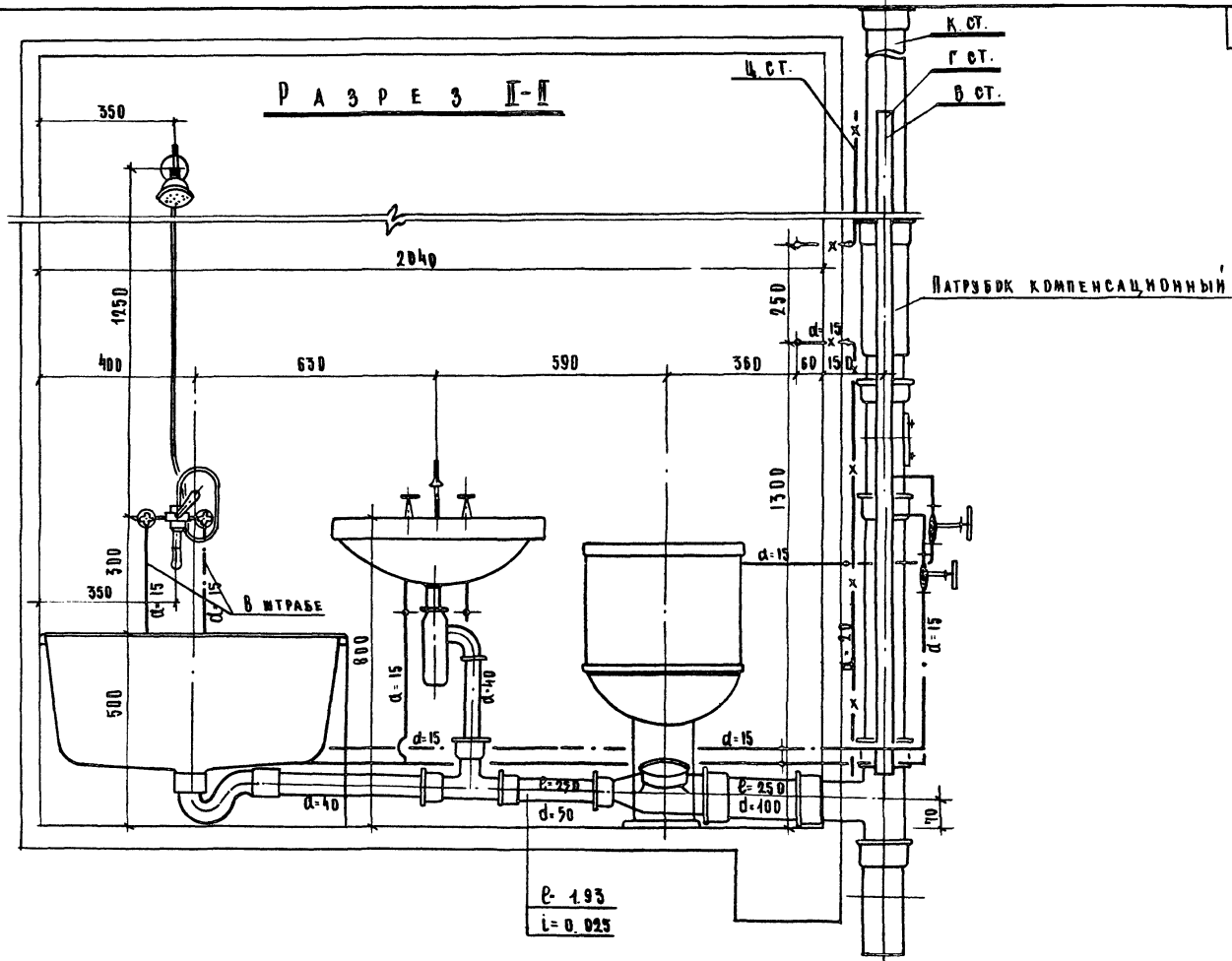


ТК  
1977

САМТЕХКАБИНА СКВ ЛЕВ. - 21-2Т.  
РАЗРЕЗ II-II

СТАДИЯ  
1288-1  
ВЫПУСК А ИСТ  
2 8

РАЗРЕЗ II-II



P- 1.95  
i= 0.025

С.З. ГЛАГОЛОВ, И.О.:

АРХИТЕКТОР	ГОДАЧЕВ
КОНСТРУКТОР	КОМАНД
СЕНТОР Д.В.	ШТОБ
СЕНТОР З.О.	ЛЕБЕДЕВ

АУДИВНИИ

ХЕЛМСКАЯ	КОМАНД
БОЯННА	КОМАНД

НАЧ. ЦАБЛА

ТА. ИЖ. ВР. ТА	КОМАНД
СТ. ИЖ.	КОМАНД

ЛЕЧЕБНО-КУРОРТНИИ ЗДАНИИ

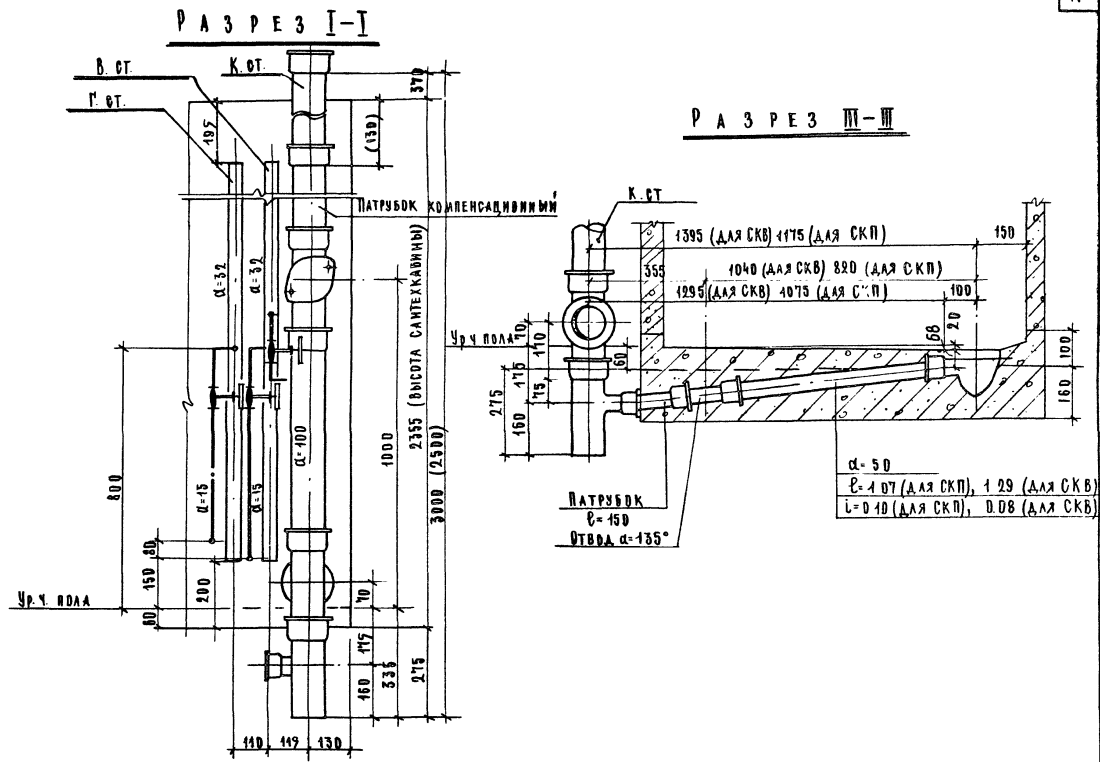
Г. МОСКВА

ТК  
1977

САНТЕХКАБИНА СКРАЕВ-21-21  
РАЗРЕЗ II-II

СЕРИЯ 1.288-1  
ВЫПУСК 2 ЛИСТ 9

ЩИТ	ЛЕСЕВНО-КУРЮЩИХ ЗАЛАНН	НАЧ. ОБЛАДА СР. ИИЖ. ПО-ТА СР. ИИЖ.	Инж. С. Савиц	ДИЗАЙНЕР С. Савиц	С. Савиц	СОГЛАСОВАНО			
						АРХИТЕКТОР	КОНСТРУКТОР	СЕКТОР ДР.	БЕНДЕР 30
						ДИЗАЙНЕР	КОНСТРУКТОР	СЕКТОР ДР.	БЕНДЕР 30
						ДИЗАЙНЕР	КОНСТРУКТОР	СЕКТОР ДР.	БЕНДЕР 30



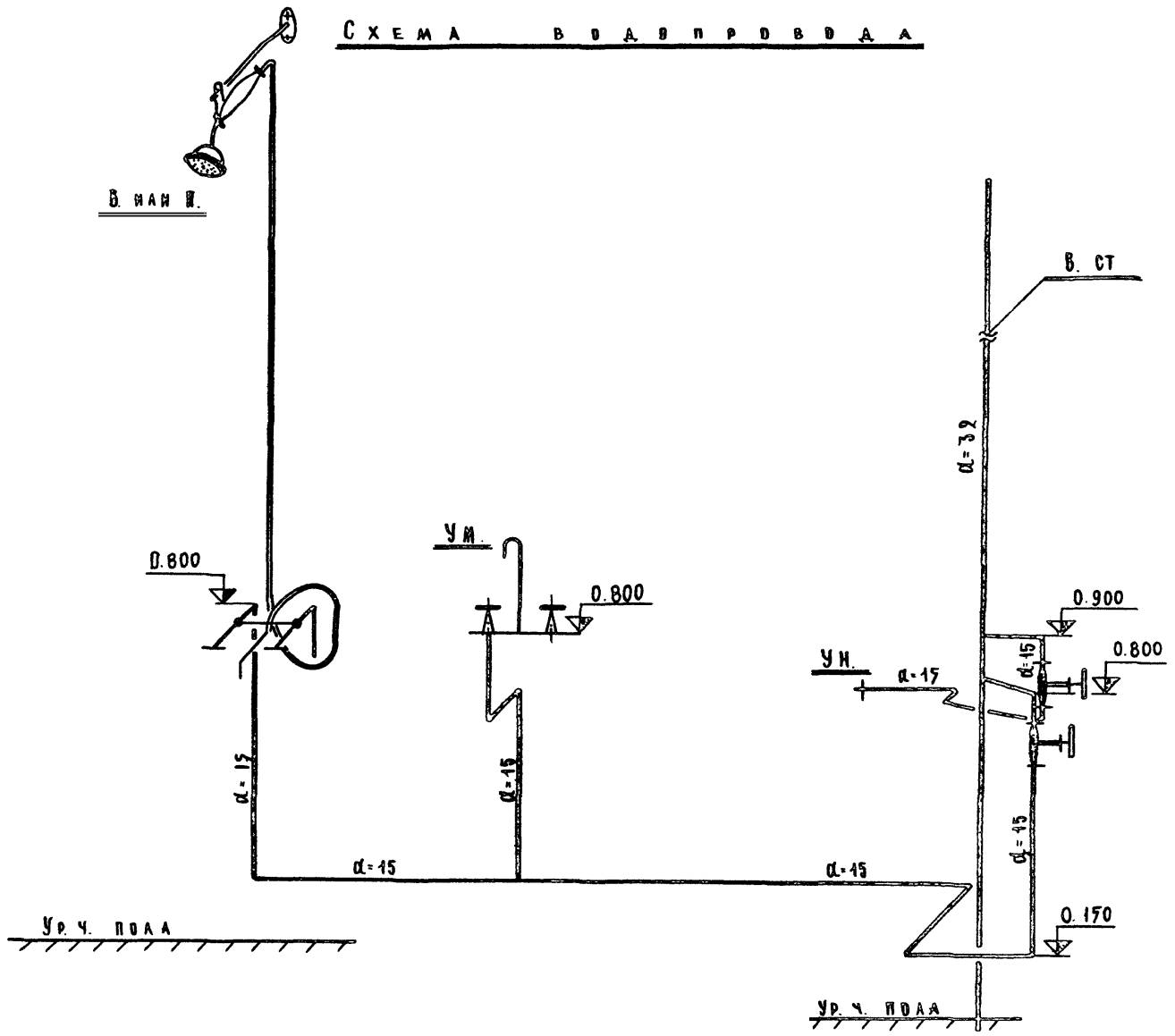
$\alpha = 50$   
 $R = 1.07$  (для СКП), 1.29 (для СКВ)  
 $L = 0.10$  (для СКП), 0.08 (для СКВ)

ТК  
4977

САНТЕХКАБИНЫ СКПАЕВ-21-2Т; СКВАЕВ-21-2Т.  
 РАЗРЕЗЫ I-I, III-III.

СЕРИЯ  
1286-1  
Выпуск 2 А ИСТ 10

С Х Е М А В О Д О П Р О В О Д А



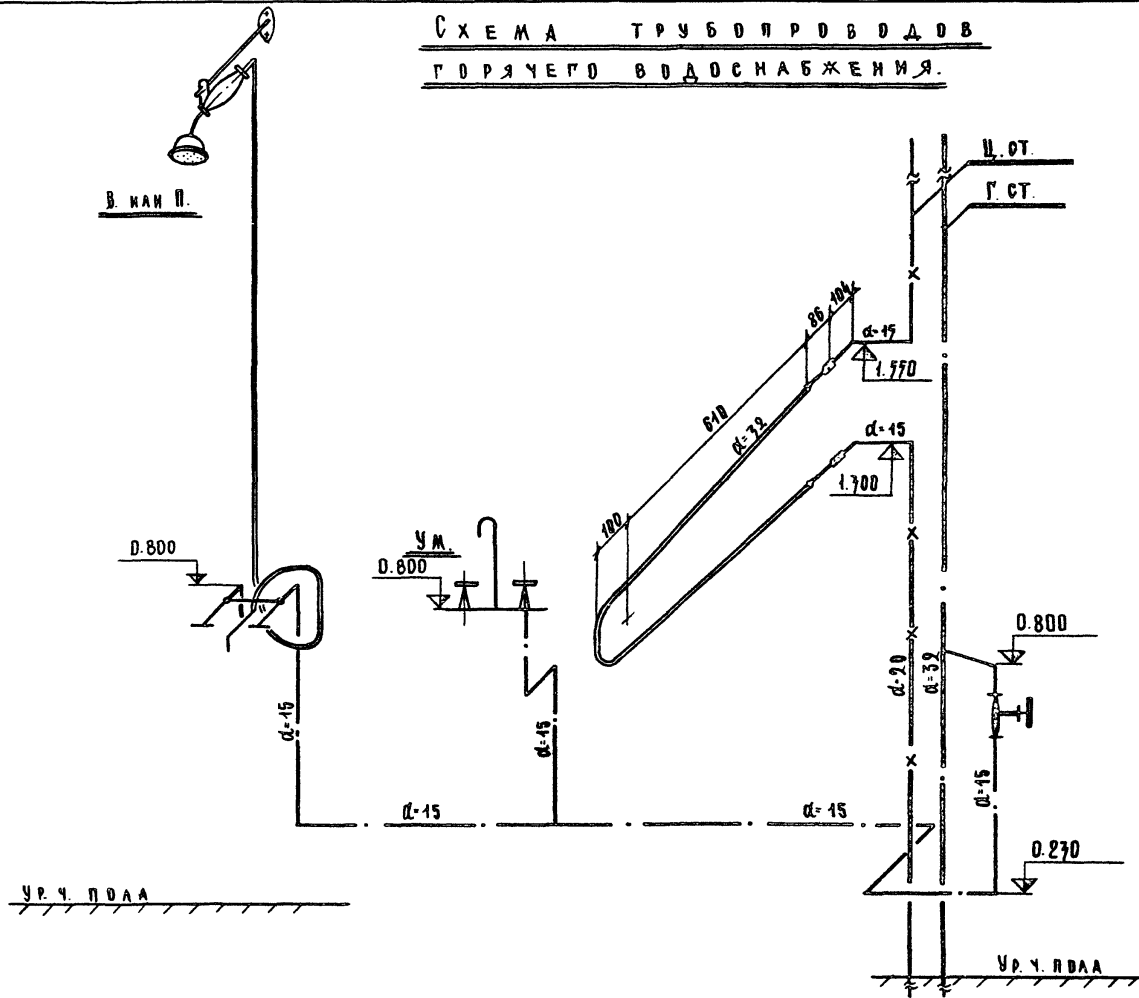
ЛЕЧЕБНО-КУРОРТНЫХ ЗАДАНИИ	НАУ. ОТДЕЛ	АУКОВНИЙ
С. И. ПИЩЕВ	Г. И. КИЖ. ПР-ТА	ХЕЛЕНСКОЯ
С. И. ПИЩЕВ	С. И. КИЖ. ПР-ТА	УДМНИНА
С. И. ПИЩЕВ	С. И. КИЖ. ПР-ТА	УДМНИНА

ТК  
1977

САНТЕХКАБИНЫ СКП ЛЕВ.-21-2Т; СКВ ЛЕВ.-21-2Т.  
С Х Е М А В О Д О П Р О В О Д А.

СЕРИЯ 1.288-1	
ВЫПУСК 2	Лист 11

СХЕМА ТРУБОПРОВОДОВ  
ГОРЯЧЕГО ВОДОСНАБЖЕНИЯ.



Ур. ч. подп

Ур. ч. подп

СУХОВИИ  
ЖЕЛЕСКАЯ  
ОБЩИНА

*Схемат*

НАЧ. ОТДЕЛА  
Г.А. ИНЖ. П.А.  
С.Т. И.Н.Ж.

ЛЕЧЕБНО-  
КУРОРТНЫХ  
ЗДАНИИ

Г. МОСКВА

ТК  
1977

САНТЕХКАБИНЫ СКПЛ.В.-21-2Т; СКВЛ.В.-21-2Т.  
СХЕМА ТРУБОПРОВОДОВ ГОРЯЧЕГО ВОДОСНАБЖЕНИЯ.

СЕРИЯ 1.788-1
Выпуск 2
Лист 19

САНТЕХКАБИНЫ СКП пр.-21-2Т, СКВ пр.-21-2Т.

РАЗРЕЗЫ ПО КАНАЛИЗАЦИИ. М 1:50.

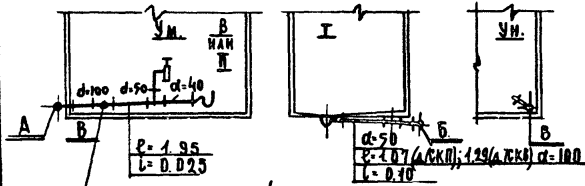


СХЕМА ВОДОПРОВОДА

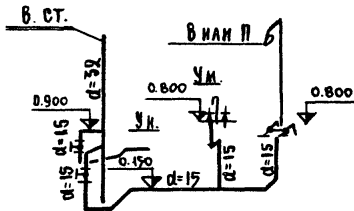


СХЕМА ТРУБОПРОВОДОВ ГОРЯЧЕГО ВОДОСНАБЖЕНИЯ

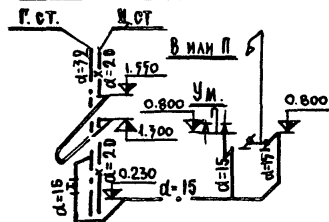
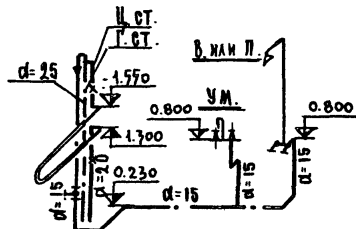
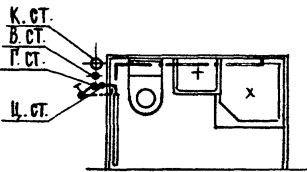


СХЕМА ГОРЯЧЕГО ВОДОСНАБЖЕНИЯ САНТЕХКАБИН СКП пр.-21-2Т В СКВ пр.-21-2Т (ДЛЯ ВЕРХНИХ ЭТАЖЕЙ.)



В. СТ.

Г. СТ.

Ц. СТ.

К. СТ. С РЕВИЗИЕЙ

К. СТ. БЕЗ РЕВИЗИИ

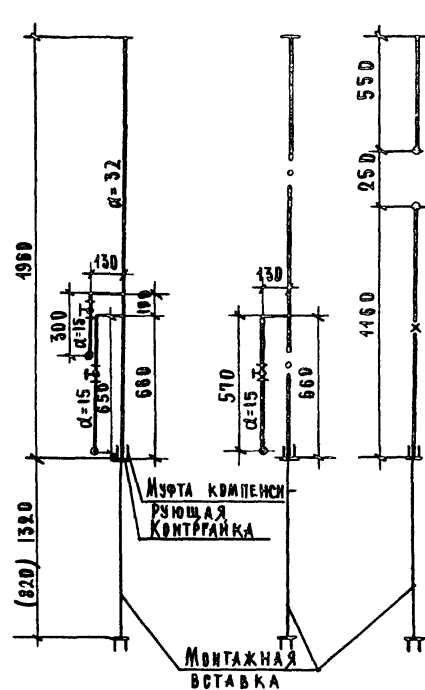
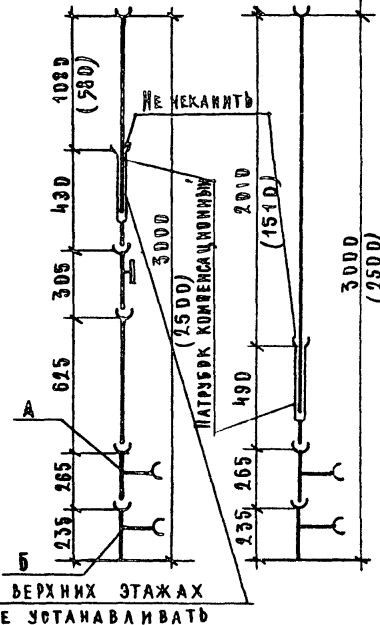
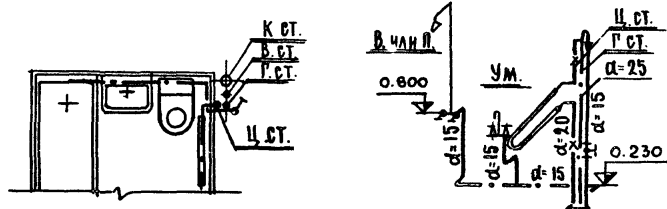


СХЕМА ГОРЯЧЕГО ВОДОСНАБЖЕНИЯ САНТЕХКАБИН СКП лев-21-2Т В СКВ лев-21-2Т (ДЛЯ ВЕРХНИХ ЭТАЖЕЙ)



В ВЕРХНИХ ЭТАЖАХ НЕ УСТАНАВЛИВАТЬ

САНТЕХКАБИНЫ СКП лев-21-2Т, СКВ лев-21-2Т, СКП пр.-21-2Т, СКВ пр.-21-2Т. ВОДОПРОВОДНЫЕ И КАНАЛИЗАЦИОННЫЕ СТОЯКИ. СХЕМЫ ГОРЯЧЕГО ВОДОСНАБЖЕНИЯ САНТЕХКАБИН ВЕРХНИХ ЭТАЖЕЙ РАЗРЕЗЫ И СХЕМЫ САНТЕХКАБИН СКП пр.-21-2Т, СКВ пр.-21-2Т.

СЕРИЯ 1286-1  
ВЫПУСК 2  
Л ИСТ 13



СКП лев-21-2т

СКП пр.-21-2т

С О Г Л А С О В А Н И Е

ОТВЕТСТВЕННЫЙ ПРОЕКТОР: *С. С. Савандо*

АРХИТЕКТОР: *В. С. Савандо*

КОНСТРУКТОР: *В. С. Савандо*

ДЕПУТАТ ЦЕНТРАЛЬНЫХ РАБОЧЕ-КОНСТРУКТОРСКИХ ПРОЕКТИРОВАНТИН

СЕКТОР В.К. ХЕЛЕНСКАЯ

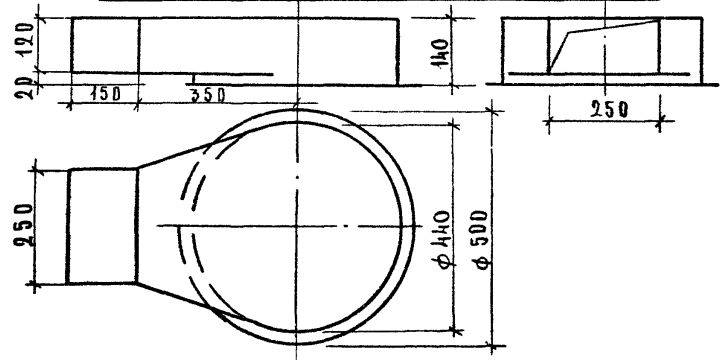
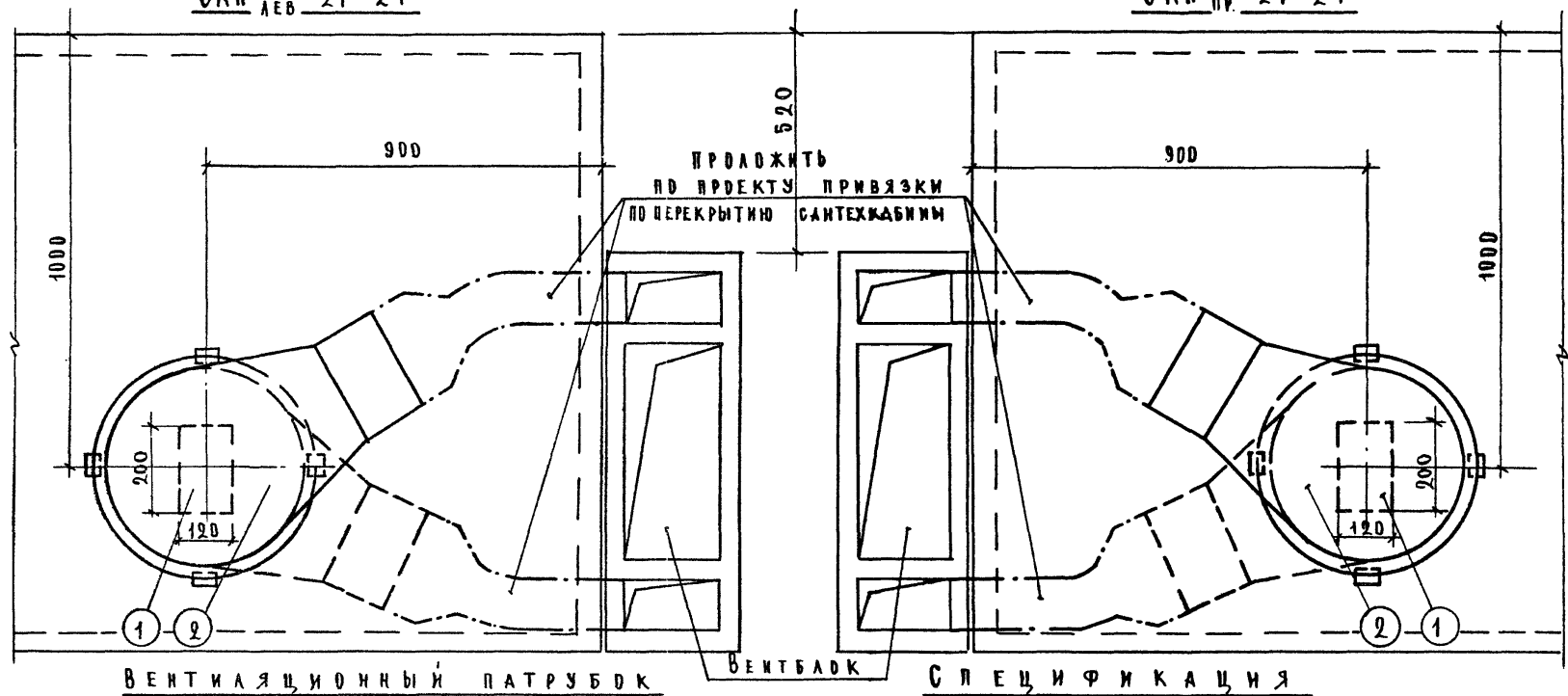
НАЧ. ОТДЕЛА: *С. С. Савандо*

ПР. НАХ. ПР. П.А. *С. С. Савандо*

УК. ГРУППЫ: *С. С. Савандо*

Лечебно-курортных зданий и сооружений

г. Москва



№ ПОЗ	НАИМЕНОВАНИЕ.	РАЗМЕР	ЕД. ИЗМ.	КОЛ. ЕД.	МАССА В КГ.		ГОСТ ПРИМЕЧАН
					ЕД.	ОБЩ.	
1	РЕШЕТКА ВЕНТИЛЯЦИОННАЯ ПЛАСТМАССОВАЯ	120x200	ШТ	1	—	—	13448-68
2	ВЕНТИЛЯЦИОННЫЙ ПАТРУБК	ЛИСТ 8=0,7мм	ШТ	1	3,3	3,3	8075-56

ТК  
1977

САНТЕХКАБИНЫ СКП лев-21-2т; СКП пр.-21-2т.  
ВЕНТИЛЯЦИЯ.

СЕРИЯ 1.208-1  
ВЫПУСК ЛИСТ 2 15

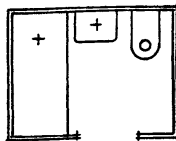
СПЕЦИФИКАЦИЯ.

МОНТАЖНЫЕ УКАЗАНИЯ:

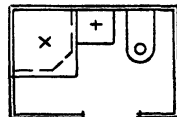
№ п/п	НАИМЕНОВАНИЕ	ЕДИН. ИЗМ.	КАБИНА СКВ ЛЕВ-ПРАВ.-21-2Т		КАБИНА СКП ЛЕВ-ПРАВ.-2Т-2Т		ГОСТ
			К-ВО	ВЕС КГ.	К-ВО	ВЕС КГ.	
1	Светильник настенный типа НСЭ-1	шт.	1	0.4	1	0.4	9-А "СВЕД-ТЕХНИКА"
2	Трансформатор разделительный ОСР-0, 02/0,22/У3	"	1	0.5	1	0.5	ТУ 16.517.100-73
3	Выключатель артикула 05, индекс 02 326	"	1	0.07	1	0.07	7397-69
4	Розетка штепсельная РШ-Ц-2-С, индекс 03350	"	1	0.08	1	0.08	7396-69
5	Коробка ответвительная У 197	"	1	0.07	1	0.07	Изделие ГЭМ
6	Коробка У 196	"	2	0.1	2	0.1	—
7	Политиленовая труба d <sub>н</sub> = 2.0 мм	м	7.5	1.4	7.28	1.36	МРТУ №05-915-67
8	Провод АПВ-660 сечением 2,5 кв. мм.	"	18	0.3	17.1	0.29	6323-74

1. Вся электропроводка сантехкабин выводится в полиэтиленовых трубах проводом АПВ-660, сечением 2.5 кв. мм
2. Все электромонтажные работы производятся на заводе.
3. Привязка разделительного трансформатора, труб электро-сети и установочных изделий представлена в строительной части проекта.
4. Полиэтиленовые трубы закрепляются на корпусе сантехкабины гипсовым раствором.
5. На крышке штепсельной розетки выполнить надпись "Для бритвы".
6. Подключение электросети сантехкабины к сетям здания решается при привязке.
7. Разделительный трансформатор подключать к электросети через выключатель.

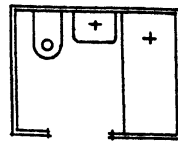
СКВ лев-21-2Т



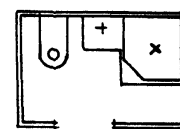
СКП лев-21-2Т



СКВ пр-21-2Т



СКП пр-21-2Т



САНТЕХКАБИНЫ СКВ лев-21-2Т; СКП лев-21-2Т; СКВ пр-21-2Т; СКП пр-21-2Т.  
 ЭЛЕКТРООБОРУДОВАНИЕ. СПЕЦИФИКАЦИЯ.  
 МОНТАЖНЫЕ УКАЗАНИЯ

Серия  
1.200-1  
Выпуск  
2  
Лист  
16

УТВЕРЖАЮЩИЙ  
 ЧЕРНЫЙ  
 ЛЕБЕДЕВ  
 НАЧАЛЬНИК  
 РАБОТ  
 НА СТРОИТЕЛЬСТВЕ  
 КУРРТНОГО  
 ЗАДАНИЯ  
 Т. МОСКВА

ТК  
 1977