

ТИПОВЫЕ КОНСТРУКЦИИ, ИЗДЕЛИЯ И УЗЛЫ ЗДАНИЙ И СООРУЖЕНИЙ

СЕРИЯ 1.188.1-8

**ЖЕЛЕЗОБЕТОННЫЕ КАБИНЫ
САНИТАРНО-ТЕХНИЧЕСКИХ УЗЛОВ
ЖИЛЫХ ДОМОВ ДО 9 ЭТАЖЕЙ
С ВЫСОТОЙ ЭТАЖА 3,0 м**

ВЫПУСК 8

АРМАТУРНЫЕ И ЗАКЛАДНЫЕ ИЗДЕЛИЯ КАБИН ТИПОВ 1СК, 2СК,
2СК...1, 3СК, 4СК, 8СК, 9СК

РАБОЧИЕ ЧЕРТЕЖИ

ЦЕНТРАЛЬНЫЙ ИНСТИТУТ ТИПОВОГО ПРОЕКТИРОВАНИЯ
ГОССТРОЯ СССР

Москва, А-445, Смольная ул. 22

Сдано в печать IV 1986 года

Заказ № 4889 Тираж 3050 экз.

ТИПОВЫЕ КОНСТРУКЦИИ, ИЗДЕЛИЯ И УЗЛЫ ЗДАНИЙ И СООРУЖЕНИЙ

СЕРИЯ 1.188.1-8

ЖЕЛЕЗОБЕТОННЫЕ КАБИНЫ САНИТАРНО-ТЕХНИЧЕСКИХ УЗЛОВ ЖИЛЫХ ДОМОВ ДО 9 ЭТАЖЕЙ С ВЫСОТОЙ ЭТАЖА 3,0 м

ВЫПУСК 8

АРМАТУРНЫЕ И ЗАКЛАДНЫЕ ИЗДЕЛИЯ КАБИН ТИПОВ 1СК, 2СК,
2СК... 1, 3СК, 4СК, 8СК, 9СК

РАБОЧИЕ ЧЕРТЕЖИ

РАЗРАБОТАНЫ ЛЕНЗНИИЭП

ГЛ. ИНЖЕНЕР
ИНСТИТУТА



А.В. РЯЗАНОВ

ГЛ. КОНСТРУКТОР
ИНСТИТУТА



Р.А. ПОПОВ

ГЛ. КОНСТРУКТОР
АПМ-1



М.Н. СМОЛИЧ

ГЛ. ИНЖЕНЕР
ПРОЕКТА



Е.П. ГУРОВ

УТВЕРЖДЕНЫ И ВВЕДЕНЫ
В ДЕЙСТВИЕ

С 30 05 85

ГОСГРАЖДАНСТРОЕМ

ПРИКАЗ № 138

ОТ 08 05.85

Обозначение	Наименование	Стр.
1.188.1-2.8 2.0.00 TO	Техническое описание	3
1.0.00	Каркас пространственный КК (КК1пр; КК1д)	4
2.0.00	Каркас пространственный КК (КК2пр; КК1д)	5
3.0.00	Каркас пространственный КК (КК3пр; КК3д)	6
4.0.00	Каркас пространственный КК (КК4пр; КК4д)	7
5.0.00	Каркас пространственный КК (КК5 пр; КК5 д)	8
6.0.00	Каркас пространственный КК6	9
7.0.00	Каркас пространственный КК (КК7пр; КК7д)	10
1.1.00	Сетка арматурная С (С1... С6)	11
1.1.00 С6	Сетка арматурная С (С1... С6) Сборочный чертеш	11
1.2.00	Сетка арматурная С (С7... С10)	12
1.2.00 С6	Сетка арматурная С (С7... С10) Сборочный чертеш	12
1.3.00	Сетка арматурная С (С11... С13, С21, С22)	13
1.3.00 С6	Сетка арматурная С (С11... С14, С21, С22) Сборочный чертеш.	13

Обозначение	Наименование	Стр.
1.188.1-8.8 1.4.00	Сетка арматурная С (С15... С20)	14
1.4.00 С6	Сетка арматурная С (С15... С20) Сборочный чертеш.	14
1.5.00	Петля П (П1, П2, П3)	15
1.6.00	Стержень стальной СО (СО1, СО2, СО3)	15
8.0.00	Изделие закладное МН (МН1... МН5)	16
9.0.00	Изделие соединительное МС (МС1, МС2, МС3)	17
10.0.00	Изделие соединительное МС (МС4, МС5)	17

Назв. ста. 1.188.1- 2.8 2.0.00 И.контр. 25.04 Г.д.п. 25.05 Рук.г.в. 25.04 Ст.и.и.ц. 25.04		1.188.1- 2.8 2.0.00	
Содержание		Стадия Р	Лист 1
		ПенЗНИИСП	

1. Данные выпуск смотрите совместно с выпусками 1... 7
 2. В настоящем выпуске представлены рабочие чертежи арматурных изделий и закладных деталей для армирования сборных элементов санитарно-технических кабин.

3. Армирование железобетонных изделий выполняется пространственными каркасами, собираемыми из плоских сеток и отдельных арматурных стержней. Сборка каркасов должна выполняться с применением контактной точечной сварки.

4. Арматурные сетки выполняются из арматурной проволоки класса Вр I. (согласно ГОСТ 5781-82).

5. Для монтажных петель применять горячекатаную арматуру класса Ас-II и класса А-I (ГОСТ 5781-82); для пластин в закладных изделиях — сталь Вст 3 кп. по ГОСТ 103-76.

6. Арматурные сетки разработаны с учетом их машинного изготовления. Изготовление сеток должно отвечать требованиям ГОСТ 10922-75, ГОСТ 14098-68.

7. Приварку анкеров в закладных изделиях выполнять в соответствии с требованиями проекта:

- при тавровых соединениях — под слоем флюса
- при нахлесточных соединениях — дуговой сваркой электродом типа Э42 А.

8. Все виды сварочных работ должны отвечать требованиям СН 393-78.

				1.188.1 — 8.7 д.д. 0000			
Нач. отд.	Гуров	<i>Гуров</i>		Техническое описание	Страница	Лист	Листов
Гип	Гуров	<i>Гуров</i>			Р	1	1
Инженер	Ильина	<i>Ильина</i>			ЛенЗНИИЭП		
Рук.гр.	Ильина	<i>Ильина</i>					

Рис. 1

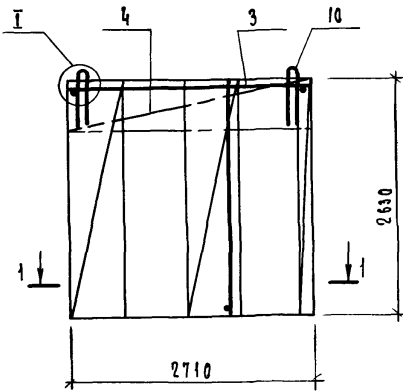
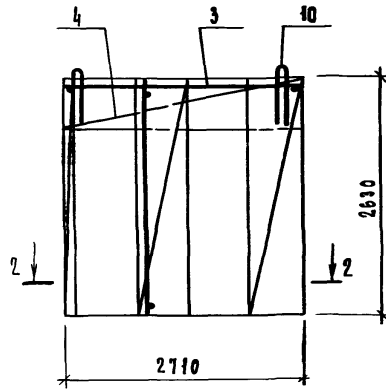
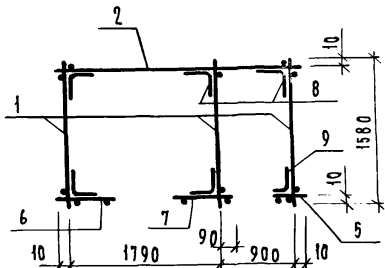


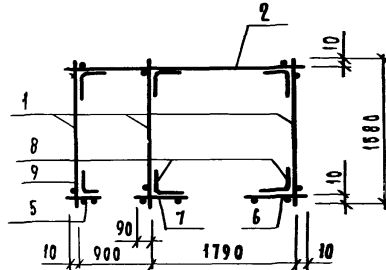
Рис. 2



1-1



2-2



1. Узел I см. 1.188.1 6.0.00

2. Поз. 8,9 ставить 4штуки по высоте каркаса.

Обозначение	Марка	Рис.	Масса, кг
1.188.1 - 8.8 1.0.00	КП1А	1	36,33
-01	КП1ПР	2	36,33

ФОРМАТ	ТОНА	Поз.	Обозначение	Наименование	Код	Примечание
				<u>Документация</u>		
А3			1.188.1 - 8.8 1.0.000	Техническое описание		
				<u>Сборочные единицы</u>		
				<u>Сетка арматурная</u>		
А4	1		1.188.1 - 8.8 1.1.00-02		С3	3
А4	2		1.188.1 - 8.8 1.1.40-05		С6	1
А4	3		1.188.1 - 8.8 1.1.05-03		С10	1
А4	4		1.188.1 - 8.8 1.2.00-03		С14	1
А4	5		1.188.1 - 8.8 1.4.00		С15	1
А4	6			-02	С17	1
А4	7			-03	С18	1
				<u>Лесмат</u>		
				<u>Стержень стальной</u>		
А4	8		1.188.1 - 8.8 1.6.00		С01	20
А4	9			-01	С02	4
А4	10		1.188.1 - 8.8 2.5.00-02	Лесная строповочная ПЗ		4
			Различия ценовых	1.188.1 - 8.8 1.0.00 и		
			1.188.1 - 8.8 1.0.00-01 по	сборочному чертежу		

1.188.1 - 8.8 1.0.00

ИСП. ОМА. ТЗ 25
 И КОМП. ДР 25
 ТИП ТЗ 25
 ТУЛ. ГР. ДАТ. 1981
 СЛ. ИЛИН. СМБ

Каркас пространственный
 КП
 (КП1ПР; КП1А)

Стальная	Масса	Масштаб
У <td>СМ. МАБА.</td> <td>1:50</td>	СМ. МАБА.	1:50
Лист	Листов 1	

ЛенЗНИИЭП

Рис. 1

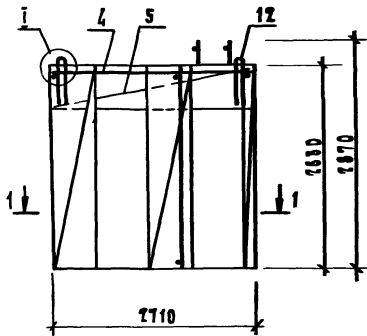
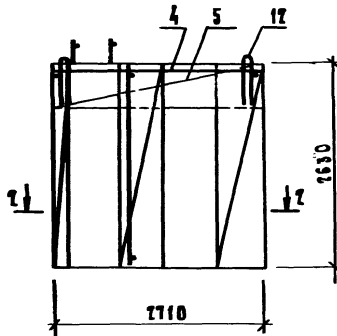
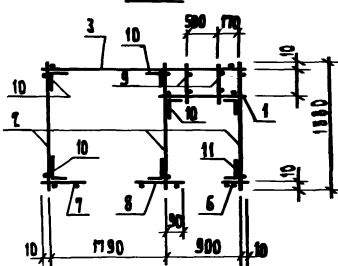


Рис. 2

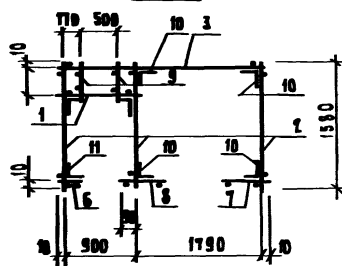


1-1



1. Узел I см. 1.188.1 6.0.00

2-2



2. Поз. 10; 11 ставить 4 штуки по высоте каркаса.

Обозначение	МАРКА	Рис.	МАССА, кг
1.188.1 - 8.8	КП 2а	1	38,96
-01	КП 2пр	2	38,96

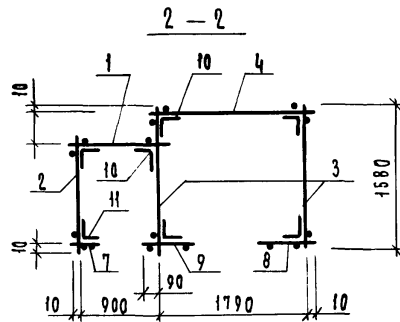
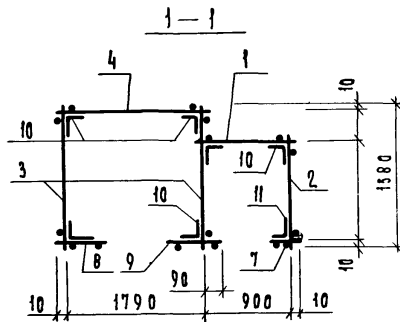
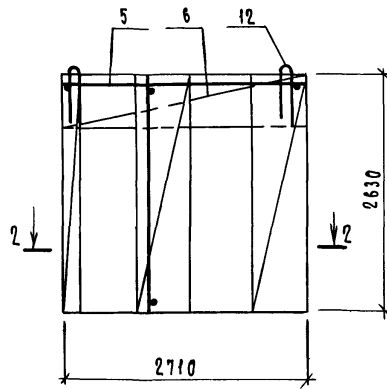
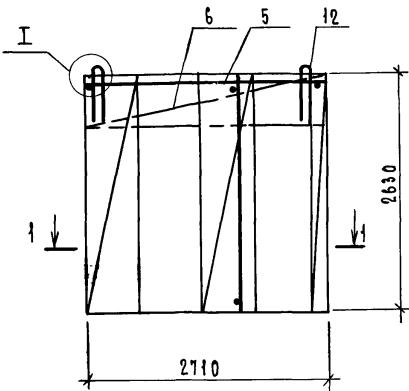
ФОРМАТ	ЭДНА	ПОЛ.	Обозначение	Наименование	Кол.	Примечание
				<u>Документация</u>		
А3			1.188.1 - 8.8	0.0.00.00		Техническое описание <u>СБОРЧНЫЕ ЕДИНИЦЫ</u>
				СЕТКА АРМАТУРНАЯ		
А4	1		1.188.1 - 8.8	1.1.00	Б1	1
А4	2		1.188.1 - 8.8	1.1.00	Б3	3
А4	3		1.188.1 - 8.8	1.1.00	Б6	1
А4	4		1.188.1 - 8.8	1.2.00	С10	1
А4	5		1.188.1 - 8.8	1.3.00-03	С14	1
А4	6		1.188.1 - 8.8	1.4.00	С15	1
А4	7			-02	С17	1
А4	8			-03	Б18	1
А4	9		1.188.1 - 8.8	1.3.00-05	С22	2
				<u>Детали</u>		
				Стержень отдельный		
А4	10		1.188.1 - 8.8	1.6.00	СО1	24
А4	11			-01	СО2	4
А4	12		1.188.1 - 8.8	1.5.00-02	Петля строповочная ПЗ	4
			Различия исполнений	1.188.1 - 8.8	2.0.00 и	
			1.188.1 - 8.8	2.0.00-01	по сборочному чертежу	

		1.188.1 - 8.8		2.0.00		
Каркас пространственный КП				СТАНАЯ	МАССА	МАШТАБ
(КП 2пр ; КП 2а)				р	см.	1:50
Лист				Листов 1		
ЛенЗНИИЭП						

Нач. штаб Гуров
И. Удильцов
Рис. гр. Ильяш
Ст. инж. Гильб

Рис. 1

Рис. 2



1. Узел I см. 1.188.1 6.0.00

2. Поз. 10; 11 ставить 4 штуки по высоте каркаса.

Обозначение	Марка	Рис.	Масса, кг
1.188.1-8.8 3.0.00	КПЗЛ	1	36,05
-01	КПЗПР	2	36,05

ФОРМА	ЗОНА	ПОЗ.	Обозначение	Наименование	КОЛ.	ПРИМЕЧАНИЕ
				<u>Документация</u>		
				Техническое описание		
				<u>Сборочные элементы</u>		
				<u>Сетка арматурная</u>		
А4			1.188.1-8.8 0.0.00			
А4	1		1.188.1-8.8 1.1.00	с1	1	
А4	2		-01	с2	1	
А4	3		-02	с3	2	
А4	4		-03	с4	1	
А4	5		1.188.1-8.8 1.2.00	с10	1	
А4	6		1.188.1-8.8 1.3.00-03	с14	1	
А4	7		1.188.1-8.8 1.4.00	с15	1	
А4	8		-02	с17	1	
А4	9		-03	с18	1	
				<u>А стали</u>		
				<u>Стержень стальной</u>		
А4	10		1.188.1-8.8 1.6.00	с01	24	
А4	11		-01	с02	4	
А4	12		1.188.1-8.8 1.5.00-02	Петля строповочная ПЗ	4	
			Различия исполнений	1.188.1-8.8 3.0.00 и		
			1.188.1-8.8 3.0.00-01 по	сборочному чертежу		

1.188.1-8.8 3.0.00

Каркас пространственный
КП
(КПЗПР; КПЗЛ)

Сталь	Масса	Масштаб
Р	36,05	1:50
Лист	Листов 1	

Исполн. Гуров
Ильина
Гип Гуров
Рук. гр. Ильина
Ст. инж. Гиль

ЛенЗНИИЭП

Рис. 1

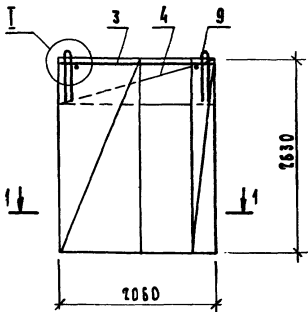
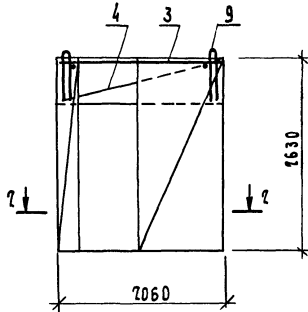
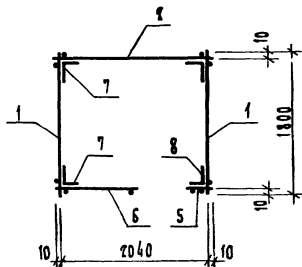


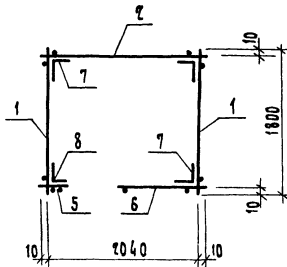
Рис. 2



1-1



2-2



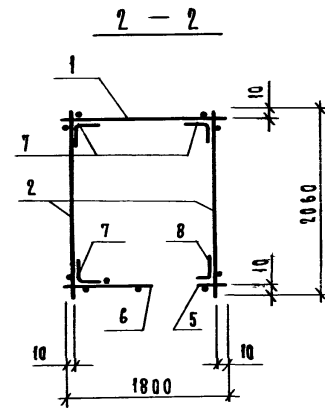
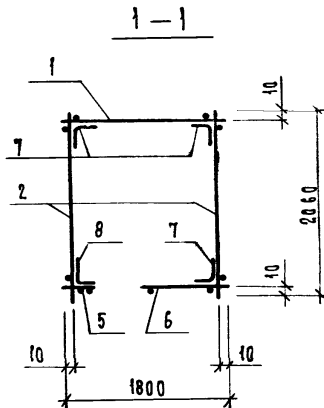
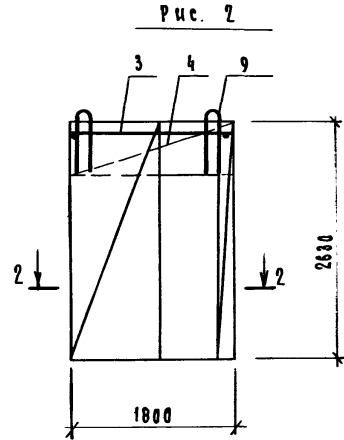
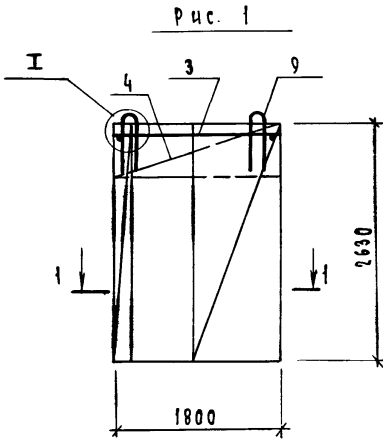
1. Узел I см. 1.188.1-8.8 6.0.00

2. Поз. 7; 8 ставить 4 штуки по высоте каркаса

Обозначение	МАРКА	Рис.	МАССА, кг
1.188.1-8.8	Л.0.00	КП 4Л	1
	-01	КП 4пр	2

ФОРМАТ	ЗОНА	Поз.	Обозначение	Наименование	Кол.	Примечание
				<u>Документация</u>		
		А3	1.188.1-8.8 0.0.00ТД	Техническое описание		
				<u>СБОРОЧНЫЕ ЕДИНИЦЫ</u>		
				<u>Сетка арматурная</u>		
А4	1	1.188.1-8.8 1.1.00		С4	2	
А4	2		-04	С5	1	
А4	3	1.188.1-8.8 1.2.00		С9	1	
А4	4	1.188.1-8.8 1.3.00-02		С13	1	
А4	5	1.188.1-8.8 1.4.00		С15	1	
А4	6		-05	С20	1	
				<u>Детали</u>		
				<u>Стержень отдельный</u>		
А4	7	1.188.1-8.8 1.6.00		СО1	12	
А4	8		-01	СО2	4	
А4	9	1.188.1-8.8 1.5.00-02		Петля строповочная ПЗ	4	
			Различия исполнений	1.188.1-8.8 4.0.00 и		
			1.188.1-8.8 4.0.00-01	по сборочному чертежу		

			1.188.1 - 8.8	4.0.00
КАРКАС пространственный КП (КП 4пр; КП 4Л)				
Исполн. г.р. ИЛЬИНА	Провер. г.р. ГУРОВ	Согласован. г.р. ИЛЬИНА	Р	29,5
Согласован. г.р. ИЛЬИНА	Согласован. г.р. ГУРОВ	Согласован. г.р. ИЛЬИНА	Лист	Листов 1
Согласован. г.р. ИЛЬИНА	Согласован. г.р. ГУРОВ	Согласован. г.р. ИЛЬИНА	ЛенЗНИИЭП	



1. Узел I см. 1.188.1 0.0.00

2. Поз. 7, 8 ставить 4 штуки по высоте каркаса

Обозначение	Марка	Рис.	Масса, кг
1.188.1 - 8.8 5.0.00	кп 5А	1	31,64
-01	кп 5пр	2	31,64

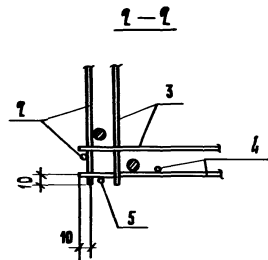
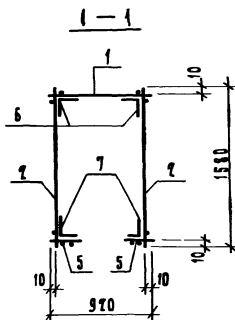
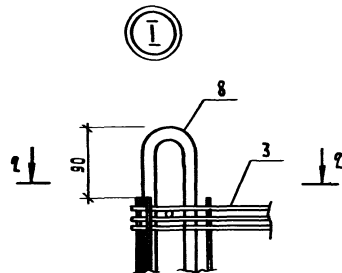
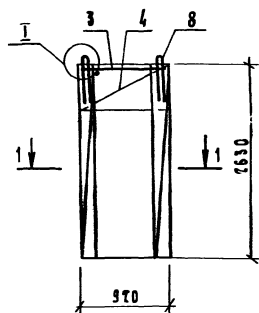
ФОРМАТ	ЗОНА	ПОЗ.	ОБОЗНАЧЕНИЕ	НАИМЕНОВАНИЕ	КОЛ.	ПРИМЕЧАНИЕ
				<u>Документация</u>		
A3			1.188.1 - 8.8 0.0.00	Техническое описание		
				<u>Сборочные единицы</u>		
				<u>Сетка арматурная</u>		
A4	1		1.188.1 - 8.8 1.1.00	с4	1	
A4	2		-04	с5	2	
A4	3		1.188.1 - 8.8 1.2.00	с9	1	
A4	4		1.188.1 - 8.8 1.3.00-01	с12	1	
A4	5		1.188.1 - 8.8 1.4.00	с15	1	
A4	6		-04	с19	1	
				<u>Детали</u>		
				<u>Стержень стальной</u>		
A4	7		1.188.1 - 8.8 1.6.00	с01	12	
A4	8		-01	с02	4	
A4	9		1.188.1 - 8.8 1.5.00-01	пешля строповочная ПЗ	4	
			<u>Различия исполнений</u>	1.188-8.8 5.0.00		
			1.188.1 - 8.8 5.0.00-01	по сборочному чертежу		

			1.188.1 - 8.8 5.0.00			
			Каркас пространственный к.п. (кп 5пр; кп 5А)	Станд.	Масса	Масштаб
				Р	см. табл.	1:50
			Лист		Листов 1	
			ЛенЗНИИЭП			

В.ч.о.м. Гуров
 Я.контр. Яльнича
 Тип Гуров
 Р.ч.г.р. Яльнича
 Ст.инж. Гмб

Л.П. И. А.Р.М.А. Б.С.К.М.П.И.В.И.Н.

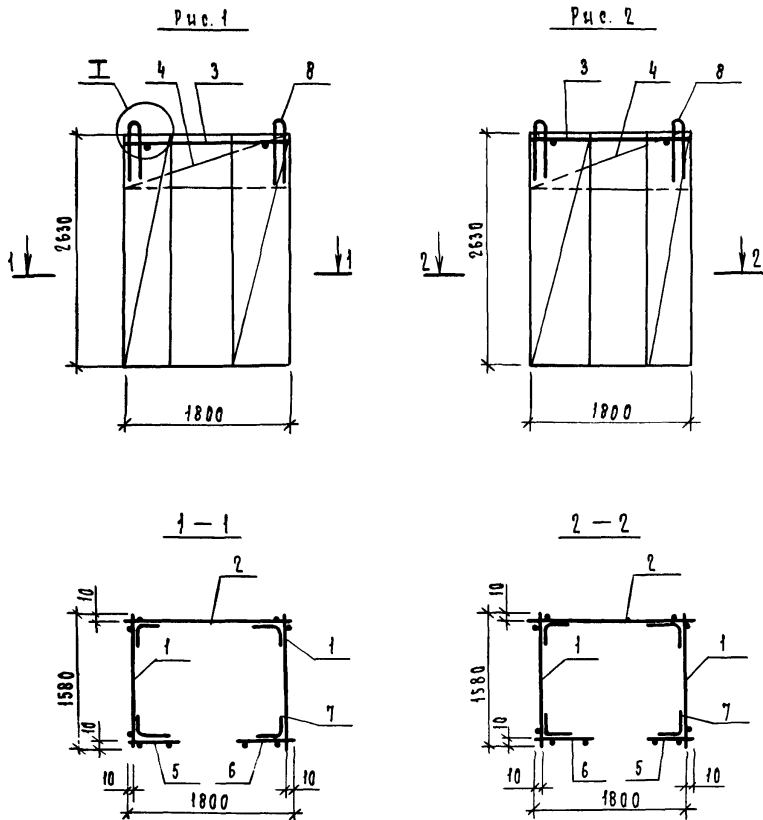
Рис. 1



Поз. 6; 7 ставить 4 штуки по высоте каркаса.

Формат	Зона	Поз.	Обозначение	Наименование	Кол.	Примечание
				<u>Документация</u>		
А3			1.188.1 - 8.8 0.0.000	Техническое описание		
				<u>Сборочные единицы</u>		
				Сетка арматурная		
А4	1	1.188.1 - 8.8	1.1.00СБ	С1	1	
А4	2		-02	С3	2	
А6	3	1.188.1 - 8.8	1.2.00	С7	1	
А4	4	1.188.1 - 8.8	1.3.00	С11	1	
А4	5	1.188.1 - 8.8	1.4.00	С15	2	
				<u>Детали</u>		
				Стержень отдельный		
АЧ	6	1.188.1 - 8.8	1.6.00	С01	12	
АЧ	7		-01	С02	4	
АЧ	8	1.188.1 - 8.8	1.5.00 -01	Петля строповочная ПЭ	4	

			1.188.1 - 8.8 6.0.00			
Исполн.	Провер.	Соглас.	Станция	Масса	Масштаб	
И.о.м. Гуров	Гуров		КАРКАС пространственный КРБ	р	18,6	1:50
И.контр. Ильина	Ильина			Лист	Листов 1	
Рук. гр. Ильина	Ильина		ЛенЗНИИЭП			
Рук. гр. Канина	Канина					



1. Узел I см. 1.188. 6. 0.00.
 2. Поз. 7 ставить 4 штуки по высоте каркаса.

Обозначение	Марка	Рис.	Масса, кг	
1.188.1-8.8	7.0.00	КП 7Л	1	22,8
	-01	КП 7пр	2	22,8

Формат	Зона	Поз.	Обозначение	Наименование	Кол.	Примечание
				<u>Документация</u>		
A3			1.188.1-8.8 0.0.00	Техническое описание		
				<u>Сборочные единицы</u>		
				Сетка арматурная		
A4	1		1.188.1-8.8 1.1.00-02	СЗ	2	
A4	2		-03	С4	1	
A4	3		1.188.1-8.8 1.2.00-01	СВ	1	
A4	4		1.188.1-8.8 1.3.00-01	С12	1	
A4	5		1.188.1-8.8 1.4.00-01	С16	1	
A4	6		-03	С18	1	
				<u>Детали</u>		
A4	7		1.188.1-8.8 1.6.00-01	Стержень отдельный с01	16	
A4	8		1.188.1-8.8 1.5.00-01	петля строповочная п2	4	
			Различия исполнений	1.188.1-8.8	7.0.00 и	
			1.188.1-8.8 7.0.00-01 по	Сборочному чертёжу.		

1.188.1-8.8 7.0.00			
Исполн.	Гуров	Масштаб	Масштаб
Исполн.	Гуров	Р	1:50
Контр.	Ильина	Лист	Листов 1
Рук. гр.	Ильина	ЛенЗНИИЭП	
Ст. инж.	Артюшенко		
Ст. инж.	Лоскутова		

Формат Заяв	№ Ц	Обозначение	Наименование	Кол. на исполн. 1.188.1-8.8 1.1.00					Примечание		
				01	02	03	04	05			
А4		1.188.1-8.8 1.1.00СБ	Сборочный чертёж	X	X	X	X	X			
А3		1.188.1-8.8 0.0.0070	Техническое описание	X	X	X	X	X			
			Листов						Масса, кг		
Б4	1	1.188.1-8.8 1.1.01	Проволока 38Р1 ГОСТ 6172-80	1	9	11	13	14	19	0,13	
Б4	2	1.188.1-8.8 1.1.02		2	14						0,05
		1.188.1-8.8 1.1.03		3	14						0,06
		1.188.1-8.8 1.1.04		4	14						0,08
		1.188.1-8.8 1.1.05		5	14						0,09
		1.188.1-8.8 1.1.06	6			14				0,11	
		1.188.1-8.8 1.1.07	7				14			0,14	
			Марка	1.188.1-8.8 1.1.00							
			Исполн.	ЛЕНЗНИИЭП							
			Сетка арматурная С								
			(С1 ... С6)								

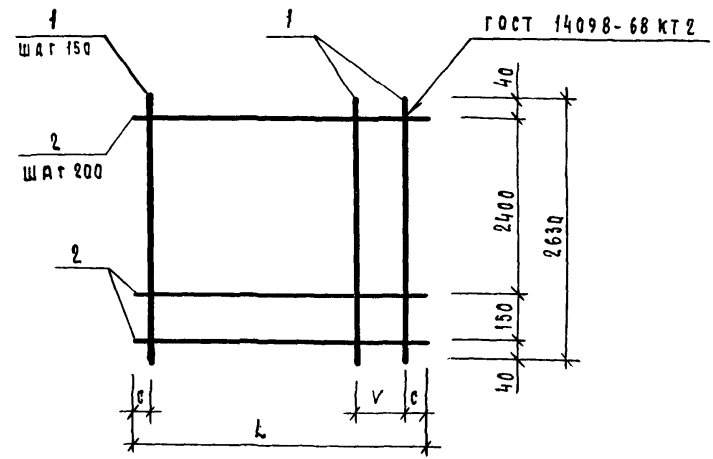
Исполн.	Подп.	И. Даша	Взам. Исполн.
---------	-------	---------	---------------

Исполн.	Подп.	И. Даша	Взам. Исполн.
Исполн.	Подп.	И. Даша	Взам. Исполн.
Исполн.	Подп.	И. Даша	Взам. Исполн.
Исполн.	Подп.	И. Даша	Взам. Исполн.
Исполн.	Подп.	И. Даша	Взам. Исполн.

1.188.1-8.8 1.1.00 СБ
Сетка арматурная С
(С1 ... С6).
Сборочный чертёж

Страница	Масса	Масштаб
Р	см. табл.	—
Лист	Листов 1	
ЛЕНЗНИИЭП		

Обозначение	Марка	Размеры, мм			Масса, кг
		L	V	C	
1.188.1-8.8 1.1.00	С1	920	100	35	1,61
- 01	С2	1260	150	30	2,01
- 02	С3	1580	150	40	2,55
- 03	С4	1800	100	25	2,95
- 04	С5	2060	150	55	3,36
- 05	С6	2710	100	30	4,43



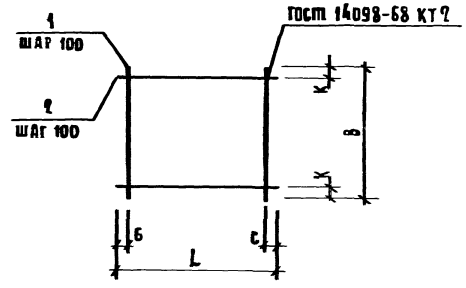
Формат Лист	Обозначение	Наименование Документация	Код. на исполн. 1.188.1-8.8 1.2.00			Примечание
			- 01	02	03	
А4	1.188.1-8.8 1.2.00 СБ	Борочный чертёж	X	X	X	
А3	1.188.1-8.8 0.0.00 Т0	Техническое описание	X	X	X	
		АСТАЛК				Масса, кг
		Проволока ВВР ГОСТ 672-60				
Б4	1.188.1-8.8 1.1.04	В-1580	8	16	27	0,08
Б4	1.188.1-8.8 1.1.05	В-1800			20	0,09
Б4	1.188.1-8.8 1.1.02	В-970	16			0,08
		В-1800		16		0,09
		В-2060			16	0,11
		В-2710			16	0,14
		МАРКА				
		ВАСИЛТА ТУРОВ				
		АЖОНТА ЛАВКА				
		ТНО ТУРОВ				
		РХХ.ГР. КАВКА				
		СМ.ИММ. ТУЛЬ				
		1.188.1-8.8 1.2.00				
		СЕТКА АРМАТУРНАЯ С				
		(С Ч... С10)				
		ЛЕНЗНИИЭП				

УТВ. И РАД. ПОДЛ. К. ВАЛТА ВЗАИМ. ИСК.

Исполнитель: *[Подпись]*
 Нач. штаб. Р.У.С. *[Подпись]*
 И. КОНИН
 Г.М.П. *[Подпись]*
 Р.У.С. Г.Р. *[Подпись]*
 С.П.И.И.И.Э.П. *[Подпись]*

1.188.1-8.8 1.2.00 СБ		
СЕТКА АРМАТУРНАЯ С (С Ч... С10)		
Состояние	Масса	Масштаб
Р	см. таб.	—
Лист	Листов 1	
ЛЕНЗНИИЭП		

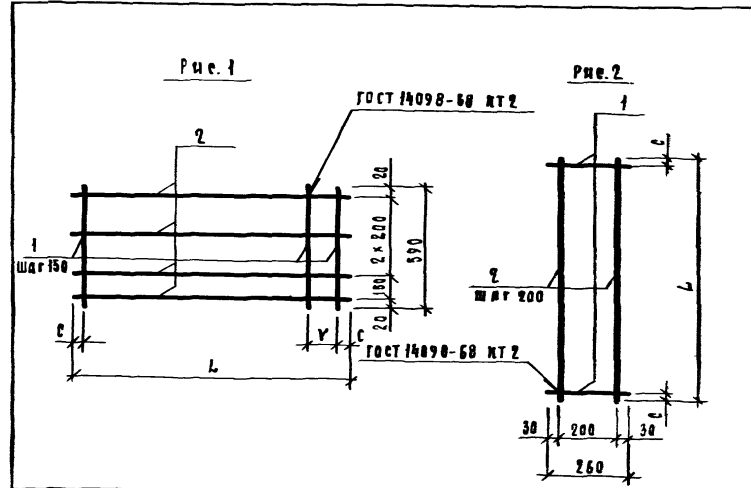
Обозначение	Марка	Размеры, мм				Масса, кг
		Л	В	С	К	
1.188.1-8.8 1.2.00	С7	970	1580	60	40	1,57
- 01	С8	1200	1580	50	40	2,88
- 02	С9	2060	1800	80	50	3,78
- 03	С10	2710	1580	55	55	4,41



Формы	Зона	№3	Обозначение	Наименование	Коды исполн. 1.188.1-В.8.1.3.00					Примечание	
					-	01	02	03	04		05
				Документация							
А4			1.188.1-В.8.1.3.00.06	Сборочный чертеж	X	X	X	X	X		
А8			1.188.1-В.8.00.00.70	Техническое описание	X	X	X	X	X		
				Асфальт						Материал	
				Проволока 3Вр ГОСТ 3197-00							
		01	1.188.1-В.8.1.3.01	с = 260				3	18	0,01	
		02	1.188.1-В.8.1.3.02	с = 190			7	13	14	18	0,03
		03	1.188.1-В.8.1.3.03	с = 440					2		0,02
		04	1.188.1-В.8.1.1.02	с = 720				4			0,08
			1.188.1-В.8.1.1.05	с = 1800				4			0,09
			1.188.1-В.8.1.1.06	с = 2060				4			0,11
			1.188.1-В.8.1.1.07	с = 2770				4			0,14
			1.188.1-В.8.1.3.04	с = 2870					2		0,15
					1.188.1-В.8.1.3.00						
					Сетка арматурная с						
					(с11... с14, с21, с22)						
					ЛЕНЗНИИЭП						

Имя подл.	Полн. и дата	Взам. инв.
Нач. отд.	Гуров	Гуров
И. контр.	Нячина	Нячина
Тяп	Гуров	Гуров
Ум. гр.	Нячина	Нячина
Ст. инж.	Гляб	Гляб

1.188.1-В.8.1.3.00 СБ		
Сетка арматурная с (с11... с14, с21, с22) Сборочным чертеж.		
Страница	Масса	Масштаб
Р	См. табл.	—
Лист	Листов	1
ЛЕНЗНИИЭП		



Обозначение	Марка	Рис	Размеры, мм			Масса, кг
			L	Y	C	
1.188.1-В.8.1.3.00	с11	1	920	130	20	0,41
-01	с12		1800	110	20	0,75
-02	с13		2060	—	55	0,86
-03	с14		2770	120	20	1,10
-04	с21		440	—	20	0,07
-05	с22	2	2870	—	35	0,45

Форм. код	№ док.	Обозначение	Наименование	Кол. на исполн.					Примечание	
				1.188.1-8.8	1.4.00	01	02	03		04
			Документация							
А4		1.188.1-8.8 1.4.00 СБ	Борочный чертёж	×	×	×	×	×		
А3		1.188.1-8.8 0.0.00	Пояснительное описание	×	×	×	×	×		
			Асфальт							
			Проволока Зв. ГОСТ ВТЧ-80							
Б4	1	1.188.1-8.8 1.1.01	С = 1630	2	4	5	7	9	0,14	
Б4	2	1.188.1-8.8 1.4.01	В = 110	14					0,01	
		1.188.1-8.8 1.4.02	В = 480	14					0,02	
		1.188.1-8.8 1.4.03	В = 580	14					0,03	
		1.188.1-8.8 1.4.04	В = 630	14					0,03	
		1.188.1-8.8 1.4.05	В = 1000	14					0,05	
		1.188.1-8.8 1.4.06	В = 1250	14					0,07	

1.188.1-8.8 1.4.00			
Сетка арматурная С			
(С 15... С 20)			
Исполн.	Лист	Листов	1
Нач. отд.	Гуров		
И. контр.	Ильина		
Г.И.П.	Гуров		
Р.К.Г.Р.	Ильина		
Ст. инж.	Габ		

ЛенЗНИИЭП

Исполн. табл. Лист 1 из 1

Обозначение	Марка	Размеры, мм			Масса, кг
		Л	У	С	
1.188.1-8.8 1.4.00	С 15	110	90	10	0,42
-01	С 16	480	140	20	0,84
-02	С 17	580	90	20	1,12
-03	С 18	630	140	20	1,12
-04	С 19	1000	-	50	1,18
-05	С 20	1250	-	25	2,34

ГОСТ 14098-68 КТ 2

1.188.1-8.8 1.4.00 СБ			Исполн.	Масса	Масштаб
Сетка арматурная С (С 15... С 20) Борочный чертёж			Р	табл.	
			Лист	Листов	1

ЛенЗНИИЭП

Рис. 1

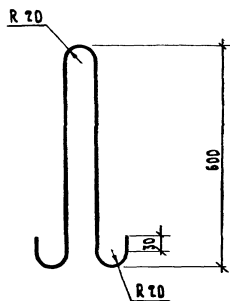
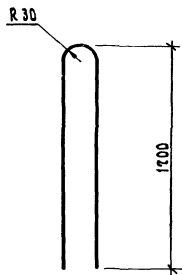


Рис. 2



Обозначение	Марка	Рис.	Материал	Масса, кг
1.188.1-8.8 1.5.00	п1	1	Ф10 А I ГОСТ 5781-82 ВСт3 пс 2, $e = 1400$	0,86
-01	п2	2	Ф12 Ас II ГОСТ 5781-82, $e = 2440$	2,17
-02	п3	2	Ф16 Ас II ГОСТ 5781-82, $e = 2450$	3,85

1.188.1-8.8 1.5.00

Петля П (П1, П2, П3)

СТАЛЬ	МАССА	МАСШТАБ
Р	СМ. ТАБЛ.	
Лист	Листов	1
ЛЕНЗНИИЭП		

Исполн. Гуров
 ГИП
 Н.Контр. Ильина
 Рук. гр. Ильина
 Ст. инж. Гляз

Рис. 1

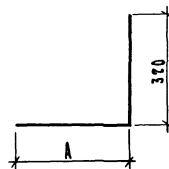
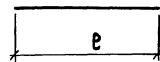


Рис. 2



Обозначение	Марка	А, мм	Рис.	Материал	Масса, кг
1.188.1-8.8 1.6.00	СО1	320	1	Ф8 А II ГОСТ 5781-82 $e = 640$	0,25
-01	СО2	100	1	Ф8 А II ГОСТ 5781-82 $e = 420$	0,17
-02	СО3	320	2	Проволока ЗВр I ГОСТ 6727-80 $e = 920$	0,05

1.188.1-8.8 1.6.00

Стержень отдельный СО
СО1, СО2, СО3

СТАЛЬ	МАССА	МАСШТАБ
Р	СМ. ТАБЛ.	
Лист	Листов	1
ЛЕНЗНИИЭП		

Исполн. Гуров
 ГИП
 Н.Контр. Ильина
 Рук. гр. Ильина
 Ст. инж. Гляз

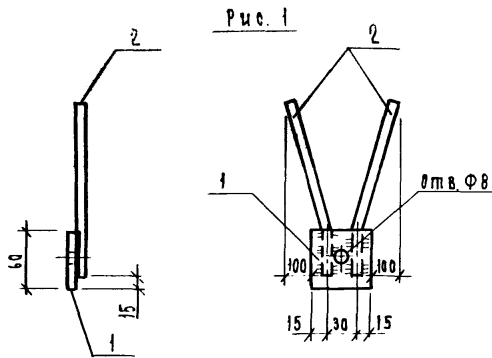


Рис. 1

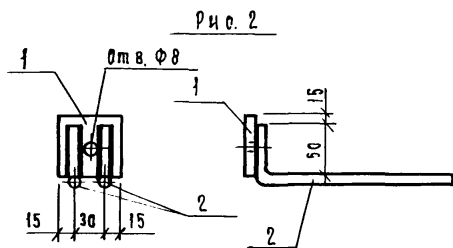


Рис. 2

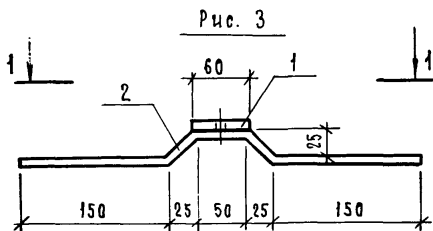
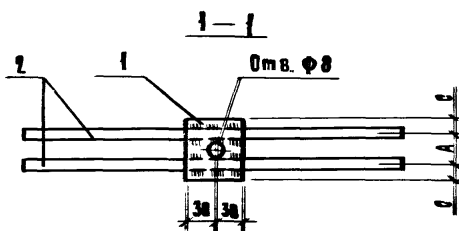


Рис. 3



ФОРМАТ	ЗОНА	ГОС.	Обозначение	Техническое описание	Кол. на чертеже					Примечание
					01	02	03	04		
				Документация						
			1.188.1-8.8 8.0 00	Техническое описание	X	X	X	X	X	
				Детали						Масса, кг
				Масса 6х60 ГОСТ 103-76						
				8ET 3мм ГОСТ 386-71*						
			54 1 1.188.1-8.8 8.0 01	Б=60	1	1	1			0,17
			1.188.1-8.8 8.0 02	Б=120			1			0,34
			1.188.1-8.8 8.0 03	Б=180				1		0,51
				ФВ д III ГОСТ 5781-82.						
			54 2 1.188.1-8.8 8.0 04	Б=400	2	2				0,16
			1.188.1-8.8 8.0 05	Б=430			2	2	2	0,17

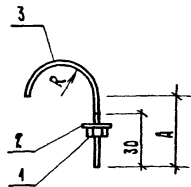
Лист в подл. Подл. и дата
Взам. инв. н.

Обозначение	Марка	Рис.	Размеры, мм		Масса, кг
			А	С	
1.188.1-8.8 8.0 00	Мн 1	1	—	—	0,49
— 01	Мн 2	2	—	—	0,49
— 02	Мн 3	3	30	15	0,51
— 03	Мн 4		60	30	0,68
— 04	Мн 5		120	30	0,85

1.188.1 — 8.8 8.0 00		
Исполн.	ГЭР	Лист
ГЭР	ГЭР	
Исполн.	Исполн.	
Рис. Г.Р.	Рис. Г.Р.	
См. инв.	См. инв.	

Изделие заводное Мн (Мн 1 ... Мн 5)

ЛенЗНИИЭП



Обозначение	Ма- р- ка	Д ли- на, мм	Масса, кг
1.188.1-8.8 9.0.00	8	40	0,04
-01	М 7	40	0,04
-02	МС 3	70	0,07

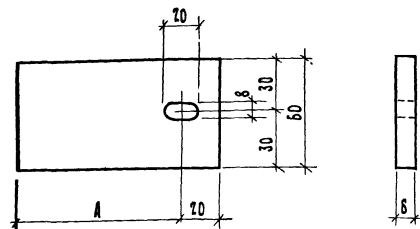
Формат Зона	Поз.	Обозначение	Наименование	Кол.	Приме- чание
			<u>Документация</u>		
Аз		1.188.1-8.8 9.0.00 Т0	Техническое описание		
			<u>Стандартные издания</u>		
	1	1.188.1-8.8 9.0.01	Тайка МБ ГОСТ 5915-78	1	
	2	1.188.1-8.8 9.0.02	Шайка Б ГОСТ 6958-78	1	
		<u>Переменные данные для исполнений</u>			
		1.188.1 9.0.00		МС 1	
Б4	3	1.188.1-8.8 9.0.03	БА I ГОСТ 5781-82, В-110	1	0,02 кг
		1.188.1 9.0.00-01		МС 2	
Б4	3	1.188.1-8.8 9.0.04	БА I ГОСТ 5781-82, В-170	1	0,03 кг
		1.188.1 9.0.00-02		МС 3	
Б4	3	1.188.1-8.8 9.0.05	БА I ГОСТ 5781-82, В-250	1	0,06 кг

1.188.1-8.8 9.0.00

Изделие соединительное
МБ (МС 1, МС 2, МС 3)

Содержание	Масштаб	Масштаб
р	См. табл.	1:2
Лист	Листов 1	

ЛенЗНИИЭП



Обозначение	Марка	А, мм	Материал	Масса, кг
1.188.1-8.8 10.0.00	МС 4	80	Полоса 6 x 60 ГОСТ 103-76 Вст 3 кп ГОСТ 380-71	Р=100 0,28
-01	МС 5	160	Полоса 6 x 60 ГОСТ 103-76 Вст 3 кп ГОСТ 380-71	Р=180 0,51

1.188.1-8.8 10.0.00

Изделие соединительное
МС (МС 4, МС 5)

Содержание	Масштаб	Масштаб
р	См. табл.	1:2
Лист	Листов 1	

ЛенЗНИИЭП

ИЗД. И ПЛАТ. ГРУППА Ч. 1 ПЛАТ. 188.1-8.8

Изд. отд.	Гуров	[Signature]
ГПП	Гуров	
И.контр.	Навина	
Рук. гр.	Навина	
Ст. инж.	Гляб	