

ТИПОВЫЕ КОНСТРУКЦИИ, ИЗДЕЛИЯ И УЗЛЫ ЗДАНИЙ И СООРУЖЕНИЙ

СЕРИЯ 1.188.1—8

**ЖЕЛЕЗОБЕТОННЫЕ КАБИНЫ
САНИТАРНО-ТЕХНИЧЕСКИХ УЗЛОВ ЖИЛЫХ
ДОМОВ ДО 9 ЭТАЖЕЙ С ВЫСОТОЙ
ЭТАЖА 3,0 м**

ВЫПУСК 3

СТРОИТЕЛЬНЫЕ ЧЕРТЕЖИ КАБИН ТИПА 2СК...1
ИЗ ТЯЖЕЛОГО ЦЕМЕНТНОГО БЕТОНА

РАБОЧИЕ ЧЕРТЕЖИ

ЦЕНТРАЛЬНЫЙ ИНСТИТУТ ТИПОВОГО ПРОЕКТИРОВАНИЯ
ГОССТРОЯ СССР

Москва, А-445, Смольная ул., 22

Сдано в печать **IV 1986** года

Заказ № **4910** Тираж **3850** экз.

ТИПОВЫЕ КОНСТРУКЦИИ, ИЗДЕЛИЯ И УЗЛЫ ЗДАНИЙ И СООРУЖЕНИЙ

СЕРИЯ 1.188.1-8

**ЖЕЛЕЗОБЕТОННЫЕ КАБИНЫ
САНИТАРНО-ТЕХНИЧЕСКИХ УЗЛОВ ЖИЛЫХ
ДОМОВ ДО 9 ЭТАЖЕЙ С ВЫСОТОЙ
ЭТАЖА 3,0 м
ВЫПУСК 3**

СТРОИТЕЛЬНЫЕ ЧЕРТЕЖИ КАБИН ТИПА 2СК...1
ИЗ ТЯЖЕЛОГО ЦЕМЕНТНОГО БЕТОНА

РАБОЧИЕ ЧЕРТЕЖИ

РАЗРАБОТАНЫ ЛЕНЗНИИЭП

ГЛ. ИНЖЕНЕР
ИНСТИТУТА

ГЛ. КОНСТРУКТОР
ИНСТИТУТА

ГЛ. КОНСТРУКТОР
АПМ-1

ГЛ. ИНЖЕНЕР
ПРОЕКТА



А.В.ВРЯЗАНОВ



Р.А.ПОПОВ



М.Н. СМОЛИЧ



Е.П.ГУРОВ

УТВЕРЖДЕНЫ И ВВЕДЕНЫ
В ДЕЙСТВИЕ
С 30.05.85

ГОСГРАЖДАНСТРОЕМ

ПРИКАЗ № 138
ОТ 08.05.85

Обозначение	Наименование	Стр.
1.188.1-8.3 0.0.00ТД	Техническое описание	3
0.0.00Н	Номенклатура	5
1.0.00	Кабина ЭСК 27.1пр-Т	6
1.0.00СБ	Кабина ЭСК 27.1пр-Т Сборочный чертёж	6
2.0.00	Кабина ЭСК 27.1л-Т	7
2.0.00СБ	Кабина ЭСК 27.1л-Т Сборочный чертёж	7
3.0.00	Кабина ЭСК (ЭСК 27.1пр-Т. ЭСК 27.1л-Т) Схема расположения оборудования	8
1.1.00	Колпак КЗ пр	9
2.1.00	Колпак КЗЛ	13
1.2.00	Днище Д (ДЗ пр; ДЗл)	17
4.0.00	Дверь ДЭГ1-7С; ДЭГ1-7СЛ	19
5.0.00	Шкаф Ш (Ш1 пр; Ш1л)	20
5.1.00	Щит деревянный ИД (ИД1... ИДЗ)	21
5.1.00СБ	Щит деревянный ИД (ИД1... ИДЗ) Сборочный чертёж	22

Обозначение	Наименование	Стр.
1.188.1-8.30.0.00ВС	Ведомость расхода стали	23
0.0.00РМ	Ведомость расхода материалов	24

1.188.1 - 8.3 0.0.00					
Исполн. Гуров	<i>Гуров</i>	Содержание	Страниц	Лист	Листов
Н.контр. ИЛЬИНА			Р		1
Рук.гр. Гуров			ЛенЗНИИЭП		
Рук.гр. ИЛЬИНА					
Ст.инж. Гиль					

1. Общие данные Конструктивные решения

1.1. Рабочие чертежи санитарно-технических кабин, представленные в данном выпуске, предназначены для применения при проектировании и строительстве жилых домов до 9 этажей с высотой этажа 3.0м.

1.2. Чертежи серии 1.188.1-8 разработаны в составе следующих выпусков:

- Вып. 1 «Строительные чертежи кабин типа 1СК из тяжелого цементного бетона»
- Вып. 2 «Строительные чертежи кабин типа 2СК из тяжелого цементного бетона»
- Вып. 3 «Строительные чертежи кабин типа 2СК...1 из тяжелого цементного бетона»
- Вып. 4 «Строительные чертежи кабин типа 3СК из тяжелого цементного бетона»
- Вып. 5 «Строительные чертежи кабин типа 4СК из тяжелого цементного бетона»
- Вып. 6 «Строительные чертежи кабин типа 8СК из тяжелого цементного бетона»
- Вып. 7 «Строительные чертежи кабин типа 9СК из тяжелого цементного бетона»
- Вып. 8 «Арматурные и закладные изделия кабин типов 1СК, 2СК, 2СК...1, 3СК, 4СК, 8СК, 9СК»
- Вып. 9 «Санитарно-технические чертежи оборудования кабин из тяжелого цементного бетона»

1.3. Пилы кабин, их основные параметры и размеры приняты в соответствии с требованиями ГОСТ 18048-80*.

1.4. Кабины разработаны в правом и левом исполнении.

1.5. Каждая кабинка состоит из 2-х отдельных формуемых элементов: объемного колака и поддона. Отделочные работы и монтаж электро-технического оборудования выполняются в заводских условиях. При этом электропроводка к светильникам, выключателям и розеткам выполняется в полиэтиленовых трубах, устанавливаемых до бетонирования по чертежам электротехнической части.

1.6. Кабины оборудованы горячим и холодным водоснабжением, канализацией.

1.7. Стойки водопровода и канализации расположены внутри кабины и закрыты декоративными щитами.

1.8. Крепление оборудования и дверных коробок санкабин предусмотрено к деревянным пробкам и закладным изделиям. По условиям завода изготовителя указанные крепления могут выполняться шурупами в дюбелях из поливинилхлорида устанавливаемые в предварительно просверленные отверстия.

Крепление унитаза в серии предусмотрено на эпоксидном клею.

2. Указания по изготовлению.

2.1. Кабины изготавливаются из тяжелого армированного бетона марки 200 и форму - ются в металлических формах типа «Колпак».

2.2. Поддоны изготавливаются в горизонтальных формах и крепятся к объемному колаку с помощью сварки.

2.3. Армирование кабин выполняется пространственными красками. При изготовлении должно быть обеспечено проектное положение арматуры с помощью пластмассовых фиксаторов.

2.4. Закладные изделия и пробки фиксируются в проектное положение путем привязки их вязальной проволокой к пространственному каркасу.

2.5. Внутренние поверхности стен кабин должны быть окрашены масляной краской за 2 раза по грунтовке или облицованы (по усмотрению заказчика)

Наружные поверхности стен должны быть гладкими подготовленными под клеевую окраску или оклейку обоями.

Пол кабин облицовывается керамической плиткой при формировании.

		1.188.1 - 8.3		0.0.000	
И.О.Т.А.	Гуров	техническое описание	Страницы		
И.К.О.П.	Ильина		Р	1	Листов
Г.И.П.	Гуров				2
Р.У.К.С.Р.	Ильина		ЛенЗНИИЭП		

ЛенЗНИИЭП. Подп. И.И.П. В.И.И.И.И.

4. Хранение и транспортирование

2.6. Открытые поверхности закладных изделий должны быть окрашены масляной краской за 2 раза.

2.7. Точность изготовления каби требования к качеству поверхностей, правая приемки, методы контроля и испытаний приведены в ГОСТ 18048-80*

2.8. Отпускная прочность бетона должна быть не менее 70% от проектной марки при условии гарантии заводом-изготовителем достижения бетоном 100% прочности в возрасте 28 дней со времени изготовления. В противном случае изделия с завода-изготовителя должны опускаться со 100% прочностью бетона.

2.9. При установке ванн следует обеспечить герметичность примыкания бортов ванн к стенкам кабины, исключающую возможность затекания воды.

3. Маркировка изделий

3.1. Маркировка каби принята по ГОСТ 18048-80* и ГОСТ 23009-78.

3.2. Пример обозначения: **2СК27.1 пр-Т**
Кабина типа 2СК, длиной 2730 мм, шириной 1600 мм, высотой 2740 мм с подрезкой для вентилятора (типоразмера 2СК27.1)
пр - правый вариант исполнения
Т - тяжелый бетон

3.3. Полная марка кабины, указываемая на чертежах и на кабинах должна приниматься с учетом комплектации и размещения инженерного оборудования по черт. выпуска 9.

4.1. Хранение и транспортирование кабин должно производиться в соответствии с ГОСТ 18048-80*.

4.2. При хранении и транспортировании кабины устанавливаются на две деревянные подкладки h=35 см, укладываемые вдоль коротких сторон на расстоянии 30 см от края.

5. Паспортизация

5.1. Паспортизацию кабин производить в соответствии с ГОСТ 18048-80*, п.п. 6.1... 6.3.

6. Указания по монтажу.

6.1. Подъем, погрузка, разгрузка и монтаж кабин производится с помощью специальной траверсы, таранирующей одновременный подъем за четыре пети. Пети после монтажа кабин срезаются.

6.2. Установка кабин на перекрытие выполняется на выравнивающий слой выполненный, например, из сухого песка толщиной 10... 15 мм.

6.3. Монтаж кабин следует выполнять до установки примыкающих внутренних стен, расположение которых может затруднить соединение коммуникаций санкабины.

6.4. Отверстия в перекрытии в местах прохода труб санкабины ниже лежащего этажа замоноличиваются бетоном марки 200 перед установкой санкабины выше лежащего этажа.

Арматурные изделия и требования к их изготовлению приведены в выпуске 8.

1. 188. 1 - 8. 3	0. 0. 00 10	ЛСН
		2

Рис. 1

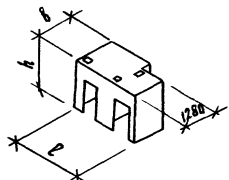


Рис. 2

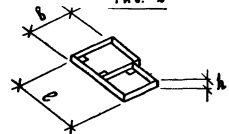


Рис. 4

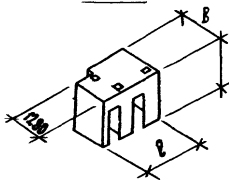


Рис. 5

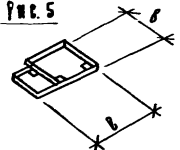


Рис. 3

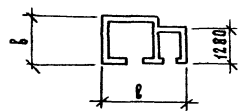
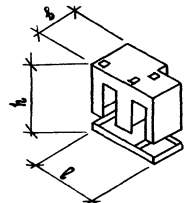
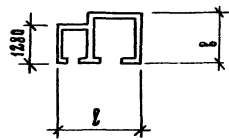
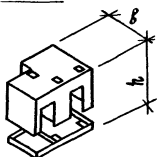


Рис. 6



Обозначение	Марка		Рис.	Размеры, мм			Масса, кг
	кабины	1		в	б	г	
1.188.1 - 8.3 2.1.00		КЗА	1	2730	1600	2650	2.50
1.188.1 - 8.3 1.2.00-01		ДЗА	2	2730	1600	85	0.53
1.188.1 - 8.3 2.0.00	2СК 27.1А-Т		3	2730	1600	2740	3.03
1.188.1 - 8.3 1.1.00		КЗпр	4	2730	1600	2650	2.50
1.188.1 - 8.3 1.2.00		ДЗпр	5	2730	1600	85	0.53
1.188.1 - 8.3 1.0.00	2СК 27.1пр-Т		6	2730	1600	2740	3.03

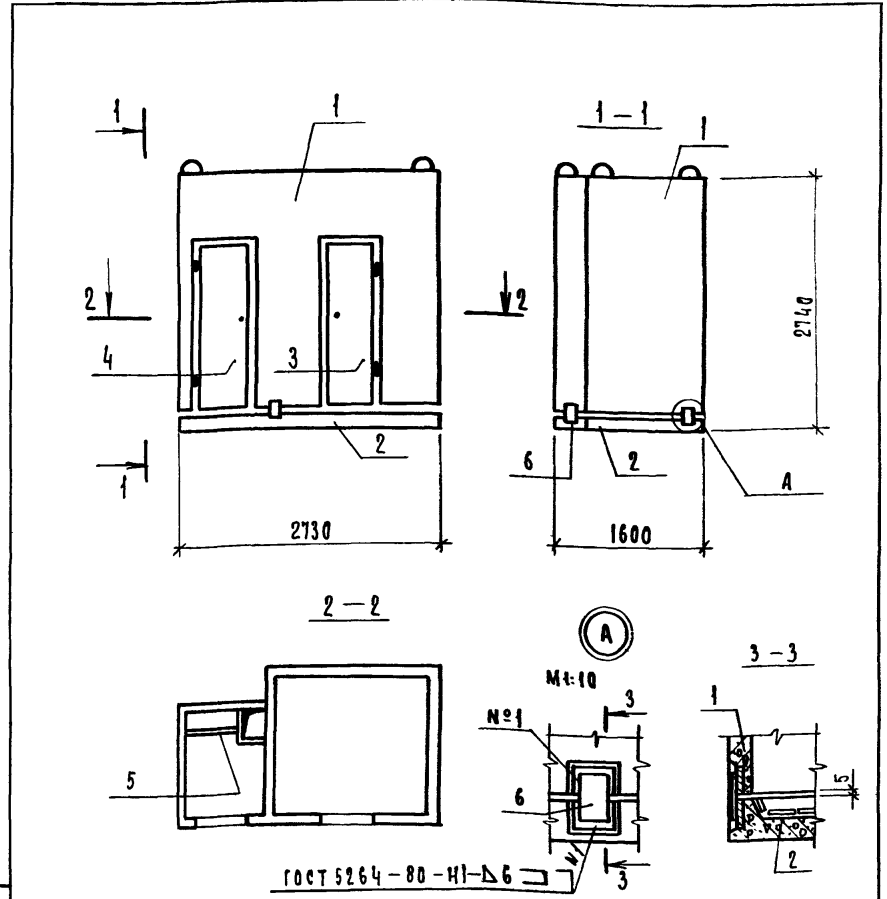
1. Полная марка кабины должна приниматься с учетом комплектации и размещения инженерного оборудования по чертежам выпуска 9.
2. Масса кабины дана без учета массы конструкции пола, облицовочных материалов стен и санитарно-технического оборудования.

Нач. отд.		Тузов		1.188.1 - 8.3 0.0.00 НИ	
Тип		Тузов		Номенклатура	
Н.контр.		Ильина			
Рук. гр.		Ильина			
Ст. инж.		Лоскутова			
				Этадия лист листов	
				Р 1	
				ЛенЗНИИЭП	

Имя, отчество, подпись и дата ВЗАИМНОСТИ

ФЕРМАТ	ЗОНА	ПОЗ.	Обозначение	Наименование	Кол.	ПРИМЕЧАНИЕ
				<u>Документация</u>		
А3			1.188.1-8.3 1.0.00 СБ	Сборочный чертеш		
А3			1.188.1-8.3 0.0.00 ТО	Техническое описание		
				<u>Сборочные единицы</u>		
А3	1	1.188.1-8.3 1.1.00	Колмак КЗпр	1		
А3	2	1.188.1-8.3 1.2.00	Днище ДЗпр	1		
А3	3	1.188.1-8.3 4.0.00	Дверь ДГ21-7с	1		
А3	4	1.188.1-8.3 4.0.00-01	Дверь ДГ21-7сА	1		
А3	5	1.188.1-8.3 5.0.00	Шкаф Ш1пр	1		
				<u>Детали</u>		
Б4	6	1.188.1-8.3 1.0.01	Изделие соединительное			
			Полоса Фx40 гост 103-76 Вст. Зкп2 гост 380-71*			
				В=100	6	0,19

			1.188.1-8.3	1.0.00			
Иач.ома	Гуров	<i>[Signature]</i>	КАБИНА 2СК27.1пр-Т	Стальная	Лист	Листов	1
Гип	Гуров	<i>[Signature]</i>					
И.контр.	Ильина	<i>[Signature]</i>					
Рук.г.р.	Ильина	<i>[Signature]</i>					
Ст.инж.	Лоскутова	<i>[Signature]</i>					
ЛенЗНИИЭП							

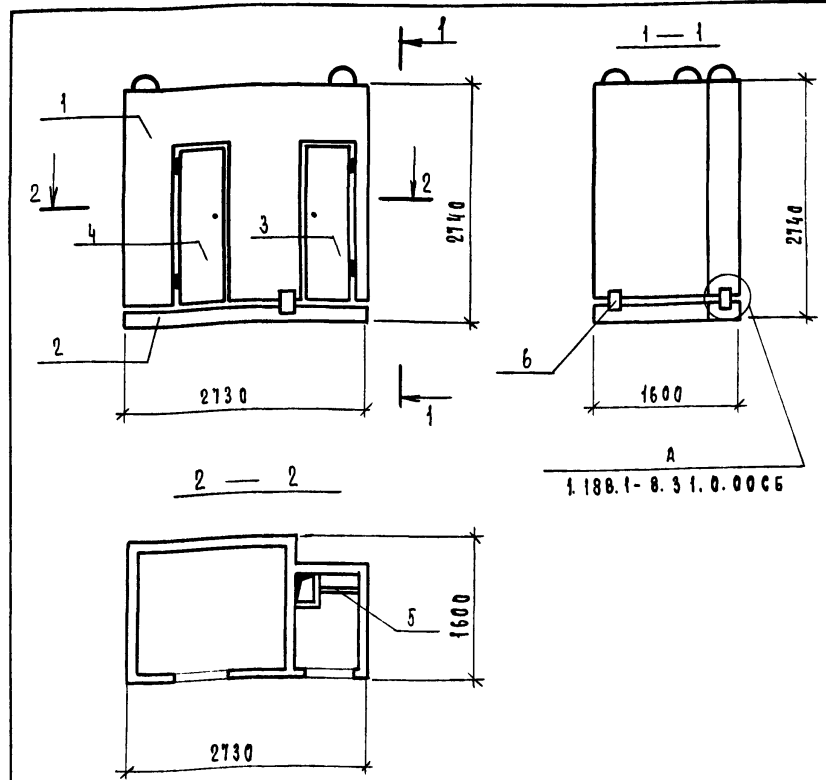


Масса кабины определена при плотности железобетона 2500 кг/м³ без учета массы конструктивных материалов и оборудования.

КАБ И ПОД. ПОД П. ДАТА ВЗАМ. ИВН. И				1.188.1-8.3	1.0.00 СБ			
	Иач.ома	Гуров	КАБИНА 2СК27.1пр-Т Сборочный чертеш	Р	3.6	1:50	Стальная	
	Гип	Гуров					Масштаб	
	И.контр.	Ильина					Лист	Листов в 1
	Рук.г.р.	Ильина						
Ст.инж.	Лоскутова							
ЛенЗНИИЭП								

ФОРМАТ	ЗОНА	ПОЗ.	Обозначение	Наименование	Кол.	ПРИМЕЧАНИЕ
				<u>Документация</u>		
A4			1.188.1 - 8.3 2.0.00.00.00.00.00.00	Сборочный чертёж		
A4			1.188.1 - 8.3 1.0.00.00.00.00.00.00	Сборочный чертёж		Узел А
A3			1.188.1 - 8.3 0.0.00.00.00.00.00.00	Техническое описание		
				<u>Сборочные единицы</u>		
A3	1		1.188.1 - 8.3 2.1.00	Колпак КЗЛ	1	
A3	2		1.188.1 - 8.3 1.2.00-01	Днище ДЗЛ	1	
A3	3		1.188.1 - 8.3 4.0.00	Дверь ДГ21-7с	1	
A3	4		1.188.1 - 8.3 4.0.00-01	Дверь ДГ21-7СА	1	
A3	5		1.188.1 - 8.3 5.0.00-01	Шкаф Ш1А	1	
				<u>Детали</u>		
B4	6		1.188.1 - 8.3 1.0.01	Издание соединительное		
				Полоса 6x40 ГОСТ 103-76 Вет 3 кн 2, ГОСТ 380-74		
				В=100	6	0,19

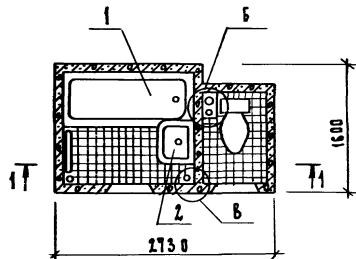
Нач. отд.	Гуров		1.188.1 - 8.3 2.0.00	КАБИНА ЗСК 27.1А-Т	Стандарт	Лист	Листов
Гип	Гуров				Р		1
И. контр.	Ильина						
Рук. гр.	Ильина						
Ст. инж.	Лоскутова						
			ЛенЗНИИЭП				



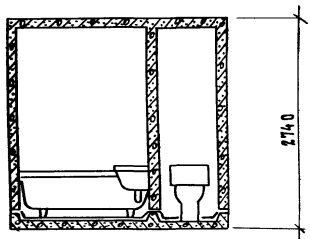
Масса кабины определена при плотности железобетона 2500 кг/м³, без учета массы конструкции пола, облицовочных материалов и оборудования.

ИВН ПОД ПОЛ И ДВЕРЬ	СТАВ. ИВН		1.188.1 - 8.3	2.0.00.00.00.00.00.00			
					Стандарт	Масса	Масштаб
		Нач. отд.	Гуров	КАБИНА ЗСК 27.1А-Т Сборочный чертёж	Р	3,6	1:50 1:5
		Гип	Гуров		Лист	Листов	1
		И. контр.	Ильина				
Рук. гр.	Ильина						
Ст. инж.	Лоскутова						
			ЛенЗНИИЭП				

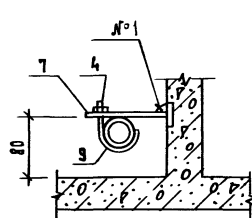
1.188.1-8.3 3.0.00
(2СК 27.1А-Т)



1-1

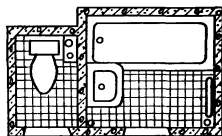


В

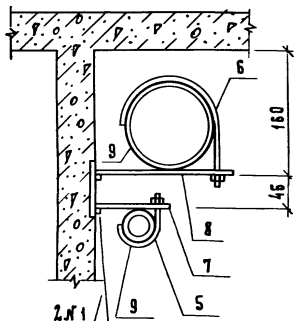


1.188.1-8.3 3.0.00 - 01
- зеркальное отражение
остальное - см. 1.188.1 3.0.00

(2СК 27.1пр-Т)



Б



ГОСТ 5264-80-Т1-А6-60

Формат	Зона	№	Обозначение	Наименование	Кол.	Примечание
				Документация		
А3			1.188.1-8.3.0.00.00 ТО	Техническое описание		
				<u>Сборочные единицы</u>		
		1		Баня чугунная		
		2		эмалированная ГОСТ 1454-80	1	
		3		Умывальник керамический		
				ГОСТ 23759-79	1	
				Унитаз керамический		
				ГОСТ 22847-77	1	
				<u>Детали</u>		
				Изделие соединительное		
АЧ		4	1.188.1-8.3 9.0.00	МС1	2	
АЧ		5	1.188.1-8.3 9.0.00-01	МС2	2	
АЧ		6	1.188.1-8.3 9.0.00-02	МС3	2	
АЧ		7	1.188.1-8.3 10.0.00	МС4	4	
АЧ		8	1.188.1-8.3 10.0.00-01	МС5	2	
				<u>Материалы</u>		
		9	1.188.1-8.3 3.0.01	Прокладка резиновая		
				б=3мм ; в=10 мм	18	м
			Различия исполнениям	1.188.1-8.3 3.0.00 и		
			1.188.1-8.3 3.0.00-01 по	сборочному чертежу		

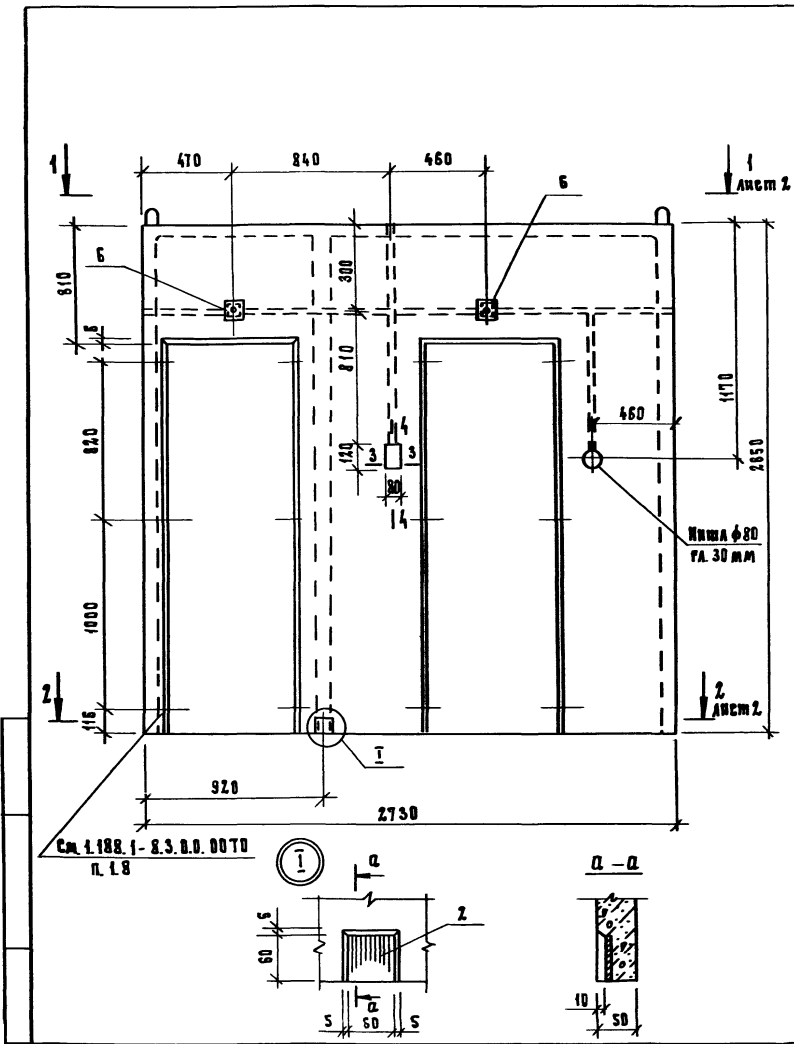
1.188.1-8.3 3.0.00

Кабина 2СК
(2СК 27.1пр-Т; 2СК 27.1А-Т)
Схема расположения
оборудования.

Исполн. Гуров
И.Контр. Мильня
ГМО Гуров
УК.ГР. Мильня

СТАДИЯ	МАССА	ПЛОЩАДЬ
Р	-	1:50
ЛЕНИ		ЛЕНИНОВ-1

ЛенЗНИИЭП

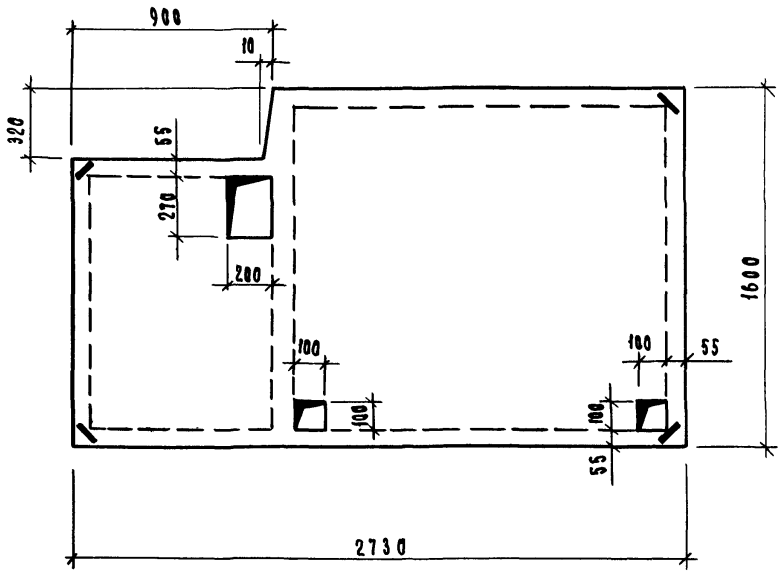


ФОРМАТ ЗОНА	ПОЗ.	ОБОЗНАЧЕНИЕ	НАИМЕНОВАНИЕ	КОД.	ПРИМЕЧАНИЕ
			Документация		
А3		1.188.1-8.3	0.0.00ТО		Техническое описание
А3		1.188.1-8.3	0.0.00Вс		Ведомость расхода стали
			Сборочные единицы		
А3	1	1.188.1-8.8	3.0.00-01		Каркас пространственный КВЗм 1
А4	2	1.188.1-8.8	8.0.00		Изделие закладное МН 1 6
А4	3	1.188.1-8.8	8.0.00-02		Изделие закладное МН 3 4
А4	4	1.188.1-8.8	8.0.00-03		Изделие закладное МН 4 2
			Детали		
			Древесина (пробки)		
Б4	5	1.188.1-8.3	1.1.01		100×200×50 2
Б4	6	1.188.1-8.3	1.1.02		100×100×50 2 с отв. φ30
			Материал		
			Бетон тяжелый марки М200 10 м ³		

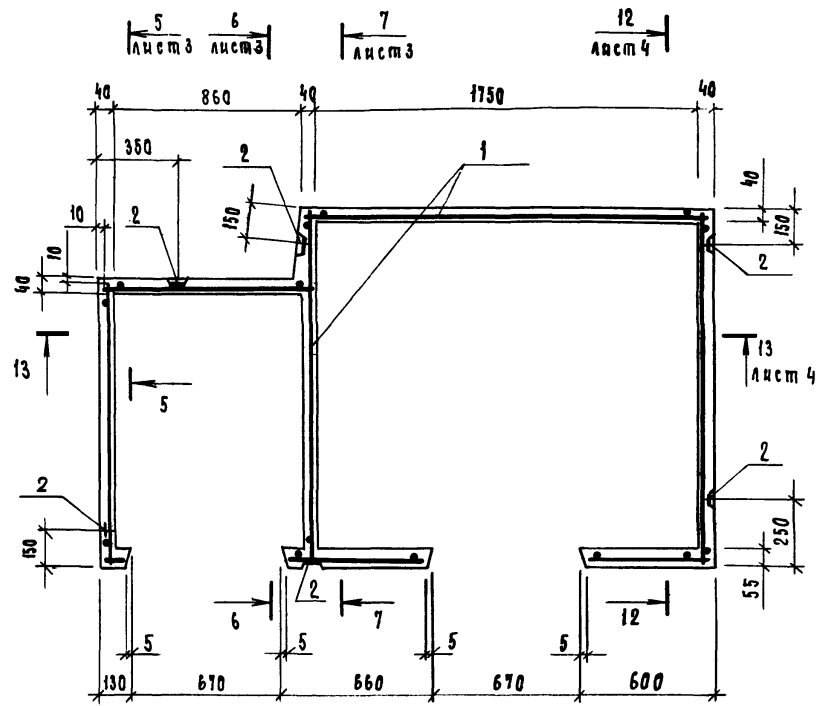
1 Сечения 3-3 и 4-4 см. 1.188.1-8.3 лист 2.

1.188.1-8.3 1.1.00		СПИДНЯ	МАССА	ИВШТАТЕ
КОПАК КЗВР		?	2500	1:20
НАЧ.ОБД. ГУРОВ Н.КОНТР. ЧАЙНИА ГНП ГУРОВ РУК.ГР. ЧАЙНИА Ст.инж. ЛОСКУТОВА		ЛИСТ 1		ЛИСТОВ 4
		ЛенЗНИИЭП		

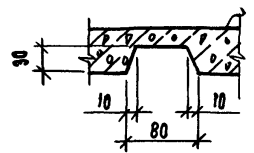
1-1



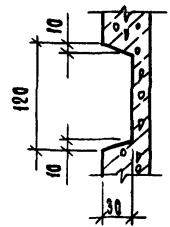
2-2



3-3



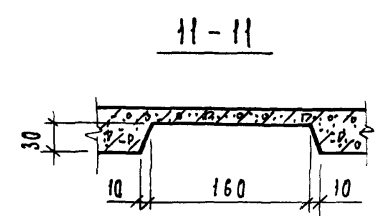
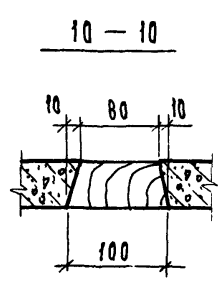
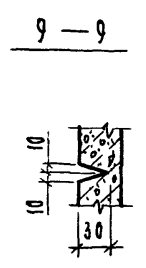
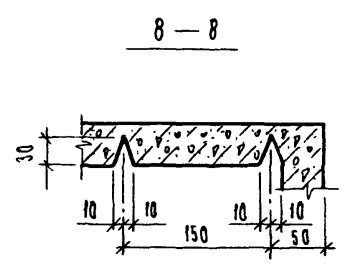
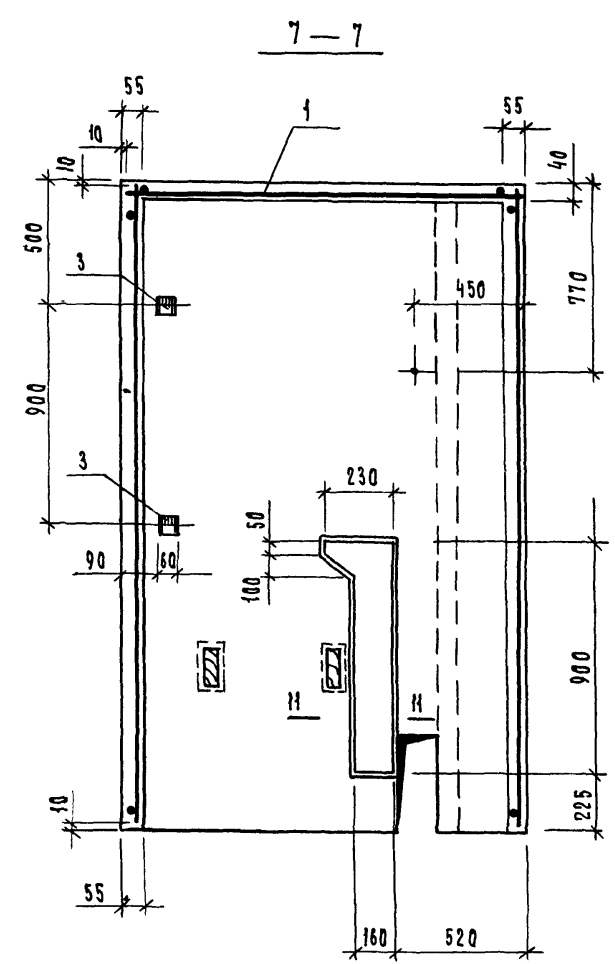
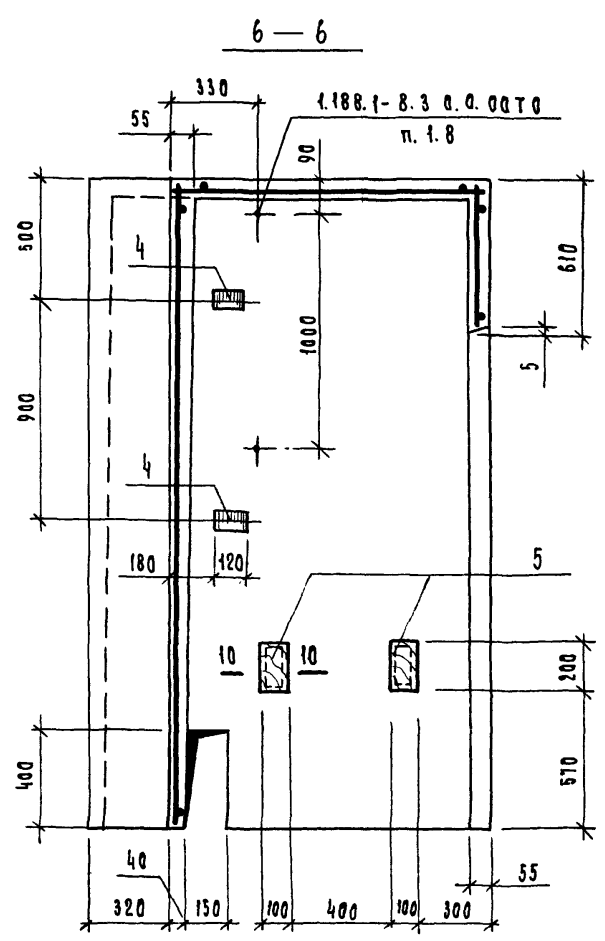
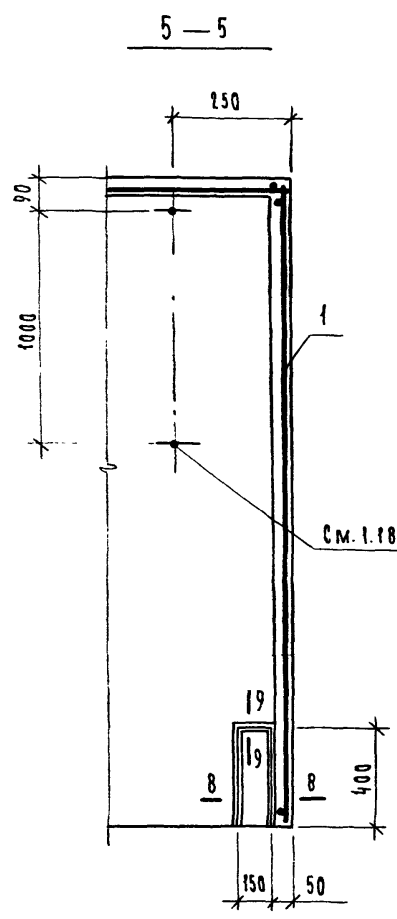
4-4



1. 188. 1 - 8.3	1.1. 00	Лист
		2

20991-03 //

ИЗДАНИЕ ПОСЛЕД. М. РАМА 1000М.ИВ.К.

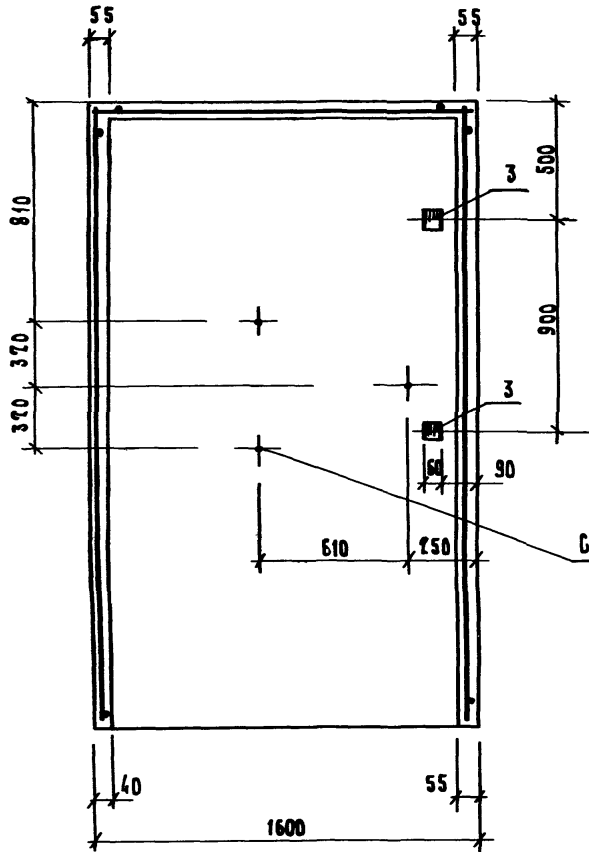


После установки труб холодной и горячей воды штрабу заделать цементным раствором марки 100.

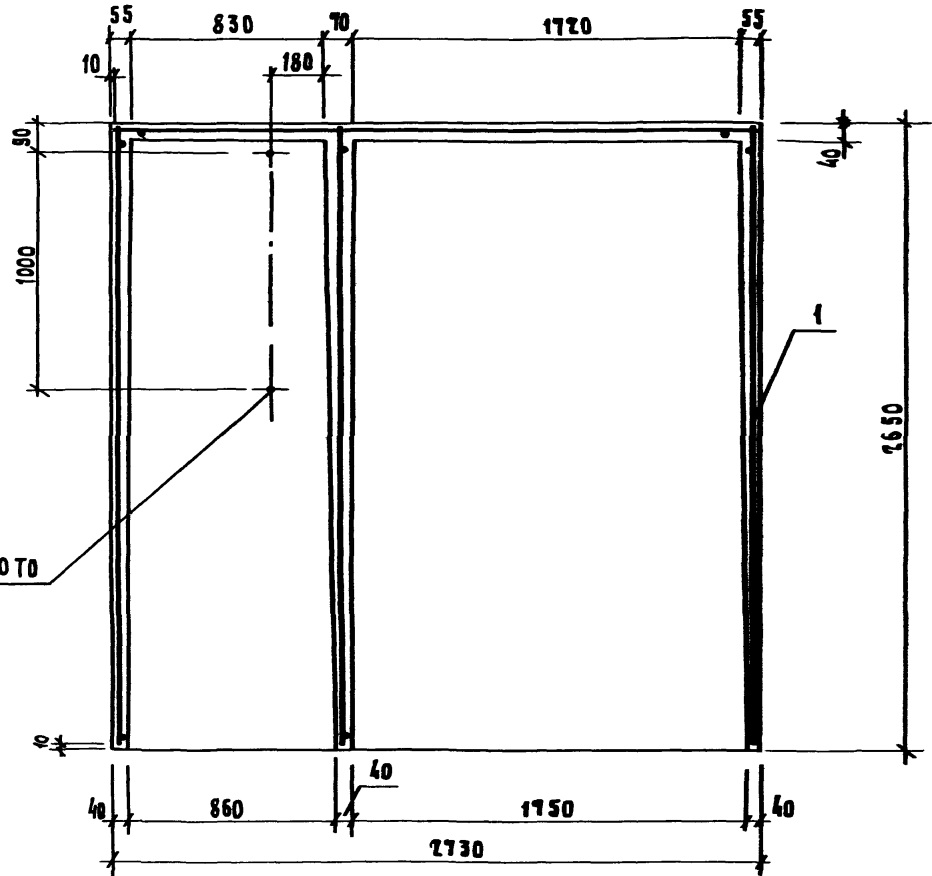
1.188.1-8.3	1.1.00	Лист
		3

ПОДП. И АРМА БСАМ НВБН

12 - 12



13 - 13



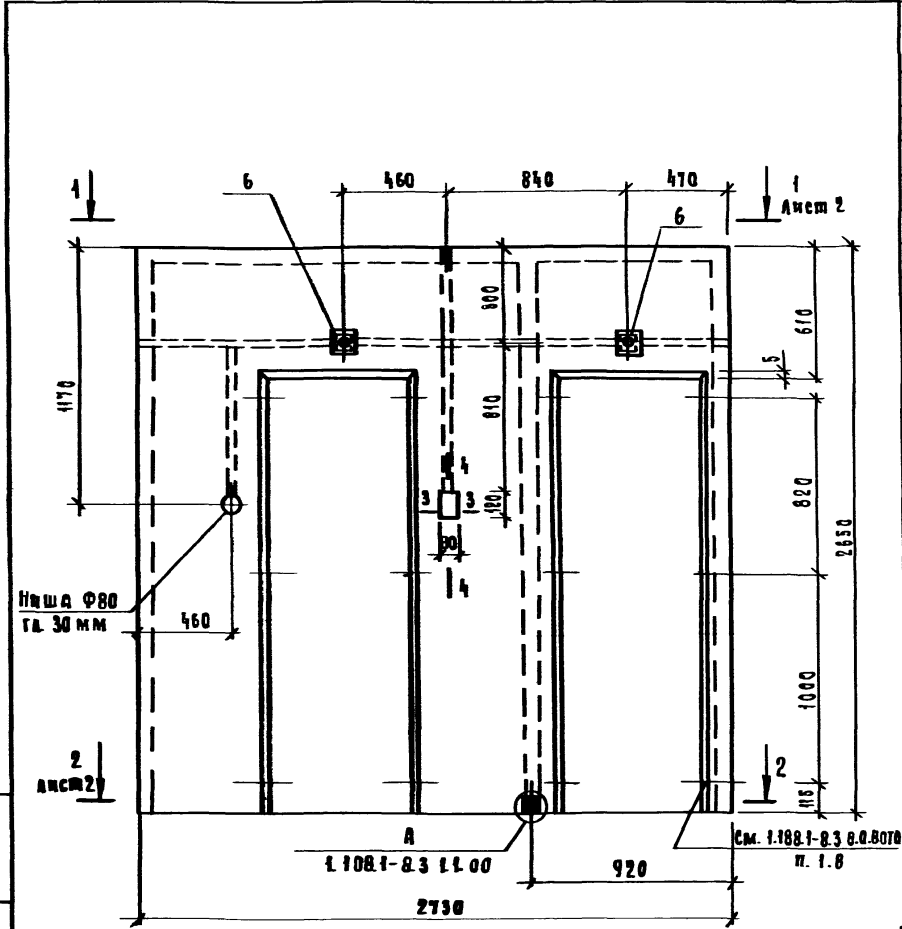
СМ. 1.188.1-8.3 0.0.00 Т0
п. 1-8

1.188.1 - 8.3 1.1.00

Арх

4

20991-03 13



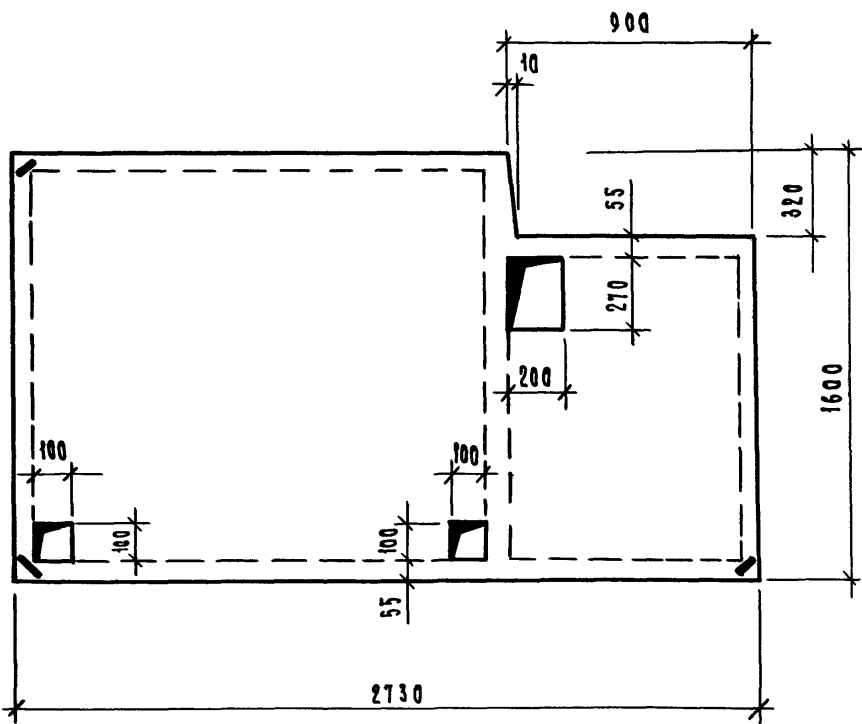
Сечения 3-3, 4-4 см. 1.188.1-8.3 1.1.00 лист 2.

ФОРМАТ	ЗОНА	ГОД	ОБОЗНАЧЕНИЕ	НАИМЕНОВАНИЕ	КОЛ.	ПРИМЕЧАНИЕ
				<u>Документация</u>		
A3			1.188.1-8.3 0.0.0070	Техническое описание		
A3			1.188.1-8.3 0.0.00 8С	Ведомость материалов сталь		
				<u>Сборочные единицы</u>		
A3	1	1.188.1-8.8 3.0.00		Каркас пространственный КЗЛ	1	
A4	2	1.188.1-8.8 8.0.00		Изделие заводное Мч 1	6	
A4	3	1.188.1-8.8 8.0.00 -02		Изделие заводное Мч 3	4	
A4	4	1.188.1-8.8 8.0.00 -03		Изделие заводное Мч 4	2	
				<u>Детали</u>		
				<u>Древесина (пробки)</u>		
B4	5	1.188.1-8.3 1.1.01		100x200x50	2	
B4	6	1.188.1-8.3 1.1.02		100x100x50	2	
				<u>Материал</u>		
				Бетон панельный		
				МАРКИ М 200	1,0	м 3

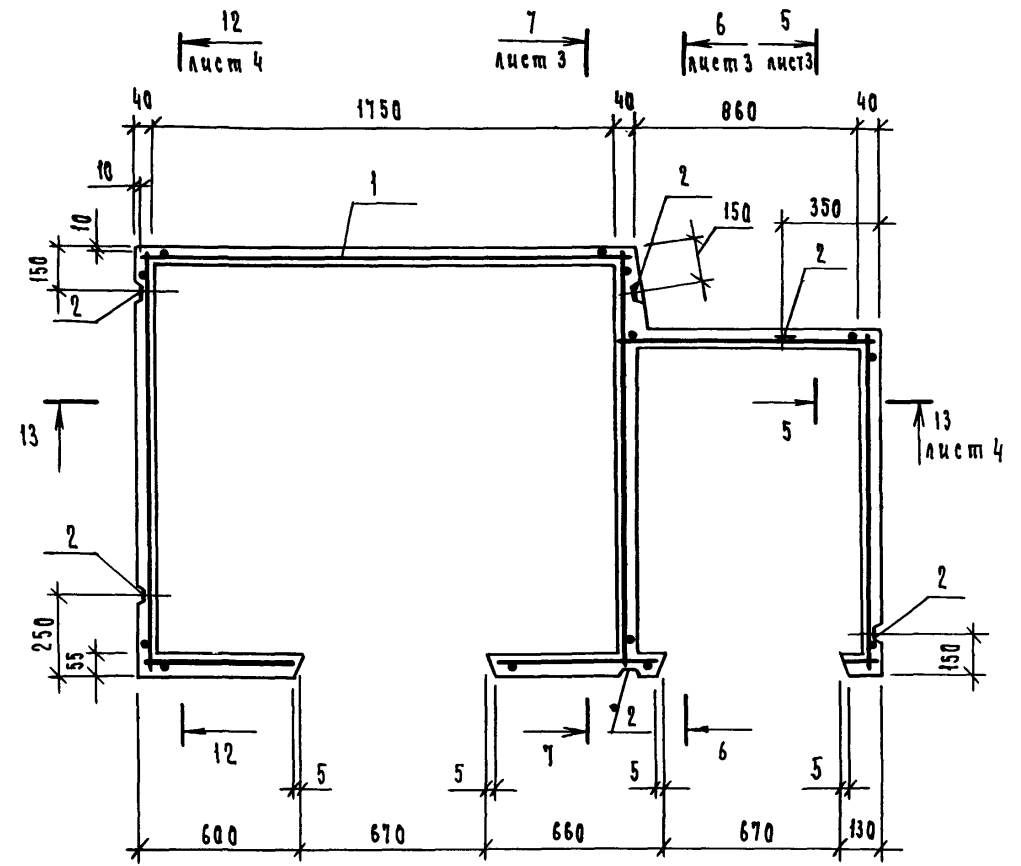
1.188.1-8.3 2.1.00		
Исполн. Гуров Инж.констр. Давкина ГИП Гуров Рук.гр. Давкина Ст.инж. Доскутова	Копак КЗЛ	Стация Р Масса 2500 Масштаб 1:20
		Алист 1 Листов 4
ЛенЗНИИЭП		

Исполн. Гуров, Инж.констр. Давкина, ГИП Гуров, Рук.гр. Давкина, Ст.инж. Доскутова

1 — 1

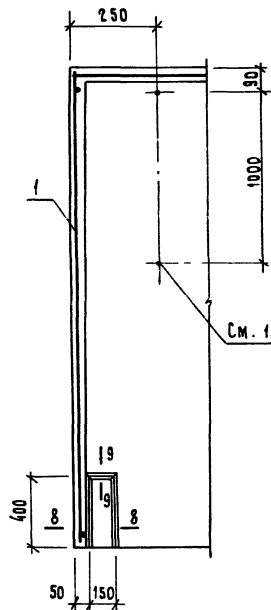


2 — 2

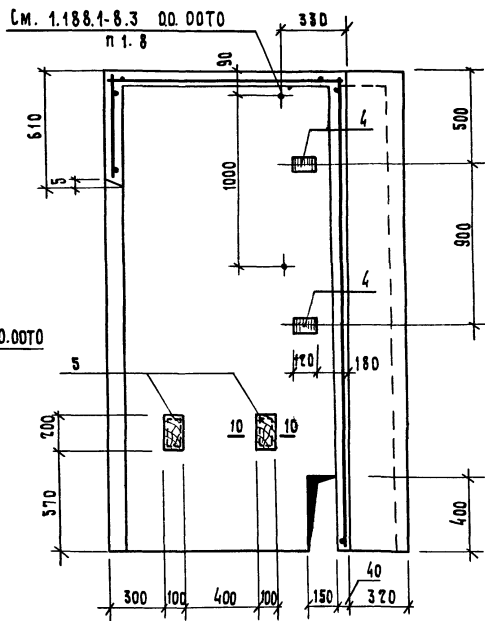


1. 188.1 — 8.3 2.1.00		Лист
		2

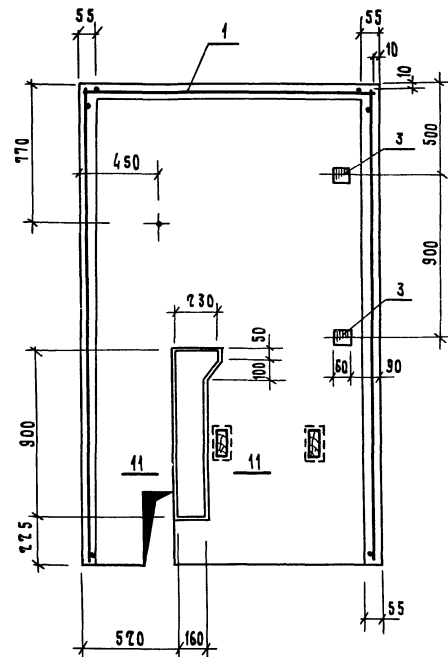
5 - 5



6 - 6



7 - 7

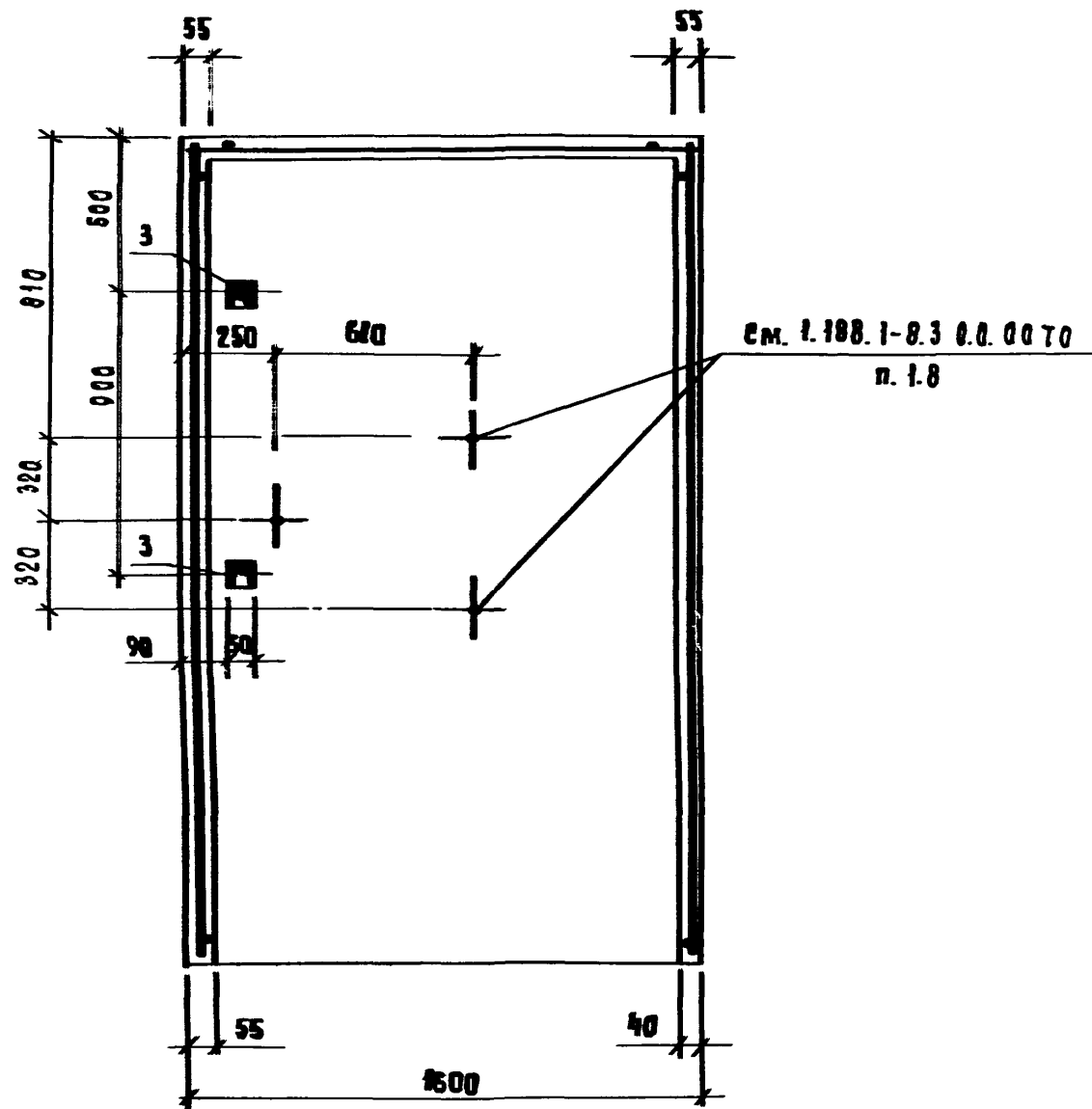


1. После установки труб холодной и горячей воды штрабу заделать цементным раствором марки 100.
2. Сечения 8-8... 11-11 см. 1.188.1-8.31.0.00 лист 3.

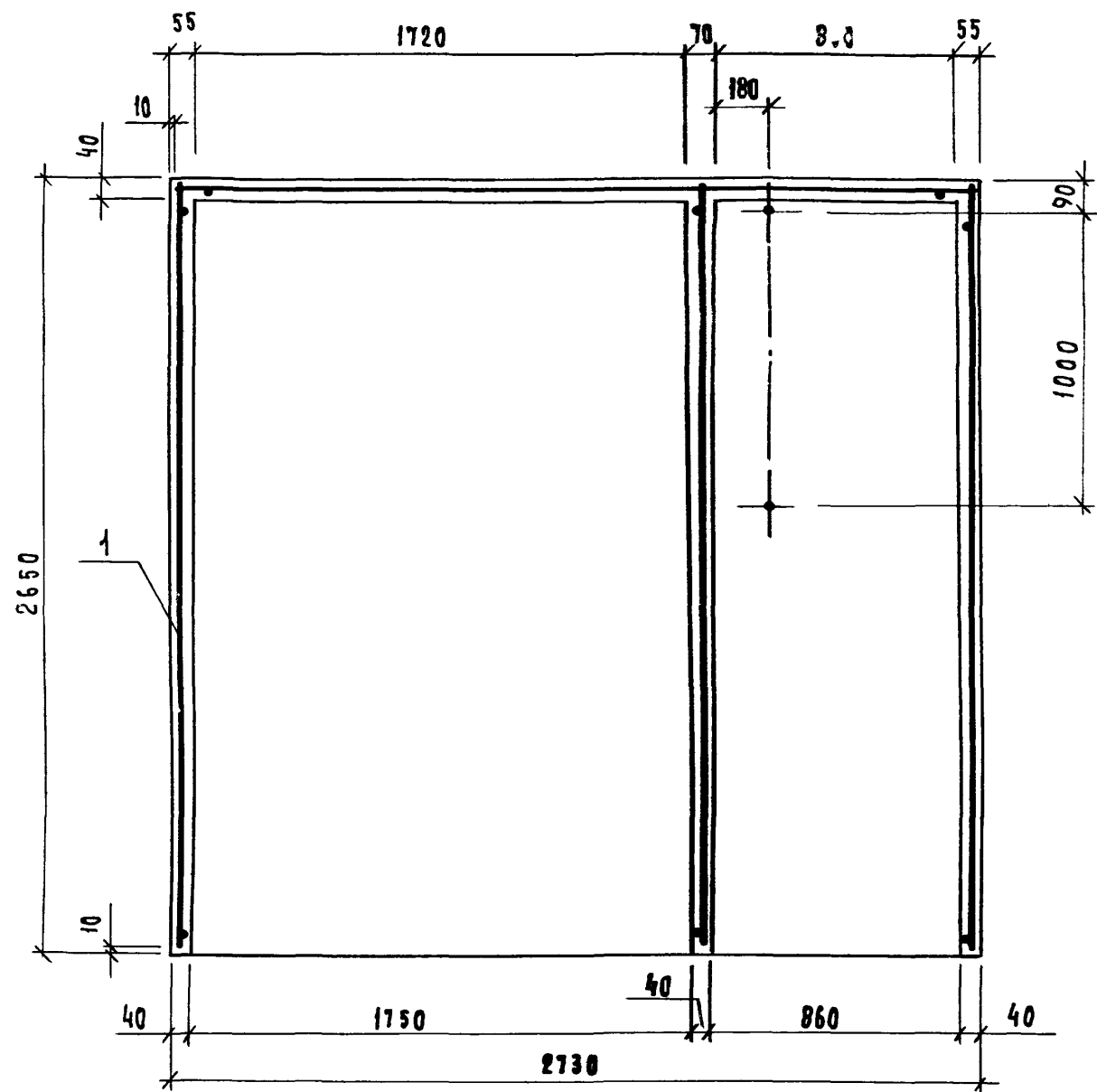
1.188.1 - 8.3 2.1.00

4/6 см
3

12 — 12



13 — 13



Чув. и подл. поан. и дама. ВЗАМ. Чув. и

1. 188. 1 - 8.3	2. 1. 00	Лист
		4

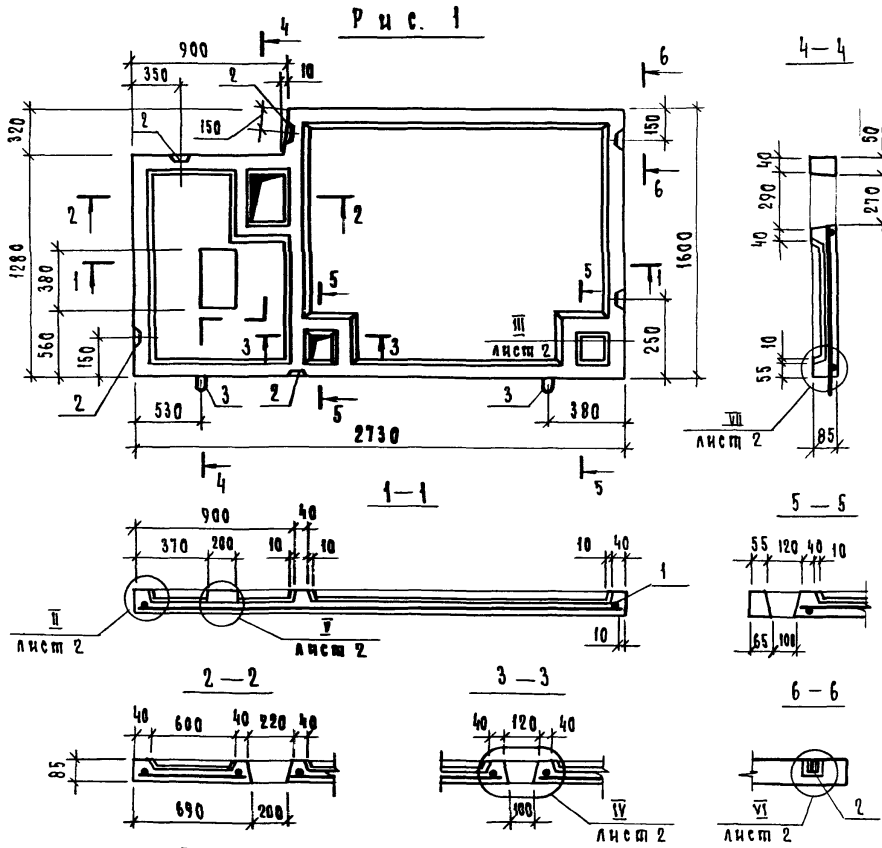
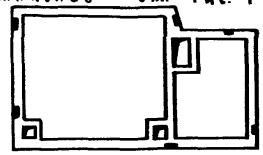


Рис. 2
Остальное - см. рис. 1



Обозначение	Рис.	Марка
1.188.1-8.3.1.2.00	1	ДЗпр
-01	2	ДЗл

Днища изготавливать в тор-
зонных формах ребрами
вниз. Бетонирование днища
выполнять после устройства
пола согласно узлам, приве-
ченым на листе 2

ФОРМАТ	ЗНАЧ	ПОЗ.	Обозначение	Важность	Код	Примечание
				<u>Документация</u>		
A3			1.188.1-8.3.0.00.00	Техническое описание		
A3			1.188.1-8.3.0.00.00	Ведомость расхода стали		
				<u>Сборочные единицы</u>		
A4	1		1.188.1-8.8.1.2.00	Сетка арматурная С10	1	
A4	2		1.188.1-8.8.8.00-01	Изделие заводное Мч2	6	
				<u>Детали</u>		
A4	3		1.188.1-8.8.1.5.00	Лента стержневая П1	2	
				<u>Материалы</u>		
Б4	4			Бетон щековый марки 200	0,21	м ³
Б4	5			Панель керамическая для полов ГОСТ 6787-80	3,6	м ²
			Различия исполнений	1.188.1-8.3.1.2.00		
				1.188.1-8.3.1.2.00-01		

1.188.1-8.3.1.2.00

Днище Д
(ДЗпр; ДЗл)

Сданы	Масса	Масштаб
Р	530	1:25
Лист 1	Листов 2	

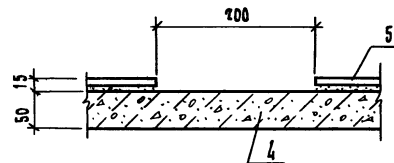
ЛенЗНИИЭП

ИНВ. ПОДЛ. ПОДП. И ДАТА ВЗЯТ. ЧИСЛА

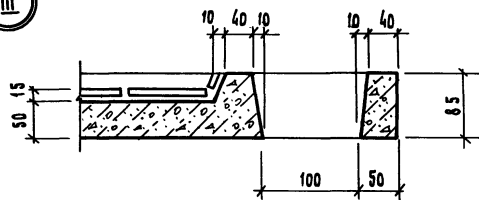
II



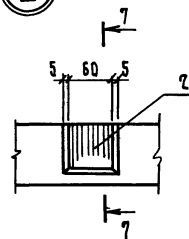
V



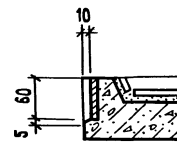
III



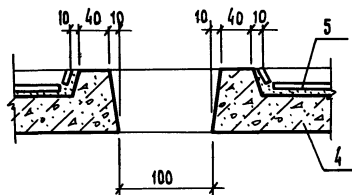
VI



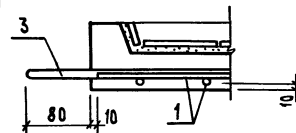
7-7



IV



VII



Петлю (поз. 3)
 привязать к
 сетке (поз. 1)

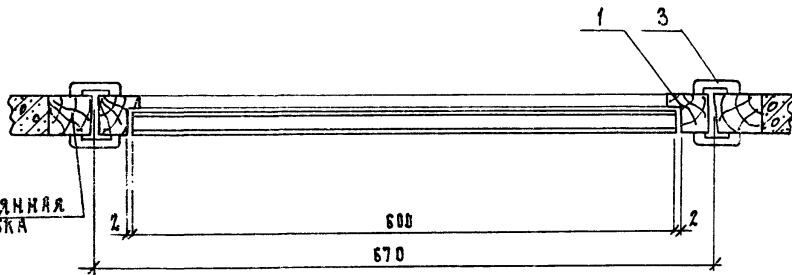
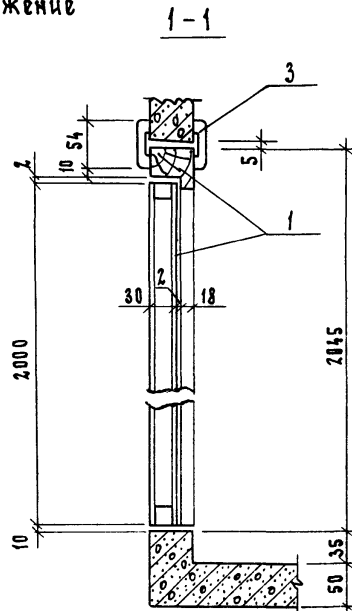
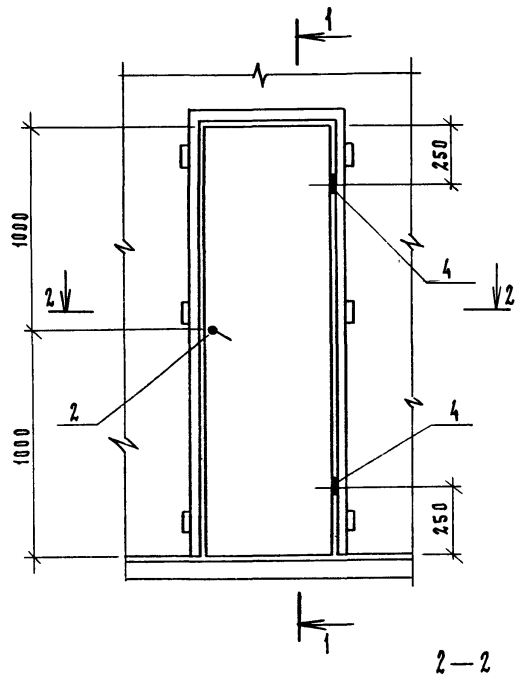
1.188.1 - 8.3 1.2.00

Лист

7

20991-03 19

1.188.1 - 8.3 4.0.00 - изображено
 1.188.1 - 8.3 4.0.00-01 - зеркальное отражение



Деревянная пробка

Обозначение	Марка
1.188.1 - 8.3. 4.0.00	ДР 27 - 7с
-- 01	ДР 27 - 7сА

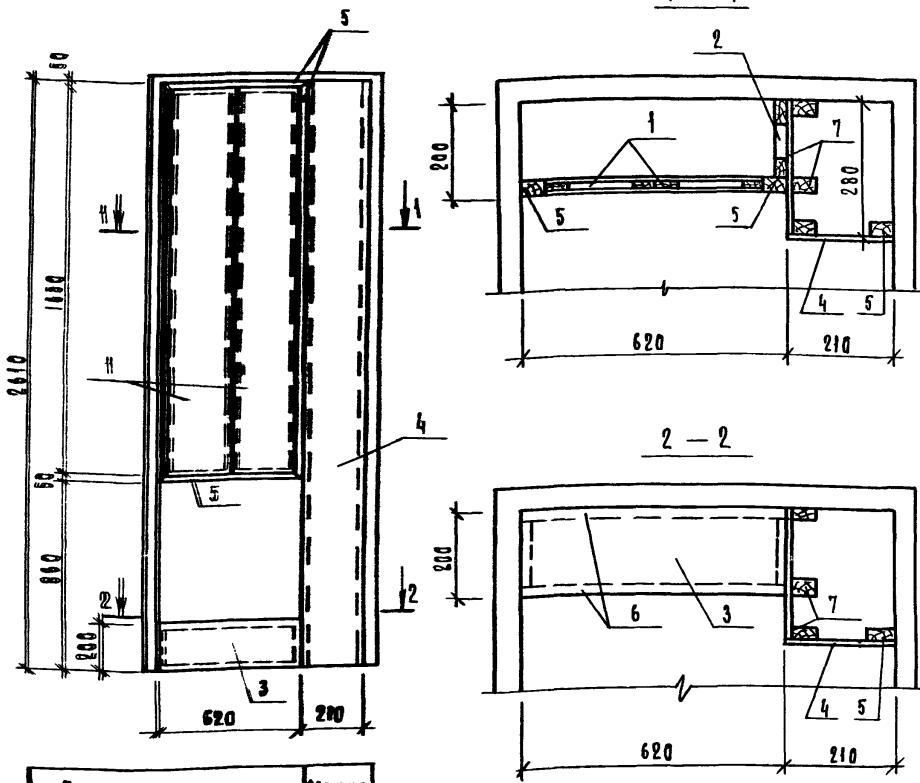
Формат	Зона	Поз.	Обозначение	Наименование	Кол.	Примечание
				<u>Сборочные единицы</u>		
А4	1		Серия 1.136-10, лист 2	Дверной блок ДР 21-7с ГОСТ 6629-74*	1	
				<u>Стандартные изделия</u>		
	2			Защелка врезная фалевая ЗЩ1Д-2 ГОСТ 5089-80	1	
	3			Наличник ГОСТ 8242-75 тип 1 сеч. 13x54	9.8 м	
			<u>Переменные данные для исполнений</u>			
				1.188.1 - 8.3 4.0.00		ДР 21-7с
				<u>Стандартные изделия</u>		
	4			Петля ПН 4-А ГОСТ 5088-78	2	
				1.188.1 - 8.3 4.0.00-01		ДР 21-7сА
				<u>Стандартные изделия</u>		
	4			Петля ПН 4-П ГОСТ 5088-78	2	

1. Дверные блоки устанавливаются после термообработки кабин.
2. Крепление дверных коробок выполнять на гвоздях к деревянным пробкам, заложенным в колпаке кабины.
3. Навеска полотна двери определяется маркой сантехнической кабины.
4. Полотно двери, лицевую поверхность коробок и наличников окрасить масляной краской за 2 раза.

Нач. отд.	Гуров			1.188.1 - 8.3 4.0.00			
Гип.	Гуров			Дверь ДР 21-7с, ДР 21-7сА	Стация	Лист	Листов
Н.контр.	Ильина				Р		1
Рук. гр.	Ильина				ЛенЗНИИЭП		
Ст. инж.	Гиль						

1.188.1-8.3.5.0.00 - ИЗОБРАЖЕНО

1.188.1-8.3.5.0.00-01-ЗЕРКАЛЬНОЕ ОТРАЖЕНИЕ



Обозначение	Марка
1.188.1-8.3.5.0.00	Ш1пр
-01	Ш1л

- В настоящей серии, эмблека щитов (поз. 1... 4; 7) принята изюлаком. По требованию заказчика изюлак может быть заменен другими видами отделочных материалов.
- Подлки в хозяйственных шкафах устанавливаются также по требованию заказчика.
- Вырезы отверстий для труб и подгонку щитов производить по месту.

ФОРМАТ	ЗОНА	ПОЗ	Обозначение	Наименование	КОЛ.	ПРИМЕЧАНИЕ
				<u>Документация</u>		
A3			1.188.1-8.3 0.0.00.00	Техническое описание		
				<u>Сборочные единицы</u>		
				Щит деревянный		
A3	1		1.188.1-8.3 5.1.00-02	иде	2	
A3	2		-03	идз	1	
				<u>Детали</u>		
B4	3		1.188.1-8.3 5.0.01	Изюлак Б=4 200x620	0,25	м ²
B4	4		1.188.1-8.3 5.0.02	Изюлак Б=4 210x210	0,55	м ²
B4	5		1.188.1-8.3 5.0.03	Брусек 50x22 L=1350	0,008	м ³
B4	6		1.188.1-8.3 5.0.04	Брусек 50x10 L=3060	0,002	м ³
				<u>Переменные данные для исполнений</u>		
				1.188.1 5.0.00		Ш1пр.
				<u>Сборочные единицы</u>		
A3	7		1.188.1-8.3 5.1.00	Щит деревянный ИД1пр.	1	
				1.188.1 5.0.00-01		Ш1л
				<u>Сборочные единицы</u>		
A3	7		1.188.1-8.3 5.1.00-01	Щит деревянный ИД1л	1	

1.188.1-8.3 5.0.00		
Шкаф Ш (Ш1пр; Ш1л)	станд	масштаб
	Р	см. специф.
Нач.отп. Гуров И.контр. Чиб на ГИП Гуров РМ.ГР. Ильина Ст.инж. Лоскупова	авст.	Листов 1
ЛенЗНИИЭП		

Формат листа	Зона	Поз.	Обозначение	Наименование	Кол.	Приме- чание
				<u>Документация</u>		
A3			1.188.1-8.3 5.1.00 СБ	СБОРОЧНЫЙ ЧЕРТЕЖ		
A3			1.188.1-8.3 0.0.00 ТО	ТЕХНИЧЕСКОЕ ОПИСАНИЕ		
			<u>Переменные данные</u>	<u>для исполнения</u>		
			1.188.1-8.3 5.1.00			ИД 1пр
				<u>Детали</u>		
Б4	1		1.188.1-8.3 5.1.01	Брусok 50x100 В=8760	0,009	м ³
Б4	2		1.188.1-8.3 5.1.02	ИНСУЛАК Б=4 180x860	0,24	м ²
Б4	3		1.188.1-8.3 5.1.03	ИНСУЛАК Б=4 100x1750	0,18	м ²
			1.188.1-8.3 5.1.00-01			ИД 1А
				(То же как для		
			1.188.1-8.3 5.1.00)			

Формат листа	Зона	Поз.	Обозначение	Наименование	Кол.	Приме- чание
				1.188.1-8.3 5.1.00-02		ИД 2
				<u>Детали</u>		
Б4	1		1.188.1-8.3 5.1.04	Брусok 50x16 В=3940	0,003	м ³
Б4	2		1.188.1-8.3 5.1.05	ИНСУЛАК Б=4 160x1650	0,43	м ²
Б4	3		1.188.1-8.3 5.1.06	Плита древесноволокнистая ГОСТ 4598-74* Б=4 160x1650	0,43	м ²
				1.188.1-8.3 5.1.00-03		ИД 3
				<u>Детали</u>		
Б4	1		1.188.1-8.3 5.1.07	Брусok 50x16 В=3980	0,003	м ³
Б4	2		1.188.1-8.3 5.1.08	Плита древесноволокнистая ГОСТ 4598-74* Б=4 180x1750	0,31	м ²

1.188.1 - 8.3 5.1.00

Нач. штаб	Гуров	
Н. контр.	Ильина	
Гип	Гуров	
Рук. гр.	Ильина	

Щит деревянный ИД
(ИД 1... ЧД 3)

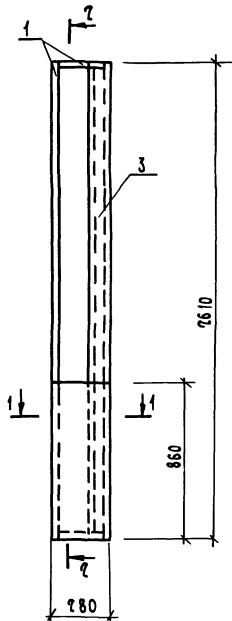
ЛенЗНИИЭП

ИД и поз. подл. и дата выдачи ИД и поз.

1.188.1 - 8.3 5.1.00

ИД 1

Рис. 1



2-2

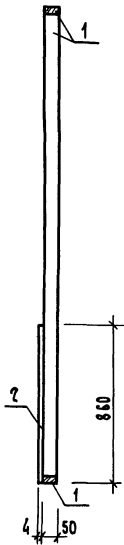


Рис. 2
Остальное см. рис. 1

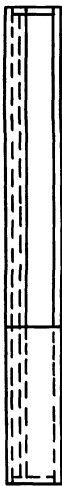
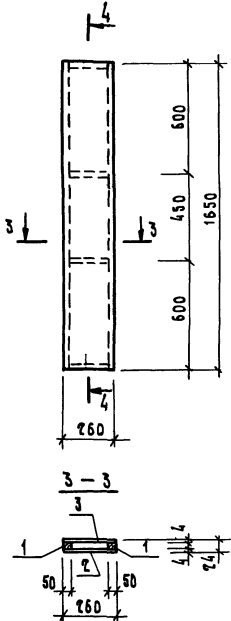


Рис. 3



4-4

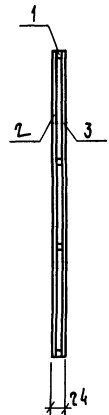
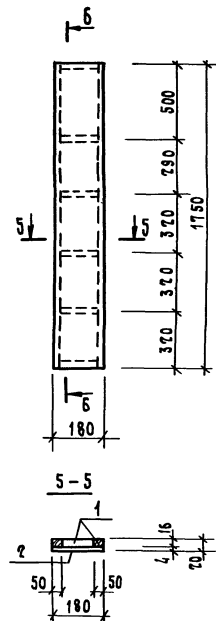
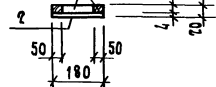


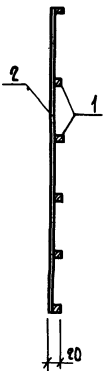
Рис. 4



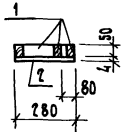
5-5



6-6



1-1



Обозначение	Рис.	Марка
1.188.1-8.3 5.1.00	1	ИД1пр
	-01	2 ИД1Л
	-02	3 ИД2
	-03	4 ИД3

		1.188.1 - 8.3		5.1.00 СБ	
		Щит деревянный ИД		Стандарт	Масса
		(ИД1...ИД3)		р	-
		Сборочный чертёж		Лист	Листов 1
		ЛенЗНИИЭП			

Нач. отд. Куров
Н. контр. Ильина
Гип. Куров
Рук. гр. Ильина

Ведомость расхода стали на элемент, кг

МАРКА ЭЛЕМЕНТА	Изделия арматурные						Изделия закладные										Общий расход						
	Арматура класса			Всего	Арматура класса						Прокат марки		Всего										
	А-III		Вр I		А-III			Аб-II			А-I			ВСт 3кп									
	ГОСТ 5781-82		ГОСТ 6727-80		ГОСТ 5781-82			ГОСТ 5781-82			ГОСТ 5781-82			ГОСТ 103-76									
Ф8		Итого	Ф3		Итого	Ф8		Итого	Ф12	Ф16		Итого	Ф10		Итого	-6x60		Итого					
КЗпр КЗл	0,80		0,80	19,85		19,85	20,65	3,96		3,96		15,40		15,40					2,76		2,76	21,62	42,27
ДЗпр ДЗл				4,41		4,41	4,41	1,92		1,92					1,72		1,72	1,02		1,02	4,56	9,07	

Ведомость расхода стали на кабину (соединительные элементы), кг

МАРКА ЭЛЕМЕНТА	Изделия соединительные										Всего			
	Арматура класса			Профильная сталь марки										
	А-I			ВСт 3кп										
	ГОСТ 5781-82		ГОСТ 103-76	ГОСТ 5915-70*		ГОСТ 6958-78								
Ф6		Итого	-6x40	-6x60		Итого	ГЛОНКА М6		Итого	ШАРБА 6		Итого		
ЭСК 27.1 пр-Т ЭСК 27.1 л-Т	0,22		0,22	1,14	2,14		3,28	0,06		0,06	0,03		0,03	3,59

ИЗВ. И ПОСЛ. ПОДЛ. И. АЛТАШВАМАНОВ	1.18.8.1 - 8.3	0.0.00 ВС
Нач. отд. Гуров	Ведомость расхода стали	Стальная лист
И. контр. Ильина		Р
ГМП Гуров		Листов
Руч. гр. Ильина		ЛенЗНИИЭП

НОМЕРЫ	Наименование материала и единица измерения	Кэф. Коэф.	Код		Код на марки	
			Материал	Ед. изм.	КСЖТЛ-Т	КСЖТЛ-Т
1	Сортовой прокат обыкновен-					
2	ного качества		093 000			
3	Сталь арматурная класса					
4	A-I, кг.	1.01	093 004	кг	196	196
5	Сталь мелкосортовая (без					
6	обручной), кг		093 300	кг	174	174
7	диам. 10, кг		Ф10	кг	174	174
8	Катанка, кг		093 400	кг	022	022
9	диам. 6, кг		Ф6	кг	022	022
10	Сталь арматурная класса					
11	Ас-II, кг	1.01	093 004	кг	15,55	15,55
12	Сталь мелкосортовая (без					
13	обручной), кг.		093 300	кг	15,55	15,55
14	диам. 16, кг		Ф16	кг	15,55	15,55
15	Сталь арматурная класса					
16	A-III, кг.	1.01	093 300	кг	6,75	6,75
17	Катанка, кг		093 400	кг	6,75	6,75
18	Диам. 8, кг		Ф8	кг	6,75	6,75
19	Итого сортового проката					
20	обыкновенного качества, кг		093 000	кг	24,26	24,26
21	прокат листовой рядовой,					
22	кг		091 100	кг	6,62	6,62
23			091 200			
24			091 300			

НОМЕРЫ	Наименование материала и единица измерения	Кэф. Коэф.	Код		Код на марки	
			Материал	Ед. изм.	КСЖТЛ-Т	КСЖТЛ-Т
1	Итого стали в натуральной					
2	массе, кг			кг	30,88	30,88
3	В том числе по укрупнен-					
4	ному сортименту:					
5	Сталь крупноразмерная, кг		093 100			
6			095 100	кг	5,47	5,47
7	Сталь мелкосортовая, кг		093 300			
8			095 300	кг	18,53	18,53
9	Катанка, кг		093 400	кг	6,97	6,97
10	Металлоизделия промышлен-					
11	ного назначения					
12	(метизы)		120 000			
13	Проволока стальная высоко-					
14	углеродистая периодическо-					
15	го профиля, кг	1.02	121 400	кг	24,75	24,75
16	Вр-I					
17	Итого металлоизделий					
18	промышленного назначения					
19	кг			кг	24,75	24,75
20	Итого стали, приведенной					
21	к стали класса А-I, кг			кг	66,81	66,81
22	То же к стали марки					
23	Всего, кг			кг	6,78	6,78

ИЗМ. ПОДЛ. ПОДП. И ДАТА

ИЗМ. ПОДЛ.	ПОДП. И ДАТА	ВЗЛМ. ИВ. И
Нач. отд.	Гуров	<i>[Signature]</i>
Н. контр.	Навина	<i>[Signature]</i>
Глп	Гуров	<i>[Signature]</i>
Рук. гр.	Навина	<i>[Signature]</i>
Ст. инж.	Тихоженко	<i>[Signature]</i>

1.188.1 - 8.3 Q.O. 00 PM

Ведомость
расхода материалов

ЛенЗНИИЭП

ИЗМ. ПОДЛ. ПОДП. И ДАТА

1.188.1 - 8.3 Q.O. 00 PM

2

ПЕРИОД	НАИМЕНОВАНИЕ МАТЕРИАЛА И ЕДИНИЦА ИЗМЕРЕНИЯ	КОЭФ. КОЭФ.	КОД		КОД НА МАРКУ	
			МАТЕРИАЛА	ЕД. ИЗМ.	МАРКА	МАРКА
1	Бетон стальной арматурный					
2	той же классу А-Т ₁					
3	к марке Вост. 3, кг			116	73.59	73.59
4	Продукция лесозаготовитель-					
5	ствальной и лесохимической					
6	- деревообрабатывающей					
7	промышленности		530 000			
8	Пиломатериалы качественные					
9	льня, м ³		53 31 00	113	0.045	0.045
10	Блоки дверные в сборе					
11	(комплектные), м ²		53 6110	055	2.70	2.70
12	Листы древесноволокнистые					
13	полутвердые, м ²		55 36 21	055	1.17	1.17
14	Расход пиломатериалов					
15	в круглом лесе, м ³			113	0.091	0.091
16	Портландцемент		573 110			
17	М 400, кг	1006	573 112	116	426	426
18	Плитки керамические					
19	для полов (метлахские),					
20	м ²		575 240	055	3.60	3.60
21	Изюльня, м ²			055	2.08	2.08
22	Резина, м			006	1.80	1.80

ИЗМЕНЕНИЯ ПОДЪЕМ И ДАТА

ИЗМЕНЕНИЯ ПОДЪЕМ И ДАТА

1.188.1 - 83 0.0.00 PM 3

Лист