

ТИПОВЫЕ КОНСТРУКЦИИ, ИЗДЕЛИЯ И УЗЛЫ ЗДАНИЙ И СООРУЖЕНИЙ

СЕРИЯ 1.188-5

## ЖЕЛЕЗОБЕТОННЫЕ КАБИНЫ САНИТАРНО-ТЕХНИЧЕСКИХ УЗЛОВ

ЖИЛЫХ ДОМОВ ДО 9 ЭТАЖЕЙ С ВЫСОТОЙ ЭТАЖА 2,8 м.

ВЫПУСК 13

САНИТАРНО-ТЕХНИЧЕСКОЕ ОБОРУДОВАНИЕ РАЗОБЦЕННЫХ И СОВМЕЩЕННЫХ  
КАБИН ТИПА „КОПАК“ ИЗ ТЯЖЕЛОГО ЦЕМЕНТНОГО БЕТОНА И КЕРАМЗИТОБЕТОНА  
С КАНАЛИЗАЦИОННЫМИ ТРУБОПРОВОДАМИ ИЗ ПОЛИВИНИЛХЛОРИДА ДЛЯ ЖИЛЫХ ЗДАНИЙ  
С ТЕПЛЫМ ЧЕРДАКОМ  
РАБОЧИЕ ЧЕРТЕЖИ

21942

ТИПОВЫЕ КОНСТРУКЦИИ, ИЗДЕЛИЯ И УЗЛЫ ЗДАНИЙ И СООРУЖЕНИЙ

СЕРИЯ 1.188-5

# ЖЕЛЕЗОБЕТОННЫЕ КАБИНЫ САНИТАРНО-ТЕХНИЧЕСКИХ УЗЛОВ

ЖИЛЫХ ДОМОВ ДО 9 ЭТАЖЕЙ С ВЫСОТОЙ ЭТАЖА 2,8 м

ВЫПУСК 13

САНИТАРНО-ТЕХНИЧЕСКОЕ ОБОРУДОВАНИЕ РАЗОБЩЕННЫХ И СОВМЕЩЕННЫХ  
КАБИН ТИПА „КОЛПАК“ ИЗ ТЯЖЕЛОГО ЦЕМЕНТНОГО БЕТОНА И КЕРАМЗИТОБЕТОНА  
С КАНАЛИЗАЦИОННЫМИ ТРУБОПРОВОДАМИ ИЗ ПОЛВИНИЛХЛОРИДА ДЛЯ ЖИЛЫХ ЗДАНИЙ

С ТЕПЛЫМ ЧЕРДАКОМ  
РАБОЧИЕ ЧЕРТЕЖИ

РАЗРАБОТАНЫ ЦНИИЭП ЖИЛИЩА  
РУК. ОТДЕЛЕНИЯ ПРОЕКТНЫХ РАБОТ  
НАЧАЛЬНИК ОТДЕЛА № 12  
ГЛ. ИНЖ. ОТДЕЛА № 12  
ГЛ. ИНЖЕНЕР ПРОЕКТА

*Наимов*  
В. ОСТРЕЦОВ  
*Л. Раковщик*  
Л. РАКОВЩИК  
*Л. Иванова*  
Л. ИВАНОВА  
*С. Верижский*  
С. ВЕРИЖСКИЙ

УТВЕРЖДЕНЫ И ВВЕДЕНЫ В ДЕЙСТВИЕ  
ГОСКОМИТЕТОМ ПО ГРАЖДАНСКОМУ  
СТРОИТЕЛЬСТВУ И АРХИТЕКТУРЕ  
ПРИ ГОССТРОЕ СССР  
ПРИКАЗ ОТ 30.12.86. № 470.

21942

ОБОЗНАЧЕНИЕ	НАИМЕНОВАНИЕ	СТР
1.188-5.13 00.03.000.70	ТЕХНИЧЕСКОЕ ОПИСАНИЕ	4
1.188-5.13 00.03.000.10	НОМЕНКЛАТУРА САНИТАРНО-ТЕХНИЧЕСКОГО ОБОРУДОВАНИЯ КАБИН	5
1.188-5.13 01.03.000	ОБОРУДОВАНИЕ САНИТАРНО-ТЕХНИЧЕСКОЕ КАБИНЫ 1СК24Л	11
1.188-5.13 01.03.000.05	ОБОРУДОВАНИЕ САНИТАРНО-ТЕХНИЧЕСКОЕ КАБИНЫ 1СК24Л. СБОРОЧНЫЙ ЧЕРТЕЖ. ВАРИАНТ. СТОЯК С КРЕСТОВИНОЙ К90°	14
1.188-5.13 01.03.000.0105	ОБОРУДОВАНИЕ САНИТАРНО-ТЕХНИЧЕСКОЕ КАБИНЫ 1СК24Л СБОРОЧНЫЙ ЧЕРТЕЖ. ВАРИАНТ. СТОЯК С ДВУХПЛОСКОСТ- НОЙ КРЕСТОВИНОЙ.	16
1.188-5.13 01.03.100	СТОЯК (СТ К1-1... СТ. К1-6)	18
1.188-5.13 01.03.100.05	СТОЯК (СТ К1-1... СТ. К1-6) СБОРОЧНЫЙ ЧЕРТЕЖ	19
1.188-5.13 01.03.400	ТРУБОПРОВОД ОТВОДНОЙ (К1-1... К1-6)	20
1.188-5.13 01.03.400.05	ТРУБОПРОВОД ОТВОДНОЙ (К1-1... К1-6) СБОРОЧНЫЙ ЧЕРТЕЖ	21
1.188-5.13 02.03.000	ОБОРУДОВАНИЕ САНИТАРНО-ТЕХНИЧЕСКОЕ КАБИНЫ 1СК24ПР	22
1.188-5.13 02.03.000.05	ОБОРУДОВАНИЕ САНИТАРНО-ТЕХНИЧЕСКОЕ КАБИНЫ 1СК24ПР СБОРОЧНЫЙ ЧЕРТЕЖ. ВАРИАНТ. СТОЯК С КРЕСТОВИНОЙ К90°	25
1.188-5.13 02.03.000.0105	ОБОРУДОВАНИЕ САНИТАРНО-ТЕХНИЧЕСКОЕ КАБИНЫ 1СК24ПР СБОРОЧНЫЙ ЧЕРТЕЖ. ВАРИАНТ. СТОЯК С ДВУХПЛОСКОСТ- НОЙ КРЕСТОВИНОЙ	27
1.188-5.13 03.03.000	ОБОРУДОВАНИЕ САНИТАРНО-ТЕХНИЧЕСКОЕ КАБИНЫ 2СК24Л	29
1.188-5.13 03.03.000.05	ОБОРУДОВАНИЕ САНИТАРНО-ТЕХНИЧЕСКОЕ КАБИНЫ 2СК24Л. СБОРОЧНЫЙ ЧЕРТЕЖ. ВАРИАНТ. СТОЯК С КРЕСТОВИНОЙ К90°	32

ОБОЗНАЧЕНИЕ	НАИМЕНОВАНИЕ	СТР
1.188-5.13 03.03.000.0105	ОБОРУДОВАНИЕ САНИТАРНО-ТЕХНИЧЕСКОЕ КАБИНЫ 2СК24Л. СБОРОЧНЫЙ ЧЕРТЕЖ. ВАРИАНТ. СТОЯК С ДВУХПЛОСКОСТ- НОЙ КРЕСТОВИНОЙ.	34
1.188-5.13 03.03.400	ТРУБОПРОВОД ОТВОДНОЙ (К1-7... К1-10)	36
1.188-5.13 03.03.400.05	ТРУБОПРОВОД ОТВОДНОЙ (К1-7... К1-10) СБОРОЧНЫЙ ЧЕРТЕЖ.	37
1.188-5.13 04.03.000	ОБОРУДОВАНИЕ САНИТАРНО-ТЕХНИЧЕСКОЕ КАБИНЫ 2СК24ПР	38
1.188-5.13 04.03.000.05	ОБОРУДОВАНИЕ САНИТАРНО-ТЕХНИЧЕСКОЕ КАБИНЫ 2СК24ПР. СБОРОЧНЫЙ ЧЕРТЕЖ. ВАРИАНТ. СТОЯК С КРЕСТОВИНОЙ К90°	41
1.188-5.13 04.03.000.0105	ОБОРУДОВАНИЕ САНИТАРНО-ТЕХНИЧЕСКОЕ КАБИНЫ 2СК24ПР СБОРОЧНЫЙ ЧЕРТЕЖ. ВАРИАНТ. СТОЯК С ДВУХПЛОСКОСТ- НОЙ КРЕСТОВИНОЙ	43
1.188-5.13 05.03.000	ОБОРУДОВАНИЕ САНИТАРНО-ТЕХНИЧЕСКОЕ КАБИНЫ 3СК24Л	45
1.188-5.13 05.03.000.05	ОБОРУДОВАНИЕ САНИТАРНО-ТЕХНИЧЕСКОЕ КАБИНЫ 3СК24Л. СБОРОЧНЫЙ ЧЕРТЕЖ.	51
1.188-5.13 05.03.100	СТОЯК (СТ К1-7... СТ. К1-9)	53
1.188-5.13 05.03.100.05	СТОЯК (СТ. К1-7... СТ. К1-9) СБОРОЧНЫЙ ЧЕРТЕЖ	54
1.188-5.13 05.03.400	ТРУБОПРОВОД ОТВОДНОЙ (К1-11... К1-16)	55
1.188-5.13 05.03.400.05	ТРУБОПРОВОД ОТВОДНОЙ (К1-11... К1-16) СБОРОЧНЫЙ ЧЕРТЕЖ.	56
1.188-5.13 06.03.000	ОБОРУДОВАНИЕ САНИТАРНО-ТЕХНИЧЕСКОЕ КАБИНЫ 3СК24ПР	57
1.188-5.13 06.03.000.05	ОБОРУДОВАНИЕ САНИТАРНО-ТЕХНИЧЕСКОЕ	

1.188-5

ИНВ. № ПОДЛ. ПОДПИСЬ И ДАТА. ВЗАМ. ИНВ. №

И. КОНТР.	ВЕРИЖСКИЙ	19.06
РУК. ОТД.	РАКОВНИК	04.06
ПЛИН. ОТД.	ИВАНОВА	19.06
ГМП	ВЕРИЖСКИЙ	19.06
РУК. ГР.	КОСЮК	04.06
ИЗЖЕК.	МЕЛНИК	19.06
ПРОБЕР.	КОСЮК	19.06

1.188-5.13 00.03.000		
СОДЕРЖАНИЕ		
СТАДИЯ	ЛИСТ	ЛИСТОВ
Р	1	2
ЦНИИЭП жилища		

КОПИРОВАЛ

ФОРМАТ А3



Рабочие чертежи санитарно-технических кабин, предназначены для 5-9тм и более этажных домов, разработаны в соответствии с заданием Государственного комитета по гражданскому строительству и архитектуре при Госстрое СССР.

В выпуске предусмотрено: установка в санитарно-технических кабинках всех санитарных приборов, арматуры, трубопроводов, осветительной арматуры и туалетной фурнитуры, комплектация которой согласовывается с заказчиком, чем обеспечивается полная заводская готовность.

Строительную часть и устройство в туалетной комнате хозяйственного шкафа и ограждения см. выпуск 10.

В санитарно-технических кабинках устанавливаются следующие санитарно-технические приборы:

1. Унитаз тарельчатый с цельноотантой или приставной полочкой и с косым выпуском под углом 30°.
2. Бачок смывной.
3. Ванна чугунная эмалированная прямобортная облегченная тип ПВ-1 размером 1700x750.
4. Умывальник любого типа с размером не более чем 550x480 с настенным смесителем общим для ванны и умывальника с душевой сеткой на гибком шланге типа СМ-ВУ-ША.

Санитарно-технические кабинки предусмотрены без ревизии на канализационном стояке и с ревизией („Р“).

В канализационных стояках верхних этажей санитарно-технических кабин допускается исключение патрубка компенсационного с соответствующим увеличением длины канализационной трубы.

Развернутая маркировка санитарно-технических кабин приведена в документах 1.188-5.13 00.03.0000 листы 1-6.

Узлы трубопроводов холодного и горячего водоснабжения собираются из стальных водогазопроводных труб /ГОСТ 3262-75\*/ на фитингах /ГОСТ 8943-75, ГОСТ 8944-75, ГОСТ 8946-75, ГОСТ 8963-75/.

Выпуском предусматривается устройство канализации из труб ПВХ по ТУ6-19-307-86 и фасонных частей по ОСТ 6-19-518-85

Канализационные трубы из ПВХ соединяют с помощью раструбов, уплотняемых резиновыми кольцами

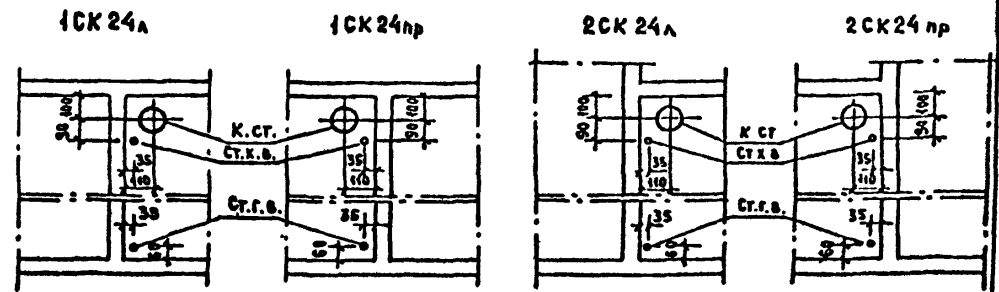
Выпуском предусматривается два варианта соединения стояков водоснабжения: с помощью вставок и соединительной муфтой СД-1157.00.000 ТУ. Монтаж узлов трубопроводов производится в соответствии с требованиями СНиП III-28-75.

В случае применения секционных узлов, кабинки верхних этажей заменить на кабинки промежуточного этажа с ревизией соответствующей марки.

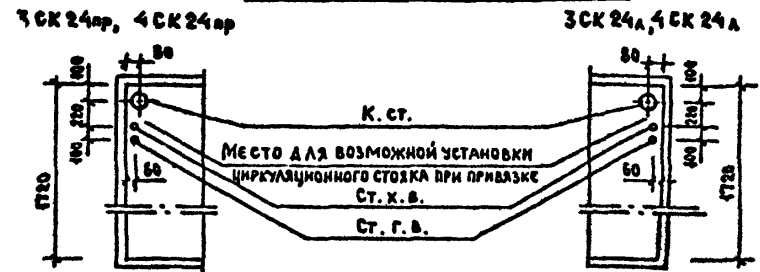
Санитарно-технические кабинки на объекты строительства поставляются с установленными на них телескопическими вентиляционными патрубками. После монтажа и установки кабин необходимо присоединить вентиляционный патрубок к вентблоку до укладки плит перекрытий над кабиной.

Маркировку, хранение и транспортировку производить согласно ГОСТ 18048-80. Данный выпуск рассматривать совместно с выпуском 11.

Расположение и привязка стояков  
Раздельные сантехкабины



Совмещенные сантехкабины



1.188-5

Изм и подл. Подпись и дата. Взаминд №

И. КОНТ.	ВЕРИЖСКИЙ	ИВ	IV-86
НАЧ. ОТА	РАКОВЩИК	ИВ	IV-86
ГЛАВН. ОТА	ИВАНОВА	ИВ	IV-86
ГИП	ВЕРИЖСКИЙ	ИВ	IV-86
РУК. ГР.	КОСТЮК	ИВ	IV-86
ИНЖЕНЕР	МЕЛЬНИК	ИВ	IV-86
ПРОВЕРИЛ	КОСТЮК	ИВ	IV-86

1.188-5.13 00.03.0000 Т0

ТЕХНИЧЕСКОЕ ОПИСАНИЕ

СТАДИЯ	ЛИСТ	ЛИСТОВ
Р		1
ЦНИИЭПжилища		

Обозначение	Марка изделия	Место установки	Эскиз	Диаметры стояков, мм			Общая масса труб, кг		
				Канализация	Холодное водоснабжение	Горячее водоснабжение	Стальные трубы		Трубы ПВХ
							Вариант со вставками	Вариант с соединителями	
1.188-5.13 01.03.000	1СК 24а-01	Промежуточный этаж		100	25	25	27,5	28,0	8,22
-01	1СК 24а-01Р	Промежуточный этаж с ревизией		100	25	25	27,5	28,0	8,42
-02	1СК 24а-01В	Верхний этаж		100	25	25	21,8	21,5	8,42
-03	1СК 24а-11	Промежуточный этаж		100	25	25	29,3	29,8	8,56
-04	1СК 24а-11Р	Промежуточный этаж с ревизией		100	25	25	29,3	29,8	8,76
-05	1СК 24а-11В	Верхний этаж		100	25	25	23,5	23,0	8,76
-06	1СК 24а-02	Промежуточный этаж		100	32	32	31,0	31,5	8,22
-07	1СК 24а-02Р	Промежуточный этаж с ревизией		100	32	32	31,0	31,5	8,42
-08	1СК 24а-02В	Верхний этаж		100	32	32	23,6	23,0	8,42
-09	1СК 24а-12	Промежуточный этаж		100	32	32	32,9	33,3	8,56
-10	1СК 24а-12Р	Промежуточный этаж с ревизией		100	32	32	32,9	33,3	8,76
-11	1СК 24а-12В	Верхний этаж		100	32	32	25,3	24,9	8,76
1.188-5.13 02.03.000	1СК 24пр-01	Промежуточный этаж		100	25	25	27,5	28,0	8,22
-01	1СК 24пр-01Р	Промежуточный этаж с ревизией		100	25	25	27,5	28,0	8,42
-02	1СК 24пр-01В	Верхний этаж		100	25	25	21,8	21,3	8,42
-03	1СК 24пр-11	Промежуточный этаж		100	25	25	29,3	29,8	8,56
-04	1СК 24пр-11Р	Промежуточный этаж с ревизией		100	25	25	29,3	29,8	8,76
-05	1СК 24пр-11В	Верхний этаж		100	25	25	23,5	23,0	8,76
-06	1СК 24пр-02	Промежуточный этаж		100	32	32	31,0	31,5	8,22
-07	1СК 24пр-02Р	Промежуточный этаж с ревизией		100	32	32	31,0	31,5	8,42
-08	1СК 24пр-02В	Верхний этаж		100	32	32	23,6	23,0	8,42
-09	1СК 24пр-12	Промежуточный этаж		100	32	32	32,9	33,3	8,56
-10	1СК 24пр-12Р	Промежуточный этаж с ревизией		100	32	32	32,9	33,3	8,76
-11	1СК 24пр-12В	Верхний этаж		100	32	32	25,3	24,9	8,76

Масса канализационных трубопроводов определена при варианте с крестовиной К-90°.

И КОНТР	ВЕРИЖСКИ	11.88
НАЧ ОТА	РАКОВЩИК	11.88
ТА ИИЖ ОТА	ИВАНОВА	11.88
ТИП	ВЕРИЖСКИ	11.88
РУК ГР	КОСТЮК	11.88
ИНЖЕНЕР	МЕЛЬНИК	11.88
ПРОВЕРКА	КОСТЮК	11.88

1.188-5.13 00.03 000 НО

НОМЕНКЛАТУРА САНИТАРНО-ТЕХНИЧЕСКОГО ОБОРУДОВАНИЯ КАБИН

СТАЛИЯ	ЛИСТ	ЛИСТОВ
Р	1	6
ЦНИИЭП ЖИЛЩА		

ИЗМ. ИЛИ ПОДПИСЬ И ДАТА

Обозначение	Марка изделия	Место установки	Эскиз	Диаметры стояков, мм			Общая масса труб, кг		
				Канализация	Холодное водоснабжение	Горячее водоснабжение	Стальные трубы		Трубы ПВХ
							Вариант со вставками	Вариант с соед. муфтами	
1188-5.13 03.03.000	2СК 24А-01	Промежуточный этаж		100	25	25	27,0	27,5	7,97
-01	2СК 24А-01 Р	Промежуточный этаж с ревизией		100	25	25	27,0	27,5	8,17
-02	2СК 24А-01 В	Верхний этаж		100	25	25	21,3	20,8	8,17
-03	2СК 24А-11	Промежуточный этаж		100	25	25	28,6	29,0	8,31
-04	2СК 24А-11 Р	Промежуточный этаж с ревизией		100	25	25	28,6	29,0	8,51
-05	2СК 24А-11 В	Верхний этаж		100	25	25	22,9	22,4	8,51
-06	2СК 24А-02	Промежуточный этаж		100	32	32	30,6	31,0	7,97
-07	2СК 24А-02 Р	Промежуточный этаж с ревизией		100	32	32	30,6	31,0	8,17
-08	2СК 24А-02 В	Верхний этаж		100	32	32	23,0	22,6	8,17
-09	2СК 24А-12	Промежуточный этаж		100	32	32	32,2	32,6	8,31
-10	2СК 24А-12 Р	Промежуточный этаж с ревизией		100	32	32	32,2	32,6	8,51
-11	2СК 24А-12 В	Верхний этаж		100	32	32	24,7	24,2	8,51
1188-5.13 04.03.000	2СК 24А-01	Промежуточный этаж		100	25	25	27,0	27,5	7,97
-01	2СК 24А-01 Р	Промежуточный этаж с ревизией		100	25	25	27,0	27,5	8,17
-02	2СК 24А-01 В	Верхний этаж		100	25	25	21,3	20,8	8,17
-03	2СК 24А-11	Промежуточный этаж		100	25	25	28,6	29,0	8,31
-04	2СК 24А-11 Р	Промежуточный этаж с ревизией		100	25	25	28,6	29,0	8,51
-05	2СК 24А-11 В	Верхний этаж		100	25	25	22,9	22,4	8,51
-06	2СК 24А-02	Промежуточный этаж		100	32	32	30,6	31,0	7,97
-07	2СК 24А-02 Р	Промежуточный этаж с ревизией		100	32	32	30,6	31,0	8,17
-08	2СК 24А-02 В	Верхний этаж		100	32	32	23,0	22,6	8,17
-09	2СК 24А-12	Промежуточный этаж		100	32	32	32,2	32,6	8,31
-10	2СК 24А-12 Р	Промежуточный этаж с ревизией		100	32	32	32,2	32,6	8,51
-11	2СК 24А-12 В	Верхний этаж		100	32	32	24,7	24,2	8,51

1 188-5

ИЗМ. ИЛИ И

ПОДПИСЬ И ДАТА

ИЛИ И ПОДП.

1.188-5.13 00.03.000.Н0

Лист

2

ОБОЗНАЧЕНИЕ	МАРКА ИЗДЕЛИЯ	МЕСТО УСТАНОВКИ	Э С К И З	ДИАМЕТРЫ СТОЯКОВ, ММ			ОБЩАЯ МАССА ТРУБ, КГ		
				КАНАЛИЗАЦИЯ	ХОЛОДНОЕ ВОДОСНАБЖЕНИЕ	ГОРЯЧЕЕ ВОДОСНАБЖЕНИЕ	СТАЛЬНЫЕ ТРУБЫ		ТРУБЫ ПВХ
							ВАРИАНТ СО ВСТАВКАМИ	ВАРИАНТ С СОЕД. МУФТАМИ	
1.188-5.13 05.03.000	ЗСК 24х 01	ПРОМЕЖУТОЧНЫЙ ЭТАЖ		100	25	25	25,6	26,1	8,1
-01	ЗСК 24х 01Р	ПРОМЕЖУТОЧНЫЙ ЭТАЖ С РЕВИЗИЕЙ		100	25	25	25,6	26,1	8,3
-02	ЗСК 24х 01В	ВЕРХНИЙ ЭТАЖ		100	25	25	19,2	19,6	8,3
-03	ЗСК 24х 11	ПРОМЕЖУТОЧНЫЙ ЭТАЖ		100	25	25	26,2	26,7	8,2
-04	ЗСК 24х 11Р	ПРОМЕЖУТОЧНЫЙ ЭТАЖ С РЕВИЗИЕЙ		100	25	25	26,2	26,7	8,4
-05	ЗСК 24х 11В	ВЕРХНИЙ ЭТАЖ		100	25	25	19,8	20,2	8,4
-06	ЗСК 24х 02	ПРОМЕЖУТОЧНЫЙ ЭТАЖ		100	32	32	29,3	29,7	8,1
-07	ЗСК 24х 02Р	ПРОМЕЖУТОЧНЫЙ ЭТАЖ С РЕВИЗИЕЙ		100	32	32	29,3	29,7	8,3
-08	ЗСК 24х 02В	ВЕРХНИЙ ЭТАЖ		100	32	32	21,1	21,3	8,3
-09	ЗСК 24х 12	ПРОМЕЖУТОЧНЫЙ ЭТАЖ		100	32	32	29,9	30,3	8,2
-10	ЗСК 24х 12Р	ПРОМЕЖУТОЧНЫЙ ЭТАЖ С РЕВИЗИЕЙ		100	32	32	29,9	30,3	8,4
-11	ЗСК 24х 12В	ВЕРХНИЙ ЭТАЖ		100	32	32	21,7	21,9	8,4
-12	ЗСК 24х 21	ПРОМЕЖУТОЧНЫЙ ЭТАЖ		100	25	25	26,8	27,3	8,3
-13	ЗСК 24х 21Р	ПРОМЕЖУТОЧНЫЙ ЭТАЖ С РЕВИЗИЕЙ		100	25	25	26,8	27,3	8,5
-14	ЗСК 24х 21В	ВЕРХНИЙ ЭТАЖ		100	25	25	20,4	20,8	8,5
-15	ЗСК 24х 31	ПРОМЕЖУТОЧНЫЙ ЭТАЖ		100	25	25	27,3	27,8	8,5
-16	ЗСК 24х 31Р	ПРОМЕЖУТОЧНЫЙ ЭТАЖ С РЕВИЗИЕЙ		100	25	25	27,3	27,8	8,7
-17	ЗСК 24х 31В	ВЕРХНИЙ ЭТАЖ		100	25	25	20,9	22,3	8,7
-18	ЗСК 24х 22	ПРОМЕЖУТОЧНЫЙ ЭТАЖ		100	32	32	30,5	30,9	8,3
-19	ЗСК 24х 22Р	ПРОМЕЖУТОЧНЫЙ ЭТАЖ С РЕВИЗИЕЙ		100	32	32	30,5	30,9	8,5
-20	ЗСК 24х 22В	ВЕРХНИЙ ЭТАЖ		100	32	32	22,3	22,5	8,5
-21	ЗСК 24х 32	ПРОМЕЖУТОЧНЫЙ ЭТАЖ		100	32	32	31,0	31,4	8,5
-22	ЗСК 24х 32Р	ПРОМЕЖУТОЧНЫЙ ЭТАЖ С РЕВИЗИЕЙ		100	32	32	31,0	31,0	8,7
-23	ЗСК 24х 32В	ВЕРХНИЙ ЭТАЖ		100	32	32	22,8	23,0	8,7

1.188-6

ВЗАМ. КИВ. И.

ПОДПИСЬ И ДАТА

КИВ. И. ПОДП.

1.188-5.13 00.03.000.10

Лист

3



ОБОЗНАЧЕНИЕ	МАРКА ИЗДЕЛИЯ	МЕСТО УСТАНОВКИ	Э С К И З	ДИАМЕТРЫ СТОЯКОВ, мм			ОБЩАЯ МАССА ТРУБ, кг		
				КАНАЛИЗАЦИЯ	ХОЛОДНОЕ ВОДОСНАБ- ЖЕНИЕ	ГОРЯЧЕЕ ВОДОСНАБ- ЖЕНИЕ	СТАЛЬНЫЕ ТРУБЫ		ТРУБЫ ПВХ
							ВАРИАНТ СО ВСТАВКАМИ	ВАРИАНТ С СОЕД. МУФТАМИ	
1188-5.13 06.03.000	ЗСК 240-01	ПРОМЕЖУТОЧНЫЙ ЭТАЖ		100	25	25	25,6	26,1	8,1
-01	ЗСК 240-01Р	ПРОМЕЖУТОЧНЫЙ ЭТАЖ С РЕВИЗИЕЙ		100	25	25	25,6	26,1	8,3
-02	ЗСК 240-01В	ВЕРХНИЙ ЭТАЖ		100	25	25	19,2	19,6	8,3
-03	ЗСК 240-11	ПРОМЕЖУТОЧНЫЙ ЭТАЖ		100	25	25	26,2	26,7	8,2
-04	ЗСК 240-11Р	ПРОМЕЖУТОЧНЫЙ ЭТАЖ С РЕВИЗИЕЙ		100	25	25	26,2	26,7	8,4
-05	ЗСК 240-11В	ВЕРХНИЙ ЭТАЖ		100	25	25	19,8	20,2	8,4
-06	ЗСК 240-02	ПРОМЕЖУТОЧНЫЙ ЭТАЖ		100	32	32	29,3	29,7	8,1
-07	ЗСК 240-02Р	ПРОМЕЖУТОЧНЫЙ ЭТАЖ С РЕВИЗИЕЙ		100	32	32	29,3	29,7	8,3
-08	ЗСК 240-02В	ВЕРХНИЙ ЭТАЖ		100	32	32	21,1	21,3	8,3
-09	ЗСК 240-12	ПРОМЕЖУТОЧНЫЙ ЭТАЖ		100	32	32	29,9	30,3	8,2
-10	ЗСК 240-12Р	ПРОМЕЖУТОЧНЫЙ ЭТАЖ С РЕВИЗИЕЙ		100	32	32	29,9	30,3	8,4
-11	ЗСК 240-12В	ВЕРХНИЙ ЭТАЖ		100	32	32	21,7	21,9	8,4
-12	ЗСК 240-21	ПРОМЕЖУТОЧНЫЙ ЭТАЖ		100	25	25	26,8	27,3	8,3
-13	ЗСК 240-21Р	ПРОМЕЖУТОЧНЫЙ ЭТАЖ С РЕВИЗИЕЙ		100	25	25	26,8	27,3	8,5
-14	ЗСК 240-21В	ВЕРХНИЙ ЭТАЖ		100	25	25	20,4	20,8	8,5
-15	ЗСК 240-31	ПРОМЕЖУТОЧНЫЙ ЭТАЖ		100	25	25	27,3	27,8	8,5
-16	ЗСК 240-31Р	ПРОМЕЖУТОЧНЫЙ ЭТАЖ С РЕВИЗИЕЙ		100	25	25	27,3	27,8	8,7
-17	ЗСК 240-31В	ВЕРХНИЙ ЭТАЖ		100	25	25	20,9	22,3	8,7
-18	ЗСК 240-22	ПРОМЕЖУТОЧНЫЙ ЭТАЖ		100	32	32	30,5	30,9	8,3
-19	ЗСК 240-22Р	ПРОМЕЖУТОЧНЫЙ ЭТАЖ С РЕВИЗИЕЙ		100	32	32	30,5	30,9	8,5
-20	ЗСК 240-22В	ВЕРХНИЙ ЭТАЖ		100	32	32	22,3	22,5	8,5
-21	ЗСК 240-32	ПРОМЕЖУТОЧНЫЙ ЭТАЖ		100	32	32	31,0	31,4	8,5
-22	ЗСК 240-32Р	ПРОМЕЖУТОЧНЫЙ ЭТАЖ С РЕВИЗИЕЙ		100	32	32	31,0	31,4	8,7
-23	ЗСК 240-32В	ВЕРХНИЙ ЭТАЖ		100	32	32	22,8	23,0	8,7

1.188-6

ИЗВ. И ПОДЛ. ПОДПИСЬ И ДАТА. ВЗАМ. ИНВ. И

1.188-5.13 00.03.000. ИО

Лист  
4

Обозначение	Марка изделия	Место установки	Эскиз	Диаметры стояков, мм			Общая масса труб, кг		
				Канализация	Холодное водоснабжение	Горячее водоснабжение	Стальные трубы		Трубы ПВХ
							Вариант со вставками	Вариант с соед. муфтами	
1.188-5.13 00.03.000	4СК 24ч 01	Промежуточный этаж		100	25	25	25,6	26,1	8,1
-01	4СК 24ч 01Р	Промежуточный этаж с ревизией		100	25	25	25,6	26,1	8,3
-02	4СК 24ч 01В	Верхний этаж		100	25	25	19,2	19,6	8,3
-03	4СК 24ч 02	Промежуточный этаж		100	32	32	29,3	29,7	8,1
-04	4СК 24ч 02Р	Промежуточный этаж с ревизией		100	32	32	29,3	29,7	8,3
-05	4СК 24ч 02В	Верхний этаж		100	32	32	21,1	21,3	8,3
-06	4СК 24ч 21	Промежуточный этаж	Мойка	100	25	25	26,8	27,3	8,3
-07	4СК 24ч 21Р	Промежуточный этаж с ревизией		100	25	25	26,8	27,3	8,5
-08	4СК 24ч 21В	Верхний этаж		100	25	25	20,4	20,8	8,5
-09	4СК 24ч 31	Промежуточный этаж	Мойка	100	25	25	27,3	27,8	8,5
-10	4СК 24ч 31Р	Промежуточный этаж с ревизией		100	25	25	27,3	27,8	8,7
-11	4СК 24ч 31В	Верхний этаж		100	25	25	20,9	22,3	8,7
-12	4СК 24ч 22	Промежуточный этаж	Мойка	100	32	32	30,5	30,9	8,3
-13	4СК 24ч 22Р	Промежуточный этаж с ревизией		100	32	32	30,5	30,9	8,5
-14	4СК 24ч 22В	Верхний этаж		100	32	32	22,3	22,5	8,5
-15	4СК 24ч 32	Промежуточный этаж	Мойка	100	32	32	31,0	31,4	8,5
-16	4СК 24ч 32Р	Промежуточный этаж с ревизией		100	32	32	31,0	31,4	8,7
-17	4СК 24ч 32В	Верхний этаж		100	32	32	22,8	23,0	8,7

1.188-5

ИЗВ. И ПОДЛ. ПОДПИСИ И ДАТА. ИСАМ. ИЛИ И.

1.188-5.13 00.03.000. НО

Лист  
5

ОБОЗНАЧЕНИЕ	МАРКА ИЗДЕЛИЯ	МЕСТО УСТАНОВКИ	Э С К И З	ДИАМЕТРЫ СТОЯКОВ, ММ			ОБЩАЯ МАССА ТРУБ, КГ		
				КАНАЛИЗАЦИЯ	ХОЛОДНОЕ ВОДОСНАБ- ЖЕНИЕ	ГОРЯЧЕЕ ВОДОСНАБ- ЖЕНИЕ	СТАЛЬНЫЕ ТРУБЫ		ТРУБЫ ПВХ
							ВАРИАНТ СО ВСТАВКАМИ	ВАРИАНТ С СОЕД. МУФТАМИ	
1.188-5.13 08.03.000	4СК24м-01	ПРОМЕЖУТОЧНЫЙ ЭТАЖ		100	25	25	25,6	26,1	8,1
-01	4СК24м-01Р	ПРОМЕЖУТОЧНЫЙ ЭТАЖ СРЕВИЗИИ		100	25	25	25,6	26,1	8,3
-02	4СК24м-01В	ВЕРХНИЙ ЭТАЖ		100	25	25	19,2	19,6	8,3
-03	4СК24м-02	ПРОМЕЖУТОЧНЫЙ ЭТАЖ		100	32	32	29,3	29,7	8,1
-04	4СК24м-02Р	ПРОМЕЖУТОЧНЫЙ ЭТАЖ СРЕВИЗИИ		100	32	32	29,3	29,7	8,3
-05	4СК24м-02В	ВЕРХНИЙ ЭТАЖ		100	32	32	21,1	21,3	8,3
-06	4СК24м-21	ПРОМЕЖУТОЧНЫЙ ЭТАЖ		100	25	25	26,8	27,3	8,3
-07	4СК24м-21Р	ПРОМЕЖУТОЧНЫЙ ЭТАЖ СРЕВИЗИИ		100	25	25	26,8	27,3	8,5
-08	4СК24м-21В	ВЕРХНИЙ ЭТАЖ		100	25	25	20,4	20,8	8,5
-09	4СК24м-31	ПРОМЕЖУТОЧНЫЙ ЭТАЖ		100	25	25	27,3	27,8	8,5
-10	4СК24м-31Р	ПРОМЕЖУТОЧНЫЙ ЭТАЖ СРЕВИЗИИ		100	25	25	27,3	27,8	8,7
-11	4СК24м-31В	ВЕРХНИЙ ЭТАЖ		100	25	25	20,9	22,3	8,7
-12	4СК24м-22	ПРОМЕЖУТОЧНЫЙ ЭТАЖ		100	32	32	30,5	30,9	8,3
-13	4СК24м-22Р	ПРОМЕЖУТОЧНЫЙ ЭТАЖ СРЕВИЗИИ		100	32	32	30,5	30,9	8,5
-14	4СК24м-22В	ВЕРХНИЙ ЭТАЖ		100	32	32	22,3	22,5	8,5
-15	4СК24м-32	ПРОМЕЖУТОЧНЫЙ ЭТАЖ		100	32	32	31,0	31,4	8,5
-16	4СК24м-32Р	ПРОМЕЖУТОЧНЫЙ ЭТАЖ СРЕВИЗИИ		100	32	32	31,0	31,4	8,7
-17	4СК24м-32В	ВЕРХНИЙ ЭТАЖ		100	32	32	22,8	23,0	8,7

1.188-5

ИНВ. И ПОДАЛ. ПОДПИСЬ И ДАТА. ВЗАМ. ИНВ. И

1.188-5.13 00.03.000.10

Лист  
6

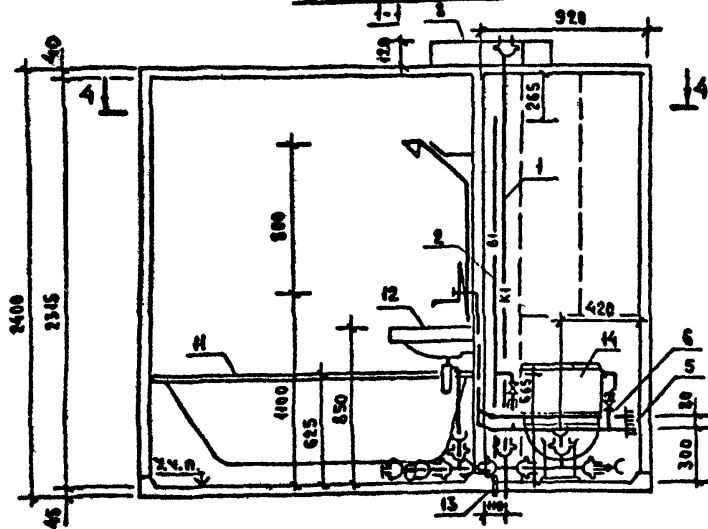




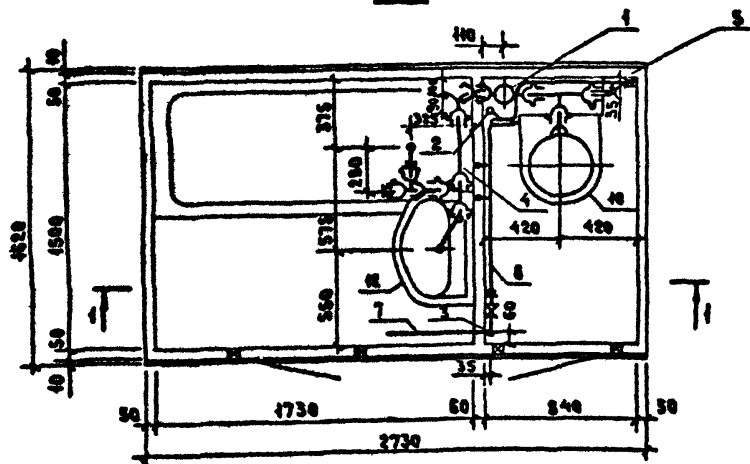




Рис 2  
СТАЛЬНОЕ-СМ. РИС. 1



4-4



ОБОЗНАЧЕНИЕ	МАРКА	РИС	МАССА, КГ
1.188-5.13 01.03.000	1СК 24-01	1	208,0
-01	1СК 24-01 P		208,0
-02	1СК 24-01 Б		202,0
-03	1СК 24-11		210,0
-04	1СК 24-11 P		210,0
-05	1СК 24-11 Б		204,0
-06	1СК 24-02	2	212,0
-07	1СК 24-02 P		212,0
-08	1СК 24-02 Б		205,0
-09	1СК 24-12		214,0
-10	1СК 24-12 P		214,0
-11	1СК 24-12 Б		207,0

ИНВ. И РАСЧ. ПОДПИСЬ И ДАТА

1.188-5

ИЗМ. ИЛИ И

1.188-5.13 01.03.000СБ

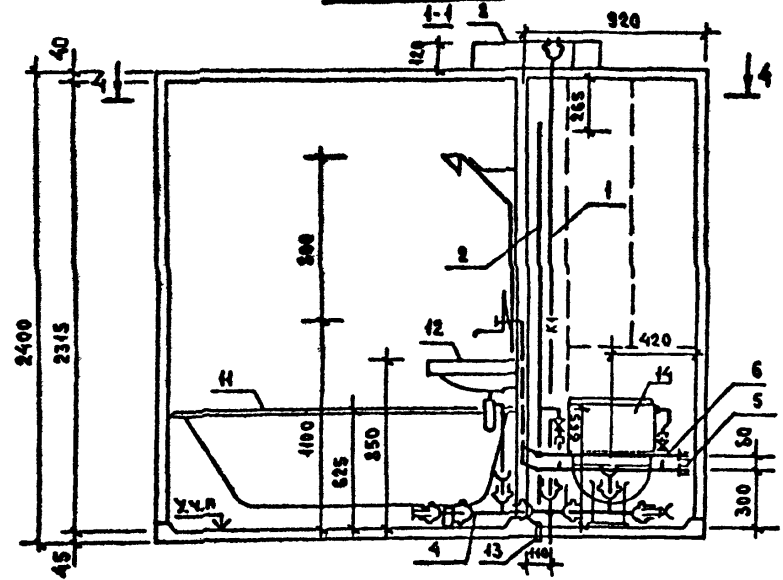
АНСТ

2

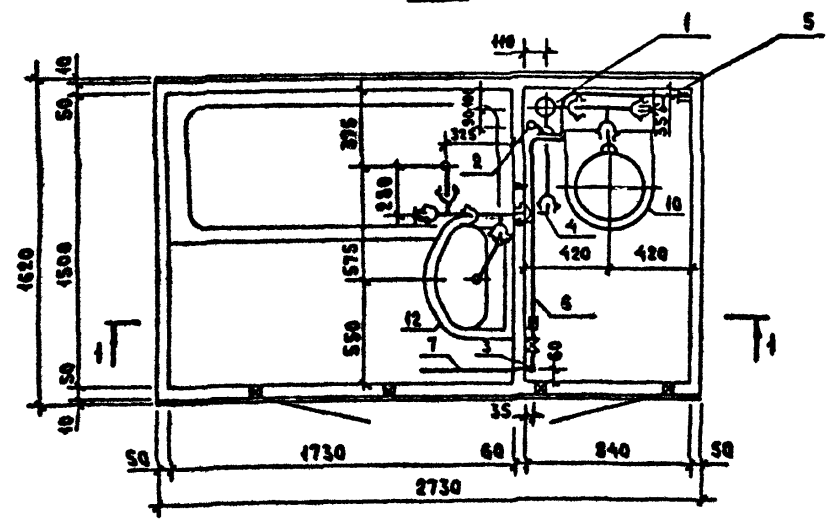




Рис 2  
ОСТАЛЬНОЕ - СМ. РИС. 1



4-4



ОБОЗНАЧЕНИЕ	МАРКА	РИС.	МАССА, КГ
1.188-5.13 01.03.00001	1СК 24-01	1	207,0
-01	1СК 24-01 P		208,0
-02	1СК 24-01 B		202,0
-03	1СК 24-11		210,0
-04	1СК 24-11 P		210,0
-05	1СК 24-11 B	2	204,0
-06	1СК 24-02		211,0
-07	1СК 24-02 P		212,0
-08	1СК 24-02 B		204,0
-09	1СК 24-12		214,0
-10	1СК 24-12 P		214,0
-H	1СК 24-12 B	206,0	

1.188-5

ИВ.Н. ПОДЛ. РАДИЩЕВ И ДАТА. ВЗАМ. РИС. И

1.188-5

ИНВ. № ПОДА П. ПОДПИСЬ И ДАТА ВЗЛАД. ИНВ. №

ФОРМАТ	ЗОНА	Поз.	ОБОЗНАЧЕНИЕ	НАИМЕНОВАНИЕ	КОЛ. НА МЕС. 1.188-5.13 01.03.100						ПРИМЕЧАНИЕ
					-	-01	-02	-03	-04	-05	
				<u>ДОКУМЕНТАЦИЯ</u>							
A3			1.188-5.13 01.03.100СБ	СБОРОЧНЫЙ ЧЕРТЕЖ	x	x	x	x	x	x	
				<u>СТАНДАРТНЫЕ ИЗДЕЛИЯ</u>							
		1		КРЕСТОВИНА ДВУХПЛОСКОСТНАЯ							
				КАД 100x100x50 ОСТ 6-19-518-85	1	1					шт.
		2		КРЕСТОВИНА ДВУХПЛОСКОСТНАЯ							
				КАД 100x100x50 ОСТ 6-19-518-85			1	1			шт.
		3		КРЕСТОВИНА К-90° Ø100							
				ГОСТ 22689.11-77					1	1	шт.
		4		ПАТРУБОК КОМПЕНСАЦИОННЫЙ							
				Ø100 ОСТ 6-19-518-85	1	1	1	1	1	1	шт.
		5		РЕВИЗИЯ Ø100 ОСТ 6-19-518-85	1		1		1		шт.
				<u>МАТЕРИАЛЫ</u>							
		6		ТРУБА КАНАЛИЗАЦИОННАЯ							
				ТЭБ-19-307-86 Ø100,М	2,17	2,33	2,17	2,33	2,16	2,32	м.

И.КОНТ.	ВЕРИЖСКИЙ	<i>[Signature]</i>	14.02
РУК.ОТД.	РАКОВЩИК	<i>[Signature]</i>	14.01
ГЛАВН.ОТД.	ИВАНОВА	<i>[Signature]</i>	14.01
ГИП	ВЕРИЖСКИЙ	<i>[Signature]</i>	14.02
РУК.ГР.	КОСТЮК	<i>[Signature]</i>	14.02
ИНЖЕН.	МЕЛЬНИК	<i>[Signature]</i>	14.02
ПРОВЕР.	КОСТЮК	<i>[Signature]</i>	14.02

1.188-5.13 01.03.100

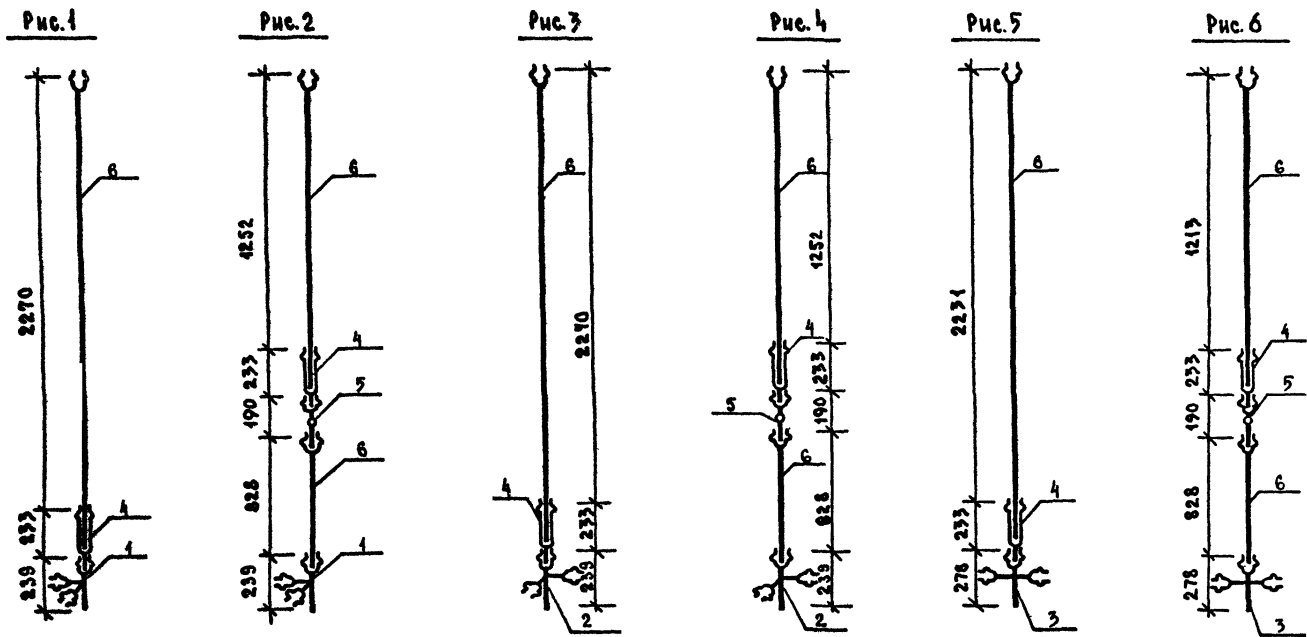
СТОЯК  
(ст.К1-1... ст.К1-6)

СТАДИЯ	ЛИСТ	ЛИСТОВ
Р		1
ЦНИИЭП ЖИЛИЩА		

КОПИРОВАЛ

ФОРМАТ А3

1.188-5



ВНЕС. № ПОДП. ПОДПИСЬ И ДАТА. ВЗНМ. ИМЯ И Ф. И. П.

ОБОЗНАЧЕНИЕ	МАРКА	Рис	МАССА КГ
1.188-5.13 01.03.100	СТ. К1-1	1	5,0
-01	СТ. К1-2	2	5,2
-02	СТ. К1-3	3	5,0
-03	СТ. К1-4	4	5,2
-04	СТ. К1-5	5	5,2
-05	СТ. К1-6	6	5,4

1.188-5.13 01.03.100 СБ			
И. КОНТР. ВЕРИЖСКИЙ		И. П. В. С.	
Р. У. К. О. Д. РАКОВНИК		И. П. В. С.	
Т. А. И. Х. И. С. И. В. А. Н. О. В. А.		И. П. В. С.	
Г. И. П. ВЕРИЖСКИЙ		И. П. В. С.	
Р. У. К. Г. Р. КОСТЮК		И. П. В. С.	
И. Н. Ж. Е. Н. М. Е. ЛЬ. Н. И. К.		И. П. В. С.	
П. Р. О. В. Е. Р. Ы. КОСТЮК		И. П. В. С.	
СТОЯК (СТ. К1-1... СТ. К1-6) СБОРОЧНЫЙ ЧЕРТЕЖ			
СТАДИЯ	МАССА	МАСШТАБ	
Р	СМ. ТАБЛ.	1 20	
ЛИСТ	ЛИСТОВ 1		
ЦНИИЭП ЖИЛИЩА			

КОПИРОВАЛ

ФОРМАТ А3

ФОРМАТ	ЗОНА	№03	ОБОЗНАЧЕНИЕ	НАИМЕНОВАНИЕ	КОЛ НА ИСПОЛН. 1188-5.13 01.03.400						ПРИМЕЧАНИЕ
					-	-01	-02	-03	-04	-05	
				<b>ДОКУМЕНТАЦИЯ</b>							
А3			1.188-5.13 01.03.400 СБ	СБОРОЧНЫЙ ЧЕРТЕЖ	х	х	х	х	х	х	
				<b>СТАНДАРТНЫЕ ИЗДЕЛИЯ</b>							
				<b>ТРОИНИК ПРЯМОЙ</b>							
		1		ОСТБ-19-51В-85 φ50			2	2	2	2	ШТ.
		2		φ100	1						ШТ.
		3		ОТВОД 90° ОСТБ-19-51В-85 φ50			2	2	2	2	ШТ.
		4		φ100	1						ШТ.
		5		ПАТРУБОК ПЕРЕХОДНОЙ φ100-90	1				1	1	ШТ.
				ОСТБ-19-51В-85							
		6		ПАТРУБОК ПП-100-ПВХ-У ГОСТ 22683-78	1	1					ШТ.
		7		ПАТРУБОК ПП-50-ПВХ-Т ГОСТ 22688-77			1	1	1	1	ШТ.
		8		ЭЛГАУШКА φ50 ОСТБ-19-51В-85			1	1	1	1	ШТ.
		9		МУФТА ПРЯМАЯ КОРОТКАЯ ГОСТ 8854-75 φ40			1	1	1	1	ШТ.
				<b>МАТЕРИАЛЫ</b>							
				<b>ТРУБА КАНАЛИЗАЦИОННАЯ ПВХ</b>							
		10		ТЭБ-19-307-86 φ50, м			0,78	0,78	0,83	0,83	М
		11		φ100, м	0,13 (0,17)	0,13 (0,17)					М
		12		<b>ТРУБА СТАЛЬНАЯ ВОДОГАЗОПРОВОДНАЯ</b>							
				ОЦИНКОВАННАЯ ГОСТ 3262-75 φ40×3, м			0,08	0,08	0,08	0,08	М

1.188-5

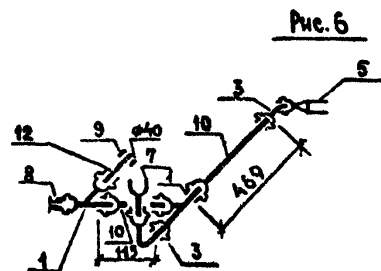
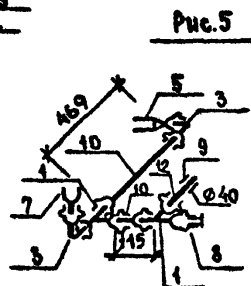
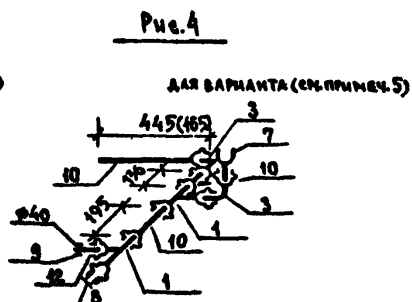
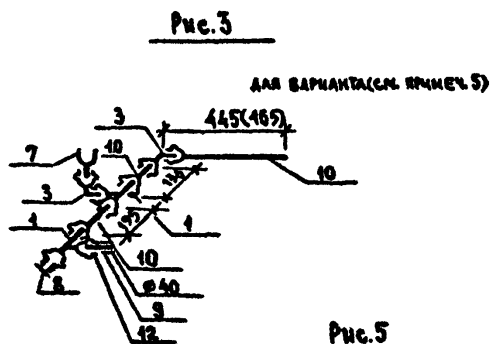
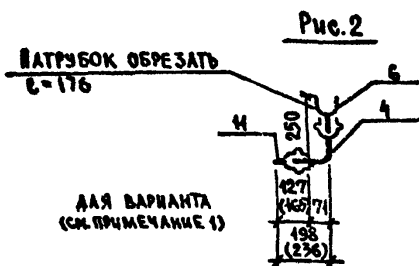
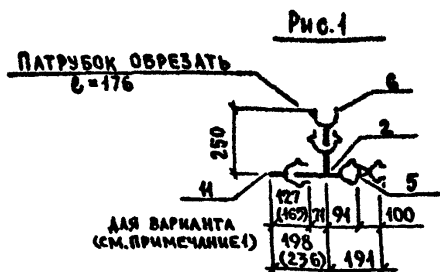
ИМЯ И ПОДПИСЬ ИЛИ ДАТА ВЗАИМНОСТИ

ДЛИНА В СКОБКАХ ДАНА ДЛЯ ВАРИАНТА КАНАЛИЗАЦИИ С ДВУХРАСОКОВОЙ КРЕСТОВИНОЙ.

И.КОНТР	ВЕРИЖКИН	И.В.С.	1188-5.13 01.03.400	СТАДИЯ	ЛИСТ	ЛИСТОВ
РЭК.ОТД	РАКОВЩИК	И.В.С.				
ЛАНК.ОТД	ИВАНОВА	И.В.С.	ТРУБОПРОВОД ОТВОДНОЙ (К1-1... К1-6)	Р	1	ЦНИИЭП ЖИЛИЩА
ГИП	ВЕРИЖКИН	И.В.С.				
РЭК. ГР.	КОСТЮК	И.В.С.				
ИНЖЕН.	МЕЛЬНИК	И.В.С.				
ПРОВЕР.	КОСТЮК	И.В.С.				

КОПИРОВАЛ

ФОРМАТ А3



ОБОЗНАЧЕНИЕ	МАРКА	Рис.	МАССА кг
1.188-5.13 01.03.400	K1-1	1	1,31 (1,38)
-01	K1-2	2	0,97 (1,04)
-02	K1-3	3	1,93
-03	K1-4	4	1,93
-04	K1-5	5	2,05
-05	K1-6	6	2,05

1. ДЛЯ ВАРИАНТА КАНАЛИЗАЦИИ, КОГДА СТОЯК МОНТИРУЕТСЯ С ДВУХПЛОСКОСТНОЙ КРЕСТОВИНОЙ, В ТРУБОПРОВОДАХ K1-1 И K1-2 ПОЗ 11 (СМ РИС. 1 И 2) ВЫПОЛНИТЬ ДЛИНОЙ 165ММ, (РАЗМЕР ДАН В СКОБКАХ), ПРИ ВАРИАНТЕ СТОЯКА С КРЕСТОВИНОЙ 90° ПОЗ 11 ВЫПОЛНИТЬ ДЛИНОЙ 127ММ
2. ТРУБУ ПОЗ. 12 СОЕДИНИТЬ С ПЛАСТМАССОВЫМ ТРОЙНИКОМ С ПОМОЩЬЮ УПЛОТНИТЕЛЬНОГО КОЛЬЦА КУП 40\*50 ГОСТ 22689 1977
3. ПРИ ПОСТАВКЕ ВАНИ С ПЛАСТМАССОВЫМИ СИФОНАМИ ПО ГОСТ 23912-79 ПОЗ. 9 И 12 ИСКЛЮЧИТЬ, ПРИ ЭТОМ ДЛИНУ ПЛАСТМАССОВОГО СИФОНА ПРИНЯТЬ СООТВЕТСТВУЮЩЕЙ ДЛИННЫ.
4. МАССА В СКОБКАХ ДАНА ДЛЯ ВАРИАНТА КАНАЛИЗАЦИИ С ДВУХПЛОСКОСТНОЙ КРЕСТОВИНОЙ.

1.188-5.13 01.03.400СБ		СТАДИЯ	МАССА	МАСШТАБ
Н.КОНТР	ВЕРИЖСКИЙ	Р	СМ. ТАБЛ.	1:20
РУК.ОТД.	РАКОВЩИК	ТРУБОПРОВОД ОТВОДНОЙ (K1-1 ... K1-6)		
ЛИНКОВА	ИВАНОВА	СБОРОЧНЫЙ ЧЕРТЕЖ		
ГИП	ВЕРИЖСКИЙ	ЛИСТ	ЛИСТОВ 1	
РУК.ГР.	КОСТЮК	ЦНИИЭП ЖИЛИЩА		
ИНЖЕН	МЕЛЬНИК			
ПРОВЕР	КОСТЮК			

КОПИРОВАЛ

ФОРМАТ А3

1.188-5

ИНВ. № ПОДЛ. ПОДПИСЬ И ДАТА ВЗАН. ИМБ. №







ФОРМАТ	ЗОНА	ПОЗ.	ОБОЗНАЧЕНИЕ	НАИМЕНОВАНИЕ	КОЛ. НА ИСПОЛНЕНИЕ											1.188-5.13		02.03.000		ПРИМЕЧАНИЕ
					-	-01	-02	-03	-04	-05	-06	-07	-08	-09	-10	-11				
				СТАНДАРТНЫЕ ИЗДЕЛИЯ																
		10		УНИТАЗ ТАРЕЛЬЧАТЫЙ С ЦЕЛЬНО-ОТЛИТОЙ ПОЛОЧКОЙ И КОСЫМ ВЫПУСКОМ ТП-КВ ГОСТ 22847-85	1	1	1	1	1	1	1	1	1	1	1	1				ШТ
		14		БАЧОК СМЫВНОЙ И АРМАТУРА К НИМ ГОСТ 21485.5-76	1	1	1	1	1	1	1	1	1	1	1	1				ШТ
		11		ВАННА ЧУГУННАЯ ЭМАЛИРОВАННАЯ ТИПА П8-1 РАЗМЕРОМ 1700x750 мм С СИФОНОМ, ПЕРЕЛИВОМ И ВЫПУСКОМ ГОСТ 4154-80, ГОСТ 23412-79	1	1	1	1	1	1	1	1	1	1	1	1				ШТ
		12		УМЫВАЛЬНИК ПОЛУКРУГЛЫЙ РАЗМЕРОМ 550x420 мм С СИФОНОМ, ВЫПУСКОМ И КРОНШТЕЙНАМИ ГОСТ 23759-85																
				ГОСТ 23442-79, ГОСТ 4153-76	1	1	1	1	1	1	1	1	1	1	1	1				ШТ.
		15		СМЕСИТЕЛЬ ОБЩИЙ ДЛЯ ВАННЫ И УМЫВАЛЬНИКА С ДУШЕВОЙ СЕТКОЙ НА ГИБКОМ ШЛАНГЕ СМ-ВУ-ША ГОСТ 25809-83	1	1	1	1	1	1	1	1	1	1	1	1				ШТ
		16		ВЕНТИЛЯЦИОННАЯ РЕШЕТКА ПЛАСТМАССОВАЯ ГОСТ 43448-82	2	2	2	2	2	2	2	2	2	2	2	2	2			ШТ.

1.188-5

ИЗМ ПОДА ПОДПИСЬ И ДАТА ВЗАМ ИВБ Н

1.188-5.13 02.03.000

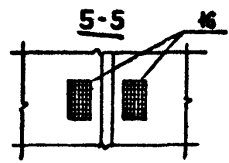
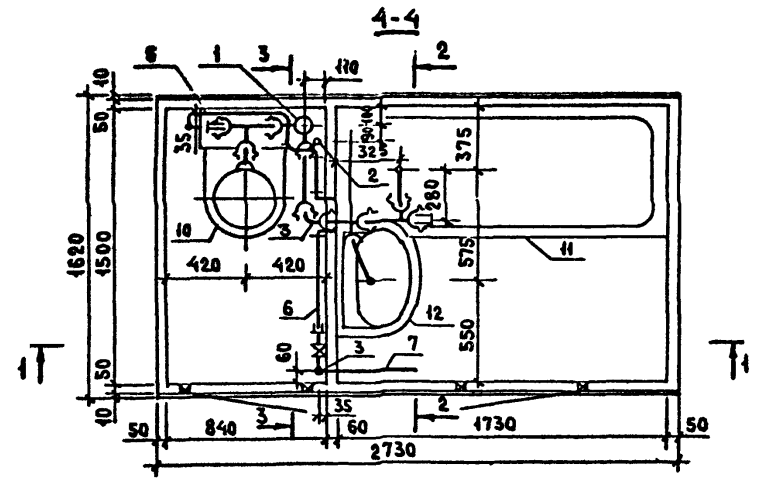
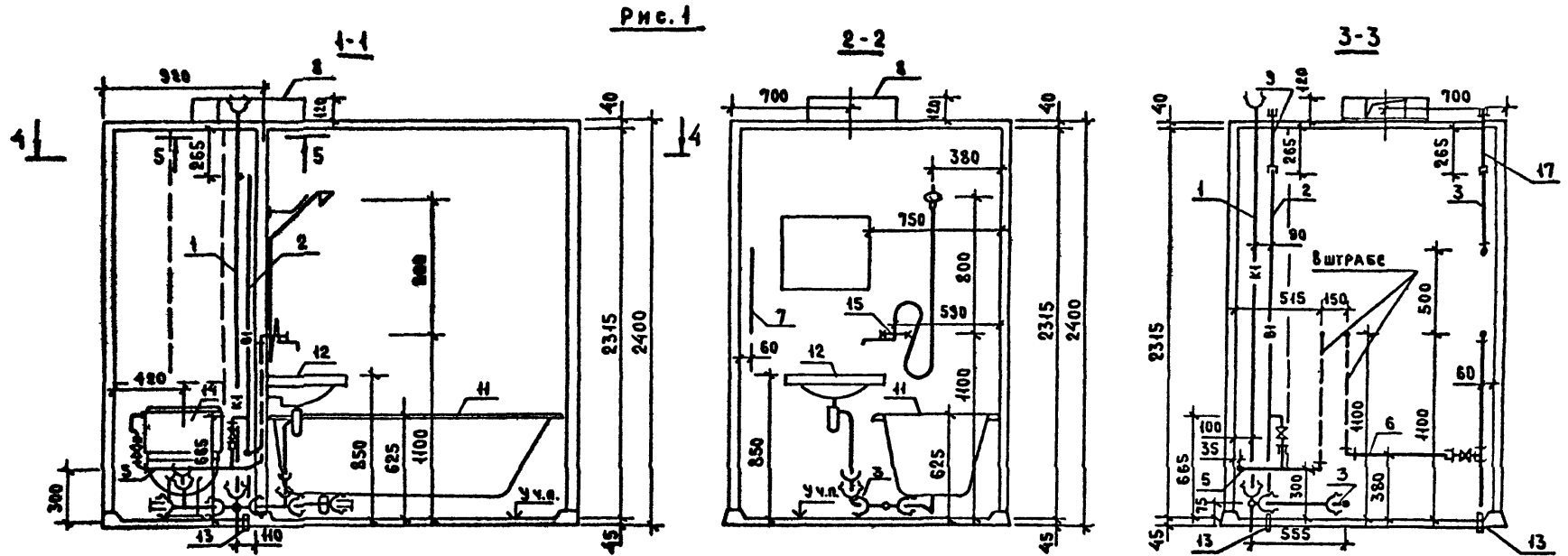
Лист 3





1.188-5

ИМЬ И ПОДА ПОДПИСЬ И ДАТА ВЗАМ ИМЬ И



1. ТАБЛИЦУ ИСПОЛНЕНИЙ СМ. ЛИСТ 2.  
 2. ПРИ ВАРИАНТЕ СОЕДИНЕНИЯ СТОЯКОВ ВОДОСНАБЖЕНИЯ ВСТАВКАМИ ПОЗ 9 И 17 УСТАНОВИТЬ НА СТРОЯЩЕМСЯ ОБЪЕКТЕ.

				1.188-5.13 02.03 000.01СБ			
И КОНТР	ВЕРИЖСКИН	ИВ	86	ОБОРУДОВАНИЕ САНИТАРНО-ТЕХНИЧЕСКОЕ КАБИНЫ 1СК24 пр СБОРОЧНЫЙ ЧЕРТЕЖ ВАРИАНТ. СТОЯК С ДВУХПЛОСКОСТНОЙ КРЕСТОВИНОЙ	СТАДИЯ	МАССА	МАСШТАБ
НАЧ ОТА	РАКОВЩИК	ИВ	86		Р	СМ ТАБА	1:25
ТАМНХ ОЦ	ИВАНОВА	ИВ	86		ЛИСТ 1	ЛИСТОВ 2	
ТИП	ВЕРИЖСКИН	ИВ	86				
РУК ГР	КОСТЮК	ИВ	86				
ИНЖЕНЕР	МЕЛЬНИК	ИВ	86				
ПРОВЕРЯ	КОСТЮК	ИВ	86				
					ЦНИИЭП ЖИЛИЩА		



ФОРМАТ	ЗОНА	№З.	ОБОЗНАЧЕНИЕ	НАИМЕНОВАНИЕ	КОЛ НА ИСПОЛНЕНИЕ											ПРИМЕЧАНИЕ		
					-	-01	-02	-03	-04	-05	-06	-07	-08	-09	-10		-11	
				ДОКУМЕНТАЦИЯ														
A3			1.188-5.13 03.03.000 СБ	СБОРОЧНЫЙ ЧЕРТЕЖ ВАРИАНТ, СТОЯК С КРЕСТОВИНОЙ К-90°	x	x	x	x	x	x	x	x	x	x	x	x	x	
A3			1.188-5.13 03.03.000.01СБ	СБОРОЧНЫЙ ЧЕРТЕЖ ВАРИАНТ, СТОЯК С ДВУХПЛОСКОСТНОЙ КРЕСТОВИНОЙ	x	x	x	x	x	x	x	x	x	x	x	x	x	
				СБОРОЧНЫЕ ЕДИНИЦЫ														
A3	1		1.188-5.13 01.03.100 -04	СТОЯК СТ К1-5	1			1			1				1			
			-05	СТОЯК СТ К1-6		1	1		1	1		1	1		1	1		
			-02	СТОЯК СТ К1-3	1			1			1			1				
			-03	СТОЯК СТ К1-4		1	1		1	1		1	1		1	1		
A3	2		1.188-5.11 01.03.200	СТОЯК СТ В1-1	1	1		1	1									
			-04	СТОЯК СТ В1-5			1			1								
			-01	СТОЯК СТ В1-2							1	1		1	1			
			-05	СТОЯК СТ В1-6									1			1		
A3	9		1.188-5.11 00.03.700	ВСТАВКА МОНТАЖНАЯ Вc-1	1	1		1	1									
			-01	ВСТАВКА МОНТАЖНАЯ Вc-2							1	1		1	1			
A3	2		1.188-5.11 01.03.200.02	СТОЯК СТ В1-3														
			-06	СТОЯК СТ В1-7														
			-03	СТОЯК СТ В1-4														
			-07	СТОЯК СТ В1-8									1					
A3	3		1.188-5.11 01.03.300.02	СТОЯК СТ Т3-3	1	1	1	1	1	1								
			-03	СТОЯК СТ Т3-4							1	1	1	1	1	1		
A3	17		1.188-5.11 00.03.700.04	ВСТАВКА МОНТАЖНАЯ Вc-5	1	1		1	1									
			-05	ВСТАВКА МОНТАЖНАЯ Вc-6							1	1		1	1			
A3	3		1.188-5.11 01.03.300.06	СТОЯК СТ Т3-7														

1.188-5

№№ ПОДЛ. ПОДПИСЬ И ДАТА ВЗАМ. ИЛИ №

И. КОМТР	БЕРИЖСКИЙ	<i>[Signature]</i>	1.188-5.13 03.03.000
РУК. ОТД	РАКОВЩИК	<i>[Signature]</i>	
ТАИМ. ОСА	ИВАНОВА	<i>[Signature]</i>	
ГИП	БЕРИЖСКИЙ	<i>[Signature]</i>	
РУК. ГР.	КОСТЮК	<i>[Signature]</i>	
ИНЖЕНЕР	МЕЛЬНИК	<i>[Signature]</i>	
ПРОВЕРШИ	КОСТЮК	<i>[Signature]</i>	

ОБОРУДОВАНИЕ САНИТАРНО-ТЕХНИЧЕСКОЕ КАБИНЫ 2СК 24А

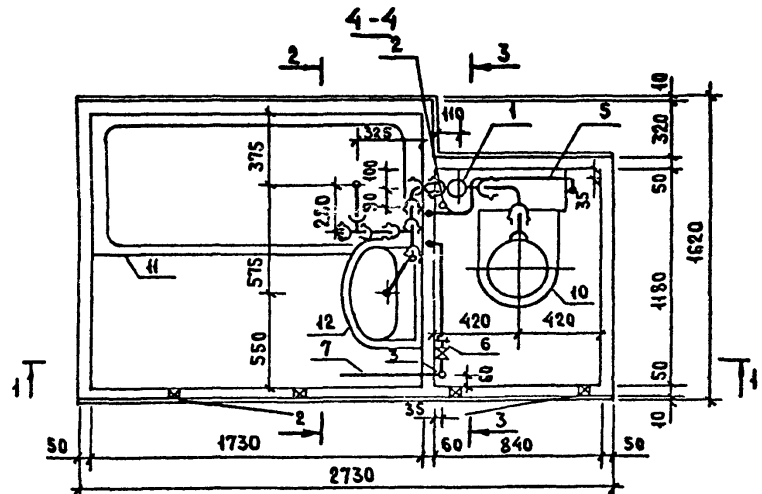
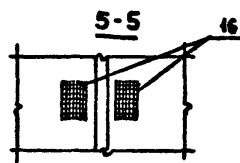
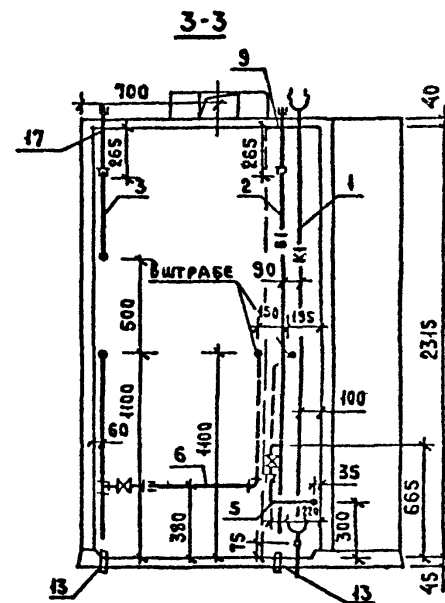
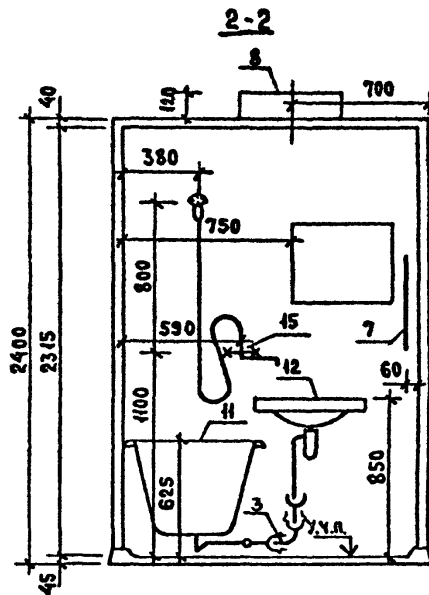
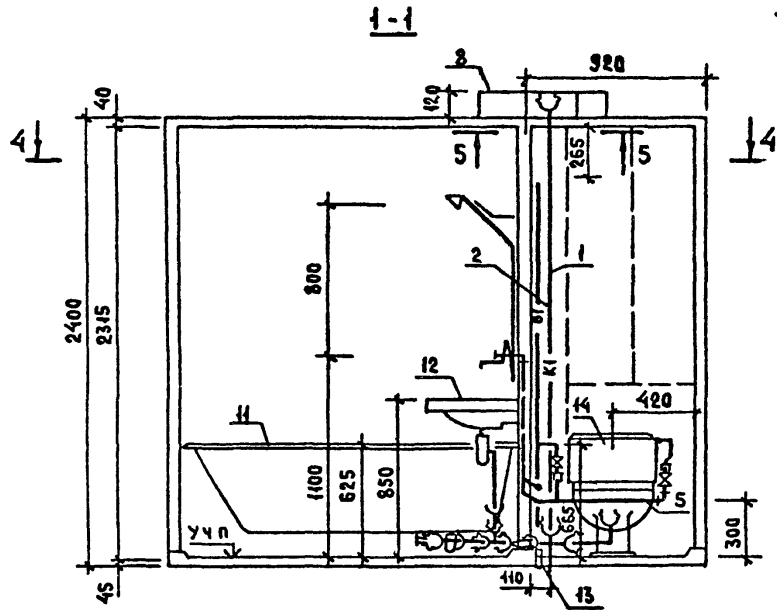
СТАДИЯ ЛИСТ ЛИСТОВ  
 П 1 3  
 ЦНИИЭП жилища







Рис 1



1. Таблицу исполнений см. лист 2.

2. При варианте соединения стояков водоснабжения вставками поз. 9 и 17 установить на строящемся объекте.

1.188-5

Имя и Подол	Подпись и Дата	Взам Инж И
-------------	----------------	------------

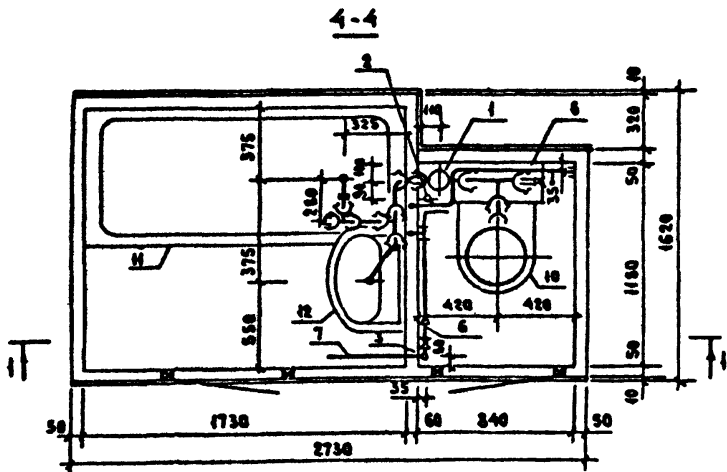
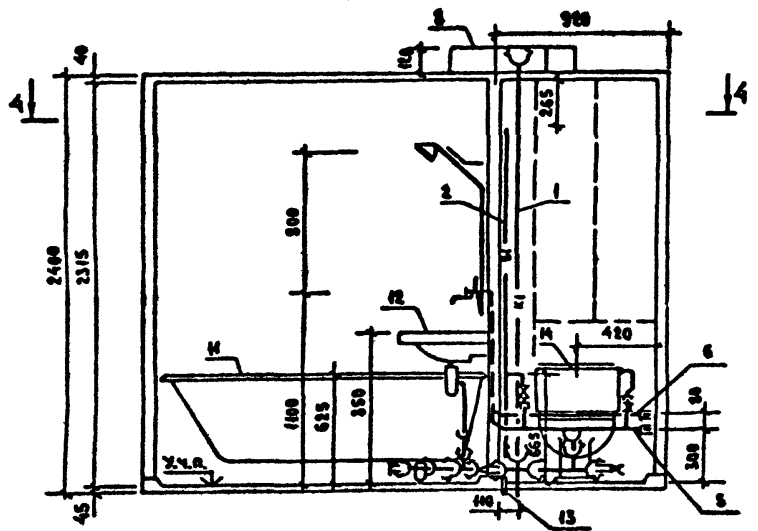
1.188-5.13 03.03.000СБ

		ОБОРУДОВАНИЕ САНИТАРНО-ТЕХНИЧЕСКОЕ КАБИНЫ 2СК24		
И КОНТР	ВЕРИЖСКИЙ	ИВ	86	СБОРОЧНЫЙ ЧЕРТЕЖ. ВАРИАНТ СТОЯК С КРЕСТОВИНОЙ К 90°
НАЧ ОТА	РАБОВИЩИК	ИВ	86	
ТА ИХ ОУ	ИВАНОВА	ИВ	86	Лист 1
ГИП	ВЕРИЖСКИЙ	ИВ	86	
РУК ГР	КОСТЮК	ИВ	86	ЦНИИЭП ЖИЛИЩА
ИНЖЕНЕР	МЕЛЬНИК	ИВ	86	
ПРОВЕРЯ	КОСТЮК	ИВ	86	

КОПИРОВАЛ

ФОРМАТ А3

Рис 2  
ОСТАЛЬНОЕ - СМ. РИС. 1  
1-1



ОБОЗНАЧЕНИЕ	МАРКА	РИС.	МАССА КГ
1.188-5.13 03.03.000	2 СК 24А-01	1	207,0
-01	2 СК 24А-01Р		207,0
-02	2 СК 24А-01Б		204,0
-03	2 СК 24А-11	2	209,0
-04	2 СК 24А-11Р		209,0
-05	2 СК 24А-11Б		203,0
-06	2 СК 24А-02	1	211,0
-07	2 СК 24А-02Р		211,0
-08	2 СК 24А-02Б		204,0
-09	2 СК 24А-12	2	213,0
-10	2 СК 24А-12Р		213,0
-11	2 СК 24А-12Б		206,0

1.188-5

ИМЯ И ПОДПИСЬ ПРОЕКТИСТА И ДАТА  
ИЗДАНИЕ

1.188-5.13 03.03.000 СБ

Лист  
2

1.188-5

ИМЬ И ПОДАЛ ПОДПИСЬ И ДАТА ВЗАМ ИМЬ И

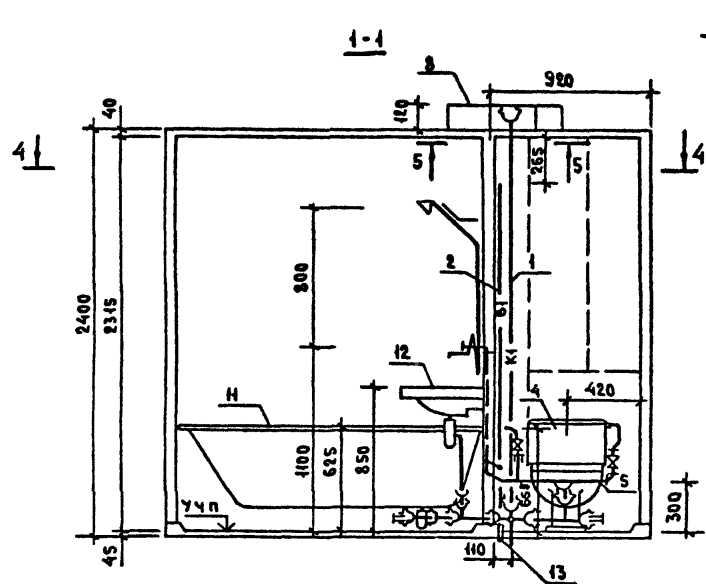
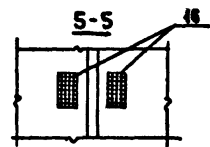
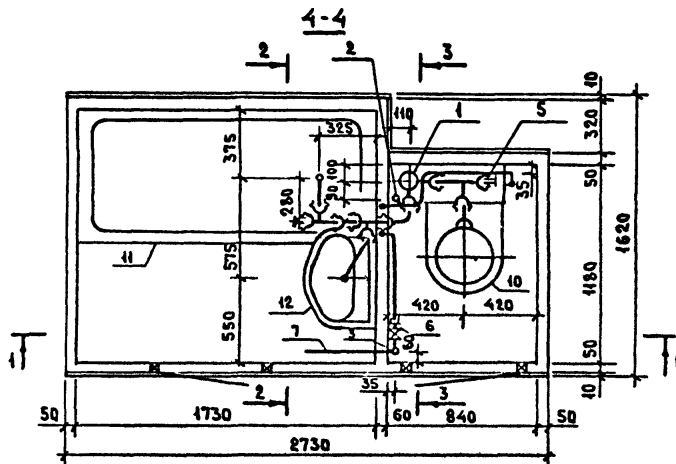
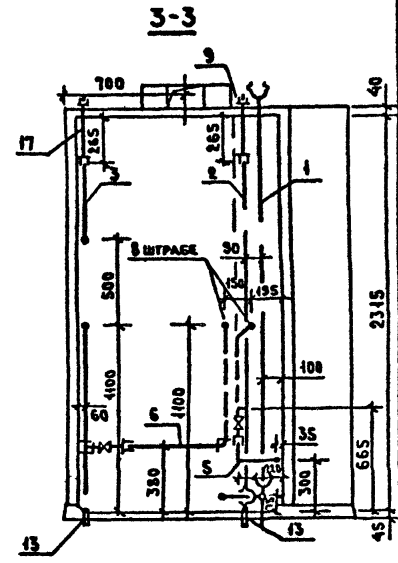
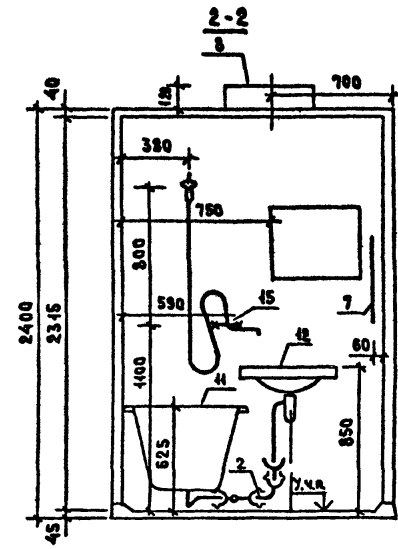


Рис 1



1. ТАБЛИЦУ ИСПОЛНЕНИЙ СМ. ЛИСТ 2.
2. ПРИ ВАРИАНТЕ СОЕДИНЕНИЯ СТОЯКОВ ВОДОСНАБЖЕНИЯ ВСТАВКАМИ ПОЗ. 9 И 17 УСТАНОВИТЬ НА СТОЯЩЕМСЯ ОБЪЕКТЕ.

				1.188-5.13 03.03.000 01СБ		
И КОНТР	ВЕРИЖСКИЙ	14.86	ОБОРУДОВАНИЕ САНИТАРНО-ТЕХНИЧЕСКОЕ КАБИНЫ ЗСК24 СБОРОЧНЫЙ ЧЕРТЕЖ. ВАРИАНТ. СТОЯК С ДВУХПЛОСКОСТНОЙ КРЕСТОВИНОЙ.	СТАДИЯ	МАССА	МАСШТАБ
	ИМ ОТД	РАКОВЩИК		14.86	Р	СМ. ТАБЛ.
ИМ ЧИЗ	ИВАНОВА	14.86		ЛИСТ 1	ЛИСТОВ 2	
ГМП	ВЕРИЖСКИЙ	14.86		ЦНИИЭП ЖИЛИЩА		
РЖ ТР	КОСТЮК	14.86				
ИИЖЕВЕР	МЕЛЬНИК	14.86				
ПРОВЕР	КОСТЮК	14.86				

КОПИРОВАЛ

ФОРМАТ А3



ФОРМАТ	Зона	№з.	ОБОЗНАЧЕНИЕ	НАИМЕНОВАНИЕ	КОЛ. НА ИЖ. 1188-513				ПРИМЕЧАНИЕ
					-	-01	-02	-03	
				<u>ДОКУМЕНТАЦИЯ</u>					
А3		1.188-5.13	03.03.400СБ	СБОРОЧНЫЙ ЧЕРТЕЖ	х	х	х	х	
				<u>СТАНДАРТНЫЕ ИЗДЕЛИЯ</u>					
		1		Тройник прямой					
				ОСТ6-19-518-85 φ50	2	2	2	2	шт.
		2		Отвод 90° ОСТ6-19-518-85					
				φ50	2	2	2	2	шт.
		3		Заглушка ОСТ6-19-518-85					
				φ50	1	1	1	1	шт.
		4		ПАТРУБОК ПЕРЕХОДНОЙ φ100-50					
				ОСТ6-19-518-85			1	1	шт.
		5		ПАТРУБОК ПП-50-ПВХ-Т ГОСТ226102-77	1	1	1	1	шт.
		6		Муфта прямая короткая ГОСТ8957-75					
				φ40	1	1	1	1	шт.
				<u>МАТЕРИАЛЫ</u>					
		7		ТРУБА КАНАЛИЗАЦИОННАЯ ПВХ					
				ТУ6-19-307-86 φ50, м	0,45	0,45	0,31	0,31	м
		8		ТРУБА СТАЛЬНАЯ ВОДОПРОВОДНАЯ					
				оцинкованная ГОСТ3262-75 φ40-3, м	0,08	0,08	0,08	0,08	м.

ИЖ. № ПОДЛ. ПОДПИСЬ И ДАТА. ВЗАМ. ИЖ. №

1 188-5

И. КОНТР.	БЕРЖЕККИ	<i>[Signature]</i>	ИЖ. №
РУК. ОТД.	РАКОВЩИК	<i>[Signature]</i>	ИЖ. №
ЛА. ИЖ. КОЛ.	ИВАНОВА	<i>[Signature]</i>	ИЖ. №
ГМП	БЕРЖЕККИ	<i>[Signature]</i>	ИЖ. №
РУК. ГР	КОСТЮК	<i>[Signature]</i>	ИЖ. №
ИНЖЕН	МЕЛЬНИК	<i>[Signature]</i>	ИЖ. №
ПРОВЕРИЛ	КОСТЮК	<i>[Signature]</i>	ИЖ. №

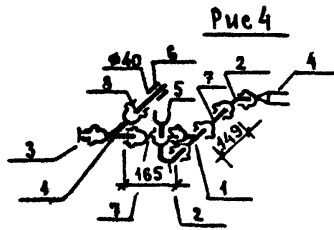
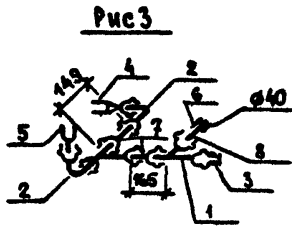
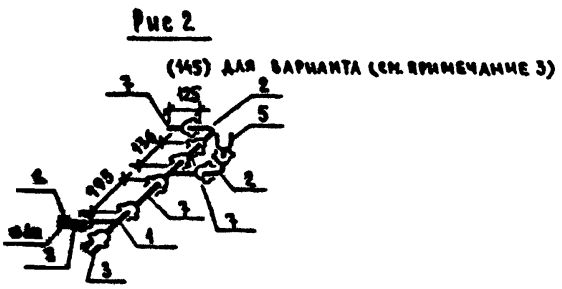
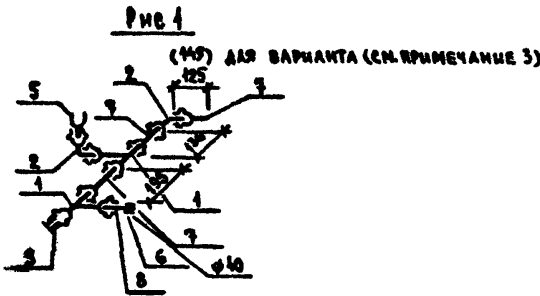
1.188-5.13 03.03.400

Трубопровод отводной  
(К1-7 ... К1-10)

СТАДИЯ	ЛИСТ	ЛИСТОВ
Р		4
ЦНИИЭП ЖИЛИЩА		

КОПИРОВАЛ

ФОРМАТ А3



ОБОЗНАЧЕНИЕ	МАРКА	Рис	МАССА КГ
1.188-5.13 03.03.400	K1-7	1	1,7
-01	K1-8	2	1,7
-02	K1-9	3	1,8
-03	K1-10	4	1,8

1. Трубу поз. 8 соединить с пластмассовым тройником с помощью уплотнительного кольца КУП 40\*50 ГОСТ 22689.19-77.
2. При поставке ванн с пластмассовыми сифонами по ГОСТ 23912-79 поз. 6 и 8 исключить, при этом длину пластмассового сифона принять соответствующей длины.
3. Для варианта канализации, когда стояк из чугунных труб, а отводные трубопроводы из труб ПВХ в трубопроводах K1-7 и K1-8 поз 7 (см.рис.1 и 2) выполнить длиной 145 мм, а в трубопроводах K1-9 и K1-10 переход поз. 4 заменить трубой  $\phi 50$  длиной 160 мм.

1.188-6

ИИС № ПОДЛ ПОДПИСЬ И ДАТА ВЗАН ИИС №

				1.188-5.13 03 03.400СБ			
И КОНТР	ВЕРИЖСКИЙ	<i>[Signature]</i>	19.86	Трубопровод отводной (K1-7... K1-10)	СТАДИЯ	МАССА	МАСШТАБ
РУК ОГА	РАКОВЩИК	<i>[Signature]</i>	19.86		Р	СМ. ТАБЛ.	1:20
О.ИИС ОГА	ИВАНОВА	<i>[Signature]</i>	19.86	СБОРОЧНЫЙ ЧЕРТЕЖ	ЛИСТ		ЛИСТОВ 1
ГИП	ВЕРИЖСКИЙ	<i>[Signature]</i>	19.86		ЦНИИЭП ЖИЛИЩА		
РУК.ГР.	КОСТЮК	<i>[Signature]</i>	19.86				
ИНЖЕН	МЕЛЬНИК	<i>[Signature]</i>	19.86				
ПРОВЕР	КОСТЮК	<i>[Signature]</i>	19.86				

КОПИРОВАЛ

ФОРМАТ А3







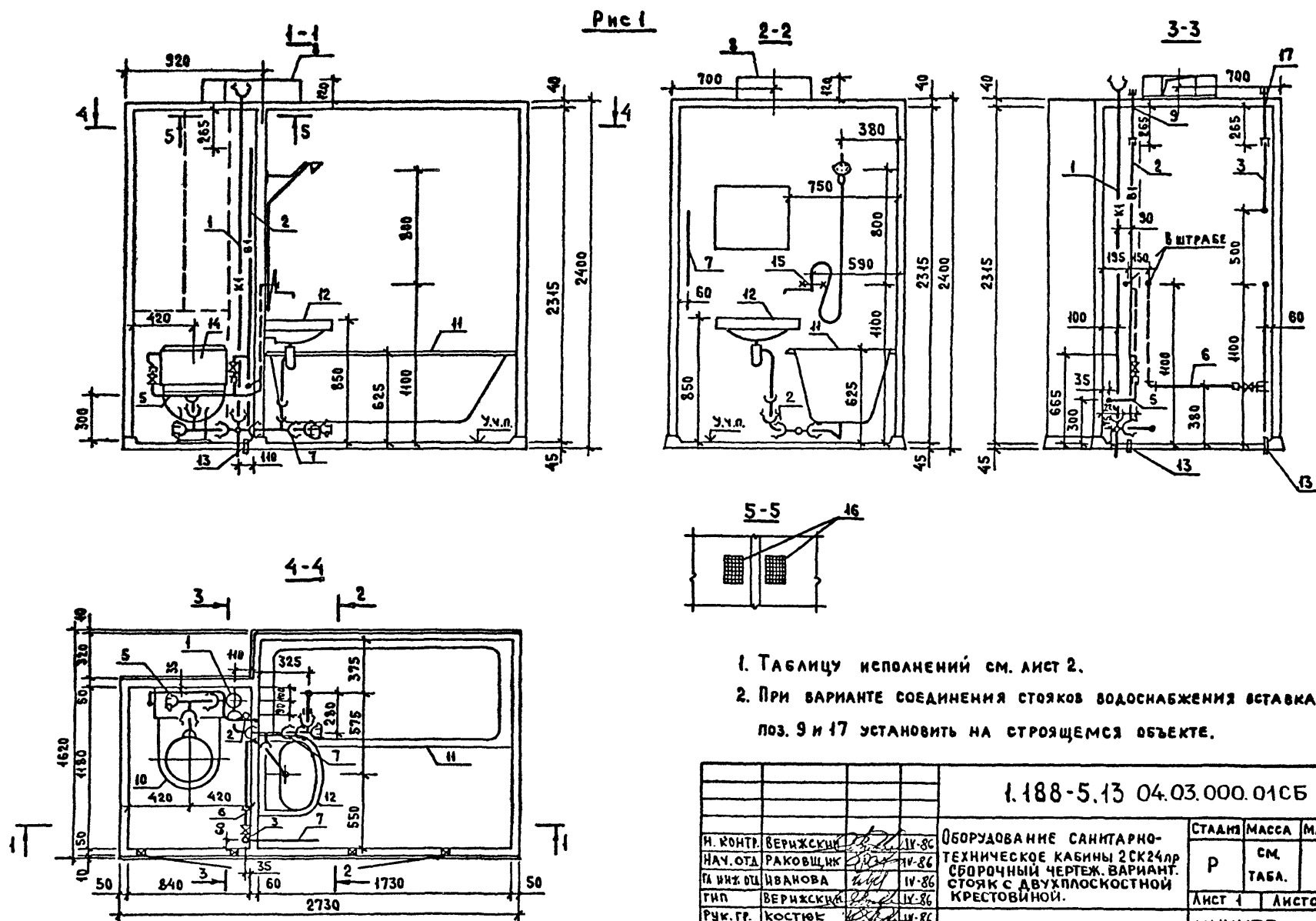






1.188-5

Имя, И. ПОДПИСЬ И ДАТА  
ИЗМ. ИЛИ ДАТА  
ИЗМ. ИЛИ ДАТА



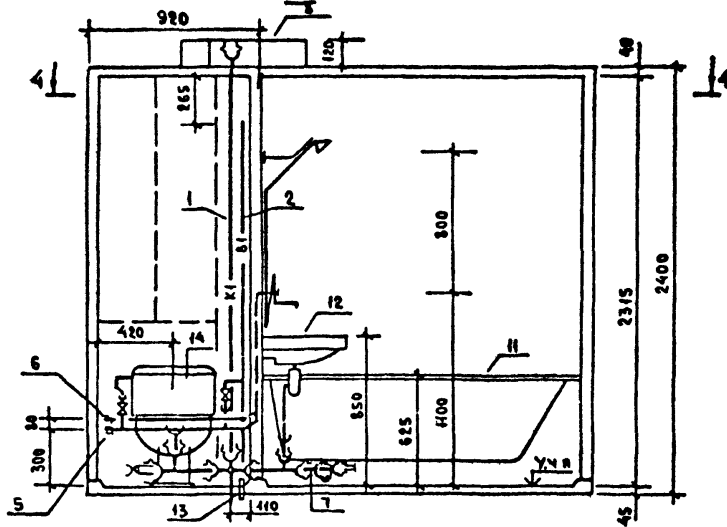
1. Таблицу исполнений см. лист 2.
2. При варианте соединения стояков водоснабжения вставками поз. 9 и 17 установить на строящемся объекте.

			1.188-5.13 04.03.000.01СБ			
И. КОНТР.	ВЕРИЖСКИЙ	ИВ-86	ОБОРУДОВАНИЕ САНИТАРНО-ТЕХНИЧЕСКОЕ КАБИНЫ 2СК24пр СБОРОЧНЫЙ ЧЕРТЕЖ. ВАРИАНТ. СТОЯК С ДВУХПЛОСКОСТНОЙ КРЕСТОВИНОЙ.	СТАДИИ	МАССА	МАСШТАБ
НАЧ. ОТД.	РАКОВЩИК	ИВ-86		Р	СМ. ТАБЛ.	1:25
И. ИЖ. ОЦ.	ИВАНОВА	ИВ-86		Лист 1	Листов 2	
ГИП	ВЕРИЖСКИЙ	ИВ-86		ЦНИИЭП ЖИЛИЩА		
РУК. ГР.	КОСТЮК	ИВ-86				
ИНЖЕНЕР	МЕЛЬНИК	ИВ-86				
ПРОВЕРИЛ	КОСТЮК	ИВ-86				

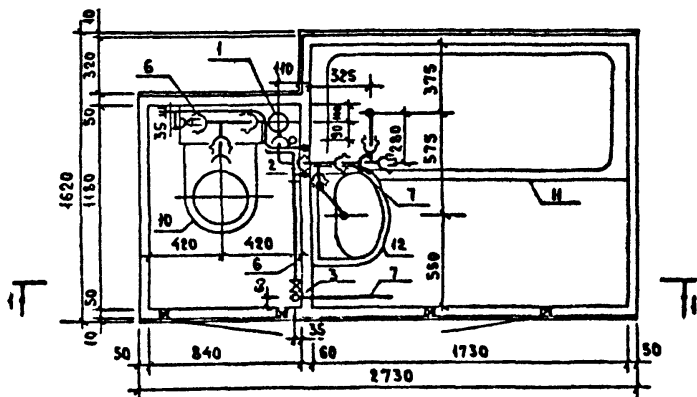
КОПИРОВАЛ

ФОРМАТ А3

Рис 2  
СТАЛЬНОЕ-СМ. Рис. 1



4-4



ОБОЗНАЧЕНИЕ	МАРКА	Рис	МАССА кг
1.188-5.13 04.03.00001	2СК 24пр-01	1	207,0
-01	2СК 24пр-01Р		207,0
-02	2СК 24пр-01В		204,0
-03	2СК 24пр-11	2	209,0
-04	2СК 24пр-11Р		209,0
-05	2СК 24пр-11В		203,0
-06	2СК 24пр-02	1	211,0
-07	2СК 24пр-02Р		211,0
-08	2СК 24пр-02В		203,0
-09	2СК 24пр-12	2	213,0
-10	2СК 24пр-12Р		213,0
-11	2СК 24пр-12В		205,0

1.188-5.13 04.03.000.01СБ лист  
2

1 188-5

Имя и Подпись (Подпись и Дата, ВЗЯМ КИВ И)





ФОРМАТ	ЗОНА	Пос.	ОБОЗНАЧЕНИЕ	НАИМЕНОВАНИЕ	КОЛ НА ИСПОЛНЕНИЕ																		ПРИМЕЧАНИЕ				
					1.188-5.13										05.03.100												
					-	-01	-02	-03	-04	-05	-06	-07	-08	-09	-10	-11	-12	-13	-14	-15	-16	-17	-18	-19	-20		
A3	4	1.188-5.13	05.03.400	-01	ТРУБОПРОВОД ОТВОДНОЙ КИ-12	1	1	1	1	1	1	1	1	1	1	1											
				-03	ТРУБОПРОВОД ОТВОДНОЙ КИ-14												1	1	1				1	1	1		
				-05	ТРУБОПРОВОД ОТВОДНОЙ КИ-16														1	1	1						
A3	5	1.188-5.14	05.03.500	04	ПОДВОДКА В1-13	1	1	1			1	1	1														
				-06	ПОДВОДКА В1-15				1	1	1				1	1	1										
				-05	ПОДВОДКА В1-14												1	1	1				1	1	1		
				-07	ПОДВОДКА В1-16													1	1	1							
A3	6	1.188-5.14	05.03.600	02	ПОДВОДКА Т3-14	1	1	1			1	1	1														
				-06	ПОДВОДКА Т3-15				1	1	1				1	1	1										
				-03	ПОДВОДКА Т3-12												1	1	1				1	1	1		
				-07	ПОДВОДКА Т3-16													1	1	1							
A3	7	1.188-5.11	00.03.900		ПОЛОГЕНЦЕСУШИТЕЛЬ	1	1	1	1	1	1	1	1	1	1	1	1	1	1	1	1	1	1	1	1	1	1
A3	8	1.188-5.14	00.03.800		ПАТРУБОК ВЕНТИЛЯЦИОННЫЙ ВВ-4	1	1	1	1	1	1	1	1	1	1	1	1	1	1	1	1	1	1	1	1	1	1
				-01	ПАТРУБОК ВЕНТИЛЯЦИОННЫЙ ВВ-2	1	1	1	1	1	1	1	1	1	1	1	1	1	1	1	1	1	1	1	1	1	1
				-02	ПАТРУБОК ВЕНТИЛЯЦИОННЫЙ ВВ-3	1	1	1	1	1	1	1	1	1	1	1	1	1	1	1	1	1	1	1	1	1	1
					ДЕТАЛИ																						
					ГВАЗА, ТРУБА СТАЛЬНАЯ																						
					ВОДОГАЗОПРОВОДНАЯ ЧЕРНАЯ																						
					С-320 мм ГОСТ 3202-75*																						
					Ø40x3	2	2	2	2	2	2						2	2	2	2	2	2					МАССА 1ШТ
					Ø50x3						2	2	2	2	2	2							2	2	2		1,07кг
																											1,35кг

1.188-5

ИН.В.№ ПОД/ПОДПИСЬ И ДАТА





188-5

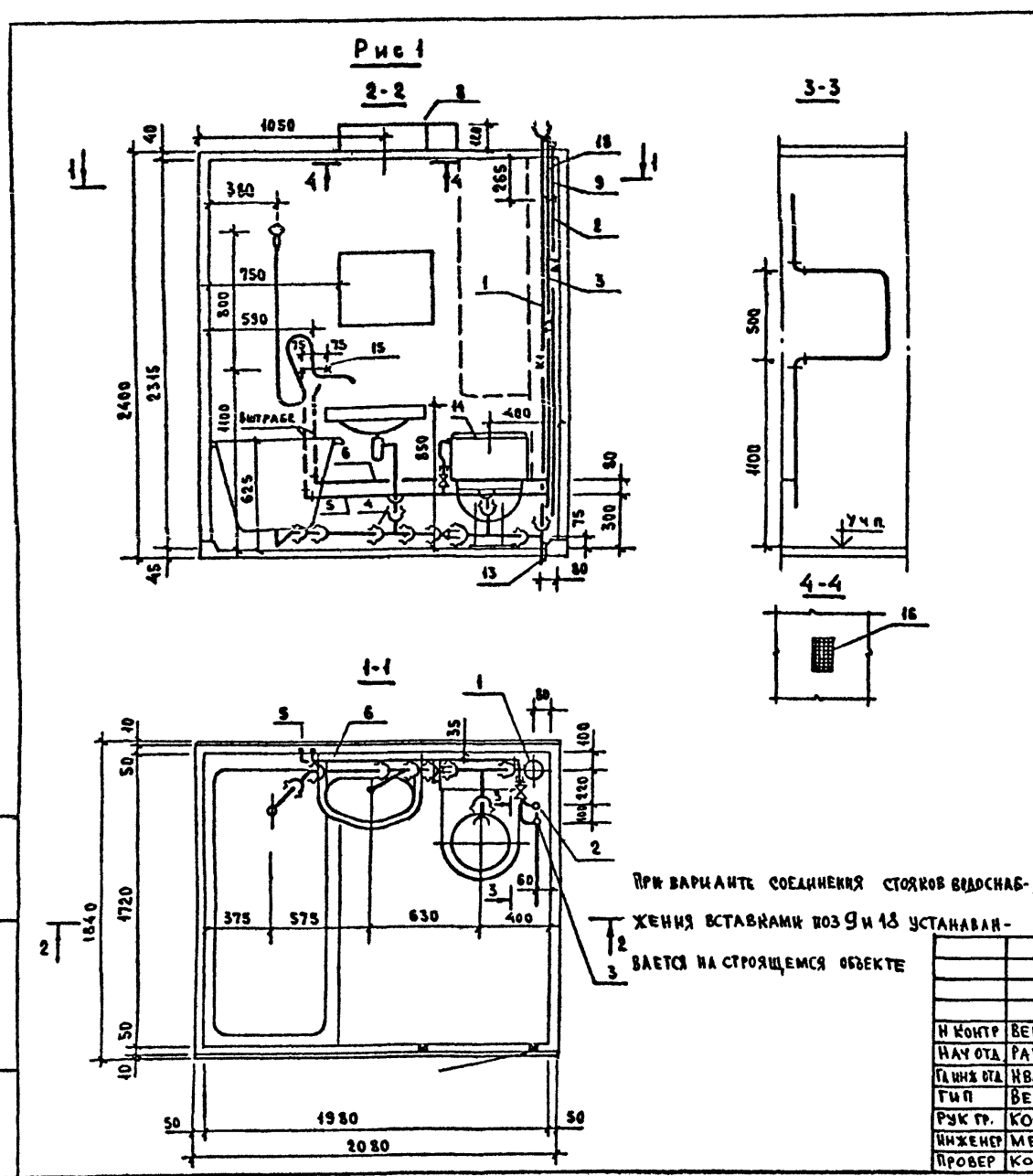
ИВБ И ПОДА  
ПОДПИСЬ И ДАТА  
ИЗДАНИЕ N

ФОРМАТ	ЗОНА	ПОЗ	ОБОЗНАЧЕНИЕ	НАИМЕНОВАНИЕ	КОА. НА ИСПОЛНЕНИЕ																	ПРИМЕЧАНИЕ				
					1.188-5.13	05.03.000	-	-01	-02	-03	-04	-05	-06	-07	-08	-09	-10	-11	-12	-13	-14		-15	-16	-17	-18
				СТАНДАРТНЫЕ ИЗДЕЛИЯ																						
		10		УНИТАЗ ТАРСАЛЧАТЫЙ СЦЕЛЬНО-ОТЛИТОЙ ПОЛОЧКО. И КОСЫМ ВЫПУСКОМ																						
				ТП-КВ ГОСТ 22847-85	1	1	1	1	1	1	1	1	1	1	1	1	1	1	1	1	1	1	1	1	1	ШТ
		14		БАЧОК СМЫВНОЙ И АРМАТУРА КНИМ																						
				ГОСТ 21485 S-76	1	1	1	1	1	1	1	1	1	1	1	1	1	1	1	1	1	1	1	1	1	ШТ
		11		ВАННА ЧУГУННАЯ ЭМАЛИРОВАННАЯ																						
				ТИПА П8-1 РАЗМЕРОМ 1700x750 мм																						
				ССИФОНОМ, ПЕРЕДИВОМ И ВЫПУСКОМ																						
				ГОСТ 1154-80, ГОСТ 23412-79	1	1	1	1	1	1	1	1	1	1	1	1	1	1	1	1	1	1	1	1	1	ШТ
		12		УМЫВАЛЬНИК ПОЛУКРУГЛЫЙ																						
				РАЗМЕРОМ 550x420 мм с																						
				СИФОНОМ, ВЫПУСКОМ И КРОШТЕЙНАМИ																						
				ГОСТ 23759-85, ГОСТ 23412-79, ГОСТ 1153-76	1	1	1	1	1	1	1	1	1	1	1	1	1	1	1	1	1	1	1	1	1	ШТ
		15		СМЕСИТЕЛЬ ОБЩИЙ ДЛЯ ВАННЫ																						
				И УМЫВАЛЬНИКА С ДУШЕВОЙ СЕТКОЙ																						
				НА ГИБКОМ ШЛАНГЕ СМ-ВУ-ША																						
				ГОСТ 25809-83	1	1	1	1	1	1	1	1	1	1	1	1	1	1	1	1	1	1	1	1	1	ШТ
		18		ВЕНТИЛЯЦИОННАЯ РЕШЕТКА ПЛАСТМАССОВАЯ																						
				ГОСТ 13448-82	1	1	1	1	1	1	1	1	1	1	1	1	1	1	1	1	1	1	1	1	1	ШТ



1 188-5

ЛИСТЫ И ПОДА ПОДПИСЬ И ДАТА ВЗАМ МВБН



ОБОЗНАЧЕНИЕ	МАРКА	РИС	МАССА, КГ
1.188-5.13 05.03.000	ЗСК 24-01	1	206,0
-01	ЗСК 24-01 Р		206,0
-02	ЗСК 24-01 В		200,0
-06	ЗСК 24-02		210,0
-07	ЗСК 24-02 Р		210,0
-08	ЗСК 24-02 В		202,0
-03	ЗСК 24-11	2	206,0
-04	ЗСК 24-11 Р		207,0
-05	ЗСК 24-11 В		200,0
-09	ЗСК 24-12		211,0
-10	ЗСК 24-12 Р		211,0
-11	ЗСК 24-12 В		203,0
-12	ЗСК 24-21	3	207,0
-13	ЗСК 24-21 Р		207,0
-14	ЗСК 24-21 В		201,0
-18	ЗСК 24-22		211,0
-19	ЗСК 24-22 Р		211,0
-20	ЗСК 24-22 В		203,0
-15	ЗСК 24-31	4	208,0
-16	ЗСК 24-31 Р		208,0
-17	ЗСК 24-31 В		202,0
-21	ЗСК 24-32		212,0
-22	ЗСК 24-32 Р		212,0
-23	ЗСК 24-32 В		204,0

ПРИ ВАРИАНТЕ СОЕДИНЕНИЯ СТОЯКОВ ВДОЛЖИТЕЛЬНО ВСТАВКАМИ ПОЗ 9 И 13 УСТАНОВЛЕНА ВСТАВКА НА СТРОЯЩЕМСЯ ОБЪЕКТЕ

1.188-5.13 05.03 000СБ				СТАДИЯ	МАССА	МАШТАБ
И КОНТ Р	ВЕРИЖСКИЙ	11.86	ОБОРУДОВАНИЕ САНИТАРНО-ТЕХНИЧЕСКОЕ КАБИНЫ ЗСК 24-1 СБОРОЧНЫЙ ЧЕРТЕЖ	Р	СМ ТАБЛ	1:25
НАЧ ОТА	РАКОВЩИК	11.86		ЛИСТ 1	ЛИСТОВ 2	
ТАИЖ ОТА	ИВАНОВА	11.86		ЦНИИЭП жилища		
ГИ П	ВЕРИЖСКИЙ	11.86				
РЭК ГР.	КОСТЮК	11.86				
ИНЖЕНЕР	МЕЛЬНИК	11.86				
ПРОВЕР	КОСТЮК	11.86				

КОПИРОВАЛ

ФОРМАТ А3

Рис 2  
ОСТАЛЬНОЕ - СМ. РИС. 1

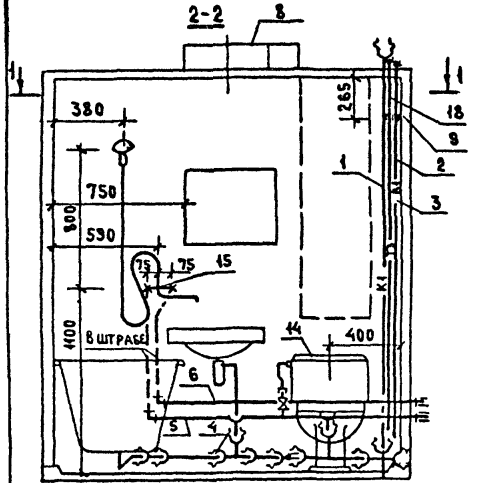


Рис 3  
ОСТАЛЬНОЕ - СМ. РИС. 1

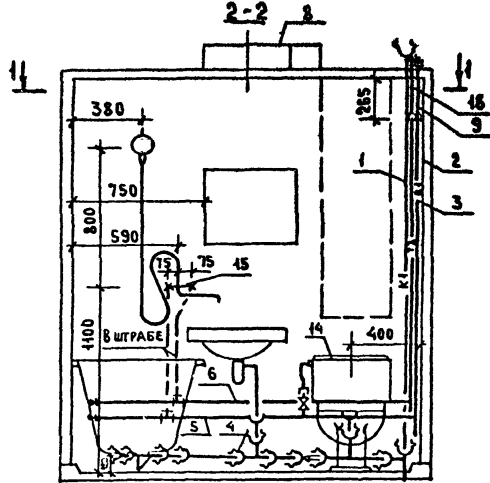
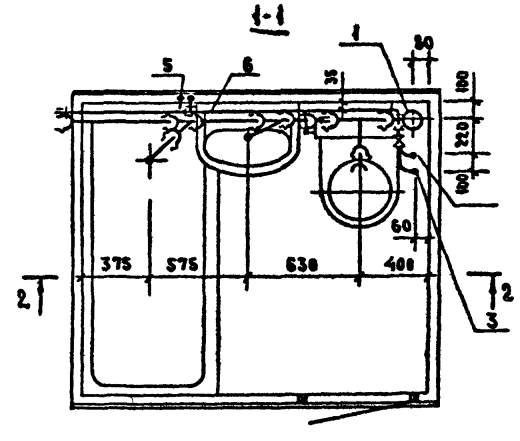
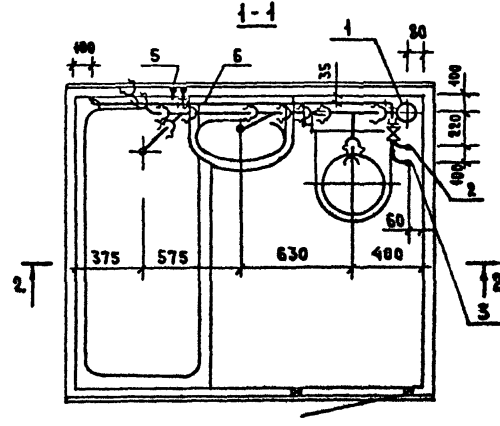
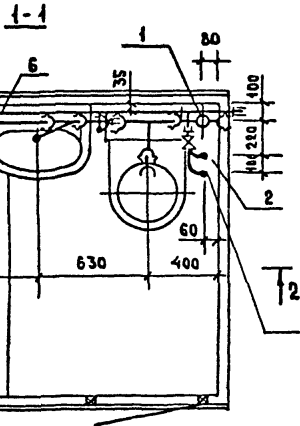
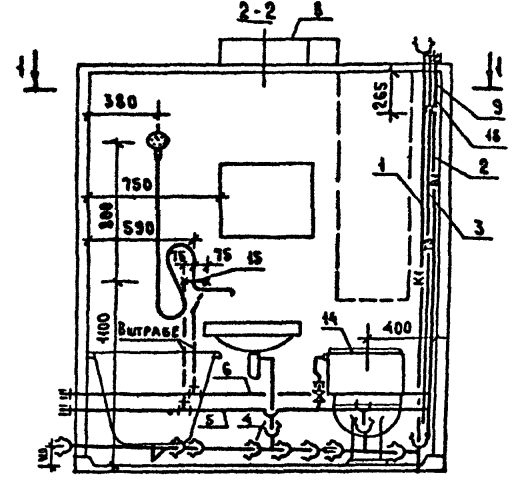


Рис 4  
ОСТАЛЬНОЕ - СМ. РИС. 1



1188-5

ИНВ И ПОДЛ. ПОДАРИТЬ НАДАТА БЗАН ИВВ Н

1.188-5.13 05.03.000СБ

ЛМБ  
2

Формат	Зона	Воз.	ОБОЗНАЧЕНИЕ	НАИМЕНОВАНИЕ	КОЛИЧЕСТВО			ПРИМЕЧАНИЕ
					-	01	02	
				<u>ДОКУМЕНТАЦИЯ</u>				
A3			1.188-5.13 05.03.100 СБ	СБОРОЧНЫЙ ЧЕРТЕЖ	x	x	x	
				<u>СТАНДАРТНЫЕ ИЗДЕЛИЯ</u>				
		1		Тройник прямой ОСТБ-19-518-85				
				φ100	1	1	1	
		2		Патрубок компенсационный				
				ОСТБ-19-518-85 φ100	1	1	1	
		3		Ревизия ОСТБ-19-518-85 φ100		1	1	
				<u>МАТЕРИАЛЫ</u>				
		4		Труба канализационная				
				ТУ6-19-307-86 φ100, м	2,47	2,33	2,33	

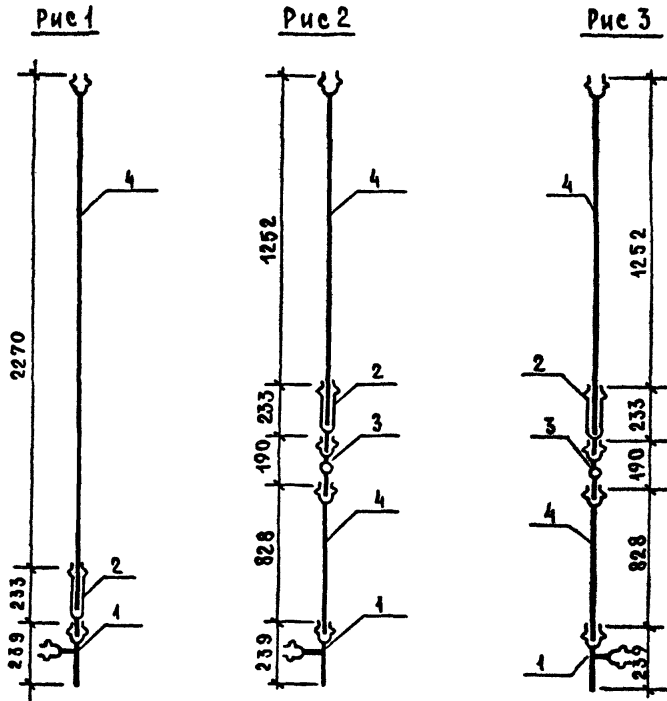
1.188-5

ИНВ. № ПОДЛ. ПОДПИСЬ И ДАТА. ВЗАМ. ИНВ. №

И. КОНТР.	ВЕРИЖСКИЙ		10.86	1.188-5.13 05.03.100	СТАДИЯ	ЛИСТ	ЛИСТОВ
РУК. ОТД.	РАКОВШИК		10.86				
П. ИНОК. ОТД.	ИВАНОВА		10.86		Стояк (ст. К4-7... ст. К4-9)	Р	1
Г. И. П.	ВЕРИЖСКИЙ		10.86				
РУК. Г. Р.	КОСТЮК		10.86				
ИНЖЕН.	МЕЛЬНИК		10.86				
ПРОВЕР.	КОСТЮК		10.86	ЦНИИЭП ЖИЛИЩА			

КОПИРОВАЛ

ФОРМАТ А3



ОБОЗНАЧЕНИЕ	МАРКА	Рис	Масса, кг	
1.188-5.13	05.03.100	Ст. К1-7	1	5,1
	-01	Ст. К1-8	2	5,3
	-02	Ст. К1-9	3	5,3

Лист № ПОДЛ / ПОДПИСЬ И ДАТА / ВЗЛАН. ИМБ. №

1.188-5

1.188-5.13 05.03.100СБ							
И. КОНТР.	ВЕРИЖСКИЙ	<i>[Signature]</i>	IV кв	СТОЯК (Ст. К1-7... Ст. К1-9) СБОРОЧНЫЙ ЧЕРТЕЖ	СТADIЯ	МАССА	МАШТАБ
РУК. ОТА	РАКОВИЦКИ	<i>[Signature]</i>	IV кв		Р	СМ. ТАБА.	1:20
ДИКТОР	ИВАНОВА	<i>[Signature]</i>	IV кв		ЛИСТ	ЛИСТОВ 1	
ГИП	ВЕРИЖСКИЙ	<i>[Signature]</i>	IV кв		ЦНИИЭП ЖИЛИЩА		
РУК. ГР.	КОСТЮК	<i>[Signature]</i>	IV кв				
ИНЖЕН.	МЕЛЬНИК	<i>[Signature]</i>	IV кв				
ПРОВЕР.	КОСТЮК	<i>[Signature]</i>	IV кв				

КОПИРОВАЛ

ФОРМАТ А3

1 188-5

ИНВ. № ПОДЛ. ПОДПИСЬ И ДАТА ИЗДАМ. ИНВ. №

ФОРМАТ	ЗОНА	ПОЗ.	ОБОЗНАЧЕНИЕ	НАИМЕНОВАНИЕ	Кол. на испол. 1.188-5.13 05 03.400						ПРИМЕЧАНИЕ
					-	-01	-02	-03	-04	-05	
				<u>ДОКУМЕНТАЦИЯ</u>							
А3			1.188-5.13 05.03 400 С6	СБОРОЧНЫЙ ЧЕРТЕЖ	х	х	х	х	х	х	
				<u>СТАНДАРТНЫЕ ИЗДЕЛИЯ</u>							
		1		ПАТРУБОК ПЕРЕХОДНОЙ Ø100×50							
				ОСТ6-19-518-85	1	1	1	1	1	1	ШТ
		2		Отвод 135° ОСТ6-19-518-85 Ø50			1	1			ШТ
				Тройник прямой ОСТ6-19-518-85							
		3		Ø50	1	1	1	1	1	1	ШТ
		4		Ø100	1	1	1	1	1	1	ШТ
				Тройник косой 45° ОСТ6-19-518-85							
		5		Ø50	1	1	1	1	1	1	ШТ
		6		Заглушка ОСТ6-19-518-85 Ø50	1	1					ШТ
		7		ПАТРУБОК ПП-100-ПВХ-У ГОСТ 22689 7-77	1	1	1	1	1	1	ШТ
		8		ПАТРУБОК ПП-50-ПВХ-Т ГОСТ 22689 7-77	1	1	1	1	1	1	ШТ
				Муфта прямая короткая ГОСТ 8954-75							
		9		Ø40	1	1	1	1	1	1	ШТ
				<u>МАТЕРИАЛЫ</u>							
				Труба ст. водогазопроводная							
		10		Оцинкованная ГОСТ 3262-75 Ø40×3,м	0,08	0,08	0,08	0,08	0,08	0,08	М
				Труба канализационная							
		11		ТУ6-19-307-86 Ø50, м	0,68	0,68	0,86	0,86	1,26	1,26	М
		12		Ø100, м	0,18	0,18	0,18	0,18	0,18	0,18	М

И. КОНТР.	Верижский	И. В. С.	1.188-5.13 05 03 400
РУК. ОТД.	Раковщик	И. В. С.	
П. ИНЖ. ОТД.	Иванова	И. В. С.	
ГИП	Верижский	И. В. С.	
РУК. ГР.	Костюк	И. В. С.	
ИНЖЕН.	Мельник	И. В. С.	
ПРОБЕР.	Костюк	И. В. С.	

СТАДИЯ			ЛИСТ	ЛИСТОВ
Трубопровод отводной (К1-11... К1-16)			Р	1
ЦНИИЭП жилища				

КОПИРОВАЛ

ФОРМАТ А3



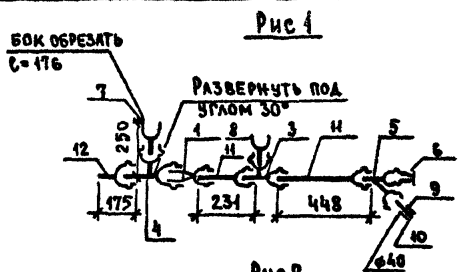


Рис 1

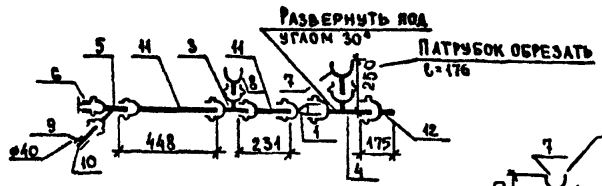


Рис 2

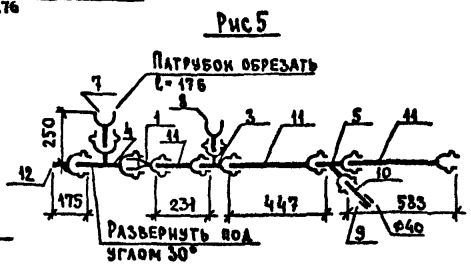


Рис 5

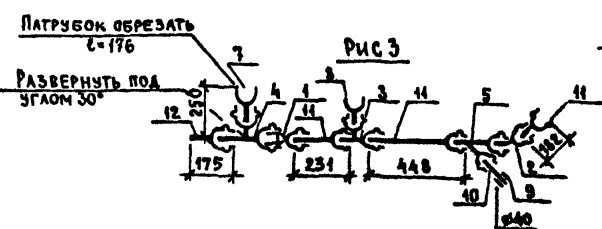


Рис 3

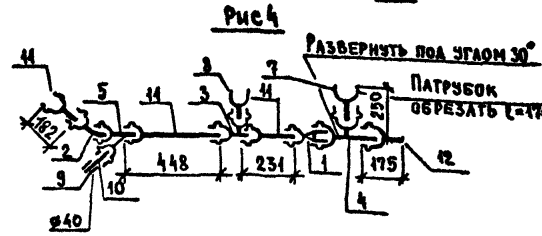


Рис 4

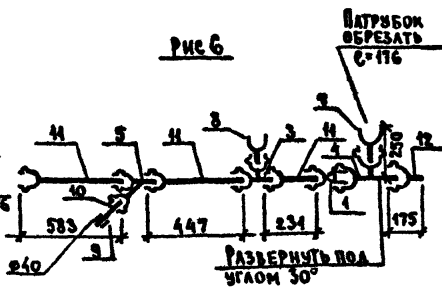


Рис 6

ОБОЗНАЧЕНИЕ	МАРКА	РИС	МАССА, КГ
1.188-5.13	05.03.400	K1-11	3,0
		-01	3,0
		-02	3,2
		-03	3,2
		-04	3,4
		-05	3,4

1. При поставке ванн с пластмассовыми сифонами по ГОСТ 23412-79 поз. 9 и 10 исключить, при этом длину пластмассового сифона принять соответствующей длины.
2. Трубу поз. 10 соединить с пластмассовым тройником с помощью уплотнительного кольца КУП 40x50 ГОСТ 22689.19-77.

1.188-5

Лист № подл. Подпись и дата. Изм. №

		1.188-5.13 05.03.400 СБ			
И. КОНТ.	ВЕРИЖКИН	Трубопровод отводной (K1-11... K1-16) СБОРОЧНЫЙ ЧЕРТЕЖ	СТADIЯ	МАССА	МАШТАБ
РУК. ОТД.	РАКОВЩИК		Р	СМ. ТАБ.	1:20
САМОКОНТ.	ИВАНОВА		ЛИСТ	ЛИСТОВ 1	
ГИП	ВЕРИЖКИН		ЦНИИЭП ЖИЛИЩА		
РУК. ГР	КОСТЮК				
ИНЖЕН.	МЕЛЬНИК				
ПРОВЕР.	КОСТЮК				

КОПИРОВАЛ

ФОРМАТ А3

ФОРМАТ	ЗОНА	ПОБ.	ОБОЗНАЧЕНИЕ	НАИМЕНОВАНИЕ	КОЛ. НА ИСПОЛНЕНИЕ																	ПРИМЕЧАНИЕ							
					-	-01	-02	-03	-04	-05	-06	-07	-08	-09	-10	-11	-12	-13	-14	-15	-16		-17	-18	-19	-20			
			1.188-5.13 06.03.000сБ	ДОКУМЕНТАЦИЯ	х	х	х	х	х	х	х	х	х	х	х	х	х	х	х	х	х	х	х	х	х	х	х	х	
				СБОРОЧНЫЕ ЕДИНИЦЫ																									
A3		1	1.188-5.13 05.03.100	СТОЯК СТ К1-7	1					1								1		1									
			-02	СТОЯК СТ К1-9		1	1					1	1						1	1		1	1						
			1.188-5.13 04.03.100	СТОЯК СТ К1-5				1						1															
			-05	СТОЯК СТ К1-6					1	1						1	1												
A3		2	1.188-5.11 05.03.200.02	СТОЯК СТ В1-11	1	1		1	1									1	1		1	1							
			-10	СТОЯК СТ В1-19				1		1									1				1						
			-03	СТОЯК СТ В1-12							1	1			1	1										1	1		
			-11	СТОЯК СТ В1-20									1															1	
A3		9	1.188-5.11 00.03.700	ВСТАВКА МОНТАЖНАЯ Вc-1	1	1		1	1									1	1		1	1							
			-01	ВСТАВКА МОНТАЖНАЯ Вc-2							1	1			1	1											1	1	
A3		2	1.188-5.11 05.03.200-04	СТОЯК СТ В1-13	1	1		1	1									1	1		1	1							
			-12	СТОЯК СТ В1-21				1		1										1									
			-05	СТОЯК СТ В1-14							1	1			1	1										1	1		
			-13	СТОЯК СТ В1-22									1					1											
A3		3	1.188-5.11 05.03.300	СТОЯК СТ Т3-9	1	1	1	1	1	1								1	1	1	1	1	1						
			-01	СТОЯК СТ Т3-10							1	1	1	1	1	1													
A3		18	1.188-5.11 00.03.700.02	ВСТАВКА МОНТАЖНАЯ Вc-3	1	1		1	1									1	1		1	1						1	1
			-03	ВСТАВКА МОНТАЖНАЯ Вc-4							1	1			1	1												1	1
A3		3	1.188-5.11 05.03.300.04	СТОЯК СТ Т3-13	1	1	1	1	1	1								1	1	1	1	1	1						
			-05	СТОЯК СТ Т3-14							1	1	1	1	1	1												1	1

ИНВ. № ПОДЛ. ПОДПИСЬ И ДАТА. ВЗАМ. ИНВ. № 1.188-5

И.КОНТР	ВЕРИЖСКИЙ	И.В.С.	1.188-5.13 06.03.000
РУК.ОТД.	РАКОВЩИК	С.В.П.	
П.ИНЖ.ОТД.	ИВАНОВА	И.В.П.	ОБОРУДОВАНИЕ САНИТАРНО-ТЕХНИЧЕСКОЕ КАБИНЫ ЗСК 24 ПР
Г.И.П.	ВЕРИЖСКИЙ	И.В.С.	
РУК.ГР.	КОСТЮК	И.В.С.	
ИНЖЕН.	МЕЛЬНИК	И.В.С.	
ПРОВЕРИЛ	КОСТЮК	И.В.С.	
СТАДИЯ	ЛИСТ	ЛИСТОВ	ЦНИИЭП ЖИЛИЩА
Р	1	6	

КОПИРОВАЛ

ФОРМАТ А3







1 188-5

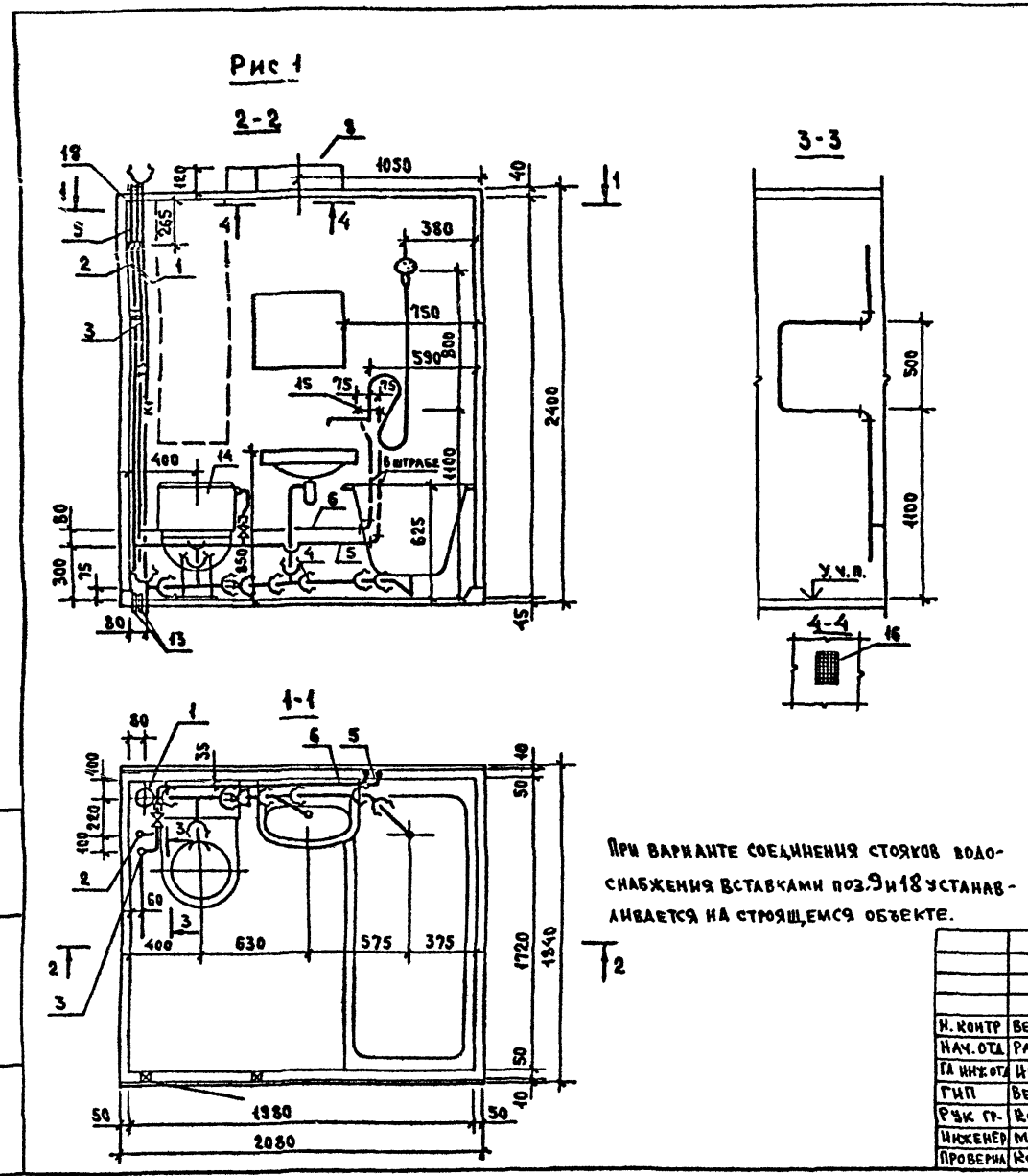
№№ и подл. подписи и дата. ВЗАМ ИЛИ И

ФОРМАТ	ЗОНА	ПОЗ	ОБОЗНАЧЕНИЕ	НАИМЕНОВАНИЕ	КОЛ. НА ИСПОЛНЕНИЕ																			ПРИМЕЧАНИЕ		
					1.188-5.13 06.03.000																					
					-	-01	-02	-03	-04	-05	-06	-07	-08	-09	-10	-11	-12	-13	-14	-15	-16	-17	-18	-19	-20	
				СТАНДАРТНЫЕ ИЗДЕЛИЯ																						
		10		УНИТАЗ ТАРЕЛЬЧАТЫЙ С ЦЕЛЬНО-																						
				ОТАННОЙ ПОЛОЧКОЙ И КОСЫМ ВЫ-																						
				ПУСКОМ ТП КВ ГОСТ 22847-85	1	1	1	1	1	1	1	1	1	1	1	1	1	1	1	1	1	1	1	1	1	ШТ
		14		БАЧОК СМЫВНОЙ И АРМАТУРА КНИМ																						
				ГОСТ 21485 5-76	1	1	1	1	1	1	1	1	1	1	1	1	1	1	1	1	1	1	1	1	1	ШТ
		11		ВАННА ЧУГУННАЯ ЭМАЛИРОВАН-																						
				НАД ТИПА ПЬ-1 РАЗМ. 1700x750 ММ																						
				С СИФОНОМ, ПЕРЕЛИВОМ И ВЫПУС-																						
				КОМ ГОСТ 1154-80, ГОСТ 23412-79	1	1	1	1	1	1	1	1	1	1	1	1	1	1	1	1	1	1	1	1	1	ШТ
				УМЫВАЛЬНИК ПОЛУКРУГЛЫЙ																						
				РАЗМЕРОМ 550x420 ММ С																						
				СИФОНОМ, ВЫПУСКОМ И																						
				КРОНШТЕЙНАМИ ГОСТ 23759-85,																						
				ГОСТ 23412-79, ГОСТ 1153-76.	1	1	1	1	1	1	1	1	1	1	1	1	1	1	1	1	1	1	1	1	1	ШТ
		15		СМЕСИТЕЛЬ ОБЩИЙ ДЛЯ ВАННЫ																						
				И УМЫВАЛЬНИКА С ДУШЕВОЙ СЕТ-																						
				КОЙ НА ГИБКОМ ШЛАНГЕ																						
				СМ-ВУ-ШЛ ГОСТ 25809-83	1	1	1	1	1	1	1	1	1	1	1	1	1	1	1	1	1	1	1	1	1	ШТ
		16		ВЕНТИЛЯЦИОННАЯ РЕШЕТКА ПЛАСТ-																						
				МАССОВАЯ ГОСТ 13448-82	1	1	1	1	1	1	1	1	1	1	1	1	1	1	1	1	1	1	1	1	1	ШТ



1.188-5

ИМЯ И ПОДА ПОДПИСЬ И ДАТА ВЗЯТ. ИМС. И



При варианте соединения стояков водоснабжения вставками поз. 9 и 18 устанавливается на строящемся объекте.

ОБОЗНАЧЕНИЕ	МАРКА	РИС	МАССА КГ
1.188-5. 06.03.000	ЗСК 24пр-01	1	206,0
-01	ЗСК 24пр-01Р		206,0
-02	ЗСК 24пр-01В		200,0
-06	ЗСК 24пр-02		210,0
-07	ЗСК 24пр-02Р		210,0
-08	ЗСК 24пр-02В		202,0
-03	ЗСК 24пр-11		206,0
-04	ЗСК 24пр-11Р		207,0
-05	ЗСК 24пр-11В	2	200,0
-09	ЗСК 24пр-12		211,0
-10	ЗСК 24пр-12Р	3	211,0
-11	ЗСК 24пр-12В		203,0
-12	ЗСК 24пр-21		207,0
-13	ЗСК 24пр-21Р		207,0
-14	ЗСК 24пр-21В		201,0
-18	ЗСК 24пр-22		211,0
-19	ЗСК 24пр-22Р		211,0
-20	ЗСК 24пр-22В		203,0
-15	ЗСК 24пр-31		208,0
-16	ЗСК 24пр-31Р		208,0
-17	ЗСК 24пр-31В		4
-21	ЗСК 24пр-32	212,0	
-22	ЗСК 24пр-32Р	212,0	
-23	ЗСК 24пр-32В	204,0	

1.188-5.13 06 03.000СБ		
И. КОНТР. ВЕРИЖСКИЙ	ИВ-86	ОБОРУДОВАНИЕ САНИТАРНО-ТЕХНИЧЕСКОЕ КАБИНЫ ЗСК 24пр
НАЧ. ОТД. РАКОВЩИНСКИЙ	ИВ-86	
ГЛАВ. ИНЖ. ОТД. ИВАНОВА	ИВ-86	
ГИП ВЕРИЖСКИЙ	ИВ-86	
РУК. П. КОСТЮК	ИВ-86	
ИНЖЕНЕР МЕЛЬНИК	ИВ-86	ОБОРОЧНЫЙ ЧЕРТЕЖ
ПРОВЕРИЛ КОСТЮК	ИВ-86	
СТАДИЗ	МАССА	МАСШТАБ
Р	СМ ТАБЛ	1:25
ЛИСТ 1	ЛИСТОВ 2	
ЦНИИЭП ЖИЛИЩА		

КОПИРОВАЛ

ФОРМАТ А3



Рис 2  
ОСТАЛЬНОЕ - СМ. РИС. 1

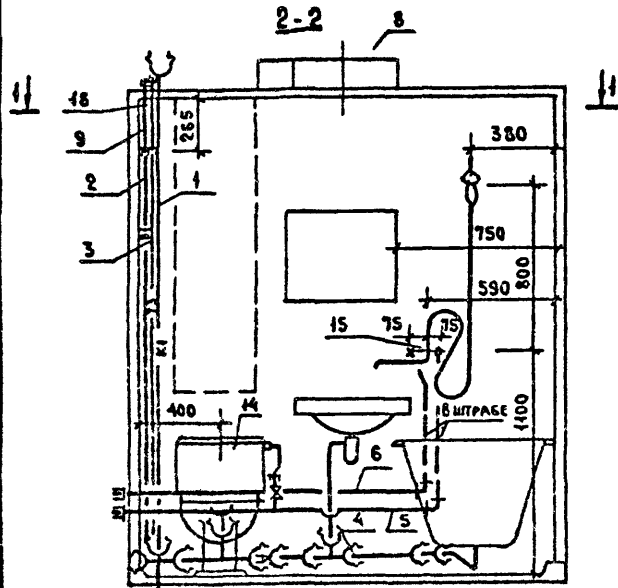


Рис 3  
ОСТАЛЬНОЕ - СМ. РИС. 1

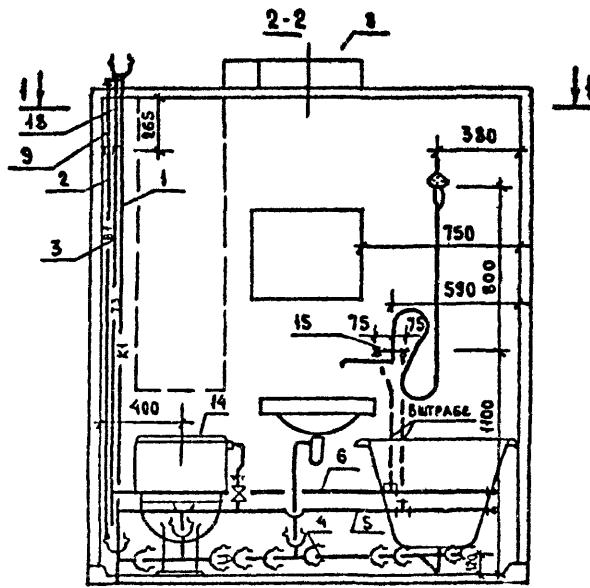
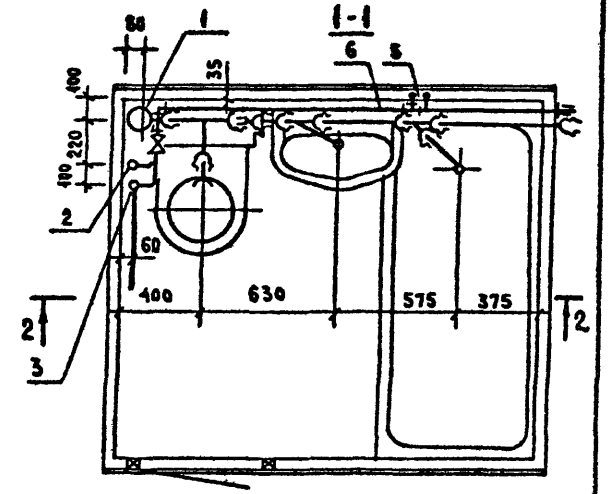
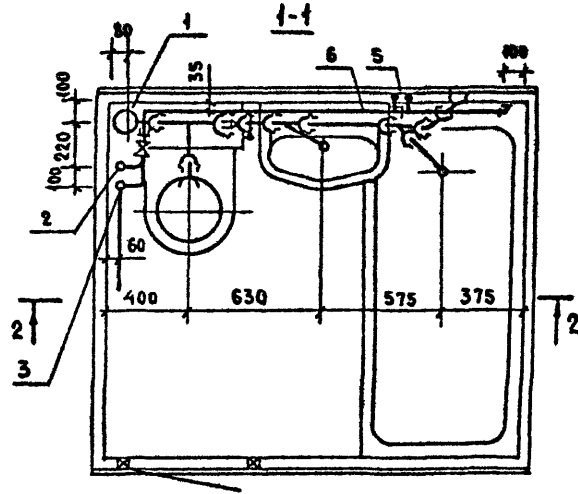
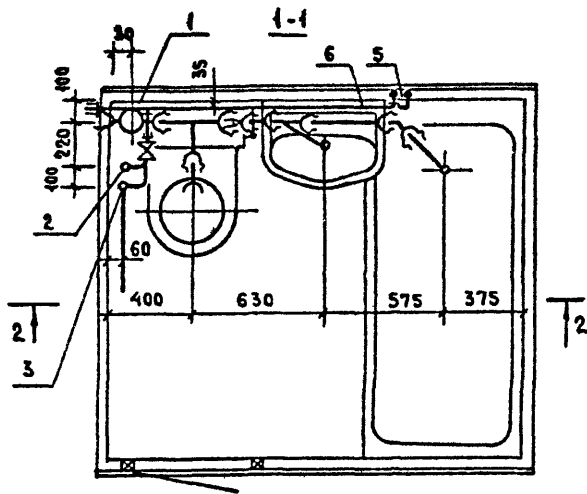
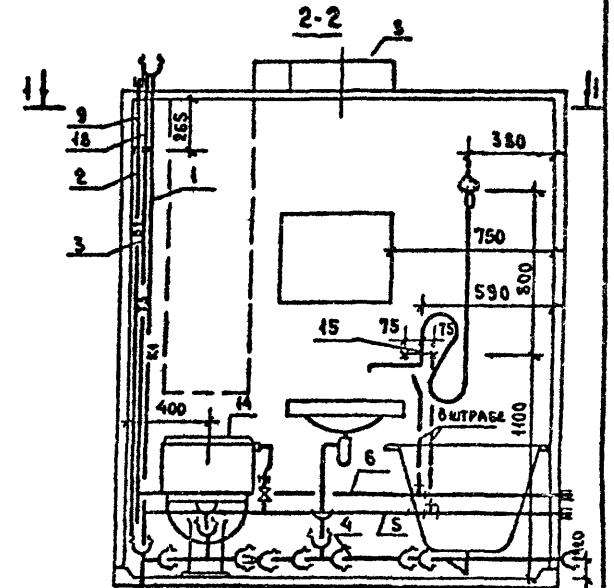


Рис 4  
ОСТАЛЬНОЕ - СМ. РИС. 1



1.188-5

ИМЬ И ПОДА  
ПОДПИСЬ И ДАТА  
БЗМ ИВ.И

1.188-5.13 06.03.000СБ  
Лист  
2



ФОРМАТ	ЗОНА	№	ОБОЗНАЧЕНИЕ	НАИМЕНОВАНИЕ	КОЛ НА ИСПОЛНЕНИЕ																	ПРИМЕЧАНИЕ			
					1.188-5.13 07.03.000																				
					-	-01	-02	-03	-04	-05	-06	-07	-08	-09	-10	-11	-12	-13	-14	-15	-16	-17			
A3		4	1.188-5.13 05 03 400 01	ТРУБОПРОВОД ОТВОДНОЙ К4-12	1	1	1	1	1	1															
			-03	ТРУБОПРОВОД ОТВОДНОЙ К4-14							1	1	1				1	1	1						
			-05	ТРУБОПРОВОД ОТВОДНОЙ К4-16										1	1	1				1	1	1			
A3		5	1.188-5.11 05 03 500 04	ПОДВОДКА В1-13	1	1	1	1	1	1															
			-05	ПОДВОДКА В1-14							1	1	1				1	1	1						
			-07	ПОДВОДКА В1-16									1	1	1					1	1	1			
A3		6	1.188-5.11 05 03 600 02	ПОДВОДКА Т3-11	1	1	1	1	1	1															
			-03	ПОДВОДКА Т3-12							1	1	1				1	1	1						
			-07	ПОДВОДКА Т3-16									1	1	1					1	1	1			
A3		7	1.188-5.11 00 03 900	ПОЛОТЕНЦЕСУШИТЕЛЬ	1	1	1	1	1	1	1	1	1	1	1	1	1	1	1	1	1	1	1	1	1
A3		8	1.188-5.11 00.03 800	ПАТРУБОК ВЕНТИЛЯЦИОННЫЙ ВП-1	1	1	1	1	1	1	1	1	1	1	1	1	1	1	1	1	1	1	1	1	1
			-01	ПАТРУБОК ВЕНТИЛЯЦИОННЫЙ ВП-2	1	1	1	1	1	1	1	1	1	1	1	1	1	1	1	1	1	1	1	1	1
			-02	ПАТРУБОК ВЕНТИЛЯЦИОННЫЙ ВП-3	1	1	1	1	1	1	1	1	1	1	1	1	1	1	1	1	1	1	1	1	1
				<u>ДЕТАЛИ</u>																					
		13		ГИЛЬЗА, ТРУБА СТАЛЬНАЯ ВО-																					
				ДОБРАЗОПРОВОДНАЯ, ЧЕРНАЯ																					
				С=320 мм ГОСТ 3822-75*																					МАССА 1шт
				φ40x3	2	2	2				2	2	2	2	2	2									1,07кг
				φ50x3				2	2	2							2	2	2	2	2	2			1,35кг

1 188-5

ИЧВ. № ПОЛ. ПОДПИСЬ И ДАТА ВСТАВКИ ИЛИ №

1.188-5.13 07 03 000

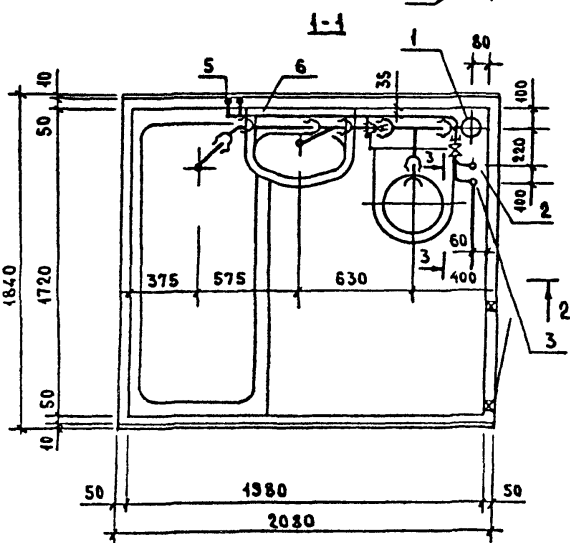
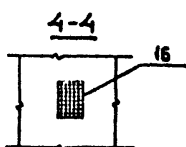
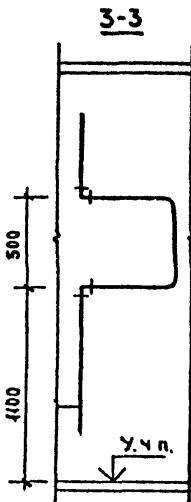
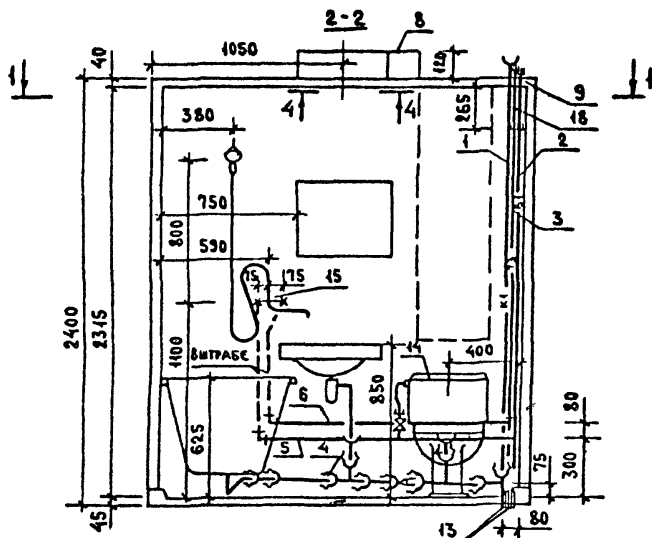
ЛИСТ  
2

ФОРМАТ	ЗОНА	ПОЗ	ОБОЗНАЧЕНИЕ	НАИМЕНОВАНИЕ	КОЛ. НА ИСПОЛНЕНИЕ																	ПРИМЕЧАНИЕ		
					1.188-5.13 07.03.000																			
					-	-01	-02	-03	-04	-05	-06	-07	-08	-09	-10	-11	-12	-13	-14	-15	-16	-17		
					<b>СТАНДАРТНЫЕ ИЗДЕЛИЯ</b>																			
		10		УНИТАЗ ТАРЕЛЬЧАТЫЙ С ЦЕЛЬНО-ОТЛИТОЙ ПОЛОЧКОЙ И КОСЫМ ВЫПУСКОМ																				
				ТП-КВ ГОСТ 22847-85	1	1	1	1	1	1	1	1	1	1	1	1	1	1	1	1	1	1	1	ШТ
		14		БАЧОК СМЫВНОЙ И АРМАТУРА К НИМ																				
				ГОСТ 24485 5-76	1	1	1	1	1	1	1	1	1	1	1	1	1	1	1	1	1	1	ШТ	
		11		ВАННА ЧУГУННАЯ ЭМАЛИРОВАННАЯ ТИПА ПВ-1 РАЗМЕРОМ 1700x750 мм																				
				С СИФОНОМ, ПЕРЕЛИВОМ И ВЫПУСКОМ																				
				КОМ ГОСТ 1154-80, ГОСТ 23412-79	1	1	1	1	1	1	1	1	1	1	1	1	1	1	1	1	1	1	ШТ	
		12		УМЫВАЛЬНИК ПОЛУКРУГЛЫЙ																				
				РАЗМЕРОМ 550x420 мм с СИФОНОМ, ВЫПУСКОМ И КРОНШТЕЙНАМИ ГОСТ 23759-85,																				
				ГОСТ 23412-79, ГОСТ 1153-76	1	1	1	1	1	1	1	1	1	1	1	1	1	1	1	1	1	1	ШТ	
		15		СМЕСИТЕЛЬ ОБЩИИ ДЛЯ ВАННЫ И УМЫВАЛЬНИКА С ДУШЕВОЙ СЕТКОЙ																				
				НА ГИБКОМ ШЛАНГЕ СМ-ВУ-ША																				
				ГОСТ 25 809-83	1	1	1	1	1	1	1	1	1	1	1	1	1	1	1	1	1	1	ШТ	
		16		ВЕНТИЛЯЦИОННАЯ РЕШЕТКА ПЛАСТМАССОВАЯ																				
				ГОСТ 13448-82	1	1	1	1	1	1	1	1	1	1	1	1	1	1	1	1	1	1	ШТ	

1 188-6

ИЗВ. И ПОДЛ. ПОДПИСЬ И ДАТА ВЗАМ. ИЗВ. И

Рис 1



ОБОЗНАЧЕНИЕ	МАРКА	Рис	МАССА КГ
1.188-5.13 07.03.000	4СК 24х01	1	206,0
-01	4СК 24х01Р		206,0
-02	4СК 24х01В		200,0
-03	4СК 24х02		210,0
-04	4СК 24х02Р		210,0
-05	4СК 24х02В		202,0
-06	4СК 24х21	2	207,0
-07	4СК 24х21Р		207,0
-08	4СК 24х21В		201,0
-12	4СК 24х22		211,0
-13	4СК 24х22Р	3	212,0
-14	4СК 24х22В		203,0
-09	4СК 24х31		208,0
-10	4СК 24х31Р		208,0
-11	4СК 24х31В		202,0
-15	4СК 24х32	3	212,0
-16	4СК 24х32Р		212,0
-17	4СК 24х32В		204,0

При варианте соединения стояков водоснабжения вставками поз. 9 и 16 устанавливается на строящемся объекте.

1188-5

ИВБ И ПОДА. ПОДПИСЬ И ДАТА. ВЗАМ ИВБ И

1.188-5.13 07.03.000СБ		
И КОНТ Р	ВЕРИЖСКИЙ	1986
НАЧ ОТА	РАКОВЩИК	1986
ТА ИНЖ ДИП	ИВАНОВА	1986
ГИП	ВЕРИЖСКИЙ	1986
РУК ГР	КОСТЮК	1986
ИНЖЕНЕР	МЕЛЬНИК	1986
ПРОВЕРИЛ	КОСТЮК	1986
ОБОРУДОВАНИЕ САНИТАРНО-ТЕХНИЧЕСКОЕ КАБИНЫ 4СК24А СБОРОЧНЫЙ ЧЕРТЕЖ		
СТАДИЯ	МАССА	МАСШТАБ
Р	СМ. ТАБЛ.	1:25
Лист 1		Листов 2
ЦНИИЭП жилища		

КОПИРОВАЛ

ФОРМАТ А3





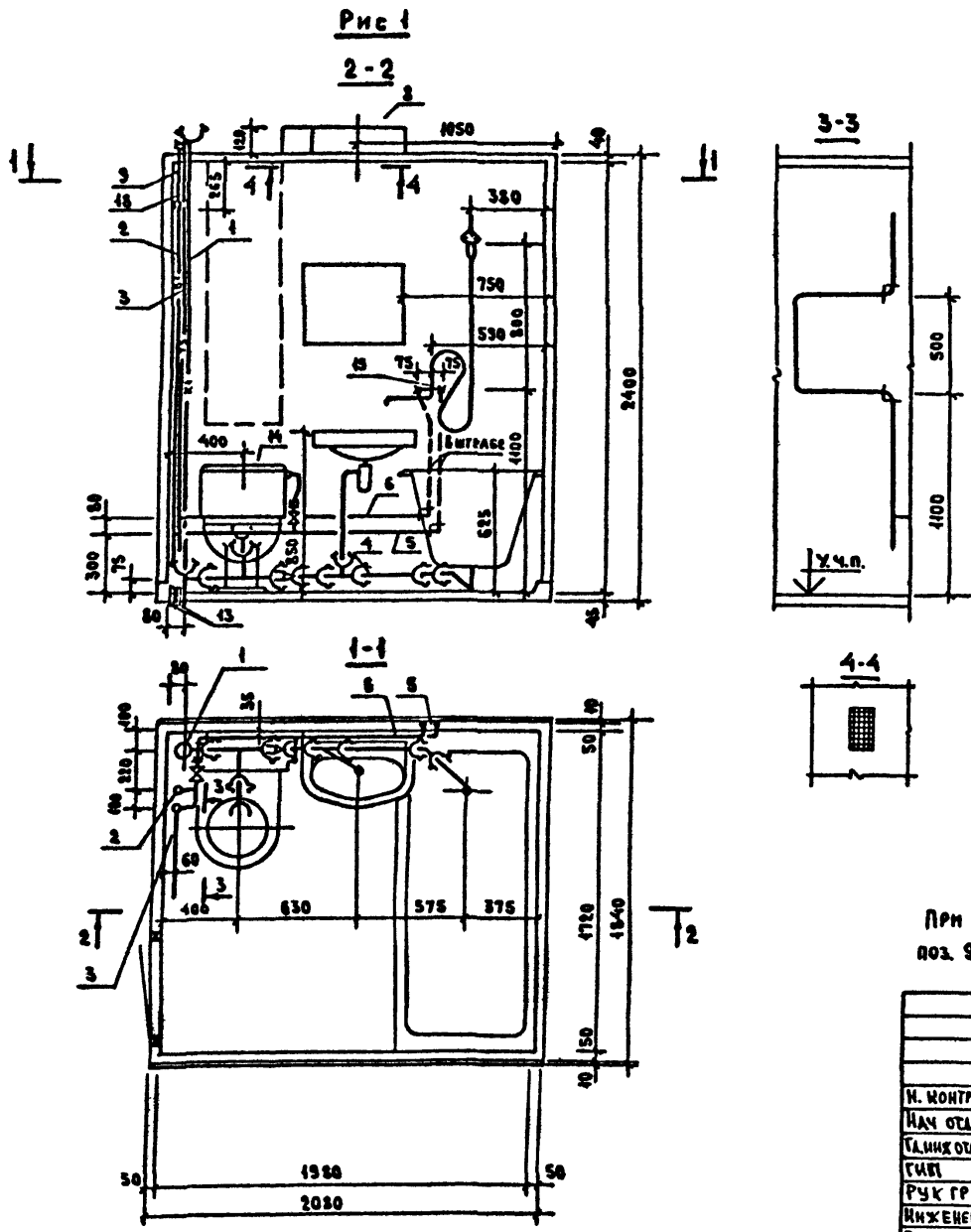






1.188-5

ИВБ И ПОДА ПОДПИСЬ И ДАТА ВЗЛАН ИЛИ И



ОБОЗНАЧЕНИЕ	МАРКА	РИС	МАССА КГ
1.188.5.11 08.03.000	4СК 24пр-01	1	206,0
-01	4СК 24пр-01Р		206,0
-02	4СК 24пр-01В		200,0
-03	4СК 24пр-02		210,0
-04	4СК 24пр-02Р		210,0
-05	4СК 24пр-02В	2	202,0
-06	4СК 24пр-21		207,0
-07	4СК 24пр-21Р		207,0
-08	4СК 24пр-21В		201,0
-12	4СК 24пр-22		211,0
-13	4СК 24пр-22Р	3	212,0
-14	4СК 24пр-22В		203,0
-09	4СК 24пр-31		208,0
-10	4СК 24пр-31Р		208,0
-11	4СК 24пр-31В		202,0
-15	4СК 24пр-32	3	212,0
-16	4СК 24пр-32Р		212,0
-17	4СК 24пр-32В		204,0

ПРИ ВАРИАНТЕ СОЕДИНЕНИЯ СТОЯКОВ ВОДОСНАБЖЕНИЯ ВСТАВКАМИ ПОЗ. 9 И 18 УСТАНАВЛИВАЕТСЯ НА СТРОЯЩЕМСЯ ОБЪЕКТЕ.

				1.188-5 13 08 03 000 СБ		
И. МОНТР	ВЕРИЖСКИЙ	14.08.86	ОБОРУДОВАНИЕ САНИТАРНО-ТЕХНИЧЕСКОЕ КАБИНЫ 4СК24ПР СБОРОЧНЫМ ЧЕРТЕЖ.	СТАДИЯ	МАССА	МАСШТАБ
НАЧ. ОТД.	РАКОВИЦКИЙ	14.08.86		Р	СМ. ТАБЛ.	1:25
ТАМБЛ. ОТД.	ИВАНОВА	14.08.86		Лист 1	Листов 2	
ГИИП	ВЕРИЖСКИЙ	14.08.86		ЦНИИЭП ЖИЛИЩА		
РУК. ГР.	КОСЮК	14.08.86				
ИНЖЕНЕР	МЕЛЬНИК	14.08.86				
ПРОВЕРНА	КОСЮК	14.08.86				

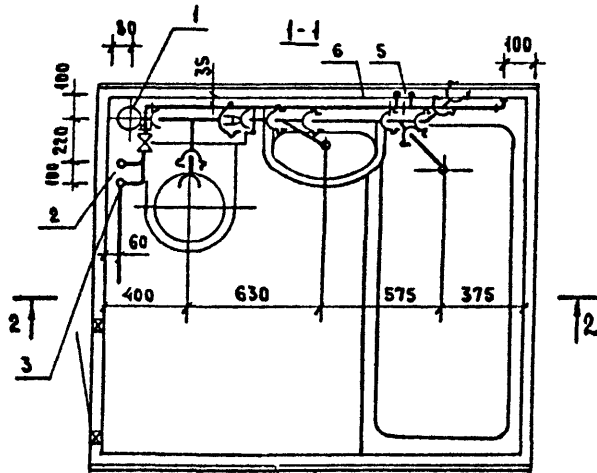
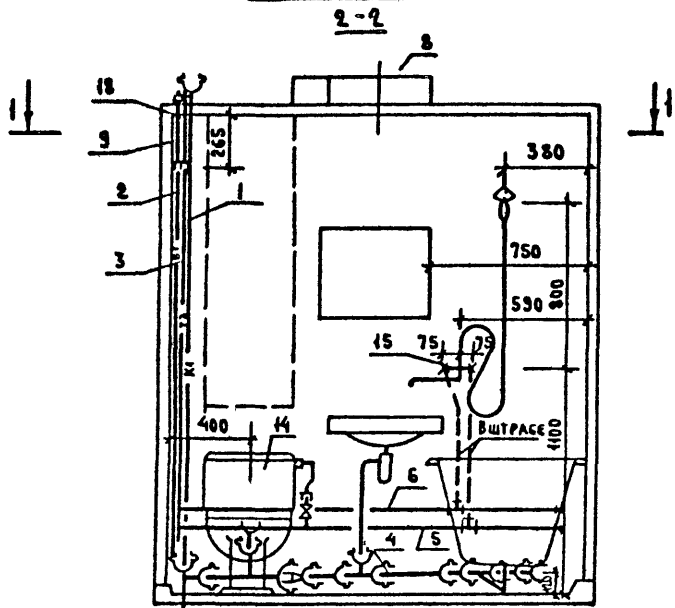
КОПИРОВАЯ

ФОРМАТ А3

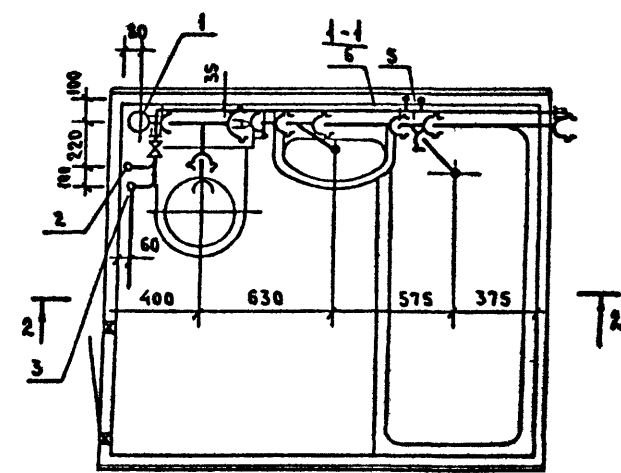
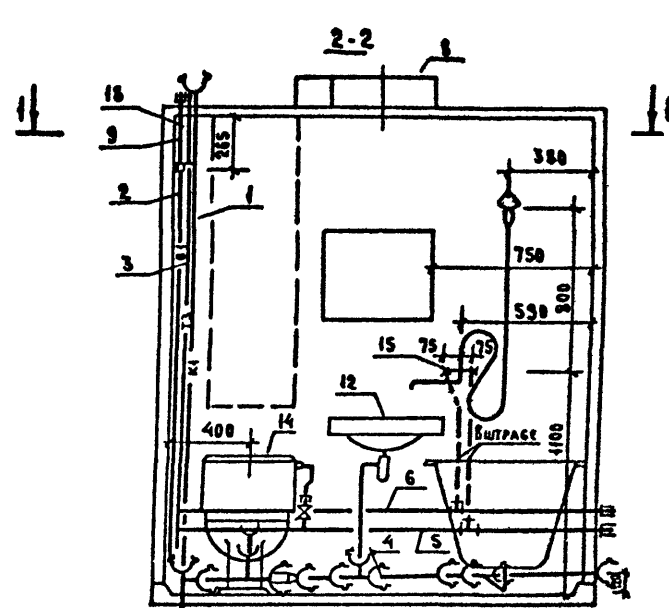
1.188-5

№№ и подл.	подпись и дата	взам. инв. н

**Рис 2**  
ОСТАЛЬНОЕ - СМ. РИС. 1



**Рис 3**  
ОСТАЛЬНОЕ - СМ. РИС. 1



Госстрой СССР  
ЦЕНТРАЛЬНЫЙ ИНСТИТУТ ТИПОВОГО ПРОЕКТИРОВАНИЯ  
Свердловский филиал

620062, г.Свердловск-62, ул.Чебышева,4

Заказ № 2887 ин. № 21942 тираж 1200

Сдано в печать 6.05 1987 г. цена 2.89