

ТИПОВЫЕ КОНСТРУКЦИИ, ИЗДЕЛИЯ И УЗЛЫ ЗДАНИЙ И СООРУЖЕНИЙ

СЕРИЯ 1.188-5

# ЖЕЛЕЗОБЕТОННЫЕ КАБИНЫ САНИТАРНО-ТЕХНИЧЕСКИХ УЗЛОВ

ЖИЛЫХ ДОМОВ ДО 9 ЭТАЖЕЙ С ВЫСОТОЙ ЭТАЖА 2.8 м

ВЫПУСК 11

САНИТАРНО-ТЕХНИЧЕСКОЕ ОБОРУДОВАНИЕ РАЗОБЩЕННЫХ И СОВМЕЩЕННЫХ  
КАБИН ТИПА „КОЛПАК“ ИЗ ТЯЖЕЛОГО ЦЕМЕНТНОГО БЕТОНА И КЕРАМЗИТОБЕТОНА  
ДЛЯ ЖИЛЫХ ЗДАНИЙ С ТЕПЛЫМ ЧЕРДАКОМ

РАБОЧИЕ ЧЕРТЕЖИ

**Примечание.**

С учетом результатов проведенного ГУП „ДГП анализа фонда, Госстрой России перевел в разряд материалов для проектирования (МП) ряд серии проектной документации на типовые строительные конструкции с предоставлением возможности их использования в качестве справочного материала и сохранением в фонде типовой проектной документации

В разряд материалов для проектирования были, в основном, переведены железобетонные несущие конструкции, разработанные до введения ныне действующих СНиП 2 03 01-84, а также ряд серий ограждающих конструкций, область применения которых существенно сузилась после внесения в СНиП II-3-79 изменения № 3 и № 4

Их применение допускается при проектировании и строительстве при условии обязательной проверки соответствия принятых конструктивных решений и марок конструкции и изделий (из числа переведенных в МП), требованиям действующих нормативных документов и уточненной области их применения

Возможность изготовления таких конструкций и изделий по соответствующим типовым (переведенным в МП) рабочим чертежам без изменений или с необходимыми изменениями, определяется проектной организацией, применившей указанные конструкции и изделия в конкретном проекте

ТИПОВЫЕ КОНСТРУКЦИИ, ИЗДЕЛИЯ И УЗЛЫ ЗДАНИЙ И СООРУЖЕНИЙ

СЕРИЯ 1.188-5

# ЖЕЛЕЗОБЕТОННЫЕ КАБИНЫ САНИТАРНО-ТЕХНИЧЕСКИХ УЗЛОВ

ЖИЛЫХ ДОМОВ ДО 9 ЭТАЖЕЙ С ВЫСОТОЙ ЭТАЖА 2.8 м

ВЫПУСК 11

САНИТАРНО-ТЕХНИЧЕСКОЕ ОБОРУДОВАНИЕ РАЗОБЩЕННЫХ И СОВМЕЩЕННЫХ  
КАБИН ТИПА „КОЛПАК“ ИЗ ТЯЖЕЛОГО ЦЕМЕНТНОГО БЕТОНА И КЕРАМЗИТОБЕТОНА  
ДЛЯ ЖИЛЫХ ЗДАНИЙ С ТЕПЛЫМ ЧЕРДАКОМ

РАЗРАБОТАНЫ ЦНИИЭП ЖИЛИЩА

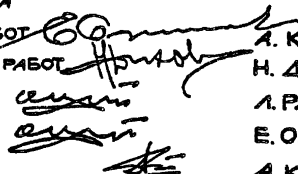
/ РУК. ОТДЕЛЕНИЯ ПРОЕКТНЫХ РАБОТ

Гл. инж. ОТДЕЛЕНИЯ ПРОЕКТНЫХ РАБОТ

/ НАЧАЛЬНИК ОТДЕЛА №23

Гл. инж. ОТДЕЛА №23

/ Гл. инженер проекта



А. Криппа

Н. Дыховичная

А. Раковщик

Е. Оцеп

А. Костюк

УТВЕРЖДЕНЫ И ВВЕДЕНЫ В ДЕЙСТВИЕ

ГОСКОМИТЕТОМ ПО ГРАЖДАНСКОМУ

СТРОИТЕЛЬСТВУ И АРХИТЕКТУРЕ

ПРИ ГОССТРОЕ СССР С 15.12.83 г.

ПРИКАЗ ОТ 02.12.83 г. №369

ОБОЗНАЧЕНИЕ	НАИМЕНОВАНИЕ	СТР.
1.188-5.11 00.03.000TU	ТЕХНИЧЕСКОЕ ОПИСАНИЕ	4
1.188-5.11 00.03.000HO	НОМЕНКЛАТУРА САНИТАРНО-ТЕХНИЧЕСКОГО ОБОРУДОВАНИЯ КАБИН	5... 10
1.188-5.11 01.03.000	ОБОРУДОВАНИЕ САНИТАРНО-ТЕХНИЧЕСКОЕ КАБИНЫ 1СК 24А.	11... 13
1.188-5.11 01.03.000СБ	ОБОРУДОВАНИЕ САНИТАРНО-ТЕХНИЧЕСКОЕ КАБИНЫ 1СК 24А. СБОРОЧНЫЙ ЧЕРТЕЖ.	14, 15
1.188-5.11 01.03.000,01СБ	ОБОРУДОВАНИЕ САНИТАРНО-ТЕХНИЧЕСКОЕ КАБИНЫ 1СК 24А. ВАРИАНТ. СТОЯК С ДВУХПЛОС- КОСТНОЙ КРЕСТОВИНОЙ. СБОРОЧНЫЙ ЧЕРТЕЖ.	16, 17
1.188-5.11 01.03.100	СТОЯК (Ст. К1-1... Ст. К1-13)	18
1.188-5.11 01.03.100СБ	СТОЯК (Ст. К1-1... Ст. К1-13). СБОРОЧНЫЙ ЧЕРТЕЖ.	19
1.188-5.11 01.03.200	СТОЯК (Ст. В1-1... Ст. В1-8)	20
1.188-5.11 01.03.200СБ	СТОЯК (Ст. В1-1... Ст. В1-8). СБОРОЧНЫЙ ЧЕРТЕЖ.	21
1.188-5.11 01.03.300	СТОЯК (Ст. Т3-1... Ст. Т3-8)	22
1.188-5.11 01.03.300СБ	СТОЯК (Ст. Т3-1... Ст. Т3-8). СБОРОЧНЫЙ ЧЕРТЕЖ.	23
1.188-5.11 01.03.400	ТРУБОПРОВОД ОТВОДНОЙ (К1-1... К1-14)	24
1.188-5.11 01.03.400СБ	ТРУБОПРОВОД ОТВОДНОЙ (К1-1... К1-14). СБОРОЧНЫЙ ЧЕРТЕЖ.	25
1.188-5.11 01.03.500	ПОДВОДКА (В1-1... В1-4)	26
1.188-5.11 01.03.500СБ	ПОДВОДКА (В1-1... В1-4). СБОРОЧНЫЙ ЧЕРТЕЖ.	27
1.188-5.11 01.03.600	ПОДВОДКА (Т3-1... Т3-4)	28
1.188-5.11 02.03.000	ОБОРУДОВАНИЕ САНИТАРНО-ТЕХНИЧЕСКОЕ КАБИНЫ 1СК 24 ПР.	29, 31
1.188-5.11 02.03.000СБ	ОБОРУДОВАНИЕ САНИТАРНО-ТЕХНИЧЕСКОЕ КАБИНЫ 1СК 24 ПР. СБОРОЧНЫЙ ЧЕРТЕЖ.	32, 33
1.188-5.11 02.03.000,01СБ	ОБОРУДОВАНИЕ САНИТАРНО-ТЕХНИЧЕСКОЕ КАБИНЫ 1СК 24 ПР. ВАРИАНТ. СТОЯК С ДВУХПЛОС- КОСТНОЙ КРЕСТОВИНОЙ. СБОРОЧНЫЙ ЧЕРТЕЖ.	34, 35
1.188-5.11 03.03.000	ОБОРУДОВАНИЕ САНИТАРНО-ТЕХНИЧЕСКОЕ КАБИНЫ 2СК 24А	36, 38
1.188-5.11 03.03.000СБ	ОБОРУДОВАНИЕ САНИТАРНО-ТЕХНИЧЕСКОЕ	

ОБОЗНАЧЕНИЕ	НАИМЕНОВАНИЕ	СТР.
	КАБИНЫ 2СК 24А. СБОРОЧНЫЙ ЧЕРТЕЖ.	39, 40
1.188-5.11 03.03.000,01СБ	ОБОРУДОВАНИЕ САНИТАРНО-ТЕХНИЧЕСКОЕ КАБИНЫ 2СК 24А. ВАРИАНТ. СТОЯК С ДВУХПЛОС- КОСТНОЙ КРЕСТОВИНОЙ. СБОРОЧНЫЙ ЧЕРТЕЖ.	41, 42
1.188-5.11 03.03.400	ТРУБОПРОВОД ОТВОДНОЙ (К1-15... К1-22)	43
1.188-5.11 03.03.400СБ	ТРУБОПРОВОД ОТВОДНОЙ (К1-15... К1-22). СБОРОЧНЫЙ ЧЕРТЕЖ.	44
1.188-5.11 03.03.500	ПОДВОДКА (В1-5... В1-8)	45
1.188-5.11 03.03.500СБ	ПОДВОДКА (В1-5... В1-8). СБОРОЧНЫЙ ЧЕРТЕЖ.	46
1.188-5.11 03.03.600	ПОДВОДКА (Т3-5... Т3-8).	47
1.188-5.11 04.03.000	ОБОРУДОВАНИЕ САНИТАРНО-ТЕХНИЧЕСКОЕ КАБИНЫ 2СК 24 ПР.	48, 50
1.188-5.11 04.03.000СБ	ОБОРУДОВАНИЕ САНИТАРНО-ТЕХНИЧЕСКОЕ КАБИНЫ 2СК 24 ПР. СБОРОЧНЫЙ ЧЕРТЕЖ.	51, 52
1.188-5.11 04.03.000,01СБ	ОБОРУДОВАНИЕ САНИТАРНО-ТЕХНИЧЕСКОЕ КАБИНЫ 2СК 24 ПР. ВАРИАНТ. СТОЯК С ДВУХПЛОС- КОСТНОЙ КРЕСТОВИНОЙ. СБОРОЧНЫЙ ЧЕРТЕЖ.	53, 54
1.188-5.11 05.03.000	ОБОРУДОВАНИЕ САНИТАРНО-ТЕХНИЧЕСКОЕ КАБИНЫ 3СК 24А.	55... 60
1.188-5.11 05.03.000СБ	ОБОРУДОВАНИЕ САНИТАРНО-ТЕХНИЧЕСКОЕ КАБИНЫ 3СК 24А. СБОРОЧНЫЙ ЧЕРТЕЖ.	61, 62
1.188-5.11 05.03.100	СТОЯК (Ст. К1-14... Ст. К1-19)	63
1.188-5.11 05.03.100СБ	СТОЯК (Ст. К1-14... Ст. К1-19). СБОРОЧНЫЙ ЧЕРТЕЖ.	64
1.188-5.11 05.03.200	СТОЯК (Ст. В1-9... Ст. В1-24).	65
1.188-5.11 05.03.200СБ	СТОЯК (Ст. В1-9... Ст. В1-24). СБОРОЧНЫЙ ЧЕРТЕЖ.	66
1.188-5.11 05.03.300	СТОЯК (Ст. Т3-9... Ст. Т3-16)	67
1.188-5.11 05.03.300СБ	СТОЯК (Ст. Т3-9... Ст. Т3-16). СБОРОЧНЫЙ ЧЕРТЕЖ.	68

ИМЬ И ПОДП. ПОДПИСЬ И ДАТА ВЗАИМН. И.

1.188-5.11				
РУК. ОТА	РАКОВЩИК	<i>Рак</i>	20.02	
Л. ИНЖ. ОТА	ОЦЕП	<i>Оц</i>	20.02	
СТ. ИНЖ.	КОСТЮК	<i>Кост</i>	20.02	
ПРОВЕРИЛ	КОСТЮК	<i>Кост</i>	20.02	
СОДЕРЖАНИЕ				
		СТАДИЯ	ЛИСТ	ЛИСТОВ
		Р	1	2
ЦНИИЭП жилища				

ОБОЗНАЧЕНИЕ	НА ИМЕНОВАНИЕ	СТР
4.188 5.11 05.03.400	ТРУБОПРОВОД ОТВОДНОЙ ( К1-23... К1-34)	69
4.188 5.11 05.03.400СБ	ТРУБОПРОВОД ОТВОДНОЙ(К1-23.. К1-34).СБОРОЧНЫЙ ЧЕРТЕЖ	70
4.188-5.11 05.03.500	ПОДВОДКА ( В1-9.. В1-16)	71
4.188-5.11 05.03.500 СБ	ПОДВОДКА ( В1-9.. В1-16).СБОРОЧНЫЙ ЧЕРТЕЖ.	72
4.188-5.11 05.03.600	ПОДВОДКА (Т3-9... Т3-16)	73
4.188-5.11 05.03.600 СБ	ПОДВОДКА (Т3-9... Т3-16).СБОРОЧНЫЙ ЧЕРТЕЖ.	74
4.188-5.11 06.03.000	ОБОРУДОВАНИЕ САНИТАРНО-ТЕХНИЧЕСКОЕ	
	КАБИНЫ ЗСК 24 ПР	75... 80
4.188-5.11 06.03.000 СБ	ОБОРУДОВАНИЕ САНИТАРНО-ТЕХНИЧЕСКОЕ	
	КАБИНЫ ЗСК 24ПР.СБОРОЧНЫЙ ЧЕРТЕЖ.	81, 82
4.188-5.11 07.03.000	ОБОРУДОВАНИЕ САНИТАРНО-ТЕХНИЧЕСКОЕ	
	КАБИНЫ 4СК 24А	83.. 85
4.188-5.11 07.03.000 СБ	ОБОРУДОВАНИЕ САНИТАРНО-ТЕХНИЧЕСКОЕ	
	КАБИНЫ 4СК 24А. СБОРОЧНЫЙ ЧЕРТЕЖ.	86, 87
4.188-5.11 08.03.000	ОБОРУДОВАНИЕ САНИТАРНО-ТЕХНИЧЕСКОЕ	
	КАБИНЫ 4СК 24 ПР.	88... 90
4.188-5.11 08.03.000 СБ	ОБОРУДОВАНИЕ САНИТАРНО-ТЕХНИЧЕСКОЕ	
	КАБИНЫ 4СК 24ПР.СБОРОЧНЫЙ ЧЕРТЕЖ.	91, 92
4.188-5.11 00.03.700	ВСТАВКА МОНТАЖНАЯ ( ВС-1... ВС-6)	93
4.188-5.11 00.03.800	ПАТРУБОК ВЕНТИЛЯЦИОННЫЙ ( ВП-1... ВП-4)	94
4.188-5.11 00.03.000СХ1	ВАРИАНТЫ ПРИСОЕДИНЕНИЯ ВЕНТИЛЯЦИОННЫХ	
	КОРОбОВ САНИТАРНО-ТЕХНИЧЕСКИХ КАБИН	
	К ВЕНТИЛЯЦИОННОМУ БЛОКУ	95
4.188-5.11 00.03.900	ПОЛОТЕНЦЕСУШИТЕЛЬ	96

ОБОЗНАЧЕНИЕ	НА ИМЕНОВАНИЕ	СТР

ИНВ. И ПОДЛ. ПОДАТЬ И ДАТА ВЗАИМН. И

Рабочие чертежи санитарно-технических кабин, предназначены для 5-9<sup>т</sup> и более этажных домов, разработаны в соответствии с заданием Государственного комитета по гражданскому строительству и архитектуре при Госстрое СССР.

Проектом предусмотрено: установка в санитарно-технических кабинках всех санитарных приборов, арматуры, трубопроводов, осветительной арматуры и туалетной фурнитуры, комплектация которой согласовывается с заказчиком, чем обеспечивается полная заводская готовность.

Предусматривается устройство в туалетной комнате хозяйственного шкафа и ограждения см. 1.188-5.10 01.07.000 - 05.07.000

В санитарно-технических кабинках устанавливаются следующие санитарно-технические приборы:

1. Унитаз тарельчатый с цельноотлитой или приставной полочкой и с косым выпуском под углом 30°.
2. Бачок смывной.
3. Ванна чугунная эмалированная прямобортная облегченная тип ПВ-1 размером 1700x750.
4. Умывальник любого типа с размером не более чем 550x480 с настенным смесителем общим для ванны и умывальника с душевой сеткой на гибком шланге типа СМ-ВУ-ША.

Санитарно-технические кабинки предусмотрены без ревизии на канализационном стояке и с ревизией („Р“).

В канализационных стояках верхних этажей санитарно-технических кабин допускается исключение патрубка компенсационного с соответствующим увеличением длины канализационной трубы.

Развернутая маркировка санитарно-технических кабин дана на листах 1.188-5.11 00.03.000 на лист 1-6.

Узлы трубопроводов холодного и горячего водоснабжения собираются из стальных водогазопроводных труб /ГОСТ 3262-75\*/ на фитингах /ГОСТ 8943-75, ГОСТ 8944-75, ГОСТ 8946-75 - ГОСТ 8963-75/.

Учитывая различные возможности заводов-изготовителей санитарно-технических кабин проектом предусматриваются варианты узлов в канализации: из чугунных труб и фасонных частей по ГОСТ 6942.0-80 + ГОСТ 6942.20-80, из пластмассовых труб ПВХ по ГОСТ 22689.0-77 ÷ ГОСТ 22689.20-77 и по рабочим чертежам ЦПКТБ Главсантехпрома СССР, а также комбинированный вариант, при котором стояки - чугунные и отводные трубопроводы - пластмассовые.

Канализационные трубы из ПВХ соединяют с помощью раструбов, уплотняемых резиновыми кольцами.

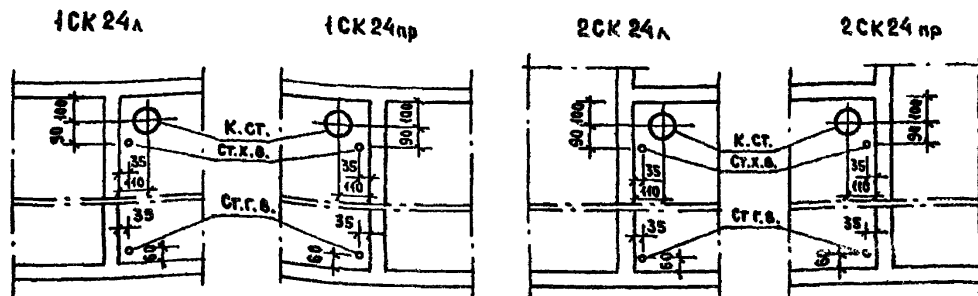
Проектом предусматривается два варианта соединения стояков водоснабжения: с помощью вставок и соединительной муфтой СТА-4157.00.000 ТУ. Монтаж узлов трубопроводов производится в соответствии с требованиями СНиП III-28-75.

В случае применения секционных узлов, кабинки верхних этажей заменить на кабинки промежуточного этажа с ревизией соответствующей марки.

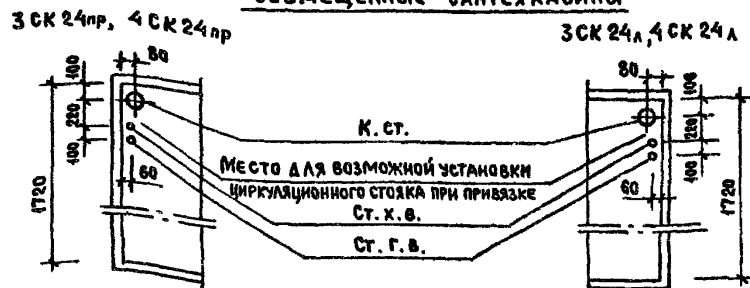
Санитарно-технические кабинки на объекты строительства поставляются с установленными на них телескопическими вентиляционными патрубками. После монтажа и установки кабин необходимо присоединить вентиляционный патрубок к вентблоку до укладки плит перекрытий над кабинкой.

Маркировку, хранение и транспортировку производить согласно ГОСТ 18048-80.

### Расположение и привязка стояков Раздельные сантехкабины



### Совмещенные сантехкабины



		1.188-5.11		00.03.000 Т0	
Рук. отд.	Раковщик			Стадия	Лист
Пл. инж. отд.	Ощеп			Р	1
Ст. инж.	Костюк			Техническое описание	
Проверил	Костюк			ЦНИИ ЭП жилища	

ЦНИИ ЭП жилища  
Дата  
Подпись  
№

ОБОЗНАЧЕНИЕ	МАРКА ИЗДАНИЯ	МЕСТО УСТАНОВКИ	ЭСКИЗ	ДИАМЕТРЫ СТОЯКОВ, мм			ОБЩАЯ МАССА ТРУБ, кг			
				КАНАЛИЗАЦИЯ	ХОЛОДНОЕ	ГОРЯЧЕЕ	СТАЛЬНЫЕ ТРУБЫ		КАНАЛИЗАЦ. ТРУБОПРОВОД	
					ВОДОСНАБЖЕНИЕ	ВОДОСНАБЖЕНИЕ	ВАРИАНТ СО ВСТАВКАМИ	ВАР. С СВЕД- ННТ. МУФТАМИ	ЧУГУННЫЕ	ПЛАСТМАССОВ.
1.188-5.11 01.03.000	1СК 24а-01	ПРОМЕЖУТОЧНЫЙ ЭТАЖ		100	25	25	27.5	28.0	58.0	5.6
- 01	1СК 24а-01Р	ПРОМЕЖУТОЧНЫЙ ЭТАЖ С РЕВИЗИЕЙ		100	25	25	27.5	28.0	62.3	5.8
- 02	1СК 24а-01 В	ВЕРХНИЙ ЭТАЖ		100	25	25	21.8	21.3	62.3	5.8
- 03	1СК 24а-11	ПРОМЕЖУТОЧНЫЙ ЭТАЖ		100	25	25	29.3	29.8	62.8	5.9
- 04	1СК 24а-11Р	ПРОМЕЖУТОЧНЫЙ ЭТАЖ С РЕВИЗИЕЙ		100	25	25	29.3	29.8	67.1	6.1
- 05	1СК 24а-11 В	ВЕРХНИЙ ЭТАЖ		100	25	25	23.5	23.0	67.1	6.1
- 06	1СК 24а-02	ПРОМЕЖУТОЧНЫЙ ЭТАЖ		100	32	32	31.0	31.5	58.0	5.6
- 07	1СК 24а-02Р	ПРОМЕЖУТОЧНЫЙ ЭТАЖ С РЕВИЗИЕЙ		100	32	32	31.0	31.5	62.3	5.8
- 08	1СК 24а-02 В	ВЕРХНИЙ ЭТАЖ		100	32	32	23.6	23.0	62.3	5.8
- 09	1СК 24а-12	ПРОМЕЖУТОЧНЫЙ ЭТАЖ		100	32	32	32.9	33.3	62.8	5.9
- 10	1СК 24а-12Р	ПРОМЕЖУТОЧНЫЙ ЭТАЖ С РЕВИЗИЕЙ		100	32	32	32.9	33.3	67.1	6.1
- 11	1СК 24а-12 В	ВЕРХНИЙ ЭТАЖ		100	32	32	25.3	24.9	67.1	6.1
1.188-5.11 02.03.000	1СК 24пр-01	ПРОМЕЖУТОЧНЫЙ ЭТАЖ		100	25	25	27.5	28.0	58.0	5.6
- 01	1СК 24пр-01Р	ПРОМЕЖУТОЧНЫЙ ЭТАЖ С РЕВИЗИЕЙ		100	25	25	27.5	28.0	62.3	5.8
- 02	1СК 24пр-01 В	ВЕРХНИЙ ЭТАЖ		100	25	25	21.8	21.3	62.3	5.8
- 03	1СК 24пр-11	ПРОМЕЖУТОЧНЫЙ ЭТАЖ		100	25	25	29.3	29.8	62.8	5.9
- 04	1СК 24пр-11Р	ПРОМЕЖУТОЧНЫЙ ЭТАЖ С РЕВИЗИЕЙ		100	25	25	29.3	29.8	67.1	6.1
- 05	1СК 24пр-11 В	ВЕРХНИЙ ЭТАЖ		100	25	25	23.5	23.0	67.1	6.1
- 06	1СК 24пр-02	ПРОМЕЖУТОЧНЫЙ ЭТАЖ		100	32	32	31.0	31.5	58.0	5.6
- 07	1СК 24пр-02Р	ПРОМЕЖУТОЧНЫЙ ЭТАЖ С РЕВИЗИЕЙ		100	32	32	31.0	31.5	62.3	5.8
- 08	1СК 24пр-02 В	ВЕРХНИЙ ЭТАЖ		100	32	32	23.6	23.0	62.3	5.8
- 09	1СК 24пр-12	ПРОМЕЖУТОЧНЫЙ ЭТАЖ		100	32	32	32.9	33.3	62.8	5.9
- 10	1СК 24пр-12Р	ПРОМЕЖУТОЧНЫЙ ЭТАЖ С РЕВИЗИЕЙ		100	32	32	32.9	33.3	67.1	6.1
- 11	1СК 24пр-12 В	ВЕРХНИЙ ЭТАЖ		100	32	32	25.3	24.9	67.1	6.1

МАССА КАНАЛИЗАЦИОННЫХ ТРУБОПРОВОДОВ ОПРЕДЕЛЕНА  
 ДЛЯ ЧУГУННЫХ ТРУБ - ПРИ ВАРИАНТЕ СТОЯКА С КРЕСТОВИНОЙ  
 СО СМЕЩЕННОЙ ОСЬЮ, А ДЛЯ ПЛАСТМАССОВЫХ ТРУБ, ПРИ  
 ВАРИАНТЕ С КРЕСТОВИНОЙ К-90°.

				1.188-5.11 00.03.000 НО		
РУК. ОТД.	РАКОВЩИК	<i>Венд</i>	11.12	НОМЕНКЛАТУРА САНИТАРНО-ТЕХНИЧЕСКОГО ОБОРУДОВАНИЯ КАБИН		
П. ИНИЦИАТА	ОБЩ.	<i>Венд</i>	10.12			
СТ. ИНИЖ.	КОСТЮК	<i>Венд</i>	20.12	ЦНИИЭП ЖИЛИЩА		
ПРОВЕРКА	КОСТЮК	<i>Венд</i>	20.12			

Днев. подл. Подпись и дата. ВЛМ ИВБ Н

ОБОЗНАЧЕНИЕ	МАРКА ИЗДЕЛИЯ	МЕСТО УСТАНОВКИ	ЭСКИЗ	ДИАМЕТРЫ СТОЯКОВ, мм			ОБЩАЯ МАССА ТРУБ, кг			
				КАНАЛИЗАЦИЯ	ХОЛОДНОЕ ВОДОСНАБ- ЖЕНИЕ	ГОРЯЧЕЕ ВОДОСНАБ- ЖЕНИЕ	СТАЛЬНЫЕ ТРУБЫ		КАНАЛИЗАЦ. ТРУБОПРОВОД	
							ВАРИАНТ СО ВСТАВКАМИ	ВАРИАНТ С СОЕ- ДИНИТЕЛЯМИ	ЧУГУННЫЕ	ПЛАСТМАССОВ
1.188-5.11 03.03.000	2СК 24л-01	ПРОМЕЖУТОЧНЫЙ ЭТАЖ		100	25	25	27.0	27.5	55.4	5.5
	-01 2СК 24л-01 Р	ПРОМЕЖУТОЧНЫЙ ЭТАЖ С РЕВИЗИЕЙ		100	25	25	27.0	27.5	59.6	5.7
	-02 2СК 24л-01 В	ВЕРХНИЙ ЭТАЖ		100	25	25	21.3	20.8	59.6	5.7
	-03 2СК 24л-11	ПРОМЕЖУТОЧНЫЙ ЭТАЖ		100	25	25	28.6	29.0	60.2	5.8
	-04 2СК 24л-11 Р	ПРОМЕЖУТОЧНЫЙ ЭТАЖ С РЕВИЗИЕЙ		100	25	25	28.6	29.0	64.4	6.0
	-05 2СК 24л-11 В	ВЕРХНИЙ ЭТАЖ		100	25	25	22.9	22.4	64.4	6.0
	-06 2СК 24л-02	ПРОМЕЖУТОЧНЫЙ ЭТАЖ		100	32	32	30.6	31.0	55.4	5.5
	-07 2СК 24л-02 Р	ПРОМЕЖУТОЧНЫЙ ЭТАЖ С РЕВИЗИЕЙ		100	32	32	30.6	31.0	59.6	5.7
	-08 2СК 24л-02 В	ВЕРХНИЙ ЭТАЖ		100	32	32	23.0	22.6	59.6	5.7
	-09 2СК 24л-12	ПРОМЕЖУТОЧНЫЙ ЭТАЖ		100	32	32	32.2	32.6	60.2	5.8
	-10 2СК 24л-12 Р	ПРОМЕЖУТОЧНЫЙ ЭТАЖ С РЕВИЗИЕЙ		100	32	32	32.2	32.6	64.4	6.0
-11 2СК 24л-12 В	ВЕРХНИЙ ЭТАЖ	100		32	32	24.7	24.2	64.4	6.0	
1.188-5.11 04.03.000	2СК 24пр-01	ПРОМЕЖУТОЧНЫЙ ЭТАЖ			100	25	25	27.0	27.5	55.4
-01 2СК 24пр-01 Р	ПРОМЕЖУТОЧНЫЙ ЭТАЖ С РЕВИЗИЕЙ	100	25		25	27.0	27.5	59.6	5.7	
-02 2СК 24пр-01 В	ВЕРХНИЙ ЭТАЖ	100	25		25	21.3	20.8	59.6	5.7	
-03 2СК 24пр-11	ПРОМЕЖУТОЧНЫЙ ЭТАЖ		100		25	25	28.6	29.0	60.2	5.8
-04 2СК 24пр-11 Р	ПРОМЕЖУТОЧНЫЙ ЭТАЖ С РЕВИЗИЕЙ		100		25	25	28.6	29.0	64.4	6.0
-05 2СК 24пр-11 В	ВЕРХНИЙ ЭТАЖ		100		25	25	22.9	22.4	64.4	6.0
-06 2СК 24пр-02	ПРОМЕЖУТОЧНЫЙ ЭТАЖ		100		32	32	30.6	31.0	55.4	5.5
-07 2СК 24пр-02 Р	ПРОМЕЖУТОЧНЫЙ ЭТАЖ С РЕВИЗИЕЙ		100		32	32	30.6	31.0	59.6	5.7
-08 2СК 24пр-02 В	ВЕРХНИЙ ЭТАЖ		100		32	32	23.0	22.6	59.6	5.7
-09 2СК 24пр-12	ПРОМЕЖУТОЧНЫЙ ЭТАЖ		100		32	32	32.2	32.6	60.2	5.8
-10 2СК 24пр-12 Р	ПРОМЕЖУТОЧНЫЙ ЭТАЖ С РЕВИЗИЕЙ		100		32	32	32.2	32.6	64.4	6.0
-11 2СК 24пр-12 В	ВЕРХНИЙ ЭТАЖ		100	32	32	24.7	24.2	64.4	6.0	

ИЗМ. ИЛИ В. Н

ПОДПИСЬ И ДАТА

ИМЯ И ПОДП.

1.188-5.11 00.03.000.110

ЛИСТ

2

ОБОЗНАЧЕНИЕ	МАРКА ИЗДЕЛИЯ	МЕСТО УСТАНОВКИ	Э С К И З	ДИАМЕТРЫ СТОЯКОВ, ММ			ОБЩАЯ МАССА ГРУБЫ, КГ			
				КАНАЛИЗАЦИЯ	Холодное	Горячее	СТАЛЬНЫЕ ГРУБЫ		КАНАЛИЗАЦ. ГРУБОПРОБЫ	
					ВОДОСНАБЖЕНИЕ	ВОДОСНАБЖЕНИЕ	ВАРИАНТ СО ВСГЛКАМИ	ВАРИАНТ С СРЕДН. ДИТ. МЭФТАМИ	ЧУГУННЫЕ	ПЛАСТИКОВЫЕ
1.188-5.4 00.03.000	ЗСК 24к-01	ПРОМЕЖУТОЧНЫЙ ЭТАЖ		400	25	25	25.6	26.1	61.9	5.5
-01	ЗСК 24к-01Р	ПРОМЕЖУТОЧНЫЙ ЭТАЖ С РЕВИЗИЕЙ		400	25	25	25.6	26.1	66.2	5.8
-02	ЗСК 24к-01В	ВЕРХНИЙ ЭТАЖ		400	25	25	19.2	19.6	66.2	5.8
-03	ЗСК 24к-41	ПРОМЕЖУТОЧНЫЙ ЭТАЖ		400	25	25	26.2	26.7	62.3	5.7
-04	ЗСК 24к-41Р	ПРОМЕЖУТОЧНЫЙ ЭТАЖ С РЕВИЗИЕЙ		400	25	25	26.2	26.7	66.5	5.9
-05	ЗСК 24к-41В	ВЕРХНИЙ ЭТАЖ		400	25	25	19.8	20.2	66.5	5.9
-06	ЗСК 24к-02	ПРОМЕЖУТОЧНЫЙ ЭТАЖ		400	32	32	29.3	29.7	61.9	5.6
-07	ЗСК 24к-02Р	ПРОМЕЖУТОЧНЫЙ ЭТАЖ С РЕВИЗИЕЙ		400	32	32	29.3	29.7	66.2	5.8
-08	ЗСК 24к-02В	ВЕРХНИЙ ЭТАЖ		400	32	32	21.1	21.3	66.2	5.8
-09	ЗСК 24к-12	ПРОМЕЖУТОЧНЫЙ ЭТАЖ		400	32	32	29.9	30.3	62.3	5.7
-10	ЗСК 24к-12Р	ПРОМЕЖУТОЧНЫЙ ЭТАЖ С РЕВИЗИЕЙ		400	32	32	29.9	30.3	66.5	5.9
-11	ЗСК 24к-12В	ВЕРХНИЙ ЭТАЖ		400	32	32	21.7	21.9	66.5	5.9
-12	ЗСК 24к-21	ПРОМЕЖУТОЧНЫЙ ЭТАЖ		400	25	25	26.8	27.3	63.5	5.7
-13	ЗСК 24к-21Р	ПРОМЕЖУТОЧНЫЙ ЭТАЖ С РЕВИЗИЕЙ		400	25	25	26.8	27.3	67.8	5.9
-14	ЗСК 24к-21В	ВЕРХНИЙ ЭТАЖ		400	25	25	20.4	20.8	67.8	5.9
-15	ЗСК 24к-31	ПРОМЕЖУТОЧНЫЙ ЭТАЖ		400	25	25	27.3	27.8	64.8	5.85
-16	ЗСК 24к-31Р	ПРОМЕЖУТОЧНЫЙ ЭТАЖ С РЕВИЗИЕЙ		400	25	25	27.3	27.8	69.1	6.05
-17	ЗСК 24к-31В	ВЕРХНИЙ ЭТАЖ		400	25	25	20.9	22.3	69.1	6.05
-18	ЗСК 24к-22	ПРОМЕЖУТОЧНЫЙ ЭТАЖ		400	32	32	30.5	30.9	63.5	5.7
-19	ЗСК 24к-22Р	ПРОМЕЖУТОЧНЫЙ ЭТАЖ С РЕВИЗИЕЙ		400	32	32	30.5	30.9	67.8	5.9
-20	ЗСК 24к-22В	ВЕРХНИЙ ЭТАЖ		400	32	32	22.3	22.5	67.8	5.9
-21	ЗСК 24к-32	ПРОМЕЖУТОЧНЫЙ ЭТАЖ		400	32	32	31.0	31.4	64.8	5.85
-22	ЗСК 24к-32Р	ПРОМЕЖУТОЧНЫЙ ЭТАЖ С РЕВИЗИЕЙ		400	32	32	31.0	31.0	69.1	6.05
-23	ЗСК 24к-32В	ВЕРХНИЙ ЭТАЖ		400	32	32	22.8	23.0	69.1	6.05

ИЗВ. И ПОДП. ПРОДЛ. И ДАТА

ВЗАМ. ИНЖ. Н.

1.188-5.4 00.03.000.НО

Лист

3



ОБОЗНАЧЕНИЕ	МАРКА ИЗДЕЛИЯ	МЕСТО УСТАНОВКИ	Э С К И З	ДИАМЕТРЫ СТОЯКОВ, ММ			ОБЩАЯ МАССА ТРУБ, КГ				
				КАНАЛИЗАЦИЯ	ХОЛОДНОЕ ВОДОСНАБ- ЖЕНИЕ	ГОРЯЧЕЕ ВОДОСНАБ- ЖЕНИЕ	СТАЛЬНЫЕ ТРУБЫ		КАНАЛИЗАЦ. ТРУБОПРОВОД		
							ВАРИАНТ СО ВСТАВКАМИ	ВАРИАНТ С РЕ- ДИ. МУФТАМИ	ЧУГУННЫЕ	ПЛАСТМАССОВ	
1188-5.11	06.03.000	ЗСК 24пр-01	ПРОМЕЖУТОЧНЫЙ ЭТАЖ		400	25	25	25.6	26.1	61.9	5.6
-01		ЗСК 24пр-01Р	ПРОМЕЖУТОЧНЫЙ ЭТАЖ С РЕВИЗИЕЙ		400	25	25	25.6	26.1	66.2	5.8
-02		ЗСК 24пр-01В	ВЕРХНИЙ ЭТАЖ		400	25	25	19.2	19.6	66.2	5.8
-03		ЗСК 24пр-11	ПРОМЕЖУТОЧНЫЙ ЭТАЖ		400	25	25	26.2	26.7	62.3	5.7
-04		ЗСК 24пр-11Р	ПРОМЕЖУТОЧНЫЙ ЭТАЖ С РЕВИЗИЕЙ	Мойка	400	25	25	26.2	26.7	66.5	5.9
-05		ЗСК 24пр-11В	ВЕРХНИЙ ЭТАЖ		400	25	25	19.8	20.2	66.5	5.9
-06		ЗСК 24пр-02	ПРОМЕЖУТОЧНЫЙ ЭТАЖ		400	32	32	29.3	29.7	61.9	5.6
-07		ЗСК 24пр-02Р	ПРОМЕЖУТОЧНЫЙ ЭТАЖ С РЕВИЗИЕЙ		400	32	32	29.3	29.7	66.2	5.8
-08		ЗСК 24пр-02В	ВЕРХНИЙ ЭТАЖ		400	32	32	21.1	21.3	66.2	5.8
-09		ЗСК 24пр-12	ПРОМЕЖУТОЧНЫЙ ЭТАЖ		400	32	32	29.9	30.3	62.3	5.7
-10		ЗСК 24пр-12Р	ПРОМЕЖУТОЧНЫЙ ЭТАЖ С РЕВИЗИЕЙ	Мойка	400	32	32	29.9	30.3	66.5	5.9
-11		ЗСК 24пр-12В	ВЕРХНИЙ ЭТАЖ		400	32	32	21.7	21.9	66.5	5.9
-12		ЗСК 24пр-21	ПРОМЕЖУТОЧНЫЙ ЭТАЖ		400	25	25	26.8	27.3	63.5	5.7
-13		ЗСК 24пр-21Р	ПРОМЕЖУТОЧНЫЙ ЭТАЖ С РЕВИЗИЕЙ	Мойка	400	25	25	26.8	27.3	67.8	5.9
-14		ЗСК 24пр-21В	ВЕРХНИЙ ЭТАЖ		400	25	25	20.4	20.8	67.8	5.9
-15		ЗСК 24пр-31	ПРОМЕЖУТОЧНЫЙ ЭТАЖ		400	25	25	27.3	27.8	64.8	5.85
-16		ЗСК 24пр-31Р	ПРОМЕЖУТОЧНЫЙ ЭТАЖ С РЕВИЗИЕЙ	Мойка	400	25	25	27.3	27.8	69.1	6.05
-17		ЗСК 24пр-31В	ВЕРХНИЙ ЭТАЖ		400	25	25	20.9	22.3	69.1	6.05
-18		ЗСК 24пр-22	ПРОМЕЖУТОЧНЫЙ ЭТАЖ		400	32	32	30.5	30.9	63.5	5.7
-19		ЗСК 24пр-22Р	ПРОМЕЖУТОЧНЫЙ ЭТАЖ С РЕВИЗИЕЙ	Мойка	400	32	32	30.5	30.9	67.8	5.9
-20		ЗСК 24пр-22В	ВЕРХНИЙ ЭТАЖ		400	32	32	22.3	22.5	67.8	5.9
-21		ЗСК 24пр-32	ПРОМЕЖУТОЧНЫЙ ЭТАЖ		400	32	32	31.0	31.4	64.8	5.85
-22		ЗСК 24пр-32Р	ПРОМЕЖУТОЧНЫЙ ЭТАЖ С РЕВИЗИЕЙ	Мойка	400	32	32	31.0	31.4	69.1	6.05
-23		ЗСК 24пр-32В	ВЕРХНИЙ ЭТАЖ		400	32	32	22.8	23.0	69.1	6.05

ОБОЗНАЧЕНИЕ	МАРКА ИЗДЕЛИЯ	МЕСТО УСТАНОВКИ	Э С К И З	ДИАМЕТРЫ СТОЯКОВ, ММ			ОБЩАЯ МАССА ТРУБ, КГ			
				КАНАЛИЗАЦИЯ	ХОЛОДНОЕ ВОДОСНАБЖЕНИЕ	ГОРЯЧЕЕ ВОДОСНАБЖЕНИЕ	СТАЛЬНЫЕ ТРУБЫ ВАРИАНТ С0 ВАРИАНТ С0С ВСТАВКАМИ ДИМ. ИЗОФТАМИ		КАНАЛИЗАЦ. ТРУБОПРОВОДЫ УЗЛУННЫЕ ПЛАСТМАССОВ.	
1.188-5.11 07.03.003	4СК 24ч 01	ПРОМЕЖУТОЧНЫЙ ЭТАЖ		100	25	25	25.6	26.1	61.9	5.6
-01	4СК 24ч 01Р	ПРОМЕЖУТОЧНЫЙ ЭТАЖ С РЕВИЗИЕЙ		100	25	25	25.6	26.1	66.2	5.8
-02	4СК 24ч 01В	ВЕРХНИЙ ЭТАЖ		100	25	25	19.2	19.6	66.2	5.8
-03	4СК 24ч 02	ПРОМЕЖУТОЧНЫЙ ЭТАЖ		100	32	32	29.3	29.7	61.9	5.6
-04	4СК 24ч 02Р	ПРОМЕЖУТОЧНЫЙ ЭТАЖ С РЕВИЗИЕЙ		100	32	32	29.3	29.7	66.2	5.8
-05	4СК 24ч 02В	ВЕРХНИЙ ЭТАЖ		100	32	32	21.1	21.3	66.2	5.8
-06	4СК 24ч 21	ПРОМЕЖУТОЧНЫЙ ЭТАЖ	Мойка	100	25	25	26.8	27.3	63.5	5.7
-07	4СК 24ч 21Р	ПРОМЕЖУТОЧНЫЙ ЭТАЖ С РЕВИЗИЕЙ		100	25	25	26.8	27.3	67.8	5.9
-08	4СК 24ч 21В	ВЕРХНИЙ ЭТАЖ		100	25	25	20.4	20.8	67.8	5.9
-09	4СК 24ч 31	ПРОМЕЖУТОЧНЫЙ ЭТАЖ	Мойка	100	25	25	27.3	27.8	64.8	5.85
-10	4СК 24ч 31Р	ПРОМЕЖУТОЧНЫЙ ЭТАЖ С РЕВИЗИЕЙ		100	25	25	27.3	27.8	69.1	6.05
-11	4СК 24ч 31В	ВЕРХНИЙ ЭТАЖ		100	25	25	20.9	22.3	69.1	6.05
-12	4СК 24ч 22	ПРОМЕЖУТОЧНЫЙ ЭТАЖ	Мойка	100	32	32	30.5	30.9	63.5	5.7
-13	4СК 24ч 22Р	ПРОМЕЖУТОЧНЫЙ ЭТАЖ С РЕВИЗИЕЙ		100	32	32	30.5	30.9	67.8	5.9
-14	4СК 24ч 22В	ВЕРХНИЙ ЭТАЖ		100	32	32	22.3	22.5	67.8	5.9
-15	4СК 24ч 32	ПРОМЕЖУТОЧНЫЙ ЭТАЖ	Мойка	100	32	32	31.0	31.4	64.8	5.85
-16	4СК 24ч 32Р	ПРОМЕЖУТОЧНЫЙ ЭТАЖ С РЕВИЗИЕЙ		100	32	32	31.0	31.4	69.1	6.05
-17	4СК 24ч 32В	ВЕРХНИЙ ЭТАЖ		100	32	32	22.8	23.0	69.1	6.05

ОБОЗНАЧЕНИЕ	МАРКА ИЗДЕЛИЯ	МЕСТО УСТАНОВКИ	ЭСКИЗ	ДИАМЕТРЫ СТОЯКОВ, мм			ОБЩАЯ МАССА ТРУБ, кг			
				КАНАЛИЗАЦИЯ	ХОЛОДНОЕ ВОДОСНАБ- ЖЕНИЕ	ГОРЯЧЕЕ ВОДОСНАБ- ЖЕНИЕ	СТАЛЬНЫЕ ТРУБЫ		КАНАЛИЗАЦ. ТРУБОПРОВОДЫ	
							ВАРИАНТ СО ВСТАВКАМИ	ВАРИАНТ СОЕ- ДИН. МУФТАМИ	ЧУГУННЫЕ	ПЛАСТМАССОВ.
1.188-5.11 08.03.000	4СК24пр-01	ПРОМЕЖУТОЧНЫЙ ЭТАЖ		100	25	25	25.6	26.1	64.9	5.6
-01	4СК24пр-01Р	ПРОМЕЖУТОЧНЫЙ ЭТАЖ С РЕВИЗИЕЙ		100	25	25	25.6	26.1	66.2	5.8
-02	4СК24пр-01В	ВЕРХНИЙ ЭТАЖ		100	25	25	19.2	19.6	66.2	5.8
-03	4СК24пр-02	ПРОМЕЖУТОЧНЫЙ ЭТАЖ		100	32	32	29.3	29.7	64.9	5.6
-04	4СК24пр-02Р	ПРОМЕЖУТОЧНЫЙ ЭТАЖ С РЕВИЗИЕЙ		100	32	32	29.3	29.7	66.2	5.8
-05	4СК24пр-02В	ВЕРХНИЙ ЭТАЖ		100	32	32	21.1	21.3	66.2	5.8
-06	4СК24пр-21	ПРОМЕЖУТОЧНЫЙ ЭТАЖ		100	25	25	26.8	27.3	63.5	5.7
-07	4СК24пр-21Р	ПРОМЕЖУТОЧНЫЙ ЭТАЖ С РЕВИЗИЕЙ		100	25	25	26.8	27.3	67.8	5.9
-08	4СК24пр-21В	ВЕРХНИЙ ЭТАЖ		100	25	25	20.4	20.8	67.8	5.9
-09	4СК24пр-31	ПРОМЕЖУТОЧНЫЙ ЭТАЖ		100	25	25	27.3	27.8	64.8	5.85
-10	4СК24пр-31Р	ПРОМЕЖУТОЧНЫЙ ЭТАЖ С РЕВИЗИЕЙ		100	25	25	27.3	27.8	69.1	6.05
-11	4СК24пр-31В	ВЕРХНИЙ ЭТАЖ		100	25	25	20.9	22.3	69.1	6.05
-12	4СК24пр-22	ПРОМЕЖУТОЧНЫЙ ЭТАЖ		100	32	32	30.5	30.9	65.5	5.7
-13	4СК24пр-22Р	ПРОМЕЖУТОЧНЫЙ ЭТАЖ С РЕВИЗИЕЙ		100	32	32	30.5	30.9	67.8	5.9
-14	4СК24пр-22В	ВЕРХНИЙ ЭТАЖ		100	32	32	22.3	22.5	67.8	5.9
-15	4СК24пр-32	ПРОМЕЖУТОЧНЫЙ ЭТАЖ		100	32	32	31.0	31.4	64.8	5.85
-16	4СК24пр-32Р	ПРОМЕЖУТОЧНЫЙ ЭТАЖ С РЕВИЗИЕЙ		100	32	32	31.0	31.4	69.1	6.05
-17	4СК24пр-32В	ВЕРХНИЙ ЭТАЖ		100	32	32	22.8	23.0	69.1	6.05

Инв. и подл. Подпись и дата. Взам инв. и

1.188-5.11 00.03.000 НО

Лист

6

ФОРМАТ	ЗНАЧ	ПОЗ	ОБОЗНАЧЕНИЕ	НАИМЕНОВАНИЕ	КОЛ НА ИСПОЛНЕНИЕ											ПРИМЕЧАНИЕ		
					-	-01	-02	-03	-04	-05	-06	-07	-08	-09	-10		-11	
<u>ДОКУМЕНТАЦИЯ</u>																		
A3			1.188-5.11 01.03.000 СБ	СБОРОЧНЫЙ ЧЕРТЕЖ	X	X	X	X	X	X	X	X	X	X	X	X		
A3			1.188-5.11 01.03.000.01 СБ	СБОРОЧНЫЙ ЧЕРТЕЖ ВАРИАНТ СТОЯК С ДВУХПЛОСКОСТНОЙ КРЕСТОВИНОЙ	X	X	X	X	X	X	X	X	X	X	X	X		
<u>СБОРОЧНЫЕ ЕДИНИЦЫ</u>																		
A3	1		1.188-5.11 01.03.400.04	СТОЯК СТ К1-5	1			1			1				1			УЗГАННЫЕ ТРУБЫ И КРЕСТОВИНА СО СМЕШЕННОЙ ОСЬЮ ОТ ВОДА
			-06	СТОЯК СТ К1-7			1	1		1	1		1	1		1	1	
			-02	СТОЯК СТ К1-3	X			X			X			X				ВАРИАНТ ЧУЖИХ ТРУБ И ДВУХПЛОСКОСТНОЙ КРЕСТОВИНЫ
			-03	СТОЯК СТ К1-4		X	X		X	X		X	X		X	X		
			-09	СТОЯК СТ К1-10	X			X			X			X				ВАРИАНТ ПОЛИЭТИЛЕНОВЫХ ТРУБ И ДВУХПЛОСКОСТНОЙ КРЕСТОВИНЫ
			-10	СТОЯК СТ К1-11		X	X		X	X		X	X		X	X		
			-11	СТОЯК СТ К1-12	X			X			X			X				ВАРИАНТ ПОЛИЭТИЛЕНОВЫХ ТРУБ И КРЕСТОВИНЫ К-30°
			-12	СТОЯК СТ К1-13		X	X		X	X		X	X		X	X		
A3	2		1.188-5.11 01.03.200	СТОЯК СТ В1-1	1	1		1	1									
			-04	СТОЯК СТ В1-5				1			1							СТОЯКИ СОЕДИНЯЮТСЯ
			-04	СТОЯК СТ В1-2							1	1		1	1			
			-05	СТОЯК СТ В1-6									1			1		ВСТАВКАМИ
A3	9		1.188-5.11 00.03.700	ВСТАВКА МОНТАЖНАЯ ВС-1	1	1		1	1									
			-01	ВСТАВКА МОНТАЖНАЯ ВС-2							1	1		1	1			
A3	2		1.188-5.11 01.03.200.02	СТОЯК СТ В1-3	X	X		X	X									ВАРИАНТ СОЕДИНЕНИЯ СТОЯКОВ
			-06	СТОЯК СТ В1-7			X			X								СОЕДИНИТЕЛЬНЫМИ МУФТАМИ
			-03	СТОЯК СТ В1-4						X	X		X	X				
			-07	СТОЯК СТ В1-8								X				X		
A3	3		1.188-5.11 01.03.300.02	СТОЯК СТ Т3-3	1	1	1	1	1	1								
			-03	СТОЯК СТ Т3-4							1	1	1	1	1	1		СТОЯКИ СОЕДИНЯЮТСЯ ВСТАВКАМИ
A3	17		1.188-5.11 00.03.700.04	ВСТАВКА МОНТАЖНАЯ ВС-5	1	1		1	1									
			-05	ВСТАВКА МОНТАЖНАЯ ВС-6							1	1		1	1			
A3	3		1.188-5.11 01.03.300.06	СТОЯК СТ Т3-7	X	X	X	X	X	X								ВАРИАНТ СТОЯКОВ СОЕДИНЕН МУФТАМИ

ЗНАКОМ „X“ ОТМЕЧЕНЫ СОСТАВНЫЕ ЧАСТИ САНИТАРНО-ТЕХНИЧЕСКОГО ОБОРУДОВАНИЯ КАБИН, ПРИМЕНЯЕМЫЕ, КАК ВАРИАНТЫ ИСПОЛНЕНИЙ СООТВЕТСТВУЮЩИХ СОСТАВНЫХ ЧАСТЕЙ ОСНОВНОГО ВАРИАНТА

РУК ОТА	РАКОВЩИК	<i>Вит</i>	30.8.84
ГЛ ИНЖ ОТА	ОЦЕР	<i>Вит</i>	30.1.82
СТ ИНЖ	КОСТЮК	<i>Вит</i>	30.8.82
ПРОВЕРИЛ	КОСТЮК	<i>Вит</i>	30.8.82

1.188-5.11 01.03.000

ОБОРУДОВАНИЕ САНИТАРНО-ТЕХНИЧЕСКОЕ КАБИНЫ  
1СК 24 А

СТАДИЯ	ЛИСТ	ЛИСТОВ
Р	1	3

ЦНИИЭП ЖИЛИЩА

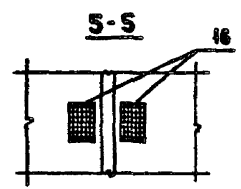
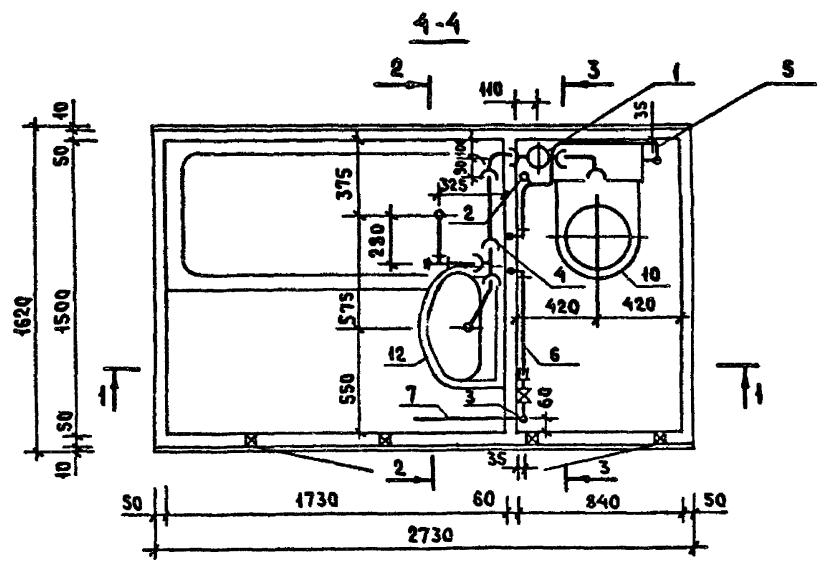
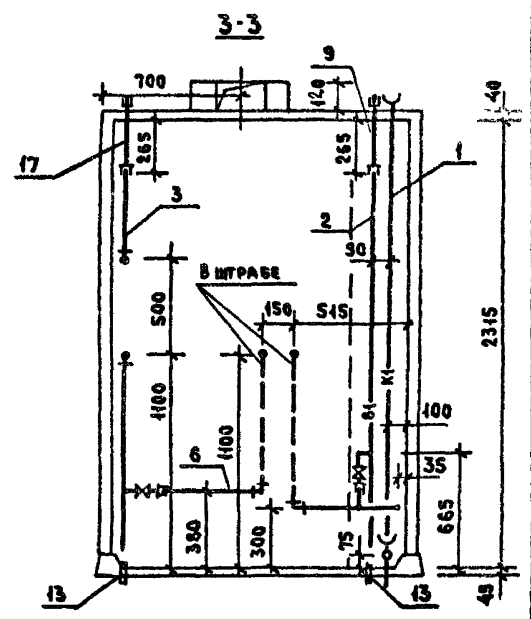
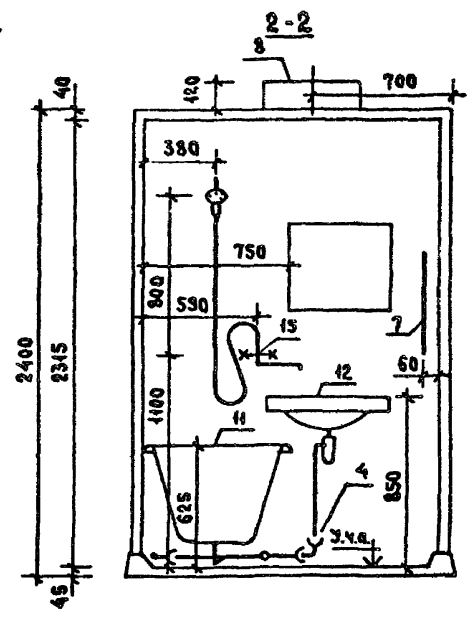
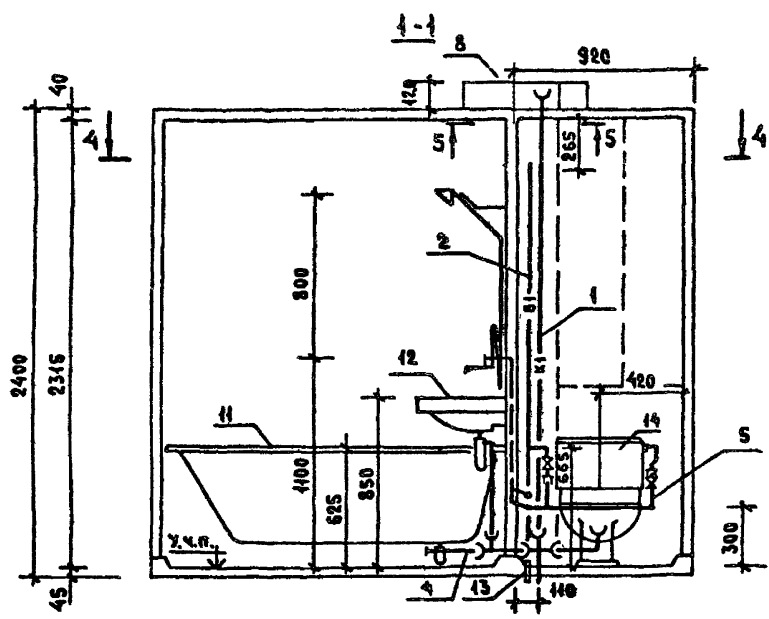
ИМЯ И ПОДА. ПЕЧАТНОЕ ДАТА. ВСТАВКИ ИЛИ И

ФОРМАТ	ЗОНА	ПОЗ	ОБОЗНАЧЕНИЕ	НАИМЕНОВАНИЕ	КОД. НА ИСПОЛНЕНИЕ													1.188-5.11 01.03.000-													ПРИМЕЧАНИЕ		
					-	-01	-02	-03	-04	-05	-06	-07	-08	-09	-10	-11																	
A3		3	1.188-5.11 01.03.300.07	Стояк ст Т3-8								X	X	X	X	X	X													ВАРИАНТ СТОЯКОВ СОЕДИНИТЕЛЬНЫМИ МУФТАМИ			
A3		4	1.188-5.11 01.03.400.02	Трубопровод отводной К1-3	1	1	1						1	1	1															ЧУГУННЫЕ ТРУБЫ СТОЯК С КРЕСТОВИНОЙ СО СМЕЩЕННОЙ ОСЬЮ ОТВОДА			
				-03 Трубопровод отводной К1-4					1	1	1																						
				-07 Трубопровод отводной К1-8	1	1	1	1	1	1	1	1	1	1	1	1	1	1	1	1	1	1	1	1	1	1	1	1	1				
				-04 Трубопровод отводной К1-2	X	X	X					X	X	X																	ВАРИАНТ ЧУГУННЫХ ТРУБ СТОЯК С ДВУХПЛОСКОСТНОЙ КРЕСТОВИКОЙ		
			1.188-5.11 01.03.400	Трубопровод отводной К1-1				X	X	X								X	X	X													
				-05 Трубопровод отводной К1-6	X	X	X	X	X	X	X	X	X	X	X	X	X	X	X	X	X	X	X	X	X	X	X	X	X				
				-09 Трубопровод отводной К1-10	X	X	X					X	X	X																	ВАРИАНТ ПОЛИЭТИЛЕНОВЫХ ТРУБ СТОЯК С КРЕСТОВИКОЙ К-90°		
				-08 Трубопровод отводной К1-9				X	X	X								X	X	X													
				-13 Трубопровод отводной К1-14	X	X	X	X	X	X	X	X	X	X	X	X	X	X	X	X	X	X	X	X	X	X	X	X	X				
				-09 Трубопровод отводной К1-10	X	X	X					X	X	X																	ВАРИАНТ ПОЛИЭТИЛЕНОВЫХ ТРУБ СТОЯК С ДВУХПЛОСКОСТНОЙ КРЕСТОВИКОЙ		
				-08 Трубопровод отводной К1-9				X	X	X								X	X	X													
				-11 Трубопровод отводной К1-12	X	X	X	X	X	X	X	X	X	X	X	X	X	X	X	X	X	X	X	X	X	X	X	X	X				
A3		5	1.188-5.11 01.03.500.02	Подводка В1-3	1	1	1						1	1	1																		
				-03 Подводка В1-4					1	1	1																						
A3		6	1.188-5.11 01.03.600.02	Подводка Т3-3	1	1	1						1	1	1																		
				-03 Подводка Т3-4					1	1	1																						
A3		7	1.188-5.11 00.03.900	Полотенцесушитель	1	1	1	1	1	1	1	1	1	1	1	1	1	1	1	1	1	1	1	1	1	1	1	1	1				
A3		8	1.188-5.11 00.03.800	Патрубок вентиляционный ВП-1	1	1	1	1	1	1	1	1	1	1	1	1	1	1	1	1	1	1	1	1	1	1	1	1	1				
				-04 Патрубок вентиляционный ВП-2	1	1	1	1	1	1	1	1	1	1	1	1	1	1	1	1	1	1	1	1	1	1	1	1	1				
				-02 Патрубок вентиляционный ВП-3	1	1	1	1	1	1	1	1	1	1	1	1	1	1	1	1	1	1	1	1	1	1	1	1	1				
				<b>ДЕТАЛИ</b>																													
B4		13		Гильза, труба стальная водогазопроводная черная ГОСТ 3262-75 * S=320 мм																													
				φ 40x3	2	2	2	2	2	2																							
				φ 50x3								2	2	2	2	2	2																

ИВБ.И.П.С.Д. Подпись и дата. ВЗАМ. ИВБ.И.



Рис 1

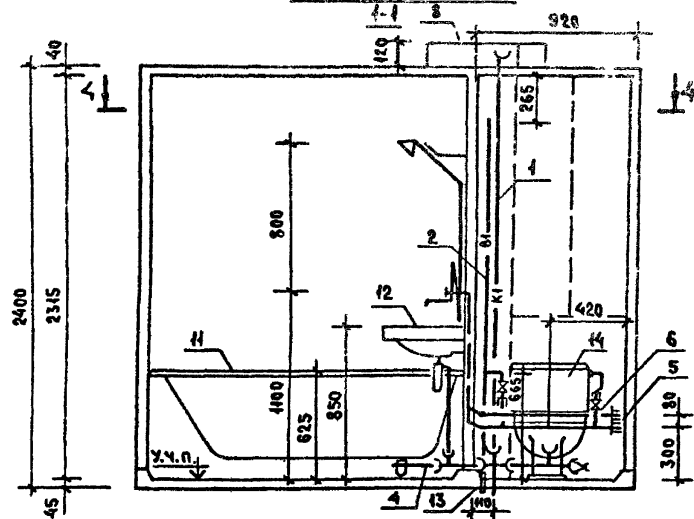


1. ТАБЛИЦУ ИСПОЛНЕНИЙ см. ЛИСТ 2.  
 2. ПРИ ВАРИАНТЕ СОЕДИНЕНИЯ СТОЯКОВ ВОДОСНАБЖЕНИЯ  
 ВСТАВКАМИ ПОЗ. 9 И 17 УСТАНОВИТЬ НА СТРОЯЩЕМСЯ ОБЪЕКТЕ.

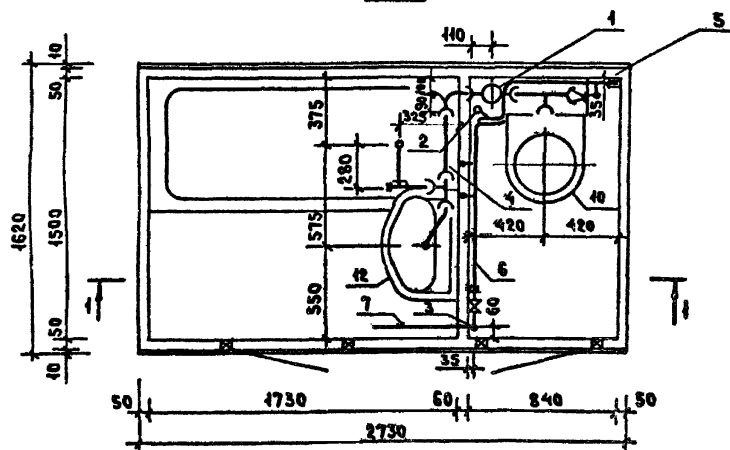
ИМЬ И ПОДАЛ. ПОДПИСЬ И ДАТА. ВЗАМ. ИМЬ. И. И.

				1.188-5.11 01.03.000СБ		
				ОБОРУДОВАНИЕ САНИТАРНО-ТЕХНИЧЕСКОЕ КАБИНЫ (СК24).		
				СБОРОЧНЫЙ ЧЕРТЕЖ		
РУК. ОТД.	РАКОВЩИК	<i>[Signature]</i>	60802	СТАДИЯ	МАССА	МАСШТАБ
ГЛ. ИНЖ.	ОУСН	<i>[Signature]</i>	60802	Р	СМ. ТАБЛ.	1:25
СТ. ИНЖ.	КОСТЮК	<i>[Signature]</i>	60802	ЛИСТ 1	ЛИСТОВ 2	
ПРОВЕРИЛ	КОСТЮК	<i>[Signature]</i>	60802	ЦНИИЭП ЖИЛИЩА		

Рис 2  
ОСТАЛЬНОЕ - ВМ РИС. 1



4-4



ОБОЗНАЧЕНИЕ	МАРКА	РИС	МАССА, КГ
1.188-5.11 01.03.000	1СК 24А-01	1	257.0
-01	1СК 24А-01Р		262.0
-02	1СК 24А-01В		256.0
-03	1СК 24А-Н		264.0
-04	1СК 24А-НР		268.0
-05	1СК 24А-НВ		260.0
-06	1СК 24А-02	2	261.0
-07	1СК 24А-02Р		266.0
-08	1СК 24А-02В		258.0
-09	1СК 24А-12		268.0
-10	1СК 24А-12Р		272.0
-11	1СК 24А-12В		265.0

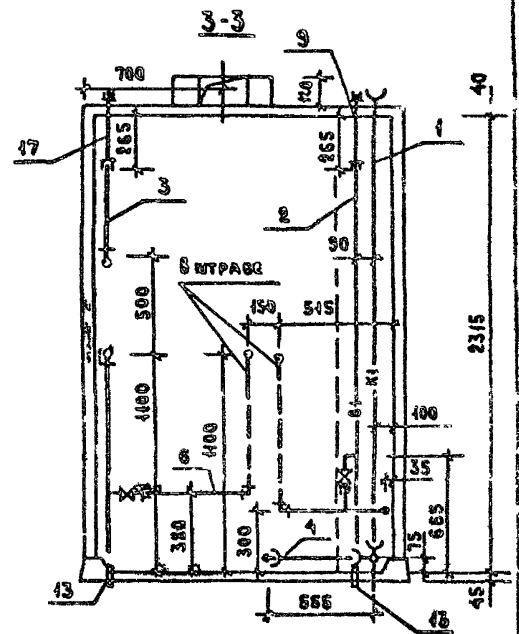
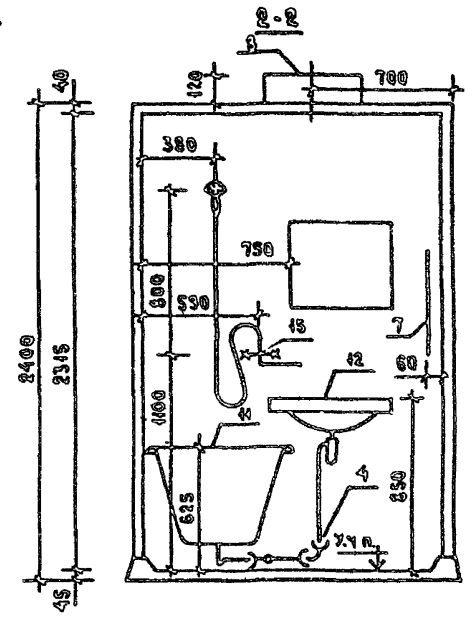
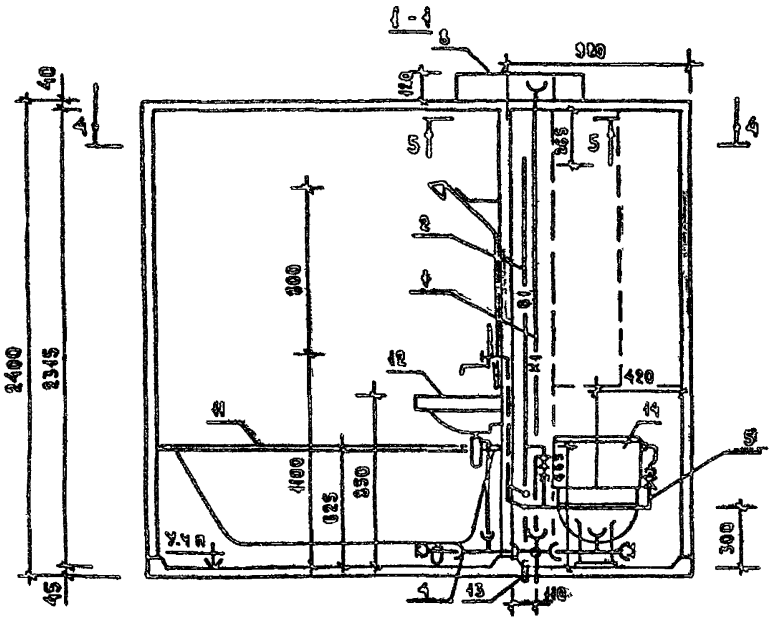
МАССА САНИТАРНО-ТЕХНИЧЕСКОГО ОБОРУДОВАНИЯ КАБИН  
ОПРЕДЕЛЕНА ДЛЯ ВАРИАНТА КАНАЛИЗАЦИИ ИЗ ЧУГУННЫХ ТРУБ  
И ВАРИАНТА СОЕДИНЕНИЯ СТОЯКОВ ВОДОСНАБЖЕНИЯ ВСТАВКАМИ

1.188-5.11 01.03.000 СБ

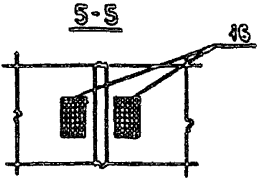
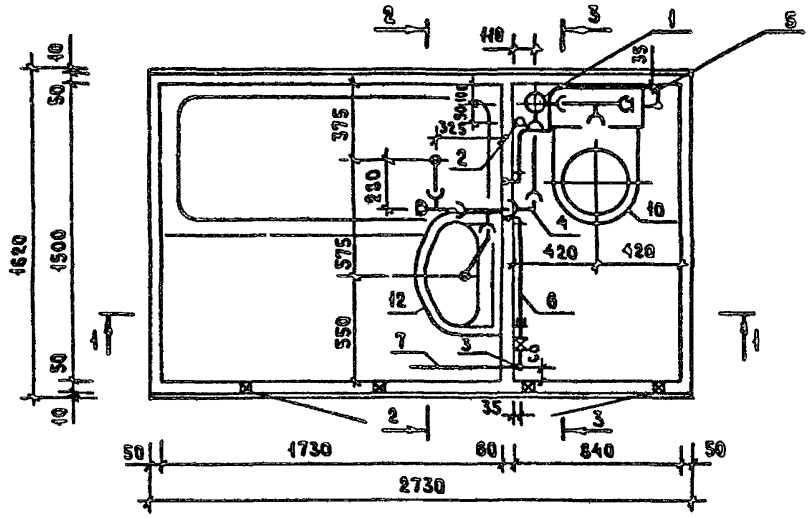
Лист  
2



Рис 1



4-4



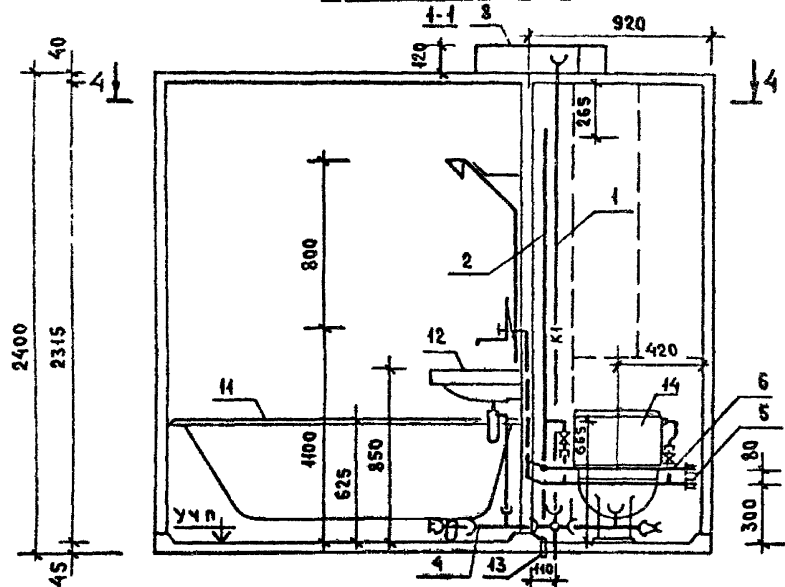
1 ТАБЛИЦУ ИСПОЛНЕНИЙ СМ. ЛИСТ 2.

2. ПРИ ВАРИАНТЕ СОЕДИНЕНИЯ СТОЯКОВ ВОДОСНАБЖЕНИЯ ВСТАВКАМИ ПОЗ. 9 И 17 УСТАНОВИТЬ НА СТРОЯЩЕМСЯ ОБЪЕКТЕ.

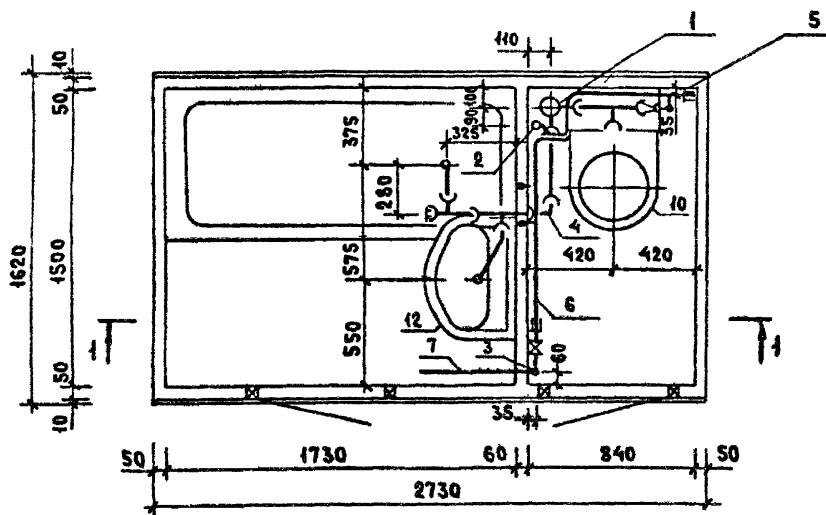
				1.188-5.11 01.03.000.01.СБ		
				ОБОРУДОВАНИЕ САНИТАРНО-ТЕХНИЧЕСКОЕ КАБИНЫ (СК24А).		
				ВАРИАНТ. СТОЯК С ДВУХПЛОСКОСТНОЙ КРЕСТОВИНОЙ. СБОРОЧНЫЙ ЧЕРТЕЖ		
РУК.ОТД	РАКОВИЦК	<i>Алекс</i>	2086	СТАДИЯ	МАССА	МАСШТАБ
СЛ.ИЗЖ.ОТД	ОЦЕП	<i>Оле</i>	2082	р	см	1:25
СТ.ИЗЖ.	КОСТЮК	<i>Кост</i>	2088	Лист 1	Листов 2	
ПРОВЕРИЛ	КОСТЮК	<i>Кост</i>	2088	ЦНИИЭП ЖИЛИЩА		

ИЗЧ. И ПОДЛ. ПОДПИСЬ И ДАТА. ВЗАМ. ИЛИ И

Рис 2  
ОСТАЛЬНОЕ - СМ РИС. 1



4-4



ОБОЗНАЧЕНИЕ	МАРКА	Рис.	МАССА, КГ
1188-5.11 01.03.00001	1СК 24А-01	1	2640
-01	1СК 24А-01 Р		2680
-02	1СК 24А-01 В		2630
-03	1СК 24А-11		2680
-04	1СК 24А-11 Р		2720
-05	1СК 24А-11 В		2640
-06	1СК 24А-02	2	2680
-07	1СК 24А-02 Р		2720
-08	1СК 24А-02 В		2650
-09	1СК 24А-12		2720
-10	1СК 24А-12 Р		2760
-11	1СК 24А-12 В		2690

МАССА САНИТАРНО-ТЕХНИЧЕСКОГО ОБОРУДОВАНИЯ КАБИН  
ОПРЕДЕЛЕНА ДЛЯ ВАРИАНТА КАНАЛИЗАЦИИ ИЗ ЧУГУННЫХ ТРУБ  
И ВАРИАНТА СОЕДИНЕНИЯ СТОЯКОВ ВОДОСНАБЖЕНИЯ ВСТАВКАМИ.

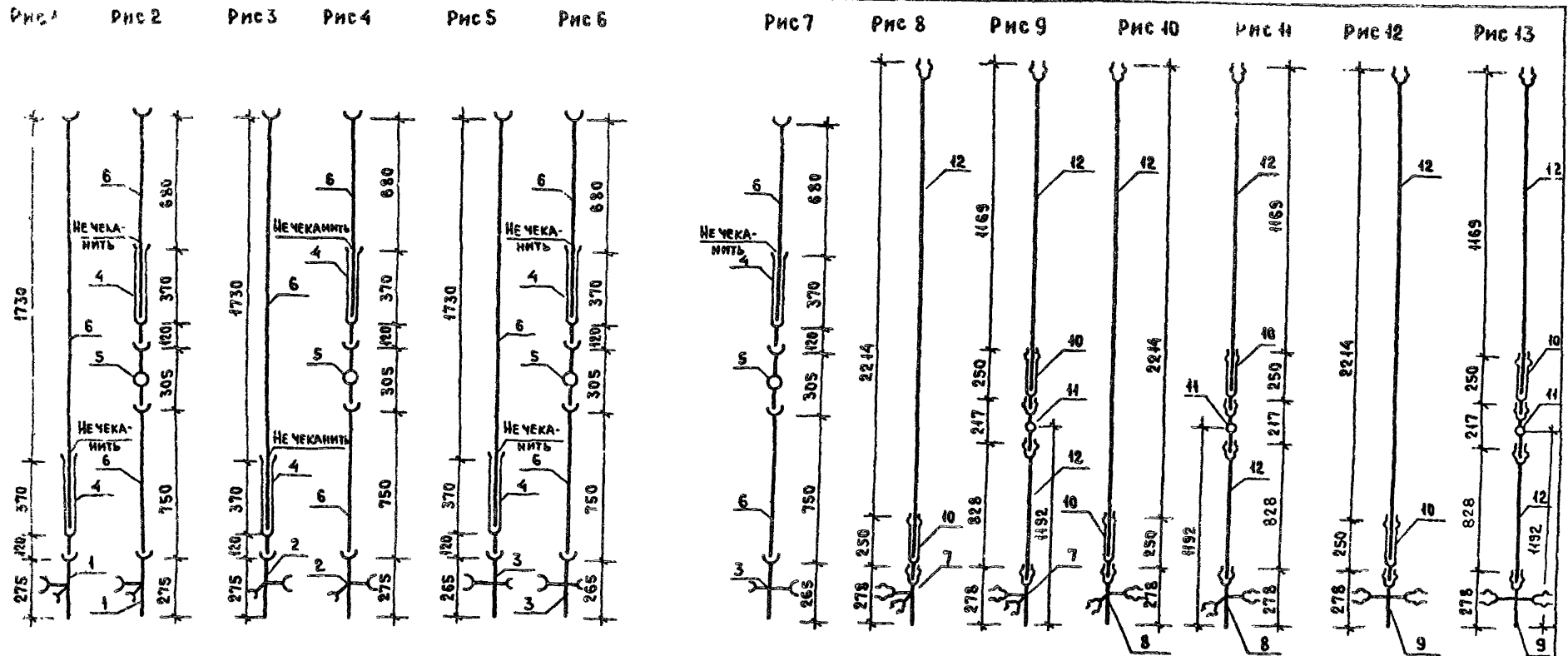
ИВБ И ПОДПИСЬ И ДАТА ВЗАИМ ИВБ И Ч

ФОРМАТ	3	ГО	ОБОЗНАЧЕНИЕ	НАИМЕНОВАНИЕ	Код на исп.												ПРИМЕЧАНИЕ			
					1.188-5.11 01.03.100-															
					-	-01	-02	-03	-04	-05	-06	-07	-08	-09	-10	-11	-12			
					<u>ДОКУМЕНТАЦИЯ</u>															
А3			1.188-5.11 01.03.100 СБ	СБОРОЧНЫЙ ЧЕРТЕЖ	x	x	x	x	x	x	x	x	x	x	x	x	x			
					<u>СТАНДАРТНЫЕ ИЗДЕЛИЯ</u>															
Б4	1			Крестовина двухплоскостная КД																
				100x100x50, ГОСТ 6942.21-80	1	1														
Б4	2			Крестовина двухплоскостная АКД																
				100x100x50, ГОСТ 6942.21-80			1	1												
Б4	3			Крестовина прямая со смещенной осью отвода ГОСТ 6942.19-80					1	1	1									
Б4	4			Патрубок компенсационный																
				φ100 ГОСТ 6942.5-80	1	1	1	1	1	1	1									
Б4	5			Ревизия φ100 ГОСТ 6942.24-80			1			1	1									
					<u>МАТЕРИАЛЫ</u>															
Б4	6			Труба чугунная канализационная φ100 ГОСТ 6942.3-80, м	2.1	1.8	2.1	1.8	2.1	1.8	1.8									
					<u>СТАНДАРТНЫЕ ИЗДЕЛИЯ</u>															
Б4	7			Крестовина двухплоскостная КД									1	1						
				100x100x50 ГОСТ 22689.12-77																
Б4	8			Крестовина двухплоскостная КАД											1	1				
				100x100x50 ГОСТ 22689.12-77																
Б4	9			Крестовина К-90° φ100																
				ГОСТ 22689.11-77												1	1			
Б4	10			Патрубок компенсационный																
				φ100 ГОСТ 22689.5-77								1	1	1	1	1	1			
Б4	11			Ревизия φ100 ГОСТ 22689.15-77									1		1		1			
					<u>МАТЕРИАЛЫ</u>															
Б4	12			Труба канализационная																
				ГОСТ 22689.3-77 φ100, м									2.44	2.29	2.44	2.29	2.44	2.29		

ВАРИАНТ ИЗ  
ЧУГУННЫХ  
ТРУБ И ФАСОН-  
НЫХ ЧАСТЕЙ

ВАРИАНТ ИЗ  
ПОЛИЭТИЛЕНОВЫХ  
(ПВЛ) ТРУБ И  
ФАСОННЫХ  
ЧАСТЕЙ

				1.188-5.11 01.03.100						
РУК.ОТД.	РАКОВЩИК	<i>Романов</i>	30820	СТОЯК (СТ К1-1... СТ К1-13)				СТАДИЯ	ЛИСТ	ЛИСТОВ
БА ИНЖ.ОТД.	ОЦЕП	<i>Оцеп</i>	30822					Р		1
СТ ИНЖ.	КОСТЮК	<i>Костюк</i>	30824					ЦНИИЭП жилища		
ПРОВЕРИЛ	КОСТЮК	<i>Костюк</i>	30826							



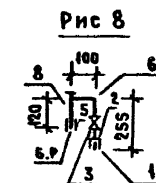
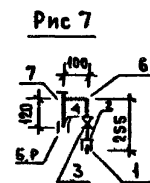
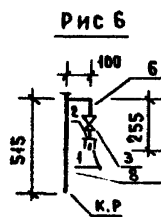
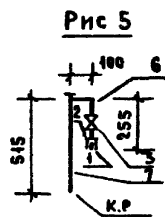
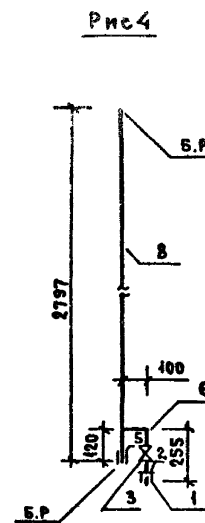
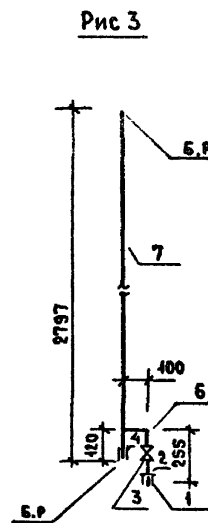
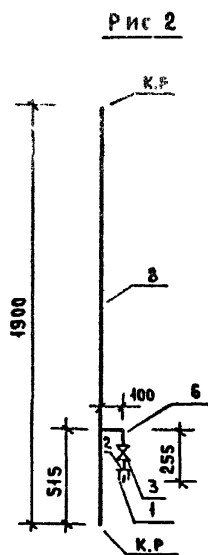
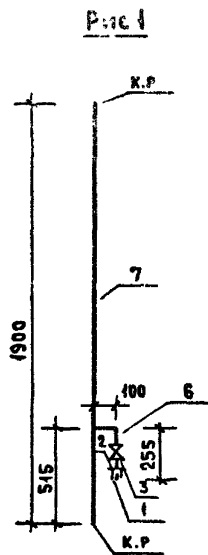
ОБОЗНАЧЕНИЕ	МАРКА	РИС	МАССА КГ
1.188-5.11 01.03.100	Ст. К1-1	1	43.9
-01	Ст. К1-2	2	48.2
-02	Ст. К1-3	3	43.9
-03	Ст. К1-4	4	48.2
-04	Ст. К1-5	5	43.3
-05	Ст. К1-6	6	47.6
-06	Ст. К1-7	7	47.6
-07	Ст. К1-8	8	3.9
-08	Ст. К1-9	9	4.2
-09	Ст. К1-10	10	3.9
-10	Ст. К1-11	11	4.2

ОБОЗНАЧЕНИЕ	МАРКА	РИС	МАССА КГ
1.188-5 00.03.100-11	Ст. К1-12	12	4.0
-12	Ст. К1-13	13	4.2

				1.188-5.11 01.03.100 СБ		
				СТОЯК (Ст. К1-1... Ст. К1-13) СБОРОЧНЫЙ ЧЕРТЕЖ		
				СТАДИЯ	МАССА	МАСШТАБ
				Р	СМ ТАБЛ	1:20
				ЛИСТ	ЛИСТОВ 1	
				ЦНИИЭП ЖИЛИЩА		
РУК ОТА	РАКОВЩИК	<i>Чайков Валерий</i>				
ТА НИЖ ОТА	ОЦЕН	<i>Оцен</i>				
СТ НИЖ	КОСТЮК	<i>Костюк</i>				
ПРОВЕРИЛ	КОСТЮК	<i>Костюк</i>				

ФОРМАТ	ЗОНА	№№	ОБОЗНАЧЕНИЕ	НАИМЕНОВАНИЕ	КОЛ. НА ИСПОЛН. 1.188-5.11 01.03.200-								ПРИМЕЧАНИЕ	
					-	-01	-02	-03	-04	-05	-06	-07		
				<u>ДОКУМЕНТАЦИЯ</u>										
A3			1.188-5.11 01.03.200 СБ	СБОРОЧНЫЙ ЧЕРТЕЖ	X	X	X	X	X	X	X	X	X	
				<u>СТАНДАРТНЫЕ ИЗДЕЛИЯ</u>										
Б4		1		МУФТА ПРЯМАЯ КОРОТКАЯ										
				ГОСТ 8954-75 $\phi$ 15	1	1	1	1	1	1	1	1	1	
Б4		2		КОНТРАЙКА $\phi$ 15 ГОСТ 8961-75	1	1	1	1	1	1	1	1	1	
Б4		3		ВЕНТИЛЬ ПРОХОДНОЙ МУФТОВЫЙ										
				ФРОНЗОВЫЙ, ИСПОЛ 1 ГОСТ 9086-74 $\phi$ 15	1	1	1	1	1	1	1	1	1	
				СОЕДИНИТЕЛЬНАЯ МУФТА СТА-457,00 000ТУ										
Б4		4		$\phi$ 25			1					1		
Б4		5		$\phi$ 32				1					1	
				<u>МАТЕРИАЛЫ</u>										
				ТРУБЫ СТАЛЬНЫЕ ВОДОГАЗОПРОВОДНЫЕ										
				ОЦИНКОВАННЫЕ ГОСТ 3262-75 *										
Б4		6		$\phi$ 15 x 2.5 м	0.355	0.355	0.355	0.355	0.355	0.355	0.355	0.355	0.355	
Б4		7		$\phi$ 25 x 2.8 м	1.9		2.8		0.53		0.13			
Б4		8		$\phi$ 32 x 2.8 м		1.9		2.8		0.53		0.13		

				1.188-5.11 01.03.200			
РУК ОТА	РАКОВЩИК	<i>Рак</i>	30.12	СТОЯК (СТ В4-1 ... СТ В4-8)			
ГЛ ИНЖ. ОТА	ОЦЕН	<i>Оцен</i>	30.12				
СТ. ИНЖ	КОСТЮК	<i>Кост</i>	30.12				
ПРОВЕРИЛ	КОСТЮК	<i>Кост</i>	30.12				
				СТАДИЯ	ЛИСТ	ЛИСТОВ	
				Р		1	
				ЦНИИЭП жилища			



ОБОЗНАЧЕНИЕ	МАРКА	Рис	МАССА, кг
1.188-5.11 01.03.200	Ст. В 1-1	1	4.8
-01	Ст. В 1-2	2	6.0
-02	Ст. В 1-3	3	7.8
-03	Ст. В 1-4	4	9.6
-04	Ст. В 1-5	5	1.8
-05	Ст. В 1-6	6	2.0
-06	Ст. В 1-7	7	2.2
-07	Ст. В 1-8	8	2.4

1.188-5.11 01.03.200 СБ					
РУК.ОТД.	РАКОВЩИК	ОЦЕН	СТАДИЯ	МАССА	МАСШ
				Р	СМ ТАБЛ
(Ст. В 1-1 ... Ст. В 1-8) СБОРОЧНЫЙ ЧЕРТЕЖ			ЛИСТ	ЛИСТОВ 1	
			ЦНИИЭП ЖИЛИЩА		

ФОРМАТ	ЗОНА	ПОЗ	ОБОЗНАЧЕНИЕ	НАИМЕНОВАНИЕ	Кол. на исполн 1.188-5.11 01.03.300-							ПРИМЕЧАНИЕ	
					-	-01	-02	-03	-04	-05	-06		-07
				<u>ДОКУМЕНТАЦИЯ</u>									
А3			1.188-5.11 01.03.300 СБ	СБОРОЧНЫЙ ЧЕРТЕЖ	х	х	х	х	х	х	х	х	
				<u>СТАНДАРТНЫЕ ИЗДЕЛИЯ</u>									
Б4	1			УГОЛЬНИК ПРЯМОЙ $\phi 32$ ГОСТ 8946-75		2		2		2		2	
Б4	2			УГОЛЬНИК ПЕРЕХОДНОЙ $\phi 32 \times 25$									
				ГОСТ 8947-75	2		2		2		2		
				ТРОЙНИК ПЕРЕХОДНОЙ ГОСТ 8949-75									
Б4	3			$\phi 25 \times 45$	1		1		1		1		
Б4	4			$\phi 32 \times 45$		1		1		1		1	
				МУФТА ПРЯМАЯ КОРОТКАЯ									
				ГОСТ 8954-75									
Б4	5			$\phi 15$	1	1	1	1	1	1	1	1	
Б4	6			$\phi 32$	2	2	2	2	2	2	2	2	
				КОНТРГАЙКА ГОСТ 8961-75									
Б4	7			$\phi 15$	1	1	1	1	1	1	1	1	
Б4	8			$\phi 32$	2	2	2	2	2	2	2	2	
Б4	9			ВЕНТИЛЬ ПРОХОДНОЙ МУФТОВЫЙ									
				БРОНЗОВЫЙ. ИСПОЛН 2 ГОСТ 9086-74 $\phi 15$	1	1	1	1	1	1	1	1	
				СОЕДИНИТ МУФТА СТАД. И57.00.000ТУ									
Б4	10			$\phi 25$					1		1		
Б4	11			$\phi 32$						1		1	
				<u>МАТЕРИАЛЫ</u>									
				ТРУБА СТАЛЬНАЯ ВОДОГАЗОПРОВОДНАЯ									
				ОЦИНКОВАННАЯ ГОСТ 3262-75*									
Б4	12			$\phi 15 \times 2.5$ , М	0.22	0.22	0.22	0.22	0.22	0.22	0.22	0.22	0.22
Б4	13			$\phi 25 \times 2.8$ , М	1.45		1.45		2.3		2.3		
Б4	14			$\phi 32 \times 2.8$ , М	0.26	1.7	0.26	1.7	0.26	2.56	0.26	2.56	

1.188-5.11 01.03.300

СТОЯК  
(СТ.ТЗ-1... СТ.ТЗ-8)

РУК. ОТА	РАКОВЩИК	<i>[Signature]</i>	З.И.М.
СЛ. ИНЖ. ОТА	ОЦЕП	<i>[Signature]</i>	З.И.М.
СТ. ИНЖ.	КОСТЮК	<i>[Signature]</i>	З.И.М.
ПРОВЕРИЛ	КОСТЮК	<i>[Signature]</i>	З.И.М.

СТАДИЯ	ЛИСТ	ЛИСТОВ
Р		1
ЦНИИ ЭП ЖИЛИЩА		

ВЗАМ. ИНВ. И

ИНВ. И ПОДА. ПОДПИСЬ И ДАТА

Рис 1

Рис 2

Рис 3

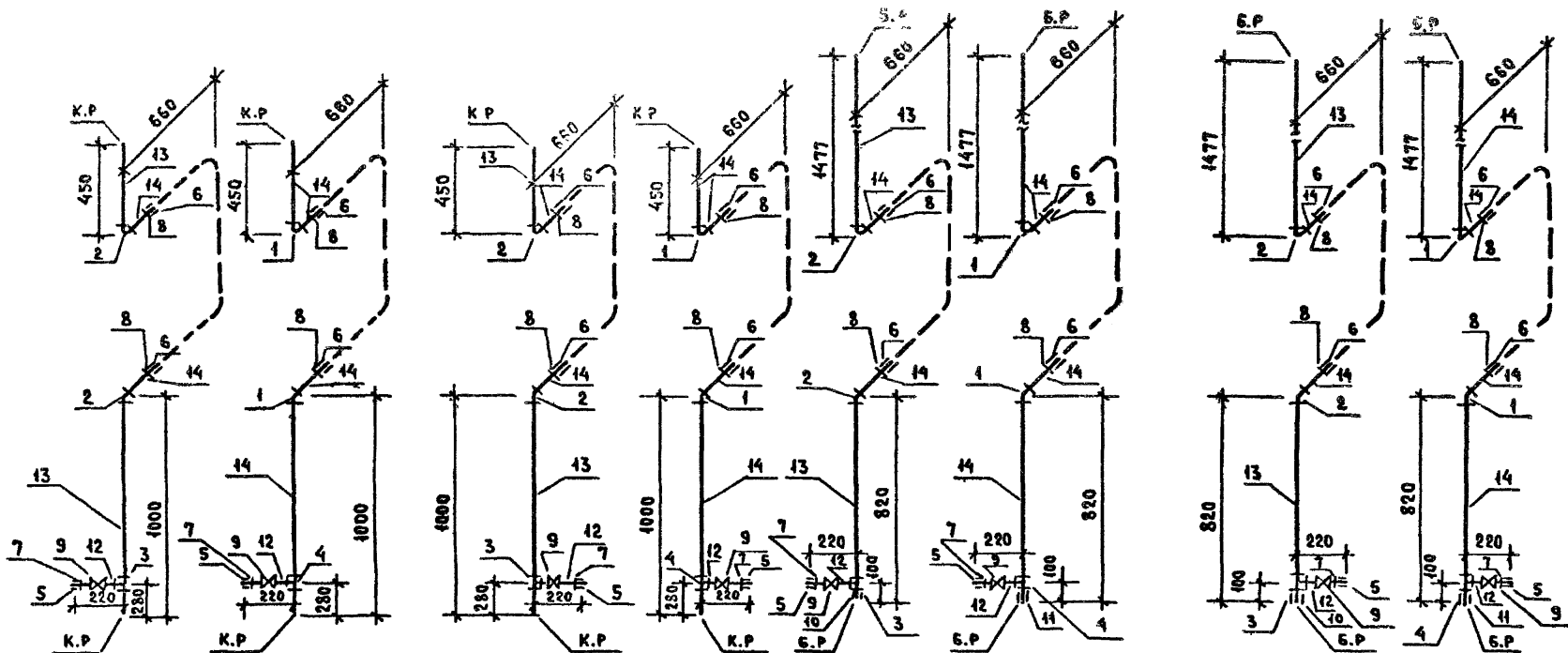
Рис 4

Рис 5

Рис 6

Рис 7

Рис 8



1. Пунктиром показан полотенцесушитель (см. 1.188-5.11 00.03.900)  
Полотенцесушитель присоединяется к угольнику поз. 1 и 2  
через сгон  $\varnothing 32$  ГОСТ 8969-75,  $\ell = 130$  мм.
2. В массе стояка не учтен полотенцесушитель.

				1.188-5.11 01.03.300 СБ		
				СТОЯК (Ст.ТЗ-1... Ст.ТЗ-8) СБОРОЧНЫЙ ЧЕРТЕЖ		
				СТАДИЯ	МАССА	МАСШТАБ
				Р	СМ ТАБЛ.	1:20
				ЛИСТ	ЛИСТОВ 1	
				ЦНИИЭП ЖИЛИЩА		
Р.И.О.Т.Д.	РАКОВЩИК	<i>Костюк</i>	З.П.З.			
Г.А.И.И.Ж.О.Т.Д.	Оцен	<i>Оцен</i>	А.Р.К.			
С.И.И.Ж.	Костюк	<i>Костюк</i>	С.И.М.			
ПРОВЕРИЛ	Костюк	<i>Костюк</i>	В.С.Т.С.			

ОБОЗНАЧЕНИЯ	МАРКА	РИС	МАССА, КГ
1.188-5.11 01.03.300	Ст ТЗ-1	1	6,1
-01	Ст ТЗ-2	2	7,0
-02	Ст ТЗ-3	3	6,1
-03	Ст ТЗ-4	4	7,0
-04	Ст ТЗ-5	5	9,0
-05	Ст ТЗ-6	6	10,6
-06	Ст ТЗ-7	7	9,0
-07	Ст ТЗ-8	8	10,6

ИВ.Н. ПОДА ПЕЧАТЬ И ДАТА ВЗАИМ НР.Н



ФОРМА	ЗОНА	УСЛОВНОЕ ОБОЗНАЧЕНИЕ	НАИМЕНОВАНИЕ	КОД. НА ИСПОЛН.													ПРИМЕЧАНИЕ	
				-	-01	-02	-03	-04	-05	-06	-07	-08	-09	-10	-11	-12		-13
			<u>ДОКУМЕНТАЦИЯ</u>															
АЗ		1.188-5.И 01.03.400 СБ	СБОРОЧНЫЙ ЧЕРТЕЖ	х	х	х	х	х	х	х	х	х	х	х	х	х	х	
			<u>СТАНДАРТНЫЕ ИЗДЕЛИЯ</u>															
			Тройник прямой ГОСТ 6942.12-80															
Б4	1		φ 50					2	2	1	1							ВАРИАНТ ИЗ ЧУГУННЫХ ТРУБ И ФАСОННЫХ ЧАСТЕЙ
Б4	2		φ 100				1											
Б4	3		φ 100 Д	1	1													
Б4	4		Квадро ГОСТ 6942.7-80 φ 50					2	2	2	2							
Б4	5		φ 100				1											
Б4	6		ПАТРУБОК ПЕРЕХОДНОЙ φ100×50 ГОСТ 6942.6-80	1			1											
Б4	7		ПАТРУБОК П-50-350 ГОСТ 6942.4-80 φ 50					1	1	1	1							
Б4	8		Тройник прямой ГОСТ 6942-75 φ 40							1	1							
Б4	9		Муфта прямая короткая ГОСТ 8954-75 φ40					1	1	1	1			1	1	1	1	
Б4	10		Пробка ГОСТ 8953-75, φ 40							1	1							
			<u>МАТЕРИАЛЫ</u>															
Б4	11		Труба стальная водогазопроводная															ВАРИАНТ ИЗ ПОЛИЭТИЛЕНОВЫХ (ПВЛ) ТРУБ И ФАСОННЫХ ЧАСТЕЙ
			оцинкованная ГОСТ 3262-75 <sup>а</sup> φ40×3, М					0,06	0,06	0,33	0,33			0,08	0,08	0,08	0,08	
			<u>СТАНДАРТНЫЕ ИЗДЕЛИЯ</u>															
			Тройник прямой ГОСТ 22689.10-77															
Б4	12		φ 50											2	2	2	2	
Б4	13		φ 100											1				
Б4	14		Отвод 90° ГОСТ 22689.9-77 φ 50											2	2	2	2	
Б4	15		φ 100											1				
Б4	16		ПАТРУБОК ПЕРЕХОДНОЙ φ100×50 ГОСТ 22689.7-77											1			1	
Б4	20		ПАТРУБОК ПП-100-ПВЛ-У ГОСТ 22689.7-77											1	1			
Б4	21		ПАТРУБОК ПП-50-ПВЛ-Т ГОСТ 22689.7-77											1	1	1	1	
Б4	17		Заглушка φ 50 ГОСТ 22689.16-77											1	1	1	1	
			<u>МАТЕРИАЛЫ</u>															
			Труба канализационная ГОСТ 22689.3-77															
Б4	18		φ 50, М											0,783	0,783	0,6	0,6	
Б4	19		φ 100, М											0,066	0,066			

Инв. и подл. Подпись и дата. Взам. инв. н.

				1.188-5.И 01.03.400	
Рук. отд.	РАКОВЩИК	<i>[Подпись]</i>	Зн. инж.		
Гл. инж. отд.	ОЦЕР	<i>[Подпись]</i>	Инж. II к.		
Ст. инж.	КОСТЮК	<i>[Подпись]</i>	Инж. II к.		
Проверил	КОСТЮК	<i>[Подпись]</i>	Инж. II к.		
				Трубопровод отводной (К1-1... К1-14)	
Стандия	Лист	Листов			
Р		1			
ЦНИИЭП жилища					

Рис 1

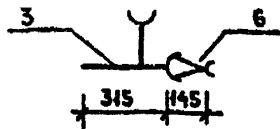


Рис 2

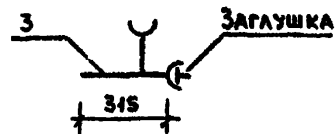


Рис 3

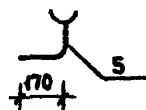


Рис 4



Рис 5

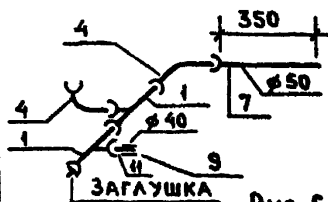


Рис 6

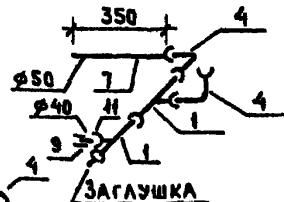


Рис 7



Рис 8

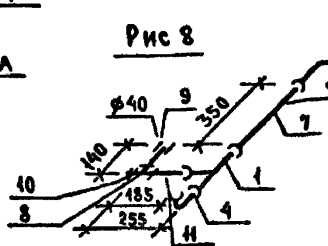


Рис 11

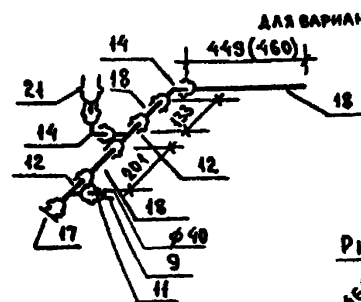


Рис 12

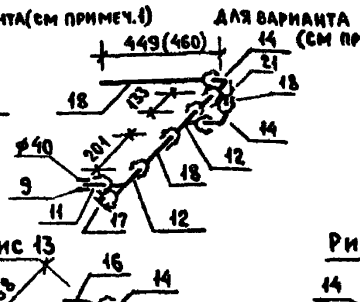


Рис 13

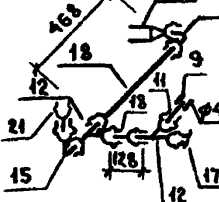
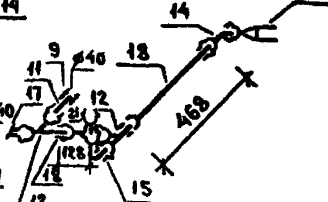


Рис 14



ПАТРУБОК ОБРЕЗАТЬ  
L=150

ТРОЙНИК  $\phi 100$  К УНИТАЗУ  
ПРИВАРИТЬ К ТРУБЕ  $\phi 100$  L=66

ПАТРУБОК ОБРЕЗАТЬ  
L=150

ОТВОД  $30^\circ \phi 100$  К УНИТАЗУ  
ПРИВАРИТЬ К ТРУБЕ  $\phi 100$  L=66

ДЛЯ ВАРИАНТА (СМ ПРИМЕЧ.1)

ДЛЯ ВАРИАНТА (СМ ПРИМЕЧАНИЕ 1)

4 При поставке ванн с пластмассовыми сифонами по ГОСТ 23912-79 для варианта пластмассовых труб, поз 9 и 11 исключить, при этом длину пластмассового сифона принять соответствующей длины

1. Для варианта канализации, когда стояк из чугунных труб, а отводные трубопроводы пластмассовые в трубопроводах K1-11 и K1-12 поз 18 (см. рис 11 и 12) выполнить длиной 460 мм, а в трубопроводах K1-13 и K1-14 переход поз.16 заменить трубой  $\phi 50$  длиной 160 мм.
2. Для рис.4 возможна замена данного узла на тройник прямой переходной по ГОСТ 6942 15-80.
- 3 В варианте пластмассовых трубопроводов трубу поз 14 соединить с пластмассовым тройником с помощью уплотнительного кольца КУП 40x50 ГОСТ 22689 19-77

ОБОЗНАЧЕНИЕ	МАРКА	РИС	МАССА КГ
1.188-5.11 01.03.400	K1-1	1	10,5
-01	K1-2	2	8,3
-02	K1-3	3	5,1
-03	K1-4	4	9,9
-04	K1-5	5	12,9
-05	K1-6	6	12,9
-06	K1-7	7	11,98
-07	K1-8	8	11,98
-08	K1-9	9	1,1
-09	K1-10	10	0,8
-10	K1-11	11	1,3
-11	K1-12	12	1,3
-12	K1-13	13	1,3
-13	K1-14	14	1,3

1.188-5 11 01.03.400 СБ

Трубопровод отводной (K1-1... K1-14)  
СБОРОЧНЫЙ ЧЕРТЕЖ

СТАДИЯ	МАССА	МАСШТ
Р	СМ ТАБЛ	1:20
ЛИСТ	ЛИСТОВ 1	

ЦНИИЭП ЖИЛИЩА

РУК ОТА	РАКОВЩИК	ОЦЕН	КОСТЮК
МА ИЮБ ОТА	ОЦЕН	КОСТЮК	КОСТЮК
СТ ИЖ.	КОСТЮК	КОСТЮК	КОСТЮК
ПРОВЕРИЛ	КОСТЮК	КОСТЮК	КОСТЮК

ИЖБ И ПОДА. ПОДПИСЬ И ДАТА. ВЗАМ ИЖБ И

ФОРМАТ	ЗОНА	Пос	ОБОЗНАЧЕНИЕ	НАИМЕНОВАНИЕ	КОЛ НА ИСП 1 188-5.44 04 03 500								ПРИМЕЧАНИЕ	
					-	-01	-02	-03						
				<u>ДОКУМЕНТАЦИЯ</u>										
A3			1 188-5.44 04.03. 500 СБ	СБОРОЧНЫЙ ЧЕРТЕЖ	X	X	X	X						
				<u>СТАНДАРТНЫЕ ИЗДЕЛИЯ</u>										
Б4	1			Угольник прямой φ15 ГОСТ 8946-75	3	2	3	2						
Б4	2			Тройник прямой φ15 ГОСТ 8946-75		1		1						
Б4	3			Муфта прямая короткая φ 15										
				ГОСТ 8954-75		1		1						
Б4	4			Контргайка φ15 ГОСТ 8964-75										
Б4	5			Вентиль проходной муфтовый										
				Бронзовый исполн 1 ГОСТ 9086-74*	1	1	1	1						
				<u>МАТЕРИАЛЫ</u>										
Б4	6			Труба стальная водопровод-										
				ная оцинкованная φ15×2,5 ГОСТ 3262-75*	2,2	2,3	2,2	2,3						
				<u>ПРОЧИЕ МАТЕРИАЛЫ</u>										
Б4	7			Гибкая подводка к унитазу										
				ТУ 400-28-169-76	1	1	1	1						

ИМЬ И ПОДА ПОДПИСЬ И ДАТА ВЗАМ ИМЬ И

				1.188-5.44 04 03 500			
РУК ОТД	РАКОВЩИК	<i>[Подпись]</i>	30.6.82	СТАДИЯ	ЛИСТ	ЛИСТОВ	
ЛА ИНЖ ОТД	ОЦЕР	<i>[Подпись]</i>	30.6.82	Р		1	
СТ ИНЖ	КОСТЯК	<i>[Подпись]</i>	30.7.82	ПОДВОДКА (В1-1.. В1-4)			
ПРОВЕРИЛ	КОСТЯК	<i>[Подпись]</i>	30.8.82	ЦНИИЭП жилища			

Рис 1

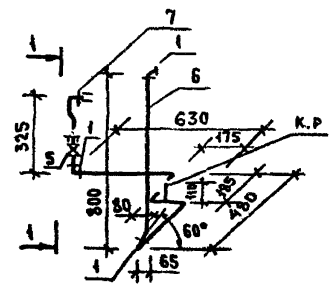


Рис 2

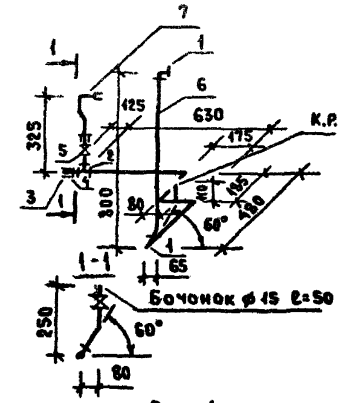


Рис 3

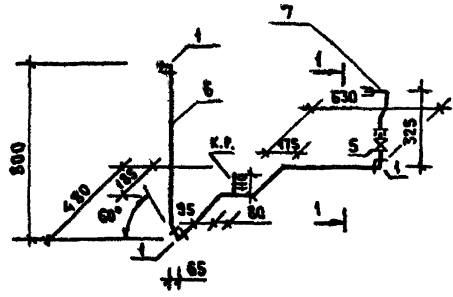
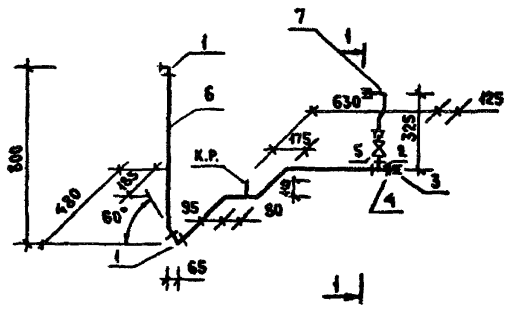


Рис 4



ЛИСТ ПОДЛ. ПОДПИСИ И ДАТА ВЗАИМ НОМ И

ОБОЗНАЧЕНИЕ	МАРКА	РИС	МАССА, КГ
1.188-5.11 01.03.500	В1-1	1	3.5
-01	В1-2	2	3.7
-02	В1-3	3	3.5
-03	В1-4	4	3.7

1.188-5.11 01.03.500 СБ		
Рук. отд. РАКОВЩИК Л. ИЖ. ОТД. ОЦЕН Ст. ИЖ. КОСТЮК ПРОВЕРИЛ КОСТЮК	СТАДИЯ Р	МАССА СМ. ТАБЛ. 1:20
	ЛИСТ ЛИСТОВ 1	
ЦНИИЭП ЖИЛИЩА		

Подводка (В1-1... В1-4)  
СБОРОЧНЫЙ ЧЕРТЕЖ

Рис 1

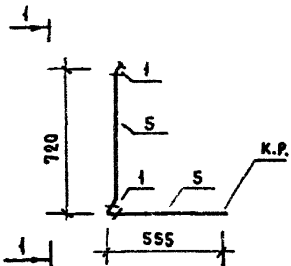


Рис 2

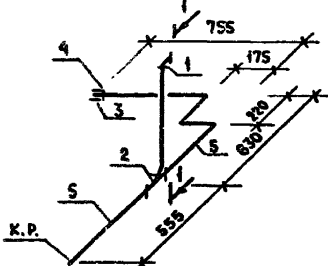


Рис 3

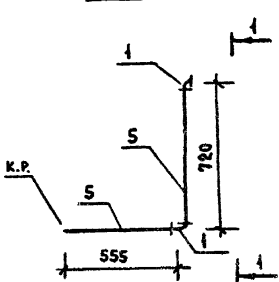
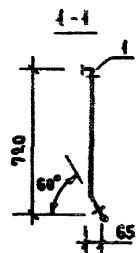
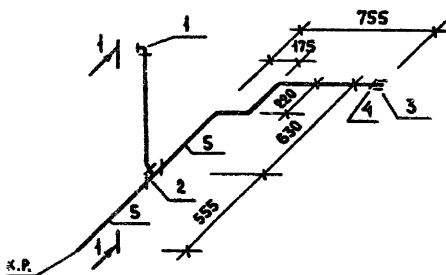


Рис 4



ФОРМАТ	ЗОНА	ПОЗ.	ОБОЗНАЧЕНИЕ	НАИМЕНОВАНИЕ	Код, на исп. 1, 188 5, 11 01.03.600				ПРИМЕЧАНИЕ
					-	-01	-02	-03	
<b>СТАНДАРТНЫЕ ИЗДЕЛИЯ</b>									
Б4		1		УГОВНИК ПРЯМОЙ φ15 ГОСТ 8346-75	2	1	2	1	
Б4		2		ТРОЙНИК ПРЯМОЙ φ15 ГОСТ 8948-75		1		1	
Б4		3		МУФТА ПРЯМАЯ КОРОТКАЯ φ15 ГОСТ 8954-75			1	1	
Б4		4		КОНТРАЙКА φ15 ГОСТ 8561-75			1	1	
<b>МАТЕРИАЛЫ</b>									
Б4		5		ТРУБА СТАЛЬНАЯ ВОДОГАЗОПРОВОДНАЯ ЦИНКОВАННАЯ φ15 ГОСТ 3262-75	1,3	2,7	1,3	2,7	

ОБОЗНАЧЕНИЕ	МАРКА	РИС	МАССА, КГ
1.188-5.11	01.03.600	ТЗ-1	1,7
		-01	3,3
		-02	1,7
		-03	3,3

		1.188-5.11 01.03.600	
		Подводка(ТЗ-1...ТЗ-4)	
Рук. отд.	Раковщик	Лист	МАСШТАБ
И. инж. отд.	Ощеп	Р	см. ТАБЛ.
Ст. инж.	Костюк	Лист	1:20
Проверил	Костюк	Листов	1
ЦНИИЭП ЖИЛИЩА			

И. инж. отд. ПОДПИСЬ И ДАТА ВЗАМ. ИЛИ N

Формы	Зона	Поз.	ОБОЗНАЧЕНИЕ	НАИМЕНОВАНИЕ	Код. на исполнение (1.188-5.11 02.03.000)											ПРИМЕЧАНИЕ	
					-	-01	-02	-03	-04	-05	-06	-07	-08	-09	-10		-11
<u>ДОКУМЕНТАЦИЯ</u>																	
A3			1.188-5.11 02.03.000.06	СБОРОЧНЫЙ ЧЕРТЕЖ	x	x	x	x	x	x	x	x	x	x	x	x	
A3			1.188-5.11 02.03.000.01.06	СБОРОЧНЫЙ ЧЕРТЕЖ "ВАРИАНТ СТОЯК - Д. ДВУХПЛОСКОСТНОГО КРЕСТОВИНЫ"	x	x	x	x	x	x	x	x	x	x	x	x	
<u>СБОРОЧНЫЕ ЕДИНИЦЫ</u>																	
A3	1		1.188-5.11 01.03.100.04	СТОЯК СТ К1-5	1		1			1			1				ЧУГУННЫЕ ТРУБЫ И КРЕСТОВИНА СО СМЕЩЕННОЙ ОСЬЮ ОТВОДА
			-05	СТОЯК СТ К1-6		1	1		1	1		1	1		1	1	
A3			1.188-5.11 01.03.100	СТОЯК СТ К1-1	x		x			x			x				ВАРИАНТ ЧУГУННЫХ ТРУБ И ДВУХПЛОСКОСТНОЙ КРЕСТОВИНЫ
			-01	СТОЯК СТ К1-2		x	x		x	x		x	x		x	x	
			-07	СТОЯК СТ К1-8	x		x			x			x				ВАРИАНТ ПОЛИЭТИЛЕНОВЫХ ТРУБ И ДВУХПЛОСКОСТНОЙ КРЕСТОВИНЫ
			-08	СТОЯК СТ К1-9		x	x		x	x		x	x		x	x	
			-11	СТОЯК СТ К1-12	x		x			x			x				ВАРИАНТ ПОЛИЭТИЛЕНОВЫХ ТРУБ И КРЕСТОВИНЫ К 90°
			-12	СТОЯК СТ К1-13		x	x		x	x		x	x		x	x	
A3	2		1.188-5.11 01.03.200	СТОЯК СТ В1-1	1	1		1	1		1						СТОЯКИ СОЕДИНЯЮТСЯ
			-04	СТОЯК СТ В1-5			1		1								
			-01	СТОЯК СТ В1-2						1	1		1	1			
			-05	СТОЯК СТ В1-6							1				1		
A3	9		1.188-5.11 00.03.700	ВСТАВКА МОНТАЖНАЯ ВС-1	1	1		1	1								ВСТАВКАМ
			-01	ВСТАВКА МОНТАЖНАЯ ВС-2						1	1		1	1			
A3	2		1.188-5.11 01.03.200.02	СТОЯК СТ В1-3	x	x		x	x								ВАРИАНТ СОЕДИНЕНИЯ СТОЯКОВ СОЕДИНИТЕЛЬНЫМИ МУФТАМИ
			-06	СТОЯК СТ В1-7			x		x								
			-03	СТОЯК СТ В1-4						x	x		x	x			
			-07	СТОЯК СТ В1-8							x				x		
A3	3		1.188-5.11 01.03.300	СТОЯК СТЗ-1	1	1	1	1	1	1							СТОЯКИ СОЕДИНЯЮТСЯ ВСТАВКАМИ
			-01	СТОЯК СТЗ-2						1	1	1	1	1	1		
A3	17		1.188-5.11 00.03.700.04	ВСТАВКА МОНТАЖНАЯ ВС-5	1	1		1	1								ВАРИАНТ СОЕДИНЕНИЯ СТОЯКОВ
			-05	ВСТАВКА МОНТАЖНАЯ ВС-6						1	1		1	1			
A3	3		1.188-5.11 01.03.300.04	СТОЯК СТЗ-5	x	x	x	x	x	x							ВАРИАНТ СОЕДИНЕНИЯ СТОЯКОВ

ИВ.Н.СОЛ. ПОДПИСЬ И ДАТА ВЗАМ. ИВ.Н.Н

Знаком „х“ отмечены составные части санитарно-технического оборудования кабины, применяемые, как варианты исполнения соответствующих составных частей основного варианта.

		1.188-5.11 02.03.000	
Рук. ста.	Раковщик	<i>В.В.</i>	30.07.81
Гл. инж. ста.	Оцеп	<i>В.В.</i>	30.08.81
Ст. инж.	Костюк	<i>В.В.</i>	30.08.81
Проверил	Костюк	<i>В.В.</i>	30.08.81

ОБОРУДОВАНИЕ САНИТАРНО-ТЕХНИЧЕСКОЕ КАБИНЫ  
1СК 24 пр

Стандия	Лист	Листов
Р	1	3

ЦНИИЭП жилища

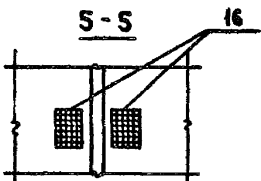
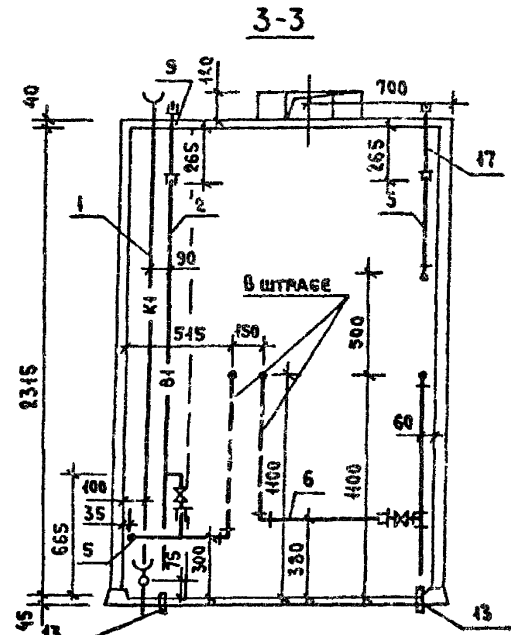
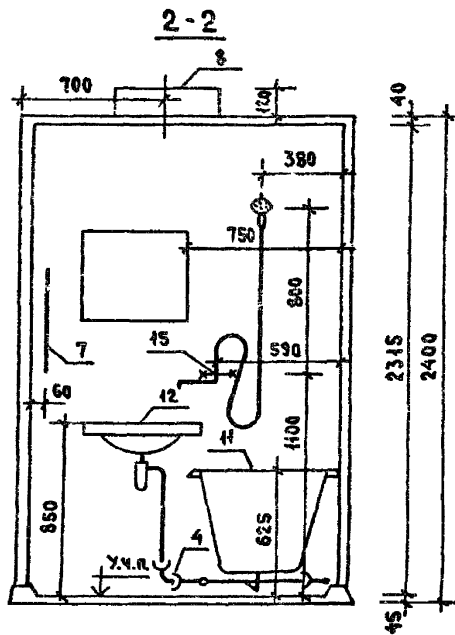
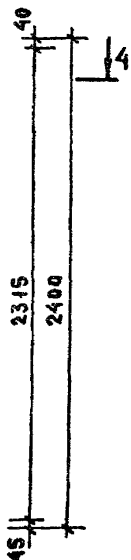
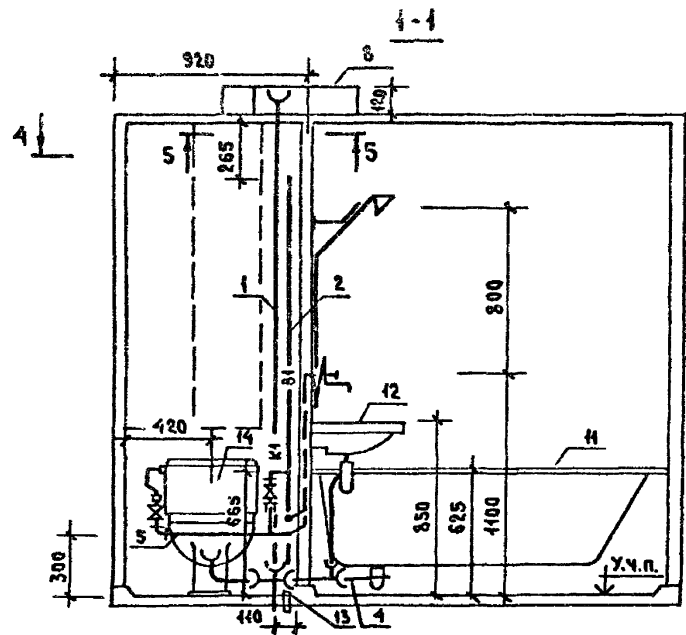
ФОРМАТ	КОДА	ПОЗ.	ОБОЗНАЧЕН	НАИМЕНОВАНИЕ	КОД. НА ИСПОЛНЕНИЕ													ПРИМЕЧАНИЕ		
					—	-01	-02	-03	-04	-05	-06	-07	-08	-09	-10	-11				
A3		3	1.188-5.11 01.03.500.05	Стояк ст ТЗ-6							X	X	X	X	X	X				ВАР СОСД СТОЯКОВ СОЕДИНИТ МУФТАМИ
A3		4	1.188-5.11 01.03.400.02	ТРУБОПРОВОД ОТВОДНОЙ К1-3	1	1	1				1	1	1							ЧУЖИМ
			-03	ТРУБОПРОВОД ОТВОДНОЙ К1-4				1	1	1				1	1	1				СТОЯК С КРЕСТОВИНОЙ СО СМЕЩЕННОЙ ОСЬЮ ОТВОДА
			-06	ТРУБОПРОВОД ОТВОДНОЙ К1-7	1	1	1	1	1	1	1	1	1	1	1	1	1			
			-04	ТРУБОПРОВОД ОТВОДНОЙ К1-2	X	X	X				X	X	X							ВАРИАНТ ЧУЖИМЫХ ТРУБ
A3			1.188-5.11 01.03.400	ТРУБОПРОВОД ОТВОДНОЙ К1-1				X	X	X				X	X	X				ПЛОСКОСТНОЙ КРЕСТОВИНОЙ
			-04	ТРУБОПРОВОД ОТВОДНОЙ К1-5	X	X	X	X	X	X	X	X	X	X	X	X	X			
			-09	ТРУБОПРОВОД ОТВОДНОЙ К1-10	X	X	X				X	X	X							ВАРИАНТ ПОЛИЭТИЛЕНОВЫХ ТРУБ
			-08	ТРУБОПРОВОД ОТВОДНОЙ К1-9				X	X	X				X	X	X				СТОЯК С КРЕСТОВИНОЙ К-90°
			-12	ТРУБОПРОВОД ОТВОДНОЙ К1-13	X	X	X	X	X	X	X	X	X	X	X	X	X			
			-09	ТРУБОПРОВОД ОТВОДНОЙ К1-10	X	X	X				X	X	X							ВАРИАНТ ПОЛИЭТИЛЕНОВЫХ ТРУБ
			-08	ТРУБОПРОВОД ОТВОДНОЙ К1-9				X	X	X				X	X	X				СТОЯК С ДВУХПЛОСКОСТНОЙ КРЕСТОВИНОЙ
			-10	ТРУБОПРОВОД ОТВОДНОЙ К1-11	X	X	X	X	X	X	X	X	X	X	X	X	X			
A3		5	1.188-5.11 01.03.500	ПОДВОДКА В1-1	1	1	1				1	1	1							
			-01	ПОДВОДКА В1-2				1	1	1				1	1	1				
A3		6	1.188-5.11 01.03.600	ПОДВОДКА ТЗ-1	1	1	1				1	1	1							
			-01	ПОДВОДКА ТЗ-2				1	1	1				1	1	1				
A3		7	1.188-5.11 00.03.900	ПОЛОТЕНЦЕСУШИТЕЛЬ	1	1	1	1	1	1	1	1	1	1	1	1	1			
A3		8	1.188-5.11 00.03.800	ПАТРУБОК ВЕНТИЛЯЦИОННЫЙ ВП-1	1	1	1	1	1	1	1	1	1	1	1	1	1			
			-01	ПАТРУБОК ВЕНТИЛЯЦИОННЫЙ ВП-2	1	1	1	1	1	1	1	1	1	1	1	1	1			
			-02	ПАТРУБОК ВЕНТИЛЯЦИОННЫЙ ВП-3	1	1	1	1	1	1	1	1	1	1	1	1	1			
				<b>ДЕТАЛИ</b>																
B4		13		ГИЛЬЗА, ТРУБА СТАЛЬНАЯ																
				ВОДОГАЗОПРОВОДНАЯ ЧЕРНАЯ																
				В=320ММ. ГОСТ 3262-75*																
				∅ 40x5	2	2	2	2	2	2										
				∅ 60x3							2	2	2	2	2	2				

ГОДАТ 3 СЕН ПОЗ	ОБОЗНАЧЕНИЕ	НАИМЕНОВАНИЕ	КОЛ. НА ИСПОЛНЕНИЕ											1.188-5.11		02.03.000-		ПРИМЕЧАНИЕ		
			-	-01	-02	-03	-04	-05	-06	-07	-08	-09	-10	-11						
		СТАНДАРТНЫЕ ИЗДЕЛИЯ																		
Б4	10	УНИТАЗ ТАРЕЛЬЧАТЫЙ С ЦЕЛЬНО-ЛИТОЙ ПОЛОЧКОЙ И КОСЫМ ВЫПУСКОМ ТП-КВ ГОСТ 22847-77	1	1	1	1	1	1	1	1	1	1	1	1	1					
Б4	14	БАЧОК СМЫВНОЙ И АРМАТУРА К НИМ ГОСТ 21485.5-76	1	1	1	1	1	1	1	1	1	1	1	1	1					
Б4	11	ВАННА ЧУГУННАЯ ЭМАЛИРОВАННАЯ ТИПА ПВ-1 РАЗМЕРОМ 1700x750 мм С СИФОНОМ, ПЕРЕЛИВОМ И ВЫПУСКОМ ГОСТ 1154-80, ГОСТ 23412-79	1	1	1	1	1	1	1	1	1	1	1	1	1					
Б4	12	УМЫВАЛЬНИК ПОЛУКРУГЛЫЙ РАЗМЕРОМ 550x420 мм С СИФОНОМ, ВЫПУСКОМ И КРОНШТЕЙНАМИ ГОСТ 23759-79 ГОСТ 23412-79, ГОСТ 1153-76	1	1	1	1	1	1	1	1	1	1	1	1	1					
Б4	15	СМЕСИТЕЛЬ ОБЩИЙ ДЛЯ ВАННЫ И УМЫВАЛЬНИКА С ДУШЕВОЙ СЕТКОЙ НА ГИБКОМ ШЛАНГЕ СМ-ВУ-ША ГОСТ 19874-74*	1	1	1	1	1	1	1	1	1	1	1	1	1					
Б4	16	ВЕНТИЛЯЦИОННАЯ РЕШЕТКА ПЛАСТМАССОВАЯ ГОСТ 13448-82	2	2	2	2	2	2	2	2	2	2	2	2	2					

ИДЛ ПОДЛ ПОДПИСЬ И ДАТА ВЗАМ ИВН И



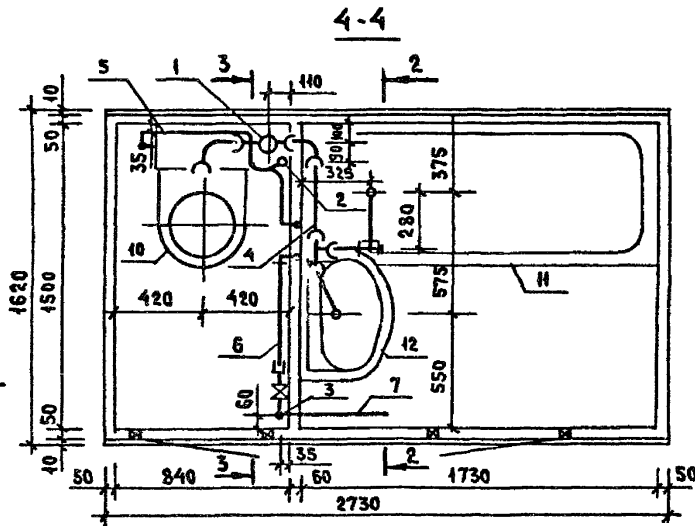
Рис. 1



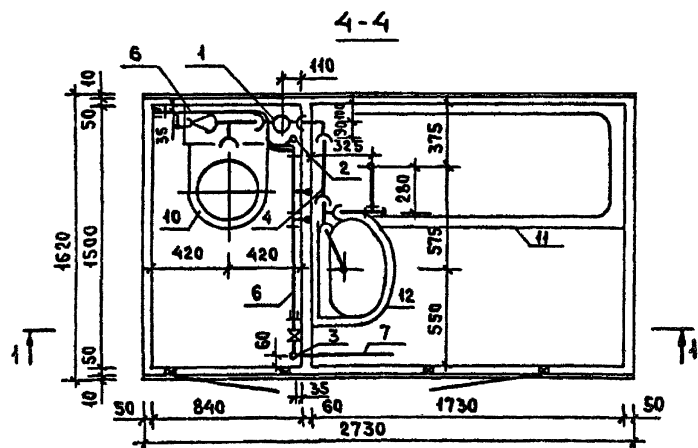
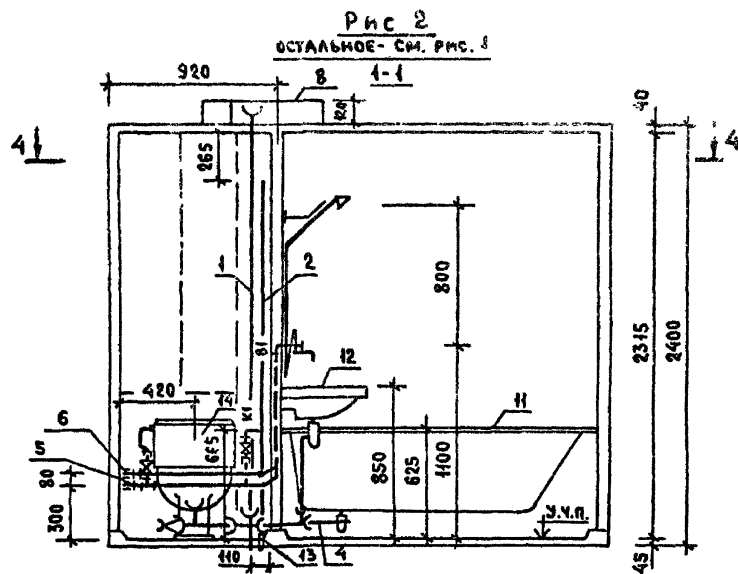
1. ТАБЛИЦУ ИСПОЛНЕНИЙ СМ. ЛИСТ 2.

2. ПРИ ВАРИАНТЕ СОЕДИНЕНИЯ СТОЯКОВ ВОДОСНАБЖЕНИЯ ВСТАВКАМИ, ПОЗ. 9 И 17 УСТАНОВИТЬ НА СТРОЯЩЕМСЯ ОБЪЕКТЕ.

ИЗБ. И ПОДЛ. ПОДПИСЬ И ДАТА ВЗАИМН. И



		1.188-5.11 02.03.000 СБ	
		ОБОРУДОВАНИЕ САНИТАРНО-ТЕХНИЧЕСКОЕ КАБИНЫ ИСК 240р. СБОРОЧНЫЙ ЧЕРТЕЖ.	
РУК. СТА.	РАКОВЩИК	САИ	САИ
ГЛ. ИНЖ.	ОЦЕП	САИ	САИ
СТ. ИНЖ.	КОСТЮК	САИ	САИ
ПРОВЕРИЛ	КОСТЮК	САИ	САИ
СТАДИЯ	МАССА	МАШТАБ	
Р	СМ. ТАБ.	1:25	
Лист 1	Листов 2		
ЦНИИЭП ЖИЛИЩА			



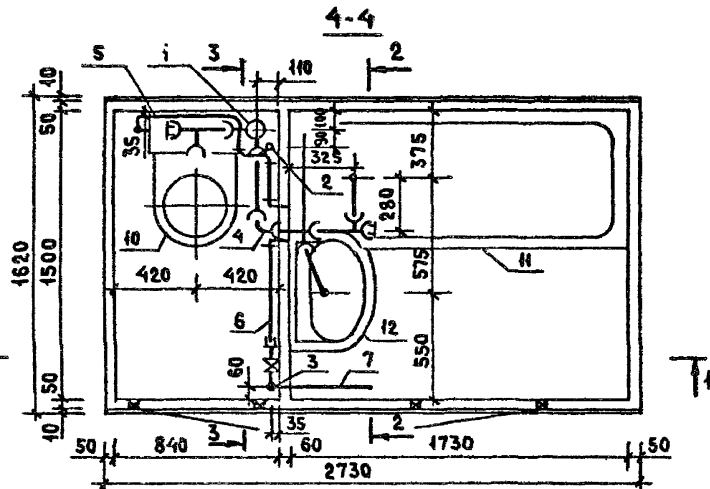
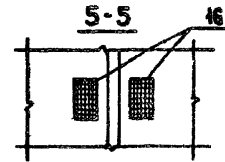
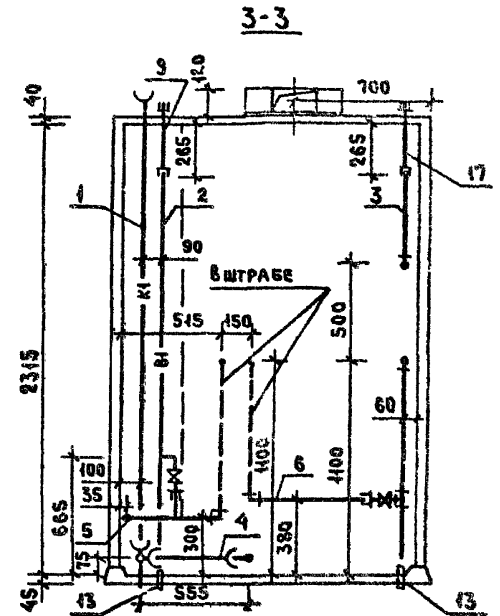
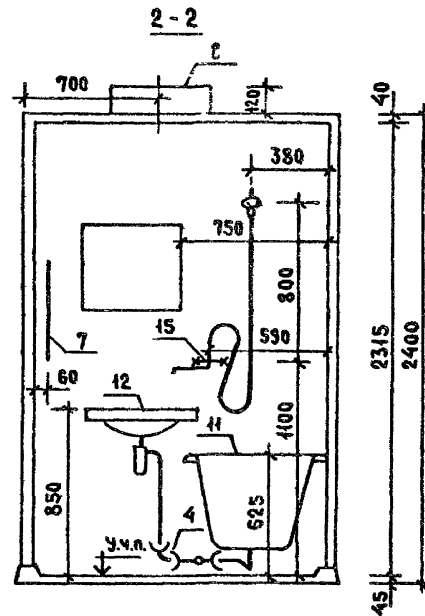
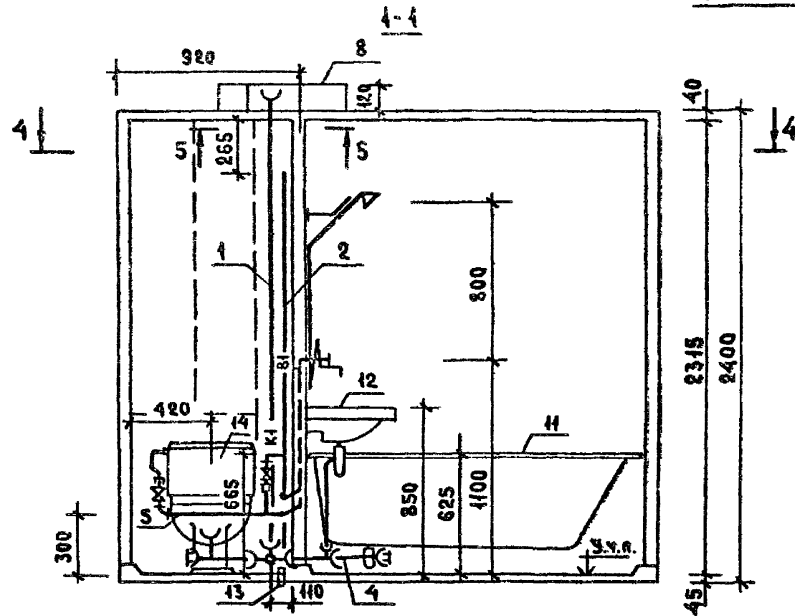
ОБОЗНАЧЕНИЕ	МАРКА	Рис	МАССА, кг
1.188-5.11 02.03.000	1СК 24пр-01	1	257.0
-01	1СК 24пр-01Р		262.0
-02	1СК 24пр-01В		256.0
-03	1СК 24пр-11	2	264.0
-04	1СК 24пр-11Р		268.0
-05	1СК 24пр-11В		260.0
-06	1СК 24пр-02	1	261.0
-07	1СК 24пр-02Р		266.0
-08	1СК 24пр-02В		258.0
-09	1СК 24пр-12	2	268.0
-10	1СК 24пр-12Р		272.0
-11	1СК 24пр-12В		265.0

МАССА САНИТАРНО-ТЕХНИЧЕСКОГО ОБОРУДОВАНИЯ КАБИН  
ОПРЕДЕЛЕНА ДЛЯ ВАРИАНТА КАНАЛИЗАЦИИ ИЗ ЧУГУННЫХ ТРУБ  
И ВАРИАНТА СОЕДИНЕНИЯ СТОЯКОВ ВОДОСНАБЖЕНИЯ ВСТАВКАМИ.

1.188-5.11 02.03.000 СБ

Лист  
2

Рис. 1

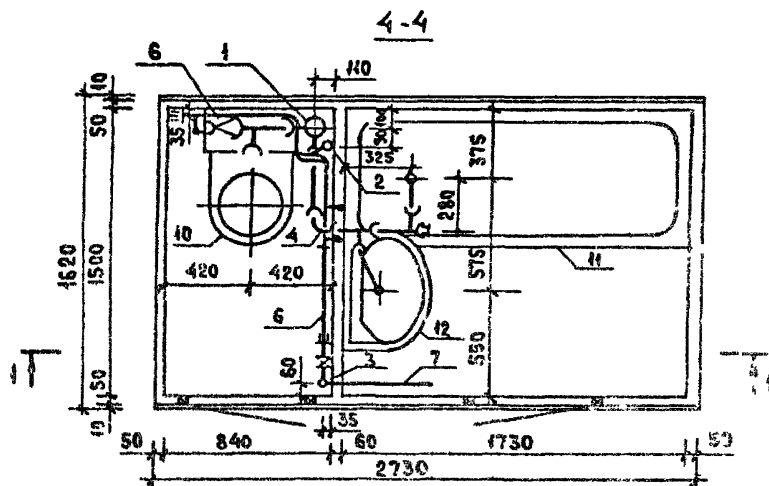
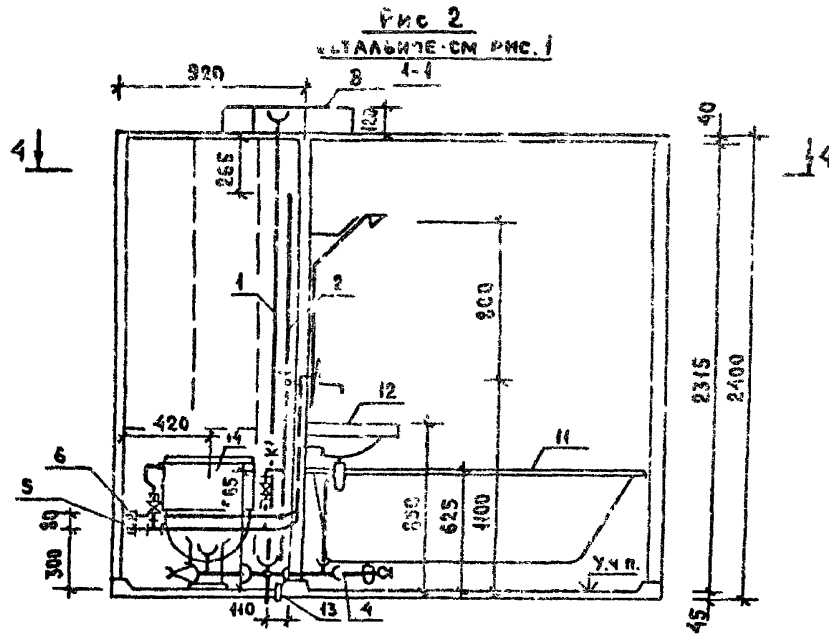


1. ТАБЛИЦУ ИСПОЛНЕНИЙ СМ. ЛИСТ 2.  
 2. ПРИ ВАРИАНТЕ СОЕДИНЕНИЯ СТОЯКОВ ВОДОСНАБЖЕНИЯ ВСТАВКАМИ ПОЗ. 9 И 17 УСТАНОВИТЬ НА СТРОЯЩЕМСЯ ОБЪЕКТЕ.

		1.188-5.11		02.03.000.01.СБ		
ОБОРУДОВАНИЕ САНИТАРНО-ТЕХНИЧЕСКОЕ КАБИНЫ 1СК24пр. ВАРИАНТ. СТОЯК С ДВУХПЛОСКОСТНОЙ КРЕСТОВИНОЙ, СБОРОЧНЫЙ ЧЕРТЕЖ.				СТADIЯ	МАССА	МАШТАБ
				Р	СМ. ТАБЛ.	1:25
Р.У.К. ОТА.	РАКОВИЦКА	<i>Роберт</i>	3.1.82	ЛИСТ 1	ЛИСТОВ 2	
П.А.И.Н.Ж.О.А.	ОЦЕП	<i>Оцеп</i>	21.8.82	ЦНИИЭП ЖИЛИЩА		
С.Т.И.Н.Ж.	КОСТЮК	<i>Костюк</i>	30.8.82			
ПРОВЕРИЛ	КОСТЮК	<i>Костюк</i>	20.8.82			

ИМЯ И ПОДПИСЬ И ДАТА

ИЗДАНИЕ



ОБОЗНАЧЕНИЕ	МАРКА	Рис	МАССА, кг
1.188-5.11 02.03.000.01	1СК 24пр-01	1	264.0
-01	1СК 24пр-01Р		268.0
-02	1СК 24пр-01В		263.0
-03	1СК 24пр-11	2	268.0
-04	1СК 24пр-11Р		271.0
-05	1СК 24пр-11В		264.0
-06	1СК 24пр-02	1	268.0
-07	1СК 24пр-02Р		272.0
-08	1СК 24пр-02В		265.0
-09	1СК 24пр-12	2	272.0
-10	1СК 24пр-12Р		276.0
-11	1СК 24пр-12В		268.0

МАССА САНИТАРНО-ТЕХНИЧЕСКОГО ОБОРУДОВАНИЯ КАБИН  
ОПРЕДЕЛЕНА ДЛЯ ВАРИАНТА КАНАЛИЗАЦИИ ИЗ ЧУГУННЫХ ТРУБ  
И ВАРИАНТА СОЕДИНЕНИЯ СТОЯКОВ ВОДОСНАБЖЕНИЯ ВСТАВКАМИ.

1.188-5.11 02.03.000.01.06

Лист  
2

ФОРМА	ЗОНА	ПОЗ	ОБОЗНАЧЕНИЕ	НАИМЕНОВАНИЕ	КОЛ. НА ИСПОЛНЕНИЕ														ПРИМЕЧАНИЕ
					1.188-5.11 03.03.000-														
ДОКУМЕНТАЦИЯ																			
A3			1.188-5.11 03.03.000.05	СБОРОЧНЫЙ ЧЕРТЕЖ	x	x	x	x	x	x	x	x	x	x	x	x	x	x	
A3			1.188-5.11 03.03.000.01.06	СБОРОЧНЫЙ ЧЕРТЕЖ ВАРИАНТ. СТОЯК С ДВУХПЛОСКОСТНОЙ КРЕСТОВИНОЙ	x	x	x	x	x	x	x	x	x	x	x	x	x	x	
СБОРОЧНЫЕ ЕДИНИЦЫ																			
A3	1	1.188-5.11	01.03.100.04	СТОЯК СТ К1-5	1			1			1				1				УЗГИБЫЕТРИБ И КРЕСТОВИНА СО СМЕЩЕННОЙ ОСЬЮ ОТВ.АА
			-06	СТОЯК СТ К1-7		1	1		1	1		1	1			1	1		
			-02	СТОЯК СТ К1-3	x			x			x			x			x		ВАРИАНТ УЗГИБНЫХ ТРИБ И ДВУХПЛОСКОСТНОЙ КРЕСТОВИНЫ
			-03	СТОЯК СТ К1-4		x	x		x	x		x	x			x	x		
			-09	СТОЯК СТ К1-10	x			x			x				x				ВАРИАНТ ПОЛИЭТИЛЕНОВЫХ ТРИБ И ДВУХПЛОСКОСТНОЙ КРЕСТОВИНЫ
			-10	СТОЯК СТ К1-11		x	x		x	x		x	x			x	x		
			-11	СТОЯК СТ К1-12	x			x			x				x				ВАРИАНТ ПОЛИЭТИЛЕНОВЫХ ТРИБ И КРЕСТОВИНЫ К-90°
			-12	СТОЯК СТ К1-13		x	x		x	x		x	x			x	x		
A3	2	1.188-5.11	01.03.200	СТОЯК СТ В1-1	1	1		1	1										СТОЯКИ СОЕДИНЯЮТСЯ ВСТАВКАМИ
			-04	СТОЯК СТ В1-5				1			1								
			-04	СТОЯК СТ В1-2							1	1			1	1			
			-05	СТОЯК СТ В1-6								1					1		
A3	9	1.188-5.11	00.03.700	ВСТАВКА МОНТАЖНАЯ ВС-1	1	1		1	1										СТОЯКИ СОЕДИНЯЮТСЯ СОЕДИНИТЕЛЬНЫМИ МУФТАМИ
			-01	ВСТАВКА МОНТАЖНАЯ ВС-2							1	1			1	1			
A3	2	1.188-5.11	01.03.200.02	СТОЯК СТ В1-3	x	x		x	x										СТОЯКИ СОЕДИНЯЮТСЯ СОЕДИНИТЕЛЬНЫМИ МУФТАМИ
			-06	СТОЯК СТ В1-7				x			x								
			-03	СТОЯК СТ В1-4							x	x			x	x			
			-07	СТОЯК СТ В1-8									x				x		
A3	3	1.188-5.11	01.03.300.02	СТОЯК СТ Т3-3	1	1	1	1	1	1									СТОЯКИ СОЕДИНЯЮТСЯ ВСТАВКАМИ
			-03	СТОЯК СТ Т3-4							1	1	1	1	1	1			
A3	17	1.188-5.11	00.03.700.04	ВСТАВКА МОНТАЖНАЯ ВС-5	1	1		1	1										СТОЯКИ СОЕДИНЯЮТСЯ СОЕДИНИТЕЛЬНЫМИ МУФТАМИ
			-05	ВСТАВКА МОНТАЖНАЯ ВС-6							1	1			1	1			
A3	3	1.188-5.11	01.03.300.06	СТОЯК СТ Т3-7	x	x	x	x	x	x									

ИНВ. И ПОДЛ. ПОДПИСЬ И ДАТА ВЗАМ. ИНВ. И

ЗНАКОМ „Х“ ОТМЕЧЕНЫ СОСТАВНЫЕ ЧАСТИ САНИТАРНО-ТЕХНИЧЕСКОГО ОБОРУДОВАНИЯ КАБИНЫ, ПРИМЕНЯЕМЫЕ, КАК ВАРИАНТЫ ИСПОЛНЕНИЙ СООТВЕТСТВУЮЩИХ СОСТАВНЫХ ЧАСТЕЙ ОСНОВНОГО ВАРИАНТА.

						1.188-5.11 03.03.000			
ОБОРУДОВАНИЕ САНИТАРНО-ТЕХНИЧЕСКОЕ КАБИНЫ				СТАДИЯ	ЛИСТ	ЛИСТОВ			
				Р	1	3			
2СК 24 А				ЦНИИЭП ЖИЛИЩА					

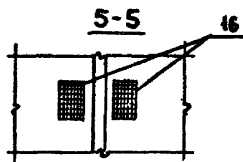
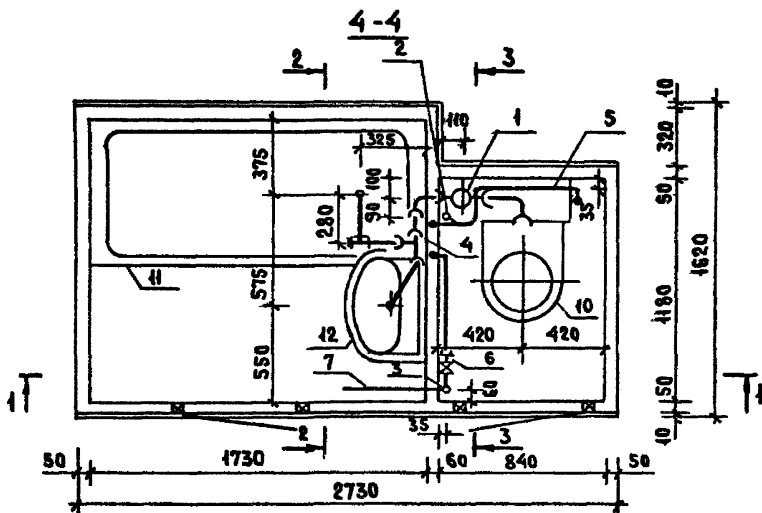
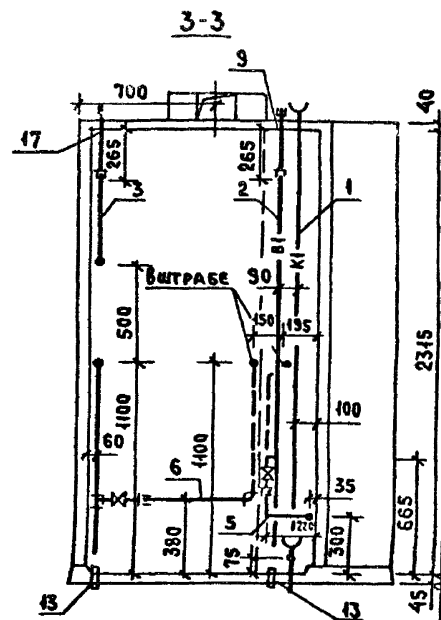
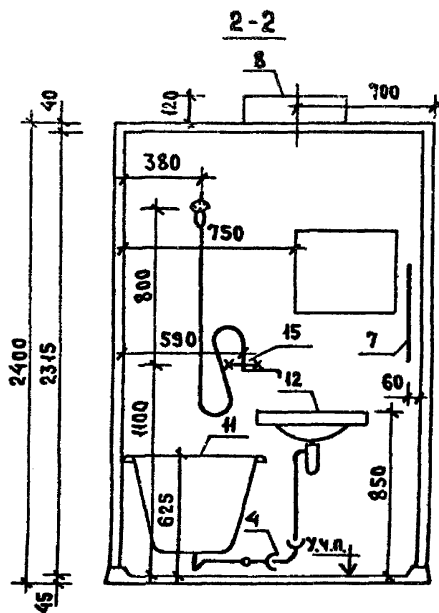
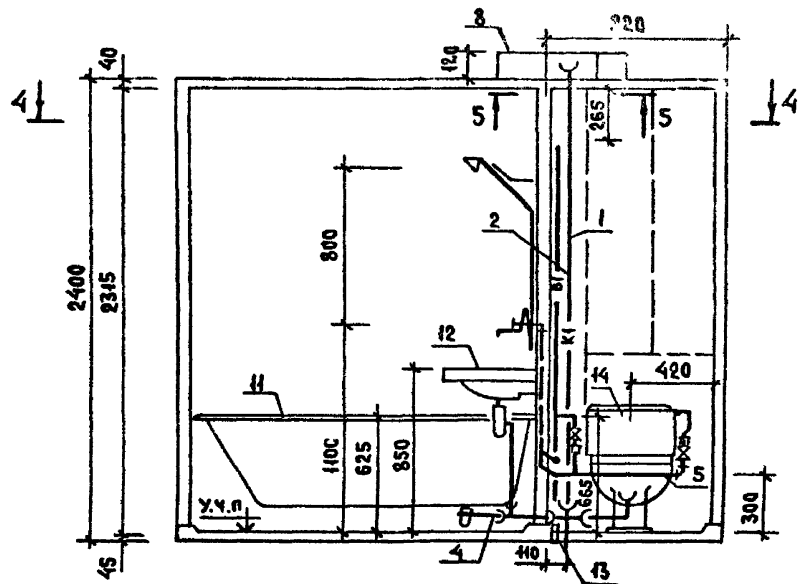
РУК. ОТД.	РАКОВЩИК	<i>Рыков</i>	<i>20/02</i>
ГЛА. ИНЖ. ОТД.	ОЦЕН	<i>Орлов</i>	<i>20/02</i>
СТ. ИНЖ.	КОСТЮК	<i>Костюк</i>	<i>20/02</i>
ПРОВЕРИЛ	КОСТЮК	<i>Костюк</i>	<i>20/02</i>

ФОРМАТ	ЗОНА	ПОЗ	ОБОЗНАЧЕНИЕ	НАИМЕНОВАНИЕ	КОД. НА ИСПОЛНЕНИЕ												1.188-5.11 03.03.000-										ПРИМЕЧАНИЕ							
					-	-01	-02	03	-04	-05	-06	-07	-08	-09	-10	-11																		
A3		3	1.188-5.11 01.03.300.07	СТОЯК СТ ТЗ-8							X	X	X	X	X	X																	СЪЯКИ СОЕДИНЯЮТ СЯ СОЕДИНИТЕЛЬНЫМИ МУФТАМИ	
A3		4	1.188-5.11 01.03.400.02	ТРУБОПРОВОД ОТВОДНОЙ К1-3	1	1	1				1	1	1																				УЗУРНЫЕ ТРУБЫ СТОЯК С КРЕСТОВИНОЙ СО СМЕЩЕННОЙ ОСЬЮ ОТВОДА	
			-03	ТРУБОПРОВОД ОТВОДНОЙ К1-4				1	1	1						1	1	1																
A3			1.188-5.11 03.03.400.03	ТРУБОПРОВОД ОТВОДНОЙ К1-18	1	1	1	1	1	1	1	1	1	1	1	1	1	1																
A3			1.188-5.11 01.03.400.04	ТРУБОПРОВОД ОТВОДНОЙ К1-2	X	X	X				X	X	X																					ВАРИАНТ УЗУРНЫХ ТРУБ СТОЯК С ДВУХПЛОСКОСТНОЙ КРЕСТОВИНОЙ
A3			1.188-5.11 01.03.400	ТРУБОПРОВОД ОТВОДНОЙ К1-1				X	X	X						X	X	X																
A3			1.188-5.11 03.03.400.04	ТРУБОПРОВОД ОТВОДНОЙ К1-16	X	X	X	X	X	X	X	X	X	X	X	X	X	X																
A3			1.188-5.11 01.03.400.09	ТРУБОПРОВОД ОТВОДНОЙ К1-10	X	X	X				X	X	X																					ВАРИАНТ ПОЛИЭТИЛЕНОВЫХ ТРУБ, СТОЯК С КРЕСТОВИНОЙ К-90°
			-08	ТРУБОПРОВОД ОТВОДНОЙ К1-9				X	X	X						X	X	X																
A3			1.188-5.11 03.03.400.07	ТРУБОПРОВОД ОТВОДНОЙ К1-22	X	X	X	X	X	X	X	X	X	X	X	X	X	X																
A3			1.188-5.11 01.03.400.09	ТРУБОПРОВОД ОТВОДНОЙ К1-10	X	X	X				X	X	X																					
			-С8	ТРУБОПРОВОД ОТВОДНОЙ К1-9				X	X	X						X	X	X																
A3			1.188-5.11 03.03.400.05	ТРУБОПРОВОД ОТВОДНОЙ К1-20	X	X	X	X	X	X	X	X	X	X	X	X	X	X																
A3		5	1.188-5.11 03.03.500.02	ПОДВОДКА В1-7	1	1	1				1	1	1																					
			-03	ПОДВОДКА В1-8				1	1	1						1	1	1																
A3		6	1.188-5.11 03.03.600.02	ПОДВОДКА ТЗ-7	1	1	1				1	1	1																					
			-03	ПОДВОДКА ТЗ-8				1	1	1						1	1	1																
A3		7	1.188-5.11 00.03.900	ПОЛОТЕНЦЕСУШИТЕЛЬ	1	1	1	1	1	1	1	1	1	1	1	1	1	1																
A3		8	1.188-5.11 00.03.800	ПАТРУБОК ВЕНТИЛЯЦИОННЫЙ ВП-1	1	1	1	1	1	1	1	1	1	1	1	1	1	1																
			-03	ПАТРУБОК ВЕНТИЛЯЦИОННЫЙ ВП-4	1	1	1	1	1	1	1	1	1	1	1	1	1	1																
			-02	ПАТРУБОК ВЕНТИЛЯЦИОННЫЙ ВП-3	1	1	1	1	1	1	1	1	1	1	1	1	1	1																
				<b>ДЕТАЛИ</b>																														
БУ		13		Гильза, труба стальная водогазопроводная черная С-320 мм ГОСТ 3262-75*																														
				∅ 40x3	2	2	2	2	2	2																								
				∅ 50x3								2	2	2	2	2	2																	

ИМЯ И ПОДПИСЬ ИЛИ ПОДПИСЬ И ДАТА



Рис 1



1. Таблицу исполнений см. лист 2.

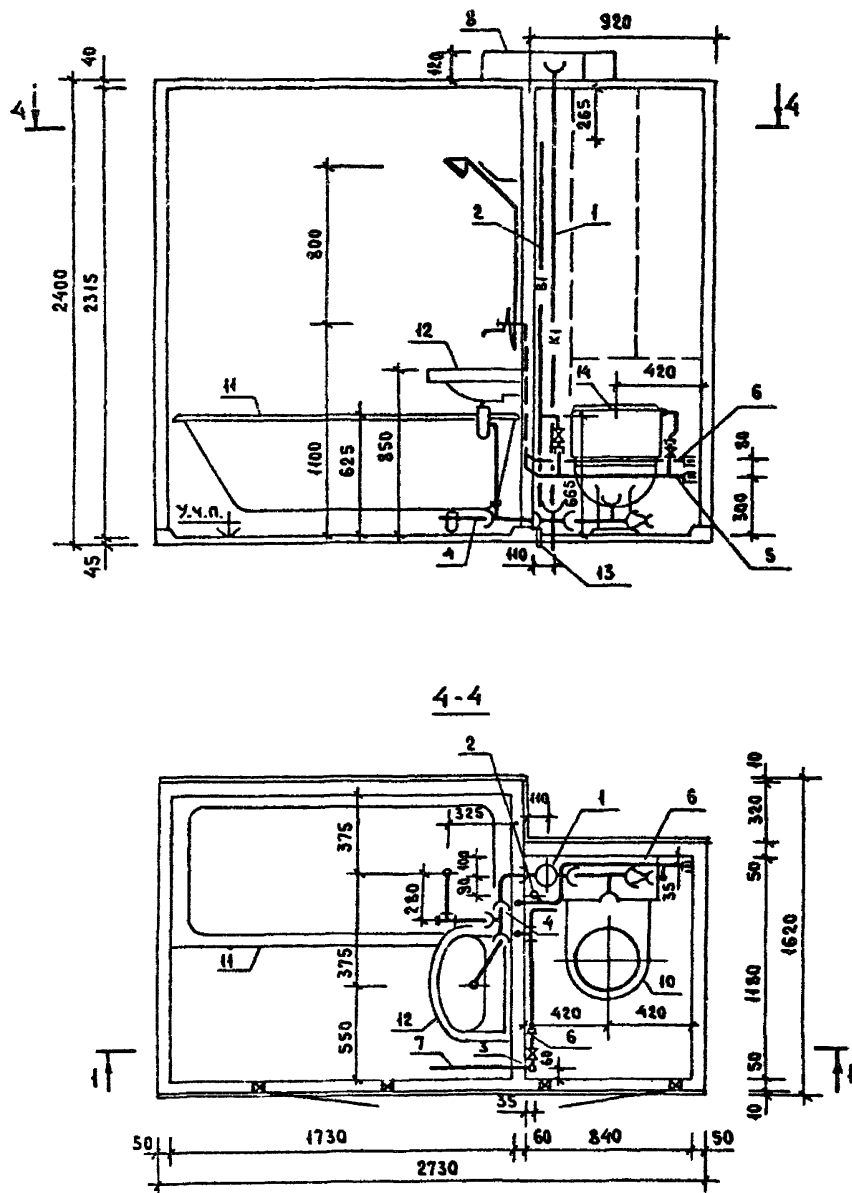
2. При варианте соединения стояков водоснабжения вставками поз. 9 и 17 установить на строящемся объекте.

				1.188-5.11 03.03.000 СБ		
				ОБОРУДОВАНИЕ САНИТАРНО-ТЕХНИЧЕСКОЕ КАБИНЫ 2СК24;		
				СБОРОЧНЫЙ ЧЕРТЕЖ.		
				СТАДИЯ	МАССА	МАСШТАБ
				Р	СМ. ТАБЛ	1:25
				ЛИСТ 1	ЛИСТОВ 2	
				ЦНИИЭП ЖИЛИЩА		
РУК.ОТД	РАКОВЩИК	САНИЖЛА	ОЦЕП			
СТ.ИИЖ	КОСТЮК					
ПРОВЕРИЛ	КОСТЮК					

ПОДПИСЬ И ДАТА  
ИЗМ. ИИЖ.Н



Рис 2  
ОСТАВЬНОЕ - СМ. РИС. 1  
1-1



ОБОЗНАЧЕНИЕ	МАРКА	РИС.	МАССА КГ
1.188-5.И 03.03.000	2СК 24А-01	1	254.0
-01	2СК 24А-01Р		259.0
-02	2СК 24А-01В		253.0
-03	2СК 24А-11	2	261.0
-04	2СК 24А-11Р		265.0
-05	2СК 24А-11В		259.0
-06	2СК 24А-02	1	258.0
-07	2СК 24А-02Р		263.0
-08	2СК 24А-02В		255.0
-09	2СК 24А-12	2	265.0
-10	2СК 24А-12Р		269.0
-11	2СК 24А-12В		262.0

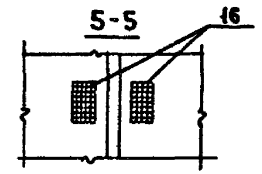
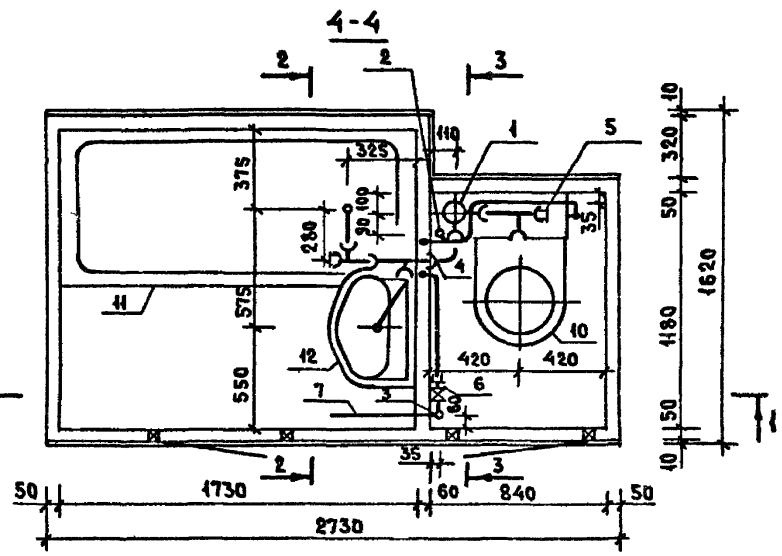
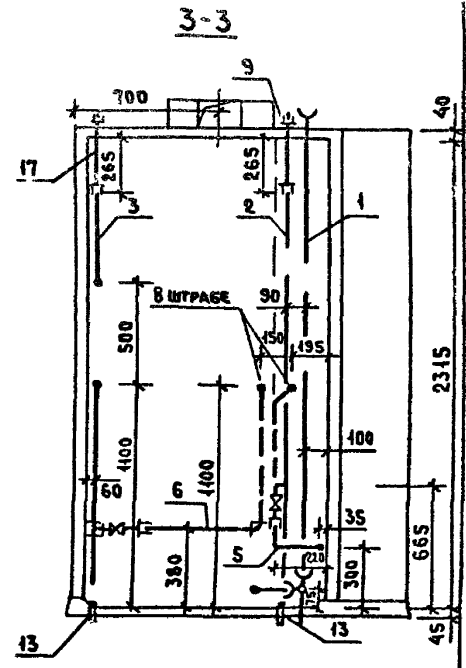
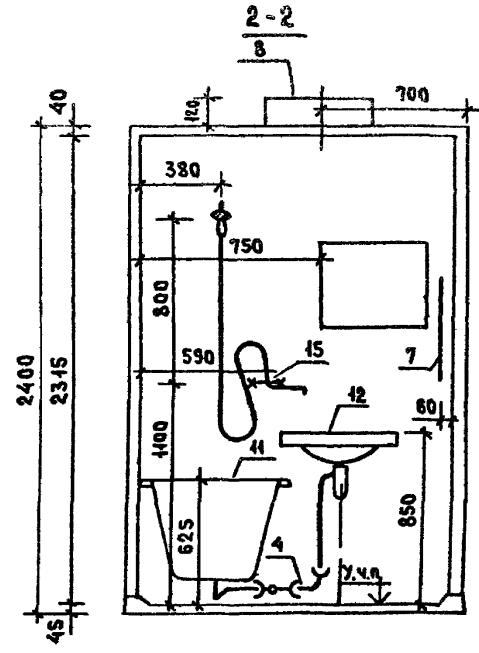
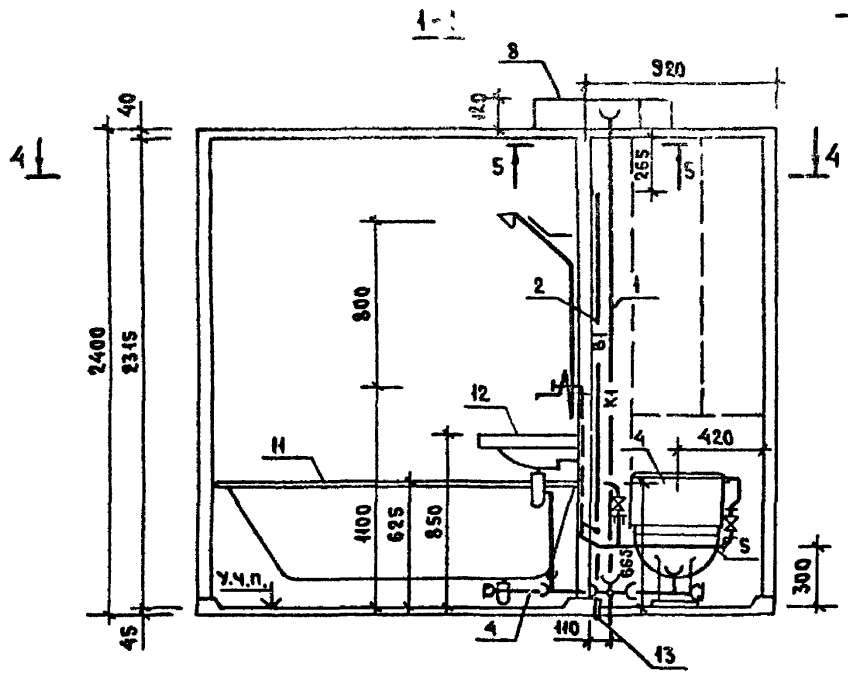
МАССА САНИТАРНО-ТЕХНИЧЕСКОГО ОБОРУДОВАНИЯ КАБИН  
ОПРЕДЕЛЕНА ДЛЯ ВАРИАНТА КАНАЛИЗАЦИИ ИЗ ЧУГУННЫХ ТРУБ  
И ВАРИАНТА СОЕДИНЕНИЯ СТОЯКОВ ВОДОСНАБЖЕНИЯ ВСТАВКАМИ

1.188-5.И 03.03.000 С6

Лист

2

Рис 1

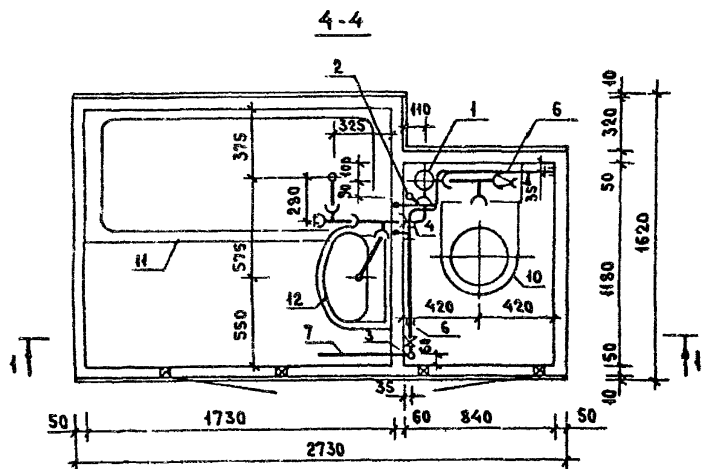
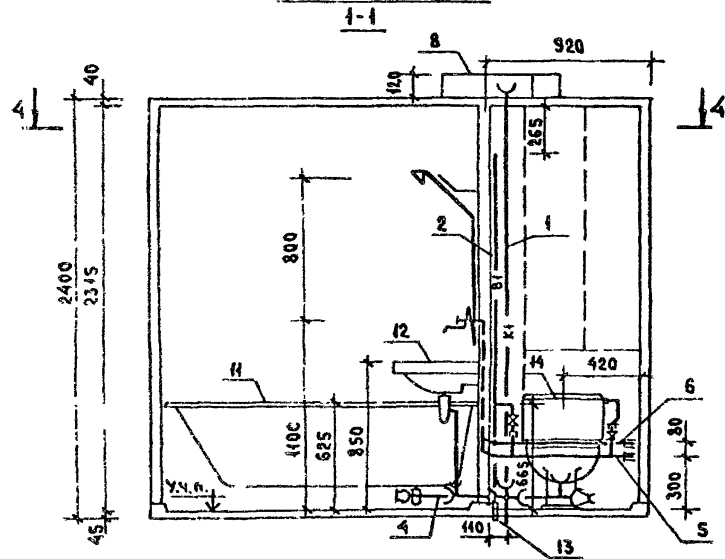


1. Таблицу исполнений см. лист 2.
2. При варианте соединения стояков водоснабжения вставками поз. 9 и 17 установить на строящемся объекте.

ИВ.И. ПОДЛ. ПОДПИСЬ И ДАТА. ВЗАИМ. ИВ.И.Н

1.188-5.11 03.03.000.01 СБ				
ОБОРУДОВАНИЕ САНИТАРНО-ТЕХНИЧЕСКОЕ КАБИНЫ 2СК24Л.		СТАДИЯ	МАССА	МАСШТАБ
		Р	см. ТАБЛ.	1:25
ВАРИАНТ. СТОЯК С ВЗДУХООСТОЯТОМ КРЕСТОВИНОЙ. СБОРОЧНЫЙ ЧЕРТЕЖ.		ЛИСТ 1	ЛИСТОВ 2	
Р.У.К. ОТА.	РАКОВЩИК	<i>С.И.С.</i>		
ГЛАВ. ИНЖ.	ОЦЕП	<i>О.И.О.</i>		
СТ. ИНЖ.	КОСТЮК	<i>В.В.В.</i>		
ПРОВЕРИЛ	КОСТЮК	<i>В.В.В.</i>		
			ЦНИИЭП ЖИЛИЩА	

Рис 2  
ВСТАВНОЕ - СМ. РИС. 1



ОБОЗНАЧЕНИЕ	МАРКА	РИС.	МАССА, КГ.
1.188-5.11 03.03.000.01	2 СК 24А-01	1	261.0
-01	2 СК 24А-01 Р		265.0
-02	2 СК 24А-01 В		259.0
-03	2 СК 24А-11	2	264.0
-04	2 СК 24А-11 Р		269.0
-05	2 СК 24А-11 В		263.0
-06	2 СК 24А-02	1	265.0
-07	2 СК 24А-02 Р		263.0
-08	2 СК 24А-02 В		261.0
-09	2 СК 24А-12	2	269.0
-10	2 СК 24А-12 Р		273.0
-Н	2 СК 24А-12 В		265.0

МАССА САНИТАРНО-ТЕХНИЧЕСКОГО ОБОРУДОВАНИЯ КАБИН  
ОПРЕДЕЛЕНА ДЛЯ ВАРИАНТА КАНАЛИЗАЦИИ ИЗ ЧУГУННЫХ ТРУБ  
И ВАРИАНТА СОЕДИНЕНИЯ СТОЯКОВ ВОДОСНАБЖЕНИЯ ВСТАВКАМИ.

1.188-5.11 03.03.000.01 05

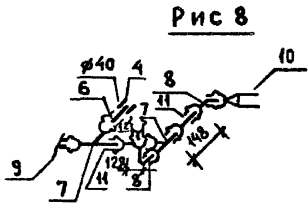
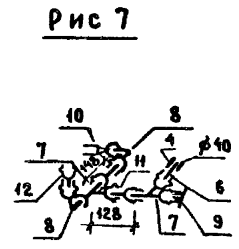
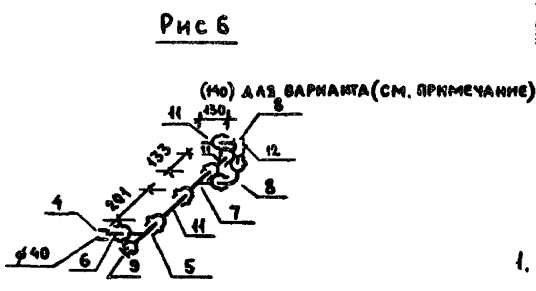
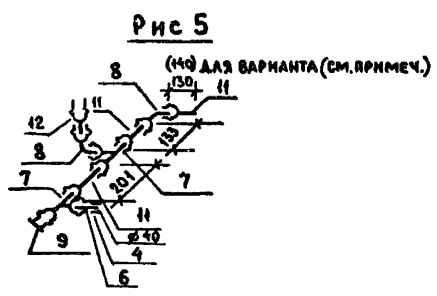
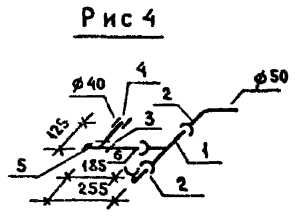
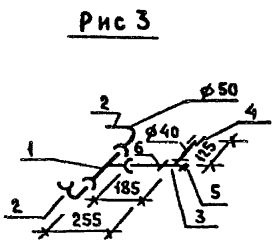
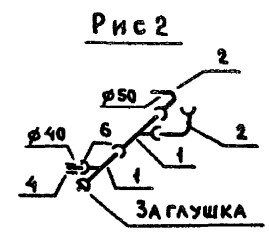
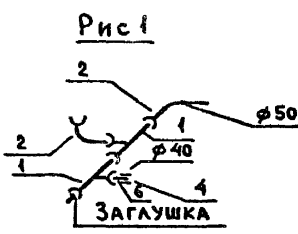
Лист

2

ФОРМАТ	ЗОНА	ПОЗ	ОБОЗНАЧЕНИЕ	НАИМЕНОВАНИЕ	КОЛ. НА ИСПОЛ.								ПРИМЕЧАНИЕ	
					-	-01	-02	-03	-04	-05	-06	-07		
				<u>ДОКУМЕНТАЦИЯ</u>										
A3			4.188-5.И 03.03.400 СБ	СБОРОЧНЫЙ ЧЕРТЕЖ	х	х	х	х	х	х	х	х	х	
				<u>СТАНДАРТНЫЕ ИЗДЕЛИЯ</u>										
Б4	1			Тройник прямой ГОСТ 6942.32-80 $\phi$ 50	2	2	1	1						ВАРИАНТ ИЗ ЧУГУННЫХ ТРУБ И ФАСОННЫХ ЧАСТЕЙ
Б4	2			КОЛЕНА ГОСТ 6942.7-80 $\phi$ 50	2	2	2	2						
				Тройник прямой ГОСТ 8948-75 $\phi$ 40			1	1						
Б4	4			МУФТА ПРЯМАЯ КОРОТКАЯ										
				ГОСТ 8954-75, $\phi$ 40	1	1	1	1	1	1	1	1		
Б4	5			ПРОБКА, ГОСТ 8963-75, $\phi$ 40			1	1						
				<u>МАТЕРИАЛЫ</u>										
Б4	6			ТРУБА СТАЛЬНАЯ ВОДОГАЗОПРОВОДНАЯ										
				ОЦИНКОВАННАЯ ГОСТ 3262-75 $\phi$ 40x3, М	0.06	0.06	0.33	0.33	0.08	0.08	0.08	0.08		
				<u>СТАНДАРТНЫЕ ИЗДЕЛИЯ</u>										
Б4	7			Тройник прямой ГОСТ 22689.10-77										ВАРИАНТ ИЗ ПОЛИЭТИЛЕНОВЫХ (ПВП) ТРУБ И ФАСОННЫХ ЧАСТЕЙ
				$\phi$ 50					2	2	2	2		
Б4	8			Отвод 90° ГОСТ 22689.9-77										
				$\phi$ 50					2	2	2	2		
Б4	9			Заглушка ГОСТ 22689.16-77 $\phi$ 50					1	1	1	1		
Б4	10			Патрубок переходной										
				ГОСТ 22689.6-77 $\phi$ 100x50							1	1		
Б4	12			Патрубок ПП-50-ПВП-Т, ГОСТ 22689.7-77					1	1	1	1		
				<u>МАТЕРИАЛЫ</u>										
Б4	14			Труба канализационная										
				ГОСТ 22689.3-77 $\phi$ 50, М					0.5	0.5	0.3	0.3		

ИВБ. И ПОДА. Подпись и дата  
БЗАР ИВБ. И

				4.188-5.И 03.03.400			
РУК. ОТД	РАКОВЩИК	<i>Рак</i>	ЗАР	ТРУБОПРОВОДА ОТВОДНОЙ (К1-45... К1-22)			
ГЛ. ИНЖ. ОТД	ОЦЕР	<i>Оц</i>	ЗАР				
СТ. ИНЖ	КОСТЮК	<i>Кост</i>	ЗАР				
ПРОВЕРИЛ	КОСТЮК	<i>Кост</i>	ЗАР				
				СТАДИЯ	ЛИСТ	ЛИСТОВ	
				Р		1	
				ЦНИИЭП жилища			



ОБОЗНАЧЕНИЕ	МАРКА	Рис	МАССА КГ
1.188-5.11 03.03.400	К1-15	1	10.2
-01	К1-16	2	10.2
-02	К1-17	3	9.3
-03	К1-18	4	9.3
-04	К1-19	5	1.1
-05	К1-20	6	1.1
-06	К1-21	7	1.2
-07	К1-22	8	1.2

1. Для варианта канализации, когда стояк из чугунных труб, а отводные трубопроводы пластмассовые в трубопроводах К1-19 и К1-20 поз. 11 (см. рис. 5 и 6). выполнить длиной 140 мм, а в трубопроводах К1-21 и К1-22 перехода поз. 10 заменить трубой φ50 длиной 160 мм.
2. В варианте пластмассовых трубопроводов трубу поз. 6 соединить с пластмассовым тройником с помощью уплотнительного кольца КУП 40x50 ГОСТ 22689.19-77.
3. При поставке ванн с пластмассовыми сифонами по ГОСТ 23412-79 для варианта пластмассовых труб, поз. 4 и 6 исключить, при этом длину пластмассового сифона принять соответствующей длины.

				1.188-5.11 03.03.400 СБ		
				Трубопровод отводной (К1-15... К1-22) СБОРОЧНЫЙ ЧЕРТЕЖ		
				СТАДИЯ	МАССА	МАСШТАБ
				Р	СМ. ТАБЛ.	1:20
				ЛИСТ	ЛИСТОВ 1	
РУК.ОТД.	РАКОВИЧК	Рис	10/82			
ГЛ.ИНЖ.ОТД.	ОУЕП	Рис	10/82			
СТ.ИНЖ.	КОСТЮК	Рис	10/82			
ПРОВЕРИЛ	КОСТЮК	Рис	10/82			
				ЦНИИЭП ЖИЛИЩА		

ИНВ И ПОДА. ПОДПИСЬ И ДАТА ВЗАИМНЕ

ФОРМАТ	ЗОНА	ПОЗ	ОБОЗНАЧЕНИЕ	НАИМЕНОВАНИЕ	КОЛ. НА ИСП. 1.188-5.11 03.03.500								ПРИМЕЧАНИЕ	
					-	-01	-02	-03						
				<u>ДОКУМЕНТАЦИЯ</u>										
А3			1.188-5.11 03.03.500 СБ	СБОРОЧНЫЙ ЧЕРТЕЖ	Х	Х	Х	Х						
				<u>СТАНДАРТНЫЕ ИЗДЕЛИЯ</u>										
Б4	1			Угольник прямой φ45 Гост 8946-75	2	1	2	1						
Б4	2			Тройник прямой φ45 Гост 8948-75		1		1						
Б4	3			Муфта прямая короткая φ 45										
				Гост 8954-75		1		1						
Б4	4			Контргайка φ45 Гост 8964-75		1		1						
Б4	5			Вентиль проходной муфтовый										
				бронзовый исполн. 1 Гост 9086-74	1	1	1	1						
				<u>МАТЕРИАЛЫ</u>										
Б4	6			Труба стальная водопроводная										
				оцинкованная φ45-25 Гост 3262-75, м	1.85	1.97	1.85	1.97						
				<u>ПРОЧИЕ МАТЕРИАЛЫ</u>										
Б4	7			Гибкая подводка к унитазу										
				ТУ 400-28-169-76	1	1	1	1						

ИЗМ. И ЛОД. ПОДПИСЬ И ДАТА

				1.188-5.11 03.03.500	
РУК. ОТА	РАКОВЩИК	<i>[Signature]</i>	20.1.81	СТАДИЯ	ЛИСТ
СА. ИИЖ. ОТА	О ЦЕП	<i>[Signature]</i>	20.1.81	Р	1
СТ. ИИЖ.	КОСТЮК	<i>[Signature]</i>	20.1.81	ЦНИИЭП ЖИЛИЩА	
ПРОВЕРИЛ	КОСТЮК	<i>[Signature]</i>	20.1.81	ПОДВОДКА (Б4-5... Б4-8)	

Рис 1

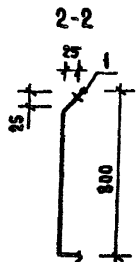
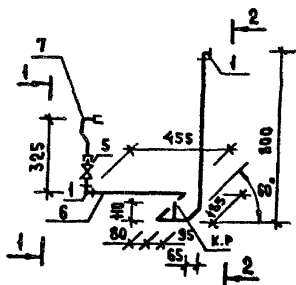


Рис 2

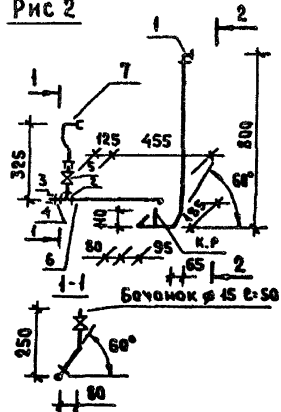


Рис 3

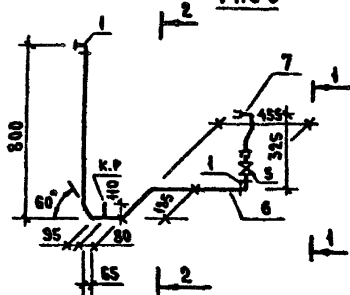
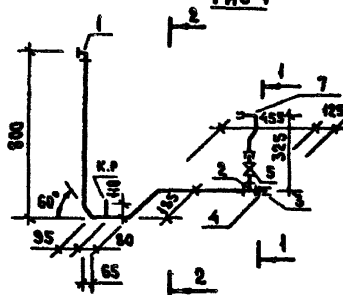
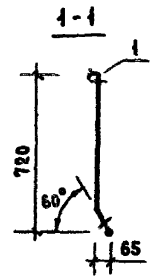
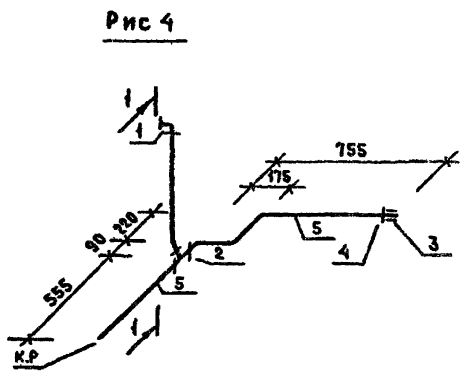
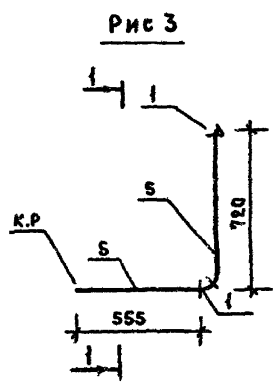
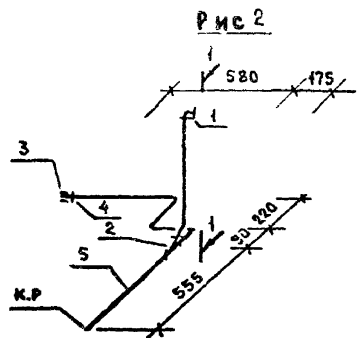
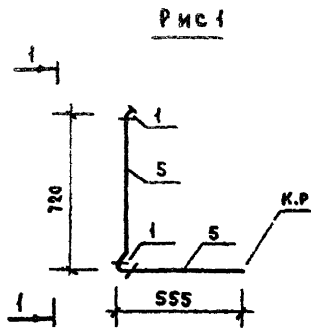


Рис 4



Имя, и. подд.	Подпись, дата	Взам. инв. н.																				
<table border="1"> <thead> <tr> <th>Обозначение</th> <th>Марка</th> <th>Рис</th> <th>Масса, кг</th> </tr> </thead> <tbody> <tr> <td>1.188-5.11 03.03.500</td> <td>В 1-5</td> <td>1</td> <td>3.0</td> </tr> <tr> <td>-01</td> <td>В 1-6</td> <td>2.</td> <td>3.3</td> </tr> <tr> <td>-02</td> <td>В 1-7</td> <td>3</td> <td>3.0</td> </tr> <tr> <td>-03</td> <td>В 1-8</td> <td>4</td> <td>3.3</td> </tr> </tbody> </table>			Обозначение	Марка	Рис	Масса, кг	1.188-5.11 03.03.500	В 1-5	1	3.0	-01	В 1-6	2.	3.3	-02	В 1-7	3	3.0	-03	В 1-8	4	3.3
Обозначение	Марка	Рис	Масса, кг																			
1.188-5.11 03.03.500	В 1-5	1	3.0																			
-01	В 1-6	2.	3.3																			
-02	В 1-7	3	3.0																			
-03	В 1-8	4	3.3																			

1.188-5.11 03.03.500 СБ				
Р.К.О.Г.А. Г.А.И.Н.Х.О.А. С.У.И.Н.Ж. Д.Р.О.В.Е.Р.Н.А.	Р.А.К.О.В.Ц.И.К. О.Ц.Е.Л. К.О.С.Т.Ю.К. К.О.С.Т.Ю.К.	СТАДИЯ Р	МАССА СМ. ТАБА.	МАСШТАБ 1:20
		ПОДВОДКА (В1-5... В1-8) СБОРОЧНЫЙ ЧЕРТЕЖ		
		ЛИСТ ЦНИИЭП жилища		



ФОРМАТ	ЗОНА	ПОЗ.	ОБОЗНАЧЕНИЕ	НАИМЕНОВАНИЕ	Коды по 188-5.11 03.03.600				Примечание
					-	-01	-02	-03	
				<u>СТАНДАРТНЫЕ ИЗДЕЛИЯ</u>					
Б4	1			Угольник прямой φ15 ГОСТ 8948-75	2	1	2	1	
Б4	2			Тройник прямой φ15 ГОСТ 8948-75		1		1	
Б4	3			МЗПЛА ПРЯМАЯ КОРОТКАЯ φ 15		1		1	
				<u>ГОСТ 8954-75</u>					
Б4	4			КОНТРГАЙКА φ15 ГОСТ 8361-75		1		1	
				<u>МАТЕРИАЛЫ</u>					
Б4	5			ТРУБА СТАЛЬНАЯ ВОДОГАЗОПРОВОДНАЯ ОЦИНКОВАННАЯ φ15 ГОСТ 3262-75	1,3	2,3	1,3	2,3	

ОБОЗНАЧЕНИЕ	МАРКА	Рис	МАССА, кг
1.188-5.11 03.03.600	ТЗ-5	1	1,7
-01	ТЗ-6	2	3,0
-02	ТЗ-7	3	1,7
-03	ТЗ-8	4	3,0

1.188-5.11 03.03.600					
Подводка (ТЗ-5... ТЗ-8)			СТАДИЯ	МАССА	МАСШТАБ
			Р	СИЛ. ТАБА	1:20
РЖ. ОТД.	РАКОВЩИК	РЖ. ОТД.	Л. СЕТ.	ЛИСТОВ 1	
М. И. ОТД.	ОЦЕП	М. И. ОТД.			
СТ. И. ОТД.	КОСТЮК	СТ. И. ОТД.			
ПРОВЕРИЛ	КОСТЮК	ПРОВЕРИЛ			
ЦНИИЭП ЖИЛИЩА					

ИЗМ. И ПОДЛ. ПОДПИСЬ И ДАТА ВЗАИМ. ИЗМ. И



ФОРМА	ЗОНА	ПОЗ.	ОБОЗНАЧЕНИЕ	НАИМЕНОВАНИЕ	КОЛ. НА ИСПОЛНЕНИЕ													ПРИМЕЧАНИЕ		
					1	01	02	03	04	05	06	07	08	09	10	11				
					1.188-5.11 04.03.000-															
					ДОКУМЕНТАЦИЯ															
A3			1.188-5.11 04.03.000 СБ	СБОРОЧНЫЙ ЧЕРТЕЖ	x	x	x	x	x	x	x	x	x	x	x	x	x			
A3			1.188-5.11 04.03.000.01.СБ	СБОРОЧ.ЧЕРТ.ВАРИАНТ. СТОЯК С ДВУХ-ПЛОСКОСТНОЙ КРЕСТОВИНОЙ.	x	x	x	x	x	x	x	x	x	x	x	x	x			
					СБОРОЧНЫЕ ЕДИНИЦЫ															
A3	1		1.188-5.11 01.03.100.04	СТОЯК СТ К4-5	1			1			1			1						ЧУЗГНИЕТРУБЫ И КРЕСТОВИНА СО СМЕЩЕННОЙ ОСЬЮ ОТВОДА
			-05	СТОЯК СТ К4-6		1	1		1	1		1	1		1	1				
A3			1.188-5.11 01.03.100	СТОЯК СТ К4-1	x			x			x			x						ВАРИАНТ ЧУЗГНИХ ТРУБ И ДВУХПЛОСКОСТИ КРЕСТОВИНЫ
			-01	СТОЯК СТ К4-2		x	x		x	x		x	x		x	x				ВАРИАНТ ПОЛИЭТИЛЕНОВЫХ ТРУБ И ДВУХПЛОСКОСТ. КРЕСТОВИНЫ
			-07	СТОЯК СТ К4-8	x			x			x			x						
			-08	СТОЯК СТ К4-9		x	x		x	x		x	x		x	x				
			-11	СТОЯК СТ К4-12	x			x			x			x						ВАРИАНТ ПОЛИЭТИЛЕНОВЫХ ТРУБ И КРЕСТОВИНЫ К 30°
			-12	СТОЯК СТ К4-13		x	x		x	x		x	x		x	x				
A3	2		1.188-5.11 01.03.200	СТОЯК СТ В1-1	1	1		1	1											СТОЯКИ СОЕДИНЯЮТСЯ
			-04	СТОЯК СТ В1-5				1		1										
			-01	СТОЯК СТ В1-2							1	1		1	1					ВСТАВКАМИ
			-05	СТОЯК СТ В1-6									1				1			
A3	9		1.188-5.11 00.03.700	ВСТАВКА МОНТАЖНАЯ ВС-1	1	1		1	1											
			-01	ВСТАВКА МОНТАЖНАЯ ВС-2								1	1		1	1				
A3	2		1.188-5.11 01.03.200.02	СТОЯК СТ В1-3	x	x		x	x											СТОЯКИ СОЕДИНЯЮТСЯ СОЕДИНИТЕЛЯМИ
			-06	СТОЯК СТ В1-7			x			x										
			-03	СТОЯК СТ В1-4							x	x		x	x					МУФТАМИ
			-07	СТОЯК СТ В1-8									x				x			
A3	3		1.188-5.11 01.03.300	СТОЯК СТ Т3-1	1	1	1	1	1	1										СТОЯКИ СОЕДИНЯЮТСЯ ВСТАВКАМИ
			-01	СТОЯК СТ Т3-2							1	1	1	1	1	1				
A3	17		1.188-5.11 00.03.700.04	ВСТАВКА МОНТАЖНАЯ ВС-5	1	1		1	1											
			-05	ВСТАВКА МОНТАЖНАЯ ВС-6								1	1		1	1				
A3	3		1.188-5.11 01.03.300.04	СТОЯК СТ Т3-5	x	x	x	x	x	x										СТОЯКИ СОЕДИНЯЮТСЯ СОЕДИНИТЕЛЯМИ МУФТАМИ

ДАТА ПОДАТЬ И ДАТА ВЗАМ ИВБ Н

1. Знаком „x“ отмечены составные части санитарно-технического оборудования кабин, применяемые, как варианты исполнений соответствующих составных частей основного варианта.

1 188-5.11 04.03.000

РУК.ОТД.	РАКОВЩИК	<i>Рыков</i>	20.11.
ГЛ.ИНЖ.ОТД.	ОЦЕП	<i>Оцеп</i>	20.11.
СТ.ИНЖ.	КОСТЮК	<i>Костюк</i>	20.11.
ПРОВЕРИЛ	КОСТЮК	<i>Костюк</i>	20.11.

ОБОРУДОВАНИЕ САНИТАРНО-ТЕХНИЧЕСКОЕ КАБИНЫ  
2 СК 24 пр

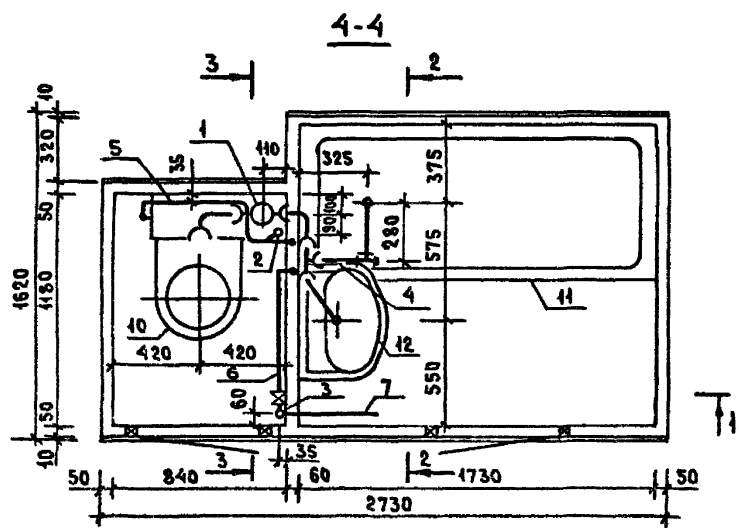
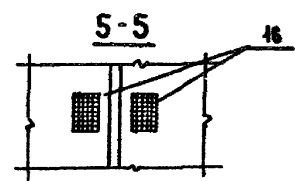
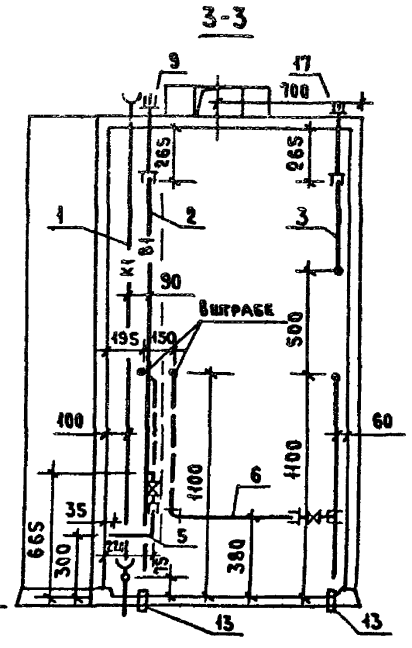
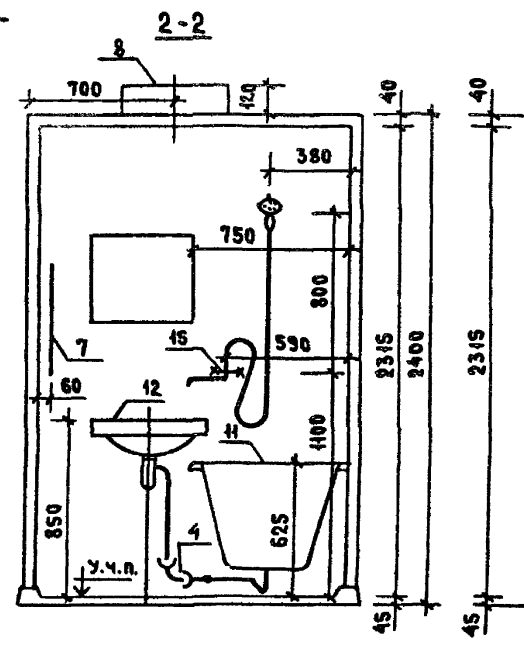
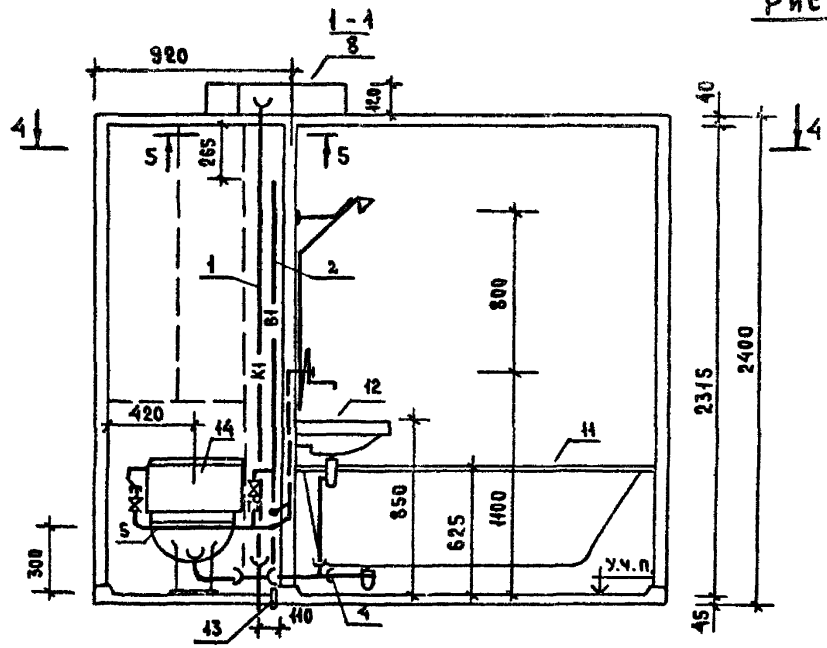
СТАДИЯ	ЛИСТ	ЛИСТОВ
Р	1	3
ЦНИИЭП ЖИЛИЩА		

ФОРМАТ	ЗОНА	Поз	ОБОЗНАЧЕНИЕ	НАИМЕНОВАНИЕ	КОЛ. НА ИСПОЛНЕНИЕ											1.188-5.41 04.03.000-												ПРИМЕЧАНИЕ									
					-	-01	-02	-03	-04	-05	-06	-07	-08	-09	-10	-11																					
A3		3	1.188-5.41 04.03.300.05	СТОЯК Ст ТЗ-6							X	X	X	X	X	X																					СТОЯКИ ОБЕДИН. СОЕДИНИТЕЛЬНЫМИ МУФТАМИ
A3		4	1.188-5.41 04.03.400.02	ТРУБОПРОВОД ОТВОДНОЙ К1-3	1	1	1				1	1	1																							ЧУГУННЫЕ ТРУБЫ СТОЯК С КРЕСТОВИНОЙ СО СМЕЩЕННОЙ ОСЬЮ ОТВОДА	
			-03	ТРУБОПРОВОД ОТВОДНОЙ К1-4				1	1	1						1	1	1																			
A3			1.188-5.41 03.03.400.02	ТРУБОПРОВОД ОТВОДНОЙ К1-17	1	1	1	1	1	1	1	1	1	1	1	1	1	1	1	1	1	1	1	1	1	1	1	1	1	1	1	1	1	1	1		
A3			1.188-5.41 04.03.400.04	ТРУБОПРОВОД ОТВОДНОЙ К1-2	X	X	X					X	X	X																						ВАРИАНТ ЧУГУННЫХ ТРУБ. СТОЯК С ДВУХПЛОСКОСТНОЙ КРЕСТОВИНОЙ	
			1.188-5.41 04.03.400	ТРУБОПРОВОД ОТВОДНОЙ К1-1				X	X	X						X	X	X																			
A3			1.188-5.41 03.03.400	ТРУБОПРОВОД ОТВОДНОЙ К1-15	X	X	X	X	X	X	X	X	X	X	X	X	X	X	X	X	X	X	X	X	X	X	X	X	X	X	X	X	X	X	X		
A3			04.03.400.09	ТРУБОПРОВОД ОТВОДНОЙ К1-10	X	X	X					X	X	X																						ВАРИАНТ ПОЛИЭТИЛЕНОВЫХ ТРУБ. СТОЯК С КРЕСТОВИНОЙ К-90°	
			-08	ТРУБОПРОВОД ОТВОДНОЙ К1-9				X	X	X						X	X	X																			
A3			1.188-5.41 03.03.400.06	ТРУБОПРОВОД ОТВОДНОЙ К1-21	X	X	X	X	X	X	X	X	X	X	X	X	X	X	X	X	X	X	X	X	X	X	X	X	X	X	X	X	X	X	X		
A3			1.188-5.41 04.03.400.09	ТРУБОПРОВОД ОТВОДНОЙ К1-10	X	X	X					X	X	X																						ВАРИАНТ ПОЛИЭТИЛЕНОВЫХ ТРУБ. СТОЯК С ДВУХПЛОСКОСТНОЙ КРЕСТОВИНОЙ	
			-08	ТРУБОПРОВОД ОТВОДНОЙ К1-9				X	X	X						X	X	X																			
A3			1.188-5.41 03.03.400.04	ТРУБОПРОВОД ОТВОДНОЙ К1-19	X	X	X	X	X	X	X	X	X	X	X	X	X	X	X	X	X	X	X	X	X	X	X	X	X	X	X	X	X	X	X		
A3		5	1.188-5.41 03.03.500	ПОДВОДКА В1-5	1	1	1				1	1	1																								
			-04	ПОДВОДКА В1-6				1	1	1						1	1	1																			
A3		6	1.188-5.41 03.03.600	ПОДВОДКА ТЗ-5	1	1	1				1	1	1																								
			-04	ПОДВОДКА ТЗ-6				1	1	1						1	1	1																			
A3		7	1.188-5.41 00.03.900	ПОЛОТЕНЦЕСУШИТЕЛЬ	1	1	1	1	1	1	1	1	1	1	1	1	1	1	1	1	1	1	1	1	1	1	1	1	1	1	1	1	1	1	1		
A3		8	1.188-5.41 00.03.800	ПАТРУБОК ВЕНТИЛЯЦИОННЫЙ ВВ-1	1	1	1	1	1	1	1	1	1	1	1	1	1	1	1	1	1	1	1	1	1	1	1	1	1	1	1	1	1	1	1		
			-03	ПАТРУБОК ВЕНТИЛЯЦИОННЫЙ ВВ-4	1	1	1	1	1	1	1	1	1	1	1	1	1	1	1	1	1	1	1	1	1	1	1	1	1	1	1	1	1	1	1		
			-02	ПАТРУБОК ВЕНТИЛЯЦИОННЫЙ ВВ-3	1	1	1	1	1	1	1	1	1	1	1	1	1	1	1	1	1	1	1	1	1	1	1	1	1	1	1	1	1	1	1	1	
				<b>ДЕТАЛИ</b>																																	
B4		13		ГИАЛЬЗА, ТРУБА СТАЛЬНАЯ ВОДЯНО-ГАЗОПРОВОДНАЯ ЧЕРНАЯ Ø320 мм																																	
				ГОСТ 3262-75 <sup>н</sup>																																	
				Ø40×3	2	2	2	2	2	2																											
				Ø50×3							2	2	2	2	2	2	2	2	2	2	2	2	2	2	2	2	2	2	2	2	2	2	2	2	2		

ИВ. И ПОДА. ПОДПИСЬ И ДАТА ВЗАМ. ИВ. И

ФОРМАТ	ЗОНА	Поз	ОБОЗНАЧЕ	НАИМЕНОВАНИЕ	КОЛ. НА ИСПОЛНЕНИЕ											1.188-5.11		04.03.000-		ПРИМЕЧАНИЕ
					-	-01	-02	-03	-04	-05	-06	-07	-08	-09	-10	-11				
				<b>СТАНДАРТНЫЕ ИЗДЕЛИЯ</b>																
А3		10		УНИТАЗ-РЕЛЬЕФНЫЙ С ЦЕЛЬНО-ОТЛИТНОЙ ПОЛОЧКОЙ И КОСЫМ ВЫПУСКОМ																
				ТП-КВ ГОСТ 22847-77	1	1	1	1	1	1	1	1	1	1	1	1	1	1	1	1
А3		14		БАЧОК СМЫВНОЙ ПАРМАТЭРА КНИМ																
				ГОСТ 21485.5-76	1	1	1	1	1	1	1	1	1	1	1	1	1	1	1	1
А3		11		ВАННА ЧУГУННАЯ ЭМАЛИРОВАННАЯ																
				ТИПА ПБ-1 РАЗМЕРОМ 1700x750 мм.																
				С СИФОНОМ, ПЕРЕЛИВНОМ И ВЫПУСКОМ																
				ГОСТ 1154-80, ГОСТ 23442-79	1	1	1	1	1	1	1	1	1	1	1	1	1	1	1	1
А3		12		УМЫВАЛЬНИК ПОЛУКРУГЛЫЙ																
				РАЗМЕРОМ 550x420 мм с																
				СИФОНОМ, ВЫПУСКОМ И																
				КРОНШТЕЙНАМИ ГОСТ 23759-79,																
				ГОСТ 23442-79, ГОСТ 1153-76	1	1	1	1	1	1	1	1	1	1	1	1	1	1	1	1
А3		15		СМЕСИТЕЛЬ ОБЩИЙ ДЛЯ ВАННЫ																
				И УМЫВАЛЬНИКА С ДУШЕВОЙ СЕТКОЙ																
				НА ГИБКОМ ШЛАНГЕ СМ-8У-ША																
				ГОСТ 19874-74*	1	1	1	1	1	1	1	1	1	1	1	1	1	1	1	1
А3		16		ВЕНТИЛЯЦИОННАЯ РЕШЕТКА ПЛАСТ-																
				МАССОВАЯ ГОСТ 13448-82	2	2	2	2	2	2	2	2	2	2	2	2	2	2	2	2

Рис 1

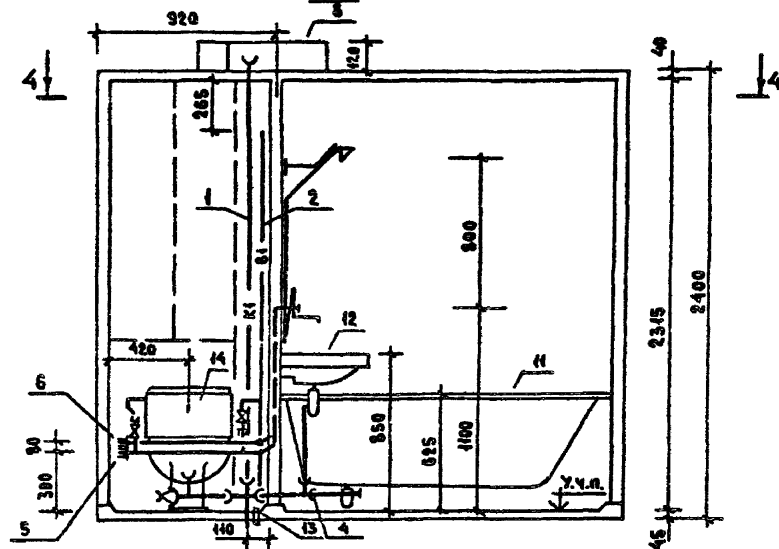


1. Таблицу исполнений см. лист 2.
2. При варианте соединения стояков водоснабжения вставками поз. 9 и 17 установить на строящемся объекте.

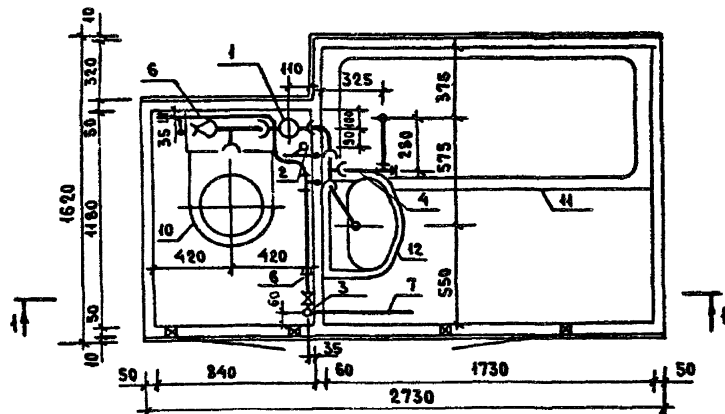
			1.188-5.11 04.03.000 СБ		
			ОБОРУДОВАНИЕ САНИТАРНО-ТЕХНИЧЕСКОЕ КАБИНЫ 2СК24 пр. СБОРОЧНЫЙ ЧЕРТЕЖ		
			СТАДИЯ	МАСШ	МАСШТАБ
			Р	СМ ТАБЛ.	1:25
			ЛИСТ 1	ЛИСТОВ 2	
РУК.ОТД.	РАКОВЩИК	<i>[Signature]</i>			
ГЛАВ.ИНЖ.	ОЦЕП	<i>[Signature]</i>			
СТ.ИНЖ	КОСТЮК	<i>[Signature]</i>			
ПРОВЕРИЛ	КОСТЮК	<i>[Signature]</i>			
			ЦНИИЭП ЖИЛИЩА		

Имя и подл. Подпись и дата. Взам. инв. н.

Рис 2  
УСТАВНОЕ-СМ. РИС 1



4-4



ОБОЗНАЧЕНИЕ	МАРКА	Рис	МАССА, кг
1.188-5.11 04.03.000	2 СК 24м-01	1	254.0
-01	2 СК 24м-01Р		253.0
-02	2 СК 24м-01Б		253.0
-03	2 СК 24м-11	2	264.0
-04	2 СК 24м-11Р		265.0
-05	2 СК 24м-11Б		259.0
-06	2 СК 24м-02	1	258.0
-07	2 СК 24м-02Р		263.0
-08	2 СК 24м-02Б		255.0
-09	2 СК 24м-12	2	265.0
-10	2 СК 24м-12Р		269.0
-11	2 СК 24м-12Б		262.0

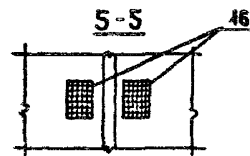
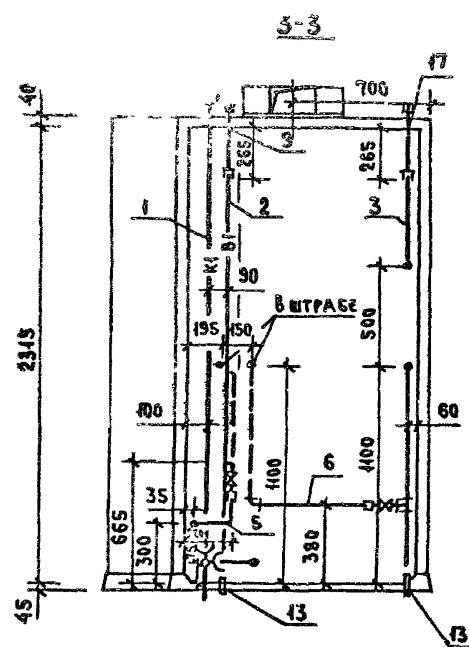
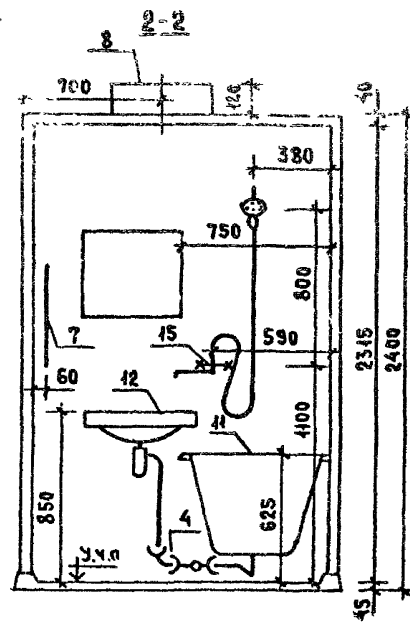
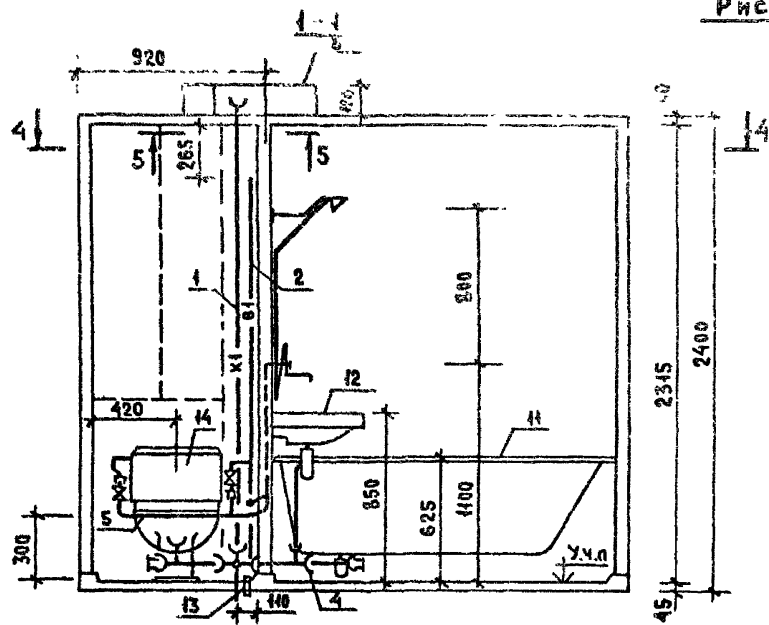
МАССА САНИТАРНО-ТЕХНИЧЕСКОГО ОБОРУДОВАНИЯ КАБИН ОПРЕДЕЛЕНА  
ДЛЯ ВАРИАНТА КАНАЛИЗАЦИИ ИЗ ЧУГУННЫХ ТРУБ И ВАРИАНТА СОЕДИ-  
НЕНИЯ СТОJKОВ ВОДОСНАБЖЕНИЯ ВСТАВКАМИ

1.188-5.11 04.03.000 СБ

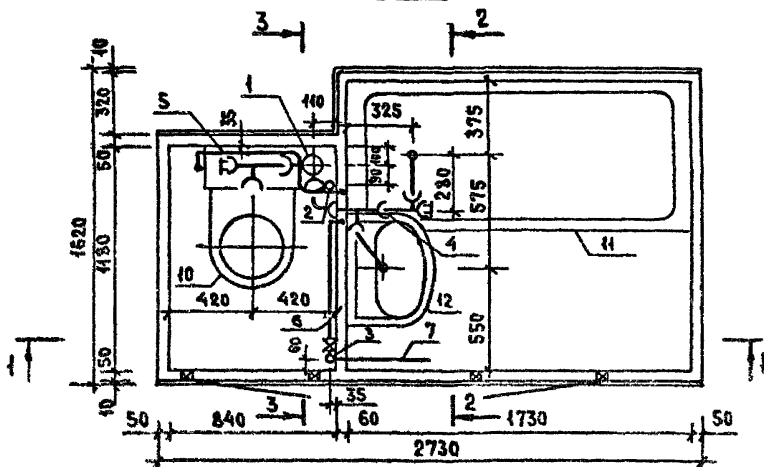
Лист

2

Рис 1



4-4

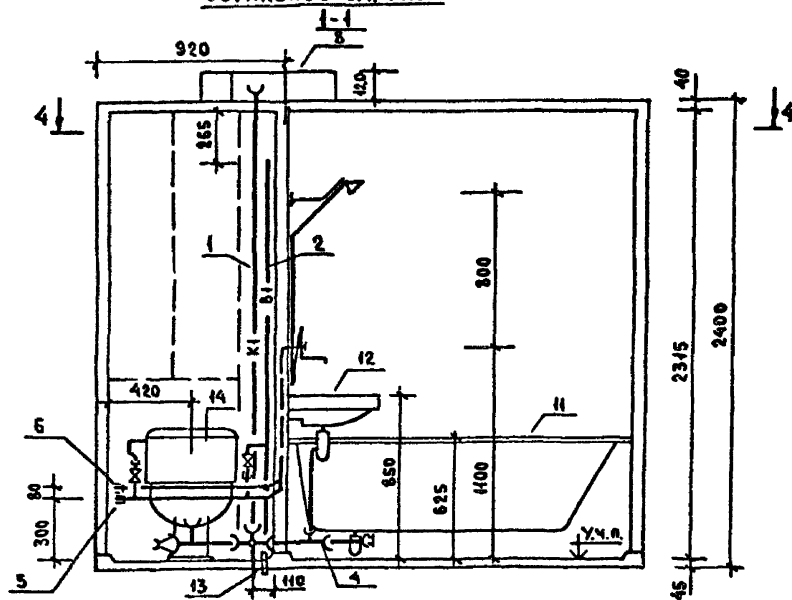


1. Таблицу исполнений см. лист 2.
2. При варианте соединения стояков водоснабжения вставками поз. 9 и 17 установить на строящемся объекте.

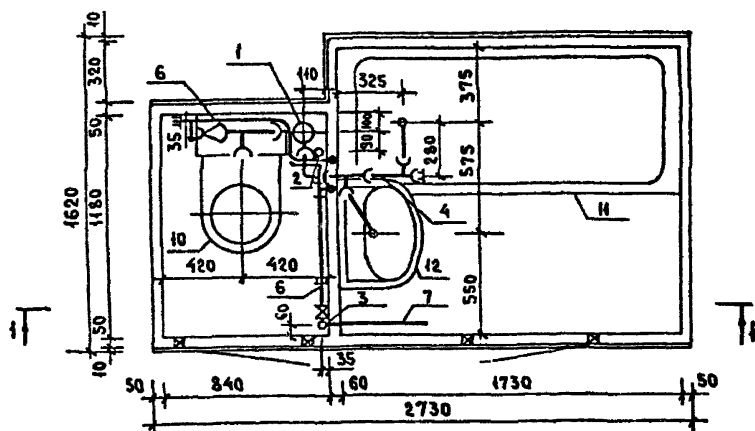
		1.188-5.11		04.03.000.01 СБ		
ОБОРУДОВАНИЕ САНИТАРНО-ТЕХНИЧЕСКОЕ КАБИНЫ 2СК24ПР. ВАРИАНТ. Стояк с воздушностной крестовиной. Сборочный чертеж.				СТАДИЯ	МАССА	МАСШТАБ
				Р	СМ ТАБЛ	1:25
РУК.ОТД.	РАКОВНИК	<i>Левин</i>	30.08	ЛИСТ 1	ЛИСТОВ 2	
ТА ИКХ.ОТД.	ОЦЕП	<i>Сави</i>	30.08			
СТ. ИКЖ.	КОСТЮК	<i>С.</i>	30.08.82			
ПРОВЕРИЛ	КОСТЮК	<i>С.</i>	30.08.82			
				ЦНИИЭП ЖИЛИЩА		

ИЗБ И ПОСЛ. ПОДПИСЬ И ДАТА ИСЗДАНИЯ. М

Рис 2  
ОСТАЛЬНОЕ - СМ. РИС. 1



4-4



ОБОЗНАЧЕНИЕ	МАРКА	РИС	МАССА КГ
1.188-5.11 04.03.000.01	2СК 24пр-01	1	261.0
-01	2СК 24пр-01Р		265.0
-02	2СК 24пр-01В		259.0
-03	2СК 24пр-11	2	264.0
-04	2СК 24пр-11Р		269.0
-05	2СК 24пр-11В		263.0
-06	2СК 24пр-02	1	265.0
-07	2СК 24пр-02Р		269.0
-08	2СК 24пр-02В		261.0
-09	2СК 24пр-12	2	269.0
-10	2СК 24пр-12Р		273.0
-11	2СК 24пр-12В		265.0

МАССА САНИТАРНО-ТЕХНИЧЕСКОГО ОБОРУДОВАНИЯ КАБИН  
ОПРЕДЕНА ДЛЯ ВАРИАНТА КАНАЛИЗАЦИИ ИЗ ЧУГУННЫХ ТРУБ  
И ВАРИАНТА СОЕДИНЕНИЯ СТОЯКОВ ВОДОСНАБЖЕНИЯ ВСТАВКАМИ

1.188-5.11 04.03.000.01.СБ

ЛИСТ  
2

ФОРМА	ЗОНА	ПОЗ	ОБОЗНАЧЕНИЕ	НАИМЕНОВАНИЕ	КОД НА ИСПОЛНЕНИЕ																	ПРИМЕЧАНИЕ		
					-	-11	-02	-03	-04	-05	-06	-07	-08	-09	-10	-11	-12	-13	-14	-15	-16		-17	-18
				<u>ДОКУМЕНТАЦИЯ</u>																				
A3			1.188-5.11 05.03.100.06	ОБОРУДОВАННЫЙ КОСТЮК	x	x	x	x	x	x	x	x	x	x	x	x	x	x	x	x	x	x	x	
				<u>СВОБОДНЫЕ ВАРИАНТЫ</u>																				
A3	1		1.188-5.11 05.03.100	СТОЯК СТ К4-16	1					1							1			1			ЧУГУННЫЕ ТРУБЫ	
			-01	СТОЯК СТ К4-16		1	1				1	1					1	1		1	1			
A3			1.188-5.11 01.03.100.04	СТОЯК СТ К4-5				1						1										
			-05	СТОЯК СТ К4-5					1	1					1	1								
A3			1.188-5.11 05.03.100.03	СТОЯК СТ К4-17	x					x							x		x		x		ВАРИАНТ ПОЛИЭТИЛЕНОВЫХ ТРУБ	
			-04	СТОЯК СТ К4-18		x	x					x	x				x	x		x	x			
A3			1.188-5.11 01.03.100.11	СТОЯК СТ К4-12				x						x										
			-12	СТОЯК СТ К4-13					x	x				x	x									
A3	2		1.188-5.11 05.03.200	СТОЯК СТ В1-9	1	1		1	1								1	1		1	1		СТОЯКИ СОЕДИНЯЮТСЯ ВСТАВКАМИ	
			-08	СТОЯК СТ В1-17				1			1						1			1				
			-01	СТОЯК СТ В1-10							1	1		1	1					1	1			
			-09	СТОЯК СТ В1-18									1			1						1		
A3	9		1.188-5.11 00.03.700	ВСТАВКА МОНТАЖНАЯ ВС-1	1	1		1	1								1	1		1	1			
			-01	ВСТАВКА МОНТАЖНАЯ ВС-2							1	1		1	1						1	1		
A3	1		1.188-5.11 05.03.200.06	СТОЯК СТ В1-15	x	x		x	x							x	x		x	x			ВАРИАНТ СОЕДИНЕНИЯ СТОЯКОВ СОЕДИНИТЕЛЬНЫМИ МУФТАМИ	
			-14	СТОЯК СТ В1-23			x			x							x			x				
			-07	СТОЯК СТ В1-16							x	x		x	x						x	x		
			-15	СТОЯК СТ В1-24									x			x						x		
A3	3		1.188-5.11 05.03.300.02	СТОЯК СТ Т3-11	1	1	1	1	1	1							1	1	1	1	1	1	СТОЯКИ СОЕДИНЯЮТСЯ ВСТАВКАМИ	
			-03	СТОЯК СТ Т3-12							1	1	1	1	1	1					1	1		
A3	18		1.188-5.11 00.03.700.02	ВСТАВКА МОНТАЖНАЯ ВС-3	1	1		1	1								1	1		1	1			
			-03	ВСТАВКА МОНТАЖНАЯ ВС-4							1	1		1	1						1	1		
A3	3		1.188-5.11 05.03.300.06	СТОЯК СТ Т3-15	x	x	x	x	x	x							x	x	x	x	x	x	ВАРИАНТ СОЕДИНЕНИЯ СТОЯКОВ СОЕДИНИТЕЛЬНЫМИ МУФТАМИ	
			-07	СТОЯК СТ Т3-16							x	x	x	x	x	x					x	x		

Знаком „X” отмечены составные части санитарно-технического оборудования кабины, применяемые, как варианты исполнений соответствующих составных частей основного варианта.

						1.188-5.11 05.03.000		
РУК.ОТД.	РАКОВЩИК	<i>Ваня</i>	20.9.92	ОБОРУДОВАНИЕ САНИТАРНО-ТЕХНИЧЕСКОЕ КАБИНЫ ЗСК 24 А		СТАНДА	ЛИСТ	ЛИСТОВ
ГЛ.ИНЖ.ОТД.	ОЦЕП	<i>Ваня</i>	20.9.92			Р	1	6
СТ.ИНЖ.	КОСТЮК	<i>Ваня</i>	20.9.92			ЦНИИЭП ЖИЛИЩА		
ПРОВЕРИЛ	КОСТЮК	<i>Ваня</i>	20.9.92					

ИНВ И ПОДА. ПОДПИСЬ И ДАТА. ВЗАМ ИНВ И



ФОРМА	ЗОНА	ПОЗ	ОБОЗНАЧЕН	НАИМЕНОВАНИЕ	КОЛ. НА ИСПОЛНЕНИЕ									ПРИМЕЧАНИЕ				
					1.188-5.11			05.03.000-										
					-21	-22	-23											
					<u>ДОКУМЕНТАЦИЯ</u>													
A3			1.188-5.11 05.03.000 СБ	СБОРОЧНЫЙ ЧЕРТЕЖ	x	x	x											
					<u>СБОРОЧНЫЕ ЕДИНИЦЫ</u>													
A3	1		1.188-5.11 05.03.100	СТОЯК СТ К1-14	1													
			-01	СТОЯК СТ К1-15		1	1										ЧУЗЫНЫЕ ТРУБЫ	
A3			1.188-5.11 01.03.100.04	СТОЯК СТ К1-5														
			-05	СТОЯК СТ К1-6														
A3			1.188-5.11 05.03.100.03	СТОЯК СТ К1-17	x												ВАРИАНТ ПОЛИЭТИЛЕН- НОВЫХ ТРУБ	
			-04	СТОЯК СТ К1-18		x	x											
A3			1.188-5.11 01.03.100.11	СТОЯК СТ К1-12														
			-12	СТОЯК СТ К1-13														
A3	2		1.188-5.11 05.03.200	СТОЯК СТ В1-9													СТОЯКИ СЕ- ДИНЯЮТСЯ ВСТАВКАМИ	
			-03	СТОЯК СТ В1-17														
			-04	СТОЯК СТ В1-10	1	1												
			-09	СТОЯК СТ В1-18							1							
A3	9		1.188-5.11 00.03.700.01	ВСТАВКА МОНТАЖНАЯ ВС-2	1	1												
A3	2		1.188-5.11 05.03.200.06	СТОЯК СТ В1-15													ВАРИАНТ СЕ- ДИНЕНИЯ СТОЯКОВ СОЕДИНИТЕЛЬНЫ- МИ МУФТАМИ	
			-14	СТОЯК СТ В1-23														
			-07	СТОЯК СТ В1-16	x	x												
			-15	СТОЯК СТ В1-24				x										
A3	3		1.188-5.11 05.03.300.02	СТОЯК СТ Т3-11													СТОЯКИ СОЕДИНЯЮТСЯ ВСТАВКАМИ	
			-03	СТОЯК СТ Т3-12	1	1	1											
A3	9		1.188-5.11 00.03.700.03	ВСТАВКА МОНТАЖНАЯ ВС-4	1	1												
A3	3		1.188-5.11 05.03.300.06	СТОЯК СТ Т3-15													ВАРИАНТ СЕДИ- НЕНИЯ СТОЯКОВ СОЕДИНИТЕЛЬ- НЫМИ МУФТАМИ	
			-07	СТОЯК СТ Т3-16	x	x	x											

ИНС. ПРОД. ПОДПИСЬ И ДАТА ВЗАМ. ИМС. И ДАТА

ФОРМАТ ЗОНА НОЗ	ОБОЗНАЧЕНИЕ	НАИМЕНОВАНИЕ	КОД. НА ИСПОЛНЕНИЕ																	ПРИМЕЧАНИЕ						
			-	-01	-02	-03	-04	-05	-06	-07	-08	-09	-10	-11	-12	-13	-14	-15	-16		-17	-18	-19	-20		
A3	4	1.188-5.41 05.03.400.01	Трубопровод отводной К1-24	1	1	1	1	1	1	1	1	1	1	1	1											ЧУГУННЫЕ ТРУБЫ
		-03	Трубопровод отводной К1-26																				1	1	1	
		-05	Трубопровод отводной К1-28																				1	1	1	
		-07	Трубопровод отводной К1-30	X	X	X	X	X	X	X	X	X	X	X	X											
		-09	Трубопровод отводной К1-32																				X	X	X	
		-11	Трубопровод отводной К1-34																				X	X	X	ВАРИАНТ ПОДЪЕМНЫХ ВЫХ ТРУБ
A3	5	1.188-5.41 05.03.500.04	Подводка В1-42	1	1	1				1	1	1														
		-06	Подводка В1-45				1	1	1					1	1	1										
		-05	Подводка В1-44																				1	1	1	
		-07	Подводка В1-46																				1	1	1	
A3	6	1.188-5.41 05.03.600.02	Подводка Т3-41	1	1	1				1	1	1														
		-06	Подводка Т3-45				1	1	1					1	1	1										
		-03	Подводка Т3-42																				1	1	1	
		-07	Подводка Т3-46																				1	1	1	
A3	7	1.188-5.41 00.03.900	Полотенцесушитель	1	1	1	1	1	1	1	1	1	1	1	1	1	1	1	1	1	1	1	1	1	1	
A3	8	1.188-5.41 00.03.800	Патрбок вентиляционный ВП-1	1	1	1	1	1	1	1	1	1	1	1	1	1	1	1	1	1	1	1	1	1	1	
		-01	Патрбок вентиляционный ВП-2	1	1	1	1	1	1	1	1	1	1	1	1	1	1	1	1	1	1	1	1	1	1	
		-02	Патрбок вентиляционный ВП-3	1	1	1	1	1	1	1	1	1	1	1	1	1	1	1	1	1	1	1	1	1	1	
			<u>ДЕТАЛИ</u>																							
B4	13		Гильза труба стальная водо- газопроводная черная																							
			Е=320 мм ГОСТ 3262-75 *																							
			φ 40×3	2	2	2	2	2	2													2	2	2	2	
			φ 50×3							2	2	2	2	2	2	2								2	2	

ИНВ. И ПОДЛ. ПОДПИСЬ И ДАТА ВЗАМ. РИС. И

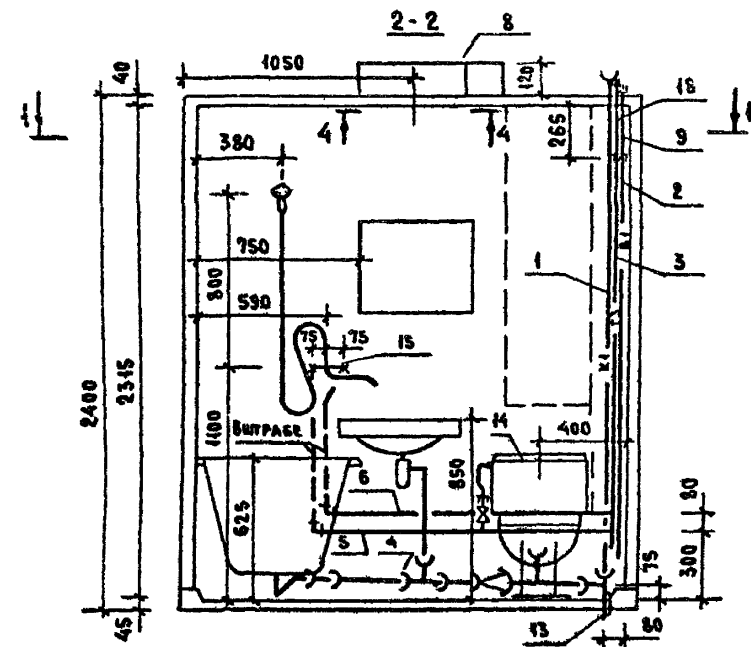
ФОРМАТ	ЗОНА	ПОЗ	ОБОЗНАЧЕ	НАИМЕНОВАНИЕ	Код. на исполнение												1.188-5.11	05.03.000	ПРИМЕЧАНИЕ
					-21	-22	-23												
A3		4	1.188-5.11 05.03.400.01	ТРУБОПРОВОД ОТВОДНОЙ К1-24															
			-03	ТРУБОПРОВОД ОТВОДНОЙ К1-26														ЧУГУННЫЕ ТРУБЫ	
			-05	ТРУБОПРОВОД ОТВОДНОЙ К1-28	1	1	1												
			-07	ТРУБОПРОВОД ОТВОДНОЙ К1-30														ВАРИАНТ	
			-09	ТРУБОПРОВОД ОТВОДНОЙ К1-32														ДОАМТНАМЕН-	
			-11	ТРУБОПРОВОД ОТВОДНОЙ К1-34	X	X	X											ВЫК ТРУБ	
A3		5	1.188-5.11 05.03.500.04	ПОДВОДКА В1-13															
			-06	ПОДВОДКА В1-15															
			-05	ПОДВОДКА В1-14															
			-07	ПОДВОДКА В1-16	1	1	1												
A3		6	1.188-5.11 05.03.600.02	ПОДВОДКА Т3-11															
			-06	ПОДВОДКА Т3-15															
			-03	ПОДВОДКА Т3-12															
			-07	ПОДВОДКА Т3-16	1	1	1												
A3		7	1.188-5.11 00.03.900	ПОЛОТЕНЦЕСУШИТЕЛЬ	1	1	1												
A3		8	1.188-5.11 00.03.800	ПАТРУБОК ВЕНТИЛЯЦИОННЫЙ ВВ-1	1	1	1												
			-01	ПАТРУБОК ВЕНТИЛЯЦИОННЫЙ ВВ-2	1	1	1												
			-02	ПАТРУБОК ВЕНТИЛЯЦИОННЫЙ ВВ-3	1	1	1												
				<u>ДЕТАЛИ</u>															
B4		13		ГНЬЗА, ТРУБА СТАЛЬНАЯ ВОДО- ГАЗОПРОВОДНАЯ ЧЕРНАЯ Ø-320 ММ ГОСТ 3262-75 * Ø 50*3	2	2	2												

ШЕЛ И ПОДАТ. ПОДАНИЕ И ДАТА

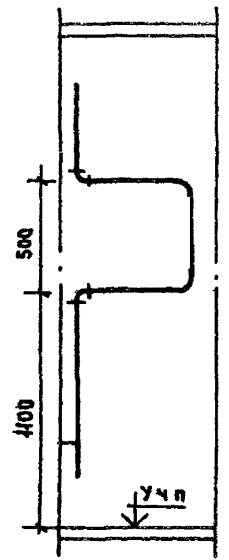
ФОРМА	ЗОНА	ПОЗ	ОБОЗНАЧЕНИЕ	НАИМЕНОВАНИЕ	КОД. НА ИСПОЛНЕНИЕ																	ПРИМЕЧАНИЕ		
					—	-01	-02	-03	-04	-05	-06	-07	-08	-09	-10	-11	-12	-13	-14	-15	-16		-17	-18
				<u>СТАНДАРТНЫЕ ИЗДЕЛИЯ</u>																				
Б2		10		УНИТАЗ ТАРЕЛЬЧАТЫЙ ЦЕЛЬНО-ОТ- ЛИТОЙ ПОЛОЧКОЙ И КОСЫМ ВЫПУСКОМ ТП-КВ ГОСТ 22847-77	1	1	1	1	1	1	1	1	1	1	1	1	1	1	1	1	1	1	1	
Б2		14		БАЧОК СМЫВНОЙ И АРМАТУРА К НИМ ГОСТ 21485.5-76	1	1	1	1	1	1	1	1	1	1	1	1	1	1	1	1	1	1	1	
Б4		11		ВАННА ЧУГУННАЯ ЭМАЛИРОВАННАЯ ТИПА ПБ-1 РАЗМЕРОМ 1700x750 мм СИФОНОМ, ПЕРЕЛИВОМ И ВЫПУС- КОМ ГОСТ 1154-80, ГОСТ 23442-79	1	1	1	1	1	1	1	1	1	1	1	1	1	1	1	1	1	1	1	
Б4		12		УМЫВАЛЬНИК ПОЛУКРУГЛЫЙ РАЗМЕРОМ 550x420 мм с СИФОНОМ, ВЫПУСКОМ И КРОНШТЕЙНАМИ ГОСТ 23759-79, ГОСТ 23442-79, ГОСТ 1153-76	1	1	1	1	1	1	1	1	1	1	1	1	1	1	1	1	1	1	1	
Б4		15		СМЕСИТЕЛЬ ОБЩИЙ ДЛЯ ВАННЫ И УМЫВАЛЬНИКА С ДУШЕВОЙ СЕТКОЙ НА ГИБКОМ ШЛАНГЕ СМ-ВУ-ША ГОСТ 19874-74*	1	1	1	1	1	1	1	1	1	1	1	1	1	1	1	1	1	1	1	
Б4		18		ВЕНТИЛЯЦИОННАЯ РЕШЕТКА ПЛАСТ- МАССОВАЯ ГОСТ 13448-82	1	1	1	1	1	1	1	1	1	1	1	1	1	1	1	1	1	1	1	

№ ОТДЕЛА	ЗОНА	ПОЗ	ОБОЗНАЧЕНИЕ	НАИМЕНОВАНИЕ	КОЛ. НА ИСПОЛНЕНИЕ			1.188-5.11					05.03.000-					ПРИМЕЧАНИЕ
					-21	-22	-23											
					СТАНДАРТНЫЕ ИЗДЕЛИЯ													
Б4		10		УНИТАЗ ТАРЕЛЬЧАТЫЙ СПЕЦИАЛЬНО-ОТ- ЛИТОЙ ПОСАДОЧКОЙ И КОСЫМ ВЫПУСКОМ ТП-КВ. ГОСТ 22847-77		1	1	1										
Б4		14		БАЧОК СМЕСВНОЙ И АРМАТУРА К НИМ ГОСТ 21435.5-76		1	1	1										
Б4		11		ВАННА ЧУГУННАЯ ЭМАЛИРОВАННАЯ ТИПА П8-1 РАЗМЕРОМ 1700x750 С СИФОНОМ, ПЕРЕЛИВНОМ И ВЫПУС- КОМ ГОСТ 454-80, ГОСТ 23412-79		1	1	1										
Б4		12		УМЫВАЛЬНИК ПОЛУКРУГЛЫЙ РАЗМЕРОМ 550x420 мм с СИФОНОМ, ВЫПУСКОМ И КРОМШТЕЙНАМИ ГОСТ 23759-79, ГОСТ 23412-79, ГОСТ 4153-76		1	1	1										
Б4		15		СМЕСИТЕЛЬ ОБЩИЙ ДЛЯ ВАННЫ И УМЫВАЛЬНИКА С ДУШЕВОЙ СЕТКОЙ НА ГИБКОМ ШЛАНГЕ СМ-8У-ША ГОСТ 49874-74*		1	1	1										
Б4		16		ВЕНТИЛЯЦИОННАЯ РЕШЕТКА ПЛАСТ- МАССОВАЯ ГОСТ 43448-92		1	1	1										

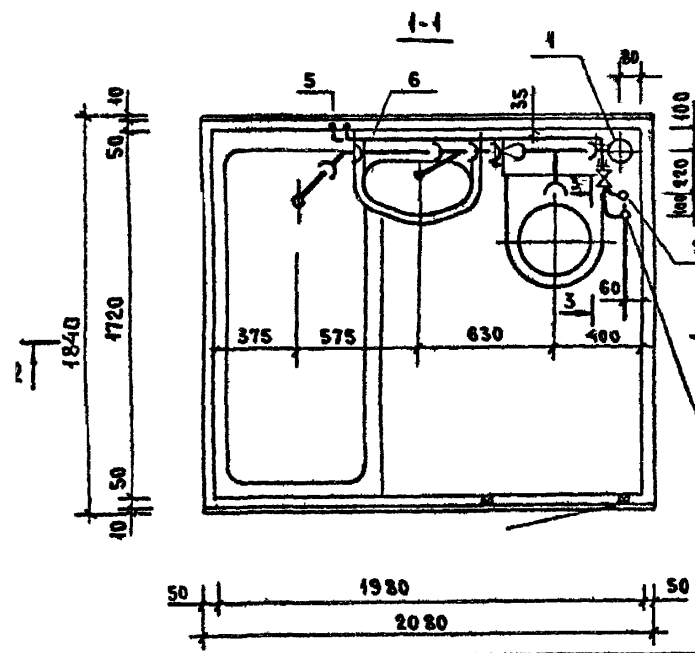
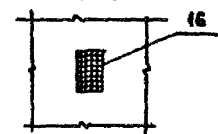
Рис 1



3-3



4-4



1 МАССА САНИТАРНО-ТЕХНИЧЕСКОГО ОБОРУДОВАНИЯ КАБИН ОПРЕДЕЛЕНА ДЛЯ КАНАЛИЗАЦИИ ИЗ ЧУГУННЫХ ТРУБ И ВАРИАНТА СОЕДИНЕНИЯ СТОЯКОВ ВОДОСНАБЖЕНИЯ ВСТАВКАМИ  
 2 ПРИ ВАРИАНТЕ СОЕДИНЕНИЯ СТОЯКОВ ВОДОСНАБЖЕНИЯ ВСТАВКАМИ ПОЗ. 9 И 18 УСТАНАВЛИВАЕТСЯ НА СТРОЯЩЕМСЯ ОБЪЕКТЕ.

ОБОЗНАЧЕНИЕ	МАРКА	РИС	МАССА, КГ
1.188-5.11 05.03.000	ЗСК 24А-01	1	253.0
-01	ЗСК 24А-01 Р		264.0
-02	ЗСК 24А-01 В		257.0
-06	ЗСК 24А-02		264.0
-07	ЗСК 24А-02 Р		268.0
-08	ЗСК 24А-02 В	2	260.0
-03	ЗСК 24А-11		260.0
-04	ЗСК 24А-11 Р		265.0
-05	ЗСК 24А-11 В		258.0
-09	ЗСК 24А-12		265.0
-10	ЗСК 24А-12 Р	3	269.0
-11	ЗСК 24А-12 В		261.0
-12	ЗСК 24А-21		262.0
-13	ЗСК 24А-21 Р		267.0
-14	ЗСК 24А-21 В		260.0
-18	ЗСК 24А-22	4	266.0
-19	ЗСК 24А-22 Р		271.0
-20	ЗСК 24А-22 В		263.0
-15	ЗСК 24А-31		264.0
-16	ЗСК 24А-31 Р		268.0
-17	ЗСК 24А-31 В	4	262.0
-21	ЗСК 24А-32		268.0
-22	ЗСК 24А-32 Р		273.0
-23	ЗСК 24А-32 В		264.0

1.188-5.11 05.03 000 СБ			
ОБОРУДОВАНИЕ САНИТАРНО-ТЕХНИЧЕСКОЕ КАБИНЫ ЗСК 24А.			СТАДИЯ
СБОРОЧНЫЙ ЧЕРТЕЖ.			МАССА
РУК ОТА	РАКОВЩИК	МАШТАБ	МАССА
МАШ ОТА	ОЦЕП	Р	СМ ТАБЛ
СТ МИЖ	КОСТЮК	Л	1-25
ПРОВЕРИЛ	КОСТЮК	Л	ЛИСТОВ 2
			ЦНИИЭП ЖИЛИЩА

ИМЯ И ПОДПИСЬ И ДАТА ВЗАМ ИМЯ И ПОДПИСЬ И ДАТА

Рис 2

ОСТАЛЬНОЕ - СМ. РИС. 1

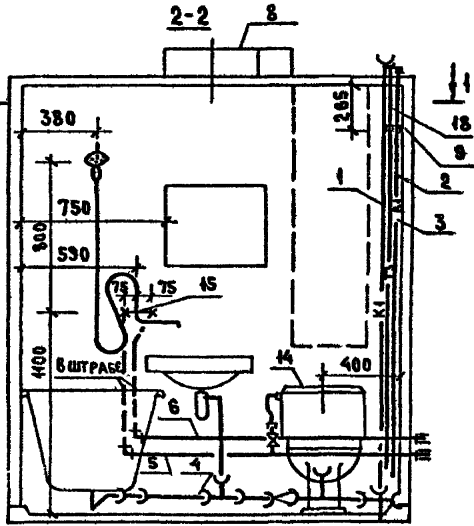


Рис 3

ОСТАЛЬНОЕ - СМ. РИС. 1

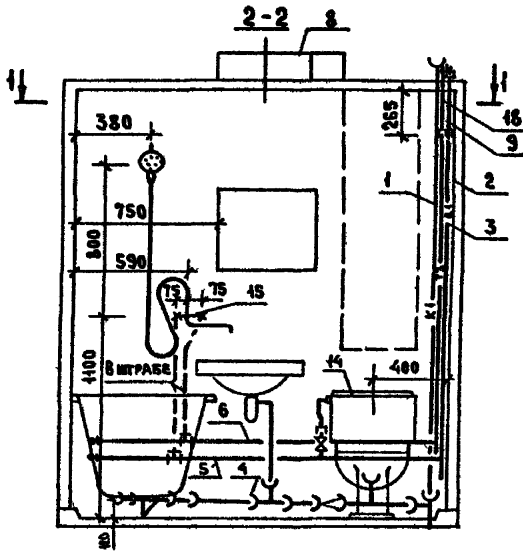
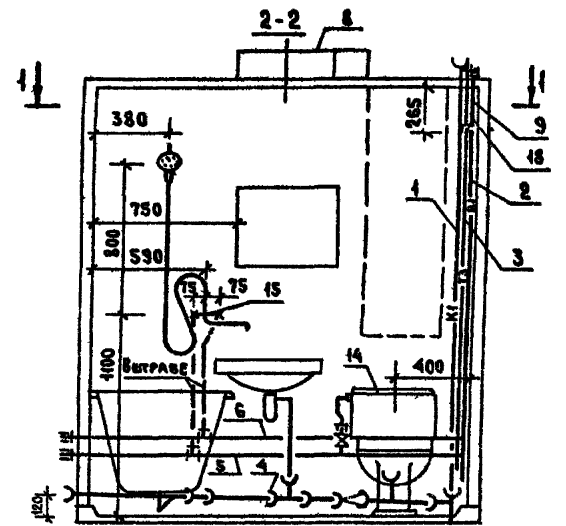
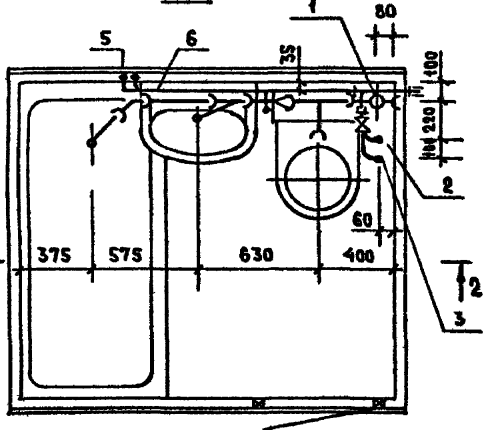


Рис 4

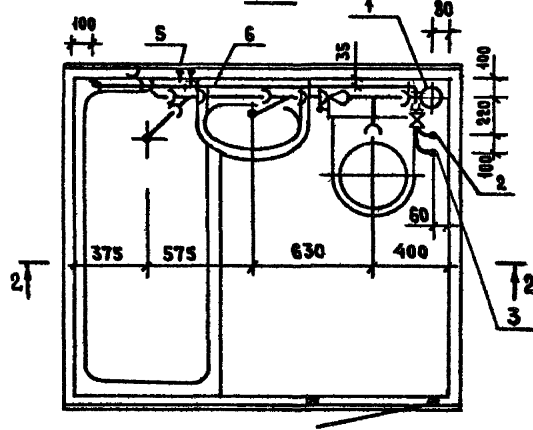
ОСТАЛЬНОЕ - СМ. РИС. 1



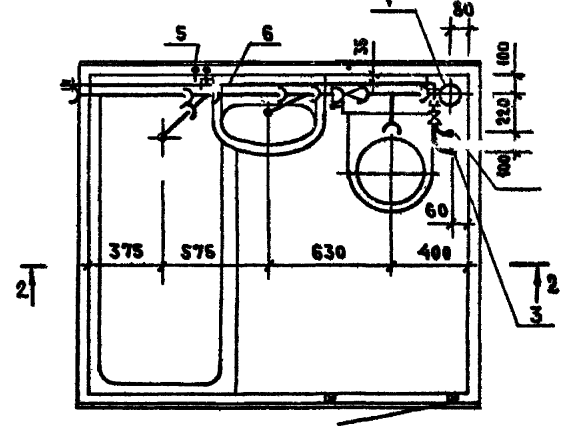
1-1



1-1



1-1



ИНВ И ПОДА ПОДАТЬСЯ И ДАТА ВЗАИМ. ИНВ. И

1.188-5.11 05.03.000 СБ

АРК

2

ФОРМАТ	ЗОНА	ПОЗ	ОБОЗНАЧЕНИЕ	НАИМЕНОВАНИЕ	КОЛ НА ИСП 1 188-5 11 05 03 100						ПРИМЕЧАНИЕ
					-	-01	-02	-03	-04	-05	
				<u>ДОКУМЕНТАЦИЯ</u>							
A3			1.188-5.11 05.03 100 СБ	СБОРОЧНЫЙ ЧЕРТЕЖ	x	x	x	x	x	x	ВАРИАНТ ИЗ ЧУГУННЫХ ТРУБ И ФАСОН- НЫХ ЧАСТЕЙ
				<u>СТАНДАРТНЫЕ ИЗДЕЛИЯ</u>							
B4	1			Тройник прямой ГОСТ 6942 12 80 ф 100	1	1	1				
B4	2			Патрубок компенсационный ГОСТ 6942.5-80 ф 100	1	1	1				
B4	3			Ревизия ГОСТ 6942.24-80 ф 100		1	1				
				<u>МАТЕРИАЛЫ</u>							
B4	4			Труба чугунная канализацион- ная ГОСТ 6942.3-80, ф 100, м	21	1.8	1.8				
				<u>СТАНДАРТНЫЕ ИЗДЕЛИЯ</u>							
B4	5			Тройник прямой ГОСТ 22689.10 77 ф 100				1	1	1	ВАРИАНТ ИЗ ПОЛИЭТИЛЕНОВЫХ (ПЭП) ТРУБ И ФАСОННЫХ ЧАСТЕЙ
B4	6			Патрубок компенсационный ГОСТ 2268 9.5-77, ф 100				1	1	1	
B4	7			Ревизия ГОСТ 22689.15-77, ф 100					1	1	
				<u>МАТЕРИАЛЫ</u>							
B4	8			Труба канализационная ГОСТ 22689.3-77 ф 100, м				2.44	2.29	2.29	

1.188-5 11 05.03.100

Рук. отд.	РАКОВЩИК	<i>Рак</i>	20.11.81
Гл. инж. отд.	ОЦЕП	<i>Оцеп</i>	20.11.81
Ст. инж.	КОСТЮК	<i>Костюк</i>	20.11.81
Проверил	КОСТЮК	<i>Костюк</i>	20.11.81

Стояк (Ст К1-14... Ст К1-19)

СТАДИЯ	ЛИСТ	ЛИСТОВ
Р		1
ЦНИИЭП ЖИЛИЩА		



Рис 1

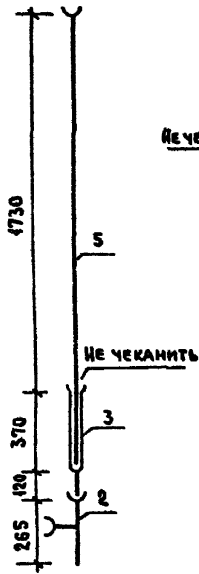


Рис 2

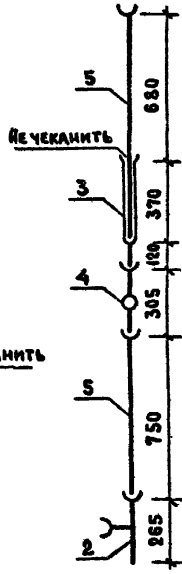


Рис 3

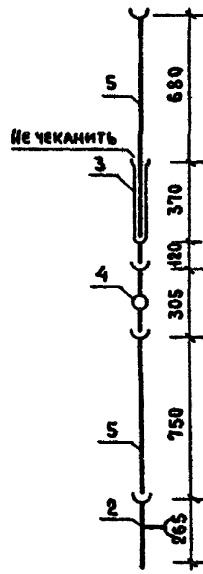


Рис 4

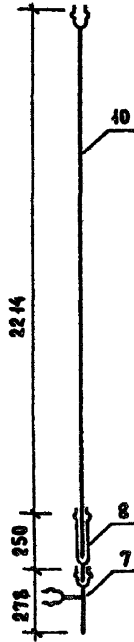


Рис 5

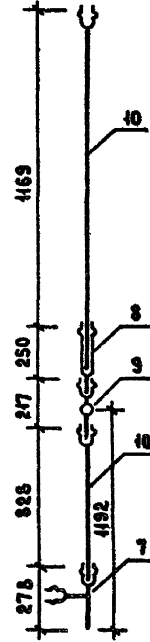
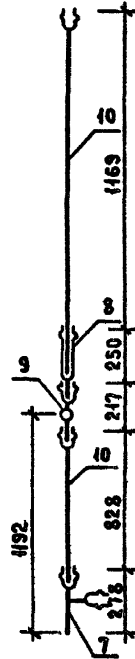


Рис 6



ИНВ И ПОДА ПОДПИСЬ И ДАТА ВЗАМ МНВ.П

ОБОЗНАЧЕНИЕ	МАРКА	РИС	МАССА, КГ
1.188-5.11 05.03.100	Ст К1-14	1	43.0
-01	Ст К1-15	2	47.3
-02	Ст К1-16	3	47.3
-03	Ст К1-17	4	3.9
-04	Ст К1-18	5	4.1
-05	Ст К1-19	6	4.1

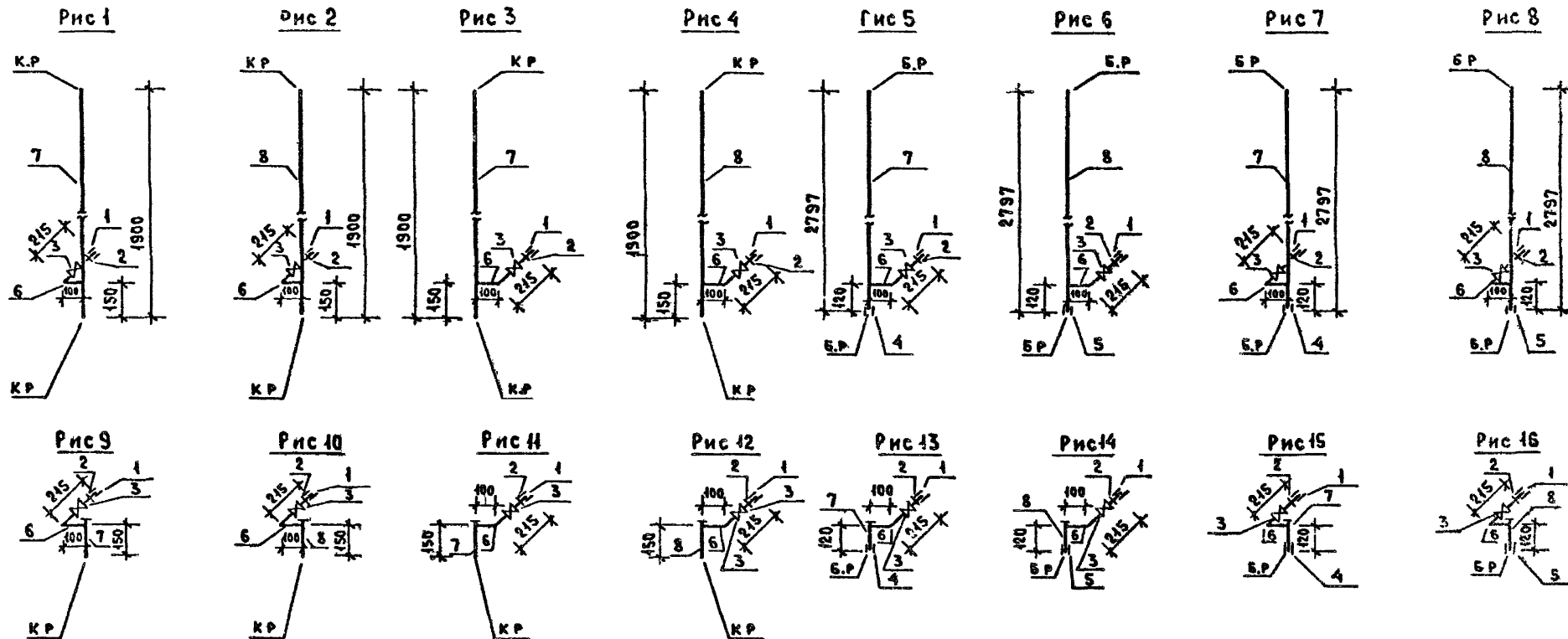
1.188-5.11 05.03.100 СБ		
РУК.ОГА. РАКОВЩИК ГЛАВН.ОГА. ОЦЕП СТ.ИНЖ. КОСТЮК ПРОВЕРИЛ КОСТЮК	РАСЧЕТ КОСТЮК	СТАЛИЯ МАССА МАСШТАБ
		Р СМ. ТАБЛ. 1:20
Стояк (Ст К1-14... Ст К1-19) Сборочный чертёж		ЛИСТ ЛИСТОВ 1
ПЕРИПЛ ЖИЛИЩА		

ФОРМАТ	ЗОНА	№03	ОБОЗНАЧЕНИЕ	НАИМЕНОВАНИЕ	КОД НА ИСПОЛН															ПРИМЕЧАНИЕ	
					1.188-5.11 05.03.200																
					-	-01	-02	-03	-04	-05	-06	-07	-08	-09	-10	-11	-12	-13	-14	-15	
				<u>ДОКУМЕНТАЦИЯ</u>																	
A3			1.188-5.11 05.03 200 СБ	СБОРОЧНЫЙ ЧЕРТЕЖ	x	x	x	x	x	x	x	x	x	x	x	x	x	x	x	x	x
				<u>СТАНДАРТНЫЕ ИЗДЕЛИЯ</u>																	
Б4	1			МУФТА ПРЯМАЯ КОРОТКАЯ																	
				ГОСТ 8954-75 $\phi$ 15	1	1	1	1	1	1	1	1	1	1	1	1	1	1	1	1	1
Б4	2			КОНТРАЙКА $\phi$ 15 ГОСТ 8964-75	1	1	1	1	1	1	1	1	1	1	1	1	1	1	1	1	1
Б4	3			ВЕНТИЛЬ ПРОХОДНОЙ МУФТОВЫЙ																	
				БРОНЗОВЫЙ ИСП 1 ГОСТ 9086-74 $\phi$ 15	1	1	1	1	1	1	1	1	1	1	1	1	1	1	1	1	1
				СОЕДИНИТ МУФТА СТА-15700 000ТУ																	
Б4	4			$\phi$ 25					1		1						1		1		
Б4	5			$\phi$ 32						1		1						1		1	
				<u>МАТЕРИАЛЫ</u>																	
				ТРУБЫ СТАЛЬНЫЕ ВОДОГАЗО ПРОВОД																	
				ОЦИНКОВАННЫЕ ГОСТ 3262-75*																	
Б4	6			$\phi$ 15 $\times$ 2,5, М	0,315	0,315	0,315	0,315	0,315	0,315	0,315	0,315	0,315	0,315	0,315	0,315	0,315	0,315	0,315	0,315	0,315
Б4	7			$\phi$ 25 $\times$ 2,8, М	1,9		1,9		2,8		2,8		0,16		0,16		0,13		0,13		
Б4	8			$\phi$ 32 $\times$ 2,8, М			1,9		2,8		2,8		0,16		0,16		0,13		0,13		

ИЗДА. ПОДПИСЬ И ДАТА

БЗАМ ИИБ И

										1.188-5.11 05 03 200				
РУК ОТА	РАКОВЩИК	<i>[Подпись]</i>	РАК									СТАДИЯ	ЛИСТ	ЛИСТОВ
ГА МИЖ ОТА	О ЦЕП	<i>[Подпись]</i>	ОЦЕП									Р		1
СТ ИНЖ	КОСТЮК	<i>[Подпись]</i>	КОС									СТОЯК (Ст В1-9 .. Ст. В1-24)		
ПРОВЕРИЛ	КОСТЮК	<i>[Подпись]</i>	КОС									ЦНИИЭП ЖИЛИЩА		



ОБОЗНАЧЕНИЕ	МАРКА	РИС	МАССА, КГ
1 188-5.11 05.03.200	Ст В1-9	1	4.8
-01	Ст В1-10	2	6.0
-02	Ст В1-11	3	4.8
-03	Ст В1-12	4	6.0
-04	Ст В1-13	5	6.7
-05	Ст В1-14	6	8.4
-06	Ст В1-15	7	6.7
-07	Ст В1-16	8	8.4
-08	Ст В1-17	9	1.2
-09	Ст В1-18	10	1.25
-10	Ст В1-19	11	1.2
-11	Ст В1-20	12	1.25

ОБОЗНАЧЕНИЕ	МАРКА	РИС	МАССА, КГ
-12	Ст В1-21	13	1.2
-13	Ст В1-22	14	1.2
-14	Ст В1-23	15	1.2
-15	Ст В1-24	16	1.2

Лист № подл. Подпись и дата. Взам инв. №

				1.188-5.11 05.03.200 СБ		
				СТОЯК (Ст В1-9.. Ст В1-24)		
				СБОРОЧНЫЙ ЧЕРТЕЖ		
РУКОВА	РАКОВИЦКИ	<i>В.И.И.</i>	30.1.92	СТАДИЯ	МАССА	МАСШТАБ
ГЛАВ. ИНЖ.	ОЦЕН	<i>В.И.И.</i>	30.1.92	Р	СМ ТАБЛ	1:20
СТ. ИНЖ.	КОСТЮК	<i>В.И.И.</i>	30.1.92	ЛИСТ	ЛИСТОВ 1	
ПРОВЕРИЛ	КОСТЮК	<i>В.И.И.</i>	30.1.92	ЦНИИЭП ЖИЛИЩА		

ФОРМАТ	ЗОНА	ПОР.	ОБОЗНАЧЕНИЕ	НАИМЕНОВАНИЕ	Код на исполн. 1.188-5.11 05.03.300								ПРИМЕЧАНИЕ	
					-	-01	-02	-03	-04	-05	-06	-07		
				<u>ДОКУМЕНТАЦИЯ</u>										
А3			1.188-5.11 05.03.300 СБ	СБОРОЧНЫЙ ЧЕРТЕЖ	X	X	X	X	X	X	X	X	X	
				<u>СТАНДАРТНЫЕ ИЗДЕЛИЯ</u>										
Б4	1			УГОЛЬНИК ПРЯМОЙ $\phi$ 32 ГОСТ 8945-75		2		2		2			2	
Б4	2			УГОЛЬНИК ПЕРЕХОДНОЙ $\phi$ 32x 25	2		2		2				2	
				ГОСТ 8947-75										
				ТРОЙНИК ПЕРЕХОДНОЙ ГОСТ 8949-75										
Б4	3			$\phi$ 25x 45	1		1		1				1	
Б4	4			$\phi$ 32x 45		1		1		1			1	
				МУФТА ПРЯМАЯ КОРОТКАЯ										
Б4	5			ГОСТ 8954-75 $\phi$ 45	1	1	1	1	1	1	1	1	1	
Б4	6			$\phi$ 25	1		1		1				1	
Б4	7			$\phi$ 32		1		1		1			1	
Б4	8			КОНТРГАЙКА ГОСТ 8964-75 $\phi$ 45	1	1	1	1	1	1	1	1	1	
Б4	9			$\phi$ 25	1		1		1				1	
Б4	10			$\phi$ 32		1		1		1			1	
Б4	11			ВЕНТИЛЬ ПРОХОДНОЙ МУФТОВЫЙ										
				БРОНЗОВЫЙ ИСП.2 ГОСТ 9086-74 $\phi$ 45	1	1	1	1	1	1	1	1	1	
				СОЕДИНИТЕЛЬНАЯ МУФТА СТА. И5700 0007У										
Б4	12			$\phi$ 25					1				1	
Б4	13			$\phi$ 32						1			1	
				<u>МАТЕРИАЛЫ</u>										
				ТРУБЫ СТАЛЬНЫЕ ВОДОГАЗОПРОВОДНЫЕ										
				ОЦИНКОВАННЫЕ ГОСТ 3262-75*										
Б4	14			$\phi$ 45x 2,5, М	0,415	0,415	0,415	0,415	0,415	0,415	0,415	0,415	0,415	
Б4	15			$\phi$ 25x 2,8, М	1,32		1,32		2,3			2,3		
Б4	16			$\phi$ 32x 2,8, М		1,32		1,32		2,3			2,3	

ИМЯ И ПОДА ПОДПИСЬ И ДАТА ВЗАИМНОВ.Н

				1.188-5.11 05.03.300			
РУК.ОТД.	РАКОВЩИК	<i>Рак</i>	30.04	СТОЯК (СТ 3-9... СТ 3-16)			
ТА НИЖОТД.	О ЦЕП	<i>Рак</i>	30.04				
СТ НИЖ	КОСТЮК	<i>К</i>	30.04				
ПРОВЕРНА	КОСТЮК	<i>К</i>	30.04	ЦНИИЭП ЖИЛИЩА			

Рис 1

Рис 2

Рис 3

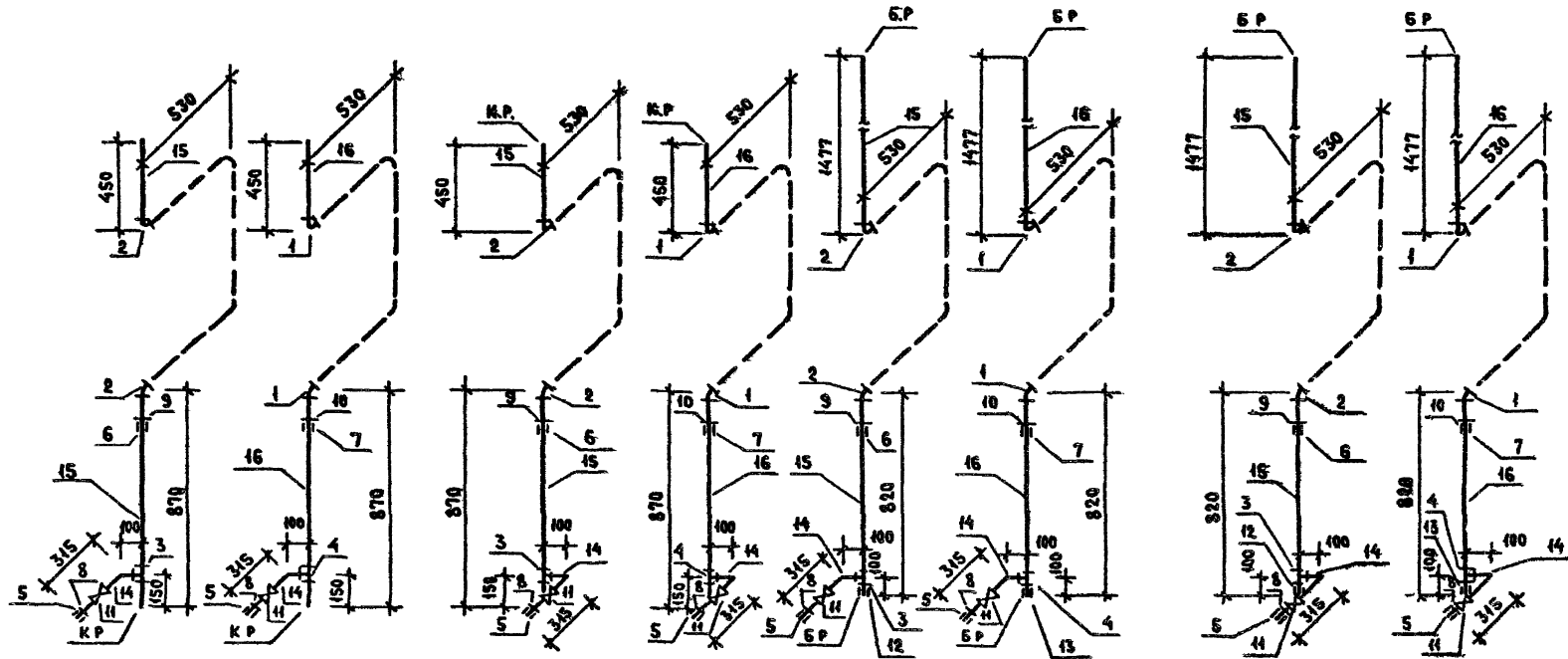
Рис 4

Рис 5

Рис 6

Рис 7

Рис 8



1 Пунктиром показан полотенцесушитель (см. 1.188-5.11 00 03 990)  
 Полотенцесушитель присоединяется к угольнику поз 1 и 2.  
 2 В массе стояка не учтен полотенцесушитель

ИВН ПОДЛ ПОДПИСЬ И ДАТА ВЗАИМН Н

Обозначения	МАРКА	РИС	МАССА, КГ
1.188-5.11 05 03 300	Ст ТЗ-9	1	4,9
-01	Ст ТЗ-10	2	5,9
-02	Ст ТЗ-11	3	4,9
-03	Ст ТЗ-12	4	5,9
-04	Ст ТЗ-13	5	7,0
-05	Ст ТЗ-14	6	8,6
-06	Ст ТЗ-15	7	7,0
-07	Ст ТЗ-16	8	8,6

		1.188-5.11 05 03.300СБ	
		СТАНДИЯ	МАССА
		Р	СМ
		ТАБА.	(1-20)
		ЛИСТ	ЛИСТОВ 1
		ЦНИИЭП ЖИЛИЩА	
РИС.ОТД	РАКОВЩИК	<i>[Signature]</i>	20.8.82
ТАБЛИКОДА	ОЦЕН	<i>[Signature]</i>	10.7.82
СТ.ИНИЖ	КОСТЮК	<i>[Signature]</i>	20.8.82
ПРОВЕРИЛ	КОСТЮК	<i>[Signature]</i>	20.8.82

Стояк (Ст ТЗ-9, ТЗ-16)  
 Сборочный чертеж

ФОРМАТ	ЗОНА	ЛИС	ОБОЗНАЧЕНИЕ	НАИМЕНОВАНИЕ	КОЛ НА ИСПОЛН											ПРИМЕЧАНИЕ		
					-	-01	-02	-03	-04	-05	-06	-07	-08	-09	-10		-11	
				<u>ДОКУМЕНТАЦИЯ</u>														
A3			1188-5.11 05.03.400СБ	СБОРОЧНЫЙ ЧЕРТЕЖ	x	x	x	x	x	x	x	x	x	x	x	x	x	
				<u>СТАНДАРТНЫЕ ИЗДЕЛИЯ</u>														
Б4	1			ПАТРУБОК 2-350 $\phi$ 50 ГОСТ 6942 4 80	1	1	1	1	1	1								ВАРИАНТ ИЗ ЧУГУННЫХ ТРУБ И ФАСОННЫХ ЧАСТЕЙ
Б4	2			ПАТРУБОК ПЕРЕХОДНОЙ $\phi$ 100-50 ГОСТ 6942 6 80	1	1	1	1	1	1								
Б4	3			ОТВОД 135° $\phi$ 50 ГОСТ 6942 9- 80			1	1										
Б4	4			ТРОЙНИК ПРЯМОЙ ГОСТ 6942 12 20 $\phi$ 50	1	1	1	1	1	1								
Б4	5			$\phi$ 400	1	1	1	1	1	1								
Б4	6			ТРОЙНИК КОСОЙ 45° $\phi$ 50 ГОСТ 6942 17 80	1	1	1	1	1	1								
				<u>МАТЕРИАЛЫ</u>														
Б4	7			ТРУБЫ КАНАЛИЗАЦИОННЫЕ ГОСТ 6942.3-80														
				$\phi$ 50 М	01	0.1	0.25	0.25	0.6	0.6								
				<u>СТАНДАРТНЫЕ ИЗДЕЛИЯ</u>														
Б4	8			ПАТРУБОК ПЕРЕХОДНОЙ $\phi$ 100-50 ГОСТ 22689/7							1	1	1	1	1	1	1	ВАРИАНТ ИЗ ПОЛИЭТИЛЕНОВЫХ (ПВЛ) ТРУБ И ФАСОННЫХ ЧАСТЕЙ
Б4	9			ОТВОД 135° $\phi$ 50 ГОСТ 22689 9-77								1	1					
Б4	10			ТРОЙНИК ПРЯМОЙ ГОСТ 22689 10-77 $\phi$ 50								1	1	1	1	1		
Б4	11			$\phi$ 400								1	1	1	1	1		
Б4	12			ТРОЙНИК КОСОЙ 45° $\phi$ 50 ГОСТ 22689 10-77								1	1	1	1	1		
Б4	13			ЗАГЛУШКА $\phi$ 50 ГОСТ 22689 16-77								1	1					
Б4	16			ПАТРУБОК ПП 400 ПП УГОСТ 22689 7-77								1	1	1	1	1	1	
Б4	17			ПАТРУБОК ПП 50 ПП Т ГОСТ 22689 7-77								1	1	1	1	1	1	
Б4	18			Муфта прямая короткая ГОСТ 8954 75 $\phi$ 40								1	1	1	1	1	1	
				<u>МАТЕРИАЛЫ</u>														
Б4	19			ТРУБА СТ ВОДОГАЗОПРОВОДНИК ГОСТ 3262-75 <sup>Р</sup>														
				$\phi$ 40 $\times$ 3, М								0.08	0.08	0.08	0.08	0.08	0.08	
Б4	14			ТРУБЫ КАНАЛИЗАЦИОН ГОСТ 22689.3 77														
Б4	15			$\phi$ 50, М								0.7	0.7	0.7	0.7	1.27	1.27	
				$\phi$ 400, М								0.08	0.08	0.08	0.08	0.08	0.08	

1188-5.11 05.03.400

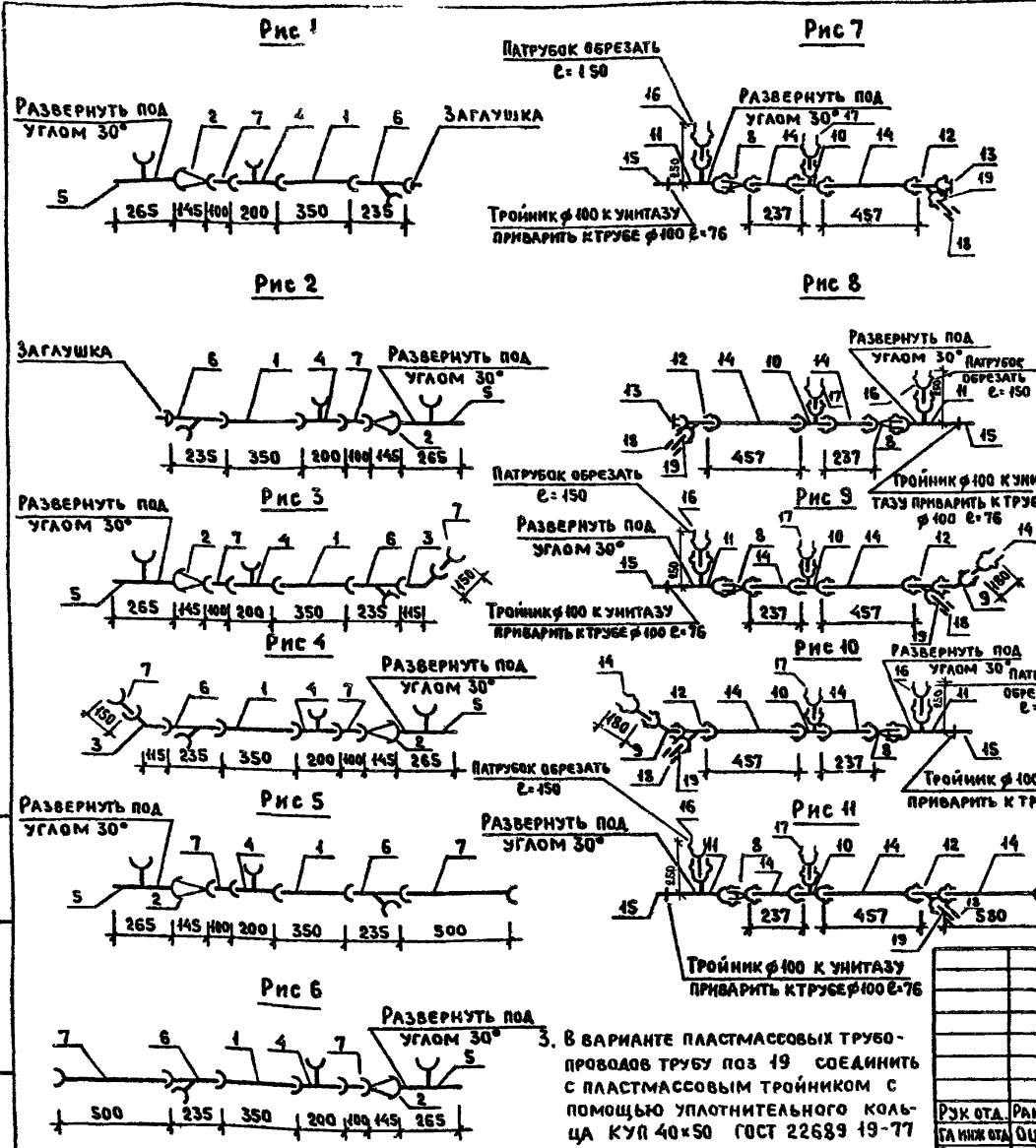
РУК ОТД	РАКОВЩИК	<i>Рак</i>	20.11.77
ОТ НИЖ ОТД	ОЦЕП	<i>Оцеп</i>	20.11.77
СТ НИЖ	КОСТЮК	<i>Костюк</i>	20.11.77
ПРОВЕРИЛ	КОСТЮК	<i>Костюк</i>	20.11.77

Трубопровод отводной  
(К1-23 - К1-34)

СТАДИЯ АИСТ АИСТОВ

Р 1

ЦНИИЭП ЖИЛИЩА



ОБОЗНАЧЕНИЕ	МАРКА	Рис	МАССА КГ
1.188-5.11 05.03.400	K1-23	1	18.9
-01	K1-24	2	18.9
-02	K1-25	3	20.5
-03	K1-26	4	20.5
-04	K1-27	5	21.8
-05	K1-28	6	21.8
-06	K1-29	7	2.2
-07	K1-30	8	2.2
-08	K1-31	9	2.3
-09	K1-32	10	2.45
-10	K1-33	11	2.45
-11	K1-34	12	2.45

1 При поставке ванн с пластмассовыми сифонами по ГОСТ 23412-79 для варианта пластмассовых труб, поз 18 и 19 исключить, при этом длину пластмассового сифона принять соответствующей длины!

2 Поз. 2 и 5 (рис 1..6) допускается заменить на тройник прямой переходной по ГОСТ 6942.15-80 с соответствующим изменением длины поз. 7.

3. В варианте пластмассовых трубопроводов трубу поз 19 соединить с пластмассовым тройником с помощью уплотнительного кольца КУП 40x50 ГОСТ 22639 19-77

1.188-5.11 05.03.400 СБ		СТАДИЯ	МАССА	МАСШТАБ
Трубопровод отводной (K1-23... K1-34)		Р	СМ. ТАБЛ.	1:20
Сборочный чертеж		ЛИСТ	ЛИСТОВ 1	
		ЦНИИЭП жилища		

ИНВ И ПОДАТЬ ПОДПИСЬ И ДАТА ВЗЯТИИ ИВ Н

РЭК ОТД.	РАКОВИЩ	Введен	26.02
СА ИНЖ ОТД.	ОЦЕП	Введен	26.02
СТ ИНЖ	КОСТЮК	Введен	26.02
ПРОВЕРИЛ	КОСТЮК	Введен	26.02

ФОРМАТ	ЗОНА	Поз.	ОБОЗНАЧЕНИЕ	НАИМЕНОВАНИЕ	Кол. на исп. 1.188-5.11 05.03.500								ПРИМЕЧАНИЕ	
					-	-01	-02	-03	-04	-05	-06	-07		
				<u>ДОКУМЕНТАЦИЯ</u>										
A3			1.188-5.11 05.03.500 СБ	СБОРОЧНЫЙ ЧЕРТЕЖ	X	X	X	X	X	X	X	X	X	
				<u>СТАНДАРТНЫЕ ИЗДЕЛИЯ</u>										
Б4		1		УГОЛЬНИК ПРЯМОЙ $\phi$ 45 ГОСТ 8946-75	3	3	2	2	3	3	2	2		
Б4		2		ТРОЙНИК ПРЯМОЙ $\phi$ 45 ГОСТ 8948-75	1	2	2	2	1	2	2	2		
Б4		3		МУФТА ПРЯМАЯ КОРОТКАЯ $\phi$ 45 ГОСТ 8954-75			1	1			1	1		
Б4		4		КОНТРГАЙКА $\phi$ 45 ГОСТ 8961-75			1	1			1	1		
Б4		5		ВЕНТИЛЬ ПРОХОДНОЙ МУФТОВЫЙ БРОНЗОВЫЙ ИСП. 1 ГОСТ 9086-74 <sup>К</sup>	1	1	1	1	1	1	1	1		
				<u>МАТЕРИАЛЫ</u>										
Б4		6		ТРУБА СТАЛЬНАЯ ВОДОГАЗОПРОВОД. ОЦИНКОВАННАЯ $\phi$ 45-2.5 ГОСТ 3262-75 <sup>М</sup>	2.3	2.7	2.5	2.9	2.3	2.7	2.5	2.9		
				<u>ПРОЧИЕ МАТЕРИАЛЫ</u>										
Б4		7		ГИБКАЯ ПОДВОДКА К УНИТАЗУ ТУ 400-28-169-76	1	1	1	1	1	1	1	1		

ИМ. И ПОДА ПОДПИСЬ И ДАТА ВЗАМ. ИМ. И

				1.188-5.11 05.03.500			
Рук. Ота.	РАКОВЩИК	<i>[Signature]</i>	30.8.82	ПОДВОДКА ( В4-9... В4-16)	СТАДИЯ	ЛИСТ	ЛИСТОВ
ГЛ. ИНЖ. ОТА	ОЦЕП	<i>[Signature]</i>	30.8.82		Р		1
СТ. ИНЖ.	КОСТЮК	<i>[Signature]</i>	30.8.82		ЦНИИЭП жилища		
ПРОВЕРИЛ	КОСТЮК	<i>[Signature]</i>	30.8.82				



Рис 1

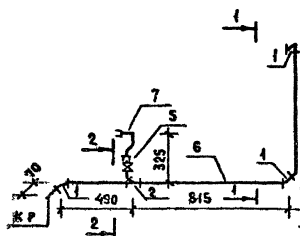


Рис 2

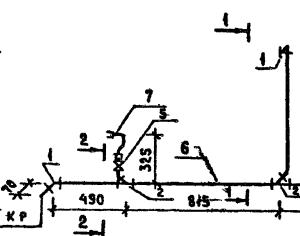


Рис 3

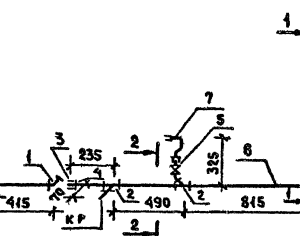


Рис 4

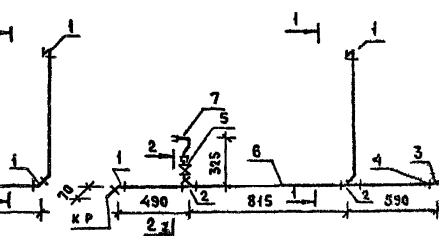


Рис 5

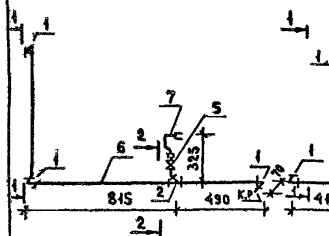


Рис 6

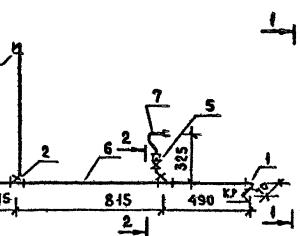


Рис 7

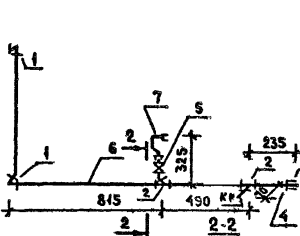
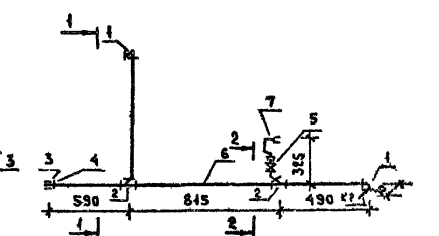
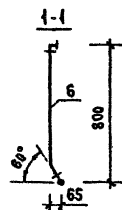
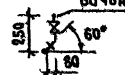


Рис 8

Бачонок  $\phi 45 \text{ в } 50$ 

ОБОЗНАЧЕНИЕ	МАРКА	РИС	МАССА, КГ
1188-5 И 05 03 500	В1-9	1	38
-01	В1-10	2	43
-02	В1-11	3	41
-03	В1-12	4	46
-04	В1-13	5	38
-05	В1-14	6	43
-06	В1-15	7	41
-07	В1-16	8	46

РУК ОТА	РАКОВИЦК	Павел	31.12
ПРИМКОТ	ОЦЕП	Павел	30.10
СТ ИНЖ	КОСТЮК	Иван	30.08
ПРОВЕРИЛ	КОСТЮК	Иван	30.08

1188-5 И 05 03 500 СБ

ПОДВОДКА(В1-9.. В1-16)

СТАДИЯ	МАССА	МАСШТАБ
Р	СМ	1:20
ЛИСТ	ЛИСТОВ 1	
ЦНИИЭП ЖИЛИЩА		

ФОРМАТ	ЗОНА	ПОЗ	ОБОЗНАЧЕНИЕ	НАИМЕНОВАНИЕ	КОЛ НА ИСПОЛ.								ПРИМЕЧАНИЕ	
					1.188-5.11	05.03.600	-	-01	-02	-03	-04	-05		-06
				<u>ДОКУМЕНТАЦИЯ</u>										
A3			1.188-5.11 05.03.600 СБ	СБОРЧНЫЙ ЧЕРТЕЖ	X	X	X	X	X	X	X	X	X	
				<u>СТАНДАРТНЫЕ ИЗДЕЛИЯ</u>										
Б4	1			УГОЛЬНИК ПРЯМОЙ $\phi$ 15 ГОСТ 8946-75	3	3	3	3	2	2	2	2		
Б4	2			ТРОЙНИК ПРЯМОЙ $\phi$ 15 ГОСТ 8948-75		1		1	1	1	1	1		
Б4	3			МУФТА ПРЯМАЯ КОРОТКАЯ $\phi$ 15										
				ГОСТ 8954-75					1	1	1	1		
Б4	4			КОНТРАЙКА $\phi$ 15 ГОСТ 8961-75					1	1	1	1		
				<u>МАТЕРИАЛЫ</u>										
Б4	5			ТРУБА СТАЛЬНАЯ ВОДОГАЗПРОВОДА										
				ОЦИНКОВАННАЯ $\phi$ 15-2.5 ГОСТ 3262-75, М	2.1	2.6	2.1	2.6	2.3	2.75	2.3	2.75		

ИИС И ПОДА. ПОДПИСЬ И ДАТА. БЭМ: ИИС.И

				1.188-5.11 05.03.600			
РУК ОТА.	РАКОВНИК	<i>[Подпись]</i>	ДО С.С.	ПОДВОДКА (ТЗ-9... ТЗ-16)			
П.И.И.И.И.И.	ОЦЕП	<i>[Подпись]</i>	ДО С.С.				
С.И.И.И.	КОСТЮК	<i>[Подпись]</i>	ДО С.С.				
ПРОВЕРИЛ	КОСТЮК	<i>[Подпись]</i>	ДО С.С.				
				СТАДИЯ	ЛИСТ	ЛИСТОВ	
				Р		1	
				ЦНИИЭП ЖИЛИЩА			

Рис 1

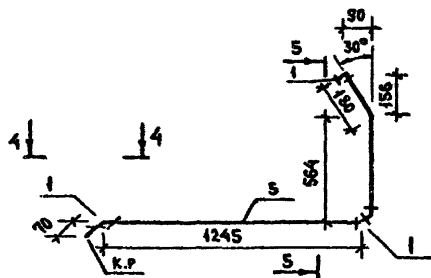


Рис 2

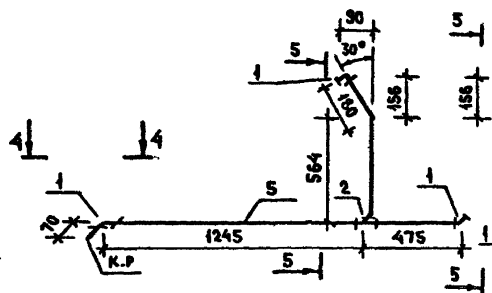


Рис 3

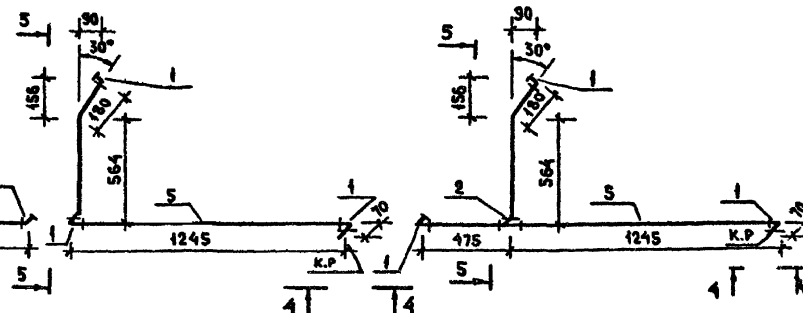


Рис 4

Рис 5

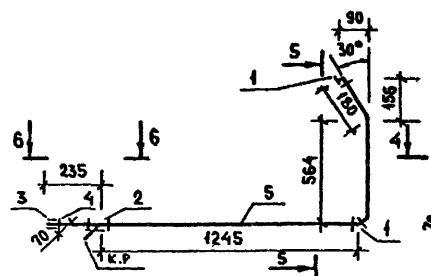


Рис 6

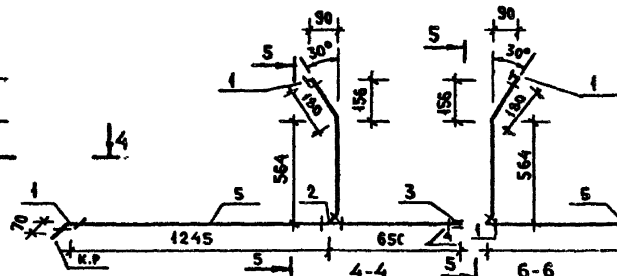


Рис 7

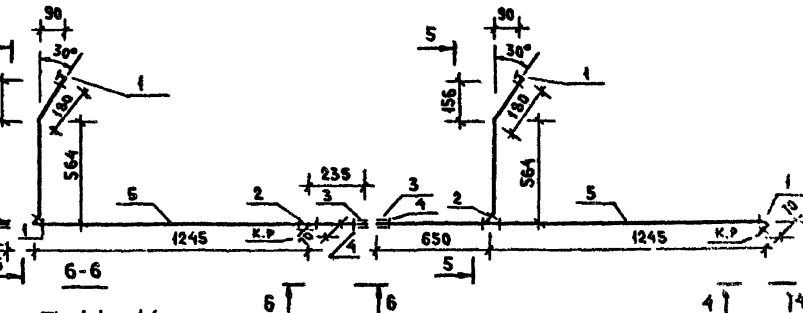
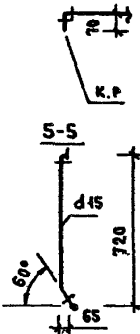


Рис 8

ОБОЗНАЧЕНИЕ	МАРКА	Рис	МАССА, КГ
1.188-5.11 05.03.600	ТЗ - 9	1	2.7
-01	ТЗ - 10	2	3.4
-02	ТЗ - 11	3	2.7
-03	ТЗ - 12	4	3.4
-04	ТЗ - 13	5	3.0
-05	ТЗ - 14	6	3.6
-06	ТЗ - 15	7	3.0
-07	ТЗ - 16	8	3.6



1.188-5.11 05.03.600 СБ				
Подводка (ТЗ-9... ТЗ-16)		СТАДИЯ	МАССА	МАСШТАБ
СБОРОЧНЫЙ ЧЕРТЕЖ		Р	СМ. ТАБЛ.	1:20
		ЛИСТ	ЛИСТОВ	
РУК. ОТА.	РАКОВЩИК	ОЦЕН	СМ. ТАБЛ.	1:20
ГЛАВ. ОТА.	ОЦЕН	СМ. ТАБЛ.	СМ. ТАБЛ.	1:20
СТ. ИНЖ.	КОСТЮК	СМ. ТАБЛ.	СМ. ТАБЛ.	1:20
ПРОВЕРИЛ	КОСТЮК	СМ. ТАБЛ.	СМ. ТАБЛ.	1:20

ФОРМАТ ЛОЖА	ПОЗ	ОБОЗНАЧЕНИЕ	НАИМЕНОВАНИЕ	КОЛ НА ИСПОЛНЕНИЕ																	ПРИМЕЧАН			
				-	-01	-02	-03	-04	-05	-06	-07	-08	-09	-10	-11	-12	-13	-14	15	-16		-17	-18	-19
			<u>Документация</u>																					
A3		1188-5.11 06 03 000 СБ	СБОРОЧНЫЙ ЧЕРТЕЖ	X	X	X	X	X	X	X	X	X	X	X	X	X	X	X	X	X	X	X	X	
			<u>СБОРОЧНЫЕ ЕДИНИЦЫ</u>																					
A3	1	1188-5.11 05 03 100	Стояк Ст К1-14	1					1								1				1			Чугунные трубы
		-02	Стояк Ст К1-16		1	1					1	1					1	1			1	1		
A3		1188-5.11 04 03 100 04	Стояк Ст К1-5				1																	Вариант политилено- вых труб
		-06	Стояк Ст К1-7					1	1					1	1									
A3		1188-5.11 05.03 100 03	Стояк Ст К1-17	X						X						X				X				Вариант политилено- вых труб
		-05	Стояк Ст К1-19		X	X					X	X				X	X		X	X		X	X	
A3		1188-5.11 04 03.100.11	Стояк Ст К1-12				X								X									Вариант политилено- вых труб
		-12	Стояк Ст К1-13					X	X					X	X									
A3	2	1188-5.11 05 03.200.02	Стояк Ст В1-11	1	1		1	1									1	1		1	1			Стояки соединяются вставками
		-10	Стояк Ст В1-19			1			1								1			1				
		-03	Стояк Ст В1-12							1	1			1	1						1	1		
		-11	Стояк Ст В1-20									1			1								1	
A3	9	1188-5.11 00.03.700	Вставка монтажная Вс-1	1	1		1	1								1	1		1	1				Вариант соединения стояков соединительны- ми мзфтами
		-04	Вставка монтажная Вс-2							1	1				1	1					1	1		
A3	2	1188-5.11 05.03.200-04	Стояк Ст В1-13	X	X		X	X							X	X		X	X					Вариант соединения стояков соединительны- ми мзфтами
		-12	Стояк Ст В1-21			X		X							X			X						
		-05	Стояк Ст В1-14						X	X		X	X						X	X				
		-13	Стояк Ст В1-22								X			X									X	
A3	3	1188-5.11 05 03 300	Стояк Ст Т3-9	1	1	1	1	1	1							1	1	1	1	1	1			Стояки соединяются вставками
		-04	Стояк Ст Т3-10							1	1	1	1	1	1					1	1	1		
A3	18	1188-5.11 00 03.700 02	Вставка монтажная Вс-3	1	1		1	1								1	1		1	1				Вариант соедине- ния стояков соединительны- ми мзфтами
		-03	Вставка монтажная Вс-4							1	1				1	1				1	1			
A3	3	1188-5.11 05.03.300 04	Стояк СтТ3-13	X	X	X	X	X	X						X	X	X	X	X	X				Вариант соедине- ния стояков соединительны- ми мзфтами
		-05	Стояк Ст Т3-14							X	X	X	X	X	X					X	X	X		

Знаком „X“ отмечены составные части санитарно-технического оборудования кабин, применяемые, как варианты исполнений соответствующих составных частей основного варианта

РЭК ОДА	РАКОВЩИК	<i>В. Рак</i>	
ТА ИНЖ ОДА	ОЦЕР	<i>В. Рак</i>	
СТ ИНЖ	КОСТЮК	<i>В. Рак</i>	ВОЛ. ОЦ
ПРОВЕРИЛ	КОСТЮК	<i>В. Рак</i>	ЗАР. ОЦ

1188-5.11 06 03 000  
ОБОРУДОВАНИЕ САНИТАРНО-ТЕХНИЧЕСКОЕ КАБИНЫ  
ЗСК 24 пр

СТАДЧЯ	Лист	Листов
Р	1	6

ЦНИИЭП ЖИЛИЩА

ФОРМАТ	ЗОНА	Поз	ОБОЗНАЧЕНИЕ	НАИМЕНОВАНИЕ	КОЛ. НА ИСПОЛНЕНИЕ											ПРИМЕЧАНИЕ		
					-21	-22	-23											
					1.188-5.11 06.03.000-													
					<u>ДОКУМЕНТАЦИЯ</u>													
A3			1.188-5.11 06.03.000.06	СБОРОЧНЫЙ ЧЕРТЕЖ	x	x	x											
					<u>СБОРОЧНЫЕ ЕДИНИЦЫ</u>													
A3		1	1.188-5.11 05.03.100	Стойк Ст К1-14	1													ЧУГУННЫЕ ТРУБЫ
				-02 Стойк Ст К1-16		1	1											
A3			1.188-5.11 01.03.100	-04 Стойк Ст К1-5														
				-06 Стойк Ст К1-7														
A3			1.188-5.11 05.03.100	-03 Стойк Ст К1-17	x													ВАРИАНТ ПОЛИЭТИЛЕН- ВЫХ ТРУБ
				-05 Стойк Ст К1-19		x	x											
A3			1.188-5.11 01.03.100.11	Стойк Ст К1-12														ВАРИАНТ ПОЛИЭТИЛЕН- ВЫХ ТРУБ
				-12 Стойк Ст К1-13														
A3		2	1.188-5.11 05.03.200	-02 Стойк Ст В1-11														СТОЯКИ СОЕДИНЯЮТСЯ ВСТАВКАМИ
				-10 Стойк Ст В1-19	1	1												
				-03 Стойк Ст В1-12			1											
				-11 Стойк Ст В1-20			1											
A3		9	1.188-5.11 00.03.700.01	ВСТАВКА МОНТАЖНАЯ. Вc-1	1	1												ВАРИАНТ СОЕДИНЕНИЯ СТОЯКОВ СОЕДИНИТЕЛЬ- НЫМИ МУФ- ТАМИ
A3		2	1.188-5.11 05.03.200	-04 Стойк Ст В1-13														
				-12 Стойк Ст В1-21														
				-05 Стойк Ст В1-14	x	x												
				-13 Стойк Ст В1-22			x											
A3		3	1.188-5.11 05.03.300	Стойк Ст Т3-9														Стойки СОЕДИНЯЮТСЯ ВСТАВКАМИ
				-01 Стойк Ст Т3-10	1	1	1											
A3		9	1.188-5.11 00.03.700.03	ВСТАВКА МОНТАЖНАЯ Вc-4	1	1												ВАРИАНТ СОЕДИ- НЕНИЯ СТОЯКОВ СОЕДИНИТЕЛЬ- НЫМИ МУФТАМИ
A3		3	1.188-5.11 05.03.300.04	Стойк Ст Т3-13														
				-05 Стойк Ст Т3-14	x	x	x											

Формат	Этаж	Поз	ОБОЗНАЧЕНИЕ	НАИМЕНОВАНИЕ	КОЛ. НА ИСПОЛНЕНИЕ																				ПРИМЕЧАНИЕ				
					1188-5.11															03 000-									
					-	-01	-02	-03	-04	-05	-06	-07	-08	-09	-10	-11	-12	-13	-14	-15	-16	-17	-18	-19		-20			
A3		4	1.188-5.11 05.03.400	ТРУБОПРОВОД ОТВОДНОЙ К1-23	1	1	1	1	1	1	1	1	1	1	1	1											ЧУГУННЫЕ ТРУБЫ		
			-02	ТРУБОПРОВОД ОТВОДНОЙ К1-25																				1	1	1			
			-04	ТРУБОПРОВОД ОТВОДНОЙ К1-27																									
			-06	ТРУБОПРОВОД ОТВОДНОЙ К1-29	x	x	x	x	x	x	x	x	x	x	x	x	x												
			-08	ТРУБОПРОВОД ОТВОДНОЙ К1-31																									
			-10	ТРУБОПРОВОД ОТВОДНОЙ К1-33																									
A3		5	1.188-5.11 05.03.500	ПОДВОДКА В1-9	1	1	1				1	1	1															ВАРИАНТ ПОЛИЭТИЛЕНОВЫХ ТРУБ	
			-02	ПОДВОДКА В1-11				1	1	1																			
			-04	ПОДВОДКА В1-10																									
			-03	ПОДВОДКА В1-12																									
A3		6	1.188-5.11 05.03.600	ПОДВОДКА Т3-9	1	1	1				1	1	1															ВАРИАНТ ПОЛИЭТИЛЕНОВЫХ ТРУБ	
			-04	ПОДВОДКА Т3-13				1	1	1																			
			-01	ПОДВОДКА Т3-10																									
			-05	ПОДВОДКА Т3-14																									
A3		7	1.188-5.11 00.03.900	ПОЛОТЕНЦЕСУШИТЕЛЬ	1	1	1	1	1	1	1	1	1	1	1	1	1	1	1	1	1	1	1	1	1	1	1		
A3		8	1.188-5.11 00.03.800	ПАТРУБОК ВЕНТИЛЯЦИОННЫЙ ВП-1	1	1	1	1	1	1	1	1	1	1	1	1	1	1	1	1	1	1	1	1	1	1	1	ВАРИАНТ ПОЛИЭТИЛЕНОВЫХ ТРУБ	
			-01	ПАТРУБОК ВЕНТИЛЯЦИОННЫЙ ВП-2	1	1	1	1	1	1	1	1	1	1	1	1	1	1	1	1	1	1	1	1	1	1	1		
			-02	ПАТРУБОК ВЕНТИЛЯЦИОННЫЙ ВП-3	1	1	1	1	1	1	1	1	1	1	1	1	1	1	1	1	1	1	1	1	1	1	1		
				<u>ДЕТАЛИ</u>																									
B4		13		ГИЛЬЗА, ТРУБА СТАЛЬНАЯ ВОДО- ГАЗОПРОВОДНАЯ ЧЕРНАЯ Ø=320 ММ ГОСТ 3262-75*																								ВАРИАНТ ПОЛИЭТИЛЕНОВЫХ ТРУБ	
				φ 40x3	2	2	2	2	2	2														2	2	2	2		
				φ 50x3							2	2	2	2	2	2											2		

Имя, и. лод. Подпись и дата. Взам. №16. Н.

Формат	Лист	№	ОБОЗНАЧЕНИЕ	НАИМЕНОВАНИЕ	КОЛ. НА ИСПОЛНЕНИЕ			1188-5.11	06.03.000-	ПРИЛОЖЕНИЕ
					-21	-22	-23			
А3	4	1188-5.11	05.03.400	ТРУБОПРОВОД ОТВОДНОЙ К1-23						В АРИАНТ ПРОВЕРКА В ИХ ФОРМЕ
				-02 ТРУБОПРОВОД ОТВОДНОЙ К1-25						
				-04 ТРУБОПРОВОД ОТВОДНОЙ К1-27	1	1	1			
				-06 ТРУБОПРОВОД ОТВОДНОЙ К1-29						
				-08 ТРУБОПРОВОД ОТВОДНОЙ К1-31						
				-10 ТРУБОПРОВОД ОТВОДНОЙ К1-33	x	x	x			
А3	5	1188-5.11	05.03.500	ПОДВОДКА В1-9						
				-02 ПОДВОДКА В1-11						
				-04 ПОДВОДКА В1-10						
				-03 ПОДВОДКА В1-12	1	1	1			
А3	6	1188-5.11	05.03.600	ПОДВОДКА Т3-9						
				-04 ПОДВОДКА Т3-13						
				-01 ПОДВОДКА Т3-10						
				-05 ПОДВОДКА Т3-14	1	1	1			
А3	7	1188-5.11	00.03.900	ПОЛОТЕНЦЕСУШИТЕЛЬ	1	1	1			
А3	8	1188-5.11	00.03.800	ПАТРУБОК ВЕНТИЛЯЦИОННЫЙ ВВ-1	1	1	1			
				-01 ПАТРУБОК ВЕНТИЛЯЦИОННЫЙ ВВ-2	1	1	1			
				-02 ПАТРУБОК ВЕНТИЛЯЦИОННЫЙ ВВ-3	1	1	1			
				<u>ДЕТАЛИ</u>						
Б4	13			ГЛАВКА ТРУБА СТАЛЬНАЯ ВОДОП-						
				ЗЕРКАЛЬНАЯ ЧЕРНАЯ D=320 ММ						
				ГОСТ 3262-75* φ 50×5	2	2	2			

ФОРМАТ	ЗОНА	Поз	ОБОЗНАЧЕНИЕ	НАИМЕНОВАНИЕ	КОД НА ИСПОЛНЕНИЕ																		ПРИМЕЧАНИЕ				
					1188-5.11 06.03.000-																						
					-	-01	-02	-03	-04	-05	-06	-07	-08	-09	-10	-11	-12	-13	-14	-15	-16	-17	-18	-19	-20		
				<u>СТАНДАРТНЫЕ ИЗДАНИЯ</u>																							
БЧ		10		УНИТАЗ ТАРЕЛЬЧАТЫЙ С ЦЕЛЬНО-																							
				ОТАИТОЙ ПОЛОЧКОМ И КОСЫМ ВЫ-																							
				ПУСКОМ ТП КВ ГОСТ 22847 77	1	1	1	1	1	1	1	1	1	1	1	1	1	1	1	1	1	1	1	1	1	1	1
БЧ		14		БАЧОК СМЫВНОЙ И АРМАТУРА КНИМ																							
				ГОСТ 21485 5-76	1	1	1	1	1	1	1	1	1	1	1	1	1	1	1	1	1	1	1	1	1	1	1
БЧ		11		ВАННА ЧУГУННАЯ ЭМАЛИРОВАН-																							
				НАЯ ТИПА ПВ-1 РАЗМ. 1300x750мм																							
				С СИФОНАМ, ЦЕРЕЛИВКОМ И ВЫПУС-																							
				КОМ ГОСТ 1154-80, ГОСТ 23442 79	1	1	1	1	1	1	1	1	1	1	1	1	1	1	1	1	1	1	1	1	1	1	1
БЧ		12		УМЫВАЛЬНИК ПОЛУКРУГЛЫЙ																							
				РАЗМЕРОМ 550x420 мм с																							
				СИФОНОМ, ВЫПУСКОМ И																							
				КРОНШТЕЙНАМИ ГОСТ 23759-79,																							
				ГОСТ 23442 79, ГОСТ 1153-76	1	1	1	1	1	1	1	1	1	1	1	1	1	1	1	1	1	1	1	1	1	1	1
БЧ		15		СМЕСИТЕЛЬ ОБЩИЙ ДЛЯ ВАННЫ																							
				И УМЫВАЛЬНИКА САЗШЕВОМ СЕТ-																							
				КОМ НА ГИБКОМ ШЛАНГЕ																							
				СМ-ВУ-ША ГОСТ 19874-74 <sup>2</sup>	1	1	1	1	1	1	1	1	1	1	1	1	1	1	1	1	1	1	1	1	1	1	1
БЧ		16		ВЕНТИЛЯЦИОННАЯ РЕШЕТКА ПЛАСТ-																							
				МАССОВАЯ ГОСТ 13448-82	1	1	1	1	1	1	1	1	1	1	1	1	1	1	1	1	1	1	1	1	1	1	1

ИВБ И ВОДА ПОДАЛСЯ И ДАТА ПОДАЛ ИВБ И

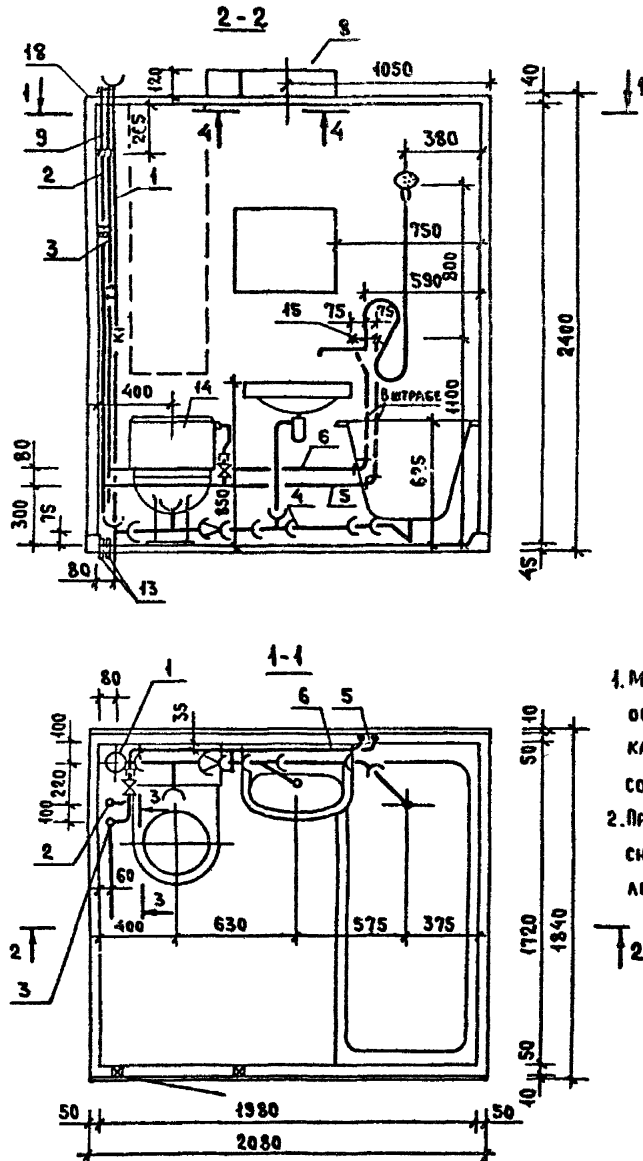
1188-5.11 06.03.000

 ЛИСИТ  
5



ФОРМА	ЗОНА	ПОЗ	ОБОЗНАЧЕНИЕ	НАИМЕНОВАНИЕ	КОД. НА ИСПОЛНЕНИЕ						1188-5.41 06.03.000-	ПРИМЕЧАНИЕ	
					-21	-22	-23						
				<u>СТАНДАРТНЫЕ ИЗДЕЛИЯ</u>									
БЧ		10		УНИКАТ ТАРЕЛЬЧАТЫЙ С ЦЕЛЬНО-ОГ- АНТОМ ЛЬВЧОЧКОМ И КОСМИ ВЫПУСКНИ									
				ТП-КВ ГОСТ 22847-77	1	1	1						
БЧ		11		БАЧОК СМЫВНОЙ И АРМАТУРА К НИМ									
				ГОСТ 21493.3-76	1	1	1						
БЧ		11		ВАННА ЧЕРНАЯ ЭМАЛКРОВАЯ									
				НАДТИПА ПБ-1 РАЗМ. 1700x750 мм									
				С СИФОНОМ, ПЕРЕКРАМОМ И ВЫ-									
				ПУСКОМГОВЕРНЫМ 20, ГОСТ 23442-79.	1	1	1						
БЧ		12		УМЫВАЛЬНИК ВОЛУКРУГАЛЫЙ									
				РАЗМЕРОМ 550x420 мм с									
				СИФОНОМ, ВЫПУСКНОМ И									
				КРОШИТЕЛЯМИ ГОСТ 23755-79,									
				ГОСТ 23442-79, ГОСТ И53-76.	1	1	1						
БЧ		15		СМЕСИТЕЛЬ ОБЩИЙ ДЛЯ ВАННЫ									
				И УМЫВАЛЬНИКА С ДУШЕВОЙ СЕТ-									
				КОЙ НА ГИБКОМ ШЛАНГЕ									
				СМ-ВУ-ША, ГОСТ 19874-74 <sup>а</sup>	1	1	1						
БЧ		16		ВЕНТИЛЯЦИОННАЯ РЕШЕТКА ПЛАСТ-									
				МАССОВАЯ ГОСТ 13448-82	1	1	1						

Рис 1



1. МАССА САНИТАРНО-ТЕХНИЧЕСКОГО  
ОБОРУДОВАНИЯ КАБИНЫ ОПРЕДЕЛЕНА ДЛЯ  
КАНАЛИЗАЦИИ ИЗ ЧУГУННЫХ ТРУБ И ВАРИАНТА  
СОЕДИНЕНИЯ СТОЯКОВ ВОДОСНАБЖЕНИЯ ВСТАВКАМИ.  
2. ПРИ ВАРИАНТЕ СОЕДИНЕНИЯ СТОЯКОВ ВОДО-  
СНАБЖЕНИЯ ВСТАВКАМИ ПОЗ.9 И 18 УСТАНОВ-  
ЛИВАЕТСЯ НА СТРОЯЩЕМСЯ ОБЪЕКТЕ.

ОБОЗНАЧЕНИЕ	МАРКА	Рис	МАССА кг	
1.188-5.11 06.03.000	ЗСК 24пр-01	1	259.0	
-01	ЗСК 24пр-01Р		264.0	
-02	ЗСК 24пр-01В		257.0	
-06	ЗСК 24пр-02		264.0	
-07	ЗСК 24пр-02Р		268.0	
-08	ЗСК 24пр-02В		260.0	
-03	ЗСК 24пр-11		2	260.0
-04	ЗСК 24пр-11Р			265.0
-05	ЗСК 24пр-11В	258.0		
-09	ЗСК 24пр-12	265.0		
-10	ЗСК 24пр-12Р	269.0		
-11	ЗСК 24пр-12В	261.0		
-12	ЗСК 24пр-21	3		262.0
-13	ЗСК 24пр-21Р			267.0
-14	ЗСК 24пр-21В		260.0	
-18	ЗСК 24пр-22		266.0	
-19	ЗСК 24пр-22Р		271.0	
-20	ЗСК 24пр-22В		263.0	
-15	ЗСК 24пр-31Р		4	268.0
-17	ЗСК 24пр-31В			262.0
-21	ЗСК 24пр-32	268.0		
-22	ЗСК 24пр-32Р	273.0		
-23	ЗСК 24пр-32В	264.0		

				1.188-5.11 06.03.000 СБ		
				ОБОРУДОВАНИЕ САНИТАРНО-ТЕХНИЧЕСКОЕ КАБИНЫ ЗСК 24пр СБОРОЧНЫЙ ЧЕРТЕЖ		
				СТАДИЯ	МАССА	МАСШТАБ
				Р	см ТАБ.	1:25
				Лист 1	Листов 2	
Рук. отд.	Раковщик	<i>Равд</i>	<i>За Р.К.</i>	ЦНИИЭП жилища		
Гл. инж. отд.	Оцен	<i>Равд</i>	<i>За Р.К.</i>			
Ст. инж.	Костюк	<i>Равд</i>	<i>За Р.К.</i>			
Проверил	Костюк	<i>Равд</i>	<i>За Р.К.</i>			

Имя и подл. Подпись и дата. Взам. инв. №

Рис 2  
ОСТАЛЬНОЕ - СМ Рис 1

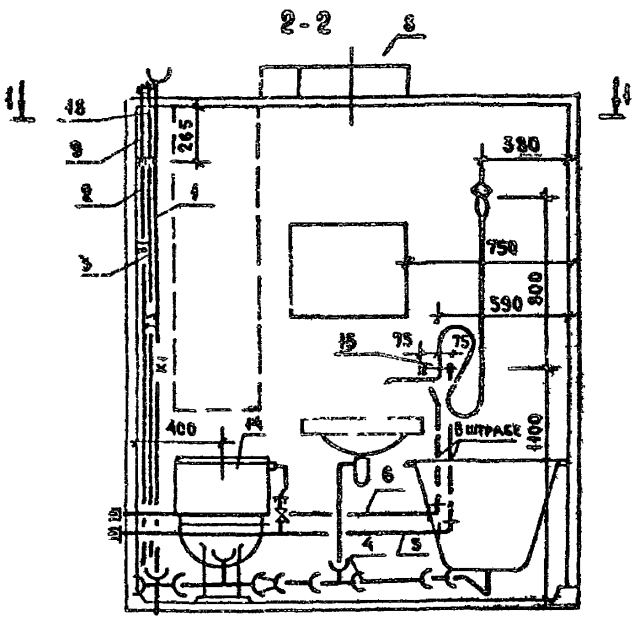


Рис 3  
ОСТАЛЬНОЕ - СМ Рис 1

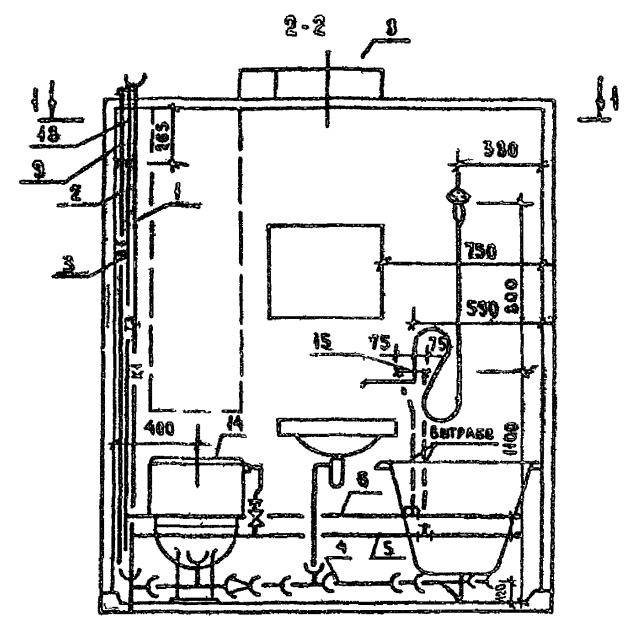
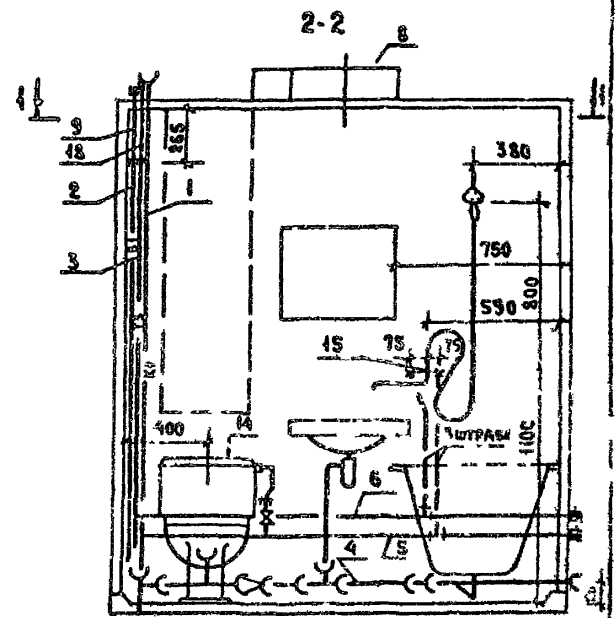


Рис 4  
ОСТАЛЬНОЕ - СМ Рис 1



ИЗМ. И ПОДА. (ПОДПИСЬ И ДАТА) (ИЗМ. ИЛИ ПОДА.)

Ф.И.О.	ЗОНА	ПОЗ	С БОЗНАЧЕНИЕМ	НАИМЕНОВАНИЕ	КОД НА ИСПОЛНЕНИЕ																		ПРИМЕЧАНИЕ		
					—	-01	-02	-03	-04	-05	-06	-07	-08	-09	-10	-11	-12	-13	-14	-15	-16	-17			
			1.188-5.41	07.03.100.05	СБОРЧНЫЕ ЧЕРТЕЖИ	x	x	x	x	x	x	x	x	x	x	x	x	x	x						
			СБОРЧНЫЕ ЕДИНИЦЫ																						
АЗ	1	1.188-5.41	05.03.100	Стояк Ст К1-14																					
				-01 Стояк Ст К1-15			x				x											x	x		
				-03 Стояк Ст К1-17	x			x			x											x			
				-04 Стояк Ст К1-18		x	x		x	x		x	x		x	x							x	x	
АЗ	2	1.188-5.41	05.03.200	Стояк Ст В1-9							x	x													
				-08 Стояк Ст В1-17				x							x										
				-01 Стояк Ст В1-10					x																
				-09 Стояк Ст В1-18						x															
АЗ	9	1.188-5.41	00.03.700	Вставка монтажная ВС-1	x	x					x	x													
				-01 Вставка монтажная ВС-1				x	x																
АЗ	2	1.188-5.41	05.03.200.06	Стояк Ст В1-15	x	x					x	x													
				-14 Стояк Ст В1-23				x					x												
				-07 Стояк Ст В1-16					x	x												x	x		
				-15 Стояк Ст В1-24						x													x		
АЗ	3	1.188-5.41	05.03.300.02	Стояк Ст Т3-11			x					x	x												
				-03 Стояк Ст Т3-12				x	x																
АЗ	18	1.188-5.41	00.03.700.02	Вставка монтажная ВС-3	x	x					x	x													
				-03 Вставка монтажная ВС-4				x	x																
АЗ	3	1.188-5.41	05.03.300.06	Стояк Ст Т3-15	x	x	x				x	x	x	x	x	x									
				-07 Стояк Ст Т3-16				x	x	x												x	x		

Изм. и подл. | Подпись и дата | Взам инч. №

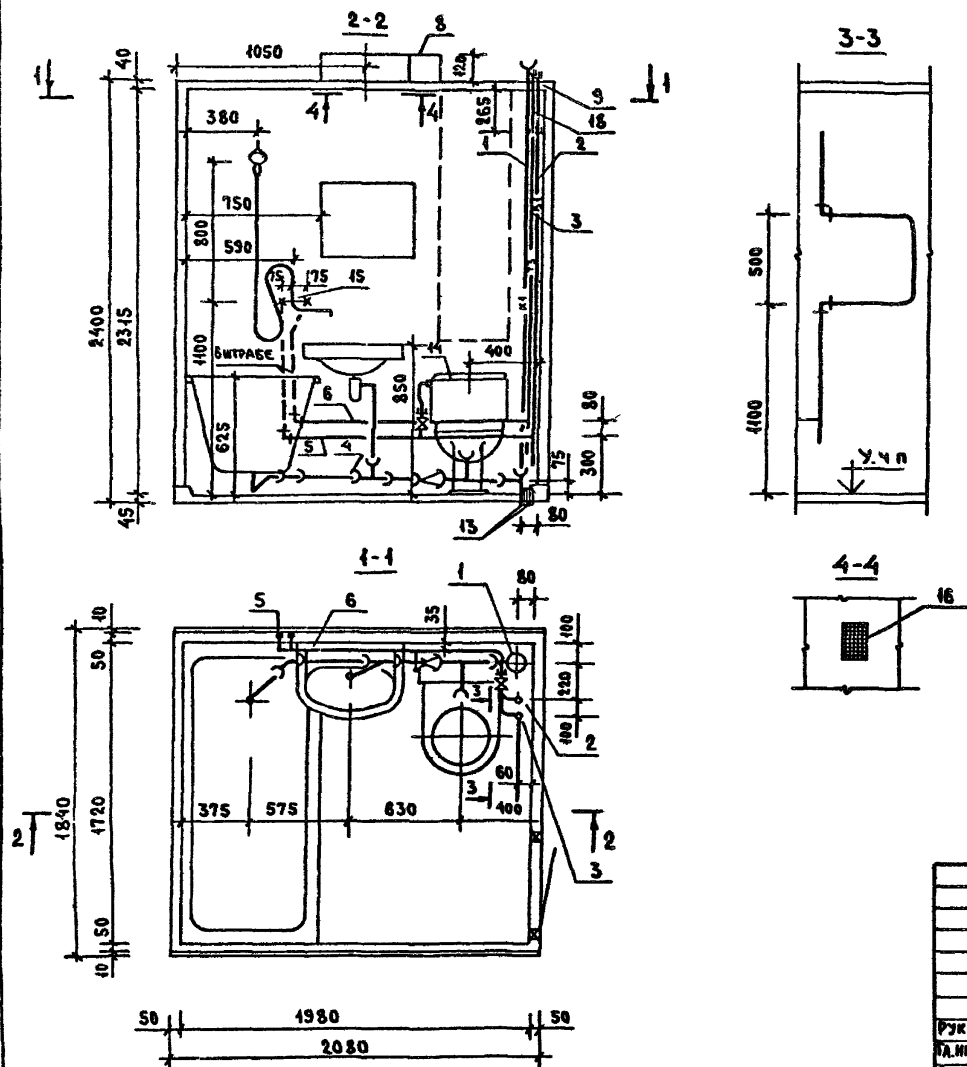
Знаком „Х“ отмечены составные части санитарно-технического оборудования кабин, применяемые, как варианты исполнений соответствующих составных частей основного варианта.

				1.188-5.41      07.03.000		
Рук. в.та	Раковщик	<i>[Подпись]</i>	20.12	ОБОРУДОВАНИЕ САНИТАРНО-ТЕХНИЧЕСКОЕ КАБИНЫ		Стация
Гл. инж. в.та	Оцеп	<i>[Подпись]</i>	20.12			Р
Ст. инж.	Костюк	<i>[Подпись]</i>	20.12	4 СК 24 Л		Лист
Проверил	Костюк	<i>[Подпись]</i>	20.12	ЦНИИЭП Жилища		8

Журнал 3044	С/Ч	С/Ч	СБОЗНАЧЕНИЕ	НАИМЕНОВАНИЕ	КОЛ на исполнение 1188-5.11 07.03.000-																	ПРИМЕЧАНИЕ							
					—	-01	-02	-03	-04	-05	-06	-07	-08	-09	-10	-11	-12	-13	-14	-15	-16		-17						
АЗ	4	1188-5.11	05.03.400.01	Трубопровод отводной К1-24	1	1	1	1	1	1																		ЧУГУННЫЕ ТРУБЫ	
			-03	Трубопровод отводной К1-26							1	1	1				1	1	1										
			-05	Трубопровод отводной К1-28										1	1	1				1	1	1							
			-07	Трубопровод отводной К1-30	X	X	X	X	X	X																			
			-09	Трубопровод отводной К1-32							X	X	X				X	X	X									ВАРИАНТ ВОЛИЭТИЛЕНОВЫХ ТРУБ	
			-11	Трубопровод отводной К1-34										X	X	X						X	X	X					
АЗ	5	1188-5.11	05.03.500.04	Подводка В1-13	1	1	1	1	1	1																			
			-05	Подводка В1-14							1	1	1				1	1	1										
			-07	Подводка В1-16										1	1	1				1	1	1							
АЗ	6	1188-5.11	05.03.600.02	Подводка Т3-11	1	1	1	1	1	1																			
			-03	Подводка Т3-12							1	1	1				1	1	1										
			-07	Подводка Т3-16										1	1	1				1	1	1							
АЗ	7	1188-5.11	00.03.900	Полотенцесушитель	1	1	1	1	1	1	1	1	1	1	1	1	1	1	1	1	1	1	1	1	1	1	1		
АЗ	8	1188-5.11	00.03.800	Патрубок вентиляционный ВП-1	1	1	1	1	1	1	1	1	1	1	1	1	1	1	1	1	1	1	1	1	1	1	1		
			-01	Патрубок вентиляционный ВП-2	1	1	1	1	1	1	1	1	1	1	1	1	1	1	1	1	1	1	1	1	1	1	1		
			-02	Патрубок вентиляционный ВП-3	1	1	1	1	1	1	1	1	1	1	1	1	1	1	1	1	1	1	1	1	1	1	1		
<u>ДЕТАЛИ</u>																													
БЧ	13			Гильза, труба стальная водогазо-проводная черная С=320 мм																									
				лист 3262-75*																									
				φ40×3	2	2	2				2	2	2	2	2	2													
				φ50×3				2	2	2							2	2	2	2	2	2							

ФОРМА	ЗОНА	№03	ОБОЗНАЧЕНИЕ	НАИМЕНОВАНИЕ	КОЛ НА ИСПОЛНЕНИЕ																	ПРИМЕЧАНИЕ		
					-	-01	-02	-03	-04	-05	-06	-07	-08	-09	-10	-11	-12	-13	-14	-15	-16		-17	
				<u>СТАНДАРТНЫЕ ИЗДЕЛИЯ</u>																				
БЧ	10			УНИТАЗ ТАРЕЛЬЧАТЫЙ С ЦЕЛЬНО ОТЛИТОЙ ПОЛОЧКОЙ И КОСЫМ ВЫПУСКОМ																				
				ТП- КВ ГОСТ 22847-77	1	1	1	1	1	1	1	1	1	1	1	1	1	1	1	1	1	1	1	
БЧ	14			БАЧОК СМЫВНОЙ И АРМАТУРА К НИМ																				
				ГОСТ 24485 5-76	1	1	1	1	1	1	1	1	1	1	1	1	1	1	1	1	1	1	1	
БЧ	11			ВАННА ЧУГУННАЯ ЭМАЛИРОВАЯ																				
				НА ТИПА ПВ-1 РАЗМЕРОМ 1700×750 ММ																				
				С СИФОНОМ, ПЕРЕЛИВОМ И ВЫПУСКОМ																				
				КОМ ГОСТ 454-80, ГОСТ 23412-79	1	1	1	1	1	1	1	1	1	1	1	1	1	1	1	1	1	1	1	
БЧ	12			УМЫВАЛЬНИК ПОЛУКРУГЛЫЙ																				
				РАЗМЕРОМ 550×420 ММ С																				
				СИФОНОМ, ВЫПУСКОМ И																				
				КРОНШТЕЙНАМИ ГОСТ 23759-79,																				
				ГОСТ 23412-79, ГОСТ 453-76	1	1	1	1	1	1	1	1	1	1	1	1	1	1	1	1	1	1	1	
БЧ	15			СМЕСИТЕЛЬ ОБЩИИ ДЛЯ ВАННЫ																				
				И УМЫВАЛЬНИКА С ДУШЕВОЙ СЕТКОЙ																				
				НА ГИБКООМ ШЛАНГЕ СМ-ВЭ-ША																				
				ГОСТ 19874-74*	1	1	1	1	1	1	1	1	1	1	1	1	1	1	1	1	1	1	1	
БЧ	16			ВЕНТИЛЯЦИОННАЯ РЕШЕТКА ПЛАСТМАССОВАЯ ГОСТ 43448-82	1	1	1	1	1	1	1	1	1	1	1	1	1	1	1	1	1	1	1	

Рис 1



ОБОЗНАЧЕНИЕ	МАРКА	Рис	МАССА КГ
1.188-5.И 07.03.000	4СК 24А-01	1	259.0
-01	4СК 24А-01Р		264.0
-02	4СК 24А-01В		267.0
-03	4СК 24А-02		264.0
-04	4СК 24А-02Р		268.0
-05	4СК 24А-02В		260.0
-06	4СК 24А-21	2	262.0
-07	4СК 24А-21Р		267.0
-08	4СК 24А-21В		260.0
-12	4СК 24А-22		266.0
-13	4СК 24А-22Р	3	271.0
-14	4СК 24А-22В		263.0
-09	4СК 24А-31		264.0
-10	4СК 24А-31Р		268.0
-11	4СК 24А-31В		262.0
-15	4СК 24А-32		268.0
-16	4СК 24А-32Р		273.0
-17	4СК 24А-32В		264.0

1. МАССА САНИТАРНО-ТЕХНИЧЕСКОГО ОБОРУДОВАНИЯ КАБИНЫ САН.ТЕХ.КАБ. НА ДЛЯ КАНАЛИЗАЦИИ ИЗ ЧУГУННЫХ ТРУБ И ВАРИАНТА СОЕДИНЕНИЯ СТОЯКОВ ВОДОСНАБЖЕНИЯ ВСТАВКАМИ.

2. ПРИ ВАРИАНТЕ СОЕДИНЕНИЯ СТОЯКОВ ВОДОСНАБЖЕНИЯ ВСТАВКАМИ ПОЗ. 9 И 18 УСТАНАВЛИВАЕТСЯ НА СТРОЯЩЕМСЯ ОБЪЕКТЕ

1.188-5.И 07.03.000 СБ				СТАДИЯ	МАССА	МАСШТАБ
ОБОРУДОВАНИЕ САНИТАРНО-ТЕХНИЧЕСКОЕ КАБИНЫ 4СК24А				Р	СМ	1:25
				СБОРОЧНЫЙ ЧЕРТЕЖ		ТАБА
РУК ОГА	РАКОВЩИК	ВЕР	З.Р.В.	ЛИСТ 1		
РАБ.ИЖ.ОКА	ОЦЕЛ	ВЕР	З.Р.В.			
СТ.ИЖ.	КОСТЮК	ВЕР	З.Р.В.			
ПРОВЕРИЛ	КОСТЮК	ВЕР	З.Р.В.	ЦНИИЭП ЖИЛИЩА		

Рис 2

ОСТАЛЬНОЕ - СМ. РИС 1

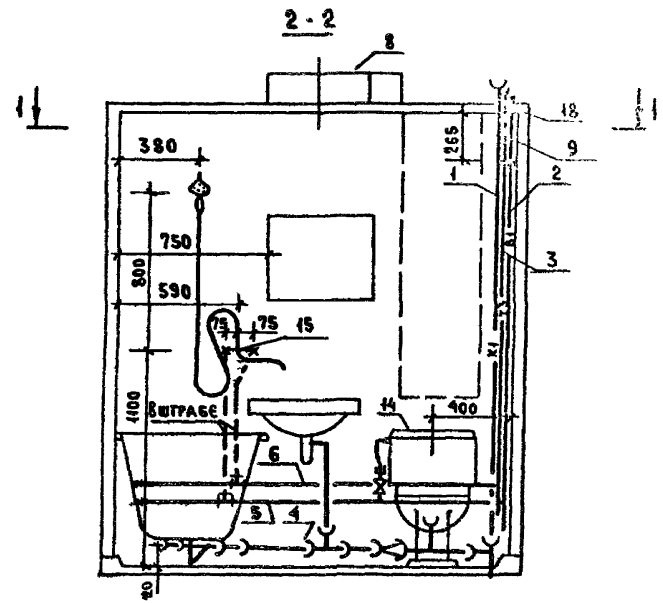
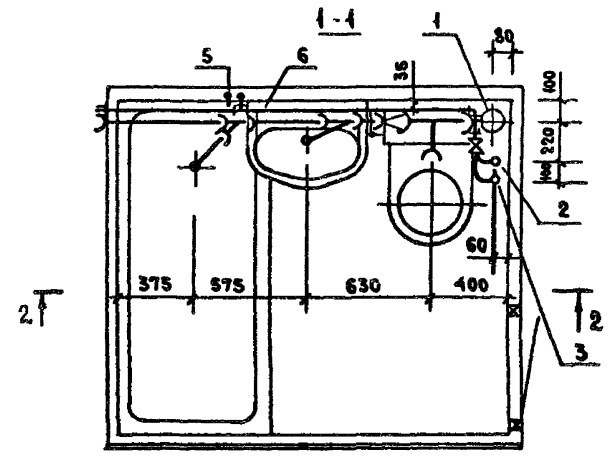
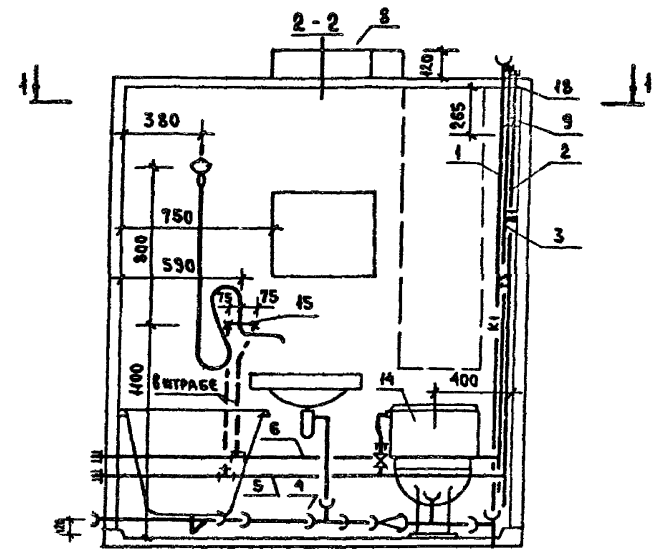


Рис 3

ОСТАЛЬНОЕ - СМ. РИС 1



ИИС, И ПОДА, ПОДПИСЬ И ДАТА ВСАМ, ИИС И



Код	У.И.	Обозначение	Наименование	Код на исполн																	188-5.41	08.03.000	Примечание		
				-	-01	-02	-03	-04	05	-06	-07	-08	-09	-10	-11	-12	-13	-14	-15	-16				17	
			Документация																						
A3		188-5.41 08.03.000	Сборочный чертеж	X	X	X	X	X	X	X	X	X	X	X	X	X	X	X	X	X	X				
			Сборочные единицы																						
A3	1	188-5.41 05.03.100	Стояк Ст К1-14	I			I			I			I			I									Чугунные
			-02 Стояк Ст К1-16			I	I		I	I		I	I		I	I				I	I				трубы
			-03 Стояк Ст К1-17	X			X			X			X			X				X					Вариант
			05 Стояк Ст К1-19			X	X		X	X		X	X		X	X				X	X				пластмассовых труб
A3	2	188-5.41 05.03.200	02 Стояк Ст В1-14	I	I					I	I		I	I											Стойки соединяются вставками
			10 Стояк Ст В1-19			I				I			I												
			-03 Стояк Ст В1-12				I	I					I	I						I	I				
			-11 Стояк Ст В1-20						I											I			I		
A3	9	188-5.41 00.03.700	Вставка монтажная ВС-1	I	I					I	I		I	I											Вариант соединения стояков соединительными муфтами
			-01 Вставка монтажная ВС-2				I	I											I	I		I			
A3	2	188-5.41 05.03.200	04 Стояк Ст В1-13	X	X					X	X		X	X											Стойки соединяются вставками
			-12 Стояк Ст В1-21			X						X			X										
			-05 Стояк Ст В1-14				X	X							X	X				X	X				
			-13 Стояк Ст В1-22						X							X					X		X		
A3	3	188-5.41 05.03.300	Стояк Ст Т3-9	I	I	I				I	I	I	I	I	I										Вариант соединения стояков соединительными муфтами
			-01 Стояк Ст Т3-10				I	I	I						I	I	I	I	I	I	I	I			
A3	18	188-5.41 00.03.700	02 Вставка монтажная ВС-3	I	I					I	I		I	I						I	I		I		Вариант соединения стояков соединительными муфтами
			-03 Вставка монтажная ВС-4				I	I							I	I				I	I				
A3	3	188-5.41 05.03.300	04 Стояк Ст Т3-13	X	X	X				X	X	X	X	X	X										Вариант соединения стояков соединительными муфтами
			-05 Стояк Ст Т3-14				X	X	X							X	X	X	X	X	X	X			

Знаком „X“ отмечены составные части санитарно-технического оборудования кабин, применяемые, как варианты исполнений соответствующих составных частей основного варианта

				188-5.41	08.03.000
Рук. отд.	Раковщик	<i>[Подпись]</i>	20.12.82	ОБОРУДОВАНИЕ САНИТАРНО-ТЕХНИЧЕСКОЕ КАБИНЫ 4СК 24 пр	
Инж.м.а	Оцеп	<i>[Подпись]</i>	20.12.82		
Ст.инж.	Костюк	<i>[Подпись]</i>	20.12.82		
Проверил	Костюк	<i>[Подпись]</i>	20.12.82		
				Страницы	Лист
				Р	1
				Листов	
				3	
ЦНИИЭП Жилища					

Лист 1 из 1. Дата: 18.12.82. Взам инв. №

КОД	ПОЗ	ОБОЗНАЧЕНИЕ	НАИМЕНОВАНИЕ	КОЛ. НА ИСПОЛНЕНИЕ																	ПРИМЕЧАНИЕ		
				1.188-5.11 08.03.000-																			
				-	-01	-02	-03	-04	-05	-06	-07	-08	-09	-10	-11	-12	-13	-14	-15	-16	-17		
A3	4	1.188-5.11 05.03.400	Трубопровод отводной К1-23	1	1	1	1	1	1														ЧУЖИЕ ТРУБЫ
		-02	Трубопровод отводной К1-25							1	1	1				1	1	1					
		-04	Трубопровода отводной К1-27										1	1	1				1	1	1		
		-06	Трубопровод отводной К1-29	X	X	X	X	X	X														
		-08	Трубопровод отводной К1-31							X	X	X				X	X	X					
		-10	Трубопровода отводной К1-33										X	X	X				X	X	X		ВАРИАНТ ПОЛИЭТИЛЕНОВЫХ ТРУБ
A3	5	1.188-5.11 05.03.500	Подводка В1-9	1	1	1	1	1	1														
		-01	Подводка В1-10							1	1	1				1	1	1					
		-03	Подводка В1-12										1	1	1				1	1	1		
A3	6	1.188-5.11 05.03.600	Подводка Т3-9	1	1	1	1	1	1														
		-01	Подводка Т3-10							1	1	1				1	1	1					
		-05	Подводка Т3-14										1	1	1				1	1	1		
A3	7	1.188-5.11 00.03.900	Полотенцесушитель	1	1	1	1	1	1	1	1	1	1	1	1	1	1	1	1	1	1	1	
A3	8	1.188-5.11 00.03.800	Патрубок вентиляционный ВП-1	1	1	1	1	1	1	1	1	1	1	1	1	1	1	1	1	1	1	1	
		-01	Патрубок вентиляционный ВП-2	1	1	1	1	1	1	1	1	1	1	1	1	1	1	1	1	1	1	1	
		-02	Патрубок вентиляционный ВП-3	1	1	1	1	1	1	1	1	1	1	1	1	1	1	1	1	1	1	1	
			<u>ДЕТАЛИ</u>																				
B4	13		Гильза, труба стальная водогазо-проводная черная С-320мм ГОСТ 3262-75*																				
			φ 40x3	2	2	2				2	2	2	2	2	2								
			φ 50x3				2	2	2							2	2	2	2	2	2		

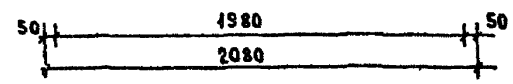
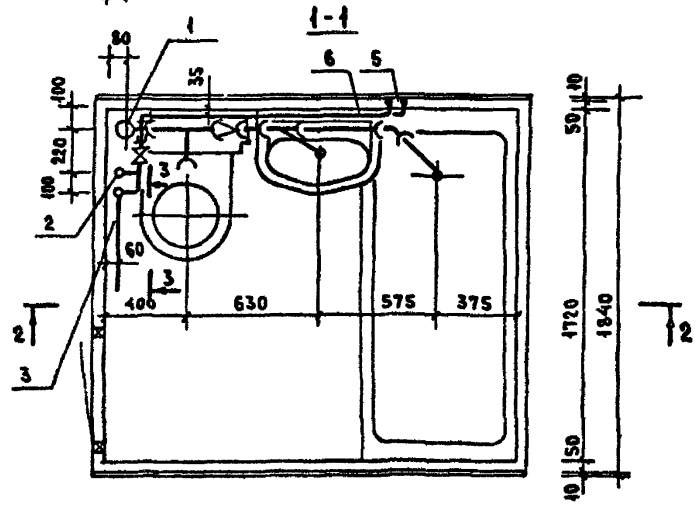
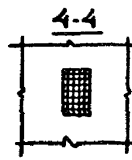
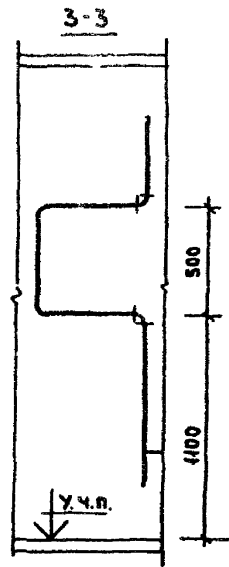
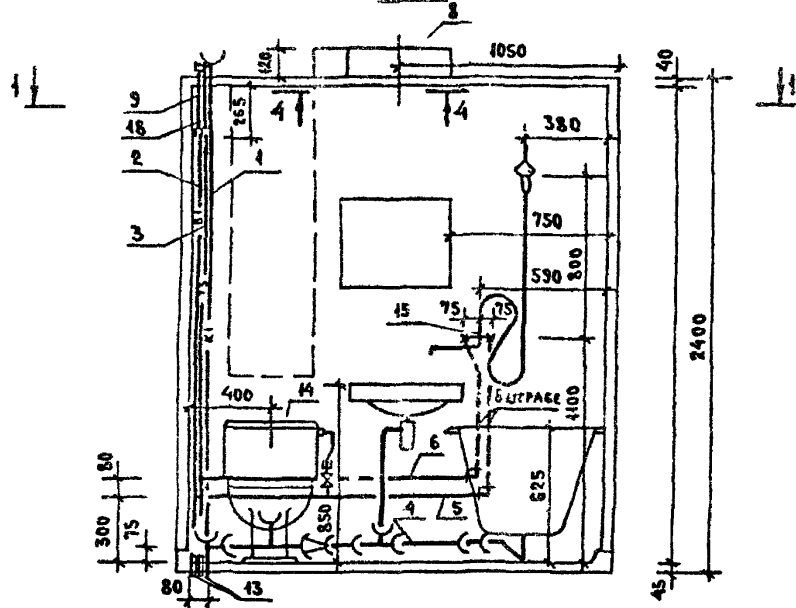
ИЗМ. И ПОДА. ПОДАПИСЬ И ДАТА ВЗАМ. ИЛИ И

ФОРМАТ	ЗОНА	ПОЗ	ОБОЗНАЧЕНИЕ	НАИМЕНОВАНИЕ	КОД. НА ИСПОЛНЕНИЕ																	1.188-5.11	08.03.000-	ПРИМЕЧАНИ					
					-	-01	-02	-03	-04	-05	-06	-07	-08	-09	-10	-11	-12	-13	-14	-15	-16				-17				
				<u>СТАНДАРТНЫЕ ИЗДЕЛИЯ</u>																									
Б4		10		УНИТАЗ ТАРЕЛЬЧАТЫЙ С ЦЕЛЬНО-ОТЛИТОЙ ПОЛОЧКОЙ И КОСЫМ ВЫПУСКОМ																									
				ТП-КВ ГОСТ 22847-77	1	1	1	1	1	1	1	1	1	1	1	1	1	1	1	1	1	1	1	1	1	1			
Б4		14		БАЧОК СМЫВНОЙ И АРМАТУРА К НИМ																									
				ГОСТ 214855-76	1	1	1	1	1	1	1	1	1	1	1	1	1	1	1	1	1	1	1	1	1	1			
Б4		И		ВАННА ЧУГУННАЯ ЭМАЛИРОВАННАЯ ТИПА ПВ-1 РАЗМЕРОМ 1700x750мм																									
				С СИФОНОМ, ПЕРЕЛИВОМ И ВЫПУСКОМ ГОСТ 154-80, ГОСТ 23412-79	1	1	1	1	1	1	1	1	1	1	1	1	1	1	1	1	1	1	1	1	1	1	1		
Б4		12		УМЫВАЛЬНИК ПЛУЗКРУГЛЫЙ РАЗМЕРОМ 550x420 мм с СИФОНОМ, ВЫПУСКОМ И КРОНШТЕЙНАМИ ГОСТ 23759-79,																									
				ГОСТ 23412-79, ГОСТ 153-76	1	1	1	1	1	1	1	1	1	1	1	1	1	1	1	1	1	1	1	1	1	1	1		
Б4		15		СМЕСИТЕЛЬ ОБЩИЙ ДЛЯ ВАННЫ И УМЫВАЛЬНИКА С ДУШЕВОЙ СЕТКОЙ НА ГИБКОМ ШЛАНГЕ СМ-83-ША																									
				ГОСТ 19874-74*	1	1	1	1	1	1	1	1	1	1	1	1	1	1	1	1	1	1	1	1	1	1	1		
Б4		18		ВЕНТИЛЯЦИОННАЯ РЕШЕТКА ПЛАСТМАССОВАЯ ГОСТ 13448-82	1	1	1	1	1	1	1	1	1	1	1	1	1	1	1	1	1	1	1	1	1	1	1		

ИНВ. И ПОДЛ. ПОДПИСЬ И ДАТА ВЗАМ. ИНВ. И

Рис 1

2-2



ОБОЗНАЧЕНИЕ	МАРКА	РИС	МАССА КГ
1.188.5.11 08.03.000	4СК 24пр-01	1	253.0
-01	4СК 24пр-01Р		264.0
-02	4СК 24пр-01В		257.0
-03	4СК 24пр-02		264.0
-04	4СК 24пр-02Р		268.0
-05	4СК 24пр-02В		260.0
-06	4СК 24пр-21	2	262.0
-07	4СК 24пр-21Р		267.0
-08	4СК 24пр-21В		260.0
-12	4СК 24пр-22		266.0
-13	4СК 24пр-22Р	3	271.0
-14	4СК 24пр-22В		263.0
-09	4СК 24пр-31		264.0
-10	4СК 24пр-31Р		268.0
-11	4СК 24пр-31В		262.0
-15	4СК 24пр-32	3	268.0
-16	4СК 24пр-32Р		273.0
-17	4СК 24пр-32В		264.0

1. МАССА САНИТАРНО-ТЕХНИЧЕСКОГО ОБОРУДОВАНИЯ КАБИНЫ ОПРЕДЕЛЕНА ДЛЯ КАНАЛИЗАЦИИ ИЗ ЧУГУННЫХ ТРУБ И ВАРИАНТА СОЕДИНЕНИЯ СТОЯКОВ ВОДОСНАБЖЕНИЯ ВСТАВКАМИ.
2. ПРИ ВАРИАНТЕ СОЕДИНЕНИЯ СТОЯКОВ ВОДОСНАБЖЕНИЯ ВСТАВКАМИ ПОЗ. 9 И 18 УСТАНАВЛИВАЕТСЯ НА СТРОЯЩЕМСЯ ОБЪЕКТЕ

			1.188-5.11 08.03.000 СБ			
			ОБОРУДОВАНИЕ САНИТАРНО-ТЕХНИЧЕСКОЕ КАБИНЫ 4СК24пр. СБОРОЧНЫЙ ЧЕРТЕЖ.	СТАДИЯ	МАССА	МАСШТАБ
				Р	СМ ТАБЛ.	1:25
			ЛИСТ 1		ЛИСТОВ 2	
РУК. ОТД.	РАКОВЩИК	<i>Роман</i>	ЦНИИЭП ЖИЛИЩА			
ГЛАВ. ИНЖ.	ОЦЕН	<i>С.П.Р.</i>				
СТ. ИНЖ.	КОСТЮК	<i>С.П.Р.</i>				
ПРОВЕРИЛ	КОСТЮК	<i>С.П.Р.</i>				

ИНВ. И ПОЛЛ. ПОДАРИТЬ И ДАТА ВЗАР. ИНВ. И

Рис. 2  
ОСТАЛЬНОЕ - СМ. Рис. 1

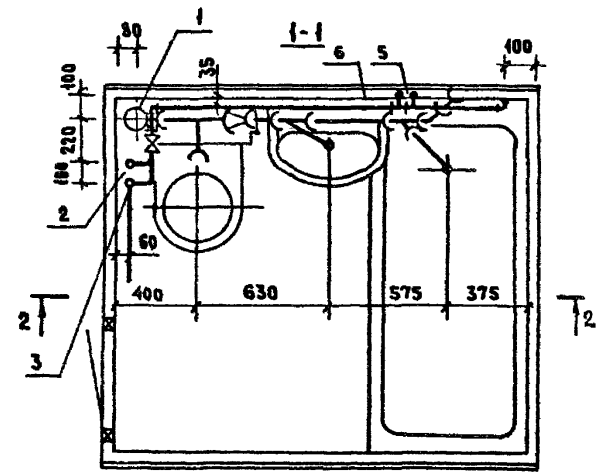
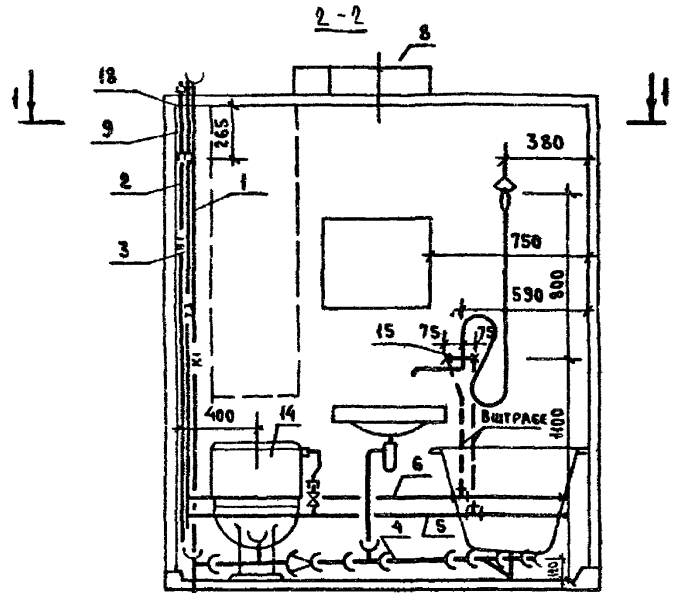
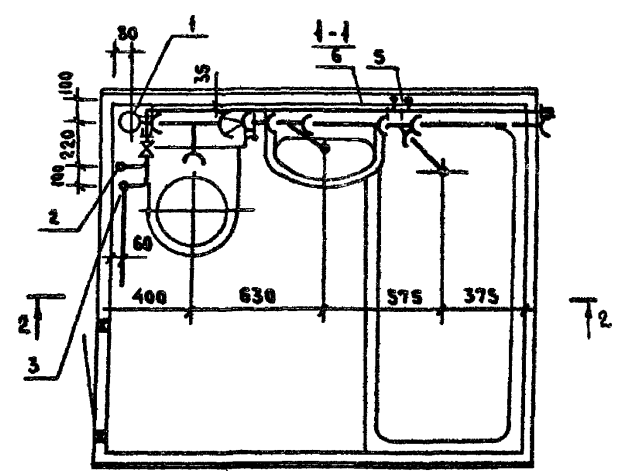
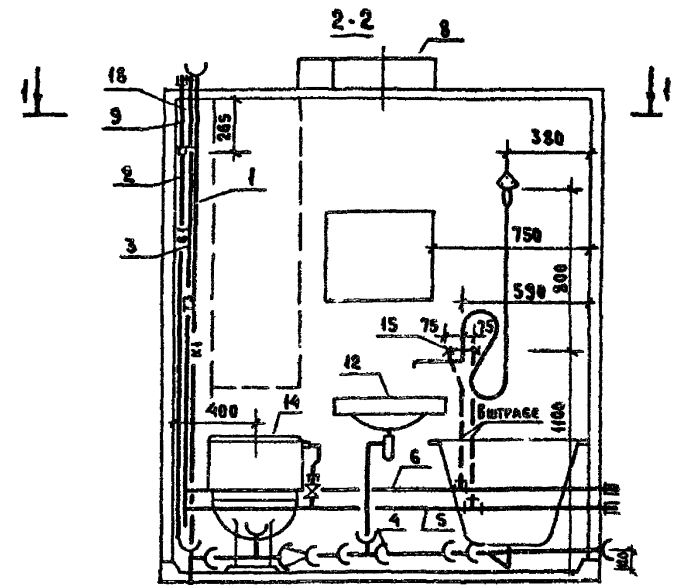
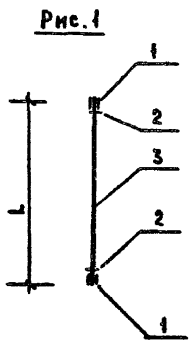


Рис. 3  
ОСТАЛЬНОЕ - СМ. Рис. 1



Имя и ПОДЛ. Подпись и ДАТА ВЗЯМ. ИМБ. И

ФОРМА	ЗОНА	ПОЗ	ОБОЗНАЧЕНИЕ	НАИМЕНОВАНИЕ	КОЛ. НА ИСП. 1.188-5.11 00.03.700					ПРИМЕЧАНИЕ
					-01	-02	-03	-04	-05	
				<b>СТАНДАРТНЫЕ ИЗДЕЛИЯ</b>						
				Муфта компенсирющая ГОСТ 8356-73						
64	1			φ 25	2	-	2	-	2	-
				φ 32	-	2	-	2	-	2
64	2			<b>КОНТРАЙКА ГОСТ 8361-75</b>						
				φ 25	2	-	2	-	2	-
				φ 32	-	2	-	2	-	2
				<b>МАТЕРИАЛЫ</b>						
				Труба стальная водогазопроводная оцинкованная ГОСТ 3262-75 φ						
64	3			φ 25 × 2,8 м	0,88	-	0,96	-	0,83	-
				φ 32 × 2,8 м	-	0,88	-	0,96	-	0,83



ИНВ. И ПОДА. ПОДПИСЬ И ДАТА. ОБЪЕМ. ИВ. И

ОБОЗНАЧЕНИЕ	МАРКА	РИС	L, мм	МАССА, кг
1.188-5.11 00.03.700	BC-1	1	880	2.7
-01	BC-2		880	3.4
-02	BC-3		960	2.8
-03	BC-4		960	3.6
-04	BC-5		830	2.6
-05	BC-6		830	3.3

				1.188-5.11 00.03.700		
				Вставка монтажная (BC-1 ... BC-6)		
				СТАДИЯ	МАССА	МАСШТАБ
				Р	СМ. ТАБЛ.	-
				ЛИСТ	ЛИСТОВ 1	
РЗК ВТА.	РАКОВЩИК	<i>Менделеев</i>	<i>Савин</i>			
ГА. ИЖ. ОВ.	ОЦЕП	<i>Савин</i>	<i>Савин</i>			
СТ. ИЖ.	КОСТЮК	<i>Савин</i>	<i>Савин</i>			
ПРОВЕРИЛ	КОСТЮК	<i>Савин</i>	<i>Савин</i>			

ЦНИИЭП ЖИЛИЩА

ФОРМАТ	ЗОНА	ПОС	ОБОЗНАЧЕНИЕ	НАИМЕНОВАНИЕ	КОЛ-ВО МАТЕР. 1.188.5.11.00.03.800		
					-01	-02	-03
				<u>МАТЕРИАЛЫ</u>			
БЧ	1			Уголок 40x40x3 ГОСТ 8509-72, м	1,32		
БЧ	2*			Сталь листовая δ=0,8-1,0 ГОСТ 19904-74	1,92	0,9	0,3 0,55

\* для пос. 2 расход материала определен по наибольшей длине.

Рис 1

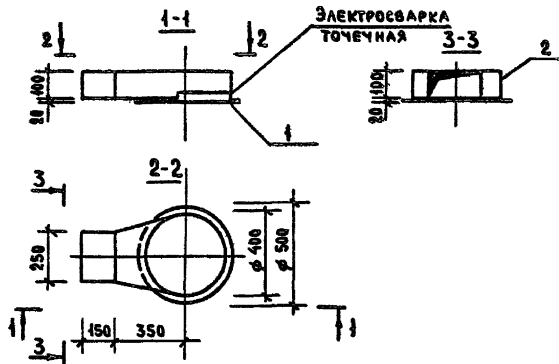


Рис 2

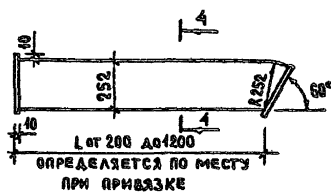


Рис 3

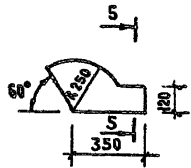
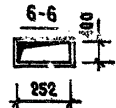
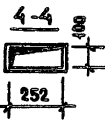
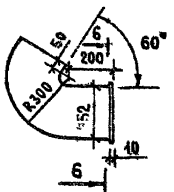


Рис 4

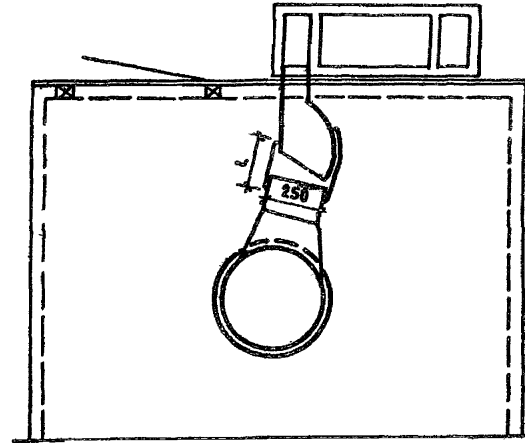
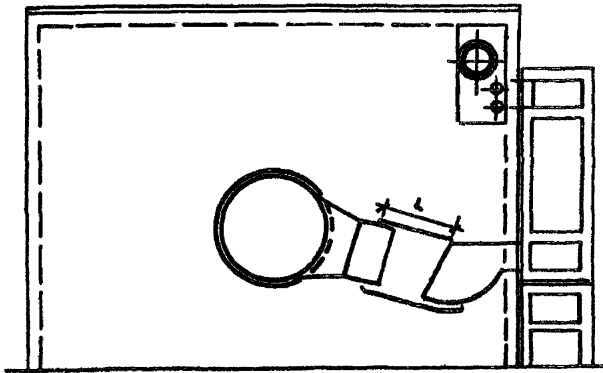
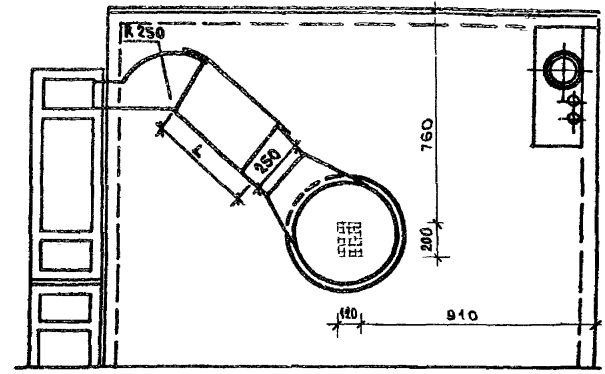
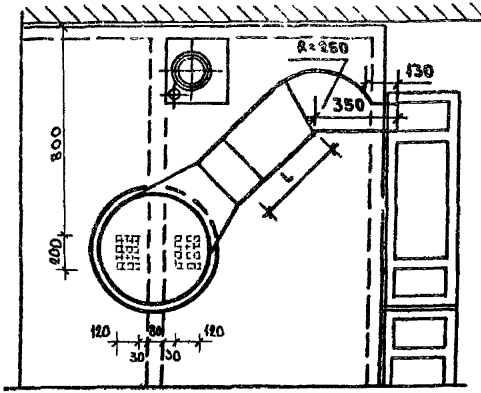
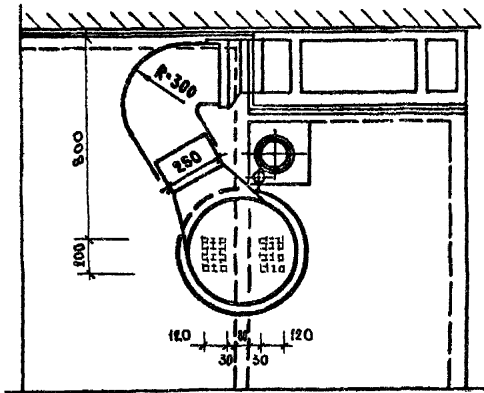


ИМЯ И ПОДА ПРАВИТЕЛЬСТВО И ДАТА ВЗАИМ ИМЯ

ОБОЗНАЧЕНИЕ	МАРКА	РИС	МАССА КГ
1.188-5.11 00.03.800	ВП-1	1	3,95
-01	ВП-2	2	0,7
-02	ВП-3	3	0,24
-03	ВП-4	4	0,39

1.188-5.11 00.03.800					
РУК ОТД	РАКОВЩИК	ОЦЕН	СТАДИЯ	МАССА	МАШТАБ
РУК ОТД	РАКОВЩИК	ОЦЕН	Р	СМ. ТАБЛ.	-
СТ ИМЖ	КОСТЯК	КОСТЯК	ЛИСТ	ЛИСТОВ	
ПРОВЕРИЛ	КОСТЯК	КОСТЯК	ЦНИИЭП жилища		

ПАТРУБОК ВЕНТИЛЯЦИОННЫЙ (ВП-1... ВП-4)



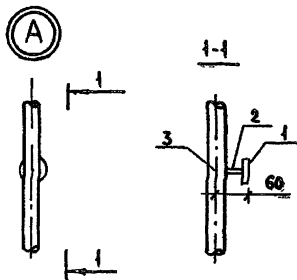
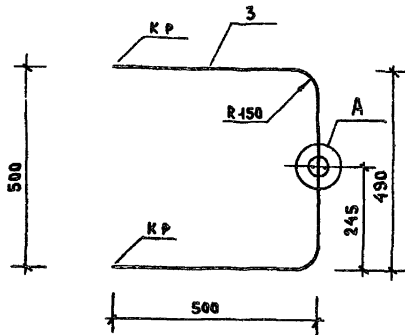
ИНВ. И ПОЛ. ПОДПИСЬ И ДАТА. ВЗАМ. ИНВ. И

1.188-5.11 00.03.000 СХ 1

СТАДИЯ	ЛИСТ	ЛИСТОВ
Р		1
РАЗ. ОТ. РАКОВЦИК ГЛ. ИНЖ. ОЦЕН СТ. ИНЖ. КОСТЮК ПРОВЕРИЛ КОСТЮК		
ВАРИАНТЫ ПРИСОЕДИНЕНИЯ ВЕНТИЛЯЦИОННЫХ КОРОБОВ САНИТАРНО-ТЕХНИЧЕСКИХ КАБИН К ВЕНТИЛЯЦИОННОМУ БЛОКУ		
ЦНИИЭП ЖИЛИЩА		



ФОРМА	КОЛ	ПОЗ	ОБОЗНАЧЕНИЕ	НАИМЕНОВАНИЕ	КОЛ	ПРИМЕЧАНИЕ
<b>МАТЕРИАЛЫ</b>						
Б4	1			ОСНОВАНИЕ, м <sup>2</sup>	0,04	
Б4	2			СТАЛЬ КРУГЛАЯ $\varnothing 10$ ГОСТ 2590-71, М	0,04	
				ТРУБА СТАЛЬНАЯ ВОДОГАЗОПРОВОДНАЯ		
Б4	3			ОЦИНКОВАННАЯ ГОСТ 3262-75 $\varnothing 32 \times 2,5$ , М	1,52	



Поз. 1



ИМЬ И ПОДА  
ПОДПИСЬ И ДАТА  
ВЗАМ ИМЬ. И

				1.188-5.11 00.03.900		
				Полотенцесушитель		
				СТАДИЯ	МАССА	МАСШТАБ
				Р	4,74	—
				ЛИСТ	ЛИСТОВ 1	
РУК ОТД	РАКОВЩИК	<i>Равел</i>	30.8.82	ЦНИИЭП ЖИЛИЩА		
ГЛ. ИНЖ. ОТД	ОЦЕП	<i>Равел</i>	30.8.82			
СТ. ИНЖ.	КОСТЮК	<i>Костюк</i>	30.8.82			
ПРОВЕРИЛ	КОСТЮК	<i>Костюк</i>	30.8.82			