

ТИПОВЫЕ КОНСТРУКЦИИ, ИЗДЕЛИЯ И УЗЛЫ ЗДАНИЙ И СООРУЖЕНИЙ

СЕРИЯ 1.188-5

ЖЕЛЕЗОБЕТОННЫЕ КАБИНЫ САНИТАРНО-ТЕХНИЧЕСКИХ УЗЛОВ

ЖИЛЫХ ДОМОВ ДО 9 ЭТАЖЕЙ С ВЫСОТОЙ ЭТАЖА 2,8 м

ВЫПУСК 10

СТРОИТЕЛЬНЫЕ ЧЕРТЕЖИ РАЗОБЩЕННЫХ И СОВМЕЩЕННЫХ КАБИН
ТИПА „КОЛПАК“ ИЗ ТЯЖЕЛОГО ЦЕМЕНТНОГО БЕТОНА И КЕРАМИЗОБЕТОНА
ДЛЯ ЖИЛЫХ ЗДАНИЙ С ТЕПЛЫМ ЧЕРДАКОМ

РАБОЧИЕ ЧЕРТЕЖИ

МП (И-2-02)

Примечание.

С учетом результатов проведенного ГУП ЦИП анализа фонда, Госстрой России перевел в разряд материалов для проектирования (МП) ряд серий проектной документации на типовые строительные конструкции с предоставлением возможности их использования в качестве справочного материала и сохранением в фонде типовой проектной документации.

В разряд материалов для проектирования были, в основном, переведены железобетонные несущие конструкции, разработанные до введения ныне действующих СНиП 2-03-01-84, а также ряд серий ограждающих конструкций, область применения которых существенно сузилась после внесения в СНиП II-3-79 изменения № 3 и № 4.

Их применение допускается при проектировании и строительстве при условии обязательной проверки соответствия принятых конструктивных решений и марок конструкций и изделий (из числа переведенных в МП), требованиям действующих нормативных документов и уточненной области их применения.

Возможность изготовления таких конструкций и изделий по соответствующим типовым (переведенным в МП) рабочим чертежам без изменений или с необходимыми изменениями, определяется проектной организацией, применительно указанным конструкциям и изделиям в конкретном проекте.

ТИПОВЫЕ КОНСТРУКЦИИ, ИЗДЕЛИЯ И УЗЛЫ ЗДАНИЙ И СООРУЖЕНИЙ

СЕРИЯ 1.188-5

ЖЕЛЕЗОБЕТОННЫЕ КАБИНЫ САНИТАРНО-ТЕХНИЧЕСКИХ УЗЛОВ

ЖИЛЫХ ДОМОВ ДО 9 ЭТАЖЕЙ С ВЫСОТОЙ ЭТАЖА 2.8 м

ВЫПУСК 10

СТРОИТЕЛЬНЫЕ ЧЕРТЕЖИ РАЗОБЩЕННЫХ И СОВМЕЩЕННЫХ КАБИН
ТИПА „КОЛПАК“ ИЗ ТЯЖЕЛОГО ЦЕМЕНТНОГО БЕТОНА И КЕРАМИЗОБЕТОНА
ДЛЯ ЖИЛЫХ ЗДАНИЙ С ТЕПЛЫМ ЧЕРДАКОМ

РАЗРАБОТАНЫ ЦНИИЭП ЖИЛИЩА

РУК. ОТДЕЛЕНИЯ ПРОЕКТНЫХ РАБОТ

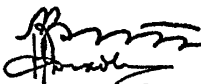
ГЛ. ИНЖ. ОТДЕЛЕНИЯ ПРОЕКТНЫХ РАБОТ

НАЧАЛЬНИК ОТДЕЛА №24

ГЛ. ИНЖ. ОТДЕЛА №24

ГЛ. КОНСТРУКТОР ОТДЕЛА №24

ГЛ. ИНЖ. ПРОЕКТА



А.И. КРИППА

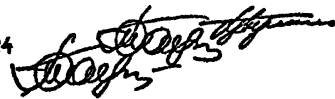
Н.А. ДЫХОВИЧНАЯ

Н.Б. РОСИНСКИЙ

М.И. ПЕРВУШИН

Д.Е. ПАЛЬМАН

Д.Е. ПАЛЬМАН



С ИНСТИТУТОМ ГИПРОСТРОММАШ

ГЛ. ИНЖЕНЕР ИНСТИТУТА

СОГЛАСОВАНО



В.М. БУЗИНОВ

УТВЕРЖДЕН И ВВЕДЕН В

ДЕЙСТВИЕ ГОСГРАЖДАНСТРОЕМ

С 15.12.83г

ПРИКАЗ ОТ 02.12.83г. №369

ОБОЗНАЧЕНИЕ	НАИМЕНОВАНИЕ	СТР.
1.188-5.10 08.02.000СБ	ДНИЩЕ Д8 СБОРОЧНЫЙ ЧЕРТЕЖ	50
1.188-5.10 00.02.000Д1	УЗЛЫ 1...13	51-53
1.188-5.10 01.01.100	КАРКАС ПРОСТРАНСТВЕННЫЙ КПК1	54
1.188-5.10 02.01.100	КАРКАС ПРОСТРАНСТВЕННЫЙ КПК2	54
1.188-5.10 01.01.100СБ	КАРКАС ПРОСТРАНСТВЕННЫЙ КПК1 СБОРОЧНЫЙ ЧЕРТЕЖ	55
1.188-5.10 02.01.100СБ	КАРКАС ПРОСТРАНСТВЕННЫЙ КПК2 СБОРОЧНЫЙ ЧЕРТЕЖ	56
1.188-5.10 03.01.100	КАРКАС ПРОСТРАНСТВЕННЫЙ КПК3	57
1.188-5.10 04.01.100	КАРКАС ПРОСТРАНСТВЕННЫЙ КПК4	57
1.188-5.10 03.01.100СБ	КАРКАС ПРОСТРАНСТВЕННЫЙ КПК3 СБОРОЧНЫЙ ЧЕРТЕЖ	58
1.188-5.10 04.01.100СБ	КАРКАС ПРОСТРАНСТВЕННЫЙ КПК4 СБОРОЧНЫЙ ЧЕРТЕЖ	59
1.188-5.10 05.01.100	КАРКАС ПРОСТРАНСТВЕННЫЙ КПК5	60
1.188-5.10 06.01.100	КАРКАС ПРОСТРАНСТВЕННЫЙ КПК6	60
1.188-5.10 05.01.100СБ	КАРКАС ПРОСТРАНСТВЕННЫЙ КПК5 СБОРОЧНЫЙ ЧЕРТЕЖ	61
1.188-5.10 06.01.100СБ	КАРКАС ПРОСТРАНСТВЕННЫЙ КПК6 СБОРОЧНЫЙ ЧЕРТЕЖ	62
1.188-5.10 07.01.100	КАРКАС ПРОСТРАНСТВЕННЫЙ КПК7	63
1.188-5.10 08.01.100	КАРКАС ПРОСТРАНСТВЕННЫЙ КПК8	63
1.188-5.10 07.01.100СБ	КАРКАС ПРОСТРАНСТВЕННЫЙ КПК7 СБОРОЧНЫЙ ЧЕРТЕЖ	64
1.188-5.10 08.01.100СБ	КАРКАС ПРОСТРАНСТВЕННЫЙ КПК8 СБОРОЧНЫЙ ЧЕРТЕЖ	65
1.188-5.10 01.02.100	КАРКАС ПРОСТРАНСТВЕННЫЙ (КПА1; КПА2)	66
1.188-5.10 01.02.100СБ	КАРКАС ПРОСТРАНСТВЕННЫЙ (КПА1; КПА2) СБОРОЧНЫЙ ЧЕРТЕЖ	66
1.188-5.10 03.02.100	КАРКАС ПРОСТРАНСТВЕННЫЙ (КПА3; КПА4)	67
1.188-5.10 03.02.100СБ	КАРКАС ПРОСТРАНСТВЕННЫЙ (КПА3; КПА4) СБОРОЧНЫЙ ЧЕРТЕЖ	67

ОБОЗНАЧЕНИЕ	НАИМЕНОВАНИЕ	СТР.
1.188-5.10 05.02.100	КАРКАС ПРОСТРАНСТВЕННЫЙ (КПА5; КПА6)	68
1.188-5.10 05.02.100СБ	КАРКАС ПРОСТРАНСТВЕННЫЙ (КПА5; КПА6) СБОРОЧНЫЙ ЧЕРТЕЖ	68
1.188-5.10 07.02.000	КАРКАС ПРОСТРАНСТВЕННЫЙ (КПА7; КПА8)	69
1.188-5.10 07.02.000СБ	КАРКАС ПРОСТРАНСТВЕННЫЙ (КПА7; КПА8) СБОРОЧНЫЙ ЧЕРТЕЖ	69
1.188-5.10 01.04.000	ЭЛЕКТРОБОРУДОВАНИЕ	70
1.188-5.10 05.04.000	ЭЛЕКТРОБОРУДОВАНИЕ	71
1.188-5.10 01.05.000	ЗАПОЛНЕНИЕ ДВЕРНОГО ПРОЕМА (ДВ1; ДВ2)	72
1.188-5.10 01.06.000	КРЕПЛЕНИЕ СТОЯКОВ	73
1.188-5.10 05.06.000	КРЕПЛЕНИЕ СТОЯКОВ	74
1.188-5.10 01.07.000	ШКАФ И ОГРАЖДЕНИЕ	75
1.188-5.10 01.07.000СБ	ШКАФ И ОГРАЖДЕНИЕ. СБОРОЧНЫЙ ЧЕРТЕЖ	75
1.188-5.10 01.07.001	УГОЛОК	76
1.188-5.10 01.07.100	ШКАФ ХОЗЯЙСТВЕННЫЙ	77
1.188-5.10 01.07.100СБ	ШКАФ ХОЗЯЙСТВЕННЫЙ. СБОРОЧНЫЙ ЧЕРТЕЖ	77-79
1.188-5.10 01.07.110	СТЕНКА БОКОВАЯ ПРАВАЯ	80
1.188-5.10 01.07.110СБ	СТЕНКА БОКОВАЯ ПРАВАЯ. СБОРОЧНЫЙ ЧЕРТЕЖ	80
1.188-5.10 01.07.120	ПОЛКА ПЕРЕСТАВНАЯ	81
1.188-5.10 01.07.120СБ	ПОЛКА ПЕРЕСТАВНАЯ. СБОРОЧНЫЙ ЧЕРТЕЖ	81
1.188-5.10 01.07.130	ПОЛКА КОНСТРУКТИВНАЯ	82
1.188-5.10 01.07.130СБ	ПОЛКА КОНСТРУКТИВНАЯ. СБОРОЧНЫЙ ЧЕРТЕЖ	82
1.188-5.10 01.07.140	ДВЕРКА	83
1.188-5.10 01.07.140СБ	ДВЕРКА. СБОРОЧНЫЙ ЧЕРТЕЖ	83
1.188-5.10 01.07.200	ОГРАЖДЕНИЕ	84
1.188-5.10 01.07.200СБ	ОГРАЖДЕНИЕ. СБОРОЧНЫЙ ЧЕРТЕЖ	84
1.188-5.10 01.07.300	ОГРАЖДЕНИЕ	85
1.188-5.10 01.07.300СБ	ОГРАЖДЕНИЕ. СБОРОЧНЫЙ ЧЕРТЕЖ	85
1.188-5.10 05.07.000	ШКАФ И ОГРАЖДЕНИЕ	86
1.188-5.10 05.07.000СБ	ШКАФ И ОГРАЖДЕНИЕ. СБОРОЧНЫЙ ЧЕРТЕЖ	86
1.188-5.10 00.00.000		Итого 2

ОБОЗНАЧЕНИЕ	НАИМЕНОВАНИЕ	СТР.
1.188-5.10 05.07.100	ШКАФ ХОЗЯЙСТВЕННЫЙ	87
1.188-5.10 05.07.100 СБ	ШКАФ ХОЗЯЙСТВЕННЫЙ. СБОРОЧНЫЙ ЧЕРТЕЖ	87,88
1.188-5.10 05.07.120	ПОЛКА ПЕРЕСТАВНАЯ	89
1.188-5.10 05.07.120 СБ	ПОЛКА ПЕРЕСТАВНАЯ. СБОРОЧНЫЙ ЧЕРТЕЖ	89
1.188-5.10 05.07.130	ПОЛКА КОНСТРУКТИВНАЯ	90
1.188-5.10 05.07.130 СБ	ПОЛКА КОНСТРУКТИВНАЯ. СБОРОЧНЫЙ ЧЕРТЕЖ	90
1.188-5.10 05.07.140	ДВЕРКА	91
1.188-5.10 05.07.140 СБ	ДВЕРКА. СБОРОЧНЫЙ ЧЕРТЕЖ	91
1.188-5.10 00.08.000	ЭКРАН ВАННЫ	92
1.188-5.10 00.08.001	ПОЛОСА	93
1.188-5.10 00.08.001	ЛИСТ АСБЕСТОЦЕМЕНТНЫЙ	94
1.188-5.10 00.08.002	ПОЛОСА	94
1.188-5.10 00.00.010	СЕТКА (С1... С13)	95-
1.188-5.10 00.00.010 СБ	СЕТКА (С1... С13) СБОРОЧНЫЙ ЧЕРТЕЖ	96
1.188-5.10 00.00.020	СЕТКА (С14... С16)	97
1.188-5.10 00.00.030	СЕТКА (С17; С18)	98
1.188-5.10 00.00.040	СЕТКА С19	99
1.188-5.10 00.00.050	СЕТКА С20	99
1.188-5.10 00.00.060	СЕТКА (С21; С22)	100
1.188-5.10 00.00.070	КАРКАС (КР1... КР7)	101
1.188-5.10 00.00.080	ИЗДЕЛИЕ ЗАКЛАДНОЕ МН1	102
1.188-5.10 00.00.090	ИЗДЕЛИЕ ЗАКЛАДНОЕ МН2	102
1.188-5.10 00.00.110	ИЗДЕЛИЕ ЗАКЛАДНОЕ МН4	103
1.188-5.10 00.00.120	ИЗДЕЛИЕ ЗАКЛАДНОЕ МН5	103
1.188-5.10 00.00.130	ИЗДЕЛИЕ ЗАКЛАДНОЕ МН3	104
1.188-5.10 00.00.001	ПЕТЛЯ СТРОПОВОЧНАЯ (П1; П2). СТЕРЖЕНЬ	
	ГЛУТЫЙ А1	104

ОБОЗНАЧЕНИЕ	НАИМЕНОВАНИЕ	СТР.
1.188-5.10 00.00.000 ВМС1	ВЕДОМОСТЬ РАСХОДА СТАЛИ НА ЖЕЛЕЗОБЕТОННЫЕ ЭЛЕМЕНТЫ	105
1.188-5.10 00.00.000 ВМС2	ВЕДОМОСТЬ РАСХОДА СТАЛИ НА КРЕПЕЖНЫЕ ЭЛЕМЕНТЫ	106
1.188-5.10 00.00.000 ВМС3	ВЕДОМОСТЬ РАСХОДА СТОЛЯРНЫХ ИЗДЕЛИЙ	107

Имя, отчество, Подпись и дата. Взам. инв. №

1.188-5.10 00.00.000	ЛИСТ 3
----------------------	-----------

Рабочие чертежи несущих железобетонных санитарно-технических кабин разработаны в составе Общесоюзного каталога типовых конструкций и изделий для всех видов строительства в соответствии с ГОСТ 18048-80 "Кабины санитарно-технические железобетонные. Технические условия".

Разработаны рабочие чертежи четырех типов кабин (1СК24, 2СК24, 3СК24, 4СК24) левого и правого варианта исполнения. Рабочие чертежи представлены в двух выпусках. В выпуск 10 включены чертежи строительной части и электрооборудования.

Сборочные и детализированные чертежи санитарно-технического оборудования представлены в выпуске 11.

Кабины состоят из объемного блока типа "колпак", изготавливаемого из тяжелого бетона или бетона на пористых заполнителях и литного элемента-ребристой плиты, изготавливаемого из тяжелого бетона.

В кабинах предусматривается вентиляция через отверстия в потолке кабины, соединенные телескопическим патрубком с каналами вентиляционных блоков. Внутри кабины отверстия закрываются вентиляционными решетками (ГОСТ 13448-82).

Технические требования

Типы кабин приняты по ГОСТ 18048-80. Высота кабин принята из расчета устройства вентиляции с помощью короба и патрубка, установленного на кабине и высоты этажа 2,8 м при толщине перекрытий 120, 160 и 220 мм.

Минимальная толщина стенок объемного блока кабины - 40 мм. Толщина перекрытия - 40 мм., минимальная толщина плиты днища - 50 мм.

Глухие стенки объемного блока (без дверных проемов) изготавливаются с технологическими уклонами за счет утолщения стен в верхнем сечении на 15 мм. Отверстия в стенах и потолке выполняются сквозными или в виде ниш глубиной 16 мм.

Отклонения фактических размеров кабин от номинальных, указанных в рабочих чертежах не должны превышать величин, указанных в пп. 2,9 ГОСТ 18048-80.

Качество наружных поверхностей и внешний вид кабины должны соответствовать перечисленным требованиям в таб. 4 и пп. 2.10 ГОСТ 18048-80.

Внутренние и наружные поверхности стек и потолков кабин должны быть гладкими, подготовленными под отделку.

Характер отделки указывается в заказе заводу-изготовителю согласно ГОСТ 18048-80 п. 1.2.

Для облицовки пола используются керамические плитки типа 41 (ГОСТ 6787-80). При установке ванны для предохранения от затекания воды должна быть обеспечена герметичность примыкания бортов ванны к стенкам путем установки поливинилхлоридных прокладок или других мероприятий.

Столярные изделия окрашиваются масляной краской.

В санитарно-технических кабинах при применении в них пластмассовых трубопроводов необходимо:

шкаф и ограждение трубопроводов не устанавливать; места прохода стояков через перекрытия заделать цементным раствором на всю толщину перекрытия; участок стояка от верха перекрытия до низа отводного патрубка обмазать цементным раствором марки по прочности на сжатие М150 слоем 3 см армированного тремя витками вязальной проволоки $\Phi 4,8 \div 2,0$ мм расположенными с зазором 1 см от поверхности стояка.

Перед заделкой стояка раствором трубу обернуть рулонным гидроизоляционным материалом без зазора.

(Основание - Постановление Госстроя СССР от 28 июня 1985 г

№ 99 об изменениях в Инструкции по проектированию и монтажу сетей водоснабжения и канализации из пластмассовых труб. СН 478 - 80)

Илч. отдел	Росинский	22	02.89	1.188-5.10	00.00.00070						
В.инж.отд.	Первушкин	22	02.89								
И.конструктор	Пальман	22	02.88	Техническое описание	<table border="1"> <tr> <td>Страница</td> <td>Лист</td> <td>Листов</td> </tr> <tr> <td>Р</td> <td>1</td> <td>5</td> </tr> </table>	Страница	Лист	Листов	Р	1	5
Страница	Лист	Листов									
Р	1	5									
ГИП	Пальман	22	02.88								
Учк.гр.	Волкова	22	02.89								
Пров.	Волкова	22	02.89								
Разраб.	Долматкина	22	02.88								

Кабины поставляются со смонтированными трубопроводами и электропроводкой, с установленным в них сантехоборудованием, электрооборудованием, хозяйственным шкафом, ограждением стояка канализации и дверным заполнением. Сантехкабины комплектуются вентиляционными телескопическими патрубками, которые на время транспортировки и монтажа закрепляются на объемном блоке.

Марка кабины состоит из буквенно-цифровых групп, разделенных дефисом. В первой группе содержатся обозначения типоразмера и варианта исполнения кабины, во второй — обозначение вида бетона. Особенности конструкции кабины обусловленные различной компоновкой с кухонными мойками, вариантами исполнения узлов канализации и расположением в здании отражается в третьей группе марки.

Указания по изготовлению

Железобетонные элементы кабины разработаны по нормам СНиП II-21-75 "Бетонные и железобетонные конструкции" с учетом изменений и дополнений к нему.

Объемный блок кабины запроектирован из условия формования его в установках с неподвижным сердечником с применением технологии малоподвижных смесей с предельной крупностью заполнителя 10 мм. Объемный блок изготавливается из тяжелого бетона $\gamma = 2400 \text{ кг/м}^3$ или керамзитобетона плотной структуры $\gamma = 1600 \text{ кг/м}^3$. Марка бетона по прочности на сжатие М150. Плита днища изготавливается из тяжелого бетона марки по прочности на сжатие М200 в горизонтальных формах ребрами вниз с укладкой на поддон керамической плитки. Морозостойкость бетона должна соответствовать марке по морозостойкости в зависи-

мости от климатических условий района строительства.

Железобетонные элементы кабины армируются пространственными каркасами, собираемыми из сварных сеток и плоских каркасов. Сетки и плоские каркасы изготавливаются из арматурной проволоки периодического профиля класса ВрI (ГОСТ 6727-80) и стержневой горячекатанной арматурной стали класса АIII (ГОСТ 5781-82). Углеродистая сталь должна удовлетворять требованиям ГОСТ 380-71^а.

Марки сталей для закладных деталей и арматуры должны приниматься в соответствии с указаниями СНиП II-21-75 в зависимости от расчетных температур наружного воздуха в районе строительства, (как для элементов работающих на статическую нагрузку).

Полосовая, стержневая арматурная сталь, арматурная проволока должны иметь гарантию свариваемости.

Сварные арматурные изделия (сетки, каркасы, закладные изделия) изготавливаются в соответствии с требованиями ГОСТ 10922-75, 14098-68, ГОСТ 19292-73. Монтажные петли изготавливают из стержневой горячекатанной арматуры класса АI марок ВСтЗпс2 и ВСтЗсп2. Сталь марки ВСтЗпс2 допускается применять для монтажных петель, предназначенных для подъема и монтажа кабины при температурах не ниже минус 40^а. Строповочные петли запроектированы с учетом обязательного применения для подъема кабины специальных самобалансирующих траверс с вертикальными стропами.

Соединение объемного блока (корпуса кабины) с дном осуществляется приваркой соединительных элементов к закладным деталям. Объемный блок (корпус кабины) при сборке устанавливается на ребра плиты (днища кабины) по слою цементного раствора марки по прочности на сжатие М100 Толщина шва - 5 мм. Обязательно полное, тщательное заполнение шва цементным раствором. Для заполнения шва рекомендуется применять полимерцементные смеси той же марки.

Конструкция шкафов и ограждений стояков - сборно-разборная. Сборка изделий производится на шантах и стяжках. Щитовые элементы шкафов изготавливаются из ДСП толщиной 16 мм и облицовываются строганным шпоном с последующим покрытием эмалями НЦ1БН, НЦ1МН или декоративным бумажно-слоистым пластиком. Двери шкафов навешиваются на 4х шарнирные фиксирующие петли. Щитовые элементы шкафов и ограждений могут быть рамочной конструкции или из стальной плиты.

Крепление оборудования сантехкабин и дверных коробок осуществляется шурупами в дюбели из поливинилхлорида (ТУ 95-427-77), устанавливаемые в отверстия, просверленные электроперфораторами Даугавпилского завода электроинструментов. Возможно крепление унитаза на эпоксидном клее.

Примечка кабины производится по указаниям ГОСТ 18048-80 (см. пп. 4.1 ... 4.9).

Методы контроля

Контроль прочности сантехкабин осуществляется по данным исходных материалов и результатам испытания контрольных образцов изготавливаемых при формовании ее элементов.

Подлежат отдельной проверке надежность заделки монтажных петель и закладных деталей, используемых для соединения корпуса и днища.

Маркировка, хранение и транспортирование

Маркировку кабин производить по указаниям ГОСТ 18048-80. Собирать и складировать кабины следует на выравненном горизонтальном основании с толщиной деревянных подкладок толщиной не менее 50 мм.

Сборку кабин производить на 2х прокладках установленных вдоль (на всю длину) кабины так, чтобы концы прокладок располагались под закладными деталями, служащими для соединения плиты и объемного блока. После достижения раствором шва между плитой и объемными блоком 70% проектной прочности кабины устанавливать на две прокладки, расположенные вдоль короткой стороны на расстоянии 20-30 см. от края кабины. Кабины складировать в один ярус. Остальные указания по хранению кабин и их транспортирование по ГОСТ 18048-80.

Указания по применению

Марка санитарно-технической кабины и вариант ее исполнения определяются при разработке проекта конкретного здания или блок-секции в соответствии с планировочным решением и выбранным материалом элементов сантехкабин по выпуску 10, а также по указаниям в техническом описании выпуска 11.

В СЫЛКАХ НА НОМЕР ДОКУМЕНТА УЗЛОВ НЕ ПРОВОДИТСЯ ЦИФРОВАЯ ЧАСТЬ ОБОЗНАЧЕНИЯ НАСТОЯЩЕГО ВЫПУСКА СЕРИИ. Обозначения документов состоят из цифровых групп. Первая группа цифр отведена для обозначения кабин, вторая группа - выделена для железобетонных изделий, входящих в кабину, третья группа цифр отведена для обозначения арматурных пространственных каркасов, плоских изделий и деталей. По третьей группе приняты следующие обозначения:

для пространственных каркасов - 100, 200
для плоских изделий - от 010 до 090, 110, 120, 130
для деталей - от 001 до 047, исключая 010, 020, 030, 040

НОМЕНКЛАТУРА ИЗДЕЛИЙ

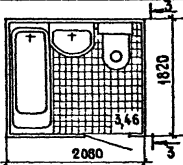
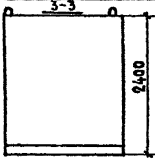
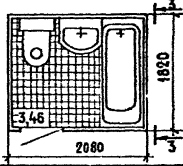
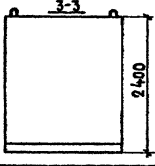
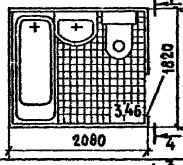
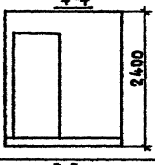
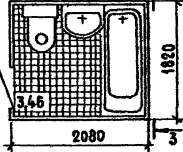
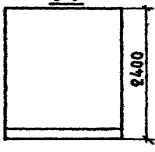
ТАБЛ. 1

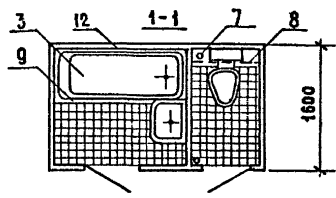
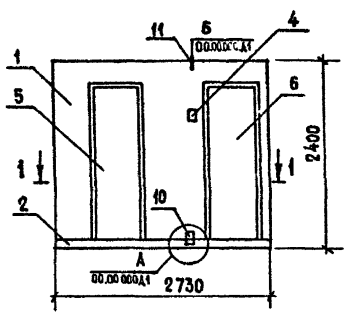
ОБОЗНАЧЕНИЕ	МАРКА ИЗДЕЛИЯ	Эскиз	РАСХОД МАТЕРИАЛОВ				МАССА, кг	
			БЕТОН, м ³		СТАЛЬ, кг			ПЛИТКА КЕРАМИЧ. м ²
			ТАЖЕЛЫЙ У=2400 кг/м ³	КЕРАМЗИТ- БЕТОН У=1600 кг/м ³	НАТУРАЛЬН.	ПРИБЕЖКА		
1.188 - 5.10 01.00.000	1СК24А-Т		1,38	-	53,3	73,6	4,0	3450
	1СК24А-П		0,24	1,14	53,3	73,6	4,0	2550
1.188 - 5.10 02.00.000	1СК24пр-Т		1,38	-	53,3	73,6	4,0	3450
	1СК24пр-П		0,24	1,14	53,3	73,6	4,0	2550
1.188 - 5.10 03.00.000	2СК24А-Т		1,34	-	53,0	73,3	3,7	3350
	2СК24А-П		0,23	1,11	53,0	73,3	3,7	2500
1.188 - 5.10 04.00.000	2СК24пр-Т		1,34	-	53,0	73,3	3,7	3350
	2СК24пр-П		0,23	1,11	53,0	73,3	3,7	2500

МАССА САНИТАРНО-ТЕХНИЧЕСКОЙ КАБИНЫ
УКАЗАНА БЕЗ УЧЕТА МАССЫ САНТЕХОБОРУ-
ДОВАНИЯ И СТОЛЯРНЫХ ИЗДЕЛИЙ

1.188 - 5.10 00.00.000 ТО

Лист
4

ОБОЗНАЧЕНИЕ	МАРКА ИЗДЕЛИЯ	Э С К И З	РАСХОД МАТЕРИАЛОВ				Масса, кг		
			БЕТОН, м ³		СТАЛЬ, кг			ПЛИТКА КЕРАМИЧ м ²	
			ТЯЖЕЛЫЙ У-24,00 м ³ /м	КЕРАМЗИТ- БЕТОН (600)	НАТУРАЛЬН.	ПРИБЕД.КАТ.			
1 188 - 5 10 05.00.000	ЗСК 24 А - Т			1,09	-	47,2	58,3	3,4	2700
	ЗСК 24 А - П			0,18	0,91	47,2	58,3	3,4	2000
1 188 - 5 10 06.00.000	ЗСК 24 ПР - Т			1,09	-	47,2	58,3	3,4	2700
	ЗСК 24 ПР - П			0,18	0,91	47,2	58,3	3,4	2000
1 188 - 5 10 07.00.000	4СК 24 А - Т			1,09	-	47,0	58,0	3,4	2700
	4СК 24 А - П			0,18	0,91	47,0	58,0	3,4	2000
1 188 - 5 10 08.00.000	4СК 24 ПР - Т			1,09	-	47,0	58,0	3,4	2700
	4СК 24 ПР - П			0,18	0,91	47,0	58,0	3,4	2000



ОБОЗНАЧЕНИЕ	МАРКА	МАССА, КГ
1.188-Б.10 01 00 000	1СК 24А-Т-01	3450
-01	1СК 24А-Т-01Р	
-02	1СК 24А-Т-01В	
-03	1СК 24А-Т-Н	
-04	1СК 24А-Т-НР	
-05	1СК 24А-Т-НВ	
-06	1СК 24А-Т-02	
-07	1СК 24А-Т-02Р	
-08	1СК 24А-Т-02В	
-09	1СК 24А-Т-12	
-10	1СК 24А-Т-12Р	
-11	1СК 24А-Т-12В	2550
-20	1СК 24А-П-01	
-21	1СК 24А-П-01Р	
-22	1СК 24А-П-01В	
-23	1СК 24А-П-Н	
-24	1СК 24А-П-НР	
-25	1СК 24А-П-НВ	
-26	1СК 24А-П-02	
-27	1СК 24А-П-02Р	
-28	1СК 24А-П-02В	
-29	1СК 24А-П-12	
-30	1СК 24А-П-12Р	
-31	1СК 24А-П-12В	

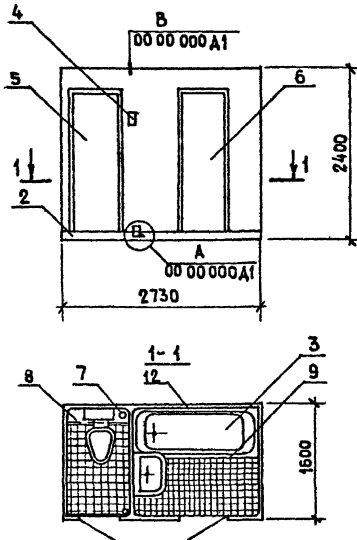
ИНВ. № ПОД.А. ПОДПИСЬ И ДАТА ВЗАМ. ИНВ. №

МАССА КАБИНЫ УКАЗАНА БЕЗ УЧЕТА САНТЕХ-
ОБОРУДОВАНИЯ И СТОЛЯРНЫХ ИЗДЕЛИЙ

		1.188-Б.10	01.00.000 СБ			
НАЧ. ОТД. ТН	РОСИНСКИЙ		КАБИНА САНИТАРНО- ТЕХНИЧЕСКАЯ 1СК 24 А СБОРОЧНЫЙ ЧЕРТЕЖ	СТАДАН	МАССА	МАСШТАБ
И. ИЖКОТ.	ПЕРЕЗШИН			Р	СМ. ТАБЛ.	1:50
ТА. КОНСТР.	ПАЛЬМАН			ЛИСТ	ЛИСТОВ	1
ГЛП	ПАЛЬМАН			ЦНИИЭП жилища		
РУК. ГР.	ВОЛКОВА					
ПРОВ.	ВОЛКОВА					
РАЗРАБ.	ДОМАЦИНА					

ФОРМА	ЗОНА	ПОЗ.	ОБОЗНАЧЕНИЕ	НАИМЕНОВАНИЕ	КОЛ.	ПРИМЕЧАНИЕ
				<u>ДОКУМЕНТАЦИЯ</u>		
А3			1.188-5.10 02.00.000сб	СБОРОЧНЫЙ ЧЕРТЕЖ		
А3			1.188-5.10 00.00.000Д1	УЗЛЫ А; Б		
А3			1.188-5.10 00.00.000Т0	ТЕХНИЧЕСКОЕ ОПИСАНИЕ		
				<u>СБОРОЧНЫЕ ЕДИНИЦЫ</u>		
А4	2		1.188-5.10 02.02.000	ЛИСТЕ А2	1	
А3	4		1.188-5.10 01.04.000	ЭЛЕКТРООБОРУДОВАНИЕ	1	
А3	5		1.188-5.10 01.05.000	ЗАПОЛНЕНИЕ ДВЕРНОГО ПРОЕМА Д1	1	
	6		-01	ЗАПОЛНЕНИЕ ДВЕРНОГО ПРОЕМА Д2	1	
А3	7		1.188-5.10 02.06.000	КРЕПЛЕНИЕ СТОЯКОВ	1	
А3	8		1.188-5.10 01.07.000	ШКАФ И ОГРАЖДЕНИЕ	1	
А3	9		1.188-5.10 01.08.000	ЭКРАН ВАННЫ	1	
				<u>ДЕТАЛИ</u>		
Б4	10		1.188-5.10 02.00.001	ФЮ А1 ГОСТ 5781-82 Ø-100	12	0.06 кг
Б4	11		1.188-5.10 02.00.002	ПОЛОСА 4x50 ГОСТ 103-76 Ø35 вСт3кп ГОСТ 380-78	4	0.06 кг
				<u>МАТЕРИАЛЫ</u>		
	12			НАЩЕЛЬНИКИ ДЛЯ ВАНН		
				ПХВ ГОСТ 19114-77, м 3,2		
МАЧ. ОТВ. А. НИК. ОТВ. Д. НИК. ОТВ. Г. НИ. ГР. ПРОВ. РАСРАБ.	РОСИНСКИЙ ПЕРВУШИН ПАЛЬМАН ПАЛЬМАН БОЛКОВА БОЛКОВА АДАМАЩИНА		1.188-5.10 02.00.000	КАБИНА САНИТАРНО-ТЕХНИЧЕСКАЯ ИСК 24 ПР	СТАДИЯ Р	ЛИСТ 1
					ЛИСТОВ 2	
					ЦНИИЭП	ЖИЛИЩА

ФОРМА	ЗОНА	ДЛЯ ИСПОЛНЕНИЯ С ПОРЯДКОВЫМ НОМЕРОМ	ОБОЗНАЧЕНИЕ	КОЛ.	ПРИМЕЧАНИЕ
			<u>ПЕРЕМЕННЫЕ ДАННЫЕ</u>		
			<u>СБОРОЧНЫЕ ЕДИНИЦЫ</u>		
			ПОЗ. 1		КОРПУС
А4		от 00 до 11	1.188-5.10 02.01.000 (К2-Т)	1	
		от 20 до 31	-01 (К2-П)	1	
			ПОЗ. 3		САНТЕХОБОРУДОВАНИЕ
А4		00; 20	1.188-5.11 02.03.000	1	
		01; 21	-01	1	
		02; 22	-02	1	
		03; 23	-03	1	
		04; 24	-04	1	
		05; 25	-05	1	
		06; 26	-06	1	
		07; 27	-07	1	
		08; 28	-08	1	
		09; 29	-09	1	
		10; 30	-10	1	
		11; 31	-11	1	
			'ОСНОВНОЕ ИСПОЛНЕНИЕ, НЕ ИМЕЮЩЕЕ ПОРЯДКОВОГО НОМЕРА, ОБОЗНАЧЕНО "00"		
			1.188-5.10 02.00.000		ЛИСТ 2



ОБОЗНАЧЕНИЕ	МАРКА	МАССА, КГ
1 188-5 10 02 00.000	1СК 24пр-Т-01	3 450
- 01	1СК 24пр-Т-01Р	
- 02	1СК 24пр-Т-01В	
- 03	1СК 24пр-Т-11	
- 04	1СК 24пр-Т-11Р	
- 05	1СК 24пр-Т-11В	
- 06	1СК 24пр-Т-02	
- 07	1СК 24пр-Т-02Р	
- 08	1СК 24пр-Т-02В	
- 09	1СК 24пр-Т-12	
- 10	1СК 24пр-Т-12Р	
- 11	1СК 24пр-Т-12В	2 550
- 20	1СК 24пр-П-01	
- 21	1СК 24пр-П-01Р	
- 22	1СК 24пр-П-01В	
- 23	1СК 24пр-П-11	
- 24	1СК 24пр-П-11Р	
- 25	1СК 24пр-П-11В	
- 26	1СК 24пр-П-02	
- 27	1СК 24пр-П-02Р	
- 28	1СК 24пр-П-02В	
- 29	1СК 24пр-П-12	
- 30	1СК 24пр-П-12Р	
- 31	1СК 24пр-П-12В	

ЛИСТ ПОДЪЕЗДА ПОДАРИТЬ И ДАТА ПРИБАВ ЛЕР...

МАССА КАБИНЫ УКАЗАНА БЕЗ УЧЕТА САНТЕХОБОРУДОВАНИЯ И СТОЛЯРНЫХ ИЗДЕЛИЙ

		1. 188-5.10 02 00.000 сь		
НАЧ. ОТЗ. 24	РОСИНСКИЙ	КАБИНА САНИТАРНО-ТЕХНИЧЕСКАЯ 1СК 24 ПР		
НА ВКЛ. ОТЗ.	ПЕРВУШИИ			
НА КОНСТ. ОТЗ.	ПАЛЬМАН	СБОРОЧНЫЙ ЧЕРТЕЖ		
ТИП	ПАЛЬМАН			
РУК. ГР.	БОЛКОВА	СТАЛ	МАССА	МАСШТАБ
ПРОВ.	БОЛКОВА	Р	СМ	1:50
РАЗРАБ.	ДОМАЦИНА	ЛСТ	ЛСТОВ	1
		ЦНИИЭП ЖИЛИЩА		

Формы Зона	Поз.	ОБОЗНАЧЕНИЕ	НАИМЕНОВАНИЕ	КОЛ.	ПРИМЕЧАНИЕ
			<u>ДОКУМЕНТАЦИЯ</u>		
A3		1.188 - 5.10 03.00.000 СБ	СБОРОЧНЫЙ ЧЕРТЕЖ		
A3		1.188 - 5.10 00.00.000 Д1	УЗЛЫ А; Б		
A3		1.188 - 5.10 00.00.000 ТО	ТЕХНИЧЕСКОЕ ОПИСАНИЕ		
			<u>СБОРОЧНЫЕ ЕДИНИЦЫ</u>		
A3	2	1.188 - 5.10 03.02.000	ДНИЩЕ ДЗ	1	
A3	4	1.188 - 5.10 01.04.000	ЭЛЕКТРООБОРУДОВАНИЕ	1	
A3	5	1.188 - 5.10 01.05.000	ЗАПОЛНЕНИЕ ДВЕРНОГО ПРОЕМА Д1	1	
A3	6	- 01	ЗАПОЛНЕНИЕ ДВЕРНОГО ПРОЕМА Д2	1	
A3	7	1.188 - 5.10 01.06.000	КРЕПЛЕНИЕ СТОЛКОВ	1	
A3	8	1.188 - 5.10 01.07.000	ШКАФ И ОГРАЖДЕНИЕ	1	
A3	9	1.188 - 5.10 01.08.000	ЭКРАН ВАННЫ	1	
			<u>ДЕТАЛИ</u>		
B4	10	1.188 - 5.10 03.00.001	ФЮА1 ГОСТ 5781-82 6-100	12	0.06 кг
B4	11	1.188 - 5.10 03.00.002	ПЛАВКА 4x50 ГОСТ 103-76 А-35 БСТ 3кп2 ГОСТ 380-77	4	0.06 кг
			<u>МАТЕРИАЛЫ</u>		
	12		НАЩЕЛЬНИКИ ДЛЯ ВАНН		
			ПХВ ГОСТ 19114-77, м	3,2	

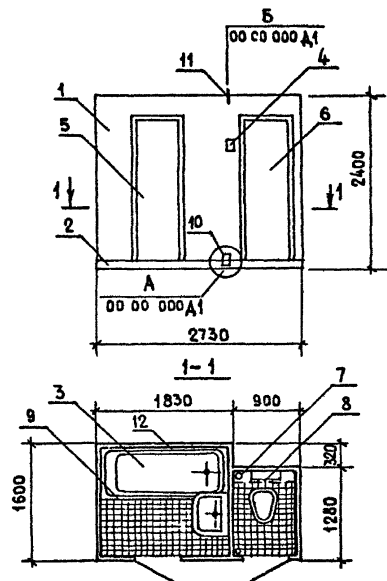
Формы Зона	Поз.	ОБОЗНАЧЕНИЕ	НАИМЕНОВАНИЕ	КОЛ.	ПРИМЕЧАНИЕ
			<u>ПЕРЕМЕННЫЕ ДАННЫЕ</u>		
			<u>СБОРОЧНЫЕ ЕДИНИЦЫ</u>		
		ПОЗ.1	КОРПУС		
		от 00 до 11	1.188 - 5.10 03.01.000 (КЗ-Т)	1	
		от 20 до 31	-01(КЗ-П)	1	
		ПОЗ.3	САНТЕХОБОРУДОВАНИЕ		
		00; 20	1.188 - 5.11 03.03.000	1	
		01; 21	-01	1	
		02; 22	-02	1	
		03; 23	-03	1	
		04; 24	-04	1	
		05; 25	-05	1	
		06; 26	-06	1	
		07; 27	-07	1	
		08; 28	-08	1	
		09; 29	-09	1	
		10; 30	-10	1	
		11; 31	-11	1	
			Основное исполнение, не имеющее порядкового номера, обозначено "00"		
			1.188 - 5.10 03.00.000		Лист 2

ИЗМ. № ПОЛ. ПОДПИСЬ И ДАТА

ИЗМ. № ПОЛ. ПОДПИСЬ И ДАТА

ИЗМ. № ПОЛ.	ПОДПИСЬ И ДАТА	ВЗН. № ПОЛ.	ПОДПИСЬ И ДАТА
ИЗМ. № ПОЛ.	ПОДПИСЬ И ДАТА	ИЗМ. № ПОЛ.	ПОДПИСЬ И ДАТА
ИЗМ. № ПОЛ.	ПОДПИСЬ И ДАТА	ИЗМ. № ПОЛ.	ПОДПИСЬ И ДАТА
ИЗМ. № ПОЛ.	ПОДПИСЬ И ДАТА	ИЗМ. № ПОЛ.	ПОДПИСЬ И ДАТА
ИЗМ. № ПОЛ.	ПОДПИСЬ И ДАТА	ИЗМ. № ПОЛ.	ПОДПИСЬ И ДАТА
ИЗМ. № ПОЛ.	ПОДПИСЬ И ДАТА	ИЗМ. № ПОЛ.	ПОДПИСЬ И ДАТА
ИЗМ. № ПОЛ.	ПОДПИСЬ И ДАТА	ИЗМ. № ПОЛ.	ПОДПИСЬ И ДАТА
ИЗМ. № ПОЛ.	ПОДПИСЬ И ДАТА	ИЗМ. № ПОЛ.	ПОДПИСЬ И ДАТА
ИЗМ. № ПОЛ.	ПОДПИСЬ И ДАТА	ИЗМ. № ПОЛ.	ПОДПИСЬ И ДАТА
ИЗМ. № ПОЛ.	ПОДПИСЬ И ДАТА	ИЗМ. № ПОЛ.	ПОДПИСЬ И ДАТА

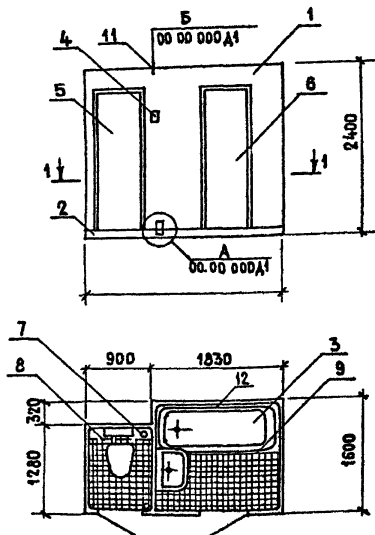
1.188-5.10 03.00.000	КАБИНА САНИТАРНО-ТЕХНИЧЕСКАЯ 2СК 24А	СТАДИЯ	ЛИСТ	ЛИСТОВ
		Р	1	2
		ЦНИИЭП ЖИЛИЩА		



ОБОЗНАЧЕНИЕ	МАРКА	МАССА, КГ
1 188-5 10 03.00.000	2СК24А-Т-01	3350
- 01	2СК24А-Т-01Р	
- 02	2СК24А-Т-01В	
- 03	2СК24А-Т-11	
- 04	2СК24А-Т-11Р	
- 05	2СК24А-Т-11В	
- 06	2СК24А-Т-02	
- 07	2СК24А-Т-02Р	
- 08	2СК24А-Т-02В	
- 09	2СК24А-Т-12	
- 10	2СК24А-Т-12Р	
- 11	2СК24А-Т-12В	2500
- 20	2СК24А-П-01	
- 21	2СК24А-П-01Р	
- 22	2СК24А-П-01В	
- 23	2СК24А-П-11	
- 24	2СК24А-П-11Р	
- 25	2СК24А-П-11В	
- 26	2СК24А-П-02	
- 27	2СК24А-П-02Р	
- 28	2СК24А-П-02В	
- 29	2СК24А-П-12	
- 30	2СК24А-П-12Р	
- 31	2СК24А-П-12В	

МАССА КАБИНЫ УКАЗАНА БЕЗ УЧЕТА САНТЕХОБОРУДОВАНИЯ И СТОЛЯРНЫХ ИЗДЕЛИЙ

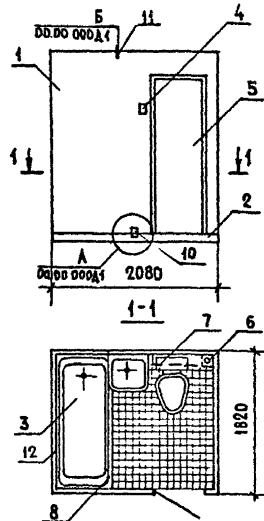
		1 188-5 10 03.00.000 сь		
НАЧ. ОУДА	РОДИНСКИЙ	КАБИНА САНИТАРНО-ТЕХНИЧЕСКАЯ 2СК 24А СБОРОЧНЫЙ ЧЕРТЕЖ	СТАДИЯ	
А ИЖ. ОУДА	ПЕРВУШИН		Р	МАССА СМ ТАВА
А КОИСТ. ОУДА	ПАЛЬМАН		Л	МАСШТАБ 1 50
ТИП	ПАЛЬМАН		Л	ЛИСТ
РУК. ГР.	БОЛКОВА		Л	ЛИСТОВ 1
ПРОБ.	БОЛКОВА	ЦНИИЭП жилища		
РАЗРАБ.	ДОМАЦЫНА			



ОБОЗНАЧЕНИЕ	МАРКА	МАССА, КГ	
1.188-5.10 04.00 000	2СК24пр-Т-01	3350	
- 01	2СК24пр-Т-01Р		
- 02	2СК24пр-Т-01В		
- 03	2СК24пр-Т-11		
- 04	2СК24пр-Т-11Р		
- 05	2СК24пр-Т-11В		
- 06	2СК24пр-Т-02		
- 07	2СК24пр-Т-02Р		
- 08	2СК24пр-Т-02В		
- 09	2СК24пр-Т-12		
- 10	2СК24пр-Т-12Р		
- 11	2СК24пр-Т-12В		
- 20	2СК24пр-П-01		2500
- 21	2СК24пр-П-01В		
- 22	2СК24пр-П-01В		
- 23	2СК24пр-П-11		
- 24	2СК24пр-П-11Р		
- 25	2СК24пр-П-11В		
- 26	2СК24пр-П-02		
- 27	2СК24пр-П-02Р		
- 28	2СК24пр-П-02В		
- 29	2СК24пр-П-12		
- 30	2СК24пр-П-12Р		
- 31	2СК24пр-П-12В		

МАССА КАБИНЫ УКАЗАНА БЕЗ УЧЕТА
САНТЕХОБОРУДОВАНИЯ И СТОЛЯРНЫХ ИЗДЕЛИЙ

		1 188-5.10	04 00. 000св			
ИЗД. ОТД.	РОССИЙСКИЙ	КАБИНА САНИТАРНО-ТЕХНИЧЕСКАЯ 2СК 24 пр		СТАЛИН	МАССА	МАСШТАБ
МАШИНОСТ.	ПЕРВЫЙ			Р	СМ	1:50
ДИРЕКТОР	ПАЛЬМАН	СБОРОЧНЫЙ ЧЕРТЕЖ		ЛИСТ	ЛИСТОВ 1	
УЧ. ГР.	БОЛКОВА			ЦНИИЭП ЖИЛИЩА		
ПРОБ.	БОЛКОВА					
РАЗРАБ.	ДОМАЦИН					

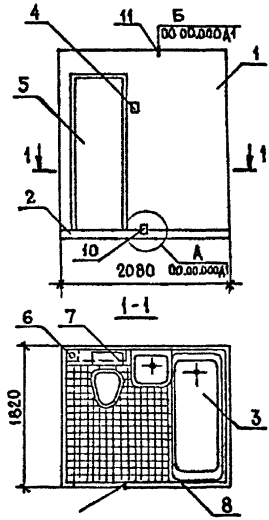


ОБОЗНАЧЕНИЕ		МАРКА	МАССА, КГ
1.188-5.10	05.00.000	ЗСК 24А - Т-01	2700
		- 01 ЗСК 24А - Т-01Р	
		- 02 ЗСК 24А - Т-01В	
		- 03 ЗСК 24А - Т-11	
		- 04 ЗСК 24А - Т-11Р	
		- 05 ЗСК 24А - Т-11В	
		- 06 ЗСК 24А - Т-02	
		- 07 ЗСК 24А - Т-02Р	
		- 08 ЗСК 24А - Т-02В	
		- 09 ЗСК 24А - Т-12	
		- 10 ЗСК 24А - Т-12Р	
		- 11 ЗСК 24А - Т-12В	
		- 12 ЗСК 24А - Т-21	
		- 13 ЗСК 24А - Т-21Р	
		- 14 ЗСК 24А - Т-21В	
		- 15 ЗСК 24А - Т-31	
		- 16 ЗСК 24А - Т-31Р	
		- 17 ЗСК 24А - Т-31В	
		- 18 ЗСК 24А - Т-22	
		- 19 ЗСК 24А - Т-22Р	
		- 20 ЗСК 24А - Т-22В	
		- 21 ЗСК 24А - Т-32	
		- 22 ЗСК 24А - Т-32Р	
		- 23 ЗСК 24А - Т-32В	

ОБОЗНАЧЕНИЕ		МАРКА	МАССА, КГ
1.188-5.10	05.00.000	ЗСК 24А-П-01	2000
		- 31 ЗСК 24А-П-01Р	
		- 32 ЗСК 24А-П-01В	
		- 33 ЗСК 24А-П-11	
		- 34 ЗСК 24А-П-11Р	
		- 35 ЗСК 24А-П-11В	
		- 36 ЗСК 24А-П-02	
		- 37 ЗСК 24А-П-02Р	
		- 38 ЗСК 24А-П-02В	
		- 39 ЗСК 24А-П-12	
		- 40 ЗСК 24А-П-12Р	
		- 41 ЗСК 24А-П-12В	
		- 42 ЗСК 24А-П-21	
		- 43 ЗСК 24А-П-21Р	
		- 44 ЗСК 24А-П-21В	
		- 45 ЗСК 24А-П-31	
		- 46 ЗСК 24А-П-31Р	
		- 47 ЗСК 24А-П-31В	
		- 48 ЗСК 24А-П-22	
		- 49 ЗСК 24А-П-22Р	
		- 50 ЗСК 24А-П-22В	
		- 51 ЗСК 24А-П-32	
		- 52 ЗСК 24А-П-32Р	
		- 53 ЗСК 24А-П-32В	

ИВБ № ПОДА. ПОДПИСЬ И ДАТА ИВЗМ ИВБ №:

		1.188-5.10 05.00.000 СБ		
НАЧ ОУД	РОСИНСКИЙ	КАБИНА САНИТАРНО-ТЕХНИЧЕСКАЯ ЗСК 24А СБОРОЧНЫЙ ЧЕРТЕЖ		
ДИНЖ.ОТД	ПЕРВУШИИ			
ДИКОНСКОЕ	ПАЛЬМАН			
ТИП	ПАЛЬМАН			
РУК ГР.	ВОЛКОВА			
ПРОВ	ВОЛКОВА	СТАДИЯ	МАССА	МАСШТАБ
РАЗРАБ	ДОЛМАЦИНА	Р	СМ. ТАВА.	1:50
		ЛИСТ		ЛИСТОВ 1
		ЦИНИЭП ЖИЛИЩА		



ОБОЗНАЧЕНИЕ		МАРКА	МАССА, КГ
1.188-5 10	06.00 000	ЗСК 24пр-Т-01	
		- 01	
		- 02	
		- 03	
		- 04	
		- 05	
		- 06	
		- 07	
		- 08	
		- 09	
		- 10	
		- 11	
		- 12	
		- 13	
		- 14	
		- 15	
		- 16	
		- 17	
		- 18	
		- 19	
		- 20	
		- 21	
		- 22	
		- 23	

ОБОЗНАЧЕНИЕ		МАРКА	МАССА, КГ
1.188-5.10	06 00 000 30	ЗСК 24пр-П-01	
		- 31	
		- 32	
		- 33	
		- 34	
		- 35	
		- 36	
		- 37	
		- 38	
		- 39	
		- 40	
		- 41	
		- 42	
		- 43	
		- 44	
		- 45	
		- 46	
		- 47	
		- 48	
		- 49	
		- 50	
		- 51	
		- 52	
		- 53	

РУК ГОДИН 25 КОСТЮК

ИНВ И ПОЛЛ ПОДАЛИСЬ И ДАТА ВЗАМ ИНАВ

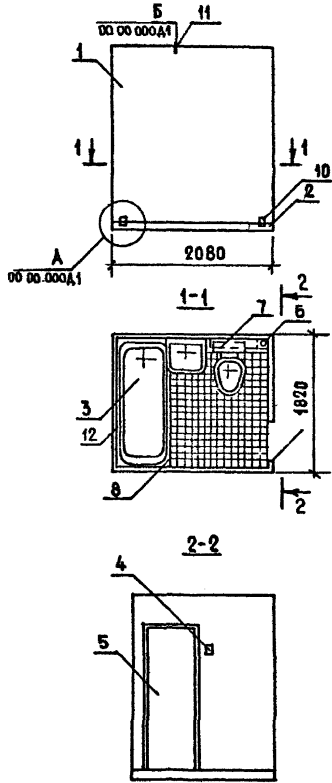
		1.188-5.10 06.00.000 СБ	
НАЧ ОТД	РОСИНСКИЙ	КАБИНА САНИТАРНО-ТЕХНИЧЕСКАЯ ЗСК 24пр СБОРОЧНЫЙ ЧЕРТЕЖ	
АНЖ ОТА	ПЕРГУШИЧ		
АКОНСОВ	ПАЛЬМАН		
ТИП	ПАЛЬМАН	СТАДИЯ	МАССА
РУК ГР.	ВОЛКОВА	Р	СМ ТАВА.
ПРОВ	ВОЛКОВА	1:50	
РАЗРАБ	ДОМАЦИНА	ЛИСТ	ЛИСТОВ 1
		ЦИНИЗП ЖИЛИЩА	

№ в подл. Подпись и дата в зам. инв.

ФОРМА	ЗОНА	ПОЗ	ОБОЗНАЧЕНИЕ	НАИМЕНОВАНИЕ	КОЛ	ПРИМЕЧАНИЕ
				<u>ДОКУМЕНТАЦИЯ</u>		
A3		1.188-5.10	07.00.000 СБ	СБОРОЧНЫЙ ЧЕРТЕЖ		
A3		1.188-5.10	00.00.000 А1	УЗЛЫ А;Б		
A3		1.188-5.10	00.00.000 Т0	ТЕХНИЧЕСКОЕ ОПИСАНИЕ		
				<u>СБОРОЧНЫЕ ЕДИНИЦЫ</u>		
A4	2	1.188-5.10	07.02.000	ЛИЩЕ А7	1	
A3	4	1.188-5.10	05.04.000 -01	ЭЛЕКТРООБОРУДОВАНИЕ	1	
A3	5	1.188-5.10	01.05.000	ЗАПОЛНЕНИЕ ДВЕРНОГО ПРОЕМА	1	
A3	6	1.188-5.10	05.06.000	КРЕПЛЕНИЕ СТОЯКОВ	1	
A3	7	1.188-5.10	05.07.000	ШКАФ И ОГРАЖДЕНИЕ	1	
A3	8	1.188-5.10	01.08.000	ЭКРАН ВАННЫ	1	
				<u>ДЕТАЛИ</u>		
B4	10	1.188-5.10	07.00.001	ФРАГМЕНТ ГОСТ 5781-82 L-100	14	0,06 кг
B4	11	1.188-5.10	07.00.002	ПОЛОСА 4x50 ГОСТ 103-76 В Ст.3 кл 2 ГОСТ 3801-75	4	0,06 кг
				<u>МАТЕРИАЛЫ</u>		
	12			НАЩЕЛЬНИКИ ДЛЯ ВАНН		
				ПКВ ГОСТ 19111-77, м	3,2	
			1.188-5.10 07.00.000			
ИЛ. ОТВ. ЗА РОСИНСКИИ А. ИЖ. ОТВ. ПЕРВУШИИ Д. УХОД. ОТВ. ПАЛЬМАН ТИП ПАЛЬМАН РУК. ГР. ВОЛКОВА ПРОВ. ВОЛКОВА РАЗРАБ. ДОМАЦИНИИ				КАБИНА САНИТАРНО-ТЕХНИЧЕСКАЯ 4 СК 24А		СТАДИЯ ЛИСТ ЛИСТОВ Р 1 2
				ЦНИИЭП ЖИЛИЩА		

№ в подл. Подпись и дата в зам. инв.

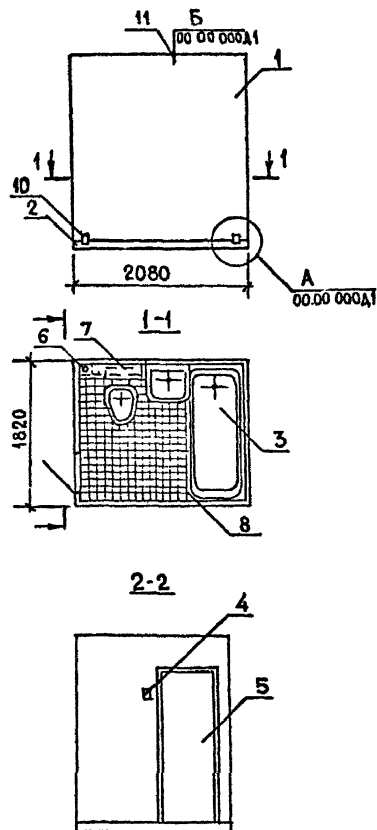
ФОРМА	ЗОНА	ДЛЯ ИСПОЛНЕНИЯ С ПОРЯДКОВЫМ НОМЕРОМ	ОБОЗНАЧЕНИЕ	КОЛ.	ПРИМЕЧАНИЕ
			<u>ПЕРЕМЕННЫЕ ДАННЫЕ</u>		
			<u>СБОРОЧНЫЕ ЕДИНИЦЫ</u>		
		ПОЗ. 1	КОРПУС		
		07 00 ДО 23	1.188-5.10 07.01.000 (К7-Т)	1	
		07 30 ДО 53	-01 (К7-П)	1	
		ПОЗ. 3	САНТЕХОБОРУДОВАНИЕ		
		00, 30	1.188-5.11 07.03.000	1	
		01; 31		-01	1
		02, 32		-02	1
		03; 33		-03	1
		04; 34		-04	1
		05, 35		-05	1
		06; 36		-06	1
		07; 37		-07	1
		08; 38		-08	1
		09, 39		-09	1
		10; 40		-10	1
		11; 41		-11	1
		12; 42		-12	1
		13; 43		-13	1
		14; 44		-14	1
		15; 45		-15	1
		16, 46		-16	1
		17; 47		-17	1
		18; 48		-18	1
		19; 49		-19	1
		20, 50		-20	1
		21; 51		-21	1
		22; 52		-22	1
		23; 53		-23	1
			1.188-5.10 07.00.000		
					Лист 2



ОБОЗНАЧЕНИЕ		МАРКА	МАССА, КГ	ОБОЗНАЧЕНИЕ		МАРКА	МАССА, КГ	
1.188-5.10	07.00.000	4СК 24А-Т-01	2700	1.188-5.10	07.00.000-30	4СК 24А-П-01	2000	
		-01 4СК 24А-Т-01Р						-31 4СК 24А-П-01Р
		-02 4СК 24А-Т-01В						-32 4СК 24А-П-01В
		-03 4СК 24А-Т-11						-33 4СК 24А-П-11
		-04 4СК 24А-Т-11Р						-34 4СК 24А-П-11Р
		-05 4СК 24А-Т-11В						-35 4СК 24А-П-11В
		-06 4СК 24А-Т-02						-36 4СК 24А-П-02
		-07 4СК 24А-Т-02Р						-37 4СК 24А-П-02Р
		-08 4СК 24А-Т-02В						-38 4СК 24А-П-02В
		-09 4СК 24А-Т-12						-39 4СК 24А-П-12
		-10 4СК 24А-Т-12Р						-40 4СК 24А-П-12Р
		-11 4СК 24А-Т-12В						-41 4СК 24А-П-12В
		-12 4СК 24А-Т-21						-42 4СК 24А-П-21
		-13 4СК 24А-Т-21Р						-43 4СК 24А-П-21Р
		-14 4СК 24А-Т-21В						-44 4СК 24А-П-21В
		-15 4СК 24А-Т-31						-45 4СК 24А-П-31
		-16 4СК 24А-Т-31Р						-46 4СК 24А-П-31Р
		-17 4СК 24А-Т-31В						-47 4СК 24А-П-31В
		-18 4СК 24А-Т-22						-48 4СК 24А-П-22
		-19 4СК 24А-Т-22Р						-49 4СК 24А-П-22Р
		-20 4СК 24А-Т-22В						-50 4СК 24А-П-22В
		-21 4СК 24А-Т-32						-51 4СК 24А-П-32
		-22 4СК 24А-Т-32Р						-52 4СК 24А-П-32Р
		-23 4СК 24А-Т-32В				-53 4СК 24А-П-32В		

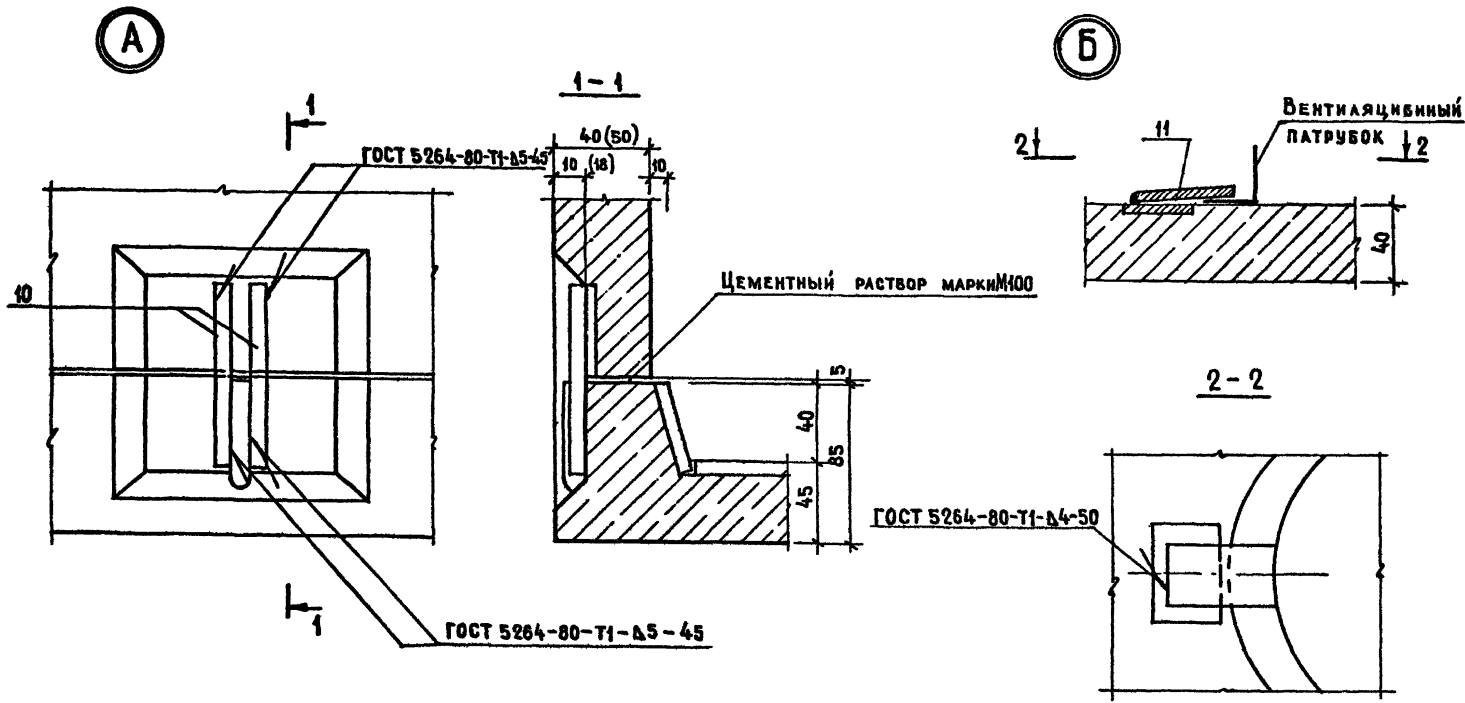
ИВ.Н. ПОДЛ. ПОДПИСЬ И ДАТА ВЗАМ. ИВ.Н. П.

		1.188-5.10 07.00.000 СБ				
НАЧ.ОТД.	РОССИЙСКИИ	[Signature]	КАБИНА САНИТАРНО-ТЕХНИЧЕСКАЯ 4СК 24А	СТАДИЯ	МАССА	МАШТАБ
И.И.И.ОТ	ПЕРВЫШИИ			Р	СМ. ТАБЛ.	1:50
НАЧ.ОТД.	ПАЛЬМАН	[Signature]	СБОРОЧНЫЙ ЧЕРТЕЖ	ЛИСТ	ЛИСТОВ 1	
ТИП	ПАЛЬМАН	[Signature]		ЦНИИЭП ЖИЛЩА		
РУК.ГР	ВОЛКОВА	[Signature]				
ПРОВ	ВОЛКОВА	[Signature]				
РАЗРАБ	ДОМАЦИНИ	[Signature]				



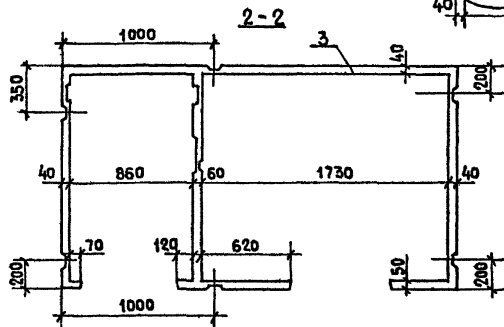
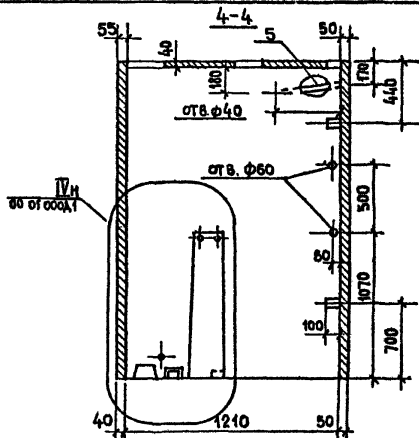
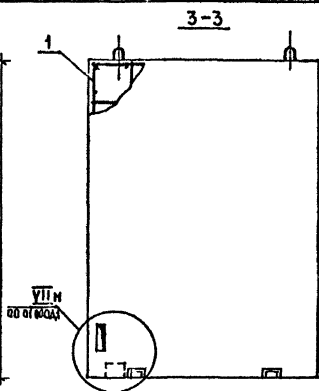
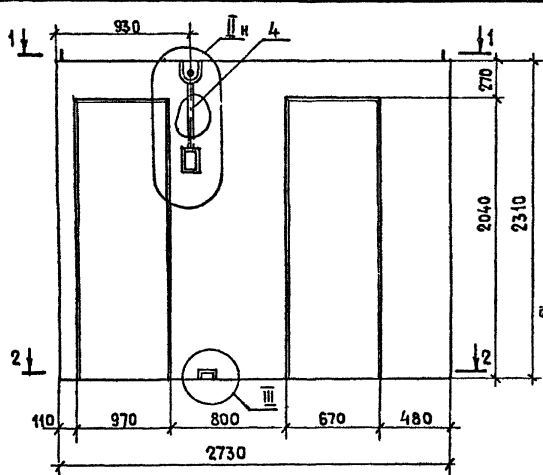
ОБОЗНАЧЕНИЕ	МАРКА	МАССА, КГ	ОБОЗНАЧЕНИЕ	МАРКА	МАССА, КГ
1.188-5 10 08.00 000	4СК 24пр-Т-01	2700	1 188-5 10 08.00 000-30	4СК 24пр-П-01	2000
-01	4СК 24пр-Т-01Р		-31	4СК 24пр-П-01Р	
-02	4СК 24пр-Т-01В		-32	4СК 24пр-П-01В	
-03	4СК 24пр-Т-11		-33	4СК 24пр-П-11	
-04	4СК 24пр-Т-11Р		-34	4СК 24пр-П-11Р	
-05	4СК 24пр-Т-11В		-35	4СК 24пр-П-11В	
-06	4СК 24пр-Т-02		-36	4СК 24пр-П-02	
-07	4СК 24пр-Т-02Р		-37	4СК 24пр-П-02Р	
-08	4СК 24пр-Т-02В		-38	4СК 24пр-П-02В	
-09	4СК 24пр-Т-12		-39	4СК 24пр-П-12	
-10	4СК 24пр-Т-12Р		-40	4СК 24пр-П-12Р	
-11	4СК 24пр-Т-12В		-41	4СК 24пр-П-12В	
-12	4СК 24пр-Т-21		-42	4СК 24пр-П-21	
-13	4СК 24пр-Т-21Р		-43	4СК 24пр-П-21Р	
-14	4СК 24пр-Т-21В		-44	4СК 24пр-П-21В	
-15	4СК 24пр-Т-31		-45	4СК 24пр-П-31	
-16	4СК 24пр-Т-31Р		-46	4СК 24пр-П-31Р	
-17	4СК 24пр-Т-31В		-47	4СК 24пр-П-31В	
-18	4СК 24пр-Т-22		-48	4СК 24пр-П-22	
-19	4СК 24пр-Т-22Р		-49	4СК 24пр-П-22Р	
-20	4СК 24пр-Т-22В		-50	4СК 24пр-П-22В	
-21	4СК 24пр-Т-32		-51	4СК 24пр-П-32	
-22	4СК 24пр-Т-32Р		-52	4СК 24пр-П-32Р	
-23	4СК 24пр-Т-32В	-53	4СК 24пр-П-32В		

		1.188-5 10	08.00.000 СБ				
НАЧЛОТЪТ	РОСИНСКИЙ	КАБИНА САНИТАРНО-ТЕХНИЧЕСКАЯ 4СК 24пр СБОРОЧНЫЙ ЧЕРТЕЖ		СТАДИЯ	МАССА	МАСШТАБ	
А.И.ИЖ.ОТ	ПЕРВУШИИ			Р	СМ	1 50	
А.КОНСТ.ОТ	ПАЛЬМАН			ЛИСТ		ЛИСТОВ 1	
Г.И.П.	ПАЛЬМАН			ЦНИИЭП ЖИЛИЩА			
Р.У.К. Г.Р.	ВОЛКОВА						
П.Р.О.В.	ВОЛКОВА						
Р.А.З.Р.А.В.	ДОМАШИНА						

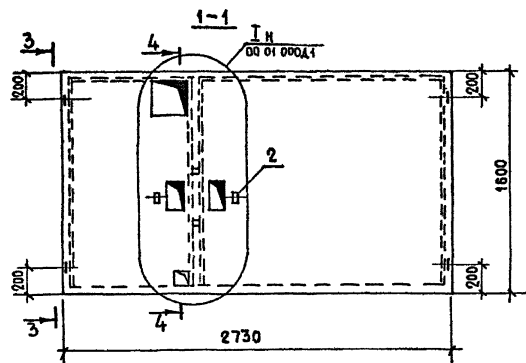


ИЗЛ. ПОДПИСЬ И ДАТА ИСАЯ. ИВАС

		1.188-5.10		00.00.000 Д1		
ИМ ОТЗ-З	РОСНИСКИИ	Узлы А, Б	СТАДИЯ	МАССА	МАСШТАБ	
Д.И.И.К.О.Т.	ПЕРВЫШИН		Р	-	1:20	
И.К.О.Н.С.Т.	ПАЛЬМАН		ЛИСТ	ЛИСТОВ 1		
И.П.	ПАЛЬМАН		ЦИНИИП			
Р.У.К.Г.Р.	БОЛКОВА		ЖИЛИЩА			
П.Р.О.В.	БОЛКОВА					
Р.А.З.Р.А.В.	ДОЛМАЦИНА					



ОБОЗНАЧЕНИЕ	МАРКА	МАССА КГ
1.188-5.10	02.01.000	К 2-Т
-01	К 2-П	1950

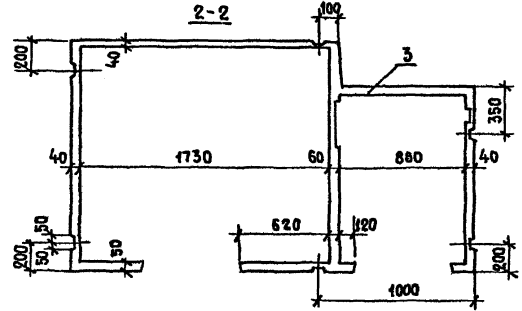
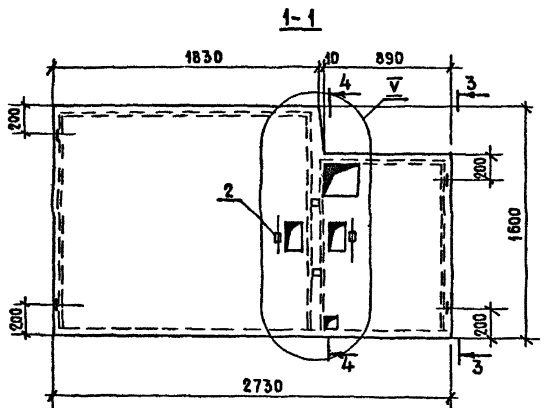
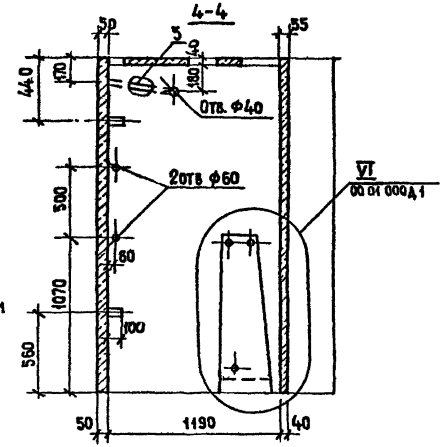
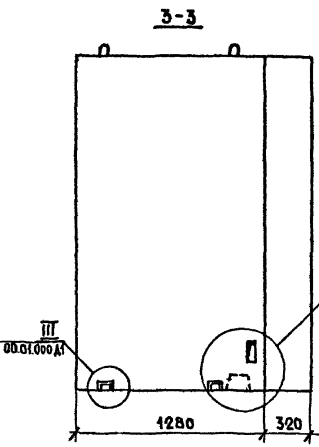
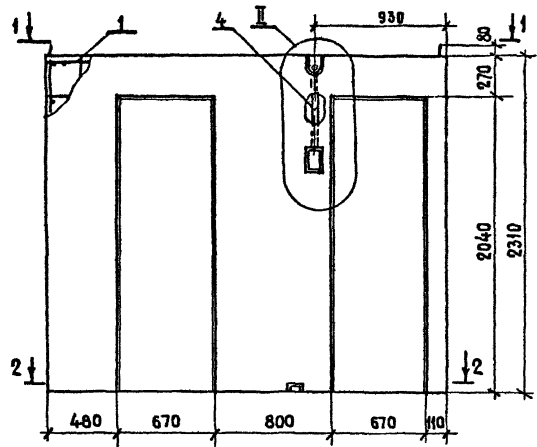


1.188-5.10		02.01.000сб	
КОРПУС (К2-Т; К2-П)		СТАЛЬ	МАССА
СБОРОЧНЫЙ ЧЕРТЕЖ		Р	СМ. ТАБЛ.
		1:25	
		ЛИСТ	ЛИСТОВ 1
		ЦНИИЭП ЖИЛИЩА	

НАЧ. ОТД.	РОССИНСКИЙ	<i>М.С.</i>
ДИР. ОТД.	ПЕРВЫШИН	<i>М.С.</i>
В. КОНСТ.	ПАЛЬМАН	<i>М.С.</i>
Г. И. П.	ПАЛЬМАН	<i>М.С.</i>
Р. К. Г. Р.	ВОЛКОВА	<i>М.С.</i>
П. Р. О. В.	ВОЛКОВА	<i>М.С.</i>
РАЗРАБ.	ДОЛМАЦКИН	<i>М.С.</i>

ИЗВ. В ПОД. ПЛАТЯСЬ К. А. Л. И. С. З. А. М. И. В. В. П.

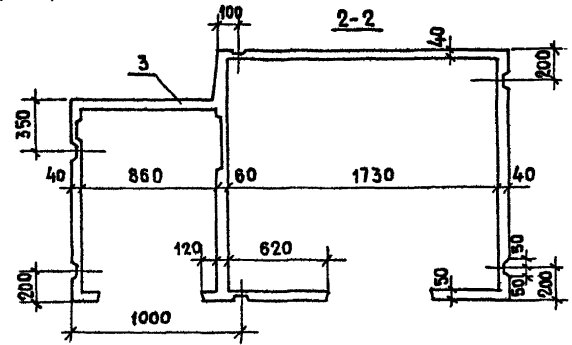
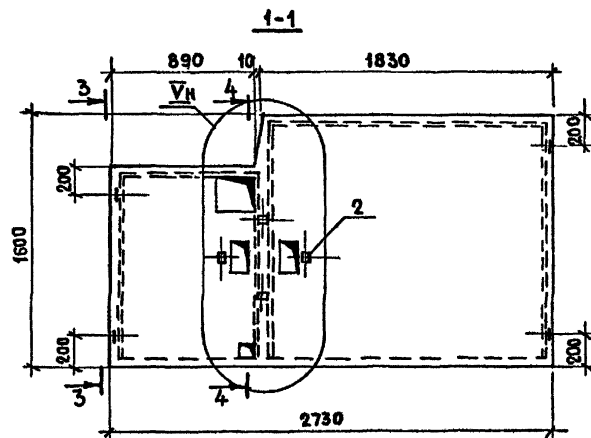
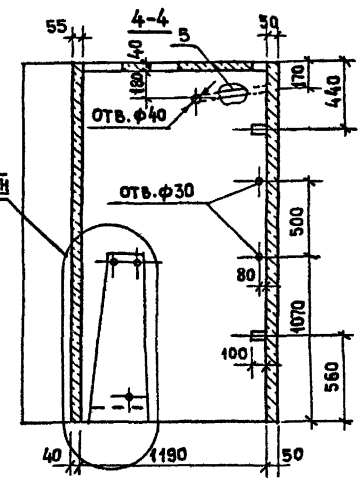
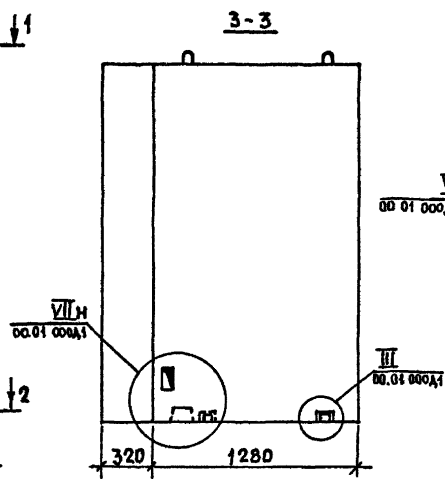
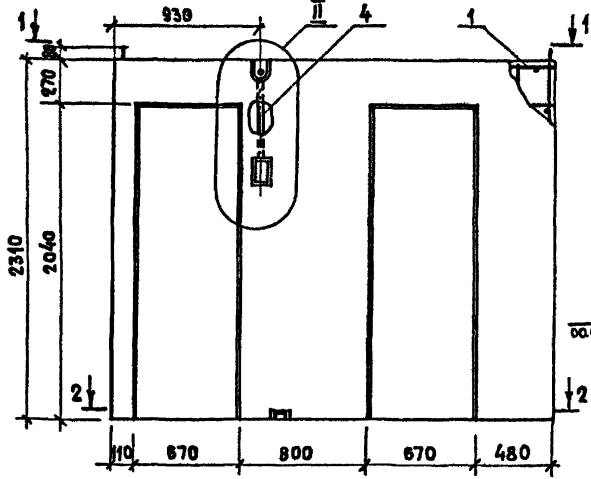
ИВ № ПОД ПЛАТ ПОДАТЬСЯ В ДАТА ВСТАВ ШИВ № РЗК ГР СТАНДЕЗ КОТЛОК



ОБОЗНАЧЕНИЕ	МАРКА	МАССА КГ
1188-510 03 01 000 А1	КЗ-Т	2770
-01	КЗ-П	1920

1188-510 03 01 000 СБ			
КОРПУС (КЗ-Т, КЗ-П)			СТАДЯ МАССА МАСШТАБ
СБОРОЧНЫЙ ЧЕРТЕЖ			Р СМ ТАБЛ. 1:25
			ЛИСТ ЛИСТОВ 1
			ЦНИИЭП жилища

НАЧ. ОФ. РОСИНСКИЙ
 ДИРЕКТОР ПЕРВУШИН
 ДИРЕКТОР ПАЛЬМАН
 ГИП ПАЛЬМАН
 РЗК ГР БОЛКОВА
 ПРОВ БОЛКОВА
 ВЗРАБ ДОМАЦИНА



ОБОЗНАЧЕНИЕ	МАРКА	МАССА КГ
1.188-5.10	04.01.000	К4-Т 2770
-01	К4-П	1920

ИЗЧ. № ПОДА. ПОДАРИТЬ И ДАТЬ ВЗАМ. ИЛИ ИЛИ

НАЧ. ОТДЕЛА	РОСИНСКИЙ	<i>[Signature]</i>
ДЛЯ КОМП. ОТДЕЛА	ПЕРВУШИН	<i>[Signature]</i>
ТИП	ПАЛЬМАН	<i>[Signature]</i>
ПРОВ.	ВОЛКОВА	<i>[Signature]</i>
РАЗРАБ.	ДОЛМАЦЕНА	<i>[Signature]</i>

1.188-5.10 04.01.000 сб

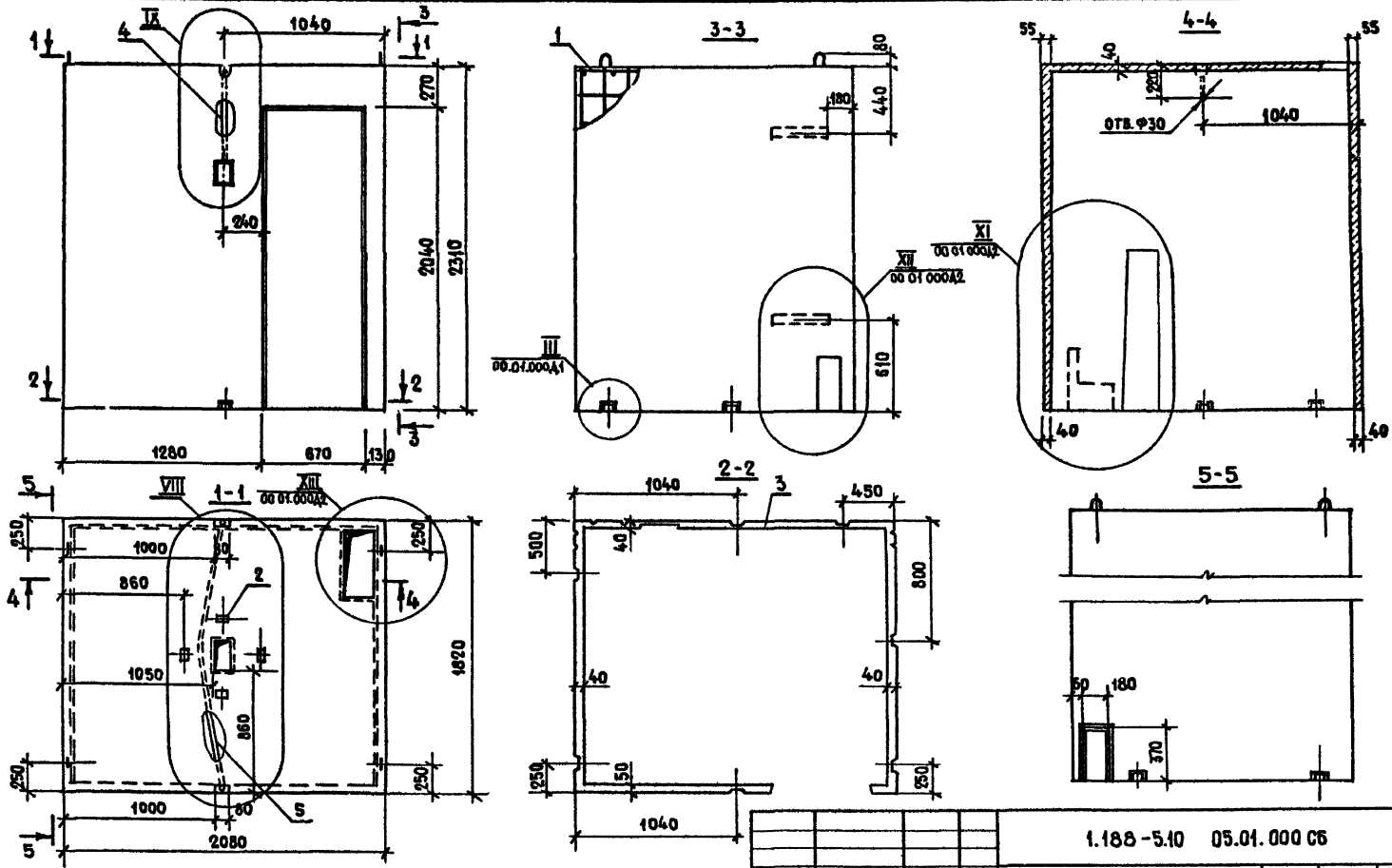
КОРПУС (К4-Т; К4-П)

СБОРОЧНЫЙ ЧЕРТЕЖ

СТАДИЯ	МАССА	МАСШТАБ
Р	СМ. ТАБЛ.	1:25
ЛИСТ		ЛИСТОВ 1
ЦНИИЭП жилища		

ФОРМАТ	ЗОНА	Поз.	ОБОЗНАЧЕНИЕ	НАИМЕНОВАНИЕ	КОД	ПРИМЕЧАНИЕ
				<u>ДОКУМЕНТАЦИЯ</u>		
A3			1.188-5.10 05 01 000 СБ	СБОРОЧНЫЙ ЧЕРТЕЖ		
A3			1.188-5.10 00.01.000 А1	Узлы I ... VII		
A3			1.188-5.10 00 01.000 А2	Узлы VIII... XIV		
A3			1.188-5.10 00 00 000 Т0	ТЕХНИЧЕСКОЕ ОПИСАНИЕ		
				<u>СБОРОЧНЫЕ ЕДИНИЦЫ</u>		
A4	1		1.188-5.10 05.01.100	КАРКАС ПРОСТРАНСТВ КПК5	1	
A4	2		1.188-5.10 00 00 130	ИЗДЕЛИЕ ЗАКЛАДНОЕ МНЗ	4	
				<u>МАТЕРИАЛЫ</u>		
	4			ТРУБКА ВИНИПЛАСТОВАЯ		
				25x2 ТУ6-19-99-78	0,6	п.м.
	5			ТРУБКА ВИНИПЛАСТОВАЯ		
				18x2 ТУ6-19-99-78	2,2	п.м.
			<u>ПЕРЕМЕННЫЕ ДАННЫЕ ДЛЯ ИСПОЛНЕНИЯ</u>			
			1.188-5.10 05.01.000	(К5-Т)		
			<u>МАТЕРИАЛЫ</u>			
	3			БЕТОН ТЯЖЕЛЫЙ М150		
				$\gamma = 2500 \text{ кг/м}^3$	0,91	м ³
			1.188-5.10 05.01.000-01	(К5-П)		
			<u>МАТЕРИАЛЫ</u>			
	3			КЕРАМЗИТОБЕТОН М150		
				$\gamma = 1600 \text{ кг/м}^3$	0,91	м ³
НАЧ. СД. Ц.	РОСИНСКИЙ		1.188-05.10 05.01.000			
ОТВ. ИНЖ. СД.	ПЕРВУШИН					
ОТВ. ИНЖ. П.	ПАЛЬМАН					
ТИП	ПАЛЬМАН		СТАДИЯ Лист Листов			
РЧК. ГР.	БОЛКОВА		Р 1			
ПРОВ.	БОЛКОВА		ЦНИИЭП Жилища			
РАЗРАБ.	ДОБАЩАНИНА					

ФОРМАТ	ЗОНА	Поз.	ОБОЗНАЧЕНИЕ	НАИМЕНОВАНИЕ	КОД	ПРИМЕЧАНИЕ
				<u>ДОКУМЕНТАЦИЯ</u>		
A3			1.188-5.10 06 01.000 СБ	СБОРОЧНЫЙ ЧЕРТЕЖ		
A3			1.188-5.10 00.01.000 А1	Узлы I ... VII		
A3			1.188-5.10 00.01.000 А2	Узлы VIII ... XIV		
A3			1.188-5.10 00.00.000 Т0	ТЕХНИЧЕСКОЕ ОПИСАНИЕ		
				<u>СБОРОЧНЫЕ ЕДИНИЦЫ</u>		
A4	1		1.188-5.10 06.01.100	КАРКАС ПРОСТРАНСТВ КПК6	1	
A4	2		1.188-5.10 00.00 130	ИЗДЕЛИЕ ЗАКЛАДНОЕ МНЗ	4	
				<u>МАТЕРИАЛЫ</u>		
	4			ТРУБКА ВИНИПЛАСТОВАЯ		
				25x2 ТУ6-19-99-78	0,6	п.м.
	5			ТРУБКА ВИНИПЛАСТОВАЯ		
				18x2 ТУ6-19-99-78	2,2	п.м.
			<u>ПЕРЕМЕННЫЕ ДАННЫЕ ДЛЯ ИСПОЛНЕНИЯ</u>			
			1.188-5.10 06.01.000	(К6-Т)		
			<u>МАТЕРИАЛЫ</u>			
	3			БЕТОН ТЯЖЕЛЫЙ М150		
				$\gamma = 2500 \text{ кг/м}^3$	0,91	м ³
			1.188-5.10 06.01.000-01	(К6-П)		
			<u>МАТЕРИАЛЫ</u>			
	3			КЕРАМЗИТОБЕТОН М150		
				$\gamma = 1600 \text{ кг/м}^3$	0,91	м ³
НАЧ. СД. Ц.	РОСИНСКИЙ		1.188-5.10 06.01.000			
ОТВ. ИНЖ. СД.	ПЕРВУШИН					
ОТВ. ИНЖ. П.	ПАЛЬМАН					
ТИП	ПАЛЬМАН		СТАДИЯ Лист Листов			
РЧК. ГР.	БОЛКОВА		Р 1			
ПРОВ.	БОЛКОВА		ЦНИИЭП Жилища			
РАЗРАБ.	ДОБАЩАНИНА					

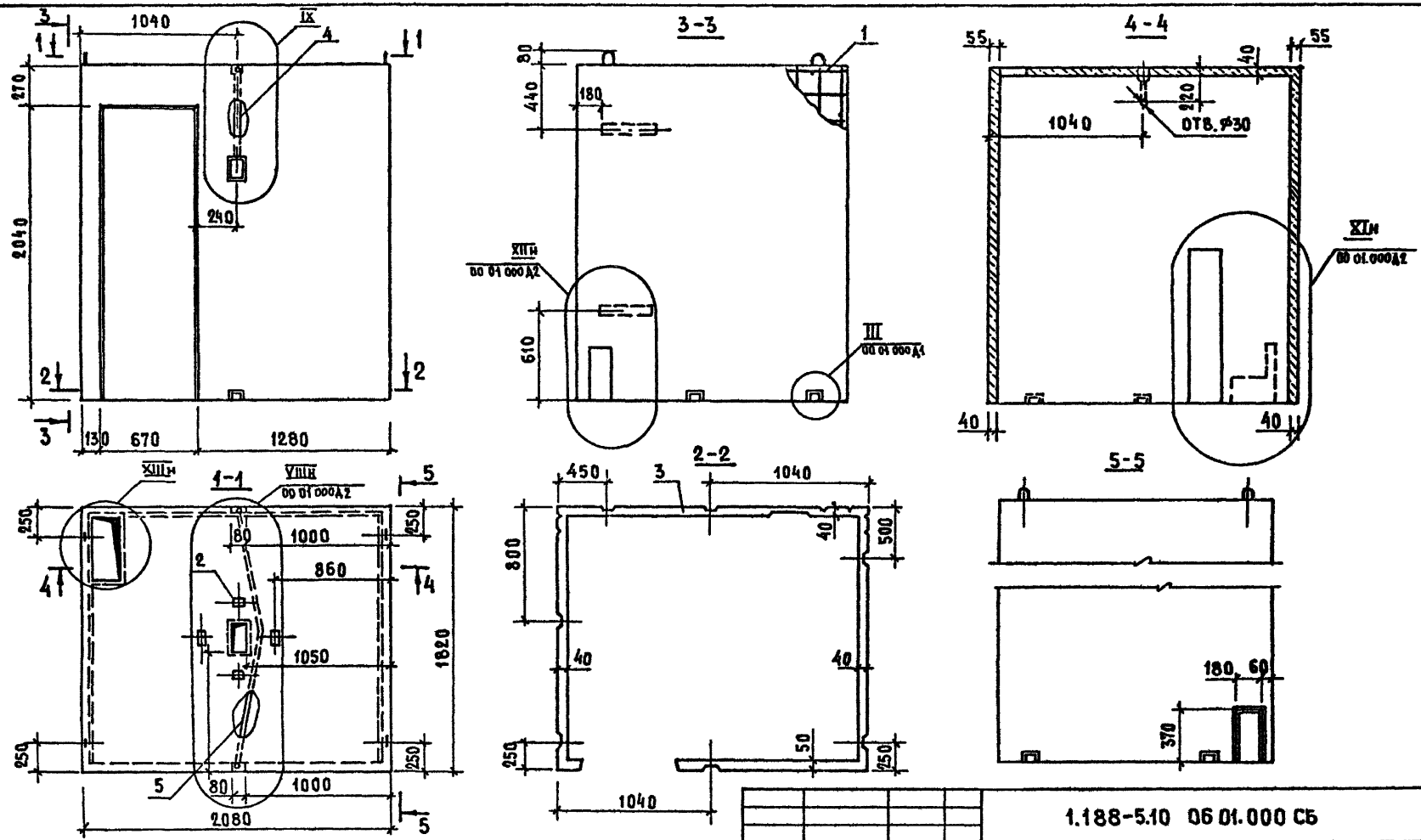


ОБОЗНАЧЕНИЕ	МАРКА	МАССА кг
1.188-5.10 05.01.000	К5-Т	2270
-01	К5-П	1550

1.188-5.10 05.01.000 С6		СТАДИА МАССА	МАСШТАБ
КОРПУС (К5-Т; К5-П) СБОРОЧНЫЙ ЧЕРТЕЖ		Р	СМ. ТАБЛ.
		1:25	
ЛИСТ		ЛИСТОВ	
ЦИНИЭП		ЖИЛИЩА	

МАН. ОТВ. ЗН	РОСНИНСКИЙ
П. ИРК. ОТВ.	ПЕРВУШИИ
Д. КОРЕЛОТ	ПАЛЬМАН
ГИП	ПАЛЬМАН
РУК. ГР.	ВОЛКОВА
ПРОВ.	ВОЛКОВА
РАЗРАБ.	ДОЛМАЦЕНА

ИНВ. №, ПОДПИСЬ И ДАТА, ВЗАИМ. ИНВ. №, РУК. ГР. ОТВ. ЗН, КОСТОК



Ш/в № подл. Подпись и дата. Взам. инв. №

ОБОЗНАЧЕНИЕ	МАРКА	МАССА
1 188-5 10 06 01.000	К6-Т	2270
- 01	К6-П	1550

МАЧ. ОТЗ.	РОСИНСКИЙ	
ЛА ИНЖ. ОТЗ.	ПЕРВУШИИ	
ЛА КОНС. ОТ.	ПАЛЬМАН	
ГИЛ	ПАЛЬМАН	
РУК. ГР.	ВОЛКОВА	
ПРОВ.	ВОЛКОВА	
РАЗРАБ.	ДОМАЦИНА	

1.188-5.10 06 01.000 СБ

**КОРПУС
(К6-Т, К6-П)
СБОРОЧНЫЙ ЧЕРТЕЖ**

СТАЛЬ	МАССА	МАСШТАБ
Р	СМ ТАБА	1:25
ЛИСТ	ЛИСТОВ 1	
ЦНИИЭП ЖИЛИЩА		

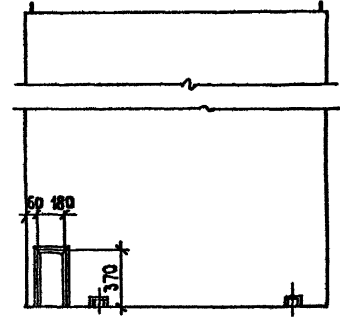
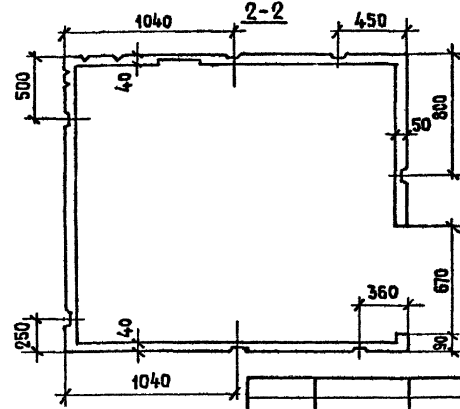
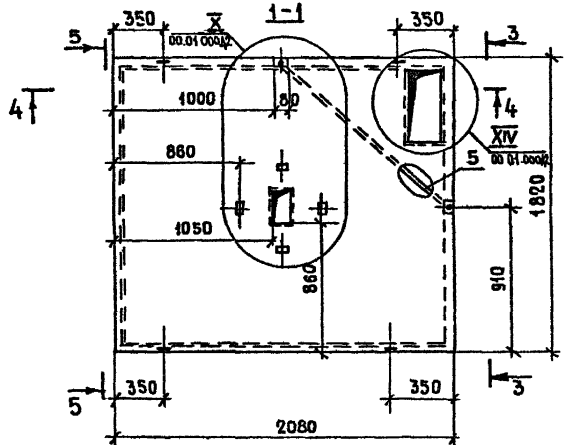
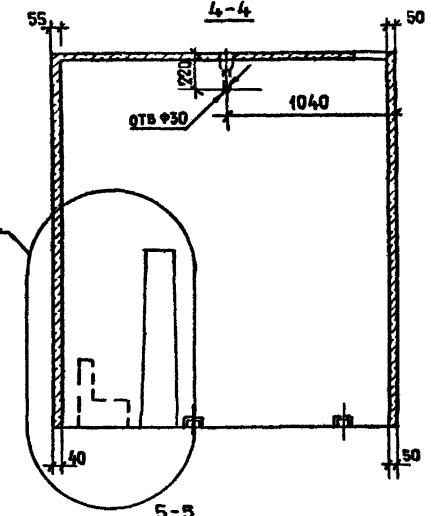
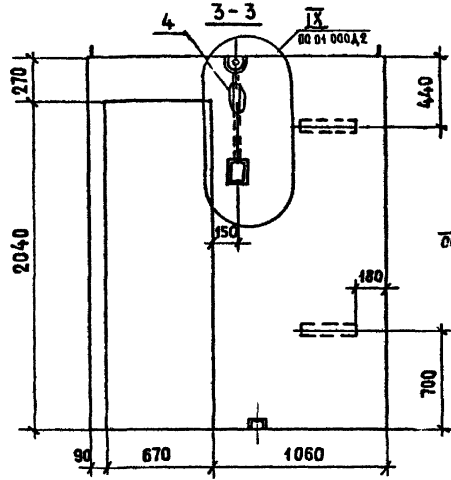
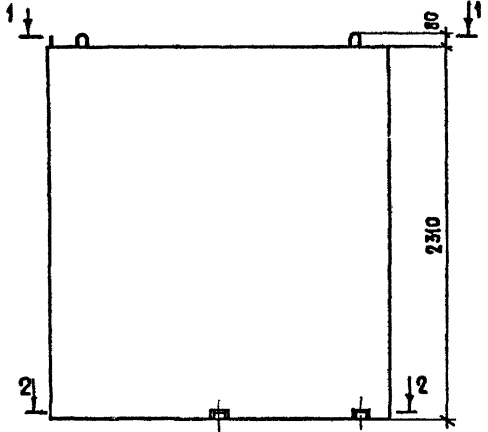
ФОРМАТ	ЗОНА	Поз.	ОБОЗНАЧЕНИЕ	НАИМЕНОВАНИЕ	КОЛ.	ПРИМЕЧАНИЕ
				<u>ДОКУМЕНТАЦИЯ</u>		
A3			1.188-5.10 07.00.000	СБОРОЧНЫЙ ЧЕРТЕЖ		
A3			1.188-5.10 00.01.000 Д1	УЗЛЫ I...VII		
A3			1.188-5.10 00.01.000 Д2	УЗЛЫ VIII...XIV		
A3			1.188-5.10 00.00.000 Т0	ТЕХНИЧЕСКОЕ ОПИСАНИЕ		
				<u>СБОРОЧНЫЕ ЕДИНИЦЫ</u>		
A4	1		1.188-5.10 07.01.100	КАРКАС ПРОСТРАНСТВ.КПК7	1	
A4	2		1.188-5.10 00.00.130	ИЗДЕЛИЕ ЗАКЛАДНОЕ МНЗ	4	
				<u>МАТЕРИАЛЫ</u>		
		4		ТРУБКА ВИНИПЛАСТОВАЯ		
				25x2 ТУ6-19-99-78	0,6	п.м.
		5		ТРУБКА ВИНИПЛАСТОВАЯ		
				18x2 ТУ6-19-99-78	1,6	п.м.
				<u>ПЕРЕМЕННЫЕ ДАННЫЕ ДЛЯ ИСПОЛНЕНИЯ</u>		
				1.188-5.10 07.01.000 (К7-Т)		
				<u>МАТЕРИАЛЫ</u>		
		3		БЕТОН ТЯЖЕЛЫЙ М150		
				$\gamma = 2500 \text{ кг/м}^3$	0,91	м ³
				1.188-5.10 07.01.000-01 (К7-П)		
				<u>МАТЕРИАЛЫ</u>		
		3		КЕРАМЗИТОБЕТОН М150		
				$\gamma = 1600 \text{ кг/м}^3$	0,91	м ³
НАЧ.ОТД. 24	РОСИНСКИЙ		1.188-5.10 07.01.000			
Д.И.ИЖ.ОБД	ПЕРВУШИИ					
Д.Л.И.ИЖ.ОБД	ПАЛЬМАН					
Г.И.П.	ВОЛКОВА					
РУК.ГР.	ВОЛКОВА					
ПРОВ.	ВОЛКОВА					
РАЗРАБ.	ДОЛМАЦИНИ					
				КОРПУС	СТАДИЯ ЛИСТ	ЛИСТОВ
				(К7-Т; К7-П)	Р	1
				ЦНИИЭП	ЖИЛИЩА	

НА ИЛИ ОТЛИЧ. ФОТИИ

НА ИЛИ ОТЛИЧ. ПОДПИСЬ И ДАТА ОБЛАМ.ИЗДЕЛИЕ

ФОРМАТ	ЗОНА	Поз.	ОБОЗНАЧЕНИЕ	НАИМЕНОВАНИЕ	КОЛ.	ПРИМЕЧАНИЕ
				<u>ДОКУМЕНТАЦИЯ</u>		
A3			1.188-5.10 00.00.000	СБОРОЧНЫЙ ЧЕРТЕЖ		
A3			1.188-5.10 00.01.000 Д1	УЗЛЫ I...VII		
A3			1.188-5.10 00.01.000 Д2	УЗЛЫ VIII...XIV		
A3			1.188-5.10 00.00.000 Т0	ТЕХНИЧЕСКОЕ ОПИСАНИЕ		
				<u>СБОРОЧНЫЕ ЕДИНИЦЫ</u>		
A4	1		1.188-5.10 08.01.100	КАРКАС ПРОСТРАНСТВ.КПК8	1	
A4	2		1.188-5.10 00.00.130	ИЗДЕЛИЕ ЗАКЛАДНОЕ МНЗ	4	
				<u>МАТЕРИАЛЫ</u>		
		4		ТРУБКА ВИНИПЛАСТОВАЯ		
				25x2 ТУ6-19-99-78	0,6	п.м.
		5		ТРУБКА ВИНИПЛАСТОВАЯ		
				18x2 ТУ6-19-99-78	1,6	п.м.
				<u>ПЕРЕМЕННЫЕ ДАННЫЕ ДЛЯ ИСПОЛНЕНИЯ</u>		
				1.188-5.10 08.01.000 (К8-Т)		
				<u>МАТЕРИАЛЫ</u>		
		3		БЕТОН ТЯЖЕЛЫЙ М150		
				$\gamma = 2500 \text{ кг/м}^3$	0,91	м ³
				1.188-5.10 08.01.000-01 (К8-П)		
				<u>МАТЕРИАЛЫ</u>		
		3		КЕРАМЗИТОБЕТОН М150		
				$\gamma = 1600 \text{ кг/м}^3$	0,91	м ³
НАЧ.ОТД. 24	РОСИНСКИЙ		1.188-5.10 08.01.000			
Д.И.ИЖ.ОБД	ПЕРВУШИИ					
Д.Л.И.ИЖ.ОБД	ПАЛЬМАН					
Г.И.П.	ВОЛКОВА					
РУК.ГР.	ВОЛКОВА					
ПРОВ.	ВОЛКОВА					
РАЗРАБ.	ДОЛМАЦИНИ					
				КОРПУС	СТАДИЯ ЛИСТ	ЛИСТОВ
				(К8-Т; К8-П)	Р	1
				ЦНИИЭП	ЖИЛИЩА	

ИВБ И ПОДЛ ПОДАРИТЬ И ДАТА ВЗАИМ ИВБ И РЭК ГР ВДА №23 КОСТЮК
 (А ИВБ ОТД №25 ФОТНИ



ОБОЗНАЧЕНИЕ	МАРКА	МАССА, КГ
1 188-5 10 07 01 000	К7-Т	2270
	-01 К7-П	1550

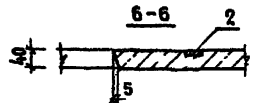
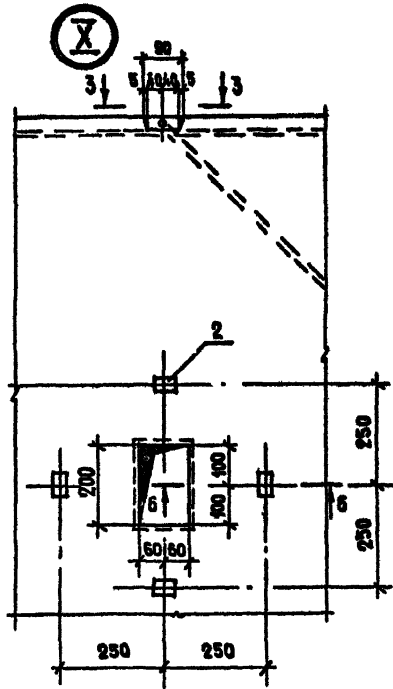
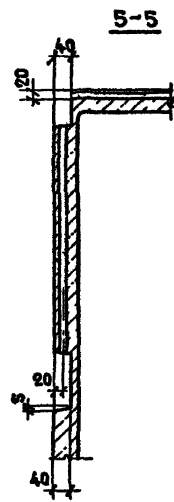
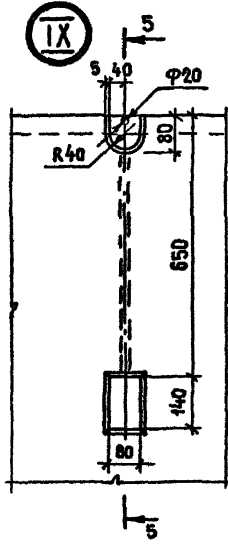
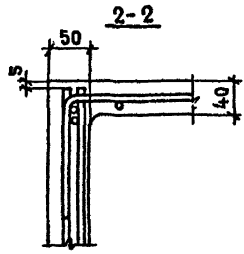
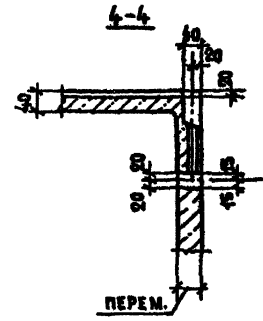
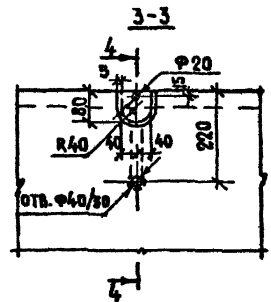
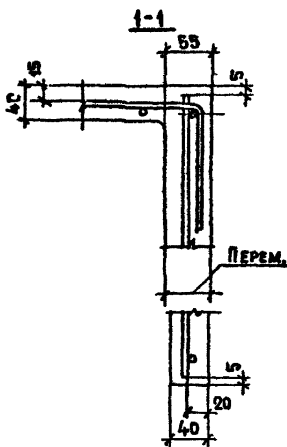
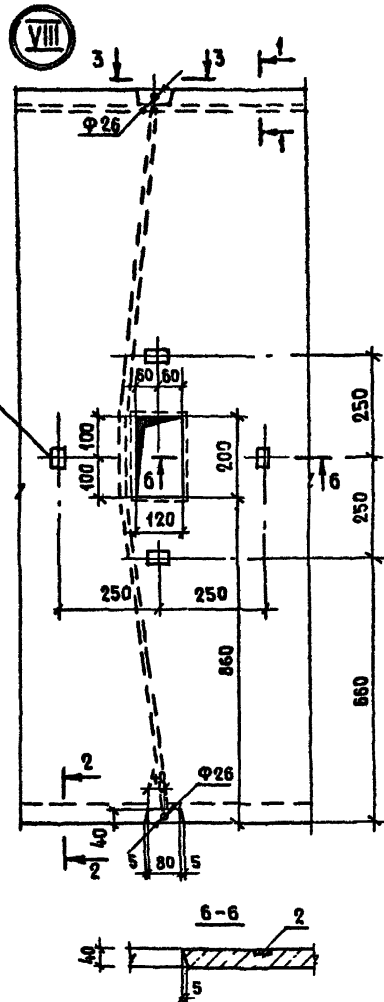
ИВБ ОТД №25	РОСКИНСКИЙ	<i>MR</i>
ИВБ ОТД №25	ПЕРВУШИН	<i>Per</i>
РАКОНСОТ	ПАЛЬМАН	<i>Pal</i>
ГИП	ПАЛЬМАН	<i>Pal</i>
РЭК ГР	ВОЛКОВА	<i>Vol</i>
ПРОВЕР	ВОЛКОВА	<i>Vol</i>
РАЗРАБ	ДВМЩИНА	<i>Dv</i>

1 188-5 10 07 01.000СБ

КОРПУС
(К7-Т, К7-П)
СБОРОЧНЫЙ ЧЕРТЕЖ

СТАЛЯ	МАССА	МАСШТАБ
Р	СМ	1 25
ЛИСТ	ЛИСТОВ 1	
ЦНИИЭП ЖИЛИЩА		

Инв. № прол. № 1. Подпись и дата. Взамин № 74. Инв. № 674. Фот. № 1



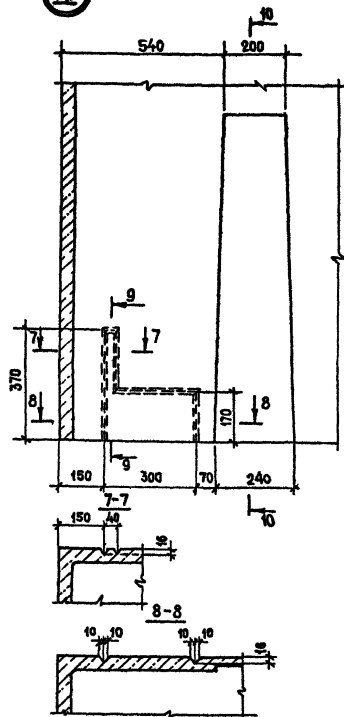
Исполн.	Росинский		
Дизайнер	Первушин		
Архитектор	Пальман		
Гип	Пальман		
Рук. гр.	Волкова		
Пров	Волкова		
Разработчик	Машина		

1.188-5.10 00.01.000 Д2

У з л ы
VIII ... XIV

Страна		Лист	Листов
Р	1	2	
ЦНИИЭП Жилища			

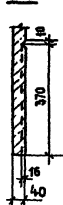
XI



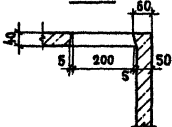
10-10

ПЕРЕМ.

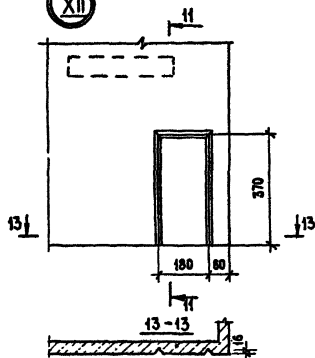
9-9



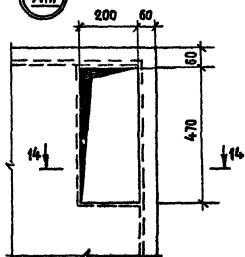
14-14



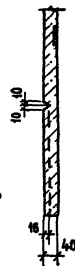
XII



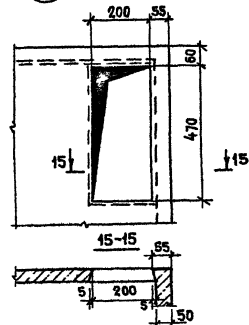
XIII



11-11



XIV



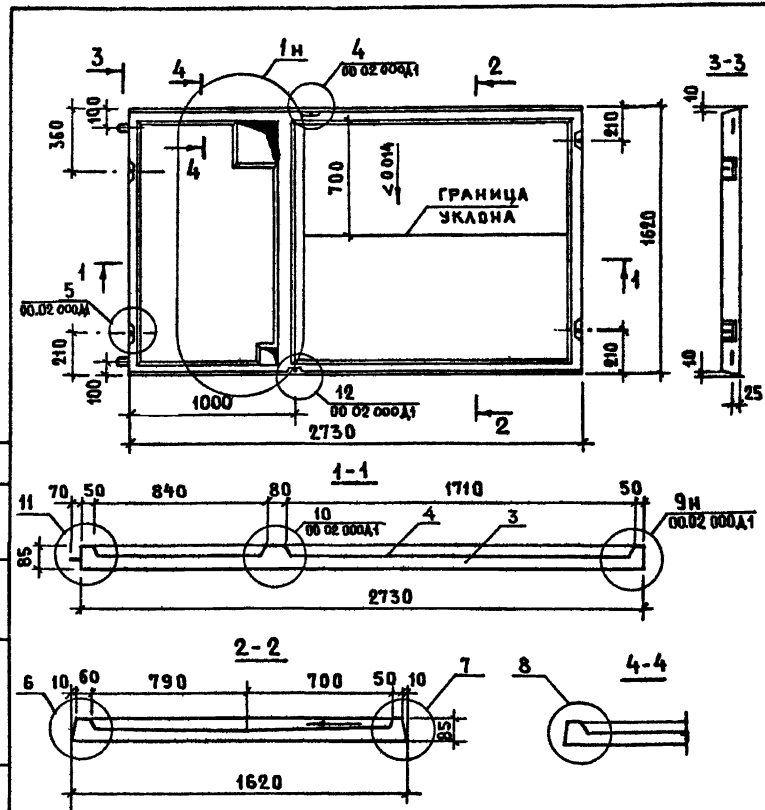
1.188-5.10

00.01.000 A2

Исст
2

Код	Зона	Поз.	ОБОЗНАЧЕНИЕ	НАИМЕНОВАНИЕ	КОЛ.	ПРИМЕЧАНИЕ
ДОКУМЕНТАЦИЯ						
A3			1.188-5.10 00.00.000 Т0	ТЕХНИЧЕСКОЕ ОПИСАНИЕ		
A3			1.188-5.10 02.02.000 СБ	СБОРОЧНЫЙ ЧЕРТЕЖ		
A3			1.188-5.10 00.02.000 А1	УЗЛЫ 1...13		
СБОРОЧНЫЕ ЕДИНИЦЫ						
A3	1		1.188-5.10 01.02.100-01	КАРКАС ПРОСТРАНСТВЕННОГО	1	
A4	2		1.188-5.10 00.00.001-02	СТЕРЖЕНЬ ГНУТЫЙ А1	6	
МАТЕРИАЛЫ						
	3			БЕТОН ТЯЖЕЛЫЙ М200		
				$\gamma = 2500 \text{ кг/м}^3$	0,24	м ³
	4			ПЛИТКА КЕРАМИЧЕСКАЯ		
				РАЗМЕРОМ 48x48x6		
				ГОСТ 6787-80	4,0	м ³

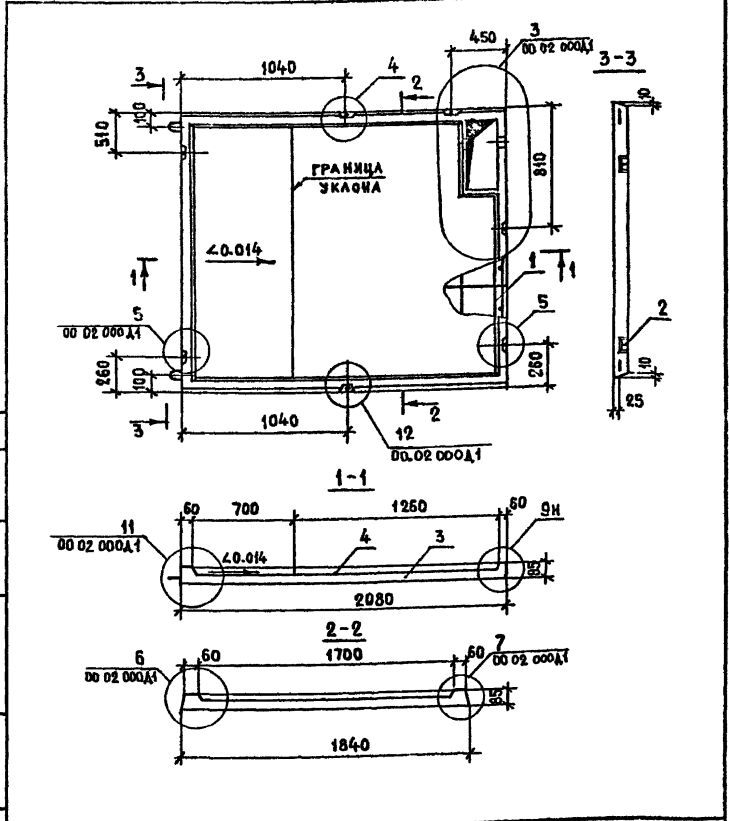
ИЗМ. № ПОДЛ.	ПОДПИСЬ И ДАТА	ВЗМ. ИИВ №	1.188-5.10 02.02.000	СТАДИЯ	ЛИСТ	ЛИСТОВ
ИЗМ. № ПОДЛ.	ПОДПИСЬ И ДАТА	ВЗМ. ИИВ №	ДНИЩЕ Д2	Р	1	1
ИЗМ. № ПОДЛ.	ПОДПИСЬ И ДАТА	ВЗМ. ИИВ №	РАЗРАБ. АДМАЦИНА	ЦНИИЭП ЖИЛИЩА		



НА РАЗРЕЗАХ АРМАТУРА УСЛОВНО НЕ ПОКАЗАНА

1.188-5.10 02.02.000 СБ		СТАДИЯ	МАССА	МАСШТАБ
ДНИЩЕ Д2		Р	540	1:25
СБОРОЧНЫЙ ЧЕРТЕЖ		ЛИСТ	ЛИСТОВ 1	
РАЗРАБ. АДМАЦИНА		ЦНИИЭП ЖИЛИЩА		

ФОРМАТ	ЗОНА	ПОЗ.	ОБОЗНАЧЕНИЕ	НАИМЕНОВАНИЕ	КОЛ	ПРИМЕЧАНИЕ
Документация						
А3			1.188 - 5.10 00.00.000 ТО	ТЕХНИЧЕСКОЕ ОПИСАНИЕ		
А4			1.188 - 5.10 05.02.000 СБ	СБОРОЧНЫЙ ЧЕРТЕЖ		
А4			1.188 - 5.10 00.02.000 А1	УЗЛЫ 1...13		
СБОРОЧНЫЕ ЕДИНИЦЫ						
А3	1		1.188 - 5.10 05.02.100	КАРКАС ПРОСТРАНСТВ КЛАД	1	
А4	2		1.188 - 5.10 00.00.001-02	СТЕРЖЕНЬ ГНУТЫЙ А1	7	
МАТЕРИАЛЫ						
	3			БЕТОН ТЯЖЕЛЫЙ М200		
				$\gamma = 2400 \text{ кг/м}^3$	0,18	м ³
	4			ПЛИТКА КЕРАМИЧЕСКАЯ		
				РАЗМЕРОМ 48x48x6		
				ГОСТ 6787-80	3,4	м ²



ИНВ. Ч. ПОД. ПОД ПИСЬМ. И ДАТА ВЗАМ. ИНВ. Ч.

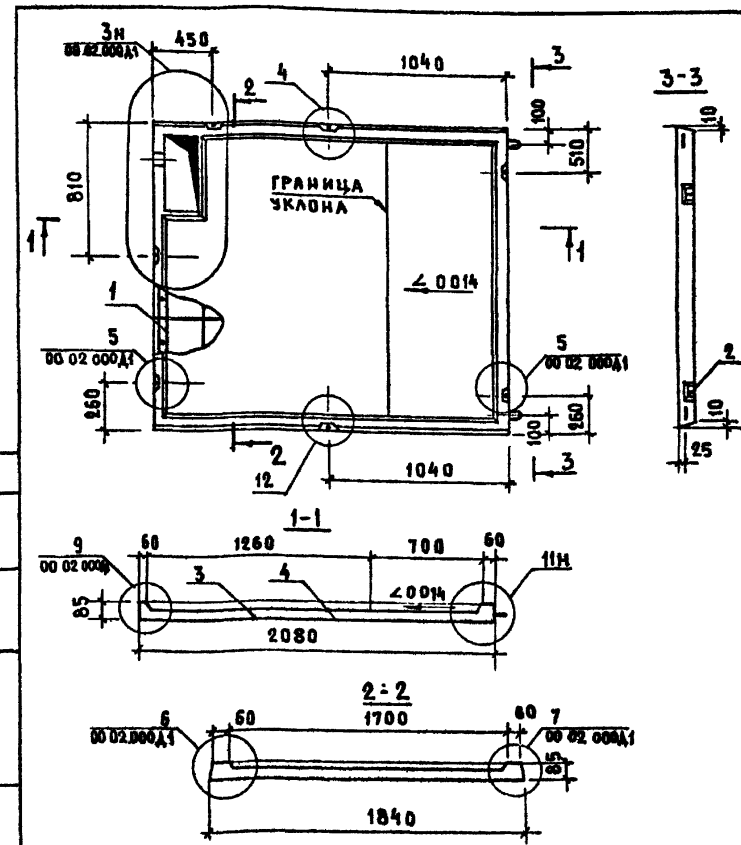
Д. В. Д. А. РОСИНСКИЙ
 Д. И. Н. О. П. ПЕРВУШИН
 Д. К. О. С. Т. О. П. ПАЛЬМАН
 Г. И. П. ПАЛЬМАН
 Р. У. К. Г. Р. ВОЛКОВА
 П. Р. О. В. ВОЛКОВА
 Р. А. З. Р. А. Б. ДОМАНИНА

1.188-5.10 05.02.000
 ДИЩЕ А5
 СТАДИЯ ЛИСТ ЛИСТОВ
 Р 1
 ЦНИИЭП ЖИЛИЩА

ИНВ. Ч. ПОД. ПОД ПИСЬМ. И ДАТА ВЗАМ. ИНВ. Ч.

1.188-5.10 05.02.000 СБ
 ДИЩЕ А5
 СБОРОЧНЫЙ ЧЕРТЕЖ
 СТАДИЯ МАССА МАШТАБ
 Р 425 1:25
 ЛИСТ ЛИСТОВ 1
 ЦНИИЭП ЖИЛИЩА

КОД	ЗОНА	ПОС.	ОБОЗНАЧЕНИЕ	НАИМЕНОВАНИЕ	КОЛ.	ПРИМЕЧАНИЕ
<u>ДОКУМЕНТАЦИЯ</u>						
А3			1 188 - 5.10 00.00.000 Т0	ТЕХНИЧЕСКОЕ ОПИСАНИЕ		
А4			1 188 - 5.10 06.02.000 СБ	СБОРОЧНЫЙ ЧЕРТЕЖ		
А4			1 188 - 5.10 00.02.000 А1	Узлы 1...13		
<u>СБОРОЧНЫЕ ЕДИНИЦЫ</u>						
А3	1		1.188 - 5.10 05.02.100-01	КАРКАС ПРОСТРАНСТВ КЛАБ	1	
А4	2		1.188 - 5.10 00.00.001-02	СТЕРЖЕНЬ ГНУТЫЙ А1	7	
<u>МАТЕРИАЛЫ</u>						
	3			БЕТОН ТЯЖЕЛЫЙ М200		
	4			$\gamma = 2400 \text{ кг/м}^3$	0,18 м ³	
				ПЛИТКА КЕРАМИЧЕСКАЯ		
				РАЗМЕРОМ 48x48x6		
				ГОСТ 6787-80	3,4 м ²	

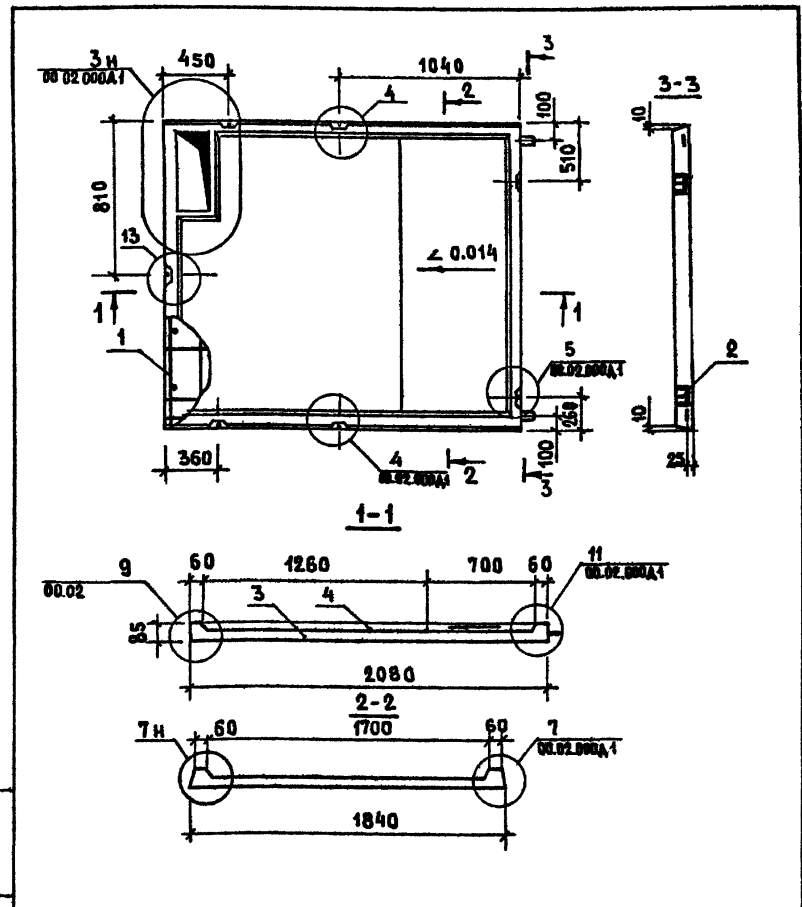


ИНВ. № ПОДА.	ПОДПИСЬ И ДАТА	ИЗМ. № ИЛИ №	1.188 - 5.10 06.02.000	
НАЧ. ОТД. 24	РОСИНСКИЙ			
ЛА НИЖ. ОТД.	ПЕРВУШИН			
ЛА КОНС. ОТД.	ПАЛЬМАН			
ГИП	ПАЛЬМАН			
РЫК. ГРУП.	ВОЛКОВА			
ПРОВЕР.	ВОЛКОВА			
РАЗРАБ.	ДОЛМАЦИНА			
			СТАДИЯ	МАССА
			Р	425
			Л И С Т О В 1	
			ЦНИИЭП ЖИЛИЩА	

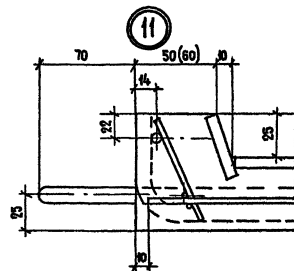
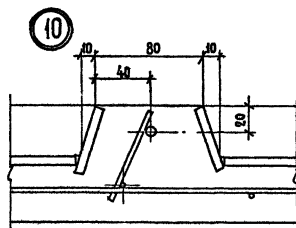
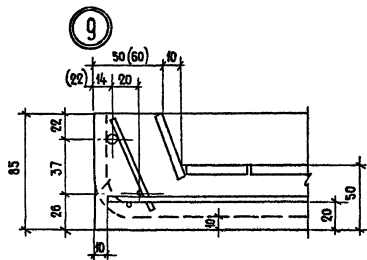
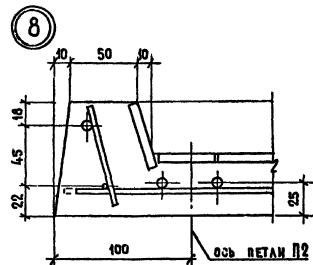
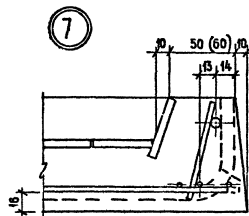
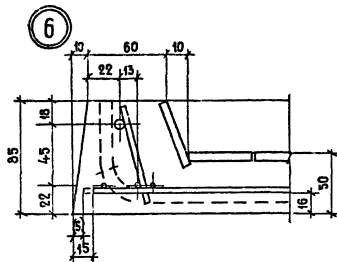
ИНВ. № ПОДА.	ПОДПИСЬ И ДАТА	ИЗМ. № ИЛИ №	1.188-5.10 06.02.000 СБ	
НАЧ. ОТД. 24	РОСИНСКИЙ		Д И Щ Е А 6	
ЛА НИЖ. ОТД.	ПЕРВУШИН		СБОРОЧНЫЙ ЧЕРТЕЖ	
ЛА КОНС. ОТД.	ПАЛЬМАН		СТАДИЯ	МАССА
ГИП	ПАЛЬМАН		Р	425
РЫК. ГРУП.	ВОЛКОВА		Л И С Т О В 1	
ПРОВЕР.	ВОЛКОВА		ЦНИИЭП ЖИЛИЩА	
РАЗРАБ.	ДОЛМАЦИНА			

Ф.И.О.И.П.	Зона	Поз.	ОБОЗНАЧЕНИЕ	НАИМЕНОВАНИЕ	Кол.	ПРИМЕЧАНИЕ
				<u>ДОКУМЕНТАЦИЯ</u>		
А3			1.188-5.10 00.00.000 Т0	ТЕХНИЧЕСКОЕ ОПИСАНИЕ		
А3			1.188-5.10 08.02.000 СБ	СБОРОЧНЫЙ ЧЕРТЕЖ		
А3			1.188-5.10 00.02.000 А1	Узел 1...13		
				<u>СБОРОЧНЫЕ ЕДИНИЦЫ</u>		
А3	1		1.188-5.10 07.02.100-01	КАРКАС ПРОСТРАНСТВ. КЛДВ	1	
А4	2		1.188-5.10 00.00.001-02	СТЕРЖЕНЬ ГИТЫЙ А1	7	
				<u>МАТЕРИАЛЫ</u>		
	3			БЕТОН ТЯЖЕЛЫЙ М200		
				$\gamma = 2400 \text{ кг/м}^3$	0,8 м ³	
	4			ПЛИТКА КЕРАМИЧЕСКАЯ		
				РАЗМЕРОМ 48x48x6		
				ГОСТ 6787-80	3,4 м ²	

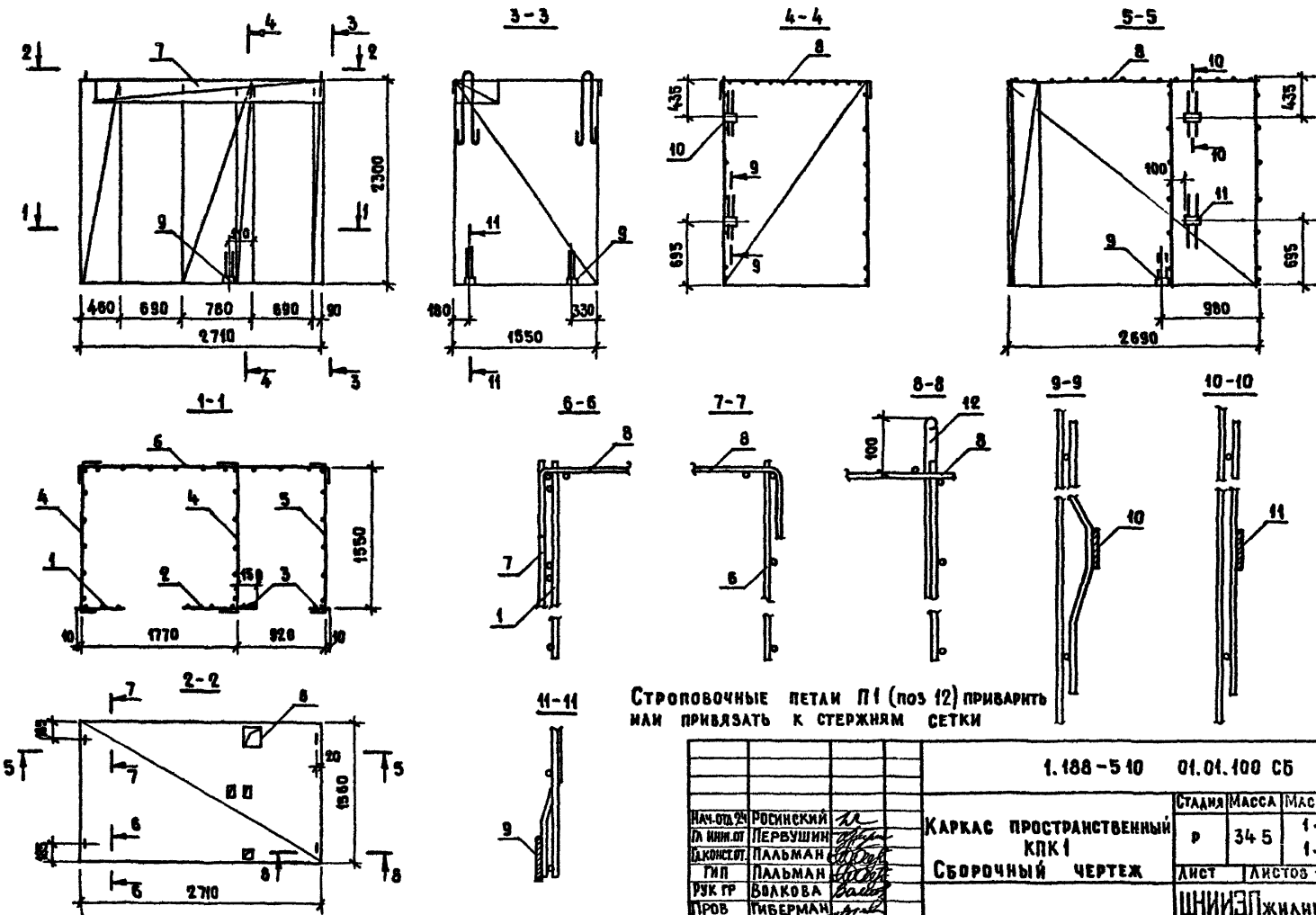
ИВ. № ПОДА. ПОДАТЬСЯ И ДАТА				ИВ. № ПОДА. ПОДАТЬСЯ И ДАТА			
ИВ. № ПОДА. ПОДАТЬСЯ И ДАТА				ИВ. № ПОДА. ПОДАТЬСЯ И ДАТА			
ИМ. ОТД. 24	РОСНИНСКИЙ	162		1.188 - 5.10	08.02.000		
И.И.И. ОТД.	ПЕРВУШИН						
И.И.И. ОТД.	ПАЛЬМАН						
ГИП	ПАЛЬМАН						
РУК. ГР.	ВОЛКОВА						
ПРОВЕР.	ВОЛКОВА						
РАЗРАБ.	ДОМАЩИНА						
				СТАДИЯ	Лист	Листов	
				Р		1	
ДНИЩЕ Д8				ЦНИИЭП жилища			



ИВ. № ПОДА. ПОДАТЬСЯ И ДАТА				ИВ. № ПОДА. ПОДАТЬСЯ И ДАТА			
ИВ. № ПОДА. ПОДАТЬСЯ И ДАТА				ИВ. № ПОДА. ПОДАТЬСЯ И ДАТА			
				1.188 - 5.10	08.02.000 СБ		
ИМ. ОТД. 24	РОСНИНСКИЙ	162		ДНИЩЕ Д8			СТАДИЯ
И.И.И. ОТД.	ПЕРВУШИН			СБОРОЧНЫЙ ЧЕРТЕЖ			МАССА
И.И.И. ОТД.	ПАЛЬМАН						МАСШТАБ
ГИП	ПАЛЬМАН						Р
РУК. ГР.	ВОЛКОВА						425
ПРОВЕР.	ВОЛКОВА						1:25
РАЗРАБ.	ДОМАЩИНА						
				Лист			Листов
							1
ЦНИИЭП жилища							



РАЗМЕРЫ В СКОБКАХ - ДЛЯ ДИЩ Д5; Д7



Стропобочные пята П1 (пос 12) приварить
или привязать к стержням сетки

		1.188-510		01.01.100 СБ	
Исполн	РОСНИНСКИЙ	КАРКАС ПРОСТРАНСТВЕННЫЙ КПК1 СБОРОЧНЫЙ ЧЕРТЕЖ	СТАДИЯ	МАССА	МАСШТАБ
Проектант	ПЕРВУШИН		Р	345	1:40
Конструктор	ПАЛЬМАН				1:5
Тип	ПАЛЬМАН		ЛИСТ	ЛИСТОВ 1	
Узк. гр.	ВОЛКОВА		ЦНИИЭП Жилища		
Проб.	ТИБЕРМАН				
Разраб.	ВОЛКОВА				

КАРКАС ПРОСТРАНСТВЕННЫЙ И АТАБСАМ ИВВАН

ФОРМАТ	ЗОНА	ПОС.	ОБОЗНАЧЕНИЕ	НАИМЕНОВАНИЕ	КОЛ.	ПРИМЕЧАНИЕ
				<u>ДОКУМЕНТАЦИЯ</u>		
A3			1.188-5.10 03.01.100 СБ	СБОРОЧНЫЙ ЧЕРТЕЖ		
A3			1.188-5.10 00.00.000 Т0	ТЕХНИЧЕСКОЕ ОПИСАНИЕ		
				<u>СБОРОЧНЫЕ ЕДИНИЦЫ</u>		
A3	1		1.188-5.10 00.00.010	СЕТКА С1	1	
	2		-01	СЕТКА С2	1	
	3		-02	СЕТКА С3	2	
	4		-05	СЕТКА С5	2	
	5		-07	СЕТКА С8	1	
	6		-08	СЕТКА С9	1	
	7		-12	СЕТКА С13	1	
A3	8		1.188-5.10 00.00.020	СЕТКА С14	1	
A3	9		1.188-5.10 00.00.030-01	СЕТКА С18	1	
A4	10		1.188-5.10 00.00.080	ИЗДЕЛИЕ ЗАКЛАДНОЕ МН1	6	
A4	11		1.188-5.10 00.00.090	ИЗДЕЛИЕ ЗАКЛАДНОЕ МН2	2	
A4	12		1.188-5.10 00.00.110	ИЗДЕЛИЕ ЗАКЛАДНОЕ МН4	2	
				<u>ДЕТАЛИ</u>		
A4	13		1.188-5.10 00.00.001	ПЕТАЯ СТРОПОВОЧНАЯ П1	4	

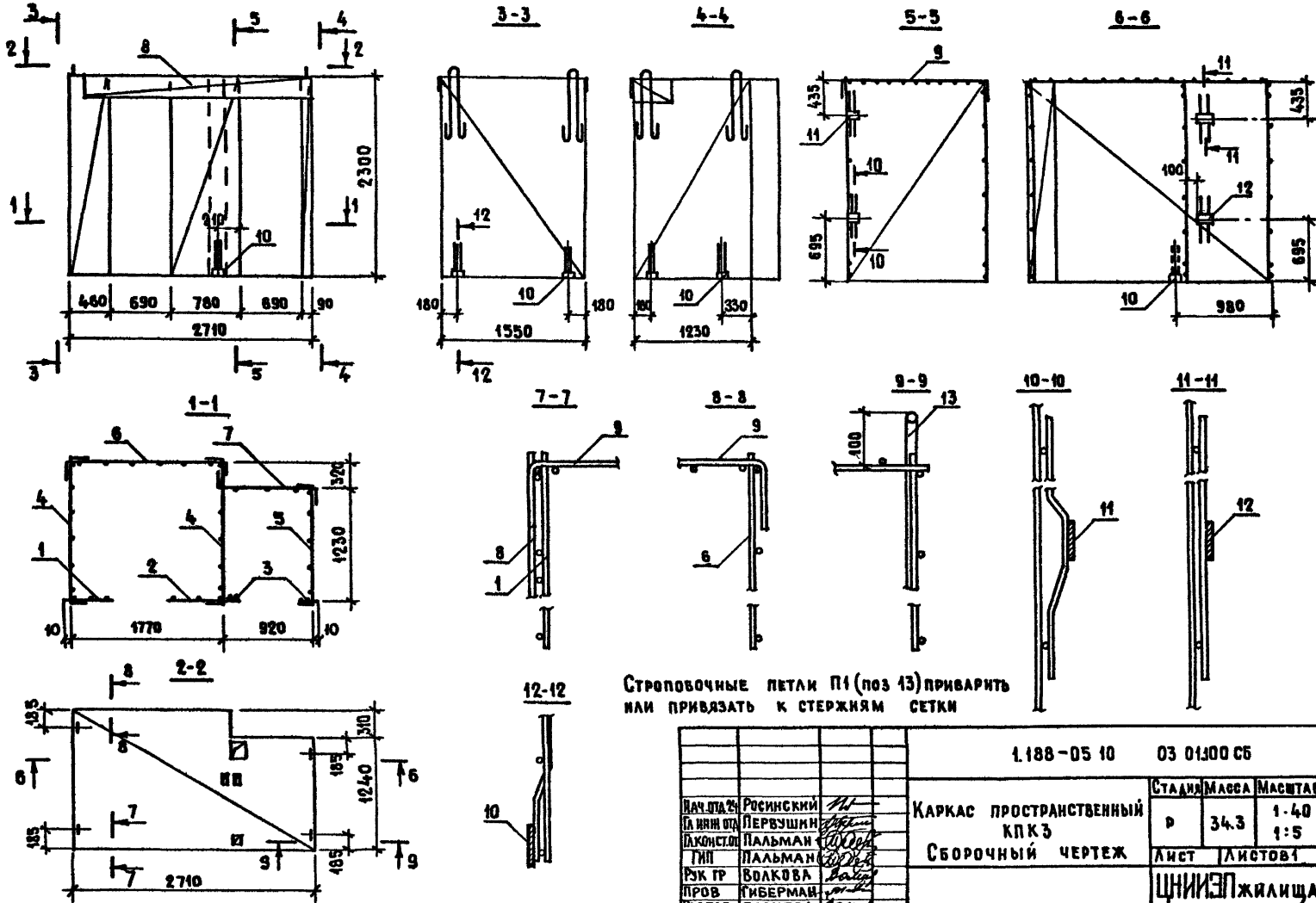
ИЛЮСТ. 24	РОСНИНСКИЙ	1/2
Д. ИЮКОСТА	ПЕРВУШИИ	1/2
Д. КОНСТРО	ПАЛЬМАН	1/2
ГИП	ПАЛЬМАН	1/2
РУК. ГР.	ВОЛКОВА	1/2
ПРОВ.	ГИБЕРМАН	1/2
РАЗРАБ	ВОЛКОВА	1/2

1.188-5.10 03.01.100		
КАРКАС ПРОСТРАНСТВЕННЫЙ	СТАНДАРТ	ЛИСТ
КЛКЗ	Р	1
ЦНИИЭП ЖИЛИЩА		

ФОРМАТ	ЗОНА	ПОС.	ОБОЗНАЧЕНИЕ	НАИМЕНОВАНИЕ	КОЛ.	ПРИМЕЧАНИЕ
				<u>ДОКУМЕНТАЦИЯ</u>		
A3			1.188-5.10 04.01.100 СБ	СБОРОЧНЫЙ ЧЕРТЕЖ		
A3			1.188-5.10 00.00.000 Т0	ТЕХНИЧЕСКОЕ ОПИСАНИЕ		
				<u>СБОРОЧНЫЕ ЕДИНИЦЫ</u>		
A3	1		1.188-5.10 00.00.010	СЕТКА С1	1	
	2		-01	СЕТКА С2	1	
	3		-02	СЕТКА С3	2	
	4		-05	СЕТКА С5	2	
	5		-07	СЕТКА С8	1	
	6		-08	СЕТКА С9	1	
	7		-12	СЕТКА С13	1	
A3	8		1.188-5.10 00.00.020	СЕТКА С14	1	
A3	9		1.188-5.10 00.00.030-01	СЕТКА С18	1	
A4	10		1.188-5.10 00.00.080	ИЗДЕЛИЕ ЗАКЛАДНОЕ МН1	6	
A4	11		1.188-5.10 00.00.090	ИЗДЕЛИЕ ЗАКЛАДНОЕ МН2	2	
A4	12		1.188-5.10 00.00.110	ИЗДЕЛИЕ ЗАКЛАДНОЕ МН4	2	
				<u>ДЕТАЛИ</u>		
A4	13		1.188-5.10 00.00.001	ПЕТАЯ СТРОПОВОЧНАЯ П1	4	

ИЛЮСТ. 24	РОСНИНСКИЙ	1/2
Д. ИЮКОСТА	ПЕРВУШИИ	1/2
Д. КОНСТРО	ПАЛЬМАН	1/2
ГИП	ПАЛЬМАН	1/2
РУК. ГР.	ВОЛКОВА	1/2
ПРОВ.	ГИБЕРМАН	1/2
РАЗРАБ	ВОЛКОВА	1/2

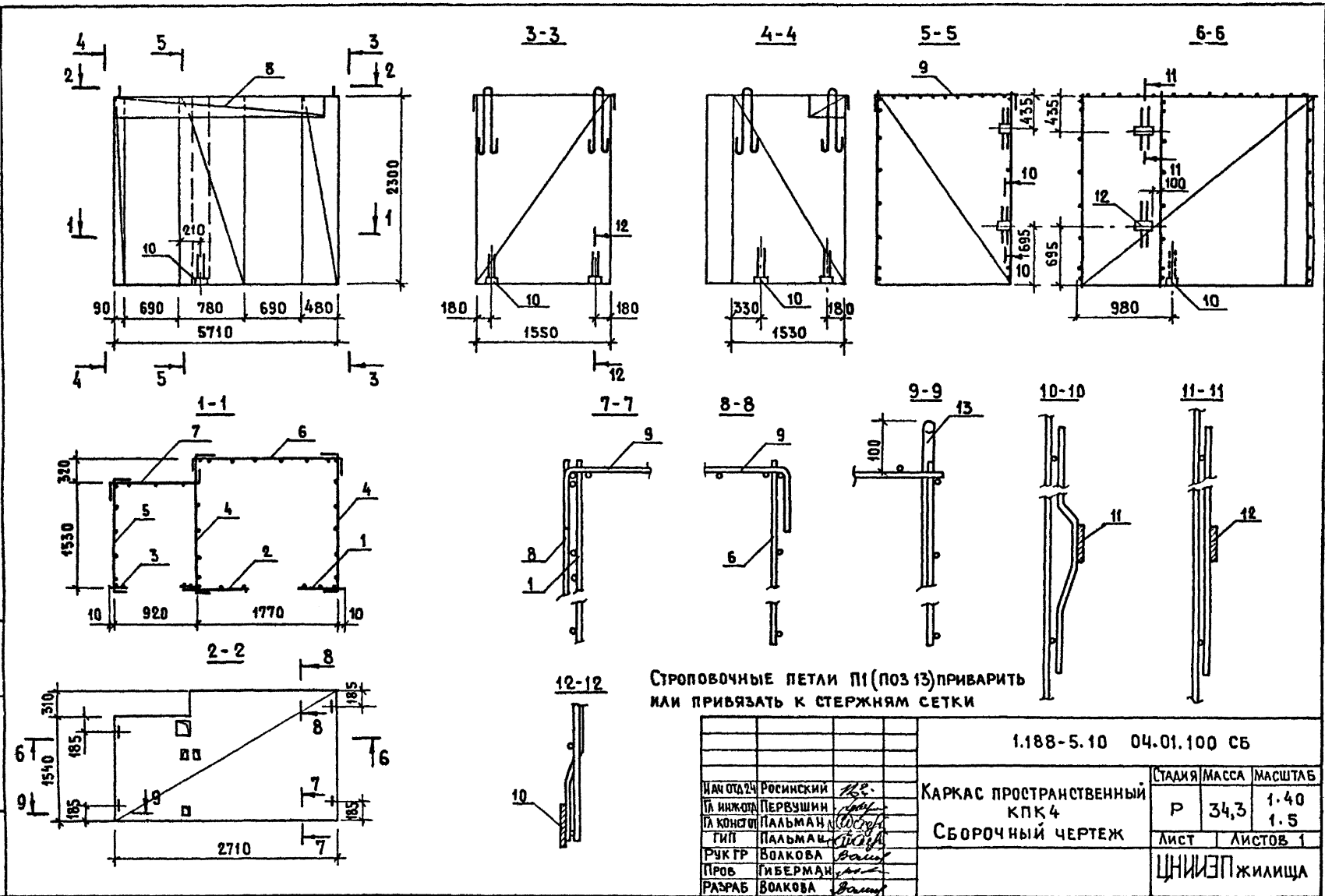
1.188-5.10 04.01.100		
КАРКАС ПРОСТРАНСТВЕННЫЙ	СТАНДАРТ	ЛИСТ
КЛКЗ	Р	1
ЦНИИЭП ЖИЛИЩА		



Стропобочные петли П1 (поз 13) приварить или привязать к стержням сетки

		1.188-05 10	03 01.00 СБ
НАЧ. ОТДЕЛА	РОСИНСКИЙ	Каркас пространственный КПКЗ	
ЛА ИЛИ ОТД.	ПЕРВУШИН		
ДИКТОР	ЛАЛЬМАН	СБОРОЧНЫЙ ЧЕРТЕЖ	
ТИП	ЛАЛЬМАН		
РУК. ГР.	ВОЛКОВА	Лист 1/1	
ПРОВ.	ТИБЕРМАН		
РАЗРАБ.	ВОЛКОВА	ЩИИЭПЖИЯИЩА	

ИЗВ. № ПОДА. ПОДАРИС. И ДАТА. ВЗАМ. ИЛИ ВР.



ИЗВ. № ТУЛА
ПОДПИСЬ И ДАТА
ИЗМ. ИЛИ №

Строповочные петли П1 (поз 13) приварить или привязать к стержням сетки

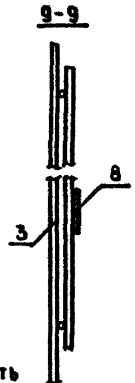
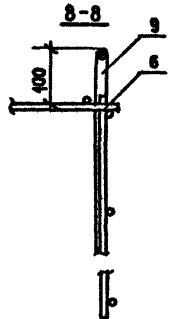
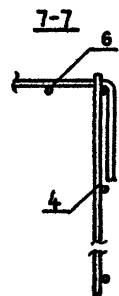
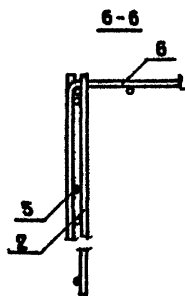
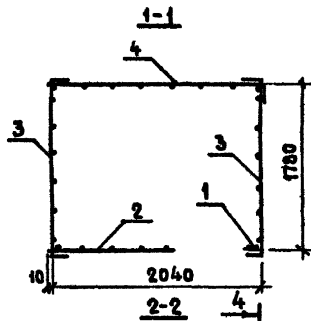
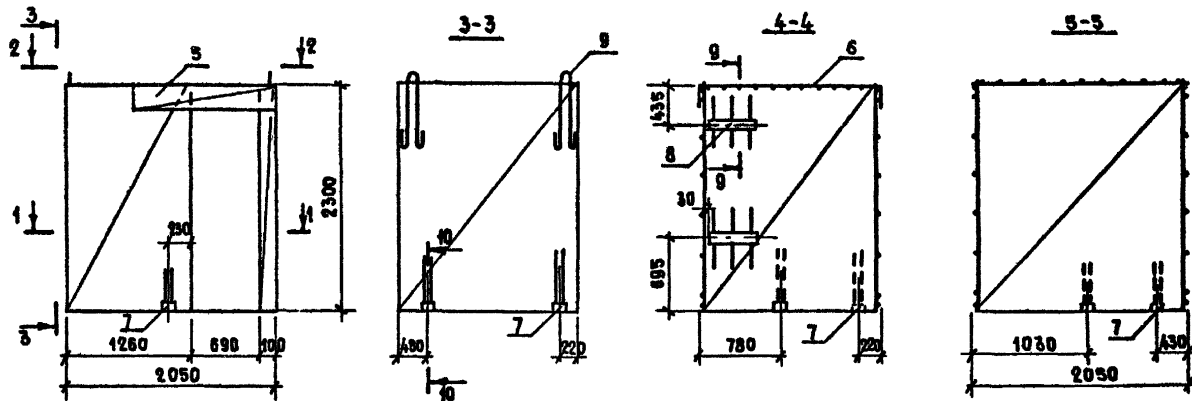
				1.188-5.10 04.01.100 СБ			
ИМЯ ОТД.	РОСИНСКИЙ	ИЗ.		КАРКАС ПРОСТРАНСТВЕННЫЙ КПК 4 СБОРОЧНЫЙ ЧЕРТЕЖ	СТАДИЯ	МАССА	МАСШТАБ
ТА ИНЖ.	ПЕРВУШИИ				Р	34,3	1.40
ЛА КОНСТ.	ПАЛЬМАН						1.5
ТИП	ПАЛЬМАН			ЛИСТ	ЛИСТОВ 1		
РУК ГР	ВОЛКОВА			ЦНИИЭП жилища			
ПРОБ	ГИБЕРМАН						
РАЗРАБ	ВОЛКОВА						

Формы Зона	Поз.	Обозначение	Наименование	Кол.	Приме- чание
			<u>Документация</u>		
АЗ		1.188 - 5.10 05.01.100 СБ	СБОРОЧНЫЙ ЧЕРТЕЖ		
АЗ		1.188 - 5.10 00 00 000 Т0	ТЕХНИЧЕСКОЕ ОПИСАНИЕ		
			<u>СБОРОЧНЫЕ ЕДИНИЦЫ</u>		
АЗ	1	1.188 - 5.10 00 00 0 -02	СЕТКА СЗ	1	
АЗ	2	-03	СЕТКА С4	1	
	3	-08	СЕТКА С9	2	
	4	-09	СЕТКА С10	1	
АЗ	5	1.188 - 5.10 00.00.020 -01	СЕТКА С15	1	
	6	1.188 - 5.10 00.00.040	СЕТКА С19	1	
АЧ	7	1.188 - 5.10 00.00.080	ИЗДЕЛИЕ ЗАКЛАДНОЕ МН1	7	
АЧ	8	1.188 - 5.10 00.00.120	ИЗДЕЛИЕ ЗАКЛАДНОЕ МН5	2	
			<u>ДЕТАЛИ</u>		
АЧ	9	1.188 - 5.10 00.00.001	ПЕТЛЯ СТРОПОВОЧНАЯ П1	4	

НАЧ.ОТД. РОСИНСКИЙ	1.188 - 5.10 05.01.100	СТАДИЯ	ЛИСТ	ЛИСТОВ
САМКОТ ПЕРВУШИН		Р		1
А.КОЛОСОВ ПАЛЬМАН	КАРКАС ПРОСТРАНСТВЕННЫЙ	ЦНИИЭП ЖИЛИЩА		
ГИП ПАЛЬМАН	КПК 5			
РУК ГР. ВОЛКОВА				
ПРОБ. ТИБЕРМАН				
РАЗРАБ. ВОЛКОВА				

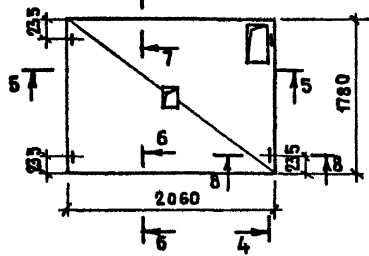
Формы Зона	Поз.	Обозначение	Наименование	Кол.	Приме- чание
			<u>Документация</u>		
АЗ		1.188 - 5.10 06.01.100 СБ	СБОРОЧНЫЙ ЧЕРТЕЖ		
АЗ		1.188 - 5.10 00.00.000 Т0	ТЕХНИЧЕСКОЕ ОПИСАНИЕ		
			<u>СБОРОЧНЫЕ ЕДИНИЦЫ</u>		
АЗ	1	1.188 - 5.10 00.00.010-02	СЕТКА СЗ	1	
АЗ	2	-03	СЕТКА С4	1	
	3	-08	СЕТКА С9	2	
	4	-09	СЕТКА С10	1	
АЗ	5	1.188 - 5.10 00.00.020 -01	СЕТКА С15	1	
	6	1.188 - 5.10 00.00.040	СЕТКА С19	1	
АЧ	7	1.188 - 5.10 00.00.080	ИЗДЕЛИЕ ЗАКЛАДНОЕ МН1	7	
АЧ	8	1.188 - 5.10 00.00.120	ИЗДЕЛИЕ ЗАКЛАДНОЕ МН5	2	
			<u>ДЕТАЛИ</u>		
АЧ	9	1.188 - 5.10 00 00.001	ПЕТЛЯ СТРОПОВОЧНАЯ П1	4	

НАЧ.ОТД. РОСИНСКИЙ	1.188 - 5.10 06.01.100	СТАДИЯ	ЛИСТ	ЛИСТОВ
САМКОТ ПЕРВУШИН		Р		1
А.КОЛОСОВ ПАЛЬМАН	КАРКАС ПРОСТРАНСТВЕННЫЙ	ЦНИИЭП ЖИЛИЩА		
ГИП ПАЛЬМАН	КПК 6			
РУК ГР. ВОЛКОВА				
ПРОБ. ТИБЕРМАН				
РАЗРАБ. ВОЛКОВА				

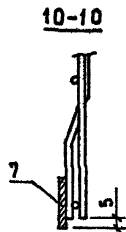
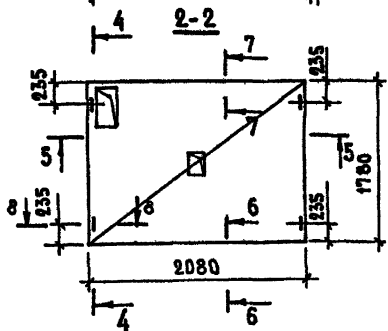
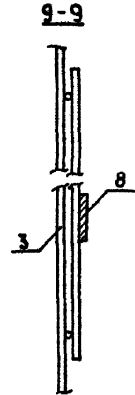
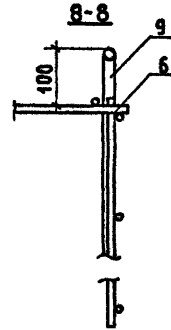
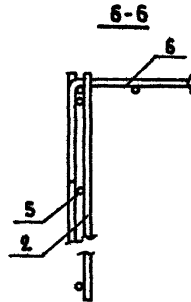
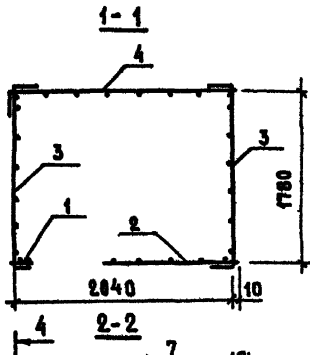
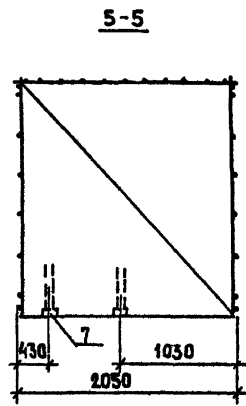
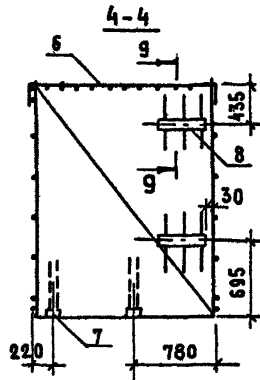
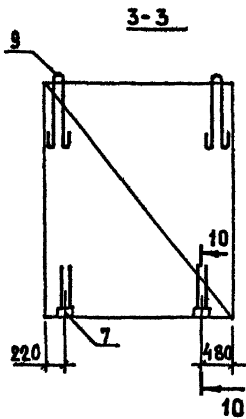
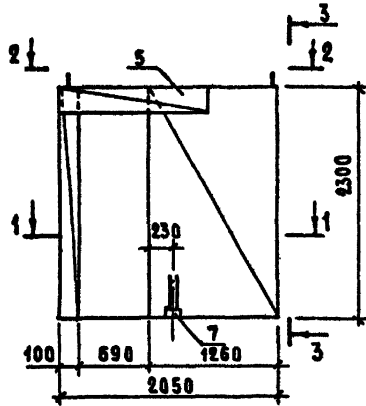


СТРОПОВОЧНЫЕ ПЕТАИ П1 (поз. 9) ПРИВАРИТЬ ИЛИ ПРИВЯЗАТЬ К СЕТКЕ

ИМЬ. № ПРАД. Подпись и дата (в зам. инж. №



		1.188-5 10		05.01.100 СБ	
ИМЯ ОТД.	РОСНИСКИ			КАРКАС ПРОСТРАНСТВЕННОЙ	СТАЛЬ
ИМЯ ОТД.	ПЕРУШИМ			КПК5	МАССА
ИМЯ ОТД.	ПАЛЬМАН			СБОРОЧНЫЙ ЧЕРТЕЖ	МАСШТАБ
ИМЯ ОТД.	БОЛКОВА				Р
ИМЯ ОТД.	ТИБЕРМАН				23.4
ИМЯ ОТД.	БОЛКОВА				1:40
					1:5
					Лист
					Листов 1
					ИЖИЭП
					ЖИАНЦА



СТРОПОВОЧНЫЕ ПЕТЛИ П1 (ПОЗ 9) ПРИВАРИТЬ
ИЛИ ПРИВЯЗАТЬ К СЕТКЕ

1.188-5.10 06 01.100 СБ

НАЧ. ОТДЕЛ		РОСИНСКИЙ			КАРКАС ПРОСТРАНСТВЕННЫЙ КПК 6 СБОРОЧНЫЙ ЧЕРТЕЖ	СТАДИЯ	МАССА	МАСШТАБ
ЛА ИНИЦИАЛ		ПЕРВУШИИ				Р	29.4	1.40
ЛА КОНСОЛ		ПАЛЬМАН				ЛИСТ		ЛИСТОВ 1
РУК ГР		БОЛКОВА				ЦНИИЭП ЖИЛИЩА		
ПРОВ		ТИБЕРМАН						
РАЗРАБ		БОЛКОВА						

ИЗМ. № ПОДА ПОДЛИСЬ И ДАТА ИСХОД. ИМПУЛЬС

ФОРМАТ	ЗОНА	ПОЗ.	ОБОЗНАЧЕНИЕ	НАИМЕНОВАНИЕ	КОЛ.	ПРИМЕЧАНИЕ
				<u>ДОКУМЕНТАЦИЯ</u>		
A3			1.188-5.10 07.01.100 СБ	СБОРОЧНЫЙ ЧЕРТЕЖ		
A3			1.188-5.10 00.00.000Т0	ТЕХНИЧЕСКОЕ ОПИСАНИЕ		
				<u>СБОРОЧНЫЕ ЕДИНИЦЫ</u>		
A3	1		1.188-5.10 00.00.010-02	СЕТКА СЗ	1	
	2		-08	СЕТКА С9	1	
	3		-10	СЕТКА С11	1	
	4		-11	СЕТКА С12	1	
A4	5		1.188-5.10 00.00.020-02	СЕТКА С16	1	
A4	6		1.188-5.10 00.00.040	СЕТКА С19	1	
A4	7		1.188-5.10 00.00.080	ИЗДЕЛИЕ ЗАКЛАДНОЕ МН1	7	
A4	8		1.188-5.10 00.00.120	ИЗДЕЛИЕ ЗАКЛАДНОЕ МН5	2	
				<u>ДЕТАЛИ</u>		
A4	9		1.188-5.10 00.00.001	ПЕТАЯ СТРОПОБОЧНАЯ П1	4	

ИЛЮСТ. РИСОВЩИК
 НА ИЛЮСТ. ПЕРВУШИН
 ИЛЮСТРИР. ПАЛЬМАН
 ГИП ПАЛЬМАН
 РК.ГР. БОЛКОВА
 ПРОФ. ГИБЕРМАН
 РАЗРАБ. БОЛКОВА

1.188-5.10 07.01.100
 КАРКАС ПРОСТРАНСТВЕННЫЙ
 КПК7
 СТАИЯ ЛИСТ ЛИСТОВ
 Р 1
 ЦНИИЭП жилища

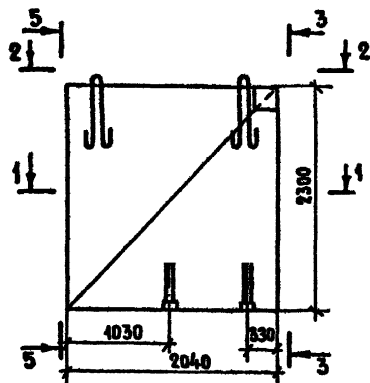
ФОРМАТ	ЗОНА	ПОЗ.	ОБОЗНАЧЕНИЕ	НАИМЕНОВАНИЕ	КОЛ.	ПРИМЕЧАНИЕ
				<u>ДОКУМЕНТАЦИЯ</u>		
A3			1.188-5.10 08.01.100 СБ	СБОРОЧНЫЙ ЧЕРТЕЖ		
A3			1.188-5.10 00.00.000Т0	ТЕХНИЧЕСКОЕ ОПИСАНИЕ		
				<u>СБОРОЧНЫЕ ЕДИНИЦЫ</u>		
A3	1		1.188-5.10 00.00.010-02	СЕТКА СЗ	1	
	2		-08	СЕТКА С9	1	
	3		-10	СЕТКА С11	1	
	4		-11	СЕТКА С12	1	
A4	5		1.188-5.10 00.00.020-02	СЕТКА С16	1	
A4	6		1.188-5.10 00.00.040	СЕТКА С19	1	
A4	7		1.188-5.10 00.00.080	ИЗДЕЛИЕ ЗАКЛАДНОЕ МН1	7	
A4	8		1.188-5.10 00.00.120	ИЗДЕЛИЕ ЗАКЛАДНОЕ МН5	2	
				<u>ДЕТАЛИ</u>		
A4	9		1.188-5.10 00.00.001	ПЕТАЯ СТРОПОБОЧНАЯ П1	4	

ИЛЮСТ. РИСОВЩИК
 НА ИЛЮСТ. ПЕРВУШИН
 ИЛЮСТРИР. ПАЛЬМАН
 ГИП ПАЛЬМАН
 РК.ГР. БОЛКОВА
 ПРОФ. ГИБЕРМАН
 РАЗРАБ. БОЛКОВА

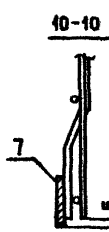
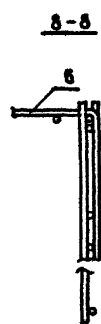
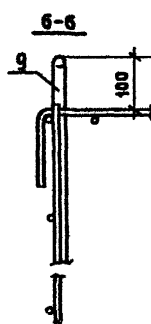
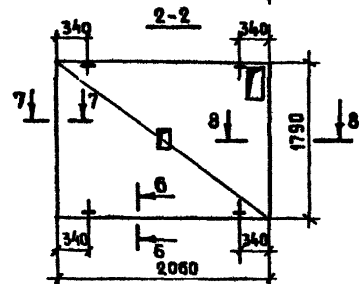
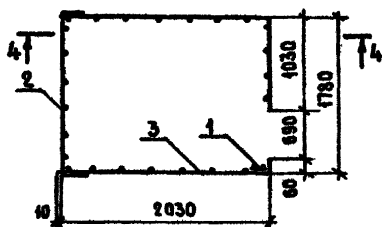
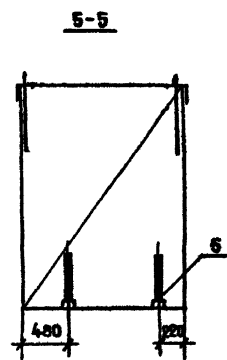
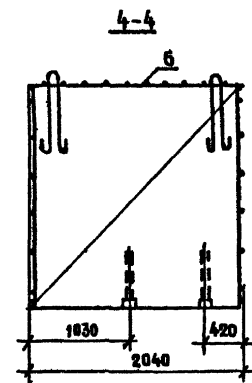
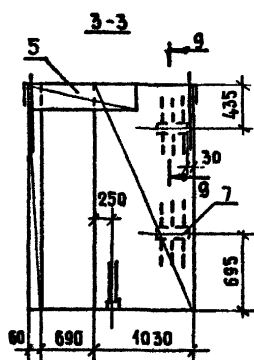
1.188-5.10 08.01.100
 КАРКАС ПРОСТРАНСТВЕННЫЙ
 КПК8
 СТАИЯ ЛИСТ ЛИСТОВ
 Р 1
 ЦНИИЭП жилища

ЛИСТ № ПОДАЛ ПОДАРИТЬ К ДАТА

ЛИСТ № ПОДАЛ ПОДАРИТЬ К ДАТА



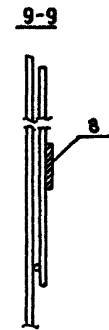
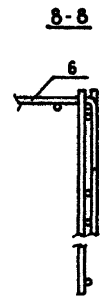
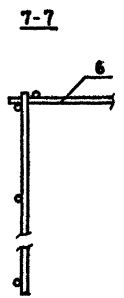
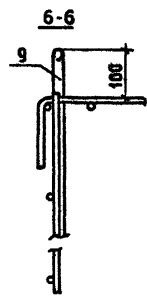
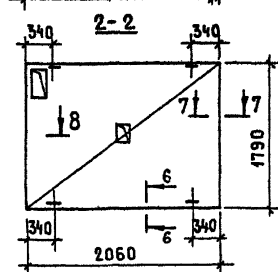
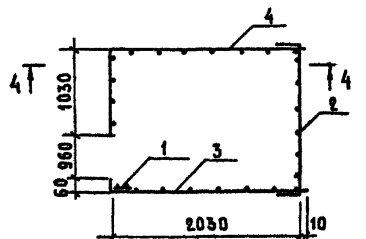
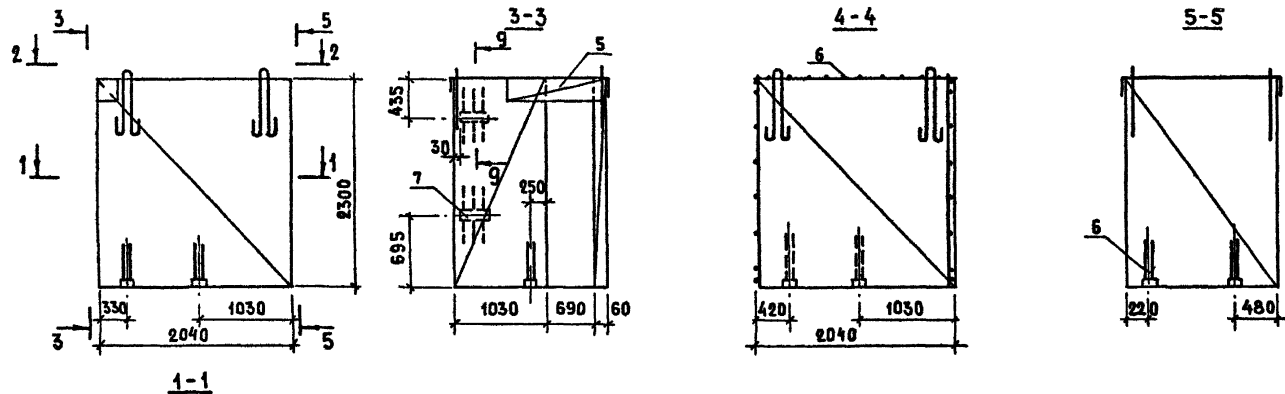
4 1-1



Строповочные петли П1 (поз.9)
приварить или привязать к сетке

		1.188-5 10		07.01 100 СБ		
КАРКАС ПРОСТРАНСТВЕННЫЙ КПК 7				СТАИЯ	МАССА	МАСШТАБ
СБОРОЧНЫЙ ЧЕРТЕЖ				Р	29 2	1 40 1 5
				ЛИСТ	ЛИСТОВ 1	
				ЦНИИЭП жилища		
Исполн.	Росинский	Провер.	Пальман			
Дизайн.	Первушин	Констр.	Пальман			
Тип	Пальман	РЗК ГР	Волкова			
Проб	Гибрман	Разраб.	Волкова			

ИЗДАНИЕ ПОДА ПОДОБИТЬ И ЗАПИСАТЬ ИМЯ И Ф.



Стропвочные петли П1 (поз.9)
приварить или привязать к сетке

		1.188-5.10 08.01.100 СБ			
ИЗМ. ОТД.	РОСНИНСКИЙ	КАРКАС ПРОСТРАНСТВЕННОЙ КПК В СБОРОЧНЫЙ ЧЕРТЕЖ	СТАНЦИЯ	МАССА	МАСШТАБ
И. ИЖ. ОТД.	ПЕРВУШИИ		Р	29,2	1:40
И. КОНСТ.	ПАЛЬМАН		ЛИСТ	ЛИСТОВ	1
ГИП	ПАЛЬМАН		ЦНИИЭП ЖИЛИЩА		
РУК. ГР.	ВОЛКОВА				
ПРОВ.	ГИБЕРМАН				
РАЗРАБ.	ВОЛКОВА				

ЛИСТ НЕ ПОДАТЬ. ПОДАТЬСЯ И ДАТА. (СВЯЗЬ ИЛИ ВЗН)

ФОРМА	ЗОНА	Поз.	ОБОЗНАЧЕНИЕ	НАИМЕНОВАНИЕ	КОД	ПРИМЕЧАНИЕ
				<u>Документация</u>		
А4			1.188-5.10 03.02.100СБ	СБОРОЧНЫЙ ЧЕРТЕЖ		
А3			1.188-5.10 00.00.000ТО	ТЕХНИЧЕСКОЕ ОПИСАНИЕ		
				<u>СБОРОЧНЫЕ ЕДИНИЦЫ</u>		
А3		1	1.188-5.10 00.00.070	КАРКАС КР1	1	
		2	-01	КАРКАС КР2	2	
		3	-02	КАРКАС КР3	1	
		4	-03	КАРКАС КР4	1	
		5	-04	КАРКАС КР5	1	
А3		6	1.188-5.10 00.00.060-01	СЕТКА С22	1	
				<u>ДЕТАЛИ</u>		
А4		7	1.188-5.10 00.00.001-01	ПЕЛЯ СТРОПОВОЧНАЯ П2	2	
А4		8	1.188-5.10 00.00.001-02	СТЕРЖЕНЬ ГНУТЫЙ А1	6	

Различие исполнения 1.188-5.10 03.02.100 и 1.188-5.10 03.02.100-01 по сборочному чертежу

ИЗВ. № ПОДА ПЛОДНИХ И ДАТА ВЗАМ. ИЛИ №

ИЗВ. № ПОДА	РОСНИНСКИЙ	<i>[Signature]</i>
ИЗВ. № ПОДА	ПЕРВУШИН	<i>[Signature]</i>
ИЗВ. № ПОДА	ПАЛЬМАН	<i>[Signature]</i>
ИЗВ. № ПОДА	ПАЛЬМАН	<i>[Signature]</i>
ИЗВ. № ПОДА	ВОЛКОВА	<i>[Signature]</i>
ИЗВ. № ПОДА	ГИБЕРМАН	<i>[Signature]</i>
ИЗВ. № ПОДА	ВОЛКОВА	<i>[Signature]</i>

1.188-5.10	03.02.100	КАРКАС ПРОСТРАНСТВЕННЫЙ (КПАЗ; КПА4)	СТАДИЯ	ЛИСТ	ЛИСТОВ
				ЦНИИЭПжилища	

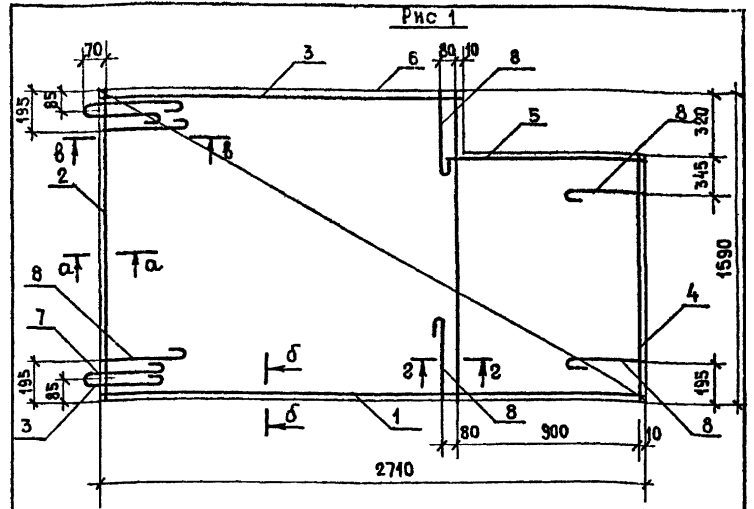
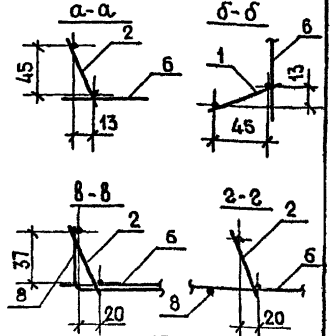
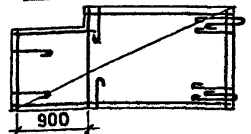


Рис 2-зеркальное отражение
ОСТАЛЬНОЕ СМ. Рис.1



ОБОЗНАЧЕНИЕ	МАРКА	РИС
1.188-5.10 03.02.100	КПАЗ	1
-01	КПА4	2

ИЗВ. № ПОДА ПЛОДНИХ И ДАТА ВЗАМ. ИЛИ №

	1.188-5.10	03.02.100 СБ	КАРКАС ПРОСТРАНСТВЕННЫЙ (КПАЗ, КПА4)	СТАДИЯ	МАССА	МАСШТАБ
			СБОРОЧНЫЙ ЧЕРТЕЖ	Р	14,20	1 20
				ЛИСТ		1 5
				ЦНИИЭПжилища		

Зона	Поз.	ОБОЗНАЧЕНИЕ	НАИМЕНОВАНИЕ	КОЛ.	ПРИМЕЧАНИЕ
			<u>ДОКУМЕНТАЦИЯ</u>		
У		1.188-5.10 05.02.100сб	СБОРОЧНЫЙ ЧЕРТЕЖ		
А3		1.188-5.10 00.00.000то	ТЕХНИЧЕСКОЕ ОПИСАНИЕ		
			<u>СБОРОЧНЫЕ ЕДИНИЦЫ</u>		
А3	1	1.188-5.10 00.00.070-02	КАРКАС КР3	2	
	2	-05	КАРКАС КР6	2	
А4	3	1.188-5.10 00.00.050	СЕТКА С20	1	
			<u>ДЕТАЛИ</u>		
А4	4	1.188-5.10 00.00.001-01	ПЕТАЯ СТРОПОВОЧНАЯ П2	2	
А4	5	1.188-5.10 00.00.001-02	СТЕРЖЕНЬ ГНУТЫЙ А1	7	

Различие исполнений 1.188-5.10 05.02.100 и 1.188-5.10 05.02.100-01 по сборочному чертежу

ИЗВ. № ПОДЛ. ПОДПИСЬ И ДАТА ОБЛАД. ИЛИ ИСП. №

ИЗВ. № ПОДЛ. ПОДПИСЬ И ДАТА ОБЛАД. ИЛИ ИСП. №

ИЗВ. № ПОДЛ. ПОДПИСЬ И ДАТА ОБЛАД. ИЛИ ИСП. №

ИЗВ. № ПОДЛ. ПОДПИСЬ И ДАТА ОБЛАД. ИЛИ ИСП. №

ИЗВ. № ПОДЛ. ПОДПИСЬ И ДАТА ОБЛАД. ИЛИ ИСП. №

ИЗВ. № ПОДЛ. ПОДПИСЬ И ДАТА ОБЛАД. ИЛИ ИСП. №

ИЗВ. № ПОДЛ. ПОДПИСЬ И ДАТА ОБЛАД. ИЛИ ИСП. №

ИЗВ. № ПОДЛ. ПОДПИСЬ И ДАТА ОБЛАД. ИЛИ ИСП. №

ИЗВ. № ПОДЛ. ПОДПИСЬ И ДАТА ОБЛАД. ИЛИ ИСП. №

1.188-5.10 05.02.100

КАРКАС ПРОСТРАНСТВЕННЫЙ (КПА5; КПА6)

СТАДИЯ ЛИСТ ЛИСТОВ

ЦНИИЭП ЖИЛИЩА

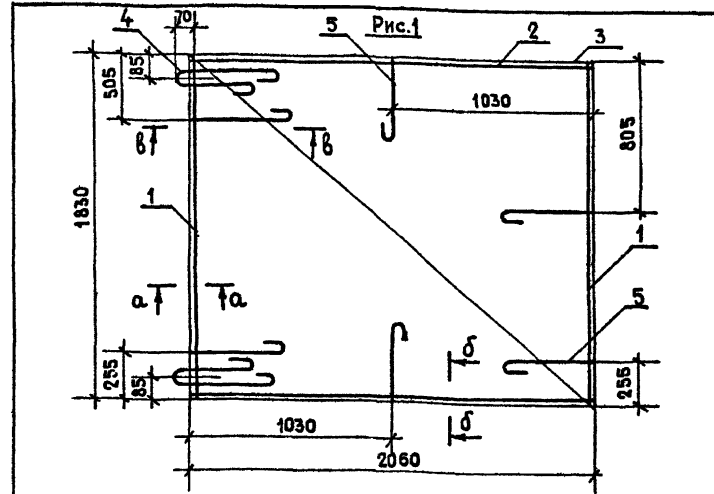
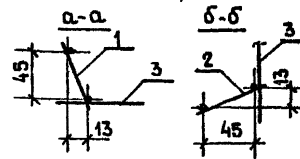
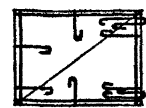
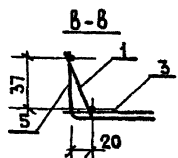


Рис.2 ЗЕРКАЛЬНОЕ ОТРАЖЕНИЕ
ОСТАЛЬНОЕ - СМ. Рис.1



ОБОЗНАЧЕНИЕ	МАРКА	РИС
1.188-5.10 05.02.100	КПА5	1
-01	КПА6	2



ИЗВ. № ПОДЛ. ПОДПИСЬ И ДАТА ОБЛАД. ИЛИ ИСП. №

1.188-5.10 05.02.100сб

КАРКАС ПРОСТРАНСТВЕННЫЙ (КПА5; КПА6) СБОРОЧНЫЙ ЧЕРТЕЖ

СТАДИЯ МАССА МАШТАБ

Р 12,48 1:20

ЛИСТ ЛИСТОВ 1

ЦНИИЭП ЖИЛИЩА

ФОРМАТ	ЗОНА	ПОЗ.	ОБОЗНАЧЕНИЕ	НАИМЕНОВАНИЕ	КОЛ.	ПРИМЕЧАНИЕ
				<u>ДОКУМЕНТАЦИЯ</u>		
A4			1.188-5.10 07.02.100СБ	СБОРОЧНЫЙ ЧЕРТЕЖ		
A3			1.188-5.10 00.00.000ТО	ТЕХНИЧЕСКОЕ ОПИСАНИЕ		
				<u>СБОРОЧНЫЕ ЕДИНИЦЫ</u>		
A3	1	1.188-5.10 00.00.070-02		КАРКАС КР3	2	
	2			-05 КАРКАС КР6	2	
A4	3	1.188-5.10 00.00.050		СЕТКА С20	1	
				<u>ДЕТАЛИ</u>		
A4	4	1.188-5.10 00.00.004-01		ПЕТАЯ СТОПОВОЧНАЯ П2	2	
A4	5	1.188-5.10 00 00.001-02		СТЕРЖЕНЬ ГНУТЫЙ А1	7	

РАЗЛИЧИЕ ИСПОЛНЕНИЙ 1.188-5.10 07.02.100 и
1.188-5.10 07.02.100-01 по сборочному
ЧЕРТЕЖУ

ИМЯ И ПОДПИСЬ И ДАТА	ИЗМАН ИЛИ В.П.	РОСНИНСКИЙ	<i>[Signature]</i>
		ПЕРВУШИН	<i>[Signature]</i>
		ПАЛЬМАН	<i>[Signature]</i>
		ПАЛЬМАН	<i>[Signature]</i>
		ВОЛКОВА	<i>[Signature]</i>
		ГИБЕРМАН	<i>[Signature]</i>
		ВОЛКОВА	<i>[Signature]</i>

1.188-5.10	07.02.100	КАРКАС ПРОСТРАНСТВЕННЫЙ (КПА7; КПА8)	СТАДИЯ	ЛИСТ	ЛИСТОВ
			Р	1	1
ЦНИИЭП жилища					

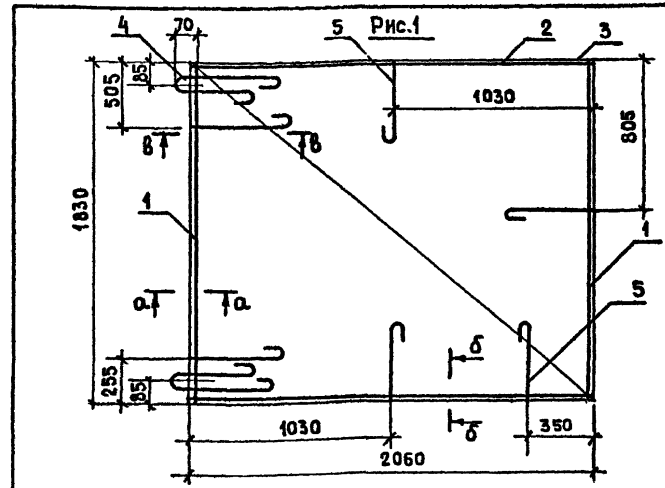
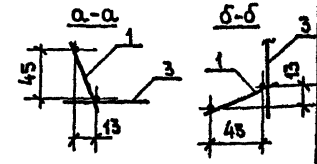
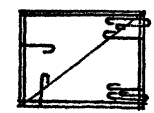
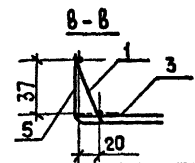


Рис.2- ЗЕРКАЛЬНОЕ ОТРАЖЕНИЕ
ОСТАЛЬНОЕ - СМ Рис.1



ОБОЗНАЧЕНИЕ	МАРКА	РИС.
1.188-5.10 07.02.100	КПА7	1
-01	КПА8	2



ИМЯ И ПОДПИСЬ И ДАТА

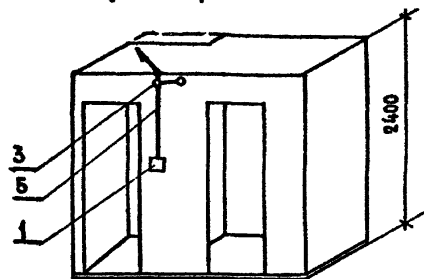
ИМЯ И ПОДПИСЬ И ДАТА	ИЗМАН ИЛИ В.П.	РОСНИНСКИЙ	<i>[Signature]</i>
		ПЕРВУШИН	<i>[Signature]</i>
		ПАЛЬМАН	<i>[Signature]</i>
		ПАЛЬМАН	<i>[Signature]</i>
		ВОЛКОВА	<i>[Signature]</i>
		ГИБЕРМАН	<i>[Signature]</i>
		ВОЛКОВА	<i>[Signature]</i>

1.188-5.10	07.02.100СБ	КАРКАС ПРОСТРАНСТВЕННЫЙ (КПА7, КПА8)	СТАДИЯ	МАССА	НАСЧЕТАС
		СБОРОЧНЫЙ ЧЕРТЕЖ	Р	12,48	1:20
ЦНИИЭП жилища					

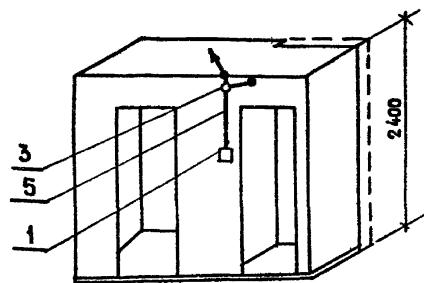
1.188-5.10	07.02.100СБ	КАРКАС ПРОСТРАНСТВЕННЫЙ (КПА7, КПА8)	СТАДИЯ	МАССА	НАСЧЕТАС
		СБОРОЧНЫЙ ЧЕРТЕЖ	Р	12,48	1:20
ЦНИИЭП жилища					

РАСПОЛОЖЕНИЕ ЭЛЕКТРОПРОВОДОВ В КАБИНАХ

2СК 24 пр (1СК 24пр)



2СК 24л (1СК 24л)

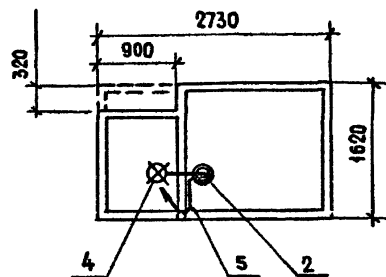


УСЛОВНЫЕ ОБОЗНАЧЕНИЯ

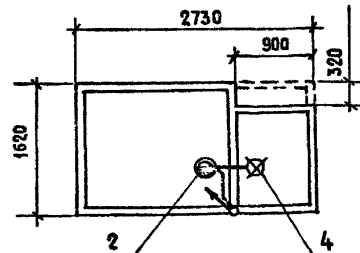
- ⊙ - СВЕТИЛЬНИК НАСТЕННЫЙ
- ⊗ - ПАТРОН НАСТЕННЫЙ
- - РАСПЕЧНАЯ КОРОБКА
- - БЛОК ВЫКЛЮЧАТЕЛЕЙ С РОЗЕТКОЙ

ОСВЕЩЕНИЕ КАБИН

2СК 24пр (1СК 24пр)

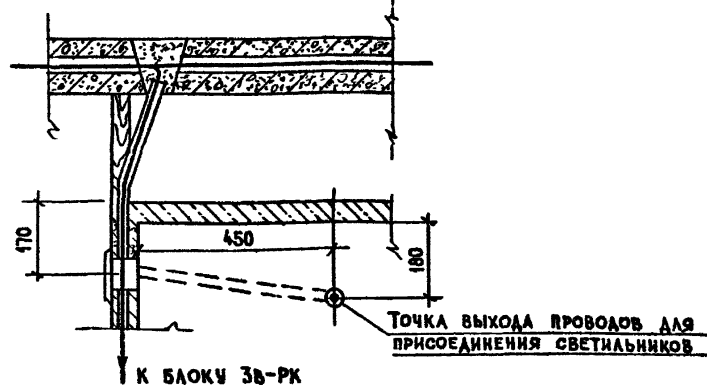


2СК 24л (1СК 24л)



1. ЭЛЕКТРОПРОВОДКА В КАБИНАХ ПРОКЛАДЫВАЕТСЯ ПРОВОДОМ АППВС СКРЫТО В ПЛАСТМАССОВЫХ ТРУБАХ, ЗАМОНОЛИЧЕННЫХ В БЕТОН. МОНТАЖ ЭЛЕКТРООБОРУДОВАНИЯ ПРОИЗВОДИТСЯ ПОЛНОСТЬЮ НА ЗАВОДЕ-ИЗГОТОВИТЕЛЕ КАБИН.
2. ПРИВЯЗКИ ТРУБНЫХ ПРОКЛАДОК, ЭЛЕКТРОСТАНОВОЧНЫХ УСТРОЙСТВ И СВЕТИЛЬНИКОВ СМ. 1.188-5.10 01.01.000СБ ± 04.01.000СБ.

ТИПОВОЙ ВЫВОД ГРУППОВОЙ СЕТИ ИЗ ПАНЕЛИ ПЕРЕКРЫТИЯ В КАБИНАХ



ФОРМА	ЗОНА	ГОС.	ОБОЗНАЧЕНИЕ	НАИМЕНОВАНИЕ	КОЛ.	ПРИМЕЧАНИЕ
СТАНДАРТНЫЕ ИЗДЕЛИЯ						
				БЛОК ЗВ-РК, КАТАЛОГ		
		1		09.8.01.81	1	
		2		СВЕТИЛЬНИК НСУ-1	1	
		3		КОРОБКА РАСПЕЧНАЯ Ч497	2	ИЗДЕЛИЕ ГЭМ
		4		ПАТРОН НАСТЕННЫЙ	1	КАТАЛОГ 09.8
МАТЕРИАЛЫ						
				ПРОВОД АППВС 2x2, 5-380		
		5		ГОСТ 6323-79	М	3,0

1.188-5.10 01.04.000

ЭЛЕКТРООБОРУДОВАНИЕ

СТАДЯ | МАССА | МАСШТАБ

Р | - | -

ЛИСТ | ЛИСТОВ 1

ЦНИИЭП ЖИЛИЩА

ИЧ.ОТД. БРУСКИН
ИЛИМОЛ. ФОТИЙ
ПРОВ. ФОТИЙ
РАЗРАБ. ХОХЛОВ

Handwritten initials and signatures

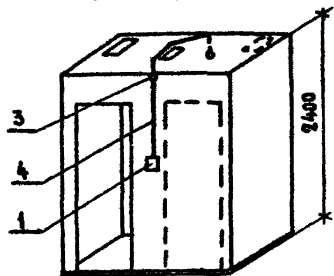
ЛАНДМАН *Handwritten*

ТИП

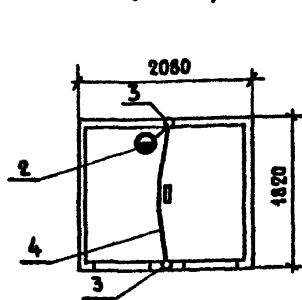
ИЗВ. № ПОДА. ПОДПИСЬ И ДАТА ИЗДАНИЯ №

РАСПОЛОЖЕНИЕ ЭЛЕКТРОПРОВОДОВ В КАБИНАХ

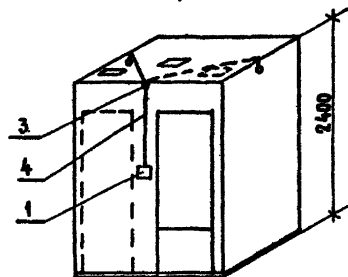
3ск 24пр (3ск 24л)



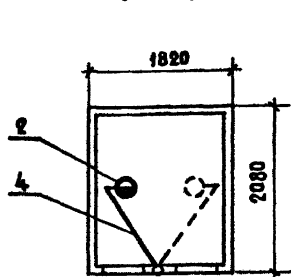
3ск 24пр (3ск 24л)



4ск 24пр (4ск 24л)



4ск 24пр (4ск 24л)



УСЛОВНЫЕ ОБОЗНАЧЕНИЯ

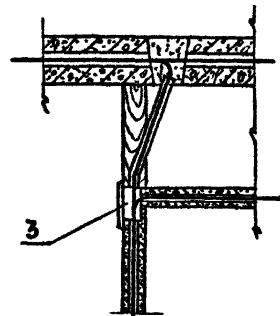
- - СВЕТИЛЬНИК НАСТЕННЫЙ
- ⊗ - ПАТРОН НАСТЕННЫЙ
- - РАСПЕЧАЙНАЯ КОРОБКА
- - БЛОК ВЫКЛЮЧАТЕЛЕЙ С РОЗЕТКОЙ

1. Электропроводка в кабинках прокладывается проводом АППВС скрыто в пластмассовых трубах, замоноличенных в бетон. Монтаж электрооборудования производится полностью на заводе-изготовителе кабин.

2. Привязки трубных прокладок, электроустановочных устройств и светильников см. 1.188-5.10 05.01.0005 - 08.01.0005Б

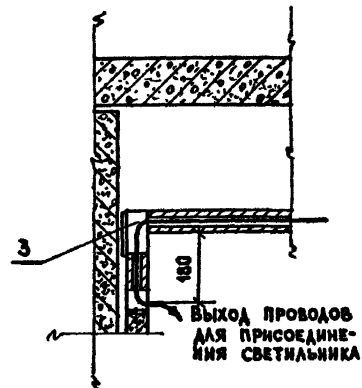
3. Допускается замена проводки в перекрытии на замоноличенную в трубе ПХВ-12

ТИПОВОЙ ВЫВОД ГРУППОВОЙ СЕТИ ИЗ ПАНЕЛИ ПЕРЕКРЫТИЯ В КАБИНУ



К БЛОКУ 2В-РК

ПРИСОЕДИНЕНИЕ СВЕТИЛЬНИКА

ВЫХОД ПРОВОДОВ
ДЛЯ ПРИСОЕДИНЕНИЯ
СВЕТИЛЬНИКА

ФОРМА	ЗОНА	Поз.	ОБОЗНАЧЕНИЕ	НАИМЕНОВАНИЕ	КОЛ.	ПРИМЕЧАНИЕ
СТАНДАРТНЫЕ ИЗДЕЛИЯ						
		1		Блок 2В-РК, каталог 09.0.01.81	1	
		2		СВЕТИЛЬНИК ИСУ-1	1	
		3		КОРОБКА РАСПЕЧАЙНАЯ У197	2	ИЗДЕЛИЕ ТЭМ
МАТЕРИАЛЫ						
		4		Провод АППВС 2*25,5-380 ГОСТ 6323-79 , м	3,0	

1.188-5.10 05.04.000

ЭЛЕКТРООБОРУДОВАНИЕ

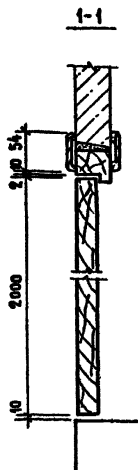
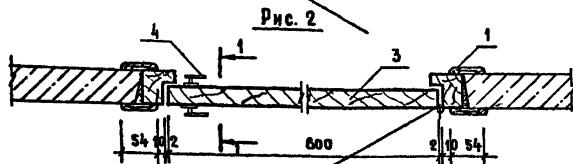
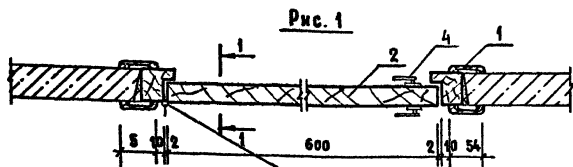
СТАДИЯ МАССА МАСШТ.Г.

Р - - -

ЛИСТ ЛАНСТОВ

ЩНИИЭП ЖИЛИЩА

ИЛ. ОТД. БРУСКИН
 ГЛАВ. ИНЖ. ФОТИЙ
 ПРОБ. ФОТИЙ
 РАЗРАБ. ХОЛЛОВ



ОБОЗНАЧЕНИЕ	МАРКА	РИС.
1.188-5.10 01.05.000	АВ 1	1
-01	АВ 2	2

ФОРМАТ	ЗОНА	ПОЯС	ОБОЗНАЧЕНИЕ	НАИМЕНОВАНИЕ	КОЛ.	ПРИМЕЧАНИЕ
				<u>СТАНДАРТНЫЕ ИЗДЕЛИЯ</u>		
		1		НАЛИЧНИК ТИП I		
				ГОСТ 8242-75	9,8	п.м.
				<u>ПЕРЕМЕННЫЕ ДАННЫЕ ДЛЯ ИСПОЛНЕНИЯ</u>		
				1.188-5.10 01.05.000	(АВ1)	
				<u>СТАНДАРТНЫЕ ИЗДЕЛИЯ</u>		
		2		ДВЕРНОЙ БЛОК ДГ21-7А		
				ГОСТ 6629-74*	1	КОМП
		4		ЗАЩЕЛКА БРЕЗНАЯ ФАЛЕВАЯ ЗЩ1А	1	КОМП
				1.188-5.10 01.05.000-01	(АВ2)	
				<u>СТАНДАРТНЫЕ ИЗДЕЛИЯ</u>		
		3		ДВЕРНОЙ БЛОК ДГ21-7		
				ГОСТ 6629-74*	1	КОМП
		4		ЗАЩЕЛКА БРЕЗНАЯ ФАЛЕВАЯ ЗЩ1А-1 ГОСТ 5089-80	1	КОМП

1.188-5.10 01.05.000

НАЧ. Ц. Ч. РОСИНСКИЙ
ОЛИНКО ПЕРВШИНИ
ОКОНСКО ПАЛЬМАН
ТИП ПАЛЬМАН
РЭК. ГР. БОЛКОВА
ПРОБ. БОЛКОВА
РАЗРАБ. САМАРИНА

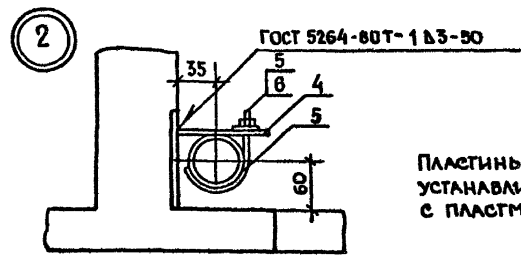
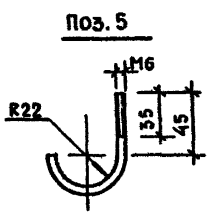
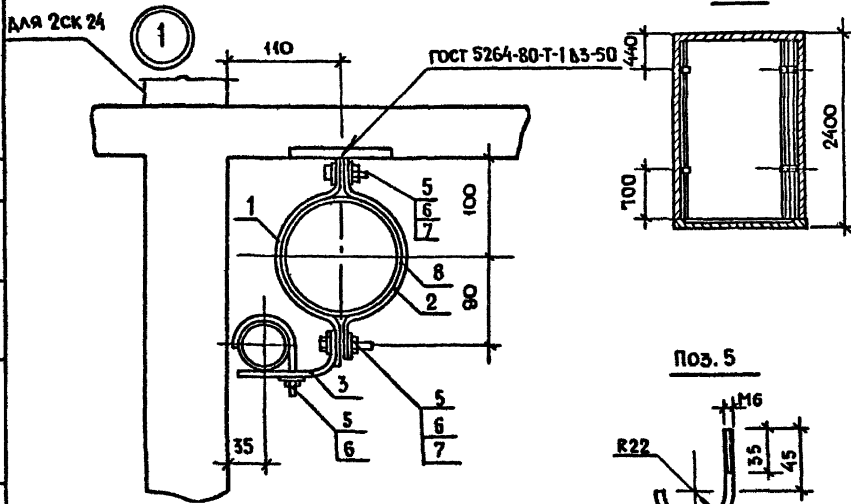
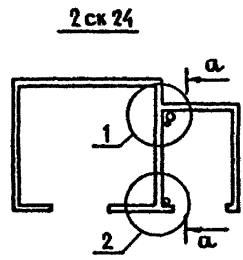
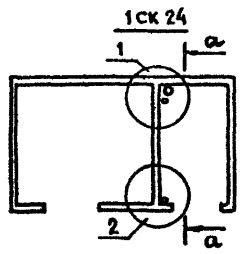
ЗАПОЛНЕНИЕ ДВЕРНОГО
ПРОЕМА (АВ1; АВ2)

СТАЛЬ МАССА МАСШТАБ

P - 1:5

ЛИСТ ЛИСТОВ 1

ЦИНИЭП ЖИЛИЩА



Пластины резиновые (поз. 8)
устанавливаются при варианте
с пластмассовыми стойками.

ФОРМА	КОЛ-ВО	ПОС	ОБОЗНАЧЕНИЕ	НАИМЕНОВАНИЕ	КОЛ.	ПРИМЕЧАНИЕ
<u>ДЕТАЛИ</u>						
АЗ	1		1 188-5 10 00 06.001	ПОЛОСА	2	
	2		-01	ПОЛОСА	2	
	3		-03	ПОЛОСА	2	
	4		-07	ПОЛОСА	2	
АЗ	5		1 188-5.10 01.06.001	Ф 6 АТ ГОСТ 5181-81 $\varnothing \cdot 120$	4	0.026 кг
<u>СТАНДАРТНЫЕ ИЗДЕЛИЯ</u>						
	5			ГАЙКА М6 ГОСТ 5915-70*	8	
	6			ШАЙБА 6 ГОСТ 6958-78	12	
	7			БОЛТ М 6x30 ГОСТ 7198-70*	4	
<u>МАТЕРИАЛЫ</u>						
	8			ПЛИСТИНА РЕЗИНОВАЯ МЯГКАЯ $\delta = 3$ мм ГОСТ 7338-77, М	0,8	

1.188-5.10 01.06.000

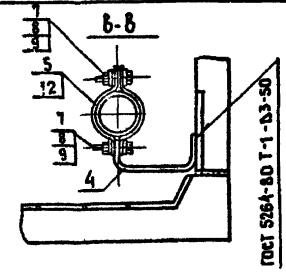
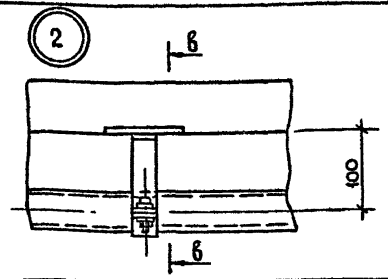
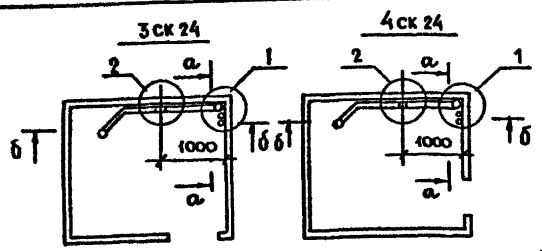
КРЕПЛЕНИЕ
СТОЯКОВ

СТАЛИЯ	МАССА	МАШИНА
Р	-	1:60 1:5
ЛИСТ		ЛИСТОВ

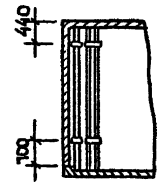
ЦНИИЭП ЖИЛИЩНИ...

НАЧ. ОБЪЕД.	РОСИНСКИЙ	<i>[Signature]</i>
ГЛАВ. ИНЖ. ОП.	ПЕРВУШИН	<i>[Signature]</i>
ГЛАВ. КОНСТ.	ПАЛЬМАН	<i>[Signature]</i>
ТИП	ПАЛЬМАН	<i>[Signature]</i>
РУК. ГР.	БОЛКОВА	<i>[Signature]</i>
ПРОВЕР.	ГИБЕРНА	<i>[Signature]</i>
РАЗРАБ.	БОЛКОВА	<i>[Signature]</i>

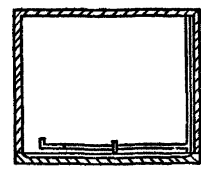
ЛИСТ № ДОБАВ. ПОДПИСЬ И ДАТА ВВЕДЕНИЯ



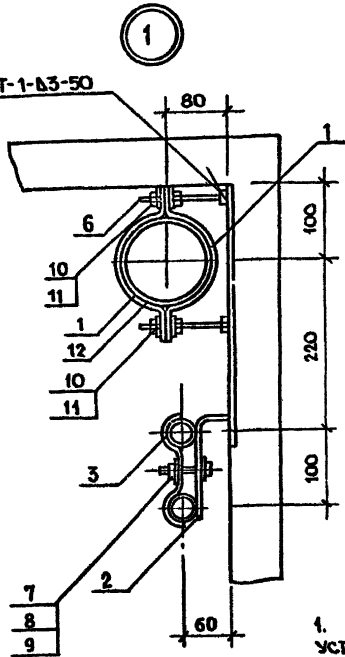
а-а



б-б



ГОСТ 5264-80 Т-1-В3-50



1. Пластины резиновые (поз.12) устанавливаются при варианте с пластмассовыми стояками.
 2. Крепление по узлу 2 выполнять при варианте с пластмассовыми отводными трубами.

ИЗМЕРИТ	КОЛ-ВО	ПОС.	ОБОЗНАЧЕНИЕ	НАИМЕНОВАНИЕ	КОЛ	ПРИМЕЧАНИЕ
ДЕТАЛИ						
23	1		1.188-5.10 00.06.001-05	ПОЛОСА	4	
	2		- 04	ПОЛОСА	2	
	3		- 06	ПОЛОСА	2	
	4		- 08	ПОЛОСА	1	
	5		- 02	ПОЛОСА	2	
СТАНДАРТНЫЕ ИЗДЕЛИЯ						
	6			БОЛТ М10×130 ГОСТ 1198-70*	4	
	7			БОЛТ М6×30 ГОСТ 1198-70*	2	
	8			ШАЙБА 6 ГОСТ 6958-78	4	
	9			ГАЙКА М6 ГОСТ 5915-70*	2	
	10			ШАЙБА 10 ГОСТ 6958-78	8	
	11			ГАЙКА М10 ГОСТ 5915-70*	8	
МАТЕРИАЛЫ						
	12			ПЛАСТИНА РЕЗИНОВАЯ МЯГКАЯ	1,0	
				б-3мм ГОСТ 1338-71, м		

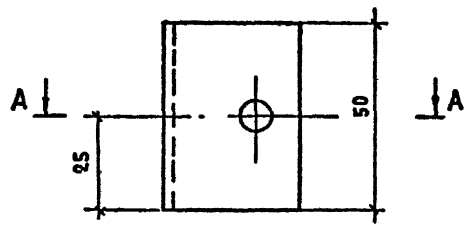
1.188-5.10 05.06.000

КРЕПЛЕНИЕ
СТОЯКОВ

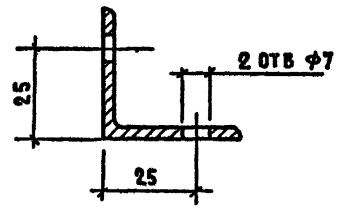
СТАДИЯ	МАССА	МАСШТАБ
Р	-	1:50 1:5
ЛИСТ		ЛИСТОВ 1
ЩНИИ ЭП МИЛИАЦА		

НАН ОДЖ	РОСИНСКИЙ	<i>[Signature]</i>
А ИКЖ	ПЕРВУШИН	<i>[Signature]</i>
А КОНС.	ПАЛЬМАН	<i>[Signature]</i>
ТИП	ПАЛЬМАН	<i>[Signature]</i>
РУК. ГР.	БОЛКОВА	<i>[Signature]</i>
ПРОВ.	ГИБЕРНА	<i>[Signature]</i>
РАЗРАБ.	БОЛКОВА	<i>[Signature]</i>

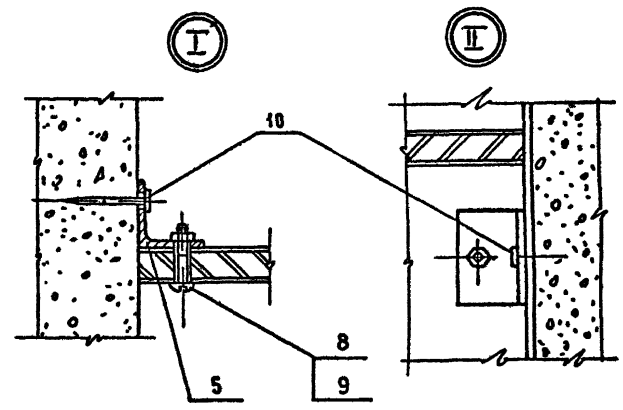
Р. К. ГР. ОДЖ 23 КООСТЕК
 ИВН" ГОДА ПОДАТЬСЯ И ДАТА ОБРАТ. ИВН"



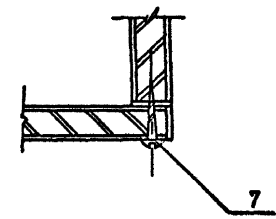
A-A



1. ОТКЛОНЕНИЯ НА ВСЕ РАЗМЕРЫ ПО 7-МУ КЛАССУ ТОЧНОСТИ ОСТ 1010



B-B



ИМЯ И ПОДА ПОДПИСЬ И ДАТА ВЗАИМНОВ

ИМЯ И ПОДА ПОДПИСЬ И ДАТА ВЗАИМНОВ

1 188-5.10 01.07.001

УГОЛОК

СТАЛЬ	МАССА	МАСШТАБ
Р	006	1:5
ЛИСТ		ЛИСТОВ 1
ЦНИИЭП ЖИЛИЩА		

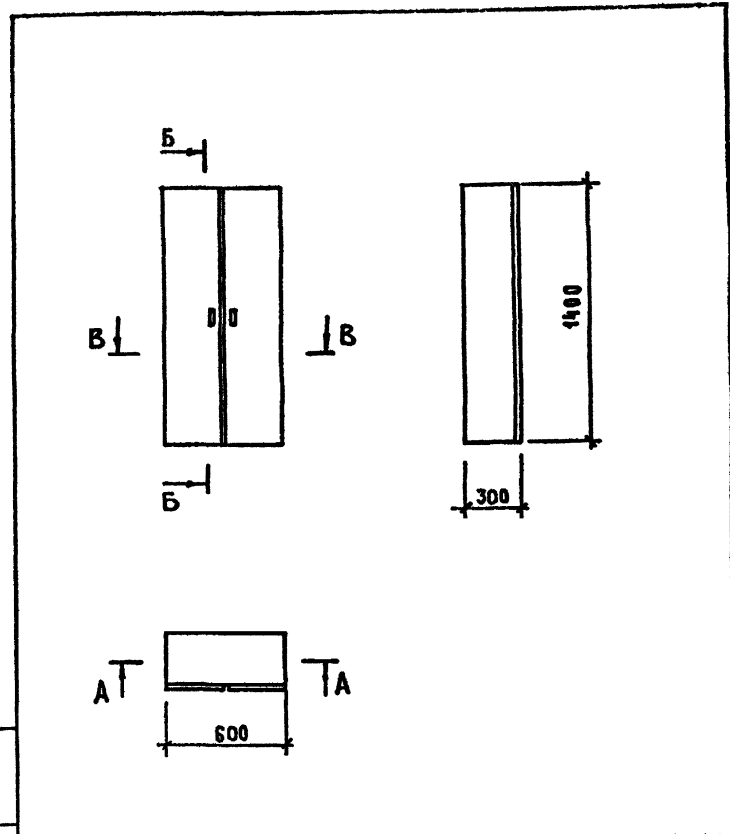
36x36x4 ГОСТ 8509-72
СТ 3 ГОСТ 380-71

ИМЯ И ПОДА	ПОДПИСЬ	ДАТА
ВАН ИЛАЧА	Росинский	10/07/01
ЛАРИНОВА	Первушин	10/07/01
КАЖИНСКИЙ	Палайман	10/07/01
ГИП	Палайман	10/07/01
РУК ПР	Влакова	10/07/01
ПРОБ	Степнов	10/07/01
РАЗРАБ	Рутто	10/07/01

1.188-5.10 01.07.000 СБ

ЛИСТ
2

ФОРМАТ	ЗОНА	ПОЗ	ОБОЗНАЧЕНИЕ	НАИМЕНОВАНИЕ	КОЛ	ПРИМЕЧАНИЕ
				<u>ДОКУМЕНТАЦИЯ</u>		
			1.188-5.10 01.07.100 СБ	СБОРОЧНЫЙ ЧЕРТЕЖ		
				<u>СБОРОЧНЫЕ ЕДИНИЦЫ</u>		
А4	1	1.188-5.10 01.07.110		СТЕНКА БОКОВАЯ ПРАВАЯ	1	
	2		-01	СТЕНКА БОКОВАЯ ЛЕВАЯ	1	
А4	3	1.188-5.10 01.07.120		ПОЛКА ПЕРЕСТАВНАЯ	3	
А4	4	1.188-5.10 01.07.130		ПОЛКА КОНСТРУКТИВНАЯ	2	
А4	5	1.188-5.10 01.07.140		ДВЕРКА	2	
				<u>ДЕТАЛИ</u>		
А4	7	1.188-5.10 01.07.001		УГОЛОК	2	
Б4	8			СТЕНКА ЗАДНЯЯ 1343x600x4		
				ПЛИТА ДВП ГОСТ 4598-74	1	
Б4	9			ПРИТВОР 400x34x10 ДРЕВ ХВОЙНАЯ ГОСТ 24454-80	1	
				<u>СТАНДАРТНЫЕ ИЗДЕЛИЯ</u>		
	10			ШРУПЫ ГОСТ 1145-80		
	11			A3x18	35	
	12			A4x13	16	
	13			ВИНТ М6x35 ГОСТ 17473-80	2	
				ГАЙКА М6 ГОСТ 5915-70	2	
				<u>ПРОЧИЕ ИЗДЕЛИЯ</u>		
	15			РУЧКА 11Г	2	КАТАЛОГ 3-75
	16			ПЕЛЯ 4x ШАРНИРНАЯ 3.12А	4	ВКЛЮЧИМ
	17			СТЯЖКА ВИНТОВАЯ 2 26	4	ТОЖЕ
	18			ПОЛКАОДЕРЖАТЕЛЬ 54В	12	— —
	19			ШАЙБА 12.3	28	— —



ЛИСТ НЕ ПОДПИСАТЬ И ДАТА ВЗАИМ. КИТЕД

1.188-5.10 01.07.100 СБ		
ЛИСТ 1	ЛИСТОВ 5	КАТАЛОГ 3-75
ШКАФ ХОЗЯЙСТВЕННЫЙ		
СБОРОЧНЫЙ ЧЕРТЕЖ		
СТАНДАРТ	МАССА	МАСШТАБ
Р		1:20
ЛИСТ 1 ЛИСТОВ 5		
ЦНИИЭП ЖИЛИЩА		

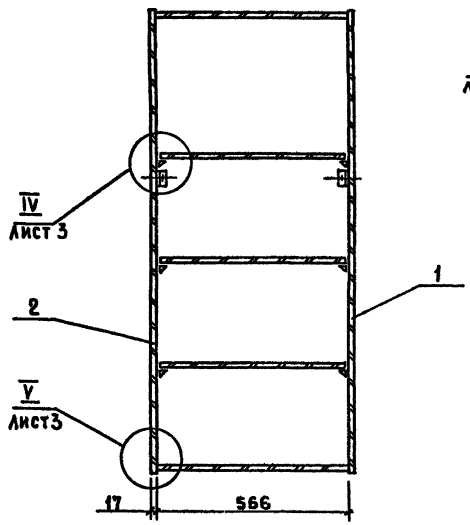
ИЛ. ЧИТ. М. Ч.	РОСИНСКИЙ	М
Д. КНИ. ЧИТ. ПЕРВЫШИН	ПЕРВЫШИН	М
Д. КОНСТ. ЧИТ. ПАЛЬМАН	ПАЛЬМАН	М
Г. П.	ПАЛЬМАН	М
Р. Ч. Г. Р.	ВОЛКОВА	М
П. Р. О. В.	СТЕЛНОВ	М
Р. А. З. Р. А. Б.	РУТТО	М

ЛИСТ НЕ ПОДПИСАТЬ И ДАТА ВЗАИМ. КИТЕД

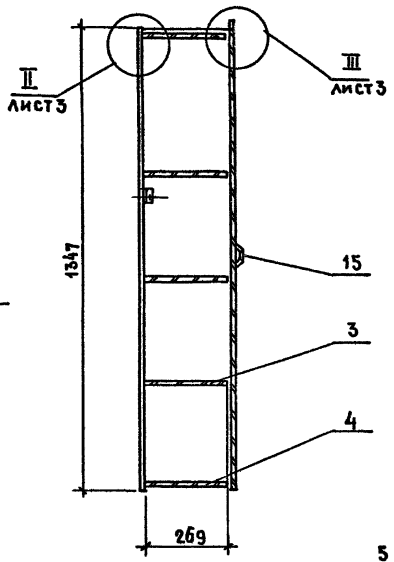
ИЛ. ЧИТ. М. Ч.	РОСИНСКИЙ	М
Д. КНИ. ЧИТ. ПЕРВЫШИН	ПЕРВЫШИН	М
Д. КОНСТ. ЧИТ. ПАЛЬМАН	ПАЛЬМАН	М
Г. П.	ПАЛЬМАН	М
Р. Ч. Г. Р.	ВОЛКОВА	М
П. Р. О. В.	СТЕЛНОВ	М
Р. А. З. Р. А. Б.	РУТТО	М

1.188-5.10 01.07.100
ШКАФ ХОЗЯЙСТВЕННЫЙ
ЦНИИЭП ЖИЛИЩА

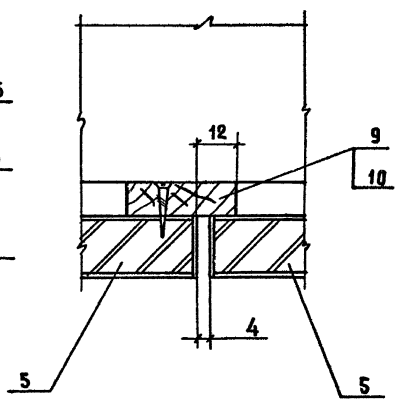
A - A



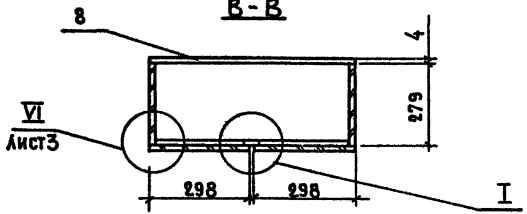
Б - Б



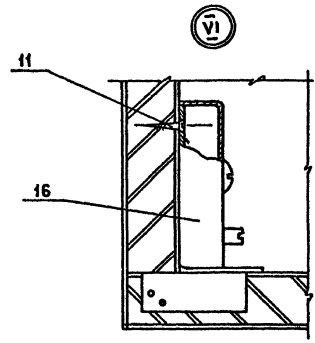
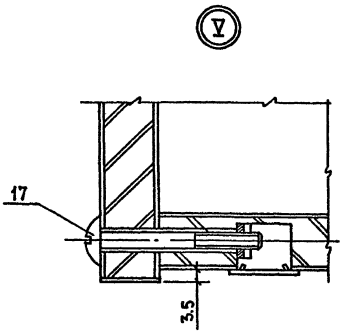
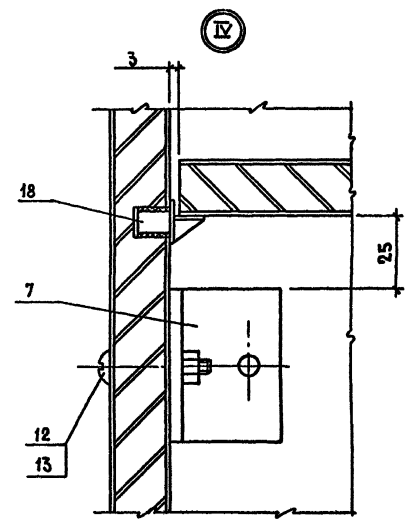
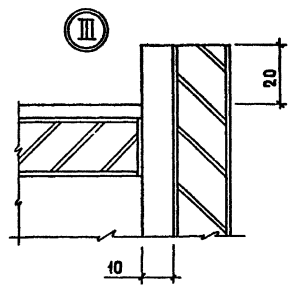
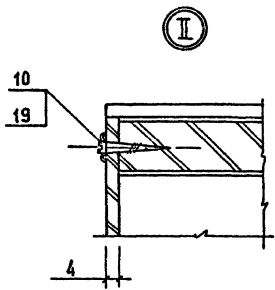
Ⓢ



В - В



НИИ КРЕПКОСТИ МАШИНОСТРОЕНИЯ

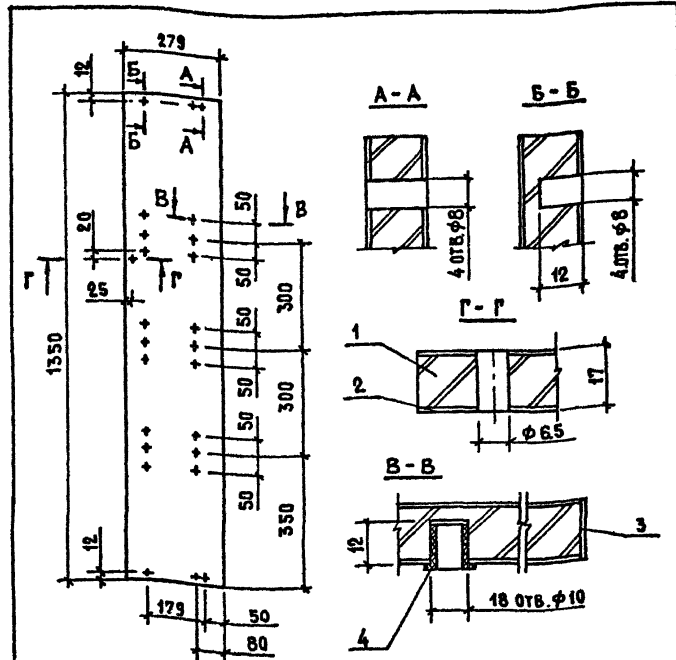


ИМБ, НЕПДАЛ, ПОДАТМСБ И ААТА, БЗАН, ИИВБ ИБ

ФОРМАТ	3 ЛИСТ	ПОС.	ОБОЗНАЧЕНИЕ	НАИМЕНОВАНИЕ	КОЛ.	ПРИМЕЧАНИЕ
А4			1. 188-5.10	ДОКУМЕНТАЦИЯ		
			01.07.110 СБ	СБОРОЧНЫЙ ЧЕРТЕЖ		
Б4	1	1. 188-5.10	01.07.111	ДЕТАЛИ		
				ЩИТ 1350 × 278.5 × 16		
				ПЛИТА СТРУЖЕЧНАЯ		
				ГОСТ 10632 - 77	1	
Б4	2	1. 188-5.10	01.07.112	ОБЛИЦОВКА		
				1350 × 278.5 × 0.8	2	
				-01	1	
				ШПОН СТРОГАНЫЙ		
				ГОСТ 2977-82		
				ПРОЧИЕ ИЗДЕЛИЯ		
				ВТУЛКА ПОЛКОДЕР-		
				ЖАТЕЛЯ 5.4 В	18	КАТАЛОГ 8-75
						8КПТИМ

ИЛЧ ВСТА 24	РОСИНСКИЙ	<i>М</i>
ИЛЧ ИЛИ ОТ	ПЕРВУШИН	<i>М</i>
ИЛЧ ИЛИ ОТ	ПАЛЬМАН	<i>М</i>
ГИП	ПАЛЬМАН	<i>М</i>
РЧК ГР.	БОЛКОВА	<i>М</i>
ПРОВ.	СТЕПНОВ	<i>М</i>
РАЗРАБ.	РУТТО	<i>М</i>

1.188-5.10	01.07.110	СТАДИЯ	ЛИСТ	ЛИСТОВ
СТЕНКА БОКОВАЯ ПРАВАЯ	Р	1		
ЦНИИЭП ЖИЛИЩА				

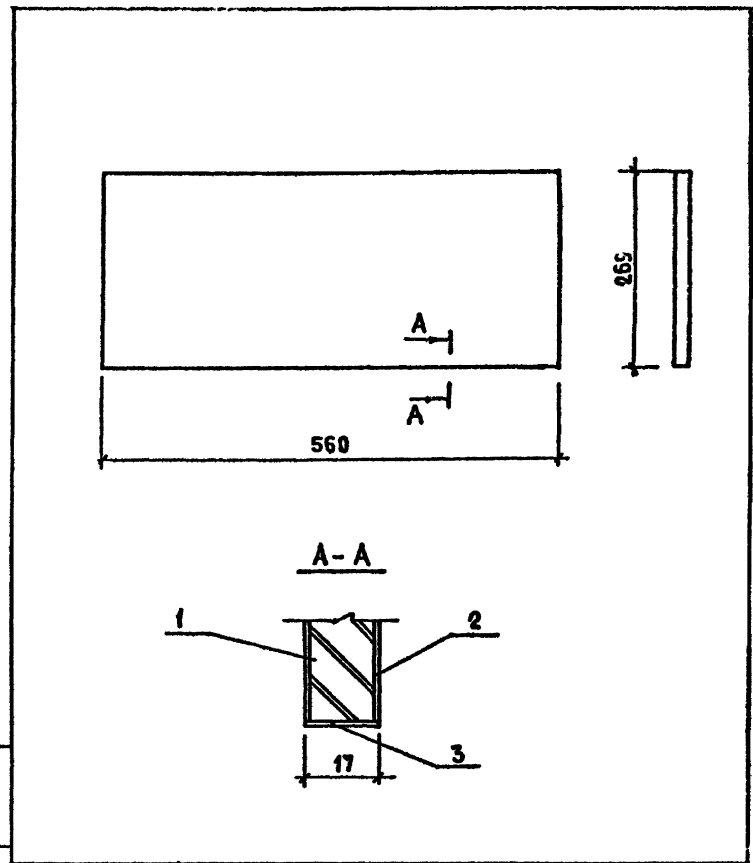


1.188-5.10 01.07.110-01 - ЗЕРКАЛЬНОЕ ОТРАЖЕНИЕ

ИЛЧ ВСТА 24	РОСИНСКИЙ	<i>М</i>
ИЛЧ ИЛИ ОТ	ПЕРВУШИН	<i>М</i>
ИЛЧ ИЛИ ОТ	ПАЛЬМАН	<i>М</i>
ГИП	ПАЛЬМАН	<i>М</i>
РЧК ГР.	БОЛКОВА	<i>М</i>
ПРОВ.	СТЕПНОВ	<i>М</i>
РАЗРАБ.	РУТТО	<i>М</i>

1.188-5.10	01.07.110 СБ	СТАДИЯ	МАССА	МАШТАБ
СТЕНКА БОКОВАЯ ПРАВАЯ	Р	1		1:10
СБОРОЧНЫЙ ЧЕРТЕЖ		ЛИСТ	ЛИСТОВ	1
ЦНИИЭП ЖИЛИЩА				

ФОРМАТ	ЭСНА	ПОЛ	ОБОЗНАЧЕНИЕ	НАИМЕНОВАНИЕ	КОД.	ПРИМЕЧАНИЕ
				<u>ДОКУМЕНТАЦИЯ</u>		
A4			1.188-5.10 01.07.120 СБ	СБОРОЧНЫЙ ЧЕРТЕЖ		
				<u>ДЕТАЛИ</u>		
Б4	1		1.188-5.10 01.07.121	ЩИТ 560x268 x 16		
				ПЛИТА СТРУЖЕЧНАЯ		
				ГОСТ 10632-77	1	
				ОБЛИЦОВКА		
Б4	2		1.188-5.10 01.07.122	560 x 268 x 0.8	2	
Б4	3		-01	560 x 17 x 0.8	1	
				ШПОН СТРОГАННЫЙ		
				ГОСТ 2977-82		



ЛИСТ № ПОДА ПОДПИСЬ И ДАТА ВЗАМ № ИВ №

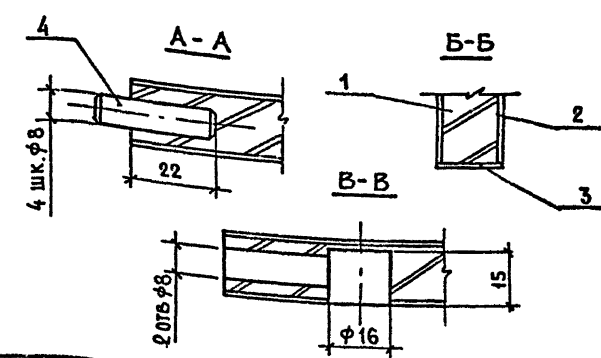
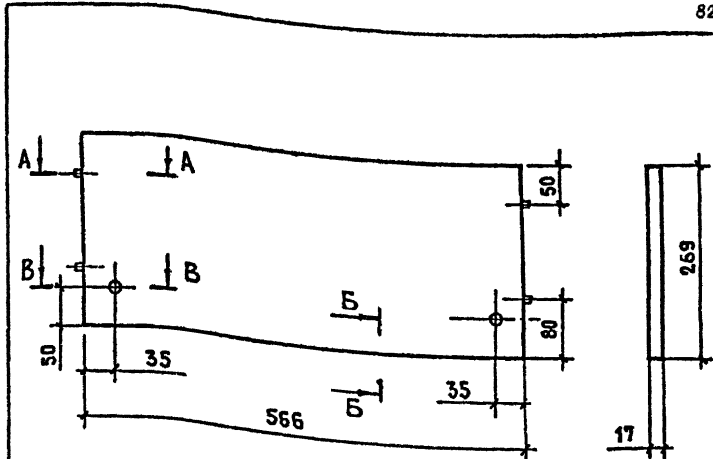
НАЧ.ОТД.	РОСИНСКИЙ	<i>Росинский</i>
ЛА.ИНИЦ.	ПЕРЕВШИН	<i>Перевшин</i>
ЛА.КОНСТ.	ПАЛЬМАН	<i>Пальман</i>
ГИП	ПАЛЬМАН	<i>Пальман</i>
РУК.ГР.	ВОЛКОВА	<i>Волкова</i>
ПРОВЕР.	СТЕПНОВ	<i>Степнов</i>
РАЗРАБ.	РУТТО	<i>Рутто</i>

1.188-5.10		01.07.120	
ПОЛКА ПЕРЕСТАВНАЯ			
Р		1	
ЦНИИЭП жилища			

ЛИСТ № ПОДА ПОДПИСЬ И ДАТА ВЗАМ № ИВ №

1.188-5.10		01.07.120 СБ	
НАЧ.ОТД. ЛА. РОСИНСКИЙ		<i>Росинский</i>	
ЛА.ИНИЦ. ПЕРЕВШИН		<i>Перевшин</i>	
ЛА.КОНСТ. ПАЛЬМАН		<i>Пальман</i>	
ГИП ПАЛЬМАН		<i>Пальман</i>	
РУК.ГР. ВОЛКОВА		<i>Волкова</i>	
ПРОВЕР. СТЕПНОВ		<i>Степнов</i>	
РАЗРАБ. РУТТО		<i>Рутто</i>	
ПОЛКА ПЕРЕСТАВНАЯ		СТАДИЯ	МАССА
СБОРОЧНЫЙ ЧЕРТЕЖ		Р	1:5
		ЛИСТ	ЛИСТОВ 1
ЦНИИЭП жилища			

ФОРМАТ	ЗОНА	ПОЗ.	ОБОЗНАЧЕНИЕ	НАИМЕНОВАНИЕ	КОЛ.	ПРИМЕЧАНИЕ
				<u>ДОКУМЕНТАЦИЯ</u>		
A4			1.188-5.10 01.07.130 СБ	СБОРОЧНЫЙ ЧЕРТЕЖ		
				<u>ДЕТАЛИ</u>		
Б4	1	1.188-5.10 01.07.131		ЩИТ 566×268×16		
				ПЛИТА СТРУЖЕЧНАЯ		
				ГОСТ 10632-77	1	
				ОБЛИЦОВКА		
Б4	2	1.188-5.10 01.07.132		566×268×0,8	2	
Б4	3	-01		566×17×0,8	1	
				ШПОН СТРОГАНЫЙ		
				ГОСТ 2977-82		
Б4	4	1.188-5.10 01.07.133		ШКАНТ Ф8×30		
				ДРЕВЕСИНА ТВ.		
				ЛИСТЬ ПОРОА		
				ГОСТ 2695-71	4	



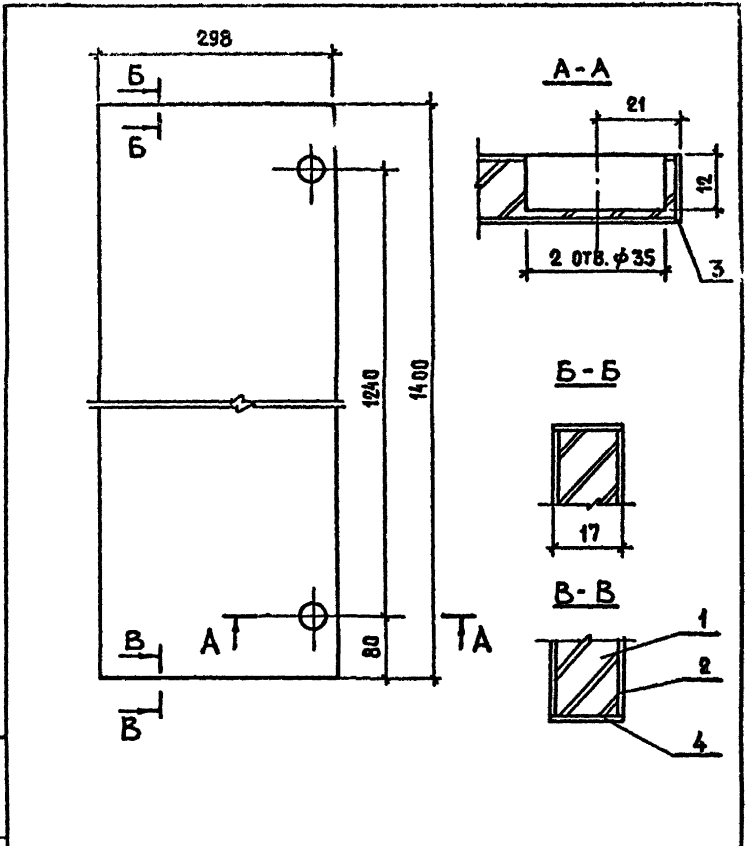
ЛИСТ № ПОДАТ П.С. ПУТЬСЬ И ДАТА 03.01.1988 №2

ЛИСТ № ПОДАТ П.С. ПУТЬСЬ И ДАТА 03.01.1988 №2

НАЧ. ОТД.	РОСИНСКИЙ	<i>М</i>	1.188-5.10	01.07.130
ГЛАВ. ИНЖ. ОТ.	ПЕРВУШИН	<i>П</i>		
ГЛАВ. ИНЖ.	ПАЛЬМАН	<i>П</i>		
ГИП	ПАЛЬМАН	<i>П</i>		
РУК. ГР.	ВОЛКОВА	<i>В</i>		
ПРОБЕР	СТЕПНОВ	<i>С</i>		
РАЗРАБ	РУТТО	<i>Р</i>		
			СТАДИЯ	ЛИСТ
			Р	1
ПОЛКА КОНСТРУКТИВНАЯ			ЦНИИЭП жилища	

			1.188-5.10	01.07.130 СБ
НАЧ. ОТД.	РОСИНСКИЙ	<i>М</i>		
ГЛАВ. ИНЖ. ОТ.	ПЕРВУШИН	<i>П</i>		
ГЛАВ. ИНЖ.	ПАЛЬМАН	<i>П</i>		
ГИП	ПАЛЬМАН	<i>П</i>		
РУК. ГР.	ВОЛКОВА	<i>В</i>		
ПРОБЕР	СТЕПНОВ	<i>С</i>		
РАЗРАБ	РУТТО	<i>Р</i>		
ПОЛКА КОНСТРУКТИВНАЯ			СТАДИЯ	МАССА
СБОРОЧНЫЙ ЧЕРТЕЖ			Р	1:5
			ЛИСТ	ЛИСТОВ
			ЦНИИЭП жилища	1

ФОРМАТ	ЗОНА	ПОЗ.	ОБОЗНАЧЕНИЕ	НАИМЕНОВАНИЕ	КОЛ	ПРИМЕЧАНИЕ
				<u>ДОКУМЕНТАЦИЯ</u>		
A4			1.188-5.10 01.07.140 СБ	СБОРОЧНЫЙ ЧЕРТЕЖ		
				<u>ДЕТАЛИ</u>		
Б4	1		1.188-5.10 01.07.141	ЩИТ 1399x297x16		
				ПЛИТА СТРУЖЕЧНАЯ		
				ГОСТ 10632-77	1	
				ОБЛИЦОВКА		
Б4	2		1.188-5.10 01.07.142	1399 x 297 x 0,8	2	
	3		- 01	1399 x 17 x 0,8	2	
	4		- 02	298 x 17 x 0,8	2	
				ШЛОН СТРОГАНЫЙ		
				ГОСТ 2977-82		



ИЗВ. МЕТОДА ПОДАЛИТЬ И ДАТА ВЗАМ. ИЛИ ИЛИ

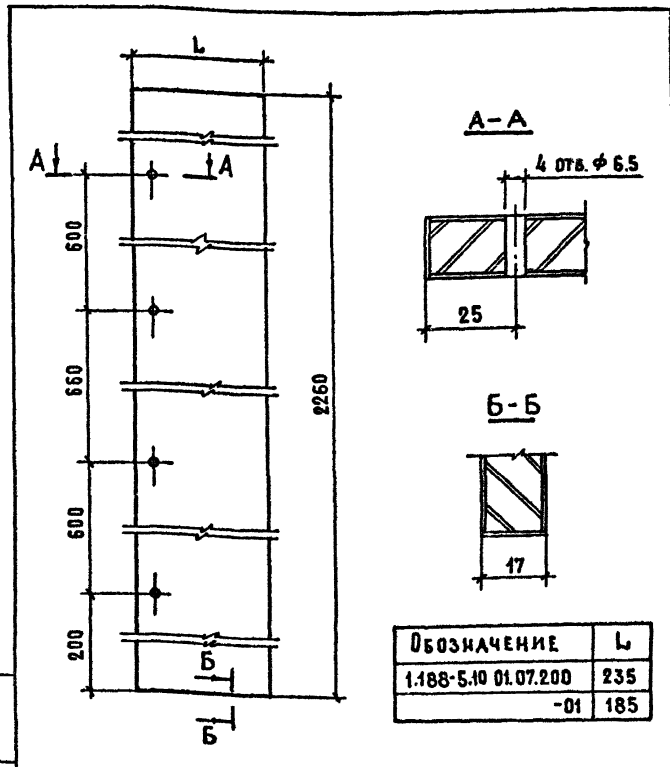
НАЧ. ОТДЕЛ	РОСИНСКИЙ	<i>RS</i>
ЛА. ИЛИ ОТ	ПЕРВУШИН	<i>Перв</i>
ЛА. КОНС. ОТ	ПАЛЬМАН	<i>Пальман</i>
ГЛ. П.	ПАЛЬМАН	<i>Пальман</i>
РУК. ГР.	БОЛКОВА	<i>Болкова</i>
ПРОВ.	СТЕПНОВ	<i>Степнов</i>
РАЗРАБ.	РУТТО	<i>Рутто</i>

1.188-5.10	01.07.140	
СТАЛЬЯ	Лист	Листов
Р		1
ЦНИИЭП жилища		

ИЗВ. МЕТОДА ПОДАЛИТЬ И ДАТА ВЗАМ. ИЛИ ИЛИ

			1.188-5.10	01.07.140 СБ		
НАЧ. ОТДЕЛ	РОСИНСКИЙ	<i>RS</i>	ДВЕРКА	СТАЛЬЯ	МАССА	Листов
ЛА. ИЛИ ОТ	ПЕРВУШИН	<i>Перв</i>		Р		1:5
ЛА. КОНС. ОТ	ПАЛЬМАН	<i>Пальман</i>	СБОРОЧНЫЙ ЧЕРТЕЖ	Лист	Листов	1
ГЛ. П.	ПАЛЬМАН	<i>Пальман</i>		ЦНИИЭП жилища		
РУК. ГР.	БОЛКОВА	<i>Болкова</i>				
ПРОВЕР	СТЕПНОВ	<i>Степнов</i>				
РАЗРАБ.	РУТТО	<i>Рутто</i>				

ФОРМАТ	ЭШКА	ПОЗ.	ОБОЗНАЧЕНИЕ	НАИМЕНОВАНИЕ	КОЛ.	ПРИМЕЧАНИЕ
				ДОКУМЕНТАЦИЯ		
А4			1.188-5.10 01.07.200 СБ	СБОРОЧНЫЙ ЧЕРТЕЖ		
			ПЕРЕМЕННЫЕ ДАННЫЕ ДЛЯ ИСПОЛНЕНИЯ 01.07.200			
Б4	1	1.188-5.10 01.07.201	ЩИТ 2259 × 234 × 16			
				ПЛИТА ДСП ГОСТ 10632-77	1	
Б4	2	1.188-5.10 01.07.202	ОБЛИЦОВКА 2259 × 234 × 0,8		2	
	3	- 01	2259 × 17 × 0,8		2	
	4	- 02	235 × 17 × 0,8		2	
			Шпон СТРОГАНЫЙ ГОСТ 2977-82			
			ПЕРЕМЕННЫЕ ДАННЫЕ ДЛЯ ИСПОЛНЕНИЯ 01.07.200-01			
Б4	1	1.188-5.10 01.07.203	ЩИТ 2259 × 184 × 16			
				ПЛИТА ДСП ГОСТ 10632-77	1	
Б4	2	1.188-5.10 01.07.204	ОБЛИЦОВКА 2259 × 184 × 0,8		2	
	3	- 01	2259 × 17 × 0,8		2	
	4	- 02	185 × 17 × 0,8		2	
			Шпон СТРОГАНЫЙ ГОСТ 2977-82			



ОБОЗНАЧЕНИЕ	L
1.188-5.10 01.07.200	235
- 01	185

ИМЬ, МЕСТОДА, ПОДПИСЬ И ДАТА

Исполн	Росинский	<i>М.</i>
Листов	Первушин	<i>М.</i>
Листов	Пальман	<i>М.</i>
Гип	Пальман	<i>М.</i>
Рук.гр.	Волкова	<i>М.</i>
Пров.	Стелнов	<i>М.</i>
Разраб.	Рутто	<i>М.</i>

1.188-5.10 01.07.200

ОГРАЖДЕНИЕ

Стандарт	Лист	Листов
Р	1	1

ЦНИИЭП жилища

ИМЬ, МЕСТОДА, ПОДПИСЬ И ДАТА

Исполн	Росинский	<i>М.</i>
Листов	Первушин	<i>М.</i>
Листов	Пальман	<i>М.</i>
Гип	Пальман	<i>М.</i>
Рук.гр.	Волкова	<i>М.</i>
Пров.	Стелнов	<i>М.</i>
Разраб.	Рутто	<i>М.</i>

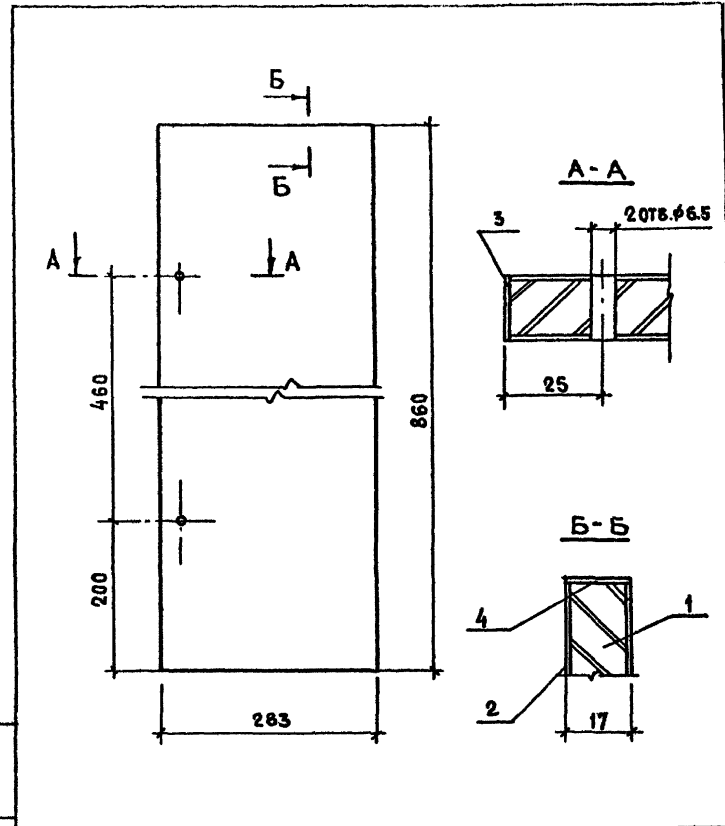
1.188-5.10 01.07.200 СБ

ОГРАЖДЕНИЕ
СБОРОЧНЫЙ ЧЕРТЕЖ

Стандарт	Масса	Листов
Р	-	1:5

Лист Листов 1
ЦНИИЭП жилища

ФОРМА	ЗОНА	ПОЗ.	ОБОЗНАЧЕНИЕ	НАИМЕНОВАНИЕ	КОЛ.	ПРИМЕЧАНИЕ
				<u>ДОКУМЕНТАЦИЯ</u>		
A4			1.188-5.10 01.07.300 СБ	СБОРОЧНЫЙ ЧЕРТЕЖ		
				<u>ДЕТАЛИ</u>		
БЧ	1	1.188-5.10 01.07.301		ЩИТ 859 × 282 × 16		
		2		ПЛИТА ДСП ГОСТ10632-77	1	
		3		ОБАЦОВКА 859 × 282 × 0,8	2	
		4		859 × 17 × 0,8	2	
				285 × 17 × 0,8	2	
				Шпон СТРОГАНЫЙ ГОСТ 2977-82		



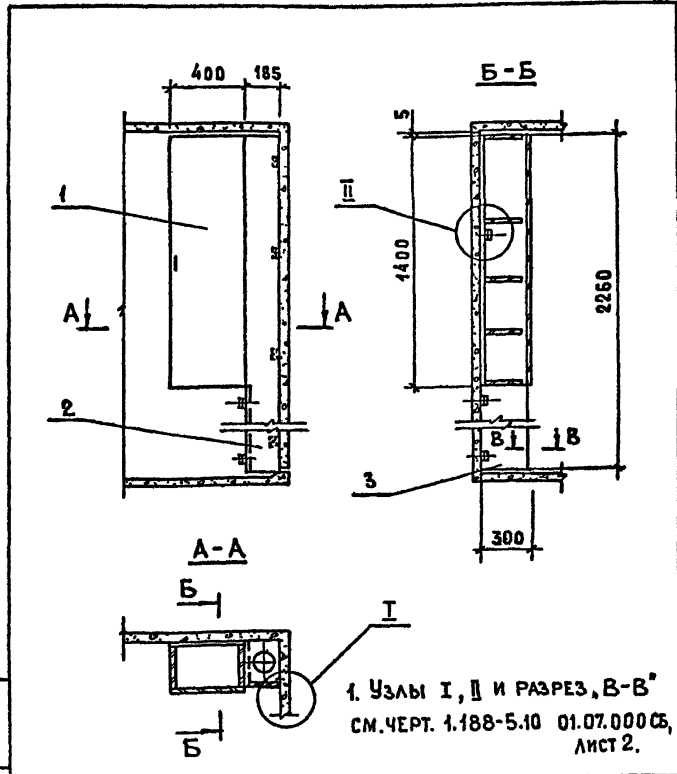
№ ЧЕРТЕЖА ПОДПИСЬ И ДАТА ВЗАИМН. ВЗ.

НАЧ. ОТДЕЛ. П. И. КОСАКИН	РОСНИНСКИЙ С. И.	1.188-5.10 01.07.300	СТАДИЯ	ЛИСТ	ЛИСТОВ
ОГРАЖДЕНИЕ			Р	1	1
ЦНИИЭП ЖИЛИЩА					

№ ЧЕРТЕЖА ПОДПИСЬ И ДАТА ВЗАИМН. ВЗ.

1.188-5.10 01.07.300 СБ					
ОГРАЖДЕНИЕ СБОРОЧНЫЙ ЧЕРТЕЖ			СТАДИЯ/МАССА	МАСШТАБ	
			Р		1:5
			ЛИСТ	ЛИСТОВ	1
ЦНИИЭП ЖИЛИЩА					

ФОРМАТ	ЗОНА	ПОЗ.	ОБОЗНАЧЕНИЕ	НАИМЕНОВАНИЕ	КОЛ	ПРИМЕЧАНИЕ
				<u>ДОКУМЕНТАЦИЯ</u>		
A4			1.188-5.10 05.07.000СБ	СБОРОЧНЫЙ ЧЕРТЕЖ		
A4	1	1.188-5.10 05.07.100		СБОРОЧНЫЕ ЕДИНИЦЫ		
A4	2	1.188-5.10 01.07.200-01		ОГРАЖДЕНИЕ	1	
A4	3	1.188-5.10 01.07.300		ОГРАЖДЕНИЕ	1	
				<u>ДЕТАЛИ</u>		
A4	5	1.188-5.10 01.07.001		УГОЛОК	6	
				<u>СТАНДАРТНЫЕ ИЗДЕЛИЯ</u>		
				ШУРУПЫ ГОСТ 1144-80		
	7			A4 x 35	3	
	8			ВИНТ М6 x 35 ГОСТ 117475-80	6	
	9			ГАЙКА М6 ГОСТ 5915-70	6	
	10			ШУРУП А6 x 40 ГОСТ 1145-80	8	



ИЗМ. № ПОДА. ПОДПИСЬ И ДАТА. ВЗЛ. ИЛИ ИГР.

АВТОР И ИЛЛ. РОСНИСКИЙ И
 ИЛЛ. ИЛИ ИЛЛ. ПЕРЕШИИ
 ИЛЛ. ИЛИ ИЛЛ. ПАЛЬМАН
 ТИП ПАЛЬМАН
 РУК. ГР. БОЛКОВА
 ПРОВ. СТЕПНОВ
 РАЗРАБ. РУТТО

1.188-5.10 05.07.000

ШКАФ И ОГРАЖДЕНИЕ

СТАДИЯ ЛИСТ ЛИСТОВ

Р 1

ЦНИИЭП ЖИЛИЩА

ИЗМ. № ПОДА. ПОДПИСЬ И ДАТА. ВЗЛ. ИЛИ ИГР.

1.188-5.10 05.07.000 СБ

ШКАФ И ОГРАЖДЕНИЕ
 СБОРОЧНЫЙ ЧЕРТЕЖ

СТАДИЯ МАССА МАСШТАБ

Р 1:20

ЛИСТ ЛИСТОВ 1

ЦНИИЭП ЖИЛИЩА

АВТОР И ИЛЛ. РОСНИСКИЙ И
 ИЛЛ. ИЛИ ИЛЛ. ПЕРЕШИИ
 ИЛЛ. ИЛИ ИЛЛ. ПАЛЬМАН
 ТИП ПАЛЬМАН
 РУК. ГР. БОЛКОВА
 ПРОВ. СТЕПНОВ
 РАЗРАБ. РУТТО

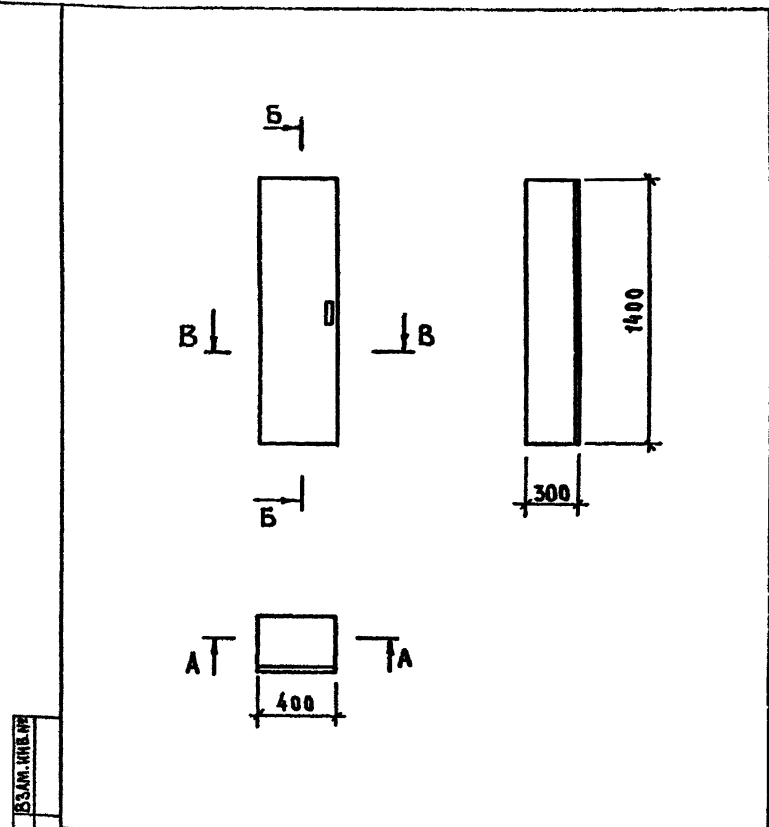
ФОРМАТ	ЗОНА	ПОС.	ОБОЗНАЧЕНИЕ	НАИМЕНОВАНИЕ	КОЛ.	ПРИМЕЧАНИЕ
				<u>ДОКУМЕНТАЦИЯ</u>		
A4			1.188-5.10 05.07.100 СБ	СБОРОЧНЫЙ ЧЕРТЕЖ		
				<u>СБОРОЧНЫЕ ЕДИНИЦЫ</u>		
A4	1	1.188-5.10 01.07.110		СТЕНКА БОКОВАЯ ПРАВАЯ	1	
	2	-01		СТЕНКА БОКОВАЯ ЛЕВАЯ	1	
A4	3	1.188-5.10 05.07.120		ПОЛКА ПЕРЕСТАВНАЯ	3	
A4	4	1.188-5.10 05.07.130		ПОЛКА КОНСТРУКТИВНАЯ	2	
A4	5	1.188-5.10 05.07.140		ДВЕРКА	1	
				<u>ДЕТАЛИ</u>		
A4	7	1.188-5.10 01.07.001		УГОЛОК	2	
B4	8			СТЕНКА ЗАДНЯЯ 1350x400x4		
				ПЛИТА ДВП ГОСТ4598-74		
				<u>СТАНДАРТНЫЕ ИЗДЕЛИЯ</u>		
				ШРУПЫ ГОСТ1145-80		
	10			A3 x18	20	
	11			A4 x13	8	
	12			ВИНТ М6x35 ГОСТ17473-80	2	
	13			ГАЙКА М6 ГОСТ 5915-70	2	
				<u>ПРОЧИЕ ИЗДЕЛИЯ</u>		
	15			РУЧКА 1.1Г	1	КАТАЛОГ 3-75
	16			ПЕЛЯ 4 ^я ШАРНИРНАЯ 312А	2	ВКПТИМ
	17			СТЯЖКА ВИНТОВАЯ 2.25	8	ТОЖЕ
	18			ПОЛКОДЕРЖАТЕЛЬ 5.4 В	12	---
	19			ШАЙБА 12.3	20	---

НАЧ.ОТД.А. РОСИНСКИЙ		1.188-5.10	05.07.100
И.О.ОТД.А. ПЕРВУШИН			
И.О.КОНСТ. ПАЛЬМАН			
ГИП ПАЛЬМАН			
РУК.ГР. БОЛКОВА			
ПРОВ. СТЕПНОВ			
РАЗРАБ. РУТТО			

СТАИЯ	ЛИСТ	ЛИСТОВ
Р		1

ШКАФ ХОЗЯЙСТВЕННЫЙ

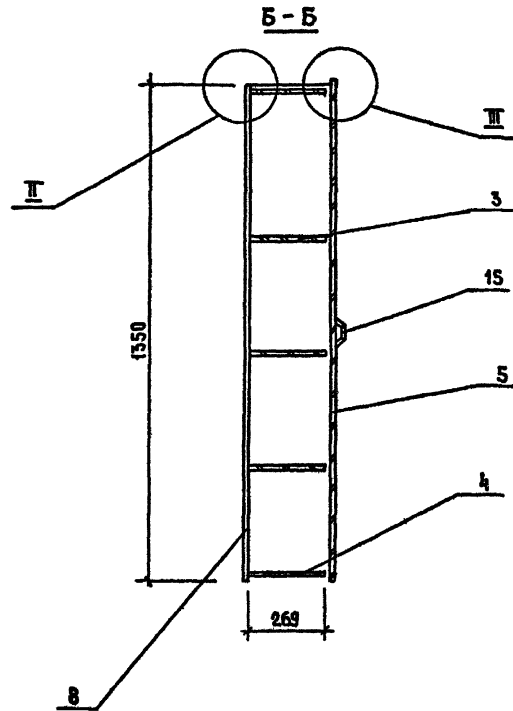
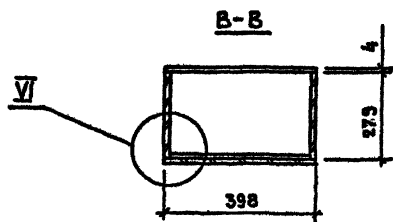
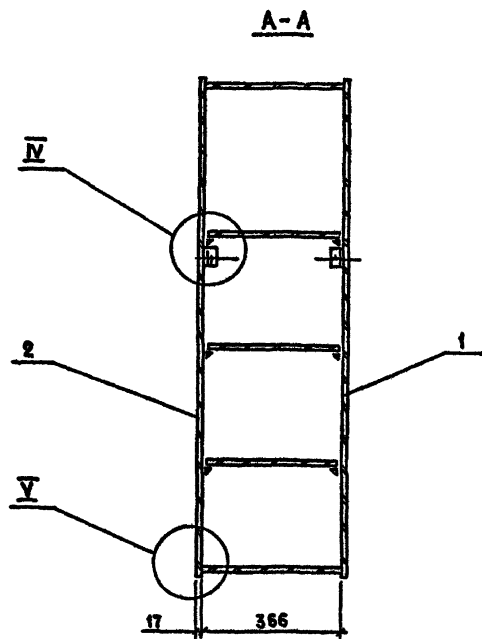
ЦНИИЭП жилища



		1.188-5.10 05.07.100 СБ	
НАЧ.ОТД.А. РОСИНСКИЙ		ШКАФ ХОЗЯЙСТВЕННЫЙ СБОРОЧНЫЙ ЧЕРТЕЖ.	СТАИЯ
И.О.ОТД.А. ПЕРВУШИН			Р
И.О.КОНСТ. ПАЛЬМАН			1:20
ГИП ПАЛЬМАН			ЛИСТ 1
РУК.ГР. БОЛКОВА			ЛИСТОВ 2
ПРОВ. СТЕПНОВ			ЦНИИЭП жилища
РАЗРАБ. РУТТО			

ИНВЕНТАРЬ ПОДПИСЬ И ДАТА

ИНВЕНТАРЬ ПОДПИСЬ И ДАТА

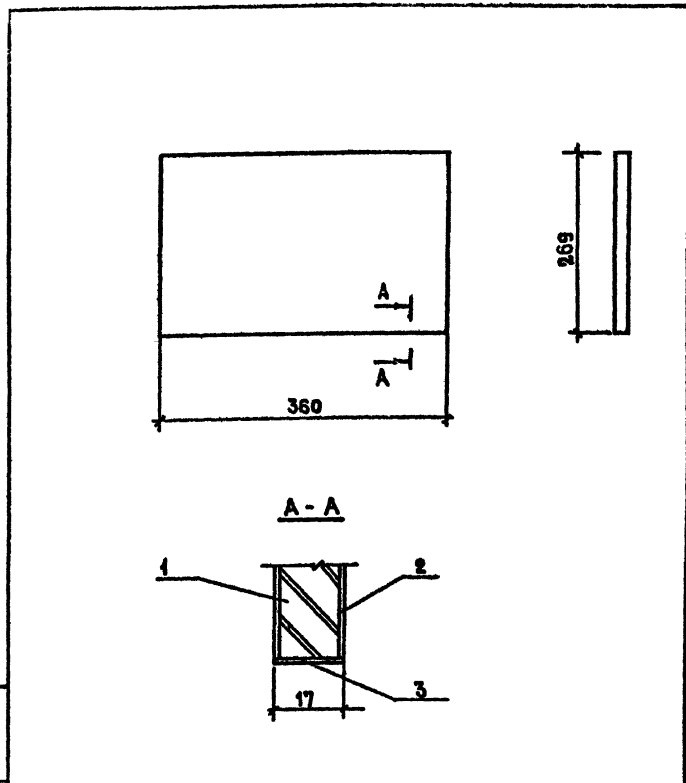


1. Узлы см. черт. 1.188-5.10 01.07.100 СБ, лист 2.

1.188-5.10 05.07.100 СБ

ЛИСТ
2

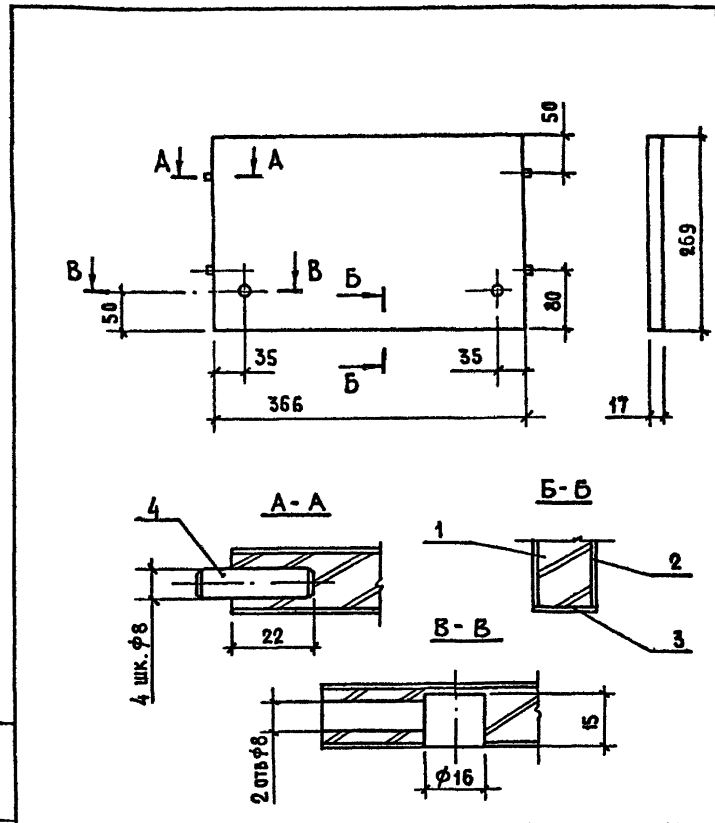
ФОРМАТ	ЗОНА	ПОС.	ОБОЗНАЧЕНИЕ	НАИМЕНОВАНИЕ	КОД	ПРИМЕЧАНИЕ
				<u>ДОКУМЕНТАЦИЯ.</u>		
А4			1.188-5.10 05.07.120 СБ	СБОРОЧНЫЙ ЧЕРТЕЖ		
				<u>ДЕТАЛИ</u>		
Б4	1	1.188-5.10 05.07.121		ЩИТ 360x268 x16		
				ПЛИТА СТРУЖЕЧНАЯ		
				ГОСТ 10632-77	1	
				ОБЛИЦОВКА		
Б4	2	1.188-5.10 05.07.122		369 x 268 x 0,8	2	
Б4	3	-01		360 x 17 x 0,8	1	
				ШЛОН СТРОГАНЫЙ		
				ГОСТ 2977-82		



ИЗМ. № 01		ПОДПИСЬ И ДАТА		ИЗМ. № 01	
ИМЯ ОТД.	РОСНИНСКИЙ	ИМЯ ОТД.	ПЕРВУШИН	1.188-5.10	05.07.120
ИМЯ КОНС.	ПАЛЬМАН	ИМЯ КОНС.	ПАЛЬМАН	СТАЯЯ	АНСТ
ИМЯ РЧК	ГР. БОЛКОВА	ИМЯ РЧК	ГР. БОЛКОВА	Л	Л
ИМЯ ПРОБ.	СТЕПНОВ	ИМЯ ПРОБ.	СТЕПНОВ	ПОЛКА ПЕРЕСТАВНАЯ	
ИМЯ РАЗРАБ.	РУТТО	ИМЯ РАЗРАБ.	РУТТО	ЦНИИЭП ЖИЛИЩА	

ИЗМ. № 01		ПОДПИСЬ И ДАТА		ИЗМ. № 01	
ИМЯ ОТД.	РОСНИНСКИЙ	ИМЯ ОТД.	ПЕРВУШИН	1.188-5.10	05.07.120 СБ.
ИМЯ КОНС.	ПАЛЬМАН	ИМЯ КОНС.	ПАЛЬМАН	ПОЛКА ПЕРЕСТАВНАЯ	СТАЯЯ / МРССА / МАСШТАБ
ИМЯ РЧК	ГР. БОЛКОВА	ИМЯ РЧК	ГР. БОЛКОВА	СБОРОЧНЫЙ ЧЕРТЕЖ	Р / 1:5
ИМЯ ПРОБ.	СТЕПНОВ	ИМЯ ПРОБ.	СТЕПНОВ		ЛИСТ / ЛИСТОВ
ИМЯ РАЗРАБ.	РУТТО	ИМЯ РАЗРАБ.	РУТТО		ЦНИИЭП ЖИЛИЩА

ФОРМАТ	ЗОНА	ПОС.	ОБОЗНАЧЕНИЕ	НАИМЕНОВАНИЕ	КОЛ.	ПРИМЕЧАНИЕ
				<u>ДОКУМЕНТАЦИЯ</u>		
A4			1.188-5.10 05.07.130 СБ	СБОРОЧНЫЙ ЧЕРТЕЖ		
				<u>ДЕТАЛИ</u>		
Б4	1	1.188-5.10 05.07.131		ЩИТ 366 × 268 × 16		
				ПЛИТА СТРУЖЕЧНАЯ		
				ГОСТ 10632-77	1	
				ОБЛИЦОВКА		
Б4	2	1.188-5.10 05.07.132		366 × 268 × 0,8	2	
Б4	3	- 01		366 × 17 × 0,8	1	
				ШПОН СТРОГАНЫЙ		
				ГОСТ 2977-82		
Б4	4	1.188-5.10 05.07.133		ШКАНТ $\phi 8 \times 30$		
				ДРЕВЕСИНА ТВ.		
				ЛИСТВ. ПОРОД		
				ГОСТ 2695-71	4	



ИЗВ. И ПОДАЧ. ПОДАТЬСЯ И ДАТА

НАЧ. ОТДЕЛ.	РОСИНСКИЙ				
ДИРЕКТОР	ПЕРУШИН				
ДИРЕКТОР	ПАЛЬМАН				
ГИП	ПАЛЬМАН				
РУК. ГР.	ВОЛКОВА				
ПРОБ.	СТЕПНОВ				
РАЗРАБ.	РУТТО				

1.188-5.10 05.07.130 СБ

ПОЛКА КОНСТРУКТИВНАЯ
СБОРОЧНЫЙ ЧЕРТЕЖ

СТАДИЯ	МАССА	МАСШТАБ
Р		1:5
ЛИСТ	ЛИСТОВ 1	
ЦНИИЭП Жилища		

ИЗВ. И ПОДАЧ. ПОДАТЬСЯ И ДАТА

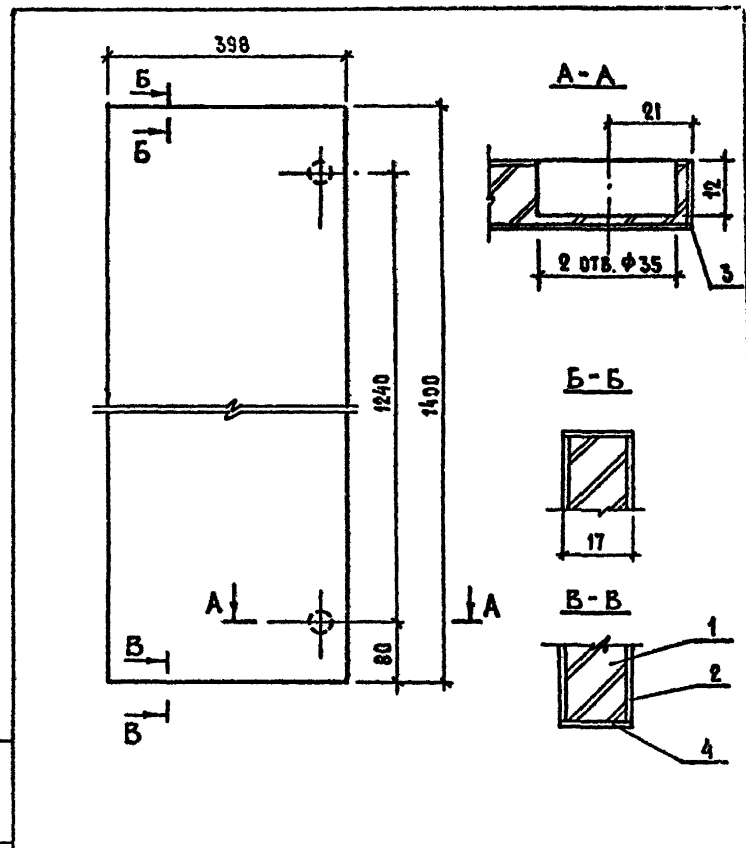
НАЧ. ОТДЕЛ.	РОСИНСКИЙ				
ДИРЕКТОР	ПЕРУШИН				
ДИРЕКТОР	ПАЛЬМАН				
ГИП	ПАЛЬМАН				
РУК. ГР.	ВОЛКОВА				
ПРОБ.	СТЕПНОВ				
РАЗРАБ.	РУТТО				

1.188-5.10 05.07.130

ПОЛКА КОНСТРУКТИВНАЯ

СТАДИЯ	ЛИСТ	ЛИСТОВ
Р		1
ЦНИИЭП Жилища		

ФОРМА	ЗОНА	ПОЗ.	ОБОЗНАЧЕНИЕ	НАИМЕНОВАНИЕ	КОЛ.	ПРИМЕЧАНИЕ
				<u>ДОКУМЕНТАЦИЯ</u>		
А4			1.188-5.10 05.07.140 СБ	СБОРОЧНЫЙ ЧЕРТЕЖ		
				<u>ДЕТАЛИ</u>		
Б4	1		1.188-5.10 05.07.141	ЩИТ 1399×397×16		
				ПЛИТА СТРУЖЕЧНАЯ		
				ГОСТ 40632-77	1	
				ОБЛИЦОВКА		
Б4	2		1.188-5.10 05.07.142	1399×397×0,8	2	
	3		-01	1399×17×0,8	2	
	4		-02	398×17×0,8	2	
				ШПОН СТРОГАНЫЙ		
				ГОСТ 2977-82		

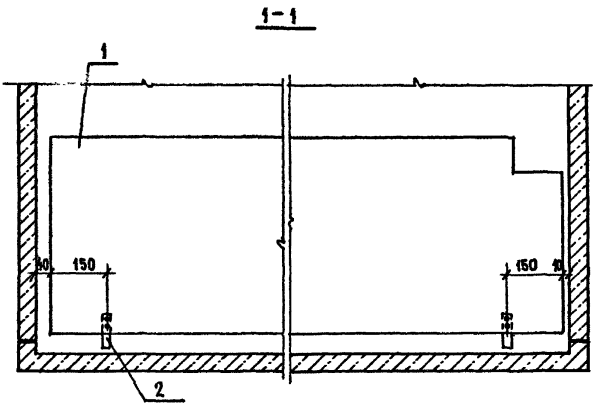
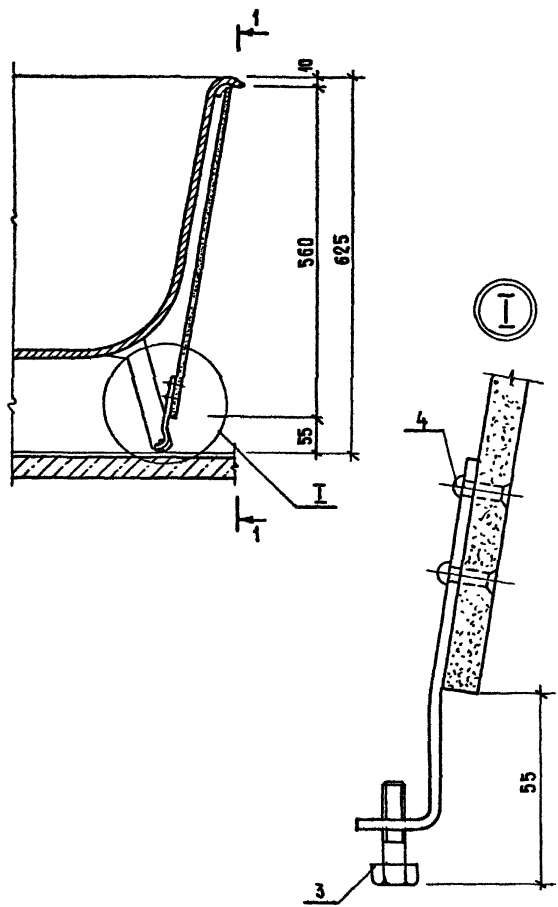


ИЗВ. НЕ ПОДПИСАТЬСЯ И ДАТА ВСТАВКИ №

ИЗМ. ОТД.	РОСНИСКИЙ		1.188-5.10	05 07 140
ОТДЕЛ	ПЕРВУШИН			
ОТДЕЛ	ПАЛЬМАН			
ОТДЕЛ	ПАЛЬМАН			
ОТДЕЛ	ВОЛКОВА			
ОТДЕЛ	СТЕПНОВ			
ОТДЕЛ	РУТТО			
Д В Е Р К А			СТАИЯ	ЛИСТ
ЦНИИЭП ЖИЛИЩА			Р	1

ИЗВ. АРТИКУЛ ПОДПИСАТЬСЯ И ДАТА ВСТАВКИ №

			1.188-5.10	05.07.140 СБ
ИЗМ. ОТД.	РОСНИСКИЙ		Д В Е Р К А	
ОТДЕЛ	ПЕРВУШИН		СБОРОЧНЫЙ ЧЕРТЕЖ	
ОТДЕЛ	ПАЛЬМАН		СТАИЯ	МАССА
ОТДЕЛ	ПАЛЬМАН		Р	1:5
ОТДЕЛ	ПАЛЬМАН		ЛИСТ	ЛИСТОВ
ОТДЕЛ	ВОЛКОВА		ЦНИИЭП ЖИЛИЩА	
ОТДЕЛ	СТЕПНОВ			
ОТДЕЛ	РУТТО			



ФОРМАТ	ЗОНА	ПОЗ.	ОБОЗНАЧЕНИЕ	НАИМЕНОВАНИЕ	КОЛ.	ПРИМЕЧ.
				<u>ДЕТАЛИ</u>		
АЧ	1	1.188 - 5.10	00.08.001	АСБЕСТОЦЕМЕНТНЫЙ ЛИСТ	1	
АЧ	2	1.188 - 5.10	00.08.002	ПОЛОСА	2	
				<u>СТАНДАРТНЫЕ ИЗДЕЛИЯ</u>		
		3		БОЛТ М6×30 ГОСТ 7798-70	2	
		4		ЗАКЛЕПКА 4×14 ГОСТ 0300-80	4	

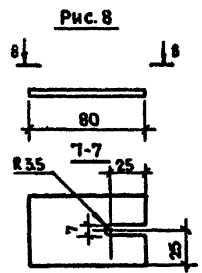
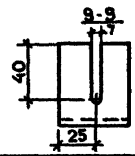
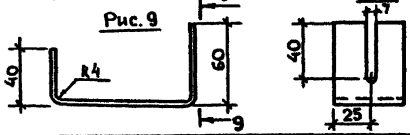
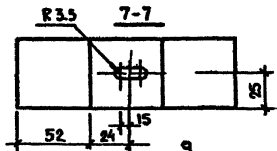
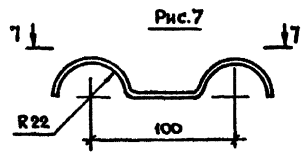
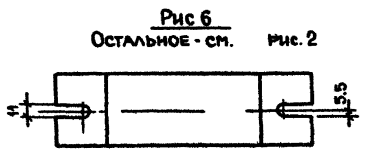
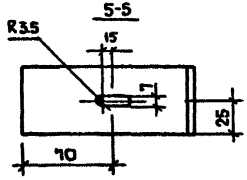
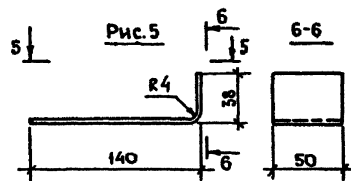
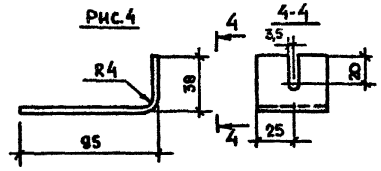
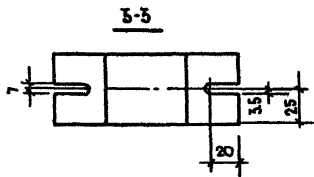
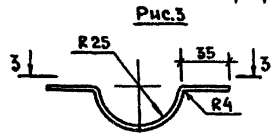
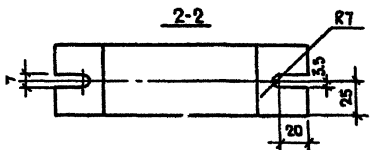
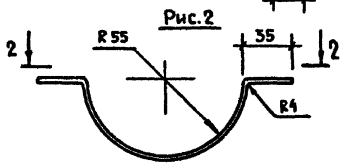
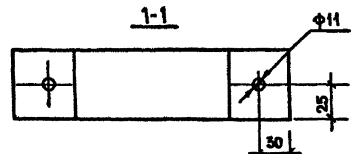
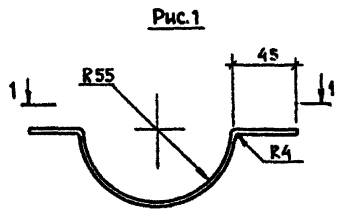
1.188-5.10 00.08.000

Исполт. *М*
 Директор *М*
 Инженер *М*
 ГИП *М*
 Рук. гр. *М*
 Пров. *М*
 Разраб. *М*

Экран ванны

СТАНДАРТ МАССА МАСШТАБ
 Р - 1:40
 ЛИСТ ЛИСТОВ 1
 ЦНИИЭП ЖИЛИЩ

ИВБ-Н-РОДА. ПОДПИСЬ И ДАТА ИЗДАНИЯ ИЛИ №

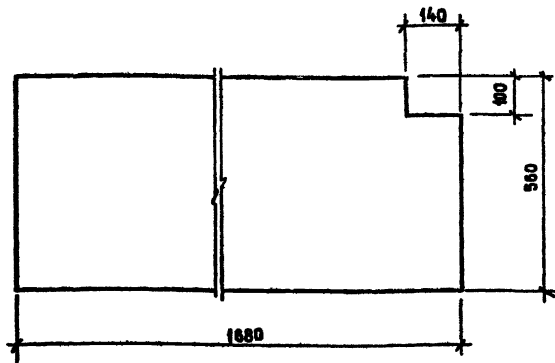


ОБОЗНАЧЕНИЕ	Рис	ДЛИНА, мм	МАССА, кг
1.188-5.10 00.06.001	1	263	0,41
-01	2	263	0,41
-02	3	149	0,23
-03	4	133	0,21
-04	5	178	0,28
-05	6	263	0,41
-06	7	194	0,30
-07	8	80	0,13
-08	9	200	0,31

1.188-5.10 00.06.001		СТАДИЯ	МАССА	МАСШТАБ
ПОЛОСА		Р	СМ ТАБА.	1:25
ПОЛОСА 4x50 ГОСТ 105-76 В СГЗ КЛ 2 ГОСТ 580-71		ЛИСТ	ЛИСТОВ 1	
		ЩИПЭП ЖИЛИЩА		

ИСП. ОТЗ.	РОСИНСКИЙ	И
РАДЖ. ОТЗ.	ПЕРЕВЫЛИН	
РА. КОМП. А.	ПАЛЬМАН	
Г. П.	ПАЛЬМАН	
Р. К. Г. Р.	БОЛКОВА	
ПРОВЕР.	ГЛИБЕРМАН	
РАЗРАБ.	БОЛКОВА	

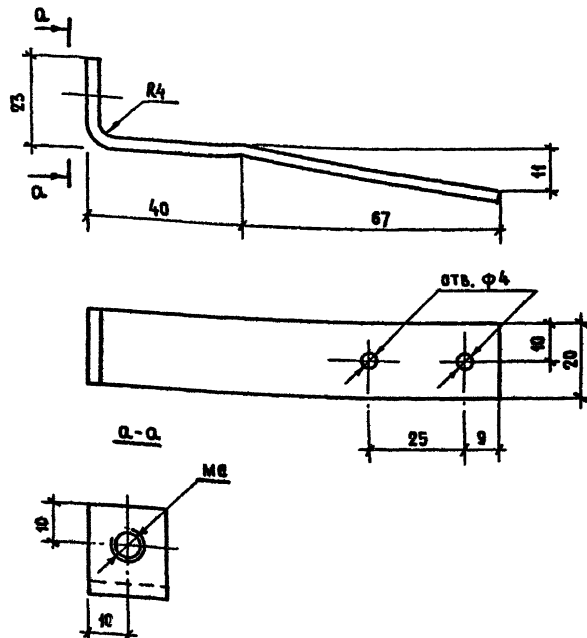
ПОДПИСЬ И ДАТА
 ПОДПИСЬ И ДАТА
 ПОДПИСЬ И ДАТА



Асбестоцементный лист с
наружной стороны окрашивается
в белый цвет краской ПВА.

1.188-5 00.08.001

Имя, Фамилия, Подпись и Дата	Имя, Фамилия, Подпись и Дата	Имя, Фамилия, Подпись и Дата	Имя, Фамилия, Подпись и Дата	1.188-5 00.08.001		
				СТАДИЯ	МАССА	МАСШТАБ
Имя, Фамилия, Подпись и Дата	Имя, Фамилия, Подпись и Дата	Имя, Фамилия, Подпись и Дата	Имя, Фамилия, Подпись и Дата	Л И С Т	17,0	1:10
Имя, Фамилия, Подпись и Дата	Имя, Фамилия, Подпись и Дата	Имя, Фамилия, Подпись и Дата	Имя, Фамилия, Подпись и Дата	Л И С Т	Л И С Т О В 1	
Имя, Фамилия, Подпись и Дата	Имя, Фамилия, Подпись и Дата	Имя, Фамилия, Подпись и Дата	Имя, Фамилия, Подпись и Дата	А С Б Е С Т О Ц Е М Е Н Т Н Ы Й Л И С Т	ЦНИИЭП ЖИЛИЩА	
Имя, Фамилия, Подпись и Дата	Имя, Фамилия, Подпись и Дата	Имя, Фамилия, Подпись и Дата	Имя, Фамилия, Подпись и Дата	ЛПК-А-17x0,6-10	ГОСТ 18124-75	



Полосу оцинковать

1.188-5 00.08.002

Имя, Фамилия, Подпись и Дата	Имя, Фамилия, Подпись и Дата	Имя, Фамилия, Подпись и Дата	Имя, Фамилия, Подпись и Дата	1.188-5 00.08.002		
				СТАДИЯ	МАССА	МАСШТАБ
Имя, Фамилия, Подпись и Дата	Имя, Фамилия, Подпись и Дата	Имя, Фамилия, Подпись и Дата	Имя, Фамилия, Подпись и Дата	П о л о с а	0,06	1:10
Имя, Фамилия, Подпись и Дата	Имя, Фамилия, Подпись и Дата	Имя, Фамилия, Подпись и Дата	Имя, Фамилия, Подпись и Дата	Л И С Т	Л И С Т О В 1	
Имя, Фамилия, Подпись и Дата	Имя, Фамилия, Подпись и Дата	Имя, Фамилия, Подпись и Дата	Имя, Фамилия, Подпись и Дата	Полоса	3x20 ГОСТ 6009-74 -6-130	
Имя, Фамилия, Подпись и Дата	Имя, Фамилия, Подпись и Дата	Имя, Фамилия, Подпись и Дата	Имя, Фамилия, Подпись и Дата	Полоса	8 от 3кп2 ГОСТ 380-71	

ФОРМАТ ЗОНА	Пос.	ОБОЗНАЧЕНИЕ	НАИМЕНОВАНИЕ	КОЛ. НА ИСПОЛНЕНИЕ 1.188-5.10 00.00.010 -												ПРИМЕЧАНИЕ				
				-	01	02	03	04	05	06	07	08	09	10	11		12			
			<u>ДОКУМЕНТАЦИЯ</u>																	
А3		1.188 - 5.10 00 00 000 СБ	СБОРОЧНЫЙ ЧЕРТЕЖ	X	X	X	X	X	X	X	X	X	X	X	X	X				
			<u>ДЕТАЛИ</u>																	
			Ф4 ВРІ ГОСТ 6727-80																	
Б4	1	1.188 - 5.10 00.00.002	Ø = 460	8																0,04 кг
Б4		1.188 - 5.10 00.00.003	Ø = 780	8																0,07 кг
Б4		1.188 - 5.10 00.00.004	Ø = 90			8														0,01 кг
Б4		1.188 - 5.10 00.00.005	Ø = 1260				8													0,12 кг
Б4		1.188 - 5.10 00.00.006	Ø = 1750					8	8											0,16 кг
Б4		1.188 - 5.10 00.00.007	Ø = 2930						8											0,27 кг
Б4		1.188 - 5.10 00.00.008	Ø = 1430							8										0,13 кг
Б4		1.188 - 5.10 00.00.009	Ø = 2000								8									0,18 кг
Б4	2	1.188 - 5.10 00.00.011	Ø = 2170									8								0,20 кг
Б4		1.188 - 5.10 00.00.012	Ø = 2100										8							0,19 кг
Б4		1.188 - 5.10 00.00.013	Ø = 3070											8						0,28 кг
Б4		1.188 - 5.10 00.00.014	Ø = 1170												8					0,11 кг
Б4		1.188 - 5.10 00.00.015	Ø = 2300	3	3	2	5	6	6	9	5	6	7	7	11	3				0,21 кг

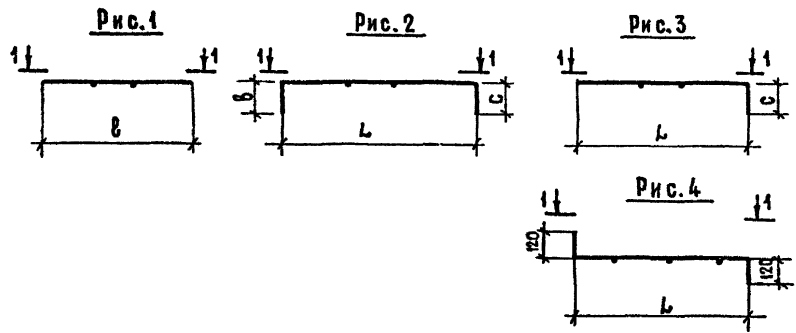
ИНВ. № ПОЛ. ПОДАТЬ И ДАТА ВЗАИМ. ИНВ. №

ИСП. ПОД. 24	РОСИНСКИЙ	<i>[Signature]</i>
И.М.И.Н.О.	ПЕРВУШИН	<i>[Signature]</i>
А.К.И.С.О.В.	ПАЛЬМАН	<i>[Signature]</i>
ТИП	ПАЛЬМАН	<i>[Signature]</i>
РУК. ГР.	БОЛКОВА	<i>[Signature]</i>
ПРОВ.	ГИБЕРМАН	<i>[Signature]</i>
РАЗРАБ.	БОЛКОВА	<i>[Signature]</i>

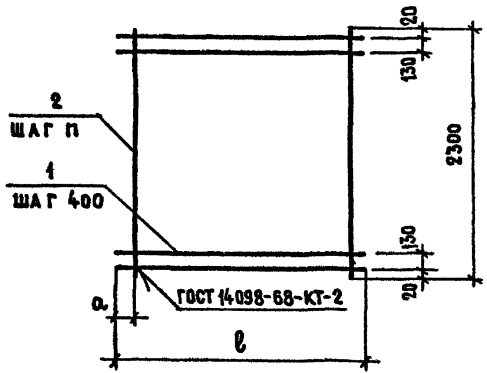
1.188-5.10 00.00.010

СЕТКА
(С1 ... С13)

СТАДИ	ЛИСТ	ЛИСТОВ
Р		1
ЦНИИЭПЖИЛЩА		



1-1 РАЗВЕРТКА



ОБОЗНАЧЕНИЕ	МАРКА	PHC	РАЗМЕРЫ, мм						МАССА, кг
			l	L	n	a	b	c	
1.188-5.10 00 00 010	C1	1	460	-	200	20	-	-	0,95
-01	C2		780	-	300	20	-	-	1,19
-02	C3		90	-	50	20	-	-	0,50
-03	C4		1260	-	300	20	-	-	2,01
-04	C5		1750	1550	300	100	100	100	2,54
-05	C6	1750	1550	300	120	120	80	2,54	
-06	C7	2	2930	2690	300	260	120	120	4,05
-07	C8		1430	1230	300	120	120	80	2,09
-08	C9		2000	1780	300	260	120	100	2,70
-09	C10	3	2170	2050	300	20	-	120	3,07
-10	C11		2100	2040	300	20	-	60	2,99
-11	C12		3070	2040	300	20	-	1030	4,55
-12	C13	4	1170	990	300	285	-	-	1,51

ИЗДАНИЕ ПОД ПИСЬМЕННОМ УТВЕРЖДЕНИИ

			1.188-5 10 00 00 010 СБ		
ИЗГОТОВИТЕЛЬ	РОССИЙСКИЙ		СЕТКА (С1... С13) СБОРОЧНЫЙ ЧЕРТЕЖ		
ДИЗАЙНЕР	ПЕРВУШИН				
ЭКСПЕРТ	ПАЛЬМАН		СТАЛЬ	МАССА	МАСШТАБ
ГЛП	ПАЛЬМАН		P	СМ. ТАБА	-
РУК ТР.	ВОЛКОВА		ЛИСТ	ЛИСТОВ 1	
ПРОВ.	ГИБЕРМАН		ЦИНИЭП ЖИАНЦА		
РАЗРАБ.	ВОЛКОВА				

Рис. 1

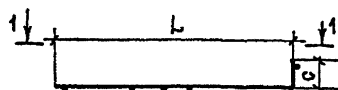
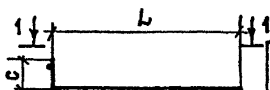
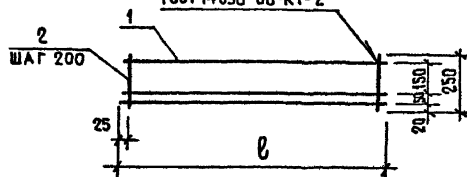


Рис. 2



1-1 РАЗВЕРТКА

ГОСТ 14098-68-КТ-2

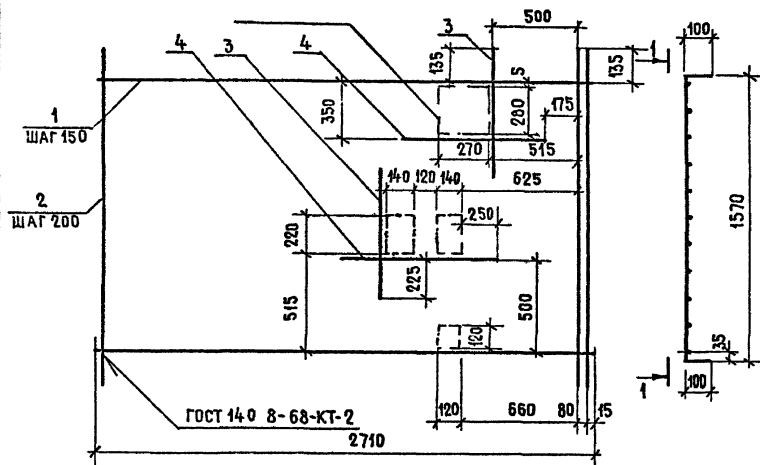


ФОРМАТ	ЗНАК	ПОС.	ОБОЗНАЧЕНИЕ	НАИМЕНОВАНИЕ	КОЛ. НА ИСПОЛНЕНИЕ				ПРИМЕЧАНИЕ
					1.188-5.10	00.00.020	01	02	
				<u>ДЕТАЛИ</u>					
				Ф5 ВРІ ГОСТ 5784-82					
Б4	1		1.188-5.10 00.00.016	Ø = 2850	3				0,40 кг
			1.188-5.10 00.00.017	Ø = 1250		3	3		0,18 кг
Б4	2		1.188-5.10 00.00.018	Ø = 250	15	7	7		0,02 кг

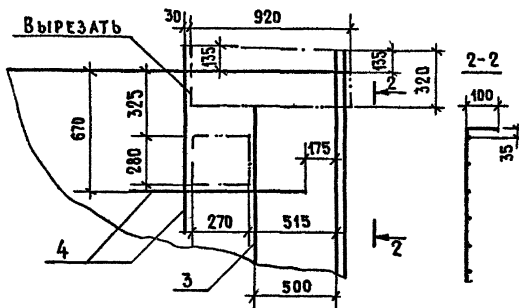
ОБОЗНАЧЕНИЕ	МАРКА	РИС.	РАЗМЕРЫ, ММ			МАССА, КГ
			Ø	С	Л	
1.188-5.10 00.00.020	С14	1	2850	300	2550	1.50
-01	С15	1	1250	200	1050	0.68
-02	С16	2	1250	200	1050	0.68

					1.188-5.10	00.00.020		
ИЗДАТЕЛЬСТВО	РОССИЙСКИЙ				СЕТКА (С14...С16)	СТАДИЯ	МАССА	МАСШТАБ
ОТДЕЛ	ПЕРВУШИН					Р.	СМ. ТАБЛ.	—
ОТДЕЛ	ПАЛЬМАН					ЛИСТ	ЛИСТОВ 1	
ГИП	ПАЛЬМАН					ЦНИИЭП ЖИЛИЩА		
РУК. ГР.	ВОЛКОВА							
ПРОВ.	ГИБЕРМАН							
РАЗРАБ.	ВОЛКОВА							

1-1 РАЗВЕРТКА РИС.1



1-1 РАЗВЕРТКА РИС.2-ОСТАЛЬНОЕ СМ. РИС.1



ОБОЗНАЧЕНИЕ	РИС.	МАРКА	МАССА КГ
1.188-5.10 00.00.030	1	С17	5,43кг
-01	2	С18	5,51кг

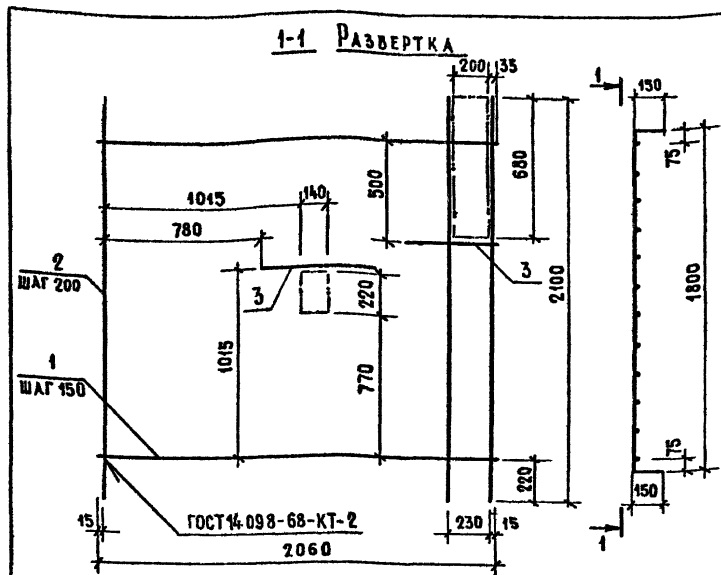
ФОРМАТ	ЗОНА	ПОЗ.	ОБОЗНАЧЕНИЕ	НАИМЕНОВАНИЕ	КОЛ.	ПРИМЕЧАНИЕ
				ДЕТАЛИ		
				Ф4 ВРІ ГОСТ 6727-80		
Б4	1		1.188-5.10 00.00.019	$\ell = 2710$	11	0,25кг
Б4	2		1 188-5.10 00.00.021	$\ell = 1770$	15	0,16кг
Б4	3		1 188-5.10 00.00.022	$\ell = 650$	2	0,06кг
			ПЕРЕМЕННЫЕ ДАННЫЕ ДЛЯ ИСПОЛНЕНИЙ:			
			1.188-5.10 00.00.030			
				ДЕТАЛИ		
				Ф4 ВРІ ГОСТ 6727-80		
Б4	4		1.188-5.10 00.00.023	$\ell = 850$	2	0,08кг
			1.188-5.10 00.00.030-01			
				ДЕТАЛИ		
				Ф4 ВРІ ГОСТ 6727-80		
Б4	4		1.188-5.10 00.00.023	$\ell = 850$	3	0,08кг

1.188-5.10 00 00.030

СЕТКА
(С17;С18)

СТАЛЬ	МАССА	МАСШТАБ
Р	СМ. ТАБЛ.	1:20
ЛИСТ		ЛИСТОВ 1
ЦНИИЭП ЖИЛИЩА		

ИЧЛОТЪ 24	РОСИНСКИЙ	<i>[Signature]</i>
ПЛИННЪ 24	ПЕРЕВЗИН	<i>[Signature]</i>
ЛАНКОСТ	ПАЛЬМАН	<i>[Signature]</i>
ГИП	ПАЛЬМАН	<i>[Signature]</i>
РЪК.ГР.	БОЛКОВА	<i>[Signature]</i>
ПРОВ.	ГИБЕРМАН	<i>[Signature]</i>
РАЗРАБ.	БОЛКОВА	<i>[Signature]</i>



ФОРМАТ	ЗОНА	ПОР.	ОБОЗНАЧЕНИЕ	НАИМЕНОВАНИЕ	КОЛ.	ПРИМЕЧАНИЕ
ДЕТАЛИ						
Б4	1	1.188-5.10	00.00.024	СТЕРЖЕНЬ $\varnothing=2060$	12	0,19кг
Б4	2	1.188-5.10	00.00.012	$\varnothing=2100$	11	0,19кг
Б4	3	1.188-5.10	00.00.022	$\varnothing=650$	2	0,06кг

1.188-5.10 00.00.040

СЕТКА С19

СТАДИЯ МАССА МАСШТАБ

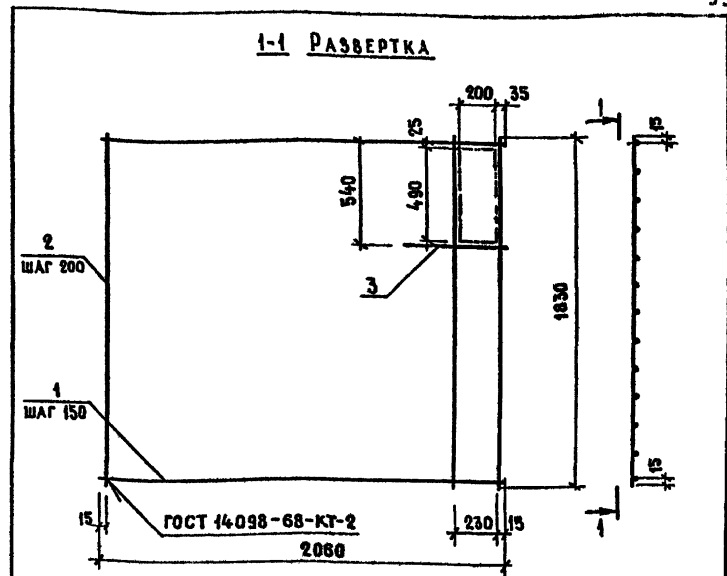
Р 4,5 1:20

ЛИСТ ЛИСТОВ 1

Ф4 ВР1 ГОСТ 6727-80

ЦНИИЭП ЖИЛИЩА

НАЧ. ОТД. РОСИНСКИЙ
 НАЧ. ОТД. ПЕРВУШИН
 ДИРЕКТОР ПАЛЬМАН
 ГАП ПАЛЬМАН
 РУК. ГР. ВОЛКОВА
 ПРОБ. ИБЕРМАН
 РАЗРАБ. ВОЛКОВА



ФОРМАТ	ЗОНА	ПОР.	ОБОЗНАЧЕНИЕ	НАИМЕНОВАНИЕ	КОЛ.	ПРИМЕЧАНИЕ
ДЕТАЛИ						
Б4	1	1.188-5.10	00.00.024	СТЕРЖЕНЬ $\varnothing=2060$	13	0,19кг
Б4	2	1.188-5.10	00.00.025	$\varnothing=1830$	11	0,17кг
Б4	3	1.188-5.10	00.00.022	$\varnothing=650$	1	0,06кг

1.188-5.10 00.00.050

СЕТКА С20

СТАДИЯ МАССА МАСШТАБ

Р 4,4 1:20

ЛИСТ ЛИСТОВ 1

Ф4 ВР1 ГОСТ 6727-80

ЦНИИЭП ЖИЛИЩА

НАЧ. ОТД. РОСИНСКИЙ
 НАЧ. ОТД. ПЕРВУШИН
 ДИРЕКТОР ПАЛЬМАН
 ГАП ПАЛЬМАН
 РУК. ГР. ВОЛКОВА
 ПРОБ. ИБЕРМАН
 РАЗРАБ. ВОЛКОВА

Рис. 1

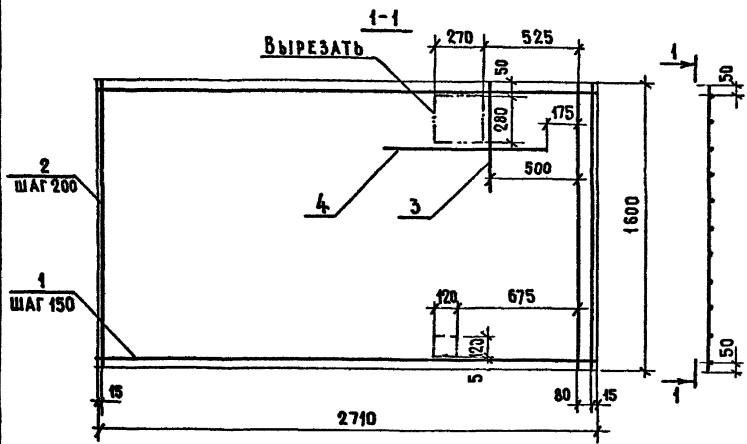
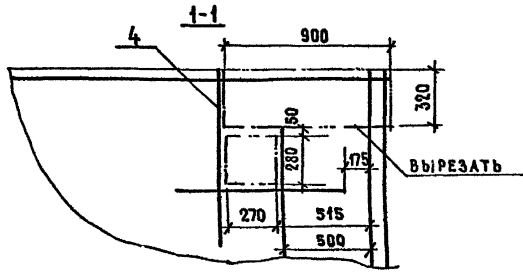


Рис. 2 - остальное см. Рис. 1

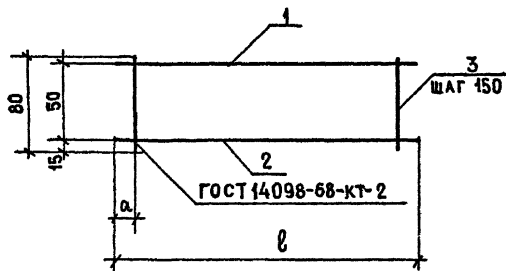


ОБОЗНАЧЕНИЕ	РИС.	МАРКА	МАССА КГ
1.188-5.10 00.00.060	1	С21	5,14
	-01 2	С22	5,22

ФОРМАТ	ЗОНА	ПОС.	ОБОЗНАЧЕНИЕ	НАИМЕНОВАНИЕ	КОЛ.	ПРИМЕЧАНИЕ
				<u>ДЕТАЛИ</u>		
				Ф4 ВрI ГОСТ 6727-80		
	4	1	1.188-5.10 00.00.019	∅ = 2710	11	0,25 кг
	4	2	1.188-5.10 00.00.026	∅ = 1600	15	0,15 кг
	4	3	1.188-5.10 00.00.022	∅ = 650	1	0,06 кг
				<u>ПЕРЕМЕННЫЕ ДАННЫЕ ДЛЯ ИСПОЛНЕНИЯ</u>		
			1.188-5.10 00.00.060	(С21)		
				<u>ДЕТАЛИ</u>		
				Ф4 ВрI ГОСТ 6727-80		
	4	4	1.188-5.10 00.00.023	∅ = 850	1	0,08 кг
			1.188-5.10 00.00.060-01	(С22)		
				<u>ДЕТАЛИ</u>		
				Ф4 ВрI ГОСТ 6727-80		
	4	4	1.188-5.10 00.00.023	∅ = 850	2	0,06 кг

ИН. Ф. ДОК. ПРАВИСЬ И СЛ. В С. Д. М. И. П. И. П. И. П. И. П.

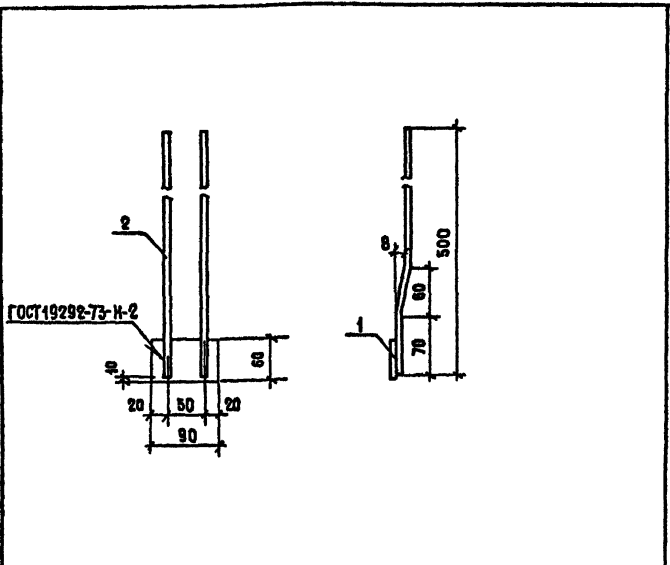
					1.188-5.10 00.00.060			
					СЕТКА (С21, С22)	СТАДЯ	МАССА	МАСШТАБ
						Р	СМ. ТАБЛ.	1:20
						ЛИСТ	Листов 1	
						ЦНИИЭП жи и шца		
НАЧ. ЦА	РОДИНСКИЙ							
П. И. И. П. И. П.	ПЕРВУШИН							
П. И. И. П. И. П.	ПАЛЬМАН							
П. И. И. П. И. П.	ПАЛЬМАН							
РУК ТР	БОЛКОВА							
ПРОВ.	ДОМАНИНА							
РАЗРАБ	БОЛКОВА							



ФОРМА	ЗОНА	ПОР.	ОБОЗНАЧЕНИЕ	НАИМЕНОВАНИЕ	КОЛ. НА ИСПОЛНЕНИЕ 1.188-5.10 00.00.070						ПРИМЕЧАНИЕ
					—	01	02	03	04	05	
ДЕТАЛИ											
Ф8 АШ ГОСТ 5781-82											
Б4	1	1.188-5.10	00.00.027	$l = 2710$	1					1,07т	
Б4		1.188-5.10	00.00.028	$l = 1590$		1				0,63т	
Б4		1.188-5.10	00.00.029	$l = 1810$			1			0,74т	
Б4		1.188-5.10	00.00.031	$l = 1270$				1		0,51т	
Б4		1.188-5.10	00.00.032	$l = 960$					1	0,39т	
Б4		1.188-5.10	00.00.033	$l = 2060$						0,81т	
Ф4 ВР1 ГОСТ 6727-80											
Б4	2	1.188-5.10	00.00.019	$l = 2710$	1					0,25т	
Б4		1.188-5.10	00.00.034	$l = 1590$		1				0,15т	
Б4		1.188-5.10	00.00.035	$l = 1810$			1			0,17т	
Б4		1.188-5.10	00.00.005	$l = 1260$				1		0,12т	
Б4		1.188-5.10	00.00.036	$l = 960$					1	0,09т	
Б4		1.188-5.10	00.00.024	$l = 2060$						0,19т	
Б4	3	1.188-5.10	00.00.037	$l = 80$	18	11	12	9	7	14	0,01т

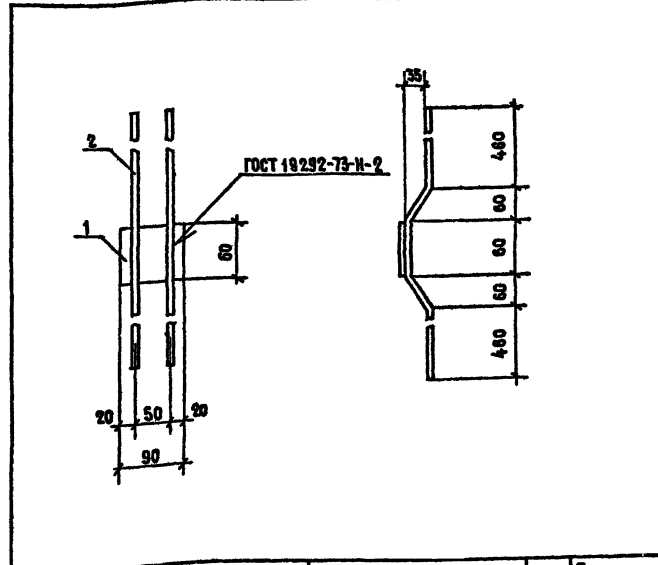
ОБОЗНАЧЕНИЕ	МАРКА	РАЗМЕРЫ, мм			МАССА кг
		l	a		
1.188-5.10 00.00.070	КР-1	2710	80		1,50
-01	КР-2	1590	45		0,86
-02	КР-3	1810	80		0,96
-03	КР-4	1270	35		0,69
-04	КР-5	960	30		0,52
-05	КР-6	2060	55		1,10

1.188-5.10 00.00.070						
КАРКАС (КР1...КР7)				СТАЛЬ	МАССА	МАСШТАБ
ИСП. А. А. ПЕРВЫШИН	Р. С. ПЕРВЫШИН	П. П. ПЕРВЫШИН	П. П. ПЕРВЫШИН	Р	СМ.	—
ИСП. А. А. ПЕРВЫШИН	Р. С. ПЕРВЫШИН	П. П. ПЕРВЫШИН	П. П. ПЕРВЫШИН	Л	ТАБ.	—
ИСП. А. А. ПЕРВЫШИН	Р. С. ПЕРВЫШИН	П. П. ПЕРВЫШИН	П. П. ПЕРВЫШИН	Л	Л	Л
ИСП. А. А. ПЕРВЫШИН	Р. С. ПЕРВЫШИН	П. П. ПЕРВЫШИН	П. П. ПЕРВЫШИН	ЦНИИЭП ЖИЛИЩА		



ФОРМАТ	ЗОНА	ПОЗ.	ОБОЗНАЧЕНИЕ	НАИМЕНОВАНИЕ	КОД.	ПРИМЕЧАНИЕ
				<u>ДЕТАЛИ</u>		
Б4	1	1.188-5.10	00.00.038	Полоса 5x60 ГОСТ 103-76 Вет3кл2 ГОСТ 380-74	0-90	1 0,21 кг
Б4	2	1.188-5.10	00.00.039	Ф8А ГОСТ 5781-82	В500	2 0,20 кг

			1.188-5.10	00.00.080					
				СТАДЯ	МАССА	МАСШТАБ			
				Р	0,61	1:5			
				ЛИСТ	ЛИСТОВ		1		
				ЦНИИЭП ЖИЛИЩА					
НАЧ. ОТД.	РОСИНСКИЙ		ИЗДЕЛИЕ ЗАКАЛАННОЕ МН 1				СТАДЯ	МАССА	МАСШТАБ
ТА ИНЖ. ОТД.	ПЕРВУШИН								
ЛА КОНСТ.	ПАЛЬМАН								
ГИП	ПАЛЬМАН								
РЭК. ГР.	БОЛКОВА								
ПРОВ.	ДОМАШНИН								
РАЗРАБ.	БОЛКОВА		ЛИСТ	ЛИСТОВ		1			
				ЦНИИЭП ЖИЛИЩА					

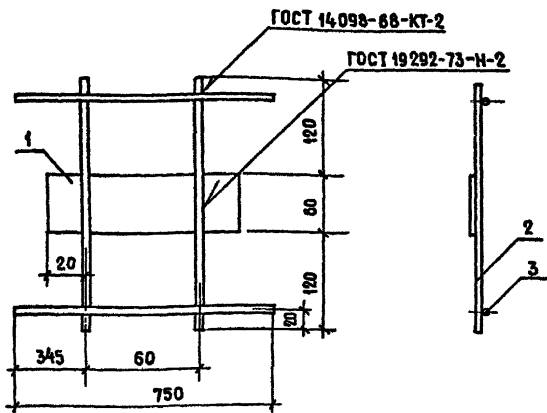


ФОРМАТ	ЗОНА	ПОЗ.	ОБОЗНАЧЕНИЕ	НАИМЕНОВАНИЕ	КОД.	ПРИМЕЧАНИЕ
				<u>ДЕТАЛИ</u>		
Б4	1	1.188-5.10	00.00.038	Полоса 5x60 ГОСТ 103-76 Вет3кл2 ГОСТ 380-74	0-90	1 0,21 кг
Б4	2	1.188-5.10	00.00.041	Ф8А ГОСТ 5781-82	В1100	2 0,24 кг

			1.188-5.10	00.00.090					
				СТАДЯ	МАССА	МАСШТАБ			
				Р	0,69	1:5			
				ЛИСТ	ЛИСТОВ		1		
				ЦНИИЭП ЖИЛИЩА					
НАЧ. ОТД.	РОСИНСКИЙ		ИЗДЕЛИЕ ЗАКАЛАННОЕ МН 2				СТАДЯ	МАССА	МАСШТАБ
ТА ИНЖ. ОТД.	ПЕРВУШИН								
ЛА КОНСТ.	ПАЛЬМАН								
ГИП	ПАЛЬМАН								
РЭК. ГР.	БОЛКОВА								
ПРОВ.	ДОМАШНИН								
РАЗРАБ.	БОЛКОВА		ЛИСТ	ЛИСТОВ		1			
				ЦНИИЭП ЖИЛИЩА					

ИВ. П. ПУЛГ. ПОДПИСЬ И ДАТА ПОЗ. ИНЖ. ПР.

ИВ. П. ПУЛГ. ПОДПИСЬ И ДАТА ПОЗ. ИНЖ. ПР.



ФОРМАТ	ЗОНА	Поз.	ОБОЗНАЧЕНИЕ	НАИМЕНОВАНИЕ	КОД.	ПРИМЕЧАНИЕ
<u>ДЕТАЛИ</u>						
Б4	1	1.188-5.10	00.00.042	ПОЛОСА 5x60 ГОСТ 103-76 Вст 3 кп 2 ГОСТ 380-74	0-100	1 0,24 кг
Б4	2	1.188-5.10	00.00.043	Ф6 А1 ГОСТ 5781-8	Ø = 300	2 0,066 кг
Б4	3	1.188-5.10	00.00.044		Ø = 750	2 0,166 кг

1.188-5.10 00.00.110

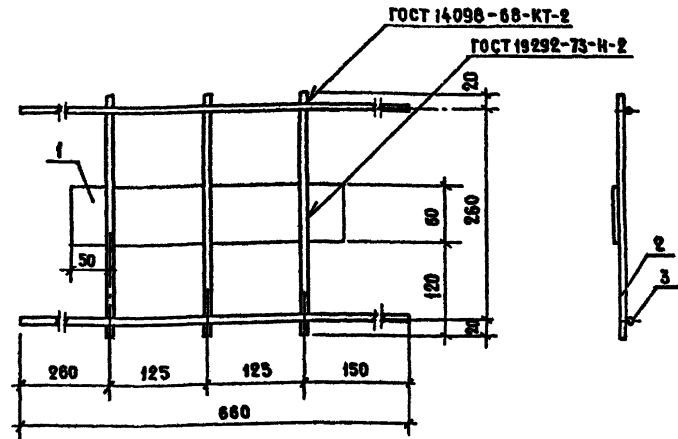
СТАДИЯ | МАССА | МАСШТАБ

ИЗДАНИЕ ЗАКАЗНОЕ
МН 4

Р | 0,55 | 1:5

ЛИСТ | ЛИСТОВ 1

ЦНИИЭП ЖИЛИЩА



ФОРМАТ	ЗОНА	Поз.	ОБОЗНАЧЕНИЕ	НАИМЕНОВАНИЕ	КОД.	ПРИМЕЧАНИЕ
<u>ДЕТАЛИ</u>						
Б4	1	1.188-5.10	00.00.045	ПОЛОСА 5x60 ГОСТ 103-76 Вст 3 кп 2 ГОСТ 380-74	0-100	1 0,84 кг
Б4	2	1.188-5.10	00.00.043	Ф6 А1 ГОСТ 5781-82	Ø = 300	3 0,066 кг
Б4	3	1.188-5.10	00.00.046		Ø = 660	2 0,146 кг

1.188-5.10 00.00.120

СТАДИЯ | МАССА | МАСШТАБ

ИЗДАНИЕ ЗАКАЗНОЕ
МН 5

Р | 1,33 | 1:5

ЛИСТ | ЛИСТОВ 1

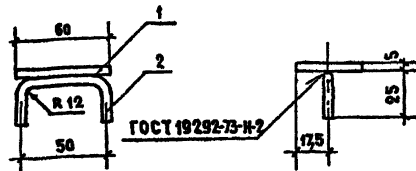
ЦНИИЭП ЖИЛИЩА

ИЗМЕР. ПОДЛ. ПОДАРИТЬ И ДАТА ВЗАИМ. №

ИЗМЕР. ПОДЛ.	ПОДАРИТЬ И ДАТА ВЗАИМ. №	РОСИНСКИЙ	<i>[Signature]</i>
ЛИНИИ ОТ	ПЕРВУШИН	ПАЛЬМАН	<i>[Signature]</i>
ОКОНС. ОТ	ПАЛЬМАН	ПАЛЬМАН	<i>[Signature]</i>
ТИП	ПАЛЬМАН	ПАЛЬМАН	<i>[Signature]</i>
РЭК. ГР.	БОЛКОВА	БОЛКОВА	<i>[Signature]</i>
ПРОВ.	ГИБЕРМАН	ГИБЕРМАН	<i>[Signature]</i>
РАЗРАБ.	БОЛКОВА	БОЛКОВА	<i>[Signature]</i>

ИЗМЕР. ПОДЛ. ПОДАРИТЬ И ДАТА ВЗАИМ. №

ИЗМЕР. ПОДЛ.	ПОДАРИТЬ И ДАТА ВЗАИМ. №	РОСИНСКИЙ	<i>[Signature]</i>
ЛИНИИ ОТ	ПЕРВУШИН	ПАЛЬМАН	<i>[Signature]</i>
ОКОНС. ОТ	ПАЛЬМАН	ПАЛЬМАН	<i>[Signature]</i>
ТИП	ПАЛЬМАН	ПАЛЬМАН	<i>[Signature]</i>
РЭК. ГР.	БОЛКОВА	БОЛКОВА	<i>[Signature]</i>
ПРОВ.	БОЛКОВА	БОЛКОВА	<i>[Signature]</i>
РАЗРАБ.	ДЕСНИКОВА	ДЕСНИКОВА	<i>[Signature]</i>



Формат	ЗОНА	Поз.	ОБОЗНАЧЕНИЕ	НАИМЕНОВАНИЕ	Коа.	ПРИМЕЧАНИЕ
				ДЕТАЛИ		
Б4	1	1.188-5.10 00.00.047	Полоса 5x60 ГОСТ 103-76 ВСТЗК ГОСТ 180-74	Б-35	1	0,07кг
Б4	2	1.188-5.10 00.00.048	Ф6 А1 ГОСТ 5781-82	Л=100	1	0,02кг

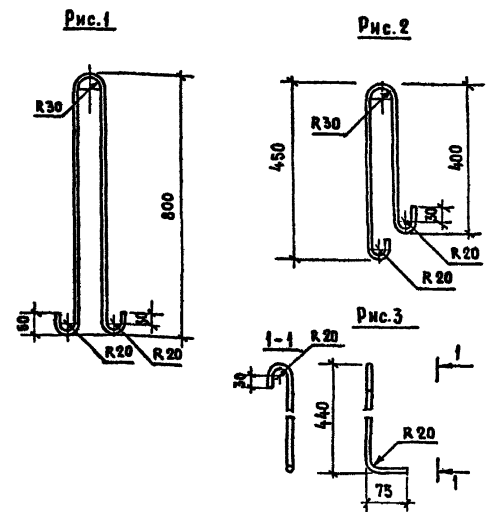
1.188-5.10 00.00.150

СТАДИЯ	МАССА	МАСШТАБ
Р	0,09	1:2
Лист	Листов 1	
ЦНИИЭП жилища		

ИЗДЕЛИЕ ЗАКЛАДНОЕ МНЗ

ИЛН ОТВ. ЗН
ИЛНН ОТВ.
И. КОМС. ОТВ.
ГЛП
ПРК ГР
ПРОВЕР
РАЗРАБ

РОСНИНСКИЙ
ПЕРВУШИН
ПАЛЬМАН
ПАЛЬМАН
ВОЛКОВА
АДАМАЦИНА
ВОЛКОВА



ОБОЗНАЧЕНИЕ	МАРКА	РИС	МАТЕРИАЛ	МАССА, КГ
1.188-5.10 00.00.001	П1	1	Ф12 А1 ГОСТ 5781-82 Л=1790	1,59
- 01	П2	2	Ф10 А1 ГОСТ 5781-82 Л=1040	0,64
- 02	А1	3	Ф10 А1 ГОСТ 5781-82 Л=590	0,36

1.188-5.10 00.00.001

СТАДИЯ	МАССА	МАСШТАБ
Р	СМ. ТАБА	-
Лист	Листов 1	
ЦНИИЭП жилища		

ПЕЛЯ СТРОПОВОЧНАЯ (П1; П2)
СТЕРЖЕВЬ ГНУТЫЙ А1

ИЛН ОТВ. ЗН
ИЛНН ОТВ.
И. КОМС. ОТВ.
ГЛП
ПРК ГР
ПРОВЕР
РАЗРАБ

РОСНИНСКИЙ
ПЕРВУШИН
ПАЛЬМАН
ПАЛЬМАН
ВОЛКОВА
АДАМАЦИНА
ВОЛКОВА

ИЛН ОТВ. ЗН
ИЛНН ОТВ.
И. КОМС. ОТВ.
ГЛП
ПРК ГР
ПРОВЕР
РАЗРАБ

МАРКА КАБИНЫ	ИЗДЕЛИЯ АРМАТУРНЫЕ									ИЗДЕЛИЯ ЗАКАДНЫЕ									Общий РАСХОД, кг			
	АРМАТУРА КЛАССА									АРМАТУРА КЛАССА			ПРОКАТ МАРКИ			Всего, кг						
	А I			А III			Вр I			А I			А III				В Ст 3 кп 2					
	ГОСТ 5781-82			ГОСТ 5781-82			ГОСТ 6727-80			ГОСТ 5781-82			ГОСТ 5781-82				ГОСТ 103-76*					
	Ф40	Ф12	Итого	Ф8		Итого	Ф4	Ф5	Итого	Всего, кг	Ф6		Итого	Ф8			Итого	-5x60		-5x50	Итого	
1СК 24А - Т																						
1СК 24пр - Т																						
1СК 24А - П	3,5	6,4	9,9	4,0		4,0	27,4	1,2	28,6	42,5	1,9		1,9	2,4		2,4	2,6	0,3	2,9	7,2	49,7	
1СК 24пр - П																						
2СК 24А - Т																						
2СК 24пр - Т																						
2СК 24А - П	3,5	6,4	9,9	3,9		3,9	27,2	1,2	28,4	42,2	1,9		1,9	2,4		2,4	2,6	0,3	2,9	7,2	49,4	
2СК 24пр - П																						
3СК 24А - Т																						
3СК 24пр - Т																						
3СК 24А - П	3,8	6,4	10,2	3,0		3,0	21,3	0,5	21,8	35,0	0,9		0,9	2,8		2,8	3,2	0,3	3,5	7,2	42,2	
3СК 24пр - П																						
4СК 24А - Т																						
4СК 24пр - Т																						
4СК 24А - П	3,8	6,4	10,2	3,0		3,0	21,1	0,5	21,5	34,8	0,9		0,9	2,8		2,8	3,2	0,3	3,5	7,2	42,0	
4СК 24пр - П																						

Исполн. в/з	РОСНИСКИН	
Исполн. от	ПЕРВУШИИ	
Исполн. от	ПАЛЬМАИ	
Тип	ПАЛЬМАИ	
РЭК.ГР	БОЛКОВА	
Пров	ГИБЕРМАН	
Разраб	БОЛКОВА	

1.188-5.10 00.00.000 ВМС I

ВЕДОМОСТЬ РАСХОДА
СТАЛИ НА ЖЕЛЕЗОБЕТОННЫЕ
ЭЛЕМЕНТЫ

СТАЛИ	Лист	Листов
Р		
ЦНИИЭП ЖБИ		

КРЕПЕЖНЫЕ ЭЛЕМЕНТЫ

МАРКА КАБИНЫ	АРМАТУРА КЛАССА		ПРОКАТ МАРКИ											Общий РАСХОД кг	
	А1			Вст 3 кл 2 ГОСТ 380-71*			ВСт.3 кл 2 ГОСТ 380-71*					ИТОГО			
	ГОСТ 5781-82			ГОСТ 103-76			ГОСТ 7798-74		ГОСТ 5915-70*		ГОСТ 6958-78		ГОСТ 10500-68 ЗАКАЛКА 4x14		
	φ6	φ10	Итого	-4x50	-3x20	Итого	БОЛТ М6x30	БОЛТ М10x130	ГАЙКА М6	ГАЙКА М10	ШАЙБА 6				ШАЙБА 10
1 СК 24А - Т	0,10	0,72	0,82	2,60	0,12	2,72	0,034	-	0,020	-	0,007	-	0,007	0,068	3,6
1 СК 24П-Т															
1 СК 24А - П															
1 СК 24П-П															
2 СК 24А - Т	0,10	0,72	0,82	2,60	0,12	2,72	0,034	-	0,020	-	0,007	-	0,007	0,068	3,6
2 СК 24П-Т															
2 СК 24А - П															
2 СК 24П-П															
3 СК 24А - Т	-	0,84	0,84	3,57	0,12	3,69	0,017	0,356	0,005	0,094	0,003	0,010	0,007	0,492	5,0
3 СК 24П-Т															
3 СК 24А - П															
3 СК 24П-П															
4 СК 24А - Т	-	0,84	0,84	3,57	0,12	3,69	0,017	0,356	0,005	0,094	0,003	0,010	0,007	0,492	5,0
4 СК 24П-Т															
4 СК 24А - П															
4 СК 24П-П															

ИНВ. МЕТОДА. ПОДГОТЬ МАТА. ВЗАМ. ИЩЕЛЕ

РУК. ДИЗ.	РОСИНСКИЙ	<i>М</i>
ТА. ИЩЕЛЕ	ПЕРВУШИИ	<i>М</i>
ТА. КОНС. ОД	ПАЛЬМАН	<i>М</i>
ГНП	ПАЛЬМАН	<i>М</i>
РЭК. Р.	ВОЛКОВА	<i>М</i>
ПРОВЕР.	ВОЛКОВА	<i>М</i>
РАЗРАБ.	КОНАРЬЕВ	<i>М</i>

1.188-5.10 00.00.000 ВМС 2

ВЕДОМОСТЬ РАСХОДА
СТАЛИ НА КРЕПЕЖНЫЕ
ДЕТАЛИ.

СТАДИЯ	ЛИСТ	ЛИСТОВ
Р		1
ЦНИИЭП ЖИЛИЩА		

МАРКА САНИТАРНО-ТЕХНИЧЕСКОЙ КАБИНЫ	МАРКА СТОЛЯРНОГО ИЗДЕЛИЯ	НАИМЕНОВАНИЕ СТОЛЯРНОГО ИЗДЕЛИЯ	КОЛ. ШТ.	РАСХОД МАТЕРИАЛОВ				ПРИМЕЧАНИЕ
				ДРЕВЕСИНА ХВ. ПОРОД, М ³ ГОСТ 24454-80Е	ПЛИТА ДРЕВЕСНО-ВОЛОКНИСТАЯ, М ² ГОСТ 4598-74*	ПЛИТА ДРЕВЕСНО-СТРУЖЕЧНАЯ, М ³ ГОСТ 10652-77	ШПОН СТРОГАНЫЙ, М ² ГОСТ 2977-82 ¹	
1СК 24	ДГ 21-7А	ДВЕРНОЙ БЛОК ЛЕВЫЙ	1	0,0472	2,48	—	—	ГОСТ 6629-74*
	ДГ 21-7	ДВЕРНОЙ БЛОК ПРАВЫЙ	1	0,0472	2,48	—	—	
		ШКАФ И ОГРАЖДЕНИЕ	1	0,0005	0,81	0,0477	6,293	1.188-5.10 01.07.000СВ
	ТИП 1	НАЛИЧНИК	19,6 п.м.	0,0196	—	—	—	ГОСТ 8242-75
	Итого:				0,1145	5,77	0,0477	6,293
2СК 24	ДГ 21-7А	ДВЕРНОЙ БЛОК ЛЕВЫЙ	1	0,0472	2,48	—	—	ГОСТ 6629-74
	ДГ 21-7	ДВЕРНОЙ БЛОК ПРАВЫЙ	1	0,0472	2,48	—	—	
		ШКАФ И ОГРАЖДЕНИЕ	1	0,0005	0,81	0,0477	6,293	1.188-5.10 01.07.000СВ
	ТИП 1	НАЛИЧНИК	19,6 п.м.	0,0196	—	—	—	ГОСТ 8242-75
	Итого:				0,1145	5,77	0,0477	6,293
3СК 24	ДГ 21-7	ДВЕРНОЙ БЛОК ЛЕВЫЙ	1	0,0472	2,48	—	—	ГОСТ 6629-74
		ШКАФ И ОГРАЖДЕНИЕ	1	—	0,54	0,0375	4,522	
	ТИП 1	НАЛИЧНИК	9,8 п.м.	0,0098	—	—	—	ГОСТ 8242-75
	Итого:				0,0570	3,02	0,0375	4,522
4СК 24	ДГ 21-7	ДВЕРНОЙ БЛОК ЛЕВЫЙ	1	0,0472	2,48	—	—	ГОСТ 6629-74
		ШКАФ И ОГРАЖДЕНИЕ	1	—	0,54	0,0375	4,522	
	ТИП 1	НАЛИЧНИК	9,8 п.м.	0,0098	—	—	—	ГОСТ 8242-75
	Итого:				0,0570	3,02	0,0375	4,522

ИЗ № ПОДА ПОДПИСЬ И ДАТА (ВЗЛМ ИЛИ И)

НАЧ.ОТД.	РОСИНСКИЙ	<i>RS</i>
И.И.Н.ОТД.	ПЕРВУШИН	<i>Per</i>
ГЛАВ.ОТД.	ПАЛЬМАН	<i>Pal</i>
ТИП	ПАЛЬМАН	<i>Pal</i>
РУК.ГР.	ВОЛКОВА	<i>Vol</i>
ПРОВ.	ВОЛКОВА	<i>Vol</i>
РАЗРАБ.	САМАРИНА	<i>Sam</i>

1.188-5.10 00.00.000 ВМСЗ		
ВЕДОМОСТЬ СТОЛЯРНЫХ ИЗДЕЛИЙ		
СТАДЯ	ЛИСТ	ЛИСТОВ
Р		1
ЦНИИЭП жилища		