

ТИПОВЫЕ СТРОИТЕЛЬНЫЕ КОНСТРУКЦИИ, ИЗДЕЛИЯ И УЗЛЫ ЗДАНИЙ И СООРУЖЕНИЙ

СЕРИЯ I.444.9-5

КРУПНОРАЗМЕРНЫЕ КОМПЛЕКСНЫЕ ПЛИТЫ ДЛЯ ПОЛОВ ПРОИЗВОДСТВЕННЫХ
ЗДАНИЙ ПРОМЫШЛЕННЫХ ПРЕДПРИЯТИЙ

ВЫПУСК I

ТЕХНИЧЕСКИЕ УСЛОВИЯ. РАБОЧИЕ ЧЕРТЕЖИ

ЦЕНТРАЛЬНЫЙ ИНСТИТУТ ТИПОВОГО ПРОЕКТИРОВАНИЯ
ГОССТРОЯ СССР

Москва, А-445, Смольная ул., 22

Сдано в печать viii 1991 года

Заказ № 7269 Тираж 4640 экз

ТИПОВЫЕ СТРОИТЕЛЬНЫЕ КОНСТРУКЦИИ, ИЗДЕЛИЯ И УЗЛЫ ЗДАНИЙ И СООРУЖЕНИЙ

СЕРИЯ I.444.9-5

КРУПНОРАЗМЕРНЫЕ КОМПЛЕКСНЫЕ ПЛИТЫ ДЛЯ ПОЛОВ ПРОИЗВОДСТВЕННЫХ
ЗДАНИЙ ПРОМЫШЛЕННЫХ ПРЕДПРИЯТИЙ.

ВЫПУСК I

ТЕХНИЧЕСКИЕ УСЛОВИЯ. РАБОЧИЕ ЧЕРТЕЖИ

УТВЕРДЕНЫ

Главпроектком Госстроя СССР,
техническое задание от 19.07.1990 г.
Введены в действие с 01.07.1991 г.
ЦНИИпромзданий, приказ от 15.04.1991г. №39

РАЗРАБОТАНЫ
ЦНИИПРОМЗДАНИЙ

Зам. директора института
Зав. отделом полов
Зав. группой

С.М. Гликин С.М. Гликин
О.М. Мартынов О.М. Мартынов
В.П. Васин В.П. Васин

Обозначение документа	Наименование	Стр.	Обозначение документа	Наименование	Стр.
I.444.9-5.1-ТТ	Технические требования	3	I.444.9-5.1-5	Сетка СИ...С23	25
I.444.9-5.1-ТУ	Технические условия	10	I.444.9-5.1-5СБ	Сетка СИ...С23 сборочный чертеж	26
I.444.9-5.1-И	Плита П(Ж;М;П;Л;С;Ф)30...-I... П(Ж;М;П;Л;С;Ф)Ю...-I	13	I.444.9-5.1-6	Петля П-I. Рым-болт	27
I.444.9-5.1-1СБ	Плита П(Ж;М;П;Л;С;Ф)30...-I... П(Ж;М;П;Л;С;Ф)Ю...-I. Сборочный чертеж	15	I.444.9-5.1-8	Чека	28
I.444.9-5.1-2	Плита П(Ж;М;П;Л;С;Ф)30...-II... П(Ж;М;П;Л;С;Ф)Ю...-II	16	I.444.9-5.1-1PC	Ведомость расхода стали для плит типа I	29
I.444.9-5.1-2СБ	Плита П(Ж;М;П;Л;С;Ф)30...-II... П(Ж;М;П;Л;С;Ф)Ю...-II Сборочный чертеж	18	I.444.9-5.1-2PC	Ведомость расхода стали для плит типа II	30
I.444.9-5.1-3	Плита П(Ж;М;П;Л;С;Ф)30...-I... П(Ж;М;П;Л;С;Ф)Ю...-I. Беспетлевой вариант	19			
I.444.9-5.1-3СБ	Плита П(Ж;М;П;Л;С;Ф)300...-I... П(Ж;М;П;Л;С;Ф)Ю...-I Сборочный чертеж (Беспет- левой вариант)	21			
I.444.9-5.1-4	Плита П(Ж;М;П;Л;С;Ф)30...-II... П(Ж;М;П;Л;С;Ф)Ю...-II. Беспетлевой вариант	22			
I.444.9-5.1-4СБ	Плита П(Ж;М;П;Л;С;Ф)30...-II... П(Ж;М;П;Л;С;Ф)Ю...-II. Сборочный чертеж(Беспетлевой вариант)	24			

I.444.9-5.1					
Зав. отд.	Марьинов	И.И.И.			
И контр.	Максимова	Л.О.О.			
Зав. зр.	Васин	В.В.В.			
Проверил	Васин	В.В.В.			
Содержание			Страницы	Лист	Листов
			Р		1
ЦЕНТПРОМЗДАП.					

№ том инв. №
 № лист и дата
 № лист

I. ОБЩАЯ ЧАСТЬ

I.1. Выпуск содержит рабочие чертежи железобетонных комплексных плит полов полной заводской готовности с мозаичным, латексно-цементно-бетонным, поливинилацетатноцементнобетонным, сталефибробетонным, металлическим покрытием и из жаростойкого бетона.

Разработаны конструкции основных плит размером 3x3 м и доборных плит размером 1,5x1,5 м и 1,0x1,0 м. Толщина плит принята 12, 14 и 16 см. Номенклатура плит дана на ~~листе~~ 4, 5.

Плиты изготавливаются с пазами и гребнями соответственно на четырех сторонах (тип I) и на двух противоположных сторонах (тип II).

I.2. Железобетонные комплексные плиты представляют собой готовые участки пола и состоят из покрытия и нижнего слоя. Толщина покрытий из жаростойкого (ПЖ), мозаичного бетонов (ПМ), сталефибробетона (ПФ) и покрытия из стальных штампованных перфорированных плит (ПС) принята 30 мм; покрытия из латексноцементных (ПЛ) и поливинилацетатных (ПЦ) бетонов приняты толщиной 20 мм.

I.3. Рабочие чертежи плит разработаны с использованием изобретений по а.с.в. № 336304, 434065, 744088, 763237, 815210.

I.4. Плиты рассчитаны как плоскостные конструкции, лежащие на сплошном упругом основании по модели Винклера с двумя коэффициентами постели. Расчет производился в Ленпромстройпроекте по комплексной программе "корпус" для плит на упругом основании. Плиты рассчитаны на равномерные распределенные нагрузки $q = 10, 15$ и 20 тс/м^2 и на сосредоточенную нагрузку $P = 5 \text{ тс}$.

I.5. Монтаж плит производится строительным или мостовым кранами. Для подъема и перемещения плиты размером 3x3 м снабжены четырьмя монтажными петлями, а плиты 1,5x1,5 м и 1x1 м - одной.

I.6. Наряду с этим разработан вариант беспетлевого монтажа. Для этого в плитах при помощи инвентарных вкладышей образуют два взаимно пересекающихся канала.

I.7. Для подъема плит используют инвентарное устройство, включающее рым-болт и чеку. Рым-болт имеет ушко с фланцем для захвата подъемным механизмом и стержень с наклонным круговым отверстием для чеки.

I.8. Применение инвентарного устройства позволяет исключить монтажные петли и анкерующие их стержни. Надежность работы инвентарного устройства обеспечивается арматурной сеткой. Кроме того отпадает необходимость в замоноличивании отверстий под монтажные петли.

I.9. На заводе-изготовителе и строительном объекте требуется I-2 комплекта приспособления вместо одной или четырех монтажных петель на каждую плиту.

Рым-болт и чека входят в состав строповочного оборудования и в ведомость расхода стали на плиты не включаются.

2. УКАЗАНИЯ ПО ПРИМЕНЕНИЮ

2.1. Разработанные железобетонные комплексные плиты предназначены для применения в производственных помещениях промышленных предприятий с малой интенсивностью воздействия жидкостей при нагрузках на пол 5...20 тс/м².

Схемы приложения нагрузок даны на ~~листе~~ 6.

2.2. Плиты типа I применяются в помещениях, где ширина пола превышает 12 м. В остальных случаях, а также при настилке полов между рель-

				1.444.9-51-ТТ			
Зав. отд.	Мартынов	<i>М.И.М.</i>		Технические требования	Этадия	Лист	Листов
Н. кантр.	Максимова	<i>М.А.</i>			Р	1	7
Зав. гр.	Васин	<i>В.В.</i>			ЦНИИПРОМЗАЛИИ		
Проверил	Васин	<i>В.В.</i>					

сами внутрицеховых транспортных путей, применяются плиты типа П.

Схемы расположения плит даны на листе 7.

2.2.1. В зависимости от вида покрытия плиты способны воспринимать эксплуатационные воздействия на пол, указанные в таблице.

Воздействие на пол	Вид покрытия					
	ПК	ПМ	ПП	ПШ	ПФ	ПС

Движение пешеходов, ручных тележек на резиновых шинах

Д о п у с к а е т с я

Движение тележек на металлических шинах, перекачивание круглых металлических предметов при определенном коэффициенте С¹ давления на пол не более

Рекомендуется при	Допускается при	Допускается при	Допускается при	Допускается при	Допускается при
C=100	C=60	C=100	C=100	C=300	C=500

Движение автомобилей электрокаров и т.п.

Д о п у с к а е т с я

Движение транспорта на гусеничном ходу

Малая интенсивность	Допускается	Рекомендуется
---------------------	-------------	---------------

Удары² при падении твердых предметов массой, кг, не более

10	5	10	10	20	20
----	---	----	----	----	----

Нагревание пола до температуры, °С, не более

700	100	100	100	100	100
-----	-----	-----	-----	-----	-----

Вода и растворы нейтральной реакции

Малая интенсивность⁴

Минеральные масла и эмульсии из них

Малая интенсивность

Органические растворители

Малая интенсивность

Воздействие на пол	Вид покрытия					
	ПК	ПМ	ПП	ПШ	ПФ	ПС
Вещества животного происхождения	Малая интенсивность					Не допускается
Кислоты и их растворы	Не допускается					
Щелочи и их растворы	Малая интенсивность					
Пылеотделение	Средн. Беспыльный					Малое

Примечания:

1. Коэффициент С давления на пол металлических шин и круглых предметов определяется по формуле:

$$C = \frac{P}{8\sqrt{D}} -$$

где P - наибольшее давление колеса или обода на пол, кгс;

δ - ширина шины колеса или обода, см;

D - диаметр колеса или обода, м.

2. Предусматриваются удары при падении твердых (металлических каменных) предметов с высоты 1 м, действующих на различные места пола (сбрасывание грузов с автомобилей, тележек, перекачивание деталей, падение предметов и т.п.). При падении предметов на одно и то же место пола (из отверстий, желобов, установочных мест и пр.) вес, указанных в таблице, уменьшают в 3 раза. При падении предметов с высоты 2 м, действующих на различные места пола, вес указанный в таблице уменьшают в 2 раза, а при падении предметов с высоты 0,5 м - увеличивают в 1,5 раза. Ударные воздействия при обработке на полу различных

№ табл. или дата

предметов кувалдами и ломami условно приравняются к ударам при падении с высоты I м твердых предметов весом 30 кг, действующих на различные места пола.

Воздействия на пол при волочении твердых предметов с острыми углами и ребрами условно приравняются к ударам при падении с высоты I м твердых предметов массой 10 кг, действующих на различные места пола, а при работе острым металлическим инструментом (лопатами и пр.) — к ударам при падении с высоты I м твердых предметов массой 5 кг.

3. Малоинтенсивным движением считается нерегулярное (эпизодическое) движение не более 10 единиц транспорта в сутки.

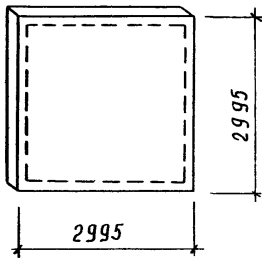
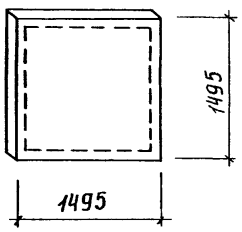
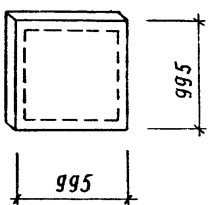
4. Малоинтенсивным воздействием жидкости считается лишь увлажнение пола, который периодически просыхает; уборка помещения и оборудования производится без поливания пола водой.

2.3. При устройстве полов комплексные железобетонные плиты укладываются по грунтовому основанию или перекрытию из металлических конструкций, выровненному песчаной прослойкой толщиной 20...60 мм. Соединение плит при помощи трапециевидального паза и гребня не требует заделки швов и обеспечивает высокую ровность полов в условиях воздействия значительных нагрузок. Эксплуатация таких полов может быть начата сразу же после укладки плит.

2.4. Плы следует устраивать на грунтах, исключающих возможность общих и местных деформаций пола. Модуль деформации основания должен быть $E \geq 300 \text{ кгс/см}^2$.

Грунтовое основание под полы должно быть уплотнено в соответствии со СНиП 3.02.01-87 "Земляные сооружения, основания и фундаменты." Растительный грунт, ил, торф, а также насыпные грунты с примесью строительного мусора под грунтовое основание не допускаются.

Номенклатура плит полов с пазами и гребнями по периметру

Эскиз и номинальные размеры плиты, мм	Толщина плиты, мм	Марка плиты	Масса плиты, т	Объем бетона, м ³	Класс бетона	Расход стали, кг	Назначение плиты	Примечание		
	120	П(Ж,М,П,Л,С,Ф)30 1,2-10р-I	2,70	1,08	В 25 В 30*	$\frac{133,2}{126,4}$	Рядовая	С 2, С 4		
	140	П(Ж,М,П,Л,С,Ф)30 1,4-15р-I	3,15	1,26		$\frac{166,8}{160,0}$		С 2, С 5		
	160	П(Ж,М,П,Л,С,Ф)30 1,6-20р-I	3,60	1,44		$\frac{234,4}{227,6}$		С 3, С 6		
		П(Ж,М,П,Л,С,Ф)30 1,6-5с-I				$\frac{144,9}{138,1}$		С 1, С 5		
	120	П(Ж,М,П,Л,С,Ф)15 1,2-10р-I	0,68	0,27		В 25 В 30*	$\frac{21,7}{20,0}$	Доборная	С 7, С 8	
	140	П(Ж,М,П,Л,С,Ф)15 1,4-15р-I	0,80	0,32			$\frac{28,8}{27,1}$		С 7, С 9	
	160	П(Ж,М,П,Л,С,Ф)15 1,6-20р-I	0,90	0,36			$\frac{28,8}{27,1}$		С 10, С 11	
		П(Ж,М,П,Л,С,Ф)15 1,6-5с-I					$\frac{58,3}{56,6}$			
	120	П(Ж,М,П,Л,С,Ф)10 1,2-10р-I	0,30	0,12			В 25 В 30*	$\frac{10,2}{8,5}$	Доборная	С 12, С 13
	140	П(Ж,М,П,Л,С,Ф)10 1,4-15р-I	0,35	0,14				$\frac{13,2}{11,5}$		С 12, С 14
	160	П(Ж,М,П,Л,С,Ф)10 1,6-20р-I	0,40	0,16				$\frac{13,2}{11,5}$		С 15 С 16
		П(Ж,М,П,Л,С,Ф)10 1,6-5с-I						$\frac{26,6}{24,9}$		

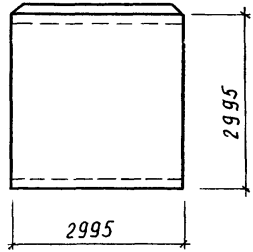
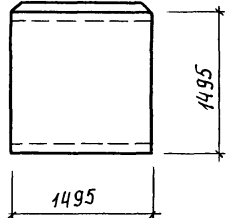
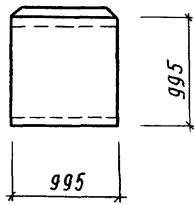
Расход стали в числителе - с учетом строковочных устройств,
в знаменателе - без них.
* для плит марки ПЖ

1 4449-5.1-ТТ

Лист № подл. Подпись и дата

Взам инв №

Номенклатура плит полов с пазом и гребнем на двух противоположных сторонах

Эскиз и номинальные размеры плиты, мм	Толщина плиты, мм	Марка плиты	Масса плиты, т	Объем бетона, м ³	Класс бетона	Расход стали, кг	Назначение плиты	Примечание				
	120	П(Ж;М;П;Л;С;Ф)30.1,2-10р-II	2,70	1,08	В25 В30*	$\frac{133,0}{126,2}$	Рядовая	С18, С4				
	140	П(Ж;М;П;Л;С;Ф)30.1,4-15р-II	3,15	1,26		$\frac{166,6}{159,8}$		С18, С5				
	160	П(Ж;М;П;Л;С;Ф)30.1,6-20р-II	3,60	1,44		$\frac{234,0}{227,2}$		С19, С6				
		П(Ж;М;П;Л;С;Ф)30.1,6-5с-II				$\frac{144,7}{137,9}$		С17, С5				
		120	П(Ж;М;П;Л;С;Ф)15.1,2-10р-II	0,68		0,27		В25 В30*	$\frac{24,6}{19,9}$	Доборная	С20, С8	
		140	П(Ж;М;П;Л;С;Ф)15.1,4-15р-II	0,80		0,32			$\frac{28,7}{27,0}$		С20, С9	
160		П(Ж;М;П;Л;С;Ф)15.1,6-20р-II	0,90	0,36		$\frac{28,7}{27,0}$	С21, С11					
		П(Ж;М;П;Л;С;Ф)15.1,6-5с-II				$\frac{58,0}{56,3}$						
		120	П(Ж;М;П;Л;С;Ф)10.1,2-10р-II	0,30		0,12	В25 В30*		$\frac{10,2}{8,5}$		Доборная	С22, С13
		140	П(Ж;М;П;Л;С;Ф)10.1,4-15р-II	0,35		0,14			$\frac{13,2}{11,5}$			С22, С14
	160	П(Ж;М;П;Л;С;Ф)10.1,6-20р-II	0,40	0,16		$\frac{13,2}{11,5}$		С23, С16				
		П(Ж;М;П;Л;С;Ф)10.1,6-5с-II				$\frac{26,5}{24,8}$						

Расход стали в числителе - с учетом строповочных устройств,
в знаменателе - без них.

* для плит марки ПЖ

1.4449-51-ТТ

Лист

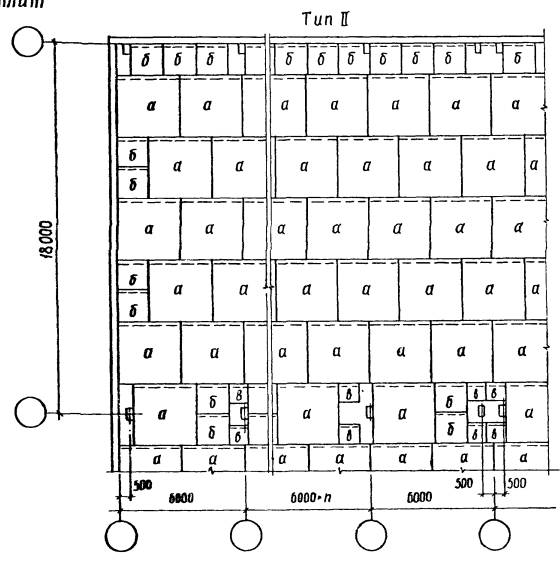
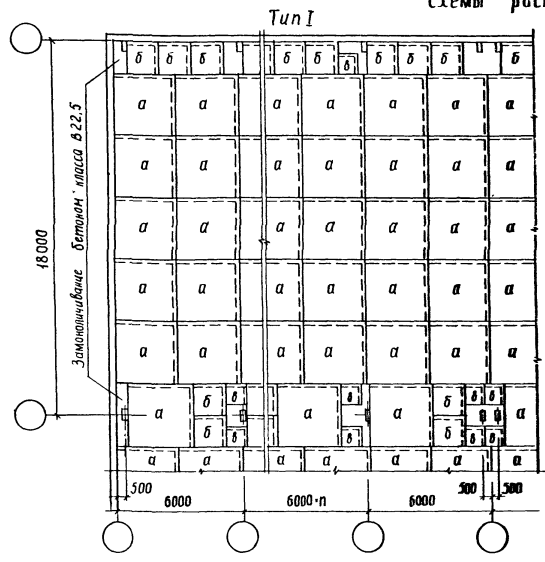
5

Схемы приложения нагрузок

№№ схем	Схема приложения нагрузок	№№ п/п	Размер штампа (а·б) м	№№ схем	Схема приложения нагрузок	№№ п/п	Размер штампа (а·б) м	№№ схем	Схема приложения нагрузок	№№ п/п	Размер плиты, м
1		1	0,5·0,5	6		23	0,5·0,5	11		36	3,0·3,0
		2	1,0·1,0			24	1,0·1,0			37	1,5·1,5
		3	1,5·1,5			25	0,5·1,5				
		4	2,0·2,0			26	1,0·1,5				
		5	0,5·3,0								
		6	1,0·3,0								
2		7	0,5·0,5	7		27	0,5·0,5	12		38	3,0·3,0
		8	1,0·1,0			28	1,0·1,0			39	1,5·1,5
		9	1,5·1,5			29	0,5·1,5				
		10	2,0·2,0			30	1,0·1,5				
		11	0,5·3,0								
		12	1,0·3,0								
3		13	0,5·3,0	8		31	0,5·1,5	13		40	3,0·3,0
		14	1,0·3,0							41	1,5·1,5
		15	1,2·3,0								
4		16	0,5·0,5	9		32	0,5·0,5	14		42	3,0·3,0
		17	1,0·1,0			33	1,0·1,0			43	1,5·1,5
		18	1,5·1,5								
		19	2,0·2,0								
5		20	0,5·0,5	10		34	0,5·0,5	15		44	3,0·3,0
		21	1,0·1,0			35	0,75·0,75			45	1,5·1,5
		22	1,5·1,5								

Изд. № 111/87
 Лист № 6
 Форма № 1
 ГОСТ 10183-80

Схемы расположения плит



Условные марки плит (тип I)

а			б			б		
Равномерно распределенная нагрузка q тс/м ²								
10	15	20	10	15	20	10	15	20
П(Ж,М,П,Л,С,Ф)30(2-10р)-I	П(Ж,М,П,Л,С,Ф)30(4-15р)-I	П(Ж,М,П,Л,С,Ф)30(6-20р)-I	П(Ж,М,П,Л,С,Ф)35(2-10р)-I	П(Ж,М,П,Л,С,Ф)40(4-15р)-I	П(Ж,М,П,Л,С,Ф)45(6-20р)-I	П(Ж,М,П,Л,С,Ф)40(2-10р)-I	П(Ж,М,П,Л,С,Ф)40(2-15р)-I	П(Ж,М,П,Л,С,Ф)40(4-20р)-I

Условные марки плит (тип II)

а			б			б		
Равномерно распределенная нагрузка q тс/м ²								
10	15	20	10	15	20	10	15	20
П(Ж,М,П,Л,С,Ф)30(2-10р)-II	П(Ж,М,П,Л,С,Ф)30(4-15р)-II	П(Ж,М,П,Л,С,Ф)30(6-20р)-I	П(Ж,М,П,Л,С,Ф)45(2-10р)-I	П(Ж,М,П,Л,С,Ф)40(4-15р)-I	П(Ж,М,П,Л,С,Ф)45(6-10р)-I	П(Ж,М,П,Л,С,Ф)40(2-10р)-I	П(Ж,М,П,Л,С,Ф)40(4-15р)-I	П(Ж,М,П,Л,С,Ф)40(6-20р)-I

1.444.9-51-ГТ

лист
7

ВВОДНАЯ ЧАСТЬ

Настоящие технические условия распространяются на крупноразмерные комплексные плиты полов с покрытиями различных типов, изготовленные заводами железобетонных изделий и конструкций и предназначенные для применения в производственных помещениях промышленных предприятий с малой интенсивностью воздействия жидкостей.

Плиты полов наиболее целесообразно применять в производственных помещениях при нагрузках на пол 5...20 тс/м², а также при наличии требований к значительному снижению трудоемкости полов в строительстве и более быстрому введению предприятий в действие.

Плиты обозначают марками в соответствии с требованиями ГОСТ 23009-78. Марка характеризует основные параметры плит и состоит из буквенно-цифровых групп. Буквы обозначают вид покрытия плиты. Цифры, стоящие после буквенного обозначения, - размеры плиты в дециметрах, после дефиса указывается величина расчетной нагрузки: с индексом "р" - равномерно-распределенной в тс/м² и с индексом "с" - сосредоточенной в тс. Римские цифры "I" или "II" обозначают тип плиты в зависимости от расположения паза и гребня.

Пример маркировки ПЖ 30.1,4-15р-I: плита с покрытием из жаростойкого бетона размером 300х300х14 см, рассчитанная под равномерно-распределенную нагрузку 15 тс/м², с нижним слоем из тяжелого жаростойкого бетона; расположение паза и гребня по периметру.

ПМ 15.1,6 - 5с - II: плита с мозаичным покрытием размером 150х150х16 см, рассчитанная под сосредоточенную нагрузку 5 тс, с нижним слоем из тяжелого бетона; расположение паза и гребня на двух противоположных сторонах.

I. Технические требования

I.1. Крупноразмерные комплексные плиты полов необходимо изготавливать в соответствии с требованиями настоящих технических условий и технологической документации, утвержденной в установленном порядке.

I.2. Основные параметры и размеры панелей должны соответствовать рабочим чертежам.

I.3. Плиты полов изготавливают на заводах сборного железобетона методом немедленной распалубки в специальных сборно-разборных формах с раздвижными бортами, при этом лицевая поверхность плит (покрытие) обращена к плоскости поддона.

I.4. Допускаемые отклонения от геометрических размеров плит полов не должны превышать следующих величин:

по длине и ширине плит ± 5 мм;

по толщине плит ± 3 мм

по размерам пазов и гребней плит ± 2 мм;

I.5. Неплоскостность плит полов не должна превышать 3 мм.

I.6. Внешний вид полов должен удовлетворять следующим требованиям:
- раковины, местные наплывы и вмятины, жировые и ржавые пятна на поверхности покрытий плит не допускаются;

- обнажение арматуры не допускается;

- трещины, за исключением местных поверхностных трещин шириной не более 0,5 мм, не допускаются;

- на лицевой поверхности плит допускаются околы бетона кромок не более 10 мм, на не лицевой поверхности плит - не более 40 мм и общей

				1.444.9-5.1-ТУ			
Зав отд	Мартынов	<i>Мартынов</i>		Технические условия	Стадия	Лист	Листов
И контр	Макимова	<i>Макимова</i>			Р	1	3
Зав гр	Васин	<i>Васин</i>			ЦНИИПРОМЗДАНИЙ		
Проверил	Васин	<i>Васин</i>					

Инв. № подл. Подпись и дата. Взам инв. №.

длиной не более 50 мм на 1 м.

1.7. Толщина защитного слоя бетона покрытия или прослойки плит для верхней арматуры должна соответствовать рабочим чертежам. Допускаемое отклонение по толщине защитного слоя бетона не должна превышать ± 5 мм.

1.8. Отклонение от плоскостности поверхности плит, характеризующее величиной наибольшего зазора между просверленной поверхностью и ребром контрольной рейки длиной 2 м, не должно превышать 3 мм.

1.9. При изготовлении плит полов необходимо соблюдать требования "Рекомендаций по изготовлению крупноразмерных комплексных плит полов (ЦНИИпромзданий, 1977 г.).

1.10. Плиты изготавливают из тяжелого бетона класса по прочности на сжатие В25, кроме плит из жаростойкого бетона, где используется бетон класса В30.

1.10.1. Качество материалов, применяемых для приготовления бетона, должно обеспечивать выполнение технических требований к бетону, установленных настоящими техническими условиями и удовлетворять требованиям ГОСТ 26633-85.

1.11. Дисперсия поливинилацетатная пластифицированная и латекс дивинилстирольный стабилизированный должны отвечать требованиям ГОСТ 18992-80 и ГОСТ 10564-75.

1.12. Стальные штампованные перфорированные плиты должны удовлетворять требованиям ТУ 36-53-39/27-16-88.

1.12.1. Для временного закрепления в форме стальных штампованных плит должны применяться следующие материалы:

- клей костный - галерта по ГОСТ 2067-80;
- бумага оберточная по ГОСТ 8273-75;
- бумага мешочная по ГОСТ 2228-81Е.

1.13. Фибра стальная должна удовлетворять требованиям ТУ 14-4-1093-87, ТУ 21-33-60-87 и ТУ 67-797-86.

1.14. Компоненты жаростойкого бетона должны удовлетворять требованиям указанным в "Рекомендациях по проектированию и устройству полов из жаростойкого бетона" М.Стройиздат, 1976.

1.15. В качестве рабочей арматуры следует применять арматурную сталь периодического профиля класса А-II, для монтажных петель из стержневой горячекатанной гладкой арматурной стали класса А-I по ГОСТ 5781-82.

1.16. Форма и размеры арматурных и закладных изделий, а также их положение в панелях должны соответствовать указанным в рабочих чертежах.

2. Правила приемки

2.1. Правила приемки плит по ГОСТ 13015.1-81 и настоящим техническим условиям. При этом плиты принимают:

по результатам прямо-сдаточных испытаний - по показателям прочности бетонов (классы бетона по прочности на сжатие и отпускной), соответствия арматурных и закладных изделий проектной документации, точности геометрических параметров, ширины раскрытия технологических трещин;

по результатам контрольных испытаний - по показателям прочности.

2.2. Плиты по показателям точности геометрических параметров, внешнему виду и ширины раскрытия трещин принимают по результатам одноступенчатого выборочного контроля.

3. Методы испытаний

3.1. Размеры плит и положение закладных изделий проверяют по ГОСТ 13015.0-83 с точностью до 1 мм металлическим измерительным инструментом.

3.2. Величину неплоскостности плит определяют измерением наибольшего зазора между ребром металлической линейки длиной 2 м и проверяемым профилем в соответствии с ГОСТ 13015.0-83.

3.3. Класс прочности на сжатие бетонов определяют по ГОСТ 10180-78 путем испытания контрольных образцов, изготовленных из бетонной смеси взятой из бункера питателя при ее укладке в форму.

4. Транспортирование и хранение

4.1. Транспортировать и хранить плиты следует в соответствии с требованиями ГОСТ 13015.4-84 и настоящих технических условий.

4.2. Плиты следует транспортировать и хранить в рабочем (горизонтальном) положении в штабелях высотой не более 2,5 м.

4.3. Требования к документу о качестве плит, поставляемых потребителю - по ГОСТ 13015.3-81.

Инд. № подл. Подпись и дата 3.30М инд. №

Формат	Зона	Поз.	Обозначение	Наименование	Кол. на исполн. 1.444.9-5.1-1											Примечание											
					-	01	02	03	04	05	06	07	08	09	10		11										
				<u>Документация</u>																							
			1.444.9-5.1-ТТ	Технические требования	X	X	X	X	X	X	X	X	X	X	X	X	X	X	X	X	X	X	X	X	X	X	X
			1.444.9-5.1-ТУ	Технические условия	X	X	X	X	X	X	X	X	X	X	X	X	X	X	X	X	X	X	X	X	X	X	X
			1.444.9-5.1-МСБ	Сборочный чертеж	X	X	X	X	X	X	X	X	X	X	X	X	X	X	X	X	X	X	X	X	X	X	X
			1.444.9-5.1-1РС	Ведомость расхода стали	X	X	X	X	X	X	X	X	X	X	X	X	X	X	X	X	X	X	X	X	X	X	X
				<u>Сборочные единицы</u>																							
А4	1		1.444.9-5.1-5	Сетка С1				1																			
А4	1		-01	Сетка С2	1	1																					
А4	1		-02	Сетка С3			1																				
А4	1		-06	Сетка С7					1	1	1																
А4	1		-09	Сетка С10								1															
А4	1		-11	Сетка С12									1	1	1												
А4	1		-14	Сетка С15																				1			
А4	2		-03	Сетка С4	1																						
А4	2		-04	Сетка С5		1		1																			
А4	2		-05	Сетка С6			1																				
А4	2		-07	Сетка С8					1																		
А4	2		-08	Сетка С9						1	1																
А4	2		-10	Сетка С11								1															
А4	2		-12	Сетка С13									1														
А4	2		-13	Сетка С14										1	1												
А4	2		-15	Сетка С16																					1		
				<u>Детали</u>																							
А4	3		1.444.9-5.1-6	Петля П-1	4	4	4	4	1	1	1	1	1	1	1	1	1	1	1	1	1	1	1	1	1	1	
Б.4	4			Ф18А-Щ ГОСТ 5781-82 С=600	4	4	4	4	1	1	1	1	1	1	1	1	1	1	1	1	1	1	1	1	1	1	

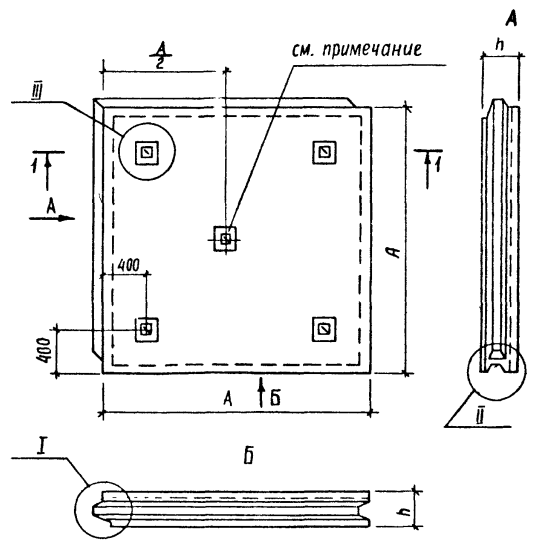
1,2 кг

			1.444.9-5.1-1		
Зав. отд.	Мартынов	<i>Мартынов</i>			
Нормокол	Максимова	<i>Максимова</i>			
Зав. гр.	Васин	<i>Васин</i>			
Проверил	Васин	<i>Васин</i>			
			Плита П(Ж,М;П;Л;С;Ф)30...-I... П(Ж;М;П;Л;С;Ф)10...-I		
Лист	Лист	Лист			
Р	1	2			
ЦНИИПРОМЗДАНИИ					

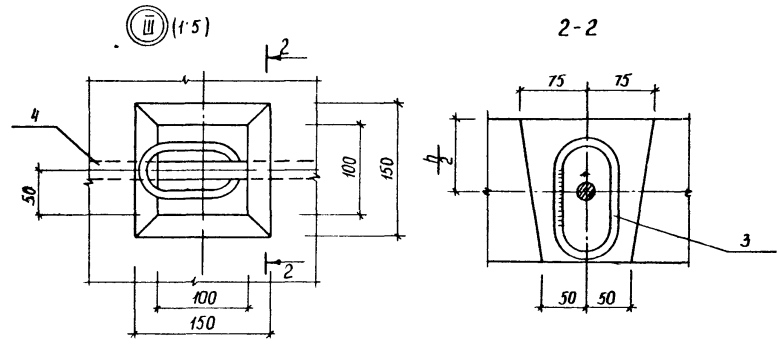
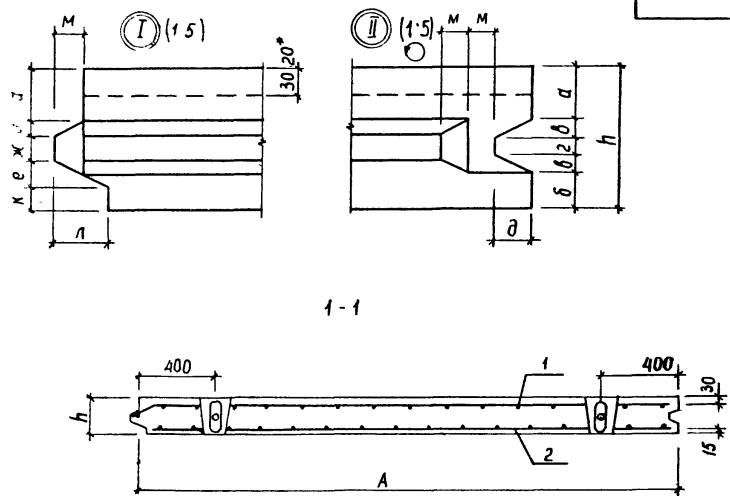
Формат	Зона	Поз.	Обозначение	Наименование	Кол. на исполн. 1.444.9-5.1-1														Примечание		
					-	01	02	03	04	05	06	07	08	09	10	11					
				Материалы																	
				(ПЖ)																	
				Жаростойкий бетон с добавкой тонкомолотого хромита кл В30	0,27	0,27	0,27	0,27	0,07	0,07	0,07	0,07	0,03	0,03	0,03	0,03					м ³
				Жаростойкий бетон кл. В30	0,81	0,99	1,17	1,17	0,20	0,25	0,29	0,29	0,09	0,11	0,13	0,13					м ³
				(ПЛ)																	
				Латексноцементный или поливинилацетатный бетон	0,48	0,18	0,18	0,18	0,05	0,05	0,05	0,05	0,03	0,03	0,03	0,03					м ³
				Тяжелый бетон кл. В25	0,90	1,08	1,26	1,26	0,22	0,27	0,31	0,31	0,10	0,12	0,14	0,14					м ³
				(ПМ)																	
				Мозаичный бетон кл. В25	0,27	0,27	0,27	0,27	0,07	0,07	0,07	0,07	0,03	0,03	0,03	0,03					м ³
				Тяжелый бетон кл В25	0,81	0,99	1,17	1,17	0,20	0,25	0,29	0,29	0,09	0,11	0,13	0,13					м ³
				(ПС)																	
				Стальная штампованная перфорированная плитка	0,234	0,234	0,234	0,234	0,059	0,059	0,059	0,059	0,026	0,026	0,026	0,026					т
				Мелкозернистый бетон кл В30	0,27	0,27	0,27	0,27	0,07	0,07	0,07	0,07	0,03	0,03	0,03	0,03					м ³
				Тяжелый бетон кл. В25	0,81	0,99	1,17	1,17	0,20	0,25	0,29	0,29	0,09	0,11	0,13	0,13					м ³
				(ПФ)																	
				Сталефибробетон кл. В25	0,27	0,27	0,27	0,27	0,07	0,07	0,07	0,07	0,03	0,03	0,03	0,03					м ³
				Тяжелый бетон кл. В25	0,81	0,99	1,17	1,17	0,20	0,25	0,29	0,29	0,09	0,11	0,13	0,13					м ³

Изд. № подл. Подпись и дата. Взам инв. №

1.444.9-5.1-1 ЛИСК 2



Обозначение	Марка	Размеры, мм											Масса т		
		A	h	a	б	в	z	д	е	ж	и	к		л	м
1.444.9-51-1 СБ	П(Ж,М,П,Л,С,Ф)30,12-10р -I	2995	120	45	35	13	14	30	20	20	10	25	40	20	2,70
-01	П(Ж,М,П,Л,С,Ф)30,14-15р -I		140	50	42	16	16	35	24	24	12	30	50	25	3,15
-02	П(Ж,М,П,Л,С,Ф)30,16-20р -I		160	60	40	20	20	40	30	30	15	25	60	30	3,60
-03	П(Ж,М,П,Л,С,Ф)30,16-5с -I		160	60	40	20	20	40	30	30	15	25	60	30	3,60
-04	П(Ж,М,П,Л,С,Ф)45,12-10р -I	1495	120	45	35	13	14	30	20	20	10	25	40	20	0,68
-05	П(Ж,М,П,Л,С,Ф)45,14-15р -I		140	50	42	16	16	35	24	24	12	30	50	25	0,80
-06	П(Ж,М,П,Л,С,Ф)45,16-20р -I		160	60	40	20	20	40	30	30	15	25	60	30	0,90
-07	П(Ж,М,П,Л,С,Ф)45,16-5с -I		160	60	40	20	20	40	30	30	15	25	60	30	0,90
-08	П(Ж,М,П,Л,С,Ф)10,12-10р -I	995	120	45	35	13	14	30	20	20	10	25	40	20	0,30
-09	П(Ж,М,П,Л,С,Ф)10,14-15р -I		140	50	42	16	16	35	24	24	12	30	50	25	0,35
-10	П(Ж,М,П,Л,С,Ф)10,16-20р -I		160	60	40	20	20	40	30	30	15	25	60	30	0,40
-11	П(Ж,М,П,Л,С,Ф)10,16-5с -I		160	60	40	20	20	40	30	30	15	25	60	30	0,40



* См. указания п.1.2 -ТТ
 Для плит размерами 1,5×1,5 м и 1,0×1,0 м предусматривается только одно строповочное устройство посередине плиты.

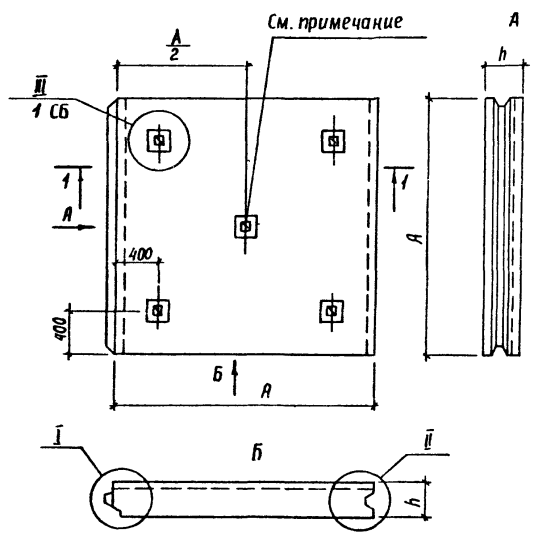
1 444.9-51-1 СБ					
Зав. отд.	Мартынов	Сборочный чертеж	Стадия	Масса	Масштаб
Нормокон.	Макушова		р	см. табл.	
Зав. зр.	Васин		лист	лист под 1	
Проверил	Васин		ЦНИИПРОМЗАЧИН		

Формат	Зона	Поз	Обозначение	Наименование	Кол. на исполн 1.444.9-51-2.											Примечание			
					-	01	02	03	04	05	06	07	08	09	10		11		
				<u>Документация</u>															
			1.444.9-51-ТТ	Технические требования	X	X	X	X	X	X	X	X	X	X	X	X	X	X	
			1.444.9-51-ТУ	Технические условия	X	X	X	X	X	X	X	X	X	X	X	X	X	X	
			1.444.9-51-2СБ	Сборочный чертеж	X	X	X	X	X	X	X	X	X	X	X	X	X	X	
			1.444.9-51-2РС	Ведомость расхода стали	X	X	X	X	X	X	X	X	X	X	X	X	X	X	
				<u>Сборочные единицы</u>															
A4	1		1.444.9-51-5 -16	Сетка С17				1											
A4	1		- 17	Сетка С18	1	1													
A4	1		-18	Сетка С19				1											
A4	1		-19	Сетка С20					1	1	1								
A4	1		-20	Сетка С21								1							
A4	1		-21	Сетка С22									1	1	1				
A4	1		-22	Сетка С23													1		
A4	2		-03	Сетка С4	1														
A4	2		-04	Сетка С5		1			1										
A4	2		-05	Сетка С6				1											
A4	2		-07	Сетка С8					1										
A4	2		-08	Сетка С9						1	1								
A4	2		-10	Сетка С11								1							
A4	2		-12	Сетка С13									1						
A4	2		-13	Сетка С14										1	1				
A4	2		-15	Сетка С16													1		
				<u>Детали</u>															
Б1	3		1.444.9-51-6	Петля П-1	4	4	4	4	4	4	4	4	4	4	4	4	4	4	
Б1	4			Ф18А- ГОСТ 5781-82 r=600	4	4	4	4	4	4	4	4	4	4	4	4	4	4	

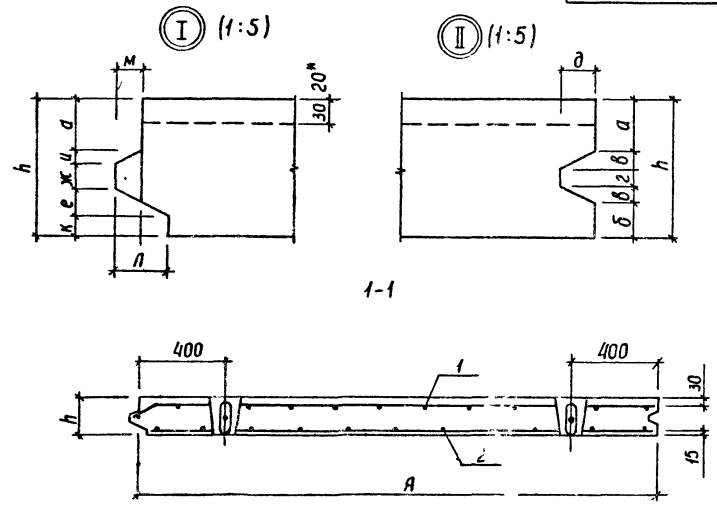
инв № подл
 Подпись из дата
 Взам инв №

1.444.9-51-2		
Зав. отд.	Мартынов	<i>М.М.</i>
И. контр.	Максимова	<i>М.М.</i>
Зав. зр.	Васин	<i>В.В.</i>
Проверил	Васин	<i>В.В.</i>
Плита П(Ж; М, П, Л; С, Ф) 30...-П... П(Ж, М, П, Л; С, Ф) 10...-П		
Стадия	Лист	Листов
Р	1	2
ЦНИИПРОМЗДАНИЙ		

Формат	Зона	Поз.	Обозначение	Наименование	Кол. на исполн. 1444.9-51-2													Примечание		
					-	01	02	03	04	05	06	07	08	09	10	11				
				Материалы																
				(ПЖ)																
				жаростойкий бетон с добавкой тонкомолотого хромита кл. ВЭЖ	0,27	0,27	0,27	0,27	0,07	0,07	0,07	0,07	0,03	0,03	0,03	0,03				М ³
				жаростойкий бетон кл. ВЭЖ	0,81	0,99	1,17	1,17	0,20	0,25	0,29	0,29	0,09	0,11	0,13	0,13				М ³
				(ПЛ)																
				латексноцементный или поливинилацетатный бетон	0,18	0,18	0,18	0,18	0,05	0,05	0,05	0,05	0,02	0,02	0,02	0,02				М ³
				Тяжелый бетон кл. В 25	0,90	1,08	1,26	1,26	0,22	0,27	0,31	0,31	0,10	0,12	0,14	0,14				М ³
				(ПМ)																
				Мозаичный бетон кл. В 25	0,27	0,27	0,27	0,27	0,07	0,07	0,07	0,07	0,03	0,03	0,03	0,03				М ³
				Тяжелый бетон кл. В 25	0,81	0,99	1,17	1,17	0,20	0,25	0,29	0,29	0,09	0,11	0,13	0,13				М ³
				(ПС)																
				Стальная штампованная перфорированная плитка	0,234	0,234	0,234	0,234	0,059	0,059	0,059	0,059	0,026	0,026	0,026	0,026				т
				Мелкозернистый бетон кл. В 30	0,27	0,27	0,27	0,27	0,07	0,07	0,07	0,07	0,03	0,03	0,03	0,03				М ³
				Тяжелый бетон кл. В 25	0,81	0,99	1,17	1,17	0,20	0,25	0,29	0,29	0,09	0,11	0,13	0,13				М ³
				(ПФ)																
				Сталефибробетон кл. В 25	0,27	0,27	0,27	0,27	0,07	0,07	0,07	0,07	0,03	0,03	0,03	0,03				М ³
				Тяжелый бетон кл. В 25	0,81	0,99	1,17	1,17	0,20	0,25	0,29	0,29	0,09	0,11	0,13	0,13				М ³



Обозначение	Марка	Размеры, мм											Масса т		
		А	h	а	б	в	г	д	е	ж	и	к		л	м
1444.9-5А-2 СБ	П(ж;м;п;л;с,ф) 30,12-10р - II	2995	120	45	35	13	14	30	20	20	10	25	40	20	2,70
-01	П(ж;м;п;л;с,ф) 30,14-15р - II		140	50	42	16	16	35	24	24	12	30	50	25	3,15
-02	П(ж;м;п;л;с,ф) 30,16-20р - II		160	60	40	20	20	40	30	30	15	25	60	30	3,60
-03	П(ж;м;п;л;с,ф) 30,16-5с - II	1495	160	60	40	20	20	40	30	30	15	25	60	30	3,60
-04	П(ж;м;п;л;с,ф) 15,12-10р - I		120	45	35	13	14	30	20	20	10	25	40	20	0,62
-05	П(ж;м;п;л;с,ф) 15,14-15р - II		140	50	42	16	16	35	24	24	12	30	50	25	0,80
-06	П(ж;м;п;л;с,ф) 15,16-20р - II	995	160	60	40	20	20	40	30	30	15	25	60	30	0,90
-07	П(ж;м;п;л;с,ф) 15,16-5с - II		160	60	40	20	20	40	30	30	15	25	60	30	0,90
-08	П(ж;м;п;л;с,ф) 10,12-10р - II		120	45	35	13	14	30	20	20	10	25	40	20	0,30
-09	П(ж;м;п;л;с,ф) 10,14-15р - II	995	140	50	42	16	16	35	24	24	12	30	50	25	0,35
-10	П(ж;м;п;л;с,ф) 10,16-20р - II		160	60	40	20	20	40	30	30	15	25	60	30	0,40
-11	П(ж;м;п;л;с,ф) 10,16-5с - II		160	60	40	20	20	40	30	30	15	25	60	30	0,40



Для плит размерами 1,5×1,5 м и 1,0×1,0 м предусматривается только одно строповочное устройство посередине плиты.

* См. указания п. 1.2 -ТТ.

			1.444.9-5А-2 СБ		
			Плита П(ж;м;п;л;с,ф) 30...-II... П(ж;м;п;л;с,ф) 10...-II		
Заб. отд.	Мартынов	<i>Мартынов</i>	Р	м. табл.	Лист
Нормокон.	Максимова	<i>Максимова</i>			
Заб. гр.	Васин	<i>Васин</i>	Листов 1		
Проверил	Васин	<i>Васин</i>	ЦНИИПРОМЗДАНИИ		

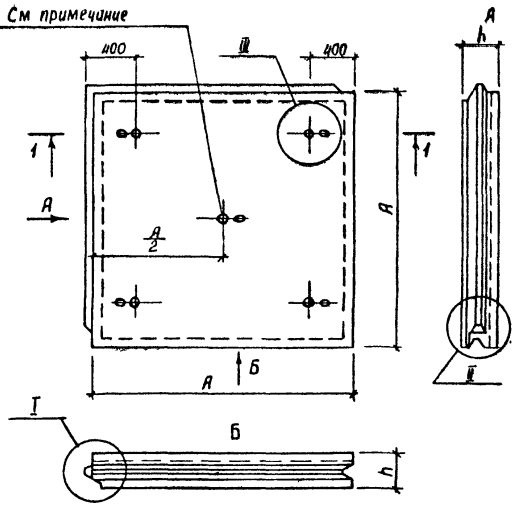
Формат	Зона	Лаз	Обозначение	Наименование	Кол. на исполн 1.444.9-51-3													Примечание		
					-	01	02	03	04	05	06	07	08	09	10	11				
				Документация																
			1.444.9-51-ТТ	Технические требования	X	X	X	X	X	X	X	X	X	X	X	X	X	X	X	X
			1.444.9-51-ТУ	Технические условия	X	X	X	X	X	X	X	X	X	X	X	X	X	X	X	X
			1.444.9-51-МСБ	Сборочный чертеж	X	X	X	X	X	X	X	X	X	X	X	X	X	X	X	X
			1.444.9-51-МС	Ведомость расхода стали	X	X	X	X	X	X	X	X	X	X	X	X	X	X	X	X
				Сборочные единицы																
А4	1		1.444.9-51-5	Сетка С1				1												
А4	1		-01	Сетка С2	1	1														
А4	1		-02	Сетка С3			1													
А4	1		-06	Сетка С7					1	1	1									
А4	1		-09	Сетка С10								1								
А4	1		-11	Сетка С12									1	1	1					
А4	1		-14	Сетка С15															1	
А4	2		-03	Сетка С4	1															
А4	2		-04	Сетка С5		1		1												
А4	2		-05	Сетка С6			1													
А4	2		-07	Сетка С8					1											
А4	2		-08	Сетка С9						1	1									
А4	2		-10	Сетка С11								1								
А4	2		-12	Сетка С13									1							
А4	2		-13	Сетка С14										1	1					
4	2		-15	Сетка С16															1	
			1.444.9-51-7	Рым - болт	4	4	4	4	1	1	1	1	1	1	1	1	1	1	1	1
			1.444.9-51-8	Чека	4	4	4	4	1	1	1	1	1	1	1	1	1	1	1	1

				1.444.9-51-3			
Зав. отд	Мартынов	<i>М.М.И.</i>		Плита П(Ж;М;П;Л;С;Ф)30...-I... П(Ж;М;П;Л;С;Ф)10...-I Беспетлевой вариант	Лист	Лист	Лист
Н.контр	Макимова	<i>М.М.</i>			Р	1	2
Зав. гр	Васин	<i>В.В.</i>			ЦНИИПРОМЗАЩИИ		
Проверил	Васин	<i>В.В.</i>					

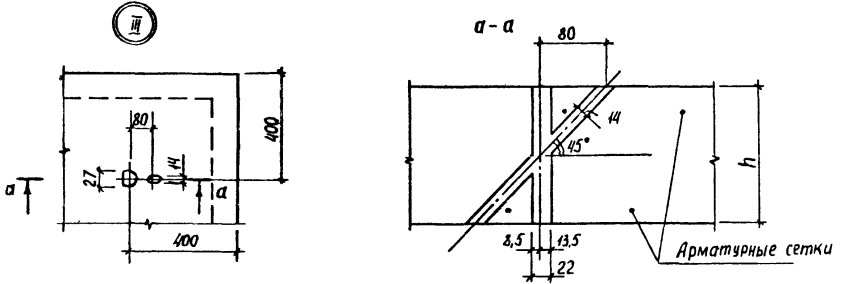
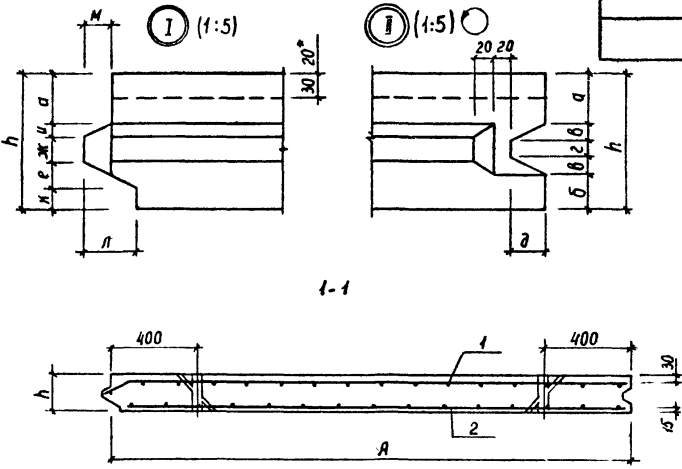
Формат	Зона	Поз.	Обозначение	Наименование	Кол. на исполн. 1.444.9-51-3																	Примечание																		
					-	01	02	03	04	05	06	07	08	09	10	11																								
				Материалы																																				
				(ПЖ)																																				
				Жаростойкий бетон с добавкой толуолатового хрома кл. В30	0,27	0,27	0,27	0,27	0,07	0,07	0,07	0,07	0,07	0,03	0,03	0,03	0,03																						M ³	
				Жаростойкий бетон кл. В30	0,81	0,99	1,17	1,17	0,20	0,25	0,29	0,29	0,09	0,11	0,13	0,13																								M ³
				(ПЯ)																																				
				Латексноцементный или поливинилацетатноцементный бетон	0,18	0,18	0,18	0,18	0,05	0,05	0,05	0,05	0,02	0,02	0,02	0,02																							M ³	
				Тяжелый бетон кл. В25	0,90	1,08	1,26	1,26	0,22	0,27	0,31	0,31	0,10	0,12	0,14	0,14																								M ³
				(ПМ)																																				
				Мозаичный бетон кл. В25	0,27	0,27	0,27	0,27	0,07	0,07	0,07	0,07	0,03	0,03	0,03	0,03																							M ³	
				Тяжелый бетон кл. В25	0,81	0,99	1,17	1,17	0,20	0,25	0,29	0,29	0,09	0,11	0,13	0,13																							M ³	
				(ПС)																																				
				Стальная штампованная перфорированная плита	0,234	0,234	0,234	0,234	0,059	0,059	0,059	0,059	0,026	0,026	0,026	0,026																							T	
				Мелкозернистый бетон кл. В30	0,27	0,27	0,27	0,27	0,07	0,07	0,07	0,07	0,03	0,03	0,03	0,03																							M ³	
				Тяжелый бетон кл. В25	0,81	0,99	1,17	1,17	0,20	0,25	0,29	0,29	0,09	0,11	0,13	0,13																							M ³	
				(ПФ)																																				
				Сталефибробетон кл. В25	0,27	0,27	0,27	0,27	0,07	0,07	0,07	0,07	0,03	0,03	0,03	0,03																							M ³	
				Тяжелый бетон кл. В25	0,81	0,99	1,17	1,17	0,20	0,25	0,29	0,29	0,09	0,11	0,13	0,13																							M ³	

Метр. №, год
 Подпись и дата
 Взам. инв. №

См. примечание



Обозначение	Марка	Размеры, мм											Масса τ		
		А	h	а	б	в	z	д	е	ж	и	к		л	м
1.444.9.51-3 СБ	П(Ж;М;П;Л;С;Ф) 30.12-10р -I	2995	120	45	35	13	14	30	20	20	10	25	40	20	2,70
-01	П(Ж;М;П;Л;С;Ф) 30.12-15р -I		40	50	42	16	16	35	24	24	12	30	50	25	3,15
-02	П(Ж;М;П;Л;С;Ф) 30.16-20р -I		160	60	40	20	20	40	30	30	15	25	60	30	3,60
-03	П(Ж;М;П;Л;С;Ф) 30.16-20р -I		160	60	40	20	20	40	30	30	15	25	60	30	3,60
-04	П(Ж;М;П;Л;С;Ф) 15.12-10р -I	495	120	45	35	13	14	30	20	20	10	25	40	20	0,68
-05	П(Ж;М;П;Л;С;Ф) 15.14-15р -I		140	50	42	16	16	35	24	24	12	30	50	25	0,80
-06	П(Ж;М;П;Л;С;Ф) 15.16-20р -I		160	60	40	20	20	40	30	30	15	25	60	30	0,90
-07	П(Ж;М;П;Л;С;Ф) 15.16-5с -I		160	60	40	20	20	40	30	30	15	25	60	30	0,90
-08	П(Ж;М;П;Л;С;Ф) 10.12-10р -I	995	120	45	35	13	14	30	20	20	10	25	40	20	0,30
-09	П(Ж;М;П;Л;С;Ф) 10.14-15р -I		140	50	42	16	16	35	24	24	12	30	50	25	0,35
-10	П(Ж;М;П;Л;С;Ф) 10.16-20р -I		160	60	40	20	20	40	30	30	15	25	60	30	0,40
-11	П(Ж;М;П;Л;С;Ф) 10.16-5с -I		160	60	40	20	20	40	30	30	15	25	60	30	0,40



Для плит размерами 15x15 м и 10x10 м предусматривается только одно строповочное устройство посередине плиты.

* См. указания п. 1.2 - ТТ.

1.444.9-51-3 СБ			
Зав. отд.	Мартынов	Масштаб	Масса
Н. контр.	Максимова	ρ	см табл.
Зав. зр.	Васин	Лист	Листов 1
Проверил	Васин	ЦНИИПРОМЗДАЧИ	

Плита П(Ж;М;П;Л;С;Ф)30...-I...
Сборочный чертеж
Беспетлевой вариант

Формат	Зона	Поз.	Обозначение	Наименование	Кол. на исполн. 1.444 9-51-4														Примечание				
					-	01	02	03	04	05	06	07	08	09	10	11							
				Документация																			
			1.444.9-51-ТТ	Технические требования	X	X	X	X	X	X	X	X	X	X	X	X	X	X	X	X	X	X	X
			1.444.9-51-ТУ	Технические условия	X	X	X	X	X	X	X	X	X	X	X	X	X	X	X	X	X	X	X
			1.444.9-51-ЧСБ	Сборочный чертеж	X	X	X	X	X	X	X	X	X	X	X	X	X	X	X	X	X	X	X
			1.444.9-51-2РС	Ведомость расхода стали	X	X	X	X	X	X	X	X	X	X	X	X	X	X	X	X	X	X	X
				Сборочные единицы																			
А4	1		1.444.9-51-5 -16	Сетка С17				1															
А4	1		-17	Сетка С18	1	1																	
А4	1		-18	Сетка С19			1																
А4	1		-19	Сетка С20					1	1	1												
А4	1		-20	Сетка С21							1												
А4	1		-21	Сетка С22									1	1	1								
А4	1		-22	Сетка С23																	1		
А4	2		-03	Сетка С4	1																		
А4	2		-04	Сетка С5		1		1															
А4	2		-05	Сетка С6			1																
А4	2		-07	Сетка С8					1														
А4	2		-08	Сетка С9						1	1												
А4	2		-10	Сетка С11								1											
А4	2		-12	Сетка С13									1										
А4	2		-13	Сетка С14											1	1							
А4	2		-15	Сетка С16																		1	
			1.444.9-51-7	Рым - болт	4	4	4	4	1	1	1	1	1	1	1	1	1	1	1	1	1	1	1
б			1.444.9-51-8	Чека	4	4	4	4	1	1	1	1	1	1	1	1	1	1	1	1	1	1	1

Имя, поз., Подпись и дата

1.444.9-51-4			
Зав. отд.	Мартынов	<i>М.М.</i>	
Н. контр.	Максимова	<i>М.М.</i>	
Зав. зр.	Васин	<i>В.В.</i>	
Проверил	Васин	<i>В.В.</i>	
Плита П(Ж;М;П;Л;С;Ф)30...-П... П(Ж;М;П;Л;С;Ф)10...-П... бесшпелевой вариант			
Стадия	Лист	Листов	
Р	1	2	
ЦНИИПРОМЗДАНИИ			

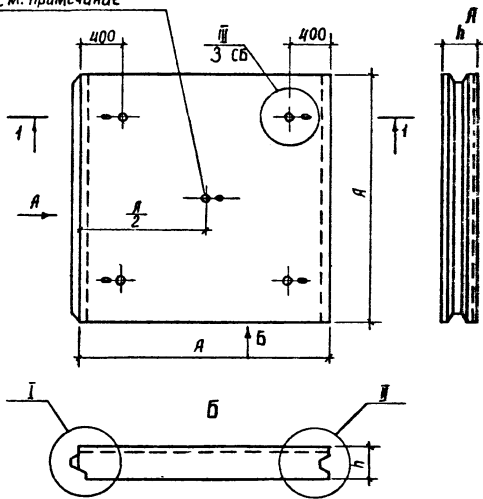
Формат	Зона	Поз.	Обозначение	Наименование	Кол на исполн. 1.444 г-5А-4														Примечание		
					-	01	02	03	04	05	06	07	08	09	10	11					
				<u>Материалы</u>																	
				<u>(ПЖ)</u>																	
				Жаростойкий бетон с добавкой тонкодисперсного хрома к.л.В30	0,27	0,27	0,27	0,27	0,07	0,07	0,07	0,07	0,03	0,03	0,03	0,03				м ³	
				Жаростойкий бетон к.л.В30	0,81	0,99	1,17	1,17	0,20	0,25	0,29	0,29	0,09	0,11	0,13	0,13					м ³
				<u>(ПЛ)</u>																	
				Латексноцементный или поливинилацетатный бетон	0,18	0,18	0,18	0,18	0,05	0,05	0,05	0,05	0,02	0,02	0,02	0,02				м ³	
				Тяжелый бетон к.л.В25	0,90	1,08	1,26	1,26	0,22	0,27	0,31	0,31	0,10	0,12	0,14	0,14					м ³
				<u>(ПМ)</u>																	
				Мозаичный бетон к.л.В25	0,27	0,27	0,27	0,27	0,07	0,07	0,07	0,07	0,03	0,03	0,03	0,03					м ³
				Тяжелый бетон к.л.В25	0,81	0,99	1,17	1,17	0,20	0,25	0,29	0,29	0,09	0,11	0,13	0,13					м ³
				<u>(ПС)</u>																	
				Стальная штампованная перфорированная плитка	0,234	0,234	0,234	0,234	0,059	0,059	0,059	0,059	0,026	0,026	0,026	0,026					т
				Мелкозернистый бетон к.л.В30	0,27	0,27	0,27	0,27	0,07	0,07	0,07	0,07	0,03	0,03	0,03	0,03					м ³
				Тяжелый бетон к.л.В25	0,81	0,99	1,17	1,17	0,20	0,25	0,29	0,29	0,09	0,11	0,13	0,13					м ³
				<u>(ПФ)</u>																	
				Сталефибробетон к.л.В25	0,27	0,27	0,27	0,27	0,07	0,07	0,07	0,07	0,03	0,03	0,03	0,03					м ³
				Тяжелый бетон к.л.В25	0,81	0,99	1,17	1,17	0,20	0,25	0,29	0,29	0,09	0,11	0,13	0,13					м ³

1.444.9-5.1-4

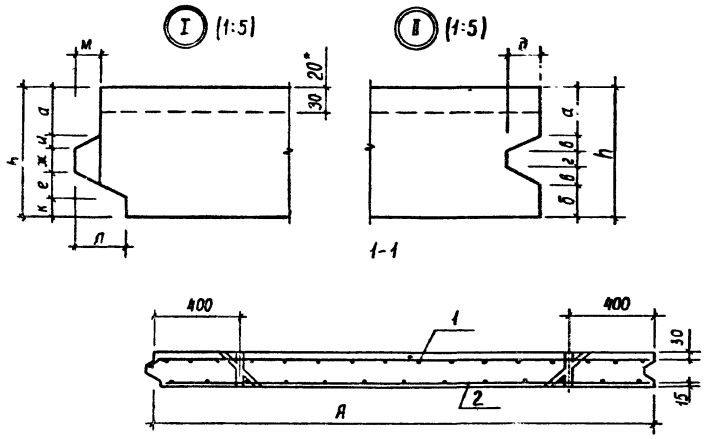
лист

2

См. примечание



Обозначение	Марка	Размеры, мм												Масса Т	
		А	h	а	б	в	г	д	е	ж	и	к	л		м
1444.9-5.1-4СБ	П(Ж;М;П;Л;С;Ф) 30.12-10р-И	2995	120	45	35	13	14	30	20	20	10	25	40	20	2,70
-01	П(Ж;М;П;Л;С;Ф) 30.14-15р-И		140	50	42	16	16	35	24	24	12	30	50	25	3,15
-02	П(Ж;М;П;Л;С;Ф) 30.16-20р-И		160	60	40	20	20	40	30	30	15	25	60	30	3,60
-03	П(Ж;М;П;Л;С;Ф) 30.16-5с-И		160	60	40	20	20	40	30	30	15	25	60	30	3,60
-04	П(Ж;М;П;Л;С;Ф) 15.12-10р-И	495	120	45	35	13	14	30	20	20	10	25	40	20	0,68
-05	П(Ж;М;П;Л;С;Ф) 15.14-15р-И		140	50	42	16	16	35	24	24	12	30	50	25	0,80
-06	П(Ж;М;П;Л;С;Ф) 15.16-20р-И		160	60	40	20	20	40	30	30	15	25	60	30	0,90
-07	П(Ж;М;П;Л;С;Ф) 15.16-5с-И		160	60	40	20	20	40	30	30	15	25	60	30	0,90
-08	П(Ж;М;П;Л;С;Ф) 10.12-10р-И	995	120	45	35	13	14	30	20	20	10	25	40	20	0,30
-09	П(Ж;М;П;Л;С;Ф) 10.14-15р-И		140	50	42	16	16	35	24	24	12	30	50	25	0,35
-10	П(Ж;М;П;Л;С;Ф) 10.16-20р-И		160	60	40	20	20	40	30	30	15	25	60	30	0,40
-11	П(Ж;М;П;Л;С;Ф) 10.16-5с-И		160	60	40	20	20	40	30	30	15	25	60	30	0,40

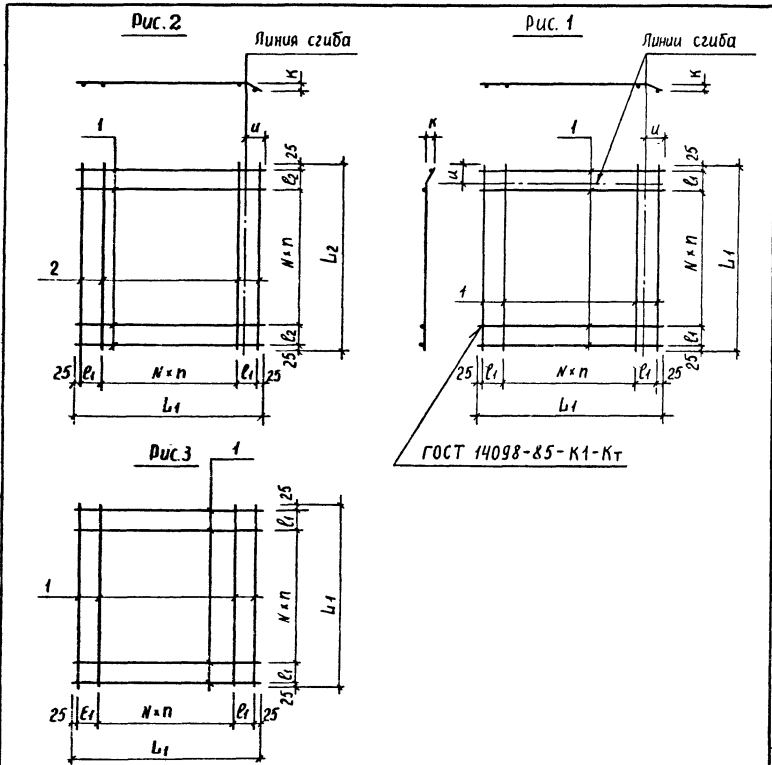


Для плит размерами 15x15 м и 10x10 м предусматривается только одно строповочное устройство посередине плиты
 *См. указания п 1.2 -ТТ.

				1444.9-5.1-4СБ			
Зав. отд.	Мартинов	А.И.		Плита П(Ж;М;П;Л;С;Ф)30...-И...	Гидравл	Масса	Масштаб
Н.контр.	Макимова	А.И.		П(Ж;М;П;Л;С;Ф)10...-И	р	см	
Зав. гр.	Васин	А.И.		Сборочный чертеж	Лист	Листов	1
Проверил	Васин	А.И.		Беспетевой вариант	ЦНИИПРОМЗДАТНИИ		

Формат	Зона	Лист	Обозначение	Наименование	Кол. на исполн. 1.444.9-51-5																		Примечание			
					-	01	02	03	04	05	06	07	08	09	10	11	12	13	14	15	16	17		18	19	20
			1.444.9-5.1-5	Документация																						
				Сборочный чертеж																						
				Детали																						
				ГОСТ 5781-82																						
А4	1		1.444.9-5.1-5	Ф6А-III L = 3020	42																				0,67к2	
А4	1		-01	Ф8А-III L = 3020		42																			1,19к2	
А4	1		-02	Ф10А-III L = 3020			42																		1,86к2	
А4	1		-03	Ф10А-III L = 2950				42																	1,82к2	
А4	1		-04	Ф12А-III L = 2950					42																2,62к2	
А4	1		-05	Ф14А-III L = 2950						42															3,56к2	
А4	1		-06	Ф6А-III L = 1520							22														0,34к2	
А4	1		-07	Ф8А-III L = 1450								22													0,57к2	
А4	1		-08	Ф10А-III L = 1450									22												0,89к2	
А4	1		-09	Ф8А-III L = 1520										30											0,60к2	
А4	1		-10	Ф12А-III L = 1450											30										1,29к2	
А4	1		-11	Ф6А-III L = 1020												11									0,23к2	
А4	1		-12	Ф8А-III L = 950													11								0,38к2	
А4	1		-13	Ф10А-III L = 950														11							0,59к2	
А4	1		-14	Ф8А-III L = 1020															20						0,40к2	
А4	1		-15	Ф12А-III L = 950																20					0,84к2	
А4	1		-16	Ф6А-III L1=3020																	20				0,67к2	
А4	2			Ф6А-III L2=2980																		21				0,66к2
А4	1		-17	Ф8А-III L1=3020																		21			1,19к2	
А4	2			Ф8А-III L2=2980																			21			1,18к2
А4	1		-18	Ф10А-III L1=3020																			21		1,86к2	
А4	2			Ф10А-III L2=2980																				21		1,84к2
А4	1		-19	Ф6А-III L1=1520																			11		0,34к2	
А4	2			Ф6А-III L2=1480																				11		0,33к2
А4	1		-20	Ф8А-III L1=1520																				15	0,60к2	
А4	2			Ф8А-III L2=1480																					15	0,58к2
А4	1		-21	Ф6А-III L1=1020																					7	0,23к2
А4	2			Ф6А-III L2=980																						7
А4	1		-22	Ф8А-III L1=1020																					10	0,40к2
А4	2			Ф8А-III L2=980																						10

1.444.9-51-5								
Заб. отд.	Мартынов							
И. комп.	Максимова	<i>Мак</i>						
Заб. зр.	Васин	<i>Вас</i>						
Проверка	Васин	<i>Вас</i>						
Сетка С1...С23		<table border="1"> <tr> <td>Стандарт</td> <td>Лист</td> <td>Листов</td> </tr> <tr> <td>Р</td> <td></td> <td>1</td> </tr> </table>	Стандарт	Лист	Листов	Р		1
Стандарт	Лист	Листов						
Р		1						
ЦНИИПРОМЗДАНИЙ								



Обозначение	Марка	Рис.	Размеры, мм						Кол. шагов n	Масса	
			L ₁	L ₂	l ₁	l ₂	N шаг	K			u
1.444.9-5А-5	С1	1	3020	-	135	-	150	60	110	18	28I
-01	С2										50,0
-02	С3										78I

1.444.9-5А-5СБ		
Зав. отд.	Мартынов	<i>[Signature]</i>
Н. контр.	Мазыкина	<i>[Signature]</i>
Зав. зе.	Васин	<i>[Signature]</i>
Пров. рчл.	Васин	<i>[Signature]</i>

Сетка С1...С23		
Сборочный чертеж		
Стадия	Лист	Листов
Р	1	2

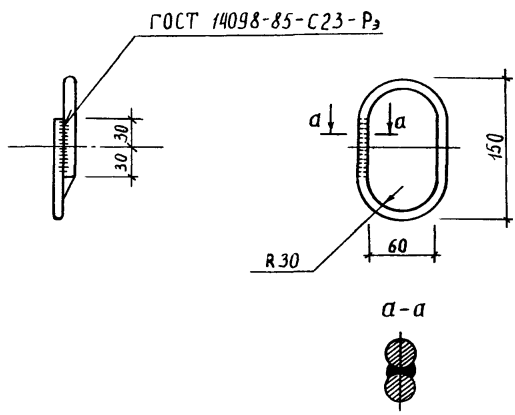
ЦКНИПРОМЗДАНИЙ	
----------------	--

ВЗНМ, лист №
Подпись и дата
Лист № подл.

Обозначение	Марка	Рис.	Размеры, мм						Кол. шагов n	Масса	
			L ₁	L ₂	l ₁	l ₂	N шаг	K			u
1.444.9-5А-5 - 03	С4	3	2950	-	100	-	150	-	-	18	76,4
-04	С5										110,0
-05	С6										149,5
-06	С7	1	1520	-	135	-	150	50	90	8	7,5
-07	С8	3	1450	-	100	-	150	-	-	8	12,5
-08	С9										19,6
-09	С10	1	1520	-	135	-	100	60	110	12	18,0
-10	С11	3	1450	-	100	-	100	-	-	12	38,6
-11	С12	1	1020	-	185	165	150	35	70	4	3,2
-12	С13	3	950	-	150	-	150	-	-	4	5,3
-13	С14										8,3
-14	С15	1	1020	-	135	-	100	60	110	7	8,0
-15	С16	3	950	-	100	-	100	-	-	7	16,9
-16	С17	2	3020	2980	135	145	150	50	90	18	27,9
-17	С18										49,8
-18	С19										77,7
-19	С20	2	1520	1480	135	145	150	50	90	8	7,4
-20	С21							60	110		17,7
-21	С22	2	1020	980	185	165	150	50	90	4	3,2
-22	С23				135	115	100	60	110	7	7,9

ВЗНМ, лист №
Подпись и дата
Лист № подл.

Рис.1 - для плит типа I, рис.2 - для плит типа II.



$e = 420 \text{ мм}$

1 444 9-51-6

Петля П-1

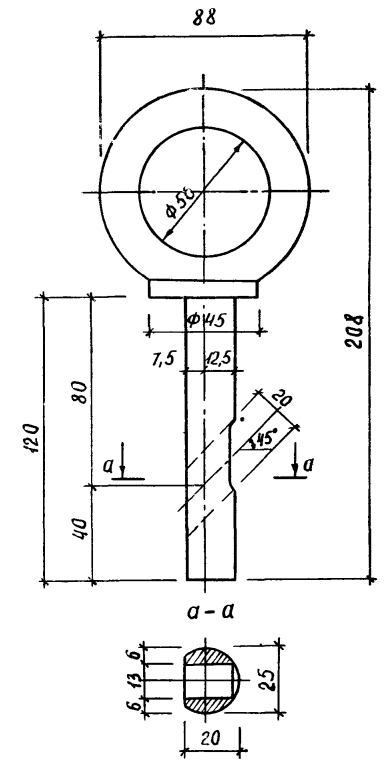
Стадия	Масса	Масштаб
Р	0,51	1:5

Лист 1 из 1

Ф14А-I ГОСТ 5781-82

ЦНИИПРОМЗДАНИЙ

Зав. отд.	Мартынов	<i>[Signature]</i>
Н. контр.	Максимова	<i>[Signature]</i>
Зав. гр.	Васин	<i>[Signature]</i>
Проверил	Васин	<i>[Signature]</i>



1.444.9-51-7

Рым-болт

Стадия	Масса	Масштаб
Р	0,81	1:2

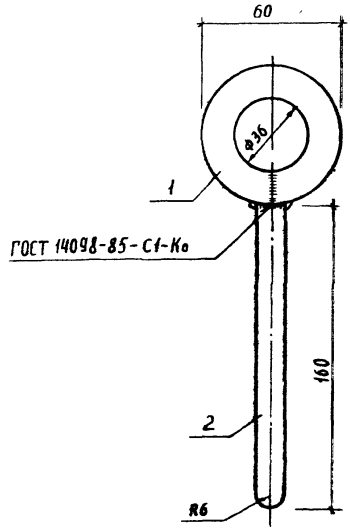
Лист 1 из 1

Сталь 45 ГОСТ 1050-74

ЦНИИПРОМЗДАНИЙ

Циф. № подл. Подпись и дата. Взам. инв. №

Зав. отд.	Мартынов	<i>[Signature]</i>
Н. контр.	Максимова	<i>[Signature]</i>
Зав. гр.	Васин	<i>[Signature]</i>
Проверил	Васин	<i>[Signature]</i>



Формат	Зона	Поз.	Обозначение	Наименование	Кол.	Примечание
				ГОСТ 5781-82		
Б.4.		1		φ12Я-Ш, L = 150	1	0,13к2
Б.4.		2		φ12Я-Ш, L = 160	1	0,14к2
1444.9-54-8						
Зав. отд	Мартынов					
Н. контр	Максимова					
Зав. зр	Васин					
Проверил	Васин					
Чека				Стандия	Лист	Листов
				Р		1
				ЦНИПРОМЗДАИИ		

Цив. № подл. Подпись и дата
 Объем, шл. №

Марка плиты	Изделия арматурные						Изделия закладные				Общий расход	
	Арматура класса						Арматура класса					
	А-III						А-I		А-III			Всего
	ГОСТ 5781-82					Итого	ГОСТ 5781-82					
	Ф6	Ф8	Ф10	Ф12	Ф14		Ф14	Итого	Ф18	Итого		
П(Ж;М;П;Л;С;Ф) 30.12-10р-I	-	50,0	76,4	-	-	126,4	2,04	2,04	4,8	4,8	6,84	132,2 (126,4)
П(Ж;М;П;Л;С;Ф) 30.14-15р-I	-	50,0	-	110,0	-	160,0	2,04	2,04	4,8	4,8	6,84	166,8 (160,0)
П(Ж;М;П;Л;С;Ф) 30.16-20р-I	-	-	78,1	-	149,5	227,6	2,04	2,04	4,8	4,8	6,84	234,4 (227,6)
П(Ж;М;П;Л;С;Ф) 30.16-5с-I	28,1	-	-	110,0	-	138,1	2,04	2,04	4,8	4,8	6,84	144,9 (138,1)
П(Ж;М;П;Л;С;Ф) 15.12-10р-I	7,5	12,5	-	-	-	20,0	0,51	0,51	1,2	1,2	1,71	21,7 (20,0)
П(Ж;М;П;Л;С;Ф) 15.14-15р-I	7,5	-	19,6	-	-	27,1	0,51	0,51	1,2	1,2	1,71	28,8 (27,1)
П(Ж;М;П;Л;С;Ф) 15.16-20р-I	7,5	-	19,6	-	-	27,1	0,51	0,51	1,2	1,2	1,71	28,8 (27,1)
П(Ж;М;П;Л;С;Ф) 15.16-5с-I	-	18,0	-	38,6	-	56,6	0,51	0,51	1,2	1,2	1,71	58,3 (56,6)
П(Ж;М;П;Л;С;Ф) 10.12-10р-I	3,2	5,3	-	-	-	8,5	0,51	0,51	1,2	1,2	1,71	10,2 (8,5)
П(Ж;М;П;Л;С;Ф) 10.14-15р-I	3,2	-	8,3	-	-	11,5	0,51	0,51	1,2	1,2	1,71	13,2 (11,5)
П(Ж;М;П;Л;С;Ф) 10.16-20р-I	3,2	-	8,3	-	-	11,5	0,51	0,51	1,2	1,2	1,71	13,2 (11,5)
П(Ж;М;П;Л;С;Ф) 10.16-5с-I	-	8,0	-	16,9	-	24,9	0,51	0,51	1,2	1,2	1,71	26,6 (24,9)

В скобках приведен расход стали при беспетлявом варианте

			1444.9-51-1 РС			
Зав. отд	Мартынов	1/11	Ведомость расхода стали, кг	Страница	Лист	Листов
Н. контр	Максимова	1/11		Р	1	1
Зав. гр	Васин	1/11		ЦНИИПРОМЗДАНИИ		
Проверил	Васин	1/11				

Марка плиты	Изделия арматурные						Изделия закладные					Общий расход	
	Арматура класса						Арматура класса						
	А-III						А-I		А-III				Всего
	ГОСТ 5781-82					Итого	ГОСТ 5781-82						
	φ6	φ8	φ10	φ12	φ14		φ14	Итого	φ18	Итого			
П(ж;м;п;л;с;ф) 30.12-10р-III	-	49,8	76,4	-	-	126,2	2,04	2,04	4,8	4,8	6,84	133,0 (126,2)	
П(ж;м;п;л;с;ф) 30.14-15р-III	-	49,8	-	110,0	-	159,8	2,04	2,04	4,8	4,8	6,84	166,6 (159,8)	
П(ж;м;п;л;с;ф) 30.16-20р-III	-	-	77,7	-	149,5	226,8	2,04	2,04	4,8	4,8	6,84	234,0 (227,2)	
П(ж;м;п;л;с;ф) 30.16-5с-III	27,9	-	-	110,0	-	137,9	2,04	2,04	4,8	4,8	6,84	144,7 (137,9)	
П(ж;м;п;л;с;ф) 15.12-10р-III	7,4	12,5	-	-	-	19,9	0,51	0,51	1,2	1,2	1,71	21,6 (19,9)	
П(ж;м;п;л;с;ф) 15.14-15р-III	7,4	-	19,6	-	-	27,0	0,51	0,51	1,2	1,2	1,71	28,7 (27,0)	
П(ж;м;п;л;с;ф) 15.16-20р-III	7,4	-	19,6	-	-	27,0	0,51	0,51	1,2	1,2	1,71	28,7 (27,0)	
П(ж;м;п;л;с;ф) 15.16-5с-III	-	17,7	-	38,6	-	56,3	0,51	0,51	1,2	1,2	1,71	58,0 (56,3)	
П(ж;м;п;л;с;ф) 10.12-10р-III	3,2	5,3	-	-	-	8,5	0,51	0,51	1,2	1,2	1,71	10,2 (8,5)	
П(ж;м;п;л;с;ф) 10.14-15р-III	3,2	-	8,3	-	-	11,5	0,51	0,51	1,2	1,2	1,71	13,2 (11,5)	
П(ж;м;п;л;с;ф) 10.16-20р-III	3,2	-	8,3	-	-	11,5	0,51	0,51	1,2	1,2	1,71	13,2 (11,5)	
П(ж;м;п;л;с;ф) 10.16-5с-III	-	7,9	-	16,9	-	24,8	0,51	0,51	1,2	1,2	1,71	26,5 (24,8)	

В скобках приведен расход стали при беспетлевом варианте.

Инв. № подл. Подпись и дата, В.С.Климов №

				1.444.9-5.1-2 РС			
Зав. отд.	Мартынов			Ведомость расхода стали, кг	Стация	Лист	Листов
Н.контр.	Максимова				р	г	г
Зав. гр.	Васин				ЦНИИПРОМЗАДАНИЙ		
Проверил	Васин						