

ТИПОВЫЕ КОНСТРУКЦИИ, ИЗДЕЛИЯ И УЗЛЫ ЗДАНИЙ И СООРУЖЕНИЙ

СЕРИЯ 1.435.5-31

ВОРОТА ДЕРЕВЯННЫЕ РАСПАШНЫЕ
ДЛЯ ПРОИЗВОДСТВЕННЫХ ЗДАНИЙ И СООРУЖЕНИЙ

выпуск 2

Ворота с обшивкой деревянными досками
РАБОЧИЕ ЧЕРТЕЖИ

24445-02
ЦЕНА 4-41

1.435.5-31 £2

ЦЕНТРАЛЬНЫЙ ИНСТИТУТ ТИПОВОГО ПРОЕКТИРОВАНИЯ
ГОССТРОЯ СССР

Москва, А-445, Смольная ул. 22

Сдано в печать

1990 года

Заказ № 8794

Тираж 5240 экз.

ТИПОВЫЕ КОНСТРУКЦИИ, ИЗДЕЛИЯ И УЗЛЫ ЗДАНИЙ И СООРУЖЕНИЙ

СЕРИЯ 1.435.5-31

ВОРОТА ДЕРЕВЯННЫЕ РАСПАШНЫЕ
ДЛЯ ПРОИЗВОДСТВЕННЫХ ЗДАНИЙ И СООРУЖЕНИЙ

выпуск 2

Ворота с обшивкой деревянными досками
Рабочие чертежи

РАЗРАБОТАНЫ
ЦНИИПРОМЗДАНИЙ

Зам. директора института

С.М.ГЛИКИН

Зав. отделом стен и перегородок

Г.М.СМИЛЯНСКИЙ

Главный инженер проекта

В.И.ГЛЕБОЧКИН

УТВЕРЖДЕНЫ
ГЛАВНЫМ УПРАВЛЕНИЕМ
ПРОЕКТИРОВАНИЯ ГОССТРОЯ СССР
письмо от 01.03.90 №5/5-205
ВВЕДЕНЫ В ДЕЙСТВИЕ
ЦНИИПРОМЗДАНИЙ
Приказ от 16.03.90 №46

1. Требования к конструкции.

- 1.1. Назначение и область применения ворот, их технические данные, расшифровка маркировки, описание изделия и его составных частей, принцип работы, комплект поставки, указания по монтажу, эксплуатации, транспортированию и хранению, а также архитектурно-строительные решения приведены в выпуске 1 настоящей серии.
- 1.2. Ворота с обшивкой деревянными досками должны изготавливаться по рабочим чертежам серии 1.435.5-31.2 в соответствии с настоящим техническим описанием и техническими условиями ГОСТ 18853-90.
- 1.3. Створки полотна должны открываться свободно без заеданий и обеспечивать надежную фиксацию в закрытом и открытом положениях.
- 1.4. Сопротивление теплопередаче утепленного полотна должно быть не менее $0,6 \text{ м}^2 \cdot \text{С} / \text{Вт}$.
- 1.5. Воздухопроницаемость ворот должна быть не более $\text{С}^{\text{н}} = 10 \text{ кг} / \text{м}^2 \cdot \text{час}$.
- 1.6. Наружные поверхности ворот должны иметь атмосферостойкое защитно-декоративное покрытие.
- 1.7. Конструкция ворот должна подвергаться

следующим испытаниям:

- типовым - при подготовке производства или изменении конструкции ворот по утвержденной программе и методике испытаний, разработанной заводом изготовителем;
- приемо-сдаточным - при серийном и массовом производстве - по техническому описанию.
- 1.8. Завод-изготовитель должен изготовить и испытать опытные образцы ворот в точном соответствии с чертежами и техническим описанием. Серийное или массовое производство ворот разрешается только после утверждения акта испытания опытных образцов с выводом, характеризующим качество изготовления и стабильность работы ворот.

2. Требования к сырью, материалам и деталям.

- 2.1. Сырье, материалы и детали должны соответствовать требованиям ГОСТ 18853-90
- 2.2. Заготовки из фасонного проката должны быть очищены от загрязнений, коррозии и оцарапывов

		1.435.5-31.2-00.00.00 Т0				
		Техническое описание		Оценка качества		
				Р	Т	З
Г/П	Лекция	И	ЦУИИПРОИЗДАНИИ			
М.Крив	Иванов	Иванов				
Иванов	Иванов	Иванов				

лябым способом, не ухудшающим структуру металла и не понижающим прочность деталей.

2.3. В металлических деталях, имеющих механически обработанные поверхности, чистота обработки должна соответствовать классу чистоты, указанному в чертежах, и выполняться в соответствии с ГОСТ 2789-73.

Для деталей, с чистой обработкой, не указанной в чертежах, чистота поверхности должна быть не ниже Rz 80 ГОСТ 2789-73. Риски и царапины на поверхностях этих деталей не допускаются. Острые кромки должны быть притуплены R0,5мм.

2.4. Неуказанные в чертежах предельные отклонения размеров: $\pm 0,1$; $\pm 0,14$; $\pm \frac{0,17}{2}$ по ГОСТ 25347-82.

2.5. Непрямолинейность линейных элементов должна быть не более 1мм на длине 1м и 2мм на всей длине.

2.6. Технология изготовления деталей и сборочных единиц вара должна обеспечить их взаимозаменяемость.

2.7. Детали, изготовленные из резины, не должны иметь вмятин, набрызгов и более одной склейки по длине детали.

2.8. Сварные швы должны быть равной толщины, без перекосов, шлаковых и других дефектов.

3. Требования к сборке.

3.1. Сборка вара и их составных частей должны производиться в соответствии с требованиями ГОСТ 8853-90.

3.2. Поступающие на сборку детали должны быть защищены от стружки, загрязнения, иметь клеймо ОТК и другие сопроводительные документы, удостоверяющие их качество.

3.3. Сборка должна производиться на участке, оборудованном приспособлениями, обеспечивающими точность, указанную в чертежах.

3.4. При сборке не допускается применение прокладок, клиньев и прочих компенсаторов, не предусмотренных чертежами.

3.5. Все резьбовые соединения должны быть затянуты до отказа без перекоса сопрягаемых деталей.

Крепежные изделия не должны иметь повреждений.

3.6. Все трущиеся и неокрашенные поверхности должны быть смазаны солидолом жировым Ж по ГОСТ 1033-79.

4. Требования к защитно-декоративному покрытию.

4.1. Защитно-декоративное покрытие наружных поверхностей ворот должно соответствовать требованиям ГОСТ 18853-90.

4.2. Поверхности, подлежащие окраске, должны быть очищены от масел, ржавчины, грязи и пыли, металлические детали тщательно обезжирены и грунтованы.

Марка грунтовки выбирается заводом-изготовителем и наносится на элементы ворот только после проверки качества их изготовления.

4.3. Грунтованные и окрашенные поверхности должны быть ровными, гладкими и без потеков.

4.4. Цвет покрытия устанавливает завод-изготовитель или по согласованию с заводом-потребителем ворот.

1.435.5-31.2-00.00.00 TO

Лист

3

24445-02 6
Контроль: Юрск Формат А3

Инв. № подл. Подпись и дата. Взам. инв. №

Формат	Зона	№ п/з	Обозначение	Наименование	Кол. на испанк. 1.435.5-31.2-00.00.00 -									Примеч.		
					-	01	02	03	04	05	06	07	08		09	
				<u>Документация</u>												
А3			1.435.5-31.2-00.00.00 СБ	Сборочный чертёж												
А3			1.435.5-31.2-00.00.00 ТО	Техническое описание												
А3			1.435.5-31.2-00.00.00 ВП	Ведомость покупных изделий												
А3			1.435.5-31.2-00.00.00811	Ведомость расходов материалов												
				<u>Сборочные единицы</u>												
А4	1		1.435.5-31.4-01.00.00	Стойка	1	1										
			-01	Стойка					1	1				1	1	

Исполнения 10... 19 см. листы 4...7,
20... 23 см. листы 8... 10

			1.435.5-31.2-00.00.00			
Гип	Предокин	И.И.	Ворота с обшивкой	Стрелка	Лист	Листов
И.Конт	Царева	И.И.		Р	Т	Т
Заб.г.	Михайлова	И.И.	Деревянные доски	ЦУИИПРОМЗДАНИИ		
Ведом.	Спирягин	С.И.		Формат А4		
Копировал: Одинобова						

Инв. № подл. Подпись и дата. Взам. инв. №

Формат	Зона	№ п/з	Обозначение	Наименование	Кол. на испанк. 1.435.5-31.2-00.00.00 -									Примеч.		
					-	01	02	03	04	05	06	07	08		09	
А4	2		1.435.5-31.4-01.00.00 -03	Стойка	1	1										
			-04	Стойка				1	1				1	1		
А4	3		1.435.5-31.4-01.01.00	Полуретная			2	2			2	2				
			4	Полуретная			4	4			4	4				
А4	5		1.435.5-31.4-02.00.00	Ригель	1	1			1	1						
			-01	Ригель										1	1	
А4	6		1.435.5-31.4-03.00.00	Шпилькалет	2	2	2	2	2	2	2	2	2	2	2	
А4	7		1.435.5-31.4-04.00.00	Упор нижний	1	1	1	1	1	1	1	1	1	1	1	
А4	8		1.435.5-31.4-05.00.00	Упор верхний	1	1	1	1	1	1	1	1	1	1	1	
			-01	Упор верхний											1	1
А4	9		1.435.5-31.2-01.00.00	Створка левая	1		1									
			-01	Створка левая		1		1								
			-02	Створка левая					1		1			1		
			-03	Створка левая						1			1		1	
А4	10		1.435.5-31.2-02.00.00	Створка правая	1		1									
			-01	Створка правая		1		1								
			-02	Створка правая					1		1					
			-03	Створка правая						1			1			
			-04	Створка правая											1	

24445-027

Имя, И.Ф.И. Подпись и дата Взыскатель

№	Обязанность	Наименование	Кал. на устан. 1435.5-31.2-00.00.00									Примеч.			
			10	11	12	13	14	15	16	17	18		19		
1	1435.5-31.4-01.00.00 -02	Страйка			1	1									
2	1435.5-31.4-01.00.00 -03	Страйка									1	1			
	-05	Страйка			1	1									
3	1435.5-31.4-01.01.00	Полупетля	2	2			2	2					2	2	
4	1435.5-31.4-01.01.00 -01	Полупетля	4	4			4	4					4	4	
5	1435.5-31.4-02.00.00	Рузель									1	1			
	-02	Рузель			1	1									
6	1435.5-31.4-03.00.00	Шпингалет	2	2	2	2	2	2	2	2	2	2	2	2	2
7	1435.5-31.4-04.00.00	Упор нижний	1	1	1	1	1	1	1	1	1	1	1	1	1
8	1435.5-31.4-05.00.00	Упор верхний											1	1	1
	-01	Упор верхний	1	1											
	-02	Упор верхний			1	1	1	1							
9	1435.5-31.2-01.00.00	Створка левая									1		1		
	-01	Створка левая										1		1	
	-02	Створка левая	1												
	-03	Створка левая		1											
	-04	Створка левая			1		1								
	-05	Створка левая				1		1							

1435.5-31.2-00.00.00
 Колдобин Дмитрий
 5

Имя, И.Ф.И. Подпись и дата Взыскатель

№	Обязанность	Наименование	Кал. на устан. 1435.5-31.2-00.00.00									Примеч.			
			10	11	12	13	14	15	16	17	18		19		
10	1435.5-31.2-02.00.00 -04	Створка правая	1												
	-05	Створка правая		1											
	-06	Створка правая			1		1								
	-07	Створка правая				1		1							
11	1435.5-31.2-02.00.00 -08	Створка правая									1		1		
	-09	Створка правая										1		1	
12	1435.5-31.2-03.00.00	Коллиматор									1		1		
	-01	Коллиматор										1		1	
		Детона													
15	1435.5-31.4-00.00.01	Упор	2	2	2	2	2	2	2	2	2	2	2	2	2
16	1435.5-31.4-00.00.01 -01	Упор													
17	1435.5-31.4-00.00.02	Планка			2	2					1	1	1	1	
18	1435.5-31.4-00.00.08	Накладная									2	2			
19	1435.5-31.2-01.00.01	Створка левая									1	1	1	1	

5-114-410019903-14
 80-314-270014637-79

1435.5-31.2-00.00.00
 Колдобин Дмитрий
 6

Код	Классификация	Код	Обозначение	Наименование	Код. № условн. 1.435.5-31.2-00.00.00-											Примеч.	
					10	11	12	13	14	15	16	17	18	19			
				<u>Стандартные изделия</u>													
		21		Валит 10-8 г 1.25.53 01.30													
				ГОСТ 7798-70			4	4				4	4				
		22		Валит 2010-8 г 1.25.53 01.30													
				ГОСТ 77475-80			4	4				4	4				
		23		Шпиль 10.657.01.30													
				ГОСТ 8402-70			4	4				4	4				
		24		Шуруп А4145.01.2													
				ГОСТ 444-80	8	8	20	20	8	8	26	26	12	12			
		25		Шпиль 17.000-200													
				ГОСТ 3722 81	2	2	2	2	2	2	2	2	2	2			
		26		Шпиль 10 000-200													
				ГОСТ 3722-81								1	1	1	1		

1.435.5-31.2-00.00.00

Лист

7

Копировать: Общ.ч.060

Рисунки 14

Код	Классификация	Код	Обозначение	Наименование	Код. № условн. 1.435.5-31.2-00.00.00-				Примеч.
					20	21	22	23	
				<u>Документация</u>					
		13	1.435.5-31.2-00.00.00 06	Сводный чертеж	×	×	×	×	
		13	1.435.5-31.2-00.00.00 70	Техническое описание	×	×	×	×	
		13	1.435.5-31.2-00.00.00 80	Ведомость полученных изделий	×	×	×	×	
		13	1.435.5-31.2-00.00.00 84	Ведомость расхода материалов	×	×	×	×	
				<u>Сборочные единицы</u>					
		14	1 1.435.5-31.4-01.00.00-01	Ступица	1	1			
			2 1.435.5-31.4-01.00.00-04	Ступица	1	1			
		14	3 1.435.5-31.4-01.01.00	Полупетля			2	2	
			4 1.435.5-31.4-01.01.00-01	Полупетля			4	4	
		14	5 1.435.5-31.4-02.00.00	Резьба	1	1			
		14	6 1.435.5-31.4-03.00.00	Шпиль 0207	2	2	2	2	
		14	7 1.435.5-31.4-04.00.00	Шп. левый	1	1	1	1	

1.435.5-31.2-00.00.00

Лист

8

Копировать: Общ.ч.060

Рисунки 14

20445-02 10

Шифр. № подл. Подпись и дата. Внут. инв. №

Формат	Сериал	№ п/п	Обозначение	Наименование	Код. № условн. 1.435.5-31.2-00.00.00-				Примеч.
					20	21	22	23	
А4	8		1.435.5-31.4-05.00.00	Угол верхний	1	1	1	1	
А4	9		1.435.5-31.2-01.00.00-02	Створка левая	1		1		
			-03	Створка левая			1	1	
А4	11		1.435.5-31.2-02.00.00-10	Створка правая	1		1		
			-11	Створка правая			1	1	
А4	12		1.435.5-31.2-03.00.00	Калитка	1		1		
			-01	Калитка			1	1	
				<u>Детали</u>					
А4	15		1.435.5-31.4-00.00.01	Угол	2	2	2	2	
	16		1.435.5-31.4-00.00.01-01	Угол	1	1	1	1	
А4	17		1.435.5-31.4-00.00.02	Лампа	2	2			
А4	18		1.435.5-31.4-00.00.08	Кислород	1	1	1	1	
Б4	19		1.435.5-31.2-00.00.01	Листина					
				5-ПН-4 ГОСТ 19903-74					
				ВСТЗКС СГОСТ 14631-78					
				(60x70) 1/4; К200/	4	4			визит
					1.435.5-31.2-00.00.00				Лист 9

Копировать: Офицера Репортаж А4

Шифр. № подл. Подпись и дата. Внут. инв. №

Формат	Сериал	№ п/п	Обозначение	Наименование	Код. № условн. 1.435.5-31.2-00.00.00-				Примеч.
					20	21	22	23	
				<u>Стандартные изделия</u>					
		21		Балл 110-6p 125.32.01.30					
				ГОСТ 7798-70	4	4			
		22		Винт 21110-6p 135.58.01.34					
				ГОСТ 17475-80	4	4			
		23		Шпилька 10.65Г.01.30					
				ГОСТ 6402-70	4	4			
		24		Шуруп А4х45.01.2					
				ГОСТ 144-80	26	26	12	12	
		25		Шпилька 17.000-200					
				ГОСТ 3722-81	2	2	2	2	
		26		Шпилька 10.000-200					
				ГОСТ 3722-81	1	1	1	1	
					1.435.5-31.2-00.00.00				Лист 10

Копировать: Офицера Репортаж А4

2025-02-11

10

Рис. 2

Остальное — см. рис. 1
лист 6

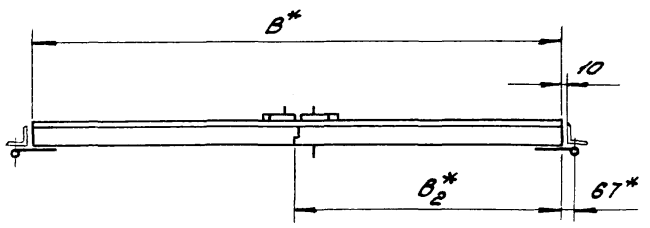
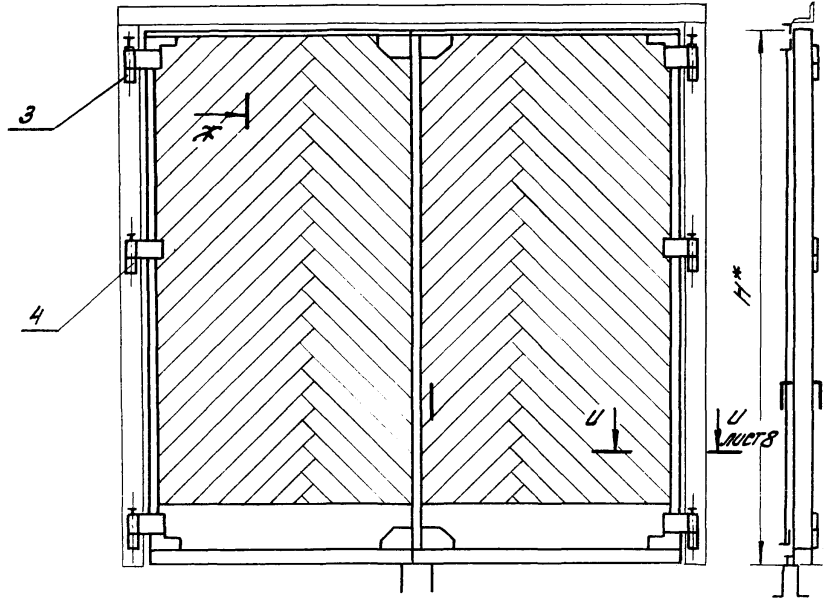
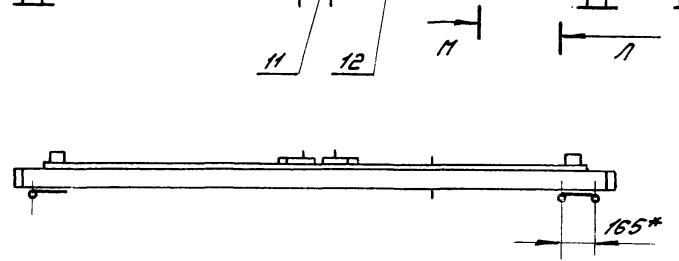
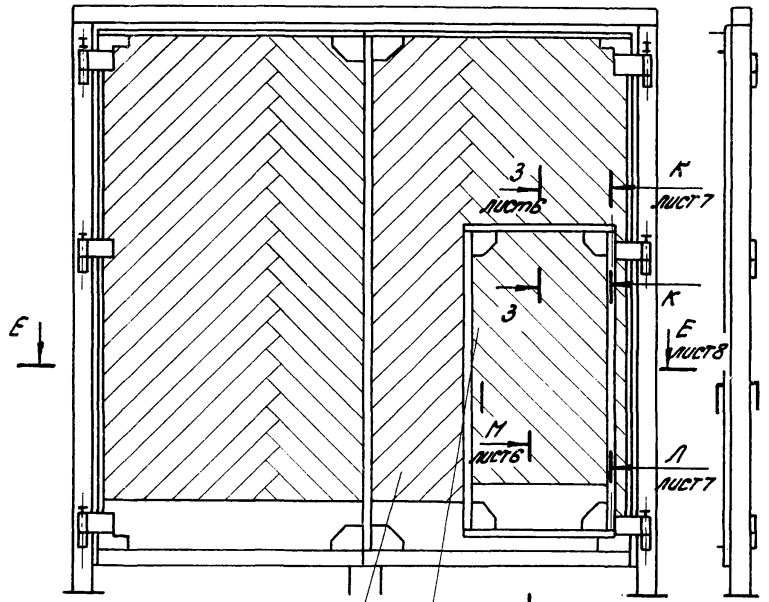


Рис. 3

Остальное — см. рис. 1



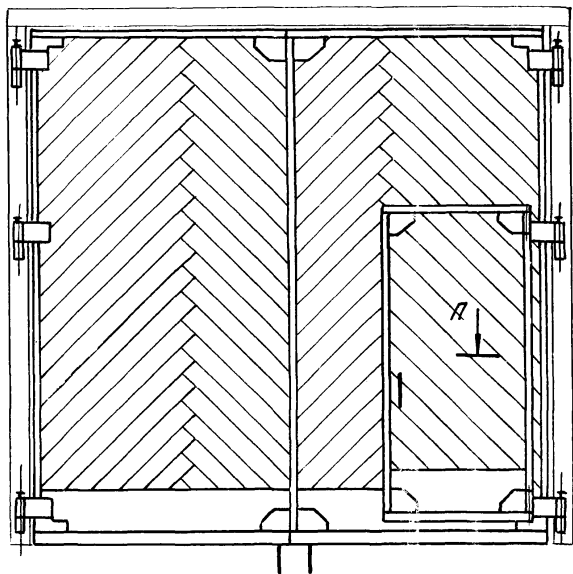
Имя: Кледин | Фамилия: Елена | Адрес: 130011, СПб

1.435.5-31.2-00.00.00 СБ

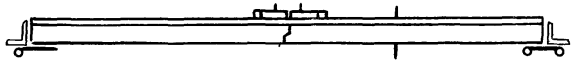
лист 2

Копирован: Одинокова 24445-02 13 Формат А3

Рис. 4
Остальное - см. рис. 2, 3

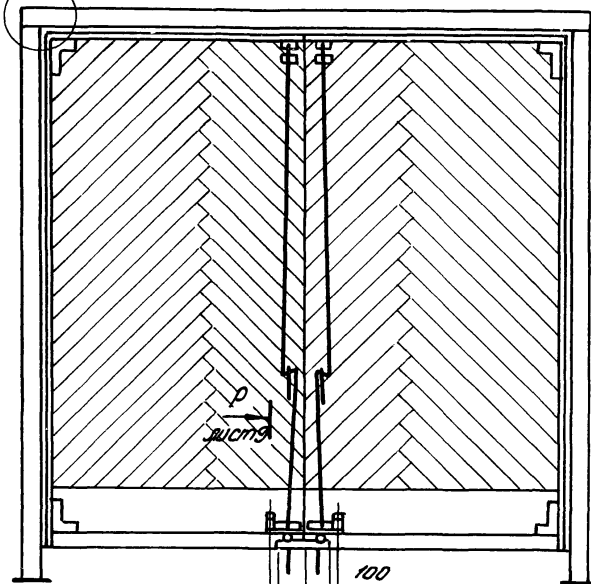


А
лист 8



Вид А лист 1

Г
лист 9



100
200
200

В
лист 9

1.435.5-31.2-00.00.00 С6

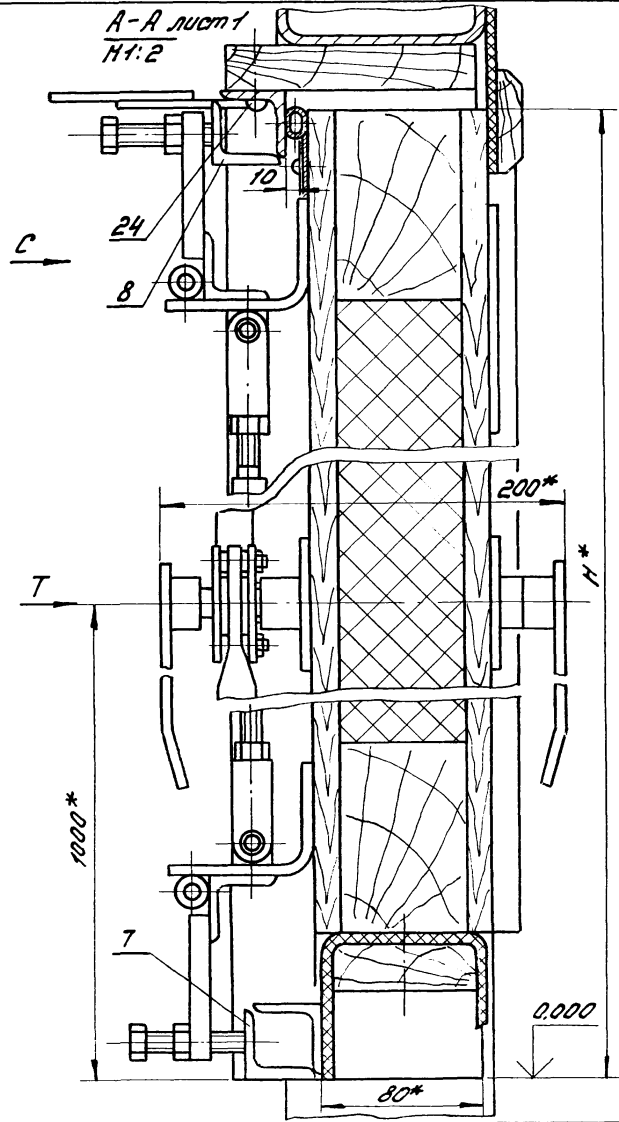
лист
3

Обозначение	Марка	Рис.	B, мм	H, мм	B ₁ , мм	H ₁ , мм	B ₂ , мм	Масса, кг
1.435.5-31.2-00.00.00	18РД30-30	1	2980	2990	3244	3272	1494	528
- 01	28РД30-30		2980	2990	3244	3272	1494	468
- 02	38РД30-30	2	2980	2990	—	—	1494	393
- 03	48РД30-30		2980	2990	—	—	1494	333
- 04	18РД30-27	1	2980	2690	3244	2972	1494	485
- 05	28РД30-27		2980	2690	3244	2972	1494	433
- 06	38РД30-27	2	2980	2690	—	—	1494	358
- 07	48РД30-27		2980	2690	—	—	1494	306
- 08	18РД27-27	1	2680	2690	2944	2972	1194	449
- 09	28РД27-27		2680	2690	2944	2972	1194	402
- 10	38РД27-27	2	2680	2690	—	—	1194	325
- 11	48РД27-27		2680	2690	—	—	1194	278
- 12	18РД24-24	1	2380	2390	2644	2672	1194	378
- 13	28РД24-24		2380	2390	2644	2672	1194	340
- 14	38РД24-24	2	2380	2390	—	—	1194	267
- 15	48РД24-24		2380	2390	—	—	1194	229
- 16	58РД30-30	3	2980	2990	3244	3272	1494	553
- 17	68РД30-30		2980	2990	3244	3272	1494	498
- 18	78РД30-30	4	2980	2990	—	—	1494	418
- 19	88РД30-30		2980	2990	—	—	1494	363
- 20	58РД30-27	3	2980	2690	3244	2972	1494	513
- 21	68РД30-27		2980	2690	3244	2972	1494	465
- 22	78РД30-27	4	2980	2690	—	—	1494	386
- 23	88РД30-27		2980	2690	—	—	1494	338

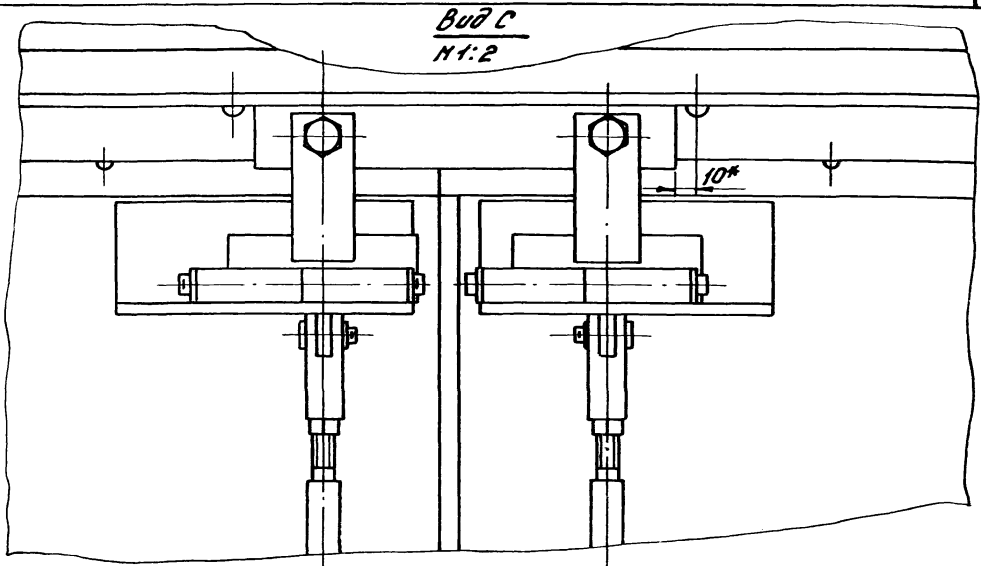
1.435.5-31.2-00.00.00 СБ Лист
4

Уникод. Видеосъемка

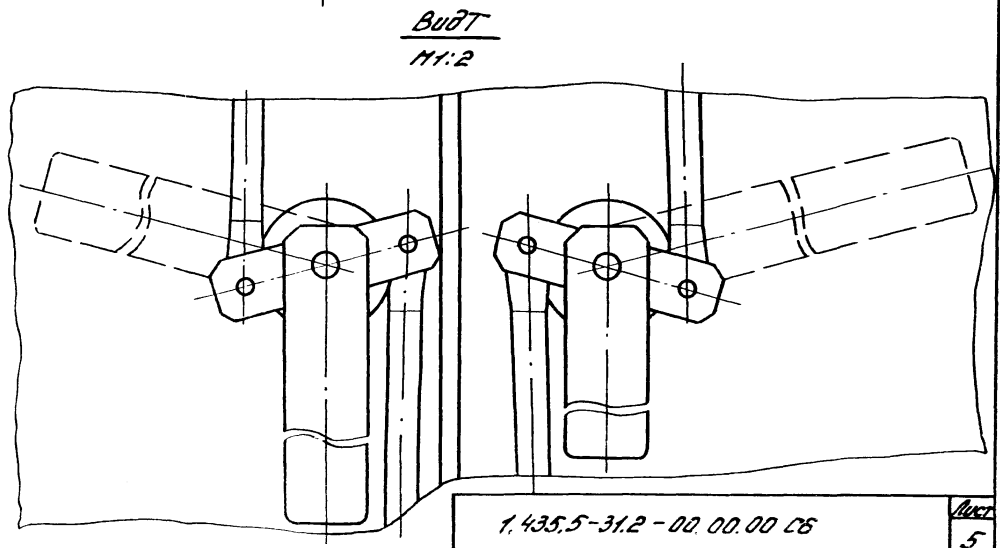
A-A лист 1
H1:2



Вид С
H1:2



Вид Т
H1:2

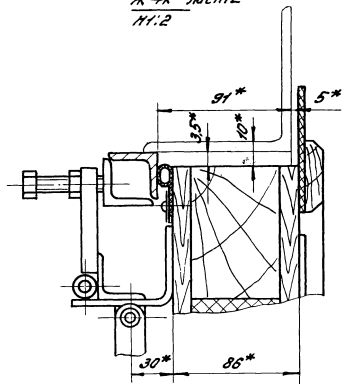


1.435.5-31.2 - 00.00.00 СБ

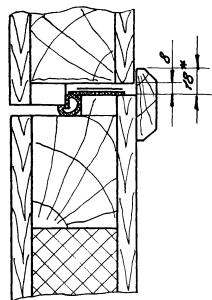
лист
5

Копировал: Данилова 24145-02 16 Формат А3

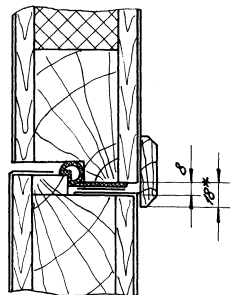
X-X $\mu\text{cm}2$
H1:2



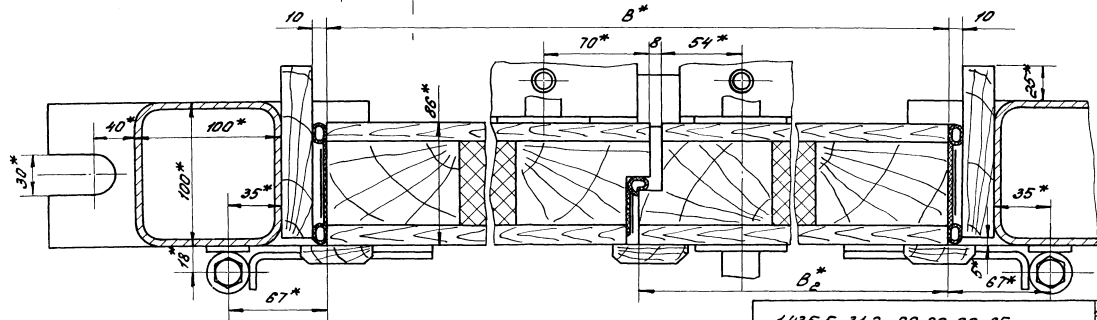
3-3 $\mu\text{cm}2$
H1:2



11-11 $\mu\text{cm}2$
H1:2



Б-Б $\mu\text{cm}1$
H1:2

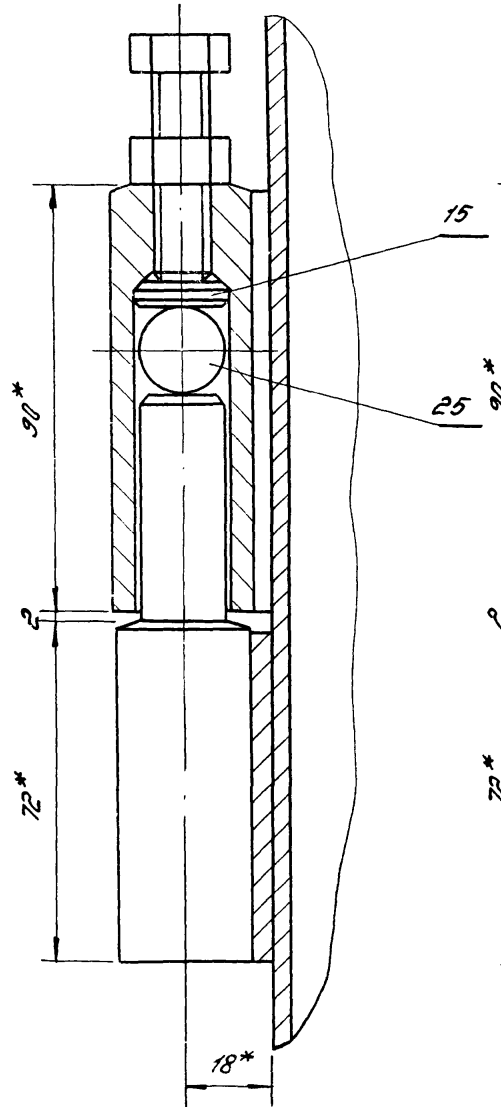


1.435.5-31.2-00.00.00 СБ

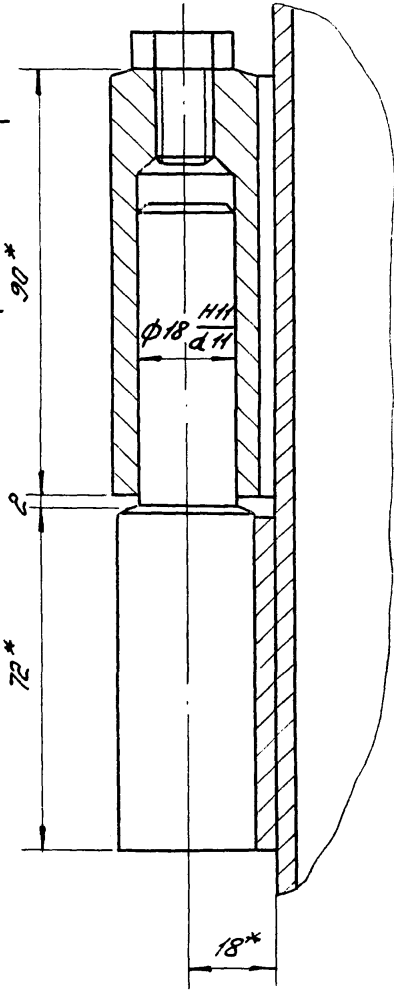
$\mu\text{cm}2$
6

Копировал: Далицова 24445-02 17
Формат: А3

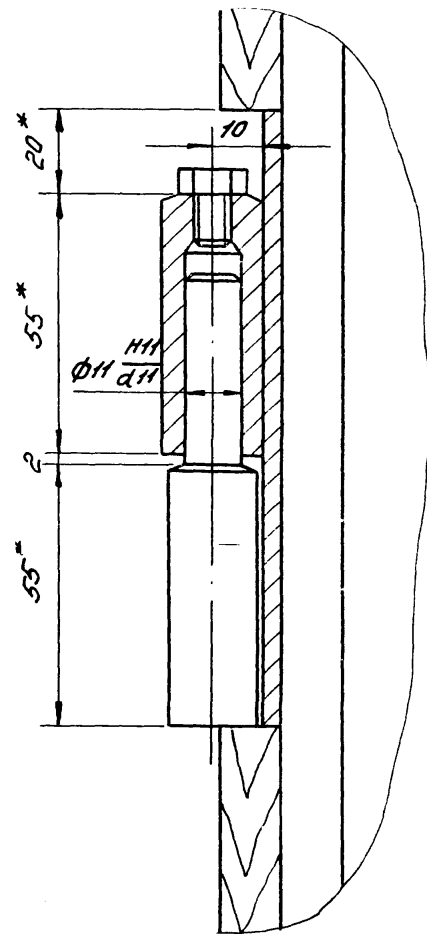
В-В лист 1
Н1:1



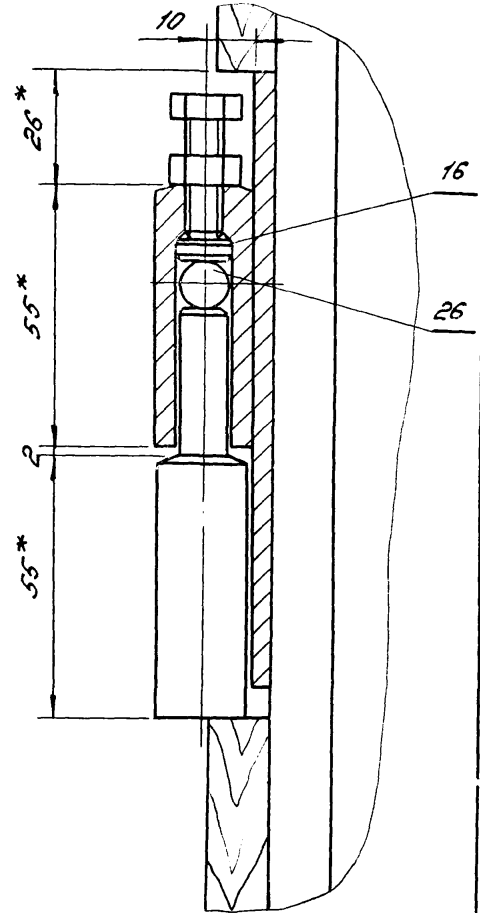
Г-Г лист 1
Н1:1



Л-Л лист 2
Н1:1



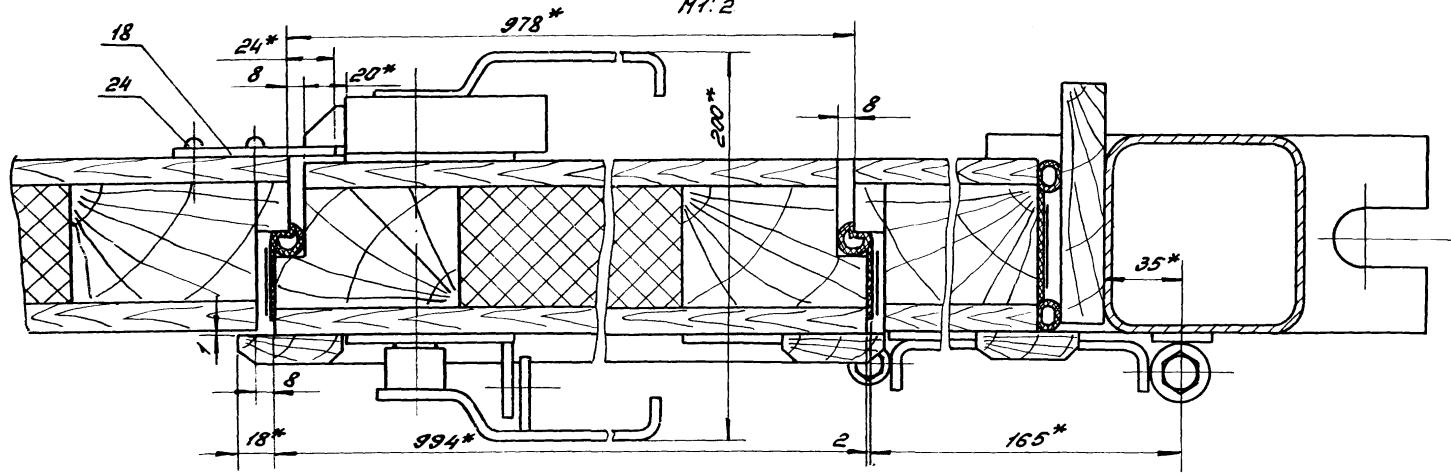
К-К лист 2
Н1:1



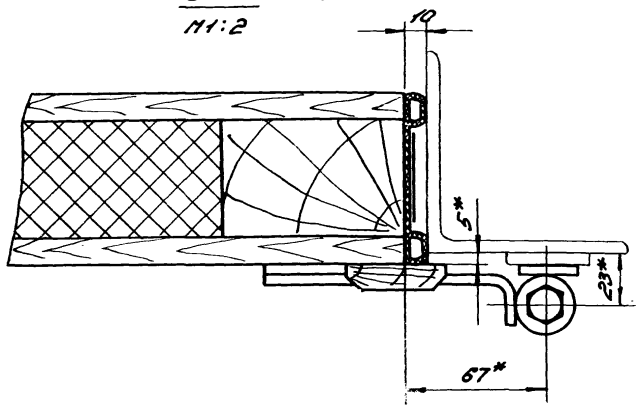
1435.5-31.2-00, 00.00 СБ

Лист
7

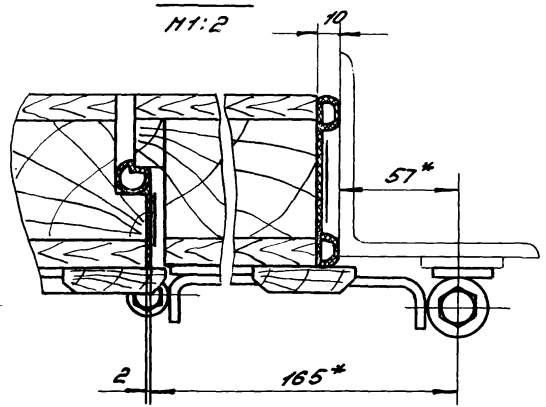
E - E лист 2
1:1.2



U - U лист 2
1:1.2

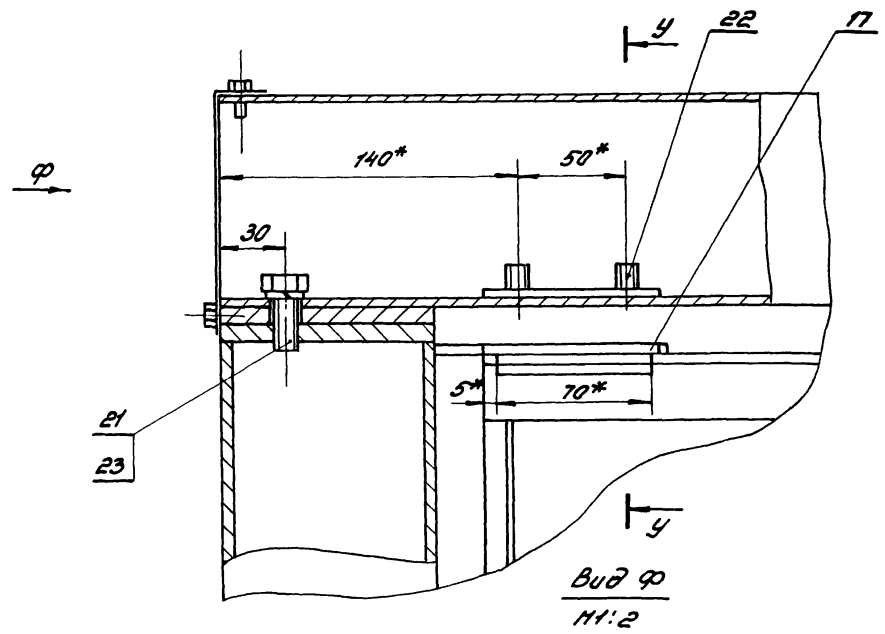


П - П лист 3
1:1.2

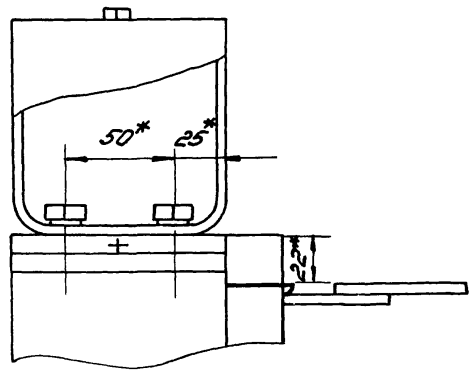


Указанные размеры в чертежах являются номинальными

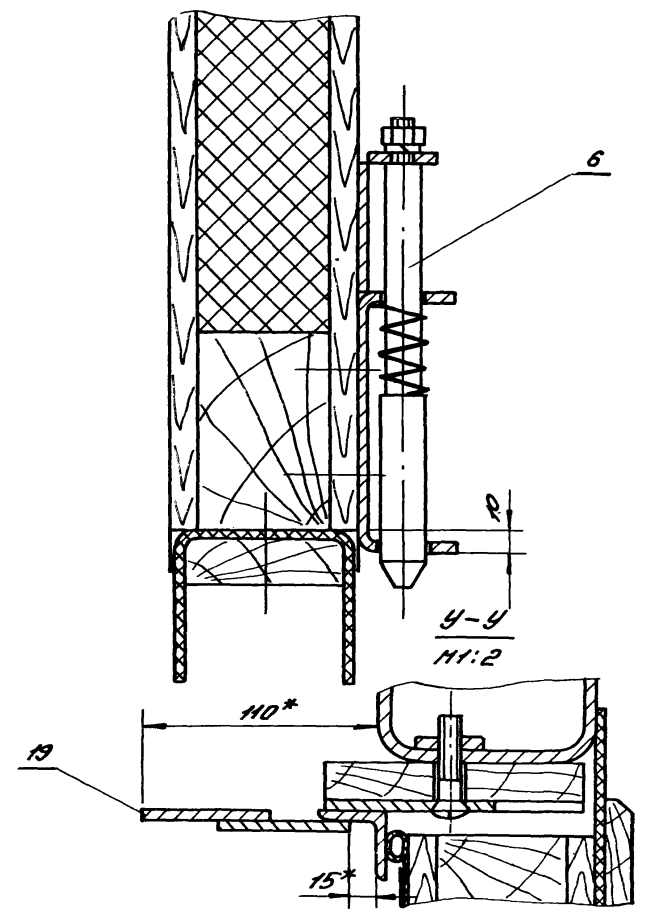
Лист 3
1:1:2



Вид Ф
1:1:2



Р-Р лист 3
1:1:2



У-У
1:1:2

1.435.5-31.2-00.00.00 СБ

Лист
9

Кол. на	01	02	03	04	05	06	07	08	09	Примечан.	20
1											
2	Шарик 17.000-200										
3											
4	<u>Крепежные изделия</u>										
5											
6	Болты	128 200									
7	M6-6g x 12.58.01.30										
8	M10-6g x 25.58.01.30				4	4			4	4	
9	M10-6g x 45.58.01.30				4	4			4	4	
10	M10-6g x 120.58.01.30			4	4	4	4	4	4	4	
11	M12-6g x 20.58.01.30			38	38	38	38	38	38	38	
12	M12-6g x 45.58.01.30			4	4	4	4	4	4	4	
13				2	2	2	2	2	2	2	
14	Винт 6x1.75x25.58.01.30										
15				30	30		28	28		27	27
16	Винт 2M10-6g x 35.58.01.30										
17				4	4		4	4		4	4
18	Гайки	128 300									
19	M6-7H.5.01.30										
20	M10-7H.5.01.30			4	4	4	4	4	4	4	
21	M12-7H.5.01.30			86	86	86	86	86	86	86	
22				2	2	2	2	2	2	2	
23	Шайбы	128 600									
24	6.65Г.01.30										
25	10.65Г.01.30			4	4	4	4	4	4	4	
				6	6	2	2	6	6	2	6

Вид на разрез поперечного сечения

1.435.5-31.2-00.00.00 ВП		
Тип	Гладкий	526
И.контр.	Царев	0
Сод. от.	Михайлов	1
Вед. инж.	Сидоров	1
Ведомость закупных изделий		
Лист	1	6
ЦНИИПРОМЗДАНИИ		

№ п/п	Наименование	код ОКП	Обозначение документа на поставку	Поставщик	Кол. на исполн. 1.435-31.2-00.00.00-										Примечание			
					-	01	02	03	04	05	06	07	08	09				
1																		
2	Шайбы																	
3	Шайбы	128 600	ГОСТ 6958-78															
4	6.01.01.30				10	10			10	10					9	9		
5	10.01.01.30				4	4	4	4	4	4	4	4	4	4	4	4		
6																		
7	Шайбы 10.01.пс.2.01.30	128 600	ГОСТ 11371-78		8	8	8	8	8	8	8	8	8	8	8	8		
8																		
9	Штифт 5п 6 x 25		ГОСТ 3128-70		5	5	5	5	5	5	5	5	5	5	5	5		
10																		
11	Шплинт 3.2x20-001	128 700	ГОСТ 397-79		12	12	12	12	12	12	12	12	12	12	12			
12																		
13	Шурупы		ГОСТ 144-80															
14	Б.2.5 x 20.01.2				221	221	221	221	211	211	211	211	201	201				
15	А4 x 45.01.2				116	116	102	102	113	113	99	99	108	108				
16																		
17	Гвоздь 12.5 x 50		ГОСТ 4028-63		42	42	42	42	3.8	3.8	3.8	3.8	2.9	2.9			кг	
18																		
19																		
20				Обязн. исполн.	10	11	12	13	14	15	16	17	18	19				
21																		
22	Шарики		ГОСТ 3722-81															
23	10.000-200											1	1	1	1			
24	17.000-200				2	2	2	2	2	2	2	2	2	2				
25																		
26	Крепежные изделия																	
27																		
28	Болты	128 200	ГОСТ 7798-70															
29	116-6g x 12.58.01.30						4	4			4	4						
30	118-6g x 10.58.01.30										1	1	1	1				

1.435.5-31.2-00.00.00 8/1

Коды статусы	Наименование	Код ОКП	Обозначение документа на поставку	Поставщик	Кол. на исполн. 1.435.5-31.2-00.00.00 -										Примечание			
					10	11	12	13	14	15	16	17	18	19				
1																		
2	Болты	128 200	ГОСТ 7798-70															
3	M8-6g x 25.58.01.30											1	1	1	1			
4	M10-6g x 25.58.01.30						4	4				4	4					
5	M10-6g x 45.58.01.30				4	4	4	4	4	4	4	4	4	4	4	4	4	4
6	M10-6g x 120.58.01.30				38	38	38	38	38	38	50	50	50	50				
7	M12-6g x 20.58.01.30				4	4	4	4	4	4	4	4	4	4	4	4	4	4
8	M12-6g x 45.58.01.30				2	2	2	2	2	2	2	2	2	2	2	2	2	2
9																		
10	Винт 6x1.75x25.58.01.30		ГОСТ 10621-80					24	24			30	30					
11																		
12	Винт 2 M10-6g x 35.58.01.30		ГОСТ 17475-80				4	4				4	4					
13																		
14	Гайки	128 300	ГОСТ 5915-70															
15	M6-7H.5.01.30				4	4	4	4	4	4	4	4	4	4	4	4	4	4
16	M8-7H.5.01.30												1	1	1	1		
17	M10-7H.5.01.30				86	86	86	86	86	86	110	110	110	110				
18	M12-7H.5.01.30				2	2	2	2	2	2	2	2	2	2	2	2	2	2
19																		
20	Шайбы	128 600	ГОСТ 6402-70															
21	6.65Г.01.30				4	4	4	4	4	4	4	4	4	4	4	4	4	4
22	10.65Г.01.30				2	2	6	6	2	2	6	6	2	2				
23																		
24																		
25	Шайбы	128 600	ГОСТ 6958-78															
26	6.01.01.30											8	8		10	10		
27	10.01.01.30				4	4	4	4	4	4	4	4	4	4	4	4	4	4
28																		
29	Шайбы 10.01.пс 2.01.30	128 600	ГОСТ 11371-78		8	8	8	8	8	8	8	8	8	8	8	8	8	8
30																		

Учт. по подл. Инвентаря и формы Вспом. инв.

1.435.5-31.2-00.00.00 87

Итого
3

Код статья	Наименование	Код ОКП	Обозначение документа на поставку	Поставщик	Кол. на испол. 1.435.5-31.2-00.00.00-										Примечан.		
					20	21	22	23									
1																	
2	Болт М12-6g x 45.58.01.30	128 200	ГОСТ 7798-70		2	2	2	2									
3																	
4	Винт 6x1.75x25.58.01.30		ГОСТ 10621-80		28	28											
5																	
6	Винт 2x10.6g x 35.58.01.30		ГОСТ 17475-80		4	4											
7																	
8	Гайки	128 300	ГОСТ 5915-70														
9	М6-7H.5.01.30				4	4	4	4									
10	М8-7H.5.01.30				1	1	1	1									
11	М10-7H.5.01.30				110	110	110	110									
12	М12-7H.5.01.30				2	2	2	2									
13																	
14	Шайбы	128 600	ГОСТ 6402-70														
15	6.65Г.01.30				4	4	4	4									
16	10.65Г.01.30				6	6	2	2									
17																	
18																	
19	Шайбы	128 600	ГОСТ 6958-78														
20	6.01.01.30				10	10											
21	10.01.01.30				4	4	4	4									
22																	
23	Шайбы 10.01.01.30	128 600	ГОСТ 11371-78		8	8	8	8									
24																	
25	Штифт 5п 6x25		ГОСТ 3128-70		4	4	4	4									
26																	
27	Шпильки	128 700	ГОСТ 397-79														
28	3,2 x 20-001				12	12	12	12									
29	3,2 x 30-001				2	2	2	2									
30																	

Копия карты: 24445-02 25

1.435.5-31.2-00.00.00 ВП

Лист
5

Имя, инициалы, Подпись и дата			Взят(ин)в		Код. на исполн. 1435.5-31.2-01.00.00 -										Примеч.
Формат	Зона	Лист	Обозначение	Наименование	-	01	02	03	04	05					
				<u>Документация</u>											
А3			1435.5-31.2-01.00.00 СБ	Сборочный чертёж	×	×	×	×	×	×					
				<u>Сборочные единицы</u>											
А4	1		1435.5-31.4-06.00.00	Механизм запорный	1	1									
			-01	Механизм запорный			1	1							
			-02	Механизм запорный					1	1					
А4	2		1435.5-31.4-07.00.00	Полуплетля верхняя	3	3	3	3	3	3					
А4	3		1435.5-31.2-01.01.00	Полотно	1										
			-01	Полотно		1									
			-04	Полотно			1								
			-05	Полотно				1							
			-10	Полотно					1						
					1435.5-31.2-01.00.00										
					Створка левая					Листов Р 1 5					
					ЦИУИПРОМЗДРЯНИИ										
					Копировал: Обинцова					Формат А4					

Имя, инициалы, Подпись и дата			Взят(ин)в		Код. на исполн. 1435.5-31.2-01.00.00 -										Примеч.
Формат	Зона	Лист	Обозначение	Наименование	-	01	02	03	04	05					
А4	3		1435.5-31.2-01.01.00-11	Полотно						1					
				<u>Детали</u>											
А4	5		1435.5-31.4-00.00.02-01	Планка	1	1	1	1	1	1					
	6		1435.5-31.4-00.00.02-02	Планка	1	1	1	1	1	1					
А4	7		1435.5-31.4-00.00.03	Лист защитный	2	2	2	2							
			-01	Лист защитный					2	2					
А4	8		1435.5-31.4-00.00.05	Косынка	2	2	2	2	2	2					
	9		1435.5-31.4-00.00.05-01	Косынка	2	2	2	2	2	2					
А4	10		1435.5-31.4-00.00.06	Косынка	2	2	2	2	2	2					
А3	11		1435.5-31.4-00.00.07	Планка	1	1	1	1							
			-01	Планка					1	1					
	12		1435.5-31.4-00.00.07-02	Планка	1	1									
			-03	Планка			1	1							
			-04	Планка					1	1					
	13		1435.5-31.4-00.00.07-05	Планка	1	1									
			-06	Планка			1	1							
			-07	Планка					1	1					
					1435.5-31.2-01.00.00										
					Копировал: Обинцова					Формат А4					

21445-02 27

Формат	Зона	№№	Обозначение	Наименование	Кол. на испанн. 1.435.5-31.2-01.00.00 -										Примеч.		
					-	01	02	03	04	05							
	14		1.435.5-31.2-01.00.01	Ноцельник	1	1	1	1	1	1							
	15		1.435.5-31.2-01.00.01	-01 Ноцельник	1	1											
				-02 Ноцельник			1	1									
				-03 Ноцельник						1	1						
	16		1.435.5-31.2-01.00.01	-04 Ноцельник	1	1	1	1									
				-05 Ноцельник						1	1						
14	17		1.435.5-31.2-01.00.02	Упор	1	1	1	1									
				-01 Упор						1	1						
13	18		1.435.5-31.2-01.00.03	Уплотнитель	1	1	1	1									
				-01 Уплотнитель							1	1					
				Уплотнитель													
				Вверт МТ-18													
				ОСТ38.05170-78													
64	19		1.435.5-31.2-01.00.04	L=2920-2.0	3	3										0,6кг	
				-01 L=2620-2.0				3	3								0,5кг
				-02 L=2320-2.0						3	3						0,48кг
	20		1.435.5-31.2-01.00.04	-03 L=1512-2.0	1	1	1	1									0,3кг
				-04 L=1212-2.0						1	1						0,24кг
1.435.5-31.2-01.00.00															кг	3	

Копирован: Обинцова Формат А4

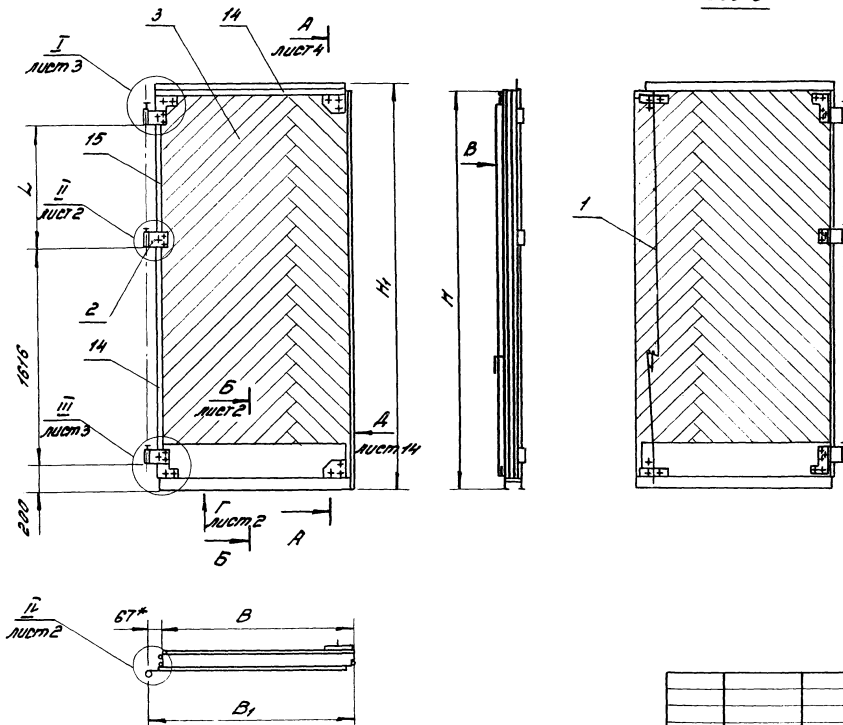
Исх. № склад, Листы и даты вкл. инв.

Формат	Зона	№№	Обозначение	Наименование	Кол. на испанн. 1.435.5-31.2-01.00.00 -										Примеч.		
					-	01	02	03	04	05							
				Уплотнитель													
				Пластина I, рудан.													
				Тяж-6-2-9.9 ГОСТ 338-77													
64	21		1.435.5-31.2-01.00.05	190x1184)-2.0	1	1	1	1									0,4кг
				-01 190x1184)-2.0						1	1						0,3кг
				<u>Стандартные изделия</u>													
				Болты ГОСТ 7798-70													
	24			M10-6p x 20,58.01.30	19	19	19	19	19	19							0,08кг
	25			M12-6p x 20,58.01.30	2	2	2	2	2	2							
	26			M12-6p x 45,58.01.30	1	1	1	1	1	1							
				Гайки ГОСТ 5915-70													
	27			M10-7H.5.01.30	38	38	38	38	38	38							0,01кг
	28			M12-7H.5.01.30	1	1	1	1	1	1							
	29			Шайба 10.01.01.30													
				ГОСТ 6958-78	2	2	2	2	2	2							
1.435.5-31.2-01.00.00															кг	4	

Копирован: Обинцова Формат А4

24445-02 28

Вид В



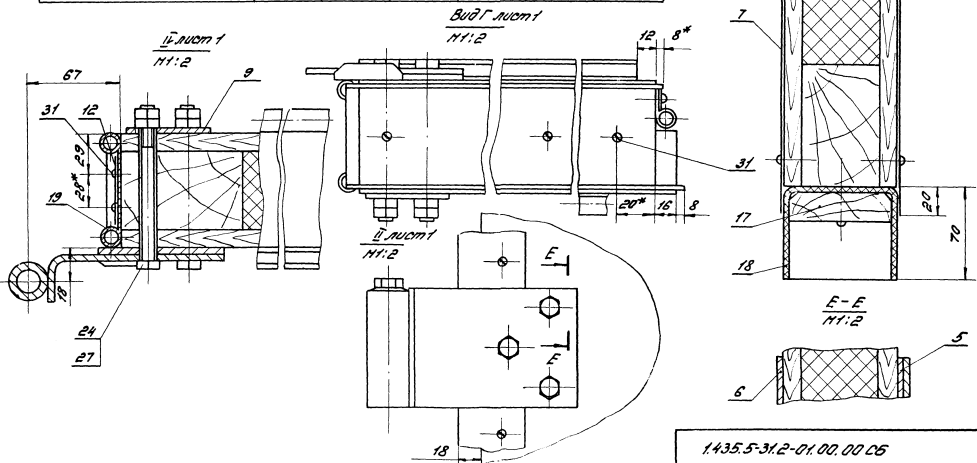
1. *Размеры для справок.
2. Допуск плоскости подметель по 3,2 относительно их общей оси не более $\pm 0,3$ мм.
3. Неуказанные предельные отклонения размеров: $H \pm 0,14$; $h \pm 0,14$; $\pm \frac{17 \cdot 14}{2}$.
4. Рекомендуемое защитно-декоративное покрытие наружных поверхностей - атмосферостойкие эмали типа ПР-115 ГОСТ 6465-76, Г. 6/1.
5. Уплотнители по 3, 18...21 должны устанавливаться в створке после отделки её и проушки отделочного слоя.
6. Таблицу испытаний см. лист 2.

1.435.5-31.2-01.00.00 СБ			
Створка левая		Стандарт	Масса
Сварочный чертеж		р	ст.
		лист 1	лист 4
		ЦНИИПРОЗДРАНИИ	

Копировал: Овдичова

24445-02 30 Формат А3

Обозначение	B, мм	H, мм	B ₁ , мм	H ₁ , мм	L, мм	Масса, кг
1.435.5-31.2-01.00.00	1494	2990	1561	3050	322	188
-01	1494	2990	1561	3050	322	158
-02	1494	2690	1561	2790	622	171
-03	1494	2690	1561	2790	622	145
-04	1194	2390	1261	2450	322	126
-05	1194	2390	1261	2450	322	107



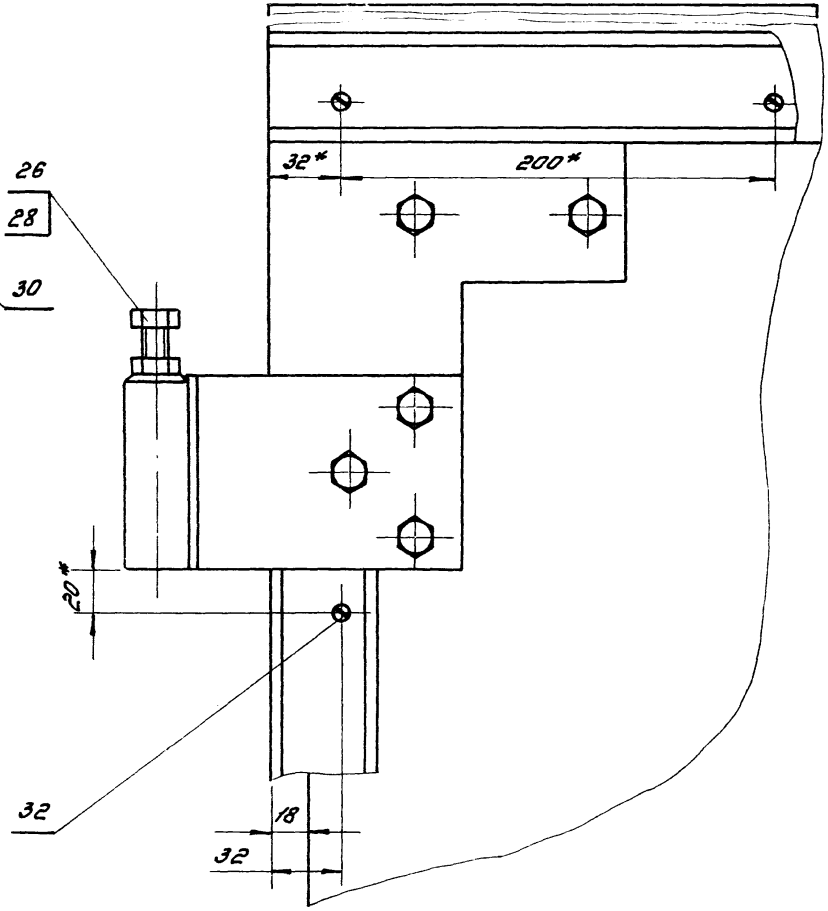
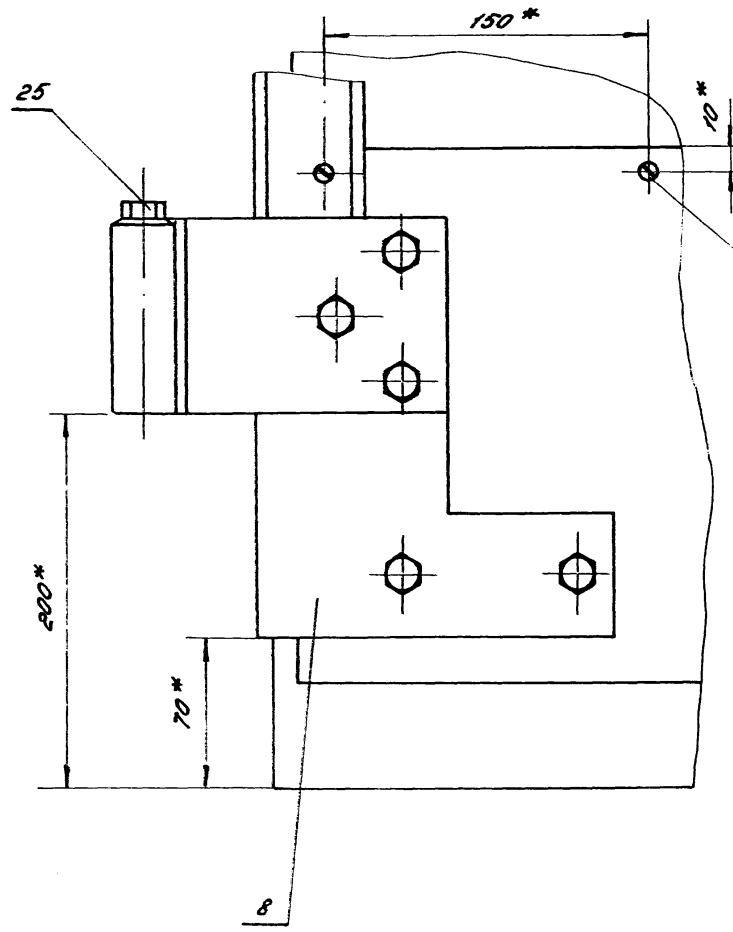
1.435.5-31.2-01.00.00 06 лист 2

Копирован: 0444502 31
 Проект АЗ

1.435.5-31.2-01.00.00 06

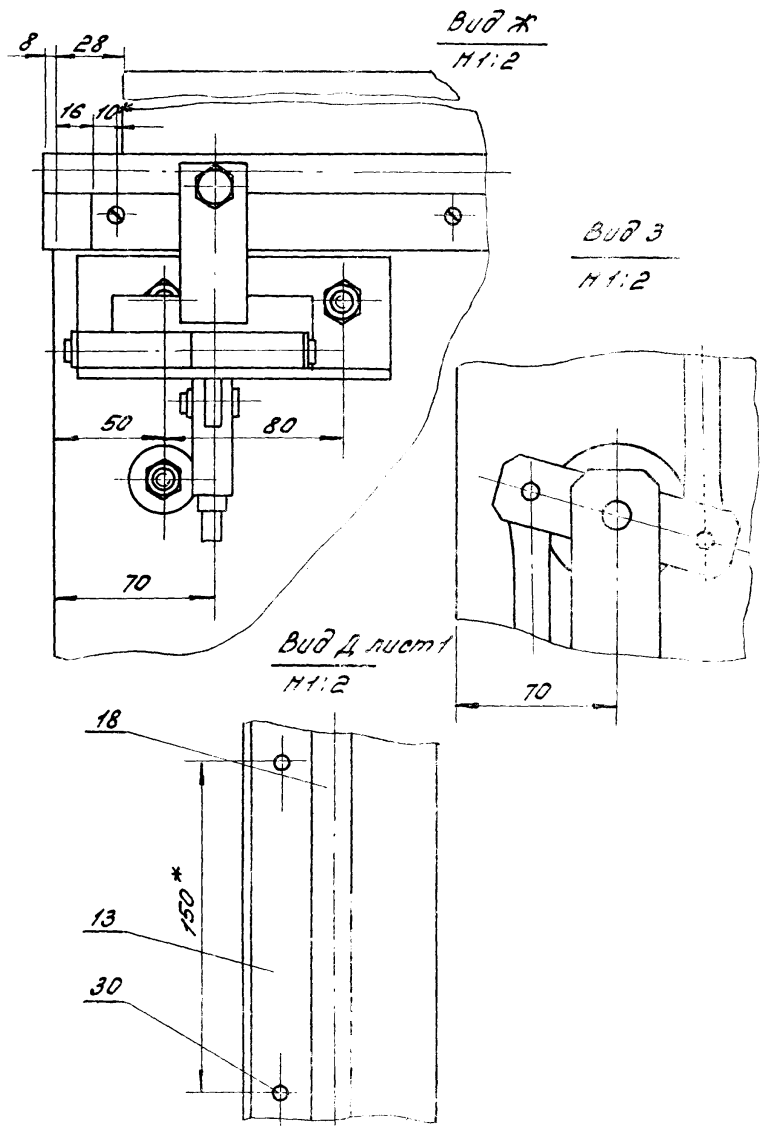
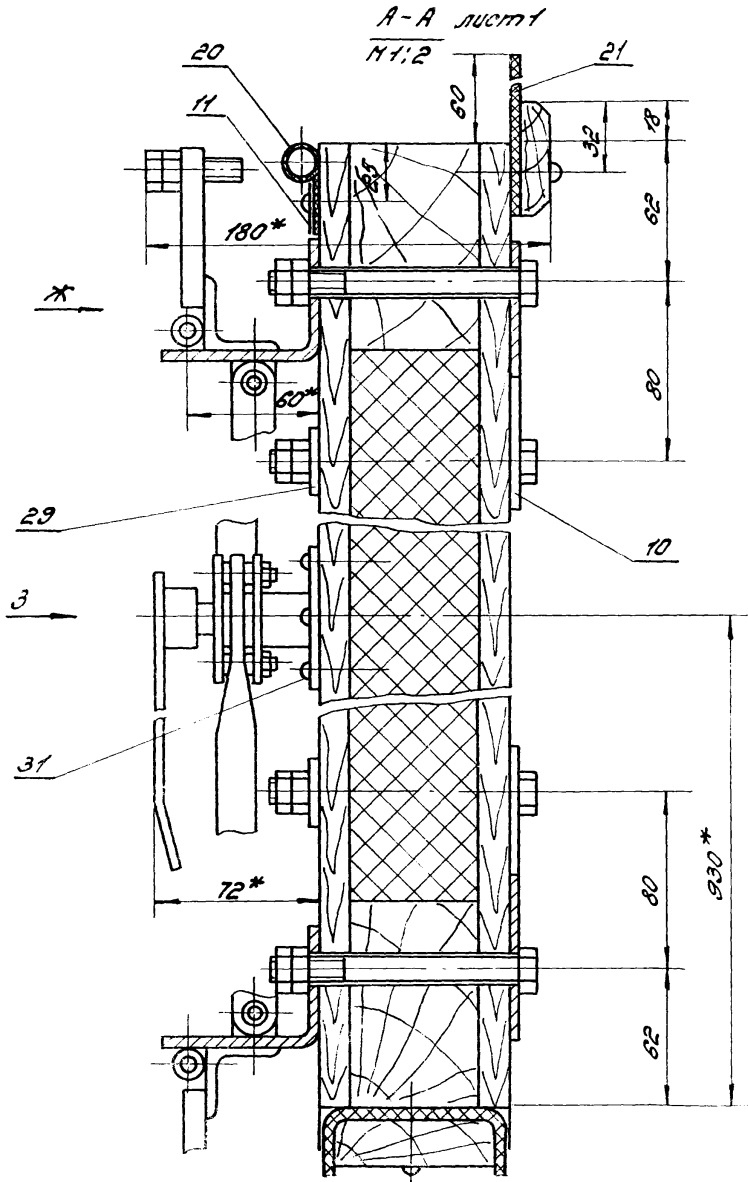
III лист 1
1:1:2

I лист 1
1:1:2



1.435.5-31.2-01.00.00.05	Лист
	3

Копировал: *Одинцова* 04445-02 32 Фертот АЗ



УИБ. Москва. Подписи и даты. Ветеринар. УИ. 5/1

1.435.5-31.2-01.00.00.05

Лист
4

Копирован: 07.04.08 24445-02 33 9 апреля 08

Формат	Зона	Лист	Обозначение	Наименование	Кол. на исполн. 1.435.5-31.2-01.01.00-									Примеч.			
					-	01	02	03	04	05	06	07	08		09		
				<u>Документация</u>													
A3			1.435.5-31.2-01.01.00 СБ	Сборочный чертёж	×	×	×	×	×	×	×	×	×	×	×	×	
				<u>Детали</u>													
A4	1		1.435.5-31.2-01.01.01	Носель	4	4	4	4	4	4	4	4	4	4	4		
				Брус													
				Полотерицы хв. проп 3х300т, 60х92) 114; Rm200													
				ГОСТ8488-86Е													
Б4	2		1.435.5-31.2-01.01.02	L=2920 114; Rm200	3	3	3	3									10,8кг
			-01	L=2620 114; Rm200					3	3	3	3	2	2			9,7кг
	3		1.435.5-31.2-01.01.02-01	L=1194 114; Rm200	1	1	1	1	1	1	1	1	3	3			4,6кг

Исполнения 10...19 см. листы 2...4				1.435.5-31.2-01.01.00				Полотно				Листов		
Г/П Печенкин				М.Канта Царева				Зав. гр. Лукошечкин				Вед. инж. Спирягин		
Копировал: Овчинцова				Формат А4				Лист 1			Листов 4			

Формат	Зона	Лист	Обозначение	Наименование	Кол. на исполн. 1.435.5-31.2-01.01.00-									Примеч.			
					-	01	02	03	04	05	06	07	08		09		
Б4	4		1.435.5-31.2-01.01.02-05	L=1494 114; Rm200	2	2	2	2	2	2	2	2					5,7кг
				<u>Стандартные изделия</u>													
		11		Воздуш. 2,5х50 ГОСТ4028-83	2,1	2,1	2,1	2,1	1,9	1,9	1,9	1,9	1,0	1,0			кг
				<u>Материалы</u>													
		15		Бумага А25 ГОСТ8828-75	4,3		4,3		3,9		3,9		3,1				л ²
		16		Бумага обер. ГОСТ8828-75	4,3		4,3		3,9		3,9		3,1				л ²
		17		Линейка шт. 0-300 ГОСТ42-88	8,68	8,68	8,68	8,68	7,79	7,79	7,79	7,79	6,21	6,21			л ²
		18		Линейка П175-1000, 1000, 60													
				ГОСТ9573-82	3,24		3,24		2,87		2,87		2,37				л ²
				<u>Документация</u>													
				Обозн. исполн.	10	11	12	13	14	15	16	17	18	19			
A3			1.435.5-31.2-01.01.00 СБ	Сборочный чертёж	×	×	×	×	×	×	×	×	×	×	×	×	

1.435.5-31.2-01.01.00 Лист 2

Копировал: Овчинцова Формат А4

244445-02 34

Ил. № табл. Видишь и дата взятки

Формат Знач	№	Обозначение	Наименование	Кал. № уср. ам. 1.435.5-31.2-01.01.00-										Примеч.				
				10	11	12	13	14	15	16	17	18	19					
			<u>детали</u>															
А4	1	1.435.5-31.2-01.01.01	Норель	4	4	4	4	4	4	4	4	4	4	4	4	4	4	4
			Брус															
			Пиломатериалы хб. пород															
			3 сорт, (101.32) / 114; Ам 200															
			ГОСТ 8486-86															
Б4	2	1.435.5-31.2-01.01.02	L=2920 h14; Ам 200						3	3								10,8 кг
			- 01 L=2620 h14; Ам 200										3	3				9,7 кг
			- 02 L=2320 h14; Ам 200	2	2	2	2											8,9 кг
			- 03 L=1816 h14; Ам 200												2	2		6,0 кг
	3	1.435.5-31.2-01.01.02	- 04 L=1194 h14; Ам 200	3	3	3	3	1	1	1	1							4,6 кг
	4	1.435.5-31.2-01.01.02	- 05 L=1194 h14; Ам 200					2	2	2	2							5,7 кг
			- 06 L=994 h14; Ам 200											2	2			3,3 кг
			Нор. лубка															
			Пиломатериалы хб. пород															
			3 сорт, ГОСТ 8486-86															
Б4	5	1.435.5-31.2-01.01.03	(16x38x978) / 114; Ам 200						2	2	2	2						0,4 кг
												1.435.5-31.2-01.01.00				Итого		
																3		

Копировать: 0014050 Формат А4

Ил. № табл. Видишь и дата взятки

Формат Знач	№	Обозначение	Наименование	Кал. № уср. ам. 1.435.5-31.2-01.01.00-										Примеч.				
				10	11	12	13	14	15	16	17	18	19					
Б4	6	1.435.5-31.2-01.01.03	- 01 (16x38x1032) / 114; Ам 200						2	2	2	2						0,8 кг
	7	1.435.5-31.2-01.01.03	- 02 (13x92x1032) / 114; Ам 200						2	2	2	2						1,5 кг
	8	1.435.5-31.2-01.01.03	- 03 (13x92x1102) / 114; Ам 200						2	2	2	2						0,8 кг
			<u>Стандартные изделия</u>															
	14		ГОСТ 112.5x30 ГОСТ 1125-63	0,9	0,9	0,9	0,9	1,6	1,6	1,6	1,6	1,6	0,7	0,7				кг
			<u>Материалы</u>															
	15		Брус 2018-25 ГОСТ 8486-86	2,7	2,7			2,2	1,7	1,7								11,2
	16		Брус 2018-25 ГОСТ 8486-86	2,7	2,7			2,2	1,7	1,7								11,2
	17		Шпилька мул 0-3															
			ГОСТ 7824-88	5,50	5,50	5,50	5,50	4,40	4,40	3,65	3,65	3,65	3,65					11,2
	18		Пруты 1715-1000, 1000, 60															
			ГОСТ 9573-82	2,06	2,06			1,39	1,42	1,32								11,2
												1.435.5-31.2-01.01.00				Итого		
																4		

Копировать: 0014050 Формат А4

24.4.5-02 35

15

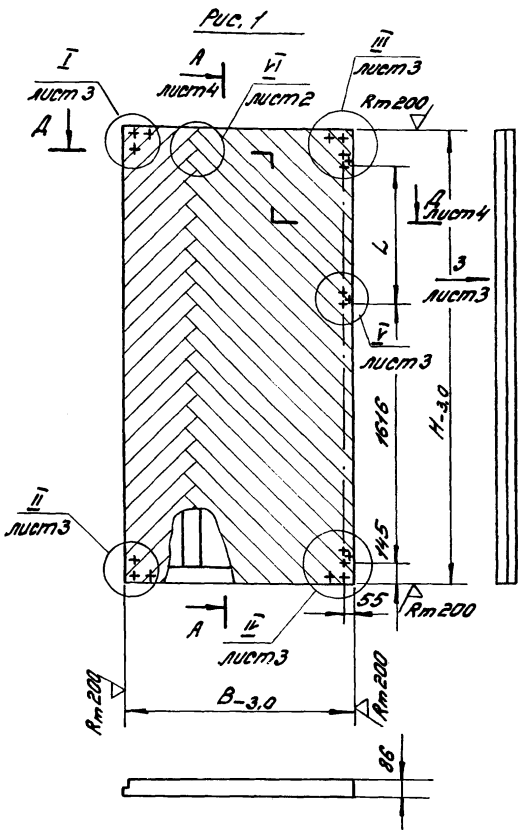


Рис. 2
Остальное - см. рис. 1

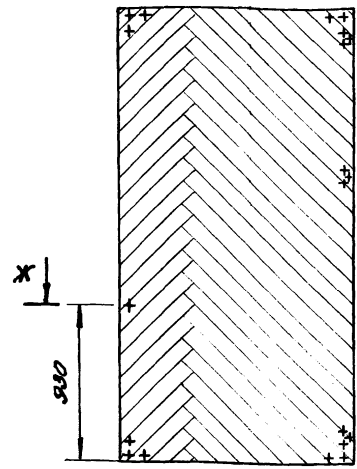
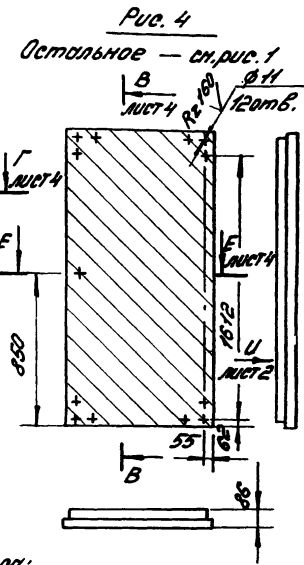
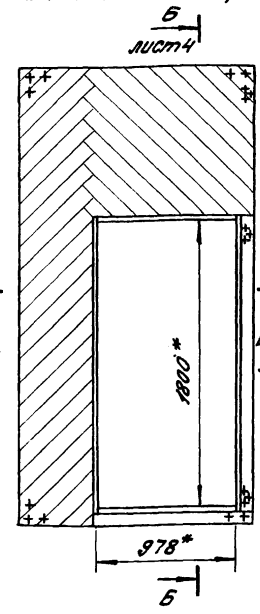


Рис. 3
Остальное - см. рис. 1

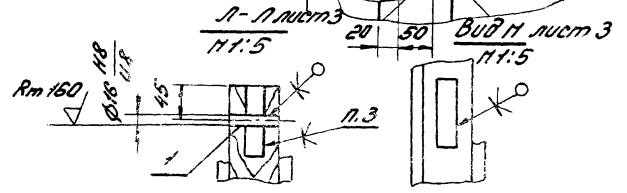
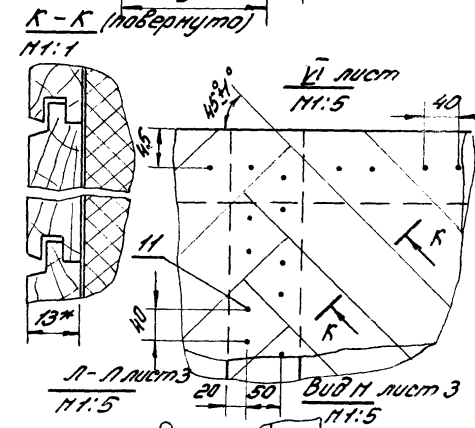
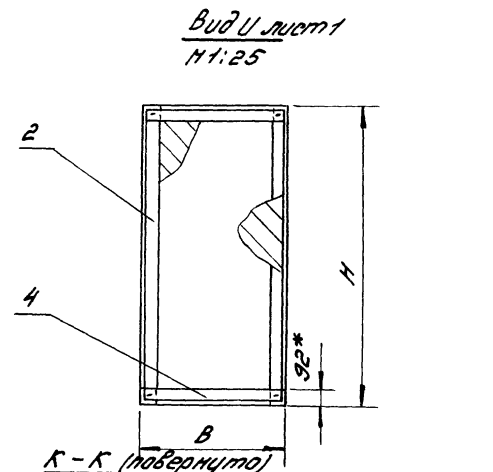


4. Обшивка по всей поверхности полотна должна иметь одинаковую ширину. Допускается соединение обшивки по типу К-5 ГОСТ 9330-76.
5. Неуказанные предельные отклонения размеров: $\pm 1/4$ мм.
6. Детали поз. 5, 6, 7 и 8 прижимаются к каркасу гвоздями с шагом 300 мм.
7. Таблицу исполнений см. лист 2.

1. *Размеры для справок.
2. Типы соединений элементов каркаса:
УК-1 с деревянным настилом и УС-3 по ГОСТ 9330-76.
3. Соединения на клею осуществлять водостойким клеем типа КБ-3 ГОСТ 20907-75

			1.435.5-31.2-01.01.00 СБ		
			Полотно		
			Сборочный чертеж		
ГПП	Стебачкин	ЗГЛ	Стандарт	Наставка	Наставка
М.контр.	Смирнов	С	р	ст.	—
Зав. пр.	Лихошевич	Л	Лист 1	Листов 4	
Инж.	Царев	И	ЦНИИПРОМАДИИ		

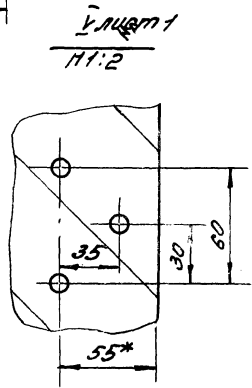
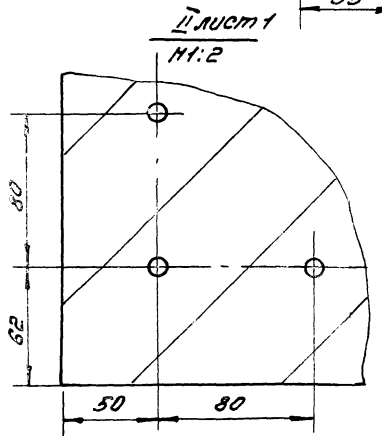
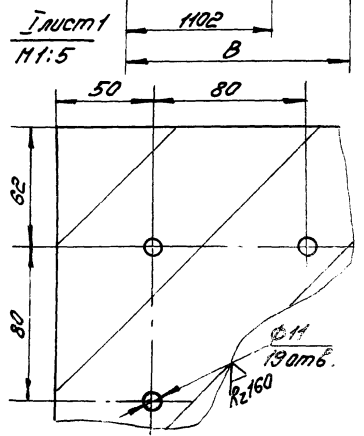
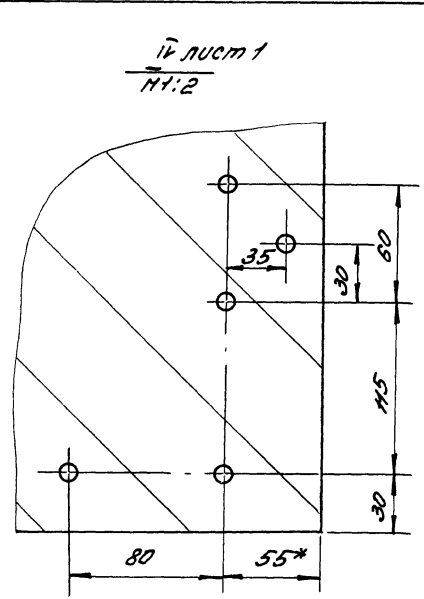
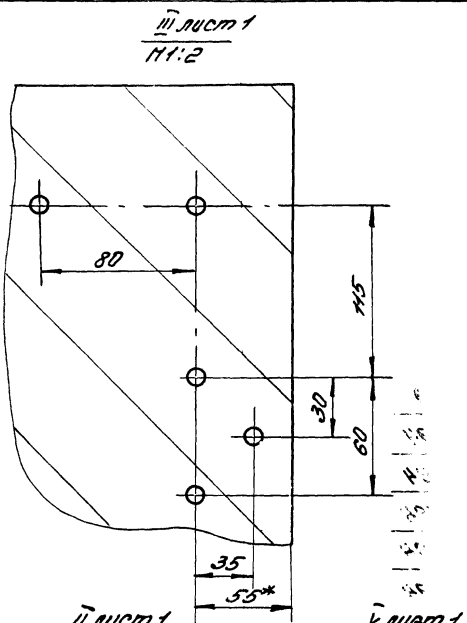
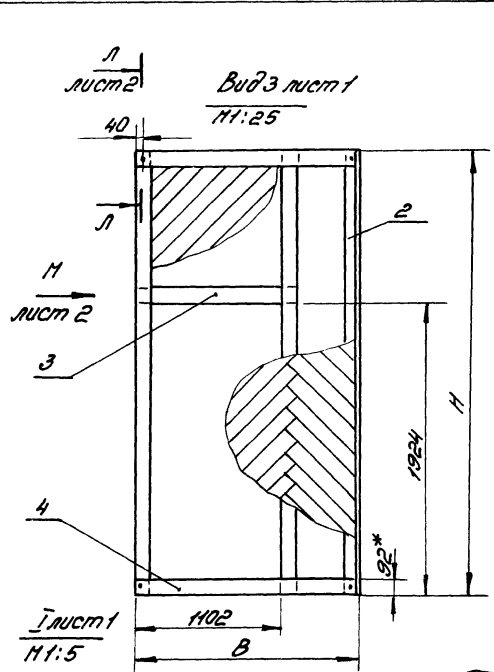
Обозначение	Рис.	В, мм	Н, мм	Л, мм	Пасса, кг
1435.5-31.2-01.01.00	1	1494	2920	922	160
- 01		1494	2920	922	130
- 02	2	1494	2920	922	160
- 03		1494	2920	922	130
- 04	1	1494	2620	622	144
- 05		1494	2620	622	118
- 06	2	1494	2620	622	144
- 07		1494	2620	622	118
- 08	2	1194	2620	622	113
- 09		1194	2620	622	92
- 10	1	1194	2320	322	102
- 11		1194	2320	322	83
- 12	2	1194	2320	322	102
- 13		1194	2320	322	83
- 14	3	1494	2920	922	110
- 15		1494	2920	922	98
- 16	3	1494	2620	622	95
- 17		1494	2620	622	86
- 18	4	994	1816	—	64
- 19		994	1816	—	51



1435.5-31.2-01.01.00 СБ

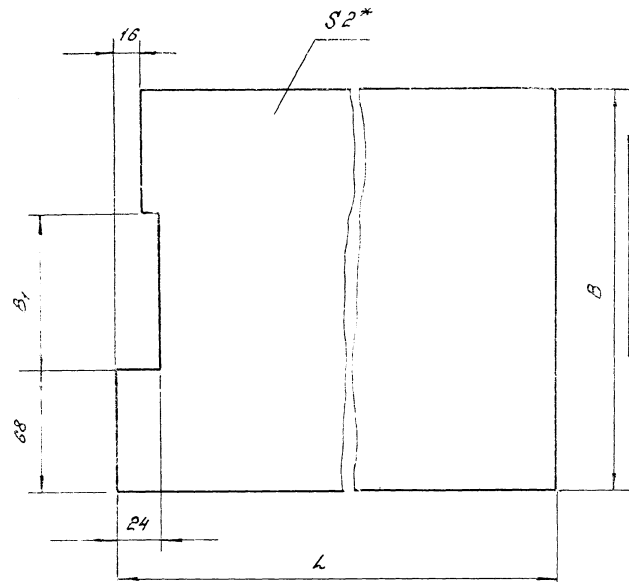
Лист
2

Шкала: 1:1
 Вид: 3-линейный
 Цвет: 3-цветный



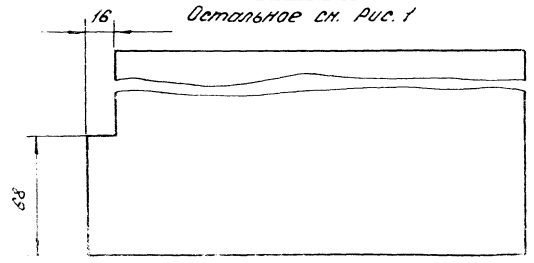
1.435.5-31.2-01.01.00 С6

Рис. 1



Обозначение	Рис.	B, мм	B1, мм	L, мм	Масса, кг
1.435.5-31.2-01.00.03	1	220	84	1512	0,92
-01		220	84	1212	0,74
-02	2	220	—	1512	0,93
-03		220	—	1212	0,75

Рис. 2



1. Неуказанные предельные отклонения размеров: ± 14 ; ± 14 ; $\frac{\pm 14}{2}$
2. *Размер для справок

Лист 1 из 1

				1.435.5-31.2-01.00.03			
				Уплотнитель	Станд.	Масса	Материал
					р	см. табл.	—
				Пластина I, рулон ТМКЦ-С, 2-99ГОСТ 7338-77	Лист	Листов	
Гип	Стекло	ЛДП	ЛДП		ЦНИИПРО РАНИИ		
Н.контр.	Царев	М.С.	М.С.				
Зав. пр.	Лукчинов	М.М.	М.М.				
Вед. инж.	Спирягин	В.И.	В.И.				

Копировал: Одицова

24445-02 41

Формат А.

Формат	Лист	№№	Обозначение	Наименование	Кол. на исполн. 1.435.5-31.2-02.00.00 -									Примеч.		
					-	01	02	03	04	05	06	07	08		09	
				<u>Документация</u>												
A3			1.435.5-31.2-02.00.00	Сборочный чертёж	×	×	×	×	×	×	×	×	×	×	×	×
				<u>Сборочные единицы</u>												
A4	1		1.435.5-31.4-06.00.00 - 03	Механизм запорный										1	1	
	2		1.435.5-31.4-06.00.00 - 05	Механизм запорный	1	1										
			- 06	Механизм запорный			1	1	1	1						
			- 07	Механизм запорный							1	1				
A4	3		1.435.5-31.4-07.00.00 - 01	Полупетля верхняя	3	3	3	3	3	3	3	3	1	1		
A4	4		1.435.5-31.4-08.00.00	Полупетля верхняя									1	1		
	5		1.435.5-31.4-08.00.00 - 01	Полупетля верхняя									1	1		
A4	6		1.435.5-31.2-01.01.00 - 02	Полотно	1											

Исполнения 10, Н ст. листы 5...					1.435.5-31.2-02.00.00											
ГЛП Лебединский Н.контр. Царева Зав.гг. Лихачевский Ведущий Стуревин					Сборка проведена									Статье	Лист	Листов
Копировал: Овчинцова														Р	1	3
														ЦИНУПРОИЗ		
														Формат А4		

Формат	Лист	№№	Обозначение	Наименование	Кол. на исполн. 1.435.5-31.2-02.00.00 -									Примеч.		
					-	01	02	03	04	05	06	07	08		09	
A4	6		1.435.5-31.2-01.01.00 - 03	Полотно	1											
			- 06	Полотно			1									
			- 07	Полотно				1								
			- 08	Полотно					1							
			- 09	Полотно						1						
			- 12	Полотно							1					
			- 13	Полотно								1				
	7		1.435.5-31.2-01.01.00 - 14	Полотно									1			
			- 15	Полотно										1		
				<u>Детали</u>												
A4	8		1.435.5-31.4-00.00.02 - 01	Плоская	1	1	1	1	1	1	1	1	1	1	1	1
	9		1.435.5-31.4-00.00.02 - 02	Плоская	1	1	1	1	1	1	1	1	1	1	1	1
A3	10		1.435.5-31.4-00.00.03	Лист защитный	2	2	2	2								
			- 01	Лист защитный					2	2	2	2				
	11		1.435.5-31.4-00.00.03 - 02	Лист защитный									2	2		
A3	12		1.435.5-31.4-00.00.04	Лист защитный									1	1		

1.435.5-31.2-02.00.00										Лист
Копировал: Овчинцова										2
Формат А4										14

24445-02 42

Шифр и код. Подпись и дата. Взам.инвент

Формат	Лист	Обозначение	Наименование	Кол. на исполн. 1.435.5-31.2-02.00.00-									Примеч.		
				-	01	02	03	04	05	06	07	08		09	
А4	13	1.435.5-31.4-00.00.04-01	Лист защитный										1	1	
А4	14	1.435.5-31.4-00.00.05	Косынка	2	2	2	2	2	2	2	2	2	2	2	
	15	1.435.5-31.4-00.00.05-01	Косынка	2	2	2	2	2	2	2	2	2	2	2	
А4	16	1.435.5-31.4-00.00.06	Косынка	2	2	2	2	2	2	2	2	2	2	2	
А4	17	1.435.5-31.4-00.00.07	Планка	1	1	1	1						1	1	
		-01	Планка					1	1	1	1				
	18	1.435.5-31.4-00.00.07-02	Планка	1	1								1	1	
		-03	Планка			1	1	1	1						
		-04	Планка									1	1		
А4	19	1.435.5-31.2-01.00.01	Ноцельник	1	1	1	1	1	1	1	1	1	1	1	
	20	1.435.5-31.2-01.00.01-01	Ноцельник	1	1								1	1	
		-02	Ноцельник			1	1	1	1						
		-03	Ноцельник								1	1			
	21	1.435.5-31.2-01.00.01-06	Ноцельник	1	1	1	1						1	1	
		-07	Ноцельник					1	1	1	1				
	22	1.435.5-31.2-01.00.01-08	Ноцельник	1	1								1	1	
		-09	Ноцельник			1	1	1	1						
		-10	Ноцельник								1	1			

1.435.5-31.2-02.00.00 Лист 3

Копировал: Овчинцова Формат А4

Шифр и код. Подпись и дата. Взам.инвент

Формат	Лист	Обозначение	Наименование	Кол. на исполн. 1.435.5-31.2-02.00.00-									Примеч.		
				-	01	02	03	04	05	06	07	08		09	
А4	23	1.435.5-31.2-01.00.02	Упор	1	1	1	1						1	1	
		-01	Упор					1	1	1	1				
А3	24	1.435.5-31.2-01.00.03	Уплотнитель	1	1	1	1						1	1	
		-03	Уплотнитель					1	1	1	1				
			Уплотнитель												
			Вазреп NT-18												
			ОСТ 38.05170-78												
Б4	25	1.435.5-31.2-02.00.01	h = 2320-2.0	2	2								2	2	0,6 кг
		-01	h = 2620-2.0			2	2	2	2						0,5 кг
		-02	h = 2320-2.0							2	2				0,46 кг
	26	1.435.5-31.2-02.00.01	h = 1488-2.0	1	1	1	1						1	1	0,3 кг
		-04	h = 1488-2.0					1	1	1	1				0,23 кг
			Уплотнитель												
			Пластина 1, 2, 4 мм.												
			Тех. С-2-99/ОСТ 338-77												
Б4	27	1.435.5-31.2-02.00.02	(90x1530)-2.0	1	1	1	1						1	1	0,5 кг
		-01	(90x1230)-2.0					1	1	1	1				0,4 кг

1.435.5-31.2-02.00.00 Лист 4

Копировал: Овчинцова Формат А4

29445-02 43

1/2

Формат Зона	Лист	Обозначение	Наименование	Кол. на исполн. 1.435.5-31.2-02.00.00-										Примеч.			
				-	01	02	03	04	05	06	07	08	09				
			<u>Стандартные изделия</u>														
			Болты ГОСТ 7798-70														
	30		M10-6g x 120.58. 01.30	19	19	19	19	19	19	19	19	19	19	19	19	19	19
	31		M12-6g x 20.58. 01.30	2	2	2	2	2	2	2	2	2	2	2	2	2	2
	32		M12-6g x 45.58. 01.30	1	1	1	1	1	1	1	1	1	1	1	1	1	1
			Гайки ГОСТ 5915-70														
	33		M10-7H.5. 01.30	38	38	38	38	38	38	38	38	38	38	38	38	38	38
	34		M12-7H.5. 01.30	1	1	1	1	1	1	1	1	1	1	1	1	1	1
	35		Шайба 10.01.01.30 ГОСТ 9378-78	2	2	2	2	2	2	2	2	2	2	2	2	2	2
	36		Шуруп А2.5 x 20.01.2 ГОСТ 144-80	93	93	89	89	79	79	75	75	97	97	97	97	97	97
	37		Шуруп А4.5.01.2 ГОСТ 144-80	57	57	55	55	51	51	47	47	53	53	53	53	53	53
			<u>Документация</u>														
			Обязн. исполн.	10	11												
A3		1.435.5-31.2-02.00.00 C5	Сборочный чертёж	×	×												

1.435.5-31.2-02.00.00 Лист 5
 Контроль: Овцынова Формат А4

Шт. в подл.			Подпись и дата		Взят. инв.		Обозначение	Наименование	Кол. на исполн. 1.435.5-31.2-02.00.00-		Примеч.	
Формат	Зона	Лист			10	11						
							<u>Сборочные единицы</u>					
A4	1						1.435.5-31.4-06.00.00-04	Механизм запорный	1	1		
A4	3						1.435.5-31.4-07.00.00-01	Полупетля верхняя	1	1		
A4	4						1.435.5-31.4-08.00.00	Полупетля верхняя	1	1		
	5						1.435.5-31.4-08.00.00-01	Полупетля верхняя	1	1		
A4	7						1.435.5-31.2-01.01.00-16	Полотно	1			
							-17	Полотно		1		
							<u>Детали</u>					
A4	8						1.435.5-31.4-00.00.02-01	Плосник	1	1		
	9						1.435.5-31.4-00.00.02-02	Плосник	1	1		
A3	11						1.435.5-31.4-00.00.03-02	Лист защитный	2	2		
A3	12						1.435.5-31.4-00.00.04	Лист защитный	1	1		
	13						1.435.5-31.4-00.00.04-01	Лист защитный	1	1		
A4	14						1.435.5-31.4-00.00.05	Крышка	2	2		
	15						1.435.5-31.4-00.00.05-01	Крышка	2	2		

1.435.5-31.2-02.00.00 Лист 6
 Контроль: Овцынова Формат А4

24445-02
44

43

Изм. И поряд.		Подпись и дата	Взят, инв. №	Обозначение	Наименование	Код. на исполн. 1.435.5-31.2-02.00.00-						Примеч.	
Формат	Замк	Лист	10			11							
A4		16		1.435.5-31.4-00.00.06	Косынка	2	2						
A4		17		1.435.5-31.4-00.00.07	Плоско	1	1						
		18		1.435.5-31.4-00.00.07-03	Плоско	1	1						
A4		19		1.435.5-31.2-01.00.01	Щельник	1	1						
		20		1.435.5-31.2-01.00.01-02	Щельник	1	1						
		21		1.435.5-31.2-01.00.01-06	Щельник	1	1						
		22		1.435.5-31.2-01.00.01-09	Щельник	1	1						
A4		23		1.435.5-31.2-01.00.02	Упор	1	1						
A3		24		1.435.5-31.2-01.00.03-02	Уплотнитель	1	1						
					Уплотнитель								
					Дверей ИТ-18								
					ОСТ 38.05170-78								
B4		25		1.435.5-31.2-02.00.01-01	h = 2620 - 2,0	2	2						0,5кг
		26		1.435.5-31.2-02.00.01-03	h = 1488 - 2,0	1	1						0,3кг
B4		27		1.435.5-31.2-02.00.02	Уплотнитель								
					Пластина 2, ручка								
					ПКЦ-0,2-59/0СТ1338-77								
					(90x1530) - 2,0	1	1						0,5кг
1.435.5-31.2-02.00.00											Лист	7	

Копирован: Одиново

Формат А4

Изм. И поряд.		Подпись и дата	Взят, инв. №	Обозначение	Наименование	Код. на исполн. 1.435.5-31.2-02.00.00-						Примеч.	
Формат	Замк	Лист	10			11							
					<u>Стандартные изделия</u>								
		30			Болты ГОСТ 7798-70 M10-6g x 120.58.01.30	19	19						
		31			M12-6g x 20.58.01.30	2	2						
		32			M12-6g x 45.58.01.30	1	1						
		33			Гайки ГОСТ 5915-70 M10-7H.5.01.30	38	38						
		34			M12-7H.5.01.30	1	1						
		35			Шайбы 10.01.01.30/0СТ6958-78	2	2						
		36			Шурупы ГОСТ 1144-80 A2.5x20.01.2	90	90						
		37			A4 x 45.01.2	51	51						
1.435.5-31.2-02.00.00											Лист	8	

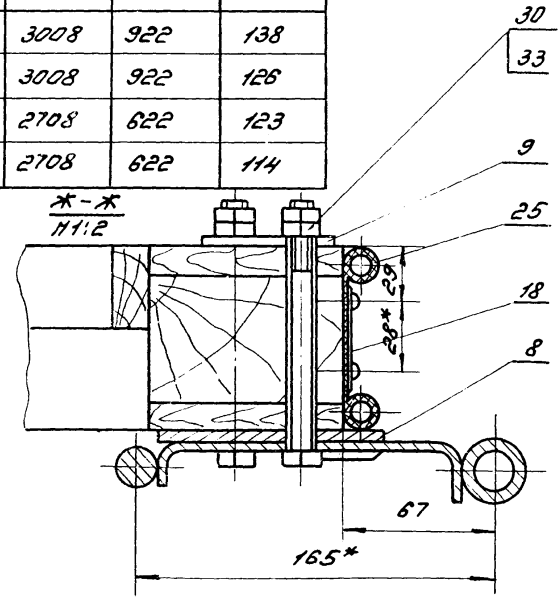
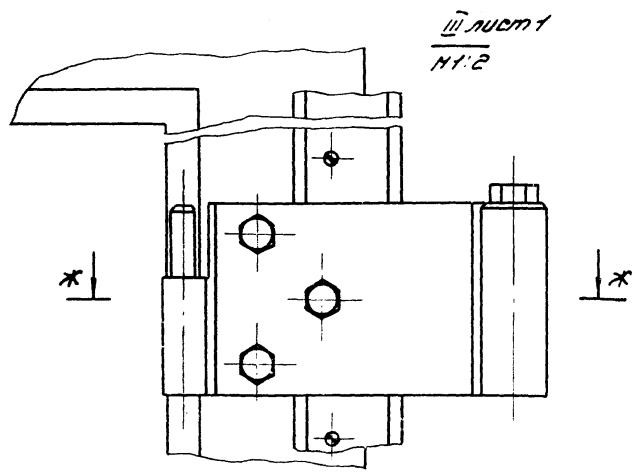
Копирован: Одиново

Формат А4

21445-02 45

141

Обозначение	Рис.	B, мм	H, мм	B ₁ , мм	H ₁ , мм	L, мм	Масса, кг
1.435.5-31.2-02.00.00	1	1494	2990	1579	3008	922	190
- 01		1494	2990	1579	3008	922	160
- 02		1494	2690	1579	2708	622	172
- 03		1494	2690	1579	2708	622	146
- 04		1194	2690	1279	2708	622	140
- 05		1194	2690	1279	2708	622	119
- 06		1194	2390	1279	2408	322	127
- 07		1194	2390	1279	2408	322	108
- 08	2	1494	2990	1579	3008	922	138
- 09		1494	2990	1579	3008	922	126
- 10		1494	2690	1579	2708	622	123
- 11		1494	2690	1579	2708	622	114



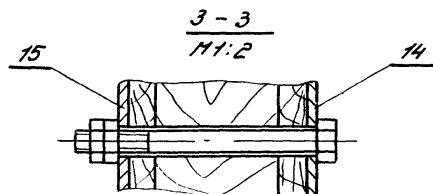
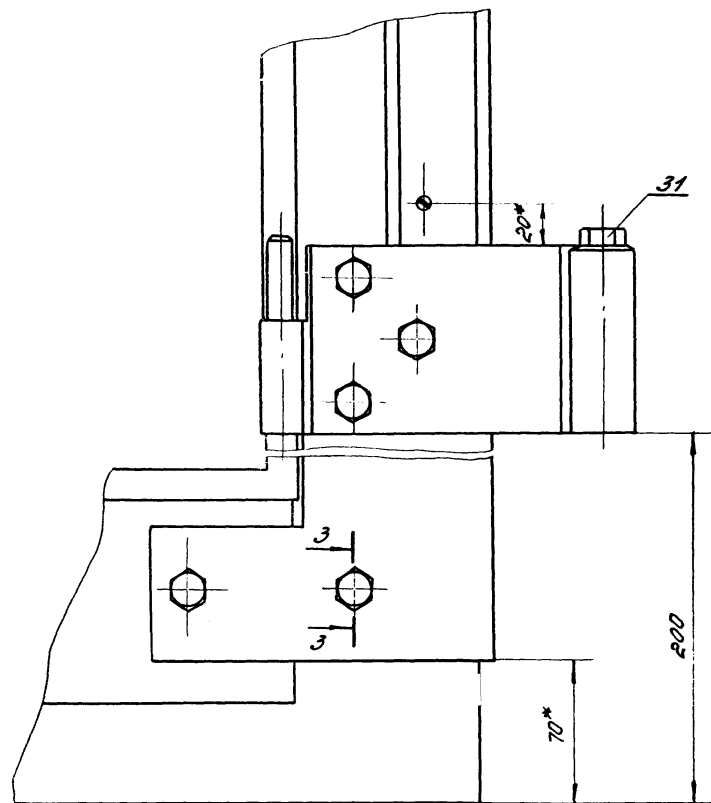
1.435.5-31.2-02.00.00 СБ

24445-02 47

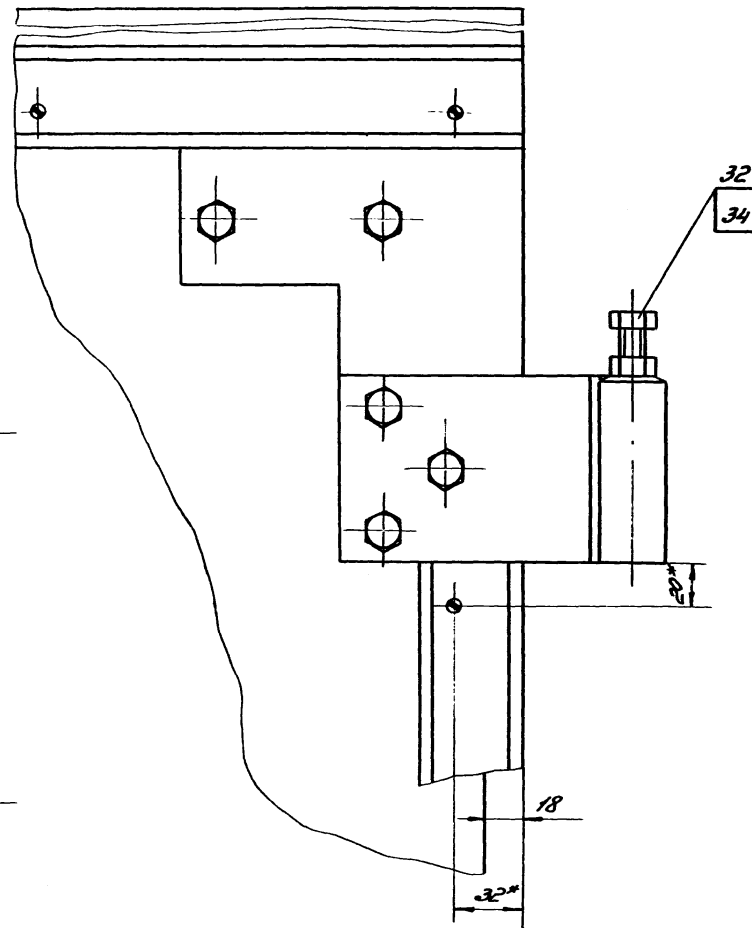
Конструктор: Юмчубаев Рорнат АЗ

Лист 2

Лист 1
М1:2



Лист 1
М1:2

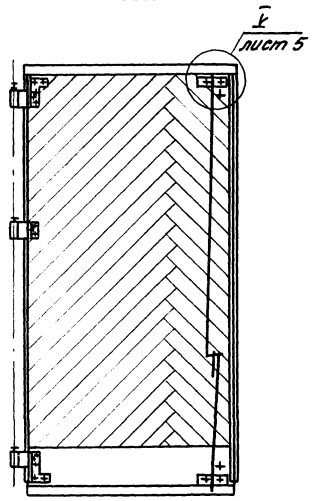


1.435.5-31.2-02.00.00 С6

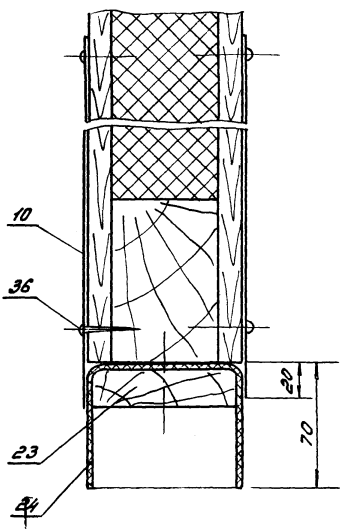
Лист
3

24445-02 48
Копиробал: Одиноба Формат А3

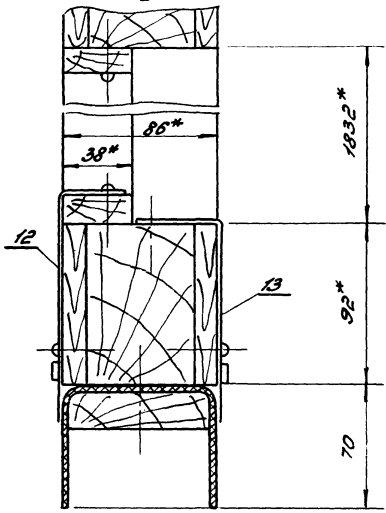
Вид Е лист 1



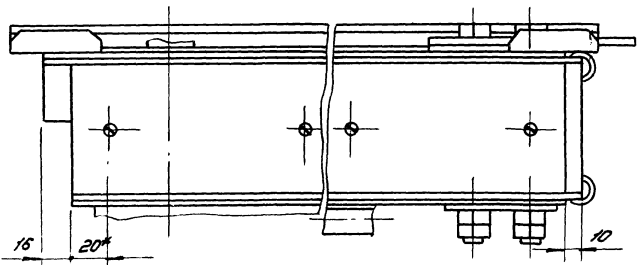
А-А лист 1
1:1,2



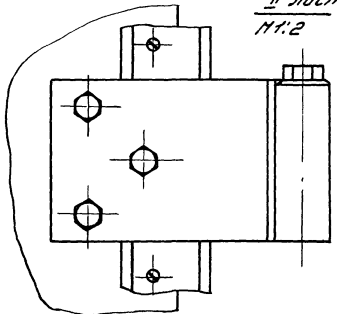
Б-Б лист 1
1:1,2



Вид А лист 1
1:1,2

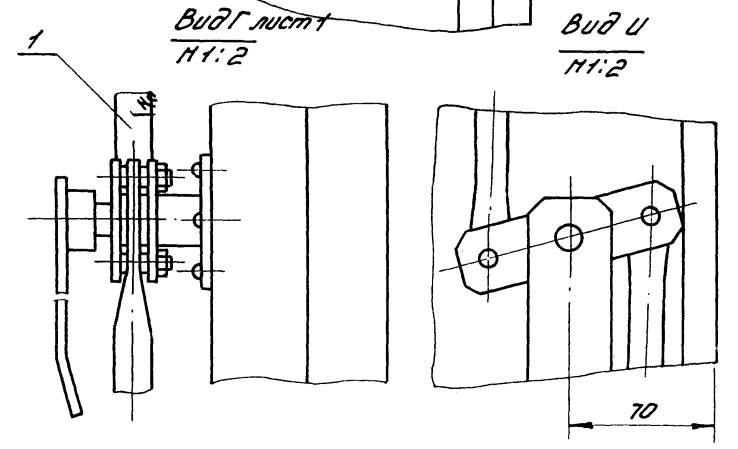
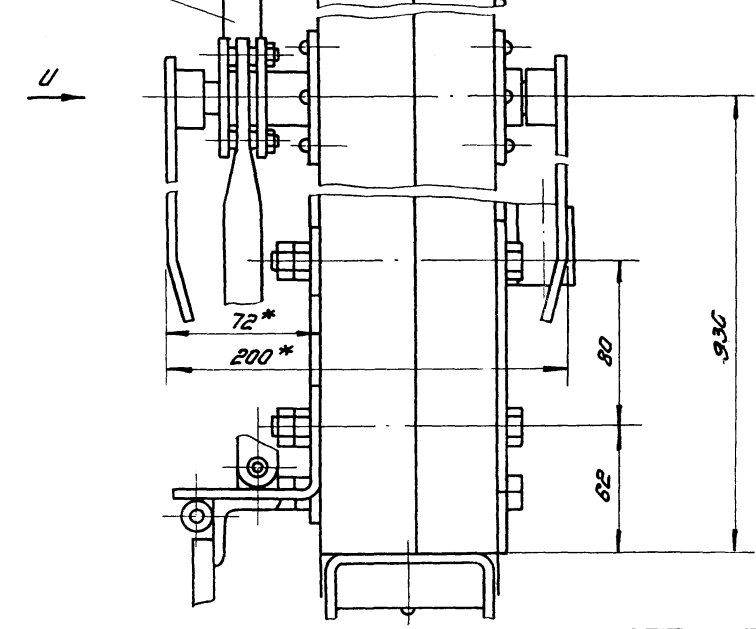
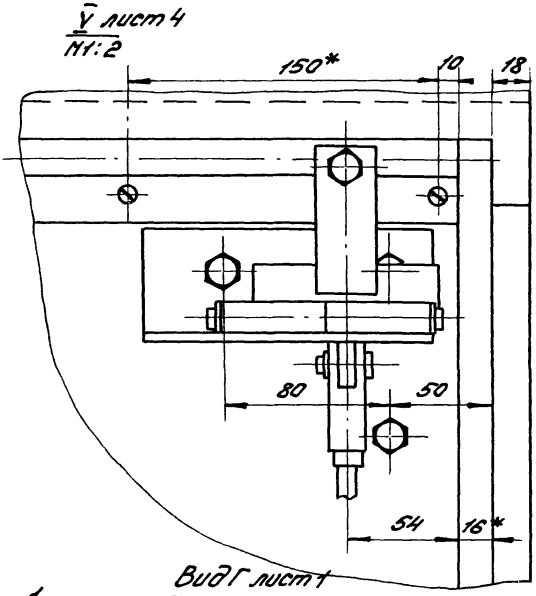
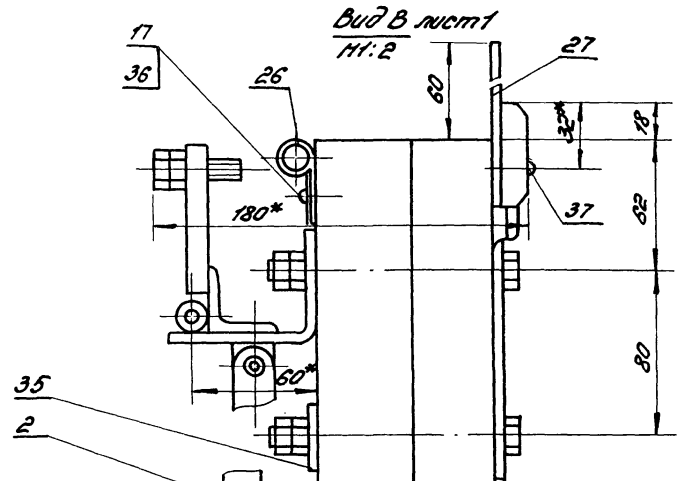


Г лист 1
1:1,2



Лист 4

1.435.5-31.2-02.00.00.05	Лист 4
--------------------------	-----------



1.435.5-31.2-02.00.00 СБ

Лист 5

Инв. № инв. Подпись и дата Вып. инв. №

Формат	Вид	№	Обозначение	Наименование	Кол. на исполн. 1435.5-31.2-03.00.00-						Примеч.
					-	01					
				<u>Документация</u>							
			1435.5-31.2-03.00.00 СБ	Сборочный чертёж	×	×					
				<u>Сборочные единицы</u>							
А4	1		1435.5-31.4-09.00.00	Устройство запорное	1	1					
А4	2		1435.5-31.4-10.00.00	Полуметля	1	1					
	3		1435.5-31.4-10.00.00 - 01	Полуметля	1	1					
А4	4		1435.5-31.2-01.01.00 - 18	Полотно	1						
			- 19	Полотно	1						

1435.5-31.2-03.00.00		
Ген. директор	Исполн.	Мастер
М.Колосов	И.И.И.	М.И.И.
Зав. пр. Лиховицкий	И.И.И.	М.И.И.
Вед. инж. Нурягин	И.И.И.	М.И.И.
КОПИЛКА		ЦЕНТРОПРОМЗДАНИИ

Копировал: Дайнцова

Формат А4

Инв. № инв. Подпись и дата Вып. инв. №

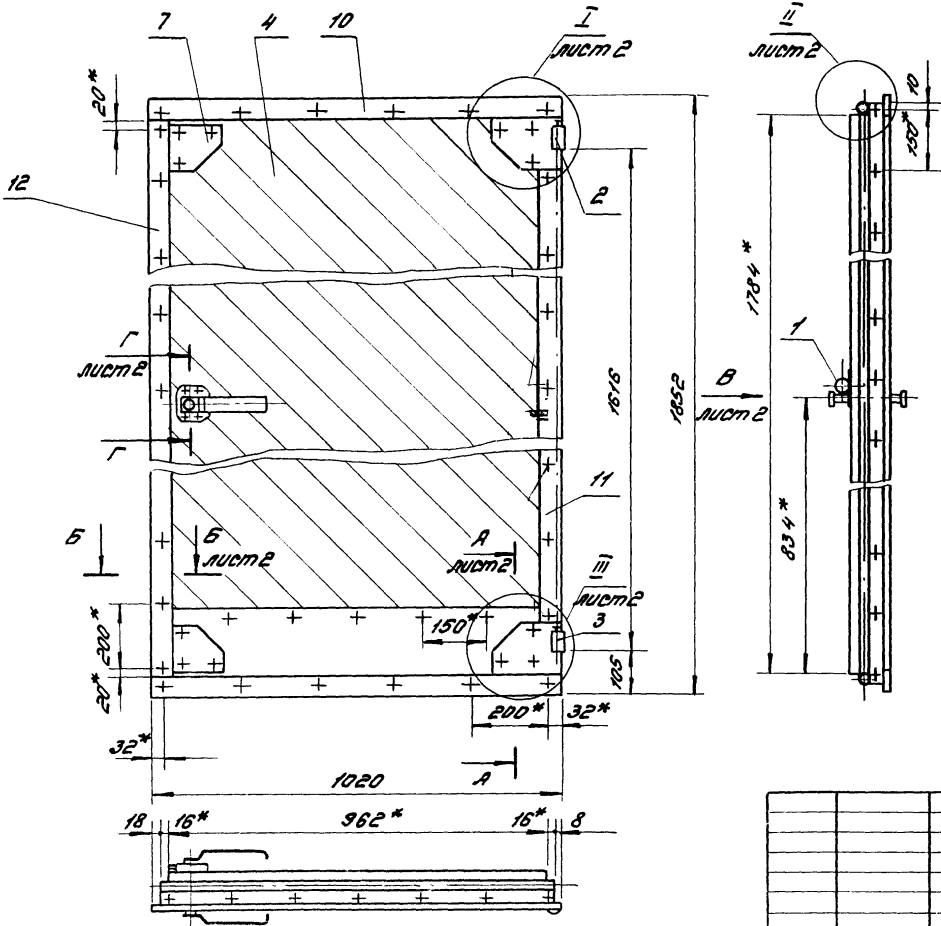
Формат	Вид	№	Обозначение	Наименование	Кол. на исполн. 1435.5-31.2-03.00.00-						Примеч.
					-	01					
				<u>Детали</u>							
А4	5		1435.5-31.4-00.00.03 - 03	Лист защитный	1	1					
	6		1435.5-31.4-00.00.03 - 04	Лист защитный	1	1					
А4	7		1435.5-31.4-00.00.06	Косынка	6	6					
А4	8		1435.5-31.4-00.00.07 - 08	Планка	2	2					
	9		1435.5-31.4-00.00.07 - 09	Планка	2	2					
А4	10		1435.5-31.2-01.00.01 - 11	Нащельник	2	2					
	11		1435.5-31.2-01.00.01 - 12	Нащельник	1	1					
	12		1435.5-31.2-01.00.01 - 13	Нащельник	1	1					
				Знакомитель							
				Обверт. ИТ-18							
				ОСТ 38.05170-78							
54	13		1435.5-31.2-03.00.01	К-396-2.0	2	2					0,20кг
	14		1435.5-31.2-03.00.01 - 01	К-1784-2.0	2	2					0,36кг

24445-02
51

1435.5-31.2-03.00.00		Лист
		2

Копировал: Дайнцова

Формат А4



1. *Размеры для справок.
2. Допуск совпадения полупетель поз. 2 и 3 относительно их общей оси не более $\pm 0,3$ мм.
3. Неуказанные предельные отклонения размеров: $h14$; $h14$; ± 2 .
4. Рекомендуемое защитно-декоративное покрытие наружных поверхностей — атмосферостойкие эмали типа ПФ-115 ГОСТ 6465-76, \bar{E} , 6/1.
5. Уплотнители поз. 13 и 14 должны устанавливаться в калитке после отделки её и просушки отделочного слоя.

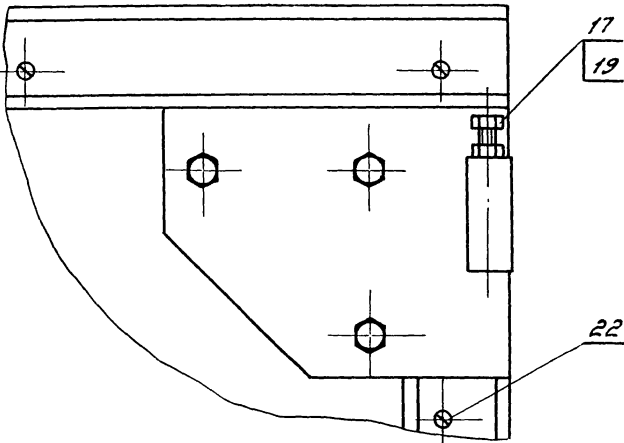
				1.435.5-31.2-03.00.00 СБ		
				Капитка		Стандарт
				Сварочный чертеж		Масштаб 1:10
				лист 1		лист 2
				ЦНИИПРОМЗДАНИИ		

Копировать: Администрация

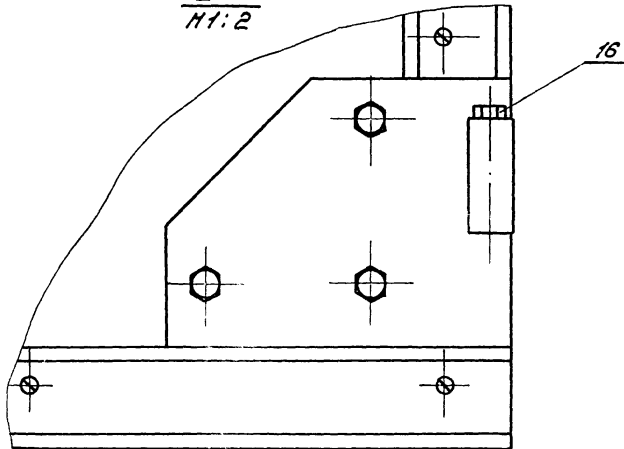
24445-02 53

Формат А3

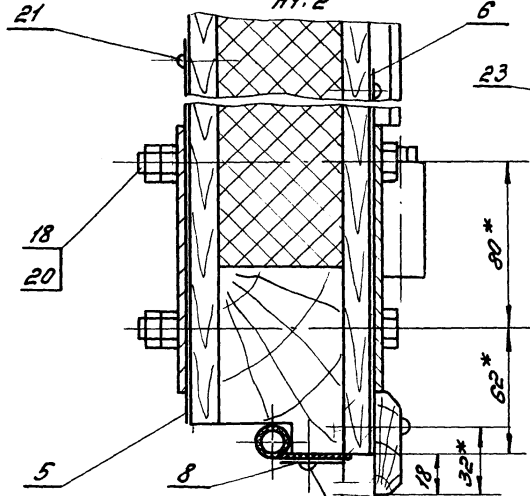
I лист 1
H1:2



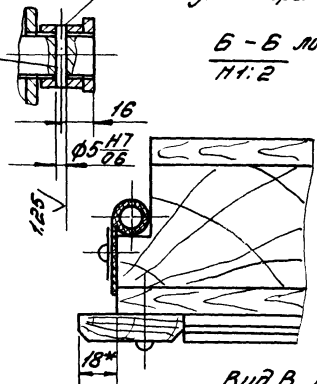
III лист 1
H1:2



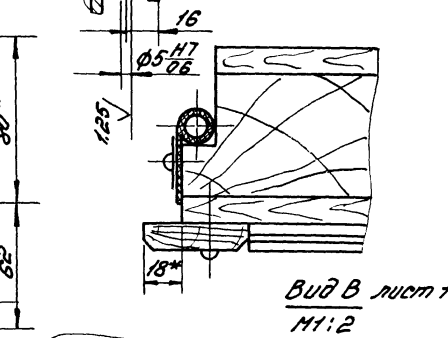
A-A лист 1
H1:2



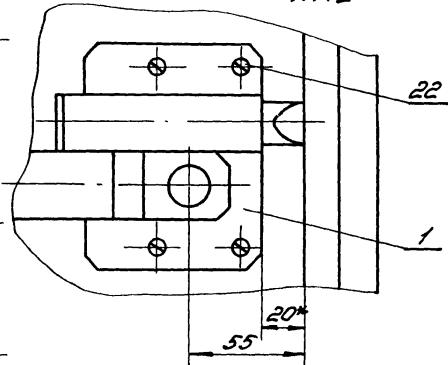
Г-Г лист 1
H1:2
Раскернить в 3* точках
с двух сторон



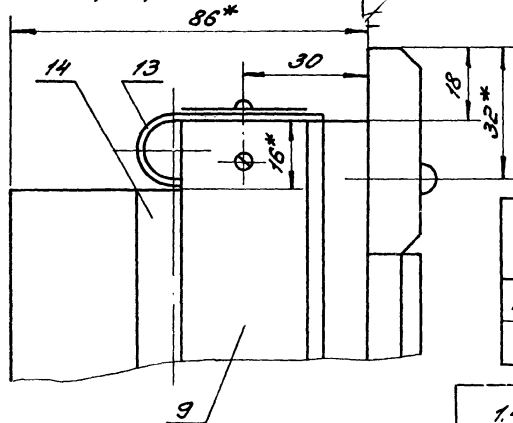
Б-Б лист 1
H1:2



Вид В лист 1
H1:2



II лист 1
H1:1



Обозначение	Масса, кг
1.435.5-31.2-03.00.00	77
-01	64

1.435.5-31.2-03.00.00 СБ

Копировал: Овчинцова 24445-02 54 Формат А-

Лист 2

Таблица 1

Марка изделия	Код изделия	Наименование и код																			
		Плоскостная сталь 093300; 095300										Среднесортная сталь 093200; 095200					Крупносортная сталь 093100; 095100				
		Расход, кг																			
Полоса в = до 45	L 32x20	L 32x32	Всего количество ручек. стали	φ до 19	Шпоро	Счетчик Котх = 1,05	Полоса в = 07,50 до 56	L 114x28	L 1136x36	Всего количество ручек. стали	φ до 20	Шпоро	Счетчик Котх = 1,05	Полоса в = 07,50 до 56	L 70x45 и более	L 50x50 и более	Всего количество ручек. стали	φ до 32	Шпоро	Счетчик Котх = 1,05	
18АД30-30			8,2	1,1	9,3	9,8					7,5	7,5	7,9								
28АД30-30			8,2	1,1	9,3	9,8					6,6	6,6	7,0					0,5	0,5	0,6	
38АД30-30			8,2	1,1	9,3	9,8					3,8	3,8	4,0					0,5	0,5	0,6	
48АД30-30			8,2	1,1	9,3	9,8					3,8	3,8	4,0					0,5	0,5	0,6	
18АД30-27			8,2	1,1	9,3	9,8					6,6	6,6	7,0					0,5	0,5	0,6	
28АД30-27			8,2	1,1	9,3	9,8					6,6	6,6	7,0					0,5	0,5	0,6	
38АД30-27			8,2	1,1	9,3	9,8					3,8	3,8	4,0					0,5	0,5	0,6	
48АД30-27			8,2	1,1	9,3	9,8					3,8	3,8	4,0					0,5	0,5	0,6	
18АД27-27			7,7	1,1	8,8	9,3					6,6	6,6	7,0					0,5	0,5	0,6	
28АД27-27			7,7	1,1	8,8	9,3					6,6	6,6	7,0					0,5	0,5	0,6	
38АД27-27			7,7	1,1	8,8	9,3					3,8	3,8	4,0					0,5	0,5	0,6	
48АД27-27			7,7	1,1	8,8	9,3					3,8	3,8	4,0					0,5	0,5	0,6	
18АД24-24			7,7	1,1	8,8	9,3					6,6	6,6	7,0					0,5	0,5	0,6	
28АД24-24			7,7	1,1	8,8	9,3					6,6	6,6	7,0					0,5	0,5	0,6	
38АД24-24			7,7	1,1	8,8	9,3					6,6	6,6	7,0					0,5	0,5	0,6	
48АД24-24			7,7	1,1	8,8	9,3					3,8	3,8	4,0					0,5	0,5	0,6	
58АД30-30			8,2	1,1	9,3	9,8					7,3	7,3	7,7					0,4	0,4	0,5	
68АД30-30			8,2	1,1	9,3	9,8					4,5	4,5	4,8					0,4	0,4	0,5	
78АД30-30			8,2	1,1	9,3	9,8					4,5	4,5	4,8					0,4	0,4	0,5	
88АД30-30			8,2	1,1	9,3	9,8					4,5	4,5	4,8					0,4	0,4	0,5	
98АД30-30			8,2	1,1	9,3	9,8					4,5	4,5	4,8					0,4	0,4	0,5	
108АД30-30			8,2	1,1	9,3	9,8					4,5	4,5	4,8					0,4	0,4	0,5	

Итого по таблице

1.435.5-31.2-00.00.00 87		Ведомость расхода материалов		Сводный	Лист	Листов
Г/ОП	Медведев	М/Л		Р	1	3
М.КОНТ.	Лопатин	М/Л		ЦНУИПЛОИИЗДАНИИ		
30.6.20	Михайлов	М/Л				
Вед. инж.	Сидорова	М/Л				

Копировал: Сидорова

24445-02 55

Формат А3

Продолжение таблицы 1

Марка изделия	Код изделия	Наименование и код																
		Темнолистовая сталь 097200		Темнолистовая сталь 097100			Листовая оцинкованная сталь №100			Гнутые профили №2000			Трубы 130/100		Профили из листов №100			
		Расклад, кг																
$\delta = \text{от } 1 \text{ до } 3$	Итого	С учётом Катх = 1,05	$\delta = 4$ и более	Широко полосный универсальный	Итого	С учётом Катх = 1,5	По серии	С учётом Катх = 1,05	C	L	O	Итого	С учётом Катх = 1,05	По серии	С учётом Катх = 1,05	По серии	С учётом Катх = 1,05	
1ВРД30-30				19,9	19,9	20,9	15,7	16,5	1,2	1,8	109,6	112,6	118,3	7,0	7,4	0,12	0,13	
2ВРД30-30				19,9	19,9	20,9	15,7	16,5	1,2	1,8	109,6	112,6	118,3	7,0	7,4	0,12	0,13	
3ВРД30-30				13,0	13,0	13,7	15,5	16,3	1,2	1,8		3,0	3,2	7,0	7,4	0,12	0,13	
4ВРД30-30				13,0	13,0	13,7	15,5	16,3	1,2	1,8		3,0	3,2	7,0	7,4	0,12	0,13	
1ВРД30-27				19,9	19,9	20,9	15,5	16,3	1,2	1,8	102,7	105,7	111,0	6,3	6,7	0,12	0,13	
2ВРД30-27				19,9	19,9	20,9	15,5	16,3	1,2	1,8	102,7	105,7	111,0	6,3	6,7	0,12	0,13	
3ВРД30-27				13,0	13,0	13,7	15,3	16,1	1,2	1,8		3,0	3,2	6,3	6,7	0,12	0,13	
4ВРД30-27				13,0	13,0	13,7	15,3	16,1	1,2	1,8		3,0	3,2	6,3	6,7	0,12	0,13	
1ВРД27-27				19,9	19,9	20,9	14,2	14,9	1,2	1,8	99,3	102,3	107,5	6,3	6,7	0,12	0,13	
2ВРД27-27				19,9	19,9	20,9	14,2	14,9	1,2	1,8	99,3	102,3	107,5	6,3	6,7	0,12	0,13	
3ВРД27-27				13,0	13,0	13,7	14,0	14,7	1,2	1,8		3,0	3,2	6,3	6,7	0,12	0,13	
4ВРД27-27				13,0	13,0	13,7	14,0	14,7	1,2	1,8		3,0	3,2	6,3	6,7	0,12	0,13	
1ВРД24-24				19,9	19,9	20,9	12,7	13,4	1,2	1,8	88,9	91,9	96,5	5,6	5,9	0,12	0,13	
2ВРД24-24				19,9	19,9	20,9	12,7	13,4	1,2	1,8	88,9	91,9	96,5	5,6	5,9	0,12	0,13	
3ВРД24-24				13,0	13,0	13,7	12,5	13,2	1,2	1,8		3,0	3,2	5,6	5,9	0,12	0,13	
4ВРД24-24				13,0	13,0	13,7	12,5	13,2	1,2	1,8		3,0	3,2	5,6	5,9	0,12	0,13	
5ВРД30-30				22,7	22,7	23,9	17,3	18,2	1,2	1,8	109,6	112,6	118,3	7,5	7,9	0,13	0,14	
6ВРД30-30				22,7	22,7	23,9	17,3	18,2	1,2	1,8	109,6	112,6	118,3	7,5	7,9	0,13	0,14	
7ВРД30-30				15,8	15,8	16,6	17,1	18,0	1,2	1,8		3,0	3,2	7,5	7,9	0,13	0,14	
8ВРД30-30				15,8	15,8	16,6	17,1	18,0	1,2	1,8		3,0	3,2	7,5	7,9	0,13	0,14	
5ВРД30-27				22,7	22,7	23,9	17,7	18,6	1,2	1,8	102,7	105,7	111,0	6,8	7,2	0,13	0,14	
6ВРД30-27				22,7	22,7	23,9	17,7	18,6	1,2	1,8	102,7	105,7	111,0	6,8	7,2	0,13	0,14	
7ВРД30-27				15,8	15,8	16,6	16,9	17,8	1,2	1,8		3,0	3,2	6,8	7,2	0,13	0,14	
8ВРД30-27				15,8	15,8	16,6	16,9	17,8	1,2	1,8		3,0	3,2	6,8	7,2	0,13	0,14	

1.435.5 - 31.2 - 00.00.00.814

Лист

2

Таблица 2

Марка изделия	Код изделия	Наименование и код									
		Резина 254 330		Миньмат		Полиэтилен 221 100		Бумага		Полотитермолы 533311	
		Резинод, кг									
	По серии	Учетом Котх = 1,05	По серии	Учетом Котх = 1,05	По серии	Учетом Котх = 1,05	По серии	Учетом Котх = 1,05	По серии	Учетом Котх = 1,05	
10P430-30		7,1	7,5	58,4	61,4	0,31	0,33	1,6	1,7	278,4	292,4
20P430-30		7,1	7,5			0,31	0,33			278,4	292,4
30P430-30		7,1	7,5	58,4	61,4			1,6	1,7	262,1	275,2
40P430-30		7,1	7,5							262,1	275,2
10P430-27		6,6	7,0	51,7	54,3	0,29	0,30	1,2	1,3	255,1	267,9
20P430-27		6,6	7,0			0,29	0,30			255,1	267,9
30P430-27		6,6	7,0	51,7	54,3			1,2	1,3	239,7	251,7
40P430-27		6,6	7,0							239,7	251,7
10P427-27		6,2	6,6	47,2	49,6	0,28	0,29	1,2	1,3	229,1	240,6
20P427-27		6,2	6,6			0,28	0,29			229,1	240,6
30P427-27		6,2	6,6	47,2	49,6			1,2	1,3	214,3	225,1
40P427-27		6,2	6,6							214,3	225,1
10P424-24		5,5	5,8	37,1	39,0	0,25	0,26	1,0	1,1	183,7	192,9
20P424-24		5,5	5,8			0,25	0,26			183,7	192,9
30P424-24		5,5	5,8	37,1	39,0			1,0	1,1	170,4	179,0
40P424-24		5,5	5,8							170,4	179,0
50P430-30		8,2	8,7	53,6	56,3	0,31	0,33	1,6	1,7	300,3	315,4
60P430-30		8,2	8,7			0,31	0,33			300,3	315,4
70P430-30		8,2	8,7	53,6	56,3			1,6	1,7	284,0	298,2
80P430-30		8,2	8,7							284,0	298,2
50P430-27		7,6	8,0	47,0	49,4	0,29	0,30	1,2	1,3	275,9	289,7
60P430-27		7,6	8,0			0,29	0,30			275,9	289,7
70P430-27		7,6	8,0	47,0	49,4			1,2	1,3	260,6	273,7
80P430-27		7,6	8,0							260,6	273,7