

ТИПОВЫЕ КОНСТРУКЦИИ, ИЗДЕЛИЯ И УЗЛЫ ЗДАНИЙ И СООРУЖЕНИЙ

СЕРИЯ 1.435.2-29

ВОРОТА ТЕЛЕСКОПИЧЕСКИЕ

ВЫПУСК 1

РАБОЧИЕ ЧЕРТЕЖИ

Часть 1

Стр. 1 - 80

Разработаны
ЦНИИпроектлегконструкцией

Гл. инженер

Гл. конструктор проекта 

Шишков В.Д.

Птичкин В.П.

Утверждены

Госстроем СССР

письмом от 18.03.1988г. №6/6-528

Введены в действие

ЦНИИпроектлегконструкцией

приказом от 23.05.1988г. №77

Обозначение	Наименование	Стр
1435.2-29.1 000000Т0	Техническое задание	7
1435.2-29.1 000000	Взрота металлотехническое ВТ	9
1435.2-29.1 000000СБ	Взрота металлотехническое ВТ Сборочный чертеж	11
1435.2-29.1 000000ВС	Ведомость спецификации	15
1435.2-29.1 1000.00	Стойка С	17
1435.2-29.1 1000.00СБ	Стойка С Сборочный чертеж	19
1435.2-29.1 1100.00	Стойка	20
1435.2-29.1 1100.00СБ	Стойка Сборочный чертеж	21
1435.2-29.1 1100.01	Стойка	22
1435.2-29.1 1000.02	Накладка	22
1435.2-29.1 1100.02	Плита	23
1435.2-29.1 1100.03	Крышка	23
1435.2-29.1 1100.04	Направляющая	23
1435.2-29.1 1000.01	Направляющая	24
1435.2-29.1 2000.00	Стойка С	25
1435.2-29.1 2000.00СБ	Стойка С Сборочный чертеж	27
1435.2-29.1 2100.00	Стойка	28
1435.2-29.1 2100.00СБ	Стойка Сборочный чертеж	29
1435.2-29.1 2100.01	Стойка	30
1435.2-29.1 2100.02	Направляющая	31
1435.2-29.1 2100.03	Крышка	31
1435.2-29.1 2000.01	Направляющая	32

1435.2-29.1 0000.00

Содержание

Обозначение	Наименование	Стр
1435.2-29.1 3000.00	Ригель РГ	33
1435.2-29.1 3000.00СБ	Ригель РГ Сборочный чертеж	35
1435.2-29.1 3100.00	Ригель РГ	37
1435.2-29.1 3100.00СБ	Ригель РГ Сборочный чертеж	38
1435.2-29.1 3100.01	Крышка	40
1435.2-29.1 3100.02	Пластик	40
1435.2-29.1 3100.03	Пластик	40
1435.2-29.1 3100.04	Пластик	40
1435.2-29.1 3200.00	Вал	41
1435.2-29.1 3200.01	Втулка	41
1435.2-29.1 3200.00СБ	Вал Сборочный чертеж	42
1435.2-29.1 3210.00	Барaban	43
1435.2-29.1 3210.00СБ	Барaban Сборочный чертеж	43
1435.2-29.1 3210.01	Крышка	44
1435.2-29.1 3210.02	Втулка	44
1435.2-29.1 3220.00	Барaban	45
1435.2-29.1 3220.00СБ	Барaban Сборочный чертеж	45
1435.2-29.1 3300.00	Гайка кабельная	46
1435.2-29.1 3300.00СБ	Гайка кабельная Сборочный чертеж	46
1435.2-29.1 3310.00	Гайка	47
1435.2-29.1 3310.00СБ	Гайка Сборочный чертеж	47
1435.2-29.1 3310.01	Гайка	48
1435.2-29.1 3310.02	Палец	48

1435.2-29.1 0000.00

Формат 14

Обозначение	Наименование	Стр
1435.2-29.1 3310.01	Гайка	48
1435.2-29.1 3310.02	Палец	48
1435.2-29.1 3400.00	Кронштейн КР1	49
1435.2-29.1 3400.00СБ	Кронштейн КР1	
	Сборочный чертеж	
1435.2-29.1 35.00.00	Кронштейн КР2	50
1435.2-29.1 3400.01	Гайка	50
1435.2-29.1 3500.00СБ	Кронштейн КР2	51
	Сборочный чертеж	
1435.2-29.1 3510.00	Гайка	52
1435.2-29.1 3510.00СБ	Гайка	53
	Сборочный чертеж	
1435.2-29.1 3510.01	Узелок	53
1435.2-29.1 3510.02	Стенка	54
1435.2-29.1 3520.00	Рычаг	54
1435.2-29.1 352.000СБ	Рычаг	55
	Сборочный чертеж	
1435.2-29.1 3520.01	Скоба	55
1435.2-29.1 3520.02	Вилка	56
1435.2-29.1 3530.00	Барабан	56
1435.2-29.1 3530.00СБ	Барабан	57
	Сборочный чертеж	
1435.2-29.1 353.100	Валик	57
1435.2-29.1 353.100СБ	Валик	58
	Сборочный чертеж	
1435.2-29.1 3530.01	Втулка	58
1435.2-29.1 353.101	Крышка	59
1435.2-29.1 3500.01	Пружина	59
1435.2-29.1 3500.02	Ось	60
		60

1435.2-29.1 100.00

Стр
3

Обозначение	Наименование	Стр
1435.2-29.1 35.00.03	Ось	60
1435.2-29.1 30.00.01	Крышка	61
1435.2-29.1 30.00.02	Крышка	61
1435.2-29.1 30.00.03	Корпус	62
1435.2-29.1 30.00.04	Прокладка	62
1435.2-29.1 30.00.05	Кожух К	63
1435.2-29.1 30.00.06	Скоба	63
1435.2-29.1 40.00.00	Элемент П	64
1435.2-29.1 4110.02	Элемент	66
1435.2-29.1 40.00.00СБ	Полотно П	
	Сборочный чертеж	67
1435.2-29.1 4150.00	Элемент СН	69
1435.2-29.1 1100.00СБ	Элемент СН	
	Сборочный чертеж	71
1435.2-29.1 4110.00	Корпус	73
1435.2-29.1 4110.03	Крыш	74
1435.2-29.1 4111.01	Рылик	74
1435.2-29.1 4110.00СБ	Корпус	
	Сборочный чертеж	75
1435.2-29.1 4111.00	Направляющая	76
1435.2-29.1 4111.00СБ	Направляющая	77
1435.2-29.1 4111.02	Планка	77
1435.2-29.1 4110.01	Обшивки	78
1435.2-29.1 412.0.00	Лобитель	79
1435.2-29.1 4120.00СБ	Лобитель	
	Сборочный чертеж	80
1435.2-29.1 4121.00	Опора	81
1435.2-29.1 4121.00СБ	Опора	
	Сборочный чертеж	82

1435.2-29.1 00.00.00

Стр
4

Обозначение	Наименование	Стр.
1435.2-29.1 4.1.2.01	Штырь	83
1435.2-29.1 4.1.2.02	Вилка	83
1435.2-29.1 4.1.2.03	Основание	83
1435.2-29.1 4.1.2.04	Стойка	84
1435.2-29.1 4.1.2.05	Втулка	84
1435.2-29.1 4.1.2.06	Ребро	84
1435.2-29.1 4.1.2.03	Блок	84
1435.2-29.1 4.1.2.2.00	Коромысло	85
1435.2-29.1 4.1.2.2.01	Роукаг	85
1435.2-29.1 4.1.2.2.02	Скоба	85
1435.2-29.1 4.1.2.2.00СБ	Коромысло Сборочный чертеж	86
1435.2-29.1 4.1.2.3.00	Штырь	87
1435.2-29.1 4.1.2.3.00СБ	Штырь Сборочный чертеж	88
1435.2-29.1 4.1.2.3.01	Палец	89
1435.2-29.1 4.1.2.3.02	Палец	89
1435.2-29.1 4.1.2.3.03	Вилка	89
1435.2-29.1 4.1.2.0.01	Ось	89
1435.2-29.1 4.1.0.0.01	Швеллер	90
1435.2-29.1 4.1.0.0.02	Вкладыш	90
1435.2-29.1 4.1.0.0.03	Накладка	90
1435.2-29.1 4.2.0.0.00	Секция СП	91
1435.2-29.1 4.2.0.0.00СБ	Секция СП Сборочный чертеж	96
1435.2-29.1 4.2.0.0.01	Обшивка	99
1435.2-29.1 4.3.0.0.00	Секция СВ	101
1435.2-29.1 4.3.0.0.02	Планка	102

1435.2-2 00.00.00

Копировал

Эрнот А4

Обозначение	Наименование	Стр.
1435.2-29.1 4.3.0.0.00СБ	Секция СВ Габаритный чертеж	103
1435.2-29.1 4.3.0.0.01	Планка	104
1435.2-29.1 4.3.0.0.03	Обшивка	105
1435.2-29.1 5.0.0.0.00	Прибор Д	106
1435.2-29.1 5.0.0.0.00СБ	Прибор Д Сборочный чертеж	108
1435.2-29.1 5.1.0.0.00	Колесо	110
1435.2-29.1 5.1.0.0.00СБ	Колесо Сборочный чертеж	110
1435.2-29.1 5.1.0.0.01	Шкив	111
1435.2-29.1 5.2.0.0.00	Опора	112
1435.2-29.1 5.1.0.0.02	Палец	112
1435.2-29.1 5.1.0.0.03	Втулка	112
1435.2-29.1 5.2.0.0.00СБ	Опора Сборочный чертеж	113
1435.2-29.1 5.2.0.0.01	Втулка	113
1435.2-29.1 5.2.0.0.02	Ребро	113
1435.2-29.1 5.3.0.0.00	Плита	114
1435.2-29.1 5.3.0.0.00СБ	Плита Сборочный чертеж	115
1435.2-29.1 5.2.0.0.03	Основание	117
1435.2-29.1 5.3.0.0.01	Швеллер	117
1435.2-29.1 5.3.0.0.02	Втулка	117
1435.2-29.1 5.3.0.0.04	Ребро	117
1435.2-29.1 5.3.0.0.03	Кронштейн	118
1435.2-29.1 5.4.0.0.00	Кронштейн	118
1435.2-29.1 5.4.0.0.00СБ	Кронштейн Сборочный чертеж	119

1435.2-29.1 00.00.00

Стр.

6

Обозначение	Наименование	Стр
1435.2-29.1 5400 01	Основание	119
1435.2-29.1 5400 02	Направляющая	119
1435.2-29.1 5500 00	Кронштейн	120
1435.2-29.1 5500.0006	Кронштейн	
	Сборочный чертеж	120
1435.2-29.1 5500 01	Стенка	121
1435.2-29.1 5500 02	Основание	121
1435.2-29.1 5500 03	Плотик	121
1435.2-29.1 56.00 01	Рычаг	121
1435.2-29.1 56.00 00	Рычаг	122
1435.2-29.1 56.00.0006	Рычаг	
	Сборочный чертеж	122
1435.2-29.1 56.00 02	Ось	123
1435.2-29.1 56.00 03	Втулка	123
1435.2-29.1 57.0.0.00	Рычаг	123
1435.2-29.1 57.00.0006	Рычаг	
	Сборочный чертеж	124
1435.2-29.1 57.00.01	Камень	125
1435.2-29.1 57.00.02	Рычаг	125
1435.2-29.1 57.00.03	Вилка	125
1435.2-29.1 58.00.00	Тяга	126
1435.2-29.1 58.00.0006	Тяга	
	Сборочный чертеж	126

1.435.2-29.1 000000

Обозначение	Наименование	Стр
1435.2-29.1 5800 01	Планка	127
1435.2-29.1 5800 02	Плутик	127
1435.2-29.1 59.00 04	Втулка	127
1435.2-29.1 59.00 00	Колпачок	128
1435.2-29.1 59.00.01	Сегмент	128
1435.2-29.1 59.00.0006	Колпачок	
	Сборочный чертеж	129
1435.2-29.1 59.00.02	Сегмент	130
1435.2-29.1 59.00 03	Плотик	130
1435.2-29.1 5000 01	Палец	131
1435.2-29.1 5000 02	Втулка распорная	131
1435.2-29.1 5000 03	Втулка чиряга	131
1435.2-29.1 5000.04	Полумуфта	132
1435.2-29.1 5000 05	Полумуфта	132
1435.2-29.1 5000 06	Пружина	133
1435.2-29.1 5000 07	Тяга	133
1435.2-29.1 5000 08	Болт	134
1435.2-29.1 5400 03	Ребро	134
1435.2-29.1 5000 09	Уголок	134
1435.2-29.1 5000 10	Кожух	135
1435.2-29.1 6000 00	Тяга Т	136
1435.2-29.1 6000.0006	Тяга Т	
	Сборочный чертеж	137

1.435.2-29.1 0.0.0.0.00

Настоящее техническое описание (ТО) содержит краткое описание устройства и принцип действия ворот телескопических и необходимые сведения для их правильной эксплуатации.

1. НАЗНАЧЕНИЕ И ОБЛАСТЬ ПРИМЕНЕНИЯ

1.1. Ворота телескопические (далее по тексту ворот) предназначены для перекрытия внутренних и наружных проездов проемов промышленных зданий и пропуска средств автомобильного и железнодорожного транспорта в отапливаемых и неотапливаемых производственных зданиях с категориями производств "В", "Г" и "Д" по СНиП 2.09.02-85, расположенных в I-IV ветровых районах по СНиП 2.01.07-85 со средней температурой наиболее холодной пятидневки не ниже минус 30°C при средней частоте открывания ворот - 50 циклов в сутки. Приведенное сопротивление теплопередаче ворот принято равным $R_0 = 0,35 \text{ м}^2 \cdot \text{ч} \cdot \text{°C} / \text{ккал}$

1.2. Конструкция ворот рассчитана на применение в зданиях с неагрессивной и слабой степенью агрессивного воздействия газовой среды. Применение ворот в качестве противопожарных не допускается.

1.435.2-29.1 0000.0070

Техническое
описание

Лист	1	Всего листов	4
Инженер-конструктор			

2. ТЕХНИЧЕСКИЕ ДАННЫЕ

2.1. Номенклатура ворот, разработанная в данной серии, содержит проемы и масса конструкций приведены в таблице 1.

Таблица 1

Марка ворот	Размеры проема, дм		Масса, кг
	по ширине	по высоте	
ВТ 36×36	36	36	960,0
ВТ 36×42	36	42	1070,0
ВТ 42×42	42	42	1140,0
ВТ 48×54	48	54	1450,0

2.2. Тип конструкции ворот - блочный.

2.3. Способ открывания - механизированный и ручной.

2.4. Мощность электропривода - 1,5 кВт

2.5. Время открывания (закрывания), с: от электропривода - не более 22

вручную - не более 300

2.6. Усилие открывания (вручную) - не более 20 кгс

2.7. Характеристика привода:

Электродвигатель 4А90А6УЗ N=1,5 кВт
 $n=1000 \text{ об/мин}$.

Редуктор 4-100А-31,5-52-2-2, $i=31,5$.

2.8. Напряжение:

в силовой цепи - 380 В,
в цепи управления - 220 В

1.435.2-29.1 0000.0070

Копировал

Формат А4

Копировал

Формат А4

3. УСТРОЙСТВО И РАБОТА ИЗДЕЛИЯ

3.1. Ворота состоят из рамы, электромеханического привода и полотна.

3.2. Рама, являющаяся несущим элементом ворот, представляет собой две стойки, механически соединенных с ригелем. Внутри ригеля расположен приводной вал с двумя барабанами, связанными посредством силовых канатов с полотном.

3.3. Полотно ворот, представляющее набор телескопических секций и предназначенное для перекрытия проема, верхней своей частью (секцией) механически соединено с ригелем, нижней — тросами через блоки лобовителей с барабанами горизонтального вала на ригеле.

3.4. Электромеханический привод, расположенный на консольной плите правой стойки рамы связывает в единую систему и обеспечивает работу всей конструкции ворот, позволяя осуществлять перемещение полотна (вверх-вниз) как в ручном, так и механизированном режимах.

3.5. Принцип работы ворот основан на вертикальном перемещении секций полотна, входящих друг в друга при открывании и образующих, таким образом, пакет секций. Закрывание ворот осуществляется в обратном порядке.

3.6. Электрическая схема ворот обеспечивает независимую работу привода в ручном и

механизированном режимах, осуществляя останов полотна при достижении им крайних положений, а также останов и реверс полотна при встрече с препятствием в зоне проема.

3.7. При необходимости электрическая схема ворот позволяет осуществить подключение к ней постоянно-действующих тепловоздушных завес (при температуре наружного воздуха ниже минус 20 °С), а также звуковой и световой сигнализации, обеспечивающих дополнительно безопасность обслуживания ворот.

3.8. Привязка конструкции ворот к несущим элементам здания должна осуществляться в соответствии с рекомендациями выпуска О данной серии.

14352-29.1 000.000ТО

Лист
3

Копировал

Формат 4

14352-29.1 000.000ТО

Лист
4

Копировал

Формат А4

ИНВ. № подл. 1702/9
Лист. и дата. 24.10.89
ИЗМ. № №

Элемент Зона	Поз.	Обозначение	Наименование	Кол. на исполн. 1435.2-29.1 0.0.0.00			Примечание
				- 01	02	03	
<u>Документация</u>							
А3		1435.2-29.1 0.0.0.00 Т0	Техническое описание	×	×	×	×
А3		1435.2-29.1 0.0.0.00 СБ	Сборочный чертёж	×	×	×	×
А3		1435.2-29.1 0.0.0.00 ВП	Лейблы спецификаций	×	×	×	×
<u>Сборочные единицы</u>							
А4	1	1435.2-29.1 1.0.0.00	Стойка С1	1			135.3
		-01	Стойка С3	1	1		135.1
				Р	Р	Р	Р
				Р	Р	Р	Р

				1435.2-29.1 0.0.0.00			
Исполн.	Исполн.	Исполн.	Исполн.	Исполн.	Исполн.	Исполн.	Исполн.
ВТЗ-136	ВТЗ-136	ВТЗ-136	ВТЗ-136	ВТЗ-136	ВТЗ-136	ВТЗ-136	ВТЗ-136
ВТЗ-136	ВТЗ-136	ВТЗ-136	ВТЗ-136	ВТЗ-136	ВТЗ-136	ВТЗ-136	ВТЗ-136
ВТЗ-136	ВТЗ-136	ВТЗ-136	ВТЗ-136	ВТЗ-136	ВТЗ-136	ВТЗ-136	ВТЗ-136
ВТЗ-136	ВТЗ-136	ВТЗ-136	ВТЗ-136	ВТЗ-136	ВТЗ-136	ВТЗ-136	ВТЗ-136

Исполн. ВТЗ-136
Исполн. ВТЗ-136
Исполн. ВТЗ-136
Исполн. ВТЗ-136
Исполн. ВТЗ-136
Исполн. ВТЗ-136

Ворота
телескопические
ВТ

Исполн. ВТЗ-136
Исполн. ВТЗ-136
Исполн. ВТЗ-136
Исполн. ВТЗ-136
Исполн. ВТЗ-136
Исполн. ВТЗ-136

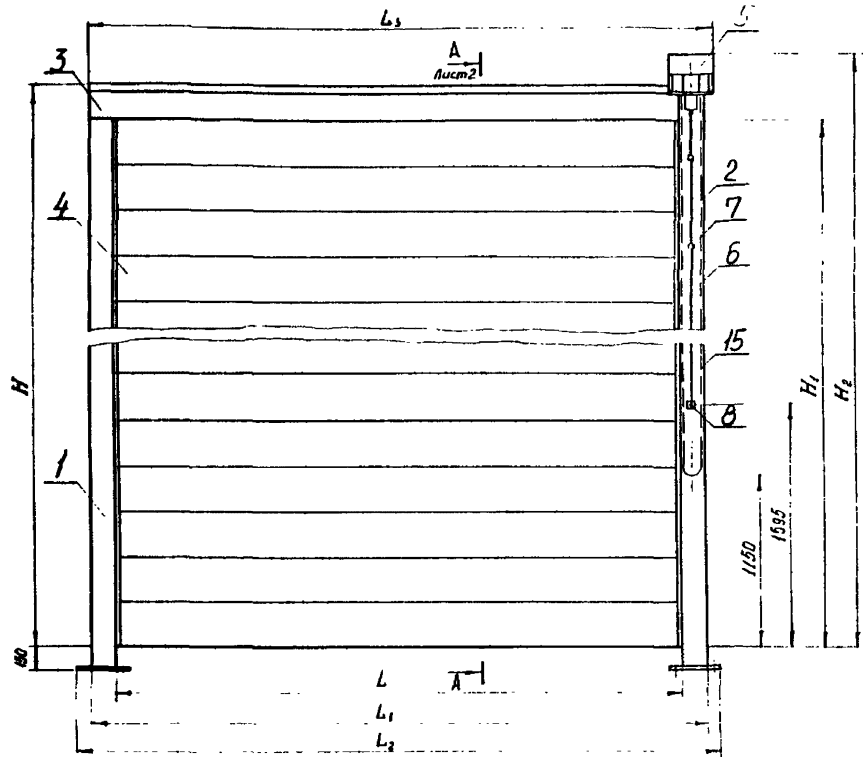
Копировал: [подпись] Форма: А4

ИНВ. № подл. 1702/9
Лист. и дата. 24.10.89
ИЗМ. № №

Элемент Зона	Поз.	Обозначение	Наименование	Кол. на исполн. 1435.2-29.1 0.0.0.00			Примечание
				- 01	02	03	
	1	1435.2-29.1 1.0.0.00-02	Стойка С5			1	
А4	2	1435.2-29.1 2.0.0.00	Стойка С2	1			136.4
		-01	Стойка С4	1	1		
		-02	Стойка С6			1	
А4	3	1435.2-29.1 3.0.0.00	Ригель РГ1	1	1		
		-01	Ригель РГ2			1	
		-02	Ригель РГ3			1	
А4	4	1435.2-29.1 4.0.0.00	Полотно П1	1			
		-01	Полотно П2		1		
		-02	Полотно П3			1	
		-03	Полотно П4			1	
А4	5	1435.2-29.1 5.0.0.00	Привод Д	1	1	1	130.5
А4	6	1435.2-29.1 6.0.0.00	Тяга Т1	1			
		-01	Тяга Т2		1	1	
		-02	Тяга Т3			1	
				Р	Р	Р	Р
				Р	Р	Р	Р
				Р	Р	Р	Р
				Р	Р	Р	Р

1435.2-29.1 0.0.0.00

2



Техническая характеристика

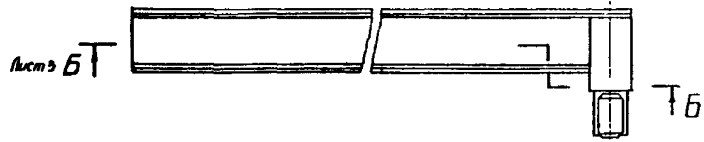
1. Скорость перемещения секции полотна ворот - 0,18 м/с
2. Время открывания (закрывания) ворот механизированным приводом не более - 22с.
3. Время открывания (закрывания) ворот ручным приводом не более - 300с.
4. Максимальное усилие открывания (закрывания) вручную - 20кгс
5. Характеристика привода
двигатель 4А90Л6У3 N=1,5кВт
n = 1000 об/мин
редуктор 4-100А-31,5-52-2-2
i = 31,5

Технические требования

1. Размеры для справок

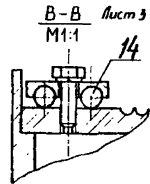
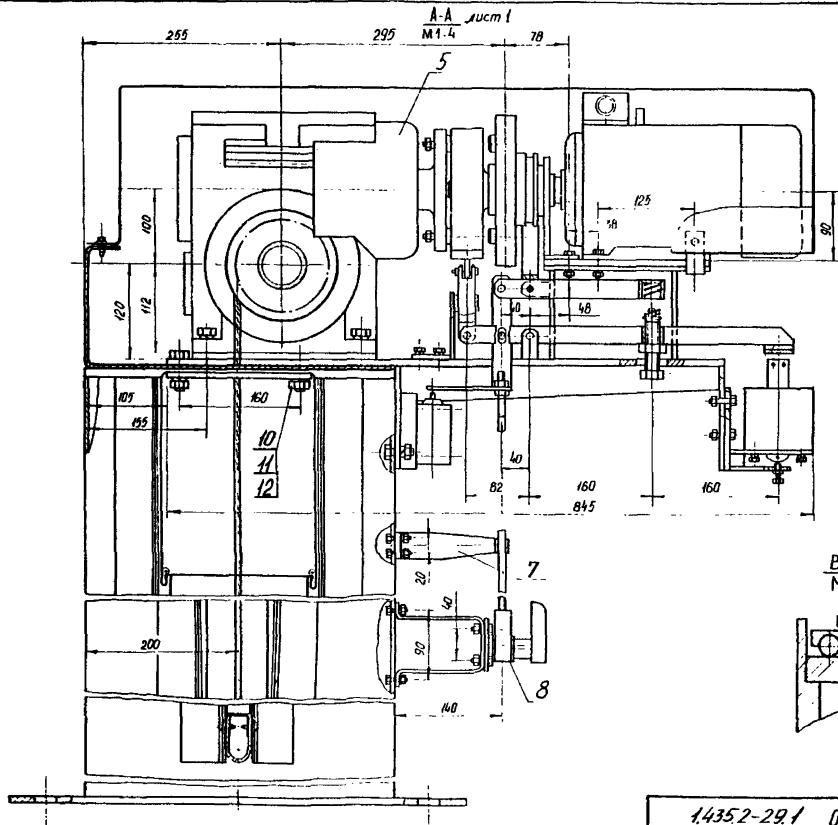
Примечание. В конструкции ворот использовано д/с 1142613 А - Устройство для вращения барабана подъемных ворот.

Таблицу исполнений см лист 4



				1435.2-29.1 0.0.0.0.00 СБ		
				Ворота телескопические ВТ		Складной Р
				Сборочный чертеж		Масса См. табл. 1:25
Н.контр.	Тех.эксперт	Инженер	Проверено	Лист	1	Листов
Нач.цеха	Нашиинов	В.А.	16.11.87	2	2	4
Гл.инженер	Пучинин	В.В.	17.11.87	3	3	4
Рис.инженер	Агапиди	В.В.	18.11.87	4	4	4
Изм.	Шлишкин	В.В.	19.11.87	5	5	4

Шифр докум. 1435.2-29.1-00
 Дата 1987 г.
 Лист 1 из 4
 Взам. инв. №
 1435.2-29.1-00



1.435.2-29/ 0.0.0.0.00СБ

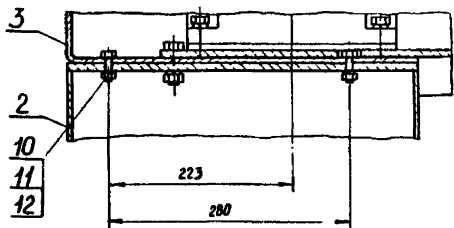
Лист 2

Копирован

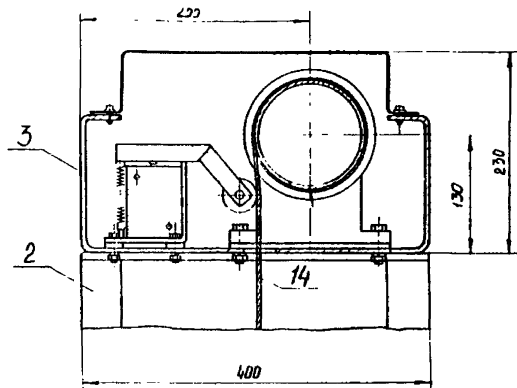
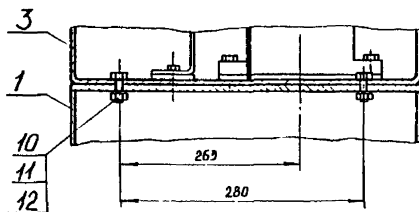
Формат А3

Лист № 00000
1988/72
Проект 30.11.88
В.В. - и.в.в.

E-E лист 3
М 1.4



Г-Г лист 3
М 1.4



Размеры в мм

Обозначение	Марка	H	H ₁	H ₂	L	L ₁	L ₂	L ₃	L ₄	L ₅	L ₆	Масса кг
14352-29.1 0.000.00	ВТ 36-36	4270	4040	4440	3700	4020	4220	4070	3696	405	335	878,5
-01	ВТ 36-42	4880	4650	5050	3700	4020	4220	4070	3696	405	335	982,5
-02	ВТ 42-42	4880	4650	5050	4300	4620	4820	4550	4296	705	635	1062,5
-03	ВТ 40-54	6080	5850	6250	4900	5220	5420	5190	4896	1005	935	1364,5

1435.2-29.1 0.00.0'00 СБ

Копировал

Формат А3

Лист
4

1. Проверить и внести изменения
 2. Проверить и внести изменения
 3. Проверить и внести изменения
 4. Проверить и внести изменения

Итого по плану 1952-291 0000000000
 1952-291 0000000000

№ п/п	Обозначение	Наименование	Для плана 14352-291 0000000 -			Примечание
			-	01	02	
1	14352-291 00000000	Ворота				
2		телескопические	X	X	X	X
3	14352-291 10000000	Стойка С	X	X	X	X
4	14352-291 11000000	Стойка	X	X	X	X
5	14352-291 20000000	Стойка С'	X	X	X	X
6	14352-291 21000000	Стойка	X	X	X	X
7	14352-291 30000000	Рыгель РГ	X	X	X	X
8	14352-291 31000000	Рыгель Р-	X	X	X	X
9	14352-291 32000000	Вал	X	X	X	X
10	14352-291 32100000	Барабан	X	X	X	X
11	14352-291 32200000	барабан	X	X	X	X
12	14352-291 33000000	Гайка ходовая	X	X	X	X

						14352-291 0000000000			
Итого	по плану	Итого	по плану	Итого	по плану	Итого	по плану	Итого	по плану
Ворота	телескопические	ВТ	Ведомость спецификаций						
								Итого по плану 1952-291 0000000000	

Итого по плану 1952-291 0000000000
 1952-291 0000000000

№ п/п	Обозначение	Наименование	Для плана 14352-291 0000000 -			Примечание
			-	01	02	
1	14352-291 33100000	Гайка	X	X	X	X
2	14352-291 34000000	Кронштейн КР1	X	X	X	X
3	14352-291 35000000	Кронштейн КР2	X	X	X	X
4	14352-291 35100000	Стойка	X	X	X	X
5	14352-291 35200000	Рычаг	X	X	X	X
6	14352-291 35300000	барабан	X	X	X	X
7	14352-291 35310000	Валик	X	X	X	X
8	14352-291 40000000	Полотно П	X	X	X	X
9	14352-291 41000000	Секция СН	X	X	X	X
10	14352-291 41100000	Корпус	X	X	X	X
11	14352-291 41110000	Направляющая	X	X	X	X
12	14352-291 41200000	Лобик	X	X	X	X
13	14352-291 41210000	Опора	X	X	X	X
14	14352-291 41220000	Коромысло	X	X	X	X
15	14352-291 41230000	Штырь	X	X	X	X

14352-291 0000000000

И№ и дата документа 157.0.17

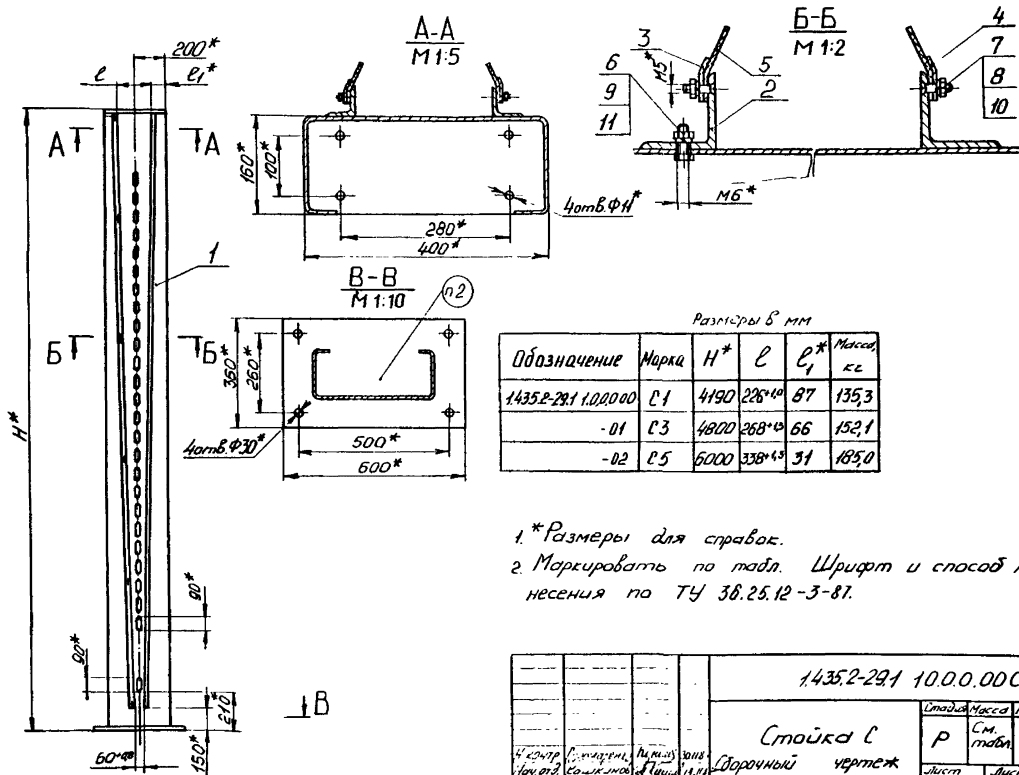
№ п/п	Обозначение	Наименование	Для исчисления 1435.2-29.1 0.0.0.000-				Примечание
			- 01	02	03		
1	1435.2-29.1 4.2.0.0.00	Секция СА	X	X	X	X	
2	1435.2-29.1 4.3.0.0.00	Секция СВ	X	X	X	X	
3	1435.2-29.1 5.0.0.0.00	Привод Д	X	X	X	X	
4	1435.2-29.1 5.1.0.0.00	Колесо	X	X	X	X	
5	1435.2-29.1 5.2.0.0.00	Опора	X	X	X	X	
6	1435.2-29.1 5.3.0.0.00	Плита	X	X	X	X	
7	1435.2-29.1 5.4.0.0.00	Кронштейн	X	X	X	X	
8	1435.2-29.1 5.5.0.0.00	Кронштейн	X	X	X	X	
9	1435.2-29.1 5.6.0.0.00	Рычаг	X	X	X	X	
10	1435.2-29.1 5.7.0.0.00	Рычаг	X	X	X	X	
11	1435.2-29.1 5.8.0.0.00	Тяга	X	X	X	X	
12	1435.2-29.1 5.9.0.0.00	Колодки	X	X	X	X	
13	1435.2-29.1 6.0.0.0.00	Тягот	X	X	X	X	
14	1435.2-29.1 7.0.0.0.00	Кронштейн КРБ	X	X	X	X	
15							
1435.2-29.1 0.0.0.0.00 ВС						Лист	3

Копировал

Фирман АН

И№ и дата документа 157.0.17

№ п/п	Обозначение	Наименование	Для исчисления 1435.2-29.1 0.0.0.0.000-				Примечание
			- 01	02	03		
1	1435.2-29.1 8.0.0.0.00	Рычаг					
2							
3	1435.2-29.1 6.1.0.0.00	Роо	X	X	X	X	
4	1435.2-29.1 1.0.0.0.00	Шарик М	X	X	X	X	
5	1435.2-29.1 3.1.0.0.00	Полумуфта	X	X	X	X	
6	1435.2-29.1 3.2.0.0.00	Полумуфта	X	X	X	X	
7	1435.2-29.1 3.3.0.0.00	Вкладыш	X	X	X	X	
8							
9							
10							
11							
12							
13							
14							
15							
1435.2-29.1 0.0.0.0.00 ВС						Лист	4



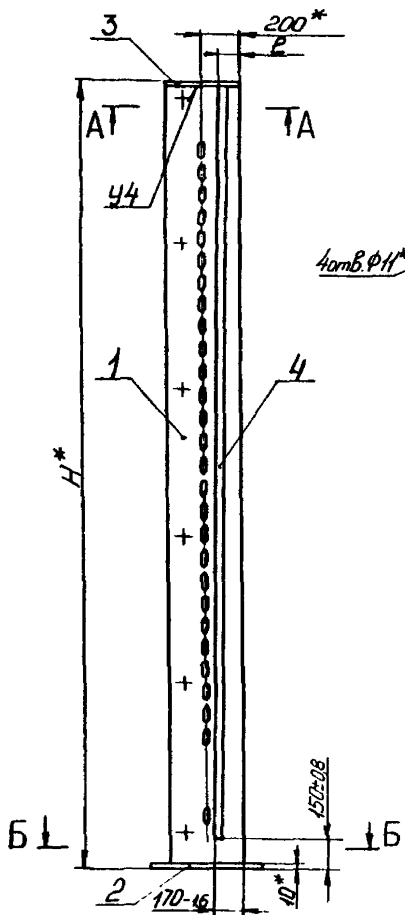
1.* Размеры для справок.

2. Маркировать по табл. Шрифт и способ нанесения по ТУ 38.25.12-3-87.

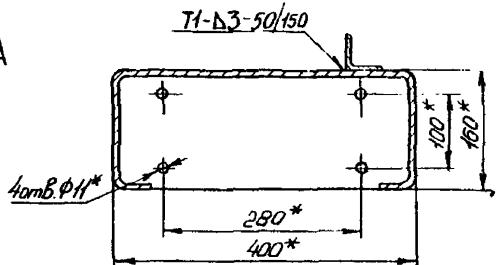
14352-291 10.00.00СБ		Стандарт	Масса	Масштаб
Стойка С		Р	См. табл. 1:20	Лист
Сварочный чертеж		ЦНИИПрокатмашиностроения		

Копировал

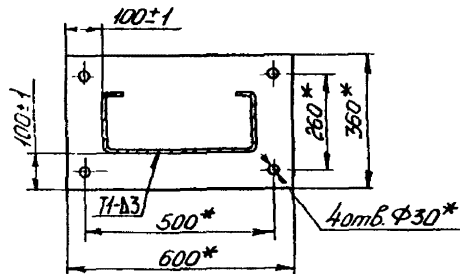
Формат А3



A-A
M 1:5



B-B
M 1:10



Обозначение	H*, мм	l, мм	Масса, кг
1.435.2-29.1	1100.00	4190	87.14
-01	4800	66-12	127.34
-02	6000	31-10	153.89

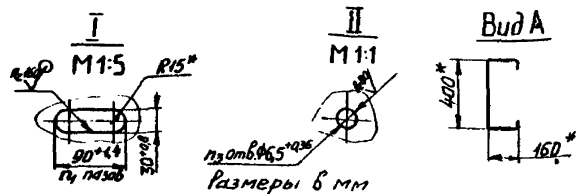
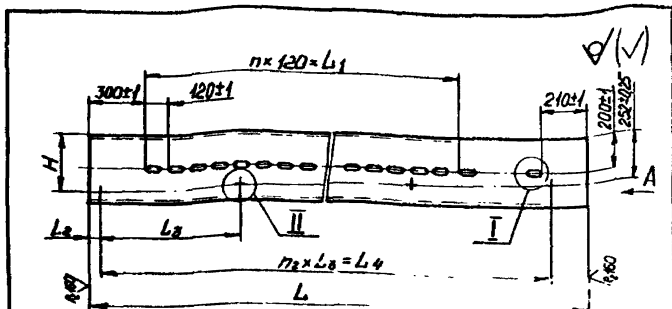
1. Сварные швы выполнять в среде углекислого газа по ГОСТ 14771-76.
2. *Размеры для справок.
3. Покрытие по ТУ 3625.12-3-81

1.435.2-29.1 1100.00СБ			
Стойка		Р	Ст. табл. 1:20
Сборочный чертёж		Лист 1	Из всего 1
И.п. 2012		ЦНИИПроектинженер...	
И.п. 2013			
И.п. 2014			
И.п. 2015			
И.п. 2016			
И.п. 2017			
И.п. 2018			
И.п. 2019			
И.п. 2020			

Копир: Б.М.

Ф.рмат А

И.п. 2012
И.п. 2013
И.п. 2014
И.п. 2015
И.п. 2016
И.п. 2017
И.п. 2018
И.п. 2019
И.п. 2020



Обозначение	L	L ₁	L ₂	L ₃	L ₄	H	n	n ₁	n ₂	n ₃	Масса кг
1435.2-29.1 1.0.0.01	4170	3120±1	65±0.25	180±0.5	330±0.25	335±0.25	26	28	5	6	76,95
-01	4780	3720±1	65±0.25	180±0.5	330±0.25	335±0.25	31	33	6	7	89,15
-02	5390	4320±1	25±0.25	120±0.5	376±0.25	381±0.25	41	43	8	9	110,15

*Размеры для справок.

1435.2-29.1 1.0.0.01

Стойка

Модель	Масса	Аккумулятор
P	см, табл.	1:20
Лист	Листов	8

С-образный профиль
400x450x503 ГОСТ 8282-83
Ст. 3 ГОСТ 41414-76

Формат А4

Копировка

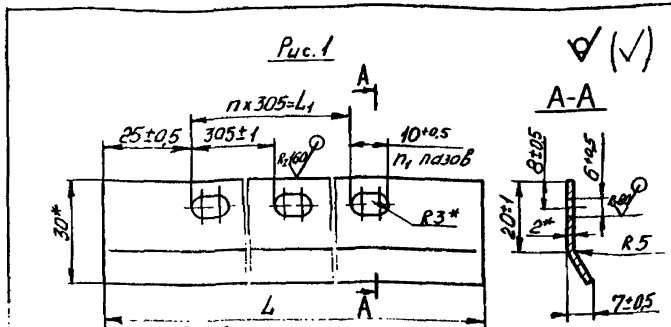


Рис. 2 - зеркальное отражение
Остальное см. рис. 1
М 1:2

Обозначение	Рис.	L ₁ мм	L ₁ ₂ мм	n	n ₁	Масса кг
1435.2-29.1 1.0.0.02		4230±0.5	3865±1	13	14	2,01
-01	1	4640±0.5	4575±1	15	16	2,32
-02		5040±0.5	5185±1	19	20	2,92
-03		4230±0.5	3865±1	13	14	2,01
-04	2	4640±0.5	4575±1	15	16	2,32
-05		5040±0.5	5185±1	19	20	2,92

- *Размеры для справок.
- Покрытие по ТУ 38.25.12-3-87.

1435.2-29.1 1.0.0.02

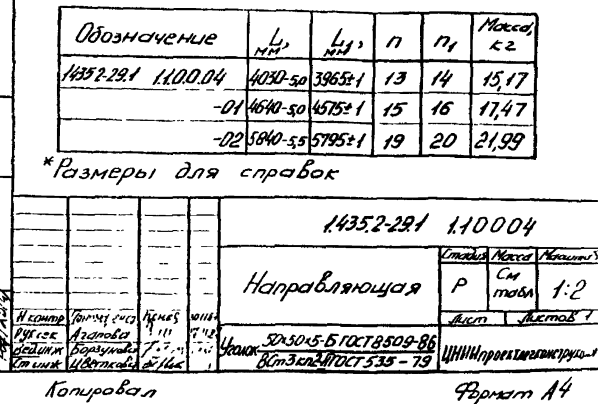
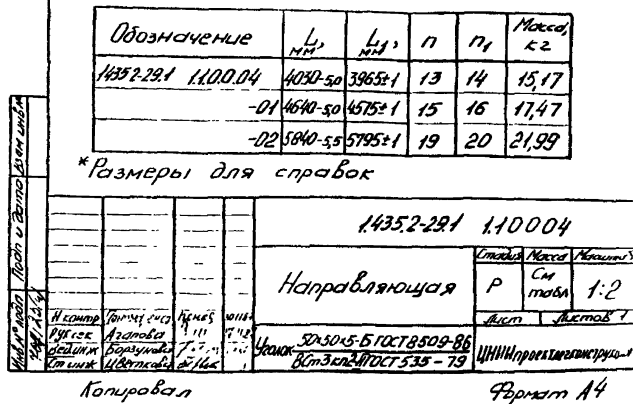
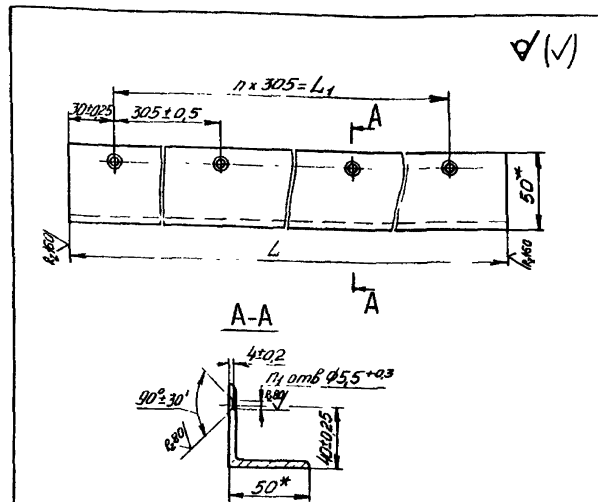
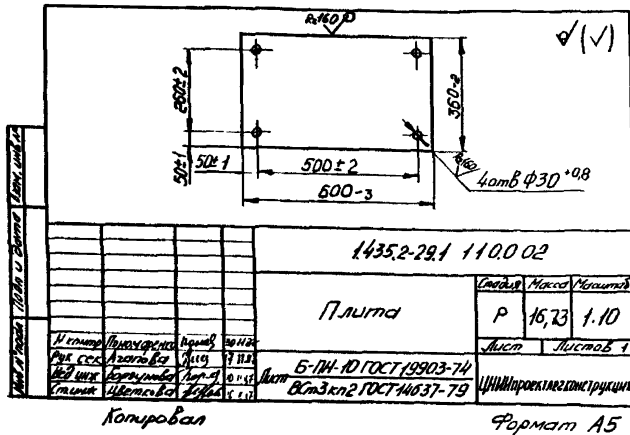
Накладка

Модель	Масса	Аккумулятор
P	см, табл.	1:1
Лист	Листов	8

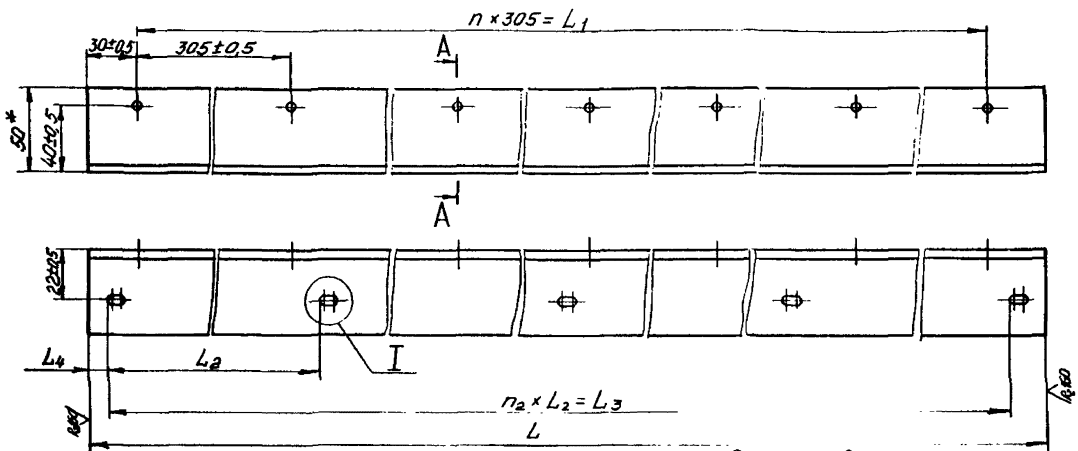
5-ПН-2 ГОСТ 19903-74
4-Л Ст. 3 ГОСТ 16523-70

ИИИИпроектинструкция

Лист № 1 из 1
ИИИИпроектинструкция

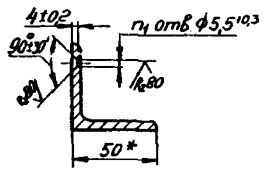


0/1/1

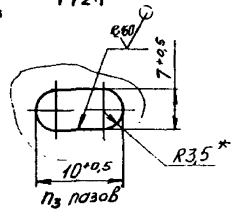


Размеры в мм

A-A



I



Обозначение	L	L ₁	L ₂	L ₃	L ₄	n	n ₁	n ₂	n ₃	Масса, кг
1435.2-291 1000.01	4070-50	3965±0.5	780±1	3900±1	60±0.5	13	14	5	6	15,13
-01	4640-50	4575±0.5	750±1	4500±1	60±0.5	15	16	6	7	17,41
-02	5210-50	5145±0.5	720±1	5100±1	20±0.5	19	20	8	9	21,91

- * Размеры для справок.
- Покрытие по ТУ 38.25.12-3-87

Изм. в табл. 1, 2, 3, 4, 5, 6, 7, 8, 9, 10, 11, 12, 13, 14, 15, 16, 17, 18, 19, 20, 21, 22, 23, 24, 25, 26, 27, 28, 29, 30, 31, 32, 33, 34, 35, 36, 37, 38, 39, 40, 41, 42, 43, 44, 45, 46, 47, 48, 49, 50, 51, 52, 53, 54, 55, 56, 57, 58, 59, 60, 61, 62, 63, 64, 65, 66, 67, 68, 69, 70, 71, 72, 73, 74, 75, 76, 77, 78, 79, 80, 81, 82, 83, 84, 85, 86, 87, 88, 89, 90, 91, 92, 93, 94, 95, 96, 97, 98, 99, 100, 101, 102, 103, 104, 105, 106, 107, 108, 109, 110, 111, 112, 113, 114, 115, 116, 117, 118, 119, 120, 121, 122, 123, 124, 125, 126, 127, 128, 129, 130, 131, 132, 133, 134, 135, 136, 137, 138, 139, 140, 141, 142, 143, 144, 145, 146, 147, 148, 149, 150, 151, 152, 153, 154, 155, 156, 157, 158, 159, 160, 161, 162, 163, 164, 165, 166, 167, 168, 169, 170, 171, 172, 173, 174, 175, 176, 177, 178, 179, 180, 181, 182, 183, 184, 185, 186, 187, 188, 189, 190, 191, 192, 193, 194, 195, 196, 197, 198, 199, 200, 201, 202, 203, 204, 205, 206, 207, 208, 209, 210, 211, 212, 213, 214, 215, 216, 217, 218, 219, 220, 221, 222, 223, 224, 225, 226, 227, 228, 229, 230, 231, 232, 233, 234, 235, 236, 237, 238, 239, 240, 241, 242, 243, 244, 245, 246, 247, 248, 249, 250, 251, 252, 253, 254, 255, 256, 257, 258, 259, 260, 261, 262, 263, 264, 265, 266, 267, 268, 269, 270, 271, 272, 273, 274, 275, 276, 277, 278, 279, 280, 281, 282, 283, 284, 285, 286, 287, 288, 289, 290, 291, 292, 293, 294, 295, 296, 297, 298, 299, 300, 301, 302, 303, 304, 305, 306, 307, 308, 309, 310, 311, 312, 313, 314, 315, 316, 317, 318, 319, 320, 321, 322, 323, 324, 325, 326, 327, 328, 329, 330, 331, 332, 333, 334, 335, 336, 337, 338, 339, 340, 341, 342, 343, 344, 345, 346, 347, 348, 349, 350, 351, 352, 353, 354, 355, 356, 357, 358, 359, 360, 361, 362, 363, 364, 365, 366, 367, 368, 369, 370, 371, 372, 373, 374, 375, 376, 377, 378, 379, 380, 381, 382, 383, 384, 385, 386, 387, 388, 389, 390, 391, 392, 393, 394, 395, 396, 397, 398, 399, 400, 401, 402, 403, 404, 405, 406, 407, 408, 409, 410, 411, 412, 413, 414, 415, 416, 417, 418, 419, 420, 421, 422, 423, 424, 425, 426, 427, 428, 429, 430, 431, 432, 433, 434, 435, 436, 437, 438, 439, 440, 441, 442, 443, 444, 445, 446, 447, 448, 449, 450, 451, 452, 453, 454, 455, 456, 457, 458, 459, 460, 461, 462, 463, 464, 465, 466, 467, 468, 469, 470, 471, 472, 473, 474, 475, 476, 477, 478, 479, 480, 481, 482, 483, 484, 485, 486, 487, 488, 489, 490, 491, 492, 493, 494, 495, 496, 497, 498, 499, 500, 501, 502, 503, 504, 505, 506, 507, 508, 509, 510, 511, 512, 513, 514, 515, 516, 517, 518, 519, 520, 521, 522, 523, 524, 525, 526, 527, 528, 529, 530, 531, 532, 533, 534, 535, 536, 537, 538, 539, 540, 541, 542, 543, 544, 545, 546, 547, 548, 549, 550, 551, 552, 553, 554, 555, 556, 557, 558, 559, 560, 561, 562, 563, 564, 565, 566, 567, 568, 569, 570, 571, 572, 573, 574, 575, 576, 577, 578, 579, 580, 581, 582, 583, 584, 585, 586, 587, 588, 589, 590, 591, 592, 593, 594, 595, 596, 597, 598, 599, 600, 601, 602, 603, 604, 605, 606, 607, 608, 609, 610, 611, 612, 613, 614, 615, 616, 617, 618, 619, 620, 621, 622, 623, 624, 625, 626, 627, 628, 629, 630, 631, 632, 633, 634, 635, 636, 637, 638, 639, 640, 641, 642, 643, 644, 645, 646, 647, 648, 649, 650, 651, 652, 653, 654, 655, 656, 657, 658, 659, 660, 661, 662, 663, 664, 665, 666, 667, 668, 669, 670, 671, 672, 673, 674, 675, 676, 677, 678, 679, 680, 681, 682, 683, 684, 685, 686, 687, 688, 689, 690, 691, 692, 693, 694, 695, 696, 697, 698, 699, 700, 701, 702, 703, 704, 705, 706, 707, 708, 709, 710, 711, 712, 713, 714, 715, 716, 717, 718, 719, 720, 721, 722, 723, 724, 725, 726, 727, 728, 729, 730, 731, 732, 733, 734, 735, 736, 737, 738, 739, 740, 741, 742, 743, 744, 745, 746, 747, 748, 749, 750, 751, 752, 753, 754, 755, 756, 757, 758, 759, 760, 761, 762, 763, 764, 765, 766, 767, 768, 769, 770, 771, 772, 773, 774, 775, 776, 777, 778, 779, 780, 781, 782, 783, 784, 785, 786, 787, 788, 789, 790, 791, 792, 793, 794, 795, 796, 797, 798, 799, 800, 801, 802, 803, 804, 805, 806, 807, 808, 809, 810, 811, 812, 813, 814, 815, 816, 817, 818, 819, 820, 821, 822, 823, 824, 825, 826, 827, 828, 829, 830, 831, 832, 833, 834, 835, 836, 837, 838, 839, 840, 841, 842, 843, 844, 845, 846, 847, 848, 849, 850, 851, 852, 853, 854, 855, 856, 857, 858, 859, 860, 861, 862, 863, 864, 865, 866, 867, 868, 869, 870, 871, 872, 873, 874, 875, 876, 877, 878, 879, 880, 881, 882, 883, 884, 885, 886, 887, 888, 889, 890, 891, 892, 893, 894, 895, 896, 897, 898, 899, 900, 901, 902, 903, 904, 905, 906, 907, 908, 909, 910, 911, 912, 913, 914, 915, 916, 917, 918, 919, 920, 921, 922, 923, 924, 925, 926, 927, 928, 929, 930, 931, 932, 933, 934, 935, 936, 937, 938, 939, 940, 941, 942, 943, 944, 945, 946, 947, 948, 949, 950, 951, 952, 953, 954, 955, 956, 957, 958, 959, 960, 961, 962, 963, 964, 965, 966, 967, 968, 969, 970, 971, 972, 973, 974, 975, 976, 977, 978, 979, 980, 981, 982, 983, 984, 985, 986, 987, 988, 989, 990, 991, 992, 993, 994, 995, 996, 997, 998, 999, 1000.

1435.2-291 10.0.0.01		
Направляющая	Стандарт	Масштаб
	Р	1:2
Лист	Листов 1	
Исполн.	Провер.	Инженер
Контр.	Инженер	Инженер
Рис. ском.	Инженер	Инженер
Исполн.	Инженер	Инженер
50x50x5-6 ГОСТ 9509-86		
ВСТЗкп2-11 ГОСТ 535-79		

Копировал

Формат А3

ИДБ № 00711 ПЛАН ЦЕЛЕНАЧ. АСУИ ИДБ № 1987/87 № 001.0

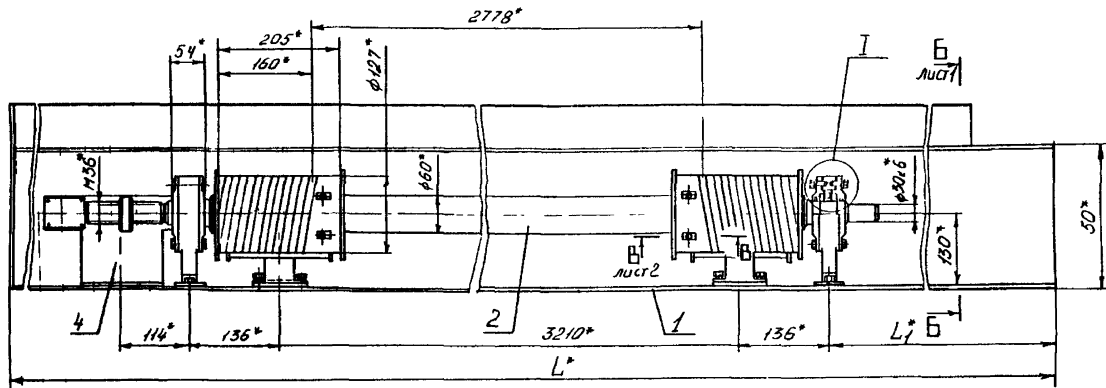
Код	Датум	Обозначение	Наименование	Кол. № исполн. 14352-29.1 300000-						Примечание
				00	01	02				
			Стандартные изделия							
			болты ГОСТ 7798-70							
	12		M6-6g x 12.58.019	10	10	10				
	13		M6-6g x 20.58.019	28	28	28				
	14		M10-6g x 25.58.019	4	4	4				
	15		Кольцо Г132-33-5							
			ГОСТ 6418-81	2	2	2				
	16		Кольцо Г157-44-5							
			ГОСТ 6418-81	2	2	2				
	17		Подшипник 208							
			ГОСТ 8338-75	2	2	2				
			Шайба 6402-70							
	18		6.65Г.019	38	38	38				
	19		10.65Г.019	4	4	4				
				Средств						
				Материал	Р1	Р2	Р3			
				14352-29.1 30000.00						Итого 3

Копировать

Формат А4

ИДБ № 00711 ПЛАН ЦЕЛЕНАЧ. АСУИ ИДБ № 1987/87 № 001.0

Код	Датум	Обозначение	Наименование	Кол. № исполн. 14352-29.1 300000-						Примечание
				00	01	02				
			Прочие изделия							
			Вент. самонагревающий							
			В6x14							
			ТУ 36-2142-78	6	6	6				
	21		Шайба уплотнительная							
			ШУ-6							
			ТУ 36-2150-78	6	6	6				
				Средств						
				Материал	Р1	Р2	Р3			
				14352-29.1 300000						Итого 4

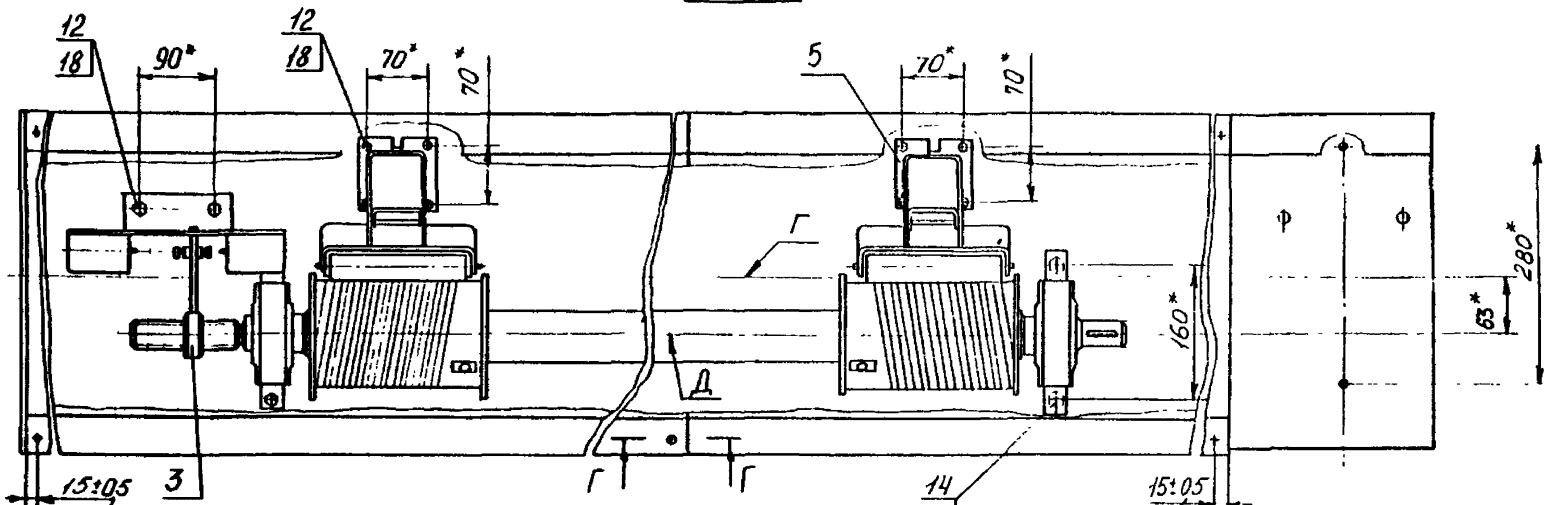


1 Размеры для справок
2 Допуск непараллельности осей Г и Д не более 0,5мм

Обозначение	Марка	L, мм	L ₁ , мм	Масса, кг
14352-29,1 300000	РГ1	4053	435	1350
-01	РГ2	4653	735	148,0
-02	РГ3	5255	1035	1620

				14352-29,1 300000СБ		
				Ригель РГ		
				Сборочный чертеж		
				Р		
				СМ		
				таб 15		
				Лист 1		
				ИИИПромеконструкция		

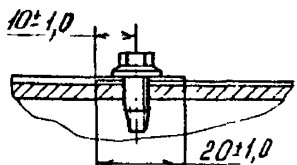
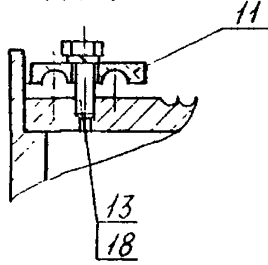
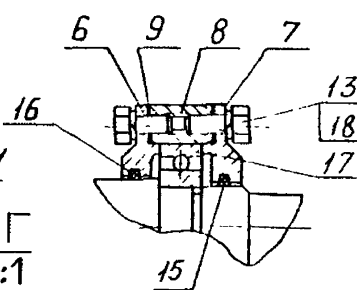
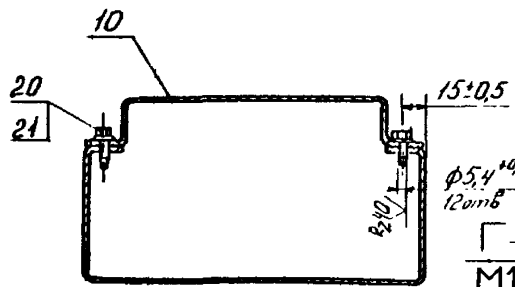
ВудА лист 1



Б-Б лист 1

А-А лист 1
M1:2

В-В лист 1
M1:1



1435.2-29.1	3.000.000СБ	Лист 2
-------------	-------------	--------

Копировать

Формат А3

1435.2-29.1
3.000.000СБ
1435.2-29.1
3.000.000СБ

ИВ № 1004/1004 Прот. и дата Вых. инв. №
 14352-29.1 30.10.84

Формат листа	Лист	Обозначение	Наименование	Кол. на исполн. 14352-29.1 3.1.0.0.00-			Примечание
				00	01	02	
			Документация				
АУ		14352-29.1 3.1.0.0.00СБ	Горючий чертеж	x	x	x	
			Листов				
АУ	1	14352-29.1 3.1.0.0.01	Крышка	1	1	1	
А5	2	14352-29.1 3.1.0.0.02	Платье	1	1	1	
А5	3	14352-29.1 3.1.0.0.03	Платье	1	1	1	
А1	4	14352-29.1 3.1.0.0.04	Платье	1	1	1	

Итого
 РГ1 РГ2 РГ3

14352-29.1 3.1.0.0.00

Итого
 РГ1 РГ2 РГ3

Руцель РГ

Страна Англ. Указов
 Р 1 2
 УИИПролетарская конструкция
 Рубинин АН

Копировал

ИВ № 1004/1004 Прот. и дата Вых. инв. №
 14352-29.1 30.10.84

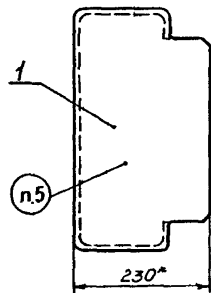
Формат листа	Лист	Обозначение	Наименование	Кол. на исполн. 14352-29.1 3.1.0.0.00-			Примечание
				00	01	02	
			Балка				
			Горючий чертеж				
			400x40x3 6 ГОСТ 8282-83				
			80x3x2 ГОСТ 11474-76				
5ч	5	14352-29.1 3.1.0.0.05	L=4050 A14	1			
		-01	L=4650 A14		1		
		-02	L=5250 A14			1	

Итого
 РГ1 РГ2 РГ3

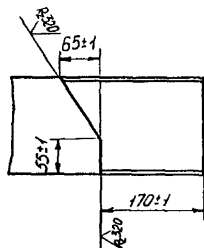
14352-29.1 3.1.0.0.00

2

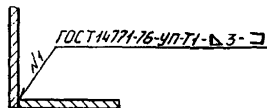
ВудА лист 1



ВудБ лист 1



E-E лист 1
M1:1



Размеры в мм

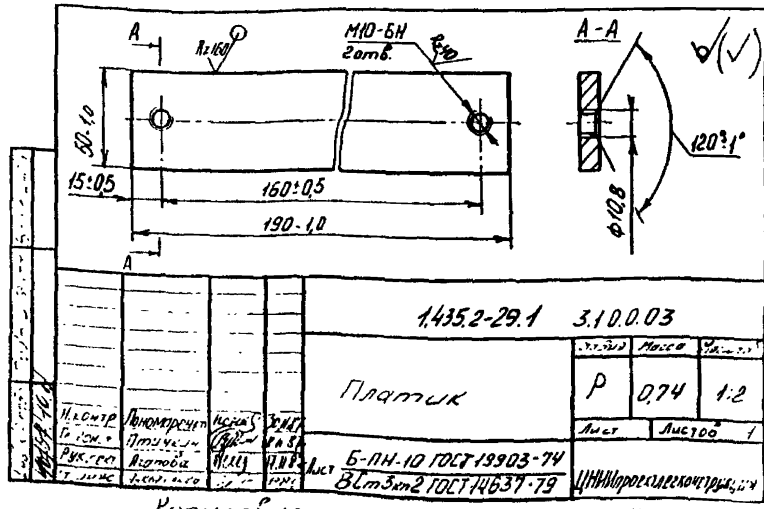
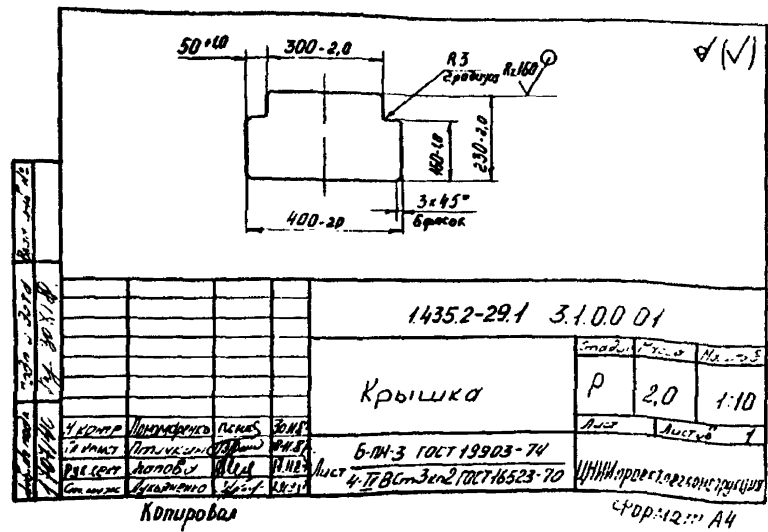
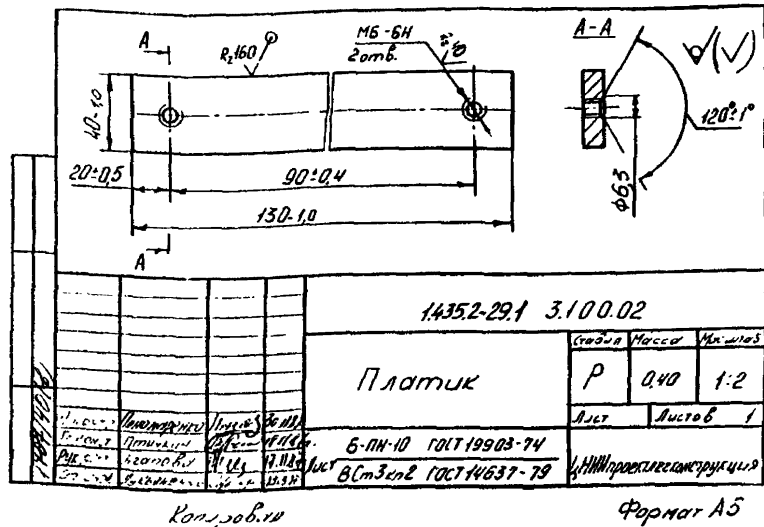
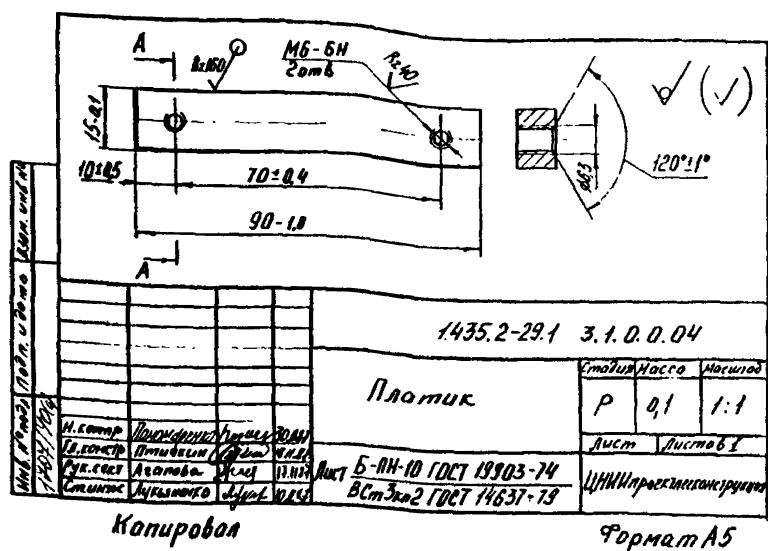
Обозначение	Марка	L	L ₁	L ₂	L ₃	L ₄	L ₅	L ₆	L ₇	L ₈	L ₉	L ₁₀	B	B ₁	n	Масса, г
14352-291 3.100.00	ПГ1	4053	4050	3820±2	—	790±1	—	435±1	—	1250±1	1250±1	80±0,5	160±0,5	80±0,5	10	79,8
-01	ПГ2	4653	4650	4420±2	3760±3	1640±1	80±0,5	735±1	460±1	1400±1,5	—	—	200±0,5	100±0,5	12	91,1
-02	ПГ3	5253	5250	5020±2	3760±3	1700±1	110±0,5	1035±1	760±1	940±0,5	940±0,5	—	270±0,5	135±0,5	14	102,7

14352-291 3.100.00
 14352-291 3.100.00
 14352-291 3.100.00

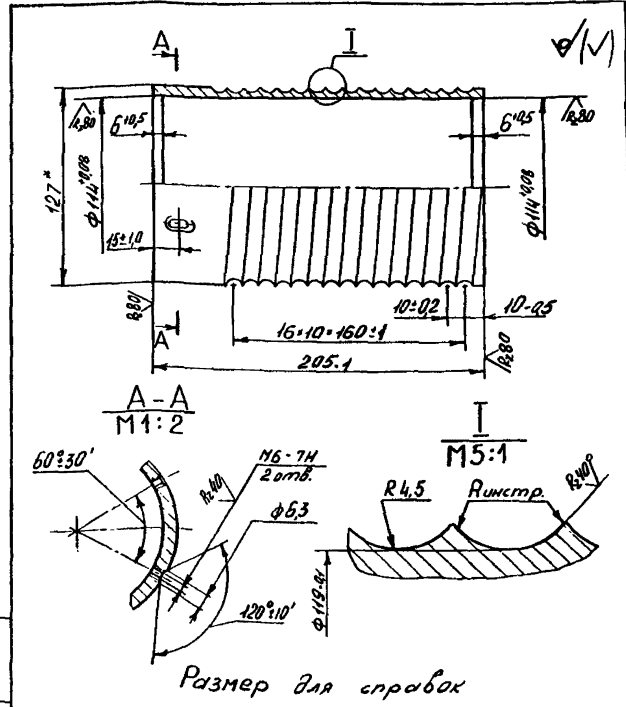
14352-291 3.100.00СБ

Лист	2
------	---

Копировал Формат А3



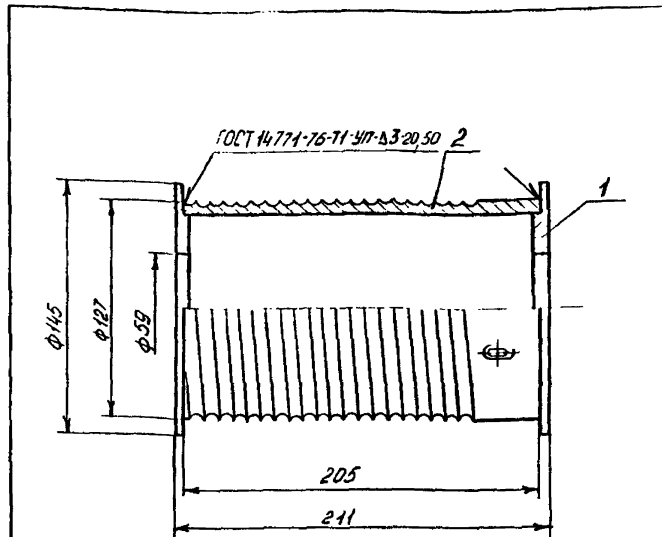
Формат	Масштаб	Пол.	Обозначение	Наименование	Кол.	Примеч.
				<u>Документация</u>		
А4			1.435.2-29.1 3.2.0.0.00СБ	Сборочный чертеж		
				Сборочные единицы		
А4	1	1.435.2-29.1 3.2.10.00		Барaban	1	
А4	2	1.435.2-29.1 3.2.2.0.00		Барaban	1	
				<u>Детали</u>		
Б4	3	1.435.2-29.1 3.2.00.01		Хвостовик Крыс 54-В ГОСТ 2590-71 ВСтЗк2-II ГОСТ 535-79 L=225 K14	1	4,04 кг
Б4	4	1.435.2-29.1 3.2.0.0.02		Хвостовик Крыс 54-В ГОСТ 2590-71 ВСтЗк2-II ГОСТ 535-79 L=140 K14	1	2,52 кг
Б4	5	1.435.2-29.1 3.2.00.03		Штанга Труба 60-3 ГОСТ 8732-78 БВСтЗк2 ГОСТ 8732-78 L=3130 K14	1	13,20 кг



1.435.2-29.1 3.2.00.00		Вал		Стандарт	Лист	Всего
				ИИИ Проектировщик		
				Формат А4		

1.435.2-29.1 3.2.0.01		Втулка		Стандарт	Лист	Всего
				ИИИ Проектировщик		
				Формат А4		

№ п/п	№ документа	№ листа	Обозначение	Наименование	Кол.	Прим.
				Документация		
AV	1435.2-29.1	3.2.1.0.00СБ		Сборочный чертеж		
				Детали		
AV	1	1435.2-29.1 3.2.1.0.01		Крышка	2	
AV	2	1435.2-29.1 3.2.1.0.02		Втулка	1	

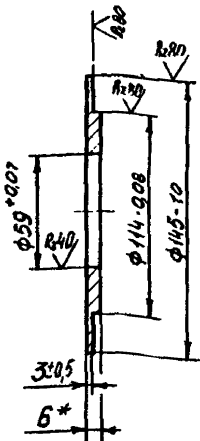


Размеры для справок

1435.2-29.1 3.2.1.0.00		Барaban		Лист	Листов
				Р	4
И.И.И. Проектная Конструкция					
Копировал Формат А4					

1435.2-29.1 3.2.1.0.00СБ		Барaban		Лист	Листов
		Сборочный чертеж		Р	4,14 1:2
И.И.И. Проектная Конструкция					
Копировал Формат А4					

✓(✓)



* Размер для справок

1435.2-29.1 3.2 1.0.01

Крышка

Код	Масса	Ушистая
Р	0,49	1:2
Лист	Листов	1

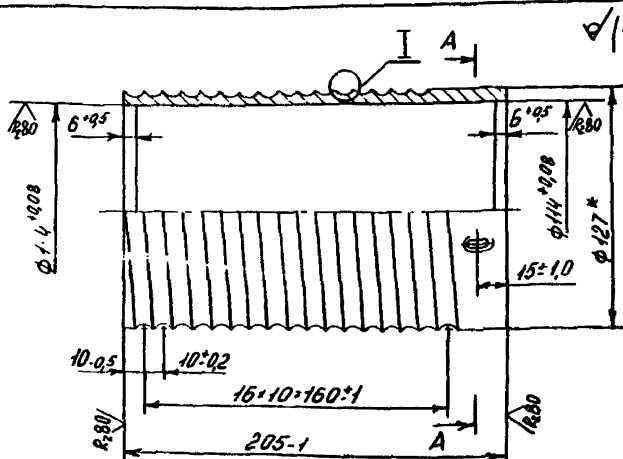
Лист Б-М-Б ГОСТ 19903-74
ВСтЗ ст2 ГОСТ ИБ37-79

ЦНИИПространственных конструкций

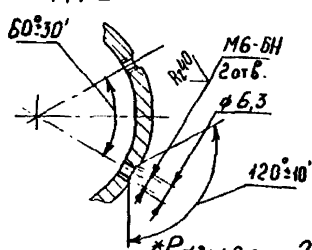
Формат А4

Копировал

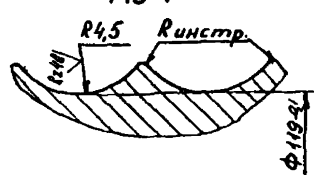
✓(✓)



A-A
M1:2



I
M5:1



* Размер для справок

1435.2-29.1 3.2 1.0.02

Втулка

Код	Масса	Ушистая
Р	3,16	1:2
Лист	Листов	1

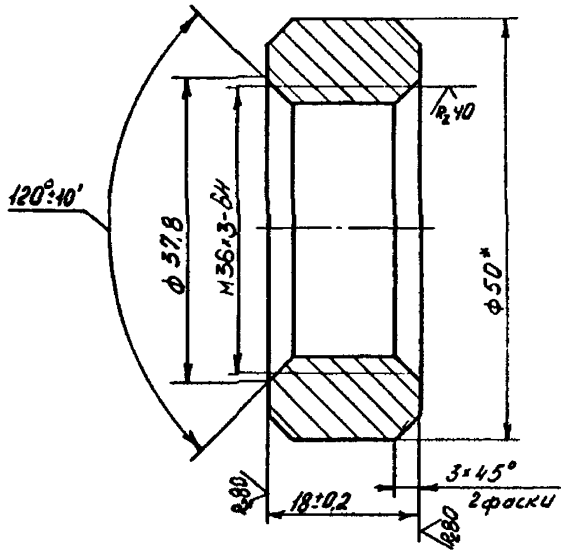
Лист 127.7 ГОСТ 8732-78
ВСтЗ ст3 ГОСТ 8731-74

ЦНИИПространственных конструкций

Формат А4

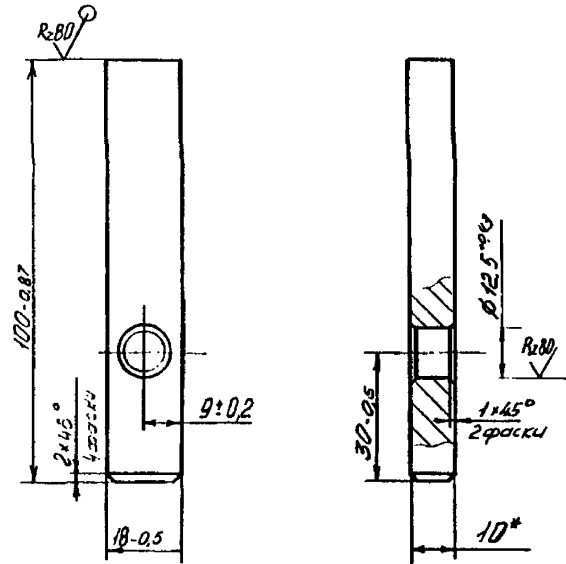
Копировал

✓ (✓)



* Размер для ступок

✓ (✓)



* Размер для ступок

1435.2-29.1 3.3.1.0.0.1

Гайка

Стандарт	Материал	Число
Р	0.13	2:1

50-B ГОСТ 2590-74

ГОСТ 535-19

ЦНИИпроектгидроавиация

1435.2-29.1 3.3.1.0.0.2

Палец

Стандарт	Материал	Число
Р	0.13	1:1

5-ПН-12 ГОСТ 19723-74

ГОСТ 4537-78

ЦНИИпроектгидроавиация

Копировал

Формат А4

ИНВ. № ПОСЛ. Лист. и дата. ВШМ. ИМС. №

Рядовая Зона	Поз.	Обозначение	Наименование	Кол. на исполн. 1435.2-29.1 34.0.000 -		Приме- чание
				-	01	
			Документация			
АУ		1435.2-29.1 34.0.000.05	Порочный чертёж	x	x	
			Детали			
А3	1	1435.2-29.1 34.0.0.01	Стойка	1		
		-01	Стойка		1	

Штатр
Р
КР1
КР1-1

					1435.2-29.1 34.0.0.00	
И.С.С.С.	В.С.С.С.	К.С.С.С.	С.С.С.С.	С.С.С.С.	Кронштейн КР1	Уточн. Анст. Укстос
Г.С.С.С.	Л.С.С.С.	П.С.С.С.	С.С.С.С.	С.С.С.С.		Уточн. Анст. Укстос
У.С.С.С.	Ф.С.С.С.	Х.С.С.С.	Ц.С.С.С.	Ч.С.С.С.		Уточн. Анст. Укстос

Копировал

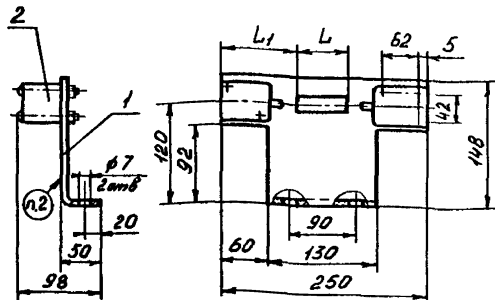
Формат А4

ИНВ. № ПОСЛ. Лист. и дата. ВШМ. ИМС. №

Рядовая Зона	Поз.	Обозначение	Наименование	Кол. на исполн. 1435.2-29.1 34.0.000 -		Приме- чание
				-	01	
			Соединительные изделия			
	2		Выключатель ВЛХ 2110 42 ГОСТ 9881-84	2	2	

Штатр
Р
КР1
КР1-1

					1435.2-29.1 34.0.0.00	Асн 2
--	--	--	--	--	-----------------------	----------



Обозначение	Марка	L, мм	L ₁ , мм	Масса кг
14352-29.1 3.4.0.000	КР1	45	102	1,533
	01 КР1-1	60	95	1,523

- 1 Размеры для справок
- 2 Маркировать КР1. Склад на нанесение и маршрут по ТУ 36.25.12-3-87

14352-29.1 3.4.0.0005

Кронштейн КР1

Сборочный чертеж

Масштаб	Материал	Норматив
Р	Ст	1:4
лист	лист	1

ЦНИИпроектгазостроения

Копировал

Формат А4

Прочит	Зона	Лист	Обозначение	Наименование	Кол.
				Документация	
А3			14352-29.1 3.5.0.0.0005	Сборочный чертеж	
				Сборочные единицы	
АУ	1	14352-29.1 3.5.1.0.00	Стойка		1
АУ	2	14352-29.1 3.5.2.0.00	Ролики		1
АУ	3	14352-29.1 3.5.3.0.00	Барaban		1
				Детали	
АУ	4	14352-29.1 3.5.0.0.01	Пружина		1
15	5	14352-29.1 3.5.0.0.02	Ось		1
А5	6	14352-29.1 3.5.0.0.03	Ось		1
				Стандартные изделия	
				Гайка М6-6Н.5.019	
				ГОСТ 5915-70	2
				Шайба 6.01.08мм.019	
				ГОСТ 11371-78	3
				Шпилька 16x14.019	
				ГОСТ 397-79	2
				Выключатель	
				ВПК2110АУ2	
				ГОСТ 3601-84	1

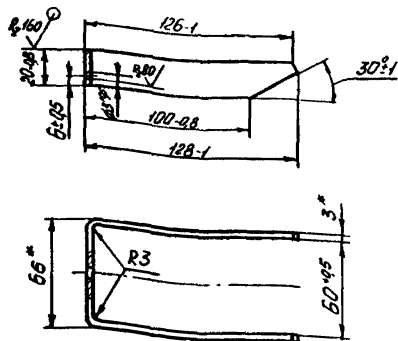
14352-29.1 3.5.0.0.00

Кронштейн КР2

Масштаб	Материал	Норматив
Р	Ст	1

ЦНИИпроектгазостроения

✓(✓)



* Размер для справок

14352-291 352001

Скоба

Средн. Масса 1шт. шт.

P 0,136 1,2

Лист 1 из 1

Б-ПНЗ ГОСТ 19903-74

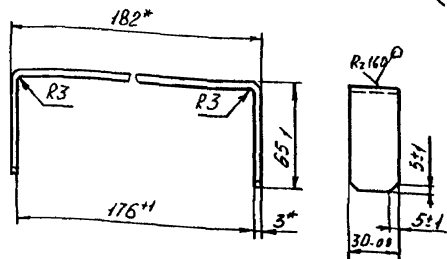
4-й СлЗка2 ГОСТ 16523-70

ИИИ/расчет/2020/01/2020

Формат А4

Копировать

✓(✓)



* Размеры для справок

14352-291 352002

Вилка

Средн. Масса 1шт. шт.

P 0,213 1,2

Лист 1 из 1

Б-ПНЗ ГОСТ 19903-74

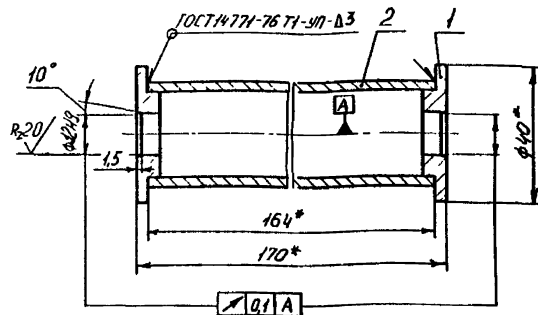
4-й СлЗка2 ГОСТ 16523-70

ИИИ/расчет/2020/01/2020

Формат А4

Копировать

№ лист	№ листа	№ таб.	Обозначение	Наименование	Кол.	Прим.
				<u>Документация</u>		
А4			14352-29.1 353100СБ	Сборный чертеж		
				<u>Детали</u>		
А4	1	14352-29.1 353101	Крышка		2	
Б4	2	14352-29.1 353102	Валик			
			Труба 25х2,8			
			ГОСТ 3262-75			
			L=164 А14		1	0,39кг



1* Размеры для справок.

2 Покрытие по ТУ 38 25.12-3-87, кроме подающих отв φ12х9

№ лист	№ листа	№ таб.	Обозначение	Наименование	Кол.	Прим.
			14352-29.1 353100СБ	Валик		
				Сборный чертеж		
					Р	0,46
					Лист	1/1

Копировал

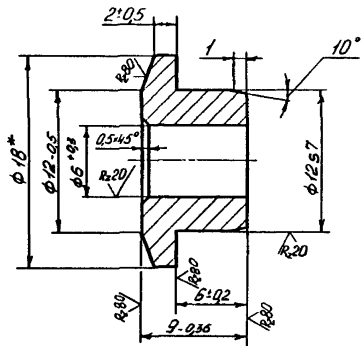
Формат А4

№ лист	№ листа	№ таб.	Обозначение	Наименование	Кол.	Прим.
			14352-29.1 353100	Валик		
					Р	1

Копировал

Формат А4

✓(✓)



* Размер для справок

1435.2-29.1 353 0 01

Втулка

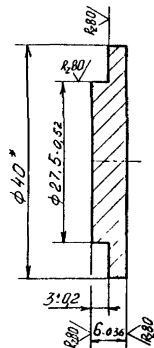
Р	0,003	21
Лист	из листа 1	

Прутки ДКРНПВФНД
Бр АЖ 9-4 ГОСТ 1628-78

Формат А4

Копировал

✓(✓)



* Размер для справок.

1435.2-29.1 353 1 01

Крышка

Р	0,036	1
Лист	из листа 1	

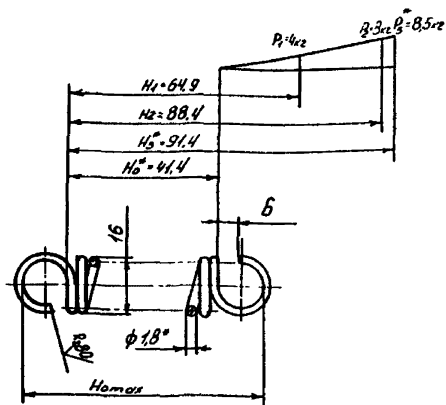
43-В ГОСТ 2590-74
3Л3к2-И ГОСТ 535-74

Формат А4

Формат

Формат А4

✓ (✓)



1. HRC_э 43...50
2. L 1079
3. n 22
4. Направление навивки правое
5. Lc 12
- 6.* Размеры и параметры для справок.
7. Покрытие Хим. Окс. прм.

1435.2-291 3.5.0.0.01

Пружина

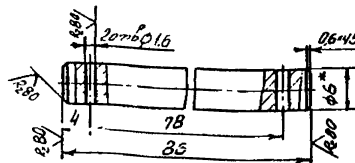
Материал	Усиление	Нормы
Р	0,02	1:1
Лист	Листов	Т

Пробалка I-1,8
ГОСТ 9389-75

Копиродов

Формат А4

✓ (✓)



1. Размер для справок.
2. H14; B14: 2/2

1435.2-291 3.5.0.0.02

Ось

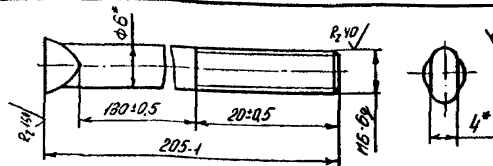
Материал	Усиление	Нормы
Р	0,019	2:1
Лист	Листов	Т

Исполн.	Проверен.	Начисл.	Дата
Коробов	Коробов	Коробов	Коробов
Материал	Усиление	Нормы	
Р	0,019	2:1	
Лист	Листов	Т	

Копиродов

Формат А5

✓ (✓)



- * Размеры для справок

1435.2-291 3.5.0.0.03

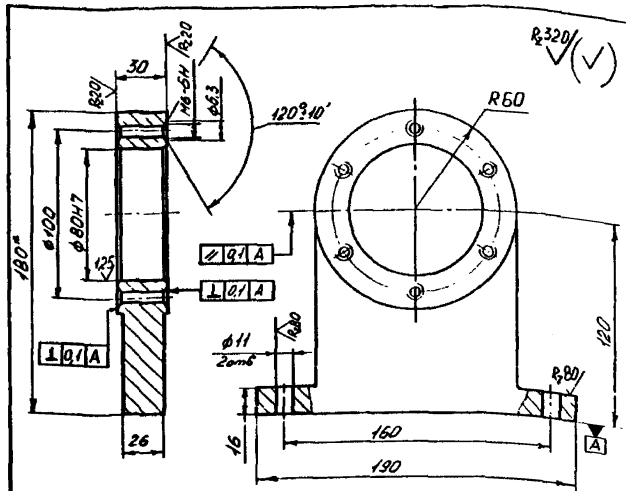
Ось

Материал	Усиление	Нормы
Р	0,045	2:1
Лист	Листов	Т

Исполн.	Проверен.	Начисл.	Дата
Коробов	Коробов	Коробов	Коробов
Материал	Усиление	Нормы	
Р	0,045	2:1	
Лист	Листов	Т	

Копиродов

Формат А4



1. Допускается изготовление корпуса сборным из двух частей из стали ВСт3к2 по ГОСТ 380-74
2. Класс точности отливки - III по ГОСТ 26645-85
3. Неуказанные линейные радиусы 2 мм.
4. Формовочные уклоны по ГОСТ 3212-80.
5. H14; R14; $\pm \frac{IT14}{2}$
6. Покрытие по ТУ 36.25.12-3-87, кроме посадочных поверхностей.

14352-29.1 3.0.0.0.03

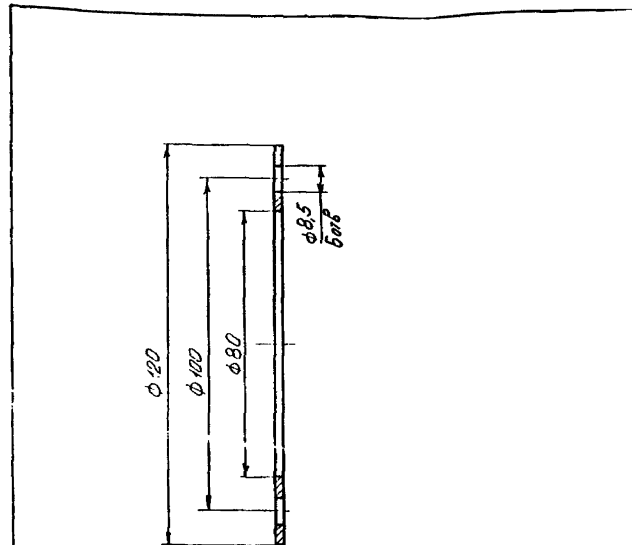
Корпус

Материал	Толщина	Угол
Р	3,05	1:2

С 415-32 ГОСТ 1412-85

Копиробка

Формат А4



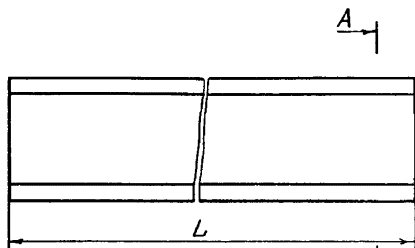
14352-29.1 3.0.0.0.04

Прокладка

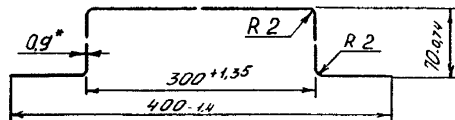
Материал	Толщина	Угол
Р	0,05	1:1

Прокладка 236-102122
ГОСТ 9847-74

Формат А4



A-A повернуто
M1:2



Обозначение	Марка	L, мм	Масса, кг
14352-29.1 3000.05	K1	1250 ± 1	3.82
-01	K2	625 ± 1	2.14

* Размер для справок.

14352-29.1 3000.05

Котсух К

Контр.	Уточн.	Утвержд.
Р	ЛП	1:10
Автом.	Автомат.	1

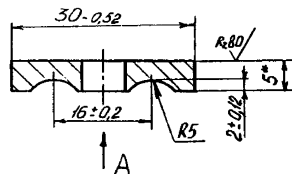
Б-ПН-0-09-125010СТ19904-74

Тех. зм. 04-7720714218-80

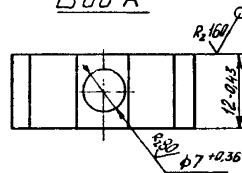
ЦНИИ/ПРОЕКТИРОВАНИЕ/И/С/У

Копировал

1:10 M1:2 A4



Вид А



* Размер для справок

14352-29.1 3000.06

Скоба

Контр.	Уточн.	Утвержд.
Р	0.01	2:1
Автом.	Автомат.	1

Б-ПН-5 ГОСТ19923-74

В.С.З.кв2 ГОСТ4637-74

ЦНИИ/ПРОЕКТИРОВАНИЕ/И/С/У

ИД № докум. 1435-29/1.Р
Листы и дел. з. 1435-29/1.Р
Ф.И.О. ИМЯ И.П.

Формы Завода	Лист	Обозначение	Наименование	Кол. на исполн. 1435-29/1.Р 4.000.000 -				Примечание
				01	02	03		
			Документация					
13		1435-29/1 40000005	Зерошный чертёж	x	x	x	x	
			Последние правки					
41	1	1435-29/1 410000	Секция СН1	1	1			43.1
		-01	Секция СН2			1		43.2
		-02	Секция СН3				1	43.3
44	2	1435-29/1 420000	Секция СП1	1	1			
				Р	Р	Р	Р	
				П1	П2	П3	П4	

				1435-29/1 4000.00					
И.И.И.	С.С.С.	П.П.П.	В.В.В.	С.С.С.	В.В.В.	С.С.С.	В.В.В.	С.С.С.	В.В.В.
Полотно П								С.С.С.	В.В.В.
								С.С.С.	В.В.В.

Копировал

Формы 17

ИД № докум. 1435-29/1.Р
Листы и дел. з. 1435-29/1.Р
Ф.И.О. ИМЯ И.П.

Формы Завода	Лист	Обозначение	Наименование	Кол. на исполн. 1435-29/1.Р 4.000.000 -				Примечание
				01	02	03		
1	2	1435-29/1 42000014	Секция СП15		1			
		-28	Секция СП29			1		
	3	-01	Секция СП2	1	1			
		-15	Секция СП16			1		
		-29	Секция СП30				1	
	4	-02	Секция СП3	1	1			
		-16	Секция СП17			1		
		-30	Секция СП31				1	
	5	-03	Секция СП4	1	1			
		-17	Секция СП18			1		
		-31	Секция СП32				1	
	6	-04	Секция СП5	1	1			
		-18	Секция СП19			1		
		-32	Секция СП33				1	
	7	-05	Секция СП6	1	1			
				Р	Р	Р	Р	
				П1	П2	П3	П4	

1435-29/1 4000.00

ИПС № 14352-29.1
14352-29.1

№	7	14352-29.1 42.00.00-19	Обозначение	Наименование	Код. № УКАЗАН. 14352-29.1 42.00.00-19				Примечание	
					01	02	03	04		
			-33	Секция СП20		1			2.0.11	
			-33	Секция СП34			1		3.0.40	
	8		-06	Секция СП7	1	1			2.0.62	
			-20	Секция СП21			1		2.0.11	
			-34	Секция СП35			1		2.0.11	
	9		-07	Секция СП8	1	1			2.0.11	
			-21	Секция СП22			1		2.0.11	
			-35	Секция СП36			1		2.0.11	
	10		-08	Секция СП9	1	1			2.0.11	
			-22	Секция СП23			1		2.0.11	
			-36	Секция СП37			1		2.0.11	
	11		-09	Секция СП10	1	1			2.0.11	
			-23	Секция СП24			1		2.0.11	
			-37	Секция СП38			1		2.0.11	
	12		-10	Секция СП11	1	1			2.0.11	
					Итого	Р	Р	Р	Р	
					Итого	П1	П2	П3	П4	
					14352-29.1 42.00.00				3	

Копировал

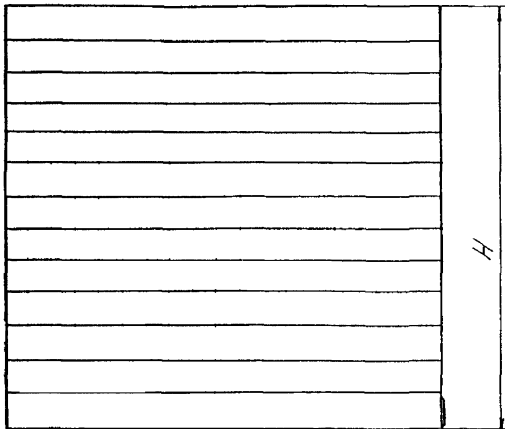
Формат А4

ИПС № 14352-29.1
14352-29.1

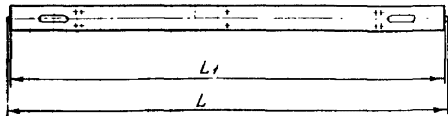
№	12	14352-29.1 42.0	Обозначение	Наименование	Код. № УКАЗАН. 14352-29.1 42.0.0.00				Примечание	
					01	02	03	04		
			-24	Секция СП25		1				
			-38	Секция СП39			1			
	13		-11	Секция СП12	1					
			-25	Секция СП26			1			
			-39	Секция СП40			1			
	14		-12	Секция СП13	1					
			-26	Секция СП27			1			
			-40	Секция СП41			1			
	15		-13	Секция СП14	1					
			-27	Секция СП28			1			
			-41	Секция СП42			1			
	16		-42	Секция СП43			1			
	17		-43	Секция СП44			1			
	18		-44	Секция СП45			1			
	19		-45	Секция СП46			1			
					Итого	Р	Р	Р	Р	
					Итого	П1	П2	П3	П4	
					14352-29.1 42.0.0.00				3	

Рис 1

A
лист



A



Размеры в мм

Обозначение	Утка	Рис	L	L1	H	H1	H2	B	Масса, кг
14352-29.1 400000	П1	1	3696	3680	4040	458	486	209	322,3
-01	П2	2			4650	461	489		391,4
-02	П3		4296	4280			251	457,3	
-03	П4	3	4896	4880	5850	466	494	321	674,5

Размеры для справок

14352-29.1 400000
 14352-29.1 400000
 14352-29.1 400000
 14352-29.1 400000

		14352-29.1 400000СБ	
		Полотно П	
		Экзосный чертеж	
Р	ЛМ	табл.	1-25
лист	1	лист	2

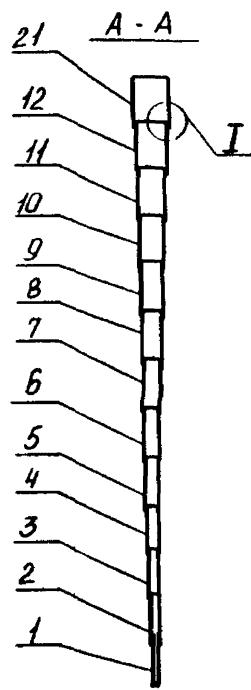


Рис 2
Остальное - см рис 1
A - A

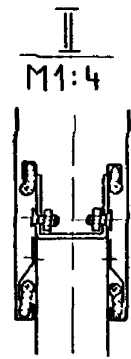
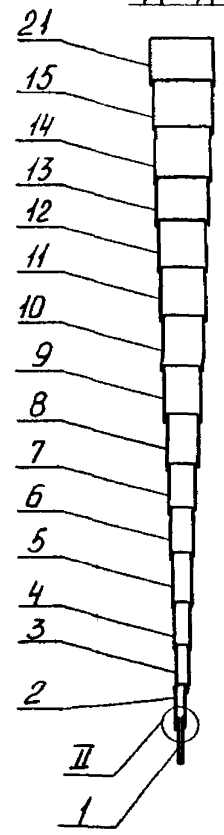
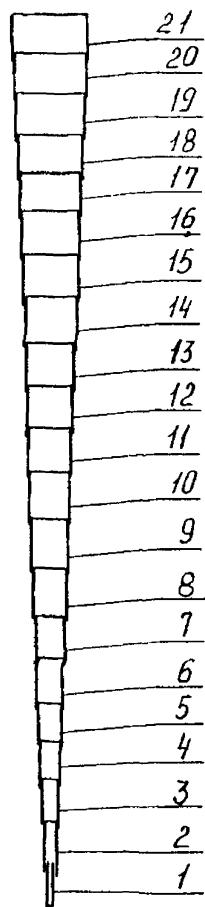
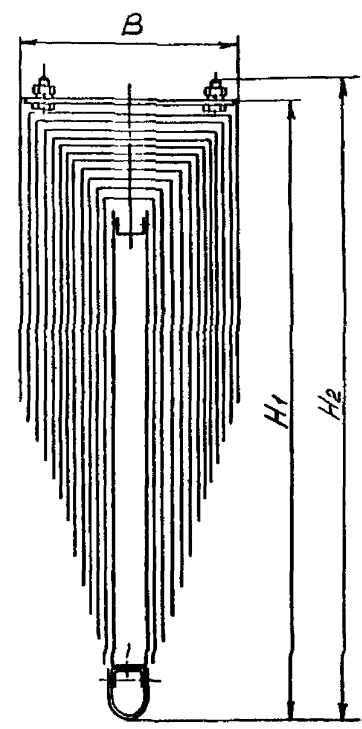


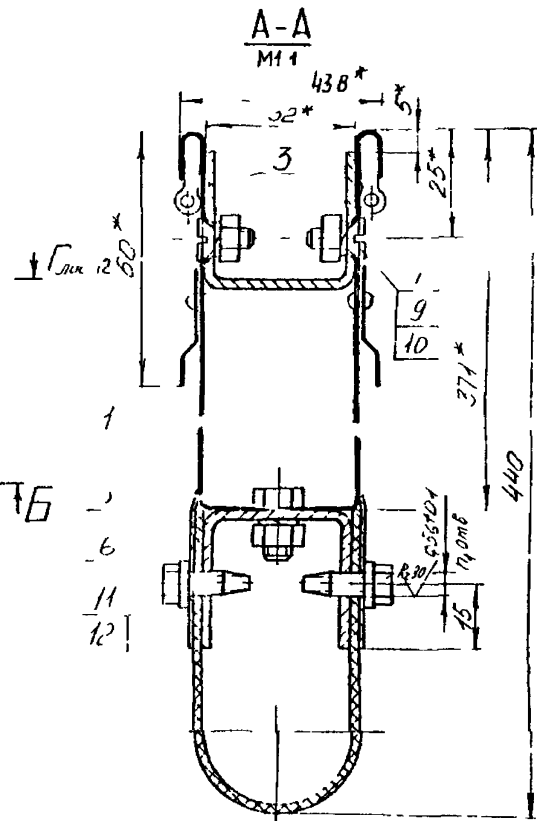
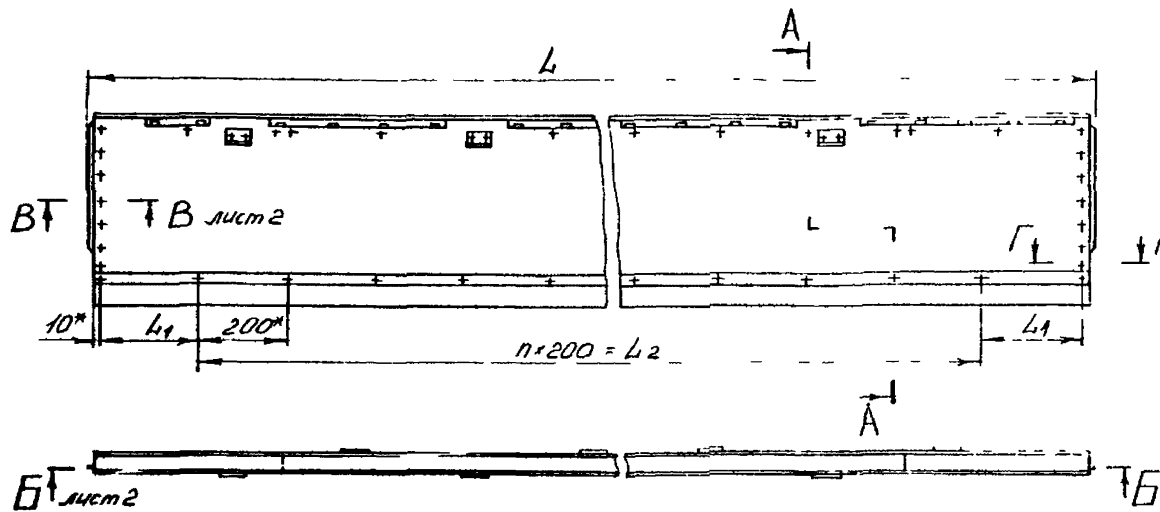
Рис 3
Остальное - см рис 1
A - A



1 - A
Секция собрана в пакет



Конт. ст. № 10027
10027 - ст. № 10027
10027 - ст. № 10027



Размеры в мм

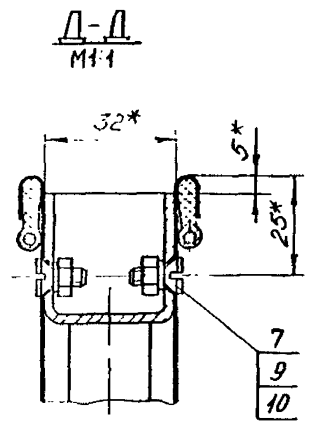
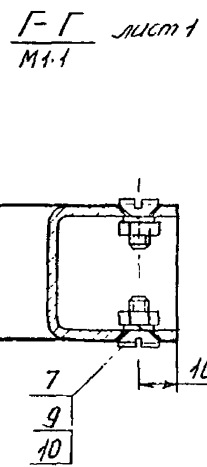
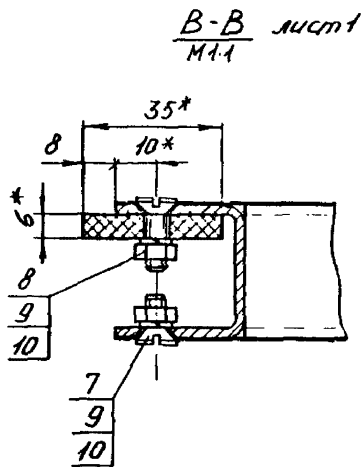
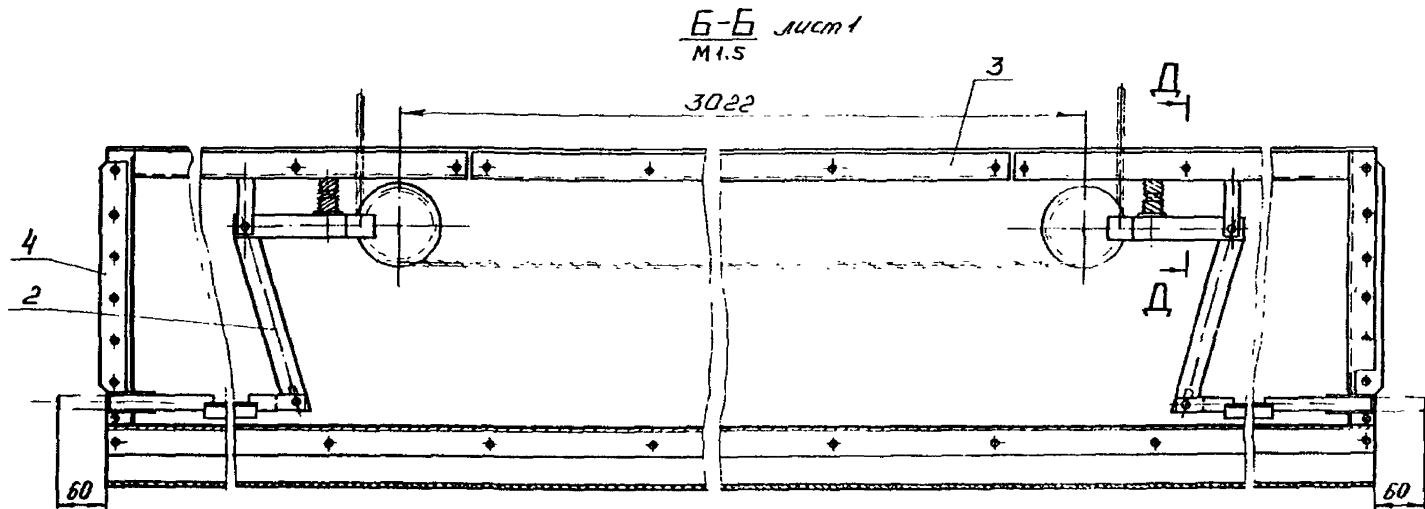
Обозначение	Марка	L	L ₁	L ₂	n	n ₁	Масса кг
14352-291 410000	СН1	3696	230	3200	16	38	431
	-01 СН2	4296	130	4000	20	46	513
	-02 СН3	4896	230	4400	22	50	580

2 h14, ± 1/2

1* Размеры для справок

14352-291 410000
14352-291 410000
14352-291 410000

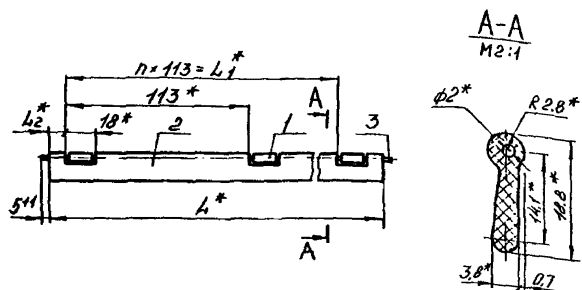
14352-291 410000СБ		п.	Масса	№1
СН		Р	СМ	1 III
чертеж		лист 1	лист 6	
ШШШ/прох. лезвия 1/2				



1. Изменения в проекте
 2. Проверка
 3. Конструктор

1.435.2-29.1 4.1.0.00005 лист
2

Копировал Формат А3



Размеры в мм

Обозначение	L*	L1*	L2*	n	Масса, кг
1435.2-29.1 411.1.00	151	-	10	-	0,016
-01	284	226	20	2	0,03
-02	405	339	24	3	0,042
-03	490	452	10	4	0,05

- 1* Размеры для справок
2. Концы пробок поз.3 сплющить.

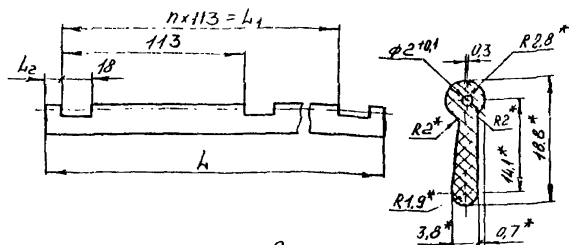
1435.2-29.1 4.1.1.00 СБ

Направляющая
Сборочный чертеж

Листов	Масса	Кол-во
Р	См. табл.	1:2
Лист	Листов	1

Формат А4

Копировал



Размеры в мм

Обозначение	L	L1	L2	n	Масса, кг
1435.2-29.1 4.1.1.02	151	-	10	-	0,015
-01	284	226	20	2	0,028
-02	405	339	24	3	0,037
-03	490	452	10	4	0,038

- 1* Размеры обеспечены инструментом.
2. Допускается изготовление методом экструзии.
3. Неуказанные предельные отклонения размеров $\pm 0,2$.
4. Допускается изготовление из алюминия марки АМг-3 по ГОСТ 4784-74.

1435.2-29.1 4111.02

Планка

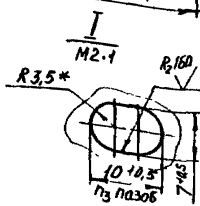
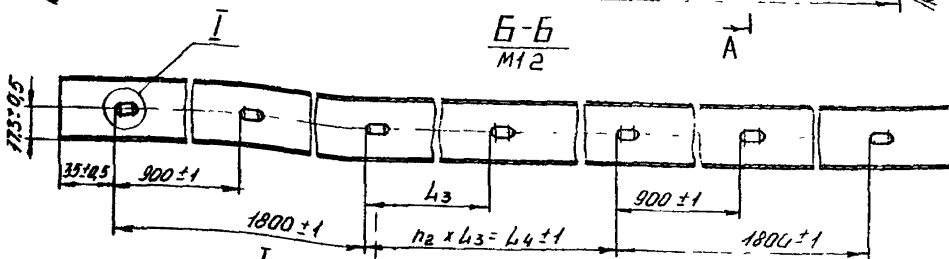
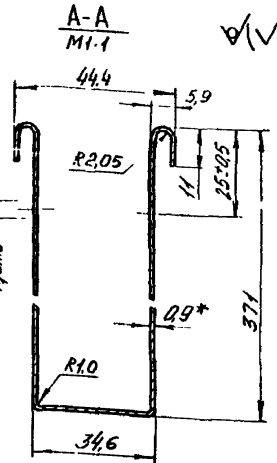
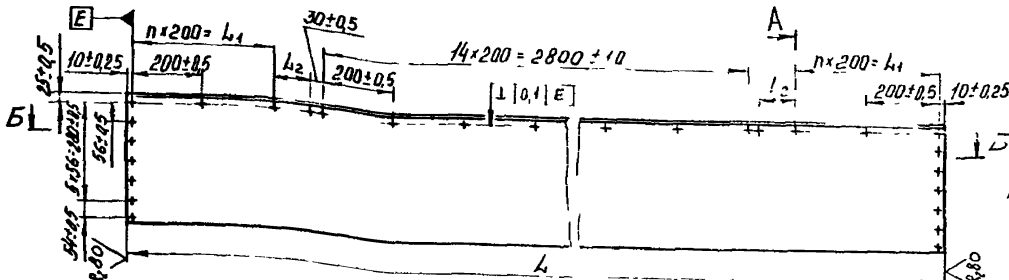
Листов	Масса	Кол-во
Р	См. табл.	1:2
Лист	Листов	1

Копировал

Формат А4

Копировал
Листов
Масса
Кол-во

Копировал
Листов
Масса
Кол-во



1* Размер для справок
2 h14, ± IT14/2

Размерь 5 мм

Обозначение	L	L1	L2	L3	L4	n	n1	n2	n3	Масса кг
1435.2-291 4.1.10.01	3680	400±0.5	—	—	—	2	66	—	5	21.07
-01	4280	600±0.5	100±0.5	600±1	600±1	3	74	1	6	26.23
-02	4880	1000±0.5	—	600±1	1200±1	5	78	2	7	29.91

1.435.2-291 4.1.10.01		Материал	Масса	Механизм
Обшивка		Р	Ст	110
Лист		Листов 1		
5-ПВ 03-003 ГОСТ 19904-74		ИННПректКоллекторКоллекция		
Тр3 по ОН-П ГОСТ 14918-80		Формат А3		

1435.2-291 4.1.10.01
 1435.2-291 4.1.10.01
 1435.2-291 4.1.10.01

Копировать

ИВ. № 0001 / Счет и смета / Р.И.М. № 00

Формат	Зона	Поз	Обозначение	Наименование	Кол. на исполн.			Примечание
					01	02	00	
				<u>Документация</u>				
A3			1435.2-29.1 4.12.0.00 СБ	Сборочный чертеж	X	X	X	
				<u>Сборочные единицы</u>				
A4	1		1435.2-29.1 4.12.1.00	Опора	1			1,52
			-01	Опора	1			1,74
			-02	Опора		1		2,16
A4	2		1435.2-29.1 4.12.2.00	Коромысло	1	1	1	1,21
					Р	Р	Р	

1435.2-29.1 4.1.2.0.00

Итого в смете: Итого в смете

Р 1 2

Ловитель

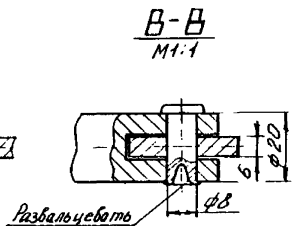
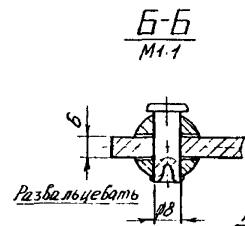
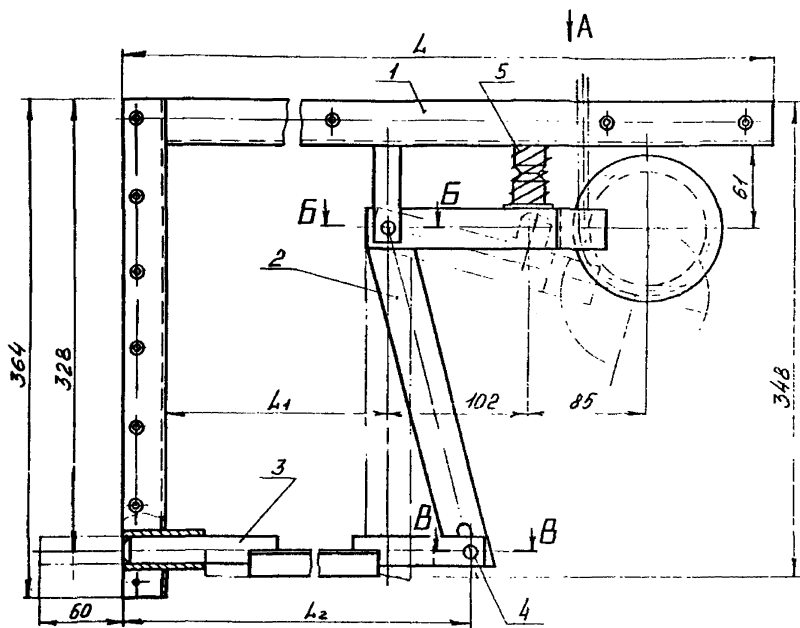
Копировал

Формат А4

ИВ. № 0001 / Счет и смета / Р.И.М. № 00

Формат	Зона	Поз	Обозначение	Наименование	Кол. на исполн.			Примечание
					01	02	00	
A4	3		1435.2-29.1 4.12.3.00	Штырь	1			
			-01	Штырь	1			
			-02	Штырь		1		
				<u>Детали</u>				
	4		1435.2-29.1 4.12.0.01	Ось	2	2	2	
				<u>Стандартные изделия</u>				
	5			Пружина 7039-2031 ГОСТ 13163-67	1	1	1	0047
					Р	Р	Р	

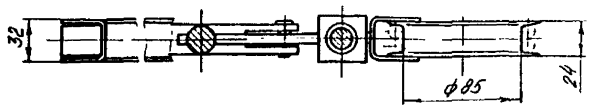
1435.2-29.1 4.12.0.00



Обозначение	L ₁ , мм	L ₁ , мм	L ₂ , мм	Масса, кг	
1435.2-29.1	412.0.00	420	110	205	3,75
-01	720	440	505	4,44	
-02	1020	710	805	5,13	

1. Размеры для справок.
2. Перемещение штыря поз.3 должно быть плавным без заедания.

Вид А



		1435.2-29.1		412.0.00 СБ	
		Лобитель		Сталь	Масса
		Сборочный чертеж		Р	См. табл.
				Лист	Листов 4
				ЦНИИТМАШ	

Исполн. [Signature]
 Проверил [Signature]
 Взам. [Signature]
 Взам. [Signature]

10-Лобитель

Формат А3

1435.2-29.1
 1435.2-29.1
 1435.2-29.1