

ТИПОВЫЕ КОНСТРУКЦИИ, ИЗДЕЛИЯ И УЗЛЫ ЗДАНИЙ И СООРУЖЕНИЙ

СЕРИЯ 1.4359-36.93

ВОРОТА ОТКАТНЫЕ С КАЛИТКОЙ С МЕХАНИЗИРОВАННЫМ
ОТКРЫВАНИЕМ ДЛЯ ПРОИЗВОДСТВЕННЫХ ЗДАНИЙ
ПРОМЫШЛЕННЫХ ПРЕДПРИЯТИЙ
выпуск 3

ВОРОТА С ПОЛОТНОМ ИЗ СПЕЦИАЛЬНЫХ МЕТАЛЛИЧЕСКИХ ПРОФИЛЕЙ
С МИНЕРАЛОВАТНЫМ УТЕПЛИТЕЛЕМ.
РАБОЧИЕ ЧЕРТЕЖИ

СЕРИЯ 1.435.9-36.93

ВОРОТА ОТКАТНЫЕ С КАЛИТКОЙ С МЕХАНИЗИРОВАННЫМ
ОТКРЫВАНИЕМ ДЛЯ ПРОИЗВОДСТВЕННЫХ ЗДАНИЙ
ПРОМЫШЛЕННЫХ ПРЕДПРИЯТИЙ
выпуск 3

ВОРОТА С ПОЛОТНОМ ИЗ СПЕЦИАЛЬНЫХ МЕТАЛЛИЧЕСКИХ ПРОФИЛЕЙ
С МИНЕРАЛОВАТНЫМ УТЕПЛИТЕЛЕМ.
РАБОЧИЕ ЧЕРТЕЖИ

РАЗРАБОТАНЫ: АП.ЦНИИПРОМЗДАНИЙ

Зам. директора института *С. М. Гликин*

Зав. отделом КБЗ *Л. С. Ямпольский*

ГИП. *В. И. Погорелов*

УТВЕРЖДЕНЫ:

Главным Управлением проектирования
и инженерных изысканий Госстроя
России, письмо от 12.10.93 № 9-3-3/213.
Введены в действие АПЦНИИПромзданий
с 01.03.94, приказ от 08.02.94 № 8.

Обозначение документа	Наименование	Стр.
1435.9-36.933-00.00.00	Ворота с полотном из специальных теплоизоляционных профилей с минераловатным утеплителем	3
1435.9-36.933-00.00.01	Нащельник	5
1435.9-36.933-00.00.0006	Ворота с полотном из специальных теплоизоляционных профилей с минераловатным утеплителем.	
1435.9-36.933-00.00.00.00	Сборочный чертёж	6
1435.9-36.933-01.00.00	Вебтомасшта покупных изделий	11
1435.9-36.933-01.00.00	Полотно	15
1435.9-36.933-01.00.00.06	Полотно. Сборочный чертёж	21
1435.9-36.933-01.01.00	Каркас	26
1435.9-36.933-01.00.06	Уголок	27
1435.9-36.933-01.01.00.06	Каркас. Сборочный чертёж	28
1435.9-36.933-01.01.01	Связь	31
1435.9-36.933-01.02.00	Облицовка	32
1435.9-36.933-01.02.00.06	Облицовка. Сборочный чертёж	33
1435.9-36.933-01.00.01	Обрамление	34
1435.9-36.933-01.00.02	Обрамление	35
1435.9-36.933-01.00.03	Обрамление	35
1435.9-36.933-01.00.04	Короб	36
1435.9-36.933-01.00.05	Прокладка	37
1435.9-36.933-02.00.00	Калитка	37
1435.9-36.933-02.00.00.06	Калитка. Сборочный чертёж	38
1435.9-36.933-02.00.01	Нащельник	41
1435.9-36.933-02.01.00	Каркас	42
1435.9-36.933-02.01.00.06	Каркас. Сборочный чертёж	43
1435.9-36.933-02.02.00	Рампа	43
1435.9-36.933-02.02.01	Связь	43
1435.9-36.933-02.02.00.06	Рампа.	
	Сборочный чертёж	44
1435.9-36.933-02.03.00	Полупетля	45

Обозначение документа	Наименование	Стр.
1435.9-36.933-02.03.00.06	Полупетля.	
1435.9-36.933-00.00.00.01	Сборочный чертёж	45
	Вебтомасшта расхода материала	46

				1435.9-36.933		
Изм	Кто	Дата	Исполн	Изм	Кто	Дата
Содержание				Инициалы, подпись		

Изм. №, дата, подписи и даты, исполн.

Итого по плану, фактически и в отчетах

№ п/п	Объяснение	Наименование	Код на источник	01	02	03	Примечание
		Дополнительно					
01	14359-36932-70	Техническое описание		XX			
02	14359-36933-00.00.00.05	Образный чертеж		XX			
03	14359-36933-00.00.00.00.01	Вероятность логичных изменений		XX			
05	14359-36932-00.00.00.00.03	Схема электрической принципиальной		XX			
06	14359-36932-00.00.00.00.04	Схема электрической логической		XX			
07	14359-36932-00.00.00.00.04	Исполнительный чертеж		XX			
08	14359-36932-00.00.00.00.04	Исполнительный чертеж		XX			
09	14359-36932-00.00.00.00.05	Схема электрической логической		XX			

14359-36933-3-00.00.00

Итого по плану, фактически и в отчетах							
01	14359-36933-3-00.00.00.00	Коробка с платой из печатной технологии для передачи с микропроцессорной платой					

Уровень 24

Итого по плану, фактически и в отчетах

№ п/п	Объяснение	Наименование	Код на источник	01	02	03	Примечание
01	14359-36932-00.00.00.00.06	Схема электрическая		XX			
02	14359-36933-00.00.00.00.01	Расположения		XX			
03	14359-36933-00.00.00.00.01	Расположение деталей		XX			
04	14359-36932-03.00.00.00	Монтажные ведомости					
05	14359-36932-04.00.00.04.01	Монтажные с приводами					
06	14359-36932-04.00.00.04.02	Монтажные с приводами					
07	14359-36932-04.00.00.04.03	Монтажные с приводами					
08	14359-36932-04.00.00.04.04	Монтажные с приводами					
09	14359-36932-04.00.00.04.05	Монтажные с приводами					
10	14359-36932-05.00.00.00	Исполнительный чертеж					
11	14359-36932-05.00.00.00	Исполнительный чертеж					
12	14359-36932-05.00.00.00	Исполнительный чертеж					
13	14359-36932-05.00.00.00	Исполнительный чертеж					
14	14359-36932-05.00.00.00	Исполнительный чертеж					
15	14359-36932-05.00.00.00	Исполнительный чертеж					

14359-36933-3-00.00.00

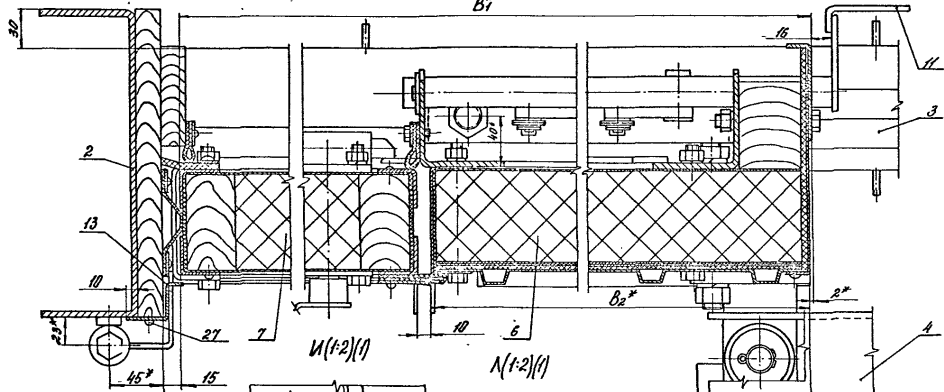
Итого по плану, фактически и в отчетах							
01	14359-36933-3-00.00.00.00	Коробка с платой из печатной технологии для передачи с микропроцессорной платой					

Уровень 24

4 80-1005

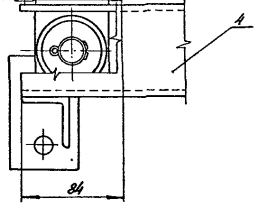
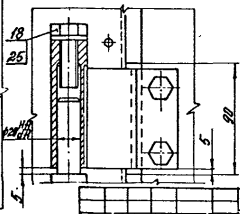
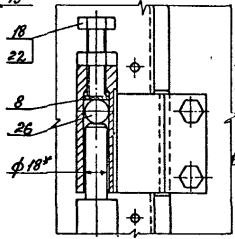
A-A (1:2)/(1)

B₁



V(1:2)/(1)

Λ(1:2)/(1)



Масштаб: Радиусы и диаметры действительные

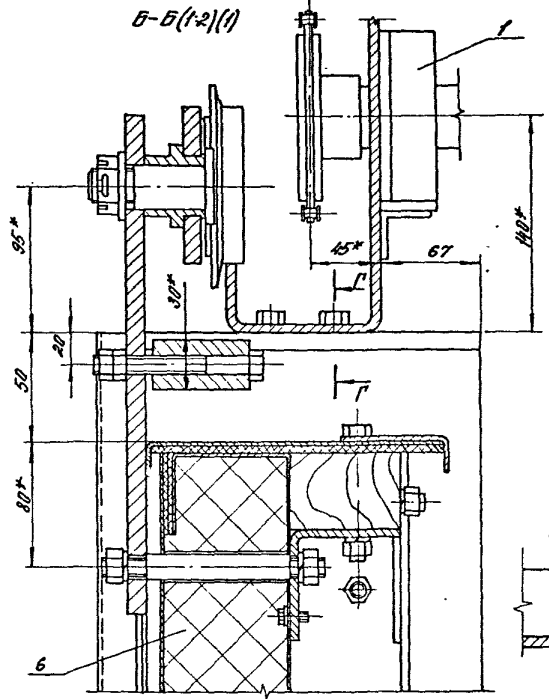
№	Изм.	Кол-во	Идет	Наим.	Материал	Знач.	1.435.9-36.93.3-00.00.00.00.05	Лист
								2

400166-03

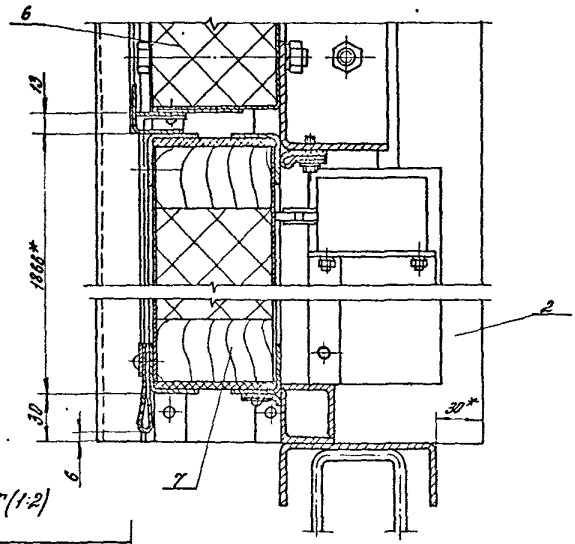
Фабричная: Полтора

дочинит А3

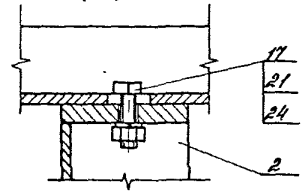
Б-Б(1-2)/(1)



Б-Б(1-2)/(1)



Г-Г(1-2)



Изд. № 10004. Издательство «Совтехгиз»

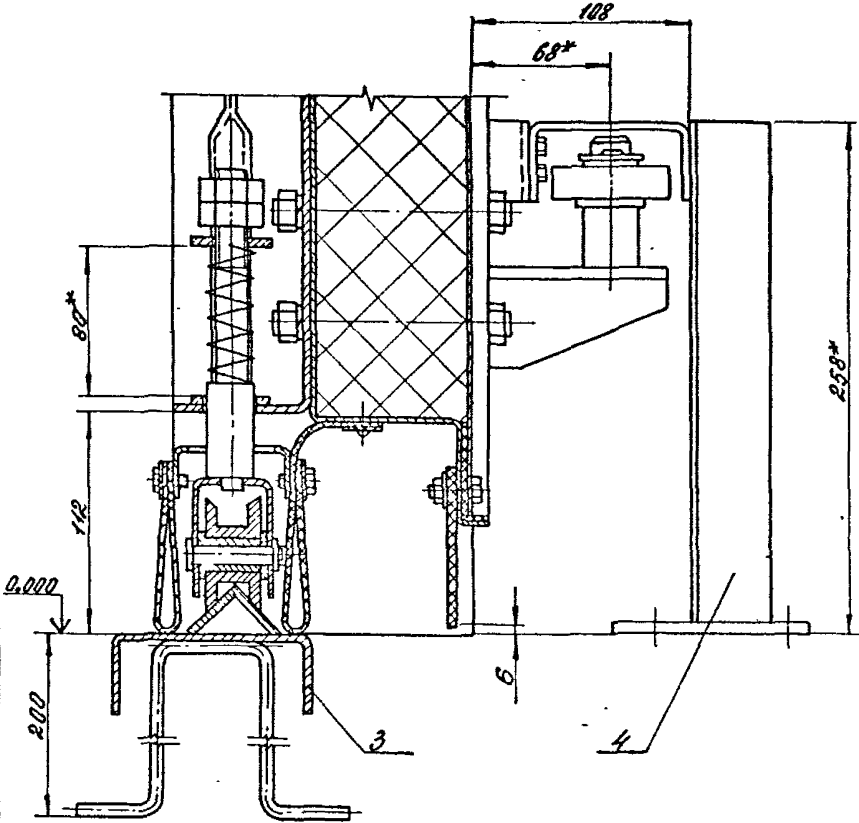
№	Изм.	Контр.	Авт.	Проф.	Дата	1435.9-36.93 3-00.00.00.05	Лист 3
---	------	--------	------	-------	------	----------------------------	--------

4 00166-03 9

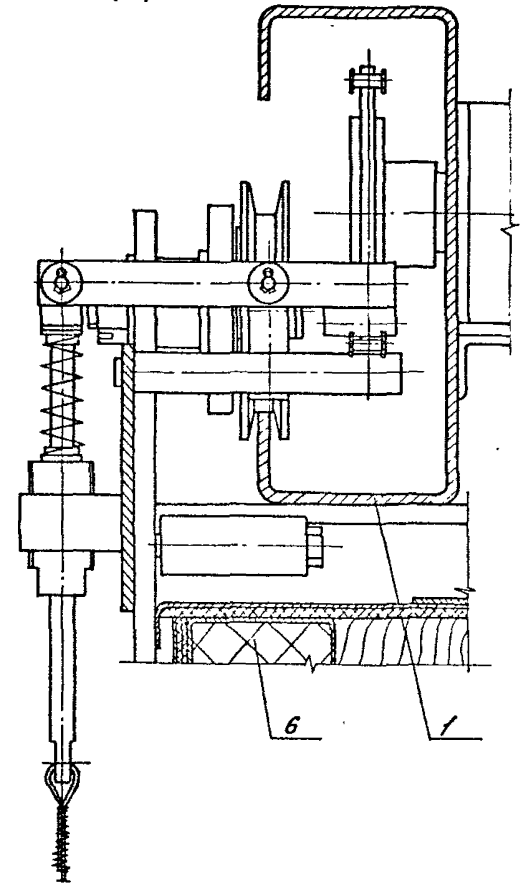
Копированная

Формат А3

E-E(1-2)(1)



A-A(1-2)(1)

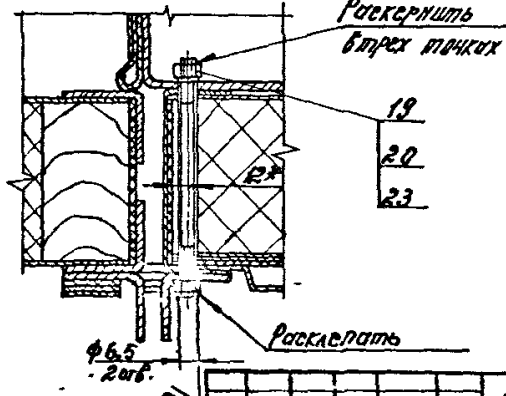
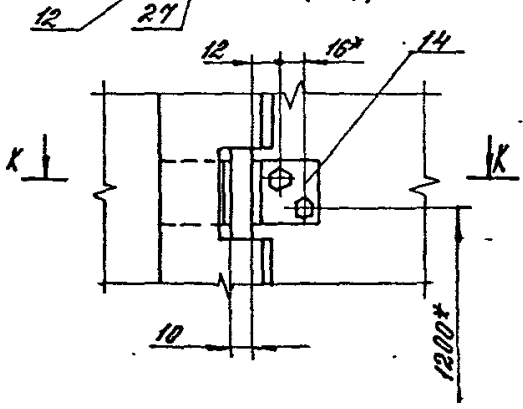
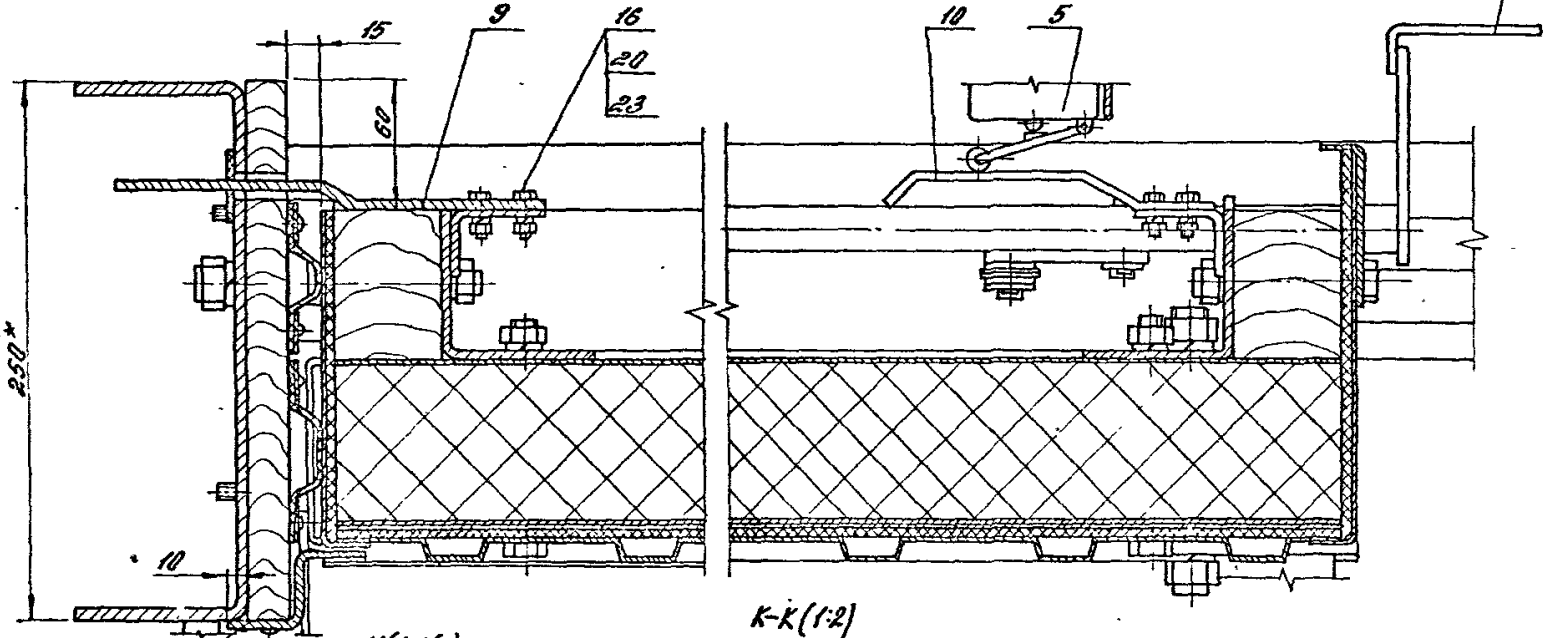


ИИ.В. 1002. Изобретение в области техники. М. 1953.

							1435.9-36.93.3-00.00.0025	Лист
И.В.М.	Колупе	Лист	И.В.М.	Лист	И.В.М.	Лист		4

Копировал: Плехов
 4 00166-03 10
 формат А3

И-Х (1:2(1))



Исх. № 10. Изменения в цвете. Взам. Ш.И.И.

ИЗМ.	№	Дейт.	Испол.	Подпись	Дата	1435.9-36. 03. 3-00 00 0025	Лист 5
------	---	-------	--------	---------	------	-----------------------------	--------

№	Наименование	код ОКП	Обозначение документа на поставку	Поставщик	Кол. на исполн. 1435.9-25.93.3-000001					Примечание
					01	02	03	04	05	
1	Выключатель путебой									
2	ВПК 211242, ход вправо		ГОСТ 9501-84E	Электроснабортный завод г. Корыков	1	1	1	1		
3	ВПК 211242, ход влево				2	2	2	2		
4										
5	Кабель КПП 3х2,5		ГОСТ 24334-80E		17,5	17,5	17,5	17,5		М
6	Канат 2,8-Г-Г-С-Н-160		ГОСТ 3062-80		2	2,6	3,2	4,4		М
7										
8	Муфта ТР2		ТУ 36-1447-82E	Красноярский завод						
9										
10	Металлорукав РЗЧ-Х		ТУ 22-5570-83E	электромонтажных изд. Завод, Металлорукав г. Москва	8	8	8	8		
11	φ 10									
12	φ 11				7,5	7,5	7,5	7,5		М
13	φ 25				7,0	7,0	7,0	7,0		М
14					26,0	26,0	26,0	26,0		М
15	Патрубки вводные		ТУ 36-1447-82E	Красноярский завод						
16										
17	Провод с алюминиевой жилой и поливинилхлоридной изоляцией АПВ 1х2,5		ГОСТ 6323-79E	электромонтажных изделий Подольская кабель	8	8	8	8		М
18					100	100	100	100		
19										
20										
21	Щкаф управления		ТУ 16-536.042-76							
22	ЩУ 5401-03 ВРБ									
23	Цсм. цепи - 3Р06. Цупр - 220В			Каспийский электроаппаратный завод г. Каспи						
24	Номинальный ток - 2А			ны Ямало-Ненецкий завод низковольтной аппаратуры	1	1	1	1		
25										
26	Мотор-редуктор		ТУ 2-056-232-85							
27	1МЦРС-63-35,5-0,15-Р6 10 ЦЧЗ			Лексельский завод механических приборов	1	1	1	1		
28										
29	Звено С-пр-15,815 - 2270		ГОСТ 13568-75		1	1	1	1		
30	Цепь пр-15,815 - 2270-1		ГОСТ 13568-75		1	1	1	1		М
					14,5	16,3	17,5	19,9		

Итого по плану, фактически и остаток на конец года

			1435.9-36.93.3-00.00.00.81		
Итого по плану	Итого фактически	Итого остаток на конец года			
Итого по плану	Итого фактически	Итого остаток на конец года	ведомость покупных изделий		
			Являющийся предметом		

№ п/п	Наименование	Код ОКД	Обозначение документа на поставку	Поставщик	Кол. на изделие 1495.9-95.93.3-00.00.00					Примечание
					01	02	03	04	05	
1	Крепёжные изделия									
2	болты	12P 200	ГОСТ 7798-70							
3	M6-8d x 16.58. 01.20				12	12	12	12		
4	M6-8d x 20.58. 01.20				18	21	24	28		
5	M6-8d x 25.58. 01.20				3	3	3	3		
6	M8-8d x 30.58. 01.20				11	11	11	11		
7	M10-8d x 30.58. 01.20				4	4	4	4		
8	M10-8d x 40.58. 01.20				2	2	2	2		
9	M10-8d x 60.58. 01.20				7	7	7	7		
10	M10-8d x 75.58. 01.20				19	21	24	28		
11	M10-8d x 100.58. 01.20				18	22	26	34		
12	M10-8d x 140.58. 01.20				8	8	8	8		
13	M10-8d x 160.58. 01.20				4	4	4	4		
14	M12-8d x 110.58. 01.20				3	3	3	3		
15	M16-8d x 45.58. 01.20				2	2	2	2		
16	M20-8d x 60.58. 01.20				12	12	12	12		
17										
18	винт самонарезающий		ТУ 36-2142-78	Куревский ЗОК						
19	8.5 x 14				46	52	58	66		
20	8.5 x 25				11	13	15	19		
21	винт M5-8d x 15.58. 01.20	12P 401	ГОСТ 1491-80		6	6	6	6		
22	винт M6-8d x 16.58. 01.20	12P 401	ГОСТ 17475-80		6	6	6	6		
23	винт M8-8d x 25.58. 01.20	12P 401	ГОСТ 1477-84		2	2	2	2		
24										
25	Гвоздь M10-7H. 5. 01.20	12P 300	ГОСТ 2524-70		6	6	6	6		
26	Гвоздь	12P 300	ГОСТ 5915-70							
27	M5-7H. 5. 01.20				6	6	6	6		
28	M6-7H. 5. 01.20				27	30	33	37		
29	M8-7H. 5. 01.20				11					
30	M10-7H. 5. 01.20				60	68	75	87		
31	M12-7H. 5. 01.20				24	24	24	24		
32	M16-7H. 5. 01.20				9	9	9	9		
33	M20-7H. 5. 01.20				12	12	12	12		
34	Гвоздь M16-7H. 5. 01.20	12P 300	ГОСТ 5916-70		2	2	2	2		

1495.9-95.93.3-00.00.00.00

1495.9-95.93.3-00.00.00.00

1495.9-95.93.3-00.00.00.00

14.08.14-23 13

Контора Стрелбица

Формат РЗ

Код ОКП	Наименование	Код ОКП	Обозначение документа на поставку	Поставщик	Код на исходе 1435.9-36.933-00.00.00					Примечание
					01	02	03	04	05	
1	Гвозди	12Р 300	ГОСТ 5919-73							
2	М16 - 7Н. 5. 01. 20				4	4	4	4		
3	М24 - 7Н. 5. 01. 20				2	2	2	2		
4										
5	Гвозди КЗх 70		ГОСТ 4028-63		12	12	12	12		
6										
7	Защелка котлиноробанксы		ГЧЗБ-2088-85	Киреевский 30к						
8	ЗК-12				112	151	179	242		
9										
10	Кольца замковые 50		ГОСТ 2833-77		2	2	2	2		
11	Кольца 2630		ГОСТ 13940-86		1	1	1	1		
12	Кольца 1А40		ГОСТ 13941-86		4	4	4	4		
13										
14	Осу		ГОСТ 9650-80							
15	22-10А 12х25				5	5	5	5		
16	22-10А 12х36				3	3	3	3		
17	22-12А 12х55				1	1	1	1		
18										
19	Подшипник 60203		ГОСТ 7242-81		4	4	4	4		
20	Подшипники		ГОСТ 8338-75							
21	206				1	1	1	1		
22	207				2	2	2	2		
23										
24	Шарик 619.05-Р		ГОСТ 3722-81		1	1	1	1		
25										
26	Шайбы	128600	ГОСТ 6402-70							
27	5 65Г. 02. 9				6	6	6	6		
28	6. 65Г. 02. 9				20	20	20	20		
29	8. 65Г. 02. 9				11	11	11	11		
30	10 65Г. 02. 9				68	76	83	95		
31	12 65Г. 02. 9				12	12	12	12		
32	16. 65Г. 02. 9				4	4	4	4		
33	20. 65Г. 02. 9				12	12	12	12		
34										

Всего: 1435.9-36.933-00.00.00 ВЛ

1435.9-36.933-00.00.00 ВЛ

Лист 3

Калининград Стрельцовый

14 00166-03 14

Формат А3

№ п/п	Наименование	Код ОКП	Обозначение документа на поставку	Поставщик	Кол. на исполн. 1435.9-36.93.3-00.00.00.					Примечание
					01	02	03	04	05	
1	Шпатель 6. 01 псб. 01.20	128 600	ГОСТ 6958-78		14	17	20	24		
2	Шпатель	128 600	ГОСТ 11371-78							
3	6. 01. псб. 01.20				12	12	12	12		
4	10. 01. псб. 01.20				27	27	27	27		
5	12. 01. псб. 01.20				2	2	2	2		
6	16. 01. псб. 01.20				5	5	5	5		
7	22. 01. псб. 01.20				2	2	2	2		
8	24. 01. псб. 01.20				2	2	2	2		
9										
10	Шпателька 116-89x100. 58. 01.20		ГОСТ 22034-76		2	2	2	2		
11										
12	Шпатель	128 700	ГОСТ 397-79							
13	2,5 x 18. 001				10	10	10	10		
14	3,2 x 18. 001				1	1	1	1		
15	4 x 36. 001				4	4	4	4		
16	4 x 45. 001				1	1	1	1		
17	5 x 45. 001				3	3	3	3		
18										
19	Шпатель		ГОСТ 3128-70							
20	5 пб x 30				2	2	2	2		
21	5 пб x 45				1	1	1	1		
22	5 пб x 50				3	3	3	3		
23										
24	Шпатель		ГОСТ 23350-78							
25	8 x 7 x 56				1	1	1	1		
26	10 x 8 x 35				1	1	1	1		
27										
28	Шпатель	128 401	ГОСТ 1144-80							
29	1-4 x 20				57	58	77	109		
30	1-4 x 25				58	58	58	58		
31	1-4 x 30				2	2	2	2		
32										
33										
34										

Инд. № п/д, Периоды в годах, Дата, Вид, № п/д

№ п/д	Инд. № п/д	Объёмные	Наименование	Кол. на время 1435.9-36.93.3-01.00.00		Примечание
				—	01.02.03	
			Администрация			
№1	1.435.9-36.93.3-01.00.00.05		Сборный пункт	×	×	№ АУ. АЗ
			Подарочные сувениры			
А4	1.435.9-36.93.3-01.02.00-04		Изготовленные подарочные	✓		
	05		Изготовленные подарочные			
	06		Изготовленные подарочные			
	07		Изготовленные подарочные			
А4	2.1435.9-36.93.2-01.04.00		Рыбак	✓	✓	
А4	3.1435.9-36.93.2-01.05.00-01		Рыбак нижний	✓	✓	
А4	4.1435.9-36.93.2-01.06.00		Рыбачо	✓	✓	

1435.9-36.93.3-01.00.00

Помогито

Инд. № п/д	Инд. № п/д	Инд. № п/д	Инд. № п/д	Инд. № п/д	Инд. № п/д	Инд. № п/д	
						Р	И
							АП ЦНИИЛОРЗДАНИИ

Формат А 4

Содержание: Паска

Инд. № п/д, Периоды в годах, Дата, Вид, № п/д

№ п/д	Инд. № п/д	Объёмные	Наименование	Кол. на время 1435.9-36.93.3-01.00.00		Примечание
				—	01.02.03	
А4	5.1435.9-36.93.2-01.03.00-02		Подарочка	✓	✓	
А4	6.1435.9-36.93.2-01.04.00-03		Подарочка	✓	✓	
А4	7.1435.9-36.93.3-01.01.00		Корпус	✓		
	-01		Корпус			
	-02		Корпус			
	-03		Корпус			
А4	8.1435.9-36.93.3-01.02.00		Облицовка	✓		
А4	-01		Облицовка			
А4	-02		Облицовка			
А4	-03		Облицовка			
А4	9.1435.9-36.93.2-01.02.01-01		Автомат	6	6	6
А4	10.1435.9-36.93.2-01.02.01-03		Шильца	2	2	2
А4	11.1435.9-36.93.2-01.06.05		Плоскостина	✓	✓	✓
А4	12.1435.9-36.93.3-01.02.01		Образователи	✓		
	-01		Образователи			
	-02		Образователи			
	-03		Образователи			

Инд. № п/д

1435.9-36.93.3-01.00.00

Содержание: Паска

Формат А 4

15

4.00/66-03 16

Итого по плану 14359-36993-01.00.00

Код	Областение	Наименование	Кол. на остаток 14359-36993-01.00.00	Примечание
13	14359-36993-01.00.01-04	Образование	1	
	-05	Образование	1	
	-06	Образование	1	
	-07	Образование	1	
14	14359-36993-01.00.01-09	Образование	1	
	-09	Образование	1	
	-10	Образование	1	
	-11	Образование	1	
15	14359-36993-01.00.02	Образование	1	
16	14359-36993-01.00.03	Образование	1	
	-01	Образование	1	
	-02	Образование	1	
	-03	Образование	1	
17	14359-36993-01.00.03-04	Образование	1	
	-05	Образование	1	
	-05	Образование	1	
	-07	Образование	1	
18	14359-36993-01.00.04	Короб	3	
	-01	Короб	3	
Итого по плану 14359-36993-01.00.00			3	

Итого по плану 14359-36993-01.00.00

Итого по плану 14359-36993-01.00.00

Код	Областение	Наименование	Кол. на остаток 14359-36993-01.00.00	Примечание
19	14359-36993-01.00.04-04	Короб	1	
	-05	Короб	2	
	-06	Короб	3	
	-07	Короб	5	
20	14359-36993-01.00.04-08	Короб	1	
	-09	Короб	1	
	-10	Короб	1	
	-11	Короб	1	
21	14359-36993-01.00.05	Пакетная	1	
	-01	Пакетная	1	
	-02	Пакетная	1	
	-03	Пакетная	1	
22	14359-36993-01.00.06	Углек	1	
	-01	Углек	1	
	-02	Углек	1	
	-03	Углек	1	
Итого по плану 14359-36993-01.00.00			4	

400166-03 17

Итого по плану 14359-36993-01.00.00

Итого по плану 14359-36993-01.00.00

№№ групп, даты и даты зачисления

№ п/п	№ группы	Обозначение	Наименование	Код на строки	Конец
54	36	14359-36933-01.00.22	(76 x 2208) - 80	01.02.03	0.11K
		-01	(76 x 2208) - 80	1	1.15K
		-02	(76 x 3408) - 80	1	1.0K
		-03	(76 x 4008) - 80	1	2.1K
			Лесник		
		04	Б-104-0-Р 10СТ1900-80		
			(в 3м км-17102746080)		
51	37	14359-36933-01.00.23	(20 x 2208) - 80 ; 1K	01.02.03	0.2PK
		-01	(20 x 2208) - 80 ; 1K	1	0.25K
		-02	(20 x 3408) - 80 ; 1K	1	0.22K
		-03	(20 x 4008) - 80 ; 1K	1	0.5K
			Проездной		
			Планка полиэтиленовая		
			носовая		
			1000 x 1035 x 82		
53	38	14359-36933-01.00.24	1K	01.02.03	0.25K
		-01	1K	1	0.0PK
		-02	1K	1	0.1K
		-03	1K	1	0.15K
			Коробок		
			14359-36933-01.00.00		
			Коробок		

Коробок

№№ групп, даты и даты зачисления

№ п/п	№ группы	Обозначение	Наименование	Код на строки	Конец
54	39	14359-36933-01.00.25	1K	01.02.03	0.12K
		-01	1K	1	0.15K
		-02	1K	1	0.1PK
		-03	1K	1	0.25K
51	40	14359-36933-01.00.26	1K	01.02.03	0.13K
		-01	1K	1	0.16K
		-02	1K	1	0.13K
		-03	1K	1	0.2K
			Объявление		
			Линейка		
			14359-36933-01.00.00		
51	41	14359-36933-01.00.27	1K	01.02.03	3.0K
		-01	1K	1	4.6K
		-02	1K	1	6.22K
		-03	1K	1	2.4K
51	42	14359-36933-01.00.28	1K	01.02.03	0.7K
		-01	1K	1	0.3K
		-02	1K	1	1.0K
		-03	1K	1	1.4K
			Коробок		
			14359-36933-01.00.00		
			Коробок		

Коробок

№ п/п, год, наименование объекта, материал

№ п/п	Год	Объяснение	Наименование	Код на остаток 1435.9-36.93.3-01.00.00	Пример номера
57	13	1435.9-36.93.3-01.00.29	150x70x320б.20.пл.ку	- 01 02 03	8.4к
		- 01	150x70x320б.20.пл.ку	1	9.0к
		- 02	150x70x400б.20.пл.ку	1	11.5к
		- 03	150x70x500б.20.пл.ку	1	13.1к
			Стандартные изделия		
47			Вахты 100x7100-70	14 17 20 24	
48			16-30x20.58.01.20	17 21 24 28	
49			110-30x100.58.01.20	18 22 25 34	
50			110-30x100.58.01.20	4 4 4 4	
51			Вахты 80x14	30 32 34 38	
			114.35-2142-78		
			Вахты 100x7100-70	14 17 20 24	
52			16-74. 5. 01.20	32 37 54 65	
53			110-74. 5. 01.20	42 48 48 48	
54			112-74. 5. 01.20	4 4 4 4	
55			116-74. 5. 01.20	4 4 4 4	

1435.9-36.93.3-01.00.00
 Код на остаток 1435.9-36.93.3-01.00.00
 9
 2013
 Кол-во в остатке
 Кол-во в отпуске

№ п/п, год, наименование объекта, материал

№ п/п	Год	Объяснение	Наименование	Код на остаток 1435.9-36.93.3-01.00.00	Пример номера
56			Защелка 3к-12	- 01 02 03	
			114.35-2088-85	16 88 100 115	
			Шайбы 100x7100-70	39 47 54 68	
57			10.65Г. 02.9	42 42 12 12	
58			12.65Г. 02.9	4 4 4 4	
59			15.65Г. 02.9	4 4 4 4	
60			Шайбы 60x110-8.01.20	14 17 20 24	
			101.71.69.58-78		
			Материалы		
61			Угелымень		
			11.25-1000.1000.80	70 100 140 210	21
			101.71.95.78-82		
62			Канат 28-1.1.1.4-160	20 26 32 44	11
			101.71.3052-80		
63			Вахты 1-0.5	20 20 20 20	11
			101.71.2711-81		

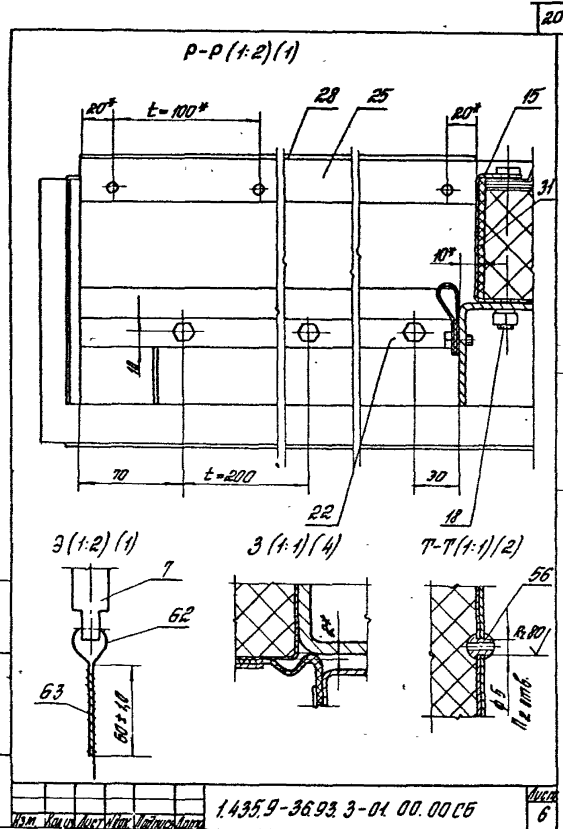
1435.9-36.93.3-01.00.00
 Код на остаток 1435.9-36.93.3-01.00.00
 10
 2013
 Кол-во в остатке
 Кол-во в отпуске

Мат. № таб. Изображ. и обозначение

Обозначение	Наименование	Код по указ. 1.435.9-36.93.3-01.00.00				Примечание
		01	02	03		
64	Клей ВВ-НП	2	2	3		кг
65	Грунт-полиэтиленовая пленка в заводск. упаковке К.304-02	18	27	36	54	м ²

Мат. № таб. Изображ. и обозначение
 1.435.9-36.93.3-01.00.00
 Катран Стрелцова

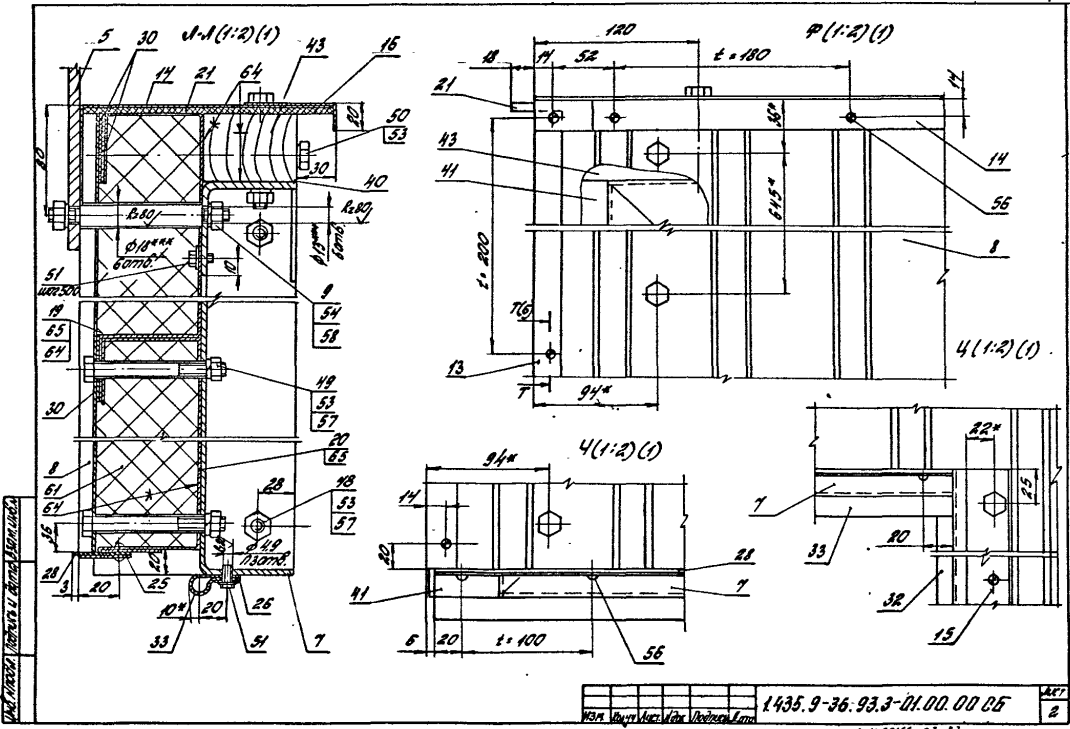
Мат. № таб. Изображ. и обозначение



Мат. № таб. Изображ. и обозначение
 1.435.9-36.93.3-01.00.00.05
 400166-03 21

Катран Стрелцова

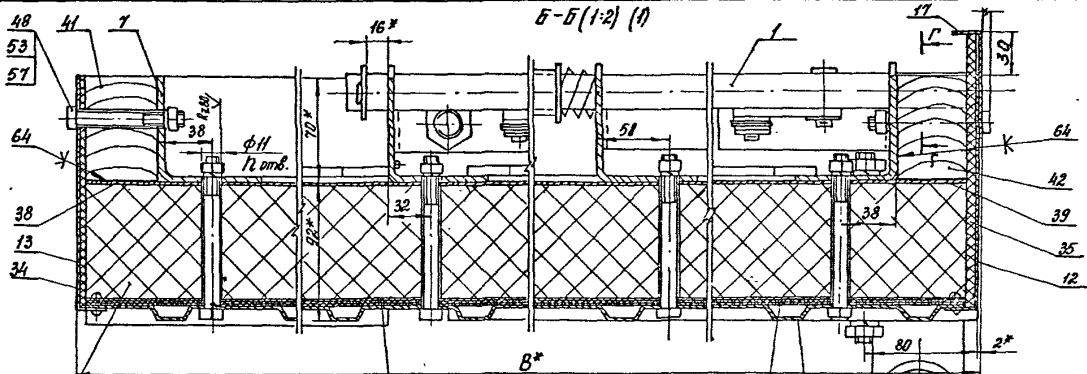
Формат А4



Инструменты и детали в сборе

1435.9-36-93.3-01.00.00.05										ЛЕТ
МЗМ										2

Копировать. Пожаром 13

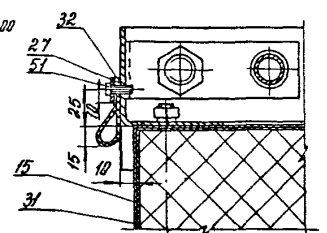
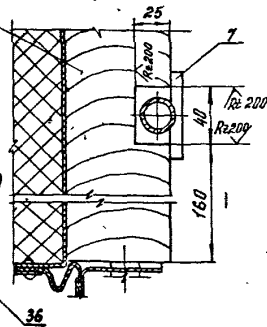
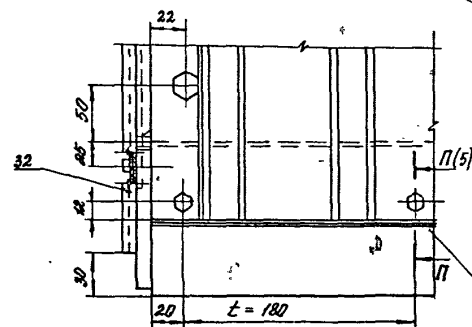


A (1:2) (1)

B*

A-A (1:2) (1)

B-B (1:2) (1)



Инв. № подл. / Подпись / Дата

1435.9-36.93.3-01.00.00.00.05	Лист 3
УО 00166-03 24	

Имя, Фамилия, Подпись и дата

Место работы

№ п/п	Объемные	Наименование	Кал. на исковы. 14359-36.93.3-01.01.00			Прочие Актиме
			- 01	02	03	
		Актименция				
15	14359-36.93.3-01.01.00.05	Сборочный чертеж	✓	✓	✓	
		Актиме				
15	14359-36.93.3-01.01.01	СВР36	✓			
	-01	СВР36		✓		
	-02	СВР36		✓		
	-03	СВР36		✓		
2	14359-36.93.3-01.01.01-01	СВР36	✓			
	-05	СВР36		✓		
	-06	СВР36		✓		
	-07	СВР36		✓		

Имя, Фамилия, Подпись и дата		14359-36.93.3-01.01.00
Место работы		Коргоо
Ген. Директор	И. Дорж	Степан И. Дорж
Н. контр. Инженер	И. Дорж	

подпись И.Д.

Имя, Фамилия, Подпись и дата

Место работы

№ п/п	Объемные	Наименование	Кал. на исковы. 14359-36.93.3-01.01.00			Прочие Актиме
			- 01	02	03	
3	14359-36.93.3-01.01.01-08	СВР36	✓	✓	✓	
4	14359-36.93.3-01.01.01-09	СВР36	✓			
	-10	СВР36		✓		
	-11	СВР36		✓		
	-12	СВР36		✓		
5	14359-36.93.3-01.01.01-13	СВР36	✓			
	-14	СВР36		✓		
	-15	СВР36		✓		
	-16	СВР36		✓		
6	14359-36.93.3-01.01.01-21	СВР36	✓			
	-22	СВР36		✓		
	-23	СВР36		✓		
	-24	СВР36		✓		
7	14359-36.93.3-01.01.01-17	СВР36	✓			
	-18	СВР36		✓		
	-19	СВР36		✓		
	-20	СВР36		✓		
		5-ПМ-И-2017 19903-74				
		С-З-мех.обор.14637-89				

18 50-991005

Имя, Фамилия, Подпись и дата	14359-36.93.3-01.01.00
Место работы	Коргоо
Ген. Директор	И. Дорж
Н. контр. Инженер	И. Дорж

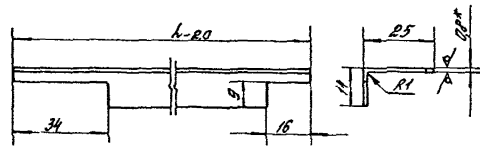
Мат. № табл. Колпачок и шпатель для шпала

Обозначение	Наименование	Мат. № табл. Колпачок и шпатель для шпала			Примечание
		01	02	03	
БУ 8	Уголок (40x44) h 14; кг 20	3	3	3	0,18 кг
БУ 9	Листовина (40x40) h 14; кг 20	2	2	2	0,1 кг
БУ 10	Рейка (100x100) h 14; кг 60	6	6	6	0,31 кг
БУ 11	Листовина (40x40) h 14; кг 20	2	2	2	0,05 кг
БУ 12	Уголок (30x30) h 14; кг 20	2	2	2	0,06 кг
БУ 13	Листовина (8x50) h 14; кг 20	3	3	3	0,018 кг
БУ 14	Уголок 3x3x4-4-700720246 Угол 300+700713348 L=50 h 14; кг 20	1	1	1	0,15 кг

Мат. № табл. Колпачок и шпатель для шпала
14359-36.933-01.01.00
Копиробля Стрельцова

Мат. № табл. Колпачок и шпатель для шпала

14359-36.933-01.00.06	
Мат. № табл. Колпачок и шпатель для шпала	Уголок
Мат. № табл. Колпачок и шпатель для шпала	Стандарт
Мат. № табл. Колпачок и шпатель для шпала	Д
Мат. № табл. Колпачок и шпатель для шпала	мм
Мат. № табл. Колпачок и шпатель для шпала	табл.
Мат. № табл. Колпачок и шпатель для шпала	—
Мат. № табл. Колпачок и шпатель для шпала	лист
Мат. № табл. Колпачок и шпатель для шпала	листов
Мат. № табл. Колпачок и шпатель для шпала	3
Мат. № табл. Колпачок и шпатель для шпала	ГОСТ 19904-90
Мат. № табл. Колпачок и шпатель для шпала	Б-ПН-08
Мат. № табл. Колпачок и шпатель для шпала	ИП ЦНИИПРОТЗДАНИИ
Мат. № табл. Колпачок и шпатель для шпала	4.00.166-03 28

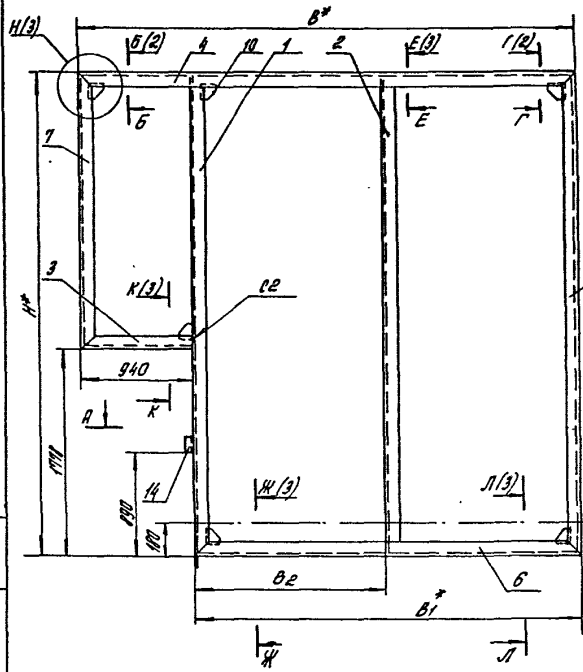


Обозначение	h, мм	Масса, кг
14359-36.933-01.00.06	2206	0,53
-01	2806	0,68
-02	3406	0,83
-03	4006	0,99

- * Размер для справок.
- Неуказанные предельные отклонения размеров: h 14; ± 0,1/2

Копиробля Стрельцова

Формат А4



Обозначение	H*, мм	B*, мм	B1*, мм	B2, мм	Масса, кг
1.435.9-36.93.3-01.01.00	2948	3106	2166	1058	72,0
-01	3548	3706	2766	1358	87,0
-02	4148	4306	3366	1658	103,0
-03	5348	4906	3966	1958	127,0

4(2)

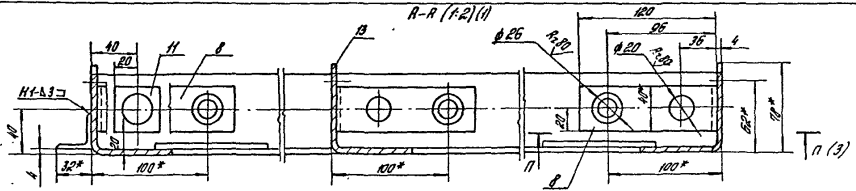
1. Сварные швы по ГОСТ 5264-80. Обозначение сварного шва относится ко всем подобным собираемым элементам.
- 2.* Размеры для справок.
3. Неуказанные предельные отклонения размеров: H/4; h/4; ± 0,1/2.

ИЗМ. № 1. Проверено и одобрено 14.01.82

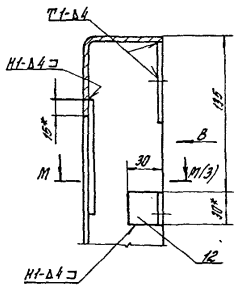
		1.435.9-36.93.3-01.01.00 05	
		Каркас.	
		Оборочный чертёж	
		Лист 1	Листов 3
		ИЛЦИНИПРОТДРАНИИ	

Калибрвал Строймашба

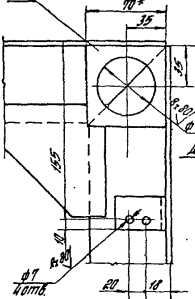
400162-03 23 Формат А3



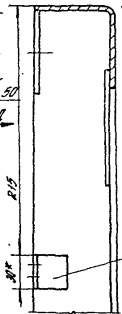
Б-Б (1:2) (1)



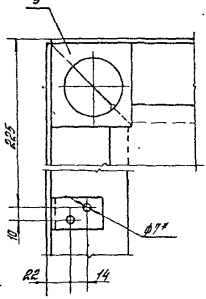
В-В (1:2)



Г-Г (1:2) (1)



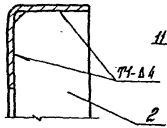
Д (1:2)



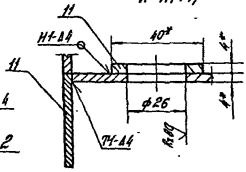
ВНИМАНИЕ! Изготовить и собрать в соответствии с чертежом.

№	Изм.	Конт.	Дата	Сделано	Лом	1.435.9-36.93.3-01.01.00 СБ	№
							2

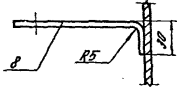
E-E (1:2) (1)



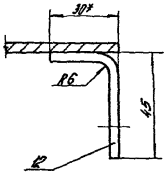
И-И (1:1)



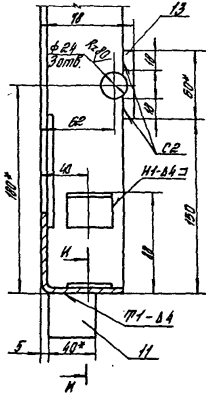
П-П (1:2) (2)



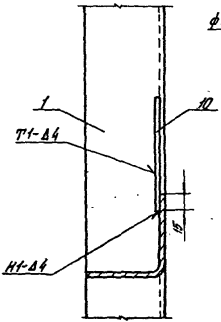
М-М (1:1) (2)



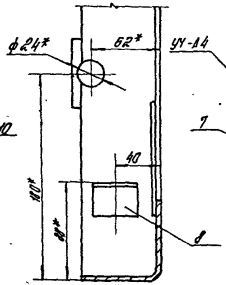
Ж-Ж (1:2) (1)



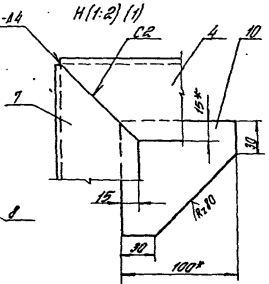
К-К (1:2) (1)



Л-Л (1:2) (1)



Н (1:2) (1)



Масштаб: 1:2 (по высоте и длине) 1:1 (по ширине)

№	Изм.	Дата	Выполнил	Проверил	1.4359-36.93.3-01.01.00 СБ	Лист
						3

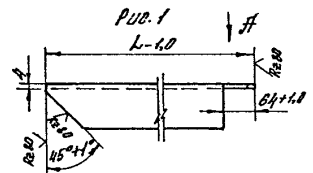


Рис. 1

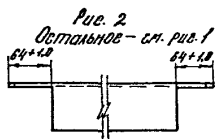


Рис. 2
Остальное - см. рис. 1

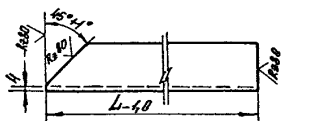


Рис. 3

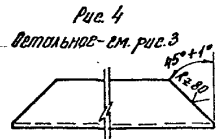


Рис. 4
Остальное - см. рис. 3

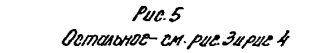
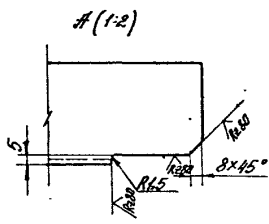
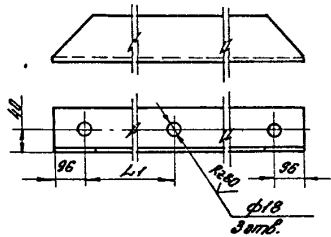


Рис. 5

Остальное - см. рис. 3 и рис. 4



Ф (1:2)



Ф18
Затв.

Обработка	Рис.	L, мм	L _н , мм	Масса, кг
1.435.9-36.93.3-01.01.01		2938	-	12,0
-01	1	3538	-	14,5
-02		4138	-	18,25
-03		5338	-	22,0
-04		2938	-	11,9
-05	2	3538	-	14,4
-06		4138	-	18,18
-07		5338	-	21,9
-08	3	936	-	3,83
-09		3098	-	12,7
-10		3898	-	15,2
-11		4298	-	17,7
-12		4898	-	20,2
-13		2940	-	12,0
-14	4	3540	-	14,5
-15		4140	-	17,1
-16		5340	-	22,0
-17		1162	-	4,88
-18		1762	-	7,1
-19		2362	-	9,8
-20		3562	-	14,6
-21		2158	1058	8,8
-22		2758	1358	11,3
-23		3358	1658	13,84
-24	5	3958	1958	16,3

Указанные предельные отклонения размеров: H14, h14 ± 2.

1.435.9-36.93.3-01.01.01				Лист	Масса	Материал
Исполн.	Лист	№рек	Подпись	Р	см. табл.	-
МНП	Проверено	Ф	И	Лист	Листов	
И.контр.	Проверено	Ф	И	Листов		
Урок ПН				Листов		
70x10x4-8-ГОСТ19774-74				Листов		
51дет.-ГОСТ11474-76				Листов		

Копировал: Пелла

4.00166-03 32

формат А3

Мин. и Глав. Управляющ. и Глав. Инженер

Инв. № инв. - Подпись и дата (вместе с № 2)

Инв. № инв.	Объемные	Объемные	Наименование	Кол. по инв. 1.435.9-36.93.3-01.02.00			Примечание
				01	02	03	
13	1.435.9-36.93.3-01.02.00.000	Сборочный чертёж	Автоматизация	×	×	×	
			Астаны				
			Профиль 810-859-08				
54	1.435.9-36.93.3-01.02.01	-01	L = 3250 - 2.0; K50	2			22.8кг
		-02	L = 3650 - 2.0; K50	3			27.3кг
		-03	L = 5450 - 2.0; K50	4			33.0кг
54	1.435.9-36.93.3-01.02.02		L = 1202 - 1.0; K50	1			10.8кг
							9.0кг

1.435.9-36.93.3-01.02.00

Облицовка

Иск. Копия Акта. Инв. Подпись/Дата	Сверло/Круг	Измеря
ГНПТ	Р	2
Гл. инж. К.А.С.И.С.И.		
Н. контр. В.А.С.И.С.И.		
Копирован. Подпись		
АП ЦНИИОФРИЗМАНИИ		

Формат А4

Инв. № инв. - Подпись и дата (вместе с № 2)

Инв. № инв.	Объемные	Наименование	Примечание	Кол. по инв. 1.435.9-36.93.3-01.02.00			Примечание
				01	02	03	
54	3	1.435.9-36.93.3-01.02.03	-01	L = 1802 - 1.0; K50	1		10.5кг
			-02	L = 2402 - 1.0; K50	1		17.3кг
			-03	L = 3602 - 1.0; K50	1		27.0кг
				(5.47 x 2.050) - 1.0; K50	1		12.5кг
			-01	(2.98 x 3.660) - 1.0; K50	1		6.8кг
			-02	(8.48 x 4.250) - 1.0; K50	1		31.8кг
			-03	(5.49 x 4.650) - 1.0; K50	1		22.1кг
				Отпандарные изделия			
4		Заказка К-12	17316-2088-85	36	63	79	126

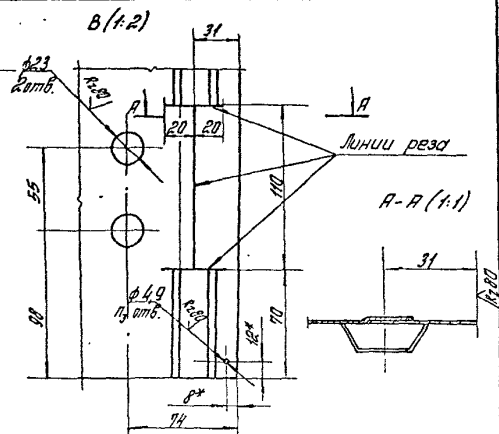
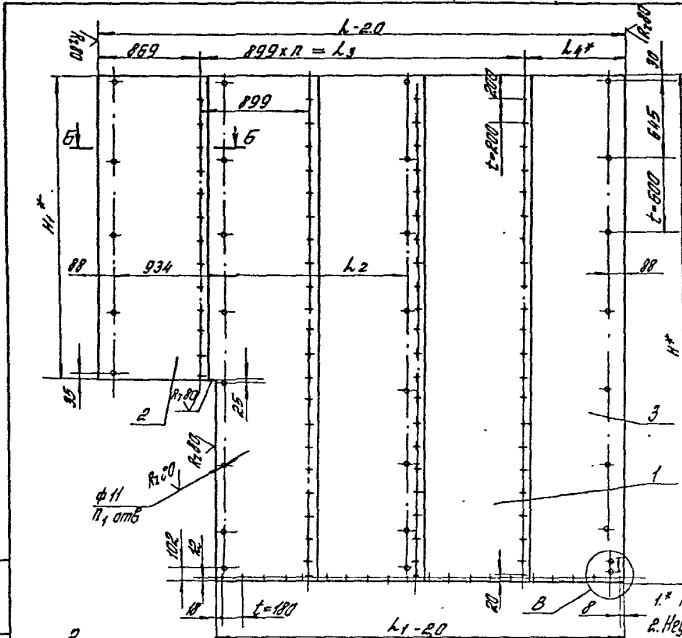
1.435.9-36.93.3-01.02.00

Копирован. Подпись

Иск. Копия Акта. Инв. Подпись/Дата	Сверло/Круг	Измеря
ГНПТ	Р	2
Гл. инж. К.А.С.И.С.И.		
Н. контр. В.А.С.И.С.И.		
Копирован. Подпись		
АП ЦНИИОФРИЗМАНИИ		

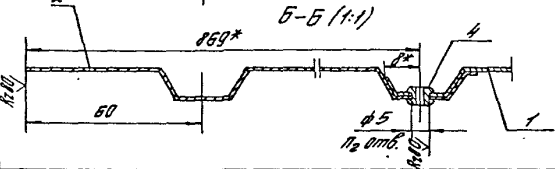
Формат А4

50-99100 5



Обозначение	Н [*] мм	Н ^{1*} мм	L ₁ мм	L ₁ мм	L ₂ мм	L ₃ мм	L ₄ мм	R	R ₁	R ₂	R ₃	Масса кг
1.435.9-36.933-01.02.00	3050	1205	3205	2273	1076	1191	539	2	20	36	14	67,2
-01	3650	1405	3476	2573	1376	1537	640	3	21	63	17	102,6
-02	4250	1605	4403	3403	1676	1837	740	3	22	79	20	143,0
-03	5450	1805	5026	4003	1976	2157	841	4	36	125	24	213,4

1.* Размеры для справок.
2. Неуказанные предельные отклонения размеров: Н14; н14; ± 2ТН₂.



1.435.9-36.933-01.02.00 06		
Изм.	Исполн.	Согласован
Облицовка. Образный чертёж		
Лист	Листов	1
Листинг		

ИЗМ. № 1. 1984. Изготовитель и поставщик: ИСЗМ

Рис. 1

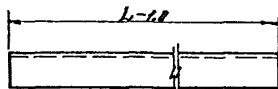


Рис. 2

Остальные - см. рис. 1

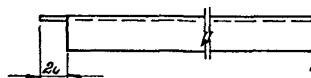
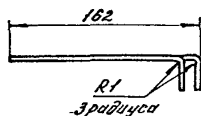
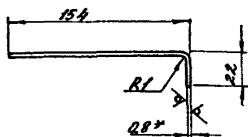
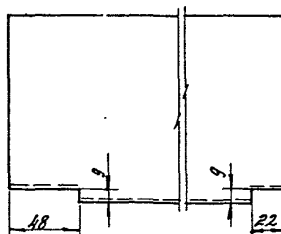
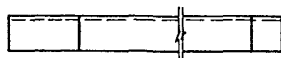


Рис. 3

Остальные - см. рис. 1



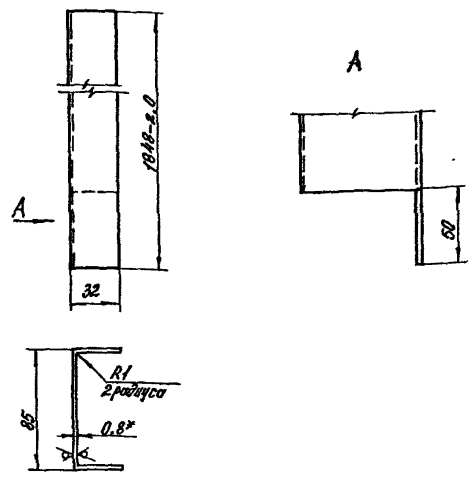
Обозначение	Рис.	l, мм	Масса, кг
1435.9-36.93.3-01.00.01	1	3055	3,37
-01		3655	4,0
-02		4255	4,7
-03		5455	6,0
-04	2	1220	1,3
-05		1820	2,0
-06		2420	2,67
-07		3620	4,0
-08	3	3218	3,7
-09		3818	4,4
-10		4418	5,1
-Н		5018	5,8

1.* Размер для справок.

2. Неуказанные предельные отклонения размеров $\pm 1/4$, $\pm 1/2$.

1435.9-36.93.3-01.00.01					Обработка			
Мат.	Класс	Лист	№ док.	Подпись	Дата	Р	М. табл.	М. табл.
РМП	Логоревод	6				Лист	Листов 7	
ГАСИ	Ижтасбу	6						
И.ХИП	Ижтасбу	6						

№ 80 ✓ (✓)



1.* Размер для справок.
2. Не указанные предельные отклонения размеров: ± 0.14
 $2. \pm 0.14 \pm \frac{0.14}{2}$

1.435.9-36.93.3-01.00.02

Обрамление

Мат	Констр	Лист	№ лист	Подп.	Дата
Лист	Листов				
ЛПЦНИИПРОМЗДАНИИ					

01 Б-ПН-2,0 ГОСТ 19904-90
Ст. Э.ка. ВП-МТ-172074918-80

Копировал: Палева

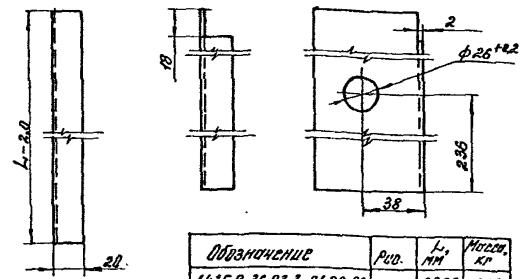
формат А4

рис. 1

рис. 2

№ 80 ✓ (✓)

Детальное - см. рис. 1



1.* Размер для справок.
2. Не указанные предельные отклонения размеров: ± 0.14
 $2. \pm 0.14 \pm \frac{0.14}{2}$

Обозначение	Рис.	Л, мм	Масса, кг
1.435.9-36.93.3-01.00.03	1	3220	1.82
-01		3820	2.16
-02		4420	2.5
-03		5020	2.84
-04	2	3060	1.7
-05		3660	2.8
-06		4260	2.4
-07		5460	3.0

1.435.9-36.93.3-01.00.03

Обрамление

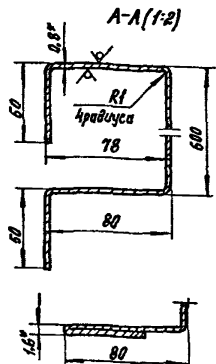
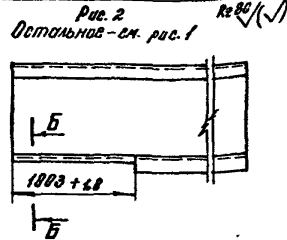
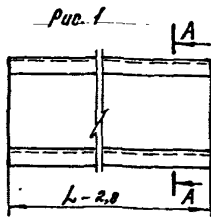
Мат	Констр	Лист	№ лист	Подп.	Дата
Лист	Листов				
ЛПЦНИИПРОМЗДАНИИ					

Лист Б-ПН-2,0 ГОСТ 19903-74
01.36084-0172074918-80

Копировал: Палева

400166-03 36

формат А4



Обозначение	Рис.	L, мм	Масса, кг
1435.9-36.93.3-01.00.04		2203	11,8
-01		2203	15,1
-02		3103	19,4
-03		4003	21,5
-04	1	3206	17,3
-05		3806	20,5
-06		4406	23,8
-07		5006	26,9
-08		3206	17,3
-09		3806	20,5
-10	2	4406	23,8
-11		5006	26,9

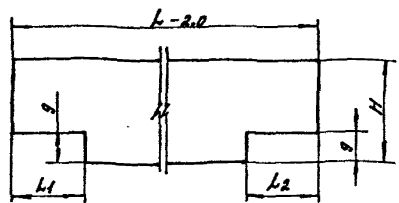
1.* Размер для справок.
2. Неуказанные предельные отклонения размеров $h/14 \pm \frac{IT_{14}}{2}$.

1.435.9-36.93.3-01.00.04

МЗМ				Исполн.		Масса		Материал	
МЗМ	Исполн.	Масса	Материал	Р	СМ. табл.	—		—	
ГМП	Погребов	Д	Д	АВ	—	ЦНИИПРОМЗАДАНИЙ		—	
И.Роск.	И.Роск.	И.Роск.	И.Роск.	Д	—	—		—	
И.Контр.	И.Контр.	И.Контр.	И.Контр.	Д	—	—		—	

Катровбак-Палева

формат А4



Обозначение	Материал	H, мм	L1, мм	L1, мм	L2, мм	Масса, кг	
1435.9-36.93.3-01.00.05	Пластина I,	190	66	22		3236	
-01	рулон					3836	4,2
-02	ГМКЦ-С1-5-9,9					4436	5,8
-03	ГОСТ 7338-90					5036	6,5
-04	Пластина I,	13	34	16		2206	
-05	рулон					2806	0,08
-06	ГМКЦ-С1-2-9,9					3406	0,1
-07	ГОСТ 7338-90					4006	0,12
							0,14

Неуказанные предельные отклонения размеров $h/14 \pm \frac{IT_{14}}{2}$.

1.435.9-36.93.3-01.00.05

МЗМ				Исполн.		Масса		Материал	
МЗМ	Исполн.	Масса	Материал	Р	СМ. табл.	—		—	
ГМП	Погребов	Д	Д	АВ	—	ЦНИИПРОМЗАДАНИЙ		—	
И.Роск.	И.Роск.	И.Роск.	И.Роск.	Д	—	—		—	
И.Контр.	И.Контр.	И.Контр.	И.Контр.	Д	—	—		—	

Катровбак-Палева

1500166-03 37

формат А4

Формат	Зона	Лист	Обозначение	Наименование	кол.	Примеч.
				<u>Документация</u>		
7			1.435.9-36.93.3-02.00.0006	Оборочный чертеж	1	А4, А3
				<u>Оборочные единицы</u>		
А4	1		1.435.9-36.93.3-02.01.00.01	Заток	1	
А4	2		1.435.9-36.93.3-02.01.00	Корпус	1	
А4	3		1.435.9-36.93.3-02.02.00	Рычаг	1	
	4		1.435.9-36.93.3-02.02.00.01	Рычаг	1	
А	5		1.435.9-36.93.3-02.03.00	Пычтетия	2	
				<u>Детали</u>		
А4	6		1.435.9-36.93.3-02.00.01	Начсельник	1	
				ДН Б-ПЧ-0,8 ГОСТ 19904-90		
				ВЭКО-ДН-МТ-170 ГОСТ 14918-80		
Б4	7		1.435.9-36.93.3-02.00.02	Облицовка	2	11,5 кг
				(986x1856) h14; K280		
				Панкка		
Б4	8		1.435.9-36.93.3-02.00.03	(20x964) h14; K280	1	0,12 кг
Б4	9		1.435.9-36.93.3-02.00.04	(20x996) h14; K280	1	0,125 кг
Б4	10		1.435.9-36.93.3-02.00.05	(20x288) h14; K280	2	0,029 кг
Б4	11		1.435.9-36.93.3-02.00.06	(20x1896) h14; K280	1	0,154 кг
				<u>Упаковки</u>		
				Пластина Г. ручья		
				ГМКЦ-СГ-2-9,9 ГОСТ 7338-90		
			1.435.9-36.93.3-02.00.00			
				Копилка		
				Стекло Амет Аметод		
				Р 1 2		
				АПЦИМПРОМЗСАНИИ		

Капураба: Ломеха

формат А4

Формат	Зона	Лист	Обозначение	Наименование	кол.	Примеч.
Б4	12		1.435.9-36.93.3-02.00.07	(110x1900)-2,0	1	0,56 кг
Б4	13		1.435.9-36.93.3-02.00.08	(120x964)-2,0	1	0,3 кг
Б4	14		1.435.9-36.93.3-02.00.09	(35x1016)-2	1	0,1 кг
Б4	15		1.435.9-36.93.3-02.00.11	(80x992)-2,0	2	0,22 кг
Б4	16		1.435.9-36.93.3-02.00.12	(80x1858)-2,0	2	0,42 кг
Б4	17		1.435.9-36.93.3-02.00.13	Пластина Г. ручья		
				ГМКЦ-СГ-5-9,9 ГОСТ 7338-90		
				(52x1852)-2,0	1	0,67 кг
				<u>Стандартные изделия</u>		
	20			Бит М10-89x110.58.01.20		
				ГОСТ 7758-70	8	
	21			Рычаг М10-71.6.01.20		
				ГОСТ 5915-70	8	
	22			Шайба 10.65.01.02.9		
				ГОСТ 6402-70	8	
	23			Штифт 6т.6x30.01.20		
				ГОСТ 3128-70	1	
	24			Шуроп 1-4x25.01.20		
				ГОСТ 1144-80	68	
				<u>Материалы</u>		
	25			Каси 88-110		
				ТУ36-105-1061-82	0,5 кг	
	26			П125-1000.1000.80		
				ГОСТ 9573-82	0,0 кг	
				Панкка винциментобоя		
				Корр М.0.4 ГОСТ 10354-82	0,9 кг	
			1.435.9-36.93.3-02.00.00			
				Копилка		
				Стекло Амет Аметод		
				Р 1 2		
				АПЦИМПРОМЗСАНИИ		

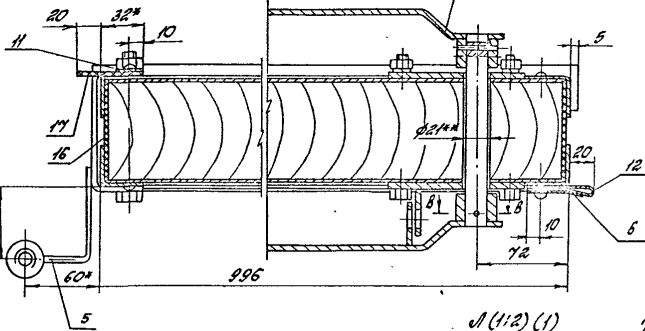
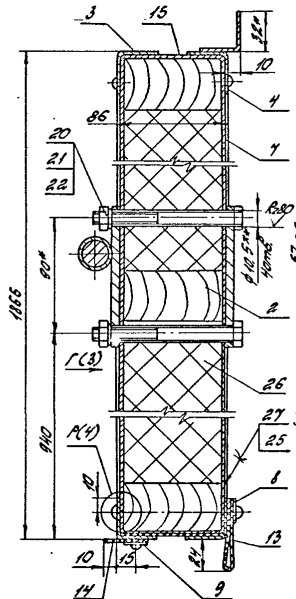
Капураба: Ломеха

№ 00166-03 38

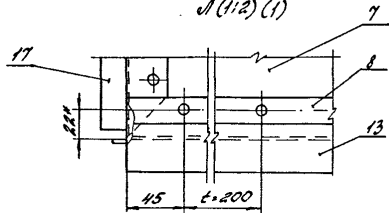
формат А4

A-A (1:2) (1)

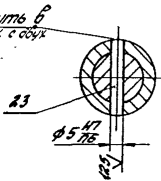
B-B (1:2) (1)



A (1:2) (1)



B-B (1:1)



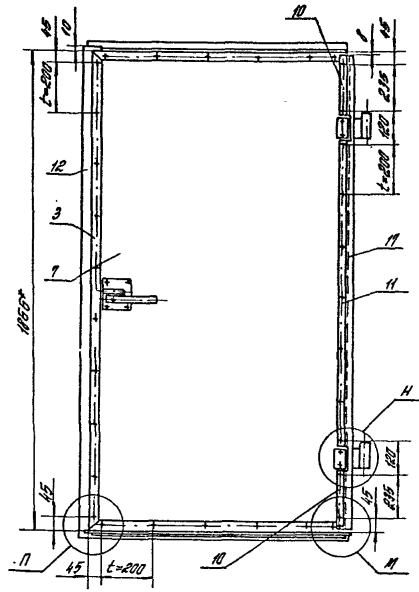
Росквартить в 3х точках с двух сторон

Указ. измер. проводятся в оброте. Взам. инвент.

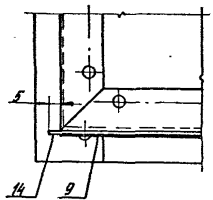
№	Изм.	Дата	Конт.	Исполн.	1435.9-36.93.3-02.00.00 СБ	№	Лист
						2	2

Копирован: 4.00166-03 40 формат А3

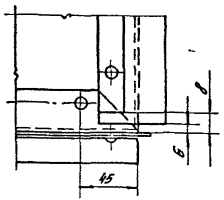
Г (1:10) (2)



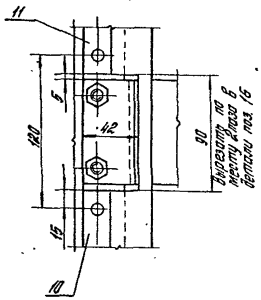
П (1:2)



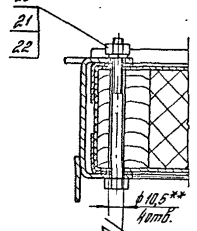
М (1:2)



Н (1:2)

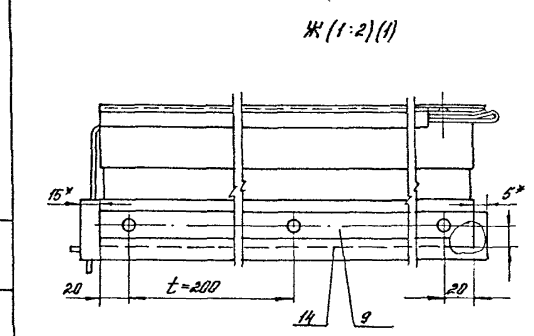
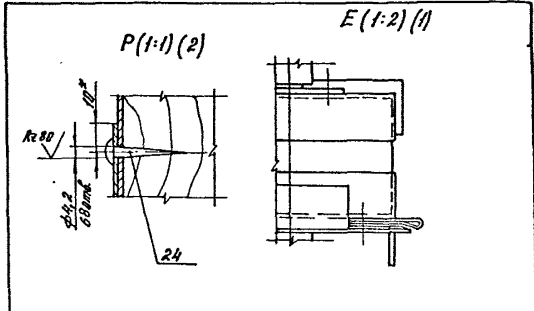


Д-Д (1:2) (1)



Дет. № 10. Изготвено по чертежу № 10.00.00.05

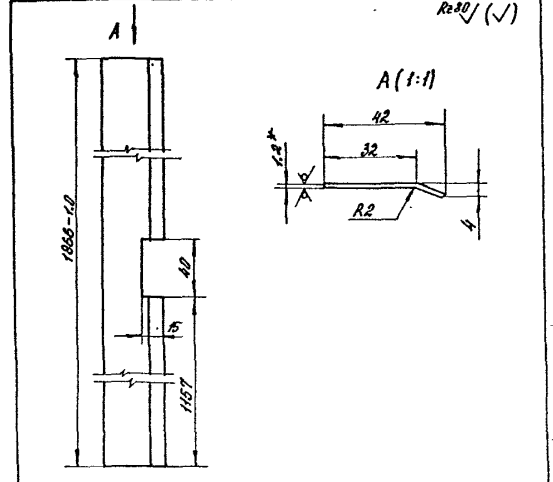
№	Изм.	Дата	Кто	Проверено	1.435.9-36.93.3-02.00.00.05	№
						3



Изм. № 001. Проверка и дата: 14.01.01

Изм. № 001	1.435.9-36.93.3-02.00.00.05	4
------------	-----------------------------	---

Копиробот: Лелеха формат А4



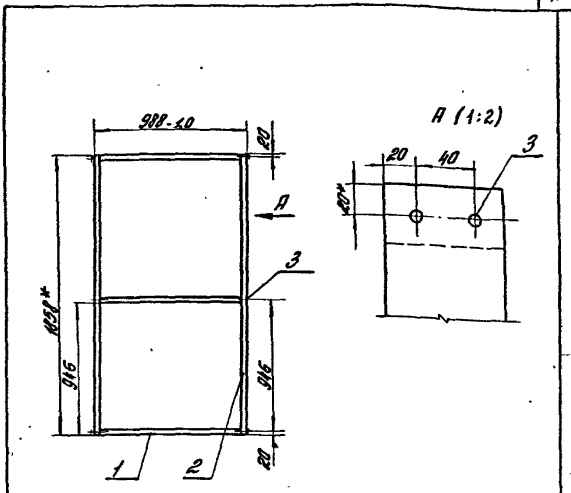
1. Размер для справок.
2. Неуказанные предельные отклонения размеров: ИТ₁₄ / 2.

Изм. № 001. Проверка и дата: 14.01.01

1.435.9-36.93.3-02.00.01			
Изм. № 001	Авт. № 001	Дата	
Ноцельник			ИТ ₁₄ ИТ ₁₆ ИТ ₁₈
			P 0,5 1:2
			Авт. Авт. № 001
Г.И.П.	П.И.Р.	К.Р.	
И.С.П.	Л.С.П.	С.П.	
Н.К.П.	П.К.П.	К.П.	
5-ПН-1,2 ГОСТ 13904-90			АП
04 С13КО-0Н-МТ1 ГОСТ 14498-80			ЦИНЦИПРОМЗДАНИИ
15 00166-03 42			

Копиробот: Лелеха формат А4

№	Обозначение	Наименование	Мат.	Примеч.
		<u>Документация</u>		
А4	1.4.35.9-36.93.3-02.01.00 СБ	Сборочный чертёж		
		<u>Металл</u>		
		Брус		
		Льготные материалы		
		хвойных пород, 2 сорт		
		ГОСТ 8486-86 Е		
Б4	1.4.35.9-36.93.3-02.01.01	(40x80x900) h 15; № 1000	3	2,18 кг
Б4	2.1.4.35.9-36.93.3-02.01.02	(40x80x1850) h 15; № 2000	2	4,47 кг
		<u>Стандартные изделия</u>		
		Гвоздь КЗx70		
		ГОСТ 4028-63	12	



- *Размер для справок.
- Детали из 1 и 2 антигетировать креннеферросплавом алюмином по ОСТ 6-08-2-75.
- Неуказанные предельные отклонения размеров: h 14; ± 0,1/2.

1.4.35.9-36.93.3-02.01.00		Каркас		И.П.ЦНИИПРОИЗДАННИЙ	
Катербола Стрельцова		Формат А4			

1.4.35.9-36.93.3-02.01.00 СБ		Каркас		И.П.ЦНИИПРОИЗДАННИЙ	
Катербола Стрельцова		Сборочный чертёж		Формат А4	
15 00166-03 43					

Изд. дата: 1982 г. Изм. № 2

Формат	Экз.	Обозначение	Наименование	Код. по ГОСТ 1435.9-36.93.3-02.02.01	Примечание
А3	1	1435.9-36.93.3-02.02.01	Сборный чертеж	2	2
А4	2	1435.9-36.93.3-02.02.01	Детали	2	2
Б4	3	1435.9-36.93.3-02.02.02	Научельник	1	0,94 кг
Б4	4	1435.9-36.93.3-02.02.03	Лист № 30	1	0,028 кг

Изм.	Кому	Дат.	Испол.	Лист	Всего
1435.9-36.93.3-02.02.00					
Рама					
АП ЦНИИПРОМЗДАНИИ					

Формат А4

Изд. дата: 1982 г. Изм. № 2

Изм.	Кому	Дат.	Испол.	Лист	Всего
1435.9-36.93.3-02.02.01					
Связь					
АП ЦНИИПРОМЗДАНИИ					

400166-03 44

Формат А4

Обозначение	L, мм	Масса, кг
1435.9-36.93.3-02.02.01	992	0,92
-01	1862	1,76

*Размер для справок.

Рис. 1

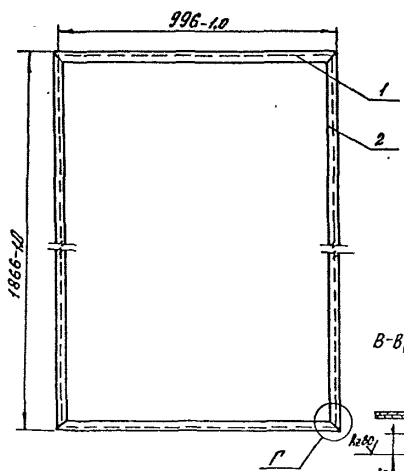
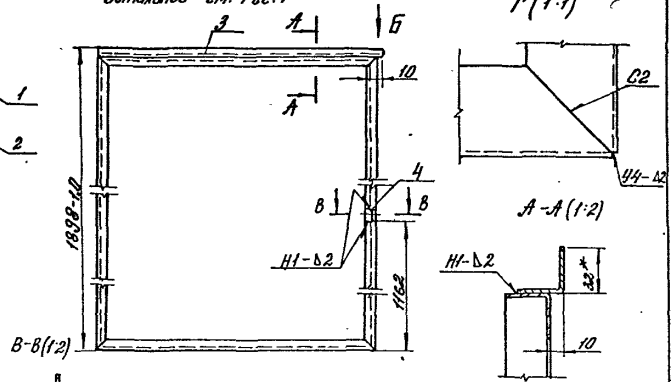
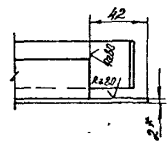


Рис. 2
Остальное - см. Рис. 1



1. Сварные швы по ГОСТ 5264-80. Обозначение сварного шва относится ко всем подобным свариваемым элементам.
2. Размер для справок.
3. Неуказанные предельные отклонения размеров: $h/4; \pm \frac{2T}{2}$.

Обозначение	Рис.	Масса, кг
1.435.9-36.93.3-02.02.00	1	6,4
-01	2	6,3



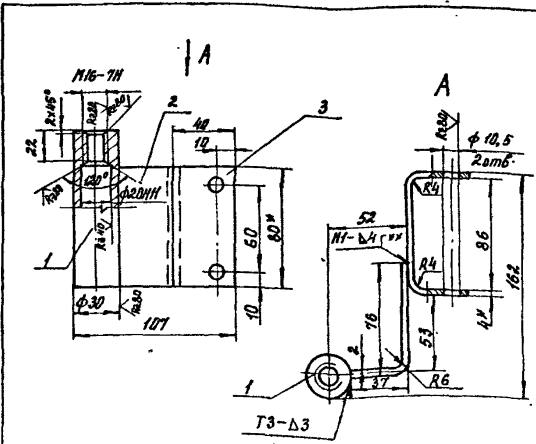
						1.435 9-36.93.3-02. 02. 00.05		
Изм	Кол-во	Лист	Возм.	Подп.	Дата	Рама. Сборочный чертеж		
РМП	Менеджер	Фаб.	Инженер	Контр.	Вторичный			
Р	см. табл.	Лист	Масштаб	Масштаб	Листов	ЛП ЦНИИПРОМАДИИ		

Копировал: Пелеха

13 00166-03 45 формат А3

Лист 1 из 1. Проверено и одобрено

Форм. лист	№	Обозначение	Наименование	кол.	Примечание
<u>Документация</u>					
А4		1.435.9-36.93.3-02.03.0026	Сборочный чертёж		
<u>Детали</u>					
Б4	1	1.435.9-36.93.3-02.03.01	Втулка		
			Черт 32-6-И ГОСТ 2590-88		
			Втулка I-II ГОСТ 535-88		
			L=105 h/4; R _z 40/	1	0,26 кг
			Лист 6-ИИ-4 ГОСТ 19903-74		
			Втулка-сборка М63Т-89		
Б4	2	1.435.9-36.93.3-02.03.02	Человник		
			(80x106) h/4; R _z 80/	1	0,27 кг
Б4	3	1.435.9-36.93.3-02.03.03	Вкоба		
			(80x161) h/4; R _z 8/	1	0,4 кг



- Сварные швы по ГОСТ 5264-80
- * Размеры для справок.
- Неуказанные предельные отклонения размеров: H14, h14, $\frac{IT14}{2}$
- * Приварить при сборке узлов паз. 2 и 7 документ 1.435.9-36.93.3-00.00.0005.

					1.435.9-36.93.3-02.03.0026					
Изм	Кач	Лист	Носк	Подпись	Дата	Получетая.		Строч	Масштаб	Уточнит
						Сборочный чертёж		Р	0,98	1:2
ГНП	Погорелов	Л						Лист	Листов	
И. спец	Лукшицкий	Л						АП		
И. контр	Погорелов	Л						ЦНИИПРОМЗАДАНИИ		

Лист 1 из 1. Подпись и дата. Взам. лист №

Лист 1 из 1. Подпись и дата. Взам. лист №

1.435.9-36.93.3-02.03.00

Получетая

Лист 1
Лист 1
АП
ЦНИИПРОМЗАДАНИИ

Марка изделия	Код изделия	Наименование и код																						
		Мехкожуртная сталь 093300-095300										Среднекортовая сталь 093200-095200												
		Резеход, кг										Агривкожуртная сталь 093100-095100												
Код от 19	Полное $\delta = 45$	L	L	Всего концевых отверстий	ϕ от 19	Итого	С уче- том Конт = 1,05	Код от 20	Полное $\delta = 50$	L от 45 до 50	L от 36 до 46	Всего концевых отверстий	ϕ от 20 до 30	Итого	С уче- том Конт = 1,05	Код от 32	Полное $\delta = 50$	L от 30 до 40	L от 20 до 30	Всего концевых отверстий	ϕ от 20 до 250	Итого	С уче- том Конт = 1,05	
ВМК-М-30-38-УХЛ				11,9	11,9	2,98	14,88	15,6																
ВМК-М-36-36-УХЛ				13,1	13,1	3,09	16,19	16,9														21,64	21,64	22,7
ВМК-М-42-42-УХЛ				14,24	14,24	3,2	17,44	18,3														21,64	21,64	22,7
ВМК-М-48-54-УХЛ				15,38	15,38	3,31	18,69	19,6														21,64	21,64	22,7

Марка изделия	Код изделия	Наименование и код																									
		Лепкокалдевая сталь 091200-091300										Углеродистая сталь 091100															
		Резеход, кг										Гнутые профили 112 000															
$\delta = 0,8$	$\delta = 0,8$	Риф- левый $\delta = 3$	Ша- ровая	Итого	С уче- том Конт = 1,05	$\delta = 4$ болты	Ша- ровая с концевыми отверстиями	Итого	С уче- том Конт = 1,05	Р0	С уче- том Конт = 1,05	O	C	C	L	Итого	С уче- том Конт = 1,05	По сержи	С уче- том Конт = 1,05	По сержи	С уче- том Конт = 1,05	По сержи	С уче- том Конт = 1,05				
ВМК-М-30-30-УХЛ				8,31		8,31	8,7	16,01	16,01	17,7	18,6						246	73,1	78,03	397,1	416,9	4,24	4,45	0,33	0,35	0,105	0,11
ВМК-М-36-36-УХЛ				10,16		10,16	10,7	16,01	16,01	18,3	252,6	265,2					246	85,9	92,95	424,9	446,1	4,97	5,22	0,33	0,35	0,105	0,11
ВМК-М-42-42-УХЛ				12,01		12,01	12,6	16,01	16,01	18,3	359,1	372,0					246	98,8	110,8	455,6	478,4	5,74	6,03	0,33	0,35	0,105	0,11
ВМК-М-48-54-УХЛ				14,6		14,6	15,3	16,01	16,01	18,3	527,5	539,9					246	118,0	132,95	497,9	522,8	6,5	6,83	0,33	0,35	0,105	0,11

Таблица 2

Марка изделия	Код изделия	Наименование и код											
		КАРД 88-М-43 251311		Резина-каучу-к 251 330		Полупроводящая ПЛАНКОВИАН 533311		Планкостанок 221100		Корпусы 816131		Миниплан 376234	
		По сержи	С уче- том Конт = 1,05	По сержи	С уче- том Конт = 1,05	По сержи	С уче- том Конт = 1,05	По сержи	С уче- том Конт = 1,05	По сержи	С уче- том Конт = 1,05	По сержи	С уче- том Конт = 1,05
ВМК-М-30-30-УХЛ		2,7	2,8	22,1	23,2	49,8	51,5	7,6	7,99	0,023	0,024	83,8	87,1
ВМК-М-36-36-УХЛ		2,7	2,8	26,9	28,2	55,9	59,7	12,9	14,4	0,023	0,024	110,8	116,7
ВМК-М-42-42-УХЛ		3,7	2,8	32,7	34,3	62,8	65,9	14,3	15,0	0,023	0,024	153,0	160,1
ВМК-М-48-54-УХЛ		3,7	2,8	39,1	41,0	75,3	79,1	22,9	24,9	0,023	0,024	223,0	234,1

1435.9-36.93.3-00.00.00.8M

ведомость

решето материалы