

ТИПОВЫЕ КОНСТРУКЦИИ ИЗДЕЛИЯ И УЗЛЫ ЗДАНИЙ И СООРУЖЕНИЙ

СЕРИЯ 1.436.2-23

ДВЕРИ СТАЛЬНЫЕ РАСПАШНЫЕ
ДЛЯ ПРОИЗВОДСТВЕННЫХ ЗДАНИЙ

ВЫПУСК 2

ДВЕРИ ДВУПОЛЬНЫЕ

РАБОЧИЕ ЧЕРТЕЖИ

ОТПУСКНАЯ ЦЕНА
НА МОМЕНТ РЕАЛИЗАЦИИ,
УКАЗАНА В СЧЕТ-НАКЛАДНОЙ

24750-03

ТИПОВЫЕ КОНСТРУКЦИИ ИЗДЕЛИЯ И УЗЛЫ ЗДАНИЙ И СООРУЖЕНИЙ

СЕРИЯ 1.436.2-23
ДВЕРИ СТАЛЬНЫЕ РАСПАШНЫЕ
ДЛЯ ПРОИЗВОДСТВЕННЫХ ЗДАНИЙ

ВЫПУСК 2

ДВЕРИ ДВУПОЛЬНЫЕ

РАБОЧИЕ ЧЕРТЕЖИ

РАЗРАБОТАНЫ

ЦНИИПРОЕКТАЛЕГКОНСТРУКЦИЕЙ

Главный инженер института

Начальник отдела

ОГРАЖДАЮЩИХ КОНСТРУКЦИЙ

Главный конструктор проекта



В.Д.Шишков



ППКАШКИНОВ
Н.А.АГАПОВА

УТВЕРЖДЕНЫ

ВППСО «СОЮЗЛЕГКОНСТРУКЦИЯ»

Минмонтажспецстроя СССР

Протокол от 20 июля 1990 г.

Приказ ЦНИИПРОЕКТАЛЕГКОНСТРУКЦИЯ

№ 18 от 21 сентября 1990 г.

Введены в действие

с 15 июля 1991 г.

Инв. № подл. Подпись и дата Взам. инв. №

Формат	Зона	Лист	Обозначение	Наименование	Кол. на исполн. 1.436.2-23.2 0.0.0.00-						Примечание
					-	01					
				<u>Документация</u>							
A3			1.436.2-23.2 0.0.0.00сб	Сборочный чертеж	X	X					
				<u>Сборочные единицы</u>							
A4	1		1.436.2-23.1 1.0.0.00	Створка		1					
				-02 Створка		1					
A4	2		1.436.2-23.2 1.0.0.00	Створка		1					
				-01 Створка		1					

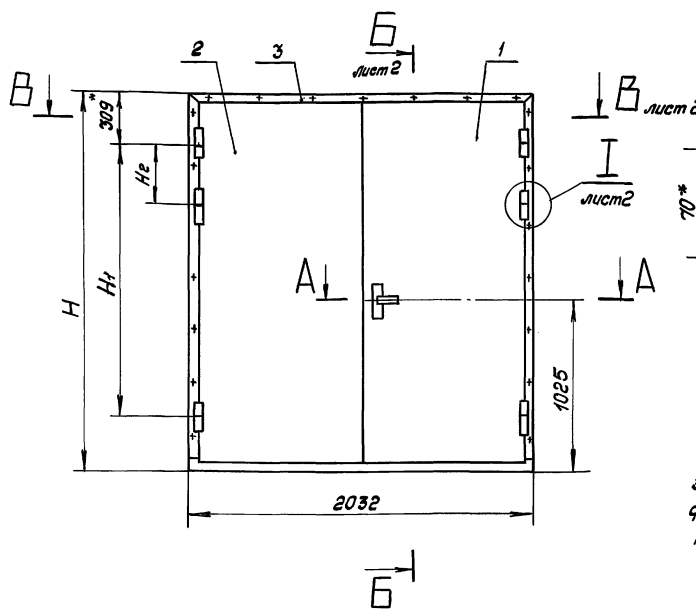
				1.436.2-23.2 0.0.0.00			
Разраб.	Бершова	Гришин	25.12.90	Дверь Двупольная ДРД 20	Стадия	Лист	Листов
Пров.	Лаврова	Лавров	25.12.90		P	1	2
Рук. пр.	Лаврова	Лавров	25.12.90		ЦНИИ		
Н. контр.	Линьков	Линьков	25.12.90		проектлежмэстракция		
Утв.	Кашкинов	Кашкинов	25.12.90	Копировал Тарасова			Формат А4

Инв. № подл. Подпись и дата Взам. инв. №

Формат	Зона	Лист	Обозначение	Наименование	Кол. на исполн. 1.436.2-23.2 0.0.0.00-						Примечание
					-	01					
A4	3		1.436.2-23.2 2.0.0.00	Коробка		1					
				-01 Коробка		1					

1.436.2-23.2 0.0.0.00				Лист
Копировал Тарасова				2
Формат А4				3

24.150-03 4



A-A
M1:2

1. Размеры для справок.
2. Стропобку и установку двери в проем задания осуществлять со створками поз. 1 и 2 зафиксированными между собой и относительно коробки поз. 3.
3. Маркировать по табл. Надпись по трафарету эмалью НЦ-184 по ГОСТ 18335-83 черного цвета, шрифтом Пр 3 высотой 30 мм по ГОСТ 26.020-80.

Лист № 2 (общий) (подпись и дата) (подпись и дата)

Обозначение	Марка	Размеры в мм					Масса	
		H	H ₁	H ₂	H ₃	H ₄		H ₅
1.436.2-23.2 0,0,0,00	ДРД 20,21	2160	1550	—	2080	2060	2104	154,0
-01	ДРД 20,24	2460	1850	340	2380	2360	2404	170,0

		1436.2-23.2		0.0.0.00 СБ	
		Дверь		Стальная	Масса
		Двустворчатая ДРД 20		Р	См.
		Сборочный чертеж		табл.	1:20
				лист 1	листок 2
				ЦНИИ	
				проектировщик	

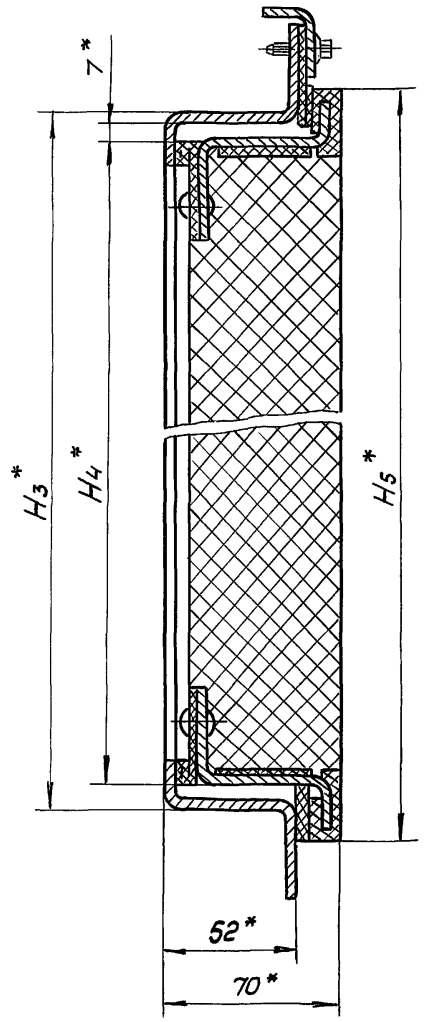
Вариант	Вариант	Технический	21.12.80
Проект	Лаврова	С.С.	25.12.80
Рис. пр.	Лаврова	С.С.	25.12.80
Н. директор	Полонярова	Л.С.	26.12.80
Знат.	Кашкин	М.С.	26.12.80

Копирован Тарасова

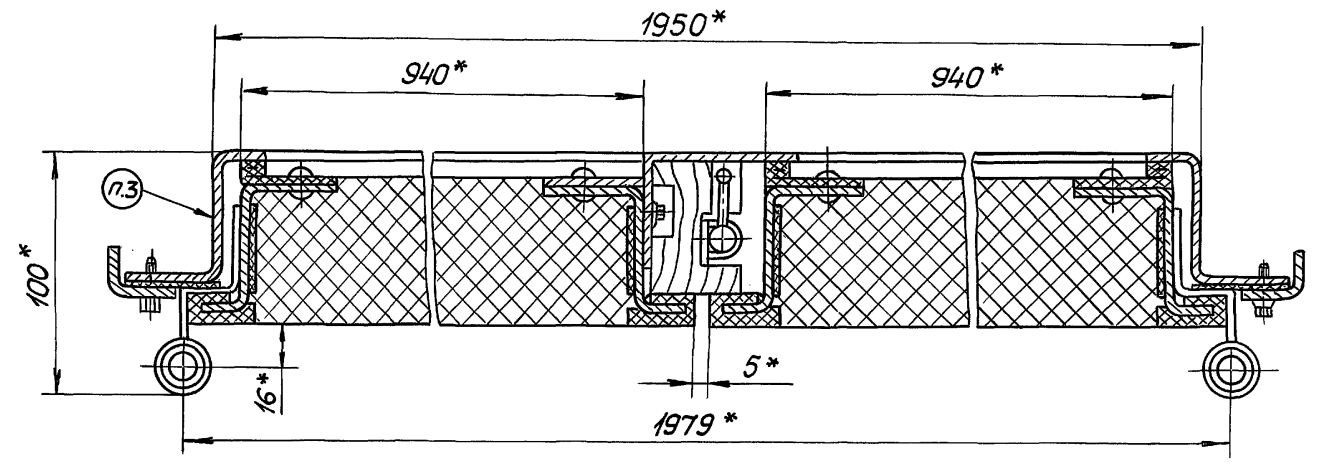
24750-03 5

Формат А3

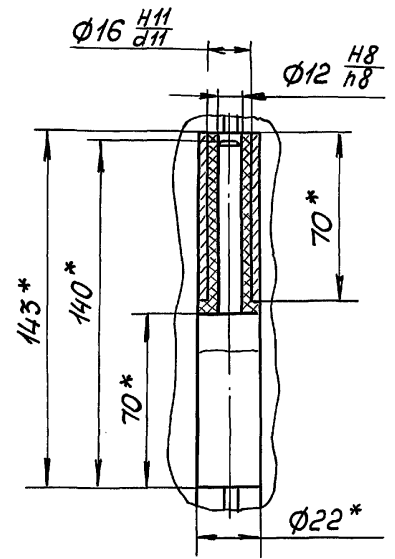
Б-Б
М1:2 лист 1



В-В
М1:2 лист 1



I
М1:2 лист 1



Исполнитель: _____
 Подпись и дата: _____
 Владелец: _____

1.436.2-23.2 0.0.0.00 СБ лист 2

Инв. № подл. Подпись и дата Взам. инв. №

Формат Зона	Лист	Обозначение	Наименование	Кол. на исполн. 1.436.2-23.2 1.0.0.00-			Примечание
				-	01		
			<u>Документация</u>				
A3		1.436.2-23.2 1.0.0.00СБ	Сборочный чертеж	×	×		
			<u>Сборочные единицы</u>				
A4	1	1.436.2-23.1 1.1.0.00	Рама	1			
		-01	Рама	1			
A4	2	1.436.2-23.1 1.2.0.00	Пальпелтя	2	3		

--	--	--	--

1.436.2-23.2 1.0.0.00

Разработ. Верникова Татьяна 24.12.91
 Провер. Яглова Ольга 25.12.91
 Рук. пр. Яглова Ольга 25.12.91
 Н. контрол. Пономаренко Татьяна 26.12.91
 Утвер. Кошкинов Сергей 26.12.91

Створка

Страниц	Лист	Листов
Р	1	6
ЦНИИ		
проектнеконструкция		

Копировал Тарасова

Формат А4

Инв. № подл. Подпись и дата Взам. инв. №

Формат Зона	Лист	Обозначение	Наименование	Кол. на исполн. 1.436.2-23.2 1.0.0.00-			Примечание
				-	01		
			<u>Детали</u>				
A3	3	1.436.2-23.1 1.0.0.01	Термовкладыш	2	2		
	4	-01	Термовкладыш	2			
		-02	Термовкладыш		2		
A3	5	1.436.2-23.1 1.0.0.02	Уплотнение	2	2		
	6	-01	Уплотнение	1			
		-02	Уплотнение		1		
A3	7	1.436.2-23.1 1.0.0.03	Обшивка	1			
		-02	Обшивка		1		
A3	8	1.436.2-23.1 1.0.0.04	Обшивка	1			
		-02	Обшивка		1		
A4	9	1.436.2-23.1 1.0.0.06	Накладка	2			
		-01	Накладка		2		
A4	10	1.436.2-23.1 1.0.0.07	Втулка	2	3		
A4	11	1.436.2-23.1 2.0.0.06	Накладка	1	1		

1.436.2-23.2 1.0.0.00

Лист 2

Копировал Тарасова

Формат А4

24750-03 7

И№№ подл. Подпись и дата Взам.им№№

Формат Зона	Лоз.	Обозначение		Наименование	кол. на исполн. 1.436.2-23.2 1.0.0.00				Приме- чание
					-	01			
АВ	12	1.436.2-23.2	1.0.0.01	Притвор	1				
				01		1			
АВ	13	1.436.2-23.2	1.0.0.02	Вкладыш	1				
				-01		1			
Б4	14	1.436.2-23.2	1.0.0.03	Уплотнение					
				Резина губчатая					
				техническая с двумя					
				пленками толщиной 6мм					
				ТУ38 105867-75					
				25 x 984	1	1			0,09кг
				Уплотнение					
				Пластина 1					
				лист ТМКЩ-С-3-9,9					
				ГОСТ 7338-77					
Б4	15	1.436.2-23.2	1.0.0.04	40x2060	1				
		1.436.2-23.2	1.0.0.05	40 x 2360		1			
1.436.2-23.2 1.0.0.00									Лист 3

Копирован Тарасова

Формат А4

И№№ подл. Подпись и дата Взам.им№№

Формат Зона	Лоз.	Обозначение		Наименование	кол. на исполн. 1.436.2-23.2 1.0.0.00				Приме- чание
					-	01			
				Вкладыши					
				Полиэтилен 204-15					
				ГОСТ 16338-85					
Б4	16	1.436.2-23.2	1.0.0.06	840 x 40 x 2	2	2			0,063кг
Б4	17	1.436.2-23.2	1.0.0.07	1960 x 40 x 2	2				0,147кг
		1.436.2-23.2	1.0.0.08	2260 x 40 x 2		2			0,167кг
				<u>Стандартные изделия</u>					
	18			ЗТ (п+15) ГОСТ 5090-86	2	2			
	19			Шуруп 1-4 x 25, 016					
				ГОСТ 1144-80	4	4			
	20			Шуруп 2-6 x 40, 016					
				ГОСТ 1145-80	8	9			
1.436.2-23.2 1.0.0.00									Лист 4

Копирован Тарасова

Формат А4

24750-03 8

Инв. № подл. Подпись и дата Взам. инв. №

Формат Зона	№ п/п	Обозначение	Наименование	Кол. на исполн. 1.436.2-23.2 1.0.0.00						Приме- чание
				-	01					
			<u>Прочие изделия</u>							
	21		Винт самонарезающий В6x14 ТУ36.25.12-13-88	8	9					
	22		Заклепка комбинирован ная ЗК-12-4,5 ТУ36-2088-85	28	30					
			<u>Материалы</u>							
	23		Плита теплоизоляцион- ная из минеральной ваты П175 S-60 мм ГОСТ 9573-82							
			930 x 2030	0,11						м ³
			930 x 2330		0,13					м ³
				1.436.2-23.2 1.0.0.00						Лист 5

Копировал Тарасова

Формат А4

Инв. № подл. Подпись и дата Взам. инв. №

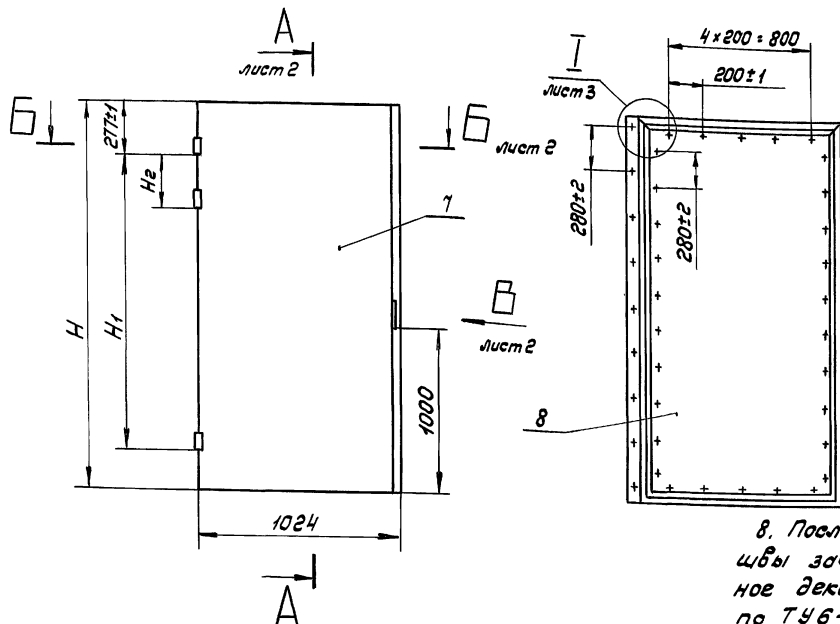
Формат Зона	№ п/п	Обозначение	Наименование	Кол. на исполн. 1.436.2-23.2 1.0.0.00						Приме- чание
				-	01					
	24		Пленка полиэтиленовая Тс полотна ГОСТ 10354-82							
			0,1 x 2100	5						м ²
			0,1 x 2400		5					м ²
				1.436.2-23.2 1.0.0.00						Лист 6

Копировал Тарасова

Формат А4

24.7.20-03 9

Вид сзади



1. * Размеры для справок.
2. Плиты поз. 23 перед укладкой обернуть в пленку поз. 24.
3. Поверхн. В обшивок поз. 7 и 8 завальцевать по термокладышам поз. 3 и 4.
4. Уплотнения поз. 5 и 14 клеить к раме поз. 1 клеем 88-НП по ТУ 38 105 1061-87.
5. Притвор поз. 12 крепить к раме винтами самонарезающими поз. 21 с шагом 280 ± 2 мм.
6. Вкладыш поз. 13 крепить к притвору шурупами поз. 20 с шагом 280 ± 2 мм.
7. Несосность полупетель поз. 2 относительно их общей оси не более 0,5 мм.

8. После прибалки полупетель поз. 2 сварные швы зачистить и восстановить поврежденное декоративное покрытие эмалью ПФ-1189 по ТУ 6-10-1710-86 в два слоя без грунтовки с общей толщиной покрытия 55 мкм.

Обозначение	Размеры в мм					Масса, кг
	H	H ₁	H ₂	H ₃	H ₄	
1.436.2-23.2 1.0.0.00	2104	1550	—	2060	2035	69,2
- 01	2404	1850	340	2360	2335	76,3

1.436.2-23.2 1.0.0.00 СБ		
Станд.	Масса	Масшт.
	Р	См. табл.
Створка		
Сборочный чертеж		
лист 1 из листов 3		
ЦНИИ		
проектлестроконструкция		

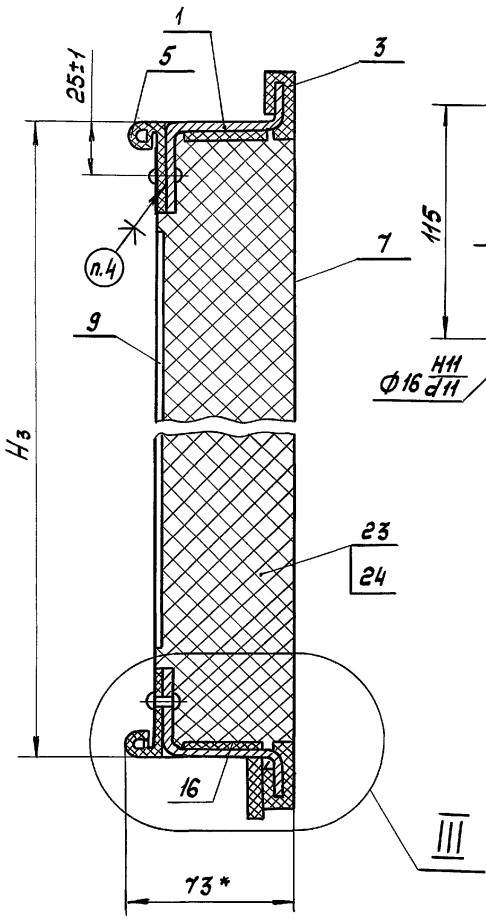
Разраб. Берцова
Проб. Местова
Рук. пр. Местова
Н. контр. Панарова
Утв. Кашкилов

Чисел 24.12.91
25.12.91
25.12.91
26.12.91
26.12.91

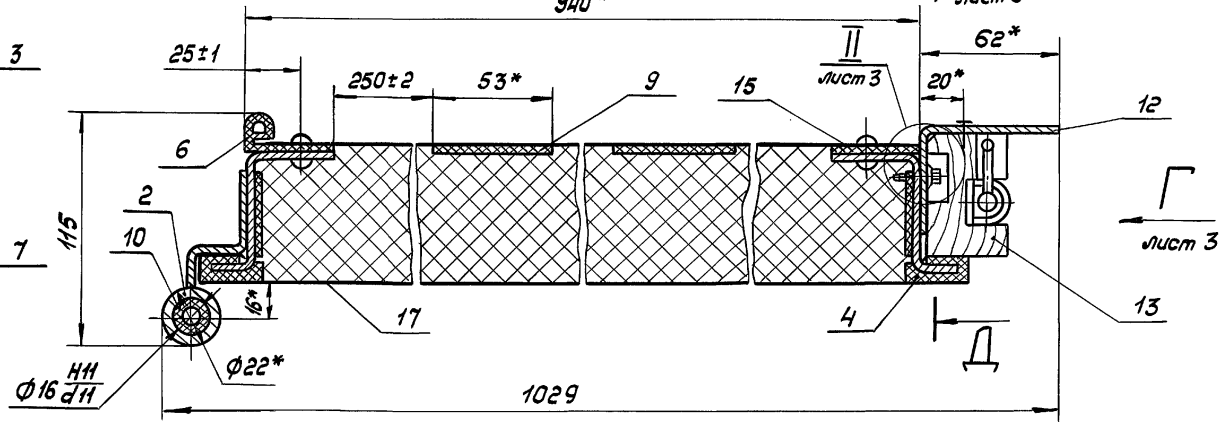
Копировал Тарасова

24750-03 10 Формат А 3

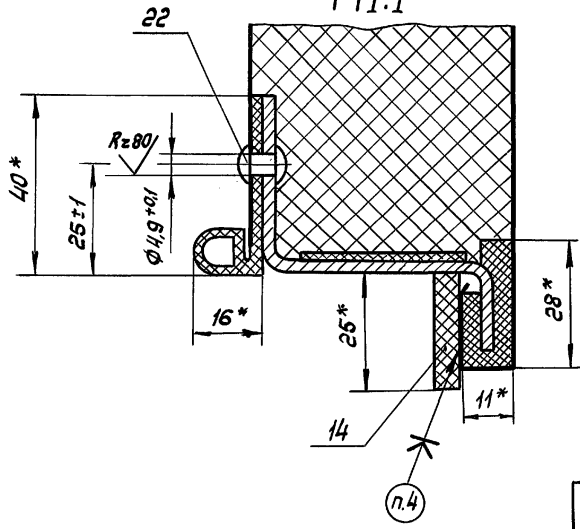
A-A
M1:2 лист 1



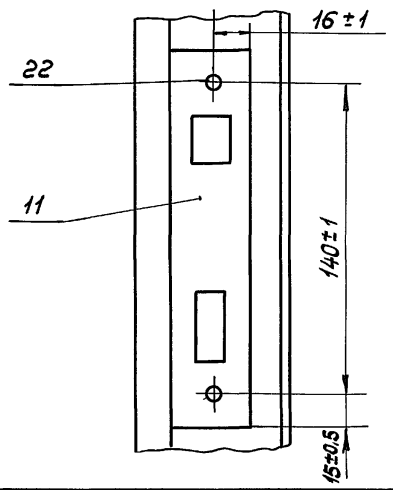
B-B
M1:2 лист 1



III
M1:1



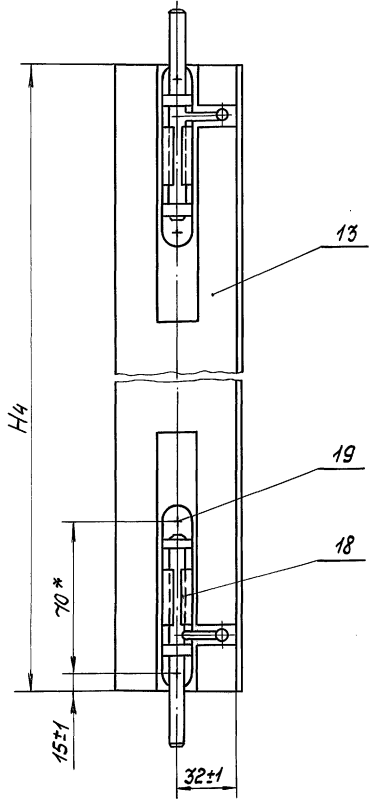
Bud B
M1:2 лист 1



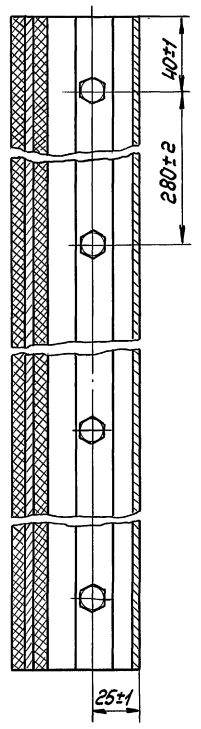
УдБ.Г.р.одн. Подпис в дата Взам.инв.№

1.436.2-23.2 1.0.0.00 СБ лист 2

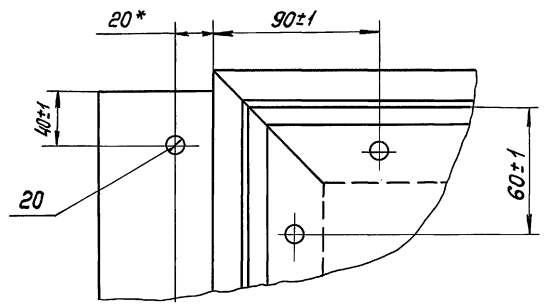
$\frac{B \cup \partial \Gamma}{M1:2}$ повернуто лист 2



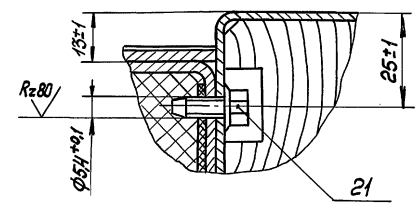
$\frac{\Lambda - \Lambda}{M1:2}$ повернуто лист 2



$\frac{I}{M1:1}$ лист 1

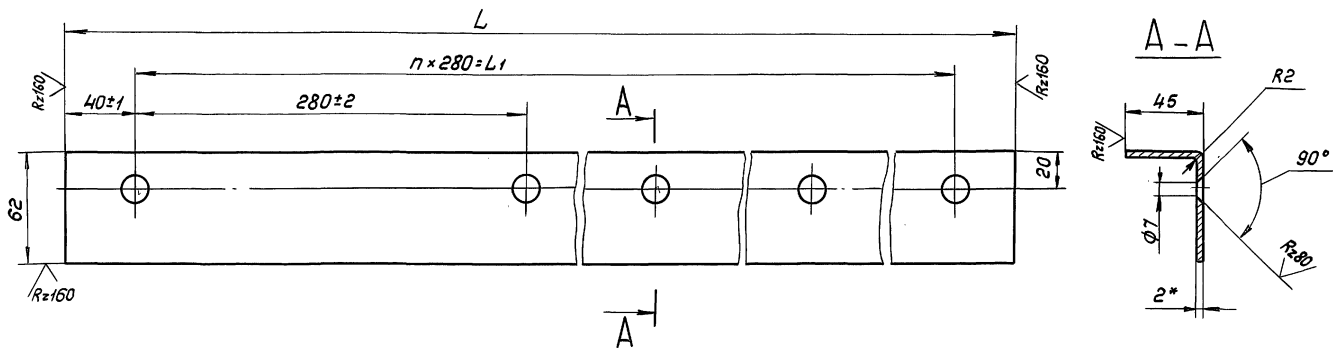


$\frac{II}{M1:1}$ лист 1



УИВ, И.Е.Ладил, Подпись и Дата, БЗом инв.№

✓(✓)



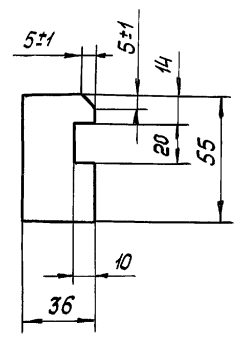
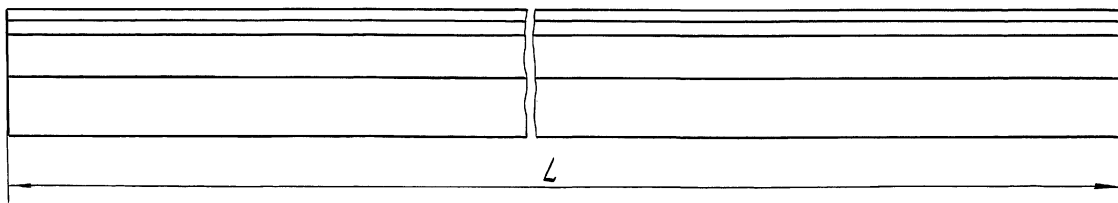
Обозначение	L, мм	L1, мм	n	Масса, кг
1.436.2-23.2 1.0.0.01	2035	1960	7	3,3
-01	2335	2240	8	3,8

1.* Размер для справок.
 2. Покрытие: эмаль ПФ-1189 по ТУ 38-10-1710-86
 в два слоя без грунтовки с общей толщиной
 покрытия 55 мкм.

Шифр по ГОСТ 10434-88

			1.436.2-23.2 1.0.0.01		
			Притвор		
			Стадия	Масса	Масштаб
			Р	Ст. табл.	1:2
			Лист	Листов 1	
			ЦНИИ		
			проектлестроительство		
Разраб.	Берднова	Юрьева	24.12.90		
Провер.	Авдодова	Сидорова	25.12.90		
Рис. пр.	Авдодова	Сидорова	25.12.90		
Н.Хитра	Линьковенко	Толкачев	26.12.90		
			Лист	Б-ПН-2 ГОСТ 19903-74	
			С 235 ГОСТ 27772-88		
Копировала Тарасова			24750-03	13	Формат А3

Rz1250/



Обозначение	L, мм	Масса, кг
1.436.2-23.2 1.0.0.02	2035	1,90
-01	2335	2,17

Дет. обработать антисептиком: кремнефтористый аммоний по ТУ 113-08-582-85.

Шифр по зад. Подпись и дата Взам. инв. №

				1.436.2-23.2 1.0.0.02	
				Вкладыш	
				Стандия	Масса
				р	Сн. табл.
				1:2	
				лист	листов 1
Разраб.	Берникова	Буркина	24.12.90	Брусок - 2x8 ГОСТ 8486-86	
Проб.	Яглова	Яглова	25.12.90		
Рук. пр.	Яглова	Яглова	25.12.90		
И. контр.	Паниченко	Лекманов	26.12.90		
Копировал Тарасова				24750-03 14 Формат А3	

ИМВ.№подл. Подпись и дата Взам.ИМВ.№

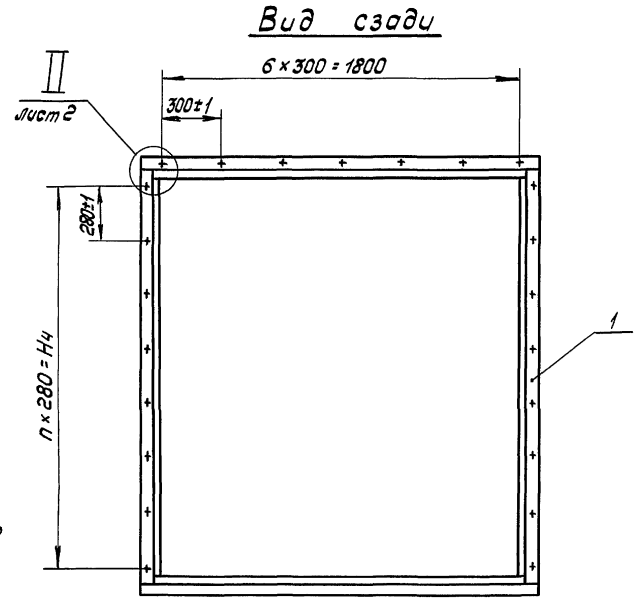
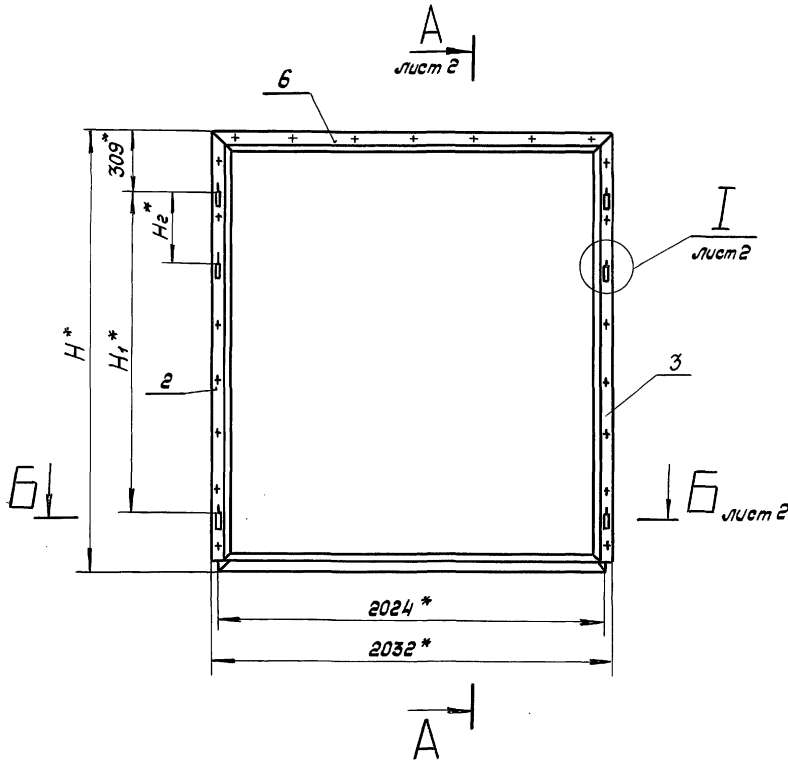
Формат Зона	Лист	Поз.	Обозначение	Наименование	Кол. на исполн. 1.436.2-23.2 2.0.0.00-						Примечание
					-	01					
				<u>Документация</u>							
А3			1.436.2-23.2 2.0.0.00С5	Сборочный чертеж	X	X					
				<u>Сборочные единицы</u>							
А4	1		1.436.2-23.2 2.1.0.00	Рама	1						
			-01	Рама		1					
				<u>Детали</u>							
А3	2		1.436.2-23.1 2.0.0.02	Связь	1						

				1.436.2-23.2 2.0.0.00								
Разраб.	Белинова	Гриши	24.12.90	Коробка						Статья	Лист	Листов
Проб.	Ивагорова	Урл	25.12.90							Р	1	2
Рук. пр.	Ивагорова	Урл	25.12.90							ЦНИИ		
Н. контр.	Иванченко	Селиван	26.12.90							проектноинструкция		
Утв.	Кашкинов	У.Кашкинов	26.12.90									
Копировал Тарасова										Формат А4		

ИМВ.№подл. Подпись и дата Взам.ИМВ.№

Формат Зона	Лист	Поз.	Обозначение	Наименование	Кол. на исполн. 1.436.2-23.2 2.0.0.00-						Примечание
					-	01					
			2 1.436.2-23.1 2.0.0.02 - 01	Связь	1						
		3	-02	Связь		1					
			-03	Связь		1					
А3	4		1.436.2-23.1 2.0.0.05	Уплотнение	1						
			-01	Уплотнение		1					
		5	-02	Уплотнение		1					
			-03	Уплотнение		1					
А3	6		1.436.2-23.2 2.0.0.01	Связь	1	1					
А3	7		1.436.2-23.2 2.0.0.02	Уплотнение	1	1					
				<u>Прочие изделия</u>							
		8		Винт самонарезающий 86×14 ТУ36.25.12-13-88	23	25					
		9		Шайба уплотнительная ТУ36-2624-84	23	25					
					1.436.2-23.2 2.0.0.00						Лист 2
					Копировал Тарасова						Формат А4

24750-03 15

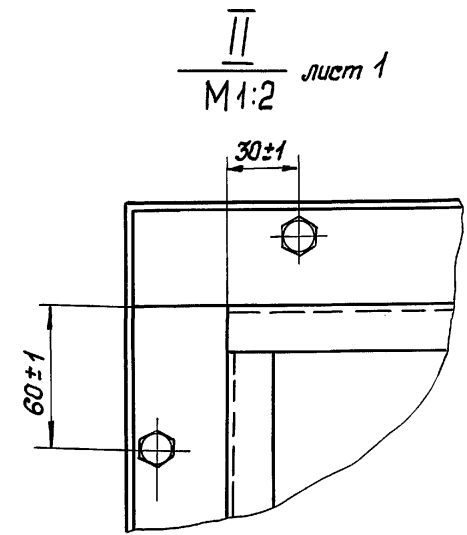
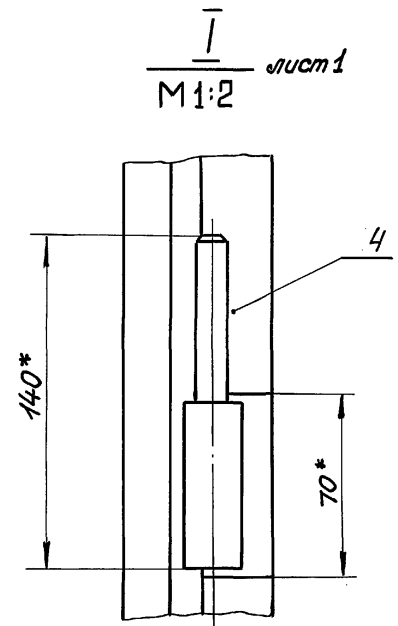
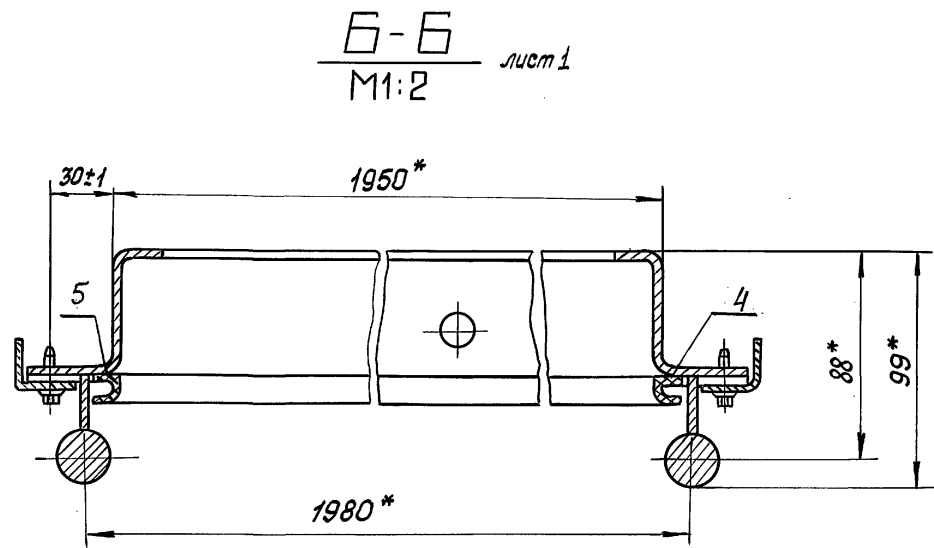
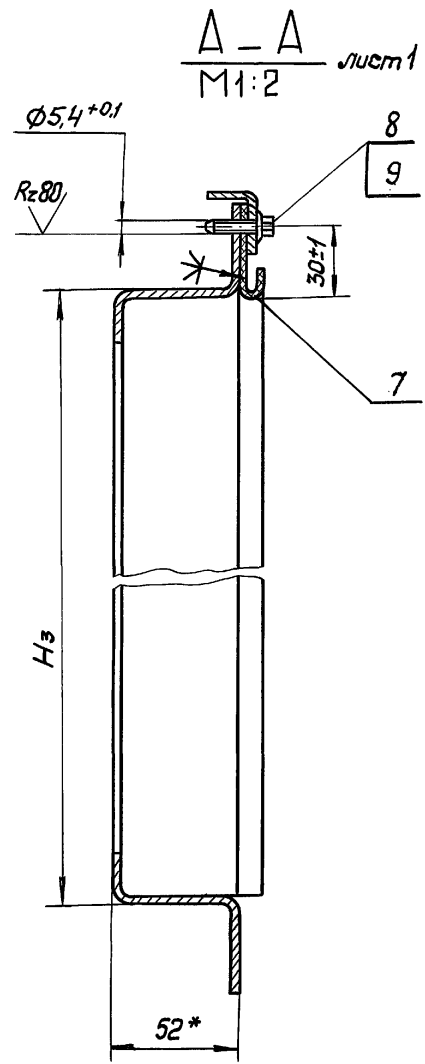


1. * Размеры для справок.
 2. Уплотнения поз. 3, 4 и 6 клеить к раме поз. 1 клеем 88-Н ТУ 38 105 1061-87.

Обозначение	Размеры в мм					n	Масса, кг
	H*	H1*	H2*	H3*	H4		
1.436.2-23.2 2.0.0.00	2158	1550	—	2080	1960	7	23,8
-01	2458	1850	340	2380	2240	8	26,2

				1.436.2-23.2 2.0.0.00 СБ		
				Коробка		
				Сборочный чертеж		
				Стадия	Масса	Масштаб
				Р	Ст. табл.	1:20
				Лист 1	Листов 2	
				ЦНИИ		
				проектная конструкция		

Шифр по вкл. Подпись и дата Взам. инв. №

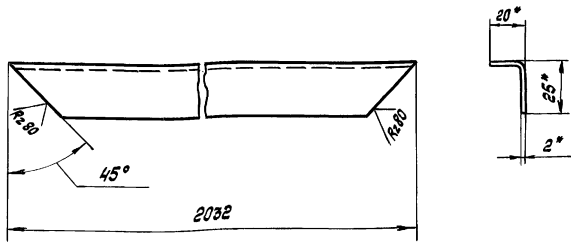


Лист 16-10000. Подпись и дата Взам. инв. №

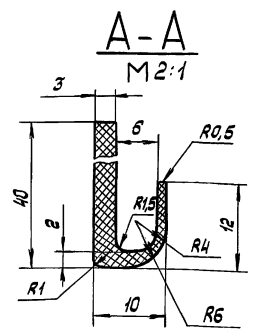
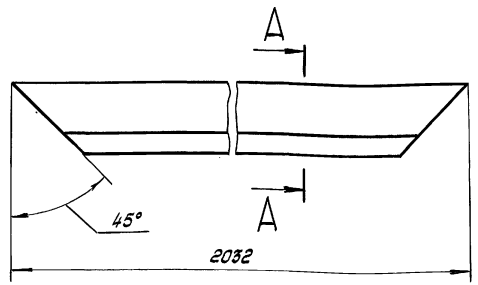
1.436.2-23.2 2.0.0.00 С5

Лист
2

✓ (M)



1.* Размеры для справок



Имя, отчество, фамилия и дата	Взам. инв. №	1,436.2-23.2 2.0.0.01			
		Связь	Сталь	Масса	Масшт.
			Р	1,3	1:2
			Лист	Листов 1	
Разраб. Беридова	Тришля	Уболок 25x20x2 ГОСТ 19772-74 СЭЗ35 ГОСТ 27172-88	ЦНИИ		
Пров. Ягупова	СШ		проектировочная		
Рук. пр. Ягупова	СШ				
И. контр. Панимаренко	Пенкин				
		Копирован Тарасова	Формат А4		

Имя, отчество, фамилия и дата	Взам. инв. №	1,436.2-23.2 2.0.0.02			
		Уплотнение	Сталь	Масса	Масшт.
			Р	0,45	1:2
			Лист	Листов 1	
Разраб. Беридова	Тришля	Резиновая смесь НО-68-1 ТУ ЗВ 1051082-88	ЦНИИ		
Пров. Ягупова	СШ		проектировочная		
Рук. пр. Ягупова	СШ				
И. контр. Панимаренко	Пенкин				
		Копирован Тарасова	Формат А4		

24750-03 18

Инд. № подл. Подпись и дата Взам. инв. №

Формат бумага	Лист №	Поз.	Обозначение	Наименование	Кол. на исполн. 1.436.2-23.2 2.1.0.00-					Примечание
					-	01				
				<u>Документация</u>						
			1.436.2-23.2 2.1.0.00 СБ	Сборочный чертеж	X	X				
				<u>Сборочные единицы</u>						
	1		1.436.2-23.1 2.1.1.00	Полупетля	4	6				
				<u>Детали</u>						
	2		1.436.2-23.1 2.1.0.03	Стойка	2					
			-01	Стойка		2				

1.436.2-23.2 2.1.0.00				
Разработчик	Исполн.	Дата		
Проб. Язопова	Язопова	23.12.80		
Рук. пр. Язопова	Язопов	23.12.80		
Н. к. инт. Пономаренко	Пономаренко	23.12.80		
Утв. Кошкинов	Кошкинов	26.12.80		
Копировал Тарасова			Рама	
			Стадия	Лист
			Р	1
				2
			ЦНИИ	
			проектная конструкция	
			Формат А 4	

Инд. № подл. Подпись и дата Взам. инв. №

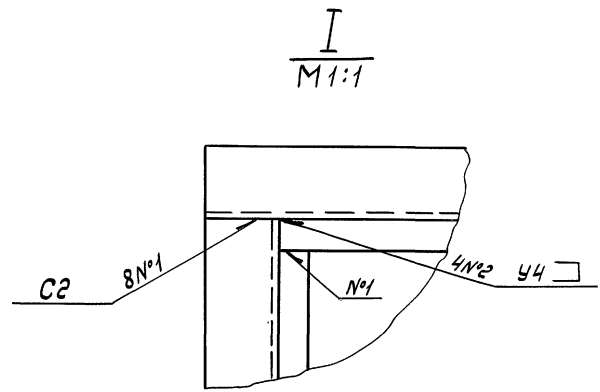
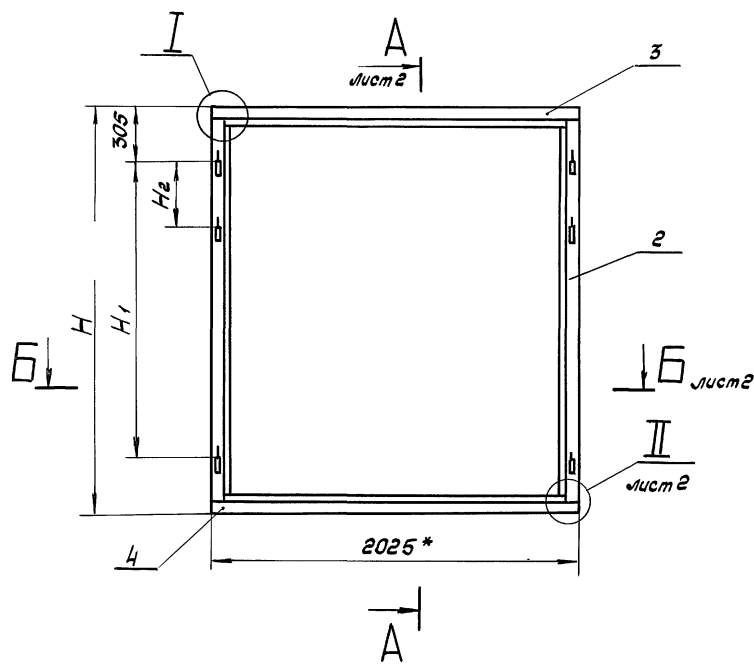
Формат бумага	Лист №	Поз.	Обозначение	Наименование	Кол. на исполн. 1.436.2-23.2 2.1.0.00-					Примечание
					-	01				
		3	1.436.2-23.2 2.1.0.01	Связь	1	1				
		4	1.436.2-23.2 2.1.0.02	Связь	1	1				

1.436.2-23.2 2.1.0.00

Лист 2

Копировал Тарасова

Формат А 4



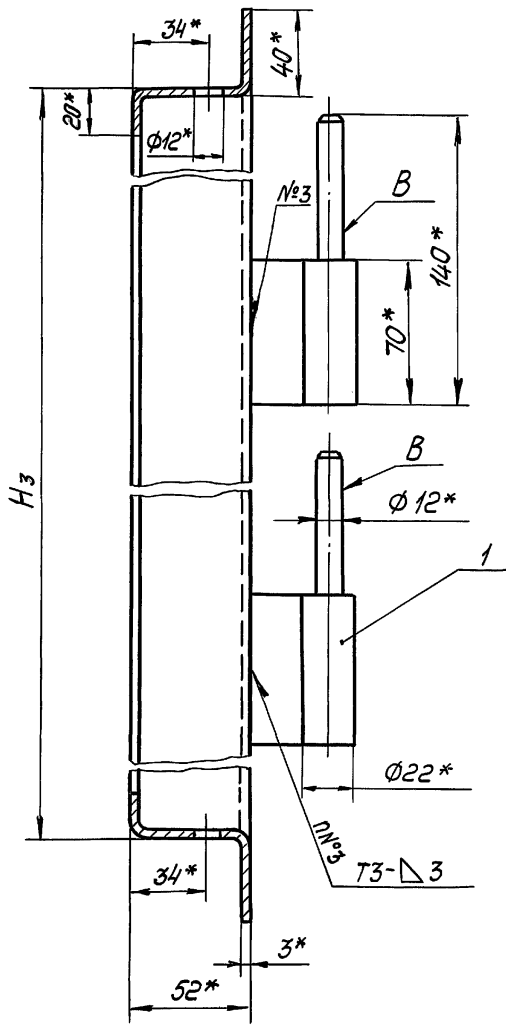
1. Сварные швы выполнять в среде углекислого газа по ГОСТ 14771-76.
2. * Размеры для справок.
3. $h_{14} \pm \frac{T_{14}}{2}$.
4. Покрытие: эмаль ПФ-1189 по ТУ 6-10-1710-86 в два слоя, толщиной покрытия 55 мкм, кроме поверхн. В.

Уд. № прол. Подпись и дата Взам. инв.

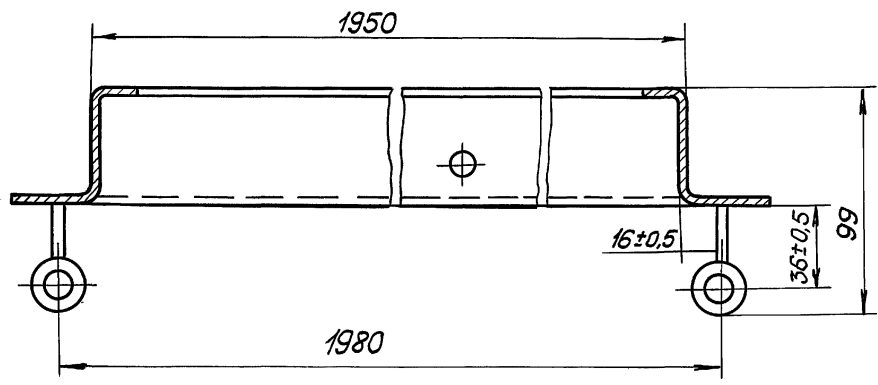
Обозначение	Размеры, в мм				n	Масса, кг
	H	H ₁	H ₂	H ₃		
1.436.2-23.2 2.1.0.00	2154	1550	—	2080	4	18,12
-01	2454	1850	340	2380	6	19,92

		1.436.2-23.2 2.1.0.00 СБ	
		Рама	
		Сборочный чертеж	
Разраб.	Бернинова	Техн. 24.12.90	Сталь
Пров.	Авсолова	25.12.90	
Рис. пр.	Авсолова	25.12.90	См.
Н. контр.	Тимошенко	26.12.90	1:20
Этв.	Калицкий	27.12.90	лист 1 / листов 2
			ЦНИИ
			проектлегконструкция

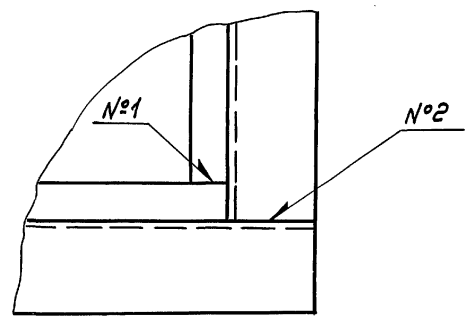
A-A
M1:2
Лист 1



B-B
M1:2
Лист 1



II
M1:2
Лист 1

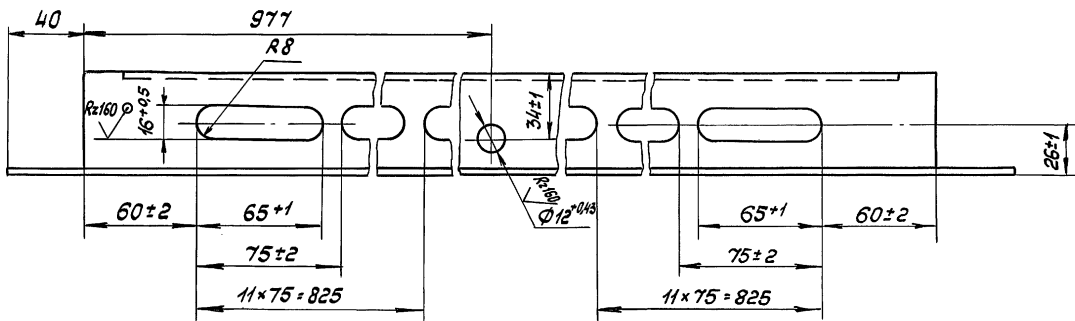
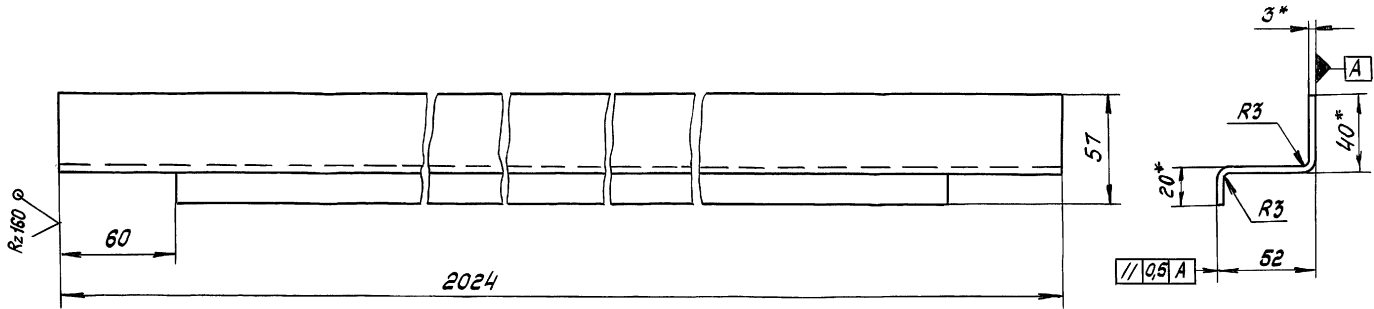


Умк. № по др. Подпись и дата Взам. Умк. №

1436.2-23.2 2.1.0.00СБ	Лист
	2

Копироваи Тарасова 21750-03 21 Формат А3

√(√)

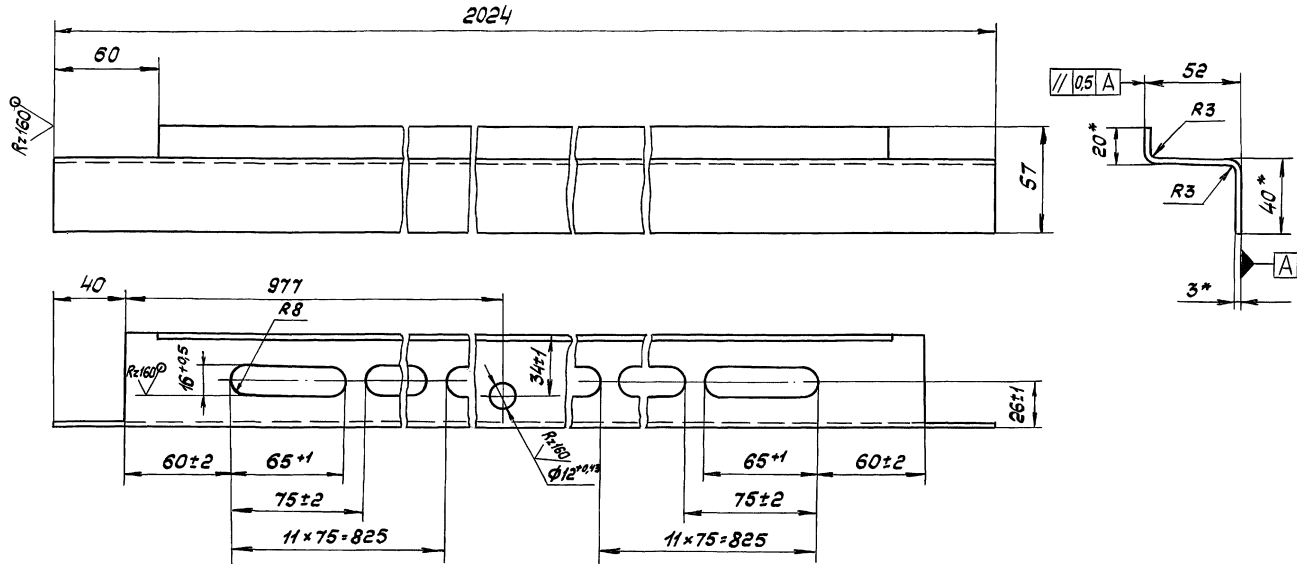


1. * Размеры для справок.
2. h14; ± 0.14/2

Шкала 1:1
Подпись и дата
ЭЗ.СМ. ШВ.А.12

				1.436.2-23.2 2.1.0.01		
				Связь		Стадия
				ρ	4,16	Масшт. 1:2
				Лист	Листов 1	
Разр.:	Беридова	Формат:	24,12,90	Лист Б-ПН-ЗГОСТ19903-74 С235ГОСТ27772-88 24750-03 22		
Проб.	Ясапова	Шкала:	25,12,90			
Рук. пр.	Ясапова	Шкала:	25,12,90			
И. контр.	Лонимаренко	Шкала:	25,12,90			
				проектлегконструкция Формат А3		

✓(✓)



1.* Размеры для справок.
 2. $h_{14}; \pm \frac{IT_{14}}{2}$.

Учебный лист. Проверить и датировать. Взам. инв. №

		1.436.2-23.2		2.1.0.02		
		Связь		Статия	Масса	Масшт.
				Р	4,16	1:2
				Лист	Листов 1	
Разраб.	Берникова	Рисовал	24.12.88	6-ПК-3 ГОСТ 19903-74 С 235 ГОСТ 27172-88		
Проф.	Агапова	СН	25.12.88			
Рук. пр.	Агапова	СН	25.12.88			
Н. контро.	Анопаренко	Тихомиров	26.12.88			
Копировал Тарасова			24750-03	Проектлегконструкция		