

ГОСУДАРСТВЕННЫЙ КОМИТЕТ ПО ГРАЖДАНСКОМУ СТРОИТЕЛЬСТВУ
И АРХИТЕКТУРЕ ПРИ ГОССТРОЕ СССР

ТИПОВЫЕ КОНСТРУКЦИИ И ДЕТАЛИ ЗДАНИЙ И СООРУЖЕНИЙ

СЕРИЯ 1.236 - 5

**ПРОТИВОПОЖАРНЫЕ ДВЕРИ
ОБЩЕСТВЕННЫХ ЗДАНИЙ**

ВЫПУСК 2

ПРОТИВОПОЖАРНЫЕ ДВЕРИ ДЕРЕВЯННЫЕ
ОБЛИЦОВАННЫЕ ТОНКОЛИСТОВОЙ СТАЛЬЮ

14720-02
ЦЕНА 2-66

ЦЕНТРАЛЬНЫЙ ИНСТИТУТ ТИПОВОГО ПРОЕКТИРОВАНИЯ
ГОССТРОЯ СССР

Москва, А-445, Смольная ул. 22

Сдано в печать XII 1986 года
Заказ № 15424 Тираж 150 экз

ГОСУДАРСТВЕННЫЙ КОМИТЕТ ПО ГРАЖДАНСКОМУ СТРОИТЕЛЬСТВУ
И АРХИТЕКТУРЕ ПРИ ГОССТРОЕ СССР

ТИПОВЫЕ КОНСТРУКЦИИ И ДЕТАЛИ ЗДАНИЙ И СООРУЖЕНИЙ

СЕРИЯ 1.236-5



**ПРОТИВОПОЖАРНЫЕ ДВЕРИ
ОБЩЕСТВЕННЫХ ЗДАНИЙ**

ВЫПУСК 2

ПРОТИВОПОЖАРНЫЕ ДВЕРИ ДЕРЕВЯННЫЕ
ОБЛИЦОВАННЫЕ ТОНКОЛИСТОВОЙ СТАЛЬЮ

Разработаны ЦНИИЭП
торгово-бытовых зданий
и туристских комплексов

ГЛАВНЫЙ ИНЖЕНЕР ИНСТИТУТА
ГЛАВНЫЙ ИНЖЕНЕР ПРОЕКТА

/В.И. Лепский/
/Е.А. Коростелев/

УТВЕРЖДЕН ГОСГРАЖДАНСТРОЕМ
ПРИКАЗ № 71 от 18.IV.1977г.
ВВЕДЕН В ДЕЙСТВИЕ с 1.VII.1977г.

НА ИМЕНОВАНИЕ	ОБОЗНАЧЕНИЕ	СТР.
Обложка		1
Титульный лист		2
Перечень листов		3-5
Схема дверных блоков		
Монтажный чертеж	ДП2.01. 00. 00. 00 МЧ	6
Технические требования	ДП2.01. 00. 00. 00 Д	7
Дверной блок Сборочный чертеж	ДП2.01. 00. 00. 00 СБ	8
Дверной блок Выносные элементы	ДП2.01. 00. 00. 00 СБ	9
То же	ДП2.01. 00. 00. 00 СБ	10
Дверной блок Сборочный чертеж	ДП2.02. 00. 00. 00 СБ	11
То же	ДП2.03. 00. 00. 00 СБ	12
»	ДП2.04. 00. 00. 00 СБ	13
»	ДП2.05. 00. 00. 00 СБ	14
»	ДП2.06. 00. 00. 00 СБ	15
»	ДП2.07. 00. 00. 00 СБ	16
»	ДП2.08. 00. 00. 00 СБ	17
»	ДП2.09. 00. 00. 00 СБ	18

НА ИМЕНОВАНИЕ	ОБОЗНАЧЕНИЕ	СТР.
Дверной блок Сборочный чертеж	ДП2.10. 00. 00. 00 СБ	19
То же	ДП2.11. 00. 00. 00 СБ	20
»	ДП2.12. 00. 00. 00 СБ	21
»	ДП2.13. 00. 00. 00 СБ	22
»	ДП2.14. 00. 00. 00 СБ	23
»	ДП2.15. 00. 00. 00 СБ	24
»	ДП2.16. 00. 00. 00 СБ	25
»	ДП2.17. 00. 00. 00 СБ	26
»	ДП2.18. 00. 00. 00 СБ	27
»	ДП2.19. 00. 00. 00 СБ	28
»	ДП2.20. 00. 00. 00 СБ	29
Схема дверной коробки Сборочный чертеж	ДП2.00. 02. 00. 00 СБ	30
То же	ДП2.00. 02. 00. 00 СБ	31
Навеска Сборочный чертеж	ДП2.01. 02. 01. 00 СБ	32
Навеска	ДП2.01. 02. 01. 00	32
Ручка специальная Сборочный чертеж	ДП2.01. 03. 00. 00 СБ	33

ИЗМ.	ЛИСТ	№ ДОКУМ.	ГОД	ДАТА	ЛИТ.	ЛИСТ	Листов
						1	3
РАЗРАБ. СКАЧКОЗА					Перечень листов		
ПРОВ. СИМОНОВ							
Н. КОНТР. КИРКОСТЕН					ТОГОВО-ЕДИНОВО ЗАДАНИИ И ДИСК- ВИИ КОМПЛЕКСА Г. МОСКВА		

НАИМЕНОВАНИЕ	ОБЪЯЗНАНИЕ	СТР.
РУЧКА ТИП I	ДП2.01. 03. 00. 01	34
РУЧКА ТИП II	ДП2.01. 03. 00. 02	34
ОСЬ	ДП2.01. 03. 00. 03	35
ВТУАКА	ДП2.01. 03. 00. 04	35
ГНЕЗДО	ДП2.01. 03. 00. 05	36
ФЛАНЕЦ	ДП2.01. 03. 00. 06	36
ПЕТАЛЯ		
СБОРОЧНЫЙ ЧЕРТЕЖ	ДП2.01. 04. 00. 00 СБ	37
СВЯЗЬ ТИП I	ДП2.01. 02. 00. 01	38
СВЯЗЬ ТИП II	ДП2.01. 02. 00. 02	38
СВЯЗЬ ТИП III	ДП2.01. 02. 00. 03	39
ТО ЖЕ	ДП2.02. 02. 00. 03	39
СВЯЗЬ ТИП IV	ДП2.01. 02. 00. 06	40
СВЯЗЬ ТИП III	ДП2.02. 02. 00. 06	40
СВЯЗЬ ТИП VI	ДП2.05. 02. 00. 06	41
БОАТ СПЕЦИАЛЬНЫЙ	ДП2.01. 02. 00. 07	41
СВЯЗЬ ТИП III	ДП2.05. 02. 00. 03	42
СКОБА	ДП2.01. 00. 00. 02	42
СВЯЗЬ ТИП III	ДП2.03. 02. 00. 03	43
ТО ЖЕ	ДП2.04. 02. 00. 03	43

НАИМЕНОВАНИЕ	ОБЪЯЗНАНИЕ	СТР.
СВЯЗЬ ТИП II	ДП2.03. 02. 00. 06	44
ТО ЖЕ	ДП2.04. 02. 00. 06	44
ПРИТВОР	ДП2.08. 00. 00. 01	45
ТО ЖЕ	ДП2.01. 00. 00. 01	45
ДВЕРНОЙ БЛОК	ДП2.01. 00. 00. 00	46
ТО ЖЕ	ДП2.02. 00. 00. 00	46
»	ДП2.03. 00. 00. 00	47
»	ДП2.04. 00. 00. 00	47
»	ДП2.05. 00. 00. 00	48
»	ДП2.06. 00. 00. 00	48
»	ДП2.07. 00. 00. 00	49
»	ДП2.08. 00. 00. 00	49
»	ДП2.09. 00. 00. 00	50
»	ДП2.10. 00. 00. 00	50
»	ДП2.11. 00. 00. 00	51
»	ДП2.12. 00. 00. 00	51
»	ДП2.13. 00. 00. 00	52
»	ДП2.14. 00. 00. 00	52
»	ДП2.15. 00. 00. 00	53
»	ДП2.16. 00. 00. 00	53

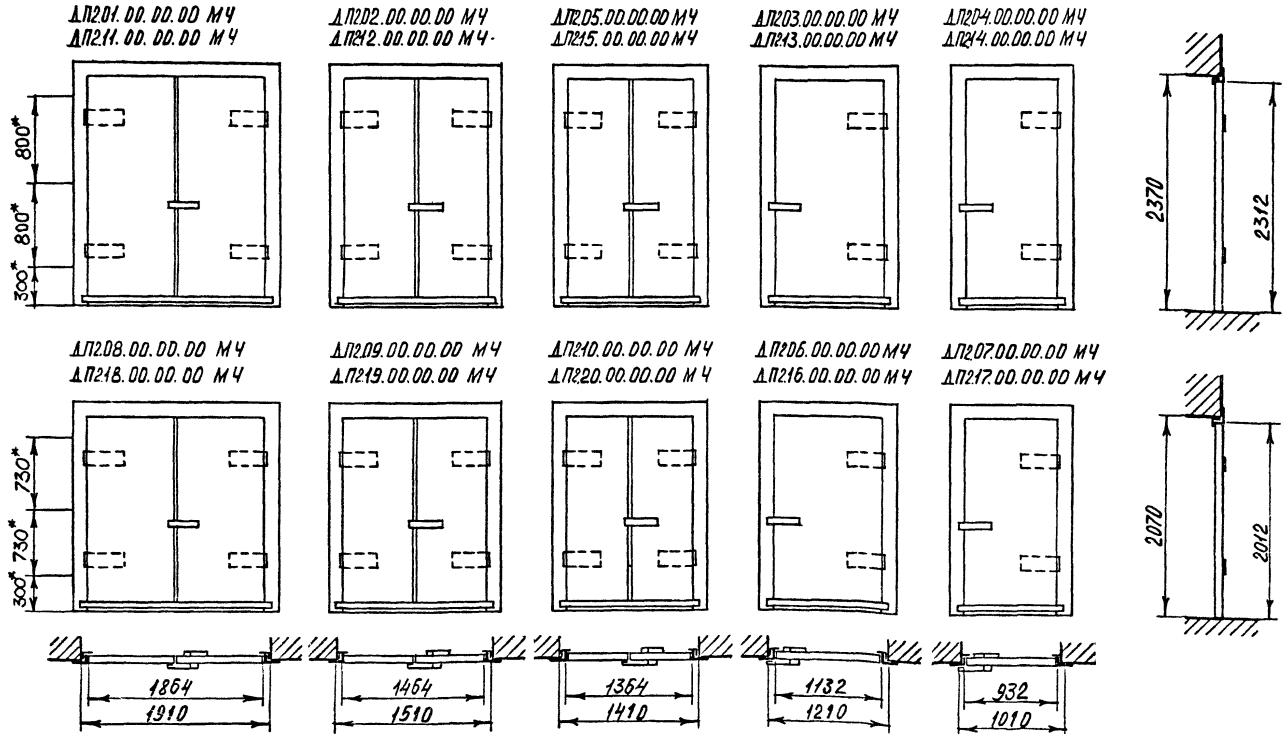
ИЗМ	ЛИСТ	№ ДОКУМ.	ПОДП.	ДАТА
-----	------	----------	-------	------

ПЕРЕЧЕНЬ ЛИСТОВ

Лист
2

НАИМЕНОВАНИЕ	ОБОЗНАЧЕНИЕ	СТР.
ДВЕРНОЙ БЛОК	ДП217. 00. 00. 00	54
Т О Ж Е	ДП218. 00. 00. 00	54
»	ДП219. 00. 00. 00	55
»	ДП220. 00. 00. 00	55
ДВЕРНОЕ ПОЛОТНО	ДП201. 01. 00. 00	56
Т О Ж Е	ДП202. 01. 00. 00	56
»	ДП203. 01. 00. 00	57
»	ДП205. 01. 00. 00	57
»	ДП206. 01. 00. 00	58
»	ДП207. 01. 00. 00	58
»	ДП209. 01. 00. 00	59
»	ДП210. 01. 00. 00	59
»	ДП211. 01. 00. 00	60
»	ДП212. 01. 00. 00	60
»	ДП213. 01. 00. 00	61
»	ДП215. 01. 00. 00	61

НАИМЕНОВАНИЕ	ОБОЗНАЧЕНИЕ	СТР.
ДВЕРНОЕ ПОЛОТНО	ДП216. 01. 00. 00	62
Т О Ж Е	ДП217. 01. 00. 00	62
»	ДП219. 01. 00. 00	63
»	ДП220. 01. 00. 00	63
ДВЕРНАЯ КОРРОБКА	ДП201. 02. 00. 00	64
Т О Ж Е	ДП202. 02. 00. 00	64
»	ДП203. 02. 00. 00	65
»	ДП204. 02. 00. 00	65
»	ДП205. 02. 00. 00	66
»	ДП208. 02. 00. 00	66
»	ДП206. 02. 00. 00	67
»	ДП207. 02. 00. 00	67
»	ДП209. 02. 00. 00	68
»	ДП219. 02. 00. 00	68
Р У Ч К А СПЕЦИАЛЬНАЯ	ДП201. 03. 00. 00	69
П Е Т Л Я	ДП201. 04. 00. 00	69



* — Размеры для установки металлических анкеров при возведении стен.

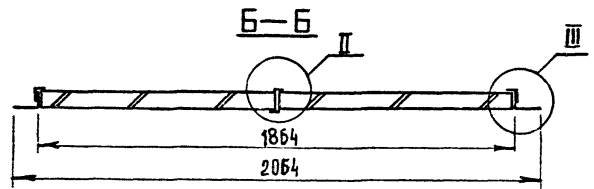
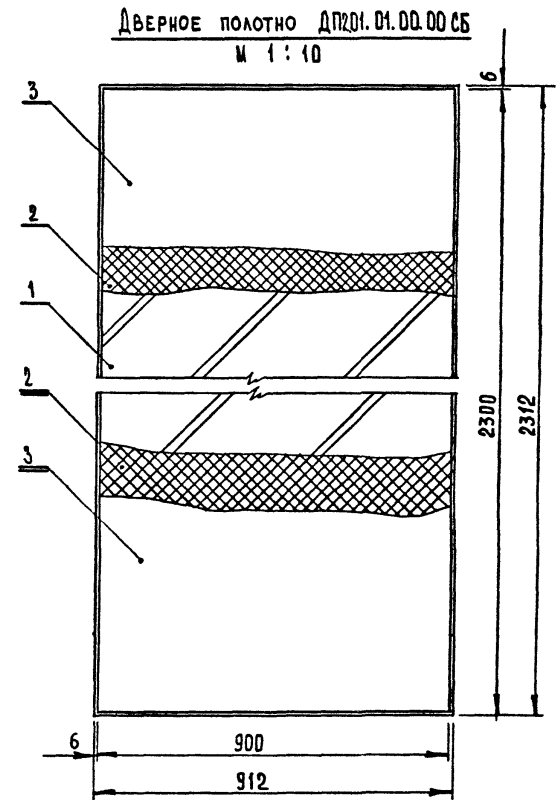
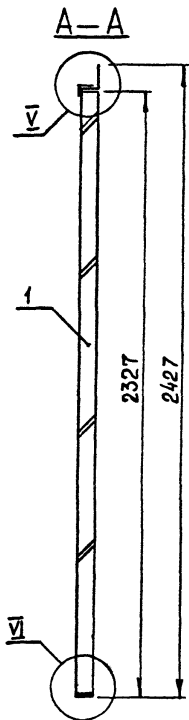
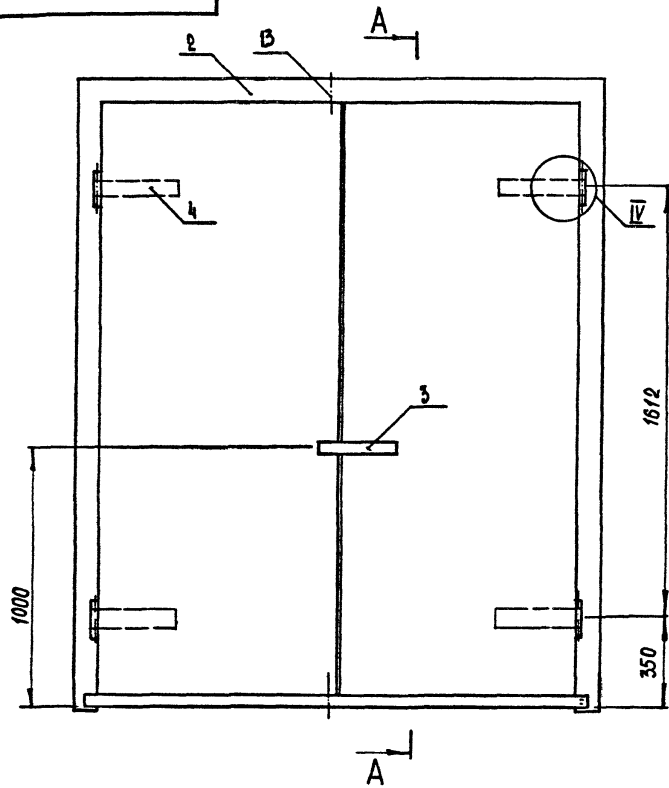
					ΔП2.01.00.00.00 МЧ			
ИЗМ	АНСТ	№ ДКУМ	ПОДП	ДАТА	СХЕМА ДВЕРНЫХ БЛОКОВ МОНТАЖНЫЙ ЧЕРТЕЖ	АНТ	МАССА	МАСШТАБ
ТКЗ	В	ДИМОНОВ	Р					
ПРДВ		АСТАЛОВА	С					
И	ХУНТА	КОРДЕТЕНЦ	С					
ТА	АРХ	БР	БОВЧАРОВА	С				
					АНСТ			
					ТОПЛИВО			
					ЗНАКИ ЧИСТОТЫ			
					КОМНАТНОСТЬ			
					Г. МЕРКВ...			

1. Деревянные противопожарные трудногоряемые двери обанцованы тонколистовой сталью по слою асбеста 2-х типов конструкций с металлическими дверными коробками.
- 1.1 Двери ДП2.01 по ДП2.10 состоят из дверного полотна со сплошным заполнением по ГОСТ 6629-74. Поверхности полотна обанцованы со всех сторон тонколистовой сталью по слою асбестового картона.
- 1.2 Двери ДП2-11 по ДП2-20 состоят из 2-х щитов, собранных из досок подвергнутых глубокой пропитке антипиренами, расположенных „вразбежку“. Щиты между собой соединены на гвоздях с 2-х сторон. Поверхности полотна обанцованы со всех сторон тонколистовой сталью по слою асбестового картона.
- 1.3 Соединения стальных листов обанцовки между собой - „внахлест“ / 15 мм /.
2. Отделка дверей выполняется в соответствии с проектом.
3. Резиновые прокладки, установленные для уплотнения притворов, приклеивать клеем 88 по ТУ МХП 880-58.
4. При установке двери должны быть оборудованы устройством для самозакрывания /пневматические приборы/.
5. Двери разработаны с учетом требований СНиП П-А. 5-70 и имеют предел огнестойкости 1,5 часа.
6. Изготовление, приемку, хранение и транспортировку дверных бачков производить по ТУ 475-70*.

				ДП2.01.00.00.00.А			
ВЗН. ЛИСТ	№ ДОКУМ.	ПОДП.	ДАТА	ДВЕРНЫЕ БАЧКИ ТЕХНИЧЕСКИЕ ТРЕБОВАНИЯ	АВТ.	АНСТ.	АНСТОВ
РАЗРАБ.	СКАЧКОВА	<i>Скачкова</i>					
ПРОВ.	СИМОНОВ	<i>Симонов</i>					
И. КОНТР.	КОРОСТЕЛЕВ	<i>Коростелев</i>					
				Изготовлено по ТУ 475-70* Заводом «Термостек» Ком. А. Е. Косов			

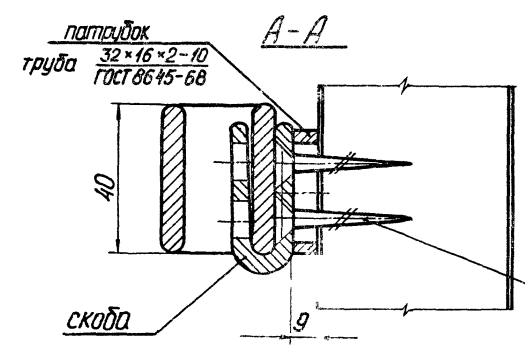
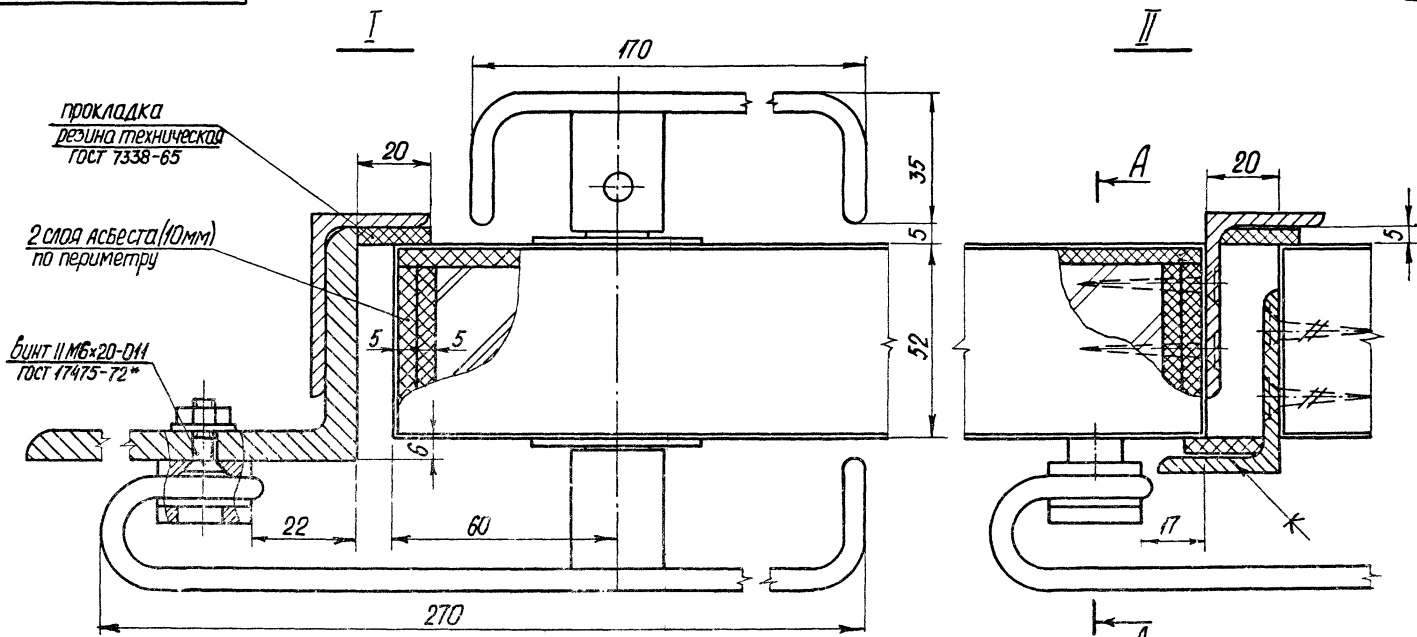
ДП201.00.00.00 СБ

8

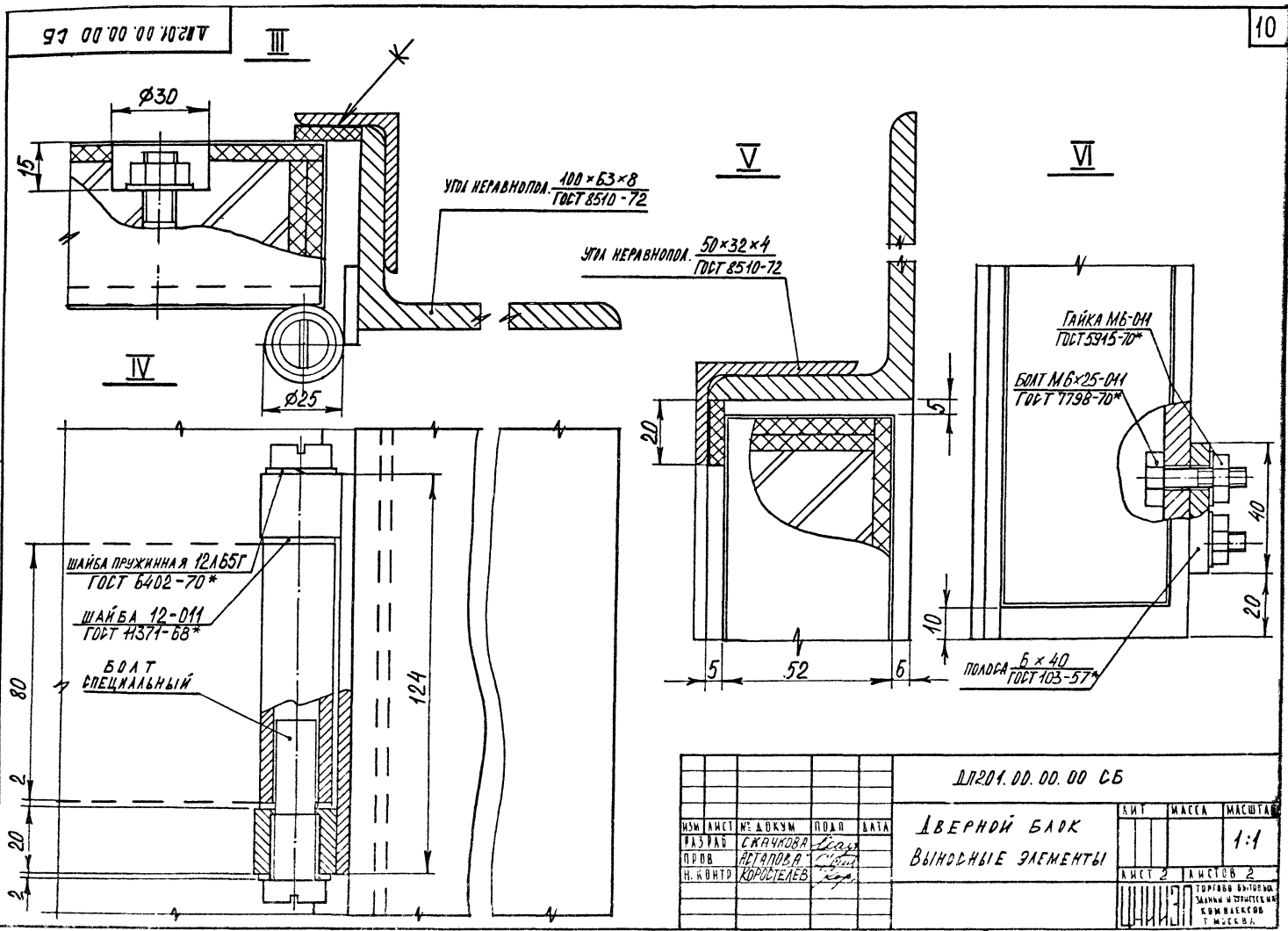


ВЫНОСНЫЕ ЭЛЕМЕНТЫ II см. стр. 9
III - VI см. стр. 10

				ДП201.00.00.00 СБ				
ИЗМ	ЛИСТ	№ ДОКУМ	ПОДП	ДАТА	ДВЕРНОЙ БЛОК СБОРОЧНЫЙ ЧЕРТЕЖ	ЛИСТ	МАССА	МАСШТАБ
		СКАЧКОВА						1:15
		СИМОНОВ						
		КУРССТЕЛЕВ						
		БОЧАРОВА						
						ЛИСТ 7	ЛИСТОВ 8	
						ТОРГОВО-ПРОМЫСЛ. ЗАКАЗ И ПРОЕКТИР. КОМПЛЕКТОО Т. ИВАНОВА		



				ЛП201.00.00.00 СБ			лист	масса	масштаб
ИЗМ	ЛИСТ	№ ДОКУМ	ПОДП	ДАТА	Дверной блок				
		РАЗРАБ.	ЭКСПЛУАТ		Выносные элементы			1:1	
		ПРОЕ	СИМОН'Е				ГОСТ 7	Листов 2	
		И. КОМП	КОРДЕТЕНЕВ				ТИП ВОИ-ИНТЕРМА ЗАВ. В ГОС. СТОЛ КОМПЛЕКСОВ П. ПОСЛАД		



ШАЙБА ПРУЖИННАЯ 12Л65Г
ГОСТ 6402-70*

ШАЙБА 12-011
ГОСТ 4374-68*

БОЛТ
СПЕЦИАЛЬНЫЙ

УГОЛ НЕРАВНОПОДА 100x63x8
ГОСТ 8510-72

УГОЛ НЕРАВНОПОДА 50x32x4
ГОСТ 8510-72

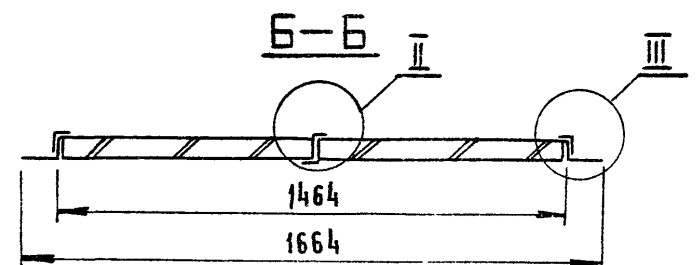
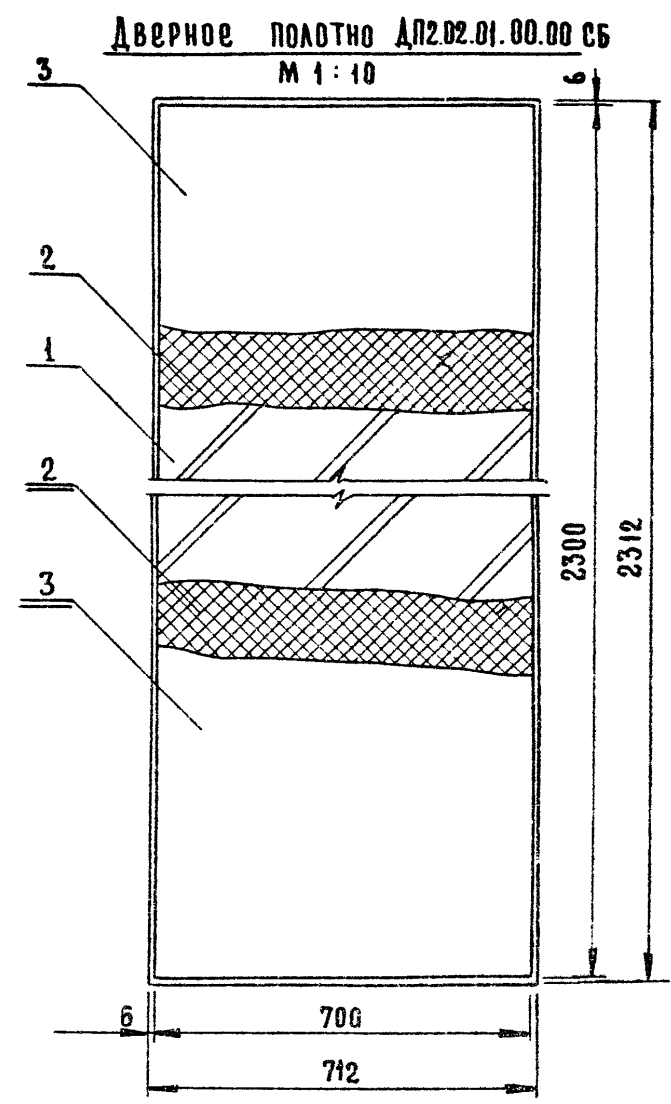
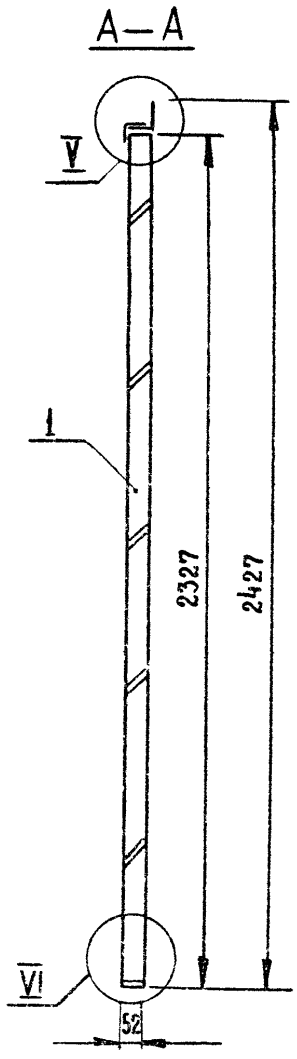
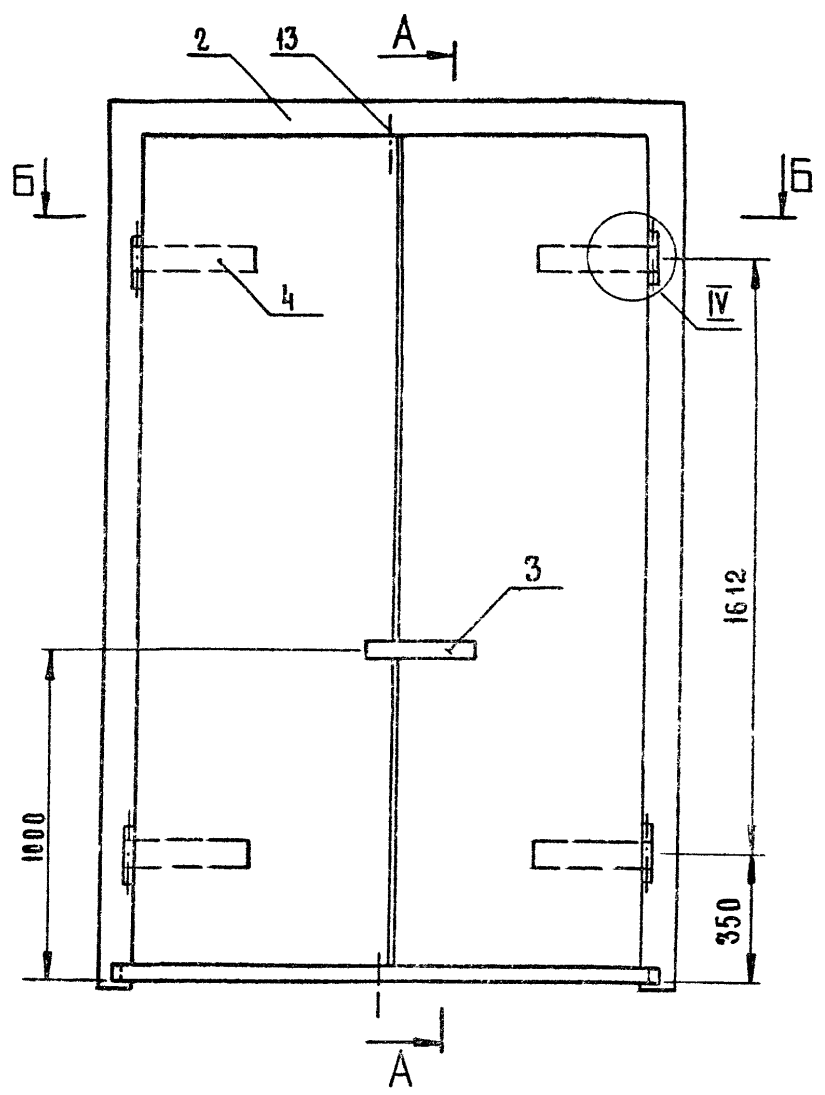
ГАЙКА М6-011
ГОСТ 5345-70*

БОЛТ М6x25-011
ГОСТ 7798-70*

ПОЛОСА 6x40
ГОСТ 103-57*

ДП201.00.00.00 СБ

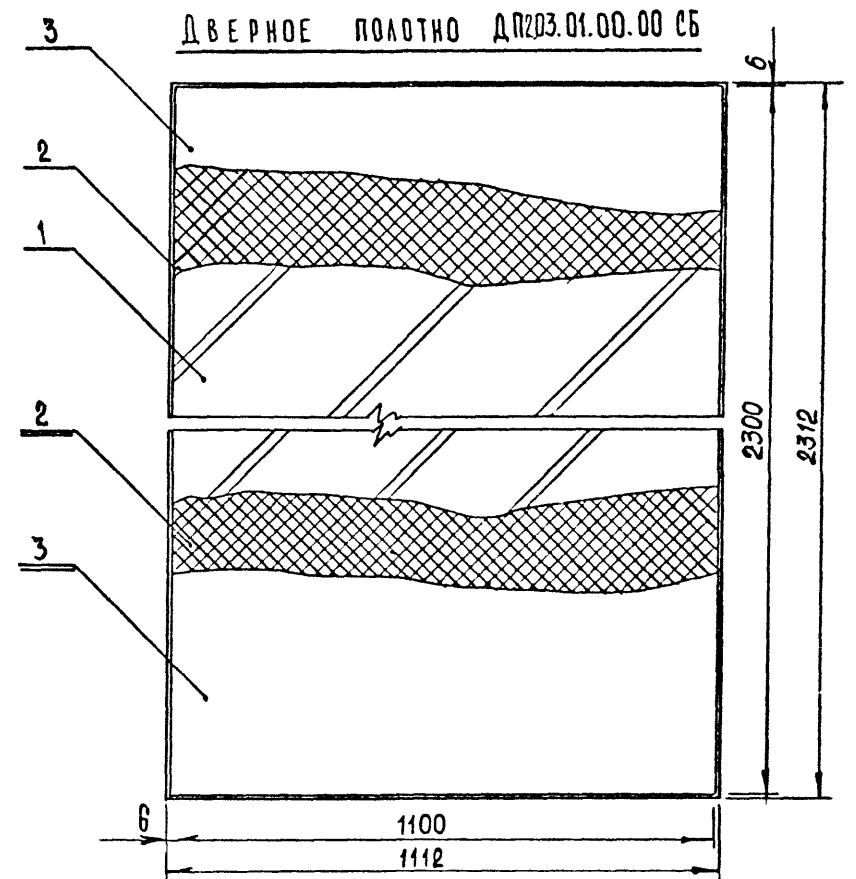
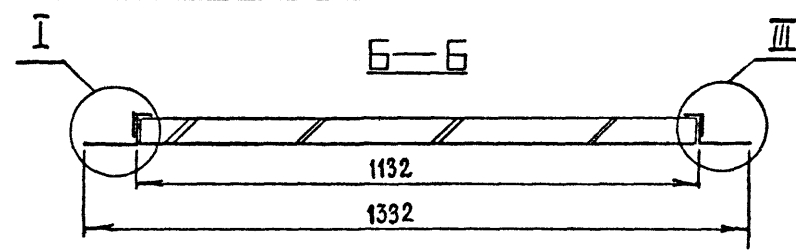
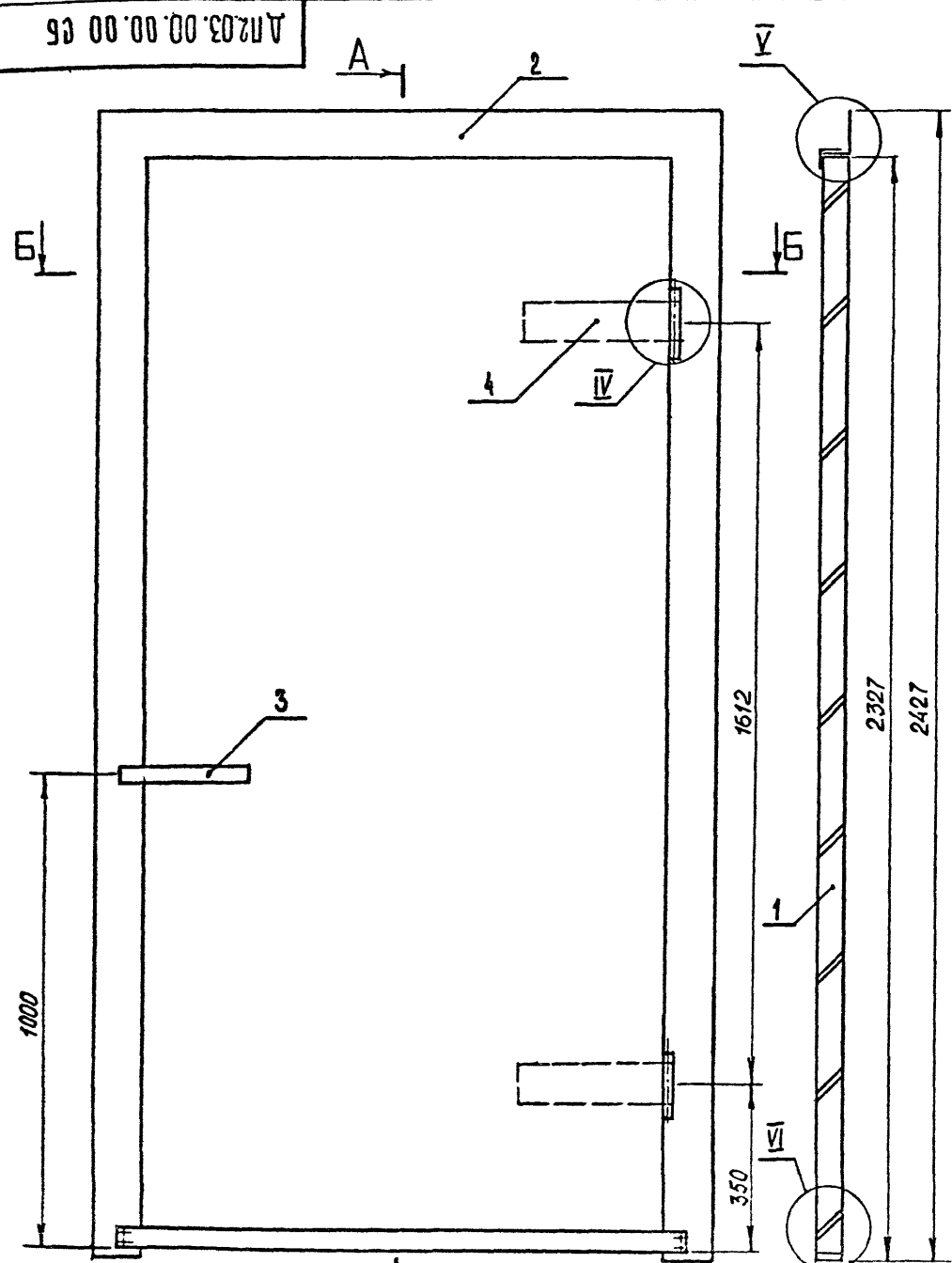
ИЗМ	ИСП	№ ДОКУМ	ПОДП	ДАТА	АВЕРНЙ БЛОК ВЫХОДНЫЕ ЭЛЕМЕНТЫ	ЛИТ	МАСКА	МАСШТАБ
ВАСИЛ	СКИЧКОВА		Сид					1:1
ПРОВ	АРТАМОВА		Сид		ЛИСТ 2	ЛИСТОВ 2		
Ч.ВОИТ	КОРОСТЕЛЕВ		Сид		ТОПЛИВО ВЫХОДНЫЕ ЭЛЕМЕНТЫ И ЭЛЕМЕНТЫ КОМПАКТОВ Т.М.С.С.В.А.			



Выносные элементы
 II - см. стр. 9
 III - VI - см. стр. 10

				ДП2.02.00.00.00 СБ				
ИЗМ.	ЛИСТ	№ ДОКУМ	ПОДП.	ДАТА	ДВЕРНОЙ БЛОК	ЛИТ	МАССА	МАСШТАБ
		СКАЧКОВА			СБОРОЧНЫЙ ЧЕРТЕЖ			1:15
		СИМОНОВ				ЛИСТ	ЛИСТОВ 1	
		КОРСТЕЛЭВ				ТОРГОВО-БУДОВЫХ ЗДАНИЙ ТУРИСТСКОГО КОМПЛЕКСА Г. МОСКВА		
		БОЧАРОВА						

ДП203.00.00.00 СБ

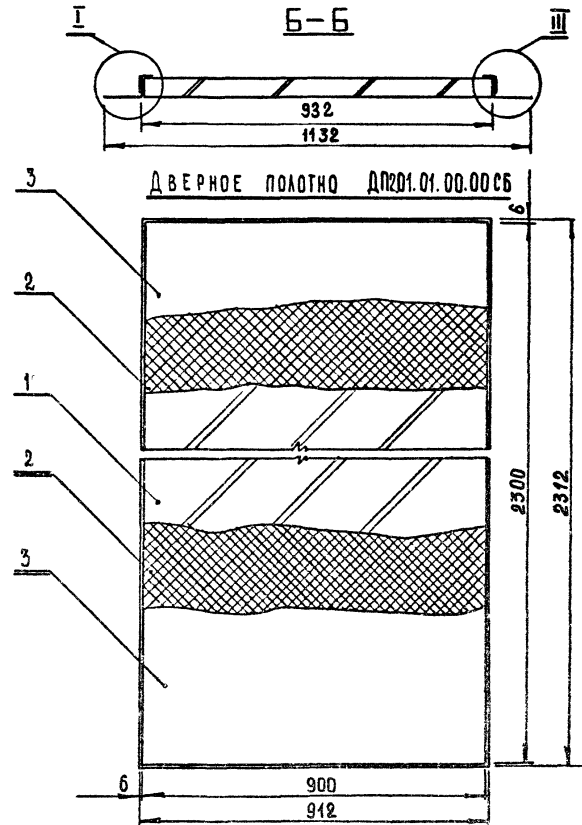
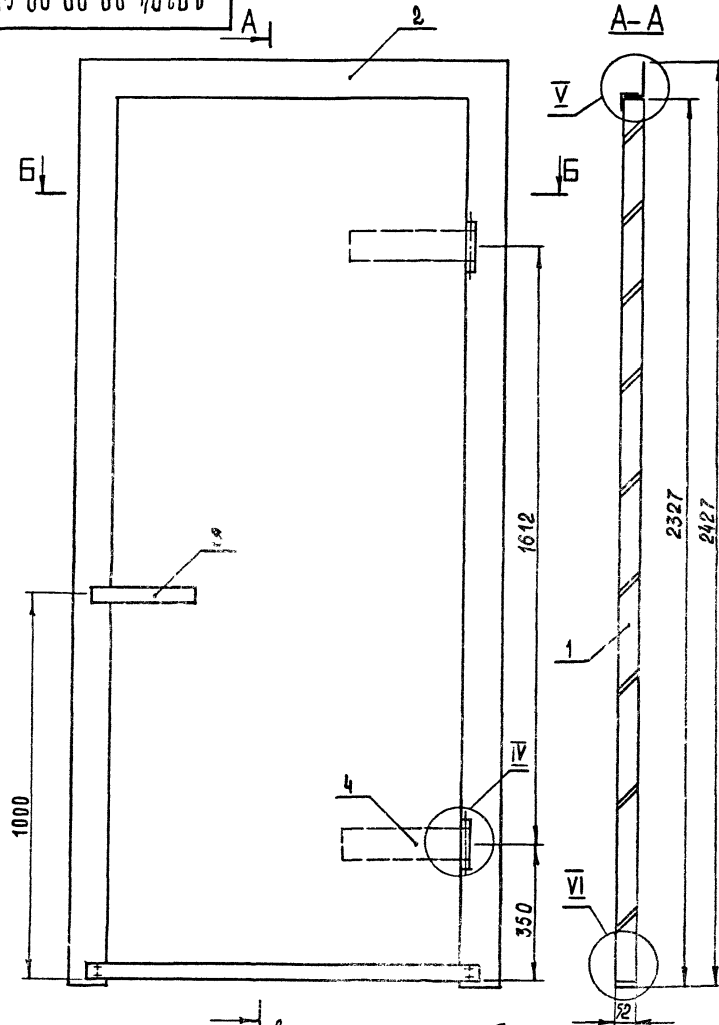


ВЫИДСНЫЕ ЭЛЕМЕНТЫ I см. стр. 9
III - VI см. стр. 10

ДП203.00.00.00 СБ					ЛИСТ	МАССА	МАСШТАБ
ИЗМ.	ЛИСТ	№ Д.ОКУМ	ПОДП.	ДАТА			1:10
	РАЗРАБ.	С.КАЧТОВА					
	ПРОВ.	СИМОНОВ					
	И КОНТР.	Ю.СОТЕЛЕВ					
	ТА. АРХ. ВР.	БОЧАРОВА					
ДВЕРНОЙ БЛОК СБОРОЧНЫЙ ЧЕРТЕЖ					ЛИСТ	ЛИСТОВ	
					ТОРГОВО-ПРОДОВОД ЗАНИИ И ПРОЕКТИРОВА КОМПЛЕКТОВ Г. МОСКВА		

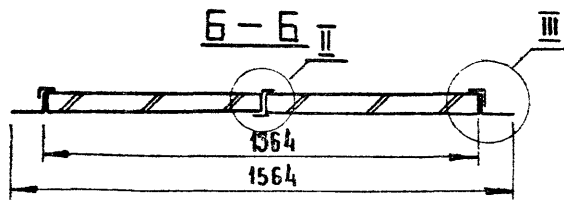
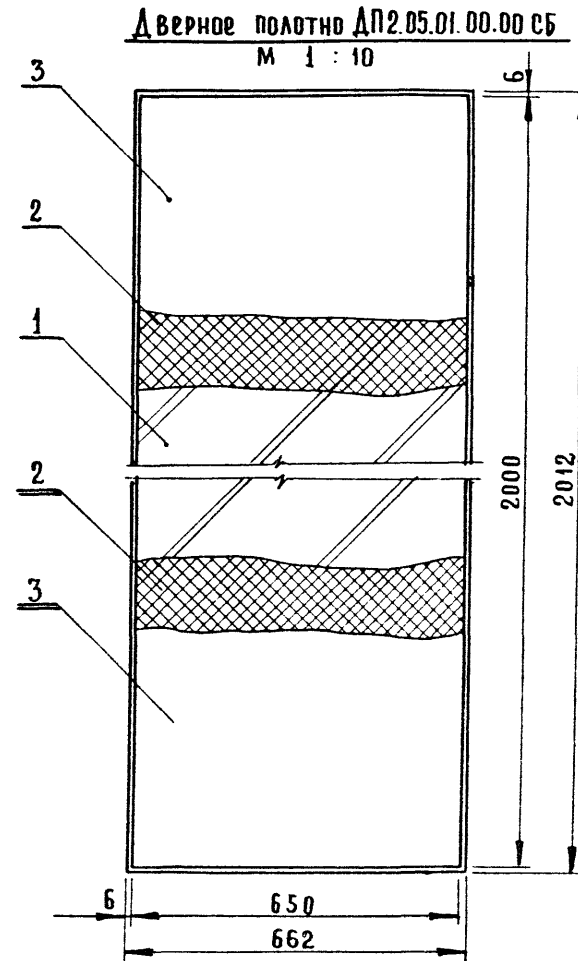
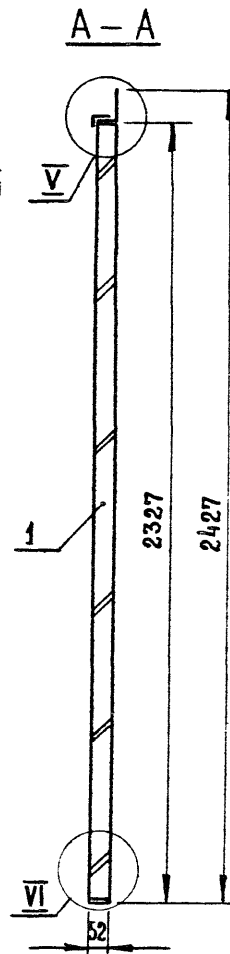
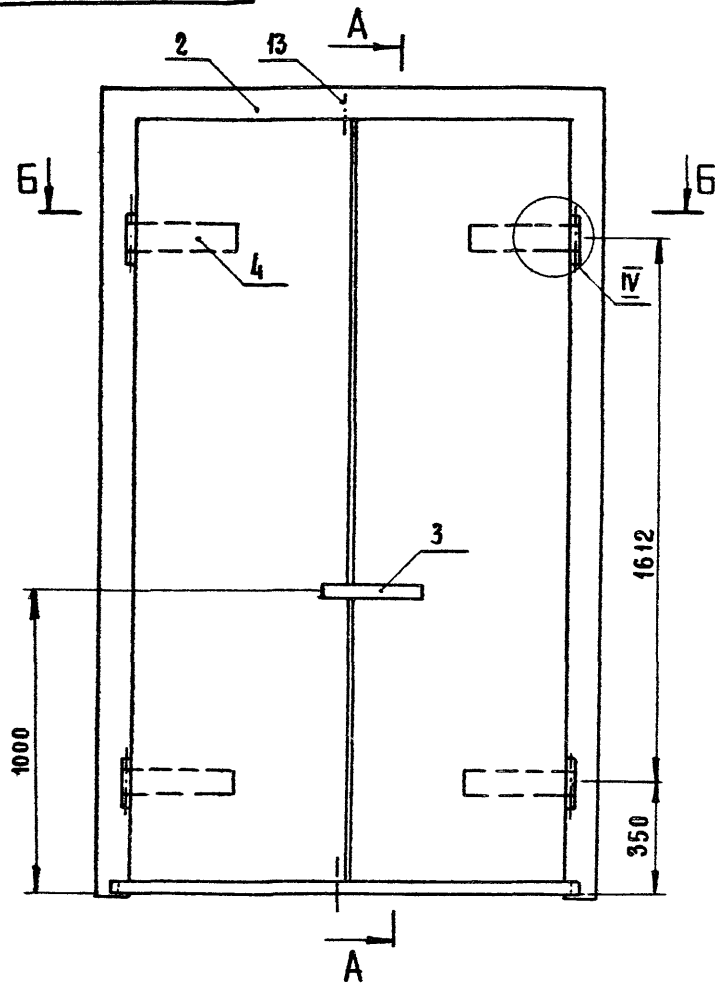
ДП204.00.00.00 СБ

13



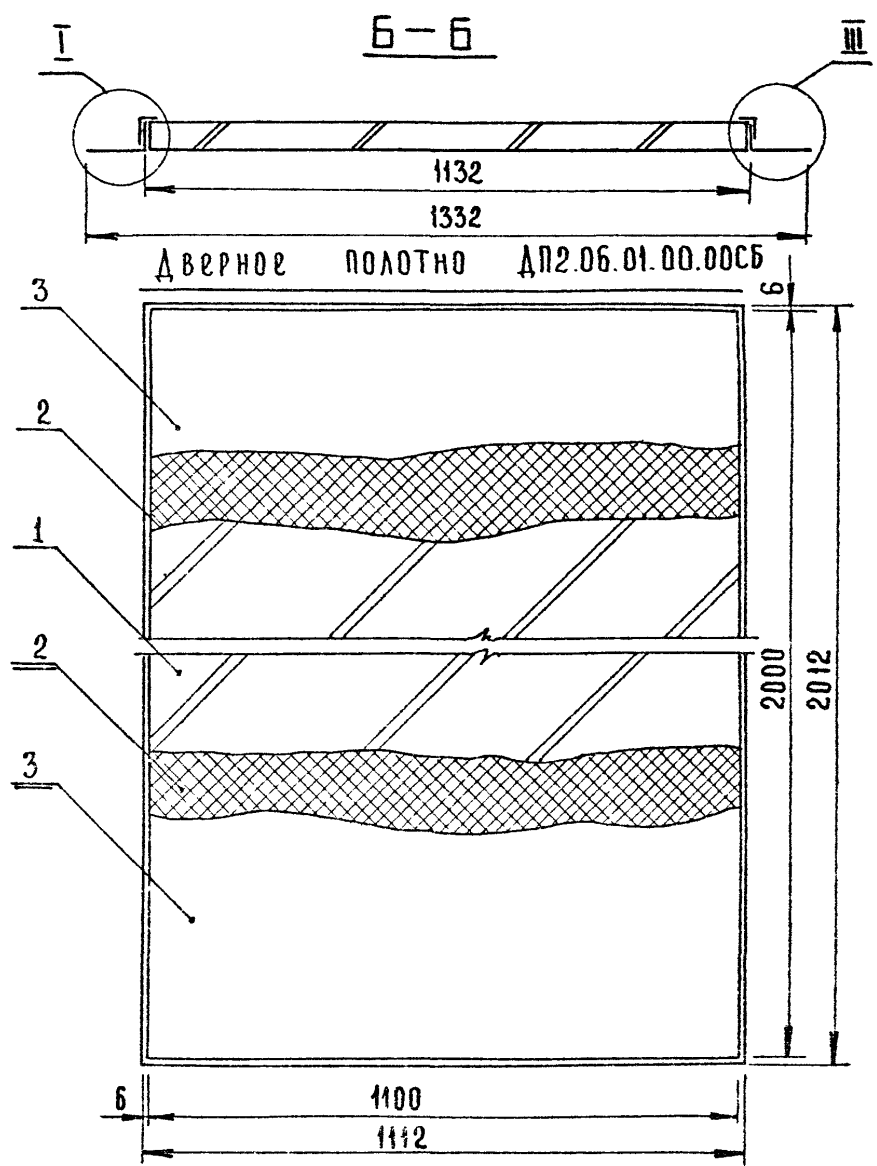
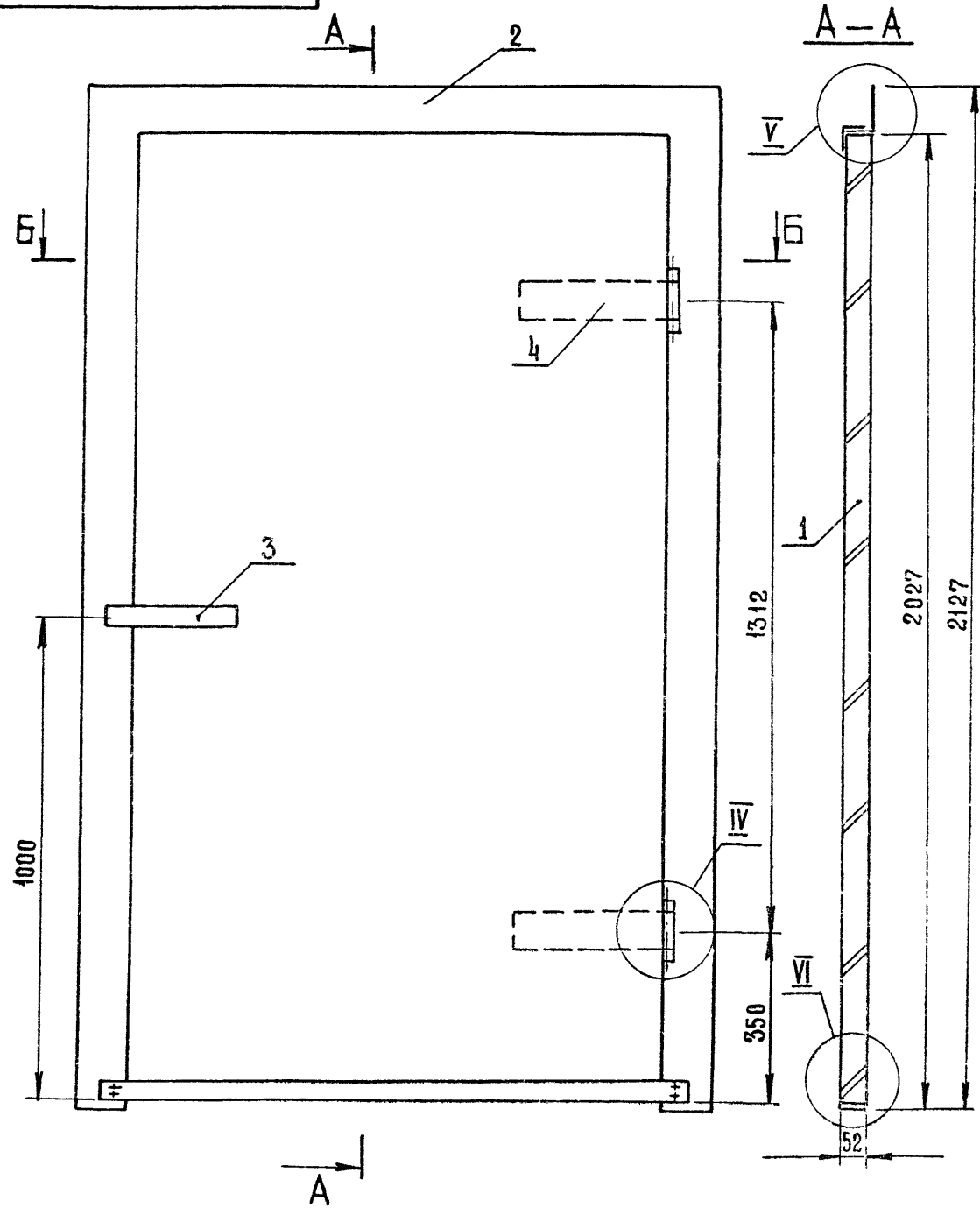
А ВЫСОКИЕ ЭЛЕМЕНТЫ I СМ. СТР. 9
III - VI СМ. СТР. 10

ДП204.00.00.00 СБ				МАТ	МАССА	МАШТАБ
ИЗМ. ИЛИ	НЕ АКТ	НЕ АКТ	ПОД	СТА		
РАЗРАБ	СКАЧКОВА	2				1:10
ПРОВ	СИМОНОВ					
Н. КОНТР	КОРДЕЦКАЯ					
СЛ. АК. ТР	БОЧАРОВА					
ДВЕРНОЙ БЛОК СЕРВОННЫЙ ЧЕРТЕЖ				ИЗМ. ИЛИ	МАССА	МАШТАБ
				ИЗМ. ИЛИ	МАССА	МАШТАБ



Выносные элементы II см. стр. 9
III - VI см. стр. 10

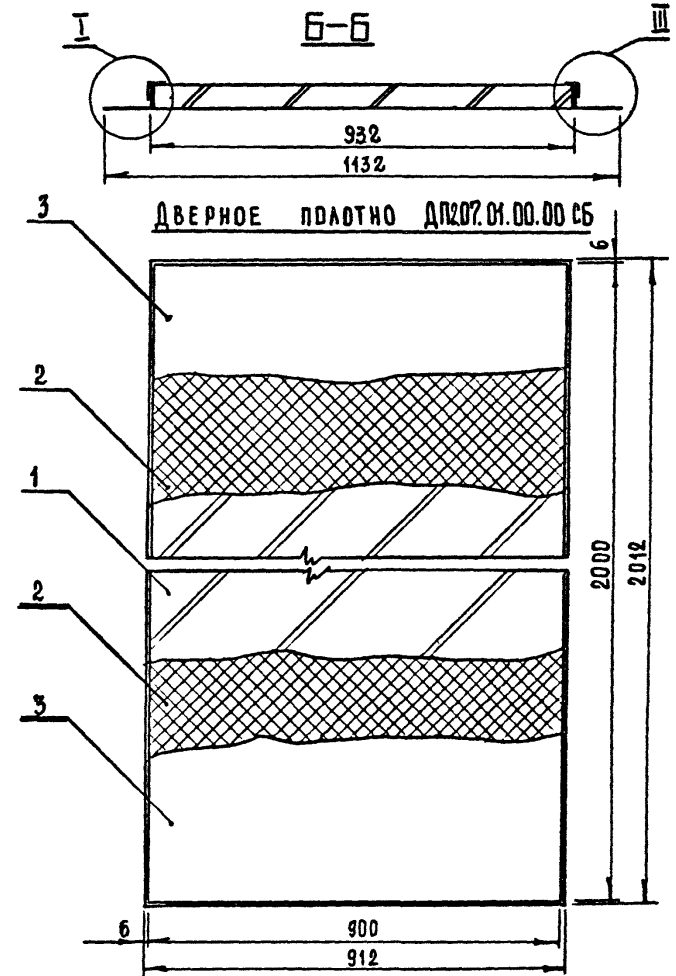
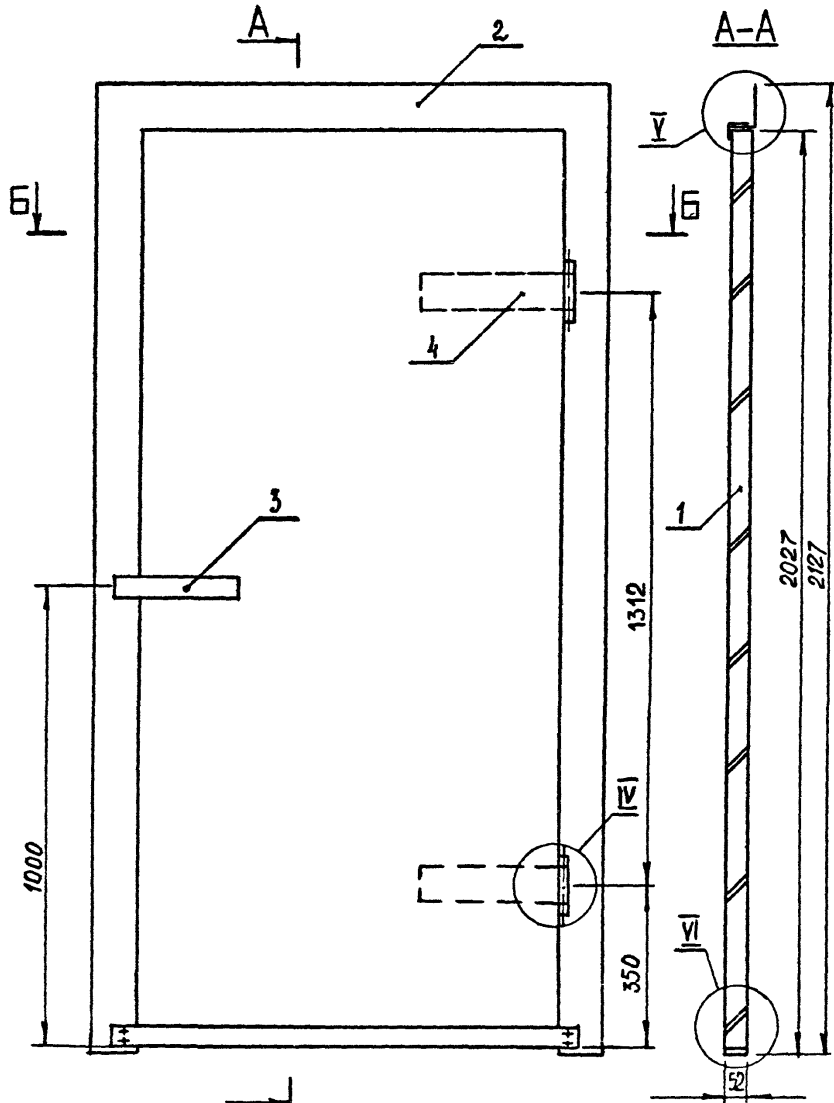
				ДП2.05.00.00.00 СБ		
ИЗМ/ЛИСТ	№ ДОКУМ.	ПОДП.	ДАТА	ЛИТ.	МАССА	МАСШТАБ
РАЗРАБ.	СКАЧКОВА					1:15
ПРОВ.	СИМОНОВ					
Н. КОНТР.	КОРОСТЕЛЕВ			ЛИСТ	ЛИСТОВ 1	
ГЛА. АРХ.	БОЧАРОВА			ТОРГОВО-БЫТОВЫХ ЗДАНИЙ И ТУРИСТСКОГО КОМПЛЕКСОВ Г. МОСКВА		



A

Выносные элементы I см. стр. 9
III - VI см. стр. 10

				ДП2.06.00.00.00 СБ			
ИЗМ	ЛИСТ	№ ДОКУМ	ПОДП.	ДАТА	ЛИТ.	МАССА	МАСШТАБ
		СКАЧКОВА					1:10
		ПРОВ СИМОНОВ			ЛИСТ		ЛИСТОВ 1
		И КОНТР КОРОСТЕЛЕВ			ТОРГОВО-БУДОВАТЕЛЬСКИЙ КОМПЛЕКС		
		ГЛАВ. АРХ. ПР. БОЧАРОВА			ЗДАНИЙ И ГИСТРИЧЕСКИХ КОМПЛЕКСОВ Г. МОСКВА		

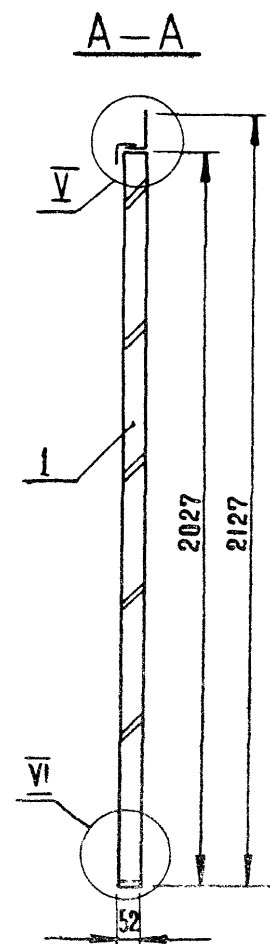
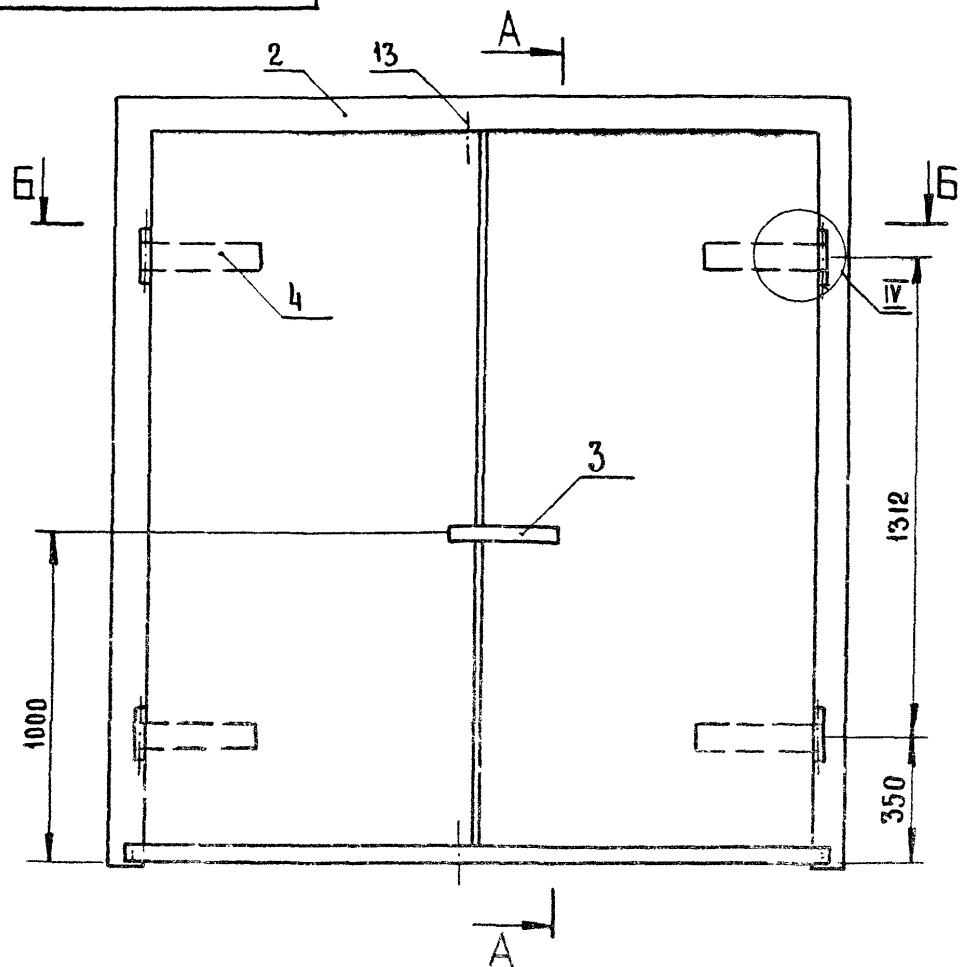


Выходные элементы I см. стр. 9
 III - VI см. стр. 10

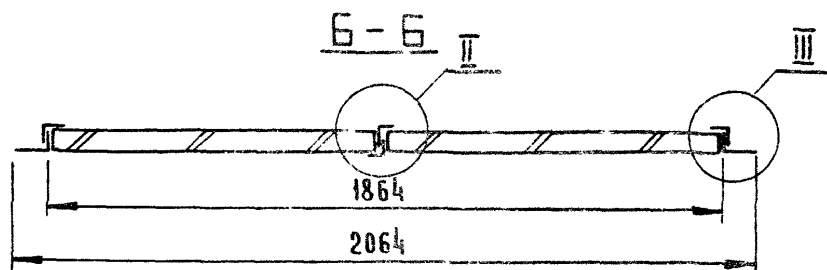
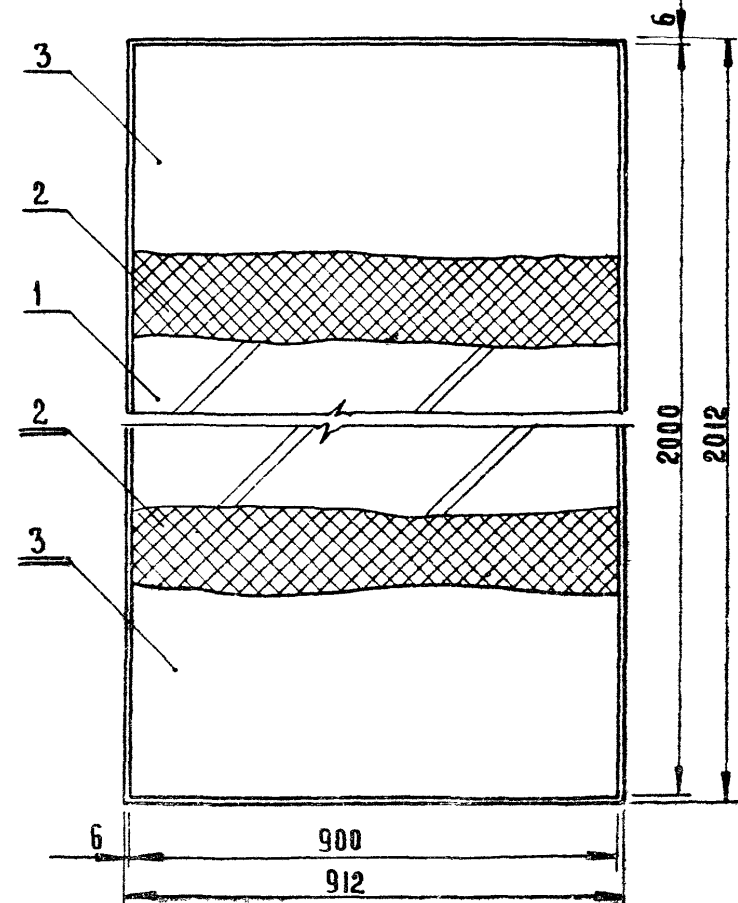
ДП207.00.00.00 СБ						ЛИСТ	МАССА	МАСШТАБ
ИЗМ.	ЛИСТ	№ ДОКУМ.	ПОДП.	ДАТА	ДВЕРНОЙ БЛОК.			1:10
		РАЗРАБ. СКАЧКОВА	ВЛК		СБОРОЧНЫЙ ЧЕРТЕЖ			
		ПРОВ. СИМОНОВ	ВЛК					
		Н. КОНТР. КИРСИТЕЛЕВ	ВЛК					
		ГЛ. АРХ. ПРО. БОЧАРОВА	ВЛК					
						ТОРГОВЫЙ БИЛЕТОВЫЙ ЗАКОН И ДРУГИЕ ЗАКОНАМИ И ПРАВИЛАМИ КОМПЬЮТЕРНОЙ ТЕХНИКИ		

А 2.08.00.00.00 СБ

17



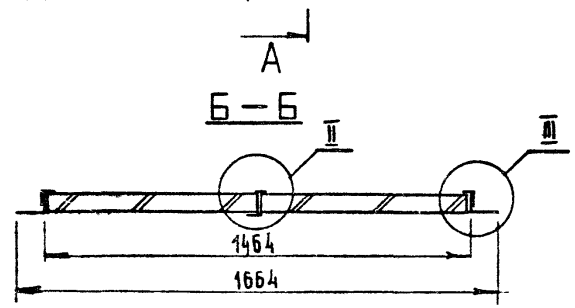
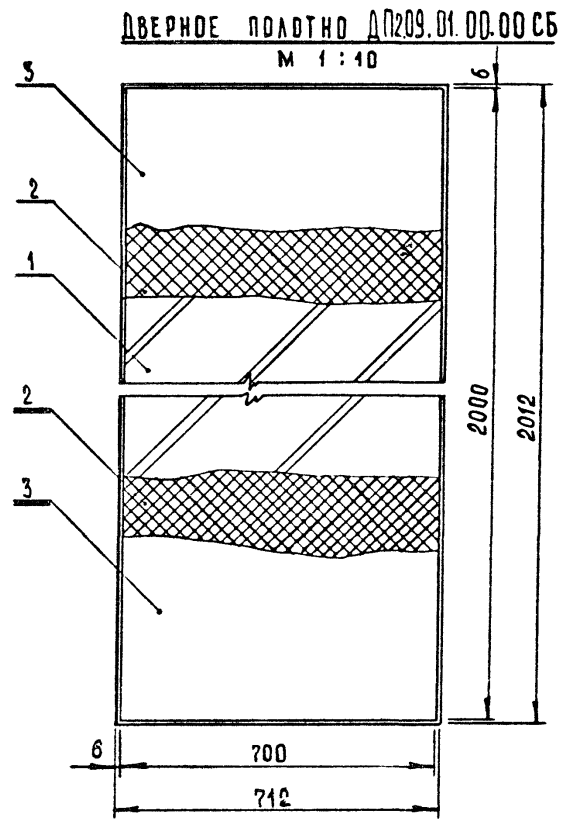
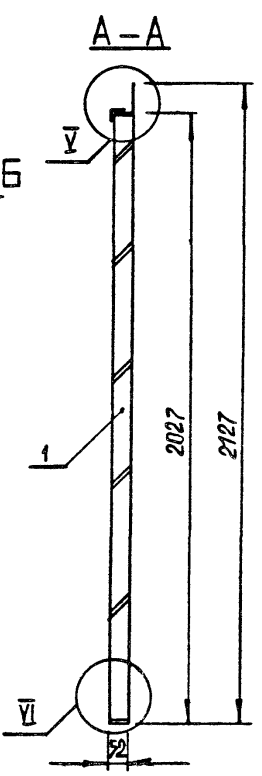
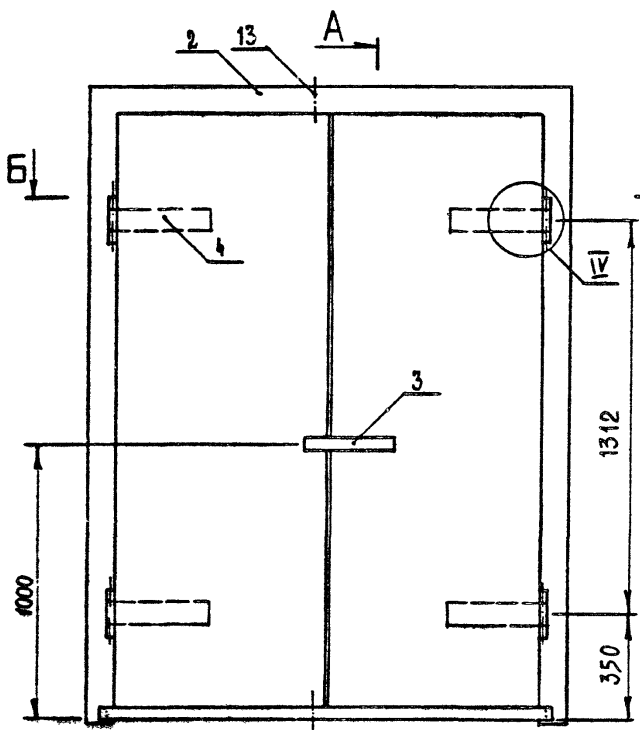
Дверное полотно ДП2.07.01.00.00 СБ
М 1:10



Выносные элементы II см. стр. 9
III - VI см. стр. 10

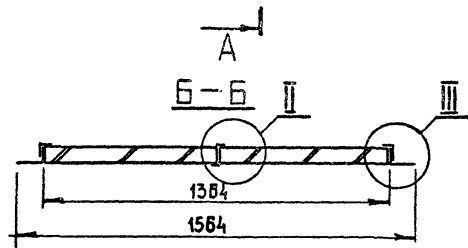
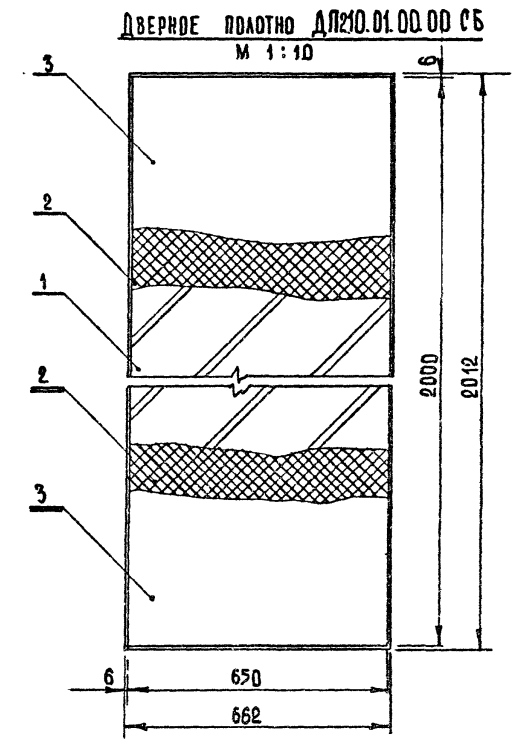
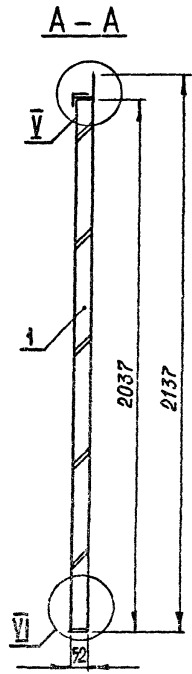
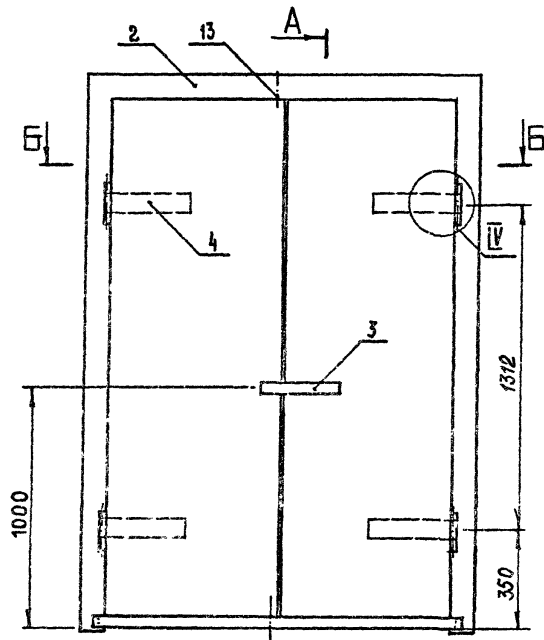
				ДП2.08.00.00.00 СБ			
ИЗМ	ЛИСТ	№ ДОКУМ	ПОДП.	ДАТА	ЛИСТ	МАССА	МАСШТАБ
					1		1:15
		РАЗРАБ	СКАЧКОВА				
		ПРОВ	СИМОНОВ				
		И КОНТР	КОРОСТЕЛЁВ				
		ГЛАРХ	БОЧАРОВА				
					ДВЕРНОЙ БЛОК СБОРОЧНЫЙ ЧЕРТЕЖ		
					ЛИСТ 1 МАССА МАСШТАБ 1:15		
					КОМПЛЕКС ПРОЕКТИРОВАНИЯ И ТЕХНИЧЕСКОЕ ОБЕСПЕЧЕНИЕ КОМПЛЕКСОВ Г. МОСКВА		

ДП209.01.00.00 СБ



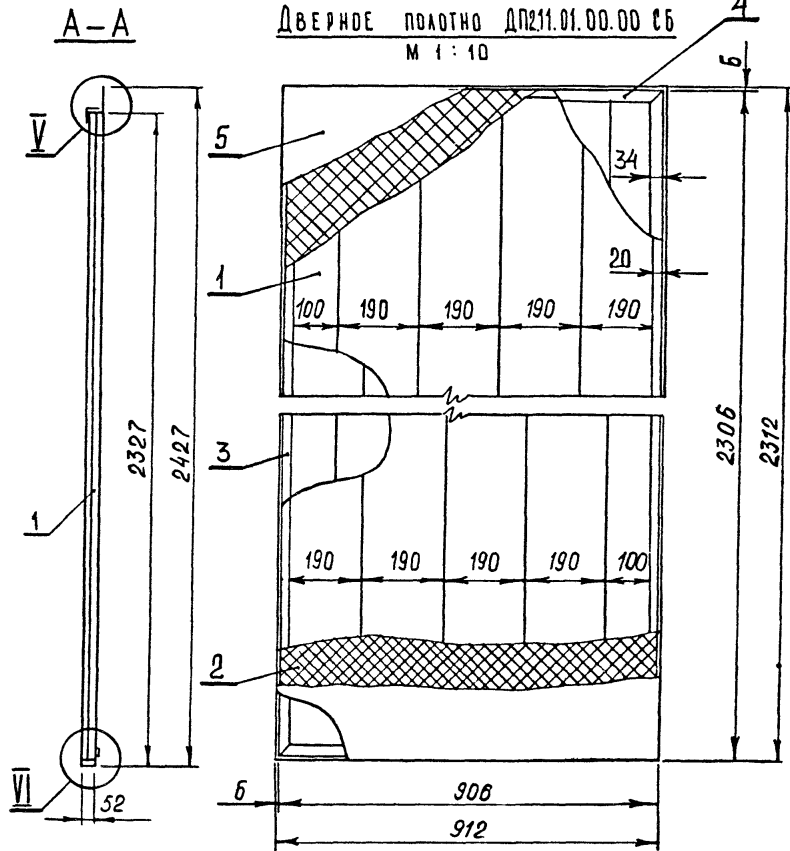
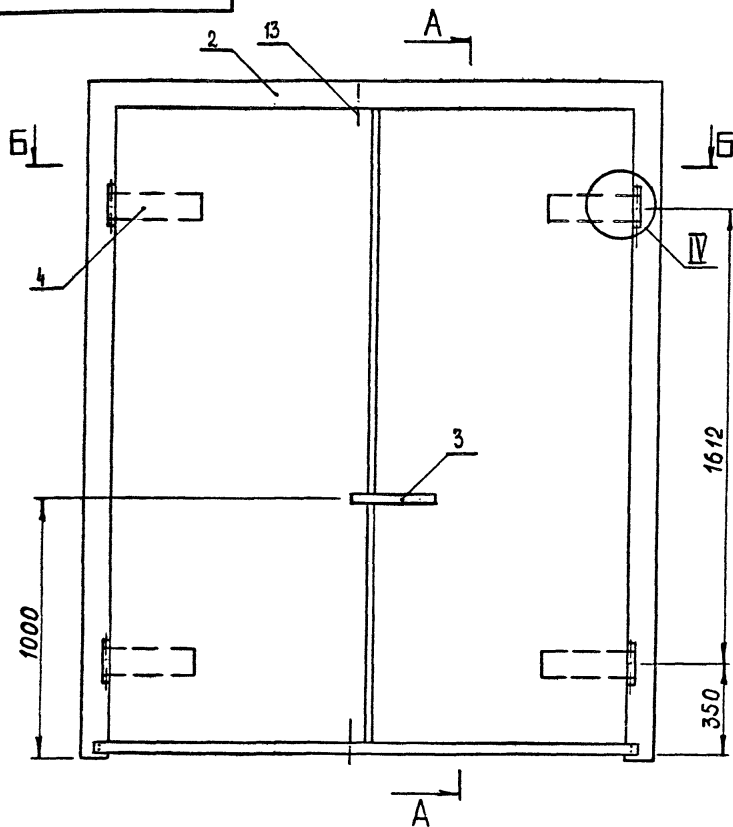
ВЫХОДНЫЕ ЭЛЕМЕНТЫ: II см. стр. 9
III - VI см. стр. 10

ДП209.00.00.00 СБ					ЛИТ	МАССА	МАСШТАБ
ИЗМ	ЛИСТ	№ ДОКУМ	ПОДП	ДАТА	ДВЕРНОЙ БАДК СБОРОЧНОЙ ЧЕРТЕЖ		
РАЗРАБ	СКАЧКОВА						1:15
ПРОВ	СНМОНОВ				ЛИСТ		
Н КОНТР	КОРСТЕЛЕВ				ЛИСТОВ 4		
ГЛА. АРХ. ПР	БОЧАРОВА				ТОРГОВЫЙ УНИВЕРСИТЕТ ИМЕНИ И.И.ЩУКИНА С.В.М.В.А.С.С.С.В. Т.М.С.С.С.С.		

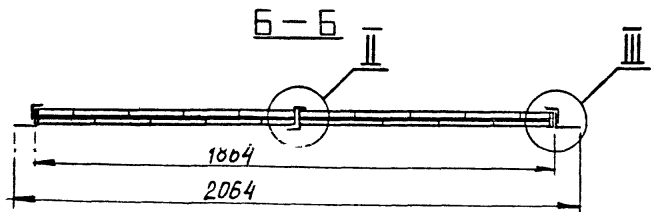


ВЫХОДНЫЕ ЭЛЕМЕНТЫ II - см. стр. 9
 III - VI - см. стр. 10

				Д П210.00.00.00 СБ				
ИЗМ	АНСТ	№ Д В КУМ	ПОДП	ДАТА	ДВЕРНОЙ БЛОК	АНТ	МАССА	МАСШТАБ
		РАУРАД	СКАЧКОВА		СБОРОЧНЫЙ ЧЕРТЕЖ			1:15
		ПРОВ	СИМОНОВ			АНСТ	АНЧЕТОВ	
		Н. К. ВИТР	КОРОСТЕЛЕВ			ТОР. АЗС БУ... ЗАМОН ЧЕРТЕЖА КОМ. ЭКЗ. ОБ Т. МОСКВА		
		ГЛ. АРХ. ПР.	БОЧАРОВА					

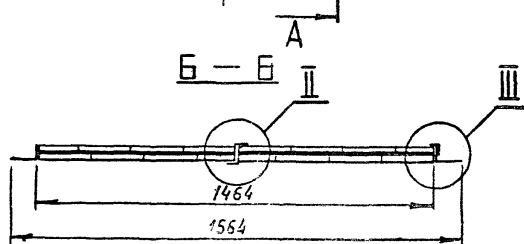
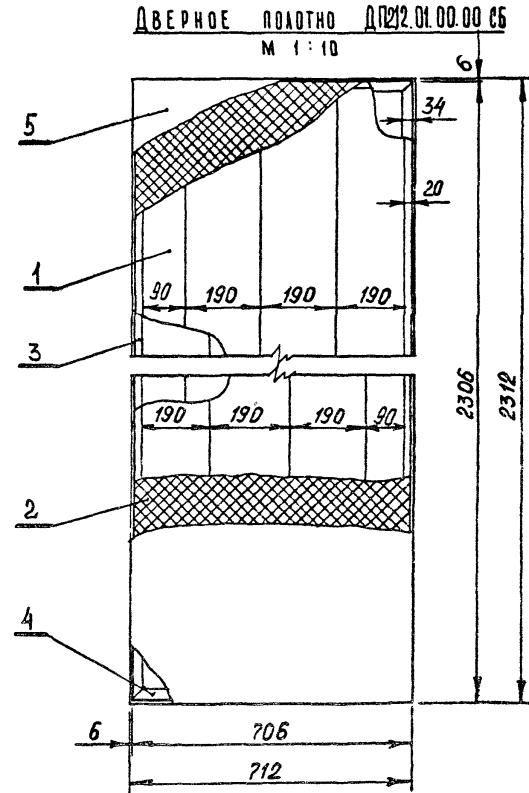
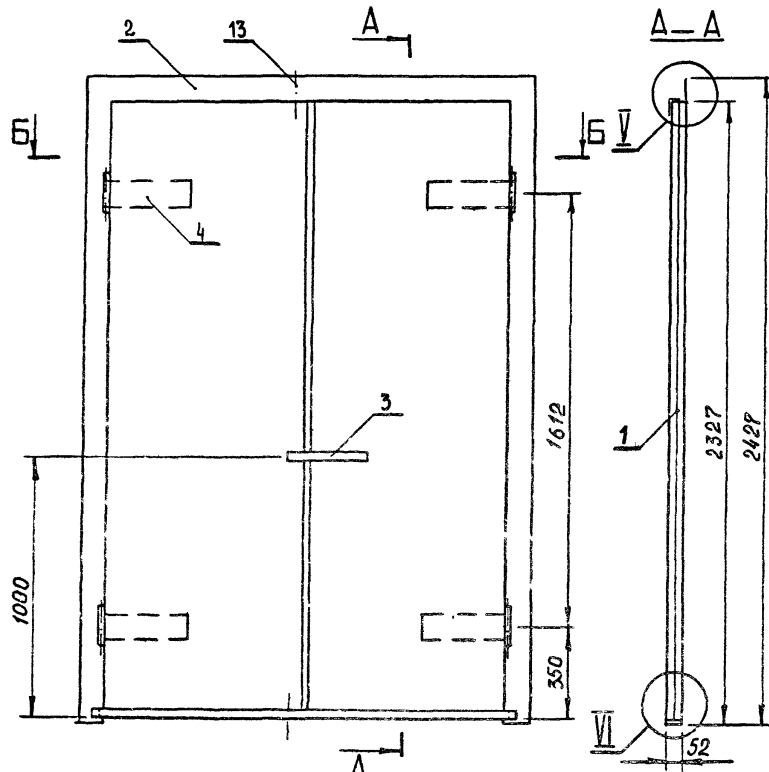


ДВЕРНОЕ ПОДАТНО ДП211.01.00.00 СБ
М 1 : 10



ВЫНОСНЫЕ ЭЛЕМЕНТЫ II см. стр. 9
III - VI см. стр. 10.

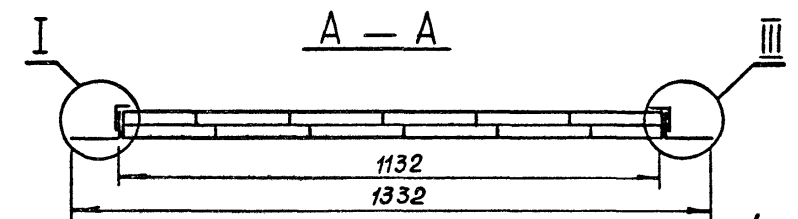
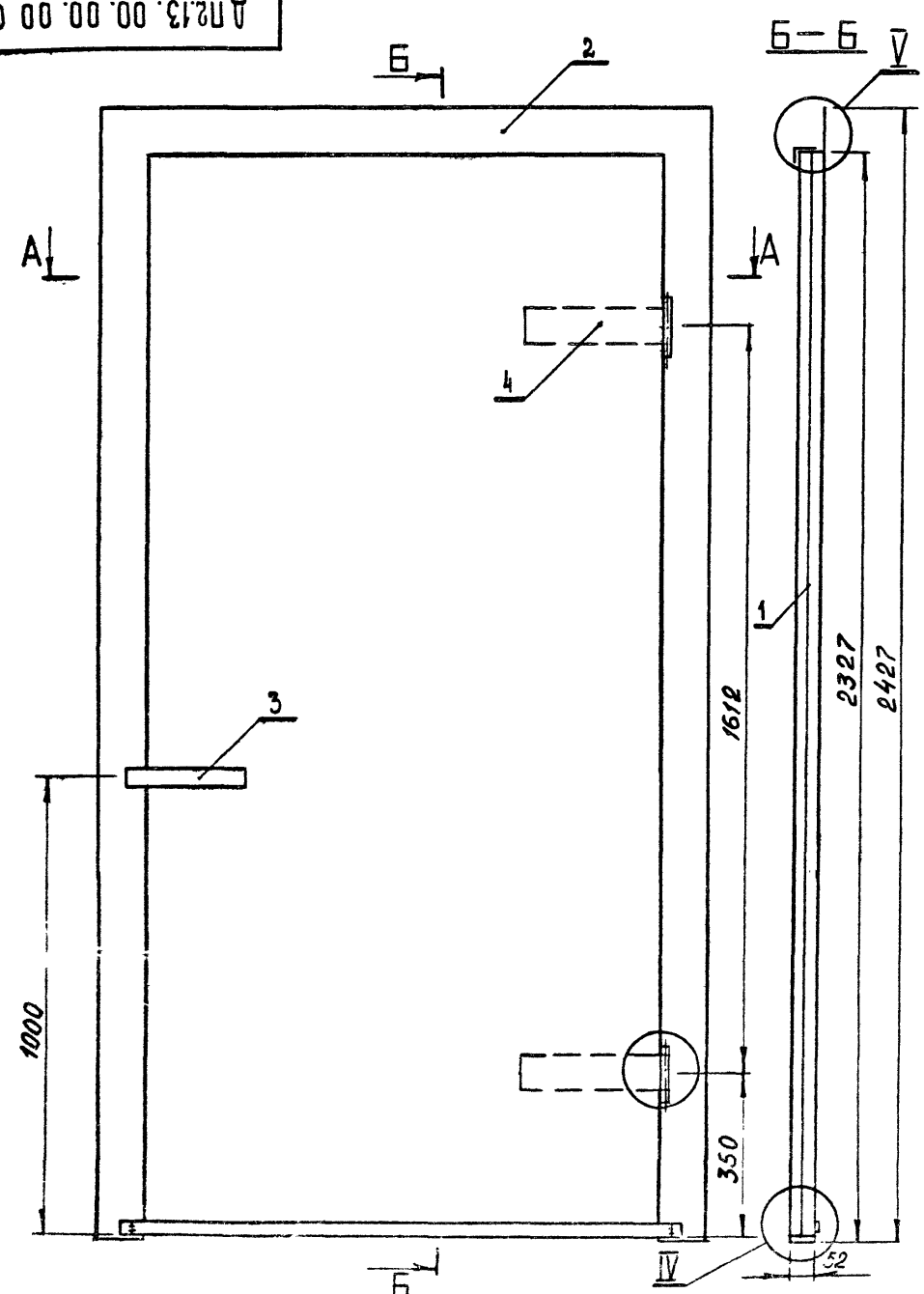
ДП211.00.00.00 СБ					ЛИТ	МАССА	МАСШТАБ
ИЗМ	ЛИСТ	№ ДАКУМ	ПОДП	ДАТА	ДВЕРНОЙ БЛОК		
		РАЗРАБ. СМАЧКОВА			СБОРОЧНЫЙ ЧЕРТЕЖ		
		ПРОВ. СИМОНОВ					1:15
		И КОНТР. КОРОСТЕЛЕВ			ЛИСТ	ЛИСТОВ	
		СА ДРЖ. ПР. БОЧАРОВА			ТОРГОВО-ВЫПУСКНОЙ ЗАДАНИИ И ТРУСЕТКИ КОМПЛЕКСОВ Г. МОСКВА		



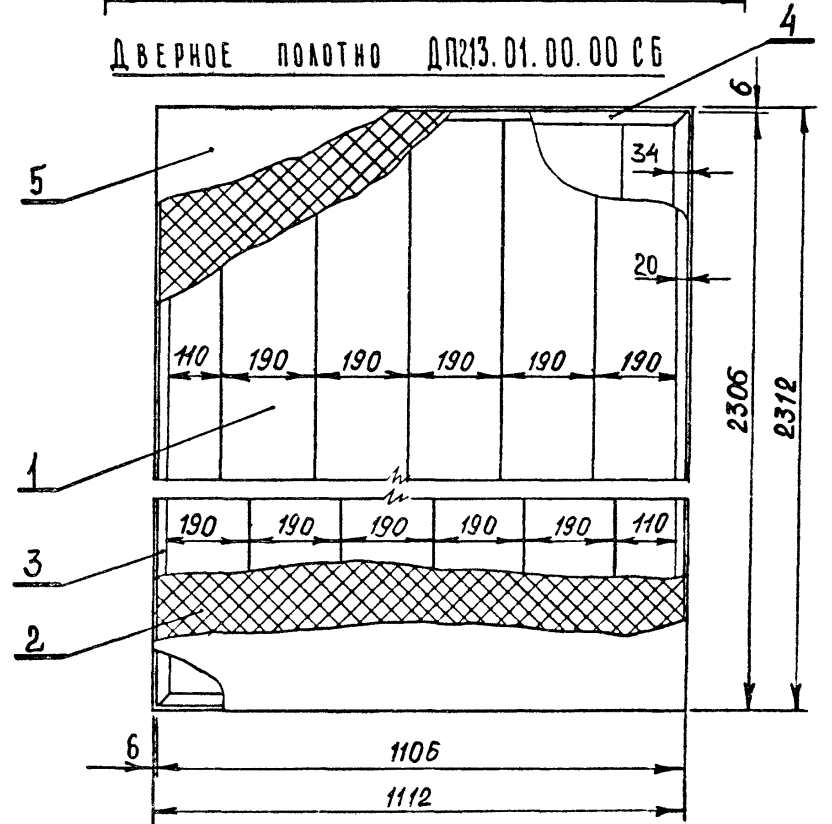
ВЫНОСНЫЕ ЭЛЕМЕНТЫ II - III см. стр. 9
III - VI см. стр. 10

				ДП212.00.00.00.00 05		ЛСТ	МАССА	МАШТАБ
ИЗМ	ЛИСТ	№ ДОКУМ	ПОДП	ДАТА	ДВЕРНОЙ БАБК			
		РАЗРАБ	СКОЧКОВА		СБОРОЧНЫЙ ЧЕРТЕЖ			
		ПРОВ.	СИМОНОВ					
		И КОНТР.	КОРОСТЕЛЕВ					
		СА. РЯХ	ПР. БОУАБОВА					
						ЛСТ	ЛАНТОВ	
						ТОР. ОБЪ. ВЫП. ФАБ. ИМ. И. П. КОСЫХИНА КОМПЛЕКСОВ С И. И. И. И. И.		

ДП213.00.00.00 СБ



ДВЕРНОЕ ПОЛОТНО ДП213.01.00.00 СБ

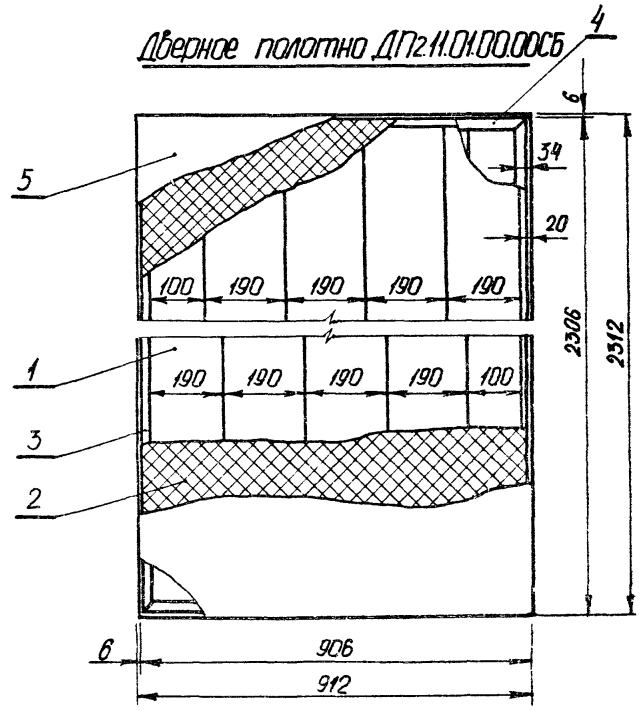
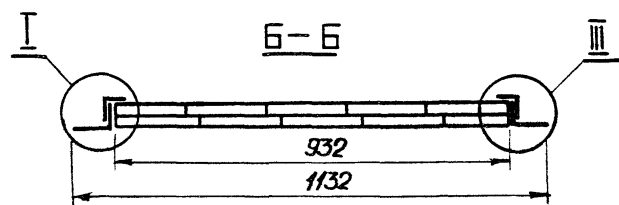
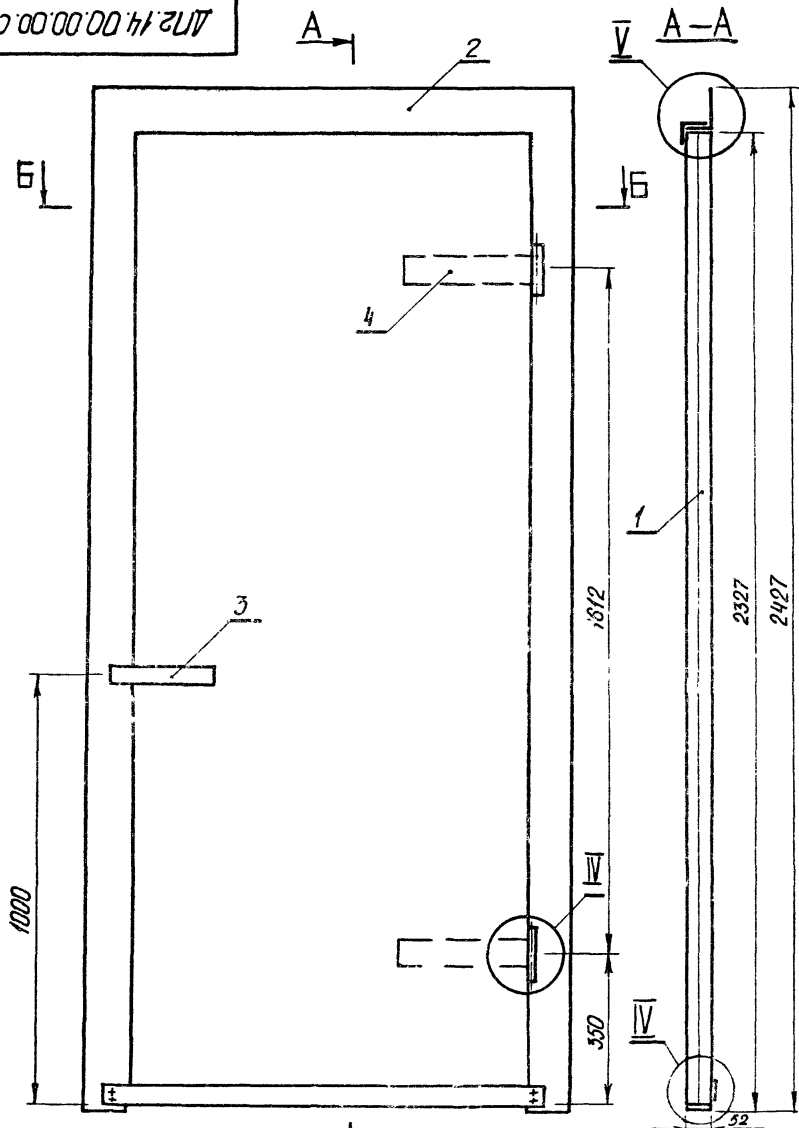


ВЫНОСНЫЕ ЭЛЕМЕНТЫ I см. стр. 9, III - VI см. стр. 10.

ДП213.00.00.00 СБ						ЛИСТ	МАССА	МАСШТАБ
ИЗМ.	ЛИСТ	МЕ. ДОКУМ.	ПОДП.	ДАТА	ДВЕРНОЙ БАДК СБОРОЧНЫЙ ЧЕРТЕЖ	1:10		
		РАЗРАБ.	СКИЧКОВА					
		ПРОВ.	ЯСТАПОВА					
		И. КОНТР.	КОРОСТЕЛЕВ					
		ТА. ДОЗ. ПР.	БОЧАРОВА					

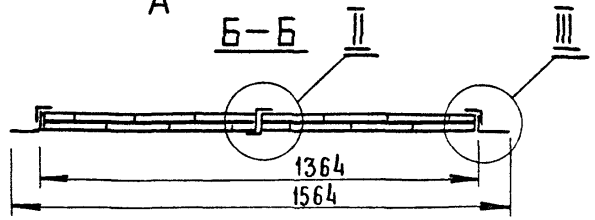
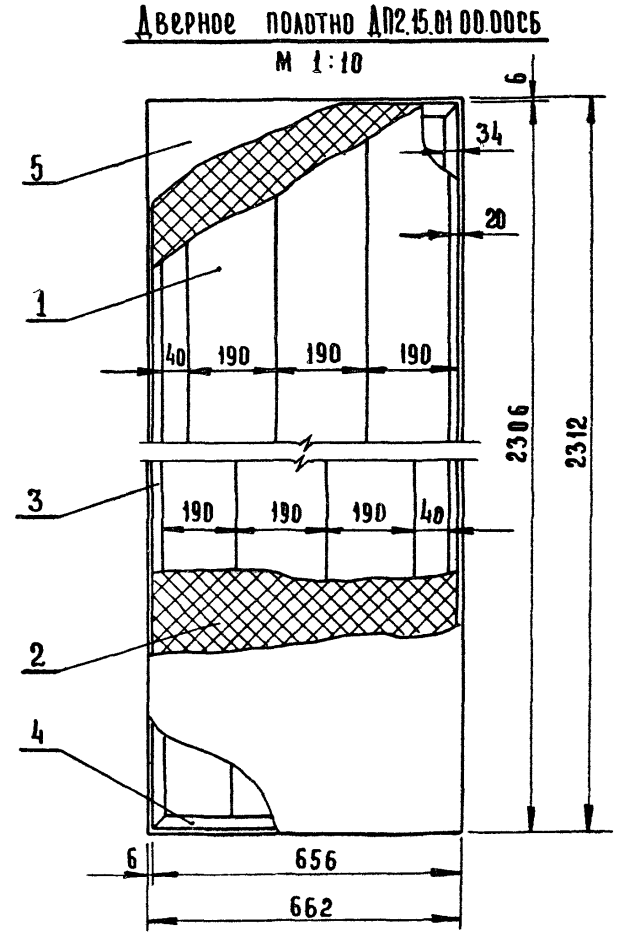
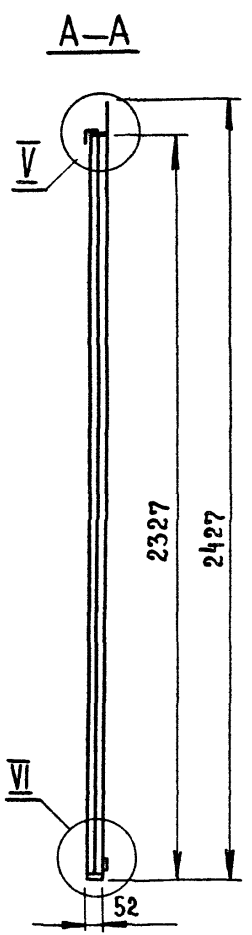
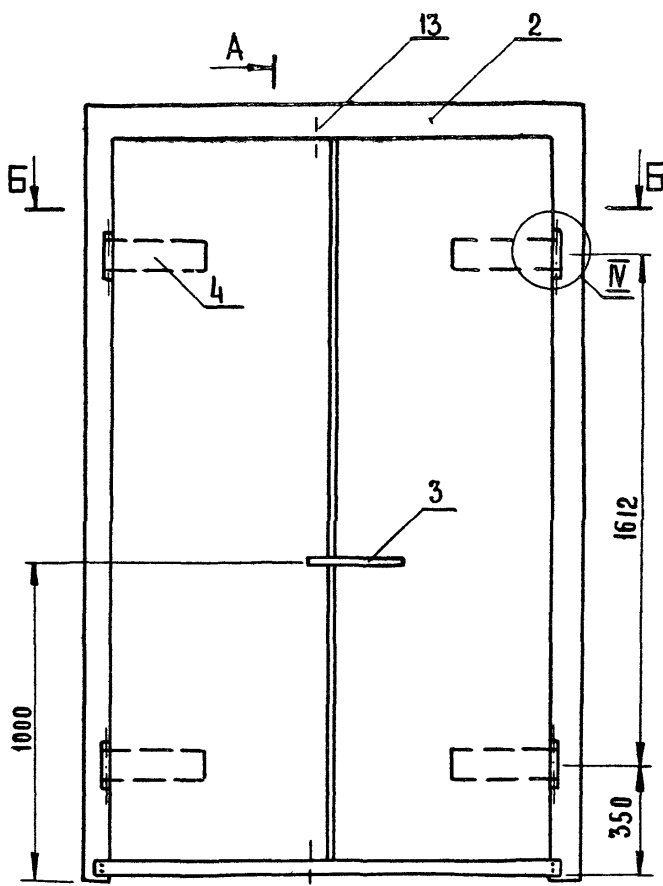
ТОРГОВО-ВЫПУСКНОЙ
ЗАКАЗ И ПРОИЗВЕДЕНА
КОМПЛЕКТОВ
Т. МОСКВА

ДП2.14.00.00.00СБ



Выносные элементы I см. стр. 9
III - VI см. стр. 10.

ДП2.14.00.00.00СБ				ЛИСТ	МАССА	ИТСИТАТ	
ИЗМ	ЛИСТ	№ ДОКУМ	ПОДП.	ДАТА	1	1:10	
		РАЗРАБ	СУСЧКОВА				
		ПРОБ.	СИМОНОВ				
		Н. КОНТРА	КОРОСТЕЛЕВ				
		ГЛ. АРХ. ПР.	БОЧАРОВА		ЛИСТ	ЛИСТОВ 1	
Дверной блок Сборочный чертеж						ТОРГОВО-ВЫПУСКНОЙ ЗАВОД И ПРОИЗВОДИТЕЛЬ КОМПЛЕКСОВ Г. МОСКВА	

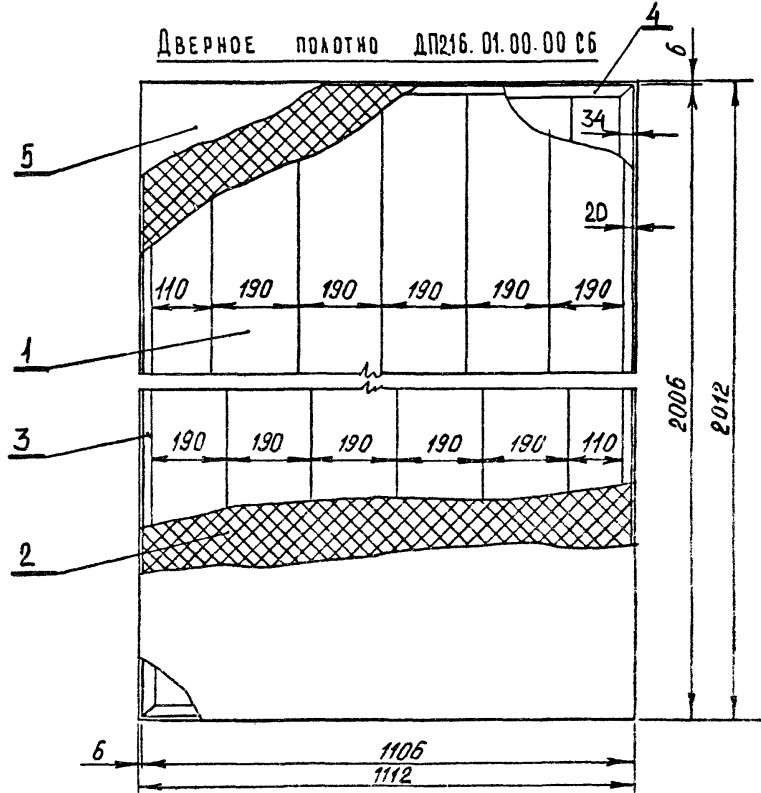
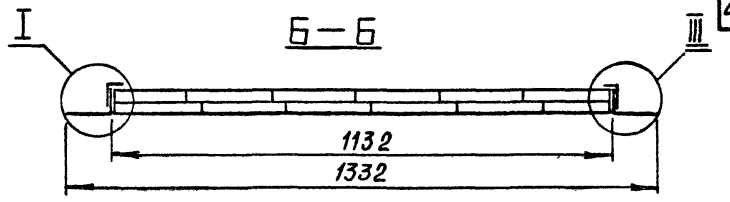
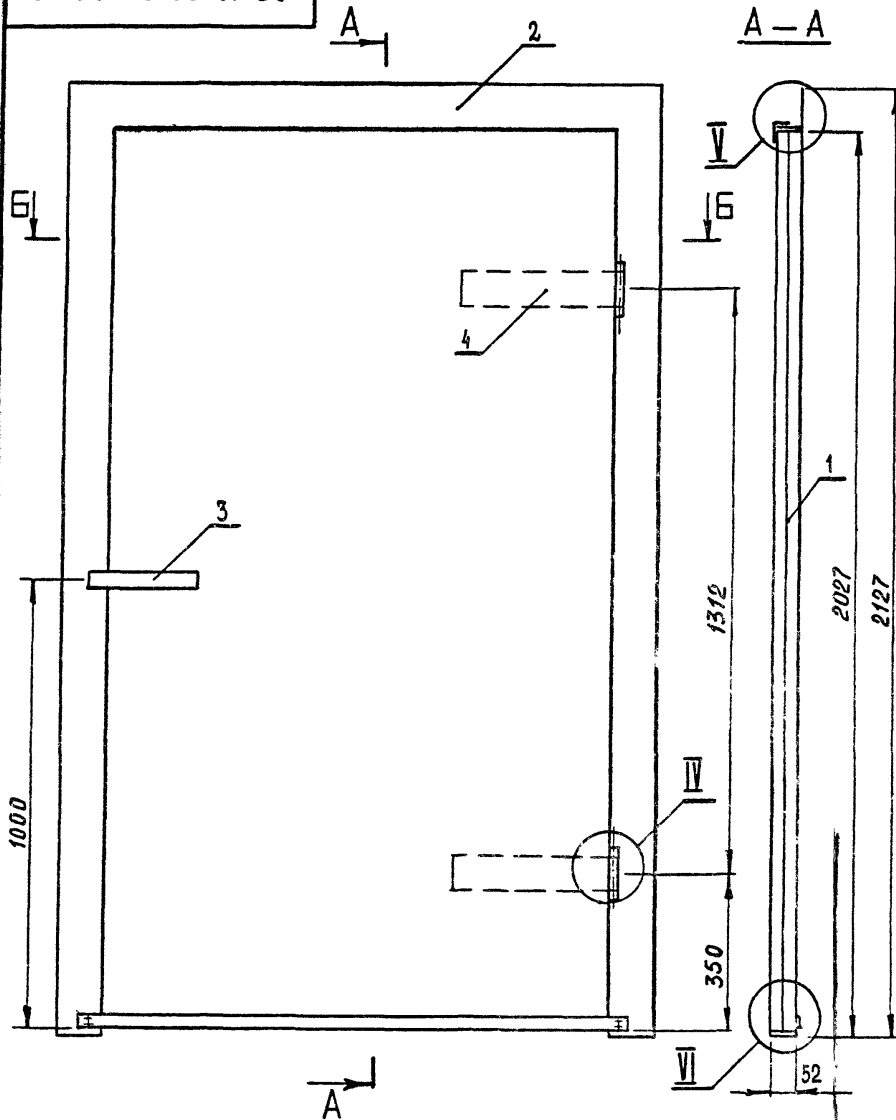


Выносные элементы II см. стр. 9
III - VI см. стр. 10

				ДП215.00.00.00 СБ				
ИЗМ	ЛИСТ	№ ДОКУМ	ПОДП	ДАТА	ДВЕРНОЙ БЛОК	ЛИСТ	МАССА	МАСШТАБ
					Сборочный чертеж			1:15
РАЗРАБ	СКАЧКОВА					ЛИСТ		ЛИСТОВ 1
ПРОВ	СИМОНОВ					ТОРГОВО-БУТИКОВЫЕ		
И КОНТР	КОРОСТЕЛЁВ					ЗДАНИИ ИТУРСКИХ		
ГЛА АРХ	БОЧАРОВА					КОМПЛЕКСОВ		
						Г. МОСКВА		

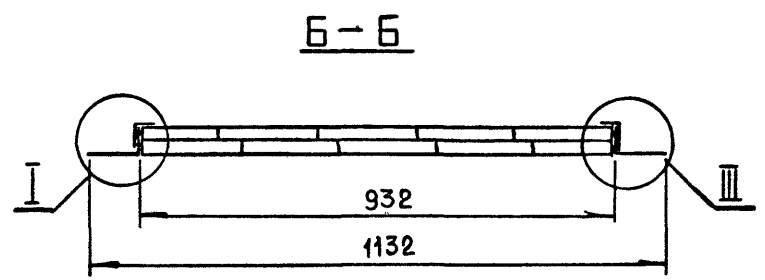
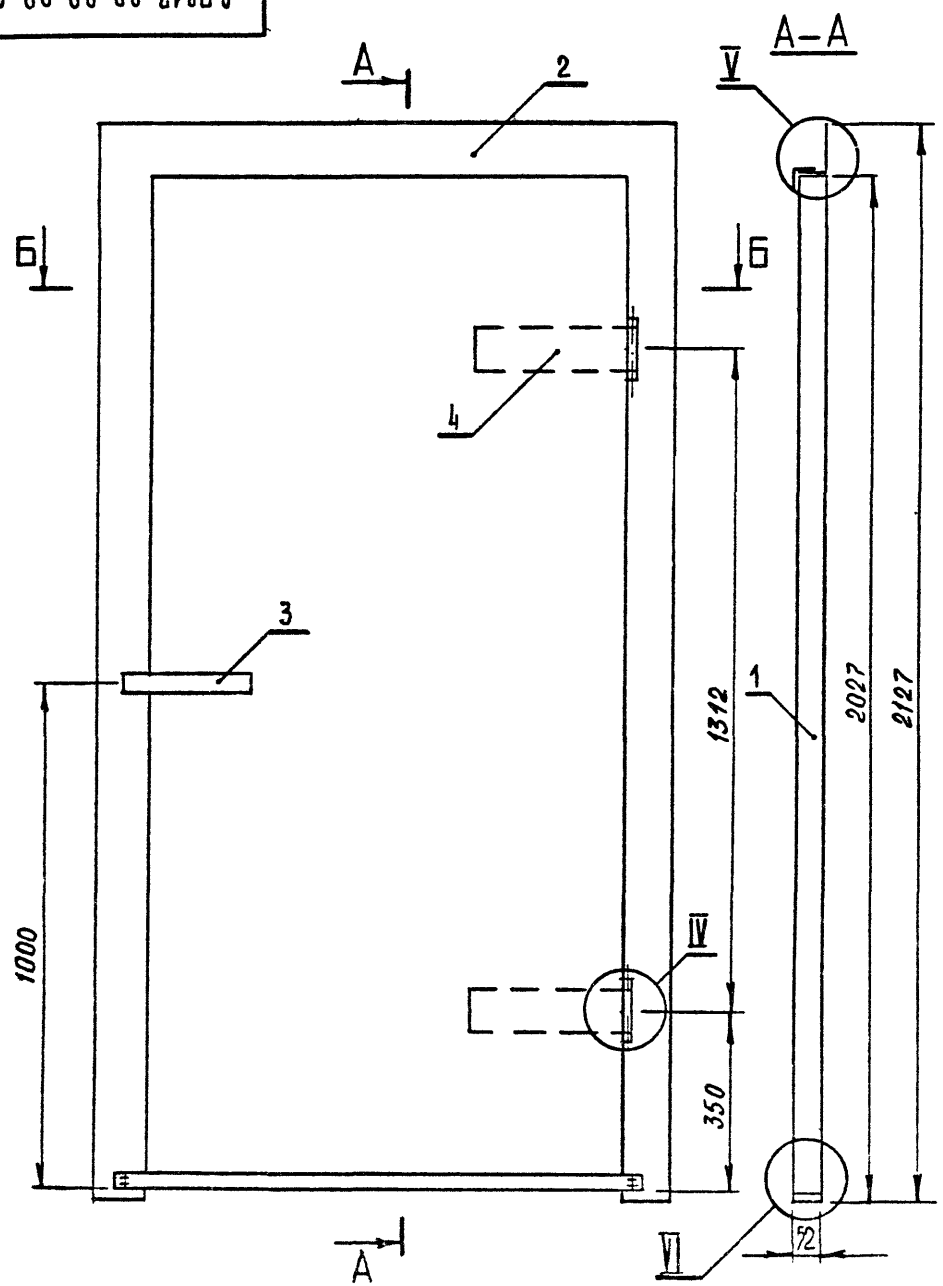
ДП216.00.00.00 СБ

25

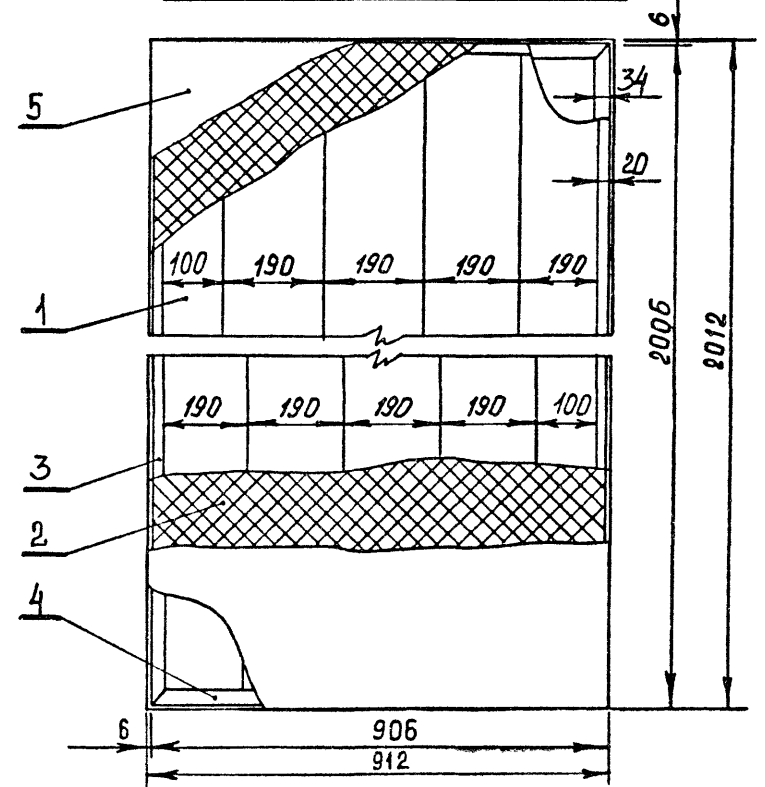


Выносные элементы I см. стр. 9
III - VI см. стр. 10.

ДП216.00.00.00 СБ				ЛИТ	МАССА	МАСШТАБ
ИЗМ	ЛИСТ	№ ДОКУМ	ПОДП	ДАТА	ДВЕРНОЙ БАСК СБОРОЧНЫЙ ЧЕРТЕЖ	
РАЗРАБ	СКЯЧЕВА					
ПРОВ.	ДИМОНОВ					
Н.КОНТР.	КОРОСТЕЛЕВ					
ГЛАВ. ДИР.	БОЧАРОВА					
				ЛИСТ	ЛИСТОВ	
				ТОРГОВО-ПРОМЫСЛЕННАЯ КОМПАНИЯ Г. МОСКВА		

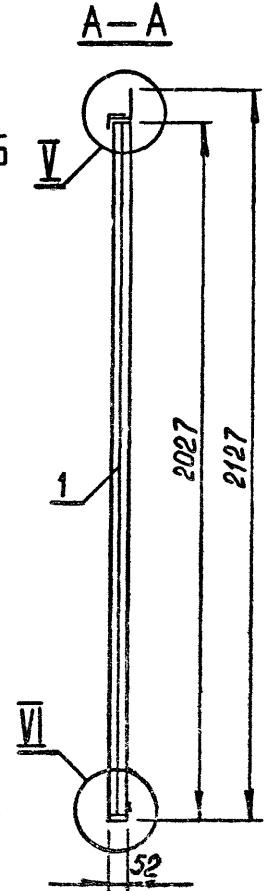
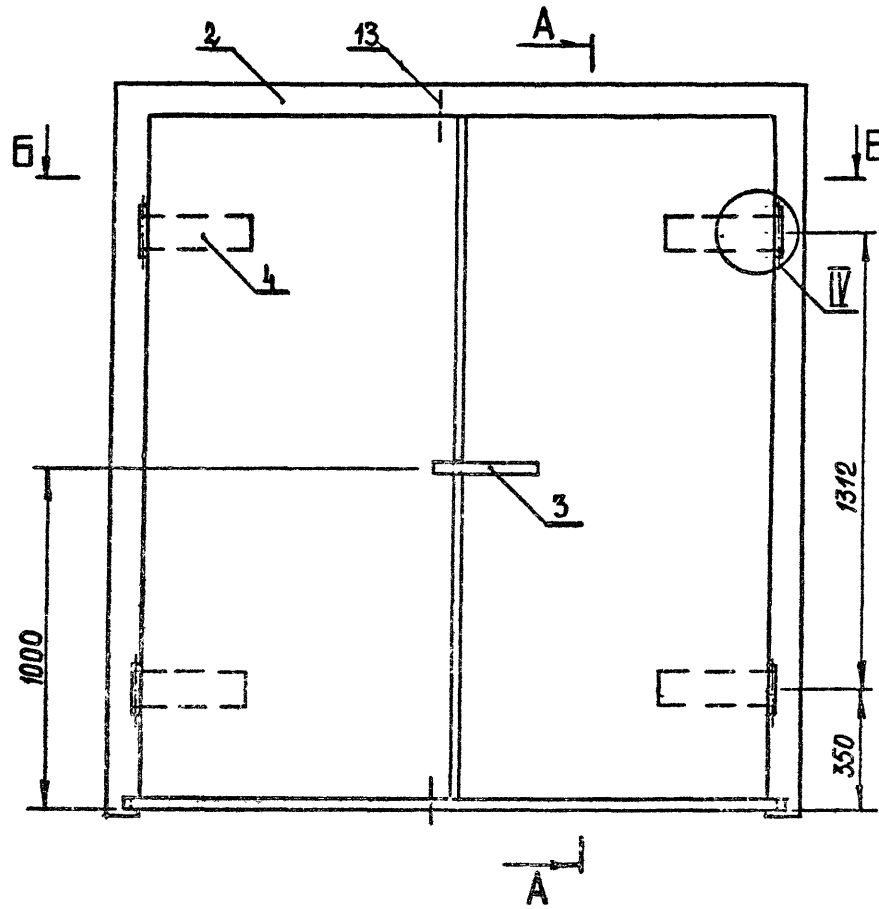


ДВЕРНОЕ ПОЛОТНО ДП217.01.00.00 СБ

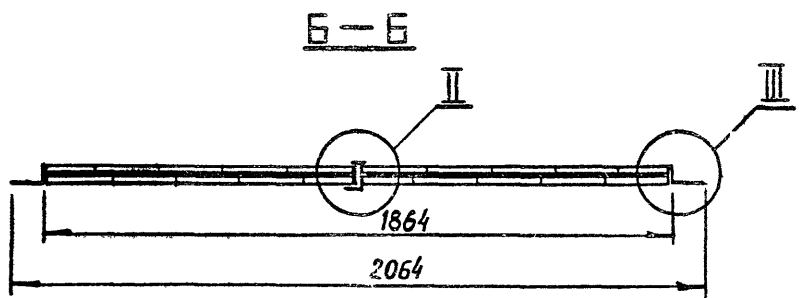
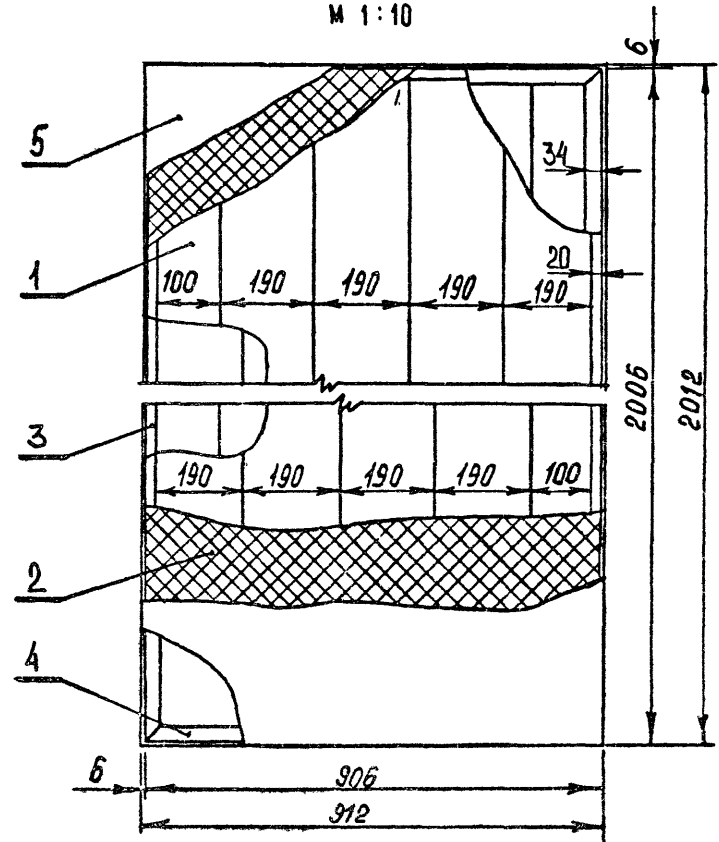


Выносные элементы I см. стр 9
III - VI см стр 10

ДП217.00.00.00 СБ				ЛИСТ	МАССА	МАСШТАБ
ИМЯ	ИМЯ	№ ДОКУМ	ПОДП	ДАТА	ДВЕРНОЙ БАБК СБОРЩИЙ ЧЕРТЕЖ	
РАЗРАБ	СКАЧКОВА				1:10	
ПРОВ	СИМОНОВ				ЛИСТ	ЛИСТОВ 1
Ч. Контр	КОРСТЕЛЕВ				ТОРГОВО-БУДОВАТЕЛЬСКИЙ ЗАДАНИИ И ЧЕРТЕЖНЫЙ КОМПЛЕКС Г. МОСКВА	
ГЛАВ. ПРО	ОБЧЕРКОВА					

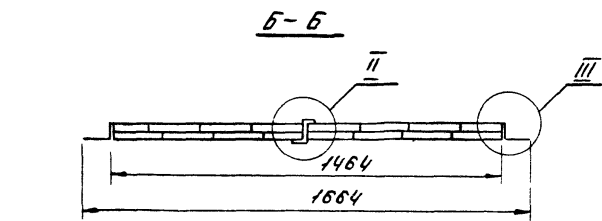
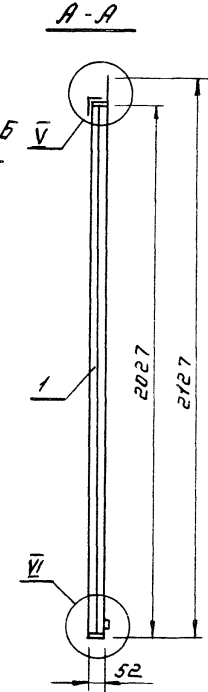
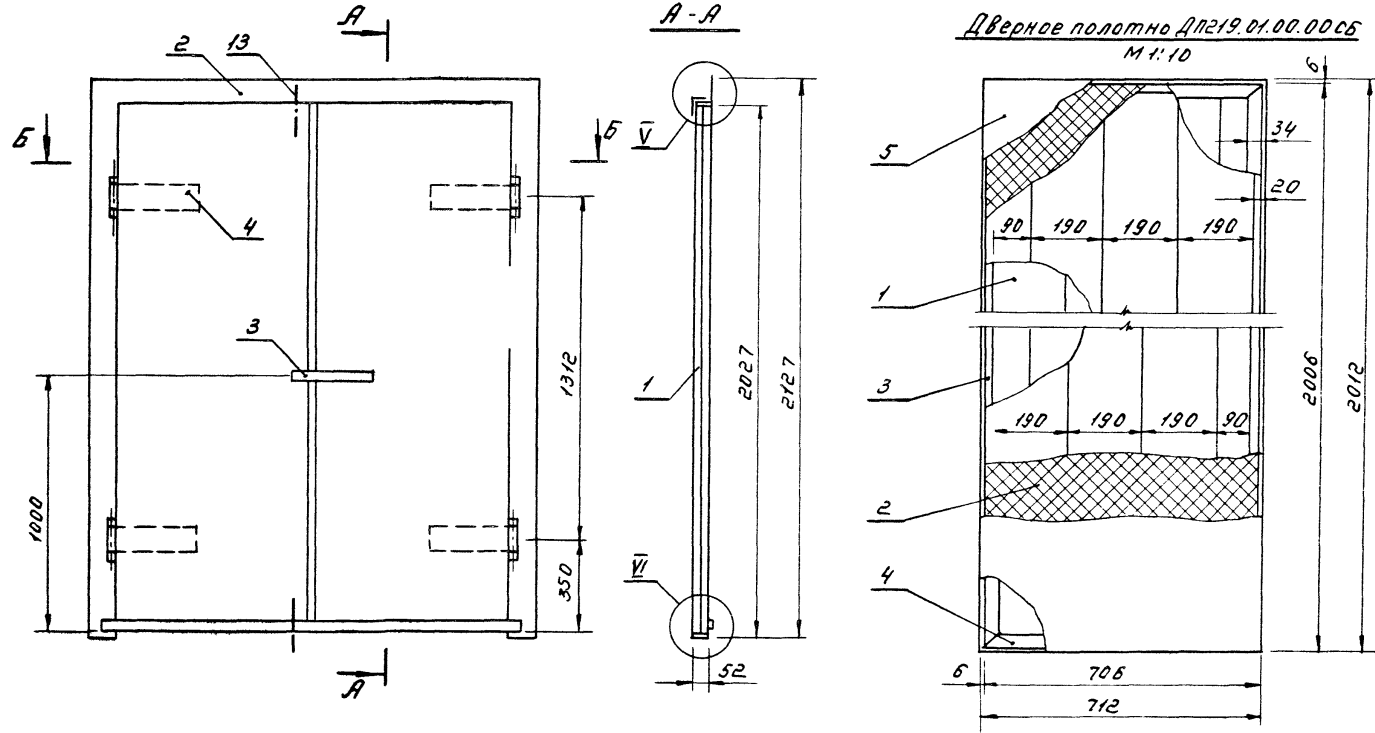


ДВЕРНОЕ ПОЛОТНО ДП217.01.00.00 СБ
М 1:10



ВЫНОСНЫЕ ЭЛЕМЕНТЫ II см. стр. 9
III - VI см. стр. 10.

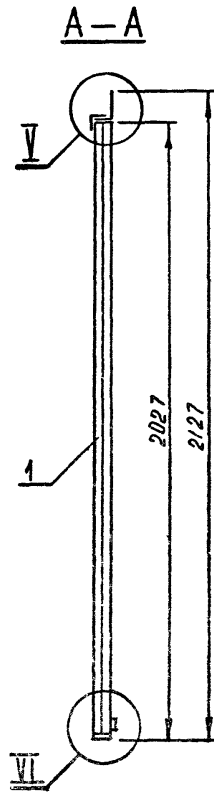
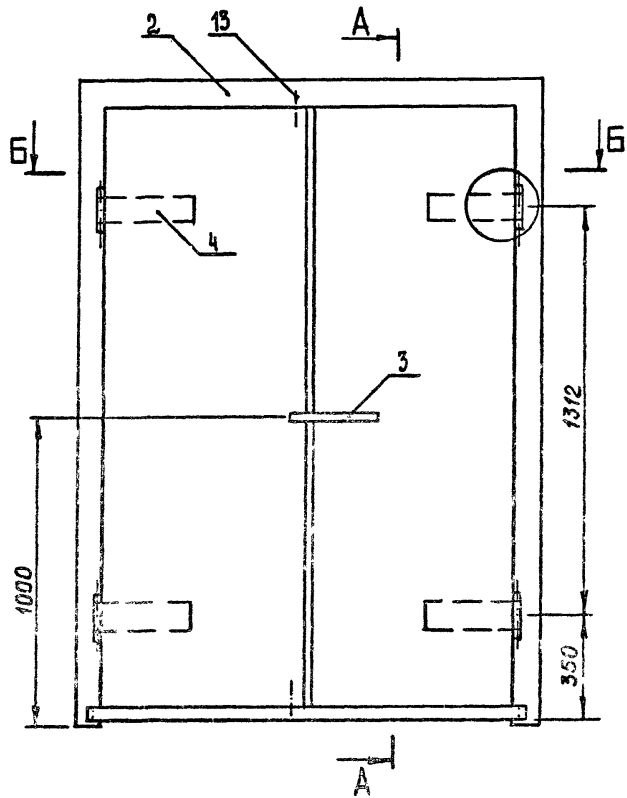
ДП218.00.00.00 СБ					ЛИСТ	МАССА	МАСШТАБ
ИЗМ.	ИЛЕТ	№ ДОКУМ.	ПОДП.	ДАТА	ДВЕРНОЙ БЛОК СБОРОЧНЫЙ ЧЕРТЕЖ		1:15
РАЗРАБ.	СКАЧКОВА	Своя					
ПРОВ.	СИМОНОВ	Своя					
И.КОНТР.	КОРОСТЕВ	Своя			ЛИСТ	ЛИСТОВ 1	
ГЛА.АРХ.	ПР. БОЧАРОВА	Своя			ТОРГОВО-ПРОМЫСЛ. ЗАДАНИИ И ПРОЕКТА КОМПЛЕКСОВ Г. МОСКВА		



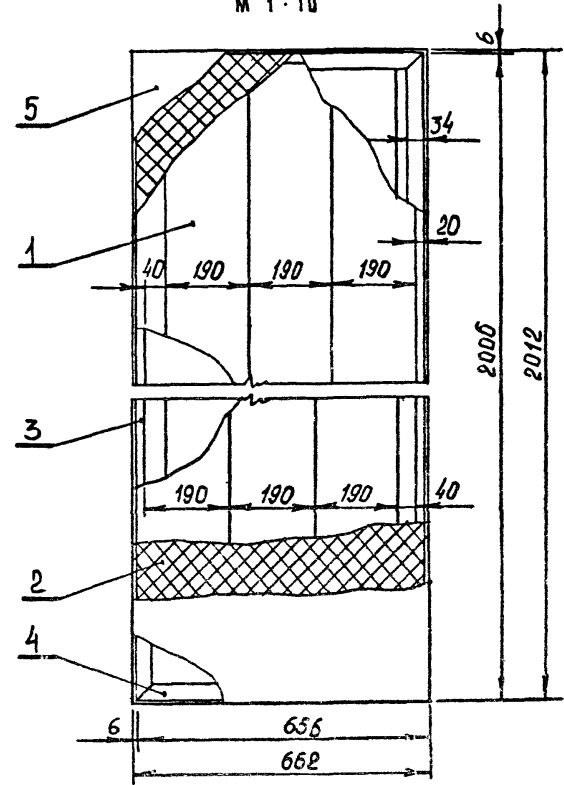
Выносные элементы II см. стр. 9
 III - VI см. стр. 10.

ДП2.19.00.00.0006				Лист	Масса	Масштаб
Дверной блок. Сборочный чертеж						1:15
Изм.	Лист	№ докум.	Добав.	Дата	Лист	Листов
		Разработчик	Скачков			
		Пров.	Гиманов			
		И. контр.	Коростелев			
		Тех. пр.	Бочарова			
				Горьков. быльбаш заводич. тех. центр компьютерное г Москва		

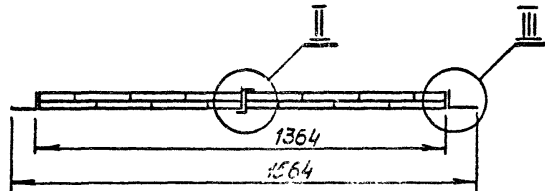
Пров. Лист 11. 10 85г Рол Петуцк



ДВЕРНОЕ ПОЛОТНО ДП20.01.00.00 СБ
М 1:10



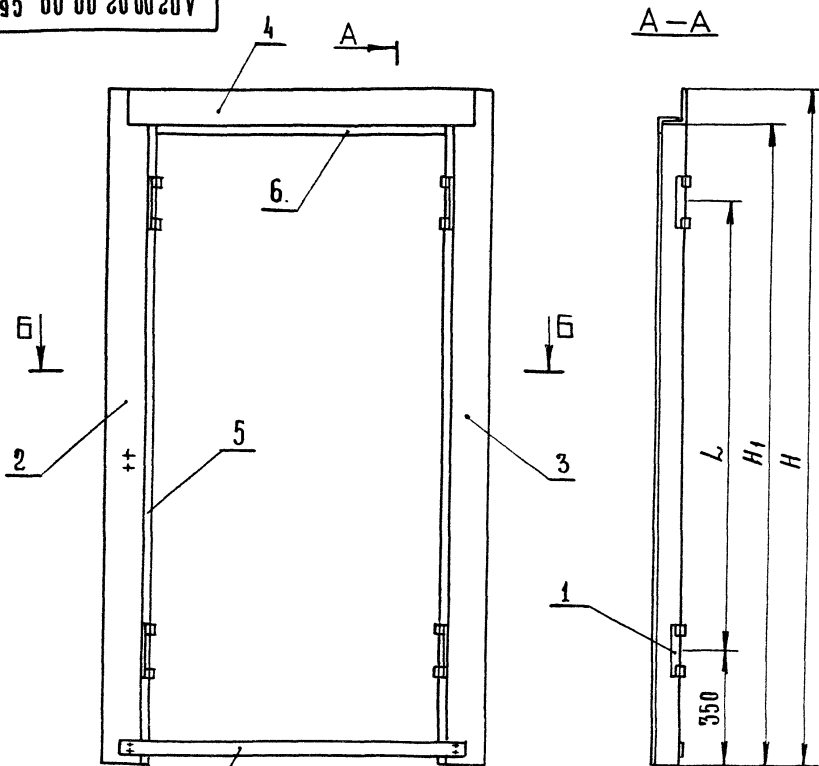
Б-Б



Выносные элементы II см. стр. 9
III - VI см. стр. 10.

ДП20.00.00.00 СБ				ЛИСТ	ЧАСА	ИМАС.Д.А.В.
ИЗМ.ЛИСТ	№ ДОКУМ.	ПОДП.	ДАТА	ДВЕРНОЙ	БЛОК	
РАЗРАБ.	СКИЧКОВА	Скичкова		СБОРЧНЫЙ	ТЕРЕЖ	
ПРОБ.	СИМОНОВ	Симонов				
Н.КОНТР.	КОРДЯСЬЯС	Кордясьяс				
ГЛ.АРХ.ПР.	БУЧУРОВА	Бучурова				

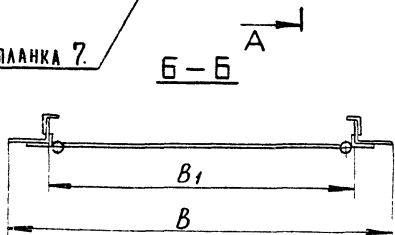
ОАО «ВО-ВЫПОСНА
ЗДАНИЙ И ТРАКТОРСТВА
КОМПАКССОВ
Г. МОСКВА



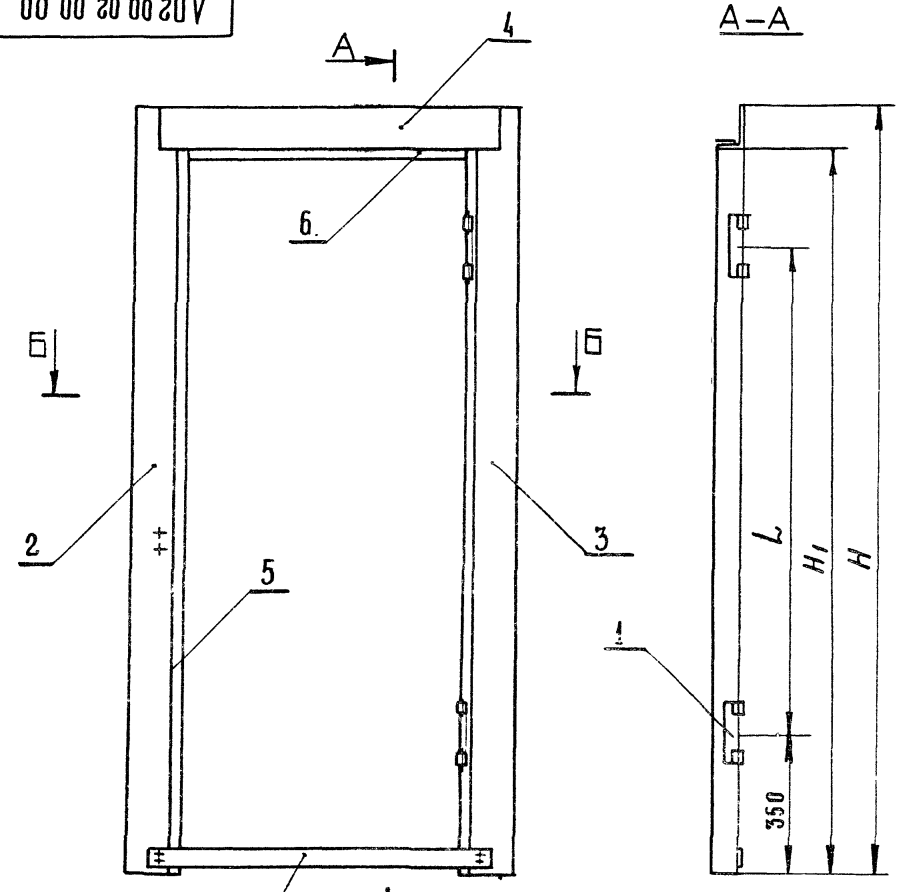
ОБЗНАЧЕНИЕ Д ВЕРНОЙ КОРБОКИ	H	B	H ₁	B ₁	L
ДП2.01.02.00.00 СБ	2427	2064	2327	1864	1612
ДП2.02.02.00.00 СБ	2427	1664	2327	1464	1612
ДП2.05.02.00.00 СБ	2427	1564	2327	1364	1612
ДП2.08.02.00.00 СБ	2127	2064	2027	1864	1312
ДП2.09.02.00.00 СБ	2127	1664	2027	1464	1312
ДП2.10.02.00.00 СБ	2127	1564	2027	1364	1312

Дверную коробку приварить к анкерам электродом Э-42 ГОСТ 9467-75 с катетом шва 5 мм.

МОНТАЖНАЯ ПЛАНКА 7.

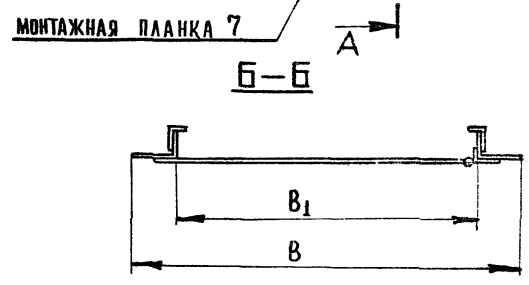


ДП2.00.02.00.00 СБ				ЛИТ	МАССА	МАСШТАБ
ИЗМ	ЛИСТ	№ ДОКУМ	ПОДП	ДАТА	СХЕМА ДВЕРНОЙ КОРБОКИ	
РАЗРАБ	СКАЧКОВА				СБОРОЧНЫЙ ЧЕРТЕЖ	
ПРОК	СИМОНОВ				ЛИСТ 1	ЛИСТОВ 2
И КОМПР	КОРОСТЕЛЬ				ТОРГОВЫЙ ЗДАНИИ И ПРОМЫСЛОВИ КОМПЛЕКСОВ Г. МОСКВА	




ОБОЗНАЧЕНИЕ ДВЕРНОЙ КОРОБКИ	H	B	H ₁	B ₁	L
ДП2.03.02.00.00.00 СБ	2427	1332	2327	1132	1612
ДП2.04.02.00.00.00 СБ	2427	1132	2327	932	1612
ДП2.06.02.00.00.00 СБ	2127	1332	2027	1132	1312
ДП2.07.02.00.00.00 СБ	2127	1132	2027	932	1312

ДВЕРНУЮ КОРОБКУ ПРИВАРИТЬ К АНКЕРАМ ЭЛЕКТРОДОМ Э-42 ГОСТ 9467-75 С КАТЕТОМ ШВА 5 мм.



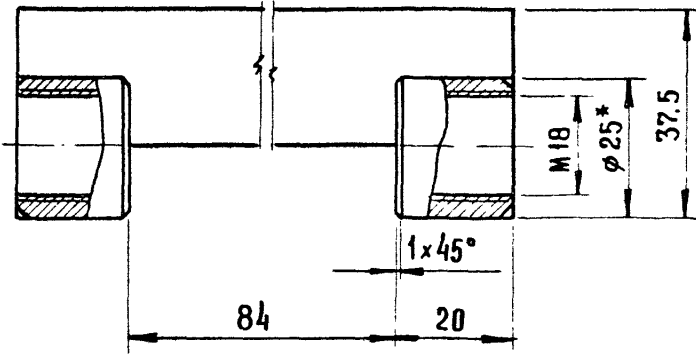
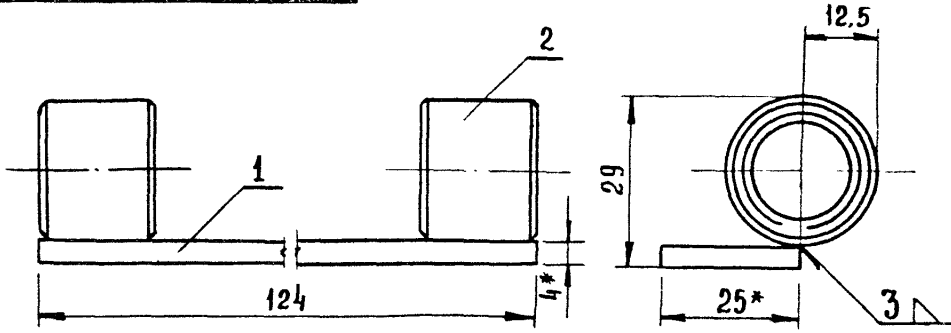
					ДП2.00.02.00.00 СБ			
ИЗМ	ЛИСТ	№ ДОКУМ	ПОДП	ДАТА	Схема дверной коробки Сборочный чертеж	ЛИТ	МАССА	МАСШТАБ
РАЗРАБ	СКАЧКОВА					ЛИСТ 2	ЛИСТОВ 2	
ПРОВ	СИМОНОВ					ТОРГОВО-БУТЫВЫЙ ЗАДАНИЕ И ТРИСЛЕЖИИ КОМПЛЕКСОВ Г. МОСКВА		
И КВНТР	КОРОСТЕЛЁВ							

ФОРМАТ	ЗОНА	ПОЗ.	Обозначение	Наименование	Кол.	Примечание
				<u>Документация</u>		
И			ДП2.01.02.01.00 СБ	Сборочный чертеж		
				<u>Д Е Т А Л И</u>		
ИЧ	1		ДП2.01.02.01.01	ПЛАСТИНА полоса 4x25 ГОСТ 103-57* ст.3 ГОСТ 535-58* ℓ - 124	1	
ИЧ	2		ДП2.01.02.01.02	ВТУЛКА круг 25 ГОСТ 2590-71 ст.3 ГОСТ 535-58* ℓ - 20	2	

				Д П 2.01.02.01.00		
ИЗМ	ЛИСТ	№ ДОКУМ	ПОДП.	ДАТА		
РАЗРАБ		СКАЧКОВА			ЛИТ	ЛИСТ
ПРОВ		АСТАПОВА				ЛИСТОВ
И КОНТР.		КОРОСТЕЛЕВ				1
НА ВЕСКА					 ТОРГОВО БЫТОВЫХ ЗАДАНИЙ ТУРИСТСКИХ КОМПЛЕКСОВ Г. МОСКВА	

ДП2.01.02.01.00 СБ

32




- 1.* Размеры для справок
- 2. Отклонения размеров по 7 классу точности ОСТ 1010.
- 3. Сварные швы зачистить.

ИНВ. №	ПОДП. И ДАТА	ВЗЯМ. ИНВ. №	ИНВ. № ДУБЛ.	ПОДП. И ДАТА
ИЗМ.	ЛИСТ	№ ДОКУМ.	ПОДП.	ДАТА
РАЗРАБ.	СКАЧКОВА			
ПРОВ.	СИМОНОВ			
И КОНТР.	КОРОСТЕЛЁВ			

ДП2.01.02.01.00 СБ

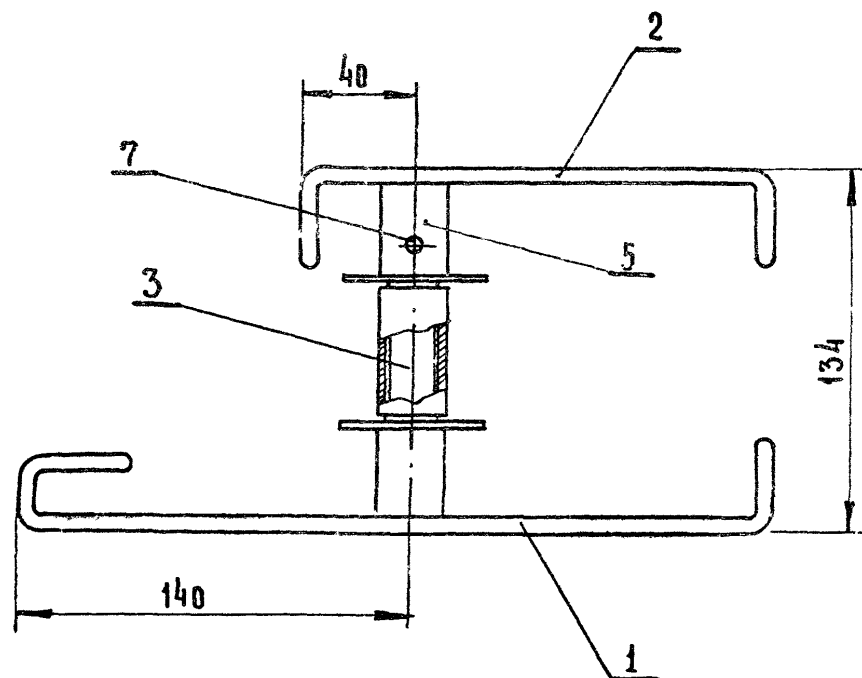
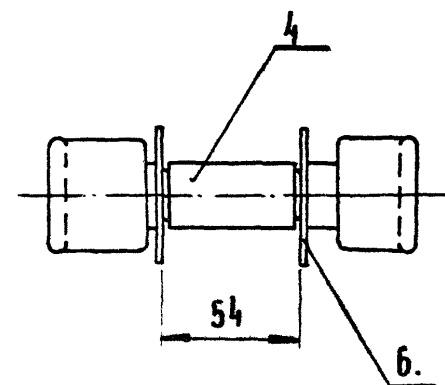
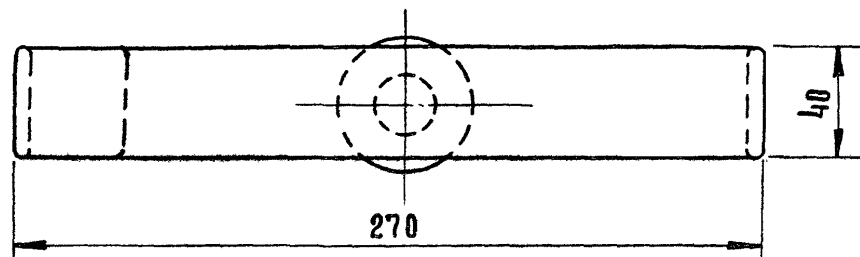
НАВЕСКА
СБОРОЧНЫЙ ЧЕРТЕЖ

ЛИСТ	МАССА	МАСШТАБ
		1:1
ЛИСТ	ЛИСТОВ 1	
 ТОРГОВО-БЫТОВЫХ ЗДАНИЙ И КУРЬЕРСКИХ КОМПЛЕКСОВ Г МОСКВА		

ФОРМАТ И1

14720-02 32

Серия 1.236-5 Выпуск 2

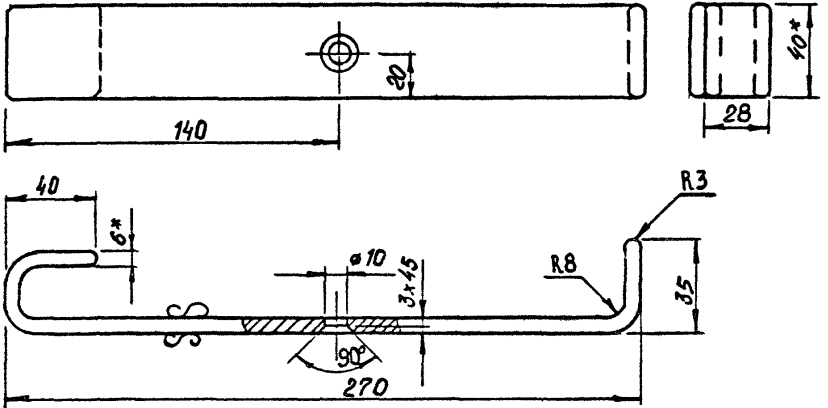


При установке ручки
на дверное полотно
полость втулки заполнить
консистентной смазкой.

				ДП.01.03.00.00 СБ				
ИЗМ.	ЛИСТ	№ ДОКУМ.	ПОДП.	ДАТА	РУЧКА СПЕЦИАЛЬНАЯ СБОРОЧНЫЙ ЧЕРТЕЖ	ЛИСТ	МАССА	МАСШТАБ
		СКАЧКОВА						1:2
		СИМОНОВ				ЛИСТОВ 1		
		КОРЬСТЕВ						
						ТОРГОВО-БУДОВАТЕЛЬСКИЙ ЗАДАНИИ ТРИЕСТСКИЙ КОМПЛЕКС Г. МОСКВА		

ДП2.01.03.00.01

▽ 3 (▽)



1. * РАЗМЕРЫ ДАЯ СПРАВК.
2. ОТКОШЕНИЯ РАЗМЕРОВ ПО 7 КЛАССУ ТОЧНОСТИ ГОСТ 1010.

ДП2.01.03.00.01				АИСТ	МАРКА	МАСШТАБ
ИЗМ/АНСТ	№ ДОКУМ	ПОДП	ДАТА	РУЧКА ТИП I		1:2
РАЗРАБ	СКАЧЛОВА	<i>Скачлова</i>				
ПРОБ	СИМОНОВ	<i>Симон</i>				
И КОНТР	КОРОСТЕЛЕВ	<i>Коростелев</i>				
ПОДСА 6x40 ГОСТ 103-57*				АИСТ		
ЕТ 3 ГОСТ 535-58				АИСТОВ 1		
				ИСПОЛ В ЧИСТЫХ ЭЛЕКТРИЧЕСКИХ КОМПЛЕКСОВ С ПОВЫШ		

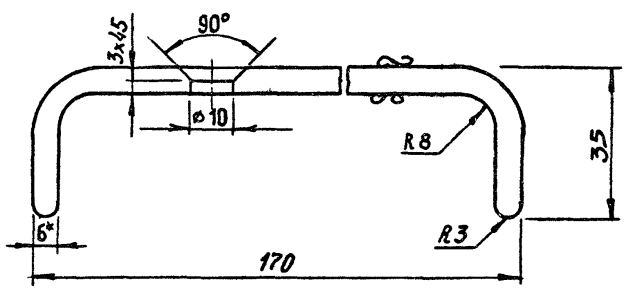
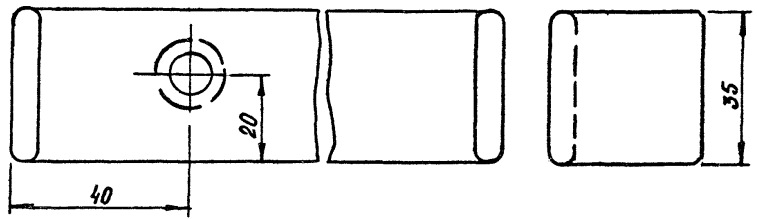
Серия 1.236-5 Выпуск 2

Лист № подл. Подп. и дата Изм. № подл. Дата изм. Взам. инв. № Инв. № учб. Подп. и дата

ДП2.01.03.00.02

(Δ) 3 Δ

34



1. * Размеры для справок.
2. Отклонение размеров по 7 классу точности ГОСТ 1010.

ДП2.01.03.00.02

Изм. № подл.	Подп.	Дата	Изм. № подл.	Подп.	Дата

РУЧКА ТИП II

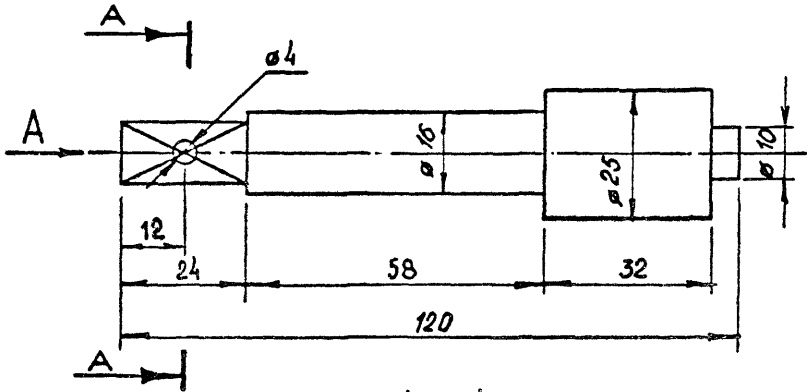
Изм.	Масса	Масштаб
		1:1

Полоса 6x40 ГОСТ 103-57*
Ст. 3 ГОСТ 535-58

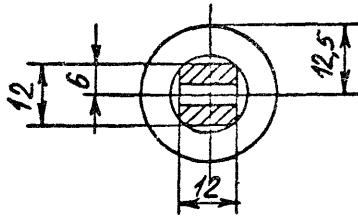
Листов 1
Инст. 1
ТОРГОВО-ВЫТОВАЯ
ЗДАНИИ И ПРОМЫСЛЕНА
КОМПЛЕКСОВ
Г МОСКВА

ДП2.01.03.00.03

▽ 5. (▽)



A-A
M 1:1



1.* РАЗМЕРЫ ДЯ СПРАВК.

2. ОТКАОНЕНИЕ РАЗМЕРОВ ПО 7 КЛАССУ ТОЧНОСТИ
ОСТ 1010.

ДП2.01.03.00.03

ИЗМ. ЛИСТ	№ ДОКУМ.	ПОДП.	ДАТА
РАЗРАБ.	СКАЯКОВА	<i>Скакова</i>	
ПРОВ.	СИМОНОВ	<i>Симонов</i>	
И КОНТР.	КОРВЕТЕЛЕВ	<i>Корветелев</i>	

О с ь

КРУГ 25 ГОСТ 2590-71
СТ. 3 ГОСТ 535-58

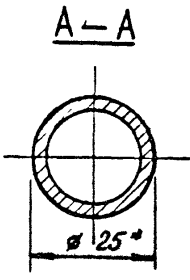
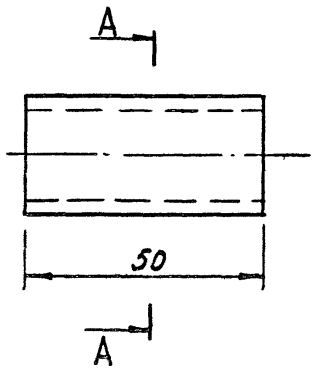
ЛИТ	МАССА	МАСШТАБ
		1:1
ЛИСТ	ЛИСТОВ 1	
ТОРГОВО-БЫТОВЫХ ЗДАНИИ И ТУРИСТИЧЕСКИХ КОМПЛЕКСОВ Г МОСКВА		

ФОРМАТ 11

ДП2.01.03.00.04

35

▽ 3 (▽)



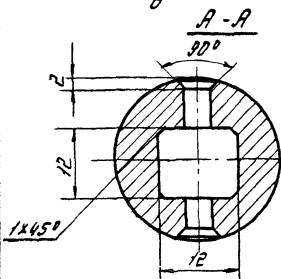
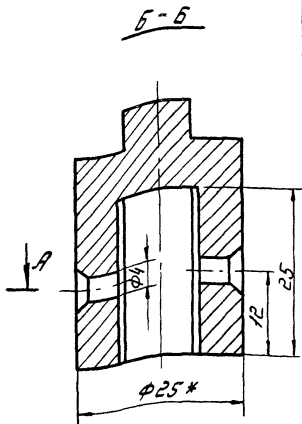
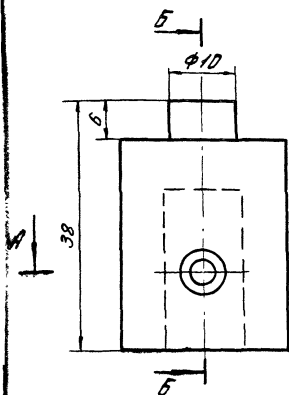
- 1.* РАЗМЕРЫ ДЯ СПРАВК.
2. ОТКЛОНЕНИЕ РАЗМЕРОВ ПО 7 КЛАССУ ТОЧНОСТИ ОСТ 1010.

СЕРИЯ 1.236-5 ВЫПУСК 2

ИНВ.№ ПОДА	ПОДА И ДАТА	ВЗЯМ ИНВ.№	ИНВ.№ ДУБА	ПОДА И ДАТА	ДП2.01.03.00.04 В Т У А К А	ЛИСТ	МАССА	МАСШТАБ
								1:1
						ЛИСТ	ЛИСТОВ	1
						ТРУБА — 25 x 3 ГОСТ 3252-62		
					ТУРГО 30-В.И.ОБЩАЯ МАШИНОСТРОИТЕЛЬСКАЯ КОМПЛЕКТОВА Г. МОСКВА			

ДП2.01.03.00.05

▽3 (▽)



1. *Взмеры для справок.
2. Отклонение размеров по 7 классу точности ост 10 μ 0.

ДП2.01.03.00.05

Изм	Лист	№ докум	Подп	Дата
	Резерв	Смолнов		
	Проб	Смолнов		
	И контр	Короствел		

Гнездо

Лит.	Масса	Масш
		2:1
Лист	Листов	
1	1	

Круг 25 ГОСТ 2590-74
от 3 ГОСТ 380-74*

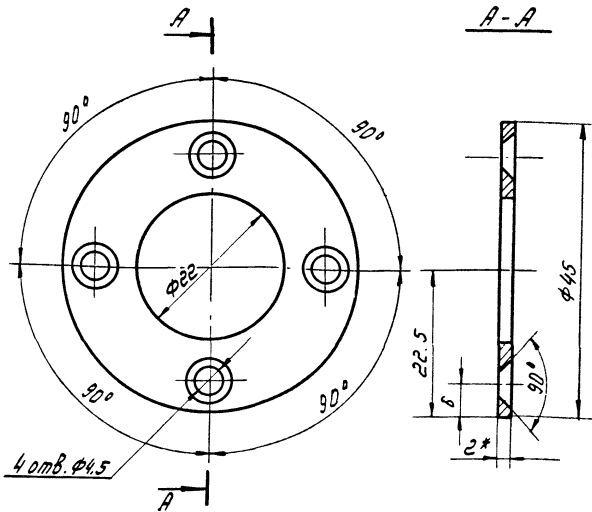
требования выгоды
здания и туростро
комплексов
г Москва

ДП201.03.00.06

▽3 (▽)

36

Серия 1.236-5 Выпуск 2



1. * Размеры для справок.
2. Отклонение размеров по 7 классу точности ОСТ 1010.

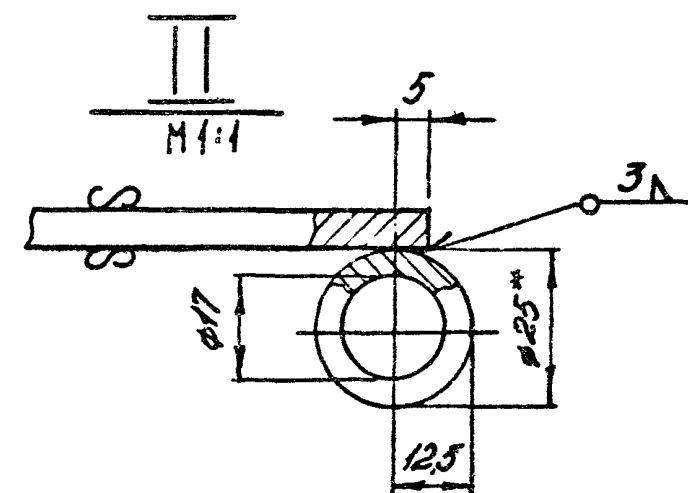
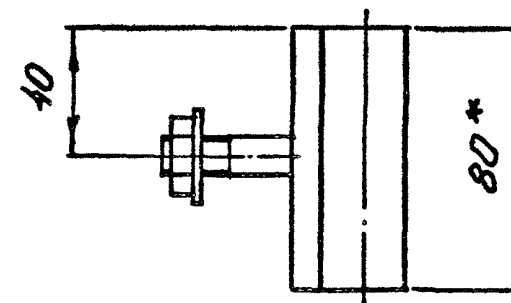
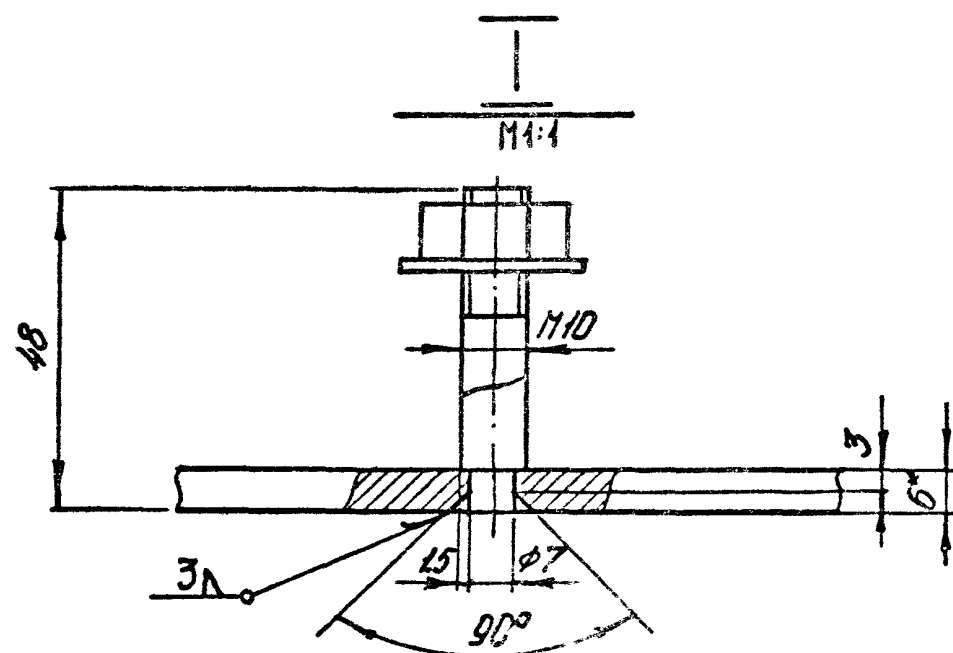
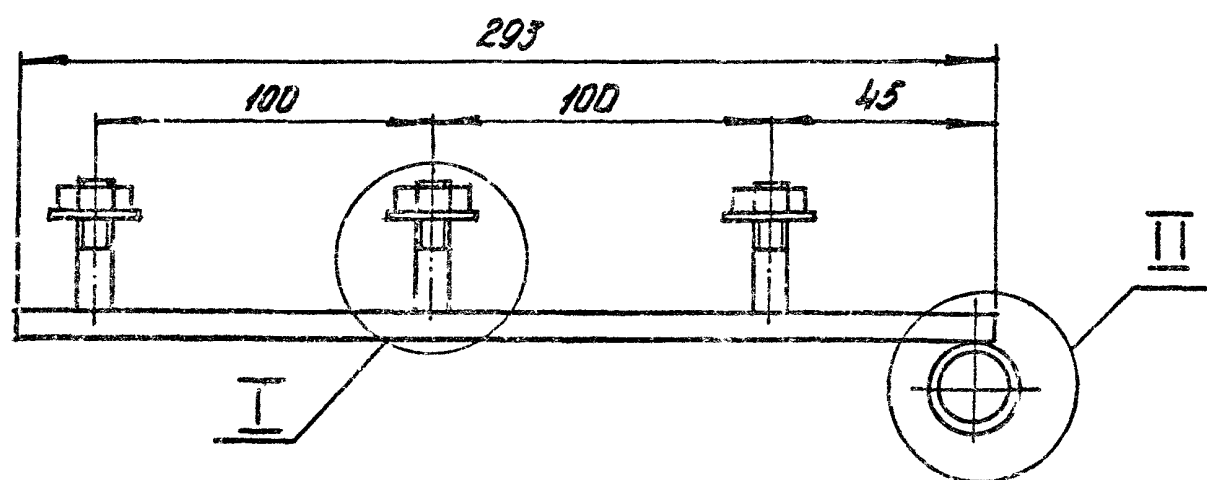
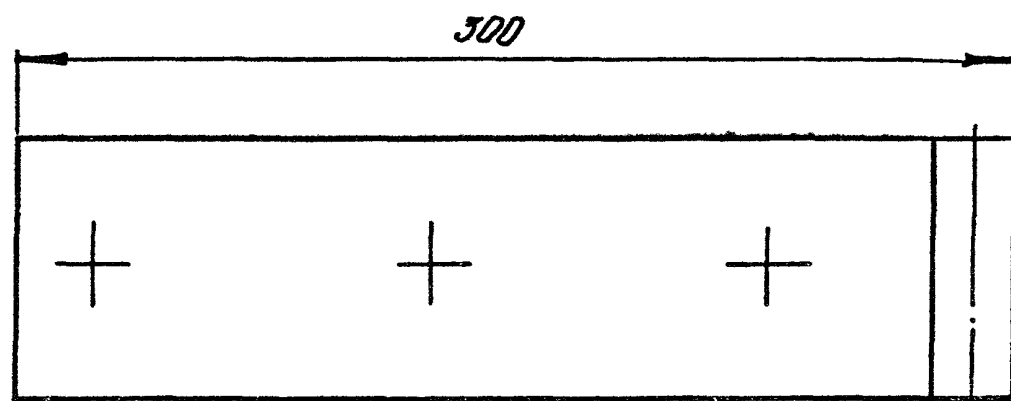
№ подл. Подл. и дата
Взам. инв. Инв. учета
Подл. и дата
№ подл. Подл. и дата

ДП201.03.00.06

Фланец

Лист	Масса	Масштаб
		2:1
Лист		Листов
гаража-вытравки здания и участка комплексом с Москвой		

Крчз 45 ГОСТ 2590-74
Ст 3 ГОСТ 380-74*

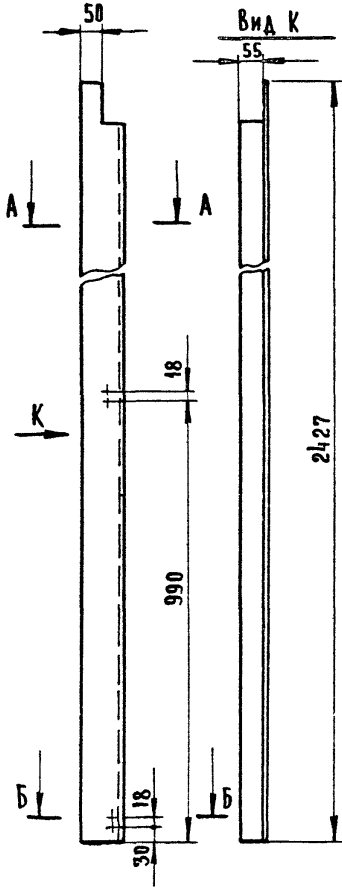


1. * Размеры для справок.
2. Сварные швы зачистить.
3. Острые кромки притупить.
4. Отклонение размеров по 7 классу точности ГОСТ 1010.

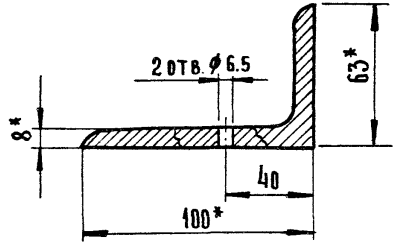
				ДП2.01.04.00.00 СБ	
ИЗМ.	ИСТ.	№ ДОКУМ.	ПОДП.	ДАТА	Литля Сварочный чертеж
РАЗРАБ.	Курачкина	А.С.			
ПРОВ.	Синанов	В.С.			
Н.КОНТР.	Коростелов	С.С.			
				ИСТ	ИСТОВ 1
				ГОРЛОВ-ВЫЮВНА ЗДАНИ И ТРАКТЕКА КОМПЛЕКСОВ Г. МОСКВА	

Ан201.02.00.01

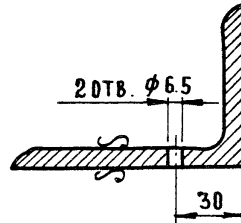
▽3 (▽)



A-A
М 1:2



B-B
М 1:2



- * Размеры для справок.
- Отклонение размеров по 7 классу точности ГОСТ 1010.

Ан201.02.00.01

ИЗМ.	ЛИСТ	№ ДОКУМ.	ПОДП.	ДАТА
	РАЗРАБ.	КУРЧКИНА		
	ПРОВ.	АСТАЛОВА		
	И.КОНТР.	КОРДЕТЕЛЕВ		

Связь тип I

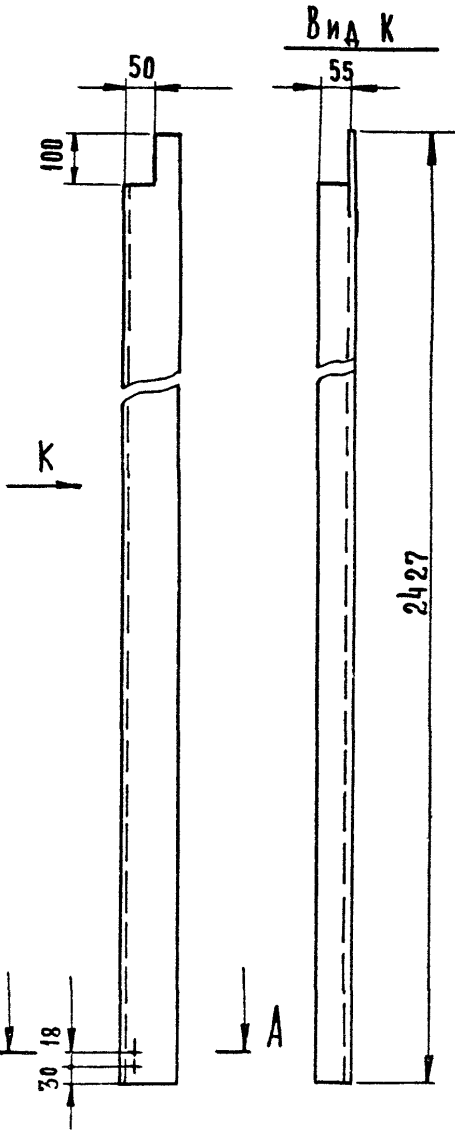
Угол неравнопол $100 \times 63 \times 8$
ГОСТ 8510-72

ЛИСТ	МАССА	МАСШТАБ
		1:10
ЛИСТ	ЛИСТОВ 1	
ИНТЕР	ТОРГОВО-БЫТОВЫХ ЗАДАНИИ И ТУРИСТСКИХ КОМПЛЕКСОВ Г. МОСКВА	

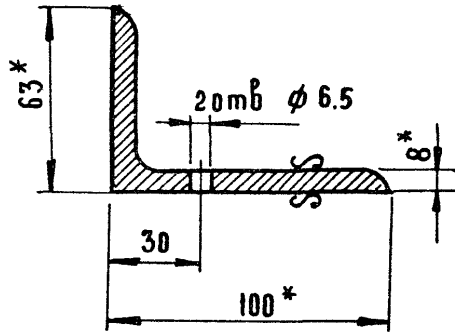
Ап2.01.02.00.02

▽3 (▽)

38



A-A
M1:2



1. * Размеры для справок.
2. Отклонение размеров по 7 классу точности ОСТ 1010.

Серия 1236-5 Выпуск 2

ИНВ. № ПОДА	ПОДП. И ДАТА	ВЗАМ. ИНВ. №	ИНВ. № ДУБЛ.	ПОДП. И ДАТА
ИЗМ.	ЛИСТ	№ ДОКУМ.	ПОДП.	ДАТА
РАЗРАБ.	КУРОЧКИНА			
ПРОВ.	АСТАПОВА			
И КОНТР.	КОРДЕСТАЕВ			

Ап2.01.02.00.02

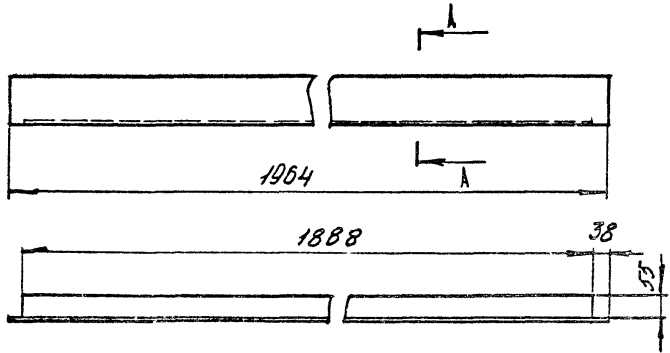
Связь тип II

Угол неравнопола $\frac{100 \times 63 \times 8}{ГОСТ 8510-72}$

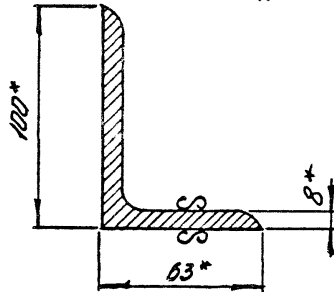
ЛИТ.	МАССА	МАСШТАБ
		1:10
ЛИСТ	ЛИСТОВ 1	
ЦНИИЭП ТОРГОВО-БЫТОВЫХ ЗАДАНИИ ТУРНИСТСКИХ КОМПЛЕКСОВ Г. МОСКВА		

ΔΠ.01.02.00.03

(Δ)3Δ



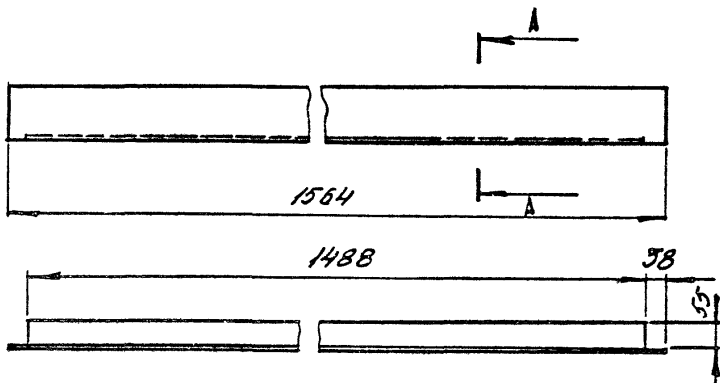
A - A
1:2



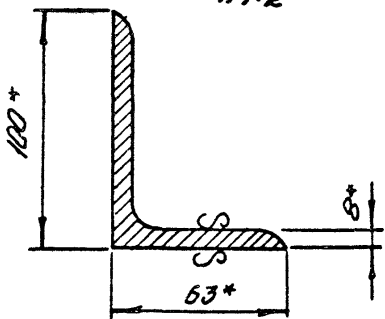
1. Размеры для справок.
2. Отклонение размеров по классу точности ΔСТ 10/Δ0.

ΔΠ.01.02.00.03

ИЗМ	ЛИСТ	№ ДОКУМ.	ПОДП.	ДАТА	АНТ	МАССА	МАСШТАБ
							1:10
					СВЯЗЬ ТИП III		
					АНТ	АНСТ03-1	
					Угол неравнопол. 100* 63* в ГОСТ 8510-72		ГОСТ 2.0-58-10/11/12/13/14/15/16/17/18/19/20/21/22/23/24/25/26/27/28/29/30/31/32/33/34/35/36/37/38/39/40/41/42/43/44/45/46/47/48/49/50/51/52/53/54/55/56/57/58/59/60/61/62/63/64/65/66/67/68/69/70/71/72/73/74/75/76/77/78/79/80/81/82/83/84/85/86/87/88/89/90/91/92/93/94/95/96/97/98/99/100
					СТ 2. ГОСТ 535-58*		2. Москва



A - A
1:1-2



1. * Размеры для справок.
2. Отклонение размеров по 7 классу точности ГОСТ 1010.

Серия 1.236-5 Выпуск 2

Инв. № подл. Подл. и дата Изм. № подл. Подл. и дата

А. П. 02. 02. 00. 03

ИЗМ.	ИМЕТ	№ ДОКУМ.	ПОДП.	ДАТА
РАЗРАБ.	КУРДЧКИНА			
ПРОВ.	АСАЛОВА			
И КОНТР.	КОРОСТЕЛЕВ			

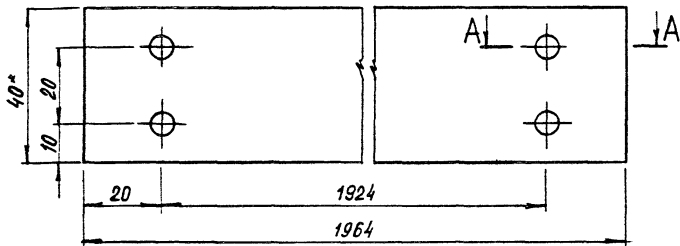
СВЯЗЬ ТИП III

ИМЕТ	МАССА	МАСШТАБ
		1:10
ИМЕТ	ИМЕТОВ 1	
		ТОРГОВО-ФИЛИАЛЬНЫЙ ЗАДАНИИ И ПУБЛИКАЦИОННО-ИЗДАТЕЛЬСКИЙ КОМПЛЕКС Г. МОСКВА

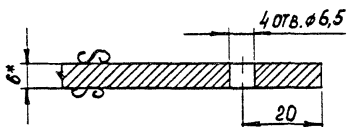
Углы неравнооси: 100*63*8 ГОСТ 8510-72
СТ 2 ГОСТ 535-58*

90 00 20 10 00 06

▽ 3 (▽)



A — A



1.* РАЗМЕРЫ ДЛЯ СПРАВОК.

2. ОТКЛОНЕНИЕ РАЗМЕРОВ ПО 7 КЛАССУ

Точности 08Т 1010.

ДП.01. 02. 00. 06

ИЗМ. ЛСТ	№ ДСКУМ.	ПОДП.	ДАТА
РАЗРАБ.	СКАЧКОВА	<i>Скачкова</i>	
ПРОВ.	АСТАПОВА	<i>Астапова</i>	
И. КОНТР.	КЗРОСТЕЛЕВ	<i>Кзростелев</i>	

СВЯЗЬ ТИП VI

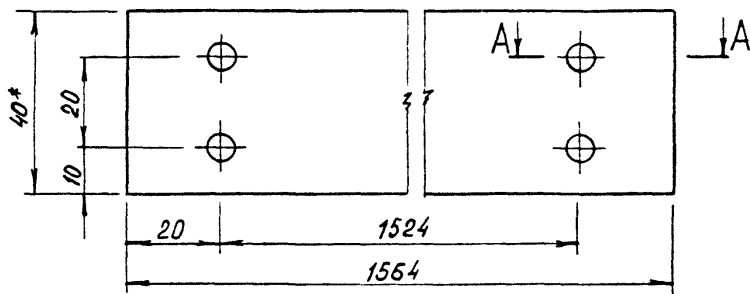
ЛИТ.	МАССА	МАСШТАБ
		1:1
ЛИСТ	ЛИСТОВ 1	
ТОРГОВО-ИСПЫТАТЕЛЬСКИЙ ЦЕНТР И НИИ СОВМЕСТНОГО КОМПЛЕКСА		

ПОДСЛА 6x40 ГОСТ 103-97*
СТ. 3 ГОСТ 535-58

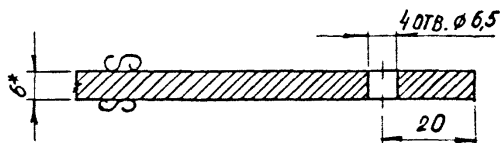
ДП.02.02.00.06

40

▽ 3 (▽)



A-A



- * Размеры для справок.
- Отклонение размеров по 7 классу точности ОСТ 1010.

ДП.02.02.00.06

ЛИТ МАССА МАСШТАБ

ЛИТ	МАССА	МАСШТАБ
		1:1

ЛИСТ ЛИСТОВ 1

ТОРГОВО ВЫТОВАЖ
ЗДАНИИ И ПРАКТИЧЕСКИ
КОМПЛЕКСУ
Г. МОСКВА

СВЯЗЬ ТИП III

ПОЛОСА 6x40 ГОСТ 103-57*
СТ 3 ГОСТ 535-58

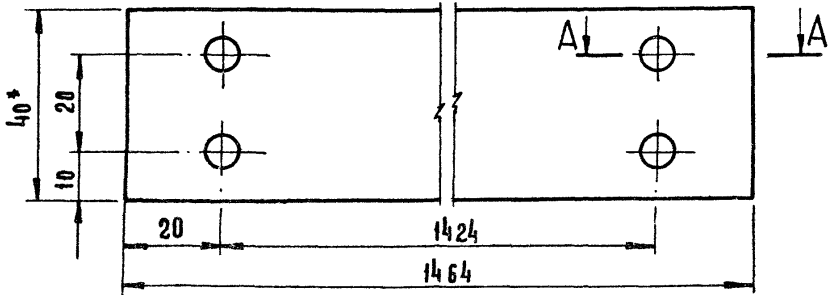


ИНВ. № ПОДА ПОДА И ДАТА ПОДА И ДАТА ПОДА И ДАТА ПОДА И ДАТА

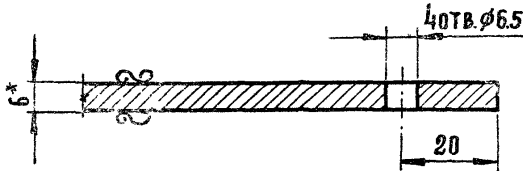
ИЗМ.	ЛИСТ	№ ДОКУМ.	ПОДП.	ДАТА
РАЗРАБ.		СКАЧКОВА	Ксан	
ПРОВ.		АСТАЛОВА		
И КОНТР.		КОРОСТЕЛЕВ	Кан	

ДП2.05.02.00.06

▽ 3 (▽)



A — A



1.* Размеры для справок.

2. Отклонение размеров по 7 классу точности ОСТ 1010.

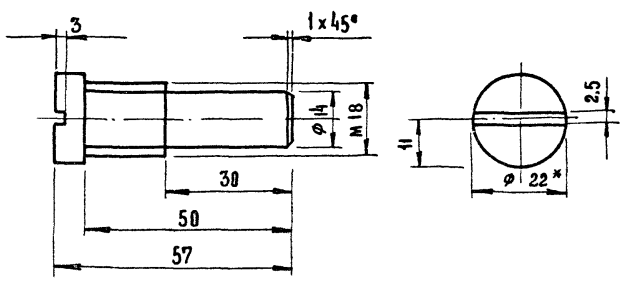
				ДП2.05.02.00.06			
ИЗМ.	ЛИСТ	№ ДОКУМ.	ПОДП.	ДАТА	ЛИТ	МАССА	МАСШТАБ
							1:1
РАЗРАБ.	СКАЧКОВА				СВЯЗЬ ТИП VI		
ПРОВ.	СИМОНОВ						
И. КОНТР.	КОРСТЕЛЕВ				ЛИСТ	ЛИСТОВ 1	
					ПОЛОСА	6x40	ГОСТ 103-57*
						СТ 3	ГОСТ 535-58
					ТОРГОВО-БЫТОВЫХ ЗДАНИЙ И ТУРИСТСКИХ КОМПЛЕКСОВ Г. МОСКВА		

Серия 1.236-5 Выпуск 2

ДП201.02.00.07

▽ 5 (▽)

41



1. Размеры для справок.
2. Отклонение размеров по 7 классу точности ГОСТ 1010.
3. Покрытие Ц.Э. М.

№18 № ПОДА	ПОДА И ДАТА	ВЗАМ. ИМВ. №	ИМВ. № ДУБЛ.	ПОДА И ДАТА

ИЗМ.	ЛИСТ	№ ДОКУМ.	ПОДА	ДАТА
	РАЗРАБ.	СКАЧКОВА		
	ПРОВ.	СИМОНОВ		
	И КОНТР.	КОРОСТЕЛЬ		

ДП201.02.00.07

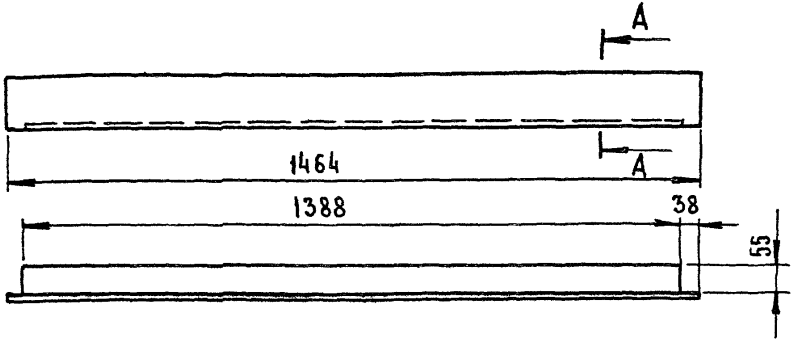
Болт специальный

КРЧР 20 ГОСТ 2590-71
СТ 3 ГОСТ 535-58*

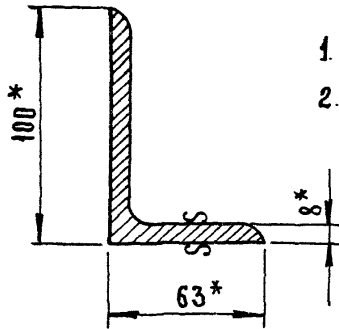
ЛИСТ	МАССА	МАССА ТЯГ
		1-2
ИСТОС 1		
ГОРГОРОД ОБЪЕДИНЕННЫЙ ЗАДАНИИ И ТЕХНИЧЕСКИЕ КОМИТЕТОВ г. МОСКВА		

ДП2.05.02.00.03

▽3 (▽)



A - A
M 1: 2

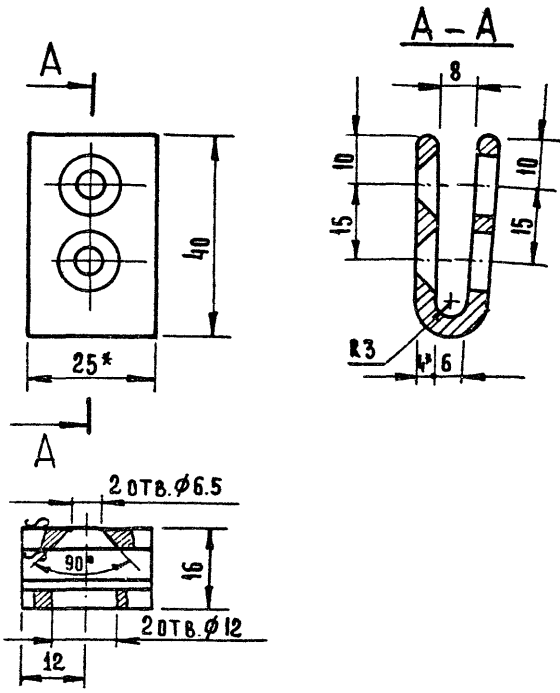


1. * Размеры для справок.
2. Отклонение размеров по 7 классу точности ОСТ 1010.

ДП2.05.02.00.03

				ДП2.05.02.00.03			
№ ЛИСТ	№ ДОКУМ	ПОДП	ДАТА	СВЯЗЬ ТИП III	ЛИСТ	МАССА	МАСШТАБ
РАЗРАБ	КУРЧКИНА						1:10
ПРОВ	СИМОНОВ						
И КОНТР.	КОРДЕСТАЕВ				ЛИСТ	ЛИСТОВ	1
				Угол неравнополоуч	100×63×8 ГОСТ 8510-72 СТ 2 ГОСТ 535-58*		ТОРГОВО-БЫТОВЫХ ЗДАНИЙ И УМЕСТНЫХ КОМПЛЕКСОВ Г. МОСКВА

Серия 1.236 - 5 Выпуск 2



- 1* Размеры для справок.
- 2. Отклонение размеров по 7 классу точности ОСТ 1010.
- 3. Острые кромки притупить.

ИНВ. № ПОДА	ПОДА И ДАТА	ВЗАМ. ИНВ. №	ИНВ. № ДУБЛ	ПОДА И ДАТА

ДП2.01.00.00.02

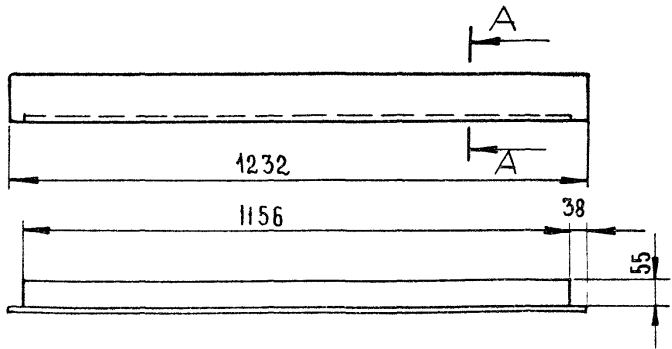
С К О Б А

ПОЛОСА 4x25 ГОСТ 103-57*
СТ 3 ГОСТ 535-58*

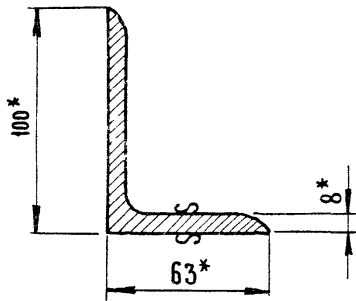
ЛИТ	МАССА	МАСШТАБ
		1:1
ЛИСТ	ЛИСТОВ 1	
ТОРГОВО-БЫТОВЫХ ЗДАНИИ И ТУРИСТСКИХ КОМПЛЕКСОВ Г МОСКВА		

ДП203.02.00.03


▽3(▽)



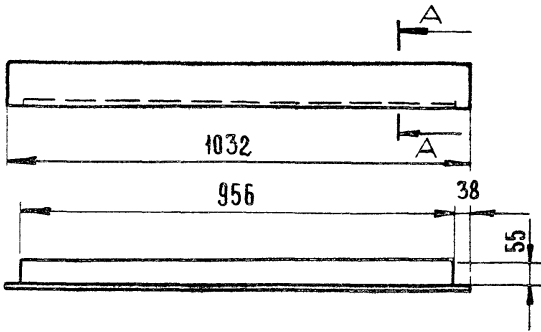
A - A
M 1:2



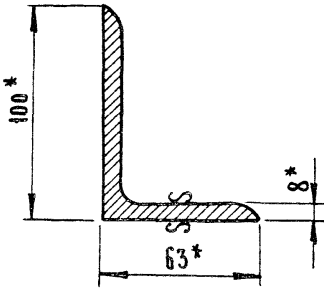
- 1 * Размеры для справок
- 2 Отклонение размеров по 7 классу точности ОСТ 1010

				ДП203.02.00.03				
ИЗМ	ЛИСТ	№ ДОКУМ	ПОДП	ДАТА	Связь тип III	ЛИТ	МАССА	МАСШТАБ
								1:10
РАЗРАБ	КУРОЧКИНА					ЛИСТ	ЛИСТОВ 1	
ПРОВ	СИМОНОВ					 ТОРГОВО-БЫТОВЫХ ЗАДАНИИ И ТУРИСТСКИХ КОМПЛЕКСОВ г. МОСКВА		
И КОНТР	КОРОСТЕЛЕВ							
					Угол неравнопол		100x63x8 ГОСТ 8510 72 СТ 2 ГОСТ 535 58*	

Серия 1236-5 Выпуск 2



A - A
M 1:2



- 1 * Размеры для справок.
2. Отклонение размеров по 7 классу точности ОСТ 1010

Инв. № подл.	Подп. и дата	Взам. инв. №	Инв. № докум.	Подп. и дата
Изм.	Лист	№ докум.	Подп.	Дата
РАЗРАБ		Курочкина		
ПРОВ		Симонов		
И.КОНТР		Коростелев		

ДП204.02.00.03

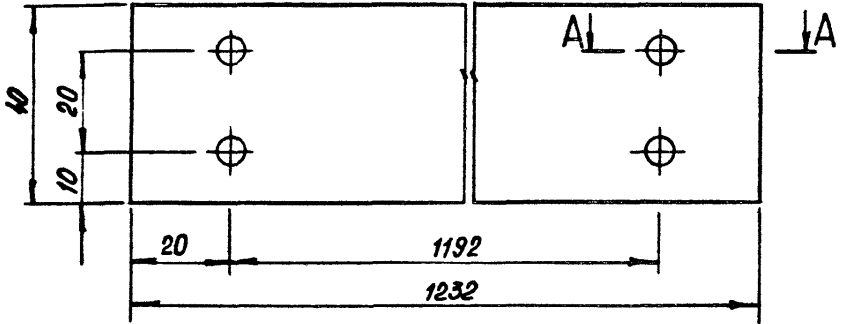
Связь тип III

ЛИТ	МАССА	МАСШТАБ
		1:10
ЛИСТ	ЛИСТОВ 1	
ТОРГОВЕ БИТОВЫХ ЗДАНИЙ И ТУРИСТСКИЕ КОМПЛЕКСЫ г. МОСКВА		

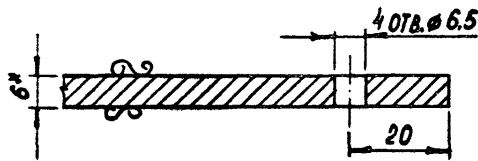
Углы неравнопада 100×63×8 ГОСТ 8510-72
СТ 2 ГОСТ 535-58*

ДП2.03.02.00.06

▽ 3 (▽)



A—A



1.* Размеры для справок.

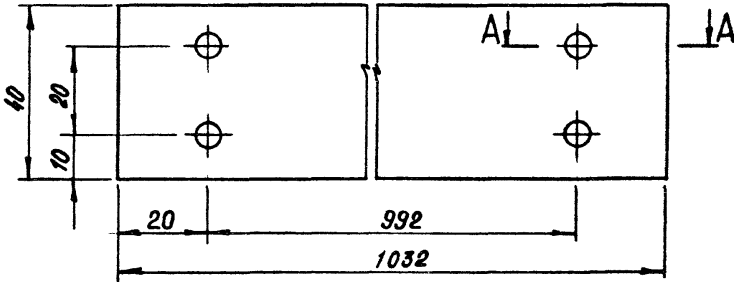
2. Отклонение размеров по 7 классу точности ОСТ 1010.

				ДП2.03.02.00.06			
ИЗМ. ЛИСТ	№ ДОКУМ.	ПОДП.	ДАТА	СВЯЗЬ ТИП VI	ЛИСТ	МАССА	МАСШТАБ
РАЗРАБ.	СКАЧКОВА	<i>Скачкова</i>					1:1
ПРОВ.	СИМОНОВ	<i>Симонов</i>					
И. КОНТР.	КОРОСТЕЛЕВ	<i>Коростелев</i>		КОЛОСА	6 x 40	ГОСТ 103-57 ⁴	ГОСТ 535-58
					ЛИСТ	ЛИСТОВ 4	
					ТОРГОВО БЫТОВЫХ ЗДАНИИ И ТУРИСТИЧЕСКИХ КОМПЛЕКСОВ Г. МОСКВА		

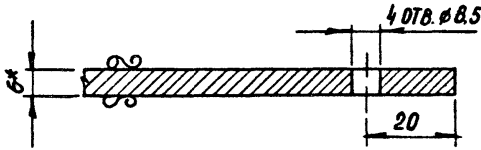
ДП204.02.00.06

▽ 3 (▽)

44



A—A



1. * РАЗМЕРЫ ДЛЯ СПРАВОК.
2. ОТКЛОНЕНИЕ РАЗМЕРОВ ПО 7 КЛАССУ ТОЧНОСТИ ОСТ 1010.

ИЗМ. № ПОДЛ. ПОДП. И ДАТА | ВЗАМ. ИЗМ. № ИЛИ № ДУБЛ. ПОДП. И ДАТА

ДП204.02.00.06

ИЗТ | МАССА | МАСШТАБ

ИЗМ. ИЗМ. № ДОКУМ. ПОДП. ДАТА

СВЯЗЬ ТИП VI

РАЗРАБ. СКАЧКОВА

ПОДП. *Скачкова*

ПРОВ. СИМОНОВ

ПОДП. *Симонов*

И КОНТР. КОРОСТЕЛЕВ

ПОДП. *Коростелев*

РОДОВА 6x40 ГОСТ 103-57*
СТ. 3 ГОСТ 535-58

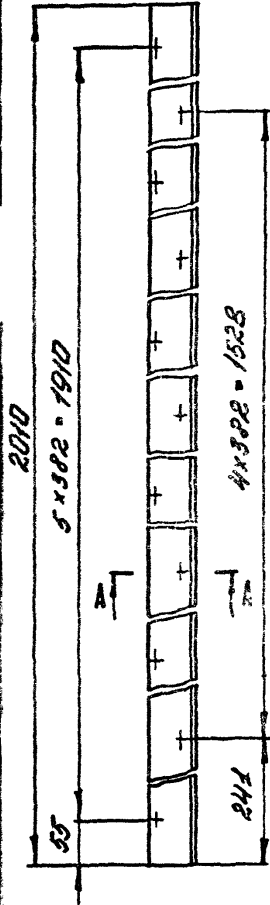
ИЗТ | ИЗМТОВ

ТОРГОВО-ВИТОВЫЙ
ЗАКАЗ И ПРОИЗВЕДЕНА
КВИТАНСИЯ
Г. МОСКВА

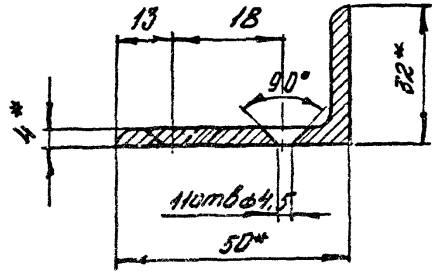
СЕРИЯ 1.236-5 Выход 2

ДП.08.00.00.01

(A)3A



A - A
1:1



1. * Размеры для справок.
2. Отклонение размеров по 7 классу точности ГОСТ 1010.

ДП.08.00.00.01

ПРИВЕР

АНТ. МАССА МАСШТАБ

1:5

УЗЛ.	АНСТ.	№ ДКУН.	ПОДП.	ДАТА
ЭЗ РАБ.		КУРОЧКИНА		
П РАБ.		СИЛОНОВ	<i>Вен</i>	
И КНТР.		КОРЖУГАЕВ	<i>Вен</i>	

Угол неравнопол $50 \times 32 \times 4$ ГОСТ 8510-72
Ст. 2 ГОСТ 535-58*

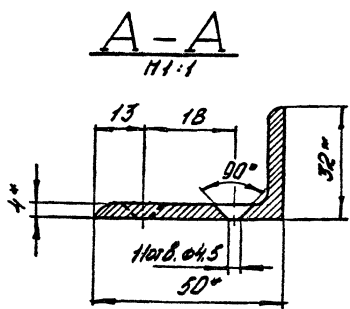
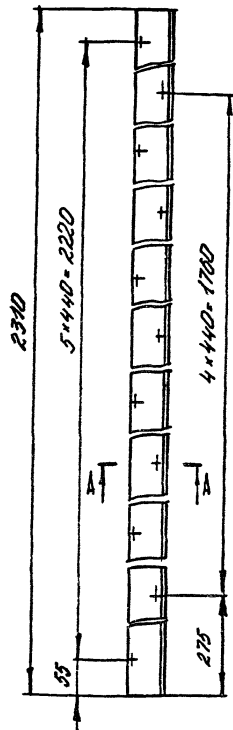
АНСТ.	АНСТОВ 1

ГОРГО ВО БЫТОВНИК
ЗАДАНИИ И ТУРИСТСКИ
КОМДАФАССВ
Г. МОСКВА

Серия 1.236-5 Выпуск 2

ДР2.01.00.00.01

▽ 3 (▽) 45



1. * Размеры для справок.
2. Отклонение размеров по 7 классу точности от 10/10.


ДР2.01.00.00.01

ПРИТВОР

Угол неравнобра 50x32=4 ГОСТ 8510-72 ст.2. ГОСТ 535-58

ИЗМ.	ИЛЕТ	№ ДОКУМ	ПОДП	ДАТА
РАЗРАБ.	КУРОЧКИНА			
ПРОВ.	СИНЯЗОВ			
Н.КОНТР.	ЖИРОСТЕЛ			

АИТ	МАССА	МАСШТАБ
		1:5
АКС	АНСТ001	
ТОРГОВЫЙ ВЫСТАВКА ЗАДАНИИ И ТУРИСТСКИЕ КОМПЛЕКСОВ Г. МОСКВА		

ФОРМАТ	ЗОНА	ПОЗ	Обозначение	Наименование	Кол.	Примечание
				<u>Документация</u>		
12			ДП2.01.00.00.00 Д	Технические требования		
12			ДП2.01.00.00.00 МЧ	Монтажный чертеж		
12			ДП2.01.00.00.00 СБ	Сборочный чертеж		
				<u>Сборочные единицы</u>		
12	1		ДП2.01.01.00.00	Дверное полотно	2	
12	2		ДП2.01.02.00.00	Дверная коробка	1	
12	3		ДП2.01.03.00.00	Ручка специальная	1	
12	4		ДП2.01.04.00.00	Петля	4	
				<u>Детали</u>		
11	5		ДП2.01.00.00.01	П р и т в о р	2	
11	6		ДП2.01.00.00.02	С к о б а	1	
БЧ	7		ДП2.01.00.00.03	П а т р у б о к		
				ТРУБА 32x16x2-10 ГОСТ 8645-68	1	
				<u>СТАНДАРТНЫЕ ИЗДЕЛИЯ</u>		
	8			Шуруп А4 x 36	22	
	9			Шуруп А4 x 25	8	
	10			Шуруп А6 x 45	2	
				ГОСТ 1145-70*		
	11			Ш а й б а 12-011		
				ГОСТ 11371-68*	8	
	12			Шайба пружинная 12Л65г		
				ГОСТ 6402-70*	8	
	13	ШП		ШПИНГАЛЕТ ГОСТ 5090-73	2	
			ДП2.01.00.00.00			
ИЗМ	ЛИСТ	№ ДОКУМ	ПОДП	ДАТА		
РАЗРАБ	СКЛАЧКОВА				Л И Т	Л И С Т
ПРОБ	АСТАЛОВА				Л И С Т О В	
И КОНТР	КОРДЕСТАЕВ				1	
Дверной блок						
				ТОРГОВО-БЫТОВЫХ ЗДАНИЙ ТУРИСТСКИХ КОМПЛЕКСОВ г. МОСКВА		

Серия 1.236-5

Выпуск 2

ФОРМАТ	ЗОНА	ПОЗ.	ОБОЗНАЧЕНИЕ	НАИМЕНОВАНИЕ	КОЛ
				Документация	
12			ДП2.01.00.00.00 А	Технические требования	
12			ДП2.01.00.00.00 МЧ	Монтажный чертёж	
12			ДП2.02.00.00.00 СБ	Сборочный чертёж	
				Сборочные единицы	
12	1		ДП2.02.01.00.00	Дверное полотно	2
12	2		ДП2.02.02.00.00	Дверная коробка	1
12	3		ДП2.01.03.00.00	Ручка специальная	1
12	4		ДП2.01.04.00.00	Петля	4
				Д Е Т А Л И	
11	5		ДП2.01.00.00.01	Притвор	2
11	6		ДП2.01.00.00.02	Скоба	1
Б4	7		ДП2.01.00.00.03	Патрубок	
				Труба ^{32 x 16 x 2 - 10} ГОСТ 8645-68	1
				Стандартные изделия	
	8			Шуруп А4 x 36	22
	9			Шуруп А4 x 25	8
	10			Шуруп А6 x 45	2
	11			ГОСТ 1145-70*	
				Шайба 12-011	
				ГОСТ 11371-68*	8
	12			Шайба пружинная 12Л65Г	
				ГОСТ 6402-70*	8
	13		ШП	Шпингалет ГОСТ 5090-73	2

46

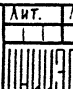
ДП2.02.00.00.00

ИЗМ	ЛИСТ	№ ДОКУМ	ПОДП	ДАТА
РАЗРАБ		СКАЧКОВА		
ПРОВ		АСТАПОВА		
И КОНТР		КОРОСТЕВ		

Дверной блок

ЛИТ	ЛИСТ	ЛИСТОВ
		1

ТОРГОВО-БЫТОВЫХ
ЗДАНИЙ И ТУРИСТИЧЕСКИХ
КОМПЛЕКСОВ
Г. МОСКВА

ФОРМАТ	ЗУБКА	ПОЗ.	ОБОЗНАЧЕНИЕ	НАИМЕНОВАНИЕ	КОЛ.	ПРИМЕЧАНИЕ
				ДОКУМЕНТАЦИЯ		
12			Д П2.01. 00. 00. 00 Д	ТЕХНИЧЕСКИЕ ТРЕБОВАНИЯ		
12			Д П2.01. 00. 00. 00 МЧ	МОНТАЖНЫЙ ЧЕРТЕЖ		
12			Д П2.03. 00. 00. 00 СБ	СБОРОЧНЫЙ ЧЕРТЕЖ		
				СБОРОЧНЫЕ ЕДИНИЦЫ		
12	1		Д П2.03. 01. 00. 00.	ДВЕРНОЕ ПОЛОТНО	1	
12	2		Д П2.03. 02. 00. 00	ДВЕРНАЯ КОРБКА	1	
12	3		Д П2.01. 03. 00. 00	РУЧКА СПЕЦИАЛЬНАЯ	1	
12	4		Д П2.01. 04. 00. 00	П Е Т А Я	2	
				Д Е Т А Л И		
11	5		Д П2.01. 00. 00. 02	С К О Б А	1	
				СТАНДАРТНЫЕ ИЗДЕЛИЯ		
		6		Ш У Р У П А 4 x 36	22	
		7		Ш У Р У П А 4 x 25	8	
				ГОСТ 1145 - 70*		
		8		Ш А Й Б А 12-011		
				ГОСТ 11371 - 68*	4	
		9		Ш А Й Б А П Р У Ж И Н Н А Я 12А65Г		
				ГОСТ 6402 - 70*	4	
				Д П2.03. 00. 00. 00		
КЭМ. ЛИСТ	№ ДКУМ.	ПОДП.	ДАТА	 ТОРГОВО-БЫТОВЫХ ЗАДАНИЙ И ТУРИСТИЧЕСКИХ КОМПЛЕКСОВ Г. МОСКВА		
РАЗРАБ.	СКАЧКОВА	Скачки				
ПРОВ.	АСТАОВА	Астаова				
Н. КОНТР.	КОРОСТЕЛЕВ	Коростелев				
				Д В Е Р Н О Й Б Л О К		
				ЛИТ.	ЛИСТ	ЛИСТОВ
						1

Серия 1.236-5 Выпуск 2

ФОРМАТ	ЗОНА	ПОЗ.	ОБОЗНАЧЕНИЕ	НАИМЕНОВАНИЕ	КОЛ.	47
				<u>ДОКУМЕНТАЦИЯ</u>		
12			ДП2.01.00.00.00 Д	ТЕХНИЧЕСКИЕ ТРЕБОВАНИЯ		
12			ДП2.01.00.00.00 МЧ	МОНТАЖНЫЙ ЧЕРТЕЖ		
12			ДП2.04.00.00.00 СБ	СБОРОЧНЫЙ ЧЕРТЕЖ		
				<u>СБОРОЧНЫЕ ЕДИНИЦЫ</u>		
12	1		ДП2.01.01.00.00	ДВЕРНОЕ ПОДОТНО	1	
12	2		ДП2.04.01.00.00	ДВЕРНАЯ КОРОБКА	1	
12	3		ДП2.01.03.00.00	РУЧКА СПЕЦИАЛЬНАЯ	1	
12	4		ДП2.01.04.00.00	ПЕТАЯ	2	
				<u>ДЕТАЛИ</u>		
11	5		ДП2.01.00.00.02	СКОБА	1	
				<u>СТАНДАРТНЫЕ ИЗДЕЛИЯ</u>		
		6		ШУРУП А4 х 36	22	
		7		ШУРУП А4 х 25	8	
				ГОСТ 1145-70*		
		8		ШАЙБА 12-011		
				ГОСТ 11371-68*	4	
		9		ШАЙБА ПРУЖИННАЯ 12А65Г		
				ГОСТ 6402-70*	4	

ДП2.04.00.00.00

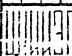
ИНВ. № ПОДА. ПОДА. И ДАТА ВЗЛМ. ИНВ. №: ИНВ. № ДУБА. ПОДА. И ДАТА

ИЗМ.	ЛИСТ	№-ДОКУМ.	ПОДА.	ДАТА
РАЗРАБ.		САЧКОВА	<i>Сачкова</i>	
ПРОВ.		АСТАПОВА	<i>Астапова</i>	
Н.КОНТР.		КОРОСТЕЛЕВ	<i>Коростелев</i>	

ДВЕРНОЙ БЛОК

ЛИСТ	ЛИСТ	ЛИСТОВ
		1

ТОРГОВО-БЫТОВЫХ
ЗДАНИЙ ТУРИСТСКОГО
КОМПЛЕКСОВ
Г. МОСКВА

ФОРМАТ	ЗОНА	ПОЗ.	ОБОЗНАЧЕНИЕ	НАИМЕНОВАНИЕ	КОЛ.	ПРИМЕЧАНИЕ
				<u>ДОКУМЕНТАЦИЯ</u>		
12			Д П2.01. 00. 00. 00 Д	ТЕХНИЧЕСКИЕ ТРЕБОВАНИЯ		
12			Д П2.01. 00. 00. 00 МЧ	МОНТАЖНЫЙ ЧЕРТЕЖ		
12			Д П2.05. 00. 00. 00 СБ	СБОРОЧНЫЙ ЧЕРТЕЖ		
				<u>СБОРОЧНЫЕ ЕДИНИЦЫ</u>		
12	1		Д П2.05. 01. 00. 00	ДВЕРНОЕ ПОЛОТНО	2	
12	2		Д П2.05. 02. 00. 00	ДВЕРНАЯ КОРОБКА	1	
12	3		Д П2.01. 03. 00. 00	РУЧКА СПЕЦИАЛЬНАЯ	1	
12	4		Д П2.01. 04. 00. 00	ПЕТАЯ	4	
				<u>ДЕТАЛИ</u>		
11	5		Д П2.01. 00. 00. 01	П Р И Т В О Р	2	
11	6		Д П2.01. 00. 00. 02	С К О Б А	1	
БУ	7		Д П2.01. 00. 00. 03	П А Т Р У Б О К		
				ТРУБА $32 \times 46 \times 2 - 40$ ГОСТ 8645-68	1	
				<u>СТАНДАРТНЫЕ ИЗДЕЛИЯ</u>		
	8			Ш У Р У П А 4 x 36	22	
	9			Ш У Р У П А 4 x 25	8	
	10			Ш У Р У П А 6 x 45	2	
				ГОСТ 1145-70*		
	11			Ш А Й Б А 12-011		
				ГОСТ 11371-68*	8	
	12			Шайба пружинная 12А65Г		
				ГОСТ 6402-70*	8	
	13	ШП		Ш П И Н Г А Л Е Т ГОСТ 5090-73	2	
			Д П2.05. 00. 00. 00			
ЧМ	ЧСТ	К. ДОКУМ.	ПОДП.	ДАТА		
РАЗРАБ.	СЖАНКОВА		<i>Виз</i>		ЛИТ.	ЛИСТ
ПРОБ.	АСТАЛОВА					ЛИСТОВ
И. КОНТР.	КОРОСТЕЛЕВ		<i>Кор</i>		1	
Д В Е Р Н О Й Б А Д К					 ТОРГОВО-БЫТОВЫЙ ЦЕННИ ИТУРИСТСКИЙ КОМПЛЕКСОВ Ш. ИШИШ 1, МОСКВА	

Выпуск 2

Серия 1.236-5

ФОРМАТ	ЗОНА	ПОЗ.	ОБОЗНАЧЕНИЕ	НАИМЕНОВАНИЕ	КРА.	48
				Документация		
12			ДП2.01.00.00.00 Д	Технические требования		
12			ДП2.01.00.00.00 МЧ	Монтажный чертеж		
12			ДП2.06.00.00.00 СБ	Сборочный чертеж		
				Сборочные единицы		
12	1		ДП2.06.01.00.00	Дверное полотно	1	
12	2		ДП2.06.02.00.00	Дверная коробка	1	
12	3		ДП2.01.03.00.00	Ручка специальная	1	
12	4		ДП2.01.04.00.00	Петля	2	
				Д Е Т А Л И		
11	5		ДП2.01.00.00.02	Скоба	1	
				Стандартные изделия		
	6			Шуруп А4 x 36	22	
	7			Шуруп А4 x 25 ГОСТ 1145 - 70*	8	
	8			Шайба 12-011 ГОСТ 11371 - 68*	4	
	9			Шайба пружинная 12x65Г ГОСТ 6402 - 70*	4	
			ДП2.06.00.00.00			
ИЗМ	Лист	№-докум	Подп.	Дата		
РАЗРАБ.	СКАЧУОВА				Лист	Листов
ПРОВ.	АСТАПОВА					4
Н.КОНТР.	КОРОСТЕЛЕВ					
ДВЕРНОЙ БЛОК						

ИЗМ. № ПОДЛ. ПОДП. И ДАТА ПОДП. И ДАТА ВЗАМ. ИЛИ В. №. ИЛИ № ДУБА. ПОДП. И ДАТА

Торгово-закупочная
единица
КОМПЛЕКСОВ
МОСКВА

ФОРМАТ	ЗНАК	ПОЗ.	ОБОЗНАЧЕНИЕ	НАИМЕНОВАНИЕ	КОЛ.	ПРИМЕЧАНИЕ						
				<u>Документация</u>								
12			ДП2.01.00.00.00 Д	ТЕХНИЧЕСКИЕ ТРЕБОВАНИЯ								
12			ДП2.01.00.00.00 МЧ	МОНТАЖНЫЙ ЧЕРТЕЖ								
12			ДП2.07.00.00.00 СБ	СБОРОЧНЫЙ ЧЕРТЕЖ								
				<u>СБОРОЧНЫЕ ЕДИНИЦЫ</u>								
12	1		ДП2.07.01.00.00	ДВЕРНОЕ ПОЛОТНО	1							
12	2		ДП2.07.02.00.00	ДВЕРНАЯ КОРБККА	1							
12	3		ДП2.01.03.00.00	РУЧКА СПЕЦИАЛЬНАЯ	1							
12	4		ДП2.01.04.00.00	ПЕТАЯ	2							
				<u>ДЕТАЛИ</u>								
11	5		ДП2.01.00.00.02	СКОБА	1							
				<u>СТАНДАРТНЫЕ ИЗДЕЛИЯ</u>								
		6		ШУРУП А4 х 36	22							
		7		ШУРУП А4 х 25 ГОСТ 1145-70*	8							
		8		ШАЙБА 12-011 ГОСТ 11371-63*	4							
		9		ШАЙБА ПРУЖИННАЯ 12х65Г ГОСТ 6402-70*	4							
ДП2.07.00.00.00												
*ЭМ ЛИСТ	№ ДОКУМ.	ПОДП.	ДАТА	ДВЕРНОЙ БЛОК <table border="1" style="float: right; margin-top: 10px;"> <tr> <td>ЛИТ.</td> <td>ЛИСТ</td> <td>ЛИСТОВ</td> </tr> <tr> <td></td> <td></td> <td>1</td> </tr> </table>			ЛИТ.	ЛИСТ	ЛИСТОВ			1
ЛИТ.	ЛИСТ	ЛИСТОВ										
		1										
РАЗРАБ.	СЛАЧКОВА	<i>Сл.</i>										
ПРОВ.	АСТАПОВА	<i>Аст.</i>										
Н.КОНТР.	КОРОСТЕЛЕВ	<i>Кор.</i>										

ТОРГОВО-БЫТОВЫХ
ЗДАНИЙ И УСТРОЙСТВ
КОМПЛЕКСОВ
Г. МОСКВА

Выпуск 2

1.236-5

Серия

ПОДП. И ДАТА

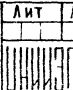
ИВ. Н. АСЕ. ПОДП. И ДАТА

ИВ. Н. ИВ. Н. ПОДП. И ДАТА


ПОДП. И ДАТА

ИВ. Н. ПОДП. И ДАТА

ФОРМАТ	ЗОНА	ПОЗ.	ОБОЗНАЧЕНИЕ	НАИМЕНОВАНИЕ	КОЛ.	49
				ДОКУМЕНТАЦИЯ		
12			ДП201.00.00.00 Д	ТЕХНИЧЕСКИЕ ТРЕБОВАНИЯ		
12			ДП201.00.00.00 МЧ	МОНТАЖНЫЙ ЧЕРТЕЖ		
12			ДП208.00.00.00 СБ	СБОРОЧНЫЙ ЧЕРТЕЖ		
				<u>СБОРОЧНЫЕ ЕДИНИЦЫ</u>		
12	1		ДП207.01.00.00	Д В Е Р Н О Е П Л А Т Н О	2	
12	2		ДП208.02.00.00	Д В Е Р Н А Я К О Р О Б К А	1	
12	3		ДП201.03.00.00	Р У Ч К А С П Е Ц И А Л Ь Н А Я	1	
12	4		ДП201.04.00.00	П Е Т А Я	4	
				<u>Д Е Т А Л И</u>		
11	5		ДП208.00.00.01	П Р И Н Т В О Р	2	
11	6		ДП201.00.00.02	С К О Б А	1	
БУ	7		ДП201.00.00.03	П А Т Р У Б О К		
				ТРУБА $32 \times 46 \times 2-10$ ГОСТ 8645-68	1	
				<u>СТАНДАРТНЫЕ ИЗДЕЛИЯ</u>		
	3			ШУРУП А4 х 36	22	
	9			ШУРУП А4 х 25	8	
	10			ШУРУП А6 х 45	2	
				ГОСТ 1145-70*		
	11			Ш Я Й БА 12-011		
				ГОСТ 11371-68*	8	
	12			ШАЙБА ПРУЖИННАЯ 12А65Г		
				ГОСТ 6402-70*	8	
	13		Ш П	ШПИГАНЕТ ГОСТ 5090-73	2	
				Д П 2 . 0 8 . 0 0 . 0 0		
ИЗМ. ИСТ.	№ ДОКУМ.	ПОДП.	ДАТА			
РАЗРАБ.	С. А. ЧУПОВА	Чуп				
ПРОВ.	АСТАПОВА					
И. КОНТР.	КОРОСТЕЛЕВ	Кор				
Д В Е Р Н О Й Б Л О К				ЛИТ	ИСТ	КОЛО
						4
				ЦЕНТРАЛЬНАЯ ПРОМЫШЛЕННАЯ ТРИКОСТАЛЬНАЯ КОМПАНИЯ СССР Г. МОСКВА		

ФОРМАТ	ЗОНА	ПОЗ.	Обозначение	Наименование	КОЛ.	Примечание	
				<u>Документация</u>			
12			ДП2.01.00.00.00 Д	Технические требования			
12			ДП2.01.00.00.00 МЧ	Монтажный чертеж			
12			ДП2.09.00.00.00 СБ	Сборочный чертеж			
				<u>Сборочные единицы</u>			
12	1		ДП2.09.01.00.00	Дверное полотно	2		
12	2		ДП2.09.02.00.00	Дверная коробка	1		
12	3		ДП2.01.03.00.00	Ручка специальная	1		
12	4		ДП2.01.04.00.00	Петля	4		
				<u>Д е т а л и</u>			
41	5		ДП2.08.00.00.01	Притвор	2		
41	6		ДП2.01.00.00.02	Скоба	1		
БЧ	7		ДП2.01.00.00.03	Патрубок			
				ТРУБА 32 x 46 x 2 - 10 ГОСТ 8645 - 68	1		
				<u>СТАНДАРТНЫЕ ИЗДЕЛИЯ</u>			
		8		Шуруп А4 x 36	22		
		9		Шуруп А4 x 25	8		
		10		Шуруп А6 x 45 ГОСТ 4445 - 70*	2		
		11		Шайба 12-011 ГОСТ 11371 - 68*	8		
		12		Шайба пружинная 12А 65Г ГОСТ 6402 - 70*	8		
		13	ШП	Шпингалет ГОСТ 5090-73	2		
			Д П 2 . 0 9 . 0 0 . 0 0 . 0 0				
ИЗМ	ЛИСТ	№ докум	ПОДП	ДАТА	Дверной блок  ТОРГОВО-БЫТОВЫХ ЗДАНИЙ И УСТРОЙСТВА КОМПЛЕКСОВ Г. МОСКВА		
РАЗРАБ		СКАЧКОВА					
ПРОВ.		АСТАПОВА					
Ч.КОНТР		Короствелев					
					ЛИТ	ЛИСТ	ЛИСТОВ
							1

ФОРМАТ	ЗОНА	ПОЗ.	Обозначение	Наименование	КОЛ.	50	
				<u>Документация</u>			
12			ДП2.01.00.00.00 Д	Технические требования			
12			ДП2.01.00.00.00 МЧ	Монтажный чертеж			
12			ДП2.10.00.00.00 СБ	Сборочный чертеж			
				<u>Сборочные единицы</u>			
12	1		ДП2.10.01.00.00	Дверное полотно	2		
12	2		ДП2.10.02.00.00	Дверная коробка	1		
12	3		ДП2.01.03.00.00	Ручка специальная	1		
12	4		ДП2.01.04.00.00	Петля	4		
				<u>Д е т а л и</u>			
И	5		ДП2.08.00.00.01	Притвор	2		
И	6		ДП2.01.00.00.02	Скоба	1		
БЧ	7		ДП2.01.00.00.03	Патрубок			
				Труба $32 \times 16 \times 2 - 10$ ГОСТ 8645-68	1		
				<u>Стандартные изделия</u>			
			8	Шуруп А4 x 36	22		
			9	Шуруп А4 x 25	8		
			10	Шуруп А6 x 45	2		
				ГОСТ 4445-70*			
			11	Шайба 12-011			
				ГОСТ 44371-68*	8		
			12	Шайба пружинная 12Л65Г			
				ГОСТ 6402-70*	8		
			13	Шпингалет ГОСТ 5090-73	2		
			ДП2.10.00.00.00				
	Изм.	лист	№ докум	подп.	дата		
	РАЗРАБ	СКАЧКОВА					
	ПРОВ	АСТАПОВА					
	И КОНТР	КОРОСТЕЛОВ					
ДВЕРНОЙ БЛОК				ЛИТ	ЛИСТ	ЛИСТОВ	
						1	
				ТОРГОВО-БЫТОВЫХ ЗДАНИИ И ТУРИСТИЧЕСКИХ КОМПЛЕКСОВ Г. МОСКВА			

ФОРМАТ	ЗОНА	ПОЗ.	ОБОЗНАЧЕНИЕ	НАИМЕНОВАНИЕ	КОЛ.	ПРИМЕЧАНИЕ
				<u>Документация</u>		
12			ДП2.01.00.00.00 Д	Техническое требование		
12			ДП2.01.00.00.00 НЧ	Монтажный чертеж		
12			ДП2.11.00.00.00 СБ	Сборочный чертеж		
				<u>Сборочные единицы</u>		
12	1		ДП2.11.01.00.00	Дверное полотно	2	
12	2		ДП2.01.02.00.00	Дверная коробка	1	
12	3		ДП2.01.03.00.00	Ручка специальная	1	
12	4		ДП2.01.04.00.00	Петля	4	
				<u>Детали</u>		
11	5		ДП2.01.00.00.01	Петух	2	
11	6		ДП2.01.00.00.02	Скоба	1	
Б4	7		ДП2.01.00.00.03	Потрубок 8-9мм		
				ТРУБЫ 32x16x2-10 ГОСТ 8645-68	1	
				<u>Стандартные изделия</u>		
	8			Шуруп А4x35	22	
	9			Шуруп А4x25	8	
	10			Шуруп А5x45	2	
				ГОСТ 1145-70*		
	11			Шайба 12-011		
				ГОСТ 11371-68*	8	
	12			Шайба прижимная 12x65		
				ГОСТ 6402-70*	8	
	13		ШП	Шпингалет		
				ГОСТ 5090-73	2	
ДП2.11.00.00.00						
ИЗМ	ЛИСТ	№ ДОКУМ.	ПОДП	ДАТА		
РАЗРАБ.	КУРОЧКИНА		С.А.		ЛИТ.	ЛИСТ
ПРОВ.	АСТАВОВА		С.А.			ЛИСТОВ
И.КОНТР.	КОРОСТЕЛЕВ		С.А.			1
Дверной блок						
ТОВАРО-БЫТОВЫЙ ЗАКАЗНИК И ТЕХНИЧЕСКИЙ КОМПЛЕКСОВ Г. МОСКВА						

Выпуск 2

Серия 1.236-5

51

ФОРМАТ	ЗОНА	ПОЗ.	ОБОЗНАЧЕНИЕ	НАИМЕНОВАНИЕ	КОЛ.
				<i>Документация</i>	
12			<i>ДП01.00.00.00 Д</i>	<i>Технические требования</i>	
12			<i>ДП01.00.00.00 НЧ</i>	<i>Монтажный чертеж</i>	
12			<i>ДП01.00.00.00 СБ</i>	<i>Сборочный чертеж</i>	
				<i>Сборочные единицы</i>	
12	1		<i>ДП012.01.00.00</i>	<i>Двернопалатно</i>	2
12	2		<i>ДП02.02.00.00</i>	<i>Дверная коробка</i>	1
12	3		<i>ДП01.03.00.00</i>	<i>Ручка специальная</i>	1
12	4		<i>ДП01.04.00.00</i>	<i>Петля</i>	4
				<i>Детали</i>	
11	5		<i>ДП01.00.00.01</i>	<i>Притвор</i>	2
11	6		<i>ДП01.00.00.02</i>	<i>Рубка</i>	1
64	7		<i>ДП01.00.00.03</i>	<i>Патрубок 8-9мм</i>	
				<i>ТРУБА 32x16x2-10 ГОСТ 8645-88</i>	1
				<i>Стандартные изделия</i>	
	8			<i>Шпунт 14x36</i>	22
	9			<i>Шпунт 14x25</i>	8
	10			<i>Шпунт 16x45</i>	2
	11			<i>ГОСТ 1145-70*</i>	
				<i>Шайба 12-011</i>	
				<i>ГОСТ 11371-68*</i>	8
	12			<i>Шайба пружинная 12-012</i>	
				<i>ГОСТ 6402-70*</i>	8
	13		<i>ШП</i>	<i>Шпилька ст. ГОСТ 5990-73</i>	2

ДП012.00.00.00

ИЗМ. ЛИСТ № ДОКУМ ПОДП. ДАТА

РАЗРАБ. КУРОЧЕННА *С.С.*
 ПРОВ. АСТАПОВА *А.В.*
 И. КОНТР. КОРОСТЕЛЕВ *В.В.*


Дверной блок

Лист 1 из 1



Торгово-бытовые
 здания и комплексы
 г. Москва

ИНВ. № ПОДЛ. ПОДП. И ДАТА ВЛАН. ИНВ. №- ИНВ. № ДУБЛ. ПОДП. И ДАТА

ФОРМАТ	ЗОНА	ПОЗ.	ОБОЗНАЧЕНИЕ	НАИМЕНОВАНИЕ	КОЛ.	ПРИМЕЧАНИЕ
				<u>Документация</u>		
12			Д1201.00.00.00 Д	Технические требования		
12			Д1201.00.00.00 НЧ	Монтажный чертеж		
12			Д1213.00.00.00 СБ	Сборочный чертеж		
				<u>Сборочные единицы</u>		
12	1		Д1213.01.00.00	Дверное полотно	1	
12	2		Д1203.02.00.00	Дверная коробка	1	
12	3		Д1201.03.00.00	Ручка специальная	1	
12	4		Д1201.04.00.00	Петля	2	
				<u>Детали</u>		
11	5		Д1201.00.00.02	Сгиб	1	
				<u>Стандартные изделия</u>		
	6			Шуруп А4х35	22	
	7			Шуруп А4х25	8	
				ГОСТ 1145-70*		
	8			Шайба 12-011		
				ГОСТ 11371-68*	4	
	9			Шайба пружинная 12х65		
				ГОСТ 5402-70*	4	
			Д1213 00.00.00			
ИЗМ.	ИСТ	№ ДОКУМ.	ПОДП.	ДАТА		
РАЗРАБ.		КУРОЧКИНА	<i>Кура</i>		ЛИТ.	ЛИСТ
ПРОВ.		АСТАПОВА	<i>Аст</i>			ЛИСТОВ
И.КОНТР.		КОРОСТЕЛЕВ	<i>Кор</i>			1
Дверной блок						
					ТРГОВО-БЫТОВЫХ ЗДАНИЙ И ТУРИСТСКИХ КОМПЛЕКСОВ Г. МОСКВА	

СЕРИЯ 1.236-5 Выход 2

ФОРМАТ	ЗОНА	ПОЗ.	ОБЗНАЧЕНИЕ	НАИМЕНОВАНИЕ	КОЛ.
				<u>Документация</u>	
12			ДП201.00.00.00 Д	Технические требования	
12			ДП201.00.00.00 М4	Монтажный чертеж	
12			ДП214.00.00.00 СБ	Сборочный чертеж	
				<u>Сборочные единицы</u>	
12	1		ДП2.11.01.00.00	Дверное полотно	1
12	2		ДП2.04.01.00.00	Дверная коробка	1
12	3		ДП201.03.00.00	Ручка специальная	1
12	4		ДП201.04.00.00	Петля	2
				<u>Детали</u>	
11	5		ДП201.00.00.02	Стекло	1
				<u>Стандартные изделия</u>	
		6		Штырь 14x36	22
		7		Штырь 14x25	8
				ГОСТ 1145-70*	
		8		Шайба 12-011	
				ГОСТ 11371-68*	4
		9		Шайба пружинная 12р65	
				ГОСТ 6402-70*	4

52

ДП214.00.00.00


ИЗМ.	ЛИСТ	№ ДОКУМ.	ПОДП.	ДАТА
РАЗРАБ.		КУРОЧКИНА	<i>Ку</i>	
ПРОВ.		АСТАПОВА	<i>Аст</i>	
И. КОНТР.		КОРОСТЕЛЕВ	<i>Кор</i>	

Дверной блок

ЛИТ.	ЛИСТ	ЛИСТОВ
		4


 ТРГОВО-БУХГАЛТЕРСКО-ЗАКАЗНО-ПРОЕКТИРОВАТЕЛЬСКИЙ КОМПЛЕКС "Г. МОСКВА"

ИНВ. № ПОДА. ПОДА. И ДАТА ВЗАМ. ИНВ. №. ИНВ. № ДУБА. ПОДА. И ДАТА

ФОРМАТ	З.О.К.А.	ПОЗ.	ОБОЗНАЧЕНИЕ	НАИМЕНОВАНИЕ	КОЛ.	ПРИМЕЧАНИЕ	
				<u>Документация</u>			
12			ДП201.00.00.00 Д	Технические требования			
12			ДП201.00.00.00 МЧ	Монтажный чертеж			
12			ДП205.00.00.00 СБ	Сборочный чертеж			
				<u>Сборочные единицы</u>			
12	1		ДП2.15 01.00.00	Дверное полотно	2		
12	2		ДП205 02.00.00	Дверная коробка	1		
12	3		ДП201 03.00.00	Ручка специальная	1		
12	4		ДП201 04.00.00	Петля	4		
				<u>Металлы</u>			
11	5		ДП201 00.00.01	Притвор	2		
11	6		ДП201 00.00.02	Слобца	1		
Б4	7		ДП201 00.00.03	Платформушка			
				ТРУБА 32x16x2-10 ГОСТ 8645-68	1		
				<u>Стандартные изделия</u>			
		8		Шуруп А4x36	22		
		9		Шуруп А4x25	8		
		10		Шуруп А6x45	2		
				ГОСТ 1145-70*			
		11		Шайба 12-011			
				ГОСТ 11371-68*	8		
		12		Шайба пружинная 121 65Г			
				ГОСТ 6402-70*	8		
		13	ШП	Шпингалет. ГОСТ 5090-73	2		
			ДП215.00.00.00				
ИЗМ	ЛИСТ	№ ДОКУМ.	ПОДП	ДАТА	Дверной блок  ТОВАРНО-БЫТОВЫХ ЗДАНИЙ И ТУРИСТСКИХ КОМПЛЕКСОВ Г. МОСКВА		
РАЗРАБ.	КУРОЧКИНА						
ПРОВ.	АСТАПОВА						
И. КОНТР.	КОРОСТЕЛЕВ						
					ЛИТ.	ЛИСТ	ЛИСТОВ
							1

ФОРМАТ	ЗОНА	ПОЗ.	ОБОЗНАЧЕНИЕ	НАИМЕНОВАНИЕ	КОЛ.	53
				<u>Документация</u>		
12			ДП201.00.00.00 Д	Технические требования		
12			ДП201.00.00.00 НЧ	Монтажный чертеж		
12			ДП216.00.00.00 СБ	Сборочный чертеж		
				<u>Сборочные единицы</u>		
12	1		ДП216.01.00.00	Лверное полотно	1	
12	2		ДП206.02.00.00	Лверная коробка	1	
12	3		ДП201.03.00.00	Ручка специальная	1	
12	4		ДП201.04.00.00	Петля	2	
				<u>Летали</u>		
Н	5		ДП201.00.00.02	Скоба	1	
				<u>Стандартные изделия</u>		
		6		Шуруп А4×36	22	
		7		Шуруп А4×25	8	
		8		ГОСТ 1145-70*		
				Шайба 12.011		
		9		ГОСТ 11371-68*	4	
				Шайба пружинная 12.165*		
				ГОСТ 6402-70*	4	

ДП216.00.00.00

ЛЗМ ЛИСТ Ч-ДОКУМ ПОДП ДАТА

РАЗРАБ. КУРДОНКИНА Л.С.Н.

ПРОБ. АСТАПОВА


Н.КОНТР. КОРОСТЕЛЕВ

Лверной блок

ЛИТ ЛИСТ ЛИСТОВ

1 1 1

ГОРОДО-БЛТОВСКИ
ЗВЕНИГОРСКИЙ
КОМПЛЕКСОВ
Г. МОСКВА

ФОРМАТ	ЗОНА	ПОЗ.	ОБОЗНАЧЕНИЕ	НАИМЕНОВАНИЕ	КОЛ.	ПРИМЕЧАНИЕ
				<u>Документация</u>		
12			ДП201.00.00.00 Д	Технические требования		
12			ДП201.00.00.00 НЧ	Контактный чертёж		
12			ДП217.00.00.00 СБ	Сборочный чертёж		
				<u>Сборочные единицы</u>		
12	1		ДП217.01.00.00	Дверное полотно	1	
12	2		ДП207.02.00.00	Дверная коробка	1	
12	3		ДП201.03.00.00	Ручка специальная	1	
12	4		ДП201.04.00.00	Петля	2	
				<u>Детали</u>		
11	5		ДП201.00.00.02	Скоба	1	
				<u>Стандартные изделия</u>		
		6		Шуруп А4 × 36	22	
		7		Шуруп А4 × 25	8	
				ГОСТ 1145-70*		
		8		Шайба 12 - ДН1	4	
				ГОСТ 11371-68*		
		9		Шайба пружинная 12А65Г	4	
				ГОСТ 6402-70*		
ДП217.00.00.00						
ИЗМ.	ЛИСТ	№ ДОКУМ.	ПОДП.	ДАТА		
		РАЗРАБ. КУРЧЕННА	Курченна		ЛИТ.	ЛИСТ
		ПР. ОБ. АСТАНОВА	Астанава			ЛИСТОВ
		И КОНТР. КОРОСТЕЛЕВ	Коростелев		Дверной блок	
					 ТОВАРО-БЫТОВЫХ СЛУЖБЫ И ТЕХНИЧЕСКОГО КОМПЛЕКСОВ Г. МОСКВА	

ФОРМАТ	ЗОНА	ПОЗ.	ОБЪЕДИНЕНИЕ	НАИМЕНОВАНИЕ	КОЛ.	54
				<u>Документация</u>		
12			ДП2.01.00.00.00 Д	Технические требования		
12			ДП2.01.00.00.00 НЧ	Монтажный чертеж		
12			ДП2.18.00.00.00 СБ	Сборочный чертеж		
				<u>Сборочные единицы</u>		
12	1		ДП2.17.01.00.00	Дверное полотно	2	
12	2		ДП2.08.01.00.00	Дверная коробка	1	
12	3		ДП2.01.03.00.00	Ручка специальная	1	
12	4		ДП2.01.04.00.00	Петля	4	
				<u>Детали</u>		
11	5		ДП2.01.00.00.01	Прибор	2	
11	6		ДП2.01.00.00.02	Схоба	1	
Б4	7		ДП2.01.00.00.03	Потрубок		
				^{32x16x2-10} ТРУБА ГОСТ 8645-68	1	
				<u>Стандартные изделия</u>		
	8			Шуруп Д4x36	22	
	9			Шуруп Д4x25	8	
	10			Шуруп Д6x45	2	
	11			ГОСТ 1445-70*		
				Шайба Д2-011		
	12			ГОСТ 11371-68*	8	
				Шайба привинная Д2,651		
				ГОСТ 6402-70*	8	
	13		ШП	Шпилька с гл. ГОСТ 5090-73	2	
				ДП2.18.00.00.00		
				Дверной блок		
					Лист	Листов
						1
					ТАРОВО-БИТОВЫЙ ЗАКАЗНИК ПРОЕКЦИИ КОМПЛЕКСОВ Г. МОСКВА	


ИВ. К. ПОДЛ. ПОДЛ. И ДАТА

ИЗМ. ИВ. К. ПОДЛ. И ДАТА

ИВ. К. ПОДЛ. ПОДЛ. И ДАТА

ИВ. К. ПОДЛ. ПОДЛ. И ДАТА

ИВ. К. ПОДЛ.	ПОДЛ. И ДАТА	ИЗМ. ИВ. К. ПОДЛ. И ДАТА	ПОДЛ. И ДАТА
РАЗРАБ.	КУРОЧКИНА		
ПРОБ.	АСТАПЕВА		
И. КОНТР.	КОРОСТЕЛЬ		

ФОРМАТ	ЗОНА	ПОЗ.	ОБОЗНАЧЕНИЕ	НАИМЕНОВАНИЕ	КОЛ.	ПРИМЕЧАНИЕ
				<u>Документация</u>		
12			ДП201.00.00.00 Д	Технические требования		
12			ДП201.00.00.00 НЧ	Контактный чертеж		
12			ДП219.00.00.00 СБ	Сборочный чертеж		
				<u>Сборочные единицы</u>		
12	1		ДП219.01.00.00	Дверное полотно	2	
12	2		ДП209.02.00.00	Дверная коробка	1	
12	3		ДП201.03.00.00	Ручка специальная	1	
12	4		ДП201.04.00.00	Петля	4	
				<u>Металл</u>		
11	5		ДП201.00.00.01	Припаяв	2	
11	6		ДП201.00.00.02	Скоба	1	
БУ	7		ДП201.00.00.03	Потрубок		
				ТРУБА 32x16x2-10 ГОСТ 8645-68	1	
				<u>Стандартные изделия</u>		
	8			Шуруп А4x36	22	
	9			Шуруп А4x25	8	
	10			Шуруп А6x45	2	
				ГОСТ 1145-70*		
	11			Шайба 12-011		
				ГОСТ 11371-68*	8	
	12			Шайба пружинная 12А65Г		
				ГОСТ 6402-70*	8	
	13		ШП	Шпингалет.ГОСТ 5090-73	2	
			ДП219.00.00.00			
№М. Лист	№ ДОКУМ.	ПОДП.	ДАТА	Дверной блок  ТРГОВО-БЫТОВЫЙ МАШИНОСТРОИТЕЛЬСКИЙ КОМПЛЕКС Г. МОСКВА		
РАЗРАБ.	КУДОЧКИНА	<i>[Signature]</i>				
ПРОВ.	АСТАПОВА	<i>[Signature]</i>				
Н. КОНТР.	КОРОСТЕЛЕВ	<i>[Signature]</i>				
				Лит.	Лист	Листов
						1

СЕРИЯ 1.236-5 Выходок 2

55

ФОРМАТ	ЗОНА	ПОЗ.	ОБОЗНАЧЕНИЕ	НАИМЕНОВАНИЕ	КОЛ.
				<u>Документация</u>	
12			ДП201.00.00.00 А	Технические требования	
12			ДП201.00.00.00 НЧ	Контактный чертеж	
12			ДП220.00.00.00 СБ	Сборочный чертеж	
				<u>Сборочные единицы</u>	
12	1		ДП2.20 01.00.00	Дверное полотно	2
12	2		ДП2.10.02.00.00	Дверная коробка	1
12	3		ДП201.03.00.00	Ручка специальная	1
12	4		ДП201.04.00.00	Петля	4
				<u>Детали</u>	
11	5		ДП201.00.00.01	Притвор	2
11	6		ДП201.00.00.02	Скоба	1
БУ	7		ДП201.00.00.03	Патрубок	
				ТРУБА $\frac{32 \times 16 \times 2-10}{ГОСТ 8845-68}$	1
				<u>Стандартные изделия</u>	
		8		Шурцы А4x36	22
		9		Шурцы А4x25	8
		10		Шурцы А6x45	2
		11		ГОСТ 1145-70*	
				Шайба 12-011	
		12		ГОСТ 11371-68*	8
				Шайба пружинная КЛБ5	
		13	ШП	ГОСТ 6402-70*	8
				Шпатель. ГОСТ 5090-73	2


ДП220.00.00.00

Дверной блок

ЛИТ	ЛИСТ	ЛИСТОВ
		4
ТОВАРО-БУКОВЫХ ЗНАКОВ ТУРИСТСКИХ КОМПЛЕКСОВ Г. МОСКВА		

ИНВ. И ПОДА. ПОДА. И ДАТА
 ВЗЯМ. ИНВ. И: ИНВ. № ДУБА. ПОДА. И ДАТА

ИЗЧ. ЛИСТ	№ ДОКУМ	ПОДП.	ДАТА
РАЗРАБ.	КУРОЧКИНА	<i>Куричкина</i>	
ПРОВ.	АСТАПОВА	<i>Астапова</i>	
И. КОНТР.	КОРОСТЕЛЕВ	<i>Коростелев</i>	

ФОРМАТ	ЗНАК	ПОЗ.	ОБОЗНАЧЕНИЕ	НАИМЕНОВАНИЕ	КОЛ.	ПРИМЕЧАНИЕ
				ДОКУМЕНТАЦИЯ		
12			Д П2.01. 01. 00. 00 СБ	СБОРОЧНЫЙ ЧЕРТЕЖ		
				ДЕТАЛИ		
БУ	1		Д П2.01. 01. 00. 01	Д В Е Р Н О Е П О Л О Т Н О ГОСТ 6629 - 74	2	
Б4	2		Д П2.01. 01. 00. 02	П Р О К Л А Д К А КАРТОН АСБЕСТОВЫЙ ГОСТ 2850 - 75 S = 5.0	4,8	М2
Б4	3		Д П2.01. 01. 00. 03	О Б Л А Н Ц О В К А СТАЛЬ ЛИСТОВАЯ ГОСТ 5582 - 61* S = 0.8	4,8	М2
				П Р О К Л А Д К А РЕЗИНА ТЕХНИЧЕСКАЯ ГОСТ 7338 - 65		
Б4	4		Д П2.01. 01. 00. 04	2312 x 15 x 5	2	
Б4	5		Д П2.01. 01. 00. 05	912 x 15 x 5	1	
				Д П2.01. 01. 00. 00		
ЭМ	ЛИСТ	№ ДОКУМ.	ПОДП.	ДАТА		
РАЗРАБ.	СКАЧКОВА				ЛИТ.	ЛИСТ
ПРОВ.	АСТАЦОВА					ЛИСТОВ
И КОНТР.	КОРОСТЕВ					
				Д В Е Р Н О Е П О Л О Т Н О	 ЗАРГОВС-БЫТОВЫХ ЦЕЛЕНИ И УТИЛИТЕССКОГО КОМПЛЕКСОВ Г. МОСКВА	

СЕРИЯ 1.236-5
ВЫПУСК 2

ФОРМАТ	ЗОНА	ПОЗ.	ОБОЗНАЧЕНИЕ	НАИМЕНОВАНИЕ	КОЛ.	56
				<u>ДОКУМЕНТАЦИЯ</u>		
12			ДП2.02.01.00.00 РБ	СБОРОЧНЫЙ ЧЕРТЕЖ		
				<u>ДЕТАЛИ</u>		
Б4	1		Д П2.02.01.00.01	Д ВЕРН ОЕ ПОЛОТНО ГОСТ 6629-74	2	
Б4	2		Д П2.02.01.00.02	П Р О К Л А Д К А КАРТОН АСБЕСТОВЫЙ ГОСТ 2850-75 $S = 5.0$	3,6	м2
Б4	3		Д П2.02.01.00.03	О Б А И Ц О В К А СТАЛЬ ЛИСТОВАЯ ГОСТ 5582-61* $S = 0,8$	3,6	м2
				П Р О К Л А Д К А РЕЗИНА ТЕХНИЧЕСКАЯ ГОСТ 7338-65		
Б4	4		Д П2.01.01.00.04	2312 x 15 x 5	2	
Б4	5		Д П2.02.01.00.04	712 x 15 x 5	2	

ИВ. №-ПОДЛ. ПОДЛ. И ДАТА
ВЗЯТ. ИВ. №. ИВ. №-ДУБА. ПОДЛ. И ДАТА

Д П2.02.01.00.00

ИЗМ. ЛИСТ	№-ДОКУМ.	ПОДП.	ДАТА
-----------	----------	-------	------

РАЗРАБ.	К. КАЧКОВА	Сел	
ПРОВ.	АСТАПОВА	Сел	
И. КОНТР.	КОРОСТЕЛЬ	Сел	

Д В Е Р Н О Е П О Л О Т Н О

ЛИТ.	ЛИСТ	ЛИСТОВ
		4



Т О Р Г О В О - Б Ы Т О В Ы Й
З Д А Н И Я Т Ы Ж Е С Т К И Е
К О М П Л Е К С О В
Г. М О С К В А

ФОРМАТ	ЗНАК	ПОЗ.	ОБОЗНАЧЕНИЕ	НАИМЕНОВАНИЕ	КОЛ.	ПРИМЕЧАНИЕ
				ДОКУМЕНТАЦИЯ		
12			ДП2.03. 01. 00. 00 06	СБОРОЧНЫЙ ЧЕРТЕЖ		
				ДЕТАЛИ		
64	1		Д.П2.03. 01. 00. 01	ДВЕРНОЕ ПОЛВТНО ГОСТ 6629-74	1	
64	2		Д.П2.03. 01. 00. 02	ПРОКЛАДКА КАРТОН АБЕСТОВЫЙ ГОСТ 2850-75 S = 5.0	5,5	М2
64	3		Д.П2.03. 01. 00. 03	ОБЛИЦОВКА СТАЛЬ ЛИТЕВАЯ ГОСТ 5582-61* S = 0,8	5,5	М2
				ПРОКЛАДКА РЕЗИНА ТЕХНИЧЕСКАЯ ГОСТ 7338-65		
64	4		Д.П2.01. 01. 00. 04	2312 x 15 x 5	2	
64	5		Д.П2.03. 01. 00. 04	1112 x 15 x 5		
				Д.П2.03. 01. 00. 00		

ЭМ	ЛИСТ	№ ДОКУМ.	ПОДП.	ДАТА
РАЗРАБ.		СЛАЧКОВА	<i>Слачкова</i>	
ПРОВ.		АСТАШОВА	<i>Асташова</i>	
Н. КОНТР.		КОРОСТЕЛЕВ	<i>Коростелев</i>	

ДВЕРНОЕ ПОЛВТНО			ЛИТ	ЛИСТ	ЛИСТОВ
					1
			ТОРГОВО-БЫТОВЫЙ ЗДАНИИ ИТУРИСТСКОГО КОМПЛЕКСОВ Г. МОСКВА		

Серия 1.236-5 Выпуск 2

ФОРМАТ	ЗОНА	ПОЗ.	ОБОЗНАЧЕНИЕ	НАИМЕНОВАНИЕ	КОЛ.	57
				ДОКУМЕНТАЦИЯ		
12			ДП2.05.01.00.00 СБ	СБОРОЧНЫЙ ЧЕРТЕЖ		
				ДЕТАЛИ		
Б4	1		ДП2.05.01.00.01	ДВЕРНОЕ ПОЛОТНО ГОСТ 6629-74	2	
Б4	2		ДП2.05.01.00.02	ПРОКЛАДКА КАРТОН АСБЕСТОВЫЙ ГОСТ 2850-75 S = 5.0	3,6	м2
Б4	3		ДП2.05.01.00.03	ОБАНЦОВКА СТАЛЬ АЖЕТОВАЯ ГОСТ 5582-61* S = 0,8	3,6	м2
				ПРОКЛАДКА РЕЗИНА ТЕХНИЧЕСКАЯ ГОСТ 7338-65		
Б4	4		ДП2.01.01.00.04	2312 x 15 x 5	2	
Б4	5		ДП2.05.01.00.04	662 x 15 x 5	2	
			ДП2.05.01.00.00			
ИЗМ.	ЛИСТ	ИЗ ДОКУМ.	ПОДП.	ДАТА		
РАЗР.	В. КАЧУЛОВА					
ПРОВ.	А.С. ПОЗА					
И. КОНТР.	КОРОСТЕВ					
				ДВЕРНОЕ ПОЛОТНО	Д.А.Г. А.С.У. А.С.Т.О.В. 4 ПУРОВО-ВАЛТОВЫЙ ЗАВИННИКОВСКИЙ ЧИПЛАКОВ Г. МОСКВА	

ИЗМ. ПОДП. ПОДП. И ДАТА ВЗЯМ. ИВ.Н. ЧИВ.Н. ДУСА. ПОДП. И ДАТА


Выпуск 2

Серия 1.236-5

ИВБ № ПОДЛ И ДАТА ПОДЛ И ДАТА ВЗЯТ. ИВБ № ДУБА. ПОДЛ И ДАТА

ФОРМАТ	ЗОНА	ПОЗ.	ОБЪЕДИНЕНИЕ	НАИМЕНОВАНИЕ	КОЛ.	58
				<u>ДОКУМЕНТАЦИЯ</u>		
12			ДП2.07. 01. 00. 00 СБ	СБОРОЧНЫЙ ЧЕРТЕЖ		
				<u>ДЕТАЛИ</u>		
Б4	1		ДП2.07. 01. 00. 01	ДВЕРНОЕ ПОЛОТНО ГОСТ 6629-74	1	
Б4	2		ДП2.07. 01. 00. 02	ПРОКЛАДКА КАРТОН АСБЕСТОВЫЙ ГОСТ 2850-75 S = 5.0	3,8	М2
Б4	3		ДП2.07. 01. 00. 03	ОБЛАЦЕВКА СТАЛЬ АНТИКОВАЯ ГОСТ 5582-61* S = 0,8	3,8	М2
				ПРОКЛАДКА РЕЗИНА ТЕХНИЧЕСКАЯ ГОСТ 7338-65		
Б4	4		ДП2.06. 01. 00. 04	2012 x 15 x 5	2	
Б4	5		ДП2.01. 01. 00. 05	912 x 15 x 5	1	
				ДП2.07. 01. 00. 00		
ИЗМ	ЛИСТ	И-ДОКЧМ	ПОДП	ДАТА		
РАЗРАБ.	КАЧКОВА					
ПРОВ.	АСТАПОВА					
И КОНТР	КОРОСТЕАЕВ					
ДВЕРНОЕ ПОЛОТНО				ЛИТ	ЛИСТ	ЛИСТОВ
						1
				ТОВАРИЩЕСТВО ЭЛЕКТРИЧЕСКИЕ КОМПЛЕКСЫ Г. МОСКВА		

ФОРМАТ	ЗОНА	ПОЗ.	Обозначение	Наименование	КОЛ.	Примечание
				<u>Документация</u>		
12			ДП2.09.01.00.00 СБ	Сборочный чертеж		
				<u>Д е т а л и</u>		
Б4	1		ДП2.09.01.00.01	Дверное полотно ГОСТ 6629-74	2	
Б4	2		ДП2.09.01.00.02	Прокладка КАРТОН АСБЕСТОВЫЙ ГОСТ 2850-75 S = 5.0	3,6	м ²
Б4	3		ДП2.09.01.00.03	Облицовка СТАЛЬ ЛИСТОВАЯ ГОСТ 5582-61 ^з S = 0.8	3,6	м ²
				П р о к л а д к а РЕЗИНА ТЕХНИЧЕСКАЯ ГОСТ 7338-65		
Б4	4		ДП2.06.01.00.04	2012 x 15 x 5	2	
Б4	5		ДП2.02.01.00.04	712 x 15 x 5	2	

				ДП2.09.01.00.00		
ИЗМ.	ЛИСТ	№ ДОКУМ.	ПОДП.	ДАТА		
РАЗРАБ.	СКАЧКОВА				ЛИТ.	ЛИСТ
ПРОВ.	АСТАЛОВА					ЛИСТОВ
Н.КОНТР.	КОРОСТЕЛЕВ					1
					Дверное полотно	
					 ТОРГОВЫЙ-РЫТОВЫХ ЗДАНИЙ И УСТРОЙСТВ КОМПЛЕКСОВ г. МОСКВА	

ФОРМАТ	ЗОНА	ПОЗ	Обозначение	Наименование	Кол.	59
				<u>Документация</u>		
12			ДП2.10.01.00.00 СБ	СБОРОЧНЫЙ ЧЕРТЕЖ		
				<u>Д Е Т А Л И</u>		
Б4	1		ДП2.10.01.00.01	Дверное полотно ГОСТ 6629-74	2	
Б4	2		ДП2.10.01.00.02	ПРОКЛАДКА КАРТОН АСБЕСТОВЫЙ ГОСТ 2850 - 75 S = 5.0	3,4	м ²
Б4	3		ДП2.10.01.00.03	ОБЛИЦОВКА СТАЛЬ ЛИСТОВАЯ ГОСТ 5582 - 61* S = 0.8	3,4	м ²
				ПРОКЛАДКА РЕЗИНА ТЕХНИЧЕСКАЯ ГОСТ 7338-65		
Б4	4		ДП2.06.01.00.04	2012 x 15 x 5	2	
Б4	5		ДП2.05.01.00.04	662 x 15 x 5	2	
			Д П 2 . 1 0 . 0 1 . 0 0 . 0 0			
Изм	Лист	№ докум.	Подп.	Дата		
РАЗРАБ.		СКАЧКОВА			Лист	Листов
Пров.		АСТАПОВА				1
Н.контр		КОРОСТЕЛЁВ			Торгово-бытовые задания и чертежи комплексов г. Москва	
Дверное полотно				ИИИЭП		

ПОДП. И ДАТА

ИЗМ. ИЛИ ДАТА


ПОДП. И ДАТА

ПОДП. И ДАТА

ИЗМ. ИЛИ ДАТА

ФОРМАТ	ЗОНА	ПОЗ.	ОБОЗНАЧЕНИЕ	НАИМЕНОВАНИЕ	КОЛ.	ПРИМЕЧАНИЕ
				ДОКУМЕНТАЦИЯ		
12			ДП211.01.00.00 СБ	СБОРОЧНЫЙ ЧЕРТЕЖ		
				ДЕТАЛИ		
БЧ	1		ДП211.01.00.01	БРУСОК		
				ДРЕВЕСИНА ХВОЙНАЯ		
				ГОСТ 8486 - 66		
				2300 x 190 x 22	10	
БЧ	2		ДП211.01.00.02	П Р О К Л А Д К А		
				КАРТОН АСБЕСТОВЫЙ		
				ГОСТ 2850 - 75		
				S = 5.0	2,2	М ²
				Р Я С К Л А Д К А		
				ДРЕВЕСИНА ЛИСТВЕННАЯ		
				ГОСТ 2695 - 71		
БЧ	3		ДП211.01.00.03	2300 x 45 x 34	2	
БЧ	4		ДП211.01.00.04	900 x 45 x 34	2	
БЧ	5		ДП211.01.00.05	О Б Л И Ц О В К А		
				СТАЛЬ ЛИСТОВАЯ		
				ГОСТ 5582 - 61*		
				S = 0,8	2,3	М ²
				П Р О К Л А Д К А		
				РЕЗИНА ТЕХНИЧЕСКАЯ		
				ГОСТ 7338 - 65		
БЧ	6		ДП211.01.00.06	2300 x 15 x 5	2	
БЧ	7		ДП211.01.00.07	900 x 15 x 5	2	
				СТАНДАРТНЫЕ ИЗДЕЛИЯ		
		8		Г В О З Д Ъ К 2,5 x 45		
				ГОСТ 4028 - 63*		
			ДП211.01.00.00			
ИЗМ. ЛИСТ	№ ДОКУМ.	ПОДП.	ДАТА	ДВЕРНОЕ ПОДСТВО		
РАЗРАБ.	Л. ВАСИЛЬКОВА	<i>Л. Василькова</i>				
ПРОВ.	АСТАЛОВА	<i>А. Асталова</i>				
Н. КОНТР.	КОРОТКОТЕЛЕВ	<i>К. Короткотелев</i>				
				АИТ. ЛИСТ	ЛИСТОВ	1
				ТОРГОВО-БЫТОВЫЙ ЗДАНИЙ-ГУРТИСКИЙ КОМПЛЕКС Г. МОСКВА		

СЕРИЯ 1.236-5 ВЫПУСК 2

ФОРМАТ	ЗОНА	ПОЗ.	ОБЪЕДИНЕНИЕ	НАИМЕНОВАНИЕ	КОЛ.	60
				ДОКУМЕНТАЦИЯ		
12			ДП2.12. 01. 00. 00 СБ	СБОРОЧНЫЙ ЧЕРТЕЖ		
				ДЕТАЛИ		
Б4	1		ДП2.11. 01. 00. 01	БРУСОК		
				ДРЕВЕСИНА ХВОЙНАЯ		
				ГОСТ 8486-66		
				2300 x 190 x 22	7	
Б4	2		ДП2.11. 01. 00. 02	ПРОКЛАДКА		
				КАРТОН АСБЕСТОВЫЙ		
				ГОСТ 2850-75		
				S = 5.0	1,7	м ²
				РАСКЛАДКА		
				ДРЕВЕСИНА ЛИСТВЕННАЯ		
				ГОСТ 2695-71		
Б4	3		ДП2.11. 01. 00. 03	2300 x 45 x 34	2	
Б4	4		ДП2.12. 01. 00. 01	700 x 45 x 34	2	
Б4	5		ДП2.11. 01. 00. 05	ОБЛИЦОВКА		
				СТАЛЬ ЛИТОВАЯ		
				ГОСТ 5582-61*		
				S = 0,8	1,8	м ²
				ПРОКЛАДКА		
				РЕЗИНА ТЕХНИЧЕСКАЯ		
				ГОСТ 7338-65		
Б4	6		ДП2.11. 01. 00. 06	2300 x 15 x 5	2	
Б4	7		ДП2.12. 01. 00. 02	700 x 15 x 5	2	
				СТАНДАРТНЫЕ ИЗДЕЛИЯ		
		8		ГВОЗДЬ К 2,5 x 45		
				ГОСТ 4028-63*		
			ДП2.12. 01. 00. 00			
ИЗМ.	ЛИСТ	№ ДОКУМ.	ПОДП.	ДАТА		
РАЗРАБ.	СКЯЧКОВА		<i>В.С.</i>		ЛИТ.	ЛИСТ
ПРОВ.	АСТАПОВА		<i>В.С.</i>			ЛИСТОВ
Н. КОСТР.	КОРОСТЕЛЕВ		<i>В.С.</i>			4
Д В Е Р Н О Е П О Л О Т Н О					 ТРГОВО-БУКОВЫХ ЗАДАНИИ ТИПОВЫХ КОМПЛЕКСОВ Г. МОСКВА	

ФОРМАТ	ЗОНА	ПОЗ.	ОБОЗНАЧЕНИЕ	НАИМЕНОВАНИЕ	КОЛ.	ПРИМЕЧАНИЕ
				<u>ДОКУМЕНТАЦИЯ</u>		
12			ДП2.13. 01. 00 00 06	СБОРОЧНЫЙ ЧЕРТЕЖ		
				<u>ДЕТАЛИ</u>		
Б4	1		ДП2.11. 01. 00. 01	БРУСОК		
				ДРЕВЕСИНА ХВОЙНАЯ		
				ГОСТ 8486 - 66		
				2300 x 190 x 22	12	
Б4	2		ДП2.11. 01. 00. 02	П Р О К Л А Д К А		
				КАРТОН АСБЕСТОВЫЙ		
				ГОСТ 2850-75		
				S = 5.0	2,6	М ²
				Р Я С К Л А Д К А		
				ДРЕВЕСИНА ЛИСТВЯНАЯ		
				ГОСТ 2695-71		
Б4	3		ДП2.11. 01. 00. 03	2300 x 45 x 34	2	
Б4	4		ДП2.13 01. 00 04	1100 x 45 x 34	2	
Б4	5		ДП2.11. 01. 00. 05	П Б Я И Ц О В К А		
				СТАЛЬ ЛИТОВАЯ		
				ГОСТ 5562-61*		
				S = 0,8	2,7	М ²
				П Р О К Л А Д К А		
				РЕЗИНА ТЕХНИЧЕСКАЯ		
				ГОСТ 7338-65		
Б4	6		ДП2.11. 01. 00. 06	2300 x 45 x 5	2	
Б4	7		ДП2.13. 01. 00. 02	1100 x 45 x 5	2	
				<u>СТАНДАРТНЫЕ ИЗДЕЛИЯ</u>		
		8		Г Б О З В Ъ К 2,5 x 45		
				ГОСТ 4028 - 63*		
			ДП2.13. 01 00. 04			
ИЗМ.	ЛИСТ	№ ДОКУМ.	ПОДП.	ДАТА		
			РАЗРАБ. КИЧКОВА	1977		
			И.О.В. АСТАПОВА	1977		
			И. КОНТР. КОРОСТЕЛЕВ	1977		
Д В Е Р И Ц Е П О С Т Я Н О					ЛИСТ	ЛИСТОВ
					1	1
					ТОВАРО-БЫТОВЫЙ ЗДАНИЙ И ПРОИЗВОДСТВА КОМПЛЕКСОВ Г. МОСКВА	

Выпуск 2

Серия 1.236-5

Изм. №, подп. и дата / Взам. инв. №, инв. №, дубл. подп. и дата / Взам. инв. №, инв. №, дубл. подп. и дата

ФОРМАТ	ЗОНА	ПОЗ.	ОБЪЕДИНЕНИЕ	НАИМЕНОВАНИЕ	КОЛ.	61
				ДОКУМЕНТАЦИЯ		
12			ДП2.15. 01. 00. 00 СБ	СБОРОЧНЫЙ ЧЕРТЕЖ		
				ДЕТАЛИ		
64	1		ДП2.11. 01. 00. 01	БРУСЕК		
				ДРЕВЕСИНА ХВОЙНАЯ		
				ГОСТ 8486 - 66		
				2300 x 190 x 22	7	
64	2		ДП2.11. 01. 00. 02	ПРОКЛАДКА		
				КАРТОН АСБЕСТОВЫЙ		
				ГОСТ 2850 - 75		
				S = 5.0	1,5	м ²
				РАСКЛАДКА		
				ДРЕВЕСИНА АМТОВЕННАЯ		
				ГОСТ 2695 - 71		
64	3		ДП2.11. 01. 00. 03	2300 x 45 x 34	2	
64	4		ДП2.15. 01. 00. 01	650 x 45 x 34	2	
64	5		ДП2.11. 01. 00. 05	ОБАЩЕННАЯ		
				СТАЛЬ АМТОВАЯ		
				ГОСТ 5582 - 61*		
				S = 0,8	1,6	м ²
				ПРОКЛАДКА		
				РЕЗИНА ТЕХНИЧЕСКАЯ		
				ГОСТ 7338 - 65		
64	6		ДП2.11. 01. 00. 06	2300 x 45 x 5	2	
64	7		ДП2.15. 01. 00. 02	650 x 45 x 5	2	
				СТАНДАРТНЫЕ ИЗДЕЛИЯ		
			8	ГВОЗДИ К 2,5 x 45		
				ГОСТ 4028 - 63*		

ДП2.15. 01. 00. 00

ИЗМ. АННОТ.	№ ДОКУМ.	ПОДП.	ДАТА
РАЗРАБ.	СКОРЧАКОВА	<i>Скорчакова</i>	
ПРОВ.	АСТАПОВА	<i>Астапова</i>	
Н. КОНТР.	КОРОСТЕВ	<i>Коростев</i>	

ДВЕРНЫЕ ПОДОБНО

ИЗТ.	ЛИСТ	ДЛЯ СТОЛ.
1	1	1

ТОПОС-БИТОВЫХ
МАШИНОСТРОИТЕЛЬСКОГО
КОМПЛЕКСОВ
Г. МОСКВА

ФОРМАТ	ЗОНА	ПОЗ.	ОБОЗНАЧЕНИЕ	НАИМЕНОВАНИЕ	КОЛ.	ПРИМЕЧАНИЕ
				<u>ДОКУМЕНТАЦИЯ</u>		
12			ДП2.16. 01. 00. 00 05	СБОРОЧНЫЙ ЧЕРТЕЖ		
				<u>ДЕТАЛИ</u>		
64	1		ДП2.16. 01. 00. 01	БРУСЛОК		
				ДРЕВЕСИНА ДВОЙНАЯ		
				ГОСТ 8486-66		
				2000 x 190 x 22	12	
64	2		ДП2.11. 01. 00. 02	ПРЮКААДКА		
				КАРТОН АРБЕСТОВЫЙ		
				ГОСТ 2850-75		
				S = 5.0	2.2	м ²
				ПРЮКААДКА		
				ДРЕВЕСИНА ЛЮТВЕННАЯ		
				ГОСТ 2695 - 71		
61	3		ДП2.16. 01. 00. 02	2000 x 45 x 34	2	
64	4		ДП2.13. 01. 00. 01	1100 x 45 x 34	2	
64	5		ДП2.11. 01. 00. 05	ОБАЩДВКА		
				СТАЛЬ ЛЮТОВАЯ		
				ГОСТ 5582-61*		
				S = 0.8	2.2	м ²
				ПРЮКААДКА		
				РЕЗИНА ТЕХНИЧЕСКАЯ		
				ГОСТ 7338-65		
61	6		ДП2.16. 01. 00. 03	2000 x 15 x 5	2	
61	7		ДП2.13. 01. 00. 02	1100 x 15 x 5	2	
				<u>СТАНДАРТНЫЕ ИЗДЕЛИЯ</u>		
		8		ГВОЗДЬ К 2,5 x 45		
				ГОСТ 4028-63*		
			ДП2.16. 01. 00. 00			
ИЗМ.	ЛИСТ	№ ДОКУМ.	ПОДП.	ДАТА		
РАЗРАБ.	С. КИЧКОВА				ЛИТ.	ЛИСТ
ПРОВ.	АСТАЛОВА					ЛИСТОВ
И. КОНТР.	КОРОСТЕВ					1
				Д В Е Р Н О Е	П О Л О Т Н О	
						ТОВАРО-БЫТОВЫХ ЗДАНИЙ И УСТРОЙСТВ КОМПЛЕКСОВ Г. МОСКВА

СЕРИЯ 1.236-5 ВЫПУСК 2

ФОРМАТ	ЗОНА	ПОЗ.	ОБОЗНАЧЕНИЕ	НАИМЕНОВАНИЕ	КОД.	62
				<u>ДОКУМЕНТАЦИЯ</u>		
12			Д П2.17. 01. 00. 00 СБ	СБОРОЧНЫЙ ЧЕРТЕЖ ДЕТАЛИ		
Б4	1		Д П2.16. 01. 00. 01	БРУСОК ДРЕВСИНА ХВОЙНАЯ ГОСТ 8486 - 66 2000 x 190 x 22	10	
Б4	2		Д П2.11. 01. 00. 02	П Р О К Л А Д К А КАРТОН АСБЕСТОВЫЙ ГОСТ 2850 - 75 S = 5.0	1,9	м ²
				Р Я С К Л А Д К А ДРЕВСИНА ЛИСТВЕННАЯ ГОСТ 2695 - 71		
Б4	3		Д П2.16. 01. 00. 02	2000 x 45 x 34	2	
Б4	4		Д П2.11. 01. 00. 04	900 x 45 x 34	2	
Б4	5		Д П2.11. 01. 00. 05	О Б А Н Ц О В К А СТАЛЬ ЛИСТОВАЯ ГОСТ 5582 - 61* S = 0,8	1,9	м ²
				П Р О К Л А Д К А РЕЗИНА ТЕХНИЧЕСКАЯ ГОСТ 7338 - 65		
Б4	6		Д П2.16. 01. 00. 03	2000 x 15 x 5	2	
Б4	7		Д П2.11. 01. 00. 07	900 x 15 x 5	2	
	8			СТАНДАРТНЫЕ ИЗДЕЛИЯ Г В О З Д Ь К 2,5 x 45 ГОСТ 4028 - 63*		

Д П2.17. 01. 00. 00

ИЗМ	ЛИСТ	№ ДОКУМ.	ПОДП.	ДАТА
РАЗРАБ.	С К Я Ч К О В А		<i>Скрячкова</i>	
ПРОВ.	АСТАПОВА		<i>Астапова</i>	
Н. КОНТР.	КОРОСТЕЛЕВ		<i>Коростелев</i>	

ДВЕРНОЕ ПОЛОТНО

ЛИСТ	ЛИСТ	ЛИСТОВ
1	1	1

ТОВАРИЩЕСТВО ПРОМЫШЛЕННО-СТРОИТЕЛЬНЫХ МАШИНОСТРОИТЕЛЬНЫХ ЗАВОДОВ
г. МОСКВА

ИЗМ. № ПОДЛ. ПОДП. И ДАТА


ОЗНАК. ИМВ. № ИМВ. № ДУБЛ. ПОДП. И ДАТА


ФОРМАТ	ЗОНА	ПОЗ.	ОБОЗНАЧЕНИЕ	НАИМЕНОВАНИЕ	КОЛ.	ПРИМЕЧАНИЕ
				<u>ДОКУМЕНТАЦИЯ</u>		
12			ДП2.19. 01. 00. 00 СБ	СБОРОЧНЫЙ ЧЕРТЕЖ		
				<u>ДЕТАЛИ</u>		
Б4	1		ДП2.16. 01. 00. 01	БРУСОК		
				ДРЕВЕСИНА ХВОЙНАЯ		
				ГОСТ 8486-66		
				2000 x 190 x 22	7	
Б4	2		ДП2.11. 01. 00. 02	ПРОКЛАДКА		
				КАРТОН АРЕБЕСТОВЫЙ		
				ГОСТ 2850-75		
				S = 5.0	1,5	м ²
				РАСКАДКА		
				ДРЕВЕСИНА ЛИСТВЕННАЯ		
				ГОСТ 2695-71		
Б4	3		ДП2.16. 01. 00. 02	2000 x 45 x 34	2	
Б4	4		ДП2.12. 01. 00. 01	700 x 45 x 34	2	
Б4	5		ДП2.11. 01. 00. 05	ОБЛИЦОВКА		
				СТАЛЬ ЛИСТОВАЯ		
				ГОСТ 5582-61*		
				S = 0.8	1,6	м ²
				ПРОКЛАДКА		
				РЕЗИНА ТЕХНИЧЕСКАЯ		
				ГОСТ 7338-65		
Б4	6		ДП2.16. 01. 00. 03	2000 x 15 x 5	2	
Б4	7		ДП2.12. 01. 00. 02	700 x 15 x 5.	2	
				<u>СТАНДАРТНЫЕ ИЗДЕЛИЯ</u>		
		8		ГВОЗДЬ К 2,5 x 45		
				ГОСТ 4028-63*		
			ДП2.19 01. 00. 00			
ИЗМ/ЛИСТ	№ ДОКУМ.	ПОДП.	ДАТА	ДВЕРНОЕ ПОДПОНО		
РАЗРАБ.	С.А.ЧКОВА	<i>С.А.ЧКОВА</i>				
ПРОВ.	А.А.ПОВА	<i>А.А.ПОВА</i>				
И КОНТР.	КОРОСТЕЛЕВ	<i>КОРОСТЕЛЕВ</i>				
				Л И Т.	Л И С Т	Л И С Т О В
						1
				ТОРГОВО-БЫТОВЫХ ЗДАНИЙ И ТУРИСТСКИХ КОМПЛЕКСОВ Г. МОСКВА		

Выпуск 2

Серия 1.236-5

ИНВ. № ПОДЛ. И ДАТА ПОДЛ. И ДАТА ПОДЛ. И ДАТА
 ИМВ. № ДУБЛ. ИМВ. № ДУБЛ. ПОДЛ. И ДАТА

ФОРМАТ	ЗОНА	ПОЗ.	ОБОЗНАЧЕНИЕ	НАИМЕНОВАНИЕ	КОЛ.	63
12			ДП2.20.01.00.06	ДОКУМЕНТАЦИЯ СБОРОЧНЫЙ ЧЕРТЕЖ		
64	1		ДП2.16.01.00.01	ДЕТАЛИ БРУСЕК ДРЕВЕЩИНА ХВОЙНАЯ ГОРТ 8486-66 2000 x 190 x 22	7	
64	2		ДП2.11.01.00.02	ПРОКЛАДКА КАРТОН АСБЕСТОВЫЙ ГОСТ 2850-75 S = 5,0	1,4	м ²
64	3		ДП2.16.01.00.02	РАСКЛАДКА ДРЕВЕЩИНА ЛИСТВЕННАЯ ГОСТ 2695-71 2000 x 45 x 34	2	
64	4		ДП2.15.01.00.01	650 x 45 x 34	2	
64	5		ДП2.11.01.00.05	ОБЛИЦОВКА СТАЛЬ ЛИСТОВАЯ ГОСТ 5582-61* S = 0,8		м ²
64	6		ДП2.16.01.00.03	ПРОКЛАДКА РЕЗИНА ТЕХНИЧЕСКАЯ ГОСТ 7338-65 2000 x 15 x 5	2	
64	7		ДП2.15.01.00.02	650 x 15 x 5	2	
	8			СТАНДАРТНЫЕ ИЗДЕЛИЯ ГВОЗДИ К2,5x45 ГОСТ 4028-63		
ДП2.20.01.00.00						
ИЗМ. ЛИСТ			№ ДОКУМ.	ПОДП.	ДАТА	
РАЗРАБ. РКАЧКОВА				<i>Ркачкова</i>		
ПРОВ. АСТАПОВА				<i>Астапова</i>		
И. КОНТР. КОРОСТЕЛЕВ				<i>Коростелев</i>		
ДВЕРНОЕ ПОЛОТНО					ЛИСТ	ЛИСТОВ
						1
					 ПРОДПРОЕКТИРОВАНИЕ ИЗЫСКАНИЕ И СТРОИТЕЛЬСТВО КОМПЛЕКСОВ Г. МОСКВА	

ФОРМАТ	ЗОНА	ПОЗ.	ОБОЗНАЧЕНИЕ	НАИМЕНОВАНИЕ	КОЛ.	ПРИМЕЧАНИЕ
				ДОКУМЕНТАЦИЯ		
12			ДП2.00. 02. 00. 00 СБ	СБОРОЧНЫЙ ЧЕРТЕЖ		
				СБОРОЧНЫЕ ЕДИНИЦЫ		
11	1		ДП2.01. 02. 01. 00	НАВЕСКА	4	
				ДЕТАЛИ		
11	2		ДП2.01. 02. 00. 01	СВЯЗЬ ТИП I	1	
11	3		ДП2.01. 02. 00. 02	СВЯЗЬ ТИП II	1	
11	4		ДП2.01. 02. 00. 03	СВЯЗЬ ТИП III	1	
Б4	5		ДП2.01. 02. 00. 04	СВЯЗЬ ТИП IV		
				УГОЛ НЕРАВНОПОЛ. С-2327		
				ГОСТ 8510-72		
				50 x 32 x 4	2	
Б4	6		ДП2.01. 02. 00. 05	СВЯЗЬ ТИП V		
				УГОЛ НЕРАВНОПОЛ. С-1824		
				ГОСТ 8510-72		
				50 x 32 x 4	1	
11	7		ДП2.01. 02. 00. 06	СВЯЗЬ ТИП VI	1	
11	8		ДП2.01. 02. 00. 07	БОАТ СПЕЦИАЛЬНЫМ	8	
				СТАНДАРТНЫЕ ИЗДЕЛИЯ		
	9			БОАТ МБ x 25 - 011		
				ГОСТ 7798 - 70*	4	
	10			ГАЙКА МБ - 011		
				ГОСТ 5915 - 70*	4	
	11			ШАЙБА Б - 011		
				ГОСТ 11371 - 68*	4	
ДП2.01. 02. 00. 00						
ИЗМ. ЛИСТ	№ ДОКУМ.	ПОДП.	ДАТА	ДВЕРНАЯ КОРБКА		
РАЗРАБ.	СКРЯЧОВА	<i>Скря</i>				
ПРОВ.	АСТАСОВА	<i>Астас</i>				
И. КОНТР.	КОРОБТЕЛЕВ	<i>Короб</i>				
				ЛИТ.	ЛИСТ	ЛИСТОВ
						4
				 ТИПОГРАФИЯ ТОРГОВО-БЫТОВЫХ ЗДАНИЙ И ТЕХНИЧЕСКОГО КОМПЛЕКСОВ Г. МОСКВА		

ФОРМАТ	КОЛ.	ПОЗ.	ОБОЗНАЧЕНИЕ	НАИМЕНОВАНИЕ	КОЛ.	ПРИМЕЧАНИЕ
				Документация		
12			ДП200.02.00.00 СБ	Сборочный чертеж *		
				Сборочные вкл. 4		
11	1		ДП2.01.02.04.00	Навеска	2	
				Летали		
11	2		ДП201.02.00.01	Связь тип I		
11	3		ДП201.02.00.02	Связь тип II	1	
11	4		ДП203.02.00.01	Связь тип III	1	
54	5		ДП201.02.00.04	Связь тип IV		
				Угол неравнопл. 8-2327		
				ГОСТ 8510-72		
				50x32x4	2	
54	6		ДП203.02.00.02	Связь тип I		
				Угол неравнопл. 5-1992		
				ГОСТ 8510-72		
				50x32x3	1	
11	7		ДП2.03.02.00.03	Связь тип V	1	
11	8		ДП201.02.00.01	Болт специальный	4	
				Стандартные изделия		
	9			Винт М16x20		
				ГОСТ 17475-72*	2	
	10			Болт М6x25-011		
				ГОСТ 7798-70*	6	
	11			Гайка М6-011		
				ГОСТ 5915-70*	6	
	12			Шайба 6-011		
				ГОСТ 11371-68*	6	
			ДП203.02.00.00			
ЭМ ЛИСТ	№ ДОКУМ.	ПОДП.	ДАТА	Либерная коробка		
РАЗРАБ.	КУРОЧКИНА	С.С.				
ПРОВ.	АСТАХОВА	С.С.				
И. КОНТР.	КОРОСТЕЛЕВ	С.С.				
				ЛИТ.	ЛИСТ	ЛИСТОВ
				ГОРТАВО-БЫТОВЫЙ ЗАДАНИИ И ТЕХНИЧЕСКАЯ КОМПЛЕКСОВ Г. МОСКВА		

Серия 1.236-5 Выпуск 2

ФОРМАТ	ЗНАК	ПОЗ.	ОБОЗНАЧЕНИЕ	НАИМЕНОВАНИЕ	КОЛ.
				<u>Документация</u>	
12			<i>Д12200.02.00.00 СБ</i>	<i>Сборочный чертеж</i>	
				<i>Сборочные единицы</i>	
11	1		<i>Д12201.02.01.00</i>	<i>Нобеска</i>	2
				<u>Детали</u>	
11	2		<i>Д12201.02.00.01</i>	<i>Связь тип I</i>	1
11	3		<i>Д12201.02.00.02</i>	<i>Связь тип II</i>	1
11	4		<i>Д12204.02.00.01</i>	<i>Связь тип III</i>	1
54	5		<i>Д12201.02.00.04</i>	<i>Связь тип IV</i>	
				<i>Углеродистая сталь С-2327</i>	
				<i>ГОСТ 8510-72</i>	
				<i>50x32x4</i>	2
54	6		<i>Д12204.02.00.02</i>	<i>Связь тип V</i>	
				<i>Углеродистая сталь С-892</i>	
				<i>ГОСТ 8510-72</i>	
				<i>50x32x4</i>	1
11	7		<i>Д12204.02.00.03</i>	<i>Связь тип VI</i>	1
11	8		<i>Д12201.02.00.07</i>	<i>Болт специальный</i>	4
				<u>Стандартные изделия</u>	
		9		<i>Шпиль М16x20</i>	
				<i>ГОСТ 17475-72*</i>	2
		10		<i>Болты М16x25-011</i>	
				<i>ГОСТ 7796-70*</i>	6
		11		<i>Гайка М16-011</i>	
				<i>ГОСТ 5915-70*</i>	6
		12		<i>Шайба 6-011</i>	
				<i>ГОСТ 11371-68*</i>	6

65


Д12204.02.00.00

ИНВ. № ПОДАК ПОДП. И ДАТА ВЗАМ. ИНВ. № ИНВ. № ДУБА. ПОДП. И ДАТА

ИЗМ. ЛИСТ	№ ДОКУМ	ПОДП.	ДАТА
ИЗРАБ	КУРЧЕННА	<i>Куриченко</i>	
ПРОБ.	АСТАПОВА	<i>Астапова</i>	
И. КОНТР.	КОРДСТЕЛЕВ	<i>Кордстелев</i>	

Дверная коробка


147 ЛИСТ 148/209



ПРОБНО-ЫТОВЫЕ ЗАДАНИЯ ПЕРВОСТУПЕНЬ СОВМЕЩАЮТ С. МОСКВА

ФОРМАТ	ЗОНА	ПОЗ.	ОБОЗНАЧЕНИЕ	НАИМЕНОВАНИЕ	КОЛ.	ПРИМЕЧАНИЕ
				ДОКУМЕНТАЦИЯ		
12			ДП2.00.02.00.00 СБ	СБОРОЧНЫЙ ЧЕРТЕЖ		
				СБОРОЧНЫЕ ЕДИНИЦЫ		
11	1		ДП2.01.02.01.00	НАВЕСКА	4	
				ДЕТАЛИ		
11	2		ДП2.01.02.00.01	СВЯЗЬ ТИП I	1	
11	3		ДП2.01.02.00.02	СВЯЗЬ ТИП II	1	
11	4		ДП2.05.02.00.01	СВЯЗЬ ТИП III	1	
64	5		ДП2.01.02.00.04	СВЯЗЬ ТИП IV		
				УГОЛ НЕРАВНОПОЛ. С-2527		
				ГОСТ 8510-72		
				50 x 32 x 4	2	
64	6		ДП2.05.02.00.02	СВЯЗЬ ТИП V		
				УГОЛ НЕРАВНОПОЛ. С-1324		
				ГОСТ 8510-72		
				50 x 32 x 4	1	
11	7		ДП2.05.02.00.03	СВЯЗЬ ТИП VI	1	
11	8		ДП2.01.02.00.07	БОЛТ СПЕЦИАЛЬНЫЙ	8	
				СТАНДАРТНЫЕ ИЗДЕЛИЯ		
		9		БОЛТ М6 x 25-011		
				ГОСТ 7798-70*	4	
		10		ГАЙКА М6-011		
				ГОСТ 5915-70*	4	
		11		ШАЙБА 6-011		
				ГОСТ 11371-68*	4	
				ДП2.05.02.00.00		
ИЗМ.	ЛИСТ	№ ДОКУМ.	ПОДП.	ДАТА		
		РАЗРАБ. СКАЧКОВА	Клиш			
		СРОВО. АСТАЛОВА				
		И КОНТР. КОРГОТЕЛЕВ				
ДВЕРНАЯ КОРОБКА					ЛИСТ	ЛИСТОВ
						1
					ГОРОВО-БЫТОВЫХ ЭДАКИЙ И ТУРИСТСКОЕ КОМПЛЕКСОВ Г. МОСКВА	

ФОРМАТ	ЗОНА	ПОЗ.	ОБОЗНАЧЕНИЕ	НАИМЕНОВАНИЕ	КОЛ.	ПРИМЕЧАНИЕ
				<u>Документация</u>		
12			ДП.00.02.00.00 СБ	Сборочный чертеж		
				<u>Сборочные единицы</u>		
11	1		ДП.01.02.01.00	Навеска	2	
				<u>Детали</u>		
11	2		ДП.06.02.00.01	Связь тип I	1	
11	3		ДП.06.02.00.02	Связь тип II	1	
11	4		ДП.03.02.00.01	Связь тип III	1	
БУ	5		ДП.06.02.00.03	Связь тип IV		
				Угол неравнопол. Р-2021		
				ГОСТ 8510-72		
				50x32x4	2	
БУ	6		ДП.03.02.00.02	Связь тип V		
				Угол неравнопол. Р-1092		
				ГОСТ 8510-72		
				50x32x4	1	
11	7		ДП.03.02.00.03	Связь тип VI	1	
11	8		ДП.01.02.00.07	Болт специальный	4	
				<u>Стандартные изделия</u>		
	9			Винт ИИ6 x 20		
				ГОСТ 17475-72*	2	
	10			Болт И6 x 25-011		
				ГОСТ 7798-70*	6	
	11			Гайка И6-011		
				ГОСТ 5915-70*	6	
	12			Шайба Б-011		
				ГОСТ 11371-68*	6	


ЭВ. ЛИСТ	№ ДОКУМ.	ПОДП.	ДАТА	ДП.06.02.00.00		
РАЗРАБ.	КУРОЧКИНА	С.С.С.С.		Дверной коробок		
РДВ.	АСТАЛОВА	С.С.С.С.				
В. КОНТР.	КОРОСТЕЛЕВ	С.С.С.С.				
ЛИСТ	ЛИСТ	ЛИСТОВ				
		1				
			ТОРГОВО-БЫТОВЫХ ЗДАНИЙ И ТУРИСТСКОГО КОМПЛЕКСА В Г. МОСКВА			

СЕРИЯ 1.236-5 ВЫПУСК 2

ФОРМАТ	ЗОНА	ПОЗ.	ОБОЗНАЧЕНИЕ	НАИМЕНОВАНИЕ	КОЛ.	67
				<u>Документация</u>		
12			ДП200.02.00.00 СБ	Сборочный чертеж		
				Сборочные единицы		
11		1	ДП2.01.02.01.00	Нобеска	2	
				<u>Детали</u>		
11		2	ДП206.02.00.01	Связь тип I	1	
11		3	ДП2.06.02.00.02	Связь тип II	1	
11		4	ДП204.02.00.01	Связь тип III	1	
БУ		5	ДП2.06.02.00.03	Связь тип IV		
				Угол неравнопол 6-2027		
				ГОСТ 8510-72		
				50x32x4	2	
БУ		6	ДП2.04.02.00.03	Связь тип V		
				Угол неравнопол 6-892		
				ГОСТ 8510-72		
				50x32x4	1	
11		7	ДП204.02.00.03	Связь тип VI	1	
11		8	ДП201.02.00.07	Болт специальный	4	
				Стандартные изделия		
		9		Винт М16x20		
				ГОСТ 17475-72*	2	
		10		Болт М6x25-011		
				ГОСТ 7798-70*	6	
		11		Гайка М6-011		
				ГОСТ 5915-70*	6	
		12		Шайба 6-011		
				ГОСТ 11371-68*	6	

ДП207.02.00.00

ПОДП. И ДАТА	ПОДП. И ДАТА	ПОДП. И ДАТА	ПОДП. И ДАТА
ИЗМ. ПОДА	ИЗМ. ИЛИ № ВЗАМ ИЛИ №	ИЗМ. № ДУБЛ.	ПОДП. И ДАТА
РАЗРАБ.	КОРОЧКИНА	ПОДА	ДАТА
ПРОВ.	АСТАГОВА	ПОДА	ДАТА
И. КОНТР.	КОРОСТЕНЕВ	ПОДА	ДАТА
Доберная коростенев			

ФОРМАТ	ЗОНА	ПОЗ.	ОБОЗНАЧЕНИЕ	НАИМЕНОВАНИЕ	КОЛ.	ПРИМЕЧАНИЕ
				Документация		
12			ДП2.00. 02. 00. 00 СБ	СБОРОЧНЫЙ ЧЕРТЕЖ		
				СБОРОЧНЫЕ ЕДИНИЦЫ		
11	1		ДП2.01. 02. 01. 00	НАВЕСКА	4	
				ДЕТАЛИ		
11	2		ДП2.06. 02. 00. 01	СВЯЗЬ ТИП I	1	
11	3		ДП2.06. 02. 00. 02	СВЯЗЬ ТИП II	1	
11	4		ДП2.02. 02. 00. 01	СВЯЗЬ ТИП III	1	
11	5		ДП2.06. 02. 00. 03	СВЯЗЬ ТИП IV		
				УГОЛ НЕРАВНОПОЛ. С-2027		
				ГОСТ 8510-72		
				50 x 32 x 4	2	
64	6		ДП2.02. 02. 00. 02	СВЯЗЬ ТИП V		
				УГОЛ НЕРАВНОПОЛ. С-1424		
				ГОСТ 8510-72		
				50 x 32 x 4	1	
11	7		ДП2.02. 02. 00. 03	СВЯЗЬ ТИП VI	1	
11	8		ДП2.01. 02. 00. 07	БОЛАТ СПЕЦИАЛЬНЫЙ	8	
				СТАНДАРТНЫЕ ИЗДЕЛИЯ		
	9			БОЛАТ М6 x 25-011		
				ГОСТ 7798-70*	4	
	10			ГАЙКА М6-011		
				ГОСТ 5915-70*	4	
	11			ШАЙБА 6-011		
				ГОСТ 11371-68*	4	
				ДП2.09. 02. 00. 00		
КЭМ. ЛИСТ	№ ДОКУМ.	ПОДП.	ДАТА			
РАЗРАБ.	СНАЧКОВА	<i>Сначкова</i>				
ПРОВ.	АСТАЛОВА	<i>Асталова</i>				
Н. КОНТР.	КОРОТЕЛЕВ	<i>Коротелев</i>				
				ДВЕРНАЯ КОРОБКА	ЛИТ	ЛИСТОВ
						1
				 ТОРГОВО-БЫТОВЫХ ЗДАНИЙ И ТРИСТЕЖ КОМПЛЕКС В Г. МОСКВА		

БЕРЯ 1.236-5
 ВЫПУСК 2


ФОРМАТ	ЗОНА	ПОЗ.	ОБОЗНАЧЕНИЕ	НАИМЕНОВАНИЕ	КОЛ.	68
				ДОКУМЕНТАЦИЯ		
12			ДП2.00. 02. 00. 00	СБОРОЧНЫЙ ЧЕРТЕЖ		
				СБОРОЧНЫЕ ЕДИНИЦЫ		
11	1		ДП2.01. 02. 01. 00	НАВЕСКА	4	
				ДЕТАЛИ		
11	2		ДП2.06. 02. 00. 01	СВЯЗЬ ТИП I	1	
11	3		ДП2.06. 02. 00. 02	СВЯЗЬ ТИП II	1	
11	4		ДП2.05. 02. 00. 01	СВЯЗЬ ТИП III	1	
Б4	5		ДП2.06. 02. 00. 03	СВЯЗЬ ТИП IV		
				УГОЛ НЕРАВНОПОЛ. С-2027		
				ГОСТ 8510-72		
				50 x 32 x 4	2	
Б4	6		ДП2.05. 02.00.02	СВЯЗЬ ТИП V		
				УГОЛ НЕРАВНОПОЛ. С-132У		
				ГОСТ 8510-72		
				50 x 32 x 4	1	
11	7		ДП2.05. 02. 00. 03	СВЯЗЬ ТИП VI	1	
11	8		ДП2.01. 02. 00. 07	БОЛТ СПЕЦИАЛЬНЫЙ	8	
				СТАНДАРТНЫЕ ИЗДЕЛИЯ		
	9			БОЛТ М6 x 25 - 011		
				ГОСТ 7798 - 70*	4	
	10			ГАЙКА М6 - 011		
				ГОСТ 5915 - 70*	4	
	11			ШАЙБА 6 - 011		
				ГОСТ 11371 - 68*	4	

ДП2.10. 02. 00. 00

ИЗМ.	ЛИСТ	№ ДОКУМ.	ПОДП.	ДАТА
РАЗРАБ.		СКАЧКОВА	<i>Скачкова</i>	
ПРОВ.		АСТАХОВА	<i>Астахова</i>	
Н.КОНТ.		КОРОСТЕЛЕВ	<i>Коростелев</i>	

ДВЕРНАЯ КОРОБКА

ЛИТ.	ЛИСТ	ЛИСТОВ
		4


 ТРГОВО-БУКЕТНЫХ
 ЗДАНИИ ТУРИСТСКОГО
 КОМПЛЕКСОВ
 Г. МОСКВА

Формат	Зона	№03	Обозначение	Наименование	Кол.	Примечание		
				<u>Документация</u>				
12			ДП2.01.03.00.00 СБ	Сборочный чертеж				
				<u>Детали</u>				
11	1		ДП2.01.03.00.01	Ручка тип I	1			
11	2		ДП2.01.03.00.02	Ручка тип II	1			
11	3		ДП2.01.03.00.03	Вось	1			
11	4		ДП2.01.03.00.04	Втулка	1			
11	5		ДП2.01.03.00.05	Гнездо	1			
11	6		ДП2.01.03.00.06	Фланец	1			
Б4	7		ДП2.01.03.00.07	Заклепка Проволока Ф4х28 ГОСТ 3284-75	1			
			ДП2.01.03.00.00					
Изм/Лист	№ докум.	Подп.	Дата	Ручка СПЕЦИАЛЬНАЯ		Лист	Лист	Листов
Разработ.	Качков В.В.							1
Пров.	Ястилов В.					ЦНИИЭП ГОРОВО-БЫТОВЫЙ ЗААНЦИИ ТУРХТУРХИ КОМПЛЕКС С О С Г. МОСКВА		
И контр.	Коростелев							

Серия 1.236-5 Выпуск 2

Время Зона	№03	Обозначение	Наименование	Кол.	
			<u>Документация</u>		
12		ДП2.01.04.00.00.СБ	Сборочный чертеж		
			<u>Детали</u>		
64	1	ДП2.01.04.00.01	Пластина 6-293 Полоса 6x80 ГОСТ 103-57*	1	
64	2	ДП2.01.04.00.02	Втулка 6-80 Труба 25 ГОСТ 3262-62	1	
64	3	ДП2.01.04.00.03	Штырь 6-48 Проволока 10 ГОСТ 3282-74	3	
			<u>Стандартные изделия</u>		
	4		Гайка М10-011 ГОСТ 5915-70*	3	
	5		Шайба 10-011 ГОСТ 1371-62*	3	

Имя, № подл., Подл. и дата. Взял штемпель №-подл. Подл. и дата.

ДП2.01.04.00.00			
Изм.	Внет	№ докум	Подл.
Учред.	Исполн	Исполн	Дата
И-контр	Исполн	Исполн	Дата
Петля			Конт.