

ГОСУДАРСТВЕННЫЙ КОМИТЕТ ПО ГРАЖДАНСКОМУ СТРОИТЕЛЬСТВУ  
И АРХИТЕКТУРЕ ПРИ ГОССТРОЕ СССР

ТИПОВЫЕ КОНСТРУКЦИИ И ДЕТАЛИ ЗДАНИЙ И СООРУЖЕНИЙ

СЕРИЯ 1.236-5

**ПРОТИВОПОЖАРНЫЕ ДВЕРИ  
ОБЩЕСТВЕННЫХ ЗДАНИЙ**

ВЫПУСК 1

ПРОТИВОПОЖАРНЫЕ ДВЕРИ ДЕРЕВЯННЫЕ  
/ПРОПИТАННЫЕ АНТИПИРЕНАМИ/

14720-01  
ЦЕНА 2-02

ЦЕНТРАЛЬНЫЙ ИНСТИТУТ ТИПОВОГО ПРОЕКТИРОВАНИЯ  
ГОССТРОЯ СССР

Москва, А-445, Смоленская ул. 22

Сдано в печать *I* 1987 года

Заказ № 15423 Тираж 250 экз

ГОСУДАРСТВЕННЫЙ КОМИТЕТ ПО ГРАЖДАНСКОМУ СТРОИТЕЛЬСТВУ  
И АРХИТЕКТУРЕ ПРИ ГОССТРОЕ СССР

ТИПОВЫЕ КОНСТРУКЦИИ И ДЕТАЛИ ЗДАНИЙ И СООРУЖЕНИЙ

СЕРИЯ 1 236 - 5

**ПРОТИВОПОЖАРНЫЕ ДВЕРИ  
ОБЩЕСТВЕННЫХ ЗДАНИЙ**

ВЫПУСК 1

ПРОТИВОПОЖАРНЫЕ ДВЕРИ ДЕРЕВЯННЫЕ  
/ПРОПИТАННЫЕ АНТИПИРЕНАМИ/

РАЗРАБОТАНЫ ЦНИИЭП  
ТОРГОВО-БЫТОВЫХ ЗДАНИЙ  
И ТУРИСТСКИХ КОМПЛЕКСОВ

ГЛАВНЫЙ ИНЖЕНЕР ИНСТИТУТА  
ГЛАВНЫЙ ИНЖЕНЕР ПРОЕКТА

/В.И. ЛЕПСКИЙ/  
/Е.А. КОРОСТЕЛЕВ/

УТВЕРЖДЕН ГОСГРАЖДАНСТРОЕМ  
ПРИКАЗ № 74 ОТ 14.IV 1977 г.  
ВВЕДЕН В ДЕЙСТВИЕ С 1.VII.1977г.

Наименование	Обозначение	Стр.
Обложка		1
Титульный лист		2
Перечень листов		3-4
Схема дверных блоков	ДП.01.00.00.00 МЧ	5
Технические требования	ДП.01.00.00.00 Д	6
Дверной блок Сборочный чертеж	ДП.01.00.00.00 СБ	7
Дверной блок Выносные элементы	ДП.01.00.00.00 СБ	8
Дверной блок Сборочный чертеж	ДП.02.00.00.00 СБ	9
То же	ДП.03.00.00.00 СБ	10
»	ДП.04.00.00.00 СБ	11
»	ДП.05.00.00.00 СБ	12
»	ДП.06.00.00.00 СБ	13
»	ДП.07.00.00.00 СБ	14
»	ДП.08.00.00.00 СБ	15
»	ДП.09.00.00.00 СБ	16
»	ДП.10.00.00.00 СБ	17
»	ДП.11.00.00.00 СБ	18
Дверной блок Выносные элементы	ДП.11.00.00.00 СБ	19

Наименование	Обозначение	Стр.
Дверной блок Сборочный чертеж	ДП.12.00.00.00 СБ	20
То же	ДП.13.00.00.00 СБ	21
»	ДП.14.00.00.00 СБ	22
»	ДП.15.00.00.00 СБ	23
»	ДП.16.00.00.00 СБ	24
»	ДП.17.00.00.00 СБ	25
»	ДП.18.00.00.00 СБ	26
»	ДП.19.00.00.00 СБ	27
»	ДП.20.00.00.00 СБ	28
Схема дверной коробки Сборочный чертеж	ДП.00.02.00.00 СБ	29
Дверной блок	ДП.01.00.00.00	30
То же	ДП.02.00.00.00	30
»	ДП.03.00.00.00	31
»	ДП.04.00.00.00	31
»	ДП.07.00.00.00	32
»	ДП.06.00.00.00	32
»	ДП.08.00.00.00	33
»	ДП.09.00.00.00	33
»	ДП.05.00.00.00	34
»	ДП.10.00.00.00	34

ИЗМ. ЛИСТ	№ ДОКУМ.	ПОДПИСЬ	Д.А.Т.М.
РАЗРАБ.	ЕКАЧКОВА	<i>Е.К.</i>	
ПРОВ.	АСТАШОВА	<i>А.А.</i>	
Н. КОНТР.	КОРОСТЕВ	<i>К.К.</i>	

Перечень листов

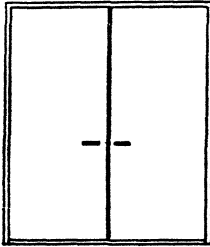
Авт.	Лист	Листов
	1	2

ТОРГОВО-БЫТОВОЕ  
ЗДАНИЕ И ПРОЦ. СЕР.  
КОМПАЛЕКСОВ  
Г. МОСКВА

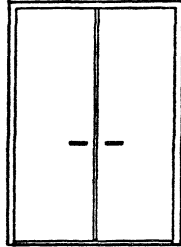
НАИМЕНОВАНИЕ	ОБОЗНАЧЕНИЕ	Стр.
ДВЕРНОЙ БЛОК	ДП1. Н. 00 00. 00	35
ТО ЖЕ	ДП1. 12. 00. 00. 00	35
»	ДП1. 13. 00. 00. 00	36
»	ДП1. 14. 00 00. 00	36
»	ДП1. 15. 00 00 00	37
»	ДП1. 16. 00. 00. 00	37
»	ДП1. 17. 00. 00. 00	38
»	ДП1. 18. 00. 00. 00	38
»	ДП1. 19. 00. 00. 00	39
»	ДП1. 20. 00. 00. 00	39
ДВЕРНОЕ ПОЛОТНО	ДП1. 01. 01. 00. 00	40
ТО ЖЕ	ДП1. 02. 01. 00. 00	40
»	ДП1. 03. 01. 00. 00	41
»	ДП1. 05. 01. 00. 00	41
»	ДП1. 09. 01. 00 00	42
»	ДП1. 10. 01. 00. 00	42
»	ДП1. 06. 01. 00. 00	43
»	ДП1. 07. 01. 00. 00	43
»	ДП1. 11. 01. 00. 00	44
»	ДП1. 12. 01. 00. 00	44

НАИМЕНОВАНИЕ	ОБОЗНАЧЕНИЕ	Стр.
ДВЕРНОЕ ПОЛОТНО	ДП1. 13. 01. 00. 00	45
ТО ЖЕ	ДП1. 15. 01. 00. 00	45
»	ДП1. 16. 01. 00. 00	46
»	ДП1. 17. 01. 00. 00	46
»	ДП1. 19. 01. 00. 00	47
»	ДП1. 20. 01. 00. 00	47
ДВЕРНАЯ КОРОБКА	ДП1. 07. 02. 00. 00	48
ТО ЖЕ	ДП1. 08. 02. 00. 00	48
»	ДП1. 09. 02. 00. 00	49
»	ДП1. 10. 02. 00. 00	49
»	ДП1. 05. 02. 00. 00	50
»	ДП1. 06. 02. 00. 00	50
»	ДП1. 01. 02. 00. 00	51
»	ДП1. 02. 02. 00. 00	51
»	ДП1. 03. 02. 00. 00	52
»	ДП1. 04. 02. 00. 00	52

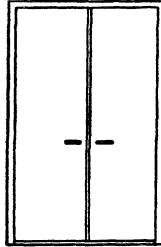
ЛМ 01.00.00.00 МЧ  
ЛМ 11.00.00.00 МЧ



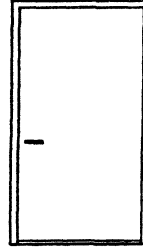
ЛМ 02.00.00.00 МЧ  
ЛМ 12.00.00.00 МЧ



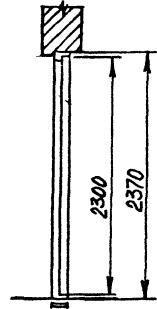
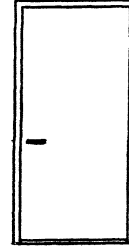
ЛМ 05.00.00.00 МЧ  
ЛМ 15.00.00.00 МЧ



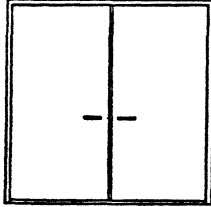
ЛМ 03.00.00.00 МЧ  
ЛМ 13.00.00.00 МЧ



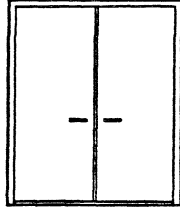
ЛМ 04.00.00.00 МЧ  
ЛМ 14.00.00.00 МЧ



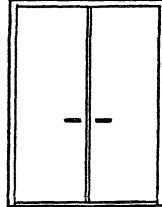
ЛМ 08.00.00.00 МЧ  
ЛМ 18.00.00.00 МЧ



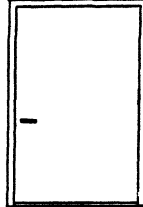
ЛМ 09.00.00.00 МЧ  
ЛМ 19.00.00.00 МЧ



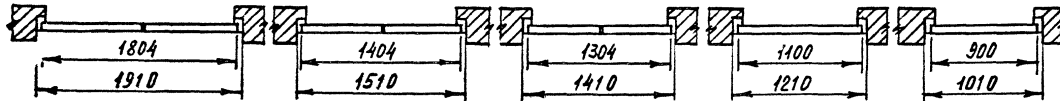
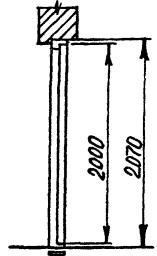
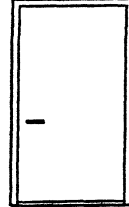
ЛМ 10.00.00.00 МЧ  
ЛМ 20.00.00.00 МЧ



ЛМ 06.00.00.00 МЧ  
ЛМ 16.00.00.00 МЧ



ЛМ 07.00.00.00 МЧ  
ЛМ 17.00.00.00 МЧ

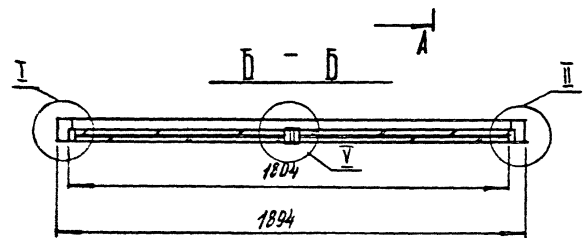
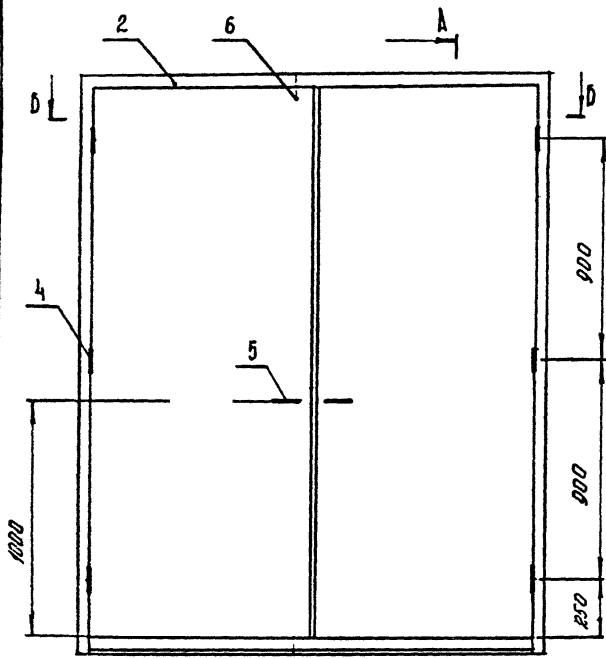


					ЛМ 01.00.00.00 МЧ		
ИМ	ЛМСТ	№ ДОКЗМ	ПОДП	ДАТА	СХЕМА ДВЕРНЫХ БЛОКОВ		
РАЗРАБ.	ДИМОНОВ				МОНТАЖНЫЙ ЧЕРТЕЖ		
ПРОВ.	БЕТАНОВА				ЛМСТ	ЛМСТОВ 1	
И КОНТР.	КОРДИТЕЛЕВ				ТОРГОВО-ВЫПОЛНИТЕЛЬСКИЙ ЗАКАЗ И ТИПОВАЯ КОМПЛЕКТОВКА		
ГЛАВ. ПРО.	БОУАРОВА				Г. ИСКРА		

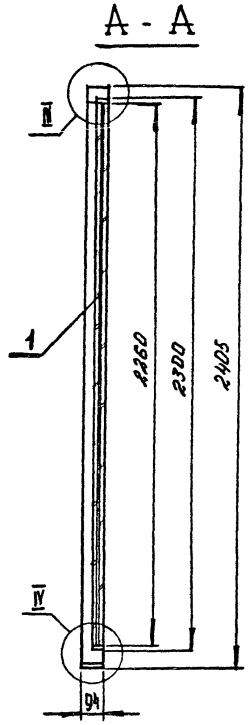
1. ДЕРЕВЯННЫЕ ПРОТИВОПОЖАРНЫЕ ТРУДНОГОРЯЕМЫЕ ДВЕРИ 2-х типов конструкции с деревянными дверными коробками, подвергнутые газовой пропитке антипиренами.
- 1.1 Двери ДП-01 по ДП-10 состоят из 2-х щитов стальной плиты /бруска которой подвергнуты газовой пропитке антипиренами/ с прокладкой асбестового картона между ними. Щиты между собой соединены на гвоздях с 2-х сторон. Поверхности лаотён обшцованы строганным шпоном ценных пород дерева.  
Предел огнестойкости 1 час.
- 1.2 Двери ДП-11 по ДП-20 состоят из 2-х щитов, собранных из досок, подвергнутых газовой пропитке антипиренами, расположенных "вразбежку" с прокладкой асбестового картона между ними. Щиты между собой соединены на гвоздях с 2-х сторон. Поверхности лаотён обшцованы клееной фанерой.  
Предел огнестойкости 1,5 часа.
2. Отделка дверей выполняется в соответствии с проектом.
3. Резиновые прокладки, установленные для уплотнения притворов, приклеивать клеем 88 по ТУ МХП 880-58.
4. При установке двери должны быть оборудованы устройством для самозакрывания /пневматические приборы/.
5. Двери разработаны с учетом требований СНиП П-А. 5-70.
6. Состав антипиренов, конструкции растворов и режим пропитки производится в соответствии с СНиП III. 19-75.
7. Изготовление, приемку, хранение и транспортировку дверных блоков производить по ТУ 475-70\*

						ДП.01.00.00.00 А		
ИЗМ.ИСТ	№ ДОКУМ	ПОДП.	ДАТА					
РАЗРАБ	СКАЧКОВА	<i>Е.С.</i>			ДВЕРНЫЕ БЛОКИ. ТЕХНИЧЕСКИЕ ТРЕБОВАНИЯ	ЛНТ	ЛМСТ	ЛАНТОВ
ПРОВ.	СИМОНОВ	<i>В.И.</i>				ТОРГОВО-САМОСТОЯТЕЛЬНАЯ ЗАДАЧА ИТРИТСКОГО КОМПЛЕКСА г. МОСКВА		
И КОНТР.	КОРОСТЕЛЕВ	<i>В.И.</i>						

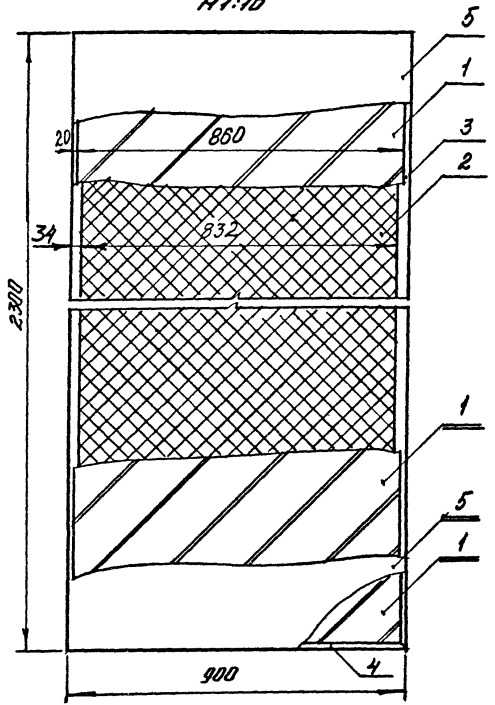
02 00 00 00 10 00 00



Выносные элементы см. стр. 8

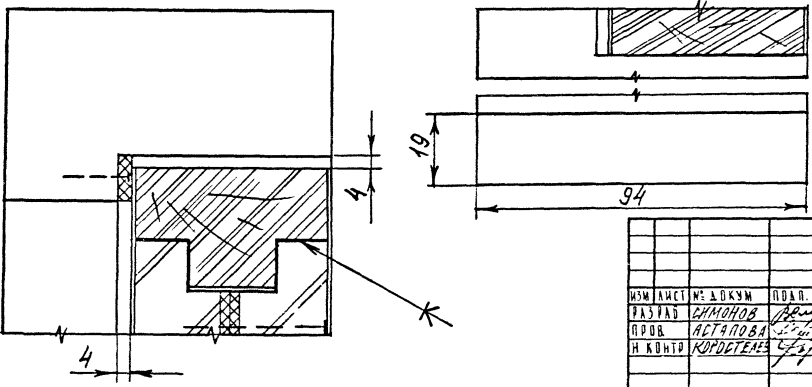
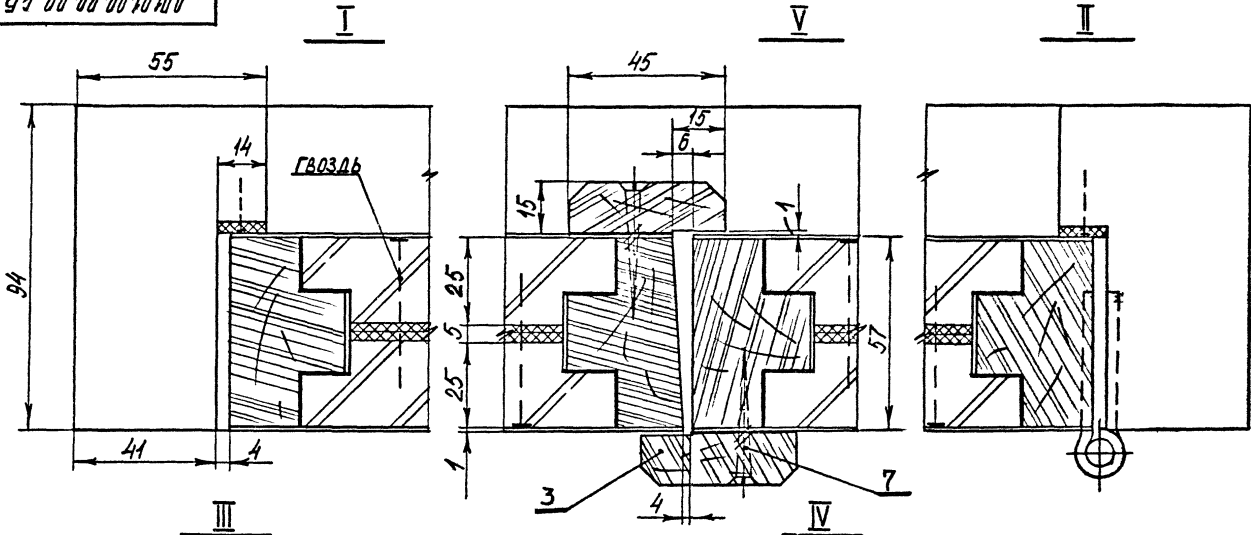


Оберные полотна ДПД.01.00.00 СБ  
Н1-10



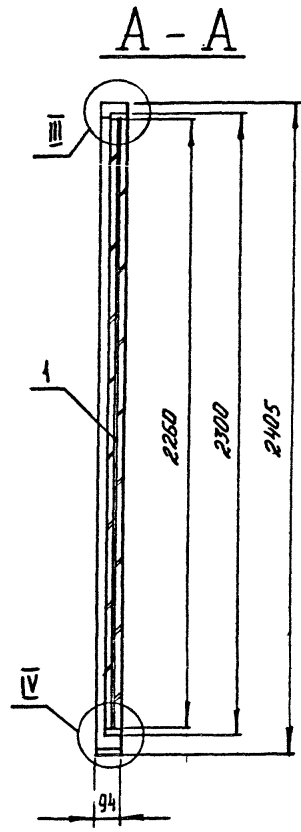
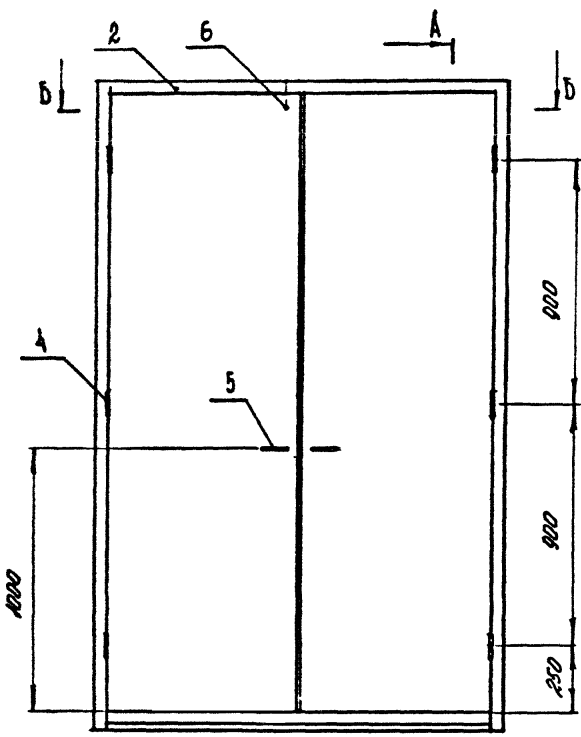
					ДПД.01.00.00.00 СБ			
ИЗМ	АНСТ	№ ДВКУМ	ПОДП	ДАТА	Дверной блок Сборочный чертеж	АНТ.	МАССА	МАСШТАБ
РАЗРАБ	КУРОЧКИНА							1:15
ПРОВ	АСТАЛОВА							
Н.КОНТР.	КОЛОДЕЦЕВ							
ГЛАВ. АРХ.	ПР. БОЧАРОВА					АНСТ 7	АНСТОВ 2	ТОРГОВО-СЫТОВАЯ ЗАКОН И ТРУДОВОЙ КОМПЛЕКТОВ Г. МОСКВА



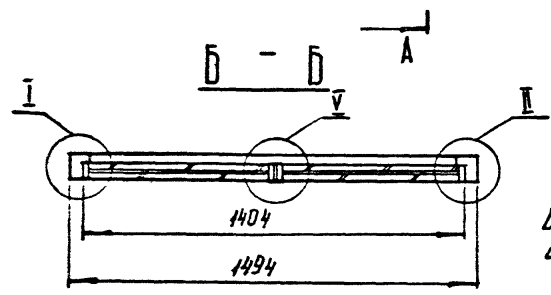
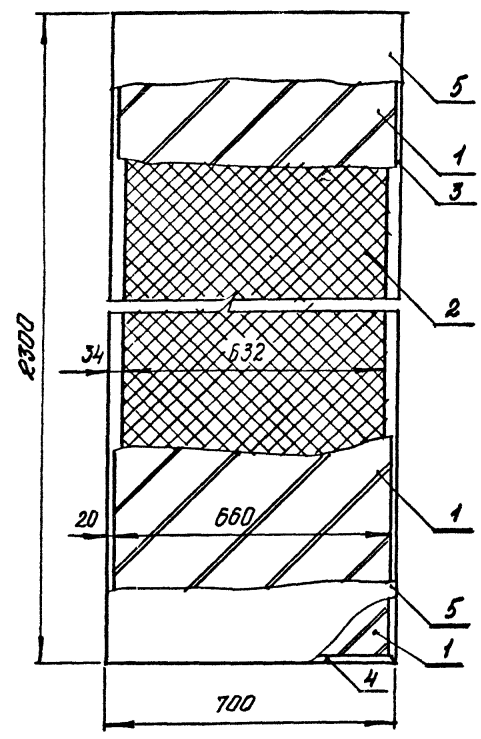


ШЛЯПКУ ГВОЗДЯ УТОПИТЬ.  
 ЗАШПАКЕВАТЬ ПОД ОБШИВКУ  
 СТРОГАННЫМ ШПОНОМ.

ДЛ.01.00.00.00 СБ						Лист	Масштаб	Масштаб
ИЗМ.	ЛИСТ	№ ДКУМ	ПОДП.	ДАТА	ДВЕРНОЙ БЛОК ВЫНОСНЫЕ ЭЛЕМЕНТЫ			1:1
РАЗРАБ.	СМИРНОВ	АВР			Лист 2	Листов 2		
ПРОВ.	АСТАХОВ				ГОРЬКАЯ БУСШОМ ЗАКОН И ПРАВИЛОС СЕМ ВАСИЛЬЕВ Т. ИСКРОВА			
И КОНТ.	КОРДЕТЕНА							



Дверное полотно ЛМК2.01.00.00 СБ  
1:10

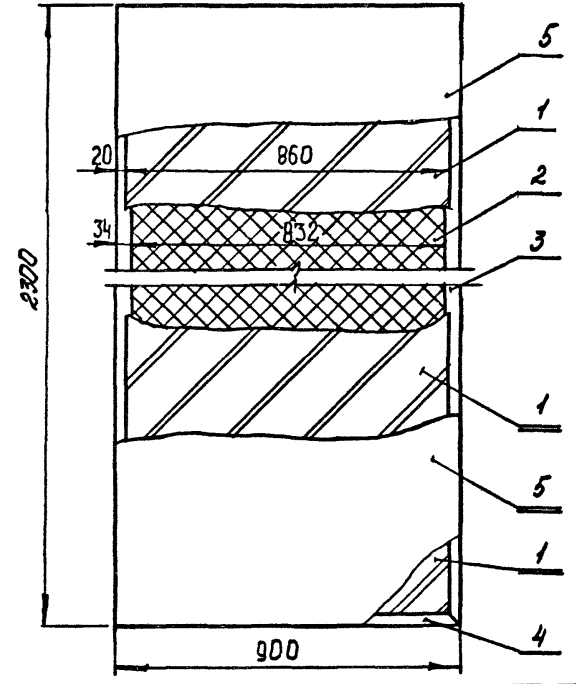
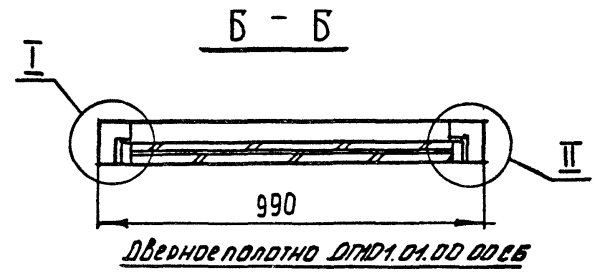
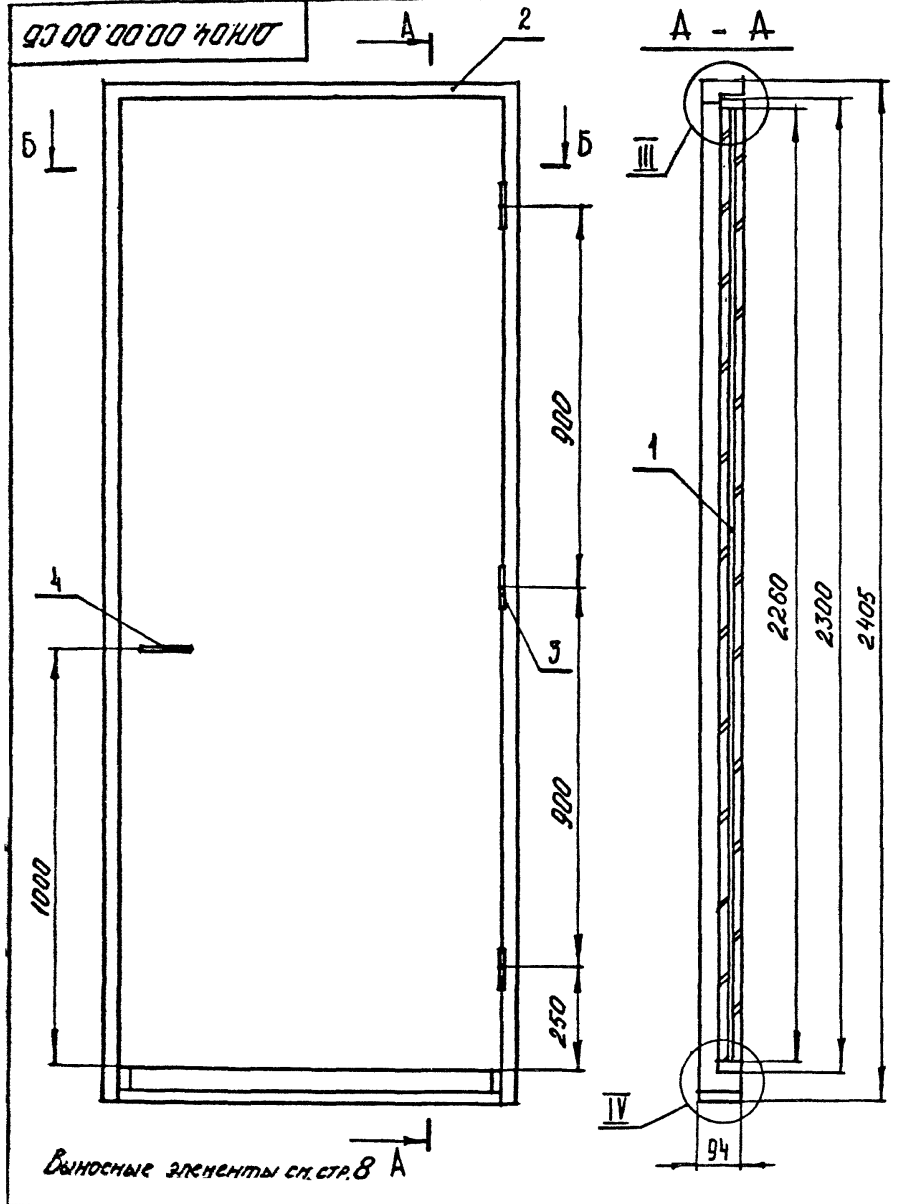


Выносные элементы  
см стр. 8.

ЛМК2.00.00.00 СБ					ЛИТ	МАССА	МАСШТАБ
ИЗМ	АНСТ	№ Д ОКУМ	ПОДП	ДАТА	Дверной блок		
РАЗРАБ	КУРОЧКИНА				Сборочный чертеж		
ПРОВ	АСТАПОВА				1:15		
И КОНТР	КОРОСТЕЛЕВ				ЛИСТ	ЛИСТОВ 1	
ТА. АРХИП	БОЧАРОВА				ТОРГОВО-БИТОВЫЙ ЗАНИМ И ОТВЕТСТВ КОМ НАСЕТОВ Т. МСК СБ А		



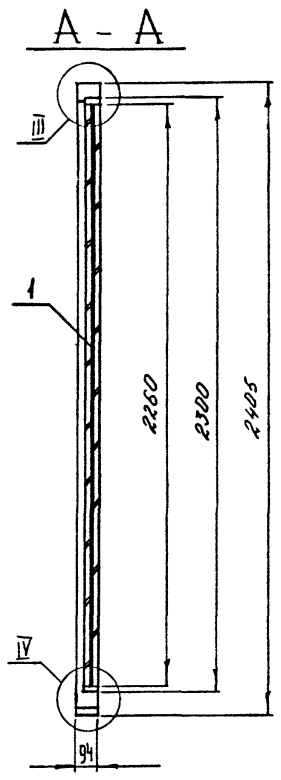
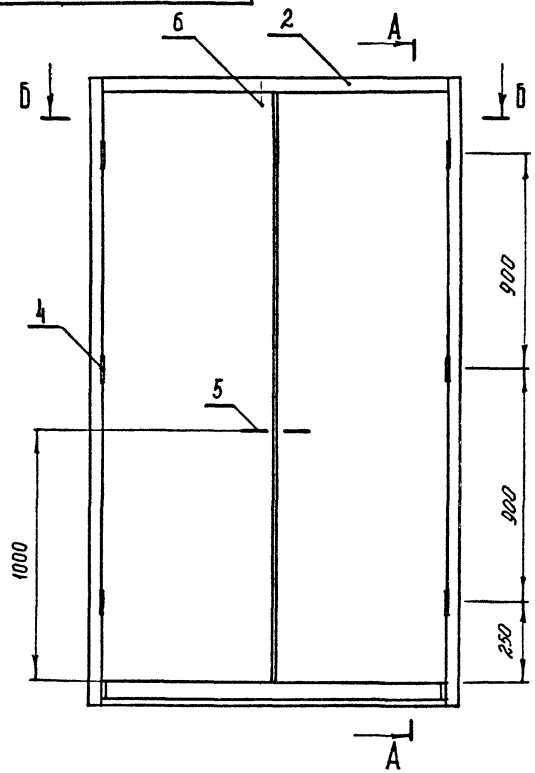
ДП.04.00.00.00.00.00.00



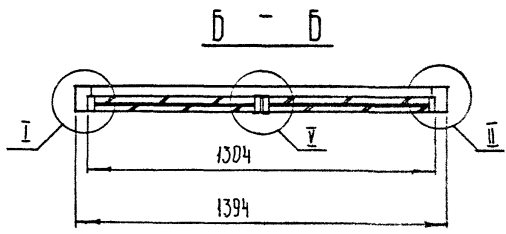
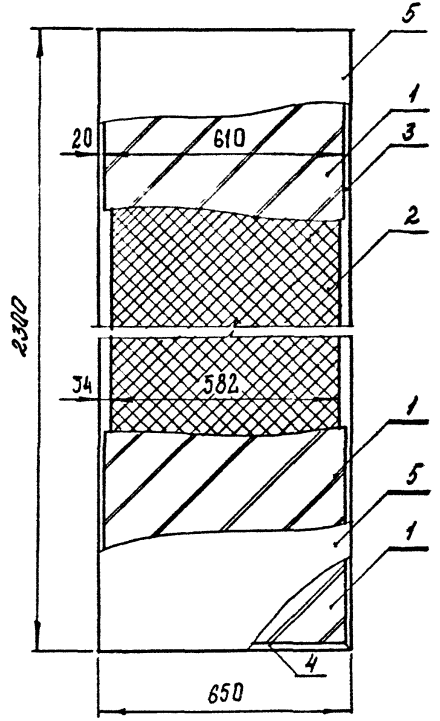
Выносные элементы см. стр. 8 А

					<b>ДП.04.00.00.00.00.00.00</b>		
ИЗМ	ЛИСТ	№ ДВКУМ	ПОДП	ДАТА	ЛИТ.	МАССА	МАСШТАБ
РАЗРАБ	КУРОЧКИНА						1:10
ПРОВ	АСТАФОВА						
Н. КОНТР	КОРОСТЕВ				ЛИСТ	ЛИСТОВ 1	
ГЛ. АРХ ПР	БОЧАРОВА				ТОРГОВО-ВЫПУСКОВАЯ ЗАКЛЮЧЕНИИ И ТРИТЕКСТОВ КОМ ПЛЕКСТОВ Г. ИВЕСКА		

55 00'00'00'30'00

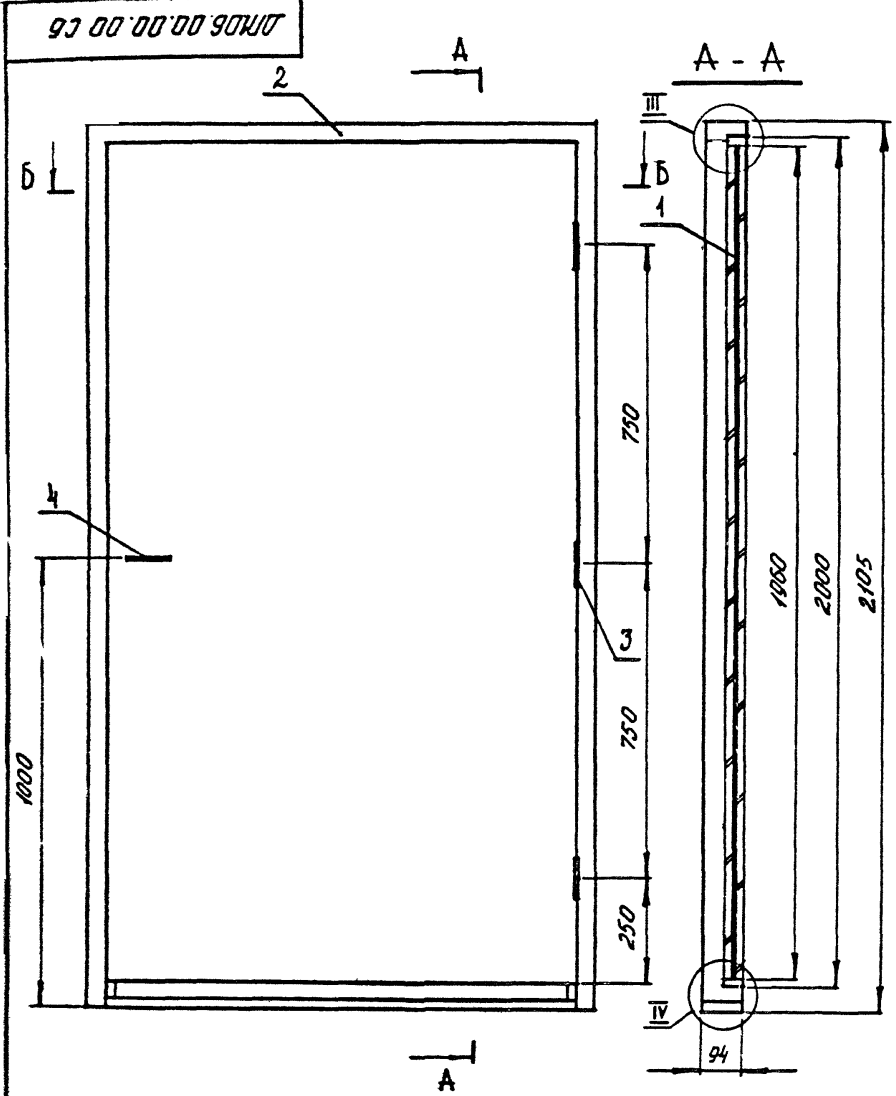


Дверное полотно ДП.05.0100.00 СБ  
Н 1:10

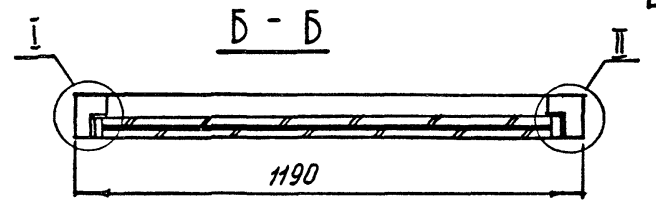


Выносные элементы см. стр. 8

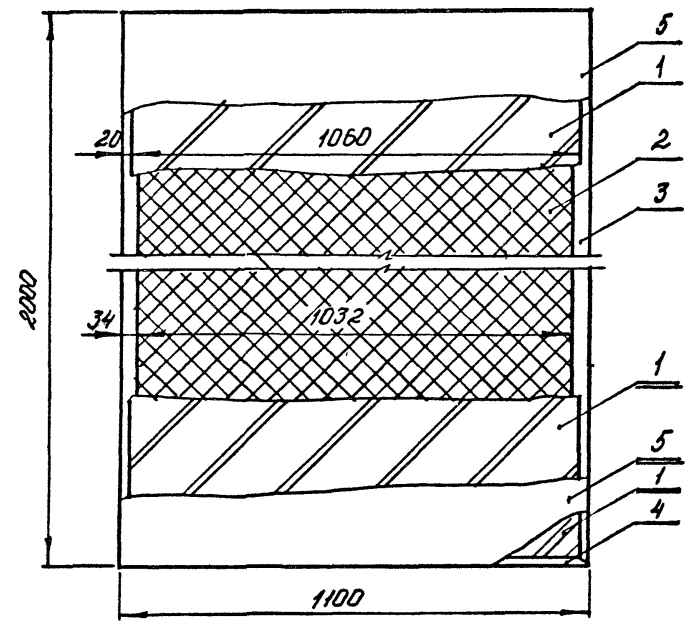
					ДП.05.00.00.00 СБ			
ИЗМ	ЛИСТ	№ Д.ОКУМ	ПОДП	ДАТА	ДВЕРНОЙ БЛОК	ЛИТ	МАССА	МАСШТАБ
РАЗРАБ	КУРОЧКИНА				СБОРОЧНЫЙ ЧЕРТЕЖ			1:15
ПРОВ	АСТАЛОВА					ЛИСТ	ЛИСТОВ 4	
И КОНТР	КОРСТЕЛЕС					ТЮРИНОВ В.И.САНОВ ЗЫКОВ И.С.САВЧЕНКО СЗМ НАКСТ ГО Т. МОСКВА		
ТА АРХ ЛР	БОЧАРОВА							



Выносные элементы см. стр. 8



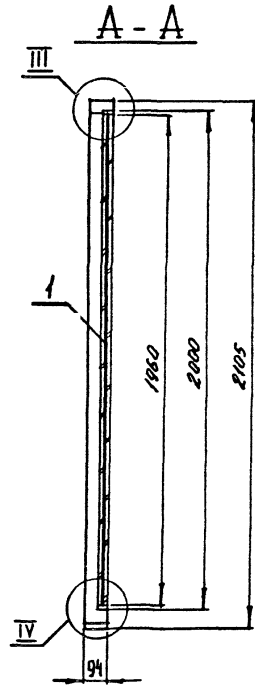
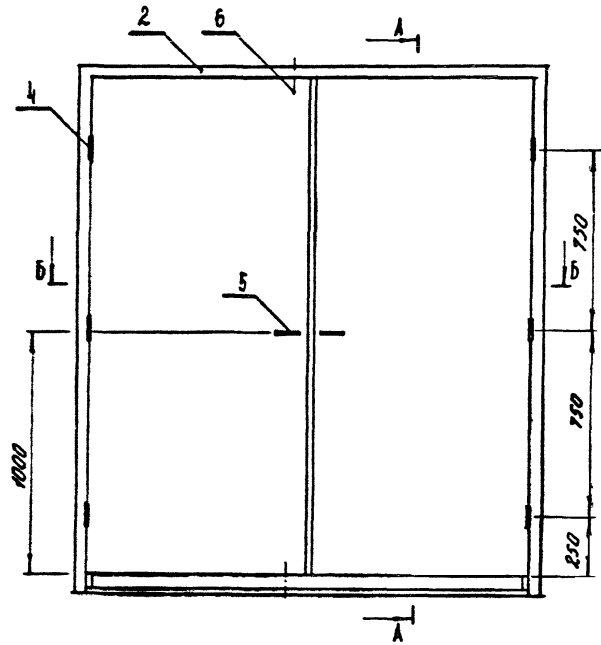
Дверное полотно ДПДВ.04.00.00 СБ



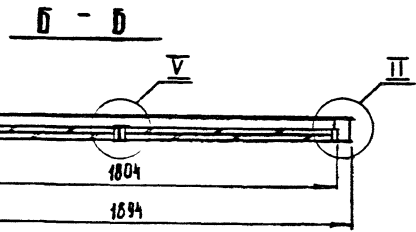
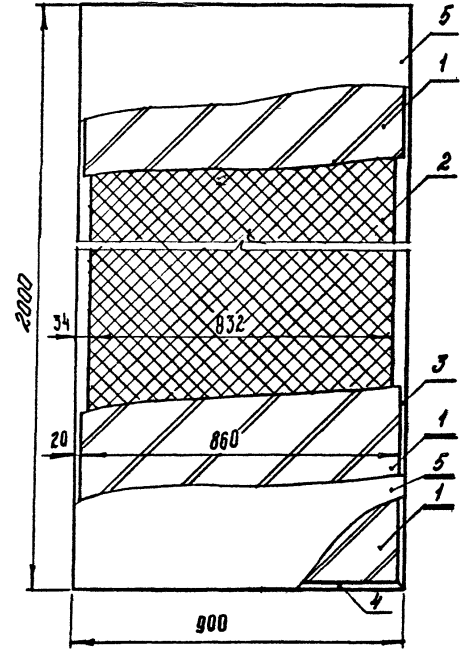
ДПДВ.00.00.00 СБ

					ДПДВ.00.00.00 СБ		
ИЗМ	ИМСТ	№ ДВКУМ	ПОДП	ДАТА	ЛИТ	МАССА	МАСШТАБ
							1:10
<p>Дверной блок Сборочный чертеж</p>					<p>ЛИСТ 1</p> <p>ТОРГОВО-ВНЕШНЕЭКОНОМИЧЕСКИЕ СООТНОШЕНИЯ</p> <p>КАМЕРЫ</p>		
РАЗРАБ	КУРДЮКНИН						
ПРОВ	АСТАФОВА						
Н КОНТР	КОРОСТЕЛЕВ						
ТА АРХ	БЕЧАРОВА						





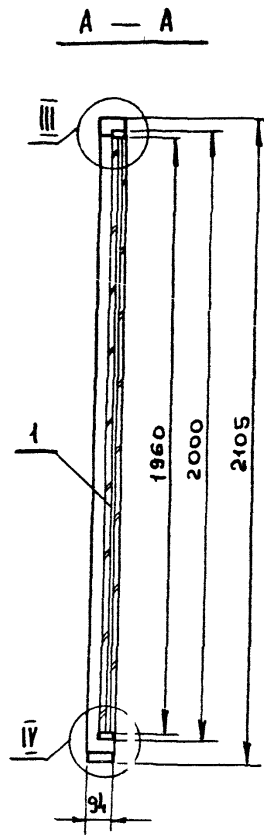
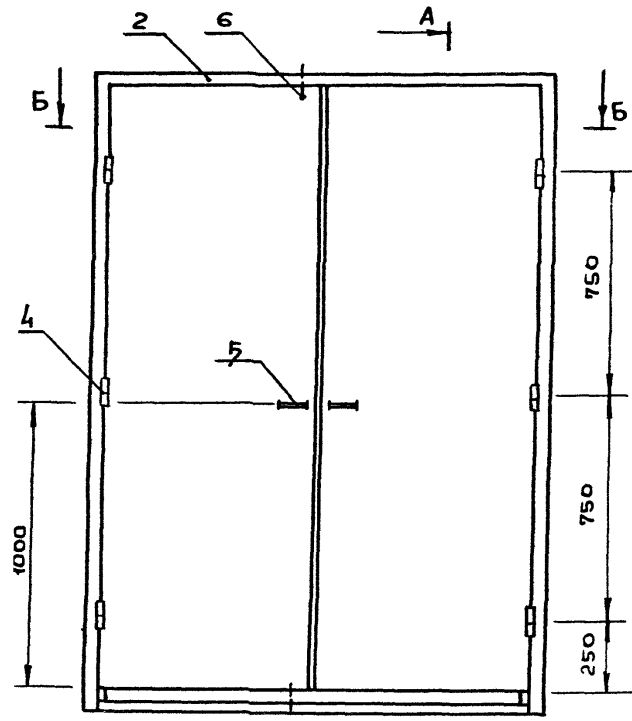
Дверное полотно ДПД001 00.00.15  
М 1:10



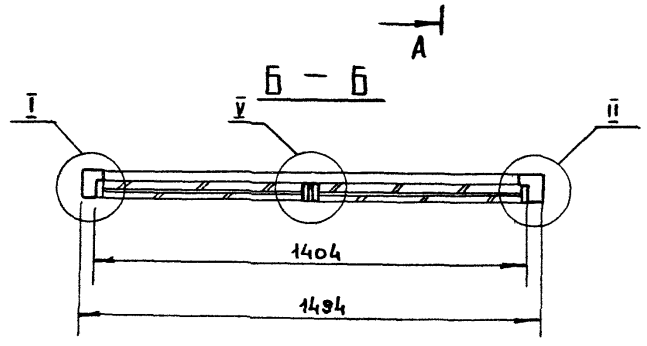
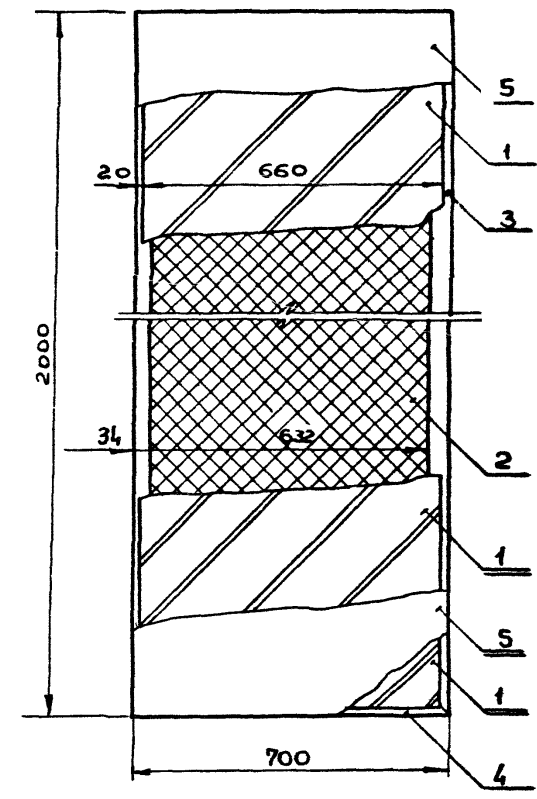
Выносные элементы см. стр. 8

				<b>ДПД.00.00.00.00 СБ</b>			
				<b>Дверной блок</b>			
				<b>Сборочный чертеж</b>			
ИЗМ	АНСТ	№ Д.ОКУМ	ПОДП	ДАТА	АНСТ	МАССА	МАСШТАБ
РАЗРАБ	КУРОЧКИНА						1:15
ПРОВ	АСТА ПОВА						
Н. КОНТР	КОРОТЕЛЕВ						
ГА АРХ.ПРО	БОЧАРОВА						
				АНСТ			
				АНСТ СБ			
				ТОРГОВО-ВЫПУСКНОЙ ЗАКАЗ И ПРОВЕРКА НА СВЯЗАННОСТИ Г. МОСКВА			





Дверное полотно ДП.09.01.00.00.СБ  
М 1:10



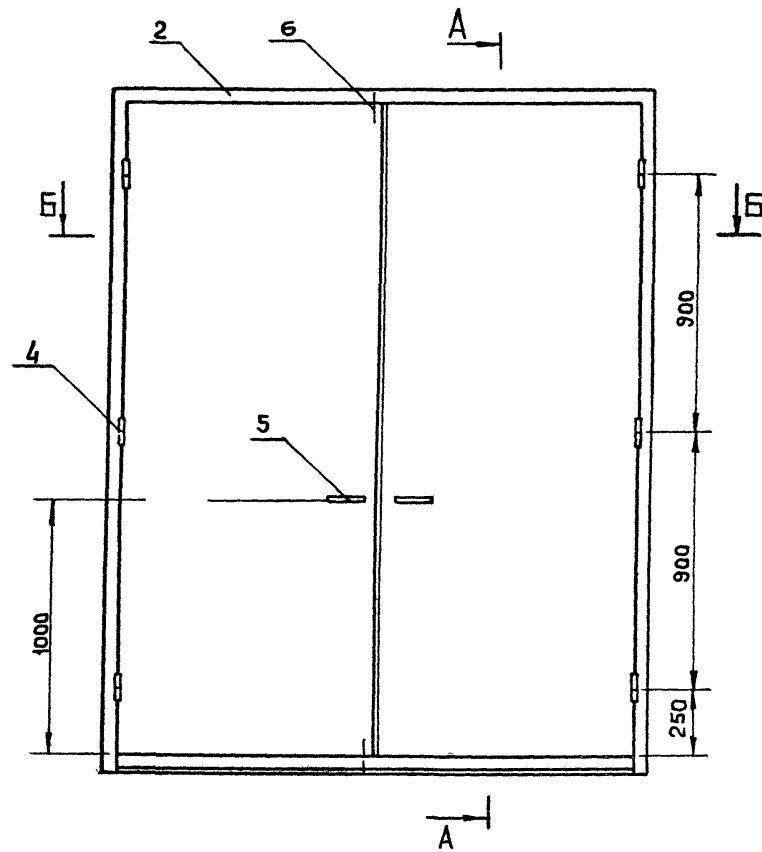
Выносные элементы см. стр. 8

ДП.09.00.00.00.СБ				Лист	Масштаб	
Изм.	Лист	№ док.ум.	Подп.	Дата	1:15	
Разраб.	Куриочкина				Лист	Листов 1
Пров.	Астапова					
Н. контр.	Коростелев				ГОСТ 216	торговая марка Алмаз и турин исполн. № 100-100-100 г. Москва
Гл. архит.	Бочарова					

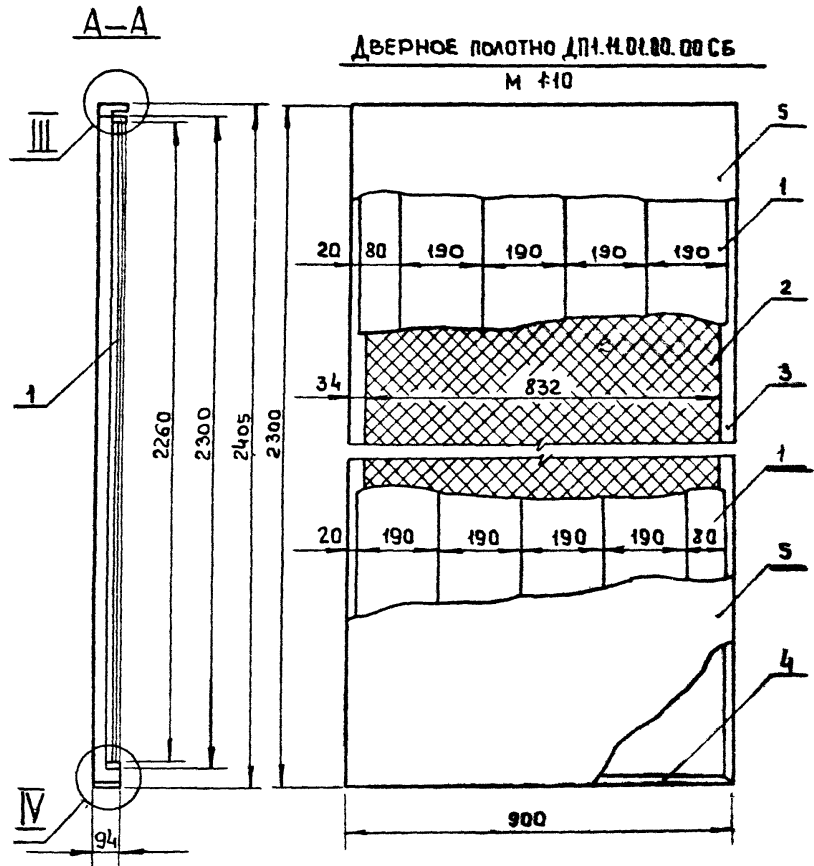
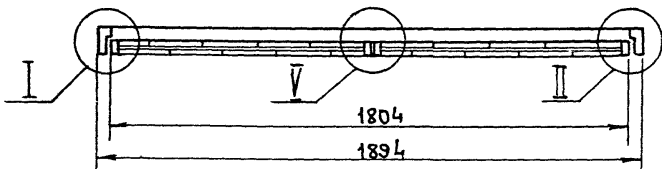
проб: Октупал Н.О.1961 Копир. ШД

14720-01 16





Б-Б

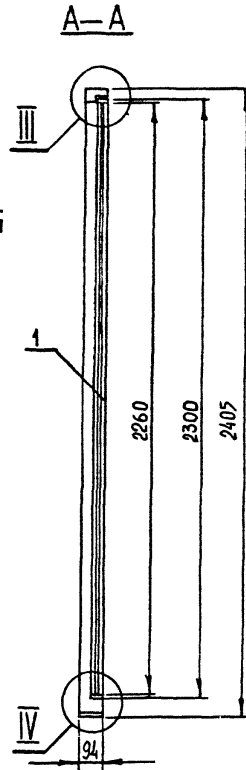
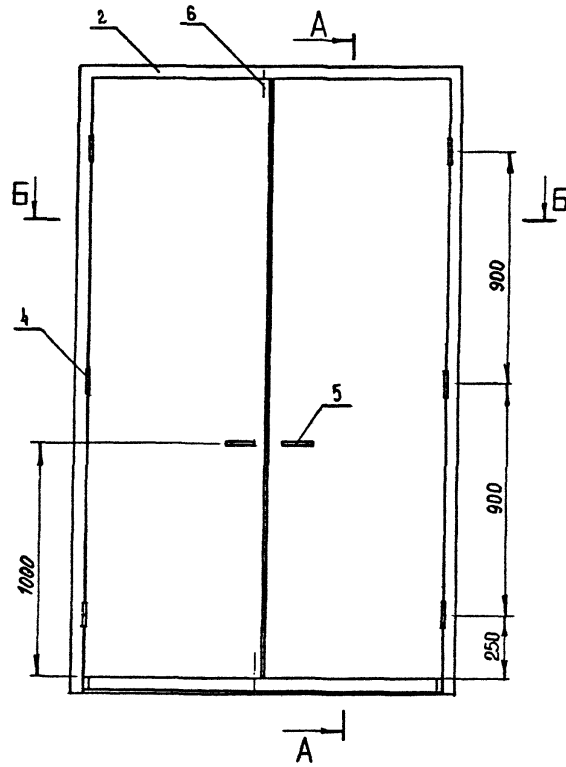


ДВЕРНОЕ ПОЛОТНО ДП.И.И. 00.00.00 СБ  
М 410

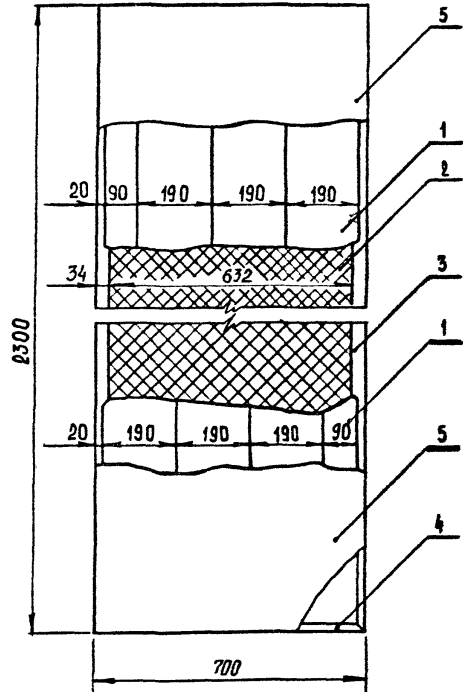
ВЫНОСНЫЕ ЭЛЕМЕНТЫ СМ. СТ. 19

ДП.И.И. 00.00.00 СБ				ЛИСТ	МАССА	МАСШТАБ
ИЗМ.	ЛИСТ	№ ДОКУМ.	ПОДП.	ДАТА	1:15	
	РАЗРАБ.	СКАЧКОВА				
	ПРОВ.	АСТАПОВА				
	И. КОНТР.	КОРОСТЕЛЕВ				
	ГЛА. АРХ.	БОЧАРОВА				
ДВЕРНОЙ БЛОК				ЛИСТ 1	ЛИСТОВ 2	
СБОРОЧНЫЙ ЧЕРТЕЖ				Торгово-выпускная здания и прилегающие к нему территории г. МОСКВА.		

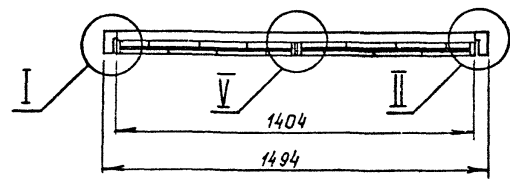




ДВЕРНОЕ ПОЛОТНО ДП.12.01.00.00 СБ  
М 1:10



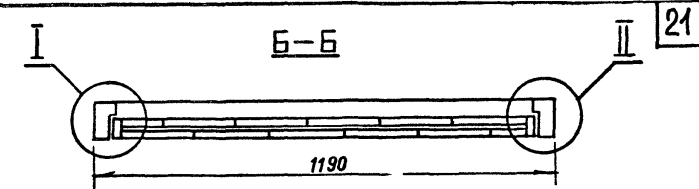
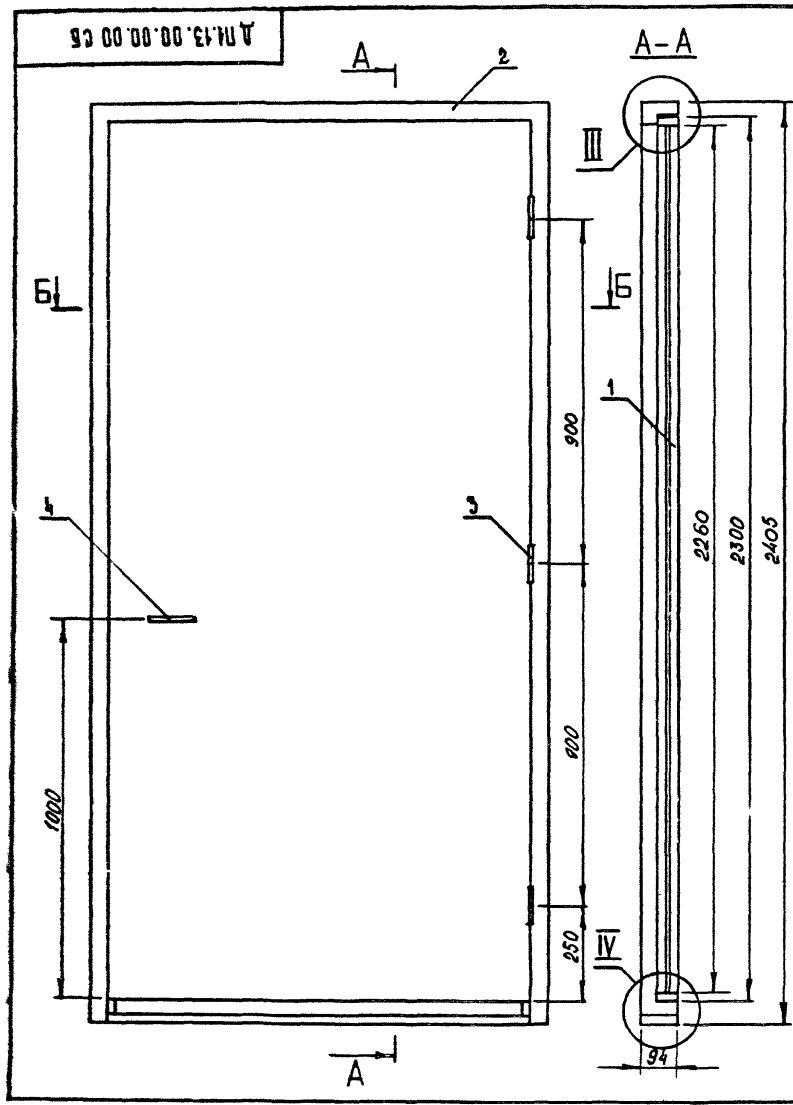
Б-Б



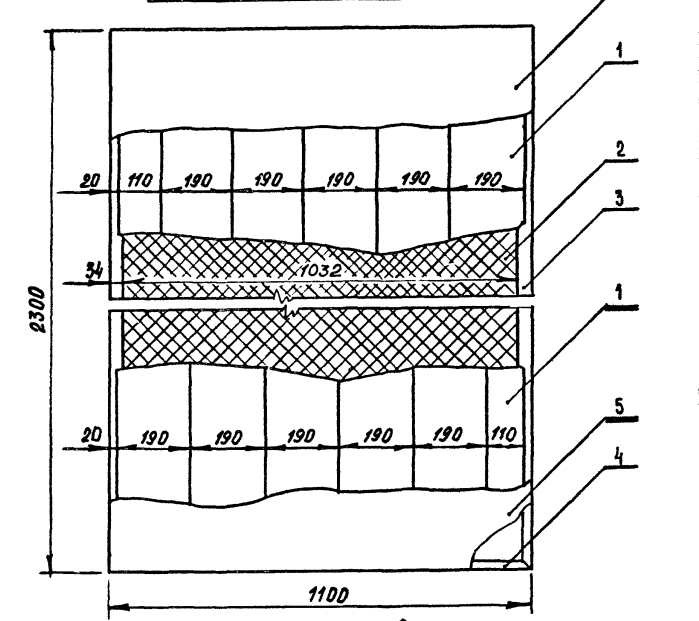
ВЫНОСНЫЕ ЭЛЕМЕНТЫ СМ. СТР. 19

ДП.12.00.00.00 СБ				ЛИСТ	МАССА	ИЗДАНИЕ
ДВЕРНОЙ БЛОК. СБОРОЧНЫЙ ЧЕРТЕЖ						1:15
ИЗМ	ЛИСТ	ИЗМЕНЕНИЯ	ПОДП	ДАТА	ТОРГОВО-ПРОМЫСЛЕННАЯ ФИРМА «СТРОИТЕЛЬСКИЙ ИНЖЕНЕР» г. МОСКВА	
РАЗРАБ	СКАЧКОВА					
ПРОВ	АСТАПОВА					
И КОНТРОЛ	КОРОТЕЦЕВ					
СТ. АРХ. ПР.	БОЧАРОВА					

Д.П.13.00.00.00 СБ

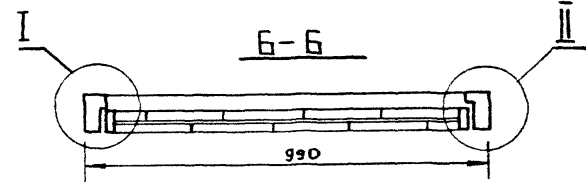
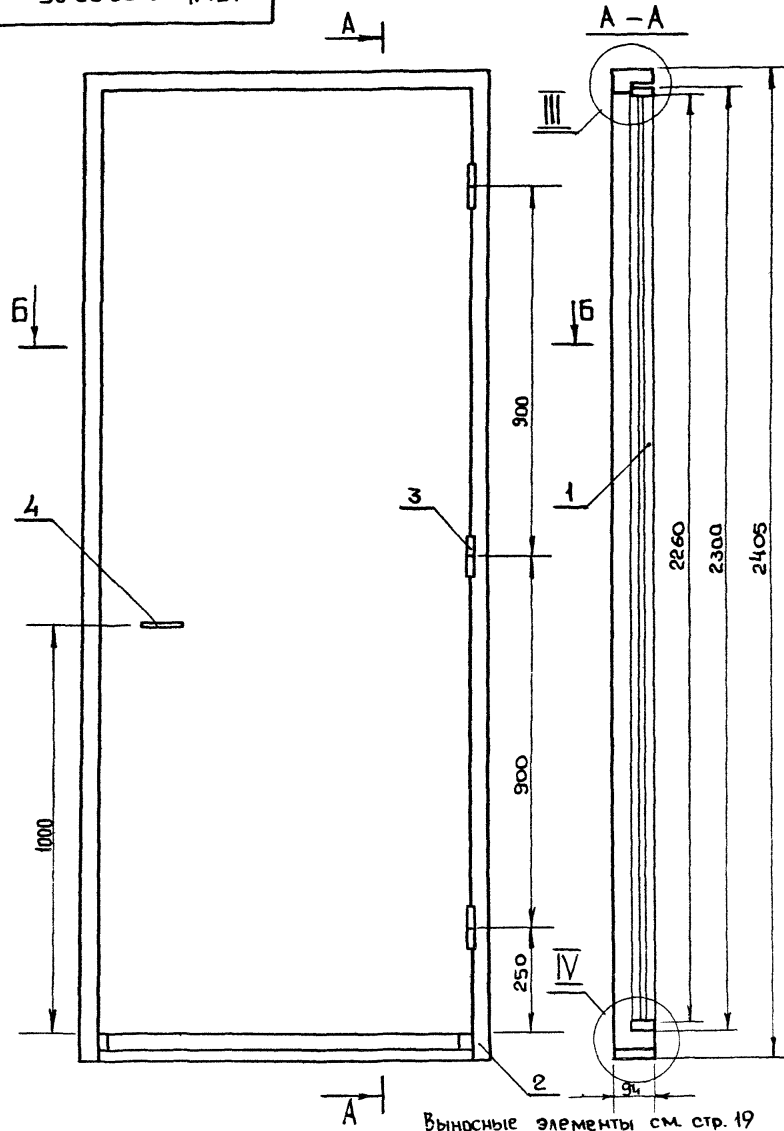


ДВЕРНОЕ ПЛОТНО Д.П.13.01.00.00 СБ

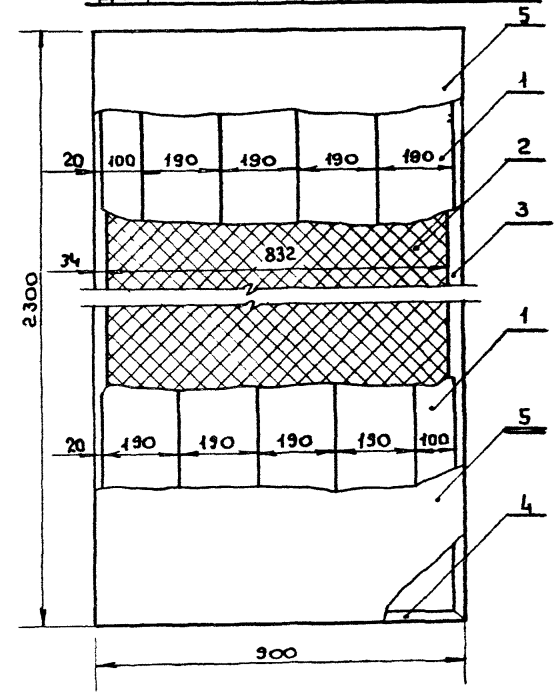


ВЫДЕРЖКИ ЭЛЕМЕНТЫ СМ. СТР. 19

Д.П.13.00.00.00 СБ						АНТ.	МАССА	МАСШТАБ
ИЗМ	АНСТ	№ Д.К.УМ.	ПОДП.	ДАТА	ДВЕРНЫЙ БЛОК СБОРОЧНЫЙ ЧЕРТЕЖ			1:10
		РАЗРАБ	СКАЧКОВА	С				
		ПРОВ	АСТАЛОВА	С				
		Н. КОНТР	КОРОСТЕЛЕВ	С				
		ГЛ. АРХ. ПР.	БУЧАРОВА	С				
						АНСТ	АНСТОВ	
						ОРТОВ-ВИТОВИ ЗАКН И ТРИСТЕК КВМ ВАРСКОВ Т. МАСКВА		

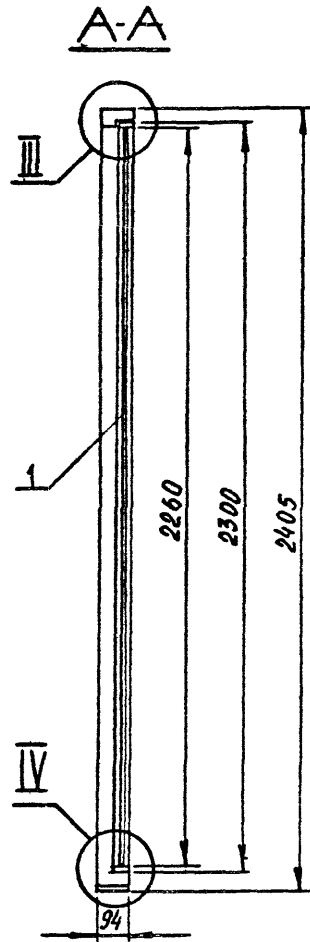
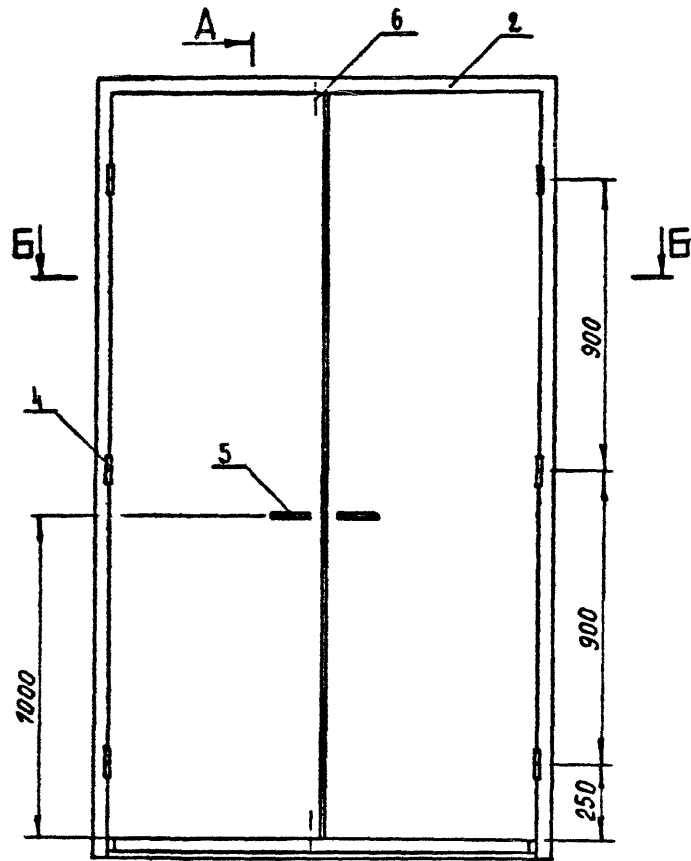


Дверное полотно ДП.13.01.00.00.СБ

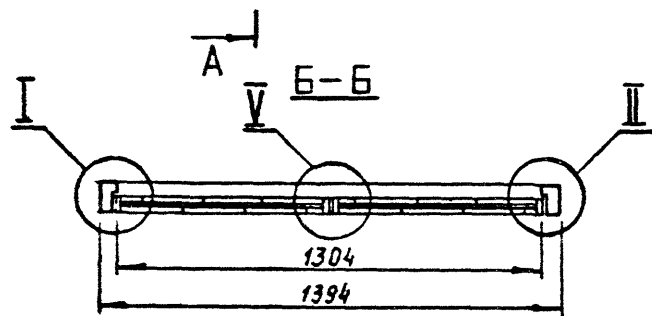
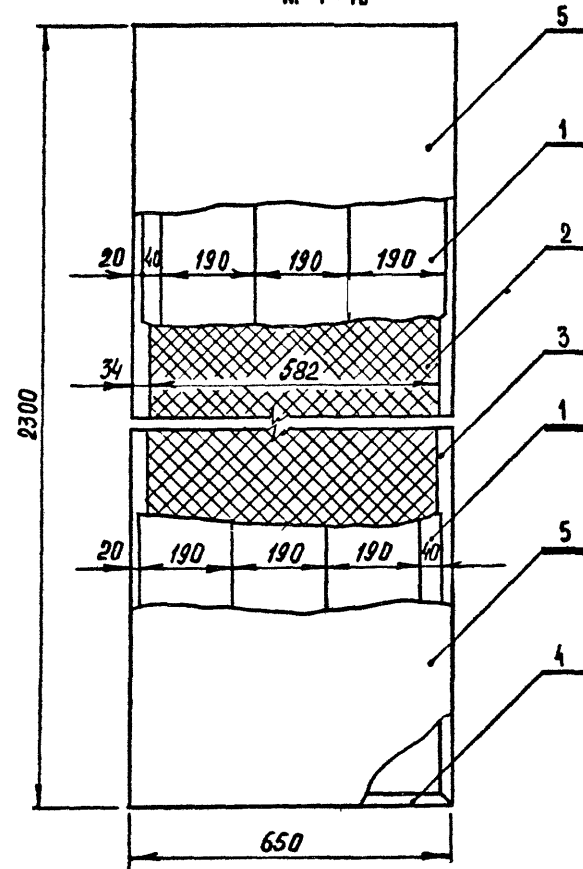


Выносные элементы см. стр. 19

				ДП.14.00.00.00.СБ		Лист	Масштаб
				Дверной блок			1:10
				Сборочный чертёж		Лист	Листов 1
Изм.	Лист	Дизайнер	Подп.	Дата	торгово-выпускной отдел		
		Скачкова			заказ и контроль качества		
		Астапова			с.о. г. Москва		
		Коростелев					
		Бочарова					



ДВЕРНОЕ ПОЛОТНО ДП.15.01.00.00 СБ  
М 1:10



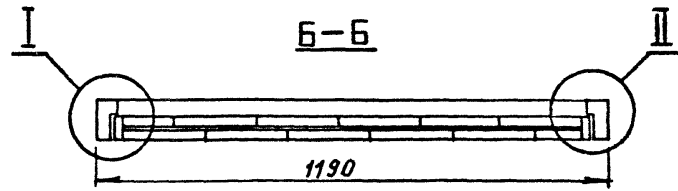
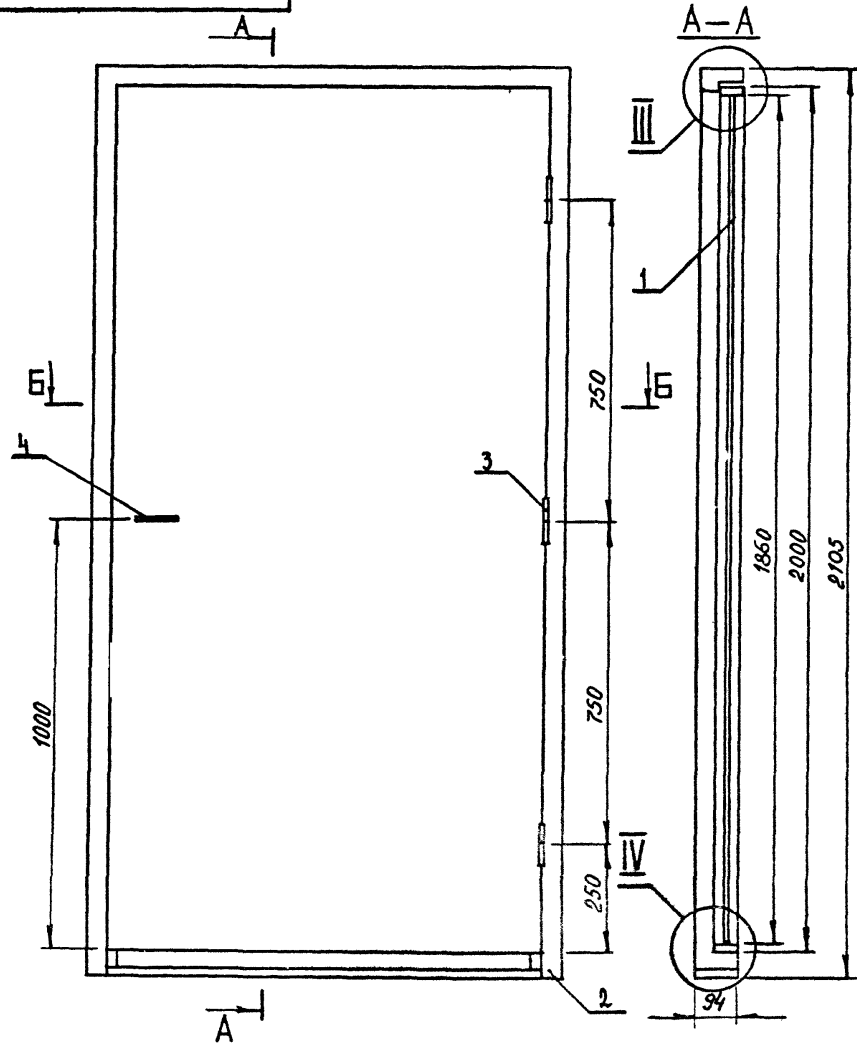
ВЫНОСНЫЕ ЭЛЕМЕНТЫ СМ. СТР. 19

ДП.15.00.00.00 СБ					ЛИСТ	МАССА	МАСШТАБ
ИЗМ	ЛИСТ	№ ДВКУМ	ПОДП	ДАТА	ДВЕРНОЙ БЛОК СБОРОЧНЫЙ ЧЕРТЕЖ		1:15
РАЗРАБ	СКАЧКОВА						
ПРОВ	АСТАПОВА						
И КОНТР	КОРРОТЕАЕВ						
ГЛА. АРХ. ПР	БОЧАРОВА				ЛИСТ	ЛИСТОВ	
					ТОРГОВАЯ ФИРМА ЖИЛИИ И ПРОМЫСЛЕННИ КОМПЛЕКТОВ Г. МОСКВА		

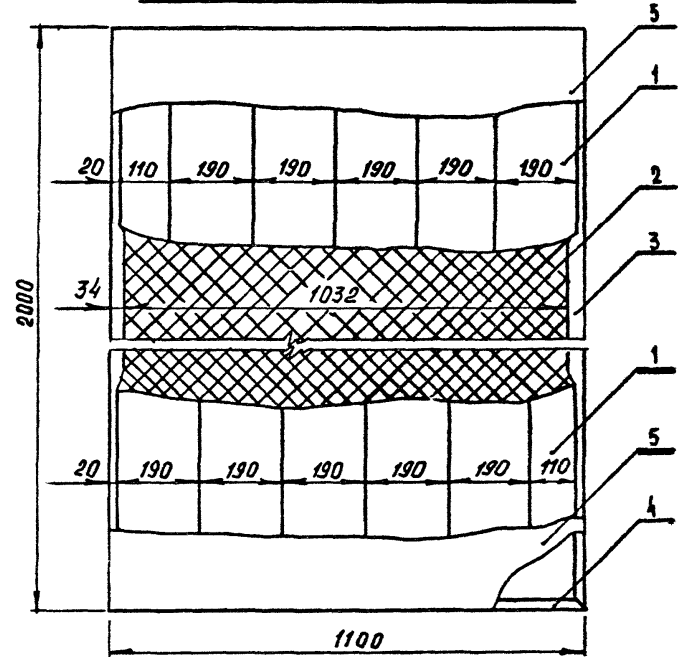


ДП.16.00.00.00 СБ

24



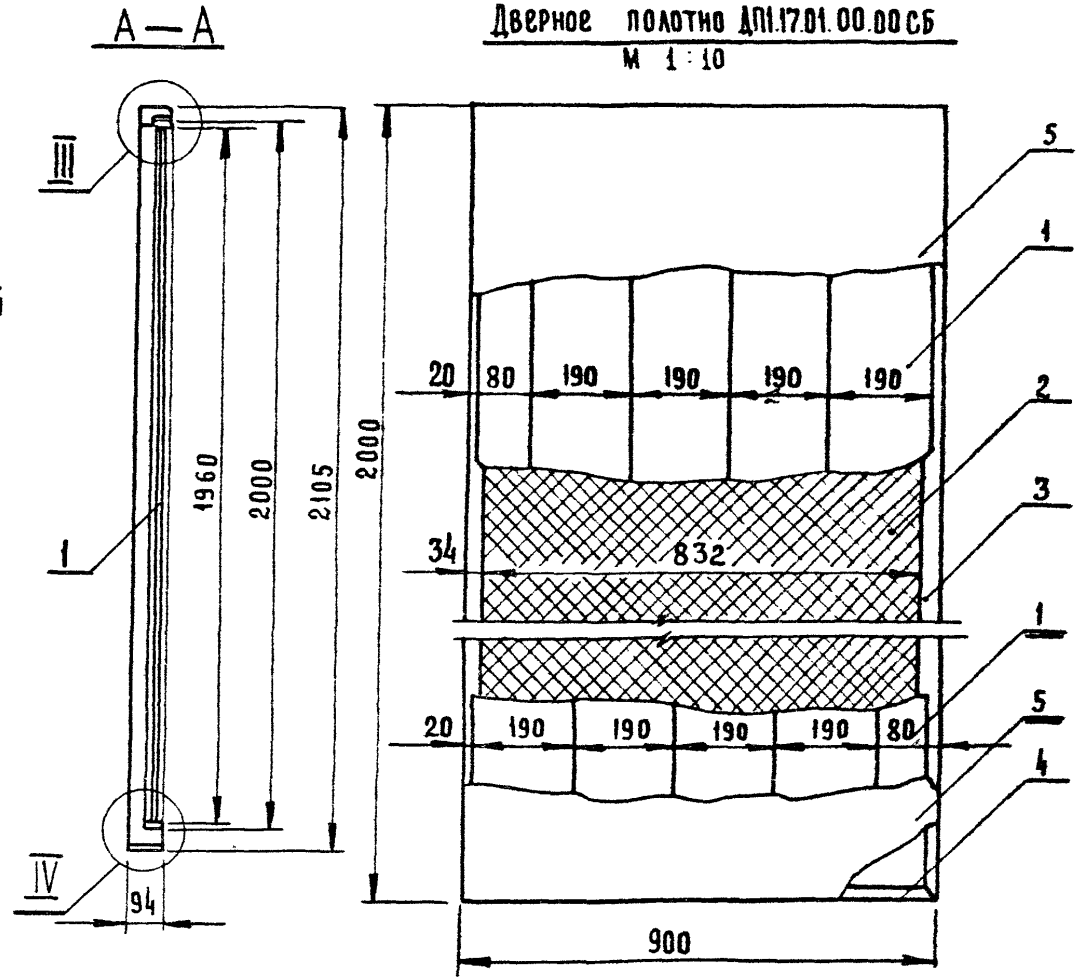
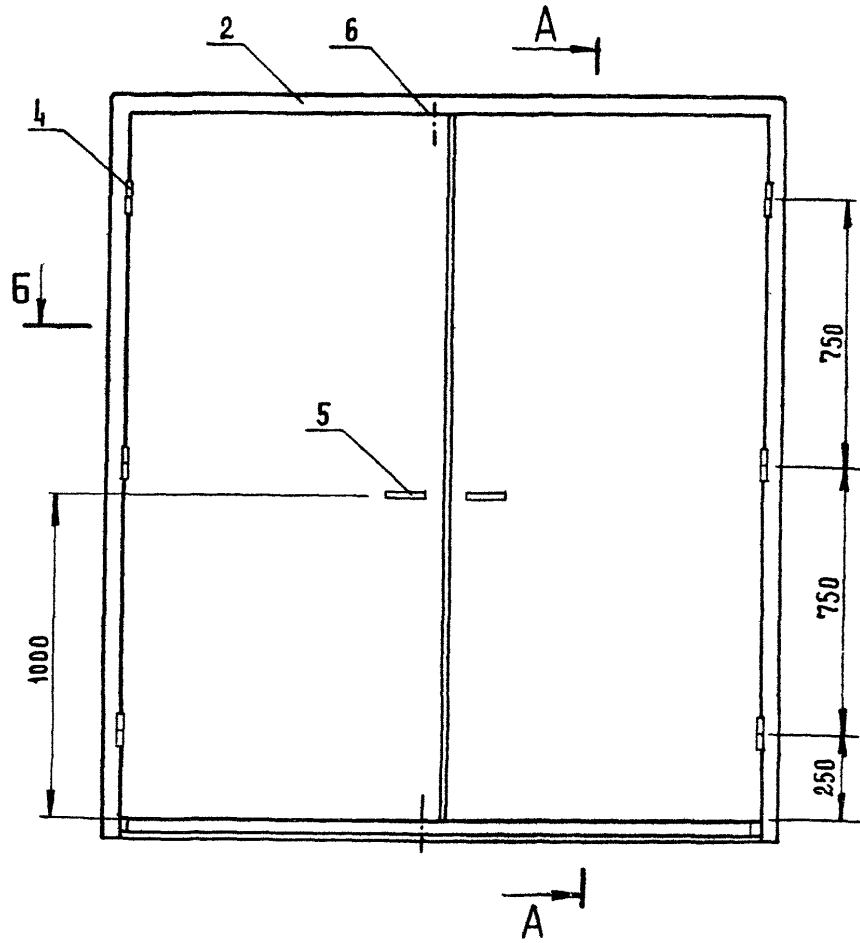
ДВЕРНОЕ ПОЛОТНО ДП.16.01.00.00 СБ



ВЫНОСНЫЕ ЭЛЕМЕНТЫ СМ. СТ. 19

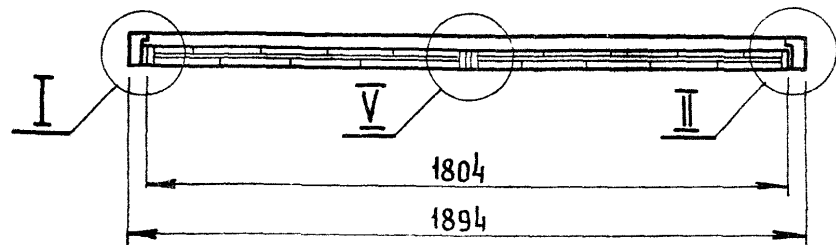
Д П.16.00.00.00 СБ					ЛИСТ	МАССА	МАСШТАБ
ИЗМ.	ЛИСТ	№ Д.К.Э.М.	ПОДП.	ДАТА	ДВЕРНОЙ БЛОК СБОРОЧНЫЙ ЧЕРТЕЖ		
							1:10
РАЗРАБ.	СКАЧКОВА				ЛИСТ	ЛИСТОВ 1	
ПРОВ.	АСТАПОВА				ТОРГОВО-ПРОМЫСЛЕННАЯ КОМПАНИЯ «СТРОИТЕЛЬНО-ПРОЕКТИРОВАТЕЛЬСКАЯ ГРУППА» Г. МОСКВА		
И. КОНТР.	КОРОСТЕНЕВ						
ГЛ. АРХ. ПРО.	БОЧАРОВА						





Дверное полотно ДП.17.01.00.00 СБ  
М 1:10

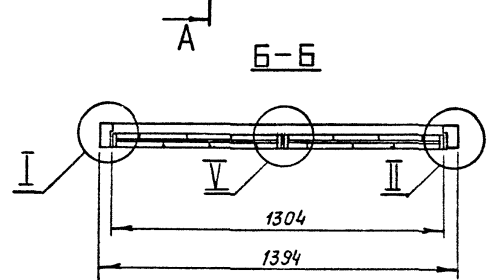
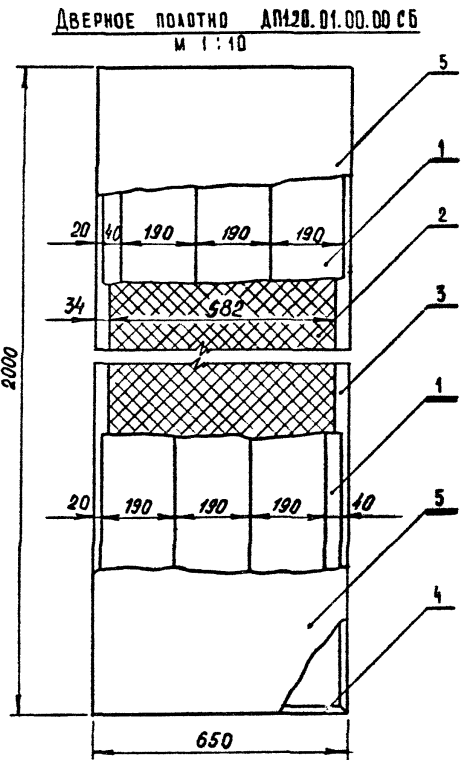
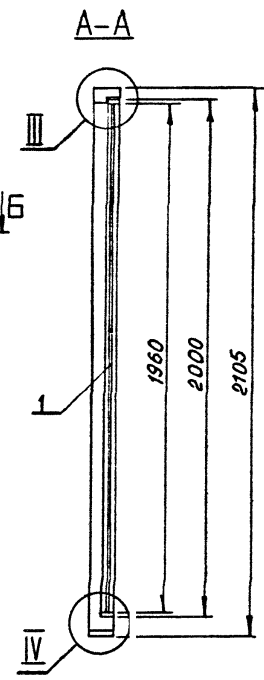
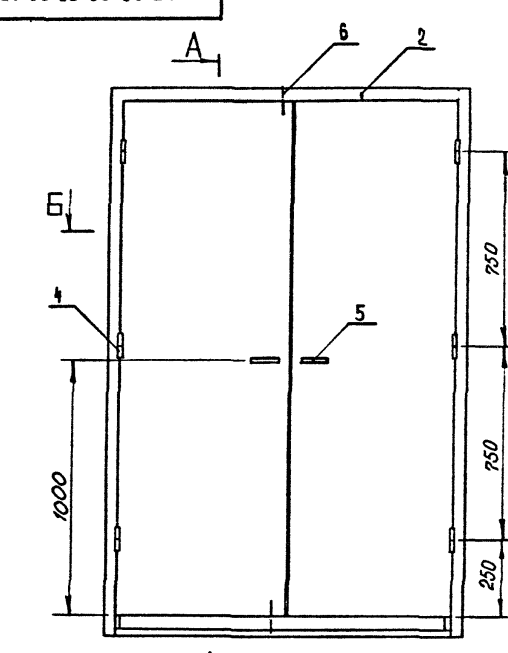
Б-Б



Выносные элементы см. стр. 19

ДП.18.00.00.00 СБ					ЛИТ	МАССА	МАСШТАБ
ИЗМ	ЛИСТ	№ ДВКУМ	ПОДП.	ДАТА	ДВЕРНОЙ БЛОК СБОРОЧНЫЙ ЧЕРТЕЖ		1:15
	РАЗРАБ	СКАЧКОВА					
	ПРОВ	АСТАПОВА					
	И КОНТР	КОРОСТЕЛЕВ					
	ГЛАРХ	ПР БОЧАРОВА			ЛИСТ	ЛИСТОВ	1
					ТОРГОВО-ВЫПУСКНОЙ ЗАДАНИИ И ТУРНЕТИКИ КОМПЛЕКСОВ С МОСКВА		





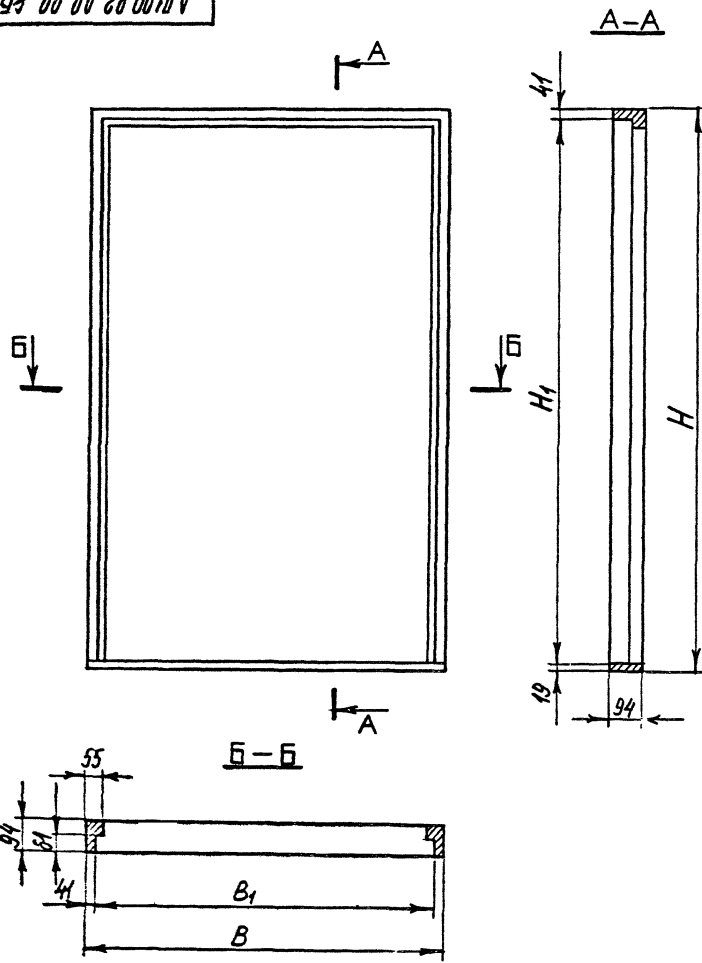
ВЫНОСНЫЕ ЭЛЕМЕНТЫ СМ. СТ. 19

ДВЕРНОЕ ПОДАТНО ДП.20.01.00.00 СБ  
М 1:10

ДП.20.00.00.00 СБ

ДВЕРНОЙ БЛОК  
СБОРОЧНЫЙ ЧЕРТЕЖ

ИЗМ	АНСТ	№ ДОКУМ	ПОДП	ДАТА	АНСТ	МАСТА	МАШТАБ
		РАЗРАБ	СКАЧКОВА	1984			1:15
		ПРОВ	АСТАХОВА				
		И КОНТР	КОРОСТЕЛЕВ				
		ГЛ. ДИР ПР	БОЧАРОВА				



ОБОЗНАЧЕНИЕ ДВЕРНОЙ КОРОБКИ	H	B	H <sub>1</sub>	B <sub>1</sub>
ДП01.02.00.00.05	2405	1894	2345	1812
ДП02.02.00.00.05	2405	1494	2345	1412
ДП03.02.00.00.05	2405	1190	2345	1108
ДП04.02.00.00.05	2405	990	2345	908
ДП05.02.00.00.05	2405	1394	2345	1312
ДП06.02.00.00.05	2105	1190	2045	1108
ДП07.02.00.00.05	2105	990	2045	908
ДП08.02.00.00.05	2105	1894	2045	1812
ДП09.02.00.00.05	2105	1494	2045	1412
ДП10.02.00.00.05	2105	1394	2045	1312

ВСЕ СОЕДИНЕНИЯ ДЕТАЛЕЙ ДВЕРНОЙ КОРОБКИ НА СКВОЗНОЙ ШИП С КЛЕЕМ. ДЕТАЛИ ДВЕРНОЙ КОРОБКИ ПОДВЕРГАЮТСЯ ГЛУБОКОЙ ПРОПИТКЕ АНТИПИРЕНАМИ.

Д.П. 00.02.00.00.05					ЛИСТ	МАССА	МАСШТАБ
ИЗМ.	ЛИСТ	№ ДВКУМ	ПОДП	ДАТА	СХЕМА ДВЕРНОЙ КОРОБКИ		
РАЗРАБ	СКАЧКОВА	В.С.			СБОРОЧНЫЙ ЧЕРТЕЖ		
ПРОВ	АСТАЛОВА						
Н. КОНТР	КОРЖЕНЕВ						
					ЛИСТ	1	
					ГОРБЮШЕ ВНЕШН. ЗАЩИЩ. И ОДНОВ. КОМ. МАССА КОМ. Т. МОСКВА.		

ФОРМАТ	ЗОНА	ПОЗ.	ОБОЗНАЧЕНИЕ	НАИМЕНОВАНИЕ	КОЛ.	ПРИМЕЧАНИЕ
				<u>Документация</u>		
12			ДП.01.00.00.00 Д	Технические требования		
12			ДП.01.00.00.00 НЧ	Монтажный чертеж		
12			ДП.01.00.00.00 СБ	Сборочный чертеж		
				<u>Сборочные единицы</u>		
12	1		ДП.01.01.00.00	дверное полотно	2	
12	2		ДП.01.02.00.00	дверная коробка	1	
				<u>Детали</u>		
84	3		ДП.01.01.00.01	брусок притвора. Древесина лиственничная ГОСТ 2695-71 2300×45×15	2	
				<u>Стандартные изделия</u>		
	4		ПНФШ 130	Петля накладная. ГОСТ 5088-72	6	
	5		РФЛ	ручка. ГОСТ 5087-72	2	
	6		ШП	Шпингалет. ГОСТ 5090-73	2	
	7			Шуруп. А5×45 ГОСТ 1145-70*	16	
			ДП.01.00.00.00			
ИЗМ. ЛИСТ	№ ДОКУМ.	ПОДП.	ДАТА	Дверной блок		
РАЗРАБ.	КУРОЧКИНА	С.З.М.				
ПРОВ.	АСТАЛОВА	С.И.М.				
И КОНТР.	КОРОСТЕЛЕВ	С.И.М.				
				ЛИТ	ЛИСТ	ЛИСТОВ
				ТОРГОВО-БЫТОВОЙ КОМПЛЕКС Г. МОСКВА		





ФОРМАТ ЗУКА	ПР.З.	ОБОЗНАЧЕНИЕ	НАИМЕНОВАНИЕ	Кол.	ПРИМЕ- ЧАНИЕ
			<u>Документация</u>		
12		ДТК 01. 00. 00. 00 А	Технические требования		
12		ДТК 01. 00. 00. 00 ПЧ	Монтажный чертеж		
12		ДТК 04. 00. 00. 00 СБ	Сборочный чертеж		
			<u>Сборочные единицы</u>		
12	1	ДТК 01. 01. 00. 00	Дверное полотно	1	
12	2	ДТК 04. 02. 00. 00	Дверная коробка	1	
			<u>Стандартные изделия</u>		
	3	ПНФШ 130	Лента наклеиваемая, ГОСТ 5088-72	3	
	4	РДЛ	Ручка, ГОСТ 5087-72	1	

ДТК 04. 00. 00. 00

ЭЗМ	ЛИСТ	ИЗД.	КОМУ	ПОДП.	ДАТА
РАЗРАБ.	КРУСЬКИНА			<i>Круськина</i>	
ПРОБ.	АСТАХОВА			<i>Астахова</i>	
И. КОНТР.	КОРОСТЕВ			<i>Коростев</i>	

Дверной блок

ЛИТ	ЛИСТ	ЛИСТОВ
		1

ТОРГОВО-БЫТОВЫЙ  
ЗАНИИ ИНТЕРИЕРСКОИ  
КОМПЛЕКСОВ  
Г. МОСКВА

СЕРИЯ 1.236-5  
 ВЫПУСК 1

ФОРМАТ	ЗОНА	ПОЗ.	ОБЗНАЧЕНИЕ	НАИМЕНОВАНИЕ	КОЛ.
				<u>Документация</u>	
12			ДТМ.01.00.00.00 Д	Технические требования	
12			ДТМ.01.00.00.00 НЧ	Монтажный чертеж	
12			ДТМ.03.00.00.00 СВ	Сборочный чертеж	
				<u>Сборочные единицы</u>	
12	1		ДТМ.03.01.00.00	Дверное полотно	1
12	2		ДТМ.03.02.00.00	Дверная коробка	1
				<u>Стандартные изделия</u>	
		3	ПНФШ 130	Петля накладная. ГОСТ 3088-72	3
		4	РФЛ	Ручка. ГОСТ 3087-72	1

31

ИВ. И. ПОДЛ. ПОДЛ. И. ДАТА  
 ВЗАМ. ИВ. И. М.: ИВ. И. ДУБА ПОДЛ. И. ДАТА


ИЗМ.	ЛИСТ	И-ДОКУМ	ПОДП	ДАТА
РАЗРАБ	КУРОЧКИНА			
ПРОВ.	АСТАПОВА			
И. КОНТР	КОРОСТЕЛЕВ			

ДТМ.03.00.00.00

Дверной блок

ЛИТ	ЛИСТ	ЛИСТОВ
		4

ТРГОВО-БЫТОВЫЙ  
 ВНЕШНЕЭКОНОМИЧЕСКИЙ  
 КОМПЛЕКС  
 Г. МОСКВА

ФОРМАТ	ЗОНА	ПОЗ.	ОБОЗНАЧЕНИЕ	НАИМЕНОВАНИЕ	КОЛ.	ПРИМЕЧАНИЕ
				<u>Документация</u>		
12			ДП.01.00.00.00 Д	Технические требования		
12			ДП.01.00.00.00 ПЧ	Монтажный чертеж		
12			ДП.07.00.00.00 СБ	Сборочный чертеж		
				<u>Сборочные единицы</u>		
12	1		ДП.07.01.00.00	Дверное полотно	1	
12	2		ДП.07.02.00.00	Дверная коробка	1	
				<u>Стандартные изделия</u>		
	3		ПНФШ 130	Петля накладная. ГОСТ 5088-72	3	
	4		РФЛ	Ручка. ГОСТ 5087-72	1	
			ДП.07.00.00.00			
ИЗМ. ЛИСТ	№ ДОКУМ.	ПОДП.	ДАТА	Дверной блок <div style="float: right; text-align: right;">           ЛИТ.    ЛИСТ    ЛИСТОВ            _____            _____            _____         </div>		
РАЗРАБ.	КУРОЧКИНА	<i>Курочкина</i>				
ПРОБ.	АСТАПОВА	<i>Астапова</i>				
И КОНТР.	КОРОСТЕЛЕВ	<i>Коростелев</i>				
				 ТОВАРО-БЫТОВЫЙ СЛУЖИБ ИТУРИСТСКИХ КОМПЛЕКСОВ Г. МОСКВА		

ФОРМАТ 11

Выпуск 1  
Серия 1.236-5

32

ФОРМАТ	ЗОНА	ПОЗ.	ОБОЗНАЧЕНИЕ	НАИМЕНОВАНИЕ	КОЛ.
				<u>Документация</u>	
12			ДТМОГ.00.00.00 Д	Технические требования	
12			ДТМОГ.00.00.00 НЧ	Монтажный чертеж	
12			ДТМОБ.00.00.00 СБ	Сборочный чертеж	
				<u>Сборочные единицы</u>	
12	1		ДТМОБ.01.00.00	Дверное полотно	1
12	2		ДТМОБ.02.00.00	Дверная коробка	1
				<u>Стандартные изделия</u>	
		3	ПНФШ 130	Петля накладная. ГОСТ 5088-72	3
		4	РФЛ	Ручка. ГОСТ 5087-72	1

ДТМОБ.00.00.00


ИНВ. № ПОДЛ. ПОДЛ. И ДАТА  
ВЗАМ. ИНВ. №. ИНВ. №. ДУБА. ПОДЛ. И ДАТА

ИЗМ.	ЛИСТ	№-ДОКУМ.	ПОДП.	ДАТА
		РАЗРАБ. КУРОЧКИНА	<i>[Подпись]</i>	
		ПРОВ. АСТАПОВА	<i>[Подпись]</i>	
		Н. КОНТР. КОРОСТЕЛЕВ	<i>[Подпись]</i>	

Дверной блок

ЛИТ	ЛИСТ	ЛИСТОВ
		4

ГОРОВО-БАЛТИЙСКИЕ  
ЗАКОННИТЕЛЬСКИЕ  
СЛУЖБЫ  
Г. МОСКВА

ФОРМАТ	ЗВРА.	ПОЗ.	ОБОЗНАЧЕНИЕ	НАИМЕНОВАНИЕ	КОЛ.	ПРИМЕЧАНИЕ			
				<u>Документация</u>					
12			ДП.01.00.00.00 Д	Технические требования					
12			ДП.01.00.00.00 НЧ	Монтажный чертеж					
12			ДП.08.00.00.00 СБ	Сборочный чертеж					
				<u>Сборочные единицы</u>					
12	1		ДП.07.01.00.00	Дверное полотно	2				
12	2		ДП.08.02.00.00	Дверная коробка	1				
				<u>Детали</u>					
01	3		ДП.08.01.00.01	Брусок притвора. Древесина лиственная ГОСТ 2695-71 2000x45x15	2				
				<u>Стандартные изделия</u>					
	4		ЛН.04.130	Петля накладная ГОСТ 5088-72	6				
	5		Р.01	Ручка. ГОСТ 5087-72	2				
	6		Ш.П	Шпингалет. ГОСТ 5090-75	2				
	7			Шуруп 2,5x45 ГОСТ 1145-70*	16				
			<b>ДП.03.00.00.00</b>						
РАЗРАБ.	И. ДРОЗДОВ	ПОДП.	САТА	<b>Дверной блок</b>		ЛИТ.	ЛИСТ	ЛИСТОВ	
ГРИБ.	АСТАХОВА	ПОДП.						4	
И. КОНТР.	КОРОТКОВ	ПОДП.				 ГОРГОС-БЫ БЫК ЗДАНИИ ИТУГИНСКОГО КОМПЛЕКСОВ Г. МОСКВА			

СЕРИЯ 1.236-5 ВЫПУСК 1

ФОРМАТ	ЗОНА	ПОЗ.	ОБОЗНАЧЕНИЕ	НАИМЕНОВАНИЕ	КОЛ.	33
				<u>Документация</u>		
12			ДТ01.00.00.00 Д	Технические требования		
12			ДТ01.00.00.00 НЧ	Монтажный чертеж		
12			ДТ.09.00.00.00 СБ	Сборочный чертеж		
				<u>Сборочные единицы</u>		
12	1		ДТ.09.01.00.00	Дверное полотно	2	
12	2		ДТ.09.02.00.00	Дверная коробка	1	
				<u>Детали</u>		
50	3		ДТ.08.01.00.01	Брусок притвора		
				Древесина лиственничная		
				ГОСТ 2695-71		
				2000x45x15	2	
				<u>Стандартные изделия</u>		
	4		ПНФШ 130	Петля накладная		
				ГОСТ 5088-72	6	
	5		РФЛ	Ручка.		
				ГОСТ 5087-72	2	
	6		ШП	Шпингалет.		
				ГОСТ 5090-73	2	
	7			Шуруп А5x45		
				ГОСТ 1145-70*	16	


ИНВ. № ПОДЛ. ПОЛН И ДАТА  
 ВЗЛМ. ИНВ. №. ИНВ. №. ДУБА. ПОДЛ. И ДАТА  
 ПОЛН И ДАТА

ИЗМ	ЛИСТ	№ ДОКУМ.	ПОДЛ.	ДАТА
РАЗРАБ.	КУРОЧКИНА			
ПРОВ.	АСТАПОВА			
И. КОНТР.	КОРОСТЕЛЕВ			

ДТ.09.00.00.00

Дверной блок

ЛИТ.	ЛИСТ	ЛИСТОВ
		1


 ТРГОВО-БУКОВЫХ  
 ЗАДАНИИ ТЭРИТОРИИ  
 КОМПЛЕКСОВ  
 Г. МОСКВА

ФОРМАТ	ЗОНА	ПОЗ.	ОБОЗНАЧЕНИЕ	НАИМЕНОВАНИЕ	КОЛ.	ПРИМЕЧАНИЕ
				<u>Документация</u>		
12			ДП.01.00.00.00 Д	Технические требования		
12			ДП.01.00.00.00 НЧ	Монтажный чертеж		
12			ДП.05.00.00.00 СБ	Сборочный чертеж		
				<u>Сборочные единицы</u>		
12	1		ДП.05.01.00.00	Дверное полотно	2	
12	2		ДП.05.02.00.00	Дверная коробка	1	
				<u>Детали</u>		
64	3		ДП.01.01.00.01	Брусок притвора. Древесина лиственная ГОСТ 2695-71 2300x45x15	2	
				<u>Стандартные изделия</u>		
	4		ПНФШ 130	Петля накладная. ГОСТ 5088-72	6	
	5		РФП	Ручка. ГОСТ 5087-72	2	
	6		ШП	Шпилька ГОСТ 5090-73	2	
	7			Шуруп А5x45 ГОСТ 1145-70*	16	
			ДП.05.0000.00			
ЭМ	ИСТ	№ ДОКУМ.	ПОДП.	ДАТА		
РАЗРАБ.	КУРЧУКИНА					
ПРОВ.	АСТАПОВА					
И КОНТР.	КОРЖУЛЕВ					
Дверной блок					ЛИТ	ЛИСТ
						ЛИСТОВ
						1
					ТОРГОВО-БЫТОВЫХ СЛУЖБ И ТУРИСТСКИХ КОМПЛЕКСОВ Г. МОСКВА	
ФОРМАТ 11						

Серия 1.236-5 Выпуск 1

ФОРМАТ	ЭЛНА	ПОЗ	ОБОЗНАЧЕНИЕ	НАИМЕНОВАНИЕ	КОЛ.	34
				<u>Документация</u>		
12			ДП.01.00.00.00 Д	Технические требования		
12			ДП.01.00.00.00 МЧ	Монтажный чертеж		
12			ДП.10.00.00.00 СБ	Сборочный чертеж		
				<u>Единицы измерения</u>		
12	1		ДП.10.01.00.00	Дверное полотно	2	
12	2		ДП.10.02.00.00	Дверная коробка	1	
				<u>Детали</u>		
14	3		ДП.05.01.00.01	Брусок притвора. Деревино лиственнич		
				ГОСТ 2695-71		
				2000 x 45 x 15	2	
				<u>Стандартные изделия</u>		
	4		ПНОШ 130	Петля накладная.		
				ГОСТ 5088-72	6	
	5		РФЛ	Ручка.		
				ГОСТ 5087-72	2	
	6		ШП	Шпингалет.		
				ГОСТ 5090-73	2	
	7			Шурит 45x45		
				ГОСТ 1145-70*	16	


ДП.10.00.00.00

ИЗМ ЛИСТ	№ ДОКУМ	ПОДП	ДАТА
РАЗРАБ.	КУРЮЧКИНА	<i>[Signature]</i>	
ПРОВ.	АСТАПОВА	<i>[Signature]</i>	
И. КОНТР.	КОРОСТЕЛЕВ	<i>[Signature]</i>	

Дверной блок

ЛИТ	ЛИСТ	ЛИСТОВ
		4
ЦЕРКОВО-БЫТОВАЯ ЗАКАЗНИЧНО-ПРОЕКТНО-ИЗЫСКАТЕЛЬСКАЯ КОМПАНИЯ Г. МОСКВА		



ФОРМАТ	ЗНАК	ПРЗ.	ОБОЗНАЧЕНИЕ	НАИМЕНОВАНИЕ	КОЛ.	ПРИМЕЧАНИЕ
				ДОКУМЕНТАЦИЯ		
12			ДП.01.00.00.00 Д	ТЕХНИЧЕСКИЕ ТРЕБОВАНИЯ		
12			ДП.01.00.00.00 МЧ	МОНТАЖНЫЙ ЧЕРТЕЖ		
12			ДП.11.00.00.00 СБ	СБОРОЧНЫЙ ЧЕРТЕЖ		
				СБОРОЧНЫЕ ЕДИНИЦЫ		
12	1		ДП.11.01.00.00	ДВЕРНОЕ ПОЛОТНО	2	
12	2		ДП.01.02.00.00	ДВЕРНАЯ КОРЯБКА	1	
				ДЕТАЛИ		
14	3		ДП.01.01.00.01	БРУСЕК ПРИТВОРА ДРЕВЕСИНА ЛИСТВЕННАЯ ГОСТ 2695 71 2300 x 45 x 15	2	
				СТАНДАРТНЫЕ ИЗДЕЛИЯ		
	4		ПНФШ 130	ПЕТАЯ НАКЛАДНАЯ ГОСТ 5088-72	6	
	5		РФД	РУЧКА ГОСТ 5087-72	2	
	6		ШП	ШПИНГАЛЕТ ГОСТ 5090-73	2	
	7			ШУРУП А5 x 45 ГОСТ 1145 70*	16	
			Д П. 11. 00. 00. 00			
ИЗМ.	ЛИСТ	А. ВРЕМЯ	ОДП	ДАТА		
РАЗРАБ.	САЛЧУКОВА	22.02.74				
ПРОВ.	АСТАХОВА					
И КОНТР.	КОРОСТЕЛЕВ					
Д В Е Р Н О Й    Б А С К					ЛИТ.	ЛИСТ ЛИСТОВ
					1	1
					 ТОВАРО-БЫТОВЫХ ЗАДАНИИ И ТУРИСТСКОГО КОМПЛЕКСОВ Г. МОСКВА	

ФОРМАТ 11

Выпуск 1  
Серия 1.236-5

35

ФОРМАТ	ЗОНА	ПОЗ.	ОБЗНАЧЕНИЕ	НАИМЕНОВАНИЕ	КОЛ.
				<u>ДОКУМЕНТАЦИЯ</u>	
12			ДП.01.00.00.00 Д	ТЕХНИЧЕСКИЕ ТРЕБОВАНИЯ	
12			ДП.01.00.00.00 МЧ	МОНТАЖНЫЙ ЧЕРТЕЖ	
12			ДП.12.00.00.00 СБ	СБОРОЧНЫЙ ЧЕРТЕЖ	
				<u>СБОРОЧНЫЕ ЕДИНИЦЫ</u>	
12	1		ДП.12.01.00.00	ДВЕРНОЕ ПОЛОТНО	2
12	2		ДП.02.02.00.00	ДВЕРНАЯ КОРОБКА	1
				<u>ДЕТАЛИ</u>	
БЧ	3		ДП.01.01.00.01	БРУСОК ПРИТВОРА ДРЕВЕСИНА ЛИСТВЕННАЯ ГОСТ 2695-71 2300 x 45 x 15	2
				<u>СТАНДАРТНЫЕ ИЗДЕЛИЯ</u>	
	4		ПНФШ 130	ПЕТАЯ НАКАЛДНАЯ ГОСТ 5088-72	6
	5		РФА	РУЧКА ГОСТ 5087-72	2
	6		ШП	Ш ПИНГАЛЕТ ГОСТ 5090-73	2
	7			ШУРУП А4 x 45 ГОСТ 1145-70 <sup>2</sup>	16

ДП.12.00.00.00

ИЗМ	ЛИСТ	№-ДОКУМ	ПОДП.	ДАТА

ИЗВ. № ПОДЛ. ПОДЛ. И ДАТА  
ВЗАИМ. ИЗВ. № ИЗВ. № ДУБЛ. ПОДЛ. И ДАТА

ДВЕРНОЙ БАК

ЛИТ.	ЛИСТ	ЛИСТОВ
		1

ТРГОВО-БЫТОВЫХ  
ЗДАНИЙ И ТУРИСТИЧЕСКИХ  
КОМПЛЕКСОВ  
Г. МОСКВА





ФОРМАТ ЗНАК	ПОЗ.	ОБОЗНАЧЕНИЕ	НАИМЕНОВАНИЕ	КОЛ.	ПРИМЕ- ЧАНИЕ
			ДОКУМЕНТАЦИЯ		
12		ДП.01.00.00.00 Д	ТЕХНИЧЕСКИЕ ТРЕБОВАНИЯ		
12		ДП.01.00.00.00 МЧ	МОНТАЖНЫЙ ЧЕРТЕЖ		
12		ДП.15.00.00.00 СБ	СБОРОЧНЫЙ ЧЕРТЕЖ		
			СБОРОЧНЫЕ ЕДИНИЦЫ		
12	1	ДП.15.01.00.00	ДВЕРНОЕ ПЛАТНО	2	
12	2	ДП.05.02.00.00	ДВЕРНАЯ КОРОБКА	1	
			ДЕТАЛИ		
64	3	ДП.01.01.00.01	БРУСОК ПРИТВОРА ДРЕВЕСИНА ЛИСТВЕННАЯ ГОСТ 2695-74 2300 x 45 x 15		
			СТАНДАРТНЫЕ ИЗДЕЛИЯ		
	4	ПНФШ 130	ПЕТАЯ НАКАДНАЯ ГОСТ 5088-72	6	
	5	РФА	РУЧКА ГОСТ 5087-72	2	
	6	ШП	Ш П И Н Г А Л Е Т ГОСТ 5090-73	2	
	7		ШУРУП А5 x 45 ГОСТ 4145-70*	16	
		ДП.15.00.00.00			
РАМ. ЛИСТ	№ ДРУЖИМ.	ПОДП.	ДАТА		
РАЗРАБ.	РАЙЧКОВА				
ПРОБ.	АСТАХОВА				
И КОНТР.	КОФЕДЕЛОВ				
ДВЕРНОЙ БАК				ЛИТ	ЛИСТ
				ЛИСТОВ	
				ТОРГОВО-БЫТОВЫЙ ЗАКАЗНИК И ТЕХНИЧЕСКИЙ КОМПЛЕКС Г. МОСКВА	





Выпуск 1

Серия 1.236-5

ФОРМАТ	ЗОНА	ПОЗ.	ОБОЗНАЧЕНИЕ	НАИМЕНОВАНИЕ	КОЛ.	38
				ДОКУМЕНТАЦИЯ		
12			ДП.01.00.00.00 Д	ТЕХНИЧЕСКИЕ ТРЕБОВАНИЯ		
12			ДП.01.00.00.00 МЧ	МОНТАЖНЫЙ ЧЕРТЕЖ		
12			ДП.18.00.00.00 СБ	СБОРОЧНЫЙ ЧЕРТЕЖ		
				СБОРОЧНЫЕ ЕДИНИЦЫ		
12	1		ДП.17.01.00.00	ДВЕРНОЕ ОРАТНО	2	
12	2		ДП.08.02.00.00	ДВЕРНАЯ КОРОБКА	1	
				ДЕТАЛИ		
Б4	3		ДП.08.01.00.01	БРУСОК ПРЯТВОРА ДРЕВЕСИНА АИСТВЕННАЯ ГОСТ 2695-71 1200 х 45 х 15	2	
				СТАНДАРТНЫЕ ИЗДЕЛИЯ		
	4		ПНФШ 130	ПЕТАЯ НАКААДНАЯ ГОСТ 5088-72	6	
	5		РФА.	РУЧКА ГОСТ 5087-72	2	
	6		ШП	Ш ПИИ ГАЛЕТ ГОСТ 5090-73	2	
	7			Ш У Р У П А5 х 45 ГОСТ 1145-70*	16	

ИНВ. № ПОДЛ. ПОДП. И ДАТА  
ВЗЛК. ИНВ. № ПОДП. И ДАТА  
ИНВ. № ДУБА. ПОДП. И ДАТА

Д П . 1 8 . 0 0 . 0 0 . 0 0

ИЗМ.	ЛИСТ	№ ДОКУМ.	ПОДП.	ДАТА
РАЗРАБ.	СКЯЧКОВА		<i>Скячкова</i>	
ПРОВ.	АСТАЛОВА		<i>Асталова</i>	
Н. КОНТР.	КОРОСТЕЛЕВ		<i>Коростелев</i>	

Д В Е Р Н О Й    Б А Д К

ЛИТ	ЛИСТ	ЛИСТОВ
1	1	1

ТОРГОВО-БАЛТОВЫЕ  
ЗДАНИИ ЭКСПЛУАТАЦИИ  
КОМПЛЕКСОВ  
Г. МОСКВА



ФОРМАТ	КОЛ.	ПОЗ.	ОБОЗНАЧЕНИЕ	НАИМЕНОВАНИЕ	КОЛ.	ПРИМЕЧАНИЕ
				ДОКУМЕНТАЦИЯ		
12			ДП.01 00 00 00 Д	ТЕХНИЧЕСКИЕ ТРЕБОВАНИЯ		
12			ДП.01 00 00 00 МЧ	МОНТАЖНЫЙ ЧЕРТЕЖ		
12			ДП.19 00 00 00 СБ	СБОРОЧНЫЙ ЧЕРТЕЖ		
				СБОРОЧНЫЕ ЛИСТЫ		
12	1		ДП.19 01. 00 00	ДВЕРНОЕ ПОЛОТНО	2	
12	2		ДП.09 02 00 00	ДВЕРНАЯ КОРОБКА	1	
				ДЕТАЛИ		
74	5		ДП.08.01. 00. 01	БРУСОК ПРИТВОРА ДРЕВЕСИНА ЛИСТВЕННАЯ ГОСТ 2695 - 71 1200 x 45 x 15	2	
				СТАНДАРТНЫЕ ИЗДЕЛИЯ		
	4		ПНФШ 130	ПЕТАЯ НАКАЛДНАЯ ГОСТ 5088 - 72	6	
	5		РФА	РУЧКА ГОСТ 5087 - 72	2	
	6		ШП	ШПИНГАЛЕТ ГОСТ 5090 - 72	2	
	7			ШУРУП А5 x 45 ГОСТ 1145 70*	16	
			ДП.19. 00. 00. 00			
РАСП. ЛИСТ	И. АРХИВ	ГОД	ДАТА	ДВЕРНОЙ БАБК		
РАСП. Б	САЛЮНОВА	1984				
СРБС	АЕТАСОСА	1984				
И. КОНТР.	КОРТЕЛЕВ					
				ЛИСТ	ЛИСТ	ЛИСТОВ
						4
				ТОРГОВО-БЫТОВЫХ ДЕЛНИИ ИНЖЕНЕРСКОЕ КОМПЛЕКСОВ Г. МОСКВА		

Выпуск 1

Серия 1.236-5

39

ФОРМАТ	ЗОНА	ПОЗ.	ОБОЗНАЧЕНИЕ	НАИМЕНОВАНИЕ	КОЛ.
				<u>Документация</u>	
12			ДП.01.00.00.00 Д	ТЕХНИЧЕСКИЕ ТРЕБОВАНИЯ	
12			ДП.01.00.00.00 МЧ	МОНТАЖНЫЙ ЧЕРТЕЖ	
12			ДП.20.00.00.00 СБ	СБОРОЧНЫЙ ЧЕРТЕЖ	
				<u>СБОРОЧНЫЕ ЕДИНИЦЫ</u>	
12	1		ДП.20.01.00.00	ДВЕРНОЕ ПЛАТНО	2
12	2		ДП.10.02.00.00	ДВЕРНАЯ КОРОБКА	1
				<u>ДЕТАЛИ</u>	
Б4	3		ДП.08.01.00.01	БРУСОК ПРИТВОРА ДРЕВЕСИНА ЛИСТВЕННАЯ ГОСТ 2695-71 1200 x 45 x 45	2
				<u>СТАНДАРТНЫЕ ИЗДЕЛИЯ</u>	
	4		ПНФШ 130	ПЯТАЯ НАКАДНАЯ ГОСТ 5088-72	6
	5		РФА	РУЧКА ГОСТ 5087-72	2
	6		ШП	ШПИНГАЛЕТ ГОСТ 5090-72	2
	7			ШУРУП А5 x 45 ГОСТ 1145-70*	16

ДП.20.00.00.00

ИНВ. К-ПОДЛ. ПОДЛ. И ДАТА  
ВЗМ. ИНВ. №: ИНВ. № ДУБЛ. ПОДЛ. И ДАТА  
ПОДЛ. И ДАТА

ИЗМ	ЛИСТ	Н-ДОКУМ	ПОДП.	ДАТА
РАЗРАБ.	СКАЧКОВА			
ПРОВ.	АСТАПОВА			
И.КОНТР.	КОРОСТЕЛЕВ			

ДВЕРНОЙ БЛОК

ЛИТ	ЛИСТ	ЛИСТОВ
		4

ТОРГОВО-БУХГАЛТЕРСКО-ФИНАНСОВО-СТАТИСТИЧЕСКИЙ КОМПЛЕКС Г. МОСКВА

ФОРМАТ	ЗНАК	ПОЗ.	ОБОЗНАЧЕНИЕ	НАИМЕНОВАНИЕ	КОЛ.	ПРИМЕЧАНИЕ
				<u>Документация</u>		
12			<i>ДПМ.01.01.00.00 СБ</i>	<i>Сборочный чертеж</i>		
				<u>Детали</u>		
54	1		<i>ДПМ.01.01.00.02</i>	<i>Щит.</i>		
				<i>Плита столешная</i>		
				<i>ГОСТ 13715-68</i>		
				<i>2250 × 860 × 25</i>	2	
54	2		<i>ДПМ.01.01.00.03</i>	<i>Прокладка.</i>		
				<i>Картон асбестовый</i>		
				<i>ГОСТ 2850-75</i>		
				<i>2232 × 832 × 5</i>	1	
				<i>Раскладка</i>		
				<i>Древесина лиственная</i>		
				<i>ГОСТ 2695-71</i>		
		3	<i>ДПМ.01.01.00.04</i>	<i>2300 × 55 × 34</i>	2	
		4	<i>ДПМ.01.01.00.05</i>	<i>900 × 55 × 34</i>	2	
		5	<i>ДПМ.01.01.00.06</i>	<i>Облицовка.</i>		
				<i>Шпон староганый</i>		
				<i>ГОСТ 2977-65*</i>		
				<i>2300 × 900 × 0,8</i>	2	
				<u>Стандартные изделия</u>		
		6		<i>Гвоздь К2,5 × 45</i>		
				<i>ГОСТ 4028-63*</i>		

ЭВМ	ИСТ	Ч. ДКУМ	ТОДП	Л. ЧТА
РАЗРАБ.	КУРОЧКИНА			
ПРОБ.	АСТАЦОВА			
И КОНТР.	КОРОСТЕЛЕВ			

*ДПМ.01.01.00.00*

*Дверное полотно*

ЛИТ.	ЛИСТ	ЛИСТОВ
		1
ТОРГОВЫЙ-БЫТОВЫХ ЗДАНИЙ И ЭКСПЛУАТАЦИОННО- КОМПЛЕКСОВ Г. МОСКВА		

Выпуск 1

Серия 1.236-5

ПОДП. И ДАТА

ИНВ. И ДУБЛ

ВЗЯК. ИНВ. И:

ПОДП. И ДАТА

ИНВ. И ПОДП.

ФОРМАТ	ЗОНА	ПОЗ.	ОБОЗНАЧЕНИЕ	НАИМЕНОВАНИЕ	КОЛ.	40
				<u>Документация</u>		
12			ДПД02.01.00.00 0Б	Сборочный чертеж		
				<u>Детали</u>		
64	1		ДПД02.01.00.01	Щит		
				Плита столешная		
				ГОСТ 13715-68		
				2260 * 660 * 25	2	
64	2		ДПД02.01.00.02	Прокладка.		
				Картон асбестовый		
				ГОСТ 2850-75		
				2232 * 632 * 5	1	
				Раскладка.		
				Древесина лиственная		
				ГОСТ 2695-71		
64	3		ДПД01.01.00.04	2300 * 55 * 34	2	
64	4		ДПД02.01.00.03	700 * 35 * 34	2	
64	5		ДПД02.01.00.04	Облицовка.		
				Шпон строганный		
				ГОСТ 2977-65*		
				2300 * 700 * 0.8	2	
				<u>Стандартные изделия</u>		
			6	Гвоздь К 2.5 * 45		
				ГОСТ 4028-65*		

ДПД02.01.00.00

ИЗМ ЛИСТ № ДОКУМ ПОДП. ДАТА

РАЗРАБ. КУРИЧКИНА

ПРОВ. АСТАПОВА

И КОНТР. КОРОСТЕЛЕВ

Двеюное полотно

ЛИТ. ЛИСТ ЛИСТОВ

1

ТОРГОВО-ВАЛТОВАЯ

ЗДАНИЕ ТЭРИТОРИИ

КОММУНАЛЬНАЯ

Г. МОСКВА

ФОРМАТ	ЗНАЧ.	ПОЗ.	ОБОЗНАЧЕНИЕ	НАИМЕНОВАНИЕ	КВА.	ПРИМЕЧАНИЕ
				<u>Документация</u>		
		12	ДП.03.01.00.00 СБ	Сборочный чертеж		
				<u>Детали</u>		
		БУ	1 ДП.03.01.00.01	Щит		
				Плита столешная		
				ГОСТ 13715-68		
				2260 x 1060 x 25	2	
		БУ	2 ДП.03.01.00.02	Прокладка.		
				Картон асбестовый		
				ГОСТ 2830-75		
				2232 x 1032 x 5	1	
				Раскладка.		
				Древесно-лигневая		
				ГОСТ 2695-71		
		БУ	3 ДП.01.01.00.04	2300 x 55 x 34	2	
		БУ	4 ДП.03.01.00.03	1100 x 55 x 34	2	
		БУ	5 ДП.03.01.00.04	Облицовка.		
				Шпон строганный		
				ГОСТ 2977-65*		
				2300 x 1100 x 0,8	2	
				<u>Стандартные изделия</u>		
		Б		Гвоздь К 2,5 x 45		
				ГОСТ 4028-63*		

					ДП.03.01.00.00		
ИЗМ.	ЛИСТ	№ ДОКУМ.	ГОД	ЛАТА			
РАЗРАБ.	КУРЧЕНКО						
ПРОВ.	АСТАХОВА						
И. КОНТР.	КОРОСТЕЛЕВ						
					Дверное полотно		
					ЛИТ	ЛИСТ	ЛИСТОВ
							1
					ГОРЬКО-САТОВСКИЙ ЗАВИД И ТРИНСТЕЛСКИЙ КОМПЛЕКСОВ Г. МОСКВА		

СФОРМАТ 41



ФОРМАТ	ЭВРА	ПОЗ.	ОБОЗНАЧЕНИЕ	НАИМЕНОВАНИЕ	КОЛ.	ПРИМЕЧАНИЕ
				<u>Документация</u>		
				<u>Детали</u>		
	12		<i>ДП.09.01.00.00 06</i>	<i>Сводочный чертеж</i>		
				<u>Детали</u>		
	54	1	<i>ДП.09.01.00.01</i>	<i>Щит.</i>		
				<i>Плита столлярная</i>		
				<i>ГОСТ 13715-68</i>		
				<i>1960 × 660 × 25</i>	2	
	54	2	<i>ДП.09.01.00.02</i>	<i>Прокладка.</i>		
				<i>Картон асбестовый</i>		
				<i>ГОСТ 2650-75</i>		
				<i>1952 × 632 × 5</i>	1	
				<i>Резьба.</i>		
				<i>Древесина лиственная</i>		
				<i>ГОСТ 2695-71</i>		
	54	3	<i>ДП.08.01.00.03</i>	<i>2000 × 55 × 34</i>	2	
	54	4	<i>ДП.02.01.00.03</i>	<i>700 × 55 × 34</i>	2	
	54	5	<i>ДП.08.01.00.03</i>	<i>Облицовка.</i>		
				<i>Шпон строганный</i>		
				<i>ГОСТ 2377-65</i>		
				<i>2000 × 700 × 0,8</i>	2	
				<u>Стандартные изделия</u>		
		6		<i>Гвоздь К 2,5 × 45</i>		
				<i>ГОСТ 4028-63*</i>		

*ДП.09.01.00.00*

ЭВ	ИСТ	№ ДОКУМ.	ПОДП.	ДАТА
РАЗРАБ.	КУРОЧКИНА		<i>Кури</i>	
ПРОВ.	АСТАДОВА		<i>Аста</i>	
И КОНТР.	КОРОСТЕЛЕВ		<i>Кор</i>	

*Дверное полотно*

Лит.	Лист	Листов
1	1	4

ТОРГОВО-БЫТОВЫХ  
ЗДАНИЙ ИТУРИСТСКОГО  
КОМПЛЕКСА  
Г. МОСКВА

Серия 1.236-5  
Выпуск 1

ФОРМАТ	ЗОНА	ПОЗ.	ОБОЗНАЧЕНИЕ	НАИМЕНОВАНИЕ	КОЛ.
				<u>Документация</u>	
42			ДПН.10.01.00.00.00	Сборочный чертеж	
				<u>Детали</u>	
54	1		ДПН.01.00.01	Щит. Плита стальная ГОСТ 13715-68 1196*610*25	2
54	2		ДПН.10.01.00.02	Прокладка. Картон асбестовый ГОСТ 2830-75 1932*582*5	1
				Раскладка. Лавесинолиственная ГОСТ 2695-71	
54	3		ДПН.06.01.00.03	2000*55*34	2
54	4		ДПН.05.01.00.03	650*55*34	2
54	5		ДПН.10.01.00.03	Облицовка. Шпон староганный ГОСТ 2977-65 2000*650*0.8	2
			6	<u>Стандартные изделия</u> Гвоздь К2.5*45 ГОСТ 4028-63*	

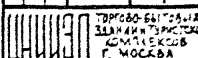
ДПН.10.01.00.00

ИНВ. № ПОДЛ.	ПОДЛ. И ДАТА	ВЗЯМ. ИНВ. №	ИНВ. № ДУБЛ.	ПОДЛ. И ДАТА
РАЗРАБ.	КУРОЧКИНА			
ПРОВ.	АСТАПОВА			
Н. КОНТР.	КОРОСТЕЛЕВ			

Дверное полотно

ЛИТ. ЛИСТ ЛИСТОВ

1





ФОРМАТ	ЗНАК	ПОВ.	ОБОЗНАЧЕНИЕ	НАИМЕНОВАНИЕ	КОЛ.	ПРИМЕЧАНИЕ
				<u>Документация</u>		
42			<u>ДПДОБ.01.00.00.05</u>	Сборочный чертеж		
				<u>Детали</u>		
54	1		<u>ДПДОБ.01.00.01</u>	Шит.		
				Плита столешная		
				ГОСТ 13715-68		
				1960 × 1060 × 25	2	
54	2		<u>ДПДОБ.01.00.02</u>	Прокладка.		
				Картон асбестовый		
				ГОСТ 2850-75		
				1932 × 1032 × 5	1	
				Раскладка.		
				Древесина лиственничная		
				ГОСТ 2695-71		
54	3		<u>ДПДОБ.01.00.03</u>	2000 × 55 × 34	2	
54	4		<u>ДПДОЗ.01.00.03</u>	1100 × 55 × 34	2	
54	5		<u>ДПДОБ.01.00.04</u>	Облицовка		
				Шпон еловый		
				ГОСТ 2977-65*		
				2000 × 1100 × 0,8	2	
				<u>Стандартные изделия</u>		
		6		Гвоздь К 2,5 × 45		
				ГОСТ 4028-63*		

ДПДОБ.01.00.00

РАЗРАБ.	А. АСТАХОВА	ПОДП.	САТА
ПРОБ.	АСТАХОВА	ПОДП.	
И КОНТР.	КОРТЕЛЕВ	ПОДП.	

Дверное полотно

Лист	Лист	Листов
1	1	1

ТОРГОВО-БЫТОВЫЙ  
КВАРТАЛ ИТУРИНСКОГО  
КОМПЛЕКСОВ  
Г. МОСКВА

Выпуск 1  
Серия 1.236-5

ФОРМАТ	ЗОНА	ПОЗ.	ОБОЗНАЧЕНИЕ	НАИМЕНОВАНИЕ	КОЛ.
				<u>Документация</u>	
42			<u>ДПД07.01.00.00 СБ</u>	<u>Сборочный чертеж</u>	
				<u>Детали</u>	
64	1		<u>ДПД07.01.00.01</u>	<u>Щит.</u>	
				<u>Плита столлярная</u>	
				<u>ГОСТ 13715-68</u>	
				<u>1960 × 860 × 25</u>	2
64	2		<u>ДПД07.01.00.02</u>	<u>Прокладка.</u>	
				<u>Картон асбестовый</u>	
				<u>ГОСТ 2850-75</u>	
				<u>1932 × 832 × 5</u>	1
				<u>Раскладка.</u>	
				<u>Древесина лиственничная.</u>	
				<u>ГОСТ 2695-71</u>	
64	3		<u>ДПД06.01.00.03</u>	<u>2000 × 55 × 34</u>	2
64	4		<u>ДПД01.01.00.05</u>	<u>900 × 55 × 34</u>	2
64	5		<u>ДПД07.01.00.03</u>	<u>Облицовка.</u>	
				<u>Шпон строганный</u>	
				<u>ГОСТ 2977-65*</u>	
				<u>2000 × 900 × 0,8</u>	2
				<u>Стандартные изделия</u>	
				<u>Гвоздь 1,2,5 × 45</u>	
				<u>ГОСТ 4028-63*</u>	

43

ДПД07.01.00.00


ИНВ. № ПОДЛ. ПОДЛ. И ДАТА  
ВЗЛК. ИНВ. №. ИНВ. № ДУБА. ПОДЛ. И ДАТА

ИЗМ.	ЛИСТ	№ ДОКУМ.	ПОДП.	ДАТА
РАЗРАБ.	СУРОЧЕННА		<i>Суроченна</i>	
ПРФБ.	АСТАПОВА		<i>Астапова</i>	
Н. КОНТР.	КОРОСТЕЛЕВ		<i>Коростелев</i>	

*дверное полотно*

ЛИТ	ЛИСТ	ЛИСТОВ
		1

ТОРГОВО-БУКОВЫХ  
ЗДАНИИ ГИЗСТРОИ  
КОМПЛЕКСОВ  
Г. МОСКВА

ФОРМАТ	ЗОНА	Поз.	ОБОЗНАЧЕНИЕ	НАИМЕНОВАНИЕ	КОЛ.	ПРИМЕЧАНИЕ
				<u>ДОКУМЕНТАЦИЯ</u>		
				<u>ДЕТАЛИ</u>		
64		1	ДП.11.01.00.01	БРУСОК ДРЕВЕСИНА ХВОЙНАЯ ГОСТ 8486-66 2260 × 190 × 21	10	
64		2	ДП.01.01.00.03	ПРОКЛАДКА КАРТОН АСБЕСТОВЫЙ ГОСТ 2850-75 2232 × 832 × 5 РАСКЛАДКА ДРЕВЕСИНА ЛИСТВЕННАЯ ГОСТ 2695-71	1	
64		3	ДП.11.01.00.02	2300 × 57 × 34	2	
64		4	ДП.11.01.00.03	900 × 57 × 34	2	
64		5	ДП.11.01.00.04	ОБЛИЦОВКА ФАНЕРА КЛЕЕНАЯ ГОСТ 3916-69 2300 × 900 × 5	2	
				<u>СТАНДАРТНЫЕ ИЗДЕЛИЯ</u>		
		6		ГВОЗДЬ К2,5×45 ГОСТ 4028-63*		
				ДП.11.01.00.00		
Изм	Лист	№ в докум.	Подп.	Дата	ДВЕРНОЕ ПОЛОТНО  ТОРГОВО-БЫТОВЫЕ ЗАДАНИИ ТУРИСТС- КИХ КОМПАНИЙ Г. МОСКВА.	
Разраб.	Скачкова					
Проект.	Астахова					
И контр.	Короострелов					
				Лит. Лист Листов 1 1 1		

Серия 1.236-5 Выпуск 1

44

Формат	Зона	Поз	Обозначение	Наименование	Кол
				<u>Документация</u>	
12			ДП.12.01.00.00 СБ	Сборочный чертеж	
				<u>Детали</u>	
Б4	1		ДП1 11.01.00.01	Брусok	
				ДРЕВЕСИНА ХВОЙНАЯ	
				ГОСТ 8486-66	
				2260 x 190 x 21	8
Б4	2		ДП102.01.00.02	ПРОКЛАДКА	
				КАРТОН АСБЕСТОВЫЙ	
				ГОСТ 2850-75	
				2232 x 632 x 5	1
				РАСКЛАДКА	
				ДРЕВЕСИНА ЛИСТВЕННАЯ	
				ГОСТ 2695-71	
Б4	3		ДП1.11.01.00.02	2300 x 57 x 34	2
Б4	4		ДП1.12.01.00.01	632 x 57 x 34	2
Б4	5		ДП1.12.01.00.02	Облицовка	
				Фанера клееная	
				ГОСТ 3916-69	
				2300 x 700 x 5	2
				<u>СТАНДАРТНЫЕ ИЗДЕЛИЯ</u>	
		6		ГВОЗДИ К2.5x45	
				ГОСТ 4028-63*	

Д П1.12.01.00.00

Инв. / Подл.	Изм	Лист	№ докум.	Подп.	Дата
	Разраб.	Скачкова			
	Пров.	Астапова			
	Н. контр.	Коростелев			

ДВЕРНОЕ ПОЛОТНО

Лист	Лист	Листов
		1

Торгово-выпускное  
ЭД Аркин и Гринберг  
и Ко. Москва  
г. Москва

ФОРМАТ	ЗНАК	ПОЗ.	ОБОЗНАЧЕНИЕ	НАИМЕНОВАНИЕ	КВА.	ПРИМЕЧАНИЕ
				ДОКУМЕНТАЦИЯ		
42			ДП.13.01.00.00 СБ	СБОРОЧНЫЙ ЧЕРТЕЖ		
				ДЕТАЛИ		
54	1		ДП.11.01.00.01	БРУСОК ДРЕВЕСИНА 180ЙНАЯ ГОСТ 8486 - 66 2260 x 190 x 21	12	
54	2		ДП.03.01.00.02	ПРОКЛАДКА КАРТОН АСБЕСТОВЫЙ ГОСТ 2850 - 75 2232 x 1032 x 5	1	
				РАСКЛАДКА ДРЕВЕСИНА ЛИСТВЕННАЯ ГОСТ 2695 - 71		
54	3		ДП.11.01.00.02	2300 x 57 x 34	2	
54	4		ДП.13.01.00.01	1032 x 57 x 34	2	
54	5		ДП.13.01.00.02	ОБЛИЦОВКА ФАНЕРА КЛЕЕНАЯ ГОСТ 3916 - 69 2300 x 1100 x 5	2	
				СТАНДАРТНЫЕ ИЗДЕЛИЯ		
	6			ГВОЗДЬ К 2.5 x 45 ГОСТ 4028 - 63*		

				Д П. 13. 01. 00. 00		
ИЗМ.	ИЗМ.	ИЗМ.	ИЗМ.			
РАЗРАБ.	СЛАЧКОВА	БЕЛОВ		ЛИТ.	ЛИСТ	ЛИСТОВ
ЕРРБ.	АСТАРОВА	СЕМЬ				1
И КОНТР.	КОРОТЕЛЕВ	СЕМЬ		ДВЕРНОЕ ПОЛОТНО		
				ТОРГОВО-БУХГАЛТЕРСКИЙ КОМПЛЕКСОВ Г. МОСКВА		

Выпуск 1  
Серия 1.236-5

45

ФОРМАТ	ЗОНА	ПОЗ.	ОБЪЕДИНЕНИЕ	НАИМЕНОВАНИЕ	КОЛ.
				ДОКУМЕНТАЦИЯ	
12			ДП.15. 01. 00. 00 С6	СБОРОЧНЫЙ ЧЕРТЕЖ	
				ДЕТАЛИ	
Б4	1		ДП.11. 01. 00. 01	БРУСОК ДРЕВЕСИНА ХВОЙНАЯ ГОСТ 8486 - 66 2260 x 190 x 21	8
Б4	2		ДП.05. 01. 00. 02	ПР О К Л А Д К А КАРТОН АСБЕСТОВЫЙ ГОСТ 2850 - 75 2232 x 582 x 5	1
				РАС К Л А Д К А ДРЕВЕСИНА ЛИСТВЕННАЯ ГОСТ 2695 - 71	
Б4	3		ДП.11. 01. 00. 02	2300 x 57 x 34	2
Б4	4		ДП.15. 01. 00. 01	582 x 57 x 34	2
Б4	5		ДП.15. 01. 00. 02	ОБЛИЦОВКА ФАНЕРА КЛЕЕНАЯ ГОСТ 3916 - 69 2300 x 650 x 5	2
				СТАНДАРТНЫЕ ИЗДЕЛИЯ	
	6			ГВОЗДЬ К.2,5 x 45 ГОСТ 4028 - 63*	

ИНВ. № ЛОДЛ. ПОДП. И ДАТА  
ВЗАМ. ИНВ. №: ВЗАМ. ИНВ. №: ПОДП. И ДАТА  
ИНВ. № ЛУБА. ПОДП. И ДАТА

ДП.15. 01. 00. 00

ИЗМ	ЛИСТ	№ ДОКУМ.	ПОДП.	ДАТА
РАЗРАБ.	СКАЧКОВА		<i>Ван</i>	
ПРОВ.	АСТАПОВА		<i>Александр</i>	
И. КОНТР.	КОРОСТЕЛЕВ		<i>Григор</i>	

ДВЕРНОЕ ПОЛОТНО

ЛИТ.	ЛИСТ	ЛИСТОВ
		4

ТОРГОВО-БЫТОВЫХ  
ЗДАНИЙ ГЭРМИСТСКИХ  
КОМПЛЕКСОВ  
Г. МОСКВА

ФОРМАТ	ЗОНА	ПОЗ.	ОБОЗНАЧЕНИЕ	НАИМЕНОВАНИЕ	КОЛ	ПРИМЕЧАНИЕ
				ДОКУМЕНТАЦИЯ		
12			ДП.16. 01. 00. 00 06	СБОРОЧНЫЙ ЧЕРТЕЖ		
				<u>ДЕТАЛИ</u>		
Б4	1		ДП.16. 01. 00. 01	БРУСЕК ДРЕВЕСИНА ХВОЙНАЯ ГОСТ 8486 - 66 1960 x 190 x 21	12	
Б4	2		ДП.06. 01. 00. 02	ПРОКЛАДКА КАРТОН АСБЕСТОВЫЙ ГОСТ 2850 - 75 1932 x 1032 x 5	1	
				РАСКЛАДКА ДРЕВЕСИНА АСИВЕННАЯ ГОСТ 2695-71		
Б4	3		ДП.16. 01. 00. 02	1932 x 57 x 34	2	
Б4	4		ДП.13. 01. 00. 01	1032 x 57 x 34	2	
Б4	5		ДП.16. 01. 00. 03	ОБЛИЦОВКА ФАНЕРА КЛЕЕНАЯ ГОСТ 3916 - 69 2000 x 1100 x 5	2	
				<u>СТАНДАРТНЫЕ ИЗДЕЛИЯ</u>		
	6			Гвоздь К 2.5 x 45 ГОСТ 4028 - 63*		

				ДП.16. 01. 00. 00				
ЭМ. ЛИСТ	№ ДОКУМ.	ПОДП.	ДАТА					
РАЗРАБ.	СНАЧКОВА	<i>Сначкова</i>						
ПРОВ.	АСТАПОВА	<i>Астапова</i>						
Н. КОНТР.	КОРОСТЕЛЕВ	<i>Коростелев</i>						
				ДВЕРНОЕ ПОДТНО		ЛИТ.	ЛИСТ	ЛИСТОВ
						1		
						ТОРГОВА-БЫТОВЫХ ЗДАНИИ И ТУРИСТСКИХ КОМПЛЕКСОВ Г. МОСКВА		

СЕРИЯ 1 236-5 Выход 1

ФОРМАТ	КОЛ.	ПОЗ.	ОБЪЕДИНЕНИЕ	НАИМЕНОВАНИЕ	КОЛ.	46
				ДОКУМЕНТАЦИЯ		
12			ДП.17. 01. 00. 00 06	СБОРОЧНЫЙ ЧЕРТЕЖ		
				ДЕТАЛИ		
Б4	1		ДП.16. 01. 00. 01	БРУСЕК		
				ДРЕВЕСИНА ХВОЙНАЯ		
				ГОСТ 8486 66		
				1960 x 190 x 21	10	
Б4	2		ДП.07. 01. 00. 02	ПРОКАДКА		
				КАРТОН АСБЕСТОВЫЙ		
				ГОСТ 2850 - 75		
				1932 x 832 x 5	1	
				РАСКАДКА		
				ДРЕВЕСИНА ЛИСТВЕННАЯ		
				ГОСТ 2695 - 71		
Б4	3		ДП.16. 01. 00. 02	1932 x 57 x 34	2	
Б4	4		ДП.11. 01. 00. 03	900 x 57 x 34	2	
Б4	5		ДП. 16. 01. 00. 03	ОБЛОЧКА		
				ФАНЕРА ЛИСТВЕННАЯ		
				ГОСТ 3916 - 69		
				200 x 900 x 5	2	
				СТАНДАРТНЫЕ ИЗДЕЛИЯ		
				ГВ ОЗДЬ К 2.5 x 45		
				ГОСТ 4028 - 63*		


ИМВ. № ПОДЛ. ПОДЛ. И ДАТА  
 ВЗАИМ. ИМВ. № ИМВ. № ДУБЛ. ПОДЛ. И ДАТА  
 ПОДЛ. И ДАТА  
 ПОДЛ. И ДАТА

ДП. 17. 01. 00. 00


ИЗМ.	ЛИСТ	ИМ.	ДОКУМ.	ПОДП.	ДАТА
	РАЗРАБ.	СКАЧКОВА		<i>Скачкова</i>	
	ПРОВ.	АСТАПОВА		<i>Астапова</i>	
	И. КОНТР.	КОРДСТЕЛЕВ		<i>Кордстелев</i>	

ДВЕРНОЕ ПОЛОТНО

ЛИСТ	ЛИСТ	ЛИСТОВ
		1


 ТРОИЦКО-БЕЛЫЙ  
 ЗАВОД ПРОЕКТИРОВАНИЯ  
 КОМПЛЕКСОВ  
 Г. МОСКВА





ФОРМАТ	ЭВМ	ПОЗ.	ОБОЗНАЧЕНИЕ	НАИМЕНОВАНИЕ	КОЛ.	ПРИМЕЧАНИЕ
				<u>ДОКУМЕНТАЦИЯ</u>		
12			ДП.19.01.00.00 СБ	СБОРОЧНЫЙ ЧЕРТЕЖ		
				<u>ДЕТАЛИ</u>		
БЧ	1		ДП.16.01.00.01	БРУСОК		
				ДРЕВЕСИНА ХВОЙНАЯ		
				ГОСТ 8486 66		
				1960 x 190 x 24	8	
БЧ	2		ДП.09.01.00.02	П Р О К Л А Д К А		
				КАРТОН АСБЕСТОВЫЙ		
				ГОСТ 2850-75		
				1932 x 632 x 5	1	
				Р А С К Л А Д К А		
				ДРЕВЕСИНА ЛИСТВЕННАЯ		
				ГОСТ 2695-74		
БЧ	3		ДП.16.01.00.02	1932 x 57 x 34	2	
БЧ	4		ДП.12.01.00.01	632 x 57 x 34	2	
БЧ	5		ДП.19.01.00.01	О Б Л И Ц О В К А		
				ФАКЕРА КАЕЕНАЯ		
				ГОСТ 3916-69		
				2000 x 700 x 5	2	
				<u>СТАНДАРТНЫЕ ИЗДАНИЯ</u>		
		6		ГВОЗДЬ К 2,5 x 45		
				ГОСТ 4028-63*		
			Д П . 1 9 . 0 1 . 0 0 . 0 0			
РАЗРАБ.	САХИЧКОВА	КОДЛ	ЛАТА			
ПРОВ.	АСТАШОВА			ЛИТ.	ЛИСТ	ЛИСТОВ
КОНТР.	КОРОТЕЛЕВ					1
Д В Е Р Н О Е П О Д Т И Д				 ТОВАРНО-БЫТОВЫЙ ЗДАНИИ И УСТРОЙСТВО КОМПЛЕКСОВ Г. МОСКВА		

Выпуск 1  
Серия 1.236-5

ФОРМАТ	ЗОНА	ПОЗ.	ОБЗНАЧЕНИЕ	НАИМЕНОВАНИЕ	КОЛ	47
				ДОКУМЕНТАЦИЯ		
12			ДП.20. 01. 00 00 СБ	СБОРОЧНЫЙ ЧЕРТЕЖ		
				ДЕТАЛИ		
Б4	1		ДП.16. 01. 00. 01	БРУСВК ДРЕВЕСИНА ХВОЙНАЯ ГОСТ 8486-66 1960 x 190 x 21	8	
Б4	2		ДП.10. 01. 00. 02	П Р У К Л А Д К А КАРТОН АСБЕСТОВЫЙ ГОСТ 2850-75 1932 x 582 x 5	1	
				Р А С К Л А Д К А ДРЕВЕСИНА ЛИСТВЕННАЯ ГОСТ 2695-71		
Б4	3		ДП.16. 01. 00. 02	1932 x 57 x 34	2	
Б4	4		ДП.15. 01. 00. 01	582 x 57 x 34	2	
Б4	5		ДП.20. 01. 00. 01	О Б Л И Ц О В К А ФАНЕРА КЛЕЕНАЯ ГОСТ 3916-69 2000 x 650 x 5	2	
			6	СТАНДАРТНЫЕ ИЗДЕЛИЯ ГВОЗДЬ К 2,5 x 45 ГОСТ 4028-63*		

ДП.20. 01. 00. 00

ИЗМ. ЛИСТ	№-ДОКУМ.	ПОДП.	ДАТА			
РАЗРАБ.	СКАЧКОВА	<i>Скачкова</i>		ЛИТ	ЛИСТ	ЛИСТОВ
ПРОВ.	АСТАПОВА	<i>Астапова</i>				4
И. КОНТР.	КОРОСТЕЛЕВ	<i>Коростелев</i>		 ТОВАРО-БЫТОВЫХ ЭЛЕКТРОТЕХНИЧЕСКИХ КОМПЛЕКСОВ Г. МОСКВА		
				ДВЕРНОЕ ПОЛотно		

ФОРМАТ	ЗОНА	ПОЗ.	ОБОЗНАЧЕНИЕ	НАИМЕНОВАНИЕ	КОЛ.	ПРИМЕЧАНИЕ
				<u>Документация</u>		
12			<u>ДП1.07.02.00.00 СБ</u>	<u>Сборочный чертеж</u> <u>Детали</u>		
54	1		<u>ДП106.02.00.01</u>	<u>Брусок.</u> <u>Древесина хвойная</u> <u>ГОСТ 8486-66</u> <u>2105*94*55</u>	2	
54	2		<u>ДП104.02.00.02</u>	<u>Брусок.</u> <u>Древесина хвойная</u> <u>ГОСТ 8486-66</u> <u>990*94*55</u>	1	
54	3		<u>ДП104.02.00.03</u>	<u>Доска напольная</u> <u>Древесина хвойная</u> <u>ГОСТ 8486-66</u> <u>990*94*19</u> <u>Прокладка.</u> <u>Резина техническая</u> <u>ГОСТ 7338-65</u>	1	
54	4		<u>ДП106.02.00.02</u>	<u>2045*14*4</u>	2	
54	5		<u>ДП104.02.00.03</u>	<u>908*14*4</u> <u>Стандартные изделия</u> <u>Гвоздь К1.2*16</u> <u>ГОСТ 4028-63*</u>	1	27
		6				
<u>ДП107.02.00.00</u>						
ИЗМ	ЛИСТ	№ ДОКУМ.	ПОДП.	ДАТА	<u>Львонья коробка</u>  ТРГОВО-БЫТОВЫХ КОМПЛЕКСОВ Г. МОСКВА	
РАЗРАБ.	КУРОЧКИНА	Курочкина				
ПРОВ.	АСТАШОВА	Асташова				
И КОНТР.	КОРОСТЕЛЕВ	Коростелев				

Выпуск 1

Серия 1.236-5


48

ФОРМАТ	ЗОНА	ПОЗ.	ОБОЗНАЧЕНИЕ	НАИМЕНОВАНИЕ	КОЛ.
				<u>Документация</u>	
12			ДПДВ.02.00.00.СВ	Сборочный чертеж	
				<u>Детали</u>	
Б4	1		ДПДВ.02.00.01	Брусок.	
				Древесина хвойная	
				ГОСТ 8486-66	
				2105 x 94 x 55	2
Б4	2		ДПД01.02.00.02	Брусок.	
				Древесина хвойная	
				ГОСТ 8486-66	
				1894 x 94 x 55	1
Б4	3		ДПД01.02.00.03	Доска монтажная.	
				Древесина хвойная	
				ГОСТ 8486-66	
				1894 x 94 x 59	1
				Прокладка.	
				Резина техническая	
				ГОСТ 7338-65	
Б4	4		ДПД06.02.00.02	2045 x 14 x 4	2
Б4	5		ДПД01.02.00.05	1812 x 14 x 4	1
				<u>Стандартные изделия</u>	
		8		Гвоздь К 1,2 x 16	
				ГОСТ 4028-63*	27

ДПД08.02.00.00

ПОДП. И ДАТА	ПОДП. И ДАТА	ВЗЯМ. ИНВ. №	ИНВ. № ЛУБА	ПОДП. И ДАТА
ИЗМ. ЛИСТ	№-ДОКУМ	ПОДП.	ДАТА	
РАЗРАБ. КУРЧКИНА				
ПРОВ. АСТАПОВА				
Н. КОНТР. КОРОСТЕЛЕВ				

Дверная коробка

ЛИТ	ЛИСТ	ЛИСТОВ
		4
 ОРГАНО-БИЗНЕСНЫХ СВЯЗЕЙ И ИНИЦИАТИВ КОМПЛЕКСОВ Г. МОСКВА		

ФОРМАТ ЗВНА	НОМ.	ОБОЗНАЧЕНИЕ	НАИМЕНОВАНИЕ	КВА.	ПРИМЕ- ЧАНИЕ
			<u>Документация</u>		
12		ДПК.10.02.00.00 СБ	Оборудованный чертеж		
			<u>Детали</u>		
51	1	ДПК06.02.00.01	Брусочки		
			Древесина хвойная		
			ГОСТ 8486-66		
			2105x94x55	2	
51	2	ДПК02.02.00.01	Брусочки.		
			Древесина хвойная		
			ГОСТ 8486-66		
			1494x94x55	1	
51	3	ДПК02.02.00.02	Доска монтажная		
			Древесина хвойная		
			ГОСТ 8486-66		
			1494x94x19	1	
			Прокладка.		
			Резина техническая		
			ГОСТ 7338-65		
51	4	ДПК06.02.00.02	2045 x 1414	2	
51	5	ДПК02.02.00.03	1412 x 1414	1	
			<u>Стандартные изделия</u>		
	6		Гвоздь 4x1,2 x16		
			ГОСТ 4028-63*	27	

ДПК09.02.00.00				
РАЗР.	И.И.Т.	В.А.К.У.М.	Л.О.П.	ДАТА
РАЗР.	КУРЧЕННИ			
ПРОВ.	АСТАФОВА			
И.КОНТ.	КОРФЕЛЕВ			
Двеяная коробка			ЛИТ.	ЛИСТ
				ЛИСТОВ
				4
			ТОРГОВО-БЫТОВЫХ ЗДАНИЙ И ТУРИСТСКИХ КОМПЛЕКСОВ Г. МОСКВА	

СЕРИЯ 1.236-5 Выход 1

ФОРМАТ	ЗОНА	ПОЗ.	ОБЗНАЧЕНИЕ	НАИМЕНОВАНИЕ	КОЛ.	49
				<i>Документация</i>		
12			ДП.10.02.00.00.05	Сборочный чертеж		
				<i>Детали</i>		
БУ	1		ДП.06.02.00.01	Брусок.		
				Древесина хвойная		
				ГОСТ 8486-66		
				2105 * 94 * 35	2	
БУ	2		ДП.05.02.00.01	Брусок.		
				Древесина хвойная		
				ГОСТ 8486-66		
				1394 * 94 * 55	1	
БУ	3		ДП.05.02.00.02	Доска монтажная.		
				Древесина хвойная		
				ГОСТ 8486-66		
				1394 * 94 * 19	1	
				Праклябца.		
				Резина техническая		
				ГОСТ 7338-65		
БУ	4		ДП.06.02.00.02	2045 * 14 * 4	2	
БУ	5		ДП.05.02.00.03	1312 * 14 * 4	1	
				<i>Стандартные изделия</i>		
		6		Гвоздь 2.2 * 16		
				ГОСТ 4028-63*	27	

ИНВ. № ПЛАТ ПОДЛ. И ДАТА  
 ВЗАИМ. ИНВ. № ПОДЛ. И ДАТА  
 ИНВ. № ДУБА ПОДЛ. И ДАТА


ДП.10.02.00.00

ИЗМ. ЛИСТ	№ ДОКУМ.	ПОДП.	ДАТА
РАЗРАБ. КУРЧОК ИНА		<i>ИНА</i>	
ПРОВ. АСТАПОВА		<i>АСТАПОВА</i>	
Н. КОНТР. КОРОСТЕЛЕВ		<i>КОРОСТЕЛЕВ</i>	

Дверная коробка

ЛИТ	ЛИСТ	ЛИСТОВ
		1

ТОРГОВО-БЫТОВЫХ  
 ЗДАНИЙ ТУРИСТСКИХ  
 КОМПЛЕКСОВ  
 Г. МОСКВА

ФОРМАТ	ЗОНА	ПОЗ.	ОБОЗНАЧЕНИЕ	НАИМЕНОВАНИЕ	КОЛ.	ПРИМЕЧАНИЕ
				<u>Документация</u>		
12			ДП.05.02.00.00 СБ	ЕБОРОЧНЫЙ ЧЕРТЕЖ		
				<u>Детали</u>		
Б4	1		ДП.01.02.00.01	БРУСОК. ДРЕВЕСИНА ХВОЙНАЯ ГОСТ 8486-66 2405 x 94 x 55	2	
Б4	2		ДП.05.02.00.01	БРУСОК. ДРЕВЕСИНА ХВОЙНАЯ ГОСТ 8486-66 1394 x 94 x 55	1	
Б4	3		ДП.05.02.00.02	ДОСКА НАИТАЖНАЯ ДРЕВЕСИНА ХВОЙНАЯ ГОСТ 8486-66 1894 x 94 x 55 ПРОКЛАДКА. РЕЗИНА ТЕХНИЧЕСКАЯ ГОСТ 7338-65	1	
Б4	4		ДП.01.02.00.04	2345 x 14 x 4	2	
Б4	5		ДП.05.02.00.03	1312 x 14 x 4	1	
	6			<u>Стандартные изделия</u> ГОЛОЗЬ 21,2 x 16 ГОСТ 4028-63*	27	
			ДП.05.02.00.00			
№ЗЧ	ЛИСТ	№ ДОКУМ.	ПОДП.	ДАТА		
РАЗРАБ.	КВРОЧКИНА				ЛИТ.	ЛИСТ
ПРАВ.	АСТАПОВА					ЛИСТОВ
И КОНТР.	КОРОСТЕЛЕВ					1
Дверная коробка					 ТОРГОВО-БЫТОВЫХ ЗДАНИЙ И ТУРИСТСКИХ КОМПЛЕКСОВ Г. МОСКВА	

СЕРИЯ 1.236-5 ВЫПУСК 1

ФОРМАТ	ЗОНА	ПОЗ.	ОБЪЕДИНЕНИЕ	НАИМЕНОВАНИЕ	КОЛ.	50
				<u>Документация</u>		
12			ДПДОБ.02.00.00.СБ	Сборочный чертеж		
				<u>Детали</u>		
84	1		ДПДОБ.02.00.01	Брусок. Древесина хвойная ГОСТ 8486-66 2105 x 94 x 55	2	
84	2		ДПДОЗ.02.00.02	Брусок Древесина хвойная ГОСТ 8486-66 1190 x 94 x 55	1	
84	3		ДПДОЗ.02.00.03	Доска монтажная Древесина хвойная ГОСТ 8484-66 1190 x 94 x 19	1	
				Прокладка. Резина техническая ГОСТ 7338-65		
84	4		ДПДОБ.02.00.02	2045 x 14 x 4	2	
84	5		ДПДОЗ.02.00.03	1108 x 14 x 4	1	
				<u>Стандартные изделия</u>		
		6		Гвоздь К 1.2 x 16 ГОСТ 4028-63*	27	

ДПДОБ.02.00.00

ЛЗМ. ЛИСТ    И-ДОКУМ    ПОДП.    ДАТА

РАЗРАБ. КУРОЧКИНА  
 ПРОБ. АСТАПОВА  
 И.КОНТР. КОРОСТЕЛЕВ

Дверная коробка

ЛИТ.    ЛИСТ    ЛИСТОВ

ЛИТ.    ЛИСТ    ЛИСТОВ  
 1  
 ТОВАРО-БЛИЗКОМ  
 ЗАКОННО-ПРАВИЛЬНО  
 КОМПЛЕКТОВ  
 Г. МОСКВА

ИНВ. № ПОДЛ. ПОДЛ. И ДАТА    ВЗЯМ. ИНВ. №.    ИНВ. №. ЛУБА.    ПОДЛ. И ДАТА





Серия 1.236-5 Выпуск 1


Формат	Зона	Поз	Обозначение	Наименование	Кол.	51
				<u>Документация</u>		
12			ДП1.02.02.00.00 СБ	Сборочный чертёж		
				<u>Детали</u>		
Б4	1		ДП1.01.02.00.01	Брусok		
				древесина хвойная		
				ГОСТ 8486-66		
				2405 x 94 x 55	2	
Б4	2		ДП1.02.02.00.01	Брусok		
				древесина хвойная		
				ГОСТ 8486-66		
				1494 x 94 x 55	1	
Б4	3		ДП1.02.02.00.02	Доска монтажная		
				древесина хвойная		
				ГОСТ 8486-66		
				1494 x 94 x 19	1	
				Прокладка		
				резина техническая		
				ГОСТ 7338-65		
Б4	4		ДП1.01.02.00.04	2345 x 14 x 4	2	
Б4	5		ДП1.02.02.00.03	1412 x 14 x 4	1	
				<u>Стандартные изделия</u>		
	6			Гвоздь К 1,2 x 16		
				ГОСТ 4028-63*	30	

Инв. № подл. Подп. и дата. Возмещение / инв. № субл. Подп. и дата.

Изм.	Лист	№ докум.	Подп.	Дата

ДП1.02.02.00.00.

ДВЕРНАЯ КОРОБКА

ЛИТ.	Лист	Листов
		1
 Торгово-сбытовые здания и туристские компании КСОВ г. Москва		

Формат	Зона	Поз.	Обозначение	Наименование	Кол.	Примечание
				<u>Документация</u>		
		12	ДП1.03.02.00.00 СБ	Сборочный чертеж		
				<u>Детали</u>		
Б4		1	ДП1.01.02.00.01	Брусok ДРЕВЕСИНА ХВОЙНАЯ ГОСТ 8486-66 2405 x 94 x 55	2	
Б4		2	ДП1.03.02.00.01	Брусok ДРЕВЕСИНА ХВОЙНАЯ ГОСТ 8486-66 1190 x 94 x 55	1	
Б4		3	ДП1.03.02.00.02	Доска монтажная ДРЕВЕСИНА ХВОЙНАЯ ГОСТ 8486-66 1190 x 94 x 19 Прокладка РЕЗИНА ТЕХНИЧЕСКАЯ ГОСТ 7338-65	1	
Б4		4	ДП1.01.02.00.04	2345 x 14 x 4	2	
Б4		5	ДП1.03.02.00.03	1108 x 14 x 4	1	
				<u>СТАНДАРТНЫЕ ИЗДЕЛИЯ</u>		
		6		Гвоздь К 1,2 x 16 ГОСТ 4028-63*		
			ДП1.03.02.00.00			
Изм.	Лист	И докум.	Подп.	Дата		
Разраб.	Скачкова					
Проект.	Астапова					
И. контр.	Корогнев					
					ДВЕРНАЯ КОРОБКА	
					ЛИТ.	ЛИСТ
						1
					торгово-выставочный центр и туристское комплексное г. Москва.	

Серия 1.236-5 Выпуск 1


52

формат	Зона	поз.	Обозначение	Наименование	кол.
				<u>Документация</u>	
12			ДП1.04.02.00.00.СБ	СБОРОЧНЫЙ ЧЕРТЕЖ	
				<u>Детали</u>	
Б4	1		ДП1.01.02.00.01	Брусок ДРЕВЕСИНА ХВОЙНАЯ ГОСТ 8486-66 2405 x 94 x 55	2
Б4	2		ДП1.04.02.00.01	Брусок ДРЕВЕСИНА ХВОЙНАЯ ГОСТ 8486-66 990 x 94 x 55	1
Б4	3		ДП1.04.02.00.02	Доска монтажная Древесина хвойная ГОСТ 8486-66 990 x 94 x 19	1
				Прокладка Резина техническая ГОСТ 7338-65	
Б4	4		ДП1.01.02.00.04	2345 x 14 x 4	2
Б4	5		ДП1.04.02.00.03	908 x 14 x 4	1
				<u>стандартные изделия</u> Гвоздь К1,2x16 ГОСТ 4028-63*	

ДП1.04.02.00.00

Инв. № подл.	Подп. и дата	Взам. инв. №	Инв. № бувл.	Подп. и дата
Изм. лист	№ докум.	Подп.	Дата	
Разраб. Скачкова				
Пров. Астапова				
Н. контр. Коростелев				

Дверная коробка

Лит.	Лист	Листов
		1
 Торгово-бытовых зданий и туристских комплексов г. Москва.		