

ТИПОВЫЕ КОНСТРУКЦИИ, ИЗДЕЛИЯ И УЗЛЫ
ЗДАНИЙ И СООРУЖЕНИЙ

Серия 2.436-17

УЗЛЫ ОКОН
С ДЕРЕВЯННЫМИ ПЕРЕПЛЕТАМИ
ПО ГОСТ 12506 - 81

Выпуск 1
У З Л Ы
РАБОЧИЕ ЧЕРТЕЖИ

РАЗРАБОТАНЫ
ЦНИИПРОМЗДАНИЙ

Зам. директора
по научной работе *С.М. Гликин* С.М. Гликин

Зав. отдела наруж-
ных ограждающих
конструкций *Т.М. Смилянский* Т.М. Смилянский

Гл. архитектор проекта *М.Т. Гузеева* М.Т. Гузеева

Гл. специалист лабо-
ратории светопрозрач-
ных ограждений *С.К. Стрелков* С.К. Стрелков

ГИПРОНИСЕЛЬХОЗ

Гл. инж. института *В.А. Чернояров* В.А. Чернояров

Нач. отдела СК *И.Н. Котов* И.Н. Котов

Гл. инженер проекта *З.В. Люхина* З.В. Люхина

Утверждены и
введены в действие
Госстроем СССР
с 01.07.86 постановлением
от 11.05.86 №53

ТИПОВЫЕ КОНСТРУКЦИИ, ИЗДЕЛИЯ И УЗЛЫ
ЗДАНИЙ И СООРУЖЕНИЙ

Серия 2.436-17

УЗЛЫ ОКОН
С ДЕРЕВЯННЫМИ ПЕРЕПЛЕТАМИ
ПО ГОСТ 12506 - 81

ВЫПУСК 1
УЗЛЫ
РАБОЧИЕ ЧЕРТЕЖИ

2 1492-02

ЦЕНА 1-98

Обозначение	Наименование	Стр.
2.436-17.1-0013 2.436-17.1-010	Пояснительная записка Узел 1	7
2.436-17.1-020	Устройство нижнего горизонтального стыка окна серии "Н" со стеновыми панелями	8
2.436-17.1-030	Узел 2 Устройство нижнего горизонтального стыка окна серии "В" со стеновыми панелями	10
2.436-17.1-040	Узел 3...14 Установка прокладок, упоров, креплений и крепежных изделий по низу окна	11
2.436-17.1-050	Узел 15 Устройство верхнего горизонтального стыка окна серии "Н" со стеновыми панелями или кирпичными стенами	22
2.436-17.1-060	Узел 16 Устройство верхнего горизонтального стыка окна серии "В" со стеновыми панелями или кирпичными стенами	24
2.436-17.1-070	Узел 17...25 Установка упоров и крепежных изделий по верху окна	25
2.436-17.1-080	Узел 26 Устройство горизонтального стыка окон серии "Н"	34
2.436-17.1-090	Узел 27 Устройство горизонтального стыка окон серии "В"	36

2.436-17.1-000

Содержание

Страниц	Лист	Листов
Р	1	5

ЦНИИПРОМЗАДАНИЙ

Зав. отд. ДИМАЯН	М
Н.КОНИЧ	С
М.АРХИП	С

Обозначение	Наименование	Стр.
2.436-17.1-090	Узел 28...30 Установка прокладок, упоров и крепежных изделий в горизонтальном стыке окон	37
2.436-17.1-100	Узел 31; 32 Устройство вертикального стыка окна серии "Н" со стеновыми пане- лями	41
2.436-17.1-110	Узел 33; 34 Устройство вертикального стыка окна серии "З" со стеновыми пане- лями	43
2.436-17.1-120	Узел 35; 36 Устройство вертикального стыка окна серии "Н" со стеновыми пане- лями	44
2.436-17.1-130	Узел 37; 38 Устройство вертикального стыка окна серии "В" со стеновыми пане- лями	46
2.436-17.1-140	Узел 39; 40 Устройство вертикального стыка окна серии "Н" со стеновыми пане- лями	48
2.436-17.1-150	Узел 41 Устройство вертикального стыка окна серии "В" со стеновыми пане- лями	50
2.436-17.1-160	Узел 42 Устройство вертикального стыка окна серии "Д" со стеновыми пане- лями	51
	2.436-17.1-000	Лист 2

Обозначение	Наименование	Стр.
2.436-17.1-170	Узел 43 Устройство вертикального стыка окон серии "Н"	53
2.436-17.1-180	Узел 44 Устройство вертикального стыка окон	55
2.436-17.1-190	Узел 45 Устройство вертикального стыка окон серии "Н"	57
2.436-17.1-200	Узел 46 Устройство вертикального стыка окон серии "В"	59
2.436-17.1-210	Узел 47 Устройство вертикального стыка окон серии "Н" при ленточном отеклении у рядовой оси	61
2.436-17.1-220	Узел 48 Устройство вертикального стыка окон серии "В" при ленточном отеклении у рядовой оси	63
2.436-17.1-230	Узел 49 Устройство вертикального стыка окон серии "Н" у температурного шва	65
2.436-17.1-240	Узел 50 Устройство вертикального стыка окон серии "В" у температурного шва	67
2.436-17.1-250	Узел 51 Устройство вертикального стыка окон у температурного шва со вставкой	69

Обозначение	Наименование	Стр.
2.436-17.1-260	Узел 52 Устройство нижнего горизонтального стыка окна серии „Н“ с кирпичными стенами	70
2.436-17.1-270	Узел 53 Устройство нижнего горизонтального стыка окна серии „В“ с кирпичными стенами	72
2.436-17.1-280	Узел 54... 56 Установка прокладок, закладных и крепежных изделий по низу окна в кирпичных стенах	73
2.436-17.1-290	Узел 57; 58 Устройство вертикального стыка окна серии „Н“ с кирпичными стенами	78
2.436-17.1-300	Узел 59; 60 Устройство вертикального стыка окна серии „В“ с кирпичными стенами	80
2.436-17.1-310	Узел 61... 63 Устройство нижнего горизонтального стыка окна со стеной в сельскохозяйственных зданиях	82
2.436-17.1-320	Узел 64... 66 Устройство верхнего горизонтального стыка окна со стеной в сельскохозяйственных зданиях	87
2.436-17.1-330	Узел 67 Устройство вертикального стыка окна со стеной в сельскохозяйственных зданиях	92
2.436-17.1-340	Узел 68 Устройство вертикального стыка окна в сельскохозяйственных зданиях	94

Инв. № подл. Подпись и дата. Изм. № 1/84

Обозначение	Наименование	Стр.
2.436-17.1-358	Фасонное изделие фс1... фс5	95
2.436-17.1-360	Костыль мс1... мс5	97
2.436-17.1-370	Кронштейн мсв; мсг	98
2.436-17.1-370 об	Кронштейн, мсв; мсг Оборочный чертёж	99
2.436-17.1-380	Изделие закладное мсв	100
2.436-17.1-390	Изделие крепежное мс9; мс10	101
2.436-17.1-400	Кронштейн мсн	102

2.436-17.1-000

102
5

1. В состав выпуска 1 входят узлы крепления окон по ГОСТ 12506-81 "Окна деревянные для производственных зданий" и сопряжения их со стенами из панелей серии 1.830. 1-1 и из кирпича для промышленных зданий и панелей серии 1.832. 1-9 - для сельскохозяйственных зданий.

2. Узлы замаркированы на схемах расположения узлов сопряжения окон со стенами и на схемах расположения крепежных изделий.

Схемы приведены в выпуске 0 "Материалы для проектирования".

3. В ссылках на документы по выпуску условно опущены обозначения серии и выпуска.

Инв. № подл. Подпись и дата. Взам. инв. №

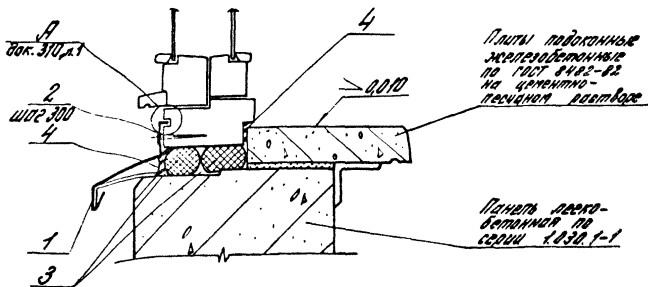
2. 436-17.1-000ПЗ

Пояснительная записка

Стандия	Лист	Листов
Р	1	1

ЦНИИПРОМЗАДАНИЙ

Зав. отд.	Отп. инж. констр.	Инж. констр.	Инж. констр.	Инж. констр.



Обозначение	Ширина проема, мм
2.426-17.1-010	1820
-01	3020
-02	4820
-03	6020
-04	панель 6020х

Узел 1 см. совместно с узлом 3...14 (док. 030).

				2.426-17.1-010			
№ п/п	Исполнитель	Проверенный	Утвержденный	Узел 1 Устройство нижнего горизонтального стержня в стене и со стеновыми панелями	Стандарт		
					Р	Т	В
1	Сидорова	Сидорова	Сидорова				
2	Сидорова	Сидорова	Сидорова				
3	Сидорова	Сидорова	Сидорова				
4	Сидорова	Сидорова	Сидорова				
5	Сидорова	Сидорова	Сидорова				
6	Сидорова	Сидорова	Сидорова				
7	Сидорова	Сидорова	Сидорова				
8	Сидорова	Сидорова	Сидорова				
9	Сидорова	Сидорова	Сидорова				
10	Сидорова	Сидорова	Сидорова				
11	Сидорова	Сидорова	Сидорова				
12	Сидорова	Сидорова	Сидорова				
13	Сидорова	Сидорова	Сидорова				
14	Сидорова	Сидорова	Сидорова				
15	Сидорова	Сидорова	Сидорова				
16	Сидорова	Сидорова	Сидорова				
17	Сидорова	Сидорова	Сидорова				
18	Сидорова	Сидорова	Сидорова				
19	Сидорова	Сидорова	Сидорова				
20	Сидорова	Сидорова	Сидорова				

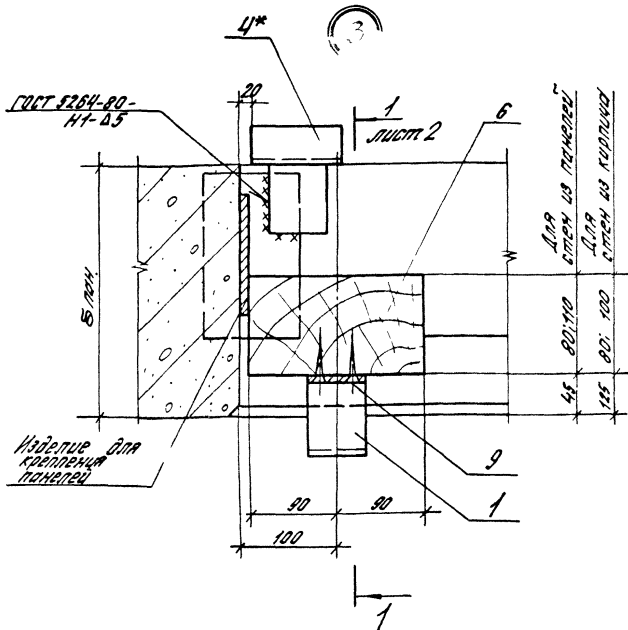
Корркт. поз.	Обозначение	Наименование	Фол. на зап. 2.436-17.1-010-					Масса, кг	Примечание
			-	01	02	03	04		
		<u>Детали</u>							
1	2.436-17.1-350-01	Слив фс 1.18	1						
	-02	Слив фс 1.30		1		2	2		
	-03	Слив фс 1.48			1				
		<u>Стандартные изделия</u>							
2		Шуруп 1-4x40 ГОСТ 1144-80	6	10	18	20	20		
		<u>Материалы</u>							
3		Прокладка прп-40							
		К 40.300 ГОСТ 19177-81	3,7	6,1	9,7	12,1	12,0	М	
4		Мастика тиколодоя							
		ММ-0,5; $\rho = 1,5 \text{ г/см}^3$							
		ГОСТ 13489-79	0,8	1,4	2,2	2,7	2,7	К2	

2.436-17.1-010

Лист

2

5

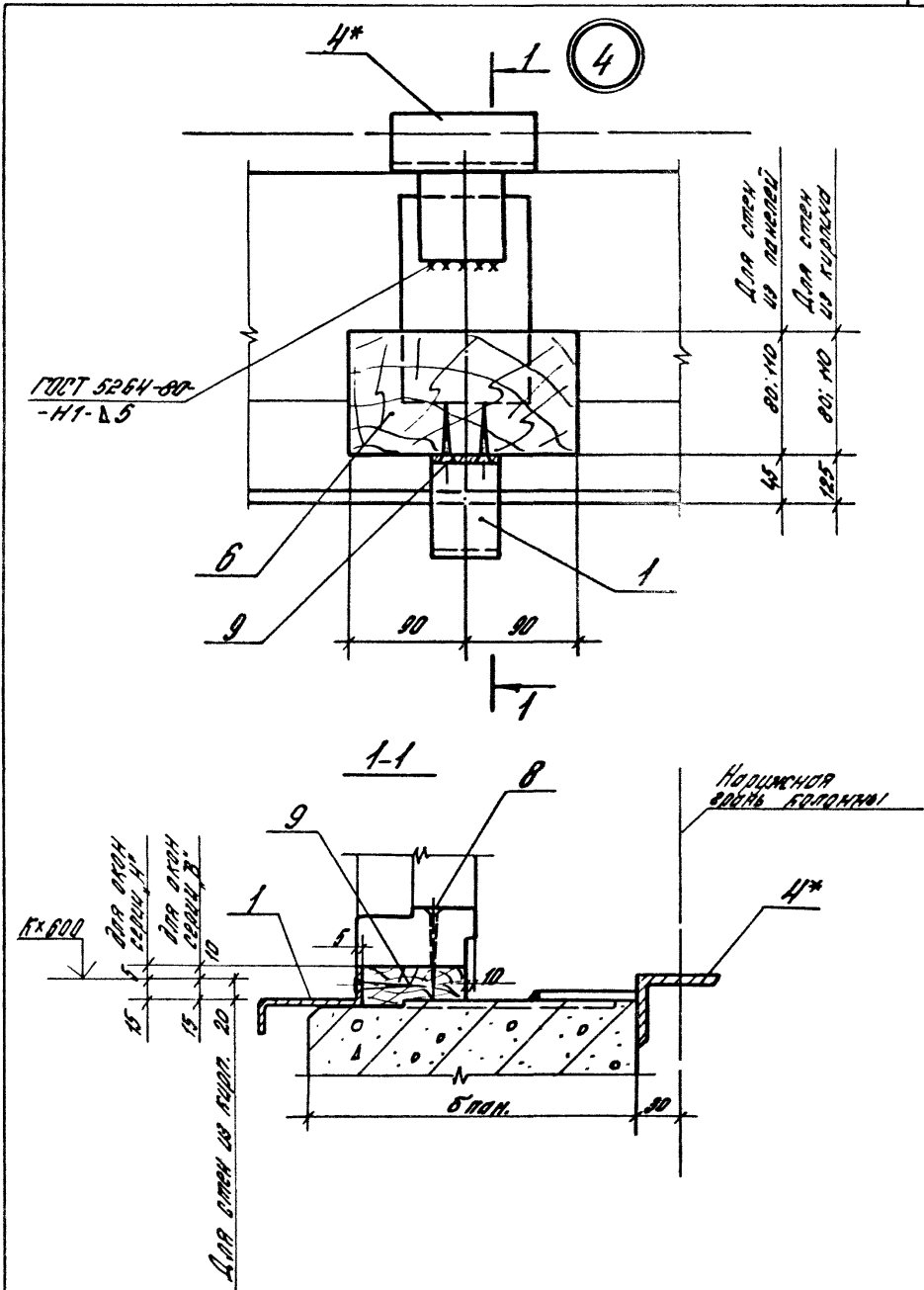


1. Узел 3 см. совместно с узлом 31... 38 (доп. 100... 130)
2. Позиция со звездочкой дана только для стен и легкобетонных панелей (см. узлы 3; 4; 5; 6; 8).

2.436-17.1-030

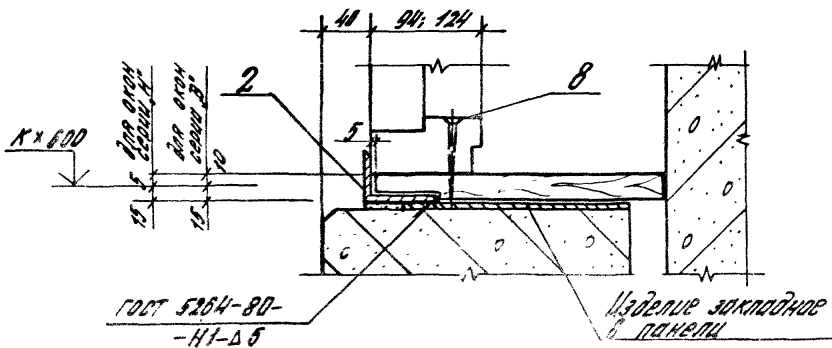
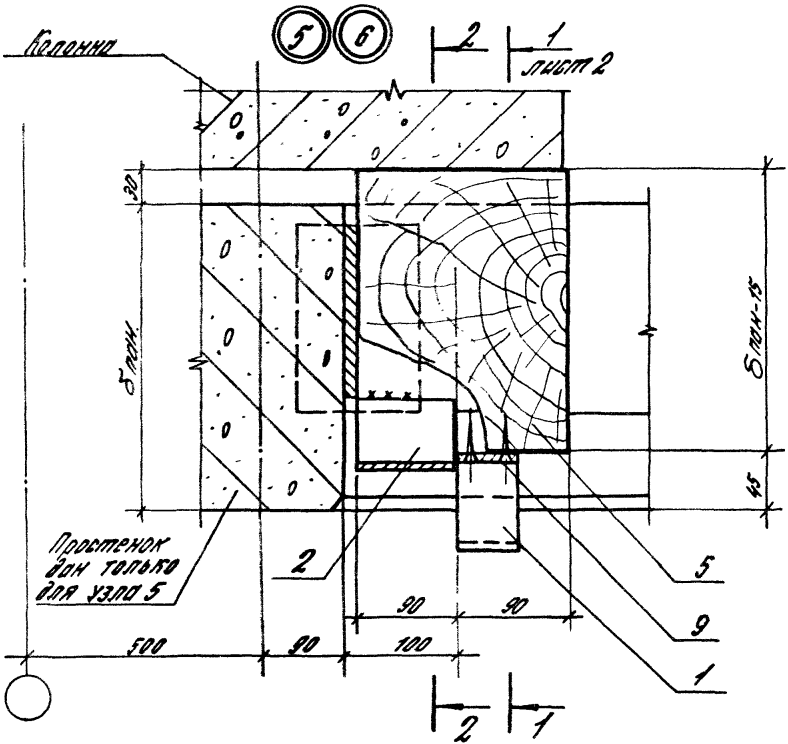
Зав. отд. Смирновский	Инж. Гусев	Инж. Давыдов	Инж. Козлов	Инж. Мухоморов	Инж. Петров	Инж. Рогов	Инж. Сидоров	Инж. Тихонов	Инж. Устинов	Инж. Фролов	Инж. Хохлов	Инж. Цыганов	Инж. Шевченко	Инж. Яковлев	Узел 3... 14	Листов	Листов	Листов
															Установка прокладок, плотов, кастылей и крепежных изделий	1	1	1

1. 2. 3. 4. 5. 6. 7. 8. 9. 10. 11. 12. 13. 14. 15. 16. 17. 18. 19. 20. 21. 22. 23. 24. 25. 26. 27. 28. 29. 30. 31. 32. 33. 34. 35. 36. 37. 38. 39. 40. 41. 42. 43. 44. 45. 46. 47. 48. 49. 50. 51. 52. 53. 54. 55. 56. 57. 58. 59. 60. 61. 62. 63. 64. 65. 66. 67. 68. 69. 70. 71. 72. 73. 74. 75. 76. 77. 78. 79. 80. 81. 82. 83. 84. 85. 86. 87. 88. 89. 90. 91. 92. 93. 94. 95. 96. 97. 98. 99. 100.



2436-17.1-030

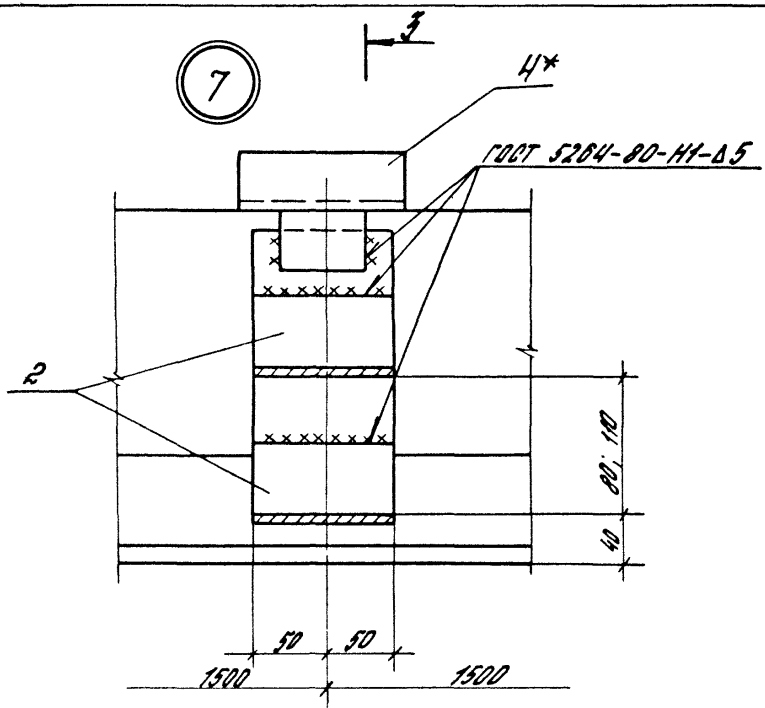
Лист
2



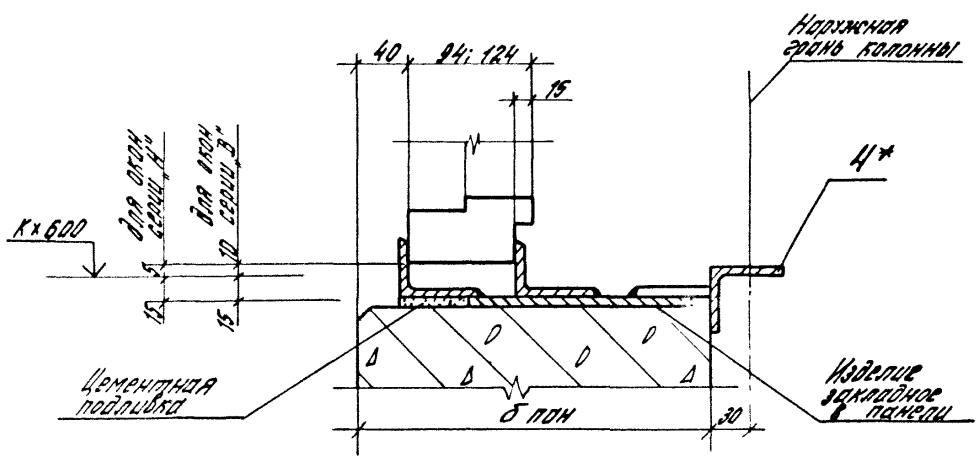
2436-17.1-030

Лист
3

7



3-3



2436-174-030

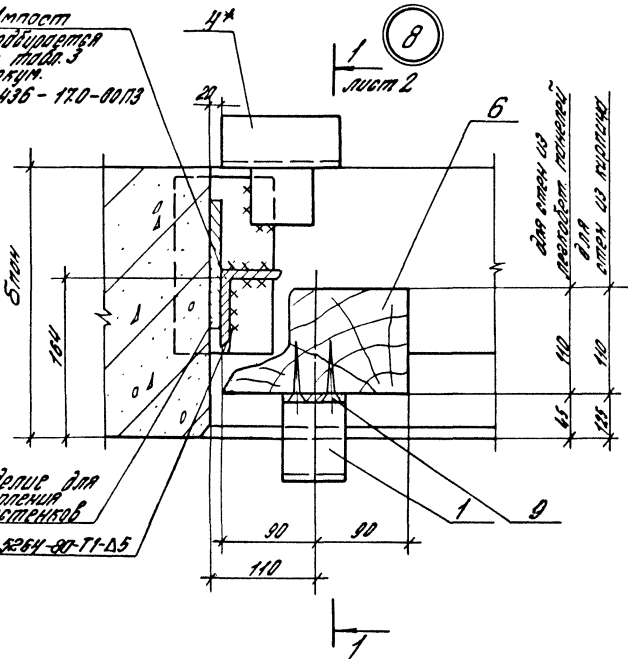
Лист

11

Импост
 подбирается
 по табл. 3
 ГОСТ 2.436-17.0-00173

8

лист 2



для стен со
 пролетом меньше
 0,9
 для стен со
 пролетом

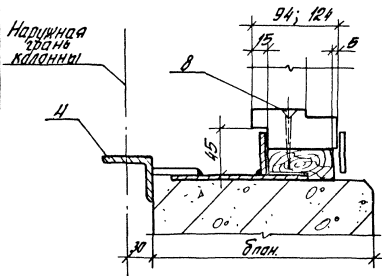
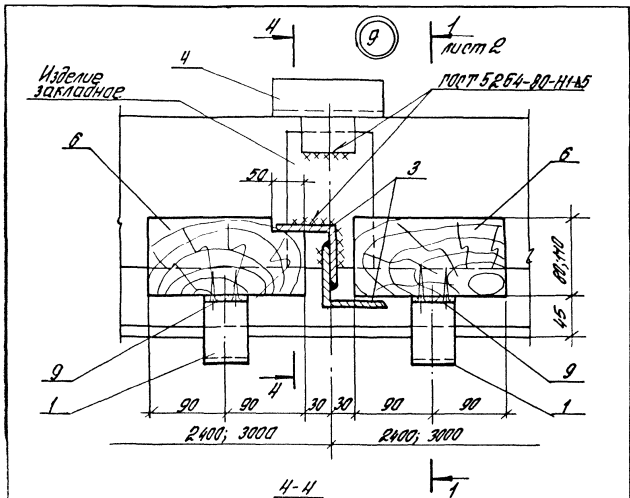
Изделие для
 крепления
 простенков
 ГОСТ 2.436-17.1-030

Узел 8 см. совместно с узлом 39... 41 (дож. 140... 130)
 Импост приварить к изделиям для крепления
 простенков.

Импост приварить к изделиям для крепления простенков

2.436-17.1-030

| |
|------|
| Лист |
| 5 |

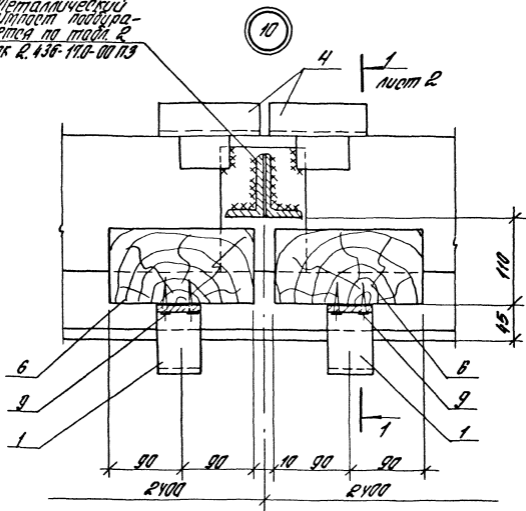


Узел 9 см. совместно с узлом 45; 46 (выс. 190; 200)

2.436-17.1-030

лист
6

Металлический
Узел подбира-
ется по табл. 2
док. 2.436-17.1-00 ПЗ



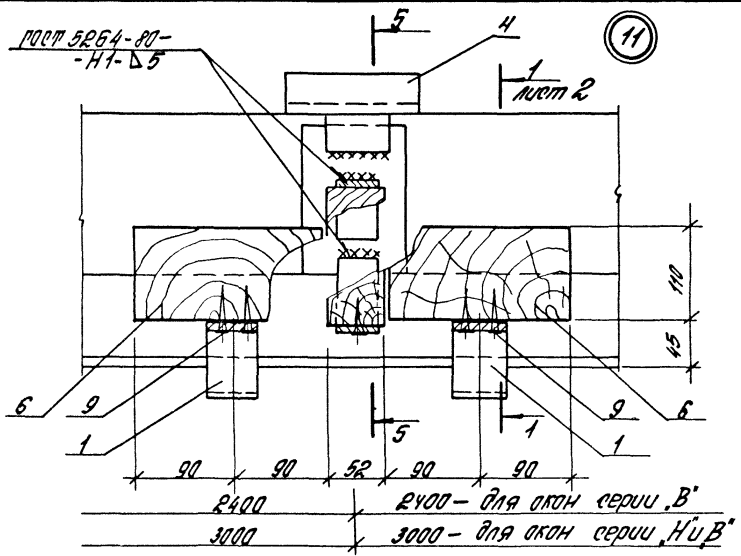
1. Узел 10 дан для окон серии Н"
2. Узел 10 от соответств. с узлом 43 (док. 170).

2.436-17.1-030

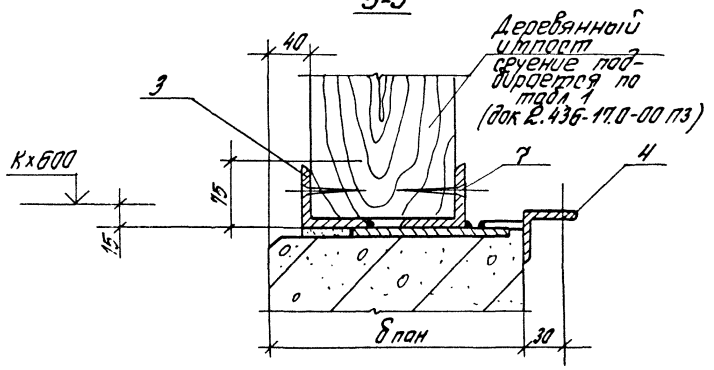
Лист
7

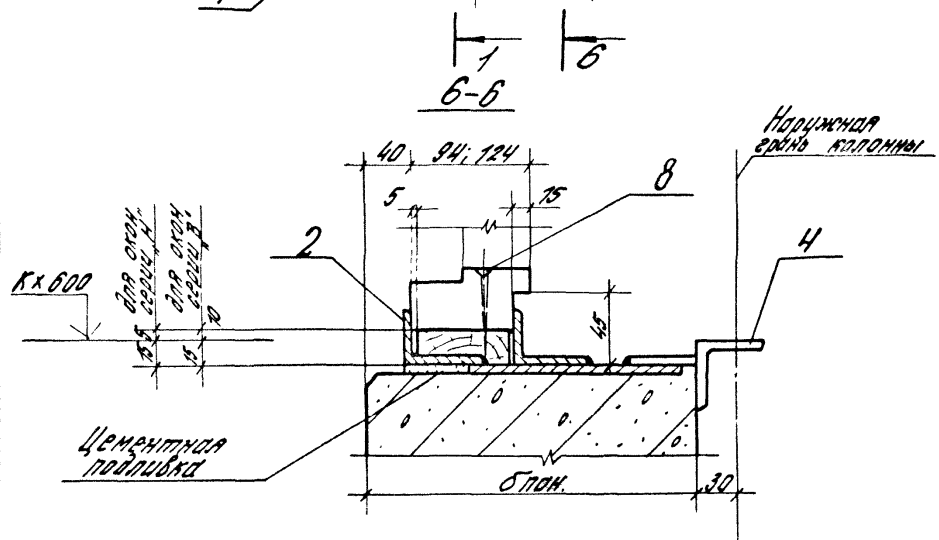
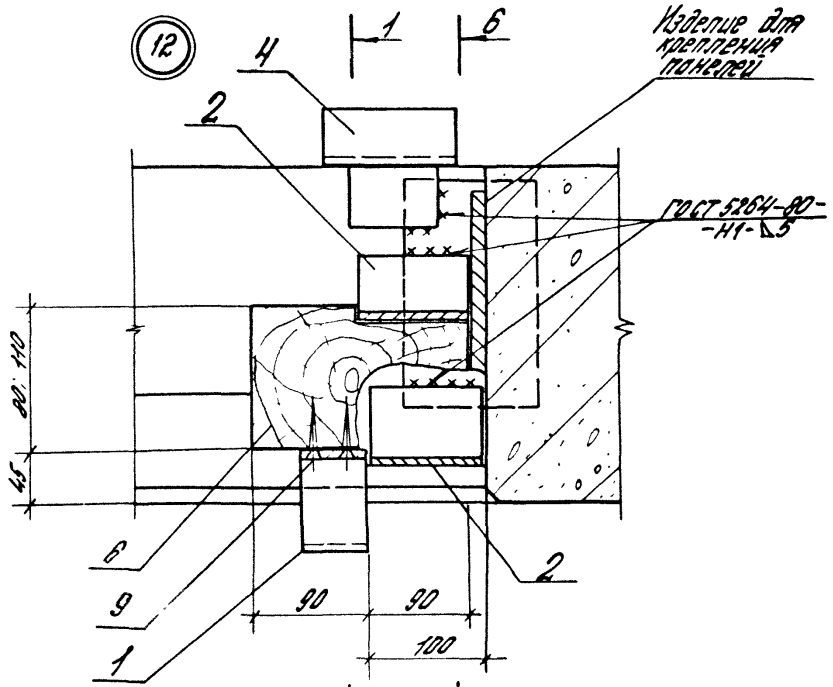
ПОСТ 5264-80-
-Н1-Д5

11



5-5



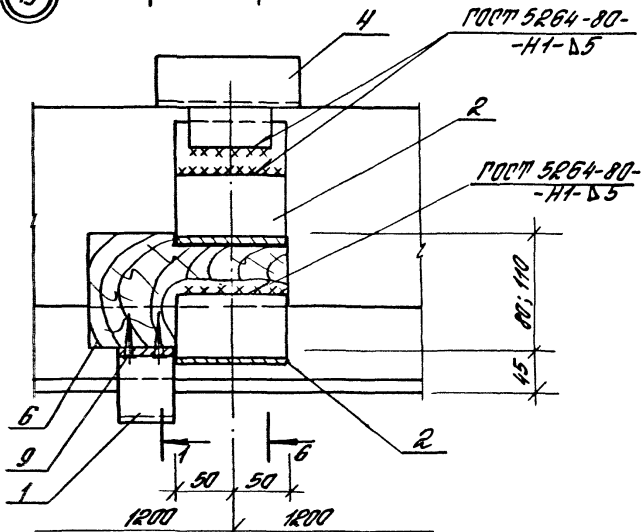


№ п/к. № п/к. Подпись и дата. Взам. инв. №

2.436-17.1-030

Лист 9

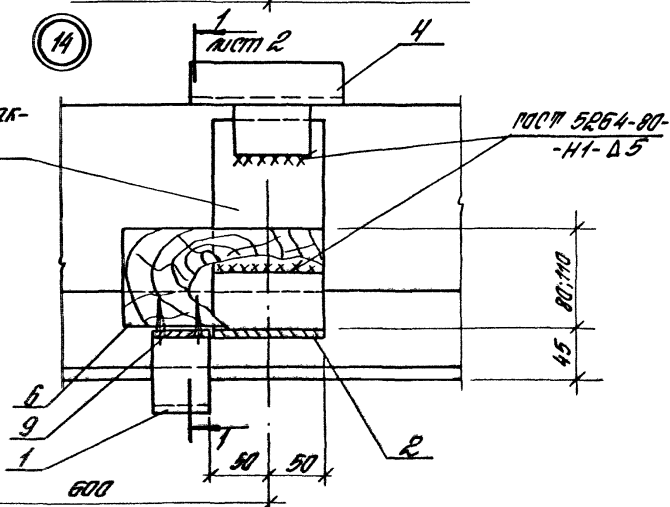
13

1
1000 26
1000 9

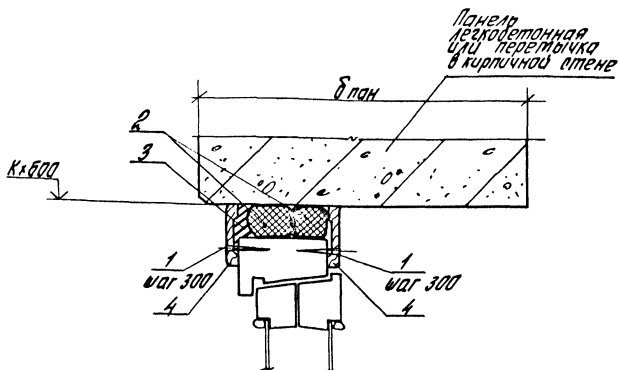
14

1
1000 2

4

Изготовление
по чертежу
на пленку

| Марка,
поз. | Обозначение | Наименование | Количество на узел | | | | | | | | | | | | Масса
ед, кг | Приме-
чание |
|----------------|----------------|--|--------------------|-----|---|---|---|----|----|----|----|----------------|------|------|-----------------|---------------------|
| | | | 3;4 | 5;6 | 7 | 8 | 9 | 10 | 11 | 12 | 13 | 14 | | | | |
| | | <u>Детали</u> | | | | | | | | | | | | | | |
| 1 | 2.436-17.1-360 | Гостыль МС1 | 1 | 1 | | 1 | 2 | 2 | 2 | 1 | 1 | 1 | | | | |
| 2 | 2.436-17.1-031 | Узелок ^{64x40x5 ГОСТ 8510-75}
_{Ст.3 кл ГОСТ 535-79} | | | | | | | | | | | | | | |
| | | $R = 100$ | | 1 | 2 | | | | | 2 | 2 | 1 | 0,39 | Б4 | | |
| 3 | 2.436-17.1-032 | Узелок ^{75x75-6 ГОСТ 8509-75}
_{Ст.3 кл ГОСТ 535-79} | | | | | | | | | | | | | | |
| | | $R = 40$ | | | | | 2 | 2 | | | | | 0,28 | Б4 | | |
| 4 | 2.436-17.1-400 | Кронштейн МСВ | 1 | | 1 | 1 | 1 | 2 | 1 | 1 | 1 | 1 | | | | для болт
20, 250 |
| 5 | 2.436-17.1-033 | Упор деревянный | | | | | | | | | | | | | | |
| | | Доска ^{200x2 ГОСТ 8486-75}
_{сосна, аль} | | | | | | | | | | | | | | |
| | | 25x180x (длин. - 15) | | 1 | | | | | | | | | | | Б4 | |
| | | Прокладка | | | | | | | | | | | | | | |
| | | Доска ^{200x2 ГОСТ 8486-75}
_{сосна, аль} | | | | | | | | | | | | | | |
| 6 | 2.436-17.1-034 | 25x180x90 (для болт = 84) | 1 | | | 1 | 2 | 2 | 2 | 1 | 1 | 1 | | Б4 | | |
| 6 | 2.436-17.1-035 | 25x180x110 (для болт = 124) | 1 | | | 1 | 2 | 2 | 2 | 1 | 1 | 1 | | Б4 | | |
| | | <u>Стандартные изделия</u> | | | | | | | | | | | | | | |
| 7 | | Шпунт 1-6x30 ГОСТ 1145-80 | | | | | | | | 2 | | | | | | |
| 8 | | Шпунт 1-6x70 ГОСТ 1145-80 | 2 | 2 | | 2 | 4 | 4 | 4 | 2 | 2 | 2 | | | | |
| 9 | | Шпунт 1-4x40 ГОСТ 1145-80 | 2 | 2 | | 2 | 4 | 4 | 4 | 2 | 2 | 2 | | | | |
| | | | | | | | | | | | | 2.436-17.1-030 | | ИУСТ | | |
| | | | | | | | | | | | | | | 11 | | |



| Обозначение | Ширина проема, мм |
|----------------|-------------------|
| Р.436-17.1-040 | 1820 |
| -01 | 2420 |
| -02 | 3020 |
| -03 | 4820 |
| -04 | 6020 |
| -05 | Ленточный отсек |

Узел 15 см соответствует с узлом 17...25 (доп.060)

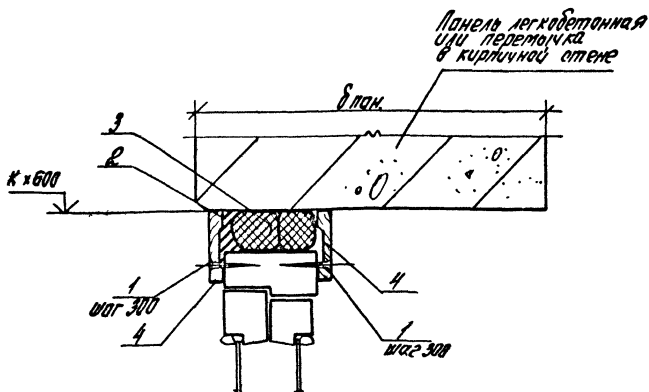
Р.436-17.1-040

| | | | Узел 15 | | |
|----------|-------------|-----------------|--|--------|--------|
| | | | Устройство верхнего горизонтального стыка окна серии № со отеночными панелями или кирпичными стенами | | |
| Доб. от | Исполнитель | Контр. Утвержда | Лист | Листов | Листов |
| И.О.И.И. | И.О.И.И. | И.О.И.И. | Р | 1 | 2 |
| И.О.И.И. | И.О.И.И. | И.О.И.И. | ЦНИИПРОМЗДАНИЙ | | |

| | | |
|--------------|----------------|--------------|
| Изм. № подл. | Подпись и дата | Взят. изм. № |
| | | |

| Марка, поз. | Обозначение | Наименование | Кол. на исп. 2.436 - 17.1-040 - | | | | | | | Масса, кг | Примечание |
|-------------|-------------|---------------------------------------|---------------------------------|-----|-----|-----|------|------|--|-----------|------------|
| | | | - | 01 | 02 | 03 | 04 | 05 | | | |
| | | <u>Стандартные изделия</u> | | | | | | | | | |
| 1 | | Щуп 1-4x40 ГОСТ 1145-80 | 12 | 16 | 20 | 32 | 40 | 40 | | | |
| | | <u>Материалы</u> | | | | | | | | | |
| 2 | | Прокладка ПРП-40 | | | | | | | | | |
| | | К 40.300 ГОСТ 19177-81 | 3,7 | 4,9 | 6,1 | 9,7 | 12,1 | 12,0 | | | м |
| 3 | | Мастика тиксоловая | | | | | | | | | |
| | | ММ-0,5, $\gamma = 1,5 \text{ г/см}^3$ | | | | | | | | | |
| | | ГОСТ 13489-79 | 0,8 | 1,1 | 1,4 | 2,2 | 2,7 | 2,7 | | | кг |
| 4 | | Напильник тип 1 | | | | | | | | | |
| | | 024. 54x13 ГОСТ 8242-75 | 3,7 | 4,9 | 6,1 | 9,7 | 12,0 | 12,0 | | | м |
| | | | | | | | | | | | |
| | | | | | | | | | | | |
| | | | | | | | | | | | |
| | | | | | | | | | | | |
| | | | | | | | | | | | |
| | | | | | | | | | | | |

2.436 - 17.1-040

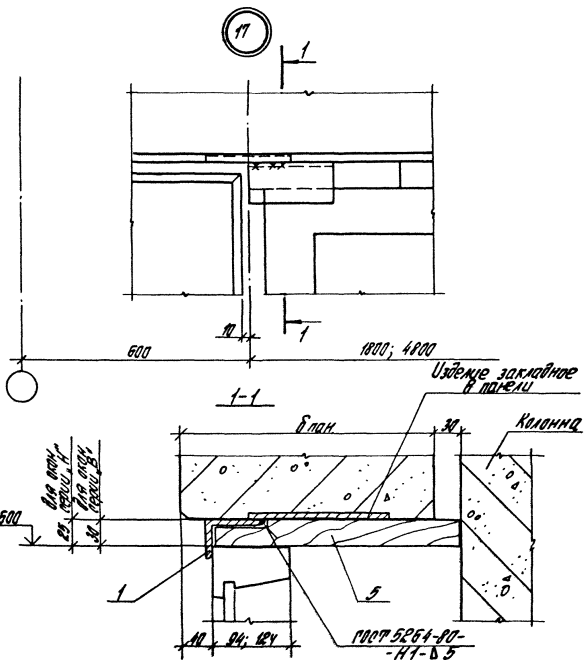


| Обозначение | Ширина проема, мм |
|-----------------|-------------------|
| Р. 436-17.1-050 | 1820 |
| -01 | 2420 |
| -02 | 3020 |
| -03 | 4020 |
| -04 | 6020 |
| -05 | ленточный вариант |

1. Узел 16 от соответствия с узлом 17...25 (док. 060).
2. Спецификация на узел 16 аналогична спецификации на узел 15 (док. 040 лист 2) для соответствующих исполнений по ширине проема.

Р. 436-17.1-050

| | | | Узел 16 | | | Исполн | Лист | Листов |
|-----------|--------|---------|---|--|--|----------------|------|--------|
| | | | Устройство большого горизонтального отъезда окна серии В-10 отменяется панельями или жалюзи в стене | | | | | |
| Зав. отд. | Отдел | Инженер | | | | ЦНИИПРОТЗДАНИИ | | |
| И.В.С. | И.В.С. | И.В.С. | | | | | | |
| И.В.С. | И.В.С. | И.В.С. | | | | | | |
| И.В.С. | И.В.С. | И.В.С. | | | | | | |



Имя, № табл. Листового и общего количества листов

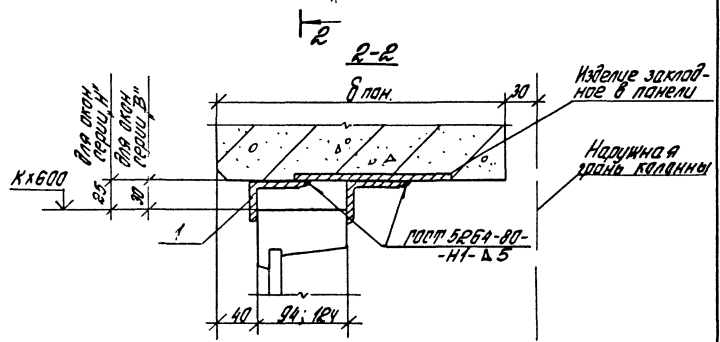
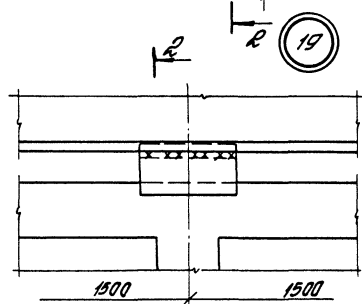
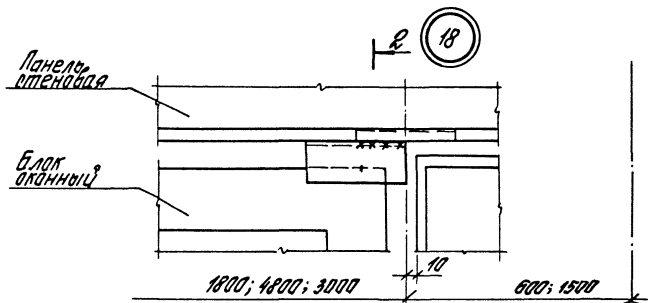
2.436-17.1-060

| | | |
|-------------|------------|------|
| Зав. отд. | Итилянский | А.С. |
| Н. контр. | Пучевца | М.В. |
| И. д.р. пр. | Пучевца | М.В. |
| И. т. инж. | Власова | В.А. |

Узел 17... 25
Установка угаров и крепежных изделий по верку окна

| Итого | Лист | Листов |
|-------|------|--------|
| Р | 1 | 9 |

ЦНИИПРОМЗДАНИЙ

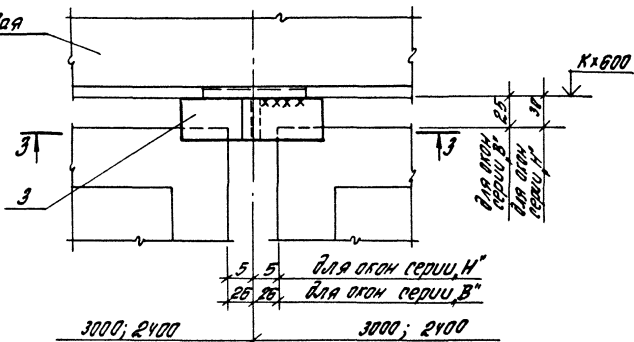


Р. 435-17.1-050

Лист
2

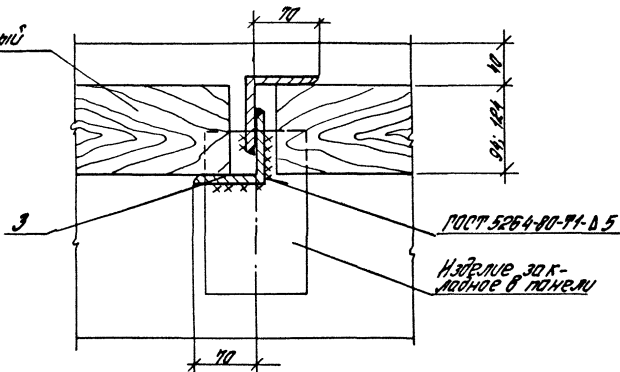
20

Панель
стенная



3-3

Блок
оконный



2.436-17.1-060

лист

3

21

Панель стеновая

Блок колонный

4
50

4

500

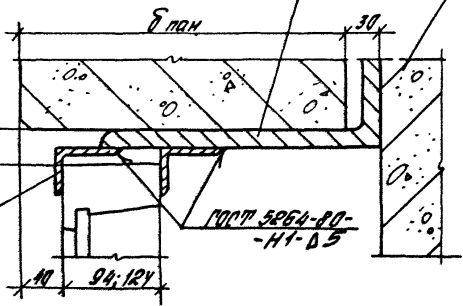
4-4

Продольный столбик

Колонна

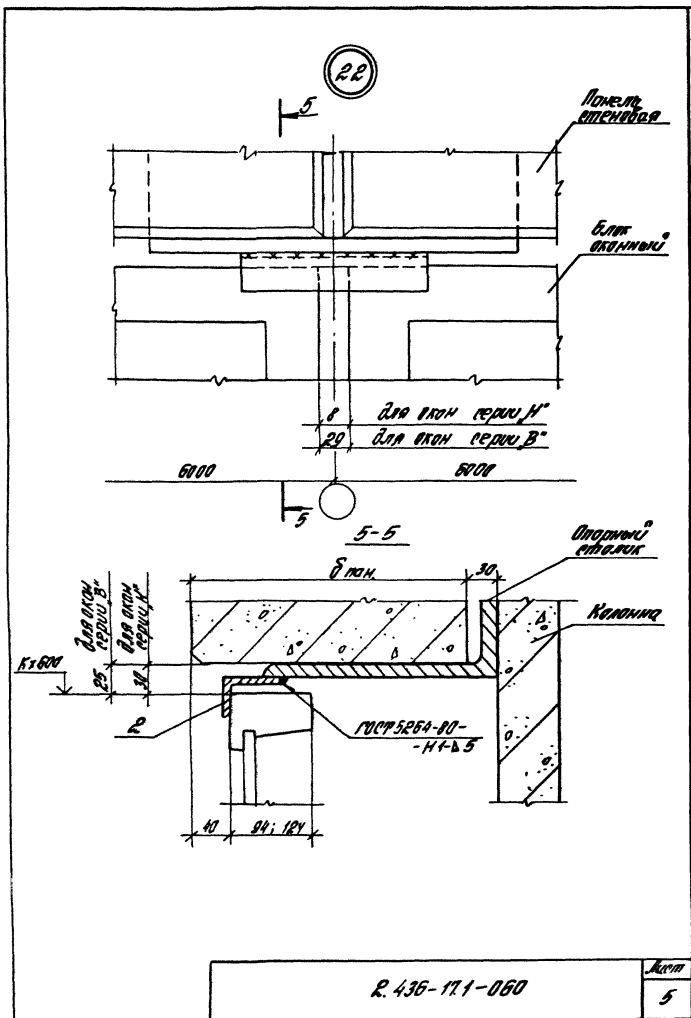
K=600

для ступ
перех. №1
для ступ
перех. №2



2.436-17.1-060

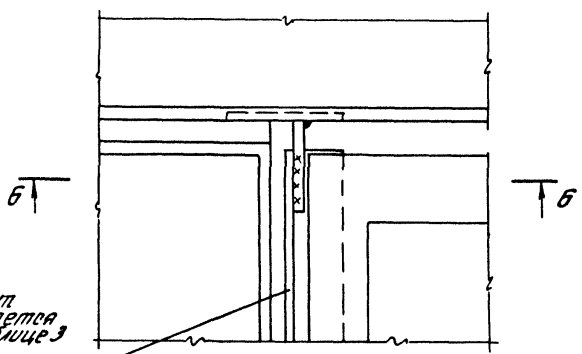
Лист
4



Р. 436-171-060

Лист
5

23



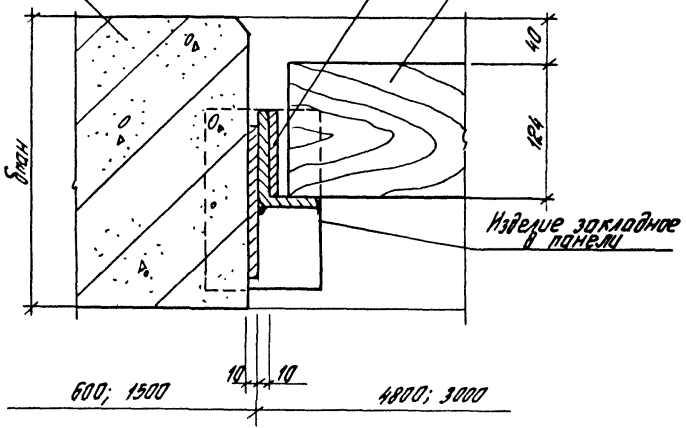
Широта подбивается по таблице 3 докум.

2.436-17.0-0073

Панель стеновая

Б-Б

Блок оконный



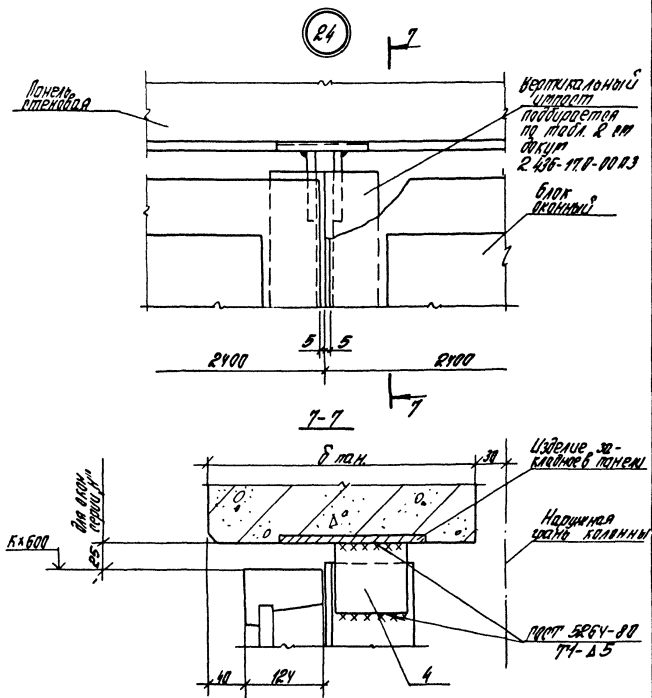
600; 1500

10; 10

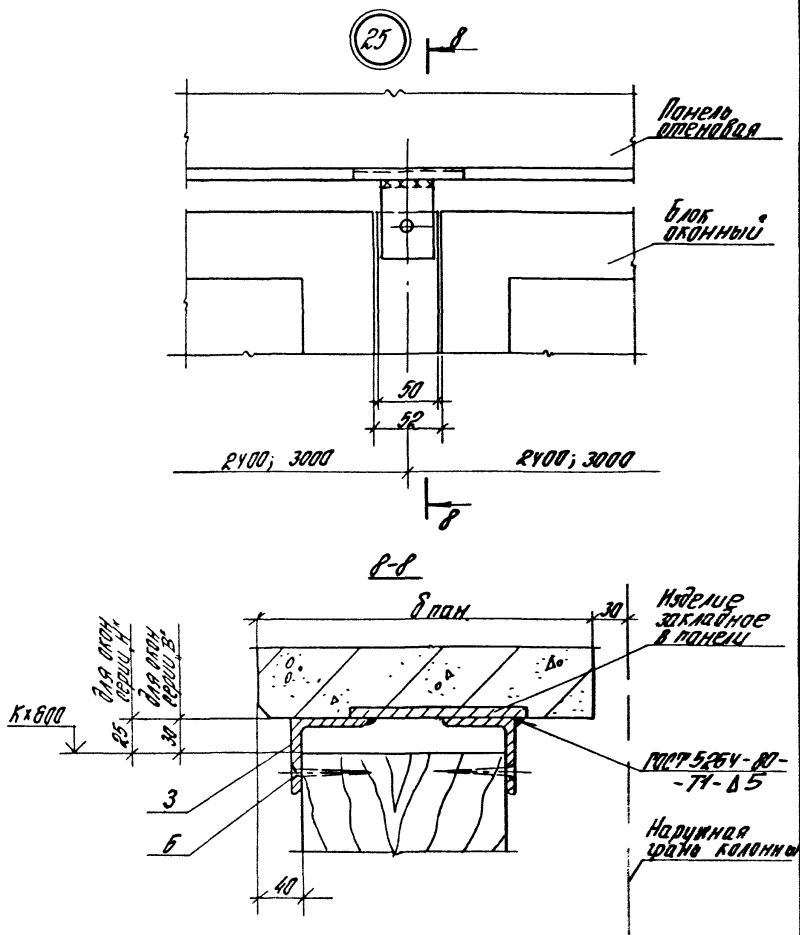
4800; 3000

2.436-17.1-060

Лист
6



Узел 24 см. совместно с узлом 43 (ок. 170)

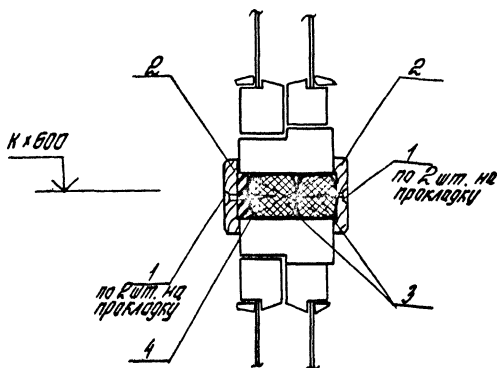


Ш.№, № подл. Подпись и дата. Взам. инв.№

| Модель,
№№. | Обозначение | Наименование | Количество на узел | | | | | | | | | | Масса
ед.мг | Прим. |
|----------------|----------------|--|--------------------|----|----|----|----|----|----|----|----|---|----------------|-------|
| | | | 17 | 18 | 19 | 20 | 21 | 22 | 23 | 24 | 25 | | | |
| | | <u>Детали</u> | | | | | | | | | | | | |
| | | <u>Уголок 63x40x5 ГОСТ 8509-76*</u>
<u>Ст. 3 кп ГОСТ 330-79</u> | | | | | | | | | | | | |
| 1 | 2.436-17.1-051 | C=100 | 1 | 2 | 2 | | 2 | | | | | | | |
| 2 | 2.436-17.1-051 | C=200 | | | | | | | | | | | 0,39 | |
| 3 | 2.436-17.1-052 | <u>Уголок 75x75x6 ГОСТ 8509-76*</u>
<u>Ст. 3 кп ГОСТ 330-79</u> | | | | | | | | 1 | | | 0,78 | |
| | | C=40 | | | | | | | | | | | | |
| 4 | 2.436-17.1-052 | <u>Полка 6x40 ГОСТ 103-76</u>
<u>Ст. 3 кп ГОСТ 330-79</u> | | | | | 2 | | | | | 2 | 0,28 | |
| | | C=80 | | | | | | | | | | | | |
| 5 | 2.436-17.1-053 | Угол березяный | | | | | | | | 1 | 2 | | 0,3 | |
| | | <u>Поска сорта Э ГОСТ 8486-86*</u>
<u>Сосна, ель</u> | | | | | | | | | | | | |
| | | 32x100 (д.пан. - 15) | 1 | | | | | | | | | | | |
| | | | | | | | | | | | | | 64 | |
| | | <u>Стандартные изделия</u> | | | | | | | | | | | | |
| 6 | | Шуруп 1-Бx50 ГОСТ 1145-80 | | | | | | | | | | 2 | | |

21492-02 34

2.436-17.1-060 лист 9



| Обозначение | Ширина проема, мм | Прим. |
|-----------------|-------------------|-----------------------------|
| Р. 436-17.1-070 | 1820 | Положа для катков и вставки |
| -01 | 2420 | |
| -02 | 3020 | |
| -03 | 4620 | |
| -04 | 6020 | |
| -05 | Ленточ. вставка | |

Узел 26 см. соответственно с узлами 28...30 для. 090.

| | | | | Р. 436-17.1-070 | | | |
|-----------------|-----------------|-----------------|-----------------|--|--------------|---|---|
| Зад. отд. | И. контр. | И. адм. | И. инж. | Устройство горизонтальной отливки окон серии "Н" | Итадуса Лист | | |
| | | | | | Р | 1 | В |
| И. инж. Власова | И. инж. Власова | И. инж. Власова | И. инж. Власова | ЦНИИПРОЕКТДИНАИ | | | |

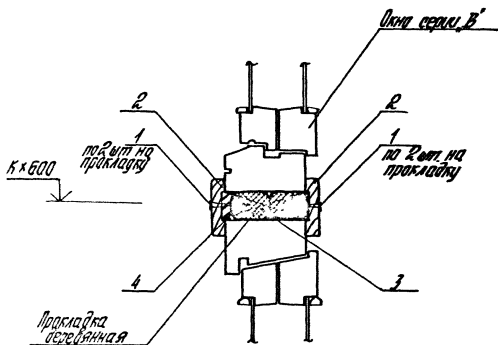
Шв. № подл. Подпись и дата. Взам. инв. №

| Материал,
поз. | Обозначение | Наименование | Код. по исп. 2.436-17.1-070- | | | | | | | Масса
ед., кг | Приме-
чание |
|-------------------|-------------|-------------------------------------|------------------------------|-----|-----|-----|------|------|--|------------------|-----------------|
| | | | - | 01 | 02 | 03 | 04 | 05 | | | |
| | | <u>Стандартные изделия</u> | | | | | | | | | |
| 1 | | Шарик 1-4x40 ГОСТ 1445-80 | 12 | 12 | 16 | 24 | 32 | 32 | | | |
| | | <u>Материалы</u> | | | | | | | | | |
| 2 | | Напичник тип 1 | | | | | | | | | |
| | | ррч. 84x13 ГОСТ 8242-75 | 3,6 | 4,8 | 6,0 | 9,6 | 12,0 | 12,0 | | | М |
| 3 | | Прокладка ПРП-40 | | | | | | | | | |
| | | к 60. 300 ГОСТ 19177-81 | 3,6 | 4,8 | 6,0 | 9,6 | 12,0 | 12,0 | | | М |
| 4 | | Мастилка тлоскопобоя | | | | | | | | | |
| | | АМ-0,5; $\rho = 1,57 / \text{см}^3$ | | | | | | | | | |
| | | ГОСТ 13489-79 | 16 | 2,2 | 2,7 | 4,3 | 5,4 | 5,4 | | | К2 |

2.436-17.1-070

Лист

2



| Обозначение | Ширина проема, мм | Прим. |
|-----------------|-------------------|---------------------------------|
| Р. 436-17.1-080 | 1820 | штук
для
кутки
вставки |
| -01 | 2420 | |
| -02 | 3020 | |
| -03 | 4820 | |
| -04 | 6020 | |
| -05 | использ. нет | |

1. Узел 27 от совместно с узлом 28...30 док. 090.

2. Спецификация на узел англоязычная спецификация на узел 25 (док. 070 лист 2) для соответствующих изменений на ширине проема.

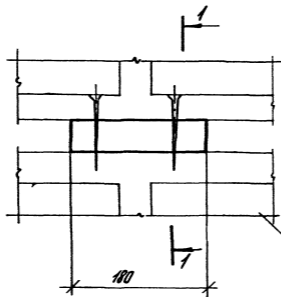
Р. 436-17.1-080

Узел 27
Устройство осе-
зонтичного кольца
вкл. серии В''

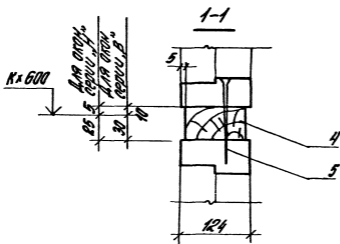
| Итого | Лист | Листов |
|-------|------|--------|
| Р | | 1 |

ЦНИИПРОСТАНДИИ

28



Окно серии "И или В"



Узел 28...30 см. совместно с узлом 26; 27 (док. 070; 080)

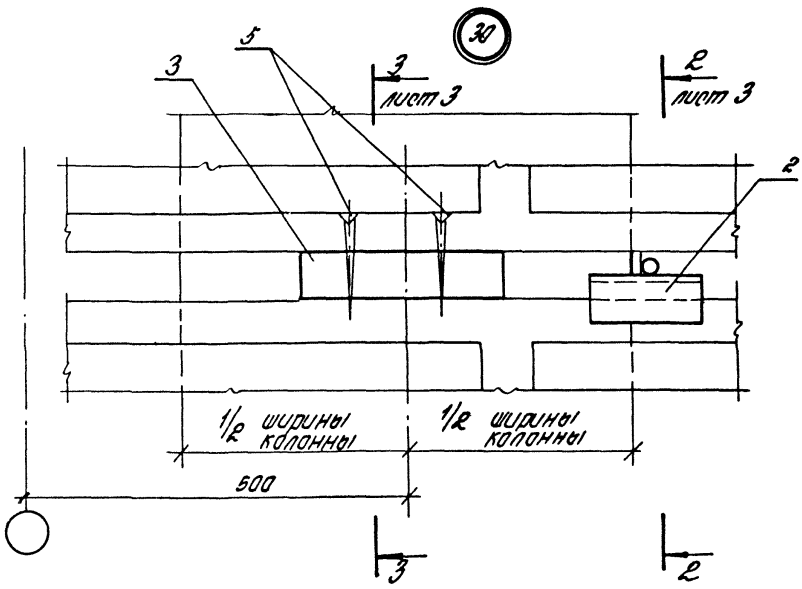
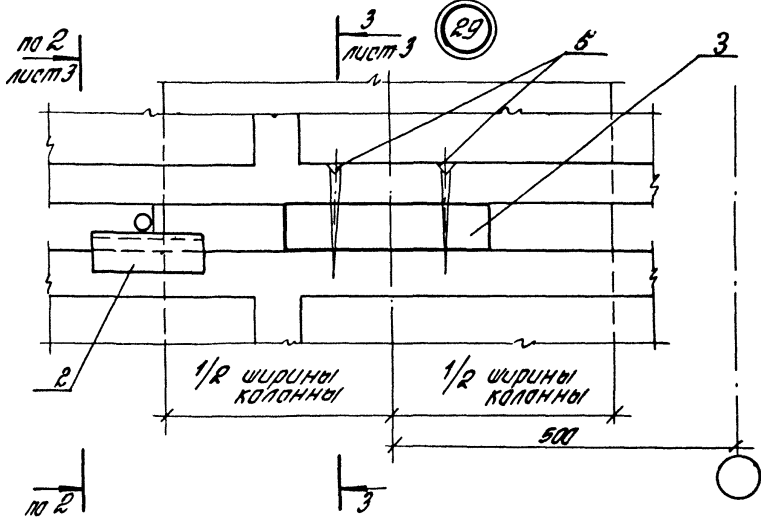
Р. 436-17.1-090

| | | | |
|--------|--------|--------|--------|
| И.В.П. | И.В.П. | И.В.П. | И.В.П. |
| И.В.П. | И.В.П. | И.В.П. | И.В.П. |
| И.В.П. | И.В.П. | И.В.П. | И.В.П. |

Узел 28...30
Установка прокладок,
упор и крепежных
узлов в горизонтальном

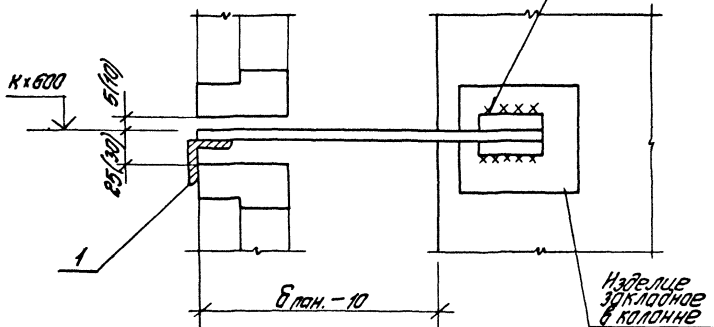
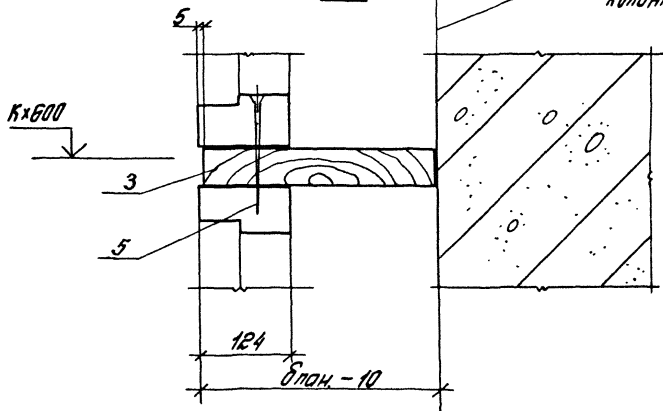
| Итого | Лист | Листов |
|-------|------|--------|
| Р | 1 | 4 |

ЦЕННИПРОТЗДАНИИ



2.436-17.1-090

лист
2

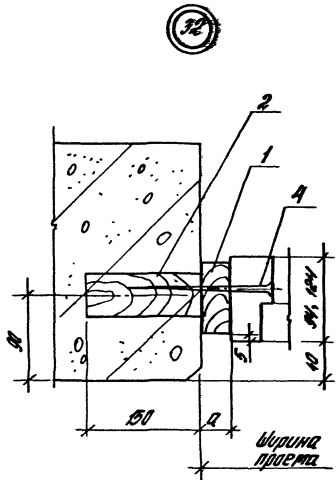
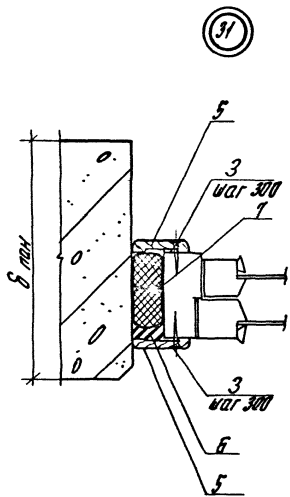
2-2ГОСТ 5264-80
-Н1-053-3Наружная
зона
колонны

Р. 436-17.1-090

Лист
3

| Модель,
г.из. | Обозначение | Наименование | Количество на узел | | | | | | | | Масса
ед, кг | Прим. |
|------------------|-------------------|--|--------------------|----|----|--|--|--|--|--|-----------------|-------|
| | | | 28 | 29 | 30 | | | | | | | |
| | | <u>Детали</u> | | | | | | | | | | |
| 1 | 2.436-17.1-370 | Кронштейн МСВ ($\delta_{\text{пан.}} \leq 250$) | | | 1 | | | | | | | |
| | -02 | Кронштейн МСР ($\delta_{\text{пан.}} \geq 300$) | | | 1 | | | | | | | |
| 2 | 2.436-17.1-370-01 | Кронштейн МСВН ($\delta_{\text{пан.}} \leq 250$) | | 1 | | | | | | | | |
| | -03 | Кронштейн МСТН ($\delta_{\text{пан.}} \geq 300$) | | 1 | | | | | | | | |
| 3 | 2.436-17.1-091 | Упор | | | | | | | | | | |
| | | Доска сорта Э ГОСТ 8485-86*
сосна, ель | | | | | | | | | | |
| | | 40 x 180 x ($\delta_{\text{пан.}} - 15$) | | 1 | 1 | | | | | | | Б4 |
| 4 | 2.436-17.1-092 | Прослodka | | | | | | | | | | |
| | | Доска сорта Э ГОСТ 8485-86*
сосна, ель | | | | | | | | | | |
| | | 40 x 180 x ($\delta_{\text{пан.}} - 15$) | | 1 | | | | | | | | Б4 |
| | | <u>Стандартные изделия</u> | | | | | | | | | | |
| 5 | | Шеруп 1-8 x 120 ГОСТ 1145-80 | 2 | 2 | 2 | | | | | | | |
| 2.436-17.1-090 | | | | | | | | | | | Прим. | 4 |

21992-02 41



| Ширина прореза, мм | a, мм |
|--------------------|-------|
| 1020 | 15 |
| 3020 | 24 |
| 4020 | 15 |
| 5020 | 18 |

| Обозначение | Высота перел. л, мм | Полуширина перел. л, мм |
|------------------|---------------------|-------------------------|
| R. 436-17.1- 100 | 1200 | 94 |
| - 01 | 1800 | |
| - 02 | 1800 | 104 |
| - 03 | 1800 | |

Шифр по кат. / Изготовитель и дата / Внут. инв. №

2-й отд. Исполнитель *Дем*
 И.контр. Кузеева
 П.а.ср.пр. Кузеева
 От.инж. Власова

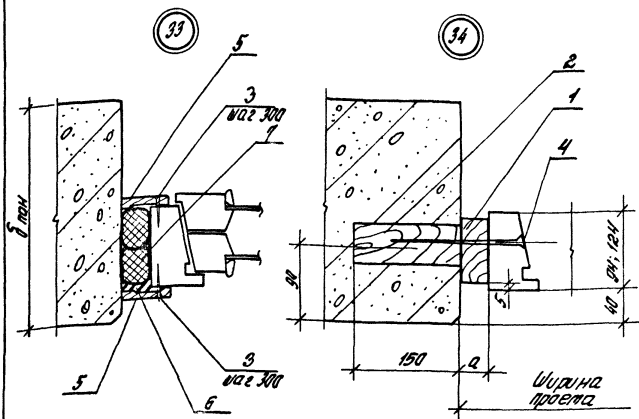
R. 436-17.1- 100
 Узел 31; 32
 Устройства вертикаль-
 ной откидки для
 серии "Н" со стеновыми
 панелями

| Листов | Лист | |
|--------|------|---|
| | 1 | 2 |
| Р | | |

ЦНИПРОМЗДАНИЙ

20-02 43

| Марка,
поз. | Обозначение | Наименование | Кол. № исп. 2.436-17.1-100- | | | | | | | | Масса,
ед. кг | Прим. |
|----------------|----------------|--|-----------------------------|-----|-----|-----|--|--|--|--|------------------|-------|
| | | | - | 01 | 02 | 03 | | | | | | |
| | | <u>Детали</u> | | | | | | | | | | |
| | | Прокладка | | | | | | | | | | |
| | | Пластина сорта 3 ГОСТ 8406-66*
сосна, ель | | | | | | | | | | |
| 1 | 2.436-17.1-101 | 30×80×100 | 2 | 3 | | | | | | | | Б4 |
| | - 01 | 30×110×100 | | | 2 | 3 | | | | | | Б4 |
| 2 | 2.436-17.1-102 | Прокладка | | | | | | | | | | |
| | | Брусочки Ф 30×150 сор. 3 ГОСТ 8406-66*
сосна, ель | 2 | 3 | 2 | 3 | | | | | | Б4 |
| | | <u>Стандартные изделия</u> | | | | | | | | | | |
| 3 | | Шпурл 1-4×40 ГОСТ 1145-80 | 8 | 12 | 8 | 12 | | | | | | |
| 4 | | Шпурл 1-8×120 ГОСТ 1145-80 | 2 | 3 | 2 | 3 | | | | | | |
| | | <u>Материалы</u> | | | | | | | | | | |
| 5 | | Наличник тип 1 | | | | | | | | | | |
| | | 54×13 ГОСТ 8242-75 | 2,4 | 3,6 | 2,4 | 3,6 | | | | | | м |
| 6 | | Мастика тиколомбова | | | | | | | | | | |
| | | ЯМ-0,5; $\gamma = 1,5 \text{ г/см}^3$ | | | | | | | | | | |
| | | ГОСТ 13489-79 | 0,7 | 1,1 | 0,7 | 1,1 | | | | | | кг |
| 7 | | Прокладка ПРП-40
ГОСТ 19177-81 | | | | | | | | | | |
| | | Р 30.300 (для $\alpha = 15; 18$) | 2,4 | 3,6 | 2,4 | 3,6 | | | | | | м |
| | | Р 40.300 (для $\alpha = 27$) | 2,4 | 3,6 | 2,4 | 3,6 | | | | | | м |
| 2.436-17.1-100 | | | | | | | | | | | лист | |
| | | | | | | | | | | | 2 | 24 |



| Ширина проема, мм | a, мм |
|-------------------|-------|
| 1820 | 17 |
| 1820 | 24 |

| Обозначение | Высота перепл., мм | Толщина перепл., мм |
|----------------|--------------------|---------------------|
| 2.436-17.1-110 | 1200 | 94 |
| -01 | 1800 | |
| -02 | 1800 | 124 |
| -03 | 1800 | |

Спецификация на узлы 33, 34 аналогична спецификации на узлы 31, 32 (доп. 100, лист 2) для соответствующих исполнений по высоте переплета.

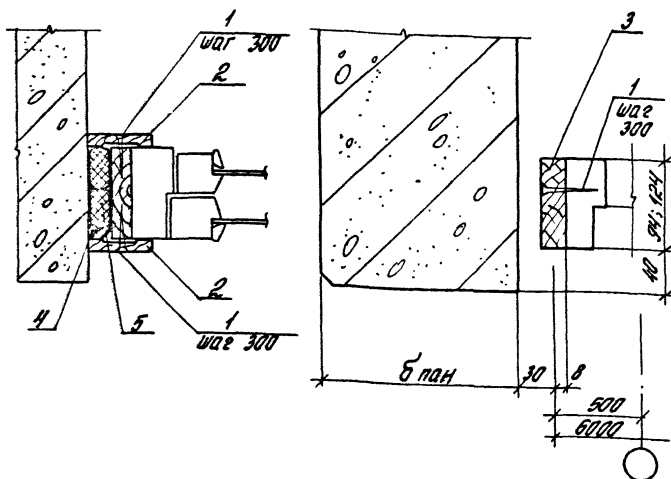
2.436-17.1-110

| Узел | Исполнитель | Подпись | Дата | Итого | | |
|--|-------------|---------|------|-------|--------|-------|
| | | | | Лист | Листов | Всего |
| Узел 33, 34 | Исполнитель | Подпись | Дата | 1 | 1 | 1 |
| Устройство вертикального оттока воды от окна серии "Б" со стеновыми панелями | Исполнитель | Подпись | Дата | | | |

ЦНИИПРОМЗДАНИЙ

35

36



| Обозначение | Высота переп., мм | Ширина переп., мм |
|----------------|-------------------|-------------------|
| 2.436-11.1-120 | 1200 | 94 |
| -01 | 1800 | |
| -02 | 1200 | 124 |
| -03 | 1800 | |

11-85.1-120

| | | | Узел 35; 36
Устройство вертикаль-
ного откоса окна,
вертикаль откосов
панелей | | | ЦНИИПРОТЗДАНИЙ | | |
|-------------------|---------|------|---|------|------|----------------|------|------|
| Исполн. | Провер. | Дет. | Лист | Лист | Лист | Лист | Лист | Лист |
| Зав. отд. Урманов | Иван | | 1 | 1 | 2 | | | |
| Н.контр. Лузеева | Иван | | | | | | | |
| М.др.пр. Лузеева | Иван | | | | | | | |
| От инж. Власова | Иван | | | | | | | |

21499-02 45

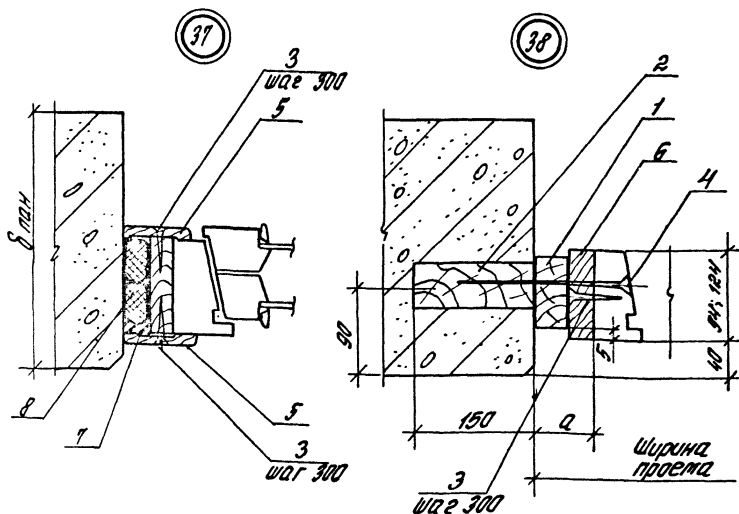
| Материал, поз. | Обозначение | Наименование | Код. по усл. 2.436-17.1-120- | | | | | | | | Масса в кг | Примечание |
|----------------|-------------|-------------------------------------|------------------------------|-----|-----|-----|--|--|--|--|------------|------------|
| | | | - | 01 | 02 | 03 | | | | | | |
| | | <u>Стандартные изделия</u> | | | | | | | | | | |
| 1 | | Шуруп 4x40 ГОСТ 1445-80 | 12 | 18 | 12 | 18 | | | | | | |
| | | <u>Материалы</u> | | | | | | | | | | |
| 2 | | Нольчник тип 1 | | | | | | | | | | |
| | | сеч. 54x13 ГОСТ 8842-75 | 2,4 | 3,6 | 2,4 | 3,6 | | | | | | М |
| 3 | | Доска сеч. 20x90 | 1,2 | 1,8 | | | | | | | | М |
| | | Доска сеч. 20x120 | | | 1,2 | 1,8 | | | | | | М |
| | | ГОСТ 8486-66** | | | | | | | | | | |
| 4 | | Маклика теплоизоляц | | | | | | | | | | |
| | | AM-0,5; $\rho = 1,5 \text{ г/см}^3$ | | | | | | | | | | |
| | | ГОСТ 13489-79 | 0,7 | 1,1 | 0,7 | 1,1 | | | | | | М2 |
| 5 | | Прокладка ПРП-40 | | | | | | | | | | |
| | | К 40.300 ГОСТ 19177-81 | 2,4 | 3,6 | 2,4 | 3,6 | | | | | | М |

21492-0-2
96

2.436-17.1-120

Лист

2



| Ширина проема, мм | а, мм |
|--------------------|--------|
| 3000 | 37, 38 |
| 6000 | 39 |
| 6000 в углу здания | 59 |

| Обозначение | Высота перепа, мм | Глубина перепа, мм |
|----------------|-------------------|--------------------|
| 2.436-17.1-130 | 1200 | 94 |
| -01 | 1800 | |
| -02 | 1200 | 124 |
| -03 | 1800 | |

2.436-17.1-130

| | | | Узлы 37, 38 | | | Лист | | Листов | |
|-------------------|------|------|--|--|--|----------------|---|--------|--|
| | | | Устройство вертикального стыка огня между стеновыми панелями | | | Р | 1 | 2 | |
| Зав. отд. Инженер | И.И. | И.И. | | | | ЦНИИПРОМЗДАНИЙ | | | |
| Нач. отд. Инженер | И.И. | И.И. | | | | | | | |
| Зав. пр. Инженер | И.И. | И.И. | | | | | | | |
| Инж. Власова | И.И. | И.И. | | | | | | | |

| Марка, поз. | Обозначение | Наименование | Кол. на исп. 2.436-17.1-130- | | | | | | | | Масса, ед, кг | Прим. | | |
|----------------|----------------|--|------------------------------|-----|-----|-----|--|--|--|--|---------------|-------|---|----|
| | | | - | 01 | 02 | 03 | | | | | | | | |
| | | <u>Детали</u> | | | | | | | | | | | | |
| | | <u>Прокладка</u> | | | | | | | | | | | | |
| | | Доска Сорта 3 ГОСТ 8486-66*
сосна, ель | | | | | | | | | | | | |
| 1 | 2.436-17.1-131 | 20×180×90 | 2 | 3 | | | | | | | | | | БЧ |
| | -01 | 20×180×120 | | | 2 | 3 | | | | | | | | БЧ |
| 2 | 2.436-17.1-132 | Брус Сорта 3 ГОСТ 8486-66*
сосна, ель | 2 | 3 | 2 | 3 | | | | | | | | БЧ |
| | | <u>Стандартные изделия</u> | | | | | | | | | | | | |
| 3 | | Шуроп 1-4×40 ГОСТ 1145-80 | 12 | 18 | 12 | 18 | | | | | | | | |
| 4 | | Шуроп 1-8×120 ГОСТ 1145-80 | 2 | 3 | 2 | 3 | | | | | | | | |
| | | <u>Материалы</u> | | | | | | | | | | | | |
| 5 | | Налучник тип 1 | | | | | | | | | | | | |
| | | 74×13 ГОСТ 8242-75 | 2,4 | 3,6 | 2,4 | 3,6 | | | | | | | | М |
| 6 | | Доска Сорта 3 ГОСТ 8486-66*
сосна, ель | | | | | | | | | | | | |
| | | 20×90 (для d=37; 39) | 1,2 | 1,8 | | | | | | | | | | М |
| | | 20×120 (для d=37; 39) | | | 1,2 | 1,8 | | | | | | | | М |
| | | 40×90 (для d=59) | 1,2 | 1,8 | | | | | | | | | | М |
| | | 40×120 (для d=59) | | | 1,2 | 1,8 | | | | | | | | М |
| 7 | | Мастик <u>типоколес</u>
ЯМ-0,5 ГОСТ 13489-79 | 0,7 | 1,1 | 0,7 | 1,1 | | | | | | | | М |
| 8 | | Прокладка ПРП-40
К 40.300 ГОСТ 19177-81 | 2,4 | 3,6 | 2,4 | 3,6 | | | | | | | | М |
| 2.436-17.1-130 | | | | | | | | | | | | | | |
| | | | | | | | | | | | | Лист | 2 | |

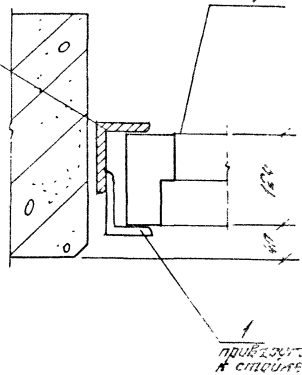
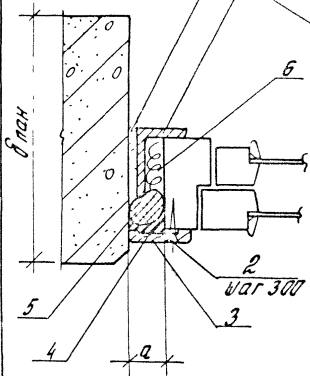
39

40

Цементная затирка

Импост от таб. 3
для 2.436-17.0-00 ПЗ

Дно герметич.
или Б*



| Ширина проема, мм | а, мм |
|-------------------|-------|
| 3020 | 27 |
| 4820 | 15 |

| Обозначение | Высота перепл., мм |
|------------------|--------------------|
| 2.436-17.1 - 140 | 1200 |
| -01 | 1800 |

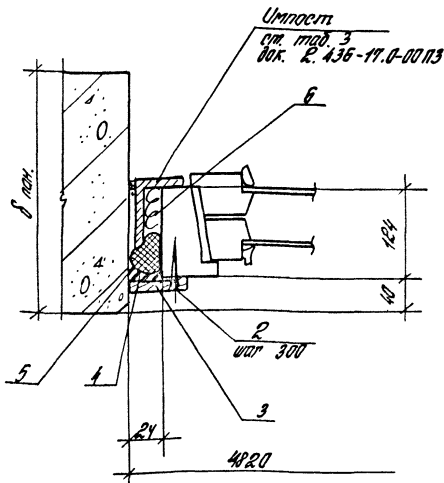
2.436-17.1-140

№ п/п Подпись и дата Взам. инв. №

| Материал | Обозначение | Наименование | Код | | | | Масса, кг | Примечание |
|----------|----------------|---------------------------------------|-------|-------|---|---|-----------|------------|
| | | | 1 | 2 | 3 | 4 | | |
| | | <u>Детали</u> | | | | | | |
| | | Углек. сталь ГОСТ 8163-78 | | | | | | |
| 1 | 2.436-17.1-031 | В = 100 | 2 | 3 | | | 0,39 54 | |
| | | <u>Стандартные изделия</u> | | | | | | |
| 2 | | Шарун 1-4x40 ГОСТ 1145-80 | 4 | 6 | | | | |
| | | <u>Материалы</u> | | | | | | |
| 3 | | Напичник тип I | | | | | | |
| | | геч. 54x13 ГОСТ 8242-75 | 1,2 | 1,8 | | | M | |
| 4 | | Мостки титанолобая | | | | | | |
| | | ВМ-0,5; $\gamma = 1,5 \text{ г/см}^3$ | | | | | | |
| | | ГОСТ 13489-79 | 0,7 | 1,1 | | | M2 | |
| 5 | | Прокладка ПРП-40 | | | | | | |
| | | ГОСТ 13177-81 | | | | | | |
| | | К 30.300 (для $a = 15$) | 1,2 | 1,8 | | | M | |
| | | К 40.300 (для $a = 27$) | 1,2 | 1,8 | | | M | |
| 6 | | Пакля смоляная | | | | | | |
| | | ГОСТ 16183-77* | 0,002 | 0,003 | | | M3 | |

2.436-17.1-140

Лист
2



| Обозначение | Высота перепл., мм |
|----------------|--------------------|
| Р.436-17.1-150 | 1800 |
| -01 | 1800 |

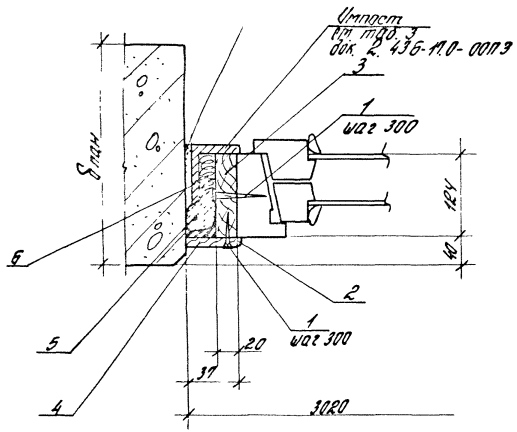
1. Узел 41 ст. соответствует с узлом 39;40 док. 140.
 2. Спецификация на узел 41 аналогична спецификации на узел 39 (док. 140, лист 2) для соответствующего исполнения по высоте переплета.

Р. 436-17.1-150

| Дата отобр. (применен.) | Устройство вертикальной | стелка окна серии В ³ | Устройство | |
|-------------------------|-------------------------|----------------------------------|------------|------|
| | | | лист | лист |
| 1982 | со стеновыми панелями | | 1 | 1 |
| Ст. инж. Владова | В.В. | | | |

УСТРОЙСТВО

Цементная затирка



| Обозначение | Высота перепела, мм |
|------------------|---------------------|
| 2.436-17.1 - 160 | 1200 |
| -01 | 1800 |

Узел 42 от соответственно с узлом 40 док. 140

Инв. №. посл. Проектное и поэтап. Узлы и детали

| | | | | | |
|----------------|------------|--------|---|------|--------|
| 2.436-17.1-160 | | | | | |
| Завод | Иванянский | Инж. | Узел 42
Устройство
калоного
окна серии
стеновыми
верти-
альными
панелями | | |
| Н.контр. | Кузеева | Л.И.У. | | | |
| И.д.пр. | Кузеева | Л.С. | | | |
| И.т.инж. | Власова | В.А. | | | |
| | | | Шахта | Лист | Листов |
| | | | Р | 1 | 2 |
| ЦНИИПРОМЗДАНИЙ | | | | | |

| Кол-во | Обозначение | Наименование | Кол на стр. | | 2.436 - 17.1 - 160 - | | | | | | | Масса
ед., кг | Приме-
чание |
|--------|-------------|---|-------------|-------|----------------------|--|--|--|--|--|--|------------------|-----------------|
| | | | - | 21 | | | | | | | | | |
| 1 | | Стандартные изделия | | | | | | | | | | | |
| | | Шуршп 1-4x40 ГОСТ 1445-80 | 8 | 12 | | | | | | | | | |
| 2 | | Материалы | | | | | | | | | | | |
| | | Насечник тип I | | | | | | | | | | | |
| 3 | | Бру. 54x13 ГОСТ 8242-75 | 1,2 | 1,8 | | | | | | | | м | |
| | | Доска 20x120
ГОСТ 8486-66** | 1,2 | 1,8 | | | | | | | | | м |
| 4 | | Мостика тшкхлэбсч | | | | | | | | | | | |
| | | АМ-0,5, 2х=1,5 по м ³
ГОСТ 13489-79 | 0,7 | 1,1 | | | | | | | | | кг |
| 5 | | Прокладка ПРП-40 | | | | | | | | | | | |
| | | К30.300 ГОСТ 19177-81 | 1,2 | 1,8 | | | | | | | | | м |
| 6 | | Лакля смоляная | | | | | | | | | | | |
| | | ГОСТ 16188-77* | 2,0 | 3,003 | | | | | | | | | м ³ |

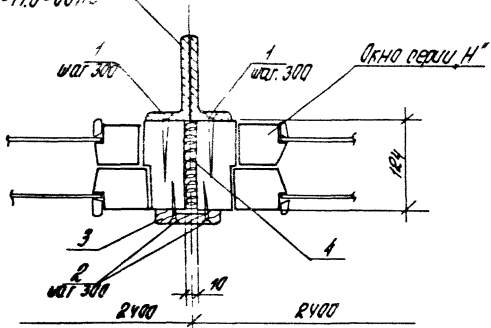
2.436-17.1-160

ИУСТ

2

25

Вертикальный
металлический
шпиль
от табл. Р на
окном.
Р. 436-17.0-0013



| Обозначение | Высота
перепл.,
мм |
|-----------------|--------------------------|
| Р. 436-17.1-170 | 1200 |
| -01 | 1800 |

Уч. 10.01.01
Исполнитель

Р. 436-17.1-170

Узел 13
Устройство вертикаль-
ного отъёма окон
сервис, Н

| Лист | Кол-во | Листов |
|------|--------|--------|
| Р | 1 | 2 |

ЦНИИПРОМЗДАНИЙ

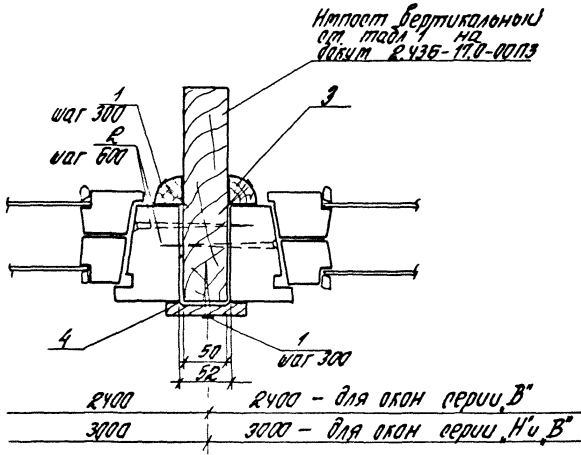
| | | |
|------------|--------|--------|
| Н.КОНТА | Л.С.С. | Л.С.С. |
| Н.В.А.П. | Л.С.С. | Л.С.С. |
| И.Т.Ч.И.К. | Л.С.С. | Л.С.С. |

| № п.п.
поз | Обозначение | Наименование | № п. п. под 2.436-17.1-170- | | | | | | | Масса
ед.изм | Приме-
чание |
|---------------|-------------|--|-----------------------------|-------|--|--|--|--|--|-----------------|-----------------|
| | | | - | 01 | | | | | | | |
| | | <u>Стандартные изделия</u> | | | | | | | | | |
| 1 | | Шуропт-6х70 ГОСТ 1145-80 | 8 | 12 | | | | | | | |
| 2 | | Шуропт-4х40 ГОСТ 1145-80 | 8 | 12 | | | | | | | |
| | | <u>Материалы</u> | | | | | | | | | |
| 3 | | Намочник тип I
ср. 54х13 ГОСТ 8242-75 | 1,2 | 1,8 | | | | | | 11 | |
| 4 | | Полка деревянная
ГОСТ 16183-77* | 2,003 | 2,004 | | | | | | 113 | |

2.436-17.1-170

лист

2



| Обозначение | Высота перепл., мм |
|-----------------|--------------------|
| Р.436-17.1-1800 | 1800 |
| -01 | 1800 |

№ 10-21
Листов и дата. Внут. ш. 49

Р.436-17.1-180

| | | |
|------------|------------|----|
| Зад. отд. | Ступанский | Ум |
| Н. кант. | Рязанова | М |
| И. до. пр. | Рязанова | М |
| И. и. ш. | В. Липов | ВЛ |

Узел 44
Устройство вертикаль-
ного отыка окон

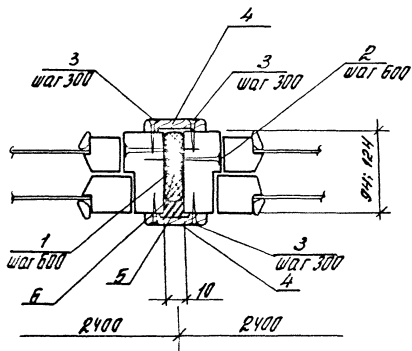
| | | |
|--------------|------|--------|
| Итого | Лист | Листов |
| Р | 1 | 2 |
| ЦНИИПРОТЭДИИ | | |

| Марка,
ПСЗ | Обозначение | Наименование | Код. на исп. 2.436 - 17.1-180 - | | | | | | | | Масса
вз. кг | Приме-
чание |
|---------------|-------------|----------------------------|---------------------------------|-----|--|--|--|--|--|--|-----------------|-----------------|
| | | | - | 01 | | | | | | | | |
| | | <u>Стандартные изделия</u> | | | | | | | | | | |
| 1 | | Шуршп 1-4x40 ГОСТ 1145-80 | 12 | 18 | | | | | | | | |
| 2 | | Шуршп 1-8x100 ГОСТ 1145-80 | 4 | 6 | | | | | | | | |
| | | <u>Материалы</u> | | | | | | | | | | |
| 3 | | Раскладка тип 2 | | | | | | | | | | |
| | | ГОСТ 8242-75 | 2,4 | 3,6 | | | | | | | | м |
| 4 | | Наличник тип 1 | | | | | | | | | | |
| | | всг. 74x13 ГОСТ 8485-66* | 1,2 | 1,8 | | | | | | | | м |

2.436 - 17.1-180

Лист

2



| Обозначение | Высота перепл., мм | Полщина перепл., мм |
|----------------|--------------------|---------------------|
| Р.436-17.1-190 | 1200 | 94 |
| -01 | 1800 | |
| -02 | 1200 | 124 |
| -03 | 1800 | |

Р.436-17.1-190

Узел 45
Устройства вертикального оттока
окна серии Н

| | |
|--------------|--------|
| Итого листов | Листов |
| Р | 1 |
| | 2 |

ЦНИИПРОТЭДАННИ

В.З.П. 1974

И.С.П. 1974

| | |
|-------------|-------------|
| Исполнитель | С.И.П. 1974 |
| Проверено | И.С.П. 1974 |
| Утверждено | И.С.П. 1974 |

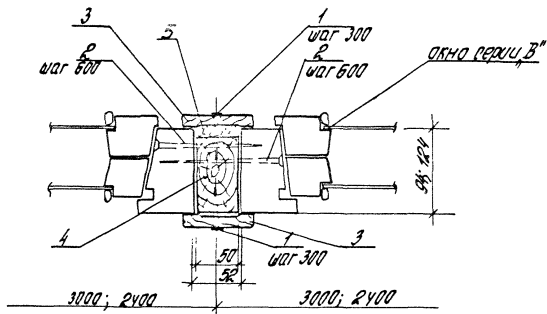
| Горка,
поз. | Обозначение | Наименование | Кол. на исп. 2.436-17.1-190- | | | | | | | | | | | Масса,
ед. кг | Примеч. | |
|----------------|----------------|--|------------------------------|-----|-----|-----|--|--|--|--|--|--|--|------------------|---------|----|
| | | | - | 01 | 02 | 03 | | | | | | | | | | |
| | | <u>Детали</u> | | | | | | | | | | | | | | |
| | | Прокладка | | | | | | | | | | | | | | |
| | | Диск ^{сорт 33105706-88}
станд, слз | | | | | | | | | | | | | | |
| 1 | 2.436-17.1-191 | 10*180*90 | 2 | 3 | | | | | | | | | | | | БЧ |
| | -01 | 10*180*120 | | | 2 | 3 | | | | | | | | | | БЧ |
| | | <u>Стандартные изделия</u> | | | | | | | | | | | | | | |
| 2 | | Шерш 1-6*70 ГОСТ 1145-80 | 4 | 6 | 4 | 6 | | | | | | | | | | |
| 3 | | Шерш 1-4*40 ГОСТ 1145-80 | 16 | 24 | 16 | 24 | | | | | | | | | | |
| | | <u>Материалы</u> | | | | | | | | | | | | | | |
| 4 | | Начучник тип 1 | | | | | | | | | | | | | | |
| | | 54*13 ГОСТ 8242-75 | 2,4 | 3,6 | 2,4 | 3,6 | | | | | | | | | | М |
| 5 | | Мастика тшколовца | | | | | | | | | | | | | | |
| | | ММ 0,5; $\gamma = 1,5 \text{ г/см}^3$ | | | | | | | | | | | | | | |
| | | ГОСТ 13489-79 | 0,4 | 0,6 | 0,4 | 0,6 | | | | | | | | | | кР |
| 6 | | Прокладка ПРП-40 | | | | | | | | | | | | | | |
| | | К 20.300 ГОСТ 19177-81 | 2,4 | 3,6 | 2,4 | 3,6 | | | | | | | | | | М |

2.436-17.1-190

Искт

2

68



| Обозначение | Высота перепела, мм | Ширина перепела, мм |
|-----------------|---------------------|---------------------|
| Р. 43Б-17.1-200 | 1200 | 94 |
| -01 | 1800 | |
| -02 | 1200 | 124 |
| -03 | 1800 | |

№ п/п
Имя
Фамилия
Подпись

Имя
Фамилия
Подпись

Имя
Фамилия
Подпись

Р. 43Б-17.1-200

Узел 4Б
Устройство верти-
кального отъезда
окна серии "Б"

| Имя | Фамилия | Подпись |
|-----|---------|---------|
| Р | 1 | 2 |

ЦНИИПРОТЭД ИИ

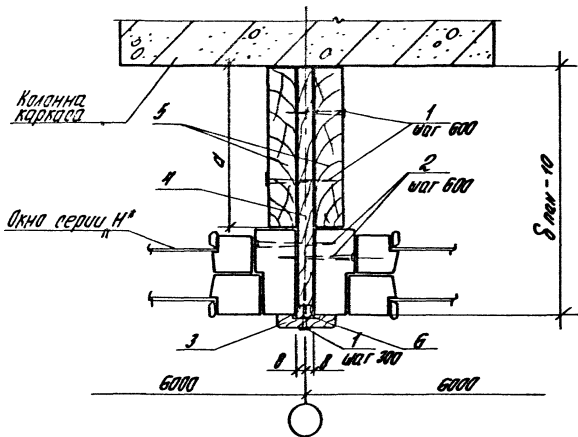
| Марка, поз. | Обозначение | Наименование | Код. на деп. 2.436-17.1-200 - | | | | | | | Модель, вв. № | Примечание |
|-------------|-------------|----------------------------|-------------------------------|------|------|------|--|--|--|----------------|------------|
| | | | - | 01 | 02 | 03 | | | | | |
| | | <u>Стандартные изделия</u> | | | | | | | | | |
| 1 | | Щит 1-4x40 ГОСТ 1145-80 | 8 | 12 | 8 | 12 | | | | | |
| 2 | | Щит 1-8x100 ГОСТ 1145-80 | 4 | 6 | 4 | 6 | | | | | |
| | | <u>Материалы</u> | | | | | | | | | |
| 3 | | Наличник тип I | | | | | | | | | |
| | | ст. 14x13 ГОСТ 8242-75 | 2,4 | 3,0 | 2,4 | 3,0 | | | | М | |
| 4 | | Брус 50x80 | 1,2 | 1,8 | | | | | | М | |
| | | Брус 50x110 | | | 1,2 | 1,8 | | | | М | |
| | | ГОСТ 8486-66** | | | | | | | | | |
| 5 | | Полка смоларная | | | | | | | | | |
| | | ГОСТ 15183-77* | 2,00 | 2,00 | 2,00 | 2,00 | | | | М ³ | |

2.436-17.1-200

Лист

2

09



| Обозначение | Высота перела,
мм |
|----------------|----------------------|
| 2.436-17.1-210 | 1200 |
| -01 | 1800 |

2.436-17.1-210

Узел 47
Устройство вертикального
стойки окон серии "Н" при
ленточном остеклении у
подъезда мн

| Стация | Лист | Листов |
|--------|------|--------|
| Р | 1 | 2 |

ЦНИИПРОМЗДАНИЙ

Исполнитель: [Signature]

Проверено и вето: [Signature]

Взят инв. № [Signature]

| Заг. отд. | Отдел | И.И. |
|-----------|----------|------|
| М.К.И.И. | Кузнецов | И.И. |
| М.И.И.И. | Кузнецов | И.И. |

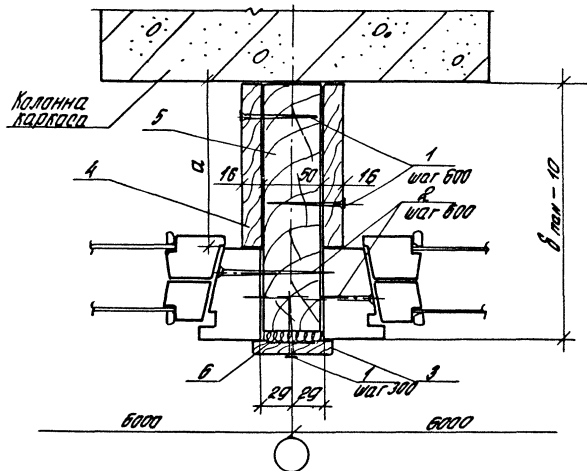
| № п/п | Объяснение | Наименование | Код. по УСП. 2.436-17.1-210- | | | | | | | Масса
ед., кг | Приме-
чание |
|-------|------------|---------------------------------------|------------------------------|-------|--|--|--|--|--|------------------|-----------------|
| | | | - | 01 | | | | | | | |
| | | Стандартные изделия | | | | | | | | | |
| 1 | | Шуруп 4-6х50 ГОСТ 1145-80 | 6 | 8 | | | | | | | |
| 2 | | Шуруп 4-6х70 ГОСТ 1145-80 | " | 8 | | | | | | | |
| | | <u>Материалы</u> | | | | | | | | | |
| 3 | | Напильник тип I | | | | | | | | | |
| | | дсч. 54х13 ГОСТ 8242-75 | 1,2 | 1,8 | | | | | | | М |
| 4 | | Доска деревянная | | | | | | | | | |
| | | дсч. 16х(в пом.-20)
ГОСТ 8486-66** | 1,2 | 1,8 | | | | | | | М |
| 5 | | Доска деревянная | | | | | | | | | |
| | | дсч. 16х0 | | | | | | | | | |
| | | ГОСТ 8486-66** | 2,4 | 3,6 | | | | | | | М |
| 6 | | Пакля смоляная | | | | | | | | | |
| | | ГОСТ 16183-77 * | 0,001 | 0,005 | | | | | | | М3 |

2.436-17.1-210

Лист

2

62



| Обозначение | Высота переп., мм |
|-----------------|-------------------|
| Р. 436-17.1-220 | 1200 |
| -01 | 1000 |

Шифр по Т. 43.1. Подпись и дата. Взам инв. №

Р. 436-17.1-220

| | | |
|------------|-------------|-------|
| Заб. отд. | Исполнитель | Д. 2 |
| Н. кант. | Пучеева | 12.85 |
| М. ад. пр. | Пучеева | 12.85 |
| От инж. | Власова | 12.85 |

Узел 48
Устройство вертикального
стыка окон серии В при
ленточном остеклении у
рядовой ст.

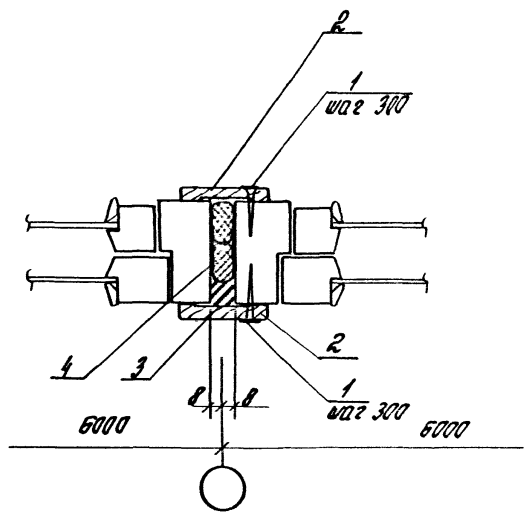
| | | |
|----------------|------|--------|
| Лист № | Лист | Листов |
| Р | 1 | 2 |
| ЦНИИПРОМЗДАНИЙ | | |

| Мас. таб,
п.з. | Обозначение | Наименование | Бол. на исп. 2.436-17.1-220- | | | | | | Масса,
ед., кг | Приме-
чание |
|-------------------|-------------|----------------------------|------------------------------|-------|--|--|--|--|-------------------|-----------------|
| | | | - | 01 | | | | | | |
| | | <u>Стандартные изделия</u> | | | | | | | | |
| 1 | | Шпунт 1-6*50 ГОСТ 1145-80 | 6 | 8 | | | | | | |
| 2 | | Шпунт 1-8*100 ГОСТ 1145-80 | 4 | 6 | | | | | | |
| | | <u>Материалы</u> | | | | | | | | |
| 3 | | Наличник тип 1 | | | | | | | | |
| | | сеч. 74x13 ГОСТ 8242-75 | 1,2 | 1,8 | | | | | М | |
| 4 | | Доска березяная | | | | | | | | |
| | | сеч. 16x11 ГОСТ 8486-66** | 2,4 | 3,6 | | | | | М | |
| 5 | | Вертикальный шпунт | | | | | | | | |
| | | Брус 50x(1пан.-10) | | | | | | | | |
| | | ГОСТ 8486-66** | 1,2 | 1,8 | | | | | М | |
| 8 | | Покля смоляная | | | | | | | | |
| | | ГОСТ 16183-77* | 0,002 | 0,003 | | | | | МЗ | |

2.436-17.1-220

-лист

2



| Обозначение | Высота перепл., мм | Площадь перепл., мм |
|----------------|--------------------|---------------------|
| Р.436-17.1-230 | 1200 | 94 |
| -01 | 1800 | |
| -02 | 1200 | 124 |
| -03 | 1800 | |

№ покл. Листов в сборе. Взам. инв. №

| | | | |
|--------|--------|--------|--------|
| И.И.И. | И.И.И. | И.И.И. | И.И.И. |
| И.И.И. | И.И.И. | И.И.И. | И.И.И. |
| И.И.И. | И.И.И. | И.И.И. | И.И.И. |

Р.436-17.1-230

Узел 49
Устройство вертимального оттока окон герми, № 4 температура

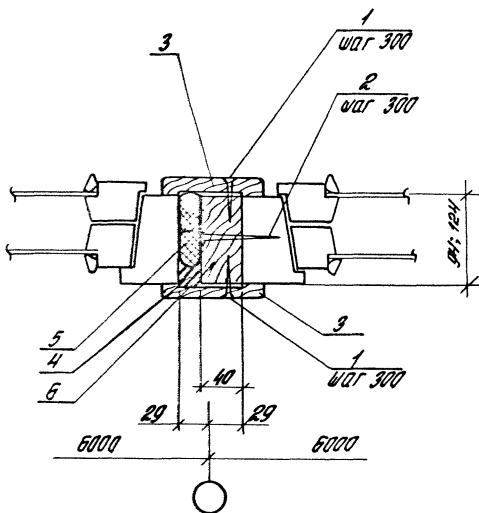
| | | |
|--------|------|--------|
| Листов | Лист | Листов |
| Р | 1 | 2 |

ЦНИИПРОМЗДАНИЙ

| Марка,
поз. | Обозначение | Наименование | Кол. на под. 2.436-17.1-230- | | | | Масса
ед. к2 | Приме-
чание |
|----------------|-------------|---|------------------------------|-----|-----|-----|-----------------|-----------------|
| | | | - | 01 | 02 | 03 | | |
| 1 | | Стандартные изделия | | | | | | |
| | | Шуруп 1-4x40 ГОСТ 1145-80 | 8 | 12 | 8 | 12 | | |
| | | <u>Материалы</u> | | | | | | |
| 2 | | Намечник тип I | | | | | | |
| | | свч. 54x18 ГОСТ 8242-75 | 2,4 | 3,6 | 2,4 | 3,6 | | м |
| 3 | | Мастика тупоклобья | | | | | | |
| | | АМ-0,5, $\rho = 1,5 \text{ г/см}^3$ | | | | | | |
| 4 | | ГОСТ 13489-79 | 0,7 | 1,1 | 0,7 | 1,1 | | к2 |
| | | Прокладка ПРП-40
К 30. 300 ГОСТ 19177-81 | 2,4 | 3,6 | 2,4 | 3,6 | | м |

2.436-17.1-230

Лист
2



| Обозначение | Высота
передл.,
мм | Радиус
передл.,
мм |
|----------------|--------------------------|--------------------------|
| 2.436-17.1-240 | 1200 | 94 |
| -01 | 1800 | |
| -02 | 1200 | 124 |
| -03 | 1800 | |

№ проекта Изготовление и монтаж Установка №2

| | | | |
|------------|-------------|--|--|
| Экз. отд. | Смирновский | | |
| Н. контр. | Лузеева | | |
| И. ад. пр. | Лузеева | | |

2.436-17.1-240

Узел 50
Установка вертикального откидного окна серии В" у температура-типичная

| Италия | Лист | Листов |
|--------|------|--------|
| Р | 1 | 2 |

ЦНИИПРОСТЕДИНИИ

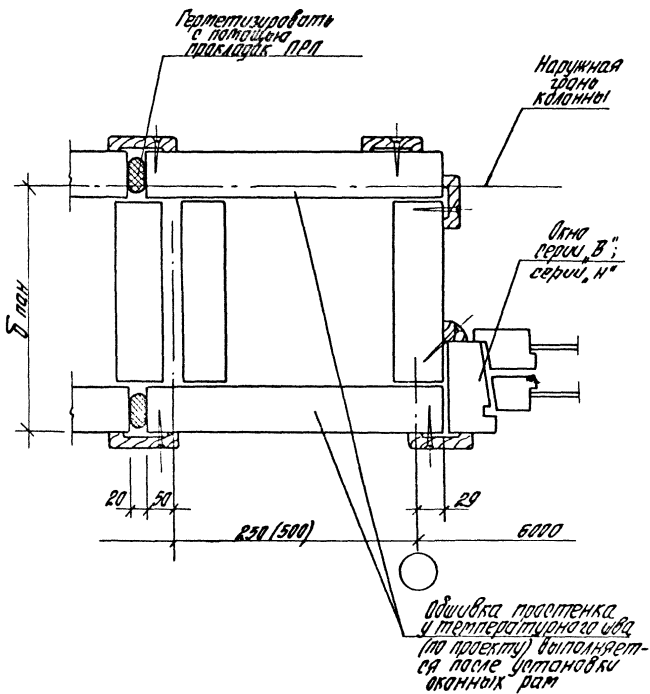
| Код кат.
гос. | Обозначение | Наименование | Кол. на исп. 2.436-17.1-240- | | | | Масса
ед., кг | Приме-
чание |
|------------------|-------------|-------------------------------------|------------------------------|-----|-----|-----|------------------|-----------------|
| | | | - | 01 | 02 | 03 | | |
| | | <u>СТАНДАРТНЫЕ ИЗДЕЛИЯ</u> | | | | | | |
| 1 | | Шуршп 1-4х10 ГОСТ 1445-80 | 8 | 12 | 8 | 12 | | |
| 2 | | Шуршп 1-6х10 ГОСТ 1445-80 | 4 | 6 | 4 | 6 | | |
| | | <u>Материалы</u> | | | | | | |
| 3 | | Наличник тип I | | | | | | |
| | | БСЧ 74х13 ГОСТ 8242-75 | 24 | 3,6 | 24 | 3,6 | М | |
| 4 | | Мостика тшаклобоя | | | | | | |
| | | ММ-0,5, $\rho = 1,5 \text{ г/см}^3$ | | | | | | |
| | | ГОСТ 13489-79 | 0,7 | 1,1 | 0,7 | 1,1 | К2 | |
| 5 | | Пролобля ПРП-40 | | | | | | |
| | | КЭД.300 ГОСТ 13177-81 | 24 | 3,6 | 24 | 3,6 | М | |
| 6 | | Доска 40х30 | 1,2 | 1,8 | | | М | |
| | | Доска 40х120 | | | 1,2 | 1,8 | М | |
| | | ГОСТ 8486-66** | | | | | | |

2.436-17.1-240

лист

2

89



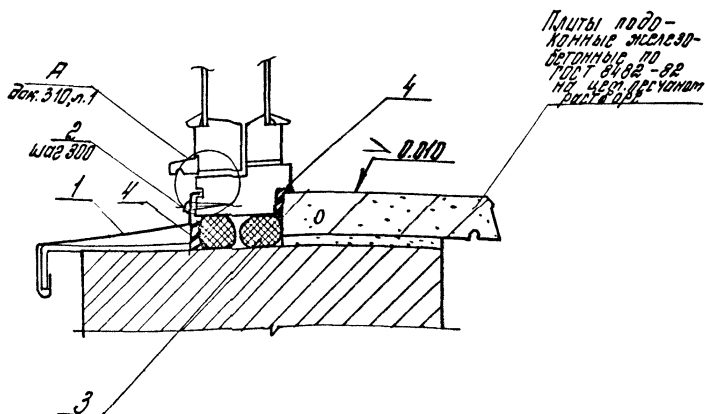
2.436-17.1-250

Узел 51

Устройство вертикаль-
ной оттока окон у
температурного шва
в вставках

| Италия | Лист | Листов |
|--------|------|--------|
| Р | | 1 |

ЦНИИПРОМЗДАНИЙ



| Обозначение | Ширина
предм.,
мм |
|------------------|-------------------------|
| 2. 436-17. 1-260 | 1870 |
| -01 | 2470 |
| -02 | 3040 |
| -03 | 4870 |
| -04 | 6000 |
| -05 | Лента,
бет. |

Узел 52 см. согласно с узлом 54..56 (док. 280)
и 3..14 (док. 030)

2. 436-17. 1-260

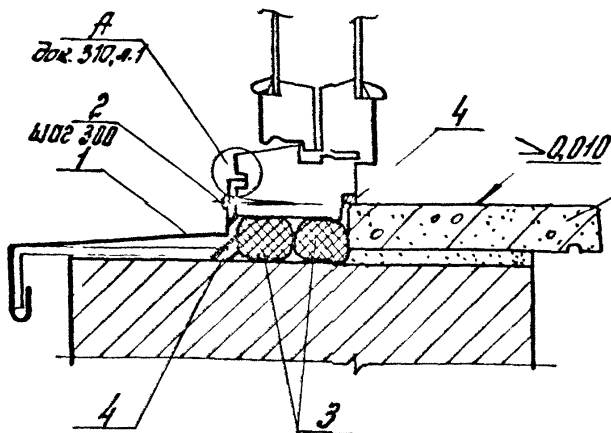
| | | | |
|---|---|---------------|----------|
| Зав. № 01
И. КОТ
М. КОТ
П. КОТ | Узел 52
Устройство нижнего
горизонтального вала
для герметичности
на вращении | Лист № 1 | Лист № 2 |
| | | ЦНИПРОМЗДАНИЙ | |

| | | |
|-----------------|----------------------|-------------|
| Инд. № инв. № 1 | Наименование изделия | Взвешивание |
| | | |

| Марка, поз. | Обозначение | Наименование | Кол. на исп. 2.436-17.1-260- | | | | | | | | | | Масса
ед., кг. | Приме-
чание | |
|-------------|-------------------|---|------------------------------|-----|-----|-----|------|------|--|--|--|--|-------------------|-----------------|----|
| | | | - | 01 | 02 | 03 | 04 | 05 | | | | | | | |
| | | <u>АВТАЛЫ</u> | | | | | | | | | | | | | |
| 1 | 2.436-17.1-260-01 | Слив фс 3.18 | 1 | | | | | | | | | | | | |
| | -08 | Слив фс 3.24 | | 1 | | | | | | | | | | | |
| | -09 | Слив фс 3.30 | | | 1 | | 2 | 2 | | | | | | | |
| | -10 | Слив фс 3.48 | | | | 1 | | | | | | | | | |
| | | <u>Стандартные изделия</u> | | | | | | | | | | | | | |
| 2 | | Штуруп 1-4x40 ГОСТ 1144-80 | 6 | 8 | 10 | 16 | 20 | 20 | | | | | | | |
| | | <u>Материалы</u> | | | | | | | | | | | | | |
| 3 | | Прокладка ПРП-40
К40. 300 ГОСТ 19177-81 | 3,6 | 4,8 | 6,0 | 9,6 | 12,0 | 12,0 | | | | | | | м |
| 4 | | Мастика теплоизоляционная
АМ-0,5; $\gamma = 1,5 \text{ г/см}^3$
ГОСТ 13489-79 | 0,8 | 1,1 | 1,4 | 2,2 | 2,7 | 2,7 | | | | | | | кг |

2.436-17.1-260

Лист
2



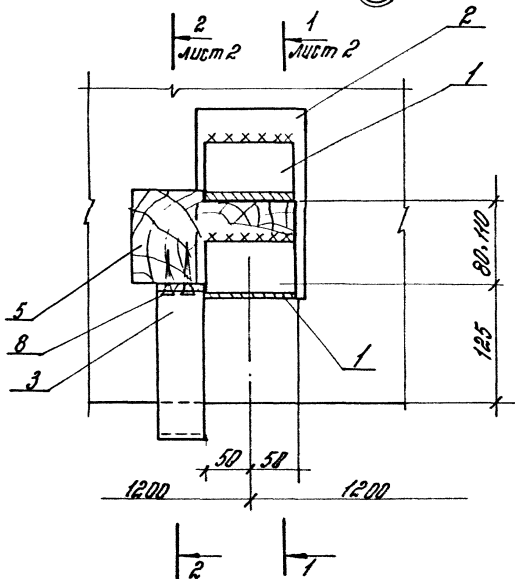
Пласти подгонные
железобетонные
по ГОСТ 8482-82,
но 4см. пещ. раствора

| Обозначение | Ширина
проема,
мм |
|----------------|-------------------------|
| 2.436-17.1-270 | 1870 |
| -01 | 2470 |
| -02 | 3040 |
| -03 | 4870 |
| -04 | 6080 |
| -05 | ЛЕНТ.
ИСТ. |

- Узел 53 см. соответствует с узлом 54... 56 (доп. 280) и 3... 14 (доп. 030)
- Спецификация на узел 53 аналогична спецификации на узел 52 (доп. 260, лист 2) для соответствующих исполнений по ширине проема.

| | | | 2.436-17.1-270 | | | |
|--------------------|--|--|---------------------|-------------------|------|--------|
| | | | Узел 53 | Стояк | Лист | Листов |
| | | | Устройство нижнего | Р | | 1 |
| | | | разъединительного | Центропроезданный | | |
| | | | связи серии В. 1-3- | | | |
| | | | тичными элементами | | | |
| Инж. В. И. Соболев | | | | | | |

54



Лист № 54 из 54 листов

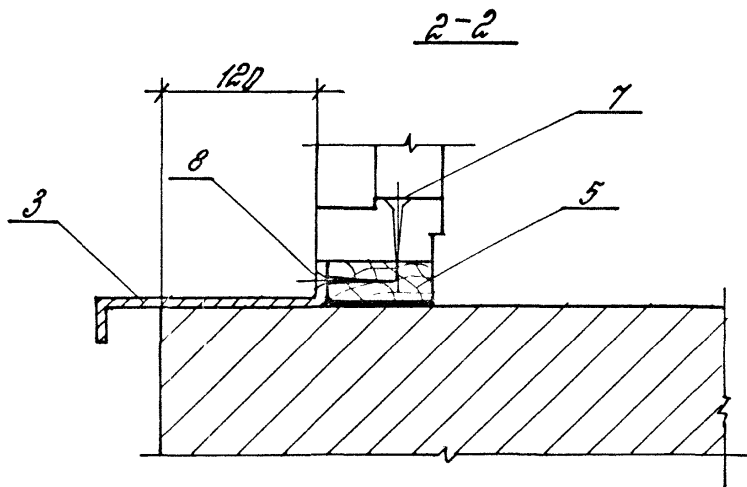
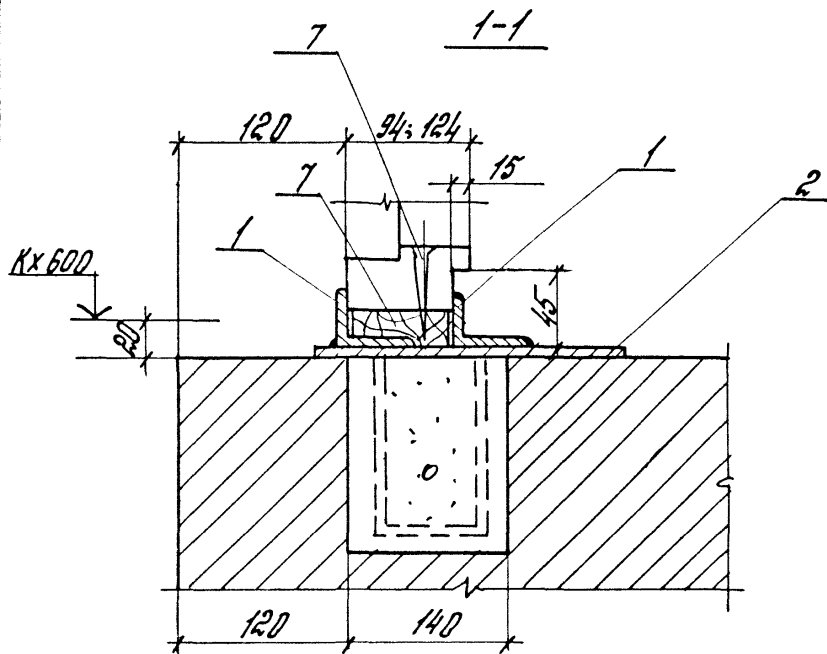
2.436-17.1-280

| | | |
|-----------|--------------|------|
| Зав. отд. | С.И. Давыдов | Инж. |
| Н. контр. | Г.И. Зверев | Инж. |
| В. отд. | Г.И. Зверев | Инж. |
| Инж. | В.И. Зверев | Инж. |

Узел № 54...56
 Установочная прокладка,
 заводских размеров,
 для установки по низу
 окна в кирпичных стенах

| | | |
|------|------|------|
| Лист | Лист | Лист |
| Р | 1 | 5 |

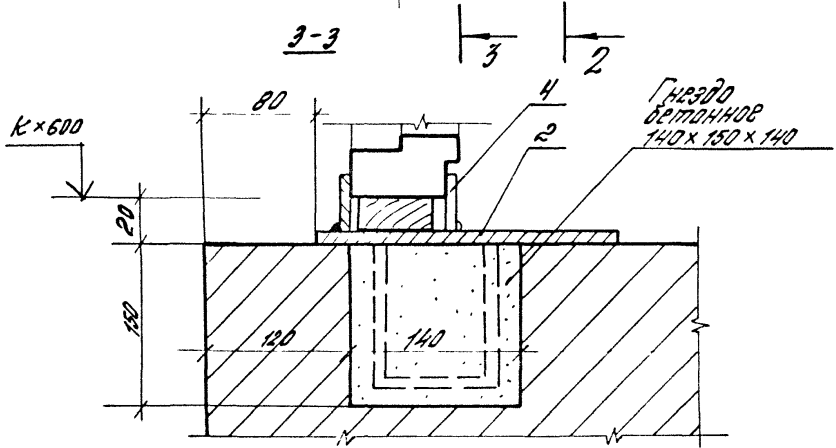
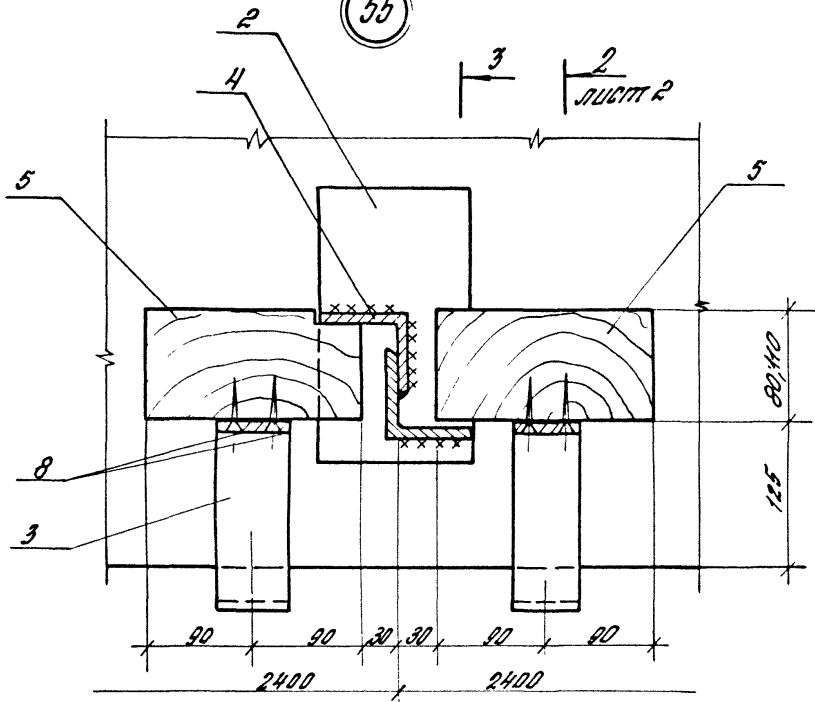
ЦНИИПРОЕКТАНИЙ



2.436-17.1-280

Лист
2

55

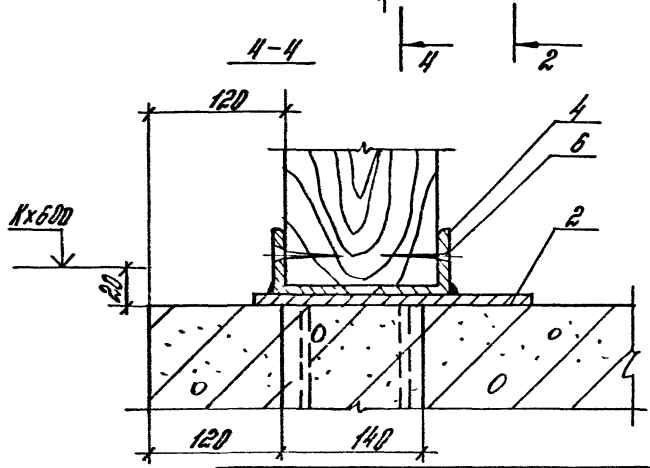
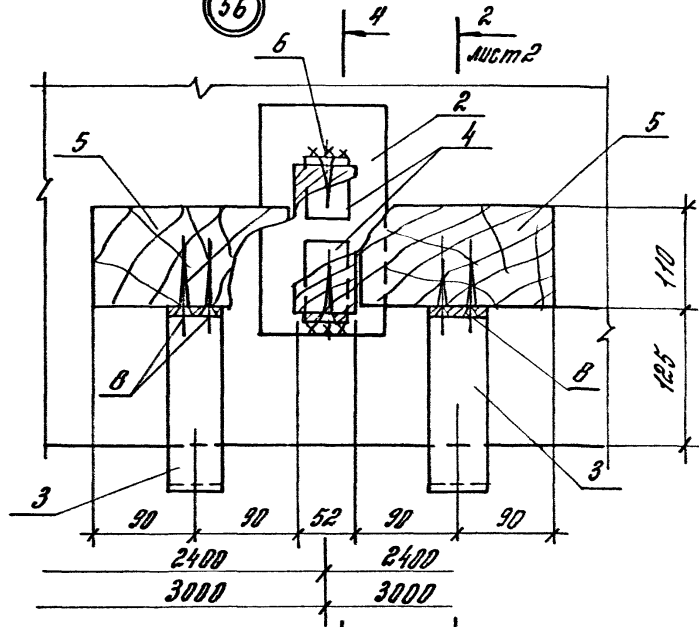


Исполнение в деталях

2436-17.1-280

Лист
3

56



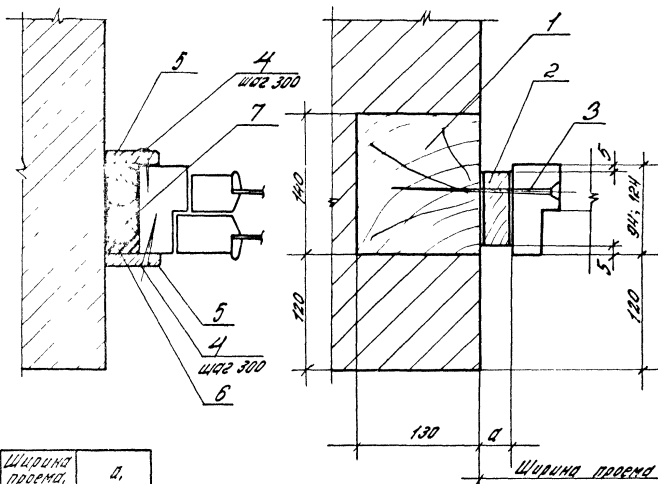
2.436-17 1-280

1/20
4

| Марка, поз. | Обозначение | Наименование | Кол на узел | | | | | | | | | | Масса, гд, кг | Примечание | |
|-------------|-------------------|---|----------------|----|----|--|--|--|--|--|--|--|---------------|------------|--|
| | | | 54 | 55 | 56 | | | | | | | | | | |
| | | <u>Детали</u> | | | | | | | | | | | | | |
| 1 | 2.436-17.1-031 | Уголок $\frac{63 \times 63 \times 6 \text{ ГОСТ } 8510-72^*}{\text{Ст 3кп ГОСТ } 535-79}$ | | | | | | | | | | | | | |
| | | $l = 100$ | 2 | | | | | | | | | | 0,39 | Б4 | |
| 2 | 2.436-17.1-380 | Изделие закладное МС5 | 1 | 1 | 1 | | | | | | | | | | |
| 3 | 2.436-17.1-360-02 | Костыль МС3 | 1 | 2 | 2 | | | | | | | | | | |
| 4 | 2.436-17.1-032 | Уголок $\frac{75 \times 75 \times 6 \text{ ГОСТ } 8509-72^*}{\text{Ст 3кп ГОСТ } 535-79}$ | | | | | | | | | | | | | |
| | | $l = 40$ | | | 2 | | | | | | | | 0,28 | Б4 | |
| | | прокладка | | | | | | | | | | | | | |
| | | Доска $\frac{\text{ГОСТ } 37027 \text{ } 8 \times 88 \times 66^*}{\text{сосна, ель}}$ | | | | | | | | | | | | | |
| 5 | 2.436-17.1-034 | $25 \times 180 \times 80$ (для бол-94) | 1 | 2 | 2 | | | | | | | | | Б4 | |
| 5 | 2.436-17.1-035 | $25 \times 180 \times 110$ (для бол-124) | 1 | 2 | 2 | | | | | | | | | Б4 | |
| | | <u>Стандартные изделия</u> | | | | | | | | | | | | | |
| 6 | | Шуруп 1-6x50 ГОСТ 1145-80 | | | 2 | | | | | | | | | | |
| 7 | | Шуруп 1-6x70 ГОСТ 1145-80 | 2 | 4 | 4 | | | | | | | | | | |
| 8 | | Шуруп 1-4x40 ГОСТ 1145-80 | 2 | 4 | 4 | | | | | | | | | | |
| | | | | | | | | | | | | | | | |
| | | | | | | | | | | | | | | | |
| | | | | | | | | | | | | | | | |
| | | | 2.436-17.1-280 | | | | | | | | | | Лист | 5 | |

57

58



| Ширина проема, мм | d, мм |
|-------------------|-------|
| 1870 | 40 |
| 2470 | 40 |
| 3040 | 37 |
| 4870 | 19 |
| 6000 | 8 |

| Обозначение | Высота перепл., мм | Толщина перепл., мм |
|----------------|--------------------|---------------------|
| 2.436-17.1-290 | 1200 | 94 |
| -01 | 1800 | |
| -02 | 1200 | 124 |
| -03 | 1800 | |

2.436-17.1-290

| | | | | 2.436-17.1-290 | | |
|---|--------|-------|------|----------------|------|--------|
| № отп. | Кол-во | Склад | Дата | Страна | Лист | Листов |
| | | | | Р | 1 | 2 |
| Узел 57, 58
Устройство вертикального
стыка окна серии "Н"
с курличными стенами | | | | ЦНИИПРОМЗАНИИ | | |

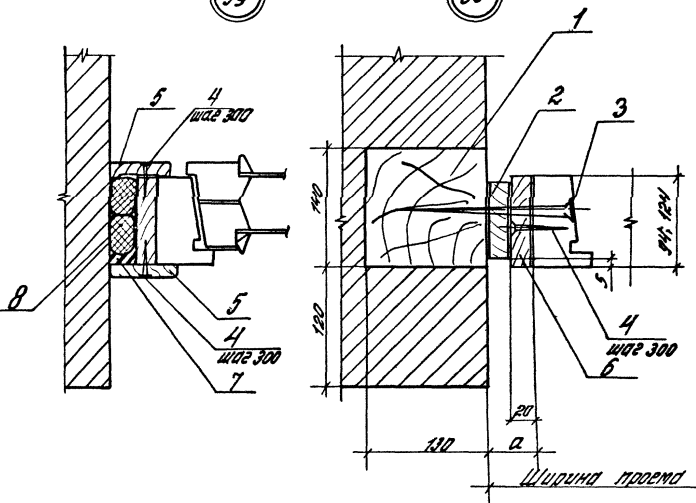
| | | |
|--------------|----------------|---------------|
| Инв. № паку. | Подпись и дата | Всест. инв. № |
| | | |

| Марка, поз. | Обозначение | Наименование | Кат. код усл. 2.436-17.1-290- | | | | | | | | Масса, ед., кг | Прим. |
|-------------|----------------|---|-------------------------------|-----|-----|-----|--|--|--|---|----------------|------------|
| | | | - | 01 | 02 | 03 | | | | | | |
| | | <u>Детали</u> | | | | | | | | | | |
| 1 | 2.436-17.1-291 | Пробка | | | | | | | | | | |
| | | Брус сорта 3 ГОСТ 8406-66*
сосна, ель | | | | | | | | | | |
| | | 130×140×160 | 2 | 3 | 2 | 3 | | | | | | |
| | | Прокладка | | | | | | | | | | |
| | | Доска сорта 3 ГОСТ 8406-66*
сосна, ель | | | | | | | | | | |
| 2 | 2.436-17.1-292 | 40×160×80 | 2 | 3 | | | | | | | | БЧ |
| | -01 | 40×160×110 | | | 2 | 3 | | | | | | БЧ |
| | | <u>Стандартные изделия</u> | | | | | | | | | | |
| 3 | | Шершп 1-8×120 ГОСТ 1145-80 | 2 | 3 | 2 | 3 | | | | | | |
| 4 | | Шершп 1-4×40 ГОСТ 1145-80 | 4 | 6 | 4 | 6 | | | | | | |
| | | <u>Материалы</u> | | | | | | | | | | |
| 5 | | Наличник тип 1 | | | | | | | | | | |
| | | 54×13 ГОСТ 8242-75 | 2,4 | 3,6 | 2,4 | 3,6 | | | | | | М |
| 6 | | Мастика тиколовая | | | | | | | | | | |
| | | ЯМ-0,5, 71-1,5 ГМЗ
ГОСТ 13469-79 | 1,4 | 2,1 | 1,4 | 2,1 | | | | | | КГ |
| 7 | | Прокладка ППН-40
ГОСТ 19177-79 | | | | | | | | - | | |
| | | К 60.300 (для α=37; 40) | 2,4 | 3,6 | 2,4 | 3,6 | | | | | | М |
| | | К 40.300 (для α=19) | 2,4 | 3,6 | 2,4 | 3,6 | | | | | | М |
| | | | 2.436-17.1-290 | | | | | | | | | Итого
2 |

08 00-26112

59

60



| Ширина проема, мм | a , мм |
|-------------------|----------|
| 1870 | 42 |
| 2470 | 55 |
| 3040 | 47 |
| 4870 | 49 |
| 6000 | 29 |

| Обозначение | Высота перепл., мм | Толщина перепл., мм |
|----------------|--------------------|---------------------|
| 2.436-17.1-300 | 1200 | 94 |
| -01 | 1800 | |
| -02 | 1200 | 124 |
| -03 | 1800 | |

2.436-17.1-300

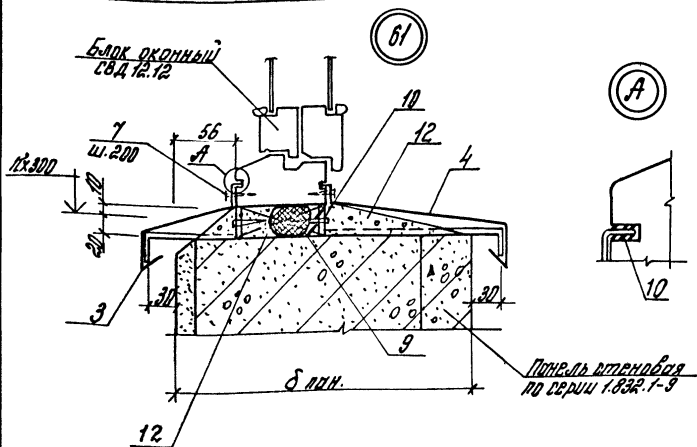
| Зав. отд. | Специализация | Подпись | Узел 59, 60
Устройство вертикаль-
ного оттока воды
среди "3" с кирпичными
стенами | Стандарт | Лист | Листов |
|-----------|---------------|---------|---|----------|------|--------|
| | | | | Р | 1 | 2 |
| С.А.С. | С.А.С. | С.А.С. | | | | |

ЦНИИПРОМСТАНДИИ

| | | |
|--------------|----------------|--------------|
| Инв. № подл. | Подпись и дата | Взам. инв. № |
| | | |

| Марка, поз. | Обозначение | Наименование | Кол. по исп. 2.436-17.1-300- | | | | Масса ед., кг | Прим. |
|----------------|----------------|--|------------------------------|-----|-----|-----|---------------|-------|
| | | | - | 01 | 02 | 03 | | |
| | | <u>Детали</u> | | | | | | |
| 1 | 2.436-17.1-291 | Пробка | | | | | | |
| | | Брус Сорта 3 ГОСТ 8486-66*
сосна, ель | | | | | | |
| | | 130 × 140 × 160 | 2 | 3 | 2 | 3 | 64 | |
| | | Прокладка | | | | | | |
| | | Доска Сорта 3 ГОСТ 8486-66*
сосна, ель | | | | | | |
| 2 | 2.436-17.1-301 | 25 × 80 × 180 | 2 | 3 | | | 64 | |
| | -01 | 25 × 110 × 160 | | | 2 | 3 | 64 | |
| | | <u>Стандартные изделия</u> | | | | | | |
| 3 | | Шершп 1-8×120 ГОСТ 1145-80 | 2 | 3 | 2 | 3 | | |
| 4 | | Шершп 1-4×140 ГОСТ 1145-80 | 8 | 12 | 8 | 12 | | |
| | | <u>Материалы</u> | | | | | | |
| 5 | | Матчилик тип 1 | | | | | | |
| | | 74 × 13 ГОСТ 8242-75 | 2,4 | 3,6 | 2,4 | 3,6 | М | |
| 6 | | Доска Сорта 3 ГОСТ 8486-66*
сосна, ель | | | | | | |
| | | 20 × 90 | 1,2 | 1,8 | | | М | |
| | | 20 × 120 | | | 1,2 | 1,8 | М | |
| 7 | | Резинка тикаловоэ
М-0,5; ГОСТ 13489-79 | 0,7 | 1,1 | 0,7 | 1,1 | РГ | |
| 8 | | Прокладка ППН-40
к.ч. 300 ГОСТ 19177-81 | 2,4 | 3,6 | 2,4 | 3,6 | М | |
| 2.436-17.1-300 | | | | | | | ИУС | |
| | | | | | | | | 2 |

21492-02 82

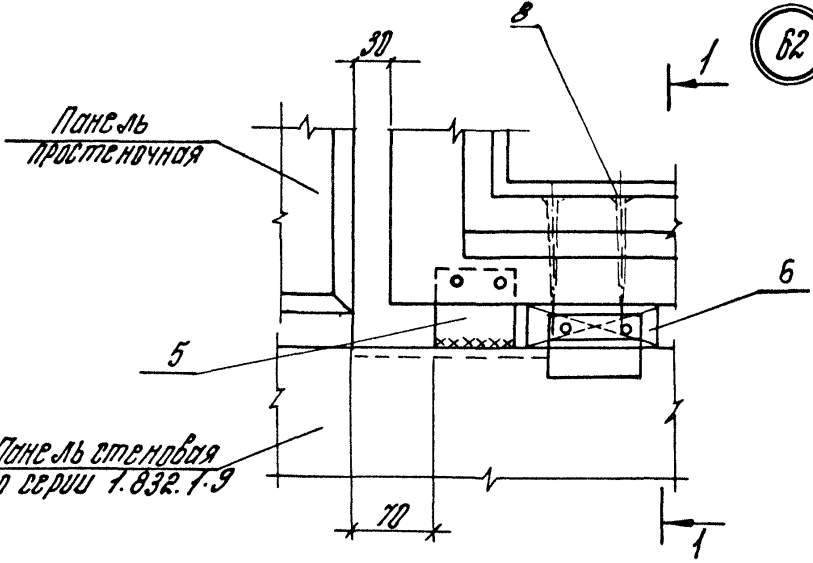


| Обозначение | δ пан., мм | Ширина проема, мм | Примеч. |
|----------------|------------|-------------------|---------|
| 2.436-77.1-310 | 200 | 1200 | |
| -01 | 250 | | |
| -02 | 300 | | |
| -03 | 400 | | |
| -04 | 500 | | |
| -05 | 200 | 4800 | |
| -06 | 250 | | |
| -07 | 300 | | |
| -08 | 400 | | |
| -09 | 500 | | |

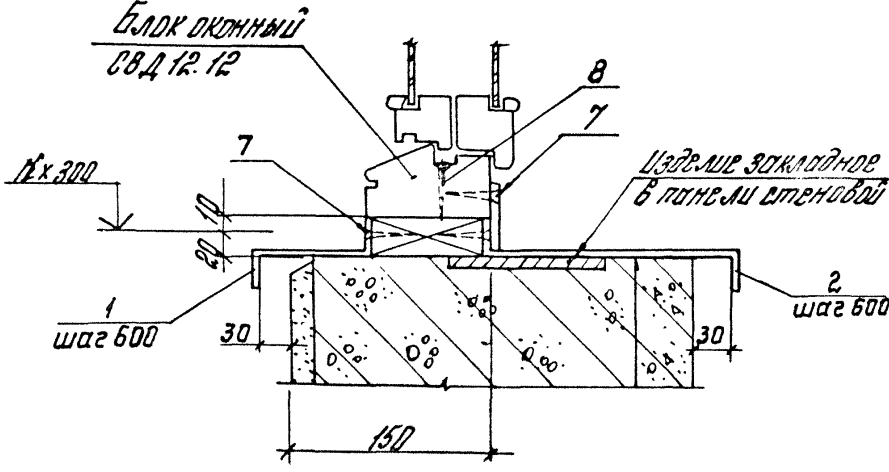
2.436-17.1-310

| | | | | | | | |
|----------------------|------------|--------|------|--|----------------|------|--------|
| Нач. отд. | Котлов | Уланов | 1986 | УЗСА Б1...Б3 | Листов | Лист | Листов |
| Н. КОНТР. | Мухомин | Зар | | Устройство инженерно-геологического здания | Р | 1 | 5 |
| Г.Д. ДИ. ОР. УЧЕБНИК | Зар | | | Длина ст. стеной в ст. ст. стеновых и стеновых | ГИПРОНИСЕЛЬХОЗ | | |
| Ст. ДИЖ. | Кудзьмина | Евд | | | | | |
| Инженер | Бадмишидзе | Батан | | | | | |

82



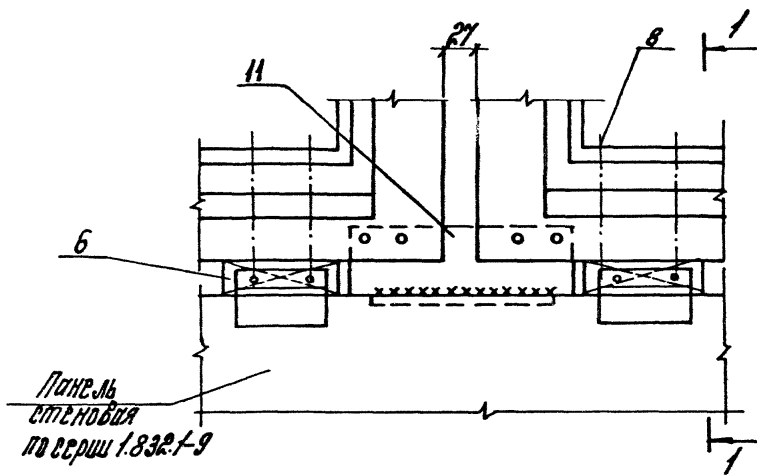
1-1



2.436-17.1-310

| |
|------|
| Лист |
| 2 |

63



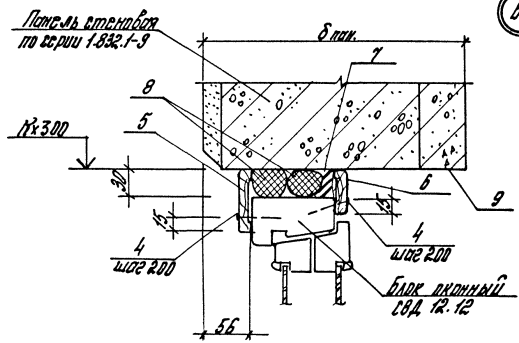
2.436-17.1-3/0

Лист
3

| Марка,
поз. | Обозначение | Наименование | Ква. № отп. 2.436-17.1-310- | | | | | | | | | Масса
зв. № | Прим. | |
|----------------|-------------------|-------------------------|-----------------------------|----|----|----|----|----|----|----|----|----------------|-------|----|
| | | | - | 01 | 02 | 03 | 04 | 05 | 06 | 07 | 08 | | | 09 |
| | | <u>Детали</u> | | | | | | | | | | | | |
| 1 | 2.436-17.1-350 | Костыль МС1 | 3 | 3 | 3 | 3 | 3 | 12 | 12 | 12 | 12 | 12 | 0,13 | |
| 2 | 2.436-17.1-360 | Костыль МС1 | 3 | | | | 12 | | | | | | 0,13 | |
| | 2.436-17.1-360-01 | Костыль МС2 | | 3 | | | | 12 | | | | | 0,18 | |
| | 2.436-17.1-360-02 | Костыль МС3 | | | 3 | | | | 12 | | | | 0,23 | |
| | 2.436-17.1-360-03 | Костыль МС4 | | | | 3 | | | | 12 | | | 0,32 | |
| | 2.436-17.1-360-04 | Костыль МС5 | | | | | 3 | | | | 12 | | 0,42 | |
| 3 | 2.436-17.1-350 | фасонное изделие фс1.12 | 1 | 1 | 1 | 1 | 1 | | | | | | 1,33 | |
| | 2.436-17.1-350-83 | фасонное изделие фс1.48 | | | | | | 1 | 1 | 1 | 1 | 1 | 5,18 | |
| 4 | 2.436-17.1-350 | фасонное изделие фс1.12 | 1 | | | | | | | | | | 1,33 | |
| | 2.436-17.1-350-03 | фасонное изделие фс1.48 | | | | | | 1 | | | | | 5,18 | |
| | 2.436-17.1-350-04 | фасонное изделие фс2.12 | | 1 | | | | | | | | | 1,73 | |
| | 2.436-17.1-350-05 | фасонное изделие фс2.48 | | | | | | | 1 | | | | 6,7 | |
| | 2.436-17.1-350-06 | фасонное изделие фс3.12 | | | 1 | | | | | | | | 2,12 | |
| | 2.436-17.1-350-10 | фасонное изделие фс3.48 | | | | | | | | 1 | | | 3,22 | |
| | 2.436-17.1-350-11 | фасонное изделие фс4.12 | | | | 1 | | | | | | | 2,9 | |
| | 2.436-17.1-350-12 | фасонное изделие фс4.48 | | | | | | | | | 1 | | 11,27 | |
| | 2.436-17.1-350-13 | фасонное изделие фс5.12 | | | | | 1 | | | | | | 3,69 | |
| | 2.436-17.1-350-14 | фасонное изделие фс5.48 | | | | | | | | | | 1 | 14,3 | |
| | | | 2.436-17.1-310 | | | | | | | | | | 4 | |

| Марка
№ | Обозначение | Наименование | №.А. №.И.И. 2.436-17.1-310 - | | | | | | | | | Масса
вз.кг | Примеч. | |
|------------|-------------------|--|------------------------------|-------|-------|------|-------|------|------|------|----------------|----------------|-----------|----------------|
| | | | - | 01 | 02 | 03 | 04 | 05 | 06 | 07 | 08 | | | 09 |
| 5 | 2.436-17.1-390 | Узелки крепежные МС9 | 2 | 2 | 2 | 2 | 2 | 2 | 2 | 2 | 2 | 2 | 0,17 | |
| 11 | 2.436-17.1-390-01 | Узелки крепежные МС10 | | | | | | 3 | 3 | 3 | 3 | 3 | 0,54 | |
| 6 | 2.436-17.1-311 | Брусок $\varnothing=100$
30x84 ГОСТ 8486-66**
срок службы $\gamma \leq 20\%$ | 3 | 3 | 3 | 3 | 3 | 12 | 12 | 12 | 12 | 12 | | Б4 |
| | | <u>Стандартные изделия</u> | | | | | | | | | | | | |
| 7 | | ЩУРНО 1-4x40
ГОСТ 1145-80 | 28 | 28 | 28 | 28 | 28 | 86 | 86 | 86 | 86 | 86 | 3,05 | кг/1000шт. |
| 8 | | ЩУРНО 1-6x60
ГОСТ 1145-80 | 6 | 6 | 6 | 6 | 6 | 24 | 24 | 24 | 24 | 24 | 10,16 | кг/1000шт. |
| | | <u>Материалы</u> | | | | | | | | | | | | |
| 9 | | ПРОКЛАДКА
ПР750. К 40.300
ГОСТ 19177-81 | 1,2 | 1,2 | 1,2 | 1,2 | 1,2 | 4,8 | 4,8 | 4,8 | 4,8 | 4,8 | | М |
| 10 | | Мастика тиоколовая
АМ-0,5; $\delta = 1,5 \text{ см}^3$ | | | | | | | | | | | | |
| | | ГОСТ 13489-79 | 0,5 | 0,5 | 0,5 | 0,5 | 0,5 | 2,2 | 2,2 | 2,2 | 2,2 | 2,2 | | кг |
| 12 | | Цементно-песчаный
раствор М 100 | | | | | | | | | | | | м ³ |
| | | | 0,002 | 0,004 | 0,005 | 0,01 | 0,015 | 0,02 | 0,02 | 0,02 | 0,02 | 0,02 | | |
| | | | | | | | | | | | 2.436-17.1-310 | | Лист
5 | |

64

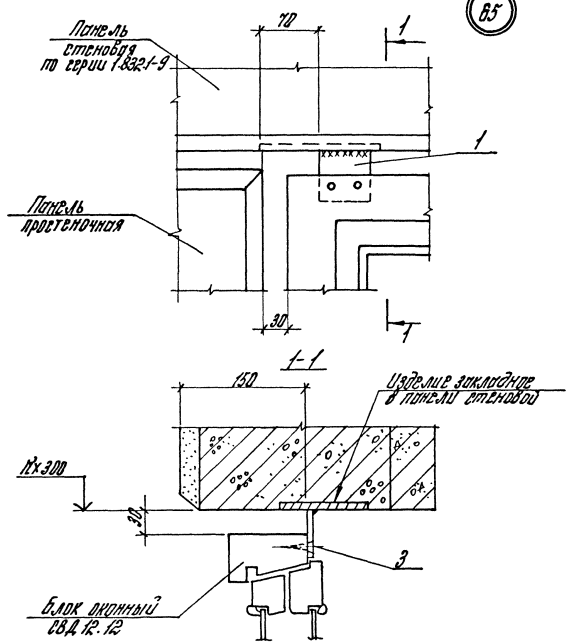


| Обозначение | δпан., мм | Ширина проема, мм | Примечание |
|----------------|-----------|-------------------|------------|
| 2.436-17.1-320 | 200 | 1200 | |
| -01 | 250 | | |
| -02 | 300 | | |
| -03 | 400 | | |
| -04 | 500 | | |
| -05 | 200 | 4800 | |
| -06 | 250 | | |
| -07 | 300 | | |
| -08 | 400 | | |
| -09 | 500 | | |

ЦИФ. К. 19.02.84. Подпись и дата. Автоматически

| | | | |
|--------------------|------|---|----------------|
| 2.436-17.1-320 | | | |
| Иуч. отд. Котлов | 1986 | Узел 64...65 | Листов |
| Н. конст. Лухина | | Устройство верхнего горизонтального оттока воды со стеной в сельско-хозяйственных зданиях | Р |
| Пр. ин. пр. Лухина | | | 1 |
| Ст. инж. Кучеркина | | | 5 |
| Инж. в. Барышников | | | |
| | | | ГИПРОНИСЕЛЬХОЗ |

65

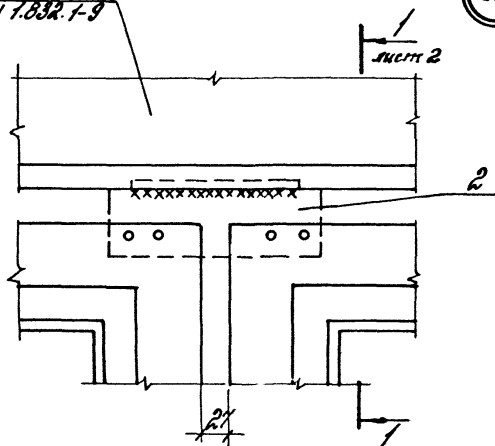


2.436-17.1 - 320

Лист
2

Панель стеновая
по серии Т.832.1-9

66



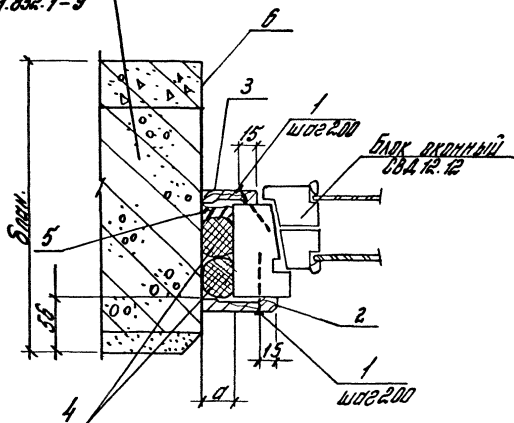
Крепежные элементы ПСВ и ПСВ приоборудуются к
эплойному изоляционному стеновой панели до монтажа
оконных блоков

| Марка, поз. | Обозначение | Наименование | Кол. на исп. 2. 436-17.1-320- | | | | | | | | | Масса
кг | Приме-
чание | |
|-------------|-------------------|---|-------------------------------|-----|-----|-----|-----|-----|-----|-----|-----|-------------|-----------------|------------|
| | | | - | 01 | 02 | 03 | 04 | 05 | 06 | 07 | 08 | | | 09 |
| | | <u>Детали</u> | | | | | | | | | | | | |
| 1 | 2.436-17.1-390 | Изделие крепеж-
ное МС9 | 2 | 2 | 2 | 2 | 2 | 2 | 2 | 2 | 2 | 2 | 2 | 0,17 |
| 2 | 2.436-17.1-390-01 | Изделие крепеж-
ное МС10 | | | | | | | 3 | 3 | 3 | 3 | 3 | 0,54 |
| | | <u>Стандартные изделия</u> | | | | | | | | | | | | |
| 3 | | Шурцп
1- 4x40 ГОСТ 1145-80 | 4 | 4 | 4 | 4 | 4 | 16 | 16 | 16 | 16 | 16 | 3,05 | кг/1000шт |
| 4 | | Гвоздь К2x50
ГОСТ 4028-63* | 12 | 12 | 12 | 12 | 12 | 48 | 48 | 48 | 48 | 48 | 1,23 | кг/1000шт. |
| 5 | | Напильник тип 1 шир. 74
ГОСТ 8242-75 | 1,2 | 1,2 | 1,2 | 1,2 | 1,2 | 4,8 | 4,8 | 4,8 | 4,8 | 4,8 | | м |
| 6 | | Напильник тип 1.
шир. 44 ГОСТ 8242-75 | 1,2 | 1,2 | 1,2 | 1,2 | 1,2 | 4,8 | 4,8 | 4,8 | 4,8 | 4,8 | | м |
| | | <u>Материалы</u> | | | | | | | | | | | | |
| 7 | | Мастика туюкмабля
АМ-0,5; $\gamma = 1,5 \text{ г/см}^3$
ГОСТ 13489-79 | 0,5 | 0,5 | 0,5 | 0,5 | 0,5 | 2,2 | 2,2 | 2,2 | 2,2 | 2,2 | | кг |

2.436-17.1-320

Лист
4

Поперек стеновая
по серии 1.832.1-9



| Обозначение | Толщ.,
мм. | Ширина
предм.,
мм | а,
мм | Приме-
чание |
|----------------|---------------|-------------------------|----------|-----------------|
| 2.436-17.1-330 | 200 | 1200 | 25 | |
| -01 | 250 | | | |
| -02 | 300 | | | |
| -03 | 400 | | | |
| -04 | 500 | | | |
| -05 | 200 | 1800 | 30 | |
| -06 | 250 | | | |
| -07 | 300 | | | |
| -08 | 400 | | | |
| -09 | 500 | | | |

2.436-17.1-330

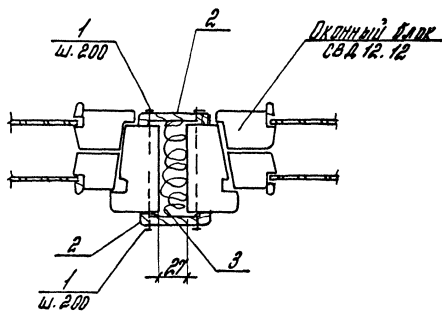
| | | | |
|---------|----------|--------|------|
| Исполн. | Козлов | Иванов | 1986 |
| Контр. | Анохина | Зинин | |
| Экз. | Лавинка | Зинин | |
| Экз. | Кузнецов | Зинин | |

Узр. 67
Устройство верту-
кольного, стояка окна
со створкой в разл. состоя-

| | | |
|------|------|--------|
| Стр. | Лист | Листов |
| Р | 1 | 2 |

ГИПРОНИСФ ЛХПЗ

| Марка,
поз. | Обозначение | Наименование | Кол. на исп. 2.436-17.1-330 | | | | | | | | | | Посад.
ед. м ² | Приме-
чание | |
|----------------|-------------|--|-----------------------------|------|------|------|------|------|------|------|------|------|------------------------------|-----------------|-----------------------------|
| | | | - | 01 | 02 | 03 | 04 | 05 | 06 | 07 | 08 | 09 | | | |
| | | <u>Стандартные изделия</u> | | | | | | | | | | | | | |
| 1 | | Гвозди К2 х 50 ГОСТ 4028-63* | 12 | 12 | 12 | 12 | 12 | 12 | 12 | 12 | 12 | 12 | 12 | 12 | 1,23 м ² /100шт. |
| 2 | | Наличник тип I шириной 44
ГОСТ 8242-75 | 1,2 | 1,2 | 1,2 | 1,2 | 1,2 | | | | | | | | М |
| | | Наличник тип I шириной 54
ГОСТ 8242-75 | | | | | | | 1,2 | 1,2 | 1,2 | 1,2 | 1,2 | | М |
| 3 | | Наличник тип I шириной 44
ГОСТ 8242-75 | 1,2 | 1,2 | 1,2 | 1,2 | 1,2 | 1,2 | 1,2 | 1,2 | 1,2 | 1,2 | 1,2 | | М |
| | | <u>Материалы</u> | | | | | | | | | | | | | |
| 4 | | <u>Прокладка</u>
ПП-40.К-40.300 ГОСТ 19171-81 | 2,4 | 2,4 | 2,4 | 2,4 | 2,4 | 2,4 | 2,4 | 2,4 | 2,4 | 2,4 | 2,4 | | М |
| 5 | | Мостики по ГОСТ 13489-79 | 0,84 | 0,84 | 0,84 | 0,84 | 0,84 | 0,84 | 0,84 | 0,84 | 0,84 | 0,84 | 0,84 | 0,7 | М |
| 6 | | Защитное покрытие | 0,05 | 0,11 | 0,17 | 0,23 | 0,41 | 0,05 | 0,11 | 0,17 | 0,23 | 0,41 | | | м ² см. 179 |
| | | | | | | | | | | | | | | | |
| | | | | | | | | | | | | | | | |
| | | | | | | | | | | | | | | | |
| | | | | | | | | | | | | | | | |
| | | | | | | | | | | | | | | | |
| | | | | | | | | | | | | | 2.436-17.1-330 | | 100%
2 |

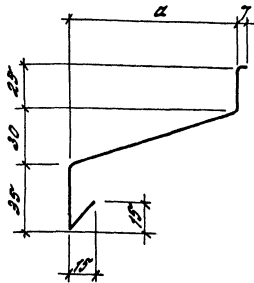


на 1,2м

| Марка, поз. | Обозначение | Наименование | кол. | Масса, г/д.кр. | Примечание |
|-------------|-------------|---|------|----------------|----------------|
| | | <u>Стандартные изделия</u> | | | |
| 1 | | Гвозди №2х50 ГОСТ 4828-53* | 24 | 1,29 | кг/1000шт. |
| 2 | | Намочник тил/ширинный
ГОСТ 8242-75 | 24 | | м |
| | | <u>Материалы</u> | | | |
| 3 | | Покля ленточная
пропитанная ГОСТ 6788-77 | | | м ³ |

2. 436-17. 1-340

| | | | | | | |
|-----------|-----------|------|--|----------------|------|--------|
| Изд. отд. | Котлов | 1986 | Узел 68
Устройство верти-
кального стыка
окна в сельскохозяй-
ственных зданиях | Стр. | Лист | Листов |
| Н. контр. | Лухина | Зуб | | Р | 1 | |
| Тех. инж. | Лухина | Зуб | | ГИПРОНИСЕЛЬХОЗ | | |
| Ст. инж. | Кузьмина | Кузи | | | | |
| Инж. | Еленинцев | Кузи | | | | |



Таблицу по исполнению см. на листе 2

Лист 1 из 2. Исполнение и детали

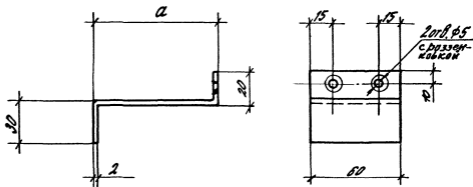
2. 436-17.1 -350

| | | | | ГОДИЯ | | |
|-----------------------------------|--------|---------|------|---|---------|------------|
| | | | | р | масса | количество |
| Исполнение | Когов | К.Колос | 1986 | р | см.табл | 1:2 |
| Н.Колос | ЛЮХИНА | З.И.С. | | | | |
| Г.И.И.И. | ЛЮХИНА | З.И.С. | | | | |
| Г.И.И.И. | ЛЮХИНА | З.И.С. | | | | |
| Исполнение | Когов | К.Колос | 1986 | лист 1 | | листок 2 |
| Фасонное изделие
ФС 1 ... ФС 5 | | | | Б-08 ГОСТ 19903-74*
17 ст. 3 кл. ГОСТ 14918-80 | | |
| | | | | ГНПРОНИСЕЛЬХОЗ | | |

| Обозначение | Марка | d,
мм | А-линия
измерения,
мм | Масса,
кг |
|----------------|--------|----------|-----------------------------|--------------|
| 2.436-17.1-350 | Ф01.12 | 85 | 1250 | 1,33 |
| -01 | Ф01.18 | | 1850 | 1,98 |
| -02 | Ф01.30 | | 3050 | 3,26 |
| -03 | Ф01.48 | | 4850 | 5,18 |
| -04 | Ф02.12 | 135 | 1250 | 1,73 |
| -05 | Ф02.48 | | 4850 | 6,70 |
| -06 | Ф03.12 | 185 | 1250 | 2,12 |
| -07 | Ф03.18 | | 1900 | 3,22 |
| -08 | Ф03.24 | | 2500 | 4,24 |
| -09 | Ф03.30 | | 3050 | 5,17 |
| -10 | Ф03.48 | | 4900 | 8,31 |
| -11 | Ф04.12 | 285 | 1250 | 2,90 |
| -12 | Ф04.48 | | 4850 | 11,27 |
| -13 | Ф05.12 | 385 | 1250 | 3,69 |
| -14 | Ф05.48 | | 4850 | 14,3 |

2.436-17.1-350

2



| Обозначение | Марка | а, мм | Масса, кг |
|----------------|-------|-------|-----------|
| 2.436-17.1-360 | МС1 | 90 | 0,13 |
| -01 | МС2 | 140 | 0,18 |
| -02 | МС3 | 190 | 0,23 |
| -03 | МС4 | 290 | 0,32 |
| -04 | МС5 | 390 | 0,42 |

Изв. и изм. Подпись и дата
 2000 г.

2.436-17.1-360

Костыль
МС1... МС5

| Стр. № | Масса | Масштаб |
|--------|-----------|---------|
| р | СМ. табл. | 1:20 |
| Лист | Листов 1 | |

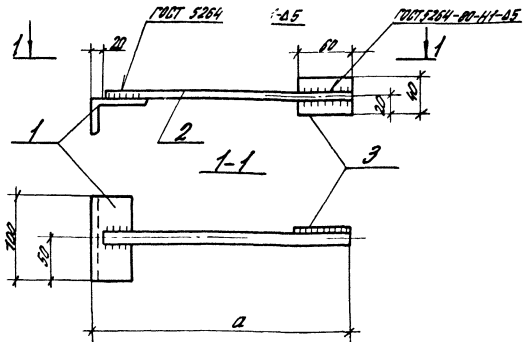
Зав. отд. С.А. ...
 Н.К. ...
 С.А. ...
 В.А. ...

Лист Б-ПН-20 ГОСТ 19903-74
 Ст 3 КТ ГОСТ 10523-70

ЦНИИПРОМЗДАНИИ

| Формат | Лист | Лист | Обозначение | Наименование | Код. на делов. 2.436-17.1-370 - | | | | | | | Примечание | |
|--------|------|----------------|--|--------------|---------------------------------|----|----|----|--|--|--|------------|--------|
| | | | | | - | 01 | 02 | 03 | | | | | |
| Б4 | 1 | 2.436-17.1-371 | УГОЛОК 63x40x5 ГОСТ 8510-76
Ст. 3 кл. ГОСТ 380-77 | Детали | | | | | | | | | |
| | | | ℓ = 100 | | 1 | 1 | 1 | 1 | | | | | 0,39к2 |
| Б4 | 2 | 2.436-17.1-372 | КРЮК Ø14 ГОСТ 2390-74
Ст. 3 кл. ГОСТ 380-77 | | 1 | 1 | | | | | | | 0,39к2 |
| Б4 | | 2.436-17.1-373 | ℓ = 430 | | | | 1 | 1 | | | | | 0,5к2 |
| Б4 | 3 | 2.436-17.1-374 | ПЛОСКОК 40x40 ГОСТ 103-76
Ст. 3 кл. ГОСТ 380-77 | | 1 | 1 | 1 | 1 | | | | | 0,2к2 |
| | | | ℓ = 60 | | | | | | | | | | |

| | | | | | | | | | |
|-------------|-------------|-------------|--|--------------------|--|--|----------------|------|--------|
| | | | | 2.436-17.1-370 | | | | | |
| Зав. отд. | С.И.Ильин | Иван | | Кронштейн №68, МСТ | | | Листов | Лист | Листов |
| Н. контр. | Г.И.Резаев | Г.И.Резаев | | | | | Р | | |
| Сл. пр. пр. | Г.И.Резаев | Г.И.Резаев | | | | | ЦНИИПРОТЭДАНИИ | | |
| Ст. инж. | В.И.Сорокин | В.И.Сорокин | | | | | | | |



| Обозначение | Марка | а, мм | Масса, кг |
|----------------|-------|-------|-----------|
| 2.436-17.1-370 | МС5 | 350 | 0,98 |
| -01 | МС5Н | | |
| -02 | МС7 | 450 | 1,09 |
| -03 | МС7Н | | |

2.436-17.1-370С5

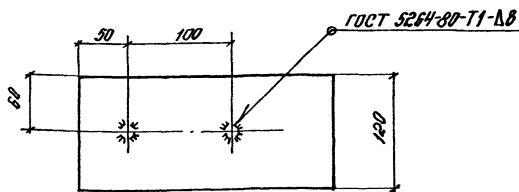
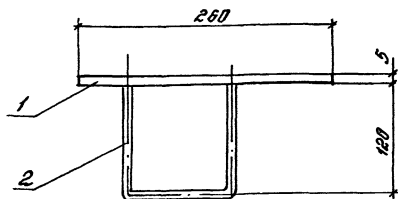
Кронштейн
МС6; МС7
сборочный чертеж

| Стандарт | Масштаб | Масштаб |
|----------|-----------|---------|
| Р | СМ. табл. | 1:5 |
| Лист | Листов 1 | |

ЦНИИПРОМЗДАНИЙ

Иванов И.И. 1980 г. 10.10.80

| | | |
|-----------------|---------|------|
| Зав. отд. | Смирнов | И.И. |
| Начальник | Гусев | В.В. |
| Главный инженер | Сидоров | В.В. |
| Ст. техн. | Власов | В.В. |



| Формат | Зона | Лист | Обозначение | Наименование | Мат. | Прим. |
|--------|------|------|----------------|---|------|---------|
| | | | | <u>Детали</u> | | |
| БУ | 1 | | 2.436-17.1-381 | Полоса 5*120 ГОСТ 103-18
Ст 3 кат ГОСТ 380-71
$l=260$ | 1 | 1,29 кг |
| БУ | 2 | | 2.436-17.1-382 | Швеллер ГОСТ 5781-82
$l=360$ | 1 | 0,14 кг |

| | | | 2.436-17.1-380 | | | |
|-----------|---------------|------|----------------|--------|----------|--------|
| | | | Изделие | Стадия | Масса | Листов |
| | | | закладное МСВ | Г | 1,37 | 1-4 |
| | | | | Лист | Листов 1 | |
| Зав. отд. | Сметный | И.С. | ЦНИИОПТЗДАНИИ | | | |
| Н. гонт. | Гусев В. | И.С. | | | | |
| Ил. отд. | Гусев В. | И.С. | | | | |
| Ст. инж. | Васильев М.И. | И.С. | | | | |

Рис. 1

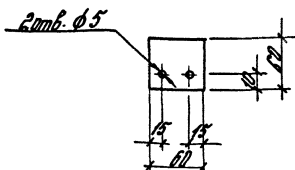
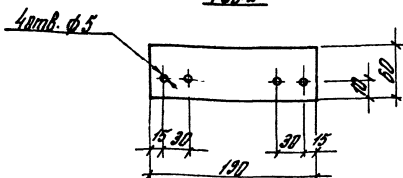


Рис. 2



| Обозначение | Марка | Рис. | Масса кг |
|----------------|-------|------|----------|
| 2.436-17.1-390 | МС9 | 1 | 0,17 |
| -01 | МС10 | 2 | 0,54 |

Лист № 02-34. Технические условия. Аэромобиль

2.436 - 17.1 - 390

| Код отв. | Кто отв. | И.к.авт. | Р |
|----------|--------------|----------|---|
| Н.К.ИТ | И.О.ХИНА | З.И.С. | |
| А.И.И | А.О.ХИНА | З.И.С. | |
| В.Т.И.Ж. | А.О.ХИНА | З.И.С. | |
| И.И.И.И. | Е.И.И.И.И.И. | В.С.И.И. | |

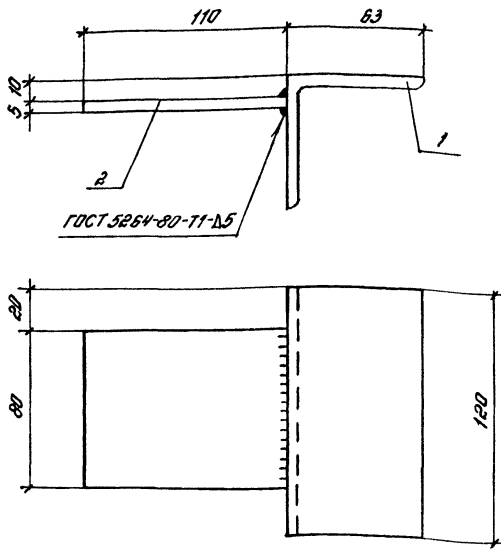
ЦЗОР ЛУВ КРЕПЕЖНЫЕ
МС9; МС10

Плоская 5-6x60 ГОСТ 103-76
8 Ст.З.ИП 2-1 ГОСТ 535-79

| Р | Масса | Посылка |
|---|-----------|---------|
| Р | см. табл. | 1:4 |

Лист Листов 1

ГИПРОНИСЕЛЬХОЗ



| Вид | Зона | № | Обозначение | Наименование | Кол. | Примеч. |
|-----|------|---|----------------|---|------|---------|
| | | | | <u>Детали</u> | | |
| БВ | | 1 | 2.436-17.1-401 | Уголок 63*63*5 ГОСТ 8509-78
Ст 3 кл 2 ГОСТ 380-77* | | |
| | | | | ℓ-120 | 1 | 0,58 кг |
| | | 2 | 2.436-17.1-402 | Палочка 5*80 ГОСТ 103-76
Ст 3 кл 2 ГОСТ 380-77* | | |
| | | | | ℓ-110 | 1 | 0,35 кг |

| | | | | | |
|---|-----------|---|---------------------|----------|-----------|
| | | | 2.436-17.1-400 | | |
| | | | Хромированный МС 11 | | |
| | | | Сталь | Масса | Прочность |
| | | | Р | 0,95 | 1:2 |
| | | | Лист | Листов 1 | |
| | | | ЦНИИПРОМЗДАНИИ | | |
| № | Сметанная | № | | | |
| № | 14.00000 | № | | | |
| № | 1300000 | № | | | |
| № | Виссо | № | | | |

ЦЕНТРАЛЬНЫЙ ИНСТИТУТ ТИПОВОГО ПРОЕКТИРОВАНИЯ
ГОССТРОЯ СССР

Москва, А-445, Смольная ул., 22

Сдано в печать **ᄡ** 1987 года

Заказ № **6713** Тираж **3000** экз