

ТИПОВЫЕ КОНСТРУКЦИИ, ИЗДЕЛИЯ И УЗЛЫ ЗДАНИЙ И СООРУЖЕНИЙ

СЕРИЯ 2.436-20

УЗЛЫ ОКОН СО СТАЛЬНЫМИ
ПЕРЕПЛЕТАМИ
ПО СЕРИИ 1.436.3-16/88

выпуск 0
материалы для проектирования

РАЗРАБОТАНЫ
ЦНИИПРОМЗДАНИЙ

ЗАМЕСТИТЕЛЬ ДИРЕКТОРА ИНСТИТУТА
С.М.Гликин

ЗАВ. ОТДЕЛОМ СТЕН И ПЕРЕГОРОДКОВ
Гликин Г.М.Смилянский

ГЛ. АРХИТЕКТОР ПРОЕКТА
Гликин И.Т.ГУЗЕЕВА

С О Г Л А С О В А Н О :
ЗАВ. ОТДЕЛОМ СВЕТОПРОЗРАЧНЫХ ОГРАЖДЕНИЙ
Гликин Ю.П.Александров

ГЛ. СПЕЦИАЛИСТ
Гликин С.К.СТРЕЛКОВ

УТВЕРЖДЕНЫ
МИНУРАЛСИБСТРОЕМ
СССР

ПИСЬМО № 4-11/285
ОТ 12.07.89

ВВЕДЕНА
В ДЕЙСТВИЕ
С 01.02.90
ПРИКАЗ № 86

ОТ 31.07.89
ЦНИИПРОМЗДАНИЙ
ГОССТРОЯ СССР

2.436 - 20.0 - 13

2.436 - 20.0 - 01

2.436 - 20.0 - 02

2.436 - 20.0 - 03

2.436 - 20.0 - 04

2.436 - 20.0 - 05

2.436 - 20.0 - 06

2.436 - 20.0 - 07

2.436 - 20.0 - 08

Пояснительная записка

Схема 1

Решение оконного проема
шириной 1,8 м в стене из
легкобетонных панелей

Схема 2

Решение оконного проема
шириной 3,0 м в стене из
легкобетонных панелей

Схема 3

Решение оконного проема
шириной 4,8 м в стене из
легкобетонных панелей

Схема 4

Решение оконного проема
с ленточным остеклением
в стене из легкобетонных
панелей

Схема 5; 6

Решение оконного проема
шириной 1,8 м и 2,4 м
в стене из кирпича

Схема 7

Решение оконного проема
шириной 3,0 м в стене из
кирпича

Схема 8; 9

Решение оконного проема
шириной 4,8 м и 6,0 м в
стене из кирпича

Схема 10

Решение оконного проема
шириной 2,0 м в стене из
треугольных металлических
панелей

4

18

20

23

25

28

30

32

35

2.436 - 20.0

Зав. отд. Смирнов
Н. контр. Глазьева
Ин. отд. Глазьева
Буд. ин. Власова

Содержание

Стр.	Лист	
	1	2
Р		

ЦНИИПРОМЗАДАНИЙ

Обозначение документа	Наименование	Стр.
2.436-20.0-09	Схема 11 Решение оконного проема шириной 4,0 м в стене из трехслойных металличе- ских панелей	37
2.436-20.0-10	Схема 12 Решение оконного проема шириной 6,0 м с лептачным утеплением в стене из трехслойных металлических панелей	39

1. Типовые узлы окон с переплетами из энуитых профилей по серии 1.436.3-16/88 разработаны для проектирования и строительства одно- и многоэтажных промышленных зданий со стенами из легковесных панелей, трехслойных металлических панелей и со стенами из кирпича.

При разработке узлов использована следующая проектная документация:

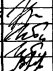
— «Окна с переплетами из энуитых профилей, изготавливаемых из тонколистовой стали и механизмы открывания», серия 1.436.3-16/88;

— «Стены наружные из однослойных панелей для каркасных общественных зданий, производственных и вспомогательных зданий промышленных предприятий», серия 1.030.1-1;

— «Стены одноэтажных промышленных зданий из металлических трехслойных панелей с утеплителем из пенополиуретана», серия 1.432.2-17;

— «Вспомогательные конструкции производственных зданий, изготовление которых предусмотрено на Первоуральском заводе комплектных металлоконструкций Минтяжстроя СССР. Проемы и фашверк», шифр 144-79.

2.436-20.0 - ПЗ

Зав. отд.	В.И.Иванов	
Н. контр.	Г.И.Зверев	
Л. пр. пр.	Г.И.Зверев	
Вед. инж.	В.И.Иванов	

Пояснительная записка

Страниц	Лист	Листов
Р	1	14
ЦНИИПРОМЗДАНИЙ		

Состав серии:

- Выпуск 0 — "Материалы для проектирования";
Выпуск 1 — "Узлы. Рабочие чертежи";
Выпуск 2 — "Комплекующие изделия. Рабочие чертежи".

2. Настоящий выпуск, представляющий собой материалы для проектирования, содержит схемы с решением оконных проемов разной ширины и высоты, где дано расположение элементов крепления окон и замаркированы узлы установки окон и заделки швов между оконными переплетами, между оконными переплетами и стеной.

На схемах показаны основные виды оконных проемов: с простенками и ленточные, с заполнением оконными переплетами в один и несколько ярусов.

Ширина оконных проемов кратна:
1000 мм — в стенах из металлических трехслойных панелей и равна 2,0 м; 4,0 м и 6,0 м;
600 мм — в стенах из легкобетонных панелей и кирпича и равна 1,8 м; 3,0 м; 4,8 м; 6,0 м;
2,4 м — только для стен из кирпича. В материалах для проектирования не дано примера схемы оконного проема шириной 3,0 м в стенах из трехслойных металлических панелей. Решение узлов установки окон и сопряжения их со стенами для такой стены аналогично приведенным в работе схемам с проемами шириной 2,0 м и 4,0 м.

Максимальная высота проема, заставляемого окнами, не должна превышать 6,0 м, что определено несущей способностью переплетов (см. пункт 3,7 пояснительной записки выпуска Д серии 1.436.3-16/88).

Для окон шириной 1,8 м, устанавливаемых в стенах из легкобетонных панелей, максимальная высота проема определяется максимальной высотой типового простенка, расположенного в середине шестиметрового шага, и равна 2,4 м (схема 1, докум. Д-01).

Максимальная высота оконного проема в стенах из трехслойных металлических панелей при опирании переплета на подоконный ригель фахверка на отметке Кх300 (разрез 1-1; схемы 10; 11; 12, докум. Д8; Д9; 10) определяется в конкретном проекте, исходя из несущей способности подоконного ригеля.

3. В выпуске 1 монтажные узлы установки окон расположены на тех же документах, что и архитектурные узлы сопряжения окон со стенами. Там же дан расход изделий и материалов совместно на эти узлы. Расход для ленточного остекления дан на участок 6,0 м.

4. Крепление оконных переплетов осуществляется через крепежные изделия (опоры, планки, скобы и др.) к закладным изделиям в легкобетонных панелях, в кирпичной кладке, в железобетонных перемычках или к несущим

ригелям фанберка в металлических стенах.
При заполнении оконного проема
несколькими переплетами по высоте
опирание верхнего яруса окна на нижний
лучше обеспечивается поперечным шарнир балки,
которая через уголки передает ветровую
нагрузку на ригель.

Для зданий со стенами из легковесных
панелей ветровые ригели крепятся к боко-
вым стальным пластинам, предусмотренным
в серии 1.030.1-1 для крепления простенков
между собой (узел 12 док. 030; узел 63 док. 250).

У температурного шва, в углу здания,
у мауэрата участка стены, где легковесные
простенки имеют несимметричные крепле-
ние к кладке, устанавливается вертикальная
стойка для крепления ветрового ригеля
(узел 13 док. 030; узел 64 док. 250). Вечные
стойки определяются в конкретном проекте

Закладные изделия для крепления ветро-
вых ригелей в кирпичных стенах должны
быть предусмотрены в конкретном проекте
(узел 15 док. 030; узел 65 док. 250).

Ветровые ригели и их крепление для
стен из трехслойных металлических пане-
лей, а также для окон 6,0 м или с ленточным
отеклаением, подбираются в конкретном
проекте по серии 1.436.2-17, по цифру 144-79,
а также по рекомендациям настоящей серии.

5. Привязка крепежных изделий должна к основным координатным размерам здания. Координатные размеры по вертикали соответствуют модулю, кратному 300мм, а в плане, кратному 300мм и 1000мм - для стен из металлических трехслойных панелей, и условно обозначены Кх300; Кх1000.

Привязка закладных изделий в легкобетонных панелях и в кирпичных стенах для крепления переплетов должна быть предусмотрена в чертежах конкретного проекта согласно схеме выпуска σ длиной сверху и схем оконных проемов выпуска σ -3 сверху 1.030.1-1 (лист 4 док. 1.030.1-1 - 0-3-0000 ПЗ).

Для цоколя стен из трехслойных металлических панелей шаг закладных изделий должен быть равен 1000мм.

6. При сопряжении трехслойных металлических панелей с вертикальными элементами переплетов фактовая кромка панели обрезается на 15-20мм. Панели с обрезными кромками включаются в состав номенклатуры панелей проектной документации конкретного проекта.

7. Герметизация всех стыков начинается с установки наружных обрамляющих элементов. Затем швы тщательно заполняются изолирующими материалами и закрываются нащельниками и стлбами, на цоколе устанавливается подоконник.

приняты по ТУ67-522-83, нормы
Первоуральского завода и по выпуску 2
настоящей серии.

Крепежные, закладные изделия, мон-
тажные сварные швы соединений кон-
струкций должны быть защищены
от коррозии в соответствии со
СН и П 2.03.11-85 "Защита строительных
конструкций от коррозии".

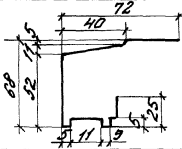
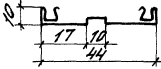
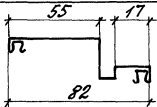
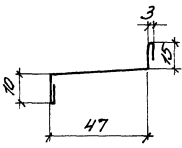
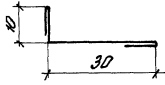
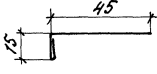
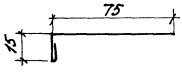
9. На схемах данного выпуска
замаркированы узлы. Под полкой линиш-
выноски с порядковым номером узла ука-
зан номер листа выпуска 1, где помещен
узел, без указания номера серии и
выпуска.

В настоящей записке ссылки на узлы
даны без указания номера серии и выпуска.

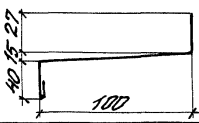
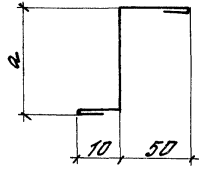
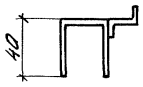
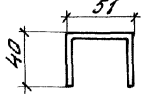
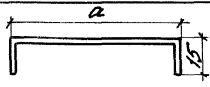
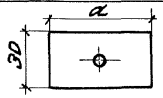
10. Номенклатура досочных, крепежных,
резьбовых и пластмассовых изделий

ТУ, серия	Марка	Эскиз	Длина, мм	Масса, кг	Прим.
ТУ 67-522-83	2.104		1820	2,15	
			2420	2,86	
			3010	3,55	
			4820	5,59	
ТУ 67-522-83	2.813		1820	1,78	
			1960	1,92	
			2420	2,37	
			3020	2,96	
			3960	3,88	
			4820	4,72	
			5920	5,86	
ТУ 67-522-83	2.008		2120	2,37	
			3060	3,43	
			4120	4,61	
			6000	6,72	
ТУ 67-522-83	2.805		1140	1,45	
			1740	2,21	
			2340	2,97	
ТУ 67-522-83	2.807		1180	1,58	
			1780	2,39	
			2380	3,19	
2.436-20.0 - ПЗ					Лист 8

Продолжение

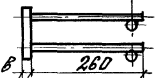
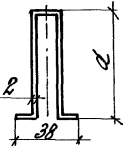
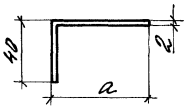
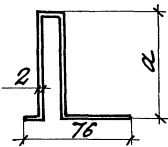
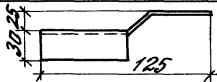
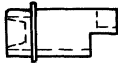
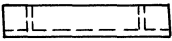
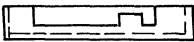
Т.ч. серия	Марка	Эскиз	Длина, мм	Масса, кг	Прим.
ТЧ 67-522-83	2.805		2120	3,82	
			3060	5,51	
			4120	7,42	
			6000	10,8	
ТЧ 67-522-83	2.010		1140	0,87	
			1740	1,32	
			2340	1,78	
ТЧ 67-522-83	2.808		1180	1,68	
			1780	2,53	
			2380	3,38	
серия 2.436-20 Вып. 2 Зак. 010	H1.18		1820	1,20	
	H1.20		1980	1,31	
	H1.24		2410	1,59	
	H1.30		3010	1,99	
	H1.40		3980	2,63	
серия 2.436-20 Вып. 2 Зак. 020	H2.12		1140	0,43	
	H2.18		1740	0,68	
	H2.24		2340	0,88	
серия 2.436-20 Вып. 2 Зак. 030	H3.10		980	0,45	
	H3.20		1980	0,92	
	H4.10		980	0,65	
	H4.20		1980	1,31	

Продолжение

Гр. серия	Марка	Эскиз	Длина, мм	Масса, кг	Прим.
серия 2.436-20 Вып. 2, док. 040	45.18		1820	2,69	
	45.24		2410	3,59	
	45.30		3010	4,48	
серия 2.436-20 Вып. 2, док. 050	46.12		1140	1,60	$\alpha = 90$
	46.18		1740	2,44	
	46.24		2340	3,29	
	47.12		1140	1,41	$\alpha = 70$
	47.18		1740	2,16	
	47.24		2340	2,90	
	48.12		1140	1,32	$\alpha = 60$
	48.18		1740	2,01	
	48.24		2340	2,71	
	49.12		1140	1,13	$\alpha = 40$
	49.18		1740	1,73	
49.24	2340	2,32			
серия 2.436-20 Вып. 2, док. 060	ЭК1		80	0,29	
серия 2.436-20 Вып. 2, док. 070	ЭК2		100	0,2	
серия 2.436-20 Вып. 2, док. 080	ЭК3		50	0,08	$\alpha = 42$
	ЭК4			0,14	$\alpha = 154$
	ЭК5			0,17	$\alpha = 184$
серия 2.436-20 Вып. 2, док. 090	ЭК6		30	0,019	$\alpha = 40$
	ЭК7			0,014	$\alpha = 30$
2.436-20.0- 173					Лист 10

МНБ, ИРПО, Партнеры и другие предприятия

Продолжение

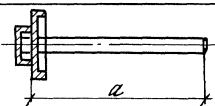

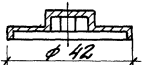
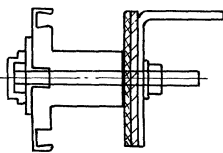
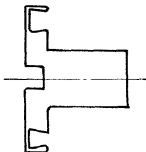
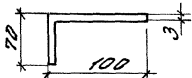
ТУ; СЕРИЯ	Марка	Эскиз	Длина, мм	Масса, кг	Прим.
СЕРИЯ 2.436-20 Вып. 2, док. 100	ЭК8		260	2,02	
СЕРИЯ 2.436-20 Вып. 2, док. 110	ЭК9		60	0,31	$\alpha = 146$
	ЭК10		60	0,36	$\alpha = 176$
СЕРИЯ 2.436-20 Вып. 2, док. 120	ЭК11		50	0,063	$\alpha = 40$
	ЭК12		50	0,085	$\alpha = 70$
	ЭК13		50	0,047	$\alpha = 20$
СЕРИЯ 2.436-20 Вып. 2, док. 130	ЭК14		60	0,34	$\alpha = 146$
	ЭК15		60	0,41	$\alpha = 176$
СЕРИЯ 2.436-20 Вып. 2, док. 140	ЭК16		80	0,23	
СЕРИЯ 2.436-20 Вып. 2, док. 150	ПР1			0,12	
СЕРИЯ 2.436-20 Вып. 2, док. 160	ПР2			0,1	
СЕРИЯ 2.436-20 Вып. 2, док. 170	ПР3			0,02	

2.436-20.0- ПР3

Лист

11

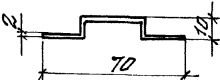
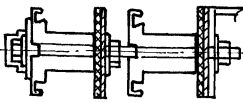
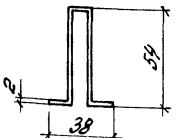
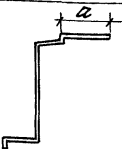
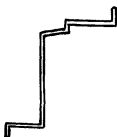
Продолжение

ТУ, серия	Марка	Эскиз	Длина, мм	Масса, кг	Прим.
серия 2.436-20 Вып. 2, док. 180.	КД1		170	0,17	
	КД2		70	0,11	
серия 2.436-20 Вып. 2, док. 181.	П1				
серия 2.436-20 Вып. 2, док. 181-01	П2				
серия 2.436-20 Вып. 2, док. 190	501.18		1780	8,9	
	501.20		1980	9,6	
	501.24		2380	11,1	
	501.30		2980	14,1	
	501.40		3980	18,5	
	501.48		4780	19,4	
	501.60		5980	26,8	
серия 2.436-20 Вып. 2, док. 191.	51.18		1780	4,61	
	51.20		1980	5,13	
	51.24		2380	6,16	
	51.30		2980	7,72	
	51.40		3980	10,31	
	51.48		4780	12,38	
	51.60		5980	15,49	
серия 2.436-20 Вып. 2, док. 192.	Углолок		120	0,48	

2.436-20.0- П3

102
12

Продолжение

ТУ; Серия	Марка	Эскиз	Длина, мм	Масса, кг	Прим.
Серия 2.436-20 Вып. 2 Док. 193	ЭК17		40	0,06	
Серия 2.436-20 Вып. 2 Док. 200	502.18		1780	15,5	
	502.20		1980	16,9	
	502.24		2380	19,9	
	502.30		2980	25,1	
	502.40		3980	31,2	
	502.48		4780	37,1	
	502.60		5980	48,9	
Нормаль Первоураль- ского завода	3.207		50	0,11	
ТО же	3.210		30	0,068	$\alpha = 35$
	3.211		30	0,074	$\alpha = 45$
	3.212		30	0,086	$\alpha = 65$
	3.214		30	0,098	$\alpha = 85$
ТО же	3.242		30	0,08	




2.436-20.0- ПЗ

лист

13

Итого в чертеже 12 позиций

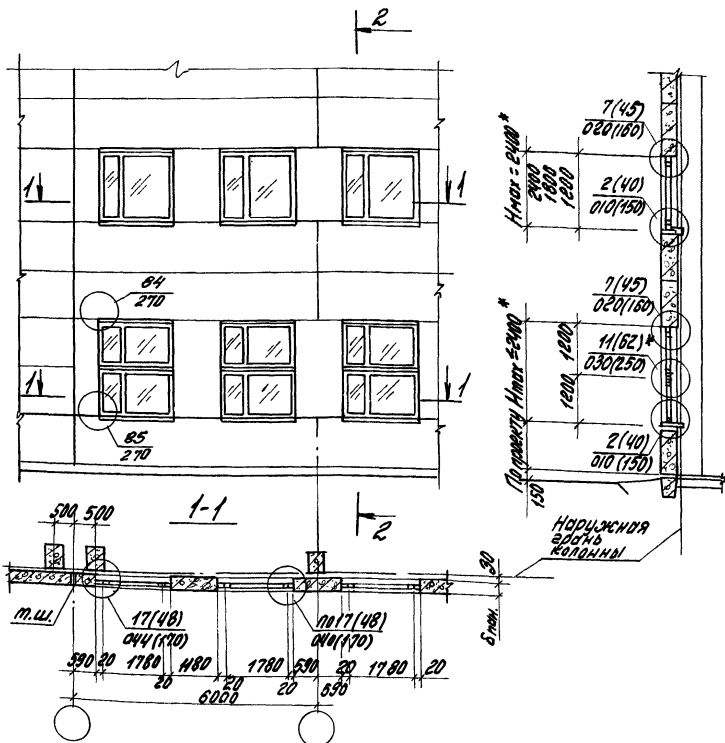
Продолжение

<i>ТЧ, серия</i>	<i>Марка</i>	<i>Эскиз</i>	<i>Длина, мм</i>	<i>Масса, мм</i>	<i>Прим.</i>
<i>Нормаль Первоураль- ского завода</i>	<i>2.901</i>				
<i>ТО ЖЕ</i>	<i>2.902</i>				
<i>ТО ЖЕ</i>	<i>3.229</i>				

2.436 - 20.0 - 113

Лист

14



1* См. пункт 2 пояснительной записки док. 0013.

2 Узлы в скобках даны для окон с раздельными переплетами.

2.436-20.0-01

Зод. отд. Смелянский
Н. киндр. Гусева
П. сар. пр. Гусева
Мед. инж. Владов

СХЕМА 1
РЕШЕНИЕ ОКОННОГО
ПРОЕМА ШИРИНОЙ 1,8М
В СТЕНЕ ИЗ ЛЕГКОБЕ-
ТОННЫХ ПАНЕЛЕЙ

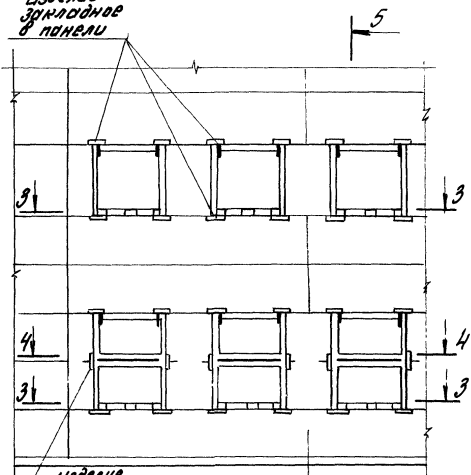
Студия Лист Листов

Р 1 2

ЦНЦПРОМЗДАНИЙ

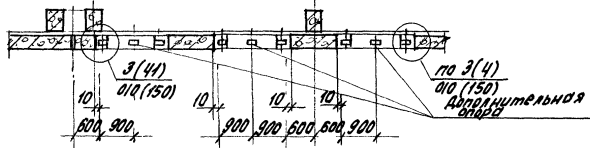
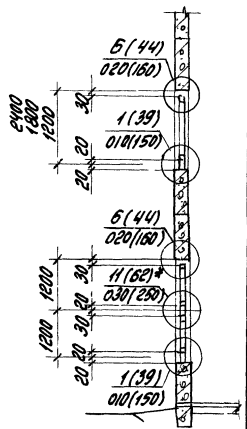
КРЕПЛЕНИЕ ОКОН

Узелное
закладное
в панели



Узелное
закладное
в простенке
(по проекту)

3-3



3(44)

010(150)

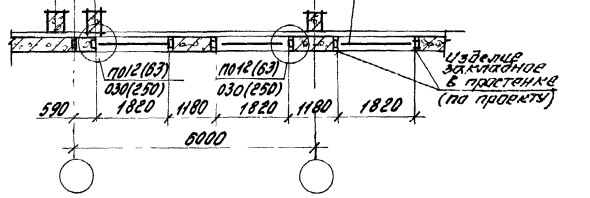
по 3(4)

010(150)

дополнительная
арматура

4-4

Пирень-
бетонной



по 2(63)

030(250)

по 2(63)

030(250)

Узелное
закладное
в простенке
(по проекту)

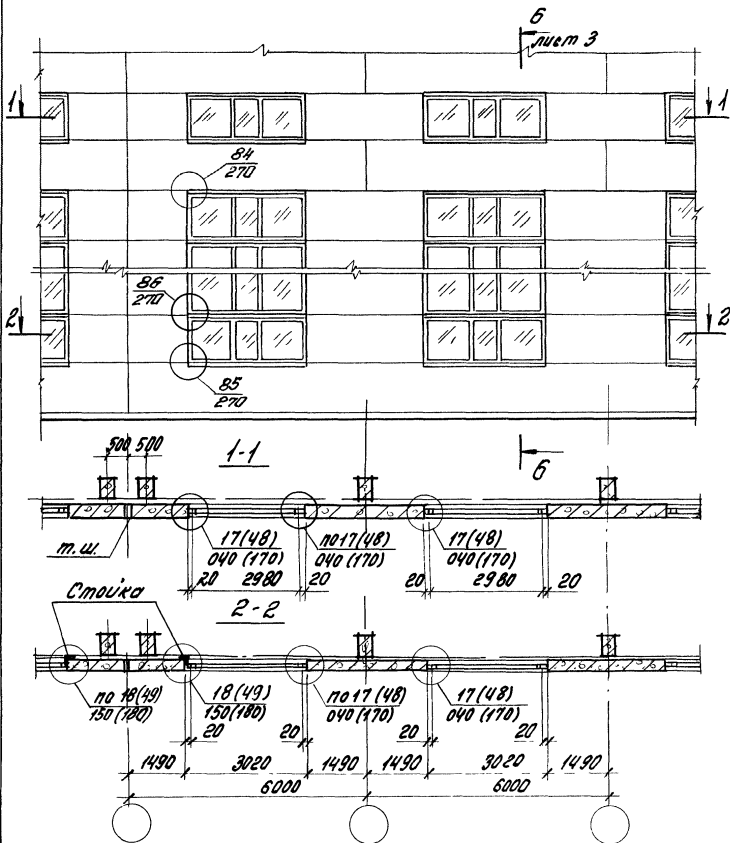
См. проект, габариты и детали. Встр. шифры

2.436-20.0-01

Лист
2

23980-01 20

Фрагмент фасада



2.436-20.0-02

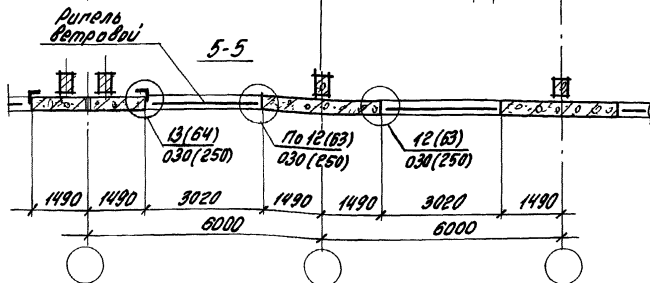
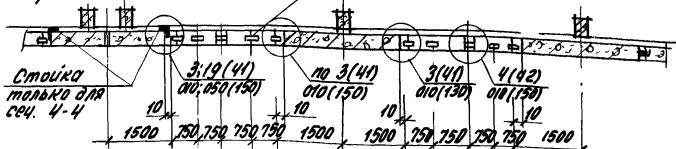
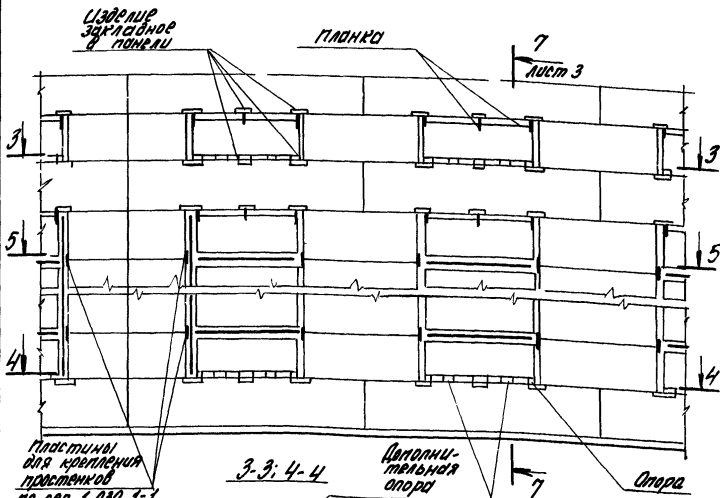
Зад. отд.	Смилянский	
И.контр.	Гузеева	
Пр.арх.пр.	Гузеева	
Вед.инж.	Власова	

Схема 2
Решение оконного
проема шириной 3,0м
в стене из железобетонных панелей

Станция	Лист	Листов
Р	1	3

ЦНИИПРОМЗАДАНИИ

Расположение элементов крепления окон



Лист 1 из 2. Подпись архитектора: [Signature]

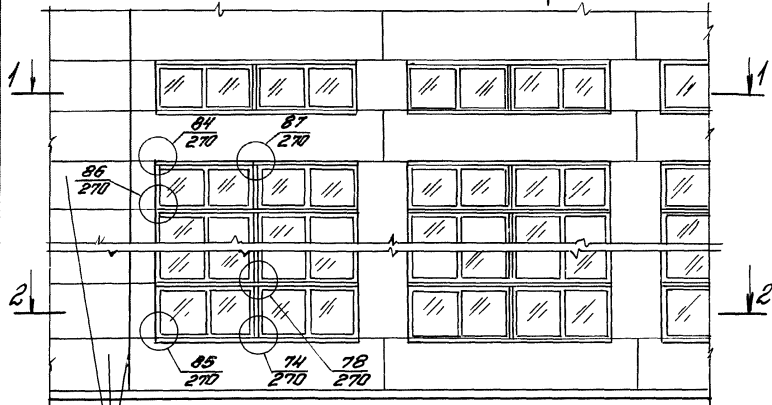
2.436-20.0-02

Лист

2

Фрагмент фасада

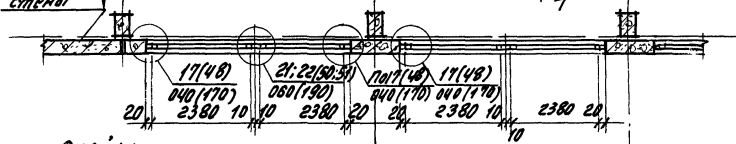
4
док. 04/лист 3



Глубина участка стены

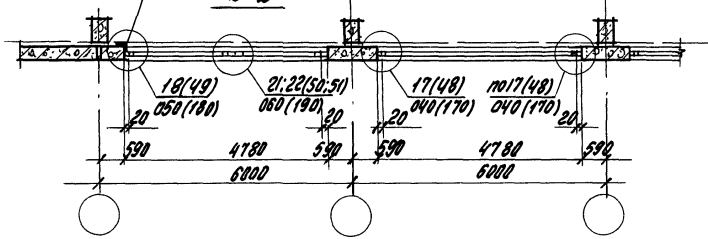
1-1

4



Сталка

2-2



2.436-20.0-03

Зад. отд.	С.И.Силиванский	
Н.контр.	Гузеева	
Г.пр.пр.	Гузеева	
Вед. инж.	Власова	

Схема 3
Решение оконного проема шириной 4,8 м в стене из легкобетонных панелей

Сталка	Лист	Листов
Р	1	2

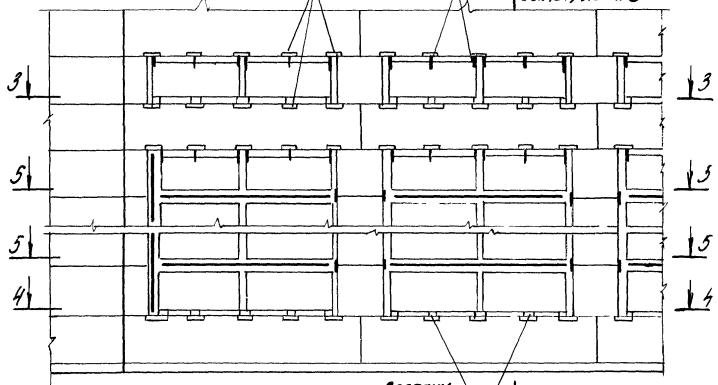
ЦНЦПРОМЗДАНИИ

Расположение элементов крепления окон

изделие
закладное
в панель

Планка

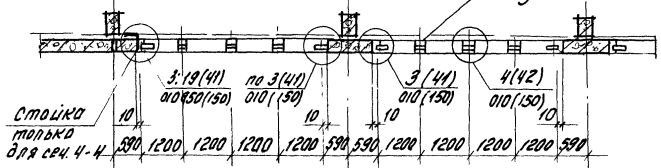
5
Док. №: лист 3



3-3; 4-4

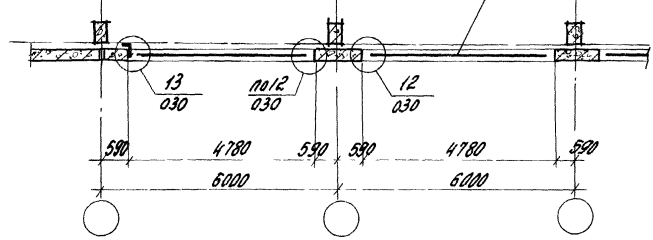
дополн.
тальма
справа

5



5-5

Ригель с
ветровдой



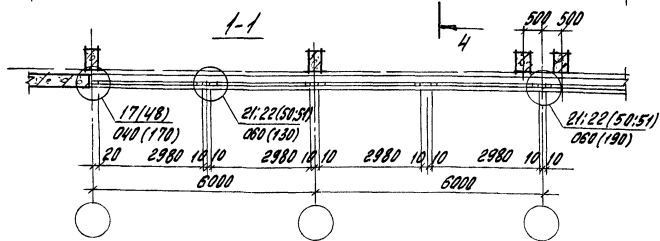
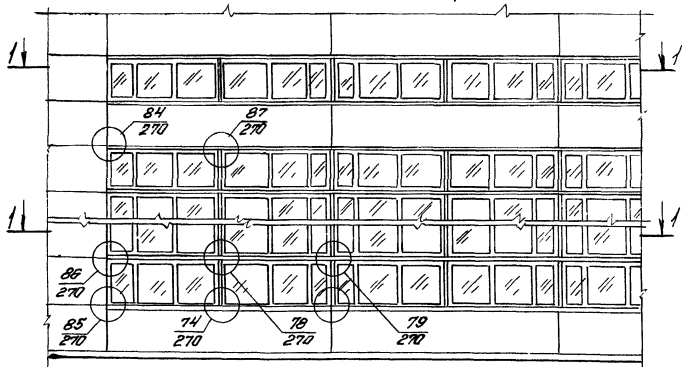
Инж. М. В. В. Подпись и дата

2.436-20.0-03

Лист
1

Фрагмент фасада

4
лист 3



Узлы в оконках даны для окон с раздельными переплетами

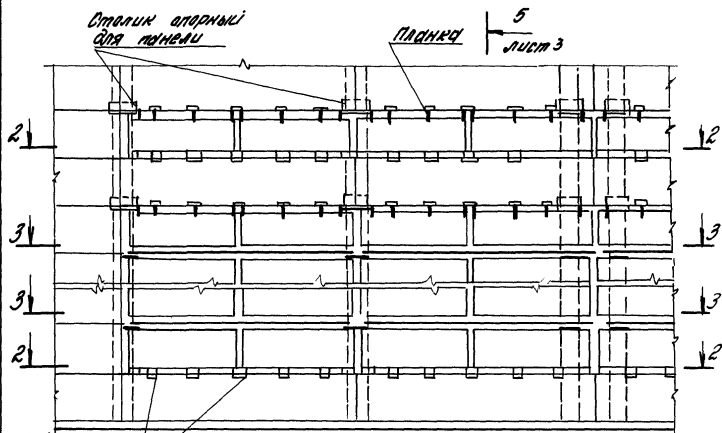
2.436-20. 0-04

Зад. отд.	Смирновский	
Н. контр.	Лузьева	
Тр. архит.	Лузьева	
Вед. инж.	Власова	

Схема 4
Решение оконного
подъема с центральным
востережением в стене из
легкобетонных панелей

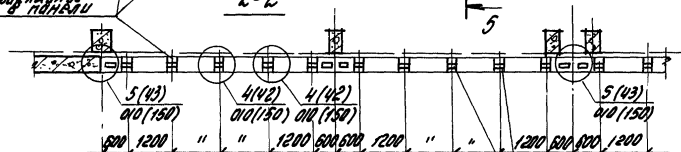
Студия	Лист	Листов
Р	1	3
ЦНИИПРОМЗДАНИИ		

Расположение элементов крепления окон



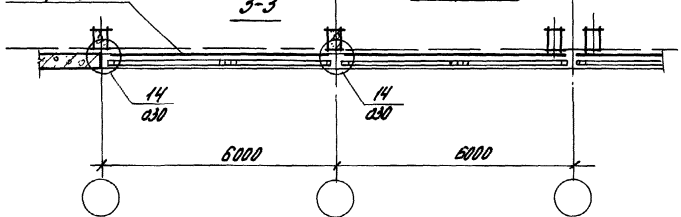
Цепочки для фиксации панелей

2-2



Ригель ветровой

3-3



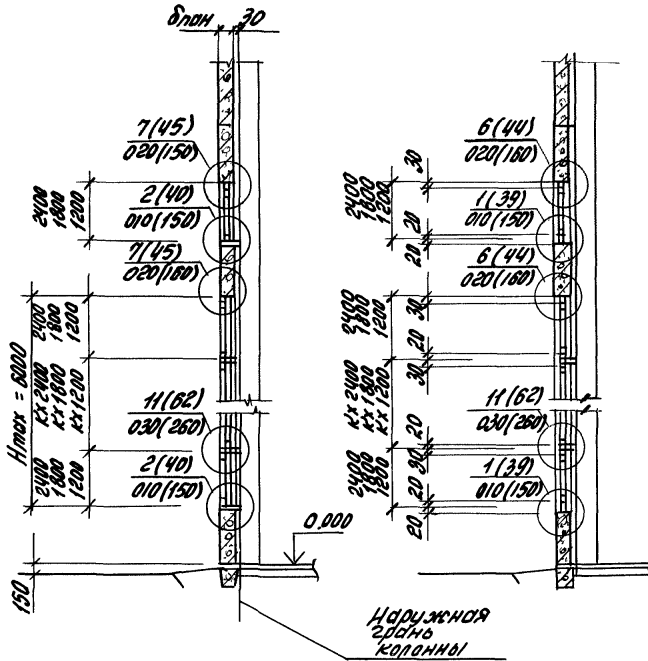
ИЗДАНИЕ 1987 г. ВНЕШНЕ-ЭКОНОМИЧЕСКИЕ СВЯЗИ

2.436 - 20. 0-04

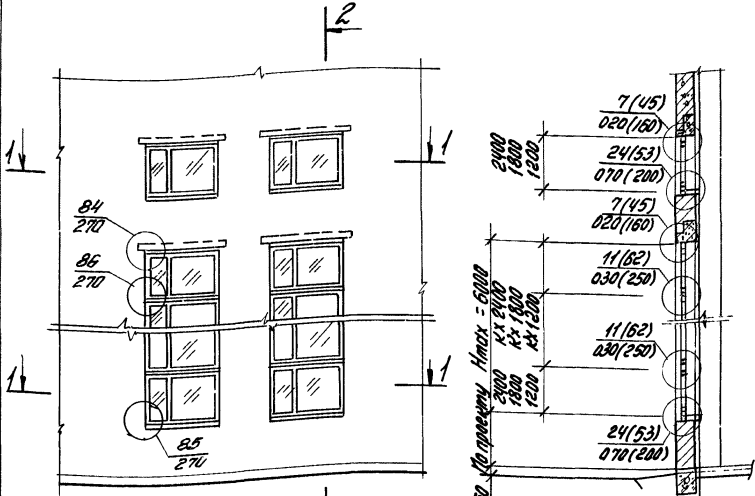
Лист
2

4-4

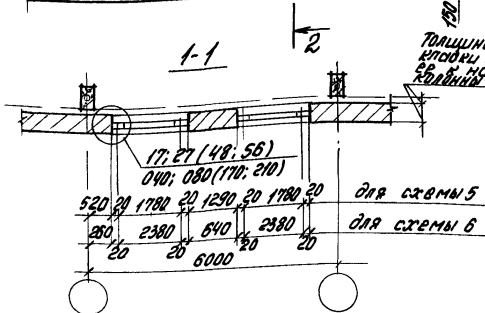
5-5



Цифры в скобках даны для окон с раздельными переплетами



Толщина кирпичной кладки и гравляка по наружной стороне здания (по проекту)



Узлы в скобках даны для окон с раздельными переплетами

2.436-20.0-05

Зав. отд. Смиланский
Н.контр. Гусева
Гл. арх.пр. Гусева
Вед. инж. Власова

Схемы 5; 6
Решение оконного проема шириной 1,8 и 2,4 м в стене из кирпича

Стандия	Лист	Листов
Р	1	2

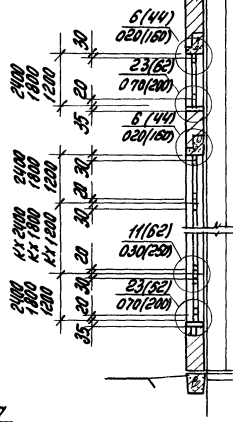
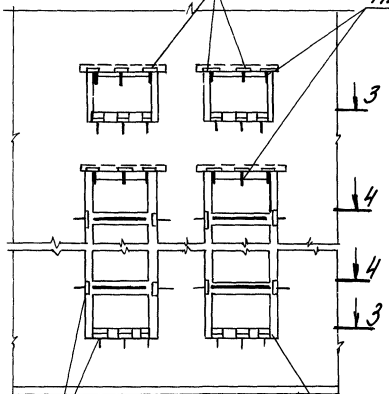
ЦНИИПРОМЗДАНИИ

Узлы закладные в жсл. бет. перемычке

5

Планка

3-1
4-1
4-2
3-2

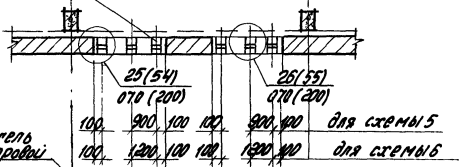


Узлы закладные

3-3

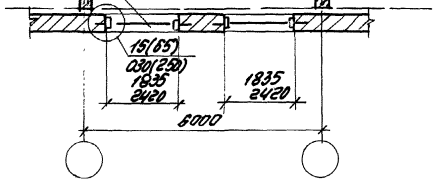
5

Опора



Порежь бетона

4-4



2.436-20.0-05

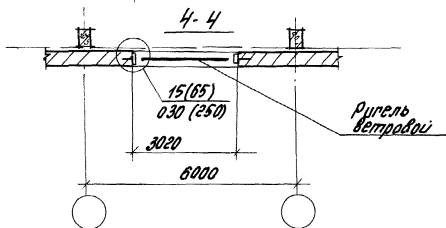
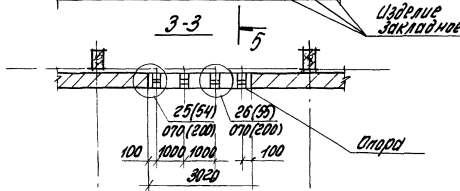
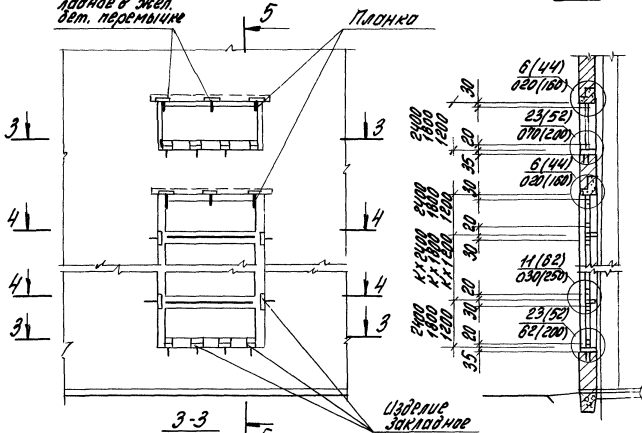
Лист
2

23980-01 30

Расположение элементов крепления окон (к схеме 7)

Узлы закладные в ж/б. бет. перемычке

5-5

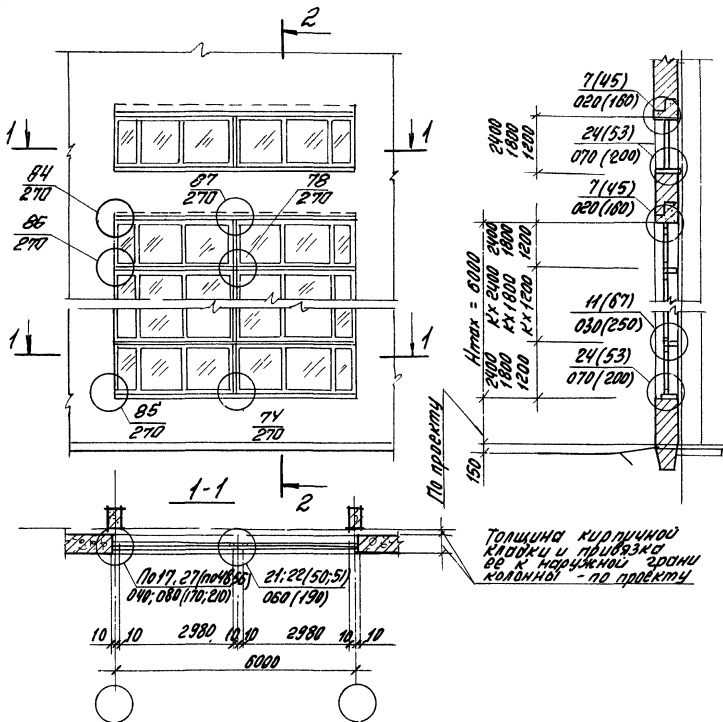


2.435-20.0-06

АСМ

Фрагмент фасада

2-2



Узлы в скобках даны для окон с раздельными переплетами

2.436 - 20.0-07

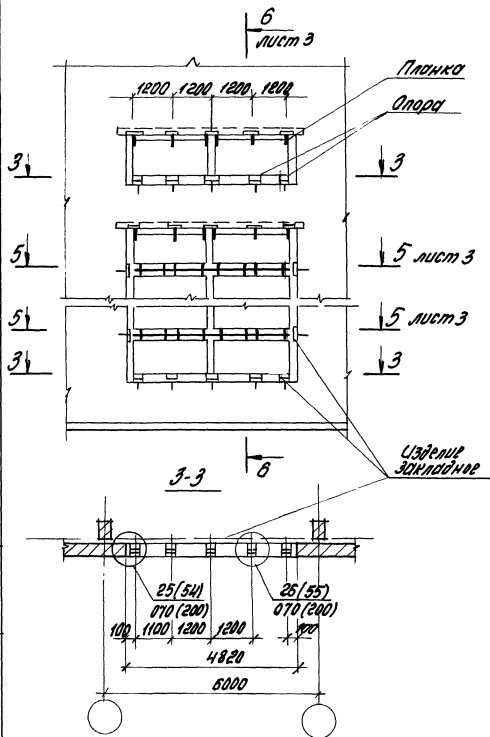
Зав. отд.
Н. контр.
Гл. отд. пр.

Смирновский
Гузевды
Гузевды

СХЕМА 8; 9.
РЕШЕНИЕ ОКОННОГО
ПРОЕМА ШИРИНОЙ

Страница	Лист	Листов
р	1	

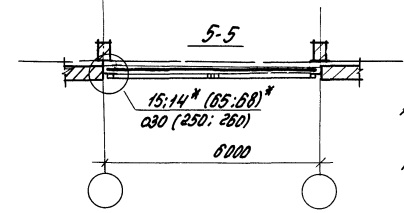
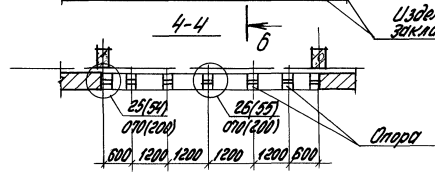
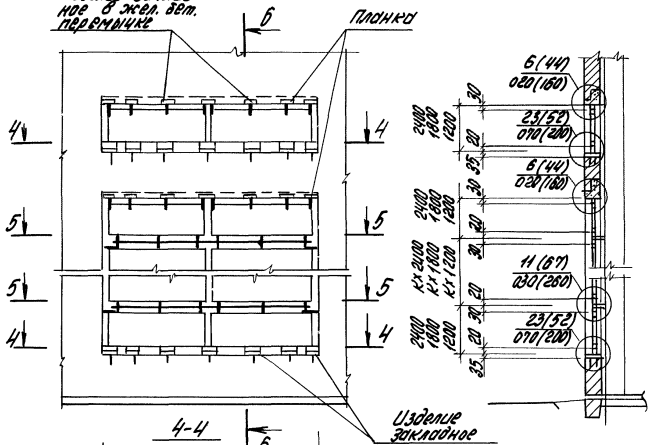
Расположение элементов
крепления окон (к схеме в)



Расположение элементов крепления окон (к системе 9)

Изделие закладное в жел. бет. перемычке

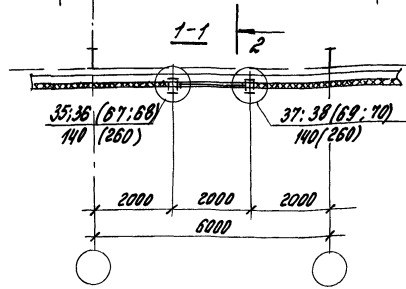
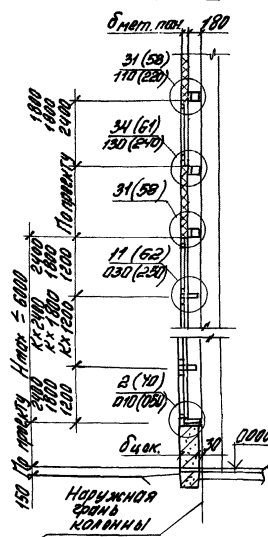
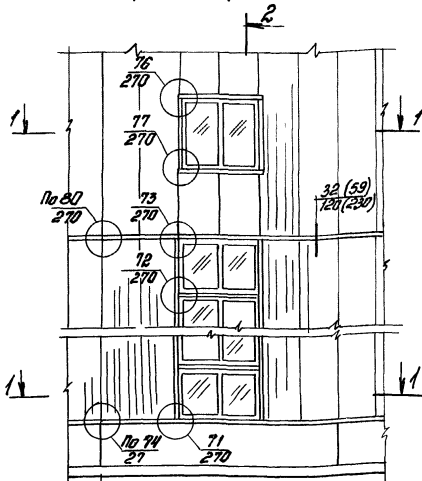
5-6



* Крепление ветрового ригеля выбирается в конкретном проекте

Фрагмент фасада

2-2



Узлы в скобках даны для окон с раздельными переплетами

2.435 - 20.0 - 08

Зад. от: Ступинский
 И.контр. Кузнецов
 П.арх.пр. Кузнецов
 Вед. инж. Власова

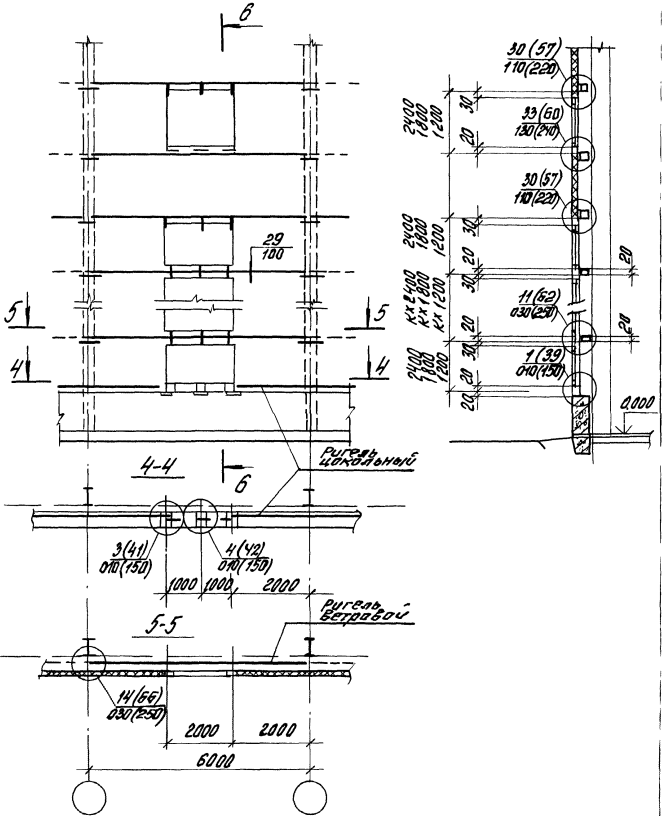
Схема 10
 Решение оконного проема
 шириной 2,0 м в стене из
 трехслойных металлических
 панелей

Страница	Лист	Листов
Р	1	2

ЦНИИПРОМЗДАНИИ

Расположение элементов
крепления окон

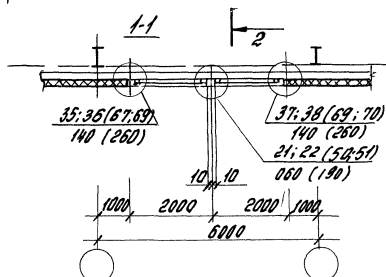
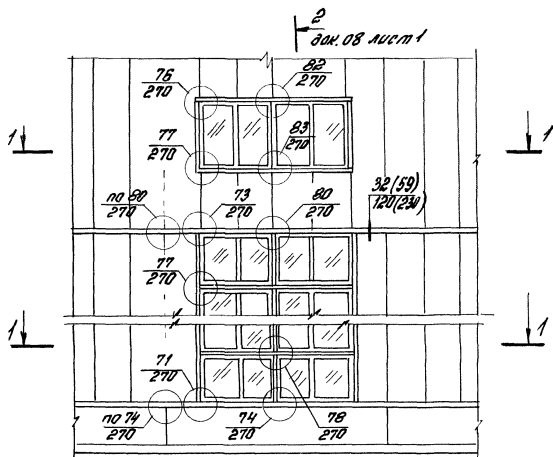
б-б



Цифры под таблицей и в скобках означают

2.436 - 20. 0-08	Лист 2
------------------	-----------

Фрагмент фасада



Узлы в скобках даны для окон с раздельными переплетами

2.435 - 20. 0 - 09

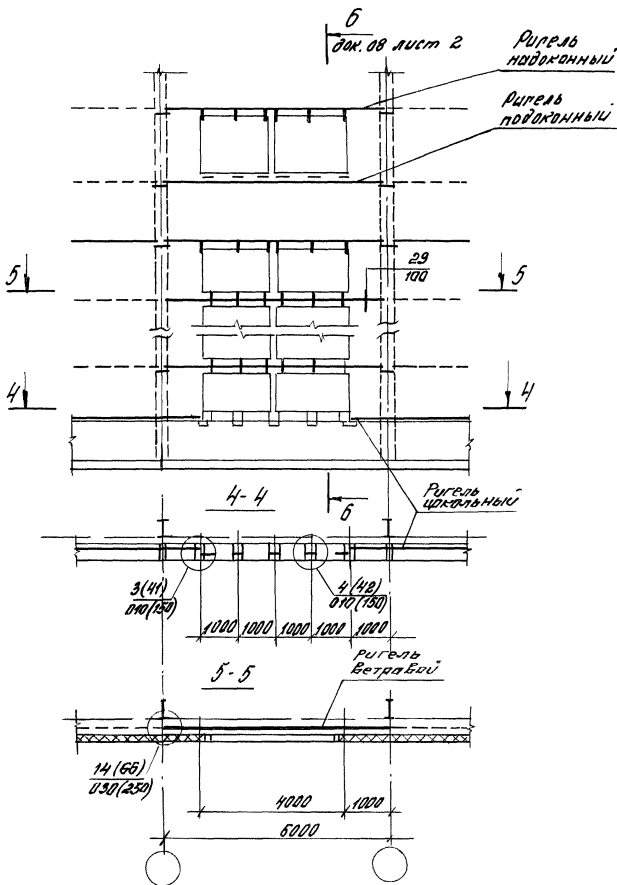
Зав. отв.	Смирнянский	
Инж. пр.	Гузеева	
Сварх. пр.	Гузеева	
Вед. инж.	Владова	

Схема 11
Решение оконного
проема шириной 4,0 м
в стене из травертиновых

Студия	Лист	Листов
Р	1	2

ЦНИИПРОМЗДАНИИ

Расположение элементов крепления окон



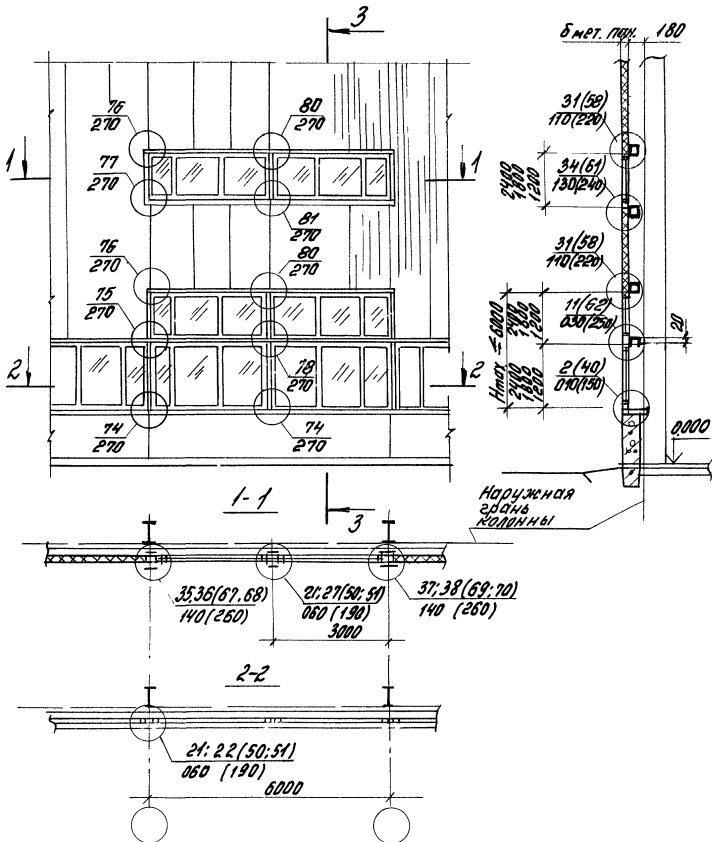
Дир. Проект. Подпись и дата. 8300 инв. 14

2.435-20.0-09

Лист
2

Фрагмент фасада

3-3



2.436 - 20.0 - 10

Зав. отд. Смелянский
 Н. контр. Гусева
 Ил. арх. пр. Гусева
 Вед. инж. Власова

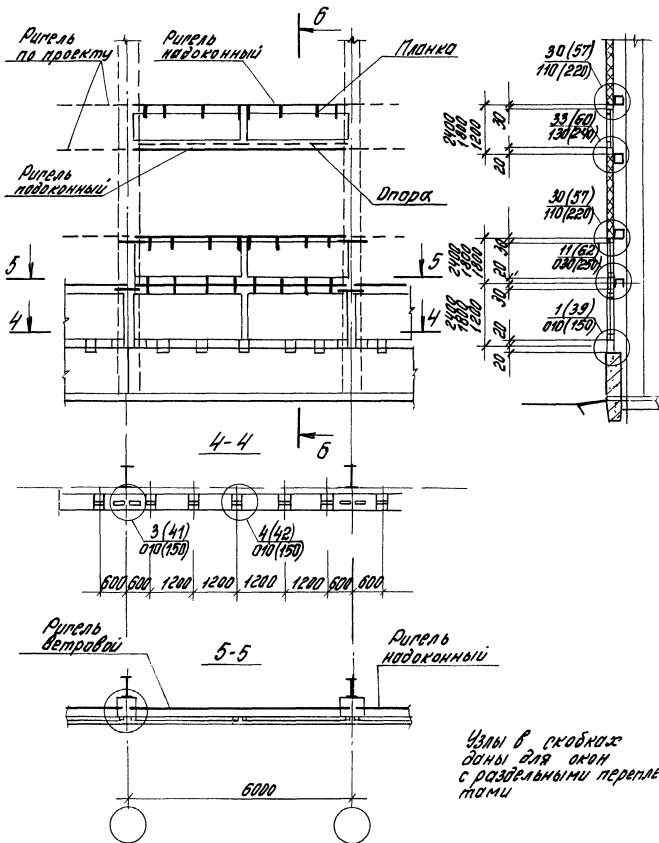
Схема 12
 Решения оконного
 проема шириной 6,0 м и
 с ленточным остеклением
 в стене из толстостенных

Стадия	Лист	Листов
Р	1	2

ЦНИИПРОМЗДАНИИ

Расположение элементов крепления окон

Б-6



ДИТ № 104-10
 ДИТ № 104-10
 ДИТ № 104-10
 ДИТ № 104-10

2.436-20.0-10

Лист
2