

ТИПОВЫЕ СТРОИТЕЛЬНЫЕ  
КОНСТРУКЦИИ, ИЗДЕЛИЯ И УЗЛЫ

ШИФР 118—88

ОКНА С ДЕРЕВЯННЫМИ ПЕРЕПЛЕТАМИ  
С ТРЕХСЛОЙНЫМ ОСТЕКЛЕНИЕМ ДЛЯ  
ПРОИЗВОДСТВЕННЫХ ЗДАНИЙ, ЭКСПЛУА-  
ТИРУЕМЫХ В РАЙОНАХ С РАСЧЕТНЫМИ  
ТЕМПЕРАТУРАМИ НАРУЖНОГО ВОЗДУХА  
НИЖЕ МИНУС 40°С

ВЫПУСК 1

ОКНА С ОДИНАРНЫМИ И СПАРЕННЫМИ  
ПЕРЕПЛЕТАМИ И МЕХАНИЗМЫ ОТКРЫВАНИЯ

РАБОЧИЕ ЧЕРТЕЖИ

ТИПОВЫЕ СТРОИТЕЛЬНЫЕ  
КОНСТРУКЦИИ, ИЗДЕЛИЯ И УЗЛЫ

ШИФР 118-88

ОКНА С ДЕРЕВЯННЫМИ ПЕРЕПЛЕТАМИ  
С ТРЕХСЛОЙНЫМ ОСТЕКЛЕНИЕМ ДЛЯ  
ПРОИЗВОДСТВЕННЫХ ЗДАНИЙ, ЭКСПЛУАТИРУЕМЫХ В РАЙОНАХ С РАСЧЕТНЫМИ  
ТЕМПЕРАТУРАМИ НАРУЖНОГО ВОЗДУХА  
НИЖЕ МИНУС 40°С

ВЫПУСК 1

ОКНА С ОДИНАРНЫМИ И СПАРЕННЫМИ  
ПЕРЕПЛЕТАМИ И МЕХАНИЗМЫ ОТКРЫВАНИЯ

РАБОЧИЕ ЧЕРТЕЖИ

РАЗРАБОТАНЫ  
ЦНИИПРОМЗДАНИЙ

Зам. директора *О. М. Гликин* О. М. Гликин  
по научной работе

Зав. отд. стен и *Ю. П. Александров* Ю. П. Александров  
светопрозрач. огражд.

Гл. специалист *С. К. Стрелков* С. К. Стрелков

Руковод. группы *И. В. Прибыткова* И. В. Прибыткова

УТВЕРЖДЕНЫ

Минуралсибстроем СССР

Письмо от 24.10.88

№ 4-2-2/477

ВВЕДЕНЫ В ДЕЙСТВИЕ  
с 15 марта 1989 г.  
ЦНИИПРОМЗДАНИЙ Госстроя СССР

приказ от 24.10.88

№ 105

ОБОЗНАЧЕНИЕ	НАИМЕНОВАНИЕ	СТР. ВЫПУСКА
118-88.1	СОДЕРЖАНИЕ	2
118-88.1-ТТ	ТЕХНИЧЕСКИЕ ТРЕБОВАНИЯ	5
118-88.1-1	РАСПОЛОЖЕНИЕ ПРОКЛАДОК ПРИ МОНТАЖЕ СТЕКЛОПАКЕТОВ	8
118-88.1-2	ОКНО ОТА 12-18.3-МЭД; ОТА 18-18.3-МЭД; ОТА 12-18.3; ОТА 18-18.3	10
118-88.1-3	ОКНО ОТА 12-24.3-МЭД, ОТА 18-24.3-МЭД, ОТА 12-24.3, ОТА 18-24.3	16
118-88.1-4	РАМА Р1-Р4	18
118-88.1-5	БРУСОК РАМЫ БР1, БР2	19
118-88.1-6	БРУСОК РАМЫ БР3, БР4	20
118-88.1-7	БРУСОК РАМЫ БР5, БР6, БР7, БР8	21
118-88.1-8	БРУСОК РАМЫ БР9, БР10	22
118-88.1-9	ПЕРЕПЛЕТ П1-П4	23
118-88.1-10	БРУСОК ПЕРЕПЛЕТА БП1, БП2	24
118-88.1-11	БРУСОК ПЕРЕПЛЕТА БП3, БП4	25
118-88.1-12	БРУСОК ПЕРЕПЛЕТА БП5, БП6, БП7, БП8	26
118-88.1-13	ОКНО ОТС 12-18.3-МЭД; ОТС 18-18.3-МЭД; ОТС 12-18.3; ОТС 18-18.3; ОТС 12-18.3В; ОТС 18-18.3В	27
118-88.1-14	ОКНО ОТС 12-24.3-МЭД; ОТС 18-24.3-МЭД; ОТС 12-24.3; ОТС 18-24.3; ОТС 12-24.3В; ОТС 18-24.3В	35

ИНВ. № ПОД. ПОДАТЬ И ДАТА ВЗЯТИ. ИНВ. № 7-3778/3

МА. СРЕЦ. ОУРЕАКОВ	<i>Саша</i>
РЭК. ГР. ПРИВЫТКОВА	<i>Татьяна</i>
СТ. ИЖ. КОЛЕЙКА	<i>Юлия</i>

118-88.1		
СОДЕРЖАНИЕ		СТАДИЯ ЛИСТ ЛИСТОВ
	Р	1 2
ЦНИПРОМЗДАНИИ		

ОБОЗНАЧЕНИЕ	НАИМЕНОВАНИЕ	СТР. ВЫПУСКА
118-88.1-15	РАМА Р5-Р8	39
118-88.1-16	БРУСОК РАМЫ БР 11, БР 12	41
118-88.1-17	БРУСОК РАМЫ БР 13, БР 14	42
118-88.1-18	БРУСОК РАМЫ БР 15, БР 16, БР 17, БР 18	43
118-88.1-19	БРУСОК РАМЫ БР 19, БР 20	44
118-88.1-20	БРУСОК РАМЫ БР 21, БР 22	45
118-88.1-21	ПЕРЕПЛЕТ П5-П8	46
118-88.1-22	БРУСОК ПЕРЕПЛЕТА БП 9, БП 10	47
118-88.1-23	БРУСОК ПЕРЕПЛЕТА БП 11, БП 12	48
118-88.1-24	БРУСОК ПЕРЕПЛЕТА БП 13, БП 14, БП 15, БП 16	49
118-88.1-25	ПЕРЕПЛЕТ П9-П12	50
118-88.1-26	БРУСОК ПЕРЕПЛЕТА БП 17, БП 18	51
118-88.1-27	БРУСОК ПЕРЕПЛЕТА БП 19, БП 20	52
118-88.1-28	БРУСОК ПЕРЕПЛЕТА БП 21, БП 22, БП 23, БП 24	53
118-88.1-29	МЕХАНИЗМ ЗАЩЕЛКИВАЮЩИЙ МЗД	54
118-88.1-30	ЗАЩЕЛКА З	57
118-88.1-31	ВТУЛКА ВТ	60
118-88.1-32	СКОБА	61
118-88.1-33	ЯЗЫЧОК	62
118-88.1-34	ПРУЖИНА	63
118-88.1-35	ТЯГА	64
118-88.1-36	ОСЬ	65

 ИНВ. № ПОДЛ. ПОДЛИСЬ И ДАТА ВЗЯТИЯ ИНВ. №  
 73778/4

ОБОЗНАЧЕНИЕ	НАИМЕНОВАНИЕ	СТР. ВЫПУСКА
118-88.1-37	КРОНШТЕЙН	66
118-88.1-38	БОБЫШКА	67
118-88.1-39	ПЛИТА	68
118-88.1-40	РУЧКА ЗАЩЕЛКИ РЗ	69
118-88.1-41	РЫЧАГ	70
118-88.1-42	ПАЛЕЦ	71
118-88.1-43	ОГРАНИЧИТЕЛЬ ОГ	72
118-88.1-44	НАПРАВЛЯЮЩАЯ	75
118-88.1-45	КРОНШТЕЙН К1	76
118-88.1-46	КРОНШТЕЙН	77
118-88.1-47	ОСЬ	78
118-88.1-48	КРОНШТЕЙН К2	79
118-88.1-49	КРОНШТЕЙН	80
118-88.1-50	ОСЬ	81

ИНВ. № ПОС. ПОДПИСЬ И ДАТА ВЗЯМ. ИНВ. №  
7.37108/5

118-88.1

Лист

3

## 1. ОБЩИЕ ДАННЫЕ

1.1. РАБОТА «ОКНА С ДЕРЕВЯННЫМИ ПЕРЕПЛЕТАМИ С ТРЕХСЛОЙНЫМ ОСТЕКЛЕНИЕМ ДЛЯ ПРОИЗВОДСТВЕННЫХ ЗДАНИЙ, ЭКСПЛУАТИРУЕМЫХ В РАЙОНАХ С РАСЧЕТНЫМИ ТЕМПЕРАТУРАМИ НАРУЖНОГО ВОЗДУХА НИЖЕ МИНУС 40°С» СОСТОИТ ИЗ ДВУХ ВЫПУСКОВ:

ВЫПУСК 0 — МАТЕРИАЛЫ ДЛЯ ПРОЕКТИРОВАНИЯ;  
 ВЫПУСК I — ОКНА С ОДИНАРНЫМИ И СПАРЕННЫМИ ПЕРЕПЛЕТАМИ И МЕХАНИЗМЫ ОТКРЫВАНИЯ. РАБОЧИЕ ЧЕРТЕЖИ.

1.2. ВЫПУСК I СОДЕРЖИТ РАБОЧИЕ ЧЕРТЕЖИ ДЕРЕВЯННЫХ ОКОН С ОДИНАРНЫМИ И СПАРЕННЫМИ ПЕРЕПЛЕТАМИ С ТРЕХСЛОЙНЫМ ОСТЕКЛЕНИЕМ.

## 2. КОНСТРУКТИВНОЕ РЕШЕНИЕ ОКОН.

2.1. В РАБОТЕ ПРЕДСТАВЛЕНО ДВА ТИПА ОТКРЫВАЮЩИХСЯ ОКОН:  
 — С ОДИНАРНЫМИ ПЕРЕПЛЕТАМИ С ОСТЕКЛЕНИЕМ ТРЕХСЛОЙНЫМИ СТЕКЛОПАКЕТАМИ;  
 — СО СПАРЕННЫМИ ПЕРЕПЛЕТАМИ С ОСТЕКЛЕНИЕМ СТЕКЛОМ И ДВУХСЛОЙНЫМИ СТЕКЛОПАКЕТАМИ.

ФРАМУЗГИ В ОКНАХ НАВЕШИВАЮТСЯ НА НИЖНЕЙ ГОРИЗОНТАЛЬНОЙ ОСИ, СТОРКИ — НА БОКОВОЙ ВЕРТИКАЛЬНОЙ ОСИ.

118-88.1-ТТ

Зав. отд. АЛЕКСАНДРОВ  
 Н. КОНТР. ПРИБИТКОВА  
 М. СПЕЦ. СТРЕКОВ  
 РЭК ГР. ПРИБИТКОВА

ТЕХНИЧЕСКИЕ ТРЕБОВАНИЯ

Стандарт	Лист	Листов
Р	1	3

ЦНИИПРОМЗАДАНИЙ

2.2. ОТКРЫВАНИЕ ФРАМГ ПРЕДУСМОТРЕНО С ПОМОЩЬЮ ЗАЩЕЛКИВАЮЩИХ МЕХАНИЗМОВ ИЛИ РУЧЕК-ЗАВЕРТОК.

2.3. НЕСУЩИЕ ЭЛЕМЕНТЫ ОКОН РАССЧИТАНЫ ИЗ УСЛОВИЯ ДОПУСКАЕМОГО ОТНОСИТЕЛЬНОГО ПРОГИБА ИЗ ПЛОСКОСТИ ОСТЕКЛЕНИЯ НЕ БОЛЕЕ  $1/200$  ПРОЛЕТА, А ПРОГИБ ЭЛЕМЕНТОВ В ПЛОСКОСТИ ОКНА ОТ ВЕСА ОСТЕКЛЕНИЯ НЕ БОЛЕЕ 2,5 мм.

2.4. ЭЛЕМЕНТЫ ОКОННЫХ РАМ И ПЕРЕПЛЕТОВ РАССЧИТАНЫ НА НОРМАТИВНУЮ ВЕТРОВУЮ НАГРУЗКУ, РАВНУЮ 0,69 кПа (69 кгс/м<sup>2</sup>).

### 3. УКАЗАНИЯ ПО ИЗГОТОВЛЕНИЮ

3.1. Окна должны изготавливаться по рабочим чертежам настоящего выпуска и в соответствии с техническими условиями по ГОСТ 23166-78.

3.2. Стеклопакеты для оконных переплетов приняты по ГОСТ 24866-81 с толщиной стекла 3 и 4 мм по ГОСТ 111-78; стекла — толщиной 4 мм по ГОСТ 111-78.

Двухслойные стеклопакеты марки СПК1 имеют толщину 21 мм и 23 мм, а трехслойные марки СПК2 — 33 мм и 36 мм. В стеклопакетах толщиной 21 и 33 мм толщина стекла 3 мм, а в стеклопакетах 23 и 36 мм — 4 мм.

3.3. Монтаж стеклопакетов в переплетах следует производить с установкой опорных, боковых и фиксирующих прокладок в соответствии со схемами, приведенными на черт. 118-88.1-3.

ИНВ. № ПОД. ПОДПИСЬ И ДАТА ВЗЯТИЯ. ИМЬ. И  
7-37798/З

118-88.1-ТТ

Лист  
2

3.4. Для уплотнения притворов с внутренней стороны окна предусмотрены прокладки из губчатой резины по ТУ 38-105.1082-76, а с наружной — пенополиуретановые прокладки по ГОСТ 10174-72.

3.5. Прокладки под стеклопакеты предусмотрены из полиэтилена низкого давления, ГОСТ 16338-85Е.

3.6. Для заполнения и уплотнения зазоров между стеклопакетами и элементами переплетов принята нетвердеющая мастика по ТУ 21-29-78-81, а для герметизации стыков с наружной стороны тидколовый герметик марки УТ-32 по ТУ 38-105386-80.

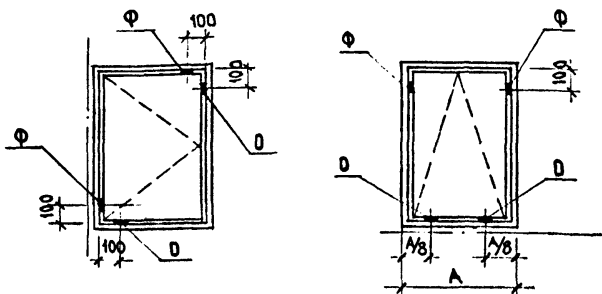
3.7. Для изготовления окон следует использовать древесину хвойных пород с плотностью  $\gamma = 550 \text{ кг/м}^3$ .

3.8. Объем древесины всех элементов окон определен без учета отходов при механической обработке.

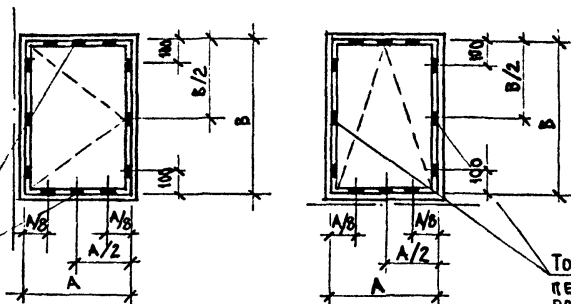


## РАСПОЛОЖЕНИЕ ПРОКЛАДОК

### а) опорных (О) и фиксирующих (Ф)



### б) боковых



Только для  
переделов  
разм. А=1140  
В=1682,1692

Только для  
переделов  
разм. А=1140  
В=1682,1692

Стеклопакеты	РАЗМЕРЫ ПРОКЛАДОК, мм		
	ОПОРНЫЕ	ФИКСИРУЮЩИЕ	БОКОВЫЕ
2 <sup>х</sup> СЛОЙНЫЕ	5 × 23 × 100	5 × 23 × 50	3 × 15 × 50
3 <sup>х</sup> СЛОЙНЫЕ	5 × 36 × 100	5 × 36 × 50	5 × 15 × 50

118-88.1-1

Инв. № подл. Подпись и дата. ЭЗЯМ. Инв. № 7-37298/9

И. КОНТР. ПРИВЫТКОВА  
Г.А. СПЕЦ. СТРЕЛКОВ  
Р.К. ГР. ПРИВЫТКОВА  
С.Т. ИНЖ. КОПЕЙКА

РАСПОЛОЖЕНИЕ ПРОКЛАДОК ПРИ МОНТАЖЕ СТЕКЛОПАКЕТОВ

СТАНЦИЯ	ЛИСТ	ЛИСТОВ
Р	1	2

ЦНИИПРОМЗДАНИЙ

ПОСЛЕДОВАТЕЛЬНОСТЬ ВЫПОЛНЕНИЯ  
ОПЕРАЦИЙ ПРИ МОНТАЖЕ СТЕКЛОПАКЕТОВ

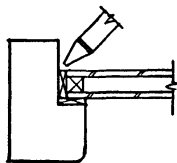
а) НАКЛЕИТЬ БОКОВЫЕ  
ПРОКЛАДКИ



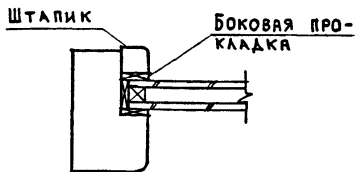
б) УСТАНОВИТЬ СТЕКЛОПАКЕТ,  
ОПОРНЫЕ И ФИКСИРУЮЩИЕ  
ПРОКЛАДКИ



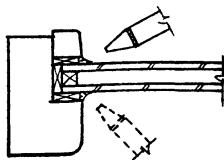
в) НАНЕСТИ ПИСТОЛЕТОМ  
СЛОЙ НЕТВЕРДЕЮЩЕЙ  
МАСТИКИ



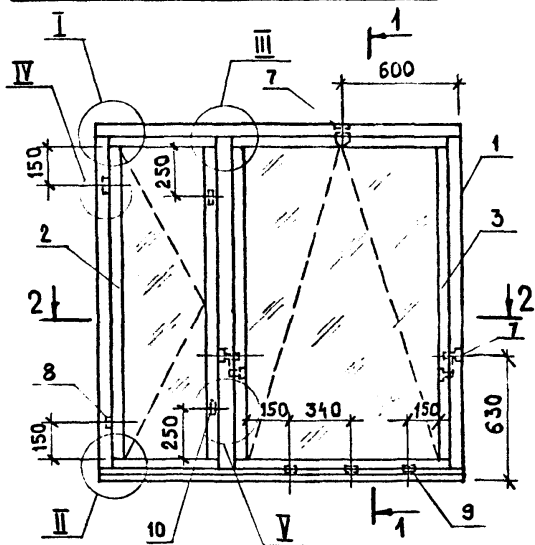
г) УСТАНОВИТЬ БОКОВЫЕ  
ПРОКЛАДКИ И ШТАПИК



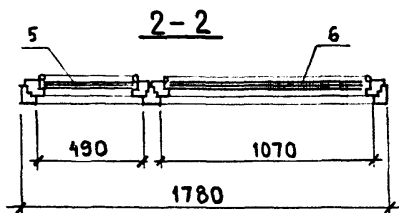
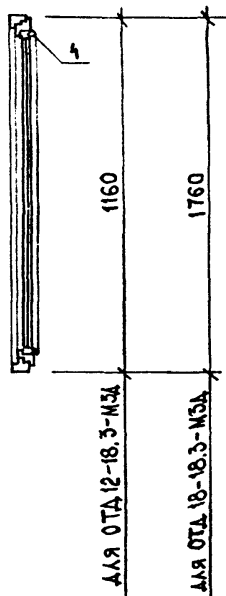
д) ЗАЗОРЫ УПЛОТНИТЬ МАСТИКОЙ



ОТА 12-18.3-МЗД; ОТА 18-18.3-МЗД

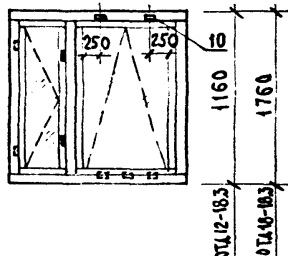


1-1



РАСПОЛОЖЕНИЕ ПРИБОРОВ В  
ОКНАХ МАРКИ ОТА 12-18.3-  
ОТА 18-18.3

(ОСТАЛЬНОЕ СМ. ОТА 12-18.3-МЗД,  
ОТА 18-18.3-МЗД)

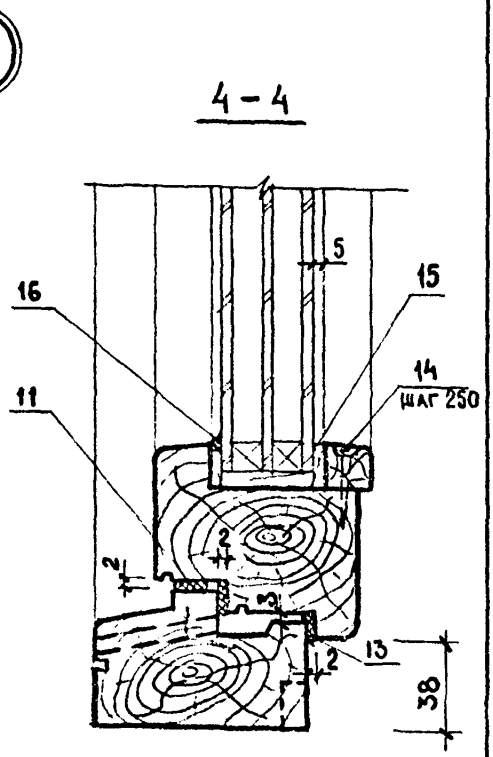
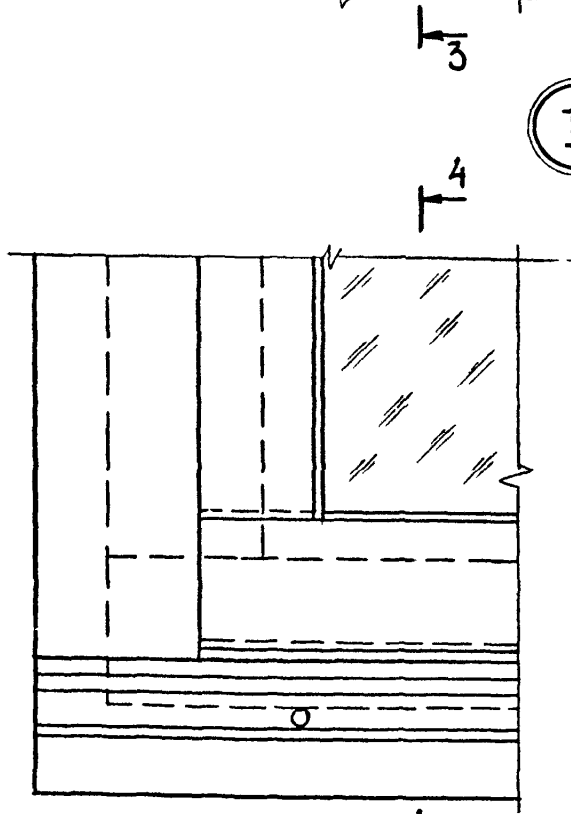
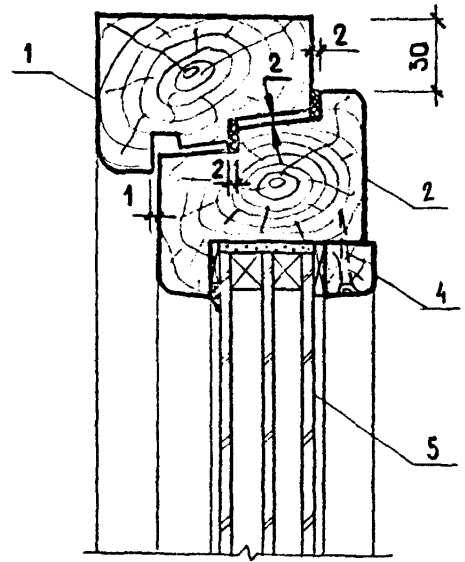
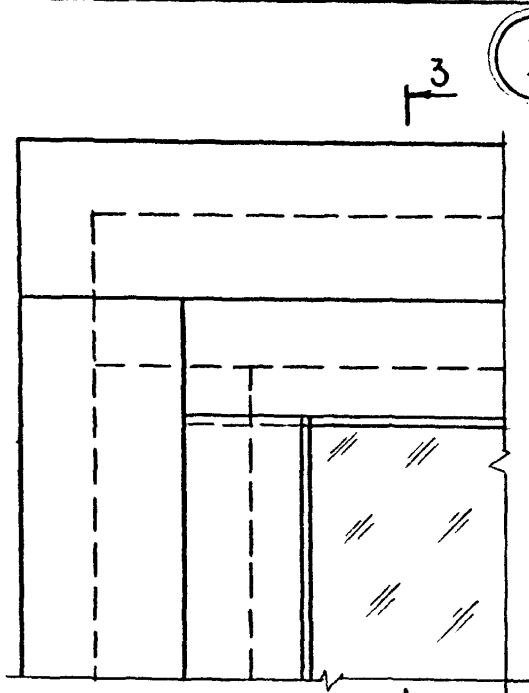


СПЕЦИФИКАЦИЮ СМ. НА ЛИСТЕ 6.  
УЗЛЫ I-V СМ. НА ЛИСТАХ 2-5.

118-88.1-2

Зав. ОТА.	Александров	ОКНО ОТА 12-18.3-МЗД; ОТА 18-18.3-МЗД; ОТА 12-18.3; ОТА 18-18.3	СТАНЦИЯ	ЛИСТ	ЛИСТОВ
И. КОНТР.	Прибыткова		Г	1	6
Гл. Спец.	Стрекаов		ЦНИИПРОМЗАДАНИЙ		
Рук. ГР.	Прибыткова				
Ст. Инж.	Колейка				

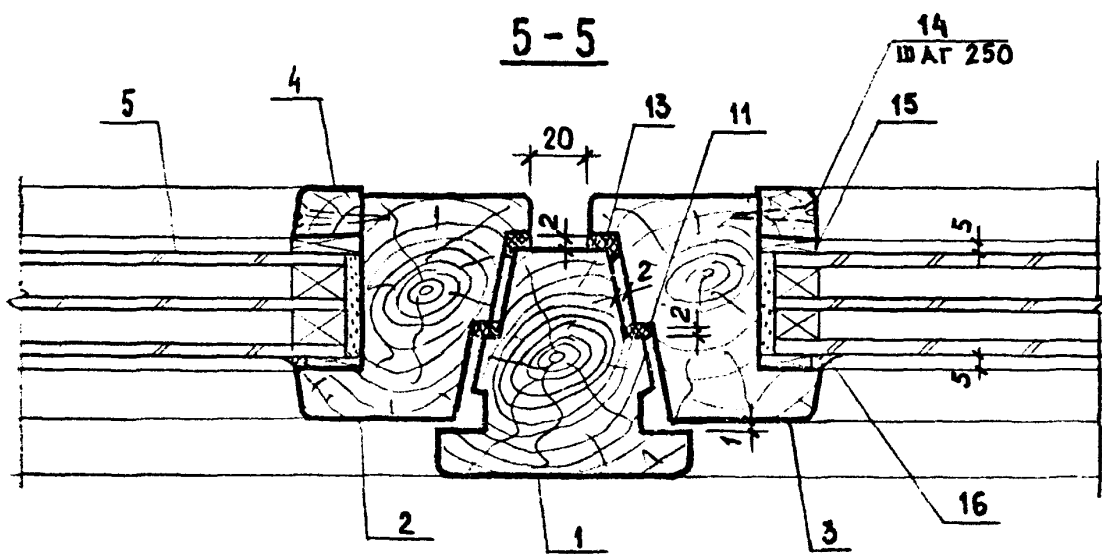
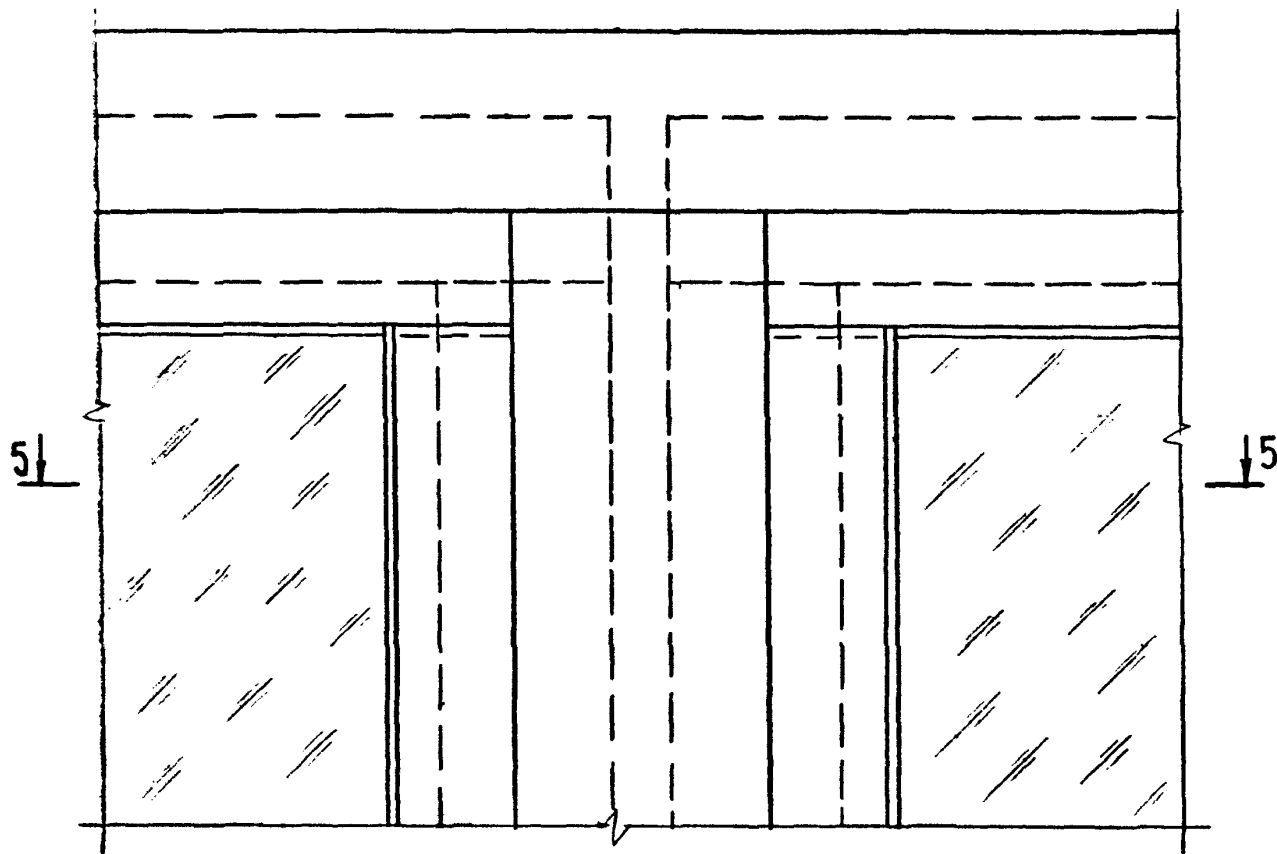
ИЗВ. № ПОДЛ. ПОДПИСЬ И ДАТА ВЗАМ. ИЗВ. №  
7-37798/11



ИНВ. № ВОДА. ПОДПИСЬ И ДАТА. ВЗАМ. ИНВ. №  
 Т-37798/12

118-88.1-2

Лист  
 2



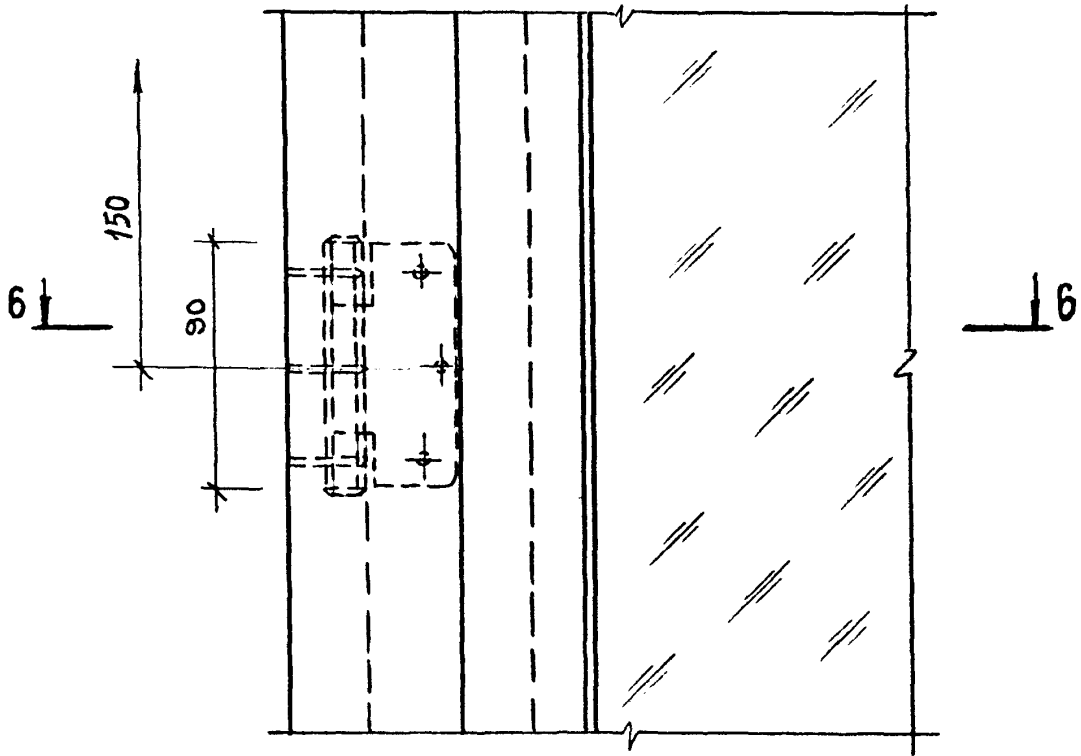
ИНВ. № ПОДА ПОЛИСЬ И ДАТА ВЗЯМ. ИМБ. №  
7-37798/13

118-88.1-2

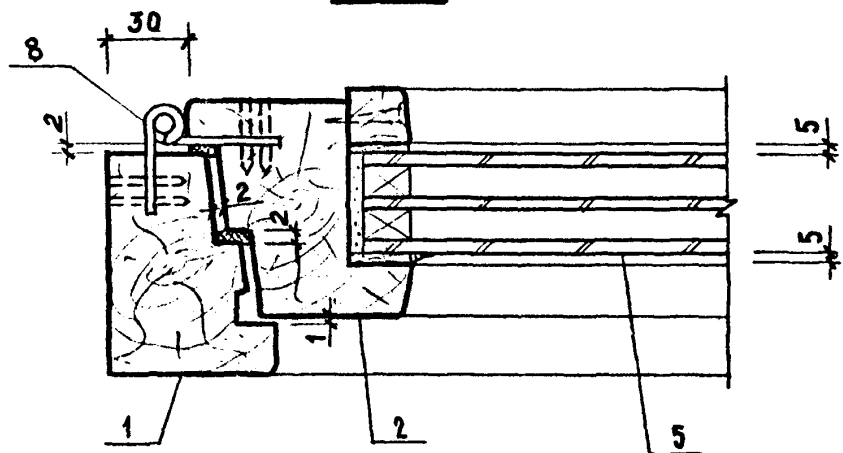
Лист

3

IV



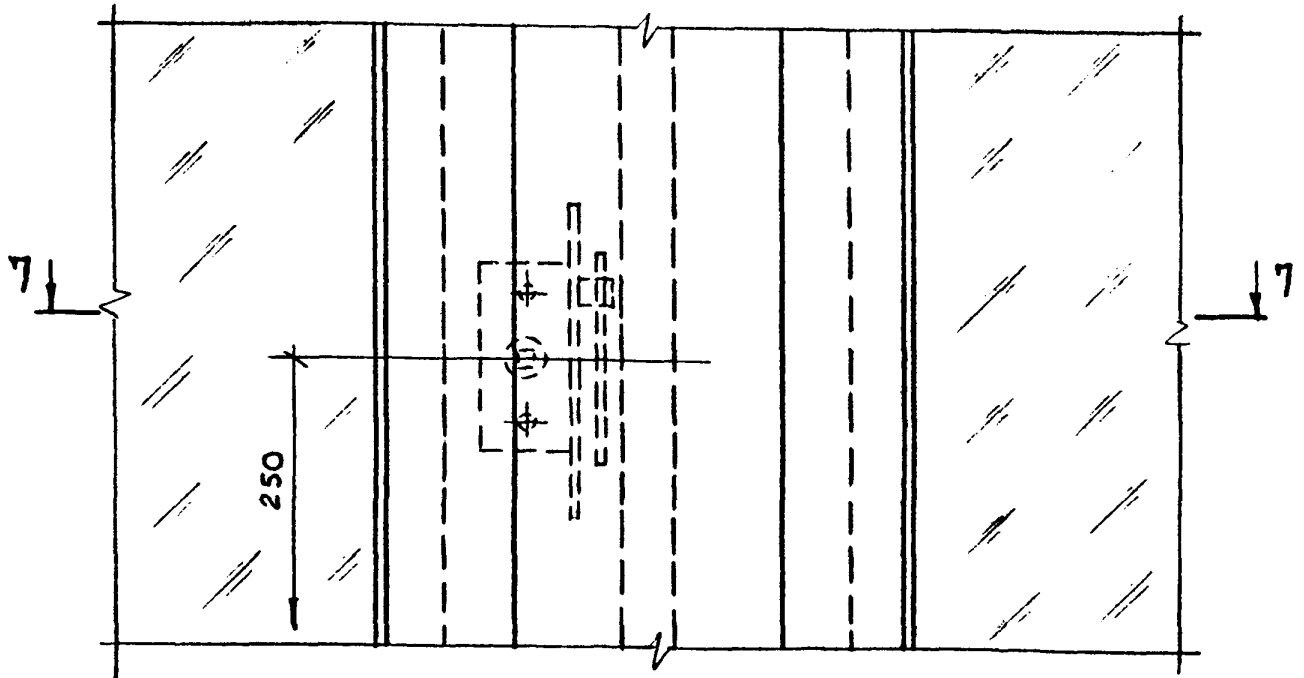
6-6



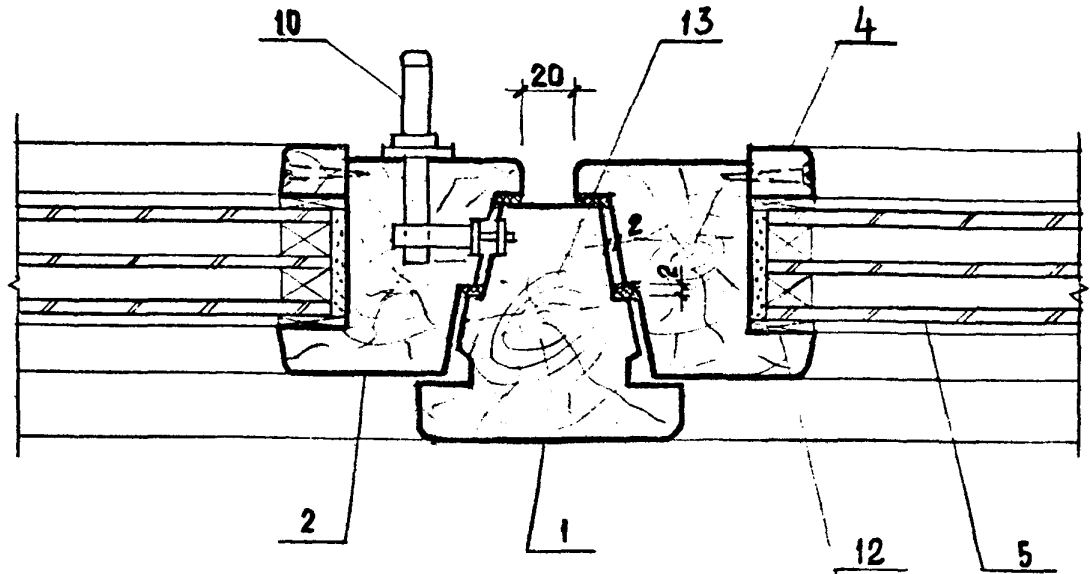
ИНВ. № ПОДА. ПОДПИСЬ И ДАТА ИЗДАМ. ИИВ.Л  
 7-37798/14

118-88.1-2

ЛИСТ
4

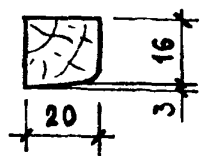


7-7



ШТАПИК Ш1 (М 1:2)

Поз. 4



ИНВ. № ПОД. ПОДПИСЬ И ДАТА ВЗЯМ. ИНВ. N  
7-37798/15

118-88.1-2

Лист 5

Поз.	НАИМЕНОВАНИЕ	КОЛ. НА ОКНО				ОБОЗНАЧЕНИЕ ДОКУМЕНТА
		ОТ 12-18,3-МЗА	ОТ 18-18,3-МЗА	ОТ 12-18,3	ОТ 18-18,3	
1	РАМА Р1	1	—	1	—	118-88.1-4
	Р2	—	1	—	1	-4
2	ПЕРЕПЛЕТ П1	1	—	1	—	-9
	П3	—	1	—	1	-9
3	П2	1	—	1	—	-9
	П4	—	1	—	1	-9
4	ШТАПИК Ш1	6,9 м	9,3 м	6,9 м	9,3 м	-2 л.5
5	СТЕКЛОПАКЕТ 425×960×33	1	—	1	—	ГОСТ 24866-81
	425×1560×36	—	1	—	1	
6	1005×960×33	1	—	1	—	
	1005×1560×36	—	1	—	1	
7	МЕХАНИЗМ ЗАЩЕЛКИВАЮЩ. МЗА	1	1	—	—	118-88.1-29
8	ПЕТЛЯ ПВ4-90-1	2	2	2	2	ГОСТ 5088-78
9	ПЕТЛЯ ПВ4-90-2	3	3	3	3	»
10	ЗАВЕРТКА ЗР2-1	2	2	4	4	ГОСТ 5090-86
11	ПЕНОПОЛИУРЕТАНОВЫЕ ПРОКЛАДКИ	9,3 м	11,8 м	9,3 м	11,8 м	ГОСТ 10174-72
12	ПРОКЛАДКИ ПОД СТЕК- ЛОПАКЕТЫ	48	52	48	52	ГОСТ 16338-85Е
13	РЕЗИНОВЫЕ ПРОКЛАДКИ сеч. 12×2	7,8 м	10,2 м	7,8 м	10,2 м	ТУ 38-1051082-76
14	ШУРУПЫ СТАЛЬНЫЕ ОЦИН- КОВАННЫЕ Ø 3 мм	28	40	28	40	ГОСТ 1145-80
15	МАТЕРИАЛ УПЛОТНИТЕЛЬН.	3,2 кг	4,5 кг	3,2 кг	4,5 кг	ТУ 21-29-79-81
16	ТИОКОЛОВЫЙ ГЕРМЕ- ТИК УТ-32	0,18 кг	0,24 кг	0,18 кг	0,24 кг	ТУ 38-105386-80
	МАССА ОКНА, КГ	76	124	74	121	

118-88.1-2

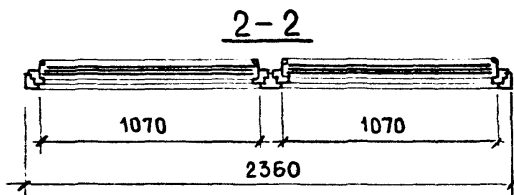
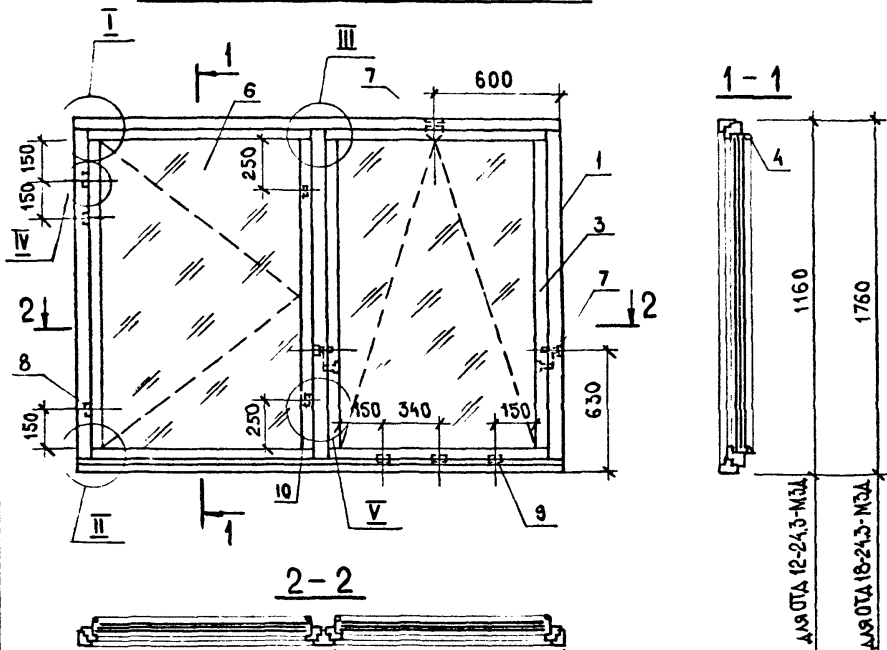
Лист

6

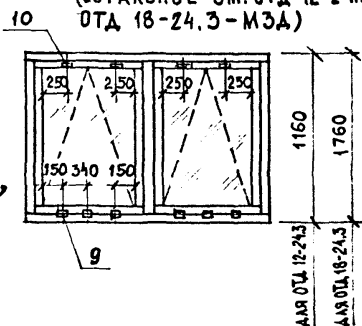
737708/16



ОТД 12-24.3-МЗД; ОТД 18-24.3-МЗД



РАСПОЛОЖЕНИЕ ПРИБОРОВ В  
ОКНАХ МАРКИ ОТД 12-24.3,  
ОТД 18-24.3  
(ОСТАЛЬНОЕ СМ. ОТД 12-24.3-МЗД,  
ОТД 18-24.3-МЗД)



СПЕЦИФИКАЦИЮ СМ. НА ЛИСТЕ 2  
УЗЛЫ I - V СМ. НА ЧЕРТ. 118-88.1-2,  
ЛИСТЫ 2-5

118-88.1-3

ИМЬ, № ПОДАЛ. ПОДПИСЬ И ДАТА ВЗАИМ. ИМЬ, №  
7-37708/14

Зав. ОТД. АЛЕКСАНРОВ *Александр*  
Н. КОНТР. ПРИВЕТКОВА *Приветкова*  
П. СРЕЦ. СТРЕЛКОВ *Стрелков*  
Р.Ж. ГР. ПРИВЕТКОВА *Приветкова*  
Ст. ИМЖ. КОЛЕЙКА *Колейка*

ОКНО ОТД 12-24.3 - МЗД;  
ОТД 18-24.3 - МЗД;  
ОТД 12-24.3; ОТД 18-24.3

СТАДИЯ	ЛИСТ	ЛИСТОВ
Р	1	2

ЦНИИПРОМЗДАНИЙ

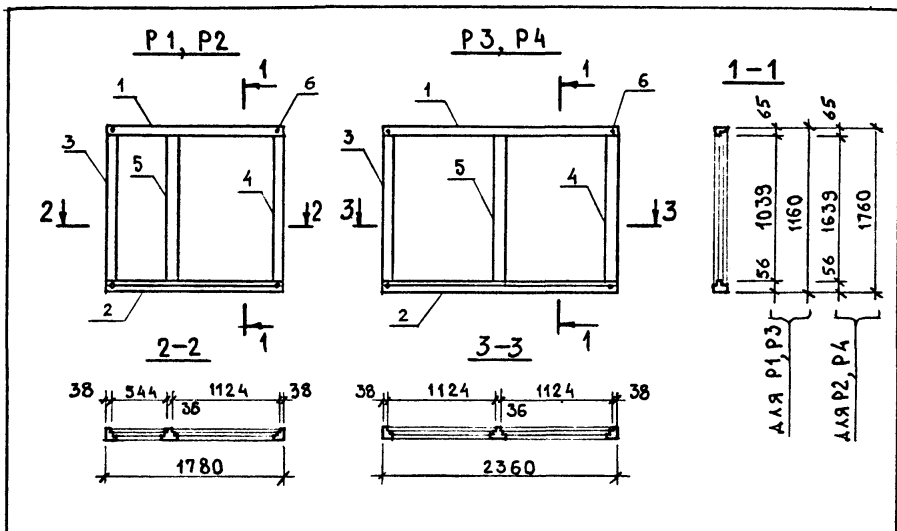
Поз.	НАИМЕНОВАНИЕ	КОЛ. НА ОКНО				ОБОЗНАЧЕНИЕ ДОКУМЕНТА
		ОТ 12-24,5-МЭД	ОТ 18-24,5-МЭД	ОТ 12-24,5	ОТ 18-24,5	
1	РАМА Р3	1	—	1	—	118-88.1-4
	Р4	—	1	—	1	-4
3	ПЕРЕПЛАЕТ П2	2	—	2	—	-9
	П4	—	2	—	2	-9
4	ШТАПИК Ш1	7,8м	10,4м	7,8м	10,4м	-2 л.5
6	СТЕКЛОПАКЕТ 1005×960×33	2	—	2	—	ГОСТ 24866-81
	1005×1560×36	—	2	—	2	"
7	МЕХАНИЗМ ЗАЩЕКИВАЮЩ. МЭД	1	1	—	—	118-88.1-29
8	ПЕТАЛЯ ПВ4-90-1	3	3	—	—	ГОСТ 5088-78
9	ПЕТАЛЯ ПВ4-90-2	3	3	6	6	"
10	ЗАВЕРТКА ЗР2-1	2	2	4	4	ГОСТ 5090-78
11	ПЕНОПОЛИУРЕТАНОВЫЕ ПРОКЛАДКИ	9,9м	12,3м	9,9м	12,3м	ГОСТ 10174-72
12	ПРОКЛАДКИ ПОД СТЕКЛОПАКЕТЫ	48	56	48	56	ГОСТ 16338-85Е
13	РЕЗИНОВЫЕ ПРОКЛАДКИ СЕЧ. 12×2 НО68-1	8,9м	11,3м	8,9м	11,3м	ТУ 38-1051082-76
14	ШУРЗЫ СТАЛЬНЫЕ ОЦИНКОВАННЫЕ Ø3мм	32	40	32	40	ГОСТ 1145-80
15	МАТЕРИАЛ УПЛОТНИТЕЛЬНЫЙ	3,5кг	4,8кг	3,5кг	4,8кг	ТУ 21-29-79-81
16	ТИКОЛОВЫЙ ГЕРМЕТИК УТ-32	0,2 кг	0,3 кг	0,2 кг	0,3 кг	ТУ 38-105368-80
	МАССА ОКНА, КГ	98	161	95	158	

МЭД. П. ПУДЫШКИНО И ДИЕ ПУДЫШКИН  
 Т-3728/8

118-88.1-3

Лист

2



Поз.	НАИМЕНОВАНИЕ	КОЛ. НА РАМУ				ОБОЗНАЧЕНИЕ ДОКУМЕНТА
		P1	P2	P3	P4	
1	БРУСОК РАМЫ БР1	1	1			118-88.1-5
	БР2			1	1	-5
2	БР3	1	1			-6
	БР4			1	1	-6
3	БР5	1		1		-7
	БР6		1		1	-7
4	БР7	1		1		-7
	БР8		1		1	-7
5	БР9	1		1		-8
	БР10		1		1	-8
6	НАГЕЛЬ	4	4	4	4	ГОСТ 5091-78
	МАССА РАМЫ, КГ	15,6	19,6	19,8	23,8	
	ОБЪЕМ ДРЕВЕСИНЫ, М <sup>3</sup>	0,0296	0,0378	0,034	0,0423	

118-88.1-4

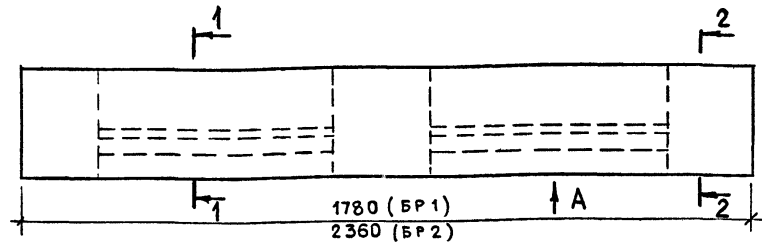
ИНВ. № ПОД. ПОДПИСЬ И ДАТА ВЗЯТИ ИНВ. № 7-37798/19

ЗАВ. ОТД. АЛЕКСАНДРОВ *Александров* -  
 Н. КОНТР. ПРИБЫТКОВА *Прибыткова* -  
 ГЛ. СПЕЦ. СТРЕЛКОВ *Стрелков* -  
 РУК. ГР. ПРИБЫТКОВА *Прибыткова* -  
 СТ. ИНЖ. КОЛЕЙКА *Колейка*

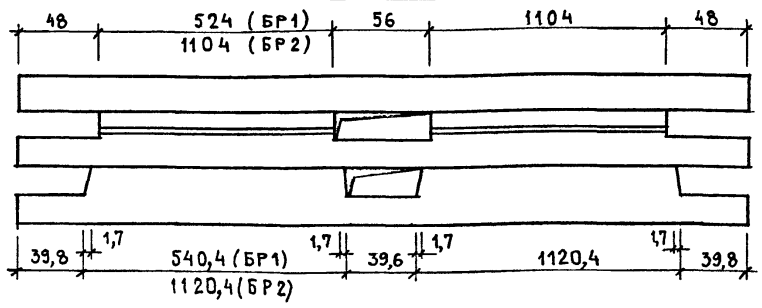
РАМА P1 - P4

СТАНЦИЯ	ЛИСТ	ЛИСТОВ
P		1

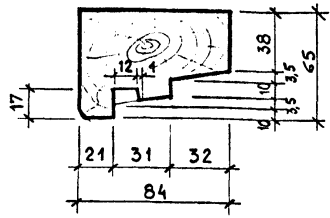
ЦНИИПРОМЗДАНИЙ



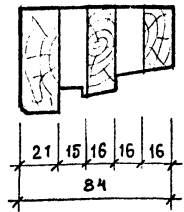
Вид А



1-1



2-2



НАИ-МЕНОВАНИЕ	ОБЪЕМ, м <sup>3</sup>
БР1	0,0075
БР2	0,0099

118-88.1-5

БРУСОК РАМЫ  
БР1, БР2

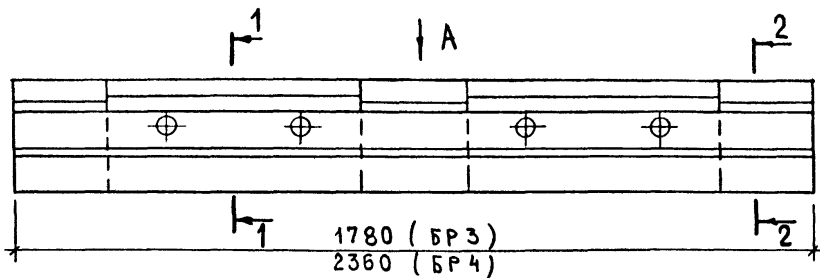
СТАДИЯ	МАССА	МАСШТАБ
Р		1:2,5
ЛИСТ	ЛИСТОВ 1	

БРУСОК - 2 хв. -  
-ГОСТ 8486-86Е

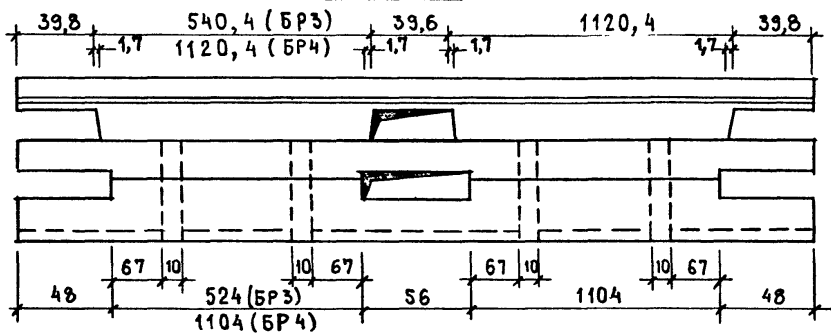
ЦНИИПРОМЗАДАНИЙ

V-57143/20

Н. КОНТР.	ПРИБЫТКОВА	<i>Прибыткова</i>
ГЛ. СПЕЦ.	СТРЕЛКОВ	<i>Стрелков</i>
РУК. ГР.	ПРИБЫТКОВА	<i>Прибыткова</i>
СТ. ИНЖ.	КОПЕЙКА	<i>Копейка</i>

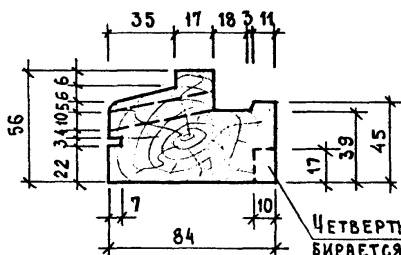


Вид А



1-1

2-2



НАИМЕНОВАНИЕ	ОБЪЕМ, м <sup>3</sup>
БР3	0,0068
БР4	0,0089

118-88.1-6

БРУСОК РАМЫ  
БР3, БР4

СТАДИЯ	МАССА	МАСШТАБ
Р		1:2,5
Лист		Листов 1

БРУСОК - 2 х в. -  
ГОСТ 8486 - 86Е

ЦНИПРОМЗДАНИИ

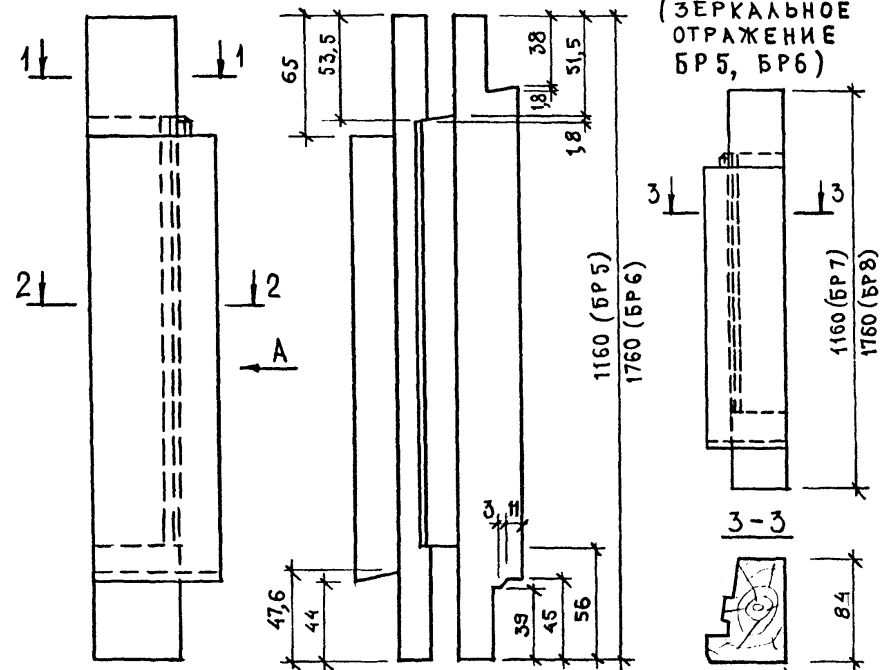
ИНВ. № ПОДПИСИ И ДАТА ВЗАМ. ИНВ. №  
7-37798/21

Н. КОНТР.	ПРИБЫТКОВА	<i>Прибыткова</i>
М. СПЕЦ.	СТРЕЛКОВ	<i>Стрелков</i>
РЖ. ГР.	ПРИБЫТКОВА	<i>Прибыткова</i>
СТ. ИНЖ.	КОПЕЙКА	<i>Копейка</i>

БР5, БР6

Вид А

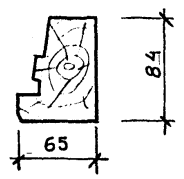
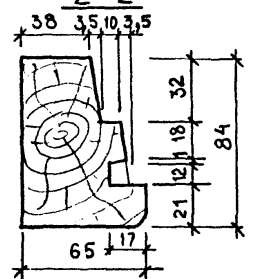
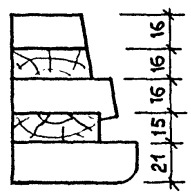
БР7, БР8  
(ЗЕРКАЛЬНОЕ  
ОТРАЖЕНИЕ  
БР5, БР6)



1-1

2-2

3-3



НАИМЕНОВАНИЕ	ОБЪЕМ, м <sup>3</sup>
БР5	0,0048
БР6	0,0074
БР7	0,0048
БР8	0,0074

118-88.1-7

БРУСОК РАМЫ  
БР5, БР6, БР7, БР8

СТАДИЯ	МАССА	МАСШТАБ
Р		1:2,5
ЛИСТ	ЛИСТОВ 1	

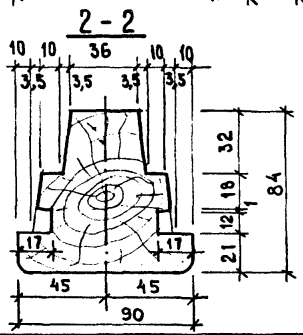
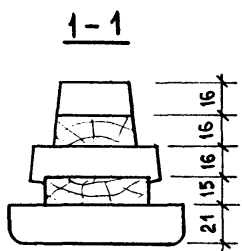
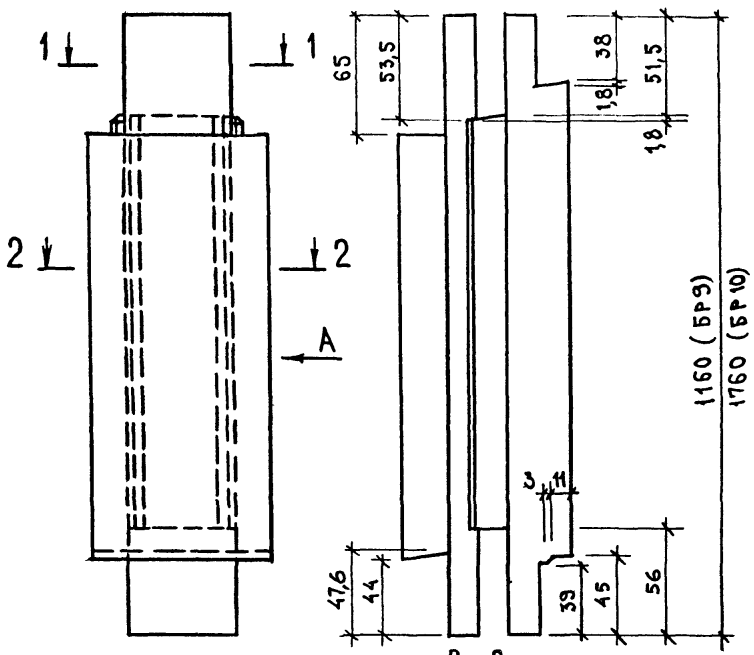
БРУСОК - 2 хв. -  
- ГОСТ 8486-66Е

ЦНИПРОМЗДАНИЙ

7-37768/22

Н. КОНТР.	ПРИБЫТКОВА	<i>Трибуна</i>
УЛ. СПЕЦ.	СТРЕЛКОВ	<i>Сид</i>
РУК. ГР.	ПРИБЫТКОВА	<i>Трибуна</i>
СТ. ИНЖ.	КОПЕЙКА	<i>Жуков</i>

Вид А



Наименование	Объем м <sup>3</sup>
БР 9	0,0057
БР 10	0,0087

ИМБ. № ПОД. ПОДПИСЬ И ДАТА ВЗРМ. ИМБ. П. Т-37798/23

Ч. КОНТР.	ПРИБЫТКОВА	<i>Прибыткова</i>
Г.А. СПЕЦ.	СТРЕАКОВ	<i>Стреаков</i>
РУК. ГР.	ПРИБЫТКОВА	<i>Прибыткова</i>
СТ. ИНЖ.	КОПЕЙКА	<i>Копейка</i>

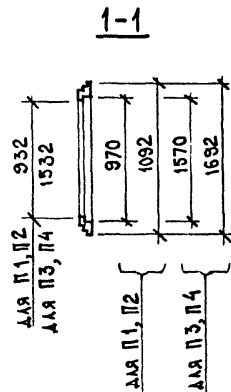
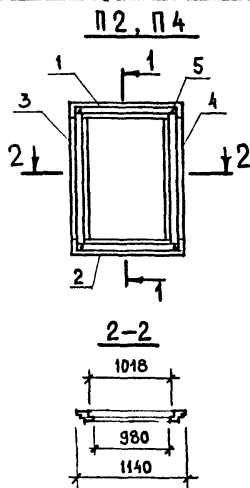
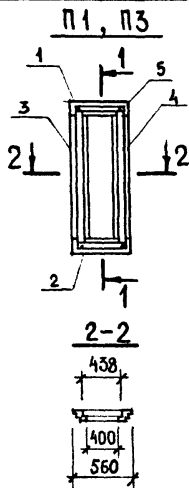
118-88.1-8

БРУСОК РАМЫ  
БР 9, БР 10

БРУСОК - 2 хв. -  
-ГОСТ 8486-86Е

СТАДИЯ	МАССА	МАСШТАБ
Р		1:2,5
ЛИСТ	ЛИСТОВ	1

ЦНИИПРОМЗДАНИИ



Поз.	НАИМЕНОВАНИЕ	КОЛ. НА ПЕРЕПЛАТ				ОБЗНАЧЕНИЕ ДОКУМЕНТА
		П1	П2	П3	П4	
1	БРУСОК ПЕРЕПЛАТА БП1	1		1		118-88.1-10
	БП2		1		1	- 10
2	БП3	1		1		- 11
	БП4		1		1	- 11
3	БП5	1	1			- 12
	БП6			1	1	- 12
4	БП7	1	1			- 12
	БП8			1	1	- 12
5	НАГЕЛЬ	4	4	4	4	ГОСТ 5091-78
6	УГОЛЬНИК УГ100-2	2	4	4	4	ГОСТ 5091-78
7	ШУРЦЫ	10	20	20	20	ГОСТ 1145-80
	МАССА ПЕРЕПЛАТА, КГ	6,8	9,8	9,2	12,2	
	ОБЪЕМ ДРЕВЕСИНЫ, М <sup>3</sup>	0.0131	0.0179	0.0179	0.0227	

118-88.1-9

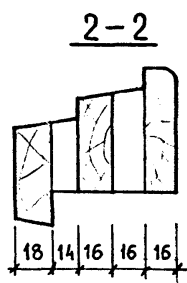
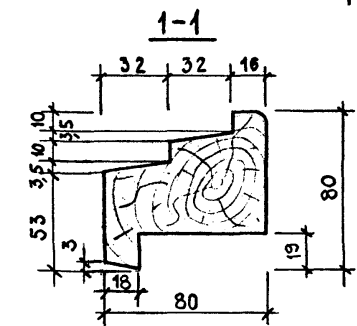
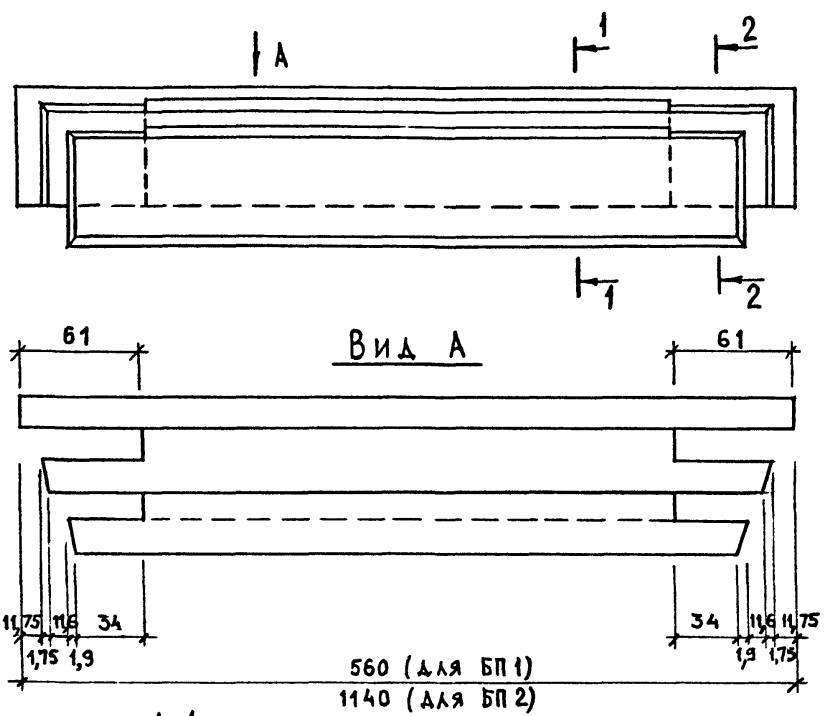
ПЕРЕПЛАТ П1-П4

СТАДИЯ	ЛИСТ	ЛИСТОВ
Р		1
ЦНЦИПРОМЗДАНИИ		

7-3799124

Зав. отд. Александров *Александров*  
 И. КОНТР. ПРИБИТКОВА *Прибиткова*  
 Гл. спец. СТРЕДКОВ *Стредков*  
 Рук. гр. ПРИБИТКОВА *Прибиткова*  
 Ст. инж. КОПЕЙКА *Копейка*





НАИМЕНОВАНИЕ	ОБЪЕМ М <sup>3</sup>
БП 1	0,0022
БП 2	0,0045

118-88.1-10

**БРУСОК ПЕРЕПЛЕТА  
БП 1, БП 2**

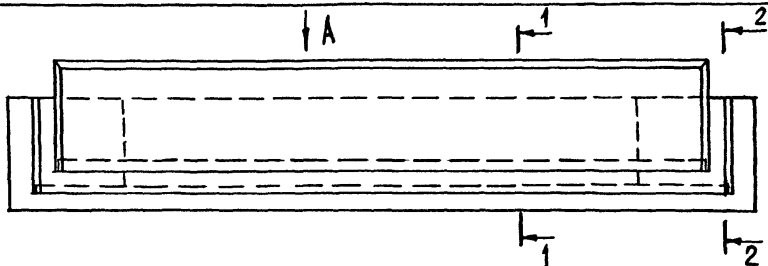
**БРУСОК - 2 х в. -  
ГОСТ 8486 - 86Е**

СТАДИЯ	МАССА	МАСШТАБ
Р		1:2,5
ЛИСТ		ЛИСТОВ 1

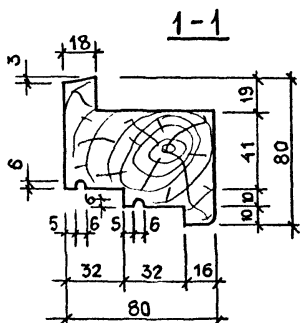
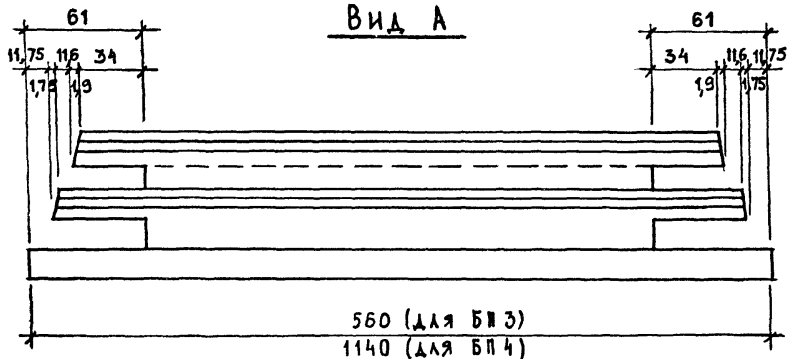
**ЦНИПРОМЗДАНИИ**

ИНВ. № ПОД. ПОДПИСЬ И ДАТА ВЗАМ. ИНВ. №  
7-37788/25

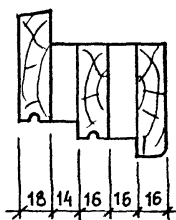
И. КОНТ.	ПРИБЫТКОВА	<i>Прибыткова</i>
П.А. СРЕЧ.	СТРЕАКОВ	<i>Стреаков</i>
РУК. ГР.	ПРИБЫТКОВА	<i>Прибыткова</i>
СТ. ИНЖ.	КОПЕЙКА	<i>Копейка</i>



Вид А



2-2



НАИМЕНОВАНИЕ	ОБЪЕМ, м <sup>3</sup>
БПЗ	0,0023
БП4	0,0048

118-88.1-11

БРУСОК ПЕРЕПЛЕТА  
БПЗ, БП4

СТАНДАРТ МАССА МАСШТАБ

Р

1:2,5

ЛИСТ

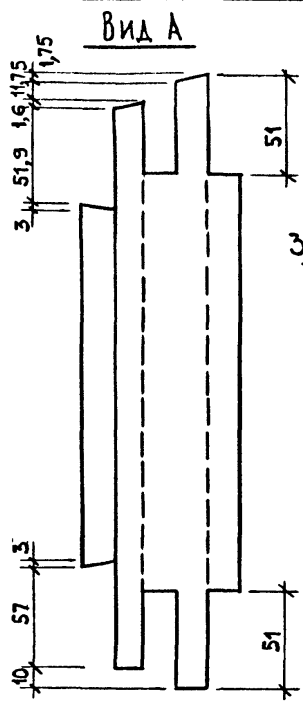
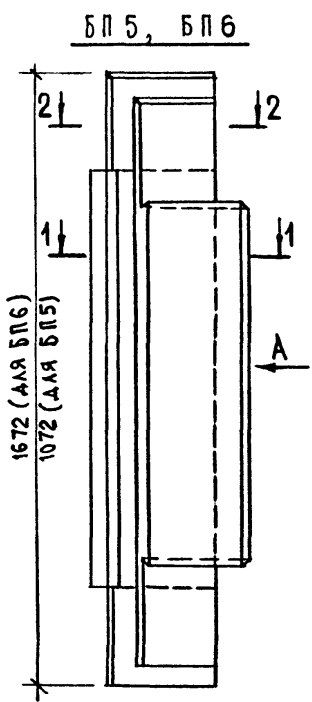
ЛИСТОВ 1

БРУСОК - 2ХВ. -  
-ГОСТ 8486-86Е

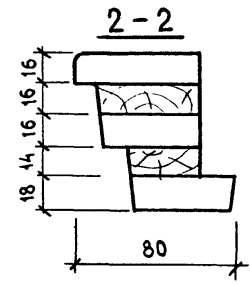
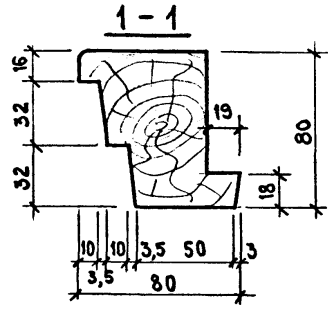
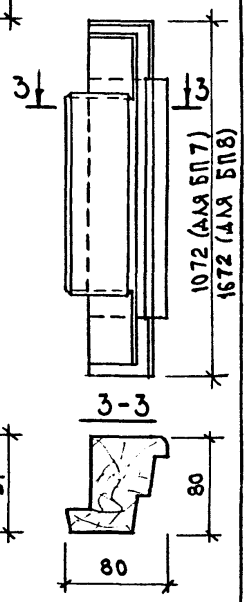
ЦИЦПРОМЗДАНИЙ

Н. КОНТ. ПРИБИТКОВА *Прибит-*  
ГЛ. СЛЕД. СТРЕЛКОВ *Стрелков*  
РУК. ГР. ПРИБИТКОВА *Прибит-*  
СТ. ИНЖ. КОПЕЙКА *Копейка*

7-37768 126



БП7, БП8  
(ЗЕРКАЛЬНОЕ  
ОТРАЖЕНИЕ  
БП5, БП6)



НАИМЕНОВАНИЕ	ОБЪЕМ М <sup>3</sup>
БП5	0,0043
БП6	0,0067
БП7	0,0043
БП8	0,0067

ИНВ. № ПОД. ПОДПИСЬ И ДАТА ВЗАМ. ИНВ. №  
737798/12

118-88.1-12

БРУСОК ПЕРЕПЛЕТА  
БП5, БП6, БП7, БП8

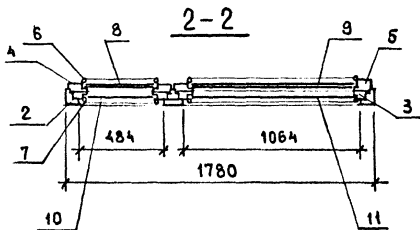
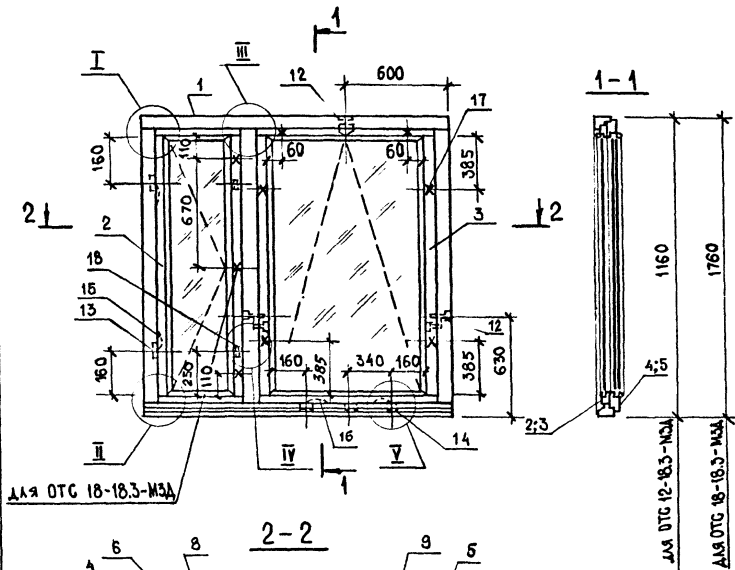
СТАДИЯ	МАССА	МАСШТАБ
Р		1:2,5
ЛИСТ	ЛИСТОВ 1	

И. КОНТ. ПРИБИТКОВА *Прибиткова*  
 Р.А. СПЕЦ. СТРЕЛКОВ *Стрелков*  
 Р.З.К. ГР. ПРИБИТКОВА *Прибиткова*  
 СТ. ИНЖ. КОЛЕЙКА *Колейка*

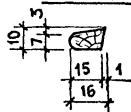
БРУСОК - 2 хв. -  
-ГОСТ 8486-86Е

ЦНИИПРОМЗДАНИИ

ОТС 12-18.3-МЗД; ОТС 18-18.3-МЗД



ШТАЛИК Ш 2  
(М 1:2)  
Поз. 7

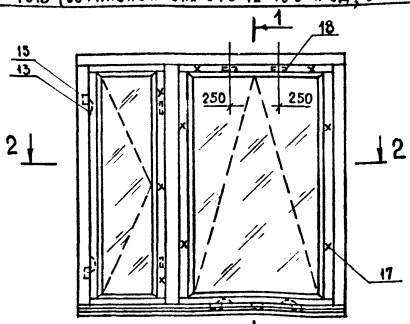


СПЕЦИФИКАЦИЮ СМ. НА ЛИСТАХ 7,8  
УЗЛЫ I - V СМ. НА ЛИСТАХ 3-6

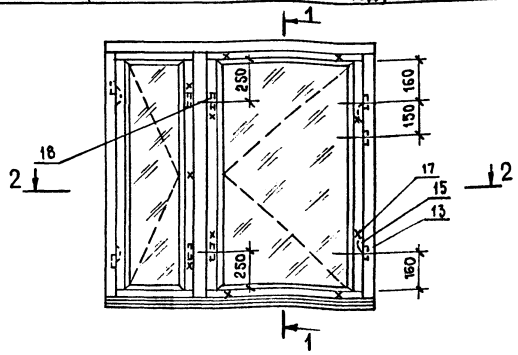
118-88.1-13

ГЗН/28	Зав. ОТА	Александров	Окно ОТС 12-18.3-МЗД; ОТС 18-18.3-МЗД; ОТС 12-18.3; ОТС 18-18.3; ОТС 12-18.3В; ОТС 18-18.3В	Стандия	Лист	Листов
	Н. контр.	Прибыткова		Р	1	8
	Гл. спец.	Стрелков		ЦНИПРОМЗДАНИИ		
Рук. гр.	Прибыткова					
Ст. инж.	Копейка					

РАСПОЛОЖЕНИЕ ПРИБОРОВ В ОКНАХ МАРКИ ОТС 12-18.3;  
ОТС 18-18.3 (ОСТАЛЬНОЕ СМ. ОТС 12-18.3-М3А; ОТС 18-18.3-М3А)



РАСПОЛОЖЕНИЕ ПРИБОРОВ В ОКНАХ МАРКИ ОТС 12-18.3 В,  
ОТС 18-18.3 В (ОСТАЛЬНОЕ СМ. ОТС 12-18.3-М3А, ОТС 18-18.3-М3А)

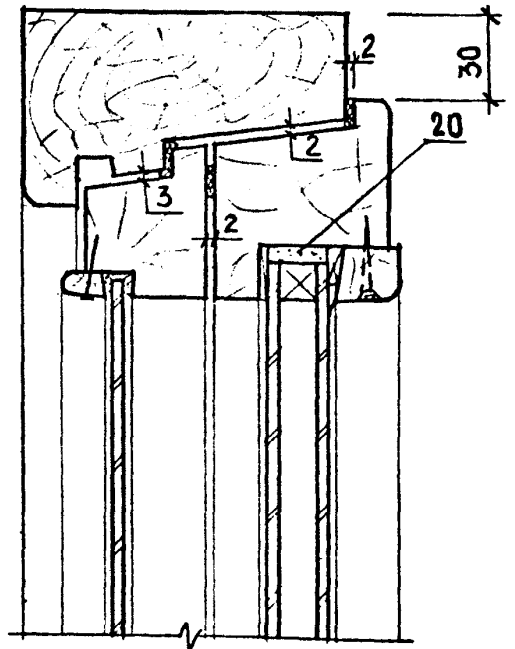
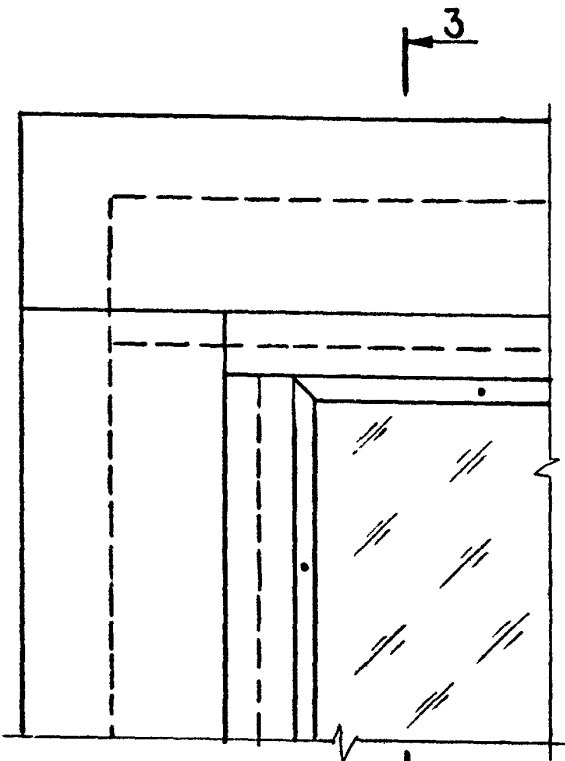


Сеч. 1-1, 2-2 см. на листе 1  
 СПЕЦИФИКАЦИЮ СМ. НА ЛИСТАХ 7,8

ИНВ. № ПОД. ПОДАРИТЬ И ДАТА ВЗЯИМ. ИНВ. №  
 7-37293/20

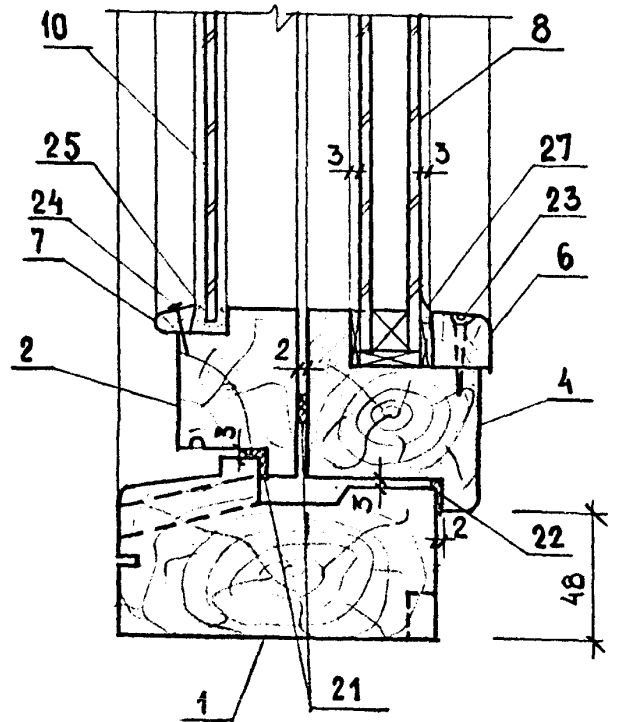
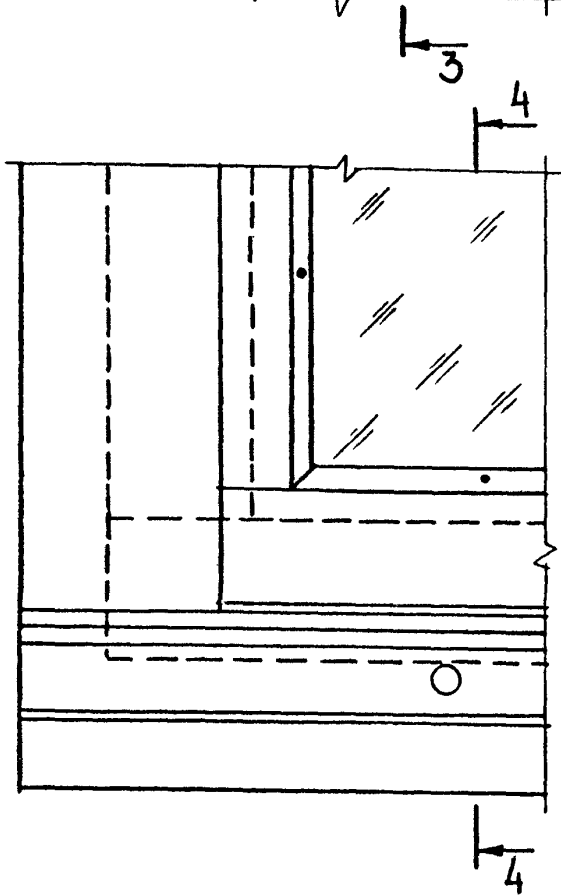
I

3-3

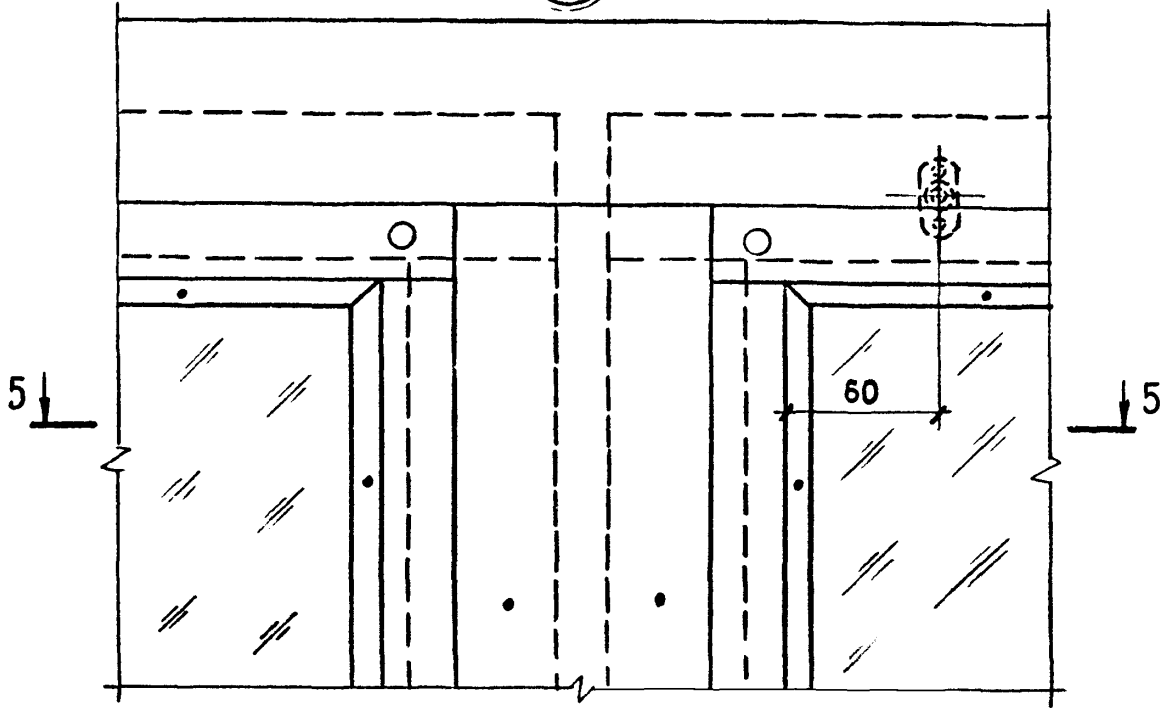


II

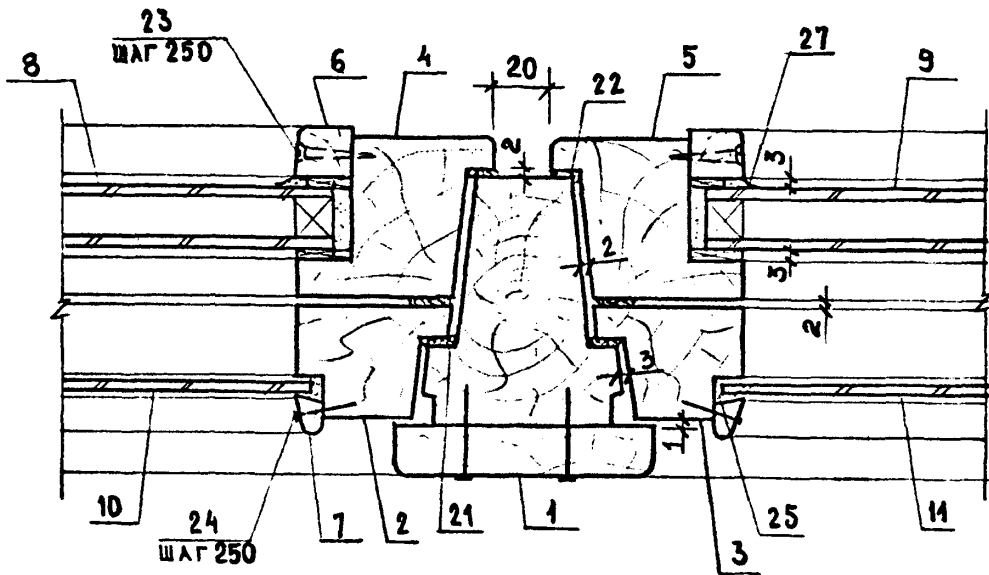
4-4



T-37758/80



5-5



ИНВ. № ПОД. ПОДПИСЬ И ДАТА ВЗАМ. ИНВ. №  
7-37798/34

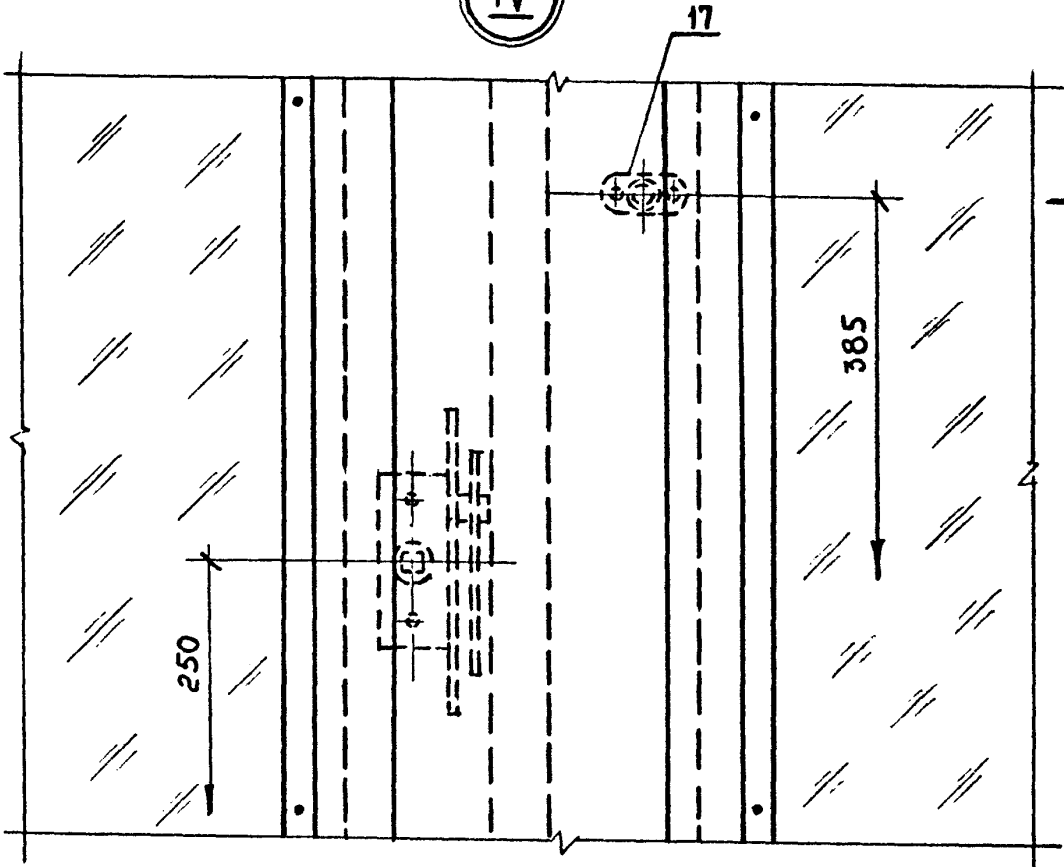
118 - 88.1 - 13

ЛИСТ  
4

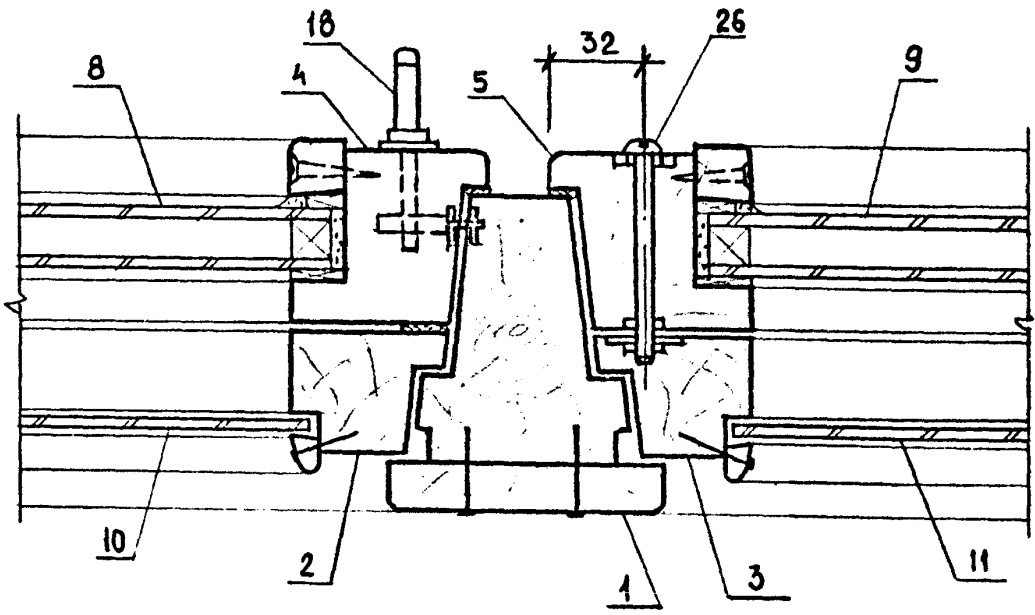
IV

6 ↓

↓ 6



6-6



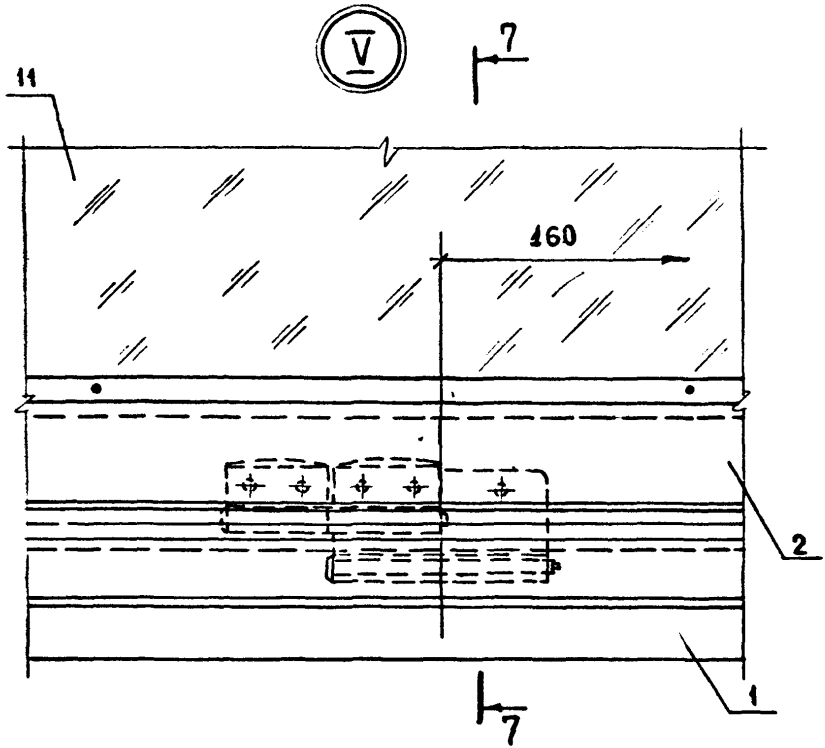
7-37798/30

118-88.1-13

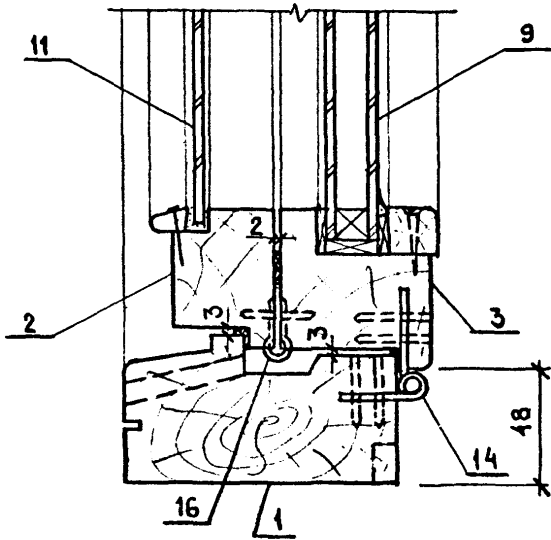
ЛИСТ

5





7-7



ИВБ. № ПОД. | КОД ПИСЬ И ДАТА | ВЗАМ. ИВБ. №  
 Т-37798/38

118-88.1-13

ЛМСТ  
 6

Поз.	НАИМЕНОВАНИЕ	КОЛ. НА ОКНО						ОБОЗНАЧЕНИЕ ДОКУМЕНТА
		ОТС 12-18,3-МЗА	ОТС 18-18,3-МЗА	ОТС 12-18,3	ОТС 18-18,3	ОТС 12-18,3 В	ОТС 18-18,3 В	
1	РАМА Р5	1	-	1	-	1	-	118-88.1-15
	Р6	-	1	-	1	-	1	-15
2	ПЕРЕПЛЕТ П5	1	-	1	-	1	-	-21
	П7	-	1	-	1	-	1	-21
3	П6	1	-	1	-	1	-	-21
	П8	-	1	-	1	-	1	-21
4	П9	1	-	1	-	1	-	-25
	П11	-	1	-	1	-	1	-25
5	П10	1	-	1	-	1	-	-25
	П12	-	1	-	1	-	1	-25
6	ШТАЛИК Ш1	6,9	9,3	6,9	9,3	6,9	9,3	л.м -2 л.5
7	Ш2	6,8	9,2	6,8	9,2	6,8	9,2	л.м -13 л.1
8	СТЕКЛОПАКЕТ 440×965×24	1	-	1	-	1	-	ГОСТ 24866-81
	440×1565×23	-	1	-	1	-	1	
9	1020×965×24	1	-	1	-	1	-	
	1020×1565×23	-	1	-	1	-	1	
10	СТЕКЛО 430×950×4	1	-	1	-	1	-	ГОСТ 111-78
	430×1550×4	-	1	-	1	-	1	
11	1010×950×4	1	-	1	-	1	-	
	1010×1550×4	-	1	-	1	-	1	
12	МЕХАНИЗМ ЗАЩЕЛКИВЮЩ.МЗА	1	1	-	-	-	-	118-88.1-29
13	ПЕТАЛЯ ПВ 4-90-1	2	2	2	2	5	5	ГОСТ 5088-78
14	ПВ 4-90-2	3	3	3	3	-	-	

ПРОДАЖЕНИЕ СПЕЦИФИКАЦИИ СМ. ЛИСТ 8

118-88.1-13

ЛИСТ

7

Т-3728/34

№	НАИМЕНОВАНИЕ	КОЛ. НА ОКНО						ОБОЗНАЧЕНИЕ ДОКУМЕНТА
		ОТС 12-18,3-М3А	ОТС 18-18,3-М3А	ОТС 12-18,3	ОТС 18-18,3	ОТС 12-18,3 В	ОТС 18-18,3 В	
15	ПЕТАЯ ПН 7-1	2	2	2	2	4	4	ГОСТ 5088-78
16	ПН 7-2	2	2	2	2	-	-	
17	СТЯЖКА СТ	8	9	8	9	8	9	ГОСТ 5090-79
18	ЗАВЕРТКА ЗР 2-1	2	2	4	4	4	4	
19	ПРОКЛАДКИ ПОД СТЕКЛОПАКЕТЫ	48	52	48	52	48	52	ГОСТ 16338-85Е
20	МАТЕРИАЛ УПЛОТНИ- ТЕЛЬНЫЙ	2,0	2,7	2,0	2,7	2,0	2,7	кг ТУ 21-29-79-81
21	ПЕНОПОЛИУРЕТАНОВЫЕ ПРОКЛАДКИ	15,0	19,8	15,0	19,8	15,0	19,8	п.м ГОСТ 10174-72
22	РЕЗИНОВЫЕ ПРОКЛАД- КИ СЕЧЕНИЕМ 10×4	7,7	10,1	7,7	10,1	7,7	10,1	п.м ТУ 38-1051082-76
23	ШУРУПЫ СТАЛЬНЫЕ ОЦИНКОВАННЫЕ φ 3 мм	28	32	28	32	28	32	ГОСТ 1145-80
24	ГВОЗДИ СТРОИТЕЛЬНЫЕ	28	32	28	32	28	32	ГОСТ 4028-63
25	ЗАМАЗКА	1,2	2,0	1,2	2,0	1,2	2,0	кг
26	ВИНТ 2М6-70	8	9	8	9	8	9	ГОСТ 17475-72; ГОСТ 17474-72
27	ТИКОЛОВЫЙ ГЕРМЕТИК УТ-32	0,18	0,24	0,18	0,24	0,18	0,24	кг ТУ 38-105368-80
	МАССА ОКНА, КГ	90	138	87	135	87	135	

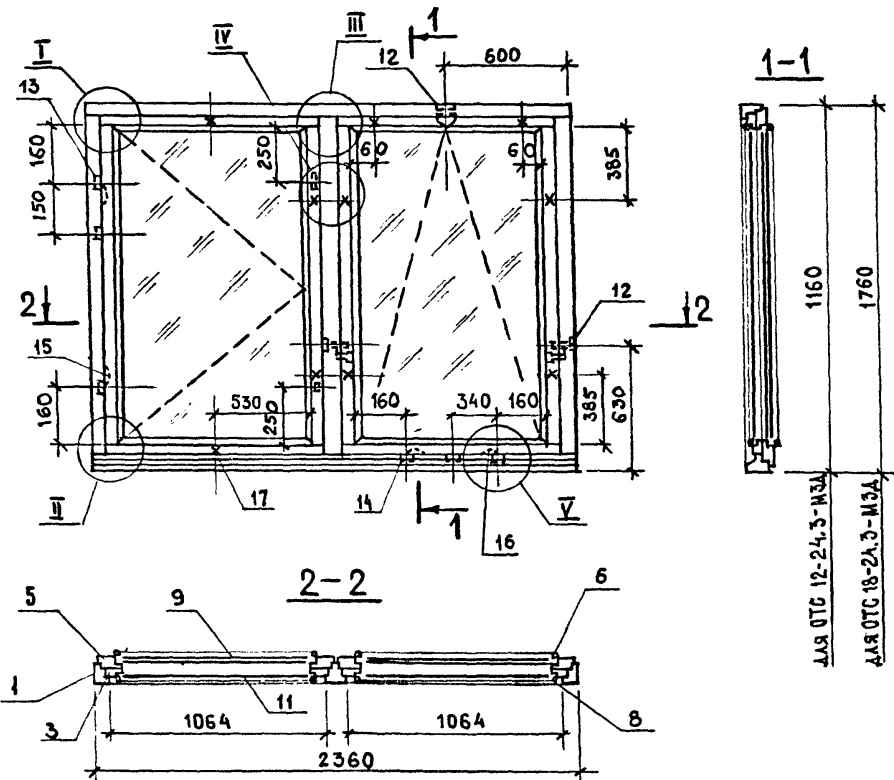
ИНВ. № ПОД. ПОДПИСЬ И ДАТА ВЗЯМ. ИНВ.Н  
7-37798/87

118-88.1-13

Лист

8

ОТГ 12-24.3-М3А; ОТГ 18-24.3-М3А

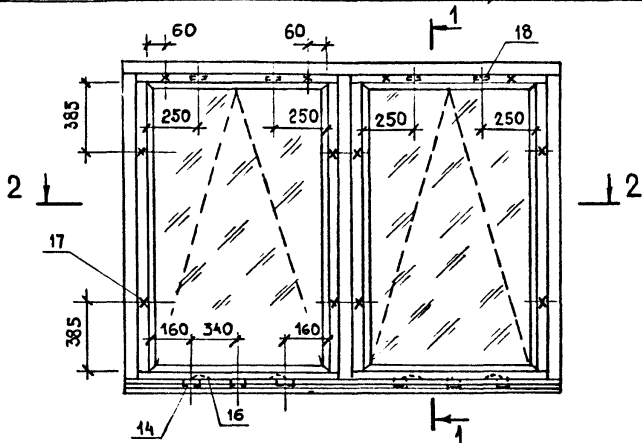


СПЕЦИФИКАЦИЮ СМ. НА ЛИСТАХ 3,4  
УЗЛЫ I-VII СМ. ЧЕРТ. 118-88.1-13, ЛИСТЫ 3-6

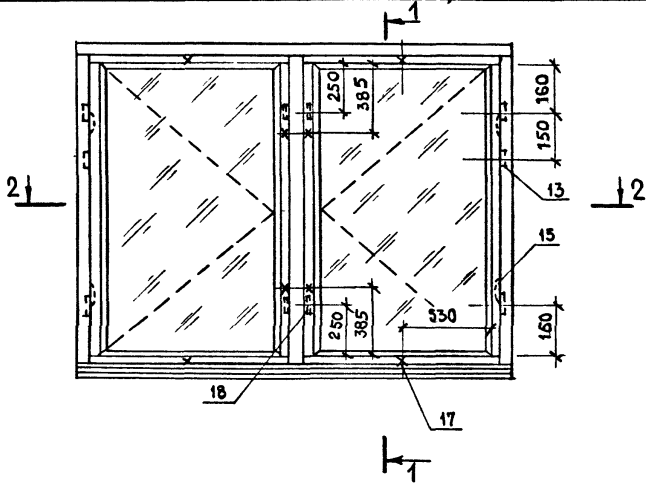
118-88.1-14

Т-3728/36	ЗЯВ. ОТА. АЛЕКСАНДРОВ <i>Александр</i>	ОКНО ОТГ 12-24.3-М3А; ОТГ 18-24.3-М3А; ОТГ 12-24.3; ОТГ 18-24.3; ОТГ 12-24.3 В; ОТГ 18-24.3 В	СТАДИЯ	ЛИСТ	ЛИСТОВ
	Н. КОНТ. ПРИБЫТКОВА <i>Прибыткова</i>		Р	1	4
	ГЛ. СПЕЦ. СТРЕЛКОВ <i>Стрелков</i>		ЦНИПРОМЗДАНИЙ		
	РУК. ГР. ПРИБЫТКОВА <i>Прибыткова</i>				
	СТ. ИНЖ. КОТЕЙКА <i>Котейка</i>				

РАСПОЛОЖЕНИЕ ПРИБОРОВ В ОКНАХ МАРКИ ОТС 12-24.3,  
ОТС 18-24.3 (ОСТАЛЬНОЕ СМ. ОТС 12-24.3-М3А, ОТС 18-24.3-М3А)



РАСПОЛОЖЕНИЕ ПРИБОРОВ В ОКНАХ МАРКИ ОТС 12-24.3 В,  
ОТС 18-24.3 В (ОСТАЛЬНОЕ СМ. ОТС 12-24.3-М3А, ОТС 18-24.3-М3А)



ИНВ. № ПОЛ. ПОДПИСЬ И ДАТА ВЗЛМ. ИНВ. №  
7-3728.57

118-88.1-14

Лист

2

Поз.	НАИМЕНОВАНИЕ	КОЛ. НА ОКНО						ОБОЗНАЧЕНИЕ ДОКУМЕНТА
		ОТС 12-24,3-МЗА	ОТС 18-24,3-МЗА	ОТС 12-24,3	ОТС 18-24,3	ОТС 12-24,3В	ОТС 18-24,3В	
1	РАМА Р7	1	—	1	—	1	—	118-88.1-15
	Р8	—	1	—	1	—	1	-15
3	ПЕРЕПЛЕТ П6	2	—	2	—	2	—	-21
	П8	—	2	—	2	—	2	-21
5	П10	2	—	2	—	2	—	-25
	П12	—	2	—	2	—	2	-25
6	ШТАПИК Ш1	8,0	10,4	8,0	10,4	8,0	10,4	п.м - 2 л.5
7	Ш2	7,9	10,3	7,9	10,3	7,9	10,3	п.м - 13 л.1
9	СТЕКЛОПАКЕТ 1020×965×21	2	—	2	—	2	—	ГОСТ 24866-81
	1020×1565×23	—	2	—	2	—	2	
11	СТЕКЛО 1010×950×4	2	—	2	—	2	—	ГОСТ 111-78
	1010×1550×4	—	2	—	2	—	2	
12	МЕХАНИЗМ ЗАЩЕЛКИВ. МЗА	1	1	—	—	—	—	118-88.1-29
13	ПЕЛЯ ПВ4-90-1	3	3	—	—	6	6	ГОСТ 5088-78
14	ПВ4-90-2	3	3	6	6	—	—	
15	ПН7-1	2	2	—	—	4	4	
16	ПН7-2	2	2	4	4	—	—	
17	СТЯЖКА СТ	10	10	12	12	8	8	ГОСТ 5090-79
18	ЗАВЕРТКА ЗР2-1	2	2	4	4	4	4	
19	ПРОКЛАДКИ ПОД СТЕКЛОПАКЕТЫ	48	56	48	56	48	56	ГОСТ 16338-85Е
20	МАТЕРИАЛ УПАТНИ- ТЕЛЬНЫЙ	2,3	3,0	2,3	3,0	2,3	3,0	КГ ТУ 21-29-79-81

ПРОДОЛЖЕНИЕ СПЕЦИФИКАЦИИ СМ. ЛИСТ 4.

118-88.1-14

Лист  
3

Поз.	НАИМЕНОВАНИЕ	КОЛ. НА ОКНО						ОБОЗНАЧЕНИЕ ДОКУМЕНТА
		ОТС 12-24,3-МЗД	ОТС 18-24,3-МЗД	ОТС 12-24,5	ОТС 18-24,5	ОТС 12-24,3В	ОТС 18-24,3В	
21	ПЕНОПОЛИУРЕТАНО- ВЫЕ ПРОКЛАДКИ	17,3	22,2	17,3	22,2	17,3	22,2	п.м ГОСТ 10174-72
22	РЕЗИНОВЫЕ ПРОКЛАД- КИ СЕЧЕНИЕМ 10×4	8,9	11,3	8,9	11,3	8,9	11,3	п.м ТУ 38-1051082-76
23	ШУРУПЫ СТАЛЬНЫЕ ОЦИНКОВАННЫЕ Ø3ММ	32	40	32	40	32	40	ГОСТ 1145-80
24	ГВОЗДИ СТРОИТЕЛЬНЫЕ	32	40	32	40	32	40	ГОСТ 4028-63
25	ЗАМАЗКА	1,9	2,4	1,9	2,4	1,9	2,4	кг
26	ВИНТ 2М6-70	10	10	12	12	8	8	ГОСТ 17473-72; ГОСТ 17474-72
27	ТИКОЛОВЫЙ ГЕРМЕ- ТИК УТ-32	0,2	0,3	0,2	0,3	0,2	0,3	кг ТУ 38-105368-80
	МАССА ОКНА, КГ	112	174	110	172	109	171	

И.В. № ПОД. ПОДПИСЬ И ДАТА ОБЗ. И.В. П  
7-3738/38

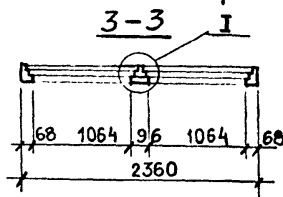
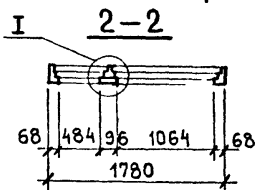
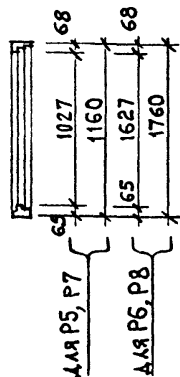
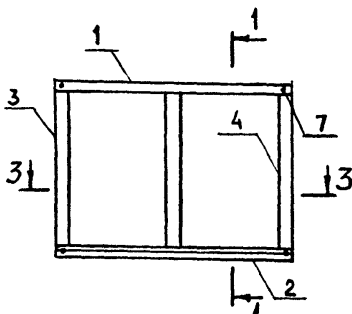
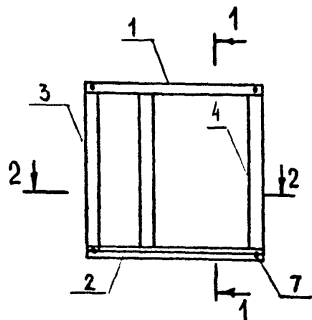
118-88.1-14

Лист  
4

P5, P6

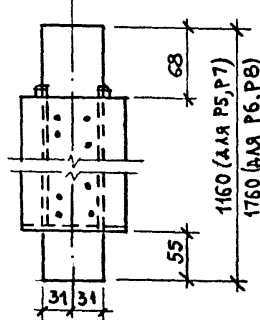
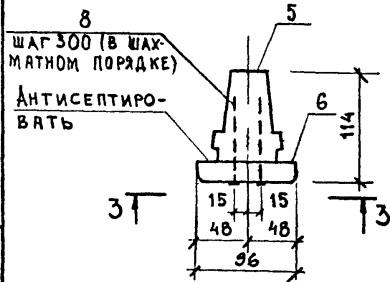
P7, P8

1-1



I

3-3



1. Для склеивания брусков (поз.5 и поз.6) применять клей феноформальдегидный КБЗ.
2. Спецификацию см. на листе 2.

118-88.1-15

РАМА P5-P8

СТАДИЯ	ЛИСТ	ЛИСТОВ
Р	1	2

ЦНИИПРОМЗДАНИЙ

7-37798/50	Зав. отд.	Александров	<i>Александров</i>
	Н. контр.	Прибыткова	<i>Прибыткова</i>
	Р.С. спец.	Стрелков	<i>Стрелков</i>
	Рук. гр.	Прибыткова	<i>Прибыткова</i>
	Ст. инж.	Копейка	<i>Копейка</i>



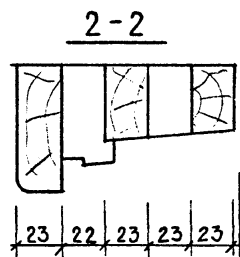
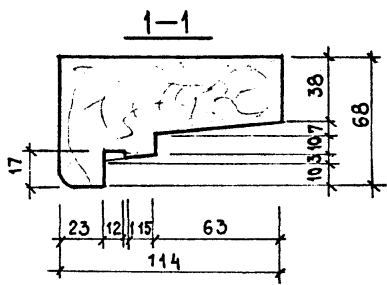
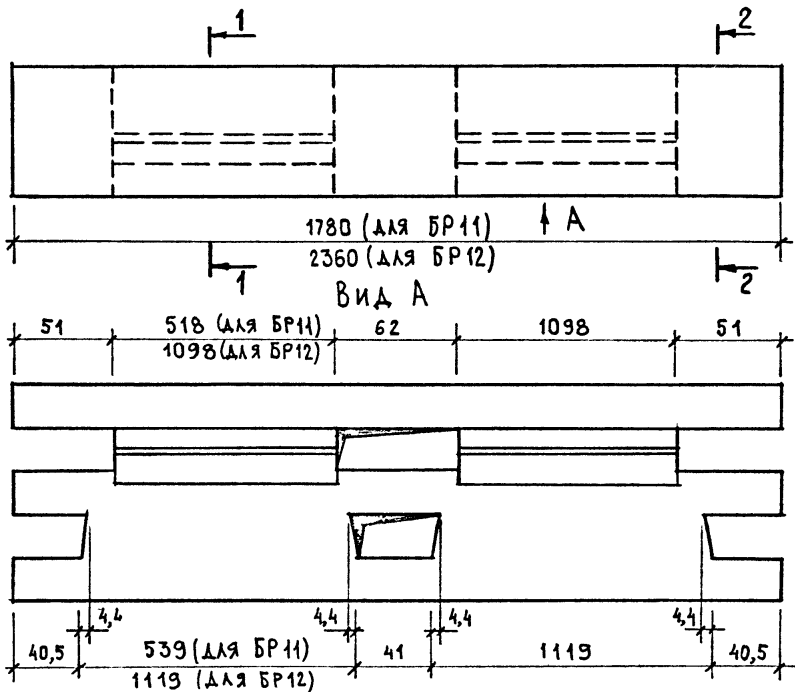
Поз.	НАИМЕНОВАНИЕ	КОЛ. НА РАМУ				ОБОЗНАЧЕНИЕ ДОКУМЕНТА
		Р5	Р6	Р7	Р8	
1	БРУСОК РАМЫ БР11	1	1			118-88.1-16
	БР12			1	1	- 16
2	БР13	1	1			- 17
	БР14			1	1	- 17
3	БР15	1		1		- 18
	БР16		1		1	- 18
4	БР17	1		1		- 18
	БР18		1		1	- 18
5	БР19	1		1		- 19
	БР20		1		1	- 19
6	БР21	1		1		- 20
	БР22		1		1	- 20
7	НАГЕЛЬ	4	4	4	4	ГОСТ 5091-78
8	ГВОЗДИ СТРОИТЕЛЬНЫЕ					
	КЗ * 70	9	13	9	13	ГОСТ 4028-63 *
МАССА РАМЫ, КГ		23,6	23,8	27,6	33,8	
ОБЪЕМ ДРЕВЕСИНЫ, М <sup>3</sup>		0.0425	0.053	0.0485	0.059	

ИНВ. № ПОД. ПОДПИСЬ И ДАТА ВЗЯТ. ИНВ. №  
737298/48

118-88.1-15

Лист

2



НАИМЕНОВАНИЕ	ОБЪЕМ, М <sup>3</sup>
БР11	0,01
БР12	0,013

118-88.1 - 16

БРУСОК РАМЫ  
БР 11, БР 12

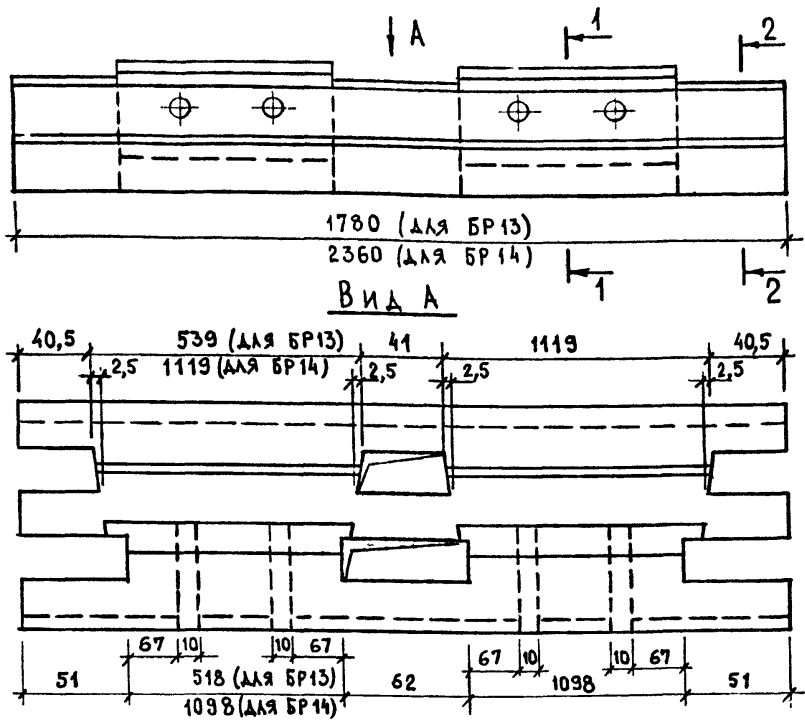
СТАДИЯ	МАССА	МАСШТАБ
Р		1:2,5
ЛИСТ	ЛИСТОВ 1	

Н. КОНТР.	ПРИБЫТКОВА	<i>Прибыткова</i>
ГЛ. СПЕЦ.	СТРЕЛКОВ	<i>Стрелков</i>
РЗК. ГР.	ПРИБЫТКОВА	<i>Прибыткова</i>
СТ. ИНЖ.	КОЛЕЙКА	<i>Колейка</i>

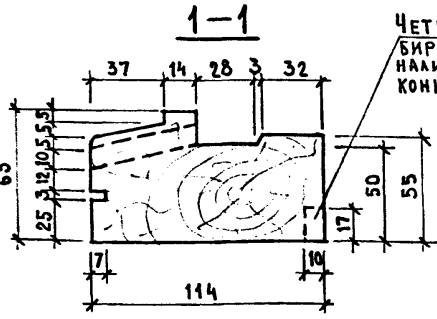
БРУСОК - 2 хв. -  
- ГОСТ 8486 - 86Е

ЦНИИПРОМЗДАНИЙ

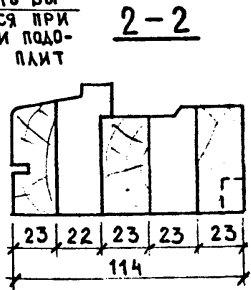
Т-37798 (ИЛ)



**Вид А**



ЧЕТВЕРТЬ ВЫБИРАЕТСЯ ПРИ НАЛИЧИИ ПОДОКОННЫХ ПЛИТ



НАИМЕНОВАНИЕ	ОБЪЕМ м <sup>3</sup>
БР 13	0,011
БР 14	0,014

ИНВ. № ПОД. ПОДПИСЬ И ДАТА ВЗЯМ. КИВ. №  
7-37798/48

И. КОНТ. ПРИВЫТКОВА	<i>Привыткова</i>
ГЛ. СПЕЦ. СТРЕЛКОВ	<i>Стрелков</i>
РУК. ГР. ПРИВЫТКОВА	<i>Привыткова</i>
СТ. ИНЖ. КОДЕЙКА	<i>Кодейка</i>

118-88.1-17

БРУСОК РАМЫ  
БР 13, БР 14

БРУСОК - 2 хв. -  
-ГОСТ 8486 -86Е

СТАДИЯ	МАССА	МАСШТАБ
Р		1:2,5
ЛИСТ		ЛИСТОВ 1

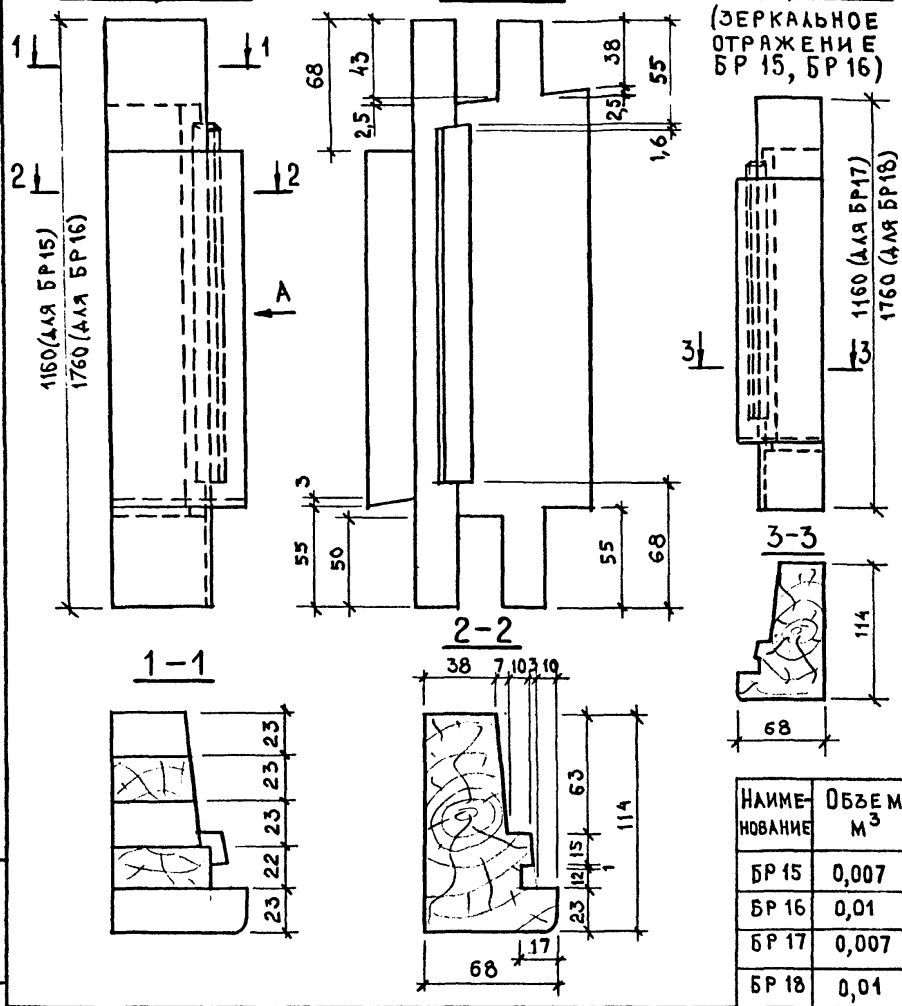
ЦНИПРОМЗДАНИЙ

БР 15, БР 16

Вид А

БР 17, БР 18

(ЗЕРКАЛЬНОЕ  
ОТРАЖЕНИЕ  
БР 15, БР 16)



НАИМЕНОВАНИЕ	ОБЪЕМ, М <sup>3</sup>
БР 15	0,007
БР 16	0,01
БР 17	0,007
БР 18	0,01

118-88.1-18

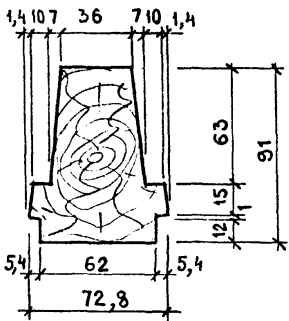
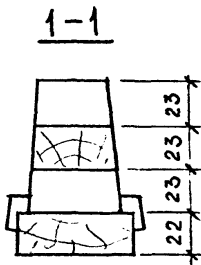
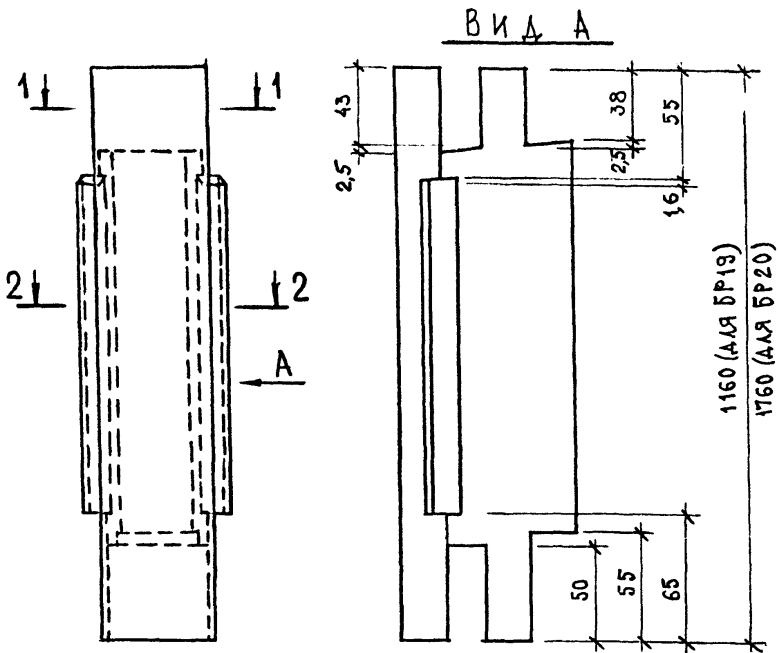
БРУСОК РАМЫ  
БР 15, БР 16, БР 17, БР 18

СТАДИЯ	МАССА	МАСШТАБ
Р		1:2,5
ЛИСТ	ЛИСТОВ 1	

БРУСОК - 2 х в. -  
- ГОСТ 8486-86Е

ЦНИИПРОМЗДАНИЙ

7-37708/49	Н. КОНТР.	ПРИБЫТКОВА	<i>Прибыткова</i>
	ГЛ. СПЕЦ.	СТРЕЛКОВ	<i>Стрелков</i>
	РУК. ГР.	ПРИБЫТКОВА	<i>Прибыткова</i>
	СТ. ИНЖ.	КОПЕЙКА	<i>Копейка</i>



НАИМЕНОВАНИЕ	ОБЪЕМ М <sup>3</sup>
БР 19	0,005
БР 20	0,008

118-88.1-19

БРУСОК РАМЫ  
БР 19, БР 20

БРУСОК - 2 ХВ. -  
- ГОСТ 8486 - 86Е

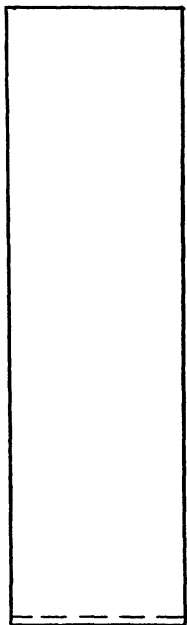
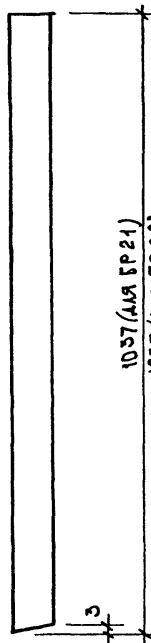
СТАДИЯ	МАССА	МАСШТАБ
Р		1:2,5
ЛИСТ		ЛИСТОВ 1
ЦНИИПРОМЗДАНИЙ		

ИНВ. № ПОД. ПОДПИСЬ И ДАТА  
7-37798/145  
ИЗМ. №

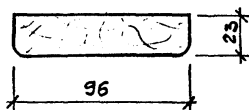
И. КОНТР.	ПРИЫТКОВА	<i>Трибын</i>
М.А. СПЕЦ.	СТРЕАКОВ	<i>Стреakov</i>
РУК. ГР.	ПРИЫТКОВА	<i>Трибын</i>
СТ. ИНЖ.	КОПЕЙКА	<i>Копейка</i>

Вид А

1-1

1-1  
A

1-1



НАИМЕНОВАНИЕ	ОБЪЕМ, м <sup>3</sup>
БР 21	0,0025
БР 22	0,0039

118-88.1-20

БРУСОК РАМЫ  
БР 21, БР 22

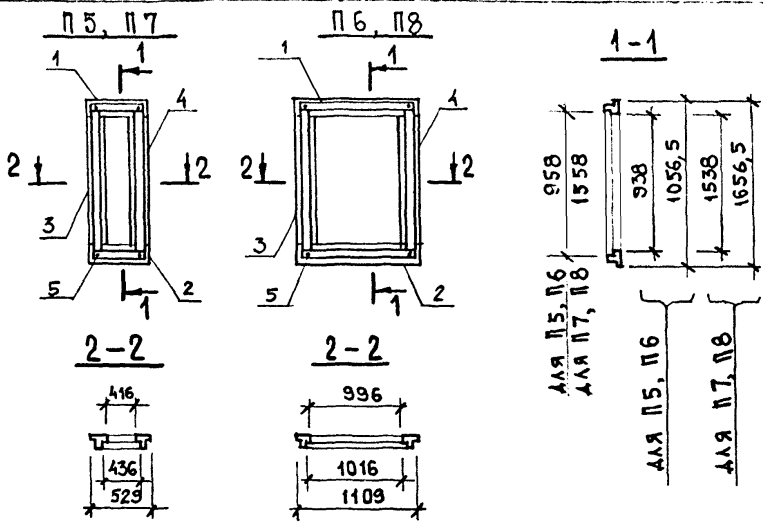
СТАДИЯ	МАССА	МАСШТАБ
Р		1:2,5
ЛИСТ	ЛИСТОВ 1	

БРУСОК - 2хв. -  
ГОСТ 8486-86Е

ЦНИИПРОМЗАДАНИЙ

И. КОНТР.	ПРИБЫТКОВА	<i>Прибыткова</i>
П.А. СПЕЦ.	СТРЕЛКОВ	<i>Стрелков</i>
Р.У. ГР.	ПРИБЫТКОВА	<i>Прибыткова</i>
СТ. ИНЖ.	КОПЕЙКА	<i>Копейка</i>

7-37398/45



Поз.	НАИМЕНОВАНИЕ	КОЛ. НА ПЕРЕПЕЛЕТ				ОБОЗНАЧЕНИЕ ДОКУМЕНТА
		П5	П6	П7	П8	
1	БРУСОК ПЕРЕПЛЕТА БП9	1		1		118-88.1-22
	БП10		1		1	- 22
2	БП11	1		1		- 23
	БП12		1		1	- 23
3	БП13	1	1			- 24
	БП14			1	1	- 24
4	БП15	1	1			- 24
	БП16			1	1	- 24
5	НАГЕЛЬ	4	4	4	4	ГОСТ 5091-78
6	УГОЛЬНИК УГ100-2	2	4	4	4	ГОСТ 5091-78
7	ШУРУПЫ	10	20	20	20	ГОСТ 1145-80
	МАССА ПЕРЕПЛЕТА, КГ	3,2	4,4	4,4	5,6	
	ОБЪЕМ ДРЕВЕСИНЫ, М <sup>3</sup>	0,0057	0,0079	0,0079	0,03	

118-88.1-21

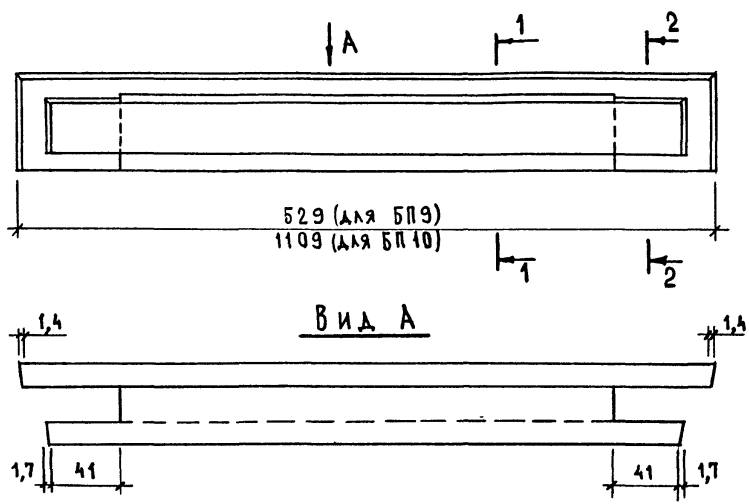
ИНВ. № ПОД. 7-3778 ИЗ. ПОДПИСЬ И ДАТА ВЗЯТ. ИМВ. И

Зав. отд. АЛЕКСАНДРОВ  
 И. КОНТ. ПРИБЫТКОВА  
 ГЛ. СПЕЦ. СТРЕЛКОВ  
 РУК. ГР. ПРИБЫТКОВА  
 СТ. ИМЖ. КОЛЕЙКА

ПЕРЕПЕЛЕТ П5-П8

СТАНЦИЯ	ЛИСТ	ЛИСТОВ
Р		1

ЦНЦПРОМЗДАНИЙ



НАИМЕНОВАНИЕ	ОБЪЕМ, М <sup>3</sup>
БП9	0,001
БП10	0,002

118-88.1-22

БРУСОК ПЕРЕПЛЕТА  
БП9, БП10

СТАДИЯ	МАССА	МАСШТАБ
Р		1:2,5
Лист	Листов 1	

БРУСОК - 2 х в -  
- ГОСТ 8486-86Е

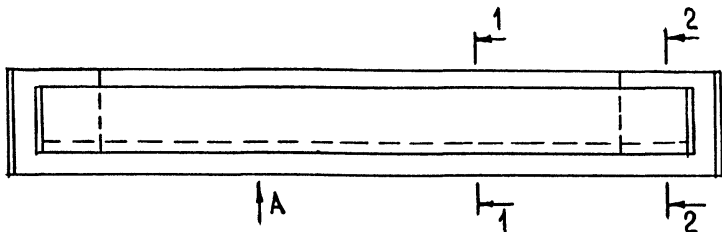
ЦНИИПРОМЗДАНИЙ

ИЛС. П. - ИЛС. ПУДАИНС. П. ДОЛЖИШЕВИЧ. ЛУНОВИЧ

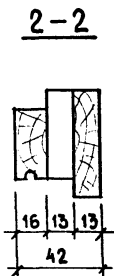
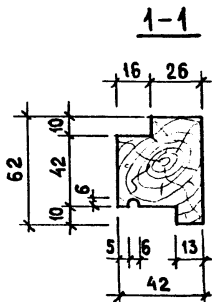
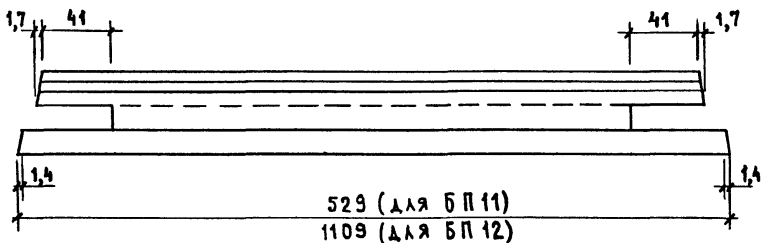
И. КОНТР.	ПРИБЫТКОВА	<i>Прибыткова</i>
ГЛ. СПЕЦ.	СТРЕЛКОВ	<i>Стрелков</i>
РУК. ГР.	ПРИБЫТКОВА	<i>Прибыткова</i>
СТ. ИНЖ.	КОЛЕЙКА	<i>Колейка</i>

7-3718 148





Вид А



НАИМЕНОВАНИЕ	ОБЪЕМ, м <sup>3</sup>
БП 11	0,0011
БП 12	0,0023

118-88.1-23

БРУСОК ПЕРЕПЛЕТА  
БП 11, БП 12

БРУСОК - 2ХВ -  
- ГОСТ 8486-86Е

СТАДИЯ	МАССА	МАСШТАБ
Р		1:2,5
ЛИСТ	ЛИСТОВ 1	

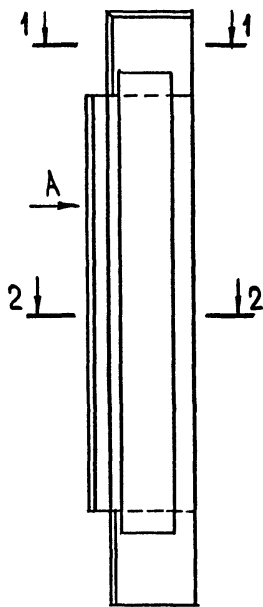
ЦНИИПРОМЗДАНИЙ

ИНВ. № ПОД. ПОДПИСЬ И ДАТА ВЗЯМ. ИНВ. №

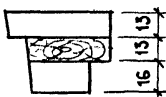
737308 / 49

И. КОНТР.	ПРИВЫТКОВА	<i>Привыткова</i>
ГЛ. СПЕЦ.	СТРЕЛКОВ	<i>Стрелков</i>
РУК. ГР.	ПРИВЫТКОВА	<i>Привыткова</i>
СТ. ИНЖ.	КОПЕЙКА	<i>Копейка</i>

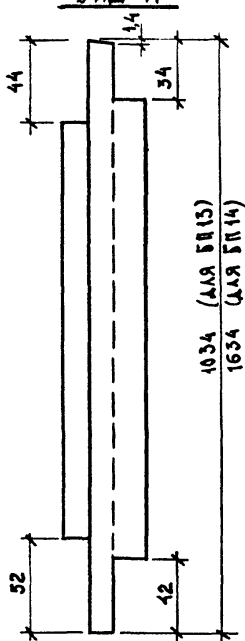
БП 13, БП 14



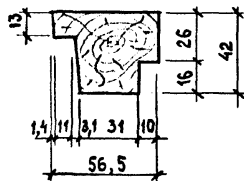
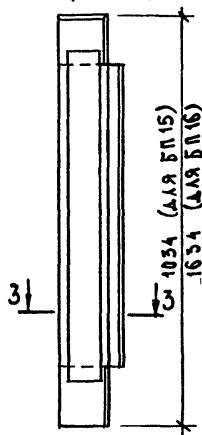
1-1



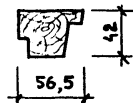
Вид А



2-2

БП 15, БП 16  
(ЗЕРКАЛЬНОЕ  
ОТРАЖЕНИЕ  
БП 13, БП 14)

3-3



НАИМЕНОВАНИЕ	ОБЪЕМ, м <sup>3</sup>
БП 13	0,0018
БП 14	0,0029
БП 15	0,0018
БП 16	0,0029

118-88.1-24

БРУСОК ПЕРЕПЛЕТА  
БП 13, БП 14, БП 15, БП 16

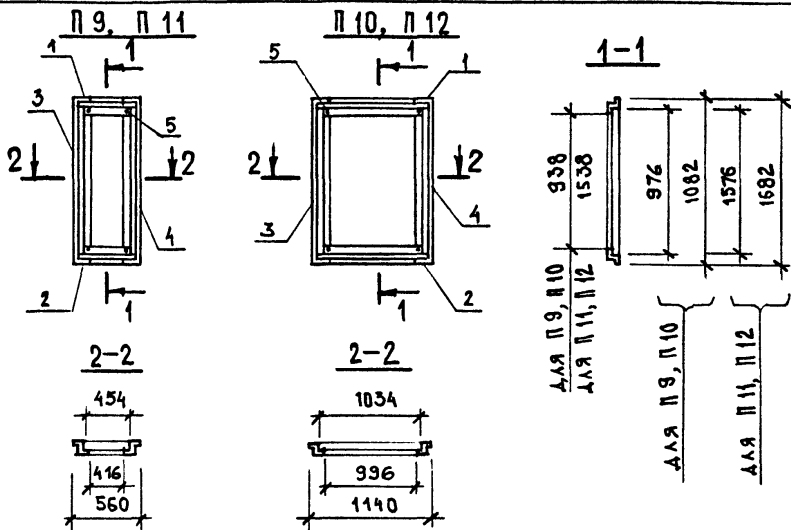
СТАНДАРТ	МАССА	МАСШТАБ
Р		1:2,5
ЛИСТ	ЛИСТОВ 1	

БРУСОК - 2 х в.-  
-ГОСТ 8486-86Е

ЦНИИПРОМЗДАНИИ

Г-37702/90

Н. КОНТР.	ПРИБИТКОВА	<i>Прибиткова</i>
ГЛ. СПЕЦ.	СТРЕАКОВ	<i>Стреаков</i>
РУК. ГР.	ПРИБИТКОВА	<i>Прибиткова</i>
СТ. ИНЖ.	КОЛЕЙКА	<i>Колейка</i>



Поз.	НАИМЕНОВАНИЕ	КОЛ. НА ПЕРЕПЛЕТ				ОБОЗНАЧЕНИЕ ДОКУМЕНТА
		П 9	П 10	П 11	П 12	
1	БРУСОК ПЕРЕПЛЕТА БП 17	1		1		118-88.1-28
	БП 18		1		1	- 28
2	БП 19	1		1		- 29
	БП 20		1		1	- 29
3	БП 21	1	1			- 30
	БП 22			1	1	- 30
4	БП 23	1	1			- 30
	БП 24			1	1	- 30
5	НАГЕЛЬ	4	4	4	4	ГОСТ 5091-78
6	УГОЛЬНИК УГ100-2	2	4	4	4	ГОСТ 5091-78
7	ШУРУПЫ	10	20	20	20	ГОСТ 1145-80
	МАССА ПЕРЕПЛЕТА, КГ	5,1	6,9	6,7	8,5	

118-88.1-25

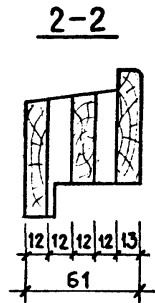
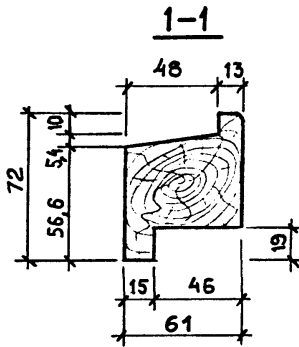
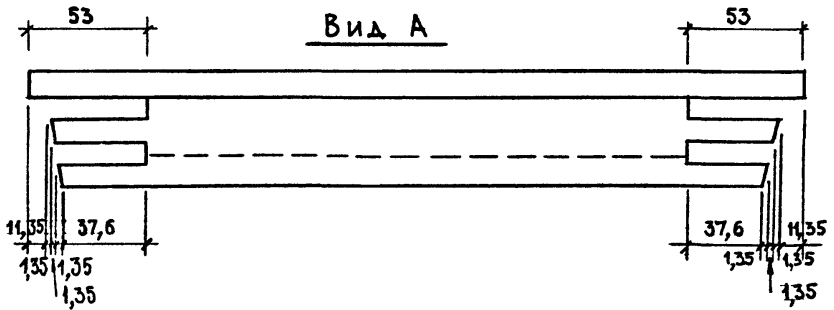
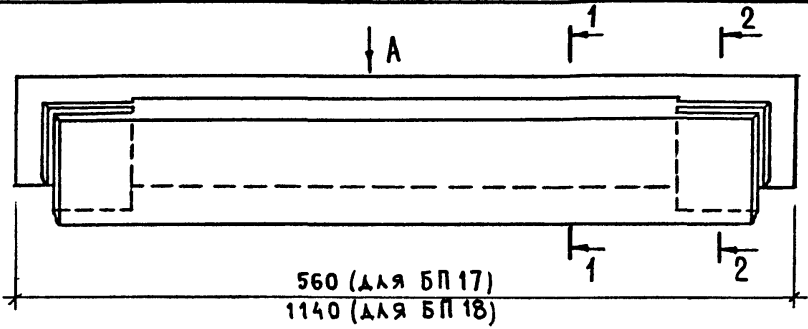
ИНВ. № ПОД. ПОДПИСЬ И ДАТА ВЗЯМ. ИНВ. Л

ЗАВ. ОТД. АЛЕКСАНДРОВ  
 Я. КОНТР. ПРИБИТКОВА  
 ГА СПЕЦ. СТРЕЛКОВ  
 РУК. ГР. ПРИБИТКОВА  
 СТ. ИНЖ. КОЛЕВИКА

ПЕРЕПЛЕТ П 9-12

СТРАНИЦА	ЛИСТ	ЛИСТОВ
Р		1

ЦНИИПРОМЗАДАНИИ



НАИМЕНОВАНИЕ	ОБЪЕМ, м <sup>3</sup>
БП 17	0,0016
БП 18	0,0033

118-88.1-26

БРУСОК ПЕРЕПЛЕТА  
БП 17, БП 18

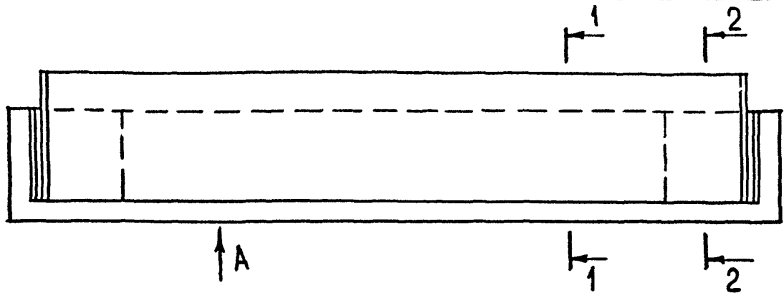
СТАДИЯ	МАССА	МАСШТАБ
Р		1:2,5
ЛИСТ	ЛИСТОВ 1	

БРУСОК - 2 х в. -  
- ГОСТ 8486 - 86Е

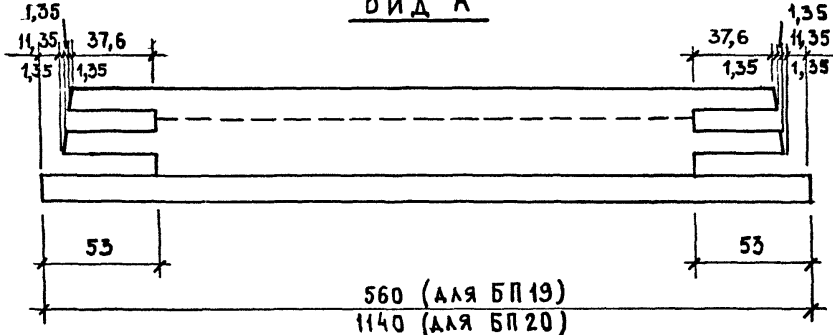
ЦНИИПРОМЗАДАНИЙ

737708/54

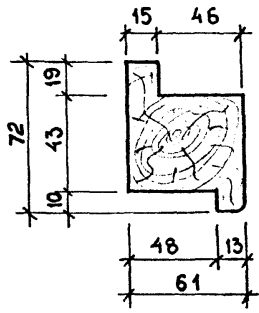
Н. КОНТР.	ПРИБЫТКОВА	<i>Прибыткова</i>
ГА. СПЕЦ.	СТРЕЛКОВ	<i>Стрелков</i>
РУК. ГР.	ПРИБЫТКОВА	<i>Прибыткова</i>
СТ. ИНЖ.	КОЛЕЙКА	<i>Колейка</i>



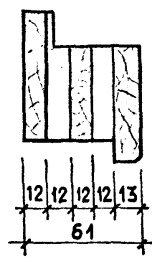
ВИД А



1-1



2-2



НАИМЕНОВАНИЕ	ОБЪЕМ м <sup>3</sup>
БП 19	0,0017
БП 20	0,0035

118-88.1-27

БРУСОК ПЕРЕПЛЕТА  
БП 19, БП 20

БРУСОК - 2 х в. -  
-ГОСТ 8486-86Е

СТАДИЯ	МАССА	МАСШТАБ
р		1:2,5
Лист	Листов 1	

ЦНИИПРОМЗДАНИЙ

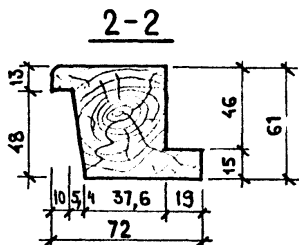
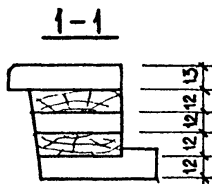
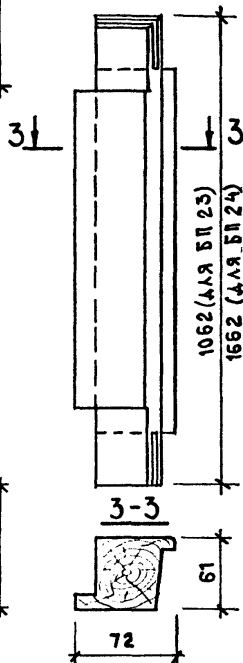
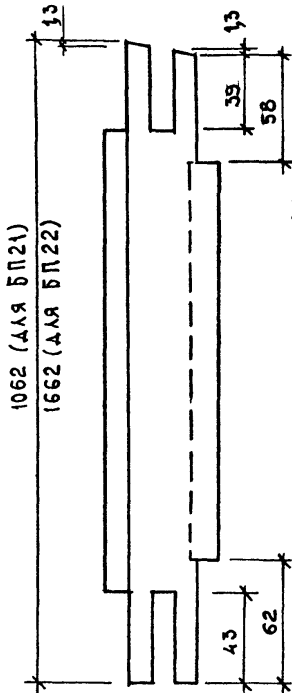
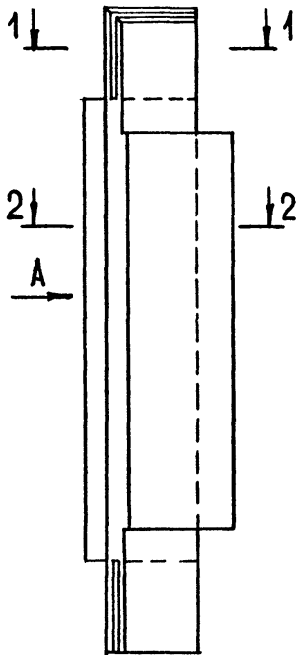
ИМВ. № ПОДА. ПОДЛИСЬ И ДАТА ВЗРЖ. ИМВ. №  
7-37798/53

И. КОНТР.	ПРИЫТКОВА	<i>Прийткова</i>
ГЛА. СПЕЦ.	СТРЕЛКОВ	<i>Стрелков</i>
РУК. ГР.	ПРИЫТКОВА	<i>Прийткова</i>
СТ. ИНЖ.	КОЛЕЙКА	<i>Колейка</i>

БП 21, БП 22

Вид А

БП 23, БП 24  
(ЗЕРКАЛЬНОЕ  
ОТРАЖЕНИЕ  
БП 21, БП 22)



НАИМЕНОВАНИЕ	ОБЪЕМ, м <sup>3</sup>
БП 21	0,0031
БП 22	0,0048
БП 23	0,0031
БП 24	0,0048

118-88.1-28

БРУСОК ПЕРЕПЛЕТА  
БП 21, БП 22, БП 23, БП 24

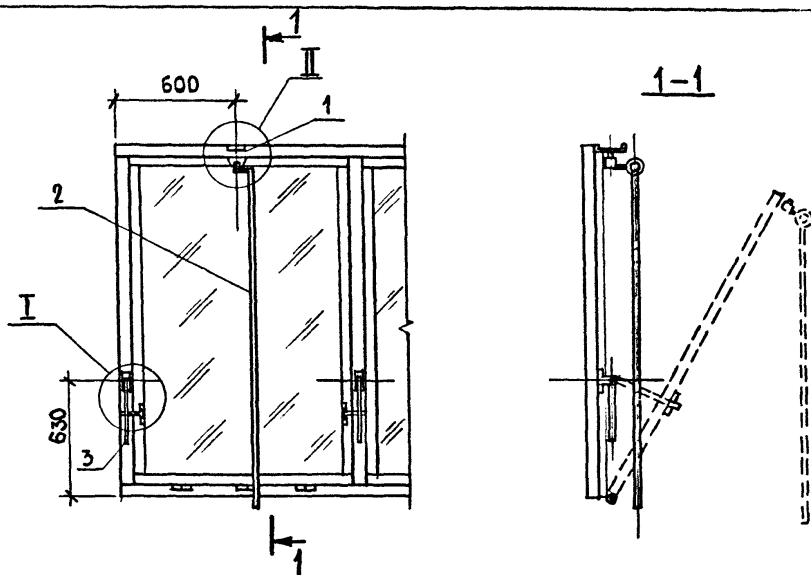
СТАДИЯ	МАССА	МАСШТАБ
Р		1:2,5
Лист	Листов 1	

БРУСОК - 2 х в. -  
- ГОСТ 8486-86Е

ЦНИИПРОМЗАДАНИЙ

Лист 1 из 1  
7-877-88/24

И. КОНТР. ПРИБИТКОВА  
М. СПЕЦ. СРЕЛКОВ  
РУК. ГР. ПРИБИТКОВА  
СТ. ИНЖ. КОЛЕЙКА



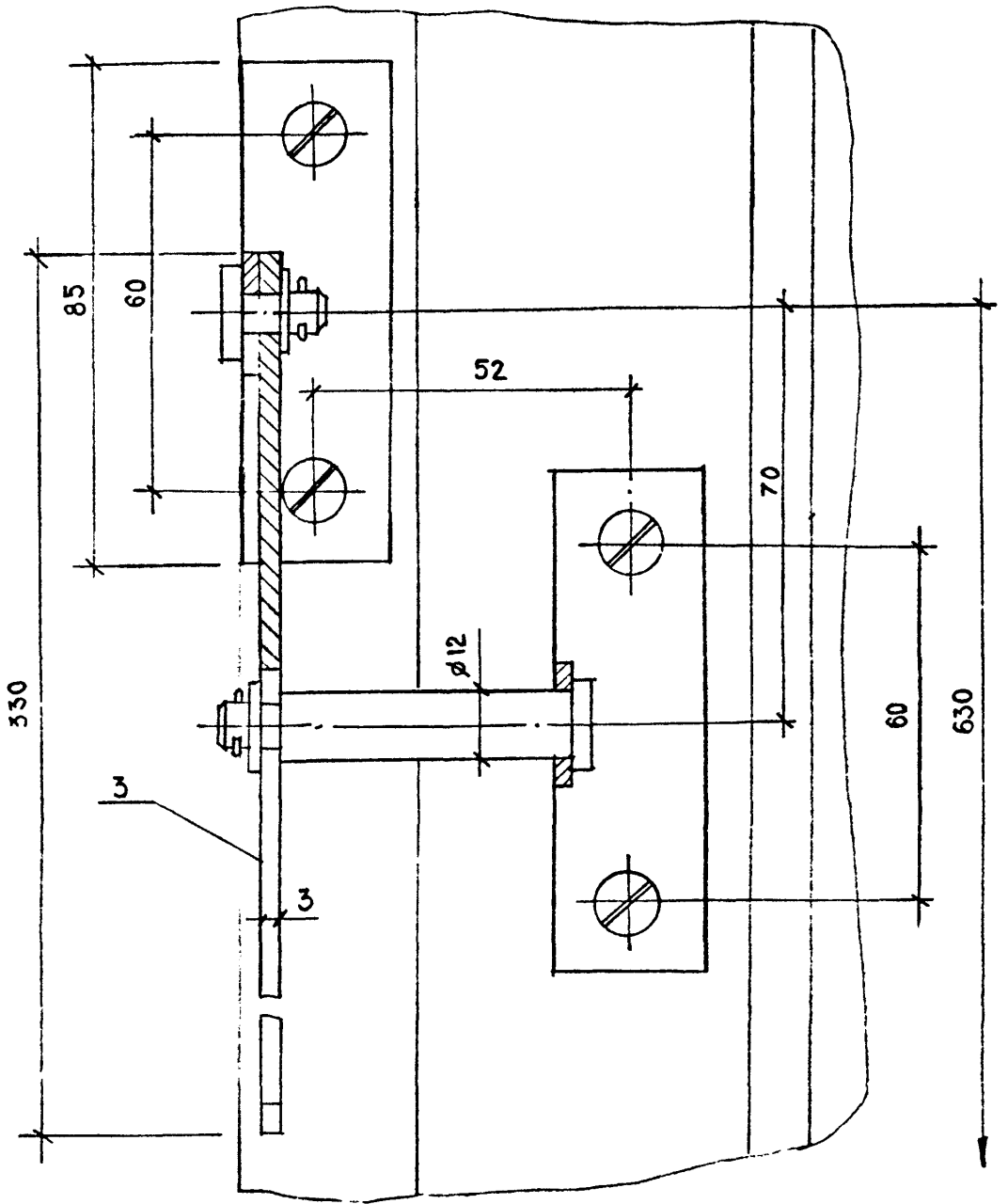
МАРКА	ПОЗ.	НАИМЕНОВАНИЕ	КОЛ.	ОБЗНАЧЕНИЕ ДОКУМЕНТА	МАССА, КГ
МЗД	1	ЗАЩЕЛКА З	1	118-88.1-30	3,6
	2	РУЧКА ЗАЩЕЛКИ РЗ	1	- 40	
	3	ОГРАНИЧИТЕЛЬ ОГ	2	- 43	

УЗЕЛ I СМ. НА ЛИСТЕ 2.  
УЗЕЛ II СМ. НА ЛИСТЕ 3.

118-88.1-29

ИНВ. № ПОД. 7-3729/59	ЗАВ. ОТД	АЛЕКСАНДРОВ	МЕХАНИЗМ ЗАЩЕЛКИВАЮЩИЙ МЗД	СТРАНИЦА	ЛИСТ	ЛИСТОВ
	Н. КОНТР	ПРИБЫТКОВА		Р	1	3
	ГЛ. СПЕЦ	СТРЕЛКОВ		ЦНИИПРОМЗАДАНИЙ		
	РУК. ГР.	ПРИБЫТКОВА				
	СТ. ИНЖ	КОЛЕЙКА				

(I)



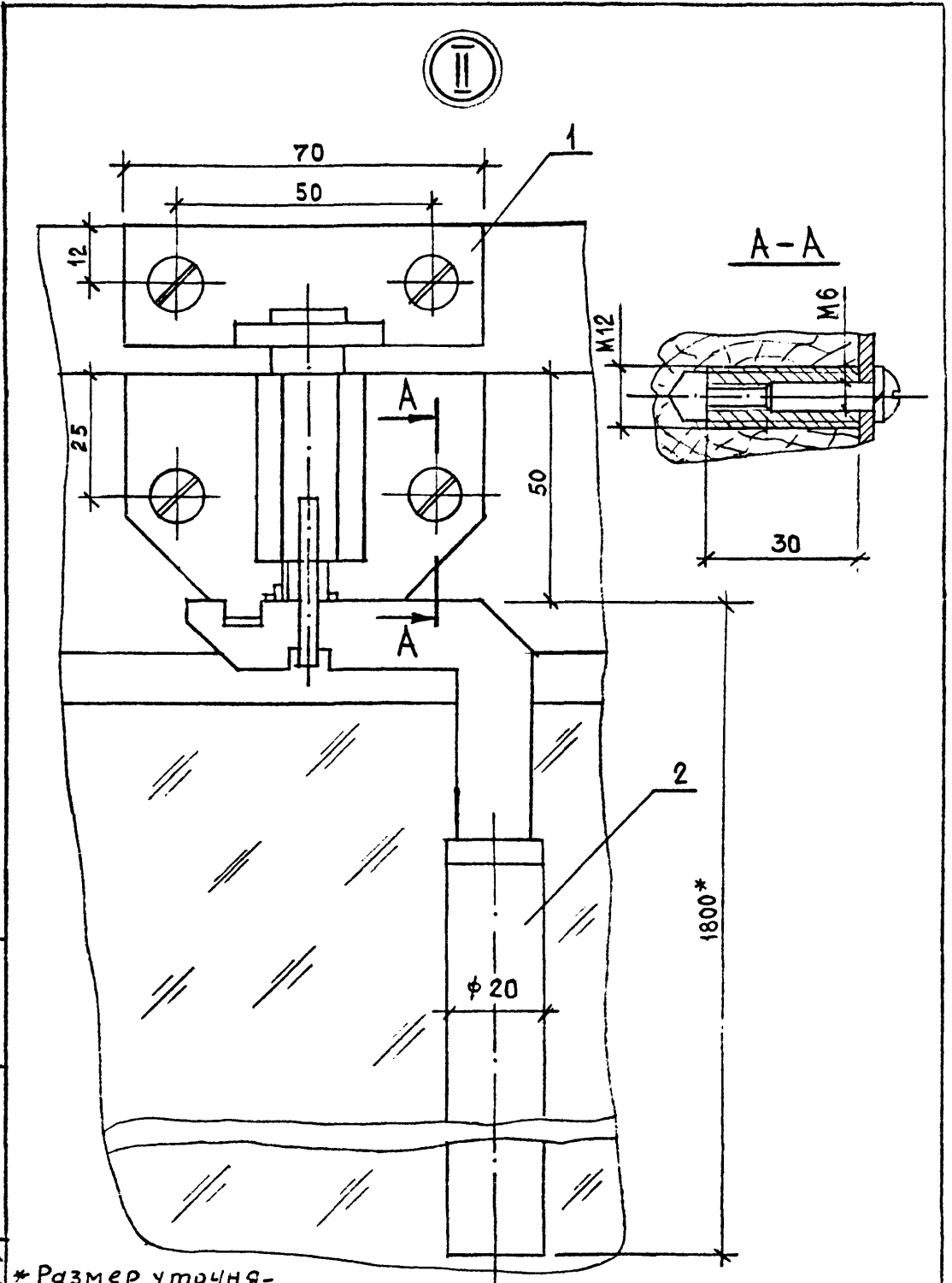
T-37798/50

118-88.1-29

ЛИСТ

2



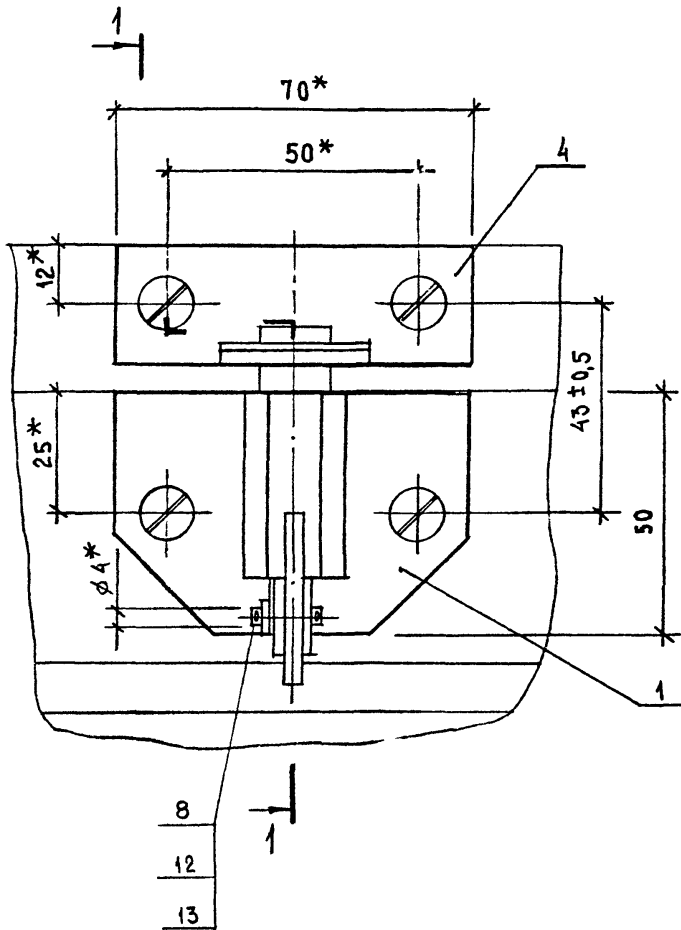


Инв. № подл. 7-3979/57  
 Подпись и дата Взам. инв. №

\* Размер уточняется в конкретном проекте.

118-88.1-29

Лист 3



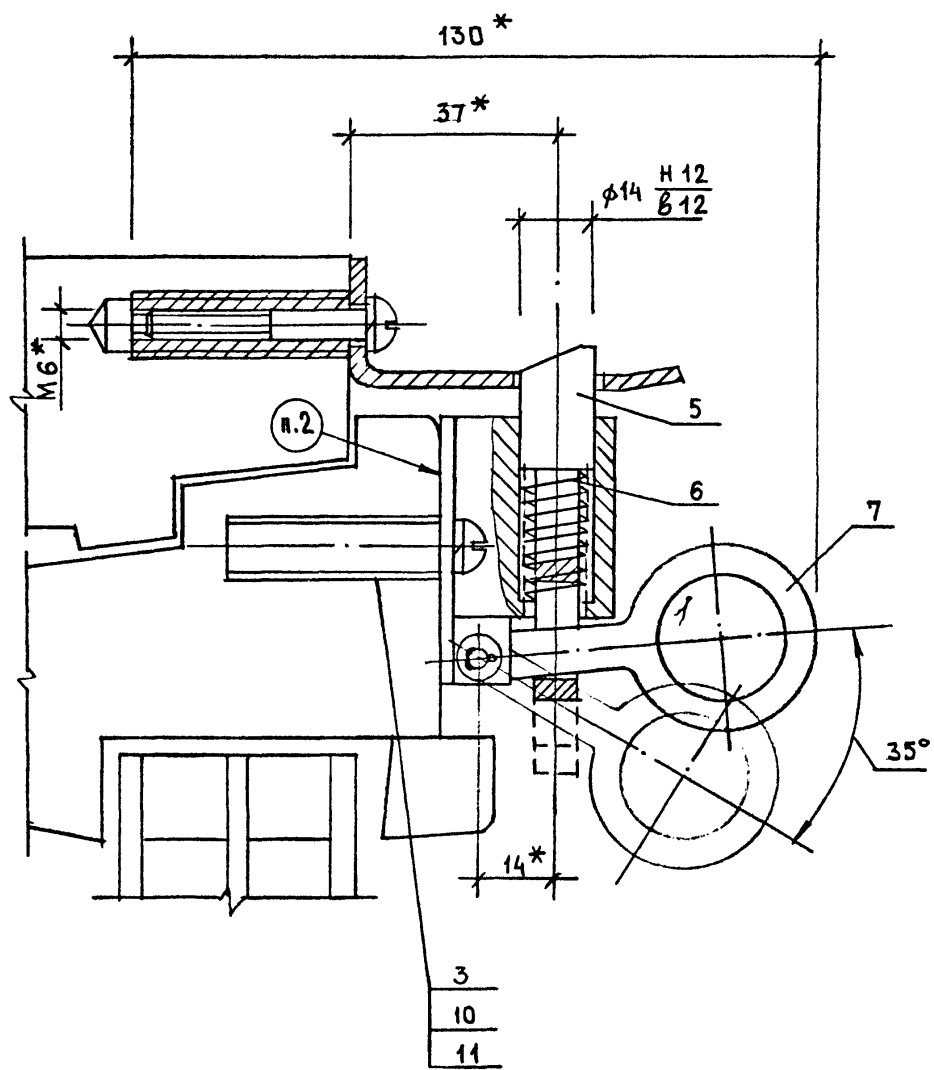
118-88.1-30

ЗАЩЕЛКА 3

СТАДИЯ	ЛИСТ	ЛИСТОВ
Р	1	3
ЦНИИПРОМЗДАНИЙ		

7-37100/58	Н.КОНТР	ПРИБЫТКОВА	<i>Прибыткова</i>
	ГА.СПЕЦ	СТРЕАКОВ	<i>Стреак</i>
	РУК.ГРУП	ПРИБЫТКОВА	<i>Прибыткова</i>
	СТ.ИНЖ	КОПЕЙКА	<i>Копейка</i>

1-1



\* РАЗМЕРЫ ДЛЯ СПРАВОК

ИНВ. № ПОД.	ПОДПИСЬ И ДАТА ВЗЯТ. ИНВ. И
7-37798/53	

МАРКА	Поз.	НАИМЕНОВАНИЕ	КОЛ.	ОБОЗНАЧЕНИЕ ДОКУМЕНТА	МАССА, КГ	
ЗАЩЕЛКА 3	1	КРОНШТЕЙН	1	118-88.1-37	0,49	
	3	ВТУЛКА ВТ	4	- 31		
	4	СКОБА	1	- 32		
	5	ЯЗЫЧОК	1	- 33		
	6	ПРУЖИНА	1	- 34		
	7	ТЯГА	1	- 35		
	8	ОСЬ	1	- 36		
	10	ВИНТ М6×35-019	4	ГОСТ 17473-80		
	11	ШАЙБА 665Г019	4	ГОСТ 6402-70		
	12	ШАЙБА 4.01.019	2	ГОСТ 11371-78		
	13	ШПЛИНТ 1×10-005	2	ГОСТ 397-79		

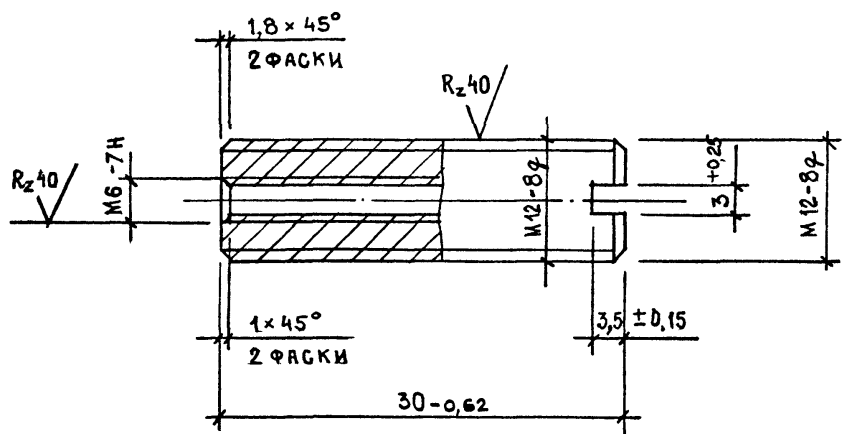
118-88.1-30

Лист

3

1-51125/60

Rz 80/ (V)



ПОКРЫТИЕ: ХИМ. ОК. ПРМ.

ИМВ. № ПОД. ПОДАТЬСЯ И ДАТА ВЗАМ. ИМВ.И  
 Т-37398/61

Н. КОНТР	ПРИБЫТКОВА	<i>Л.И.И.</i>	
ГЛ. СПЕЦ	СТРЕЛКОВ	<i>С.И.И.</i>	
РУК. ГРУП	ПРИБЫТКОВА	<i>Л.И.И.</i>	
СТ. ИНЖ	КОПЕЙКА	<i>Л.И.И.</i>	

118-88.1-31

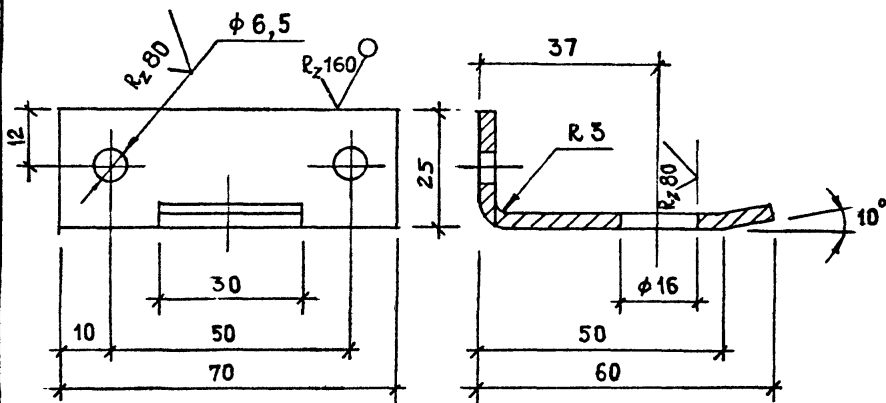
ВТУЛКА ВТ

КРУГ В 14 ГОСТ 2590-71  
 35 ГОСТ 1050-74

СТАДИЯ	МАССА	МАСШТАБ
Р	0,02	2:1
ЛИСТ	ЛИСТОВ 1	

ЦНИИПРОМЗДАНИЙ

✓ (✓)



1. ПРЕДЕЛЬНЫЕ ОТКЛОНЕНИЯ РАЗМЕРОВ:  
 ОТВЕРСТИЙ - ПО Н14; ВАЛОВ - h14;  
 ОСТАЛЬНЫХ -  $\pm \frac{IT14}{2}$
2. ПОКРЫТИЕ: ГРУНТОВКА ГФ-021, ГОСТ 25129-82;  
 ЭМАЛЬ МА-12, СВЕТАЛО-ДЫМЧАТАЯ, ГОСТ 9754-76, Ш. 6/1.

118-88.1-32

СКОБА

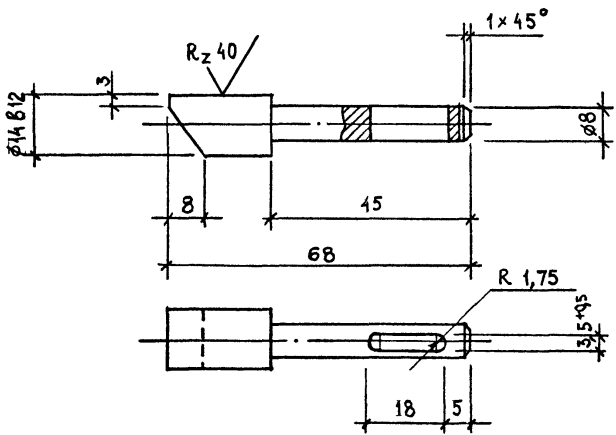
СТАДИЯ	МАССА	МАСШТАБ
Р	0,07	1:1
ЛИСТ		ЛИСТОВ 1
ЦНИИПРОМЗАДАНИЙ		

ЛИСТ 5-ПН-3 ГОСТ 19903-74  
 В Ст. 3 кл 2 ГОСТ 16525-70

7-37208/62

Н. КОНТР	ПРИБЫТКОВА	ПРИБЫТКОВА
ГЛ. СПЕЦ	СТРЕЛКОВ	СТРЕЛКОВ
РУК. ГРУП	ПРИБЫТКОВА	ПРИБЫТКОВА
СТ. ИНЖ.	КОПЕЙКА	КОПЕЙКА

Rz 80/ (V)



1. НЕУКАЗАНЫЕ ПРЕДЕЛЬНЫЕ ОТКЛОНЕНИЯ РАЗМЕРОВ: ОТВЕРСТИЙ - H14; ВАЛОВ - h14; ОСТАЛЬНЫХ -  $\pm \frac{IT14}{2}$ .
2. ПОКРЫТИЕ: ХИМ. ОК. ПРМ.

ИНВ. № ВОД. ПОДПИСЬ И ДАТА ВЗРЯМ.ИНВ.№

118-88.1-33

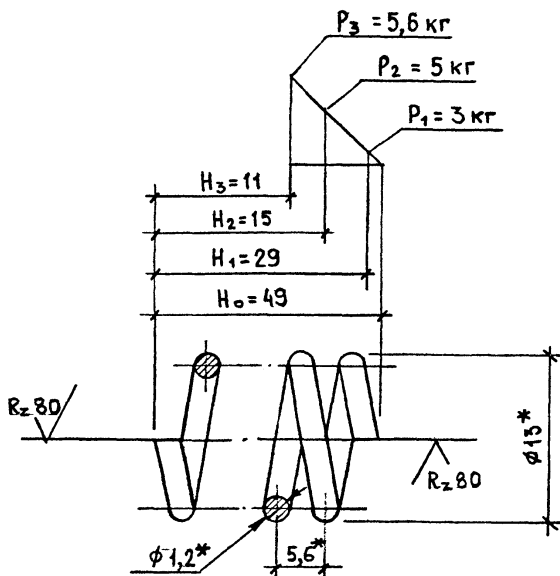
ЯЗЫЧОК

СТРАНИЦА	МАССА	МАСШТАБ
Р	0,04	1:1
ЛИСТ		ЛИСТОВ 1

И. КОНТР.	ПРИБЫТКОВА	<i>Прибыткова</i>
ГЛ. СПЕЦ.	СТРЕЛКОВ	<i>Стрелков</i>
РУК. ГРУП.	ПРИБЫТКОВА	<i>Прибыткова</i>
СТ. ИНЖ.	КОПЕИКА	<i>Копейка</i>

КРЗГ В16 ГОСТ 2590-71  
ВСТ 3кп2 ГОСТ 535-79

ЦНИИПРОМЗАДАНИЙ



- |                             |          |
|-----------------------------|----------|
| 1. HRC                      | 40... 45 |
| 2. L                        | 378 мм   |
| 3. n                        | 8,5      |
| 4. $n_1$                    | 10       |
| 5. НАПРАВЛЕНИЕ НАВКВКИ      | ПРАВОЕ   |
| 6. Dc                       | 10,6 мм  |
| 7. * РАЗМЕРЫ ДЛЯ СПРАВКИ    |          |
| 8. ПОКРЫТИЕ: Хим. Окс. прм. |          |

118-88.1-34

ПРУЖИНА

СТАДИЯ | МАССА | МАСШТАБ

P | 0,003 | 4:1

ЛИСТ | ЛИСТОВ 1

Проволока I-1,2 ГОСТ 9389-75

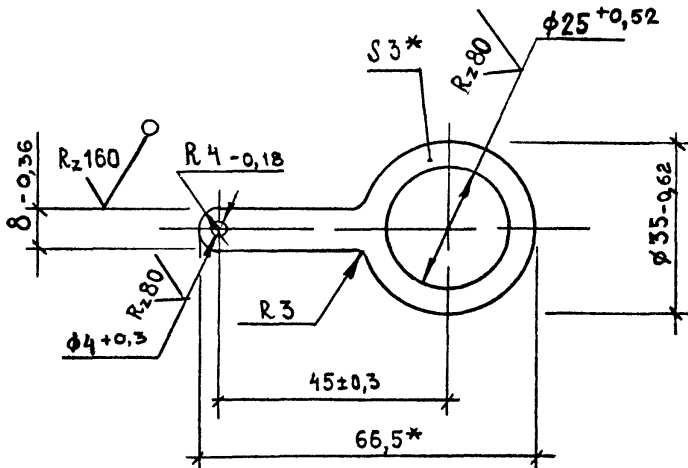
ЦНИИПРОМЗДАНИЙ

Т-3788/64

Н. КОНТР	ПРИБЫТКОВА	<i>Прибыткова</i>
ГЛ. СПЕЦ	СТРЕЛКОВ	<i>Стрелков</i>
РУК. ГРУП	ПРИБЫТКОВА	<i>Прибыткова</i>
СТ. ИНЖ.	КОПЕЙКА	<i>Копейка</i>



(V)



1. \*РАЗМЕРЫ ДЛЯ СПРАВКИ.
2. ПОКРЫТИЕ: ХИМ. ОК. ПРМ.

118-88.1-35

Тяга

СТАНДИЯ	МАССА	МАСШТАБ
Р	0,02	1:1
ЛИСТ		ЛИСТОВ 1

Р

0,02

1:1

ЛИСТ

ЛИСТОВ 1

Лист

Б-ПН-3 ГОСТ 19903-74

В Ст 3 кп 2 ГОСТ 16523-70

ШНИПРОМЗАДАНИЙ

 ИМ. № ПОДЛ. ПОДПИСЬ И АДРЕС ЗАКАЗЧИКА №  
 Т-37788/65

Н. КОНТР

ПРИБЫТКОВА

Л. П. Г. Г.

ГЛ. СПЕЦ

СТРЕЛКОВ

С. М. П.

РУК. ГРУП

ПРИБЫТКОВА

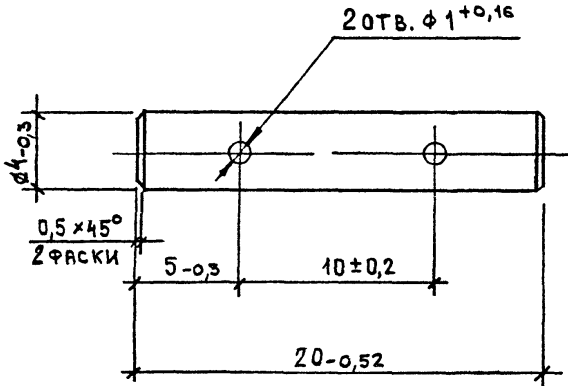
Л. П. Г. Г.

СТ. ИНЖ

КОЛЕЧКА

Л. П. Г. Г.

Rz80/



ПОКРЫТИЕ: ХИМ. ОК. ПРМ.

118-88.1-36

Ось

СТАДИА	МАССА	МАСШТАБ
--------	-------	---------

Р	0,002	4:1
---	-------	-----

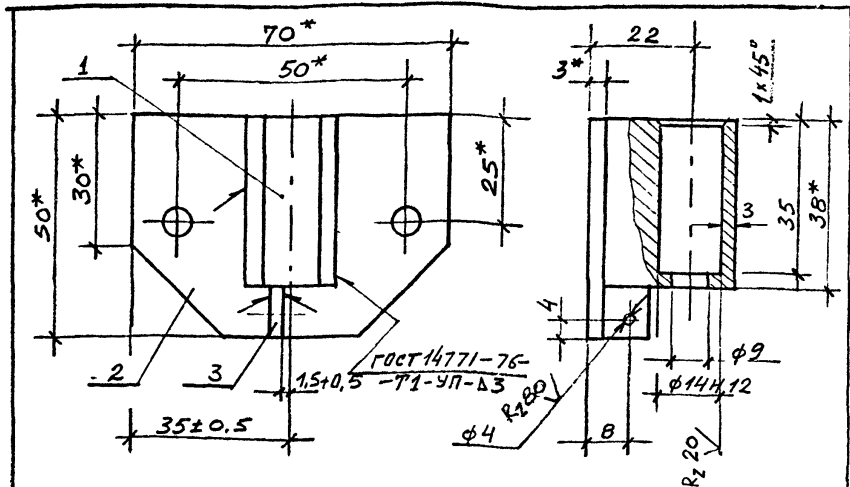
ЛИСТ	ЛИСТОВ 1
------	----------

T-3798/66

Н. КОНТР.	ПРИБЫТКОВА	ПРИБЫТКОВА
ГЛ. СПЕЦ	СТРЕЛКОВ	СТРЕЛКОВ
РУК. ГРУП	ПРИБЫТКОВА	ПРИБЫТКОВА
СТ. ИНЖ	КОПЕЙКА	КОПЕЙКА

КРУГ 85 ГОСТ 2590-71  
В СТ. 3 К П. 2 ГОСТ 535-79

ЦНИИПРОМЗДАНИЙ



Марка	Поз	Наименование	Кол.	Обозначение документа	Масса, кг
КРОНШТЕЙН	1	Бобышка	1		0.20
	2	Плита	1		
	3	РЕБРО	1	Б.Ч.	
		Лист Б-ПИ-3		ГОСТ 19904-74	
		ВСт. 3кп2		ГОСТ 16523-70	
		10h x 12h14			

1.\* Размеры для справок.

2. Неуказанные предельные отклонения размеров: отверстий - H14; валов - h14; остальных -  $\pm \frac{IT14}{2}$ .

3. Шероховатость поверхностей деталей БЧ в местах реза  $R_{a150}$ .

4. Покрытие: грунтовка ГФ-021, ГОСТ 25129-82, эмаль МЛ-12, светло-дымчатая, ГОСТ 9754-76, Ш. 6/1, кроме отверстий.

118-88.1-37

Инв. № по э/д  
73789/СЭ  
Лист 1 из 1  
Подпись и дата  
Взам. инв. №

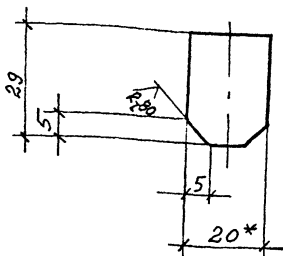
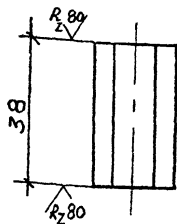
Н. контр	Прибыткова	Лавина
Гл. спец	Стрелков	Степанов
Рук. гр	Прибыткова	Лавина
Ст. инж.	Копейка	Лавина

КРОНШТЕЙН

Стадия Лист Листов

Р 1 1

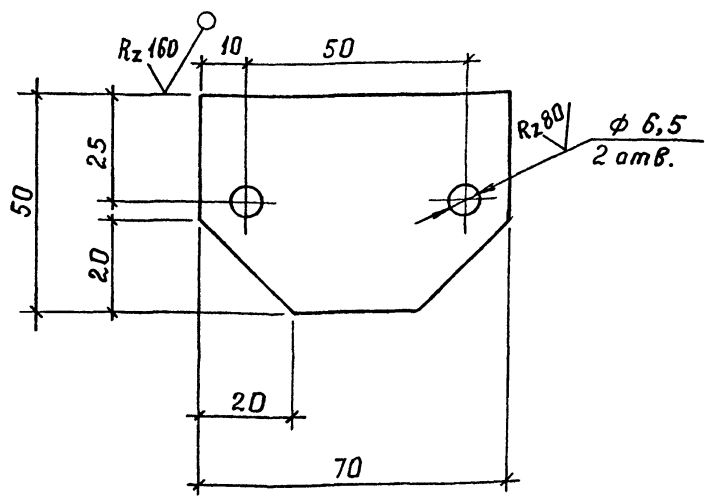
ЦНИИПРОМЗДАНИЙ



- \* Размер для справок.
- Предельные отклонения размеров:  
валов -  $\frac{1}{14}$ ; остальных -  $\pm \frac{IT14}{2}$

			118-88.1-38		
			Бсбышка		
			Стадия	Масса	Масш.
			Р	0.17	1:1
			Лист	Листов 1	
И.контр.	Прибыткова	Трибы-	Лист Б-ПН-20ГОСТ 19903-74 ВСТЗ кл 2 ГОСТ 16523-70		
Гл. спец.	Стрелков	Винт			
Рук. гр.	Прибыткова	Трибы-			
Ст. и.м.ж.	Капейка	Трибу			
7-37788/68			ЦНИИПРОМЗДАНИЙ		

✓ (✓)



Предельные отклонения размеров:  
отверстий - Н14; Валов - Н 14; остальных -  $\pm \frac{IT14}{2}$

Имя, И. пачк. Подпись и дата ВЗлет. и.м.и.и.  
9-37728/69

118-88.1 - 39

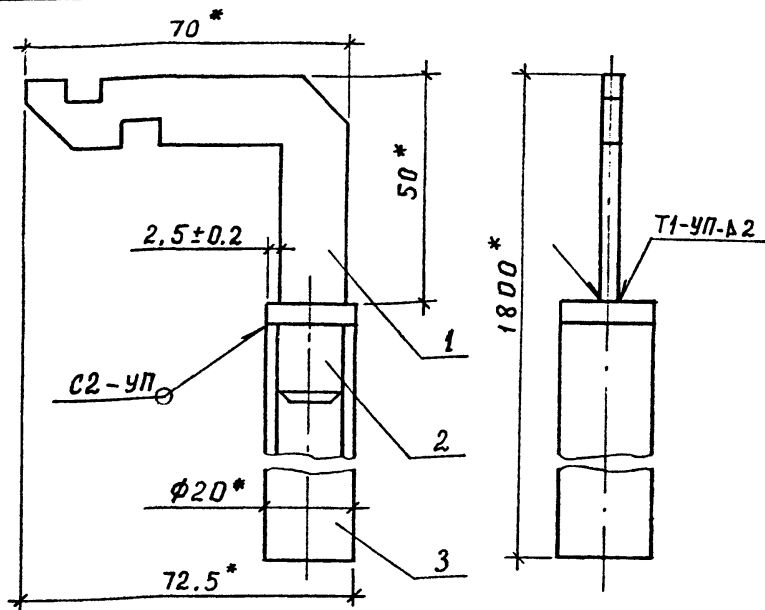
Плита

Станд.	Масса	Масштаб
Р	0,07	1:1
Лист	Листов 1	

Н. контр	Прибытков	Прибытков
Гл. спец	Стрелков	Стрелков
Рук. гр.	Прибытков	Прибытков
Ст. инж.	Константинов	Дз -

Лист 5 ПН 3 ГОСТ 19903-74  
В Ст3 кп2 ГОСТ 16523-70

ЦНИИПРОМЗДАНИЙ



Марка	Поз	Наименование	Кол	Обозначение документа	Масса, кг
Ручка защелки РЗ	1	Рычаг	1	118 - 88.1 - 41	2,3
	2	Палец	1	118 - 88.1 - 42	
	3	Ручка		Б.Ч.	
		Труба 20×3 ГОСТ 8734-75			
		Б10 ГОСТ 8733-87, L=1745 h14	1		

- \* Размеры для справок
- Сварные швы выполнять по ГОСТ 14771-76
- Покрытие: грунтовка ГФ-021, ГОСТ 25129-82.  
Эмаль МА-12, светло-дымчатая, ГОСТ 9754-76, ш. 6/1

118 - 88.1 - 40

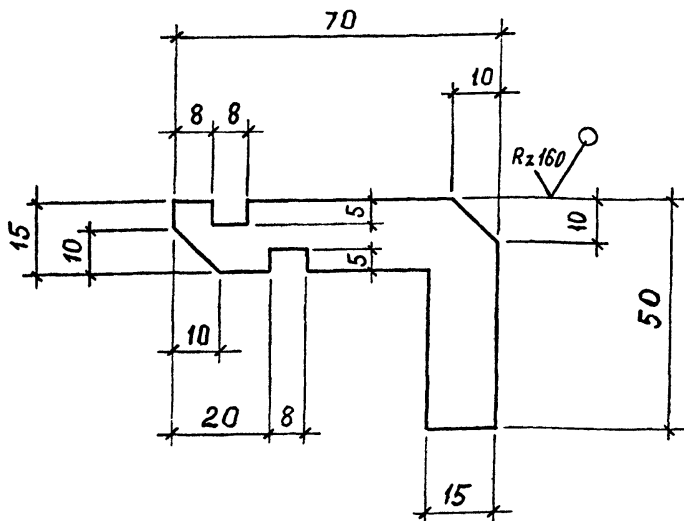
Н. КОНТР	Прибыкова	Лавина
Гл. спец	Стрелков	Свист
Рук. групп	Прибыкова	Прибыков
Ст. инж	Константинова	Кур

Ручка защелки РЗ

Статус	Лист	Листов
Р		1

ЦНИИПРОМЗАДАНИЙ

✓ (✓)



Предельные отклонения размеров :

отверстий -  $H14$  ; валов -  $h14$  ; остальных -  $\pm \frac{IT14}{2}$

118 - 88.1 - 41

Рычаг

Стадия

Масса

Масштаб

Р

0,03

1:1

Лист

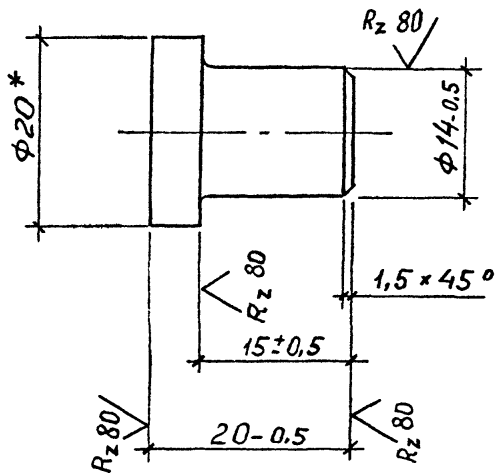
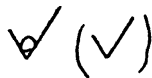
Листов 1

Лист Б-ПН 3 гост 19903-74  
ВСтЗка 2 гост 16523-70

ЦНИИПРОМЗДАНИЙ

Шифр, № листа, Подпись и дата, Взам, инв. №  
Т-37708/71

Н. контр	Прибыткова	Пробь...	-
Гл. спец	Стрелков	Сид...	-
Рук. зр	Прибыткова	Пробь...	-
Ст. чл. экз	Константинова	Ры...	-



\* Размер для справок

118 - 88.1 - 42

Палец

Стадия Масса Масштаб

Р 0,06 2:1

Лист Листов 1

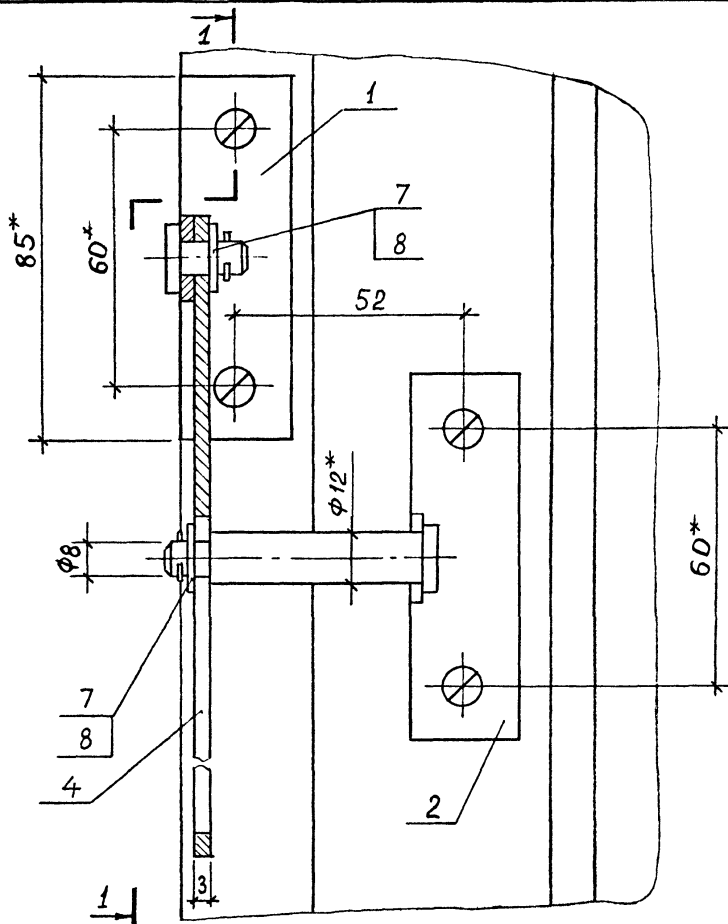
Круж В-20 ГОСТ 2590-71  
8Ст3кп2 ГОСТ 535-79

ЦНИИПРОМЗАДАНИЙ

Т-ЭП708/А2

Н. контр	Прибыткова	Триш	-
Гл. спец	Стрелков	Сид	-
Рук. гр.	Прибыткова	Прибыт	-
Ст. инж	Константинов	Иж	-





1.\* Размеры для справок

118 - 88.1 - 43

Инв. № пасп. Подпись и дата Взам. инв. №  
7-37158/73

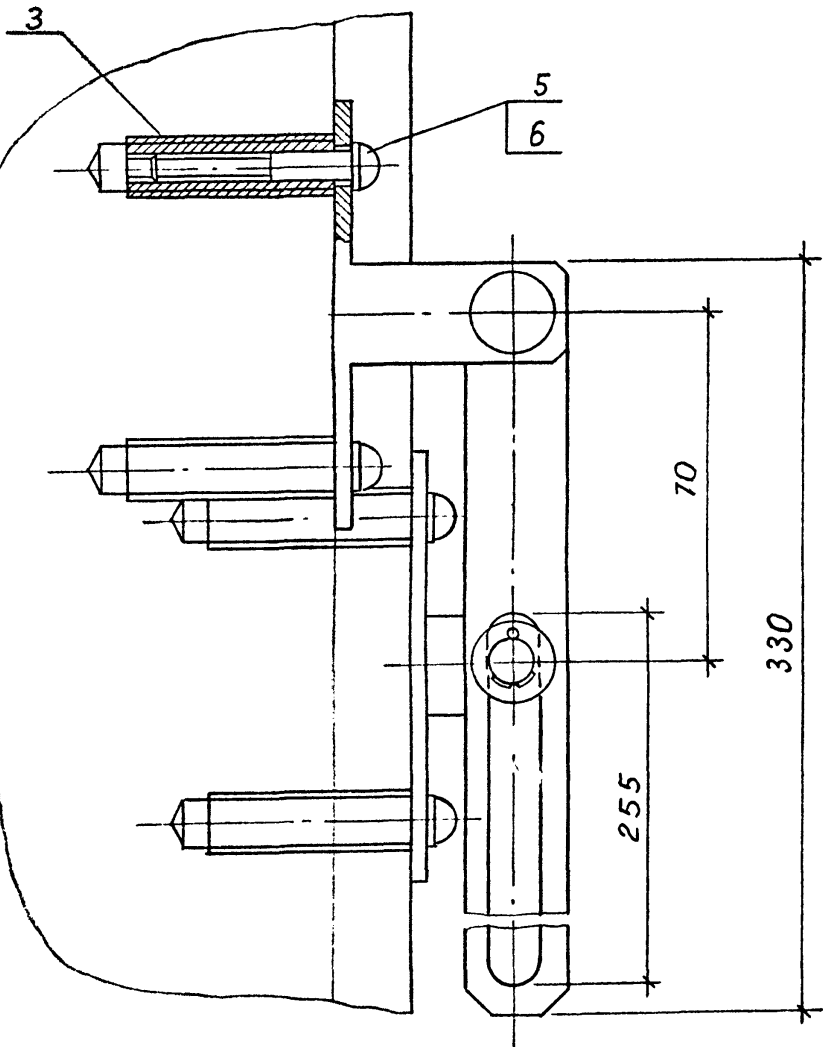
Н. контр.	Прихватов	Прихватов
Гл. спец.	Стрелков	Стрелков
Рук. гр.	Прихватов	Прихватов
Ст. инж.	Константинов	2К1-

Ограничитель ОГ

Стадия	Лист	Листов
Р	1	3

ЦНИИПРОМЗАДАНИЙ

1-1



737798/74

118 - 88.1 - 43

Лист

2

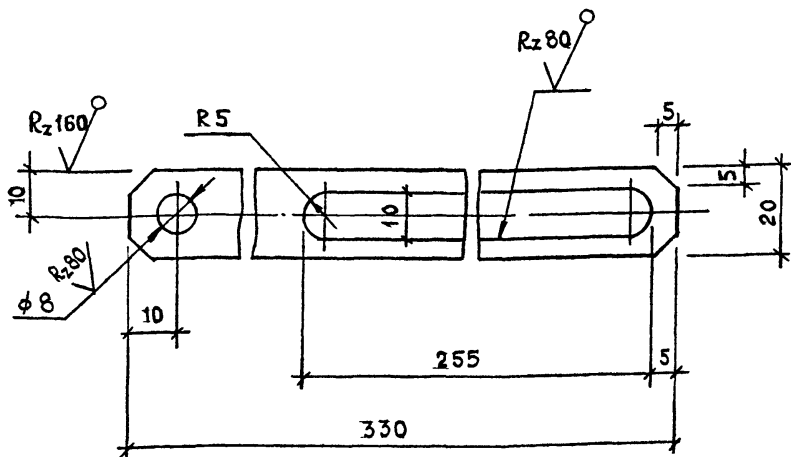
Марка	Поз.	Наименование	Кол.	Обозначение документа	Масса, кг
ОГ	1	Кронштейн К1	1	118-88.1-45	0,43
	2	Кронштейн К2	1	118-88.1-48	
	3	Втулка	4	118-88.1-31	
	4	Направляющая	1	118-88.1-44	
	5	Винт М6×35-019	4	ГОСТ 17473-80	
	6	Шайба 6.65Г. 019	4	ГОСТ 6402-70	
	7	Шайба 8.01.019	2	ГОСТ 11371-78	
	8	Шплицт 2×18-005	2	ГОСТ 397-79	

Или. № подл. Габлицы и даты взвешивания  
7-37198/75

118-88.1-43

Лист

3



1. ПРЕДЕЛЬНЫЕ ОТКЛОНЕНИЯ РАЗМЕРОВ:  
 ОТВЕРСТИЙ — Н14; ВАЛОВ — н 14;  
 ОСТАЛЬНЫХ —  $\pm \frac{IT14}{2}$
2. ПОКРЫТИЕ: ГРУНТОВКА ГФ-021, ГОСТ 25129-82;  
 ЭМАЛЬ МА-12, СВЕТО-ДЫМЧАТАЯ ГОСТ  
 9754-76, III. 6/1.

118-88.1-44

НАПРАВЛЯЮЩАЯ

СТАДИЯ МАССА МАСШТАБ

Р 0,09 1:1

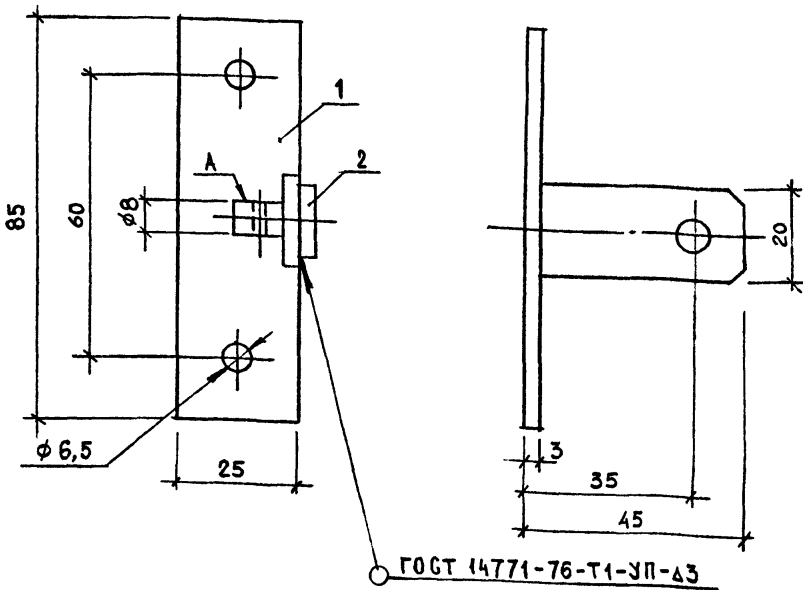
ЛИСТ ЛИСТОВ 1

 ЛИСТ Б-ПН-3 ГОСТ 19903-74  
 В Ст.3 кп2 ГОСТ 16523-70

ЦНИИПРОМЗДАНИИ

У-37208/76

Н. КОНТР	ПРИБЫТКОВА	ПРИБЫТКОВА
ГЛ. СПЕЦ	СТРЕАКОВ	СТРЕАКОВ
РУК. ГР.	ПРИБЫТКОВА	ПРИБЫТКОВА
СТ. ИНЖ	КОЛЕЯКА	КОЛЕЯКА



МАРКА	Поз.	НАИМЕНОВАНИЕ	КОЛ.	ОБОЗНАЧЕНИЕ ДОКУМЕНТА	МАССА, КГ
КРОНШТЕЙН	1	КРОНШТЕЙН	1	118-88.1 - 46	0,07
	2	ОСЬ	1	- 47	

ПОКРЫТИЕ: ГРУНТОВКА ГФ-021, ГОСТ 25129-82; ЭМАЛЬ МЛ-12, СВЕТЛО-ДЫМЧАТАЯ, ГОСТ 9754-76, Ш. 6/1.

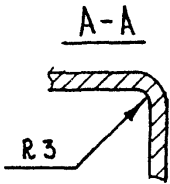
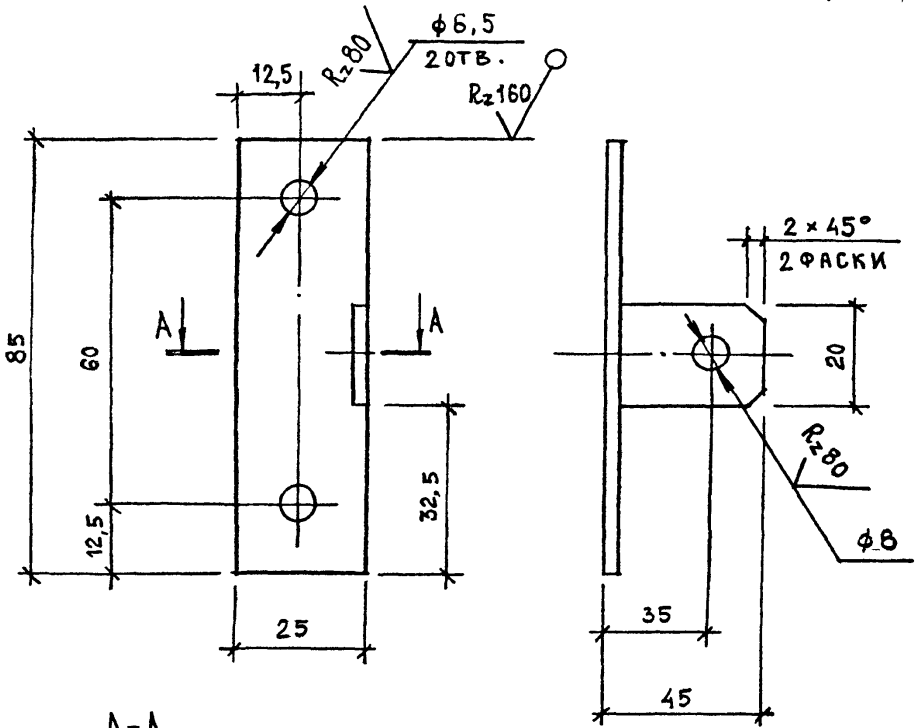
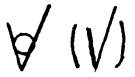
118-88.1-45

КРОНШТЕЙН К1

СТРАНА	ЛИСТ	ЛИСТОВ
Р		1
ЦНИИПРОМЗАДАНИЙ		

ИНВ. № ПОД. ПОДАТЬ К ДАТА-ВЗЯТИЮ. № 7-3778/44

Н. КОНТР	ПРИБИТКОВА	Пробит
ГЛ. СПЕЦ	СТРЕЛКОВ	Пробит
РУК. ГРУП	ПРИБИТКОВА	Пробит
СТ. ИНЖ	КОЛЕЙКА	Пробит



ПРЕДЕЛЬНЫЕ ОТКЛОНЕНИЯ РАЗМЕРОВ:  
 ОТВЕРСТИЙ - H14; ВАЛОВ - h14;  
 ОСТАЛЬНЫХ -  $\pm \frac{IT14}{2}$ .

118-88 1-46

КРОШТЕЙН

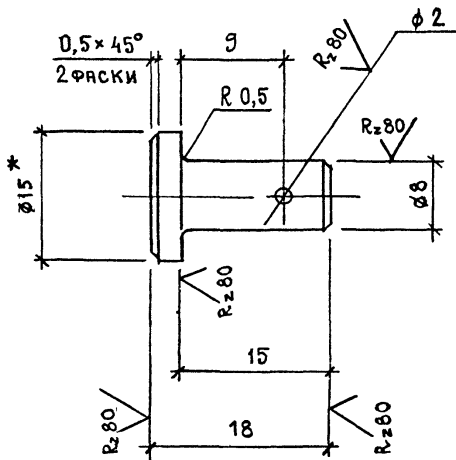
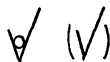
СТРАНА	МАССА	МАСШТАБ
Р	0,06	1:1
ЛИСТ		ЛИСТОВ 1

Лист Б-ПН-3 ГОСТ 19903-74  
 В СТ.3 КЛ2 ГОСТ 16523-70

ЦНИИПРОМЗАДАНИЙ

7-37798/48

Н. КОНТР	ПРИБЫТКОВА	<i>Прибыткова</i>
ГЛ. СПЕЦ	СТРЕЛКОВ	<i>Стрелков</i>
РУК. ГР.	ПРИБЫТКОВА	<i>Прибыткова</i>
СТ ИНЖ	КОПЕЙКА	<i>Копейка</i>



1. \* РАЗМЕР ДЛЯ СПРАВКИ.
2. ПРЕДЕЛЬНЫЕ ОТКЛОНЕНИЯ РАЗМЕРОВ:  
ОТВЕРСТИЙ - Н14; ВАЛОВ - н 14; ОС-  
ТАЛЬНЫХ -  $\pm \frac{IT14}{2}$ .
3. ПОКРЫТИЕ: Хим. Окс. ПРМ.

ИНВ. № ПОЛ. ПОДАТЬСЯ И ДАТА ВЗЯТИИ ИНВ. №  
7-37708/79

118-88.1-47

Ось

СТАЛИЯ | МАССА | МАСШТАБ

Р

0,01

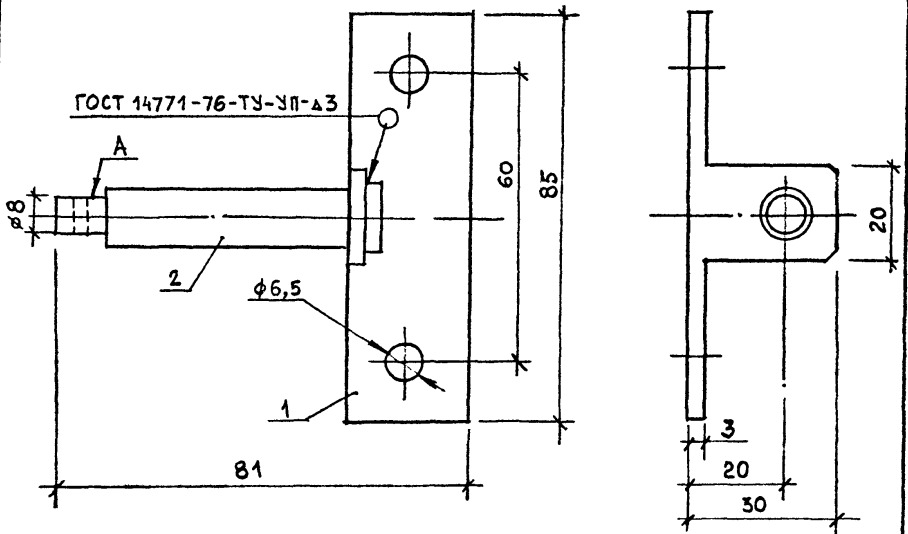
2:1

ЛИСТ | ЛИСТОВ 1

Н. КОНТР	ПРИБЫТКОВА	<i>Лис</i>	-
ГЛ. СПЕЦ	СТРЕЛКОВ	<i>Лис</i>	-
РУК. ГРУП	ПРИБЫТКОВА	<i>Лис</i>	-
СТ. ИНЖ	КОПЕЙКА	<i>Лис</i>	-

КРГ В-15 ГОСТ 2590-71  
В Ст.3 кп 2 ГОСТ 535-79

ЦИНИПРОМЗДАНИЙ



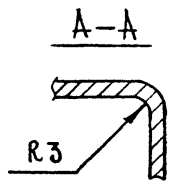
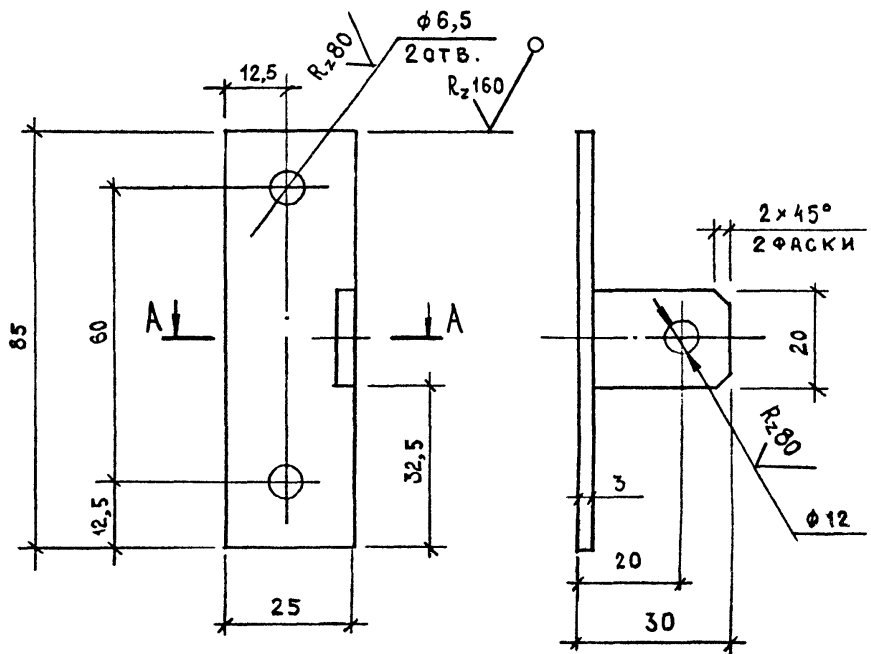
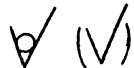
Марка	Поз.	Наименование	Кол.	Обозначение	Масса, кг
Кронштейн	1	Кронштейн	1	118-88.1-49	0,11
	2	Ось		- 50	

Покрyтие: грунтовка ГФ-021, ГОСТ 25129-82;  
 эмаль МЛ-12, светло-дымчатая, ГОСТ 9754-76,  
 Ш.6/1, кроме поверхности А и отверстий

118-88.1-48

7-3778/80	И. Контр	Прибыкова	Трубин	Кронштейн К2	Стр. №	Лист	Листов
	Пл. Спец	Стрелков	Сест		Р		1
	Рук. Пр.	Прибыкова	Трубин		ЦНИИПРОМЗДАНИЙ		
	Ст. Инжн	Копейка	Трубин				

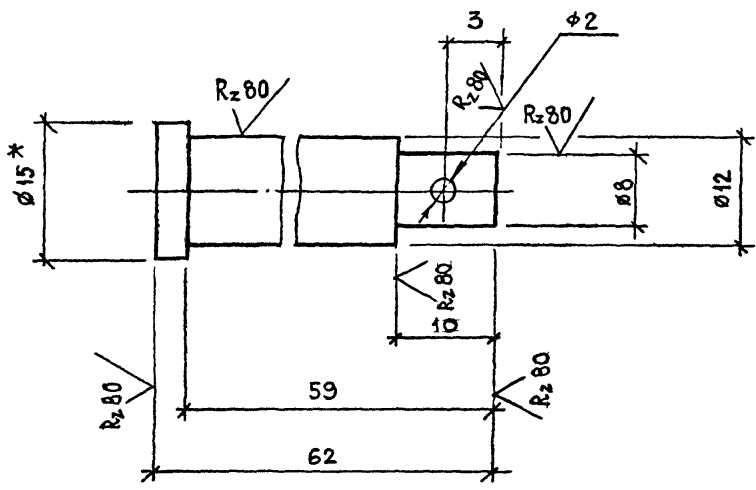




ПРЕДЕЛЬНЫЕ ОТКЛОНЕНИЯ РАЗМЕРОВ:  
 ОТВЕРСТИЙ — Н14; ВАЛОВ — н14; ОС-  
 ТАЛЬНЫХ —  $\pm \frac{IT14}{2}$ .

АНВ. № ПОД. ПОДПИСЬ КАДРА ВЗРМ. ИМЬ. №  
 7-37798/А

			118-88.1-49		
			КРОНШТЕЙН		
			СТАДИЯ	МАССА	МАСШТАБ
			Р	0,06	1:1
			ЛИСТ	ЛИСТОВ 1	
Н. КОНТР.	ПРИБЫТКОВА	<i>Григор</i>	ЛИСТ Б-ПН-3 ГОСТ 19903-74 В Ст.3 кп 2 ГОСТ 16523-70		
ГЛ. СПЕЦ	СТРЕЛКОВ	<i>Борис</i>			
РУК. ГРУП	ПРИБЫТКОВА	<i>Григор</i>			
СТ. ИНЖ.	КОПЕЙКА	<i>Литва</i>	ЦНИИПРОМЗАДАНИЙ		



1. \* РАЗМЕР ДЛЯ СПРАВОК.
2. ПРЕДЕЛЬНЫЕ ОТКЛОНЕНИЯ РАЗМЕРОВ:  
ОТВЕРСТИЙ — Н 14; ВПАДОВ — Н 14; ОСТАЛЬНЫХ —  $\pm \frac{IT14}{2}$ .
3. ПОКРЫТИЕ: ХИМ. ОКС. ПРМ.

118-88.1-50

Ось

СТАДИЯ | МАССА | МАСШТАБ

Р | 0,05 | 2:1

ЛИСТ | ЛИСТОВ 1

Круг В-15 ГОСТ 2590-71  
В Ст. 3 кп 2 ГОСТ 535-79

ЦНИИПРОМЗАДАНИЙ

И. КОНТР	ПРИБЫТКОВА	<i>Труби</i>
МА. СПЕЦ	СТРЕАКОВ	<i>Стрелков</i>
ДУК. ГРУП	ПРИБЫТКОВА	<i>Труби</i>
СТ. ИНЖ	КОПЕЙКА	<i>Копейка</i>

Г-37708/12