

ТИПОВЫЕ СТРОИТЕЛЬНЫЕ КОНСТРУКЦИИ, ИЗДЕЛИЯ И УЗЛЫ

СЕРИЯ 143Б4-20

ОКНА С ПЕРЕПЛЕТАМИ ИЗ АЛЮМИНИЕВЫХ СПЛАВОВ
ДЛЯ ПРОИЗВОДСТВЕННЫХ ЗДАНИЙ

ВЫПУСК 4

ОКНА С ТРОЙНЫМ ОСТЕКЛЕНИЕМ В РАЗДЕЛЬНОМ ПЕРЕПЛЕТЕ
РАБОЧИЕ ЧЕРТЕЖИ

238Б1

ЦЕНА 2-96

ЦЕНТРАЛЬНЫЙ ИНСТИТУТ ТИПОВОГО ПРОЕКТИРОВАНИЯ
ГОССТРОЯ СССР

Москва А-445, Смольная ул., 22

Сдано в печать VIII 1989 года

Заказ № 8655 Тираж 5520 экз.

ТИПОВЫЕ СТРОИТЕЛЬНЫЕ КОНСТРУКЦИИ, ИЗДЕЛИЯ И УЗЛЫ

СЕРИЯ 14364-20

ОКНА С ПЕРЕПЛЕТАМИ ИЗ АЛЮМИНИЕВЫХ СПЛАВОВ
ДЛЯ ПРОИЗВОДСТВЕННЫХ ЗДАНИЙ

ВЫПУСК 4

ОКНА С ТРОЙНЫМ ОСТЕКЛЕНИЕМ В РАЗДЕЛЬНОМ ПЕРЕПЛЕТЕ

РАБОЧИЕ ЧЕРТЕЖИ

РАЗРАБОТАНЫ

ЦНИИПРОЕКТАЛЕГКОНСТРУКЦИЯ

Заместитель главного
инженера

Заведующий ОАК-1

Главный конструктор проекта

В. А. Новиков

В. И. Спиров

М. Н. Нобикова

ЦНИИПРОМЗДАНИЙ

Заместитель директора по
научной работе

Заведующий отделом стен и
светопрозрачных ограждений

Главный специалист

С. М. Тихин

Ю. П. Александров

С. К. Стрелков

Утверждены Главным Управлением
организации проектирования
Госстроя СССР, письмо №415-928
от 16 июня 1989г.

Введены в действие приказом №56
ЦНИИПРОЕКТАЛЕГКОНСТРУКЦИИ
от 30.03.89г.

Обозначение	Наименование	Стр
1.436.4-20.4-00.00 пз	Пояснительная записка	3
1.436.4.-20.4-10.00	Окно распашное	
	ОПР 12-ХХРТ	5
1.436.4-20.4-11.00	Коробка внутренняя	
	К _в -1...К _в -4	7
1.436.4-20.4-12.00	Коробка наружная	
	К _н -1... К _н -4	8
1.436.4-20.4-13.00	Створка внутренняя	
	С _в -1...С _в -6	9
1.436.4-20.4-11.01	Вкладыш условной	10
1.436.4-20.4-14.00	Створка наружная	
	С _н -1, С _н -2	10
1.436.4-20.4-20.00	Окно распашное	
	ОПР 18-ХХРТ	11
1.436.4-20.4-21.00	Коробка внутренняя	
	К _в -5...К _в -8	13
1.436.4-20.4-22.00	Коробка наружная	
	К _н -5...К _н -8	14
1.436.4-20.4-30.00	Окно распашное	
	ОПР 24-ХХРТ	15
1.436.4-20.4-31.00	Коробка внутренняя	
	К _в -9...К _в -12	18
1.436.4-20.4-32.00	Коробка наружная К _н -9...К _н -12	19

Обозначение	Наименование	Стр.
1.436.4-20.4-40.00	Окно неоткрываемое	
	ОПР 12-ХХНТ	20
1.436.4-20.4-41.00	Коробка наружная К _н -13...К _н -16	22
1.436.4-20.4-50.00	Окно неоткрываемое	
	ОПР 18-ХХНТ	23
1.436.4-20.4-51.00	Коробка наружная К _н -17...К _н -20	25
1.436.4-20.4-60.00	Окно неоткрываемое	
	ОПР 24-ХХНТ	26
1.436.4-20.4-61.00	Коробка наружная	
	К _н -21...К _н -24	29
1.436.4-20.4-70.00	Узлы 1,2,3	30
1.436.4-20.4-80.00	Узлы 4,5,6	31
1.436.4-20.4-90.00	Узлы 7,8,9,10	32
1.436.4-20.4-100.00	Узлы 11,12,13,14	33
1.436.4-20.4-110.00	Узлы 15,16,17,18	34
1.436.4-20.4-120.00	Узлы 19,20,21,22	35
1.436.4-20.4-130.00	Узлы 23,24,25,26	36
1.436.4-20.4-140.00	Узлы 27,28,29	37

Зав.пр.	Смирнов	20/11	20/11
И.контр.	Чиркова	20/11	20/11
Г.контр.			
И.контр.	Новикова	20/11	20/11
Зав.смет.	Матвеева	25/12	25/12
Контр.	Будыкова	20/11	20/11

Содержание

Лист	Лист	Лист
Р	1	1

ЦНИИПРОЕКТЕГКОНСТРУКЦИЯ

Введение

1.1 Настоящий выпуск 4 Окна с тройным остеклением в раздельном переплете содержит описание конструктивных решений окон с тройным остеклением в раздельном переплете, требования к материалам, используемым для их изготовления, указания по изготовлению окон, номенклатуру и рабочие чертежи окон.

2. Конструктивные решения

2.1 Оконные переплеты изготавливаются из комплекта алюминиевых прессованных профилей, состоящего из двадцати типоразмеров, (четыре из которых применяются в механических приборах).

2.2 Окна имеют четыре пояса притворов. Уплотнение притворов обеспечивается тремя типоразмерами резиновых прокладок.

Герметизация остекления осуществляется одним типом резиновой профильной прокладки, которая устанавливается в пазы основного несущего профиля и защелки.

2.3 Алюминиевые окна с тройным остеклением в раздельном переплете представляют собой два окна, одно из которых является точной копией окна с двойным остеклением (стеклопакет) в одинарном переплете из

комбинированных профилей Наружная часть окна представляет собой окно с одинарным остеклением в одинарном переплете, повернутое на 180°, т.е. защелкой на улицу. Такое решение вызвано необходимостью остекления этих типов окон из помещения (внутренней части окна) и с улицы (наружной части окна).

Наружные и внутренние части окна соединены между собой стяжками из алюминиевых комбинированных профилей (в заводских условиях или на стройплощадке).

2.4 Окна в раздельном переплете состоят из алюминиевых коробок и створок с различными схемами открывания.

2.5 Открывание закрывание и фиксация фрамуг осуществляется механическими приборами, установка и номенклатура которых представлены в выпуске 5.

2.6 Маркировка, расчетные данные, краткая характеристика даны в пояснительной записке выпуска 0.

ЦНИИпроектгипрострой Вспомогательный

				1.436.4-20.4-00.0003			
Зав. отд.	С.Луров	1/1	1/1	Пояснительная записка	Стр.	Лист	Листов
Н. Кондр.	Чирлява	1/1	1/1		Р	1	2
Т. Кондр.					ЦНИИпроектгипрострой		
Гл. инж.	Нобикова	1/1	1/1				
Зав. сект.	Матвеева	1/1	1/1				
Контроль	Будылова	1/1	1/1				

2.7. Представленные в выпуске окна устанавливаются в отдельные и ленточные проемы в стены из легкобетонных панелей, кирпича и трехслойных панелей.

Узлы крепления, комплекты деталей примыкания см. выпуски 6; 7.

3. Материалы

3.1. Материал прессованных алюминиевых профилей - сплав АД3115 по ГОСТ 22233-83

3.2. Материал угловых вкладышей - сплав М9 по ГОСТ 2685-75.

3.3. Прокладки для уплотнения стекол, а также притворов предусмотрены из озоно-свето-морозо-стойкой резины черного цвета марки И068-1 по ТУ 38 1051082-86, средней твердости (55-60 по Шару), с температурным интервалом применения от минус 50° до плюс 100°С.

3.4. Прокладки под стекло приняты из полиэтилена низкого давления марки 204-15 по ГОСТ 16338-85Е. Допускается изготовление прокладок из твердого, ровного, хорошо обработанного, антисептированного, дерева (сосны, березы, вяза, дуба)

3.5. Стекло листовое оконное толщиной 4мм по ГОСТ 111-78. Стеклопакеты толщиной 23мм из стекла толщиной 4мм. Технические требования

на стеклопакеты по ГОСТ 24865-81.

4. Указания по изготовлению

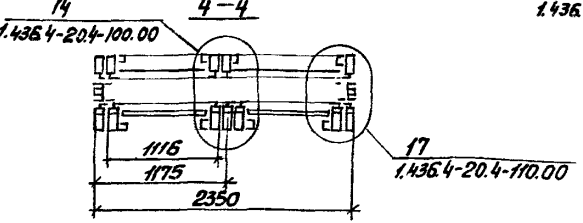
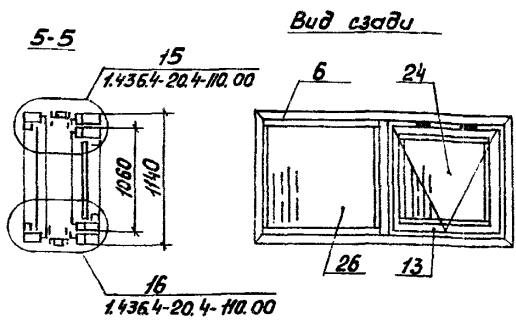
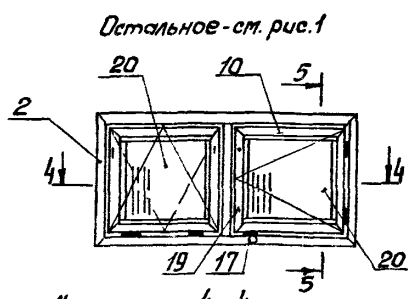
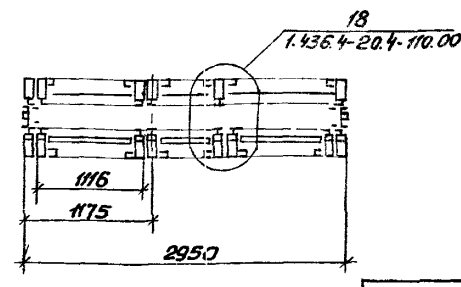
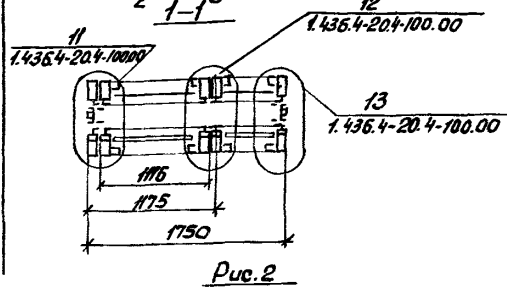
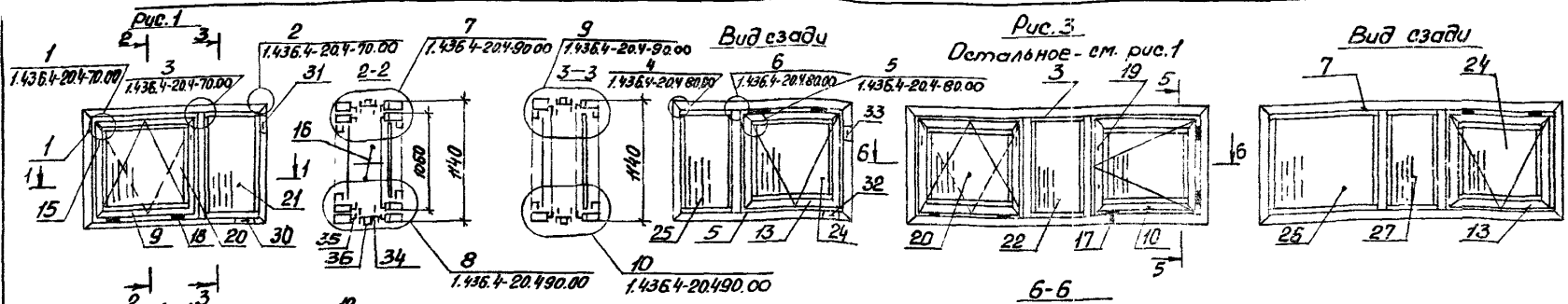
4.1. Изготовление окон должно производиться на специализированных заводах строительных алюминиевых конструкций.

4.2. Перед массовым изготовлением однотипных изделий изготавливается образец, который утверждается, как эталон, на котором отрабатывается вся техническая документация и технология.

4.3. Элементы окон, изготовленные из прессованных алюминиевых профилей, должны анодироваться.

4.4. Доставленные к месту монтажа окна должны иметь полную заводскую готовность, т.е. полностью укомплектованы алюминиевыми защелками, регулировками уплотнителями, приборами открывания и элементами крепления.

4.5. Установка остекления должна осуществляться с применением опорных и фиксирующих прокладок в соответствии с приведенными схемами выпуска О.



Обозначение	Марка	Рис.
1.436.4-20.4-10.00	ОПР12-18РТ	1
-01	ОПР12-24РТ	2
-02	ОПР12-30РТ	3
-03	ОПР12-20РТ	4

Схемы окон показаны из потешения
 Спецификацию на окна см. лист 2.
 Технические требования на окна по ГОСТ 21519-84.
 Схемы установки прокладок паз 30-33 см. Выпуск 0.
 Технические требования на стеклопакеты по ГОСТ 24866-81.

Зав. отд. Спироб
 Н. Кондр. Чиркова
 Т. Кондр.
 И. Кондр. Новикова
 Зав. сект. Матберба
 Констр. Будыновская

1.436.4-20.4-10.00

Окно распашное
ОПР 12-XXРТ

Стадия	Лист	Листов
Р	1	2

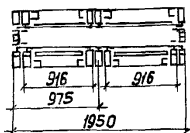
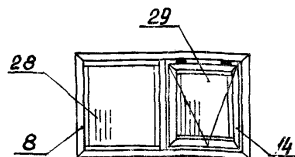
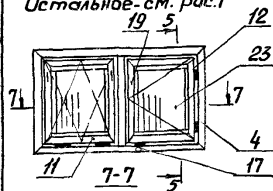
ЦНИИпроектгеконструкция

ЦНИИпроектгеконструкция

Рис. 4

Вид сзади

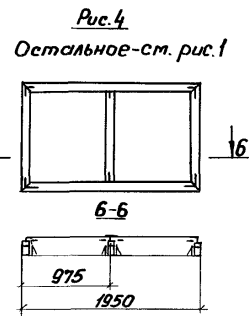
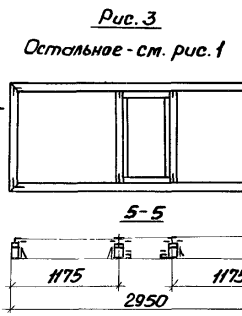
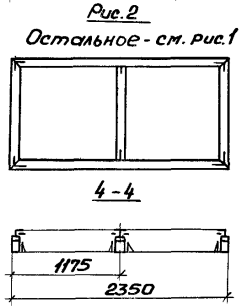
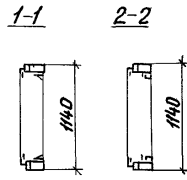
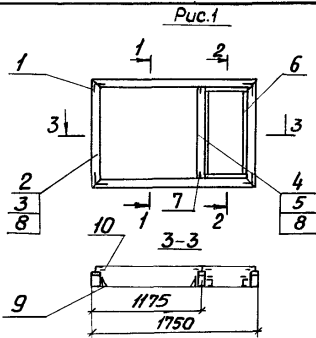
Остальное - см. рис.1



Поз.	Наименование	Кол. на 1.436.4-20.4-10.00				Обозначение	Примечание
		-	01	02	03		
26	1055x1100мм		1	1			
27	1055x555мм			1			
28	1055x910мм				1		
29	970x820мм				1		
30	Прокладка опорная	4	4	6	4	1.436.4-20.0-10	
31	Прокладка фиксирующая	4	4	6	4	1.436.4-20.0-12	
32	Прокладка опорная	4	4	6	4	1.436.4-20.0-09	
33	Прокладка фиксирующая	4	4	6	4	1.436.4-20.0-11	м
34	Профиль алюминиевый А-1217	1,50	13,90	16,30	12,36		м
35	Профиль резиновый ПР-61	1,50	13,90	16,30	12,36		м
	Профиль термовкладыша						
36	ПР-33а	575	695	615	618		м
	Масса, кг	10025	13285	15934	11340		

Поз.	Наименование	Кол. на 1.436.4-20.4-10.00				Обозначение	Примечание
		-	01	02	03		
1	Коробка внутренняя Кв-1	1					
2	Кв-2		1				1.436.4-20.4-11.00
3	Кв-3			1			
4	Кв-4				1		
5	Коробка наружная Кн-1	1					
6	Кн-2		1				1.436.4-20.4-12.00
7	Кн-3			1			
8	Кн-4				1		
9	Створка внутренняя Св-1	1	1	1			
10	Св-2		1	1			1.436.4-20.4-13.00
11	Св-4				1		
12	Св-5				1		
13	Створка наружная Сн-1	1	1	1			1.436.4-20.4-14.00
14	Сн-2				1		
15	Шпингалет врезной	2	2	2	2	1.436.4-20.5-01	
16	Прибор межрамочный	1	1	1	1	1.436.4-20.5-02	
17	Компенсатор	1	1	1	1	1.436.4-20.5-03	
18	Петля	4	6	6	6	1.436.4-20.5-04	
19	Завертка врезная		2	2	2	1.436.4-20.5-05	
	Стеклопакет S=23мм						
20	970x1020мм	1	2	2			
21	1055x510мм	1					
22	1055x555мм			1			
23	970x820мм				2		
	Стекло ГОСТ 111-78 S=4мм						
24	970x1020мм	1	1	1			
25	1055x510мм	1					

1.436.4-20.4-10.00



Поз.	Наименование	Кол. на 1.436.4-20.4-Н.00.				Обозначение	Примечание
		-	01	02	03		
1	Вкладыш угловой	4	4	4	4	1.436.4-20.4-Н.01	
	Профили алюминиевые						
2	А-1260	578	698	818	618		м
3	Б-425	578	698	818	618		м
4	А-1262	108	108	216	108		м
5	ПА-1110	108	108	216	108		м
6	ПА-1192	313	-	322	-		м
7	ПА-123	007	007	014	007		м
8	Профиль термовкладыша ПР33	6,86	8,06	10,34	7,26		м
	Профили резиновые						
9	ПР-45В	4,42	8,84	8,84	8,04		м
10	ПР-78	10,89	8,70	13,50	8,04		м
	Масса, кг	14,22	16,75	22,05	15,17		

Обозначение	Марка	Рис.
1.436.4-20.4-Н.00	Кв-1	1
-01	Кв-2	2
-02	Кв-3	3
-03	Кв-4	4

Лин. чертеж. Подпись и дата. Взам. инв. №

Зав. отд		Спироб		7/16/08		1.436.4-20.4-Н.00			
Н. Контр	Чиркоба	И. Конс	И. Конс	И. Конс	И. Конс	Коробка внутренняя			
Г. Контр						Кв-1, ... Кв-4	Стыль	Лист	Листов
И. Контр	Новикова	И. Конс	И. Конс	И. Конс	И. Конс		р	1	
Зав. сект	Матвеева	И. Конс	И. Конс	И. Конс	И. Конс		ЩИТА ПРОЕКТА КОНСТРУКЦИЯ		
Констр.	Будилова	И. Конс	И. Конс	И. Конс	И. Конс				

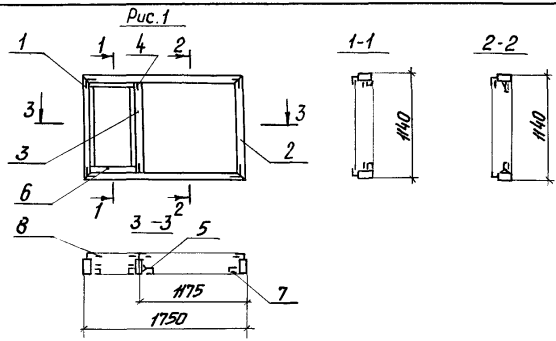


Рис. 2
Остальное - см. рис. 1

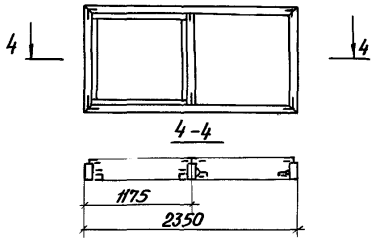


Рис. 3
Остальное - см. рис. 1

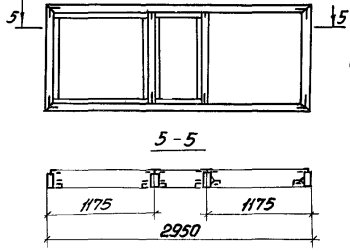
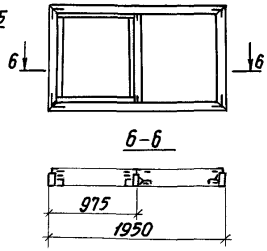


Рис. 4
Остальное - см. рис. 1



Поз.	Наименование	Кол. на 1.436.4-20.4-12.00				Обозначение	Примечание
		-	01	02	03		
1	Вкладыш угловой	4	4	4	4	1.436.4-20.4-11.01	
	Профили алюминиевые						
2	Б-423	578	698	818	618		м
3	Б-424	108	108	216	108		м
4	ПА-123	907	907	914	907		м
5	ПА-1040	442	442	442	402		м
6	ПА-1191	313	433	755	393		м
	Профили резиновые						
7	ПР-61	442	442	442	402		м
8	ПР-78	1068	1308	1961	188		м
	Масса, кг	15,06	17,74	22,81	16,02		

Обозначение	Марка	Рис
1.436.4-20.4-12.00	Кн-1	1
-01	Кн-2	2
-02	Кн-3	3
-03	Кн-4	4

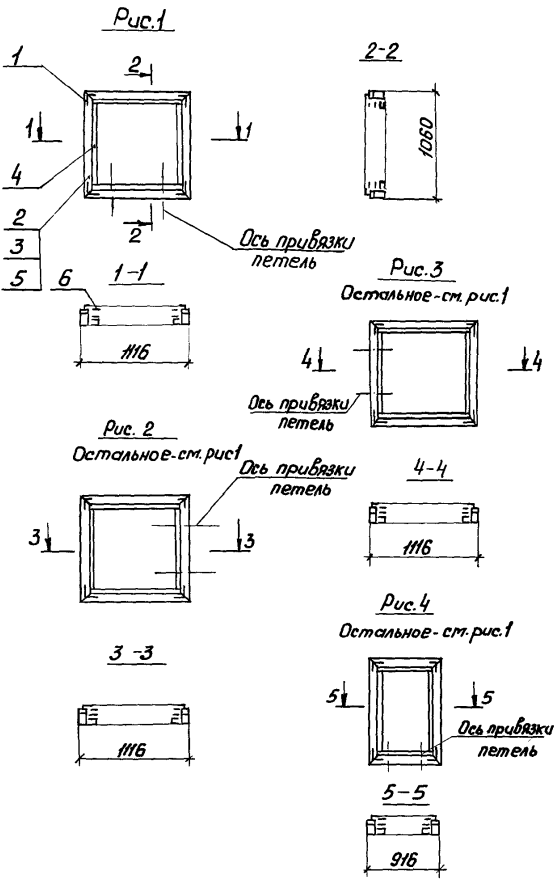
Зав. отд.	Смирнов	7	1/2-20
Н. Контр.	Чиркова	4	1/2-20
Т. Контр.			
Гл. Контр.	Новикова	5	1/2-20
Зав. сект.	Матвеева	Маш	25/100
Констр.	Бубновская	Тру	25/100

1.436.4-20.4-12.00

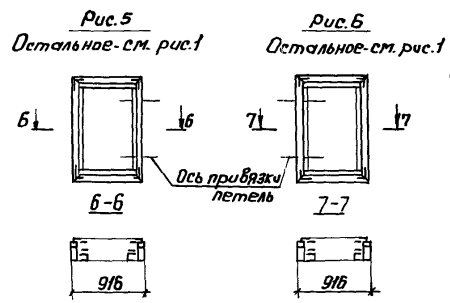
Коробка наружная
Кн-1... Кн-4

Стандия	Лист	Листов
Р		1

ЦНИИПРОЕКТЕГКОНСТРУКЦИЯ



Поз.	Наименование	Кол. на 1.436.4-20.4-13.00.					Обозначение	Примечание
		01	02	03	04	05		
1.	Вкладыш угловой Профили алюминиевые	4	4	4	4	4	1.436.4-20.4-01	
2	A-1259	4,19	4,19	4,19	3,79	3,79	3,79	м
3	ПА-205Б	4,19	4,19	4,19	3,79	3,79	3,79	м
4	ПА-1192	3,96	3,96	3,96	3,56	3,56	3,56	м
5	Профиль термовкладыша ПР-33а	4,19	4,19	4,19	3,79	3,79	3,79	м
6	Профиль резиновый ПР-78	7,90	7,90	7,90	7,12	7,12	7,12	м
Масса, кг		9,30	9,30	9,30	8,24	8,24	8,24	



Обозначение	Марка	Рис
1.436.4-20.4-13.00	Св-1	1
-01	Св-2	2
-02	Св-3	3
-03	Св-4	4
-04	Св-5	5
-05	Св-6	6

1.436.4-20.4-13.00				Створка внутренняя Св-1...Св-6	Всего Р	Лист 1	Листов 1
Зав. отд.	Спиров	1/1	1/1				
Н. контр.	Чуркова	1/1	1/1				
Г. контр.							
Л. контр.	Новикова	1/1	1/1				
Зав. сект.	Китвеева	1/1	1/1				
Констр.	Будновская	1/1	1/1				

Шифр отряда: Поделка с даты: Взята: Шифр:

ЦНИИпроектгепроекструкция

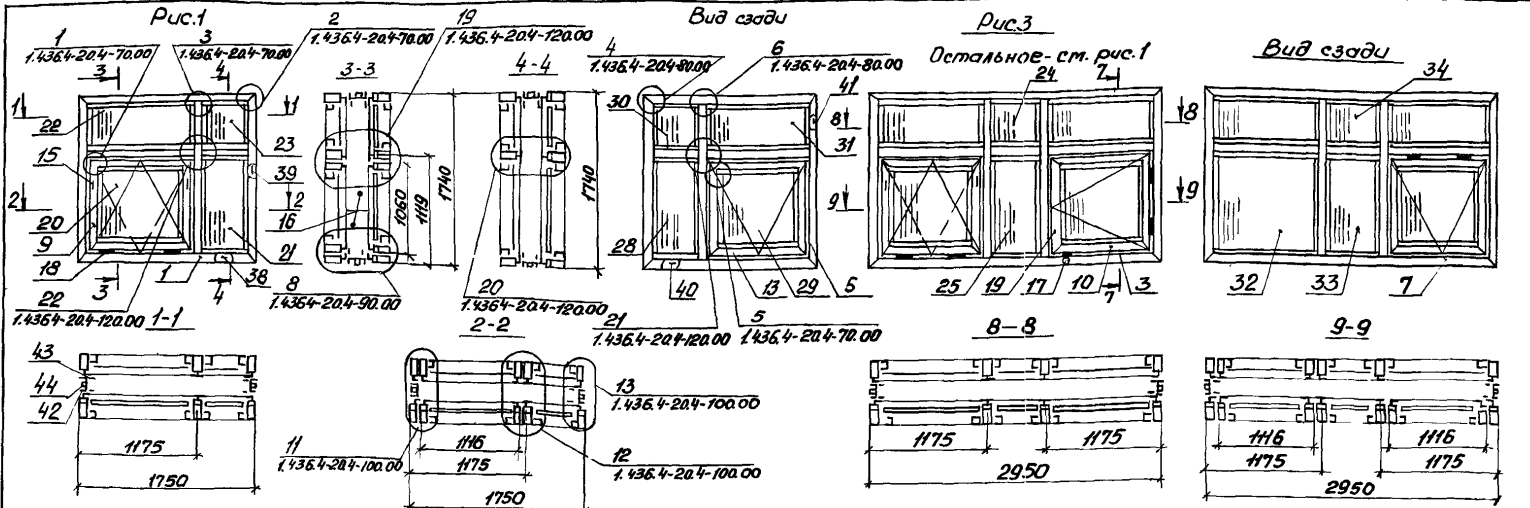
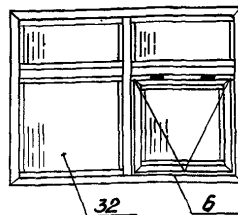
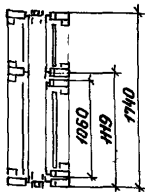
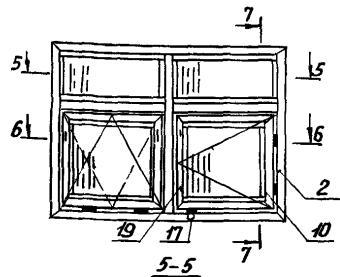


Рис.2

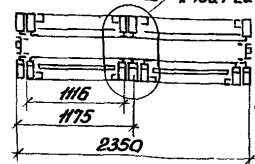
Остальное - см. рис.1

7-7

Вид сзади



6-6
1.436.4-20.4-100.00



Обозначение	Марка	Рис.
1.436.4-20.4-20.00	ОПР18-18РТ	1
-01	ОПР18-24РТ	2
-02	ОПР18-30РТ	3
-03	ОПР18-20РТ	4

Схемы окон показаны из помещения
 Спецификацию на окна см. лист 2
 Технические требования на окна по ГОСТ 21519-84.
 Схемы установки прокладок поз.38-41 см. выпуск 0.
 Технические требования на стеклопакеты по ГОСТ 21866-81.

Лист 10 из 10. Подпись и дата. Взам. ин. бл.

Зав. отд.	Спироб	20/10/88
Н. контр.	Чиркова	20/10/88
Т. контр.	Чиркова	20/10/88
Лд. контр.	Новикова	20/10/88
Зав. сект.	Матвеева	20/10/88
Констр.	Видновская	20/10/88

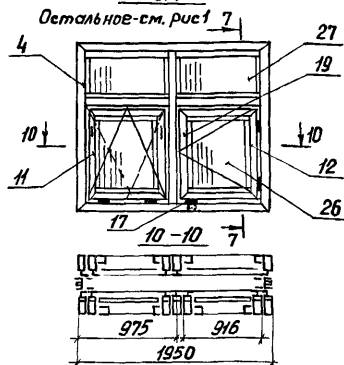
1.436.4-20.4-20.00

Окно распашное
ОПР 18-XX РТ

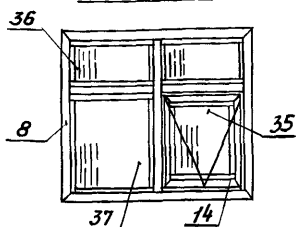
Страница	Лист	Листов
Р	1	2

ЦНИИПРОЕКТАГКОНСТРУКЦИЙ

Рис. 4



Вид сзади



Поз.	Наименование	Кол. на 1.436.4-20.4-20.00				Обозначение	Примечание
		—	01	02	03		
	Стекло ГОСТ №78 S=4мм						
28	1055x510мм	1					
29	970x1020мм	1	1	1			
30	555x510мм	1					
31	555x110мм	1	2	2			
32	1055x110мм		1	1			
33	1055x555мм			1			
34	555x555мм			1			
35	970x820мм				1		
36	555x910мм				2		
37	1055x910мм				1		
38	Прокладка опорная	8	8	12	8	1.436.4-20.0-10	
39	Прокладка фиксирующая	8	8	12	8	1.436.4-20.0-12	
40	Прокладка опорная	8	8	12	8	1.436.4-20.0-09	
41	Прокладка фиксирующая	8	8	12	8	1.436.4-20.0-11	
42	Профиль алюминиевый А-1217	43,96	16,36	18,76	14,76		М
43	Профиль резиновый ПР-Б1	43,96	16,36	18,76	14,76		М
44	Профиль термоблашки ПР-33а	6,98	8,18	9,38	7,38		М
	Масса, кг	144,97	188,79	233,99	182,23		

Поз.	Наименование	Кол. на 1.436.4-20.4-20.00			Обозначение	Примечание
		01	02	03		
1	Коробка внутренняя	Кв-5	1			
2		Кв-6	1			
3		Кв-7				1.436.4-20.4-21.00
4		Кв-8		1		
5	Коробка наружная	Кн-5	1		1	
6		Кн-6				
7		Кн-7	1			1.436.4-20.4-22.00
8		Кн-8		1		
9	Створка внутренняя	Св-1	1		1	
10		Св-2	1	1		
11		Св-4	1	1		1.436.4-20.4-13.00
12		Св-5			1	
13	Створка наружная	Сн-1	1	1	1	
14		Сн-2			1	1.436.4-20.4-14.00
15	Шпингалет бронзовый	2	2	2	2	1.436.4-20.5-01
16	Прибор межрамужный	1	1	1	1	1.436.4-20.5-02
17	Компексатор		1	1	1	1.436.4-20.5-03
18	Петля	4	6	6	6	1.436.4-20.5-04
19	Завертка бронзовая		2	2	2	1.436.4-20.5-06
	Стеклопакет S=23мм					
20	970x1020 мм	1	2	2		
21	1055x510 мм	1				
22	555x110 мм	1	2	2		
23	555x510мм	1				
24	555x555мм			1		
25	1055x555мм			1		
26	970x820 мм				2	
27	555x910мм				2	

1.436.4-20.4-20.00

Лист

2

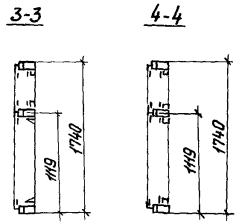
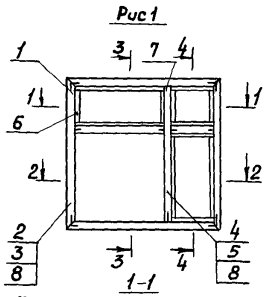


Рис. 3
Остальное - см. рис. 1

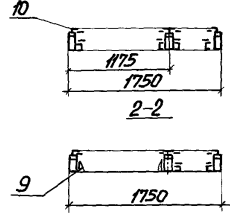
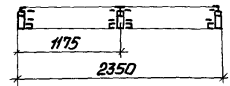
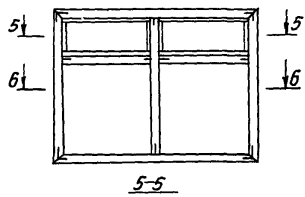
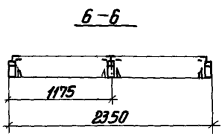
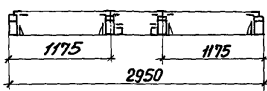
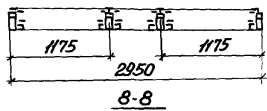
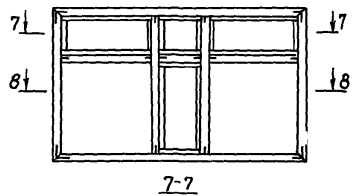
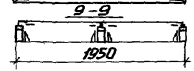
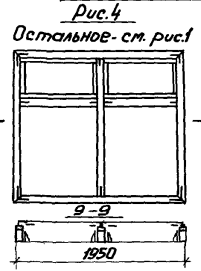


Рис. 2
Остальное - см. рис. 1



Поз.	Наименование	Кол. на 1.436.4-20.4-21.00				Обозначение	Примечание
		-	01	02	03		
1	Вкладыш угловой	4	4	4	4	1.436.4-20.4-11.01	
Профили алюминиевые							
2	А-1260	6,98	8,18	9,38	7,38		М
3	Б-425	6,98	8,18	9,38	7,38		М
4	А-1262	3,35	3,95	6,21	3,57		М
5	ПА-110	3,35	3,95	6,21	3,57		М
6	ПА-1192	8,61	6,68	12,43	5,88		М
7	ПА-123	0,21	0,21	0,35	0,21		М
8	Профиль термовкладыша ПР33	10,33	12,13	15,59	10,95		М
Профили резиновые							
9	ПР-45Б	4,42	8,84	8,84	8,04		М
10	ПР-78	2,29	2,256	3,384	1,980		М
Масса, кг.		2259	2571	3486	2408		



Обозначение	Марка	Рис.
1.436.4-20.4-21.00	Кв-5	1
-01	Кв-6	2
-02	Кв-7	3
-03	Кв-8	4

Зав. отд. Спиров
И. Кондр. Чиркоба
Т. Кондр.
Гл. констр. Новикова
Вальсерт. Мотеева
Констр. Бибнобская

1/2-33
1/2-33
1/2-33
1/2-33
1/2-33

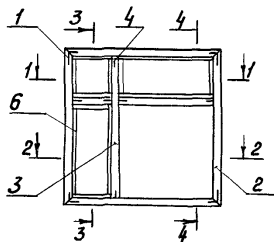
1.436.4-20.4-21.00

Коробка внутренняя
Кв-5... Кв-8

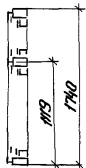
Стандарт	Лист	Листов
Р	1	1

ЦНИИпроектгипроконструкция

Рис. 1



3-3



4-4

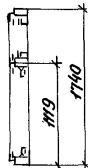
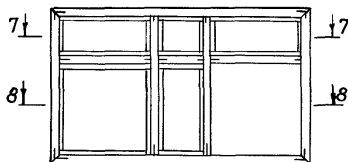
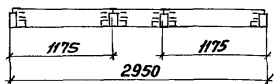


Рис. 3

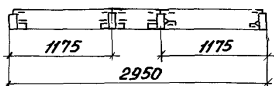
Остальное - см. рис. 1



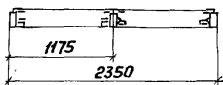
7-7



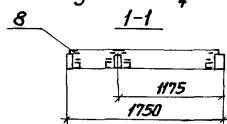
8-8



6-6



1-1



2-2

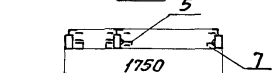
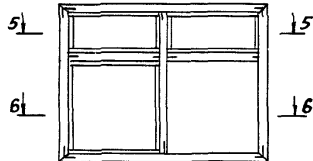


Рис. 2

Остальное - см. рис. 1



5-5

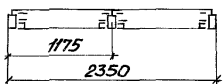
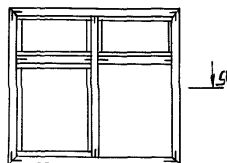
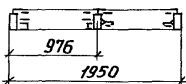


Рис. 4

Остальное - см. рис. 1



9-9



Поз.	Наименование	Кол.м/1436.4-20.4-22.00				Обозначение	Примечание
		-	01	02	03		
1	Вкладыш целлюлоз	4	4	4	4	1.436.4.20.4-11.01	
Профили алюминиевые							
2	Б-423	6,98	8,88	9,38	7,38		м
3	Б-424	3,35	3,95	6,21	3,57		м
4	ПА-123	0,21	0,21	0,35	0,21		м
5	ПА-1040	4,42	4,42	4,42	4,02		м
6	ПА-1191	8,61	11,01	15,56	9,87		м
Профили резиновые							
7	ПР-61	4,42	4,42	8,84	4,02		м
8	ПР-78	22,19	22,56	33,84	23,64		м
Масса, кг		22,79	25,75	34,36	24,17		

Обозначение	Марка	Поз.
1.436.4-20.4-22.00	Кн-5	1
-01	Кн-6	2
-02	Кн-7	3
-03	Кн-8	4

1.436.4-20.4-22.00			
Зав. отд.	Споров	1	2/16/88
Н. Констр.	Чиркова	И. Мур	1/7/88
Г. Констр.			
И. Констр.	Новикова	И. Мур	1/12/88
Зав. отд.	Матвеева	И. Мур	2/9/88
Констр.	Будновская	И. Мур	2/9/88
Коробка наружная			
Кн-5... Кн-8			
Стандарт	Лист	Листов	
Р		1	
ЦНИИпроектлегконструкция			

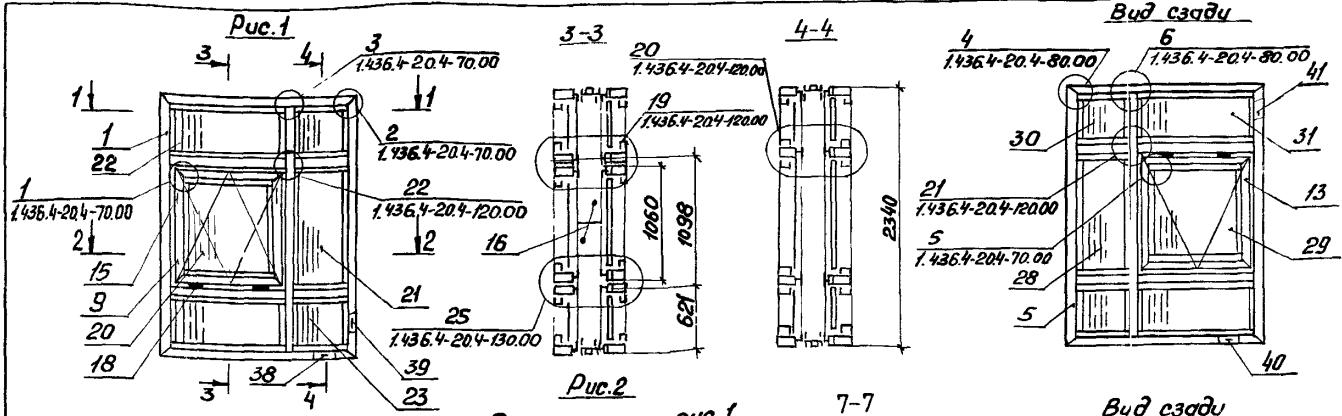
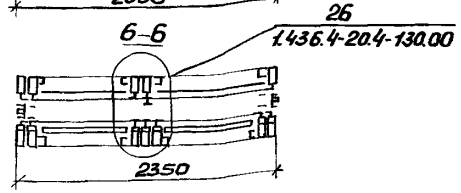
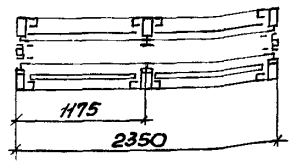
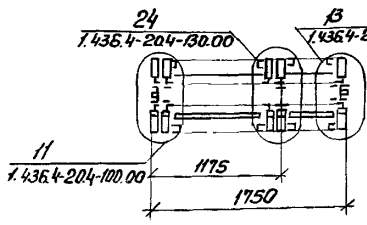
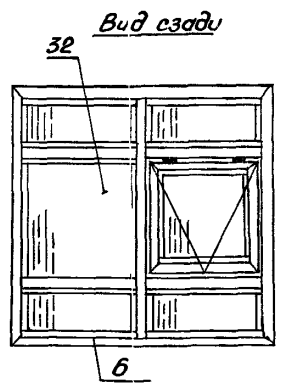
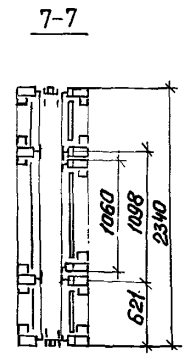
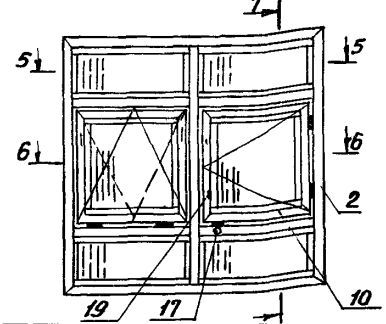
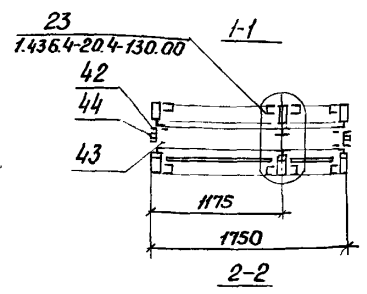


Рис.2
Остальное - см. рис.1



Обозначение	Марка	Рис.
1436.4-20.4-30.00	ОПР24-18РТ	1
-01	ОПР24-24РТ	2
-02	ОПР24-30РТ	3
-03	ОПР24-20РТ	4

Схемы окон показаны из помещения
 Спецификацию на окна см. лист 3
 Технические требования на окна по ГОСТ 21519-84
 Схемы установки прокладок по з.в. ч. см. выпуск 0
 Технические требования на стеклопакеты по ГОСТ 24866-81

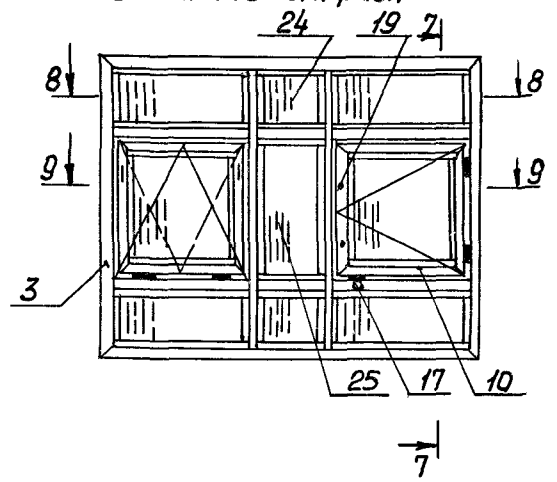
Инв. № подл. Подпись и дата. Взам инв. №

1436.4-20.4-30.00				Окно распашное ОПР24-ХХРТ		
Зав. отд.	Сл. управ.	Инж.	Провер.	Стая	Лист	Листов
Н. Кондр.	Чиркова	В. Куз.	17.02.85	Р	1	3
Т. Кондр.						
Г. Констр.	Новикова	Л. Ф.	17.02.85			
Зав. сект.	Матвеева	Л. М.	25.02.85			
Констр.	Баблюкская	Л. В.	27.02.85			

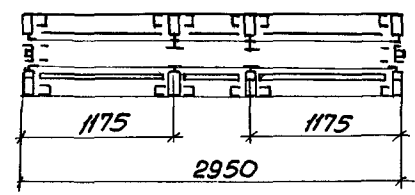
ЦНИИпроектэкострой

Рис.3

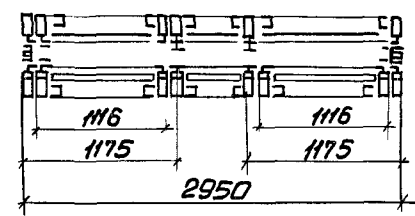
Остальное - см. рис.1



8-8



9-9



Вид сзади

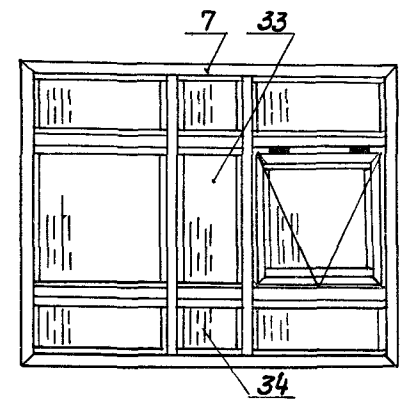
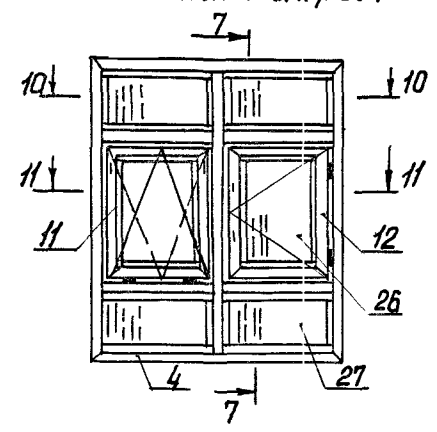
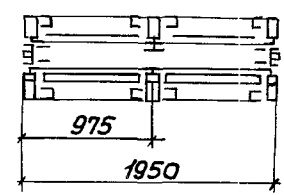


Рис.4

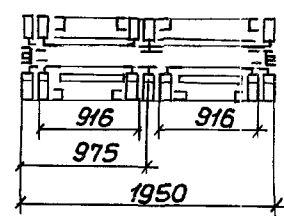
Остальное - см. рис.1



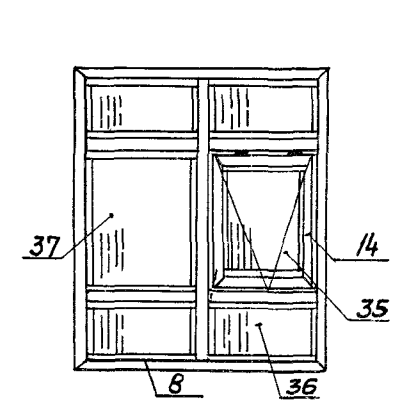
10-10



11-11



Вид сзади



Поз	Наименование	Кол. шт. 1.436.4-20.4-30.00			Обозначение	Примечание
		01	02	03		
1	Коробка внутренняя Кв-9	1			1.436.4-20.4-31.00	
2	Кв-10	1				
3	Кв-11		1			
4	Кв-12			1		
5	Коробка наружная Кн-9	1			1.436.4-20.4-32.00	
6	Кн-10	1				
7	Кн-11		1			
8	Кн-12			1		
9	Створка внутренняя Св-1	1	1	1	1.436.4-20.4-43.00	
10	Св-2	1	1			
11	Св-4			1		
12	Св-5			1		
13	Створка наружная Сн-1	1	1	1	1.436.4-20.4-44.00	
14	Сн-2			1		
15	Шпингалет врезной	2	2	2	1.436.4-20.5-01	
16	Прибор мех.отражательный	1	1	1	1.436.4-20.5-02	
17	Компенсатор	1	1	1	1.436.4-20.5-03	
18	Петля	4	6	6	1.436.4-20.5-04	
19	Завертка врезная	2	2	2	1.436.4-20.5-05	
	Стеклопакет S=23мм					
20	970x1020мм	1	2	2		
21	1055x510мм	1				
22	555x1110мм	2	4	4		
23	555x510мм	2				
24	555x555мм			2		
25	1055x555мм			1		
26	970x820мм			2		
27	555x910мм			4		

Поз.	Наименование	Кол. шт. 1.436.4-20.4-30.00			Обозначение	Примечание
		-	01	02		
	Стекло ГОСТ 117-78 S=4мм					
28	1055x510мм	1				
29	970x1020мм	1	1	1		
30	555x510мм	2				
31	555x1110мм	2	4	4		
32	1055x1110мм		1	1		
33	1055x555мм			1		
34	555x555мм			2		
35	970x820мм				1	
36	555x910мм				4	
37	1055x910мм				1	
38	Прокладка опорная	12	12	18	12	1.436.4-20.0-10
39	Прокладка фиксирующая	12	12	18	12	1.436.4-20.0-12
40	Прокладка опорная	12	12	18	12	1.436.4-20.0-09
41	Прокладка фиксирующая	12	12	18	12	1.436.4-20.0-11
42	Профиль алюминиевый А-1217	16,36	18,76	21,16	17,16	М
43	Профиль резиновый пр-61	16,36	18,76	21,16	17,16	М
44	Профиль термопластичный пр-33а	8,18	9,38	10,58	9,58	М
	Масса, кг	19,97	21,573	30,615	24,36	

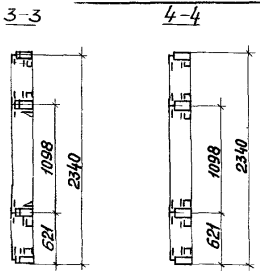
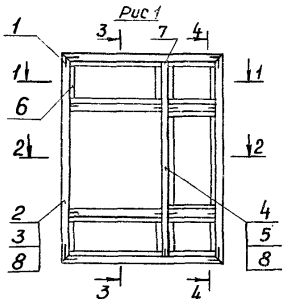


Рис. 3

Остальное - см. рис. 1

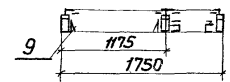
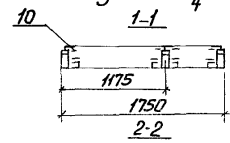
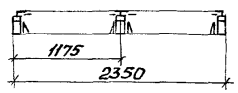
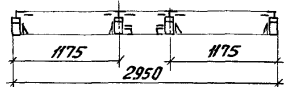
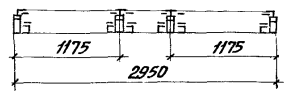
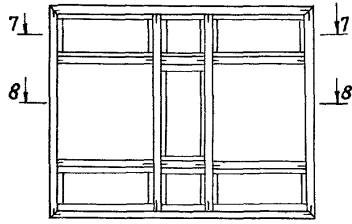
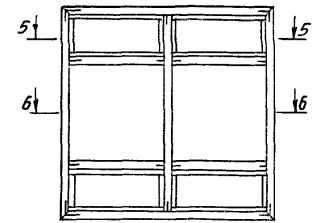


Рис. 2

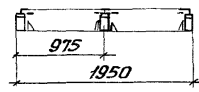
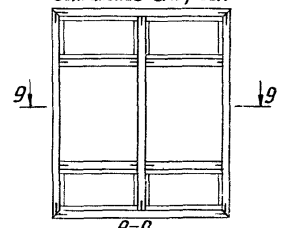
Остальное - см. рис. 1



Поз	Наименование	Кол. на 1.436.4-20.4-31.00				Обозначение	Примечание
		—	01	02	03		
1	Вкладыш целовой	4	4	4	4	1.436.4-20.4-61.00	
	Профили алюминиевые						
2	А-1260	8,18	9,38	10,58	8,58		м
3	Б-425	8,18	9,38	10,58	8,58		м
4	А-1262	5,66	6,86	10,34	6,02		м
5	ПА-110	5,66	6,86	10,34	6,02		м
6	ПА-1192	14,09	13,36	21,04	15,69		м
7	ПА-123	0,35	0,35	0,56	0,35		м
8	Профиль термовкладыш паз	13,84	18,24	20,92	14,60		м
	Профили резиновые						
9	ПР-45Б	4,42	8,84	8,84	4,02		м
10	ПР-78	32,60	35,16	48,92	35,40		м
	Масса, кг	30,76	35,26	48,22	32,92		

Рис. 4

Остальное - см. рис. 1



Обозначение	Марка	Рис.
1.436.4-20.4-31.00	Кв-9	1
-01	Кв-10	2
-02	Кв-11	3
-03	Кв-12	4

1.436.4-20.4-31.00

Зав. отд.	Споров	12.08
Н. контр.	Ширкова	12.08
Т. контр.	К. Мур	12.08
Л. контр.	Набокова	12.08
Зав. сект.	Матвеева	12.11
Констр.	Будновская	12.08

Коробка внутренняя
Кв-9... Кв-12

Стация	Лист	Листов
Р	1	1

ЦНИИПРОЕКТАГКОНСТРУКЦИЯ

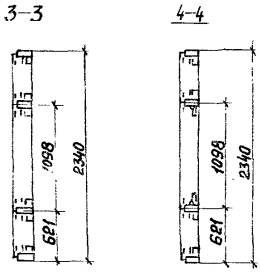
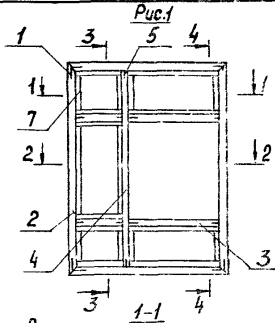


Рис. 3
Остальное - см. рис. 1

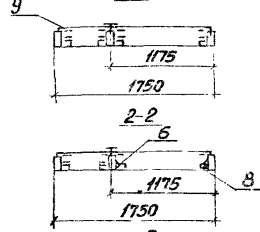
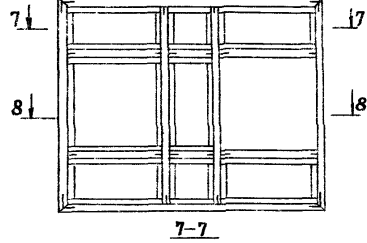
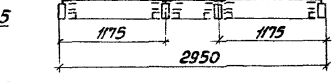


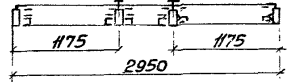
Рис. 2
Остальное - см. рис. 1



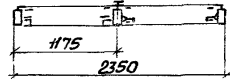
7-7



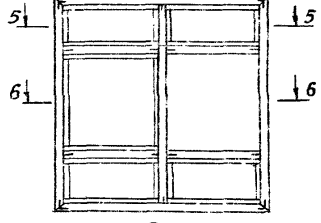
8-8



5-5



6-6



5-5

Поз.	Наименование	Кол. на 1 436.4-20 4-32.00				Обозначение	Примечания
		-	01	02	03		
1.	Вкладыши угловые	4	4	4	4	1.436.4-20 4-61.00	
Профили алюминиевые							
2	Б-423	818	938	1058	858		М
3	Б-424	334	454	574	374		М
4	Б-427	228	228	456	228		М
5	ПА-123	435	435	456	435		М
6	ПА-1040	442	442	442	402		М
7	ПА-1191	1409	1789	2337	1569		М
Профили резиновые							
8	пр-61	442	442	442	402		М
9	пр-78	3260	3980	5516	3590		
Масса, кг		3178	3714	4897	3363		

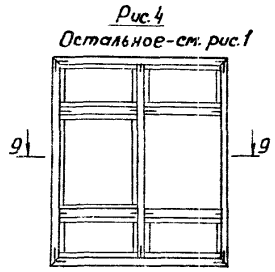
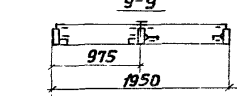


Рис. 4
Остальное - см. рис. 1



9-9

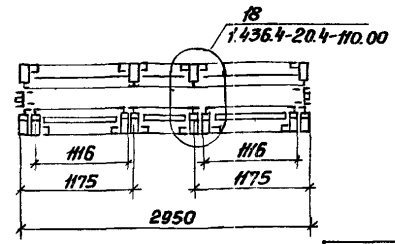
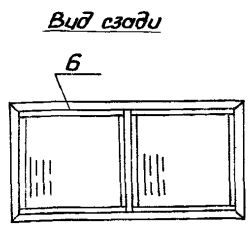
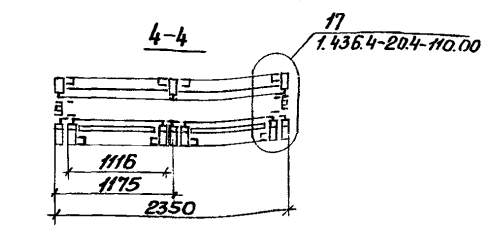
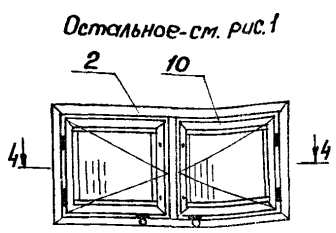
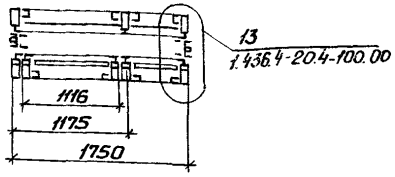
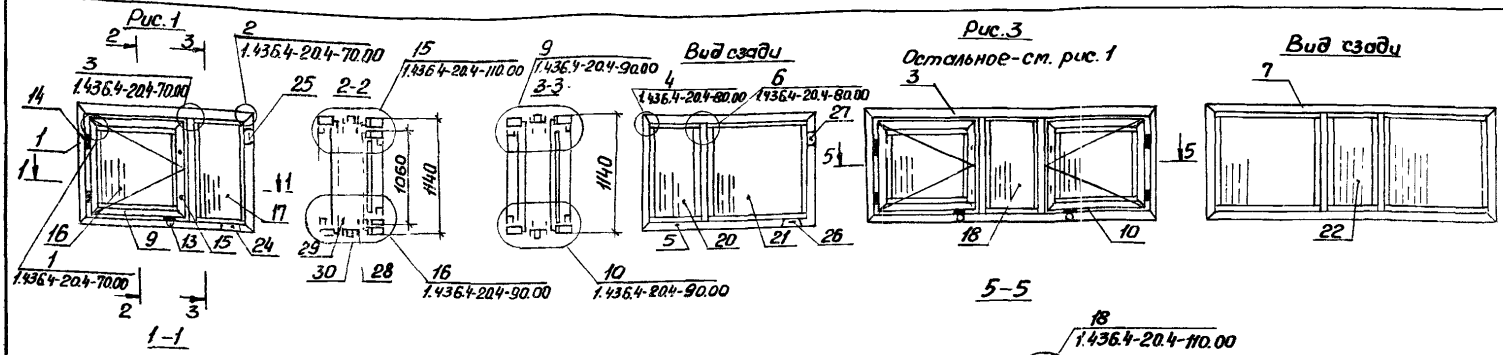
Обозначение	Марка	Рис
1.436.4-20 4-32.00	Кн-9	1
-01	Кн-10	2
-02	Кн-11	3
-03	Кн-12	4

Зав. отд	Спиров	Проф. 1978
Н. Констр	Чиркова	16.08.78
Т. Констр	Чиркова	16.08.78
Л. Констр	Новикова	19.09.78
Зав. сект	Матвеева	11.01.79
Констр	Будновецкая	20.02.79

1.436.4-20 4-32.00
Коробка наружная
Кн 9... Кн-12

Лист	Листов
Р	7
ЦНИИПРОЕКТЕЛЕКТРОСТРОИТЕЛЬСТВА	

ЦНИИПРОЕКТЕЛЕКТРОСТРОИТЕЛЬСТВА



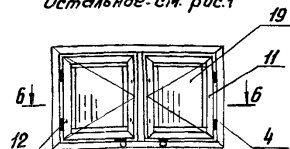
Обозначение	Марка	Рис
1.436.4-20.4-40.00	ОПР12-18НТ	1
-01	ОПР12-24НТ	2
-02	ОПР12-30НТ	3
-03	ОПР12-20НТ	4

Схемы окон показаны из помещения
 Спецификацию на окна см. лист 2
 Технические требования на окна по ГОСТ 21519-84
 Схемы установки прокладок поз. 24-27 см.
 Выпуск О.
 Технические требования на стеклопакеты по ГОСТ 24866-81

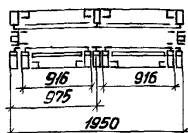
Зав. отд. Строгов		1/1	26/88	1.436.4-20.4-40.00	Стандия	Лист	Листов
Н. Констр. Чиркова		1/1	27/89				
И. Констр.				Окно неоткрываемое ОПР 12-XXНТ	Р	1	2
Гл. Констр. Навикова		1/1	1/88				
Зав. сек. Матвеева		1/1	2/88	ЦНИИпроектлетинструкция			
Констр. Бубликов		1/1	2/88				

рис 4

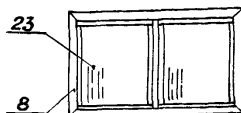
Остальное - см. рис.1



б-б



вид сзади

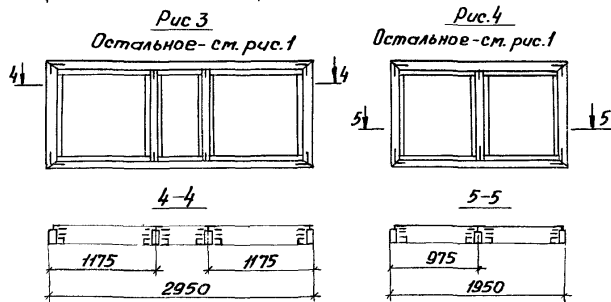
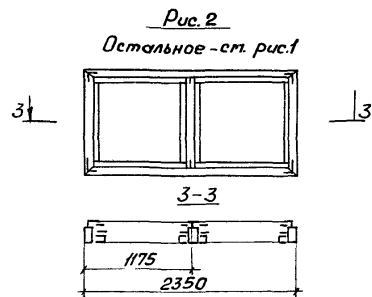
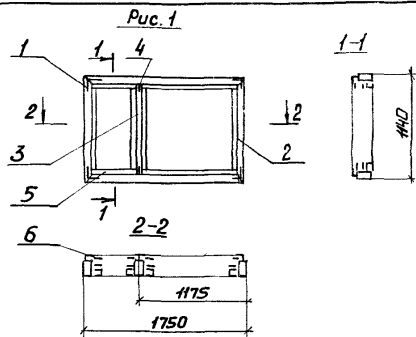


Поз.	Наименование	Кол.шт 1.436.4-20.4-40.00				Обозначение	Примечание
		-	01	02	03		
21	1055x1110мм	1	2	2			
22	1055x555мм			1			
23	1055x910мм				2		
24	Прокладка опорная	4	4	6	4	1.436.4-20.0-10	
25	Прокладка фиксирующая	4	4	6	4	1.436.4-20.0-12	
26	Прокладка опорная	4	4	6	4	1.436.4-20.0-09	
27	Прокладка фиксирующая	4	4	6	4	1.436.4-20.0-11	
28	Профиль алюминиевый А-1217	11,50	13,90	16,30	12,36		М
29	Профиль резиновый ПР-61	11,50	13,90	16,30	12,36		М
30	Профиль термопластичный ПТ-103	5,75	6,95	8,15	6,18		М
	Масса, кг	94,72	126,92	155,08	108,51		

Поз.	Наименование	Кол.шт 1.436.4-20.4-40.00				Обозначение	Примечание
		-	01	02	03		
1	Коробка внутренняя Кв-1	1				1.436.4-20.4-11.00	
2	Кв-2	1					
3	Кв-3			1			
4	Кв-4				1		
5	Коробка наружная Кн-13	1				1.436.4-20.4-41.00	
6	Кн-14	1					
7	Кн-15			1			
8	Кн-16				1		
9	Створка внутренняя Св-2	1	1	1		1.436.4-20.4-13.00	
10	Св-3	1	1				
11	Св-5				1		
12	Св-6				1		
13	Компенсатор	1	2	2	2	1.436.4-20.5-03	
14	Петля	2	4	4	4	1.436.4-20.5-04	
15	Завертка врезная	2	4	4	4	1.436.4-20.5-06	
	Стеклопакет S=23мм						
16	970x1020мм	1	2	2			
17	1055x510мм	1					
18	1055x555мм				1		
19	970x820мм				2		
	Стекло ГОСТ 111-78 S=4мм						
20	1055x510мм	1					

1.436.4-20.4-40.00

Лист
2



Поз.	Наименование	Кол. на 1 кв. м: 200х1100				Обозначение	Примечание
		-	01	02	03		
1	Вкладыш угловой	4	4	4	4	1.436.4-20.4-11.01	
	Профили алюминиевые						
2	Б-423	5,78	6,98	8,18	6,18		м
3	Б-424	1,08	1,08	2,16	1,08		м
4	ПА-123	0,07	0,07	0,14	0,07		м
5	ПА-1191	7,43	8,66	11,83	7,83		м
	Профили резиновые						
6	пр-78	14,86	17,24	23,66	15,66		м
	Масса, кг						
		1567	1834	2339	1659		

Обозначение	Марка	Рис.
1.436.4-20.4-41.00	Кн-13	1
-01	Кн-14	2
-02	Кн-15	3
-03	Кн-16	4

1.436.4-20.4-41.00			
Заб. отд.	Споров		
Н. контр.	Чиркова	11.02.83	01/02/83
Т. контр.			
Л. констр.	Новикова	11.02.83	11.02.83
Заб. сект.	Матвеева	11.02.83	11.02.83
Констр.	Бибносова	11.02.83	11.02.83
Коробка наружная Кн-13... Кн-16			
Листов	Лист	Листов	Лист
Р		1	
ЦНИИпроектлетконструкция			

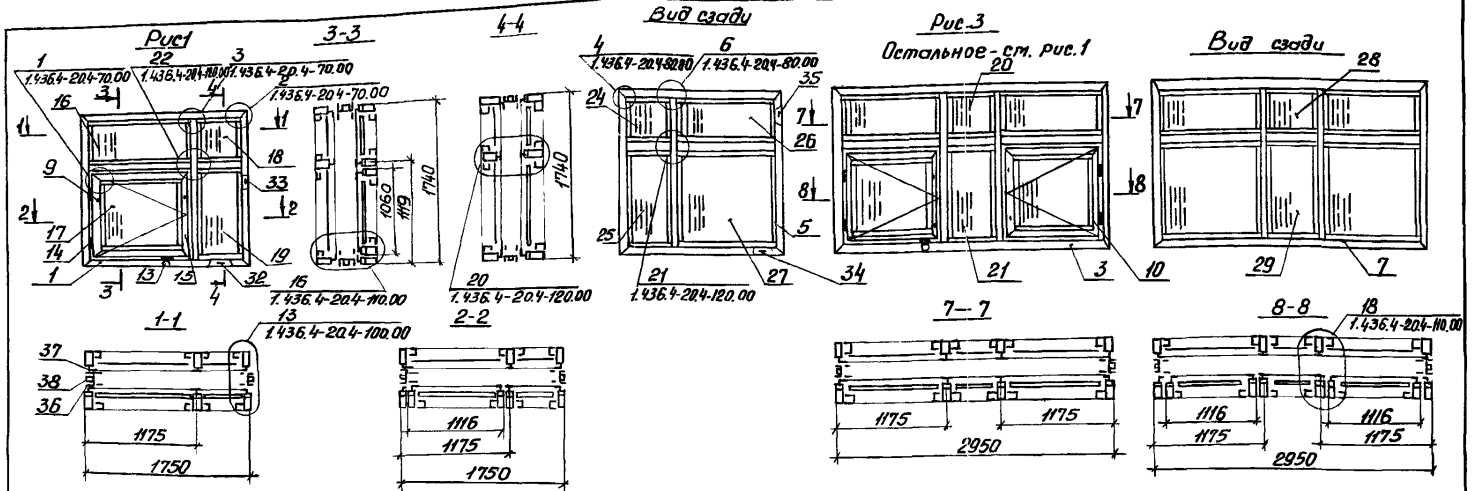
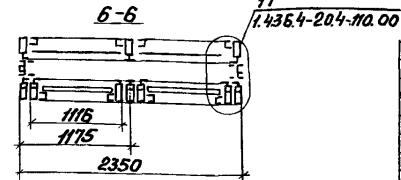
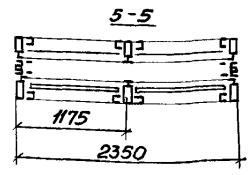
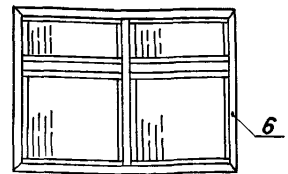
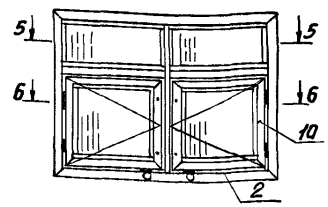


Рис. 2
Остальное-см. рис.1

Вид сзади

Обозначение	Марка	Кол.
1.436.4-20.4-50.00	ОПР18-18НТ	1
-01	ОПР18-24НТ	2
-02	ОПР18-30НТ	3
-03	ОПР18-20НТ	4



Схемы окон показаны из помещения
 Спецификацию на окна см. лист 2.
 Технические требования на окна по ГОСТ 21519-84.
 Схемы установки прокладок 32-35 см. выпуск 0.
 Технические требования на стеклопакеты по ГОСТ 24866-89

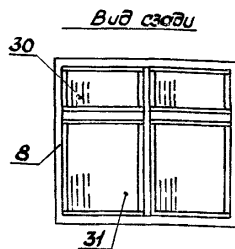
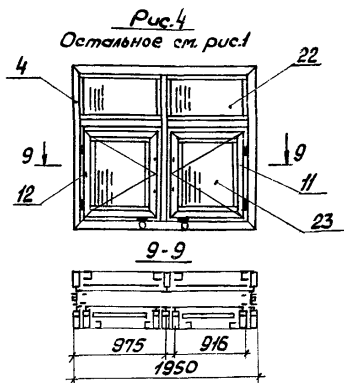
Зав. отд.	Спиров	1	01/22
Н. контр.	Чиркова	2	01/22
Т. контр.			
Ил. контр.	Новикова	3	1/2-89
Заб. экз.	Матвеева	4	27/89
Контр.	Будновская	5	27/89

1.436.4-20.4-50.00
 Окно неоткрываемое
 ОПР 18-ХХНТ

Стация	Лист	Листов
Р	1	2

ЦНИИпроектгеконструкция

Шкала: 1:1

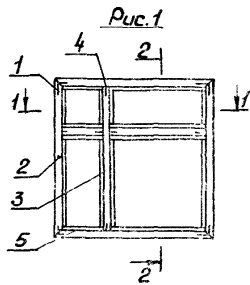


Поз.	Наименование	Кол. на 1.436.4-20.4-50.00				Обозначение	Примечание
		-	01	02	03		
27	1055x110мм	1	2	2			
28	555x555мм			1			
29	1055x555мм			1			
30	555x910 мм				2		
31	1055x910 мм				2		
32	Прокладка опорная	8	8	12	8	1.436.4-20.0-10	
33	Прокладка фиксирующая	8	8	12	8	1.436.4-20.0-12	
34	Прокладка опорная	8	8	12	8	1.436.4-20.0-09	
35	Прокладка фиксирующая	8	8	12	8	1.436.4-20.0-11	
36	Профиль алюминий/ПВХ-1217	13,96	16,36	18,76	14,76		М
37	4,96	16,36	18,76	14,76		М	
38	Профиль термовкладыша ПР-33а	6,98	8,78	9,38	7,38		М
Масса, кг		187,94	182,04	227,65	166,12		

Поз.	Наименование	Кол. на 1.436.4-20.4-50.00				Обозначение	Примечание
		-	01	02	03		
1	Коробка внутренняя Кв-5	1					
2	Кв-6		1			1.436.4-20.4-21.00	
3	Кв-7			1			
4	Кв-8				1		
5	Коробка наружная Кн-17	1					
6	Кн-18		1			1.436.4-20.4-51.00	
7	Кн-19			1			
8	Кн-20				1		
9	Створка внутренняя Св-2		1	1			
10	Св-3	1	1	1		1.436.4-20.4-13.00	
11	Св-5				1		
12	Св-6				1		
13	Компенсатор	1	2	2	2	1.436.4-20.5-03	
14	Петля	2	4	4	4	1.436.4-20.5-04	
15	Завертка врезная	2	4	4	4	1.436.4-20.5-06	
Стеклопакет							
16	555x110мм	1	2	2			
17	970x1020мм	1	2	2			
18	555x510мм	1					
19	1055x510мм	1					
20	555x555мм				1		
21	1055x555мм				1		
22	555x910мм					2	
23	970x820мм					2	
Стекло ГОСТ 111-78 s=4 мм							
24	555x510мм	1					
25	1055x510мм	1					
26	555x110мм	1	2	2			

1.436.4-20.4-50.00

Лист
2



2-2

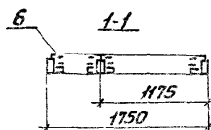
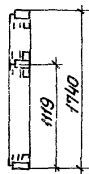


Рис. 3
Остальное - см. рис. 1

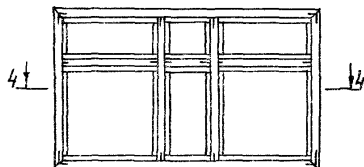
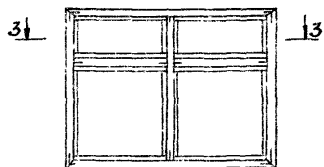
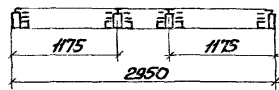


Рис. 2

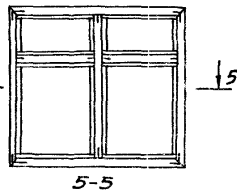
Остальное - см. рис. 1



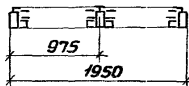
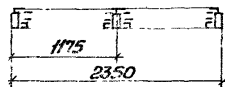
4-4



5-5



3-3



№	Наименование	Кол. №1436.4-20.4-51.00				Обозначение	Примечание
		-	01	02	03		
1	Вкладыши целлюлозные	4	4	4	4	1.436.4-20.4-11.01	
Профили алюминиевые							
2	Б-423	6,98	8,18	9,38	7,38		м
3	Б-424	3,35	3,95	6,21	3,57		м
4	ПА-123	0,21	0,21	0,35	0,21		м
5	ПА-1191	12,88	15,28	17,60	19,28		м
Профили резиновые							
6	ПР-78	25,76	30,56	35,20	26,56		м
Масса, кг		22,04	25,05	33,66	23,53		

Обозначение	Марка	Рис.
1.436.4-20.4-51.00	Км-17	1
-01	Км-18	2
-02	Км-19	3
-03	Км-20	4

1436.4-20.4-51.00

Коробка наружная
Км-17... Км-20

Старый лист 1
Листов 1

ЦНИИПРОЕКТАГКОНСТРУКЦИЯ

Зав. отд.	Спироб	1/18/88
И. Констр.	Чиркова	1/18/88
Г. Констр.		
И. Констр.	Новикова	1/18/88
Зав. сект.	Матвеева	1/18/88
Констр.	Будилова	1/18/88

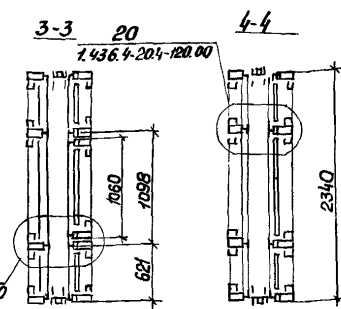
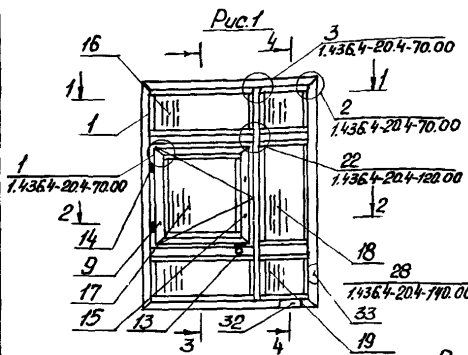
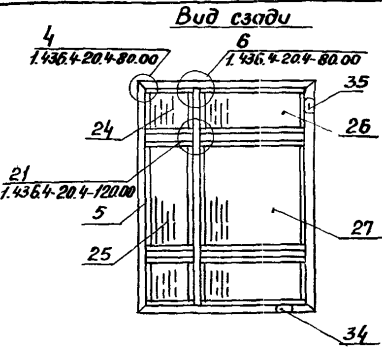


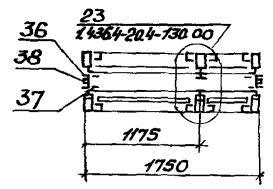
Рис. 2
Остальное см. рис. 1



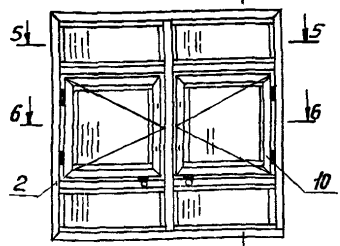
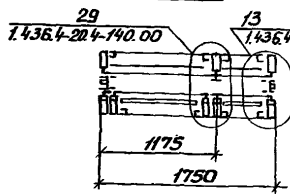
Вид сверху

7-7

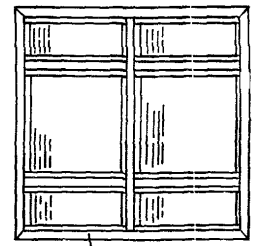
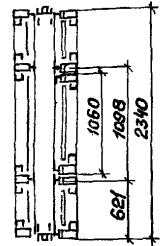
1-1



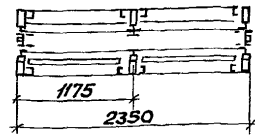
2-2



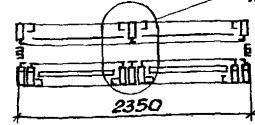
5-5



6



6-6

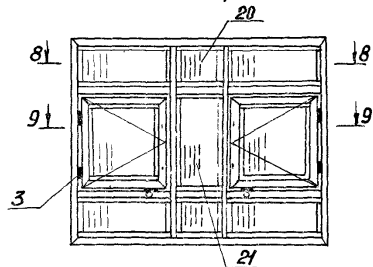


Обозначение	Марка	Рис.
1.436.4-20.4-30.00	ОПР24-18НТ	1
-01	ОПР24-24НТ	2
-02	ОПР24-30НТ	3
-03	ОПР24-20НТ	4

Схемы окон показаны из помещения
 Спецификацию на окна см. лист 3
 Технические требования на окна по ГОСТ 21519-84
 Схемы установки прокладок поз. 33-36 см. Выпуск 0
 Технические требования на стеклопакеты по ГОСТ 24856-81

1.436.4-20.4-60.00				Стандарт	Лист	Листов
Зав. отд.	Слуров	7/16/89		Р	1	3
И. Констр.	Чуркова	02/21		Окно неоткрываемое		
Т. Констр.	Новикова	11/29		ОПР 24-ХНТ		
И. Констр.	Новикова	11/29		ЦНИИПРОЕКТАТЕКОНСТРУКЦИЯ		
Зав. отд.	Митрофанов	23/89				
Констр.	Будыко	23/89				

Рис.3
Остальное - см. рис. 1



Вид сзади

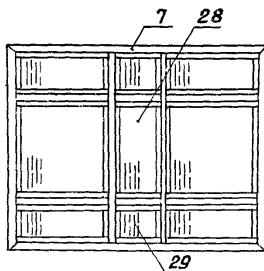
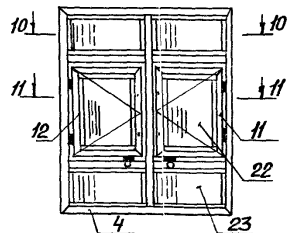
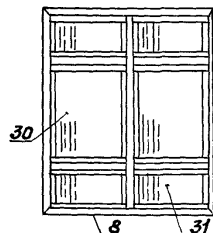


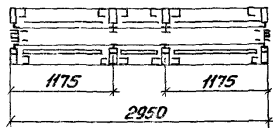
Рис.4
Остальное - см. рис. 1



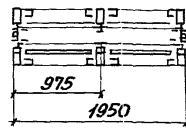
Вид сзади



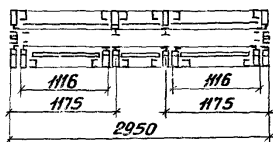
8-8



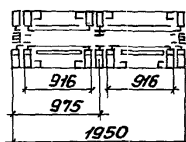
10-10



9-9



11-11



Шифр и номер в 1. Деление в 1/2. Вспом. шифр

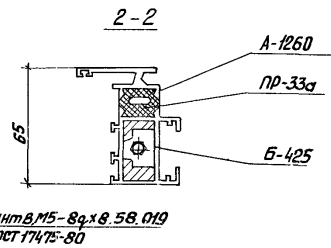
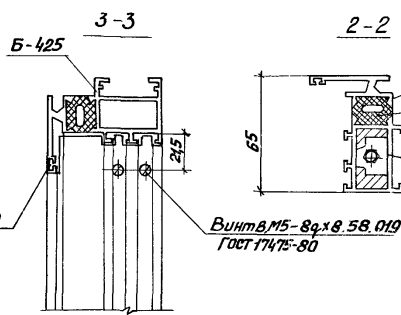
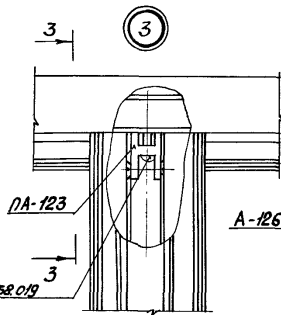
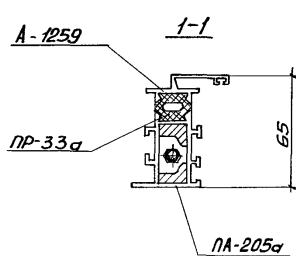
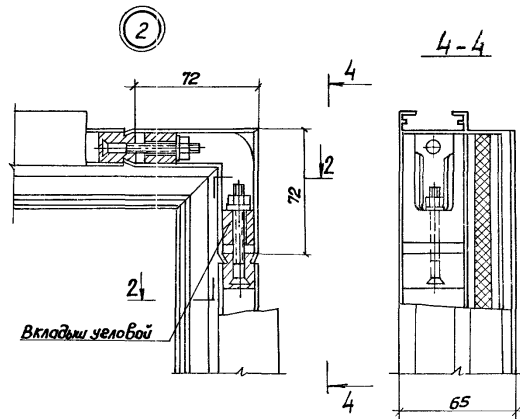
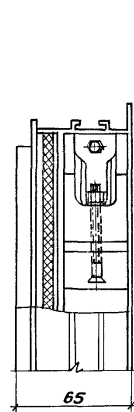
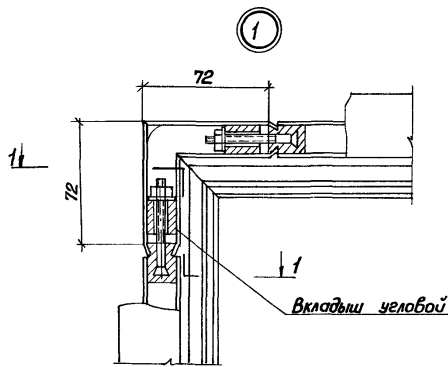
Поз.	Наименование	Кол. на 1.436.4-20.4-60.00				Обозначение	Примечание
		-	01	02	03		
1	Коробка Кв-9	1				1.436.4-20.4-31.00	
2	Кв-10		1				
3	Кв-11			1			
4	Кв-12				1		
5	Коробка Кн-21	1				1.436.4-20.4-61.00	
6	Кн-22		1				
7	Кн-23			1			
8	Кн-24				1		
9	Створка Св-2		1	1		1.436.4-20.4-13.00	
10	Св-3	1	1	1			
11	Св-5				1		
12	Св-6				1		
13	Компенсатор	1	2	2	2	1.436.4-20.5-03	
14	Петля	2	4	4	4	1.436.4-20.5-04	
15	Завертка брезня	2	4	4	4	1.436.4-20.5-06	
	Стеклопакет $\delta=23$ мм						
16	555x110 мм	2	4	4			
17	970x1020 мм	1	2	2			
18	1055x510 мм	1					
19	555x510 мм	2					
20	555x555 мм				2		
21	1055x555 мм				1		
22	970x820 мм				2		
23	555x110 мм				4		
	Стекло ГОСТ 111-78 $\delta=4$ мм						
24	555x510	2					

Поз.	Наименование	Кол. на 1.436.4-20.4-60.00				Обозначение	Примечание
		-	01	02	03		
25	1055x510 мм	1					
26	555x110 мм	2	4	4			
27	1055x110 мм	1	2	2			
28	1055x555 мм				1		
29	555x555 мм				2		
30	1055x910 мм				2		
31	555x910 мм				4		
32	Прокладка опорная	12	12	18	12	1.436.4-20.0-10	
33	Прокладка фиксирующая	12	12	18	12	1.436.4-20.0-12	
34	Прокладка опорная	12	12	18	12	1.436.4-20.0-09	
35	Прокладка фиксирующая	12	12	18	12	1.436.4-20.0-11	М
36	Профиль алюминиевый А-1217	1635	1876	2116	1716		
37	Профиль резиновый ПР-Е-1	1635	1876	2116	1716		М
38	Профиль термоизоляционный						
	ПР-33а	818	938	1058	858		М
	Масса кг	18354	2414	3018	22201		

1.436.4-20.4-60.00

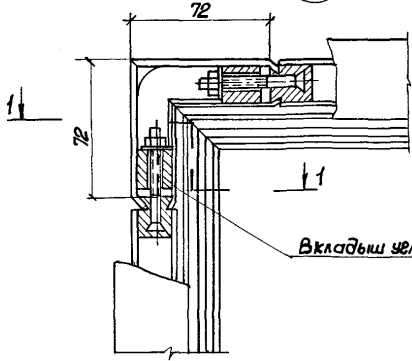
Лист

3



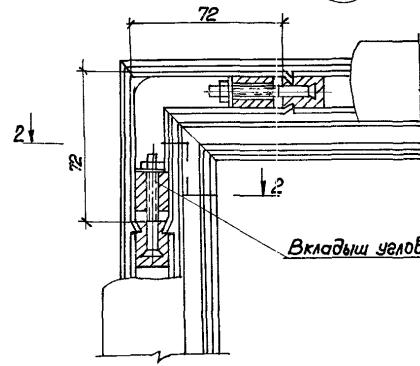
				1436.4-204-70.00			
Зав. отд.	Спиров	18/12/80		Узлы 1,2,3	Стр. 4	Лист	Листов
Н. контр.	Чиркова	18/12/80			Р	1	
Г. контр.					ЦНИИПРОЕКТАТЕКНИЧЕСКИ		
П. констр.	Новикова	18/12/80					
Зав. отд.	Матвеева	18/12/80					
Констр.	Бибикова	18/12/80					

4



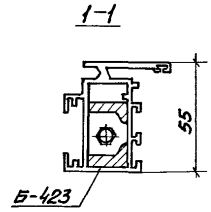
Вкладыш угловой

5

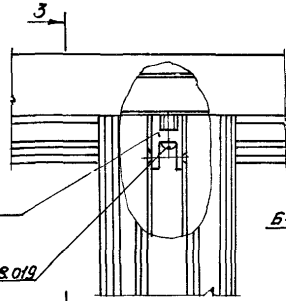


Вкладыш угловой

6

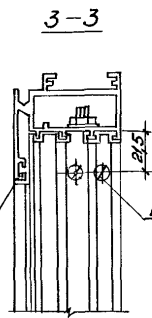


Б-423



ПА-123

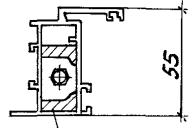
Винт В. М5-8x22,58.019
ГОСТ 17473-80



Б-423

Винт В. М5-8x8,58.019
ГОСТ 17475-80

2-2



Б-426

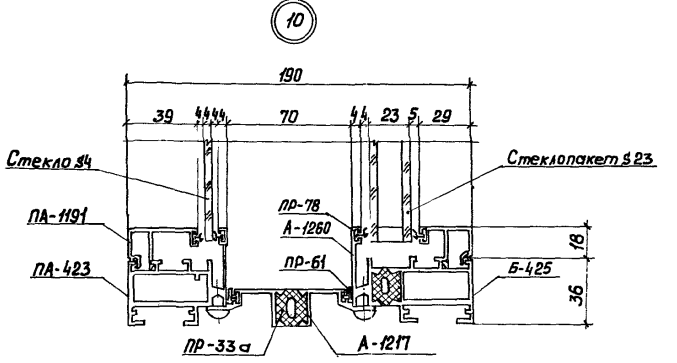
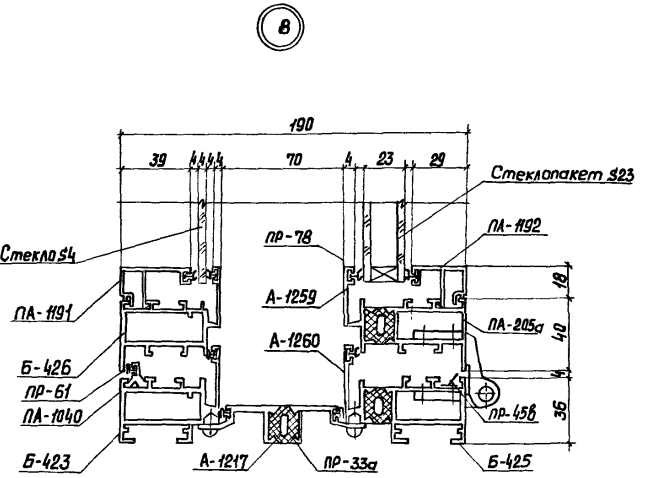
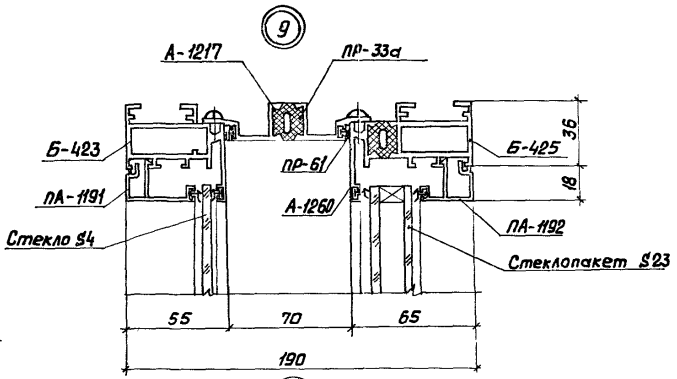
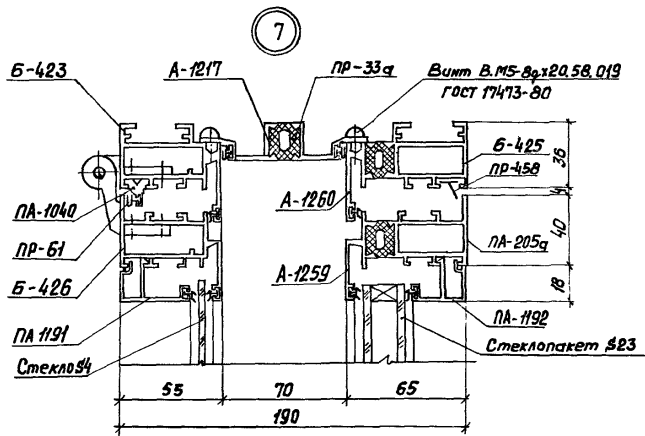
Шиф. проекта: 1. Подпись и дата: 23.01.88

1.436.4-20.4-80.00

Зав. отд.	Спироб	23/1.88
Н. контр.	Чиркова	23/1.88
Т. контр.		
Л. контр.	Новикова	23/1.88
Зав. сект.	Платвова	23/1.88
Контр.	Будновский	23/1.88

Узлы 4,5,6

Станция	Лист	Листов
Р		1
ЦНИИпроектгеконструкция		

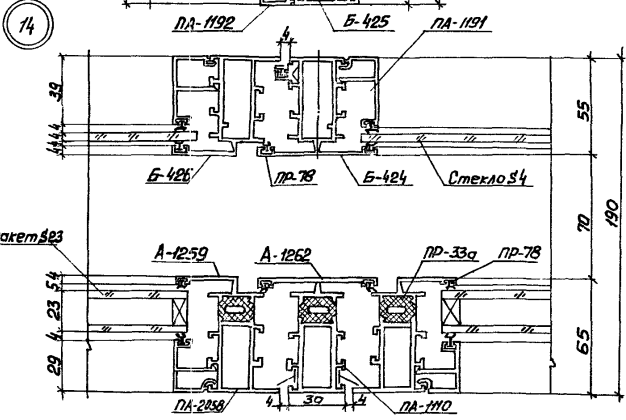
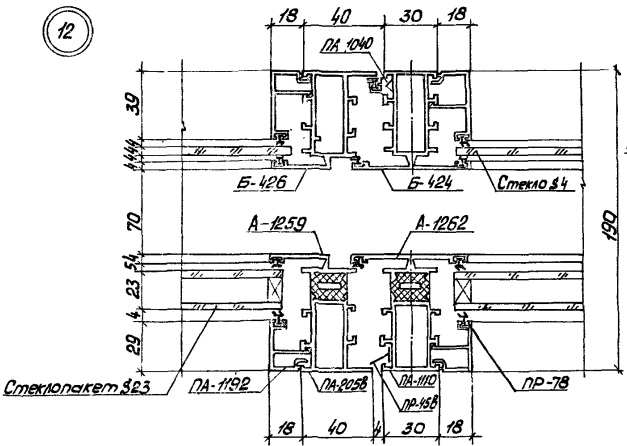
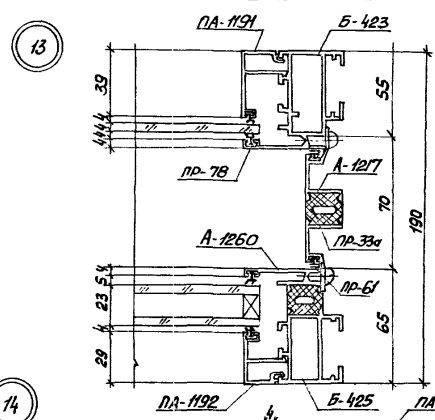
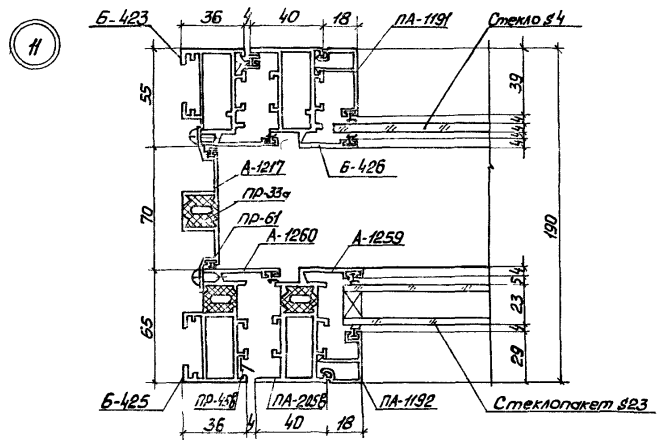


Заб. отв.	Спиров	7/12/84
Н. контр.	Чиркова	10/12/84
Т. контр.		7/2/85
П. контр.	Новикова	12/85
Заб. сект.	Матвеева	12/85
Контр.	Будильская	12/85

1.436.4-20.4-90.00

Узлы 7,8,9,10

Стация	Лист	Листов
	Р	7
ЦНИИПРОЕКТАЭГКОНСТРУКЦИЯ		

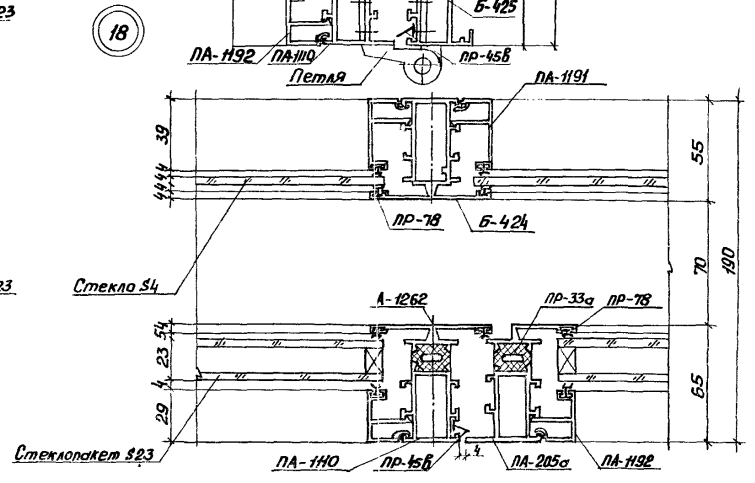
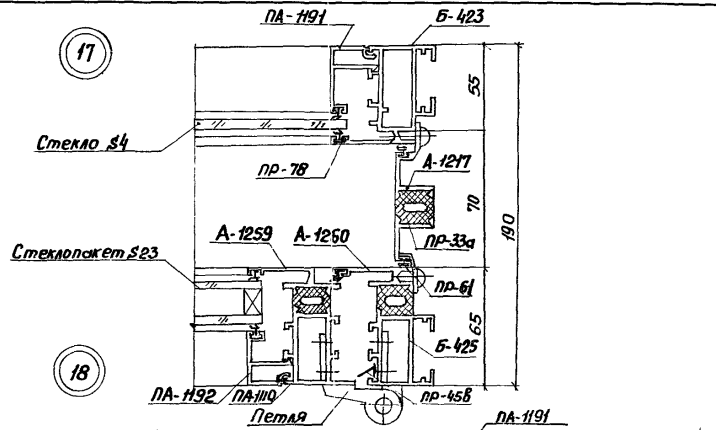
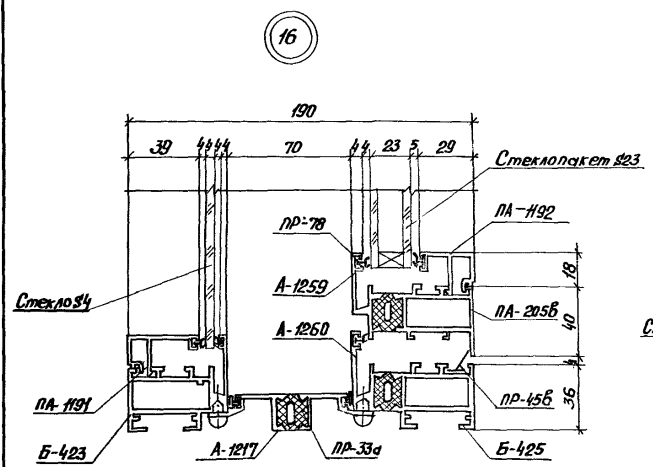
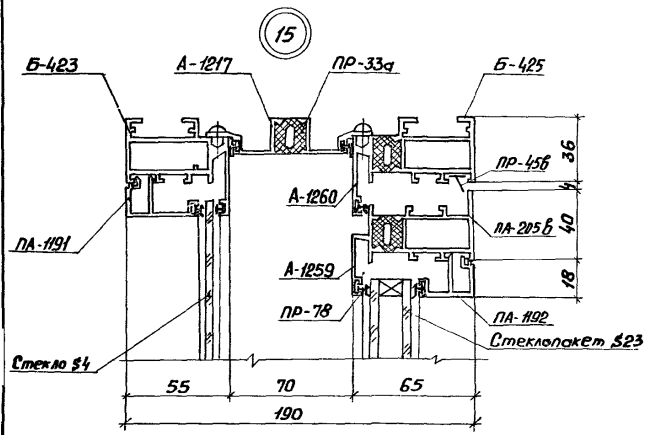


Зав. отд.	Спуров	16.08
Н. Кондр.	Чиркова	02.08
Т. Кондр.		
П. Кондр.	Новикова	18.08
Зав. сект.	Матвеева	25.08
Констр.	Виноградова	29.08

1.436.4-20.4-100.00

Узлы 11, 12, 13, 14

Станция	Лист	Листов
Р	7	
ЦНИИПРОЕКТЕЛКОНСТРУКЦИЯ		

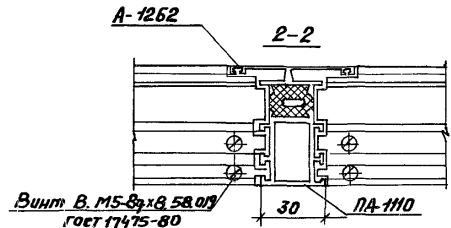
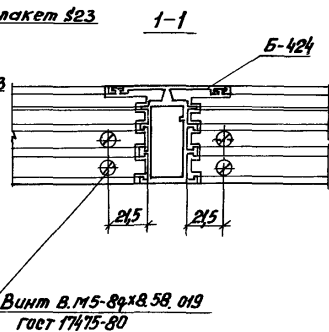
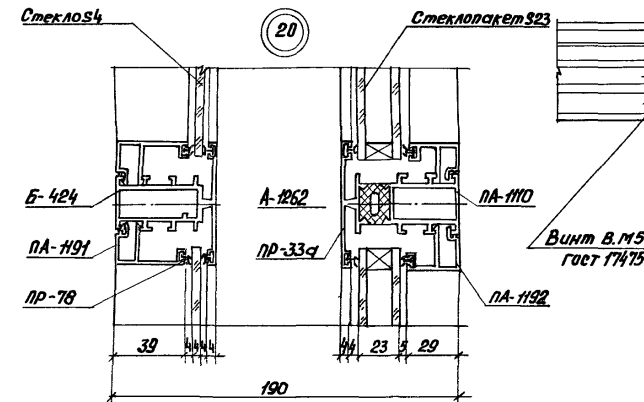
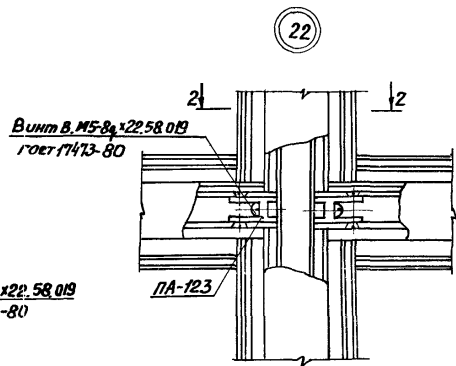
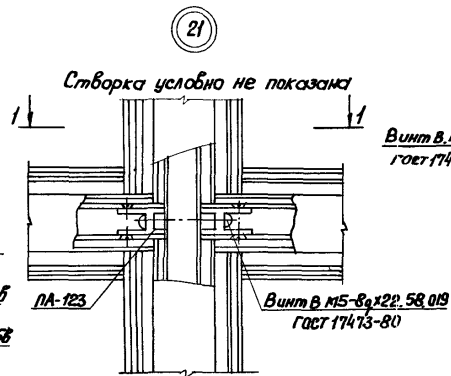
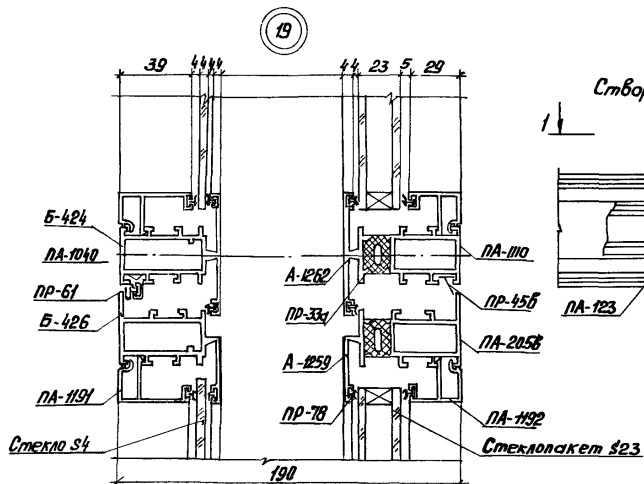


Зав. отд.	Строби	26.11.88
Н. Акмар	Чиркова	07.09.88
Т. Кондр		
Л. Локер	Нобикова	11.11.88
Зав. отд.	Матвеев	25.11.88
Констр.	Видюкова	21.11.88

1.436.4-20.4-110.00

Листы 15, 16, 17, 18

Склад	Лист	Листов
Р		1
ЦНИИПРОЕКТАТЕЛКОНСТРУКЦИЯ		



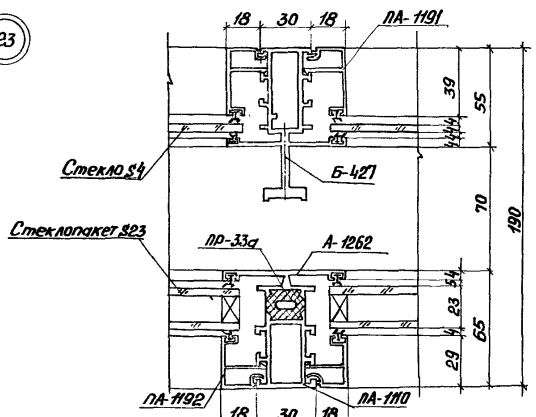
Зав.пр.	Сироб	16.08
Н.Контр.	Чиркова	07.08
Т.Контр.		
Н.Контр.	Новикова	1.8.88
Экз.сект.	Исмаилов	25.08
Констр.	Буденова	29.08

1436.4-204-120.00

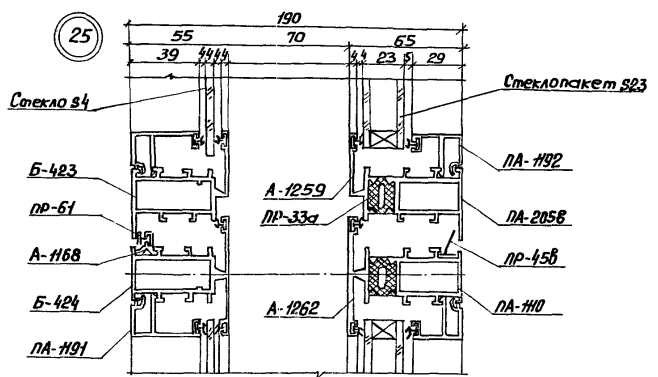
Узлы 19,20,21,22

Станция	Лист	Листов
P		1
Ц.И.И.Э.ПРОЕКТИРОВАНИЕ		

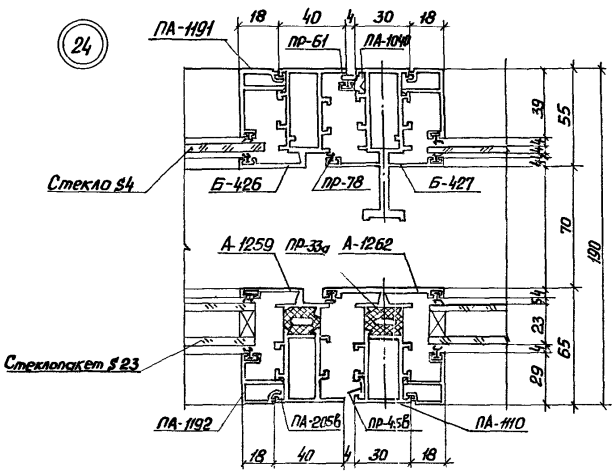
23



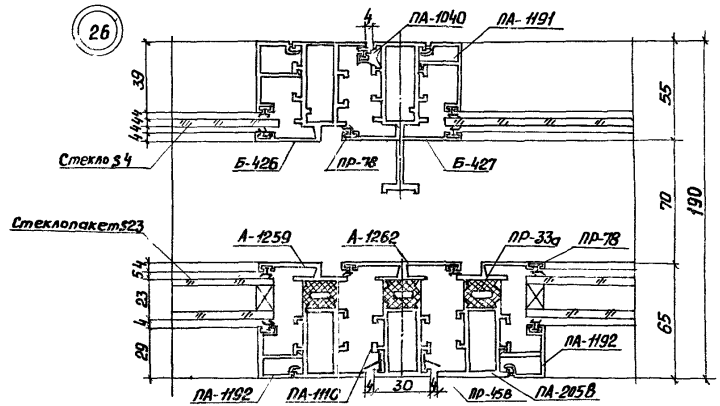
25



24



26



Зав. отд.	Спироб		
И. Компр.	Чиркова	4/18/89	
Т. Компр.		18/12/89	
Л. Компр.	Нобилова	1/16/89	
Зак. сект.	Мамеева	11/22/89	
А. Компр.	Будновская	12/1/89	

1.436.4-20.4-130.00

ЦЗМБ 23, 24, 25, 26

Старший	Исполн.	Исполн.
Р		Г
ЦНИИПроекТАЭГ (Конструкторы)		

