

ТИПОВЫЕ СТРОИТЕЛЬНЫЕ КОНСТРУКЦИИ, ИЗДЕЛИЯ И УЗЛЫ

СЕРИЯ 1.436.3-24

ОКНА С ПЕРЕПЛЕТАМИ ИЗ ГНУТОСВАРНЫХ
ПРОФИЛЕЙ, ИЗГОТОВЛЯЕМЫХ ИЗ
ОЦИНКОВАННОЙ СТАЛИ ТОЛЩИНОЙ 1,2 мм

выпуск 2

ОКНА С РАЗДЕЛЬНЫМИ ПЕРЕПЛЕТАМИ
РАБОЧИЕ ЧЕРТЕЖИ

25157-03

цена Б-54

Отпускная цена
на момент реализации
указана
в счет-накладной

АПП ЦИТП

Москва, А-445, Смольная ул., 22

Сдано в печать $\overline{88}$ 1994 года

Заказ № 10195 Тираж 5130 экз.

ТИПОВЫЕ СТРОИТЕЛЬНЫЕ КОНСТРУКЦИИ, ИЗДЕЛИЯ И УЗЛЫ

СЕРИЯ 1.436.3 - 24

ОКНА С ПЕРЕПЛЕТАМИ ИЗ ГНУТОСВАРНЫХ
ПРОФИЛЕЙ, ИЗГОТОВЛЯЕМЫХ ИЗ
ОЦИНКОВАННОЙ СТАЛИ ТОЛЩИНОЙ 1,2ММ

выпуск 2

ОКНА С РАЗДЕЛЬНЫМИ ПЕРЕПЛЕТАМИ
РАБОЧИЕ ЧЕРТЕЖИ

РАЗРАБОТАНЫ:
ЦНИИПРОМЗАДАНИЙ

ЗАМ. ДИРЕКТОРА ИНСТИТУТА

О. М. Гликин С. М. ГЛИКИН

ЗАВ. ОТДЕЛОМ СВЕТОПРОЗРАЧНЫХ
ОГРАЖДЕНИЙ *Ю. Л. Александров* Ю. Л. АЛЕКСАНДРОВ

ГЛАВНЫЙ ИНЖЕНЕР ПРОЕКТА

В. И. Глебочкин В. И. ГЛЕБОЧКИН

УТВЕРЖДЕНЫ:

ГЛАВПРОЕКТОМ

ГОССТРОЯ СССР

ПИСЬМО ОТ 05.12.90

№ 5/6 - 924

ВВЕДЕНЫ В ДЕЙСТВИЕ,

ЦНИИПРОМЗАДАНИЙ

с 01.06.92

ПРИКАЗ ОТ 23.05.91 № 55

© АПП ЦИТП, 1991

| Обозначение документа | Наименование | Стр. |
|-----------------------|---------------------------------|------|
| 1.436.3-24.1-ТТ | Технические требования | |
| 1.436.3-24.2-1 | Окно ОТР18.12-1.2; ОТР18.18-1.2 | 3 |
| -2 | Переплет П2-2; П3-2 | 7 |
| -3 | Створки С1... С4 | 8 |
| -4 | Обвязки створки ОБ1... ОБ4 | 10 |
| -5 | Окно ОТР20.12-1.2; ОТР20.18-1.2 | 11 |
| -6 | Переплет П4-2; П5-2 | 13 |
| -7 | Окно ОТР30.12-1.2; ОТР30.18-1.2 | 14 |
| -8 | Переплет П10-2; П11-2 | 16 |
| -9 | Окно ОТР40.12-1.2; ОТР40.18-1.2 | 17 |
| -10 | Переплет П12-2; П13-2 | 19 |
| -11 | Окно ОТР48.12-1.2; ОТР48.18-1.2 | 20 |
| -12 | Переплет П14-2; П15-2 | 22 |
| -13 | Окно ОТР60.12-1.2; ОТР60.18-1.2 | 23 |
| -14 | Переплет П16-2; П17-2 | 25 |
| -15 | Окно ОТР18.12-1.2; ОТР18.18-1.2 | 26 |
| -16 | Окно ОТР20.12-1.2; ОТР20.18-1.2 | 29 |
| -17 | Окно ОТР30.12-1.2; ОТР30.18-1.2 | 31 |
| -18 | Переплет П10-3; П11-3 | 33 |
| -19 | Окно ОТР40.12-1.2; ОТР40.18-1.2 | 34 |
| -20 | Переплет П12-3; П13-3 | 36 |
| -21 | Окно ОТР48.12-1.2; ОТР48.18-1.2 | 37 |
| -22 | Переплет П14-3; П15-3 | 39 |
| -23 | Окно ОТР60.12-1.2; ОТР60.18-1.2 | 40 |

1.436.3-24.2

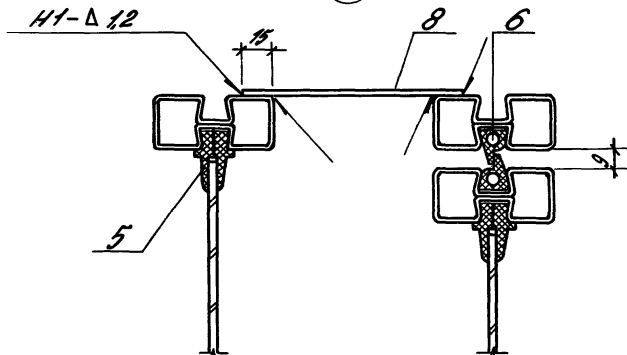
| | | |
|--------|------------|------|
| ГМП | Колесников | А.С. |
| И.И.И. | Колесников | И.И. |
| И.И.И. | Иванов | И.И. |

Содержание

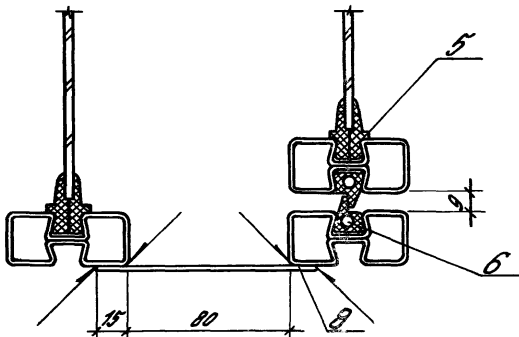
| | | |
|----------------|-------|--------|
| Страниц | Листы | Листов |
| Р | | Т |
| ЦНИИПРОМЗДАНИИ | | |

Копия в 1 экз. хранится в архиве ЦНИИПРОМЗДАНИИ

II



III



1. Сварные швы по ГОСТ 14771-76
2. Планку поз 8 приварить перед окраской переплетов и установкой уплотнителей

1.436.3-24.2-1

лист

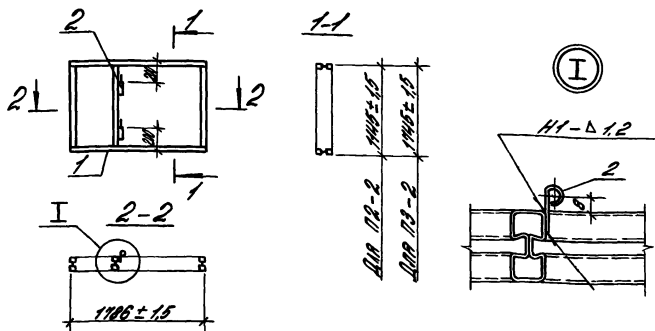
2

| Поз. | Наименование | Количество на окно | | Обозначение документа |
|------|-----------------------------|--------------------|--------------|-----------------------|
| | | огрив.12-1,2 | огрив.18-1,2 | |
| 1 | Переплет П2 | 1 | | 1.436.3-24.1-2 |
| | П3 | | 1 | |
| 2 | Переплет П2-2 | 1 | | 1.436.3-24.2-2 |
| | П3-2 | | 1 | |
| 3 | Створки С1 | 1 | | 1.436.3-24.2-3 |
| | С2 | | 1 | |
| 4 | Стекло 1080x530x4 | 2 | | ПОРТ НН-78 |
| | 1080x1150x4 | 1 | | |
| | 1010x1080x4 | 1 | | |
| | 1680x530x4 | | 2 | |
| | 1680x1150x4 | | 1 | |
| | 1610x1080x4 | | 1 | |
| 5 | Профиль резиновый П2, лог.м | 30,8 | 39,6 | 1.436.3-24.1-69 |
| 6 | Профиль резиновый П2, лог.м | 9,1 | 11,5 | 1.436.3-24.1-71 |
| 7 | Завертка | 2 | 2 | 1.436.3-24.1-26 |
| 8 | Планки 110x100x3 | 5 | 5 | Ст.3 мс ПОРТ380-88 |
| | Масса окна, кг | 80,3 | 11,8 | |

1.436.3-24.2-1

ПОРТ

4



| Поз. | Наименование | Количество на перелет | | Обозначение документа |
|------|--------------------|-----------------------|------|-----------------------|
| | | П2-2 | П3-2 | |
| 1 | Перелет П2 | 1 | | 1.436.3-24.1-2 |
| | П3 | | 1 | |
| 2 | Полупетля ПП1 | 2 | 2 | 1.436.3-24.1-19 |
| | Масса перелета, кг | 14,2 | 17,9 | |

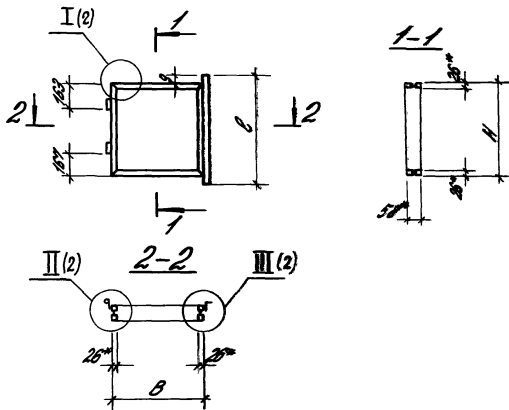
Сварные швы по гост 14771-76

1.436.3-24.2-2

Перелет П2-2; П3-2

Стальной лист Листовой

ЦНИИПРОМЗАДАЧАНИЙ



| Наименование | Размеры, мм | | |
|--------------|-------------|------------|-----------|
| | H | B | L |
| Створка C1 | 1075 ± 1,5 | 1446 ± 1,5 | 1893 - 20 |
| C2 | 1675 ± 1,5 | 1446 ± 1,5 | 1893 - 20 |
| C3 | 1075 ± 1,5 | 721 ± 1,0 | 1893 - 20 |
| C4 | 1675 ± 1,5 | 721 ± 1,0 | 1893 - 20 |

* Размеры для створок

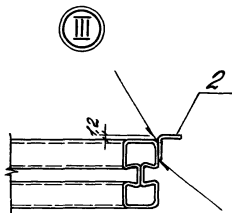
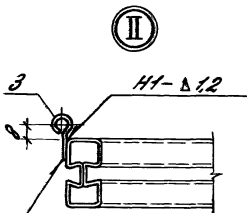
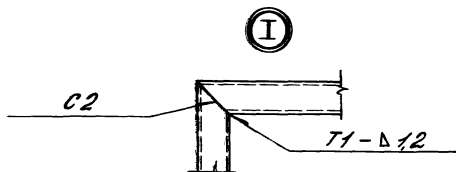
1.436.3 - 24.2-3

Створка C1...C4

| Страна | Автом | Листов |
|--------|-------|--------|
| Р | 1 | 2 |

ЦНИИТРОМЕДОСТАВНИИ

Изм. №... (составить и в...)



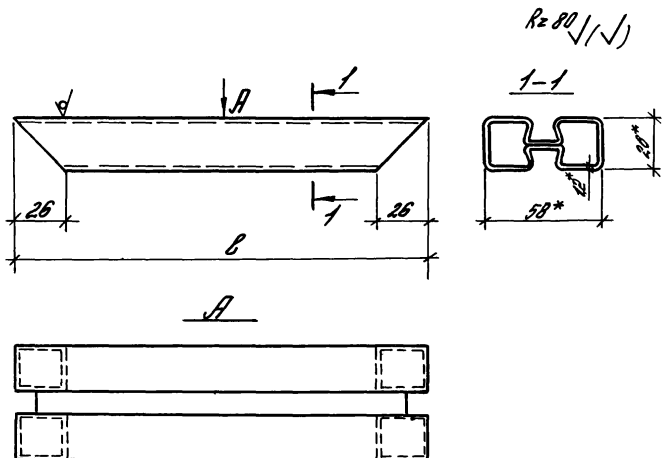
Сварные швы по ГОСТ 14174-76

| Поз. | Наименование | Количество на стыку | | | | Обозначение документа |
|------|----------------------|---------------------|------|-----|------|-----------------------|
| | | C1 | C2 | C3 | C4 | |
| 1 | Двойная стыковка DC1 | 2 | 2 | | | 1.436.3-24.2-4 |
| | DC2 | 2 | | 2 | | |
| | DC3 | | 2 | | 2 | |
| | DC4 | | | 2 | 2 | |
| 2 | Притвор | 1 | 1 | 1 | 1 | 1.436.3-24.1-24 |
| 3 | Корты панели КТ2 | 2 | 2 | 2 | 2 | 1.436.3-24.1-25 |
| | Масса стыковки, кг | 9,4 | 11,9 | 1,6 | 10,2 | |

1.436.3-24.2-3

1/107

2



| Наименование | ℓ, мм | Масса, кг |
|---------------------|----------|--------------|
| Обвязка створки ОС1 | 1146 | 2,26 |
| ОС2 | 1075 | 2,12 |
| ОС3 | 1675 | 3,33 |
| ОС4 | 721 | 1,40 |

* Размеры для справок

1436.3-24.2-4

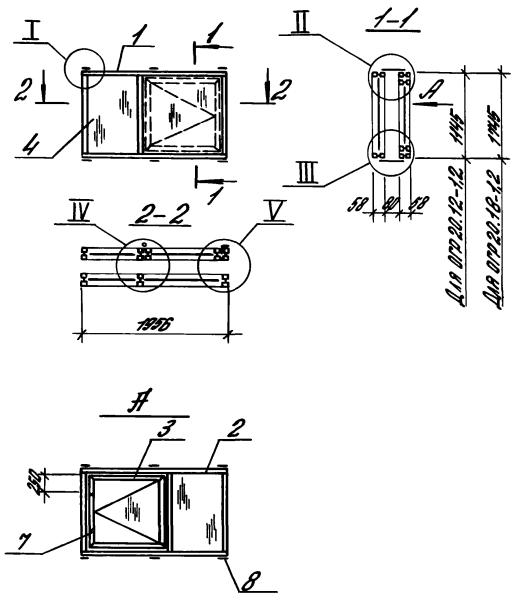
Обвязка створки
ОС1... ОС4

| Сталь | Масса | Масштаб |
|-------|--------------|---------|
| Р | СН. табл. | 1:2 |
| Лист | Листов 1 | |

Профиль стальной
защипнутый 58×26×1,2

ЦНИИПРОМЗДАНИИ

ГВП Гребенкин ЛС
Н. Кондратьева П. Клевер
Мин. И. Константинова З. С.



Узлы I...V см. 1.436.3-24.2-1

1.436.3-24.2-5

Окно

ØГР 20.12-12; ØГР 20.18-12

| | | |
|--------|--------|--------|
| Страна | Дурина | Дурина |
| Р | 1 | 2 |

ЦНИИПРОМЭДАНИИ

ИЗДАНИЕ ПРОИЗВЕДЕНО В ЦНИИПРОМЭДАНИИ

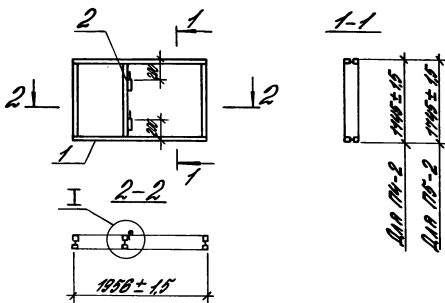
ГНП Г. МЕДИЦИНА 36.5
 И. КОЛЕСА КОЛЕСНИКА ГИКОС-
 ИЛИЯ Т. КОНСТАНТИНОВИЧ ДУС

| № | Наименование | Количество на окно | | Обозначение документа |
|---|-----------------------------|--------------------|-------------|-----------------------|
| | | огрэд.12-12 | огрэд.18-12 | |
| 1 | Переплет П4 | 1 | | 1.436.3-24.1-6 |
| | П5 | | 1 | |
| 2 | Переплет П4-2 | 1 | | 1.436.3-24.2-6 |
| | П5-2 | | 1 | |
| 3 | Створка С1 | 1 | | 1.436.3-24.2-3 |
| | С2 | | 1 | |
| 4 | Стекло 1080×700×4 | 2 | | ГОСТ 111-78 |
| | 1080×1150×4 | 1 | | |
| | 1010×1080×4 | 1 | | |
| | 1680×700×4 | | 2 | |
| | 1680×1150×4 | | 1 | |
| | 1610×1080×4 | | 1 | |
| 5 | Профиль резиновый Р1, пог.м | 31,3 | 40,9 | 1.436.3-24.1-69 |
| 6 | Профиль резиновый Р3, пог.м | 9,1 | 11,5 | 1.436.3-24.1-71 |
| 7 | Завертка | 2 | 2 | 1.436.3-24.1-26 |
| 8 | Планка 110×100×3 | 6 | 6 | Ст 3 по ГОСТ 380-88 |
| | Масса окна, кг | 85,6 | 119,1 | |

1.436.3-24.2-5

Лист

2



Узел I см. 1.436.3-24.2-2

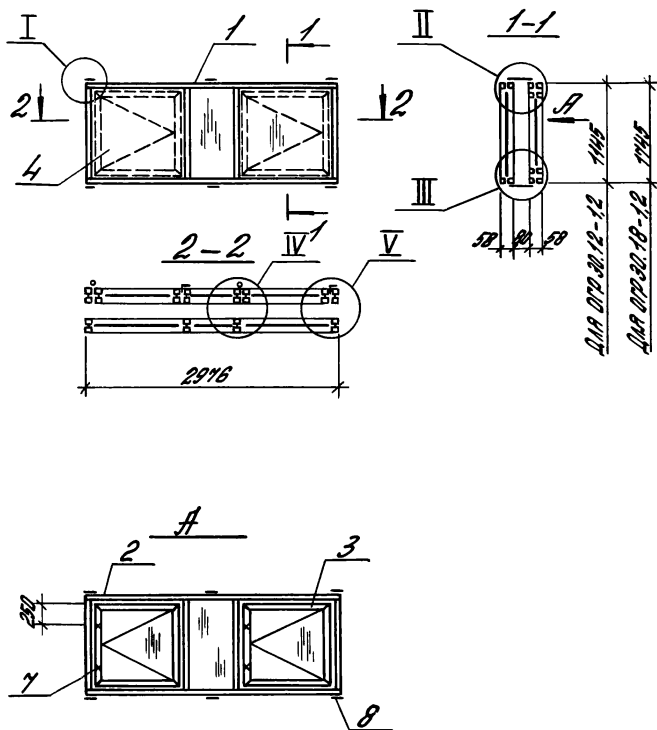
| Поз. | Наименование | Количество на параллель | | Обозначение документа |
|------|---------------------|-------------------------|------|-----------------------|
| | | 14-2 | 15-2 | |
| 1 | Переплет 14 | 1 | | 1.436.3-24.1-6 |
| | 15 | | 1 | |
| 2 | Полупетля ПП1 | 2 | 2 | 1.436.3-24.1-19 |
| | Масса переплета, кг | 14,9 | 18,6 | |

1.436.3-24.2-6

ГМП Гладких И.С.
 И. Кондр. Котелько И.К.
 Инж. Т.А. Константинова

Переплет 14-2; 15-2

Стр. 1 из 1
 Р 1
 ЦНИИПРОМЗДАНИИ



Узлов I...V см. 1.436.3-24.2-1

1.436.3-24.2-7

ОКНО

ОПР30.12-1.2; ОПР30.18-1.2

| Страна | Лист | Листов |
|--------|------|--------|
| Р | 1 | 2 |

ЦНИИПРОМЭДАИНИ

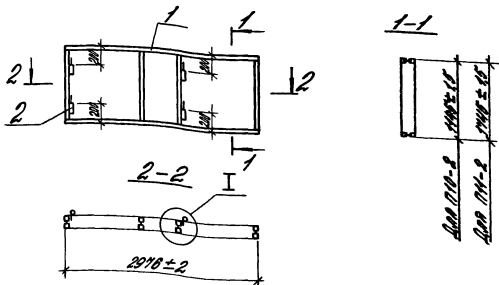
Г.И.П. ГАРДОВИЧИН С.А.Б.
 А.КОМТЕВ КОПЕЦКИН В.И.КОМТЕВ
 И.М.С.И.К. КОМСТЕНТИНОВА Т.А.

| Поз. | Наименование | Количество на окно | | Обозначение документа |
|------|----------------------------|--------------------|--------------|-----------------------|
| | | ОГРЗ0.12-1,2 | ОГРЗ0.18-1,2 | |
| 1 | Переплет П10 | 1 | | 1.436.3-24.1-10 |
| | П11 | | 1 | |
| 2 | Переплет П10-2 | 1 | | 1.436.3-24.2-8 |
| | П11-2 | | 1 | |
| 3 | Створка С1 | 2 | | 1.436.3-24.2-3 |
| | С2 | | 2 | |
| 4 | Стекло 1080×530×4 | 2 | | ГОСТ 111-78 |
| | 1080×1150×4 | 2 | | |
| | 1010×1080×4 | 2 | | |
| | 1680×530×4 | | 2 | |
| | 1680×1150×4 | | 2 | |
| | 1610×1080×4 | | 2 | |
| 5 | Профиль резиновый Р4,лог.м | 47,0 | 61,4 | 1.436.3-24.1-69 |
| 6 | Профиль резиновый Р3,лог.м | 18,2 | 23,0 | 1.436.3-24.1-71 |
| 7 | Завертка | 4 | 4 | 1.436.3-24.1-26 |
| 8 | Планка 110×100×3 | 6 | 6 | Ст 3 по ГОСТ 380-88 |
| | Масса окна, кг | 132,0 | 182,7 | |

1.436.3-24.2-7

Лист

2



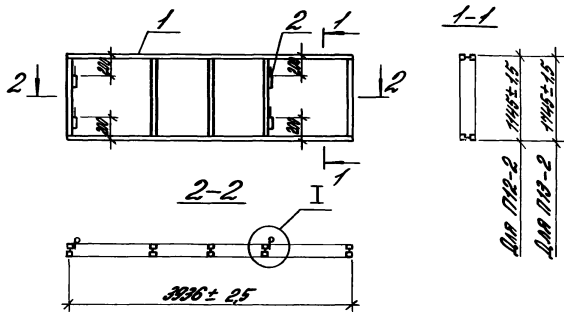
Узел I см. 1.436.3-24.2-2

| Поз. | Наименование | Количество на переплет | | Обозначение документа |
|------|---------------------|------------------------|-------|-----------------------|
| | | П10-2 | П11-2 | |
| 1 | Переплет П10 П11 | 1 | 1 | 1.436.3-24.1-10 |
| 2 | Полупетля ПП1 | 4 | 4 | 1.436.3-24.1-19 |
| | Масса переплета, кг | 21,6 | 26,4 | |

1.436.3-24.2-8

| | | | Страна | Лист | Линейка |
|-----------------------|--------------|-----|----------------|------|---------|
| ГИП | Гладочкин | 1/2 | Р | | 1 |
| Н.КОНТ | Копельзон | 1/2 | | | |
| М.И.И. | Константинов | 1/2 | | | |
| Переплет П10-2, П11-2 | | | ЦУНИПРОМЗАДНИИ | | |

| Поз. | Наименование | Количество на окно | | Обозначение документа |
|------|-----------------------------|--------------------|---------------|-----------------------|
| | | ОГР 40,12-1,2 | ОГР 40,18-1,2 | |
| 1 | Переплет П12 | 1 | | 1.436.3-24.1-12 |
| | П13 | | 1 | |
| 2 | Переплет П12 - 2 | 1 | | 1.436.3-24.2-10 |
| | П13 - 2 | | 1 | |
| 3 | Створка С1 | 2 | | 1.436.3-24.2-3 |
| | С2 | | 2 | |
| 4 | Стекло 1080x725x4 | 4 | | ГОСТ 111-78 |
| | 1080x1150x4 | 2 | | |
| | 1010x1080x4 | 2 | | |
| | 1680x725x4 | | 4 | |
| | 1680x1150x4 | | 2 | |
| | 1610x1080x4 | | 2 | |
| 5 | Профиль резиновый Р1, пог.м | 62,9 | 82,1 | 1.436.3-24.1-69 |
| 6 | Профиль резиновый Р3, пог.м | 18,2 | 23,0 | 1.436.3-24.1-71 |
| 7 | Завертка | 4 | 4 | 1.436.3-24.1-26 |
| 8 | Панка 110x100x3 | 8 | 8 | СТЗ по ГОСТ 380-88 |
| | Масса окна, кг | 166,8 | 234,5 | |



Узел I см. 1.436.3-24.2-2

| Поз. | Наименование | Количество на перелет | | Обозначение документа |
|------|--------------------|-----------------------|-------|-----------------------|
| | | П12-2 | П13-2 | |
| 1 | Перелет П12 | 1 | | 1.436.3-24.1-12 |
| | П13 | | 1 | |
| 2 | Полупетля ПП | 4 | 4 | 1.436.3-24.1-19 |
| | Масса перелета, кг | 24,6 | 33,7 | |

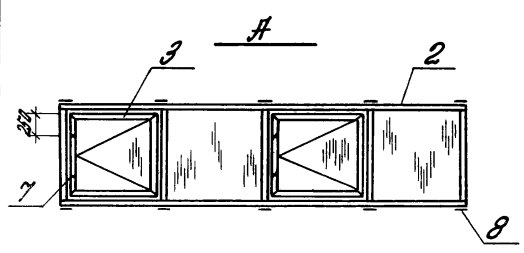
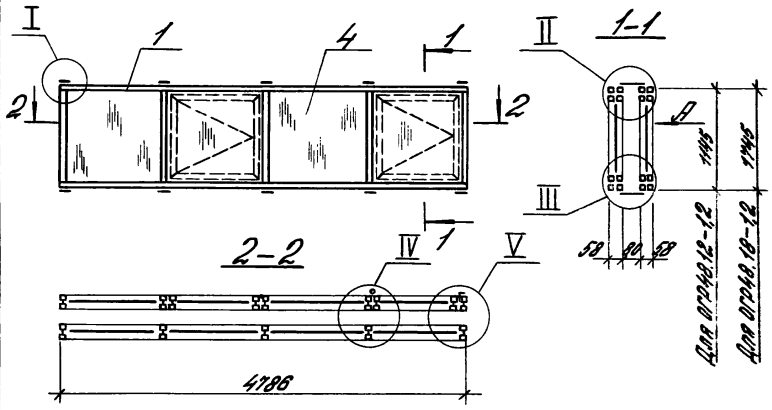
1.436.3-24.2-10

ГМП Глебова СВ
 А.КОНТ. Колесникова
 М.К.С. Конструктивно

Перелет П12-2; П13-2

Станд. Лист Листов
Р 1

ЦНИИПРОМЗДАНИИ



Узлов I..V см. 1.436.3-24.2-1

1.436.3-24.2-11

Окно

ДГР 48.12-12; ДГР 48.18-12

| Страна | Лист | Листов |
|--------|------|--------|
| Р | 1 | 2 |

ЦНИИПРОМЗДАНИИ

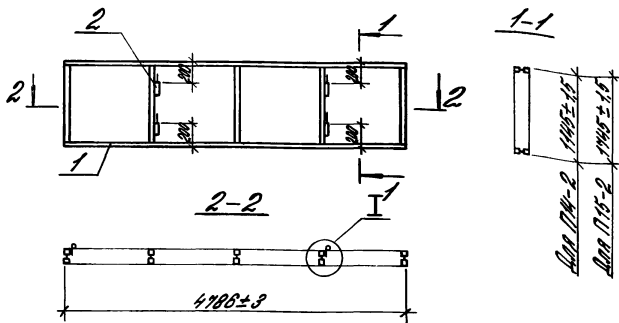
СНП Соловьев ГЛС
 Кондр. Колесня ЕКам-
 Инж. И.В. Константинов Ю.С.

| Поз | Наименование | Количество на окно | | Обозначение документа |
|-----|----------------------------|--------------------|---------------|-----------------------|
| | | огр 48.12-12 | огр 48.18-1,2 | |
| 1 | Переплет П 14 | 1 | | 1.436.3-24.1-14 |
| | П 15 | | 1 | |
| 2 | Переплет П 14-2 | 1 | | 1.436.3-24.2-12 |
| | П 15-2 | | 1 | |
| 3 | Створка С1 | 2 | | 1.436.3-24.2-3 |
| | С2 | | 2 | |
| 4 | Стекло 1080x1150x4 | 4 | | ГОСТ 111-78 |
| | 1010x1080x4 | 4 | | |
| | 1680x1150x4 | | 4 | |
| | 1610x1080x4 | | 4 | |
| 5 | Профиль резиновый Р1, погм | 69,7 | 88,9 | 1.436.3-24.1-69 |
| 6 | Профиль резиновый Р3, погм | 18,2 | 23,0 | 1.436.3-24.1-71 |
| 7 | Завертка | 4 | 4 | 1.436.3-24.1-26 |
| 8 | Планка 110x100x3 | 10 | 10 | Ст 3 по ГОСТ 380-81 |
| | Масса окна, кг | 190,7 | 264,9 | |

1.436.3-24.2-11

Лист

2



Узел I см. 1.436.3-24. 2-2

| Поз. | Наименование | Количество на переплет | | Обозначение документа |
|------|---------------------|------------------------|-------|-----------------------|
| | | П14-2 | П15-2 | |
| 1 | Переплет П14 | 1 | | 1.436.3-24.1-14 |
| | П15 | | 1 | |
| 2 | Полупанель ПП1 | 4 | 4 | 1.436.3-24.1-19 |
| | Масса переплета, кг | 3,1 | 3,1 | |

1.436.3-24.2-12

Переплет П14-2; П15-2

| Стандарт | Лист | Изменений |
|----------|------|-----------|
| Р | | 1 |

ЦНИИПРОМЗДАНИИ

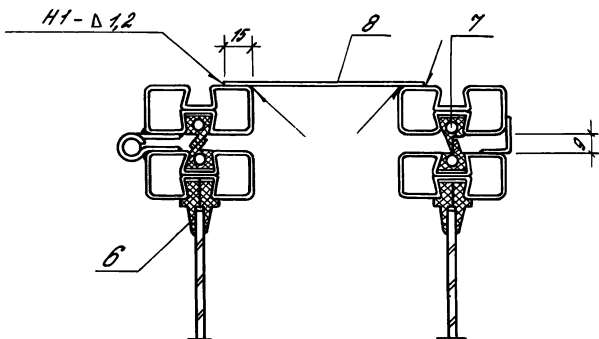
| Поз. | Наименование | Количество на окно | | Обозначение документа |
|----------------|---|--------------------|-----------------|-----------------------|
| | | 0ГР60.12-1,2 | 0ГР60.18-1,2 | |
| 1 | Переплет П16 П17 | 1 | | 1.436.3-24.1-16 |
| 2 | Переплет П16-2 П17-2 | 1 | 1 | 1.436.3-24.2-14 |
| 3 | Створка С1 С2 | 2 | 2 | 1.436.3-24.2-3 |
| 4 | Стекло 1080x1150x4 1010x1080x4 1680x1150x4 1610x1080x4 | 8 2 | 8 2 | ГОСТ 111-78 |
| 5 | Профиль резиновый Р4, пог.м | 87,4 | 111,4 | 1.436.3-24.1-69 |
| 6 | Профиль резиновый Р3, пог.м | 18,2 | 23,0 | 1.436.3-24.1-71 |
| 7 | 4 | 4 | 1.436.3-24.1-26 | |
| 8 | Планка 110x100x3 | 12 | 12 | СтЗ по ГОСТ 380-88 |
| Масса окна, кг | | 235,7 | 331,0 | |

1.436.3-24.2-13

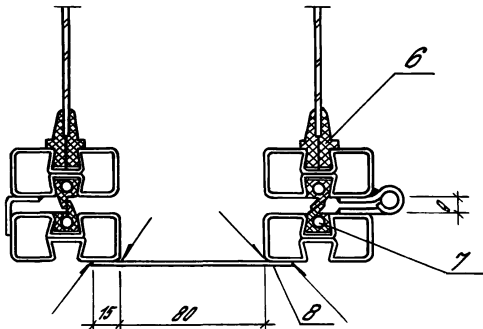
Лист

2

II



III



1. Сварные швы по гост 14771-16
2. Планку поз. 8 приварить перед окраской переплетов и установкой уплотнителей

1.436.3-24.2-15

Лист

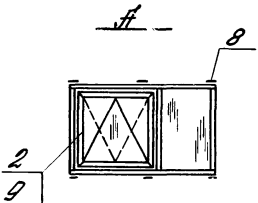
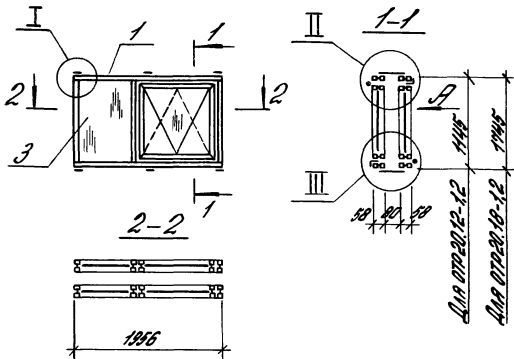
2

| Поз. | Наименование | Количество на окно | | Обозначение документа |
|------|--------------------------|--------------------|---------------|-----------------------|
| | | отр 18.12-1.2 | отр 18.18-1.2 | |
| 1 | Переплет П2-1 | 2 | | 1.436.3-24.1-18 |
| | П3-1 | | 2 | |
| 2 | Фрамуга Ф1 | 2 | | 1.436.3-24.1-22 |
| | Ф2 | | 2 | |
| 3 | Стекло 1080x530x4 | 2 | | ГОСТ 111-78 |
| | 1010x1080x4 | 2 | | |
| | 1680x530x4 | | 2 | |
| | 1610x1080x4 | | 2 | |
| 6 | Профиль резиновый РЗЛОГМ | 29,4 | 39,0 | 1.436.3-24.1-69 |
| 7 | Профиль резиновый РЗЛОГМ | 18,2 | 23,0 | 1.436.3-24.1-71 |
| 8 | Планка 110x100x3 | 6 | 6 | СТЗ по ГОСТ 380-88 |
| 9 | Пробор фрамужный | 2 | 2 | 1.436.3-24.3-400 |
| | | | | |
| | Масса окна, кг | 95,6 | 129,2 | |

1.436.3-24.2-15

ИУЕТ

3



Узел I см. 1.436.3-24.2-1
 Узлы II, III см. 1.436.3-24.2-15

1.436.3-24.2-16

Окно

ДТР 20.12-1,2; ДТР 20.18-1,2

| Страна | Лист | Листов |
|--------|------|--------|
| Р | 1 | 2 |

ЦНИИПРОМЗДАНИИ

ИИИ. И. ГИИИ. Проектная организация "Восток-Информ"

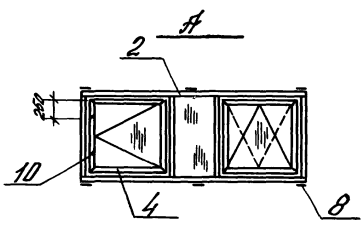
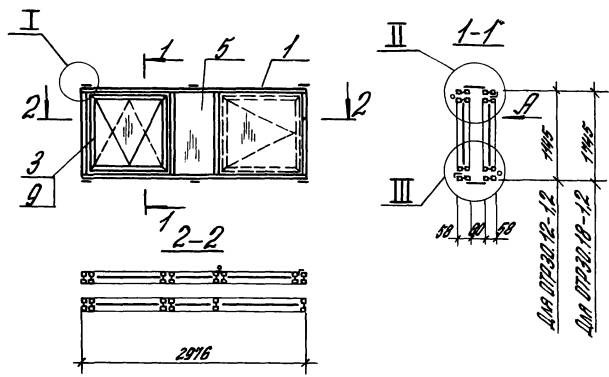
ГИИП Мельников А.С.
 И.КОНД. Ботейка П.Кам.
 ИИИИ.Т. Константинова П.

| Поз. | Наименование | Количество на осно | | Обозначение документа |
|------|---------------------------|--------------------|---------------|-----------------------|
| | | отр 20.12-1.2 | отр 20.18-1.2 | |
| 1. | Переплет П4-1 | 2 | | 1.436.3-24.1-35 |
| | П5-1 | | 2 | |
| 2 | Фрамуга Ф1 | 2 | | 1.436.3-24.1-22 |
| | Ф2 | | 2 | |
| 3 | Стекло 1080x700x4 | 2 | | ГОСТ 111-78 |
| | 1010x1080x4 | 2 | | |
| | 1680x700x4 | | 2 | |
| | 1610x1080x4 | | 2 | |
| 6 | Профиль резиновый Р4,10гм | 30,8 | 40,4 | 1.436.3-24.1-69 |
| 7 | Профиль резиновый Р3,10гм | 18,2 | 23,0 | 1.436.3-24.1-71 |
| 8 | Панка 110x100x3 | 6 | 6 | Ст 3 по ГОСТ 380-88 |
| 9 | Прубар фрамужный | 2 | 2 | 1.436.3-24.3-400 |
| | | | | |
| | Масса окна, кг | 100,9 | 136,5 | |

1.436.3-24.2-16

Лист

2



Узел I см. 1.436.3-24.2-1
 Узлы II, III см. 1.436.3-24.2-15

1.436.3-24.2-17

Окно

ОТД 30.12-1.2; ОТД 30.18-1.2

| | | |
|-------|------|--------|
| Отдел | Лист | Листов |
| Р | 1 | 2 |

ЦНИИПРОМСТРОЙНИИ

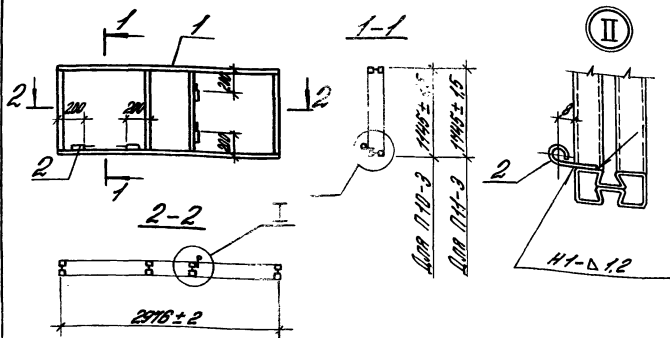
Исполн. В. Лавров

| №№ | Наименование | Количество на окно | | Обозначение документа |
|----|-----------------------------|--------------------|---------------|-----------------------|
| | | ОТР 30.12-1,2 | ОТР 30.18-1,2 | |
| 1 | Переплет П10-1 | 1 | | 1.436.3-24.1-39 |
| | П11-1 | | 1 | |
| 2 | Переплет П10-3 | 1 | | 1.436.3-24.2-18 |
| | П11-3 | | 1 | |
| 3 | Фрамуга Ф1 | 2 | | 1.436.3-24.1-22 |
| | Ф2 | | 2 | |
| 4 | Створка С1 | 1 | | 1.436.3-24.2-3 |
| | С2 | | 1 | |
| 5 | Стекло 1080x530x4 | 2 | | ГОСТ 111-78 |
| | 1080x1150x4 | 1 | | |
| | 1010x1080x4 | 3 | | |
| | 1680x530x4 | | 2 | |
| | 1680x1150x4 | | 1 | |
| | 1610x1080x4 | | 3 | |
| 6 | Профиль резиновый Р1, пог.м | 46,3 | 60,7 | 1.436.3-24.1-69 |
| 7 | Профиль резиновый Р3, пог.м | 27,3 | 34,5 | 1.436.3-24.1-71 |
| 8 | Панка 140x100x3 | 6 | 6 | СТ 3 кп ГОСТ 380-88 |
| 9 | Прибор фрамужный | 2 | 2 | 1.436.3-24.3-400 |
| 10 | Завертка | 2 | 2 | 1.436.3-24.1-26 |
| | Масса окна, кг | 147,4 | 200,2 | |

1.436.3-24.2-17

Лист

2



Узел I см. 1.436.3-24.2-2

| Поз. | Наименование | Количество на переплет | | Обозначение документа |
|------|---------------------|------------------------|-------|-----------------------|
| | | П10-3 | П11-3 | |
| 1 | Переплет П10 ПН | 1 | 1 | 1.436.3-24.1-10 |
| 2 | Полупетля ПП1 | 4 | 4 | 1.436.3-24.1-10 |
| | Масса переплета, кг | 2,6 | 2,4 | |

Сварные швы по ГОСТ 14744-76

1.436.3-24.2-10

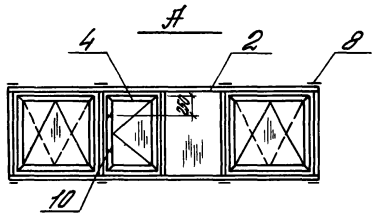
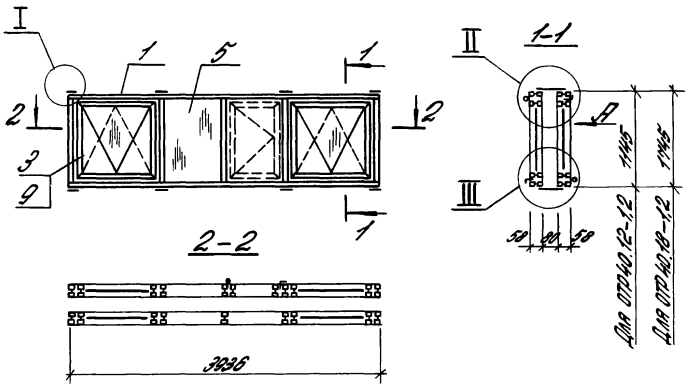
ГМНП Платон
Н. Кондратьев
Искр. Т.С. Константинов

Переплет П10-3; П11-3

Станд.

Р

ЦНИИ



Узел I. см. 1436.3-24.2-1
 Узлы II, III см. 1436.3-24.2-15

1436.3-24.2-19

ОКНО

ОПР 40.12-12; ОПР 40.18-12

| | | |
|------------------|---------|---------|
| Страна | Австрия | Австрия |
| Р | 1 | 2 |
| ЦНИИИПРДМЗДРАНИИ | | |

ГМТ ПЛЕДОВКИН ЖЛС
 Н. КОЛТО КОРЕЦКАЯ ВКов.-
 ИВАНОВ ИХ КОНСТАНТИНОВ Юж

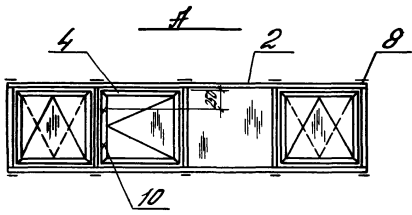
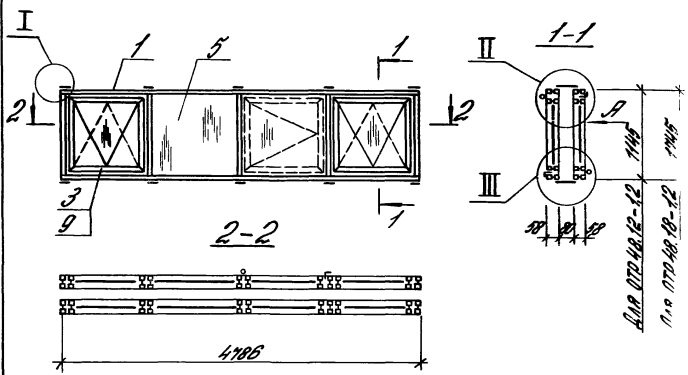
| п/п | Наименование | Количество на окно | | Обозначение документа |
|-----|-----------------------------|--------------------|---------------------|-----------------------|
| | | отр 40,12-1,2 | отр 40,18-1,2 | |
| 1 | Переплет П12-1 | 1 | | 1.436.3-24.1-41 |
| | П13-1 | | 1 | |
| 2 | Переплет П12-3 | 1 | | 1.436.3-24.2-20 |
| | П13-3 | | 1 | |
| 3 | Фрамуга Ф1 | 4 | | 1.436.3-24.1-22 |
| | Ф2 | | 4 | |
| 4 | Сборка С3 | 1 | | 1.436.3-24.2-3 |
| | С4 | | 1 | |
| 5 | Стекло 1080x725x4 | 3 | | ГОСТ 111-78 |
| | 1010x655x4 | 1 | | |
| | 1010x1080x4 | 4 | | |
| | 1680x725x4 | | 3 | |
| | 1610x655x4 | | 1 | |
| | 1610x1080x4 | | 4 | |
| 6 | Профиль резиновый Р1, пог.м | 61,2 | 80,4 | 1.436.3-24.1-69 |
| 7 | Профиль резиновый Р3, пог.м | 43,2 | 55,2 | 1.436.3-24.1-71 |
| 8 | 8 | 8 | СТ 3 по ГОСТ 380-88 | |
| 9 | Пробор фрамужный | 4 | 4 | 1.436.3-24.3-400 |
| 10 | Завертка | 2 | 2 | 1.436.3-24.1-26 |
| | Масса окна, кг | 205,7 | 277,4 | |

1.436.3-24.2-19

лист

2

Шифр подл. Подпись и дата. Инициалы



Узел I см. 1436.3-24.2-1
 Узлы II, III см. 1436.3-24.2-15

1.436.3-24.2-21

ОКНО

ОТР 48.12-12; ОТР 48.18-12

| | | |
|---------|------------|------|
| ГМП | Глебовичев | Ж.В. |
| Н.КОНТ. | Сорокин | И.К. |
| М.К.Т. | Коваленко | Л.С. |

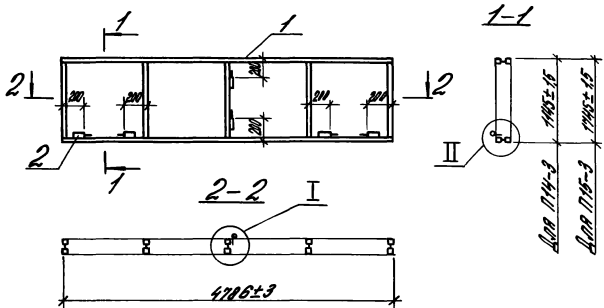
| | | |
|----------------|--------|----------|
| Страна | Автом. | Автомоб. |
| Р | 1 | 2 |
| ЦНИИПРОМЗДАНИИ | | |

| №№ | Наименование | Количество на окно | | Обозначение документа |
|----|----------------------------|--------------------|---------------|-----------------------|
| | | отр 48, 12-12 | отр 48, 18-12 | |
| 1 | Переплет П14-1 | 1 | | 1.436.3-24.1-43 |
| | П15-1 | | 1 | |
| 2 | Переплет П14-3 | 1 | | 1.436.3-24.2-22 |
| | П15-3 | | 1 | |
| 3 | Фрамуза Ф1 | 4 | | 1.436.3-24.1-22 |
| | Ф2 | | 4 | |
| 4 | Створка С1 | 1 | | 1.436.3-24.2-3 |
| | С2 | | 1 | |
| 5 | Стекло 1080x1150x4 | 3 | | ГОСТ 111-78 |
| | 1010x1080x4 | 5 | | |
| | 1680x1150x4 | | 3 | |
| | 1610x1080x4 | | 5 | |
| 6 | Профиль резиновый Р1, ПОГМ | 67,6 | 86,8 | 1.436.3-24.1-69 |
| 7 | Профиль резиновый Р2, ПОГМ | 45,5 | 57,5 | 1.436.3-24.1-71 |
| 8 | Панка 110x100x3 | 10 | 10 | Ст 3 ПС ГОСТ 380-88 |
| 9 | Пробер французский | 4 | 4 | 1.436.3-24.3-400 |
| 10 | Завертка | 2 | 2 | 1.436.3-24.3-26 |
| | Масса окна, кг | 234,4 | 316,1 | |

1.436.3-24.2-21

Лист

2



Узел I см. 1.436.3-24.2-2
 Узел II см. 1.436.3-24.2-18

| Поз | Наименование | Количество на переплет | | Обозначение документа |
|-----|---------------------|------------------------|-------|-----------------------|
| | | П14-3 | П15-3 | |
| 1 | Переплет П14 | 1 | | 1.436.3-24.1-14 |
| | П15 | | 1 | |
| 2 | Полупетля ПП1 | 6 | 6 | 1.436.3-24.1-19 |
| | Масса переплета, кг | 3,4 | 3,4 | |

1.436.3-24.2-22

| | | | | | | |
|----------|--------------|-----|-----------------------|----------------|------|--------|
| ГМП | Глобонин | ЖЛС | Переплет П14-3; П15-3 | Стандарт | Лист | Листов |
| К.контр. | Логвин | ЭК | | Р | | 1 |
| Инж. И. | Константинов | Р. | | ЦНИИПРОМЗДАНИЙ | | |

| №з. | Наименование | Количество на окно | | Обозначение документа |
|----------------|---------------------------|--------------------|-------------|-----------------------|
| | | отр. 12-1,2 | отр. 18-1,2 | |
| 1 | Переплет 1116-1 | 2 | | 1.436.3-24.1-45 |
| | 1117-1 | | 2 | |
| 2 | Фрамуга Ф1 | 4 | | 1.436.3-24.1-22 |
| | Ф2 | | 4 | |
| 3 | Стекло 1080x1150x4 | 6 | | ГОСТ 111-78 |
| | 1010x1080x4 | 4 | | |
| | 1680x1150x4 | | 6 | |
| | 1610x1080x4 | | 4 | |
| 6 | Профиль резиновый ПЗ, м.м | 85,0 | 110,0 | 1.436.3-24.1-69 |
| 7 | Профиль резиновый РЗ, м.м | 36,4 | 46,0 | 1.436.3-24.1-71 |
| 8 | Плоскость 110x100x3 | 12 | 12 | От 3 по ГОСТ 380-88 |
| 9 | Прибор французский | 4 | 4 | 1.436.3-24.3-400 |
| Масса окна, кг | | 256,4 | 362,7 | |

УТВ. № 100/01. Генеральный директор АО "Сибирь-Стекло"

1.436.3-24.2-23