

ТИПОВЫЕ СТРОИТЕЛЬНЫЕ КОНСТРУКЦИИ, ИЗДЕЛИЯ И УЗЛЫ

СЕРИЯ 1.436.3-16/88

ОКНА С ПЕРЕПЛЕТАМИ ИЗ ГНУТЫХ ПРОФИЛЕЙ,  
ИЗГОТОВЛЯЕМЫХ ИЗ ТОНКОЛИСТОВОЙ СТАЛИ,  
И МЕХАНИЗМЫ ОТКРЫВАНИЯ

выпуск 2

МЕХАНИЗМЫ ОТКРЫВАНИЯ  
рабочие чертежи

23979  
ЦЕНА 4-48

СЕРИЯ 1.436.5-16/88

ОКНА С ПЕРЕПЛЕТАМИ ИЗ ГНУТЫХ ПРОФИЛЕЙ,  
ИЗГОТОВЛЯЕМЫХ ИЗ ТОНКОЛИСТОВОЙ СТАЛИ,  
И МЕХАНИЗМЫ ОТКРЫВАНИЯ

выпуск 2  
МЕХАНИЗМЫ ОТКРЫВАНИЯ  
рабочие чертежи

РАЗРАБОТАНЫ:  
ЦНИИПРОМЗДАНИЙ

ЭКБ НПО „СОЮЗСТРОЙКОНСТРУКЦИЯ“

ЗАМ. ДИРЕКТОРА  
ПО НАУЧНОЙ РАБОТЕ

*С.М. Гликин* С.М. ГЛИКИН

ЗАМ. ДИРЕКТОРА

*Л.А. Фейгель* Л.А. ФЕЙГЕЛЬ

ЗАВ. ОТДЕЛОМ СВЕТО-  
ПРОЗРАЧН. ОГРАЖДЕНИЙ

*Ю.П. Александров* Ю.П. АЛЕКСАНДРОВ

ГЛ. КОНСТРУКТОР  
ПРОЕКТА

*В.А. Понуров* В.А. ПОНУРОВ

ГЛ. ИНЖЕНЕР ПРОЕКТА

*С.К. Стрелков* С.К. СТРЕЛКОВ

УТВЕРЖДЕНЫ  
МИНУРАЛСИБСТРОЕМ СССР

ПИСЬМО № 4-11/285  
ОТ 12.07.89 г

ВВЕДЕННЫ  
В ДЕЙСТВИЕ  
с 01.02.90  
ПРИКАЗ № 86  
ОТ 31.07.89 г

ЦНИИПРОМЗДАНИЙ  
ГОССТРОЯ СССР  
© ЦИТП Госстроя СССР, 1989

Обозначение документа	Наименование	Стр.
1.436.3-16/88.2	Ведеркашце	2
1.436.3-16/88.2-2.901	Профиль резиновый	4
1.436.3-16/88.2-2.902	Профиль резиновый	4
1.436.3-16/88.2-2.930	Профиль межрамный	5
1.436.3-16/88.2-2.933	Профиль межрамный	5
1.436.3-16/88.2-3.000	Механизм открывания	6
1.436.3-16/88.2-3.00005	Механизм открывания. Сборочный чертёж	7
1.436.3-16/88.2-3.001	Ручка	8
1.436.3-16/88.2-3.00105	Ручка. Сборочный чертёж	8
1.436.3-16/88.2-3.002	Завёртка	9
1.436.3-16/88.2-3.00205	Завёртка. Сборочный чертёж	9
1.436.3-16/88.2-3.101	Шарнир	10
1.436.3-16/88.2-3.10105	Шарнир. Сборочный чертёж	10
1.436.3-16/88.2-3.102	Накладка	11
1.436.3-16/88.2-3.10205	Накладка. Сборочный чертёж	11
1.436.3-16/88.2-3.104	Балансир	12
1.436.3-16/88.2-3.10405	Балансир. Сборочный чертёж	12
1.436.3-16/88.2-3.105	Балансир	13
1.436.3-16/88.2-3.10505	Балансир. Сборочный чертёж	13
1.436.3-16/88.2-3.111	Ручка	14
1.436.3-16/88.2-3.11105	Ручка. Сборочный чертёж	15
1.436.3-16/88.2-3.112	Рычаг	16
1.436.3-16/88.2-3.11205	Рычаг. Сборочный чертёж	17
1.436.3-16/88.2-3.113	Рычаг	18
1.436.3-16/88.2-3.11305	Рычаг. Сборочный чертёж	18
1.436.3-16/88.2-3.114	Опора	19
1.436.3-16/88.2-3.11405	Опора. Сборочный чертёж	19
1.436.3-16/88.2-3.120	Ползун левый	20

Обозначение документа	Наименование	Стр.
1.436.3-16/88.2-3.12005	Ползун левый. Сборочный чертёж	20
1.436.3-16/88.2-3.121	Ползун правый	21
1.436.3-16/88.2-3.12105	Ползун правый. Сборочный чертёж	21
1.436.3-16/88.2-3.122	Уголок	22
1.436.3-16/88.2-3.12205	Уголок. Сборочный чертёж	22
1.436.3-16/88.2-3.123	Верёвка	23
1.436.3-16/88.2-3.12305	Верёвка. Сборочный чертёж	23
1.436.3-16/88.2-3.200	Уголок	24
1.436.3-16/88.2-3.202	Вкладыш	25
1.436.3-16/88.2-3.203	Вкладыш	25
1.436.3-16/88.2-3.204	Фланец	26
1.436.3-16/88.2-3.205	Планка	28
1.436.3-16/88.2-3.229	Пробка	28
1.436.3-16/88.2-3.247	Подкладка	29
1.436.3-16/88.2-3.248	Подкладка	29
1.436.3-16/88.2-3.249	Подкладка	30
1.436.3-16/88.2-3.250	Подкладка	30
1.436.3-16/88.2-3.251	Подкладка	31
1.436.3-16/88.2-3.252	Подкладка	31
1.436.3-16/88.2-3.253	Крыльце	32
1.436.3-16/88.2-3.264	Пробка	32
1.436.3-16/88.2-3.297	Скоба	33
1.436.3-16/88.2-3.301	Упор	34

			1.436.3-16/88.2		
			Содержание		
Заб. отд.	Полч. руб.	З/б	Итого		Итого
П. контр.	З/б	З/б	1	2	
Рук. в/р	Молодых	Молодых	ЭКБ НИИ		
Инж.	Пашкина	Стефан	ПРОЕКТИРОВАНИЕ		

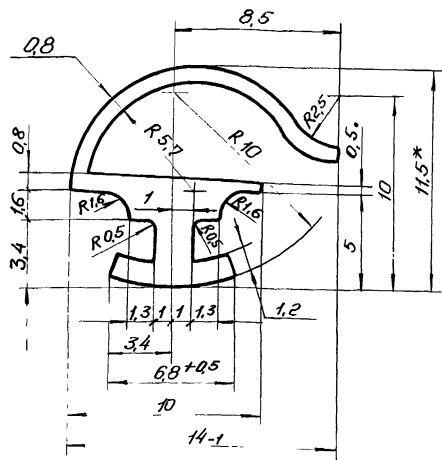
Обозначение документа	Наименование	Стр.
1.436.3-16/88.2-3.402	Завертка	34
1.436.3-16/88.2-3.403	Накладка	35
1.436.3-16/88.2-3.404	Шайба	35
1.436.3-16/88.2-3.405	Петля	36
1.436.3-16/88.2-3.406	Петля	36
1.436.3-16/88.2-3.407	Ось	37
1.436.3-16/88.2-3.408	Пробка	37
1.436.3-16/88.2-3.409	Накладка	38
1.436.3-16/88.2-3.410	Труба	38
1.436.3-16/88.2-3.414	Шайба	39
1.436.3-16/88.2-3.415	Палец	39
1.436.3-16/88.2-3.416	Пластинуа	40
1.436.3-16/88.2-3.417	Палец	40
1.436.3-16/88.2-3.418	Кронштейн	41
1.436.3-16/88.2-3.419	Балансир	41
1.436.3-16/88.2-3.420	Кронштейн	42
1.436.3-16/88.2-3.421	Кронштейн	42
1.436.3-16/88.2-3.422	Болт	43
1.436.3-16/88.2-3.423	Кронштейн	43
1.436.3-16/88.2-3.424	Рычаг	44
1.436.3-16/88.2-3.425	Рычаг	44
1.436.3-16/88.2-3.426	Колодка	45
1.436.3-16/88.2-3.427	Блок	45
1.436.3-16/88.2-3.428	Рычаг	46
1.436.3-16/88.2-3.429	Шпоре	46
1.436.3-16/88.2-3.430	Отулка	47
1.436.3-16/88.2-3.435	Палец	47
1.436.3-16/88.2-3.437	Шпоре	48

Обозначение документа	Наименование	Стр.
1.436.3-16/88.2-3.438	Ручкажка	49
1.436.3-16/88.2-3.439	Кронштейн	50
1.436.3-16/88.2-3.440	Тяга	50
1.436.3-16/88.2-3.441	Шайба	51
1.436.3-16/88.2-3.444	Отулка	51
1.436.3-16/88.2-3.445	Шайба	52
1.436.3-16/88.2-3.446	Кронштейн	52
1.436.3-16/88.2-3.447	Отулка	53
1.436.3-16/88.2-3.448	Серьга	53
1.436.3-16/88.2-3.455	Направляющая	54
1.436.3-16/88.2-3.456	Направляющая	54
1.436.3-16/88.2-3.457	Ползун	55
1.436.3-16/88.2-3.458	Ползун	55
1.436.3-16/88.2-3.459	Палец	56
1.436.3-16/88.2-3.540	Болт	56
1.436.3-16/88.2-3.544	Ручка	57
1.436.3-16/88.2-3.562	Отулка	57

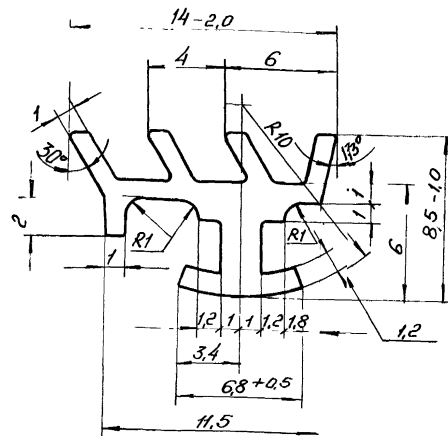
1.436.3 - 16/88.2

Лист

2



1. Твердость 60...65 единиц по Шару А
2. Размеры с неуказанными пред. откл. обеспеч. INSTR.
3. \*Размер для справок.
4. Неуказанные радиусы 0,2мм
5. Масса 1м профиля 0,047 кг
6. Допускается замена на резину  $\sqrt{D}$ -22-57-7002 ТУ 38-1051082-86

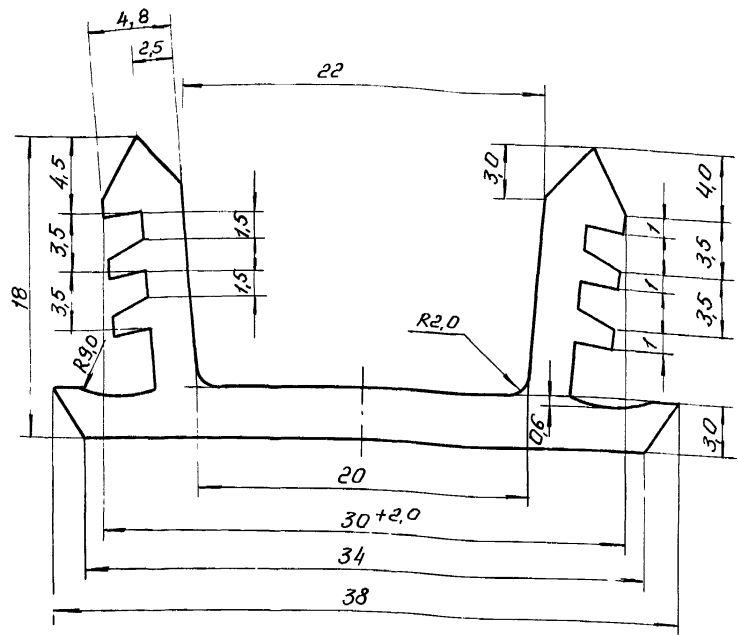


1. Твердость 60...65 единиц по Шару А.
2. Размеры с неуказанными пред.откл.обеспеч. INSTR.
3. Неуказанные радиусы 0,2мм
4. Масса 1м профиля 0,052кг
5. Допускается замена на резину  $\sqrt{D}$ -22-57-7002 ТУ 38-1051082-86.

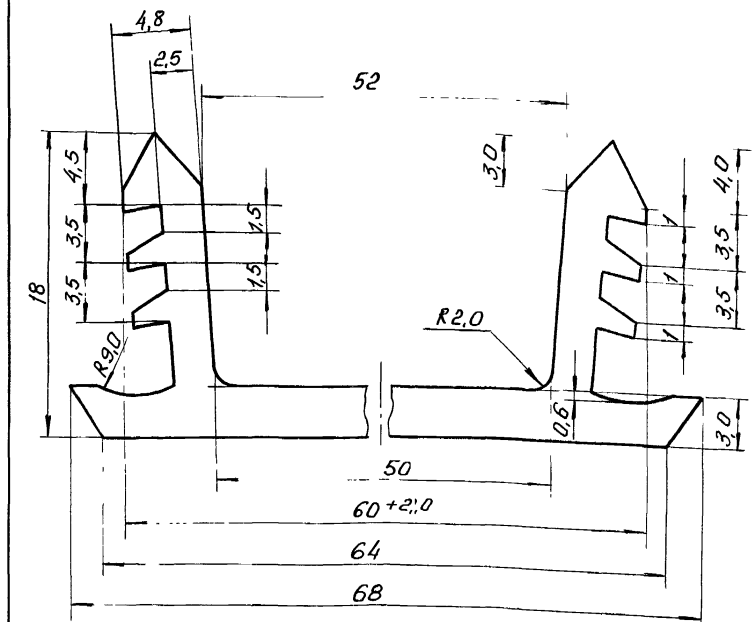
				1.436.3-16/882-2.901		
				Лит.	Масса	Масштаб
				Р	-	5:1
				Лист	Листов 1	
Зав. отд.	Понуров	Зав. отд.	Зыкова	Резина $\sqrt{D}$ -22 26-404 ЭКБ НПО ТУ 38-1051082-86 Союзстройконструкция		
Ч. контр.	Зыкова	Инж.	Молодых			
Рук. ориж.	Молодых	Инж.	Пашинина			
Инж.	Пашинина	Инж.	Мили			

Инж. Пашинина

				1.436.3-16/882-2.902		
				Лит.	Масса	Масштаб
				Р	-	5:1
				Лист	Листов 1	
Зав. отд.	Понуров	Зав. отд.	Зыкова	Резина $\sqrt{D}$ -22 26-404 ЭКБ НПО ТУ 38-1051082-86 Союзстройконструкция		
Ч. контр.	Зыкова	Инж.	Молодых			
Рук. ориж.	Молодых	Инж.	Пашинина			
Инж.	Пашинина	Инж.	Мили			



1. Неуказанные предельные отклонения размеров: валов  $h14$ , остальных  $\pm \frac{IT14}{2}$
2. Неуказанные радиусы  $0,5 \text{ мм}$
3. Масса 1м профиля  $0,25 \text{ кг}$



1. Неуказанные предельные отклонения размеров: валов  $h14$ , остальных  $\pm \frac{IT14}{2}$
2. Неуказанные радиусы  $0,5 \text{ мм}$
3. Масса 1м профиля  $0,448 \text{ кг}$

Инв. № подл. Подп. и дата. Взагл. инв. №	1.436.3-16/88.2-2.930				Этадия	Масса	Масштаб
	Профиль межрамный				$\rho$	-	4:1
	Зав. отд.	Понуров	ЗБ	15.06.19	Лист	Листов 1	
	Н. контр.	Зыкова	ЗБ	22.02.83	ЭКБ НПО		
Рук. бр.	Молодых	Молод.	17.05.83	Сюзстройконструкция			
Инж.	Горлова	Верис	15.05.83	УВ-10 ТУ6-01-737-76			

Инв. № подл. Подп. и дата. Взагл. инв. №	1.436.3-16/88.2-2.933				Этадия	Масса	Масштаб
	Профиль межрамный				$\rho$	-	4:1
	Зав. отд.	Понуров	ЗБ	15.06.19	Лист	Листов 1	
	Н. контр.	Зыкова	ЗБ	22.02.83	ЭКБ НПО		
Рук. бр.	Молодых	Молод.	17.05.83	Сюзстройконструкция			
Инж.	Горлова	Верис	15.05.83	УВ-10 ТУ6-01-737-76			

Формат	Зона	Лист	Обозначение	Наименование	Кол. на исполн. 1.436.3-16/882-3.000-								Примеч.		
					-	01	02	03	04	05	06	07		08	
				<u>Документация</u>											
А3			1.436.3-16/882-3.000С6	Оборочный чертеж	X	X	X	X	X	X	X	X	X		
				<u>Оборочные единицы</u>											
А4	1		1.436.3-16/88.2-3.111	Ручка	1	1	1	1	1	1	1	1	1		
А4	2		1.436.3-16/88.2-3.112	Рычаг	1	1	1	1	1	1	1	1	1		
	3		-01	Рычаг	1	1	1	1	1	1	1	1	1		
А4	4		1.436.3-16/88.2-3.113	Рычаг	1	1	1	1	1	1	1	1	1		
А4	5		1.436.3-16/88.2-3.114	Опора	2	2	2	2	2	2	2	2	2		

				1.436.3-16/88.2 - 3.000			
Заб. отд.	Понуров	15%	8%	Механизм открывания	Станд.	Лист	Листов
И. конт.	Зыкова	22%	0%		Р	1	2
Рук. бриг.	Молодых	12%	5%		ЭКВ НПО		
Инж.	Горлова	16%	0%	Работы по проектированию			

Копировал ЛЖ - Формат А4

Инв. № подл. Подп. и дата Взам. инв. №

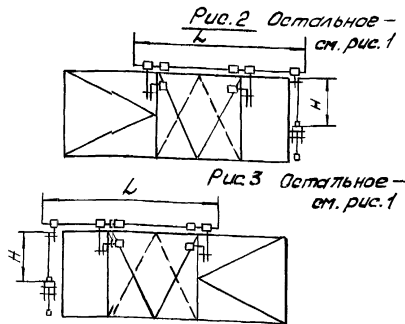
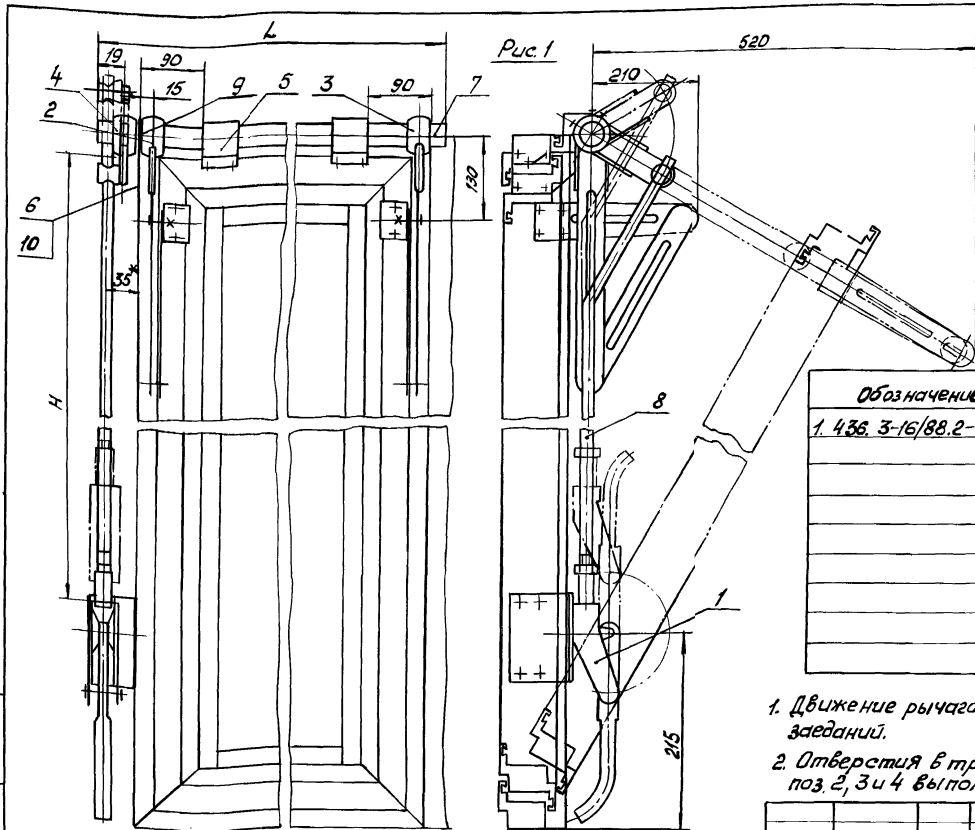
Формат	Зона	Лист	Обозначение	Наименование	Кол. на исполнение 1.436.3-16/882-3.000-								Примеч.		
					-	01	02	03	04	05	06	07		08	
				<u>Детали</u>											
А4	6		1.436.3-16/88.2-3.253	Кронштейн	1	1	1	1	1	1	1	1	1		
А4	7		1.436.3-16/88.2-3.410	Труба	1			1			1				
			-01	Труба		1	1		1	1		1	1		
А4	8		1.436.3-16/88.2-3.440	Тяга	1	1	1								
			-01	Тяга				1	1	1					
			-02	Тяга							1	1	1		
А4	9		1.436.3-16/88.2-3.441	Шайба	2	2	2	2	2	2	2	2	2		
				<u>Прочие изделия</u>											
	10			Винт 1-3,5 x 9,5 Ц9 ТУ67-637-84	4	4	4	4	4	4	4	4	4		

1.436.3-16/88.2 - 3.000

Копировал ЛЖ -

Формат А4

Лист  
2



Обозначение	Рис.	Размеры в мм		Масса, кг
		L	H	
1. 436.3-16/88.2-3.000	1	1270	870	5,0
-01	2	1870	870	5,7
-02	3	1870	870	5,7
-03	1	1270	1470	5,6
-04	2	1870	1470	6,2
-05	3	1870	1470	6,2
-06	1	1270	2070	6,1
-07	2	1870	2070	6,8
-08	3	1870	2070	6,8

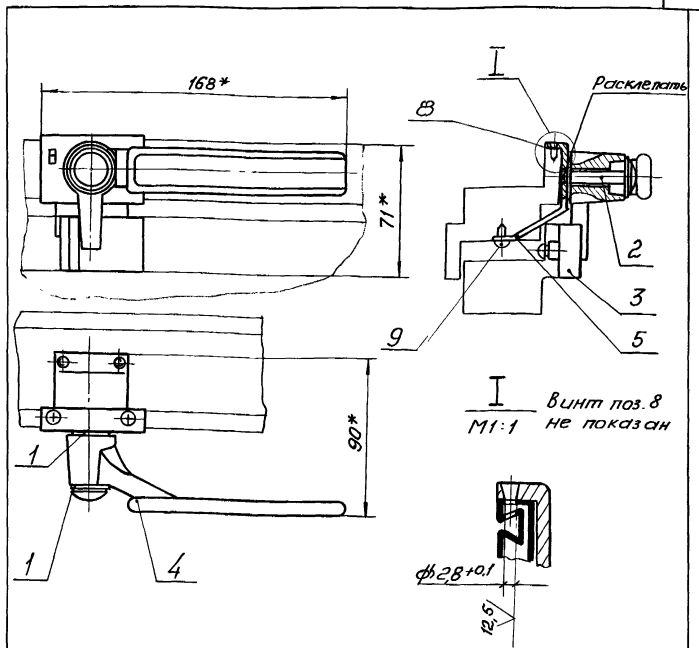
1. Движение рычагов поз. 2, 3 и 4 должно быть свободным без заеданий.
2. Отверстия в трубе поз. 7 для крепления рычагов поз. 2, 3 и 4 выполнить при монтаже ф 6 мм.

- 3.\* Размер для справок.
4. Все трущиеся и соприкасаемые поверхности покрыть смазкой ЦИАТИМ-202 ГОСТ 1110-75.

		1.436.3-16/88.2-3.000 СБ		Стандия		Масса	Испол. табл.
		Механизм открывания		Р	см. табл.	-	
		Оборачивный чертеж		Лист	Листов	1	
Зав. отд. Пануров		15.05.89		ЭКБ НПО			
Н. контр. Зыков		15.05.89		Должностной конструкции			
Рук. бр. Маладык		15.05.89					
Инж. Горлова		15.05.89					



Код документа	Лист	Лист	Обозначение	Наименование	Кол	Примечание
				<u>Документация</u>		
АЧ			1.436.3-16/88.2-3.001СВ	Сборочный чертеж		
				<u>Детали</u>		
АЧ	1	1.436.3-16/88.2-3.414	Шайба		2	
АЧ	2	1.436.3-16/88.2-3.435	Палец		1	
АЧ	3	1.436.3-16/88.2-3.437	Упор		1	
АЧ	4	1.436.3-16/88.2-3.438	Рукоятка		1	
АЧ	5	1.436.3-16/88.2-3.439	Кронштейн		1	
				<u>Прочие изделия</u>		
	8		Винт 1-3,5x9,5 Ц9 ТУ67-637-84		2	
	9		Винт 3-4,2x9,5. Ц9 ТУ67-637-84		4	



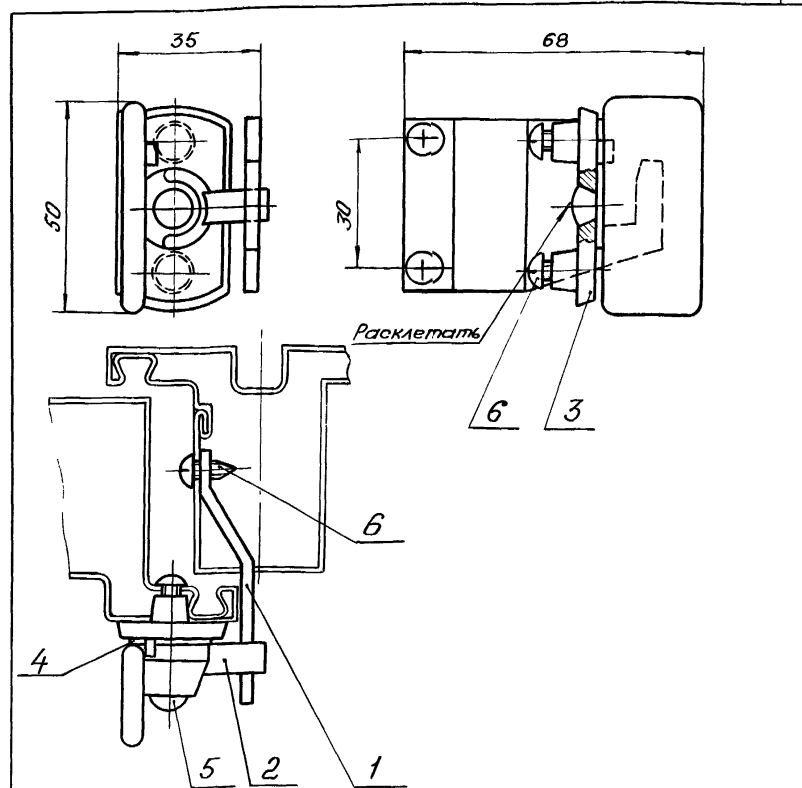
- 1.\* Размеры для справок.
2. При сборке обеспечить свободное движение дет. поз.4 относительно дет. поз.5.

1.436.3-16/88.2-3.001			Стандия	Лист	Листов
Ручка			Р	1	1
Зав. отд. Панчуров			ЭКБ НПО		
Н. контр. Зыкова			Союзстройконструкция		
Рук. бриг. Молодых					
Инж. Пашнина					

Лист № 1 из 1

1.436.3-16/88.2-3.001СВ			Стандия	Лист	Листов
Ручка			Р	0,41	1:2
Сборочный чертеж			ЭКБ НПО		
			Союзстройконструкция		

Ряд	Этаж	Пос.	Обозначение	Наименование	Кол.	Примечание
				<u>Документация</u>		
А4			1.436.3-16/88.2-3.002СБ	Сборочный чертеж		
				<u>Детали</u>		
А4	1		1.436.3-16/88.2-3.401	Упор	1	
А4	2		1.436.3-16/88.2-3.402	Завертка	1	
А4	3		1.436.3-16/88.2-3.403	Накладка	1	
А4	4		1.436.3-16/88.2-3.404	Шайба	1	
				<u>Стандартные изделия</u>		
	5			Заклепка 5x22.39.11 ГОСТ 14797-85	1	
				<u>Прочие изделия</u>		
	6			Винт 3-4,2x9,5.Ц9 ТУ 67-637-84	4	



1. Размеры для справок.
2. При сборке обеспечить свободное движение дет. поз. 2 относительно дет. поз. 3.

Инв. № подл.	Подп. и дата	Взам. инв. №
Зав. отд. Пануров		1506.39
Н. контр. Зыкова		22.05.89
Рук. бр. Молодых		17.05.89
Инж. Пашнина		15.05.89

1.436.3-16/88.2-3.002		
Завертка	ЭКБ НПО	Саязстройконструкция
Стация	Лист	Листов
Р		1

1.436.3-16/88.2-3.002СБ		
Завертка		
Сборочный чертеж		
Стация	Масса	Масштаб
Р	0,13	1:1
Лист	Листов 1	
ЭКБ НПО		
Саязстройконструкция		

Формат Листа	Поз.	Обозначение	Наименование	Кол.	Приме- чание
			<u>Документация</u>		
А4		1.436.3-16/88.2-3.101СБ	Оборочный чертеж		
		-01СБ	Оборочный чертеж		
			<u>Детали</u>		
А4	1	1.436.3-16/88.2-3.405	Петля	1	
А4	2	1.436.3-16/88.2-3.406	Петля	1	
А4	3	1.436.3-16/88.2-3.407	Ось	1	
А4	4	1.436.3-16/88.2-3.408	Прутка	2	
			<u>Прочие изделия</u>		
	5		Винт 3-4,2x9,5. Ц9 Т967-637-84	4	
		Различия исполнения и 1.436.3-16/88.2-3.101-01 по оборочному чертежу.	1.436.3-16/88.2.3.101		

1.436.3-16/88.2-3.101		Стадия	Лист	Листов
Шарнир		Р	1	1
		ЭКБ НПО Центральной конструкторской		

Копировал ОЛЖ-

формат А4

1.436.3-16/88.2 3.101СБ- изображено  
1.436.3-16/88.2 3.101-01СБ- зеркальное отражение 4

1\* Размеры для справок.

1.436.3-16/88.2-3.101СБ			
Шарнир		Стадия	Масштаб
Оборочный чертеж		Р	0,16
		Лист	Листов
		1	1
		ЭКБ НПО	
		Центральной конструкторской	

Копировал ОЛЖ-23.979 и формат А4

Формат Зона	Поз.	Обозначение	Наименование	Кол.	Приме- чание
			<u>Документация</u>		
A4		1.436.3-16/88.2-3.102 СБ	Сборочный чертеж		
			<u>Детали</u>		
A4	1	1.436.3-16/88.2-3.409	Накладка	2	
			<u>Прочие изделия</u>		
	2		Винт 3-4,2 x 9,5 Ц9 ТУ67-637-84	2	

Лин. № подл.	Подл. и дата	Взят. лим. №	1.436.3-16/88.2-3.102		
			Накладка	Стадия	Лист
Зав. отд.	Понуров	Э	Р	1	
Н. контр.	Зыкова	Э	ЭКБ НПО		
Рук. брн.	Молодых	Э	Сюзстройконструкция		
Инж.	Пашнина	Э			

Копировал Э.К.

формат А4

Размеры для справок.

1.436.3-16/88.2-3.102 СБ		
Накладка	Стадия	Масштаб
Сборочный чертеж	Р	0,02
	Лист	Листов 1
ЭКБ НПО		
Сюзстройконструкция		

Лин. № подл.	Подл. и дата	Взят. лим. №			
Зав. отд.	Понуров	Э	15.05.89		
Н. контр.	Зыкова	Э	17.05.89		
Рук. брн.	Молодых	Э	17.05.89		
Инж.	Пашнина	Э	15.05.89		

Копировал Э.К.

Э3979 12

№ документа	Дата	Лист	Обозначение	Наименование	Кол.	Примечание
				<u>Документация</u>		
А4			1.436.3-16/88.2-3.104 СБ	Сборочный чертёж		
				<u>Детали</u>		
А4	1		1.436.3-16/88.2-3.404	Шайба	2	
А4	2		1.436.3-16/88.2-3.416	Пластина	2	
А4	3		1.436.3-16/88.2-3.417	Плечо	1	
				<u>Стандартные изделия</u>		
	6			Заклепка 5x12.39.11 ГОСТ 14801-85	2	
				<u>Прочие изделия</u>		
	8			Винт 1-4,2 x 13 Ц9 ТУ67-637-84	8	

1.436.3-16/88.2-3.104

Балансир

Этадия Лист Листов

Р 1

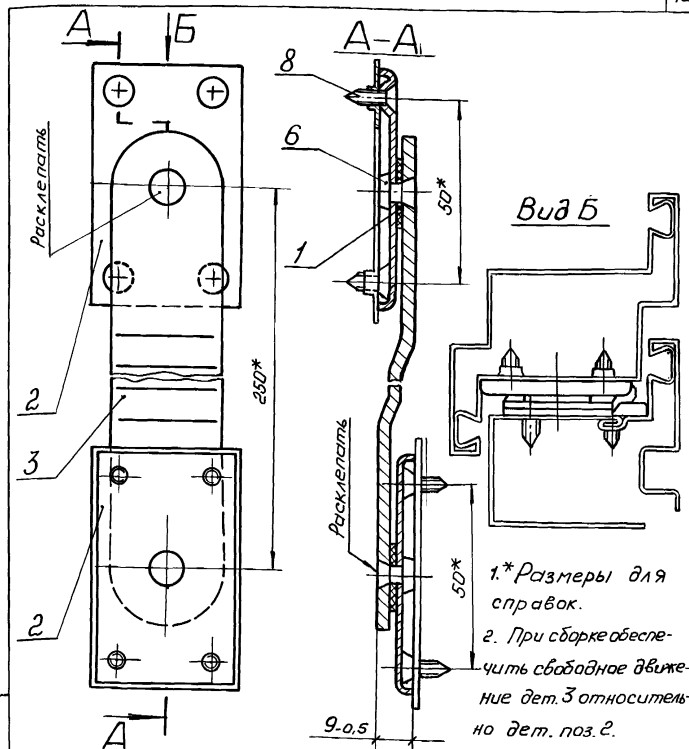
ЭКБ НПО

Доконструктор

Формат А4

Зав. отд. Пануров  
Н.контр. Зыкова  
Рук. бриг. Молодых  
Инж. Пашинина

Име. № подл. Подл. и дата Взам. инв. №



1.436.3-16/88.2-3.104 СБ

Балансир  
Сборочный чертёж

Этадия Лист Листов

Р 0,28 1:1

Лист Листов 1

ЭКБ ВПО

Доконструктор

Зав. отд. Пануров  
Н.контр. Зыкова  
Рук. бриг. Молодых  
Инж. Пашинина

Копировал

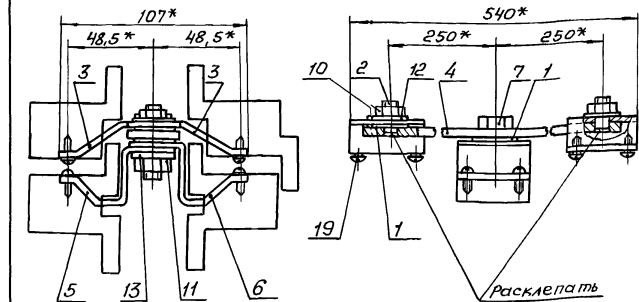
23.9.79 13

Рисунки	Листы	Лист	Обозначение	Наименование	Кол	Примечание
				<u>Документация</u>		
А4			1.436.3-16/88.2-3.105 СБ	Оборочный чертёж		
				<u>Детали</u>		
А4	1		1.436.3-16/88.2-3.414	Шайба	3	
А4	2		1.436.3-16/88.2-3.415	Палец	2	
А4	3		1.436.3-16/88.2-3.418	Кронштейн	2	
А4	4		1.436.3-16/88.2-3.419	Балансир	1	
А4	5		1.436.3-16/88.2-3.420	Кронштейн	1	
А4	6		1.436.3-16/88.2-3.421	Кронштейн	1	
А4	7		1.436.3-16/88.2-3.422	Болт	1	
				<u>Стандартные изделия</u>		
				Гайки ГОСТ 5915-70		
		10		М18-ВН.12.40Х.019	2	
		11		М10-ВН.12.40Х.019	1	
				Шайбы ГОСТ 11371-78		
		12		8.01.08 КЛ 016	2	
		13		10.01.08 КЛ 016	1	
				<u>Прочие изделия</u>		
		19		Винт 3-4,2 x 9,5.49	8	
				ТУ 67-637-84		

1.436.3-16/88.2-3.105

Балансир

Стадия	Лист	Листов
Р	1	1
ЭКБ НПО		
Совместно-конструкторская		



1.\* Размеры для справок

2. При сборке обеспечить свободное движение дет. поз. 4 относительно дет. поз. 3 и 6.

Листы и дата	Взвешивание	№	1.436.3-16/88.2-3.105 СБ		
			Стадия	Масса	Масштаб
			Р	0,99	1:2
			Балансир		
			Оборочный чертёж		
			Лист	Листов	
			ЭКБ НПО		
			Совместно-конструкторская		

Инв. № табл. Подп. и дата вв. в действие

Зав. отд. Пончоров  
Н. контр. Зыкова  
Рук. Бр. Молодых  
Инж. Горлова

Инв. № табл. Подп. и дата

Зав. отд. Пончоров  
Н. контр. Зыкова  
Рук. Бр. Молодых  
Инж. Горлова

Формат листа	Поз.	Обозначение	Наименование	кол.	Примеч.
			<u>Документация</u>		
A3		1.436.3-16/88.2-3.11СБ	Оборочный чертёж		
			<u>Оборочные единицы</u>		
A4	1	1.436.3-16/88.2-3.123	Серьга	1	
			<u>Детали</u>		
A4	2	1.436.3-16/88.2-3.444	Стайка	1	
A4	3	1.436.3-16/88.2-3.445	Шайба	2	
A4	4	1.436.3-16/88.2-3.446	Кронштейн	1	
A4	5	1.436.3-16/88.2-3.544	ручка	1	
A4	6	1.436.3-16/88.2-3.562	Втулка	1	
			<u>Стандартные изделия</u>		
	7		Болт М6-6дх42,58, 099 ГОСТ 7798-70	1	

1.436.3-16/88.2-3.111

Зав. отд. Н. Кондр. Рук. отд. Инж.	Понуров Зыков Молодых Горлоф	150689 150689 150689 150689	ручка	Стандия	Лист	Листов
				Р	1	2
				Экз НПО		
				Конзстройконструкция		

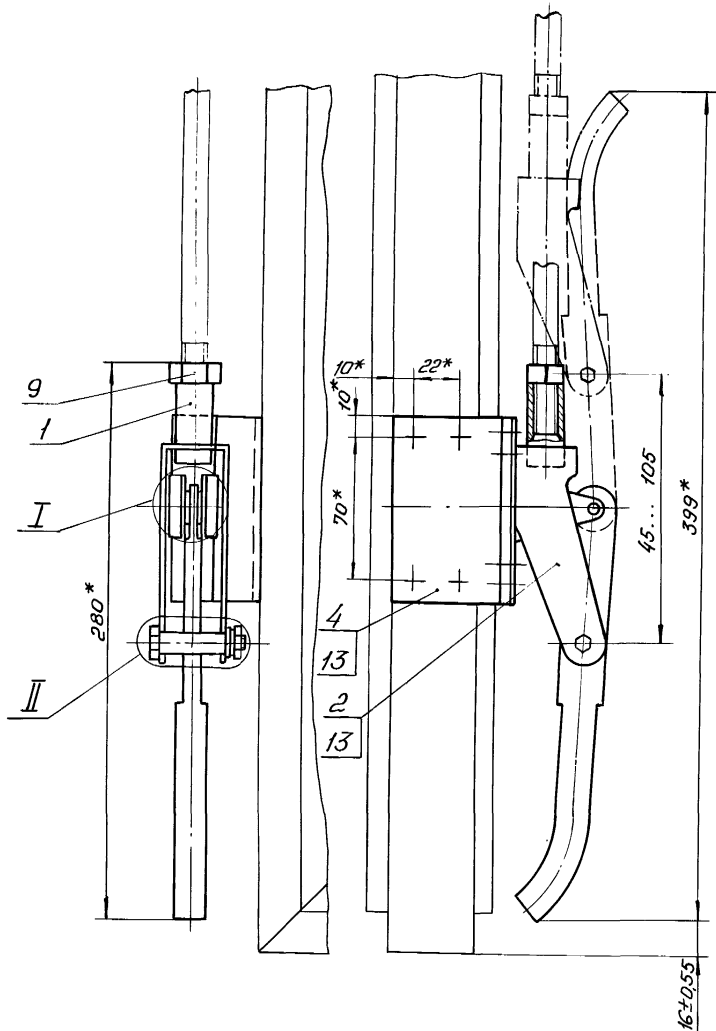
Формат листа	Поз.	Обозначение	Наименование	кол.	Примеч.
			Гайки ГОСТ 5915-70		
	8		М6-6Н, 5.099	1	
	9		М12-6Н, 5.099	1	
	10		Защелка 5x12 ГОСТ 10300-80	1	
	11		Шайба 6.02.099 ГОСТ 11371-78	1	
	12		Шайба 6.65Г.099 ГОСТ 6402-70	1	
			<u>Прочие изделия</u>		
	13		Винт 3х4,2х13,49 ТУ 67-6737-84	8	

ИМЭ, М.Полтав. Подл. и Элект. Сист. Инф. М.О.

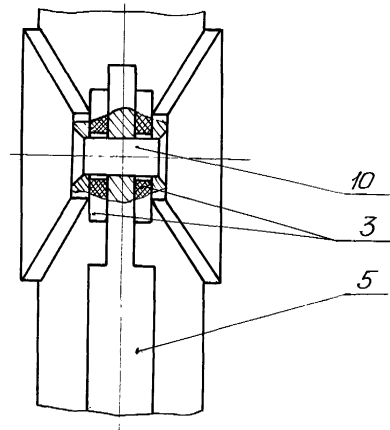
1.436.3-16/88.2-3.111

Лист  
2

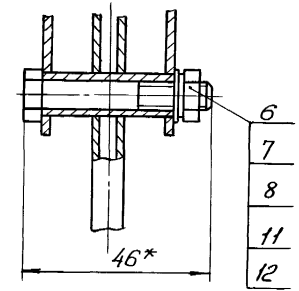
Инв. № подл. Подп. и дата. Взам. инв. №



I  
M2:1



II  
M1:1



1. \* Размеры для справок.
2. Ручку установить по месту с расчетом плотного закрывания фрамуги.
3. При сборке деталей поз. 5, 2 и 10 обеспечить свободное вращение ручки поз. 5.

				1.436.3-16/88.2-3.НЧСБ		
				Ручка		
				Сборочный чертёж		
				Стадия	Масса	Масштаб
				Р	0,9	1:2
				Лист	Листов 1	
				ЭКБ НПО		
				Спецстройконструктория		
Зав. отд.	Пануров	15	1506.55			
Н. контр.	Зыкова	15.100	228.88			
Рук. бриг.	Молодых	15.100	1705.89			
Инж.	Горлова	15.100	1503.83			



Формат	Лист	Лист	Обозначение	Наименование	Кол.	Примечание
				<u>Документация</u>		
А3			1.436.3-16/88.2-3.112СБ	Сборочный чертеж		
			-01СБ	Сборочный чертеж		
				<u>Детали</u>		
А4	1		1.436.3-16/88.2-3.414	Шайба	2	
А4	2		1.436.3-16/88.2-3.423	Кронштейн	1	
А4	3		1.436.3-16/88.2-3.424	Рычаг	1	
А4	4		1.436.3-16/88.2-3.425	Рычаг	1	
А4	5		1.436.3-16/88.2-3.426	Колодка	1	
А4	6		1.436.3-16/88.2-3.540	Болт	1	
				<u>Стандартные изделия</u>		
	10			Болт М6-6гх45.58	1	
				ГОСТ 7798-70		
	11			Винт ВМ6 х6гх12.58025	1	
				ГОСТ 1476-75		
				Гайки ГОСТ 5915-70		
	12			М6-6Н.12.40Х.019	1	
	13			М8-6Н.12.40Х.019	1	

1.436.3-16/88.2-3.112

Рычаг

Зав. отд. Пануров  
 И. контр. Зыкова  
 Рук. бриг. Молодых  
 Ин.н. Горлова

22.06.89  
 17.05.89  
 15.05.89

Стадия Лист Листов  
 Р 1 2  
 ЭКБ НПО  
 Союзстройконструкция

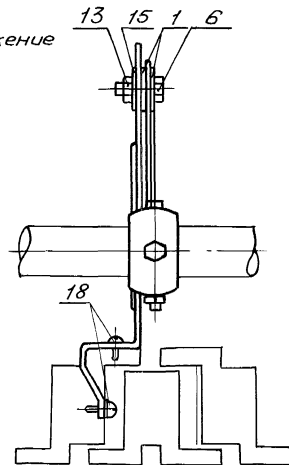
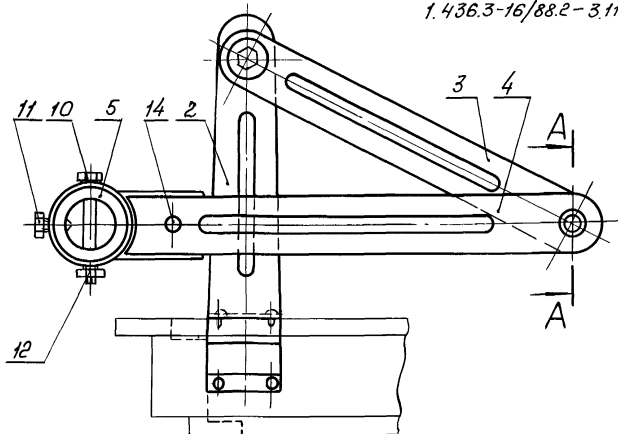
Формат	Лист	Лист	Обозначение	Наименование	Кол.	Примечание
	14			Заклепка 5х12.39.11	1	
				ГОСТ 114801-85		
	15			Шайба 8.01.08кл.016	1	
				ГОСТ 11371-78		
				<u>Прочие изделия</u>		
	18			Винт З-4,2х9.5.49	4	
				ТУ 67-637-84		
			1.436.3-16/88.2-3.112-01	то же		
			как для 1.436.3-16/88.2 З.112			

Инв. № подл. Подл. и дата. Взам. инв. №

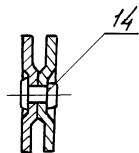
1.436.3-16/88.2-3.112

Лист 2

1.436.3-16/88.2-3.112 СБ изображено  
 1.436.3-16/88.2-3.112-АСБ- зеркальное отражение



A-A  
 M1:1



1. При сборке обеспечить свободное движение дет. поз.3 относительно дет. поз.4 и 2.

Инв.№ лист, Лист и дата, Взам.инв.№

				<b>1.436.3-16/88.2-3.112 СБ</b>		
				Рычаг		
				Сборочный чертёж		
				Стадия	Масса	Масштаб
				Р	0,5	1:2
				Лист	Листов 1	
				ЭКБ НПО		
				Сюзстройконструкция		
Зав. отд.	Понуров	12	15.06.83			
Н.контр.	Зыкова	24.08.83	22.08.83			
Рук. бр.	Молодых	17.08.83	17.08.83			
инж.	Горлова	15.08.83	15.08.83			

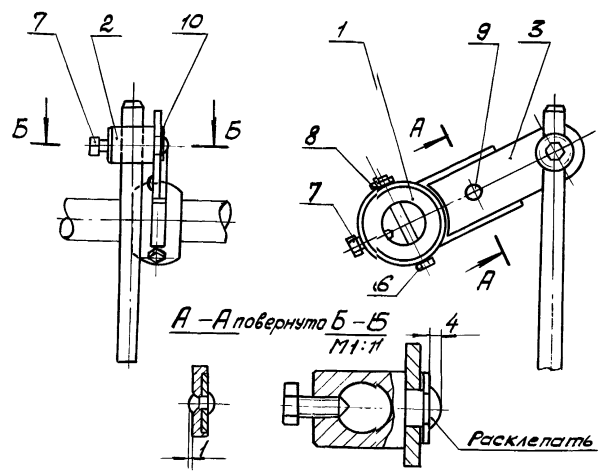
Формат	Велич	Лист	Обозначение	Наименование	Кол.	Примеч.
				<u>Документация</u>		
A4			1.436.3-16/88.2-3.113СБ	Сборочный чертёж		
				<u>Детали</u>		
A4	1		1.436.3-16/88.2-3.428	Колодка	1	
A4	2		1.436.3-16/88.2-3.427	Блок	1	
A4	3		1.436.3-16/88.2-3.428	Рычаг	1	
				<u>Стандартные изделия</u>		
	6			Болт М6-6g x45,58 ГОСТ 7798-70	1	
	7			Винт 8М6-6g x12,58,029 ГОСТ 1476-75	2	
	8			Гайка М6-6Н,В.019 ГОСТ 5915-70	1	
	9			Заклепка 5x12,39,И ГОСТ 14801-85	1	
	10			Шайба 6.01.08 кл.016 ГОСТ 11371-78	1	

1.436.3-16/88.2-3.113

Рычаг

Стандия	Лист	Листов
Р		1
ЭКБ НПО		
Совместройконструкция		

Зав. отд.	Понуров	15.06.84
Н. контр.	Зыкова	22.05.85
Р.к. бр.г.	Молодых	11.04.85
Инж.	Горлова	15.05.85



A-A повернуто Б-Б  
М1:1

1. При сборке обеспечить свободное движение дет. поз.3 относительно дет. поз.2.

Имя, № табл.	88 стр. инв. №				1.436.3-16/88.2-3.113СБ			Стандия	Мащаб	Мащитаб
	Полн. и дата				Рычаг			Р	0,31	1:2
	Лист				Сборочный чертёж			Лист	Листов 1	
	Зав. отд. Понуров Н. контр. Зыкова Р.к. бр.г. Молодых Инж. Горлова				15.06.84 22.05.85 11.04.85 15.05.85			ЭКБ НПО Совместройконструкция		

Проект	Зона	Поз.	Обозначение	Наименование	Кол.	Примечание
				<u>Документация</u>		
АЧ			1.436.3-16/88.2 - 3.114СБ	Сборочный чертеж		
				<u>Детали</u>		
АЧ	1		1.436.3-16/88.2 - 3.429	Опора	1	
АЧ	2		1.436.3-16/88.2 - 3.430	Втулка	1	
				<u>Прочие изделия</u>		
		3		Винт 3-4,2x9,5. Ц9 ТУ67 - 637 - 84	2	

1.436.3-16/88.2 - 3.114

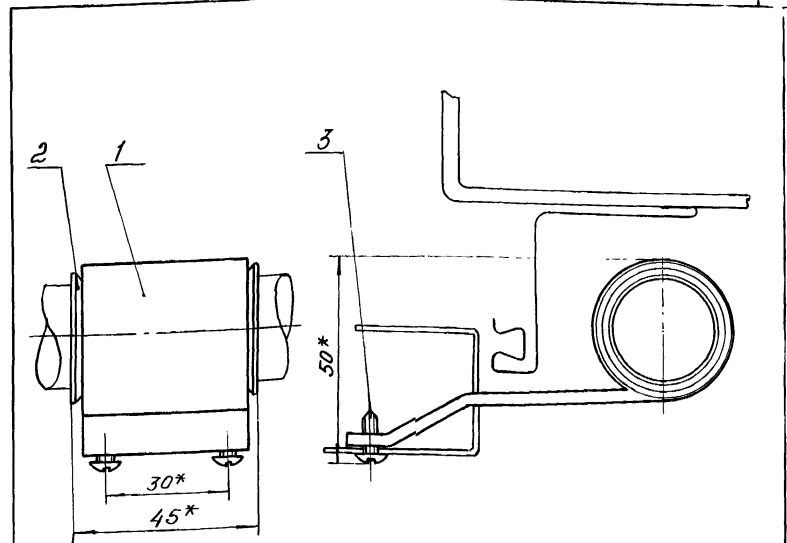
Опора

Стадия	Лист	Листов
Р		1

ЭКБ НПО  
Совхозстройконструкция

Инв. № подл. Подл. и дата. Взам. инв. №

Зав. отд.	Пончуров	ЗБ	15.01.88
Н. контр.	Зыкова	ЭНКОС	22.05.88
Рук. бриг.	Молодых	ММ	17.05.88
инж.	Горлова	И.О.С.	15.05.88



- \* Размеры для справок.
- Концы дет. поз. 2 после сборки развальцевать.

Инв. № подл. Подл. и дата. Взам. инв. №

1.436.3 -16/88.2 - 3.114СБ

Опора  
Сборочный чертеж

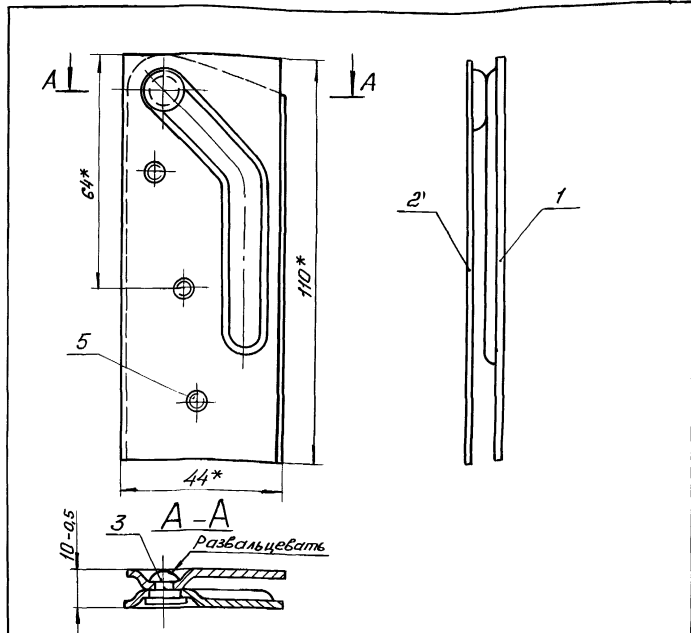
Стадия	Лист	Листов
Р	021	1:1

ЭКБ НПО  
Совхозстройконструкция

Зав. отд.	Пончуров	ЗБ	15.01.88
Н. контр.	Зыкова	ЭНКОС	22.05.88
Рук. бриг.	Молодых	ММ	17.05.88
инж.	Горлова	И.О.С.	15.05.88

Рядовой Зона	Поз.	Обозначение	Наименование	Кол.	Приме- чание
			<u>Документация</u>		
АЧ		1.436.3-16/88.2 - 3.120СБ	Сборочный чертёж		
			<u>Детали</u>		
АЧ	1	1.436.3 - 16/88.2 - 3.455	Направляющая	1	
АЧ	2	1.436.3 - 16/88.2 - 3.457	Ползун	1	
АЧ	3	1.436.3 - 16/88.2 - 3.459	Палец	1	
			<u>Прочие изделия</u>		
	5		Винт 1 - 4, 2 x 13. Ц 9 ТУ67-637 - 84	7	

		1.436.3-16/88.2 - 3.120			
Зав. отд.	Понуров	Инж. Зыкова	Инж. Горлова	Лист	Листов
Н. контр.	Зыкова	Инж. Горлова	Инж. Горлова	Р	1
Рук. бр.	Молодых	Инж. Горлова	Инж. Горлова	ЭКБ НПО Волгоградского института строительной конструкции	
Инж.	Горлова	Инж. Горлова	Инж. Горлова		



1. Размеры для справок.
2. При сборке обеспечить свободное движение дет. поз. 3 относительно детали поз. 1.

Инв. № подл. Подл. и дата Вх. в арх. инж.

1.436.3 - 16/88.2 - 3.120СБ		
Лист	Листов	1
Р	0,14	1:1
Ползун левый Сборочный чертёж		
Зав. отд.	Понуров	Инж. Зыкова
Н. контр.	Зыкова	Инж. Горлова
Рук. бр.	Молодых	Инж. Горлова
Инж.	Горлова	Инж. Горлова
Лист Листов 1		
ЭКБ НПО Волгоградского института строительной конструкции		

Имя, фамилия, Подпись, инициалы, дата

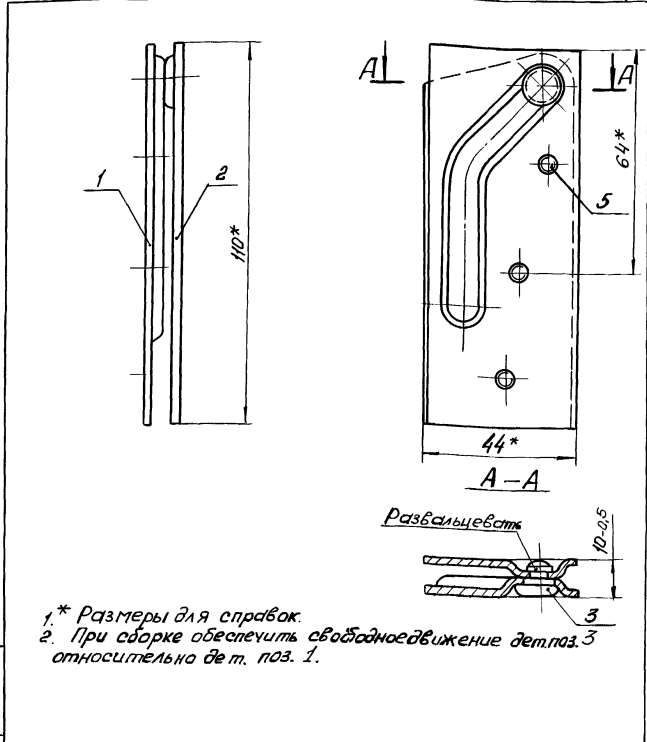
Формат	Зона	Лист	Обозначение	Наименование	Кол.	Примечание
				<u>Документация</u>		
А4			1.436.3-16/88.2-3.101СБ	Сборочный чертёж		
				<u>Детали</u>		
А4	1	1.436.3-16/88.2-3.456	Направляющая	1		
А4	2	1.436.3-16/88.2-3.458	Ползун	1		
А4	3	1.436.3-16/88.2-3.459	Палец	1		
				<u>Прочие изделия</u>		
	5		Винт 1-4,2x13.Ц9 ТУ67-637-84	?		

1.436.3-16/88.2-3.121

Ползун правый

Стадия	Лист	Листов
Р	ЭКБ НПО	1
Создатель/конструктор		

Зав. отд. Панчуров  
Н. контр. Зыкова  
Рук. бр-м Молодых  
И. инж. Горлова



Имя, фамилия, Подпись, инициалы, дата

1.436.3-16/88.2-3.121СБ

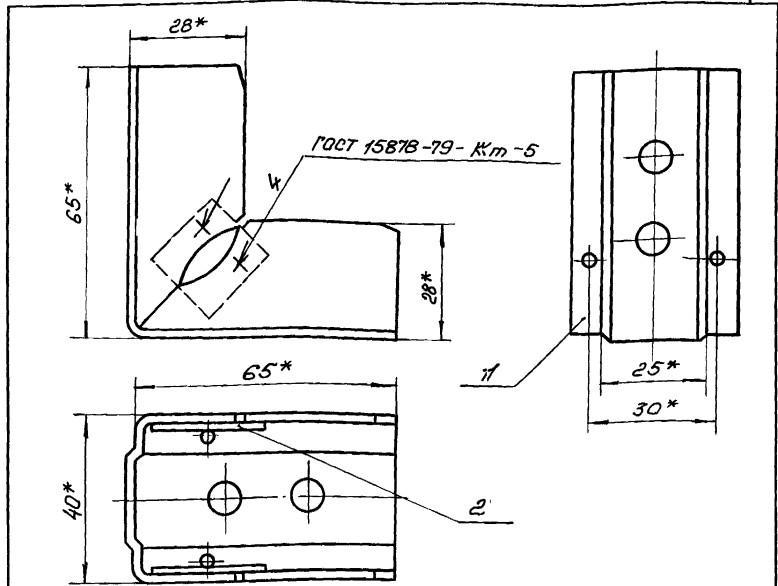
Ползун травяной  
Сборочный чертёж

Стадия	Масса	Масштаб
Р	0,14	1:1
Лист	Листов 1	
ЭКБ НПО		
Создатель/конструктор		

Зав. отд. Панчуров  
Н. контр. Зыкова  
Рук. бр-м Молодых  
И. инж. Горлова

Формат Зона	Лист	Обозначение	Наименование	Кол.	Примеч.
			<u>Документация</u>		
A4		1.436.3-16/88.2-3.122 СБ	Сборочный чертёж		
			<u>Детали</u>		
A3	1	1.436.3-16/88.2-3.200	Уголок	1	
B4	2	1.436.3-16/88.2-3.206	Пластик	2	0,00471кг
			Лист Б-ПН-1,5 ГОСТ 19903-71		
			4-III-ВСтЗкп ГОСТ 16523-70		
			20 x 20 мм		

		1.436.3-16/88.2-3.122	
Зав. отд.	Понуров	Уголок	Этадия
Н. контр.	Зыкова		Лист
Проб.	Молодых		Листов
Разраб.	Олесь		Р
			ЭКБ НПО
			Союзстройконструкция



1. Допускается деталь поз.2 применять из отходов при изготовлении уголка поз.1, при этом вырубка между полками должна быть закрыта.

2.\* Размеры для справок.

3. Покрытие Ц18.

И№, № подл., Подл. и дата вв. в силе, №

		1.436.3-16/88.2-3.122 СБ	
		Уголок	Этадия
			Лист
		Сборочный чертёж	Масштаб
			Р
Зав. отд.	Понуров	Уголок	Масштаб
Н. контр.	Зыкова		Р
Проб.	Молодых		0,13
Разраб.	Олесь		1:1
			Лист
			Листов
			ЭКБ НПО
			Союзстройконструкция

Фурн.	Зона	Лист	Обозначения	Наименование	Кол.	Примеч.
				<u>Документация</u>		
АЧ			1.436.3-16/88.2-3.123СБ	Оборочный чертёж		
				<u>Детали</u>		
АЧ	1		1.436.3-16/88.2-3.447	Втулка	1	
АЧ	2		1.436.3-16/88.2-3.448	Серьга	1	
1.436.3-16/88.2-3.123						
			Серьга	Стандия	Лист	Листов
				Р		1
			ЭКБ НПО Разраб. и строит. конструкция			
Зав. отд.	Понуров	Иванов				
Н.контр.	Зыкова	Молодых				
рук. бриг.	Молодых	Молодых				
Инж.	Горлова	Горлова				

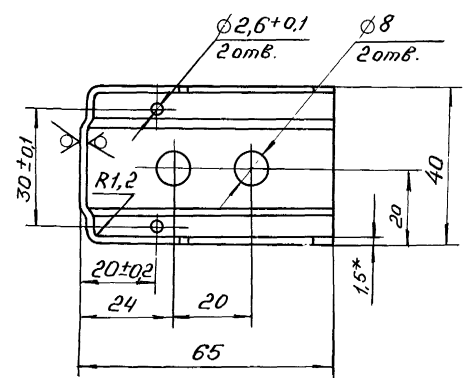
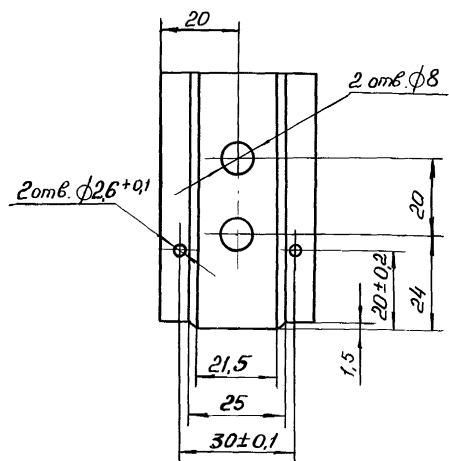
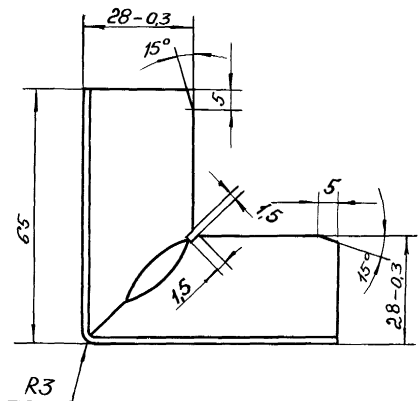
Инв. № табл. Лист и дата взят инв. №

1. Размеры для справок.  
2. Покрытие Ц18.

			1.436.3-16/88.2-3.123СБ		
			Серьга		
			Оборочный чертёж		
			Стандия	Масштаб	Масштаб
			Р	0,19	1:1
			Лист	Листов 1	
			ЭКБ НПО		
			Разраб. и строит. конструкция		

Инв. № табл. Лист и дата взят инв. №

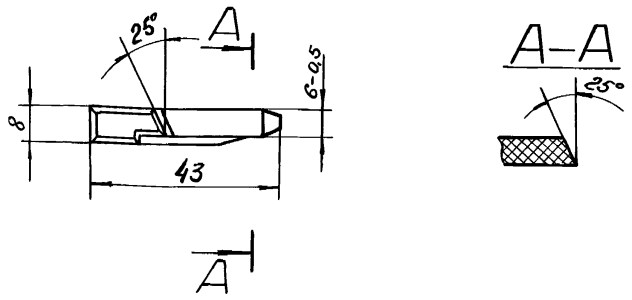
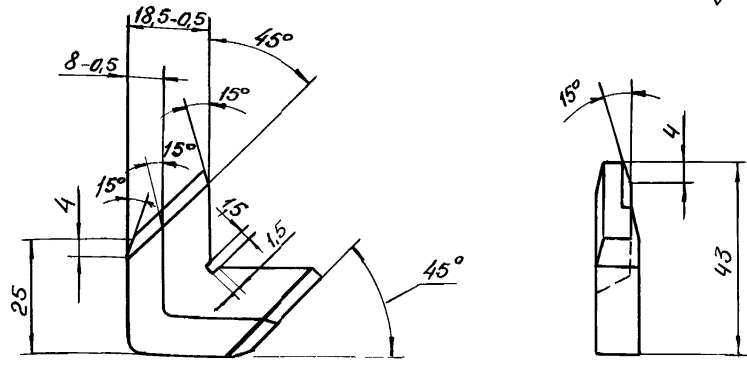




1. \* Размер для справок.
2. Неуказанные предельные отклонения размеров: отверстий H14, валов h14, остальных ±IT14/2.

				1.436.3-16/188.2 - 3.200		
				Чуголок		Стадия
				р		Масштаб
				лист		Масштаб
Зав. отд.	Понуров	ЭБ	22.02.89	р		лист 1
Н. контр.	Зыкова	ЭБ	22.02.89	р		лист 1
Рук. бр.	Молодых	М.С.	22.02.89	р		лист 1
Инж.	Лашинина	М.С.	22.02.89	р		лист 1
				Б-ПН-1,5 ГОСТ 19903-74		ЭКБ НПО
				4-III-В СтЗкл ГОСТ 16523-70		Сюзстройконструкция
				23979		2.5

3,2



1. Неуказанные предельные отклонения размеров: отверстий H14, валов h14, остальных  $\pm \frac{IT14}{2}$ .
2. Неуказанные радиусы 1мм
3. Облой не допускается.

1.436.3-16/88.2-3.202

Вкладыш

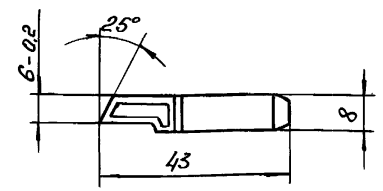
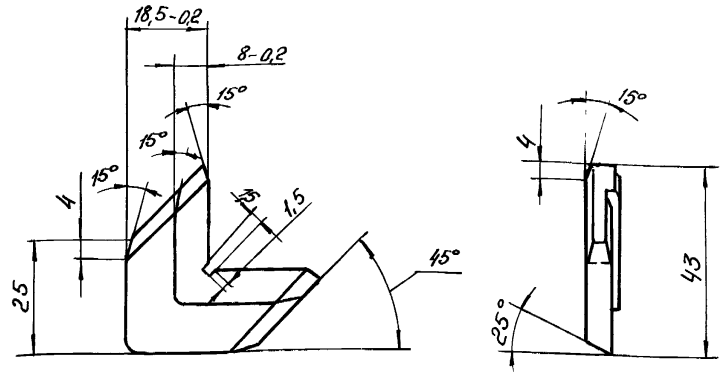
Стадия	Масса	Масштаб
р	0,006	1:1
Лист	Листов 1	

Полиэтилен 20908-040  
сорт первый  
ГОСТ 16338-85

ЭКБ НПО  
Связьстройконструкция

Инв. № подл.	Лист	и дата	Взят инв. №
Зав. отд.	Понуров	22.05.89	15.05.89
Н. контр.	Зыкова	22.05.89	15.05.89
Рук. бр.	Молодых	22.05.89	15.05.89
Инж.	Горлова	22.05.89	15.05.89

3,2



1. Неуказанные предельные отклонения размеров: валов h14, остальных  $\pm \frac{IT14}{2}$ .
2. Неуказанные радиусы 1мм
3. Облой не допускается.

1.436.3-16/88.2-3.203

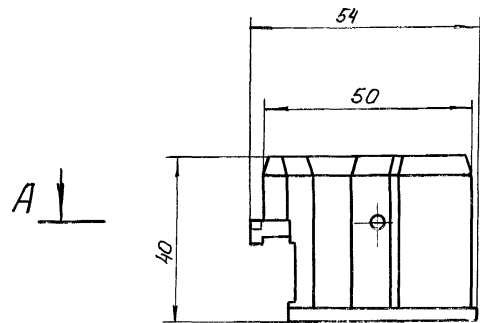
Вкладыш

Стадия	Масса	Масштаб
Р	0,006	1:1
Лист	Листов 1	

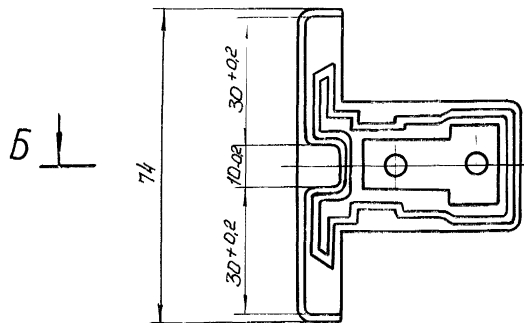
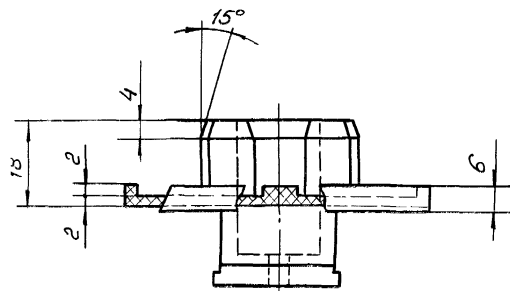
Полиэтилен 20908-040  
сорт первый  
ГОСТ 16338-85

ЭКБ НПО  
Связьстройконструкция

Инв. № подл.	Лист	и дата	Взят инв. №
Зав. отд.	Понуров	22.05.89	15.05.89
Н. контр.	Зыкова	22.05.89	15.05.89
Рук. бр.	Молодых	22.05.89	15.05.89
Инж.	Горлова	22.05.89	15.05.89



A  
Лист 2

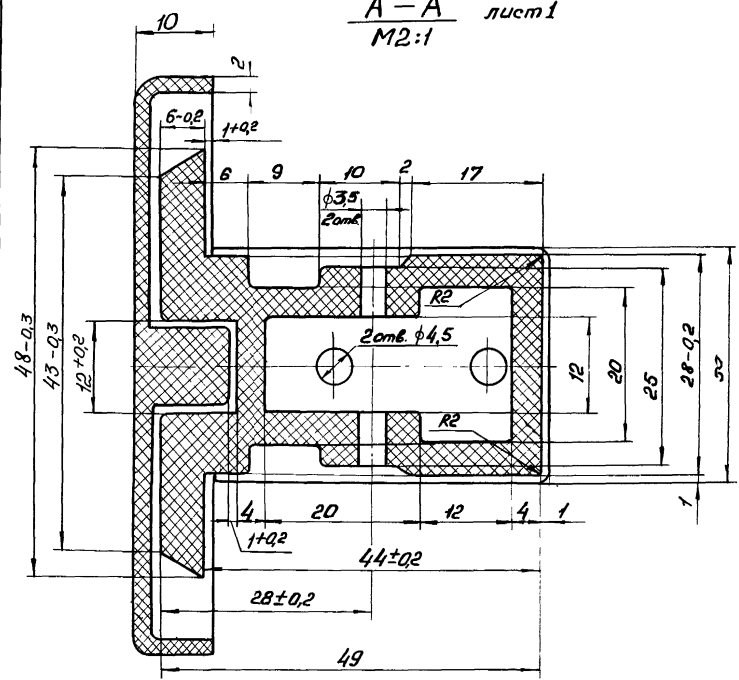


B  
Лист 2

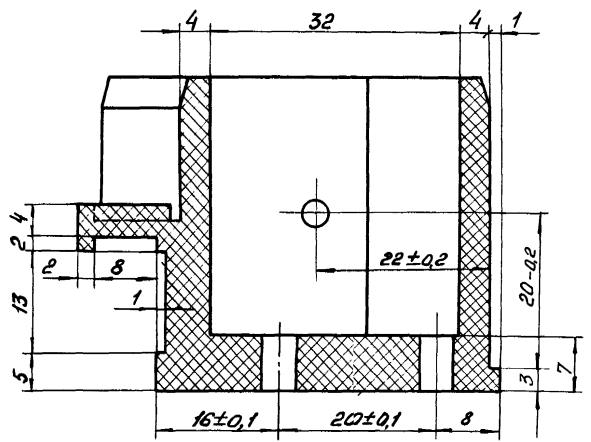
1. Неуказанные предельные отклонения размеров: отверстий  $H14$ , валов  $h14$ , остальных  $\pm \frac{IT14}{2}$
2. Неуказанные радиусы 1мм
3. Облой не допускается.

				1.436.3-116/88.2-3.204		
				Фланец		
				Дата	Масса	Масштаб
				Р	0,0415	1:1
				Лист 1 Листов 2		
Завод	Понуров	№	450133	Сополимер полиамида литвевой марки АК-80/20 ГОСТ 19459-87		
Н.контр.	Зыков	Лит	22.05.89			
Рук.бриг.	Молодых	Иль	11.06.87			
Инж.	Олесь	Олесь	15.06.88	ЭКБ НПО		Солжстройконструкция

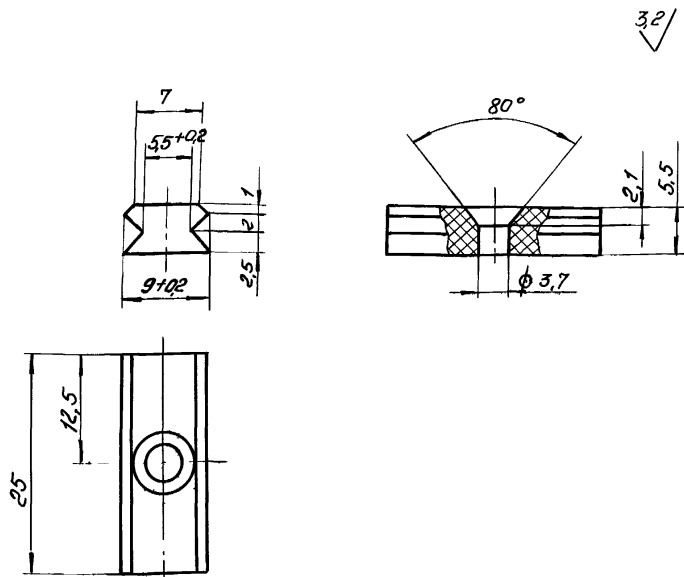
A-A лист 1  
M2:1



B-B лист 1  
M2:1

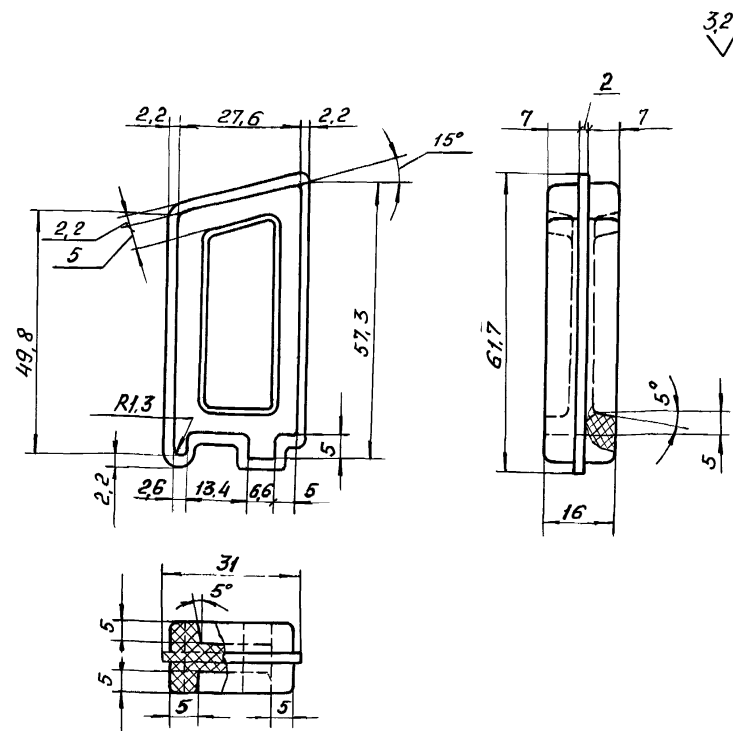


Инд. № подл. Подпр. и дата ма. Взам инд. №



1. Неуказанные предельные отклонения размеров: отверстий H14, валов h14, остальных  $\pm \frac{IT14}{2}$ .
2. Облой не допускается.

1.4363-16/88.2 - 3.205				
Планка		Стадия	Масса	Масштаб
		P	0,0025	2:1
		Лист	Листов 1	
Зав. отд. Понуров		ЭКБ НПО		
Н. контр. Зыкова		Док. № 22.05.89		
Рук. бриг. Молодых		Сополимер полиамида		
Инж. Горлова		литевой тарки		
		АК-80/20 ГОСТ 19459-87		

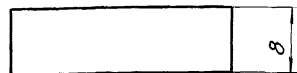
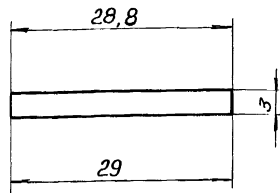


1. Предельные отклонения размеров: отверстий H14, валов h14, остальных  $\pm \frac{IT14}{2}$ .
2. Неуказанные радиусы 2 мм.
3. Облой не допускается.

1.4363-16/88.2 - 3.229				
Пробка		Стадия	Масса	Масштаб
		P	0,019	1:1
		Лист	Листов 1	
Зав. отд. Понуров		ЭКБ НПО		
Н. контр. Зыкова		Док. № 22.05.89		
Рук. бриг. Молодых		Полиэтилен 20908 - 040		
Инж. Горлова		сорт первый		
		ГОСТ 16338 - 85		

Копировал ЛН-234979 29 формат А4

3,2/



1. Предельные отклонения размеров: валов  $h14$ .  
2. Облой не допускается.

1.436.3-16/88.2-3.247

Подкладка

Стадия Масса Масштаб

Р 0,001 2:1

Лист Листов 1

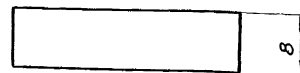
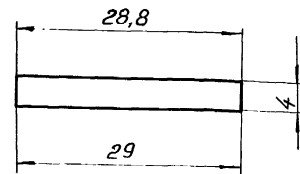
Мастикат И40-13, неокрашенный,  
рецептура 230/4 ГОСТ 5960-72

ЭКБ НПО  
Союзстройконструкция

Зав. отд. Понуров  
Н. контр. Зыкова  
Рук. бр. Молодых  
Инж. Горлова

15.06.89  
15.06.89  
15.06.89  
15.05.89

3,2/



1. Предельные отклонения размеров: валов  $h14$ .  
2. Облой не допускается.

1.436.3-16/88.2-3.248

Подкладка

Стадия Масса Масштаб

Р 0,001 2:1

Лист Листов 1

Мастикат И40-13, неокрашенный,  
рецептура 230/4 ГОСТ 5960-72

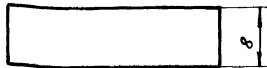
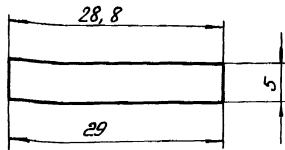
ЭКБ НПО  
Союзстройконструкция

Зав. отд. Понуров  
Н. контр. Зыкова  
Рук. бр. Молодых  
Инж. Пашнина

15.06.89  
15.06.89  
15.06.89  
15.05.89

23979 30  
формат А4

3,2



1. Предельные отклонения размеров: валов  $\pm 14$ .
2. Облой не допускается.

1.435.3-16/88.2-3.249

Подкладка

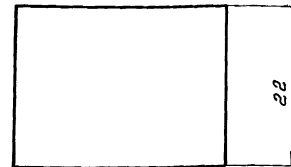
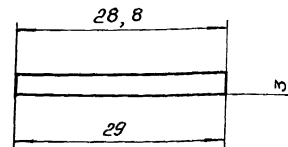
Отклоня	Масса	Масштаб
P	0,002	2:1
Лист	Листов 1	

Зав. отд.	Пануров	15.04.89	
Н. контр.	Зыкова	22.05.89	
Рук. бр.	Молодых	17.06.89	
Инж.	Горлова	15.05.89	

Пластикат И40-13 неокрашенный ЭКБ НПО  
рецептура 230/1 ГОСТ 5960-72

Санзостройконструкция

3,2



1. Предельные отклонения размеров: валов  $\pm 14$ .
2. Облой не допускается.

1.435.3-16/88.2-3.250

Подкладка

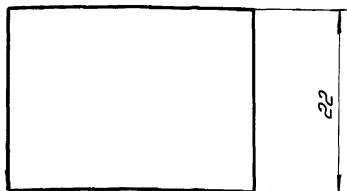
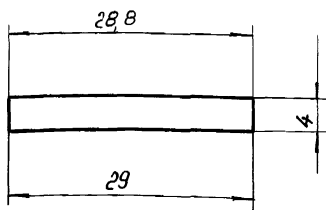
Отклоня	Масса	Масштаб
P	0,003	2:1
Лист	Листов 1	

Зав. отд.	Пануров	15.04.89	
Н. контр.	Зыкова	22.05.89	
Рук. бр.	Молодых	17.06.89	
Инж.	Пашинина	15.05.89	

Пластикат И40-13 неокрашенный ЭКБ НПО  
рецептура 230/1 ГОСТ 5960-72

Санзостройконструкция

3,2/



1. Предельные отклонения размеров : валов  $h14$ .
2. Облой не допускается.

1.436.3-16/88.2-3.251

Подкладка

Стадия Масса Масштаб

Р 0,004 2:1

Лист Листов 1

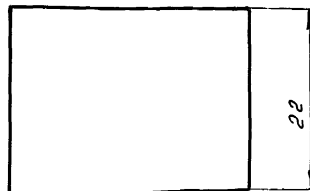
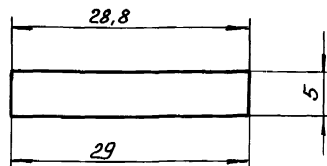
ЭКБ НПО

Совхозстройконструкция

Зав. отд.	Понуров	З	15.04.89
Н. контр.	Зыкова	З	22.05.89
Рук. бриг.	Молодых	М	17.05.89
Инж.	Пашнина	П	15.05.89

Пластикат И40-13 неокрашенный  
рецептура 230/1 ГОСТ 5960-72

3,2/



1. Предельные отклонения размеров : валов  $h14$ .
2. Облой не допускается.

1.436.3-16/88.2-3.252

Подкладка

Стадия Масса Масштаб

Р 0,004 2:1

Лист Листов 1

ЭКБ НПО

Совхозстройконструкция

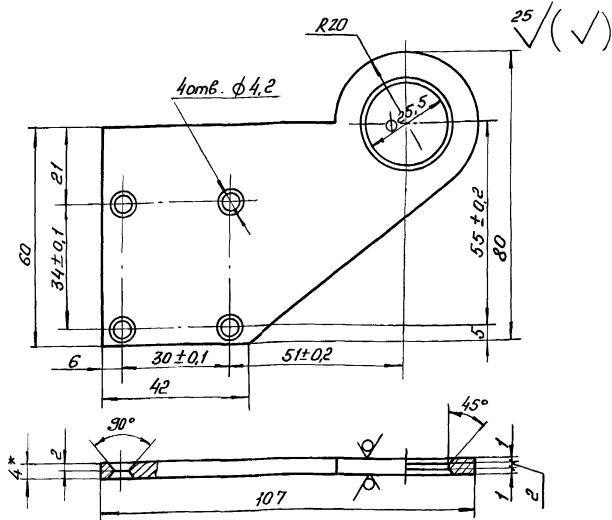
Зав. отд.	Понуров	З	15.04.89
Н. контр.	Зыкова	З	22.05.89
Рук. бриг.	Молодых	М	17.05.89
Инж.	Горлова	Г	15.05.89

Пластикат И40-13 неокрашенный  
рецептура 230/1 ГОСТ 5960-72

Инв. № подл. Подп. и дата Взам. инв. №

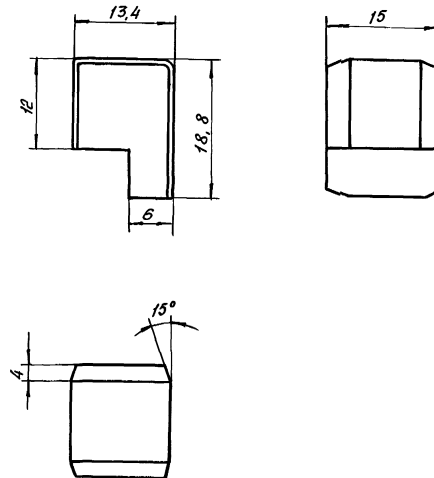
Инв. № подл. Подп. и дата Взам. инв. №





- \* Размер для справок.  
 2. Неуказанные предельные отклонения размеров: отверстий H14, валов h14, остальных  $\pm \frac{IT14}{2}$ .  
 3. Покрытие Ц18.

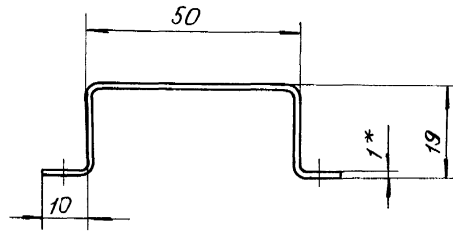
1.436.3-16/88.2 - 3.253			
Кронштейн		Стадия	Масса
р	0,140	1:1	
Лист	Листов 1		
Зав. отд	Понуров	Зав. отд	150684
Н. контр.	Зыкова	Н. контр.	Зыкова
Рук. бр.	Моляхов	Рук. бр.	Моляхов
Инж.	Горюхов	Инж.	Горюхов
Лист	Б-ПН-40 ГОСТ 19903-74 ЭКБ НПО		
	ВСтЗкн4 ГОСТ 14637-79 Союзстройконструкция*		



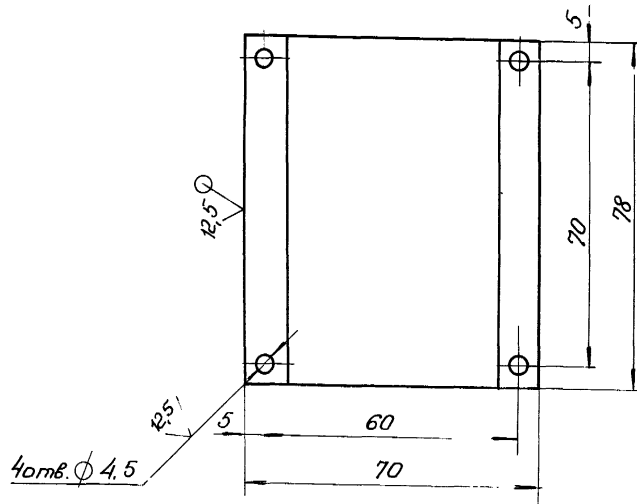
1. Неуказанные предельные отклонения размеров: валов h14, остальных  $\pm \frac{IT14}{2}$ .  
 2. Неуказанные радиусы 1mm  
 3. Облой не допускается.

1.436.3-16/88.2 - 3.264			
Пробка		Стадия	Масса
р	0,002	2:1	
Лист	Листов 1		
Зав. отд	Понуров	Зав. отд	150684
Н. контр.	Зыкова	Н. контр.	Зыкова
Рук. бр.	Моляхов	Рук. бр.	Моляхов
Инж.	Горюхов	Инж.	Горюхов
Лист	Полиэтилен 20908-040 ЭКБ НПО		
	сорт первый ГОСТ 16338-85 Союзстройконструкция*		

✓ (✓)



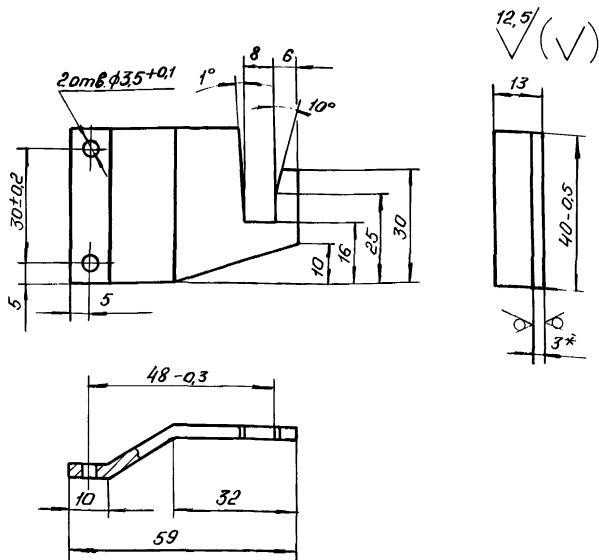
- 1.\* Размер для справок.
2. Неуказанные предельные отклонения размеров: отверстий H14, валов h14, остальных  $\pm \frac{IT14}{2}$ .



Изм. № п/д, Подп. и дата Взам. инв. №

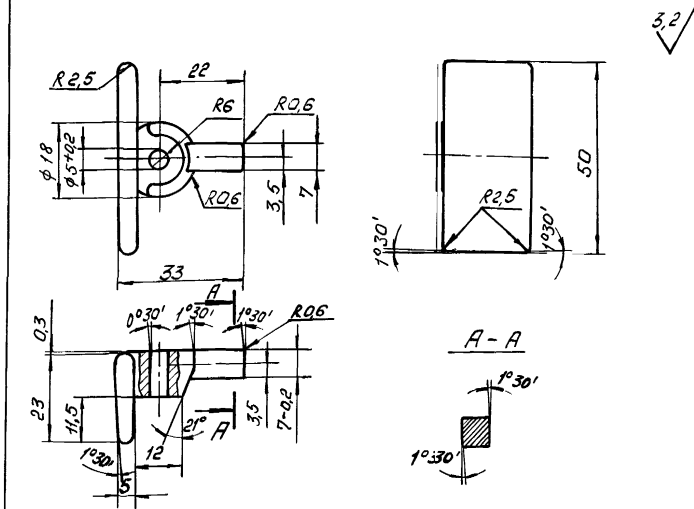
				1.436 3-16/88.2-3.297				
				Скоба		Стация	Масса	Масштаб
				Р		Р	0,063	1:1
				Лист		Листов 1		
Зав. отд.	Понуров	И.С.	15.04.89					
Н. контр.	Зыкова	З.И.	22.05.89					
Рук. бриг.	Молодых	А.А.	17.05.89					
Инж.	Гарлова	И.В.	15.05.89					
				Лист		Листов 1		
				Б-ПН-ГОСТ 19903-74		ЭКБ НПО		
				4-III В СтЗкл ГОСТ 16523-70		Документостроительная		

23979 34  
Формат А3



1. \* Размер для справок.
2. Неуказанные предельные отклонения размеров: отверстий  $H14$ , валов  $h14$ , остальных  $\pm \frac{IT14}{2}$ .
3. Неуказанные радиусы гибов  $3 \text{ мм}$ .
4. Покрытие  $\text{Ц18}$ .

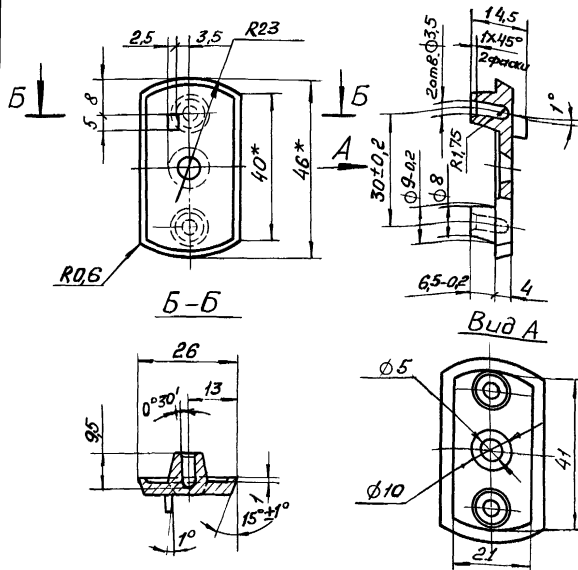
				1.436.3-16/88.2-3.401			
				Стадия	Масса	Листов	
				Р	0,045	1:1	
				Лист	Листов 1		
Зав. отд.	Понуров	Экз.	15.04.83	Упор			
Н. контр.	Зыкова	Экз.	22.05.83				
Р.уч. бр.	Молодых	Экз.	11.05.83				
Инж.	Горлова	Экз.	15.05.83				
				Б-ПН-3 ГОСТ 19903-74			
				ЭКБ НПО			
				Совместной конструкции			
				4-III-ВотЗКП ГОСТ 16523-70			



1. Неуказанные предельные отклонения размеров: валов  $h14$ , остальных  $\pm \frac{IT14}{2}$ ;
2. Покрытие краска порошковая полимерная П-ПЗ-Н30У, черная, ТУВ-10-1914-83, IV, ХЛ1.

				1.436.3-16/88.2-3.402			
				Стадия	Масса	Листов	
				Р	0,051	1:1	
				Лист	Листов 1		
Зав. отд.	Понуров	Экз.	15.04.83	Завертка			
Н. контр.	Зыкова	Экз.	22.05.83				
Р.уч. бр.	Молодых	Экз.	11.05.83				
Инж.	Горлова	Экз.	15.05.83				
				Сплав ЦАМ4-1			
				ГОСТ 19424-74			
				ЭКБ НПО			
				Совместной конструкции			

Копировал эх. 23979 35 формат А4



1. Неуказанные предельные отклонения размеров: отверстий H14, валов h14, остальных  $\pm 0.1$ .
2. Неуказанные литейные радиусы 1 мм
3. Покрытие краска порошковая полимерная П-ПЭ-Н30, черная, ТУ6-10-1914-83, IV, ХЛ1.

1.436.3-16/88.2 - 3.403

Накладка

Стадия Масса Масштаб

Р 0,025 1:1

Лист Листов 1

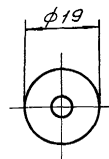
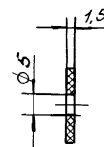
Сплав ЦАМ4-1  
ГОСТ 19424-74

ЭКБ НПО

Союзстройконструкция

Имя, № табл., Подп. и дата

Зав. отд.	Понуров	Искр.	15.04.89
Н. контр.	Зыкова	Искр.	22.05.89
Рук. бр.	Молодых	Искр.	17.05.89
Инж.	Горлова	Искр.	18.05.89



1. Неуказанные предельные отклонения размеров: отверстий H14, валов h14.
2. Облой не допускается.

1.436.3-16/88.2 - 3.404

Шайба

Стадия Масса Масштаб

Р 0,0005 1:1

Лист Листов 1

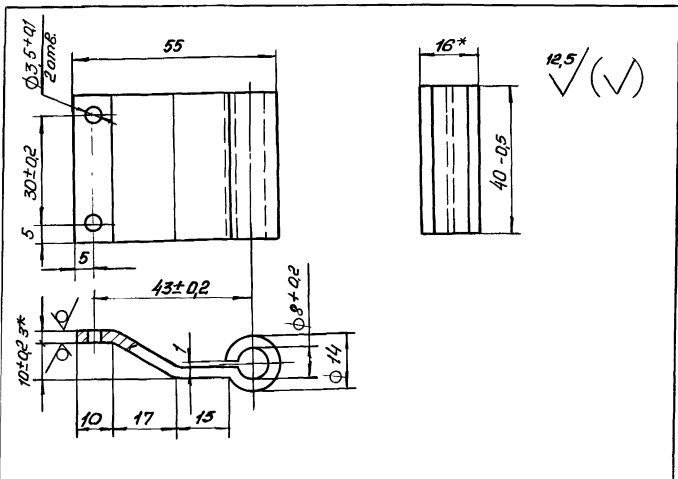
Соплимер полиамид  
литевой марки АК-80/20  
ГОСТ 19459-87

ЭКБ НПО

Союзстройконструкция

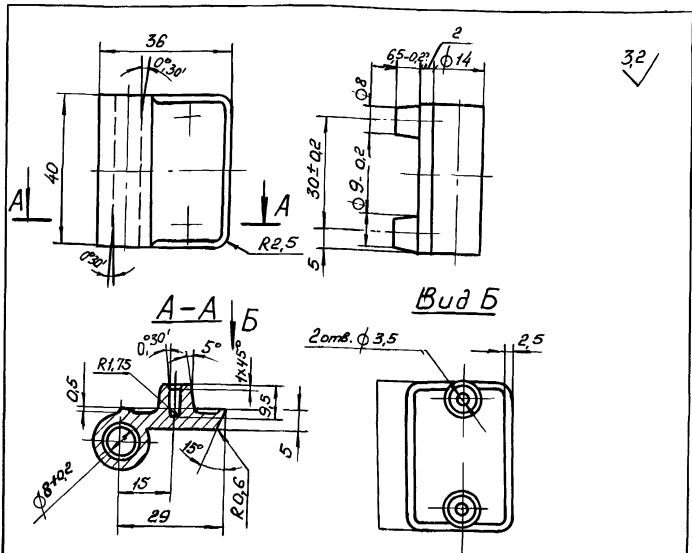
Имя, № табл., Подп. и дата

Зав. отд.	Понуров	Искр.	15.04.89
Н. контр.	Зыкова	Искр.	22.05.89
Рук. бр.	Молодых	Искр.	17.05.89
Инж.	Горлова	Искр.	18.05.89



- 1.\* Размеры для справок.
2. Неуказанные предельные отклонения размеров: отверстий H14, валов h14, остальных  $\pm \frac{IT14}{2}$ ;
3. Внутренние радиусы сгибов 2 мм.
4. Покрытие Ц18.

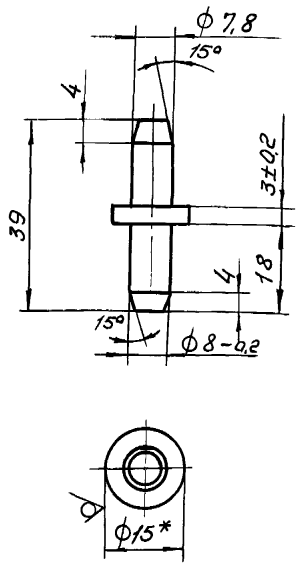
1.436.3-16/88.2-3.405				
Петля		Стадия	Масса	Масштаб
		Р	0,076	1:1
		Лист	Листов 1	
Зав. отд. И.контр. Рук.бureau Инж.	Понуров Зыкова Молодых Горлова	Зинко Молодых Горлова	150639 228008 150639	
Б-ПН-3 ГОСТ 19903-74		ЭКБ НПО		
4-III-ВСт 3 кл ГОСТ 16525-70		Союзстройконструкция		



1. Неуказанные предельные отклонения размеров: отверстий H14, валов h14, остальных  $\pm \frac{IT14}{2}$ .
2. Покрытие краска порошковая полиэфирная П-ПЭ-1130У, черная, ТУ 6-10-1914-83, IV, ХП1.

1.436.3-16/88.2-3.406				
Петля		Стадия	Масса	Масштаб
		Р	0,057	1:1
		Лист	Листов 1	
Зав. отд. И.контр. Рук.бureau Инж.	Понуров Зыкова Молодых Горлова	Зинко Молодых Горлова	150639 228008 150639	
Сплав ЦАМ4-1		ГОСТ 19424-74		
		ЭКБ НПО		
		Союзстройконструкция		

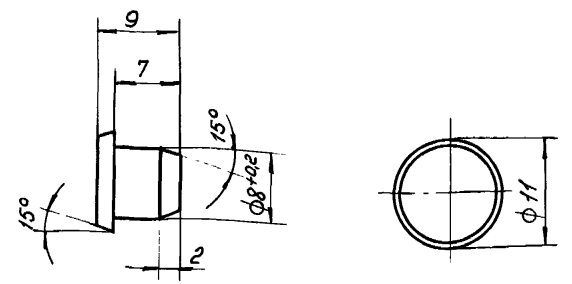
6,3 / (✓)



- 1\* Размер для справок.
2. Неуказанные предельные отклонения размеров : валов h14, остальных  $\pm \frac{IT14}{2}$ .

Инв. № подл.	Подп. и дата	Взам. инв. №	1.436.3 - 16/88.2 - 3.407		
			Стадия	Масштаб	Масштаб
			Р	0,018	1:1
			Лист	Листов 1	
Зав. отд.	Понуров	1506.89	Ось		
Н. контр.	Зыкова	22.05.85	Пруток 160т, кр.		
Рук. бр.	Молодых	17.06.89	ЭКБ НПО		
Инж.	Горлова	15.05.89	Союзстройконструкция		
			Н.Т-15 ГОСТ 2060-73		

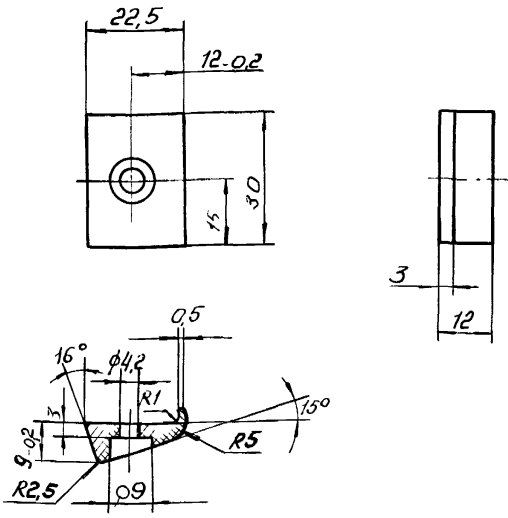
3,2 / (✓)



1. Неуказанные предельные отклонения размеров : валов h14, остальных  $\pm \frac{IT14}{2}$  ;
2. Облой не допускается.

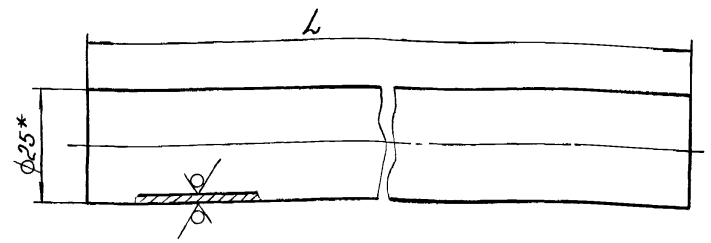
Инв. № подл.	Подп. и дата	Взам. инв. №	1.436.3 - 16/88.2 - 3.408		
			Стадия	Масштаб	Масштаб
			Р	0,0005	2:1
			Лист	Листов 1	
Зав. отд.	Понуров	1506.89	Пробка		
Н. контр.	Зыкова	22.05.85	Полиэтилен 20908-040		
Рук. бр.	Молодых	17.06.89	сорт твердый		
Инж.	Горлова	15.05.89	ГОСТ 1633.8-85		
			ЭКБ НПО		
			Союзстройконструкция		

3,2/



1. Неуказанные предельные отклонения размеров: отверстий H14, валов h14, остальных  $\pm \frac{IT14}{2}$
2. Облой не допускается.

50/ (✓)



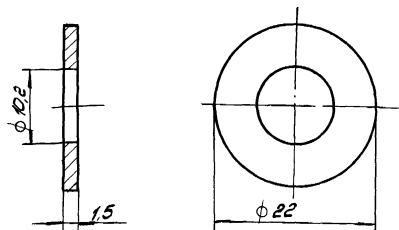
Обозначение	L, мм	Масса, кг
1.436.3-16/88.2 3.410	1270-3	1.44
-01	1870-3,7	2.12

1. \* Размер для справок.
2. Покрытие грунтотка ПЛ-0213: ТУ6-10-1935-84 IV. х Л1

1.436.3-16/88.2-3.409			
Накладка		Стадия	Масса
		Р	0,005
		Масштаб 1:1	
Зав. отд.	Понуров	Лист	Листов 1
Н. контр.	Зыкова	ЭКБ НПО	
рук. бр.	Молодых	Союзстройконструкция	
Инж.	Горлова	ГОСТ 19459-87	

1.436.3-16/88.2-3.410			
Труба		Стадия	Масса
		Р	Ст. табл.
		Масштаб —	
Зав. отд.	Понуров	Лист	Листов 1
Н. контр.	Зыкова	ЭКБ НПО	
рук. бр.	Молодых	Союзстройконструкция	
Инж.	Горлова	Труба 25x2 ГОСТ 8734-75	
		520 ГОСТ 8733-87	

3,2/



1. Неуказанные предельные отклонения размеров: отверстий H14, вала h14.
2. Облой не допускается

1.436.3-16/88.2-3.414

Шайба

Стадия	Масса	Участков
Р	0,0005	2:1
Лист	Листов 1	

Сополномер полиамид  
литевой марки АК-80/20  
ГОСТ 19459-87

ЭКС НПО  
Совместройконструкция

Имя, И.Ф. Отд., Подп. и дата Взаим.Изм. №

Зав. отд.	Пончуров	И.Ф.	15.06.89
И. контр.	Зыков	И.Ф.	22.05.88
Рук. бриг.	Молодых	И.Ф.	11.09.88
И.И.К.	Горлова	И.Ф.	15.03.89

25/ (✓)



- 1.\* Размер для справок.
2. Неуказанные предельные отклонения размеров. валов h14, остальных  $\pm \frac{IT14}{2}$ .
3. Покрытие Ц18.

1.436.3-16/88.2-3.415

Палец

Стадия	Масса	Участков
Р	0,009	2:1
Лист	Листов 1	

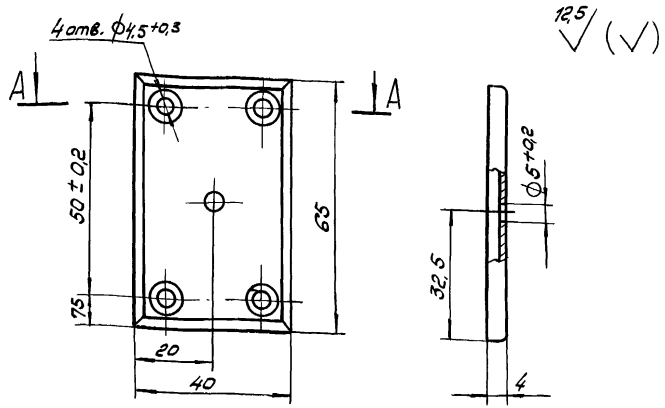
10-8 ГОСТ 2590-71  
Сталь-II ГОСТ 535-79

ЭКС НПО  
Совместройконструкция

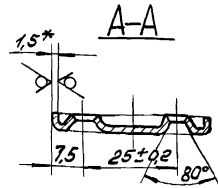
Имя, И.Ф. Отд., Подп. и дата Взаим.Изм. №

Зав. отд.	Пончуров	И.Ф.	15.06.89
И. контр.	Зыков	И.Ф.	22.05.88
Рук. бриг.	Молодых	И.Ф.	11.09.88
И.И.К.	Горлова	И.Ф.	15.03.89





12.5/ (✓) (✓)



- \* Размер для справок.
- 2. Неуказанные предельные отклонения размеров: отверстий Н14, валов К14, остальных  $\pm \frac{1}{14}$ .
- 3. Неуказанные радиусы гибов 1мм.
- 4. Покрытие Ц18.

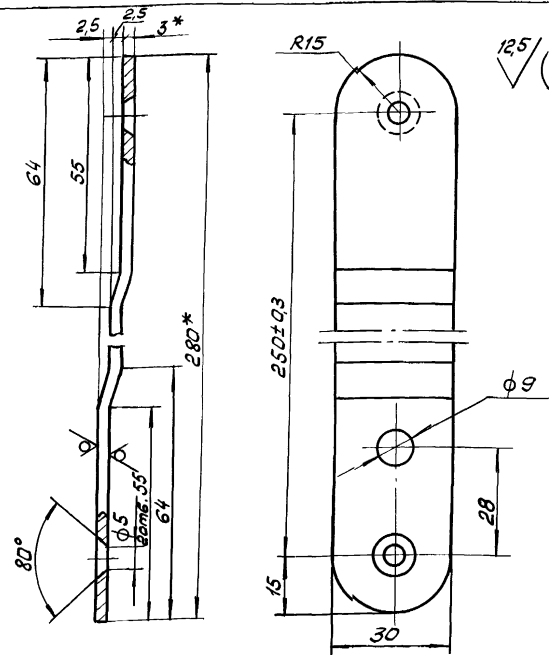
1.436.3-16/88.2-3.416

Пластина

Стадия	Масса	Масштаб
Р	0,040	1:1
Лист		Листов 1

Зав. отд. Понуров  
Н. контр. Зыкова  
Руч. бриг. Молодых  
Имж. Гарлова

Б-ПН-15 ГОСТ 19908-74  
4-Ш-ВСтЗ КП ГОСТ 16523-70  
ЭКС НПО  
Соезстройконструкция



12.5/ (✓) (✓)

- \* Размеры для справок.
- 2. Неуказанные предельные отклонения размеров: отверстий Н14, валов К14, остальных  $\pm \frac{1}{14}$ .
- 3. Неуказанные радиусы гибов 3мм.
- 4. Покрытие Ц18.

1.436.3-16/88.2-3.417

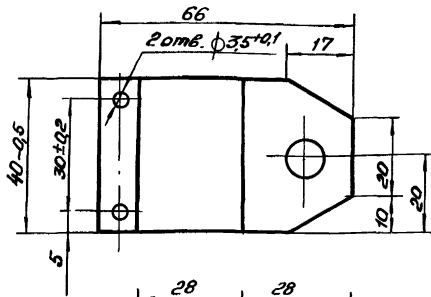
Плею

Стадия	Масса	Масштаб
Р	0,191	1:1
Лист		Листов 1

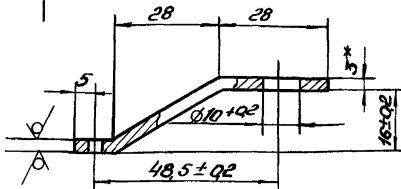
Зав. отд. Понуров  
Н. контр. Зыкова  
Руч. бриг. Молодых  
Имж. Гарлова

Б-ПН-3.0 ГОСТ 19908-74  
4-Ш-ВСтЗ КП ГОСТ 16523-70  
ЭКС НПО  
Соезстройконструкция

Лист № 1 из 1



25/ (✓) (✓)



- \* Размер для справок.
- Неуказанные предельные отклонения размеров: валов h14, остальных  $\pm \frac{IT14}{2}$ .
- Внутренние радиусы сгибов 3 мм.
- Покрытие Ц18.

Имя, № п/задач, Подпись и дата, Взаим. шифр

1.436.3-16/88.2-3.418

Кронштейн

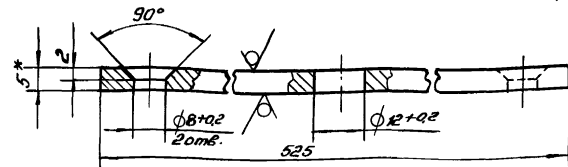
Отдел	Масса	Масштаб
Р	0,059	1:1

Лист 1 из 1

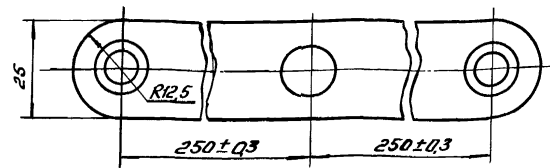
Лист Б-ПН-3.0 ГОСТ 19903-74  
4-III-В СтЗкп ГОСТ 16525-70

ЭКБ НПО  
Союзстройконструкция

Копировал ТЖ- формат А4



25/ (✓) (✓)



- \* Размер для справок.
- Неуказанные предельные отклонения размеров: валов h14, остальных  $\pm \frac{IT14}{2}$ .
- Покрытие Ц18.

Имя, № п/задач, Подпись и дата, Взаим. шифр

1.436.3-16/88.2-3.419

Балансир

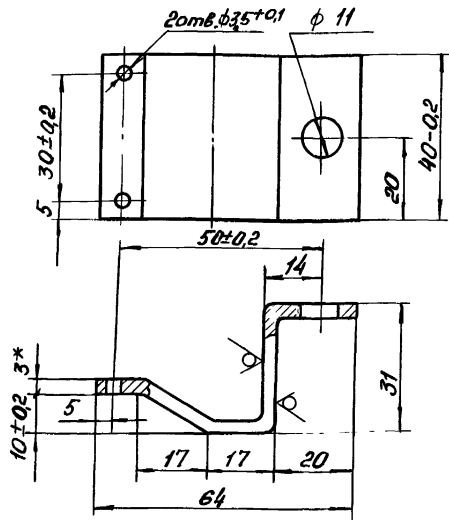
Отдел	Масса	Масштаб
Р	0,628	1:1

Лист 1 из 1

Лист Б-ПН-5.0 ГОСТ 19903-74  
В СтЗкп 4 ГОСТ 14637-79

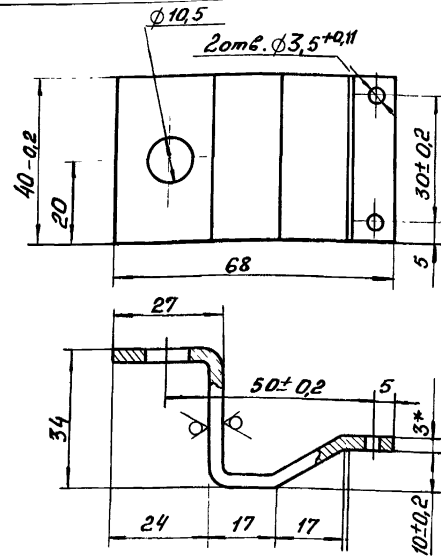
ЭКБ НПО  
Союзстройконструкция

Копировал ТЖ- 23979 42 формат А4



25/ (✓)

- 1.\* Размер для справок.
2. Не указанные предельные отклонения размеров: отверстий H14, валов h14, остальных  $\pm \frac{IT14}{2}$ ;
3. Внутренние радиусы сгибов 3мм
4. Покрытие ц18.



25/ (✓)

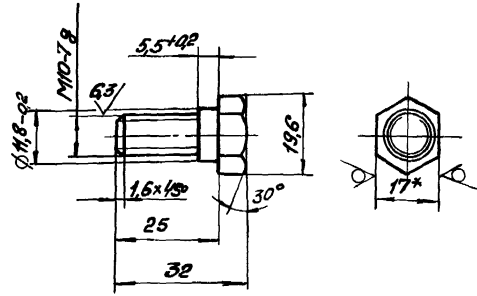
- 1.\* Размер для справок.
2. Не указанные предельные отклонения размеров: отверстий H14, валов h14, остальных  $\pm \frac{IT14}{2}$ ;
3. Внутренние радиусы сгибов 3мм.
4. Покрытие ц18.

				1.436.3-16/88.2-3.420			
				Кронштейн	Стадия	Масса	Масштаб
				Р	0,082	1:1	
				Лист	Листов 1		
Зав. отд	Помуров	Зыкова	15.06.89	Лист 6-ПН-3.0 ГОСТ 19903-74			ЭКБ НИО Связьстройконструкция
И.контр.	Зыкова	Зыков	22.05.89	4-III-8 Ст 3кп ГОСТ 16523-70			
Рук.брак	Молодых	Молод	17.05.89				
Инж.	Горлова	Дорьян	15.05.89				

Лист 6-ПН-3.0 ГОСТ 19903-74

				1.436.3-16/88.2-3.421			
				Кронштейн	Стадия	Масса	Масштаб
				Р	0,090	1:1	
				Лист	Листов 1		
Зав. отд	Помуров	Зыкова	15.06.89	Лист 6-ПН-3.0 ГОСТ 19903-74			ЭКБ НИО Связьстройконструкция
И.контр.	Зыкова	Зыков	22.05.89	4-III-8 Ст 3кп ГОСТ 16523-70			
Рук.брак	Молодых	Молод	17.05.89				
Инж.	Горлова	Дорьян	15.05.89				

25/ (✓)



1. Неуказанные предельные отклонения размеров: валов  $\text{h}14$ , остальных  $\pm \text{IT}14$ .
2. Покрытие Ц18.

1.436.3-16/88.2 - 3.422

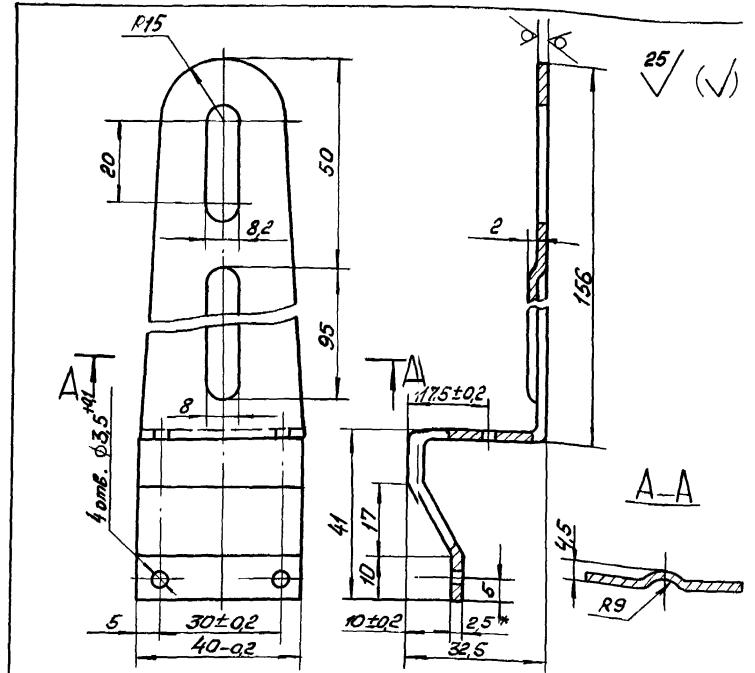
Болт

Стадия	Масса	Масштаб
Р	0,036	1:1

Лист 1 из 1  
ЭКБ НПО  
Солостройконструкция

Зав. отд.	Понуров	ЗФ	15.05.83
Н.контр.	Зыкова	ЗФ	22.07.83
Рук. бр.	Молодых	Молодых	17.05.89
Инж.	Горлова	Корыт	15.05.89

Шестигран-17-н12 ГОСТ 660-78  
35-В-2 ГОСТ 1050-74



1. \* Размер для справок.
2. Неуказанные предельные отклонения размеров: отверстий  $\text{H}14$ , валов  $\text{h}14$ , остальных  $\pm \text{IT}14$ .
3. Внутренние радиусы сгибов 2,5 мм.
4. Покрытие Ц18.

1.436.3-16/88.2 - 3.423

Кронштейн

Стадия	Масса	Масштаб
Р	0,0435	1:1

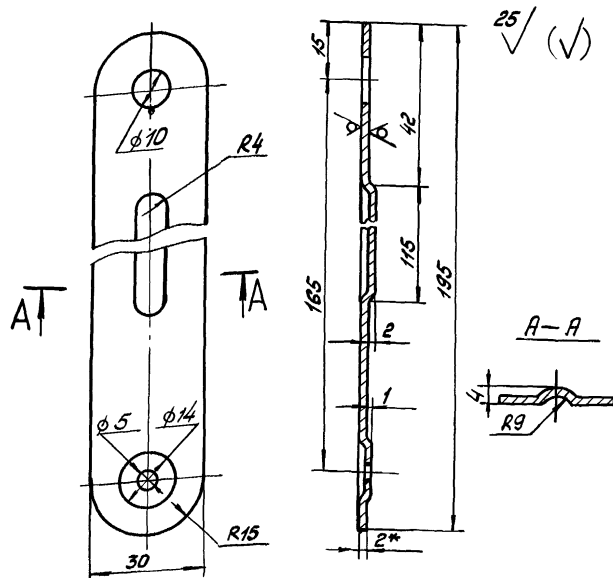
Лист 5-ПН-2.5 ГОСТ 19903-74  
4-III-ВСтЗ кп ГОСТ 16523-70

Лист 1 из 1  
ЭКБ НПО  
Солостройконструкция

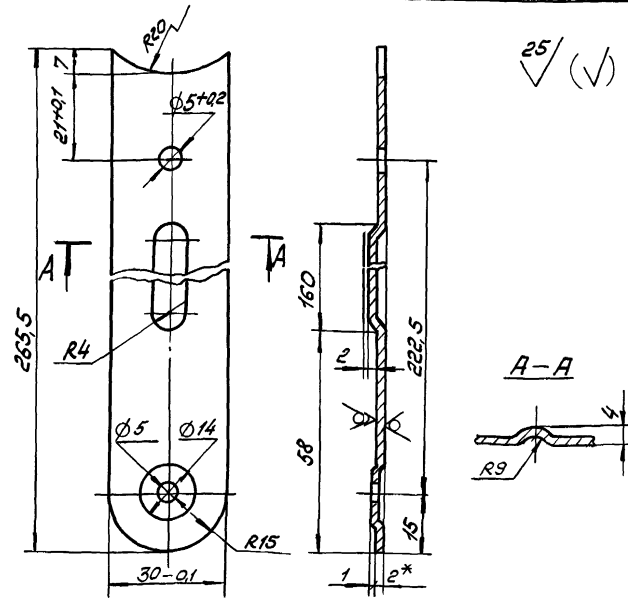
Инв. № подл. Подп. и дата взыскание №

Зав. отд.	Понуров	ЗФ	15.05.83
Н.контр.	Зыкова	ЗФ	22.07.83
Рук. бр.	Молодых	Молодых	17.05.89
Инж.	Горлова	Корыт	15.05.89

Инв. № подл. Подп. и дата взыскание №



1. \* Размер для справок.
2. Неуказанные предельные отклонения размеров: отверстий H14, валов h14, остальных  $\pm \frac{IT14}{2}$
3. Покрытие Ц18.

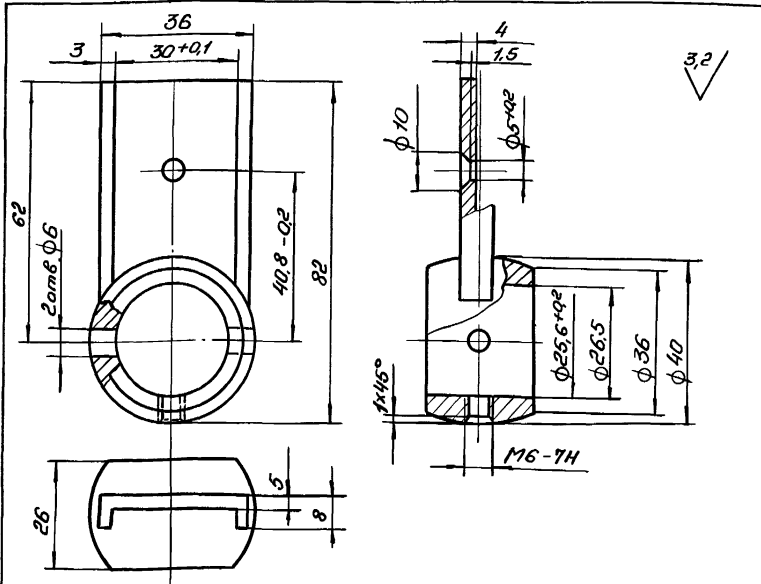


1. \* Размер для справок.
2. Неуказанные предельные отклонения размеров: отверстий H14, валов h14, остальных  $\pm \frac{IT14}{2}$
3. Покрытие Ц18.

				1.436.3-16/88.2 - 3.424			
				Рычаг			
				Стадия	Масштаб	Масштаб	
				Р	0,125	1:1	
				Лист	Листов 1		
Зав. отд.	Понуров	И.И.	1506.88	Лист Б-ПН-2.0 ГОСТ 19903-74 4-III-В ст 3 кл. ГОСТ 16523-70			
Н.контр.	Зыкова	Л.И.	22.06.88				
Рук. бр.	Молодых	М.И.	17.05.88				
Инж.	Горлова	В.В.	15.05.88				
				ЭКБ НПО Совместройконструкция			

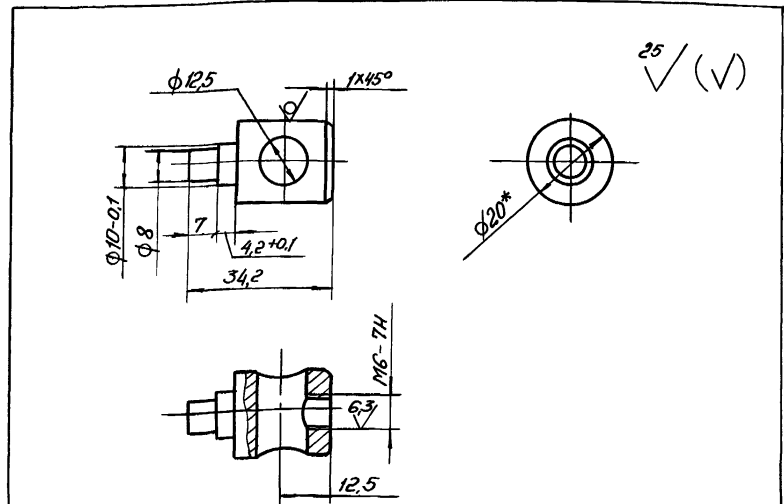
1.436.3-16/88.2-3.425  
 1.436.3-16/88.2-3.425

				1.436.3-16/88.2 - 3.425			
				Рычаг			
				Стадия	Масштаб	Масштаб	
				Р	0,125	1:1	
				Лист	Листов 1		
Зав. отд.	Понуров	И.И.	1506.88	Лист Б-ПН-2.0 ГОСТ 19903-74 4-III-В ст 3 кл. ГОСТ 16523-70			
Н.контр.	Зыкова	Л.И.	22.06.88				
Рук. бр.	Молодых	М.И.	17.05.88				
Инж.	Горлова	В.В.	15.05.88				
				ЭКБ НПО Совместройконструкция			



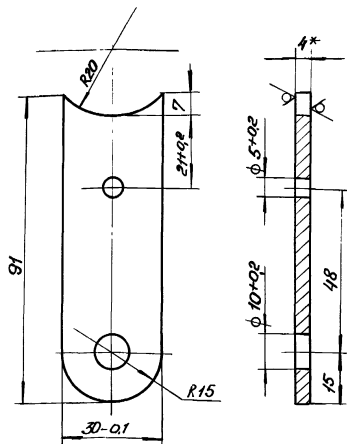
1. Неуказанные предельные отклонения размеров: отверстий H14, валов h14, остальных  $\pm \frac{IT14}{2}$ ;
2. Покрытие краска порошковая полиэфирная П-ПЭ-1130У, черная ТУ6-10-1914-83. IV. ХЛ1.

Име. № подл.	Подп. и дата	Взам. инв. №	1.436.3-16/88.2-3.426		
			Станд.	Масса	Масштаб
Колодка			Р	0,154	1:1
Лист			Листов 1		
Зав. отд.	Понуров	З	150689		
Н. контр.	Зыкова	М	220588		
Рук. бриг.	Молодых	А	110588		
Инж.	Горлова	В	150529		
Сплав ЦАМ4-1 ГОСТ 19424-74			ЭКБ НПО Возвостройконструкция		



- 1.\* Размер для справок.
2. Неуказанные предельные отклонения размеров: отверстий H14, валов h14, остальных  $\pm \frac{IT14}{2}$
3. Покрытие Ц18.

Име. № подл.	Подп. и дата	Взам. инв. №	1.436.3-16/88.2-3.427		
			Станд.	Масса	Масштаб
Блок			Р	0,056	1:1
Лист			Листов 1		
Зав. отд.	Понуров	З	150689		
Н. контр.	Зыкова	М	220588		
Рук. бриг.	Молодых	А	110588		
Инж.	Горлова	В	150529		
20-В ГОСТ 2590-71 Ст 3 по ИЛ ГОСТ 535-79			ЭКБ НПО Возвостройконструкция		



25/ (✓)

- 1.\* Размер для справок.
2. Неуказанные предельные отклонения размеров: отверстий Н14, валов н14, остальных  $\pm \frac{IT14}{2}$ .
3. Покрытие Ц18.

1.436.3-16/88.2-3.428

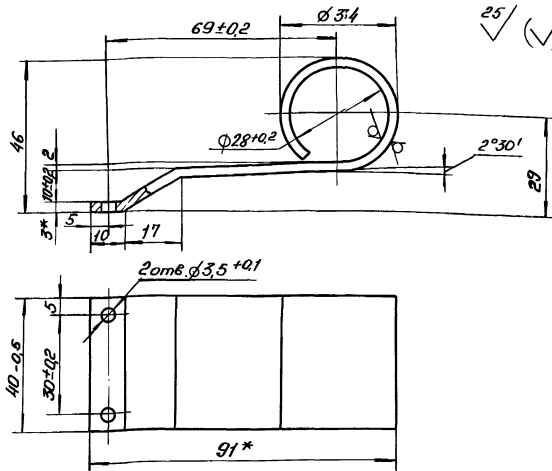
Рычаг

Стадия	Масса	Масштаб
Р	0,077	1:1
Лист	Листов	
ЭКБ НПО		

Зав. отд. Панчуров  
Н.конт. Зыков  
Рук. бр. Молодых  
Инж. Горлова

лист Б-ПН-4.0 ГОСТ 19903-74  
в Ст 3 кл 4 ГОСТ 14637-79

Газостройконстракция



25/ (✓)

- 1.\* Размер для справок.
2. Неуказанные предельные отклонения размеров: отверстий Н14, валов Н14, остальных  $\pm \frac{IT14}{2}$ ;
3. Внутренние радиусы гибов 3мм.
4. Покрытие Ц18.

1.436.3-16/88.2-3.429

Опора

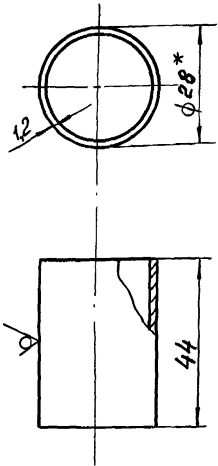
Стадия	Масса	Масштаб
Р	0,167	1:1
Лист	Листов	
ЭКБ НПО		

Зав. отд. Панчуров  
Н.конт. Зыков  
Рук. бр. Молодых  
Инж. Горлова

лист Б-ПН-3.0 ГОСТ 19903-74  
в Ст 3 кл 4 ГОСТ 16523-70

Газостройконстракция

25/ (✓)



1. \* Размер для справок.
2. Неуказанные предельные отклонения размеров: валов h14.

1.436.3-16/88.2-3.430

Втулка

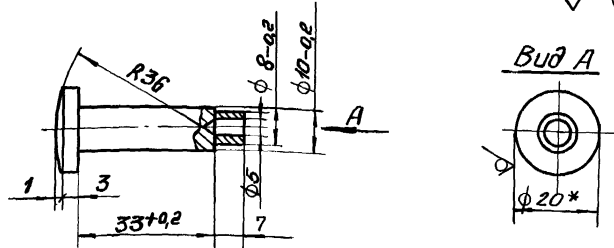
Станд	Масса	Масштаб
Р	0,04	1:1
Лист	Листов 1	

Труба ДКРНП 28x1,5 НД  
163 ГОСТ 494-76

ЭКБ НПО  
Создатель: конструкция

Име. № подл. Подп. и дата	Зав. отд.	Понуров	28	15.04.88
	Н. контр.	Зыкова	ЭНКАМ	22.02.88
	Рук. бриг.	Молодых	ЦАЛ	17.03.88
	И.н.ж.	Горлова	Мерин	15.05.88

125/ (✓)



1. \* Размер для справок.
2. Неуказанные предельные отклонения размеров валов h14, остальных  $\pm \frac{IT14}{2}$ ; отверстий H14
3. Покрытие Ц18.

1.436.3-16/88.2-3.435

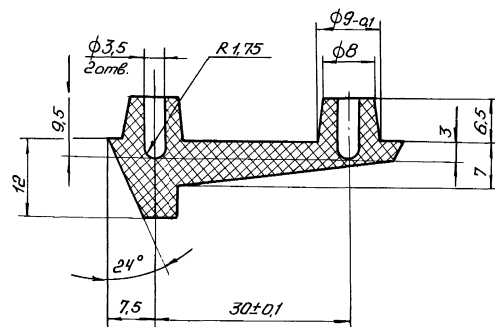
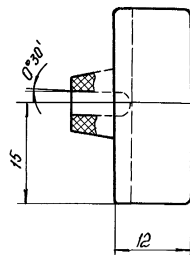
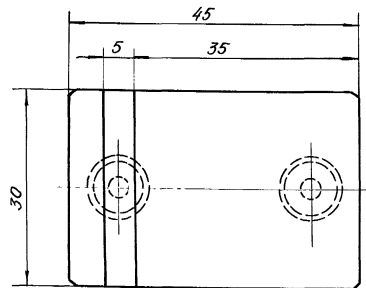
Палец

Станд	Масса	Масштаб
Р	0,03	1:1
Лист	Листов 1	

Круж 20-В ГОСТ 2590-71  
Ст 3ПС-II-ГОСТ 535-79

Име. № подл. Подп. и дата	Зав. отд.	Понуров	28	15.04.88
	Н. контр.	Зыкова	ЭНКАМ	22.02.88
	Рук. бриг.	Молодых	ЦАЛ	17.03.88
	И.н.ж.	Горлова	Мерин	15.05.88

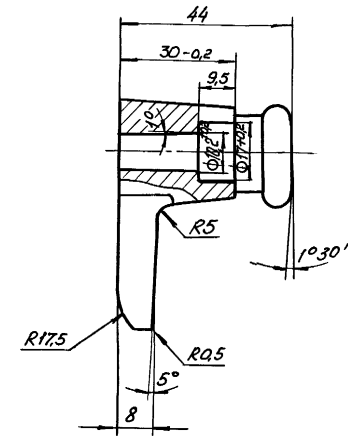
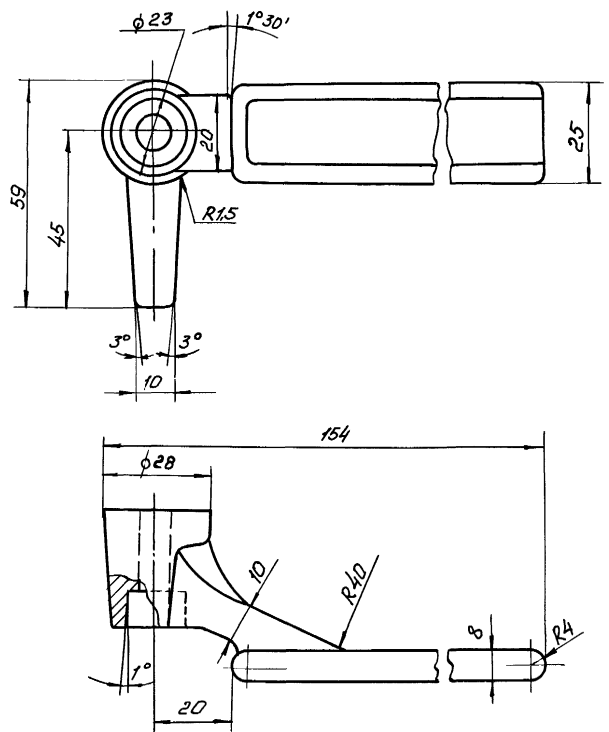




1. Неуказанные предельные отклонения размеров: отверстий H14, валов h14, остальных  $\pm \frac{IT14}{2}$ .
2. Облой не допускается.

				1.436.3-16/8.8.2-3.437				
				Упор		Стадий	Масса	Масштаб
						Р	0,010	2:1
						Лист	Листов	
Зав. отд.	Понуров	22	2018	Полимер полистида тмьевой марки ПН-80/20 ГОСТ 157459-87				
Н. контр.	Зыков	22	2018					
Рук. бр.	Молодых	22	2018					
Инж.	Горлова	22	2018					
						ЭКБ НПО		
						Согластроинженерская		

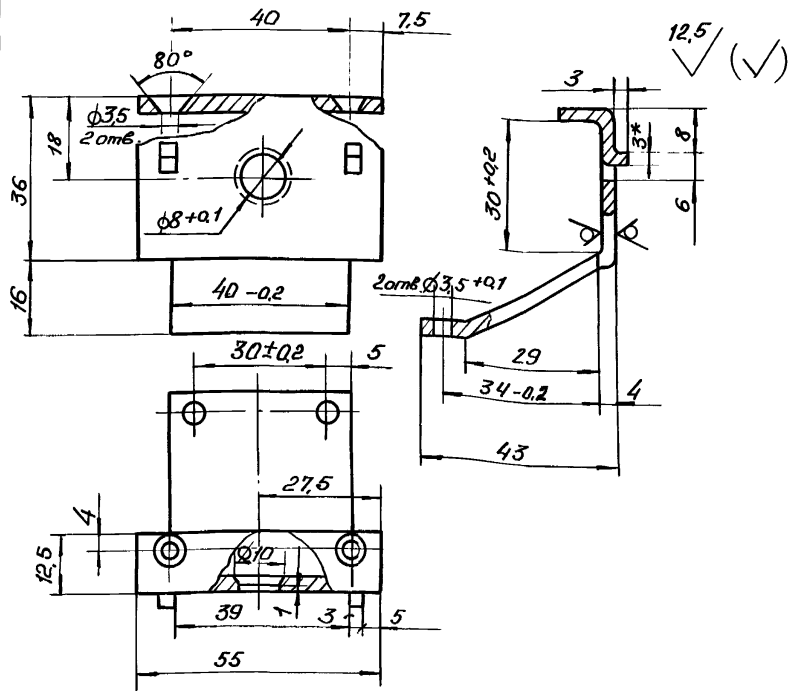
23979 49



1. Неуказанные предельные отклонения размеров: отверстий  $H_{14}$ , валов  $h_{14}$ , остальных  $\pm \frac{IT_{14}}{2}$ .
2. Неуказанные литейные радиусы 1 мм
3. Покрытие краска порошковая полиэфирная П-ПЭ-1130, черная ТУ6-10-1914-83, IV, ХЛ1.

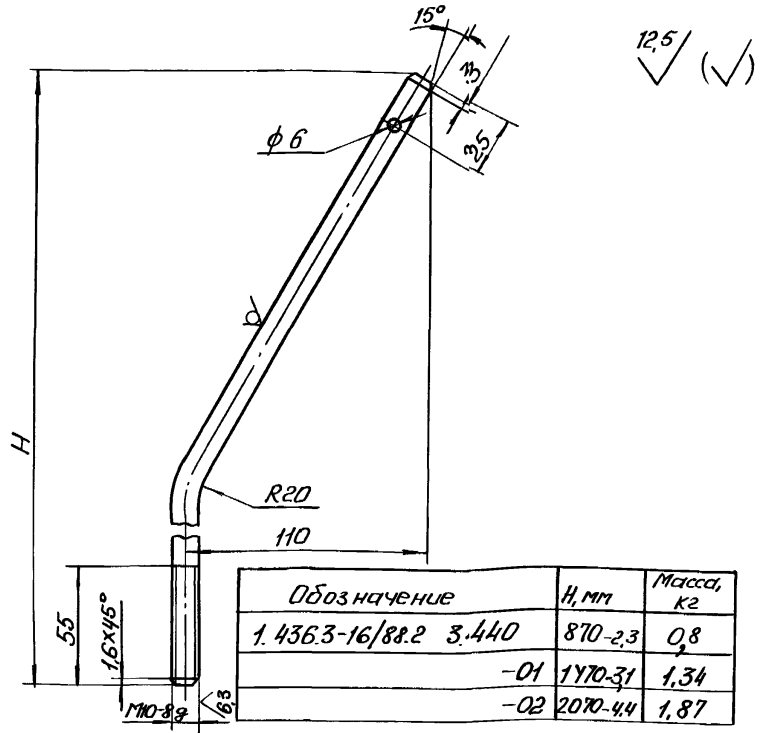
Инв. № табл. Подп. и дата. Взам инв. №

				1.436.3 - 16/88.2 - 3.438		
				рукоятка		
				Стадия	Масса	Масштаб
				Р	0,2655	1:1
				Лист		Листов 1
Зав. отд.	Понуров	15.04.89	15.04.89	Сплав ЦАМ4 - ГОСТ 19424-74 ЭКС НПО Самстройконструкция		
Н. контр.	Зыков	17.05.88	17.05.88			
Рук. бриг.	Молодых	17.05.88	17.05.88			
Инж.	Горлова	15.05.89	15.05.89			



- 1.\* Размеры для справок.
2. Неуказанные предельные отклонения размеров: отверстий H14, валов h14, остальных  $\pm \frac{IT14}{2}$ ;
3. Внутренние радиусы сгибов 3мм
4. Покрытие Ц18.

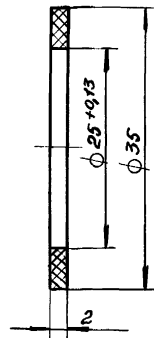
1.436.3-16/88.2-3.439			
Кронштейн		Стадия	Масса
		Р	0,097
		Масштаб	1:1
		Лист	Листов 1
Зав. отд.	Понуров	4506.89	
Н. контр.	Зыкова	2205.89	
Рук. бриг.	Молодых	17.05.89	
Инж.	Горлова	15.05.89	
Лист		Б-ПН-3.0 ГОСТ 19903-74	
		ЭКБ НПО	
		4-III-В Ст 3 ГОСТ 16523-70	
Союзстройконструкция			



1. Предельные отклонения размеров: отв. H14, валов h14.
2. Покрытие Ц18.

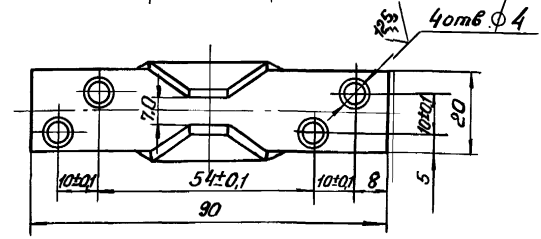
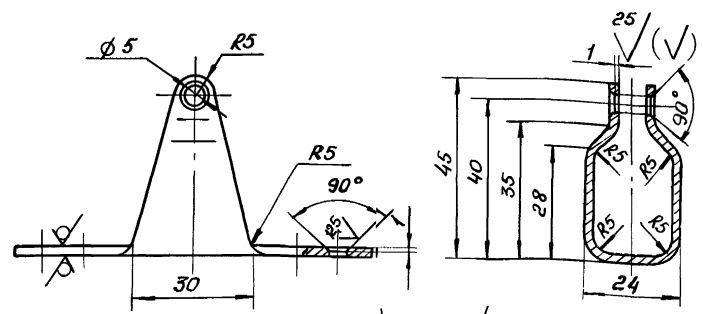
1.436.3-16/88.2-3.440			
Тяга		Стадия	Масса
		Р	См. табл.
		Масштаб	—
		Лист	Листов 1
Зав. отд.	Понуров	4506.89	
Н. контр.	Зыкова	2205.89	
Рук. бриг.	Молодых	17.05.89	
Инш.	Горлова	15.05.89	
Круг		12-В-ГОСТ 25901-71	
		Ст 3 пс-II-ГОСТ 5-35-79	
Союзстройконструкция			

1,6



Неуказанные предельные отклонения размеров: валов H14.

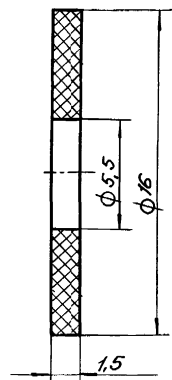
Изм. №	Поясн.	Исполн.	Дата	1.4363-16/88.2-3.441
1				Шайба
				Стадия: Масса: Масштаб:
				P 0,005 2:1
				Лист Листов 1
Зав. отд.	Понуров	15.05.88		Полимер полиамид литевой марки АН-80/20 ГОСТ 19459-87
Н.контр.	Зыкова	15.05.88		
Рук. бр.	Толодых	15.05.88		
Инж.	Горлов	15.05.88		



1. Неуказанные предельные отклонения размеров: отверстий H14, валов H14, остальных  $\pm \frac{IT14}{2}$
2. Неуказанные радиусыгиба 3 мм
3. Покрытие Ц18.

Изм. №	Поясн.	Исполн.	Дата	1.4363-16/88.2-3.444
1				Стойка
				Стадия: Масса: Масштаб:
				P 0,1 1:1
				Лист Листов 1
Зав. отд.	Понуров	15.05.88		Б-ПН-2,0 ГОСТ 19903-74 4-III-В ст 3 кл ГОСТ 16523-70
Н.контр.	Зыкова	15.05.88		
Рук. бр.	Толодых	15.05.88		
Инж.	Горлов	15.05.88		

0,3



Предельные отклонения размеров: отверстий H14, валов h14.

1.436.3-16/88.2-3.445

Шайба

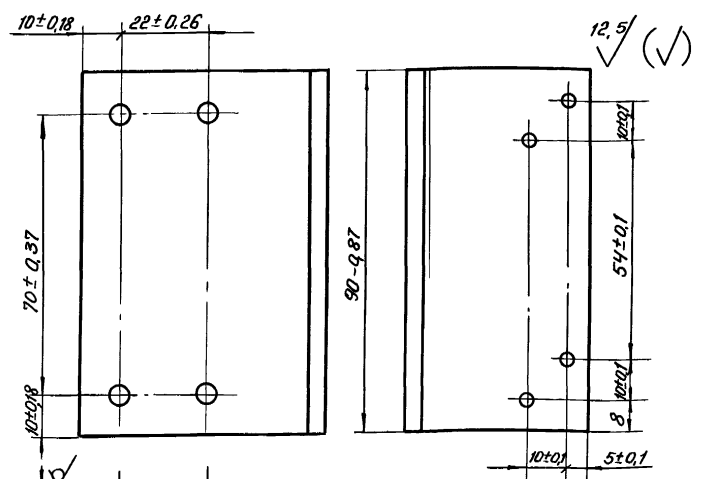
Сталь	Масса	Масштаб
P	0,01	5:1
Лист	Листов 1	

Зав. отд.	Понуров	И.К.	150688
Н. контр.	Зыкова	И.К.	220289
Рук. бриг.	Молодых	И.К.	170880
Инж.	Горлова	И.К.	150689

Сополимер полиамида  
литевой марки АК-80/20  
ГОСТ 19459-87

ЭКБ НПО  
Создано в структуре  
Создано в структуре

Копировал ДЖ. формат А4



- 1.\* Размер для справок.
2. Покрытие грунтовки ПЛ-0213. ТУ6-10-1935-84, IV, ХЛ1

1.436.3-16/88.2-3.446

Кронштейн

Сталь	Масса	Масштаб
P	0,28	1:1
Лист	Листов 1	

И.К. № подл. Подл. и Листов. Разраб. И.К.

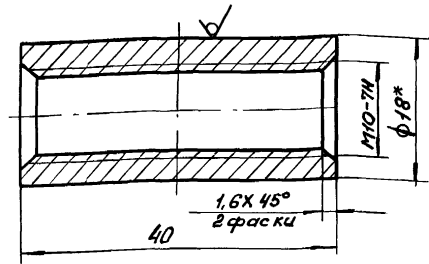
Зав. отд.	Понуров	И.К.	150688
Н. контр.	Зыкова	И.К.	220289
Рук. бриг.	Молодых	И.К.	170880
Инж.	Горлова	И.К.	150689

Лист Б-ПН-40 ГОСТ 19903-74  
в стзкл4 ГОСТ 14637-79

ЭКБ НПО  
Создано в структуре

Копировал ДЖ. 23979 53 формат А4

12,5 ✓ (✓)



1.\* Размер для справок.

2. Неуказанные предельные отклонения размеров:  
валов h14, остальных  $\pm \frac{IT14}{2}$ .

Инв. № подл. Подл. в датах взамен инв. №

1.436.3-16/88.2-3.447

Втулка

Стадия Масса Масштаб

Р 0,042 2:1

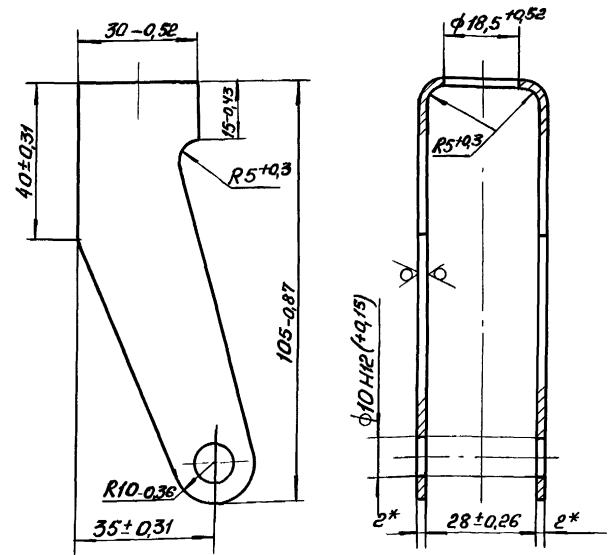
Лист Листов 1

Труба 18x5 ГОСТ 8734-75  
Б20 ГОСТ 8733-87

ЭКБ НПО  
Совместройконструкция

Зав. отд. Понуров  
Н. контр. Зыкова  
Рук. бр. Молодых  
Инж. Горлова

25 ✓ (✓)



1.\* Размеры для справок.

Инв. № подл. Подл. в датах взамен инв. №

1.436.3-16/88.2-3.448

Сервиз

Стадия Масса Масштаб

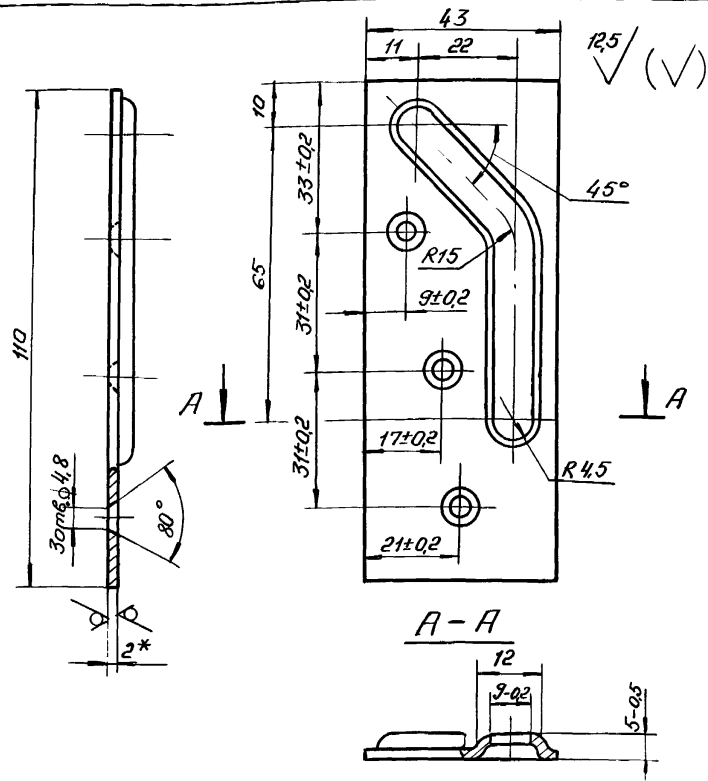
Р 0,15 1:1

Лист Листов 1

Зав. отд. Понуров  
Н. контр. Зыкова  
Рук. бр. Молодых  
Инж. Горлова

Б-ПН-2,0 ГОСТ 19903-74  
4-й. В ст 3 КИ ГОСТ 16523-70

ЭКБ НПО  
Совместройконструкция



- 1.\* Размер для справок.
2. Неуказанные предельные отклонения размеров: отверстий  $\pm \frac{IT14}{2}$ , валов  $R14$ , остальных  $\pm \frac{IT14}{2}$ .
3. Неуказанные радиусы 1мм.
4. Покрытие Ц18.

1.4363-16/88-3.455

Направляющая

Стадия Масса Масштаб

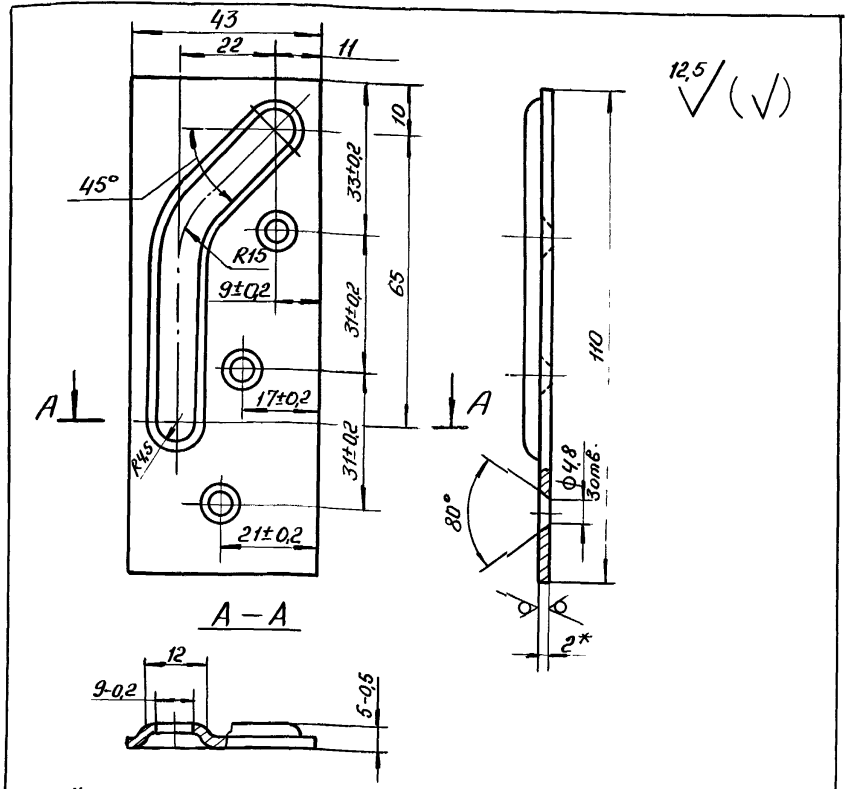
Р 0,062 1:1

Лист Листов 1

Зав. отд. Пенуров  
Н. контр. Зыкова  
Рук. бриг. Молодых  
Инж. Горлова

Лист Б-ПН-2.0 ГОСТ 19903-74

ЭКБ НПО  
Союзстройконструкция



- 1.\* размер для справок.
2. Неуказанные предельные отклонения размеров: отверстий  $\pm \frac{IT14}{2}$ , валов  $h14$ , остальных  $\pm \frac{IT14}{2}$ .
3. Неуказанные радиусы 1мм
4. Покрытие Ц18.

1.4363-16/88.2-3.456

Направляющая

Стадия Масса Масштаб

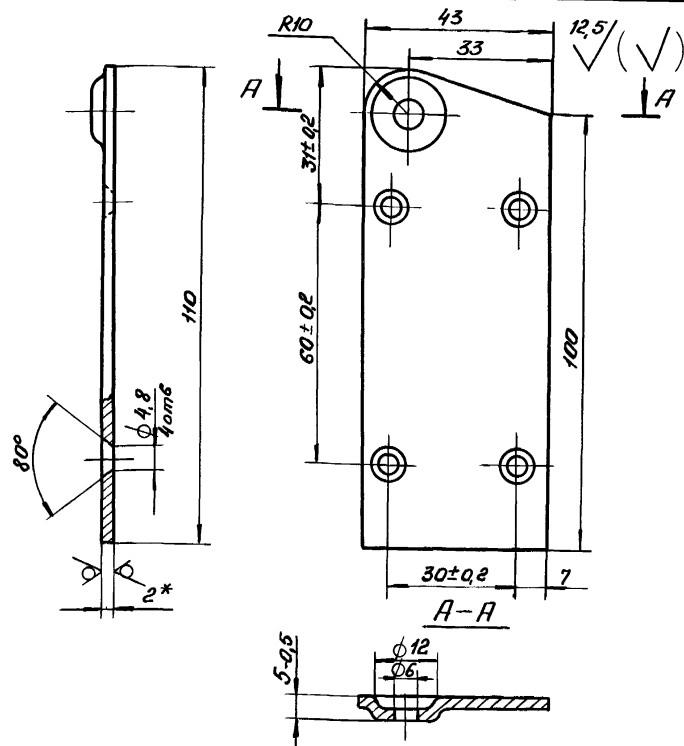
Р 0,062 1:1

Лист Листов 1

Зав. отд. Пенуров  
Н. контр. Зыкова  
Рук. бриг. Молодых  
Инж. Горлова

Лист Б-ПН-2.0 ГОСТ 19903-74  
4-III-В Ст 3КП ГОСТ 16523-70

ЭКБ НПО  
Союзстройконструкция



1. \* Размер для справок.
2. Неуказанные предельные отклонения размеров: отверстий H14, валов h14, остальных  $\pm \frac{IT14}{2}$ .
3. Неуказанные радиусы 1мм
4. Покрытие Ц18.

1.436.3-16/88.2-3.457

Ползун

Стадия Масса Масштаб

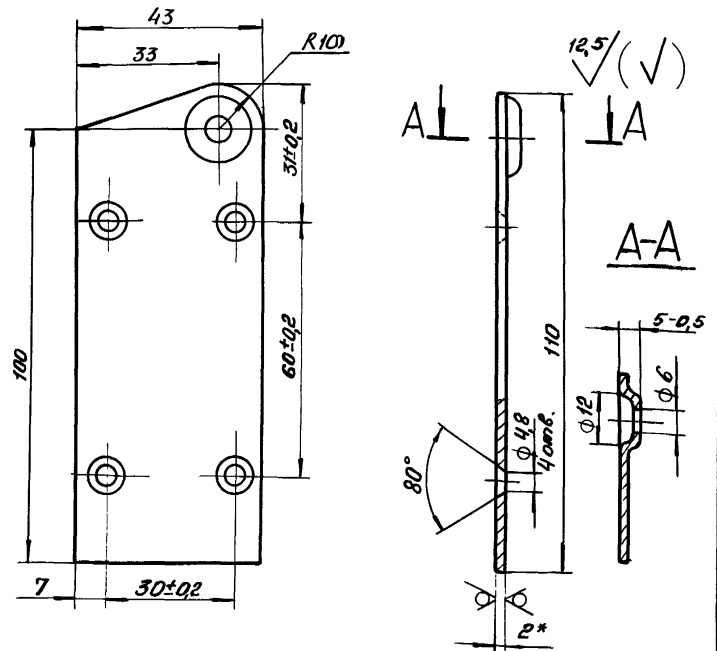
P 0,068 1:1

Лист Листов 1

Лист Б-ПН-2,0 ГОСТ 19903-74  
4-Ш-В Ст 3 ГОСТ 16523-70

ЭКБ НПО  
Самостройконструкция

Зав. отд.	Понуров	15.06.88
Н. контрол.	Зыкова	22.05.88
Рук. бр.	Молодых	17.05.88
Инж.	Горлова	15.05.88



1. \* Размер для справок.
2. Неуказанные предельные отклонения размеров: отверстий H14, валов h14, остальных  $\pm \frac{IT14}{2}$ .
3. Неуказанные радиусы 1мм
4. Покрытие Ц18.

1.436.3-16/88.2-3.458

Ползун

Стадия Масса Масштаб

P 0,068 1:1

Лист Листов 1

Лист Б-ПН-2,0 ГОСТ 19903-74  
4-Ш-В Ст 3 ГОСТ 16523-70

ЭКБ НПО  
Самостройконструкция

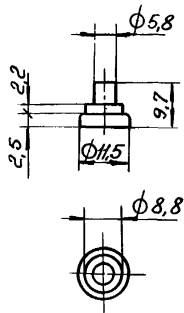
Зав. отд.	Понуров	15.06.88
Н. контрол.	Зыкова	22.05.88
Рук. бр.	Молодых	17.05.88
Инж.	Горлова	15.05.88

Имп. № подл. Подп. и дата. Взам. инв. №

Имп. № подл. Подп. и дата. Взам. инв. №



12,5 / ✓



1. Неуказанные предельные отклонения размеров: валов h14, остальных  $\pm \frac{IT14}{2}$ .
2. Покрытие Ц18.

1.436.3-16/88.2 - 3.459

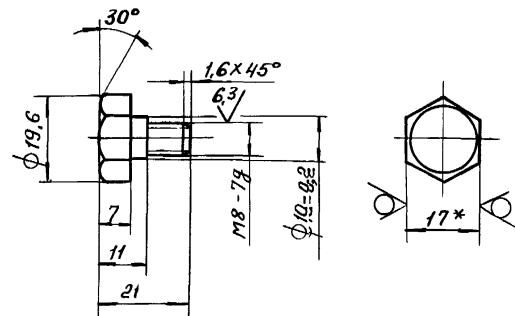
Палец

Стадия	Масса	Масштаб
Р	0,004	1:1
Лист	Листов 1	

Зав. отд	Понуров	15.05.88
Н. контр	Зыкова	22.05.88
Рук. брн	Молодых	17.05.88
Инж.	Горлова	15.05.88

Круж 12-В ГОСТ 2590-71  
Ст 3-пс-II ГОСТ 535-79  
ЭКБ НПО  
Союзстройконструкция

25 / (✓)



- 1.\* Размер для справок.
2. Неуказанные предельные отклонения размеров: валов h14, остальных  $\pm \frac{IT14}{2}$ ;
3. Покрытие Ц18

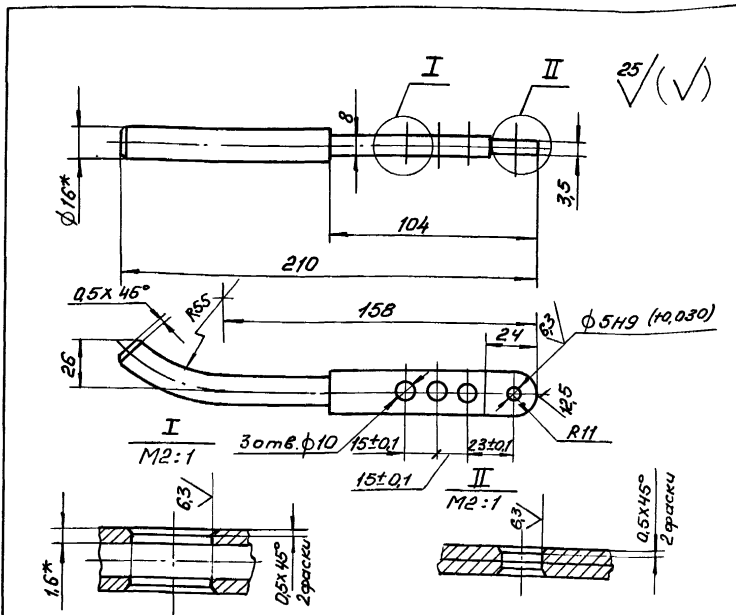
1.436.3-16/88.2 - 3.540

Болт

Стадия	Масса	Масштаб
Р	0,025	1:1
Лист	Листов 1	

Зав. отд	Понуров	15.05.88
Н. контр	Зыкова	22.05.88
Рук. брн	Молодых	17.05.88
Инж.	Горлова	15.05.88

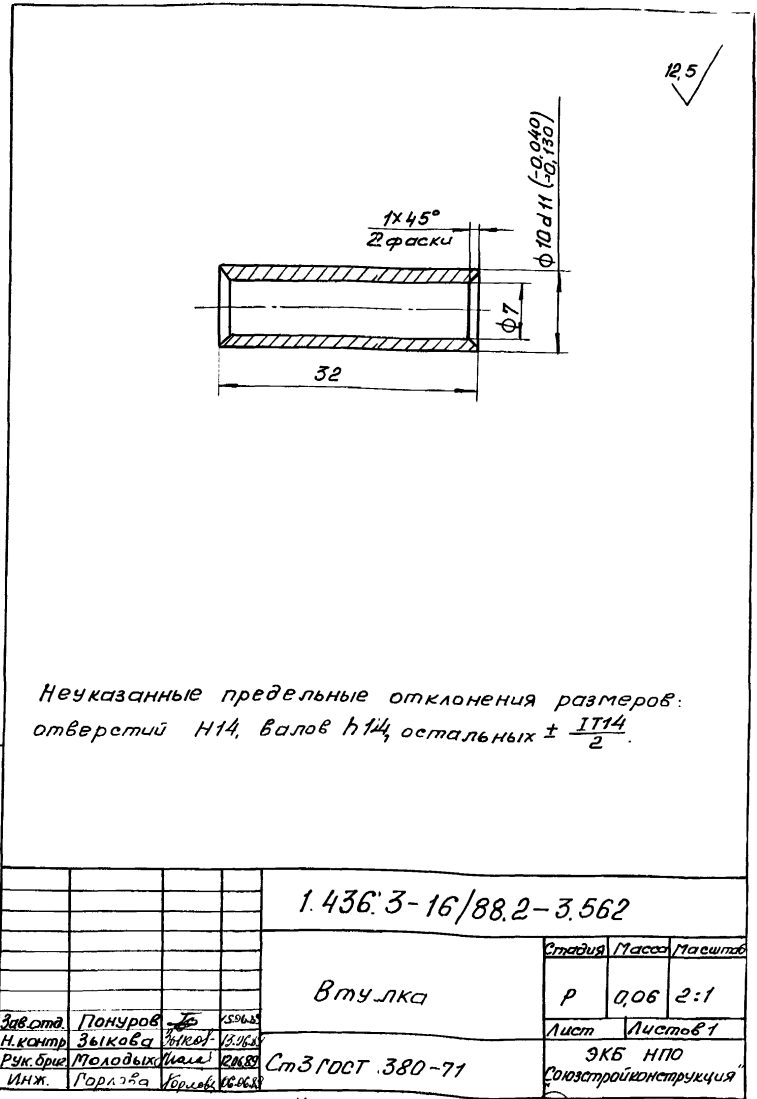
Шестигран-17-н12 ГОСТ 8560-78  
НПК 35-В-2 ГОСТ 1054-74  
ЭКБ НПО  
Союзстройконструкция



25/(\checkmark)

- 1\* Размеры для справок.
2. Неуказанные предельные отклонения размеров: отверстий H14, валов h14, остальных  $\pm IT14/2$ .
3. Покрытие Ц18.

Инв. № техн.	Лист	и	Дата	Взам. инв. №	1.436.3-16/88.2 - 3.544		
					Станд.	Масштаб	Масштаб
Ручка					Р	0,15	1:2
Зав. отд. Пануров					Лист	Листов 1	
Н. контр. Зыкова					ЭКБ НПО		
Руч. бриг. Молодых Илл.					Труба 16x1,6 ГОСТ 8734-75		
Инж. Гарлова					510 ГОСТ 8733-87		
Копировал					формат А4		



12,5/(\checkmark)

- Неуказанные предельные отклонения размеров: отверстий H14, валов h14, остальных  $\pm IT14/2$ .

Инв. № техн.	Лист	и	Дата	Взам. инв. №	1.436.3-16/88.2 - 3.562		
					Станд.	Масштаб	Масштаб
Втулка					Р	0,06	2:1
Зав. отд. Пануров					Лист	Листов 1	
Н. контр. Зыкова					ЭКБ НПО		
Руч. бриг. Молодых Илл.					Ст 3 ГОСТ 380-71		
Инж. Гарлова					Копировал		

Копировал 078-23979 (58) формат А4