

ТИПОВЫЕ КОНСТРУКЦИИ, ИЗДЕЛИЯ И УЗЛЫ ЗДАНИЙ И СООРУЖЕНИЙ

**СЕРИЯ 1.236.5-12**

**ОКНА И БАЛКОННЫЕ ДВЕРИ  
ДЕРЕВЯННЫЕ ДЛЯ ОБЩЕСТВЕННЫХ ЗДАНИЙ**

ВЫПУСК 2

ОКНА И БАЛКОННЫЕ ДВЕРИ  
С ТРОЙНЫМ ОСТЕКЛЕНИЕМ ПО ГОСТ 16289-86

РАБОЧИЕ ЧЕРТЕЖИ  
ЧАСТЬ I стр.1-53

*1.236.5-12 62 часть I*

ЦЕНТРАЛЬНЫЙ ИНСТИТУТ ТИПОВОГО ПРОЕКТИРОВАНИЯ  
ГОССТРОЯ СССР

Москва А-445 Смоленская ул. 22

Сдано в печать 198 года

Заказ № 12611 Тираж 5500 экз.

ТИПОВЫЕ КОНСТРУКЦИИ, ИЗДЕЛИЯ И УЗЛЫ ЗДАНИЙ И СООРУЖЕНИЙ

**СЕРИЯ 1.236.5 - 12**

**ОКНА И БАЛКОННЫЕ ДВЕРИ  
ДЕРЕВЯННЫЕ ДЛЯ ОБЩЕСТВЕННЫХ ЗДАНИЙ**

ВЫПУСК 2

ОКНА И БАЛКОННЫЕ ДВЕРИ  
С ТРОЙНЫМ ОСТЕКЛЕНИЕМ ПО ГОСТ 16289-86

РАБОЧИЕ ЧЕРТЕЖИ

РАЗРАБОТАНЫ:

ЦНИИЭП учебных зданий

Гл. инженер *А. Ляхович*

Нач. отдела *В. Греков*

Гл. инж. проекта *Э. Шахова*

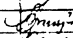
УТВЕРЖДЕНЫ И ВВЕДЕНЫ  
В ДЕЙСТВИЕ с 01.06.88 г.  
ГОСКОМАРХИТЕКТУРЫ  
ПРИКАЗ N 454 ОТ 26.05.88 г.

© ЦИТП Госстроя СССР, 1986

Обозначение	Наименование	Стр.
I.236.5-I2.2-000T0	Техническое описание	4
I.236.5-I2.2-000D <sub>1</sub>	Номенклатура изделий	6
I.236.5-I2.2-000D <sub>2</sub>	Схема расположения приборов в окнах и балконных дверях	7
I.236.5-I2.2-1000	Оконный блок ОРС	8
I.236.5-I2.2-1000СБ	Оконный блок ОРС.Сборочный чертёж	11
I.236.5-I2.2-1003	Штапик Ш ( Ш1...Ш40)	12
I.236.5-I2.2-1100	Коробка КРС (КРС1...КРС8, КРС20)	13
I.236.5-I2.2-1100СБ	Коробка КРС (КРС1...КРС8, КРС20). Сборочный чертёж	14
I.236.5-I2.2-1110	Коробка КР (КР1...КР8, КР20)	14
I.236.5-I2.2-1110СБ	Коробка КР (КР1...КР8, КР20). Сборочный чертёж	15
I.236.5-I2.2-1115	Профиль коробки ПКР (ПКР27...ПКР35)	15
I.236.5-I2.2-1111	Профиль коробки ПКР (ПКР1...ПКР4)	16
I.236.5-I2.2-1112	Профиль коробки ПКР (ПКР5...ПКР13)	16
I.236.5-I2.2-1113	Профиль коробки ПКР (ПКР14...ПКР22)	17
I.236.5-I2.2-1114	Профиль слива ПСО (ПСО1...ПСО15)	17
I.236.5-I2.2-1120	Коробка КС (КС1...КС8, КС20)	18
I.236.5-I2.2-1120СБ	Коробка КС (КС1...КС8, КС20). Сборочный чертёж	18
I.236.5-I2.2-1121	Профиль коробки ПКС (ПКС1...ПКС13)	19
I.236.5-I2.2-1122	Профиль коробки ПКС (ПКС14...ПКС22)	19
I.236.5-I2.2-1200	Переплёт внутренний спаренный	
	ПВ (ПВ1...ПВ46)	20
I.236.5-I2.2-1200СБ	Переплёт внутренний спаренный	23
	ПВ (ПВ1...ПВ46).Сборочный чертёж	23
I.236.5-I2.2-1201	Профиль переплёта ППВ (ППВ1...ППВ33)	24

I.236.5-I2.2-000

ЧЛВ. N ПОДЛ. ПОДПИСЬ И ДАТА

И.ОТД	ГРЕВОВ	 Содержание	СТАДИЯ	ЛИСТ	ЛИСТОВ
И.КОНТР.	МАЛЯПИНА		Р	1	5
ГИП	ШАХОВА		ЦНИИЗЭП УЧЕБНЫХ ЗДАНИЙ		
УЧ.ГР.	МАЛЯПИНА				
СТ.ИНЖ.	ЧЕРПАНОВА				

Обозначение	Наименование	Стр.
I.236.5-I2.2-1202	Профиль переплёта ППВ (ППВ20...ППВ35)	24
I.236.5-I2.2-1300	Переплёт средний спаренный	
	ПС (ПС1...ПС46)	27
I.236.5-I2.2-1300СБ	Переплёт средний спаренный	
	ПС (ПС1...ПС46).Сборочный чертёж	28
I.236.5-I2.2-1301	Профиль переплёта ППС (ППС1...ППС19, ППС32, ППС33)	29
I.236.5-I2.2-1302	Профиль переплёта ППС (ППС20...ППС31, ППС34, ППС35)	29
I.236.5-I2.2-1400	Переплёт наружный раздельный	
	ПР (ПР1...ПР52)	30
I.236.5-I2.2-1400СБ	Переплёт наружный раздельный	
	ПР (ПР1...ПР52).Сборочный чертёж	35
I.236.5-I2.2-1401	Профиль переплёта ППР (ППР1...ППР19, ППР32...ППР34)	36
I.236.5-I2.2-1402	Профиль переплёта ППР (ППР20...ППР31, ППР35...ППР37)	36
I.236.5-I2.2-2000	Оконный блок ОРС	37
I.236.5-I2.2-2000СБ	Оконный блок ОРС.Сборочный чертёж	43
I.236.5-I2.2-2100	Коробка КРС (КРС9...КРС19)	44
I.236.5-I2.2-2100СБ	Коробка КРС (КРС9...КРС19). Сборочный чертёж	45
I.236.5-I2.2-2110	Коробка КР (КР9...КР19)	46
I.236.5-I2.2-2100СБ	Коробка КР (КР9...КР19).Сборочный чертёж	47
I.236.5-I2.2-2111	Профиль коробки ПКР (ПКР23...ПКР26/ПКР36)	47
I.236.5-I2.2-2120	Коробка КС (КС9...КС19)	48
I.236.5-I2.2-2120СБ	Коробка КС (КС9...КС19).Сборочный чертёж	49
I.236.5-I2.2-2121	Профиль коробки ПКС (ПКС32...ПКС34)	49
I.236.5-I2.2-3000	Оконный блок ОРС	50
I.236.5-I2.2-3000СБ	Оконный блок ОРС.Сборочный чертёж	53
I.236.5-I2.2-3100	Коробка КРС (КРС22...КРС27)	54

ЧЛВ. N ПОДЛ. ПОДПИСЬ И ДАТА

I.236.5-I2.2-000	Лист
	2.

Обозначение	Наименование	Стр.
I.236.5-12.2-3I00CB	Коробка КРС (КРС22...КРС27). Сборочный чертёж	54
I.236.5-12.2-3I10	Коробка КР (КР22...КР27)	55
I.236.5-12.2-3I00CB	Коробка КР (КР22...КР27).Сборочный чертёж	55
I.236.5-12.2-3I20	Коробка КС (КС22...КР27)	56
I.236.5-12.2-3I20CB	Коробка КС (КС22...КР27).Сборочный чертёж	56
I.236.5-12.2-3I2I	Профиль коробки ПКС (ПКС23...ПКС3I)	57
I.236.5-12.2-3200	Переплёт внутренний спаренный	
	ПФВ (ПФВ1...ПФВ8)	57
I.236.5-12.2-3200CB	Переплёт внутренний спаренный	
	ПФВ (ПФВ1...ПФВ8).Сборочный чертёж	58
I.236.5-12.2-3300	Переплёт средний спаренный	
	ПФС (ПФС1...ПФС8)	59
I.236.5-12.2-3300CB	Переплёт средний спаренный	
	ПФС (ПФС1...ПФС8).Сборочный чертёж	60
I.236.5-12.2-3400	Переплёт наружный раздельный	
	ПФР (ПФР1...ПФР8)	60
I.236.5-12.2-3400CB	Переплёт наружный раздельный	
	ПФР (ПФР1...ПФР8).Сборочный чертёж	61
I.236.5-12.2-4000	Оконный блок ОРС	62
I.236.5-12.2-4000CB	Оконный блок ОРС.Сборочный чертёж	67
I.236.5-12.2-4I00	Коробка КРС (КРС28...КРС37)	68
I.236.5-12.2-4I00CB	Коробка КРС (КРС28...КРС37). Сборочный чертёж	69
I.236.5-12.2-4I10	Коробка КР (КР28...КР37)	70
I.236.5-12.2-4I10CB	Коробка КР (КР28...КР37).Сборочный чертёж	71
I.236.5-12.2-4I20	Коробка КС (КС28...КС37)	71
I.236.5-12.2-4I20CB	Коробка КС (КС28...КС37).Сборочный чертёж	72
I.236.5-12.2-5000	Оконный блок ОРС	73
I.236.5-12.2-5000CB	Оконный блок ОРС.Сборочный чертёж	75
I.236.5-12.2-5I00	Коробка КРС (КРС38,КРС39)	76
I.236.5-12.2-5I00CB	Коробка КРС (КРС38,КРС39).Сборочный чертёж	76
	I.236.5-12.2-000	лист 3

ИЗВ. В ПОД. ПЕДАЛИ И ДАТ. ВЗАИМ. ВЕН.

Обозначение	Наименование	Стр.
I.236.5-12.2-5I10	Коробка КР (КР38, КР39)	77
I.236.5-12.2-5I10CB	Коробка КР (КР38, КР39).Сборочный чертёж	77
I.236.5-12.2-5I20	Коробка КС (КС38, КС39)	78
I.236.5-12.2-5I20CB	Коробка КС (КС38, КС39).Сборочный чертёж	78
I.236.5-12.2-6000	Балконная дверь БРС	79
I.236.5-12.2-6000CB	Балконная дверь БРС.Сборочный чертёж	81
I.236.5-12.2-620I	Профиль переплёта ПВХ (ПВБ32...ПВБ35)	82
I.236.5-12.2-6I00	Коробка КРС (КРС40...КРС42)	83
I.236.5-12.2-6I00CB	Коробка КРС (КРС40...КРС42). Сборочный чертёж	83
I.236.5-12.2-6I10	Коробка КР (КР40...КР42)	84
I.236.5-12.2-6I10CB	Коробка КР (КР40...КР42).Сборочный чертёж	84
I.236.5-12.2-6I20	Коробка КС (КР40...КР42)	85
I.236.5-12.2-6I20CB	Коробка КС (КР40...КР42).Сборочный чертёж	85
I.236.5-12.2-6200	Переплёт внутренний спаренный	
	ПВВ (ПВВ1...ПВВ3)	86
I.236.5-12.2-6200CB	Переплёт внутренний спаренный	
	ПВВ (ПВВ1...ПВВ3).Сборочный чертёж	86
I.236.5-12.2-6300	Переплёт средний спаренный	
	ПВС (ПВС1...ПВС3)	87
I.236.5-12.2-6300CB	Переплёт средний спаренный	
	ПВС (ПВС1...ПВС3).Сборочный чертёж	87
I.236.5-12.2-6400	Переплёт наружный раздельный	
	ПБР (ПБР1, ПБР2)	88
I.236.5-12.2-6400CB	Переплёт наружный раздельный	
	ПБР (ПБР1, ПБР2).Сборочный чертёж	88
I.236.5-12.2-630I	Профиль переплёта ППС (ППС36...ППС39)	89
I.236.5-12.2-640I	Профиль переплёта ППР (ППР38...ППР41)	89
I.236.5-12.2-6402	Профиль переплёта ППР (ППР42...ППР45)	90
I.236.5-12.2-6403	Профиль слива ПСВ (ПСВ1...ПСВ4)	90
I.236.5-12.2-7000	Балконная дверь БРС	91
I.236.5-12.2-7000CB	Балконная дверь БРС.Сборочный чертёж	92
	I.236.5-12.2-000	лист 4



- габаритный размер ширины проёма, дм ;
- буквы означающие:В и Г - варианты рисунков одного размера окна, Н- окно в негативном (зеркальном) изображении (см.п.2.3), Д- окно или балконная дверь в левом исполнении (см.п.2.3);
- обозначение стандарта на окно или балконную дверь.

В рабочих чертежах марки изделий условно даны без указания стандарта на окна или балконные двери.

Пример маркировки: ОРС 18-18В - окно типа РС для проёма высотой 18 и шириной 18 дм, с несимметричным рисунком (вариант В);ОРС 18-18ВН -то же, в негативном изображении.

2.6.Марки изделий проставляются в спецификациях проектов,в заказах заводам -изготовителям и на готовых изделиях.

**3. ТЕХНИЧЕСКИЕ ТРЕБОВАНИЯ**

3.1.Окна и балконные двери изготавливать по данным рабочим чертежам в соответствии с требованиями ГОСТ 23166-78 и ГОСТ 16289-86.

3.2.Для остекления окон и балконных дверей принято стекло по ГОСТ III-78, толщиной 4 мм.

Толщина стекла уточняется в конкретном проекте в зависимости от ветровых нагрузок и шумовых воздействий в районе строительства в соответствии с "Руководством по применению стеклопакетов в гражданском строительстве" Стройиздат, 1978г и СНиП П-12-77 и оговаривается в заказах заводам-изготовителям при применении стекла толщиной 3 мм.

3.3.В спецификациях к сборочным чертежам оконных и дверных блоков и в ведомостях расхода материалов дан расход необрезных пиломатериалов; в номенклатуре изделий (документ I.236.5-12.2-000Д<sub>1</sub>) дан расход пиломатериалов в чистоте.

Расход необрезных пиломатериалов определен в соответствии с "Методическими указаниями по определению потребности в материалах, конструкциях и деталях в составе проектной документации на строительство", Москва, 1987г по таблице 34 с применением коэффициентов пересчёта от древесины в чистоте к необрезным пиломатериалам  $K_1=1,6$ ,  $K_2=1,42$  и  $K_3=1,25$  для окон и  $K_1=1,20$ ,  $K_2=1,40$  и  $K_3=1,25$  для балконных дверей.

Указанные коэффициенты пересчёта согласованы к применению для определения расхода древесины в окнах и балконных дверях общественных зданий ЦНИИЭУС от 03.XI.87г письмом № 5-2293.

3.4.На документе I.236.5-12.2-000Д<sub>2</sub> дана схема расположения

I.236.5-12.2-000 Т0	лист 2
---------------------	-----------

приборов в окнах и балконных дверях.

Приборы и крепёжные детали устанавливать в соответствии с требованиями ГОСТ 16289-86, ГОСТ 23166-78 и данных рабочих чертежей.

Стяжки СТ устанавливать в окнах и балконных дверях на спаренных переплётах и полотнах со стороны помещения.

В окнах стяжки устанавливать: на горизонтальном профиле переплёта шириной 810мм и более - 1шт, на вертикальном профиле переплёта высотой 1695 мм и более- 2шт. при наличии стяжек на горизонтальном профиле и 3 шт. при отсутствии их на горизонтальном профиле ; на вертикальном профиле переплёта высотой 1095 мм независимо от его ширины - 2шт; на фрамуге независимо от её ширины - 2 шт. только на горизонтальном профиле фрамуги.

В балконных дверях стяжка устанавливается: на горизонтальном профиле полотна и фрамуги соответственно по 1 шт. и 2 шт; на вертикальном профиле полотна - 3 шт.

Фиксаторы устанавливать со стороны помещения на переплётах окон без фрамуг;в окнах с переплётами разной ширины-на узких переплётах.

Завёртки ЗР2-1 и ЗР2-2 устанавливать соответственно на внутренних и наружных переплётах и полотнах со стороны помещения на вертикальном профиле: при высоте переплёта 1,2м-2шт, при высоте переплёта или полотна 1,8 и 2,1 м - 3 шт.

**4. КОМПЛЕКТНОСТЬ И ПРАВИЛА ПРИЁМКИ**

4.1.Комплектность, приёмку и паспортизацию производить в соответствии с требованиями ГОСТ 23166-78.

**5. МЕТОДЫ КОНТРОЛЯ**

5.1.Контроль качества древесины, обработки, сборки изделий, точности изготовления, прочности клеевых соединений, качества лицевых поверхностей, прочности сцепления лакокрасочных покрытий с отделываемой поверхностью выполнять в соответствии с требованиями ГОСТ23166-78

**6. УПАКОВКА, ТРАНСПОРТИРОВАНИЕ И ХРАНЕНИЕ**

6.1.Упаковку, транспортирование и хранение выполнять с учётом требований ГОСТ 23166-78.

ИМЕ.МЕТОД. ПОДПИСЬ И ДАТА ВЗЯТ.ИВ.№

I.236.5-12.2-000 Т0	лист 3
---------------------	-----------

Эскиз	Марка	РАЗМЕРЫ, мм		РАСХОД МАТЕРИАЛОВ		МАССА, кг
		б	а	ДРЕВЕСИНА м <sup>3</sup>	СТЕКЛО м <sup>2</sup>	
	ОРС 12-9 В	1160	870	0,056	1,98	50,60
	ОРС 12-12 В	1160	1170	0,065	2,80	63,75
	ОРС 12-13,5 В	1160	1320	0,069	3,24	70,35
	ОРС 18-9 Г	1760	870	0,074	3,14	71,70
	ОРС 18-12 Г	1760	1170	0,083	4,54	91,05
	ОРС 18-13,5 Г	1760	1320	0,087	5,25	100,35
	ОРС 24-9 Г	2060	870	0,083	3,74	83,05
	ОРС 24-12 Г	2060	1170	0,092	5,42	104,80
	ОРС 24-13,5 Г	2060	1320	0,096	6,25	115,30

	ОРС 12-15 В	1160	1470	0,098	3,22	86,10
	ОРС 12-18 В	1160	1770	0,106	4,09	99,20
	ОРС 12-24 В	1160	2070	0,114	4,96	112,90
	ОРС 18-15 Г	1760	1470	0,132	5,23	124,90
	ОРС 18-18 Г	1760	1770	0,140	6,63	143,30
	ОРС 18-24 Г	1760	2070	0,148	8,04	161,80
	ОРС 18-24 Г	1760	2370	0,156	9,45	180,30
	ОРС 24-15 Г	2060	1470	0,148	6,23	143,70
	ОРС 24-18 Г	2060	1770	0,156	7,91	164,90
	ОРС 24-24 Г	2060	2070	0,164	9,58	186,00
	ОРС 24-24 Г	2060	2370	0,172	11,26	207,20

	ОРС 18-9 В	1760	870	0,092	2,83	78,90
	ОРС 18-12 В	1760	1170	0,107	4,09	99,75
	ОРС 18-13,5 В	1760	1320	0,115	4,73	110,55
	ОРС 24-9 В	2060	870	0,101	3,43	89,85
	ОРС 24-12 В	2060	1170	0,116	4,97	113,50
ОРС 24-13,5 В	2060	1320	0,124	5,74	125,60	

№№ ПОДА. ПОДАРИТЬ И ДАТА. ВЗАМ. №№. №

1.236.5-12.2-000 Д <sub>1</sub>			
И. О. Д. А.	ГРЕКОВ	<i>Григорьев</i>	
И. К. О. Н. Т. Р.	КАЛЯПКИНА	<i>Т. А.</i>	
Г. И. П.	ШАХОВА	<i>В. И.</i>	
Р. У. К. Г. Р.	КАЛЯПКИНА	<i>Т. А.</i>	
С. Т. И. Ж.	ЧЕРЛАКОВА	<i>Л. И.</i>	
С. Т. Т. Е. Х. И.	СЕМЕНОВА	<i>Л. И.</i>	
НОМЕНКЛАТУРА		СТАДНЯ ЛИСТ ЛИСТОВ	
ИЗДЕЛИЙ		Р	1 2
		ЦНИИЭП	
		УЧЕБНЫХ ЗАДАНИЙ	

Эскиз	Марка	РАЗМЕРЫ, мм		РАСХОД МАТЕРИАЛОВ		МАССА, кг
		б	а	ДРЕВЕСИНА м <sup>3</sup>	СТЕКЛО м <sup>2</sup>	
	ОРС 18-15 В	1760	1470	0,151	4,88	131,85
	ОРС 18-18 В	1760	1770	0,165	6,18	152,55
	ОРС 18-24 В	1760	2070	0,178	7,50	172,90
	ОРС 18-24 В	1760	2370	0,182	8,98	189,90
	ОРС 18-27 В	1760	2670	0,194	10,32	209,90
	ОРС 24-15 В	2060	1470	0,171	5,88	152,85
	ОРС 24-18 В	2060	1770	0,181	7,46	174,15
	ОРС 24-24 В	2060	2070	0,194	9,04	197,10
	ОРС 24-24 В	2060	2370	0,199	10,79	217,35
	ОРС 24-27 В	2060	2670	0,210	13,82	253,70

	ОРС 18-27 Г	1760	2670	0,205	10,11	213,85
	ОРС 24-27 Г	2060	2670	0,229	12,05	246,45

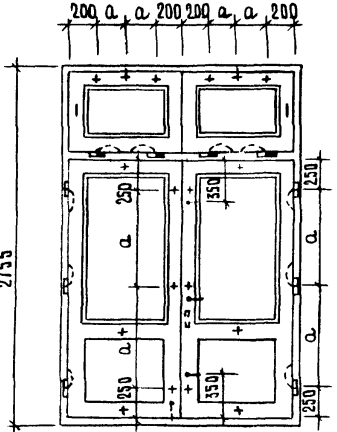
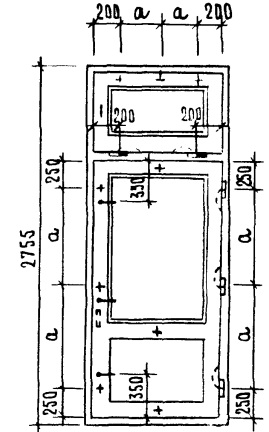
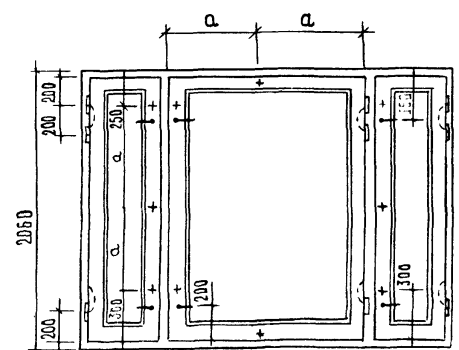
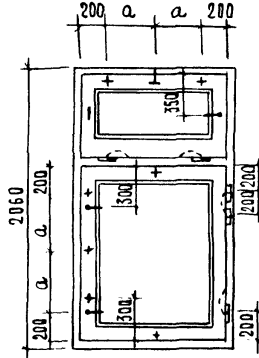
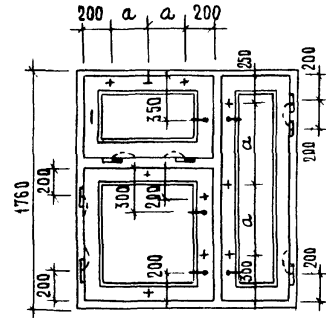
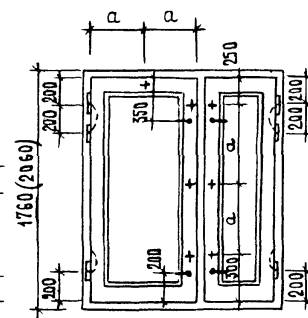
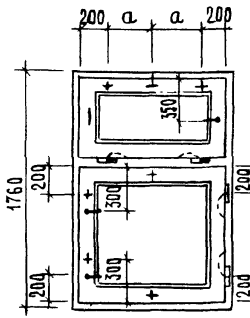
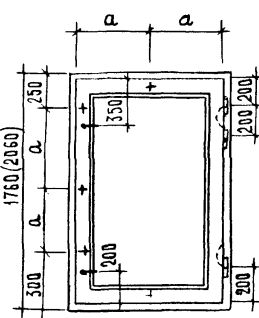
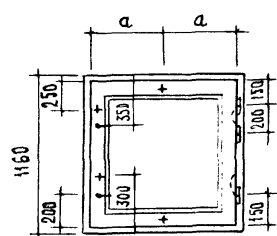
	БРС 28-9	2755	870	0,134	3,43	108,00
	БРС 28-12	2755	1170	0,155	4,97	134,95

	БРС 28-18	2755	1774	0,233	7,56	203,75
--	-----------	------	------	-------	------	--------

№№ ПОДА. ПОДАРИТЬ И ДАТА. ВЗАМ. №№. №

1.236.5-12.2-000 Д <sub>1</sub>			ЛИСТ
			2





УСЛОВНЫЕ ОБОЗНАЧЕНИЯ

- ⊥ - Прибор Фрамужный ПФ2 ;
- ⊥ - Фрамужный соединитель ;
- + - Стяжка СТ ;
- ⊖ - Петля ПВ1-100П для внутренних спаренных переплетов и полотен, ПВ2-100-1 для наружных переплетов и полотен.
- ⊖ - Петля ПВ2-100-2 для наружных и внутренних переплетов Фрамуг ;
- ⊖ - Петля ПВ3-1 для спаривания между собой внутренних переплетов и полотен окон и дверей ;
- ⊖ - Петля ПВ3-2 для спаривания между собой внутренних переплетов Фрамуг ;
- ⊥ - Завертка ЗР2 ;
- ⊥ - Ручка РС-80
- ⊥ - Фиксатор ФК1

Фиксаторы устанавливают на узкие створки окон.

			1.236.5-12.2-000 Д <sub>2</sub>			
НАЧ.ОТД.	ГРЕКОВ	<i>Григорьев</i>	СХЕМА РАСПОЛОЖЕНИЯ ПРИБОРОВ В ОКНАХ И БАЛКОННЫХ ДВЕРЯХ. (ПРИМЕРЫ)	СТАНЦИЯ	ЛИСТ	
Н.КОНТР.	КАЛЯПИКИНА	<i>Калипкина</i>		Р	1	
ГИП	ШАХОВА	<i>Шахова</i>		<b>ЦНИИЭП</b>		
РУК.ГР.	КАЛЯПИКИНА	<i>Калипкина</i>		УЧЕБНЫХ ЗДАНИЙ		
СТ.ИНЖ.	ЧЕРПАКОВА	<i>Черпакова</i>				
СТ.ТЕХН.	ДОПРАЧЕВА	<i>Допрачева</i>				

ФОРМ.	ЗОНА	ПОС.	ОБОЗНАЧЕНИЕ	НАИМЕНОВАНИЕ	КОЛ. НА ИСПОЛН. 1.236.5-12.2-1000-										ПРИМЕЧАНИЕ	
					-	01	02	03	04	05	06	07	08			
				<u>Документация</u>												
А4			1.236.5-12.2-1000 СБ	СБОРОЧНЫЙ ЧЕРТЕЖ	×	×	×	×	×	×	×	×	×	×		
А4			1.236.5-12.2-000 ПЗ	ТЕХНИЧЕСКОЕ ОПИСАНИЕ	×	×	×	×	×	×	×	×	×	×		
А4			1.236.5-12.2-000 А4	НОМЕНКЛАТУРА ИЗДЕЛИЙ	×	×	×	×	×	×	×	×	×	×		
А3			1.236.5-12.2-000 А2	СХЕМА РАСПОЛОЖЕНИЯ ПРИБОРОВ	×	×	×	×	×	×	×	×	×	×		
				В ОКНАХ И БАЛКОНЫХ ДВЕРЯХ												
А3			1.236.5-12.2-000 РИ	ВЕДОМОСТЬ РАСХОДА МАТЕРИАЛОВ	×	×	×	×	×	×	×	×	×	×		
				<u>СБОРОЧНЫЕ ЕДИНИЦЫ</u>												
А4	1		1.236.5-12.2-1100	КОРОбКА КРС 1	1											
			-01	КРС 2		1										
			-02	КРС 3			1									
			-03	КРС 4				1								

И.О.А.	ГРЕВ	<i>Григорьев</i>
И.МОНТР.	КЛАДЫННИН	<i>Кладьинин</i>
ГИП	ШАХОВА	<i>Шахова</i>
РУК.ГР.	КЛАДЫННИН	<i>Кладьинин</i>
СТ.ИНИЖ.	ЧЕРПАНОВА	<i>Черпанова</i>
ЧЕРТ.	БАЛОВА	<i>Балова</i>

1.236.5-12.2-1000		
ОКОННЫЙ БЛОК КРС		
СТАЛИЯ	ЛИСТ	ЛИСТОВ
Р	1	6
<b>ЦНИИЭП</b>		
УЧЕБНЫХ ЗАДАНИЙ		
ФОРМАТ А4		

ИВ.И ПОДА.	ПОДПИСЬ И ДАТА	ВЗН. ИВ. И

ФОРМ.	ЗОНА	ПОС.	ОБОЗНАЧЕНИЕ	НАИМЕНОВАНИЕ	КОЛ. НА ИСПОЛН. 1.236.5-12.2-1000										ПРИМЕЧАНИЕ	
					-	01	02	03	04	05	06	07	08			
А4		1	1.236.5-12.2-1100 -04	КОРОбКА КРС 5					1							
			-05	КРС 6						1						
			-06	КРС 7							1					
			-07	КРС 8								1				
			-08	КРС 20									1			
А3		2	1.236.5-12.2-1200	ПЕРЕПЛАТ ВНУТРЕННИЙ ПВ 1	1											
			-01	ПВ 2		1										
			-13	ПВ 14			1									
			-14	ПВ 15				1								
			-15	ПВ 16					1							
			-29	ПВ 30						1						
			-30	ПВ 31							1					
			-31	ПВ 32								1				
			-39	ПВ 40									1			
А3		3	1.236.5-12.2-1300	ПЕРЕПЛАТ СРЕДНИЙ ПС 1	1											
			-01	ПС 2		1										
			-13	ПС 14			1									
			-14	ПС 15				1								

23/65 9

1.236.5-12.2-1000		ЛИСТ
		2

ФОРМАТ А4

ФОРМ.	ЗОНА	ПОЗ.	ОБОЗНАЧЕНИЕ	НАИМЕНОВАНИЕ	КОЛ. НА ИСПОЛН. 1.236.5-12.2-1000-								ПРИМЕЧАНИЕ		
					-	01	02	03	04	05	06	07		08	
А3	3		1.236.5-12.2-1300 - 15	ПЕРЕПЛЁТ СРЕДНИЙ ПС 16					1						
			- 29	ПС 30						1					
			- 30	ПС 31							1				
			- 31	ПС 32								1			
			- 39	ПС 40									1		
А3	4		1.236.5-12.2-1400	ПЕРЕПЛЁТ РАЗДЕЛЬНЫЙ ПР 1	1										
			- 01	ПР 2		1									
			- 13	ПР 14			1								
			- 14	ПР 15				1							
			- 15	ПР 16					1						
			- 29	ПР 30						1					
			- 30	ПР 31							1				
			- 31	ПР 32								1			
			- 39	ПР 40									1		
				<u>ДЕТАЛИ</u>											
Б4	5		1.236.5-12.2-1001	СТЕКЛО ГОСТ 111-78 980×995×4										2	
			- 01	980×995×4	2										
			- 02	980×1145×4		2									
			- 03	1580×695×4			2								
											1.236.5-12.2-1000				Лист
															3

ФОРМАТ А4

ИНВ. И ПОДЛ.	ПОДПИСЬ И ДАТА	ВЗЯМ. ИНВ. №

ФОРМ.	ЗОНА	ПОЗ.	ОБОЗНАЧЕНИЕ	НАИМЕНОВАНИЕ	КОЛ. НА ИСПОЛН. 1.236.5-12.2-1000-								ПРИМЕЧАНИЕ		
					-	01	02	03	04	05	06	07		08	
Б4			1.236.5-12.2-1001-04	СТЕКЛО ГОСТ 111-78 1580×995×4				2							
			- 05	1580×1145×4					2						
			- 06	1880×695×4						2					
			- 07	1880×995×4							2				
			- 08	1880×1145×4								2			
Б4	6		1.236.5-12.2-1002	930×615×4										1	
			- 01	930×915×4	1										
			- 02	930×1065×4		1									
			- 03	1530×615×4			1								
			- 04	1530×915×4				1							
			- 05	1530×1065×4					1						
			- 06	1830×615×4						1					
			- 07	1830×915×4							1				
			- 08	1830×1065×4								1			
А4	7		1.236.5-12.2-1003	ШТАПКИ Ш 1			2			2				2	
			- 02	Ш 3		2				2				2	
			- 12	Ш 13			4			4				4	
			- 13	Ш 14	4			4			4			4	
											1.236.5-12.2-1000				Лист
															4

23165 10

ФОРМАТ А4

ИНВ. И ПОДЛ.		ПОДПИСЬ И ДАТА		ВЗЯМ. ИНВ. И		ОБОЗНАЧЕНИЕ	НАИМЕНОВАНИЕ	КОЛ. НА ИСПОЛН. 1. 236.5-12.2-1000-										ПРИМЕЧАНИЕ
ФОРМ.	ЗОНА	ПОЗ.																
			-	01	02			03	04	05	06	07	08					
А4		7	1.236.5-12.2-1000	-14		ШТАПИИ Ш 15		4				4				4		
				-26		Ш 27			2	2	2							
				-28		Ш 29						2	2	2				
				-29		Ш 30		4	4								4	
				-32		Ш 33				4	4	4						
				-34		Ш 35						4	4	4				
				-23		Ш 24		2	2								2	
				-30		Ш 31		2			2			2				
						СТАНДАРТНЫЕ ИЗДЕЛИЯ												
						ПЕЛЯ ПВ 1-100П ГОСТ 5088-78	3	3	3	3	3	3	3	3	3	3	2	
						ПЕЛЯ ПВ 2-100-1 ГОСТ 5088-78*	2	2	2	2	2	2	2	2	2	2	2	
						ПЕЛЯ ПВ 3-1 ГОСТ 5088-78*	2	2	2	2	2	2	2	2	2	2	2	
						ЗАВЕРТКА ЗР 2-1 ГОСТ 5090-86	2	2	3	3	3	3	3	3	3	3	2	
						ЗАВЕРТКА ЗР 2-2 ГОСТ 5090-86	2	2	3	3	3	3	3	3	3	3	2	
						СТЯЖКА СТ ГОСТ 5090-86	4	4	4	4	4	4	4	4	4	4	4	
												1. 236.5-12.2-1000					ЛИСТ 5	

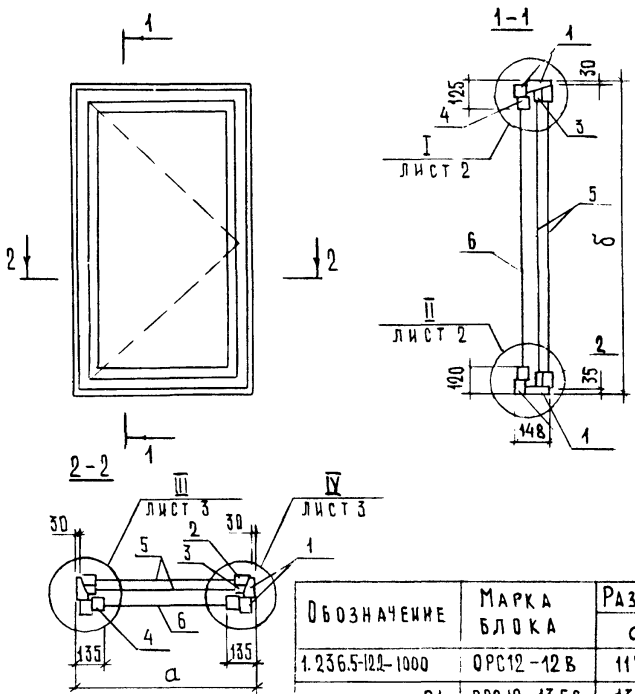
ФОРМАТ А4

ИНВ. И ПОДЛ.		ПОДПИСЬ И ДАТА		ВЗЯМ. ИНВ. И		ОБОЗНАЧЕНИЕ	НАИМЕНОВАНИЕ	КОЛ. НА ИСПОЛН. 1. 236.5-12.2-1000-										ПРИМЕЧАНИЕ
ФОРМ.	ЗОНА	ПОЗ.																
			-	01	02			03	04	05	06	07	08					
						МАТЕРИАЛЫ												
						ДРЕВЕСИНА БЛОКА ГОСТ 9685-61*	0,159	0,185	0,196	0,210	0,235	0,247	0,235	0,261	0,213			м <sup>3</sup>
						ПРОЖАЛКА А-2 ГОСТ 10174-72	17,32	18,67	19,72	22,12	23,32	23,92	26,22	27,52	14,92			м
												1. 236.5-12.2-1000					ЛИСТ 6	

ФОРМАТ А4

2365 И

10



Обозначение	Марка блока	Размеры, мм	
		а	б
1.236.5-12-1000	ОРС 12-12В	1170	1160
-01	ОРС 12-13,5В	1320	1160
-02	ОРС 18-9Г	870	1760
-03	ОРС 18-12Г	1170	1760
-04	ОРС 18-13,5Г	1320	1760
-05	ОРС 21-9Г	870	2060
-06	ОРС 21-12Г	1170	2060
-07	ОРС 21-13,5Г	1320	2060
-08	ОРС 12-9В	870	1160

1.236.5-12.2-1000СБ

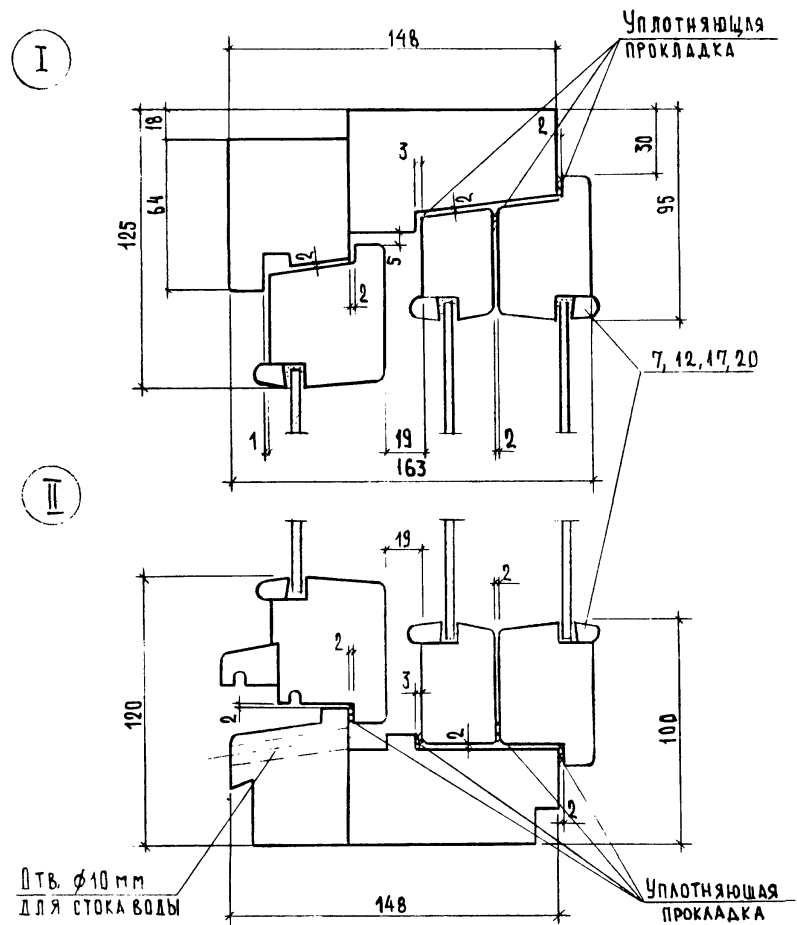
ОКОННЫЙ БЛОК ОРС  
СБОРОЧНЫЙ ЧЕРТЕЖ

СТАДИЯ	МАССА	МАСШТАБ
р		
Лист 1	Листов 3	

**ЦНИИЭП**  
УЧЕБНЫХ ЗДАНИЙ

ФОРМАТ А4

ФОРМАТ А4



ИМЬ. № ПОДЛ. ПОДПИСЬ И ДАТА ВЗАИМ. №

1.236.5-12.2-1000СБ	Лист 2
---------------------	--------

ФОРМАТ А4

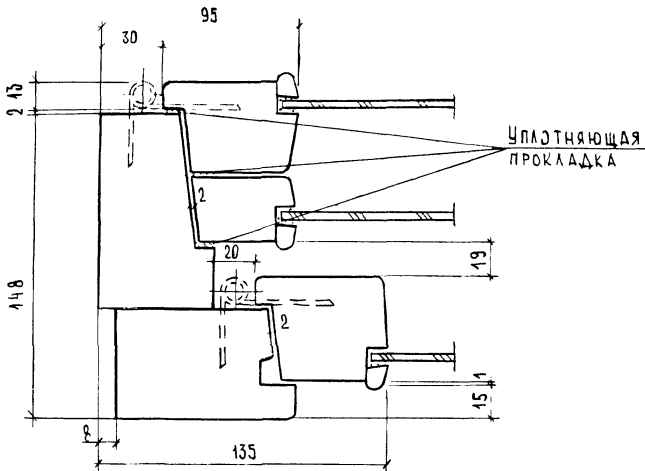
23/65 12

ФОРМАТ А4

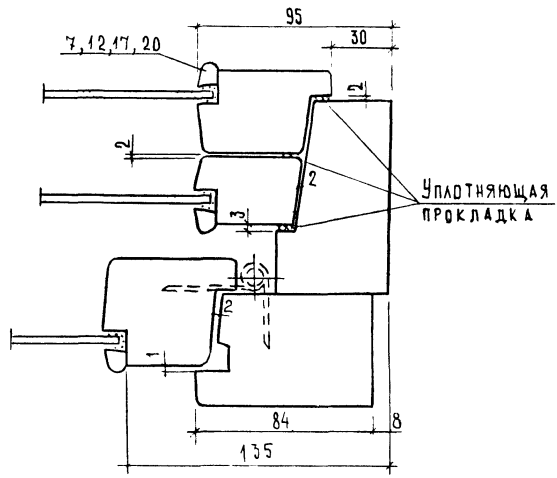
ИМЬ. № ПОДЛ. ПОДПИСЬ И ДАТА ВЗАИМ. №

НАЧ. ОТД.	ГРЕКОВ	<i>Греков</i>
Н. КОНТР.	КАЛЯПКИНА	<i>Каляпкина</i>
ГИП	ШАХОВА	<i>Шахова</i>
РУК. ГР.	КАЛЯПКИНА	<i>Каляпкина</i>
СТ. ИНЖ.	ЧЕРПАКОВА	<i>Черпакова</i>
СТ. ТЕХН.	ДОМРАЧЕВА	<i>Домрачева</i>

III



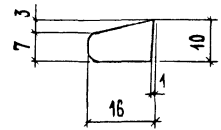
IV



ИВ. ИССЛЕД. ПОДПИСЬ И ДАТА ВЗАИМН. Ш.

4.236.5-12.2-1000 СБ ЛИСТ 3

ФОРМАТ А4



ОБОЗНАЧЕНИЕ	МАРКА	ДЛИНА, мм
1.236.5-12.2-1003	Ш1	620
-01	Ш2	930
-02	Ш3	1070
-03	Ш4	320
-04	Ш5	710
-05	Ш6	400
-06	Ш7	420
-07	Ш8	1130
-08	Ш9	965
-09	Ш10	460
-10	Ш11	690
-11	Ш12	740
-12	Ш13	700
-13	Ш14	1000
-14	Ш15	1150
-15	Ш16	390
-16	Ш17	780
-17	Ш18	470
-18	Ш19	570
-19	Ш20	1200

ОБОЗНАЧЕНИЕ	МАРКА	ДЛИНА, мм
1.236.5-12.2-1003 -20	Ш21	1035
-21	Ш22	530
-22	Ш23	755
-23	Ш24	935
-24	Ш25	340
-25	Ш26	1005
-26	Ш27	1535
-27	Ш28	1305
-28	Ш29	1835
-29	Ш30	985
-30	Ш31	920
-31	Ш32	1055
-32	Ш33	1585
-33	Ш34	1355
-34	Ш35	1885
-35	Ш36	500
-37	Ш37	1110
-38	Ш38	1180
-39	Ш39	1115
-40	Ш40	1185

ИВ. ИССЛЕД. ПОДПИСЬ И ДАТА ВЗАИМН. Ш.

1.236.5-12.2-1003

НАЧ.ОТД.	ПРЕКОВ	Иванов	СТАДИЯ	МАССА	МАСШТАБ
И.КОНТР.	КАЛЯЖКИНА	Кали	Р		1:1
ТИП	ШАХОВА	Шах	ЛИСТ	ЛИСТОВ	
РУК.ГР.	КАЛЯЖКИНА	Кали	<b>УНИИЭП</b> УЧЕБНЫХ ЗАДАНИЙ		
СТ.ИНЖ.	ЧЕРПАНОВА	Черп			
СТ.ТЕХН.	ДОПРАЧЕВА	Допра			

23165 13

ФОРМАТ А4

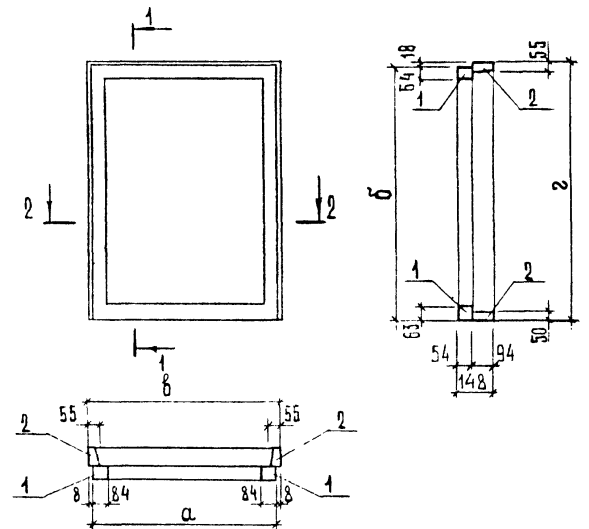
ФОРМ	ЗОНА	ПОЗ.	ОБОЗНАЧЕНИЕ	НАИМЕНОВАНИЕ	КОД. НА ИСПОЛН. 1.236.5-12.2-1100-										ПРИМЕЧАНИЕ	
					-	01	02	03	04	05	06	07	08			
				<u>Документация</u>												
АЧ			1.236.5-12.2-1100 СБ	СБОРОЧНЫЙ ЧЕРТЁМ	×	×	×	×	×	×	×	×	×	×		
				<u>СБОРОЧНЫЕ ЕДИНИЦЫ</u>												
АЧ	1		1.236.5-12.2-1110	КОРОБКА КР1	1											
			-01	КР2		1										
			-02	КР3			1									
			-03	КР4				1								
			-04	КР5					1							
			-05	КР6						1						
			-06	КР7							1					
			-07	КР8								1				
			-08	КР20									1			

			1.236.5-12.2-1100		
И.О.ТА	ГРЕЧОВ	<i>Гречов</i>	СТАДИЯ	ЛИСТ	ЛИСТОВ
И.КОИТР	КАЛЫПИНА	<i>Калыпина</i>	Р	1	2
ГИП	ШАХОВА	<i>Шахова</i>	КОРОБКА КРС (КРС1...КРС6,КРС20)		
РУМ.ГР.	КАЛЫПИНА	<i>Калыпина</i>	ЦНИИЭП		
СТ.ИИЖ	ЧЕРПАНОВА	<i>Черпанова</i>	УЧЕБНЫХ ЗДАНИЙ		
ЧЕРТ.	БАЛОВА	<i>Балова</i>	ФОРМАТ А4		

ИНВ. И ПОДА	ПОДПИСЬ И ДАТА	ВЗАМ. ИНВ. И	ФОРМ	ЗОНА	ПОЗ.	ОБОЗНАЧЕНИЕ	НАИМЕНОВАНИЕ	КОД. НА ИСПОЛН. 1.236.5-12.2-1100-										ПРИМЕЧАНИЕ
								-	01	02	03	04	05	06	07	08		
			АЧ		2	1.236.5-12.2-1120	КОРОБКА КС1	1										
						-01	КС2		1									
						-02	КС3			1								
						-03	КС4				1							
						-04	КС5					1						
						-05	КС6						1					
						-06	КС7							1				
						-07	КС8								1			
						-08	КС20									1		

23165 14

ИВ.№ ПОДЛ.	ПОДПИСЬ ДАТА	ВЗАИМ.№В.№
НАЧ. ОТД.	ГРЕКОВ <i>Григорий</i>	
Н. КОНТР.	КАЛЯПКИНА <i>К. С.</i>	
ГИП	ШАХОВА <i>Ш. С.</i>	
РУК. ГР.	КАЛЯПКИНА <i>К. С.</i>	
СТ. ИНЖ.	ЧЕРПАКОВА <i>Ч. С.</i>	
СТ. ТЕХН.	ДОПРАЧЕВА <i>Д. С.</i>	



ОБОЗНАЧЕНИЕ	МАРКА	РАЗМЕРЫ, мм			
		а	б	в	г
1.236.5-12.2-1100	КРС1	1154	1140	1170	1160
-01	КРС2	1304	1142	1320	1160
-02	КРС3	854	1742	870	1760
-03	КРС4	1154	1742	1170	1760
-04	КРС5	1304	1742	1320	1760
-05	КРС6	854	2042	870	2060
-06	КРС7	1154	2042	1170	2060
-07	КРС8	1304	2042	1320	2060
-08	КРС20	854	1142	870	1160

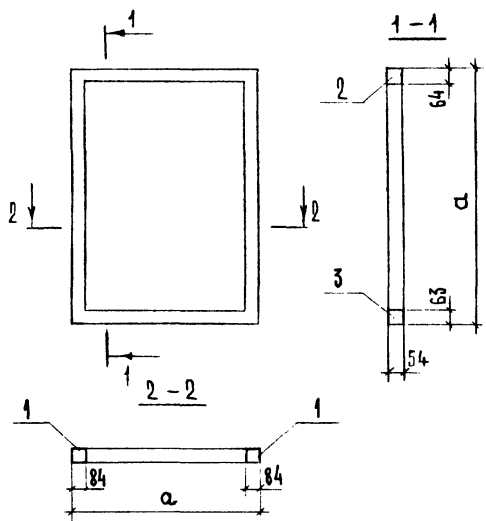
1.236.5-12.2-1100СБ		
КОРОБКА КРС (КРС1...КРС8, КРС20). СВОРЮЧНЫЙ ЧЕРТЕЖ	СТАДЯ	МАССА
	Р	МАСШТАБ
	ЛИСТ	ЛИСТОВ
	1	
<b>ЦНИИЭП</b>		
УЧЕБНЫХ ЗАДАНИЙ		
ФОРМАТ А4		

ИВ.№ ПОДЛ.	ПОДПИСЬ ДАТА	ВЗАИМ.№В.№
ФОРМ.	ЗОНА	ПОР.
04	1	1
04	2	2
04	3	3

НАИМЕНОВАНИЕ	КОЛ. НА ИСПОЛН. 1.236.5-12.2-110 -								ПРИМЕ- ЧАНИЕ
	-	01	02	03	04	05	06	07	
ДОКУМЕНТАЦИЯ	×	×	×	×	×	×	×	×	×
СВОРЮЧНЫЙ ЧЕРТЕЖ	×	×	×	×	×	×	×	×	×
ДЕТАЛИ									
ПРОФИЛЬ КОРОБКИ ПКР1	2	2	2	2	2	2	2	2	
ПКР2		2	2	2	2	2	2	2	
ПКР3			1		1	1	1	1	
ПКР5				1	1	1	1	1	
ПКР6	1			1	1	1	1	1	
ПКР7		1			1	1	1	1	
ПКР4			1		1	1	1	1	
ПКР5	1			1	1	1	1	1	
ПКР6		1			1	1	1	1	

1.236.5-12.2-1110	
МАТЕР.	СТАЛЬ ЛЮСТ
ИСПОЛН.	Р
КОРОБКА КРС (КРС1...КРС8, КРС20)	ЦНИИЭП УЧЕБНЫХ ЗАДАНИЙ





ОБОЗНАЧЕНИЕ	МАРКА	РАЗМЕРЫ, мм	
		а	б
1.236.5-12.2-1110	КР1	1154	1142
-01	КР2	1304	1142
-02	КР3	854	1742
-03	КР4	1154	1742
-04	КР5	1304	1742
-05	КР6	854	2042
-06	КР7	1154	2042
-07	КР8	1304	2042
-08	КР20	854	1142

1.236.5-12.2-1110СБ

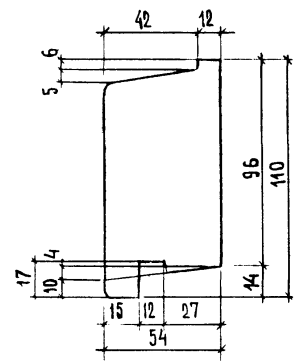
СТАДИЯ	МАССА	МАСШТАБ
Р		
Лист	Листов 1	

**ЦНИИЭП**  
УЧЕБНЫХ ЗДАНИЙ

ФОРМАТ А4

НАЧ.ОТД.	ГРЕКОВ	<i>[Signature]</i>
Н.КОНТР.	КАЛЯКИНА	<i>[Signature]</i>
ГУП	ШАХОВА	<i>[Signature]</i>
РУК.ГР.	КАЛЯКИНА	<i>[Signature]</i>
СТ.ИНЖ.	ЧЕРПАКОВА	<i>[Signature]</i>
СТ.ТЕХН.	ДОМРАЧЕВА	<i>[Signature]</i>

КОРОБКА КР  
(КР1...КР8, КР20).  
СБОРОЧНЫЙ ЧЕРТЕЖ



ОБОЗНАЧЕНИЕ	МАРКА	ДЛИНА, мм
1.236.5-12.2-1115	ПКР27	770
-01	ПКР28	1070
-02	ПКР29	1220
-03	ПКР30	860
-04	ПКР31	1080
-05	ПКР32	1280
-06	ПКР33	1115
-07	ПКР34	1265
-08	ПКР35	1674

1.236.5-12.2-1115

ПРОФИЛЬ КОРОБКИ ПКР  
(ПКР27...ПКР35)

СТАДИЯ	МАССА	МАСШТАБ
Р		1:2
Лист	Листов 1	

**ЦНИИЭП**  
УЧЕБНЫХ ЗДАНИЙ

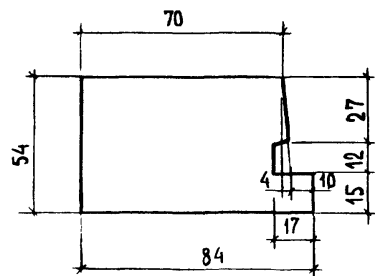
ФОРМАТ А4

23/65 16

ФОРМАТ А4

ИНВ.НОМЕР  
ПОДПИСЬ  
ДАТА  
ВЗАИМНОВ.№

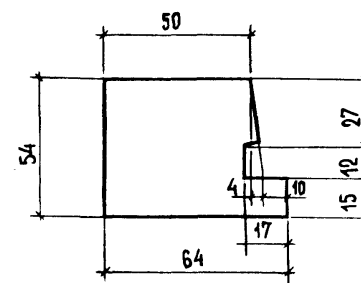
НАЧ.ОТД.	ГРЕКОВ	<i>[Signature]</i>
Н.КОНТР.	КАЛЯКИНА	<i>[Signature]</i>
ГУП	ШАХОВА	<i>[Signature]</i>
РУК.ГР.	КАЛЯКИНА	<i>[Signature]</i>
СТ.ИНЖ.	ЧЕРПАКОВА	<i>[Signature]</i>
СТ.ТЕХН.	ДОМРАЧЕВА	<i>[Signature]</i>



Обозначение	Марка	Длина, мм
1.236.5-12.2-1111	ПКР1	1142
-01	ПКР2	1742
-02	ПКР3	2042
-03	ПКР4	2737

ИВ.№ ПОДЛ.	ПОДПИСЬ И ДАТА	ВЗАМ. ИВ.№	1.236.5-12.2-1111		
			ПРОФИЛЬ КОРОБКИ ПКР (ПКР1... ПКР4)	СТАДИЯ	МАССА
НАЧ.ОТД.	ГРЕКОВ	<i>Грек</i>	Р		1:2
Н.КОНТР.	КАЛЯПКИНА	<i>Каляпкина</i>	Лист	Листов 1	
ГИП	ШАХОВА	<i>Шахова</i>	ЦНИИЭП		
РУК.ГР.	КАЛЯПКИНА	<i>Каляпкина</i>	УЧЕБНЫХ ЗДАНИЙ		
СТ.ИНЖ.	ЧЕРПАНОВА	<i>Черпанова</i>			
СТ.ТЕХН.	ДОМРАЧЕВА	<i>Домрачева</i>			

ФОРМАТ А4

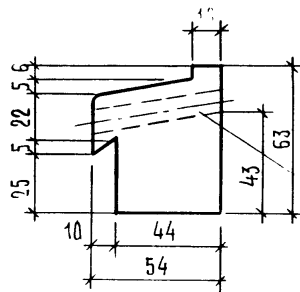


Обозначение	Марка	Длина, мм
1.236.5-12.2-1112	ПКР5	854
-01	ПКР6	1154
-02	ПКР7	1304
-03	ПКР8	1454
-04	ПКР9	1754
-05	ПКР10	2054
-06	ПКР11	2354
-07	ПКР12	2654
-08	ПКР13	1758

ИВ.№ ПОДЛ.	ПОДПИСЬ И ДАТА	ВЗАМ. ИВ.№	1.236.5-12.2-1112		
			ПРОФИЛЬ КОРОБКИ ПКР (ПКР5... ПКР13)	СТАДИЯ	МАССА
НАЧ.ОТД.	ГРЕКОВ	<i>Грек</i>	Р		1:2
Н.КОНТР.	КАЛЯПКИНА	<i>Каляпкина</i>	Лист	Листов 1	
ГИП	ШАХОВА	<i>Шахова</i>	ЦНИИЭП		
РУК.ГР.	КАЛЯПКИНА	<i>Каляпкина</i>	УЧЕБНЫХ ЗДАНИЙ		
СТ.ИНЖ.	ЧЕРПАНОВА	<i>Черпанова</i>			
СТ.ТЕХН.	ДОМРАЧЕВА	<i>Домрачева</i>			

23165 17

ФОРМАТ А4



ОТВЕРСТИЯ  $\phi 10$  мм  
ДЛЯ СТОКА ВОДЫ

Обозначение	Марка	Длина, мм
1.236.5-12.2-1113	ПКР14	854
-01	ПКР15	1154
-02	ПКР16	1304
-03	ПКР17	1454
-04	ПКР18	1754
-05	ПКР19	2054
-06	ПКР20	2354
-07	ПКР21	2654
-08	ПКР22	1758

1.236.5-12.2-1113

ПРОФИЛЬ КОРОБКИ  
ПКР(ПКР14...ПКР22)

СТАДИЯ МАССА МАСШТАБ

Р

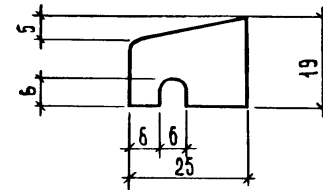
1:2

Лист Листов 1

**ЦНИИЭП**  
УЧЕБНЫХ ЗДАНИЙ

ФОРМАТ А4

НАЧ.ОТД.	ГРЕКОВ	<i>Григорьев</i>
Н.КОНТР.	КАЛЯКИНА	<i>Калыкина</i>
ГИП	ШАХОВА	<i>Шахова</i>
РУК.ГР.	КАЛЯКИНА	<i>Калыкина</i>
СТ.ИНЖ.	ЧЕРПАКОВА	<i>Черпакова</i>
СТ.ТЕХН.	ДОМРАЧЕВА	<i>Домрачева</i>



Обозначение	Марка	Длина, мм
1.236.5-12.2-1114	ПСО 1	640
-01	ПСО 2	940
-02	ПСО 3	1090
-03	ПСО 4	340
-04	ПСО 5	730
-05	ПСО 6	420
-06	ПСО 7	520
-07	ПСО 8	1135
-08	ПСО 9	985
-09	ПСО 10	480
-10	ПСО 11	751
-11	ПСО 12	805
-12	ПСО 13	950
-13	ПСО 14	1150
-14	ПСО 15	1130

1.236.5-12.2-1114

ПРОФИЛЬ СЛИВА  
ПСО(ПСО1...ПСО15)

СТАДИЯ МАССА МАСШТАБ

Р

1:2

Лист Листов 1

**ЦНИИЭП**  
УЧЕБНЫХ ЗДАНИЙ

ИМВ. № 0011. ПОДПИСЬ ДАМА ВЗАКЛЮЧ. №

НАЧ.ОТД.	ГРЕКОВ	<i>Григорьев</i>
Н.КОНТР.	КАЛЯКИНА	<i>Калыкина</i>
ГИП	ШАХОВА	<i>Шахова</i>
РУК.ГР.	КАЛЯКИНА	<i>Калыкина</i>
СТ.ИНЖ.	ЧЕРПАКОВА	<i>Черпакова</i>
СТ.ТЕХН.	ДОМРАЧЕВА	<i>Домрачева</i>

23165 18

ФОРМАТ А4

ИНВ. № ПОДЛ.	ПОДПИСЬ И ДАТА	ВЗАМ. ИНВ. №
ЗОНА	ЛОЗ.	

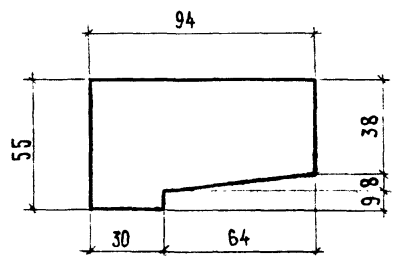
ФОРМ.	ЗОНА	ЛОЗ.	ОБОЗНАЧЕНИЕ	НАИМЕНОВАНИЕ	КОЛ. НА ИСПОЛН. 1.236.5-12.2-1120 -								ПРИМЕЧАНИЕ
					-01	02	03	04	05	06	07	08	
			1.236.5-12.2-1120	СБОРОЧНЫЙ ЧЕРТЕЖ	×	×	×	×	×	×	×	×	
				ДЕТАЛИ									
А4		1	1.236.5-12.2-1121	ПРОФИЛЬ КОРБОККИ	2	2	2	2	2	2	2	2	2
			-01	ПК02									
			-02	ПК03									
А4		2	-04	ПК05	1	1	1	1	1	1	1	1	1
			-05	ПК06	1	1	1	1	1	1	1	1	1
			-06	ПК07	1	1	1	1	1	1	1	1	1
А4		3	1.236.5-12.2-1122	КОРБОКА КС	1	1	1	1	1	1	1	1	1
			-01	КС14									
			-02	КС15	1	1	1	1	1	1	1	1	1
				КС16	1	1	1	1	1	1	1	1	1

1.236.5-12.2-1120			
ИКОМД.	ГРЕКОВ	<i>Григорий</i>	
Н.КОНТР.	КАЛЯКИНА	<i>Катя</i>	
ГИП	ШАХОВА	<i>Светлана</i>	
РУК.ГР.	КАЛЯКИНА	<i>Катя</i>	
СТ.ИИЖ	ЧЕРПАКОВА	<i>Елена</i>	
СТ.ТЕХН.	ДОМРАЧЕВА	<i>Евгения</i>	
КОРБОКА КС (КС1...КС8, КС20)			
		СТАДИЯ	ЛЮСТ
		Р	1
ЦНИЦЭП УЧЕБНЫХ ЗАДАНИЙ			
ФОРМАТ А4			

ИНВ. № ПОДЛ.	ПОДПИСЬ И ДАТА	ВЗАМ. ИНВ. №
--------------	----------------	--------------

1.236.5-12.2-1120 СБ		
МАШ.ОТД.	ГРЕКОВ	<i>Григорий</i>
Н.КОНТР.	КАЛЯКИНА	<i>Катя</i>
ГИП	ШАХОВА	<i>Светлана</i>
РУК.ГР.	КАЛЯКИНА	<i>Катя</i>
СТ.ИИЖ	ЧЕРПАКОВА	<i>Елена</i>
СТ.ТЕХН.	ДОМРАЧЕВА	<i>Евгения</i>
КОРБОКА КС (КС1...КС8, КС20). СБОРОЧНЫЙ ЧЕРТЕЖ		
СТАДИЯ	МАССА	МАСШТАБ
Р		
ЛЮСТ	ЛЮСТОВ 1	
ЦНИЦЭП УЧЕБНЫХ ЗАДАНИЙ		

ОБОЗНАЧЕНИЕ	МАРКА	РАЗМЕРЫ, ММ	
		Б	2
1.236.5-12.2-1120	КС 1	1170	1160
-01	КС 2	1320	1160
-02	КС 3	870	1760
-03	КС 4	1170	1760
-04	КС 5	1320	1760
-05	КС 6	870	2060
-06	КС 7	1170	2060
-07	КС 8	1320	2060
-08	КС 20	870	1160



Обозначение	Марка	Длина, мм
1.236.5-12.2-1121	ПКС1	1160
-01	ПКС2	1760
-02	ПКС3	2060
-03	ПКС4	2755
-04	ПКС5	870
-05	ПКС6	1170
-06	ПКС7	1320
-07	ПКС8	1470
-08	ПКС9	1770
-09	ПКС10	2070
-10	ПКС11	2370
-11	ПКС12	2670
-12	ПКС13	1774

1.236.5-12.2-1121

ПРОФИЛЬ КОРОБКИ  
ПКС (ПКС1...ПКС13)

СТАДИЯ МАССА МАСШТАБ

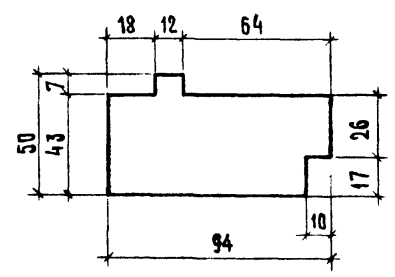
Р 1:2

Лист Листов 1

**ЦНИЦЭП**  
УЧЕБНЫХ ЗАДАНИЙ

ФОРМАТ А4

НАЧ.ОТД. ГРЕКОВ *Грек*  
 И.КОНТР. КАЛЯПКИНА *Кал*  
 ГИП. ШАХОВА *Шах*  
 РУК.ГР. КАЛЯПКИНА *Кал*  
 СТ.ИНЖ. ЧЕРПАКОВА *Черп*  
 СТ.ТЕХН. ДОМРАЧЕВА *Домр*



Обозначение	Марка	Длина, мм
1.236.5-12.2-1122	ПКС14	870
-01	ПКС15	1170
-02	ПКС16	1320
-03	ПКС17	1470
-04	ПКС18	1770
-05	ПКС19	2070
-06	ПКС20	2370
-07	ПКС21	2670
-08	ПКС22	1774

1.236.5-12.2-1122

ПРОФИЛЬ КОРОБКИ  
ПКС (ПКС14...ПКС22)

СТАДИЯ МАССА МАСШТАБ

Р 1:2

Лист Листов 1

**ЦНИЦЭП**  
УЧЕБНЫХ ЗАДАНИЙ

ФОРМАТ А4

ИЗМ. № ПОДА ПОДПИСЬ И ДАТА ИСХ. № ИВ. №

НАЧ.ОТД. ГРЕКОВ *Грек*  
 И.КОНТР. КАЛЯПКИНА *Кал*  
 ГИП. ШАХОВА *Шах*  
 РУК.ГР. КАЛЯПКИНА *Кал*  
 СТ.ИНЖ. ЧЕРПАКОВА *Черп*  
 СТ.ТЕХН. ДОМРАЧЕВА *Домр*

123165 20

ФОРМ. ЗНАЧ.	ПОЗ.	ОБОЗНАЧЕНИЕ	НАИМЕНОВАНИЕ	КОЛ. НА ИСПОЛН. 1.236.5-12.2-1200-																			ПРИМЕЧАНИЕ
				-	01	02	03	04	05	06	07	08	09	10	11	12	13	14	15	16	17	18	
			ДОКУМЕНТАЦИЯ																				
A3		1.236.5-12.2-1200 с6	БОРОЧНЫЙ ЧЕРТЕЖ	X	X	X	X	X	X	X	X	X	X	X	X	X	X	X	X	X	X		
			ДЕТАЛИ																				
A4		1.236.5-12.2-1201	ПРОФИЛЬ ПЕРЕПЛЕТА ППВ 1	1						1							1						
		- 01	ППВ 2		1						1							1					
		- 02	ППВ 3			1													1				
		- 03	ППВ 4				1						1							1			
		- 04	ППВ 5					1													1		
		- 05	ППВ 6						1												1		
		- 06	ППВ 7							1					1								
		- 07	ППВ 8								1						1						
		- 08	ППВ 9													1							
A4	2	- 12	ППВ 13	2	2	2	2	2	2	2													
		- 13	ППВ 14								2	2	2	2	2	2							
		- 14	ППВ 15														2	2	2	2	2	2	
A4	3	1.236.5-12.2-1202	ПРОФИЛЬ ПЕРЕПЛЕТА ППВ 20	1							1						1						
		- 01	ППВ 21		1							1						1					
		- 02	ППВ 22			1													1				
		- 03	ППВ 23				1							1						1			
		- 04	ППВ 24					1													1		
		- 05	ППВ 25						1												1		
		- 06	ППВ 26							1				1									
		- 07	ППВ 27								1						1						
		- 08	ППВ 28															1					
			СТАНДАРТНЫЕ ИЗДЕЛИЯ																				
			Угольник УГ ГОСТ 5091-78*	4	4	2	4	2	2	4	4	4	4	4	4	4	4	4	4	4	4	4	

3. ИЛИ ПОДА ПОДАТЬ И ДАТЬ ВЗМ. ИЛИ

И. ОТД. ГРЕКОВ		1.236.5-12.2-1200	
И. КОНТ. МАЛЯКОВА	ГЛАВ. ШАХОВА	ПЕРЕДЕЛЕТ ВНУТРЕННИЙ СПАРЕННЫИ ПВ(ПВ1...ПВ4С)	
И. К. Г. КАЛАШНИКОВ	И. К. Д. П. П. П.		
И. К. М. Ч. П. П. П.	И. К. П. П. П.		
И. К. Т. П. П. П.	И. К. П. П. П.		
И. К. П. П. П.		И. К. П. П. П.	

ФОРМ. ЗОНА	ПОЗ.	ОБОЗНАЧЕНИЕ	НАИМЕНОВАНИЕ	КОЛ. НА ИСПОЛН. (1.236.5-12.2-1200-																		ПРИМЕЧАНИЕ
				20	21	22	23	24	25	26	27	28	29	30	31	32	33	34	35	36	37	
			<u>ДОКУМЕНТАЦИЯ</u>																			
A3		1.236.5-12.2-1200	СБ	СБОРочный чертеш	×	×	×	×	×	×	×	×	×	×	×	×	×	×	×	×		
				<u>ДЕТАЛИ</u>																		
A4	1	1.236.5-12.2-1201		Профиль переплета ППВ 1				1					1									
		- 01		ППВ 2					1					1								
		- 02		ППВ 3											1							
		- 03		ППВ 4						1						1						
		- 04		ППВ 5													1					
		- 05		ППВ 6														1				
		- 06		ППВ 7	1							1							1			
		- 07		ППВ 8				1					1									
		- 08		ППВ 9		1							1							1		
		- 09		ППВ 10					1											1		
A4	2			- 14	2	2	2															
		- 15		ППВ 16			2	2	2	2	2											
		- 16		ППВ 17								2	2	2	2	2	2	2	2	2		
A4	3	1.236.5-12.2-1202		Профиль переплета ППВ 20				1					1									
		- 01		ППВ 21					1					1								
		- 02		ППВ 22											1							
		- 03		ППВ 23						1						1						
		- 04		ППВ 24													1					
		- 05		ППВ 25														1				
		- 06		ППВ 26	1						1								1			
		- 07		ППВ 27				1					1									
		- 08		ППВ 28		1							1							1		
		- 09		ППВ 29			1													1		
				<u>СТАНДАРТНЫЕ ИЗДЕЛИЯ</u>																		
				Угольник УГГОСТ 5091-78*	4	4	4	4	4	4	4	4	4	4	4	4	4	4	4	4		

ИНВ. И ПОД. ДОКУМЕНТЫ И Д.А.ГАВРИЛ.ИНС.И

1.236.5-12.2-1200

Лист

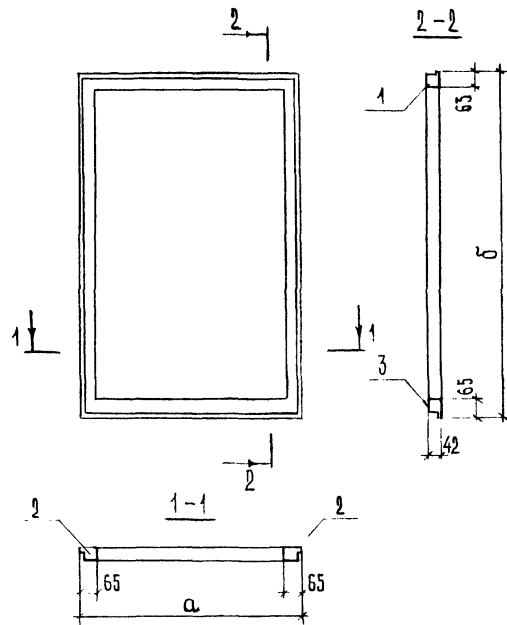
2

23/65 22

ФОРМАТ А3



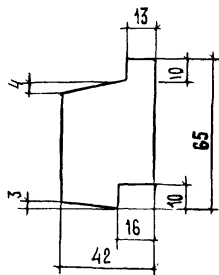




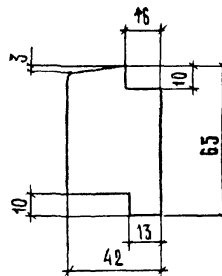
ОБОЗНАЧЕНИЕ	МАРКА	РАЗМЕРЫ ММ	
		а	б
1.236.5-12.2-1200	ПВ 1	1110	1095
-01	ПВ 2	1260	1095
-02	ПВ 3	500	1095
-03	ПВ 4	890	1095
-04	ПВ 5	580	1095
-05	ПВ 6	680	1095

ОБОЗНАЧЕНИЕ	МАРКА	РАЗМЕРЫ, ММ		ОБОЗНАЧЕНИЕ	МАРКА	РАЗМЕРЫ, ММ	
		а	б			а	б
-06	ПВ 7	1310	1095	-26	ПВ 27	890	1465
-07	ПВ 8	810	1165	-27	ПВ 28	1310	1465
-08	ПВ 9	1110	1165	-28	ПВ 29	1145	1465
-09	ПВ 10	1260	1165	-29	ПВ 30	810	1995
-10	ПВ 11	890	1165	-30	ПВ 31	1110	1995
-11	ПВ 12	1310	1165	-31	ПВ 32	1260	1995
-12	ПВ 13	1145	1165	-32	ПВ 33	500	1995
-13	ПВ 14	810	1695	-33	ПВ 34	890	1995
-14	ПВ 15	1110	1695	-34	ПВ 35	580	1995
-15	ПВ 16	1260	1695	-35	ПВ 36	680	1995
-16	ПВ 17	500	1695	-36	ПВ 37	1310	1995
-17	ПВ 18	890	1695	-37	ПВ 38	1145	1995
-18	ПВ 19	580	1695	-38	ПВ 39	640	1995
-19	ПВ 20	680	1695	-39	ПВ 40	810	1095
-20	ПВ 21	1310	1695	-40	ПВ 41	1295	1165
-21	ПВ 22	1145	1695	-41	ПВ 42	1295	1695
-22	ПВ 23	640	1695	-42	ПВ 43	1290	1695
-23	ПВ 24	810	1465	-43	ПВ 44	1295	1465
-24	ПВ 25	1110	1465	-44	ПВ 45	1295	1995
-25	ПВ 26	1260	1465	-45	ПВ 46	1290	1995

1.236.5-12.2-1200СБ			
МАЧ.ОМД.	ГРЕКОВ	СЕРИЯ	ПЕРЕПЛЕТ ВНУТРЕННИЙ
Н.КОМТР.	КАЛЯПКИНА	В.П.1	СПАРЕННЫЙ ПВ (ПВ1...ПВ46).
Г.И.П.	ШАХОВА	Л.С.1	СБОРОЧНЫЙ ЧЕРТЕЖ
РУК.ГР.	КАЛЯПКИНА	В.П.1	СТАДИЯ
СТ.И.Ж.	ЧЕРПАКОВА	В.П.2	МАССА
СТ.ТЕХН.	ДОМРАЧЕВА	В.П.2	МАСШТАБ
			Р
			1:2
			ЛИСТ
			ЛИСТОВ 1
			<b>ЦНИИЭП</b>
			УЧЕБНЫХ ЗДАНИЙ



Обозначение	Марка	Длина, мм
1.236.5-12.2-1201	ПВ1	1110
-01	ПВ2	1260
-02	ПВ3	500
-03	ПВ4	890
-04	ПВ5	580
-05	ПВ6	680
-06	ПВ7	1310
-07	ПВ8	810
-08	ПВ9	1145
-09	ПВ10	640
-10	ПВ11	865
-11	ПВ12	861
-12	ПВ13	1095
-13	ПВ14	1165
-14	ПВ15	1695
-15	ПВ16	1465
-16	ПВ17	1995
-17	ПВ18	510
-18	ПВ19	2160
-19	ПВ32	1290
-20	ПВ33	1295



Обозначение	Марка	Длина, мм
1.236.5-12.2-1202	ПВ20	1110
-01	ПВ21	1260
-02	ПВ22	500
-03	ПВ23	890
-04	ПВ24	580
-05	ПВ25	680
-06	ПВ26	1310
-07	ПВ27	810
-08	ПВ28	1145
-09	ПВ29	640
-10	ПВ30	865
-11	ПВ31	861
-12	ПВ34	1290
-13	ПВ35	1295

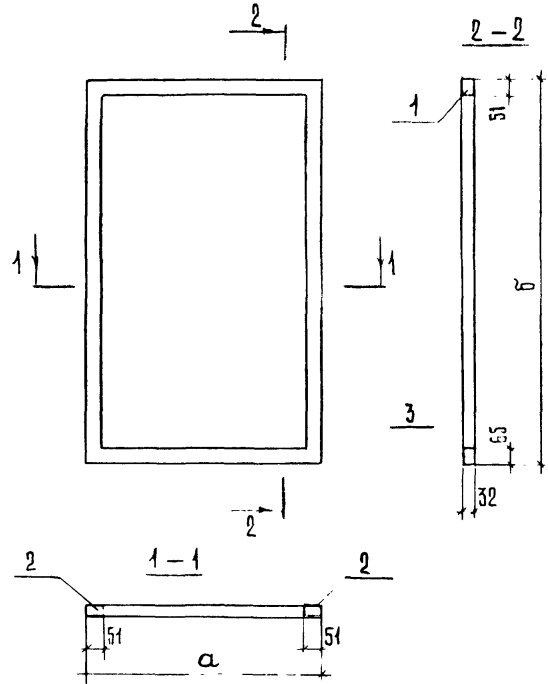
ИВ № подл. Подпись и дата. Взам. инв. №	1.236.5-12.2-1201		
	ПРОФИЛЬ ПЕРЕПЛЕТА ПВ(ПВ1...ПВ33)		
	НАЧ.ОТД. ГРЕКОВ	СТАДИЯ	МАССА
	И.КОНТР. КАЛЯПКИНА	Р	1:2
	Г.ИП. ШАХОВА	Лист	Листов 1
РУК.ГР. КАЛЯПКИНА	<b>ЦНИИЭП</b>		
СТ.ИНЖ. ЧЕРПАНОВА	УЧЕБНЫХ ЗДАНИЙ		
СТ.ТЕХН. ДОМРАЧЕВА	ФОРМАТ А4		

ИВ № подл. Подпись и дата. Взам. инв. №	1.236.5-12.2-1202		
	ПРОФИЛЬ ПЕРЕПЛЕТА ПВ(ПВ20...ПВ35)		
	НАЧ.ОТД. ГРЕКОВ	СТАДИЯ	МАССА
	И.КОНТР. КАЛЯПКИНА	Р	1:2
	Г.ИП. ШАХОВА	Лист	Листов 1
РУК.ГР. КАЛЯПКИНА	<b>ЦНИИЭП</b>		
СТ.ИНЖ. ЧЕРПАНОВА	УЧЕБНЫХ ЗДАНИЙ		
СТ.ТЕХН. ДОМРАЧЕВА	ФОРМАТ А4		









Обозначение	Марка	Размеры мм	
		а	б
1.236.5 - 12.2-1300	ПС 1	1082	1071
-01	ПС 2	1232	1071
-02	ПС 3	472	1071
-03	ПС 4	862	1071
-04	ПС 5	552	1071
-05	ПС 6	652	1071

Обозначение	Марка	Размеры, мм	
		а	б
-06	ПС 7	1282	1071
-07	ПС 8	782	1141
-08	ПС 9	1082	1141
-09	ПС 10	1232	1141
-10	ПС 11	862	1141
-11	ПС 12	1282	1141
-12	ПС 13	1117	1141
-13	ПС 14	782	1671
-14	ПС 15	1082	1671
-15	ПС 16	1232	1671
-16	ПС 17	472	1671
-17	ПС 18	862	1671
-18	ПС 19	552	1671
-19	ПС 20	652	1671
-20	ПС 21	1282	1671
-21	ПС 22	1117	1671
-22	ПС 23	612	1671
-23	ПС 24	782	1441
-24	ПС 25	1082	1441
-25	ПС 26	1232	1441

Обозначение	Марка	Размеры, мм	
		а	б
-26	ПС 27	862	1441
-27	ПС 28	1282	1441
-28	ПС 29	1117	1441
-29	ПС 30	782	1971
-30	ПС 31	1082	1971
-31	ПС 32	1232	1971
-32	ПС 33	472	1971
-33	ПС 34	862	1971
-34	ПС 35	552	1971
-35	ПС 36	652	1971
-36	ПС 37	1282	1971
-37	ПС 38	1117	1971
-38	ПС 39	612	1971
-39	ПС 40	782	1071
-40	ПС 41	1267	1141
-41	ПС 42	1267	1671
-42	ПС 43	1262	1671
-43	ПС 44	1267	1441
-44	ПС 45	1262	1971
-45	ПС 46	1267	1971

ИНВ. № ПОЛ. ПОДПИСЬ ДАТА ВЗАР. ИНВ. №

		1.236.5-12.2-1300СБ	
НАЧ. ОТД.	ГРЕКОВ	ПЕРЕПЛЕТ СРЕДНИЙ СПАРЕННЫЙ ПС (ПС 1... ПС 46) СБОРОЧНЫЙ ЧЕРТЕЖ	СТАДИЯ
Н. КОНТР.	КАЛЯПКИНА		МАССА
ГИП	ШАХОВА		МАСШТАБ
РУК. ГР.	КАЛЯПКИНА		Р
СТ. ИНЖ.	ЧЕРПАКОВА		ЛИСТ
СТ. ТЕХН.	ДОМРАЧЕВА	ЛИСТОВ 1	ЦНИИЭП
			УЧЕБНЫХ ЗДАНИЙ











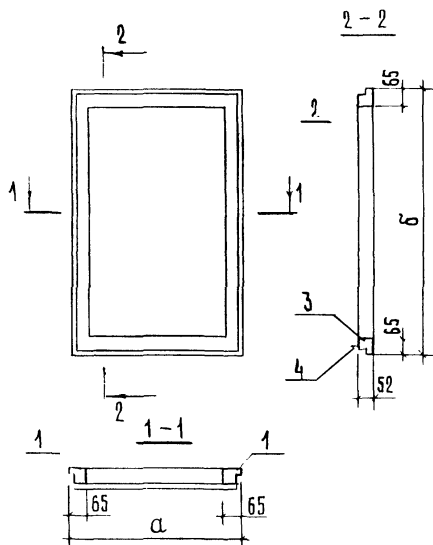
ФОРМАТ	ЗОНА	ПОЗ.	ОБЪЕДИНЕНИЕ	НАИМЕНОВАНИЕ	КОЛ. НА ИСПОЛН. 1.236.5-12.2-1400-															ПРИМЕЧАНИЕ			
					-	01	02	03	04	05	06	07	08	09	10	11	12	13	14		15	16	17
А4	3		1.236.5-12.2-1402-05	ПРОФИЛЬ ПЕРЕЛЕТА ППР25				1												1			
			-06	ППР26					1													1	
			-07	ППР27										1									
			-08	ППР28											1								
			-13	ППР36						1						1							
А4	4		1.236.5-12.2-1114	ПРОФИЛЬ СЛИБА ПСО 1									1						1				
			-01	ПСО 2	1														1				
			-02	ПСО 3		1																1	
			-03	ПСО 4			1															1	
			-04	ПСО 5				1														1	
			-05	ПСО 6					1													1	
			-06	ПСО 7						1												1	
			-07	ПСО 8											1								
			-08	ПСО 9												1							
			-13	ПСО 14													1						
				СТАНДАРТНЫЕ ИЗДЕЛИЯ																			
				Угольник УГОСТ 5091-78	4	4	2	4	2	2	4	2	4	4	4	4	4	4	4	4	4	4	4

1.236.5-12.2-1400

АНСТ

2



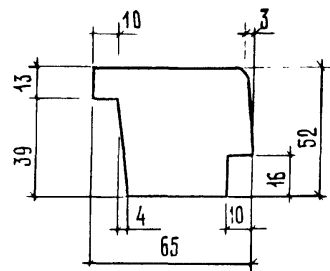


Обозначение	Марка	Размеры, мм	
		а	б
1.236.5-12.2-1400	ПР1	1030	1045
-01	ПР2	1180	1045
-02	ПР3	430	1045
-03	ПР4	820	1045
-04	ПР5	510	1045
-05	ПР6	610	1045
-06	ПР7	1240	1045
-07	ПР8	730	1115
-08	ПР9	1030	1115
-09	ПР10	1180	1115
-10	ПР11	820	1115
-11	ПР12	1225	1115
-12	ПР13	1075	1115

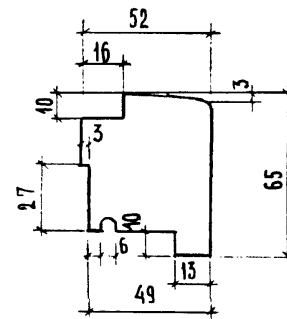
Обозначение	Марка	Размеры, мм	
		а	б
-13	ПР14	730	1645
-14	ПР15	1030	1645
-15	ПР16	1180	1645
-16	ПР17	430	1645
-17	ПР18	820	1645
-18	ПР19	510	1645
-19	ПР20	610	1645
-20	ПР21	1225	1645
-21	ПР22	1075	1645
-22	ПР23	570	1645
-23	ПР24	730	1415
-24	ПР25	1030	1415
-25	ПР26	1180	1415
-26	ПР27	820	1415
-27	ПР28	1225	1415
-28	ПР29	1075	1415
-29	ПР30	730	1945
-30	ПР31	1030	1945
-31	ПР32	1180	1945
-32	ПР33	430	1945

Обозначение	Марка	Размеры, мм	
		а	б
-33	ПР34	820	1945
-34	ПР35	510	1945
-35	ПР36	610	1945
-36	ПР37	1225	1945
-37	ПР38	1075	1945
-38	ПР39	570	1945
-39	ПР40	730	1045
-40	ПР41	1040	1045
-41	ПР42	1040	1115
-42	ПР43	1240	1115
-43	ПР44	1040	1645
-44	ПР45	1240	1645
-45	ПР46	1220	1645
-46	ПР47	1040	1415
-47	ПР48	1240	1415
-48	ПР49	1220	1945
-49	ПР50	1240	1945
-50	ПР51	1040	1945
-51	ПР52	1240	1045

1.236.5-12.2-1400 СБ			
ИЗДАТЕЛЬСТВО	СТАДИЯ	МАССА	МАСШТАБ
НАЧ. ОТД.	ГРЕКОВ	Р	
Н. КОНТР.	КАЛЯПКИНА		
Г И П	ШАХОВА		
РЧК. ГР.	КАЛЯПКИНА		
СТ. ИЖ.	ЧЕРПАНОВА		
СТ. ТЕХН.	ДОПРАЧЕВА		
ПЕРЕПЛЕТ НАРУЖНЫЙ РАЗДЕЛЬНЫЙ ПР(ПР1...ПР52) СБОРОЧНЫЙ ЧЕРТЕЖ		ЛИСТ	ЛИСТОВ 1
		ЦНИИЭП УЧЕБНЫХ ЗДАНИЙ	



Обозначение	Марка	Длина, мм
1.236.5-12.2-1401	ППР1	1045
-01	ППР2	1115
-02	ППР3	1645
-03	ППР4	1415
-04	ППР5	1945
-05	ППР6	450
-06	ППР7	2110
-07	ППР8	730
-08	ППР9	1030
-09	ППР10	1180
-10	ППР11	430
-11	ППР12	820
-12	ППР13	510
-13	ППР14	610
-14	ППР15	1225
-15	ППР16	1075
-16	ППР17	570
-17	ППР18	796
-18	ППР19	850
-19	ППР32	1040
-20	ППР33	1240
-21	ППР34	1220



Обозначение	Марка	Длина, мм
1.236.5-12.2-1402	ППР20	730
-01	ППР21	1030
-02	ППР22	1180
-03	ППР23	430
-04	ППР24	820
-05	ППР25	510
-06	ППР26	610
-07	ППР27	1225
-08	ППР28	1075
-09	ППР29	570
-10	ППР30	796
-11	ППР31	850
-12	ППР35	1040
-13	ППР36	1240
-14	ППР37	1220

1.236.5-12.2-1401		
Исполн.	ГРЕКОВ	ПРОФИЛЬ ПЕРЕПЛЕТА ППР(ППР1... ППР19 ППР30... ППР34)
Н.контр.	КАЛЯПКИНА	
ГШП	ШАХОВА	
РЖ.ГР	КАЛЯПКИНА	
СТ.ИИЖ	ЧЕРПАНОВА	
СТ.ТЕХН.	ДОМРАЧЕВА	
МАССА	Р	1:2
Лист	Листов 1	
ЦНИИ УЧЕБНЫХ		

Информация по эскизу и датам

1.236.5-12.2-1402		
Исполн.	ГРЕКОВ	ПРОФИЛЬ ПЕРЕПЛЕТА ППР (ППР 20... ППР31, ППР35... ППР37)
Н.контр.	КАЛЯПКИНА	
ГШП	ШАХОВА	
РЖ.ГР	КАЛЯПКИНА	
СТ.ИИЖ	ЧЕРПАНОВА	
СТ.ТЕХН.	ДОМРАЧЕВА	
МАССА	Р	1:2
Лист	Листов 1	
ЦНИИЭП УЧЕБНЫХ ЗДАНИЙ		











ПОР. №	ПОЗ.	ОБЪЕМ	ОБОЗНАЧЕНИЕ	НАИМЕНОВАНИЕ	Кол. на исполн. 1.236.5-12.2-2000-													ПРИМЕЧАНИЕ						
					-	01	02	03	04	05	06	07	08	09	10									
64	11		1.236.5-12.2-2002-03	СТЕКЛО ГОСТ 111-78 950×1125×4			1																	
64	10			930×495×4			1																	
64	11			1530×705×4				1																
64	10			1530×915×4				1																
64	11		1.236.5-12.2-1102	1530×925×4					1															
64	10		1.236.5-12.2-2002	1530×395×4					1															
64	11			1530×1125×4						1														
64	10			1530×495×4						1														
				1530×960×4							2													
				1830×315×4									1											
64	11			1830×705×4									1											
64	10			1830×395×4										1										
64	11		1.236.5-12.2-1002	СТЕКЛО ГОСТ 111-78 1830×925×4																				
64	10		1.236.5-12.2-2002	СТЕКЛО ГОСТ 111-78 1830×495×4																			1	
64	11			1830×1125×4																			1	
64	10			1830×960×4											2									
64	12		1.236.5-12.2-1003	ШТАПИК	Ш 2		2		2													2		
					Ш 4	2			2									2						
					Ш 5	2			2									2						
					Ш 6		2			2												2		
					Ш 7			2			2													
					Ш 8				2			2											2	
					Ш 9							4	4											
					Ш 14		4				4											4		
					Ш 15		4			4												4		
					Ш 17		4			4												4		
					Ш 18		4				4											4		
					Ш 19			4				4											4	

1.236.5-12.2-2000

Лист

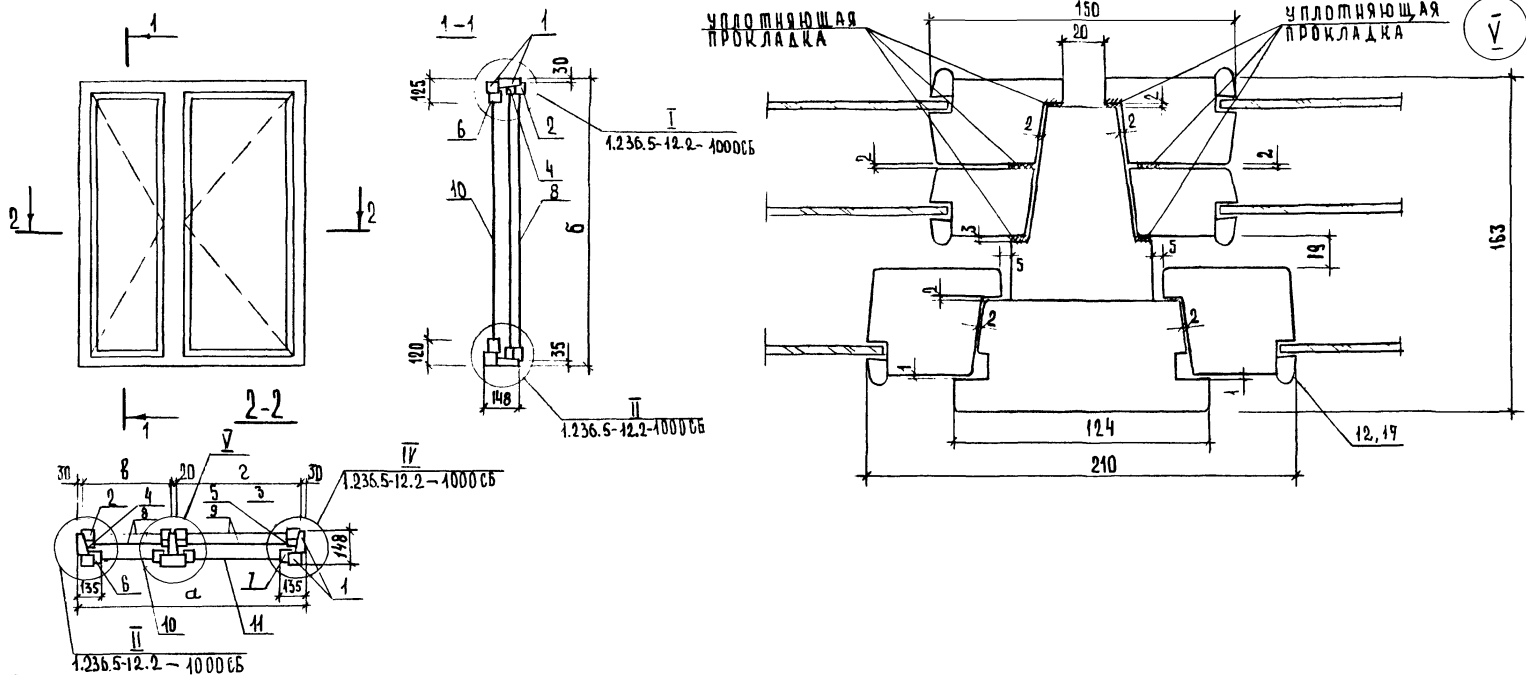
5

ФОРМ.	ЗОНА	ПОЗ.	ОБОЗНАЧЕНИЕ	НАИМЕНОВАНИЕ	КОЛ. НА ИСПОЛН 1.236.5-12.2-2000-														ПРИМЕЧАНИЕ				
					-	01	02	03	04	05	06	07	08	09	10								
А4		12	1.236.5-12.2 - 1003	-19	ШТАПИК Ш 20			4				4									4		
				-20	Ш 21									8	8								
				-23	Ш 24	4	4	4															
				-26	Ш 27				4	4	4	4											
				-28	Ш 29											4	4	4	4				
				-29	Ш 30	8	8	8															
				-32	Ш 33				8	8	8	8											
				-34	Ш 35										8	8	8	8					
				-35	Ш 36																2		
<u>СТАНДАРТНЫЕ ИЗДЕЛИЯ</u>																							
					ПЕТЛЯ ПБ1-100П ГОСТ 5088-78*	4	5	5	5	5	6	6	6	6	5	5	6						
					ПБ2-100-1	4	4	4	4	4	4	4	4	4	4	4	4						
					ПБ3-1	4	4	4	4	4	4	4	4	4	4	4	4						
					ЗАВЕРТКА ЗР2-1	4	4	4	6	6	6	6	6	6	6	6	6						
					ЗР2-2	4	4	4	6	6	6	6	6	6	6	6	6						
					СТЯЖКА СТ ГОСТ 5090-86	6	6	6	7	7	7	8	8	7	7	7							
					ФИКСАТОР ФК1 ГОСТ 5091-86	1	1	1	1	1	1	-	-	1	1	1							
<u>МАТЕРИАЛЫ</u>																							
					ДРЕВЕСИНА БЛОКА ГОСТ 5685-81	0,278	0,304	0,324	0,335	0,398	0,420	0,443	0,486	0,420	0,443	0,464							м <sup>3</sup>
					ПРОКЛАДКА А-2 ГОСТ 10174-72	78,30	30,66	33,07	31,54	40,00	42,31	44,80	47,28	42,40	44,80	47,20							м

2-3 У ПЕР. А-3  
 ПОДПИСЬ  
 В ЛАТА  
 ВЗН. ДЕНЬ И

1.236.5 - 12.2 - 2000

ЛИСТ 6



ОБЪЗНАЧЕНИЕ	МАРКА БЛОКА	РАЗМЕРЫ, мм			
		а	б	в	г
1.236.5-12.2-2000	ОРС 12-15Б	1470	1160	500	890
-01	ОРС 12-18Б	1770	1160	580	1110
-02	ОРС 12-21Б	2070	1160	680	1310
-03	ОРС 18-15Г	1470	1760	500	890
-04	ОРС 18-18Г	1770	1760	580	1110
-05	ОРС 18-21Г	2070	1760	680	1310
-06	ОРС 18-24Г	2370	1760	1145	1145
-07	ОРС 21-24Г	2370	2060	1145	1145
-08	ОРС 21-15Г	1470	2060	500	890
-09	ОРС 21-18Г	1770	2060	580	1110
-10	ОРС 21-21Г	2070	2060	680	1310

				1.236.5-12.2-2000СБ		
				ОКОННЫЙ БЛОК ОРС. СБОРОЧНЫЙ ЧЕРТЕЖ		
				СТАДИЯ	МАССА	МАСШТАБ
				Р		
				Лист	Листов 1	
				<b>ЦНИИЭП</b>		

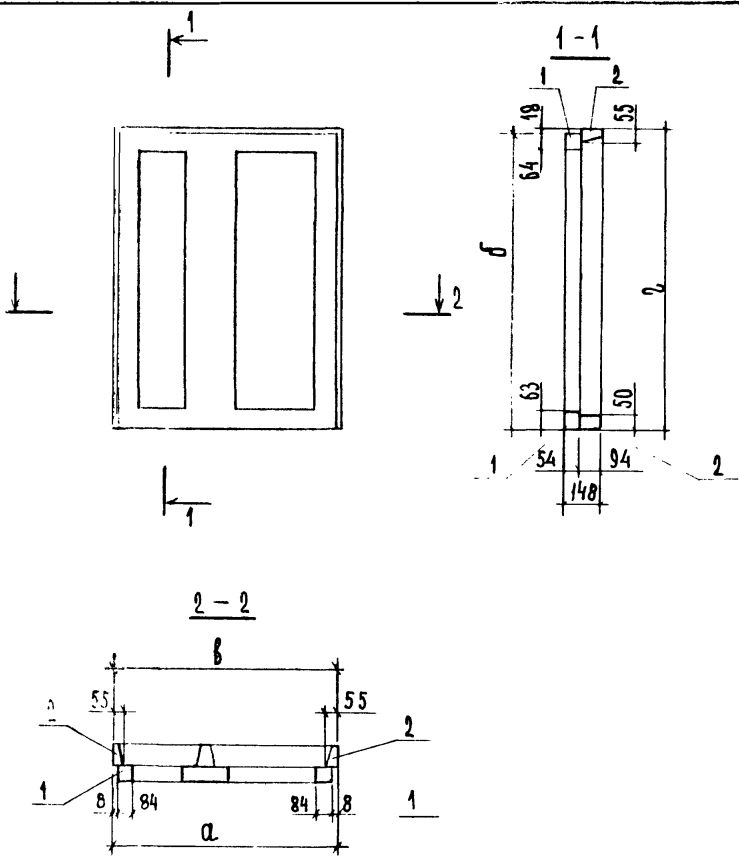
НАЧ.ОТД. ГРЕКОВ *Григорьев*  
 И.КОНТР. КАЛЯКИНА *Калинина*  
 ГИП. ШАХОВА *Шахова*  
 РУК.ГР. КАЛЯКИНА *Калинина*  
 СТ.ИНЖ. ЧЕРПАКОВА *Черпакова*  
 СТ.ТЕХН. ДОМРАЧЕВА *Домрачева*

ФОРМ. ЗОНА	ПОЗ.	ОБОЗНАЧЕНИЕ	НАИМЕНОВАНИЕ	КДА. НА ИСПОЛН. 1.236.5-12.2-2100-														ПРИМЕЧАНИЕ		
				-	01	02	03	04	05	06	07	08	09	10						
			ДОКУМЕНТАЦИЯ																	
А3		1.236.5-12.2-2100 СБ	СБОРОЧНЫЙ ЧЕРТЕЖ	×	×	×	×	×	×	×	×	×	×	×	×					
			СБОРОЧНЫЕ ЕДИНИЦЫ																	
А3	1	1.236.5-12.2-2110	КОРОБКА КР9	1																
		-01	КР10		1															
		-02	КР11			1														
		-03	КР12				1													
		-04	КР13					1												
		-05	КР14						1											
		-06	КР15							1										
		-07	КР16								1									
		-08	КР17									1								
		-09	КР18										1							
		-10	КР19											1						
А3	2	1.236.5-12.2-2120	КОРОБКА КС9	1																
		-01	КС10		1															
		-02	КС11			1														
		-03	КС12				1													
		-04	КС13					1												
		-05	КС14						1											
		-06	КС15							1										
		-07	КС16								1									
		-08	КС17									1								
		-09	КС18										1							
		-10	КС19											1						

УЧ. ЗАДАНИЕ № 1

И.Е.П.	ГРЕКОВ	<i>Грив</i>	
И.КОНТ.	КАЛЯПИНА	<i>Каля</i>	
Т.П.	ШАХОВА	<i>Шах</i>	
Р.И.Г.	КАЛЯПИНА	<i>Каля</i>	
С.И.И.	ЧЕРПАКОВА	<i>Черп</i>	
ЧЕРТ.	ВАКОВА	<i>Вак</i>	

1.236.5-12.2-2120		
КОРОБКА КРС	СТ.	АКСТ
(КРС9...КРС19)		МЕТОД
ИНЦИП		
УЧЕБНЫХ ЗДАНИЙ		



ОБЪЕДИНЕНИЕ	МАРКА	РАЗМЕРЫ, мм			
		а	б	в	г
1.236.5-12.2-2100	КРС 9	1454	1142	1470	1160
-01	КРС 10	1754	1142	1770	1160
-02	КРС 11	2054	1142	2070	1160
-03	КРС 12	1454	1742	1470	1760
-04	КРС 13	1754	1742	1770	1760
-05	КРС 14	2054	1742	2070	1760
-06	КРС 15	2354	1742	2370	1760
-11	КРС 16	2354	2042	2370	2060
-08	КРС 17	1454	2042	1470	2060
-09	КРС 18	1754	2042	1770	2060
-10	КРС 19	2054	2042	2070	2060

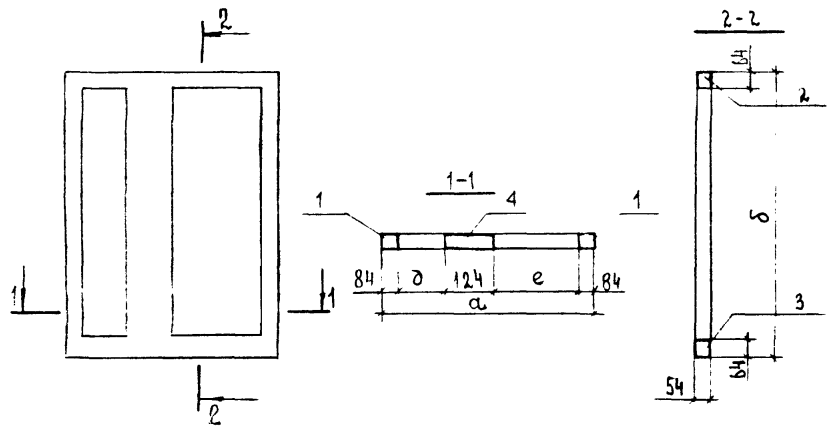
				1.236.5-12.2-2100 СБ				
				КОРОБКА КРС (КРС 9... КРС 19). СБОРОЧНЫЙ ЧЕРТЕЖ		СТАДИЯ	МАССА	МАСШТАБ
						Р		
						ЛИСТ	ЛИСТОВ 1	
НАЧ. РАТ.	ГРЕКОВ	<i>Грек</i>		<b>ЦНИИЭП</b> УЧЕБНЫХ ЗАДАНИЙ				
Н. КОНТ.	КАЛАШНИК	<i>Каш</i>						
Г. П.	ШАХОВА	<i>Шах</i>						
РУК. ГР.	КАЛАШНИК	<i>Каш</i>						
СТ. ИНЖ.	ЧЕРПАКОВА	<i>Черп</i>						
ОТ. ТЕХН.	СЕМЕНЦЕВ	<i>Сем</i>						

Форм.	Зона	Поз.	ОБОЗНАЧЕНИЕ	НАИМЕНОВАНИЕ	КДА. НА ИСПОЛН. 1.236.5-12.2-2110-											ПРИМЕЧАНИЕ		
					-	01	02	03	04	05	06	07	08	09	10			
				<u>ДОКУМЕНТАЦИЯ</u>														
А4			1.236.5-12.2-2110 СБ	СБОРОЧНЫЙ ЧЕРТЕЖ	×	×	×	×	×	×	×	×	×	×	×			
				<u>ДЕТАЛИ</u>														
А4	1		1.236.5-12.2-1111	ПРОФИЛЬ КОРОБКИ ПКР 1	2	2	2											
			-01	ПКР 2				2	2	2	2							
			-02	ПКР 3								2	2	2	2			
А4	2		1.236.5-12.2-1112 -01	ПРОФИЛЬ КОРОБКИ ПКР 8	1			1					1					
			-08	ПКР 9		1			1					1				
			-09	ПКР 10			1			1						1		
			-10	ПКР 11							1	1						
А4	3		1.236.5-12.2-1113-03	ПРОФИЛЬ КОРОБКИ ПКР 17	1			1					1					
			-04	ПКР 18		1			1					1				
			-05	ПКР 19			1			1						1		
			-06	ПКР 20							1	1						
А4	4		1.236.5-12.2-2111	ПРОФИЛЬ КОРОБКИ ПКР 23	1	1	1											
			-01	ПКР 24				1	1	1	1							
			-02	ПКР 25									1	1	1	1		

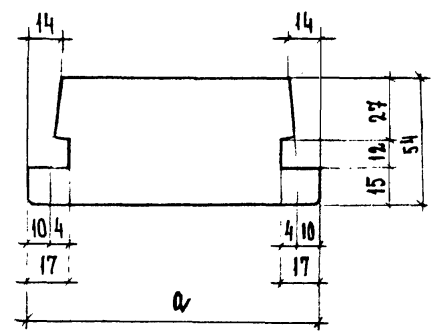
ИВЧ-М ПОДАК. ПОДПИСЬ И ДАТА. БЕЗМ. ШРВ. N

				1.236.5-12.2-2110			
И.О.Т.А.	ГРЕНОВ	<i>Гренив</i>		КОРОБКА КР(КР9...КР19)	СТАДИЯ	ЛИСТ	ЛИСТОВ
Н.КОНТ.	МЕЛЯПНИНА	<i>Мелин</i>			Р		1
ГИП	ШАХОВА	<i>Шах</i>			ЦНИИЭП УЧЕБНЫХ ЗДАНИЙ		
ВЧ.Т.Р.	МЕЛЯПНИНА	<i>Мелин</i>					
СТ.ИНИЖ	ЧЕРПАКОВА	<i>Черп</i>					
ЧЕРТ.	БАЛОВА	<i>Балов</i>					





ОБОЗНАЧЕНИЕ	МАРКА	РАЗМЕРЫ, мм			
		а	б	д	е
1.236.5-12.2-2110	КР 9	1454	1142	386	776
-01	КР 10	1754	1142	466	996
-02	КР 11	2054	1142	566	1196
-03	КР 12	1454	1742	386	776
-04	КР 13	1754	1742	466	996
-05	КР 14	2054	1742	566	1196
-06	КР 15	2354	1742	1031	1031
-07	КР 16	2354	2042	1031	1031
-08	КР 17	1454	2042	386	776
-09	КР 18	1754	2042	466	966
-10	КР 19	2054	2042	566	1196



ОБОЗНАЧЕНИЕ	МАРКА	РАЗМЕРЫ, мм	
		а	ДЛИНА
1.236.5-12.2-2111	ПКР 23	124	1142
-01	ПКР 24	124	1742
-02	ПКР 25	124	2042
-03	ПКР 26	134	1742
-04	ПКР 36	134	2042

1.236.5-12.2-2110 СБ			
КОРОБКА КР (КР 9... КР 19).		СТАДИЯ	МАССА
СБОРОЧНЫЙ ЧЕРТЕЖ		Р	
		ЛИСТ	ЛИСТОВ 1
		ЦНИИЦЭП	
		УЧЕБНЫХ ЗАДАНИЙ	

ФОРМАТ А4

1.236.5-12.2-2111			
ПРОФИЛЬ КОРОБКИ ПКР		СТАДИЯ	МАССА
(ПКР 23... ПКР 26, ПКР 36)		Р	
		ЛИСТ	ЛИСТОВ 1
		ЦНИИЦЭП	
		УЧЕБНЫХ ЗАДАНИЙ	

23165 48

ФОРМАТ А4

ФОРМ.	ЗОНА	ПОЗ.	ОБОЗНАЧЕНИЕ	НАИМЕНОВАНИЕ	КОЛ. НА ИСПОЛН. 1.236.5-12.2-2120-											ПРИМЕЧАНИЕ		
					-	01	02	03	04	05	06	07	08	09	10			
				<u>Документация</u>														
АЧ			1.236.5-12.2-2120 СБ	СБОРОЧНЫЙ ЧЕРТЕЖ	X	X	X	X	X	X	X	X	X	X				
				<u>ДЕТАЛИ</u>														
АЧ	1		1.236.5-12.2-1121	ПРОФИЛЬ КОРОБКИ ПКС 1	2	2	2											
			-01	ПКС 2				2	2	2	2							
			-02	ПКС 3								2	2	2	2			
АЧ	2		-07	ПКС 8	1			1				1						
			-08	ПКС 9		1		1					1					
			-09	ПКС 10			1		1						1			
			-10	ПКС 11						1	1							
АЧ	3		1.236.5-12.2-1121	ПРОФИЛЬ КОРОБКИ ПКС 17	1			1				1						
			-04	ПКС 18		1		1						1				
			-05	ПКС 19			1		1						1			
			-06	ПКС 20						1	1							
АЧ	4		1.236.5-12.2-2120	ПРОФИЛЬ КОРОБКИ ПКС 32	1	1	1											
			-01	ПКС 33				1	1	1	1							
			-02	ПКС 34								1	1	1	1			

ИМЯ И ПОЛ. ПОДПИСЬ И ДАТА ВКЛ. В РАМ. И.

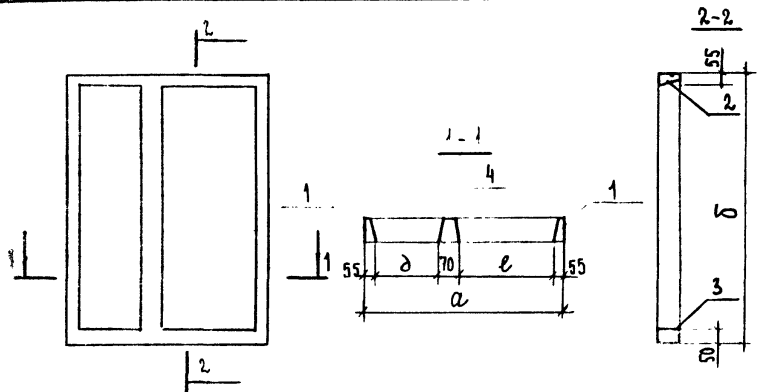
И ОТД	ГР-МОР	<i>Витя</i>
И КОНТО	КАДРОВАЯ	<i>Витя</i>
ТИП	ШАХОСС	<i>Витя</i>
ФЧМ.ГР	КАДРОВАЯ	<i>Витя</i>
СТ. ИМН	ЧИРПАЧЕВ	<i>Витя</i>
ЧЕДО	ВЛАДОВ	<i>Витя</i>

1.236.5-12.2-2120

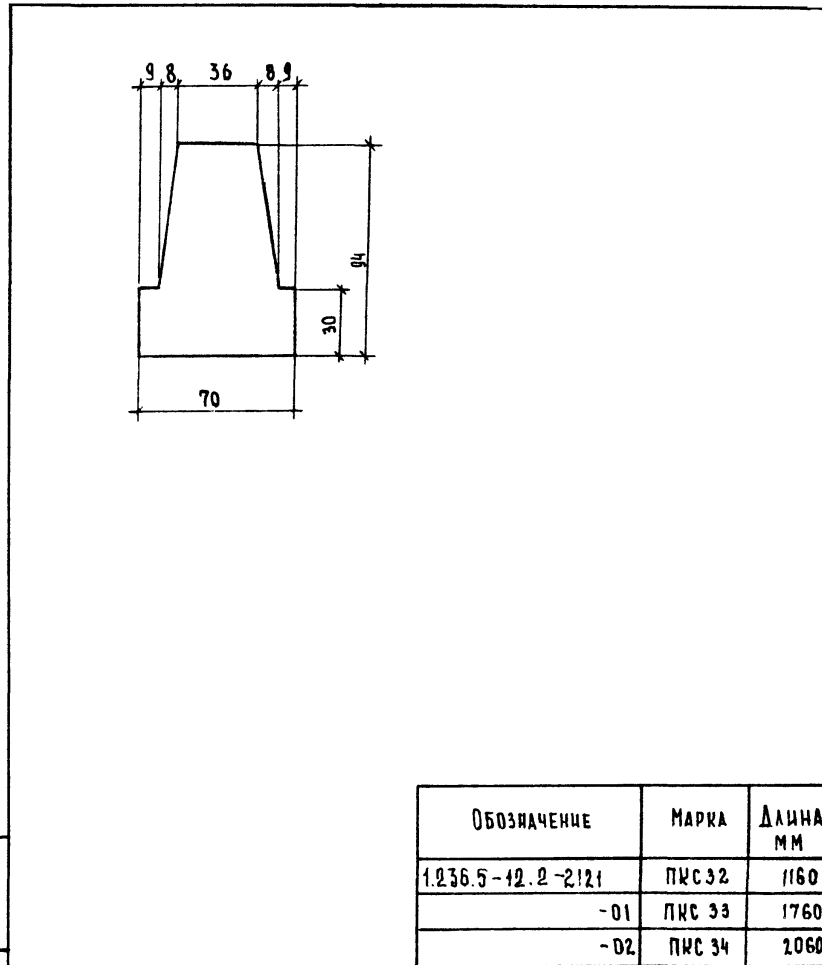
КОРОБКА КС (КС9...КС19):

СТАВКА	АУСТ	АУСТОВ
9		1

**ЦНИИЭП**  
УЧЕБНЫХ ЗДАНИЙ



ОБОЗНАЧЕНИЕ	МАРКА	РАЗМЕРЫ, мм			
		a	b	c	e
1.236.5-12.2-2120	КС 9	1470	1160	450	840
-01	КС 10	1770	1160	530	1060
-02	КС 11	2070	1160	630	1260
-03	КС 12	1470	1760	450	840
-04	КС 13	1770	1760	530	1060
-05	КС 14	2070	1760	630	1260
-06	КС 15	2370	1760	1095	1095
-07	КС 16	2370	2060	1095	1095
-08	КС 17	1470	2060	450	840
-09	КС 18	1770	2060	530	1060
-10	КС 19	2070	2060	630	1260



ОБОЗНАЧЕНИЕ	МАРКА	ДЛИНА мм
1.236.5-12.2-2121	ПКС 32	1160
-01	ПКС 33	1760
-02	ПКС 34	2060

1.236.5-12.2-2120 СБ

КОРБОКА_КС (КС9...КС19) СБОРОЧНЫЙ ЧЕРТЕЖ	СТADIЯ	МАССА	МАСШТАБ
	Р		
	ЛИСТ	ЛИСТОВ 1	
<b>ЦНИИЭП</b> УЧЕБНЫХ ЗАДАНИЙ			

1.236.5-12.2-2121

ПРОФИЛЬ КОРОБКИ ПКС ( ПКС 32... ПКС 34)	СТADIЯ	МАССА	МАСШТАБ
	Р		1:2
	ЛИСТ	ЛИСТОВ 1	
<b>ЦНИИЭП</b> УЧЕБНЫХ ЗАДАНИЙ			

ИЗМ. ИЛИ ДОП. ПОДПИСЬ И ДАТА

И.О.Т.А. ТРЕНОВ  
 Ч. КОМП. МАЯКШИНА  
 ГИП. ШАХОВА  
 РУЧ. ГР. МАЯКШИНА  
 СТ. ИНЖ. ЧЕРПАНОВА  
 ЧЕРТ. ВАЛОВА

ИНВ. И ПОДЛ.	ПОДПИСЬ И ДАТА	ВЗЛ. ИВ. И
--------------	----------------	------------

ФОРМ.	ЗОНА	ПОЗ.	ОБОЗНАЧЕНИЕ	НАИМЕНОВАНИЕ	КОЛ. НА ИСПОЛН. 1.236.5-12.2-3000-						ПРИМЕЧАНИЕ
					-	01	02	03	04	05	
				<u>ДОКУМЕНТАЦИЯ</u>							
A3			1.236.5-12.2-3000 СБ	СБОРОЧНЫЙ ЧЕРТЁЖ	X	X	X	X	X	X	
A4			1.236.5-12.2-000 ТО	ТЕХНИЧЕСКОЕ ОПИСАНИЕ	X	X	X	X	X	X	
A4			1.236.5-12.2-000 Д <sub>1</sub>	НОМЕНКЛАТУРА ИЗДЕЛИЙ	X	X	X	X	X	X	
A3			1.236.5-12.2-000 Д <sub>2</sub>	СХЕМА РАСПОЛОЖЕНИЯ ПРИБОРОВ В ОКНАХ И БАЛКОННЫХ ДВЕРЯХ	X	X	X	X	X	X	
A3			1.236.5-12.2-000 РМ	ВЕДОМОСТЬ РАСХОДА МАТЕРИАЛА	X	X	X	X	X	X	
				<u>СБОРОЧНЫЕ ЕДИНИЦЫ</u>							
A4	1		1.236.5-12.2-3100	КОРОБКА КРС 22	1						

			1.236.5-12.2-3000			
Н.ОТД.	ТРЕКСЪ	<i>Смирнов</i>	ОКОННЫЙ БЛОК ОРС	СЕРИЯ	ЛИСТ	ЛИСТОВ
Н.КОНТР.	МАЛЮКИН	<i>Кали</i>		Р	1	6
ГМП	ШАУФЕЛ	<i>Шуфел</i>		ЦИЛИЭП		
РУМ.ГР.	МАЛЮКИН	<i>Кали</i>		УЧЕБНЫХ ЗАДАНИЙ		
СТ.ИИИ	ЧЕРПАНОВ	<i>Черпанов</i>		ФОРМАТ А4		
ЧЕРТ.	БАЛОВА	<i>Балова</i>				

ИНВ. И ПОДЛ.	ПОДПИСЬ И ДАТА	ВЗЛ. ИВ. И
--------------	----------------	------------

ФОРМ.	ЗОНА	ПОЗ.	ОБОЗНАЧЕНИЕ	НАИМЕНОВАНИЕ	КОЛ. НА ИСПОЛН. 1.236.5-12.2-3000-						ПРИМЕЧАНИЕ
					-	01	02	03	04	05	
A4	1		1.236.5-12.2-3100 -01	КОРОБКА КРС 23	1						
			-02	КРС 24			1				
			-03	КРС 25				1			
			-04	КРС 26					1		
			-05	КРС 27						1	
A3	2		1.236.5-12.2-1200 -07	ПЕРЕПЛЁТ ВНУТРЕННИЙ ПВ 8	1						
			-08	ПВ 9		1					
			-09	ПВ 10			1				
			-23	ПВ 24				1			
			-24	ПВ 25					1		
			-25	ПВ 26						1	
A4	3		1.236.5-12.2-3200	ПЕРЕПЛЁТ ВНУТРЕННИЙ ПФВ 1	1			1			
			-01	ПФВ 2		1			1		
			-02	ПФВ 3			1			1	
A3	4		1.236.5-12.2-1300 -07	ПЕРЕПЛЁТ СРЕДНИЙ ПС 8	1						
			-08	ПС 9		1					
			-09	ПС 10			1				
			-23	ПС 24				1			
			-24	ПС 25					1		

23165 51

					1.236.5-12.2-3000					ЛИСТ
										2

ФОРМ.	ЗОНА	ПОЗ.	ОБОЗНАЧЕНИЕ	НАИМЕНОВАНИЕ	КОЛ. НА ИСПОЛН. 1.236.5-12.2-3000-										ПРИМЕЧАНИЕ	
					-	01	02	03	04	05						
А3		4	1.236.5-12.2-1300-25	ПЕРЕПЛАЕТ СРЕДНИЙ ПС 26							1					
А4		5	-3300	ПЕРЕПЛАЕТ СРЕДНИЙ ПРС 1	1			1								
			-01	ПРС 2		1			1							
			-02	ПРС 3			1			1						
А3		6	1.236.5-12.2-1400-07	ПЕРЕПЛАЕТ РАЗДЕЛЬНЫЙ ПР 8	1											
			-08	ПР 9		1										
			-09	ПР 10			1									
			-23	ПР 24				1								
			-24	ПР 25					1							
			-25	ПР 26						1						
А4		7	1.236.5-12.2-3400	ПЕРЕПЛАЕТ РАЗДЕЛЬНЫЙ ПФР 1	1			1								
			-01	ПФР 2		1			1							
			-02	ПФР 3			1			1						
				<u>ДЕТАЛИ</u>												
Б4		8	1.236.5-12.2-3001	СТЕКЛО ГОСТ 111-78 1050x695x4	2											
Б4		9	-01	395x695x4	2			2								
Б4		8	-02	1050x995x4	2											
1.236.5-12.2-3000															Лист	

ИНВ. И ПОДА		ПОДПИСЬ И ДАТА		ВЗАМ. ИНВ. И												
ФОРМ.	ЗОНА	ПОЗ.	ОБОЗНАЧЕНИЕ	НАИМЕНОВАНИЕ	КОЛ. НА ИСПОЛН. 1.236.5-12.2-3000-										ПРИМЕЧАНИЕ	
					-	01	02	03	04	05						
Б4		9	1.236.5-12.2-3001-03	СТЕКЛО ГОСТ 111-78 395x995x4		2			2							
Б4		8	-04	1050x1145x4			2									
Б4		9	-05	395x1145x4				2		2						
Б4		8	-06	1350x695x4				2								
Б4		8	-07	1350x395x4					2							
Б4		8	-08	1350x1145x4						2						
Б4		10	1.236.5-12.2-3002	СТЕКЛО ГОСТ 111-78 1000x615x4	1											
Б4		11	-01	335x615x4	1			1								
Б4		10	-02	1000x915x4		1										
Б4		11	-03	335x915x4		1			1							
Б4		10	-04	1000x1065x4			1									
Б4		11	-05	335x1065x4				1		1						
Б4		10	-06	1300x615x4				1								
			-07	1300x915x4					1							
			-08	1300x1065x4						1						
А4		12	1.236.5-12.2-1003	ШТАПИК Ш 1	4			4								
			-01	Ш 31		4			4							
			-02	Ш 3			4			4						
			-12	Ш 13	8			8								
1.236.5-12.2-3000															Лист	
															4	

23165 52

ИНВ. И ПОДА.	ПОДПИСЬ И ДАТА	ВЗАП. ИНВ. №
--------------	----------------	--------------

ФОРМ.	ЗОНА	ПОЗ.	ОБОЗНАЧЕНИЕ	НАИМЕНОВАНИЕ	КОД. НА ИСПОЛН. 1.236.5-12.2-3000-										ПРИМЕЧАНИЕ		
					-	01	02	03	04	05							
А4	12		1.236.5-12.2-1005-13	ШТАПКИ Ш14		8				8							
			-14	Ш15			8				8						
			-24	Ш25	2	2	2	2	2	2							
			-25	Ш26	2	2	2										
			-27	Ш28				2	2	2							
			-30	Ш6	4	4	4	4	4	4							
			-31	Ш32	4	4	4										
			-33	Ш34				4	4	4							
				<u>СТАНДАРТНЫЕ ИЗДАНИЯ</u>													
				ПЕТАЯ П81-1001 ГОСТ 5088-78	2	3	3	2	3	3							
				П82-100-1	2	2	2	2	2	2							
				П83-1	2	2	2	2	2	2							
				П82-100-2	4	4	4	4	4	4							
				П83-2	2	2	2	2	2	2							
				ЗАВЕРТКА ЗР2-1 ГОСТ 5090-86	2	2	2	2	2	2							
				ЗР2-1	2	2	2	2	2	2							
										1.236.5-12.2-3000					ИСУТ 5		

Формат А

ИНВ. И ПОДА.	ПОДПИСЬ И ДАТА	ВЗАП. ИНВ. №
--------------	----------------	--------------

ФОРМ.	ЗОНА	ПОЗ.	ОБОЗНАЧЕНИЕ	НАИМЕНОВАНИЕ	КОД. НА ИСПОЛН. 1.236.5-12.2-3000-										ПРИМЕЧАНИЕ			
					-	01	02	03	04	05								
				Стяжка СТ ГОСТ 5090-86	6	6	6	6	6	6								
				Французский прибор ПФ-2,	1	1	1	1	1	1								
				ГОСТ 5090-86														
				Французский соединитель														
				ГОСТ 5090-86	1	1	1	1	1	1								
				<u>МАТЕРИАЛЫ</u>														
				ДРЕВЕСИНА БЛОК ГОСТ 9685-61	0,264	0,304	0,325	0,287	0,329	0,351								И
				ПРОКЛАДКА А-2 ГОСТ 10174-72	25,70	30,46	32,83	27,20	31,96	34,00								И
										1.236.5-12.2-3000					ИСУТ 6			

23/6