

ТИПОВАЯ ДОКУМЕНТАЦИЯ НА СТРОИТЕЛЬНЫЕ СИСТЕМЫ И ИЗДЕЛИЯ
ЗДАНИЙ И СООРУЖЕНИЙ

СЕРИЯ 1.236.5-10

ОКНА И БАЛКОННЫЕ ДВЕРИ ДЕРЕВЯННЫЕ СО СТЕКЛОПА-
КЕТАМИ И СТЕКЛАМИ ДЛЯ ОБЩЕСТВЕННЫХ ЗДАНИЙ

17921

ЦЕНА 2-43

ЦЕНТРАЛЬНЫЙ ИНСТИТУТ ТИПОВОГО ПРОЕКТИРОВАНИЯ
ГОССТРОЯ СССР

Москва, А-445, Смольная ул., 22

Сдано в печать 5 1983 года
Заказ № 4652 Тираж 350 экз.

ТИПОВАЯ ДОКУМЕНТАЦИЯ НА СТРОИТЕЛЬНЫЕ СИСТЕМЫ И ИЗДЕЛИЯ
ЗДАНИЙ И СООРУЖЕНИЙ

СЕРИЯ 1.236.5-10

ОКНА И БАЛКОННЫЕ ДВЕРИ ДЕРЕВЯННЫЕ СО СТЕКЛОПА-
КЕТАМИ И СТЕКЛАМИ ДЛЯ ОБЩЕСТВЕННЫХ ЗДАНИЙ

РАЗРАБОТАНЫ
ЦНИИЭП УЧЕБНЫХ ЗДАНИЙ
Гл. инженер *А.Ляхович* А.Ляхович
Нач. отдела *С.Соловьев* С.Соловьев
Рук. группы *М.Лазарев* М.Лазарев

УТВЕРЖДЕНЫ И ВВЕДЕНЫ
В ДЕЙСТВИЕ с 15.03.82 г.
ГОСУДАРСТВЕННЫМ КОМИТЕТОМ
ПО ГРАЖДАНСКОМУ СТРОИТЕЛЬСТВУ
И АРХИТЕКТУРЕ ПРИ ГОССТРОЕ СССР
Приказ № 68 от 03.03.82 г.

ОБОЗНАЧЕНИЕ	НАИМЕНОВАНИЕ	СТР.
	СОДЕРЖАНИЕ	1÷2
1.236.5-10 0000ПЗ	Пояснительная записка	3÷4
1.236.5-10 0000Д1	Номенклатура изделий	5÷6
1.236.5-10 1000	Оконный блок со стеклопакетом и стеклом.	7
1.236.5-10 1000СБ	Оконный блок со стеклопакетом и стеклом. Сборочный чертеж	10
1.236.5-10 1002	Штапик Ш1÷Ш10.	12
1.236.5-10 1003	Штапик Ш11 ÷ Ш21.	13
1.236.5-10 1100	Коробка оконного блока	14
1.236.5-10 1100СБ	Коробка оконного блока Сборочный чертеж.	15
1.236.5-10 1101	Профиль коробки ПКР1 ÷ ПКР9	16
1.236.5-10 1102	Профиль коробки ПКР10 ÷ ПКР18.	17
1.236.5-10 1103	Профиль коробки ПКР19 ÷ ПКР25.	18
1.236.5-10 1104	Профиль коробки ПКР26 ÷ ПКР29.	19
1.236.5-10 1105	Профиль коробки ПКР30 ÷ ПКР33.	20
1.236.5-10 1200	Передел внутренни	21
1.236.5-10 1200СБ	Передел внутренни Сборочный чертеж	22
1.236.5-10 1201	Профиль передела ППР1 ÷ ППР12	23
1.236.5-10 1202	Профиль передела ППР13 ÷ ППР16	24
1.236.5-10 1300	Передел наружный	25
1.236.5-10 1300СБ	Передел наружный Сборочный чертеж	29
1.236.5-10 1301	Профиль передела ППР21 ÷ ППР32	30
1.236.5-10 1303	Профиль передела ППР17 ÷ ППР20	31
1.236.5-10 2000	Оконный блок со стеклопакетами и стеклами.	32

ОБОЗНАЧЕНИЕ	НАИМЕНОВАНИЕ	СТР.
1.236.5-10 2000СБ	Оконный блок со стеклопакетами и стеклами. Сборочный чертеж	28
1.236.5-10 2100	Коробка оконного блока	30
1.236.5-10 2100СБ	Коробка оконного блока Сборочный чертеж	31
1.236.5-10 2101	Профиль коробки ПКР35 ÷ ПКР37.	32
1.236.5-10 2102	Профиль коробки ПКР37 ÷ ПКР39	33
1.236.5-10 3000	Оконный блок со стеклопакетами и стеклами.	35
1.236.5-10 3000СБ	Оконный блок со стеклопакетами и стеклами. Сборочный чертеж	37
1.236.5-10 3100	Коробка оконного блока	38
1.236.5-10 3100СБ	Коробка оконного блока. Сборочный чертеж	39
1.236.5-10 3101	Профиль коробки ПКР40 ÷ ПКР42.	40
1.236.5-10 3102	Профиль коробки ПКР43 ÷ ПКР45.	42
1.236.5-10 4000	Оконный блок со стеклопакетами и стеклами.	43
1.236.5-10 4000СБ	Оконный блок со стеклопакетами и стеклами. Сборочный чертеж	44
1.236.5-10 4100	Коробка оконного блока	45
1.236.5-10 4100СБ	Коробка оконного блока Сборочный чертеж.	46
1.236.5-10 5000	Балконная дверь со стеклопакетом и стеклом. БРСР 24-03.	47
1.236.5-10 5000СБ	Балконная дверь со стеклопакетом и стеклом. БРСР 24-03. Сборочный чертеж.	49
1.236.5-10 6000	Балконная дверь со стеклопакетами и стеклами.	50
1.236.5-10 6000СБ	Балконная дверь со стеклопакетами и стеклами. БРСР 28-9; БРСР 28-12 Сборочный чертеж.	50
1.236.5-10 6100	Коробка балконной двери	50

ОБОЗНАЧЕНИЕ	НАИМЕНОВАНИЕ	СТР.
1.236.5-10 610005	Коробка балконной двери Сборочный чертеж	54
1.236.5-10 6200	Передел внутренней балконной двери	52
1.236.5-10 620005	Передел внутренней балконной двери Сборочный чертеж	53
1.236.5-10 6300	Профиль передела ППРЗ; ППРЗч. Передел внутренней балконной двери.	54
1.236.5-10 630005	Передел внутренней балконной двери Сборочный чертеж.	55
1.236.5-10 650005	Передел наружной балконной двери Сборочный чертеж	56
1.236.5-10 6400	Передел наружной балконной двери	56
1.236.5-10 640005	Передел наружной балконной двери Сборочный чертеж.	57
1.236.5-10 6404	Профиль слева ПС1; ПС2	
1.236.5-10 6500	Передел наружной балконной двери	58
1.236.5-10 7000	Расположение приборов в окнах	59
1.236.5-10 8000	Расположение приборов в балконных дверях.	
1.236.5-10 00000М	Выборка материалов на окна	60
1.236.5-10 00000М	Выборка материалов на балконные двери	61

ОБОЗНАЧЕНИЕ	НАИМЕНОВАНИЕ	СТР.
-------------	--------------	------

Рабочие чертежи окон и балконных дверей деревянных со стеклопакетами и стеклами разработаны на основании задания, утвержденного Государственным комитетом по гражданскому строительству и архитектуре при Госстрое СССР 28 октября 1980 г. и предназначены для изготовления предприятиями деревообрабатывающей промышленности.

И. Область применения.

И.1. Окна и балконные двери применять в соответствии с требованиями главы СНиП II-3-79 при проектировании и строительстве общественных зданий, область применения - IV подрайон, II и III климатические районы. Сопротивление теплопередаче $K_0 = 0,60 \text{ м}^2 \text{ } ^\circ\text{С/ккал}$

Относительная влажность воздуха помещений не лимитируется.

II. Типы, размеры и марки.

II.1. Окна и балконные двери по настоящему стандарту изготавливаются с однокамерными клееными стеклопакетами во внутренних и стеклами в наружных створках.

II.2. Габаритные размеры окон и балконных дверей и размеры проемов для них должны соответствовать указанным в рабочих чертежах.

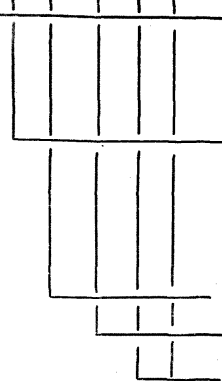
II.3. По требованию потребителей одностворные окна и балконные двери, в том числе с форточными створками и фрамугами допускается изготавливать и левыми, а окна многостворные с несимметричным рисунком - в негативном (зеркальном) изображении.

II.4. Устанавливается следующая структура условного обозначения (марки) окон и балконных дверей:

1.236.5-10 0000 ПЗ

РУК. ОТД.	С. Соловьев	<i>[подпись]</i>	Пояснительная записка	СТАДИЯ	ЛИСТ	ЛИСТОВ
РУК. ГР.	М. Лазарев	<i>[подпись]</i>		Р	1	4
СТ. ИНЖ.	Г. Калинин	<i>[подпись]</i>		ЦНИИЭП	УЧЕБНЫХ ЗАДАНИЙ г. Москва.	

X X X - X X X -



Вид изделия:

- О - окно
- Б - балконная дверь

Серия изделия:

РСР - с однокамерным стеклопакетом во внутренних створках и стеклом в наружных створках.

Размер проема по высоте в дм

Размер проема по ширине в дм.

Буквы, обозначающие:

А - вариант рисунка окна одного размера;

Н - окно в негативном (зеркальном) исполнении;

Л - левое окно или балконная дверь

Обозначение стандарта.

ПРИМЕРЫ УСЛОВНЫХ ОБОЗНАЧЕНИЙ (МАРОК):

Окно правое серии РСР для проема высотой 15 и шириной 19 дм:

ОРСР 15-9 ГОСТ 24699-81

То же, левое:

ОРСР 15-9Л ГОСТ 24699-81

Дверь балконная правая серии РСР для проема высотой 22 и шириной 9 дм:

БРСР 22-9 ГОСТ 24699-81

Окно серии РСР для проема высотой 18 и шириной 15 дм.

с несимметричным рисунком окна (варианта А):

ОРСР 18-15А ГОСТ 24699-81

То же, в негативном (зеркальном) исполнении:

ОРСР 18-15АН ГОСТ 24699-81

1.236.5-10 0000 ПЗ

III. ТРЕБОВАНИЯ К КОНСТРУКЦИИ

III.1 Окна и балконные двери должны изготавливаться в соответствии с требованиями ГОСТ 23166-78, требованиями настоящего стандарта и по рабочим чертежам, утвержденным в установленном порядке.

III.2. Размеры окон и балконных дверей даны по наружным сторонам коробок, в свету и по наружным сторонам створок, фрамуг, клапанов и полотен.

III.3. Для отвода дождевой воды сверлят отверстия диаметром 40 мм, которые должны располагаться в нижних брусках коробок и горизонтальных импостях под створками и фрамугами на расстоянии 50 мм от вертикальных брусков коробок и импостов, а под клапанами одно отверстие по середине.

III.4. Внутренние створки окон высотой более 1350 мм при ширине более 600 мм, а также высотой более 1000 мм при ширине более 850 мм должны быть навешены на 3 петли.

III.5. Для остекления внутренних створок окон и балконных дверей применяют клеенные стеклопакеты по ТУ 21-23-87-78.

III.6. Для остекления наружных створок окон и балконных дверей следует применять стекло по ГОСТ 111-78 толщиной 3-4 мм.

Толщину стекла уточняют в проекте с учетом ветровых нагрузок в районе строительства.

III.7. Монтаж стеклопакетов и выбор материалов для прокладок следует выполнять в соответствии с "Руководством по применению стеклопакетов в гражданском строительстве". 1978г. ЦНИИЭП уч. зданий

III.8. Места прикрепления уплотняющих пенополиуретановых прокладок в притворах окон и балконных дверей указаны на чертежах узлов I, II, III, IV на стр. II; V, VI, VII на стр. 49, 50

1.236.5-10 0000 ПЗ

Лист

3

III.9. Клеи и мастики, используемые при изготовлении окон, должны быть разрешены к применению Министерством здравоохранения СССР (клеи 88Н ТУ 38 1051061-76, мастика НГМС ТУ21-29-92-81)

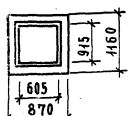
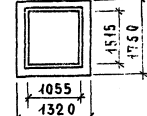
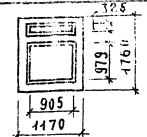
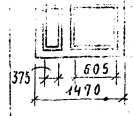
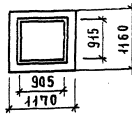
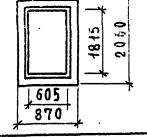
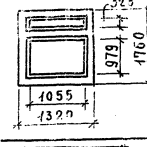
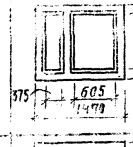
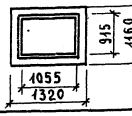
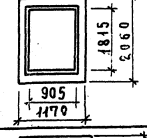
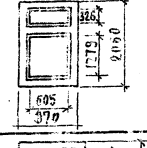
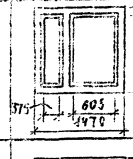
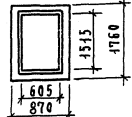
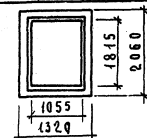
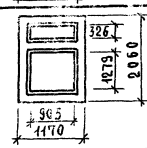
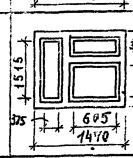
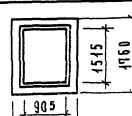
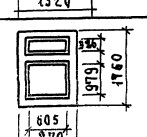
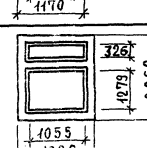
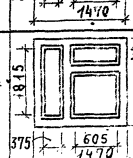
1.236.5-10 0000 ПЗ

Лист

4

17921 6

ОКОННЫЕ БАКОНЫ

СХЕМА	МАРКА	ЛИСТ	СХЕМА	МАРКА	ЛИСТ	СХЕМА	МАРКА	ЛИСТ	СХЕМА	МАРКА	ЛИСТ
	ОРПН 12-9	1.236.5-10 4000		ОРПН 18-13.5А	1.236.5-10 4000		ОРПН 18-12	1.236.5-10 4000		ОРПН 12-15	1.236.5-10 4000
	ОРПН 12-12	1.236.5-10 4000		ОРПН 21-9А	1.236.5-10 4000		ОРПН 18-13.5	1.236.5-10 2000		ОРПН 18-15А	1.236.5-10 2000
	ОРПН 12-13.5	1.236.5-10 4000		ОРПН 21-12А	1.236.5-10 4000		ОРПН 21-9	1.236.5-10 2000		ОРПН 21-15А	1.236.5-10 3000
	ОРПН 18-9А	1.236.5-10 4000		ОРПН 21-13.5	1.236.5-10 4000		ОРПН 21-12	1.236.5-10 2000		ОРПН 18-15	1.236.5-10 4000
	ОРПН 18-12А	1.236.5-10 4000		ОРПН 18-9	1.236.5-10 2000		ОРПН 13-5	1.236.5-10 2000		ОРПН 21-15	1.236.5-10 4000

1.236.5-10 0000А1

УЗК.ОТД. С.СОЛОВЬЕВ
УЗК.ГР. МАЯКОВ
СТ.ИЖ. Г.КАЛИНИНА

НОМЕНКЛАТУРА
ИЗДЕЛИЙ

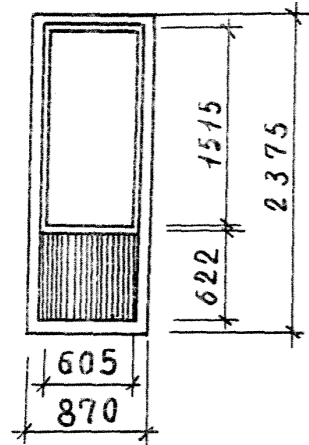
СТАНДАРТ ЛИСТ ЛИСТОВ
ЦНИИЭП
УЧЕБНЫХ
ЗДАНИЙ
МОСКВА

БАЛКОННЫЕ ДВЕРИ

СХЕМА

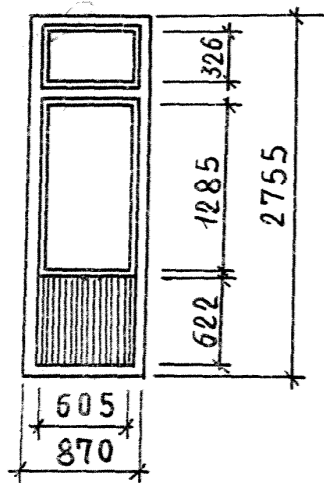
МАРКА

ЛИСТ



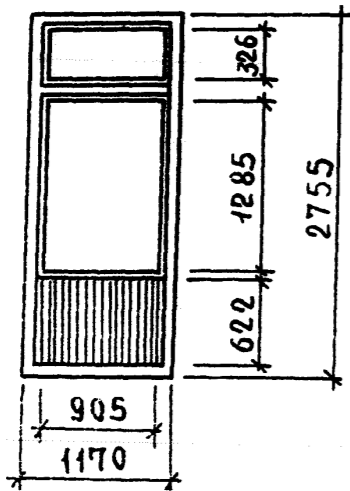
БРСП 24-09

1.236.5-10 5000



БРСП 28-09

1.236.5-10 6000



БРСП 28-12

1.236.5-10 6000

1.236.5-10 0000Д1

ЛИСТ

2

ФОРМ. ЗОНА	ПОС.	ОБОЗНАЧЕНИЕ	НАИМЕНОВАНИЕ	КОД. НА ЦЕЛЮЛ.											1.236.5-10 1000	ПРИМЕЧАНИЕ									
				-	01	02	03	04	05	06	07	08													
			<u>Документация</u>																						
44		1.236.5-10 1000 СБ	СБОРОЧНЫЙ ЧЕРТЕЖ	X	X	X	X	X	X	X	X	X	X												
44		1.236.5-10 0000 ПЗ	ПОЯСНИТЕЛЬНАЯ ЗАПИСКА	X	X	X	X	X	X	X	X	X	X												
42		1.236.5-10 0000 Д1	НОМЕНКЛАТУРА ИЗДЕЛИЙ	X	X	X	X	X	X	X	X	X	X												
42		1.236.5-10 0000 ВМ	ВЫБОРКА МАТЕРИАЛОВ НА ОКНА	X	X	X	X	X	X	X	X	X	X												
44		1.236.5-10 7000	РАСПОЛОЖЕНИЕ ПРИБОРОВ В ОКНАХ	X	X	X	X	X	X	X	X	X	X												
			<u>Сборочные единицы</u>																						
44	1	1.236.5-10 1100	КОРОБКА КР1	1																					
44	1	-01	КОРОБКА КР2		1																				
44	1	-02	КОРОБКА КР3			1																			
44	1	-03	КОРОБКА КР4				1																		
44	1	-04	КОРОБКА КР5					1																	
44	1	-05	КОРОБКА КР6						1																
44	1	-06	КОРОБКА КР7							1															
44	1	-07	КОРОБКА КР8										1												
44	1	-08	КОРОБКА КР9											1											
			МАРКА																						
			ОРСП-12-9																						
			ОРСП-12-12																						
			ОРСП-12-13,5																						
			ОРСП-18-9А																						
			ОРСП-18-12А																						
			ОРСП-18-15А																						
			ОРСП-21-9А																						
			ОРСП-14-12А																						
			ОРСП-14,5А																						

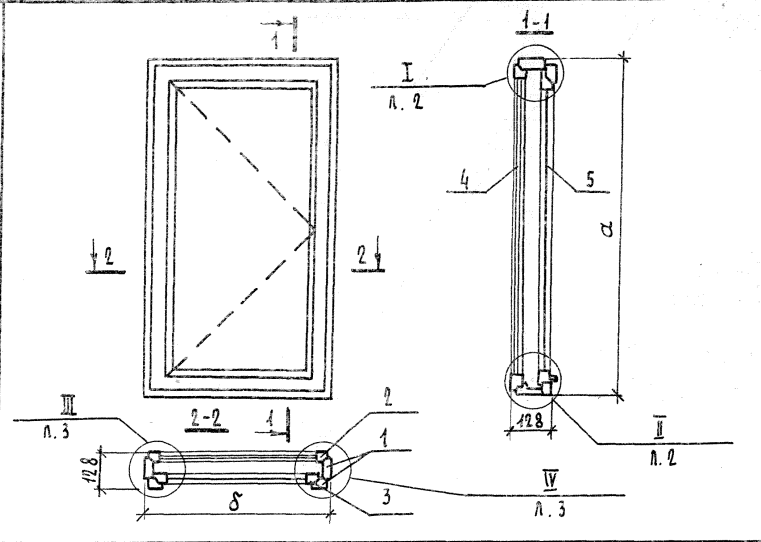
4.236.5-10 1000		СТАДИЯ	ЛИСТ	ЛИСТОВ
РУК.ОТД.	С.СОЛОВЬЕВ	Р	1	4
РУК.ГР.	М.ЛАЗАРЕВ	УЧЕБНЫХ		
СТ.ИНЖ.	Г.КАЛИНИНА	ЗДАНИИ		
Оконный блок со стеклопакетом и стеклом.		г. Москва		

ФОРМ	ЗОНА	ПОЗ.	ОБОЗНАЧЕНИЕ	НАИМЕНОВАНИЕ	КОД. ЧЯ ИСПОЛН.											1.236.5-10 1000	ПРИМЕЧАНИЕ	
					-	01	02	03	04	05								
12	2		1.236.5-10 1200 -	ПЕРЕПЛЕТ ВНУТРЕННИЙ ПВР1	1													
12	2		-01	ПЕРЕПЛЕТ ВНУТРЕННИЙ ПВР2		1												
12	2		-02	ПЕРЕПЛЕТ ВНУТРЕННИЙ ПВР3			1											
12	2		-03	ПЕРЕПЛЕТ ВНУТРЕННИЙ ПВР4				1										
12	2		-04	ПЕРЕПЛЕТ ВНУТРЕННИЙ ПВР5					1									
12	2		-05	ПЕРЕПЛЕТ ВНУТРЕННИЙ ПВР6						1								
12	2		-06	ПЕРЕПЛЕТ ВНУТРЕННИЙ ПВР7							1							
12	2		-07	ПЕРЕПЛЕТ ВНУТРЕННИЙ ПВР8								1						
12	2		-08	ПЕРЕПЛЕТ ВНУТРЕННИЙ ПВР9									1					
12	3		1.236.5-10 1300	ПЕРЕПЛЕТ НАРУЖНЫЙ ПНР1	1													
12	3		-01	ПЕРЕПЛЕТ НАРУЖНЫЙ ПНР2		1												
12	3		-02	ПЕРЕПЛЕТ НАРУЖНЫЙ ПНР3			1											
12	3		-03	ПЕРЕПЛЕТ НАРУЖНЫЙ ПНР4				1										
12	3		-04	ПЕРЕПЛЕТ НАРУЖНЫЙ ПНР5					1									
12	3		-05	ПЕРЕПЛЕТ НАРУЖНЫЙ ПНР6						1								
12	3		-06	ПЕРЕПЛЕТ НАРУЖНЫЙ ПНР7							1							
12	3		-07	ПЕРЕПЛЕТ НАРУЖНЫЙ ПНР8								1						
12	3		-08	ПЕРЕПЛЕТ НАРУЖНЫЙ ПНР9									1					
				<u>ДЕТАЛИ</u>														
54	4		1.236.5-10 2001	СТЕКЛОПАКЕТ 980×690	1													ТУ21-23 87-78
54	4			СТЕКЛОПАКЕТ 980×990		1												ТУ21-23-87-78
54	4			СТЕКЛОПАКЕТ 980×1140			1											— " —
54	4			СТЕКЛОПАКЕТ 1580×690				1										— " —
54	4			СТЕКЛОПАКЕТ 1580×990					1									— " —
54	4			СТЕКЛОПАКЕТ 1580×1140						1								— " —
54	4			СТЕКЛОПАКЕТ 1880×690							1							— " —
54	4			СТЕКЛОПАКЕТ 1880×990								1						— " —
54	4			СТЕКЛОПАКЕТ 1880×1140									1					— " —

ФОРМ	СТАНА	ПОЗ.	ОБОЗНАЧЕНИЕ	НАИМЕНОВАНИЕ	Кол. на исполн.										1.236.5-10 1000										Примечание			
					-	01	02	03	04	05	06	07	08															
БЧ	5		1.236.5 - 10 2002	СТЕКЛО 930 x 620 ^{ГОСТ} ИИ-78	1																							
БЧ	5		-01	СТЕКЛО 930 x 920 —" —"		1																						
БЧ	5		-02	СТЕКЛО 930 x 1020 —" —"			1																					
БЧ	5		-03	СТЕКЛО 1530 x 620 —" —"				1																				
БЧ	5		-04	СТЕКЛО 1530 x 920 —" —"					1																			
БЧ	5		-05	СТЕКЛО 1530 x 1020 —" —"						1																		
БЧ	5		-06	СТЕКЛО 1830 x 620 —" —"							1																	
БЧ	5		-07	СТЕКЛО 1830 x 920 —" —"									1															
БЧ	5		-08	СТЕКЛО 1830 x 1020 —" —"														1										
И	6		1.236.5 - 10 1002	ШТАПИК Ш1	2	2	2																					
И	"		-01	ШТАПИК Ш2				2	2	2																		
И	"		-02	ШТАПИК Ш3							2	2	2															
И	"		-06	ШТАПИК Ш7	2			2				2	2	2														
И	"		-07	ШТАПИК Ш8		2			2				2															
И	"		-08	ШТАПИК Ш9				2			2								2									
И	7		1.236.5 - 10 1003	ШТАПИК Ш11	2	2	2																					
И	"		-01	ШТАПИК Ш12				2	2	2																		
И	"		-02	ШТАПИК Ш13								2	2	2														
И	"		-07	ШТАПИК Ш18	2			2				2																
И	"		-08	ШТАПИК Ш19		2			2					2														
И	"		-09	ШТАПИК Ш20			2			2					2													
				<u>СТАНДАРТНЫЕ ИЗДЕЛИЯ</u>																								
				<u>(ПРИБОРЫ)</u>																								
				ПЕЛЯ ПВ2-100-ГОСТ5088-78				6	6	6	6	6	6	6														
				ПЕЛЯ ПВ4-90-1 —" —"	4	4	4																					
				ЗАВЕРТКА ЗР2-1ГОСТ5090-79	2	2	2	2	2	2	2	2	2	2	2	2	2	2										
				ЗАВЕРТКА ЗР2-2ГОСТ5091-78	2	2	2	2	2	2	2	2	2	2	2	2	2	2										

КОД	ОБОЗНАЧЕНИЕ	НАИМЕНОВАНИЕ	МАТЕРИАЛЫ	КОЛ. НА ИСПОЛНЕНИЕ								ПРИМЕЧАНИЕ		
				01	02	03	04	05	06	07	08			
0301														
0302														
0303														
0304														
0305														
0306														
0307														
0308														
0309														
0310														
0311														
0312														
0313														
0314														
0315														
0316														
0317														
0318														
0319														
0320														
0321														
0322														
0323														
0324														
0325														
0326														
0327														
0328														
0329														
0330														
0331														
0332														
0333														
0334														
0335														
0336														
0337														
0338														
0339														
0340														
0341														
0342														
0343														
0344														
0345														
0346														
0347														
0348														
0349														
0350														
0351														
0352														
0353														
0354														
0355														
0356														
0357														
0358														
0359														
0360														
0361														
0362														
0363														
0364														
0365														
0366														
0367														
0368														
0369														
0370														
0371														
0372														
0373														
0374														
0375														
0376														
0377														
0378														
0379														
0380														
0381														
0382														
0383														
0384														
0385														
0386														
0387														
0388														
0389														
0390														
0391														
0392														
0393														
0394														
0395														
0396														
0397														
0398														
0399														
0400														

ЛИСТ 4
1.236.5-10 1000

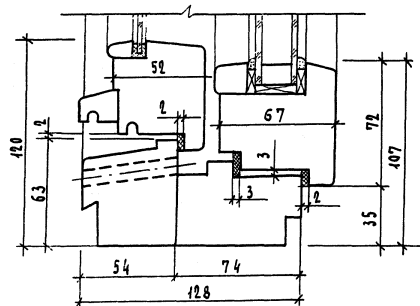
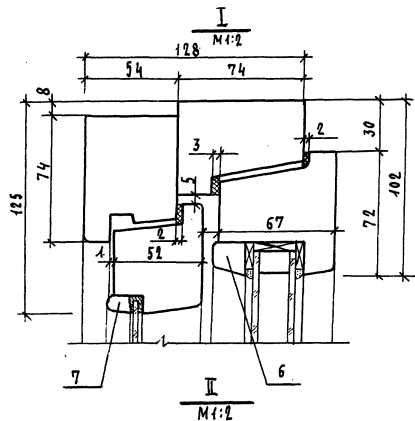


ОБОЗНАЧЕНИЕ	МАРКА БЛОКОВ	РАЗМЕРЫ, мм.	
		а	б
1.236.5-10 1000	67 ОРСП 12-9	1160	870
-01	78 ОРСП 12-12	1160	1170
-02	83 ОРСП 12-13,5	1160	1320
-03	88 ОРСП 18-9А	1760	870
-04	99 ОРСП 18-12А	1760	1170
-05	115 ОРСП 18-13,5А	1760	1320
-06	98 ОРСП 21-9А	2060	870
-07	110 ОРСП 21-12А	2060	1170
-08	116 ОРСП 21-13,5А	2060	1320

1.236.5-10 1000 сб

Оконный блок со стеклопакетом и стеклом. Сборочный чертеж.

Рук. отд.	С.Соловьев		СТАДИЯ	МАССА	МАСШТАБ
Рук. гр.	М.Лазарев		Р	см.	
Ст. инж.	Г.Калинина		ТАБЛ.		
			ЛИСТ 1	ЛИСТОВ 3	
			ЦНИИЭП УЧЕБНЫХ ЗДАНИЙ г. Москва.		

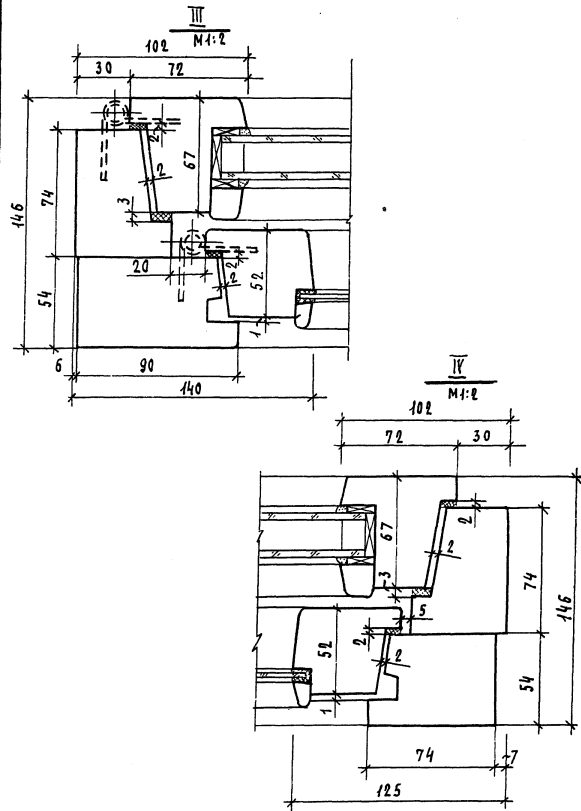


Примечание:

Номера позиций штапиков указаны для данного сборочного чертежа, для других сборочных чертежей номера позиций штапиков см. соответствующие спецификации.

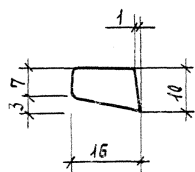
1.236.5-10 1000 СБ

ЛИСТ
2



1.236.5-10 1000 СБ

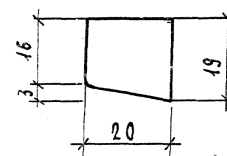
ЛИСТ
3



Обозначение	Марка	Длина
1.236.5-10 1003	Ш 11	935
- 01	Ш 12	1530
- 02	Ш 13	1835
- 03	Ш 14	345
- 04	Ш 15	999
- 05	Ш 16	1299
- 06	Ш 17	1305
- 07	Ш 18	605
- 08	Ш 19	905
- 09	Ш 26	1055
- 10	Ш 21	375

1.236.5-10 1003			
Штапик Ш11÷Ш21			
СТАДИЯ	МАССА	МАСШТАБ	
Р		1:1	
ЛИСТ 1		ЛИСТОВ 1	
ДРЕВЕСИНА		ЦНИИЭП УЧЕБНЫХ ЗДАНИЙ г. Москва	
ГОСТ 9685 - 61			

РУК. ОТА С. СОЛОВЬЕВ
 РУК. ГР. М. ЛАЗАРЕВ
 СТ. ИНЖ. Г. КАЛИНИНА



Обозначение	Марка	Длина
1.236.5-10 1002	Ш 1	990
- 01	Ш 2	1590
- 02	Ш 3	1890
- 03	Ш 4	410
- 04	Ш 5	1500
- 05	Ш 6	1350
- 06	Ш 7	665
- 07	Ш 8	965
- 08	Ш 9	1115
- 09	Ш 10	435

1.236.5-10 1002			
Штапик Ш1÷Ш10			
СТАДИЯ	МАССА	МАСШТ.	
Р		1:1	
ЛИСТ 1		ЛИСТОВ 1	
ДРЕВЕСИНА		ЦНИИЭП УЧЕБНЫХ ЗДАНИЙ г. Москва.	
ГОСТ 9685 - 61			

РУК. ОТА С. СОЛОВЬЕВ
 РУК. ГР. М. ЛАЗАРЕВ
 СТ. ИНЖ. Г. КАЛИНИНА

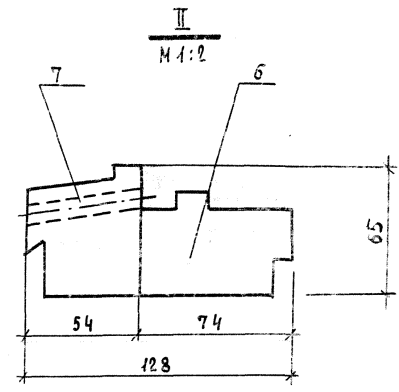
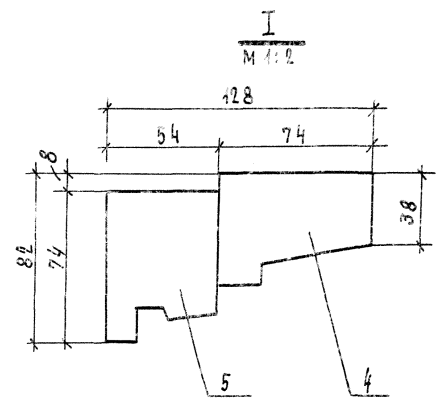
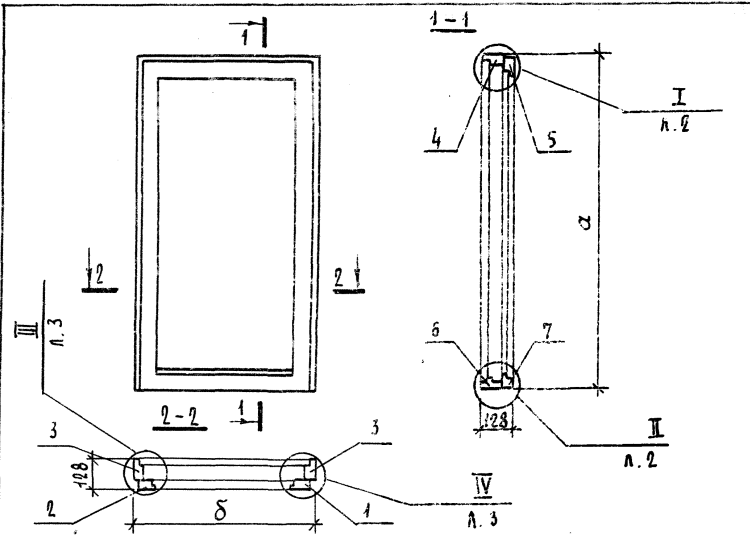
	Обозначение	Наименование	Кол. на исполн.										Примечание							
			—	01	02	03	04	05	06	07	08									
		<u>Документация</u>																		
И	4	1.236.5-10 1100 СБ	Сборочный чертёж	x	x	x	x	x	x	x	x	x	x	x						
		<u>Детали</u>																		
И	1	1.236.5-10 1101 - 04	Профиль коробки ПКР5	1	1	1														
И	1	- 05	Профиль коробки ПКР5				1	1	1											
И	1	- 06	Профиль коробки ПКР7							1	1	1								
И	2	1.236.5-10 1102 - 04	Профиль коробки ПКР14	1	1	1														
И	2	- 05	Профиль коробки ПКР15				1	1	1											
И	2	- 06	Профиль коробки ПКР16							1	1	1								
И	3	1.236.5-10 1103 -	Профиль коробки ПКР19	2	2	2														
И	3	- 01	Профиль коробки ПКР20				2	2	2											
И	3	- 02	Профиль коробки ПКР21							2	2	2								
И	4	1.236.5-10 1103 - 03	Профиль коробки ПКР22	1			1			1										
И	4	- 04	Профиль коробки ПКР-23		1			1			1									
И	4	- 05	Профиль коробки ПКР24			1			1				1							
И	5	1.236.5-10 1101	Профиль коробки ПКР1	1			1			1										
И	5	- 01	Профиль коробки ПКР2		1			1			1									
И	5	- 02	Профиль коробки ПКР3			1			1				1							
И	6	1.236.5-10 1104	Профиль коробки ПКР27	1			1			1										
И	6	- 01	Профиль коробки ПКР28		1			1			1									
И	6	- 02	Профиль коробки ПКР29			1			1				1							
И	7	1.236.5-10 1105	Профиль коробки ПКР31	1			1			1										
И	7	- 01	Профиль коробки ПКР32		1			1			1									
И	7	- 02	Профиль коробки ПКР33			1			1				1							

1.236.5-10 1100

Рук. отд.	С. Соловьев	
Рук. гр.	М. Лазарев	
Ст. инж.	Г. Калинина	

Коробка оконного блока

Станция	ИСТ	Инст. 1
ЦНИИЭП	Учебных	Заданий
г. Москва		



ОБОЗНАЧЕНИЕ	МАРКИ КОРОБК	РАЗ МЕРЫ, ММ	
		а	б
1.236.5-10 4100	КР 1	1160	870
-01	КР 2	1160	1170
-02	КР 3	1160	1320
-03	КР 4	1160	870
-04	КР 5	1160	1170
-05	КР 6	1160	1320
-06	КР 7	2060	870
-07	КР 8	2060	1170
-08	КР 9	2060	1320
-09	БКР 1	2375	870

1.236.5-10 4100 СБ

Коробка оконного блока.

СБОРОЧНЫЙ ЧЕРТЕЖ

СТАДИЯ | МАССА | МАСШТАБ

Р

ЛИСТ 1 | ЛИСТОВ 3

ЦНИИЭП УЧЕБНЫХ ЗАДАЧИЙ

г. Москва

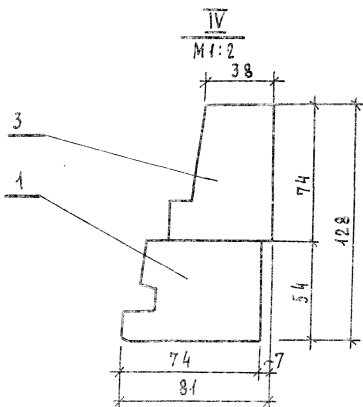
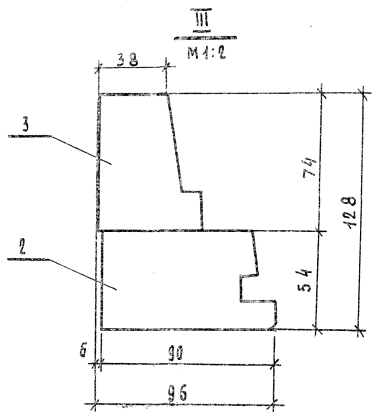
Рук. отд. С. Соловьев

Рук. гр. М. Лазарев

Ст. инж. Г. Калинин

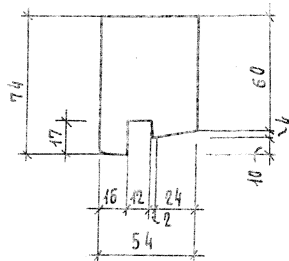
1.236.5-10 4100 СБ

Лист 2



1.236.5 - 10 1100 СБ

ЛИСТ
3



ОБОЗНАЧЕНИЕ	МАРКА	ДЛИНА
1.236.5-10 1101	ПКР 1	870
-01	ПКР 2	1170
-02	ПКР 3	1320
-03	ПКР 4	1470
-04	ПКР 5	1160
-05	ПКР 6	1760
-06	ПКР 7	2060
-07	ПКР 8	2375
-08	ПКР 9	2755

1.236.5 - 10 1101

Профиль коробки
ПКР 1 ÷ ПКР 9

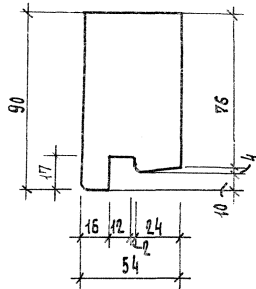
ДРЕЗЕСИНА
ГОСТ 9685 - 61.

СТАДИЯ | МАССА | МАСШТАБ

Р | | 1:2

ЛИСТ 1 | ЛИСТОВ 5

ЦНИИЭП
УЧЕБНЫХ
ЗАДАНИЙ
г. Москва.



ОБОЗНАЧЕНИЕ	МАРКА	ДЛИНА
1.236.5-10 1102	ПКР 10	870
-01	ПКР 11	1170
-02	ПКР 12	1320
-03	ПКР 13	1470
-04	ПКР 14	1160
-05	ПКР 15	1760
-06	ПКР 16	2060
-07	ПКР 17	2375
-08	ПКР 18	2755

1.236.5-10 1102

Профиль коробок
ПКР 10 ÷ ПКР 18

СТАДИЯ | МАССА | МАСШТАБ

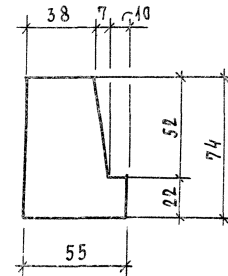
Р | | 1:2

ЛИСТ 2 | ЛИСТОВ 5

ДРЕВЕСИНА
ГОСТ 9685-61

ЦНИИЭП
УЧЕБНЫХ
ЗДАНИЙ
г. Москва

Рук. отд. С. Соловьев
Рук. гр. И. Лазарев
Ст. инж. Г. Калинин



ОБОЗНАЧЕНИЕ	МАРКА	ДЛИНА
1.236.5-10 1103	ПКР 19	1160
-01	ПКР 20	1760
-02	ПКР 21	2060
-03	ПКР 22	870
-04	ПКР 23	1170
-05	ПКР 24	1320
-06	ПКР 25	1470
-07	ПКР 46	2375
-08	ПКР-47	2755

1.236.5-10.1103

Профиль коробок
ПКР 19 ÷ ПКР 25

СТАДИЯ | МАССА | МАСШТАБ

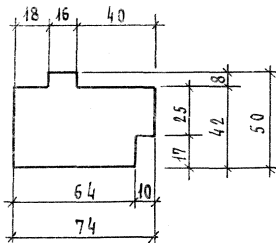
Р | | 1:2

ЛИСТ 3 | ЛИСТОВ 5

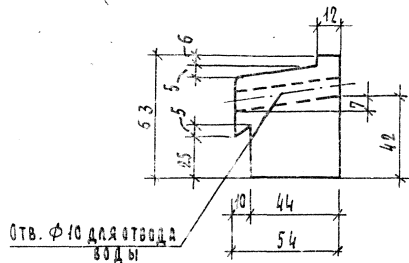
ДРЕВЕСИНА
ГОСТ 9685-61

ЦНИИЭП
УЧЕБНЫХ
ЗДАНИЙ
г. Москва.

Нач. отд. С. Соловьев
Рук. гр. И. Лазарев
Ст. инж. Г. Калинин



ОБОЗНАЧЕНИЕ	МАРКА	ДЛИНА
1.236.5-10 1104	ПКР 26	870
-01	ПКР 27	1170
-02	ПКР 28	1320
-03	ПКР 29	1470



ОБОЗНАЧЕНИЕ	МАРКА	ДЛИНА
1.236.5-10 1105	ПКР 30	870
-01	ПКР 31	1170
-02	ПКР 32	1320
-03	ПКР 33	1470

				1.236.5-10 1104				
				Профиль коробок ПКР26 ÷ ПКР29	СТАДИЯ	МАССА	МАСШТАБ	
					Р		1:2	
РУК.ОТД.	С.СОЛОВЬЕВ			ДРЕВЕСИНА ГОСТ 9685-61	ЛИСТ 4	ЛИСТОВ 5		
РУК.ГР.	М.ЛАЗАРЕВ				ЦНИИЭП	УЧЕБНЫХ ЗДАНИЙ		
СТ.ИНЖ.	Г.КАЛИНИНА				г. Москва			

				1.236.5-10 1105				
				Профиль коробок ПКР 30 ÷ ПКР 33	СТАДИЯ	МАССА	МАСШТАБ	
					Р		1:2	
РУК.ОТД.	С.СОЛОВЬЕВ			ДРЕВЕСИНА ГОСТ 9685-61	ЛИСТ 5	ЛИСТОВ 5		
РУК.ГР.	М.ЛАЗАРЕВ				ЦНИИЭП	УЧЕБНЫХ ЗДАНИЙ		
СТ.ИНЖ.	Г.КАЛИНИНА				г. Москва			

ФОРМ.	ЗОНА	Поз.	ОБОЗНАЧЕНИЕ	НАИМЕНОВАНИЕ	КОЛ. НА ИСПОЛН.																	1.236.5-10 1200	ПРИМЕЧАНИЕ			
					-	01	02	03	04	05	06	07	08	09	10	11	12	13	14	15	16			17		
					<u>ДОКУМЕНТАЦИЯ</u>																					
			1.236.5-10 1200 СБ	СБОРАЧНЫЙ ЧЕРТЕЖ	x	x	x	x	x	x	x	x	x													
					<u>ДЕТАЛИ</u>																					
			1.236.5-10 1201	ПРОФИЛЬ ПЕРЕПЛЕТА ППР1	2	2	2																			
			-01	ПРОФИЛЬ ПЕРЕПЛЕТА ППР2			2	2	2																	
			-02	ПРОФИЛЬ ПЕРЕПЛЕТА ППР3						2	2	2														
			1.236.5-10 2200	ПРОФИЛЬ ПЕРЕПЛЕТА ППР7									2	2	2											
			-01	ПРОФИЛЬ ПЕРЕПЛЕТА ППР8												2	2	2								
			-02	ПРОФИЛЬ ПЕРЕПЛЕТА ППР9															2	2	2					
			1.236.5-10 1201 - 03	ПРОФИЛЬ ПЕРЕПЛЕТА ППР4	1		1			1																
			-04	ПРОФИЛЬ ПЕРЕПЛЕТА ППР5		1		1			1															
			-02	ПРОФИЛЬ ПЕРЕПЛЕТА ППР6			1		1			1														
			1.236.5-10 1202	ПРОФИЛЬ ПЕРЕПЛЕТА ППР13	1		1			1																
			-01	ПРОФИЛЬ ПЕРЕПЛЕТА ППР14		1		1			1															
			-02	ПРОФИЛЬ ПЕРЕПЛЕТА ППР15		1		1		1		1														
				<u>СТАНДАРТНЫЕ ИЗДЕЛИЯ</u>																						
			4	УГОЛЬНИКИ УГГОСТ 5094-78	4	4	4	4	4	4	4	4	4	4	4	4	4	4	4	4	4	4	4	4	4	4

МАРКА	ПВР 1	ПВР 2	ПВР 3	ПВР 4	ПВР 5	ПВР 6	ПВР 7	ПВР 8	ПВР 9	ПВР 10	ПВР 11	ПВР 12	ПВР 13	ПВР 14	ПВР 15	ПВР 16	ПВР 17	ПВР 18	

РУК. ОТД. С. Соловьев
 РУК. ГР. М. Дзязрев
 СТ. ИНЖ. Г. Калинин

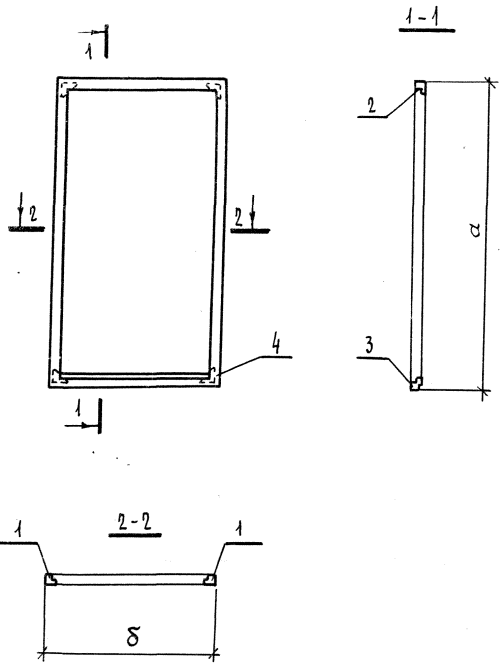
1.236.5-10 1200
 ПЕРЕПЛЕТ ВНУТРЕННИЙ

СТАДИЯ	ЛИСТ	ЛИСТОВ
Р	1	2
ЦНИИЭП		
УЧЕБНЫХ ЗДАНИЙ		
г. МОСКВА		

ФОРМ. 30 №	Пос.	ОБОЗНАЧЕНИЕ	НАИМЕНОВАНИЕ	КОЛ. НА ИСПОЛН. 1.236.5-10 1200														ПРИМЕЧАНИЕ	
				18	19	20	21	22	23	24	25	26	27	28					
			<u>ДОКУМЕНТАЦИЯ.</u>																
12		1.236.5-10 1200 СБ	ВБОРОЧНЫЙ ЧЕРТЕЖ	X	X	X	X	X	X	X	X	X	X	X	X	X			
			<u>ДЕТАЛИ</u>																
11	1	1.236.5-10 1201	Профиль переплета ППР1	2	2														
11	1	-01	Профиль переплета ППР2			2	2									2			
11	1	-02	Профиль переплета ППР3					2	2								2		
11	1	1.236.5-10 2204 - 02	Профиль переплета ППР9							2									
11	1	-03	Профиль переплета ППР7										2						
11	1	-04	Профиль переплета ППР8												2				
11	2	1.236.5-10 1204-05	Профиль переплета ППР10			1		1							1	1			
11	2	-05	Профиль переплета ППР4		1		1		1										
11	2	-03	Профиль переплета ППР4							1	1	1							
11	3	1.236.5-10 3202	Профиль переплета ППР16			1		1							1	1			
11	3	1.236.5-10 1202-05	Профиль переплета ППР15	1		1		1											
11	3	1.236.5-10 1202	Профиль переплета ППР12							1	1	1							
			<u>СТАНДАРТНЫЕ ИЗДЕЛИЯ</u>																
	4		Угольники УГ ГОСТ5094-78	4	4	4	4	4	4	4	4	4	4	4	4	4			
				Марка	ПВР 19	ПВР 20	ПВР 21	ПВР 22	ПВР 23	ПВР 24	ПВР 25	ПВР 26	ПВР 27	ПВР 28	ПВР 29				

1.236.5-10 1200

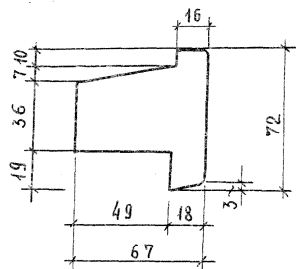
17321 21



ОБОЗНАЧЕНИЕ	МАРКА	РАЗМЕРЫ, ММ	
		а	б
1.236.5-10 1200	ПВР 1	1095	810
-01	ПВР 2	1095	1110
-02	ПВР 3	1095	1260
-03	ПВР 4	1695	810
-04	ПВР 5	1695	1110
-05	ПВР 6	1695	1260
-06	ПВР 7	1995	810
-07	ПВР 8	1995	1110
-08	ПВР 9	1995	1260
-09	ПВР 10	1157	810
-10	ПВР 11	1157	1110
-11	ПВР 12	1157	1260
-12	ПВР 13	1457	810
-13	ПВР 14	1457	1110
-14	ПВР 15	1457	1260
-15	ПВР 16	518	810
-16	ПВР 17	518	1110
-17	ПВР 18	518	1260
-18	ПВР 19	1095	580
-19	ПВР 20	1095	810
-20	ПВР 21	1695	580
-21	ПВР 22	1695	810
-22	ПВР 23	1995	580

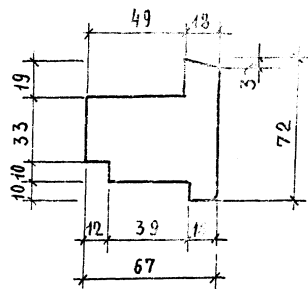
ОБОЗНАЧЕНИЕ	МАРКА	РАЗМЕРЫ, ММ	
		а	б
1.236.5-10 1200-23	ПВР 24	1995	810
-24	ПВР 25	578	810
-25	ПВР 26	1157	810
-26	ПВР 27	1457	810
-27	ПВР 28	1695	580
-28	ПВР 29	1995	580

1.236.5-10 1200 СБ				
ПЕРЕПЛЕТ ВНУТРЕННИЙ		СТАДИЯ	МАССА	МАСШТАБ
СБОРОЧНЫЙ ЧЕРТЕЖ.		Р		
РУК. АТД. С. СОЛОВАЕВ	<i>Соловьев</i>	ЛИСТ		
РУК. ГР. М. ЛАЗАРЕВ	<i>Лазарев</i>	ЛИСТОВ 1		
СТ. ИНЖ. Г. КАЛИНИНА	<i>Калинина</i>	ЦНИИЭП		
		УЧЕБНЫХ ЗАДАНИЙ		
		г. МОСКВА		



Обозначение	Марка	Длина
1.236.5-10 1201	ППР1	1095
-01	ППР2	1695
-02	ППР3	1995
-03	ППР4	810
-04	ППР5	1110
-05	ППР6	1260
1.236.5-10 2201	ППР7	1157
-01	ППР8	1457
-02	ППР9	518
1.236.5-10 3201	ППР10	580
1.236.5-10 5201	ППР11	2310
1.236.5-10 6201	ППР12	2452

1.236.5-10 1201			
Профиль переплета ППР1 ÷ ППР12		Стадия	Масса
		Р	1:2
		Лист 1	Листов 2
ДРЕВЕСИНА ГОСТ 9685-61.		ЦНИИЭП УЧЕБНЫХ ЗДАНИЙ г. Москва	
Рук. отд.	С. Соловьев		
Рук. гр.	М. Лазарев		
Ст. инж.	Г. Калинин		



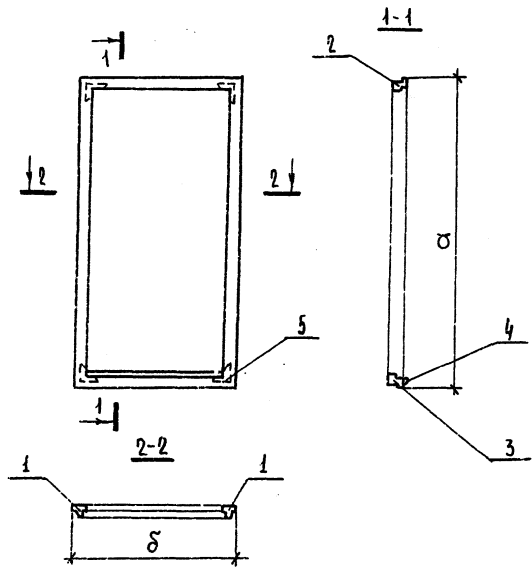
Обозначение	Марка	Длина
1.236.5-10 1202	ППР13	810
-01	ППР14	1110
-02	ППР15	1260
1.236.5-10 3202	ППР16	580

1.236.5-10 1202			
Профиль переплета ППР13 ÷ ППР16		Стадия	Масса
		Р	1:2
		Лист 2	Листов 2
ДРЕВЕСИНА ГОСТ 9685-61.		ЦНИИЭП УЧЕБНЫХ ЗДАНИЙ г. Москва	
Рук. отд.	С. Соловьев		
Рук. гр.	М. Лазарев		
Ст. инж.	Г. Калинин		

ФОРМ.	ЗОНА	ПОЗ.	ОБОЗНАЧЕНИЕ	НАИМЕНОВАНИЕ	Кол. на исполн.																	ПРИМЕЧАНИЕ			
					1.236.5-10 1300																				
					-	01	02	03	04	05	06	07	08	09	10	11	12	13	14	15	16	17			
<u>ДОКУМЕНТАЦИЯ</u>																									
И			1.236.5-10 1300СБ	СБОРОЧНЫЙ ЧЕРТЕЖ	X	X	X	X	X	X	X	X	X	X	X	X	X	X	X	X	X	X	X		
<u>ДЕТАЛИ</u>																									
И	1		1.236.5-10 1301	ПРОФИЛЬ ПЕРЕПЛЕТА ППР21	2			2			2														
И	1		-01	ПРОФИЛЬ ПЕРЕПЛЕТА ППР22		2			2			2													
И	1		-02	ПРОФИЛЬ ПЕРЕПЛЕТА ППР23			2			2			2												
И	1		-03	ПРОФИЛЬ ПЕРЕПЛЕТА ППР24									2			2					2				
И	1		-04	ПРОФИЛЬ ПЕРЕПЛЕТА ППР25		1			1			1			2			2				2			
И	1		-05	ПРОФИЛЬ ПЕРЕПЛЕТА ППР26			1			1			1			2			2				2		
И	2		-07	ПРОФИЛЬ ПЕРЕПЛЕТА ППР28	1			1			1			1			1				1				
И	2		-08	ПРОФИЛЬ ПЕРЕПЛЕТА ППР29		1			1			1			1			1				1			
И	2		-09	ПРОФИЛЬ ПЕРЕПЛЕТА ППР30			1			1			1			1			1				1		
И	3		1.236.5-10 1303	ПРОФИЛЬ ПЕРЕПЛЕТА ППР17	1			1			1			1			1			1					
И	3		-01	ПРОФИЛЬ ПЕРЕПЛЕТА ППР18		1			1			1			1			1				1			
И	3		-02	ПРОФИЛЬ ПЕРЕПЛЕТА ППР19			1			1			1			1			1				1		
И	4		1.236.5-10 1304	ПРОФИЛЬ САИВА ПС1	1			1			1			1			1				4				
И	4		-01	ПРОФИЛЬ САИВА ПС2		1			1			1			1			1				1			
И	4		-02	ПРОФИЛЬ САИВА ПС3			1			1			1			1			1				1		
<u>СТАНДАРТНЫЕ ИЗДЕЛИЯ</u>																									
И	5			УГОЛЬНИКИ УГОСТ 5091-78	4	4	4	4	4	4	4	4	4	4	4	4	4	4	4	4	4	4	4	4	4

МАРКА	ППР 1	ППР 2	ППР 3	ППР 4	ППР 5	ППР 6	ППР 7	ППР 8	ППР 9	ППР 10	ППР 11	ППР 12	ППР 13	ППР 14	ППР 15	ППР 16	ППР 17	ППР 18	
1.236.5-10 1300																			
РУК. ОТД. С. СОЛОВЬЕВ																	СТАНДАРТ ЛИСТ ЛИСТОВ		
РУК. ГР. И. АНДРЕЕВ																	1 2		
СТ. ИИИ. Г. КАЛИНИН																	ИИИИЭП		
																	УЧЕБНЫХ ЗАДАНИЙ		
																	г. МОСКВА.		

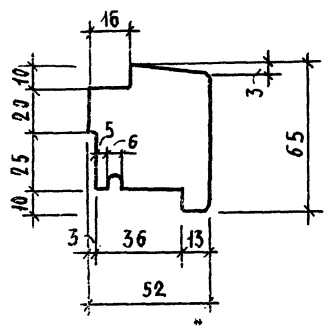
ФОРМ	ЗУЧА	ПОЗ.	ОБОЗНАЧЕНИЕ	НАИМЕНОВАНИЕ	Кол. на исполн.													1236.5-10 1300	ПРИМЕЧАНИЕ
					18	19	20	21	22	23	24	25	26	27	28				
				<u>ДОКУМЕНТАЦИЯ</u>															
12			1.236.5-10 1300 С6	СБОРОЧНЫЙ ЧЕРТЕЖ	X	X	X	X	X	X	X	X	X	X	X				
				<u>ДЕТАЛИ</u>															
11	1		1.236.5-10 1301	ПРОФИЛЬ ПЕРЕПЛЕТА ППР21	2	2													
11	1		- 01	ПРОФИЛЬ ПЕРЕПЛЕТА ППР22			2	2		2									
11	1		- 02	ПРОФИЛЬ ПЕРЕПЛЕТА ППР23				2	2		2								
11	1		- 03	ПРОФИЛЬ ПЕРЕПЛЕТА ППР24										2					
11	1		- 04	ПРОФИЛЬ ПЕРЕПЛЕТА ППР25											2				
11	1		- 05	ПРОФИЛЬ ПЕРЕПЛЕТА ППР26													2		
11	2		- 06	ПРОФИЛЬ ПЕРЕПЛЕТА ППР27	1		1		1		1	1							
11	2		- 07	ПРОФИЛЬ ПЕРЕПЛЕТА ППР28		1		1		1			1	1	1				
11	3		- 08	ПРОФИЛЬ ПЕРЕПЛЕТА ППР29	1		1		1										
11	3		1.236.5-10 1300	ПРОФИЛЬ ПЕРЕПЛЕТА ППР17		1		1		1									
11	4		1.236.5-10 1304 -03	ПРОФИЛЬ СЛИВА ПС 4	1		1		1		1	1							
11	4		1.236.5-10 1304	ПРОФИЛЬ СЛИВА ПС 1		1		1		1			1	1	1				
				<u>СТАНДАРТНЫЕ ИЗДЕЛИЯ</u>															
				Угольники УГ ГОСТ 5091-78	4	4	4	4	4	4	4	4	4	4	4	4			
					ППР 15	ППР 20	ППР 21	ППР 22	ППР 23	ППР 24	ППР 25	ППР 26	ППР 27	ППР 28	ППР 29				



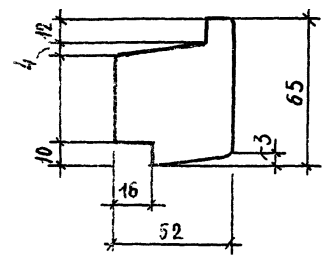
ОБОЗНАЧЕНИЕ	МАРКА	РАЗМЕРЫ, мм	
		α	δ
1.236.5-10 1300-	ПНР 1	1045	735
-01	ПНР 2	1045	1035
-02	ПНР 3	1045	1185
-03	ПНР 4	1645	735
-04	ПНР 5	1645	1035
-05	ПНР 6	1645	1185
-06	ПНР 7	1945	735
-07	ПНР 8	1945	1035
-08	ПНР 9	1945	1185
-09	ПНР 10	1109	735
-10	ПНР 11	1109	1035
-11	ПНР 12	1109	1185
-12	ПНР 13	1409	735
-13	ПНР 14	1409	1035
-14	ПНР 15	1409	1185
-15	ПНР 16	456	735
-16	ПНР 17	456	1035
-17	ПНР 18	456	1185
-18	ПНР 19	1045	505
-19	ПНР 20	1045	735
-20	ПНР 21	1645	505
-21	ПНР 22	1645	735
-22	ПНР 23	1945	505
-23	ПНР 24	1945	735

ОБОЗНАЧЕНИЕ	МАРКА	РАЗМЕРЫ, мм	
		α	δ
1.236.5-10 1300-24	ПНР 25	1645	505
-25	ПНР 26	1945	505
-26	ПНР 27	1109	735
-27	ПНР 28	1409	735
-28	ПНР 29	456	735

		1.236.5-10 1300 СБ	
		ПЕРЕПЛЕТ НАРУЖНЫЙ	
		СБОРОЧНЫЙ ЧЕРТЕЖ.	
		СТАДИЯ МАССА МАСШТАБ	
		Р	
		ЛИСТ ЛИСТОВ 1	
		ЦНИИЭП УЧЕБНЫХ ЗДАНИЙ г. Москва	
Рук. отв. С. Соловьев	<i>С. Соловьев</i>		
Рук. гр. И. Лазарев	<i>И. Лазарев</i>		
Ст. инж. Г. Калинин	<i>Г. Калинин</i>		



ОБОЗНАЧЕНИЕ	МАРКА	ДЛИНА
1.236.5-10 1303	ППР 17	735
-01	ППР 18	1035
-02	ППР 19	1185
-03	ППР 20	505



ОБОЗНАЧЕНИЕ	МАРКА	ДЛИНА
1.236.5-10 1301	ППР 21	1045
-01	ППР 22	1645
-02	ППР 23	1945
-03	ППР 24	1109
-04	ППР 25	1409
-05	ППР 26	456
-06	ППР 27	505
-07	ППР 28	735
-08	ППР 29	1035
-09	ППР 30	1185
-10	ППР 31	2260
-11	ППР 32	2102

1.236.5-10 1303

Профиль переплета
ППР 17 ÷ ППР 20

СТАДИЯ	МАССА	МАСШТАБ
Р		1:2

ДРЕВЕСИНА
ГОСТ 9685-61

ЛИСТ 1 ЛИСТОВ 1
ЦНИИЭП УЧЕБНЫХ
ЗДАНИЙ
г. Москва

РУК. ОТД. С. СОЛДАТОВ
РУК. ГР. М. ДАДЯРЕВ
СТ. ИНЖ. Г. КЛАДЫШИН

1.236.5-10 1301

Профиль переплета
ППР 21 ÷ ППР 32

СТАДИЯ	МАССА	МАСШТАБ
Р		1:2

ДРЕВЕСИНА
ГОСТ 9685-61

ЛИСТ 1 ЛИСТОВ 1
ЦНИИЭП УЧЕБНЫХ
ЗДАНИЙ
г. Москва

РУК. ОТД. С. СОЛДАТОВ
РУК. ГР. М. ДАДЯРЕВ
СТ. ИНЖ. Г. КЛАДЫШИН

ФОРМ	ЗОНА	ПОЗ	ОБОЗНАЧЕНИЕ	НАИМЕНОВАНИЕ	Кол. на исполнение 1.236.5-10 2000						ПРИМЕ- ЧАНИЕ
					01	02	03	04	05		
				<u>ДОКУМЕНТАЦИЯ</u>							
И1			1.236.5-10 2000 КБ	СБОРОЧНЫЙ ЧЕРТЕЖ	X	X	X	X	X		
И1			0000 ПЗ	ПОЯСНИТЕЛЬНАЯ ЗАПИСКА	X	X	X	X	X		
И2			0000 А1	НОМЕНКЛАТУРА ИЗДЕЛИЙ	X	X	X	X	X		
И1			7000	РАСПОЛОЖЕНИЕ	X	X	X	X	X		
И2			0000 БМ	ПРИВОРОВ В ОКНАХ							
				ВЫБОРКА МАТЕРИАЛОВ	X	X	X	X	X		
				НА ОКНА							

МАРКА	ОПСМ18-9	ОПСМ18-12	ОПСМ18-125	ОПСМ24-9	ОПСМ24-12	ОПСМ24-135	
							ОКСИД
1.236.5-10 2000							
ОКОННЫЙ БЛОК СО СТЕКЛАМИ							
СТАДИА ЛАЙСТ ЛИСТОВ							
ЦЕНТРАЛ							
УЧЕБНЫХ							
ЗДАНИЙ							
Г. МОСКВА.							

	ИХ ОТА	С ОЛОВЬЕВ	ИХ ОТА	С ОЛОВЬЕВ
	Р УХ Г Р	М ДАВЫДОВ	Р УХ Г Р	М ДАВЫДОВ
	С Т ДИРЕК	Т КЛОДНИЦА	С Т ДИРЕК	Т КЛОДНИЦА

ФОРМ	ЗОНА	ПОЗ	ОБОЗНАЧЕНИЕ	НАИМЕНОВАНИЕ	Кол. на исполн.						ПРИМЕ- ЧАНИЕ
					01	02	03	04	05		
				<u>СБОРОЧНЫЕ ЕДИНЦЫ</u>							
И1			1.236.5-10 2100	КОРОБКА КР10	1						
И1			-01	КОРОБКА КР11		1					
И1			-02	КОРОБКА КР12			1				
И1			-03	КОРОБКА КР13				1			
И1			-04	КОРОБКА КР14					1		
И1			-05	КОРОБКА КР15						1	
И2			1.236.5-10 2200	ПЕРЕПЛЕТ ВНУТРЕННИЙ ПВР16	1						
И2			-01	ПЕРЕПЛЕТ ВНУТРЕННИЙ ПВР17		1					
И2			-02	ПЕРЕПЛЕТ ВНУТРЕННИЙ ПВР18			1				
И2			-03	ПЕРЕПЛЕТ ВНУТРЕННИЙ ПВР19				1			
И2			-04	ПЕРЕПЛЕТ ВНУТРЕННИЙ ПВР20					1		
И2			-05	ПЕРЕПЛЕТ ВНУТРЕННИЙ ПВР21						1	
И2			-06	ПЕРЕПЛЕТ ВНУТРЕННИЙ ПВР22	1						
И2			-07	ПЕРЕПЛЕТ ВНУТРЕННИЙ ПВР23				1			
И2			-08	ПЕРЕПЛЕТ ВНУТРЕННИЙ ПВР24					1		
И2			1.236.5-10 3300	ПЕРЕПЛЕТ НАРУЖНЫЙ ПВР10	1						
И2			-01	ПЕРЕПЛЕТ НАРУЖНЫЙ ПВР11		1					

ФОРМ	ЗОНА	ПОЗ	ОБОЗНАЧЕНИЕ	НАИМЕНОВАНИЕ	Кол. на исполн.						ПРИМЕ- ЧАНИЕ
					01	02	03	04	05		
				<u>СБОРОЧНЫЕ ЕДИНЦЫ</u>							
И1			1.236.5-10 2100	КОРОБКА КР10	1						
И1			-01	КОРОБКА КР11		1					
И1			-02	КОРОБКА КР12			1				
И1			-03	КОРОБКА КР13				1			
И1			-04	КОРОБКА КР14					1		
И1			-05	КОРОБКА КР15						1	
И2			1.236.5-10 2200	ПЕРЕПЛЕТ ВНУТРЕННИЙ ПВР16	1						
И2			-01	ПЕРЕПЛЕТ ВНУТРЕННИЙ ПВР17		1					
И2			-02	ПЕРЕПЛЕТ ВНУТРЕННИЙ ПВР18			1				
И2			-03	ПЕРЕПЛЕТ ВНУТРЕННИЙ ПВР19				1			
И2			-04	ПЕРЕПЛЕТ ВНУТРЕННИЙ ПВР20					1		
И2			-05	ПЕРЕПЛЕТ ВНУТРЕННИЙ ПВР21						1	
И2			-06	ПЕРЕПЛЕТ ВНУТРЕННИЙ ПВР22	1						
И2			-07	ПЕРЕПЛЕТ ВНУТРЕННИЙ ПВР23				1			
И2			-08	ПЕРЕПЛЕТ ВНУТРЕННИЙ ПВР24					1		
И2			1.236.5-10 3300	ПЕРЕПЛЕТ НАРУЖНЫЙ ПВР10	1						
И2			-01	ПЕРЕПЛЕТ НАРУЖНЫЙ ПВР11		1					

1.236.5-10 2000										
СТАДИА ЛАЙСТ ЛИСТОВ										
ЦЕНТРАЛ										
УЧЕБНЫХ										
ЗДАНИЙ										
Г. МОСКВА.										

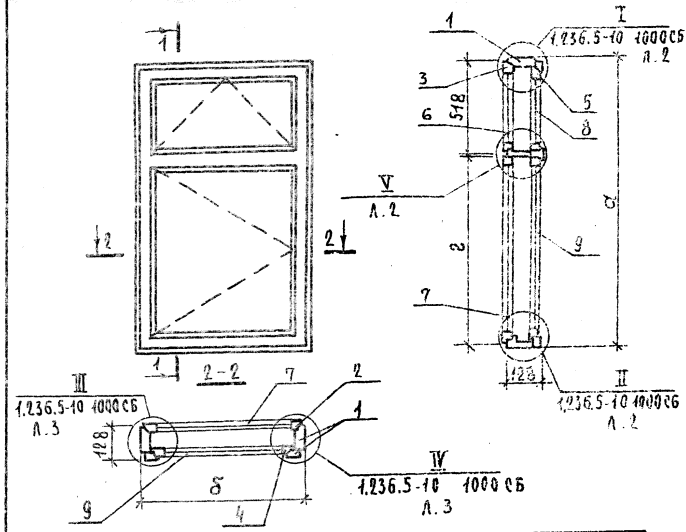
ФОРМ. ЗОНА	003	ОБОЗНАЧЕНИЕ	НАИМЕНОВАНИЕ	КОЛ. НА ИСПОЛН.					ПРИМЕ- ЧАНИЕ
				01	02	03	04	05	
02	4	1.236.5-10 2300-02	ПЕРЕПЕЛ НАРУЖНЫЙ ПИР12	1					
02	4	-03	ПЕРЕПЕЛ НАРУЖНЫЙ ПИР13		1				
02	4	-04	ПЕРЕПЕЛ НАРУЖНЫЙ ПИР14			1			
02	4	-05	ПЕРЕПЕЛ НАРУЖНЫЙ ПИР15				1		
02	5	-06	ПЕРЕПЕЛ НАРУЖНЫЙ ПИР16	1					
02	5	-07	ПЕРЕПЕЛ НАРУЖНЫЙ ПИР17	1			1		
02	5	-08	ПЕРЕПЕЛ НАРУЖНЫЙ ПИР18	1				1	
			<u>ДЕТАЛИ</u>						
6		1.236.5-10 2001	СТЕКЛОПАКЕТ 400x650	1		1			7247-33-87-78
6		-01	СТЕКЛОПАКЕТ 400x990	1			1		"
6		-02	СТЕКЛОПАКЕТ 400x1140			1		1	"
7		-03	СТЕКЛОПАКЕТ 404x650	1					"
7		-04	СТЕКЛОПАКЕТ 404x990	1					"
7		-05	СТЕКЛОПАКЕТ 404x1140			1			"
7		-06	СТЕКЛОПАКЕТ 434x650			1			"
7		-07	СТЕКЛОПАКЕТ 434x990				1		"
7		-08	СТЕКЛОПАКЕТ 434x1140					1	"
				1.236.5-10 2000					
				4					

ФОРМ. ЗОНА	003	ОБОЗНАЧЕНИЕ	НАИМЕНОВАНИЕ	КОЛ. НА ИСПОЛН.					ПРИМЕ- ЧАНИЕ
				01	02	03	04	05	
64	8	1.236.5-10 2002	СТЕКЛО 340x620 ГОСТ 411-78	1			1		
64	8	-01	СТЕКЛО 340x920				1	1	
64	8	-02	СТЕКЛО 340x1070			1			1
64	9	-03	СТЕКЛО 995x620	1					
64	9	-04	СТЕКЛО 995x920	1					
64	9	-05	СТЕКЛО 995x1070			1			
64	9	-06	СТЕКЛО 1295x620				1		
64	9	-07	СТЕКЛО 1295x920					1	
64	9	-08	СТЕКЛО 1295x1070						1
41	10	1.236.5-10 1002 -03	ШТАПКА Ш4	2	2	2	2	2	2
41		-04	ШТАПКА Ш5	2	2	2	2	2	2
41		-05	ШТАПКА Ш6				2	2	
41		-06	ШТАПКА Ш7	4			4		4
41		-07	ШТАПКА Ш8					4	
41		-08	ШТАПКА Ш9						4
41	11	1.236.5-10 1003 -03	ШТАПКА Ш11	2	2	2	2	2	2
41		-04	ШТАПКА Ш15	2	2	2			
41		-04	ШТАПКА Ш16				2	2	
41		-07	ШТАПКА Ш18	4			4		4
				1.236.5-10 2000					
				4					

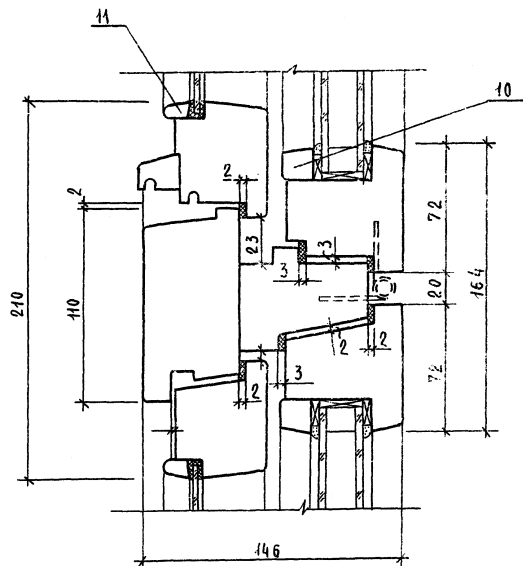
ФОРМА	ЗОНА	ПОЗ.	ОБОЗНАЧЕНИЕ	НАИМЕНОВАНИЕ	КОД НА ИСПОЛНЕНИЕ					ПРИМЕЧАНИЕ	
					01	02	03	04	05		
				<u>СТАНДАРТНЫЕ ИЗДЕЛИЯ</u> (ПРИБОРЫ)							
				ЛЕТКИ ПВХ-90-1 ГОСТ 5098-78	6	6	6	6	6		
				ЛЕТКИ ПВХ-90-2 " " "	4	4	4	4	4		
				ЗАБЕРТКА ЗР2-1 ГОСТ 5090-79	2	2	2	2	2		
				ЗАБЕРТКА ЗР2-2 ГОСТ 5090-79	2	2	2	2	2		
				ФРАНКОВЫЙ ПРИБОР Ф2 ГОСТ 5090-79	1	1	1	1	1		
				ОГРАНИЧИТЕЛЬ ДАХ ФРАНКСТ ГОСТ 5089-80	1	1	1	1	1		
				<u>МАТЕРИАЛЫ</u>							
				ДРЕВЕСИНА НАЗД ГОСТ 9685-64	0,0254	0,0255	0,0257	0,0260	0,0268	0,0290	М3
				ПРОКЛАДКА А-2 ГОСТ 10174-72	19,8	23,4	25,8	27,6	29,4	32,7	П.М.
					1,236.5-10 2000						5

ОБОЗНАЧЕНИЕ	МАРКИ БЛОКОВ	РАЗМЕРЫ ММ			МАССА
		a	б	2	
1,236.5-10 2000	ОРСП48-9	1760	870	1157	113
-01	ОРСП48-12	1760	1170	1157	134
-02	ОРСП48-13.5	1760	1320	1157	144
-03	ОРСП21-9	2060	870	1457	123
-04	ОРСП21-12	2060	1170	1457	135
-05	ОРСП21-13.5	2060	1320	1457	155

1,236.5-10 2000 СБ		СТАВЛЯ	МАССА	МАСШТАБ
ОКОННЫЙ БЛОК СО СТЕКЛОПАКЕТАМИ СТЕКЛАМИ. СБОРОЧНЫЙ ЧЕРТЕЖ.		Р	СМ.	ТАБЛ.
		ЛИСТ 1 ИЗ 2		
РУК. ОД. С. СОЛОВЬЕВ		ИНСТИТУТ УЧЕБНЫХ ЗАДАНИЙ		
РУК. СР. М. ЛАЗАРЕВ		г. Москва.		
СТ. ИНЖ. Г. КАЛИНИНА				



V
M4:2



ПРИМЕЧАНИЕ:

НОМЕРА ПОЗИЦИЙ ШТАПИКОВ УКАЗАНЫ ДЛЯ ДАННОГО
СБОРОЧНОГО ЧЕРТЕНА ДЛЯ ДРУГИХ СБОРОЧНЫХ
ЧЕРТЕЖЕЙ НОМЕРА ПОЗИЦИЙ ШТАПИКОВ СМ.
СООТВЕТСТВУЮЩИЕ СПЕЦИФИКАЦИИ.

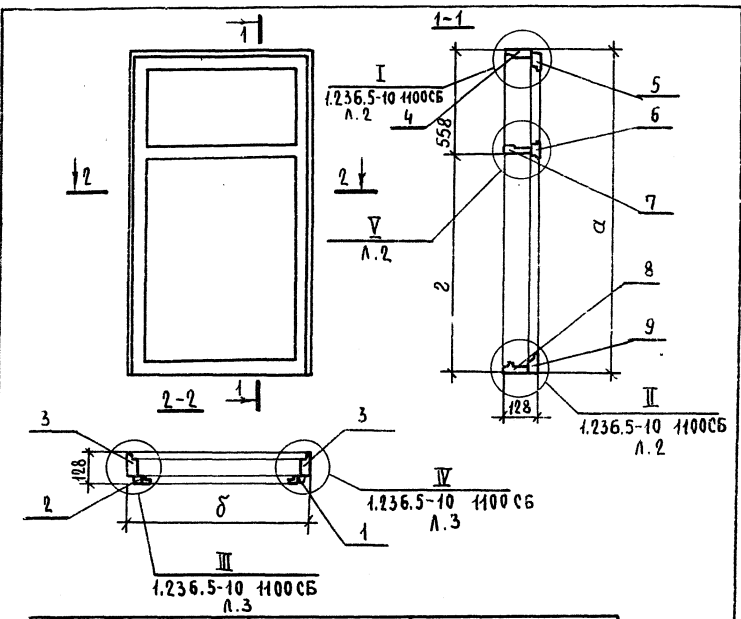
1.236.5-10 2000СБ

Лист
2

ФОРМ	ЗОНА	ПОЗ.	ОБОЗНАЧЕНИЕ	НАИМЕНОВАНИЕ	КОЛ. НА ИСПОЛН. 1.236.5-10 2100										ПРИМЕЧАНИЕ	
					01	02	03	04	05	06	07					
				ДОКУМЕНТАЦИЯ												
			1.236.5-10 2100 СБ	СБОРОЧНЫЙ ЧЕРТЕЖ	X	X	X	X	X							
				ДЕТАЛИ												
		1	1.236.5-10 1101 -05	ПРОФИЛЬ КОРОВКИ ПКТ6	1	1	1									
		1	-06	ПРОФИЛЬ КОРОВКИ ПКТ7				1	1	1						
		1	1.236.5-10 1102 -05	ПРОФИЛЬ КОРОВКИ ПКТ15	1	1	1									
		1	-06	ПРОФИЛЬ КОРОВКИ ПКТ16				1	1	1						
		1	1.236.5-10 1103 -01	ПРОФИЛЬ КОРОВКИ ПКТ20	2	2	2	1								
		1	-02	ПРОФИЛЬ КОРОВКИ ПКТ21				1	2	2	2					
		1	-03	ПРОФИЛЬ КОРОВКИ ПКТ22	1			1								

1.236.5-10 2100			
УК. СТА.	С. СОЛОВЬЕВ		
УК. ГР.	М. ЛАЗАРЕВ		
СТА. ИМ.	Г. КАЛИНИНА		
КОРОбКА ОКОННОГО БЛОКА.			
		СТАДИЯ	ЛИСТ
		Р	1 2
ЦНИИЭП			
УЧЕБНИК			
ЗАДАНИИ			
г. Москва			

ФОРМ	ЗОНА	ПОЗ.	ОБОЗНАЧЕНИЕ	НАИМЕНОВАНИЕ	КОЛ. НА ИСПОЛН. 1.236.5-10 2100										ПРИМЕЧАНИЕ	
					01	02	03	04	05	06	07					
		4	1.236.5-10 1103-01	ПРОФИЛЬ КОРОВКИ ПКТ23	1			1								
		4	-05	ПРОФИЛЬ КОРОВКИ ПКТ24				1		1						
		5	1.236.5-10 1101	ПРОФИЛЬ КОРОВКИ ПКТ1	1			1								
		5	-01	ПРОФИЛЬ КОРОВКИ ПКТ2	1			1								
		5	-02	ПРОФИЛЬ КОРОВКИ ПКТ3				1		1						
		6	1.236.5-10 2102	ПРОФИЛЬ КОРОВКИ ПКТ37	1			1								
		6	-01	ПРОФИЛЬ КОРОВКИ ПКТ38	1			1		1						
		6	-02	ПРОФИЛЬ КОРОВКИ ПКТ39				1		1						
		7	1.236.5-10 2101	ПРОФИЛЬ КОРОВКИ ПКТ4	1			1								
		7	-01	ПРОФИЛЬ КОРОВКИ ПКТ5	1			1		1						
		7	-02	ПРОФИЛЬ КОРОВКИ ПКТ36				1		1						
		8	1.236.5-10 1104	ПРОФИЛЬ КОРОВКИ ПКТ26	1			1								
		8	-01	ПРОФИЛЬ КОРОВКИ ПКТ27	1			1		1						
		8	-02	ПРОФИЛЬ КОРОВКИ ПКТ28				1		1						
		9	1.236.5-10 1105	ПРОФИЛЬ КОРОВКИ ПКТ30	1			1								
		9	-01	ПРОФИЛЬ КОРОВКИ ПКТ31	1			1		1						
		9	-02	ПРОФИЛЬ КОРОВКИ ПКТ32				1		1						



ОБОЗНАЧЕНИЕ	МАРКИ КОРОБОК	РАЗМЕРЫ, ММ		
		α	δ	2
1.236.5-10 2100	КР10	1760	870	1192
-01	КР11	1760	1170	1192
-02	КР12	1760	1320	1192
-03	КР13	2060	870	1492
-04	КР14	2060	1170	1492
-05	КР15	2060	1320	1492

1.236.5-10 2100 СБ

Коробка оконного блока

СБОРОЧНЫЙ ЧЕРТЕЖ.

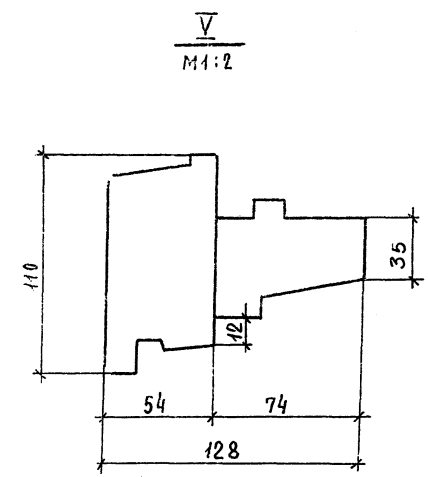
СТАДИЯ МАССА (МАШТАБ)

р

ЛИСТ 1 ЛИСТОВ 2

УЧЕБНЫХ ЗДАНИЙ
г. Москва

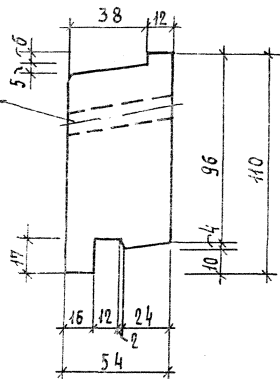
РУК. ОТА	С. Соловьев	<i>[Signature]</i>
РУК. ГР.	М. Лазарев	<i>[Signature]</i>
СТ. ИММ.	Г. Ковалкина	<i>[Signature]</i>



1.236.5-10 2100 СБ

ЛИСТ
2

Отв. ф10 для
отвода воды



ОБОЗНАЧЕНИЕ	МАРКА	ДЛИНА
1.236.5-10 2102	ПКР 37	870
-01	ПКР 38	1170
-02	ПКР 39	1320

1.236.5-10 2102

Профиль коробки
ПКР 37 ÷ 39

ДРЕВЕСИНА
ГОСТ 9685-61.

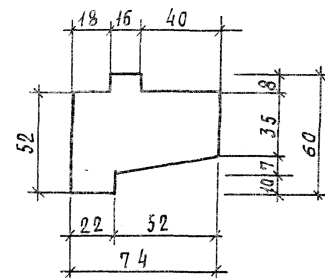
СТАДИЯ | МАССА | МАСШТАБ

Р | | 1:2

ЛИСТ | ЛИСТОВ 1

ЦНИИЭП | УЧЕБНЫХ
ЗДАНИЙ
г. МОСКВА

Рук. отд. С. Соловьев
Рук. гр. И. Лазарев
Ст. инж. Г. Калинин



ОБОЗНАЧЕНИЕ	МАРКА	ДЛИНА
1.236.5-10 2101	ПКР 34	870
-01	ПКР 35	1170
-02	ПКР 36	1320

1.236.5-10 2101

Профиль коробки
ПКР 35 ÷ ПКР 37

ДРЕВЕСИНА
ГОСТ 9685-61

СТАДИЯ | МАССА | МАСШТАБ

Р | | 1:2

ЛИСТ | ЛИСТОВ 1

ЦНИИЭП | УЧЕБНЫХ
ЗДАНИЙ
г. МОСКВА.

Рук. отд. С. Соловьев
Рук. гр. И. Лазарев
Ст. инж. Г. Калинин

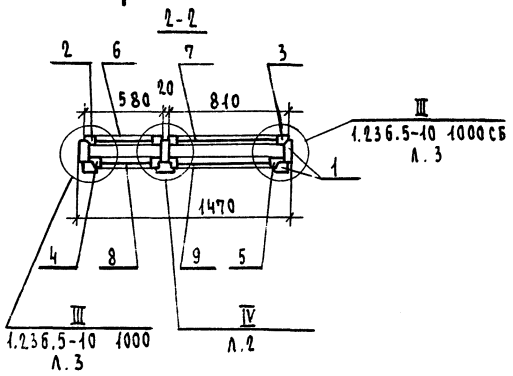
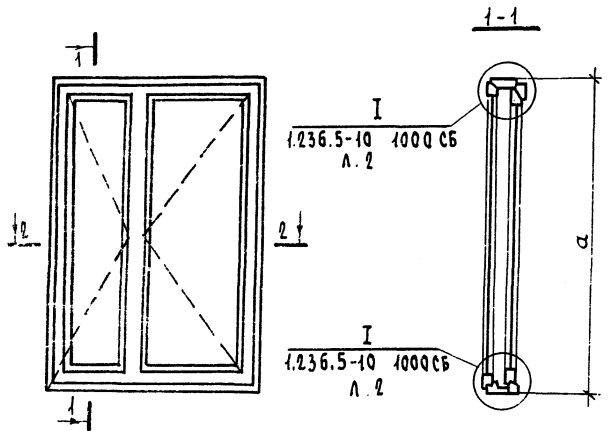
ФОРМ	ЗОНА	ПОЗ.	ОБОЗНАЧЕНИЕ	НАИМЕНОВАНИЕ	КОЛ. НА ИСПОЛ.			ПРИМЕЧ.
					1.236.5-10	3000		
				<u>Документация</u>				
12			1.236.5-10 3000 СБ	СБОРОЧНЫЙ ЧЕРТЕЖ	X	X	X	
11			0000 ПЗ	ПОЯСНИТЕЛЬНАЯ ЗАПИСКА	X	X	X	
12			0000 Д1	НОМЕНКЛАТУРА ИЗДЕЛИЙ	X	X	X	
12			0000 ВМ	ВЫБОРКА МАТЕРИАЛОВ НА ОКНА	X	X	X	
11			7000	РАСПОЛОЖЕНИЕ ПРИБОРОВ В ОКНАХ	X	X	X	
				<u>СБОРОЧНЫЕ ЕДИНИЦЫ</u>				
11	1		1.236.5-10 3100	КОРОБКА КР16	1			
11	1		- 01	КОРОБКА КР17				
11	1		- 02	КОРОБКА КР18			1	
12	2		1.236.5-10 3200	ПЕРЕПЛЕТ ВНУТРЕННИЙ ПВР10	1			
12	2		- 02	ПЕРЕПЛЕТ ВНУТРЕННИЙ ПВР12		1		
12	2		- 04	ПЕРЕПЛЕТ ВНУТРЕННИЙ ПВР14			1	
12	3		- 01	ПЕРЕПЛЕТ ВНУТРЕННИЙ ПВР11	1			
12	3		- 03	ПЕРЕПЛЕТ ВНУТРЕННИЙ ПВР13		1		
12	3		- 05	ПЕРЕПЛЕТ ВНУТРЕННИЙ ПВР15			1	
				МАРКА	ОРСП-12-15	ОРСП-18-15А	ОРСП-1-15А	
			1.236.5-10 3000	Оконный блок со стеклопакетами и стеклами.	СТАДИЯ	ЛИСТ	ЛИСТОВ	
					Р	1	3	
					ЦНИИЭП УЧЕБНЫХ ЗАДАНИЙ г. Москва.			
Рук. отд.	С. СОЛОВЬЕВ							
Рук. гр.	М. ЛАЗАРЕВ							
Ст. тех.	Г. КВАЩИНА							

ФОРМ	ЗОНА	ПОЗ.	ОБОЗНАЧЕНИЕ	НАИМЕНОВАНИЕ	КОЛ. НА ИСПОЛ.			ПРИМ.
					—	01	02	
12	4		1.236.5-10 3300	ПЕРЕПЛЕТ НАРУЖНЫЙ ПНР19	1			
12	4		- 02	ПЕРЕПЛЕТ НАРУЖНЫЙ ПНР21		1		
12	4		- 04	ПЕРЕПЛЕТ НАРУЖНЫЙ ПНР23			1	
12	5		- 01	ПЕРЕПЛЕТ НАРУЖНЫЙ ПНР20	1			
12	5		- 03	ПЕРЕПЛЕТ НАРУЖНЫЙ ПНР22		1		
12	5		- 05	ПЕРЕПЛЕТ НАРУЖНЫЙ ПНР24			1	
				<u>ДЕТАЛИ</u>				
	6		1.236.5-10 3001	СТЕКЛОПАКЕТ 980×460	1			ТУ 21-23-27-78
	6		- 02	СТЕКЛОПАКЕТ 1580×460		1		— " —
	6		- 04	СТЕКЛОПАКЕТ 1880×460			1	— " —
	7		- 01	СТЕКЛОПАКЕТ 980×690	1			— " —
	7		- 03	СТЕКЛОПАКЕТ 1580×690		1		— " —
	7		- 05	СТЕКЛОПАКЕТ 1880×690			1	— " —
	8		1.236.5-10 3002	СТЕКЛО 930×390 ГОСТ 111-78	1			
	8		- 02	СТЕКЛО 1530×390 ГОСТ 111-78		1		
	8		- 04	СТЕКЛО 1830×390 ГОСТ 111-78			1	
	9		- 01	СТЕКЛО 930×620 ГОСТ 111-78	1			
	9		- 03	СТЕКЛО 1530×620 ГОСТ 111-78		1		
	9		- 05	СТЕКЛО 1830×620 ГОСТ 111-78			1	
11	10		1.236.5-10 1002	ШТАПИК Ш1	4			
11	"		- 01	ШТАПИК Ш2		4		
11	"		- 02	ШТАПИК Ш3			4	
11	"		- 09	ШТАПИК Ш10	2	2	2	
11	"		- 06	ШТАПИК Ш7	2	2	2	
11	11		1.236.5-10 1003	ШТАПИК Ш11	4			
11	"		- 01	ШТАПИК Ш12		4		
11	"		- 02	ШТАПИК Ш13			4	
			1.236.5-10 3000					ЛИСТ 2

	Обозначение	Наименование	Кол. на исполн.			Примечан.
			-	01	02	
И	И 1.236.5-10 1003-10	Штапик Ш21	2	2	2	
И	" -07.	Штапик Ш 18	2	2	2	
		<u>СТАНДАРТНЫЕ ИЗДЕЛИЯ</u>				
		(ПРИБОРЫ)				
		ЛЕТЫ П82-100-ГОСТ5088-78	12	12		
		ЛЕТЫ П84-90-ГОСТ5088-78	8			
		ЗАВЕРТКИ ЗР2-1ГОСТ5090-79	4	4	4	
		ЗАВЕРТКИ ЗР2-2ГОСТ5090-79	4	4	4	
		ФРАМУЖНЫЙ ПРИБОР ПФ-2				
		ГОСТ 5090 - 79				
		<u>МАТЕРИАЛЫ</u>				
		ДРЕВЕСИНА НАИЗД.ГОСТ9685-64	0,2438	0,3250	0,3614	м ³
		ПРОКЛАДКА А-2 ГОСТ 10174-72	24,8	27,8	32,4	п.м.

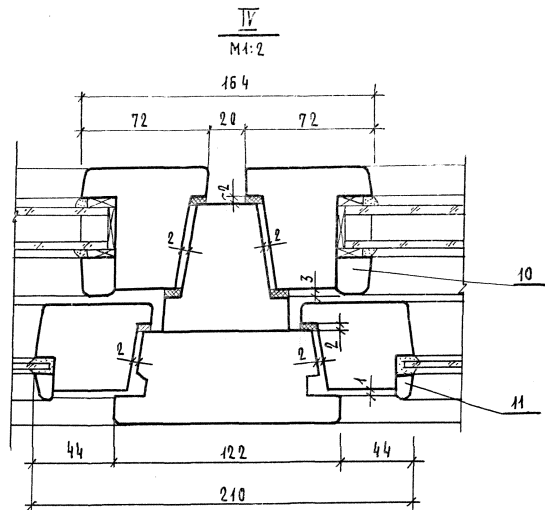
1.236.5-10 3000

Лист
3



ОБОЗНАЧЕНИЕ	МАРКА БЛОКОВ	РАЗМЕРЫ	
		а	МАССА
1.236.5-10 3000	ОРСП12-15	1160	123
-01	ОРСП18-15А	1760	165
-02	ОРСП21-15А	2060	186

				1.236.5-10 3000 СБ		
				Оконный блок со стеклопакетами и стеклами		СТADIЯ
				Сборочный чертёж.		МАССА
						МАСШТАБ
						Р
РУК.ОТД.	С.СОЛОВЬЕВ	<i>[Signature]</i>		ЛИСТЫ		
РУК.ГР.	М.ЛАЗАРЕВ	<i>[Signature]</i>		ЛИСТОВ 2		
СТ.И.И.	Г.КАЛИНИНА	<i>[Signature]</i>		ЦНИИЭП		
				УЧЕБНЫХ ЗДАНИЙ		
				г.МОСКВА		

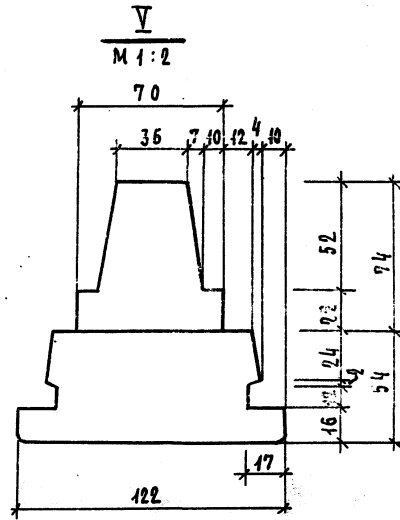
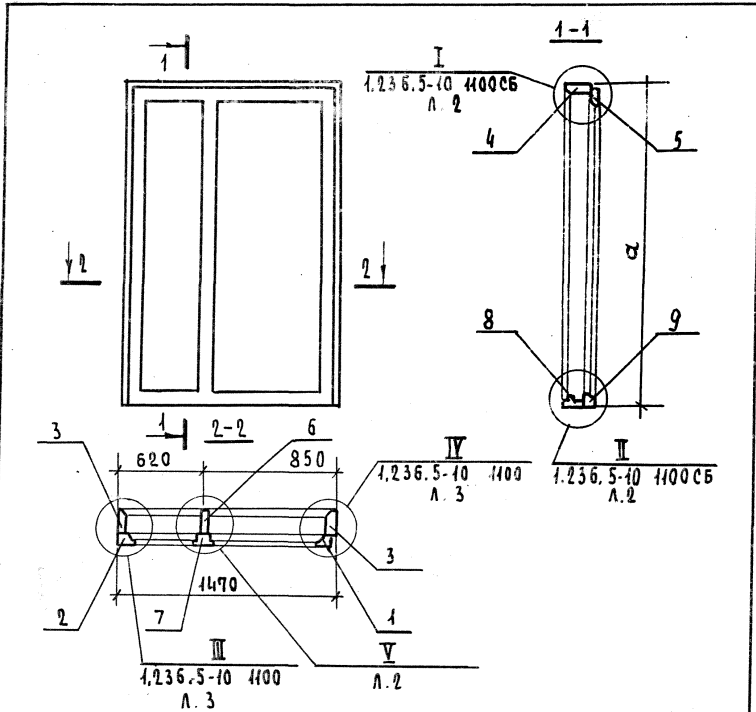


Примечание:

номера позиций штапиков указаны для данного сборочного чертежа, для последующих сборочных чертежей номера позиций штапиков см. соответствующие спецификации.

1.236.5 - 10 3000 сБ

Лист
2



Обозначение	МАРКА КОРОБОК	РАЗМЕРЫ, мм
1.236.5-10 3100	КР 16	1150
-01	КР 17	1760
-02	КР 18	2060

1.236.5-10 3100 СБ

Коробка оконного
блока

Сборочный чертёж.

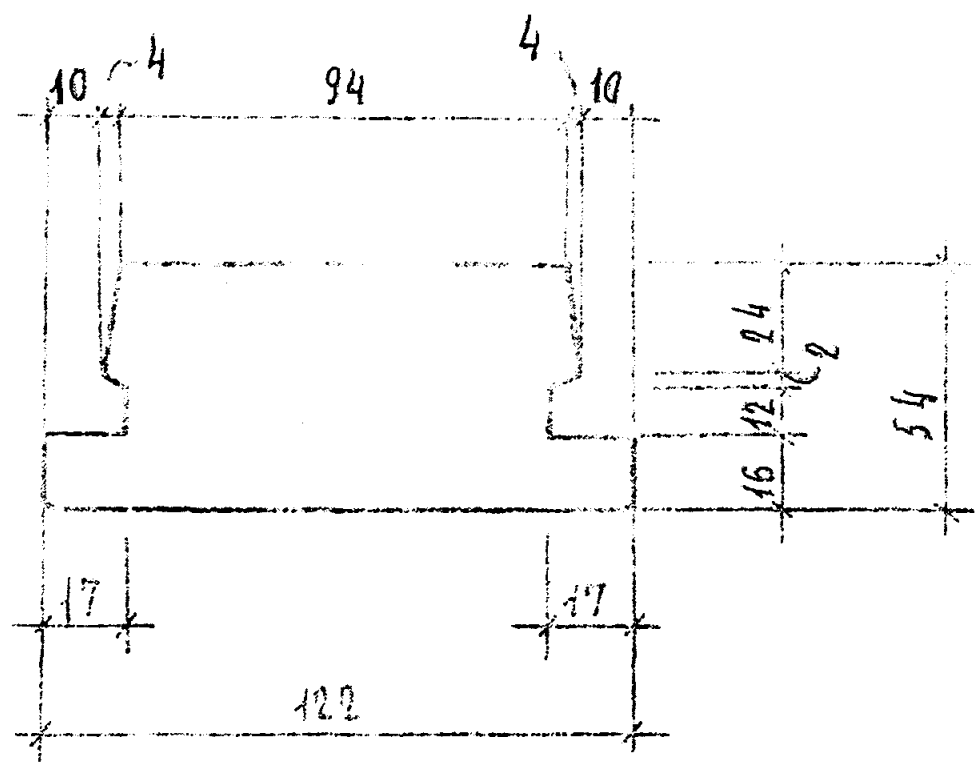
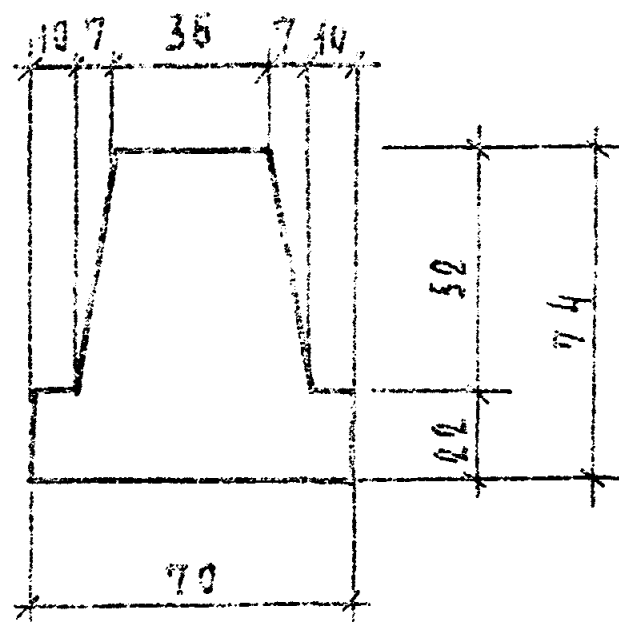
СТАДИЯ МАССА МАСШТ.

Р

Лист 1 из листов 2

ЦНИИЭП УЧЕБНЫХ
ЗАДАНИЙ
г. Москва

РУК. ОТА С. Соловьев
РУК. ГР. М. Лазарев
СТ. ИНЖ. С. Калинин



ОБОЗНАЧЕНИЕ	МАРКА	ДЛИНА
1.236.5-10-3101	ПКР 40	1160
-01	ПКР 41	1760
-02	ПКР 42	2060

ОБОЗНАЧЕНИЕ	МАРКА	ДЛИНА
1.236.5-10-3102	ПКР 43	1160
-01	ПКР 44	1760
-02	ПКР 45	2060

1.236.5-10-3101		
ПРОФИЛИ КОРБОВОК ПКР 40 ÷ ПКР 42		
СТАДИЯ	МАССА	МАСС
Р		112
ЛИСТ 1 ЛИСТОВ 1		
ЦНИИЭП УЧЕБНЫХ ЗДАНИЙ В МОСКВЕ.		
РУК.ОТД.	С.СОЛОВЬЕВ	
РУК.ГР.	М.ЛАЗАРЕВ	
СТ.ИИЖ.	Г.КАЛИНИНА	

1.236.5-10-3102		
ПРОФИЛИ КОРБОВОК ПКР 43 ÷ ПКР 45		
СТАДИЯ	МАССА	МАСС
Р		112
ЛИСТ 1 ЛИСТОВ 1		
ЦНИИЭП УЧЕБНЫХ ЗДАНИЙ В МОСКВЕ.		
РУК.ОТД.	С.СОЛОВЬЕВ	
РУК.ГР.	М.ЛАЗАРЕВ	
СТ.ИИЖ.	Г.КАЛИНИНА	

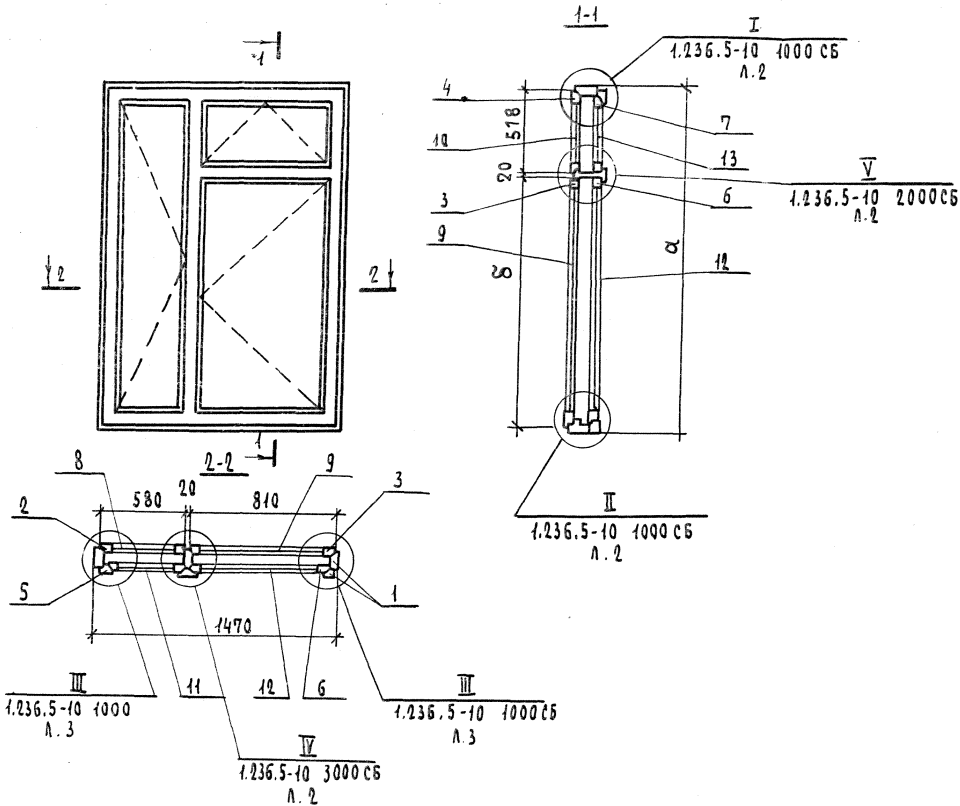
ФОРМ. ЗОНА	ПОЗ.	ОБОЗНАЧЕНИЕ	НАИМЕНОВАНИЕ	КОЛ. НА ИСПОЛ.		ПРИМЕЧ.
				-	01	
			Документация			
12		1.236.5-10 4000	Сборочный чертёж	x	x	
11		1.236.5-10 0000 ПЗ	Пояснительная записка	x	x	
12		1.236.5-10 0000 Д1	Номенклатура изделий	x	x	
12		1.236.5-10 0000 ВМ	Выборка материалов	x	x	
			на окна			
11		1.236.5-10 7000	Расположение	x	x	
			приборов в окнах			
			<u>Сборочные единицы</u>			
12	1	1.236.5-10 4100	Коробка К19	1		
12	1	- 01	Коробка К20		1	
12	2	1.236.5-10-1200- 20	Переplet внутренний ПВР21	1		
12	2	- 22	Переplet внутренний ПВР23		1	
12	3	- 19	Переplet внутренний ПВР20	1		
12	3	- 26	Переplet внутренний ПВР27		1	
12	4	- 15	Переplet внутренний ПВР16	1	1	
12	5	1.236.5-10 1300 - 20	Переplet наружный ПВР21			
12	5	- 22	Переplet наружный ПВР23		1	
12	6	- 19	Переplet наружный ПВР20	1		
12	6	- 12	Переplet наружный ПВР13		1	
			МАРКА	ОРП14-15	ОРП121-15	
		1.236.5-10 4000				
рук. зта	С.СОЛОВЬЕВ					
рук. гр.	М.ЛАЗАРЕВ					
ст. инж.	Г. КАЛИНИНА					
		Оконный блок	СТАДИОНАЛСТ ЛАСТОВ	1	3	
		со стеклопакетами и	ЦНИИЭП			
		стеклами.	УЧЕБНЫХ			
			г. Москва.			

ФОРМ. ЗОНА	ПОЗ.	ОБОЗНАЧЕНИЕ	НАИМЕНОВАНИЕ	КОЛ. НА ИСПОЛ.		ПРИМЕЧ.
				-	01	
12	7	1.236.5-10 1300-15	Переplet наружный ПВР16	1	1	
			<u>ДЕТАЛИ</u>			
	8	1.236.5-10 4001	Стеклопакет 1580×460	1		ТУ 14-23-87-18
	9	-01	Стеклопакет 1040×690	1		---
	10	-02	Стеклопакет 460×690	1	1	---
	9	-03	Стеклопакет 1340×690		1	---
	8	-04	Стеклопакет 1880×460		1	---
	13	1.236.5-10 4002	Стекло 340×620 ГОСТ ИИ-78	1	1	
	12	-01	Стекло 995×620 ГОСТ ИИ-78	1		
	11	-02	Стекло 1530×390 ГОСТ ИИ-78	1		
	12	-03	Стекло 1295×620 ГОСТ ИИ-78		1	
	11	-04	Стекло 1830×390 ГОСТ ИИ-78		1	
11	12	1.236.5-10 1002-06	Штапик Ш2		2	
11	--	- 03	Штапик Ш4		2	2
11	--	- 04	Штапик Ш5		2	
11	--	- 02	Штапик Ш3			2
11	--	- 05	Штапик Ш6			2
11	--	- 06	Штапик Ш7		4	4
11	--	- 09	Штапик Ш10		2	2
11	13	1.236.5-10 1003-01	Штапик Ш12		2	
11	--	- 03	Штапик Ш14		2	2
11	--	- 04	Штапик Ш15		2	
11	--	- 02	Штапик Ш13			2
11	--	- 05	Штапик Ш16			2
11	--	- 07	Штапик Ш18		4	4
11	--	- 10	Штапик Ш21		2	2
		1.236.5-10 4000				Лист 2

ФОРМ.	ЗОНА	ПОЭ.	ОБЪЕЗНАЧЕНИЕ	НАИМЕНОВАНИЕ	КОЛ. НА		Прим.
					-	01	
				<u>СТАНДАРТНЫЕ ИЗДЕЛИЯ</u>			
				(ПРИБОРЫ)			
				ПЕТЛИ П82 - 100-1 ^{ГОСТ} 5088-78	6	6	
				ПЕТЛИ П84 - 90-1 —" —"	6	6	
				ПЕТЛИ П84 - 90-2 —" —"	4	4	
				ЗАВЕРТКА ЗР2 - 1 ^{ГОСТ} 5090-79	4	4	
				ЗАВЕРТКА ЗР2 - 2 —" —"	4	4	
				ОГРАНИЧИТЕЛЬ ДЛЯ ФРАМУГ	1	1	
				Фрамужный прибор ПФ-2	1	1	
				ГОСТ 5090-79			
				<u>МАТЕРИАЛЫ</u>			
				ДРЕВЕСИНА НА ИЗД. ГОСТ 9685-64	0,3527	0,3934	м ³
				ПРОКЛАДКА А-2 ГОСТ 10174-72	32,8	36,6	п.м.

Л.236,5-10 4000

Лист
3



ОБОЗНАЧЕНИЕ	Масса кг	МАРКИ БЛОКОВ	РАЗМЕРЫ, мм	
			а	б
1.236.5-10 4000	184	ОРСП 18-15	1760	1013
-01	200	ОРСП 21-15	2060	1313

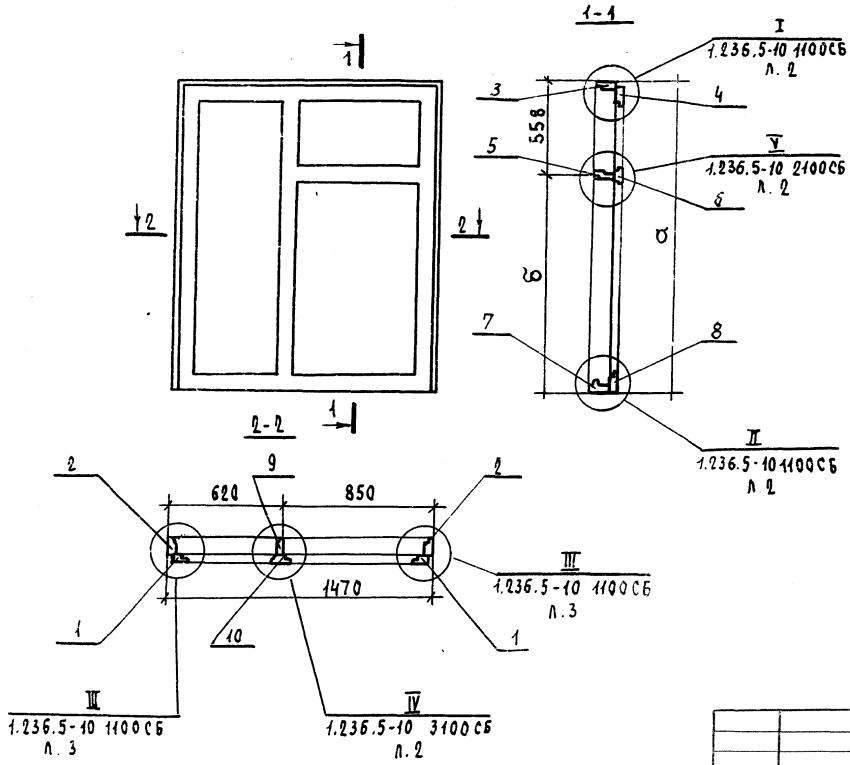
1.236.5-10 4000 СБ			
Оконный блок со стеклопакетами и стеклами.			СТАДИЯ
СБОРОЧНЫЙ ЧЕРТЕЖ.			МАССА
			МАСШ.
			Р С.М.
			ТАБЛ.
РУК. ОТА С. СОЛОВЬЕВ		Лист	
РУК. ГР. М. ЛАЗАРЕВ		Листов /	
СТ. ИНЖ. Г. КАЛИНИНА		УЧЕБНЫХ	
		ЗДАНИЙ	
		г. Москва	

1/236.5-10 4000 СБ

ФОРМ. ЗОНА	КОД	ОБОЗНАЧЕНИЕ	НАИМЕНОВАНИЕ	Кол. на исполн.							1.236.5-10 4100		ПРИМЕЧАНИЕ
				—	01	02	03	04	05				
			Документация										
12		1.236.5-10 2100 СБ	СБОРОЧНЫЙ ЧЕРТЕЖ	X	X								
			ДЕТАЛИ										
И	1	1.236.5-10 1102 - 05	Профиль коробки ПКР15	2									
И	1	- 06	Профиль коробки ПКР16	2									
И	2	1.236.5-10 1103 - 01	Профиль коробки ПКР20	2									
И	2	- 02	Профиль коробки ПКР21	2									
И	3	- 06	Профиль коробки ПКР25	1	1								
И	4	1.236.5-10 1104 - 03	Профиль коробки ПКР24	1	1								
И	5	1.236.5-10 2101	Профиль коробки ПКР34	1	1								
И	6	1.236.5-10 2102	Профиль коробки ПКР37	1	1								
И	7	1.236.5-10 1104 - 03	Профиль коробки ПКР29	1	1								
И	8	1.236.5-10 1105 - 03	Профиль коробки ПКР33	1	1								
И	9	1.236.5-10 3101 - 01	Профиль коробки ПКР41	1									
И	9	1.236.5-10 3101 - 02	Профиль коробки ПКР42	1									
И	10	1.236.5-10 3102 - 01	Профиль коробки ПКР44	1									
И	10	- 02	Профиль коробки ПКР45	1									

МАРКА
КР19
КР20

										1.236.5-10 4100	
РУК. ОТД.	С. Соловьев	<i>S</i>								Коробка оконного блока	
РУК. ГР.	М. Лазарев	<i>M</i>									
СТ. ИНЖ.	Г. Калинин	<i>G</i>									
											СТАДИЯ ЛИСТ ЛАСТОВ 2 1 1 ЦНИИЭП УЧЕБНИК ЗАДАЧА г. Москва



ОБОЗНАЧЕНИЕ	МАРКИ КОРБОК	РАЗМЕРЫ, мм	
		а	б
1.236.5-10 4100	КР 19	1760	1192
-01	КР 20	2060	1492

1.236.5-10 4100СБ			
КОРБОКА ОКОННОГО БЛОКА	СТРАНА	МАССА	МАСШТАБ
	Р		
СБОРОЧНЫЙ ЧЕРТЕН.	ЛИСТ 1	ЛИСТОВ 1	
	ЦНИИЭП УЧЕБНЫХ ЗАДАНИЙ		
	г. Москва		

РУК. ОТА С. СОЛОВЬЕВ
 РУК. ГР. М. ЛАЗАРЕВ
 СТ. ИНЖ. Г. КАВЧИНИНА

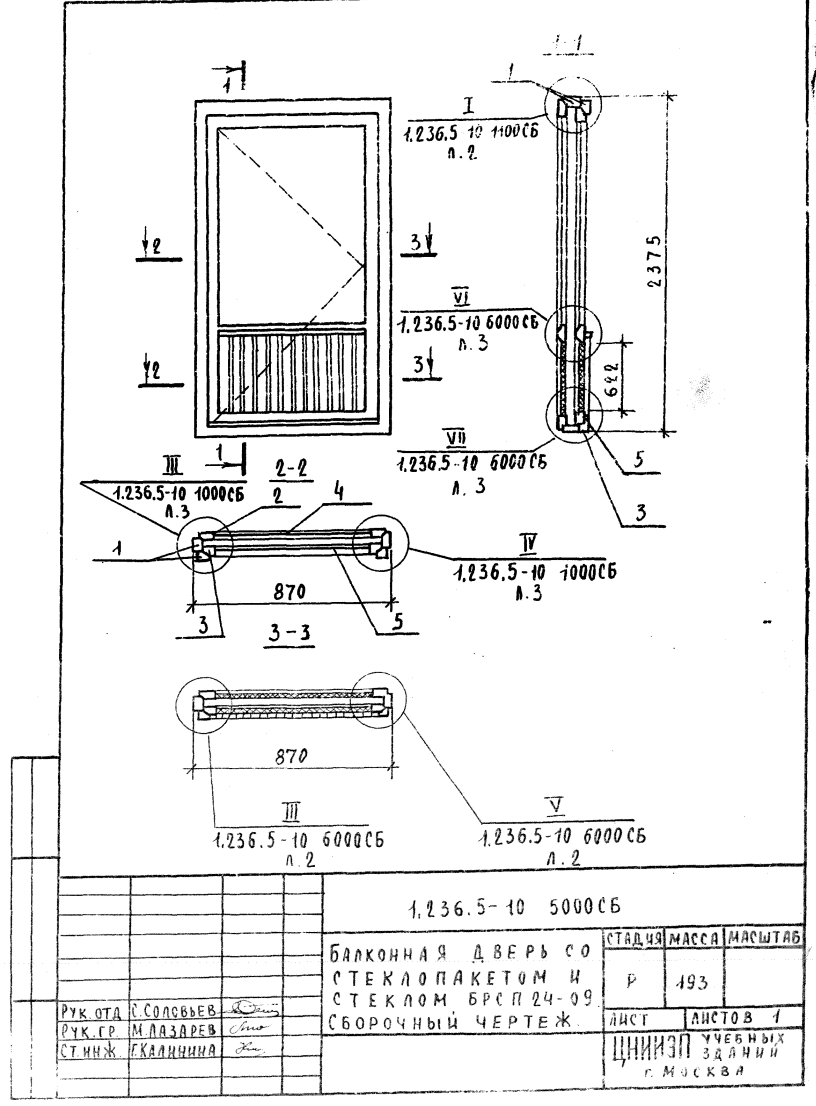
ФОРМ ЗОНА	ПОЗ.	ОБОЗНАЧЕНИЕ	НАИМЕНОВАНИЕ	КОЛ. НА ИСПОЛН. 1.236.5-10 5000						ПРИМЕЧАНИЕ
				01	02	03	04	05	06	
			ДОКУМЕНТАЦИЯ							
И		1.236.5-10 5000 06	СБОРОЧНЫЙ ЧЕРТЕЖ	Х						
И		1.236.5-10 0000 ПЗ	ПОЯСНИТЕЛЬНАЯ ЗАПИСКА	Х						
И		1.236.5-10 0000 Д1	НОМЕНКЛАТУРА ИЗДЕЛИЙ	Х						
И		1.236.5-10 0000 ВМ	ВЫБОРКА МАТЕРИАЛОВ НА ДВЕРИ	Х						
И		1.236.5-10 8000	РАСПОЛОЖЕНИЕ	Х						
			ПРИБОРОВ В БАЛКОННЫХ ДВЕРЯХ							
			МАРКА							ВРС24-9

1.236.5-10 5000	
РУКОВАТ. СОЛОВЬЕВ	БАЛКОННАЯ ДВЕРЬ СО
РУК. ГР. М. ПЕЛЯЕВ	СТЕКЛОПАКЕТОМ И
СТ. ИЖ. Е. КАМИННА	СТЕКЛОМ БРП 24-09

ФОРМ ЗОНА	ПОЗ.	ОБОЗНАЧЕНИЕ	НАИМЕНОВАНИЕ	КОЛ. НА ИСПОЛН. 1.236.5-10 5000						ПРИМЕЧАНИЕ
				01	02	03	04	05	06	
			СБОРОЧНЫЕ ЕДИНИЦЫ							
И	1	1.236.5-10 4100 - 09	КОРОБКА КРБ-1							
И	2	1.236.5-10 6200	ПЕРЕЛЕТ ВНУТРЕННИЙ ПЛС1							
И	3	1.236.5-10 6700	ПЕРЕЛЕТ НАРУЖНЫЙ ПНС1							
			ДЕТАЛИ							
И	4	1.236.5-10 5001	СТЕКЛОПАКЕТ 4580 - 690							
И	5	1.236.5-10 5002	СТЕКЛО 430 x 620 ГОСТ И-78							
И	6	1.236.5-10 4002 - 01	ШТАПИК Ш2							
И	7	1.236.5-10 4003 - 01	ШТАПИК Ш7							
И	8	1.236.5-10 4003 - 01	ШТАПИК Ш2							
И	9	1.236.5-10 4003 - 01	ШТАПИК Ш2							
			СТАНДАРТНЫЕ ИЗДЕЛИЯ (ПРИБОРЫ)							
			ПЕТАИ П82-100-1 ГОСТ	6						
			ЗАВЕРТКА ЗР2-1 ГОСТ	3						

1.236.5-10 5000	
ИЖ. П. ПЕЛЯЕВ	ИЖ. П. ПЕЛЯЕВ

Обозначение	Наименование	Код на исход	Примечание
ГОСТ	ЗАВЕРТКИ ЗРП-0 ГОСТ 5090-79	3	
ЗОНА	РУЧКА РС-80 ГОСТ 5087-72	1	
ФОРМ	МАТЕРИАЛЫ		
	ДРЕВЕСИНА НАИЗДЕЛИЕ 03825		М ³
	ГОСТ 9685-61		П. М.
	ПРОКЛАДКА А-2 ГОСТ 10714-72 49.2		
1.236.5-10 5000			3



ФОРМ	КОД	ОБОЗНАЧЕНИЕ	НАИМЕНОВАНИЕ	КОЛ. НА ИСХОД. 1:236.5-10 6000	ПРИМЕЧАНИЕ
			ДОКУМЕНТАЦИЯ		
И		1:236.5-10 6000 СБ	СБОРОЧНЫЙ ЧЕРТЕЖ	Х	Ж
И		1:236.5-10 0000 ПЗ	ПОЯСНИТЕЛЬНАЯ ЗАПИСКА	Х	Х
И		1:236.5-10 0000 Д1	НОМЕНКЛАТУРА ИЗДЕЛИЙ	Х	Х
И		1:236.5-10 0000 ВМ	ВЫБОРКА МАТЕРИАЛОВ	Х	Х
И		1:236.5-10 8000	НА ДВЕРИ		
И		1:236.5-10 8000	РАСПОЛОЖЕНИЕ	Х	Х
И			ПРИБОРОВ В БАЛКОННЫХ		
И			ДВЕРЯХ		
			МАРКА	БРСЦ28-9	БРСЦ28-12

1:236.5-10 6000	
РК ОТД ПЕЛОВЫЕ	СТАДИОН
РК ГР. М. ЛЯЗЕВ	Р
СЕРИИ П. КАМЕННИ	1
	4
БАЛКОННАЯ ДВЕРЬ С СТЕКОПАКЕТАМИ И СТЕКЛАМИ БРСЦ28-9; БРСЦ 28-12	
ЦНИИЭП	
Г. МОСКВА.	

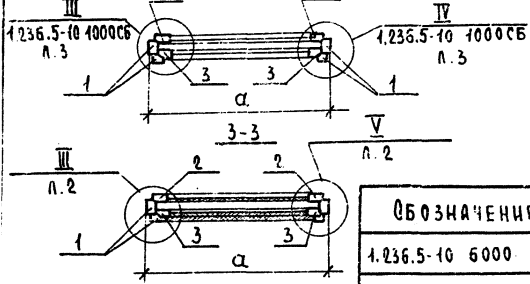
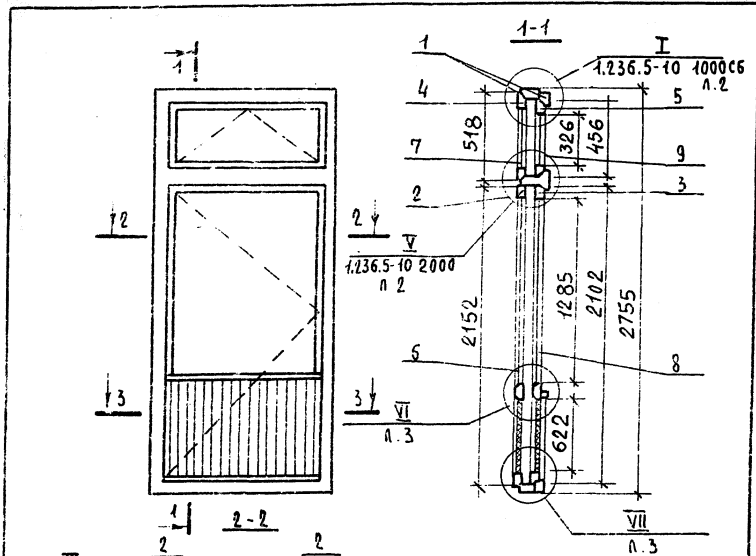
ФОРМ	КОД	ОБОЗНАЧЕНИЕ	НАИМЕНОВАНИЕ	КОЛ. НА ИСХОД. 1:236.5-10 6000	ПРИМЕЧАНИЕ
			СБОРОЧНЫЕ ДАННЫЕ		
И		1:236.5-10 6400	КОРБКА КРБ 2	1	
И		- 01	КОРБКА КРБ 3	1	
И		1:236.5-10 6200 - 01	ПЕРЕДЕЛ ВНУТРЕННИЙ ПРС 2	1	
И		- 02	ПЕРЕДЕЛ ВНУТРЕННИЙ ПРС 3	1	
И		1:236.5-10 6400 - 01	ПЕРЕДЕЛ НАРУЖНОЙ ПРС 2	1	
И		- 02	ПЕРЕДЕЛ НАРУЖНОЙ ПРС 3	1	
И		1:236.5-10 6300	ПЕРЕДЕЛ ВСТРЕЧНЫЙ ПРС 1	1	
И		- 01	ПЕРЕДЕЛ ВСТРЕЧНЫЙ ПРС 5	1	
И		1:236.5-10 6500	ПЕРЕДЕЛ НАРУЖНОЙ ПРС 4	1	
И		- 01	ПЕРЕДЕЛ НАРУЖНОЙ ПРС 5	1	

1:236.5-10 6000

ЛИСТ 2

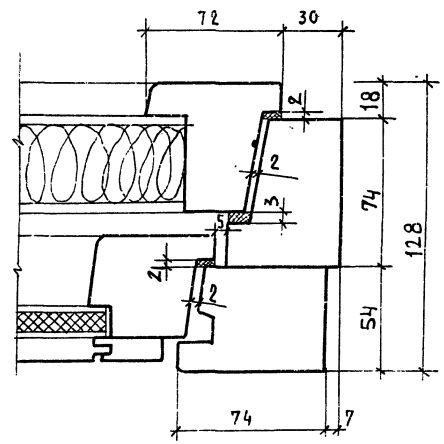
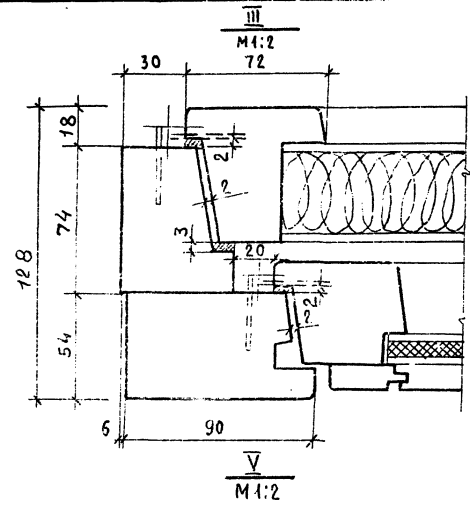
ФОРМА КОДА ПОЗ	ОБОЗНАЧЕНИЕ	НАИМЕНОВАНИЕ	КОЛ. НА ИСПОЛ. 1.236.5-10 6000				ПРИМЕЧАНИЕ
			-	01			
		<u>ДЕТАЛИ</u>					
6	1.236.5-10 6001	СТЕКЛОПАКЕТ 1340x690	1			ТУ2-83-87-76	
6	-01	СТЕКЛОПАКЕТ 400 x 690	1			"	
7	-02	СТЕКЛОПАКЕТ 1340 x 990	1			"	
7	-03	СТЕКЛОПАКЕТ 400 x 990	1			"	
8	1.236.5-10 6002	СТЕКЛО 1300x620 ГОСТ И-78	1			"	
8	-02	СТЕКЛО 1300x920 ГОСТ И-78	1			"	
9	-01	СТЕКЛО 320 x 620 ГОСТ И-78	1			"	
9	-03	СТЕКЛО 320x920 ГОСТ И-78	1			"	
10	1.236.5-10 1002	ШТАЛК Ш 6	2	2			
11	-03	ШТАЛК Ш 4	2	2			
11	-06	ШТАЛК Ш 7	4				
11	-07	ШТАЛК Ш 8		4			
11	1.236.5-10 1003	ШТАЛК Ш 17	2	2			
11	-03	ШТАЛК Ш 4	2	2			
11	-07	ШТАЛК Ш 8	4				
11	-08	ШТАЛК Ш 19	4				
			1.236.5-10 6000				ЛИСТ 3

ФОРМА КОДА ПОЗ	ОБОЗНАЧЕНИЕ	НАИМЕНОВАНИЕ	КОЛ. НА ИСПОЛ. 1.236.5-10 6000				ПРИМЕЧАНИЕ
			-	01			
		<u>СТАНДАРТНЫЕ ИЗДЕЛИЯ (ПРИБОРЫ)</u>					
		ПЕТАН П02-00-1 ГОСТ 5088-78	6	6			
		ПЕТАН П04-90-2 — " —	4	4			
		ЗАВЕРТКА ЗР2-1 ГОСТ 5090-79	3	3			
		ЗАВЕРТКА ЗР2-2 — " —	3	3			
		РУЧКА Р0 80 ГОСТ 5087-72	1	1			
		ОГРАНИЧИТЕЛЬ ДАА ФРА-	1	1			
		МУГ. ГОСТ 5089-80	1	1			
		ФРАМУЖНЫЙ ПРИВОД ПФ2 ГОСТ 5090-79	1	1			
		<u>МАТЕРИАЛЫ</u>					
		ДРЕВЕСИНА НА ИЗД. ГОСТ 685-61 ГОСТ 9 (4655)				МЗ	
		ПРОКЛАДКА А-2 ГОСТ ИУЧ-72	21.6	23.4		П.М.	
			1.236.5-10 6000				ЛИСТ 4

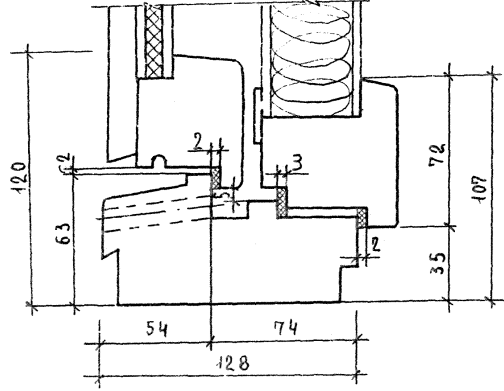


ОБОЗНАЧЕНИЕ	МАССА	МАРКА БЛОКОВ	РАЗМЕР мм
1.236.5-10 6000	203	БРСП 28-9	970
-01	235	БРСП 28-12	1170

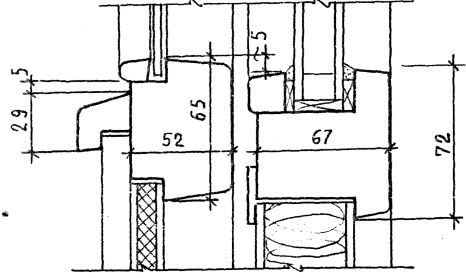
1.236.5-10 5000 СБ			
БАЛКОННАЯ ДВЕРЬ СО СТЕКЛОПАКЕТАМИ ИСТЕКЛАМИ БРСР 28-9; БРСР 28-12.		СТАДИЯ	МАССА
СБОРОЧНЫЙ ЧЕРТЕЖ		р	см
		ТАБЛ.	
		Лист 1	Листов 3
		ЦНИИЭП УЧЕБНЫХ ЗДАНИЙ г. Москва	



1.236.5-10 6000 СБ	Лист 2
--------------------	--------



VII
M 1:2



VI
M 1:2

1.236.5-10 6000 06

лист
5

ФОРМ ЗОНА	КОД	ОБОЗНАЧЕНИЕ	НАИМЕНОВАНИЕ	КОЛ. НА ЦЕПОИ						ПРИМЕЧАНИЕ
				01	02	03	04	05	06	
			ДОКУМЕНТАЦИЯ							
		1.236.5-10 6000 06	ОБЩИЙ ЧЕРТЕЖ	X	X					
			ДЕТАЛИ							
11	1	1.236.5-10 101-06	ПРОФИЛЬ КОРБОК ПКР 9	1	1					
11	2	1.236.5-10 102-06	ПРОФИЛЬ КОРБОК ПКР 18	1	1					
11	3	1.236.5-10 103-06	ПРОФИЛЬ КОРБОК ПКР 17	2	2					
11	4	1.236.5-10 103-06	ПРОФИЛЬ КОРБОК ПКР 22	1						
11	4	1.236.5-10 1103-04	ПРОФИЛЬ КОРБОК ПКР 25	1						
11	5	1.236.5-10 1101	ПРОФИЛЬ КОРБОК ПКР 1	1						

МАРКА
КРБ 2
КРБ 3

1.236.5-10 6000	КОРОБКА БАЛКОННОЙ ДВЕРИ	СТАНА ЛИСТ Р 1	ЛИСТОВ 2
Р. КОЛОДОВЕВ		ЦИКЛОН	УЧЕБНЫЙ ЗАДАНИЙ
Р. И. ДАВЫДОВ			МОСКВА
Л. И. Ж. Т. КАПИЦА			

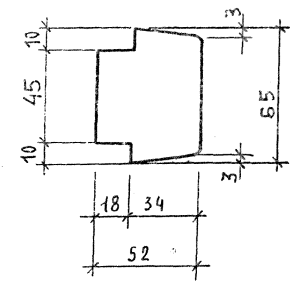
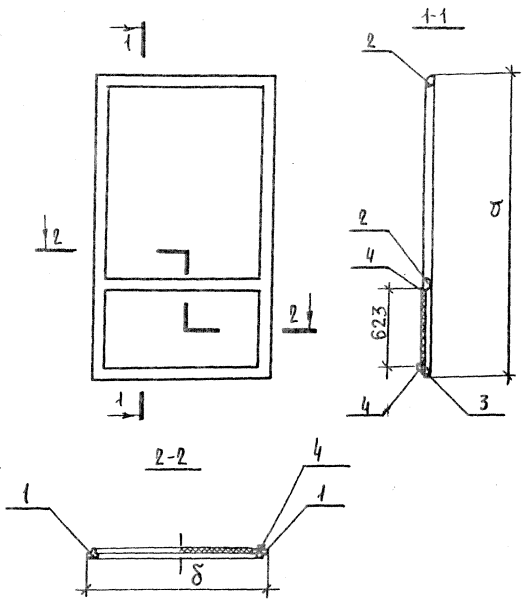
ФОРМ	ЗОНА	ПОЗ	ОБОЗНАЧЕНИЕ	НАИМЕНОВАНИЕ	Код на исполн.				ПРИМЕЧАНИЕ
					1	01	02	6200	
				ДОКУМЕНТАЦИЯ					
И			1.236.5-10 6200 СБ	БОРОЛОЧНЫЙ ЧЕРТЕЖ	Х	Х	Х		
				ДЕТАЛИ					
И	1		1.236.5-10 5201	ПРОФИЛЬ ПЕРЕПЛЕТА ППР 11	2				
И	1		1.236.5-10 6201	ПРОФИЛЬ ПЕРЕПЛЕТА ППР 12	2	2	2		
И	2		1.236.5-10 1201-03	ПРОФИЛЬ ПЕРЕПЛЕТА ППР 4	2	2	2		
И	2		-04	ПРОФИЛЬ ПЕРЕПЛЕТА ППР 5			2		
И	3		1.236.5-10 1202	ПРОФИЛЬ ПЕРЕПЛЕТА ППР 13	1	1	1		
И	3		-04	ПРОФИЛЬ ПЕРЕПЛЕТА ППР 14			1		

1.236.5-10 6200			
УК. ОДА К. Соловьев	УК. СР. М. Асгарев	УК. ИЩ. Е. Калашникова	УК. ИЩ. А. Давыдов
ПЕРЕПЛЕТ ВНУТРЕННИЙ БРАКОННОЙ ДВЕРИ.			
ЦНИИЭП г. Москва.			

ФОРМ	ЗОНА	ПОЗ	ОБОЗНАЧЕНИЕ	НАИМЕНОВАНИЕ	Код на исполн.				ПРИМЕЧАНИЕ
					1	01	02	6300	
				СТАНДАРТНЫЕ ИЗДЕЛИЯ					
				УГОЛЬНИК УГ ГОСТ 5091-78	4	4	4		
				МАТЕРИАЛЫ					
				ТВЕРДАЯ ДРЕВЕСНО-0.831083121					М ²
				ЛОЖИСТАЯ ПЛИТА Т-400					
				б-32мм ГОСТ 4598-74					М ²
				МЯГКАЯ ДРЕВЕСНО-12412418					
				ЛОЖИСТАЯ ПЛИТА б-10мм					
				ГОСТ 4598-74					п. м
				РАСКЛАДКА	2,5	2,5	3,1		

17921 34

1.236.5-10 6200	
ЛИСТ	2

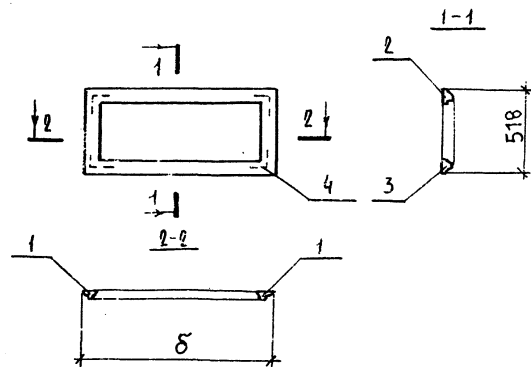


ОБОЗНАЧЕНИЕ	МАРКА	РАЗМЕРЫ, мм	
		а	б
1.236.5-10 5200	ПВСР1	2310	810
1.236.5-10 6200-01	ПВСР2	2452	810
- 02	ПВСР3	2452	1110

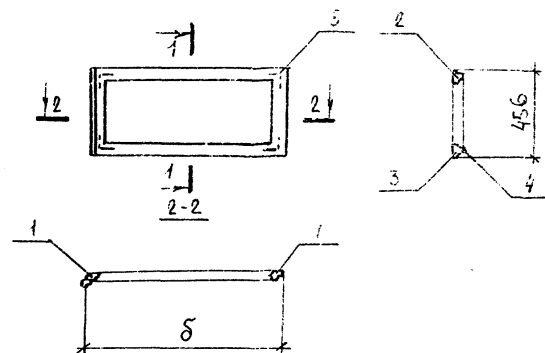
ОБОЗНАЧЕНИЕ	МАРКА	РАЗМЕРЫ
1.236.5-10 6401	ППР 33	735
-01	ППР 34	1035

1.236.5-10 6200 СБ		
ПЕРЕПЛАТ ВНУТРЕННИЙ БАЛКОННОЙ ДВЕРИ. СБОРОЧНЫЙ ЧЕРТЕЖ		
РУК.ОТД. С.СОЛОВЬЕВ	СТ.ИИЖ. И.КАЛИНИНА	УЧЕБНИК ЗАДАНИИ
РУК.ГР. М.ЛАЗАРЕВ		г.Москва
СТ.ИИЖ. И.КАЛИНИНА		

1.236.5-10 6401		
ПРОФИЛЬ ПЕРЕПЛАТА ППР-33, ППР 34.		
РУК.ОТД. С.СОЛОВЬЕВ	СТ.ИИЖ. И.КАЛИНИНА	УЧЕБНИК ЗАДАНИИ
РУК.ГР. М.ЛАЗАРЕВ		г.Москва
СТ.ИИЖ. И.КАЛИНИНА		



ОБОЗНАЧЕНИЕ	МАРКА	РАЗМЕРЫ, ММ
1.236.5-10-6300	ПВСП 4	810
-01	ПВСП 5	1110



ОБОЗНАЧЕНИЕ	МАРКА	РАЗМЕРЫ ММ
1.236.5-10-5500	ПНС 4	755
-01	ПНС 5	1035

1.236.5-10 6300 СБ

ПЕРЕДЕЛЕТ ВНУТРЕННИЙ
БАЛКОННОЙ ДВЕРИ

СБОРОЧНЫЙ ЧЕРТЕЖ

СТАДИЯ МАССА МАСШТАБ

Р

Лист 1 из 1

ИИИИИП УЧЕБНЫХ
ЗДАНИЙ
МОСКВА

1.236.5-10 6300 СБ

ПЕРЕДЕЛЕТ ВНЕШНИЙ
БАЛКОННОЙ ДВЕРИ

СБОРОЧНЫЙ ЧЕРТЕЖ

СТАДИЯ МАССА МАСШТАБ

Р

Лист 1 из 1

ИИИИИП УЧЕБНЫХ
ЗДАНИЙ
МОСКВА

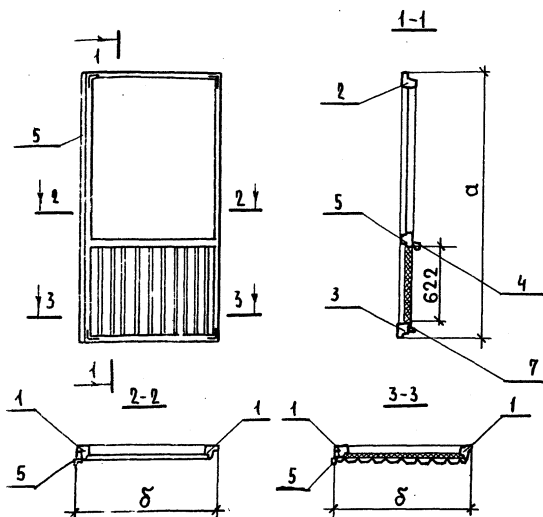
УК. ОГА С. СОЛОВЬЕВ
УК. ГР. И. ЛАЗАРЕВ
И. П. И. КАЛИНИНА

УК. ОГА С. СОЛОВЬЕВ
УК. ГР. И. ЛАЗАРЕВ
И. П. И. КАЛИНИНА

ФОРМ ЗОНА	ПОЗ	ОБОЗНАЧЕНИЕ	НАИМЕНОВАНИЕ	КОЛ. НА ИСПОЛН.		ПРИМЕЧАНИЕ
				01	02	
			<u>ДОКУМЕНТАЦИЯ</u>			
		1.236.5-10 6400СБ	СБОРОЧНЫЙ ЧЕРТЕЖ	х	х	х
			<u>ДЕТАЛИ</u>			
	1	1.236.5-10 1301 - 10	ПРОФИЛЬ ПЕРЕПЛЕТА ППР 31	2		
	1	- 11	ПРОФИЛЬ ПЕРЕПЛЕТА ППР 32	2	2	
	2	- 07	ПРОФИЛЬ ПЕРЕПЛЕТА ППР 28	2		
	2	- 08	ПРОФИЛЬ ПЕРЕПЛЕТА ППР 29		2	
	3	1.236.5-10 1303	ПРОФИЛЬ ПЕРЕПЛЕТА ППР 17	1	1	
	3	1.236.5-10 1303 - 01	ПРОФИЛЬ ПЕРЕПЛЕТА ППР 18		1	
			МАРКА	ПНС 1	ПНС 2	ПНС 3

1.236.5-10 6400	
УКЛОТ	ПРОФОРБОВ
УКЛОТ	ПРОФОРБОВ
СЛИЖ	КАПИША
ПЕРЕПЕЛЕТ НАРУЖНЫЙ БАЛКОННОЙ ДВЕРИ	
ЦНИИЭП УЧЕРНИК ЗАДАНИЯ Г. МОСКВА.	

ФОРМ ЗОНА	ПОЗ	ОБОЗНАЧЕНИЕ	НАИМЕНОВАНИЕ	КОЛ. НА ИСПОЛН.		ПРИМЕЧАНИЕ
				01	02	
	4	1.236.5-10 6402	ПРОФИЛЬ СЛИЖ ПС1	1	1	
	4	- 01	ПРОФИЛЬ СЛИЖ ПС2		1	
	5	1.236.5-10 6401	ПРОФИЛЬ ПЕРЕПЛЕТА ППР 33	1	1	
	5	- 01	ПРОФИЛЬ ПЕРЕПЛЕТА ППР 34		1	
			<u>СТАНДАРТНЫЕ ИЗДЕЛИЯ</u>			
	6		УГОЛЬНИКИ УГ ГОСТ 5091-78	4	4	4
			<u>МАТЕРИАЛЫ</u>			
			ТВЕРДОС ДРЕВЕСНОВОЛОКНИС-			
			ТАХЛАНТА 03-2 мм ГОСТ 4598-74	0.4	0.4	0.6
			ПЕРГАМИН ГОСТ 2697-75	0.4	0.4	0.6
	7		ШШНКА ТИП 2 ГОСТ 8242-75	2.6	2.6	3.2
			МАТКА ДРЕВЕСНОВОЛОКНИСТАЯ	0.4	0.4	0.6
			ЛАНТА 03-12 мм ГОСТ 4598-74*			0.6



Обозначение	Марка	Размеры, мм	
		α	δ
1.236.5-10 6400	ПС 1	2260	735
1.236.5-10 6400-01	ПС 2	2102	735
-02	ПС 3	2102	1035

1.236.5-10 6400 СБ

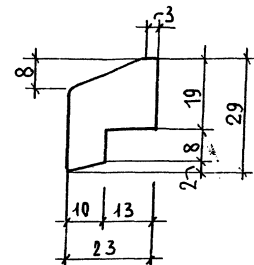
Переplet наружный
балконной двери.
Сборочный чертеж.

СТАДИЯ/МАССА/МАСШТАБ

Р

ЛИСТ ЛИСТОВ 1

ЦНИИЭП УЧЕБНЫХ
ЗДАНИЙ
г. Москва.



Обозначение	Марка	Размеры
1.236.5-10 6402	ПС 1	705
-01	ПС 2	1005

1.236.5-10 6402

Профиль слива

СТАДИЯ/МАССА/МАСШТАБ

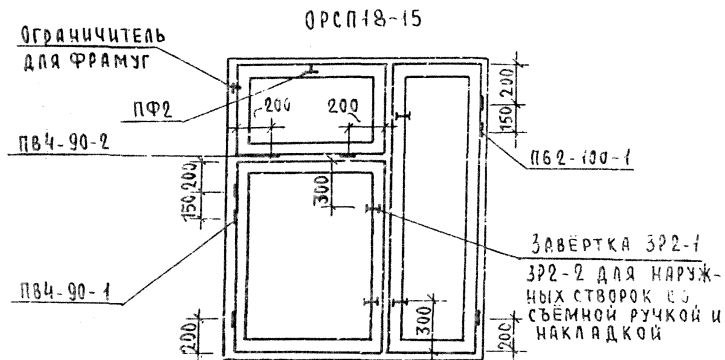
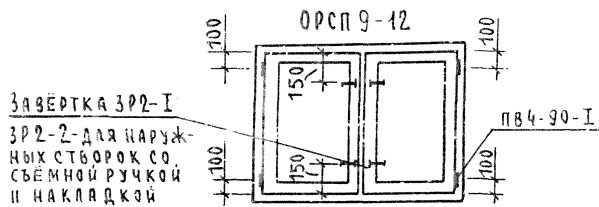
Р

1:1

ЛИСТ ЛИСТОВ 1

ДРЕВЕСИНА
ГОСТ 9685-61.

ЦНИИЭП УЧЕБНЫХ
ЗДАНИЙ
г. Москва.



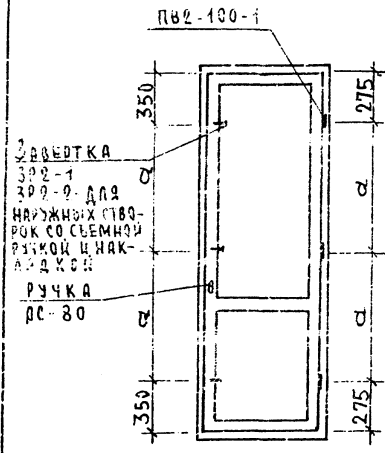
1.236.5-10 7000

Расположение приборов в окнах.

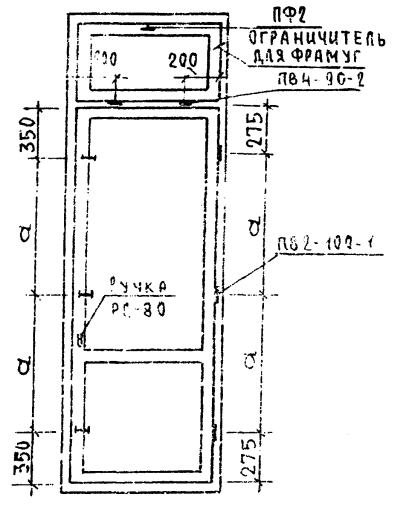
СТАДИЯ	МАССА	МАСШТАБ
Р		
ЛИСТ 1	ЛИСТОВ 1	
ЦНИИЭП УЧЕБНЫХ ЗДАНИЙ		
Г. МОСКВА		

РУК. ОТА С. СОЛОВЬЕВ
 ЧУК. ГР. М. ЛАЗАРЕВ
 СТ. ЦИЖ. Г. КАЛИНИНА

БРСП 22-7.5



БРСП 28-9



1.236.5-10 8000

Расположение приборов в балконных дверях

СТАДИЯ	МАССА	МАСШТАБ
Р		
ЛИСТ 1	ЛИСТОВ 1	
ЦНИИЭП УЧЕБНЫХ ЗДАНИЙ		
Г. МОСКВА		

РУК. ОТА С. СОЛОВЬЕВ
 ЧУК. ГР. М. ЛАЗАРЕВ
 СТ. ЦИЖ. Г. КАЛИНИНА

N п/п	МАРКА ИЗДЕЛИЯ	ДРЕВЕСИНА ГОСТ 9685 - 61 м ³	СТЕКЛО ГОСТ 41-78 м ²	ПРОКЛАДКА А-2 ГОСТ 10174-72 л. м.	ПЕТАИ ГОСТ 5088 - 78			ЗАВЕРТКА ЗР2-1 ГОСТ 5090-79	ЗАВЕРТКА ЗР2-2 ГОСТ 5090-79	УГОЛЬНИК УГ ГОСТ 5090-79	ОГРАНИЧИТЕЛЬ ДЛЯ ФРАМУГ ГОСТ 5089-80	ФРАМУЖНЫЙ ПРИБОР ПФ-2 ГОСТ 5090-79	ПРИМЕЧАНИЕ
					ПВ2-100-1	ПВ4-90-1	ПВ4-90-2						
1	2		5	6	7	8	9	10	11	12	13	14	15
1	ОРСП 12-9	0.1344	0.58	11.4		4		2	2	8			
2	ОРСП 12-12	0.1556	0.86	13.5		4		2	2	8			
3	ОРСП 12-13.5	0.1657	0.99	14.4		4		2	2	8			
4	ОРСП 18-9А	0.1770	0.95	15.2	6			2	2	8			
5	ОРСП 18-12А	0.1979	1.41	16.8	6			2	2	8			
6	ОРСП 18-13.5А	0.2251	1.64	17.7	6			2	2	8			
7	ОРСП 21-9А	0.1981	1.13	16.8	6			2	2	8			
8	ОРСП 21-12А	0.2187	1.7	18.6	6			2	2	8			
9	ОРСП 21-13.5А	0.2289	1.96	19.8	6			2	2	8			
10	ОРСП 18-9	0.2254	0.83	19.8		6	4	2	2	12	1	1	
11	ОРСП 18-12	0.2655	1.23	23.4		6	4	2	2	12	1	1	
12	ОРСП 18-13.5	0.2837	1.43	25.8		6	4	2	2	12	1	1	
13	ОРСП 21-9	0.2460	1.01	21.6		6	4	2	2	12	1	1	
14	ОРСП 21-12	0.2698	1.5	25.4		6	4	2	2	12	1	1	
15	ОРСП 21-13.5	0.3057	1.75	27.6		6	4	2	2	12	1	1	
16	ОРСП 12-15	0.2438	0.94	24.8	8			4	4	16			
17	ОРСП 18-15А	0.3250	1.54	27.8	12			4	4	16			
18	ОРСП 21-15А	0.3614	1.85	32.4	12			4	4	16			
19	ОРСП 18-15	0.3627	1.42	32.8	6	6	4	4	4	20	1	1	
20	ОРСП 21-15	0.3931	1.73	36.6	6	6	4	4	4	20	1	1	

1.236.5-10 0000 ВМ			
РУК. РАБ.	С. СОЛОВЬЕВ	<i>Соловьев</i>	
РУК. ПР.	М. ДАЛАРЕВ	<i>Даларев</i>	
СТ. ПИЖ.	Г. КАЛИНИНА	<i>Калинина</i>	
ВЫБОРКА МАТЕРИАЛОВ НА ОКНА			СТ. ЛИСТ 1 Р 1 ЦНИИЭП ЧУЛБЫНЬ ЗДАНИЙ г. Москва.

№ п/п	Марка изделия	ДРЕВЕСИНА ИЛИ ИЗДЕЛИЕ ГОСТ 9685-61 м ³	СТЕКЛО ГОСТ 411-78 м ²	ПРОКЛАДКА А-2 ГОСТ 10174-72 п. м.	ТВЕРДАЯ ДРЕВЕСНО-ВОЛОКНИСТАЯ ПЛИТА δ=3,2 мм ГОСТ 4598-74 * м ²	МЯКАЯ ДРЕВЕСНО-ВОЛОКНИСТАЯ ПЛИТА δ=12 мм ГОСТ 4598-74 * м ²	ПЕРГАМИН ГОСТ 2697-75, м ²	ОБЫЧКА ТИПА 2 ГОСТ 8242-75, п. м.	ПЕТАИ ГОСТ 5088-78		РУЧКИ РС 80 ГОСТ 5087-72	ЗАВЕРТКА ЗР2-1 ГОСТ 5090-79	ЗАВЕРТКА ЗР2-2 ГОСТ 5090-79	УГОЛЬНИК УГ ГОСТ 5091-75	ФРАМУЖНЫЙ ПРОФИЛЬ ФФ2 ГОСТ 5090-79	ОГРАНИЧИТЕЛЬ ДЛД ГОСТ 5089-80
									ПВ2-100-1	ПВ4-90-2						
1	БРСП 24-9	0,3825	0,95	19,2	1,692	0,391	0,435	0,95	6		1	3	3	8		
2	БРСП 28-9	0,4079	1,1	21,6	1,752	0,408	0,485	1,03	6	4	1	3	3	12	1	1
3	БРСП 28-12	0,4635	1,6	23,4	2,534	0,602	0,702	1,82	6	4	1	3	3	12	1	1

		4.236.5-10 0000ВМ	
РУК. ОТД.	С. СЛОДОВЬЕВ		
РУК. ГР.	И. ПАЗАРЕВ		
СТ. ИНЖ.	Г. КАЛИНИНА		
		ВЫБОРКА МАТЕРИАЛОВ НА ДВЕРИ	
		СТАНЦИЯ ЛУСТ ЛУСТОВ Р 1	
		ЦИНИЭП УЧЕБНЫХ ЗДАНИЙ г. МОСКВА	

17921

(53)