

ТИПОВЫЕ КОНСТРУКЦИИ, ИЗДЕЛИЯ И УЗЛЫ ЗДАНИЙ И СООРУЖЕНИЙ

СЕРИЯ 1.136.5-23

ОКНА И БАЛКОННЫЕ ДВЕРИ ДЕРЕВЯННЫЕ
ДЛЯ ЖИЛЫХ ЗДАНИЙ

Выпуск 1

ОКНА И БАЛКОННЫЕ ДВЕРИ С ДВОЙНЫМ ОСТЕКЛЕНИЕМ
СО СПАРЕННЫМИ СТВОРКАМИ И ДВЕРНЫМИ ПОЛОТНАМИ
ПО ГОСТ 11214-86

Рабочие чертежи

23626

цена 6-99

ЦЕНТРАЛЬНЫЙ ИНСТИТУТ ТИПОВОГО ПРОЕКТИРОВАНИЯ
ГОССТРОЯ СССР

Москва, А-445, Смольная ул., 22

Сдано в печать  1989 года

Заказ № 6887 Тираж 3800 экз.

СЕРИЯ 1.136.5-23

ОКНА И БАЛКОННЫЕ ДВЕРИ ДЕРЕВЯННЫЕ
ДЛЯ ЖИЛЫХ ЗДАНИЙ

Выпуск 1

ОКНА И БАЛКОННЫЕ ДВЕРИ С ДВОЙНЫМ ОСТЕКЛЕНИЕМ
СО СПАРЕННЫМИ СТВОРКАМИ И ДВЕРНЫМИ ПОЛОТНАМИ
ПО ГОСТ 11214-86

РАБОЧИЕ ЧЕРТЕЖИ

РАЗРАБОТАНЫ ЦНИИЭП ЖИЛИЩА

РУК. ОТДЕЛЕНИЯ ПРОЕКТНЫХ РАБОТ

В.М. Острецов
В.М. Острецов

НАЧАЛЬНИК ОТДЕЛА № 10

Б.Н. Мясников
Б.Н. Мясников

ГЛ. ИНЖЕНЕР ПРОЕКТА ОТДЕЛА № 10

Ю.К. Степнов
Ю.К. Степнов

© ЦИТП Госстроя СССР, 1989

УТВЕРЖДЕНЫ
И ВВЕДЕНЫ В ДЕЙСТВИЕ
ГОСКОМАРХИТЕКТУРЫ
С 25 ФЕВРАЛЯ 1989 Г.
ПРИКАЗ № 21 ОТ 1 ФЕВРАЛЯ 1989 Г.
И ПРИКАЗ ЦНИИЭП ЖИЛИЩА ОТ
ОТ 21 ФЕВРАЛЯ 1989 Г. № 83

ОБОЗНАЧЕНИЕ	НАИМЕНОВАНИЕ	СТР.
1.136.5-23.1-00.00.00.00.00	ТЕХНИЧЕСКОЕ ОПИСАНИЕ	3-4
1.136.5-23.1-00.00.00.00.00.00	НОМЕНКЛАТУРА	5
1.136.5-23.1-01.00.00.00.00.00	БЛОК ОКОННЫЙ	6-8
1.136.5-23.1-01.01.00.00.00.00	КОРОБКА	9-11
1.136.5-23.1-01.10.00.00.00.00	ФРАМУГА	12-14
1.136.5-23.1-01.10.100.00.00.00	СТВОРКА	15-17
1.136.5-23.1-01.10.200.00.00.00	СТВОРКА	18-19
1.136.5-23.1-01.11.00.00.00.00	ФОРТОЧКА	20-22
1.136.5-23.1-01.11.100.00.00.00	СТВОРКА	23-24
1.136.5-23.1-01.11.200.00.00.00	СТВОРКА	25-26
1.136.5-23.1-02.00.00.00.00.00	БЛОК ОКОННЫЙ	27-28
1.136.5-23.1-02.01.00.00.00.00	КОРОБКА	29-30
1.136.5-23.1-02.10.00.00.00.00	ФРАМУГА	31-33
1.136.5-23.1-02.10.100.00.00.00	СТВОРКА	34-36
1.136.5-23.1-02.10.200.00.00.00	СТВОРКА	37-39
1.136.5-23.1-03.00.00.00.00.00	БЛОК ОКОННЫЙ	40-42
1.136.5-23.1-03.01.00.00.00.00	КОРОБКА	43-44
1.136.5-23.1-03.10.00.00.00.00	ФРАМУГА	45-50
1.136.5-23.1-03.10.100.00.00.00	СТВОРКА	51-54
1.136.5-23.1-03.10.200.00.00.00	СТВОРКА	55-58
1.136.5-23.1-03.11.00.00.00.00	ФРАМУГА	59-60
1.136.5-23.1-03.11.100.00.00.00	СТВОРКА	61-62
1.136.5-23.1-03.11.200.00.00.00	СТВОРКА	61-63
1.136.5-23.1-04.00.00.00.00.00	БЛОК ОКОННЫЙ	64-67
1.136.5-23.1-04.01.00.00.00.00	КОРОБКА	68-70

ОБОЗНАЧЕНИЕ	НАИМЕНОВАНИЕ	СТР.
1.136.5-23.1-05.00.00.00.00.00	БЛОК ОКОННЫЙ	71-72
1.136.5-23.1-05.01.00.00.00.00	КОРОБКА	73-74
1.136.5-23.1-06.00.00.00.00.00	ДВЕРЬ БАЛКОННАЯ	75-77
1.136.5-23.1-06.01.00.00.00.00	КОРОБКА	78-79
1.136.5-23.1-06.10.00.00.00.00	ПОЛОТНО	80-84
1.136.5-23.1-06.10.100.00.00.00	СТВОРКА	85-86
1.136.5-23.1-06.10.200.00.00.00	СТВОРКА	87-88
1.136.5-23.1-00.00.00.00.00.00RM	ВЕДОМОСТЬ РАСХОДА МАТЕРИАЛОВ	89-90

РАЗРАБ	Мокроусов	Лев	02.88
ПРОВ.	Степанов	Степанов	05.88
Н.КОНТР.	Мокроусов	Лев	05.88

1.136.5-23.1-00.00.00.00.00.00

СОДЕРЖАНИЕ

СТАДИЯ	ЛИСТ	ЛИСТОВ
Р		1

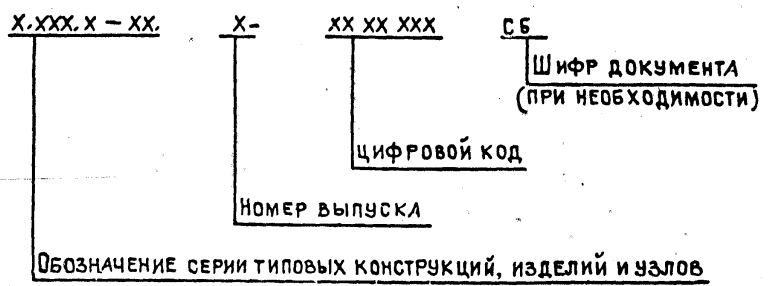
ЦНИИЭП жилища

1. Общие данные.

В настоящий выпуск включены рабочие чертежи окон и балконных дверей, разработанные в соответствии с государственным стандартом ГОСТ 11214-86 „Окна и балконные двери деревянные с двойным остеклением для жилых и общественных зданий“, утвержденным постановлением государственного комитета СССР по делам строительства от 14 ноября 1985г №194

Содержащиеся в выпуске рабочие чертежи окон и балконных дверей с двойным остеклением предназначены для применения при проектировании жилых зданий и производства этих изделий деревообрабатывающими предприятиями.

В выпуске принята следующая структура условного обозначения: маркировка окон и балконных дверей принята по ГОСТ 11214-86, а обозначение документа имеет вид



Пример условного обозначения бруска коробки окна ОС(2-9)
1.136.5-23.1-02 01 002

			1.136.5-23.1-00 00 000 Т0		
Техническое описание			Стадия	Лист	Листов
			Р	1	4
ИТР. Мокрусов	05.89		ЦНИИЭП жилища		
Степнов	05.89				
Ж. Мокрусов	05.88				

В этой системе цифровой код распадается на ряд групп:



Окна и балконные двери должны изготавливаться в соответствии с требованиями ГОСТ 23166-78, ГОСТ 11214-86 и требованиями настоящих рабочих чертежей.

В состав выпуска не вошли окна левого исполнения

2. Технические требования

Конструкция, форма и основные размеры окон и балконных дверей должны соответствовать ГОСТ 11214-86

Створки окон высотой более 1400 мм при ширине более 600 мм, а также высотой более 1000 мм при ширине 900 мм, должны быть навешены на 3 петли.

Угловые соединения деталей должны быть выполнены в соответствии с требованиями ГОСТ 9330-76:

- концевые - на сквозные шипы;
- средние вертикальные - на сквозные прямые шипы или шкранты;
- средние горизонтальные - на несквозные прямые шипы или шкранты.

Концевые угловые соединения в открывающихся оконных и балконных створках и фрамугах следует дополнительно крепить

Име. № подл. Подпись и дата Взам. инв. №

1.136.5-23.1-00 00 000 Т0	Лист
	2

металлическими уголками по ГОСТ 5091-78, устанавливаемыми: на четырех углах створок и фрамуг высотой более 1500 мм или шириной более 800 мм, и на двух верхних углах при ширине створок и фрамуг от 600 мм до 800 мм; (см. черт. 1.136.5-23.1-011010005) на двух верхних углах наружных створок балконных дверей.

Окна и балконные двери должны поставляться потребителям в полной заводской готовности с законченным отделочным покрытием, не требующим дополнительных работ на строительной площадке, с установленными приборами, стеклом и уплотняющими прокладками.

Приборы и части приборов, выступающие за габариты изделий, должны быть упакованы в отдельную тару и поставляться в комплекте с окнами и балконными дверями.

Для уплотнения притворов должны применяться пенополиуретановые уплотняющие прокладки по ГОСТ 10174-72 или другие прокладки, указанные в нормативных документах.

Установку прокладок следует производить после законченной отделки и просушки изделий.

Стекло, применяемое для остекления окон и балконных дверей должно соответствовать ГОСТ 111-78, толщина стекла уточняется в проекте и при заказе изделий с учетом ветровых нагрузок и шумовых воздействий в районе строительства. Остекление изделий производится на замаске наносимой с обеих сторон стекла, с дополнительным креплением штапиками

Допускается применение петель ПВСм по ГОСТ 17585-72 и заверток ЗР6 по ТУ 400-1-811-15-84 для окон изготавливаемых на автоматизированных линиях.

В выпуске для форточек заложены петли ПВ1-80 в целях унификации, согласно ГОСТ 11214-86 допускается петля ПВ1-100.

1.136.5-23.1-00 00 000 Т 0

Лист

3

Име. № подл. Подпись и дата. Взам. инв. №

Отклонения от номинальных размеров деталей, шиповых соединений и сборочных единиц устанавливаются в соответствии с требованиями ГОСТ 64491-82

Шероховатость древесины лицевых поверхностей окон и балконных дверей назначается по ГОСТ 7016-82

Непрозрачное отделочное покрытие должно быть безлового цвета. По соглашению сторон допускается покрытие изделий в другие цвета.

Прозрачное отделочное покрытие должно производиться прозрачными лаками.

Изделия повышенной влагостойкости должны отделываться атмосферостойкими лакокрасочными материалами группы I, а для изделий нормальной влагостойкости следует применять материалы группы 2 по ГОСТ 9825-73*. Лакокрасочные покрытия должны иметь прочное, без отслаивания сцепления с отделяемой поверхностью на ниже 2-го балла по ГОСТ 15140-78

Изделия, их сборочные единицы и детали должны иметь правильную геометрическую форму.

Неплоскостность изделий и их сборочных единиц не должна превышать 0,15%, а изделий высшей категории качества - 0,10% наибольшего их размера по высоте, ширине диагонали.

Неперпендикулярность сторон изделий и их сборочных единиц не должна превышать 0,80 мм/м, а изделий высшей категории качества 0,50 мм/м.

Металлические изделия и крепежные детали должны применяться с антикоррозийным покрытием.

Все размеры на чертежах настоящего выпуска указаны в миллиметрах для неокрашенных изделий и деталей.

3. Номенклатура

Номенклатура изделий приведена на черт. 1.136.5-23.1-00000000 ИИ

1.136.5-23.1-00 00 000 Т 0

Лист

4

МАРКА	ЭСКИЗ	ОБОЗНАЧЕНИЕ	ГАБАРИТНЫЕ РАЗМЕРЫ		ОБЪЕМ ДРЕВ. М ³ В ЧИСТОТЕ	МАССА КГ.	МАРКА	ЭСКИЗ	ОБОЗНАЧЕНИЕ	ГАБАРИТНЫЕ РАЗМЕРЫ		ОБЪЕМ ДРЕВ. М ³ В ЧИСТОТЕ	МАССА КГ.	
			ММ	Н X L						ММ	Н X L			
С 6 - 9		1.136.5-23.1-01.00000	560	870	0,023	20,18	ОС 15 - 18		1.136.5-23.1-05.00000	1460	1770	0,104	94,54	
С 9 - 9		-01	860	870	0,032	27,85	ОС 15 - 21		-01	1460	2070	0,109	102,15	
С 15 - 9А		-02	1460	870	0,043	41,49								
С 18 - 9А		-03	1760	870	0,053	49,48								
С 12 - 9		1.136.5-23.1-02.00000	1160	870	0,044	39,06								
С 15 - 5		-01	1460	500	0,040	30,10								
С 15 - 6		-02	1460	570	0,042	35,19								
С 15 - 9		-03	1460	870	0,050	45,24	БС 22 - 7,5	1.136.5-23.1-06.00000	2175	720	0,068	53,29		
С 18 - 9		-04	1760	870	0,065	57,43	БС 22 - 9		-01	2175	870	0,073	67,99	
							БС 24 - 7,5		-02	2375	720	0,075	66,93	
							БС 24 - 9		-03	2375	870	0,078	69,49	
С 6 - 12		1.136.5-23.1-03.00000	560	1170	0,039	30,77								
С 9 - 12		-01	860	1170	0,049	40,16								
С 9 - 13,5		-02	860	1320	0,050	43,86								
С 9 - 14		-03	860	1400	0,052	45,79								
С 9 - 15		-04	860	1470	0,054	47,02								
С 12 - 12		1.136.5-23.1-04.00000	1160	1170	0,061	53,38								
С 12 - 13,5		-01	1160	1320	0,065	58,01								
С 12 - 14		-02	1160	1400	0,066	60,16								
С 12 - 15		-03	1160	1470	0,068	61,45								
С 12 - 17		-04	1460	1170	0,072	64,29								
С 15 - 12		-05	1460	1320	0,075	69,04								
С 15 - 13,5		-06	1460	1400	0,077	70,85								
С 15 - 14		-07	1460	1470	0,078	73,70								
С 15 - 15		-08	1760	1320	0,095	84,36								
С 18 - 13,5		-09	1760	1400	0,097	87,73								
С 18 - 14	-10	1760	1470	0,098	89,32									
С 18 - 15														

1. ВИД ИЗДЕЛИЙ ИЗОБРАЖЕН СО СТОРОНЫ ФАСАДА
 2. МАССА ИЗДЕЛИЙ ДАНА СО СТЕКЛОМ ТОЛЩИНОЙ 3ММ

1.136.5-23.1-00000000НИ					
НОМЕНКЛАТУРА			СТАДИЯ	ЛИСТ	ЛИСТОВ
			Р		1
Н. КОНТР.	МОКРОУСОВ		ЦНИИЭП ЖИЛИЩА		
ГИП	СТЕПНОВ				
СТ. ИНЖ.	МОКРОУСОВ				

Форма	Зона	Поз.	ОБОЗНАЧЕНИЕ	НАИМЕНОВАНИЕ	Кол. на исполн. 1.136.5-23.1-01 00 000 -										Примечание
<u>ДОКУМЕНТАЦИЯ</u>															
A3		1	1.136.5-23.1-00 00 000 TO	ТЕХНИЧЕСКОЕ ОПИСАНИЕ	X	X	X	X							
A3			1.136.5-23.1-01.000000СБ.Рис1	СБОРОЧНЫЙ ЧЕРТЕЖ		X	X								
			Рис2		X										
			Рис3					X							
<u>СБОРОЧНЫЕ ЕДИНИЦЫ</u>															
A4	1	1	1.136.5-23.1-01 01 000	Коробка	1										
	1		- 01	Коробка		1									
	1		- 02	Коробка			1								
	1		- 03	Коробка				1							

МАРКА	ОС 6-9	ОС 9-9	ОС 15-9А	ОС 18-9А									
-------	--------	--------	----------	----------	--	--	--	--	--	--	--	--	--

				1.136.5-23.1- 01 00 000							
И. контр.	Мокроусов	4-		БЛОК оконный	Статья	Лист	Листов				
Тип	Степнов	2045			Р	1	2				
Ст. инж.	Мокроусов	2-			ЦНИИ ЭП		жилища				

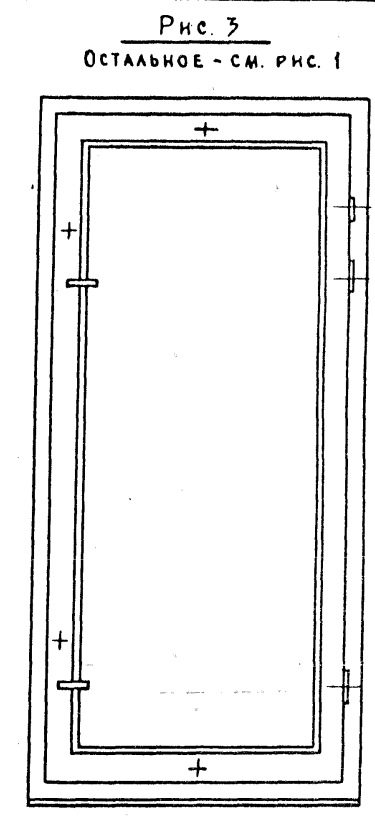
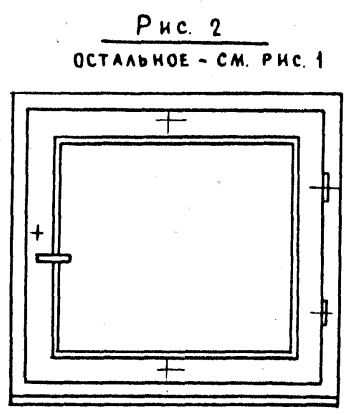
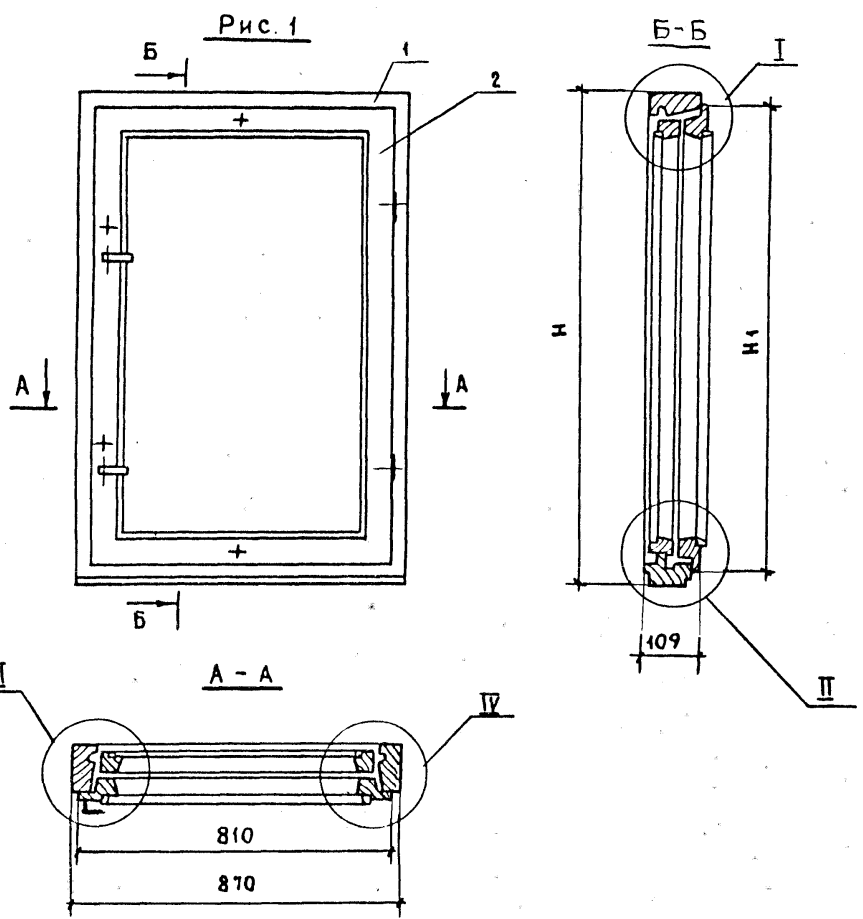
Имя и подл. Подпись и дата Взам. инв. н°

Форма	Зона	Поз.	ОБОЗНАЧЕНИЕ	НАИМЕНОВАНИЕ	Кол. на исполн. 1.136.5-23.1-01000 000-										Примечание				
					-	01	02	03											
A3	2		1.136.5-23.1-01 11000-07	ФОРТОЧКА	1														
A4	2		1.1365-23.1-01 10000	ФРАМУГА		1													
	2		- 01	ФРАМУГА			1												
	2		- 02	ФРАМУГА				1											
<u>СТАНДАРТНЫЕ ИЗДЕЛИЯ</u>																			
	3			ПЕТЛЯ ГОСТ 5088-78															
				ПВ1-80п	2											0,18 кг-1шт.			
				ПВ1-100п		2	2	3							0,2 кг-1шт.				
	4			ЗАВЕРТКА ЗР2-1															
				ГОСТ 5090-79	1	2	2	2							0,14 кг-1шт.				
	5			ШУРУП 4x25															
				ГОСТ 1145-80	6	12	12	12											

1.136.5-23.1- 01 00 000				Лист	2
-------------------------	--	--	--	------	---

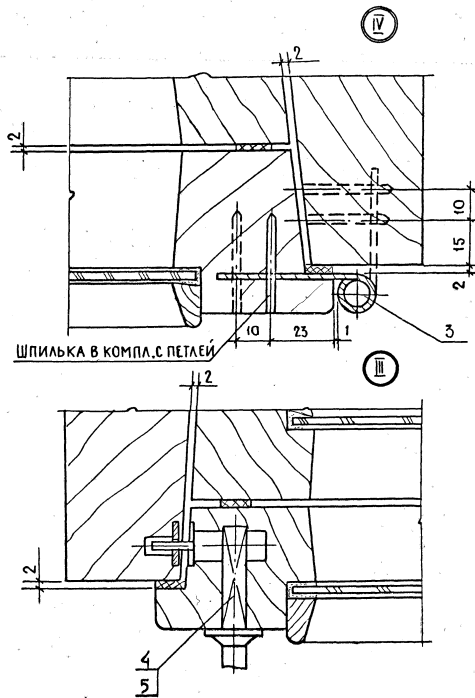
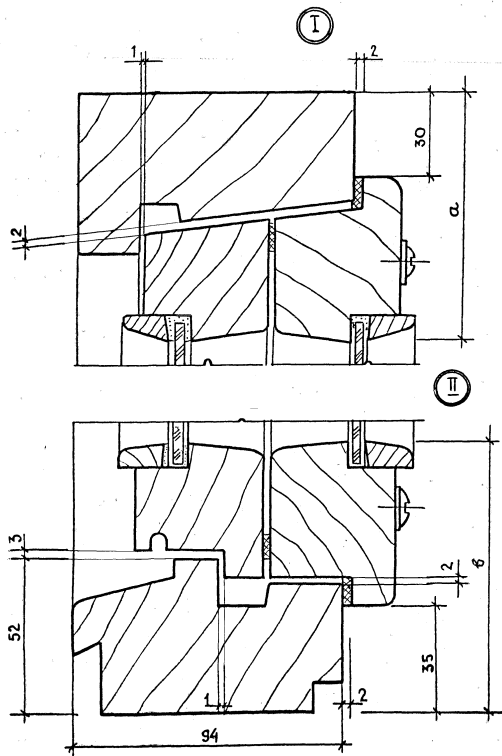
УСЧУС

9



ОБОЗНАЧЕНИЕ	МАРКА	РИС.	Н мм.	Н ₁ мм.	α мм	б мм	ОБЪЕМ, м ³ В ЧИСТОТЕ	МАССА КГ
1.176.5-23.1-01 00 000	ОС 6 - 9	2	560	495			0,023	20,18
-01	ОС 9 - 9	1	860	795	85	90	0,032	27,85
-02	ОС 15 - 9А		1460	1395			0,047	41,49
-03	ОС 18 - 9А	3	1760	1695	95	100	0,033	49,48

1.176.5-23.1-01 00 000 сб		
БЛОК ОКОННЫЙ СБОРОЧНЫЙ ЧЕРТЕЖ	СТАДИЯ	МАССА
	Р	СМ. ТАБЛ
	МАСШТАБ	1:10
	ЛИСТ 1	ЛИСТОВ 2
ЦНИИЭП ЖИЛИЩА		
И.КОНТР.	МОКРОЗОВ	
ГИП	СТЕПНОВ	
СТ.ИИЖ.	МОКРОЗОВ	



ШПИЛЬКА В КОМПЛ. С ПЕТЛЕЙ

1.136.5 - 23. 1-01 00 000СБ

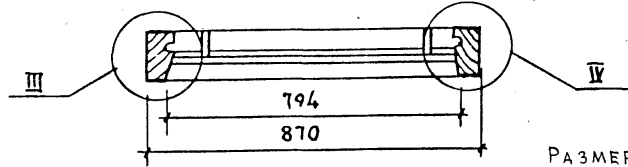
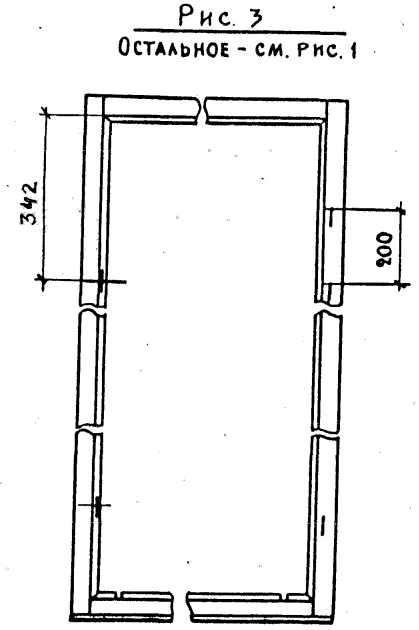
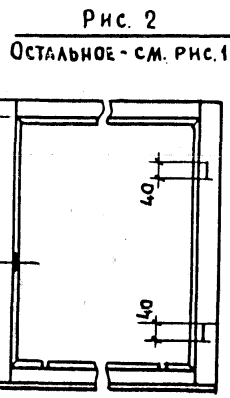
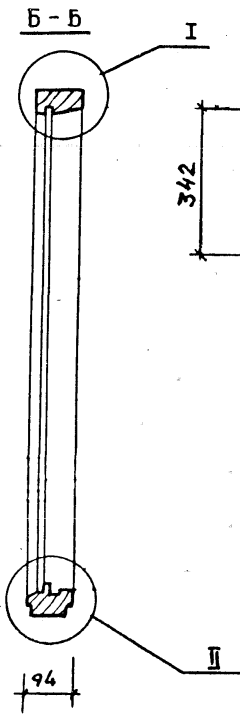
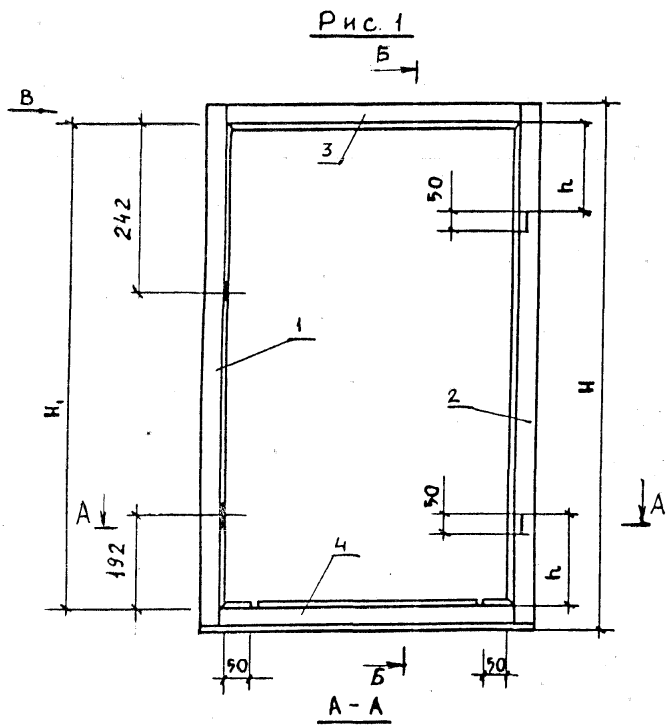
Лист
2

ФОРМАТ	ЗОНА	Поз.	ОБОЗНАЧЕНИЕ	НАИМЕНОВАНИЕ	КОЛ. НА ИСПОЛН. 1.136.5-23.1-01 01 000-				ПРИМЕЧАНИЕ	
					-	01	02	03		
				<u>ДОКУМЕНТАЦИЯ</u>						
А7			1.136.5-23.1-01 01000 СБ	СБОРОЧНЫЙ ЧЕРТЕЖ	×	×	×	×		
				<u>ДЕТАЛИ</u>						
				ДРЕВЕСИНА ХВОЙНАЯ						
				ГОСТ 24454-80Е						
4	1		1.136.5-23.1-01 01001	БРУСОК 560 X 94 X 55	1					
4	2		-01	560 X 94 X 55	1					
64	1		1.136.5-23.1-01 01002	860 X 94 X 55		1				
4	2		-01	860 X 94 X 55		1				
4	1		1.136.5-23.1-01 01003	1460 X 94 X 55			1			
4	2		-01	1460 X 94 X 55			1			
					МАРКА БЛОКА	006-9	009-9	0015-9А	0018-9А	

				1.136.5-23.1-01 01 000			
				КОРОБКА			
				СТАДИЯ	ЛИСТ	ЛИСТОВ	
				Р	1	2	
				ЦНИИЭП ЖИЛИЩА			
Н. КОНТР.	МОКРОУСОВ	<i>Ля</i>					
Г И П	СТЕПНОВ	<i>Ля</i>					
С. И. ИЖ.	МОКРОУСОВ	<i>Ля</i>					

ИВ. № ПОДА		ПОДПИСЬ И ДАТА		ВЗАМ. ИВ. №		ФОРМАТ	ЗОНА	Поз.	ОБОЗНАЧЕНИЕ	НАИМЕНОВАНИЕ	КОЛ. НА ИСПОЛН. 1.136.5-23.1-01 01 000-				ПРИМЕЧАНИЕ
											-	01	02	03	
64	1								1.136.5-23.1-01 01 004	БРУСОК 1760 X 94 X 55				1	
64	2								-01	1760 X 94 X 55				1	
64	3								1.136.5-23.1-01 01 005	870 X 94 X 55	1	1	1	1	
64	4								-01	870 X 94 X 55	1	1	1	1	
											1.136.5-23.1-01 01 000				ЛИСТ
															2

23626 10



РАЗМЕРЫ В ММ

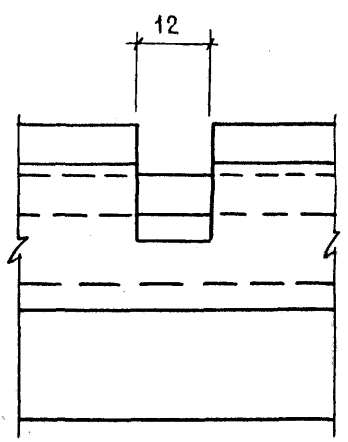
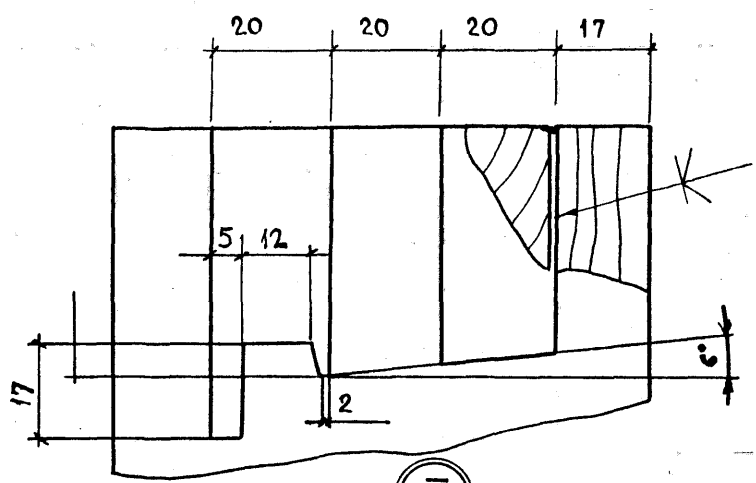
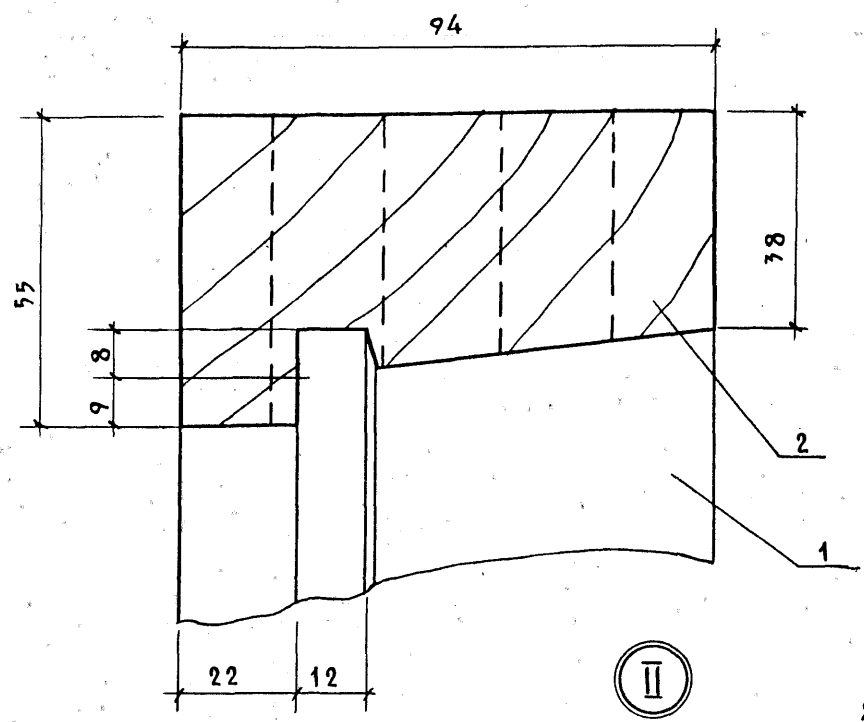
ОБОЗНАЧЕНИЕ	МАРКА БЛОКА	Рис.	Н	н	н.	ОБЪЕМ М ³ ВЧИСТОТЕ
1.176.5-23.1-01 01 000	ОС 6 - 9	2	960	92	479	0,0147
-01	ОС 9 - 9	1	860	142	779	0,0178
-02	ОС 15 - 9А		1460	192	1379	0,0241
-03	ОС 18 - 9А	3	1760		1679	0,0272

				1.176.5-23.1-01 01 000 сб				
				КОРОбКА		СТАДИЯ	МАССА	МАСШТАБ
				СБОРОЧНЫЙ ЧЕРТЕЖ		Р		1:10
						ЛИСТ 1	ЛИСТОВ 2	
						ЦНИИЭП ЖИЛИЩА		
И.КОНТР.	МОКРУСОВ							
Г.ИП	СТЕПНОВ							
С.И.ИЖ.	МОКРУСОВ							

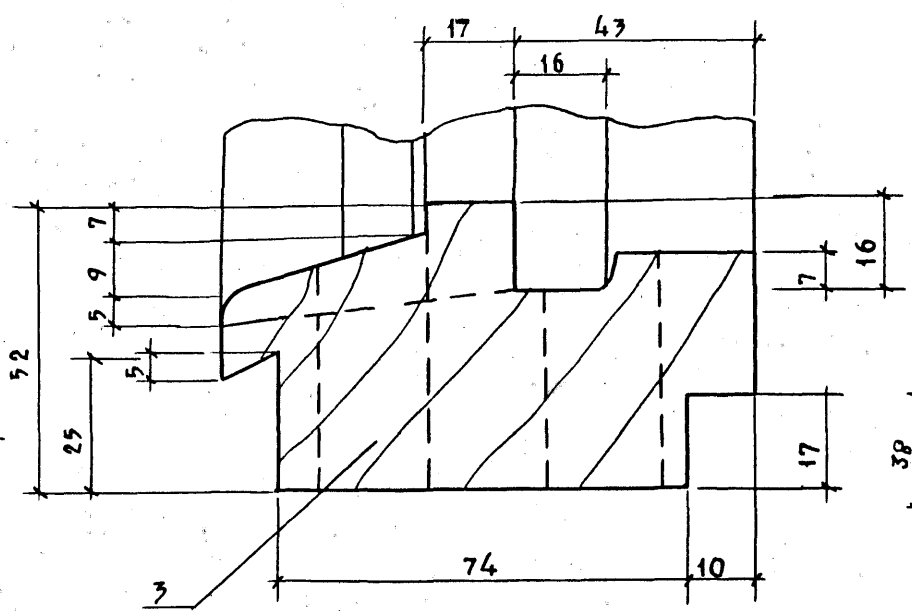
Вид В

Вид Г

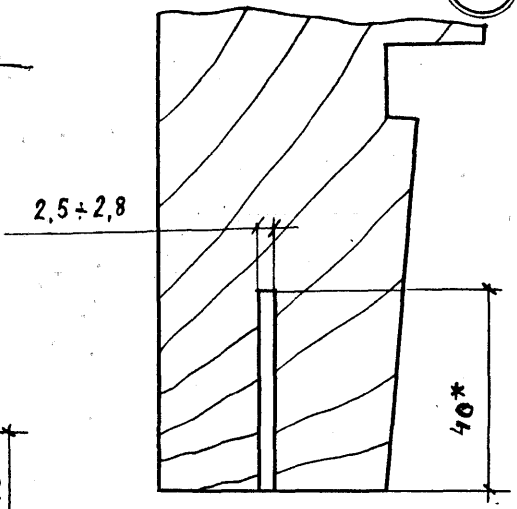
ⓐ



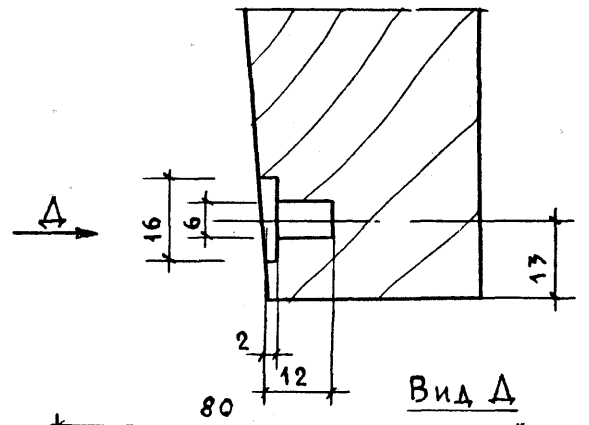
ⓑ



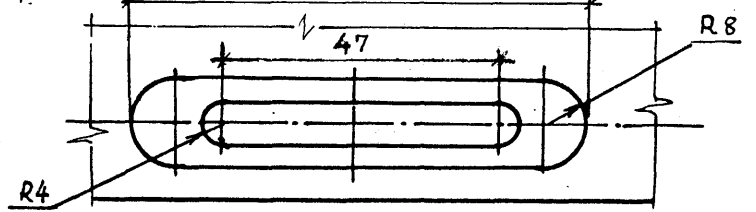
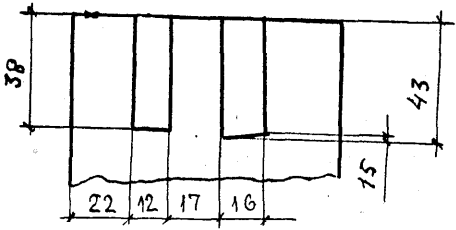
ⓓ



ⓔ



Вид В. ВАРИАНТ



1* РАЗМЕРЫ ДЛЯ СПРАВОК.

Формат	Зона	Поз.	ОБОЗНАЧЕНИЕ	НАИМЕНОВАНИЕ	Код. на исполн. 1.136.5-23.1-01 10 000-								ПРИМЕЧАНИЕ	
					-	01	02							
				<u>ДОКУМЕНТАЦИЯ</u>										
A3			1.136.5-23.1-01 10 000 СБ РИС:	СБОРОЧНЫЙ ЧЕРТЕЖ	X									
			Рис2			X	X							
				<u>СБОРОЧНЫЕ ЕДИНИЦЫ</u>										
A4	1		1.136.5-23.1-01 10 100	СТВОРКА	1									
	1		-01	СТВОРКА		1								
	1		-02	СТВОРКА			1							
A4	2		1.136.5-23.1-01 10 200	СТВОРКА	1									
	2		-01	СТВОРКА		1								
	2		-02	СТВОРКА			1							
				<u>ДЕТАЛИ</u>										
				<u>ДРЕВЕСИНА ХВОЙНАЯ</u>										

ПЛОСКО-БЛОКА
0С9-9
0С15-9А
0С18-9А

				1.136.5-23.1- 01 10 000			
Н. КОНТР		Мокровцов	Л/	05.98	ФРАМУГА		СТАНДАРТ ЛИСТ ЛИСТОВ
ГИП		Степнов	Л/	05.98			Р 1 2
Ст. инж.		Мокровцов	Л/	05.98			ЦНИИЭП НИЛИЦА

ИНВ № ЛОД | ПОДПИСЬ И ДАТА | ВЗАМ. ИНВ №

Формат	Зона	Поз.	ОБОЗНАЧЕНИЕ	НАИМЕНОВАНИЕ	Код. на исполн. 1.136.5-23.1-01.10 000-								ПРИМЕЧАНИЕ	
					-	01	02							
				ГОСТ 24454-80Е										
B4	3		1.136.5-23.1-0000 001	ШТАПИК 720 × 16 × 10	4	4								
			-01	705 × 16 × 10	4									
B4	3		-02	1305 × 16 × 10		4								
B4	3		-03	1585 × 16 × 10			4							
B4	3		-04	700 × 16 × 10			4							
				<u>СТЕКЛО ГОСТ 111-78</u>										
B4	4		1.136.5-23.1-0000 002	ТОЛЩ. 2,5-3мм 1300 × 715		2								
B4	4		-01	1580 × 695			2							
B4	4		-02	700 × 715	2									
				<u>СТАНДАРТНЫЕ ИЗДЕЛИЯ</u>										
			5	ПЕЛЯ П83 ГОСТ 5088-78	2	2	2							
			6	СЯЖКА СВМ ГОСТ 5090-79	4	4	4							
			7	ГВОЗДИ 1,2 × 25 ГОСТ 4028-63*	32	44	48							
			8	ШУРУП 3 × 25 ГОСТ 1145-80	8	8	8							
				<u>МАТЕРИАЛЫ</u>										
			9	ПРОКЛАДКА УПЛОТНЯЮЩАЯ ГОСТ 10174-72	3,18	4,38	4,92							М.
			10	ЗАМАЗКА	2,57	3,65	4,09							КГ

1.136.5-23.1- 01 100000

ЛИСТ
2

23626

71

Рис. 2
ОСТАЛЬНОЕ - СМ. РИС. 1

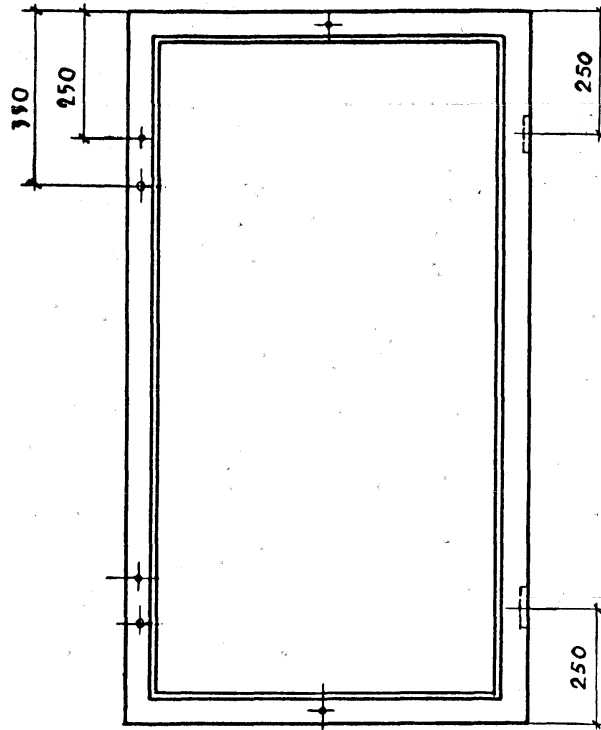
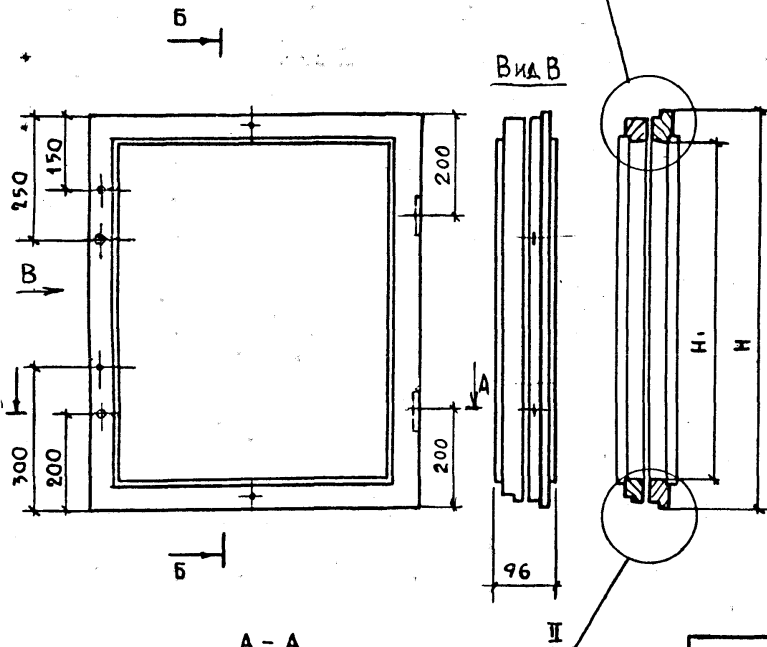
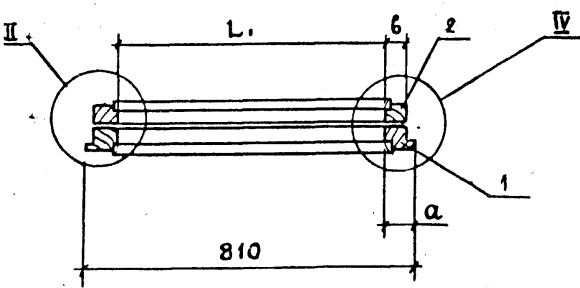


Рис. 1



А - А



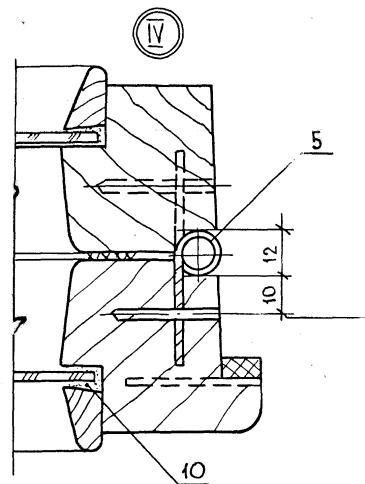
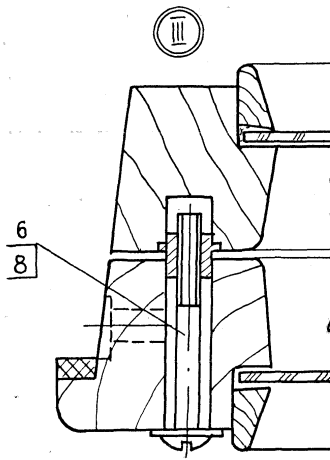
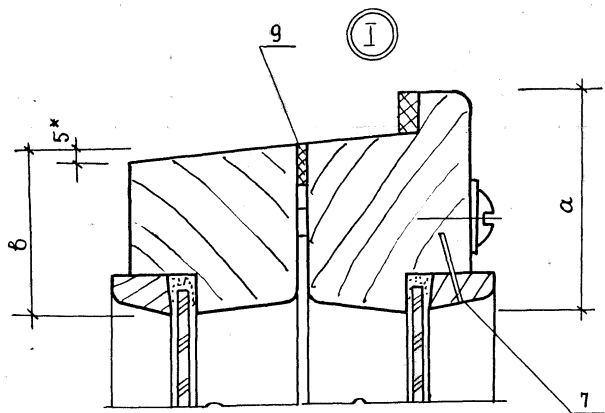
ОБОЗНАЧЕНИЕ	МАРКА БЛОКА	Рис.	РАЗМЕРЫ В ММ					ОБЪЕМ, м³ ВЧИСТОТЕ
			Н	Н ₁	L ₁	a	б	
1.136.5-23.1-01 10 000	ОС 9-9	1	795	685	700	59	42	0,0139
-01	ОС15-9А	2	1395	1285				0,0192
-02	ОС18-9А		1695	1565	680	65	52	0,0262

1.136.5-23.1-01 10 000 СБ			
ФРАМУГА СБОРОЧНЫЙ ЧЕРТЕЖ.	СТАДИЯ	МАССА	МАСШТАБ
	Р		1:10
Лист 1		Листов 2	
И. КОНТР. МОКРОУСОВ		ЦНИИЭП ЖИЛИЩА	
Гип. СТЕПНОВ			
Ст. инж. МОКРОУСОВ			

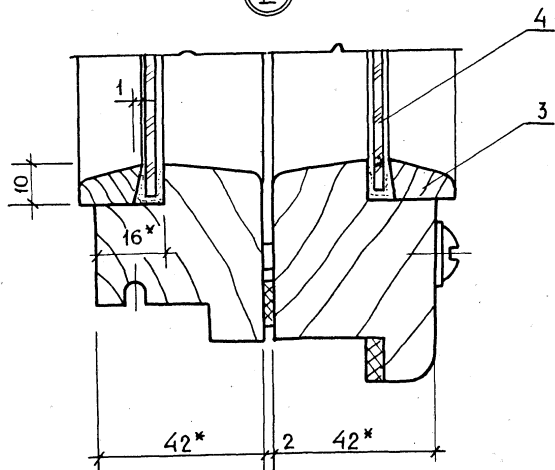
23626 14

КОРРОСВАН 300

ФОРМАТ А3



II



1. Узлы III и IV для левых створок выполняются в зеркальном отображении.
 2.* Размеры для справок.

1.1365-23.1-23.1-01 10000 СБ

Лист
2

			- 01 02			ПРИМЕЧАНИЕ												
			<u>ДОКУМЕНТАЦИЯ</u>															
А7		1.136.5 - 23.1-01 10 100СБ	СБОРОЧНЫЙ ЧЕРТЕЖ			X	X	X										
			<u>ДЕТАЛИ</u>															
			ДРЕВЕСИНА ХВОЙНАЯ															
			ГОСТ 24454-80Е															
Б4	1	1.136.5 - 23.1-01 10 101	БРУСОК 1695 X 65 X 42						1									
Б4	2	-01	1695 X 65 X 42						1									
			МАРКА БЛОКА			0С9-9			0С19-9А			0С18-9А						

									1.136.5 - 23.1- 01 10 100									
									СТВОРКА									
									СТАНИЯ			ЛИСТ			ЛИСТОВ			
									Р			I						
									ЦНИИЭП			ЖИЛИЩА						
И. КОНТР. МОКРОУСОВ			Гип			СТЕПНОВ			СТ. ИНЖ. МОКРОУСОВ									

ИНВ. № ПОДА.		ПОДПИСЬ И ДАТА		ВЗАМ. ИНВ. №											
ФОРМАТ	ЗОНА	Поз.	ОБОЗНАЧЕНИЕ	НАИМЕНОВАНИЕ	КОЛ. НА ИСПОЛН. 1.136.5- 23.1-01 10 100 -										ПРИМЕЧАНИЕ
					-	01	02								
Б4	1	1	1.136.5- 23.1-01 10 101 -02	БРУСОК 795 X 55 X 42	1										
Б4	2	2	-03	795 X 55 X 42	1										
Б4	1	1	-04	1395 X 55 X 42	1										
Б4	2	2	-05	1395 X 55 X 42	1										
Б4	3	3	1.136.5- 23.1-01 10 102	700 X 55 X 42	2		2								
Б4	3	3	-01	680 X 55 X 42				2							
				<u>СТАНДАРТНЫЕ ИЗДЕЛИЯ</u>											
	5			НАГЕЛЬ Н73 ГОСТ 11585-72	4	4	4							0,005 кг	
	6			УГОЛЬНИК УГ75-1 ГОСТ 5091-78	2	2	4							0,02 кг	
	7			ШУРУП 1-3 X 25 ГОСТ 1145-80	10	10	20								
				1.136.5 - 23.1- 01 10 100										ЛИСТ	
														2	

09626 75

Рис. 1

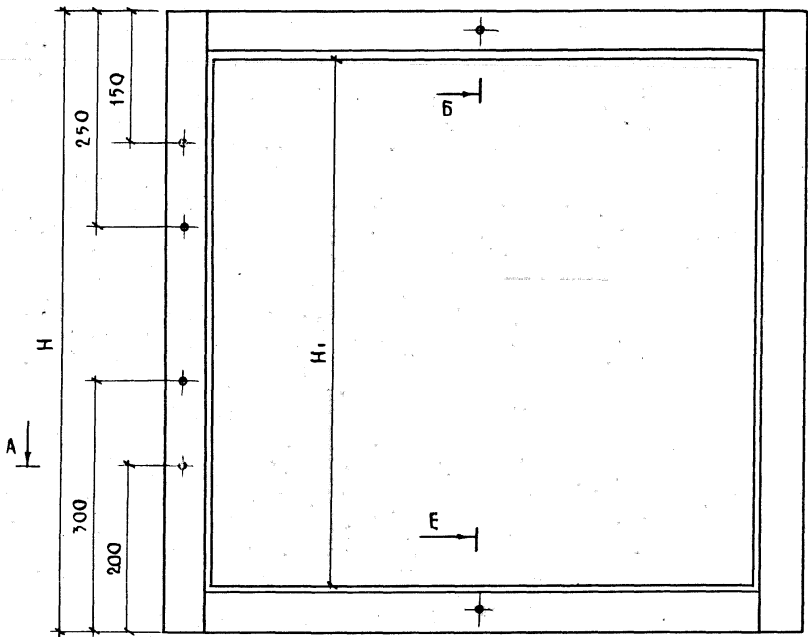
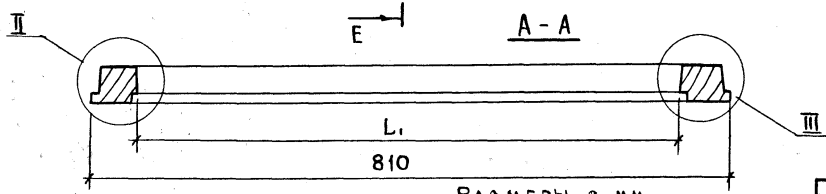
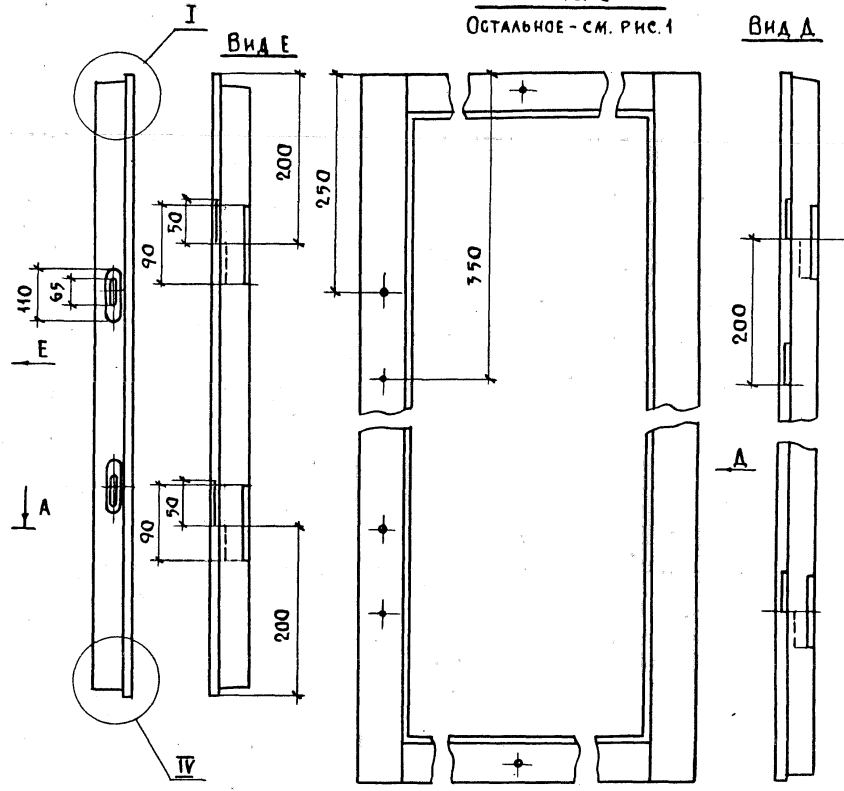


Рис. 2
Остальное - см. Рис. 1



РАЗМЕРЫ В ММ

ОБОЗНАЧЕНИЕ	МАРКА БЛОКА	РИС.	H	H1	L1	α	ОБЪЕМ м³ В ЧИСТОТЕ
1.176.5-23.1-01 10 000	ОС 9 - 9	1	795	685	700	55	0,0074
-01	ОС 15 - 9А		1395	1285			0,0101
-02	ОС 18 - 9А	2	1695	1565	680	65	0,0135

1.176.5-23. 1-01 10 100СБ

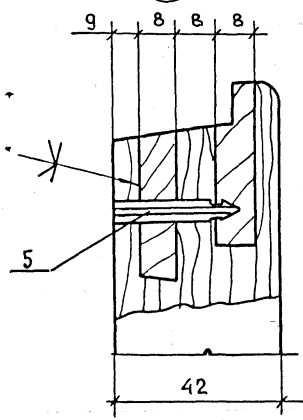
СТВОРКА
СБОРОЧНЫЙ ЧЕРТЕЖ

СТАДИЯ	МАССА	МАСШТАБ
Р		1:5
ЛИСТ 1	ЛИСТОВ 2	

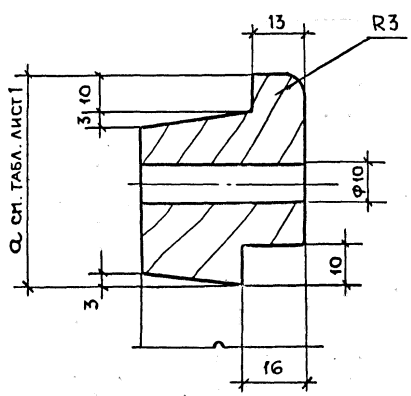
И. КОНТР. МОКРОУСОВ
ТИП СТЕПНОВ
РАЗРАБ. МОКРОУСОВ

ЦНИИЭП ЖИЛИЩА

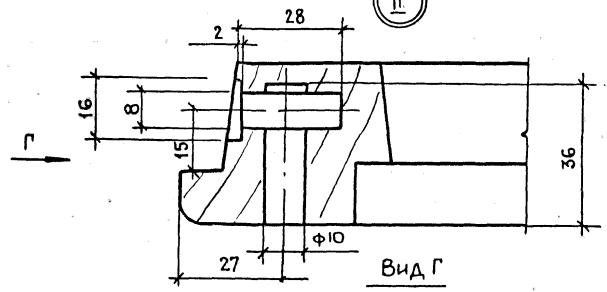
Ⓢ



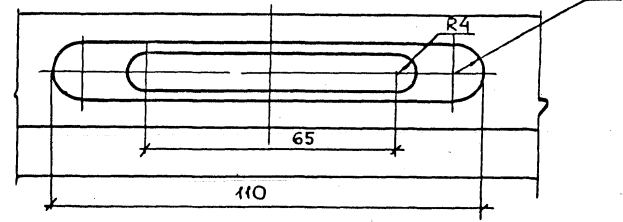
Б-Б



Ⓢ

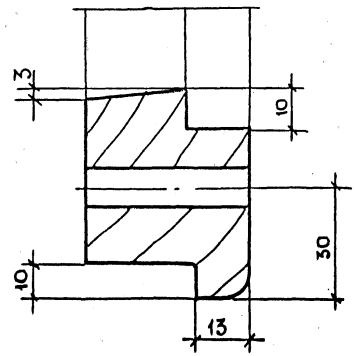
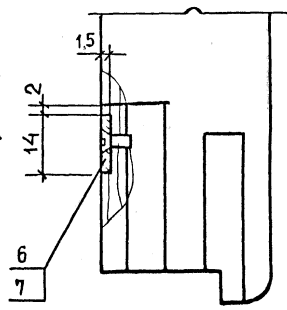


Вид Г

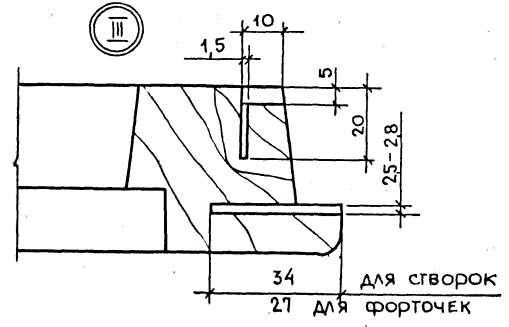


Ⓢ

Г-Г



Ⓢ



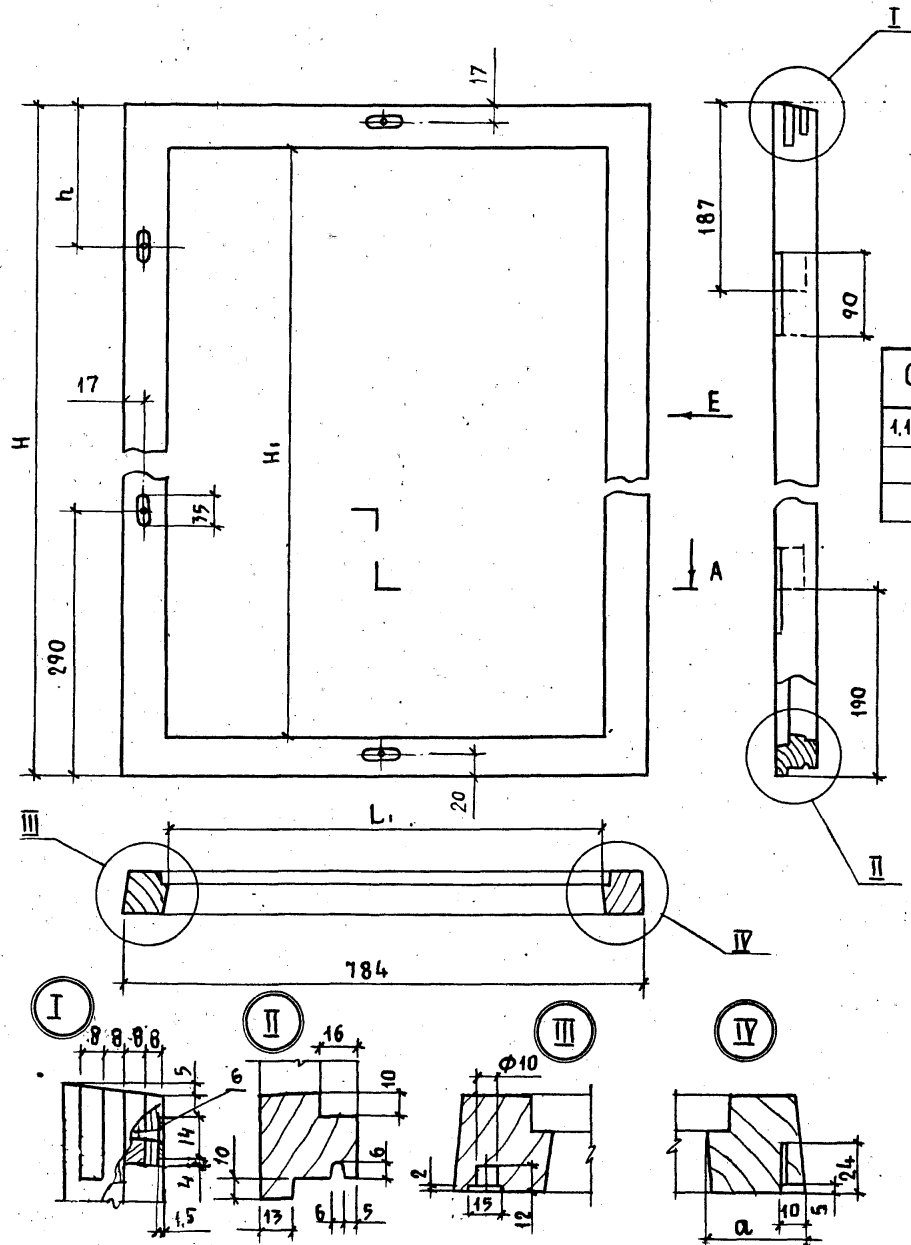
34 для створок
27 для форточек

ФОРМАТ	ЗОНА	Поз.	ОБОЗНАЧЕНИЕ	НАИМЕНОВАНИЕ	КОЛ. НА ИСПОЛН. 1.136.5-23.1-01 10 200 -										ПРИМЕЧАНИЕ		
					-	01	02										
				<u>ДОКУМЕНТАЦИЯ</u>													
А3			1.136.5-23.1-0110 200 СБ	СБОРОЧНЫЙ ЧЕРТЕЖ	×	×	×										
				<u>ДЕТАЛИ</u>													
				ДРЕВЕСИНА ХВОЙНАЯ													
				ГОСТ 24454-80Е													
64	1		1.136.5-23.1-0110 201	БРУСОК 772 X 42X42	1												
64	2		-01	772 X 42X42	1												
64	1		-02	1372 X 42X42			1										
64	2		-03	1372 X 42X42			1										
					МАРКА БЛОКОВ	0С9-9	0С15-9А	0С18-9А									
					1.136.5-23.1-01 10 200												
					СТВОРКА										СТАДИЯ Р	ЛИСТ 1	ЛИСТОВ 2
					Н.КОНТР. ГИП	МОКРОЗОВ	<i>Л. С.</i>	СТЕПНОВ	<i>В. С.</i>	МОКРОЗОВ	<i>Л. С.</i>	ЦНИИЭП ЖИЛИЩА					

ФОРМАТ	ЗОНА	Поз.	ОБОЗНАЧЕНИЕ	НАИМЕНОВАНИЕ	КОЛ. НА ИСПОЛН. 1.136.5-23.1-01 10 000-										ПРИМЕЧАНИЕ		
					-	01	02										
64	1		1.136.5-23.1-01 10 201-04	1672 X 55X 42			1										
64	2		-05	1672 X 65X 42			1										
64	3		1.136.5-23.1-01 10 202	784 X 42X 42	1	1											
64	3		-01	680 X 52X 42			1										
64	4		1.136.5-23.1-01 10 203	784 X 45X 42	1	1											
64	4		-01	680 X 52X 42			1										
					<u>СТАНДАРТНЫЕ ИЗДЕЛИЯ</u>												
	5			НАГЕЛЬ И33 ГОСТ 17585-72	4	4	4										0,005 кг
	6			Угольник УГ75													
				ГОСТ 5091-78	2	4	4										0,02 кг
	7			Шуруп 3x25 ГОСТ 1145-80	10	10	20										
					1.136.5-23.1-01 10 200										ЛИСТ 2		

ФОРМА

108



РАЗМЕРЫ В ММ

ОБОЗНАЧЕНИЕ	МАРКА БЛОКА	H	h	L	h	α	ОБЪЕМ, М ³ В ЧИСТОТЕ
1.136.5-23.1-01 10 200	ОС 9-9	772	685	784	137	42	0.0056
-01	ОС17-9А	1372	1285		237		0.0078
-02	ОС18-9А	1672	1565	680		52	0.0113

КОЛИЧЕСТВО УГОЛЬНИКОВ ^{ПОЗ.6} СОГЛАСНО СПЕЦИФИКАЦИИ

1.136.5-23. 1-01 10 200 СБ		
СТВОРКА СБОРОЧНЫЙ ЧЕРТЕЖ	СТАДИЯ	МАССА
	Р	1:5
И. КОНТ. МОКРУСОВ И П СТЕПНОВ Р. ВЗР. А. Б. ПИКОРСКИЙ	ЛИСТ	ЛИСТОВ 1
	ЦНИИЭП ЖИЛИЩА	

ФОРМАТ	ЗОНА	ПОЗ.	ОБОЗНАЧЕНИЕ	НАИМЕНОВАНИЕ	КОЛ. НА ИСПОЛН. 1.136.5-23.1-01 11 000-								ПРИМЕЧАНИЕ	
					-	01	02	03	04	05	06	07		
				<u>ДОКУМЕНТАЦИЯ</u>										
A3			1.136.5-23.1-01 11000 СБ РИС.1	СБОРОЧНЫЙ ЧЕРТЕЖ	X	X	X	X		X				
			РИС.2							X		X	X	
				<u>СБОРОЧНЫЕ ЕДИНИЦЫ</u>										
A4			1.136.5-23.1-0111100	СТВОРКА	1									
		1	-01	СТВОРКА		1								
		1	-02	СТВОРКА			1							
		1	-03	СТВОРКА				1						
		1	-04	СТВОРКА					1					
		1	-05	СТВОРКА						1				
		1	-06	СТВОРКА							1			
		1	-07	СТВОРКА								1		

МАРКА БЛОКА	0С12-12	0С6-12	0С15-6	0С15-5	0С12-9	0С18-13.5	0С18-9	0С6-9
-------------	---------	--------	--------	--------	--------	-----------	--------	-------

				1.136.5-23.1-01 11 000						
				ФОРТОЧКА				СТADIЯ	ЛИСТ	ЛИСТОВ
								Р	1	4
И. КОНТР.	МОКРОУСОВ	<i>By</i>						ЦНИИЭП ЖИЛИЩА		
ГИП	СТЕПНОВ	<i>By</i>								
СТ. ИНЖ.	МОКРОУСОВ	<i>By</i>								

ИНВ. № ПОДА. ПОДПИСЬ И ДАТА. ВЗАМ. ИНВ. №

ФОРМАТ	ЗОНА	ПОЗ.	ОБОЗНАЧЕНИЕ	НАИМЕНОВАНИЕ	КОЛ. НА ИСПОЛН. 1.136.5-23.1-01 11 000-								ПРИМЕЧАНИЕ	
					-	01	02	03	04	05	06	07		
A4		2	1.136.5-23.1-0111200	СТВОРКА	1									
		2	-01	СТВОРКА		1								
		2	-02	СТВОРКА			1							
		2	-03	СТВОРКА				1						
		2	-04	СТВОРКА					1					
		2	-05	СТВОРКА						1				
		2	-06	СТВОРКА							1			
		2	-07	СТВОРКА								1		
				<u>ДЕТАЛИ</u>										
				ДРЕВСИНА ХВОЙНАЯ										
				ГОСТ 24454-80										
B4		4	1.136.5-23.1-00 00001-05	ШТАПИК 405×16×10		4							4	
B4		4	-06	ШТАПИК 465×16×10	4		4	4	4	4	4			
B4		4	-07	ШТАПИК 700×16×10								4		
B4		4	-08	ШТАПИК 320×16×10	4	4				4				
B4		4	-09	ШТАПИК 420×16×10			4							
B4		4	-10	ШТАПИК 350×16×10				4						
B4		4	-12	ШТАПИК 720×16×10					4					

1.136.5-23.1-01 11 000

ЛИСТ
2

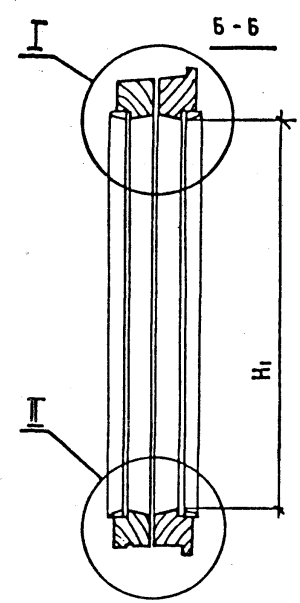
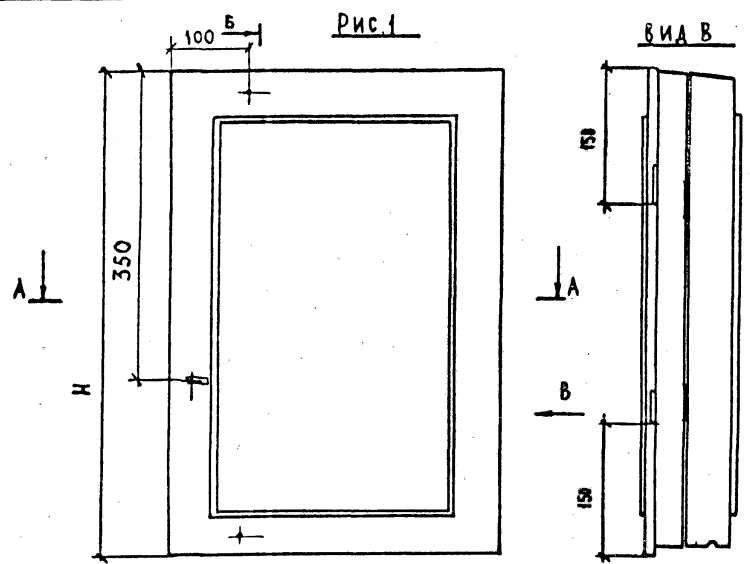
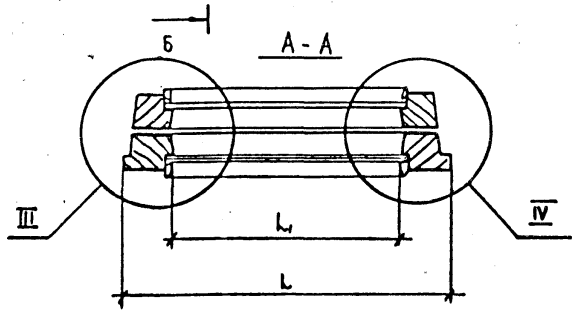
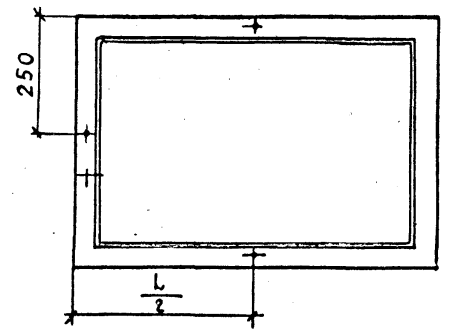


Рис 2
ОСТАЛЬНОЕ СМ. РИС. 1



РАЗМЕРЫ В ММ

ОБОЗНАЧЕНИЕ	МАРКА БЛОКА	РИС	H	H ₁	L	L ₁	ОБЪЕМ М ³ В ЧИСТОТЕ
1.136,5 -23.1-01 11 000	ОС 12 - 12	1	555	445	410	300	0,0082
- 01	ОС 6 - 12		485	385			0,0078
- 02	ОС 15 - 6		555	445	510	400	0,0092
- 03	ОС 15 - 5	440			330	0,0084	
- 04	ОС 12 - 9	2	555	445	810	700	0,0118
	ОС 15 - 9				430	300	0,0103
- 05	ОС 18 - 13,5	1	575		680	300	0,0144
- 06	ОС 18 - 9	2	495	385	810	700	0,0116
- 07	ОС 6 - 9						

- 1* РАЗМЕРЫ ДЛЯ СПРАВОК
2. Узлы см. черт. 1.136,5 -23.1-01 10000СБ лист 2
3. Фурточки к блокам марок: ОС 12-13,5; ОС 12-14; ОС 12-15; ОС 15-12; ОС 15-13,5; ОС 15-14; ОС 15-15; ОС 15-18; ОС 15-21 АНАЛОГИЧНЫ ФОРТОЧКЕ БЛОКА МАРКИ ОС 12-12.
4. Фурточки к блокам марок: ОС 18-14 и ОС 18-15 АНАЛОГИЧНЫ ФОРТОЧКЕ БЛОКА МАРКИ ОС 18-13,5

1.136,5 -23.1-01 11 000СБ					
ФОРТОЧКА			СТАДИЯ	МАССА	МАСШТАБ
СБОРОЧНЫЙ ЧЕРТЕЖ			Р		1:5
			ЛИСТ	ЛИСТОВ 1	
Н. КОНТР. МОКРОУСОВ			ЦНИИЭП ЖИЛИЩА		
Г. И. СТЕПНОВ					
РАЗРАБ. МОКРОУСОВ					

ФОРМАТ	ЗОНА	ПОЗ	ОБОЗНАЧЕНИЕ	НАИМЕНОВАНИЕ	КОЛ. НА ИСПОЛН. 1.136.5-23.1-01 11 100-								ПРИМЕЧАНИЕ				
					-	01	02	03	04	05	06	07					
				<u>ДОКУМЕНТАЦИЯ</u>													
А3			1.136.5-23.1-01 11 100 СБ. РИС.1	СБОРОЧНЫЙ ЧЕРТЕЖ		×	×				×						
			РИС.2		×			×	×	×		×					
				<u>ДЕТАЛИ</u>													
				ДРЕВЕСИНА ХВОЙНАЯ													
				ГОСТ 24454-80Е													
Б4	1		1.136.5-23.1-01 11 101	БРУСОК 555 x 55x42			1	1	1	1							
Б4	2		-01	555 x 65x42			1	1	1	1							
Б4	1		-02	575 x 65x42							1	1					
Б4	2		-03	575 x 55x42							1	1					
Б4	1		-04	495 x 55x42	1	1											
Б4	2		-05	495 x 55x42	1	1											
Б4	3		1.136.5-23.1-01 11 102	БРУСОК 410 x 55 x 42		1	1										
					МАРКА БЛОКА	0С6-9	0С6-12	0С12-12	0С15-5	0С15-6	0С12-9	0С18-13,5	0С18-9				
					1, 136, 5 -23.1-01 11 100												
					СТ В О Р К А								СТАДИЯ	ЛИСТ	ЛИСТОВ		
													Р	1	2		
					И.КОНТР.	МОКРОУСОВ	<i>Ан</i>									ЦНИИЭП ЖИЛИЩА	
					ГИП	СТЕПНОВ	<i>В.С.</i>										
					СТ.ИИЖ.	МОКРОУСОВ	<i>Ан</i>										

ИНВ. № ПОДАЛ.			ПОДПИСЬ И ДАТА		ВЗАМ. ИНВ. №									
ФОРМАТ	ЗОНА	ПОЗ	ОБОЗНАЧЕНИЕ	НАИМЕНОВАНИЕ	КОЛ. НА ИСПОЛН. 1.136.5-23.1-01 11 100-								ПРИМЕЧАНИЕ	
					-	01	02	03	04	05	06	07		
Б4	4		1.136.5-23.1-01 11 102- 01	БРУСОК 410 x 55 x 42		1	1							
Б4	3		-02	440 x 55 x 42				1						
Б4	4		-03	440 x 55 x 42				1						
Б4	3		-04	540 x 55 x 42					1					
Б4	4		-05	510 x 55 x 42					1					
Б4	3		-06	810 x 55 x 42	1					1		1		
Б4	4		-07	810 x 55 x 42	1					1		1		
Б4	3		-08	430 x 55 x 42							1			
Б4	4		-09	430 x 55 x 42							1			
					<u>СТАНДАРТНЫЕ ИЗДЕЛИЯ</u>									
		5		НАГЕЛЬ НЗЗ ГОСТ 17585-72	4	4	4	4	4	4	4	4	4	
		6		УГОЛЬНИК УГ 75-1										
				ГОСТ 5091-78	4					4		4		
		7		ЩУРП 3 x 25 ГОСТ 1145-80	20						20		20	
					1, 136, 5 -23.1-01 11 100								ЛИСТ	
													2	

23626 24

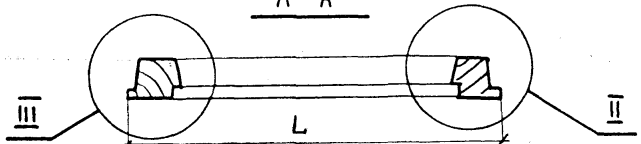
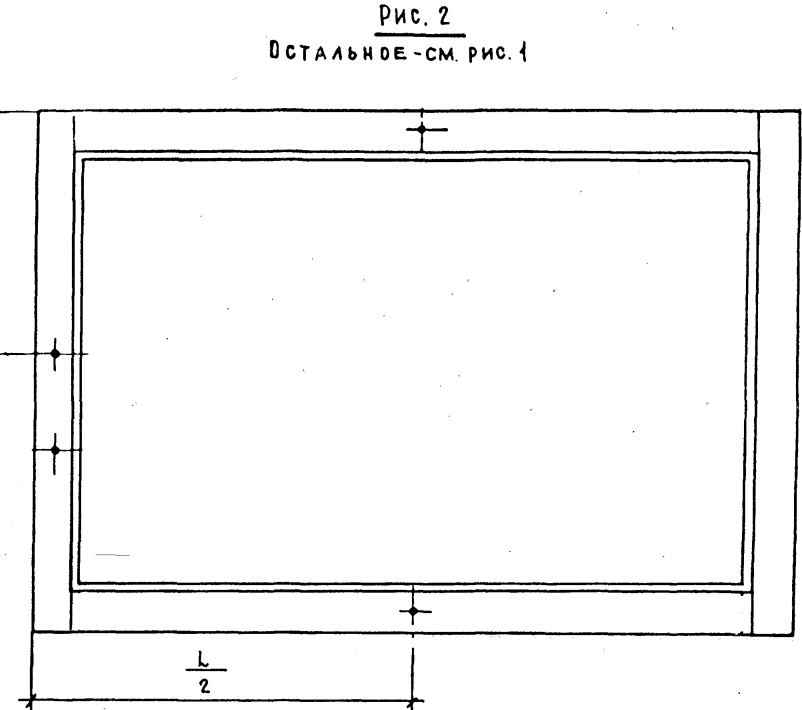
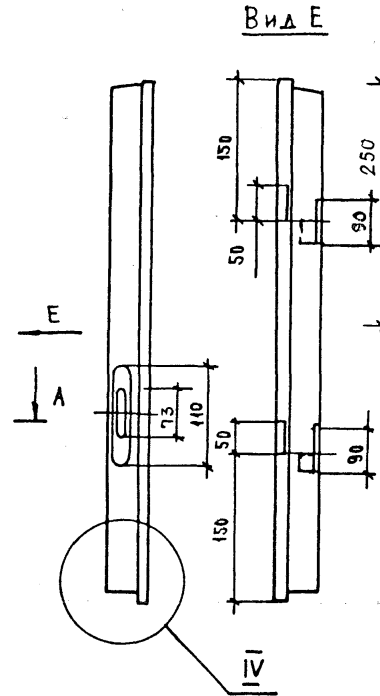
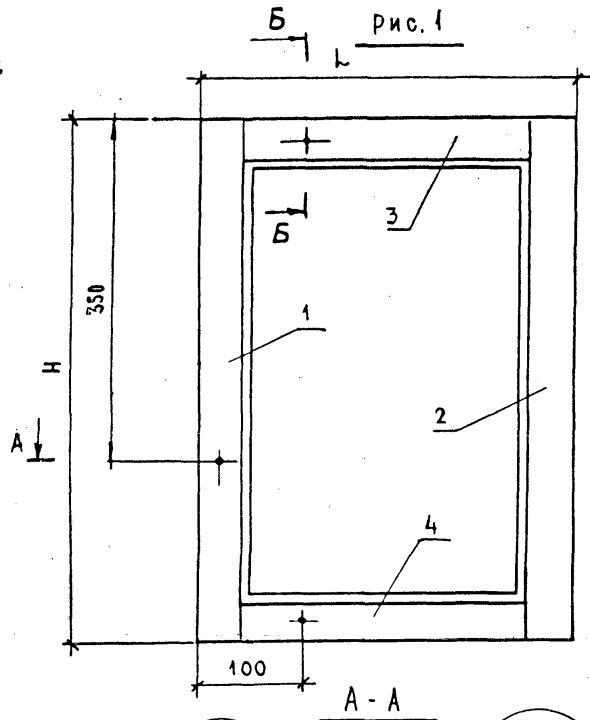


Рис. 2
ОСТАЛЬНОЕ - СМ. РИС. 1

1. Узлы и сечение Б-Б см. черт. 1.136.5-23.1-01 10 100 СБ

ОБОЗНАЧЕНИЕ	МАРКА БЛОКА	РИС	РАЗМЕРЫ В ММ		ОБЪЕМ, М ³ В ЧИСТОТЕ
			Н	Л	
1.136.5-23.1-01 10 000	ОС6-9	2	495	810	0,0060
- 01	ОС6-12	1		410	0,0042
- 02	ОС12-12		555	440	0,0043
- 03	ОС15-5			510	0,0049
- 04	ОС15-6		810	0,0063	
- 05	ОС12-9	2	575	430	0,0054
- 06	ОС18-13,5	1		810	0,0075
- 07	ОС18-9	2			

1.136.5-23.1-01 10 100 СБ					
СТВОРКА СБОРОЧНЫЙ ЧЕРТЕЖ			СТАДЯ	МАССА	МАСШТАБ
			Р		1:5
И. КОНТР. МОКРОУСОВ Г. ИИ. СТЕПНОВ СТ. ИИИ. МОКРОУСОВ			ЛИСТ	ЛИСТОВ 1	
			ЦНИИЭП ЖИЛИЩА		

Код	Зона	Поз.	ОБОЗНАЧЕНИЕ	НАИМЕНОВАНИЕ	КОЛ. НА ИСПОЛН.							ПРИМЕЧАНИЕ	
					-	01	02	03	04	05	06		07
				<u>ДОКУМЕНТАЦИЯ</u>									
БЗ			1.136.5-23.1-0111 200 СБ РИС.1	СБОРОЧНЫЙ ЧЕРТЕЖ		×	×				×		
			РИС.2		×			×	×	×		×	
				<u>ДЕТАЛИ</u>									
				ДРЕВЕСИНА ХВОЙНАЯ									
				ГОСТ 24454-80Е									
БЧ	1		1.136.5-23.1-0111 201	532x42x42			1	1	1	1			
БЧ	2		-01	532x42x42			1	1	1	1			
БЧ	1		-02	552x52x42							1	1	
БЧ	2		-03	552x52x42							1	1	
БЧ	1		-04	472x42x42	1	1							
БЧ	2		-05	472x42x42	1	1							
БЧ	3		1.136.5-23.1-0111 202	БРУСОК 784x42x42	1						1	1	

МАРКА БЛОКА	0С6-9	0С6-12	0С12-12	0С15-5	0С15-6	0С12-9	0С18-15	0С18-9
-------------	-------	--------	---------	--------	--------	--------	---------	--------

				1.136.5-23.1-0111 200			
				СТВОРКА			
				СТАДИЯ	ЛИСТ	ЛИСТОВ	
				Р	1	2	
Н.КОНТР. МОКРОУСОВ				ЦНИИЭП ЖИЛИЩА			
Г.ИП. СТЕПНОВ							
СТ.ИИЖ. МОКРОУСОВ							

Код	Зона	Поз.	ОБОЗНАЧЕНИЕ	НАИМЕНОВАНИЕ	КОЛ. НА ИСПОЛН. 1.136.5-23.1-0111 200-							ПРИМЕЧАНИЕ	
					-	01	02	03	04	05	06		07
БЧ		4	1.136.5-23.1-0111 202-01	БРУСОК 784 x 45 x 42	1						1		
БЧ		3	-02	384 x 42 x 42		1	1						
БЧ		4	-03	384 x 45 x 42		1	1						
БЧ		3	-04	414 x 42 x 42				1					
БЧ		4	-05	414 x 45 x 42				1					
БЧ		3	-06	484 x 42 x 42					1				
БЧ		4	-07	484 x 45 x 42					1				
БЧ		3	-08	404 x 52 x 42							1		
БЧ		4	-09	404 x 55 x 42							1		
БЧ		3	-10	784 x 52 x 42								1	
БЧ		4	-11	784 x 55 x 42								1	
				<u>СТАНДАРТНЫЕ ИЗДЕЛИЯ</u>									
		5		НАГЕЛЬ Н33									
				ГОСТ 17585-72	4	4	4	4	4	4	4	4	
		6		Угольник УГ-75 ГОСТ 5091-78	2					2		2	
		7		Шуруп 3x25 ГОСТ 1145-80	10					10		10	

1.136.5-23.1-0111 200

ЛИСТ
2

23626 26

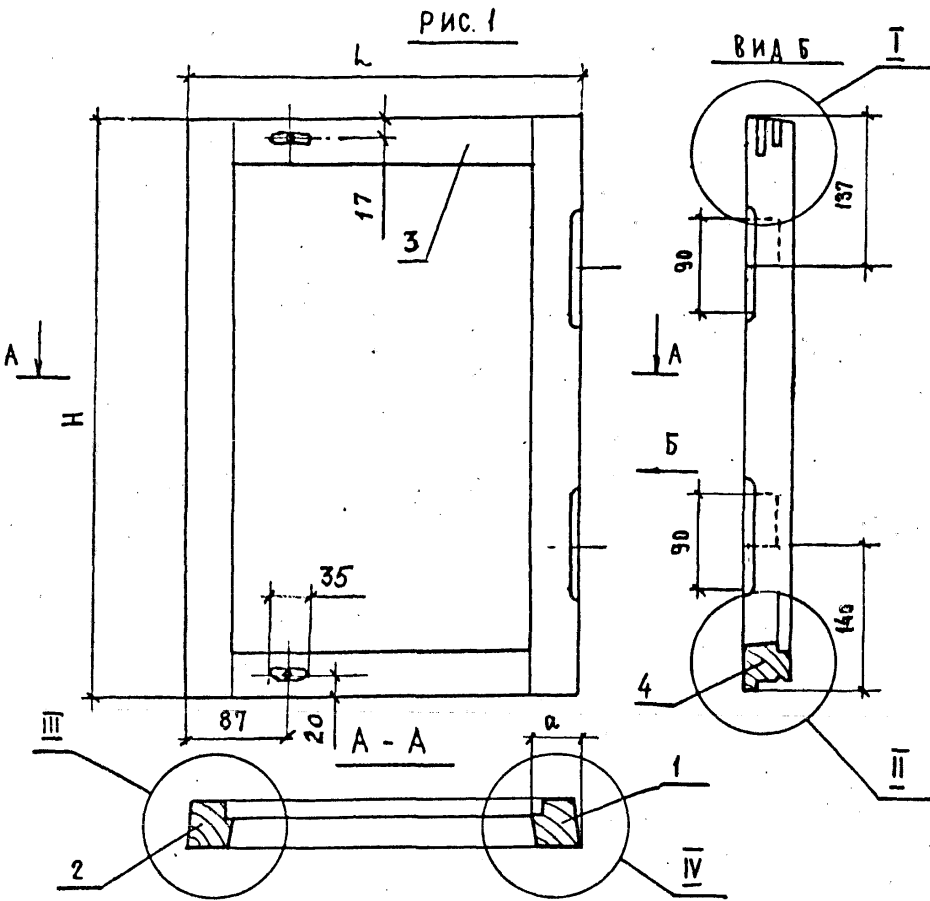
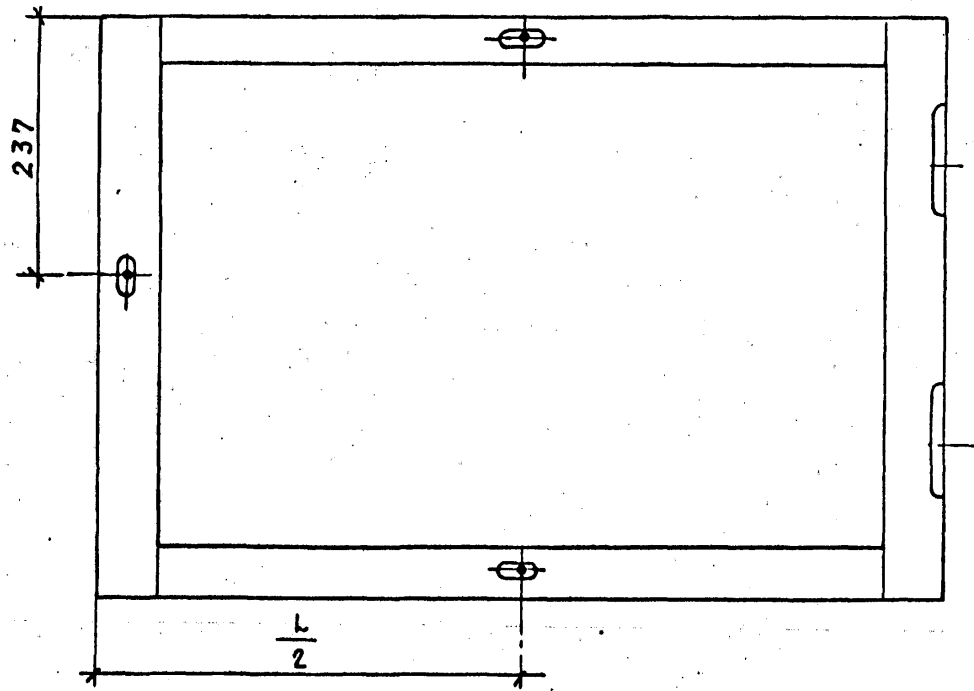


Рис. 2
ОСТАЛЬНОЕ - СМ. РИС. 1



1. Узлы см. черт. 1.136.5-23.1-0110 200 сБ

ОБОЗНАЧЕНИЕ	МАРКА БЛОКА	РИС.	РАЗМЕРЫ В ММ.			ОБЪЕМ В ЧИСТОТЕ М ³
			H	L	α	
1.136.5-23.1-0111 200	OC6-9	2	472	784	42	0,0047
-01	OC6-12	1		384		0,0032
-02	OC12-12		532	414	0,0033	
-03	OC15-5			484	0,0034	
-04	OC15-6	2	552	784	52	0,0037
-05	OC12-9			404		0,0047
-06	OC18-13,5	1	552	784	52	0,0044
-07	OC18-9	2		404		0,0061

1,136.5-23.1-0111 200 сБ						
СТВОРКА СБОРОЧНЫЙ ЧЕРТЕЖ				СТАДИЯ	МАССА	МАСШТАБ
				Р		1:5
И.КОНТР. МИКРОУСОВ Г.И. СТЕПНОВ				ЛИСТ	ЛИСТОВ 1	
				ЦНИИЭП ЖИЛИЩА		
ИСТ. И.И.И. МИКРОУСОВ						

№	ЗД	ИИ	НАИМЕНОВАНИЕ	КОД НА ИСПОЛН.					ПРИМЕЧАНИЕ
				-	01	02	03	04	
			ДОКУМЕНТАЦИЯ						
А3			1.136.5-23.1-0000 000ТО ТЕХНИЧЕСКОЕ ОПИСАНИЕ	X	X	X	X	X	
А3			1.136.5-23.1-02 00 000СЕРИИ) СБОРОЧНЫЙ ЧЕРТЕЖ	X					
			Рис2				X	X	
			Рис3		X	X			
			СБОРОЧНЫЕ ЕДИНИЦЫ						
А4	1		1.136.5-23.1-02 01 000 КОРДЕКА	1					
	1		-01 КОРДЕКА		1				
	1		-02 КОРДЕКА			1			
	1		-03 КОРДЕКА				1		
	1		-04 КОРДЕКА					1	

МАРКА	ДС12-9	ДС15-5	ДС15-6	ДС15-9	ДС18-9
-------	--------	--------	--------	--------	--------

1.136.5 - 23.1 - 02 00 000		
БАК ОКОННЫЙ		
Н.КОНТР. М.КРОУСОВ	С.С. [подпись]	
Г.И.Я. СТЕПНОВ	С.С. [подпись]	
СТ.И.И.И. М.КРОУСОВ	С.С. [подпись]	
СТАДИЯ	ЛИСТ	ЛИСТОВ
Р	1	2
ЦНИИЭП ЖИЛИЩА		

№	ЗОНА	ПОВ.	ОБОЗНАЧЕНИЕ	НАИМЕНОВАНИЕ	КОД НА ИСПОЛН. 1.136.5-23.1-02 00 000					ПРИМЕЧАНИЕ
					-	01	02	03	04	
АИ	2		1.136.5-23.1-02 10 000	ФРАМУГА	1					
	2		-01	ФРАМУГА		1				
	2		-02	ФРАМУГА			1			
	2		-03	ФРАМУГА				1		
	2		-04	ФРАМУГА					1	
АИ	3		1.136.5-23.1-01 11 000-04	ФОРТОЧКА	1		1			
			-03	ФОРТОЧКА		1				
			-02	ФОРТОЧКА			1			
			-06	ФОРТОЧКА					1	
			СТАНДАРТНЫЕ ИЗДЕЛИЯ							
	6		ПЕТЛЯ ПВ1-100П		4		4	4		
			ПВ1-30П			4	4			
			ГОСТ 5088-78							
	7		ЗАВЕРТКА ЗР2-1							
			ГОСТ 5090-79		2	3	3	3	3	
	8		ЩЧРЭП 1-4 x 25							
			ГОСТ 1145-80		12	18	18	18	18	

1.136.5 - 23.1 - 02 00 000	ЛИСТ
	2

23626 28

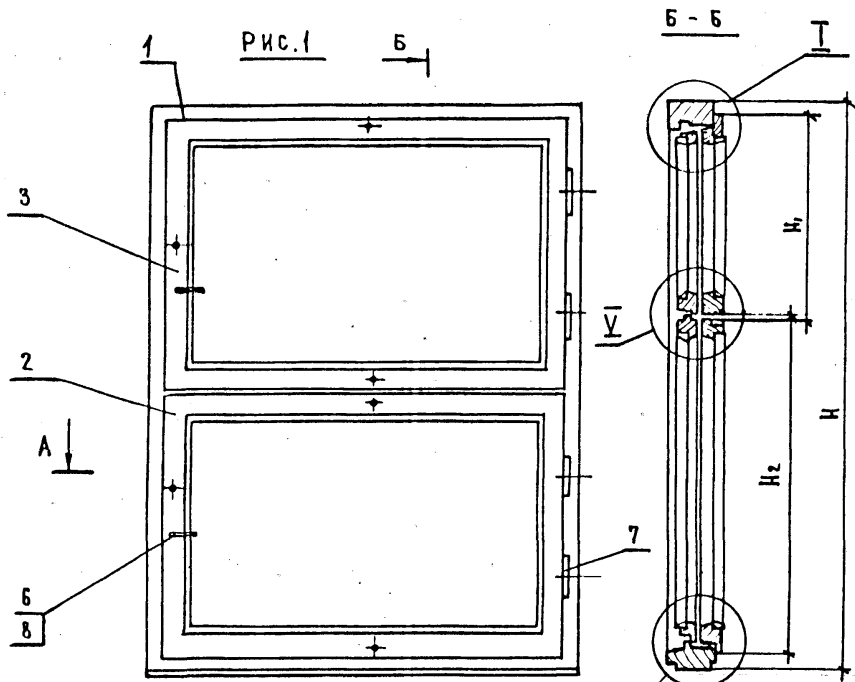
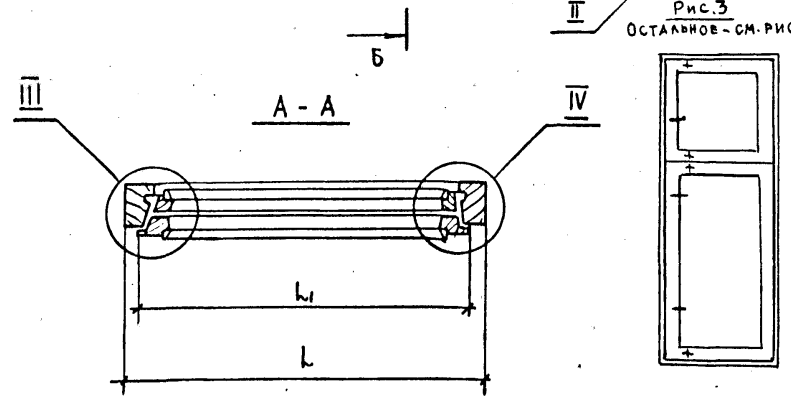
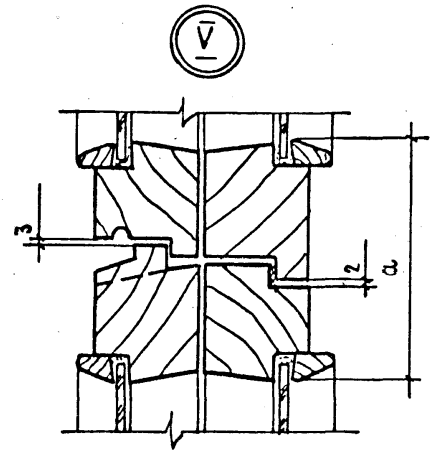
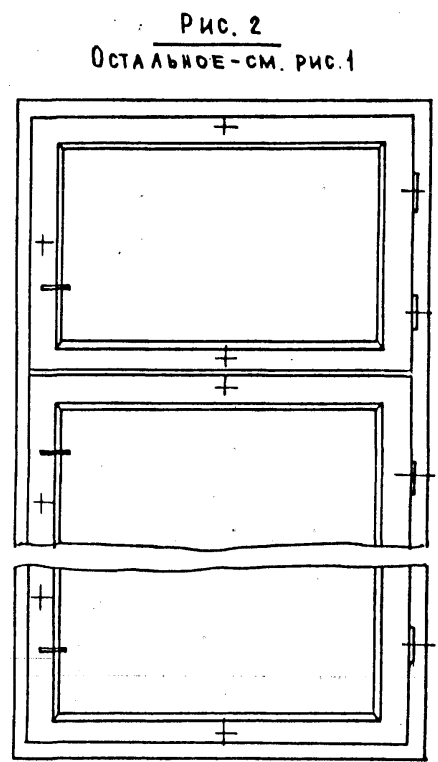


Рис. 3
ОСТАЛЬНОЕ - СМ. РИС. 1



УЗЛЫ I, II, III, IV СМ. ЧЕРТ. 1.136.5-23.1-01 00 000 ЛИСТ 2

ДБ ОЗНАЧЕНИЕ	МАРКА	РИС.	РАЗМЕРЫ В ММ.				V	L	L1	ОБЪЕМ В ЧИСТОТЕ М ³	МАССА КГ
			H	H1	H2	a					
1.136,5 -231-02 00 000	ОС 12-9	1	1160		557		870	810	0,045	39,06	
-01	ОС 15-5	3	1460	555	857	93	500	390	0,040	30,10	
-02	ОС 15-6						570	510	0,042	35,49	
-03	ОС 15-9	2	1760	575	1137	113	870	810	0,050	45,24	
-04	ОС 18-9								0,065	57,43	

			1.136,5 -231-02 00 000 СБ		
			СТАДИЯ		
			МАССА		
			МАСШТАБ		
			Р		
			СМ. ТАБЛ.		
			1:10		
			ЛИСТ		
			ЛИСТОВ 1		
И. КОНТР	МОКРОУСОВ	<i>Л.С.</i>			
ГИ П	СТЕПНОВ	<i>Ю.С.</i>			
СТ. М. И. И.	МОКРОУСОВ	<i>Л.С.</i>			
			ЦНИИЭП ЖИЛИЩА		

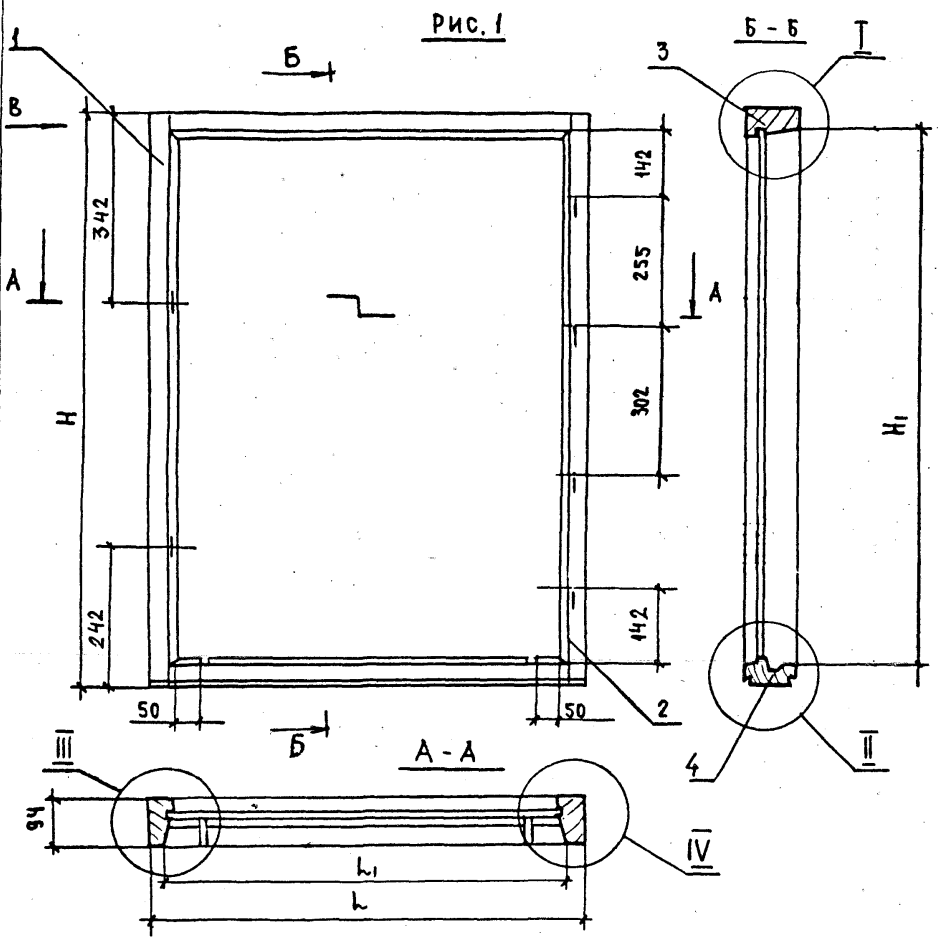
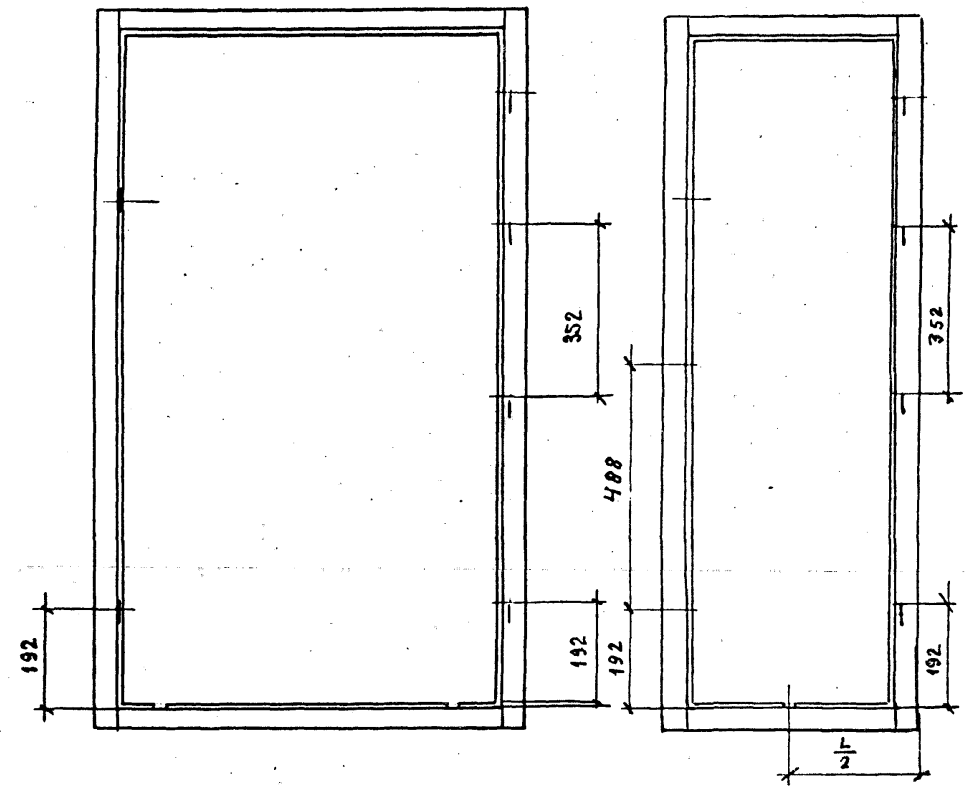


Рис. 2
ОСТАЛЬНОЕ - СМ. РИС. 1

Рис. 3
ОСТАЛЬНОЕ - СМ. РИС. 1



1. Вид „В” и узлы см. черт. 1.136.5-23.1-01 01 000 СБ

ОБОЗНАЧЕНИЕ	МАРКА БЛОКА	РИС	РАЗМЕРЫ В ММ.				ОБЪЕМ, М ³ В ЧИСТОТЕ
			H	H ₁	L	L ₁	
1.136.5-23.1-02 01 000	OC12-9	1	1160	1079	870	794	0,0209
-01	OC15-5	3	1460	1379	500	424	0,0202
-12	OC15-6				570	494	0,0209
-03	OC15-9				570	794	0,0240
-04	OC18-9	2	1760	1679	870	794	0,0310

1.136.5-23.1-02 01 000 СБ			
КОРОбКА СБОРЧНЫЙ ЧЕРТЕЖ	СТАДИЯ	МАССА	МАСШТАБ
	Р		1:40
И. КОНТР. МОКРОУСОВ Г. И. СТЕПНОВ СТ. ИНИ. МОКРОУСОВ	ЛИСТ	ЛИСТОВ 1	
	ЦНИИЭП ЖИЛИЩА		

Код	ЗОНА	Пов.	ОБОЗНАЧЕНИЕ	НАИМЕНОВАНИЕ	КОД. НА ИСПОЛН. 1.136,5-23.1-02 01 000-										ПРИМЕЧАНИЕ		
					—	01	02	03	04								
				<u>ДОКУМЕНТАЦИЯ</u>													
БЗ			1.136,5-23.1-02 01 000 СБ РИС.1	СБОРЧНЫЙ ЧЕРТЕЖ	X												
			Рис.2					X	X								
			Рис.3			X	X										
				<u>ДЕТАЛИ</u>													
				ДРЕВЕСИНА ХВОЙНАЯ													
				ГОСТ 24454-80E													
БЧ	1		1.136,5-23.1-02 01 001	БРУСОК 1160x94x55	1												
БЧ	2		- 01	1160x94x55	1												
БЧ	1		1.136,5-23.1-02 01 002	1460x94x55		1	1	1									
БЧ	2		- 01	1460x94x55		1	1	1									
БЧ	1		1.136,5-23.1-02 01 003	1760x94x55								1					

МАРКА БЛОКА
0612-9
0615-5
0615-6
0615-9
0618-9

				1.136,5-23.1-02 01 000			
				КОРДЕКА			
И.КОНТР.	МОКРОУСОВ	<i>Лур</i>		СТ.ДИАГ.	ЛИСТ	ЛИСТОВ	
Г.И.П.	СТЕПНОВ	<i>А.В.И.</i>		Р	1	2	
СТ.И.И.И.	МОКРОУСОВ	<i>Лур</i>		ЦНИИЭП ЖИЛИЩА			

ИНВ. № ПОДА. ПОДП. И ДАТА ВЗАМ. ИНВ. №

Код	ЗОНА	Пов.	ОБОЗНАЧЕНИЕ	НАИМЕНОВАНИЕ	КОД. НА ИСПОЛН. 1.136,5-23.1-02 01 000-										ПРИМЕЧАНИЕ		
					—	01	02	03	04								
БЧ	2		1.136,5-23.1-02 01 003-01	БРУСОК 1760x94x55								1					
БЧ	3		1.136,5-23.1-02 01 004	870x94x55	1			1	1								
БЧ	4		1.136,5-23.1-02 01 005	870x94x52	1			1	1								
БЧ	3		1.136,5-23.1-02 01 006	500x94x55		1		1									
БЧ	4		1.136,5-23.1-02 01 007	500x94x52		1		1									
БЧ	3		1.136,5-23.1-02 01 008	570x94x55				1									
БЧ	4		1.136,5-23.1-02 01 009	570x94x52				1									

1.136,5 -23.1-02 01 000

ЛИСТ
2

23626 30

25

КОЛ-ВО	ПО	ОБОЗНАЧЕНИЕ	НАИМЕНОВАНИЕ	КОЛ. НА ИСПОЛН. 1.136.5-23.1-02 10 000-							ПРИМЕЧАНИЕ
				-	01	02	03	04	05	06	
			<u>Документация</u>								
А3		1.136.5-23.1-02 10 000БЕ РИС.1	СБОРОЧНЫЙ ЧЕРТЕЖ				×	×		×	
		РИС.2				×			×	×	
		РИС.3		×							
		РИС.4			×						
			<u>СБОРОЧНЫЕ ЕДИНИЦЫ</u>								
Б1	1	1.136.5-23.1-02 10 100	СТВОРКА	1							
Б1	1	-01	СТВОРКА		1						
Б1	1	-02	СТВОРКА			1					
Б1	1	-03	СТВОРКА				1				
Б1	1	-04	СТВОРКА					1			
Б1	1	-05	СТВОРКА						1		
Б1	1	-06	СТВОРКА							1	

МАРКА БЛОКА	0С 12-9	0С 12-12	0С 15-5	0С 15-6	0С 15-9	0С 15-12	0С 18-9	0С 18-13,5
-------------	---------	----------	---------	---------	---------	----------	---------	------------

			1.136.5-23.1-02 10 000		
			ФРАМУГА		
И КОНТР.	МОКРУСОВ	<i>Иван</i>	СТАДИЯ	ЛИСТ	ЛИСТОВ
ГИП	СТЕПНОВ	<i>Иван</i>	Р	1	4
СТ. ИНЖ.	МОКРУСОВ	<i>Иван</i>	ЦНИИЭП ЖИЛИЩА		

КОЛ-ВО	ПОЗ	ОБОЗНАЧЕНИЕ	НАИМЕНОВАНИЕ	КОЛ. НА ИСПОЛН. 1.136.5-23.1-02 10 000 -							
				-	01	02	03	04	05	06	07
Б4	1	1.136.5-23.1 02 10 100-07	СТВОРКА							1	
Б4	2	1.136.5-23.1 02 10 200	СТВОРКА	1							
Б4	2	-01	СТВОРКА		1						
Б4	2	-02	СТВОРКА			1					
Б4	2	-03	СТВОРКА				1				
Б4	2	-04	СТВОРКА					1			
Б4	2	-05	СТВОРКА						1		
Б4	2	-06	СТВОРКА							1	
Б4	2	-07	СТВОРКА								1
			<u>ДЕТАЛИ</u>								
			<u>ДРЕВЕСИНА ХВОЙНАЯ</u>								
			ГОСТ 24454-80Е								
Б4	4	1.135,6-23.1-00 00 000-07	ШТАПИК 467x16x10	4	4						
Б4	4	-12	767x16x10			4	4	4	4		
Б4	4	-13	1027x16x10							4	4
Б4	4	-02	720x16x10	4				4			
Б4	4	-08	320x16x10		4				4		4
Б4	4	-11	350x16x10			4					

1.136.5-23.1-02 10 000			ЛИСТ
			2

Код	ЗОНА	ПОД.	ОБЪЕДИНЕНИЕ	НАИМЕНОВАНИЕ	Код на исполн. 1.136.5-23.1-02 10 000-										ПРИМЕЧАНИЕ		
					-	01	02	03	04	05	06	07					
БЧ	4		1.136.5-23.1-00 00 001-10	ШТАПИК 420x16x10				4									
БЧ	4		-09	700x10x10								4					
				СТЕКЛО ГОСТ 111-78													
				ТОЛЩ. 2,5-3ММ													
БЧ	5		1.136.5-23.1-00 00 002-11	460x115	2												
БЧ	5		-12	460x315		2											
БЧ	5		-13	760x345			2										
БЧ	5		-14	760x415				2									
БЧ	5		-15	760x115					2								
БЧ	5		-16	760x315						2							
БЧ	5		-17	1020x695							2						
БЧ	5		-18	1020x315								2					
				<u>МАТЕРИАЛЫ</u>													
БЧ	6			ПРОКЛАДКА УПЛОТНЯ-													
				ЮЩАЯ ПОЛИУРЕТАНОВАЯ													
				ГОСТ 10174-72													
				СЕЧ. 10x8 мм.	1,93	1,50	2,16	2,23	2,53	2,10	3,11	2,70					М.

1.136.5-23.1-02 10 000

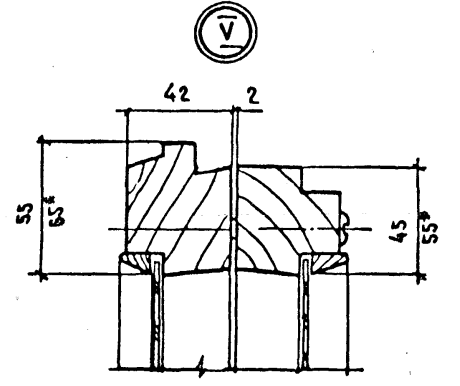
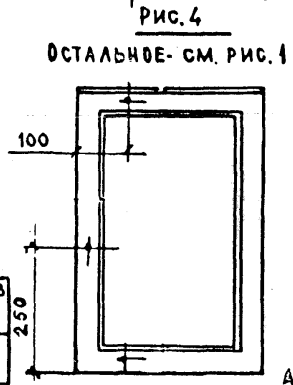
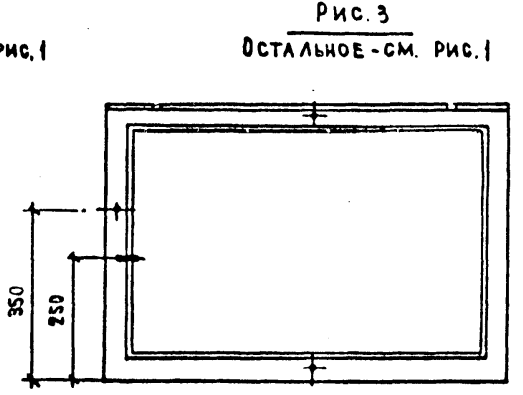
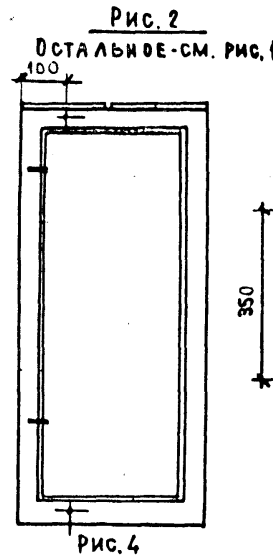
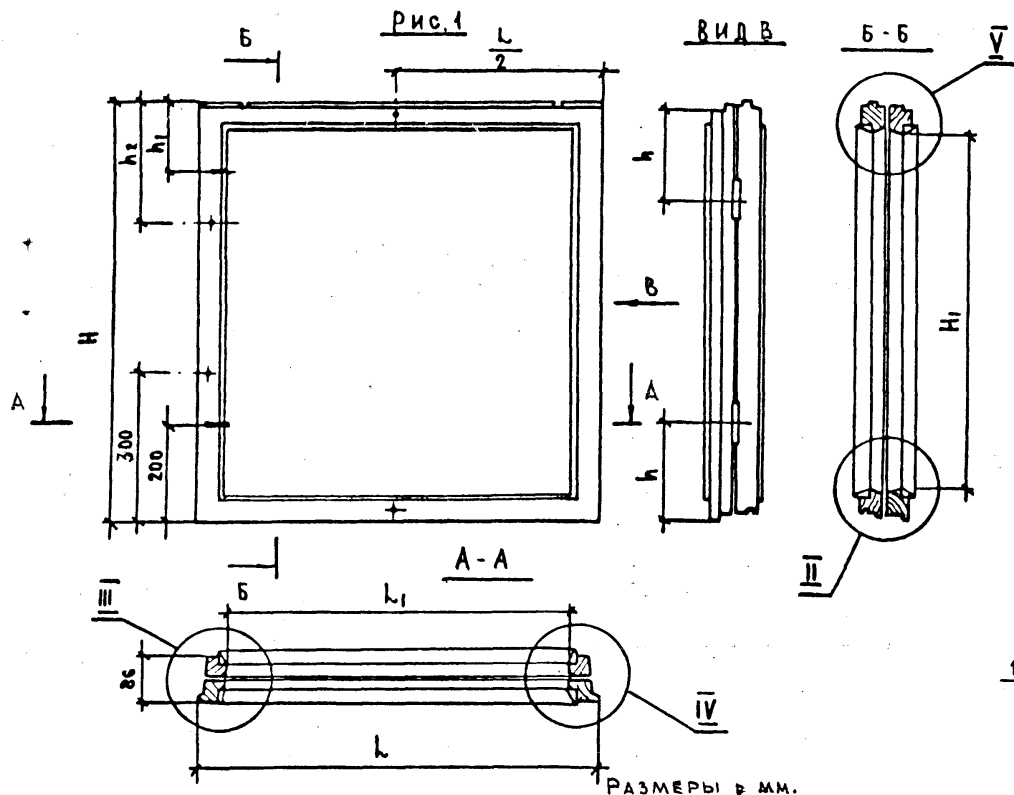
ЛИСТ
3

Инв. № подл.		Подпись и дата		Взам. инв. №		ЗОНА	ПОД.	ОБЪЕДИНЕНИЕ	НАИМЕНОВАНИЕ	Код на исполн. 1.136.5-23.1-02 10 000-										ПРИМЕЧАНИЕ
										-	01	02	03	04	05	06	07			
									<u>СТАНДАРТНЫЕ</u>											
									<u>ИЗДЕЛИЯ</u>											
						8			ПЕТЛЯ ПЗЗ-1											
									ГОСТ 5088-78	2	2	2	2	2	2	2	2			
						9			СТЯЖКА СТ ГОСТ 5090-78	3	2	2	4	4	2	4	2			
						11			ГРЕЗДИ 1,2x20											
									ГОСТ 4028-63*	28	24	24	28	32	28	36	32			
						12			ШУРУП 1-3x25											
									ГОСТ 1145-80	6	4	4	8	8	4	8	4			

1.136.5-23.1-02 10 000

ЛИСТ
4

33025-33



РАЗМЕРЫ В ММ.

ОБОЗНАЧЕНИЕ	МАРКА БЛОКА	РИС	Н	Н ₁	L	L ₁	h	h ₁	h ₂	ОБЪЕМ, М ³ В ЧИСТОТЕ
1.136.5-23.1-02 10 000	ОС 12-9	3	557	447	810	700	150	—	—	0,0118
-01	ОС 12-12	4			410	300				0,0083
-02	ОС 15-5	2	857	747	440	330	200	150	250	0,0111
-03	ОС 15-6				510	400				0,0119
-04	ОС 15-9	1	1137	1007	810	700	200	300	—	0,0145
-05	ОС 15-12 ОС 15-21	2			410	300				0,0110
-06	ОС 18-9	1	1137	1007	810	630	200	300	—	0,0199
-07	ОС 18-13,5	2			430	300				0,0170

- РАЗМЕРЫ ДЛЯ МАРОК ОС 19
- Узлы II, III, IV см. черт. 1.136.5-23.1-01 10 000 СБ
- ФРАМУГИ БЛОКОВ МАРОК: ОС 12-13,5; ОС 12-14; ОС 12-15 - АНАЛОГИЧНЫ ФРАМУГЕ МАРКИ БЛОКА ОС 12-12.
- ФРАМУГИ БЛОКОВ МАРОК: ОС 15-13,5; ОС 15-14; ОС 15-15; ОС 15-18 - АНАЛОГИЧНЫ ФРАМУГЕ БЛОКА МАРКИ ОС 15-12.
- ФРАМУГИ БЛОКОВ МАРОК ОС 18-14 и ОС 18-15 АНАЛОГИЧНЫ ФРАМУГЕ БЛОКА ОС 18-13,5

1.136.5-23.1-02 10 000 СБ					
ФРАМУГА			СТАДИА	МАССА	МАСШТАБ
СБОРОЧНЫЙ ЧЕРТЕЖ			Р		1:10
			ЛИСТ	ЛИСТОВ 1	
И.КОНТР	МОКРОУСОВ		ЦНИИЭП ЖИЛИЩА		
Г.ИВ	СТЕПНОВ				
В.И.ИВ	МОКРОУСОВ				

ЭДКА ПОЗ.	ОБОЗНАЧЕНИЕ	НАИМЕНОВАНИЕ	КОД НА ИСПОЛН. 1.136.5-23.1-02 10 100 -							ПРИМЕЧАНИЕ
			-	01	02	03	04	05	06	
		<u>ДОКУМЕНТАЦИЯ</u>								
А3	1.136.5-23.1-02 10 100 СБ РИС.1	СБОРОЧНЫЙ ЧЕРТЕЖ				×	×		×	
	РИС.2				×			×	×	
	РИС.3		×							
	РИС.4			×						
		<u>ДЕТАЛИ</u>								
		ДРЕВЕСИНА ХВОЙНАЯ								
		ГОСТ 24454-80Е								
Б4	1.136.5-23.1-02 10 101	БРУСОК 557x55x42	1	1						
Б4	2 - 01	557x55x42	1	1						
Б4	1 - 02	857x55x42			1	1	1	1		
Б4	2 - 03	857x55x42			1	1	1	1		
Б4	1 - 04	1137x65x42							1	1

МАРКА БЛОКА	0С12-9	0С12-12	0С15-5	0С15-6	0С15-9	0С15-12	0С18-9	0С18-135
----------------	--------	---------	--------	--------	--------	---------	--------	----------

				1.136.5-23.1-02 10 100		
				СТВОРКА		
И.КОНТР	МДКРОУСОВ	<i>МД</i>	05.89			
ГИП	СТЕПНОВ	<i>Степ</i>	05.89			
СТ.ИИИ	МДКРОУСОВ	<i>МД</i>	05.88			
				СТАДИЯ	ЛИСТ	ЛИСТОВ
				Р	1	2
				ЦНИИЭП жилища		

ИНВ.№ ПОДА ПОДПИСЬ И ДАТА ВЗАМ. ИНВ.№

ЭДКА ПОЗ.	ОБОЗНАЧЕНИЕ	НАИМЕНОВАНИЕ	КОД НА ИСПОЛН. 1.136.5-23.1-02 10 100 -							ПРИМЕЧАНИЕ
			-	01	02	03	04	05	06	
Б4	1.136.5-23.1-02 10 101-05	БРУСОК 1137x65x42							1	1
Б4	1.136.5-23.1-02 10 102	БРУСОК 810x45x42	1				1			
Б4	3 - 01	410x45x42		1				1		
Б4	3 - 02	440x45x42			1					
Б4	3 - 03	510x45x42				1				
Б4	3 - 04	810x55x42						1		
Б4	3 - 05	430x55x42							1	
Б4	4.136.5-23.1-02 10 103	БРУСОК 810x55x42	1				1			
Б4	4 - 01	410x55x42		1				1		
Б4	4 - 02	440x55x42			1					
Б4	4 - 03	510x55x42				1				
Б4	4 - 04	810x65x42						1		
Б4	4 - 05	410x65x42							1	
		<u>СТАНДАРТНЫЕ ИЗДЕЛИЯ</u>								
Б4	5	НАГЕЛЬ Н33 ГОСТ 17585-72	4	4	4	4	4	4	4	4
Б4	6	УГОЛЬНИК УГ-75-1 ГОСТ 5091-78	4				4		4	
Б4	7	ШУРУП 3x25 ГОСТ 1145-80	20				20		20	

1.136.5-23.1-02 10 100

ЛИСТ
2

25666
55

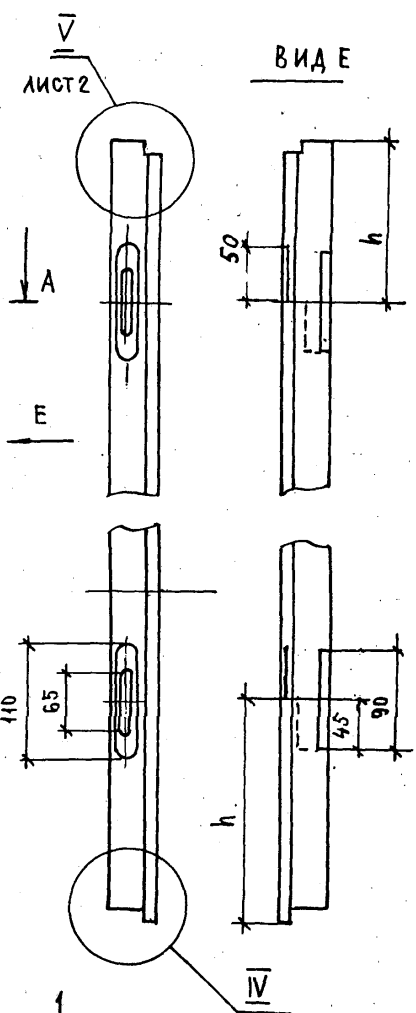
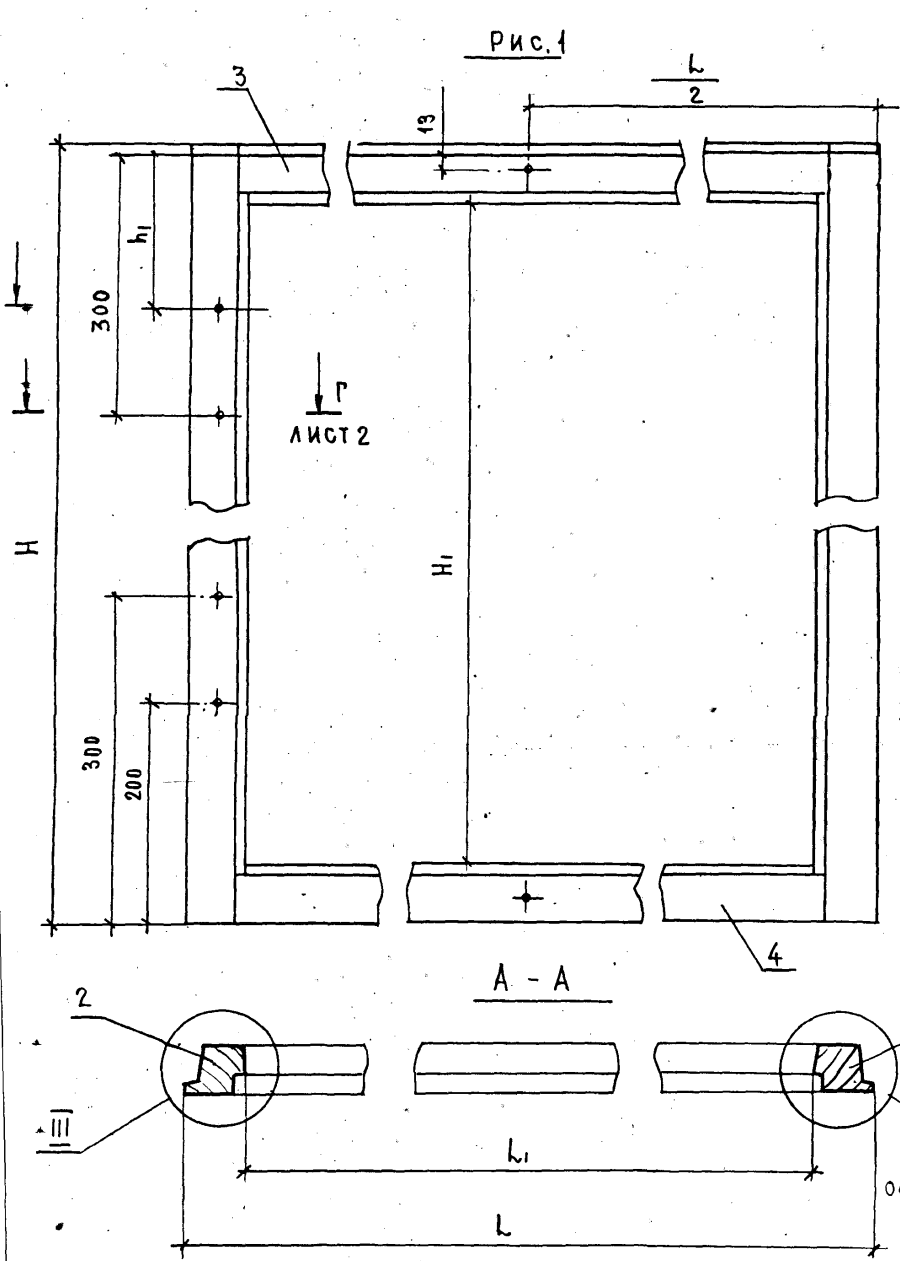


Рис. 2
ОСТАЛЬНЫЕ - СМ. РИС. 1

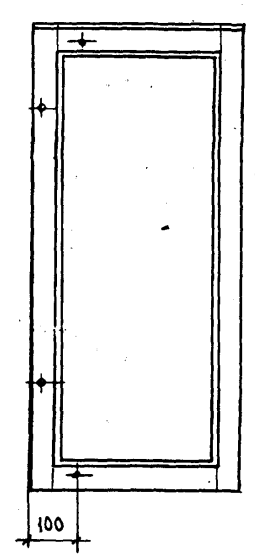


Рис. 4
ОСТАЛЬНЫЕ - СМ. РИС. 1

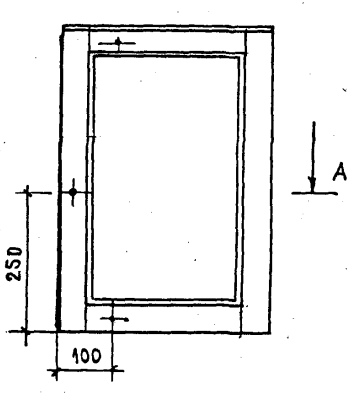
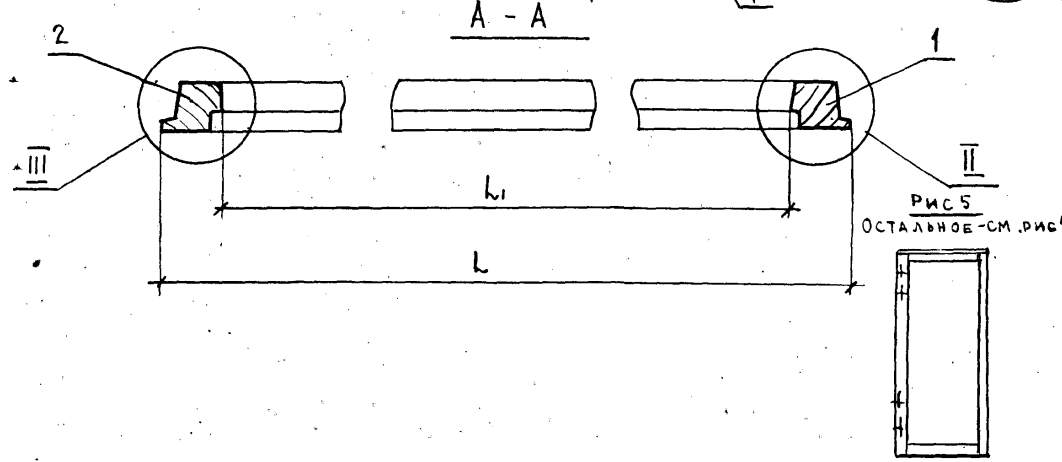
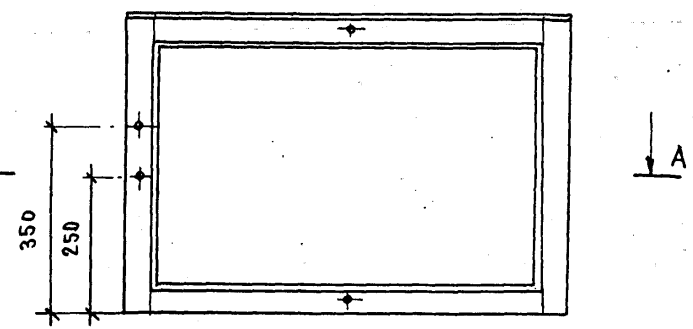
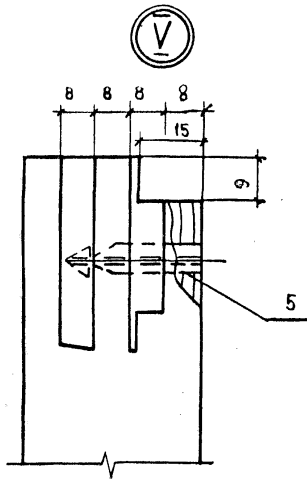


Рис. 3
ОСТАЛЬНОЕ - СМ. РИС. 1

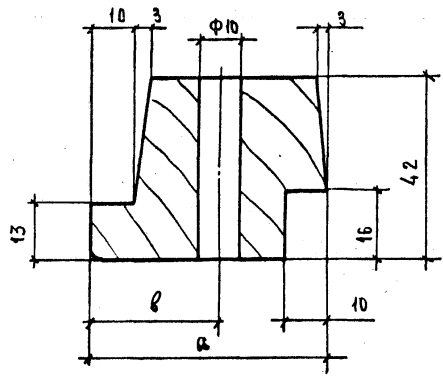


1. УЗЛЫ II, III, IV СМ. ЧЕРТ. 1.136.5-23.1-01 10 100 ЛИСТ 2

1.136.5-23.1-02 10 100 СБ				
СТВОРКА		СТАДИЯ	МАССА	МАСШТАБ
СБОРОЧНЫЙ ЧЕРТЕЖ		Р		1:5
		ЛИСТ 1	ЛИСТОВ 2	
И. КОНТР.	МОКРОУСОВ	ЦНИИЭП ЖИЛИЩА		
ГИП	СТЕПНОВ			
СТ. ИНЖ.	МОКРОУСОВ			



Р-Р
М 1:1



РАЗМЕРЫ В ММ

ДБ ОЗНАЧЕНИЕ	МАРКА БЛОКА	РИС.	H	H ₁	L	L ₁	h	h ₁	α	β	ОБЪЕМ, М ³ В ЧИСТОТЕ
1.136,5-23,1-02 10 100	ДС 12-9	3	547	447	810	700	150	—			0,0062
-01	ДС 12-12	4			410	300					0,0044
-02	ДС 15-5	2	847	747	440	330	200	150	55	30	0,0059
-03	ДС 15-6				510	400					0,0063
-04	ДС 15-9	1			810	700					0,0077
-05	ДС 15-12	2			410	300					0,0058
	ДС 15-21										
-06	ДС 18-9	1	1127	1007	810	680	200	65	35		0,0101
-07	ДС 18-13,5	5			430	300				0,0091	

Лист	Э	1	Документация	— 01 02 03 04 05 06 07							Примечание
				01	02	03	04	05	06	07	
Б4		1.136,5 - 23.1-02 10 200СБ РИС.1	СБОРОЧНЫЙ ЧЕРТЕЖ			×	×		×		
		РИС.2			×			×		×	
		РИС.3		×							
		РИС.4			×						
			<u>ДЕТАЛИ</u>								
			ДРЕВЕСИНА ХВОЙНАЯ								
			ГОСТ 24454 -80Е	1	1						
Б4	1	1.136,5 - 23.1-02 10 201	557x42x42	1	1						
Б4	2	- 01	557x52x42								
Б4	1	- 02	857x42x42			1	1	1	1		
Б4	2	- 03	857x42x42			1	1	1	1		

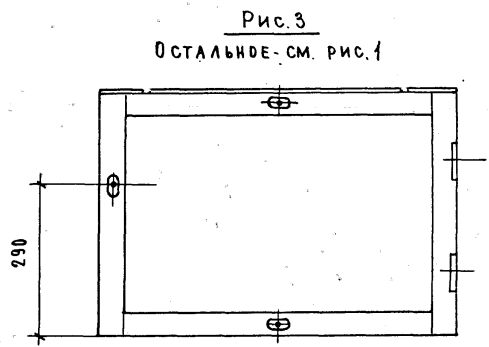
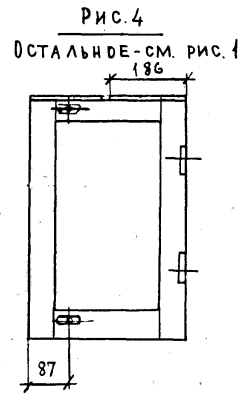
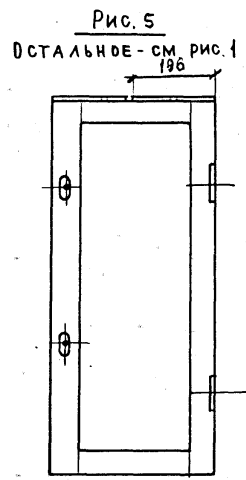
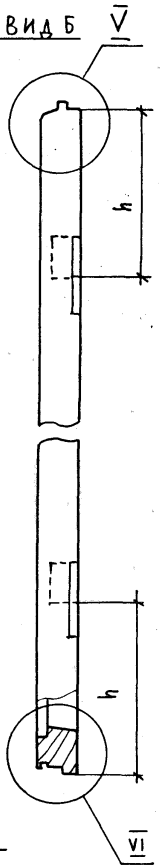
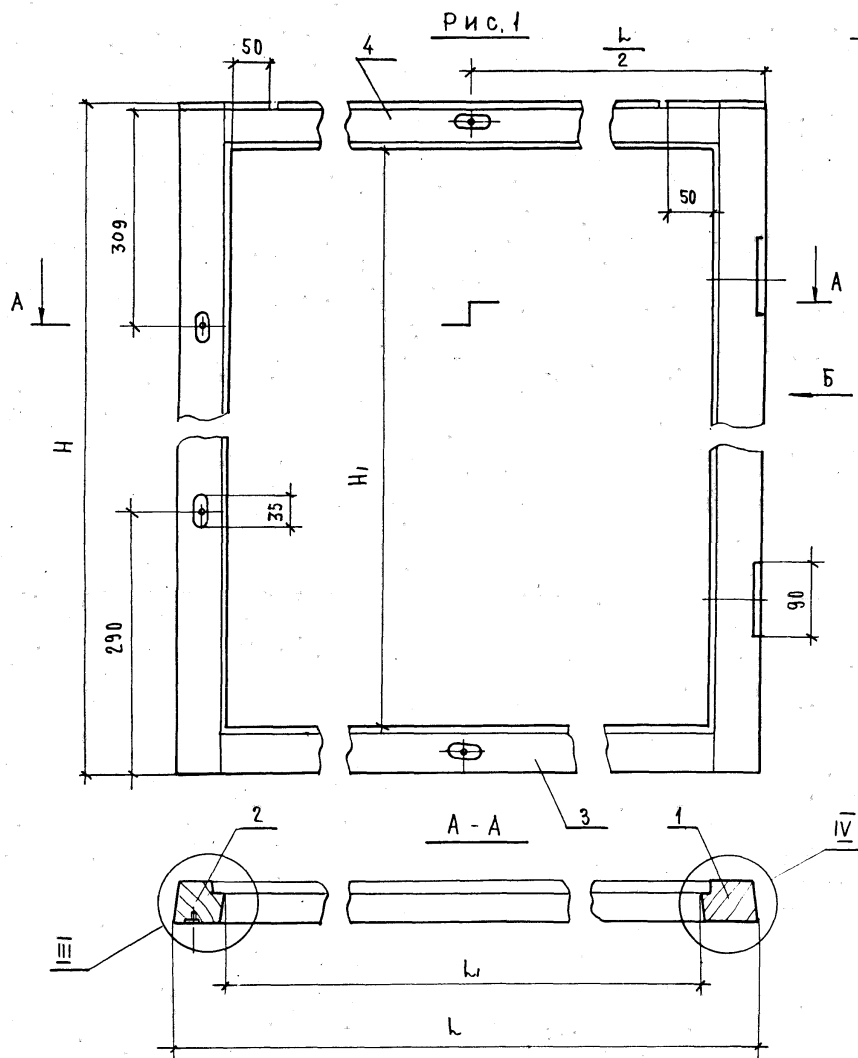
МАРКА БЛОКА	0С12-9	0С12-12	0С15-5	0С15-6	0С15-9	0С15-12	0С18-9	0С18-15,5
-------------	--------	---------	--------	--------	--------	---------	--------	-----------

				1.136,5 - 23.1-02 10 200			
				СТВОРКА			
И КОНТР.	МОКРОУСОВ	<i>М.</i>	05.88	СТАДИЯ		ЛИСТ	ЛИСТОВ
ГИП	СТЕПНОВ	<i>В.</i>	05.88	Р	1	2	
СТ.ИНЖ.	МОКРОУСОВ	<i>М.</i>	05.88	ЦНИИЭП			
				ЖИЛИЩА			

ИЛИ № ПОДА.		ПОДПИСЬ И ДАТА	ВЗАМ. ИМЕНЬ	КОД НА ИСПОЛН. 1.136,5 - 23.1-02 10 200 -								ПРИМЕЧАНИЕ
ФОРМАТ	КОЛ-ВО			—	01	02	03	04	05	06	07	
Б4	1	1.136,5 - 23.1-02 10 201-04	БРУСОК 1137x52x42							1	1	
Б4	2	-05	1137x52x42							1	1	
Б4	3	1.136,5 - 23.1-02 10 202	784x45x42	1			1	1				
Б4	3	-01	384x45x42		1				1			
Б4	3	-02	414x45x42			1						
Б4	3	-03	484x45x42				1					
Б4	3	-04	784x55x42							1		
Б4	3	-05	404x55x42								1	
Б4	4	1.136,5 - 23.1-02 10 203	784x55x42	1				1				
Б4	4	-01	384x55x42		1				1			
Б4	4	-02	414x55x42			1						
Б4	4	-03	484x55x42				1					
Б4	4	-04	784x65x42									
Б4	4	-05	404x65x42								1	
			<u>СТАНДАРТНЫЕ ИЗДЕЛИЯ</u>									
	5		НАГЕЛЬ НЗ3ГОСТ 17585-72	4	4	4	4	4	4	4	4	0,005 КГ
	6		УГОЛНИК УГ75-1									
			ГОСТ 5091-78	2				2		2		
	7		ШАРЖП 1-3x25ГОСТ 1445-80	10				10		10		

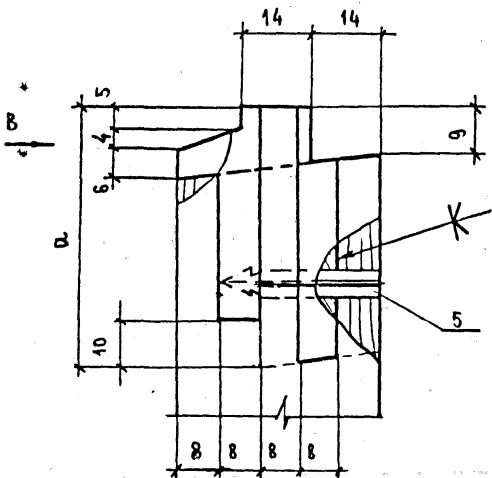
1.136,5 - 23.1-02 10 200				ЛИСТ
				2

23626
38



1. Узел II см. черт. 1.136.5-23.1-01 до 200 сБ

1.136.5-23.1-02 до 200 сБ			
Створка СБОРОЧНЫЙ ЧЕРТЕЖ		СТАДИЯ	МАСШТАБ
		Р	1:5
		ЛИСТ 1	ЛИСТОВ 2
И. КОНТР. МОКРОУССОВ		ЦНИИАП ЖИЛИЩА	
С. П. П. СТЕПНОВА			
С. П. П. МОКРОУССОВ			



ВНД В

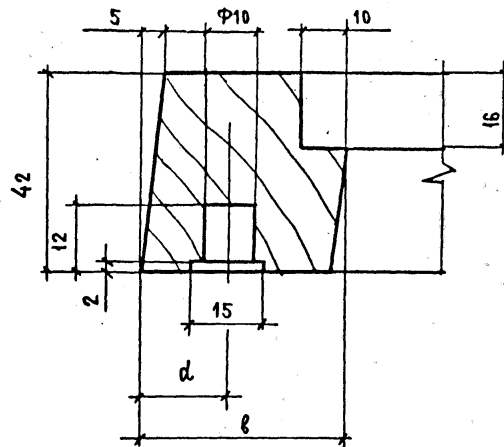
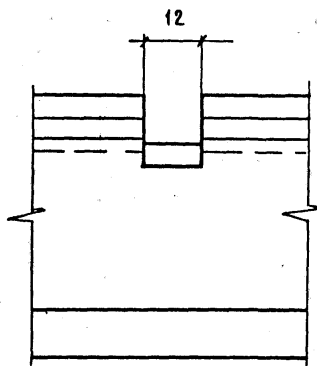
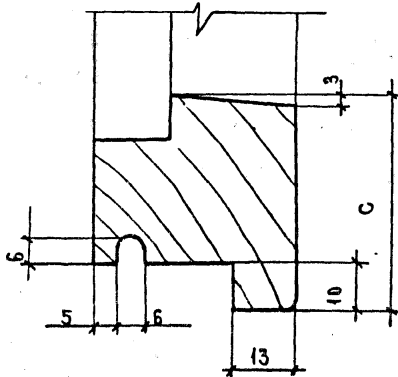
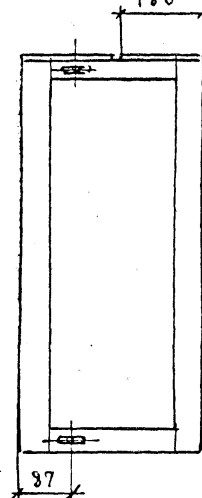


Рис 2
ОСТАЛЬНОЕ-СМ.РИС1
186



ОБОЗНАЧЕНИЕ	МАРКА БЛОКА	РИС.	РАЗМЕРЫ В ММ.										ОБЪЕМ М ³ В ЧИСТОТЕ
			H	H _i	L	L _i	h	h _i	a	b	c	d	
1.136,5-23.1-02 10 200	DC 12-9	3	547	447	784	700	140	159	55	42	45	17	0,0048
-01	DC 12-12	4			384	300							0,0034
-02	DC 15-5	2	414	330	0,0045								
-03	DC 15-6		484	400	0,0048								
-04	DC 15-9	1	847	747	784	700	190	209					0,0059
-05	DC 15-12	2			384	300							0,0045
-06	DC 18-9	1			784	680							65
-07	DC 18-13,5	5	404	300	0,0071								

1.136,5-23.1-02 10 200 СБ

РИС.1

2

ФОРМАТ	ВН	№СБ	ОБОЗНАЧЕНИЕ	НАИМЕНОВАНИЕ	КОЛ. НА ИСПОЛН. 1.136.5-23.1-03 00 000 -										ПРИМЕЧАНИЕ		
					-	01	02	03	04								
				ДОКУМЕНТАЦИЯ													
А3			1.136.5-23.1-00 00 000 ТО	ТЕХНИЧЕСКОЕ ОПИСАНИЕ	×	×	×	×	×								
А3			1.136.5-23.1-03 00 000СБ РИС.1	СБОРОЧНЫЙ ЧЕРТЕЖ		×	×	×	×								
			РИС.2		×												
				СБОРОЧНЫЕ ЕДИНИЦЫ													
А4			1 1.136.5-23.1-03 01 000	КОРБЕКА	1												0,0208
			-01	КОРБЕКА		1											0,0256
			-02	КОРБЕКА			1										0,0271
			-03	КОРБЕКА				1									0,0276
			-04	КОРБЕКА					1								0,0282

МАРКА	006-12	009-12	009-13.5	009-14	009-15
-------	--------	--------	----------	--------	--------

				1.136.5-23.1-03 00 000			
				БЛОК ОКОННЫЙ			
				СТАДИЯ	ЛИСТ	ЛИСТОВ	
				Р	1	2	
				ЦНИИЭП ЖИЛИЩА			

ИНС. № ПОДА ПОАП. И ДАТА ВЗАМ. ИМВ. №

ФОРМАТ	ВН	№СБ	ОБОЗНАЧЕНИЕ	НАИМЕНОВАНИЕ	КОЛ. НА ИСПОЛН. 1.136.5-23.1-03 00 000 -										ПРИМЕЧАНИЕ		
					-	01	02	03	04								
А4			2 1.136.5-23.1-03 10 000	ФРАМУГА	1												0,0090
			-01	ФРАМУГА		1											0,0127
			-02	ФРАМУГА			1										0,0132
			-03	ФРАМУГА				1									0,0145
			-09	ФРАМУГА					1								0,0152
А4			3 1.136.5-23.1-03 11 000	ФРАМУГА		1	1	1	1								0,0104
А4			3 1.136.5-23.1-03 11 000-01	ФОРТОЧКА	1												0,0079
				СТАНДАРТНЫЕ ИЗДЕЛИЯ													
			5	ПЕТАИ ГОСТ 5088-78													
				ПВ1-80П	2												0,14 КГ
				ПВ1-80Л	2												0,14 КГ
				ПВ1-100П		2	2	2	2								0,15 КГ
				ПВ1-100Л		2	2	2	2								0,15 КГ
			6	ЗАВЕРТКА ЗР2-1													
				ГОСТ 5090-79	2	4	4	4	4								0,14 КГ
			7	ШУРУП 1-4x25													
				ГОСТ 1145-80	12	24	24	24	24								

1.136.5-23.1-03 00 000		ЛИСТ
		2

23626 47

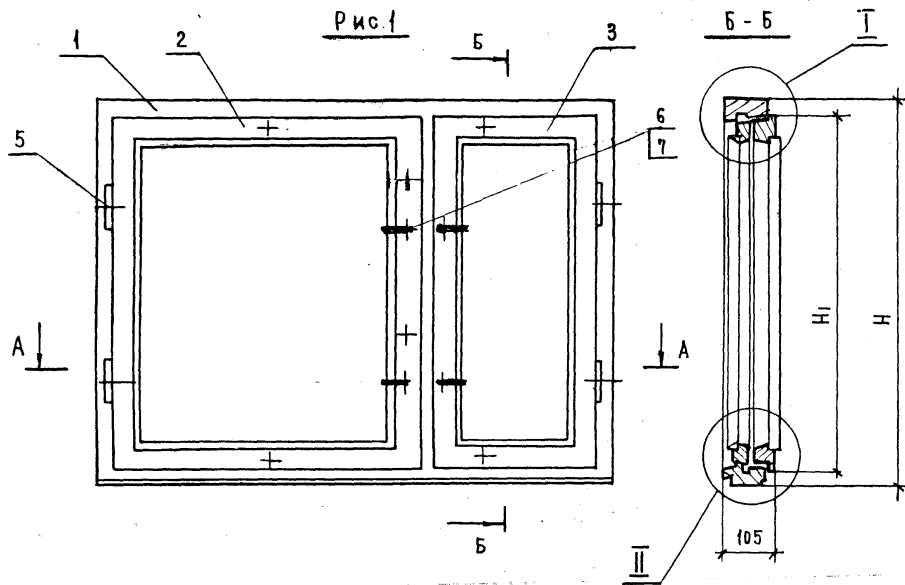
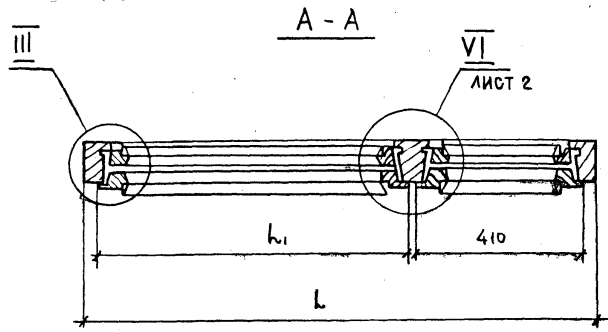
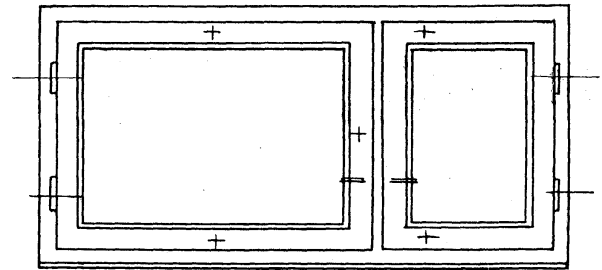
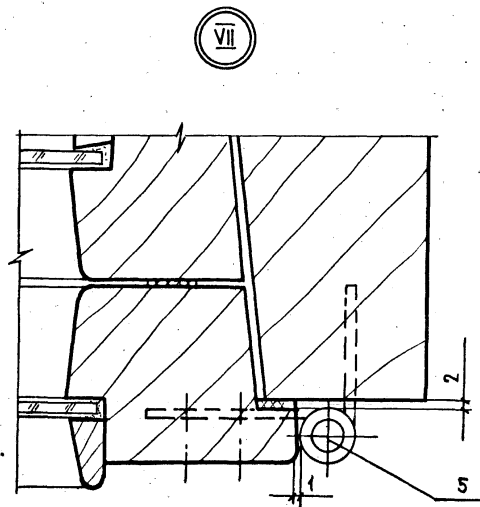
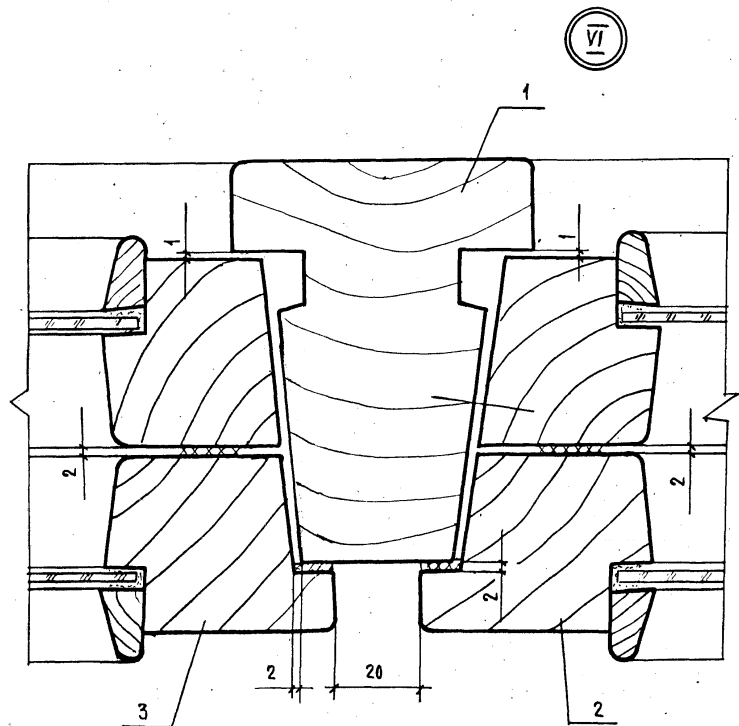


Рис. 2
ОСТАЛЬНОЕ - СМ. РИС. 1



1. Узлы II, III, IV см. черт. 1.136,5-231-01 00 000 сБ ЛИСТ 2
2. ТАБЛИЦУ ИСПОЛНЕНИЙ СМ. НА ЛИСТ 2

				1.136,5-231-03 00 000 сБ			
				БЛОК ОКОННЫЙ	СТАДИЯ Р	МАССА СР. ТАЛ	МАСШТАБ 1:10
				СБОРЧНЫЙ ЧЕРТЕЖ	ЛИСТ 1	ЛИСТОВ 2	
И. КОНТР.	МОКРОУСОВ			ЦНИИЭП ЖИЛИЩА			
САТ	СТЕПАНОВ						
СТ. ИНЖ.	МОКРОУСОВ						



РАЗМЕРЫ В ММ

ОБОЗНАЧЕНИЕ	МАРКА	РИС	H	H ₁	L	L ₁	ОБЪЕМ, М ³ В ЧИСТОТЕ	МАССА КГ
1.136.5-231-03 00 000	0С6 - 12	2	550	495	1170	680	0,0386	33,77
-01	0С9 - 12	1	860	795	1320	830	0,0487	40,16
-02	0С9 - 13,5						0,0505	43,86
-03	0С9 - 14						0,0523	45,79
-04	0С9 - 15						0,0538	47,02

ФОРМАТ	КОДА	ПОЗ.	ОБЪЕМ	НАИМЕНОВАНИЕ	КОД. НА ИСПОЛН. 1.136.5-23.1-03 01 000					ПРИМЕЧАНИЕ
					01	02	03	04		
				<u>ДОКУМЕНТАЦИЯ</u>						
A3		1	1.136.5-23.1-03 01 000	СБОРОЧНЫЙ ЧЕРТЕЖ	X	X	X	X		
			РИС.2		X					
				<u>ДЕТАЛИ</u>						
				ДРЕВЕСИНА ХВОЙНАЯ						
				ГОСТ 24454-80Ф						
B4	1	1.136.5-23.1 03 01 001		БРУСОК 560x94x55	1					
B4	2		-01	560x94x55	1					
				МАРКА БЛОКА	0С6-12	0С9-12	0С9-13,5	0С9-14	0С9-15	

			1.136.5-23.1-03 01 000		
			КОРБОКА		
И. КОНТР.	МОКРОУСОВ	<i>Лы</i>	СТАДИЯ	ЛИСТ	ЛИСТОВ
ГИП	СТЕПНОВ	<i>Лы</i>	Р	1	2
СТ. ИНЖ.	МОКРОУСОВ	<i>Лы</i>	ЦНИИЭП ЖИЛИЩА		

ФОРМАТ	КОДА	ПОЗ.	ОБЪЕМ	НАИМЕНОВАНИЕ	КОД. НА ИСПОЛН. 1.136.5-23.1-03 01 000-					ПРИМЕЧАНИЕ
					01	02	03	04		
B4	3	1.136.5-23.1-03 01 002		БРУСОК 560x94x70	1					
B4	1	1.136.5-23.1-03 01 001-02		860x94x55	1	1	1	1		
B4	2		-03	860x94x55	1	1	1	1		
B4	3	1.136.5-23.1-03 01 003		860x94x70	1	1	1	1		
B4	4	1.136.5-23.1-03 01 004		БРУСОК 1170x94x55	1	1				
B4	4		-01	1320x94x55	1	1				
B4	4		-02	1400x94x55			1			
B4	4		-03	1470x94x55				1		
B4	5	1.136.5-23.1-03 00 005		БРУСОК 1170x94x52	1	1				
B4	5		-01	1320x94x52		1				
B4	5		-02	1400x94x52			1			
B4	5		-03	1470x94x52				1		

Рис. 1

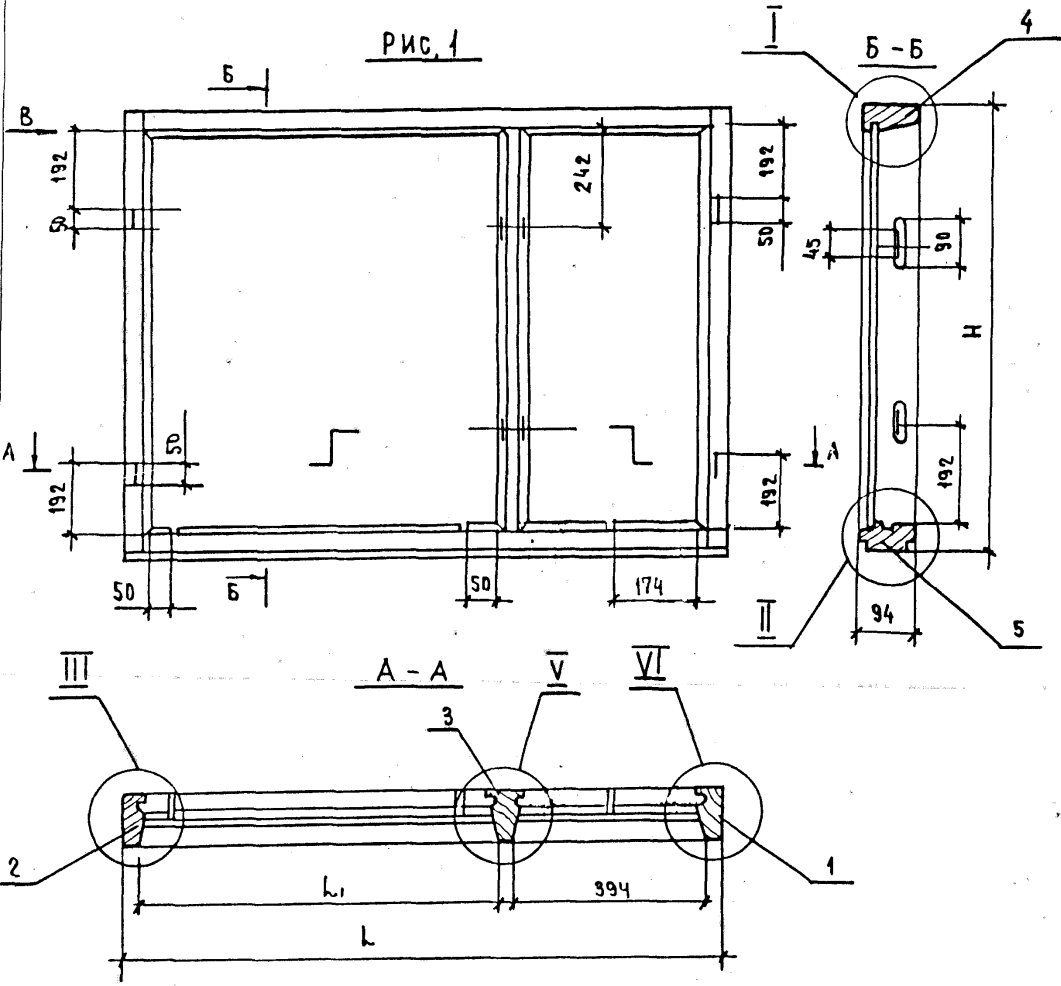
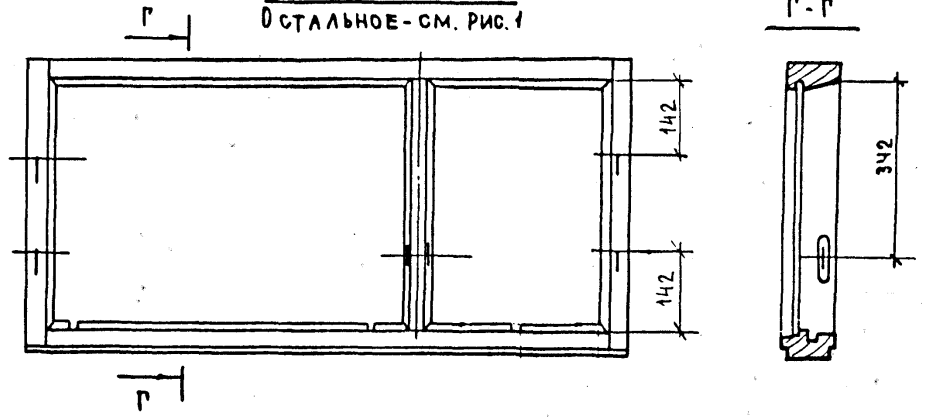
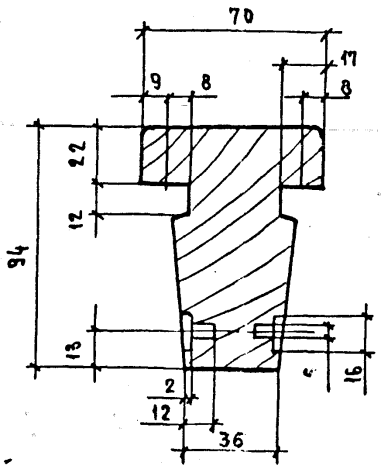


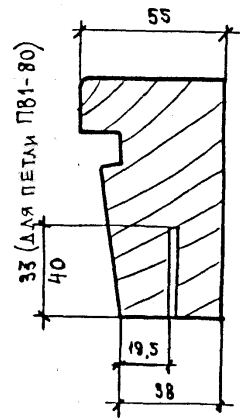
Рис. 2



В



В



1. Узлы I, II, III и вид, B" см. черт. 1.136.5-23.1-01 01 000, лист 2

ОБОЗНАЧЕНИЕ	МАРКА БЛОКА	РИС	РАЗМЕРЫ В ММ.			ОБЪЕМ, м ³ в ЧИСТОТЕ
			H	L	L ₁	
1.136.5-23.1-03 01 000	ОС1-12	2	560	1170	664	0,0208
-01	ОС9-12	1	860	1320	704	0,0256
-02	ОС9-13,5			1400	784	0,0276
-03	ОС9-14			1470	964	0,0282
-04	ОС9-15					

1.136.5-23.1-03 01 000 СБ		
КОРОбКА СБОРочный чертеж		
СТАДИЯ	МАССА	МАСШТАБ
Р		1:10
ЛИСТ	ЛИСТОВ 1	
ЦНИИЭП ЖИЛИЩА		
И.КОНТР.	МОКРОУСОВ	
Г.ИП	СТЕРНОВ	
ИСТ.ИИИ	МОКРОУСОВ	

ФОРМАТ	ЗОНА	ПОЗ.	ОБЪЯЗАНЕНИЕ	НАИМЕНОВАНИЕ	КОД НА ИСПОЛНЕНИЕ 1.136.5-23.1-03 10 000-																		ПРИМЕЧАНИЕ
					-	01	02	03	04	05	06	07	08	09	10	11	12	13	14	15	16	17	
Б4	4		1.136.5-23.1-00 00001-	ШТАПИК 1585 x 16 x 10																4	4	4	
Б4	4		-15	590 x 16 x 10	4	4				4					4								
Б4	4		-16	740 x 16 x 10			4				4				4								
Б4	4		-22	820 x 16 x 10				4				4				4							
Б4	4		-17	890 x 16 x 10									4				4						
Б4	4		-19	760 x 16 x 10													4						
Б4	4		-08	320 x 16 x 10														4					
Б4	4		-21	800 x 16 x 10														4					
Б4	4		-01	700 x 16 x 10															4				
Б4	4		-10	780 x 16 x 10																4			
Б4	4		-18	850 x 16 x 10																	4		
				СТЕКЛО ГОСТ 111-78																			
Б4	5		1.136.5-23.1-00 00 002 -17	ТОЛЩ 2,5-3мм 700 x 585		2																	
Б4	5		-18	700 x 795			2																
Б4	5		-19	700 x 815				2															
Б4	5		-20	700 x 885					2														
Б4	5		-21	1000 x 585						2													
Б4	5		-22	1000 x 795							2												
Б4	5		-23	1000 x 815								2											
Б4	5		-24	1300 x 885									2										
Б4	5		-25	1300 x 585										2									
Б4	5		-26	1300 x 795											2								
Б4	5		-27	1300 x 815												2							
Б4	5		-28	1300 x 885													2						
Б4	5		-29	1300 x 795														2					
Б4	5		-30	1300 x 315															2				
Б4	5		-31	1300 x 685																2			
Б4	5		-32	1580 x 695																	2		
Б4	5		-33	1580 x 795																		2	

1.136.5-23.1-03 10 000

3

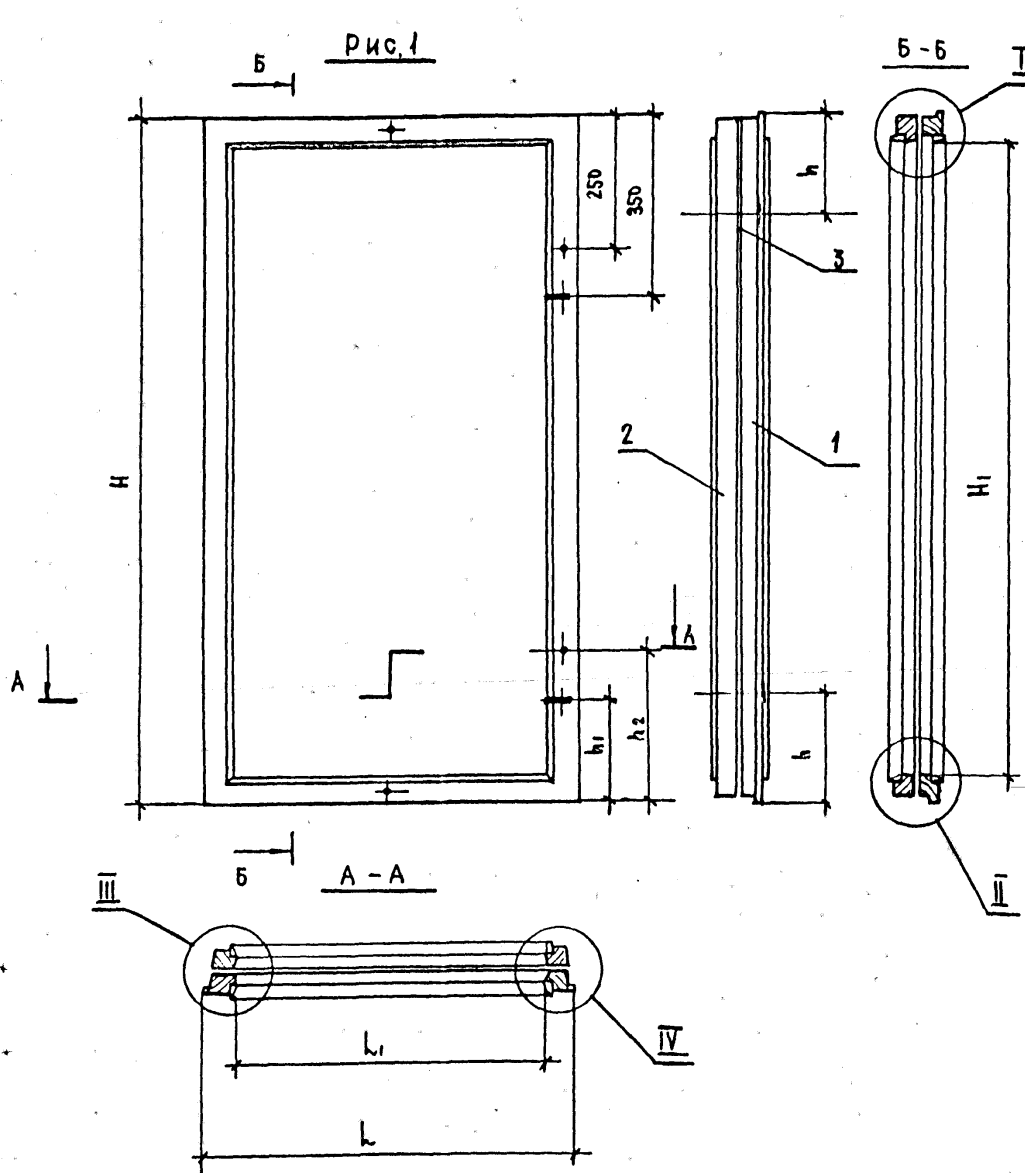


Рис. 2
ОСТАЛЬНОЕ - СМ. РИС. 1

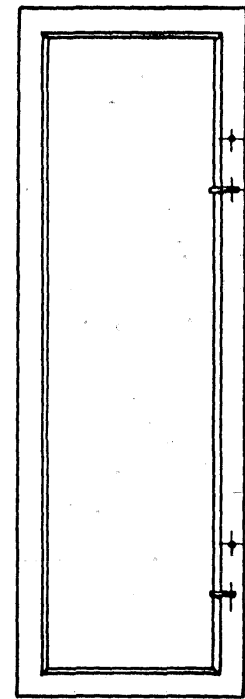


Рис. 3
ОСТАЛЬНОЕ - СМ. РИС. 1

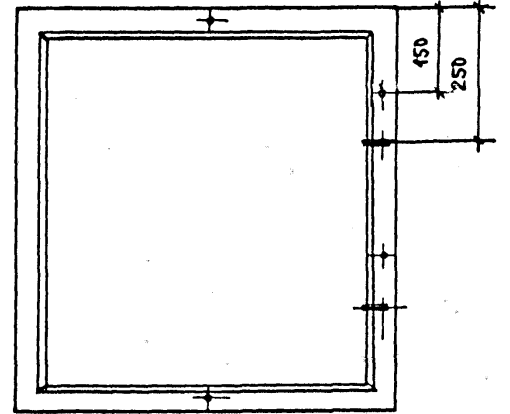
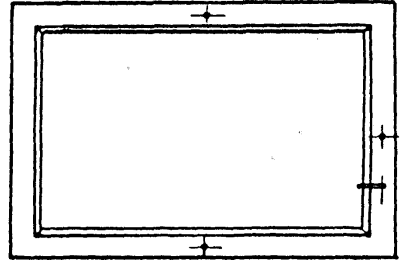


Рис. 4
ОСТАЛЬНОЕ - СМ. РИС. 1



- 1. УЗЛЫ СМ. ЧЕРТ. 1.136,5-23.1-0110 000 СБ ЛИСТ 2
- 2. ЗАВЕРТКА ПОКАЗАНА УСЛОВНО В ОТКРЫТОМ ПОЛОЖЕНИИ
- 3. ТАБЛИЦУ ИСПОЛНЕНИЙ СМ. ЛИСТ 2

				1.136,5-23.1-03 10 000 СБ				
				ФРАМУГА		СТАДИЯ	МАССА	МАСШТАБ
				СБОРОЧНЫЙ ЧЕРТЕЖ		Р		1:10
						ЛИСТ 1	ЛИСТОВ 2	
И.КОНТР.	МОКРОУСОВ			ЦНИИЭП ЖИЛИЩА				
ГИП	СТЕПНОВ							
СТ.ИНИ.	МОКРОУСОВ							

ОБОЗНАЧЕНИЕ	МАРКА БЛОКА	РИС.	РАЗМЕРЫ В ММ.						ОБЪЕМ, М3 В ЧИСТОТЕ	
			H	H ₁	L	L ₁	h	h ₁		h ₂
1.136,5-231-03 10 000	008-12	4	495	385			150	-	-	0,0099
-01	009-12	3	795	685	680	570	200	200	300	0,0127
-02	009-13,5				830	720				0,0132
-03	009-14				910	800				0,0145
-04	009-15				980	870				0,0152
-05	0012-12				1095	985				680
-06	0012-13,5	830	720	0,0166						
-07	0012-14	910	800	0,0173						
-08	0012-15	980	870	0,0180						
-09	0015-12	1	1395	1285	680	570	200	200	300	0,0180
-10	0015-13,5				830	720				0,0193
-11	0015-14				910	800				0,0200
-12	0015-15				980	870				0,0206
-13	0015-18				850	740				0,0197
-14	0015-18	2			410	300			0,0156	
-15	0015-21	1	1695	1565	780	670	200	200	300	0,0185
-16	0018-13,5				810	680				0,0259
-17	0018-14				890	760				0,0270
-18	0018-15				960	830				0,0279

1.136,5-231-03 10 000 СБ

АКСТ

2

ФОРМ	ЗОНА	ПОЗ.	ОБОЗНАЧЕНИЕ	НАИМЕНОВАНИЕ	КОЛ. НА ИСПОЛН. 4.176.5-23.1-03 10 100 -																		ПРИМЕЧАН.	
					01	02	03	04	05	06	07	08	09	10	11	12	13	14	15	16	17	18		
				<u>СТАНДАРТНЫЕ</u>																				
				<u>ИЗДЕЛИЯ</u>																				
		5		НАГЕЛЬ Н33																				
				ГОСТ 17585-72	4	4	4	4	4	4	4	4	4	4	4	4	4	4	4	4	4	4	4	
		6		УГОЛЬНИК УГ75-1																				
				ГОСТ 5091-72	2	2	4	4	4	2	4	4	4	2	4	4	4	4	-	2	4	4	4	
		7		ШРУП 1-3 X 25																				
				ГОСТ 1145-80	10	10	20	20	20	10	20	20	20	10	20	20	20	20	-	10	20	20	20	

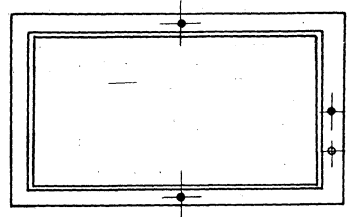
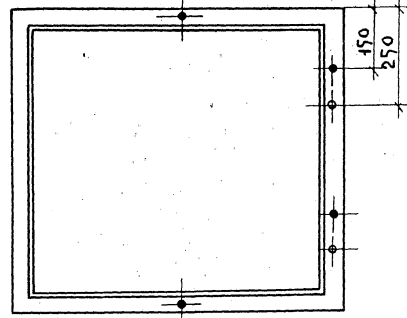
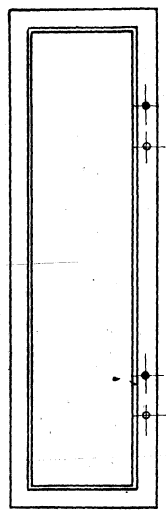
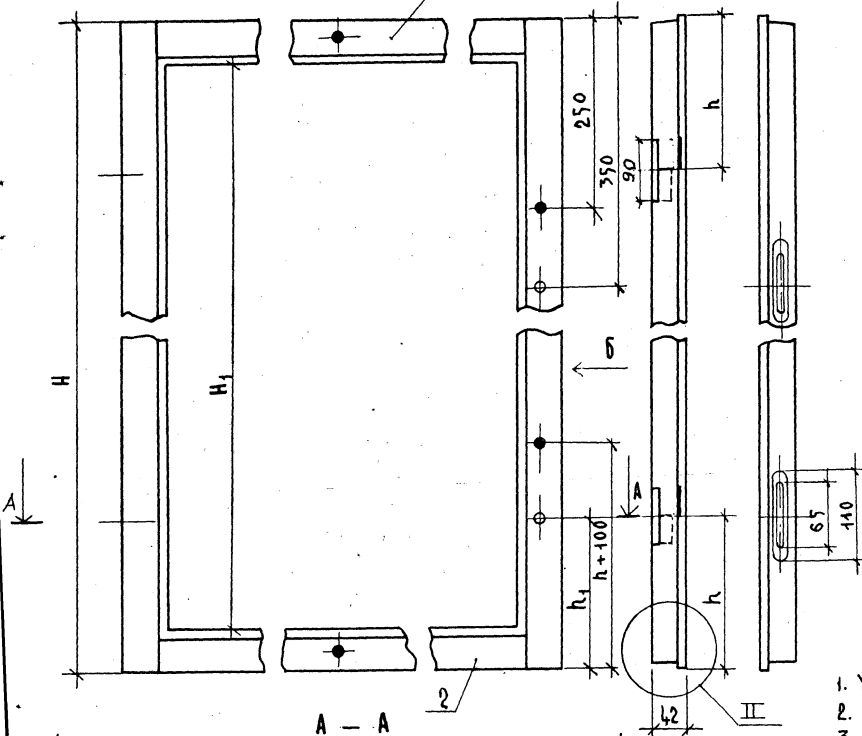
Рис. 1

ВИД Б

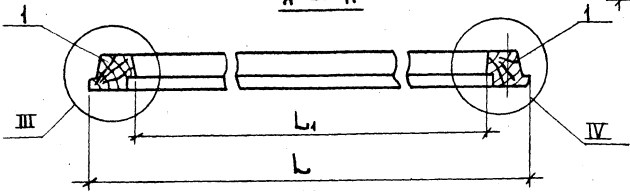
Рис. 2
ОСТАЛЬНОЕ-СМ. РИС. 1

Рис. 3
ОСТАЛЬНОЕ-СМ. РИС. 1

Рис. 4
ОСТАЛЬНОЕ-СМ. РИС. 1



1. УЗЛЫ СМ. ЧЕРТ. 1.136.5-23.1-01 10 100 ЛИСТ 2
2. РАЗМЕРЫ СМ. ЧЕРТ. 1.136.5-23.1-03 10 000 ЛИСТ 2
3. ТАБЛИЦУ ИСПОЛНЕНИЙ СМ. ЛИСТ 2.



				1.136.5-23.1-03 10 100 СБ		
				СТВОРКА		
				СБОРОЧНЫЙ ЧЕРТЕЖ		
		СТАДИЯ		МАССА		МАСШТАБ
		Р				1:5
		ЛИСТ		ЛИСТОВ		1
И. КОНТРОЛЬЩИК		М. КОРОСОВ				
Г. И. П.		С. П. Е. Л. Ч. О. В.				
С. Т. И. И. Ж. М. А. К. Р. У. С. О. В.						

ОБОЗНАЧЕНИЕ	МАРКА БЛОКА	РИС.	РАЗМЕРЫ В ММ.						ОБЪЕМ, М ³ В ЧИСТОТЕ		
			H	H ₁	L	L ₁	h	h ₁			
1.176.5-231-03 10 100	0С6-12	4	472	385	680	570	150	250	0,0053		
-01	0С9-12	3	795	685	870	720			150	250	0,0068
-02	0С9-13,5				910	800					0,0075
-03	0С9-14				980	870	0,0078				
-04	0С9-15				680	570	0,0081				
-05	0С12-12	1	1095	885	870	720	150	250	0,0072		
-06	0С12-13,5				910	800			0,0088		
-07	0С12-14				980	870			0,0092		
-08	0С12-15				680	570			0,0095		
-09	0С15-12	1	1395	1285	870	720	200	200	0,0095		
-10	0С15-13,5				910	800			0,0102		
-11	0С15-14				980	870			0,0106		
-12	0С15-15				850	740			0,0109		
-13	0С15-18	2	1695	565	410	300	200	200	0,0107		
-14	0С15-18				780	670			0,0083		
-15	0С15-21	1	1695	565	810	680	200	200	0,0100		
-16	0С18-13,5				890	760			0,0135		
-17	0С18-14				960	870			0,0179		
-18	0С18-15										0,0143

1.176.5-231-03 10 100 СБ

ЛИСТ

2

ФОРМ	ЗОНА	ПОЗ	ОБОЗНАЧЕНИЕ	НАИМЕНОВАНИЕ	КОЛ. НА ИСПОЛН. 1.176.5-231-03 10 200-																		ПРИМЕЧАНИЕ		
					—	01	02	03	04	05	06	07	08	09	10	11	12	13	14	15	16	17		18	
<u>ДОКУМЕНТАЦИЯ</u>																									
АД			1.176.5-231-03 10 200СБРС1	СБОРОЧНЫЙ ЧЕРТЕЖ							×	×	×	×	×	×	×	×	×	×	×	×	×		
			Рис2																				×		
			Рис3			×	×	×	×																
			Рис4		×																				
<u>ДЕТАЛИ</u>																									
ДРЕВЕСИНА ХВОЙНАЯ ГОСТ 24454-80Е																									
Б4	1		1.176.5-231-03 10 201	472 x 42 x 42	2																				
Б4	1		-01	772 x 42 x 42		2	2	2	2																
Б4	1		-02	1072 x 42 x 42					2	2	2	2													
Б4	1		-03	1372 x 42 x 42											2	2	2	2	2	2	2				
Б4	1		-04	1672 x 52 x 42																		2	2	2	
Б4	2		1.176.5-231-03 10 202	БРУСОК 664 x 42 x 42	1	1			1						1										
Б4	2		-01	804 x 42 x 42			1				1					1									
Б4	2		-02	884 x 42 x 42				1				1					1								
Б4	2		-03	954 x 42 x 42					1				1					1							
Б4	2		-04	384 x 42 x 42																1					
Б4	2		-05	824 x 42 x 42																	1				
Б4	2		-06	754 x 42 x 42																		1			
Б4	2		-07	784 x 52 x 42																			1		
Б4	2		-08	864 x 52 x 42																				1	
Б4	2		-09	934 x 52 x 42																					1

МАРКА	006-12	009-12	009-05	009-14	009-15	0012-12	0012-05	0012-14	0012-15	0015-12	0015-05	0015-14	0015-15	0015-18	0015-18	0015-21	0018-05	0018-14	0018-15
-------	--------	--------	--------	--------	--------	---------	---------	---------	---------	---------	---------	---------	---------	---------	---------	---------	---------	---------	---------

1.176.5-231-03 10 200		
СТВОРКА		
И.КОНТР.	МОКРОУСОВА	05.81
ГЛАВ	СТЕЛНОВ	05.79
СТАДИЯ		ЛИСТ
1		2
ЦНИИЭП		

ФОРМ. ЗОНА	ПОЗ.	ОБОЗНАЧЕНИЕ	НАИМЕНОВАНИЕ	КОЛ. ИЛ. ИСПОЛН. 1.136.5-23.1-03 10 200-																		ПРИМЕЧАНИЕ			
				01	02	03	04	05	06	07	08	09	10	11	12	13	14	15	16	17	18				
Б4	3	1.136.5-23.1-03 10 200-	БРУСОК 654 x 45 x 42	1	1			1				1													
Б4	3	- 01	804 x 45 x 42			1			1			1													
Б4	3	- 02	884 x 45 x 42				1			1				1											
Б4	3	- 03	954 x 45 x 42					1			1				1										
Б4	3	- 04	384 x 45 x 42												1										
Б4	3	- 05	824 x 45 x 42													1									
Б4	3	- 06	754 x 45 x 42														1								
Б4	3	- 07	784 x 55 x 42															1							
Б4	3	- 08	864 x 55 x 42																	1					
Б4	3	- 09	934 x 55 x 42																		1				
			<u>СТАНДАРТНЫЕ</u> <u>ИЗДЕЛИЯ</u>																						
	5		НАГЕЛЬ И-33 ГОСТ 17585-72	4	4	4	4	4	4	4	4	4	4	4	4	4	4	4	4	4	4	4	4	4	4
	6		УГОЛЬНИК УГ75-1 ГОСТ 5091-78	2	2	4	4	4	2	4	4	4	2	4	4	4	4	4	4	4	4	4	4	4	4
	7		ШУРУП 1-3 x 25 ГОСТ 1145-80	10	10	20	20	20	10	20	20	20	10	20	20	20	20	20	20	20	20	20	20	20	20

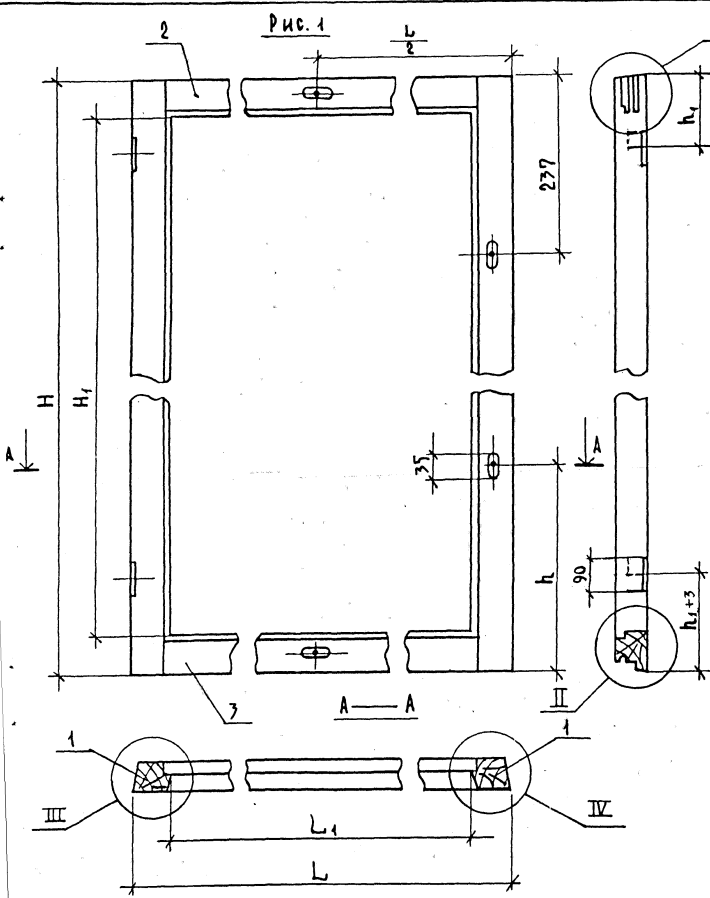


Рис. 2
ОСТАЛЬНОЕ-СМ. РИС. 1

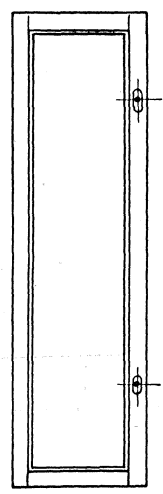


Рис. 3
ОСТАЛЬНОЕ-СМ. РИС. 1

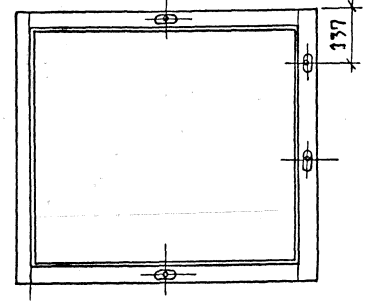
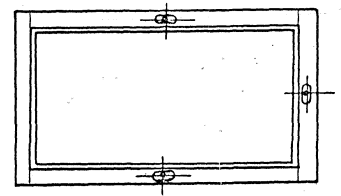


Рис. 4
ОСТАЛЬНОЕ-СМ. РИС. 1



1. УЗЛЫ СМ. ЧЕРТ. 1.176.5-23.1-01 И 200 ЛИСТ 2
2. ТАБЛИЦУ ИСПОЛНЕНИЙ СМ. ЛИСТ 2.

1.176.5-23.1-03 И 200 СБ			
СТВОРКА СБОРОЧНЫЙ ЧЕРТЕЖ	СТАДИЯ	МАССА	МАСШТАБ
	Р		1:5
	ЛИСТЫ 1 ЛИСТОВ 2		
ЦНИИЭП ЖИЛИЩА			

ОБОЗНАЧЕНИЕ	МАРКА БЛОКА	Рис.	РАЗМЕРЫ В ММ						ОБЪЕМ, М ³ В ЧИСТОТЕ
			H	H ₁	L	L ₁	h	h ₁	
1.136.5-23.1-07 10 200	0СБ-12	4	472	385					0,0040
-01	0С9-12	3	772	685	654	570	237	137	0,0051
-02	0С9-13,5				804	720			0,0057
-03	0С9-14				884	800			0,0060
-04	0С9-15				954	870			0,0061
-05	0С12-12				1072	985			654
-06	0С12-13,5	804	720	0,0067					
-07	0С12-14	884	800	0,0072					
-08	0С12-15	954	870	0,0077					
-09	0С15-12	1	1772	1285	654	570	287	187	0,0073
-10	0С15-13,5				804	720			0,0078
-11	0С15-14				884	800			0,0081
-12	0С15-15				954	870			0,0083
-13	0С15-18				2	1772			1285
-14	0С15-18	884	740	0,0081					
-15	0С15-21	754	670	0,0076					
-16	0С15-13,5	1	1672	1565	784	680	287	187	0,0117
-17	0С18-14				864	760			0,0116
-18	0С18-15				934	830			0,0120

ФОРМ.	ЗОНА	ПОЗ.	ОБОЗНАЧЕНИЕ	НАИМЕНОВАНИЕ	КОЛ.	ПРИМЕЧАНИЕ
				<u>ДОКУМЕНТАЦИЯ</u>		
А7			1.17.6.5-23.1-03 11 000 СБ	ВБОРОЧНЫЙ ЧЕРТЕЖ		
				<u>СБОРОЧНЫЕ ЕДИНИЦЫ</u>		
АЧ	1		1.17.6.5-23.1-03 11 100	СТВОРКА	1	
АЧ	2		1.17.6.5-23.1-03 11 200	СТВОРКА	1	
				<u>ДЕТАЛИ</u>		
				ДРЕВЕСИНА ХВОЙНАЯ		
				ГОСТ 24454-80Е		
БЧ	4		1.17.6.5-23.1-000 000 1-07	ШТАПИК 705 x 16 x 10	4	
			-08	720 x 16 x 10	4	
				СТЕКЛО ГОСТ 111-78		
				ТОЛЩ. 2,5-3 мм		
БЧ	5		1.17.6.5-23.1-0000 002-76	700 x 315	1	
				<u>МАТЕРИАЛ</u>		
	6			ПРОКАДКА УПЛОТНЯЮЩАЯ ПОЛИУРЕТАНОВАЯ		
				ГОСТ 10174-72	4,6 м.	
				<u>СТАНДАРТНЫЕ</u>		
				<u>ИЗДЕЛИЯ</u>		
	8			ПЕТАЯ ПВЗ-1		
				ГОСТ 5088-78	2	
	9			СТЯЖКА СТ		
				ГОСТ 5090-79	2	

1.17.6.5-23.1-03 11 000

ФРАМУГА

СТАДИЯ ЛИСТ ЛИСТОВ

Р 1 2

ЦНИИЭП ЖИЛИЩА

КОНТР. МОКРОУСОВ
 СЕЛЮБ
 ИНЖ. МОКРОУСОВ

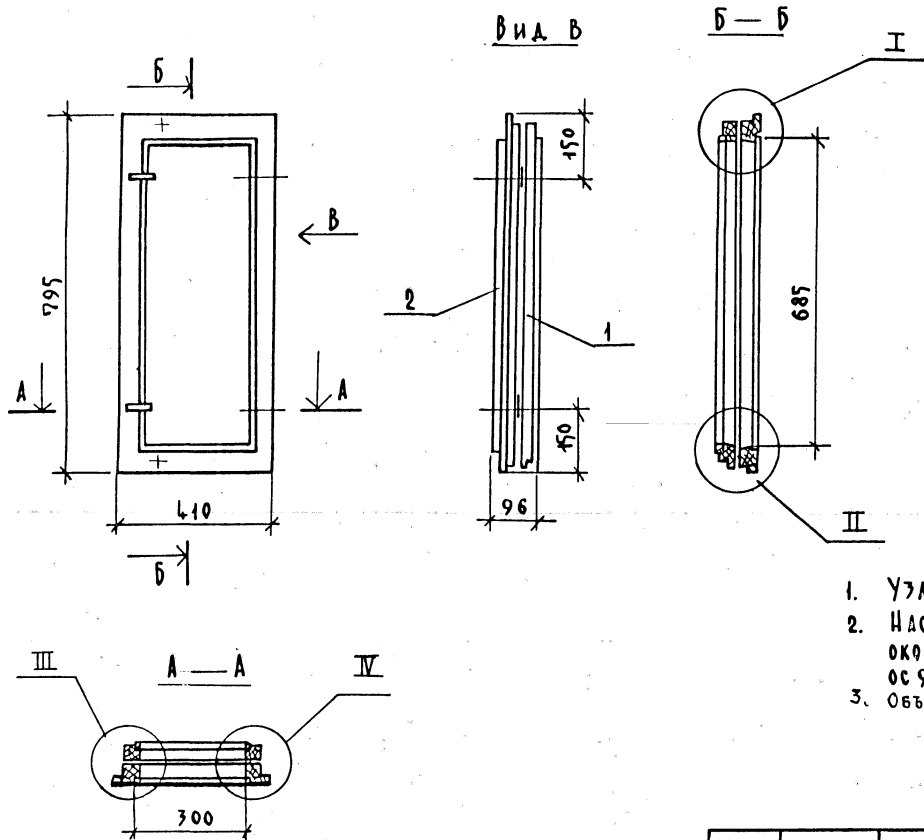
ФОРМ.	ЗОНА	ПОЗ.	ОБОЗНАЧЕНИЕ	НАИМЕНОВАНИЕ	КОЛ.	ПРИМЕЧАНИЕ
		11		ГВОЗДИ 1,2 x 20		
				ГОСТ 4028-63	24	
		12		ШУРУП 1-3 x 25		
				ГОСТ 1145-80	4	

ИМЬ, ПОДПИСЬ И ДАТА ВЗЛОЖЕНИЯ

1.17.6.5-23.1-03 11 000

ЛИСТ

2



1. Узлы см. черт. 1.136.5-23.1-01 40 000 СБ лист.2
2. Настоящая фрамуга входит в следующие оконные блоки: ОС 9-12, ОС 9-13, 5, ОС 9-14, ОС 9-15.
3. Объем древесины - 0,0104 м³

				1.136.5-23.1-03 40 000 СБ.			
				ФРАМУГА СБОРОЧНЫЙ ЧЕРТЕЖ	СТАДИЯ	МАССА	МАСШТАБ
					Д	9,59 кг	1:40
					ЛИСТ	ЛИСТОВ 1	
					ЦИНЦЭП ЖИЛИЩА		
И. КОНТР.	МИКРОУСОВ	<i>[Signature]</i>					
ГИП	СТЕЛЯВ	<i>[Signature]</i>					
СТ. ИМЖ	МИКРОУСОВ	<i>[Signature]</i>					

ФОРМ	ГОДА	ПОЗ.	ОБОЗНАЧЕНИЕ	НАИМЕНОВАНИЕ	КОЛ.	ПРИМЕЧАНИЕ
				ДОКУМЕНТАЦИЯ		
А3			1.176.5-23.1-03 11 100 СБ	ОБОРОТНЫЙ ЧЕРТЕЖ		
				ДЕТАЛИ		
				ДРЕВЕСИНА ХВОЙНАЯ		
				ГОСТ 24454-80Е		
1	1	1.176.5-23.1-03 11 101	БРУСОК 795x55x42	1		
2		-01	795x55x42	1		
3	1	1.176.5-23.1-03 11 102	410x55x42	1		
4		-01	410x55x42	1		
				СТАНДАРТНЫЕ ИЗДЕЛИЯ		
5			НАГЕЛЬ ИЗУ	ГОСТ 17585-72	4	
				ПОЗБИЧ ОТСУТСТВУЮТ		

1.176.5-23.1-03 11 100

Створка

СТАНДАРТ	ЛИСТ	ЛИСТОВ
Р		1

ЦНИИЭП ЖИЛИЩА

ИТР	МОКРОУСОВ	05.98
1	СТЕПНОВ	05.98
ИЖ	МОКРОУСОВ	05.98

ФОРМ	ГОДА	ПОЗ.	ОБОЗНАЧЕНИЕ	НАИМЕНОВАНИЕ	КОЛ.	ПРИМЕЧАНИЕ
				ДОКУМЕНТАЦИЯ		
А3			1.176.5-23.1-03 11 200 СБ	ОБОРОТНЫЙ ЧЕРТЕЖ		
				ДЕТАЛИ		
				ДРЕВЕСИНА ХВОЙНАЯ		
				ГОСТ 24454-80Е		
Б4	1	1.176.5-23.1-03 11 201	БРУСОК 772x42x42	1		
Б4	2	-01	772x42x42	1		
Б4	3	1.176.5-23.1-03 11 202	384x42x42	1		
Б4	4	1.176.5-23.1-03 11 203	384x45x42	1		
				СТАНДАРТНЫЕ ИЗДЕЛИЯ		
5			НАГЕЛЬ ИЗУ	ГОСТ 17585-72	4	
				ПОЗБИЧ ОТСУТСТВУЮТ		

1.176.5-23.1-03 11 200

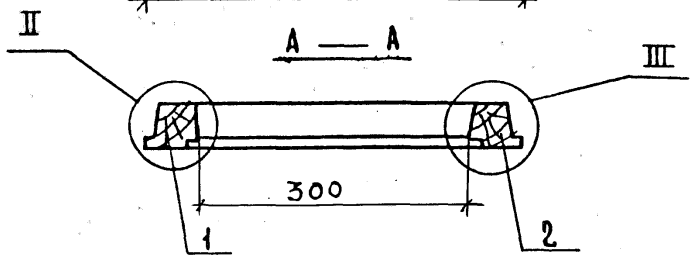
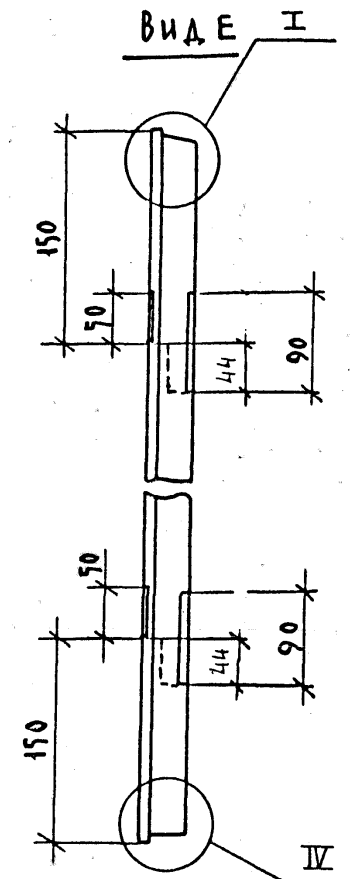
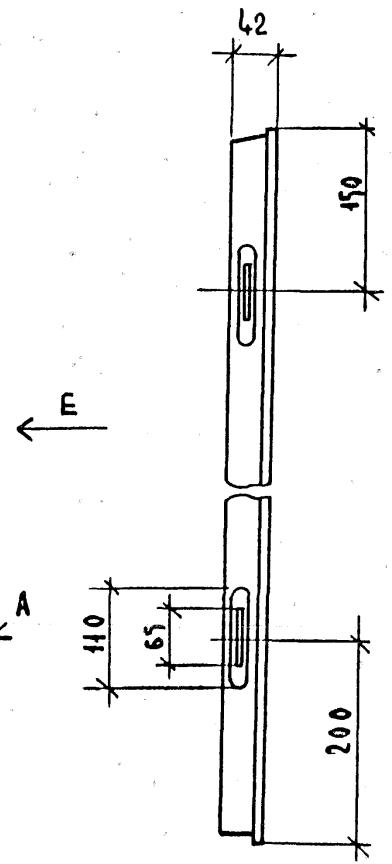
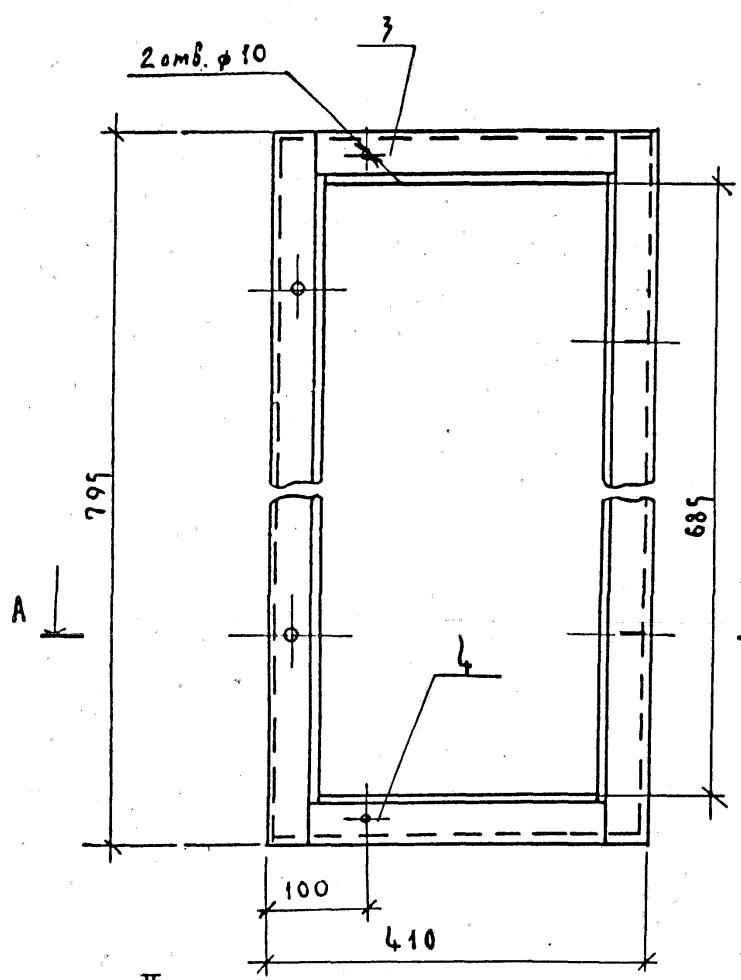
Створка

СТАНДАРТ	ЛИСТ	ЛИСТОВ
Р		1

ЦНИИЭП ЖИЛИЩА

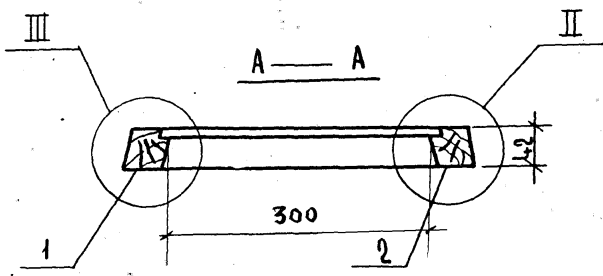
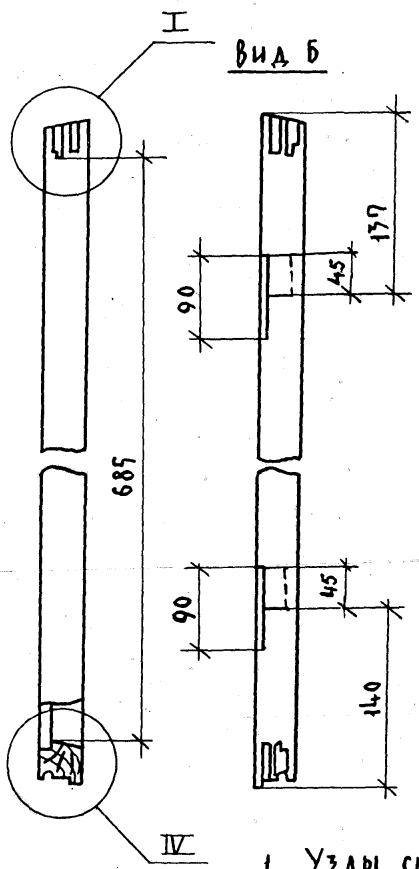
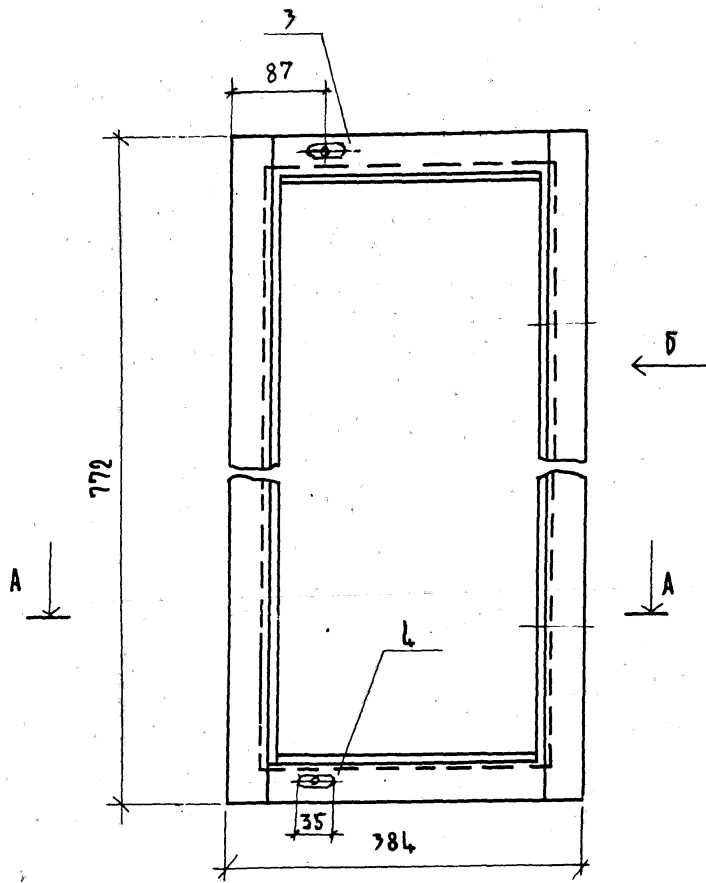
ИНВ.№ ПОД.А. ПОДАЛИСЫМ ДАТА ВЪЕЗДА В СРЕ

И.КОНТР.	МОКРОУСОВ	05.98
Г.П.	СТЕПНОВ	05.98
И.И.ИЖ.	МОКРОУСОВ	05.98



1. УЗЛЫ СМ. ЧЕРТ. 1.136.5-23.1-01 И 100 СБ ЛИСТ 2.
 2. ОБЪЕМ ДРЕВЕСИНЫ - 0,0053 м³

				1.136.5-23.1-03 И 100 СБ				
				СТВОРКА		СТАДИЯ	МАССА	МАСШТАБ
				СБОРОЧНЫЙ ЧЕРТЕЖ		Р		1:5
						ЛИСТ	ЛИСТОВ 1	
						ЦНИИЭП ЖИЛИЩА		
И. КОНТР.	МОКРОУСОВ							
ГИП	СТЕПНОВ							
СТ. ИМ. Ж.	МОКРОУСОВ							



1. Узлы см. черт. 1.136.5-23.1-01.10200 СБ
2. Объем древесины в чистоте - 0,0042 м³

1.136.5-23.1-07.11.200 СБ		
Створка Сборочный чертёж	Стадия	Масштаб
	2,52 кв	1:5
Лист		Листов 1
ЦНИИЭП Жилища		
И. Кондр. Мокрусов	Г. П. Степнов	С. И. Ж. Мокрусов

ФОРМ	УЧЕТ	ПОЗ.	ОБОЗНАЧЕНИЕ	НАИМЕНОВАНИЕ	КОЛ. НА ИСПОЛН. 1.176.5-23.1-04 00.000										ПРИМЕЧАНИЕ		
					-	04	01	03	05	07	08	10	02	06		09	
				Документация													
АУ			1.176.5-23.1-04 00 000Б.рис.1	СБОРОЧНЫЙ ЧЕРТЕЖ		×				×	×						×
			рис.2		×		×	×						×			
			рис.3									×	×				×
				СБОРОЧНЫЕ ЕДИНИЦЫ													
АИ			1.176.5-23.1-04 01 000	КОРОБКА	1												
			- 01	КОРОБКА		1											
			- 02	КОРОБКА			1										
			- 03	КОРОБКА				1									
			- 04	КОРОБКА					1								
			- 05	КОРОБКА						1							
			- 06	КОРОБКА							1						

МАРКА	0С12-12	0С15-12	0С12-135	0С12-15	0С15-135	0С15-15	0С18-135	0С18-15	0С12-14	0С15-14	0С18-14
-------	---------	---------	----------	---------	----------	---------	----------	---------	---------	---------	---------

				1.176.5-23.1-04 00 000			
				БЛОК ОКОННЫЙ			
И.КОНТ. МОКРОУСОВ				СТАДИЯ			
ГИП СТЕПНОВ				И.ИСТ			
С.ГИНЖ. МОКРОУСОВ				Л			
				ЦНИИЭП ЖИЛИЩА			

ИНВ. № ПОД. А. ПОД. П. ИНВ. № ВЗАМ. ИНВ. №

ФОРМ	УЧЕТ	ПОЗ.	ОБОЗНАЧЕНИЕ	НАИМЕНОВАНИЕ	КОЛ. НА ИСПОЛН. 1.176.5-23.1-04 00 000-										ПРИМЕЧАНИЕ		
					-	04	01	03	05	07	08	10	02	06		09	
АИ		1	1.176.5-23.1-04 01 000-07	КОРОБКА								1					
		1	- 08	КОРОБКА									1				
		1	- 09	КОРОБКА										1			
		1	- 10	КОРОБКА											1		
АИ		2	1.176.5-23.1-04 10 000-05	ФРАМУГА	1												
		2	- 09	ФРАМУГА		1											
		2	- 06	ФРАМУГА			1										
		2	- 08	ФРАМУГА				1									
		2	- 10	ФРАМУГА					1								
		2	- 12	ФРАМУГА						1							
		2	- 16	ФРАМУГА							1						
		2	- 18	ФРАМУГА								1					
		2	- 07	ФРАМУГА									1				
		2	- 11	ФРАМУГА										1			
		2	- 17	ФРАМУГА											1		
АИ		7	1.176.5-23.1-02 10 000-01	ФРАМУГА	1		1	1					1				
		7	- 05	ФРАМУГА		1			1	1				1			
		7	- 07	ФРАМУГА							1	1				1	

1.176.5-23.1-04 00 000				И.ИСТ
				2

23626 65

104

Ф	№	Обозначение	Наименование	Кол. на исполн. 4.136.5-23.1-04 00 000											Примечание
				-	04	01	03	05	07	08	10	02	06	09	
АН	4	4.136.5-23.1-01 11 000	ФОРТОЧКА	1	1	1	1	1	1				1	1	
	4	-05	ФОРТОЧКА								1	1			1
		<u>СТАНДАРТНЫЕ</u> <u>ИЗДЕЛИЯ</u>													
	5		ПЕТАЯ ГОСТ 5038-78												
			ПВ1-80П	4	4	4	4	4	4	4	4	4	4	4	0,15кг
			ПВ1-100 А	2	2	2	2	2	3	3	3	2	3	3	0,48кг
	7		ЗАВЕРТКА ЗР-1												
			ГОСТ 5090-79	5	5	5	5	5	5	5	5	5	5	5	0,14кг
				4.136.5-23.1-04 00 000											ЛИСТ 3

ИНВ. № ПОДА		ПОДА И ДАТА		ВЭАМ. ШВ. №		Обозначение	Наименование	Кол. на исполн. 4.136.5-23.1-04 00 000-											Примечание
ФОРМ.	ЗОНА	ПОЗ.						-	04	01	03	05	07	08	10	02	06	09	
		8				ШУРУП 4-4x25													
						ГОСТ 1145-80	30	30	30	30	30	30	30	30	30	30	30		
								4.136.5-23.1-04 00 000											ЛИСТ 4

23625 66

Рис. 1

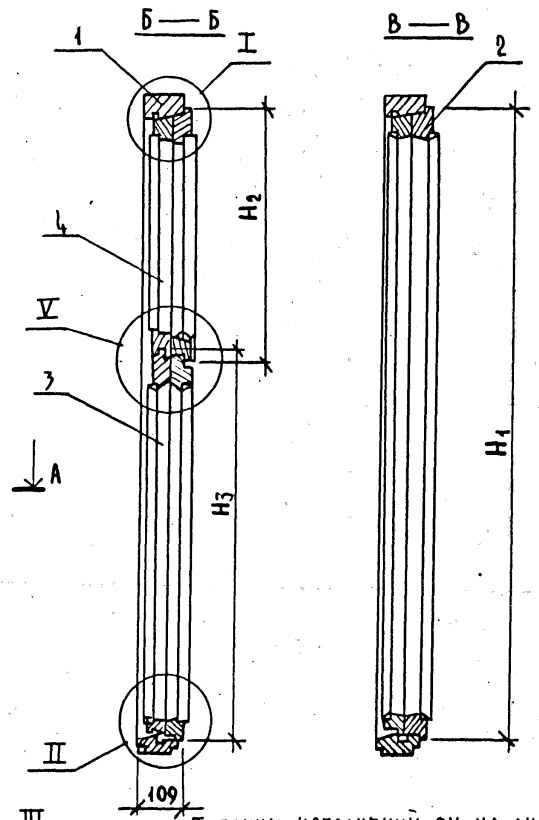
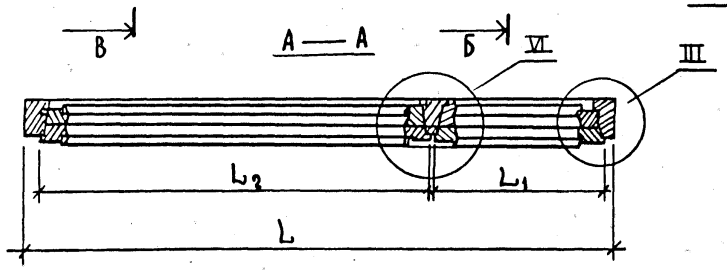
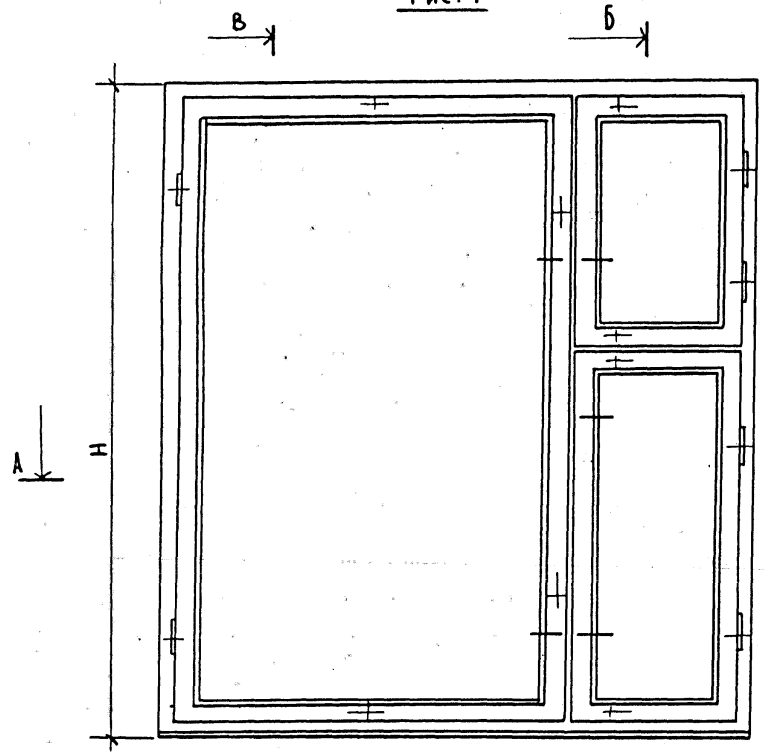
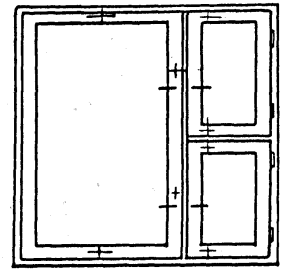


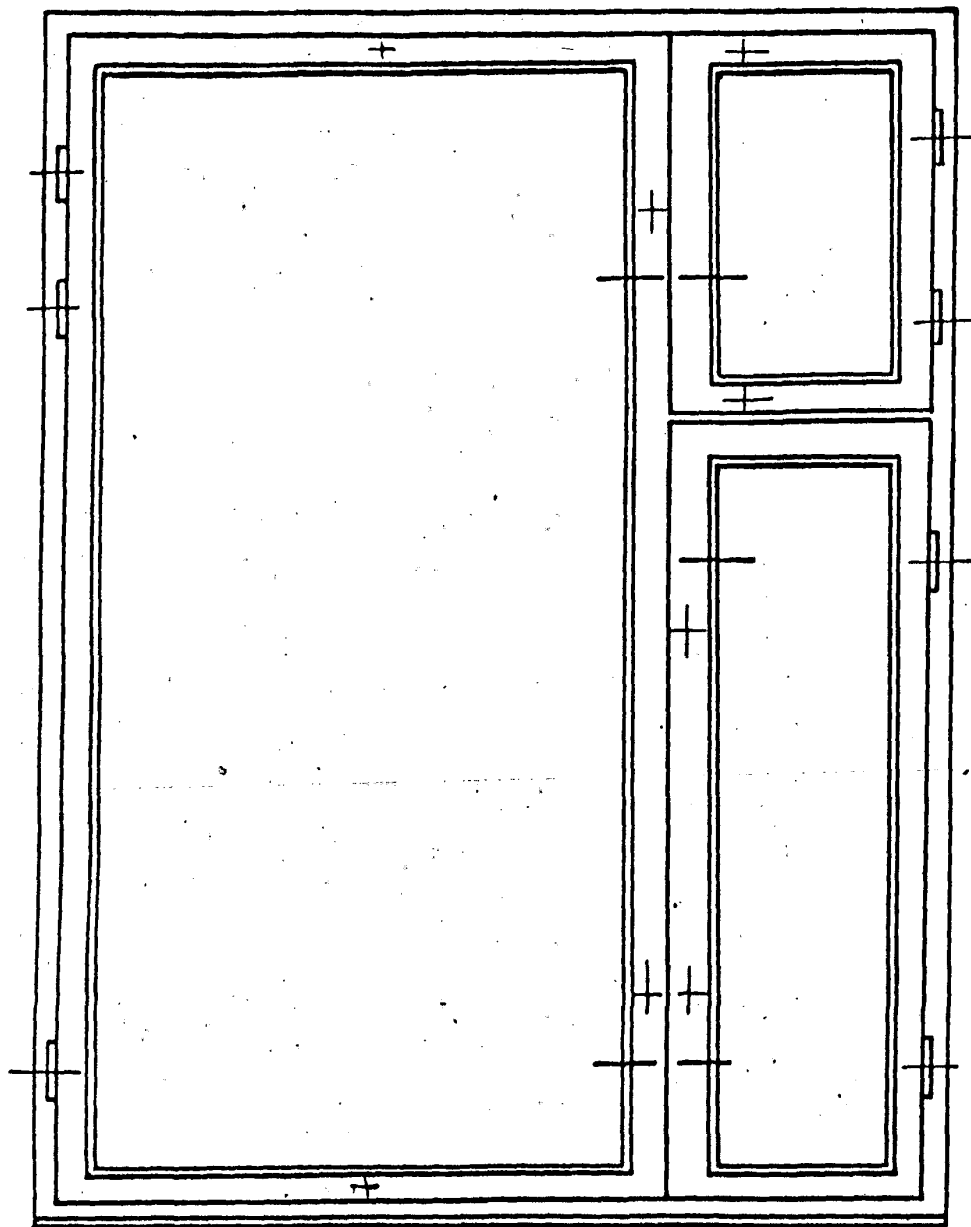
Рис. 2
ОСТАЛЬНОЕ - СМ. РИС. 1



1. ТАБЛИЦУ ИСПОЛНЕНИЙ СМ. НА ЛИСТЕ 2
2. УЗЛЫ I, II, III СМ. ЧЕРТ. 1.136.5-23.1-01 00 000 СБ ЛИСТ 2.
3. УЗЕЛ IV СМ. ЧЕРТ. 1.136.5-23.1-02 00 000 СБ
4. УЗЛЫ VI, VII СМ. ЧЕРТ. 1.136.5-23.103 00 000 СБ ЛИСТ 2.

				1.136.5-23.1-04 00.000 СБ		
				БЛОК ОКОННЫЙ СБОРОЧНЫЙ ЧЕРТЕЖ		
		СТАДИ	МАССА	МАСШТАБ		
		Р	СМ. ТАБЛ. ЛИСТ 2	1:10		
		ЛИСТ 1	ЛИСТОВ 2			
Н. КОНТР. М. КРОУСОВ		ЩИЦАП ЖИЛИЩА				
Г. П. СТЕПАНОВ						
С. И. Ж. М. КРОУСОВ						

Рис. 3
ОСТАЛЬНОЕ - СМ. РИС. 1



ОБОЗНАЧЕНИЕ	МАРКА	РИС.	РАЗМЕРЫ В ММ						ОБЪЕМ М ³ В ЧИСТОТЕ	МАССА КГ	
			H	H ₁	H ₂	H ₃	L	L ₁			L ₂
1.1365-23.1-04 00 000	OC 12-12	2	1160	1095	555	557	1170	410	68.0	0,0613	53,38
-04	OC 15-12	1	1460	1395		857					
-01	OC 12-13,5	2	1160	1095	555	557	1320	410	830	0,0650	58,01
-07	OC 12-15						1470			980	0,0679
-05	OC 15-13,5	1	1460	1395	555	857	1320	410	830	0,0751	69,04
-07	OC 15-15						1470			980	0,0779
-08	OC 18-13,5	3	1760	1695	575	1007	1320	430	810	0,0946	84,36
-10	OC 18-15									1470	960
-02	OC 12-14	1	1160	1095	555	557	1400	410	910	0,0665	60,16
-06	OC 15-14									857	
-09	OC 18-14	3	1760	1695	575	1007		430	890	0,0966	87,73

1.1365-23.1-04 00 000 05

ЛИСТ

2

ФОРМ. ПОЗ.	ОБОЗНАЧЕНИЕ	НАИМЕНОВАНИЕ	КОЛ. НА ИСПОЛН. 1.136.5-23.1-04 01 000-										ПРИМЕЧАНИЕ			
			-	01	02	03	04	05	06	07	08	09		10		
		ДОКУМЕНТАЦИЯ														
Б3	1.136.5-23.1-04 01 000 СБ. РИС.1	СБОРОЧНЫЙ ЧЕРТЕЖ	×		×	×							×			
	РИС.2			×			×	×						×		
	РИС.3								×	×					×	
		ДЕТАЛИ														
		ДРЕВЕСИНА ХВОЙНАЯ														
Б4	1 1.136.5-23.1-04 01 004	ГОСТ 24454-80Е														
Б4	1 1.136.5-23.1-04 01 004	БРУСОК 1460x94x55	1		1	1							1			
Б4	2 -01	1460x94x55	1		1	1							1			
Б4	3 1.136.5-23.1-04 01 002	1460x94x70	1		1	1							1			
Б4	4 1.136.5-23.1-04 01 003	1460x94x53		1				1	1					1		
Б4	2 -01	1460x94x55		1				1	1					1		

МАРКА БЛОКА	0С12-12	0С15-12	0С12-13	0С12-15	0С15-13	0С15-15	0С18-13	0С18-15	0С12-14	0С15-14	0С18-14
----------------	---------	---------	---------	---------	---------	---------	---------	---------	---------	---------	---------

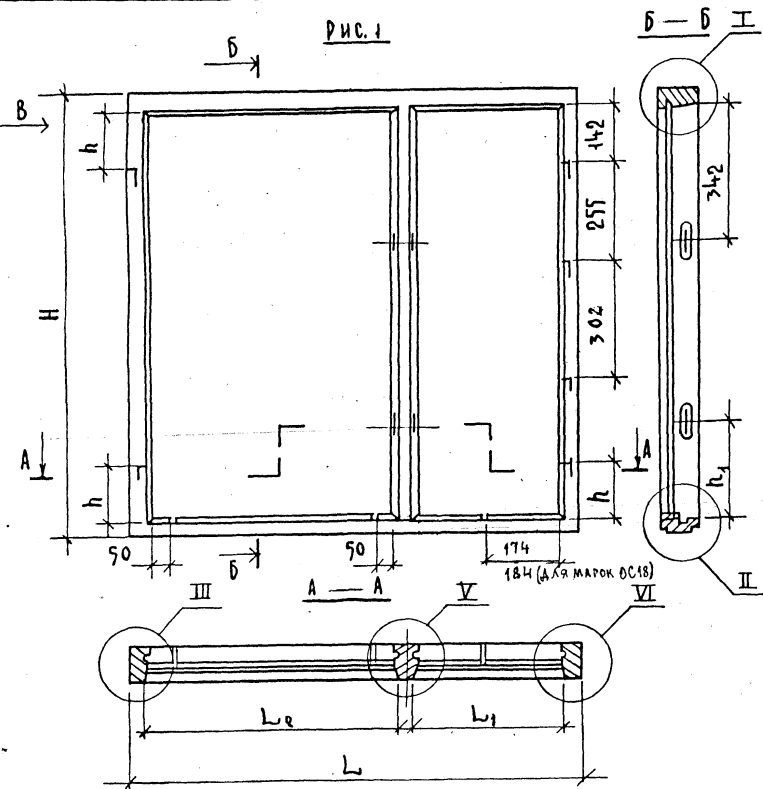
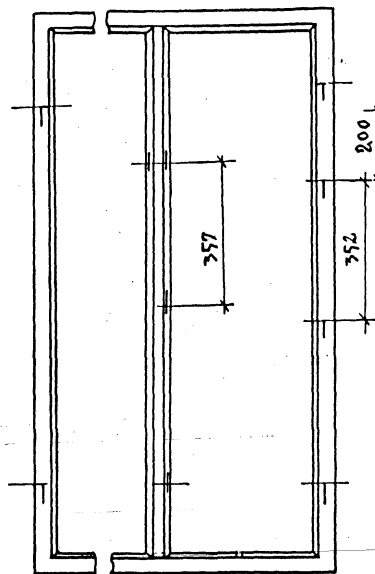
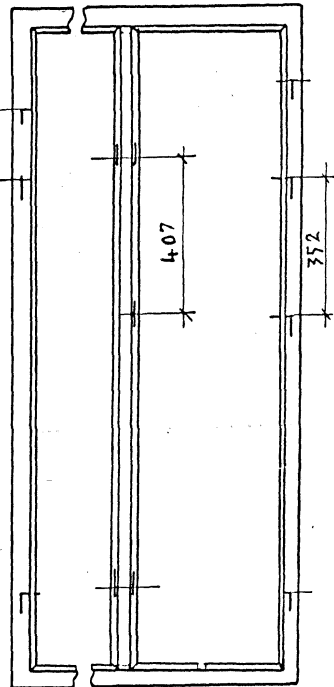
				1.136.5-23.1-04 01 000			
				КОРОБКА			
КОНТР.	МОКРОУСОВ	05.79					
ГИП	СТЕЛНОВ	05.78					
СТ.ИЖ	МОКРОУСОВ	05.78					
				СТАДЦА	АНСТ	АНСТОВ	
				?	?	?	
				ЦНИИЭП ЖИЛИЩА			

ФОРМ. ПОЗ.	ОБОЗНАЧЕНИЕ	НАИМЕНОВАНИЕ	КОЛ. НА ИСПОЛН. 1.136.5-23.1-04 01 000-										ПРИМЕЧАНИЕ			
			-	01	02	03	04	05	06	07	08	09		10		
Б4	3 1.136.5-23.1-04 01 004	БРУСОК 1460x94x70	1				1	1						1		
Б4	1 1.136.5-23.1-04 01 005	1760x94x55							1	1					1	
Б4	2 -01	1760x94x55								1	1				1	
Б4	3 1.136.5-23.1-04 01 006	1760x94x70								1	1				1	
Б4	4 1.136.5-23.1-04 01 007	1170x94x55	1	1												
Б4	5 1.136.5-23.1-04 01 008	1170x94x52	1	1												
Б4	4 1.136.5-23.1-04 01 009	1320x94x55			1		1		1							
Б4	5 1.136.5-23.1-04 01 010	1320x94x52			1		1		1							
Б4	4 1.136.5-23.1-04 01 011	1470x94x55					1		1		1					
Б4	5 1.136.5-23.1-04 01 012	1470x94x52					1		1		1					
Б4	4 1.136.5-23.1-04 01 013	1400x94x55											1	1	1	
Б4	5 1.136.5-23.1-04 01 014	1400x94x52											1	1	1	

1.136.5-23.1-04 01 000				АНСТ	2
------------------------	--	--	--	------	---

23626

Рис. 1

Рис. 2
ОСТАЛЬНОЕ — СМ. РИС. 1Рис. 3
ОСТАЛЬНОЕ — СМ. РИС. 1

- УЗЛЫ I, II, III И ВИД. В СМ. ЧЕРТ. 1.176.5-23.1-01 01 000 СБ
- УЗЛЫ V, VI СМ. ЧЕРТ. 1.176.5-23.1-07 01 000 СБ
- ТАБЛИЦУ ИСПОЛНЕНИЙ СМ. НА ЛИСТЕ 2

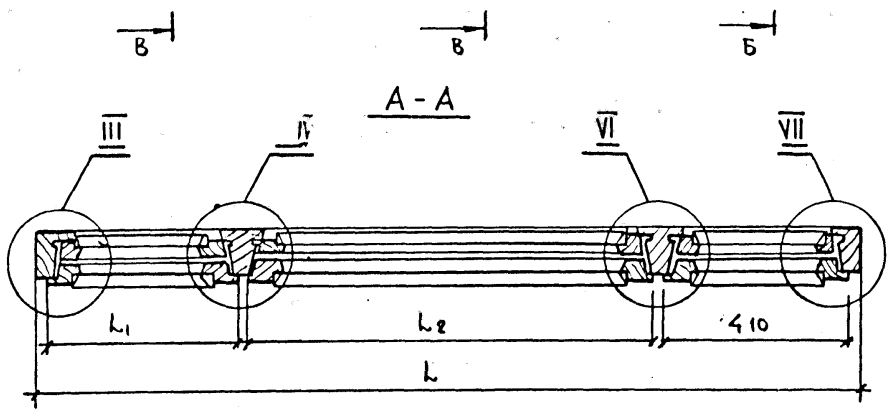
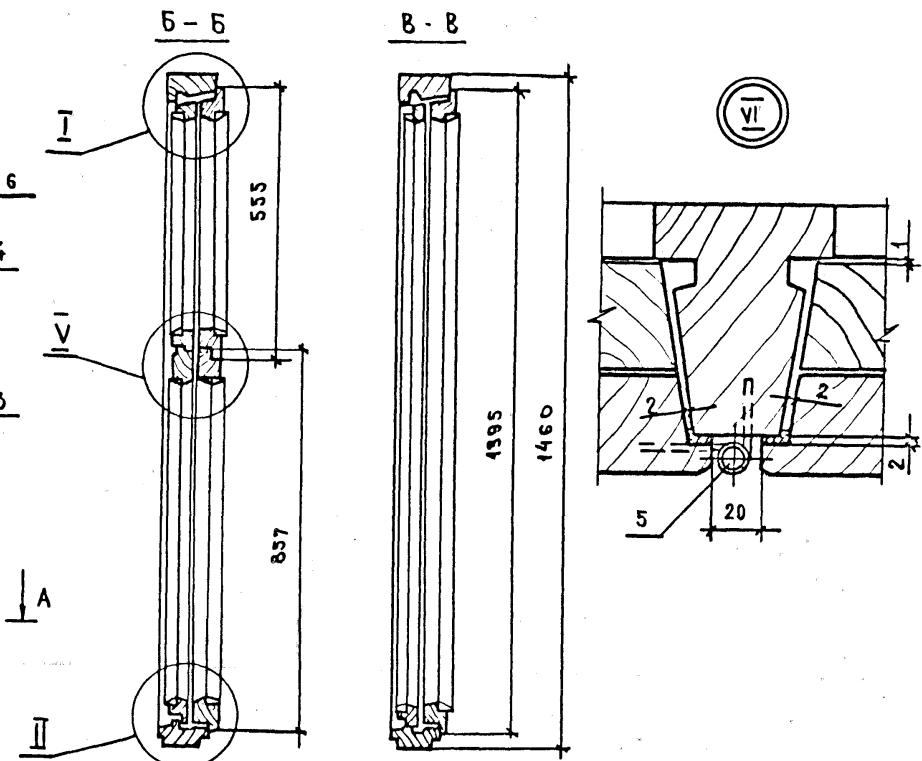
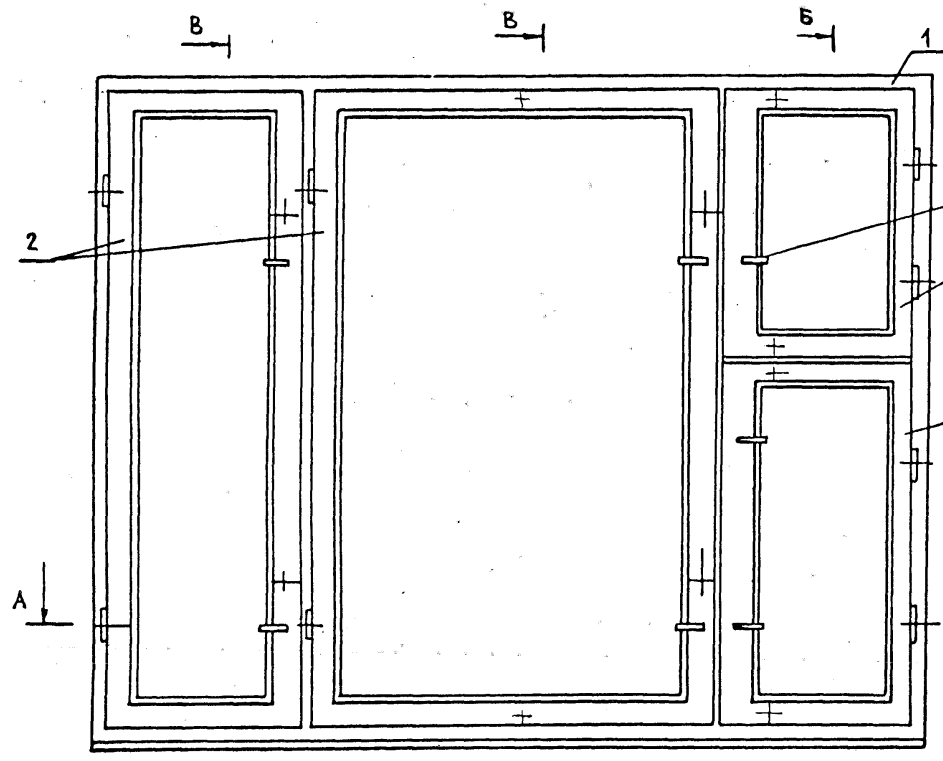
1.176.5-23.1-04 01 000 СБ		
СТАДИЯ	МАССА	МАСШТАБ
Р		1:10
ЛИСТ	ЛИСТОВ 1	
И. КОМТ. МОКРОУСОВ		
Г. ИЛ. СТЕЛНОВ		
СТ. ИЖ. МОКРОУСОВ		

ОБОЗНАЧЕНИЕ	МАРКА БЛОКА	Пис.	РАЗМЕРЫ В ММ						ОБЪЕМ, М ³ В ЧИСТОТЕ	
			H	L	L ₁	L ₂	h	h ₁		
1.176.5-23.1-04 01 000	0С12-12	1	1160	1170	394	664	142	250	0,0704	
- 01	0С15-12	2	1460				192	200	0,0752	
- 02	0С12-13,5	1	1160	1320		814	142	250	0,0719	
- 03	0С12-15			1470		964			0,0734	
- 04	0С15-13,5	2	1460	1320		814	192	200	0,0766	
- 05	0С15-15			1470		964			0,0781	
- 06	0С18-13,5	3	1760	1320		414	794	192	200	0,0414
- 07	0С18-15			1470						944
- 08	0С12-14	1	1160	1400		394	894	142	250	0,0727
- 09	0С15-14	2	1460			192	200	0,0775		
- 10	0С18-14	3	1760		414	874	192	200	0,0423	

1.176.5-23.1-04 01 000 05

АИСТ

2



ОБОЗНАЧЕНИЕ	МАРКА	РАЗМЕРЫ В ММ			ОБЪЕМ, М ³ , В ЧИСТОТЕ	МАССА КГ
		L	L ₁	L ₂		
1.136.5-23.1-05 00 000	0С 15-18	1770	410	850	0,1039	94,54
-01	0С 15-21	2070	780	780	0,1086	102,48

- 1 УЗЛЫ I, II, III СМ. ЧЕРТ. 1.136.5-23.1-01 00 000 СБ ЛИСТ 2.
- 2 УЗЕЛ V СМ. ЧЕРТ. 1.136.5-23.1-02 00 000 СБ.
- 3 УЗЛЫ IV, VII СМ. ЧЕРТ. 1.136.5-23.1-03 00 000 ЛИСТ 2.

1.136.5-23.1-05 00 000 СБ			
БЛОК ОКОННЫЙ		РАДИА	МАССА
СБОРОЧНЫЙ ЧЕРТЕЖ		Р	МАСШТАБ
		СМ. ТАБЛ.	1:10
		ЛИСТ	ЛИСТОВ
		ЦНИИЭП	ЖИЛИЩА
Н. КОНТР.	МОКРОУСОВ		
Г. П. СТЕПНОВ			
СТ. И. Ж.	МОКРОУСОВ		

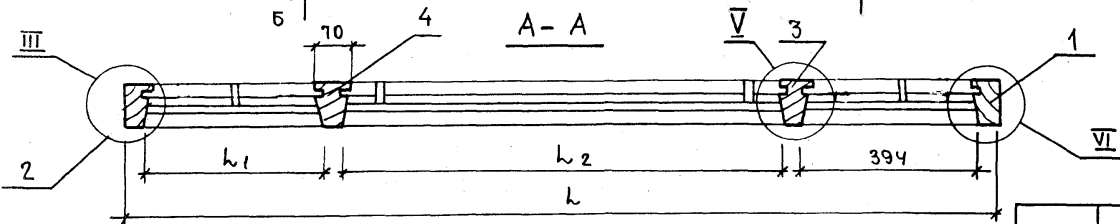
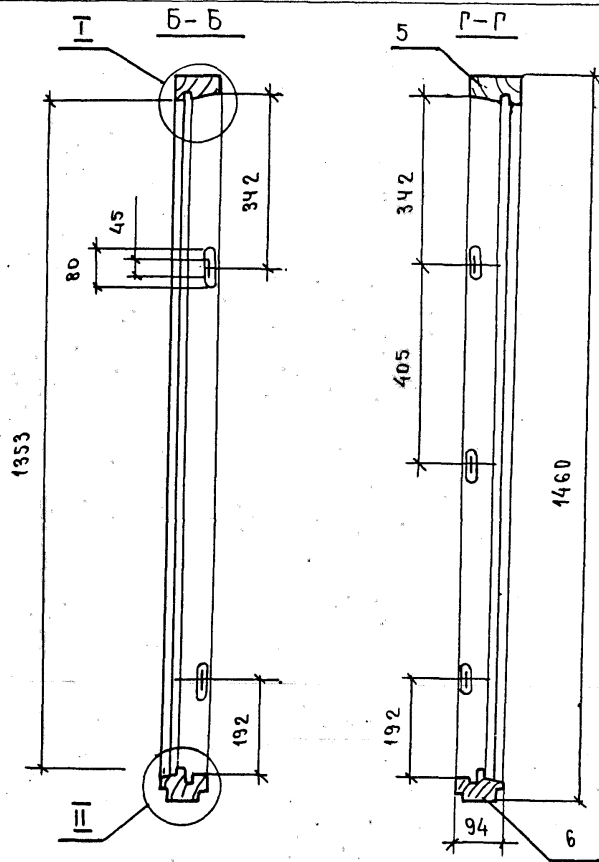
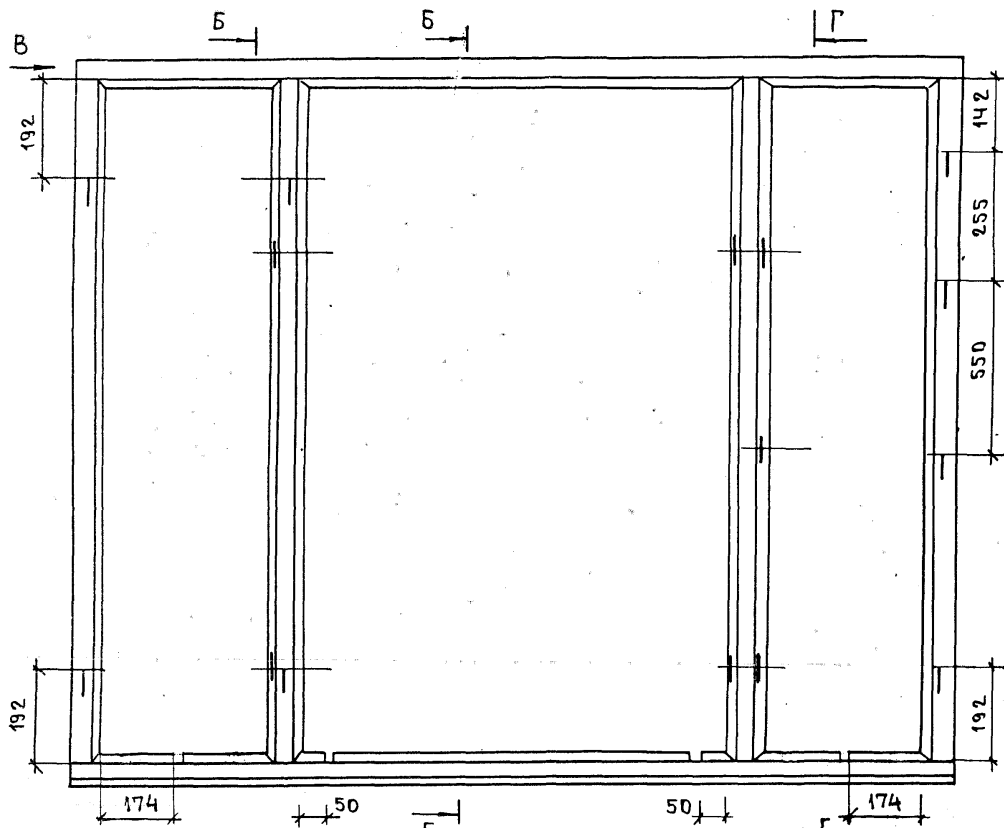
Код	П	ОБОЗНАЧЕНИЕ	НАИМЕНОВАНИЕ	— 01		Примечание
			<u>ДОКУМЕНТАЦИЯ</u>			
М		1136,5-23.1-05 01 000СБ	СБОРОЧНЫЙ ЧЕРТЕЖ	X	X	
			<u>ДЕТАЛИ</u>			
			ДРЕВЕСИНА ХВОЙНАЯ			
			ГОСТ 24454-80Е			
БЧ	1	1136,5-23.1-05 01 001	БРУСОК 1460x94x55	1	1	

МАРКА
БЛАКА
0С 15-18
0С 15-21

			1,136,5-23.1-05 01 000		
			КОРБОКА		
И. КОНТР.	МОКРОУСОВ	<i>Луг</i>	СТ. ИЖ.	МОКРОУСОВ	<i>Луг</i>
ГИП	СТЕПНОВ	<i>Луг</i>			
			СТАДИЯ	ЛИСТ	ЛИСТОВ
			Р	1	2
			ЦНИИЭП ЖИЛИЩА		

ФОРМАТ	КОДА	ПОР.	ОБОЗНАЧЕНИЕ	НАИМЕНОВАНИЕ	Кол-во на исполн 1,136,5-23.1-05 01 000 -		Примечание
					—	01	
БЧ		2	1,136,5-23.1-05 01 001-01	БРУСОК 1460x94x55	1	1	
БЧ		3	1,136,5-23.1-05 01 002	1460x94x60	1	1	
БЧ		4	1,136,5-23.1-05 01 003	1460x94x70	1	1	
БЧ		5	1,136,5-23.1-05 01 005	1770x94x55	1		
БЧ		6	1,136,5-23.1-05 01 006	1770x94x52	1		
БЧ		5	1,136,5-23.1-05 01 005-01	2070x94x55		1	
БЧ		6	1,136,5-23.1-05 01 006-01	2070x94x52		1	
					1,136,5-23.1-05 01 000		ЛИСТ 2

23626
74



- 1 Узлы I, II, III и вид, в см. черт. 1.136.5-23.1-01.01.000СБ ЛИСТ 2
- 2 Узлы V и VI см. черт. 1.136.5-23.1-03.01.000СБ

ОБОЗНАЧЕНИЕ	МАРКА БЛОКА	РАЗМЕРЫ В ММ			ОБЪЕМ, М3 В ЧИСТОТЕ
		l	l1	l2	
1.136.5-23.1-05.01.000	ОС15-18	1710	394	834	0,0494
-01	ОС15-21	2070	764	764	0,0524

1.136.5-23.1-05.01.000СБ		
КОРОбКА СБОРОЧНЫЙ ЧЕРТЕЖ		СТАДИЯ/МАССА/МАСШТАБ Р / / 1:10
		ЛИСТ 1 / ЛИСТОВ 2
И.КОНТ.Р. МОКРОУСОВ	Г.И.П. СТЕПНОВ	СТ.И.И.Н. МОКРОУСОВ

№ ФФ	Лист	ВУ	ОБОЗНАЧЕНИЕ	НАИМЕНОВАНИЕ	—				01	02	03						ПРИМЕЧАНИЯ
					01	02	03										
<u>ДОКУМЕНТАЦИЯ</u>																	
АЧ			1.136.5-23.1-00 00 000.ТО	ТЕХНИЧЕСКОЕ ОПИСАНИЕ	×	×	×	×									
А3			1.136.5-23.1-06 00 000СБ	СБОРОЧНЫЙ ЧЕРТЕЖ	×	×	×	×									
<u>СБОРОЧНЫЕ ЕДИНИЦЫ</u>																	
АЧ		1	1.136.5-23.1-06 01 000	КОРОБКА	1												
		1	-01	КОРОБКА		1											
		1	-02	КОРОБКА			1										
		1	-03	КОРОБКА				1									

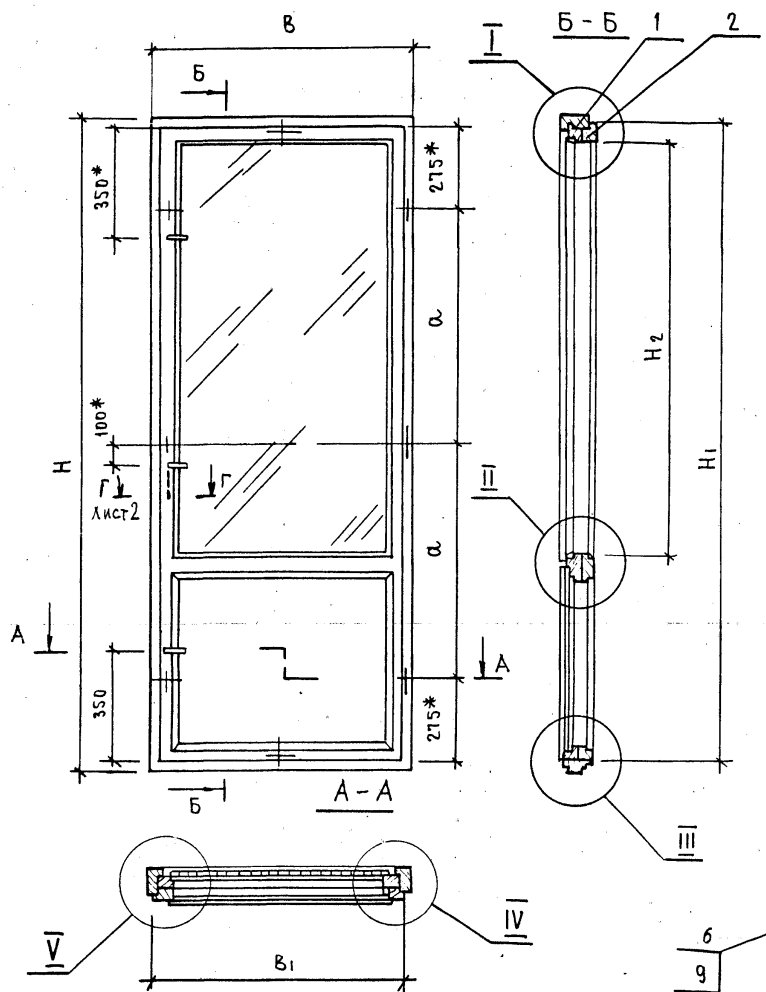
МАРКА	БС22-7.5	БС22-9	БС24-7.5	БС24-9
-------	----------	--------	----------	--------

				1.136.5-23.1-06 00 000		
				Д В Е Р Ь Б А Л К О Н Н А Я		
				СТАДИЯ	ЛИСТ	ЛИСТОВ
				Р	1	2
И.КОНТР. МОКРОУСОВ <i>В.р.</i>				ЦНИИЭП жилища		
ГИП СТЕПНОВ <i>В.С.</i>						
СТ.ИНЖ. МОКРОУСОВ <i>Л.т.</i>						

И.И. № ПОДА.		ПОДА И ДАТА		ВЗАМ. ИМЕНА		ОБОЗНАЧЕНИЕ	НАИМЕНОВАНИЕ	К.ДЛ. НА ИСПОЛН. 1.136.5-23.1-06 00 000-				ПРИМЕЧАНИЯ
№ ФФ	Лист	ВУ	№	№ ФФ	Лист			—	01	02	03	
АЧ		2	1.136.5-23.1-06 10 000			ПЛАТНО	1					
		2	-01			ПЛАТНО		1				
		2	-02			ПЛАТНО			1			
		2	-03			ПЛАТНО				1		
<u>СТАНДАРТНЫЕ ИЗДЕЛИЯ</u>												
		5				ПЕЛЯ ПВ1-100П						
						ГОСТ 5088-78	3	3	3	3		0,18 кг-шт.
		6				ЗАВЕРТКА ЗР2-1						
						ГОСТ 5090-79	3	3	3	3		0,14 кг-шт
		7				РУЧКА РС-80						
						ГОСТ 5087-72	1	1	1	1		0,2 кг
						ШУРПЫ ГОСТ 1145-80						
		8				1-4x30	4	4	4	4		
		9				1-4x25	18	18	18	18		

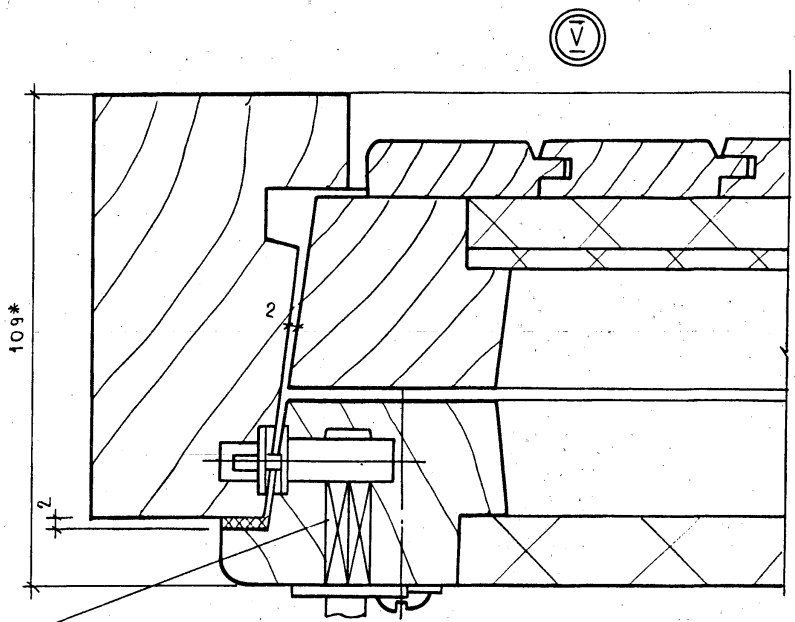
1.136.5-23.1-06 00 000						ЛИСТ
						2

23626 76



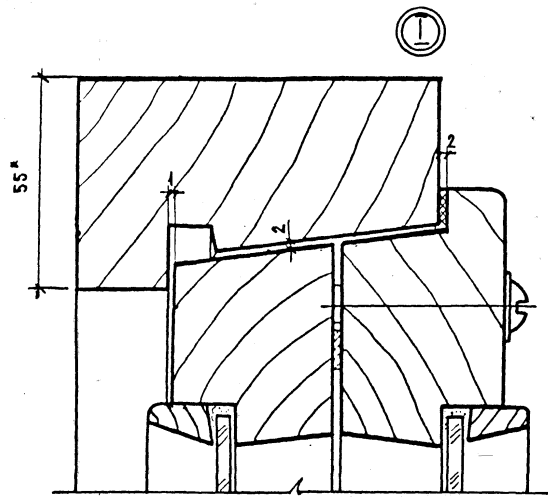
РАЗМЕРЫ в мм

ОБОЗНАЧЕНИЕ	МАРКА	H	H ₁	H ₂	B	B ₁	α	ОБЪЕМ в м ³	МАССА кг
1136,5-231.06.00.000	БС 22-7,5	2175	2110	1285	720	660	780	0,0685	3329
-01	БС 22-9				870	810		0,0734	5799
-02	БС 4-7,5	2375	2310	1565	720	660	880	0,0745	6693
-03	БС 24-9				870	810		0,0782	6949

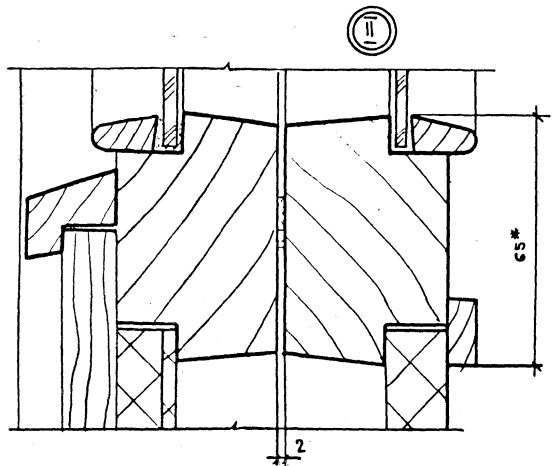


1* РАЗМЕРЫ ДЛЯ СПРАВОК
 2. Ручка поз.7, в устанавливается со стороны
 балкона на высоте 1000мм.

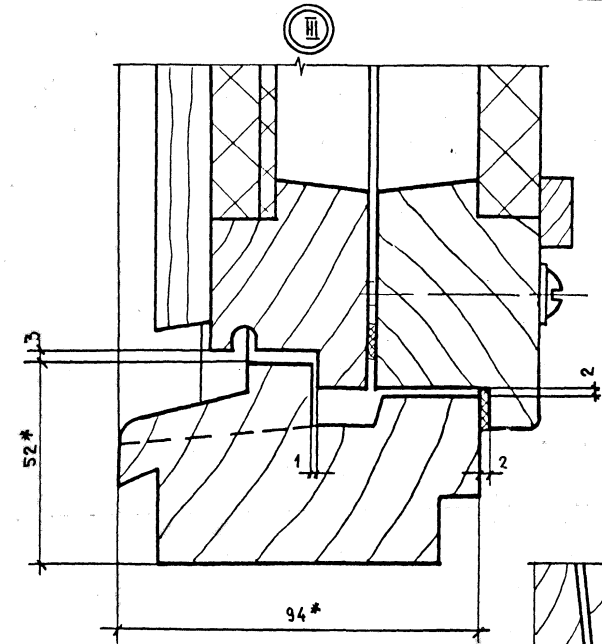
		1,136,5-231-06 00 000 СБ	
		ДВЕРЬ БАЛКОННАЯ СБОРОЧНЫЙ ЧЕРТЕЖ	
И КОНТР.	М. КРОЧОВ	СТАДИЯ	МАССА
ГИП	СТЕПНОВ	Р	СМ. ТАБЛ
		1:15	
		ЛИСТ 1	ЛИСТОВ 2
		ЦНИИЭП ЖИЛИЩА	



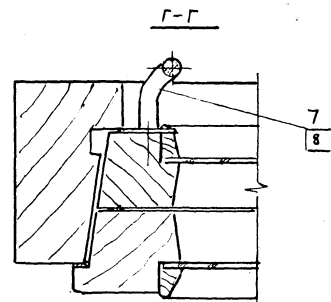
I



II

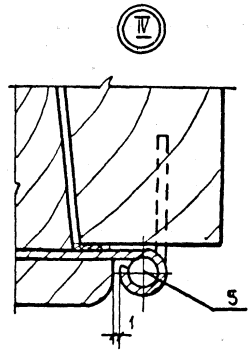


III



Г-Г

7/8



V

1* РАЗМЕРЫ ДЛЯ СПРАВОК

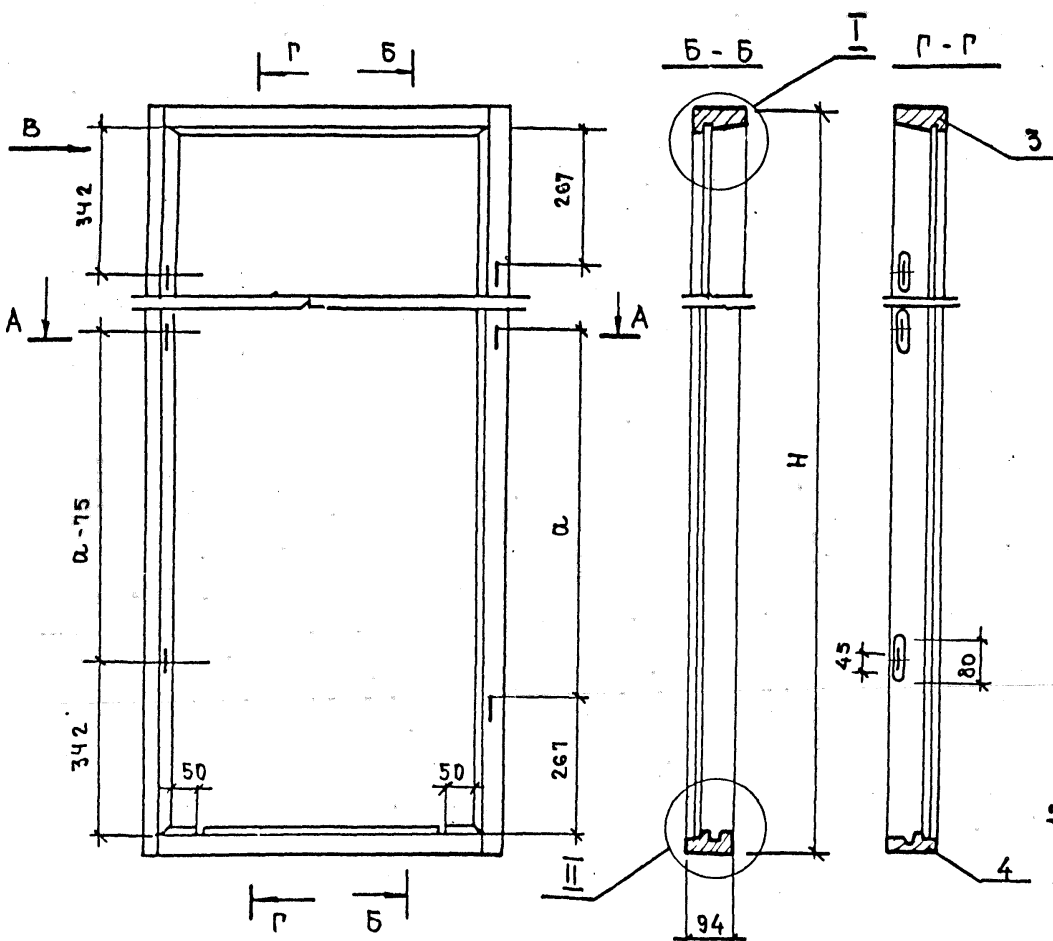
1. 136.5-231-06 00 000СБ	ЛИСТ 2
--------------------------	-----------

ФОРМА	ЗОНА	ПОЗ.	ОБОЗНАЧЕНИЕ	НАИМЕНОВАНИЕ	КОЛ. НА ИСПОЛН. 1.136.5-23.1-06 01 000 —				ПРИМЕЧАН
					—	01	02	03	
				ДОКУМЕНТАЦИЯ					
ЛЗ			1.136.5-23.1-06 01 000СБ	СБОРОЧНЫЙ ЧЕРТЕЖ	X	X	X	X	
				ДЕТАЛИ					
				ДРЕВЕСИНА ХВОЙНАЯ					
				ГОСТ 24454-80Е					
БЧ	1		1.136.5-23.1-06 01 001	БРУСОК 2175x94x55	1	1			
БЧ	2		-01	2175x94x55	1	1			
				МАРКА БЛОКА					
				Б022-7,5					
				Б022-9					
				Б024-7,5					
				Б024-9					

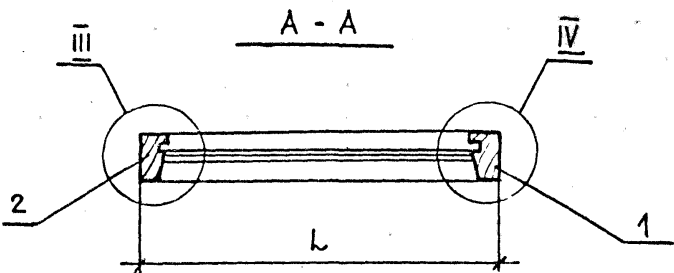
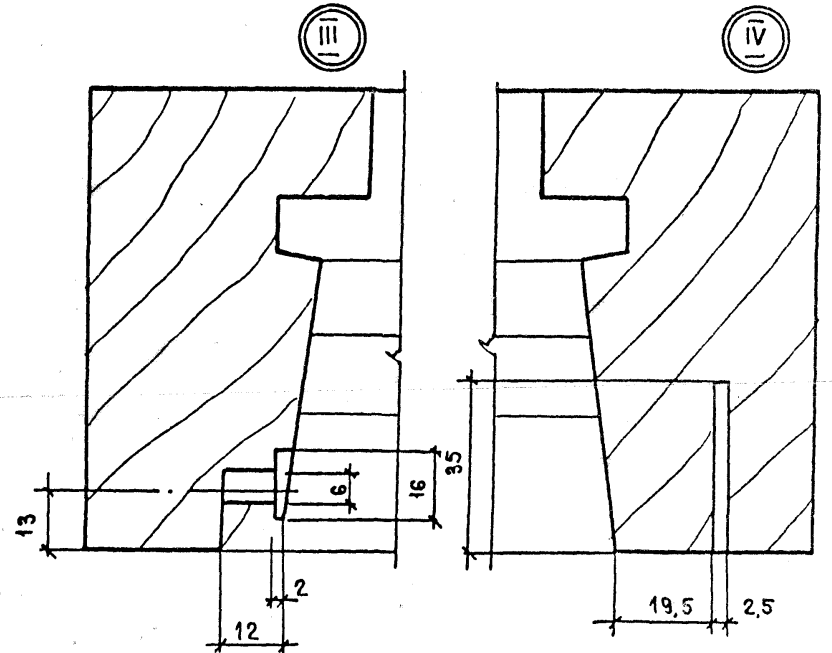
				1.136.5-23.1-06 01 000			
				КОРБОКА			
				СТАДИЯ	ЛИСТ	ЛИСТОВ	
				Р	1	2	
И. КОНТР. МОКРОУСОВ <i>Луг</i>				ЦНИИЭП ЖИЛИЩА			
ГИД СТЕПНОВ <i>Кочев</i>							
СТ. ИНЖ. МОКРОУСОВ <i>Луг</i>							

ФОРМА	ЗОНА	ПОЗ.	ОБОЗНАЧЕНИЕ	НАИМЕНОВАНИЕ	КОЛ. НА ИСПОЛН. 1.136.5-23.1-06 01 000-				ПРИМЕЧАН
					—	01	02	03	
БЧ	1		1.136.5-23.1-06 01 002	БРУСОК 2375x94x55		1	1		
БЧ	2		-01	2375x94x55		1	1		
БЧ	3		1.136.5-23.1-06 01 003	720x94x55	1	1			
БЧ	3		-01	870x94x55		1	1		
БЧ	4		1.136.5-23.1-06 01 00	720x94x52	1	1			
БЧ	4		-01	870x94x52		1	1		
				1.136.5-23.1-06 01 000				ЛИСТ	2

23626 79



ОБОЗНАЧЕНИЕ	МАРКА БЛОКА	РАЗМЕРЫ В ММ			ОБЪЕМ В ЧИСТОТЕ М ³
		Н	Л	Д	
1,136,5-23.106 01 000	БС22-7,5	2175	720	780	0,0302
-01	БС22-9		870		0,0314
-02	БС24-7,5	2375	720	880	0,0320
-03	БС24-9		870		0,0335



1. Узлы I, II и вид, B" см. черт. 1,136,5-23.1-01 01 000 сб. лист 2

1,136,5-23.1-06 01 000 СБ				
КОРОБКА		СТАДИЯ	МАССА	МАСШТ.
СБОРОЧНЫЙ ЧЕРТЕЖ.		Р		1:10
		ЛИСТ	ЛИСТОВ 1	
Н.КОНТР.	МОКРОУСОВ			
ГЛАВ.	СТЕРГОВА			
СТ.ИНЖ.	МОКРОУСОВ			

ФОРМАТ Листа	Поз.	ОБОЗНАЧЕНИЕ	НАИМЕНОВАНИЕ	КОЛ. НА ИСПОЛН. 1.136.5-23.1-06 10 000-										ПРИМЕЧАНИЕ		
				—	01	02	03									
			<u>ДОКУМЕНТАЦИЯ</u>													
А3		1.136.5-23.1-06 10 000СБ	СБОРОЧНЫЙ ЧЕРТЕЖ	×	×	×	×									
			<u>СБОРОЧНЫЕ ЕДИНИЦЫ</u>													
А4	1	1.136.5-23.1-06 10 100	СТВОРКА	1	1	1	1									
А4	2	1.136.5-23.1-06 10 200	СТВОРКА	1	1	1	1									
			<u>ДЕТАЛИ</u>													
			ЗАГЛУШКА													
				МАРКА БЛОКА	БС 22-75	БС 22-9	БС 24-75	БС 24-9								

				1.136.5-23.1-06 10 000						
				ПОЛОТНО				СТАДИЯ	ЛИСТ	ЛИСТОВ
								Р	1	5
И. КОНТР.	МОКРОУСОВ	<i>Луг</i>	05.88					ЦНИИЭП жилища		
ГИП	СТЕПНОВ	<i>Луг</i>	05.88							
СТ. ИНЖ.	МОКРОУСОВ	<i>Луг</i>	05.88							

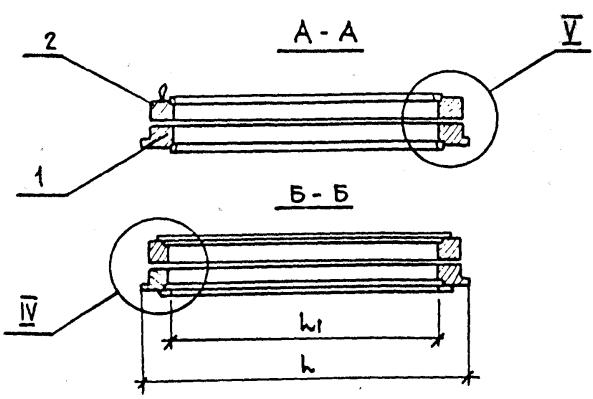
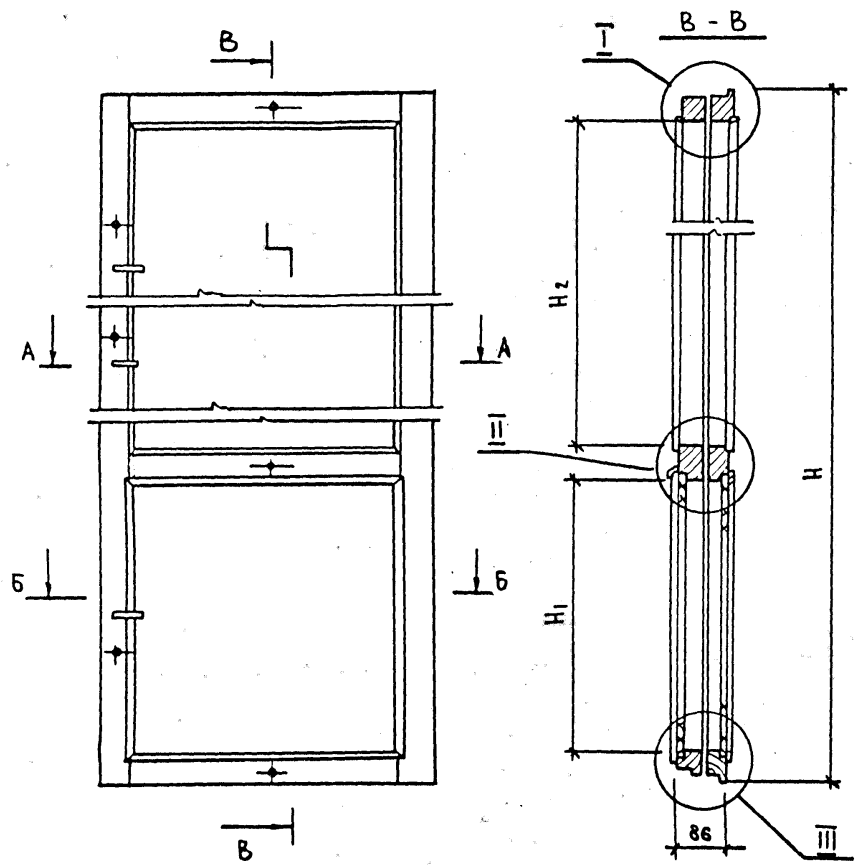
ФОРМАТ Листа	Зонка	Поз.	ОБОЗНАЧЕНИЕ	НАИМЕНОВАНИЕ	КОЛ. НА ИСПОЛН. 1.136.5-23.1-06 10 000-										ПРИМЕЧАНИЕ	
					—	01	02	03								
				ПЛИТА ДРЕВЕСНО-СТРУЖЕЧНАЯ												
				ГОСТ 10632-77												ШЛИФОВАННАЯ
Б4	3		1.136.5-23.1-06 10 001	660 x 550 x 16	1											
Б4	3		-01	660 x 700 x 16		1										
Б4	3		-02	570 x 550 x 16			1									
Б4	3		-03	570 x 700 x 16				1								
				ЗАГЛУШКА												
				ПЛИТА ТВЕРДАЯ												
				<u>ДРЕВЕСНОВОЛОКНИСТАЯ</u>												
				ГОСТ 4598-74												
Б4	4		1.136.5-23.1-06 10 002	660 x 550 x 4	1											
Б4	4		-01	660 x 700 x 4		1										
Б4	4		-02	570 x 550 x 4			1									
Б4	4		-03	570 x 700 x 4				1								
				ПЛИТА МЯГКАЯ ДРЕВЕСНОВОЛОКНИСТАЯ												
								1.136.5-23.1-06 10 000				ЛИСТ	2			

03626

81

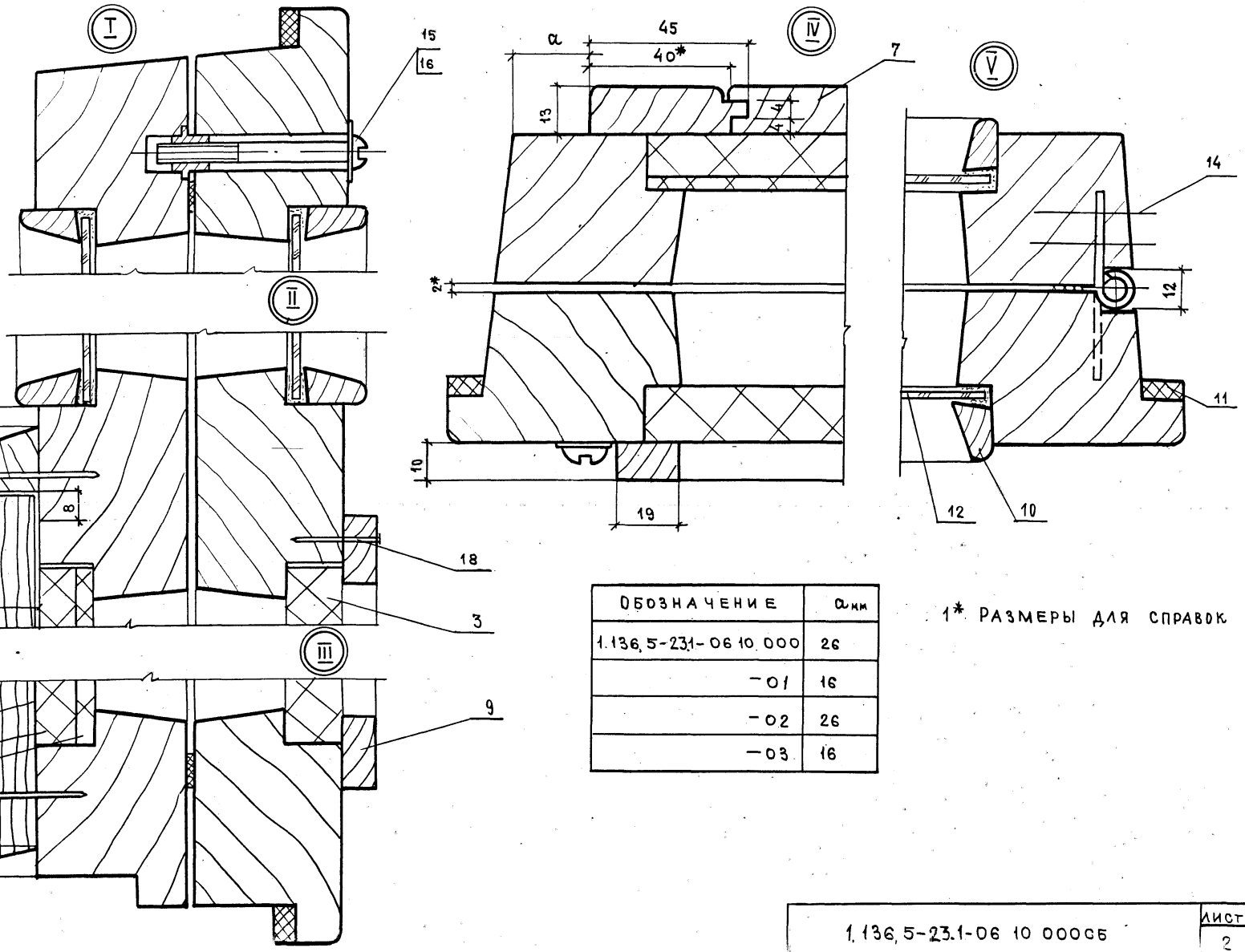
		ИЛИ ИСПОЛНЕНИЕ								ПРИМЕЧ.			
						-	01	02	03				
			ГОСТ 4598-74										
БЧ	5	1.136.5-23.1-06.10003	660 × 550 × 12		1								
БЧ	5	- 01	660 × 700 × 12			1							
БЧ	5	- 02	570 × 550 × 12				1						
БЧ	5	- 03	570 × 700 × 12					1					
		Обшивка Тип II											
		ГОСТ 8242-73											
БЧ	6	1.136.5-23.1-06.10004	700 × 45 × 13		14	18							
БЧ	6	- 01	620 × 45 × 13				14	18					
		ДРЕВЕСИНА ХВОЙНАЯ											
		ГОСТ 24454-80Е											
БЧ	7	1.136.5-23.1-06.10005	БРУСОК 560 × 29 × 23		1	1							
БЧ	7	- 01	720 × 29 × 23				1	1					
БЧ	8	1.136.5-23.1-06.160006	РАСКЛАДКА 670 × 19 × 10		2	2							
БЧ	8	- 01	590 × 19 × 10				2	2					
БЧ	8	- 02	570 × 19 × 10		2	2							
БЧ	8	- 03	720 × 19 × 10			2		2					
					1.136.5-23.1-06.10000								Лист 3

ИНВ. № ПОДА		ПОДПИСЬ И ДАТА		ВЗАМ. ИНВ. №									
ФОРМАТ	ЗОНА	Поз.	ОБОЗНАЧЕНИЕ	НАИМЕНОВАНИЕ	КОЛ. НА ИСПОЛН. 1.136.5-23.1-06.10000-								ПРИМЕЧАН.
					-	01	02	03					
БЧ		9	1.136.5-23.1-0000001	ШТАПИК 1585 × 16 × 10			4	4					
			-04	1305 × 16 × 10	4	4							
			-23	650 × 16 × 10	4	4							
			-01	700 × 16 × 10		4		4					
		Стекло ГОСТ 111-78											
		толщ. 2,5-3 мм											
БЧ	10	1.136.5-23.1-0000002-37	1300 × 545		2								
БЧ	10	-38	1300 × 695			2							
БЧ	10	-39	1580 × 545				2						
БЧ	10	-40	1580 × 695					2					
		СТАНДАРТНЫЕ ИЗДЕЛИЯ											
		ПЕТЛЯ П83-1											
		ГОСТ 5088-78		3	3	3	3						
		СТЯЖКА СТ											
		ГОСТ 5090-79		6	6	6	6						
					1.136.5-23.1-06.10000								Лист 4



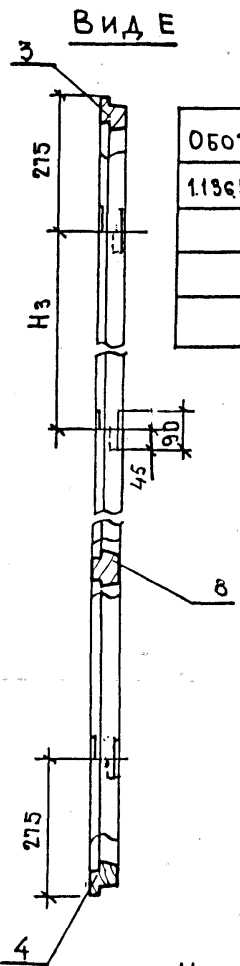
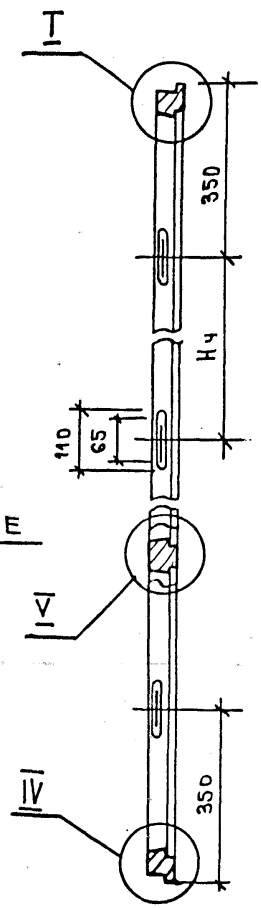
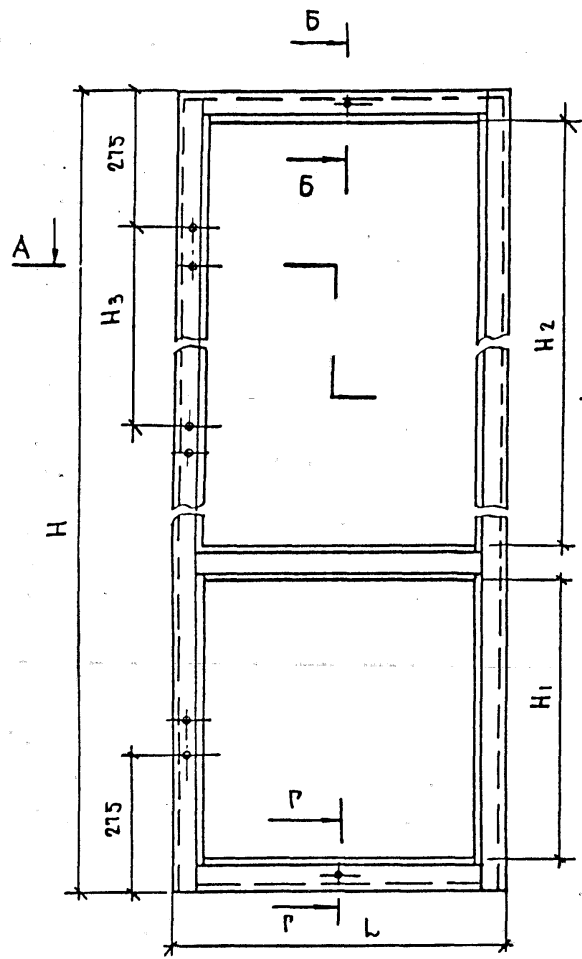
ОБОЗНАЧЕНИЕ	МАРКА БЛОКА	РАЗМЕРЫ В ММ					ОБЪЕМ В ЧИСТОТЕ М ³
		H	H1	H2	L	L1	
1.136.5-231-0610 000	БС22-7,5	2110	640	1275	660	530	0,0383
-01	БС22-9				810	680	0,0420
	-02 БС24-7,5	2310	550	1575	660	530	0,0425
	-03 БС24-9				810	680	0,0447

				1.136.5 - 23.1-06 10 000 СБ				
				ПОЛОТНО СБОРОЧНЫЙ ЧЕРТЕЖ		СТАДИЯ Р	МАССА	МАСШТАБ 1:10
						ЛИСТ 1 ЛИСТОВ 2		
И.КОНТР.	МОКРОУСОВ			ЦНИИЭП ЖИЛИЩА				
Г.П.	СТЕРНОВ							
С.И.ИЖ.	МОКРОУСОВ							

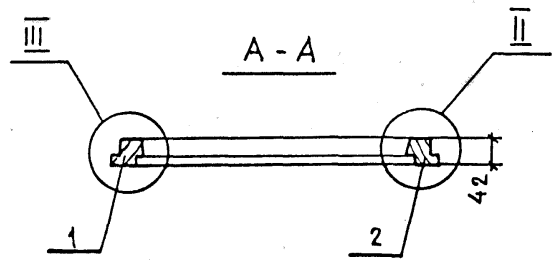
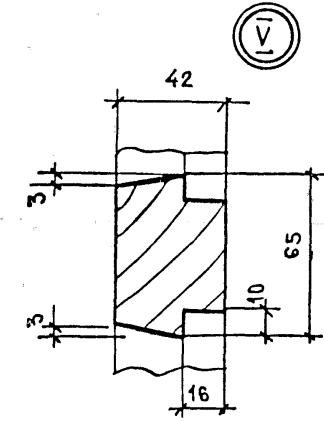


ОБОЗНАЧЕНИЕ	Ø, мм
1.136,5-231-06 10.000	26
-01	16
-02	26
-03	16

1* РАЗМЕРЫ ДЛЯ СПРАВКИ

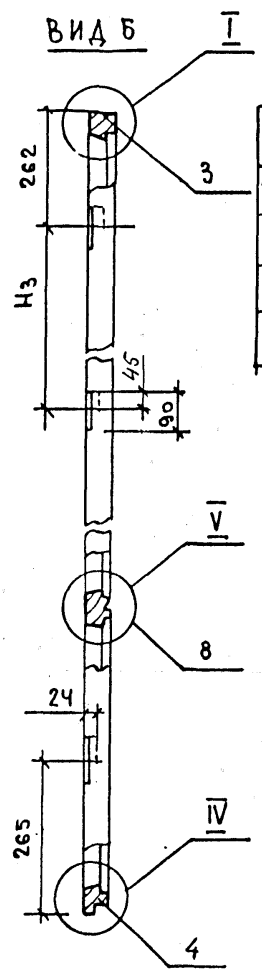
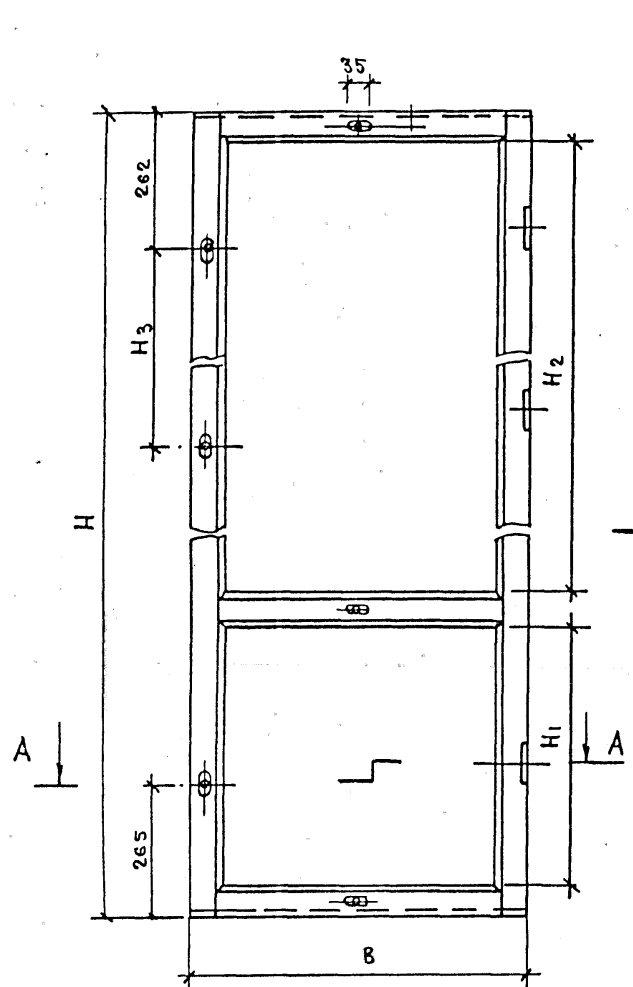


ОБОЗНАЧЕНИЕ	МАРКА БЛОКА	РАЗМЕРЫ В ММ.					ОБЪЕМ В ЧИСТОТЕ М ³	
		L	H	H ₁	H ₂	H ₃		H ₄
1.136.5-23.1-06 10 100	БС22-7.5	660	2110	640	1215	780	705	0,0167
-01	БС22-9	810						0,0180
-02	БС24-7.5	660	2310	550	1575	880	805	0,0178
-03	БС24-9	810						0,0190

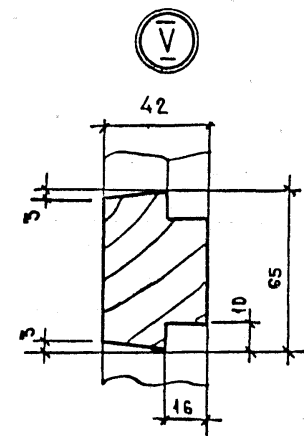


УЗЛЫ И СЕЧЕНИЯ СМ. ЧЕРТ. 1.136.5-23.1-06 10 100СБ ЛИСТ 2.

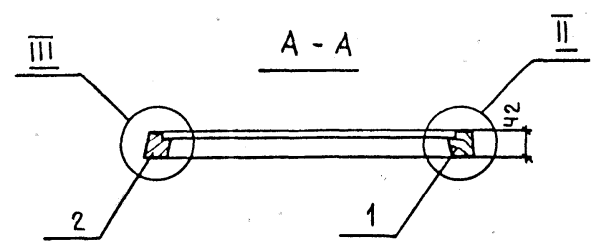
		1.136.5-23.1-06 10 100СБ	
		СТВОРКА	СТАДИЯ
		СБОРОЧНЫЙ ЧЕРТЕЖ	МАССА
			МАСШ
			Р
			1:10
		ЛИСТ	ЛИСТОВ 1
		ЦНИИЭП ЖИЛИЩА	
Н. КОНТР.	МОКРОУСОВ		
РИП	СТЕПНОВ		
СТ. КИМ.	ИЖКДССС		



ОБОЗНАЧЕНИЕ	МАРКА БЛОКА	РАЗМЕРЫ В ММ					ОБЪЕМ В ЛИСТОТЕ МЗ
		Н	В	Н1	Н2	Н3	
1.136.5-23.1-06.10.200	БС22-7,5	2087	634	640	1275	780	0,0136
- 01	БС22-9		784				0,0147
- 02	БС24-7,5	2287	634	550	1565	880	0,0146
- 03	БС24-9		784				0,0166



1. Узлы I, II, III, IV и сечения см. черт. 1.136.5 1 0110 200СБ



		1.136.5-23.1-06.10.200СБ	
		СТВОРКА СБОРОЧНЫЙ ЧЕРТЕЖ.	
		СТАДИЯ	МАССА
		Р	1:10
		ЛИСТ	ЛИСТОВ
И. КОНТР. МОКРОУСОВ		ЦНИИЭП ЖИЛИЩА	
ГИП СТЕПНОВ			
ИСТ. ИМ. МОКРОУСОВ			

НОМЕР СТРОКИ	НАИМЕНОВАНИЕ МАТЕРИАЛА И ЕДИНИЦА ИЗМЕРЕНИЯ	КОД		КОД И МАРКА ИЗДЕЛИЯ, КОЛИЧЕСТВО НА МАРКУ														
		МАТЕРИАЛА	ЕД. ИЗМ.	0С6-9	0С9-9	0С15-9А	0С18-9А	0С12-9	0С15-5	0С15-6	0С15-9	0С18-9	0С6-12	0С9-12	0С9-13,5	0С9-14	0С9-15	0С12-12
1	Пиломатериалы ГОСТ 24454-80Е, м ³	533100	113	0,055	0,076	0,096	0,128	0,107	0,095	0,101	0,121	0,157	0,089	0,117	0,121	0,125	0,129	0,147
2	Стекло оконное ГОСТ 111-78, м ²	591120	055	0,75	1,12	2,08	2,46	1,88	0,91	1,22	1,94	2,30	0,79	1,30	1,53	1,61	1,88	1,93
3	Замазка, кг	577540	166	0,405	0,501	0,129	0,850	0,853	0,695	0,745	0,961	1,040	0,623	0,889	0,831	0,918	0,947	1,017
4	Прокладка ГОСТ 10174-72, кг	225430	166	0,0146	0,0221	0,0373	0,0498	0,0326	0,0215	0,0238	0,0373	0,0498	0,0193	0,0292	0,0305	0,0354	0,0370	0,0350
5	Нагель ГОСТ 10585-78, шт.	498614	796	8	8	8	8	16	16	16	16	18	16	16	16	16	16	24
6	Петля ГОСТ 5088-78, шт.	498300	796	4	4	4	5	8	8	8	8	8	8	8	8	8	8	12
7	Завертка ГОСТ 5090-79, шт.	498430	796	1	2	2	2	2	3	3	3	3	2	4	4	4	4	4
8	Стяжка ГОСТ 5090-79, шт.	498440	796	3	4	4	4	6	4	4	7	7	4	6	6	6	6	8
9	Угольник 5091-79, шт.	498612	796	6	4	4	8	12	-	-	12	12	4	4	8	8	8	4
10	Гвозди ГОСТ 4028-63, кг	127100	166	0,0058	0,0059	0,0086	0,0094	0,0114	0,0084	0,0102	0,0119	0,0160	0,0102	0,0110	0,0118	0,0118	0,0125	0,0166
15	Шурупы ГОСТ 1145-80, 3x25, кг		166	0,0324	0,0216	0,0216	0,0561	0,0540	-	-	0,0324	0,0540	0,0216	0,0259	0,0475	0,0475	0,0475	0,0475
16	Шурупы ГОСТ 1145-80, 4x25, кг		166	0,0453	0,0378	0,0378	0,0378	0,0454	0,0529	0,0529	0,0529	0,0529	0,0189	0,0218	0,0605	0,0605	0,0605	0,0605

1. Марка изделий по ГОСТ 11214-86
2. Расход древесины дан в необрезных пиломатериалах
3. Вид замки не регламентируется

				1.136,5-23,1-00 00 000 РМ		
				ВЕДОМОСТЬ РАСХОДА МАТЕРИАЛОВ		
				ЛИСТ		ЛИСТОВ
				Р 1		2
И. КОНТР. МОКРОУСОВ				ЦНИИПЖИЛИЩА		
ГЛАВ. СТЕПАНОВ						
СТ. ИНЖ. МОКРОУСОВ						

НОМЕР СТРОКИ	НАИМЕНОВАНИЕ МАТЕРИАЛА И ЕДИНИЦА ИЗМЕРЕНИЯ	КОД		КОД И МАРКА ИЗДЕЛИЯ КОЛИЧЕСТВО НА МАРКУ															
		МАТЕРИАЛА	ЕД. ИЗМ.	0012-13,5	0012-14	0012-15	0015-12	0015-13,5	0015-14	0015-15	0018-13,5	0018-14	0018-15	0015-18	0015-21	Б022-1,5	Б022-9	Б024-1,5	Б024-9
1	Пиломатериалы ГОСТ24454-80Е, м³	533100	113	0,157	0,160	0,163	0,173	0,181	0,184	0,187	0,227	0,232	0,235	0,249	0,261	0,163	0,176	0,179	0,183
2	Стекло оконное ГОСТ111-78, м²	591120	055	2,30	2,56	2,58	2,24	2,30	3,02	3,42	3,38	3,70	3,91	3,98	4,84	1,56	1,99	1,93	2,46
3	Замазка кг	577540	166	1,184	1,208	1,240	1,345	1,399	1,427	1,453	1,638	1,674	1,692	1,901	2,124	0,668	0,722	0,780	0,832
4	Прокладка ГОСТ10174-72, кг	225430	166	0,0419	0,0482	0,0502	0,0504	0,0577	0,0599	0,0630	0,0688	0,0705	0,0735	0,0760	0,0888	0,0460	0,0553	0,05027	0,0607
5	Нагель ГОСТ10585-78, шт.	498614	796	24	24	24	24	24	24	24	24	24	24	32	32	8	8	8	8
6	Петля ГОСТ5088-78, шт.	498300	796	12	12	12	12	12	12	12	13	13	13	16	16	6	6	6	6
7	Завертка ГОСТ5090-79, шт.	498430	796	4	4	4	5	5	5	5	5	5	5	7	7	3	3	3	3
8	Стяжка ГОСТ5090-79, шт.	498440	796	8	8	8	8	8	8	8	8	8	8	10	12	6	6	6	6
9	Угольник ГОСТ5091-79, шт.	498612	796	8	8	8	4	8	8	8	8	8	8	8	8	2	2	2	2
10	Гвозди ГОСТ4028-63, шт.	127100	166	0,0172	0,0180	0,0185	0,0189	0,0189	0,0196	0,0198	0,0196	0,0198	0,0204	0,0284	0,0284	0,0240	0,0283	0,0240	0,0283
11	Плита волокн.тврд. ГОСТ4598-74, м²	533622	055	—	—	—	—	—	—	—	—	—	—	—	—	0,45	0,57	0,38	0,50
12	Плита волокн.мягкая ГОСТ4598-74, м²	533610	055	—	—	—	—	—	—	—	—	—	—	—	—	0,45	0,57	0,38	0,50
13	Плита стружечная ГОСТ10632-77, м³	533403	113	—	—	—	—	—	—	—	—	—	—	—	—	0,0072	0,0091	0,0061	0,0080
14	Ручка ГОСТ5087-72, шт.	498200	796	—	—	—	—	—	—	—	—	—	—	—	—	1	1	1	1
15	Шурупы ГОСТ1145-80 3×25, кг		166	0,0432	0,0432	0,0432	0,0216	0,0432	0,0432	0,0432	0,0432	0,0432	0,0432	0,0432	0,0216	0,0195	0,0195	0,0195	0,0195
	4×25, кг		166	0,0794	0,0794	0,0794	0,0794	0,0794	0,0794	0,0794	0,0869	0,0869	0,0869	0,1058	0,1058	0,0529	0,0529	0,0529	0,0529
	4×30, кг		166	—	—	—	—	—	—	—	—	—	—	—	—	0,0091	0,0091	0,0091	0,0091

1.136.5-231-00 00 000 РМ