

ТИПОВАЯ ДОКУМЕНТАЦИЯ НА КОНСТРУКЦИИ, ИЗДЕЛИЯ И УЗЛЫ ЗДАНИЙ И СООРУЖЕНИЙ

СЕРИЯ 1.136.5-20

ОКНА И БАЛКОННЫЕ ДВЕРИ ДЕРЕВЯННЫЕ
СО СТЕКЛОПАКЕТАМИ ДЛЯ ЖИЛЫХ ЗДАНИЙ

17957

ЦЕНА 2-43

ЦЕНТРАЛЬНЫЙ ИНСТИТУТ ТИПОВОГО ПРОЕКТИРОВАНИЯ
ГОССТРОЯ СССР

Москва, А-445, Смольная ул., 22

Сдано в печать ⁸ 1982 года

Заказ № 10542 Тираж 1500 экз.

СЕРИЯ 1.136.5-20

ОКНА И БАЛКОННЫЕ ДВЕРИ ДЕРЕВЯННЫЕ
СО СТЕКЛОПАКЕТАМИ ДЛЯ ЖИЛЫХ ЗДАНИЙ

РАЗРАБОТАНЫ ЦНИИЭП ЖИЛИЩА

Руководитель отделения проектных работ

Гл. инженер отделения проектных работ

Начальник отдела №24

Гл. инженер проекта отдела №24


А. Криппа


Н. Дыховичная


Л. Баллановский


Ю. Степнов

УТВЕРЖДЕНЫ И ВВЕДЕНЫ
В ДЕЙСТВИЕ ГОСКОМИТЕТОМ
ПО ГРАЖДАНСКОМУ
СТРОИТЕЛЬСТВУ И АРХИТЕКТУРЕ
ПРИ ГОССТРОЕ СССР
с 1 АПРЕЛЯ 1982 г.
Приказ №83 от 22.03.82г.

| ОБОЗНАЧЕНИЕ | НАИМЕНОВАНИЕ | СТР. |
|------------------------|---|-------|
| 1.136.5-20.00.00.000ПЗ | ПОЯСНИТЕЛЬНАЯ ЗАПИСКА | 2-5 |
| 1.136.5-20.01.00.000 | БЛОК ОКОННЫЙ | 6 |
| 1.136.5-20.01.00.000СБ | — " — СБОРОЧНЫЙ ЧЕРТЕЖ | 7-8 |
| 1.136.5-20.01.01.000 | КОРОБКА | 9 |
| 1.136.5-20.01.01.000СБ | — " — СБОРОЧНЫЙ ЧЕРТЕЖ | 10-11 |
| 1.136.5-20.01.02.000 | СТВОРКА | 12-14 |
| 1.136.5-20.01.02.000СБ | — " — СБОРОЧНЫЙ ЧЕРТЕЖ | 15-16 |
| 1.136.5-20.01.02.000 | СХЕМА РАСПОЛОЖЕНИЯ ПРОКЛАДОК В СТЕКЛОПАКЕТАХ | 17 |
| 1.136.5-20.02.00.000 | БЛОК ОКОННЫЙ | 18 |
| 1.136.5-20.02.00.000СБ | — " — СБОРОЧНЫЙ ЧЕРТЕЖ | 19-20 |
| 1.136.5-20.02.01.000 | КОРОБКА | 21 |
| 1.136.5-20.02.01.000СБ | — " — СБОРОЧНЫЙ ЧЕРТЕЖ | 22 |
| 1.136.5-20.02.02.000 | СТВОРКА | 23-25 |
| 1.136.5-20.02.02.000СБ | — " — СБОРОЧНЫЙ ЧЕРТЕЖ | 26 |
| 1.136.5-20.03.00.000 | БЛОК ОКОННЫЙ | 27 |
| 1.136.5-20.03.00.000СБ | — " — СБОРОЧНЫЙ ЧЕРТЕЖ | 28-29 |
| 1.136.5-20.03.01.000 | КОРОБКА | 30 |
| 1.136.5-20.03.01.000СБ | — " — СБОРОЧНЫЙ ЧЕРТЕЖ | 31 |
| 1.136.5-20.03.02.000 | СТВОРКА | 32-33 |
| 1.136.5-20.03.02.000СБ | — " — СБОРОЧНЫЙ ЧЕРТЕЖ | 34 |
| 1.136.5-20.03.03.000 | СТВОРКА | 35-36 |
| 1.136.5-20.03.03.000СБ | — " — СБОРОЧНЫЙ ЧЕРТЕЖ | 37 |
| 1.136.5-20.04.00.000 | БЛОК ОКОННЫЙ | 38 |
| 1.136.5-20.04.00.000СБ | — " — СБОРОЧНЫЙ ЧЕРТЕЖ | 40-41 |
| 1.136.5-20.04.01.000 | КОРОБКА | 42 |
| 1.136.5-20.04.01.000СБ | КОРОБКА СБОРОЧНЫЙ ЧЕРТЕЖ | 43 |

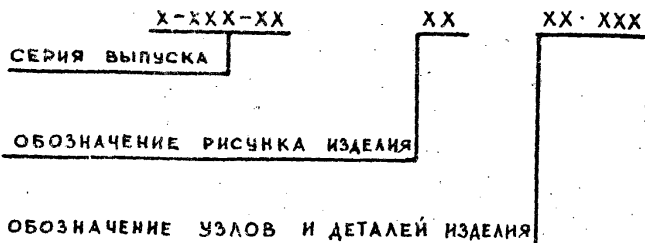
| ОБОЗНАЧЕНИЕ | НАИМЕНОВАНИЕ | СТР. |
|------------------------|------------------------|-------|
| 1.136.5-20.04.01.007 | РЕШЕТКА ЖАЛЮЗИЙНАЯ | 44 |
| 1.136.5-20.04.02.000 | КЛАПАН | 45 |
| 1.136.5-20.04.02.000СБ | — " — СБОРОЧНЫЙ ЧЕРТЕЖ | 46 |
| 1.136.5-20.04.03.000 | КЛАПАН | 47 |
| 1.136.5-20.04.03.000СБ | — " — СБОРОЧНЫЙ ЧЕРТЕЖ | 48 |
| 1.136.5-20.05.00.000 | БЛОК ОКОННЫЙ | 49 |
| 1.136.5-20.05.00.000СБ | — " — СБОРОЧНЫЙ ЧЕРТЕЖ | 50 |
| 1.136.5-20.05.01.000 | КОРОБКА | 51 |
| 1.136.5-20.05.01.000СБ | — " — СБОРОЧНЫЙ ЧЕРТЕЖ | 52 |
| 1.136.5-20.06.00.000 | ДВЕРЬ БАЛКОННАЯ | 53 |
| 1.136.5-20.06.00.000СБ | — " — СБОРОЧНЫЙ ЧЕРТЕЖ | 54-55 |
| 1.136.5-20.06.01.000 | КОРОБКА | 56 |
| 1.136.5-20.06.01.000СБ | — " — СБОРОЧНЫЙ ЧЕРТЕЖ | 57 |
| 1.136.5-20.06.02.000 | ПОЛОТНО | 58-60 |
| 1.136.5-20.06.02.000СБ | — " — СБОРОЧНЫЙ ЧЕРТЕЖ | 61-62 |

В настоящий выпуск включены рабочие чертежи окон и балконных дверей деревянных, разработанные в соответствии с новым государственным стандартом ГОСТ 24700-81.

«Окна и балконные двери деревянные со стеклопакетами для жилых и общественных зданий», утвержденные постановлением Государственного Комитета СССР по делам строительства от 3 февраля 1981 г. за № 11.

Содержащиеся в выпуске рабочие чертежи окон и балконных дверей деревянных со стеклопакетами предназначены для применения при проектировании жилых зданий и производства этих изделий деревообрабатывающими предприятиями.

В выпуске принята следующая структура обозначения (маркировка) окон и балконных дверей. В основной надписи — наименование изделия — пишется обозначение изделия по ГОСТ 24700-81, а обозначение документа:



1.136.5-20.00.00.000 ПЗ

Пояснительная
записка

| | | |
|---------------|------|--------|
| СТАДИЯ | ЛИСТ | ЛИСТОВ |
| Р | 1 | 5 |
| ЦНИИЭП жилища | | |

| | | | |
|---------|---------|------------------|---------|
| ТИП | СТЕПНОВ | <i>Ю.Степнов</i> | 3.02.81 |
| Пров. | РУТТО | <i>Лунин</i> | 2.02.81 |
| РАЗРАБ. | СТЕПНОВ | <i>Ю.Степнов</i> | 3.02.81 |

ИВ.Н. ПОДП. ПОДА. ПОДАПИСЬ И ДАТА ВЗАМ. ИВ.Н.

По требованию потребителей одностворные окна и балконные двери, в том числе с форточными створками, должны изготавливаться также и левыми, а окна многостворные с несимметричным рисунком — в негативном (зеркальном) изображении.

Конструкция, форма и основные размеры окон и балконных дверей должны соответствовать ГОСТу 24700-81.

В окнах марки ОСП 15-12, ОСП 15-13.5, ОСП 15-15, ОСП 15-18 и ОСП 15-21 применяются клапаны для проветривания помещений.

Створки окон высотой более 1350 мм и шириной более 600 мм; высотой более 1000 мм и шириной более 850 мм, а также полотна балконных дверей должны быть навешаны на 3 петли.

Расположение и установка приборов в окнах и балконных дверях показаны в рабочих чертежах данного выпуска.

Для уплотнения притворов должны применяться пенополиуретановые уплотняющие прокладки по ГОСТ 10174-72 или другие прокладки, указанные в нормативных документах.

Установку прокладок следует производить после законченной отделки и просушки изделий.

Для остекления окон и балконных дверей жилых зданий следует применять клееные однокамерные стеклопакеты по ГОСТ 24866-81.

ИВ.Н. ПОДП. ПОДА. ПОДАПИСЬ И ДАТА ВЗАМ. ИВ.Н.

1.136.5-20.00.00.000 ПЗ

ЛИСТ
3

17957 4

МОНТАЖ СТЕКЛОПАКЕТОВ И ВЫБОР ДЛЯ ПРОКЛАДОК СЛЕДУЕТ ВЫПОЛНЯТЬ В СООТВЕТСТВИИ С РУКОВОДСТВОМ ПО ПРИМЕНЕНИЮ СТЕКЛОПАКЕТОВ В ГРАЖДАНСКОМ СТРОИТЕЛЬСТВЕ СН-481-75.

ОТКЛОНЕНИЯ ОТ НОМИНАЛЬНЫХ РАЗМЕРОВ ДЕТАЛЕЙ, ШИПОВЫХ СОЕДИНЕНИЙ И СБОРОЧНЫХ ЕДИНИЦ УСТАНАВЛИВАЮТСЯ В СООТВЕТСТВИИ С ТРЕБОВАНИЯМИ ГОСТ 6449-76 И ПРИВЕДЕНЫ В ПРИЛОЖЕНИИ ОБЩИХ ТЕХНИЧЕСКИХ УСЛОВИЙ ГОСТ 23166-78.

ШЕРОХОВАТОСТЬ ДРЕВЕСИНЫ ЛИЦЕВЫХ ПОВЕРХНОСТЕЙ ОКОН И БАЛКОННЫХ ДВЕРЕЙ ДОЛЖНА БЫТЬ ПО ГОСТ 7016-75.

В ОТДЕЛКЕ ОКОН И БАЛКОННЫХ ДВЕРЕЙ ДОЛЖНЫ БЫТЬ ИСПОЛЬЗОВАНЫ АТМОСФЕРСТОЙКИЕ ЛАКОКРАСОЧНЫЕ МАТЕРИАЛЫ ПО ГОСТ 9825-73*, А КАЧЕСТВО ПОКРЫТИЯ ИМИ ПО ГОСТ 15140-78.

ИЗДЕЛИЯ, ИХ СБОРОЧНЫЕ ЕДИНИЦЫ И ДЕТАЛИ ДОЛЖНЫ ИМЕТЬ ПРАВИЛЬНУЮ ГЕОМЕТРИЧЕСКУЮ ФОРМУ.

ОКНА И БАЛКОННЫЕ ДВЕРИ ДОЛЖНЫ ПОСТАВЛЯТЬСЯ ПОТРЕБИТЕЛЯМ В ПОЛНОЙ ЗАВОДСКОЙ ГОТОВНОСТИ: ЗАКОНЧЕННОЕ ОТДЕЛОЧНОЕ ПОКРЫТИЕ, НЕ ТРЕБУЮЩЕЕ ДОПОЛНИТЕЛЬНЫХ РАБОТ НА СТРОИТЕЛЬНОЙ ПЛОЩАДКЕ, УСТАНОВЛЕННЫЕ ПРИБОРЫ, СТЕКЛОПАКЕТЫ И УПЛОТНЯЮЩИЕ ПРОКЛАДКИ.

ПРИБОРЫ И ЧАСТИ ПРИБОРОВ, ВЫСТУПАЮЩИЕ ЗА

1.136.5-20.00.00.000ПЗ

ЛИСТ
3

4
ГАБАРИТЫ ИЗДЕЛИЙ, ДОЛЖНЫ БЫТЬ УПАКОВАНЫ В ОТДЕЛЬНУЮ ТАРУ И ПОСТАВЛЯТЬСЯ В КОМПЛЕКТЕ С ИЗДЕЛИЕМ.

МЕТАЛЛИЧЕСКИЕ ИЗДЕЛИЯ И КРЕПЕЖНЫЕ ДЕТАЛИ ДОЛЖНЫ ПРИМЕНЯТЬСЯ С АНТИКОРРОЗИЙНЫМ ПОКРЫТИЕМ.

ВСЕ РАЗМЕРЫ НА ЧЕРТЕЖАХ, НАСТОЯЩЕГО ВЫПУСКА УКАЗАНЫ ДЛЯ НЕОКРАШЕННЫХ ИЗДЕЛИЙ И ДЕТАЛЕЙ.

КЛЕИ И МАСТИКИ, ИСПОЛЬЗУЕМЫЕ ПРИ ИЗГОТОВЛЕНИИ ИЗДЕЛИЙ, ДОЛЖНЫ БЫТЬ РАЗРЕШЕНЫ К ПРИМЕНЕНИЮ МИНИСТЕРСТВОМ ЗДРАВООХРАНЕНИЯ СССР.

ПОСЛЕДОВАТЕЛЬНОСТЬ ВЫПОЛНЕНИЯ ОПЕРАЦИЙ ПРИ МОНТАЖЕ СТЕКЛОПАКЕТОВ И РАСПОЛОЖЕНИЯ ОПОРНЫХ, РАСПОРНЫХ И ВЕТРОВЫХ ФИКСИРУЮЩИХ ПРОКЛАДОК ПРИВЕДЕНЫ В ВЫПУСКЕ НА ЛИСТЕ 1.136.5-20.01.02.000

УСТАНОВКА И КРЕПЛЕНИЕ ОКОН И БАЛКОННЫХ ДВЕРЕЙ В ПРОЕМАХ ДОЛЖНА ПРОИЗВОДИТЬСЯ СОГЛАСНО СН И ПШ-19-76.

1.136.5-20.00.00.000ПЗ

ЛИСТ
4

17957 5

ИЗВ. ПОДАЛ. ПОДПИСЬ И ДАТА ВЗАИМ. ИДЕ

| МАРКА | Эскиз | ОБОЗНАЧЕНИЕ | ГАБАРИТНЫЕ РАЗМЕРЫ В ММ (Н x L) | ОБЪЕМ ДРЕВЕСИНЫ В ЧИСТОТЕ, М ³ | СТР. | МАРКА | Эскиз | ОБОЗНАЧЕНИЕ | ГАБАРИТНЫЕ РАЗМЕРЫ В ММ (Н x L) | ОБЪЕМ ДРЕВЕСИНЫ В ЧИСТОТЕ, М ³ | СТР. |
|------------|-------|--------------------|---------------------------------|---|-------|-----------|-------|--------------------|---------------------------------|---|-------|
| ОСП 9 - 9 | | 11365-20.01.00.000 | 860 x 870 | 0.0296 | 6-17 | ОСП15-18 | | 11365-20.05.00.000 | 1460 x 1770 | 0.0938 | 49-52 |
| ОСП15-75А | | -01 | 1460 x 720 | 0.0379 | | ОСП15-21 | | -01 | 1460 x 2070 | 0.094 | |
| ОСП15-9А | | -02 | 1460 x 870 | 0.0406 | | | | | | | |
| ОСП9-12 | | 11365-20.02.00.000 | 860 x 1170 | 0.0472 | 18-26 | БСП22-7.5 | | 11365-20.06.00.000 | 2175 x 720 | 0.0623 | 53-62 |
| ОСП9-13.5 | | -01 | 860 x 1320 | 0.05 | | БСП22-9 | | -01 | 2175 x 870 | 0.0672 | |
| ОСП9-15 | | -02 | 860 x 1470 | 0.0526 | | | | | | | |
| ОСП15-6 | | 11365-20.03.00.000 | 1460 x 570 | 0.01384 | 27-37 | | | | | | |
| ОСП15-7.5 | | -01 | 1460 x 720 | 0.01534 | | | | | | | |
| ОСП15-9 | | -02 | 1460 x 870 | 0.01688 | | | | | | | |
| ОСП15-12 | | 11365-20.04.00.000 | 1460 x 1170 | 0.0602 | 38-48 | | | | | | |
| ОСП15-13.5 | | -01 | 1460 x 1320 | 0.063 | | | | | | | |
| ОСП15-15 | | -02 | 1460 x 1470 | 0.066 | | | | | | | |

1. Схемы изделий изображены со стороны квартиры.
2. Цифры в марке изделия обозначают размеры проемов в модулях.

№ ПОС. Л. ПОДПИСИ РАБОТ. ЭСАМЕНН. №

| ФОРМАТ | ЗОНА | Пос. | ОБОЗНАЧЕНИЕ | НАИМЕНОВАНИЕ | Кол. на исполн. 1.136.5-20.01.00.000- | | | | | | | ПРИМЕЧАНИЕ | | |
|--------|------|------|-----------------------------|-----------------------|---------------------------------------|----|----|--|--|--|--|------------|--|---------|
| | | | | | - | 01 | 02 | | | | | | | |
| | | | | ДОКУМЕНТАЦИЯ | | | | | | | | | | |
| X | | | 1.136.5-20.01.00.000- Рис.1 | СБОРОЧНЫЙ ЧЕРТЕЖ | X | | | | | | | | | * 12.12 |
| | | | Рис.2 | | | X | X | | | | | | | |
| | | | 1.136.5-20.00.00.000 ПЗ | ПОЯСНИТЕЛЬНАЯ ЗАПИСКА | X | X | X | | | | | | | |
| | | | | СБОРОЧНЫЕ ЕДИНИЦЫ | | | | | | | | | | |
| II | 1 | | 1.136.5-20.01.01.000 | КОРОБКА | 1 | | | | | | | | | |
| | | | -01 | КОРОБКА | | 1 | | | | | | | | |
| | | | -02 | КОРОБКА | | | 1 | | | | | | | |
| II | 2 | | 1.136.5-20.01.02.000 | СТВОРКА | 1 | | | | | | | | | |

МАРКА
ОСП9-9
ОСП15-75А
ОСП15-9А

| | | | | | | | |
|---------|-----------|------------------|---------|----------------------|--|--|--|
| | | | | 1.136.5-20.01.00.000 | | | |
| | | | | Блок оконный | | | |
| | | | | СТАДИЯ Лист Листов | | | |
| | | | | Р 1 2 | | | |
| | | | | ЦНИИЭП ЖИЛИЩА | | | |
| ГИП | СТЕПНОВ | <i>Ильин</i> | 3.02.91 | | | | |
| Пров. | МОКРОУСОВ | <i>Мокроусов</i> | 2.22.92 | | | | |
| РАЗРАБ. | ШУМИЛОВА | <i>Шумилова</i> | 1.02.92 | | | | |

| Инв. № подл. | | Подпись и дата | | Время | | ОБОЗНАЧЕНИЕ | НАИМЕНОВАНИЕ | Кол. на исполн. 1.136.5-20.01.00.000- | | | | | | | ПРИМЕЧАНИЕ | |
|--------------|------|----------------|--|-------|--|---------------------------|--------------------------|---------------------------------------|----|----|--|--|--|--|------------|--|
| ФОРМАТ | ЗОНА | Пос. | | | | | | - | 01 | 02 | | | | | | |
| | | | | | | 1.136.5-20.01.02.000 - 04 | СТВОРКА | | 1 | | | | | | | |
| | | | | | | -05 | СТВОРКА | | | 1 | | | | | | |
| | | | | | | | СТАНДАРТНЫЕ ИЗДЕЛИЯ | | | | | | | | | |
| | | 11 | | | | | ПЕТАИ ГОСТ 5088-78 | | | | | | | | | |
| | | | | | | | ПВ4-75-1 | 2 | | | | | | | | |
| | | | | | | | ПВ2-100-1 | | 3 | 3 | | | | | | |
| | | 12 | | | | | ЗАВЕРТКА ГОСТ 5090-79 | | | | | | | | | |
| | | | | | | | ЗР2-1 | 2 | 2 | 2 | | | | | | |
| | | 13 | | | | | ШУРУП А4×25 ГОСТ 1145-80 | 12 | 12 | 12 | | | | | | |

1.136.5-20.01.00.000

Лист
2

05

Рис. 1

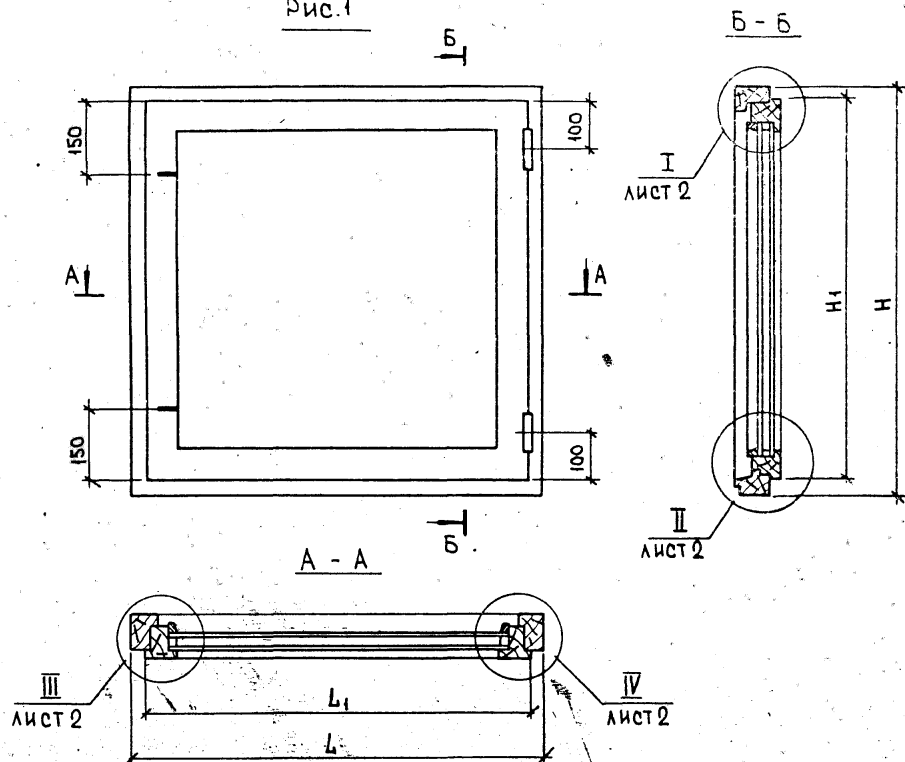
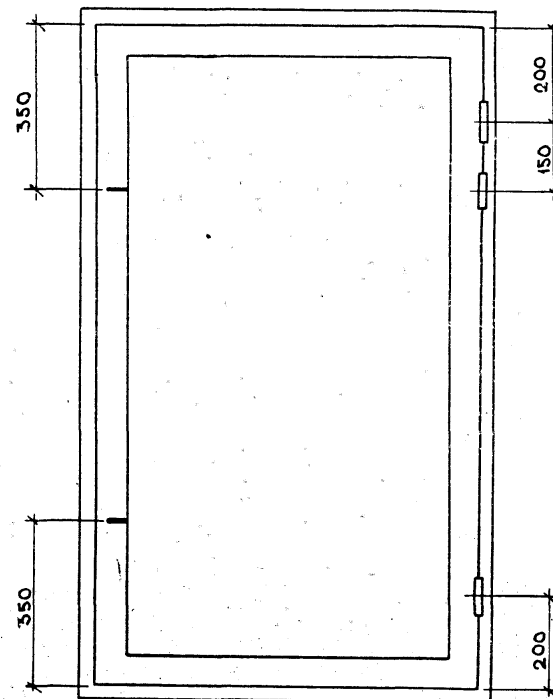


Рис. 2

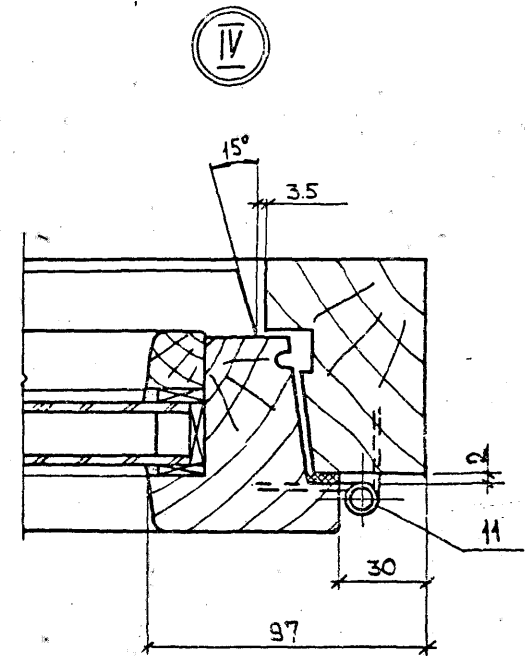
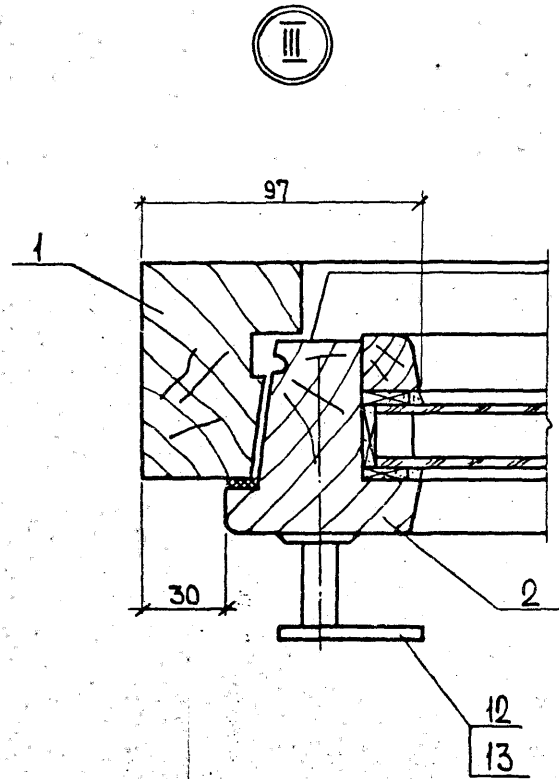
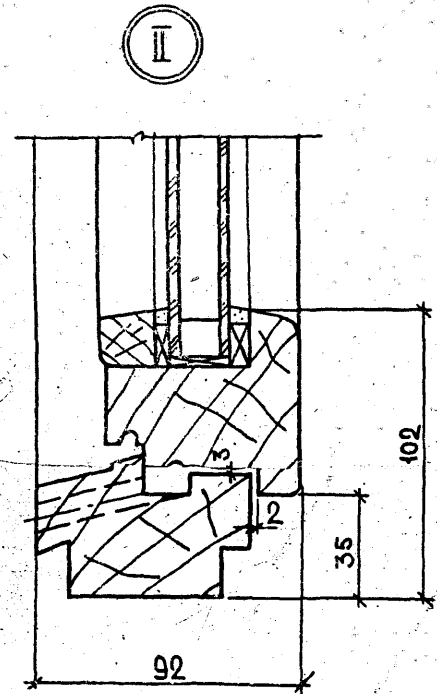
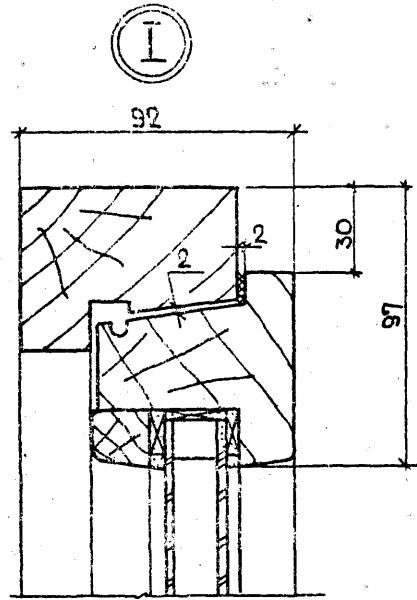
ОСТАЛЬНОЕ см. - рис. 1



| ОБОЗНАЧЕНИЕ | МАРКА | РИС | H | H ₁ | L | L ₁ | ОБЪЕМ, м ³ В ЧИСТОТЕ |
|------------------------|------------|-----|------|----------------|-----|----------------|------------------------------------|
| 1.136.5 - 20.01.00.000 | ОСП 9 - 9 | 1 | 860 | 794 | 870 | 810 | 0.0296 |
| -01 | ОСП 15-75А | 2 | 1460 | 1394 | 720 | 660 | 0.0379 |
| -02 | ОСП 15-9А | 2 | 1460 | 1394 | 370 | 810 | 0.0406 |

| | | | |
|---------------------------|----------|-----------------|----------|
| 1.136.5 - 20.01.00.000 СБ | | | |
| БЛОК ОКОННЫЙ | | СТАДИЯ | МАССА |
| СБОРОЧНЫЙ ЧЕРТЕЖ | | Р | МАСШТАБ |
| | | | 1:10 |
| | | ЛИСТ 1 | ЛИСТОВ 2 |
| ЦНИИЭП ЖИЛИЩА | | | |
| ГИП | СТЕПНОВ | <i>Степнов</i> | 3.02.89 |
| ПРОВ. | МИКРОСОВ | <i>Микросов</i> | 3.02.89 |
| РАЗРАБ. | ШУМИЛОВА | <i>Шумилова</i> | 1.01.82 |

ИЗБ. ДОК. ПОДАТЬ НА ЧЕРТЕЖ. БУМАГУ ИЛИ НА ЭКРАН



ИНВ. № ПОДА. ПОДПИСЬ И ДАТА ВЗАМ. ИНВ. №

| ФОРМАТ | ЗОНА | Поз. | ОБОЗНАЧЕНИЕ | НАИМЕНОВАНИЕ | КОЛ. НА ИСПОЛН. 1.136.5- 20.01.01.000- | | | | | | ПРИМЕЧАНИЕ |
|--------|------|------|--------------------------------|---------------------|--|--------|-----------|----------|--|--|------------|
| | | | | | - | 01 | 02 | | | | |
| | | | | <u>ДОКУМЕНТАЦИЯ</u> | | | | | | | |
| 12 | | | 1.136.5- 20.01.01.000 СБ РИС.1 | ОБОРОЧНЫЙ ЧЕРТЕЖ | X | | | | | | |
| | | | РИС.2 | | | X | X | | | | |
| | | | | <u>ДЕТАЛИ</u> | | | | | | | |
| | | | | ДРЕВЕСИНА ХВОЙНАЯ | | | | | | | |
| | | | | ГОСТ 24454-80 | | | | | | | |
| Б4 | 1 | | 1.136.5- 20.01.01.000 | БРУСОК 860x74 x 55 | 1 | | | | | | |
| | | | -01 | БРУСОК 1460x74x55 | | | 1 | | | | |
| | | | | | МАРКА | ОСПВ-9 | ОСП15-75А | ОСП15-9А | | | |

| | | | | | | |
|---------|-----------|---------------|---------|-----------------------|------|--------|
| | | | | 1.136.5- 20.01.01.000 | | |
| | | | | КОРОБКА | | |
| ГИП | СТЕПНОВ | <i>Иванов</i> | 30.04 | СТАДИЯ | ЛИСТ | ЛИСТОВ |
| ПРОВ. | МОКРОУСОВ | <i>Иванов</i> | 2.02.82 | Р | 1 | 2 |
| РАЗРАБ. | ШУМИЛОВА | <i>Иванов</i> | 1.02.82 | ЦНИИ ЭП ЖИЛИЩА | | |

ИНВ. № ПОДА. ПОДПИСЬ И ДАТА ВЗАМ. ИНВ. №

| ФОРМАТ | ЗОНА | Поз. | ОБОЗНАЧЕНИЕ | НАИМЕНОВАНИЕ | КОЛ. НА ИСПОЛН. 1.136.5- 20.01.01.000- | | | | | | ПРИМЕЧАНИЕ |
|--------|------|------|-----------------------|--------------------|--|----|----|--|--|--|------------|
| | | | | | - | 01 | 02 | | | | |
| Б4 | 2 | | 1.136.5- 20.01.01.002 | БРУСОК 860x74 x 55 | 1 | | | | | | |
| | | | -01 | 1460 x 74 x 55 | | 1 | 1 | | | | |
| Б4 | 3 | | 1.136.5- 20.01.01.003 | БРУСОК 870x74 x 55 | 1 | | 1 | | | | |
| | | | -01 | 720 x 74 x 55 | | 1 | | | | | |
| Б4 | 4 | | 1.136.5- 20.01.01.004 | БРУСОК 870x74 x 52 | 1 | | 1 | | | | |
| | | | -01 | 720x74 x 52 | | 1 | | | | | |

| | | | | | | |
|--|--|--|--|-----------------------|--|--|
| | | | | 1.136.5- 20.01.01.000 | | |
| | | | | ЛИСТ 2 | | |

17957-10

Рис. 1

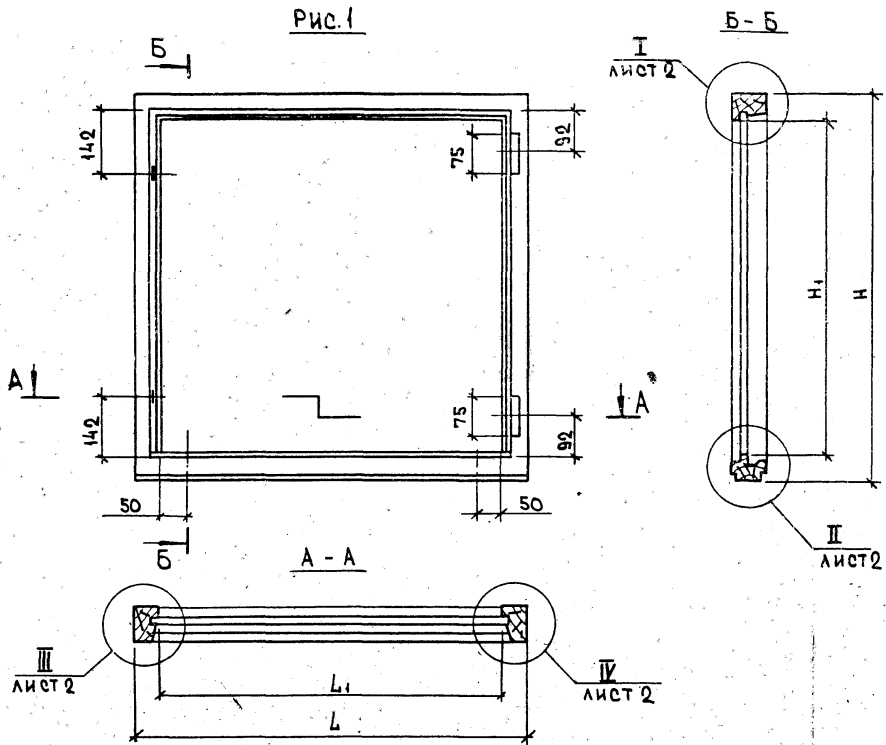
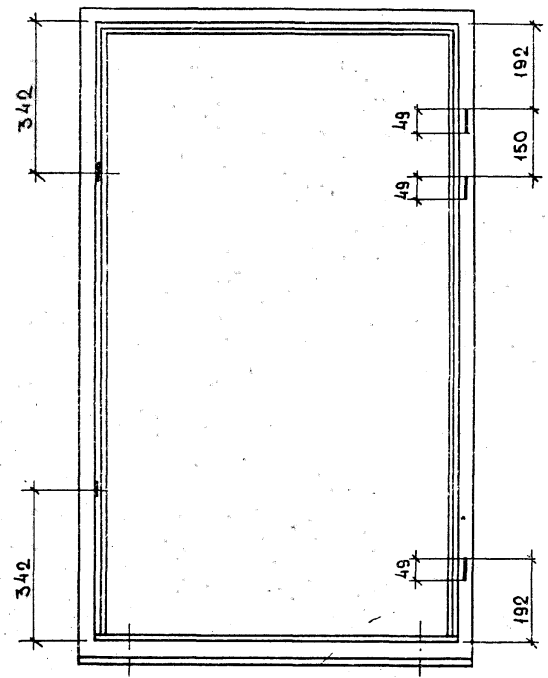
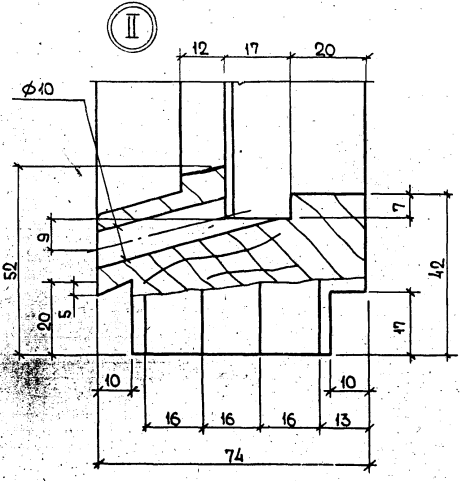
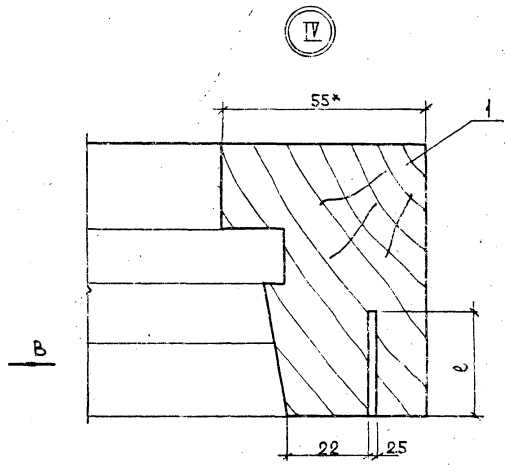
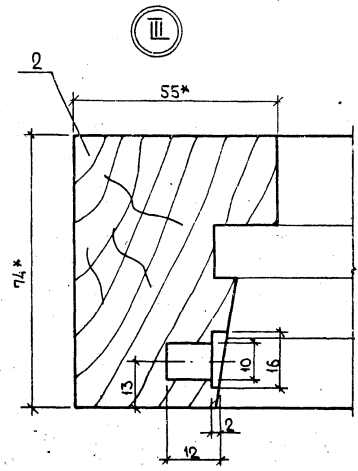
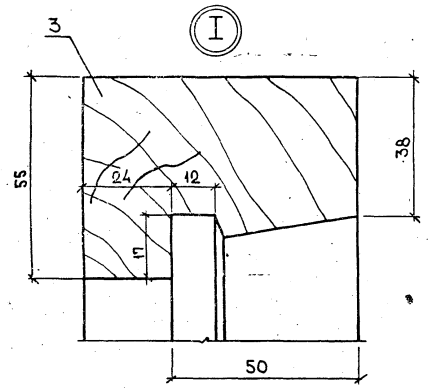


Рис. 2
ОСТАЛЬНОЕ СМ. - РИС. 1

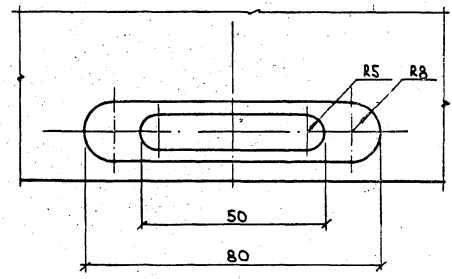


| ОБОЗНАЧЕНИЕ | МАРКА | РИС. | H | H ₁ | L | L ₁ | e | ОБЪЕМ, м ³ В ЧИСТОТЕ |
|------------------------|-------------|------|------|----------------|-----|----------------|----|------------------------------------|
| 1.136.5 - 20.01.01.000 | ОСП 9-9 | 1 | 860 | 752 | 870 | 760 | 25 | 0.014 |
| -01 | ОСП 15-7.5А | 2 | 1460 | 1352 | 720 | 610 | 28 | 0.0176 |
| -02 | ОСП 15-9А | 2 | 1460 | 1352 | 870 | 760 | 28 | 0.0488 |

| | | | | | | | | |
|---------|-----------|------------------|---------|-----------------------------|--|-------------|----------|-----------------|
| | | | | 1.136.5 - 20.01.01.000 СБ | | | | |
| | | | | КОРОБКА СБОРОЧНЫЙ ЧЕРТЕЖ | | СТАДИЯ Р | МАССА | МАСШТАБ 1:10 |
| | | | | | | ЛИСТ 1 | ЛИСТОВ 2 | |
| | | | | ЦНИИЭП ЖИЛИЩА | | | | |
| ГИП | СТЕПНОВ | <i>Федос</i> | 30.8 | | | | | |
| ПРОВ. | МОКРОУСОВ | <i>Мокроусов</i> | 1.02.12 | | | | | |
| РАЗРАБ. | ШУМИЛОВА | <i>Шумилова</i> | 10.1.82 | | | | | |



Вид В'



*РАЗМЕРЫ ДЛЯ СПРАВОК.

Име. № ПОЛ.А. ПОДАРИС. ИРЯН. БСАМ. ИИ. №

1.136.5 - 20.01.01.000 СБ

17957 12

Лист 2

| ФОРМАТ | ЗОНА | Пос. | ОБОЗНАЧЕНИЕ | НАИМЕНОВАНИЕ | Код. на исполнение | | | | | | | | Примечан. | |
|--------|------|------|----------------------|-----------------------|--------------------------|----|----|----|----|----|----|----|-----------|---------|
| | | | | | - | 01 | 02 | 03 | 04 | 05 | 06 | 07 | | |
| | | | | | 1136.5- 20.01.02.000 - | | | | | | | | | |
| | | | | | <u>ДОКУМЕНТАЦИЯ</u> | | | | | | | | | |
| * | | | 1136.5- 20.01.02.000 | рис.1 | ОБОРОЧНЫЙ ЧЕРТЕЖ | X | X | X | X | | | | | |
| | | | | рис.2 | | | | | X | X | X | X | | * 12.12 |
| | | | | | <u>ОБОРОЧНЫЕ ЕДИНИЦЫ</u> | | | | | | | | | |
| Б4 | | | 1136.5- 20.01.02.100 | РАМКА | 1 | 1 | 1 | 1 | 1 | 1 | 1 | 1 | | |
| | | | | | <u>ДЕТАЛИ</u> | | | | | | | | | |
| Б4 | 1 | | 1136.5- 20.01.02.101 | БРУСОК 794 × 67 × 67 | 1 | 1 | 1 | 1 | | | | | | |
| | | | -01 | БРУСОК 1394 × 67 × 67 | | | | | 1 | 1 | 1 | 1 | | |
| Б4 | 2 | | 1136.5- 20.01.02.102 | БРУСОК 794 × 67 × 67 | 1 | 1 | 1 | 1 | | | | | | |
| | | | -01 | БРУСОК 1394 × 67 × 67 | | | | | 1 | 1 | 1 | 1 | | |
| Б4 | 3 | | 1136.5- 20.01.02.103 | БРУСОК 810 × 67 × 67 | 1 | | | | | 1 | | | | |
| | | | -01 | БРУСОК 545 × 67 × 67 | 1 | | | | | | | | | |
| | | | -02 | БРУСОК 620 × 67 × 67 | | 1 | | | | | | | | |
| | | | -03 | БРУСОК 695 × 67 × 67 | | | 1 | | | | | | | |
| | | | -04 | БРУСОК 660 × 67 × 67 | | | | 1 | | | | | | |
| | | | -05 | БРУСОК 735 × 67 × 67 | | | | | | 1 | | | | |

| | | | | | | | | |
|-------|-------|--------|----------|--------|---------|--------|--------|--------|
| МАРКА | ОСН-9 | ОСН-12 | ОСН-13.5 | ОСН-15 | ОСН-75А | ОСН-9А | ОСН-18 | ОСН-21 |
|-------|-------|--------|----------|--------|---------|--------|--------|--------|

| | | | | | | | |
|---------|-----------|------|---------|----------------------|--|--|--|
| | | | | 1136.5- 20.01.02.000 | | | |
| | | | | СТВОРКА | | | |
| СТАДИЯ | | Лист | | Листов | | | |
| Р | 1 | 1 | 3 | | | | |
| | | | | ЦНИИЭП ЖИЛИЩА | | | |
| Гип | СТЕПНОВА | Шерш | 3.02.82 | | | | |
| Проект | МОКРОУСОВ | Син | 2.02.82 | | | | |
| Разраб. | ШУМИЛОВА | Шум | 1.02.82 | | | | |

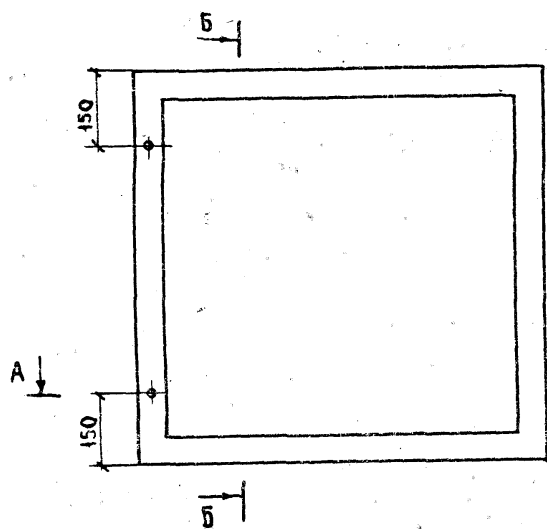
| ФОРМАТ | ЗОНА | №3 | ОБОЗНАЧЕНИЕ | НАИМЕНОВАНИЕ | КОЛ. НА ИСПОЛНЕНИЕ | | | | | | | | | | | ПРИМЕЧАН. | | |
|--------|------|----|--------------------------|------------------------------------|-------------------------|----|----|----|----|----|----|----|---|--|--|-----------|--|--|
| | | | | | 1.136.5- 20. 01.02.000- | | | | | | | | | | | | | |
| | | | | | - | 01 | 02 | 03 | 04 | 05 | 06 | 07 | | | | | | |
| Б4 | | 3 | 1.136.5- 20.01.02.103-06 | БРУСОК 890 × 67 × 67 | | | | | | | | | | | | | | |
| Б4 | | 4 | 1.136.5- 20.01.02.104 | БРУСОК 810 × 67 × 67 | 1 | | | | | 1 | | | | | | | | |
| | | | -01 | БРУСОК 545 × 67 × 67 | | 1 | | | | | | | | | | | | |
| | | | -02 | БРУСОК 620 × 67 × 67 | | | 1 | | | | | | | | | | | |
| | | | -03 | БРУСОК 695 × 67 × 67 | | | | 1 | | | | | | | | | | |
| | | | -04 | БРУСОК 660 × 67 × 67 | | | | | 1 | | | | | | | | | |
| | | | -06 | БРУСОК 735 × 67 × 67 | | | | | | | 1 | | | | | | | |
| | | | -07 | БРУСОК 890 × 67 × 67 | | | | | | | | | 1 | | | | | |
| Б4 | | 5 | 1.136.5- 20.00.00.001 | ШТАПИК 700 × 20 × 20 | 2 | 2 | 2 | 2 | | | | | | | | | | |
| | | | -01 | ШТАПИК 1300 × 20 × 20 | | | | | 2 | 2 | 2 | 2 | | | | | | |
| | | | -02 | ШТАПИК 716 × 20 × 20 | 2 | | | | | 2 | | | | | | | | |
| | | | -03 | ШТАПИК 451 × 20 × 20 | | 2 | | | | | | | | | | | | |
| | | | -04 | ШТАПИК 526 × 20 × 20 | | | 2 | | | | | | | | | | | |
| | | | -05 | ШТАПИК 601 × 20 × 20 | | | | 2 | | | | | | | | | | |
| | | | -06 | ШТАПИК 566 × 20 × 20 | | | | | 2 | | | | | | | | | |
| | | | -07 | ШТАПИК 641 × 20 × 20 | | | | | | | 2 | | | | | | | |
| | | | -08 | ШТАПИК 796 × 20 × 20 | | | | | | | | 2 | | | | | | |
| | | 7 | 1.136.5- 20.00.00.003 | ПРОКЛАДКА РАСПОРНАЯ 50 × 20 × 5 | 2 | 2 | 2 | 2 | 2 | 2 | 2 | 2 | 2 | | | | | |

| ФОРМАТ | ЗОНА | ПОЗ. | ОБОЗНАЧЕНИЕ | НАИМЕНОВАНИЕ | КОЛ. НА ИСПОЛНЕНИЕ | | | | | | | | | | ПРИМЕЧАНИЕ | | | | | | | | | | | | |
|--------|------|------|---------------------------|---|-----------------------|------|------|------|------|------|------|------|---|--|------------|--|--|--|--|--|--|--|--|--|--|--|--|
| | | | | | 1.136.5-20.01.02.000- | | | | | | | | | | | | | | | | | | | | | | |
| | | | | | - | 01 | 02 | 03 | 04 | 05 | 06 | 07 | | | | | | | | | | | | | | | |
| | | 7 | 1.136.5-20.00.00.003 - 01 | ПРОКЛАДКА ОПОРНАЯ | | | | | | | | | | | | | | | | | | | | | | | |
| | | | | 100 x 20 x 5 | 2 | 2 | 2 | 2 | 2 | 2 | 2 | 2 | | | | | | | | | | | | | | | |
| | БЧ | 8 | 1.136.5-20.00.00.004 | ПРОКЛАДКА ВЕТРОВАЯ | | | | | | | | | | | | | | | | | | | | | | | |
| | | | | ФИКСИРУЮЩАЯ 50x15x4 | 12 | 12 | 12 | 12 | 12 | 12 | 12 | 12 | | | | | | | | | | | | | | | |
| | | 9 | 1.136.5-20.00.00.005 | ПРОКЛАДКА ПОЛИУРЕТА- | 3,17 | 2,64 | 2,73 | 2,84 | 4,07 | 4,37 | 4,32 | 4,53 | | | | | | | | | | | | | | | |
| | | | | НОВАЯ ГОСТ 10174-72 | | | | | | | | | | | | | | | | | | | | | | | |
| | | 10 | | СТАНДАРТНЫЕ ИЗДЕЛИЯ | | | | | | | | | | | | | | | | | | | | | | | |
| | | | | СТЕКЛОПАКЕТ СПК1 ⁵⁻⁵ / ₁₅ | | | | | | | | | | | | | | | | | | | | | | | |
| | | | | СТЕКЛО ОКОННОЕ | | | | | | | | | | | | | | | | | | | | | | | |
| | | | | ГОСТ 24866-81 | | | | | | | | | | | | | | | | | | | | | | | |
| | | | | 690 x 700 | 1 | | | | | | | | | | | | | | | | | | | | | | |
| | | | | 690 x 440 | | 1 | | | | | | | | | | | | | | | | | | | | | |
| | | | | 690 x 510 | | | 1 | | | | | | | | | | | | | | | | | | | | |
| | | | | 690 x 590 | | | | 1 | | | | | | | | | | | | | | | | | | | |
| | | | | 1290 x 550 | | | | | 1 | | | | | | | | | | | | | | | | | | |
| | | | | 1290 x 700 | | | | | | 1 | | | | | | | | | | | | | | | | | |
| | | | | 1290 x 630 | | | | | | | | 1 | | | | | | | | | | | | | | | |
| | | | | 1290 x 780 | | | | | | | | | 1 | | | | | | | | | | | | | | |
| | | 11 | | Гвозди 1,0x15 ГОСТ 4028-63 | 16 | 16 | 16 | 16 | 16 | 16 | 16 | 16 | | | | | | | | | | | | | | | |
| | | 12 | | Гвозди 1,4x40 ГОСТ 4028-63 | 12 | 12 | 12 | 12 | 20 | 20 | 20 | 20 | | | | | | | | | | | | | | | |
| | | 14 | | НАГЕЛЬ Н60 ГОСТ 17585-72 | 4 | 4 | 4 | 4 | 4 | 4 | 4 | 4 | | | | | | | | | | | | | | | |
| | | 15 | | УГОЛЬНИК УГ-75-2 ГОСТ 5091-78 | 4 | | 2 | 2 | 2 | 2 | 2 | 4 | | | | | | | | | | | | | | | |
| | | 16 | | ШУРУП А3x25 ГОСТ 1145-80 | 20 | | 10 | 10 | 10 | 20 | 10 | 20 | | | | | | | | | | | | | | | |

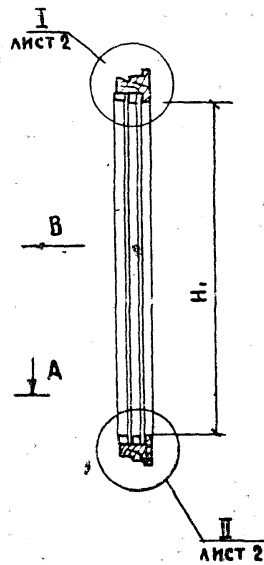
№ в л. подл. | Подпись и дата | Инв. №

17057 1/15

Рис. 1



Б-Б



Вид В

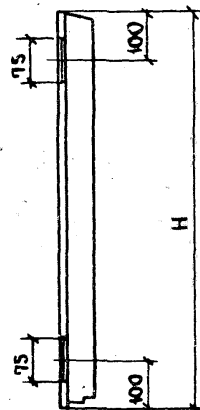
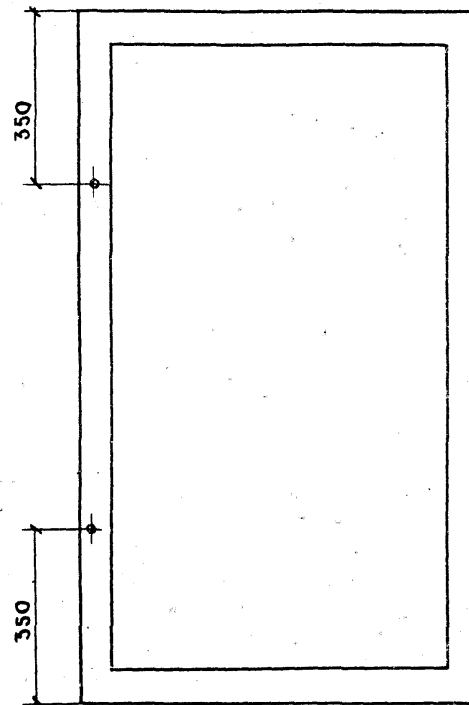
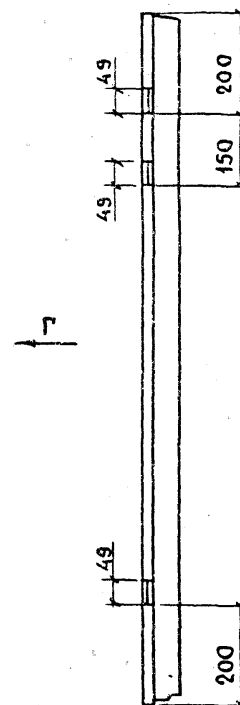


Рис. 2

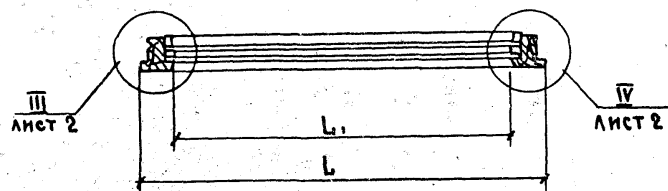
ОСТАЛЬНОЕ, СМ. РИС. 1



Вид Г

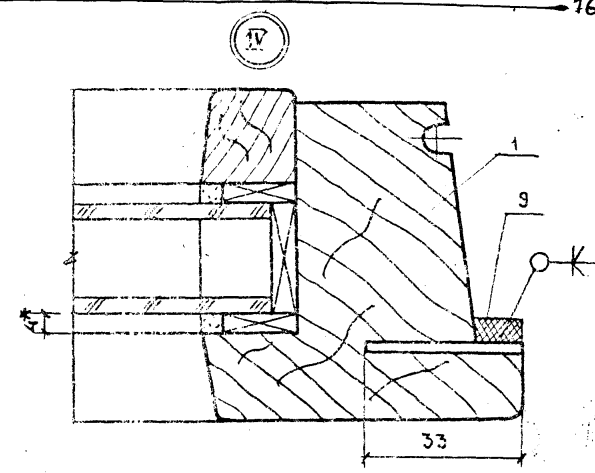
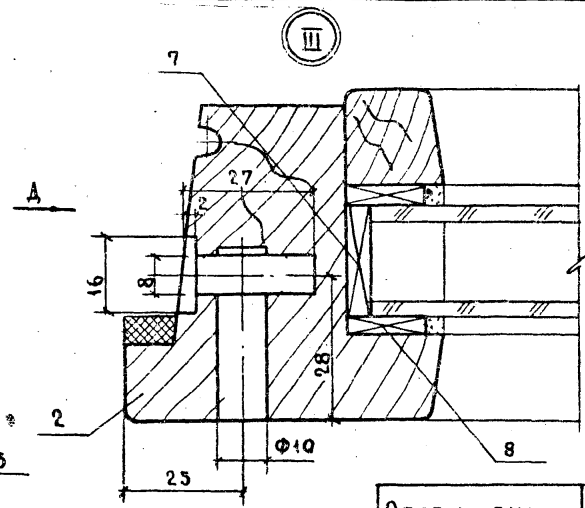
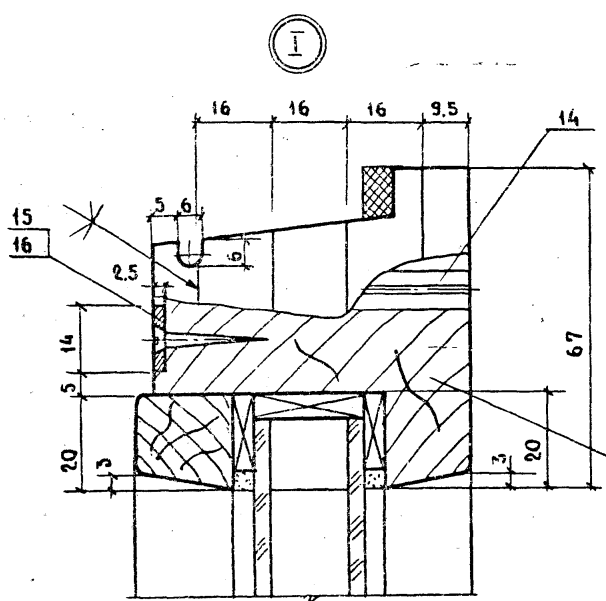


А-А

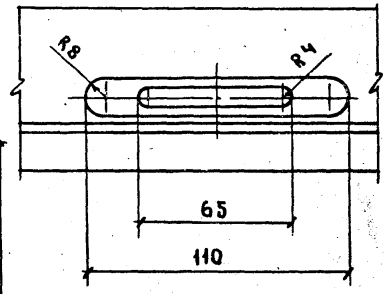
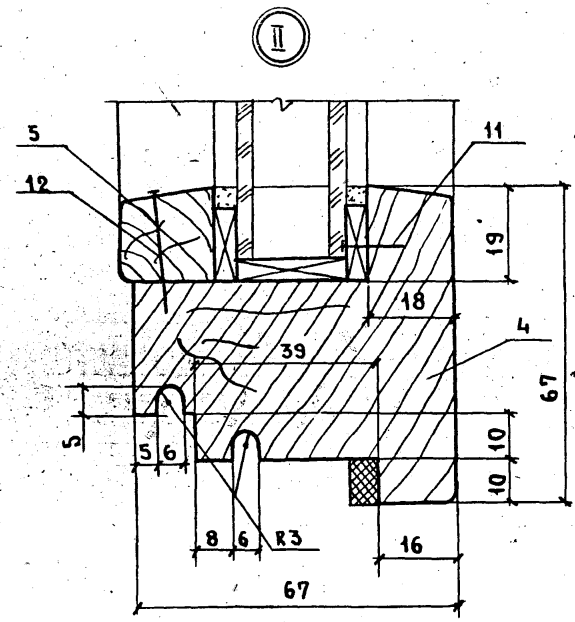


1. ЗАВЕРТКИ УСЛОВНО СНЯТЫ.

| | | | | | | |
|---------|-----------|-------------|---------|------------------------|-------|---------|
| | | | | 1.1365-20.01.02.000 СБ | | |
| | | | | СТВОРКА | | |
| | | | | СБОРОЧНЫЙ ЧЕРТЕЖ | | |
| | | | | СТАДИЯ | МАССА | МАСШТАБ |
| | | | | Р | | 1:10 |
| | | | | ЛИСТ 1 ЛИСТОВ 2 | | |
| ГРП | СТЕПНОВ | <i>Л.С.</i> | 3.02.82 | ЦНИИЭП ЖИЛИЩА | | |
| ПРОВЕР. | МОКРОУСОВ | <i>М.С.</i> | 2.02.82 | | | |



Вид А
М 1:1



| ОБОЗНАЧЕНИЕ | МАРКА | КМС | H | H ₁ | L | L ₁ | ОБЪЕМ, М ³ В ЧИСТОТЕ |
|----------------------|-----------|-----|------|----------------|-----|----------------|------------------------------------|
| 1.136.5-20.01.02.000 | ОСП9-9 | 1 | 794 | 660 | 810 | 676 | 0.0156 |
| -01 | ОСП9-12 | 1 | 794 | 660 | 545 | 411 | 0.0132 |
| -02 | ОСП9-13.5 | 1 | 794 | 660 | 620 | 485 | 0.014 |
| -03 | ОСП9-15 | 1 | 794 | 660 | 695 | 561 | 0.0147 |
| -04 | ОСП15-75А | 2 | 1394 | 1260 | 660 | 526 | 0.0203 |
| -05 | ОСП15-9А | 2 | 1394 | 1260 | 810 | 676 | 0.0218 |
| -06 | ОСП15-18 | 2 | 1394 | 1260 | 735 | 601 | 0.021 |
| -07 | ОСП15-21 | 2 | 1394 | 1260 | 890 | 756 | 0.0226 |

1. ПРОКЛАДКИ ПОЗ. 7-8 СТАВИТЬ ПО СХЕМЕ 1.136.5-20.01.02.000.

ИВ. № ПОДА ПОДПИСИ ДАТА ВЗАМ. ИВ. №

1.136.5- 20.01.02. 000 СБ

17957 17

Лист
2

СХЕМА РАСПОЛОЖЕНИЯ ОПОРНЫХ И РАСПОРНЫХ ПРОКЛАДОК

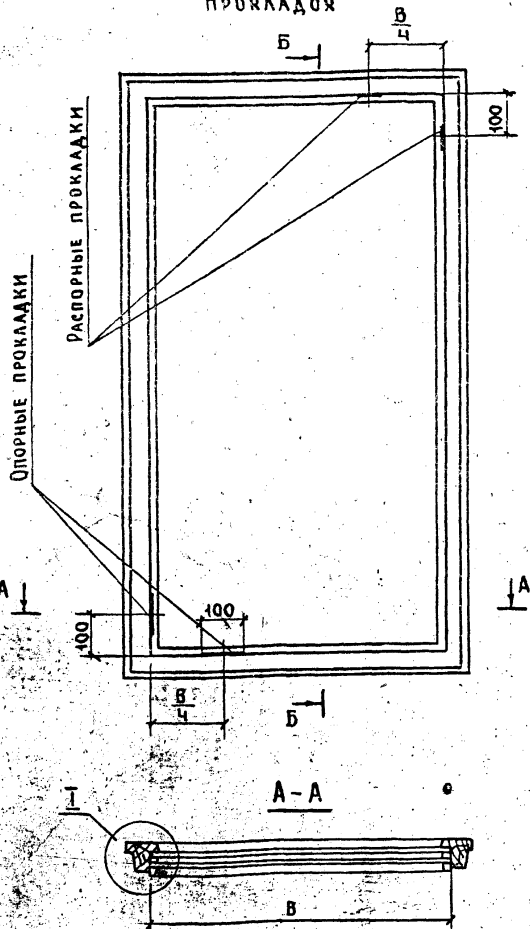
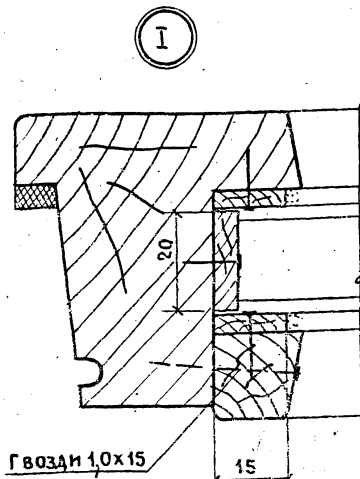
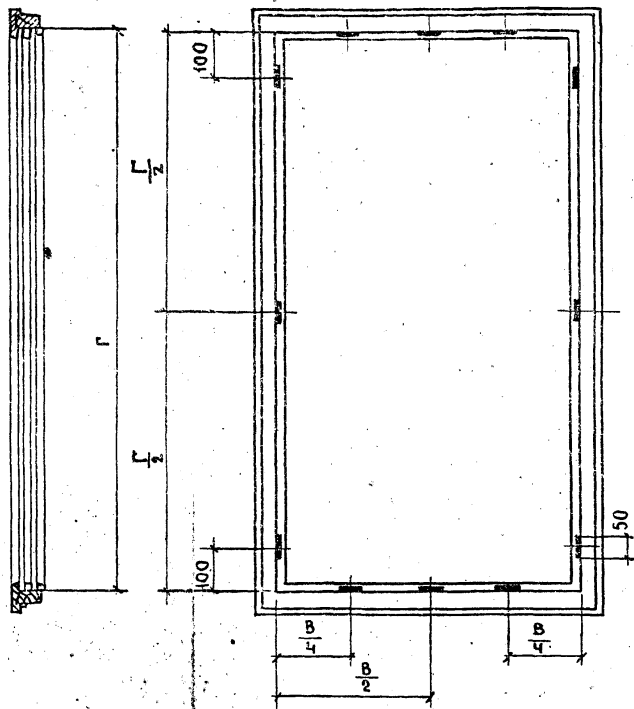


СХЕМА РАСПОЛОЖЕНИЯ ВЕТРОВЫХ ФИКСИРУЮЩИХ ПРОКЛАДОК



1. "Б" - РАЗМЕР ПРОЕМА ДЛЯ СТЕКЛОПАКЕТА ПО ШИРИНЕ.
2. "Г" - РАЗМЕР ПРОЕМА ДЛЯ СТЕКЛОПАКЕТА ПО ВЫСОТЕ.

| | | | |
|--|-----------|----------|---------|
| 1.1365- 20.01.02.000 | | | |
| СХЕМА РАСПОЛОЖЕНИЯ ПРОКЛАДОК В СТЕКЛОПАКЕТАХ | СТАДИЯ | МАССА | МАСШТАБ |
| | Р | | 1:10 |
| | ЛИСТ 5 | ЛИСТОВ 3 | |
| ЦНИИЭП ЖИЛИЩА | | | |
| ТИП | СТЕПНОВ | И.О.С. | 3.02.82 |
| ПРОВ. | МОКРОУСОВ | В.С. | 2.02.82 |
| РАЗРАБ. | ШУМИЛОВА | Л.С. | 1.02.82 |

Инв.№ подл. Подпись и дата Взам.инв.№

| ФОРМАТ | ЗОНА | Поз. | ОБОЗНАЧЕНИЕ | НАИМЕНОВАНИЕ | Кол. на исполн. 1.136.5-20.02.00.000 - | | | | | | | | | | ПРИМЕЧАНИЕ | |
|--------|------|------|-------------------------|-----------------------|--|----------|---------|--|--|--|--|--|--|--|------------|--|
| | | | | | - | 01 | 02 | | | | | | | | | |
| | | | | <u>ДОКУМЕНТАЦИЯ</u> | | | | | | | | | | | | |
| * | | | 1.136.5-20.02.00.000 СБ | СБОРОЧНЫЙ ЧЕРТЕЖ | X | X | X | | | | | | | | | |
| | | | 1.136.5-20.00.00.000 ПЗ | ПОЯСНИТЕЛЬНАЯ ЗАПИСКА | X | X | X | | | | | | | | | |
| | | | | СБОРОЧНЫЕ ЕДИНИЦЫ | | | | | | | | | | | | |
| 11 | 1 | | 1.136.5-20.02.01.000 | КОРОБКА | 1 | | | | | | | | | | | |
| | | | -01 | КОРОБКА | | 1 | | | | | | | | | | |
| | | | -02 | КОРОБКА | | | 1 | | | | | | | | | |
| 11 | 2 | | 1.136.5-20.01.02.000 | СТВОРКА | 1 | | | | | | | | | | | |
| | | | -02 | СТВОРКА | | 1 | | | | | | | | | | |
| | | | -03 | СТВОРКА | | | 1 | | | | | | | | | |
| | | | | МАРКА | ОСП9-12 | ОСП9-135 | ОСП9-15 | | | | | | | | | |

1.136.5-20.02.00.000

БЛОК ОКОННЫЙ

| | | |
|--------|------|--------|
| СТАДИЯ | ЛИСТ | ЛИСТОВ |
| Р | 1 | 2 |

ТИП СТЕПНОВ *Абел* 3.02.77
 ПРОВ. МОКРОУСОВ *Ал* 4.02.82
 РАЗРАБ. ШУМИЛОВА *Ш* 1.02.77

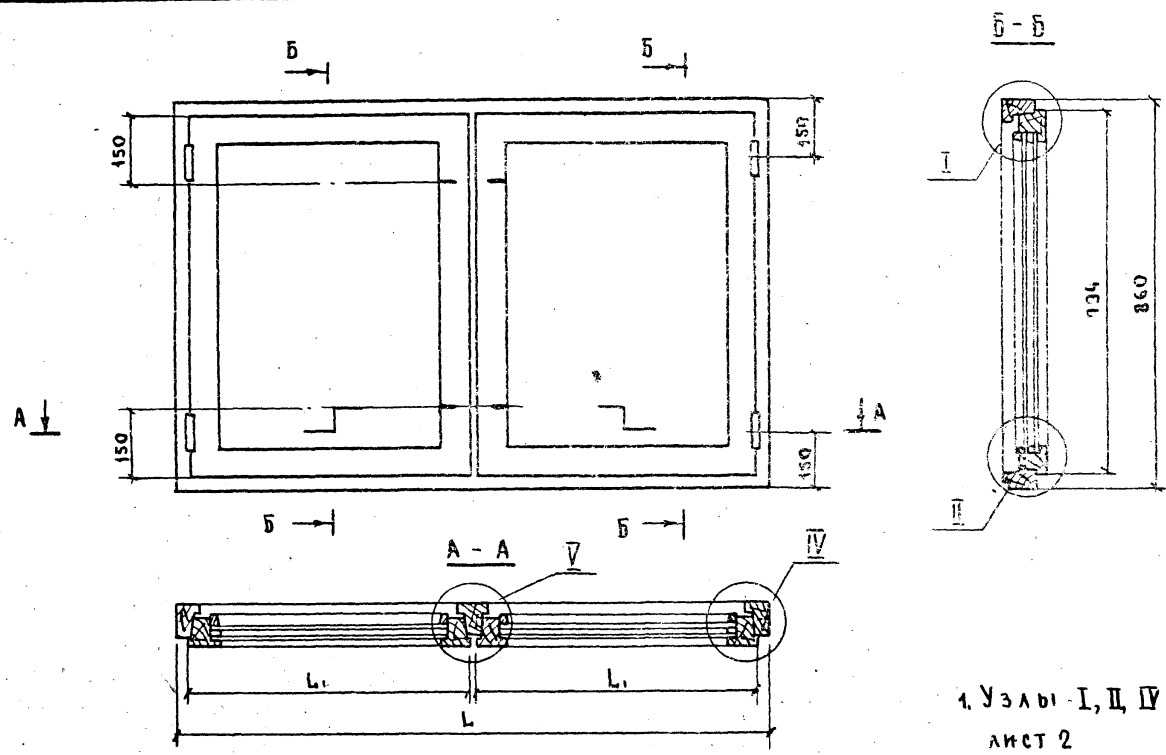
ЦНИИЭП
ЖИЛИЩА

Инв.№ подл. Подпись и дата Взам.инв.№

| ФОРМАТ | ЗОНА | Поз. | ОБОЗНАЧЕНИЕ | НАИМЕНОВАНИЕ | Кол. на исполн. 1.136.5-20.02.00.000 - | | | | | | | | | | ПРИМЕЧАНИЕ | |
|--------|------|------|----------------------|----------------------------|--|----|----|--|--|--|--|--|--|--|------------|--|
| | | | | | - | 01 | 02 | | | | | | | | | |
| 11 | | 3 | 1.136.5-20.02.02.000 | СТВОРКА | 1 | | | | | | | | | | | |
| | | | -01 | СТВОРКА | | 1 | | | | | | | | | | |
| | | | -02 | СТВОРКА | | | 1 | | | | | | | | | |
| | | | | <u>СТАНДАРТНЫЕ ИЗДЕЛИЯ</u> | | | | | | | | | | | | |
| | | 11 | | ПЕТАИ ГОСТ 5088-78 | | | | | | | | | | | | |
| | | | | ПВ4-75-1 | 4 | 4 | 4 | | | | | | | | | |
| | | 12 | | ЗАВЕРТКА ГОСТ 5050-79 | | | | | | | | | | | | |
| | | | | ЗР2-1 | 4 | 4 | 4 | | | | | | | | | |
| | | 13 | | ШУРУП А4x25 | | | | | | | | | | | | |
| | | | | ГОСТ 1145-80 | 24 | 24 | 24 | | | | | | | | | |

1.136.5-20.02.00.000

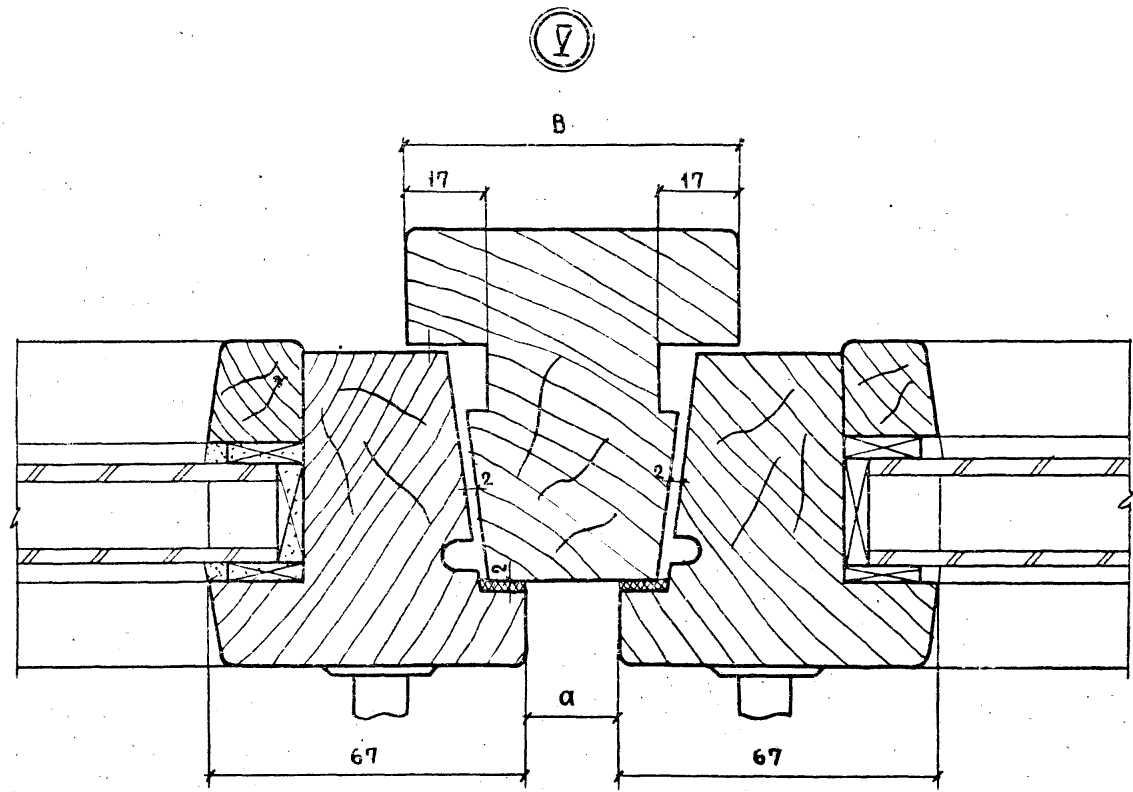
Лист
2



1. Узлы I, II, IV
Лист 2

СМ. ЧЕРТ. 1.136.5-20.01.00.000 СБ

| | | | | | | |
|---------|-----------|----------|----------|-------------------------|--|----------|
| | | | | 1.136.5-20.02.00.000 СБ | | |
| | | | | Блок оконный | | Стадия |
| | | | | Сборочный чертеж | | Масса |
| | | | | | | Масштаб |
| | | | | | | 1:10 |
| | | | | | | Лист 1 |
| | | | | | | Листов 2 |
| Гип | СТЕРНОВ | 10.01.99 | 3.01.99 | ЦНИИЭП жилища | | |
| Проект. | МОКРОУСОВ | 10.01.99 | 2.02.99 | | | |
| Разраб. | ШУМНОВА | 10.01.99 | 11.02.99 | | | |



| ОБОЗНАЧЕНИЕ | МАРКА | L | L ₁ | α | B | ОБЪЕМ, м ³ В ЧИСТОТЕ |
|---------------------|-----------|------|----------------|----|----|------------------------------------|
| 1.1365-20.02.00.000 | ОСП9-12 | 1170 | 545 | 20 | 70 | 0.0472 |
| -01 | ОСП9-13.5 | 1320 | 620 | 20 | 70 | 0.05 |
| -02 | ОСП9-15 | 1470 | 695 | 20 | 70 | 0.0526 |

Инв. № подл. Подпись и дата. Взам. инв. №

1.134.5-20.02.00.000 СБ

| ФОРМАТ | ЗОНА | ПОЗ. | ОБОЗНАЧЕНИЕ | НАИМЕНОВАНИЕ | КОЛ. НА ИСПОЛН. 1.136.5-20.02.01.000- | | | | | | | | | | ПРИМЕЧАНИЕ | |
|--------|------|------|-------------------------|------------------------------------|---------------------------------------|----|----|--|--|--|--|--|--|--|------------|--|
| | | | | | - | 01 | 02 | | | | | | | | | |
| | | | | <u>ДОКУМЕНТАЦИЯ</u> | | | | | | | | | | | | |
| 12 | | | 1.136.5-20.02.01.000 СБ | СБОРОЧНЫЙ ЧЕРТЕЖ | X | X | X | | | | | | | | | |
| | | | | <u>ДЕТАЛИ</u> | | | | | | | | | | | | |
| | | | | ДРЕВЕСИНА ХВОЙНАЯ ГОСТ 24454-80 | | | | | | | | | | | | |
| Б4 | 1 | | 1.136.5-20.02.01.001 | БРУСОК 860x74x55 | 1 | 1 | 1 | | | | | | | | | |
| Б4 | 2 | | 1.136.5-20.02.01.002 | БРУСОК 860x74x55 | 1 | 1 | 1 | | | | | | | | | |

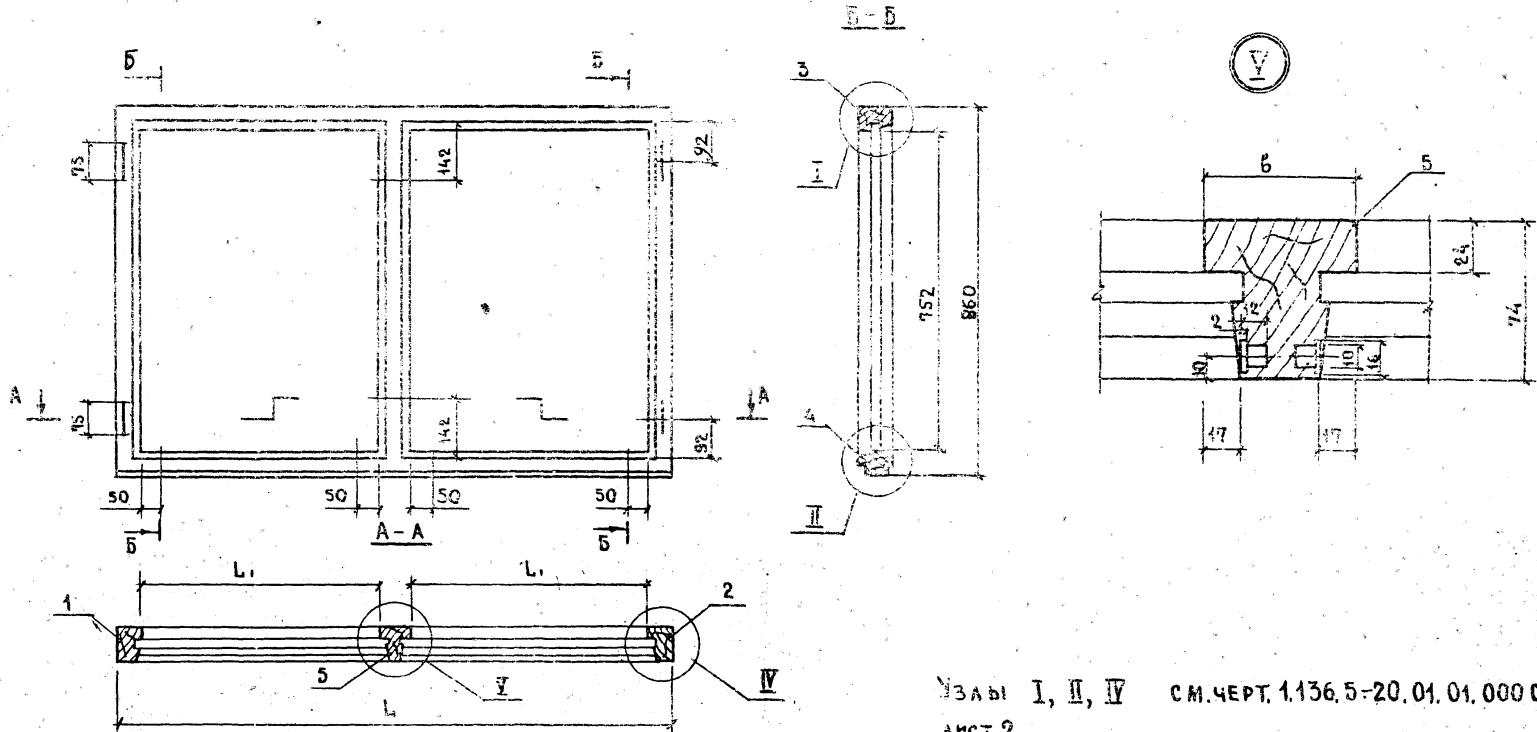
| | | | |
|-------|---------|----------|---------|
| МАРКА | ОСП9-12 | ОСП9-135 | ОСП9-15 |
|-------|---------|----------|---------|

| | | | | | | |
|---------|-----------|------------------|---------|----------------------|------|--------|
| | | | | 1.136.5-20.02.01.000 | | |
| | | | | КОРОБКА | | |
| | | | | СТАДИИ | ЛИСТ | ЛИСТОВ |
| | | | | Р | 1 | 2 |
| | | | | ЦНИИЭП ЖИЛИЩА | | |
| ТИП | СТЕПНОВ | <i>Шумилова</i> | 3.04.82 | | | |
| ПРОВ. | МОКРОУСОВ | <i>Мокроусов</i> | 1.2.82 | | | |
| РАЗРАБ. | ШУМИЛОВА | <i>Шумилова</i> | 1.01.82 | | | |

Инв. № подл. Подпись и дата. Взам. инв. №

| ФОРМАТ | ЗОНА | ПОЗ. | ОБОЗНАЧЕНИЕ | НАИМЕНОВАНИЕ | КОЛ. НА ИСПОЛН. 1.136.5-20.02.01.000 | | | | | | | | | | ПРИМЕЧАНИЕ | |
|--------|------|------|----------------------|-------------------|--------------------------------------|----|----|--|--|--|--|--|--|--|------------|--|
| | | | | | - | 01 | 02 | | | | | | | | | |
| Б4 | 3 | | 1.136.5-20.02.01.003 | БРУСОК 1170x74x55 | 1 | | | | | | | | | | | |
| | | | -01 | БРУСОК 1320x74x55 | | 1 | | | | | | | | | | |
| | | | -02 | БРУСОК 1470x74x55 | | | 1 | | | | | | | | | |
| Б4 | 4 | | 1.136.5-20.02.01.004 | БРУСОК 1170x74x52 | 1 | | | | | | | | | | | |
| | | | -01 | БРУСОК 1320x74x52 | | 1 | | | | | | | | | | |
| | | | -02 | БРУСОК 1470x74x52 | | | 1 | | | | | | | | | |
| | 5 | | 1.136.5-20.02.01.005 | БРУСОК 860x74x70 | 1 | 1 | 1 | | | | | | | | | |

| | | | | | | |
|--|--|--|--|----------------------|--|--|
| | | | | 1.136.5-20.02.01.000 | | |
| | | | | ЛИСТ | | |
| | | | | 2 | | |



УЗЛЫ I, II, IV СМ. ЧЕРТ. 1.136.5-20.01.01.000 СБ, ЛИСТ 2.

| ОБОЗНАЧЕНИЕ | МАРКА | L | L ₁ | B | ОБЪЕМ, м ³ в чистоте |
|----------------------|----------|------|----------------|----|------------------------------------|
| 1.136.5-20.02.01.000 | ОСП9-12 | 1170 | 495 | 70 | 0.0208 |
| -01 | ОСП9-135 | 1320 | 570 | 70 | 0.022 |
| -02 | ОСП9-15 | 1470 | 645 | 70 | 0.0232 |

| | | | | | | |
|--------|----------|---------------|---------|------------------------------|--|-------------------------------|
| | | | | 1.136.5-20.02.01.000 СБ | | |
| | | | | КОРБОКА СБОРОЧНЫЙ ЧЕРТЕЖ. | | СТАДИЯ Р |
| | | | | | | МАССА 1:10 |
| | | | | | | МАСШТАБ ЛИСТ 1 ЛИСТОВ 1 |
| ГИП | СТЕПНОВ | <i>А.С.С.</i> | 3.01.82 | | | |
| ПРОВО. | МОКРУСОВ | <i>В.М.</i> | 2.02.82 | | | |
| УЗРАБ. | ШУМКАВА | <i>А.М.</i> | 1.02.82 | | | |
| | | | | ЦНИИЭП ЖИЛИЩА | | |

ИНВ. № ПОДА: ПОДПИСЬ ПЛАТА ИЗМ. ИЛИ В. №

| ЗНА | Поз. | ОБОЗНАЧЕНИЕ | НАИМЕНОВАНИЕ | Код. на исполн. 1.136.5-20.02.02.000- | | | | | | | ПРИМЕЧАНИЕ |
|-----|------|-------------------------------|---------------------|---------------------------------------|----|----|----|----|----|----|------------|
| | | | | - | 01 | 02 | 03 | 04 | 05 | 06 | |
| | | | <u>ДОКУМЕНТАЦИЯ</u> | | | | | | | | |
| 12 | | 1.136.5-20.02.02.000СБ, РИС.1 | БОРОЧНЫЙ ЧЕРТЕЖ | X | X | X | | | | | |
| | | РИС.2 | | | | | X | X | X | X | |
| | | | <u>ДЕТАЛИ</u> | | | | | | | | |
| Б4 | 1 | 1.136.5-20.02.02.001 | БРУСОК 794x67x67 | 1 | 1 | 1 | | | | | |
| | | -01 | БРУСОК 1394x67x67 | | | | 1 | 1 | 1 | 1 | |
| Б4 | 2 | 1.136.5-20.02.02.002 | БРУСОК 794x67x67 | 1 | 1 | 1 | | | | | |
| | | -01 | БРУСОК 1394x67x67 | | | | 1 | 1 | 1 | 1 | |

| | | | | | | | |
|-------|---------|----------|---------|----------|-----------|----------|----------|
| МАРКА | ОСП9-12 | ОСП9-135 | ОСП9-15 | ОСП15-12 | ОСП15-135 | ОСП15-15 | ОСП15-18 |
|-------|---------|----------|---------|----------|-----------|----------|----------|

| | | | | | | |
|---------|-----------|---------------|----------------|----------------------|------|--------|
| | | | | 1.136.5-20.02.02.000 | | |
| | | | | СТВОРКА. | | |
| | | | | СТАДИЯ | ЛИСТ | ЛИСТОВ |
| | | | | Р | 1 | 6 |
| | | | | ЦНИИЭП ЖИЛИЩА | | |
| ГИП | СТЕПНОВ | <i>М.С.С.</i> | <i>3.03.82</i> | | | |
| ПРОБ. | МОКРОУСОВ | <i>С.С.</i> | <i>1.02.82</i> | | | |
| РАЗРАБ. | ШУМНОВА | <i>Л.С.</i> | <i>1.02.82</i> | | | |

Инв. № изд. | Подпись и дата | Взам инв. №

| ЗНА | Поз. | ОБОЗНАЧЕНИЕ | НАИМЕНОВАНИЕ | Код. на исполн. 1.136.5-20.02.02.000- | | | | | | | ПРИМЕЧАНИЕ |
|-----|------|----------------------|-------------------|---------------------------------------|----|----|----|----|----|----|------------|
| | | | | - | 01 | 02 | 03 | 04 | 05 | 06 | |
| Б4 | 3 | 1.136.5-20.02.02.003 | БРУСОК 545x67x67 | 1 | | | | | | | |
| | | -01 | БРУСОК 620x67x67 | | 1 | | | | | | |
| | | -02 | БРУСОК 695x67x67 | | | 1 | | | | | |
| | | -03 | БРУСОК 890x67x67 | | | | 1 | | | | |
| | | -04 | БРУСОК 1040x67x67 | | | | | 1 | | | |
| | | -05 | БРУСОК 1190x67x67 | | | | | | 1 | | |
| | | -06 | БРУСОК 735x67x67 | | | | | | | 1 | |
| Б4 | 4 | 1.136.5-20.02.02.004 | БРУСОК 545x67x67 | 1 | | | | | | | |
| | | -01 | БРУСОК 620x67x67 | | 1 | | | | | | |
| | | -02 | БРУСОК 695x67x67 | | | 1 | | | | | |
| | | -03 | БРУСОК 890x67x67 | | | | 1 | | | | |
| | | -04 | БРУСОК 1040x67x67 | | | | | 1 | | | |
| | | -05 | БРУСОК 1190x67x67 | | | | | | 1 | | |
| | | -06 | БРУСОК 735x67x67 | | | | | | | 1 | |
| Б4 | 5 | 1.136.5-20.00.00.001 | ШТАПИК 700x20x20 | 2 | 2 | 2 | | | | | |
| | | -01 | ШТАПИК 1300x20x20 | | | | 2 | 2 | 2 | 2 | |
| | | -03 | ШТАПИК 451x20x20 | 2 | | | | | | | |
| | | -04 | ШТАПИК 526x20x20 | | 2 | | | | | | |

| | | | | |
|----------------------|--|--|--|------|
| 1.136.5-20.02.02.000 | | | | Лист |
| | | | | 2 |

| ИНВ. № ПОДЛ. | | | ПОДПИСЬ И ДАТА | | ВЗАМ. ИНВ. № | | | | | | | | | | | | | |
|----------------------|------|------|-------------------------|---------------------|--|----|----|----|----|----|---|--|--|--|------------|--|--|--|
| ФОРМАТ | ЗОНА | ПОЗ. | ОБОЗНАЧЕНИЕ | НАИМЕНОВАНИЕ | КОЛ. НА ИСПОЛН. 1.136.5-20.02.02.000 - | | | | | | | | | | ПРИМЕЧАНИЕ | | | |
| | | | | | 01 | 02 | 03 | 04 | 05 | 06 | | | | | | | | |
| Б4 | | 5 | 1.136.5-20.00.00.001-05 | ШТАПИК 601 x 20x20 | | 2 | | | | | | | | | | | | |
| | | | -08 | ШТАПИК 796 x 20x20 | | | 2 | | | | | | | | | | | |
| | | | -09 | ШТАПИК 946 x 20x20 | | | | 2 | | | | | | | | | | |
| | | | -10 | ШТАПИК 1096 x 20x20 | | | | | 2 | | | | | | | | | |
| | | | -07 | ШТАПИК 641 x 20x20 | | | | | | 2 | | | | | | | | |
| Б4 | | 7 | 1.136.5-20.00.00.003 | ПРОКЛАДКА РАСПОРНАЯ | | | | | | | | | | | | | | |
| | | | | 50 x 20x5 | 2 | 2 | 2 | 2 | 2 | 2 | 2 | | | | | | | |
| | | | -01 | ПРОКЛАДКА ОПОРНАЯ | | | | | | | | | | | | | | |
| | | | | 100 x 20x5 | 2 | 2 | 2 | 2 | 2 | 2 | 2 | | | | | | | |
| 1.136.5-20.02.02.000 | | | | | | | | | | | | | | | ЛИСТ | | | |
| | | | | | | | | | | | | | | | 3 | | | |

| ИНВ. № ПОДЛ. | | | ПОДПИСЬ И ДАТА | | ВЗАМ. ИНВ. № | | | | | | | | | | | | | |
|----------------------|------|------|----------------------|-----------------------|--|-----|-----|-----|-----|-----|-----|--|--|--|------------|--|--|---------|
| ФОРМАТ | ЗОНА | ПОЗ. | ОБОЗНАЧЕНИЕ | НАИМЕНОВАНИЕ | КОЛ. НА ИСПОЛН. 1.136.5-20.02.02.000 - | | | | | | | | | | ПРИМЕЧАНИЕ | | | |
| | | | | | 01 | 02 | 03 | 04 | 05 | 06 | | | | | | | | |
| Б4 | | 8 | 1.136.5-20.00.00.004 | ПРОКЛАДКА ВЕТРОВАЯ | | | | | | | | | | | | | | |
| | | | | ФИКСИРУЮЩАЯ | | | | | | | | | | | | | | |
| | | | | 50 x 15x4 | 12 | 12 | 12 | 12 | 12 | 12 | 12 | | | | | | | |
| Б4 | | 9 | 1.136.5-20.00.00.005 | ПРОКЛАДКА ПОЛИУРЕ- | | | | | | | | | | | | | | |
| | | | | ТАНОВАЯ ГОСТ 10174-72 | 2,6 | 2,8 | 3,0 | 4,6 | 4,8 | 5,2 | 4,2 | | | | | | | М. ПОГ. |
| | | | | СТАНДАРТНЫЕ | | | | | | | | | | | | | | |
| | | | | ИЗДЕЛИЯ | | | | | | | | | | | | | | |
| | | 10 | | СТЕКЛОПАКЕТ 5-5 | | | | | | | | | | | | | | |
| | | | | ОДНОКАМЕРНЫЙ СВК 1 | | | | | | | | | | | | | | |
| | | | | СТЕКЛО ОКОННОЕ | | | | | | | | | | | | | | |
| | | | | ГОСТ 24866-81 | | | | | | | | | | | | | | |
| 1.136.5-20.02.02.000 | | | | | | | | | | | | | | | ЛИСТ | | | |
| | | | | | | | | | | | | | | | 4 | | | |

17357

25

| ФОРМАТ | КОЛ. ЛИСТОВ | ПОЗ. | ОБОЗНАЧЕНИЕ | НАИМЕНОВАНИЕ | КОЛ. НА ИСПОЛН. 11365-20.02.02.000 - | | | | | | | ПРИМЕЧАНИЕ | |
|--------|-------------|------|-------------|----------------------|--------------------------------------|----|----|----|----|----|----|------------|--|
| | | | | | 01 | 02 | 03 | 04 | 05 | 06 | | | |
| | | | | 690 x 440 | 1 | | | | | | | | |
| | | | | 690 x 510 | | 1 | | | | | | | |
| | | | | 690 x 590 | | | 1 | | | | | | |
| | | | | 1290 x 780 | | | | 1 | | | | | |
| | | | | 1290 x 930 | | | | | 1 | | | | |
| | | | | 1290 x 1080 | | | | | | 1 | | | |
| | | | | 1290 x 630 | | | | | | | 1 | | |
| | | | | ГВОЗДИ ГОСТ 4028-63* | | | | | | | | | |
| | | 11 | | 1.0 x 45 | 16 | 16 | 16 | 16 | 16 | 16 | 16 | | |
| | | 12 | | 1.4 x 40 | 12 | 12 | 12 | 16 | 18 | 20 | 16 | | |

11365-20.02.02.000

ЛИСТ
5

| ФОРМАТ | КОЛ. ЛИСТОВ | ПОЗ. | ОБОЗНАЧЕНИЕ | НАИМЕНОВАНИЕ | КОЛ. НА ИСПОЛН. 11365-20.02.02.000 - | | | | | | | ПРИМЕЧАНИЕ | |
|--------|-------------|------|-------------|-----------------|--------------------------------------|----|----|----|----|----|----|------------|--|
| | | | | | 01 | 02 | 03 | 04 | 05 | 06 | | | |
| | | | | НАГЕЛЬ Н60 | | | | | | | | | |
| | | | | ГОСТ 17585-72 | 4 | 4 | 4 | 4 | 4 | 4 | 4 | | |
| | | | | УГЛЯНИК УГ-75-2 | | | | | | | | | |
| | | | | ГОСТ 5091-78 | 2 | 2 | 2 | 4 | 4 | 4 | 4 | | |
| | | | | ШУРУП А3х25 | | | | | | | | | |
| | | | | ГОСТ 1145-80 | 10 | 10 | 10 | 20 | 20 | 20 | 20 | | |

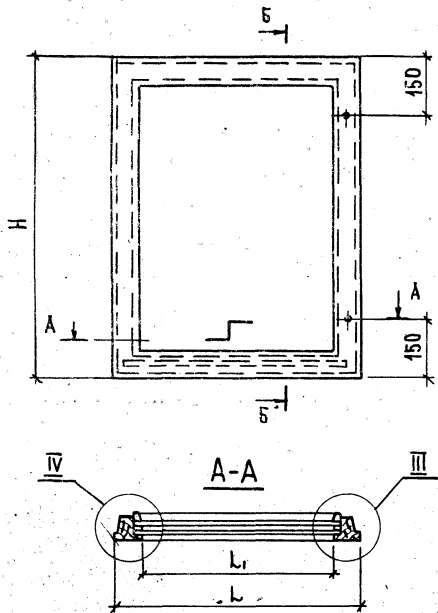
11365-20.02.02.000

ЛИСТ
6

ГОСТ 25

25

Рис. 1



Б-Б

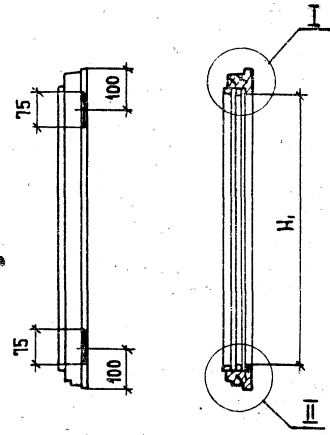
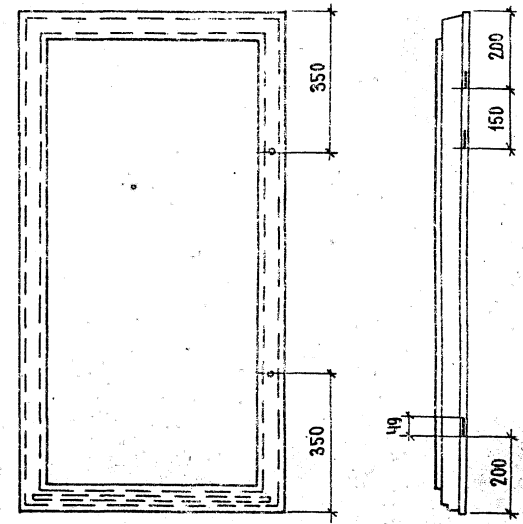


Рис. 2

ОСТАЛЬНЫЕ СМ. РИС. 1



1. УЗЛЫ СМ. ЧЕРТ. 1:136.5-20.02.02.000 СБ, ЛИСТ 2
2. УЗЛЫ III, IV — В ЗЕРКАЛЬНОМ ОТРАЖЕНИИ

| ОБОЗНАЧЕНИЕ | МАРКА | РИС. | H | H ₁ | L | L ₁ | ОБЪЕМ, М ³ В ЧИСТОТЕ |
|----------------------|-------------|------|------|----------------|------|----------------|------------------------------------|
| 1:136.5-20.02.02.000 | ОСП 9-12 | 1 | 794 | 660 | 545 | 411 | 0.0132 |
| -01 | ОСП 9-135 | 1 | 794 | 660 | 620 | 486 | 0.0139.6 |
| -02 | ОСП 9-15 | 1 | 794 | 660 | 695 | 561 | 0.0147 |
| -03 | ОСП 15-12 | 2 | 1394 | 1260 | 890 | 756 | 0.0226 |
| -04 | ОСП 15-13,5 | 2 | 1394 | 1260 | 1040 | 906 | 0.0241 |
| -05 | ОСП 15-15 | 2 | 1394 | 1260 | 1190 | 1056 | 0.0257 |
| -06 | ОСП 15-18 | 2 | 1394 | 1260 | 735 | 601 | 0.021 |

| | | | |
|---------|----------|--------------------------|----------|
| | | 1:136.5- 20.02.02.000 СБ | |
| | | СТВОРКА | |
| | | СБОРОЧНЫЙ ЧЕРТЕЖ | |
| | | СТАДИА | МАССА |
| | | Р | 1:10 |
| | | ЛИСТ | ЛИСТОВ 1 |
| | | ЦНИИЭП ЖИЛИЩА | |
| ФИП | СТЕПНОВ | 302.82 | |
| ПРОВ. | МОКРОСОВ | 1.02.8 | |
| РАЗРАБ. | ШУМИЛОВА | 1.01.32 | |

ИНВ. № ПОДЛ. ПОДПИСЬ И ДАТА ВВЕДЕНИЯ В ЭКСПЛУАТАЦИЮ

| ФОРМАТ | ЗОНА | ПОЗ. | ОБОЗНАЧЕНИЕ | НАИМЕНОВАНИЕ | КОЛ. НА ИСПОЛН. 1.136.5-20.03.00.000 - | | | | | | ПРИМЕЧАНИЕ |
|--------|------|------|-------------------------|--------------------------|--|----|----|--|--|--|------------|
| | | | | | - | 01 | 02 | | | | |
| | | | | <u>ДОКУМЕНТАЦИЯ</u> | | | | | | | |
| * | | | 1.136.5-20.03.00.000 ст | СБОРОЧНЫЙ ЧЕРТЕЖ | X | X | X | | | | * 12.12 |
| | | | | <u>СБОРОЧНЫЕ ЕДИНИЦЫ</u> | | | | | | | |
| 11 | 1 | | 1.136.5-20.03.01.000 | КОРБКА | 1 | | | | | | |
| | | | - 01 | КОРБКА | | 1 | | | | | |
| | | | - 02 | КОРБКА | | | 1 | | | | |
| 11 | 2 | | 1.136.5-20.03.02.000 | СТВОРКА | 1 | | | | | | |
| | | | - 01 | СТВОРКА | | 1 | | | | | |

МАРКА
ОСП 15-6
ОСП 15-7.5
ОСП 15-9

| | | | | | | | |
|--------|-----------|-------|---------|--|----------------------|------|--------|
| | | | | | 1.136.5-20.03.00.000 | | |
| | | | | | БЛОК ОКОННЫЙ | | |
| | | | | | СТАДИЯ | ЛИСТ | ЛИСТОВ |
| | | | | | Р | 1 | 2 |
| ГЛА | СТЕПНОВ | Ильин | 3.22.88 | | ЦНИИЭП ЖИЛИЩА | | |
| ПРОВ | МОКРОУСОВ | В.И. | 3.22.88 | | | | |
| РАЗРАБ | ШУМИЛОВА | И.В. | 3.22.88 | | | | |

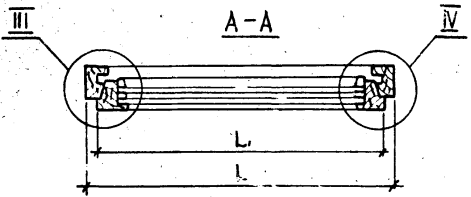
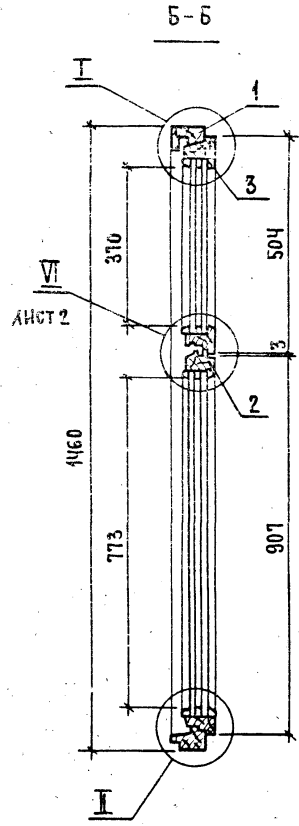
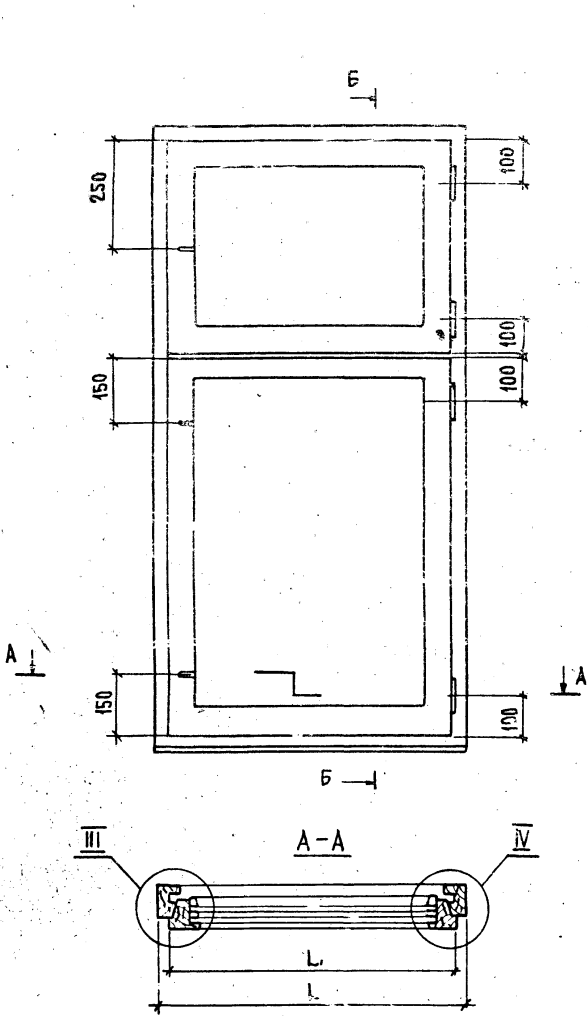
ИНВ. № ПОДЛ. ПОДПИСЬ И ДАТА. ВЗАМ. ИНВ. №

| ФОРМАТ | ЗОНА | ПОЗ. | ОБОЗНАЧЕНИЕ | НАИМЕНОВАНИЕ | КОЛ. НА ИСПОЛН. 1.136.5-20.03.00.000 - | | | | | | ПРИМЕЧАНИЕ |
|--------|------|------|-------------------------|----------------------------|--|----|----|--|--|--|------------|
| | | | | | - | 01 | 02 | | | | |
| | | 2 | 1.136.5-20.03.00.000-02 | СТВОРКА | | | 1 | | | | |
| 11 | | 3 | 1.136.5-20.03.03.000 | СТВОРКА | 1 | | | | | | |
| | | | - 01 | СТВОРКА | | 1 | | | | | |
| | | | - 02 | СТВОРКА | | | 1 | | | | |
| | | | | <u>СТАНДАРТНЫЕ ИЗДЕЛИЯ</u> | | | | | | | |
| 11 | | | | ПЕТАИ ГОСТ 5088-78 | | | | | | | |
| | | | | ПВЧ-75-1 | 4 | 4 | 4 | | | | |
| 12 | | | | ЗАВЕРТКА ГОСТ 5080-79 | | | | | | | |
| | | | | ЗР2-1 | 3 | 3 | 3 | | | | |
| 13 | | | | ШУРУП А4 x 25 | | | | | | | |
| | | | | ГОСТ 1145-80 | 18 | 18 | 18 | | | | |

1.136.5-20.03.00.000 ЛИСТ 2

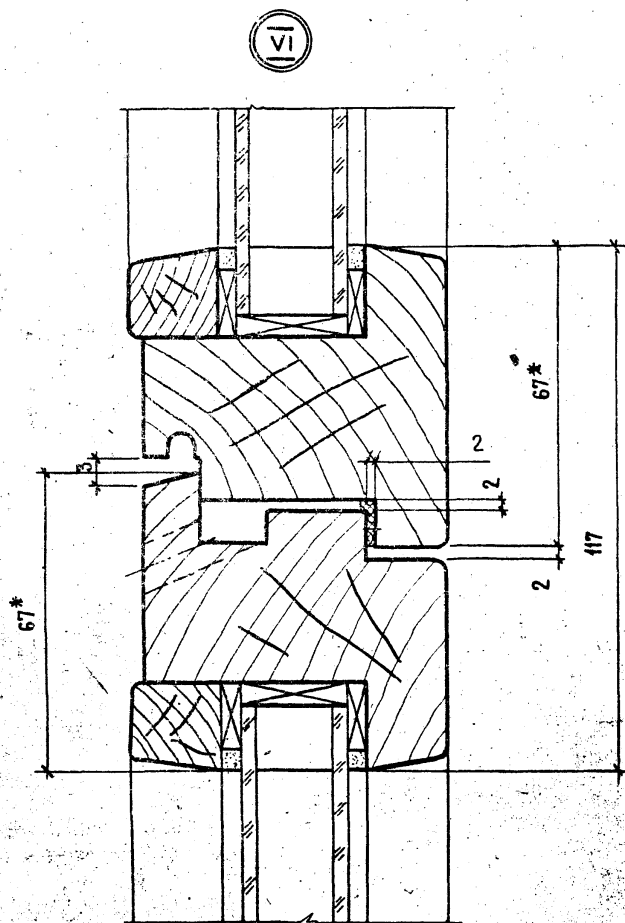
17957 28

27 27



Имя, № проекта, под-кб, дата, серия, №

| | | | |
|-------------------------|-----------|--------|----------|
| 1.136.5-20.03.00.000 СБ | | | |
| БЛОК ОКОННЫЙ | | СТАДНЯ | МАССА |
| СБОРОЧНЫЙ ЧЕРТЕЖ | | Р | 1:10 |
| | | ЛИСТ | ЛИСТОВ 2 |
| ГИП | СТЕПНОВ | Ильин | 3.09.89 |
| ПРОВ. | МОКРОУСОВ | Ильин | 1.02.89 |
| РАЗРАБ. | ШУМИЛОВА | Ильин | 1.02.89 |



| ОБОЗНАЧЕНИЕ | МАРКА | L | L ₁ | ОБЪЕМ, М ³ В ЧИСТОТЕ |
|----------------------|------------|-----|----------------|------------------------------------|
| 1.136.5-20.03.00.000 | ОСП 15-6 | 570 | 510 | 0.0402 |
| -01 | ОСП 15-7.5 | 720 | 560 | 0.0425 |
| -02 | ОСП 15-9 | 870 | 810 | 0.0481 |

1. *РАЗМЕРЫ ДЛЯ СПРАВКИ.

2 Узлы I, II, III, IV см. черт. 1.136.5-20.01.00.000.05,
лист 2.

1.136.5-20.03.00.000.05.

ЛИСТ
2

17957 30

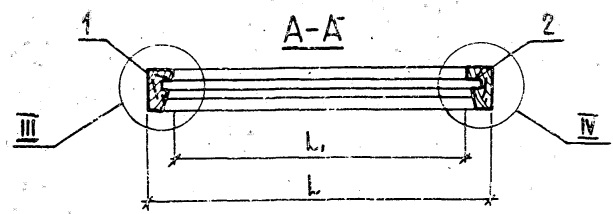
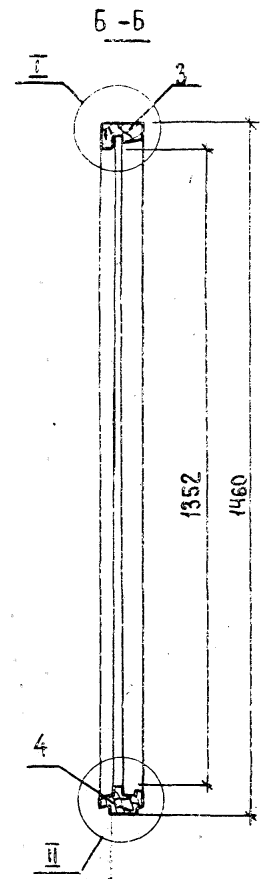
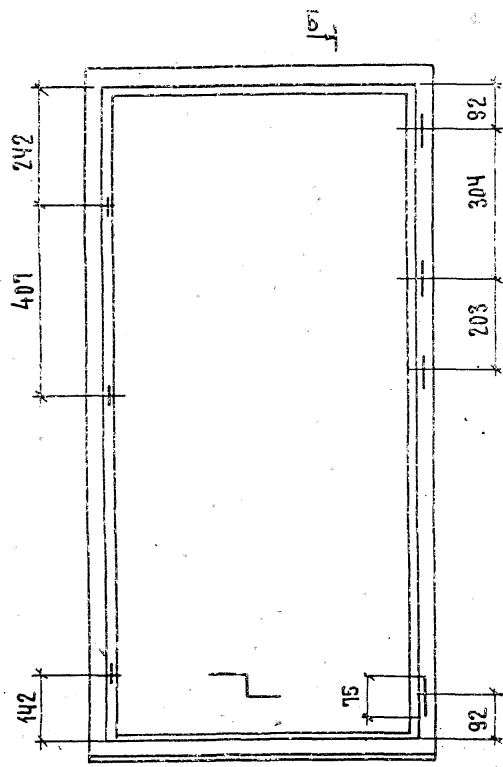
ИНВ. № ПОДЛ. ПОДПИСЬ И ДАТА. ВЗАМ. ИНВ. №

| ФОРМАТ | ЗОНА | ПОС. | ОБЪЕДИНЕНИЕ | НАИМЕНОВАНИЕ | КОЛ. НА ИСПОЛН. 1.136.5-20.03.01.000 | | | | | | | | | | ПРИМЕЧАНИЕ | | |
|--------|------|------|----------------------|--------------------|--------------------------------------|----|----|---|--|--|--|--|--|--|------------|--|--|
| | | | | | - | 01 | 02 | | | | | | | | | | |
| | | | | ДОКУМЕНТАЦИЯ | | | | | | | | | | | | | |
| 42 | | | 1.136.5-20.03.01.000 | СБОРЧНЫЙ ЧЕРТЕЖ | X | X | X | | | | | | | | | | |
| | | | | ДЕТАЛИ | | | | | | | | | | | | | |
| | | | | ДРЕВЕСИНА ХВОЙНАЯ | | | | | | | | | | | | | |
| | | | | ГОСТ 24454-80 | | | | | | | | | | | | | |
| Б4 | 1 | | 1.136.5-20.03.01.001 | БРУСОК 1460x74x55 | 1 | 1 | 1 | | | | | | | | | | |
| Б4 | 2 | | 1.136.5-20.03.01.002 | БРУСОК 1460x74x55 | 1 | 1 | 1 | | | | | | | | | | |
| Б4 | 3 | | 1.136.5-20.03.01.003 | БРУСОК 570 x 74x55 | 1 | | | | | | | | | | | | |
| | | | - 01 | БРУСОК 720 x 74x55 | | | | 1 | | | | | | | | | |
| | | | | МАРКА | | | | | | | | | | | | | |
| | | | | ОСП 15-6 | | | | | | | | | | | | | |
| | | | | ОСП 15-7.5 | | | | | | | | | | | | | |
| | | | | ОСП 15-9 | | | | | | | | | | | | | |

| | | | | | | | |
|---------|-----------|----------------------|--------|----------------------|--|--|--|
| | | | | 1.136.5-20.03.01.000 | | | |
| | | | | КОРБОКА | | | |
| СТАДИЯ | | ЛИСТ | ЛИСТОВ | | | | |
| Р | | 1 | 2 | | | | |
| | | | | ЦНИИЭП ЖИЛИЩА | | | |
| ГИП | СТЕПНОВ | <i>А.С.Степнов</i> | 329.87 | | | | |
| ПРОВ. | МОКРОУСОВ | <i>В.М.Мокроусов</i> | 212.74 | | | | |
| РАЗРАБ. | ШУМИЛОВА | <i>Л.В.Шумилова</i> | 168.89 | | | | |

ИНВ. № ПОДЛ. ПОДПИСЬ И ДАТА. ВЗАМ. ИНВ. №

| ФОРМАТ | ЗОНА | ПОС. | ОБЪЕДИНЕНИЕ | НАИМЕНОВАНИЕ | КОЛ. НА ИСПОЛН. 1.136.5-20.03.01.000 | | | | | | | | | | ПРИМЕЧАНИЕ | | |
|--------|------|------|----------------------|--------------------|--------------------------------------|----|----|---|---|--|--|--|--|--|------------|--|--|
| | | | | | - | 01 | 02 | | | | | | | | | | |
| | | 3 | -02 | БРУСОК 870 x 74x55 | | | | 1 | | | | | | | | | |
| | | 4 | 1.136.5-20.03.01.004 | БРУСОК 570 x 74x52 | 1 | | | | | | | | | | | | |
| | | | -01 | 720 x 74x52 | | | | 1 | | | | | | | | | |
| | | | -02 | 870 x 74x52 | | | | | 1 | | | | | | | | |



| ОБОЗНАЧЕНИЕ | МАРКА | L | L ₁ | ОБЪЕМ М ³ В ЧИСТОТЕ |
|----------------------|------------|-----|----------------|-----------------------------------|
| 1.136.5-20.03.01.000 | ОСП 15-6 | 570 | 460 | 0.0164 |
| -01 | ОСП 15-7.5 | 720 | 610 | 0.0176 |
| -02 | ОСП 15-9 | 870 | 760 | 0.0181 |

1 ЧЗЛЫ СМ. ЧЕРТ. 1.136.5-20.01.01.000СБ
ЛИСТ 2

| | | | |
|-----------------------------|-----------|----------|----------|
| 1.136.5-20.03.01.000СБ | | | |
| КОРОБКА СБОРОЧНЫЙ ЧЕРТЕЖ | | СТАДИЯ | МАССА |
| | | Р | 4:10 |
| | | ЛИСТ | ЛИСТОВ 1 |
| ГИР | СТЕПНОВ | 15.02.82 | |
| ПРОВ | МСКРОУСОВ | 15.02.82 | |
| РАБОТА | ШУМИЛОВА | 15.02.82 | |
| ЦНИИЭП ЖИЛИЩА | | | |

| Инв. № подл. | | Подпись и дата | | Взам инв. № | | | | | | | | | | | | | | |
|--------------|------|----------------|-------------------------|-------------------|--------------------------------------|----------|------------|----------|--|--|--|--|--|--|------------|--|--|--|
| ФОРМАТ | ЗОНА | ПОЗ. | ОБОЗНАЧЕНИЕ | НАИМЕНОВАНИЕ | Кол. на исполн. 1.136.5-20.03.02.000 | | | | | | | | | | ПРИМЕЧАНИЕ | | | |
| | | | | | 01 | 02 | | | | | | | | | | | | |
| | | | | ДОКУМЕНТАЦИЯ | | | | | | | | | | | | | | |
| 12 | | | 1.136.5-20.03.02.000 СБ | СБОРОЧНЫЙ ЧЕРТЕЖ | X | X | X | | | | | | | | | | | |
| | | | | ДЕТАЛИ | | | | | | | | | | | | | | |
| | | | | ДРЕВЕСИНА ХВОЙНАЯ | | | | | | | | | | | | | | |
| | | | | ГОСТ 24454-80 | | | | | | | | | | | | | | |
| 64 | 1 | | 1.136.5-20.03.02.001 | БРУСОК 907x67x67 | 1 | 1 | 1 | | | | | | | | | | | |
| 64 | 2 | | 1.136.5-20.03.02.002 | БРУСОК 907x67x67 | 1 | 1 | 1 | | | | | | | | | | | |
| 64 | 3 | | 1.136.5-20.03.02.003 | БРУСОК 510x67x67 | 1 | | | | | | | | | | | | | |
| | | | -01 | БРУСОК 660x67x67 | | 1 | | | | | | | | | | | | |
| | | | | | МАРКА | ОСП 15-6 | ОСП 15-7,5 | ОСП 15-9 | | | | | | | | | | |

| | | | | | | | |
|---------|--|------|--|----------------------|--|---------|--|
| | | | | 1.136.5-20.03.02.000 | | | |
| | | | | СТВОРКА | | | |
| СТАДИЯ | | ЛИСТ | | ЛИСТОВ | | | |
| Р | | 1 | | 4 | | | |
| ГИП | | | | СТЕПНОВ | | 3.02.89 | |
| ПРОВ. | | | | МОКРОУСОВ | | 2.12.89 | |
| РАЗРАБ. | | | | ШУМИЛОВА | | 1.02.89 | |
| | | | | ЦНИИЭП ЖИЛИЩА | | | |

| Инв. № подл. | | Подпись и дата | | Взам инв. № | | | | | | | | | | | | | | |
|--------------|------|----------------|---------------------------|--------------------------------|--------------------------------------|----|---|--|--|--|--|--|--|--|------------|--|--|--|
| ФОРМАТ | ЗОНА | ПОЗ. | ОБОЗНАЧЕНИЕ | НАИМЕНОВАНИЕ | Кол. на исполн. 1.136.5-20.03.02.000 | | | | | | | | | | ПРИМЕЧАНИЕ | | | |
| | | | | | 01 | 02 | | | | | | | | | | | | |
| 64 | 3 | | 1.136.5-20.03.02.003 - 02 | БРУСОК 810 x 67x67 | | | 1 | | | | | | | | | | | |
| 64 | 4 | | 1.136.5-20.03.02.004 | БРУСОК 510 x 67x67 | 1 | | | | | | | | | | | | | |
| | | | - 01 | БРУСОК 660 x 67x67 | | 1 | | | | | | | | | | | | |
| | | | - 02 | БРУСОК 810 x 67x67 | | | 1 | | | | | | | | | | | |
| 64 | 5 | | 1.136.5-20.00.00.001 - 11 | ШТАПИК 813x20x20 | 2 | 2 | 2 | | | | | | | | | | | |
| | | | - 12 | ШТАПИК 416x20x20 | 2 | | | | | | | | | | | | | |
| | | | - 13 | ШТАПИК 563x20x20 | | 2 | | | | | | | | | | | | |
| | | | 02 | ШТАПИК 716x20x20 | | | 2 | | | | | | | | | | | |
| 64 | 7 | | 1.136.5-20.00.00.003 | ПРОКЛАДКА РАСПОРНАЯ 50x20x5 | 2 | 2 | 2 | | | | | | | | | | | |
| | | | - 01 | ПРОКЛАДКА СПОРНАЯ 100x20x5 | 2 | 2 | 2 | | | | | | | | | | | |

11957
33

| ФОРМАТ | ЗОНА | ПОЗ. | ОБОЗНАЧЕНИЕ | НАИМЕНОВАНИЕ | КОЛ. НА ИСПОЛН. 1.136.5-20.03.02.000 - | | | | | | | | | | ПРИМЕЧАНИЕ | | |
|--------|------|------|----------------------|--|--|-----|-----|--|--|--|--|--|--|--|------------|--|------|
| | | | | | - | 01 | 02 | | | | | | | | | | |
| 64 | | 8 | 1.136.5-20.00.00.004 | ПРОКЛАДКА ВЕТРОВАЯ ФИКСИРУЮЩАЯ 50x15x4 | 12 | 12 | 12 | | | | | | | | | | |
| 64 | | 9 | 1.136.5-20.00.00.005 | ПРОКЛАДКА ПОЛИ- УРЕТАНОВАЯ ГОСТ 10174-72 | 278 | 307 | 288 | | | | | | | | | | М.П. |
| | | | | <u>СТАНДАРТНЫЕ ИЗДЕЛИЯ</u> | | | | | | | | | | | | | |
| | | 10 | | СТЕКЛОПАКЕТ СПК 5-5 15 СТЕКЛО ОКОН- НОЕ ГОСТ 24866-81 | | | | | | | | | | | | | |
| | | | | 800 x 400 | 1 | | | | | | | | | | | | |
| | | | | 800 x 550 | | 1 | | | | | | | | | | | |
| | | | | 800 x 700 | | | 1 | | | | | | | | | | |
| | | 11 | | ГВОЗДИ 4.0x15ГОСТ4028-63* | 16 | 16 | 16 | | | | | | | | | | |

1.136.5-20.03.02.000

ЛИСТ
3

ИНВ. № ПОДЛ. ПОДПИСЬ И ДАТА. ВЗАМ. ИНВ. №

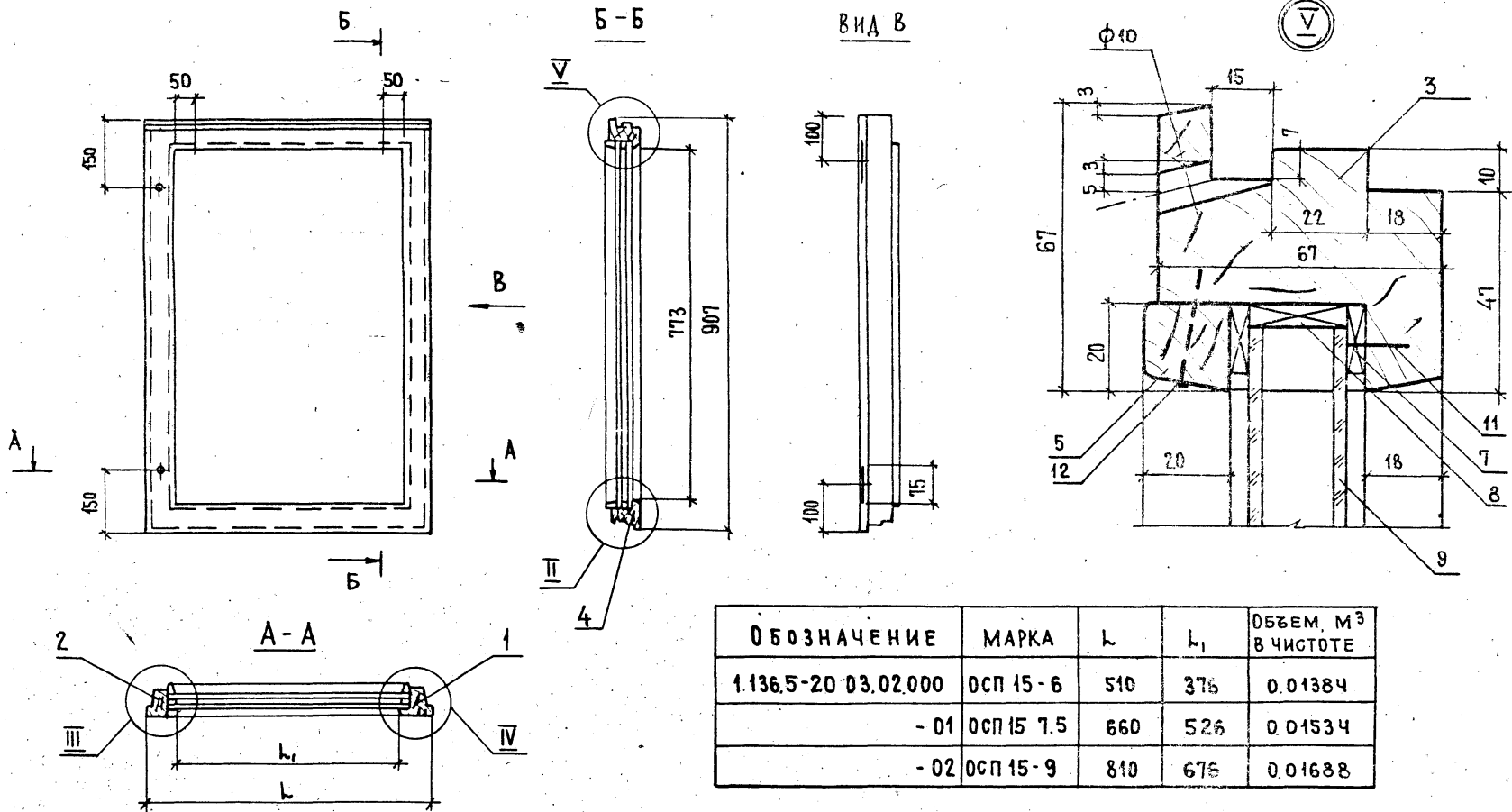
| ФОРМАТ | ЗОНА | ПОЗ. | ОБОЗНАЧЕНИЕ | НАИМЕНОВАНИЕ | КОЛ. НА ИСПОЛН. 1.136.5-20.03.02.000 - | | | | | | | | | | ПРИМЕЧАНИЕ | | |
|--------|------|------|-------------|--------------------------|--|----|----|--|--|--|--|--|--|--|------------|--|--|
| | | | | | - | 01 | 02 | | | | | | | | | | |
| | | 12 | | ГВОЗДИ 14x40ГОСТ4028x63* | 14 | 14 | 16 | | | | | | | | | | |
| | | 14 | | НАГЕЛЬ Н60 ГОСТ17585-72 | 4 | 4 | 4 | | | | | | | | | | |

1.136.5-20.03.02.000

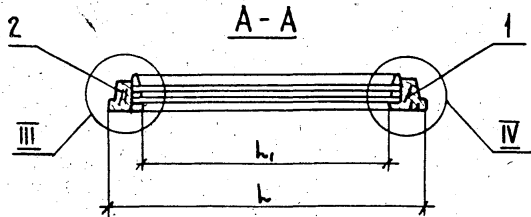
ЛИСТ
4

17957 34

35



| ОБОЗНАЧЕНИЕ | МАРКА | h | h ₁ | ОБЪЕМ, М ³ В ЧИСТОТЕ |
|----------------------|------------|-----|----------------|------------------------------------|
| 1.136.5-20.03.02.000 | ОСП 15-6 | 510 | 376 | 0.01384 |
| - 01 | ОСП 15-7.5 | 660 | 526 | 0.01534 |
| - 02 | ОСП 15-9 | 810 | 676 | 0.01688 |



1 Узлы II, III и IV см. черт. 1.136.5-20.01.02.000СБ, лист 2.
 2 Прокладки поз. 7-8 устанавливать по схеме 1.136.5-20.00.02.000.

| | | | | | |
|-----------------------------|--|--|--|----------|-------|
| 1.136.5-20.03.02.000СБ | | | | | |
| СТВОРКА СБОРОЧНЫЙ ЧЕРТЕЖ | | | | СТАДИЯ | МАССА |
| | | | | Р | |
| ГИП ПРОВО. РАЗРАБ. | | | | МАСШТАБ | |
| | | | | 1:10 | |
| ЛИСТ | | | | ЛИСТОВ 1 | |
| ЩНИИЭП | | | | ЖИЛИЩА | |

ГИП
ПРОВО.
РАЗРАБ.

СТЕПНОВ
МОКРОУСОВ
ШУМИЛОВА

3.02.82
2.02.82
1.02.81

17957 35

ИНВ. № ПОР. № ВЗАМ. ИНВ. №

| ФОРМАТ | ЗОНА | ПОЗ. | ОБОЗНАЧЕНИЕ | НАИМЕНОВАНИЕ | Код. на исполн. 1136.5-20.03.03.000- | | | | | | | | | | ПРИМЕЧАНИЕ | | |
|--------|------|------|------------------------|---------------------|--------------------------------------|----------|-----------|----------|--|--|--|--|--|--|------------|--|--|
| | | | | | - | 01 | 02 | | | | | | | | | | |
| | | | | <u>ДОКУМЕНТАЦИЯ</u> | | | | | | | | | | | | | |
| 12 | | | 1.136.5-20.03.03.000СБ | СБОРОЧНЫЙ ЧЕРТЕЖ | X | X | X | | | | | | | | | | |
| | | | | <u>ДЕТАЛИ</u> | | | | | | | | | | | | | |
| | | | | ДРЕВЕСИНА ХВОЙНАЯ | | | | | | | | | | | | | |
| | | | | ГОСТ 24454-80 | | | | | | | | | | | | | |
| Б4 | 1 | | 1.136.5-20.03.03.001 | БРУСОК 504x67x67 | 1 | 1 | 1 | | | | | | | | | | |
| Б4 | 2 | | 1.136.5-20.03.03.002 | БРУСОК 504x67x67 | 1 | 1 | 1 | | | | | | | | | | |
| Б4 | 3 | | 1.136.5-20.03.03.003 | БРУСОК 510x67x67 | 1 | | | | | | | | | | | | |
| | | | -01 | БРУСОК. 660x67x67 | | | 1 | | | | | | | | | | |
| | | | | | МАРКА | ОСП 15-6 | ОСП 15-15 | ОСП 15-9 | | | | | | | | | |

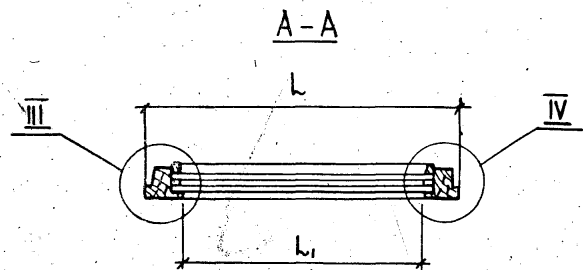
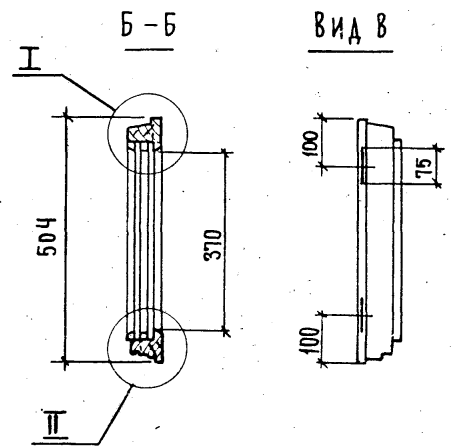
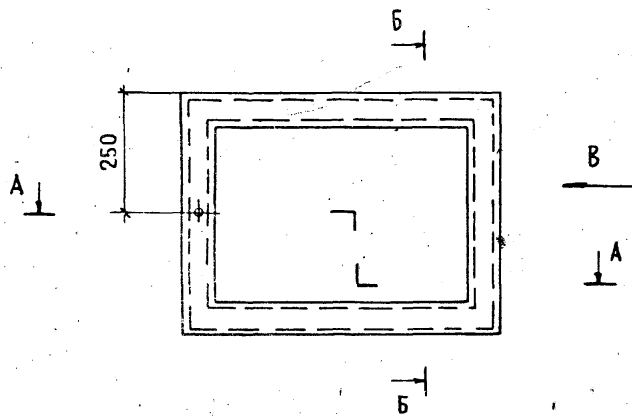
| | | | | | | | |
|--------|--|-------------------------|--|----------------------|--|--------------------|--|
| | | | | 1.136.5-20.03.03.000 | | | |
| | | | | СТВОРКА | | | |
| ГИП | | СТЕПНОВ <i>Иванов</i> | | 302/88 | | СТАДИЯ ЛИСТ ЛИСТОВ | |
| ПРОВ | | МЯКРОУСОВ <i>Иванов</i> | | 252/174 | | Р 1 4 | |
| РАЗРАБ | | ЩУМИЛОВА <i>Иванов</i> | | 172/81 | | ЦНИИЭП ЖИЛИЩА | |

| ИНВ № ПОДЛ | | ПОДПИСЬ И ДАТА | | ВЗАМ ИНВ № | | | | | | | | | | | | | |
|------------|------|----------------|-------------------------|--------------------------------|--------------------------------------|----|----|-----------|--|--|--|--|--|--|------------|--|--|
| ФОРМАТ | ЗОНА | ПОЗ. | ОБОЗНАЧЕНИЕ | НАИМЕНОВАНИЕ | Код. на исполн. 1136.5-20.03.03.000- | | | | | | | | | | ПРИМЕЧАНИЕ | | |
| | | | | | - | 01 | 02 | | | | | | | | | | |
| Б4 | 3 | | 1.136.5-20.03.03.003-02 | БРУСОК 810x67x67 | | | 1 | | | | | | | | | | |
| Б4 | 4 | | 1.136.5-20.03.03.004 | БРУСОК 510x67x67 | 1 | | | | | | | | | | | | |
| | | | -01 | БРУСОК 660x67x67 | | | 1 | | | | | | | | | | |
| | | | -02 | БРУСОК 810x67x67 | | | | 1 | | | | | | | | | |
| Б4 | 5 | | 1.136.5-20.00.00.001-14 | ШТАПИК 410x20x20 | 2 | 2 | 2 | | | | | | | | | | |
| | | | -12 | ШТАПИК 416x20x20 | 2 | | | | | | | | | | | | |
| | | | -13 | ШТАПИК 566x20x20 | | | 2 | | | | | | | | | | |
| | | | -02 | ШТАПИК 716x20x20 | | | | 2 | | | | | | | | | |
| Б4 | 7 | | 1.136.5-20.00.00.003 | ПРОКЛАДКА РАСПОРНАЯ 50x20x5 | 2 | 2 | 2 | | | | | | | | | | |
| | | | -01 | ПРОКЛАДКА ОПОРНАЯ 100x20x5 | 2 | 2 | 2 | | | | | | | | | | |
| | | | | 1.136.5-20.03.03.000 | | | | ЛИСТ 2 | | | | | | | | | |

17957 35

| Инв. № подл. | | Подпись и дата | | Взам. инв. № | | Кол. на исполн. 1.136.5-20.03.03.000- | | | | | | | | | | Примечание | |
|----------------------|------|----------------|----------------------|--------------|---|---------------------------------------|-----|-----|-----|--|--|--|--|--|------|------------|------|
| Формат | Зона | Поз. | Обозначение | | Наименование | | - | 01 | 02 | | | | | | | | |
| Б4 | | 8 | 1.136.5-20.00.00.004 | | ПРОКЛАДКА ВЕТРОВАЯ ФИКСИРУЮЩАЯ 50 x 15x4 | | 12 | 12 | 12 | | | | | | | | |
| Б4 | | 9 | 1.136.5-20.00.00.005 | | ПРОКЛАДКА ПОЛИ- УРЕТАНОВАЯ ГОСТ 10174-72 | | 2.0 | 2.3 | 2.6 | | | | | | | | М.П. |
| | | | | | СТАНДАРТНЫЕ ИЗДЕЛИЯ | | | | | | | | | | | | |
| | | 10 | | | СТЕКЛОПАКЕТ СПК 5-5 15 СТЕКЛО ОКОН- НОЕ ГОСТ 24866-81 400 x 400 400 x 550 400 x 700 | | 1 | | | | | | | | | | |
| | | 11 | | | ГВОЗДИ 1.0x15 ГОСТ 4028-63** | | 16 | 16 | 16 | | | | | | | | |
| 1.136.5-20.03.03.000 | | | | | | | | | | | | | | | Лист | 3 | |

| Инв. № подл. | | Подпись и дата | | Взам. инв. № | | Кол. на исполн. 1.136.5-20.03.03.000- | | | | | | | | | | Примечание | |
|----------------------|------|----------------|-------------|--------------|-------------------------------|---------------------------------------|----|----|----|--|--|--|--|--|------|------------|--|
| Формат | Зона | Поз. | Обозначение | | Наименование | | - | 01 | 02 | | | | | | | | |
| | | 12 | | | ГВОЗДИ 1.4x40 ГОСТ 4028-63* | | 8 | 10 | 12 | | | | | | | | |
| | | 14 | | | НАГЕЛЬ Н60 ГОСТ 11585-72 | | 4 | 4 | 4 | | | | | | | | |
| | | 15 | | | УГОЛЬНИК УГ-15-2 ГОСТ 5091-78 | | | 2 | 2 | | | | | | | | |
| | | 16 | | | ШУРУП АЗx25 ГОСТ 1145-80 | | 10 | 10 | | | | | | | | | |
| 1.136.5-20.03.03.000 | | | | | | | | | | | | | | | Лист | 4 | |



| ОБОЗНАЧЕНИЕ | МАРКА | L | L ₁ | ОБЪЕМ, М ³ , В ЧИСТОТЕ |
|-------------------------|------------|-----|----------------|-----------------------------------|
| 1.136,5 - 20. 03.03.000 | ОСП 15-6 | 510 | 376 | 0.01 |
| -01 | ОСП 15-7.5 | 660 | 526 | 0.00954 |
| -02 | ОСП 15-9 | 810 | 676 | 0.0131 |

Узлы I II III IV см. черт. 1.136,5 - 20 . 01.02.000сб, лист 2.

| 1.136.5 - 20. 03. 03. 000 СБ | | | | |
|------------------------------|-----------|-----------|----------|---------------|
| СТВОРКА | | СТАДИЯ | МАССА | МАСШТАБ |
| СБОРОЧНЫЙ ЧЕРТЕЖ | | Р | | 1:10 |
| | | ЛИСТ | ЛИСТОВ 1 | |
| ГИП | СТЕПНОВ | А.В. Слав | 3.02.82 | |
| ПРОВ | МОКРОУСОВ | А.И. | 1.02.82 | |
| РАЗРАБ | ШУМИЛОВА | И.И. | 1.02.82 | |
| | | | | ЦНИИЭП жилища |

ИНВ № ПОДЛ. ПОДПИСЬ И ДАТА. ВЗАМ ИНВ №

| ФОРМАТ | ЗОНА | ПОЗ. | ОБОЗНАЧЕНИЕ | НАИМЕНОВАНИЕ | КОЛ. НА ИСПОЛН. 1.1365-20.04.00.000 - | | | | | | | | | | ПРИМЕЧАНИЕ | | |
|--------|------|------|-------------------------|-----------------------|---------------------------------------|----|----|--|--|--|--|--|--|--|------------|--|---------|
| | | | | | - | 01 | 02 | | | | | | | | | | |
| | | | | ДОКУМЕНТАЦИЯ | | | | | | | | | | | | | |
| * | | | 1.136.5-20.04.00.000сб | СБОРОЧНЫЙ ЧЕРТЕЖ | X | X | X | | | | | | | | | | * 12.12 |
| | | | 1.136.5-20.00.00.000 ПЗ | ПОЯСНИТЕЛЬНАЯ ЗАПИСКА | X | X | X | | | | | | | | | | |
| | | | | СБОРОЧНЫЕ ЕДИНИЦЫ | | | | | | | | | | | | | |
| 11 | 1 | | 1.136.5-20.04.01.000 | КОРБОКА | 1 | | | | | | | | | | | | |
| | | | -01 | КОРБОКА | | 1 | | | | | | | | | | | |
| | | | -02 | КОРБОКА | | | 1 | | | | | | | | | | |
| 11 | 2 | | 1.136.5-20.02.02.000 | -03 СТОРКА | 1 | | | | | | | | | | | | |
| | | | -04 | СТОРКА | | 1 | | | | | | | | | | | |
| | | | -05 | СТОРКА | | | 1 | | | | | | | | | | |

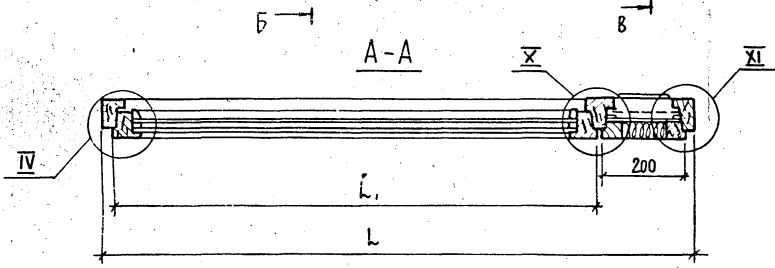
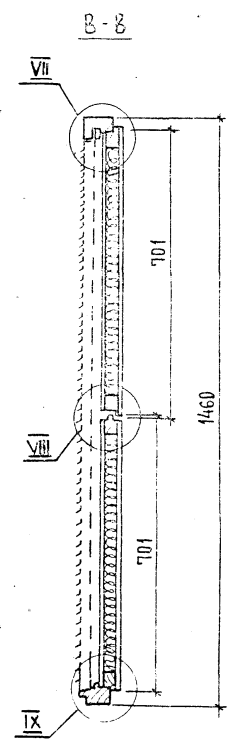
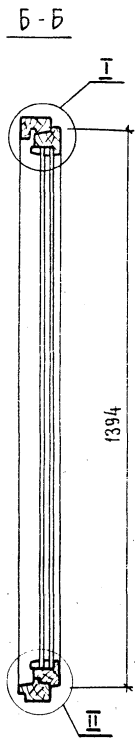
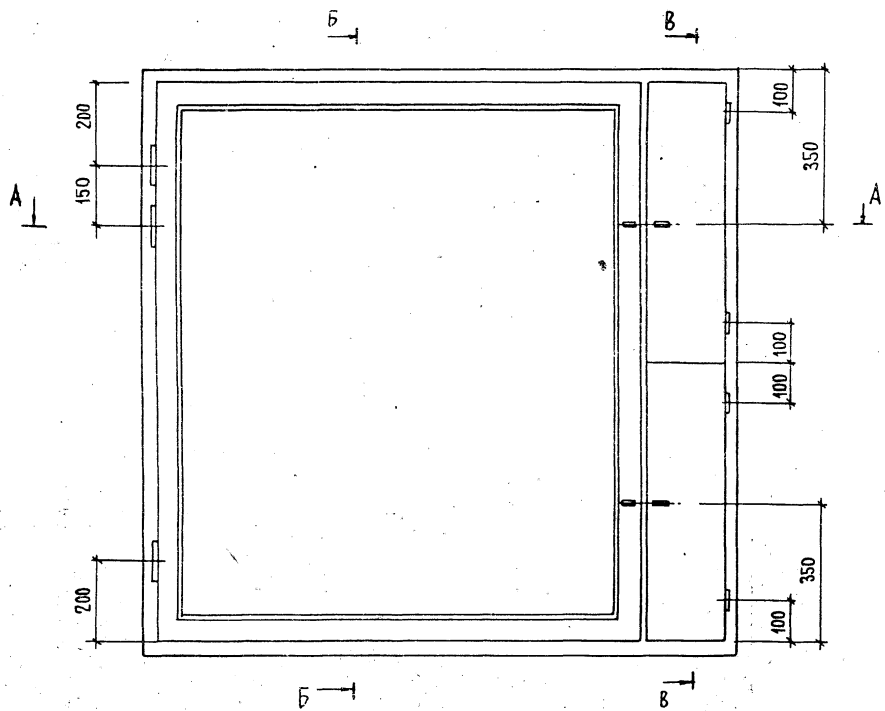
МАРКА
ОСП 15-12
ОСП 15-13S
ОСП 15-15

| | | | | | | | |
|--------|----------|---------|---------|----------------------|---|------|--------|
| | | | | 1.136.5-20.04.00.000 | | | |
| | | | | БЛОК ОКОННЫЙ | | | |
| ГИП | СТЕПНОВ | ЮСОВ | 3.01.82 | СТАДИЯ | | ЛИСТ | ЛИСТОВ |
| ПРОВ | МОКРОЗОВ | АВЕРЬ | 1.02.82 | Р | 1 | | 2 |
| РАЗРАБ | ШМИЛОВА | ШМИЛОВА | 1.01.82 | ЦНИИЭП ЖИЛИЩА | | | |

ИНВ № ПОДЛ. ПОДПИСЬ И ДАТА. ВЗАМ ИНВ №

| ФОРМАТ | ЗОНА | ПОЗ. | ОБОЗНАЧЕНИЕ | НАИМЕНОВАНИЕ | КОЛ. НА ИСПОЛН. 1.1365-20.04.00.000 - | | | | | | | | | | ПРИМЕЧАНИЕ | | |
|-------------------------------------|------|------|-------------------------|-------------------------|---------------------------------------|----|----|--|--|--|--|--|--|--|------------|--|--|
| | | | | | - | 01 | 02 | | | | | | | | | | |
| 11 | 3 | | 1.136.5-20.04.02.000 | КЛАПАН | 1 | 1 | 1 | | | | | | | | | | |
| 11 | 4 | | 1.136.5-20.04.03.000 | КЛАПАН | 1 | 1 | 1 | | | | | | | | | | |
| | | | | СТАНДАРТНЫЕ ИЗДЕЛИЯ | | | | | | | | | | | | | |
| | | | | ПЕТАИ ГОСТ 5088-78 | | | | | | | | | | | | | |
| | 14 | | | ПВЧ-60-1 | 4 | 4 | 4 | | | | | | | | | | |
| | 11 | | | ПВ-100-1 | 3 | 3 | 3 | | | | | | | | | | |
| | 12 | | | ЗАВЕРТКА ГОСТ 5090-79 | | | | | | | | | | | | | |
| | | | | ЗР2-1 | 4 | 4 | 4 | | | | | | | | | | |
| | 13 | | | ШУРП 14x25 ГОСТ 1145-80 | 24 | 24 | 24 | | | | | | | | | | |
| ПЕРЕМЕННЫЕ ДАННЫЕ ДЛЯ ИСПОЛНЕНИЯ II | | | | | | | | | | | | | | | | | |
| | 3 | | 1.136.5-20.04.02.000-01 | КЛАПАН | 1 | 1 | 1 | | | | | | | | | | |
| | 4 | | 1.136.5-20.04.03.000-01 | КЛАПАН | 1 | 1 | 1 | | | | | | | | | | |

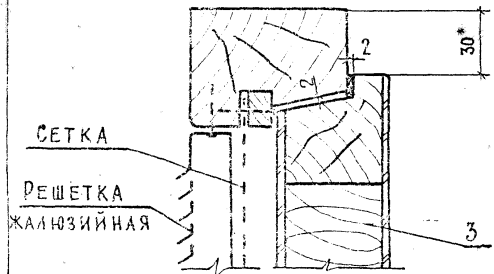
1.136.5-20.04.00.000 ЛИСТ 2



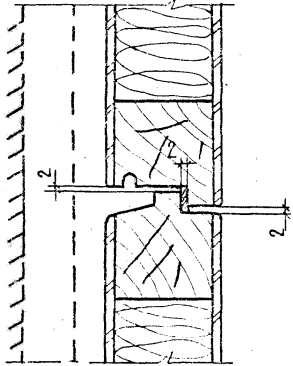
Узлы I, II и IV см. 1.136.5-20.01.02.000 СБ. ЛИСТ 2

| | | | | |
|----------------------------------|-----------|--------|----------|---------------|
| 1.136.5-20.04.00.000 СБ | | | | |
| БЛОК ОКОННЫЙ СБОРОЧНЫЙ ЧЕРТЕЖ | | СТADIЯ | МАССА | МАСШТАБ |
| | | Р | | 1:10 |
| | | ЛИСТ 1 | ЛИСТОВ 3 | |
| ГИП | СТЕПНОВ | 1/2 | 3.02.82 | |
| ПРОВ. | МОКРОУСОВ | 1/2 | 2.07.82 | |
| РАЗРАБ. | ШУМИЛОВА | 1/2 | 1.02.82 | |
| | | | | ЦНИИЭП ЖИЛИЩА |

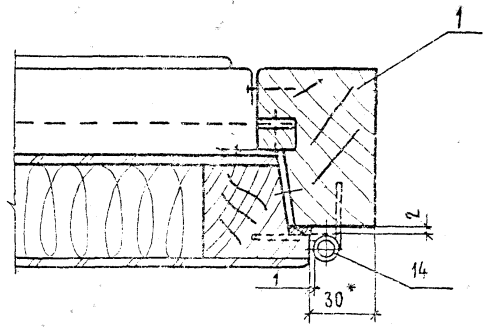
Ⓟ VII



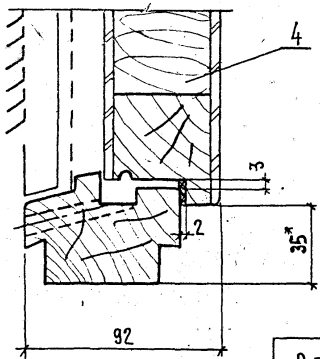
Ⓟ VIII



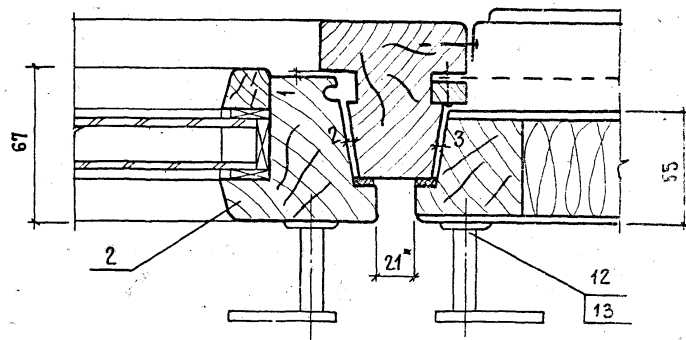
Ⓟ XI



Ⓟ IX



Ⓟ X



| ОБОЗНАЧЕНИЕ | МАРКА | L | L ₁ | Объем, м ³ в чистоте |
|----------------------|-------------|------|----------------|------------------------------------|
| 1.136.5-20.04.00.000 | ОСП 15-12 | 1170 | 890 | 0.0602 |
| -01 | ОСП 15-13,5 | 1320 | 1040 | 0.063 |
| -02 | ОСП 15-15 | 1470 | 1190 | 0.066 |

1* РАЗМЕРЫ ДЛЯ СПРАВОК

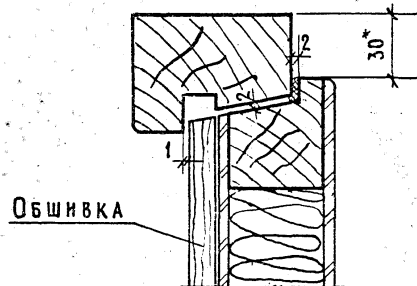
1.136.5-20.04.00.000 СБ

ЛИСТ
2

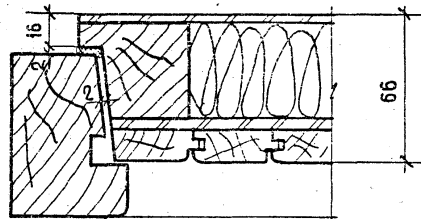
17957 41

ИНВ. № ПОДЛ. ПОДПИСЬ И ДАТА. ВЗАМ. ИНВ. №

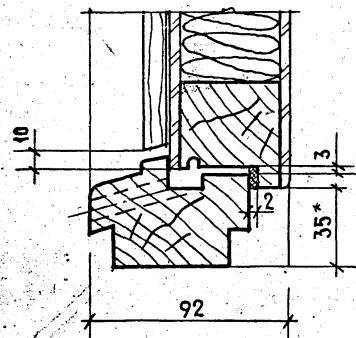
I ИСПОЛНЕНИЕ II



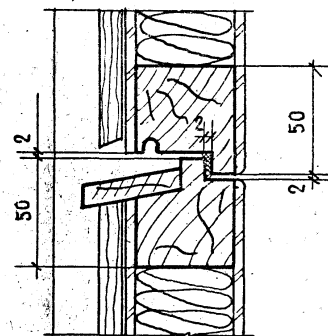
XI ИСПОЛНЕНИЕ II



II ИСПОЛНЕНИЕ II



VII ИСПОЛНЕНИЕ III

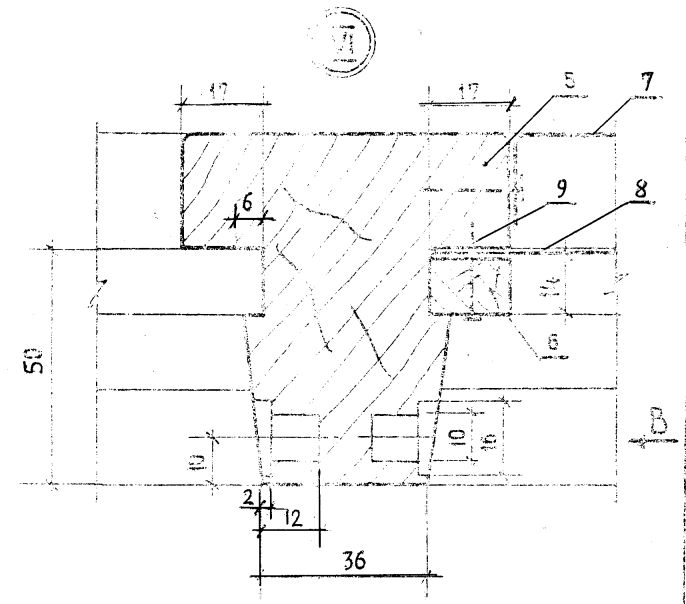
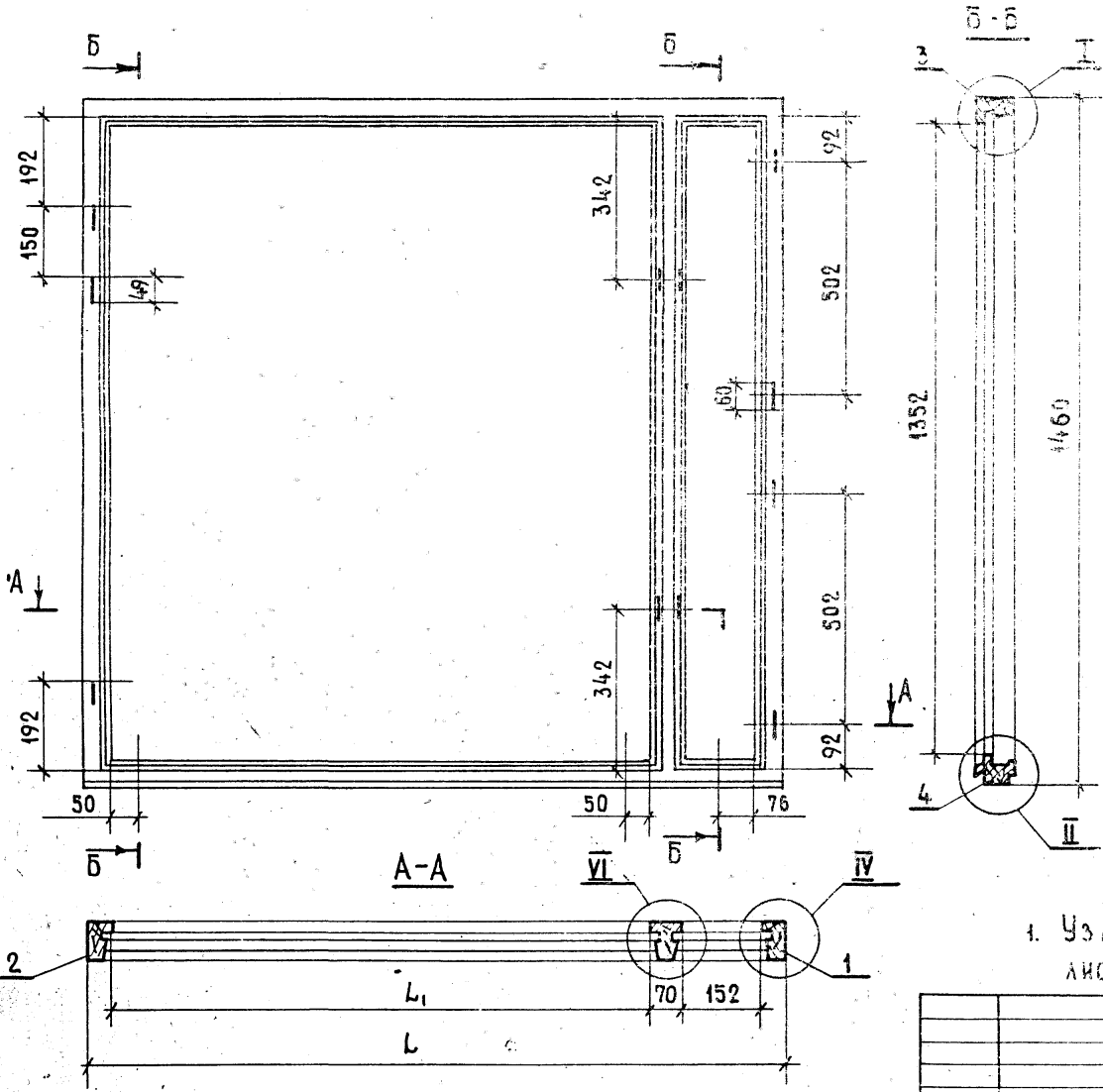


*-РАЗМЕРЫ ДЛЯ СПРАВОК

| Инв.№ подл. | | Подпись и дата | | Взам. инв.№ | | | | | | | | | | | | | | |
|-------------|-----------|----------------|-------------------------|------------------------------------|--|----------|----------|----------|--|--|--------|--|--|--|------------|--|--|--|
| ФОРМАТ | ЗОНА | Поз. | ОБОЗНАЧЕНИЕ | НАИМЕНОВАНИЕ | Кол. на исполн. 1.136.5-20. 04.01.000- | | | | | | | | | | ПРИМЕЧАНИЕ | | | |
| | | | | | - | 01 | 02 | | | | | | | | | | | |
| | | | | ДОКУМЕНТАЦИЯ | | | | | | | | | | | | | | |
| | | 12 | 1.136.5-20. 04.01.000СБ | СБОРОЧНЫЙ ЧЕРТЕЖ | × | × | × | | | | | | | | | | | |
| | | | | ДЕТАЛИ | | | | | | | | | | | | | | |
| | | | | ДРЕВЕСИНА ХВОЙНАЯ ГОСТ 24454-80 | | | | | | | | | | | | | | |
| Б4 | 1 | | 1.136.5-20. 04.01.001 | БРУСОК 1460x74x55 | 1 | 1 | 1 | | | | | | | | | | | |
| Б4 | 2 | | 1.136.5-20. 04.01.002 | БРУСОК 1460x74x55 | 1 | 1 | 1 | | | | | | | | | | | |
| Б4 | 3 | | 1.136.5-20. 04.01.003 | БРУСОК 1170x74x55 | 1 | | | | | | | | | | | | | |
| Б4 | | | -01 | БРУСОК 1320x74x55 | | | 1 | | | | | | | | | | | |
| | | | | | МАРКА | ОСП15-12 | ОСП15-13 | ОСП15-15 | | | | | | | | | | |
| | | | | | 1.136.5-20. 04.01.000 | | | | | | | | | | | | | |
| | | | | | КОРОБКА | | | | | | | | | | | | | |
| | | | | | СТАДИЯ | | | ЛИСТ | | | ЛИСТОВ | | | | | | | |
| | | | | | Р | | | 1 | | | 2 | | | | | | | |
| | | | | | ЦНИИЭП ЖИЛИЩА | | | | | | | | | | | | | |
| ТИП | СТЕПНОВ | | 40 Обл | 3.02.82 | | | | | | | | | | | | | | |
| ПРОВ. | МОКРОУСОВ | | Иван | 2.02.82 | | | | | | | | | | | | | | |
| РАЗРАБ. | ШУМИЛОВА | | Илья | 1.02.82 | | | | | | | | | | | | | | |

| Инв.№ подл. | | Подпись и дата | | Взам. инв.№ | | | | | | | | | | | | | | |
|--------------------------------------|------|----------------|---------------------------|--------------------------------|--|----|----|---|--|--|--|--|--|--|------------|--|--|--|
| ФОРМАТ | ЗОНА | Поз. | ОБОЗНАЧЕНИЕ | НАИМЕНОВАНИЕ | Кол. на исполн. 1.136.5-20. 04.01.000- | | | | | | | | | | ПРИМЕЧАНИЕ | | | |
| | | | | | - | 01 | 02 | | | | | | | | | | | |
| Б4 | 3 | | 1.136.5-20. 04.01.003 -02 | БРУСОК 1470x74x55 | | | 1 | | | | | | | | | | | |
| Б4 | 4 | | 1.136.5-20. 04.01.004 | БРУСОК 1170x74x52 | 1 | | | | | | | | | | | | | |
| | | | -01 | БРУСОК 1320x74x52 | | | 1 | | | | | | | | | | | |
| | | | -02 | БРУСОК 1470x74x52 | | | | 1 | | | | | | | | | | |
| Б4 | 5 | | 1.136.5-20. 04.01.005 | БРУСОК 1460x74x70 | 1 | 1 | 1 | | | | | | | | | | | |
| Б4 | 6 | | 1.136.5-20. 04.01.006 | БРУСОК 1385x17x13 | 2 | 2 | 2 | | | | | | | | | | | |
| | | | -01 | БРУСОК 150x17x13 | 2 | 2 | 2 | | | | | | | | | | | |
| 12 | 7 | | 1.136.5-20. 04.01.007 | РЕШЕТКА ЖАЛЮЗИЙ- НАЯ | 1 | 1 | 1 | | | | | | | | | | | |
| Б4 | 8 | | 1.136.5-20. 04.01.008 | СЕТКА 1345x185 | 1 | 1 | 1 | | | | | | | | | | | |
| | | | | СТАНДАРТНЫЕ ИЗДЕЛИЯ | | | | | | | | | | | | | | |
| | 9 | | | ГВОЗДИ 1.2x25 ГОСТ 4028-63* | 24 | 24 | 24 | | | | | | | | | | | |
| ПЕРЕМЕННЫЕ ДАННЫЕ ДЛЯ ИСПОЛНЕНИЯ | | | | | | | | | | | | | | | | | | |
| ДЕТАЛИ ПОЗ. 5,6,7,8,9 ОТСУТСТВУЮТ | | | | | | | | | | | | | | | | | | |
| | | | | | 1.136.5-20. 04.01.000 | | | | | | | | | | ЛИСТ 2 | | | |

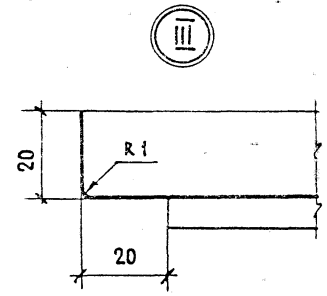
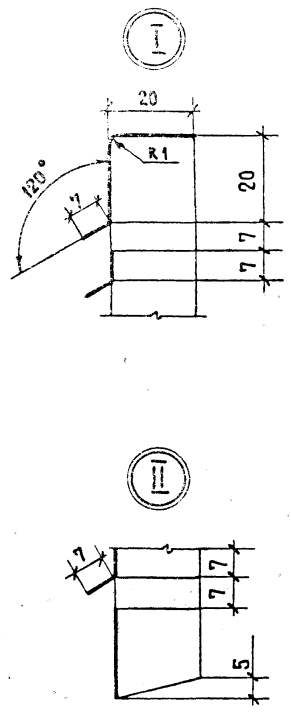
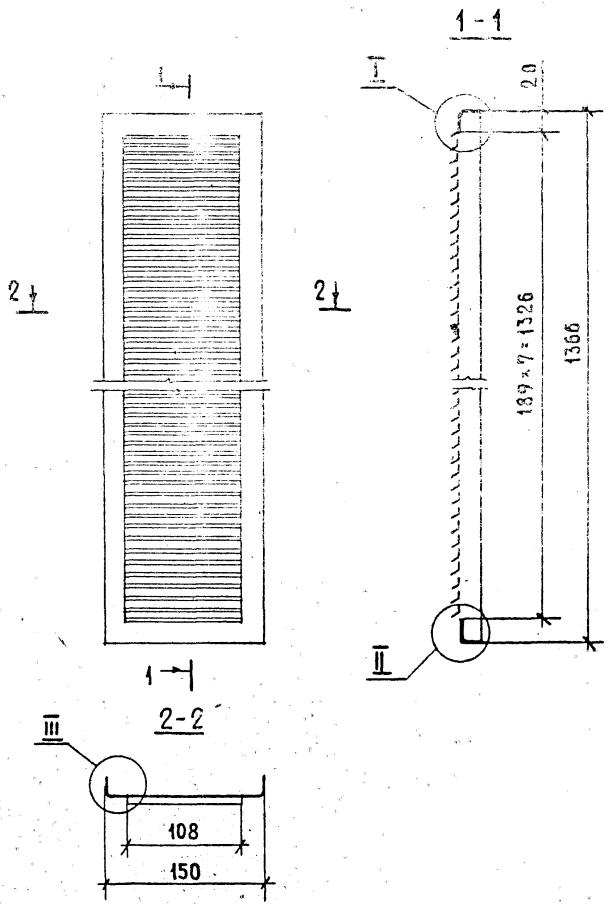
179-57 43



| ОБОЗНАЧЕНИЕ | МАРКА | L | L ₁ | ОБЪЕМ, М ³ В ЧИСТОТЕ |
|----------------------|-----------|------|----------------|------------------------------------|
| 1.136.5-20.04.01.000 | ОСП15-12 | 1170 | 820 | 0.0295 |
| -01 | ОСП15-135 | 1320 | 970 | 0.0307 |
| -02 | ОСП15-15 | 1470 | 1120 | 0.032 |

1. ЧУВАЛЫ I, II, IV и ВИД В см. 1.136.5-20.01.01.000 сб, ЛИСТ 2.

| | | | | | | |
|---------|-----------|-----|--------|-------------------------|----------|---------|
| | | | | 1.136.5-20.04.01.000 сб | | |
| | | | | КОРДВКА | | |
| | | | | СБОРОЧНЫЙ ЧЕРТЕЖ | | |
| | | | | СТАДИЯ | МАССА | МАСШТАБ |
| | | | | Р | | 1:10 |
| | | | | ЛИСТ | ЛИСТОВ 1 | |
| ГИП | СТЕПНОВ | 170 | 150282 | ЦНИИЭП ЖИЛИЩА | | |
| ПРОВ. | МОКРОУСОВ | 170 | 150282 | | | |
| РАЗРАБ. | ШУМНАВВА | 170 | 150282 | | | |



- 1. ДЛИНА РАЗВЕРНУТОЙ ДЕТАЛИ - 1386 , ШИРИНА - 190.
- 2. ПОКРЫТИЕ Ц18 ГОСТ 9.073-77

ИЗМ. ПОЛ. ПОПРАВКАТА ЗА М. ИВАН

| | | | | | | | | |
|---------|-----------|----------|---------|---|--|---------------|----------|---------|
| | | | | 1.136.5-20.04.01.007 | | | | |
| | | | | РЕШЕТКА ЖАЛЮЗИЙНАЯ | | СТАДНЯ | МАССА | МАСШТАБ |
| | | | | | | Р | | 1:4 |
| | | | | | | ЛИСТ | ЛИСТОВ 1 | |
| ГИП | СТЕПНОВ | 10.02.89 | 1.02.92 | ЛИСТ 80.5 ГОСТ 19903-74 СТ.3 ГОСТ 16523-70 | | ЦНИИЭП жилища | | |
| ПРОВ. | МОКРОУСОВ | 1.02.92 | 1.02.92 | | | | | |
| РАЗРАБ. | ШУМИЛОВА | 1.02.92 | 1.02.92 | | | | | |

| ФОРМАТ | ЗОНА | ПОЗ. | ОБОЗНАЧЕНИЕ | НАИМЕНОВАНИЕ | КОЛ. | ПРИМЕЧАНИЕ |
|--------|------|------|-------------------------|--|------|------------|
| | | | | <u>ДОКУМЕНТАЦИЯ</u> | | |
| 12 | | | 1.136.5-20. 04.02.000сб | СБОРОЧНЫЙ ЧЕРТЕЖ | | |
| | | | | <u>ДЕТАЛИ</u> | | |
| | | | | ДРЕВЕСИНА ХВОЙНАЯ ГОСТ24454-80 | | |
| б4 | 1 | | 1.136.5-20. 04.02.001 | БРУСОК 701x50x47 | 2 | |
| б4 | 2 | | 1.136.5-20. 04.02.002 | БРУСОК 200x50x47 | 2 | |
| | | | | ОБЛИЦОВКА | | |
| б4 | 3 | | 1.136.5-20. 04.02.003 | ПЛИТА ДРЕВЕСНОВОЛОК- НИСТАЯ ТВЕРДАЯ Т-400 701x200x4 | 2 | |
| | | | | НАПОЛНЕНИЕ | | |
| б4 | 4 | | 1.136.5-20. 04.02.004 | ПОЛУЖЕСТКАЯ МИНЕРАЛО- ВАТНАЯ ПЛИТА НА СИНТЕТИЧЕСКОМ СВЯЗУЮ- ЩЕМ ГОСТ9573-72 601x100x47 | | |

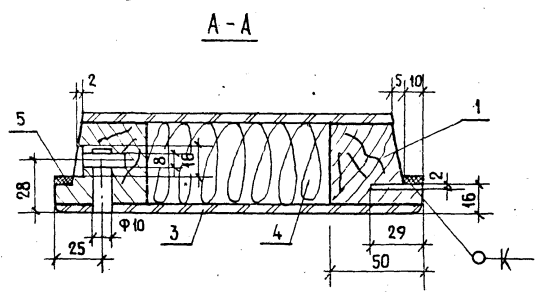
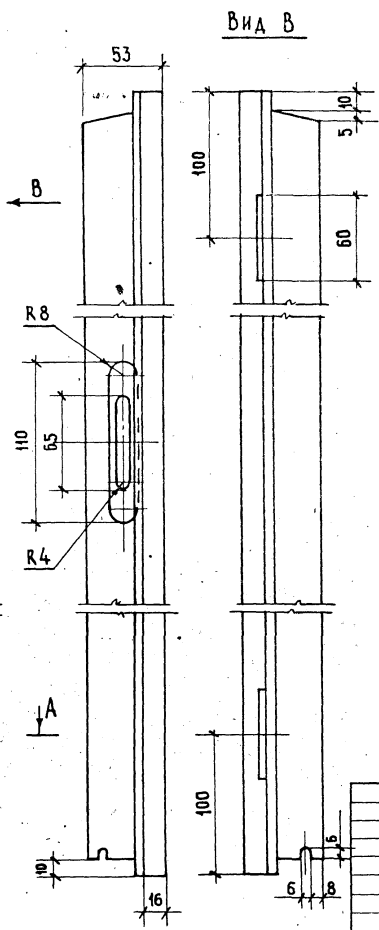
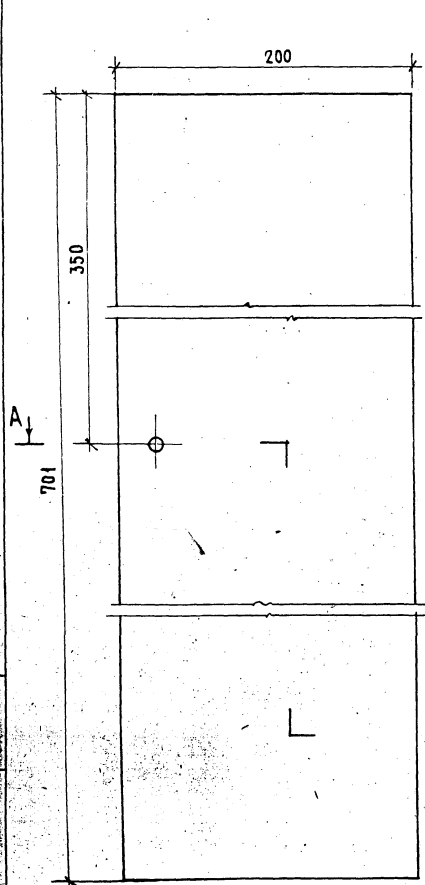
| ФОРМАТ | ЗОНА | ПОЗ. | ОБОЗНАЧЕНИЕ | НАИМЕНОВАНИЕ | КОЛ. | ПРИМЕЧАНИЕ |
|--------|------|------|-----------------------|--|------|------------|
| | | | | <u>ПЕРЕМЕННЫЕ ДАННЫЕ ДЛЯ 04.02.000-01</u> | | |
| б4 | 5 | | 1.136.5-20. 04.02.005 | ПРОКЛАДКА ПОЛИУРЕ- ТАНОВАЯ ГОСТ10174x72 | 1.76 | пм |
| | | | | КЛАПАН | 1 | |
| б4 | 7 | | 1.136.5-20. 04.02.006 | ОБШИВКА ТИП 2 ГОСТ8242-75 672x45x13 | 4 | |
| б4 | 8 | | 1.136.5-20. 04.02.007 | ПЕРГАМИН ГОСТ 2697-75 670x170 | 1 | |
| | | | | <u>СТАНДАРТНЫЕ ИЗДЕЛИЯ</u> | | |
| | | 10 | | ГВОЗДИ 1.4x30 ГОСТ 4028-63* | 8 | |

ИВ.Н. ПОДПИСЬ И ДАТА ВЗАМ. ИВ.Н.

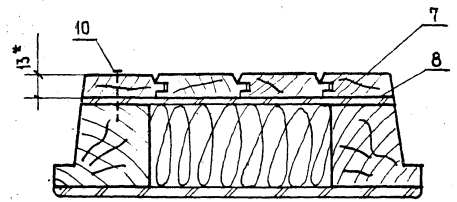
| | | |
|--|------------------|------|
| 1.136.5-20. 04.02.000 | | |
| ГИП СТЕПНОВ ПРОВ. МОКРОУСОВ РАЗРАБ. ШУМИЛОВА | СТАДИЯ | ЛИСТ |
| | Р | 1 2 |
| | ЦНИИЭП ЖИЛИЩА | |

КЛАПАН

| | |
|-----------------------|-----------|
| 1.136.5-20. 04.02.000 | ЛИСТ 2 |
|-----------------------|-----------|



А-А для 1.136.5-20.04.02.000-01



* РАЗМЕРЫ ДЛЯ СПРАВОК

ИНВ. ПОД. ПОХИЩЕВСКАЯ ВЗАИМ. ИИ.И.И.

| | | | | | | | | |
|---------|----------|--------|---------|----------------------------|--|--------|---------------------|---------|
| | | | | 1.136.5-20.04.02.000сб | | | | |
| | | | | КЛАПАН СБОРОЧНЫЙ ЧЕРТЕЖ | | СТАНДА | МАССА | МАСШТАБ |
| | | | | | | Р | 0,004м ³ | 1:25 |
| | | | | | | ЛИСТ | ЛИСТОВ | 1 |
| | | | | | | ЦИНИЭП | | ЖИЛИЩА |
| ГИП | СТЕПНОВ | Посыл | 3.02.84 | | | | | |
| ПРОВ. | МОКРОСОВ | Лиз | 1.02.82 | | | | | |
| РАЗРАБ. | ШУМИЛОВА | Ильина | 1.02.84 | | | | | |

| ФОРМАТ | ЗОНА | ПОЗ. | ОБОЗНАЧЕНИЕ | НАИМЕНОВАНИЕ | КОЛ. | ПРИМЕЧАНИЕ |
|--------|------|------|----------------------|---|------|------------|
| | | | | <u>ДОКУМЕНТАЦИЯ</u> | | |
| 12 | | | 1.136.5-20 04.03.000 | СБОРОЧНЫЙ ЧЕРТЕЖ | | |
| | | | | <u>ДЕТАЛИ</u> | | |
| | | | | ДРЕВЕСИНА ХВОЙНАЯ | | |
| | | | | ГОСТ 24454-80 | * | |
| Б4 | 1 | | 1.136.5-20.04.02.001 | БРУСОК 701x50x45 | 2 | |
| Б4 | 2 | | 1.136.5-20.04.02.002 | БРУСОК 200x50x45 | 2 | |
| | | | | | | |
| Б4 | 4 | | 1.136.5-20.04.02.003 | ОБЛИЦОВКА | | |
| | | | | ПЛИТА ДРЕВЕСНОВОЛОКНИСТАЯ ТВЕРДАЯ Т-400 | | |
| | | | | 701x200x4 | 2 | |
| Б4 | 5 | | 1.136.5-20.04.02.004 | НАПОЛНЕНИЕ | | |
| | | | | ПОЛУЖЕСТКАЯ МИНЕРАЛОВАТНАЯ ПЛИТА Т-400 | | |
| | | | | 601x100x45 | 1 | |
| Б4 | 6 | | 1.136.5-20.00.00.004 | ПРОКЛАДКА ПОЛИУРЕТАНОВАЯ ГОСТ 10174-72 | 1,76 | м.пог. |

1.136.5-20.04.03.000

КЛАПАН

СТАДИЯ ЛИСТ ЛИСТОВ
Р 1 2
ЦНИИЭП
ЖИЛИЩА

ГИП СТЕПНОВ
ПРОВ. МОКРОУСОВ
РАЗРАБ. ШУМИЛОВА

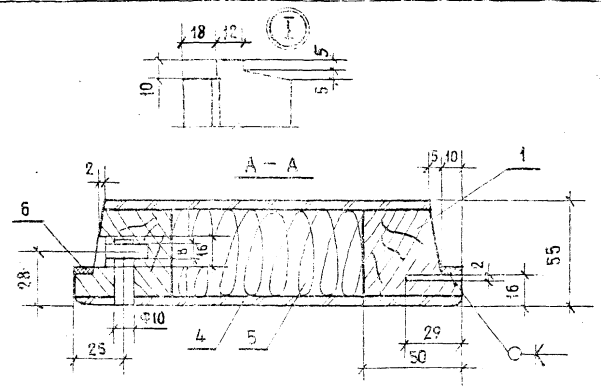
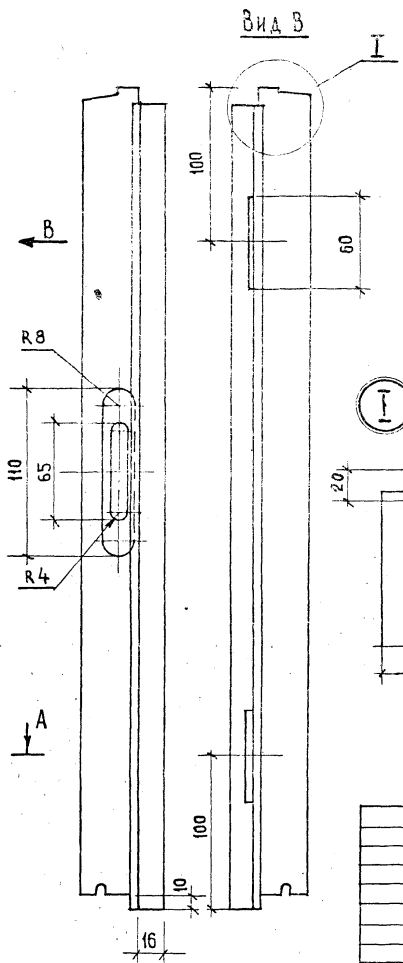
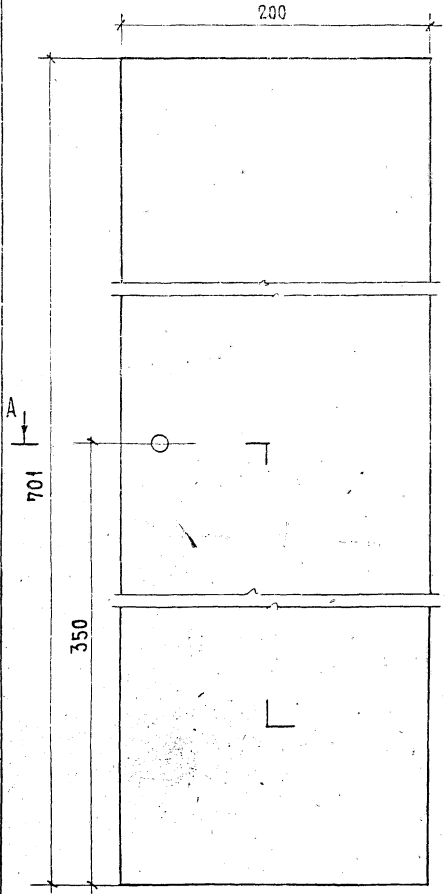
| ФОРМАТ | ЗОНА | ПОЗ. | ОБОЗНАЧЕНИЕ | НАИМЕНОВАНИЕ | КОЛ. | ПРИМЕЧАНИЕ |
|--------|------|------|----------------------|---|------|------------|
| | | | | <u>ПЕРЕМЕННЫЕ ДАННЫЕ ДЛЯ 04.03.000-01</u> | | |
| 12 | | | 1.136.5-20.04.03.000 | КЛАПАН | 1 | |
| Б4 | 7 | | 1.136.5-20.04.03.005 | ОБШИВКА ТИП 2 | | |
| | | | | ГОСТ 8242-75 | | |
| | | | | 632x45x13 | 4 | |
| Б4 | 8 | | 1.136.5-20.04.03.006 | БРУСОК | | |
| | | | | ДРЕВЕСИНА ХВОЙНАЯ | | |
| | | | | ГОСТ 24454-80 | | |
| | | | | 150x47x10 | 1 | |
| Б4 | 9 | | 1.136.5-20.04.03.007 | ПЕРГАМИН | | |
| | | | | ГОСТ 2697-72 | | |
| | | | | 640x170 | 1 | |
| | | | | <u>СТАНДАРТНЫЕ ИЗДЕЛИЯ</u> | | |
| | | | 10 | ГВОЗДИ 1.4x30 | | |
| | | | | ГОСТ 4028-63* | 11 | |

ЛИСТ ПОДПИСЬ И ДАТА ВЗАИМНОГО

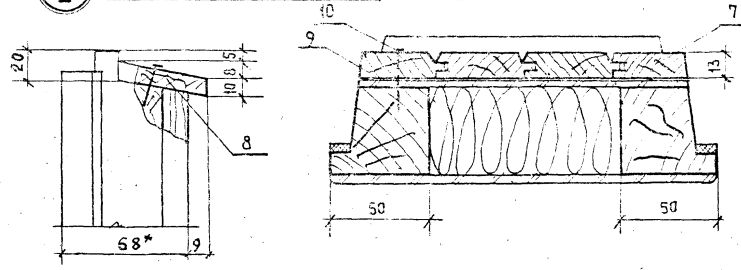
1.136.5-20.04.03.000

ЛИСТ
2

Рис. 2



Т для 1.136.5-20.04.03.000-01 А-А для 1.136.5-20.04.03.000-01



1* РАЗМЕРЫ ДЛЯ СПРАВОК

ИМС. № ПОДА. ПОДПИСЬ И ДАТА. ВЗАМ. ИЛИ В. №

| | | | | | |
|---------|-----------|---------------|-------------------------|----------------------|---------|
| | | | 1.136.5-20.04.03.000 сб | | |
| | | | СТАДЯ | МАССА | МАСШТАБ |
| | | | Р | 0,004 м ³ | 1:2,5 |
| | | | ЛИСТ | ЛИСТОВ 1 | |
| | | | ЩИЦ | | |
| ТИП | СТЕПНОВ | <i>В.М.П.</i> | | | |
| ПРОВ. | МАКРОУСОВ | <i>М.С.</i> | | | |
| РАЗРАБ. | ШИММАНОВА | <i>Н.С.</i> | | | |

758 43

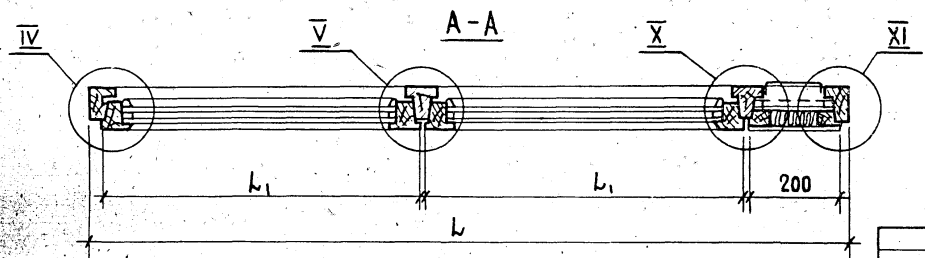
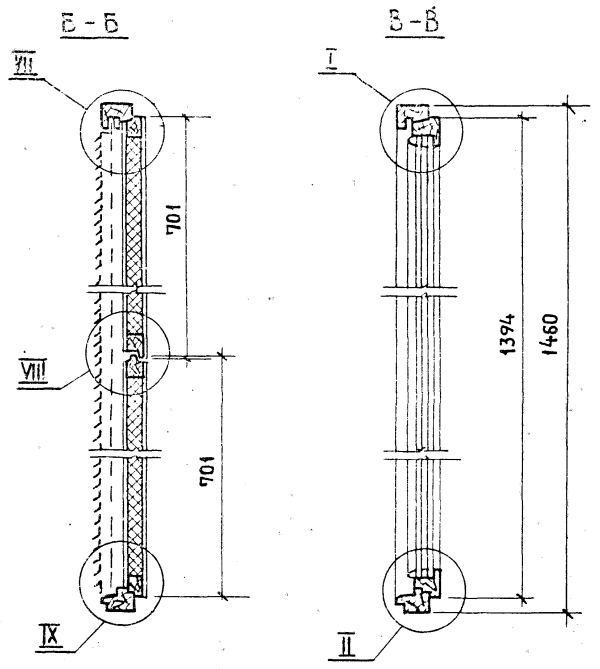
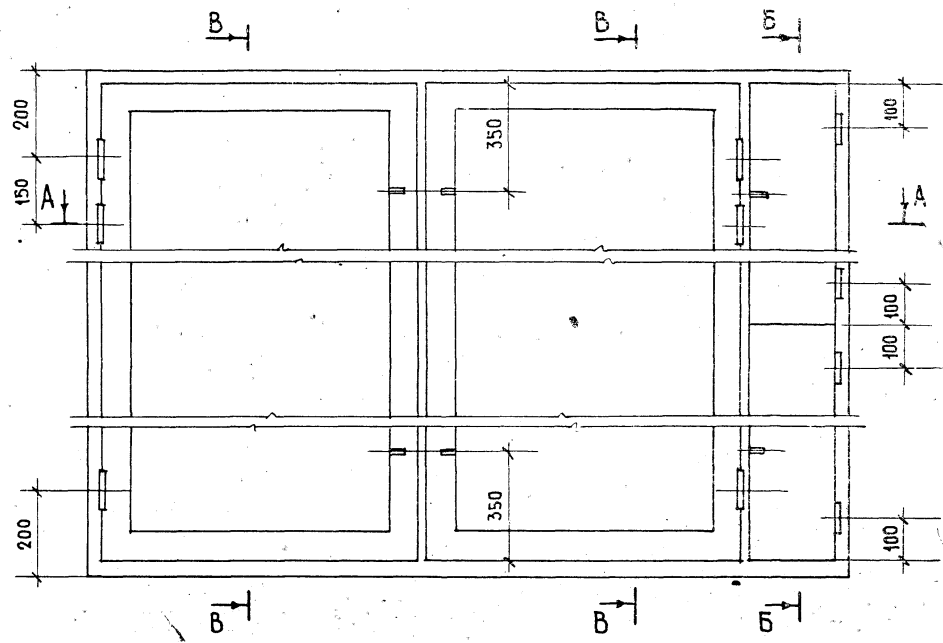
| ИНВ.№ ПОДА. | | ПОДПИСЬ И ДАТА | | ВЗАМ.ИНВ.№ | | | | | | | | | | | | | |
|-------------|------|----------------|-------------------------|-----------------------|---------------------------------------|----|--|--|--|--|--|--|--|--|------------|--|--|
| ФОРМАТ | ЗОНА | Поз. | ОБОЗНАЧЕНИЕ | НАИМЕНОВАНИЕ | КОЛ. НА ИСПОЛН. 1.136.5-20.05.00.000- | | | | | | | | | | ПРИМЕЧАНИЕ | | |
| | | | | | - | 01 | | | | | | | | | | | |
| | | | | ДОКУМЕНТАЦИЯ | | | | | | | | | | | | | |
| 12 | | | 1.136.5-20.05.00.000сб | СБОРОЧНЫЙ ЧЕРТЕЖ | × | × | | | | | | | | | | | |
| | | | 1.136.5-20.00.00.000 ПЗ | ПОЯСНИТЕЛЬНАЯ ЗАПИСКА | × | × | | | | | | | | | | | |
| | | | | СБОРОЧНЫЕ ЕДИНИЦЫ | | | | | | | | | | | | | |
| И | 1 | | 1.136.5-20.05.01.000 | КОРОБКА | 1 | | | | | | | | | | | | |
| | | | -01 | КОРОБКА | | 1 | | | | | | | | | | | |
| И | 2 | | 1.136.5-20.01.02.000-06 | СТВОРКА | 1 | | | | | | | | | | | | |
| | | | -07 | СТВОРКА | | 1 | | | | | | | | | | | |
| И | 3 | | 1.136.5-20.02.02.000-03 | СТВОРКА | 1 | | | | | | | | | | | | |
| | | | -06 | СТВОРКА | | 1 | | | | | | | | | | | |
| | | | | | | | | | | | | | | | | | |

МАРКА
ОСП15-18
ОСП15-21

| | | | | | | | | | |
|---------|--|-----------|--|----------------------|--|---------|--|--------|--|
| | | | | 1.136.5-20.05.00.000 | | | | | |
| | | | | БЛОК ОКОННЫЙ | | | | | |
| | | | | СТАДИЯ | | ЛИСТ | | ЛИСТОВ | |
| | | | | Р | | | | | |
| ГИП | | СТЕПНОВ | | ИП.Сид | | 502,82 | | | |
| ПРОВ. | | МОКРОУСОВ | | Иван | | 4,02,82 | | | |
| РАЗРАБ. | | ШУМИЛОВА | | Сид | | 1,02,82 | | | |
| | | | | ЦНИИ ЭП | | ЖНАИЩА | | | |

| ИНВ.№ ПОДА. | | ПОДПИСЬ И ДАТА | | ВЗАМ.ИНВ.№ | | | | | | | | | | | | | |
|-------------|------|----------------|-------------------------|--------------------------------|---------------------------------------|----|--|--|--|--|--|--|--|--|------------|--|--|
| ФОРМАТ | ЗОНА | Поз. | ОБОЗНАЧЕНИЕ | НАИМЕНОВАНИЕ | КОЛ. НА ИСПОЛН. 1.136.5-20.05.00.000- | | | | | | | | | | ПРИМЕЧАНИЕ | | |
| | | | | | - | 01 | | | | | | | | | | | |
| И | 4 | | 1.136.5-20.04.02.000 | КЛАПАН | 1 | 1 | | | | | | | | | | | |
| И | 5 | | 1.136.5-20.04.03.000 | КЛАПАН | 1 | 1 | | | | | | | | | | | |
| | | | | СТАНДАРТНЫЕ ИЗДЕЛИЯ | | | | | | | | | | | | | |
| | | | | ПЕТАН ГОСТ 5083-78 | | | | | | | | | | | | | |
| | 14 | | | ПВ4-60-1 | 4 | 4 | | | | | | | | | | | |
| | 11 | | | ПВ2-100-1 | 6 | 6 | | | | | | | | | | | |
| | 12 | | | ЗАВЕРТКА ГОСТ 5090-79 | | | | | | | | | | | | | |
| | | | | ЗР2-1 | 6 | 6 | | | | | | | | | | | |
| | 13 | | | ШУРУП А4×25 | | | | | | | | | | | | | |
| | | | | ГОСТ 1145-80 | | | | | | | | | | | | | |
| | | | | ПЕРЕМЕННЫЕ ДАННЫЕ ДЛЯ ВАРИАНТА | | | | | | | | | | | | | |
| И | 4 | | 1.136.5-20.04.02.000-01 | КЛАПАН | 1 | 1 | | | | | | | | | | | |
| И | 5 | | 1.136.5-20.04.03.000-01 | КЛАПАН | 1 | 1 | | | | | | | | | | | |

0.5 15611



| ОБОЗНАЧЕНИЕ | МАРКА | L | L ₁ | ОБЪЕМ, М ³ В ЧИСТОТЕ |
|----------------------|-----------|------|----------------|------------------------------------|
| 1.136.5-20.05.00.000 | ОСП 15-18 | 1770 | 735 | 0,0938 |
| -01 | ОСП 15-21 | 2070 | 890 | 0,094 |

Узлы I, II, IV, см. черт. 1.136.5-20.01.00.000 сб, лист 2.
 Узел V - черт. 1.136.5-20.02.00.000 сб, лист 2.
 Узлы VII-XI см. черт. 1.136.5-20.04.00.000 лист 2.

| | | | | | | |
|---------|-----------|---------------|---------|----------------------------------|--------|---------|
| | | | | 1.136.5-20.05.00.000 сб. | | |
| | | | | Блок оконный Сборочный чертеж | | |
| | | | | СТАДИЯ | МАССА | МАСШТАБ |
| | | | | Р | | 1:10 |
| | | | | ЛИСТ | ЛИСТОВ | |
| | | | | ЦНИИЭП ЖИЛИЩА | | |
| ГИП | СТЕПНОВ | <i>Ю.Васк</i> | 3.08.88 | | | |
| ПРОВ. | МОКРОУСОВ | <i>Л.С</i> | 2.02.88 | | | |
| РАЗРАБ. | ШУМИЛОВА | <i>Ш</i> | 1.02.88 | | | |

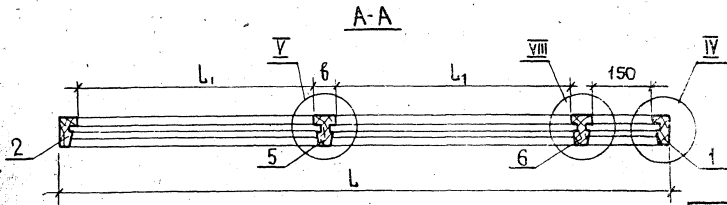
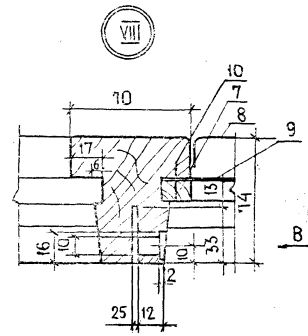
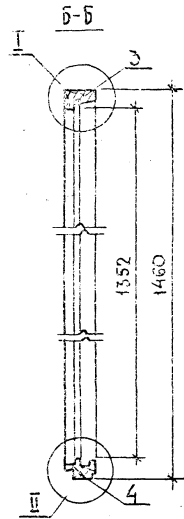
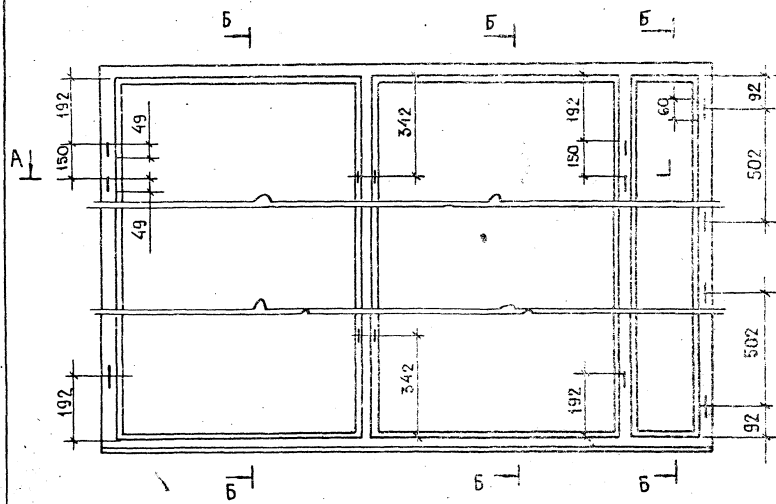
ИЗВ. N° ПОДЛ. ПОЛИПСЬ И АТА ВЗАМЕН ИЛИЗ

| ФОРМА ЗОНА | Поз | ОБОЗНАЧЕНИЕ | НАИМЕНОВАНИЕ | КОЛ. НА ИСПОЛН. 1.136.5-20.05.01.000 | | | | | | | | | | ПРИМЕЧАНИЕ | | | |
|---------------|-----|------------------------|-------------------|--------------------------------------|----------|----------|--|--|--|--|--|--|--|------------|--|--|--|
| | | | | - | 01 | | | | | | | | | | | | |
| | | | ДОКУМЕНТАЦИЯ | | | | | | | | | | | | | | |
| 12 | | 1.136.5-20.05.01.000сб | СБОРОЧНЫЙ ЧЕРТЕЖ | × | × | | | | | | | | | | | | |
| | | | <u>ДЕТАЛИ</u> | | | | | | | | | | | | | | |
| | | | ДРЕВЕСИНА ХВОЙНАЯ | | | | | | | | | | | | | | |
| | | | ГОСТ 24454-80 | | | | | | | | | | | | | | |
| Б4 | 1 | 1.136.5-20.04.01.001 | БРУСОК 1460×74×55 | | | | | | | | | | | | | | |
| Б4 | 2 | 1.136.5-20.04.01.002 | БРУСОК 1460×74×55 | | | | | | | | | | | | | | |
| Б4 | 3 | 1.136.5-20.05.01.001 | БРУСОК 1770×74×55 | | | | | | | | | | | | | | |
| | | -01 | БРУСОК 2070×74×55 | | | | | | | | | | | | | | |
| | | | | МАРКА | ОСП15-18 | ОСП15-21 | | | | | | | | | | | |

| | | | | | | | | | |
|-------|--|--|--|----------------------|--|----------|--|---------|--|
| | | | | 1.136.5-20.05.01.000 | | | | | |
| | | | | КОРОбКА | | | | | |
| | | | | СТАДИЯ | | ЛИСТ | | ЛИСТОВ | |
| | | | | Р | | 1 | | 2 | |
| ГИП | | | | СТЕПНОВ | | МОКРОСОВ | | РАЗРАБ. | |
| ПРОБ. | | | | ШУМИЛИНА | | ЦНИИЭП | | ЖИЛИЩА | |

| ИНВ.№ ПОДА | | ПОДПИСЬ И ДАТА | | ВЗАМ.ИНВ.№ | | ОБОЗНАЧЕНИЕ | НАИМЕНОВАНИЕ | КОЛ. НА ИСПОЛН. 1.136.5-20.05.01.000- | | | | | | | | | | ПРИМЕЧАНИЕ |
|---------------------------------------|------|----------------|----------------------|------------|--|----------------------------|--------------|---------------------------------------|----|--|--|--|--|--|--|--|--|------------|
| ФОРМА | ЗОНА | ПОЗ | | | | | | - | 01 | | | | | | | | | |
| Б4 | | 4 | 1.136.5-20.05.01.002 | | | БРУСОК 1770×74×52 | | 1 | | | | | | | | | | |
| | | | -01 | | | БРУСОК 2070×74×52 | | 1 | | | | | | | | | | |
| Б4 | | 5 | 1.136.5-20.05.01.004 | | | БРУСОК 1460×74×70 | | 1 | | | | | | | | | | |
| | | | -01 | | | БРУСОК 1460×74×60 | | 1 | | | | | | | | | | |
| Б4 | | 6 | 1.136.5-20.04.01.005 | | | БРУСОК 1460×74×70 | | 1 | 1 | | | | | | | | | |
| Б4 | | 7 | 1.136.5-20.04.01.006 | | | БРУСОК 1385×17×13 | | 2 | 2 | | | | | | | | | |
| | | | -01 | | | БРУСОК 150×17×13 | | 2 | 2 | | | | | | | | | |
| 12 | | 8 | 1.136.5-20.04.01.007 | | | РЕШЕТКА ЖАЛЮЗИЙНАЯ | | 1 | 1 | | | | | | | | | |
| Б4 | | 9 | 1.136.5-20.04.01.008 | | | СЕТКА | | | | | | | | | | | | |
| | | | | | | 1384×182 | | 1 | 1 | | | | | | | | | |
| | | | | | | <u>СТАНДАРТНЫЕ ИЗДЕЛИЯ</u> | | | | | | | | | | | | |
| | | 10 | | | | ГВОЗДИ 1,2×25 | | | | | | | | | | | | |
| | | | | | | ГОСТ 4028-63* | | 24 | 24 | | | | | | | | | |
| <u>ПЕРЕМЕННЫЕ ДАННЫЕ ДЛЯ ВАРИАНТА</u> | | | | | | | | | | | | | | | | | | |
| ДЕТАЛИ ПОЗ. 7,8,9,10 | | | | | | | | | | | | | | | | | | |
| ОТСУТСТВУЮТ | | | | | | | | | | | | | | | | | | |

| | | | | | | | | | | |
|----------------------|--|--|--|--|--|--|--|--|--|------|
| 1.136.5-20.05.01.000 | | | | | | | | | | ЛИСТ |
| | | | | | | | | | | 2 |



1. Узлы I, II, IV и вид "B" см. черт.
 1.136.5-20.01.01.000 СБ, лист 2; узел V см. черт.
 1.136.5-20.02.01.000 СБ

| Обозначение | МАРКА | L | L ₁ | B | Объем, м ³ , в чистоте |
|----------------------|-----------|------|----------------|----|--------------------------------------|
| 1.136.5-20.05.01.000 | ОСП 15-18 | 1170 | 685 | 70 | 0,0421 |
| -01 | ОСП 15-21 | 2010 | 840 | 60 | 0,0424 |

| | | | |
|--|--|--|--|
| | | | |
| | | | |
| | | | |
| | | | |
| | | | |
| | | | |
| | | | |
| | | | |
| | | | |
| | | | |

| | | |
|--------------------------------|----------|---------|
| 1.136.5-20.05.01.000 СБ | | |
| КОРБОКА СБОРОЧНЫЙ ЧЕРТЕЖ | | |
| СТАДИЯ | МАССА | МАСШТАБ |
| P | | 1:10 |
| Лист | Листов 1 | |
| ЖИЛИЩНО-КОММУНАЛЬНОЕ ХОЗЯЙСТВО | | |

ИВБ № ПОДА | ПОДПИСЬ И ДАТА | ВЗЛОМЩИК №

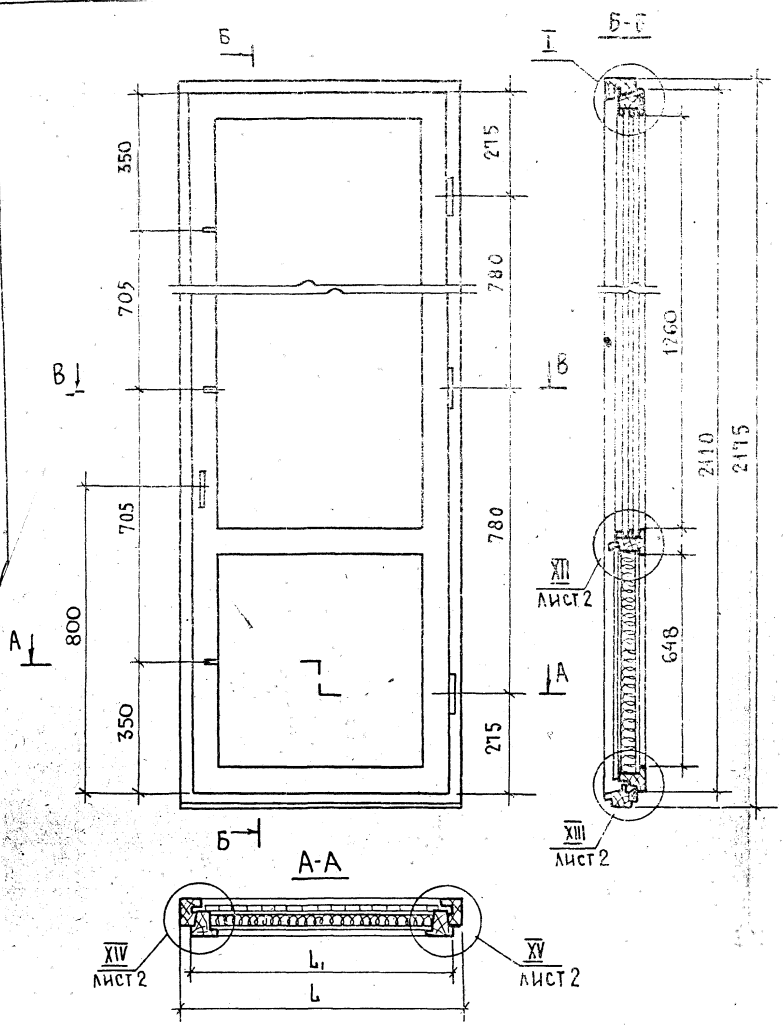
| ИНВ. № ПОДЛ. | ПОДПИСЬ И ДАТА | ВЗЛ. ИНВ. | Обозначение | Наименование | Кол. на исполн. 1.136.5-20.06.00.000 | | | | | | | | | | Примечание | | |
|--------------|----------------|-----------|-------------------------|-----------------------|--------------------------------------|----|--|--|--|--|--|--|--|--|------------|--|--|
| Формат | Зона | Поз. | | | - | 01 | | | | | | | | | | | |
| | | | | <u>Документация</u> | | | | | | | | | | | | | |
| | | | 1.136.5-20.06.00.000 СБ | СБОРОЧНЫЙ ЧЕРТЕЖ | X | X | | | | | | | | | | | |
| | | | 1.136.5-20.00.00.000 ПЗ | ПОЯСНИТЕЛЬНАЯ ЗАПИСКА | X | X | | | | | | | | | | | |
| | | | | СБОРОЧНЫЕ ЕДИНИЦЫ | | | | | | | | | | | | | |
| И | | 1 | 1.136.5-20.06.01.000 | КОРОБКА | 1 | | | | | | | | | | | | |
| | | | - 01 | | | 1 | | | | | | | | | | | |
| И | | 2 | 1.136.5-20.06.02.000 | ПОЛОТНО | 1 | | | | | | | | | | | | |

МАРКА
БСП 22-15
БСП 22-9

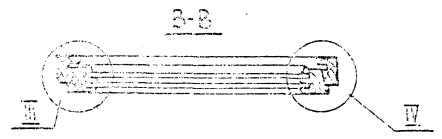
| | | | | | | | | | | | | | |
|---------|-----------|--------|---------|-------------------------|--|--|--|--|--|--|--|--|--|
| | | | | 1.136.5-20.06.00.000 | | | | | | | | | |
| | | | | ДВЕРЬ БАЛКОННАЯ | | | | | | | | | |
| | | | | СТАНЦИЯ Лист 1 Листов 2 | | | | | | | | | |
| | | | | ЦНИИЭП ЖИЛИЩА | | | | | | | | | |
| ГИП | Степнов | Исполн | 3.91.11 | | | | | | | | | | |
| ПРОВ. | МОКРОУСОВ | Лист | 1.42.7 | | | | | | | | | | |
| РАЗРАБ. | ШУМИЛОВА | Лист | 1.01.62 | | | | | | | | | | |

| ИНВ. № ПОДЛ. | ПОДПИСЬ И ДАТА | ВЗЛ. ИНВ. | Обозначение | Наименование | Кол. на исполн. 1.136.5-20.06.00.000 | | | | | | | | | | Примечание | | |
|--------------|----------------|-----------|-------------------------|---|--------------------------------------|----|---|---|--|--|--|--|--|--|------------|--|--|
| Формат | Зона | Поз. | | | - | 01 | | | | | | | | | | | |
| И | | 2 | 1.136.5-20.06.02.000-01 | ПОЛОТНО | 1 | | | | | | | | | | | | |
| | | | | <u>СТАНДАРТНЫЕ ИЗДЕЛИЯ</u> | | | | | | | | | | | | | |
| | | 4 | | Лента П82-100-1 ГОСТ 5088-78 | 3 | 3 | | | | | | | | | | | |
| | | 5 | | ЗАВЕРТКА ЗР2-1 ГОСТ 5090-79 | 3 | 3 | | | | | | | | | | | |
| | | 6 | | ШУРУП А4-25 ГОСТ 1145-80 РУЧКА РС80 ГОСТ 5087-80 | 18 | 18 | 1 | 1 | | | | | | | | | |

1987 54



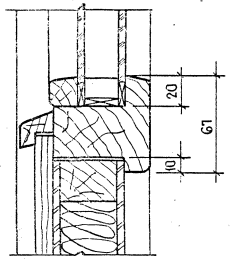
| ОБОЗНАЧЕНИЕ | МАРКА | L | L ₁ | ОБЪЕМ, М ³ в ЧИСТОТЕ |
|----------------------|------------|-----|----------------|------------------------------------|
| 1.136.5-20.06.00.000 | БСП 22-7,5 | 720 | 660 | 0,0623 |
| -01 | БСП 22-9 | 870 | 810 | 0,0672 |



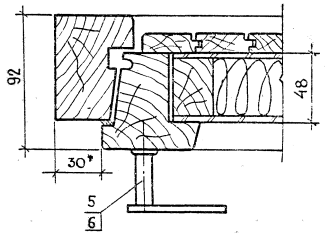
Узел I, III, IV см. черт. 1.136.5-20.01.00.000 СБ, лист 2

| | | | |
|--------|----------|-------------------------------------|-------|
| | | 1.136.5-20.06.00.000 СБ | |
| | | Дверь балконная Сборочный чертеж | |
| | | СТАДНЯ | МАССА |
| | | Р | 1:10 |
| | | ЛИСТ 1 / ЛИСТОВ 2 | |
| | | ЦНИИЭП жилища | |
| Гип | Степное | 3.01.81 | |
| Провер | Мокрусов | 1.22.82 | |
| Разраб | Шумилова | 0.02.82 | |

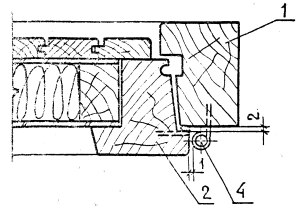
XII



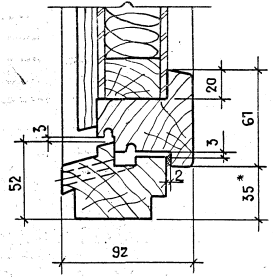
XIV



XV



XIII



1 * РАЗМЕРЫ ДЛЯ СПРАВОК

ЦНБ № 1001 ПОСЛЕДОВАТЕЛЬНОСТЬ

1.136.5-20.06.00.000 СБ

Лист 2

17957 56

ИНВ. № ПОДА. ПОДПИСЬ И ДАТА ВЗАМ. ИНВ. №

| ФОРМА ЗОНА | ПОЗ. | ОБОЗНАЧЕНИЕ | НАИМЕНОВАНИЕ | КОЛ. НА ИСПОЛН. 1.136.5-20.06.01.000- | | | | | | | | | | ПРИМЕЧАНИЕ | | | |
|---------------|------|-------------------------|------------------------------------|---------------------------------------|----|--|--|--|--|--|--|--|--|------------|--|--|--|
| | | | | - | 01 | | | | | | | | | | | | |
| | | | <u>Документация</u> | | | | | | | | | | | | | | |
| | | 1.136.5-20.06.01.000 СБ | Сборочный чертеж | X | X | | | | | | | | | | | | |
| | | | <u>Детали</u> | | | | | | | | | | | | | | |
| | | | Древесина хвойная ГОСТ 24454-80 | | | | | | | | | | | | | | |
| | 1 | 1.136.5-20.06.01.001 | Брусок 2115*74*55 | 1 | 1 | | | | | | | | | | | | |
| | | | | | | | | | | | | | | | | | |

МАРКА
БСР-22-75
БСР-22-9

| | | | |
|--|--|--|--|
| | | | |
| | | | |
| | | | |

1.136.5-20.06.01.000

КОРОБКА

СТАВЛ. Лист 1 Листое 2
Р 1 2
ЦНИИЭП
ЖИЛИЩА

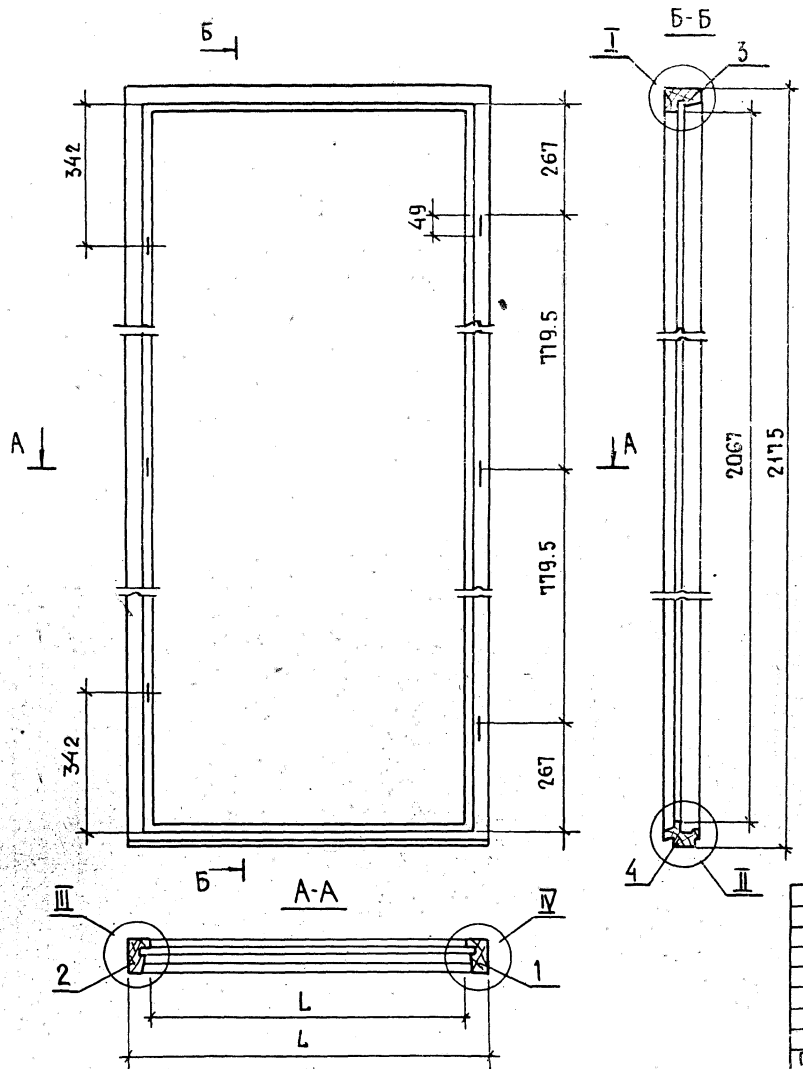
Генп. Степанов *И.С.* 30.03.83
Пров. Мокроусов *В.С.* 28.03.83
Разрб. Шумилова *С.С.* 1.02.83

ИНВ. № ПОДА. ПОДПИСЬ И ДАТА ВЗАМ. ИНВ. №

| ФОРМА ЗОНА | ПОЗ. | ОБОЗНАЧЕНИЕ | НАИМЕНОВАНИЕ | КОЛ. НА ИСПОЛН. 1.136.5-20.06.01.000- | | | | | | | | | | ПРИМЕЧАНИЕ | | | |
|---------------|------|-------------------------|-------------------|---------------------------------------|----|--|--|--|--|--|--|--|--|------------|--|--|--|
| | | | | - | 01 | | | | | | | | | | | | |
| Б4 | 2 | 1.136.5-20.06.01.001-01 | Брусок 2115*74*55 | 1 | 1 | | | | | | | | | | | | |
| Б4 | 3 | 1.136.5-20.06.01.002 | Брусок 720*74*55 | 1 | | | | | | | | | | | | | |
| | | -01 | 870*74*55 | | 1 | | | | | | | | | | | | |
| Б4 | 4 | 1.136.5-20.06.01.003 | Брусок 720*74*52 | 1 | | | | | | | | | | | | | |
| | | -01 | 870*74*52 | | 1 | | | | | | | | | | | | |

1.136.5-20.06.01.000

Лист
2



| Обозначение | Марка | L | L ₁ | Объем, м ³ , в чистоте |
|----------------------|------------|-----|----------------|-----------------------------------|
| 1.136.5-20.06.01.000 | БСП 22-7.5 | 720 | 610 | 0,0235 |
| -01 | БСП 22-9 | 870 | 760 | 0,0246 |

Узлы I, II, III, IV - см. черт 1.136.5-20.01.000 СБ, лист 2.

ИМЕН ПОДПИСИ И ДАТА ОБЪЕМОВ

| | | |
|-------------------------|--|---------------|
| 1.136.5-20.06.01.000 СБ | | |
| КОРБОКА | | СТАДИЯ |
| Сборочный чертеж | | МАССА |
| | | МАСШТАБ |
| | | P |
| | | 1:10 |
| | | Лист 1 из 1 |
| Гип Степнов | | ЦНИИЭП жилища |
| Пров. Мокроусов | | |
| Разраб. Шумилова | | |

| Коды ЗОНА ПОЗ. | ОБОЗНАЧЕНИЕ | НАИМЕНОВАНИЕ | КОЛ. НА ИСПОЛН. 1.136.5-20.06.02.000- | | | | | | ПРИМЕЧАНИЯ |
|----------------------|---------------------------|---------------------|---------------------------------------|----|--|--|--|--|------------|
| | | | - | 01 | | | | | |
| | | <u>Документация</u> | | | | | | | |
| | * 1.136.5-20.06.02.000 СБ | Сборочный чертеж | x | x | | | | | 12; 12 |
| | | Сборочные единицы | | | | | | | |
| Б/1 | 1.136.5-20.06.02.100 | РАМКА | | 1 | | | | | |
| | -01 | РАМКА | | 1 | | | | | |
| Б/2 | 1.136.5-20.06.02.200 | ЗАГЛУШКА | | 1 | | | | | |
| | -01 | ЗАГЛУШКА | | 1 | | | | | |
| | | <u>Детали</u> | | | | | | | |
| | | МАРКА | | | | | | | |
| | | БСП 22-15 | | | | | | | |
| | | БСП 22-9 | | | | | | | |

| | | | | | | | | | |
|--------------------------------------|--|--|--|----------------------|--|------|--|------------------|--|
| | | | | 1.136.5-20.06.02.000 | | | | | |
| | | | | Полотно | | | | | |
| | | | | СТАДИЯ | | ЛИСТ | | ЛИСТОВ | |
| | | | | Р | | 1 | | 6 | |
| ГИП Степнов <i>И.В.</i> 3.02.82 | | | | | | | | | |
| Пров. Мокроусов <i>Л.С.</i> 2.2.82 | | | | | | | | | |
| РАЗРАБ. Шумилова <i>И.С.</i> 1.02.82 | | | | | | | | | |
| | | | | | | | | ЦНИИЭП жилища | |

| | | | |
|-------|------|----------------|------------|
| ИНВ.№ | ПОДА | ПОДПИСЬ И ДАТА | ВЗАМ.ИНВ.№ |
|-------|------|----------------|------------|

| Коды ЗОНА ПОЗ. | ОБОЗНАЧЕНИЕ | НАИМЕНОВАНИЕ | КОЛ. НА ИСПОЛН. 1.136.5-20.06.02.000- | | | | | | ПРИМЕЧАНИЕ |
|----------------------|----------------------|------------------------------------|---------------------------------------|----|--|--|--|--|------------|
| | | | - | 01 | | | | | |
| | | Древесина хвойная ГОСТ 24454-80 | | | | | | | |
| Б/3 | 1.136.5-20.06.02.101 | Брусok 2109×67×67 | 1 | 1 | | | | | |
| Б/4 | 1.136.5-20.06.02.102 | Брусok 2109×67×67 | 1 | 1 | | | | | |
| Б/5 | 1.136.5-20.06.02.103 | Брусok 660×67×67 | 1 | | | | | | |
| | -01 | 810×67×67 | | 1 | | | | | |
| Б/6 | 1.136.5-20.06.02.104 | Брусok 660×67×67 | 1 | | | | | | |
| | -01 | 810×67×67 | | 1 | | | | | |
| Б/7 | 1.136.5-20.06.02.105 | Брусok 660×67×67 | 1 | | | | | | |
| | -01 | 810×67×67 | | 1 | | | | | |
| Б/8 | 1.136.5-20.06.02.201 | Брусok 618×40×28 | 2 | 2 | | | | | |
| | -01 | 565×40×28 | | 2 | | | | | |
| | -02 | 715×40×28 | | 2 | | | | | |

| | | | |
|----------------------|--|--|-----------|
| 1.136.5-20.06.02.000 | | | ЛИСТ 2 |
|----------------------|--|--|-----------|

| ИНВ № ПОДЛ | | ПОДПИСЬ И ДАТА | | ВЗЯИ ИНВ. № | | КОЛ. НА ИСПОЛН. 1.136.5-20.06.02.000- | | | | | | | | | | ПРИМЕЧАН. |
|----------------------|------|----------------|-----------------------|--|---------------------------------------|---------------------------------------|---|----|--|--|--|--|--|--|-----------|-----------|
| ФОРМАТ | ЗОНА | ПОС. | ОБОЗНАЧЕНИЕ | НАИМЕНОВАНИЕ | КОЛ. НА ИСПОЛН. 1.136.5-20.06.02.000- | | | | | | | | | | | |
| | | | | | | | - | 01 | | | | | | | | |
| 64 | 9 | | 1.136.5-20.00.00.001 | ШТАПИК 1300×20×20 | 2 | 2 | | | | | | | | | | |
| | | | -01 | ШТАПИК 566×20×20 | 2 | | | | | | | | | | | |
| | | | -02 | ШТАПИК 716×20×20 | | 2 | | | | | | | | | | |
| 64 | 10 | | 1.136.5-20.00.00.002 | БРУСОК 513×24×23 | 1 | | | | | | | | | | | |
| | | | -01 | БРУСОК 723×24×23 | | 1 | | | | | | | | | | |
| 64 | 11 | | 1.136.5-20.06.02.204 | Обшивка тип 2 ГОСТ 8242-75 120×45×13 | 15 | 18 | | | | | | | | | | |
| 64 | 12 | | 1.136.5-20.0.0.00.003 | ПРОКЛАДКА РАСПОРНАЯ 50×20×5 | 2 | 2 | | | | | | | | | | |
| 64 | 13 | | -01 | ПРОКЛАДКА ОПОРНАЯ 100×20×5 | 2 | 2 | | | | | | | | | | |
| 1.136.5-20.06.02.000 | | | | | | | | | | | | | | | Лист 3 | |

| ИНВ № ПОДЛ | | ПОДПИСЬ И ДАТА | | ВЗЯИ ИНВ. № | | КОЛ. НА ИСПОЛН. 1.136.5-20.06.02.000- | | | | | | | | | | ПРИМЕЧАН. |
|----------------------|------|----------------|----------------------|--|---------------------------------------|---------------------------------------|---|----|--|--|--|--|--|--|-----------|-----------|
| ФОРМАТ | ЗОНА | ПОС. | ОБОЗНАЧЕНИЕ | НАИМЕНОВАНИЕ | КОЛ. НА ИСПОЛН. 1.136.5-20.06.02.000- | | | | | | | | | | | |
| | | | | | | | - | 01 | | | | | | | | |
| 64 | 14 | | 1.136.5-20.00.00.004 | ПРОКЛАДКА ВЕТРОВАЯ ФИКСИРУЮЩАЯ 50×15×4 | 24 | 24 | | | | | | | | | | |
| 64 | 15 | | 1.136.5-20.00.00.005 | ПРОКЛАДКА ПОЛИУРЕ- ТАНОВАЯ ГОСТ 10174-72 | 64 | 67 | | | | | | | | | | м. подг. |
| 64 | 16 | | 1.136.5-20.06.02.203 | Облицовка ПЛИТА ДРЕВЕСНОВОЛОК НИСТАЯ Т-400 ГОСТ 4598-74 686×564×4 686×714×4 Пергамин ГОСТ 2697-72 | 2 | 2 | | | | | | | | | | |
| 64 | 17 | | 1.136.5-20.06.02.205 | 715×600 -01 715×720 | 1 | 1 | | | | | | | | | | |
| 1.136.5-20.06.02.000 | | | | | | | | | | | | | | | Лист 4 | |

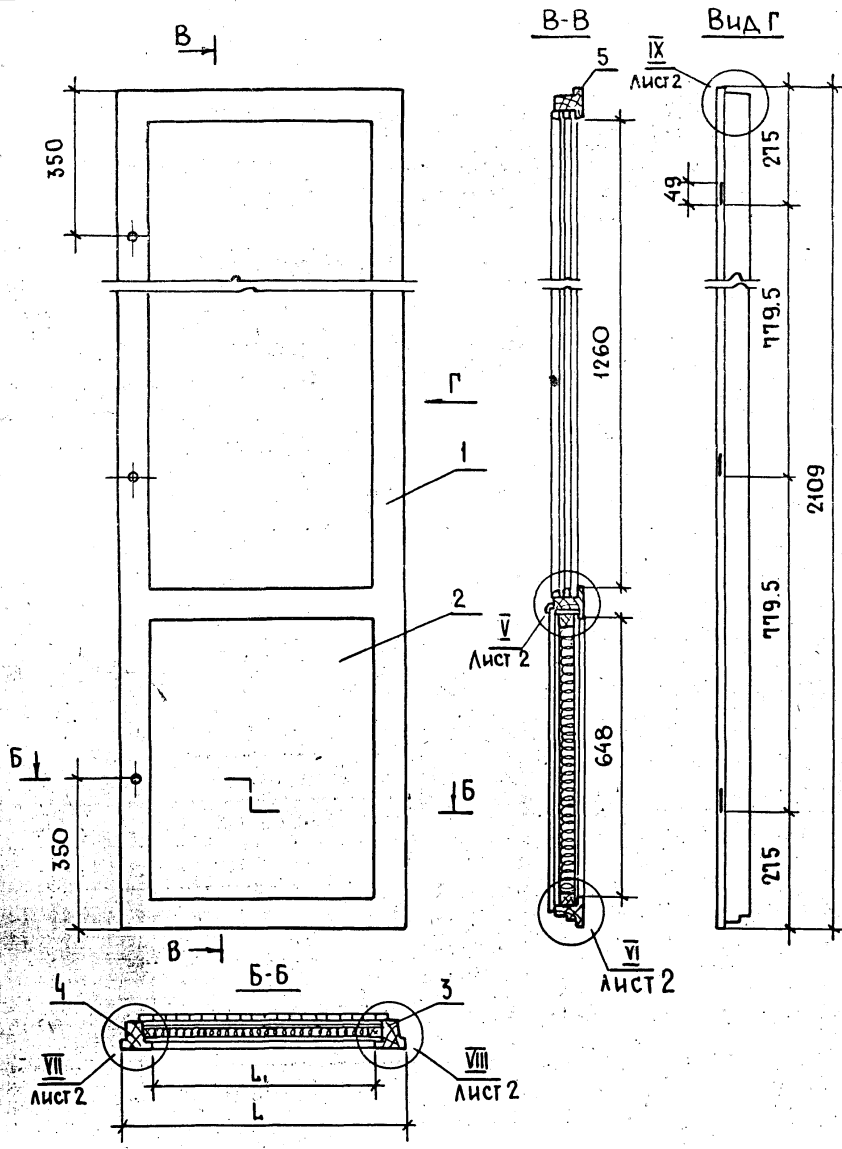
17257 62

| Формы Зона | Поз. | Обозначение | Наименование | Кол. на исполн. 1.136.5-20.06.02.000 | | | | | | | | | | Примечание | | |
|---------------|------|----------------------|--|--------------------------------------|----|--|--|--|--|--|--|--|--|----------------------|--|-----------|
| | | | | - | 01 | | | | | | | | | | | |
| 54 | 18 | 1.136.5-20.06.02.202 | Наполнение Полужесткая минераловатная плита на синтетическом связующем ГОСТ 9573-72 630 x 508 x 40 630 x 658 x 40 | 1 | 1 | | | | | | | | | | | |
| | | | <u>Стандартные изделия</u> | | | | | | | | | | | | | |
| | 19 | | Стеклопакет Однокамерный СПК-1 5-5 15-стекло оконное ГОСТ 24866-81 1290 x 550 x 5 1290 x 700 x 5 | 1 | 1 | | | | | | | | | | | |
| | | | | | | | | | | | | | | 1.136.5-20.06.02.000 | | Лист 5 |

| Инв. № подл. | | Подпись и дата | | Взаг. инв. № | | Обозначение | Наименование | Кол. на исполн. 1.136.5-20.06.02.000 | | | | | | | | | | Примечание |
|---------------|------|----------------|--|--------------|--|--|--------------|--------------------------------------|----|--|--|--|--|----------------------|--|-----------|--|------------|
| Формы Зона | Поз. | | | | | | | - | 01 | | | | | | | | | |
| | | 20 | | | | Нагель Н60 ГОСТ 17585-72 | 6 | 6 | | | | | | | | | | |
| | | 21 | | | | Угольник УГ-15-2 ГОСТ 5090-78 | 4 | 4 | | | | | | | | | | |
| | | 22 | | | | Шуруп АЗx25 ГОСТ 1145-80 | 20 | 20 | | | | | | | | | | |
| | | 23 | | | | Гвозди ГОСТ 4028-65 ^з 1.4 x 40 | 20 | 22 | | | | | | | | | | |
| | | 24 | | | | 1.4 x 30 | 28 | 34 | | | | | | | | | | |
| | | 25 | | | | 1.0 x 15 | 16 | 16 | | | | | | | | | | |
| | | | | | | | | | | | | | | 1.136.5-20.06.02.000 | | Лист 6 | | |

17957 61

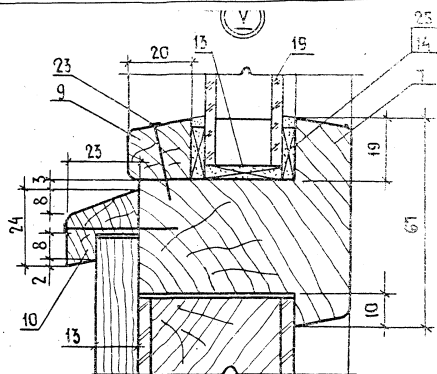
09



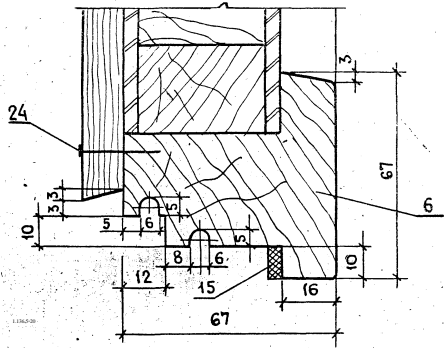
| Обозначение | МАРКА | L | L ₁ | Объем, м ³ , в чистоте |
|----------------------|------------|-----|----------------|-----------------------------------|
| 1.136.5-20.06.02.000 | БСП 22-7.5 | 660 | 526 | 0,0388 |
| - 01 | БСП 22-9 | 810 | 676 | 0,0426 |

Лист № 10001 ПОДПИСЬ И ДАТА ИСП. ЛИН. В

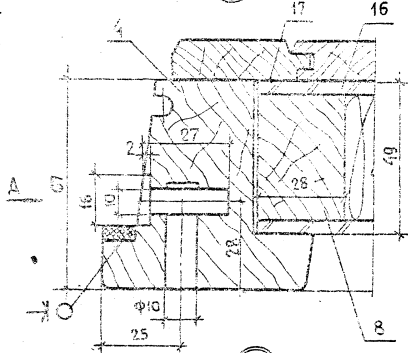
| | | | | | | |
|---------|-----------|---------------|---------|-------------------------------|----------|---------|
| | | | | 1.136.5 - 20 . 06. 02. 000 СБ | | |
| | | | | ПОЛОТНО Сборочный чертёж | | |
| | | | | СТАДИЯ | МАССА | МАСШТАБ |
| | | | | Р | | 1:10 |
| | | | | Лист 1 | Листов 2 | |
| | | | | ЦНИИЭП жилища | | |
| ТИП | СТЕЛНОВ | <i>А.С.К.</i> | 3.02.82 | | | |
| ПРОВ. | МОКРОУСОВ | <i>Л.М.</i> | 2.02.82 | | | |
| РАЗРАБ. | ШУМИЛОВА | <i>И.М.</i> | 1.02.82 | | | |



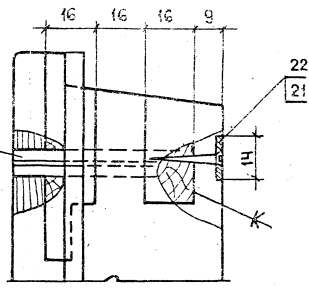
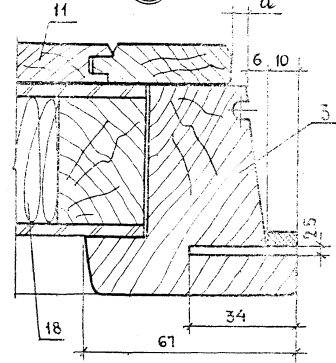
VI



VII



VIII



| Обозначение | МАРКА | α |
|----------------------|------------|----|
| 1.136.5-20.06.02.000 | БСП 22-7.5 | 14 |
| -01 | БСП 22-9 | 29 |

Вид „Д“ см. черт 1.136.5-20.01.02.000 СБ, лист 2

1.136.5-20.06.02.000 СБ

Лист 2