

ТИПОВАЯ ДОКУМЕНТАЦИЯ НА СТРОИТЕЛЬНЫЕ СИСТЕМЫ И ИЗДЕЛИЯ ЗДАНИЙ И СООРУЖЕНИЙ

СЕРИЯ 1.136.5-18

ОКНА И БАЛКОННЫЕ ДВЕРИ ДЕРЕВЯННЫЕ
СО СТЕКЛОПАКЕТАМИ И СТЕКЛАМИ ДЛЯ
ЖИЛЫХ ЗДАНИЙ

17663

ЦЕНА 384

ЦЕНТРАЛЬНЫЙ ИНСТИТУТ ТИПОВОГО ПРОЕКТИРОВАНИЯ
ГОССТРОЯ СССР

Москва, А-445, Смольная ул., 22

Сдано в печать 18 1982 года

Заказ № 1756 Тираж 2550 экз.

ТИПОВАЯ ДОКУМЕНТАЦИЯ НА СТРОИТЕЛЬНЫЕ СИСТЕМЫ И ИЗДЕЛИЯ ЗДАНИЙ И СООРУЖЕНИЙ

СЕРИЯ 1.136.5-18

ОКНА И БАЛКОННЫЕ ДВЕРИ ДЕРЕВЯННЫЕ
СО СТЕКЛОПАКЕТАМИ И СТЕКЛАМИ ДЛЯ
ЖИЛЫХ ЗДАНИЙ

РАЗРАБОТАНЫ ЦНИИЭП ЖИЛИЩА

РУКОВОДИТЕЛЬ ОТДЕЛЕНИЯ ПРОЕКТНЫХ РАБОТ

ГЛ. ИНЖЕНЕР ОТДЕЛЕНИЯ ПРОЕКТНЫХ РАБОТ

НАЧАЛЬНИК ОТДЕЛА № 24

ГЛ. ИНЖЕНЕР ПРОЕКТА ОТДЕЛА № 24

А. Криппа
Л. Балиновский
Ю. Степнов

А. Криппа

Н. Дыховичная

Л. Балиновский

Ю. Степнов

УТВЕРЖДЕНЫ И ВВЕДЕНЫ В
ДЕЙСТВИЕ ГОСКОМИТЕТОМ

ПО ГРАЖДАНСКОМУ СТРОИТЕЛЬСТВУ И АРХИТЕКТУРЕ

ПРИ ГОССТРОЕ СССР

с 01.01.82 г.

ПРИКАЗ № 348 от 16.12.81 г.

ОБОЗНАЧЕНИЕ	НАИМЕНОВАНИЕ	СТР.
	СОДЕРЖАНИЕ	2 - 3
1.136.5-18.00.00.00003	ПОЯСНИТЕЛЬНАЯ ЗАПИСКА	4 - 6
1.136.5-18.01.00.000	БЛОК ОКОННЫЙ.	7
1.136.5-18.01.00.00005	— „ — СБОРОЧНЫЙ ЧЕРТЕЖ	8 - 9
1.136.5-18.01.01.000	КОРОБКА.	10
1.136.5-18.01.01.00005	— „ — СБОРОЧНЫЙ ЧЕРТЕЖ	11
1.136.5-18.01.01.100	РАМКА.	12
1.136.5-18.01.01.10005	— „ — СБОРОЧНЫЙ ЧЕРТЕЖ	13-14
1.136.5-18.01.01.200	РАМКА.	15
1.136.5-18.01.01.20005	— „ — СБОРОЧНЫЙ ЧЕРТЕЖ	16-17
1.136.5-18.01.02.000	СТВОРКА.	18 - 20
1.136.5-18.01.02.00005	— „ — СБОРОЧНЫЙ ЧЕРТЕЖ	21 - 22
1.136.5-18.01.02.000	СХЕМА РАСПОЛОЖЕНИЯ ПРОКЛАДОК В СТЕКЛОПАКЕТАХ.	23
1.136.5-18.01.03.000	СТВОРКА.	24-26
1.136.5-18.01.03.00005	СБОРОЧНЫЙ ЧЕРТЕЖ.	27-28
1.136.5-18.02.00.000	БЛОК ОКОННЫЙ	29
1.136.5-18.02.00.00005	— „ — СБОРОЧНЫЙ ЧЕРТЕЖ	30 - 31
1.136.5-18.02.01.000	КОРОБКА.	32
1.136.5-18.02.01.00005	— „ — СБОРОЧНЫЙ ЧЕРТЕЖ	33
1.136.5-18.02.01.100	РАМКА.	34
1.136.5-18.02.01.10005	— „ — СБОРОЧНЫЙ ЧЕРТЕЖ	35
1.136.5-18.02.01.200	РАМКА	36
1.136.5-18.02.01.20005	— „ — СБОРОЧНЫЙ ЧЕРТЕЖ	37
1.136.5-18.02.02.000.	СТВОРКА.	38-39
1.136.5-18.02.02.00005	— „ — СБОРОЧНЫЙ ЧЕРТЕЖ	40

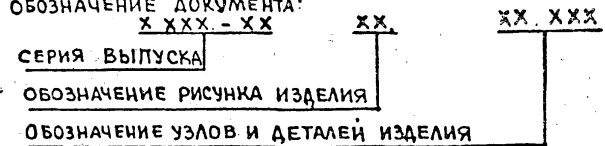
ОБОЗНАЧЕНИЕ	НАИМЕНОВАНИЕ	СТР.
1.136.5-18.02.03.000	СТВОРКА.	41-42
1.136.5-18.02.03.00005	— „ — СБОРОЧНЫЙ ЧЕРТЕЖ	43
1.136.5-18.03.00.000	БЛОК ОКОННЫЙ.	44
1.136.5-18.03.00.00005	— „ — СБОРОЧНЫЙ ЧЕРТЕЖ	45-46
1.136.5-18.03.01.000	КОРОБКА.	47
1.136.5-18.03.01.00005	— „ — СБОРОЧНЫЙ ЧЕРТЕЖ	48
1.136.5-18.03.01.100	РАМКА.	49
1.136.5-18.03.01.10005	— „ — СБОРОЧНЫЙ ЧЕРТЕЖ	50
1.136.5-18.03.01.200	РАМКА.	51
1.136.5-18.03.01.20005	— „ — СБОРОЧНЫЙ ЧЕРТЕЖ	52
1.136.5-18.03.02.000	СТВОРКА.	53-54
1.136.5-18.03.02.00005	— „ — СБОРОЧНЫЙ ЧЕРТЕЖ	55
1.136.5-18.03.03.000	СТВОРКА.	56-57
1.136.5-18.03.03.00005	— „ — СБОРОЧНЫЙ ЧЕРТЕЖ	58
1.136.5-18.04.00.000	БЛОК ОКОННЫЙ.	59
1.136.5-18.04.00.00005	— „ — СБОРОЧНЫЙ ЧЕРТЕЖ	60-61
1.136.5-18.04.01.000	КОРОБКА.	62
1.136.5-18.04.01.00005	— „ — СБОРОЧНЫЙ ЧЕРТЕЖ	63
1.136.5-18.04.01.100	РАМКА.	64-65
1.136.5-18.04.01.10005	— „ — СБОРОЧНЫЙ ЧЕРТЕЖ	66
1.136.5-18.04.01.200.	РАМКА.	67
1.136.5-18.04.01.20005	— „ — СБОРОЧНЫЙ ЧЕРТЕЖ	68
1.136.5-18.04.02.000	КЛАПАН.	69

ОБОЗНАЧЕНИЕ	НАИМЕНОВАНИЕ	СТР.
1.136.5-18. 04.02.000СБ	КЛАПАН. СБОРОЧНЫЙ ЧЕРТЕЖ	70
1.136.5-18. 04.02.002	РУЧКА.	71
1.136.5-18. 04.03.000	КЛАПАН.	72
1.136.5-18. 04.03.000СБ	—, — СБОРОЧНЫЙ ЧЕРТЕЖ.	73
1.136.5-18. 05.00.000	БЛОК ОКОННЫЙ.	74
1.136.5-18. 05.00.000СБ	—, — СБОРОЧНЫЙ ЧЕРТЕЖ	75
1.136.5-18. 05.01.000	КОРОБКА.	76
1.136.5-18. 05.01.000СБ	—, — СБОРОЧНЫЙ ЧЕРТЕЖ	77
1.136.5-18. 05.01.100	РАМКА.	78-79
1.136.5-18. 05.01.100СБ	—, — СБОРОЧНЫЙ ЧЕРТЕЖ	80
1.136.5-18. 05.01.200	РАМКА.	81
1.136.5-18. 05.01.200СБ	—, — СБОРОЧНЫЙ ЧЕРТЕЖ	82
1.136.5-18. 06.00.000	ДВЕРЬ БАЛКОННАЯ.	83
1.136.5-18. 06.00.000СБ	—, — СБОРОЧНЫЙ ЧЕРТЕЖ	84-85
1.136.5-18. 06.01.000	КОРОБКА.	86
1.136.5-18. 06.01.000СБ	—, — СБОРОЧНЫЙ ЧЕРТЕЖ	87
1.136.5-18. 06.01.100	РАМКА.	88
1.136.5-18. 06.01.100СБ	—, — СБОРОЧНЫЙ ЧЕРТЕЖ	89
1.136.5-18. 06.01.200	РАМКА.	90
1.136.5-18. 06.01.200СБ	—, — СБОРОЧНЫЙ ЧЕРТЕЖ	91
1.136.5-18. 06.02.000	ПОЛОТНО.	92-94
1.136.5-18. 06.02.000СБ	—, — СБОРОЧНЫЙ ЧЕРТЕЖ	95-96
1.136.5-18. 06.03.000	ПОЛОТНО.	97-98
1.136.5-18. 06.03.000СБ	—, — СБОРОЧНЫЙ ЧЕРТЕЖ	99

В настоящий выпуск включены рабочие чертежи окон и балконных дверей деревянных, разработанные в соответствии с новым государственным стандартом ГОСТ 24699 - 81. Окна и балконные двери деревянные со стеклопакетами и стеклами для жилых и общественных зданий, утвержденные постановлением Государственного Комитета СССР по делам строительства от 3 февраля 1981 г. за № 10.

Содержащиеся в выпуске рабочие чертежи окон и балконных дверей деревянных со стеклопакетами и стеклами предназначены для применения при проектировании жилых зданий и производства этих изделий деревообрабатывающими предприятиями.

В выпуске принята следующая структура обозначения (маркировка) окон и балконных дверей. В основной надписи наименование изделия пишется обозначение изделия по ГОСТ 16289-80, а в обозначении документа:



В состав выпуска не вошли окна и балконные двери левого исполнения (одностворные окна и балконные двери) и негативного изображения (окна многостворные с несимметричным рисунком)

1.136.5-18.00.00.000 ПЗ

Пояснительная записка
 Стадия Лист Листов
 Р 1 5
 ЦНИИЭП жилища

ГИП	Степнов	20.08	304.81
Пров	Мокрозов	20.08	304.81
Разраб.	Степнов	27.08	404.81

ИВ № подл. Подпись и дата. Взам инв №

Конструкция, форма и основные размеры окон и балконных дверей должны соответствовать новому ГОСТУ 24699 - 81. В окнах марки ОРСП 15-12, ОРСП 15-13,5, ОРСП 15-15, ОРСП 15-18 и ОРСП 15-21 применяются наружные и внутренние клапаны для проветривания помещений.

Наружные створки и полотна окон и балконных дверей, для обеспечения снятия с петель, должны быть навешены на врезные петли с вынимающимися стержнями по ГОСТ 5083 и 17585-72.

Внутренние створки окон высотой более 1350 мм и шириной более 600 мм; высотой более 1000 мм и шириной более 850 мм, а также полотна балконных дверей должны быть навешаны на 3 петли.

Расположение и установка приборов в окнах и балконных дверях показаны в рабочих чертежах данного выпуска.

Концевые угловые соединения створок следует дополнительно крепить металлическими уголками по ГОСТ 5091-78.

Для уплотнения притворов должны применяться пенополиуретановые уплотняющие прокладки по ГОСТ 10174-72 или другие прокладки, указанные в нормативных документах.

Установку прокладок следует производить после законченной отделки и просушки изделий.

Остекление внешних створок изделий производится на замазке, наносимой с обеих сторон стекла, или на эластичных прокладках, обеспечивающих водо- и воздухо непроницаемость по периметру остекления с дополнительным креплением стекла раскладками. Применяемая замазка по ТУ 21-29-91-80.

Стекло, применяемое для остекления внешних створок окон и балконных дверей, должно соответствовать ГОСТ 111-78.

1.136.5-18.00.00.000 ПЗ

Лист 2

ИВ № подл. Подпись и дата. Взам инв №

Толщина стекла уточняется расчетом с учетом ветровых нагрузок в районе строительства в соответствии с инструкцией Госстроя СССР СН 481-75.

Для остекления внутренних створок окон и балконных дверей жилых зданий следует применять клееные однокамерные стеклопакеты по ГОСТ 24866-84. Толщина воздушной прослойки в стеклопакете должна быть в пределах 12±8 мм. Последовательность выполнения операций при монтаже стеклопакетов и расположения опорных, распорных и ветровых фиксирующих прокладок приведены на листе 23. Монтаж стеклопакетов и выбор материалов для прокладок следует выполнять в соответствии с руководством по применению стеклопакетов в гражданском строительстве.

Отклонения от номинальных размеров деталей шиповых соединений и сборочных единиц устанавливаются в соответствии с требованиями ГОСТ 6449-76 и приведены в приложении общих технических условий ГОСТ 23166-78.

Шероховатость древесины лицевых поверхностей окон и балконных дверей должна быть по ГОСТ 7016-75.

В отделке окон и балконных дверей должны быть использованы атмосферостойкие лакокрасочные материалы по ГОСТ 9825-73, а качество покрытия ими по ГОСТ 15140-78.

Окна и балконные двери должны поставляться потребителями в полной заводской готовности: законченное отделочное покрытие, не требующее дополнительных работ на строительной площадке,

1.136.5-18.00.00.000ПЗ

Лист
3

Имя, № подл. Подпись и дата Взам. инв. №

установленные приборы, стекла и уплотняющие прокладки.

Приборы и части приборов, выступающие за габариты изделий, должны быть упакованы в отдельную тару и поставляться в комплекте с изделием.

Металлические изделия и крепежные детали должны применяться с антикоррозийным покрытием.

Все размеры на чертежах настоящего выпуска указаны в миллиметрах для неокрашенных изделий и деталей.

Установка и крепление окон и балконных дверей в проемах должны производиться согласно СН и П III-19-76.

1.136.5-18.00.00.000ПЗ

Лист
4

МАРКА	Эскиз	ОБОЗНАЧЕНИЕ	ГАБАРИТНЫЕ РАЗМЕРЫ В ММ (Н x L)	ОБЪЕМ ДРЕВЕСИНЫ М ³ ЧИСТОЕ	СТР.	МАРКА	Эскиз	ОБОЗНАЧЕНИЕ	ГАБАРИТНЫЕ РАЗМЕРЫ В ММ (Н x L)	ОБЪЕМ ДРЕВЕСИНЫ М ³ ЧИСТОЕ	СТР.	
ОПСН-9		1.136.5-18.01.00.000	860x870	0,048	7-28	ОПСН15-18		1.136.5-18.05.00.000	1460x1770	0,158	74-82	
ОПСН13-75А		-01	1460x720	0,063		ОПСН13-21		-01	1460x2070	0,165		
ОПСН16-9А		-02	1460x870	0,067								
ОПСН-12		1.136.5-18.06.00.000	860x1170	0,0772	29-45	БРСН22-7.8		1.136.5-18.06.00.000	2175x720	0,098	83-99	
ОПСН3-13.5		-01	860x1320	0,0818		БРСН22-8		-01	2175x870	0,103		
ОПСН-15		-02	860x1470	0,086								
ОПСН15-6		1.136.5-18.03.00.000	1460x570	0,0688	44-58							
ОПСН15-7.5		-01	1460x720	0,0764								
ОПСН15-9		-02	1460x870	0,084								
ОПСН15-12		1.136.5.18.04.00.000	1460x1170	0,1042	59-73							
ОПСН15-13.5		-01	1460x1320	0,1093								
ОПСН15-15		-02	1460x1470	0,1136								

1. Схемы изделий изображены со стороны квартиры.
2. Цифры в марке изделий обозначают размеры проемов в модулях.

ИВН/ОДА/ Подпись и дата/ Объем №

1.136.5 - 18.00.00.000 ПЗ

Лист 5

ФОРМА	ЗОНА	ПОЗ.	ОБОЗНАЧЕНИЕ	НАИМЕНОВАНИЕ	КОЛ-ВО ИСПОЛН. 1.136.5-18. 01.02.000-		ПРИМЕЧАНИЕ
					01	02	
				Документация			
			1.136.5-18.01.00.000.СБ.Рис.1	Сборочный чертеж	X		* 12, 12
			Рис.2		X		
				Сборочные единицы			
II		I	1.136.5-18.01.01.000	КОРОбКА	1		
			-02	КОРОбКА	1		
			-03	КОРОбКА	1		
II		2	1.136.5-18.01.02.000	Створка	1		

МАРКА	ОРСН 9.9	ОРСН 15.75	ОРСН 15.9А
-------	----------	------------	------------

Гип	Степнов	Степнов
Проб	Рутто	Рутто
Разраб	Мокроусов	Мокроусов

1.136.5-18.01.00.000		СТАНДАРТ	ЛИСТ	ЛИСТОВ
		Р	1	2
		ЦНИИ ПЕМ КВАШИДА		

Блок оконный

Исполнитель: Подпись и дата/Зам. Л.В.К.

КОМПАТ	ЗОНА	ПОЗ.	ОБОЗНАЧЕНИЕ	НАИМЕНОВАНИЕ	КОЛ-ВО ИСПОЛН.		ПРИМЕЧАНИЕ
					01	02	
II			1.136.5-18.01.02.000 -09	Створка	1		
			-10	Створка	1		
II		3	1.136.5-18.01.03.000	Створка	1		
			-09	Створка	1		
			-10	Створка	1		
				СТАНДАРТНЫЕ ИЗДЕЛИЯ			
				ПЕТАЛИ ГОСТ 5088-78			
II				ПВЧ-90-1	4		
				ПВ2-100-1	5	5	
				ЗАВЕРТКА ГОСТ 5090-79			
12				ЗР2-1	2	2	2
				ЗР2-2	2	2	2
				ШУРУП АЧч 25 ГОСТ 1145-80	24	24	24

1.136.5-18.01.00.000		СТАНДАРТ	ЛИСТ	ЛИСТОВ
		Р	1	2
		ЦНИИ ПЕМ КВАШИДА		

Блок оконный

1.136.5-18.01.00.000		СТАНДАРТ	ЛИСТ	ЛИСТОВ
		Р	1	2
		ЦНИИ ПЕМ КВАШИДА		

Рис. 1

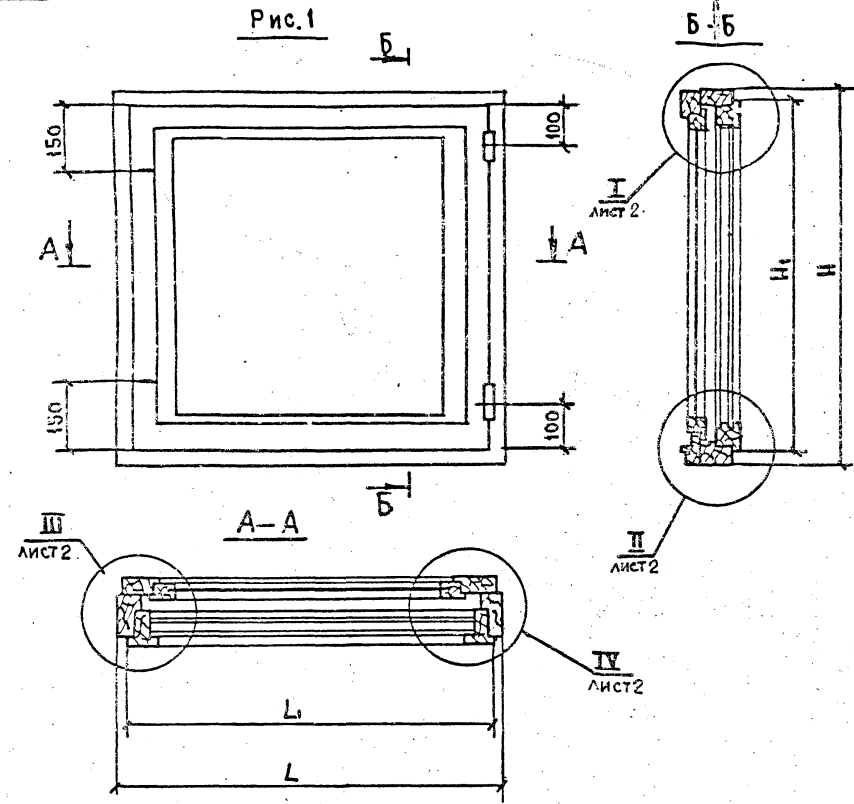
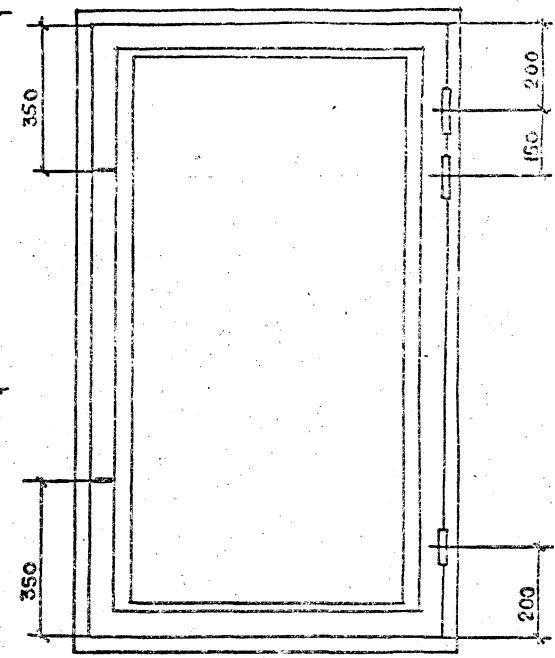


Рис. 2

ОСТАЛЬНОЕ СМ. РИС. 1

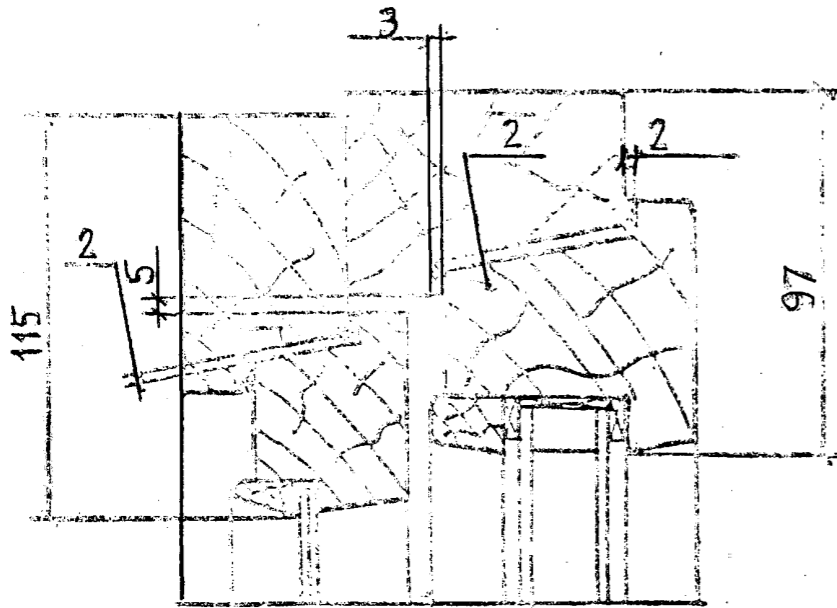


ОБОЗНАЧЕНИЕ	МАРКА	Рис.	H	H ₁	L	L ₁	ОБЪЕМ, м ³ В ЧИСТОТЕ
1.136.5-18.01.00.000	ОРСП 9 - 9	1	860	795	870	810	0.048
-01	ОРСП 15 - 75А	2	1460	1395	720	660	0.063
-02	ОРСП 15 - 9А	2	1460	1395	870	810	0.067

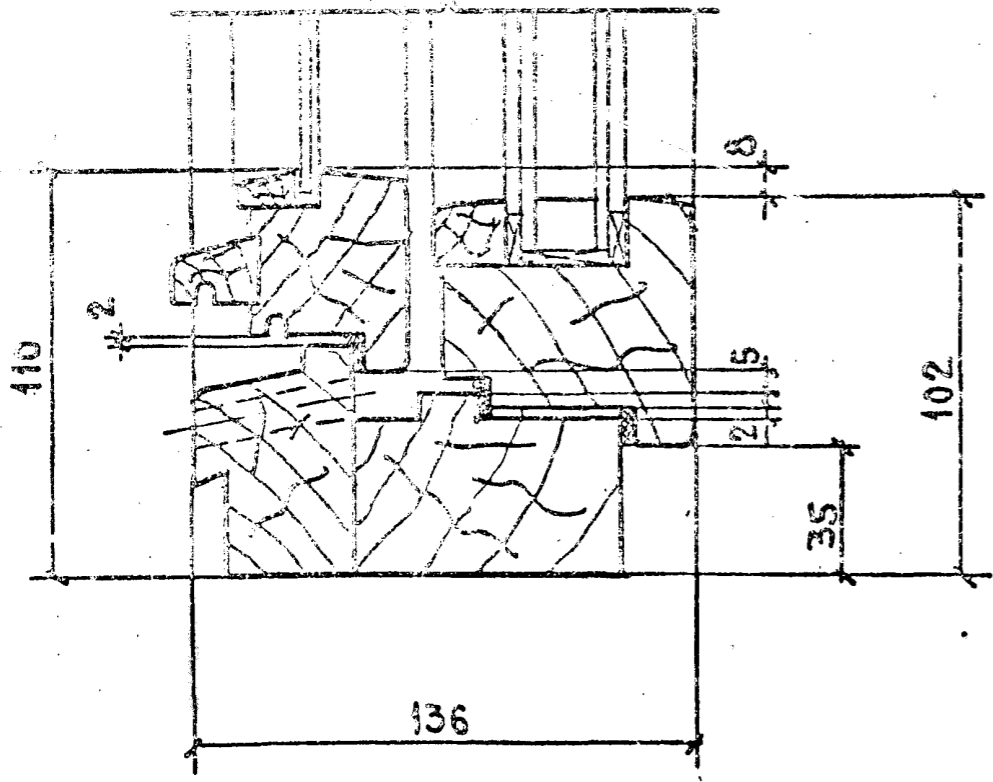
1.136.5-18.01.00.000СБ		
БЛОК ОКОННЫЙ		СТАДНЯ/МАССА
СБОРОЧНЫЙ ЧЕРТЕЖ		МАСШТАБ
		Р
		1:10
		ЛИСТ 1 ИЗ ЛИСТОВ 2
ГИП	СТЕПНОВ	10.04.81
ПРОВ.	РУТТО	2.01.81
РАЗРАБ.	МОКРОУСОВ	2.02.81
ЦНИИЭП		ЖИЛИЩА

ИНВ. № ПОДА ПОДПИСЬ И ДАТА ВЗАИМ. НОМЕР

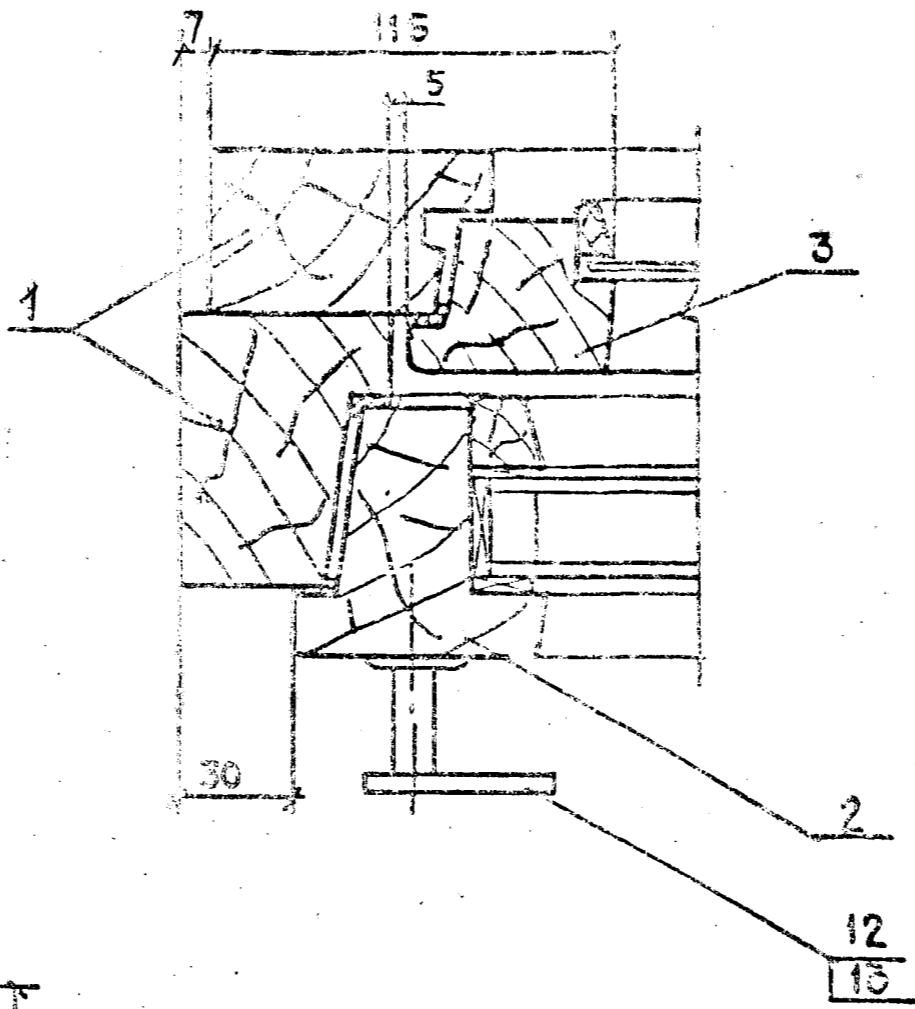
I



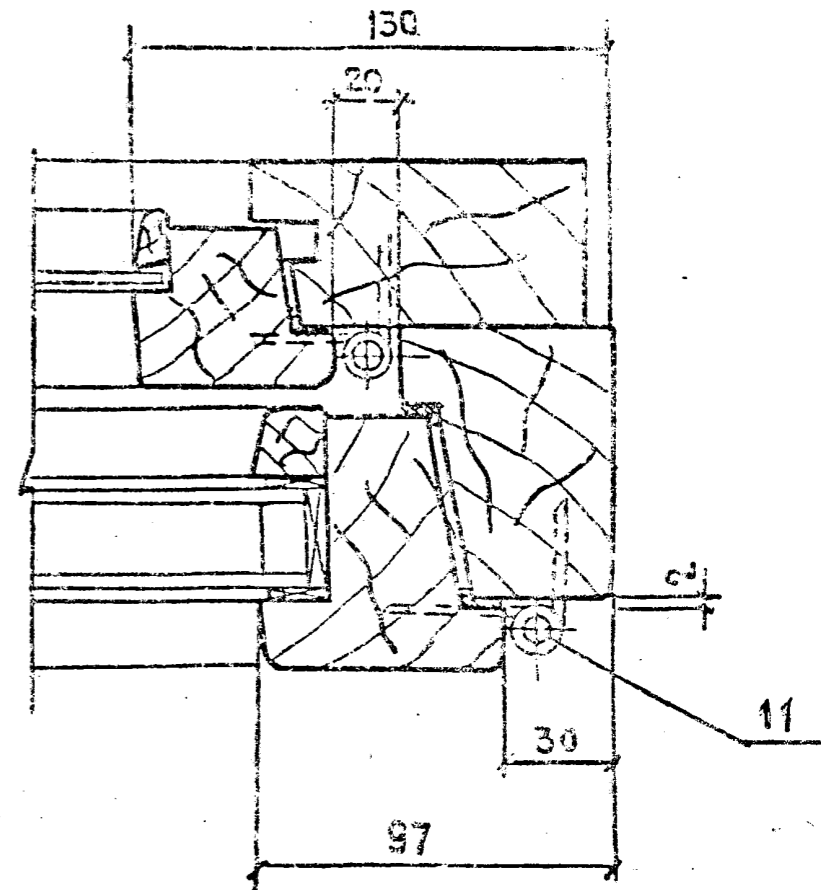
II



III



IV



Инв. № подл. Подпись и дата Взам. инв. №

ФОРМАТ	ЗОНА	ОБОЗНАЧЕНИЕ	НАИМЕНОВАНИЕ	КОЛ-ВО НА ИСПОЛН.	ПРИМЕЧАНИЕ
			ДОКУМЕНТАЦИЯ		
И2		1.136.5-18.01.01.000СБ	СБОРОЧНЫЙ ЧЕРТЕЖ	Х Х Х	
			СБОРОЧНЫЕ ЕДИНИЦЫ		
И1	1	1.136.5-18.01.01.100	РАМКА	1	
		-01	РАМКА	1	
		-02	РАМКА	1	

МАРКА

ОПСН-9
ОПСН-75А
ОПСН-9А

1.136.5-18.01.01.000

СТАДИЯ	Лист	Листов
Р	1	2
ЦНИИЭП ЖИЛИЩА		

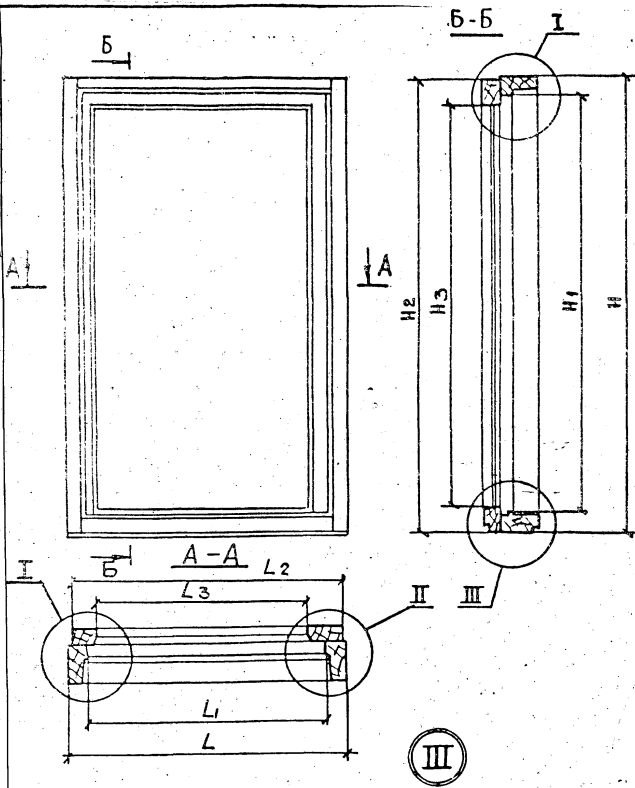
КОРОБКА

Инв. № подл. Подпись и дата Взам. инв. №

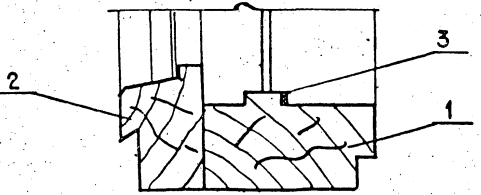
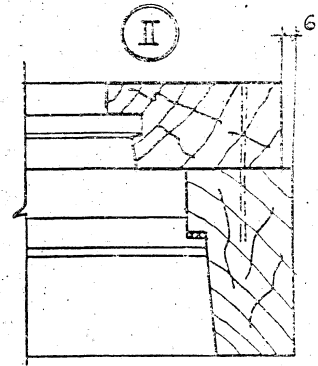
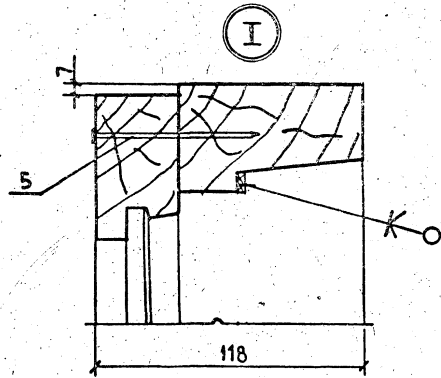
ФОРМАТ	ЗОНА	ОБОЗНАЧЕНИЕ	НАИМЕНОВАНИЕ	КОЛ-ВО НА ИСПОЛН.	ПРИМЕЧАНИЕ
2		1.136.5-18.01.01.200	РАМКА	1	
		-01	РАМКА	1	
		-02	РАМКА	1	
3		1.136.5-18.00.00.005.	ПРОКЛАДКА ПОЛИУРЕ- ТАНОВАЯ ГОСТ10174-72	303,393,423	п. ж.
			СТАНДАРТНЫЕ ИЗДЕЛИЯ		
5		Гвозди К3.0x80 ГОСТ 4028-63*		10 10 10	

1.136.5-18.01.01.000

Лист 2



ОБОЗНАЧЕНИЕ	МАРКА	Н	Н ₁	Н ₂	Н ₃	L	L ₁	L ₂	L ₃	Объем, м ³ в чистоте
1.136.5-18.01.01.000	090П9-9	860	755	353	713	370	760	857	673	0,0254
	-01 090П15-75А	1460	1355	1453	1316	720	610	707	543	0,0322
	-02 090П15-9А	1460	1353	1453	1316	370	760	367	673	0,0342



				1.136.5-18.01.01.000СБ	
				КОРОВКА	
				СБОРОЧНЫЙ ЧЕРТЕЖ	
				СТАНДАРТ	МАСШТАБ
				Р	1:10
				ЛИСТ 1	
				ЛИСТОВ 1	
ГИП	СТЕПНОВ	<i>И.И.И.</i>	<i>И.И.И.</i>		
ПРОВ	РУТТО	<i>Р.Р.Р.</i>	<i>С.С.С.</i>		
РАЗРАБ.	ИЮКРОУСОВ	<i>И.И.И.</i>	<i>С.С.С.</i>		
				ЦНИИЭП ЖИЛИЩА	

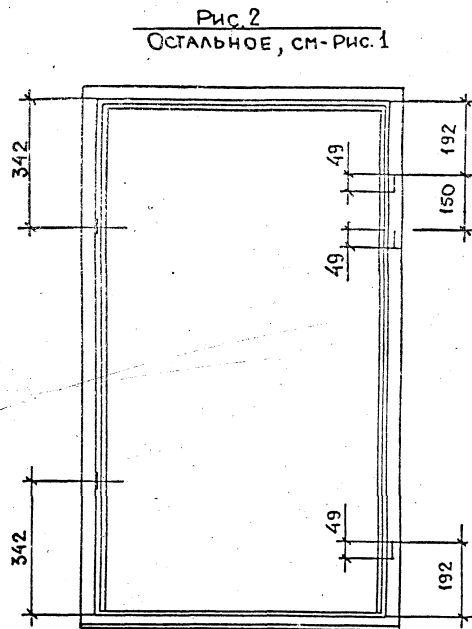
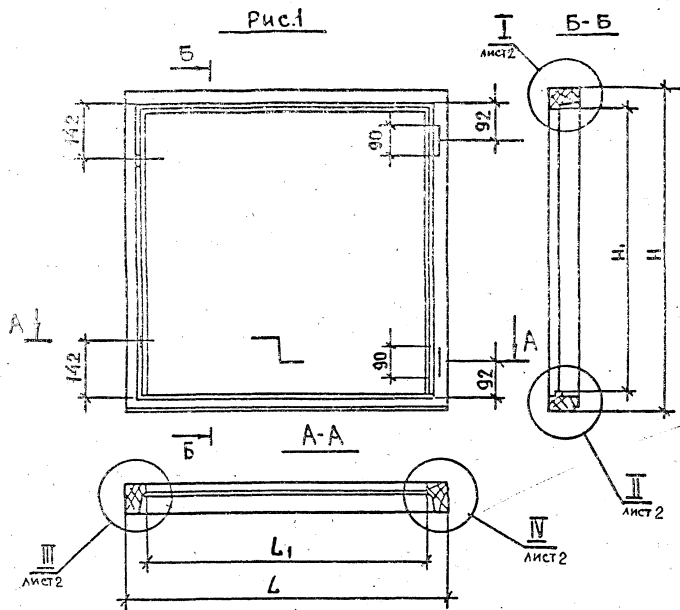
№ п/п, зона, подпись и дата выполнения

Зона	№ п/п	Обозначение	Наименование	Кол. на исполн. 1.136.5-18.01.01.100-		Примечание
				01	02	
			Документация			
	12	1.136.5-18.01.01.100СБ.рис1 рис2	Сборочный чертеж	X	X	
			Детали			
			Древесина хвойная ГОСТ 24454-80			
	Б4	1.136.5-18.01.01.101	Брусок 860x14x55	1		
			МАРКА	ОСН 5-9	ОСН 15-9	

1.136.5-18.01.01.100	
РАМКА	
тип	Стенов
ПРОБ.	РУТГО
РАЗРАБ.	ПОКРОВОВ
	10.08.80
	9.01.81
	10.08.80
СТАНА ЛИСТ	ЛИСТОВ
Р	1 2
	ЦИКЕЛ
	ЖИЛЦА

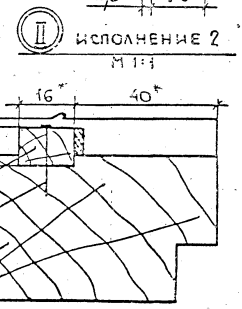
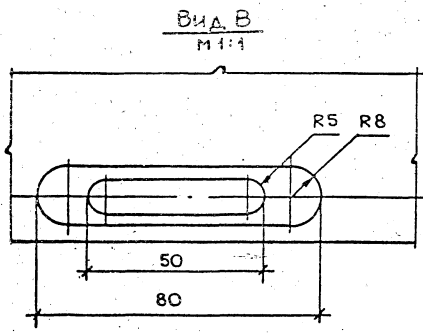
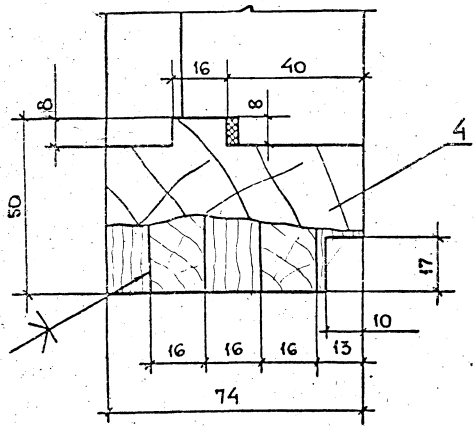
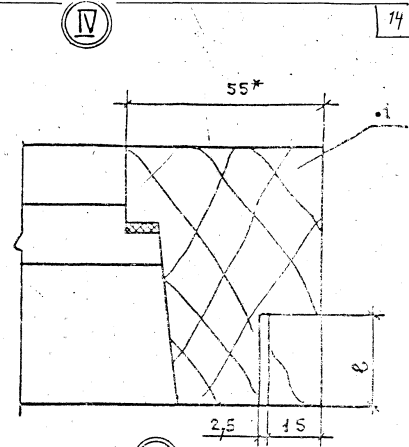
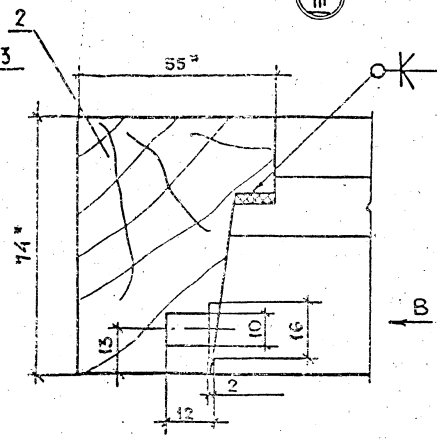
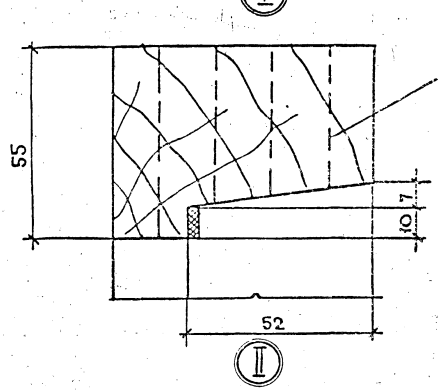
№ п/п, зона, подпись и дата выполнения

Зона	№ п/п	Обозначение	Наименование	Кол. на исполн. 1.136.5-18.01.01.100-		Примечание
				01	02	
	Б4	1.136.5-18.01.01.101-01	Брусок 1460x14x55	1	1	
	Б4	1.136.5-18.01.01.102	860x14x55	1		
		-01	1460x14x55	1	1	
	Б4	1.136.5-18.01.01.103	Брусок 810x14x55	1		
		-01	720x14x55	1		
	Б4	1.136.5-18.01.01.104	Брусок 810x14x50	1	1	
		-01	120x14x50	1	1	
		Переменные данные для варианта				
	Б4	1.136.5-18.01.01.104-02	Брусок 810x14x42	1	1	
		-03	Брусок 120x14x42	1	1	
	Б4	1.136.5-18.01.01.106	Брусок 184x16x11	1	1	
			Брусок 634x16x11	1	1	
			Стандартные изделия			
	9		1803ДМ 1,2x2510С1 4028-63	5	3	5



ОБОЗНАЧЕНИЕ	МАРКА	РИС	H	H ₁	L	L ₁	e	ОБЪЕМ, в чистоте
1.136.5-18.01.01.100	ОРСП9-9	1	860	755	870	760	25	0.0138
-01	ОРСП15-75А	2	1460	1355	720	610	28	0.0175
-02	ОРСП15-9А	2	1460	1355	870	760	28	0.0186

				1.136.5-18.01.01.100 СБ		
				РАМКА СБОРОЧНЫЙ ЧЕРТЕЖ		
				СТАДИА	МАССА	МАСШТАБ
				Р		1:10
				ЛИСТ 1	ЛИСТОВ 2	
				ЦНИИЭП ЖИЛИЩА		
ТИП	СТЕПНОВ	25	28	10000		
ПРОВ.	РУТГО	9773	9447			
РАЗРАБ.	МОКРОУСОВ	10/5	10.01.81			



1. РАЗМЕРЫ ДЛЯ СПРАВОК

ЧЕРТЕЖ ПОДАЕТСЯ НА ЧЕРТЕЖНОМ ЛИСТЕ

1.136.5-18.01.01.100 СБ

17863 16

Лист 2

ИВ.№ ПОДА ПОДПИСЬ И ДАТА ВЗАИМН

ФОРМА	№ ПОДА	ОБЪЯВЛЕНИЕ	НАИМЕНОВАНИЕ	КОЛ. НА ИСПОЛН.		ПРИМЕЧАНИЕ
				01	02	
			Документация			
12	1.136.5-18.01.01.200сб, рис1	Сборочный чертёж		X		
	рис2			X		
			ДЕТАЛИ			
			Древесина хвойная			
			ГОСТ 24454-80			
84	1.136.5-18.01.01.201	Брусок 853*90*44				
			Марка	ОРСН1575А	ОРСН159А	

1.136.5-18.01.01.200

СТАЯ	ЛИСТ	ЛИСТОВ
Р	1	2
ЦНИИЭП КИИИЩА		
РАМКА		
ТИП	Угловой	каркас
Проб.	Ручно	92х5-90мм
РАЗРАБ	Мокрусов	Лев. Б.С.И.

ИВ.№ ПОДА ПОДПИСЬ И ДАТА ВЗАИМН

ФОРМА	№ ПОДА	ОБЪЯВЛЕНИЕ	НАИМЕНОВАНИЕ	КОЛ. НА ИСПОЛН.		ПРИМЕЧАНИЕ
				01	02	
84	1.136.5-18.01.01.201-01	Брусок 1453*90*44		1	1	
84	1.136.5-18.01.01.202	Брусок 853*74*44		1	1	
	-01	Брусок 1453*74*44		1	1	
84	1.136.5-18.01.01.203	Брусок 857*74*44		1	1	
	-01	Брусок 107*74*44		1	1	
84	1.136.5-18.01.01.204	Брусок 857*63*44		1	1	
	-01	Брусок 107*63*44		1	1	

1.136.5-18.01.01.200

Лист 2

Рис.1

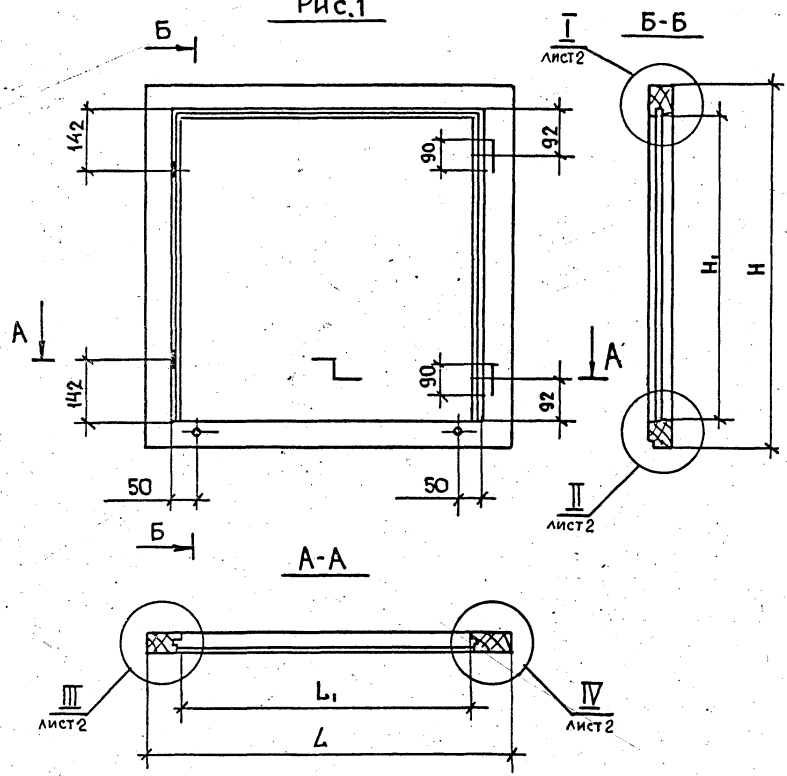
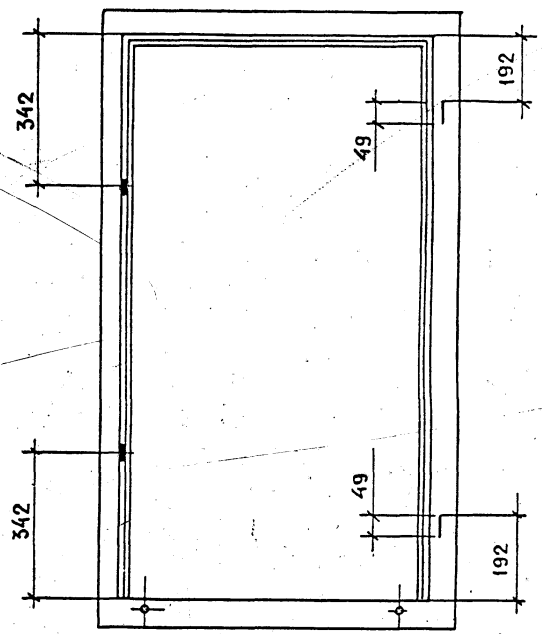


Рис.2
ОСТАЛЬНОЕ, см-рис.1

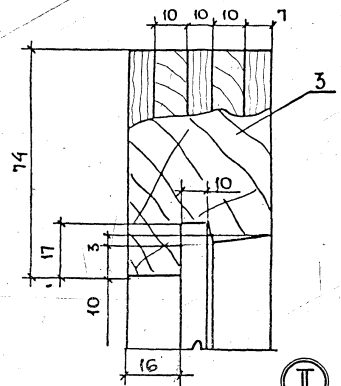


ИНВЕН' ПОДА. ПОДПИСЬ И ДАТА. ВЗАМ. ИНВЕН

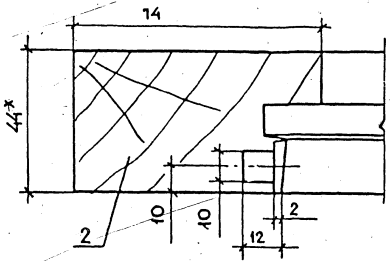
ОБОЗНАЧЕНИЕ	МАРКА	Н	Н ₁	L	L ₁	ℓ	ОБЪЕМ, м ³ В ЧИСТОЕ
1.136.5-18.01.01.200	ОРСП9-9	853	716	857	693	25	0.013
-01	ОРСП15-7,5А	1453	1316	707	543	28	0.0147
-02	ОРСП15-9А	1453	1316	857	693	28	0.0156

		1.136.5-18.01.01.200	
		РАМКА	
		СБОРОЧНЫЙ ЧЕРТЕЖ	
		СТАДИА	МАССА
		Р	1:10
		ЛИСТ 1	ЛИСТОВ
		ЦНИИЭП жилища	
ТИП	СТЕПНОВ	20	22
ПРОВ.	РУТТО	9.04.88	
РАЗРАБ.	МОКРОУХОВ	11.04.88	

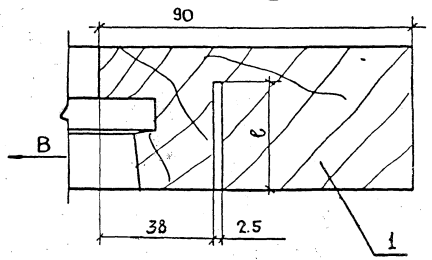
Ⓘ



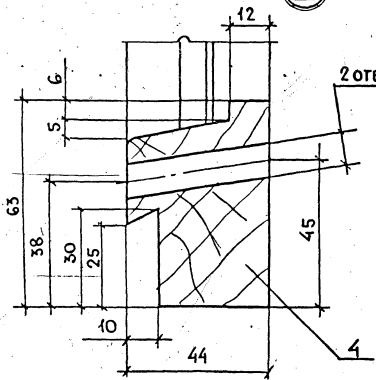
ⓓ



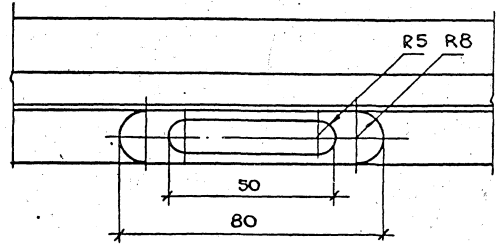
ⓓ



ⓓ



Вид В



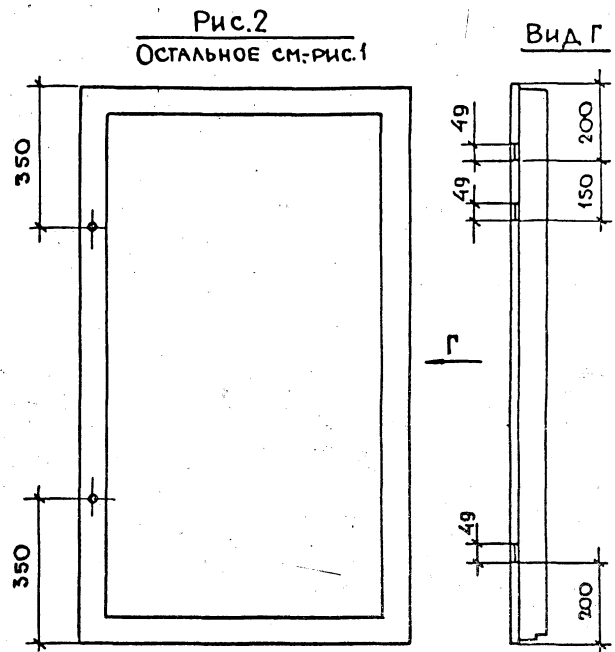
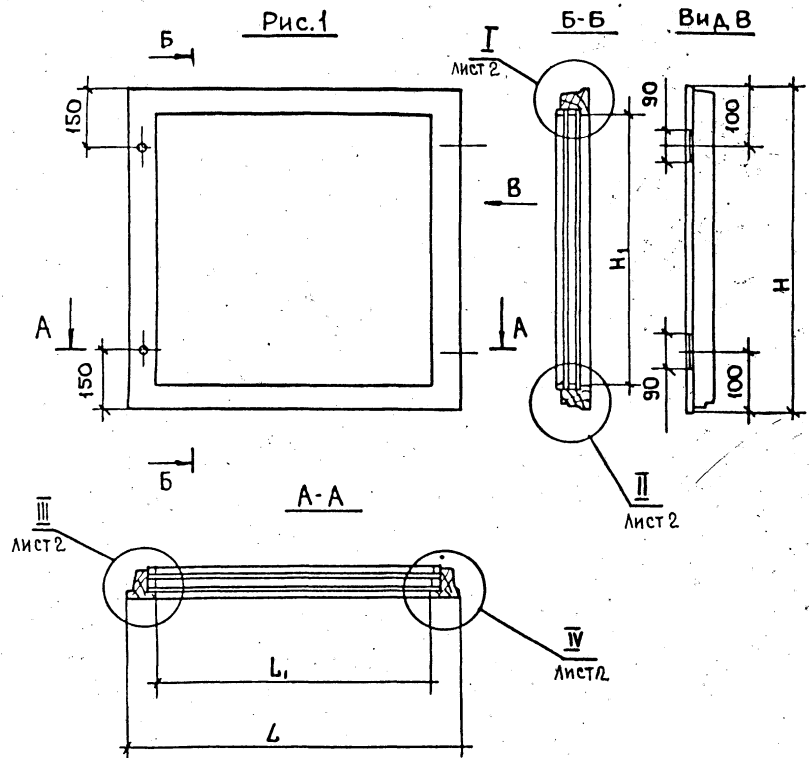
* РАЗМЕРЫ ДЛЯ СПРАВОК.

ИВ № 1004 ПСХИНСИ ДАТА ВСТАВКИ № 1

1.136.5-18. 01.01.200 СБ

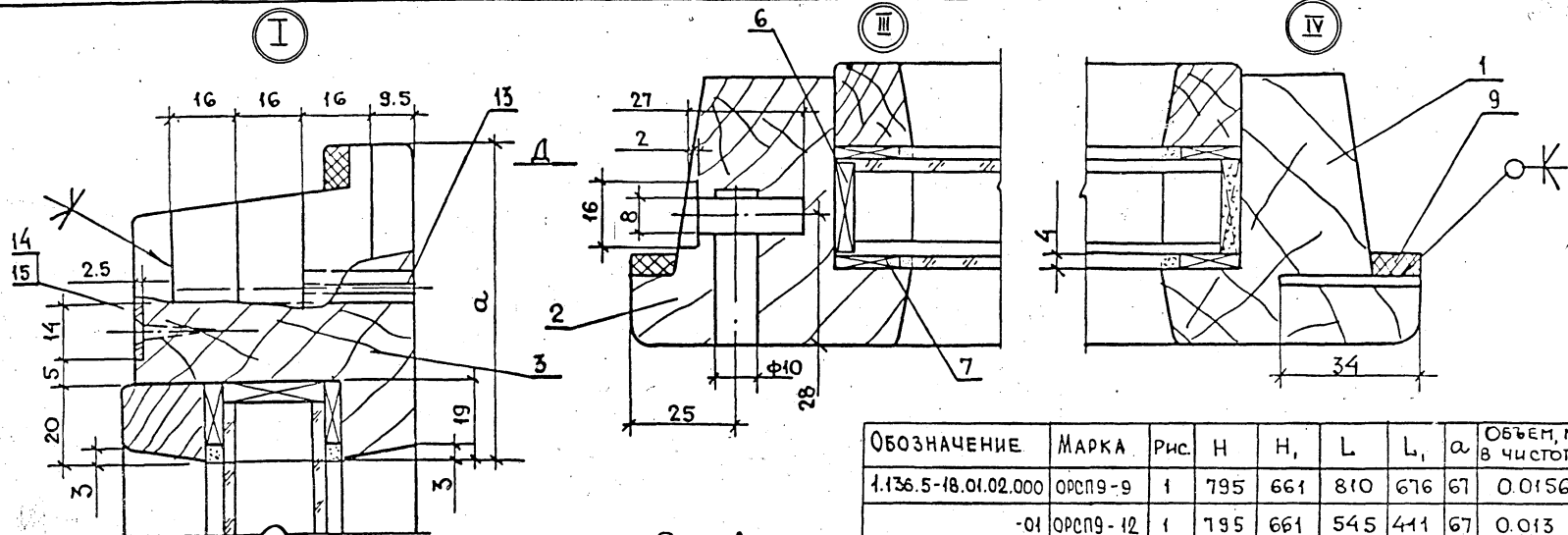
Лист 2

17063 18



1. ЗАВЕРТКИ УСЛОВНО СНЯТЫ.

				1.136.5-18. 01.02.000 СБ		
				Створка		
				Сборочный чертёж		
				Лист 1	Листов 2	
				Р	1:10	
				ЦНИИЭП жилища		
ТИП	СТЕПНОВ	1/2	1/2	1/2	1/2	1/2
ПРОБ	РЭТТО	1/2	1/2	1/2	1/2	1/2
РАЗРАБ.	МОКРОУСОВ	1/2	1/2	1/2	1/2	1/2



Вид А
М 1:2

ОБОЗНАЧЕНИЕ	МАРКА	РИС.	H	H ₁	L	L ₁	α	ОБЪЕМ, м ³ в чистоте
1.136.5-18.01.02.000	ОРСП9-9	1	795	661	810	676	67	0.0156
-01	ОРСП9-12	1	795	661	545	411	67	0.013
-02	ОРСП9-13.5	1	795	661	620	486	67	0.01515
-03	ОРСП9-15	1	795	661	695	561	67	0.0145
-04	ОРСП15-6	1	894	710	510	376	57	0.0133
-05	ОРСП15-7.5	1	894	710	660	526	57	0.01464
-06	ОРСП15-9	1	894	710	810	676	57	0.0161
-07	ОРСП15-18	2	1395	1261	735	601	67	0.0207
-08	ОРСП15-21	2	1395	1261	890	756	67	0.0223
-09	ОРСП15-7.5А	2	1395	1261	660	526	67	0.02
-10	ОРСП15-9А	2	1395	1261	810	676	67	0.0215

ИЗБ. № ПОДАТ. ПОДПИСА И ДАТА ВЗАГ. ЧИСТ. ИЛИ

СХЕМА РАСПОЛОЖЕНИЯ ОПОРНЫХ И РАСПОРНЫХ ПРОКЛАДОК

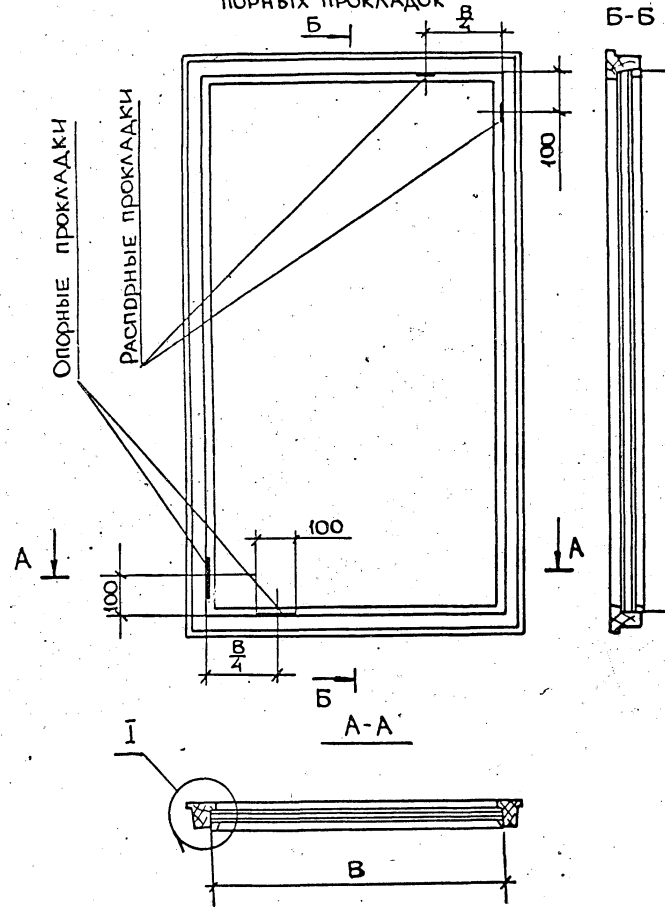
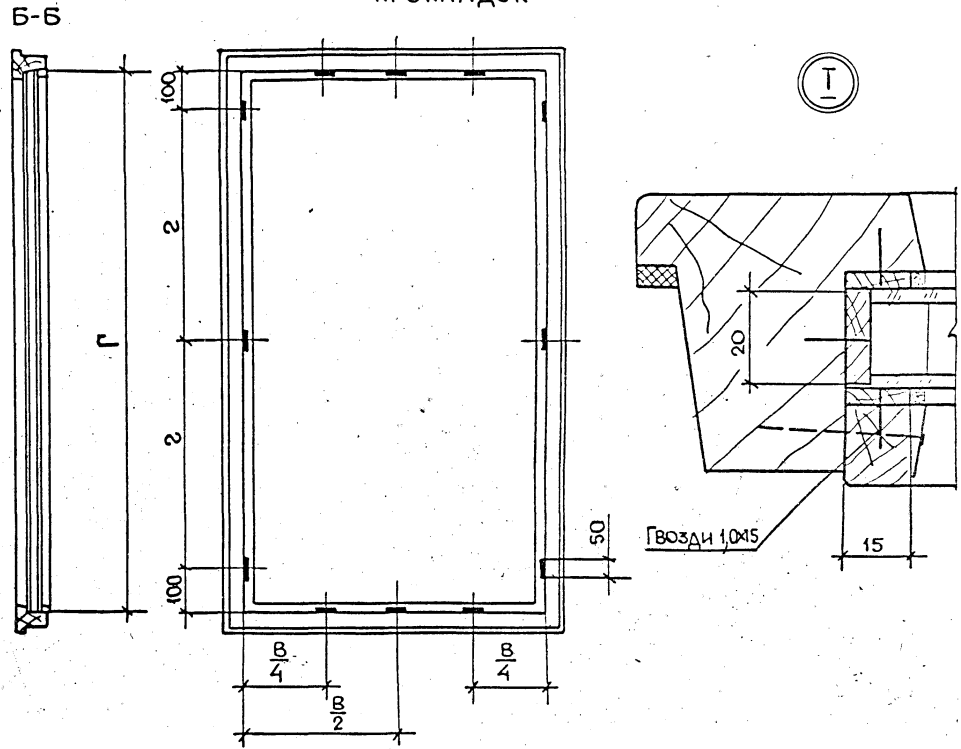
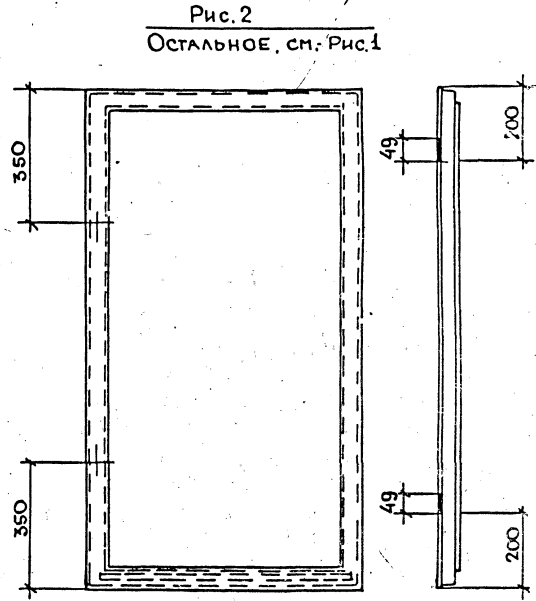
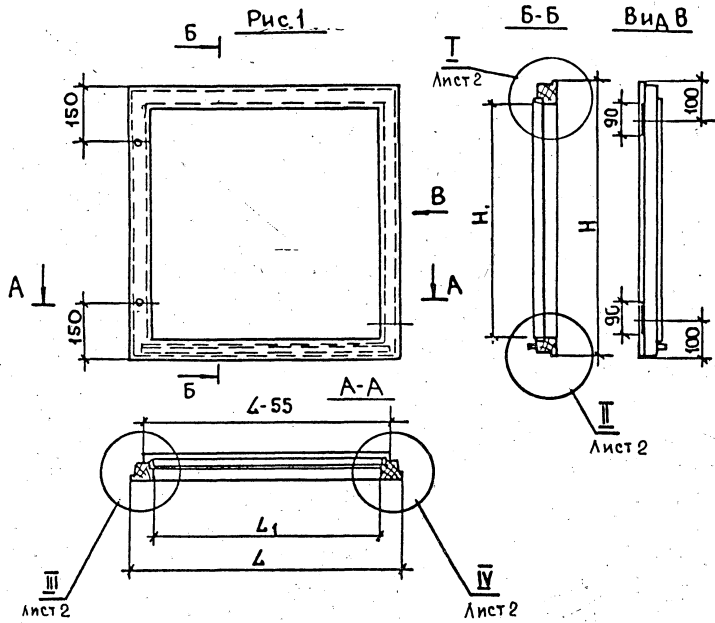


СХЕМА РАСПОЛОЖЕНИЯ ВЕТРОВЫХ ФИКСИРУЮЩИХ ПРОКЛАДОК



ИНВ. ПОДЛ. ПОСЛОНЦЫ И ДУГА ВЗАИМНО

			1.136.5-18.01.02.000 СБ		
			СХЕМА РАСПОЛОЖЕНИЯ ПРОКЛАДОК В СТЕКЛОПАКЕТАХ		
			СТАДИЯ	МАССА	МАСШТАБ
			Р		1:10
			ЛИСТ	ЛИСТОВ	
			ЦНИИЭП ЖИЛИЩА		
ГИП	СТЕПНОВ	10.04.81			
ПРОВ.	РУТКО	9.04.81			
РАЗРАБ.	ИСКРУСОВ	8.04.81			



				1.136.5-18.01.03.000 СБ				
				Створка		Сталь	Масса	Масштаб
				СБОРОЧНЫЙ ЧЕРТЕЖ		Р		1:10
						Лист 1	Листов 2	
Тип	Степнов	10.04.81	10.04.81					
Проб.	Ручко	8.04.81	8.04.81					
Разраб	Мокроусов	8.04.81	8.04.81					

ФОРМА ЛОЗ	Обозначение	Наименование	Кол. на исполн. 1.136.5-18.02.00.000-	Примечание
			- 01 02	
		Документация		
*	1.136.5-18.02.00.000-06	Сварочный чертёж	X X	* 12; 12
		Сварочные единицы		
41	1.136.5-18.02.01.000	Коробка	1	
	-01	Коробка	1	
	-02	Коробка	1	
41	1.136.5-18.01.02.000-01	Створка	1	
	01.02.000-02	Створка	1	
	01.02.000-03	Створка	1	
		МАРКА	ОСН9-12	
			ОСН9-15	

1.136.5-18.02.00.000

БЛОК ОКОННЫЙ

УДАЛЯЕТ ЛИСТОВ
Р 1 2
ЦНИИЭП
ЖИЛИЩА

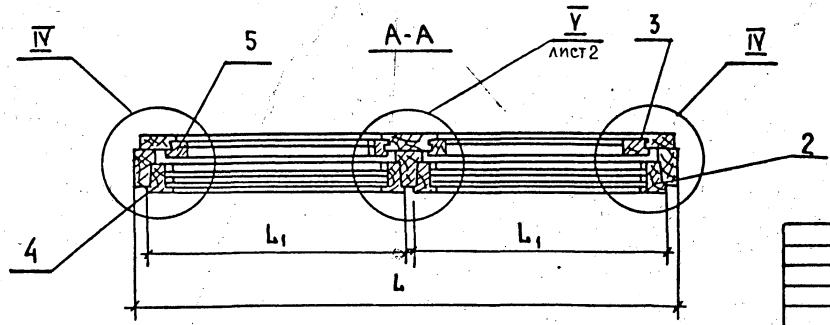
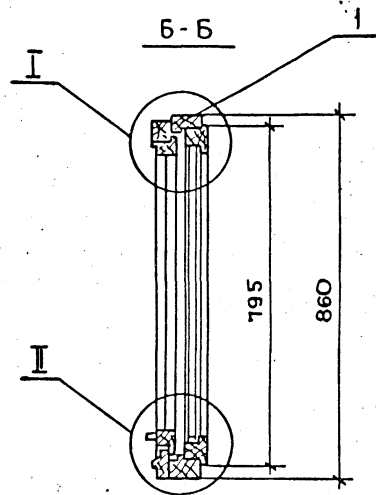
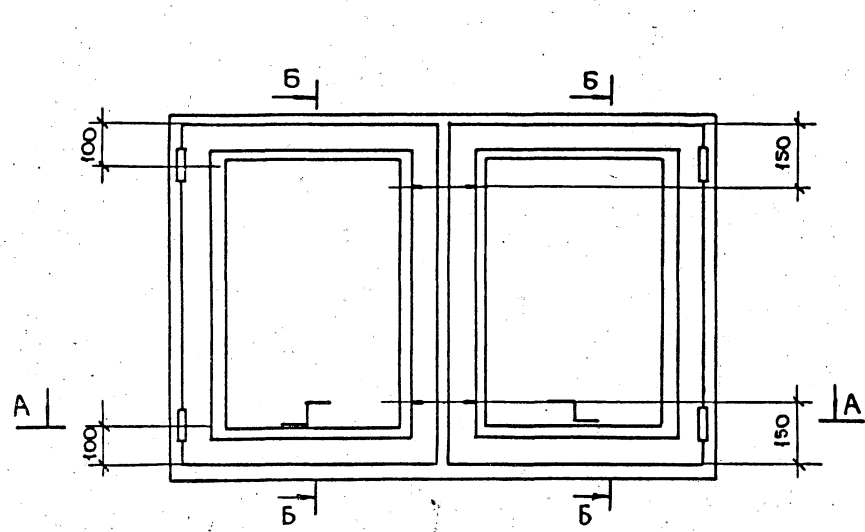
ТИП Степнов
Пров. Московский
РАЗМЕР 2410

ИВ № ПОДА ПОДПИСЬ И ДАТА ВЗЯТИЕ В П

ФОРМА ЛОЗ	Обозначение	Наименование	Кол. на исполн. 1.136.5-18.02.00.000-	Примечание
			- 01 02	
41	1.136.5-18.01.03.000-01	Створка	1	
	01.03.000-02	Створка	1	
	01.03.000-03	Створка	1	
41	1.136.5-18.02.02.000	Створка	1	
	-01	Створка	1	
	-02	Створка	1	
41	1.136.5-18.02.03.000	Створка	1	
	-01	Створка	1	
	-02	Створка	1	
		СТАНДАРТНЫЕ ИЗДЕЛИЯ		
		Петли, ГОСТ 5088-78		
		1184-90-1	8 8 8	
		ЗАВЕРТКА ГОСТ 5070-79		
		ЗР2-1	4 4 4	
		ЗР2-2	4 4 4	
		ШУРУП А4*25		
		ГОСТ 1145-80	36 36 36	

1.136.5-18.02.00.000

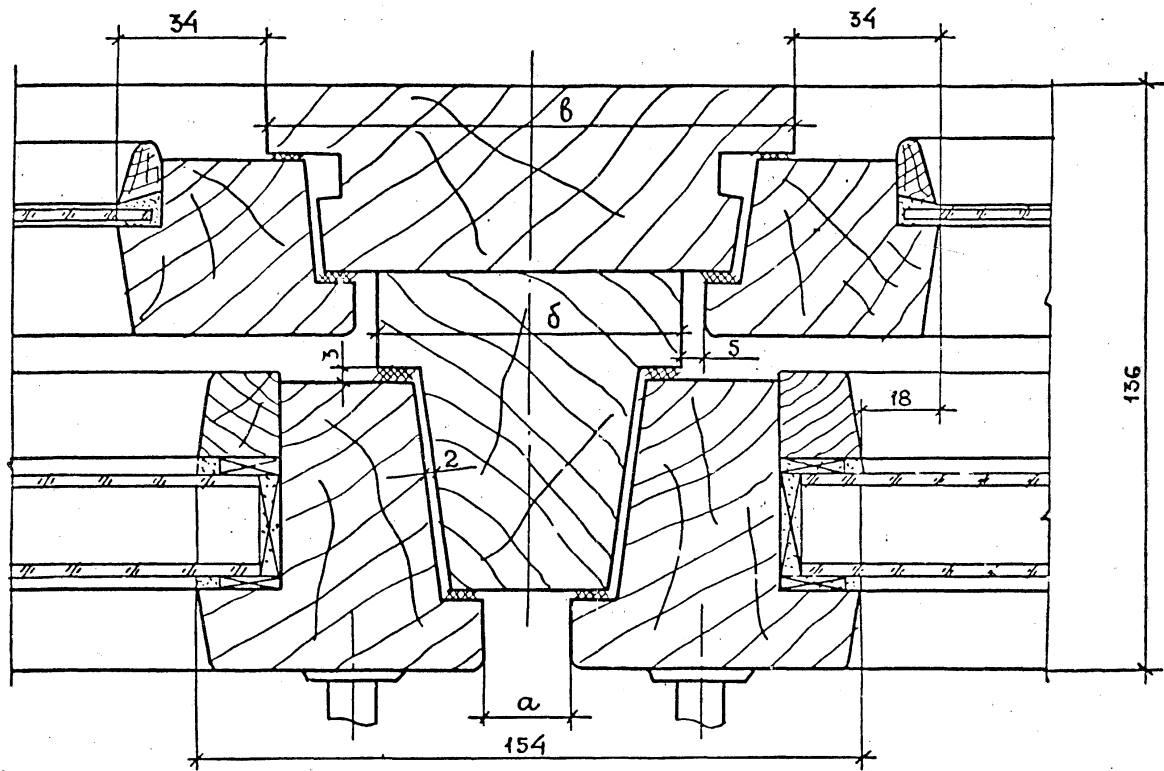
Лист 2



1 Узлы I, II, IV см. черт. 4.136.5-18.01.00.000 СБ, лист 2.

РФВ № подл. Подпись и дата. Взам. инв.

				4.136.5-18.02.00.000 СБ		
				БЛОК ОКОННЫЙ		СТАДИЯ
				СБОРОЧНЫЙ ЧЕРТЕЖ		МАССА
						МАСШТАБ
				Р		1:10
				Лист 1		Листов 2
ТИП	СТЕПНОВ	100/100	100/100	ИЖИЭП жилища		
ПРОВ.	МОКРОУСОВ	19.04.81	19.04.81			
РАЗРАБ.	РУТКО	19.04.81	19.04.81			



ОБОЗНАЧЕНИЕ	МАРКА	L	L ₁	a	δ	δ	ОБЪЕМ, м ³ в ЧИСТОТЕ
1.136.5-18.02.00.000	ОРСП 9-12	1170	545	20	70	122	0.0772
-01	ОРСП 9-135	1320	620	20	70	122	0.0818
-02	ОРСП 9-15	1470	695	20	70	122	0.0866

ЧЕРН. ПЛОЩ. ПИДПИСИ ДЛЯ БОСАТ КИВН

ИНВ. № ПОДА Подпись и дата

ВЗАМ. ИНВ. №

ФОРМАТ	ЗОНА	ПОЗ.	ОБОЗНАЧЕНИЕ	НАИМЕНОВАНИЕ	КОД. НА ИСПОЛН.		ПРИМЕЧАНИЕ
					136.5-18	02.01.000	
				Документация			
01			1.136.5-18.02.01.000СБ	Сборочный чертёж	X	X	
				Сборочные единицы			
11			1.136.5-18.02.01.100	РАМКА	1		
			- 01	РАМКА		1	
			- 02	РАМКА		1	
5У			1.136.5-18.02.01.200	РАМКА	1		
			- 01	РАМКА		1	
				МАРКА	ОРСН-12	ОРСН-135	ОРСН-15

1.136.5-18.02.01.000

ТИП	СТЕПЕНЬ	РУТТО	ПРОБ.	РАЗРАБ.	ВУМКОЛОВА	КОМ.	МАРКА	КОД. НА ИСПОЛН.	СТАДИЯ		Листов
									Р	Л	
									1	2	2
КОРОБКА											
ЦНИИЭП ЖИЛИЩА											

ИНВ. № ПОДА Подпись и дата

ВЗАМ. ИНВ. №

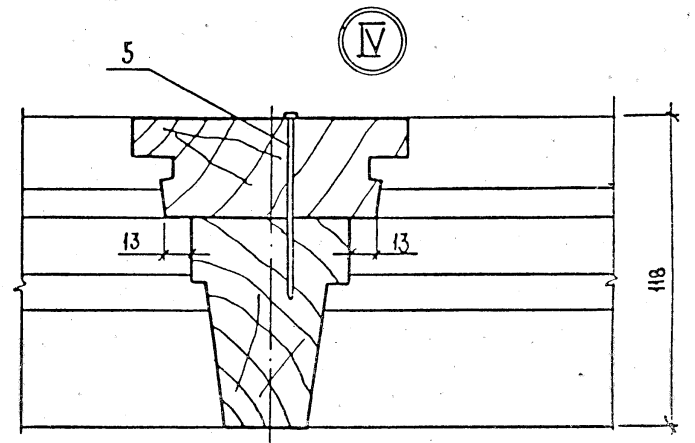
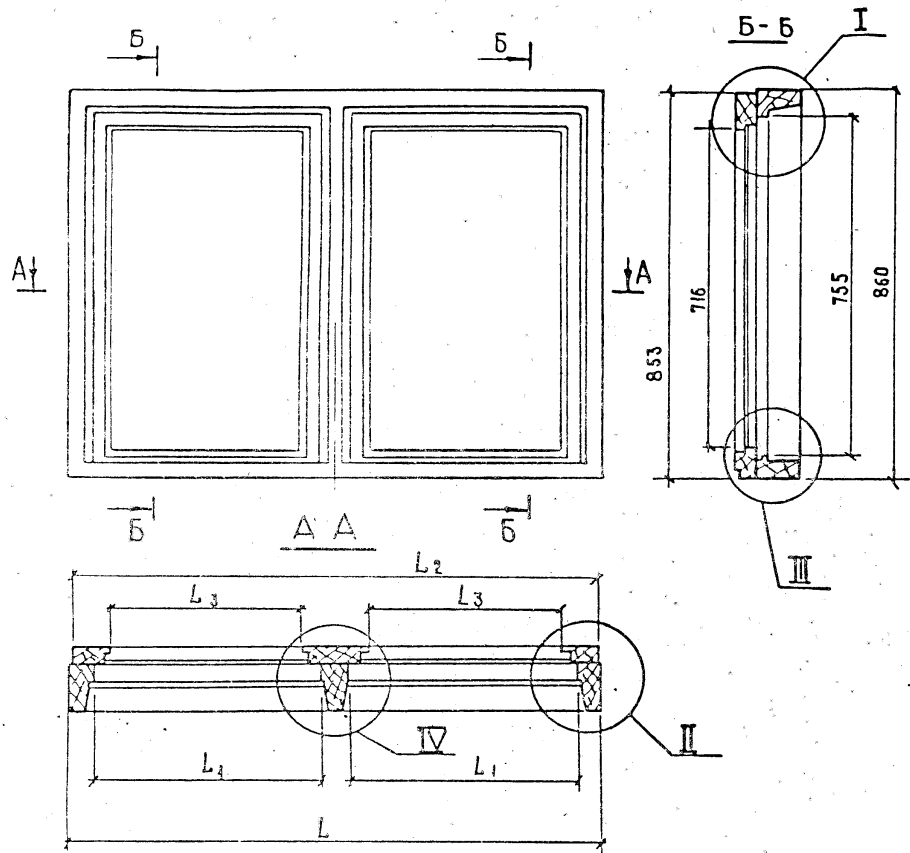
ФОРМАТ	ЗОНА	ПОЗ.	ОБОЗНАЧЕНИЕ	НАИМЕНОВАНИЕ	КОД. НА ИСПОЛН.		ПРИМЕЧАНИЕ
					136.5-18	02.01.000	
И			2.1.136.5-18.02.01.200 - 02	РАМКА		1	
В			1.136.5-18.00.00.005	ПРЯЖАЛКА			
				ПОЛИУРЕТАНОВАЯ			
				ГОСТ 10174-72		5.0.52.56	
				СТАНДАРТНЫЕ			
				ИЗДЕЛИЯ			
				ГОЗАН КЗ×80			
				ГОСТ 4028-63*		14.16.18	

1.136.5-18.02.01.000

Лист

2

32



ОБОЗНАЧЕНИЕ	МАРКА	L	L ₁	L ₂	L ₃	Объем, м ³ , в чистоте
1.136.5-18.02.01.000СБ	ОРСП9-12	1170	495	1158	444	0.039
-01	ОРСП9-13,5	1320	570	1308	519	0.0413
-02	ОРСП9-15	1470	645	1458	594	0.0432

Узлы , I, II, III см. черт. 1.138.5-18.01.01.000 СБ, лист 2.

		1.136.5-18.02.01.000 СБ		
		КОРОБКА		СТАДИЯ
		СБОРОЧНЫЙ ЧЕРТЕЖ		МАССА
				МАСШТАБ
				Р
				1:10
				ЛИСТ
				ЛИСТОВ 1
ГИП	СТЕПНОВ	10.04.81	10.04.81	ЦНИИЭП жилища
ПРОБ.	МОКРОУСОВ	10.04.81	10.04.81	
РАЗРАБ.	РУТТО	10.04.81	10.04.81	

1:10 М. 1:10 П. 1:10 С. 1:10 Д. 1:10 А. 1:10 М. 1:10 Б. 1:10 В. 1:10 Г. 1:10 Д. 1:10 Е. 1:10 Ж. 1:10 З. 1:10 И. 1:10 К. 1:10 Л. 1:10 М. 1:10 Н. 1:10 О. 1:10 П. 1:10 Р. 1:10 С. 1:10 Т. 1:10 У. 1:10 Ф. 1:10 Х. 1:10 Ц. 1:10 Ч. 1:10 Ш. 1:10 Щ. 1:10 Ъ. 1:10 Ы. 1:10 Ь. 1:10 Э. 1:10 Ю. 1:10 Я.

ИНВ. № ПОДА. ПОДПИСЬ И ДАТА ВЗАИМ. ИВВ. №

ФОРМАТ	ЗОНА	ПОЗ.
--------	------	------

ОБОЗНАЧЕНИЕ

НАИМЕНОВАНИЕ

Код. на испован. 1.136.5-18.02.01.100 -

ПРИМЕЧАНИЕ

ФОРМАТ	ЗОНА	ПОЗ.	ОБОЗНАЧЕНИЕ	НАИМЕНОВАНИЕ	Код. на испован. 1.136.5-18.02.01.100 -	ПРИМЕЧАНИЕ
				ДОКУМЕНТАЦИЯ	- 01 02	
12			1.136.5-18.02.01.000 СБ	СБОРОЧНЫЙ ЧЕРТЕЖ	× ×	
				ДЕТАЛИ		
				ДРЕВЕСИНА ХВОЙНАЯ		
				ГОСТ 24454-80		
БЧ	1		1.136.5-18.02.01.101	БРУСОК 860×74×55	1 1 1	
БЧ	2		1.136.5-18.02.01.102	БРУСОК 860×74×55	1 1 1	
				МАРКА	ОПСН9-42 ОПСН9-43S ОПСН9-45	

ТИП	СТЕНОВОЙ	2000x2000
ПРОФ.	РУТТО	94x5-5ММ
РАЗМ.	ШТРАПОВА	100x70

1.136.5-18.02.01.100

РАМКА

СТАРИЯ	ЛИСТ	ЛИСТОВ
Р	1	2

ЦНИИЭП
ЖИЛИЩА

ИНВ. № ПОДА. ПОДПИСЬ И ДАТА ВЗАИМ. ИВВ. №

ФОРМАТ	ЗОНА	ПОЗ.
--------	------	------

ОБОЗНАЧЕНИЕ

НАИМЕНОВАНИЕ

Код. на испован. 1.136.5-18.02.01.100 -

ПРИМЕЧАНИЕ

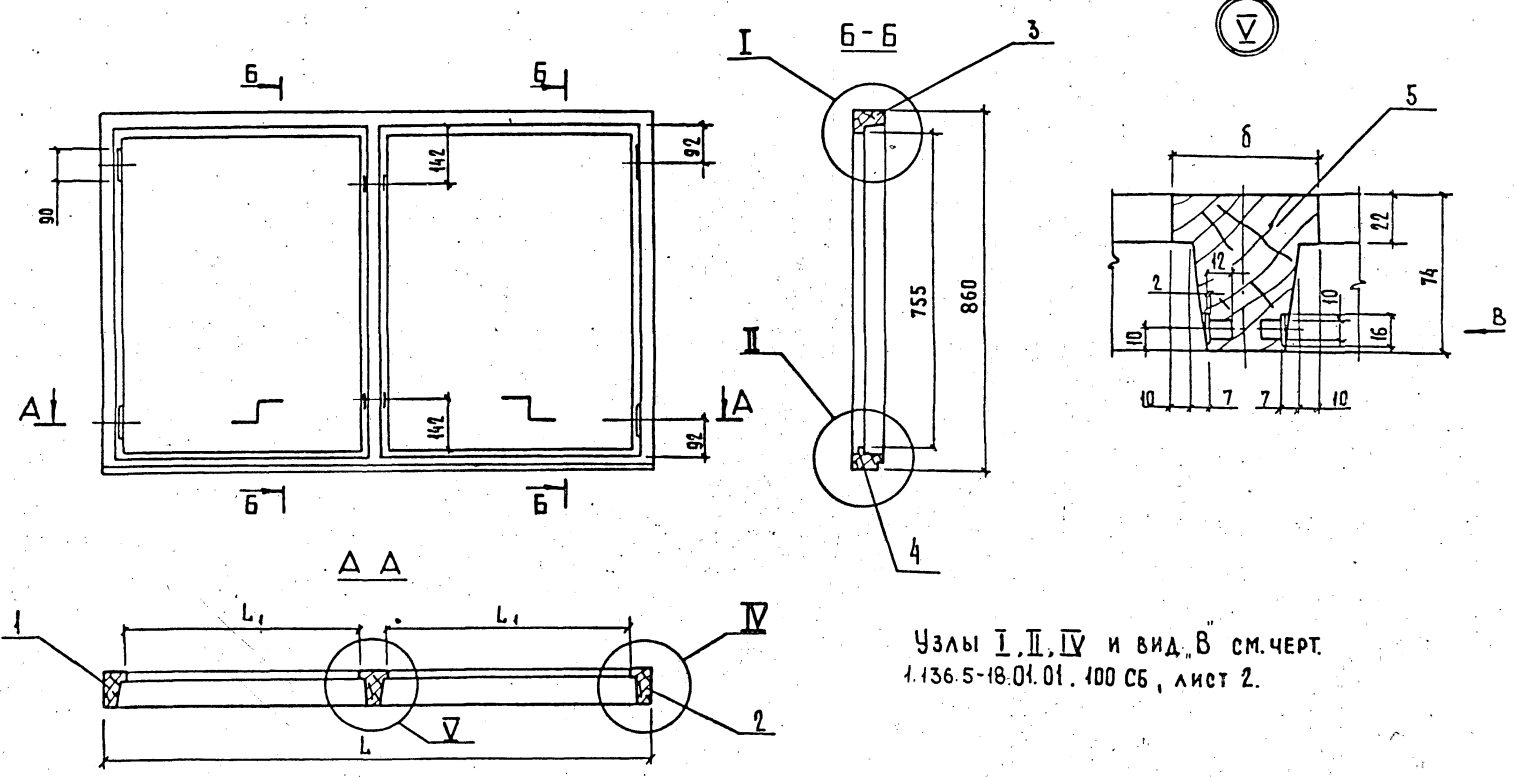
ФОРМАТ	ЗОНА	ПОЗ.	ОБОЗНАЧЕНИЕ	НАИМЕНОВАНИЕ	Код. на испован. 1.136.5-18.02.01.100 -	ПРИМЕЧАНИЕ
БЧ	3		1.136.5-18.02.01.103	БРУСОК 1170×74×55	1	
			-01	БРУСОК 1320×74×55	1	
			-02	БРУСОК 1470×74×55	1	
БЧ	4		1.136.5-18.02.01.104	БРУСОК 1170×74×50	1	
			-01	БРУСОК 1320×74×50	1	
			-02	БРУСОК 1470×74×50	1	
БЧ	5		1.136.5-18.02.01.105	БРУСОК 860×74×70	1 1 1	

1.136.5-18.02.01.100

Лист

34

2



Узлы I, II, IV и вид В см. черт.
1.136.5-18.01.01.100 СБ, лист 2.

ОБОЗНАЧЕНИЕ	МАРКА	L	L ₁	б	ОБЪЕМ, М ³ В ЧИСТОТЕ
1.136.5-18.02.01.100	ОРЕН9-12	1170	495	70	0.0206
-01	ОРЕН9-13.5	1320	570	70	0.022
-02	ОРЕН9-15	1470	645	70	0.023

				1.136.5-18.02.01.100 СБ		
				РАМКА СБОРОЧНЫЙ ЧЕРТЕЖ		СТАДИЯ Р
						МАСШТАБ 1:10
						ЛИСТ ЛИСТОВ 1
ГИП	СТЕЛНОВ	20.04.81	00.04.81			
ПРОЯ	МАКРУСОВА	20.04.81	20.04.81			
РАЗРАБ.	РУТТО	20.04.81	20.04.81			
				ЦНИИЭП ЖИЛИЩА		

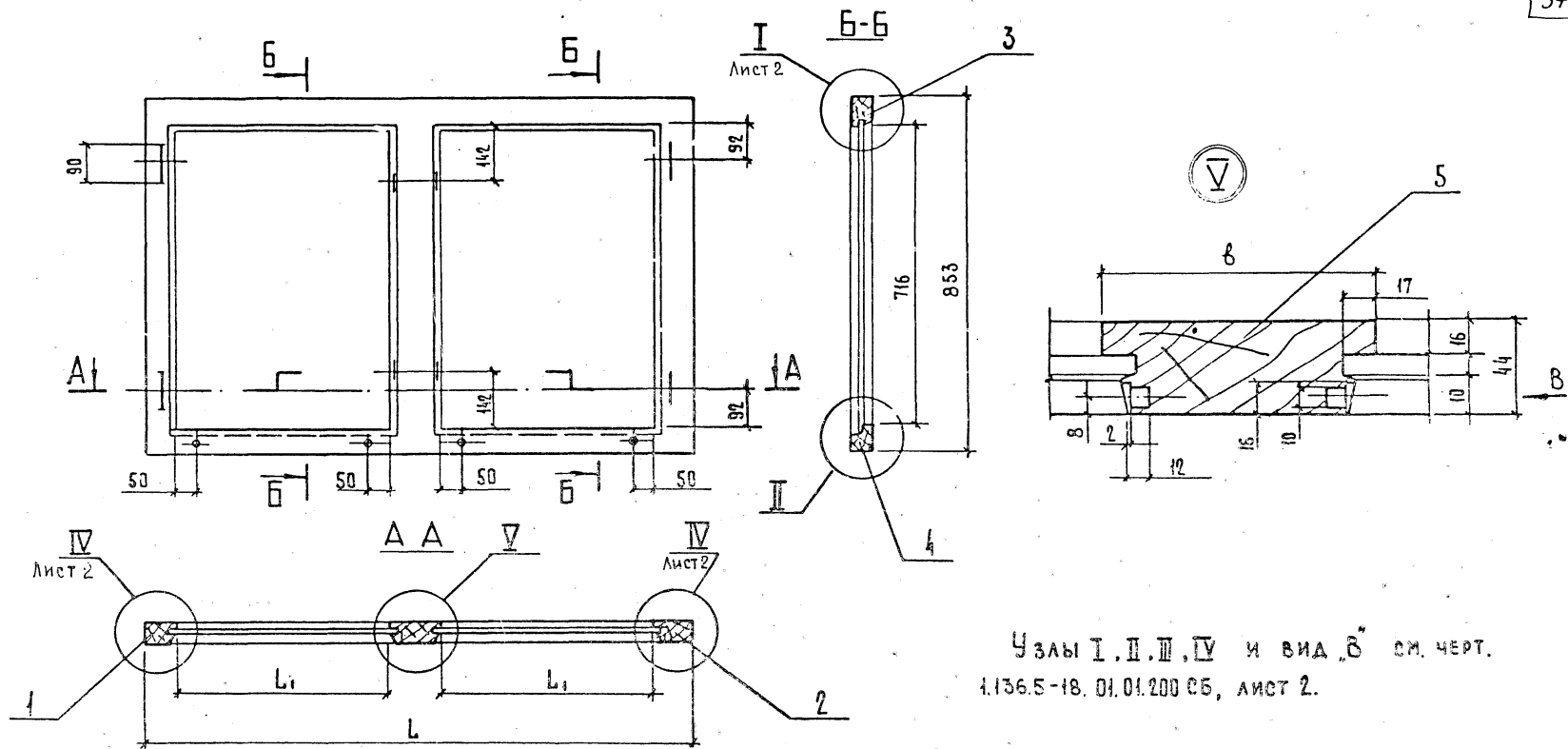
ИНВ. № ПОДА. Подпись и дата. Взам. инв. №

ФОРМАТ	ЗОНА	ПОЗ.	ОБОЗНАЧЕНИЕ	НАИМЕНОВАНИЕ	Код на исполн.			ПРИМЕЧАНИЕ
					136.5-18	02.01.200	-	
				Документация				
02			1.136.5-18.02.01.200 СБ	СБОРОЧНЫЙ ЧЕРТЕЖ	×	×	×	
				ДЕТАЛИ				
				ДРЕВЕСИНА ХВОЙНАЯ ГОСТ 24454-80				
Б4		1	1.136.5-18.02.01.201	БРУСОК 853 × 90 × 44	1	1	1	
Б4		2	1.136.5-18.02.01.202	БРУСОК 853 × 90 × 44	1	1	1	
				Марка	ОРСН9-12	ОРСН9-12.5	ОРСН9-15	

1.136.5-18.02.01.200			
РАМКА			
Г/П	СТЕПНОВ	Ф/В	КОЛ/Д
П/В	РУТТО	П/С	В/В/В
РАЗРАБ.	ШУНИКОВА	Обр.	С.О.П.
СТАДИЯ	ЛИСТ	ЛИСТОВ	
Р	1	2	
ЦНИИЭП ЖИЛИЩА			

ИНВ. № ПОДА. Подпись и дата. Взам. инв. №

ФОРМАТ	ЗОНА	ПОЗ.	ОБОЗНАЧЕНИЕ	НАИМЕНОВАНИЕ	Код на исполн.			ПРИМЕЧАНИЕ
					136.5-18	02.01.200	-	
Б4		3	1.136.5-18.02.01.203	БРУСОК 1158 × 74 × 44	1			
			-01	БРУСОК 1308 × 74 × 44		1		
			-02	БРУСОК 1458 × 74 × 44			1	
Б4		4	1.136.5-18.02.01.204	БРУСОК 1158 × 63 × 44	1			
			-01	БРУСОК 1308 × 63 × 44		1		
			-02	БРУСОК 1458 × 63 × 44			1	
Б4		5	1.136.5-18.02.01.205	БРУСОК 1853 × 122 × 44	1	1	1	



Узлы I, II, III, IV и вид 'В' см. черт. 1.136.5-18.01.01.200 СБ, лист 2.

ОБОЗНАЧЕНИЕ	МАРКА	L	L ₁	Б	ОБЪЕМ, м ³ в чистоте
1.136.5-18.02.01.200	ОРСП9-12	1158	444	122	0.0184
-01	ОРСП9-13.5	1308	519	122	0.0193
-02	ОРСП9-15	1458	594	122	0.0202

					1.136.5-18.02.01.200 СБ				
					РАМКА		СТАДИЯ	МАССА	МАСШТАБ
					СБОРОЧНЫЙ ЧЕРТЕЖ		Р		1:10
							ЛИСТ	ЛИСТОВ 1	
					ЦНИИЭП ЖИЛИЩА				
ТИП	Стелнов	Ю.В.В.В.	10.04.81						
Пров.	Можарусов	Р.В.	10.04.81						
РАЗРАБ.	Р.У.Т.О.	В.С.	3.04.81						

И.в.з. № подл. Подпись и дата. ЮЗММ КЧБ-8

Инв. № подл. Подпись и дата. Владелец. №

Обозначение

Наименование

Код. на исполн. 1.136.5-18.02.02.000 -

Формат	Зона	№3	Обозначение	Наименование	Код. на исполн.
				Документация	
12			1.136.5-18.02.02.000СБ рмс.1	Сборочный чертеж	01 02 03 04 05 06
			рмс.2	ДЕТАЛИ	
				ДРЕВЕСИНА ХВОЙНАЯ	
				ГОСТ 24454-80	
64			1 1.136.5-18.02.02.001	БРУСОК 795*67*67	0РСН9-15 1 1 1
			-01	БРУСОК 1395*67*67	0РСН15-12 1 1 1
64			2 1.136.5-18.02.02.002	БРУСОК 795*67*67	0РСН9-15 1 1 1
			-01	БРУСОК 1395*67*67	0РСН15-12 1 1 1

Марка

0РСН9-12	0РСН9-15	0РСН15-12	0РСН15-18	0РСН15-05	0РСН15-15
----------	----------	-----------	-----------	-----------	-----------

1.136.5-18.02.02.000

Гип	Стекло	Об.В	Лист
Пров.	Рутит	999.5	4
Разраб.	Шумилова	12/09/18	ЖИЛИЩА

СТВОРКА

Инв. № подл. Подпись и дата. Владелец. №

Обозначение

Наименование

Код. на исполн. 1.136.5-18.02.02.000 -

Формат	Зона	№3	Обозначение	Наименование	Код. на исполн.
64			3 1.136.5-18.02.02.003	БРУСОК 545*67*67	01 02 03 04 05 06
			-01	БРУСОК 620*67*67	
			-02	БРУСОК 695*67*67	
			-03	БРУСОК 735*67*67	
			-04	БРУСОК 890*67*67	
			-05	БРУСОК 1040*67*67	
			-06	БРУСОК 1190*67*67	
64			4 1.136.5-18.02.02.004	БРУСОК 545*67*67	01 02 03 04 05 06
			-01	БРУСОК 620*67*67	
			-02	БРУСОК 695*67*67	
			-03	БРУСОК 735*67*67	
			-04	БРУСОК 890*67*67	
			-05	БРУСОК 1040*67*67	
			-06	БРУСОК 1190*67*67	
64			5 1.136.5-18.00.00.001	ШТАЛИК 699*20*20	01 02 03 04 05 06
			-02	ШТАЛИК 1299*20*20	
			-04	ШТАЛИК 449*20*20	
			-05	ШТАЛИК 524*20*20	

38

1.136.5-18.02.02.000

Лист 2

Зона	Поз	Обозначение	Наименование	Код на исп. лн											Примечание	
				-01	02	03	04	05	06							
БЧ	5	1.136.5-18.00.00.001-06	ШТАПИК 590*20*20		2											
		-08	ШТАПИК 639*20*20			2										
		-09	ШТАПИК 794*20*20				2									
		-10	ШТАПИК 944*20*20					2								
		-11	ШТАПИК 1094*20*20						2							
БЧ	6	1.136.5-18.00.00.002	ПРОКЛАДКА РАСПОРНАЯ													
		-01	50*20*5		2	2	2	2	2	2	2	2	2	2	2	2
		-01	ПРОКЛАДКА ОПОРНАЯ													
			100*20*5		2	2	2	2	2	2	2	2	2	2	2	2
БЧ	7	1.136.5-18.00.00.003	ПРОКЛАДКА ВЕТРОВАЯ													
			ФИКСИРУЮЩАЯ													
			50*15*4		12	12	12	12	12	12	12	12	12	12	12	12
БЧ	8		СТЕКЛОПАКЕТ по													
			ТУ 21-23-87-78													
			690*440		1											
			690*50		1											
				4.136.5-18.02.02.000											3	

Име. № подл. Подпись и дата. Бланк № 10

Зона	Поз	Обозначение	Наименование	Код на исполн. 1.136.5-18.02.02.000 -											Примечание	
				-01	02	03	04	05	06							
БЧ	8	1.136.5-18.00.00.004-11	690*630		1											
		-12	1290*590			1										
		-08	1290*780				1									
		-13	1290*930					1								
		-14	1290*1080						1							
БЧ	9	1.136.5-18.00.00.005	ПРОКЛАДКА ПОЛИ-УРЕТАНОВАЯ													
			ГОСТ10174-72		2,6	2,8	3,0	4,2	4,6	4,8	5,2					
			СТАНДАРТНЫЕ ИЗДЕЛИЯ													
	11		НАГЕЛЬ Н33													
			ГОСТ 17585-72		4	4	4	4	4	4	4	4	4	4	4	4
	12		ГОРЗАИ 10*15		16	16	16	16	16	16	16	16	16	16	16	16
	13		14*40		8	8	8	14	14	16	18					
			ГОСТ 4028-63*													
	14		УГОЛЬНИК 75-2 ГОСТСОВЖ		2	2	2	2	2	2	2	2	2	2	2	2
	15		ШУРУП А3-28 ГОСТ ЧН45-80		10	10	10	10	20	20	20	20	20	20	20	20
				4.136.5-18.02.02.000											4	

Рис. 1

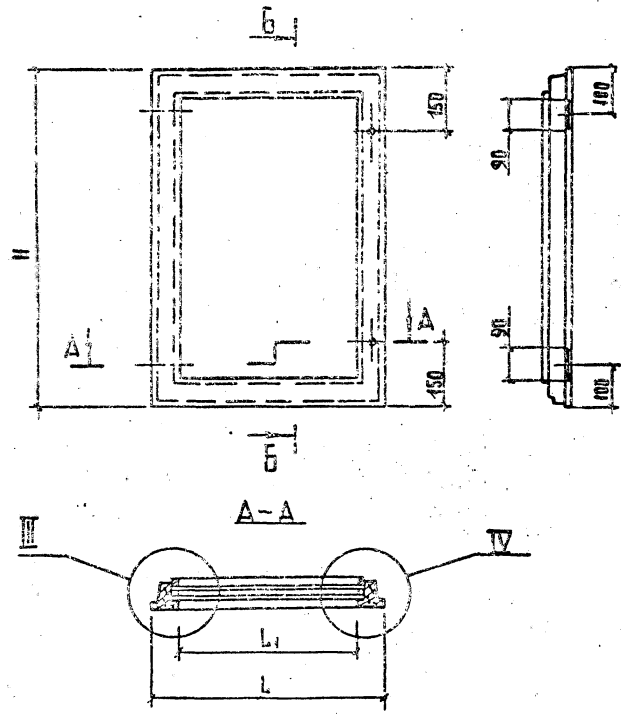
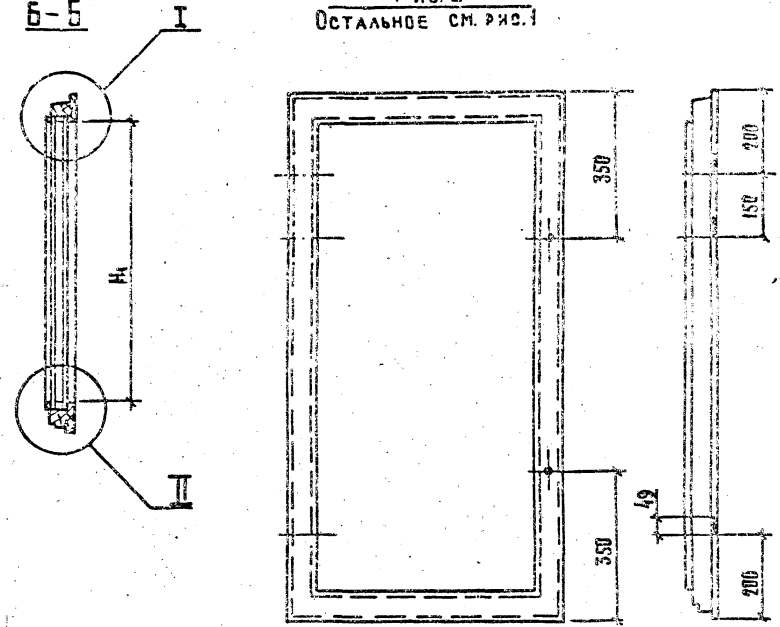


Рис. 2
ОСТАЛЬНОЕ СМ. РИС. 1



УЗЛЫ СМ. ЧЕРТ. 1.136.5-18.01.02.000 СБ, ЛИСТ 2;
УЗЛЫ III и IV в ЗЕРКАЛЬНОМ ОТРАЖЕНИИ.

Лист № подл. Подпись и дата Взам. инв. №

ОБОЗНАЧЕНИЕ	МАРКА	Рис.	H	H ₁	L	L ₁	Объем, м ³ , в чистоте
1.136.5-18.02.02.000	ОРСП9-12	1	795	661	545	411	0.013
-01	ОРСП9-13S	1	795	661	620	486	0.0137
-02	ОРСП9-15	1	795	661	695	561	0.0144
-03	ОРСП10-18	2	1395	1261	735	601	0.0207
-04	ОРСП15-12	2	1395	1261	890	756	0.0216
-05	ОРСП15-13S	2	1395	1261	1040	906	0.0237
-06	ОРСП15-15	2	1395	1261	1190	1056	0.0252

1.136.5-18.02.02.000 СБ					
СТВОРКА СБОРОЧНЫЙ ЧЕРТЕЖ			СТАДИЯ	МАССА	МАСШ
			Р		1:10
			Лист	Листов 1	
			ЦНИИЭП ЖИЛИЩ		
ГИП	СТЕПНОВ	10.04.80			
Пров.	МОКРОУСОВ	10.05.80			
Разраб.	РУТТО	9.11.80			

Формат Дата	Обозначение	Наименование	Кол. на испан						Примечание
			01	02	03	04	05	06	
1	1.136.5-18.02.03.003	Сборочный чертеж	X	X					
2	1.136.5-18.02.03.007	АСТАЛИ			X	X	X	X	
3	1.136.5-18.02.03.001	Аргентина УЛЬОВАЯ ГОСТ 24494-80							
4	1.136.5-18.02.03.002	БРУСОК 745x55x42	1	1					ОРСН-15
5	1.136.5-18.02.03.002	БРУСОК 1345x55x42	1	1	1	1	1	1	ОРСН-15-12
6	1.136.5-18.02.03.002	БРУСОК 745x55x42	1	1					ОРСН-15-18
7	1.136.5-18.02.03.002	БРУСОК 1345x55x42	1	1	1	1	1	1	ОРСН-15-15
8	1.136.5-18.02.03.002	БРУСОК 745x55x42	1	1					ОРСН-15-15
9	1.136.5-18.02.03.002	БРУСОК 1345x55x42	1	1					ОРСН-15-15

4.136.5-18.02.03.000	
СТВОРКА	
ШО	СТЕКОЛ
ПРОВ	РУТТО
РАБОЛ	ШУЖИЛОВА
	МАРКА
	СТАНИЕ
	ЛИСТ
	ЛИСТОВ
	4
	ЦНИИЭП
	ЖИЛВОДА

Итого по ведомости в два документа №

Формат Дата	Обозначение	Наименование	Кол. на испан						Примечание
			01	02	03	04	05	06	
3	1.136.5-18.02.03.003	БРУСОК 470x55x42	1						
4	1.136.5-18.02.03.003	БРУСОК 545x55x42	1						
5	1.136.5-18.02.03.003	БРУСОК 620x55x42		1					
6	1.136.5-18.02.03.004	БРУСОК 660x55x42			1				
7	1.136.5-18.02.03.004	БРУСОК 815x55x42				1			
8	1.136.5-18.02.03.004	БРУСОК 965x55x42					1		
9	1.136.5-18.02.03.004	БРУСОК 1115x55x42						1	
10	1.136.5-18.02.03.004	БРУСОК 470x55x42	1						
11	1.136.5-18.02.03.004	БРУСОК 545x55x42	1						
12	1.136.5-18.02.03.004	БРУСОК 620x55x42		1					
13	1.136.5-18.02.03.004	БРУСОК 660x55x42			1				
14	1.136.5-18.02.03.004	БРУСОК 815x55x42				1			
15	1.136.5-18.02.03.004	БРУСОК 965x55x42					1		
16	1.136.5-18.02.03.004	БРУСОК 1115x55x42						1	
17	1.136.5-18.02.03.006	ШТАЛК 655x16x10	2	2					
18	1.136.5-18.02.03.006	ШТАЛК 4255x16x10			1	2	2	2	
19	1.136.5-18.02.03.006	ШТАЛК 380x16x10	2						
20	1.136.5-18.02.03.006	ШТАЛК 455x16x10		2					
21	1.136.5-18.02.03.006	ШТАЛК 530x16x10					2		

Имя № подл. Подпись и дата

БЗЛМ РНБ.К.*

Формат	№	Обозначение	Наименование	Код на исполн.						Примечания
				01	02	03	04	05	06	
Б4	5	1.136.5-18.00.00.006-02	ШТАПИК 570*16*10		1					
		-09	ШТАПИК 725*16*10			1				
		-10	ШТАПИК 875*16*10				1			
		-11	ШТАПИК 1025*16*10					1		
Б4	7	1.136.5-18.00.00.007-01	СЛИВ 415*22*19	1						
		-02	СЛИВ 490*22*19		1					
		-03	СЛИВ 565*22*19			1				
		-06	СЛИВ 605*22*19				1			
		-07	СЛИВ 760*22*19					1		
		-08	СЛИВ 910*22*19						1	
		-09	СЛИВ 1060*22*19							1
Б4	8	1.136.5-18.00.00.008-01	СТЕКЛО 650*375	1						
		-02	СТЕКЛО 650*450		1					
		-03	СТЕКЛО 650*575			1				
		-07	СТЕКЛО 1250*565				1			
		-08	СТЕКЛО 1250*720					1		
		-11	СТЕКЛО 1250*870						1	

Имя № подл. Подпись и дата

БЗЛМ РНБ.К.*

1.136.5-18.02.03.000

Лист 3

Имя № подл. Подпись и дата

БЗЛМ РНБ.К.*

Формат	№	Обозначение	Наименование	Код на исполн.						Примечания
				01	02	03	04	05	06	
Б4	8	1.136.5-18.00.00.008-12	СТЕКЛО 1250*1020							
			СТЕКЛО ГОСТ 41-78							1
			Толщ 3 мм							
Б4	9	1.136.5-18.00.00.009	ПРОКЛАДКА ПОЛИ-УРЕТАНОВАЯ							
			ГОСТ 10174-72	24	25	27	38	42	45	48
			СТАНДАРТНЫЕ							
			ИЗДЕЛИЯ							
	11		НАТЕЛЬ ИСС							
			ГОСТ 17585-72	4	4	4	4	4	4	4
	12		ГОЗЛАН 12*20	8	8	12	14	14	16	
	13		18*40	3	3	3	4	4	5	
			ГОСТ 4028-63*							
	14		УГОЛЬНИК 75-2							
			ГОСТ 5091-78	2	2	2	4	4	4	4
	15		ШУРУП А3*25							
				10	10	10	20	20	20	20

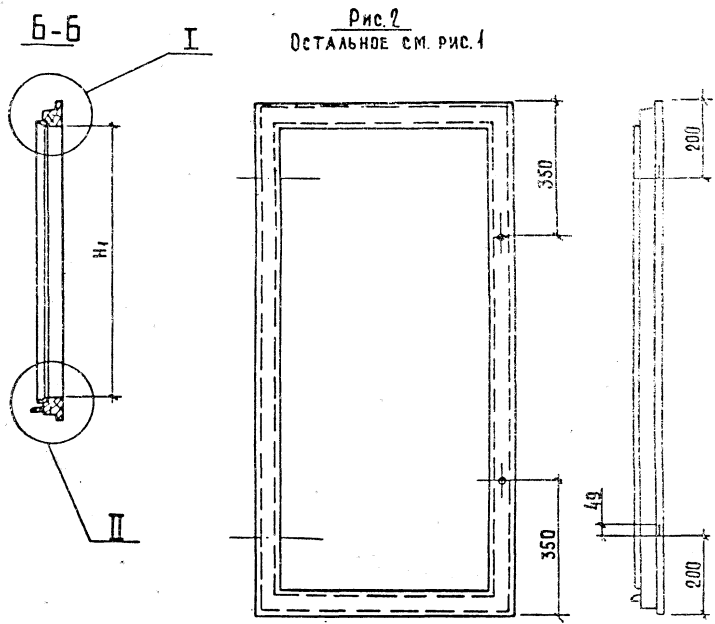
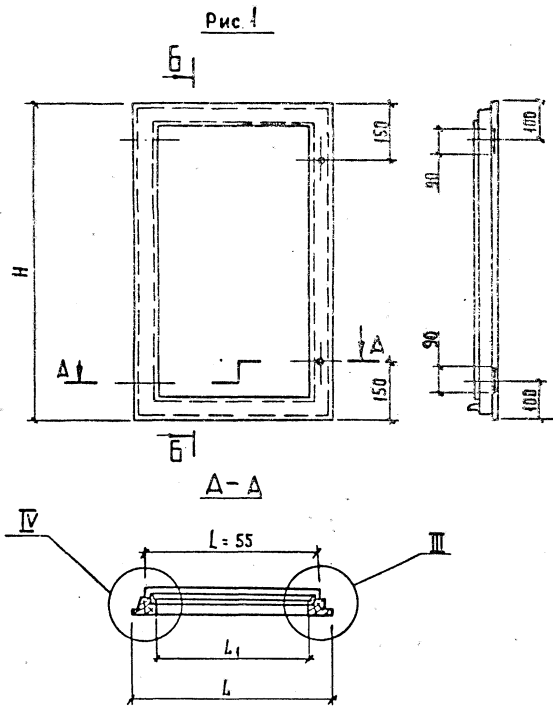
Имя № подл. Подпись и дата

БЗЛМ РНБ.К.*

1.136.5.18.02.05.000

Лист 4

42



Узлы см. черт. 1.136.5-001.03.000 СБ, лист 2.

ОБОЗНАЧЕНИЕ	МАРКА	РИС.	H	H ₁	L	L ₁	ОБЪЕМ, м ³ в чистоте
1.136.5-18.02.03.000	ОРСП9-12	1	745	635	470	360	0,00612
-01	ОРСП9-13,5	1	745	635	545	435	0,00652
-02	ОРСП9-15	1	745	635	620	510	0,00692
-03	ОРСП15-18	2	1345	1235	660	550	0,00950
-04	ОРСП15-12	2	1345	1235	815	705	0,01093
-05	ОРСП15-13,5	2	1345	1235	965	855	0,01174
-06	ОРСП15-15	2	1345	1235	1115	1005	0,01255

				1.136.5-18.02.03.000 СБ				
				СТВОРКА		СТАДИЯ	МАССА	МАСШТАБ
				СБОРОЧНЫЙ ЧЕРТЕЖ		Р		1:10
						ЛИСТ	ЛИСТОВ 1	
ИП	СТЕПНОВ	И.О.	1988/8					
ПРОГ.	МОКРУСОВ	Л.П.	1987/8					
РАЗРАБ.	РУТТО	Р.С.	1988/1					
				ЦНИЭП ЖИЛИЩА				

ФОРМАТ	ЗОНА	Лист	Обозначение	Подпись и дата	Взам инв.№
	Лист				

Обозначение		Наименование	Код на извлеч.		Примечание
1.136.5-18.03.00.000С6		Документация	01	02	
1.136.5-18.03.00.000С6		Сборочный чертёж	X	X	№ 12, 12
		Сборочные единицы			
II	1.136.5-18.03.01.000	Коробка			
		Коробка - 01			
		Коробка - 02			
II	1.136.5-18.01.02.000-04	Створка			
		Створка - 05			

Марка

ГОСТ 615-6

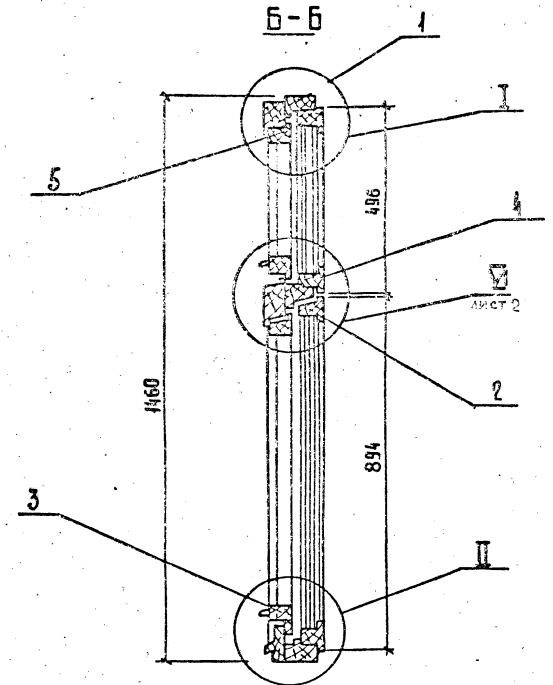
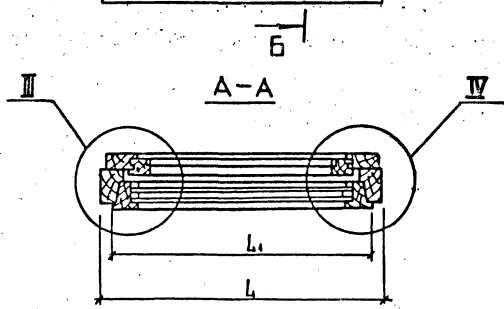
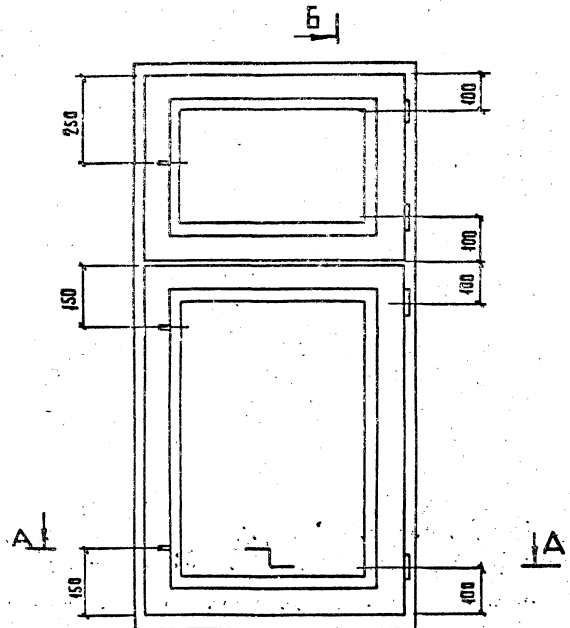
ГОСТ 615-75

ГОСТ 615-8

		4.136.5-18.03.00.000	
		БЛОК ОКОННЫЙ	
ГВИ	СТЕННАЯ	СТАЖ	ЛИСТ
ПРЕБ.	МОДУЛЬСКОЕ		
РАЗРАБ.	РУЧНО	Р	1
		Анотац.	2
		ЦНИИЭП	
		ЖИЛИЩА	

Инд.№ подл.	Подпись и дата	Взам инв.№
-------------	----------------	------------

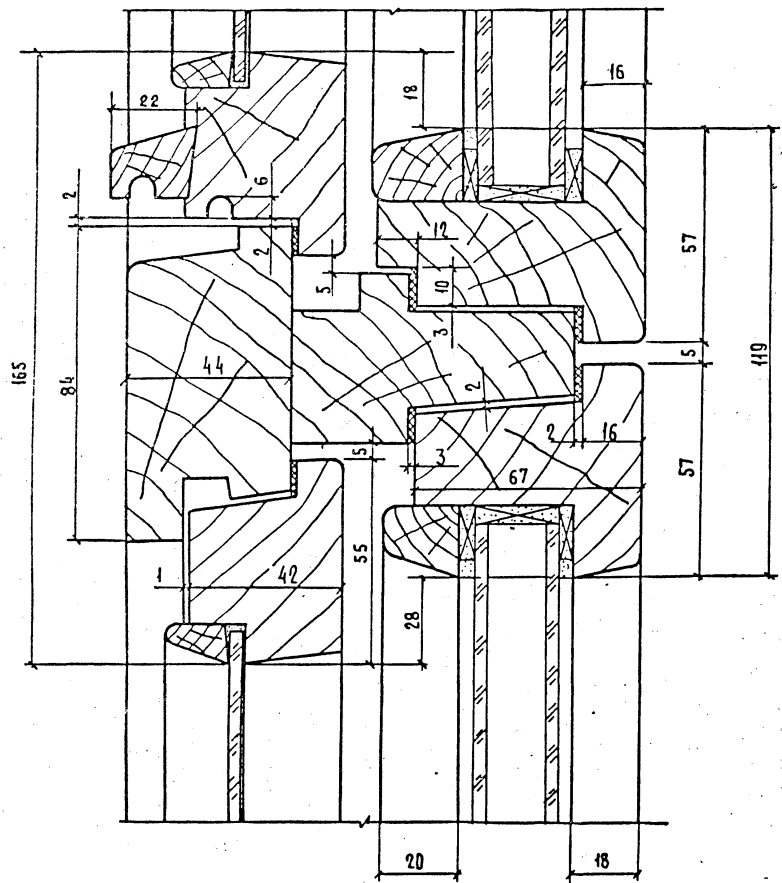
ФОРМАТ	ЗОНА	Лист	Обозначение	Наименование	Код на извлеч.		Примечание
					01	02	
II	2		1.136.5-18.01.02.000-06	Створка			
II	3		1.136.5-18.01.03.000-04	Створка			
			-05	Створка			
			-06	Створка			
II	4		1.136.5-18.03.02.000	Створка			
			-01	Створка			
			-02	Створка			
II	5		1.136.5-18.03.03.000	Створка			
			-01	Створка			
			-02	Створка			
II				СТАНДАРТНЫЕ ИЗДЕЛИЯ			
				ПЕТАИ ГОСТ 5088-78	8	8	8
				ПВ4-90-1			
				ЗАВЕРТКА ГОСТ 5090-79	3	3	3
				3Р2-1	3	3	3
				3Р2-2	3	3	3
				Шуруп А4х25			
				ГОСТ 4145-80	36	36	36



1. Узлы I, II, III, IV см. черт. 1.136.5-18.01.00.000 СБ, лист 2.

						1.136.5-18.03.00.000 СБ		
						БЛОК ОКОННЫЙ		
						СБОРОЧНЫЙ ЧЕРТЕЖ		
						СТАЛЬ	МАРКА	МАШТАБ
						Р		1:10
						ЛИСТ	ЛИСТОВ 2	
						ЦНИИЭП ЖИЛИЩА		
Гип	Степнов	10.04.81	10.04.81					
Пров.	Мокрусова	10.04.81	10.04.81					
Разраб.	Рутто	10.04.81	10.04.81					

VI



ОБОЗНАЧЕНИЕ	МАРКА	L	L ₁	ОБЪЕМ, М ³ , в чистоте
1.136.5-18.03.00.000	ОРСН15-6	570	510	0.0668
-01	ОРСН15-7,5	720	660	0.0764
-02	ОРСН15-9	870	810	0.084

ИИС № 101А | ОБЪЕКТЫ ПЛАТА | 33АМ ВВБ.НФ

1.136.5-18.03.00.000 СБ

Л₂
2

УЧЕТ. № ПОДАК. ПОДАРИМОЕ И ДАТА ПОДАРИТЕЛЯ

ЗОНА	ПОЗ	ОБОЗНАЧЕНИЕ	НАИМЕНОВАНИЕ	КОД НА ИСПОЛН.		ПРИМЕЧАНИЕ
				01	02	
			ДОКУМЕНТАЦИЯ			
2		1.136.5-18.03.01.000 СБ	СБОРОЧНЫЙ ЧЕРТЕЖ			
			СБОРОЧНЫЕ ЕДИНИЦЫ			
11	1	1.136.5-18.03.01.100	РАМКА	1		
		-01	РАМКА	1		
		-02	РАМКА	1		
11	2	1.136.5-18.03.01.200	РАМКА	1		
		-01	РАМКА	1		
		-02	РАМКА	1		
				OPC15-6		
				OPC15-7.5		
				OPC15-9		

1.136.5-18.03.01.000

КОРОБКА

СТРАНА Лист Листов
Р 1 2
ЦНИИЭП
ЖИЛИЩА

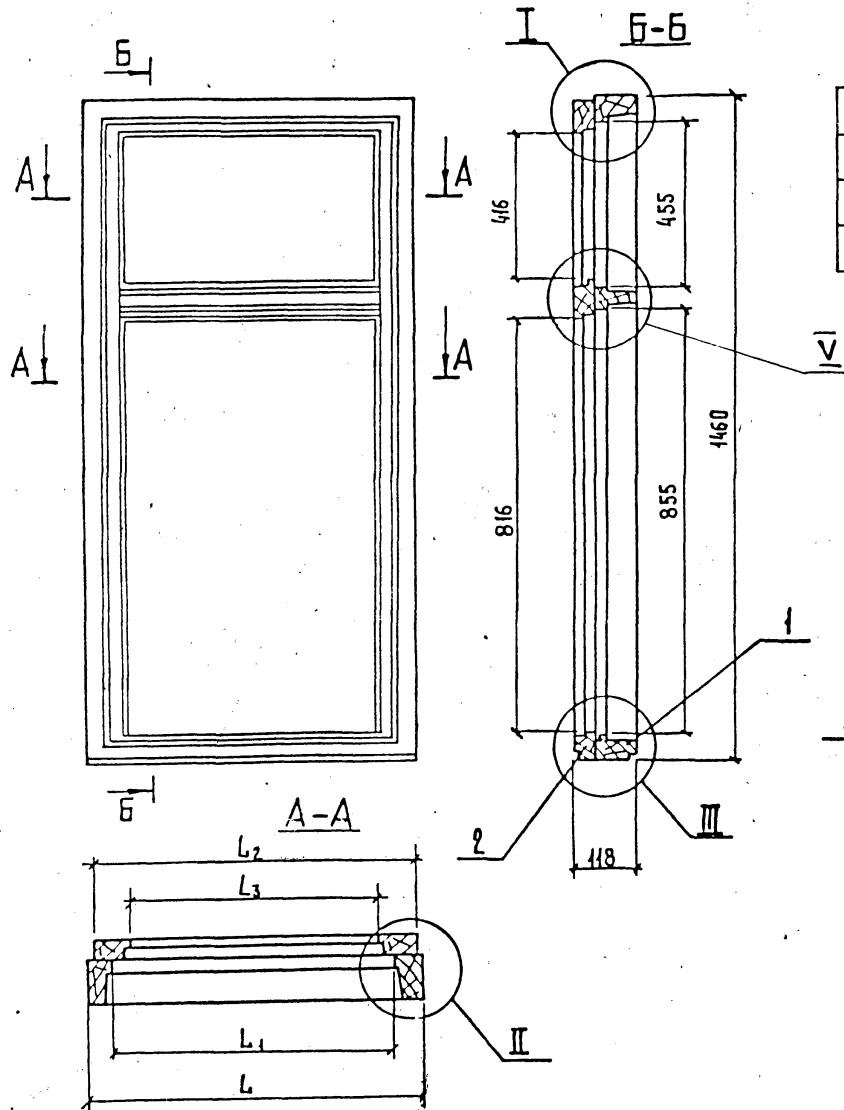
СПИ СТЕПЕНЬ *Ф.И.О. автор*
ПРОБ. РУТТО *Ф.И.О. автор*
РАЗРАБ. ШУМИЛОВА *С.И.О. автор*

ИНВ. № ПОДАК. ПОДАРИМОЕ И ДАТА ПОДАРИТЕЛЯ

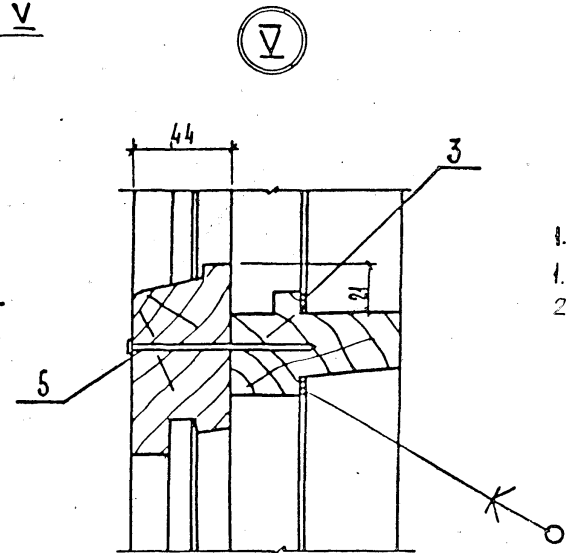
ЗОНА	ПОЗ	ОБОЗНАЧЕНИЕ	НАИМЕНОВАНИЕ	КОД НА ИСПОЛН.		ПРИМЕЧАНИЕ
				01	02	
3		1.136.5-18.00.00.005	ПРОКЛАДКА ПОЛИ-УРЕТАНОВАЯ			
			ГОСТ 10174-72	5.2	5.8	6.4
			СТАНДАРТНЫЕ ИЗДЕЛИЯ			
5			ГВОЗДИ КЗ-80	10	10	10
			ГОСТ 4098-63 *			

1.136.5-18.03.01.000

Лист 2



ОБОЗНАЧЕНИЕ	МАРКА	L	L ₁	L ₂	L ₃	ОБЪЕМ, м ³ в чистоте
1.136.5-18.03.01.000	ОРСП15-6	570	460	557	389	0.0352
-01	ОРСП15-7.5	720	610	707	539	0.0384
-02	ОРСП15-9	870	760	857	689	0.0415



1. Узлы I, II, III, см. черт.
1.136.5-18.01.01.000 СБ, лист
2.

ИЗМ. № ПОДА. ПОДПИСЬ И ДАТА ИЗМ. №

				1.136.5-18.03.01.000 СБ *		
				КОРОБКА		СТАДИА
				СБОРОЧНЫЙ ЧЕРТЕЖ		МАССА
						№
						ЛИСТ
						ЛИСТОВ
ГИП	СТЕПНОВ	10.04.81	10.04.81			
ПРОВ.	МОКРУСОВ	10.04.81	10.04.81			
РАЗРАБ.	РУТЦО	10.04.81	10.04.81			
				ЦНИИЭП ЖИЛ		

Формат

Зона

№з.

Обозначение

1.136.5-18.03.01.100 СБ

01

02

Код на исполн

1.136.5-18.03.01.100 -

Примечание

Наименование

Документация

Сборочный чертёж

Детали

Древесина хвойная

ГОСТ 24454-80

Брусok 1460*74*55

Брусok 1460*74*55

Брусok 570*74*55

720*74*55

01

02

ОПСН 15-6

ОПСН 15-75

УРСН 15-9

Марка

1.136.5-18.03.01.100

Рамка

Стандарт

Лист

Листов

Р

1

2

ЦНИИЭП

Жилища

Изм. № подл.

Подпись и дата

Взам. инв. №

Обозначение

1.136.5-18.03.01.103-02

1.136.5-18.03.01.104

01

02

1.136.5-18.03.01.105

01

02

Код на исполн

1.136.5-18.03.01.100 -

Примечание

Наименование

Брусok 870*74*55

Брусok 570*74*50

Брусok 720*74*50

Брусok 870*74*50

Брусok 570*74*45

Брусok 720*74*45

Брусok 870*74*45

01

02

ОПСН 15-6

ОПСН 15-75

УРСН 15-9

Марка

1.136.5-18.03.01.100

Рамка

Стандарт

Лист

Листов

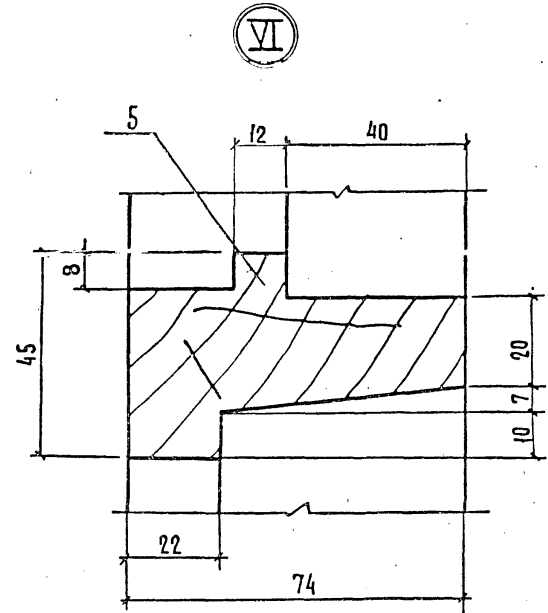
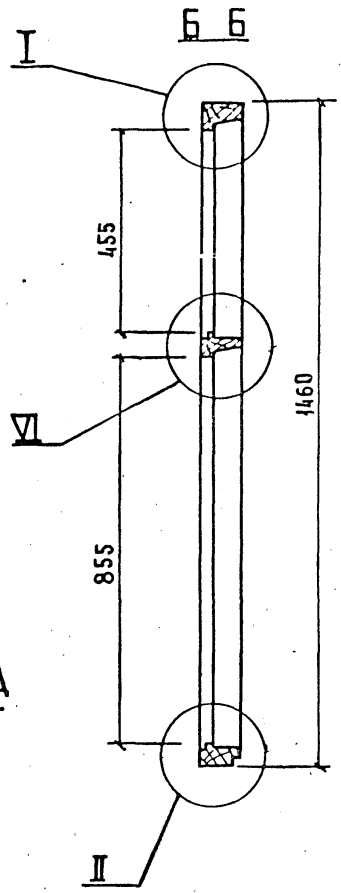
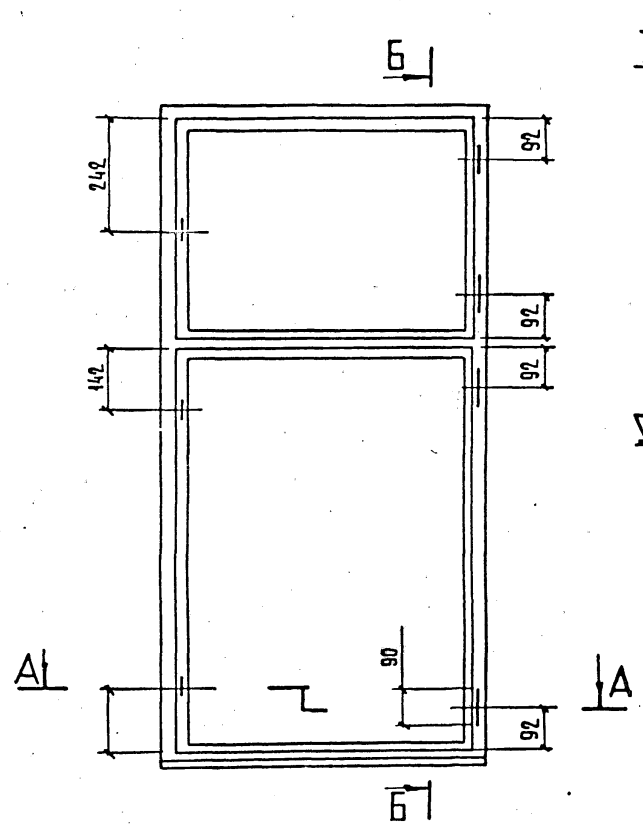
Р

1

2

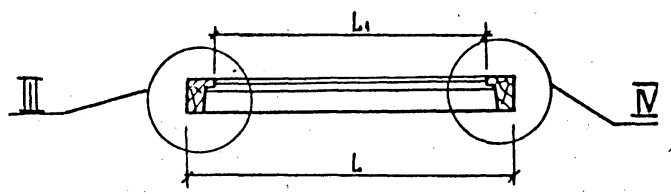
ЦНИИЭП

Жилища



ОБОЗНАЧЕНИЕ	МАРКА	L	L ₁	ОБЪЕМ, М ³ В ЧИСТОТЕ
1.136.5-18.03.01.100	ОРСП15-6	570	460	0.0182
-01	ОРСП15-7.5	720	610	0.020
-02	ОРСП15-9	870	760	0.021

A-A



1. Узлы I, II, III, IV см. черт. 1.136.5-18.01.01.100 СБ, лист 2.

ИНВ. № ПОДА. ПОДАРОСЬ И ДАТА ВСТА.

1.136.5-18.03.01.100 СБ			
РАМКА		СТАДИЯ	МАССА
СБОРОЧНЫЙ ЧЕРТЕЖ		Р	1:10
		ЛИСТ	ЛИСТОВ
		ЦНИИЭП ЖИЛИЩ	
ГИП	СТЕПНОВ	10.04.81	
ПРОВ.	МОКРОУСОВ	10.04.81	
РАЗРАБ.	РУТЦО	10.04.81	

ФОРМАТ	ЗОНА	ПОЗ	ОБОЗНАЧЕНИЕ	НАИМЕНОВАНИЕ	КОЛ. НА ИСПОЛН.		ПРИМЕЧАНИЕ
					01	02	
				Документация			
12			03.01.200.06	Сборочный чертёж	X	X	
				ДЕТАЛИ			
				ДРЕВЕСИНА ХВОЙНАЯ			
				ГОСТ 24454-80			
64		1	1.136.5-18.03.01.201	БРУСОК 1453*90*44	1	1	
64		2	1.136.5-18.03.01.202	БРУСОК 1453*90*44	1	1	
64		3	1.136.5-18.03.01.203	БРУСОК 557*74*44	1		
			-01	БРУСОК 707*74*44	1		
				МАРКА	ДСПН15-6	ДСПН15-75	ДСПН15-9

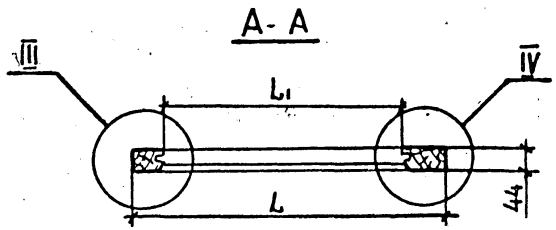
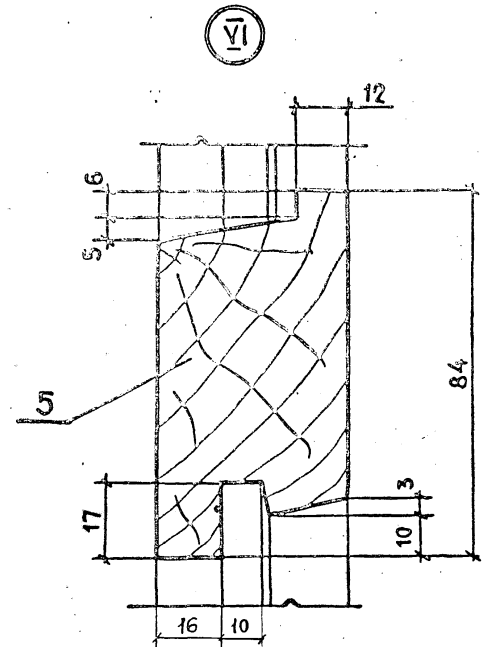
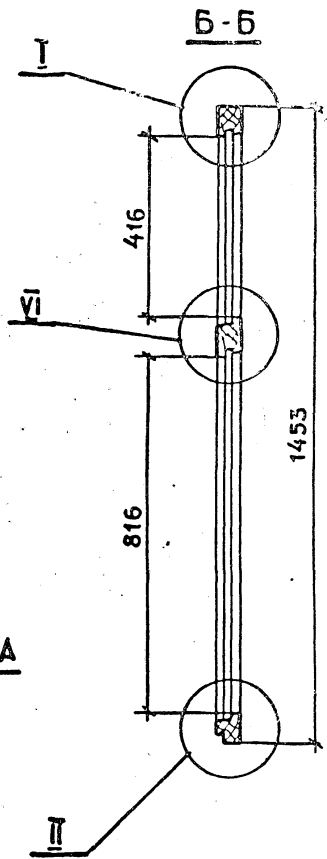
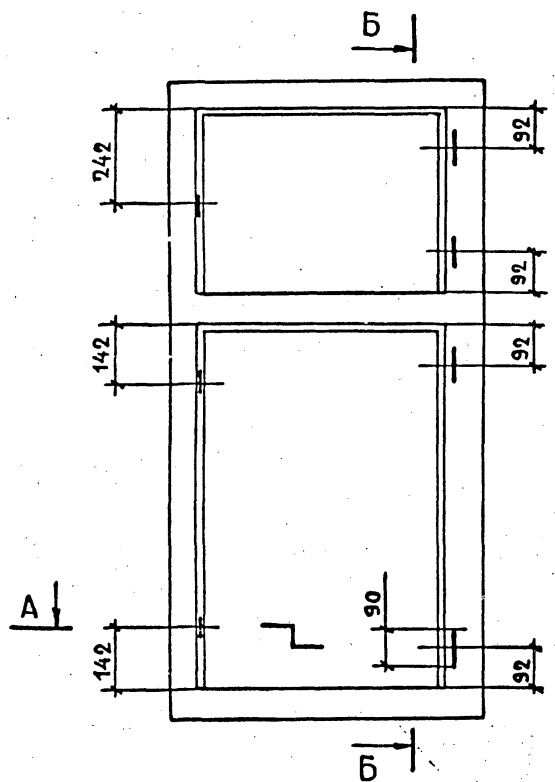
1.136.5-18.03.01.200			
РАМКА			
СТАДИЯ	ЛИСТ	ЛИСТОВ	ЦНИИЭП ЖИЛИЩА
Р	1	2	
ИПО	СТЕНОГ	Г	01/14
ПРОВ.	МОДУСОК	Лег.	90321
РАЗРАБ.	ШУМИКОВА	Образ.	67.01

ИНВ. № ПОДА. Подпись и дата. ВЗАМ. ИНВ. №

ФОРМАТ	ЗОНА	ПОЗ	ОБОЗНАЧЕНИЕ	НАИМЕНОВАНИЕ	КОЛ. НА ИСПОЛН.		ПРИМЕЧАНИЕ
					01	02	
64		3	1.136.5-18.03.01.203-02	БРУСОК 857*74*44	1		
64		4	1.136.5-18.03.01.204	БРУСОК 557*63*44	1		
			-01	БРУСОК 707*63*44	1		
			-02	БРУСОК 857*63*44	1		
64		5	1.136.5-18.03.01.205	БРУСОК 557*84*44	1		
			-01	БРУСОК 707*84*44	1		
			-02	БРУСОК 857*84*44	1		

1.136.5-18.03.01.200			
РАМКА			
СТАДИЯ	ЛИСТ	ЛИСТОВ	ЦНИИЭП ЖИЛИЩА
Р	1	2	

1.136.5-18.03.01.200			
РАМКА			
СТАДИЯ	ЛИСТ	ЛИСТОВ	ЦНИИЭП ЖИЛИЩА
Р	1	2	



ОБОЗНАЧЕНИЕ	МАРКА	L	L ₁	ОБЪЕМ, М ³ В ЧИСТОТЕ
1.136.5-18.03.01.200	ОРСП15-6	557	389	0.017
-01	ОРСП15-7,5	707	539	0.0184
-02	ОРСП15-9	857	689	0.02

1. Узлы I, II, III, IV см. черт. 1.136.5-18.01.01.200 сб, лист 2.

Лист № по плану Подпись и дата Взам. инв. №

				1.136.5-18.03.01.200 сб		
				РАМКА		
				СБОРОЧНЫЙ ЧЕРТЕЖ.		
				СТАДНЯ/МАССА		МАСШ.
				P		1:10
				ЛИСТ		ЛИСТОВ 1
				ЦНИИЭП ЖИЛИЩА		
ГИП	Степнов	2.0	2.04.81			
Пров.	Мокроусов	10.01.81				
РАЗРАБ.	РУТТО	Рубин	20.04.81			

ФОРМА	КОЛ.	ОБОЗНАЧЕНИЕ	НАИМЕНОВАНИЕ	КОЛ. НА ИСПОЛН. 1.136.5-18.03.02.000-				ПРИМЕЧАНИЕ
				01	02			
			ДОКУМЕНТАЦИЯ					
02		1.136.5-18.03.02.000СБ	СБОРОЧНЫЙ ЧЕРТЕЖ	×	×			
			<u>ДЕТАЛИ</u>					
			ДРЕВЕСИНА ХВОЙНАЯ					
			ГОСТ 24454-80					
Б4	1	1.136.5-18.03.02.001	БРУСОК 496x67x67	1	1	1		
Б4	2	1.136.5-18.03.02.002	БРУСОК 496x67x67	1	1	1		
Б4	3	1.136.5-18.03.02.003	БРУСОК 510x67x67	1				
		-01	БРУСОК 660x67x67	1				
			МАРКА	ОРСН15-6	ОРСН15-75	ОРСН15-9		

1.136.5-18.03.02.000

СТВОРКА.

СТАДИЯ	ЛИСТ	ЛИСТОВ
Р	1	4
ЦНИИЭП ЖИЛИЩА		

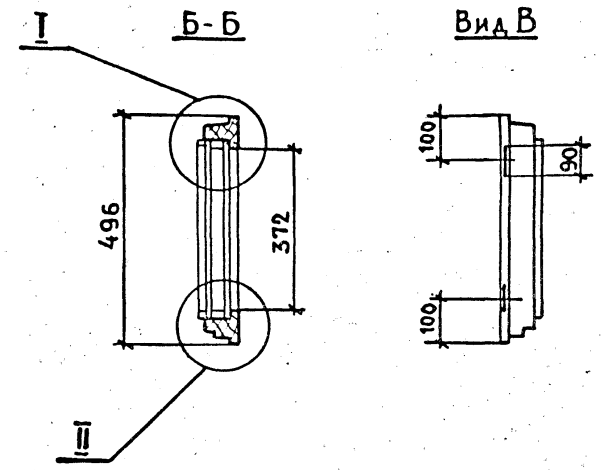
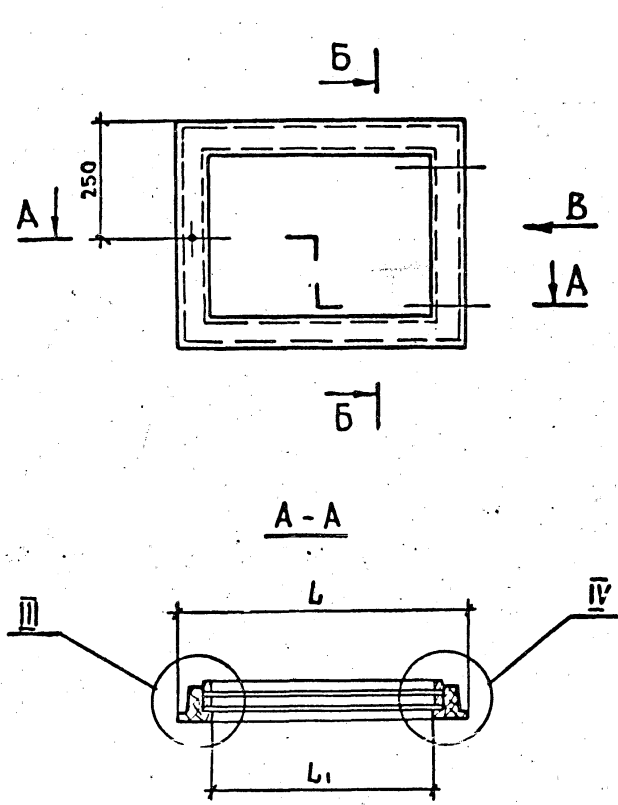
ФОРМА	КОЛ.	ОБОЗНАЧЕНИЕ	НАИМЕНОВАНИЕ	КОЛ. НА ИСПОЛН. 1.136.5-18.03.02.000-				ПРИМЕЧАНИЕ
				01	02			
Б4	3	1.136.5-18.03.02.003-02	БРУСОК 810x67x67		1			
Б4	4	1.136.5-18.03.02.004	БРУСОК 510x67x57	1				
		-01	БРУСОК 660x67x57		1			
		-02	БРУСОК 810x67x57		1			
Б4	5	1.136.5-18.00.001-12 00.00.001-13	ШТАПИК 410x20x20	2	2			
		-14	ШТАПИК 414x20x20	2				
		-03	ШТАПИК 564x20x20		2			
			ШТАПИК 714x20x20		2			
Б4	6	1.136.5-18.00.00.002	ПРОКЛАДКА РАСПОРНАЯ					
			50x20x5	2	2	2		
		-01	ПРОКЛАДКА ОПОРНАЯ					
Б4	7	1.136.5-18.00.00.003	ПРОКЛАДКА ВЕТРОВАЯ	2	2	2		
			ФИКСИРУЮЩАЯ					
			50x15x4	12	12	12		

1.136.5-18.03.02.000

Лист 2

ФОРМАТ	ЗОНА	ПОЗ.	ОБОЗНАЧЕНИЕ	НАИМЕНОВАНИЕ	КОЛ. НА ИСПОЛН.		ПРИМЕЧАНИЕ
					01	02	
Б4		8		СТЕКЛОПАКЕТ по ТУ 21-23-87-78			
			1.136.5-18.00.00.004-15	400 x 400	1		
			- 16	400 x 550	1		
			- 17	400 x 700	1		
Б4		9	1.136.5-18.00.00.005	ПРОКЛАДКА ПОЛИУРЕТАНОВАЯ			
				ГОСТ 10174-72	2.0	2.3	2.6
				<u>СТАНДАРТНЫЕ</u> <u>ИЗДЕЛИЯ</u>			
41				НАГЕЛЬ Н60			
				ГОСТ 17585-72	4	4	4
					1.136.5-18.03.02.000		Лист 3

ФОРМАТ	ЗОНА	ПОЗ.	ОБОЗНАЧЕНИЕ	НАИМЕНОВАНИЕ	КОЛ. НА ИСПОЛН.		ПРИМЕЧАНИЕ
					01	02	
		12		ГВОЗДИ 1.0 x 15	16	16	
		13		1.4 x 4.0	8	10	12
				ГОСТ 4028-65*			
		14		УГОЛЬНИК 75-2			
				ГОСТ 5091-78	2	2	
		15		ШУРУП А3 x 25			
				ГОСТ 1145-80	10	10	
					1.136.5-18.03.02.000		Лист 4



ОБОЗНАЧЕНИЕ	МАРКА	L	L ₁	ОБЪЕМ, М3 В ЧИСТОТЕ
1.136.5-18.03.02.000	ОРСП15-6	510	376	0.00944
-01	ОРСП15-7,5	660	526	0.01083
-02	ОРСП15-9	810	676	0.01217

1. Узлы см. черт. 1.136.5-18.01.02.000СБ, лист 2.

				1.136.5-18.03.02.000СБ		
				СТВОРКА.		
				СБОРОЧНЫЙ ЧЕРТЕЖ.		
				СТАЖИЯ	МАССА	МАСШТАБ
				Р		1:10
				Лист	Листов 1	
ГИП	СТЕПНОВ	10.08.81	0.01.81	ЦНИИЭП жилища		
ПРОВ.	МАКРОСУД	10.08.81	10.08.81			
РАЗРАБ.	РЫТТО	08.08.81	0.01.81			

У-В-Н-ПОДП. ПОДПИСЬ И ДАТА ВЗЛАН. ИЛИ ВР.

Имя, номер, подпись и дата взамен выдан

Формат
Зона
№з

Формат	Зона	№з	Обозначение	Наименование	Код на исполн		Примечание
					01	02	
			1.136.5-18.03.03.000СБ	СБОРОЧНЫЙ ЧЕРТЕЖ	×	×	
				ДЕТАЛИ			
				ДРЕВЕСИНА ХВОЙНАЯ			
				ГОСТ 24454-80			
БЧ		1	1.136.5-18.03.03.001	БРУСОК 446x55x42	1	1	
БЧ		2	1.136.5-18.03.03.002	БРУСОК 446x55x42	1	1	
БЧ		3	1.136.5-18.03.03.003	БРУСОК 435x55x42	1		
			-01	БРУСОК 585x55x42	1		

МАРКА

1.136.5-18.03.03.000	
СТВОРКА.	
СТАЯНКА	ЛНСТ
Р	1
ЦНИИЭП ЖИЛИЩА	

Имя, номер, подпись и дата взамен выдан

Формат
Зона
№з

Формат	Зона	№з	Обозначение	Наименование	Код на исполн		Примечание
					01	02	
БЧ		3	1.136.5-18.03.03.003-02	БРУСОК 735x56x42		1	
БЧ		4	1.136.5-18.03.03.004	БРУСОК 435x55x42	1		
			-01	БРУСОК 585x55x42	1		
			-02	БРУСОК 735x55x42		1	
БЧ		5	1.136.5-18.00.00.006-12	СТАПИК 356x16x10	2	2	
			-13	СТАПИК 345x16x10	2		
			-07	СТАПИК 495x16x10		2	
			-03	СТАПИК 645x16x10		2	
БЧ		7	1.136.5-18.00.00.007-04	СЛИВ 380x25x19	1		
			-05	СЛИВ 530x25x19		1	
			1.136.5-18.00.00.007	СЛИВ 680x25x19		1	
БЧ		8	1.136.5-18.00.00.008-13	СТЕКЛО 350x340	1		
			-14	350x490		1	
			-15	350x640		1	
				СТЕКЛО ГОСТ 111-78			
				Толщ. 3 мм.			

ИВБ.И.ПОДА. ПОДПИСЬ И ДАТА ВЗАИМ.ИВБ.ИВ

ФОРМАТ ЗОНА ПОЗ.	ОБОЗНАЧЕНИЕ	НАИМЕНОВАНИЕ	КОЛ. НА ИСПОЛН. 1.136.5-18.03.03.000-		ПРИМЕЧАНИЕ
			-	01 02	
9	1.136.5-18.00.00.009	ПРОКЛАДКА ПОЛИУРЕТАНОВАЯ ГОСТ 10174-72	18	2.0 2.4	
		<u>СТАНДАРТНЫЕ</u> <u>ИЗДЕЛИЯ</u>			
11		НАГЕЛЬ НЗЗ ГОСТ 17585-72	4	4 4	

1.136.5-18.03.03.000

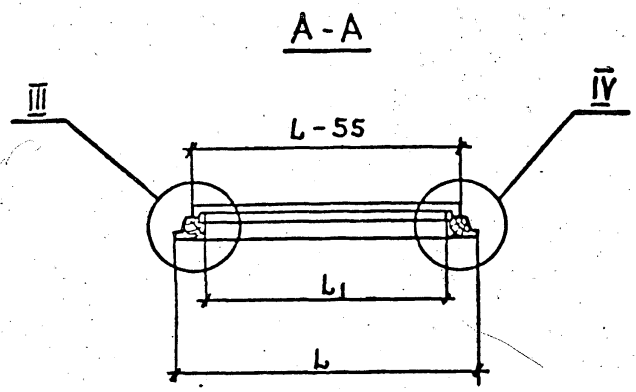
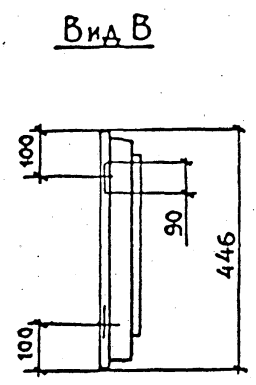
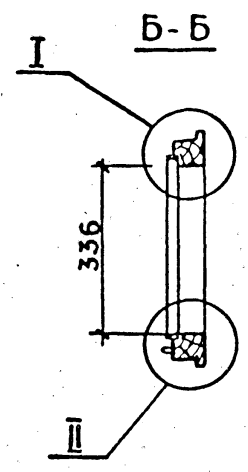
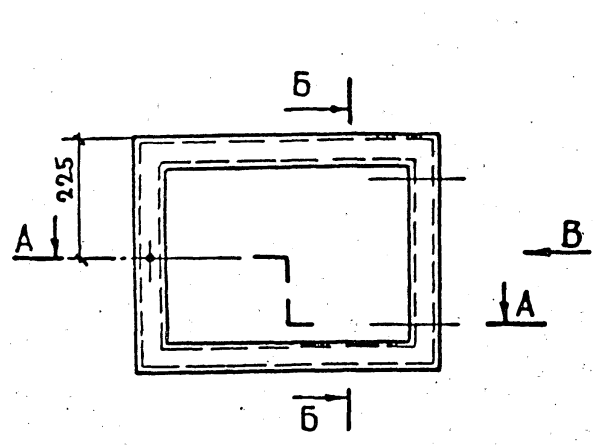
ЛИСТ 3

ИВБ.И.ПОДА. ПОДПИСЬ И ДАТА ВЗАИМ.ИВБ.ИВ

ФОРМАТ ЗОНА ПОЗ.	ОБОЗНАЧЕНИЕ	НАИМЕНОВАНИЕ	КОЛ. НА ИСПОЛН. 1.136.5-18.03.03.000-		ПРИМЕЧАНИЕ
			-	01 02	
12		ГВОЗДИ 1.2x70	8	8 10	
13		1.8x40 ГОСТ 4028-63*	3	3 4	
14		УГОЛЬНИК 75-2 ГОСТ 5091-78		2	
15		ШУРУП АЗХ25 ГОСТ 1145-80		10	

1.136.5-18.03.03.000

ЛИСТ 4



ОБОЗНАЧЕНИЕ	МАРКА	L	L ₁	ОБЪЕМ, м ³ В ЧИСТОТЕ
1.136.5-18.03.03.000	ОРСП15-6	435	325	0,0045
-01	ОРСП15-7,5	585	475	0,0053
-02	ОРСП15-9	735	625	0,0061

ИЗВ. И ПОДП. ПОСЛЕДН. И ДАТА ВЗАМ. ИЗМЕН. №

1. Узлы см. чертёж 1.136.5-18.01.03.000СБ, лист 2

				1.136.5-18.03.03.000СБ	
				СТВОРКА.	
				СБОРОЧНЫЙ ЧЕРТЕЖ.	
				СТАДИЯ	МАССА М.
				Р	7-70
				ЛИСТ	ЛИСТ
ГИП	СТЕПНОВ	10.04.81		ЦНИИЭП жи.	
ПРОВ.	МОКРОУСОВ	10.04.81			
РАЗРАБ.	РУТТО	10.04.81			

ФОРМАТ	ЗОНА	Поз.	ОБОЗНАЧЕНИЕ	НАИМЕНОВАНИЕ	Кол. на исполн. 1.136.5-18.04.00.000-				ПРИМЕЧАНИЕ
					-	01	02		
				<u>ДОКУМЕНТАЦИЯ</u>					
*			1.136.5-18.04.00.000СБ	СБОРОЧНЫЙ ЧЕРТЕЖ	×	×	×		* 19, 12
				<u>СБОРОЧНЫЕ ЕДИНИЦЫ</u>					
11		1	1.136.5-18.04.01.000	КОРОБКА	1				
			-01	КОРОБКА		1			
			-02	КОРОБКА			1		
11		2	1.136.5-18.02.02.000-04	СТВОРКА	1				
			-05	СТВОРКА		1			
				МАРКА	ОРСН15-12	ОРСН15-13	ОРСП15-15		
				1.136.5-18.04.00.000					
				БЛОК ОКОННЫЙ					
				ГРП	СТЕПНОВ	ГОШ			
				ПРОВ.	МОКРОСОВ	РАСТ.			
				РАЗРАБ.	ШУМИЛОВА	СВЯТЦ.			
				СТАВЛЯ	Р	1	2		
								ЦНИИЭП	
								ЖНАУИЩА	

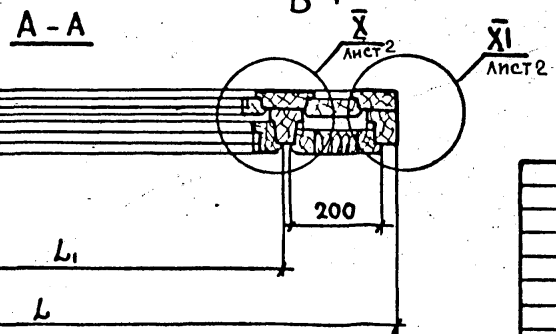
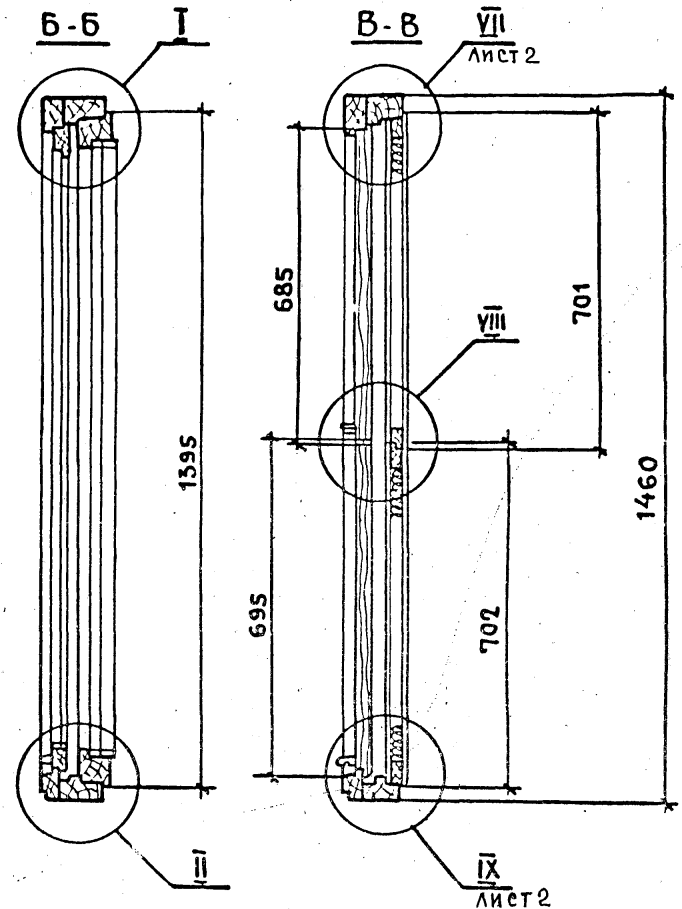
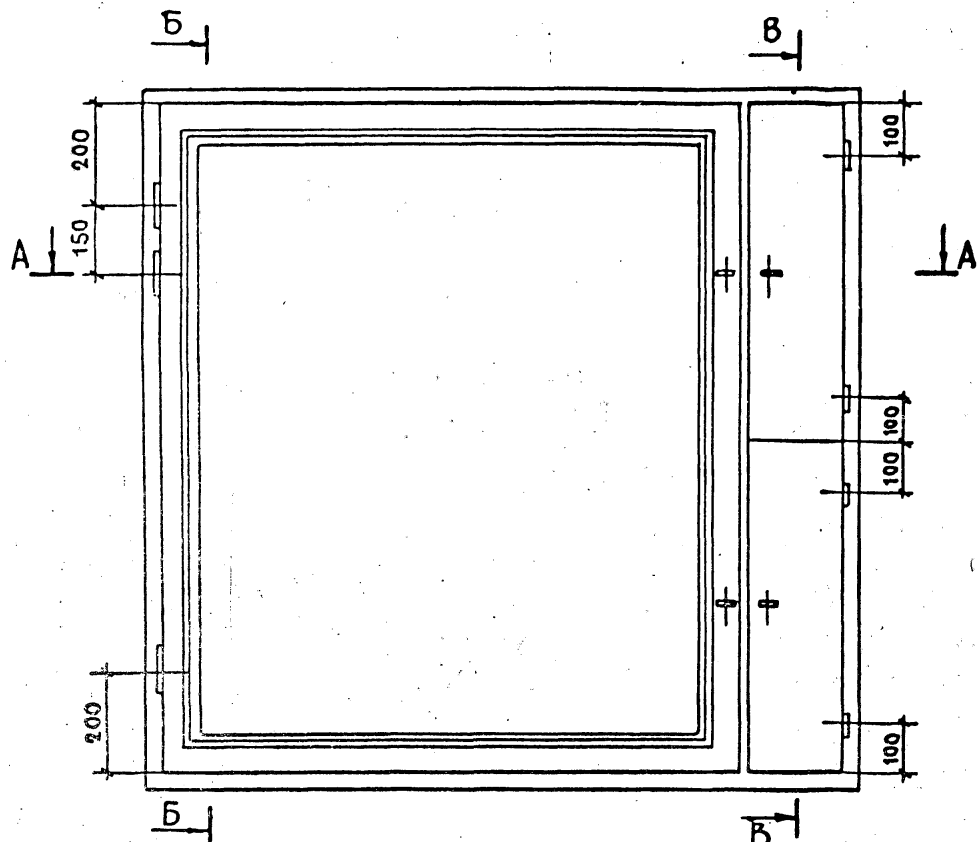
ИНВ. № ПОДА. ПОДПИСЬ И ДАТА ВЗАМ. ИМЕНА

ФОРМАТ	ЗОНА	Поз.	ОБОЗНАЧЕНИЕ	НАИМЕНОВАНИЕ	Кол. на исполн. 1.136.5-18.04.00.000-				ПРИМЕЧАНИЕ
					-	01	02		
11		2	1.136.5-18.02.02.000-06	СТВОРКА		1			
11		3	1.136.5-18.02.03.000-04	СТВОРКА	1				
			-05	СТВОРКА		1			
			-06	СТВОРКА			1		
11		4	1.136.5-18.04.02.000	КЛАПАН	1	1	1		
			-01	КЛАПАН	1	1	1		
11		5	1.136.5-18.04.03.000	КЛАПАН	1	1	1		
			-01	КЛАПАН	1	1	1		
				<u>СТАНДАРТНЫЕ ИЗДЕЛИЯ</u>					
				ПЕТАИ ГОСТ 5088-78					
		8		ПБ4-60-1	8	8	8		
		9		ПБ2-100-1	5	5	5		
10		10		ЗАВЕРТКА ГОСТ5090-79					
				ЗР2-1	4	4	4		К ПОЗ.2
				ЗР2-2	4	4	4		К ПОЗ.3
		11		ШУРУП АЧ*25 ГОСТ1145-80	48	48	48		

1.136.5-18.04.00.000

ЛИСТ

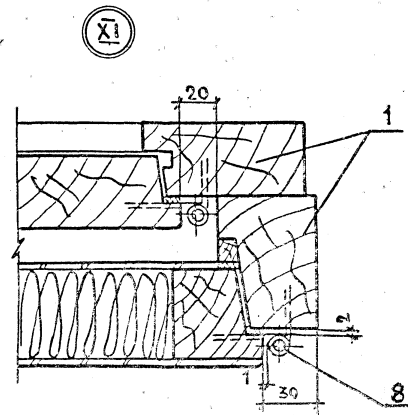
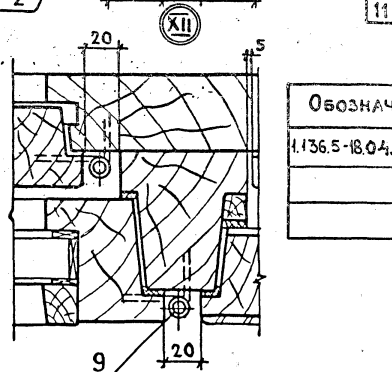
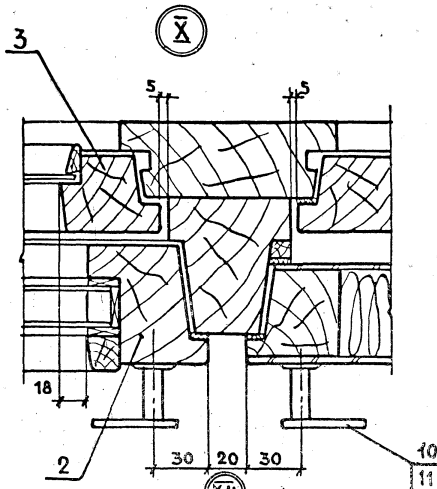
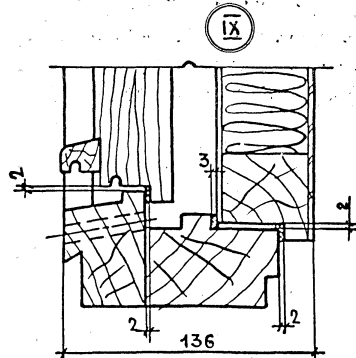
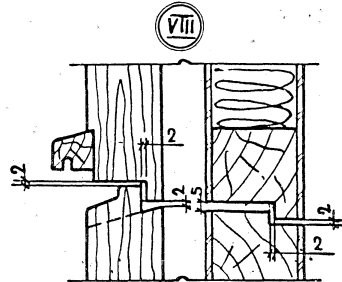
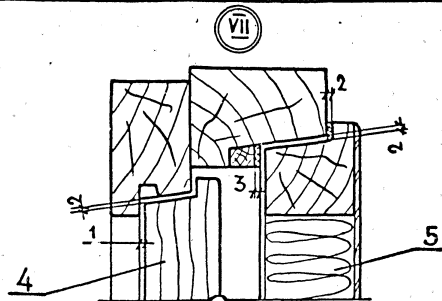
2



Узлы: I и II см. 1:1365-18.01.00.000СБ, лист 2.

ИВ.№:подл. / Подпись и дата / Взам.инв.№

				1:136.5-18.04.00.000СБ		
				Блок оконный Сборочный чертёж		
				СТАДНЯ	МАССА	МАСШ.
				Р		1:10
				Лист 1	Листов 2	
				ЦНИИЭП Жилищ.		
Гип	Степнов	<i>10.04.91</i>	10.04.91			
Пров.	Рутто	<i>9.04.91</i>	9.04.91			
Разр.ав.	Мокрусов	<i>8.04.91</i>	8.04.91			



ОБОЗНАЧЕНИЕ	МАРКА	L	L ₁	ОБЪЕМ, м ³ в ЧИСТОТЕ
1.136.5-18.04.00.000	ОРСР 15-12	1170	820	0,1042
-01	ОРСР 15-13,5	1320	1040	0,1033
-02	ОРСР 15-15	1470	1190	0,1136

1.136.5-18.04.00.000сб

Лист
2

ИВ. № ПОДА | Подпись и дата | Взам. инв. №

ФОРМАТ	ЗОНА	№ ПОЗ.	ОБОЗНАЧЕНИЕ	НАИМЕНОВАНИЕ	КОЛ. НА ИСПОЛН. 1.136.5-18.04.01.000-			ПРИМЕЧАНИЕ
					—	01	02	
				ДОКУМЕНТАЦИЯ				
		12	1.136.5-18.04.01.000СБ	СБОРОЧНЫЙ ЧЕРТЕЖ	X	X		
				СБОРОЧНЫЕ ЕДИНИЦЫ				
		11	1.136.5-18.04.01.100	РАМКА	1			
			-01	РАМКА	1			
			-02	РАМКА		1		
					ОРСН15-12	ОРСН15-Б5	ОРСН15-15	
					МАРКА			

1.136.5-18.04.01.000

КОРОБКА

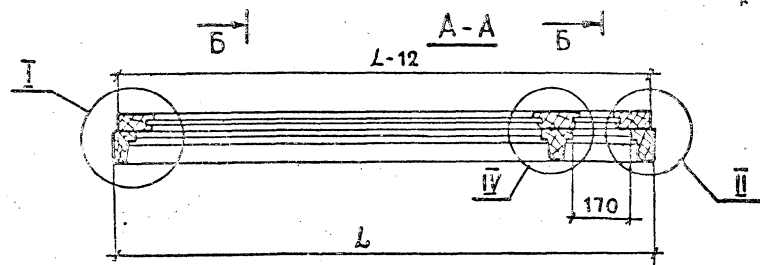
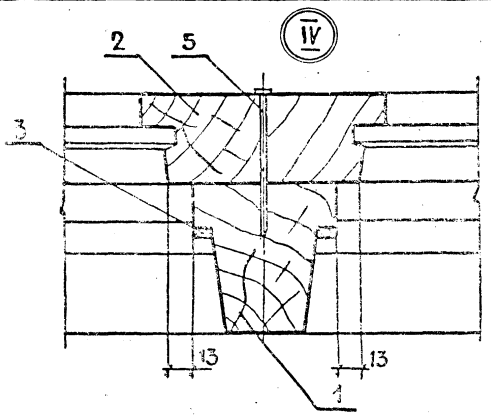
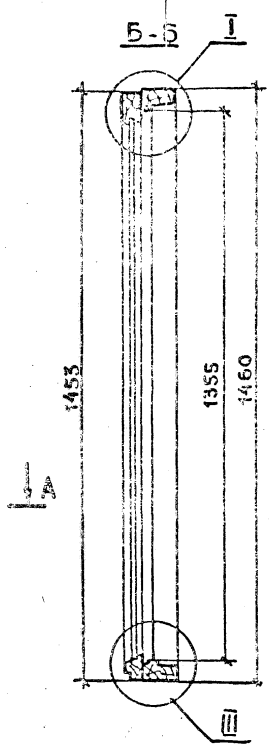
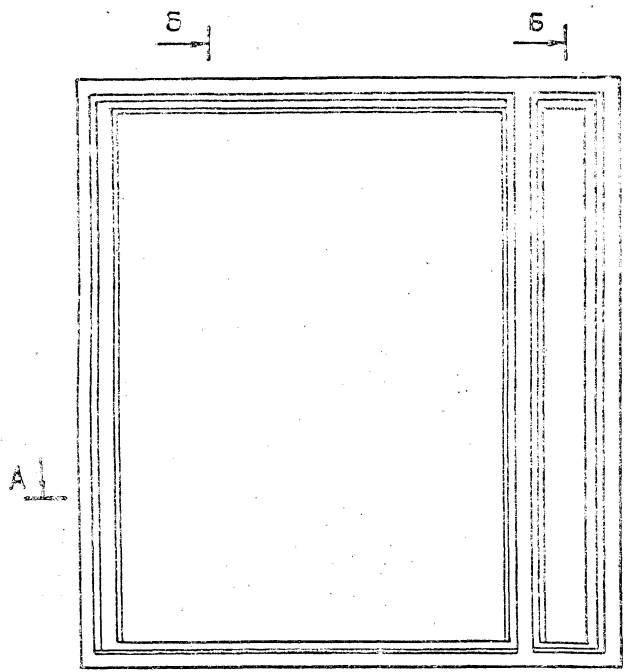
СТАРАЯ ЛИСТ
Р 1 2ЦИНИЭЛ
ЖИЛИЩАГРУП. ОТЕПНОВ. 10.04.11
ПРОБ. МОКРОУСОВ. 2.04.11
РАЗРАБ. ШУМНИКОВА. 10.04.11

ИВ. № ПОДА | Подпись и дата | Взам. инв. №

ФОРМАТ	ЗОНА	№ ПОЗ.	ОБОЗНАЧЕНИЕ	НАИМЕНОВАНИЕ	КОЛ. НА ИСПОЛН. 1.136.5-18.04.01.000-			ПРИМЕЧАНИЕ
					—	01	02	
		2	1.136.5-18.04.01.200	РАМКА	1			
			-01	РАМКА	1			
			-02	РАМКА		1		
		3	1.136.5-18.00.00.005	ПРОКЛАДКА ПОЛИУРЕ-				
				ТАНОВАЯ ГОСТ 10174-72	7.55	7.85	8.15	П.М.
				СТАНДАРТНЫЕ				
				ИЗДЕЛИЯ				
		5		Гвозди КЗ.0x80				
				ГОСТ 4028-63*	13	13	13	

1.136.5-18.04.01.000

62
Лист 2



ОБОЗНАЧЕНИЕ	МАРКА	L	ОБЪЕМ, М ³ В ЧИСТОТЕ
1.136.5-18.04.01.000	ОРЕПИС-12	1170	0,055
-01	ОРЕПИС-135	1320	0,0572
-02	ОРЕПИС-15	1470	0,0592

1. Узлы I, II, III см. черт. 1.136.5-18.01.01.000 СБ

				1.136.5 - 18. 04.01.000СБ		
				КОРОБКА СБОРОЧНЫЙ ЧЕРТЕЖ.		
				СТАДИЯ	МАССА	МАСШТАБ
				Р		1:10
				ЛИСТ	ЛИСТОВ 1	
ГИП	СТЕПНОВ	А.В.С.	10.04.77	ЦНИИЭП ЖИЛИЩА		
ПРОВ.	РУТТО	Ф.В.	9.07.77			
РАЗРАБ.	МЯКОРОСОВ	А.В.	8.07.77			

ИНВ. № ПОДА. ПОДПИСЬ И ДАТА ВЗАИМ. КВДА

ФОРМА	ЗОНА	№З	ОБОЗНАЧЕНИЕ	НАИМЕНОВАНИЕ	Код. на исполн. 1136.5-18.04.01.100-				ПРИМЕЧАНИЕ
					-	01	02		
				ДОКУМЕНТАЦИЯ					
				СБОРОЧНЫЙ ЧЕРТЕЖ	×	×			
				ДЕТАЛИ					
				ДРЕВЕСИНА ХВОЙНАЯ ГОСТ 24454-80					
		Б4	1 136.5-18.04.01.101	БРУСОК 1460x74x55	1	1	1		
		Б4	2 136.5-18.04.01.102	БРУСОК 1460x74x55	1	1	1		

МАРКА

1136.5-18.04.01.100			
РАМКА			
Г/П	СТЕПНОВ	20/20	20/20
ПРОВ.	МОКРОУСОВ	20/20	20/20
РАЗРАБ	ШУМИЛОВА	11/11	11/11
		СТААИЯ	ЛИСТ
		Р	1
		ЦНИИЭП	
		ЖИЛИЩА	
			4

ИНВ. № ПОДА. ПОДПИСЬ И ДАТА ВЗАИМ. КВДА

ФОРМА	ЗОНА	№З	ОБОЗНАЧЕНИЕ	НАИМЕНОВАНИЕ	Код. на исполн. 1136.5-18.04.01.100-				ПРИМЕЧАНИЕ
					-	01	02		
				БРУСОК 1170x74x55	1				
			-01	БРУСОК 1320x74x55		1			
			-02	БРУСОК 1470x74x55			1		
				БРУСОК 1170x74x50	1				
			-01	БРУСОК 1320x74x50		1			
			-02	БРУСОК 1470x74x50			1		
				БРУСОК 1460x74x70	1	1	1		
				БРУСОК 194x12x12	1	1	1		
			-01	1379x12x12	2	2	2		
				СТАНДАРТНЫЕ ИЗДЕЛИЯ					
				БРУСЫ 12x2,5					
		7		ГОСТ 4028-63x	16	16	16		

64

ФОРМАТ	ЗОНА	ПОЗ.	ОБОЗНАЧЕНИЕ	НАИМЕНОВАНИЕ	КОЛ. НА ИСПОЛН. 1.136.5-18.04.01.100 -		ПРИМЕЧАНИЕ
					- 01	02	
ПЕРЕМЕННЫЕ ДАННЫЕ ДЛЯ ВАРИАНТА							
БЧ	4	1.136.5-18.04.01.104-03	БРУСОК 1170x74x42	БРУСОК 1170x74x42	1		
		-04	БРУСОК 1320x74x42	БРУСОК 1320x74x42	1		
		-05	БРУСОК 1470x74x42	БРУСОК 1470x74x42	1		
БЧ	8	1.136.5-18.04.01.107	РЕЙКА 194x16x11	РЕЙКА 194x16x11	1	1	
		-01	РЕЙКА 880x16x11	РЕЙКА 880x16x11			
		-02	РЕЙКА 1030x16x11	РЕЙКА 1030x16x11	1		
		-03	РЕЙКА 1180x16x11	РЕЙКА 1180x16x11	1		

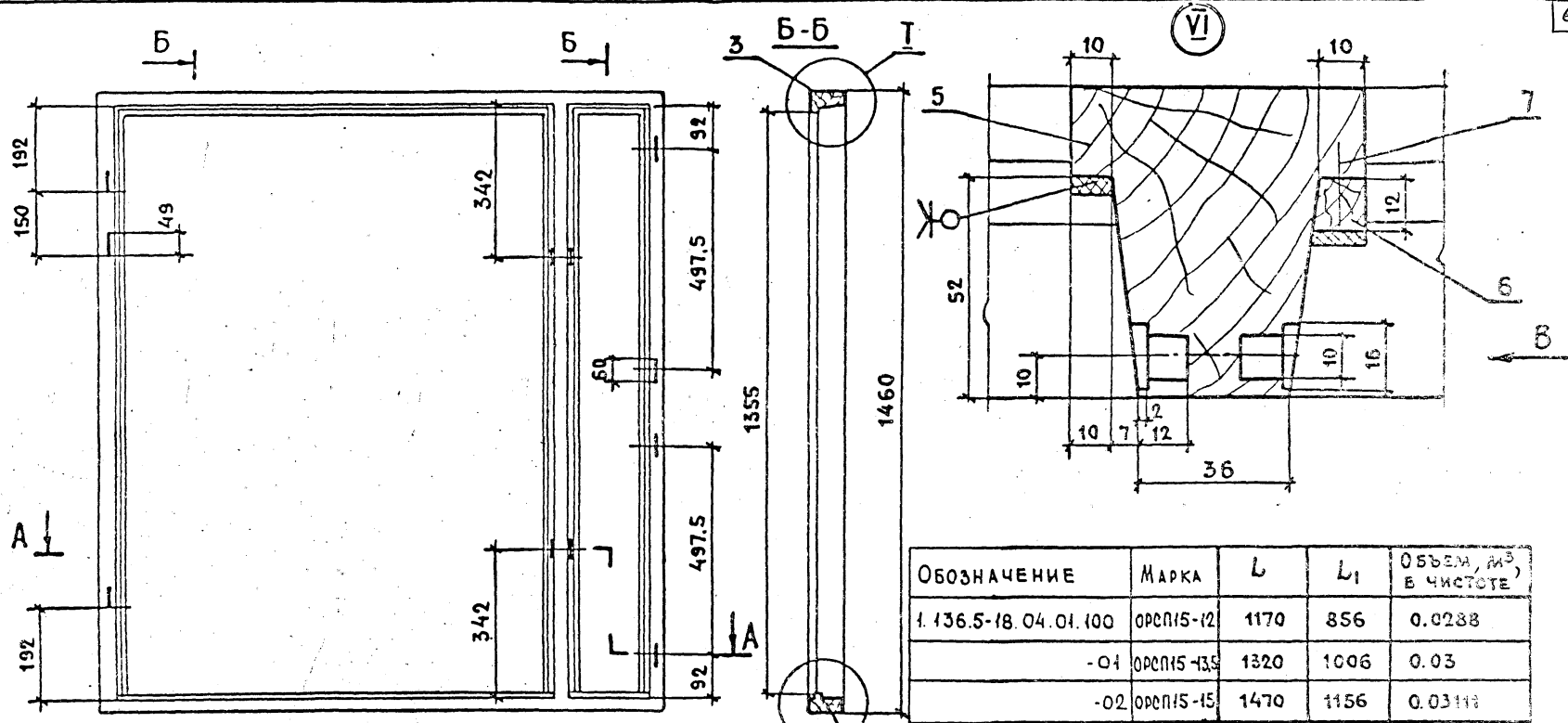
1.136.5-18.04.01.100

ЛИСТ 3

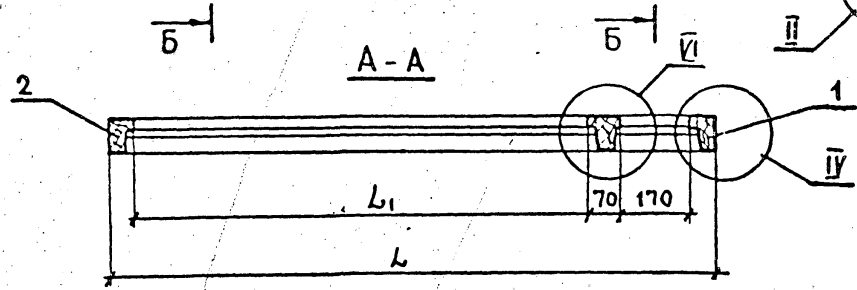
ФОРМАТ	ЗОНА	ПОЗ.	ОБОЗНАЧЕНИЕ	НАИМЕНОВАНИЕ	КОЛ. НА ИСПОЛН. 1.136.5-18.04.01.100 -		ПРИМЕЧАНИЕ
					- 01	02	
			СТАНДАРТНЫЕ	СТАНДАРТНЫЕ			
			УЗДЕЛКА	УЗДЕЛКА			
9			ШУРУП А3x25	ШУРУП А3x25	7	7	
			ГОСТ 1145-80	ГОСТ 1145-80	7	7	

1.136.5-18.04.01.100

ЛИСТ 4



ОБОЗНАЧЕНИЕ	МАРКА	L	L ₁	ОБЪЕМ, м ³ В ЧИСТОТЕ
1.136.5-18.04.01.100	ОРЕН15-12	1170	856	0.0238
-01	ОРЕН15-13	1320	1006	0.03
-02	ОРЕН15-15	1470	1156	0.0311



1. Узлы I, II, IV и вид. В. Черт. 1.136.5/801.01.100сб, А

ИНС. № ПОДП. ПОДАПИСЬ И ДАТА ВЗЛ. ИНЖ. №

				1.136.5-18.04.01.100сб		
				РАМКА.		
				СБОРОЧНЫЙ ЧЕРТЕЖ.		
				СТАДНЯ	МАССА	МАСШ
				р		1:10
				ЛИСТ	ЛИСТОВ	
				ЦНИИЭП ЖИЛИ-		
ГИП	СТЕПНОВ	10 Октяб.	10.04.91			
ПРОВ.	РУТТО	9.04.91	9.04.91			
РАЗРАБ.	МОКРОУСОВ	8.02.91	8.02.91			

Инв. № подл. Подпись и дата. Юр. лиц. Инв. №

ФОРМАТ	ЗОНА	ПОЗ.	ОБОЗНАЧЕНИЕ	НАИМЕНОВАНИЕ	Код. на исполн. 1.136.5-18.04.01.200-		ПРИМЕЧАНИЕ
					01	02	
				ДОКУМЕНТАЦИЯ			
		12	1.136.5-18.04.01.200СБ	СБОРОЧНЫЙ ЧЕРТЕЖ	×	×	
				ДЕТАЛИ			
				ДРЕВЕСИНА ХВОЙНАЯ			
				ГОСТ 24454-80			
		Б4	1.136.5-18.04.01.201	БРУСОК 1453x90x44	1	1	
		Б4	1.136.5-18.04.01.202	БРУСОК 1453x90x44	1	1	
		Б4	1.136.5-18.04.01.203	БРУСОК 1158x74x44	1		

МАРКА

ОРСН15-12
ОРСН15-05
ОРСН15-15

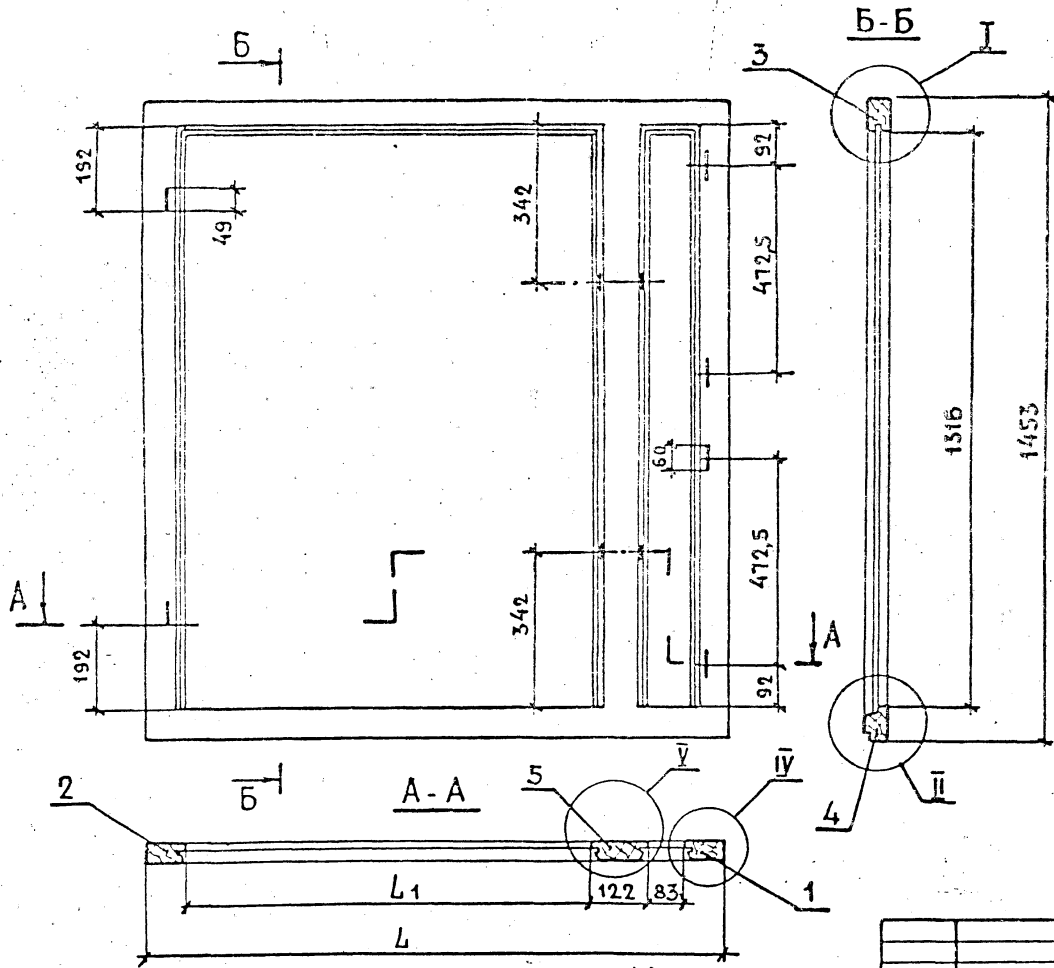
1.136.5-18.04.01.200			
РАМКА			
СТАДИЯ	ЛИСТ	ЛИСТОВ	
Р	1	2	
ЦНИИЭП ЖИЛНЩА			

Инв. № подл. Подпись и дата. Взам. инв. №

ФОРМАТ	ЗОНА	ПОЗ.	ОБОЗНАЧЕНИЕ	НАИМЕНОВАНИЕ	Код. на исполн. 1.136.5-18.04.01.200-		ПРИМЕЧАНИЕ
					01	02	
		Б4	1.136.5-18.04.01.203-01	БРУСОК 1308x74x44	1		
			-02	БРУСОК 1458x74x44		1	
		Б4	1.136.5-18.04.01.204	БРУСОК 1158x63x44	1		
			-01	БРУСОК 1308x63x44		1	
			-02	БРУСОК 1458x63x44		1	
		Б4	1.136.5-18.04.01.205	БРУСОК 1453x122x44	1	1	

1.136.5-18.04.01.200			
РАМКА			
СТАДИЯ	ЛИСТ	ЛИСТОВ	
Р	1	2	
ЦНИИЭП ЖИЛНЩА			

67



ОБОЗНАЧЕНИЕ	МАРКА	L	L ₁	ОБЪЕМ в чистоте, м³
1.136.5-18.04.01-200	090815-12	1158	773	0,0253
-01	090815-13	1308	923	0,0272
-02	090815-15	1458	1073	0,0284

1. Узлы I, II, IV см. черт. 1.136.5-18.01.01.200СБ,
 лист 2.
 2. Узел V см. черт. 1.136.5-18.02.01.200СБ.

ИНВ. ЛИСТ ПОДПИСЬ И ДАТА ВСЯМИ ИИВ.Н.

1.136.5-18.04.01.200СБ					
РАМКА. СБОРОЧНЫЙ ЧЕРТЕЖ.					СТАНДА. Р
					МАССА М
					№10
					ЛИСТ
					ЛИСТЫ
ГИП	СТЕПНОВ	А.В.Ш.	2008		
Пров.	РУТКО	В.А.Ш.	2008		
РАЗРАБ.	МОКРОУЗОВ	А.А.	2008		
ЦНИИЭП ЖИЛ					

ФОРМАТ	ЗОНА	ПОЗ.	ОБОЗНАЧЕНИЕ	НАИМЕНОВАНИЕ	КОЛ.	ПРИМЕЧАНИЕ
				<u>ДОКУМЕНТАЦИЯ</u>		
12			1.136.5-18.04.02.000Сб,рис.1	СБОРОЧНЫЙ ЧЕРТЕЖ		
			Рис.2	<u>ДЕТАЛИ. Рис.1</u>		
				ДРЕВЕСИНА ХВОЙНАЯ		
				ГОСТ 24454-80		
54	1		1.136.5-18.04.02.001	СТВОРКА КЛАПАНА		
				710,5 x 125 x 42	1	
54	2		1.136.5-18.04.02.002	САНВ 80x22x19	1	
54	3		1.136.5-18.00.00.004	ПРОКЛАДКА ПОЛИУРЕТА- НОВАЯ ГОСТ10174-72	1.69	п.м.
12	4		1.136.5-18.04.02.003	РУЧКА	1	
				<u>СТАНДАРТНЫЕ ИЗДЕЛИЯ</u>		
	5			Шуруп А4x25 ГОСТ1145-80	2	

1.136.5-18.04.02.000

Клапан.

СТАДИЯ	ЛИСТ	ЛИСТОВ
Р	1	2

ЦНИИЭП
ЖИЛИЩА

ГЛЯ	СТЕПНОВ	<i>Степнов</i>	10.04.81
ПРОВ.	МАКРАУСОВ	<i>Макраусов</i>	09.04.81
РАЗРАБ.	ШУМИЛОВА	<i>Шумилова</i>	04.04.81

ФОРМАТ	ЗОНА	ПОЗ.	ОБОЗНАЧЕНИЕ	НАИМЕНОВАНИЕ	КОЛ.	ПРИМЕЧАНИЕ
				<u>ДЕТАЛИ. Рис.2</u>		
				ДРЕВЕСИНА ХВОЙНАЯ		
				ГОСТ 24454-80		
54	1		1.136.5-18.04.02.001-01	СТВОРКА КЛАПАНА		
				710,5 x 125 x 42	1	
54	2		1.136.5-18.04.02.002	САНВ 80x22x19	1	
54	3		1.136.5-18.00.00.004	ПРОКЛАДКА ПОЛИУРЕТА- НОВАЯ ГОСТ10174-72	1.69	п.м.
12	4		1.136.5-18.04.02.003	РУЧКА	1	
				<u>СТАНДАРТНЫЕ ИЗДЕЛИЯ</u>		
	5			Шуруп А4x25 ГОСТ1145-80	2	

ИНВ. № ПОДАТЬ ПОДПИСЬ И ДАТА ВЗАИМ. ИНТЕРЕС

1.136.5-18.04.02.000

Лист
2

Рис. 1. 04.02.000

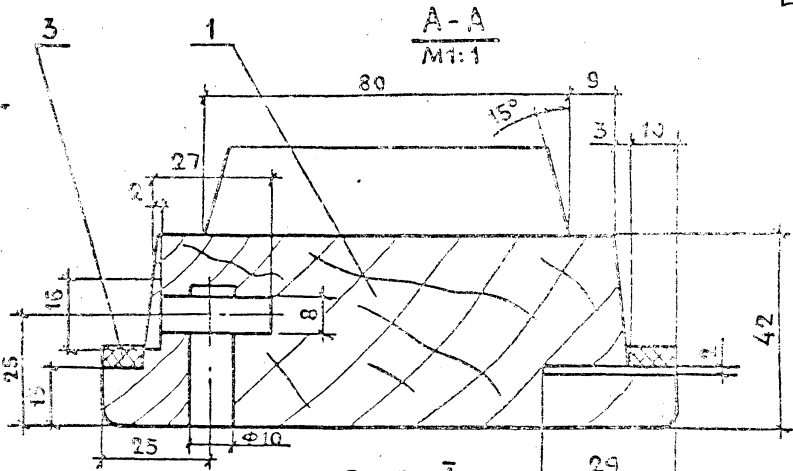
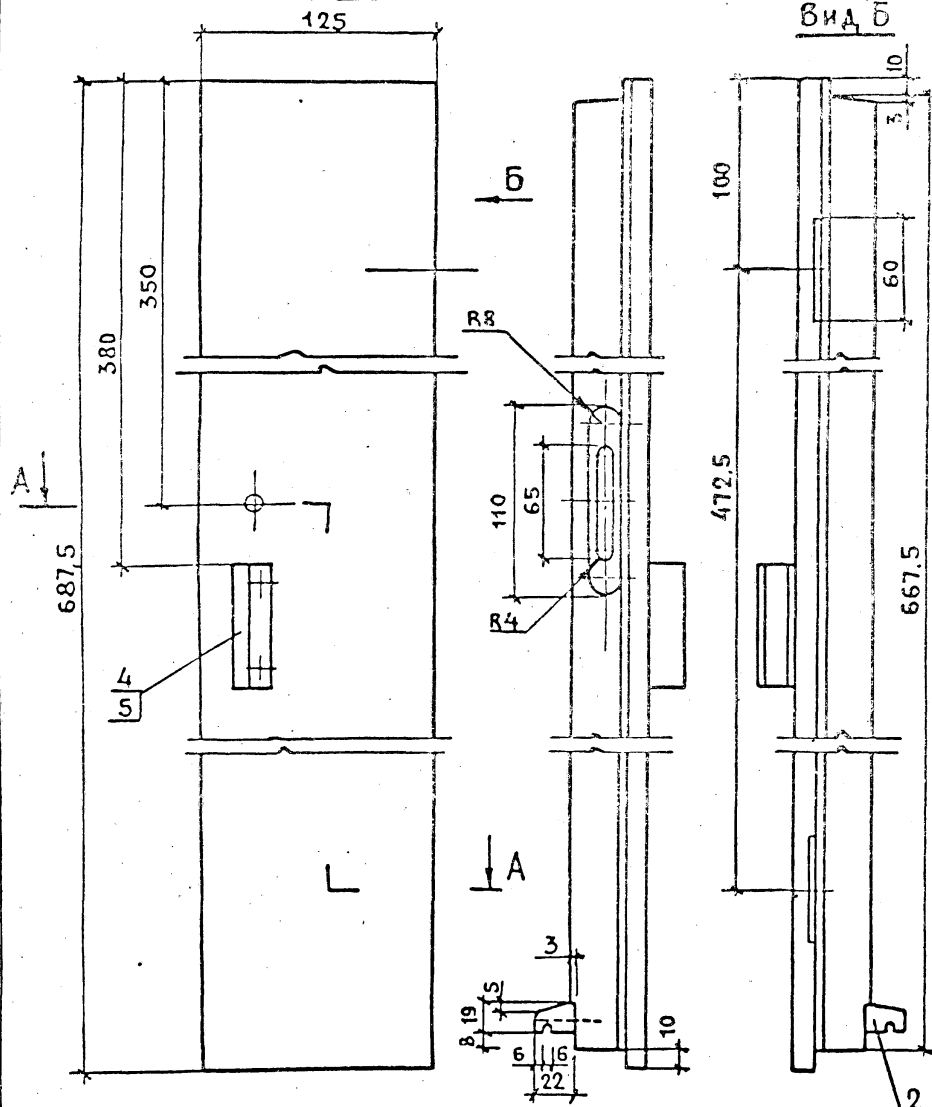
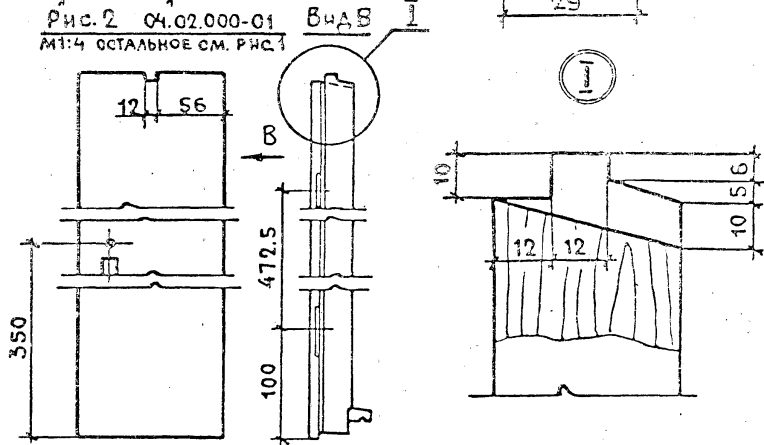


Рис. 2 04.02.000-01
M1:1 ОСТАЛЬНОЕ СМ. РИС. 1

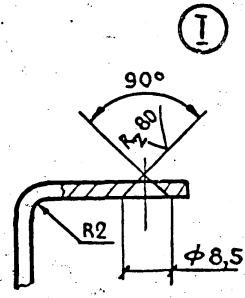
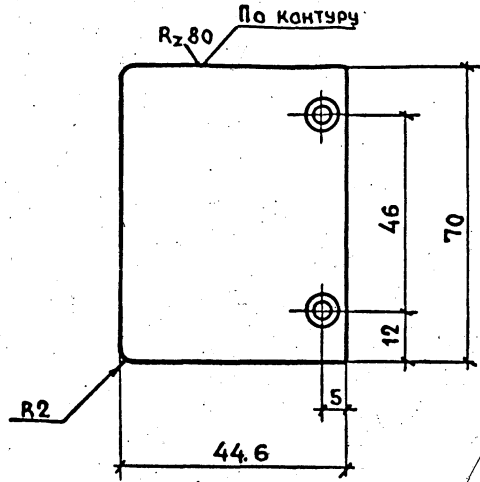
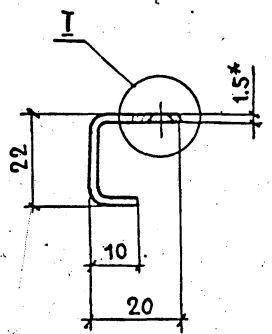
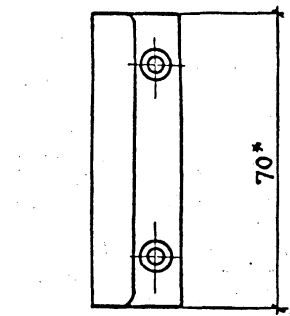


ИЗМ. ПОДАТЬ ПОДПИСЬ И ДАТА ВЗАМ. ИМЕНИ

				1.136.5-18. 04.02.000СБ	
				КЛАПАН. СБОРОЧНЫЙ ЧЕРТЕЖ.	
				СТАДИЯ	МАССА / МАС
				Р	0.0038 / 110
				ЛИСТ	ЛИСТОВ
				ЦНИИЭП ЖИЛИ	
ГИП	СТЕПНОВ	Р.С. Сидор	10.04.81		
ПРОВ.	РУТТО	Р.С. Сидор	9.04.81		
РАЗРАБ.	МАКРОУСОВ	Р.С. Сидор	8.07.81		

1/4 (V)

РАЗВЕРТКА



1. * РАЗМЕРЫ ДЛЯ СПРАВОК.
2. ПРЕДЕЛЬНЫЕ ОТКЛОНЕНИЯ НА ВСЕ РАЗМЕРЫ ПО 7 КЛАССУ.
3. ПОКРЫТИЕ: НБ18 ГОСТ 9.073-77.

				1.136.5 - 18.04.02.003		
				Ручка		СТАЛИЯ
				.P		МАССА
						МАСШТ.
						1:25
				ЛИСТ		ЛИСТОВ
ГИП	СТЕПНОВ	Ю.Е.Ш.	10.04.81	Лист 51.5 ГОСТ 19904-74 Ст.3. ГОСТ 16523-70		
ПРОБ.	РУТКО	В.С.	3.04.81			
РАЗРАБ.	МАКРОУСОВ	Л.С.	8.06.81			
				ЦНИИЭП ЖИЛНЦА		

ФОРМАТ	ЗОНА	ПОЗ.	ОБОЗНАЧЕНИЕ	НАИМЕНОВАНИЕ	КОЛ.	ПРИМЕЧАНИЕ
				<u>ДОКУМЕНТАЦИЯ</u>		
			1.136.5 - 18.04.03.000СБ.РИС.1	СБОРОЧНЫЙ ЧЕРТЕЖ		
				РИС.2		
				<u>ДЕТАЛИ. РИС.1</u>		
				ДРЕВЕСИНА ХВОЙНАЯ		
				ГОСТ 24454-80		
Б4	1		1.136.5 - 18.04.03.001	БРУСОК 710,5x50x48,6	2	
Б4	2		1.136.5 - 18.04.03.002	БРУСОК 200 x 50 x 48,6	2	
				ОБЛИЦОВКА		
				ПЛИТА ДРЕВЕСНОВОЛОК-		
				НИСТАЯ ТВЕРДАЯ Т-400		
				710,5 x 200 x 3,2	2	
Б4	4		1.136.5 - 18.04.03.004	НАПОЛНЕНИЕ		
				ПОЛУЖЕСТКАЯ МИНЕРАЛ-		
				ВАТНАЯ ПЛИТА НА СИНТЕ-		
				ТИЧЕСКОМ СВЯЗУЮЩЕМ		
				ГОСТ 9573-72*		
				610 x 100 x 48,6		
Б4	5		1.136.5 - 18.00.00.004	ПРОКЛАДКА ПОЛИУРЕТА-		
				НОВАЯ ГОСТ 10174-72	1,78 П.М.	

1.136.5 - 18.04.03.000

КЛАПАН

СТАДИЯ ЛИСТ ЛИСТОВ

Р 1 2

ЦНИИЭП
ИЛИЩА

И.П. СТЕПНОВ 10.04.81
ПРОВ. МОКРОУСОВ 20.4.81
РАЗРАБ. ШУМПАОВА 8.04.81

ФОРМАТ 41

ИНВ.№ ПОДПИСЬ И ДАТА ВЗАМ. ИНВ.№

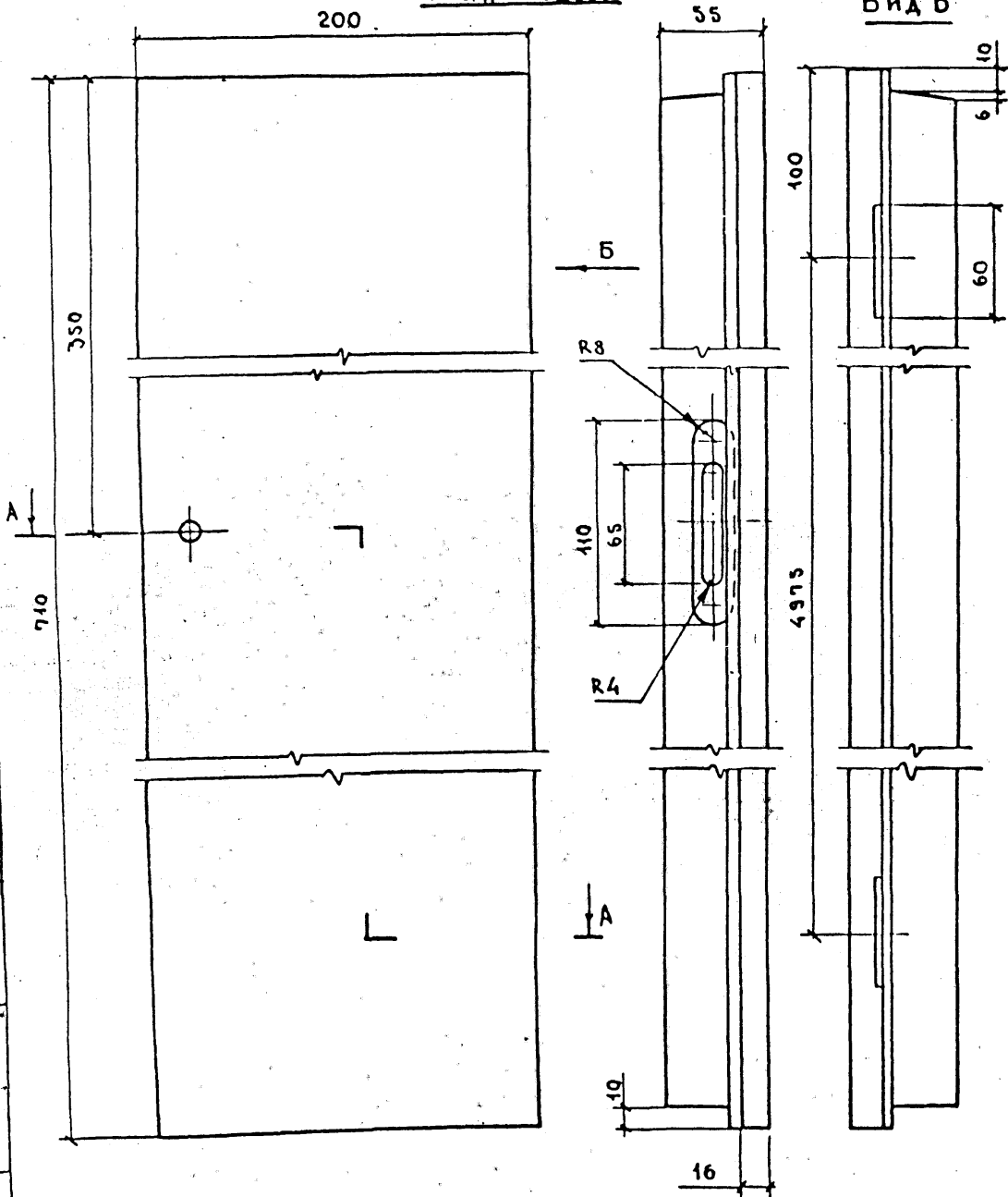
ФОРМАТ	ЗОНА	ПОЗ.	ОБОЗНАЧЕНИЕ	НАИМЕНОВАНИЕ	КОЛ.	ПРИМЕЧАНИЕ
				<u>ДЕТАЛИ. РИС.2</u>		
				ДРЕВЕСИНА ХВОЙНАЯ		
				ГОСТ 24454-80		
Б4	1		1.136.5 - 18.04.03.001-01	БРУСОК 689,5x50x48,6	2	
Б4	2		1.136.5 - 18.04.03.002	БРУСОК 200 x 50 x 48,6	2	
				ОБЛИЦОВКА		
Б4	3		1.136.5 - 18.04.03.003-01	ОБЛИЦОВКА		
				ПЛИТА ДРЕВЕСНОВОЛОК-		
				НИСТАЯ ТВЕРДАЯ Т-400		
				689,5 x 200 x 3,2	2	
Б4	4		1.136.5 - 18.04.03.004-01	НАПОЛНЕНИЕ		
				ПОЛУЖЕСТКАЯ МИНЕРАЛ-		
				ВАТНАЯ ПЛИТА НА СИНТЕ-		
				ТИЧЕСКОМ СВЯЗУЮЩЕМ		
				ГОСТ 9573-72*		
				589 x 100 x 48,6	1	
Б4	5		1.136.5 - 18.00.00.004	ПРОКЛАДКА ПОЛИУРЕТА-		
				НОВАЯ ГОСТ 10174-72	1,48 П.М.	

1.136.5 - 18.04.03.000

ЛИСТ
2

КОПИРОВАЛ: Зейтс ФОРМАТ 41

Рис.1, 04.03.000



А-А
М 1:2

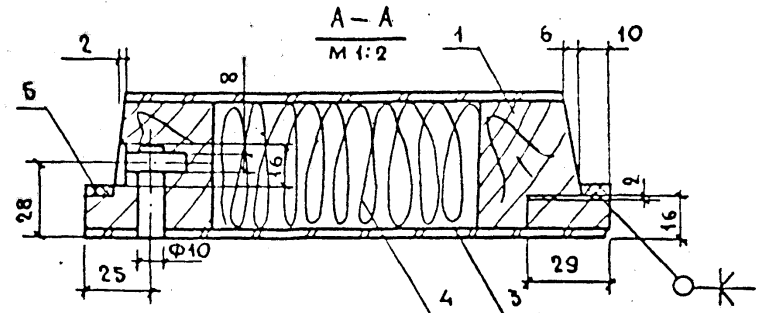
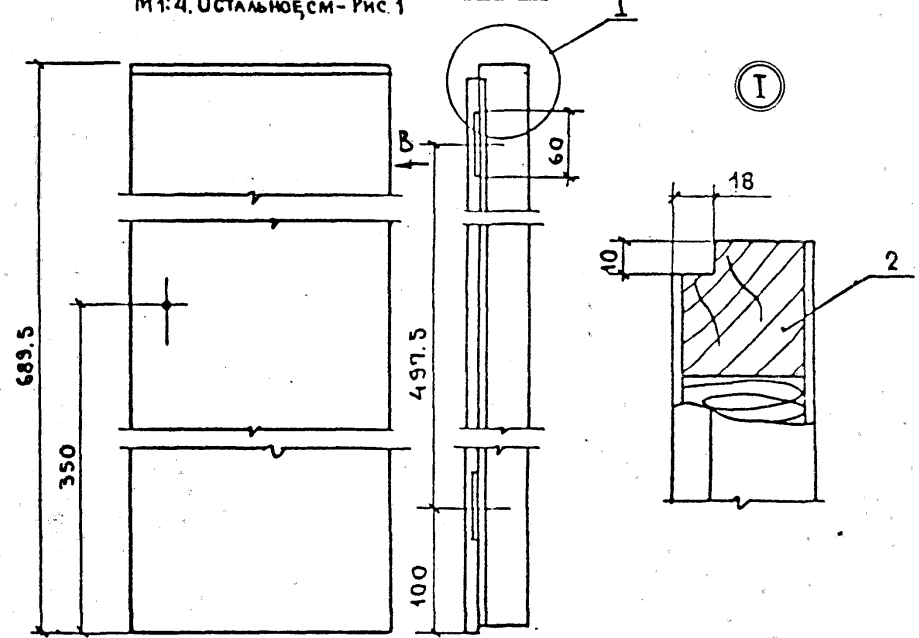


Рис.2 04.03.000-01
М 1:4. Остальное см - Рис.1

Вид Б



1. БРУСКИ ПОЗ.1;2 ВЯЗАТЬ НА ПРЯМОЙ СКВОЗНОЙ ШИП.

				1.136.5 - 18. 04. 03. 000 СБ		
				КЛАПАН СБОРОЧНЫЙ ЧЕРТЕЖ.		
		СТАДИЯ	МАССА	МАСШТАБ		
		Р	00046М	1:2.5		
		ЛИСТ	ЛИСТОВ 1			
ГИП	СТЕПНОВ	10.04.01	10.04.01			
ПРОВ.	РУТТО	09.05	09.05			
РАЗРАБ	МОКРОУСОВ	09.05	09.05			
				ЦНИИЭП ЖИЛИЩА		

ИНВ.№ ПОМ. ПОДПИСЬ ДАТА ЗАМ. ИНВ.№

ФОРМАТ	ЗОНА	ПОЗ.	ОБОЗНАЧЕНИЕ	НАИМЕНОВАНИЕ	КОЛ. НА ИСПОЛН.										ПРИМЕЧАНИЕ			
					1365	1805	0500	0000	0000	0000	0000	0000	0000	0000		0000	0000	
				ДОКУМЕНТАЦИЯ														
12			1.136.5-18.05.00.000СБ	СБОРОЧНЫЙ ЧЕРТЕЖ	X	X												
				СБОРОЧНЫЕ ЕДИНИЦЫ														
11	1		1.136.5-18.05.01.000	КОРОБКА														
			-01	КОРОБКА														
11	2		1.136.5-18.01.02.000 -07	СТВОРКА														
			-08	СТВОРКА														
11	3		1.136.5-18.01.03.000 -107	СТВОРКА														
			-08	СТВОРКА														
				МАРКА														

1.136.5-18.05.00.000

СТАРАЯ	ЛИСТ	ЛИСТОВ
Р	1	2
ЦНИИЭП ИМАИЩА		
БЛОК ОКОННЫЙ.		

КОПИРОВАЛ: Змп- ФОРМАТ 11

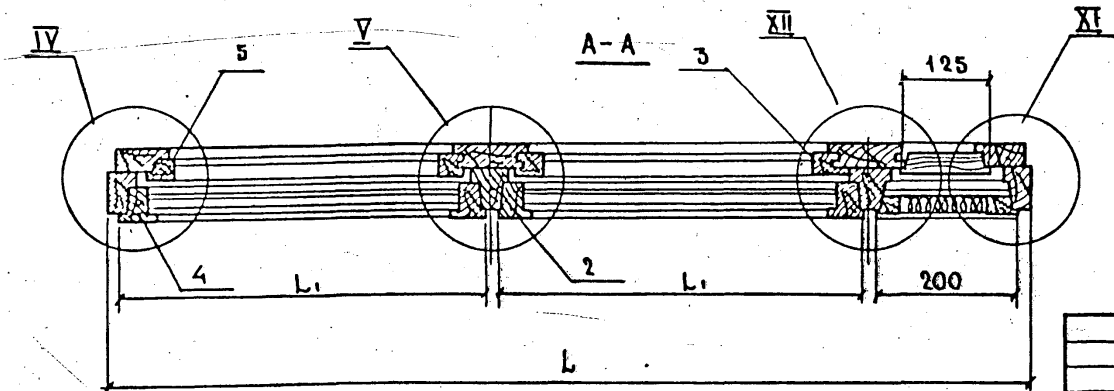
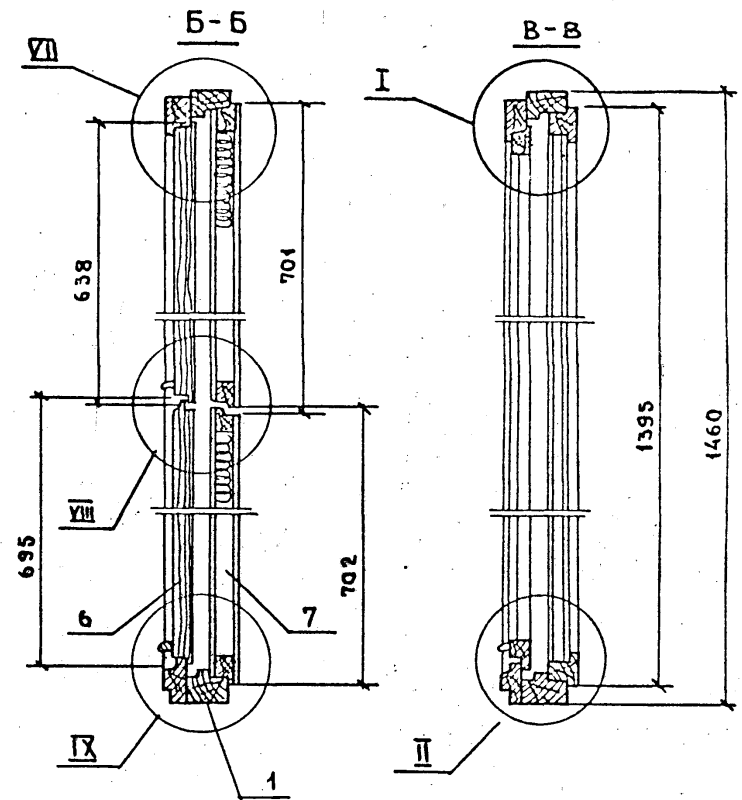
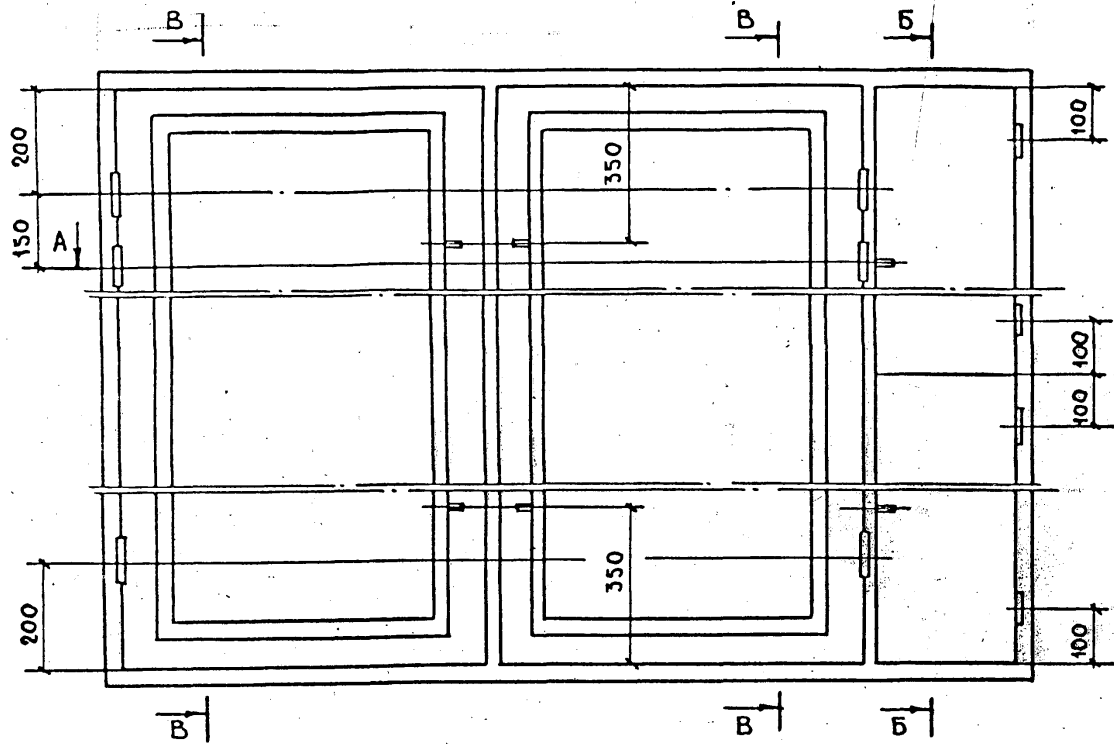
ИНВ.№ ПОМ. ПОДПИСЬ И ДАТА ЗАМ. ИНВ.№

ФОРМАТ	ЗОНА	ПОЗ.	ОБОЗНАЧЕНИЕ	НАИМЕНОВАНИЕ	КОЛ. НА ИСПОЛН.										ПРИМЕЧАНИЕ			
					1365	1805	0500	0000	0000	0000	0000	0000	0000	0000		0000		
				СТАНАРТНЫЕ ИЗДЕЛИЯ														
11		4	1.136.5-18.02.02.000 - 03	СТВОРКА	1													
			- 04	СТВОРКА														
11		5	1.136.5-18.02.03.000 - 03	СТВОРКА	1													
			- 04	СТВОРКА														
11		6	1.136.5-18.04.02.000	КЛАПАН	1	1												
			- 01	КЛАПАН														
11		7	1.136.5-18.04.03.000	КЛАПАН	1	1												
			- 01	КЛАПАН														
				СТАНАРТНЫЕ ИЗДЕЛИЯ														
		8		ПЕТАИ ГОСТ 5088-78														
				ПВ 4-60 - 1														
		9		ПВ 2-100 - 1														
		10		ЗАВЕРТКА ГОСТ 5090-79														
				ЗР 2-1														К ПОЗ. 2
				ЗР 2-2														К ПОЗ. 3
		11		ШУРУП А4 х 25														
				ГОСТ 1145 - 80														
				МАРКА														

1.136.5-18.05.00.000

74

ЛИСТ 2



ОБОЗНАЧЕНИЕ	МАРКА	L	L1	ОБЪЕМ, М ³ В ЧИСТОТЕ
1.136.5-18.05.00.000	ОРСП 15-18	1770	735	0.158
-01	ОРСП 15-21	2070	890	0.165

1. Узлы I, II, IV см. черт. 1.136.5-18.04.00.000 СБ, лист 2; узел V - черт. 1.136.5-18.02.00.000 лист 2, узлы VI - VIII см. черт. 1.136.5-18.04.00.000 СБ, лист 2.

1.136.5-18.05.00.000 СБ			
БЛОК ОКОННЫЙ СБОРОЧНЫЙ ЧЕРТЕЖ	СТАДИЯ	МАССА	МАСШТАБ
	Р		1:10
	ЛИСТ	ЛИСТОВ 1	
РИС. СТЕПНОВ	10.04.81	ЦНИИЭП НИИЛИЦА	
ПРОВ. МОКРОУСОВ	10.04.81		
РАЗРАБ. РУТТО	9.04.81		

КОПИРОВАЛ: Зерд... ФОРМАТ 10

ИЗДАНИЕ ИЛИ РЕВИЗИЯ

ИНВ.№ ПОД.	ПОДПИСЬ И ДАТА	ВЗАМ. ИНВ.№
ФОРМАТ		
ЗОНА		
ПОЗ.		
	ОБОЗНАЧЕНИЕ	
12	1.136.5-18.05.01.000СБ	
11	1.136.5-18.05.01.100	
	-01	
11	1.136.5-18.05.01.200	
	-01	

НАИМЕНОВАНИЕ	КОЛ. НА ИСПОЛН.		ПРИМЕЧАНИЕ
	01	18.05.01.000-	
Документация			
Сборочный чертёж	X		
Сборочные единицы			
Рамка	1		
Рамка	1		
Рамка	1		
Рамка	1		

МАРКА

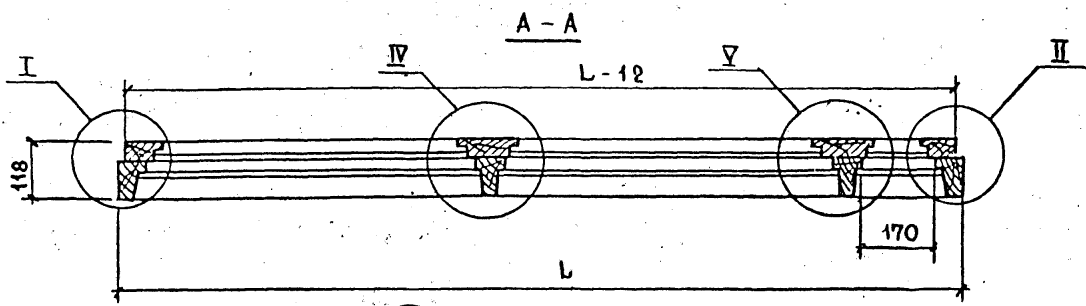
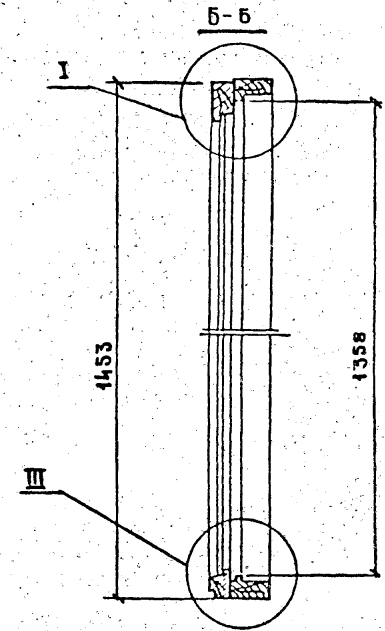
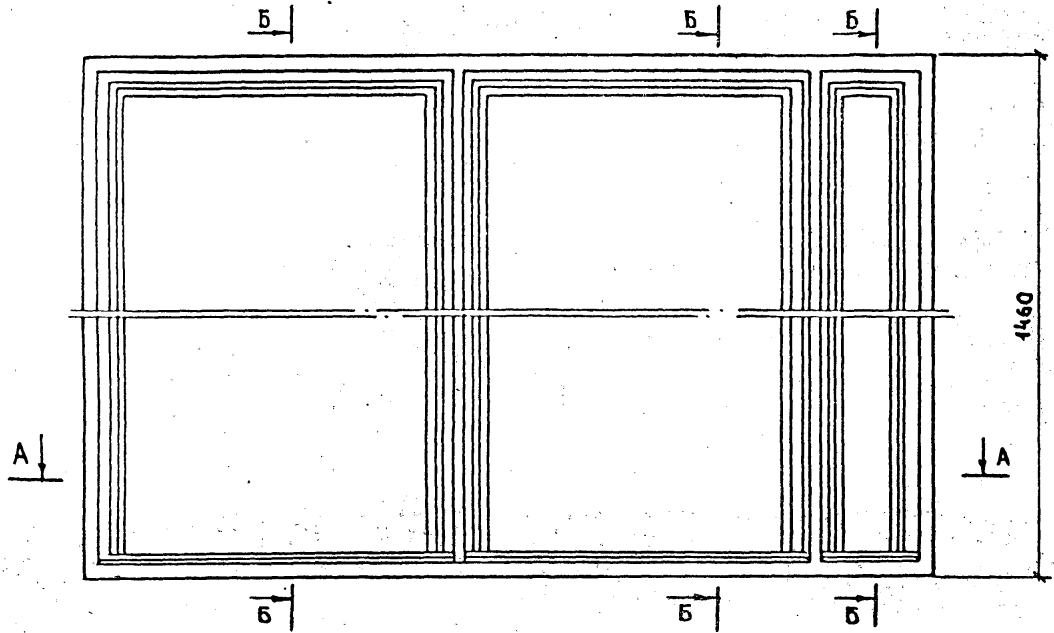
ОПСН 15-18
ОПСН 15-21

1.136.5-18.05.01.000	
Коробка	
СТАТЬЯ	ЛИСТ
Р	1
ЦНИИЭП	2
ЖИЛИЩА	

КОПИРОВАЛ: ФОРМАТ 11

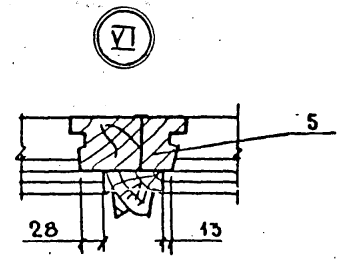
ИНВ.№ ПОД.	ПОДПИСЬ И ДАТА	ВЗАМ. ИНВ.№
ФОРМАТ		
ЗОНА		
ПОЗ.		
	ОБОЗНАЧЕНИЕ	
54	1.136.5-18.00.00.004	
5		

НАИМЕНОВАНИЕ	КОЛ. НА ИСПОЛН.		ПРИМЕЧАНИЕ
	01	18.05.01.000-	
Прокладка полиуретановая			
ГОСТ 10174-72	125	130	м. пог.
Стандартные изд.			
АЕЛИЯ			
ГОСТ 4028-63*	30	34	



ОБОЗНАЧЕНИЕ	МАРКА	L	ОБЪЕМ, м³ в чистоте
1.136.5-18.05.01.000	ОРСП15-18	1770	0.08
-01	ОДСП15-21	2070	0.082

1. Узлы I, II, III см. черт. 1.136.5-18.01.01.000 СБ, лист 2;
 узел IV - черт. 1.136.5-18.02.01.000 СБ, лист 2



1.136.5-18.05.01.000 СБ				
КОРОбКА СБОРОЧНЫЙ ЧЕРТЕЖ.		СТАДИЯ	МАССА	МАСШТАБ
		Р		1:10
		ЛИСТ	ЛИСТОВ	
		ЦНИИЭП жилища		
Г И П	СТЕПНОВ	10.04.81		
ПРОВ.	МОКРОУСОВ	10.05.81		
РАЗРАБ.	РУТЦО	2.04.81		

КОПИРОВАНО

ИНВ. № ПОДАЦИОННЫЙ И ДАТА ВЗЯТИЯ КНИЖКИ

ИНВ.№ ПОДЛ. ЗОНА ФОРМАТ	ПОДПИСЬ И ДАТА	ВЗАМ.ИНВ.№
	Обозначение	Наименование
		Документация
12	1.136.5-18.05.01.100.СБ	СБОРОЧНЫЙ ЧЕРТЕЖ
		<u>ДЕТАЛИ</u>
		ДРЕВЕСИНА ХВОЙНАЯ
		ГОСТ 24454-80
54	1.136.5-18.05.01.101	БРУСОК 1460x74x55 1 1
54	1.136.5-18.05.01.102	БРУСОК 1460x74x55 1 1
54	1.136.5-18.05.01.103	БРУСОК 1770x74x55 1 1

КОД НА ИСПОЛН. 1.136.5-18.05.01.100-

ПРИМЕЧАНИЕ

- 01

X

X

1

1

1

1

МАРКА
ОПСН15-18
ОПСН15-21

1.136.5-18.05.01.100

СТАНДАРТ ЛИСТОВ
Р 1 4

РАМКА

ЦНИИЭП
ЖИЛИЩА

КОПИРОВАЛ: Зюга - ФОРМАТ 11

ИНВ.№ ПОДЛ. ЗОНА ФОРМАТ	ПОДПИСЬ И ДАТА	ВЗАМ.ИНВ.№
	Обозначение	Наименование
54	1.136.5-18.05.01.103-01	БРУСОК 2070x74x55 1
54	1.136.5-18.05.01.104	БРУСОК 1770x74x50 1
54	-01	БРУСОК 2070x74x50 1
54	1.136.5-18.05.01.105	БРУСОК 1460x74x70 1
54	-01	БРУСОК 1460x74x60 1
54	1.136.5-18.05.01.106	БРУСОК 1460x74x70 1
54	-01	БРУСОК 1460x74x60 1
54	1.136.5-18.05.01.107	БРУСОК 194x12x12 1 1
54	-01	БРУСОК 1379x12x12 2 2
	<u>СТАНДАРТНЫЕ</u>	
	<u>ИЗДЕЛИЯ</u>	
10	ГВОЗДИ	
	1.2x2,5	
	ГОСТ 4028-63*	16 16

КОД НА ИСПОЛН. 1.136.5-18.05.01.100-

ПРИМЕЧАНИЕ

- 01

1

1

1

1

1

1

1

1

1

2

СТАНДАРТНЫЕ

ИЗДЕЛИЯ

ГВОЗДИ

1.2x2,5

ГОСТ 4028-63*

16 16

ФОРМАТ ЗОНА ПОЗ.	ОБОЗНАЧЕНИЕ	НАИМЕНОВАНИЕ	КОЛ. НА ИСПОЛН. 1.136.5 - 18. 05.01.100 -				ПРИМЕЧАНИЕ
			—	01			
<u>ПЕРЕМЕННЫЕ ДАННЫЕ ДЛЯ ВАРИАНТА</u>							
Б4	4 1.136.5-18. 05.01.104-02	БРУСОК 1770x74x42	1				
	-03	БРУСОК 2070x74x42	1				
Б4	8 1.136.5-18. 05.01.108	РЕЙКА 194x16x11	1	1			
	-01	РЕЙКА 399x16x11	2				
	-02	РЕЙКА 859x16x11	2				
1.136.5-18. 05.01.100							

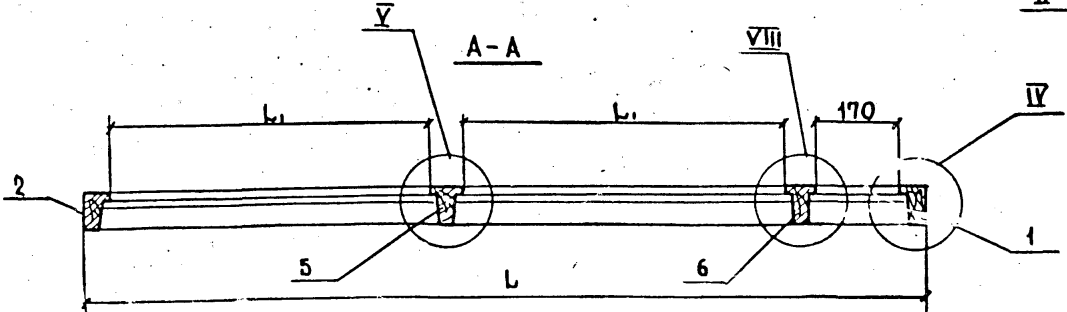
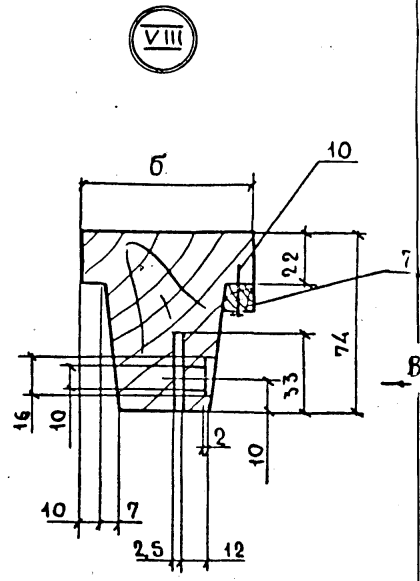
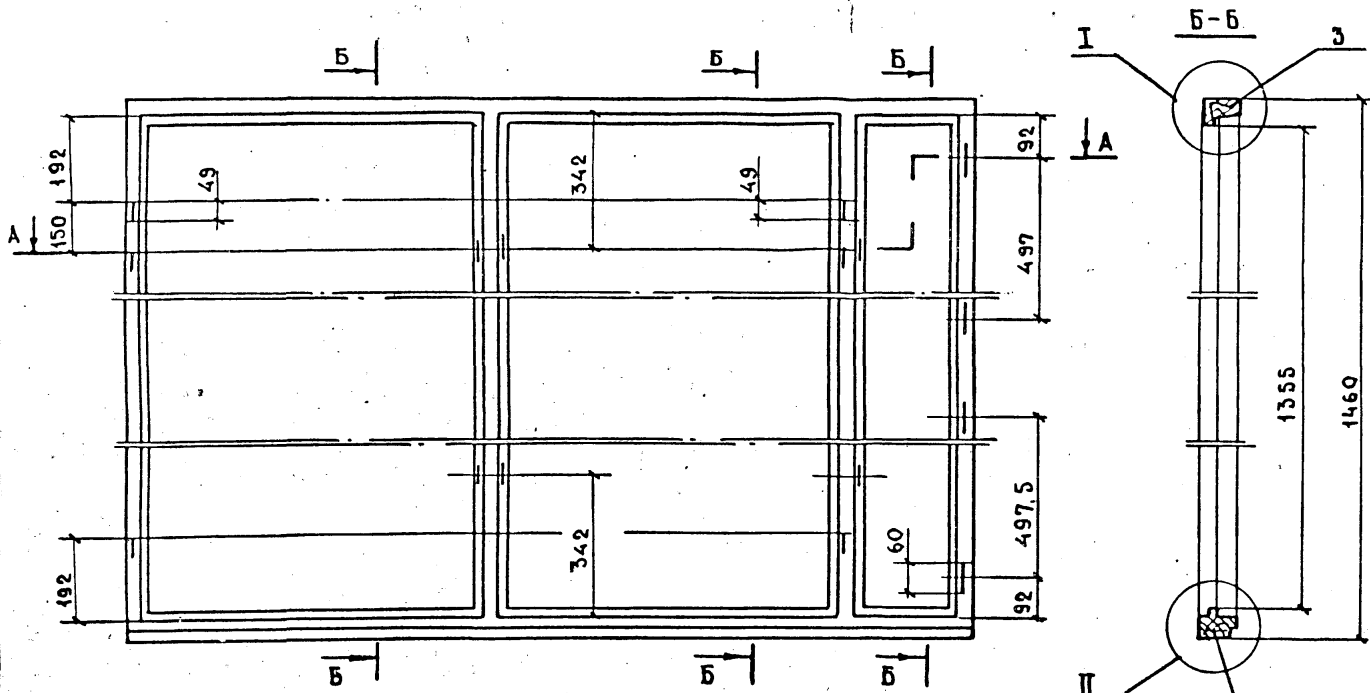
Лист 3

КОПИРОВАЛ: Зыряк ФОРМАТ 11

ФОРМАТ ЗОНА ПОЗ.	ОБОЗНАЧЕНИЕ	НАИМЕНОВАНИЕ	КОЛ. НА ИСПОЛН. 1.136.5-18.05.01.100-				ПРИМЕЧАНИЕ
			—	01			
		<u>СТАНДАРТНЫЕ</u>					
		<u>ИЗДЕЛИЯ</u>					
9		ШУРЫП А3x25					
		ГОСТ 1145-80	7	8			
1.136.5 - 18. 05.01.100							

Лист 4

КОПИРОВАЛ: Зыряк ФОРМАТ 11



1. УЗЕЛЫ I, II, IV И ВИД „2“ СМ. ЧЕРТ.
 1.136.5-18.01.100 СБ, ЛИСТ 2; УЗЕЛ V СМ. ЧЕРТ.
 1.136.5-18.02.0 СБ.

СТАВКАМ. ИЛИ ИНЫМ

ИЛИ ИНЫМ ПОД ПИСАНИИ

ОБОЗНАЧЕНИЕ	МАРКА	L	L ₁	б	ОБЪЕМ, М ³ В ЧИСТОТЕ
1.136.5-18.05.01.100	ОРСП15-18	1770	375	70	0,0412
-01	ОРСП15-21	2070	835	60	0,0414

1.136.5-18.05.01.100 СБ		
СБОРОЧНЫЙ ЧЕРТЕЖ.		СТАДИЯ
Р	МАССА	МАССИТ.
ЛИСТ	ЛИСТОВ	1:10
ГИП СТЕПНОВ		10.04.81
ПРОВ. МОКРОУСОВ		10.07.81
РАЗРАБ. РЭТТО		9.04.81
ЦНИИЭП		ЖИЛИЩ

КОПИРОВАЛ: Зюль 17663 ФОРМАТ 12

ФОРМАТ	ЗОНА	ПОЗ.	ОБОЗНАЧЕНИЕ	НАИМЕНОВАНИЕ	КОД НА ИСПОЛН. 1.136.5-18.05.01.200-	ПРИМЕЧАНИЕ
				ДОКУМЕНТАЦИЯ	- 01	
12			1.136.5-18.05.01.200СБ	СБОРОЧНЫЙ ЧЕРТЕЖ	Х	
				ДЕТАЛИ		
				ДРЕВСИНА ХВОЙНАЯ		
				ГОСТ 24454-80		
Б4		1	1.136.5-18.05.01.201	БРУСОК 1453x50x44	1 1	
Б4		2	1.136.5-18.05.01.202	БРУСОК 1453x50x44	1 1	
Б4		3	1.136.5-18.05.01.203	БРУСОК 1770x74x44	1	
			-01	БРУСОК 2070x74x44	1	
				МАРКА	ОРСН15-18	
					ОРСН15-21	

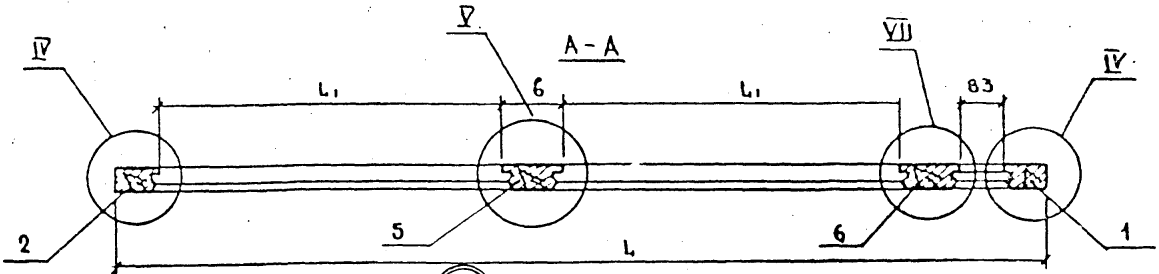
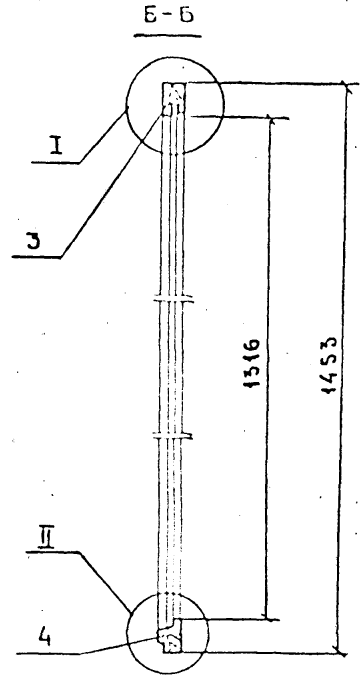
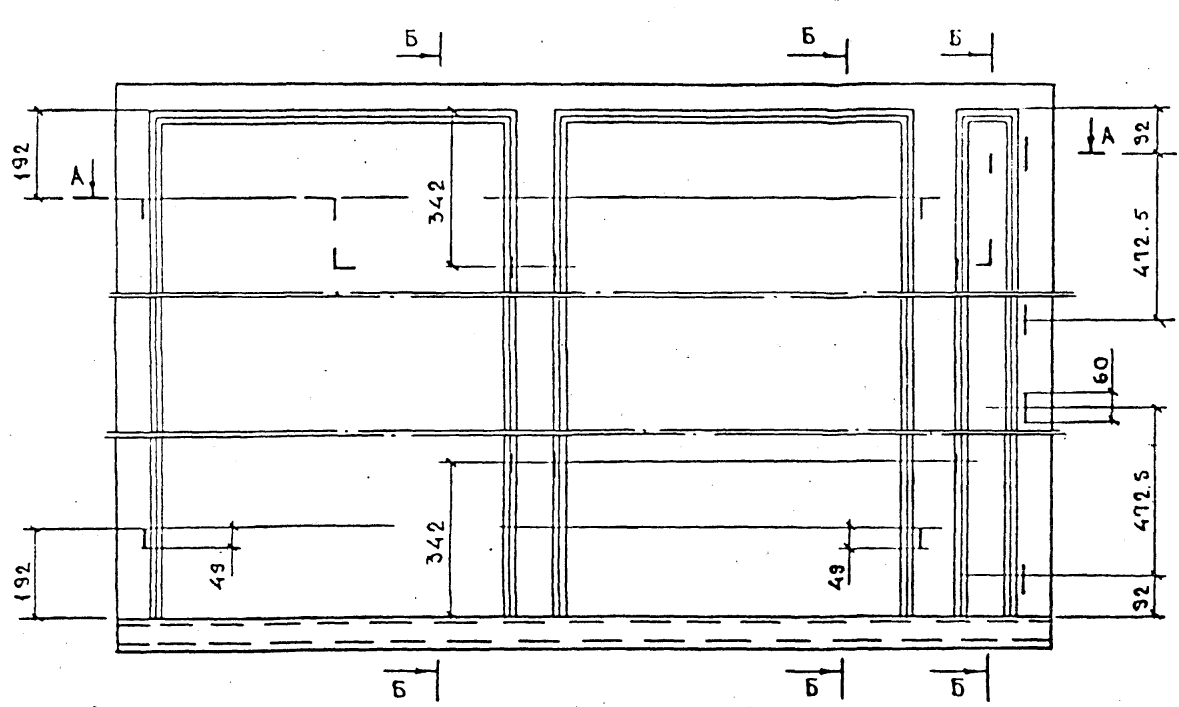
1.136.5-18.05.01.200			
РАМКА			
СТАРИЯ	ЛИСТ	ЛИСТОВ	
Р	1	2	
ЦНИИЭП НИИЛИША			

КОПИРОВАЛ: Заря- ФОРМАТ 11

ФОРМАТ	ЗОНА	ПОЗ.	ОБОЗНАЧЕНИЕ	НАИМЕНОВАНИЕ	КОД НА ИСПОЛН. 1.136.5-18.05.01.200-	ПРИМЕЧАНИЕ
				БРУСОК 1770x63x44	1	
			-01	БРУСОК 2070x63x44	1	
Б4		5	1.136.5-18.05.01.205	БРУСОК 1453x122x44	1	
			-01	БРУСОК 1453x112x44	1	
Б4		6	1.136.5-18.05.01.206	БРУСОК 1453x137x44	1 1	

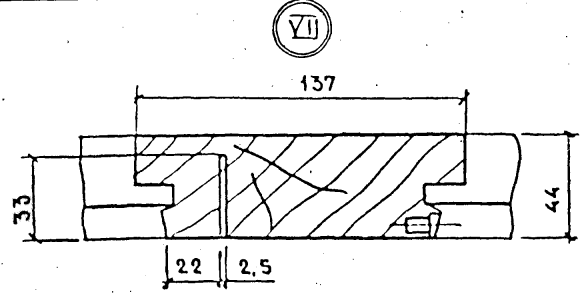
1.136.5-18.05.01.200	
ЛИСТ	2

КОПИРОВАЛ: Заря- ФОРМАТ 11



ОБОЗНАЧЕНИЕ	МАРКА	L	L1	Б	ОБЪЕМ, М ³ В ЧИСТОТЕ
1.136.5-18.05.01.200	ОРСП15-18	1770	624	122	0.0387
-01	ОРСП15-21	2070	779	112	0.0405

1. Узлы I, II, IV см. черт. 1.136.5-18.01.01.200 сб, лист 2
 узел V 1.136.5-18.02.01.200 сб.



1.136.5-18.05.01.200 сб				
РАМКА				
СБОРОЧНЫЙ ЧЕРТЕЖ.				
СТАДИЯ		МАССА	МАСШТ.	
Р			1:70	
ЛИСТ		ЛИСТОВ		
ЦНИИЭП		ЖИЛМ		
Г И П	СТЕПНОВ			
ПРОБ.	КОКРАУСОВ			
РАЗРАБ.	РУТТО	94.5	9.01.81	

ИНВ.№ ПОДА. ПОДПИСИ И ДАТА ВЪЗМ. ПУБ. №

ФОРМАТ ЗОНА ПОС

ФОРМАТ	ЗОНА	ПОС	ОБОЗНАЧЕНИЕ	НАИМЕНОВАНИЕ	КОЛ. НА ИСПОЛН	1:136.5-18.06.01.000-	ПРИМЕЧАНИЕ
				ДОКУМЕНТАЦИЯ			
*			1:136.5-18.06.00.000СБ	СБОРОЧНЫЙ ЧЕРТЕЖ	X		
				СБОРОЧНЫЕ ЕДИНИЦЫ			
11			1:136.5-18.06.01.000	КОРОБКА	1		
			-01	КОРОБКА	1		
11			2 1:136.5-18.06.02.000	ПОЛОТНО	1		

МАРКА

БРСН22-75
БРСН22-9

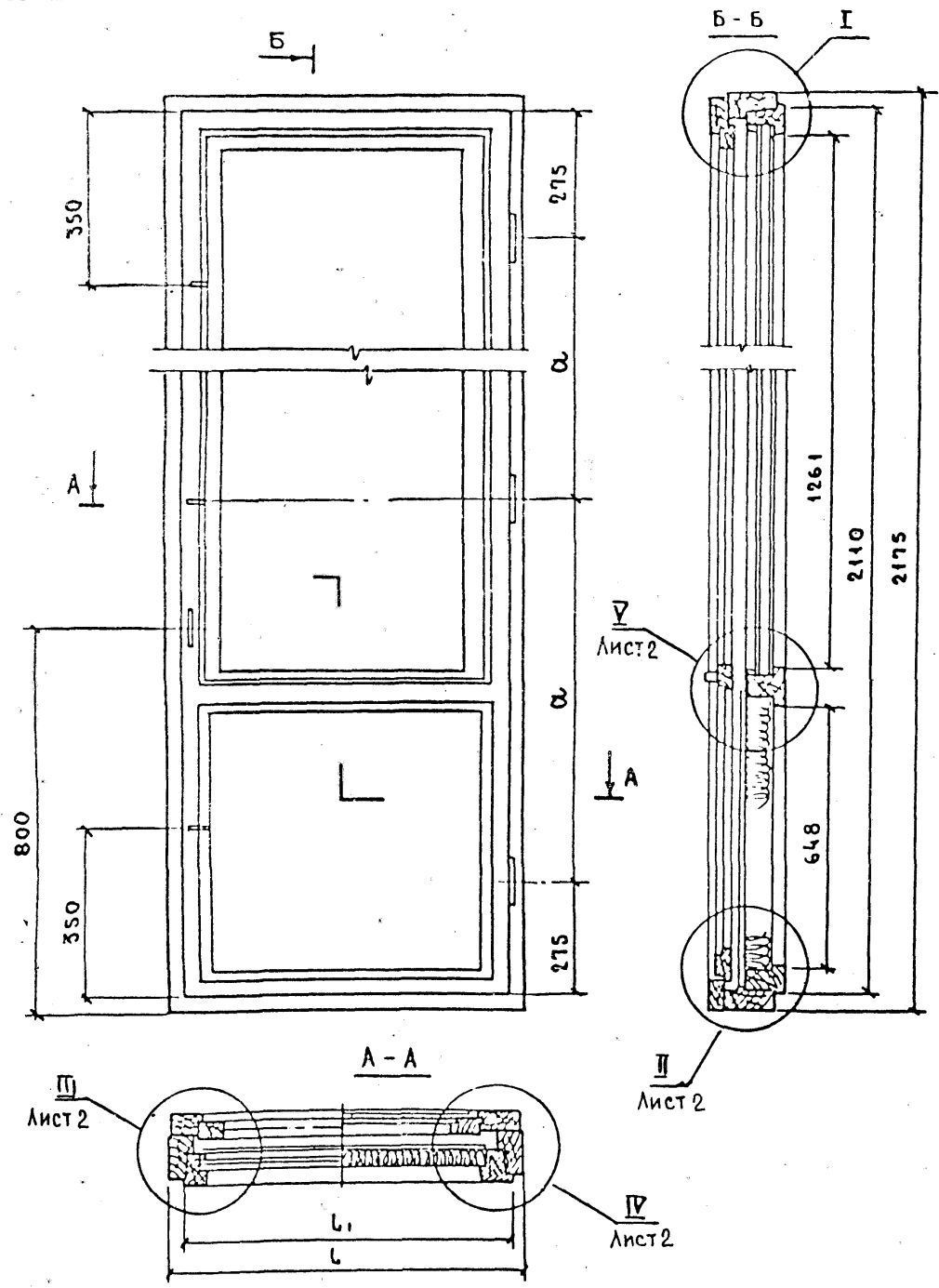
1:136.5-18.06.00.000	
АВЕРЬ БАЛКОННАЯ	
СТАДЯ	ЛИСТ
Р	1
ЦНИИЭП	
ИИЛШЦА	
КОПИРОВАЛ: Зюг- ФОРМАТ 11	

ФОРМАТ ЗОНА ПОС

ФОРМАТ	ЗОНА	ПОС	ОБОЗНАЧЕНИЕ	НАИМЕНОВАНИЕ	КОЛ. НА ИСПОЛН	1:136.5-18.06.00.000-	ПРИМЕЧАНИЕ
11			2 1:136.5-18.06.02.000-01	ПОЛОТНО	1		
11			3 1:136.5-18.06.03.000	ПОЛОТНО	1		
			-01	ПОЛОТНО	1		
				СТАНДАРТНЫЕ			
				ИЗДЕЛИЯ			
5				ЛЕТЫ П82-100-1			
				ГОСТ 5088-78	6		
6				ЗАВЕРТКА ЗВ-2-1	3		
				ЗАВЕРТКА ЗВ-2-2	3		
				ГОСТ 5090-79			
8				ШУРУП А4x25ГОСТ1145-80	58		
9				РУЧКА РС80 ГОСТ5087-72	1		

1:136.5-18.06.00.000	
АВЕРЬ БАЛКОННАЯ	
СТАДЯ	ЛИСТ
Р	1
ЦНИИЭП	
ИИЛШЦА	
КОПИРОВАЛ: Зюг- ФОРМАТ 11	

17663 84

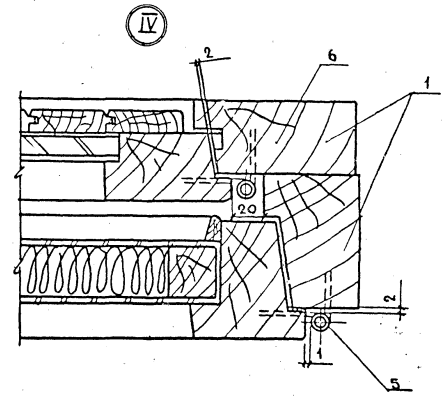
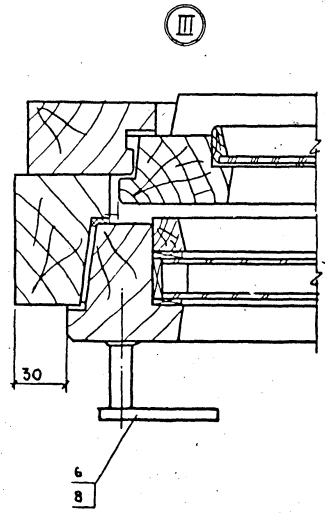
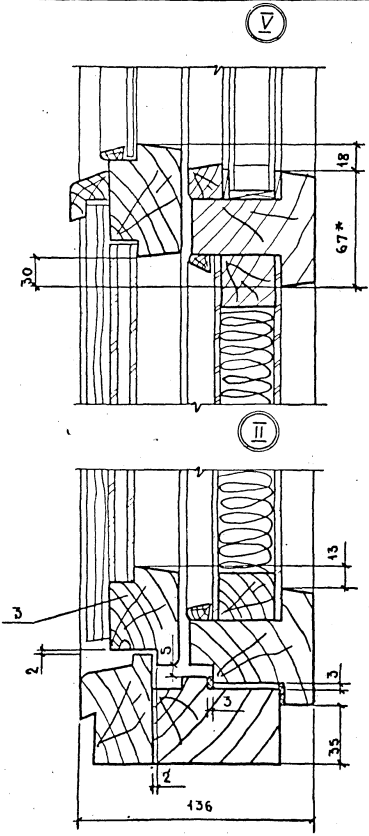


ОБОЗНАЧЕНИЕ	МАРКА	L	L ₁	ОБЪЕМ, м ³ В ЧИСТОТЕ
1.136.5-18.06.00.000	БРСП 22-7.5	720	660	0,096
-01	БРСП 22-9	870	810	0,103

Узел I см. черт. 1.136.5-18.01.00.000 СБ, лист 2.

Инв. № подл. Подпись и дата. Взам инв. №

				1.136.5-18.06.00.000 СБ		
				ДВЕРЬ БАЛКОННАЯ СБОРОЧНЫЙ ЧЕРТЕЖ.		
				СТАДИЯ	МАССА	МАСШТ.
				P		1:10
				ЛИСТ ЛИСТОВ 2		
				ЦНИИЭП жилищ		
ГИП	СТЕПНОВ					
ПРОВ.	РУТТО	9.07.81				
РАЗРАБ.	МОКРОУСОВ	6.07.81				



1* РАЗМЕРЫ ДЛЯ СПРАВК.

ИВ. № ПОД. ПОДПИСЬ И ДАТА ВЗАМ. ИВ. №

ФОРМАТ	ЗОНА	№ ПОС.	ОБОЗНАЧЕНИЕ	НАИМЕНОВАНИЕ	КОД НА ИСПОЛН. 1.136.5-18.06.01.100-												ПРИМЕЧАНИЕ				
					- 01																
		12	1.136.5-18.06.01.00056		СБОРОЧНЫЙ ЧЕРТЕН									X							
					СБОРОЧНЫЕ ЕДИНИЦЫ																
		14	1.136.5-18.06.01.100		РАМКА																
			-01		РАМКА																

МАРКА

БРСН2-75

БРСН22-9

1.136.5-18.06.01.100

КОРБОКА

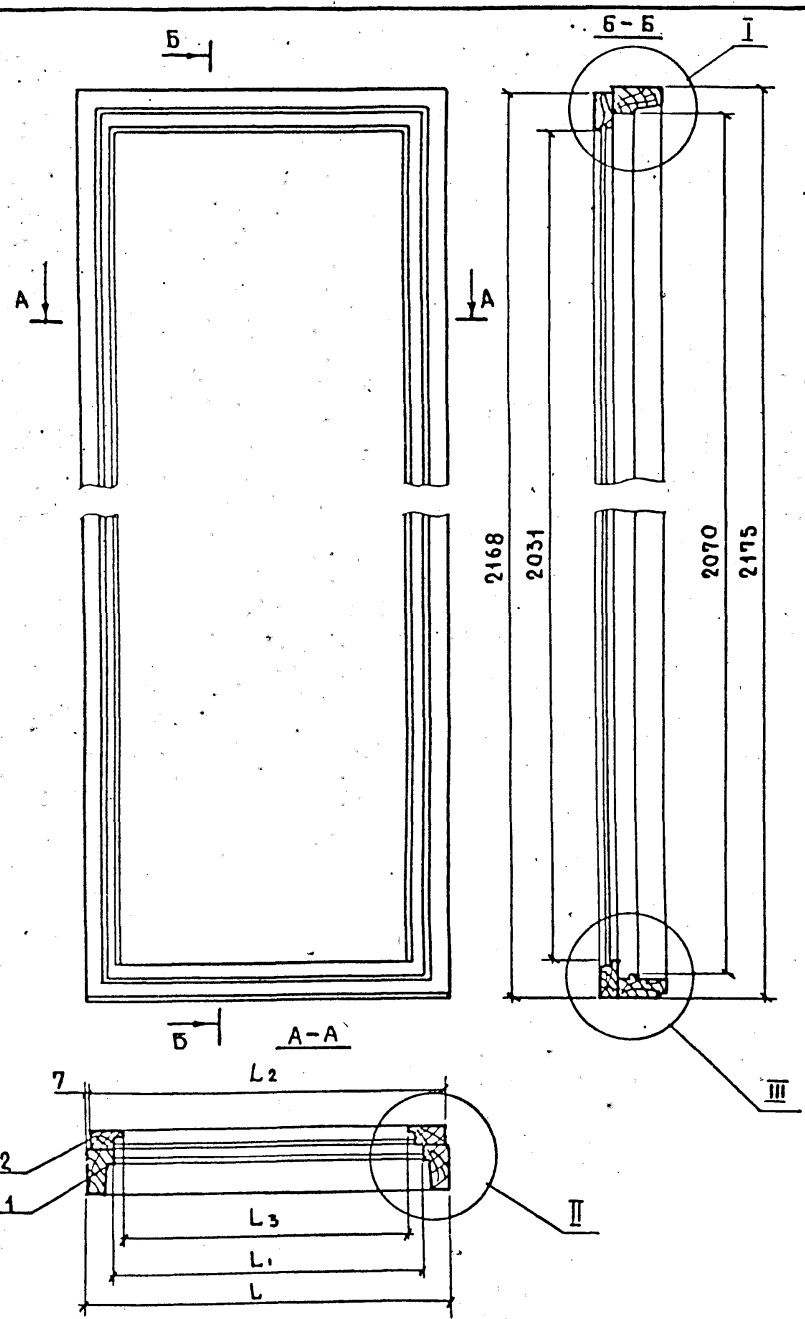
СТАДИЯ	ЛИСТ	ЛИСТОВ
Р	1	2

ЦНИИЭП
ИНМАША

КОПИРОВАЛ: Змгдс - ФОРМАТ 11

ИВ. № ПОД. ПОДПИСЬ И ДАТА ВЗАМ. ИВ. №

ФОРМАТ	ЗОНА	№ ПОС.	ОБОЗНАЧЕНИЕ	НАИМЕНОВАНИЕ	КОД НА ИСПОЛН. 1.136.5-18.06.01.100-												ПРИМЕЧАНИЕ						
					- 01																		
		2	1.136.5-18.06.01.200		РАМКА									1									
			-01		РАМКА																		
		3	1.136.5-18.00.00.004		ПРОКЛАДКА ПОЛИУРЕТА-																		
					НОВАЯ ГОСТ10174-72									300	345								
					СТАНДАРТНЫЕ																		
					ИЗДЕЛИЯ																		
		5			Гвозди К80 ГОСТ1028-65									14	14								



ОБОЗНАЧЕНИЕ	МАРКА	L	L ₁	L ₂	L ₃	ОБЪЕМ, м ³ в чистоте
1.136.5-18.06.01.000	БРСП 22-7.5	720	610	711	543	0.0436
-01	БРСП 22-9	870	760	861	693	0.0457

1. Узлы I, II, III - см. черт. 1.136.5-18.01.01.000 СБ, лист 2.

				1.136.5-18.06.01.000 СБ		
				КОРОБКА		СТАДЯ / МАССА / МАСШТАБ
				СБОРОЧНЫЙ ЧЕРТЕЖ		Р / / 1:10
						ЛИСТ / ЛИСТОВ 1
Г И П	СТЕПНОВ	Ю. Сидяк	10.04.81			
ПРОВ.	РУТТО	Рутто	9.04.81			
РАЗРАБ.	МОКРОУСОВ	Мокрусов	8.04.81			
				ЦНИИЭП ЖИЛИЩА		

Инв. № подл. Подпись и дата Взам. инв. №

ФОРМАТ	ЗОНА	ПОЗ.	ОБОЗНАЧЕНИЕ	НАИМЕНОВАНИЕ	КОЛ. НА ИСПОЛН. 1.136.5-18.06.01-100-										ПРИМЕЧАНИЕ					
					01															
				ДОКУМЕНТАЦИЯ																
12			1.136.5-18.06.01.100СБ	СБОРОЧНЫЙ ЧЕРТЕЖ	X															
				ДЕТАЛИ																
				ДРЕВЕСИНА ХВОЙНАЯ																
				ГОСТ 24454-80																
Б4		1	1.136.5-18.06.01.101	БРУСОК 2175x74x55	1															
				МАРКА	БРСЛП22-75															
					БРСЛП22-9															

1.136.5-18.06.01.100

СТАДЯ	ЛМСТ	ЛМСТОВ
Р	1	2
ЦНИИЭП ЖИЛИЩА		

РАМКА

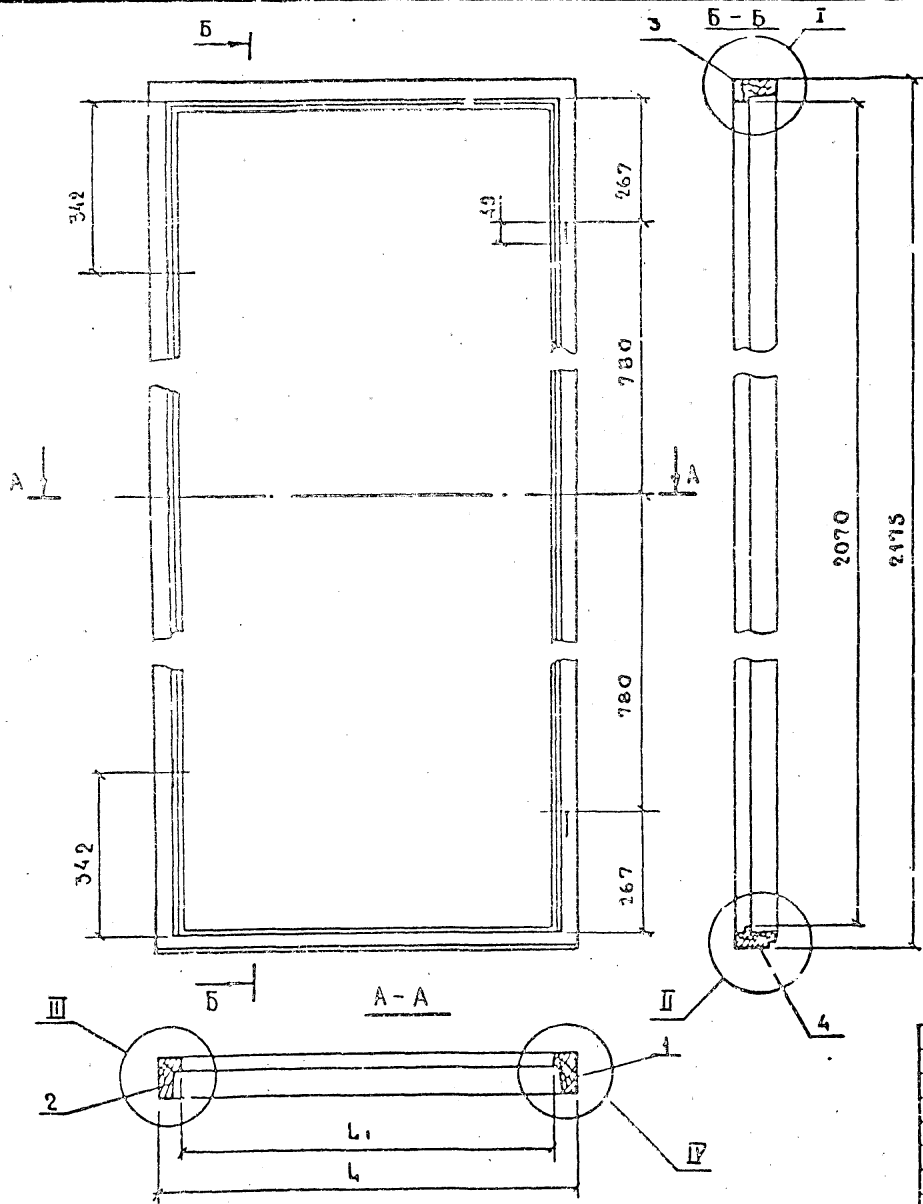
КОПИРОВАЛ: Зерга - ФОРМАТ 11

Инв. № подл. Подпись и дата Взам. инв. №

ФОРМАТ	ЗОНА	ПОЗ.	ОБОЗНАЧЕНИЕ	НАИМЕНОВАНИЕ	КОЛ. НА ИСПОЛН. 1.136.5-18.06.01.100-										ПРИМЕЧАНИЕ						
					01																
Б4		2	1.136.5-18.06.01.102	БРУСОК 2175 x 74 x 55	1																
Б4		3	1.136.5-18.06.01.103	БРУСОК 720 x 74 x 55	1																
				870 x 74 x 55	1																
Б4		4	1.136.5-18.06.01.104	БРУСОК 720 x 74 x 50	1																
				870 x 74 x 50	1																

1.136.5-18.06.01.100

88



ОБОЗНАЧЕНИЕ	МАРКА	L	L.	ОБЪЕМ в чистоте, м ³
1.136.5-18.06.01.100	БРСП22 - 7.5	720	610	0.0233
-01	БРСП22 - 9	870	760	0.02446

Узлы I, II, III, IV см. черт. 1.136.5-18.01.01.100 СБ, лист 2.

				1.136.5-18.06.01.100 СБ		
				РАМКА		СТАНДАРТНАЯ МАССА
				СБОРОЧНЫЙ ЧЕРТЕН		МАСШТАБ
				Р		1:10
				ЛИСТ		ЛИСТОВ 1
ГИП	СТЕПНОВ	МОРЯК	11.1			
ПРОВ.	РУТЦО	РУТЦО	12.1			
РАЗРАБ.	МОКРОУСОВ	МОКРОУСОВ	12.1			
				ЦНИИЭП ЖИЛИЩА		

ИВ.№ ПОД. ПОДПИСЬ И ДАТА ВЗАМ. ИВ.№:

ИВ.№ ПОД.	ПОДПИСЬ И ДАТА	ВЗАМ. ИВ.№	ОБОЗНАЧЕНИЕ	НАИМЕНОВАНИЕ	КОЛ. НА ИСПОЛН. 1.136.5-18.06.01.200-										ПРИМЕЧАНИЕ		
					-	01											
				Документация													
12			1.136.5 - 18.06.01.200сб	Сборочный чертёж	X	X											
				Детали													
				Древесина хвойная													
				ГОСТ 24454-80													
54			1.136.5 - 18.06.01.201	Брусok 2168x94x44	1	1											
				МАРКА													
				БРСП 22-75													
				БРСП 22-9													

1.134.5 - 18.06.01.200

СТАДЯ	ЛНСТ	ЛНСТОВ
Р	1	2
ЦНИИЭП ЖИЛИЩА		

РАМКА

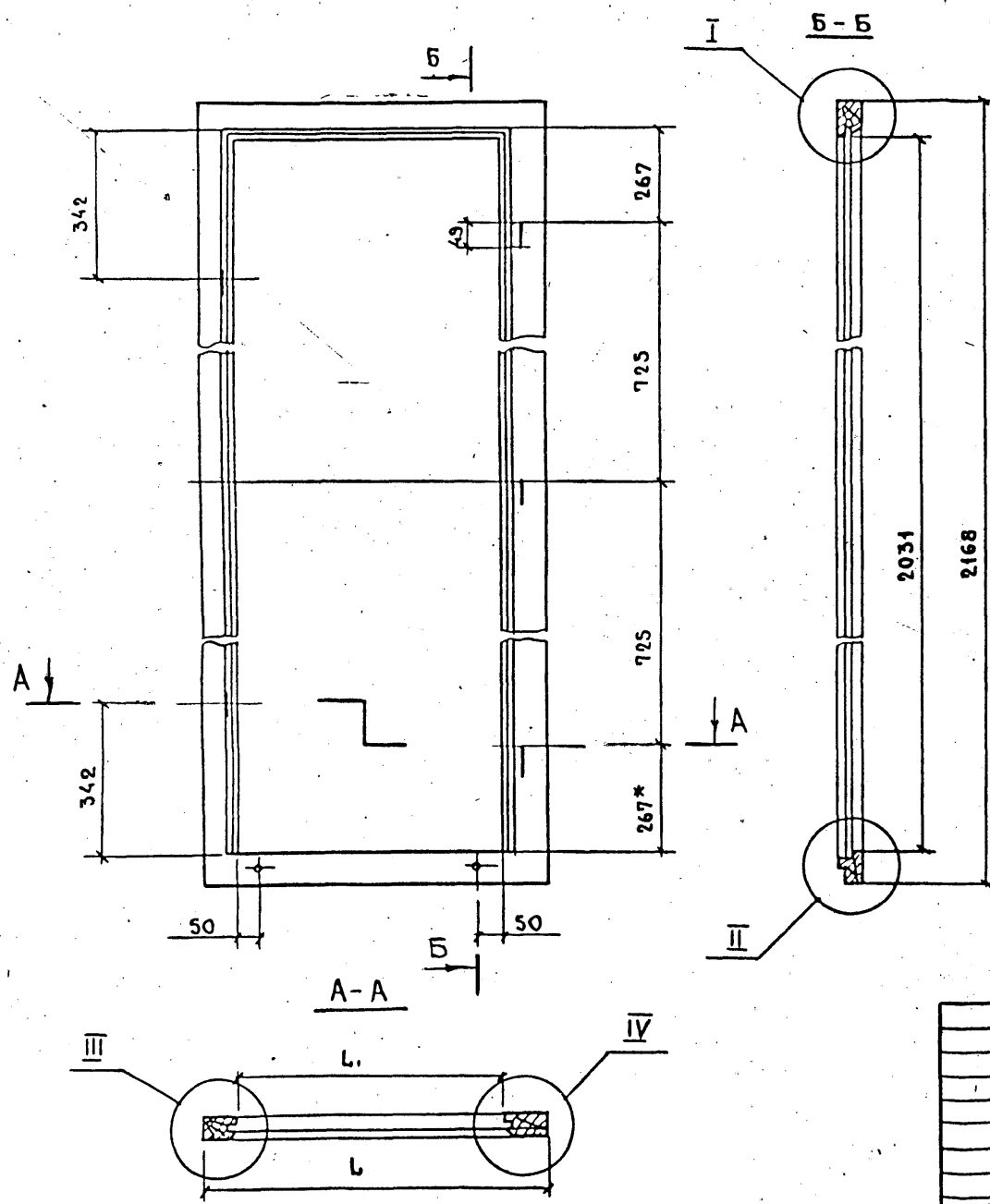
КОПИРОВАЛ: sejls ФОРМАТ 11

ИВ.№ ПОД. ПОДПИСЬ И ДАТА ВЗАМ. ИВ.№:

ИВ.№ ПОД.	ПОДПИСЬ И ДАТА	ВЗАМ. ИВ.№	ОБОЗНАЧЕНИЕ	НАИМЕНОВАНИЕ	КОЛ. НА ИСПОЛН. 1.136.5-18.06.01.200-										ПРИМЕЧАНИЕ		
					-	01											
				Брусok 2168x74x44	1	1											
				Брусok 711x74x44													
54			1.136.5-18.06.01.203	Брусok 711x74x44	1	1											
				861x74x44													
				Брусok 711x63x44													
54			1.136.5 - 18.06.01.204	Брусok 711x63x44	1	1											
				861x63x44													
				Брусok 711x63x44													

1.136.5-18.06.01.200

ИВ.№ 2



ОБОЗНАЧЕНИЕ	МАРКА	L	L ₁	ОБЪЕМ В ЧИСТОТЕ, М ³
1.136.5-18.06.01.200	БРСП22-7,5	711	543	0,0203
-01	БРСП22-9	861	693	0,0212

1. Узлы см. черт. 1.136.5-18.01.01.200СБ, лист 2

				1.136.5-18.06.01.200СБ		
				РАМКА		СТАДИЯ
				СБОРОЧНЫЙ ЧЕРТЕЖ		МАССА
						МАСШТАБ
						Р
						1:10
				ЛИСТ		ЛИСТОВ 1
ГИП	СТЕПНОВ	10.04.81		ЦНИИЭП ЖИЛИЩА		
ПРОВ.	МОКРОУСОВ	12.07.81				
РАЗРАБ	РУТЦО	9.07.81				

КОПИРОВАЛ: Зап 17663 ФОРМАТ 12 92

ФОРМА ЗОНА Поз.	ОБОЗНАЧЕНИЕ	НАИМЕНОВАНИЕ	Кол. на исполн.	1.136.5-18.06.02.000-	ПРИМЕЧАН.
Б4	10	1.136.5-18.00.00.006-14	ШТАПИК 677x16x10	2	2
		- 15	ШТАПИК 564x16x10	2	
		- 16	ШТАПИК 714x16x10	2	
Б4	11	1.136.5-18.06.02.202	НАПОЛНЕНИЕ		
			ПОЛУЖЕСТКАЯ МИНЕ-		
			РАЛОВАТНАЯ ПЛИТА НА		
			СИНТЕТИЧЕСКОМ СВЯ-		
			ЗУЩЕМ ГОСТ9573-72		
			617x504x30	1	
			617x654x30	1	
Б4	12	1.136.5-18.06.02.203	ОБЛИЦОВКА		
			ПЛИТА ДРЕВЕЧНО-		
			ВОЛОКНИСТАЯ ТВЕР-		
			ДЛЯ Т-400		
			ГОСТ 4598-74		
			677x564x3.2	2	
			677x714x3.2	2	
				4.136.5-18.06.02.000	
				ЛИСТ	3

ФОРМА ЗОНА Поз.	ОБОЗНАЧЕНИЕ	НАИМЕНОВАНИЕ	Кол. на исполн.	1.136.5-18.06.02.000-	ПРИМЕЧАН.
Б4	13	ДРЕВЕСИНА ХВОЙНАЯ			
		ГОСТ 24454-80			
		ПРОКЛАДКА РАС-			
		ПОРНАЯ			
Б4	14	50x20x5	2	2	
		ПРОКЛАДКА			
		ОПОРНАЯ			
		400x20x5	2	2	
Б4	15	ПРОКЛАДКА			
		ВЕТРОВАЯ ФИКСИРУ-			
		ЮЩАЯ			
		50x15x4	24	24	
				4.136.5-18.06.02.000	
				ЛИСТ	4

ФОРМА	№	ОБОЗНАЧЕНИЕ	НАИМЕНОВАНИЕ	КОЛ. НА ИСПОЛН.	1.136.5-18.06.02.000-	ПРИМЕЧАНИЕ
Б4	10	1.136.5-18.00.00.006-14	ШТАПИК 677х16х10	2		
		-15	ШТАПИК 564х16х10	2		
		-16	ШТАПИК 714х16х10	2		
Б4	11	1.136.5-18.06.02.202	НАПОЛНЕНИЕ			
			ПОЛУЖЕСТКАЯ МИНЕРАЛОВАТНАЯ ПЛИТА НА СИНТЕТИЧЕСКОМ СВЯЗУЮЩЕМ ГОСТ 9573-72			
			617х504х30	1		
			617х654х30	1		
Б4	12	1.136.5-18.06.02.203	ОБЛИЦОВКА			
			ПЛИТА ДРЕВЕЩНО-ВОЛОКНИСТАЯ ТВЕРДАЯ Т-400			
			ГОСТ 4598-74			
			677х564х3,2	2		
			677х714х3,2	2		
				1.136.5-18.06.02.000		
				Лист 3		

ФОРМА	№	ОБОЗНАЧЕНИЕ	НАИМЕНОВАНИЕ	КОЛ. НА ИСПОЛН.	1.136.5-18.06.02.000-	ПРИМЕЧАНИЕ
Б4	13		ДРЕВЕСИНА ХВОЙНАЯ			
			ГОСТ 24454-80			
			ПРОКЛАДКА РАСПОРНАЯ			
			50х20х5	2		
Б4	14		ПРОКЛАДКА			
			ОПОРНАЯ			
			400х20х5	2		
Б4	15		ПРОКЛАДКА			
			ВЕТРОВАЯ ФИКСИРУЮЩАЯ			
			50х15х4	24		
				24		
				1.136.5-18.06.02.000		
				Лист 4		

ИНВ. № ПОД. ПОДПИСЬ И ДАТА ВЗАИМН. Д.

ФОРМА	№	ОБОЗНАЧЕНИЕ	НАИМЕНОВАНИЕ	КОЛ. НА ИСПОЛН.	1.136.5-18.06.02.000-	ПРИМЕЧАК
БЧ	16		СТЕКЛОПАКЕТ ОДНОКАМЕРНЫЙ ТУ21-23-87-78	1		
		1.136.5-18.00.00.004-09	1290 x 550	1		
		-10	1290 x 700	1		
БЧ	17	1.136.5-18.00.00.005	ПРОКЛАДКА ПОЛУРЭ ТАНОВАЯ	6,4	6,7	
			ГОСТ 17174-72	6,4	6,7	
			СТАНДАРТНЫЕ ИЗДЕЛИЯ			
	18		НАГЕЛЬ Н 60	6	6	
			ГОСТ 17585-72	6	6	

1.136.5-18.06.02.000

Лист

5

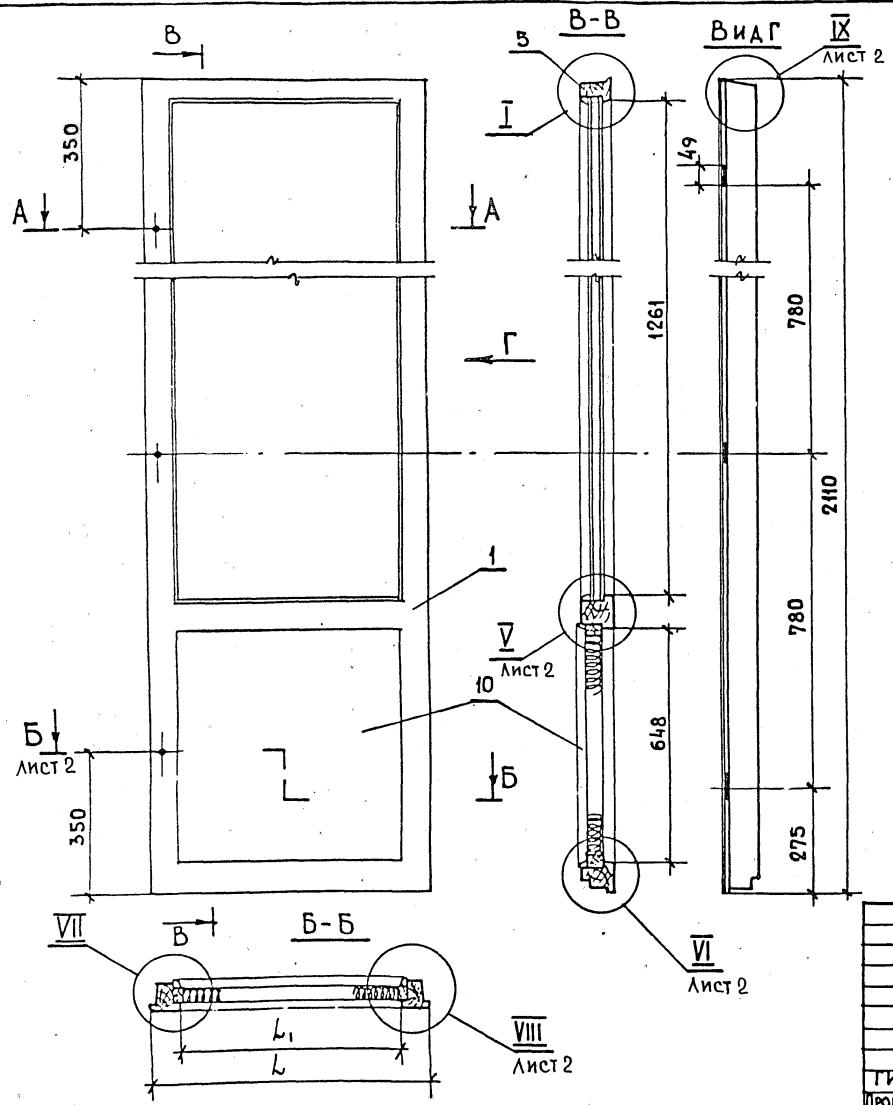
ИНВ. № ПОД. ПОДПИСЬ И ДАТА ВЗАИМН. Д.

ФОРМА	№	ОБОЗНАЧЕНИЕ	НАИМЕНОВАНИЕ	КОЛ. НА ИСПОЛН.	1.136.5-18.06.02.000-	ПРИМЕЧАНИЕ
19			Угольник УГ-75-2	4	4	
			ГОСТ 5090-78	4	4	
	20		ШУРУП АЗХ25	20	20	
			ГОСТ 1445-80	20	20	
	18		Гвозди ГОСТ 4026-88	20	20	
			1,4 x 40	20	20	
	19		1,2 x 20	42	42	
	20		1,0 x 15	28	28	

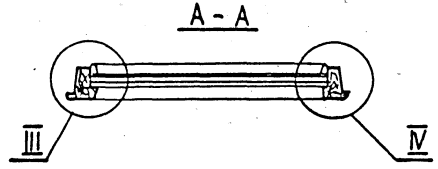
Лист

6

1.136.5-18.06.02.000

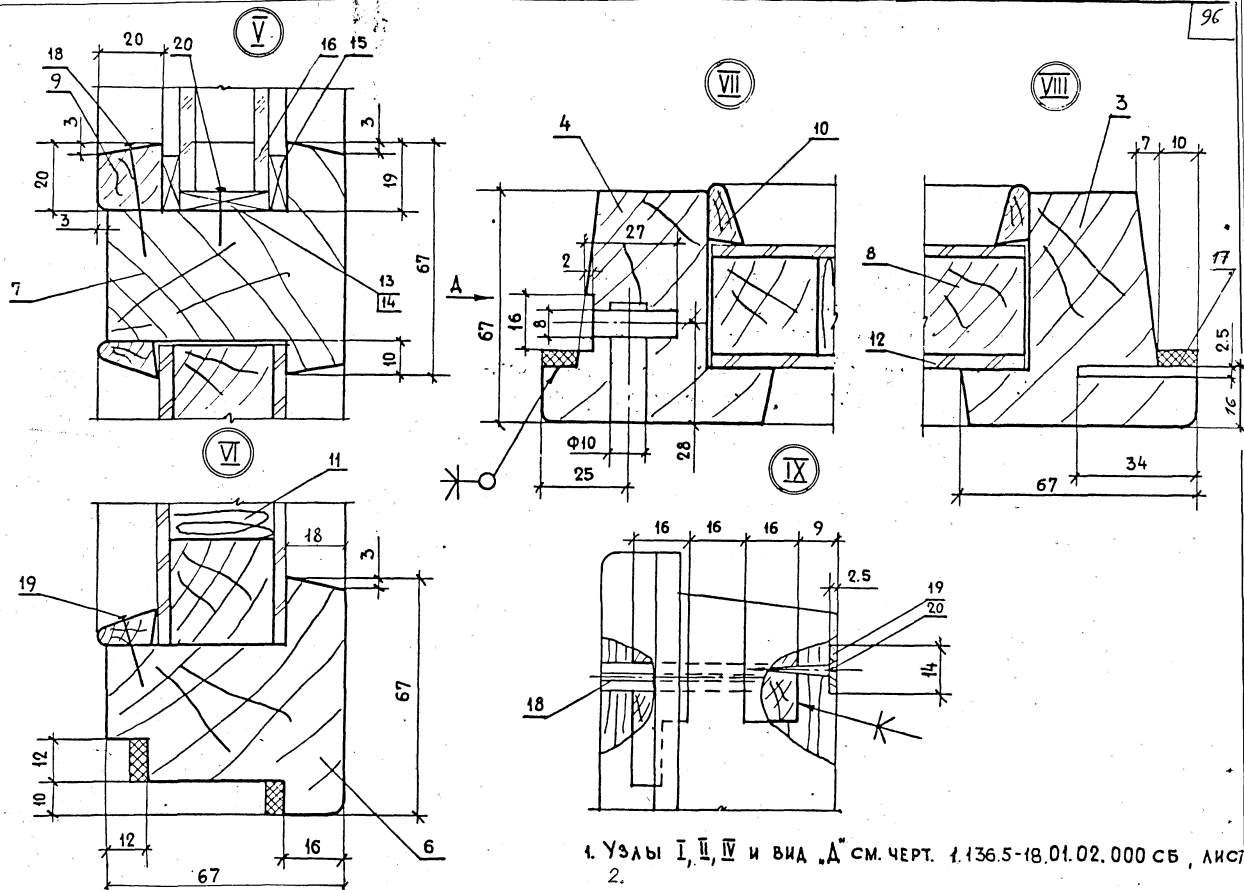


ОБОЗНАЧЕНИЕ	МАРКА	L	L ₁	ОБЪЕМ в ЧИСТОТЕ м ³
1.136.5-18.06.02.000	БРСП22-7,5	660	526	0,0322
-01	БРСП22-9	810	676	0,0346



1. Узлы I, III, IV см. черт. 1.136.5-18.01.02.000 сб, лист 2.

				1.136.5-18.06.02.000 сб		
				Полотно		СТADIЯ
				СБОРОЧНЫЙ ЧЕРТЕЖ		МАССА
						МАСШТАБ
						Р
						1:10
						ЛИСТ 1
						ЛИСТОВ 2
ТИП	СТУПНОВ	10 клас	18.01.81	ЦНИИЭП жилища		
ПРОВ.	РУТТО	Рутт	9.04.81			
РАЗРАБ.	МОКРОУСОВ	В	1.136.5			



1. УЗЛЫ I, II, IV и ВИД „А“ СМ. ЧЕРТ. 1.136.5-18.01.02.000 СБ, ЛИСТ
2.

ФОРМА ЗОНА	ПОДПИСЬ И ДАТА ВЗЛ. ИВ.Н.		ОБОЗНАЧЕНИЕ	НАИМЕНОВАНИЕ	КОЛ. НА ИСПОЛ.	ПРИМЕР
	ПОДП.	ДАТА				
			1.136.5-18.06.03.002	726x45x13	13 17	
				ЗАГЛУШКА		
				ПЛИТА ВОЛОКНИСТАЯ МЯГКАЯ ГОСТ4598-74		
Б4	10		1.136.5-18.06.03.003	680x495x8	1	
			-01	680x645x8	1	
				ЗАГЛУШКА		
				ПЛИТА ВОЛОКНИСТАЯ		
				ТВЕРДАЯ ГОСТ4598-74		
Б4	11		1.136.5-18.06.03.004	680x495x3.2	2	
				680x645x3.2	2	

КОЛ. НА ИСПОЛ. 1.136.5-18.06.03.000-

01

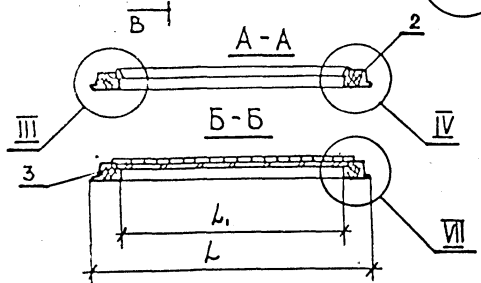
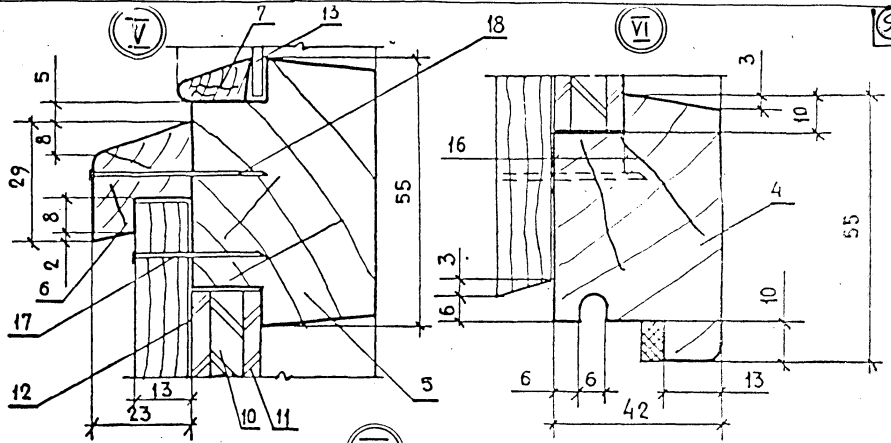
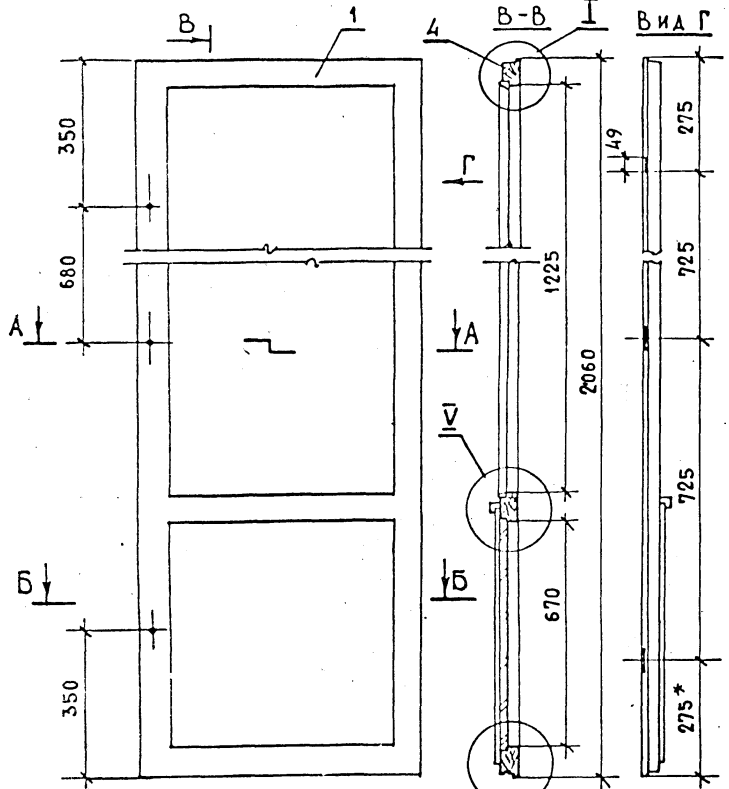
3

ФОРМА ЗОНА	ПОДПИСЬ И ДАТА ВЗЛ. ИВ.Н.		ОБОЗНАЧЕНИЕ	НАИМЕНОВАНИЕ	КОЛ. НА ИСПОЛ.	ПРИМЕЧАНИЕ
	ПОДП.	ДАТА				
				ГИРОИЗОЛЯЦИЯ		
				ПЕРГАМИН ГОСТ26975		
Б4	12		1.136.5-18.06.03.005	725x520	1	
			-01	725x680	1	
Б4	13		1.136.5-18.00.00.008-16	СТЕКЛО 1240x490	1	
			-17	1240x640	1	
				СТЕКЛО ГОСТ11-78		
				ТОЩ. 3 мм		
Б4	44		1.136.5-18.00.00.005	ПРОКЛАДКА ПОЛИУРЕ-		
				ТАОВАЯ ГОСТ10174-72	5.29	5.37
				СТАНДАРТНЫЕ ИЗДЕЛИЯ		П. М.
16				ГВОЗНИ ПО ГОСТ40283*		
				1.2x20	14	16
17				1.4x25	26	34
18				16x40	4	4

КОЛ. НА ИСПОЛ. 1.136.5-18.06.03.000-

01 02 03

3



* 1. РАЗМЕРЫ ДЛ Я СПРАВОК.
 2. Узлы I, III, IV - см. черт.
 1.136.5-18.01.03.000 сб, лист 2

ОБОЗНАЧЕНИЕ	МАРКА	L	L1	б	ОБЪЕМ в ЧИСТОТЕ, м ³
1.136.5-18.06.03.000	БРСП22-7.5	585	475	17	0,02
-01	БРСП22-9	735	625	12	0,023

		1.136.5-18.06.03.000 сб		СТАНДАРТ МАССА/МАСШТА	
		ПОЛОТНО СБОРОЧНЫЙ ЧЕРТЕЖ		Р 1:10	
				ЛИСТ ЛИСТОВ 1	
ТИП	СТЕПНОВ	10.01.03.000		ЦНИИЭП ЖИЛИЩА	
ПРОВ.	РУТТО	9.04.02			
РАЗРАБ.	МОКРОСОВ	10.01.03.000			