

Типовые строительные конструкции изделия и узлы

Серия 2.060 - 1

УЗЛЫ КРЕПЛЕНИЯ АСБЕСТОЦЕМЕНТНЫХ ВОЛНИСТЫХ ЛИСТОВ
В ПОКРЫТИЯХ НЕОТАПЛИВАЕМЫХ ЗДАНИЙ

Выпуск 1

УЗЛЫ ПОКРЫТИЙ НЕОТАПЛИВАЕМЫХ ПРОМЫШЛЕННЫХ ЗДАНИЙ

ИЗ АСБЕСТОЦЕМЕНТНЫХ ВОЛНИСТЫХ ЛИСТОВ

Рабочие чертежи

Ц00055

Типовые строительные конструкции изделия и узлы

Серия 2.060 - 1

УЗЛЫ КРЕПЛЕНИЯ АСБЕСТОЦЕМЕНТНЫХ ВОЛНИСТЫХ ЛИСТОВ

В ПОКРЫТИЯХ НЕОТАПЛИВАЕМЫХ ЗДАНИЙ

Выпуск 1

УЗЛЫ ПОКРЫТИЙ НЕОТАПЛИВАЕМЫХ ПРОМЫШЛЕННЫХ ЗДАНИЙ

ИЗ АСБЕСТОЦЕМЕНТНЫХ ВОЛНИСТЫХ ЛИСТОВ

Рабочие чертежи

РАЗРАБОТАНЫ

А П Ленинградский Промстройпроект

Главный инженер института

Начальник отдела

Главный инженер проекта



В.А. Семенов

В.П. Малышев

Т.В. Черевань

Утверждены Управлением
проектирования и инженерных
изысканий Минстроя России
Письмо от 30.12.92 N 9-1/421

Введены в действие
А.П. Ленинградский Промстройпроект
с 01.03.93

Приказ от 02.12.92 N 137

Обозначение	Наименование	Стр.
		2
2.060-I.I-ТТ	Технические требования	5
2.060-I.I-I	Номенклатура изделий из оцинкованной стали	11
2.060-I.I-2	Номенклатура изделий для крепления асбестоцементных волнистых листов	12
2.060-I.I-3	Схема маркировки узлов с асбестоцементными фасонными элементами	13
2.060-I.I-4	Схема маркировки узлов со стальными фасонными элементами	15
2.060-I.I-5	Схема покрытий по стальным фермам	17
2.060-I.I-6	Схема покрытий по железобетонным фермам	18
2.060-I.I-7	Спецификации	19
2.060-I.I-8	Узел I	26
2.060-I.I-9	Узел 2	26
2.060-I.I-10	Узел 3	27
2.060-I.I-11	Узел 4	27
2.060-I.I-12	Узел 5	28
2.060-I.I-13	Узел 6	28
2.060-I.I-14	Узел 7	29
2.060-I.I-15	Узел 8	29
2.060-I.I-16	Узел 9	30
2.060-I.I-17	Узел 10	30
2.060-I.I-18	Узел 11	31
2.060-I.I-19	Узел 12	31
2.060-I.I-20	Узел 13	32
2.060-I.I-21	Узел 14	32
2.060-I.I-22	Узел 15	33

Обозначение	Наименование	Стр.
2.060-I.I-23	Узел 16	33
2.060-I.I-24	Узел 17	34
2.060-I.I-25	Узел 18	34
2.060-I.I-26	Узел 19	35
2.060-I.I-27	Узел 20	35

Инв. N подл. Подпись и дата Взам. инв. N

Гип	Черевань	<i>Черевань</i>	2.060 - 1.1		
Нач. отд.	Малинов	<i>Малинов</i>	Стация	Лист	Листов
Н. контр.	Муратова	<i>Муратова</i>	Р	1	3
Гл. арх.	Ширенко	<i>Ширенко</i>	СОДЕРЖАНИЕ		
Рук. ер.	Фомина	<i>Фомина</i>			

Обозначение	Наименование	Стр.
2.060-I.I-28	Узел 21	36
2.060-I.I-29	Узел 22	36
2.060-I.I-30	Узел 23	37
2.060-I.I-31	Узел 24	37
2.060-I.I-32	Узел 25	38
2.060-I.I-33	Узел 26	38
2.060-I.I-34	Узел 27	39
2.060-I.I-35	Узел 28	39
2.060-I.I-36	Узел 29	40
2.060-I.I-36	Узел 30	40
2.060-I.I-38	Узел 31	41
2.060-I.I-39	Узел 32	41
2.060-I.I-40	Узел 33	42
2.060-I.I-41	Узел 34	42
2.060-I.I-42	Узел 35	43
2.060-I.I-43	Узел 36	43
2.060-I.I-44	Узел 37	44
2.060-I.I-45	Узел 38	44
2.060-I.I-46	Узел 39	45
2.060-I.I-47	Узел 40	45
2.060-I.I-48	Узел 41	46
2.060-I.I-49	Узел 42	46
2.060-I.I-50	Узел 43	47
2.060-I.I-51	Узел 44	47
2.060-I.I-52	Узел 45	48
2.060-I.I-53	Узел 46	48

Обозначение	Наименование	Стр.
2.060-I.I-54	Узел 47	49
2.060-I.I-55	Узел 48	49
2.060-I.I-56	Узел 49	50
2.060-I.I-57	Узел 50	50
2.060-I.I-58	Узел 51	51
2.060-I.I-59	Узел 52	51
2.060-I.I-60	Узел 53	52
2.060-I.I-61	Узел 54	52
2.060-I.I-62	Узел 55	53
2.060-I.I-63	Узел 56	53
2.060-I.I-64	Узел 57	54
2.060-I.I-65	Узел 58	54

Обозначение	Наименование	Стр.	Обозначение	Наименование	Стр.
2.060-I.I-66	Коньковая деталь КС	55	2.060-I.I-74.03I	Шайба Ш2	68
2.060-I.I-67	Угловые детали УС1, УС2	55	2.060.I.I-74.0I4	Прокладка ПМ2	68
2.060-I.I-68	Торцовая деталь ТС	56	2.060-I.I-74.08I	Скоба С2	69
2.060-I.I-69	Переходная деталь ПС	56	2.060-I.I-74.082	Шайба Ш3	69
2.060-I.I-70	Лотковая деталь ЛС	57	2.060-I.I-74.II4	Гайка Г1	70
2.060-I.I-7I	Кюстыль КЛС	57	2.060-I.I-74.III	Скоба СИ	70
2.020-I.I-72	Гребенка ГС1	58	2.060-I.I-74.II2	Прокладка П1	7I
2.060-I.I-73	Гребенка ГС2	58			
2.060-I.I-74.0I0	Крепежные элементы М1, МГ1	59			
2.060-I.I-74.020	Крепежные элементы М1А, МГ1А	59			
2.060-I.I-74.030	Крепежные элементы М2, МГ2	60			
2.060-I.I-74.040	Крепежные элементы М3, МГ3	60			
2.060-I.I-74.050	Крепежный элемент М4	6I			
2.060-I.I-74.060	Крепежный элемент М5	6I			
2.060-I.I-74.070	Крепежные элементы М3А, МГ3А	62			
2.060-I.I-74.080	Крепежные элементы МБ3, МБ1А, МБ3А	62			
2.060-I.I-74.090	Крепежный элемент МВ3	63			
2.060-I.I-74.I00	Крепежные элементы МВ1, МВ2	63			
2.060-I.I-74.II0	Крепежные элементы МС1, МС2, МС1А	64			
2.060-I.I-74.I20	Крепежные элементы МС3, МС3А	64			
2.060-I.I-74.I30	Крепежные элементы МШ1=МШ4	65			
2.060-I.I-74.I40	Крепежные элементы МБ1, МБ2	65			
2.060.I.I-74.0I1	Крюк К1, КГ1, КГ, КГ2, КГА1, КГ1Д	66			
2.060-I.I-74.06I	Крюк К3	66			
2.060-I.I-74.0I2	Шайба Ш1	67			
2.060-I.I-74.0I3	Прокладка ПМ1	67			
2.060-I.I-74.0I4	Прокладка ПМ2	68			

Взам. инв. N

Подпись и дата

Инв. N подл.

2.060 - 1.1

Лист

3

1. ОБЩИЕ УКАЗАНИЯ

1.1. Серия 2.060-I содержит рабочие чертежи строительных узлов крепления асбестоцементных волнистых листов в покрытиях неоталиваемых промышленных и сельскохозяйственных зданий.

1.2. Серия 2.060-I "Узлы крепления асбестоцементных волнистых листов в покрытиях неоталиваемых зданий" разработана в следующем составе.

- Выпуск 1 "Узлы покрытий неоталиваемых промышленных зданий из асбестоцементных волнистых листов". Рабочие чертежи.
- Выпуск 2 "Узлы покрытий неоталиваемых сельскохозяйственных зданий из асбестоцементных волнистых листов". Рабочие чертежи.

1.3. В составе данного выпуска разработаны чертежи фасонных изделий и изделий для крепления асбестоцементных листов.

2. УКАЗАНИЯ ПО ПРИМЕНЕНИЮ

2.1. Узлы крепления разработаны для кровель из асбестоцементных волнистых листов унифицированного профиля 50/200 по ГОСТ 16233-77.

2.2. При разработке узлов применены следующие типы прогонов:

- прогоны стальные из гнутых и прокатных швеллеров,
- прогоны деревянные клееные индивидуальные,
- прогоны железобетонные таврового сечения - типовые по серии 1.462-14.

2.3. Узлы разработаны для покрытий, в которых в качестве основных несущих конструкций применены типовые стальные фермы по серии 1.460.3-22 или типовые железобетонные фермы по серии 1.063.1-1.

На докум. -3...-7 данного выпуска приведены схемы раскладки листов и расположения прогонов по железобетонным и стальным фермам.

Допускается применять узлы для любых других конструкций покрытий в том случае, если эти конструкции обеспечивают требуемый уклон кровли.

2.4. Крепление листов к стальным прогонам предусмотрено двумя типами крепежных элементов - кляммерами (скобами) и крюками.

Следует, как правило, предусматривать крепление кляммерами как наиболее технологичное решение с точки зрения монтажа конструкций кровли. Крепление крюками допускается применять при обосновании (большие динамические или ветровые нагрузки, повышенная сейсмичность района строительства и т.п.). Крепление листов к железобетонным прогонам предусмотрено кляммерами (скобами), к деревянным - шурупами.

2.5. Для заделки швов предусмотрены два вида доборных элементов - асбестоцементные и стальные оцинкованные. Как правило, следует применять асбестоцементные доборные элементы, т.к. они обеспечивают наилучшее уплотнение швов.

2.6. Доборные элементы необходимо укладывать так, чтобы стык между доборными элементами располагался вразбежку со стыками основных листов.

Взам. инв. №
Подпись и дата
Инв. № подл.

ГМП	Черобань	<i>ЧР</i>		2.060 - 1.1 - ТТ	Технические требования	Студия	Лист	Листов
Нач. отд.	Милишев	<i>ММ</i>				Р	1	6
Н. контр.	Муратова	<i>ММ</i>				ЛЕНИНГРАДСКИЙ ПРОМСТРОЙПРОЕКТ		
Гл. арх.	Ипиренок	<i>ИП</i>	05.88					
Рук. пр.	Фомина	<i>ФО</i>						

4. ЭЛЕМЕНТЫ КРЕПЛЕНИЯ

2.7. Налест одних доборных элементов на другие должен составлять:

- для асбестоцементных деталей не менее одной волны основных листов;
- для стальных фасонных элементов - по скату кровли - не менее 100 мм;
- в остальных случаях - не менее 50 мм.

2.8. Отверстия, оставшиеся после установки доборных элементов, необходимо заделать цементно-песчаным раствором марки 50.

2.9. Для подбора необходимых узлов следует использовать таблицу, по которой осуществляется выбор группы узлов в зависимости от типа ригеля, или схему маркировки узлов для выбора узла по месту его расположения на кровле. Таблицу см. лист 6.

3. Фасонные изделия. Технические требования.

3.1. Фасонные изделия изготавливаются из листовой стали по ГОСТ 16523-89 толщиной 0,7 мм.

3.2. Антикоррозионная защита фасонных изделий выполняется по указаниям конкретного проекта в соответствии с требованиями СНиП 2.03.11-85 "Защита строительных конструкций от коррозии".

3.3. Номенклатура фасонных изделий приведена в документе 2.060.1.1-I настоящего выпуска.

4.1. Рабочие чертежи разработаны на 4 типа приборов креплений, для которых приняты следующие обозначения:

М, МГ	- крепление крюками;
МС, МБ	- крепление скобами (клинкерами),
МП	- крепление шурупами;
МВ	- крепление винтами.

4.2. Приборы креплений представляют собой комплекты строительных изделий, состоящие из отдельных деталей - скоб, болтов, винтов, шурупов, шайб, гаек и прокладок.

4.3. Изделия креплений рассчитаны для АБЦ листов унифицированного профиля (УВ) ГОСТ 16233-77.

4.4. В качестве несущих конструкций предусмотрены ригеля из стальных швеллеров по ГОСТ 8240-89, гнутых швеллеров по ГОСТ 8278-83, а также деревянных и железобетонных конструкций.

4.5. Приборы креплений должны выдерживать нагрузку не менее 60 кг.

4.6. Крепления типа МС.

а) Крепления типа МС состоят из гнутых скоб, болтов, гаек и прокладок.

б) Скобы в креплениях МС1 представляют собой подковообразный элемент с вертикальным и отогнутым участками, устанавливаемый на гребне волны с внутренней стороны асбестоцементного листа. Отогнутая часть элемента заводится за полку несущей конструкции покрытия (прогона) и поднимается к ней с помощью пропускаемого через отверстия болта путем ввинчивания его в полудлиндрическую гайку, упирающуюся в вертикальную часть скобы.

в) Скобы в креплениях МС2 и МС3 представляют собой элемент, один из участков которого выгнут по форме волны, а другой имеет отогнутый конец.

Скобы устанавливаются с помощью винта во впадине волны с внутренней стороны асбестоцементного листа, отогнутая часть заводится за полку несущей конструкции кровли (ригеля).

г) Прокладки мягкие применяются для герметизации отверстий в асбестоцементных листах, а жесткие - выполняют функцию шайб.

д) Крепления типа МС устанавливаются на асбестоцементных листах до их монтажа.

4.7. Крепления типа МШ.

а) Крепления типа МШ состоят из шурупов и прокладок.

б) Шурупы в кровлях устанавливаются на гребнях, а в стенах - во впадинах волн асбестоцементных листов.

в) Назначение прокладок по п.4.6г

г) Крепления типа МШ устанавливаются в процессе монтажа асбестоцементных листов с наружной стороны ограждений.

4.8. Крепления типа МВ.

а) Крепления типа МВ состоят из винтов, гаек, шайб, прокладок и прижимных пластин.

б) Пластины в креплениях МВ устанавливаются при помощи винтов на гребнях асбестоцементных кровельных листов с наружной стороны и отогнутой частью принимают сопрягающиеся с листами фасонные детали.

в) Назначение прокладок по п.4.6 г

г) Крепления типа МВ предварительно устанавливаются на асбестоцементных листах до их монтажа и окончательно закрепляются после укладки фасонных деталей.

4.9. Изделия для крепления крупногабаритных асбестоцементных волнистых листов должны соответствовать требованиям настоящих технических условий и комплекта чертежей.

4.10. Завод-изготовитель должен изготовить и испытать опытные образцы креплений в точном соответствии с чертежами и настоящими техническими условиями. Серийное изготовление разрешается только после утверждения акта типового испытания с выводами, характеризующими качество изготовления.

4.11. Соответствие качества материалов требованиям ГОСТов должно быть подтверждено сертификатом завода-изготовителя.

4.12. Применение материалов при изготовлении деталей должно производиться в строгом соответствии с чертежами.

4.13. На обработанных поверхностях деталей не допускаются забоины и вмятины. Все заусенцы и стружка после механической обработки должны быть удалены.

4.14. Чистота обработки деталей должна быть не ниже
Предельные отклонения размеров: охватываемых - по Н I4, охватываемых по $-h I4$, прочих $+\frac{IT I4}{2}$.

4.15. Сбеги, недорезы, резьбы, проточки и фаски для резьб по ГОСТ 10549-80.

4.16. При сборке комплектов не допускается попадание грязи, стружки, влаги и других посторонних предметов.

4.17. Требования к физико-техническим показателям качества изделий.

4.18. Приборы креплений должны подвергаться статическим испытаниям на действие нагрузок в соответствии с методикой испытаний данных-ТТ.

Испытательная нагрузка составляет:

- для МСI - 80 кг,
- для всех других приборов креплений - 60 кг на каждое крепление.

После статического испытания крепления не должны иметь разрушений и повреждений, определяемых визуально, и должны обеспечить легкую сборку - разборку комплектов.

4.19. Приборы креплений разработаны с учетом изготовления полной заводской готовности.

4.20. Допускаемые отклонения размеров крепежных деталей принимаются по п.4.14 данных-ТТ.

Металлические детали должны иметь защитное заводское цинковое покрытие толщиной 25 мкм.

4.21. Завод-изготовитель сопровождает партии приборов креплений текстовой документацией с пояснительными рисунками по монтажу и уходу за креплениями, что способствует правильности и долговечности их эксплуатации.

Инф. N модл. Подпись и дата Взам. инф. N

4.22. Готовые изделия должны быть приняты отделом технического контроля завода-изготовителя, гарантирующим их соответствие требованиям настоящих-ТТ.

4.23. Приборы креплений поставляются комплектно партиями, размер которых указывается в заказе. При отсутствии такого указания размер партии устанавливается заводом-изготовителем. Партия должна состоять из креплений одной марки.

Пример обозначения при заказе прибором креплений М I в количестве 500 штук: 500 комплектов М I. Серия 2060-1-74.010

4.24. Каждая партия приборов креплений должна сопровождаться документом, удостоверяющим их качество и комплектность.

4.25. Приборы креплений должны подвергаться типовым и приемно-сдаточным испытаниям и проверкам.

4.26. Типовые испытания предназначены для подтверждения технических данных креплений и должны производиться: при освоении производства опытного и головного образца и при его последующей модернизации (при необходимости), а также при установившемся серийном производстве.

4.27. Типовым испытаниям подвергаются все опытные и головные образцы, при серийном - не менее десяти от количества месячной продукции.

4.28. Приемно-сдаточной проверкой устанавливается комплектность приборов креплений согласно спецификации данной марки, их внешний вид и качество защитного покрытия, а также простота сборки-разборки деталей в комплектах.

4.29. Приемно-сдаточной проверке подвергаются отобранные от каждой партии крепления в количестве 2%, но не менее 10 штук. Если хотя бы один из отобранных образцов не будет удовлетворять требованиям настоящих технических условий, партия приемке не подлежит и возвращается для пересортировки и вторичной сдачи, при которой отбирают удвоенное количество образцов. Если результаты вторичной проверки окажутся неудовлетворительными, партия бракуется.

4.30. Методы приведения типовых и приемно-сдаточных испытаний и проверок устанавливаются заводом-изготовителем.

4.31. Испытания проводятся при полной комплектности прибором креплений.

4.32. Типовые испытания включают проверку физико-технических показателей качества изделий, изложенных в подразделе 4.18 настоящих-ТТ. Статический метод проверки определяет прочность крепления и величину деформативности деталей от нагрузок.

4.33. После испытаний необходимо освидетельствование изделий для проверки на отсутствие деформаций за пределы допустимых.

4.34. В акте о результатах испытаний должны быть отражены имеющие место отклонения от требований настоящих -ТТ и установлены их причины.

4.35. Каждая партия крепежных изделий при отправке с завода-изготовителя снабжается этикеткой, в которой указывается:

- а) наименование завода-изготовителя,
- б) наименование и обозначение изделий,
- в) сведения о количестве приборов креплений в партии,
- г) дата выпуска изделия.

5.2. Комплекты приборов креплений упаковываются в тару, обеспечивающую сохранность и качество изделий при транспортировке. Размер тары устанавливается заводом-изготовителем, исходя из условий транспортировки.

4.36. В каждый ящик, бочку или коробку упаковывают крепления только одной марки.

4.37. Заказчик по соглашению с заводом-изготовителем может требовать упаковку во влагонепроницаемую тару.

4.38. Длительное хранение изделий (свыше 15 дней) разрешается только в закрытых складах.

4.39. Складирование креплений разрешается только в таре.

N	Тип прогонов	Тип ферм	Тип крепежных элементов	Тип фасонных элементов	Номера узлов
1	Стальные прогоны из прокатных и гнутых швеллеров (С18 и гн.С18)	Стальные фермы по серии 1.460.3-22 (уклон 1/4) Железобетонные фермы по серии 1.063.1-1 (уклон 1/4)	Кляммеры (МС)	А	1. 3. 5. 7. 9. 21. 23. 24. 26
				С	2. 4. 6. 8. 10. 22. 23. 25. 26
			Крюки (М. МГ)	А	11. 13. 15. 17. 19. 21. 23. 24. 26
				С	12. 14. 16. 18. 20. 22. 23. 25. 26
2	Железобетонные прогоны для покрытий зданий по серии 1.462-14		Кляммеры (МБ)	А	27. 29. 31. 33. 35. 37. 39. 40. 42
				С	28. 30. 32. 34. 36. 38. 39. 41. 42
3	Деревянные прогоны		Шурупы (МШ)	А	43. 45. 47. 49. 51. 53. 55. 56. 58
				С	44. 46. 48. 50. 52. 55. 57. 58

Условные обозначения:

А - фасонные элементы из асбестоцементных листов

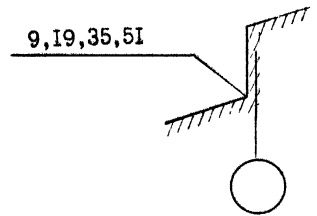
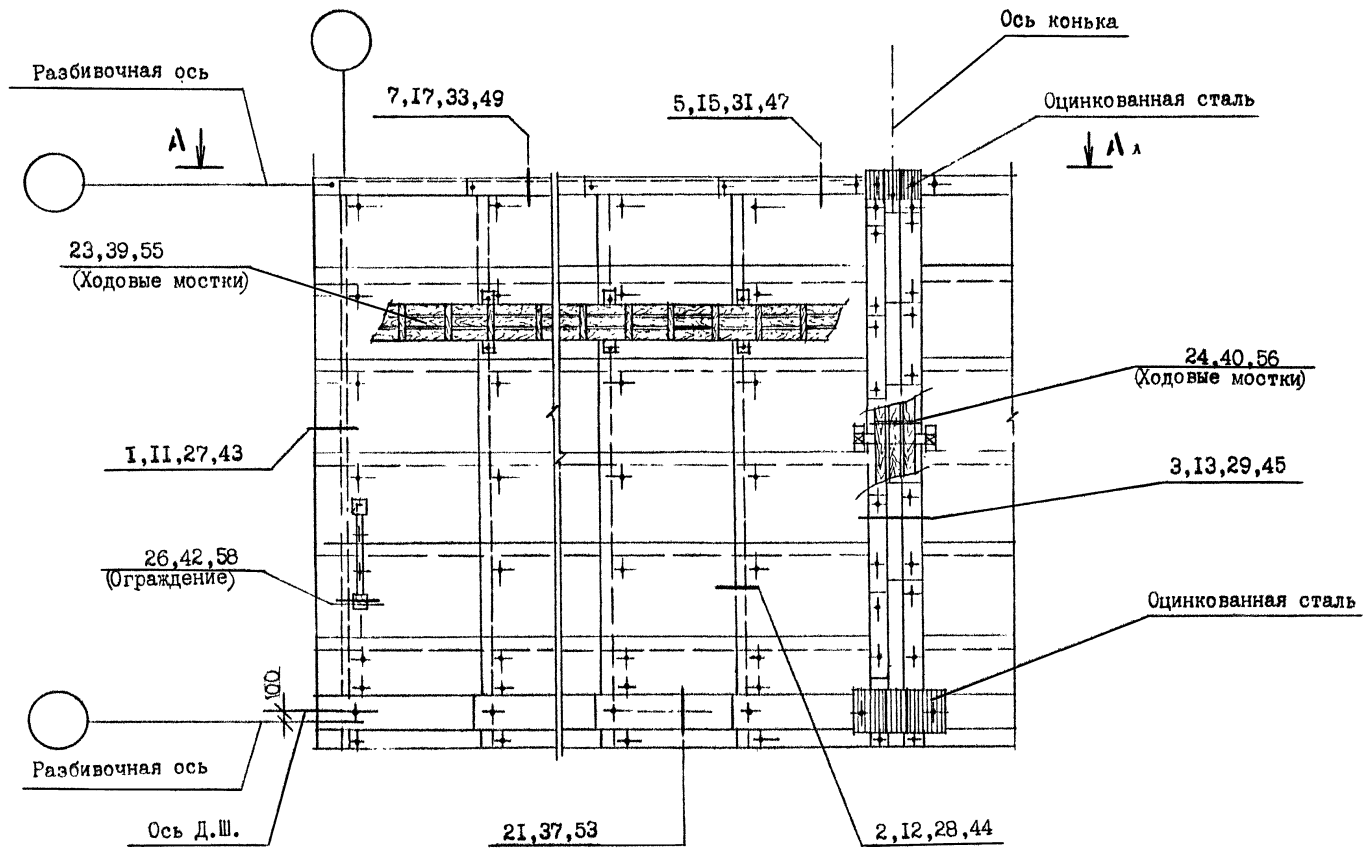
С - фасонные элементы из оцинкованной стали

Марка изделия Обозначение	Назначение			Масса 1000 шт. кг	Приме- чание
	несущая конструкц.	АБЦ, лист, деталь	место применения		
I	2	3	4	5	6
М I 2.060-I.I-74.010	Г I8	УВ	Листы к стальным конструкциям	175,0	
М 2 2.060-I.I-74.030		Плоские детали		РУ	
М 3 2.060-I.I-74.040	Г I8гн.Г 180x80x5	УВ	Крепление ограждений	180,0	
М 4 2.060-I.I-74.050	Деревянный прогон		Мостки к прогонам	75,0	
М 5 2.060-I.I-74.060			Ограждения к прогонам	90,0	
М IA 2.060-I.I-74.020	Г I8	Переход- ная деталь ПУ	Листы к стальным конструкциям	180,0	
М 3A 2.060-I.I-74.070		—	Деревянные эле- менты к ст.про- гонам	170,0	
МГ I 2.060-I.I-74.010-01	гн. Г 180x80x5	УВ	Листы к стальным конструкциям	180,0	
МГ 2 2.060-I.I-74.030-01	гн. Г 180x80x5			Плоские детали	
МГ 3 2.060-I.I-74.040-01			УВ		185,0
МГ IA 2.060-I.I-74.020-01		Переход- ная де- таль ПУ	Кровельные АБЦ листы к стальн. конструкциям	185,0	
МГ 3A 2.060-I.I-74.070-01		Доска	Деревянные эле- менты к стальн. прогонам	175,0	
МВ I 2.060-I.I-74.100		Плоские АБЦ листы доборные детали	К АБЦ листам к выпуклой волне	35,0	
МВ 2 2.060-I.I-74.100-01				Доборные детали из ст.листа	
МВ 3 2.060-I.I-74.090	Деревянный ригель	УВ, добор. детали		44,0	
МС I 2.060-I.I-74.110	Г I8	УВ	Кровельные АБЦ листы к стальн. конструкциям	140,0	
МС 2 2.060-I.I-74.110-01	гн. Г 180x80x5	Плоские детали	РУ	165,0	

Марка изделия Обозначение	Назначение			Масса 1000 шт. кг	Приме- чание
	несущая конструкц.	АБЦ, лист, деталь	место применения		
МС 3 2.060-I.I-74.120	Г I8 гн.Г 180x80x5	УВ	Крепление ограждений	165,0	
МС IA 2.060-I.I-74.110-02	Г I8	Переход- ная де- таль ПУ	Кровельные АБЦ листы к стальн. конструкциям	170,0	
МС 3A 2.060-I.I-74.120-01	Г I8 гн.Г 180x80x5	Доборные детали из ст. листа	К АБЦ листам к выпуклой вол- не	175,0	
МШ I 2.060-I.I-74.130	Деревянный ригель	УВ	Кровельные АБЦ листы к деревян- ным конструкциям	52,0	
МШ 2 2.060-I.I-74.130-01	Деревянный ригель	УВ, плос- кие АБЦ листы детали	Плоские АБЦ лис- ты к деревянным конструкциям	44,0	
МШ 3 2.060-I.I-74.130-02				Плоские детали	
МШ 4 2.060-I.I-74.130-03		Стальные детали	Крепление сталь- ных дет. к дере- вянным констр.	18,0	
МВ I 2.060-I.I-74.140	Железо- бетонный ригель	УВ	Кровельные АБЦ листы к железо- бетонным констр.	178,0	
МВ 2 2.060-I.I-74.140-01		УВ плос- кие детали		182,0	
МВ 3 2.060-I.I-74.080		УВ	Крепление ограждений	115,0	
МВ IA 2.060-I.I-74.080-01		Переход- ная деталь	Кровельные АБЦ листы к железо- бетонным констр.	120,0	
МВ 3A 2.060-I.I-74.080-02				Деревянные эле- менты к железо- бетонным констр.	

Инв. № подл. Подпись и дата. Взам. инв. №

ГИП	Червань	<i>mkh</i>		2.060 - 1.1 - 2		
Нач. отд.	Мальшев	<i>М</i>				
Н. контр.	Идратопа	<i>Идр</i>				
Гл. арх.	Шпиренко	<i>Шп</i>	26.02	Номенклатура изделий для		
Рук. пр.	Фомина	<i>Фом</i>		крепления асбестоцементных		
				волнистых листов		
				Р	Лист	Листов
					1	1
				ЛЕНИНГРАДСКИЙ ПРОМСТРОЙПРОЕКТ		



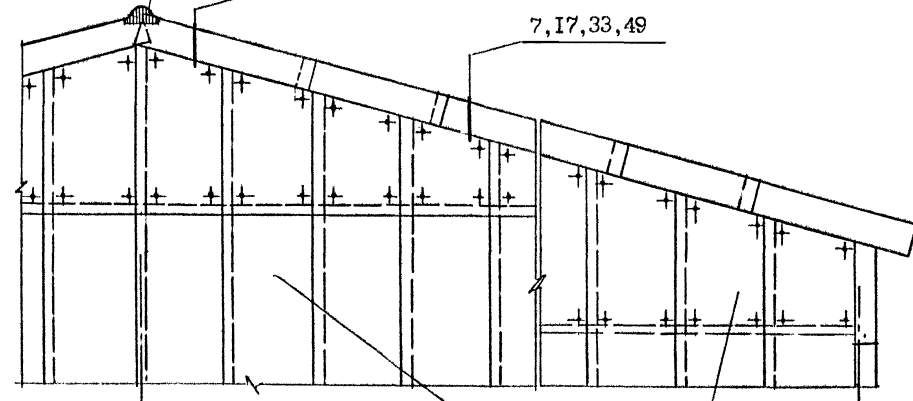
ГИП		Черевань		2.060 - 1.1 - 3		
Мач. отд.		Малышев				
Н. контр.		Муратава				
Гл. арх.		Шпиренок				
Рук. гр.		Фанина				
Вед. инж.		Коварская				
Схема маркировки узлов с асбестоцементными фл- сонными элементами			Стадия	Лист	Листов	
			Р	1	2	
ЛЕНИНГРАДСКИЙ ПРОМСТРОЙПРОЕКТ						

А - А

Фрагмент I

5, 15, 31, 47

7, 17, 33, 49



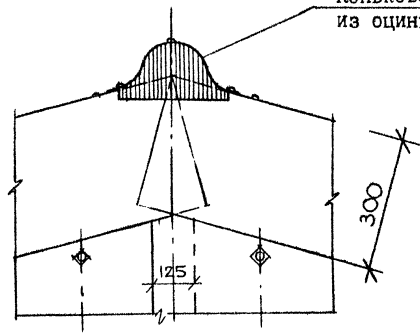
Ось конька

см. узлы стен
2030-1.1

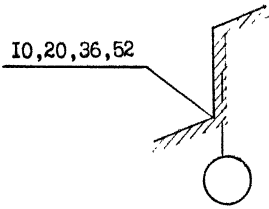
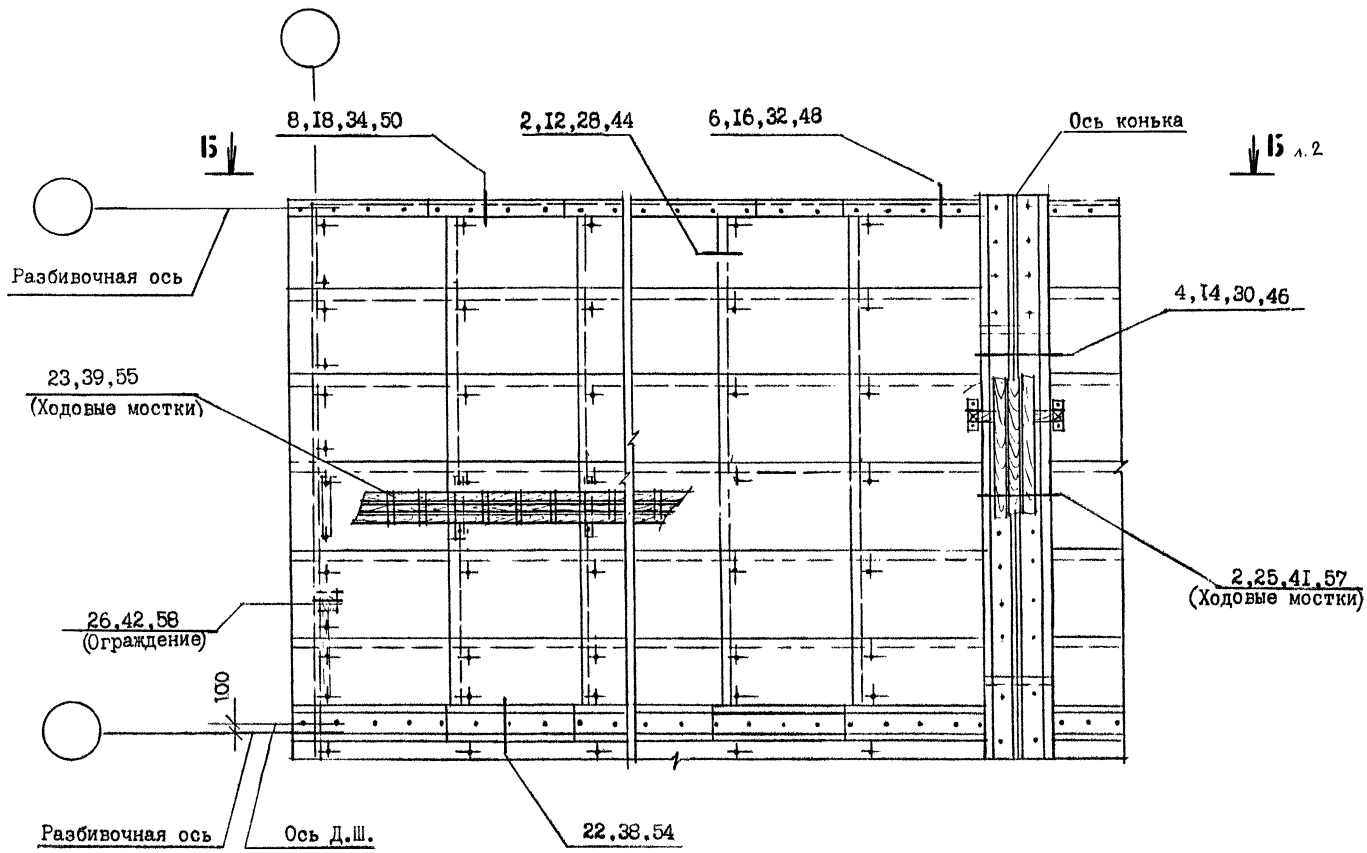
Разбивочная ось

ФРАГМЕНТ I

Коньковая деталь
из оцинкованной стали



2.060 - 1.1 - 3		Лист
		2



Гип	Черевань	<i>[Signature]</i>	
Нач. отд.	Малышев	<i>[Signature]</i>	
Н. контр.	Муратога	<i>[Signature]</i>	
Гл. арх.	Шпиренок	<i>[Signature]</i>	12.93
Рук. ер.	Фомина	<i>[Signature]</i>	
Вед. инж.	Кобарская	<i>[Signature]</i>	

2.060 - 1.1 - 4

Схема маркировки узлов
со стальными фасонными
элементами

Стадия	Лист	Листов
Р	1	2

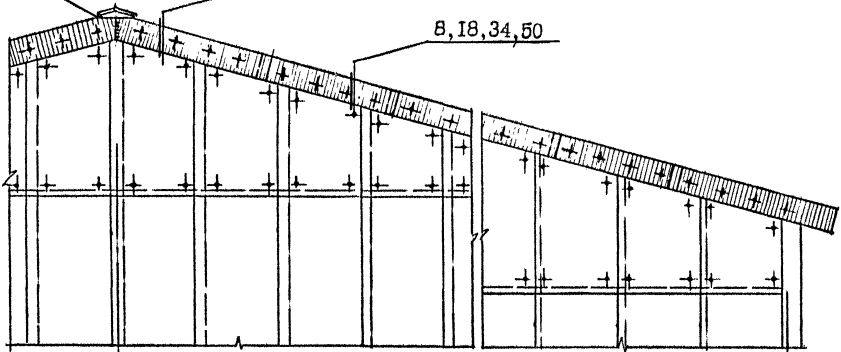
ЛЕНИНГРАДСКИЙ
ПРОЕКТОПРОЕКТ

Б-Б

Фрагмент 2

6, 16, 32, 48

8, 18, 34, 50



Ось конька

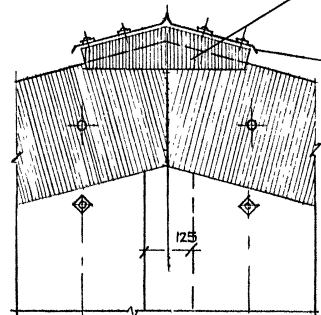
Разбивочная ось



ФРАГМЕНТ 2

Торцовая деталь ТС

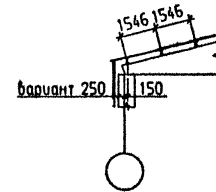
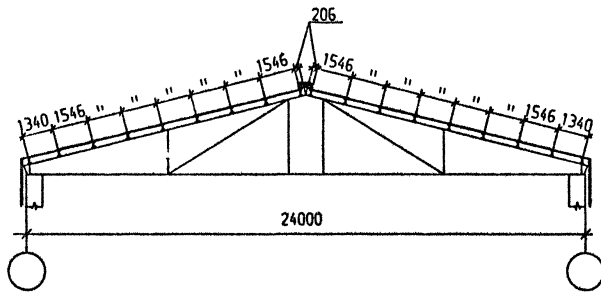
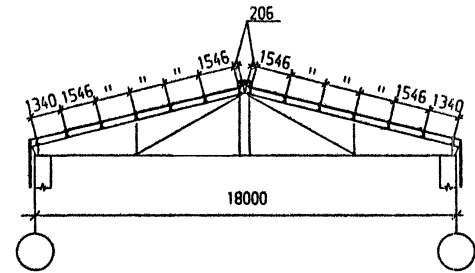
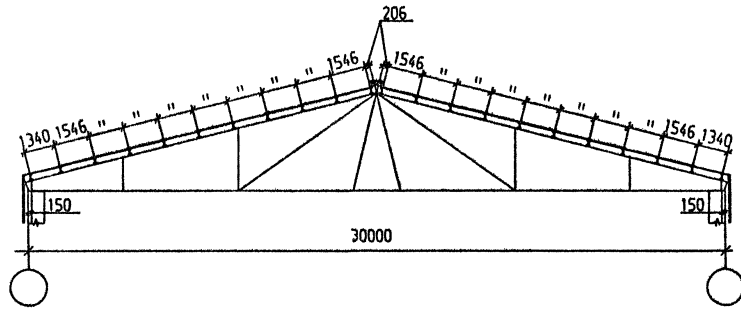
Коньковая деталь



125

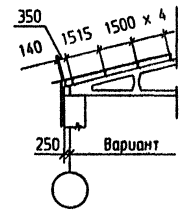
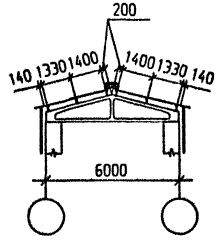
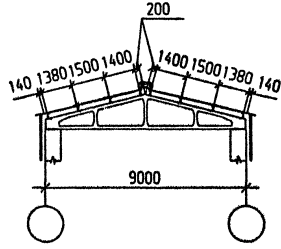
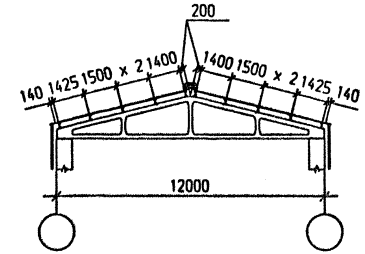
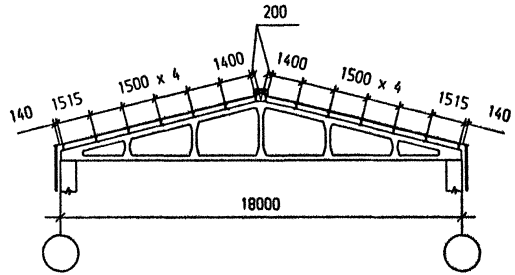
2.060 - 1.1 - 4

Лист
2



Взам. инв. N	
Подписи и дата	
Инв. N подл.	

ГИП	Черевань			2.060 - 1.1 - 5			
Нач. отд.	Мальшов						
Н. контр.	Муратова			Схемы покрытий по стальным фермам	Стация	Лист	Листов
Гл. арх.	Шпирянок		06.93		Р		1
Рук. гр.	Фомина				ЛЕНИНГРАДСКИЙ ПРОМСТРОЙПРОЕКТ		
Инж. I кат	Сутягина						



Инв. № подл. _____
 Подпись и дата _____
 Взам. инв. № _____

ГИП	Черевань	<i>С.М.С.</i>
Нач. отд.	Мальшев	<i>М.А.</i>
Н. контр.	Муратова	<i>М.В.</i>
Гл. арх.	Шпиряков	<i>Ш.В. 06.95</i>
Рук. гр.	Фомина	<i>Ф.В.</i>
Инж. 1кат	Сутягина	<i>С.В.</i>

2.060 - 1.1 - 6

Схемы покрытий по железобетонным фермам

Стадия	Лист	Листов
Р		1
ЛЕНИНГРАДСКИЙ ПРОМСТРОЙПРОЕКТ		

Марка, поз.	Обозначение	Наименование	Код-во на П.М.		Масса ед., кг	Примечание	Марка, поз.	Обозначение	Наименование	Кол-во на п.м.		Масса ед., кг	Примечание
			Г 18	м 18						Г 18	м 18		
I	2	3	4	5	6	7	ГС-2	2.060-Г.Г-73	Гребенка	2	2	0,68	
								ГОСТ 8486-86	Доска 140x40	2	2		
Узел 5													
МС-2	2.060-Г.Г-74.110-01	Крепежный элемент (скоба)	2	2	0,165					2	2	0,165	
		лист 30,7 ГОСТ19903-74 Ст3пс2 ОЦ ГОСТ15523-89								0,5	0,5	2,75	м2
МВ-2	2.060-Г.Г-74.100-01	Крепежный элемент (винт)	3	3	0,027					3	3	0,027	
		ГОСТ 8486-86								1	1		на прогон
Узел 6													
ТС	2.060-Г.Г-68	Торцовая деталь	1	1	0,86					1	1	0,86	
МШ 4	2.060-Г.Г-74.130-03	Крепежный элемент (шуруп)	4	4	0,018					4	4	0,018	
Узел 7													
ГУ-1, ГУ-2, ГУ-3	ГОСТ 16233-77	Равнобежная угловая деталь	1	1	14,7 16,8 21,2					1	1		
МС 2	2.060-Г.Г-74.110-01	Крепежный элемент (скоба)	1	1	0,165					1	1	0,165	на деталь
		ГОСТ 8486-86								1	1		на прогон
Узел 8													
УС 1	2.060-Г.Г-67	Угловая деталь	1		4,07					1		4,07	м
		ГОСТ 8486-86								1	1		м
МВ 2	2.060-Г.Г-74.100-01	Крепежный элемент (винт)	6	6	0,027					6	6	0,027	
МШ 4	2.060-Г.Г-74.130-03	Крепежный элемент (шуруп)	3	3	0,018					3	3	0,018	
Узел 9													
ПУ	ГОСТ 16233-77	Переходная деталь	1	1	7,0					1	1	7,0	
МС 1а	2.060-Г.Г-74.110-02	Крепежный элемент (скоба)	2	2	0,17					2	2	0,17	на деталь

Взам. инв. №
Подпись и дата
Место, № табл.

Гип	Черевань	
Нач. отд.	Мальшев	
Н. кочтр.	Мудрагоба	
Гл. арх.	Ширенко	26.93
Рук. гр.	Фомина	
Техни.кат	Елизаветская	

2.060 - 1.1 - 7

Спецификации

Стр.	Лист	Листов
Р	1	7

ЛЕНИНГРАДСКИЙ
ПРОЕКТОПРОЕКТ

Марка, поз.	Обозначение	Наименование	Кол-во на п.м.		Масса ед. кг	Примечание
			I	II		
Узел I0						
ПС	2.060-I.I-69	Переходная деталь	I	I		
МШ 4	2.060-I.I-74.I30-03	Крепежный элемент (шуруп)	9	9	0,018	
ГС 2	2.060-I.I-73	Гребенка	2	2	0,68	
МВ 2	2.060-I.I-74.I00-0I	Крепежный элемент (винт)	3	3	0,027	
МС За	74.I20-0I	Крепежный элемент (скоба)	2	2	0,175	
	ГОСТ 8486-86	Доска I40x40	I	I		
Узел II рис. I						
М I	2.060-I.I-74.0I0	Крепежный элемент (крюк)	2	-	0,175	
МГ I	2.060-I.I-74.0I0-0I	Крепежный элемент (крюк)	-	2	0,18	
IУ	ГОСТ I6233-77	Гребенка	I	I	3,1	
МВ I	2,060-I.I-74.I00	Крепежный элемент (винт)	I	I	0,035	
Узел II рис. 2						
М I	2.060-I.I-74.0I0	Крепежный элемент (крюк)	2	-	0,175	
МГ I	2,060-I.I-74.0I0-0I	Крепежный элемент (крюк)	-	2	0,18	
ГС I	2.060-I.I-72	Гребенка	I	I	0,86	
МВ 2	2.060-I.I-74.I00-0I	Крепежный элемент (винт)	I	I	0,027	
Узел I2						
М I	2.060-I.I-74.0I0	Крепежный элемент (крюк)	I	-	0,175	
МГ I	2.060-I.I-74.0I0-0I	Крепежный элемент (крюк)	-	I	0,18	
Узел I3						
КУ I	ГОСТ I6233-77	Коньковая деталь (перекрываемая)	I	I	8,0	
КУ 2	ГОСТ I6233-77	Коньковая деталь (перекрывающая)	I	I	8,0	
М I	2.060-I.I-74.0I0	Крепежный элемент (крюк)	4	-	0,175	
МГ I	2.060-I.I-74.0I0-0I	Крепежный элемент (крюк)	-	4	0,18	

Марка, поз.	Обозначение	Наименование	Кол-во на п.м.		Масса ед. кг	Примечание
			I	II		
Узел I4						
КС	2.060-I.I-66	Коньковая деталь	I	I	4,07	
М За	2.060-I.I-74.070	Крепежный элемент (крюк)	2	-	0,17	
МГ За	2.060-I.I-74.070-0I	Крепежный элемент (крюк)	-	2	0,175	
МШ 4	2.060-I.I-74.I30-03	Крепежный элемент (шуруп)	-	I8	0,018	
ГС 2	2.060-I.I-73	Гребенка	2	2	0,68	
	ГОСТ 8486-86	Доска I40x40	2	2		
Узел I5						
МВ 2	2.060-I.I-74.I00-0I	Крепежный элемент (винт)	3	3	0,027	
	лист	<u>В 0,7 ГОСТ I9903-74</u> <u>Ст3пс2 ОЦ ГОСТI5523-89</u>	0,5	0,5	2,75	м2
Узел I6						
ТС	2.060-I.I-68	Торцовая деталь	I	I	0,86	
МШ 4	2,060-I.I-74.I30-03	Крепежный элемент (шуруп)	4	4	0,018	
Узел I7						
РУ I РУ 2 РУ 3	ГОСТ I6233-77	Равнобокая угловая деталь	I	I	14,7 16,8 21,2	
М 2	2.060-I.I-74.030	Крепежный элемент (крюк)	I	-	0,195	
МГ 2	2,060-I.I-20.030-0I	Крепежный элемент (крюк)	-	I	0,2	
	ГОСТ 8486-86	Бобышка 60x70x50	I	I		

Взам. инв. №
Подпись и дата
Инв. № подл.

Марка, поз.	Обозначение	Наименование	Кол-во		Масса ед. кг	При- меч.		
			Г И 8	Г И 8				
Узел 18								
УС I	2.060-I.I-67	Угловая деталь	I	-	4,07	М		
	ГОСТ 8486-86	Деревянный брус 65х65	I	I		М		
МВ 2	2.060-I.I-74.100-01	Крепежный элемент (винт)	6	6	0,027			
МШ 4	2.060-I.I-74.130-03	Крепежный элемент (шу- руп)	3	3	0,018			
Узел 19								
ПУ	ГОСТ 16233-77	Переходная деталь	I	I	7,0			
М Ia	2.060-I.I-74.020	Крепежный элемент (крюк)	2	-	0,18			
МГ Ia	2.060-I.I-74.020-01	Крепежный элемент (крюк)	-	2	0,185			
Узел 20								
ПС	2,060-I.I-69	Переходная деталь	I	I		М		
МШ 4	2.060-I.I-74.130-03	Крепежный элемент (шу- руп)	9	9	0,018			
			ГС 2	2.060-I.I-73	Гребенка	2	2	0,68
МВ 2	2.060-I.I-74.100-01	Крепежный элемент (винт)	3	3	0,027			
М 3а	2,060-I.I-74.070	Крепежный элемент (крюк)	2	-	0,17			
МГ 3а	2.060-I.I-74.070-01	Крепежный элемент (крюк)	-	2	0,175			
			ГОСТ 8486-86	Доска 140х40	I	I		М
Узел 21								
ЛУ1 ЛУ2 ЛУ3	ГОСТ 16233-77	Лотковая деталь	I	I	11,4 13,1 16,3	М		
			МШ 3	2.060-I.I-74.130-02	Крепежный элемент (шу- руп)	I	I	0,042
			ГОСТ 8486-86	Брус 65х65	I	I		М
Узел 22								
ЛС	2.060-I.I-70	Лотковая деталь	I	I	2,2	М		
КЛС	2.060-I.I-71	Костыль	3	3	2,1			
			ГОСТ 8486-86	Брус 65х65	I	I		М
МШ 4	2.060-I.I-74.130-03	Крепежный элемент (шу- руп)	3	3	0,018			

Марка, поз.	Обозначение	Наименование	Кол-во		Масса ед. кг	При- меч.		
			Г И 8	Г И 8				
Узел 23								
	ГОСТ 8486-86	Доска 150х40 $l = 700$	I	I				
			ГОСТ 8486-86	Доска 140х40	3	3		М
			ГОСТ 8486-86	Рейки 50х30 $l = 400$	2	2		
М 3	2.060-I.I-74.040	Крепежный элемент (крюк)	2	-	0,18			
МГ 3	2.060-I.I-74.040-01	Крепежный элемент (крюк)	-	I	0,185			
Узел 24								
	ГОСТ 8486-86	Доска 150х40 $l = 400$	2	2				
			ГОСТ 8486-86	Бобышка 120х120х160	2	2		
			ГОСТ 8486-86	Брусок 60х50 $l = 600$	I	I		
			ГОСТ 8486-86	Доска 140х40	3	3		М
М-4	2.060-I.I-74.050	Крепежный элемент (крюк)	4	4	0,075			
Узел 25								
	ГОСТ 8486-86	Доска 150х4 $l = 400$	2	2				
			ГОСТ 8486-86	Бобышка 120х120х160	2	2		
			ГОСТ 8486-86	Брус 60х50 $l = 800$	I	I		
			ГОСТ 8486-86	Доска 140х40	3	3		М
М-4	2,060-I.I-74.050	Крепежный элемент (крюк)	4	4	0,075			

Марка, поз.	Обозначение	Наименование	Кол-во на п.м		Масса ед. кг	Примечание
			I	II		
Узел 26						
	ГОСТ 8486-86	Доска 150x40 $l=600$	I	I		
		уголок 100x100x8 ГОСТ8509-86 Ст пс1-1 ГОСТ585-88	I	I	12,2	
		уголок 63x63x6 ГОСТ8509-86 Ст пс1-1 ГОСТ 585-88	I	I	5,72	
		швеллер 6,5 ГОСТ 8240-89 Ст8пс 1-1 ГОСТ585-88	I	I	5,9	
		круг 16B ГОСТ 2540-88 Ст8 пс1-1 ГОСТ 585-88	I	I	2,011	п.м.
		круг 16B ГОСТ 2540-88 $l=900$ Ст8пс1-1 ГОСТ585-88	I	I	1,80	
М-В	2.060-1.1-74.040	Крепежный элемент(крюк)	2	-	0,18	
М1 В	2.060-1.1-74.040-01	Крепежный элемент(крюк)	-	2	0,185	

Марка поз.	Обозначение	Наименование	Кол	Масса ед. кг	Примечание
------------	-------------	--------------	-----	--------------	------------

Узел 27 рис.1

МБ I	2.060-1.1-74.140	Крепежный элемент(скоба)	2	0,178	
ГУ	ГОСТ 16288-77	Гребенка	I	8,1	
МВ I	2.060-1.1-74.100	Крепежный элемент(винт)	I	0,085	

Узел 27 рис.2

МБ I	2.060-1.1-74.140	Крепежный элемент(скоба)	2	0,178	
ГС I	2.060-1.1-72	Гребенка	I	0,86	
МВ 2	2.060-1.1-74.100-01	Крепежный элемент(винт)	8	0,027	

Узел 28

МБ I	2.060-1.1-74.140	Крепежный элемент(скоба)	I	0,178	
------	------------------	--------------------------	---	-------	--

Марка, поз.	Обозначение	Наименование	Кол-во	Масса ед. кг	Примечание
Узел 29					
КУ I	ГОСТ 16288-77	Коньковая деталь (перекрываемая)	I	8,0	
КУ 2	ГОСТ 16288-77	Коньковая деталь (перекрываемая)	I	8,0	
МБ I	2.060-1.1-74.140	Крепежный элемент(скоба)	4	0,178	
Узел 30					
КС	2.060-1.1-66	Коньковая деталь	I	4,07	м
МБ 3а	2.060-1.1-74.080-02	Крепежный элемент(скоба)	2	0,11	
МШ 4	2.060-1.1-74.180-08	Крепежный элемент (винт)	18	0,018	
ГС 2	2.060-1.1-73	Гребенка	2	0,68	
Узел 31					
МВ 2	2.060-1.1-74.100-01	Крепежный элемент(винт)	8	0,027	
		лист 80,7 ГОСТ 19908-74 СтвПс2 ОЦ ГОСТ15528-89	0,5	2,75	м2
Узел 32					
ТС	2.060-1.1-68	Торцовая деталь	I	0,86	
МШ 4	2.060-1.1-74.180-08	Крепежный элемент(шуруп)	4	0,018	
Узел 38					
РУ1 РУ2 РУ3	ГОСТ 16288-77	Угловая деталь	I	14,7 16,8 21,2	
МШ 2	2.060-1.1-74.180-01	Крепежный элемент(шуруп)	I	0,044	
	ГОСТ 8486-86	Брус 65x65	I		м

Изд. и табл.
Полнота и дата
Взам. инв. №

2.060 - 1.1 - 7

Лист

4

Марка, поз.	Обозначение	Наименование	Кол-во	Масса ед. кг	Примечание
Узел 34					
УС 2	ГОСТ 16233-77	Угловая деталь	1	4,07	
МВ 2	2.060-И.И-74.100-01	Крепежный элемент(винт)	6	0,027	
Узел 35					
ПУ	ГОСТ 16233-77	Переходная деталь	1	7,0	
МВ 1а	2.060-И.И-74.080-01	Крепежный элемент(скоба)	2	0,120	
Узел 36					
ПС	2.060-И.И-69	Переходная деталь	1		
МШ 4	2.060-И.И-74.130-03	Крепежный элемент(шуруп)	9	0,018	
ГС 2	2.060-И.И-73	Гребенка	2	0,68	
МВ 2	2.060-И.И-74.100-01	Крепежный элемент(винт)	3	0,027	
МВ 3а	2.060-И.И-74.080-02 ГОСТ 8486-86	Изделие для крепл.(скоба) Доска 140x40	2 1	0,11	м
Узел 37					
ЛУ1 ЛУ2 ЛУ3	ГОСТ 16233-77	Лотковая деталь	1	11,4 13,1 16,8	
	ГОСТ 8486-86	Брус 65x65	1		м
МШ 3	2.060-И.И-74.130-02	Крепежный элемент(шуруп)	1	0,042	
Узел 38					
ЛС	2.060-И.И-70	Лотковая деталь	1	2,2	м
КЛС	2.060-И.И-71	Костыль	3	2,1	
	ГОСТ 8486-86	Брус 65x65	1		м
МШ 4	2.060-И.И-74.130-03	Крепежный элемент(шуруп)	3	0,018	
Узел 39					
	ГОСТ 8486-86	Доска 150x40 $l=700$	1		
	ГОСТ 8486-86	Доска 140x40	3		м
	ГОСТ 8486-86	Рейки 50x30 $l=400$	2		
МВ 3	2.060-И.И-74.080	Крепежный элемент(скоба)	2	0,115	

Марка поз.	Обозначение	Наименование	Кол-во	Масса ед. кг	Примечание
Узел 40					
	ГОСТ 8486-86	Доска 150x40 $l=400$	2		
	ГОСТ 8486-86	Бобышка 120x120x110	2		
	ГОСТ 8486-86	Брусок 60x50 $l=600$	1		
	ГОСТ 8486-86	Доска 140x40	3		м
Узел 41					
	ГОСТ 8486-86	Доска 150x400 $l=400$	2		
	ГОСТ 8486-86	Бобышка 120x120x160	2		
	ГОСТ 8486-86	Брусок 60x50 $l=800$	1		
М 4	2.060-И.И-74.050	Крепежный элемент(болт)	2	0,075	
Узел 42					
	ГОСТ 8486-86	Доска 150x40 $l=600$	1		
		уголок 100x100x8 ГОСТ8509-85 Ст3пс1-И ГОСТ 585-89	1	12,2	
		уголок 60x60x6 ГОСТ8509-85 Ст3пс1-И ГОСТ 585-85	1	5,72	
		швеллер 6,5 ГОСТ 8240-89 Ст3пс1-И ГОСТ585-88	1	5,9	
		круп 16в ГОСТ 2590-88 Ст3пс1-И ГОСТ 585-88	1	2,011	
		круп 16в ГОСТ2590-88 $l=900$ Ст3пс1-И ГОСТ 585-88	1	1,8	
МВ 3	2.060-И.И-74.080	Крепежный элемент(скоба)	2	0,115	

Марка поз.	Обозначение	Наименование	Кол-во	Масса ед. кг	Примечание
Узел 48 (рис.1)					
ГУ	ГОСТ 16238-77	Гребенка	1	8,1	
МВ 1	2.060-1.1-74.100	Крепежный элемент (винт)	1	0,085	
Узел 43					
МШ 1	2.060-1.1-74.130	Крепежный элемент (шуруп)	1	0,052	
ГС 1	2.060-1.1-72	Гребенка	1	0,86	
МВ 2	2.060-1.1-74.100-01	Крепежный элемент (винт)	3	0,027	
Узел 44					
МШ 1	2.060-1.1-74.130	Крепежный элемент (шуруп)	1	0,052	
Узел 45					
МШ 1	2.060-1.1-74.130	Крепежный элемент (шуруп)	4	0,052	
КУ 1	ГОСТ 16238-77	Коньковая деталь (перекрывающая)	1	8,0	
КУ 2	ГОСТ 16238-77	Коньковая деталь (перекрывающая)	1	8,0	
Узел 46					
КС	2.060-1.1-66 В	Коньковая деталь	1	4,07	
МШ 1	2.060-1.1-74.130	Крепежный элемент (шуруп)	6	0,052	
МШ 4	2.060-1.1-74.130-03	Крепежный элемент (шуруп)	18	0,018	
Узел 47					
МВ 2	2.060-1.1-74.100-01	Крепежный элемент	3	0,027	
		лист ВО.7 ГОСТ 19903-74 Ст3пс20ц ГОСТ 16523-89	0,5	2,72	м2
Узел 48					
ТС	2.060-1.1-68	Торцовая деталь	1	0,086	м
МШ 4	2.060-1.1-74.130-03	Крепежный элемент (шуруп)	4	0,018	
Узел 49					
МШ 2	2.060-1.1-74.130-01	Крепежный элемент (шуруп)	1	0,044	
РУ1 РУ2 РУ3	ГОСТ 16238-77	Равнобежная угловая деталь	1	14,7 16,8 21,2	
		Бобышка 60x70x50	1		На прогон

Марка поз.	Обозначение	Наименование	Кол-во	Масса ед. кг	Примечание
Узел 50					
УС 1	2.060-1.1-67	Угловая деталь	1	4,07	м
МВ 2	2.060-1.1-74.100-01	Крепежный элемент (винт)	6	0,027	
	ГОСТ 8486-86	Брус 65x65	1		м
Узел 51					
ПУ	ГОСТ 17233-77	Переходная деталь	1	7,0	
МШ 1	2.060-1.1-74.130	Крепежный элемент (шуруп)	2	0,052	
МВ 3	2.060-1.1-74.090	Крепежный элемент (винт)	2	0,044	
Узел 52					
ПС	2.060-1.1-69	Переходная деталь	1		м
МШ 1	2.060-1.1-74.130	Крепежный элемент (шуруп)	4	0,052	
МШ 4	2.060-1.1-74.130-03	Крепежный элемент (шуруп)	18	0,018	
МВ2	2.060-1.1-74.100-01	Крепежный элемент (винт)	3	0,027	
ГС 2	2.060-1.1-73	Гребенка	2	0,68	
Узел 53					
ЛУ 1	ГОСТ 16238-77	Лотковая деталь	1	11,4	
	ГОСТ 8486-86	Брус 65x65	1		м
МШ 3	2.060-1.1-74.130-02	Крепежный элемент (шуруп)	1	0,042	

взв. шиф. Н

Получен и ввез

шиф. Н шиф.

2.060 - 1.1 - 7	Лист 6
-----------------	-----------

Марка, поз.	Обозначение	Наименование	Кол-во	Масса ед. кг	Примечание
Узел 54					
ЛС	2.060-1.1-70	Лотновая деталь	1	2,2	
КЛС	2.060-1.1-71	К ₀ стыль	3	2,1	
	ГОСТ 8486-86	Брус 65х65	1		м
МШ 4	2.060-1.1-74.130-03	Крепежный элемент(шуруп)	3	0,018	
Узел 55					
	ГОСТ 8486-86	Доска 150х40 $l=700$	1		
	ГОСТ 8486-86	Доска 140х40	3		м
	ГОСТ 8486-86	Рейки 50х30 $l=400$	2		
М5	2.060-1.1-74.060	Крепежный элемент(крюк)	2	0,09	
Узел 56					
	ГОСТ 8486-86	Доска 150х40	2		
	ГОСТ 8486-86	Бобышка 120х120х160	2		
	ГОСТ 8486-86	Брусок 60х50 $l=600$	1		
	ГОСТ 8486-86	Доска 140х40	3		м
М 4	2.060-1.1-74.050	Крепежный элемент(болт)	2	0,075	
Узел 57					
	ГОСТ 8486-86	Доска 150х40	2		м
	ГОСТ 8486-86	Брусок 60х50 $l=800$	1		
	ГОСТ 8486-86	Доска 140х40	3		м
М 4	2.060-1.1-74.050	Крепежный элемент(болт)	2	0,075	

Марка, поз.	Обозначение	Наименование	Кол-во	Масса ед. кг	Примечание
Узел 58					
	ГОСТ 8486-86	Доска 150х40 $l=600$	1		
		уголок 100х100х8 ГОСТ8509-86 Ст3пс1-1 ГОСТ 535-88	1	12,2	
		уголок 60х60х6 ГОСТ 8509-86 Ст3пс1-1 ГОСТ535-88	1	5,72	
		швеллер 6,5 ГОСТ 8240-89 Ст3пс1-1 ГОСТ535-88	1	5,9	
		Круг 16В ГОСТ 2590-88 Ст3пс1-1 ГОСТ535-88	1	2,011	
		Круг 16В ГОСТ 2590-88 $l=900$ Ст3пс1-1 ГОСТ 535-88	1	1,8	
М 5	2,060-1,1-74.060	Крепежный элемент(крюк)	2	0,09	

Взвеш. таб. И

Подпись и дата

Инд. № подл.

2.060 - 1.1 - 7	Лист 7
-----------------	-----------

Рис. 1

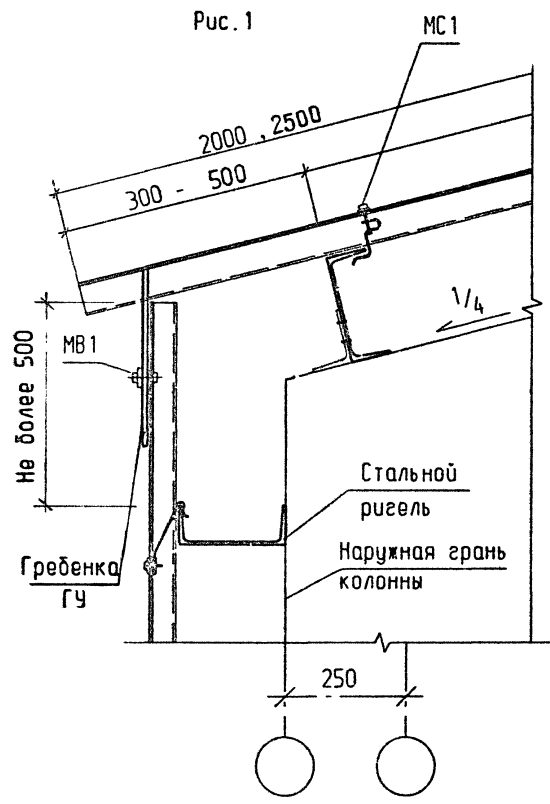
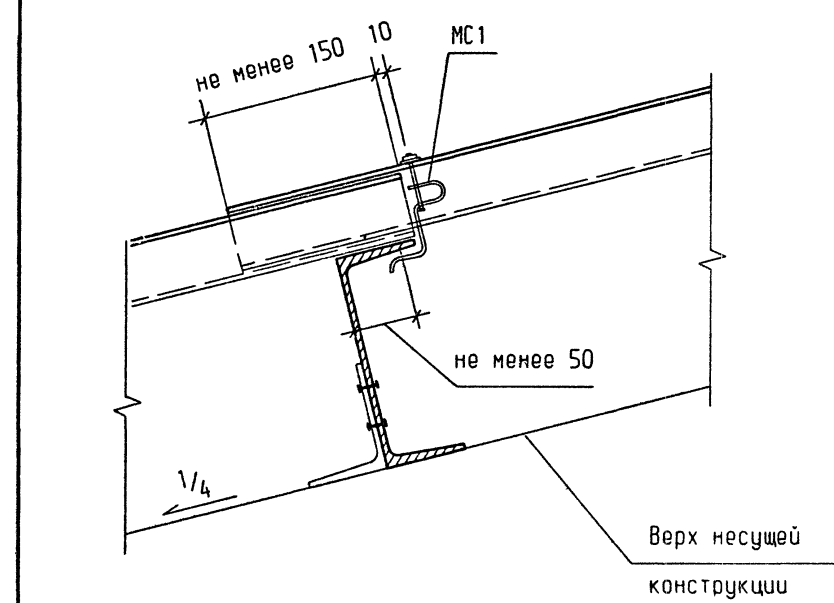
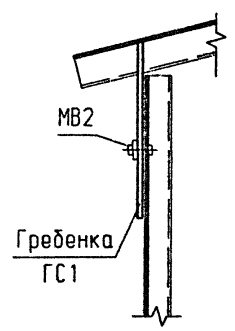
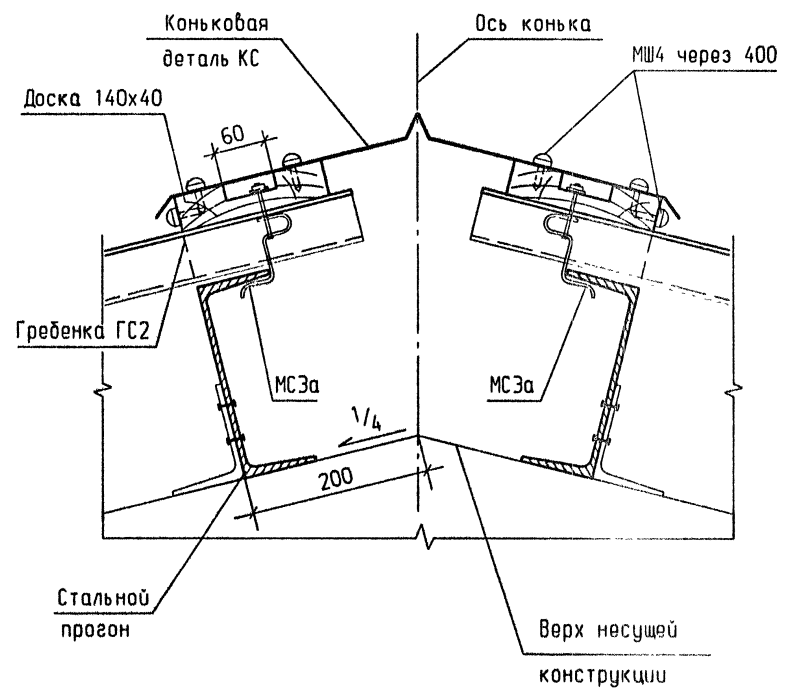
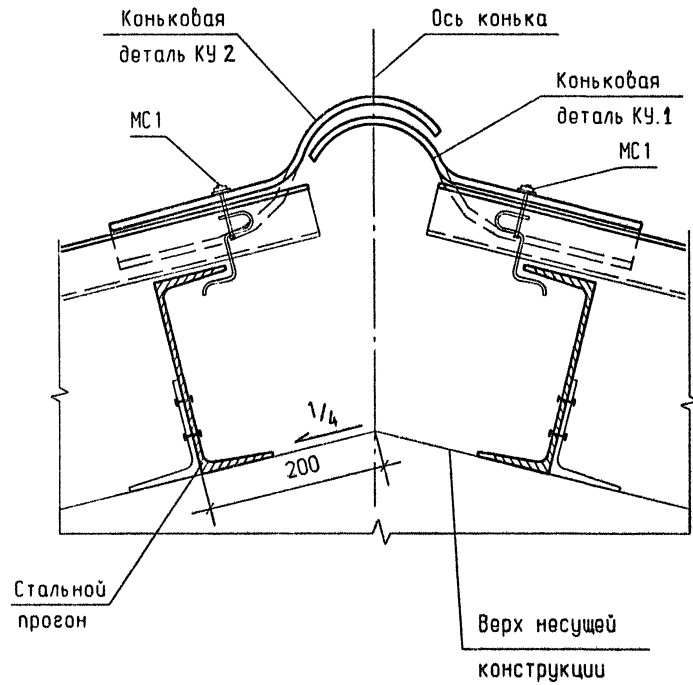


Рис. 2
(остальное см. Рис. 1)



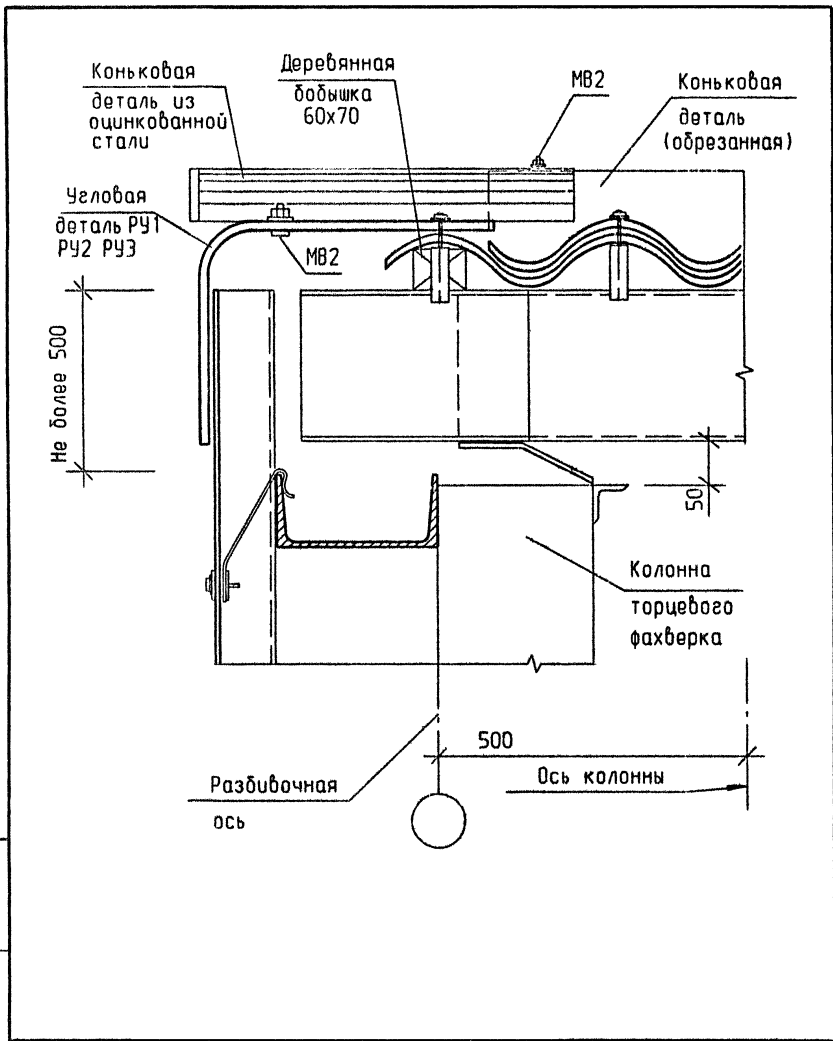
Инф. N подл.	Подпись и дата	Взам. инф. N	2.060 - 1.1 - 8		
Инф. N подл.	Подпись и дата	Взам. инф. N	Узел 1	Стадия Р	Лист 1
Инф. N подл.	Подпись и дата	Взам. инф. N	ЛЕНИНГРАДСКИЙ ПРОМСТРОЙПРОЕКТ		
Инф. N подл.	Подпись и дата	Взам. инф. N	ГИП	Черевань	<i>Черевань</i>
Инф. N подл.	Подпись и дата	Взам. инф. N	Нач. отд.	Мальшев	<i>Мальшев</i>
Инф. N подл.	Подпись и дата	Взам. инф. N	Н. контр.	Муратова	<i>Муратова</i>
Инф. N подл.	Подпись и дата	Взам. инф. N	Гл. арх.	Шпиренюк	<i>Шпиренюк</i>
Инф. N подл.	Подпись и дата	Взам. инф. N	Рук. гр.	Фомина	<i>Фомина</i>
Инф. N подл.	Подпись и дата	Взам. инф. N	Арх. i кат	Деткаба	<i>Деткаба</i>
Инф. N подл.	Подпись и дата	Взам. инф. N	Инж. i кат	Сутягина	<i>Сутягина</i>

Инф. N подл.	Подпись и дата	Взам. инф. N	2.060 - 1.1 - 9		
Инф. N подл.	Подпись и дата	Взам. инф. N	Узел 2	Стадия Р	Лист 1
Инф. N подл.	Подпись и дата	Взам. инф. N	ЛЕНИНГРАДСКИЙ ПРОМСТРОЙПРОЕКТ		
Инф. N подл.	Подпись и дата	Взам. инф. N	ГИП	Черевань	<i>Черевань</i>
Инф. N подл.	Подпись и дата	Взам. инф. N	Нач. отд.	Мальшев	<i>Мальшев</i>
Инф. N подл.	Подпись и дата	Взам. инф. N	Н. контр.	Муратова	<i>Муратова</i>
Инф. N подл.	Подпись и дата	Взам. инф. N	Гл. арх.	Шпиренюк	<i>Шпиренюк</i>
Инф. N подл.	Подпись и дата	Взам. инф. N	Рук. гр.	Фомина	<i>Фомина</i>
Инф. N подл.	Подпись и дата	Взам. инф. N	Инж. i кат	Сутягина	<i>Сутягина</i>

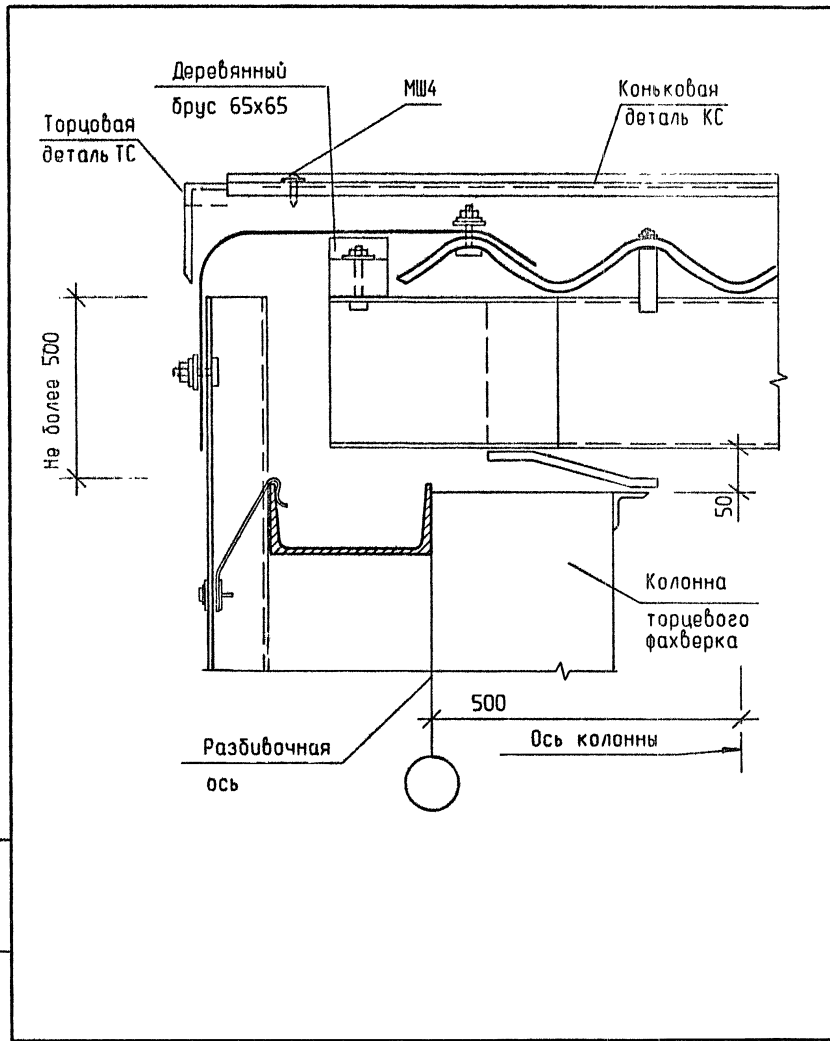


Инв. № подл.	Подпись и дата		Взам. инв. №		2.060 - 1.1 - 10	Узел 3	Стадия	Лист	Листов
	ГИП	Черевань	<i>mb</i>				Р	1	1
	Нач. отд.	Малишев	<i>Малишев</i>						
	Н. контр.	Муратова	<i>Муратова</i>						
	Гл. арх.	Шпиренко	<i>Шпиренко</i>	06.93					
	Рук. ер.	Фомина	<i>Фомина</i>						
	Инж. Икат	Сутягина	<i>Сутягина</i>						
					ЛЕНИНГРАДСКИЙ ПРОМСТРОЙПРОЕКТ				

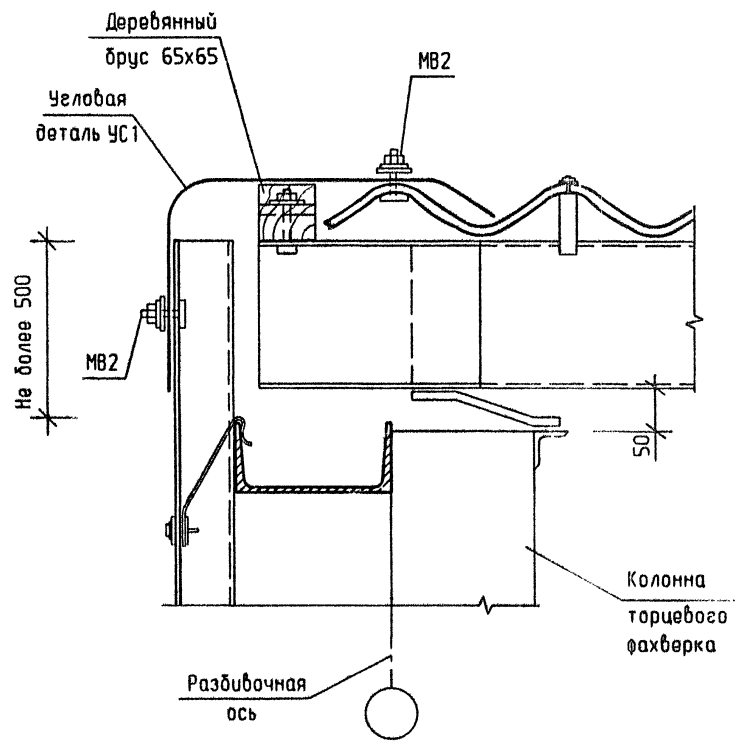
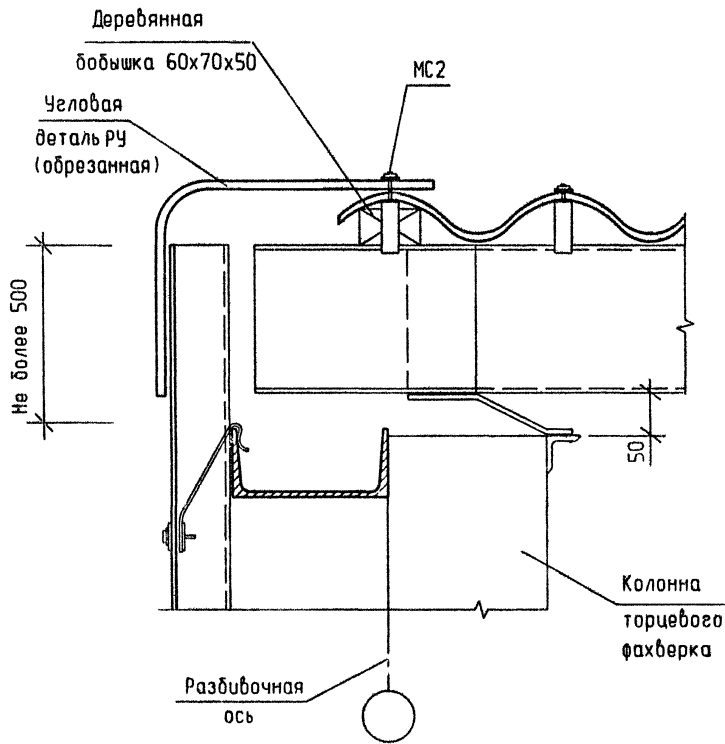
Инв. № подл.	Подпись и дата		Взам. инв. №		2.060 - 1.1 - 11	Узел 4	Стадия	Лист	Листов
	ГИП	Черевань	<i>mb</i>				Р	1	1
	Нач. отд.	Малишев	<i>Малишев</i>						
	Н. контр.	Муратова	<i>Муратова</i>						
	Гл. арх.	Шпиренко	<i>Шпиренко</i>	06.93					
	Рук. ер.	Фомина	<i>Фомина</i>						
	Инж. Икат	Сутягина	<i>Сутягина</i>						
					ЛЕНИНГРАДСКИЙ ПРОМСТРОЙПРОЕКТ				



Инв. № подл.		Взам. инв. №		2.060 - 1.1 - 12		
Г.И.П.	Черевань	<i>ММ</i>		Стадия	Лист	Листов
Нач. отд.	Мальшев	<i>ММ</i>		Р	1	1
Н. контр.	Муратова	<i>ММ</i>		Узел 5		
Гл. арх.	Шпиренко	<i>ММ</i>	26.93	ЛЕНИНГРАДСКИЙ ПРОМСТРОЙПРОЕКТ		
Рук. гр.	Фомина	<i>ММ</i>				
Инж. I кат.	Сутягина	<i>ММ</i>				

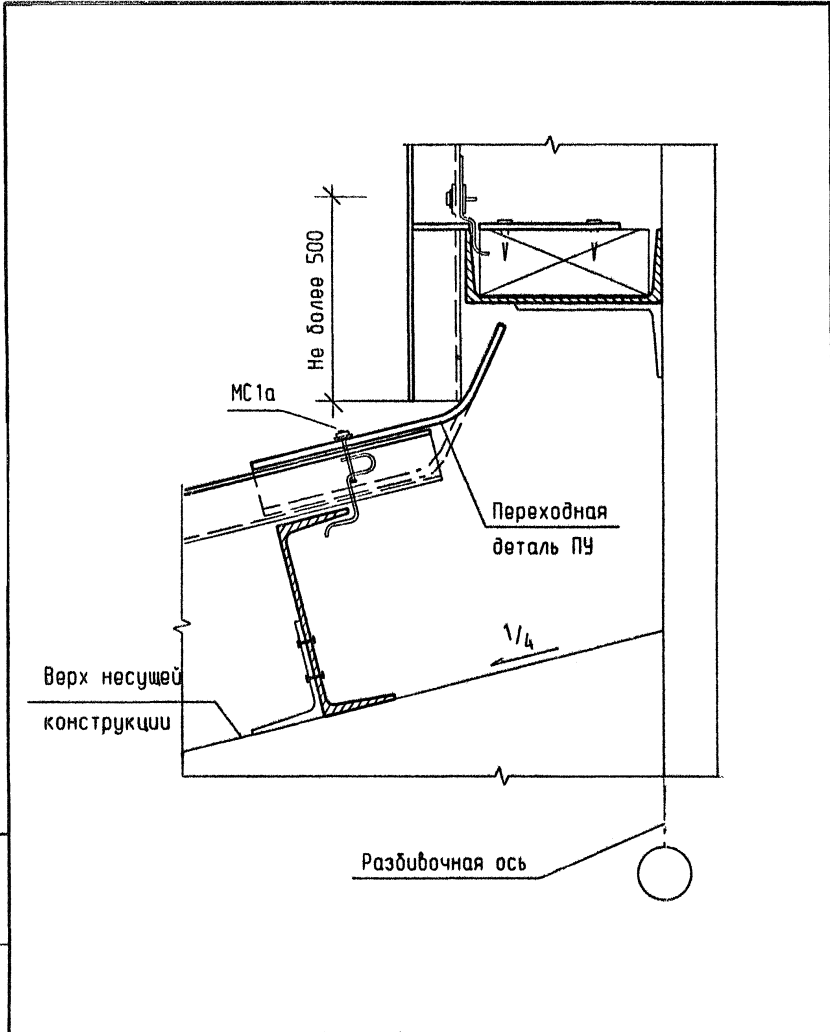


Инв. № подл.		Взам. инв. №		2.060 - 1.1 - 13		
Г.И.П.	Черевань	<i>ММ</i>		Стадия	Лист	Листов
Нач. отд.	Мальшев	<i>ММ</i>		Р	1	1
Н. контр.	Муратова	<i>ММ</i>		Узел 6		
Гл. арх.	Шпиренко	<i>ММ</i>	26.93	ЛЕНИНГРАДСКИЙ ПРОМСТРОЙПРОЕКТ		
Рук. гр.	Фомина	<i>ММ</i>				
Инж. I кат.	Сутягина	<i>ММ</i>				

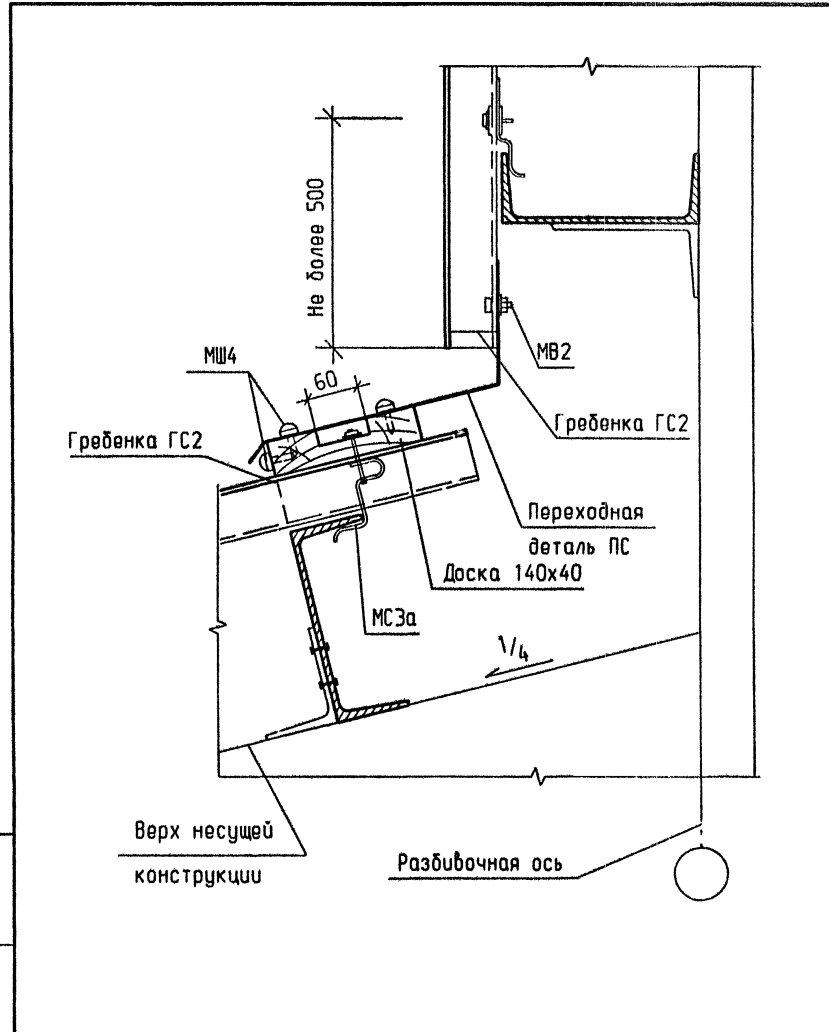


Инв. № подл.	Подпись и дата		Взам. инв. №			
ГИП	Черевань	<i>М.В. Черевань</i>	2.060 - 1.1 - 14			
Нач. отд.	Мальшев	<i>М.В. Мальшев</i>				
Н. контр.	Муратова	<i>М.В. Муратова</i>	Узел 7	Стадия	Лист	Листов
Гл. арх.	Шпиренюк	<i>М.В. Шпиренюк</i>		Р		1
Рук. ер.	Фомина	<i>М.В. Фомина</i>	ЛЕНИНГРАДСКИЙ ПРОМСТРОЙПРОЕКТ			
Инж. I кат.	Сутягина	<i>М.В. Сутягина</i>				

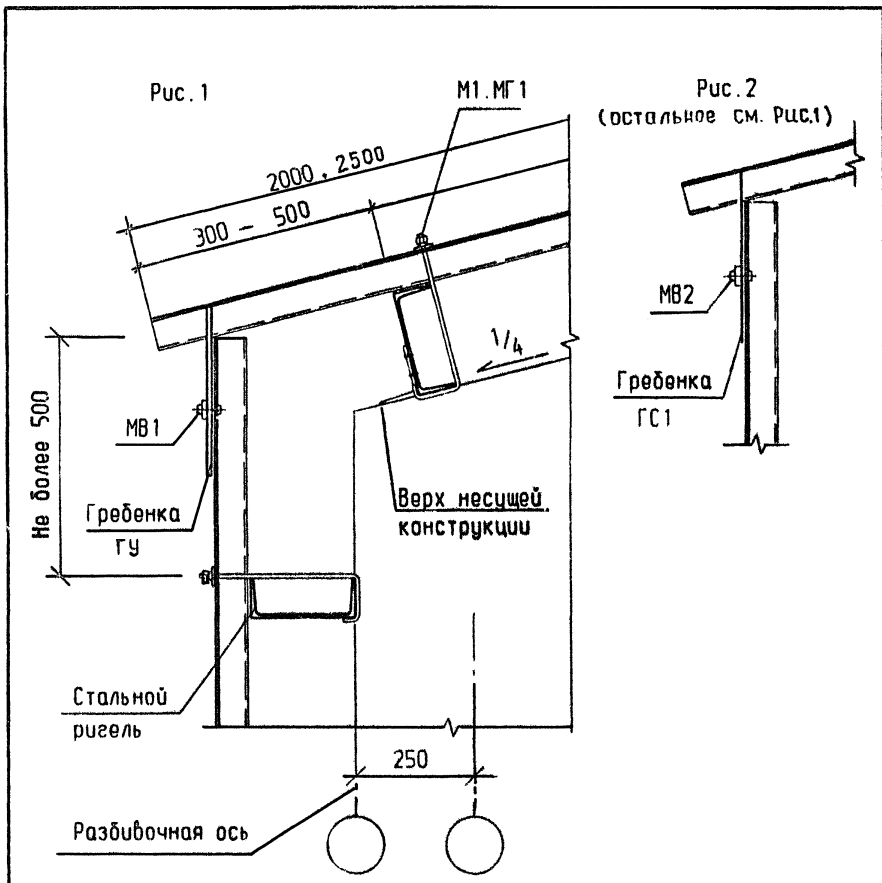
Инв. № подл.	Подпись и дата		Взам. инв. №			
ГИП	Черевань	<i>М.В. Черевань</i>	2.060 - 1.1 - 15			
Нач. отд.	Мальшев	<i>М.В. Мальшев</i>				
Н. контр.	Муратова	<i>М.В. Муратова</i>	Узел 8	Стадия	Лист	Листов
Гл. арх.	Шпиренюк	<i>М.В. Шпиренюк</i>		Р		1
Рук. ер.	Фомина	<i>М.В. Фомина</i>	ЛЕНИНГРАДСКИЙ ПРОМСТРОЙПРОЕКТ			
Инж. I кат.	Сутягина	<i>М.В. Сутягина</i>				



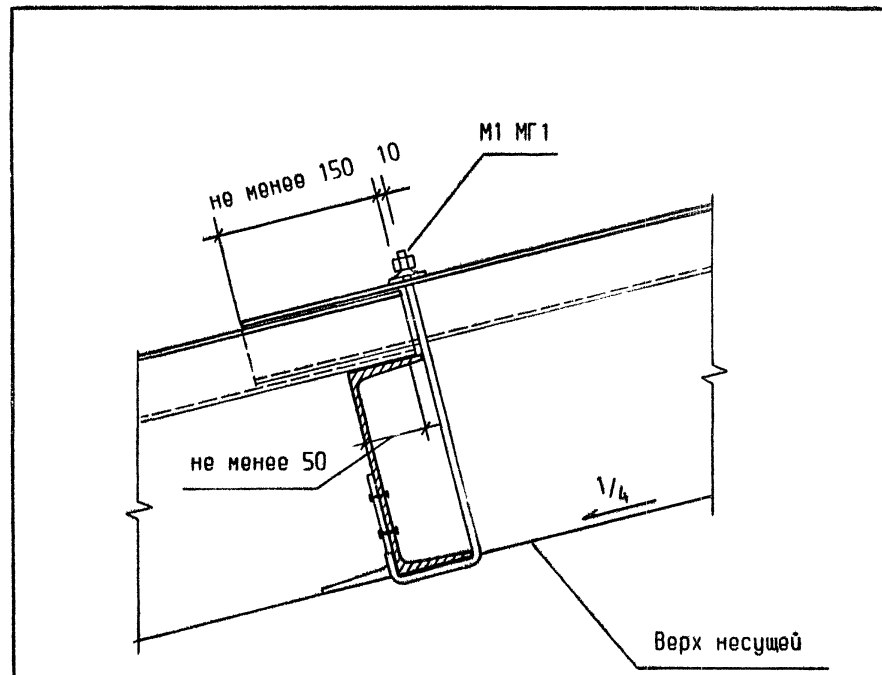
Инф. № подл.	Подпись и дата	Взам. инв. №	2.060 - 1.1 - 16		
			ГИП	Черевань	<i>[Signature]</i>
Инф. № подл.	Подпись и дата	Взам. инв. №	Нач. отд.	Мальшев	<i>[Signature]</i>
			Н. контр.	Муратова	<i>[Signature]</i>
			Гл. арх.	Шпиренко	<i>[Signature]</i> 06.93
			Рук. ер.	Фомина	<i>[Signature]</i>
			Инж. Икат	Сутягина	<i>[Signature]</i>
			Стадия	Лист	Листов
			Р		1
			ЛЕНИНГРАДСКИЙ ПРОМСТРОЙПРОЕКТ		



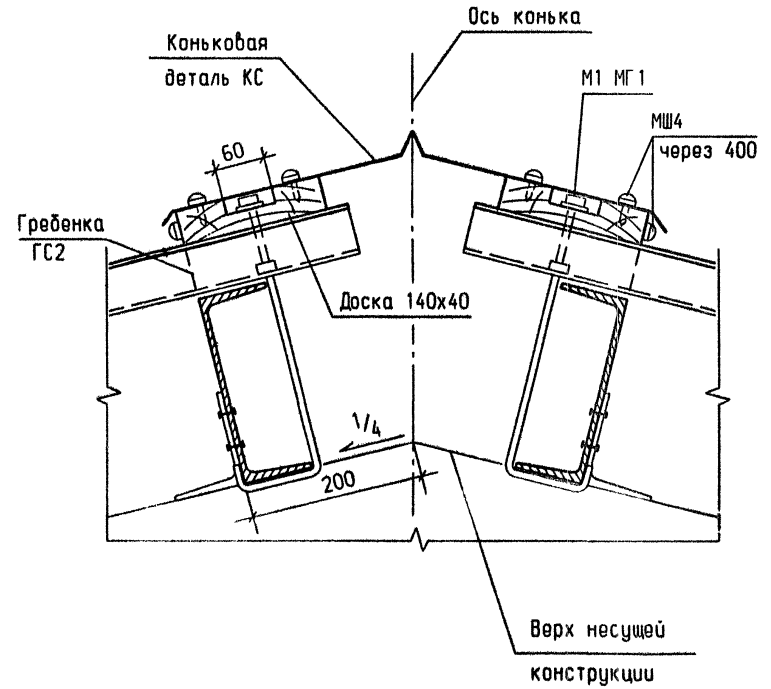
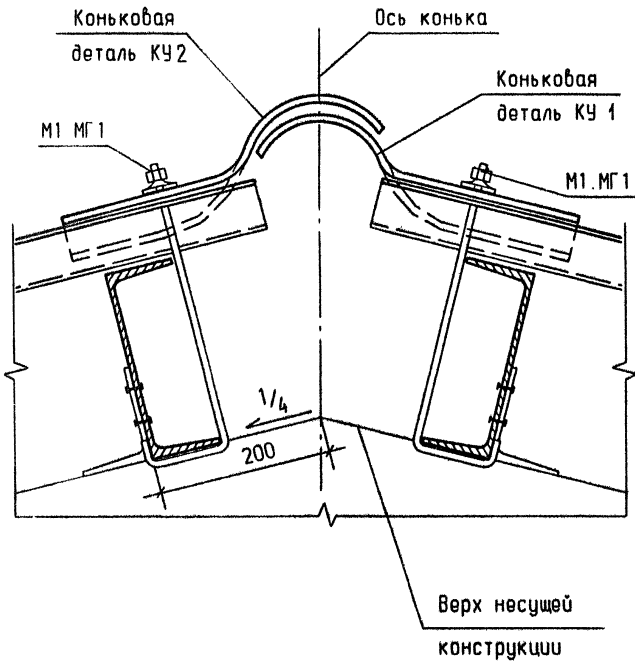
Инф. № подл.	Подпись и дата	Взам. инв. №	2.060 - 1.1 - 17		
			ГИП	Черевань	<i>[Signature]</i>
Инф. № подл.	Подпись и дата	Взам. инв. №	Нач. отд.	Мальшев	<i>[Signature]</i>
			Н. контр.	Муратова	<i>[Signature]</i>
			Гл. арх.	Шпиренко	<i>[Signature]</i> 06.93
			Рук. ер.	Фомина	<i>[Signature]</i>
			Инж. Икат	Сутягина	<i>[Signature]</i>
			Стадия	Лист	Листов
			Р		1
			ЛЕНИНГРАДСКИЙ ПРОМСТРОЙПРОЕКТ		



Изд. № подл.	Подпись и дата	Взам. инв. №	2.060 - 1.1 - 18		
			ГИП	Черевань	<i>Степанов</i>
Изд. № подл.	Подпись и дата	Взам. инв. №	Узел 11		
			Нач. отд.	Мальшев	<i>Степанов</i>
Изд. № подл.	Подпись и дата	Взам. инв. №	Стадия	Лист	Листов
			Р		1
			ЛЕНИНГРАДСКИЙ ПРОМСТРОЙПРОЕКТ		

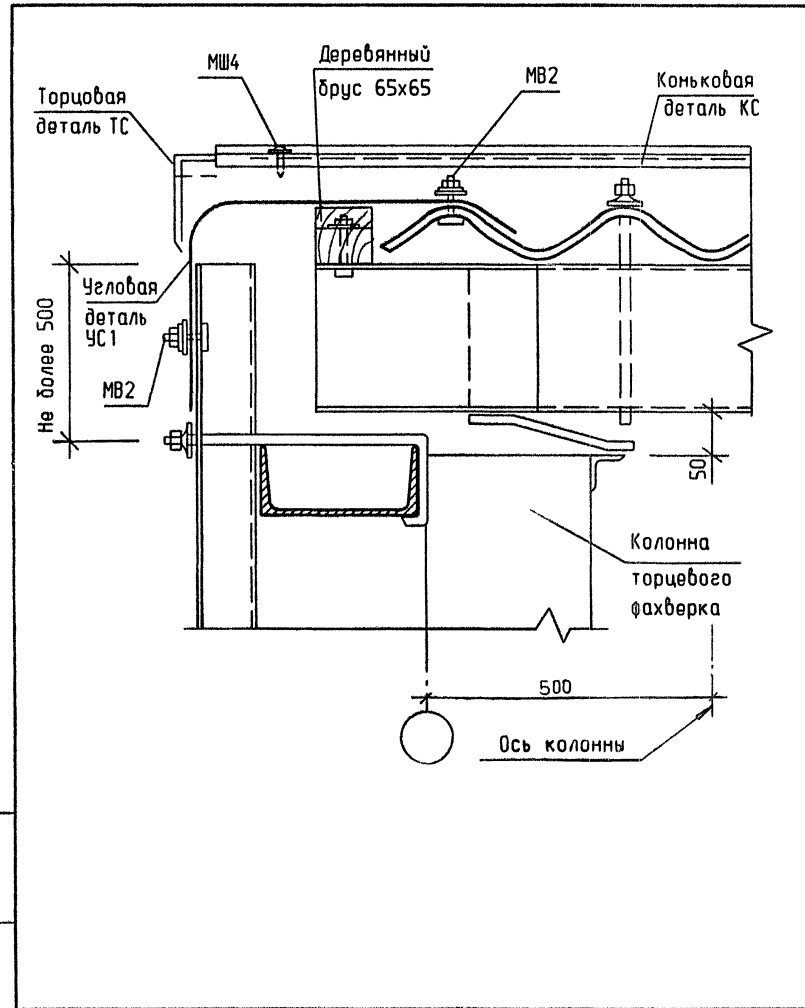
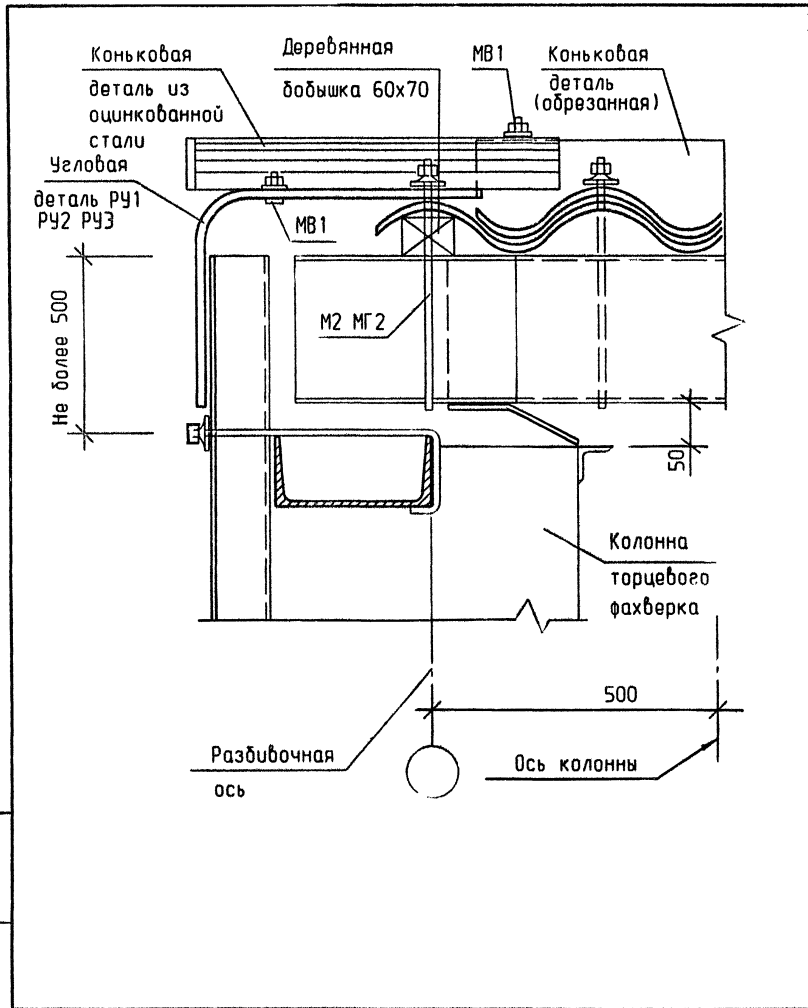


Изд. № подл.	Подпись и дата	Взам. инв. №	2.060 - 1.1 - 19		
			ГИП	Черевань	<i>Степанов</i>
Изд. № подл.	Подпись и дата	Взам. инв. №	Узел 12		
			Нач. отд.	Мальшев	<i>Степанов</i>
Изд. № подл.	Подпись и дата	Взам. инв. №	Стадия	Лист	Листов
			Р		1
			ЛЕНИНГРАДСКИЙ ПРОМСТРОЙПРОЕКТ		



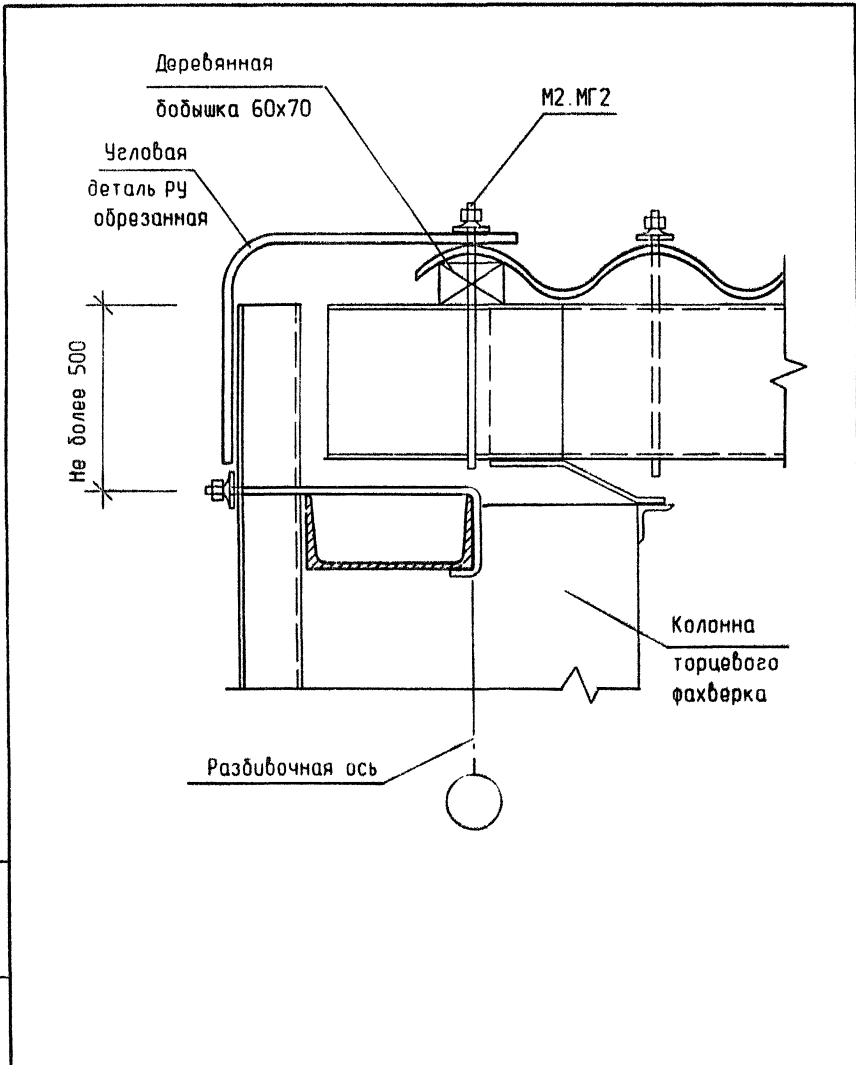
Инв. № табл.	Подпись и дата	Взам. инв. №	2.060 - 1.1 - 20		
			ГИП	Черевань	<i>[Signature]</i>
Инв. № табл.	Подпись и дата	Взам. инв. №	Нач. отд.	Мальшев	<i>[Signature]</i>
			Н. контр.	Муратова	<i>[Signature]</i>
			Гл. арх.	Шпиреняк	<i>[Signature]</i> 05.93
			Рук. ер.	Фомина	<i>[Signature]</i>
			Инж. Икат	Сутягина	<i>[Signature]</i>
Узел 13			Стация	Лист	Листов
			Р	1	1
ЛЕНИНГРАДСКИЙ ПРОМСТРОЙПРОЕКТ					

Инв. № табл.	Подпись и дата	Взам. инв. №	2.060 - 1.1 - 21		
			ГИП	Черевань	<i>[Signature]</i>
Инв. № табл.	Подпись и дата	Взам. инв. №	Нач. отд.	Мальшев	<i>[Signature]</i>
			Н. контр.	Муратова	<i>[Signature]</i>
			Гл. арх.	Шпиреняк	<i>[Signature]</i> 05.93
			Рук. ер.	Фомина	<i>[Signature]</i>
			Инж. Икат	Сутягина	<i>[Signature]</i>
Узел 14			Стация	Лист	Листов
			Р	1	1
ЛЕНИНГРАДСКИЙ ПРОМСТРОЙПРОЕКТ					

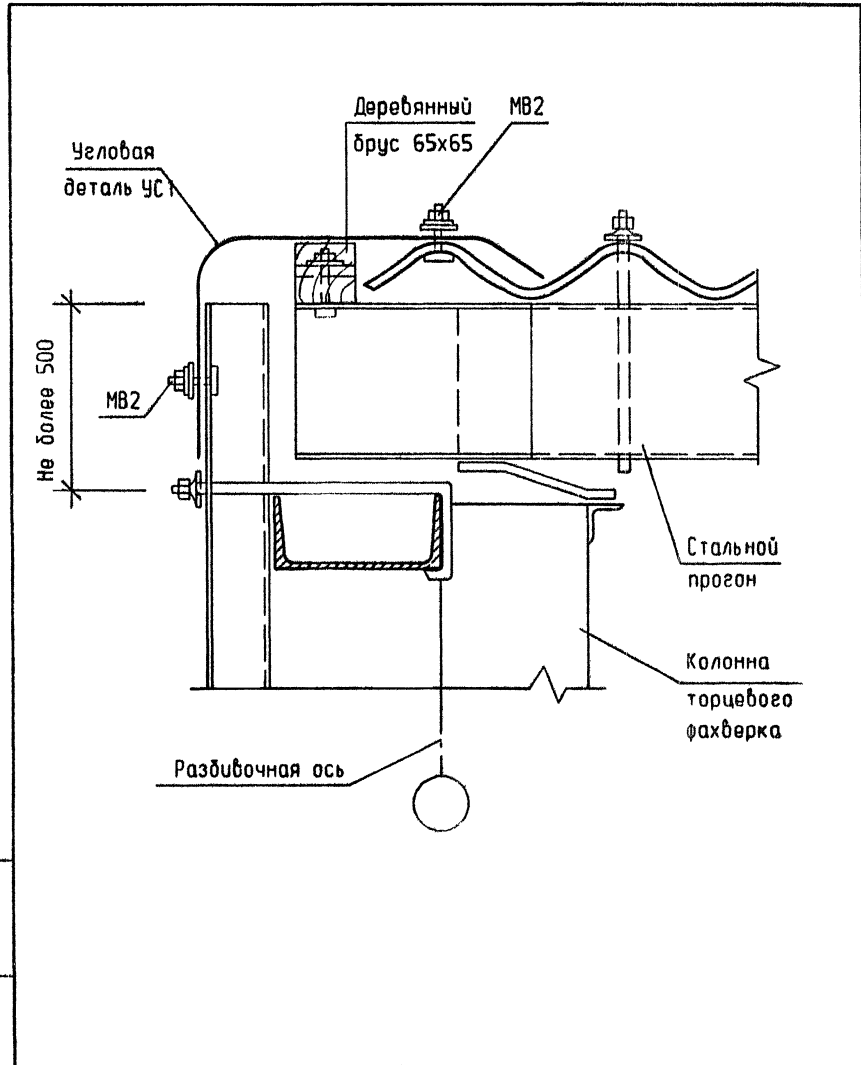


Инв. № подл.	Подпись и дата	Взам. инв. №	2.060 - 1.1 - 22				Лист	Листов	4
			Г.И.П.	Черевань	М.П.				
			Нач. отд.	Мальшев					
			Н. контр.	Муратова					
			Гл. арх.	Шпиренюк					
			Рук. ер.	Фомина	26.93				
			Инж. Икат	Сутягина					
			Узел 15			ЛЕНИНГРАДСКИЙ ПРОМСТРОЙПРОЕКТ			

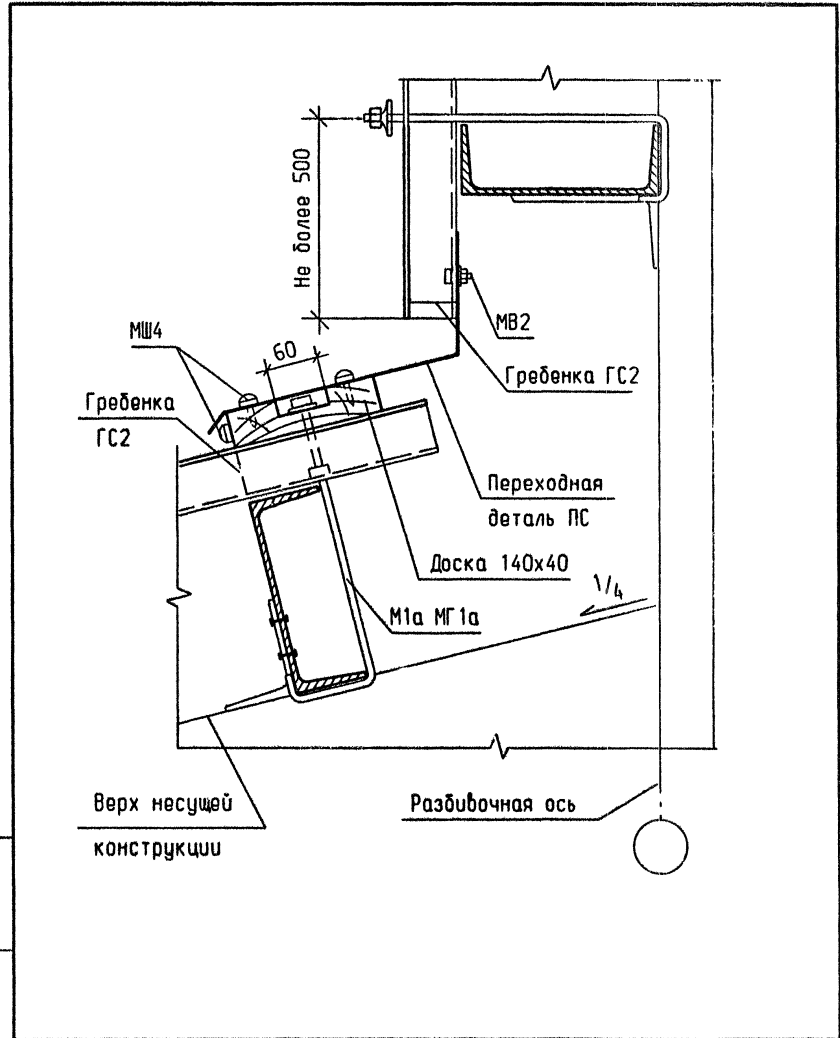
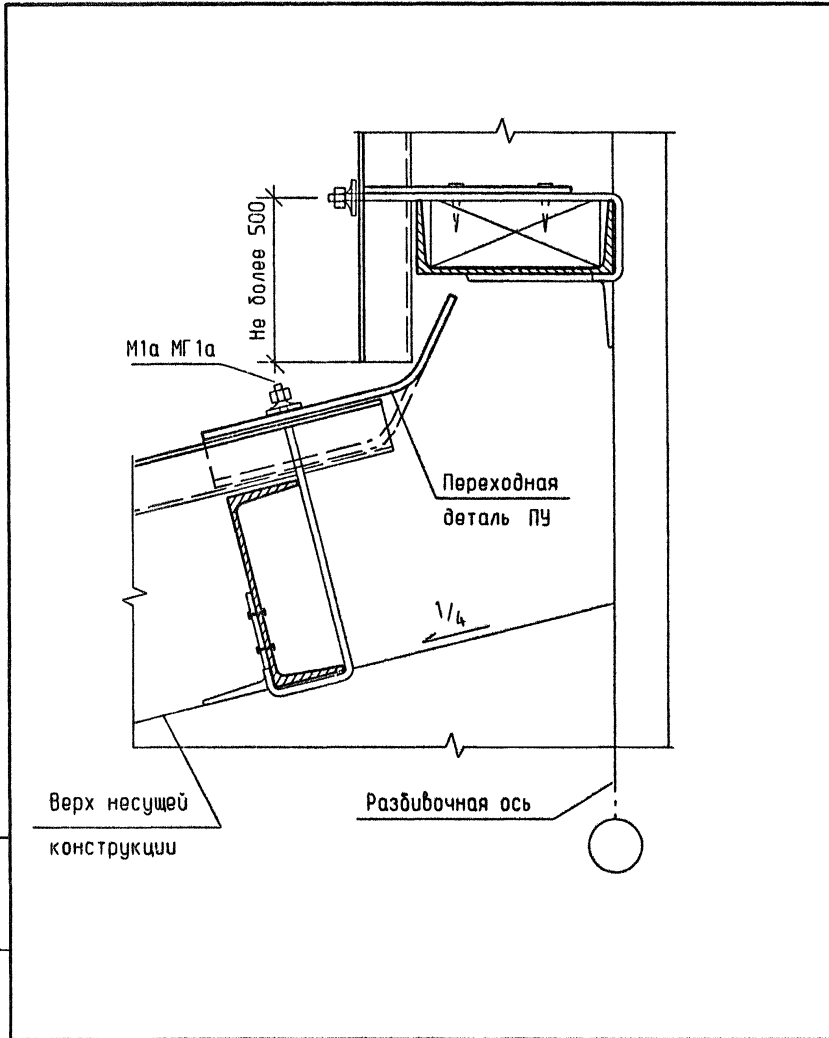
Инв. № подл.	Подпись и дата	Взам. инв. №	2.060 - 1.1 - 23				Лист	Листов	4
			Г.И.П.	Черевань	М.П.				
			Нач. отд.	Мальшев					
			Н. контр.	Муратова					
			Гл. арх.	Шпиренюк					
			Рук. ер.	Фомина	26.93				
			Инж. Икат	Сутягина					
			Узел 16			ЛЕНИНГРАДСКИЙ ПРОМСТРОЙПРОЕКТ			



Инф. № подл.		Подпись и дата		Взам. инв. №			
ГИП	Черевань	<i>[Signature]</i>		2.060 - 1.1 - 24			
Нач. отд.	Малышев	<i>[Signature]</i>					
Н. контр.	Муратова	<i>[Signature]</i>					
Гл. арх.	Шпиренюк	<i>[Signature]</i>	06.95				
Рук. ер.	Фомина	<i>[Signature]</i>					
Инв. кат.	Сутягина	<i>[Signature]</i>		Узел 17	Стадия	Лист	Листов
					Р		1
ЛЕНИНГРАДСКИЙ ПРОМСТРОЙПРОЕКТ							



Инф. № подл.		Подпись и дата		Взам. инв. №			
ГИП	Черевань	<i>[Signature]</i>		2.060 - 1.1 - 25			
Нач. отд.	Малышев	<i>[Signature]</i>					
Н. контр.	Муратова	<i>[Signature]</i>					
Гл. арх.	Шпиренюк	<i>[Signature]</i>	06.95				
Рук. ер.	Фомина	<i>[Signature]</i>					
Инв. кат.	Сутягина	<i>[Signature]</i>		Узел 18	Стадия	Лист	Листов
					Р		1
ЛЕНИНГРАДСКИЙ ПРОМСТРОЙПРОЕКТ							



Изм. №, подл.	Подпись и дата	Взам. инв. №

ГИП	Черевань	<i>[Signature]</i>	
Нач. отд.	Малышев	<i>[Signature]</i>	
Н. контр.	Муратова	<i>[Signature]</i>	
Гл. арх.	Шпиренюк	<i>[Signature]</i>	05.93
Рук. ер.	Фомина	<i>[Signature]</i>	
Инж. Икат	Сутягина	<i>[Signature]</i>	

2.060 - 1.1 - 26

Узел 19

Стадия	Лист	Листов
Р	1	1
ЛЕНИНГРАДСКИЙ ПРОМСТРОЙПРОЕКТ		

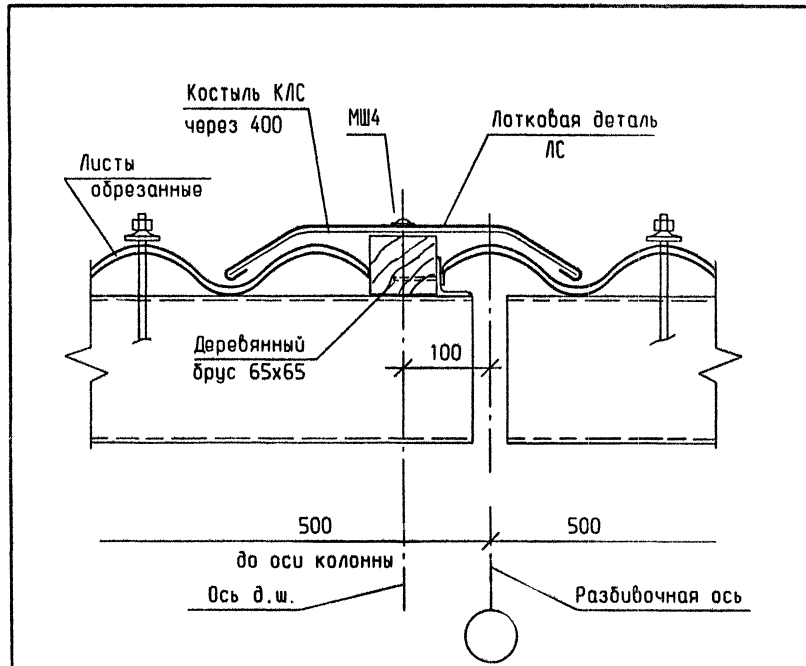
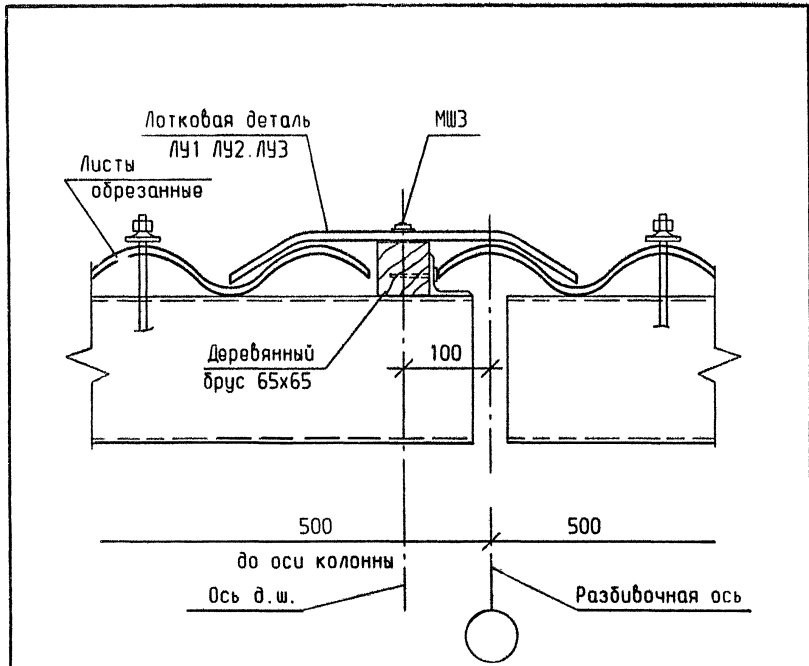
Изм. №, подл.	Подпись и дата	Взам. инв. №

ГИП	Черевань	<i>[Signature]</i>	
Нач. отд.	Малышев	<i>[Signature]</i>	
Н. контр.	Муратова	<i>[Signature]</i>	
Гл. арх.	Шпиренюк	<i>[Signature]</i>	05.93
Рук. ер.	Фомина	<i>[Signature]</i>	
Инж. Икат	Сутягина	<i>[Signature]</i>	

2.060 - 1.1 - 27

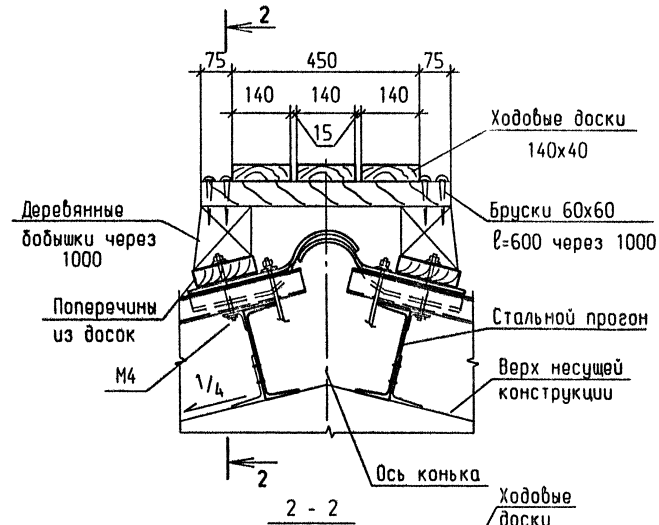
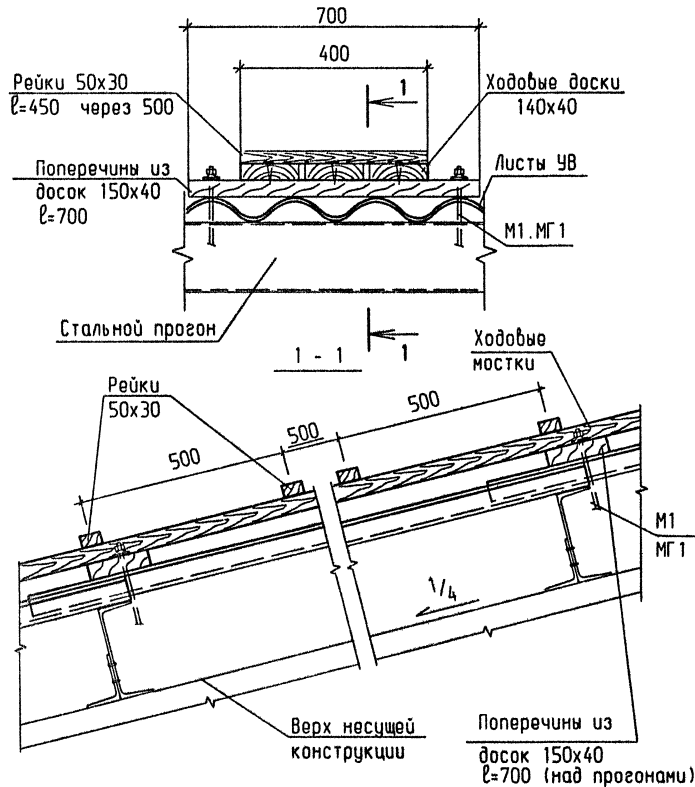
Узел 20

Стадия	Лист	Листов
Р	1	1
ЛЕНИНГРАДСКИЙ ПРОМСТРОЙПРОЕКТ		



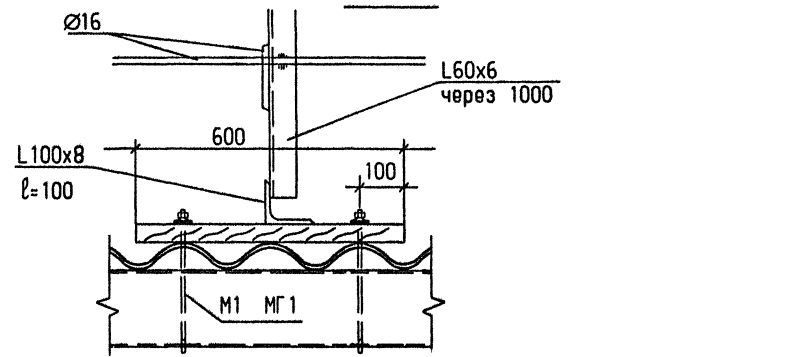
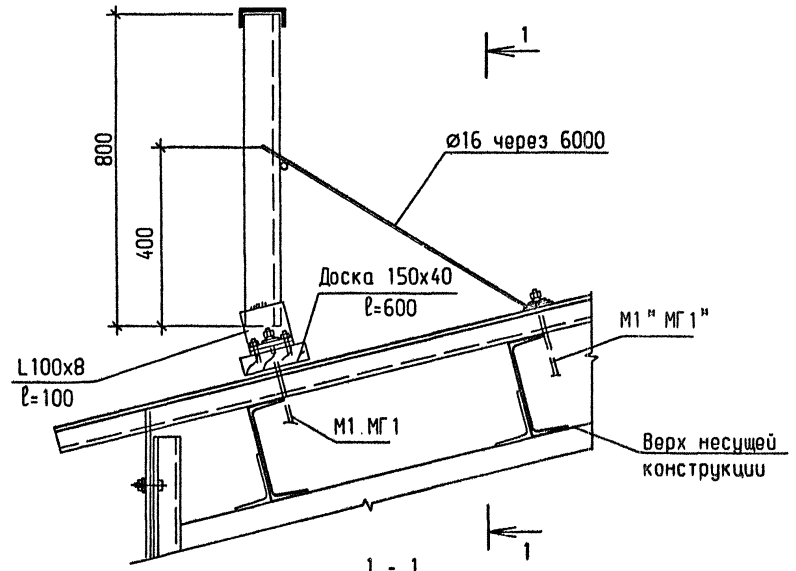
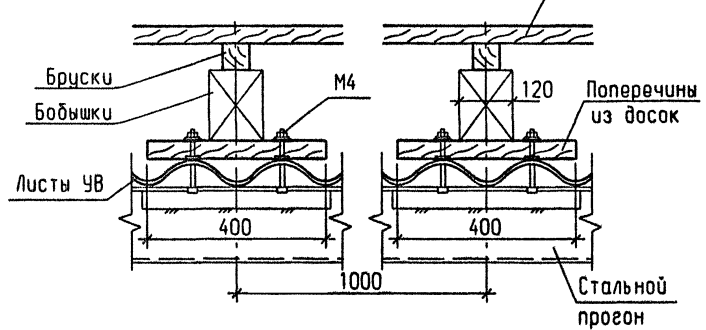
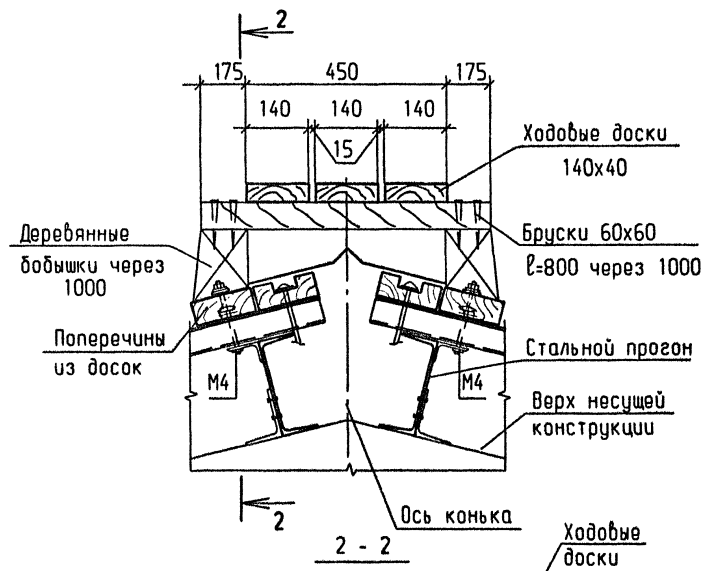
Инв. № подл.	Взам. инв. №		2.060 - 1.1 - 28			Стадия	Лист	Листов.
	Подпись и дата							
Инв. № подл.	Взам. инв. №	Подпись и дата	Гип	Черевань	06.93	ЛЕНИНГРАДСКИЙ ПРОМСТРОЙПРОЕКТ		
			Нач. отд.	Мальшев				
			Н. контр.	Муратова				
			Гл. арх.	Шпиренюк				
			Рук. ер.	Фомина				
			Инж. Икат	Сутягина				

Инв. № подл.	Взам. инв. №		2.060 - 1.1 - 29			Стадия	Лист	Листов.
	Подпись и дата							
Инв. № подл.	Взам. инв. №	Подпись и дата	Гип	Черевань	06.93	ЛЕНИНГРАДСКИЙ ПРОМСТРОЙПРОЕКТ		
			Нач. отд.	Мальшев				
			Н. контр.	Муратова				
			Гл. арх.	Шпиренюк				
			Рук. ер.	Фомина				
			Инж. Икат	Сутягина				



Инв. № подл.	Подпись и дата			2.060 - 1.1 - 30	Стдия	Лист	Листов	Узел 23	ЛЕННИГРАДСКИЙ ПРОМСТРОЙПРОЕКТ
	Взам. инв. №								
Инв. № подл.	Гип	Черевань	<i>[Signature]</i>	2.060 - 1.1 - 30	Р	4	1	Узел 23	ЛЕННИГРАДСКИЙ ПРОМСТРОЙПРОЕКТ
	Нач. отд.	Мальшев							
	Н. контр.	Муратова							
	Гл. арх.	Шпиренюк							
	Рук. ер.	Фомина							
Инж. /кат	Сутягина								

Инв. № подл.	Подпись и дата			2.060 - 1.1 - 31	Стдия	Лист	Листов	Узел 24	ЛЕННИГРАДСКИЙ ПРОМСТРОЙПРОЕКТ
	Взам. инв. №								
Инв. № подл.	Гип	Черевань	<i>[Signature]</i>	2.060 - 1.1 - 31	Р	4	1	Узел 24	ЛЕННИГРАДСКИЙ ПРОМСТРОЙПРОЕКТ
	Нач. отд.	Мальшев							
	Н. контр.	Муратова							
	Гл. арх.	Шпиренюк							
	Рук. ер.	Фомина							
Инж. /кат	Сутягина								



Инв. № подл.	Подпись и дата	Взам. инв. №	2.060 - 1.1 - 32		
			ГИП	Черевань	<i>[Signature]</i>
Инв. № подл.	Подпись и дата	Взам. инв. №	Нач. отд.	Мальшев	<i>[Signature]</i>
			Н. контр.	Муратова	<i>[Signature]</i>
			Гл. арх.	Шпиренко	<i>[Signature]</i> 06.93
			Рук. ер.	Фомина	<i>[Signature]</i>
			Инж. I кат.	Сутягина	<i>[Signature]</i>
			Стадия	Лист	Листов
			Р	1	1
			ЛЕНИНГРАДСКИЙ ПРОЕКТПРОЕКТ		

Инв. № подл.	Подпись и дата	Взам. инв. №	2.060 - 1.1 - 33		
			ГИП	Черевань	<i>[Signature]</i>
Инв. № подл.	Подпись и дата	Взам. инв. №	Нач. отд.	Мальшев	<i>[Signature]</i>
			Н. контр.	Муратова	<i>[Signature]</i>
			Гл. арх.	Шпиренко	<i>[Signature]</i> 06.93
			Рук. ер.	Фомина	<i>[Signature]</i>
			Инж. I кат.	Сутягина	<i>[Signature]</i>
			Стадия	Лист	Листов
			Р	1	1
			ЛЕНИНГРАДСКИЙ ПРОЕКТПРОЕКТ		

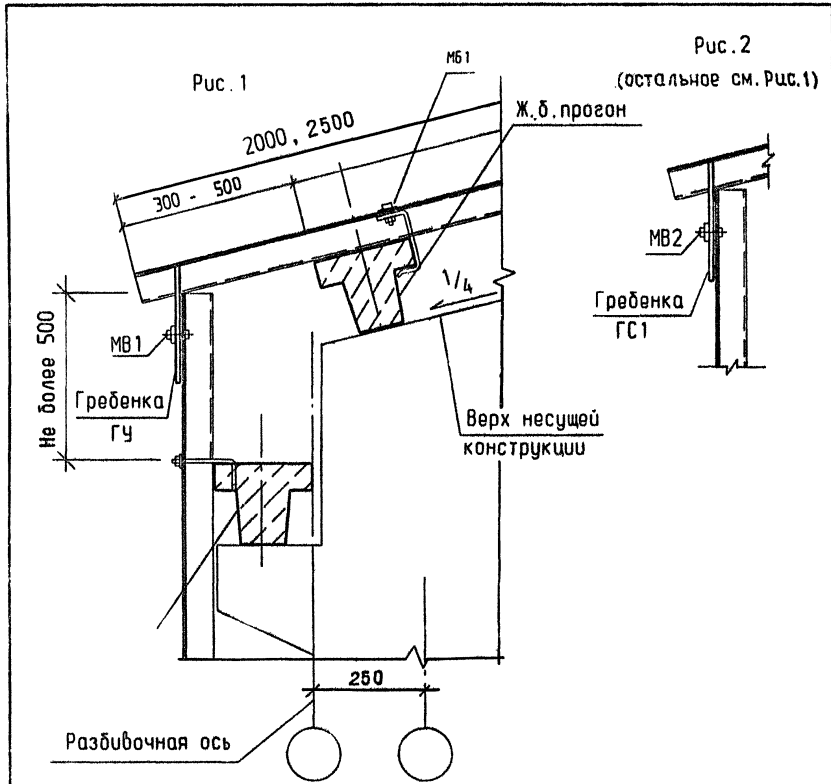
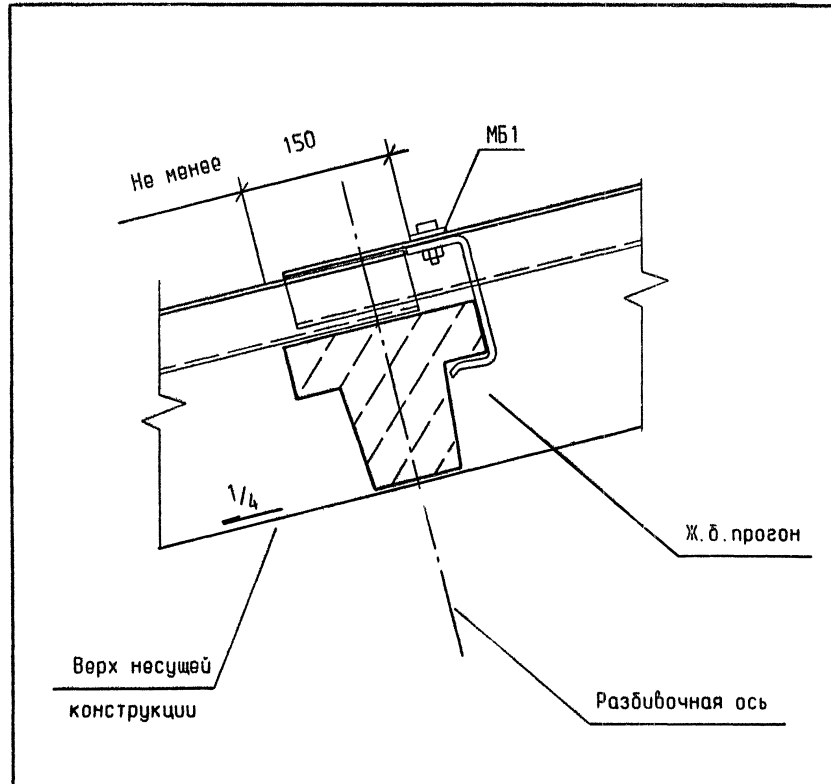
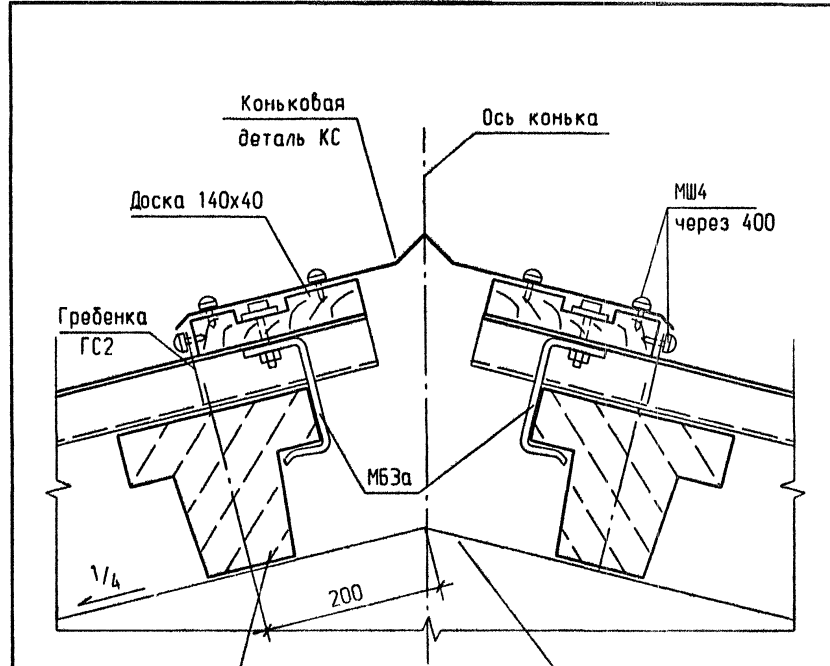
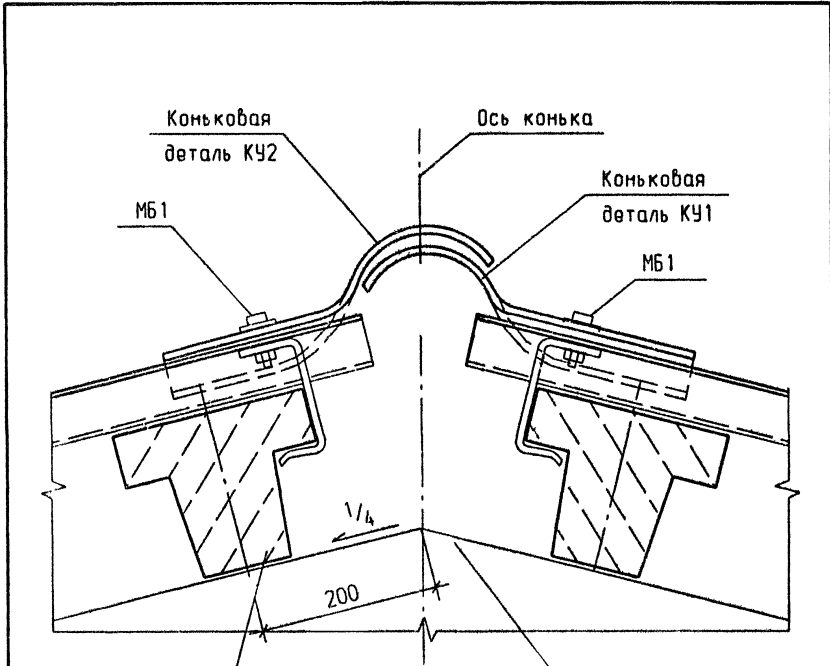


Рис. 2
(остальное см. Рис.1)



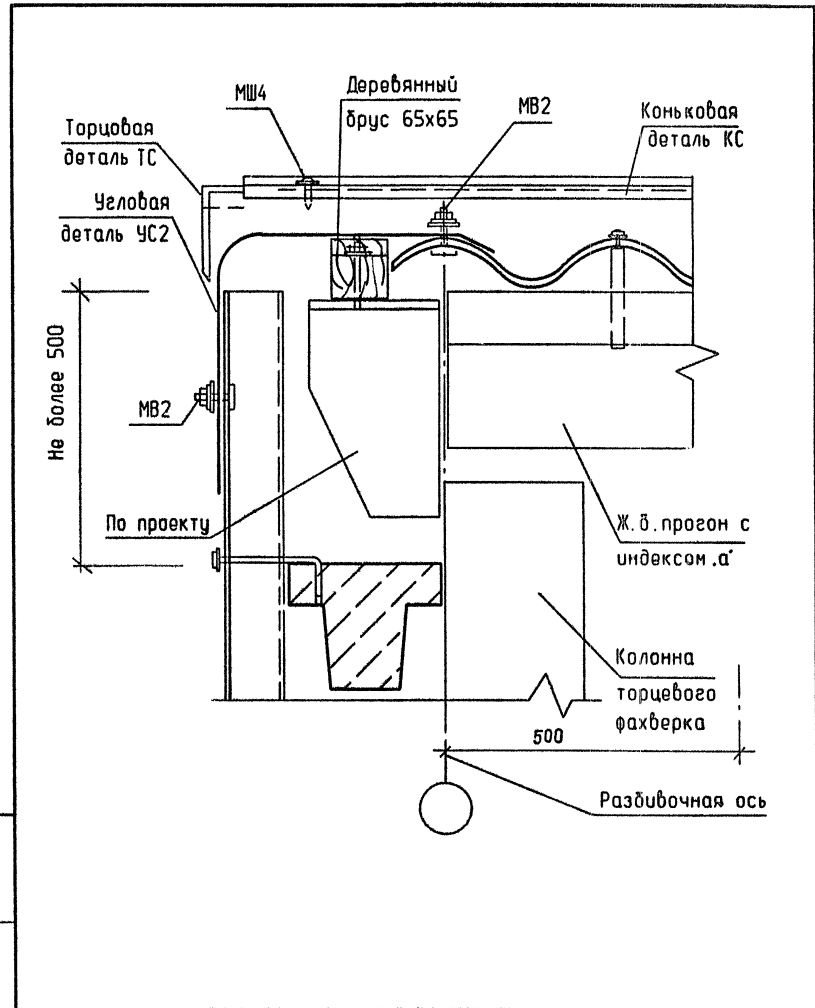
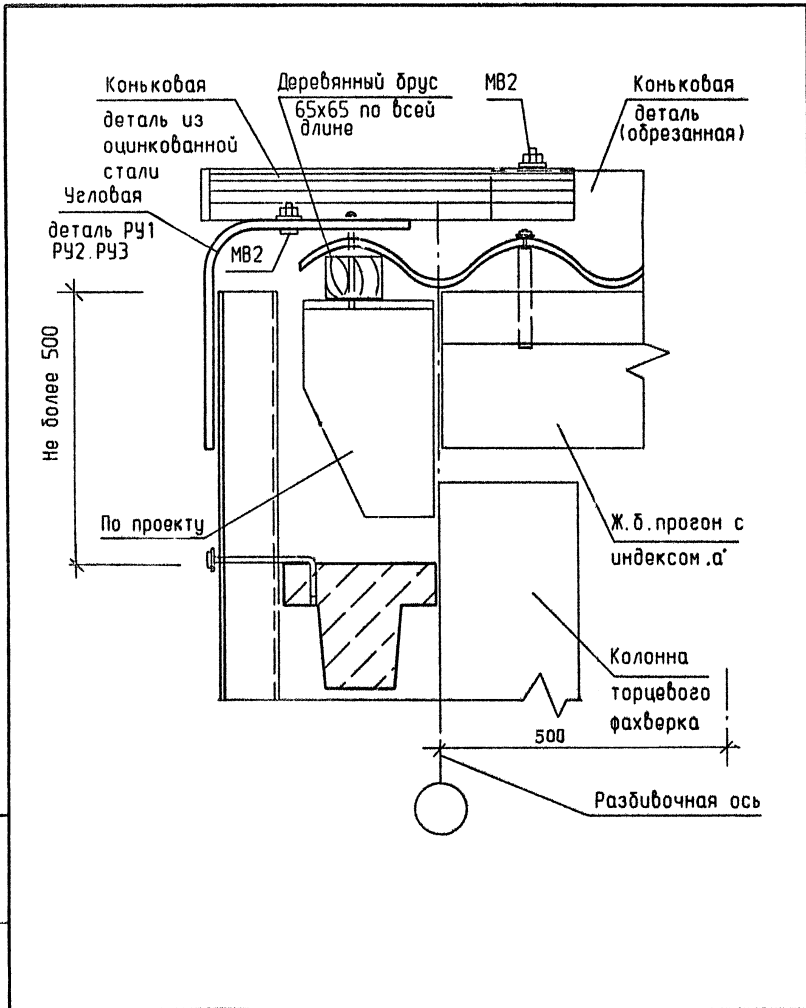
Инв. № подл.	Подпись и дата	Взам. инв. №	2.060 - 1.1 - 34					
ГИП	Черевань	<i>[Signature]</i>				Стадия	Лист	Листов
Нач. отд.	Малышев	<i>[Signature]</i>	Р	1	1			
Н. контр.	Муратова	<i>[Signature]</i>	Узел 27					
Гл. арх.	Шпиренок	<i>[Signature]</i>				ЛЕНИНГРАДСКИЙ ПРОМСТРОЙПРОЕКТ		
Рук. ер.	Фомина	<i>[Signature]</i>						
Инж. I кат.	Сутягина	<i>[Signature]</i>						

Инв. № подл.	Подпись и дата	Взам. инв. №	2.060 - 1.1 - 35					
ГИП	Черевань	<i>[Signature]</i>				Стадия	Лист	Листов
Нач. отд.	Малышев	<i>[Signature]</i>	Р	1	1			
Н. контр.	Муратова	<i>[Signature]</i>	Узел 28					
Гл. арх.	Шпиренок	<i>[Signature]</i>				ЛЕНИНГРАДСКИЙ ПРОМСТРОЙПРОЕКТ		
Рук. ер.	Фомина	<i>[Signature]</i>						
Инж. I кат.	Сутягина	<i>[Signature]</i>						



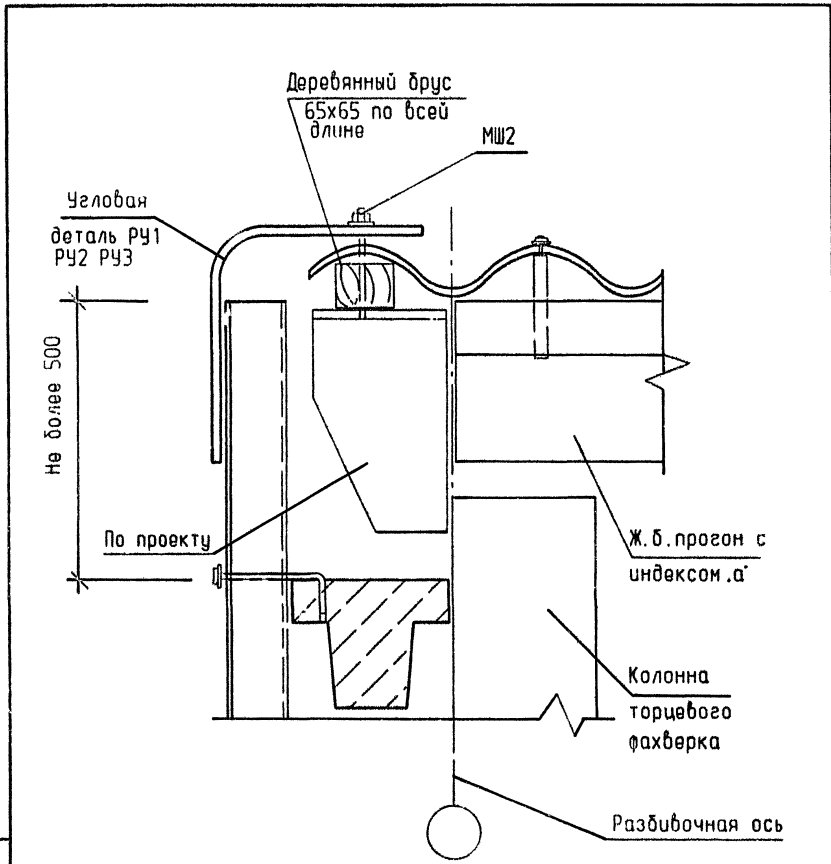
Инв. № подл.	Листы и дата		Взам. инв. №	2.060 - 1.1 - 36			Узел 29	Стадия Лист Листов				
								Р	1	1	ЛЕНИНГРАДСКИЙ ПРОМСТРОЙПРОЕКТ	
Инв. № подл.	Гип	Черевань	02.93	2.060 - 1.1 - 36			Узел 29			ЛЕНИНГРАДСКИЙ ПРОМСТРОЙПРОЕКТ		
	Нач. отд.	Малышев										
	Н. контр.	Муратова										
	Гл. арх.	Шпиренко										
	Рук. ер.	Фомина										
Инж. Икат	Сутягина											

Инв. № подл.	Листы и дата		Взам. инв. №	2.060 - 1.1 - 37			Узел 30	Стадия Лист Листов				
								Р	1	1	ЛЕНИНГРАДСКИЙ ПРОМСТРОЙПРОЕКТ	
Инв. № подл.	Гип	Черевань	02.93	2.060 - 1.1 - 37			Узел 30			ЛЕНИНГРАДСКИЙ ПРОМСТРОЙПРОЕКТ		
	Нач. отд.	Малышев										
	Н. контр.	Муратова										
	Гл. арх.	Шпиренко										
	Рук. ер.	Фомина										
Инж. Икат	Сутягина											

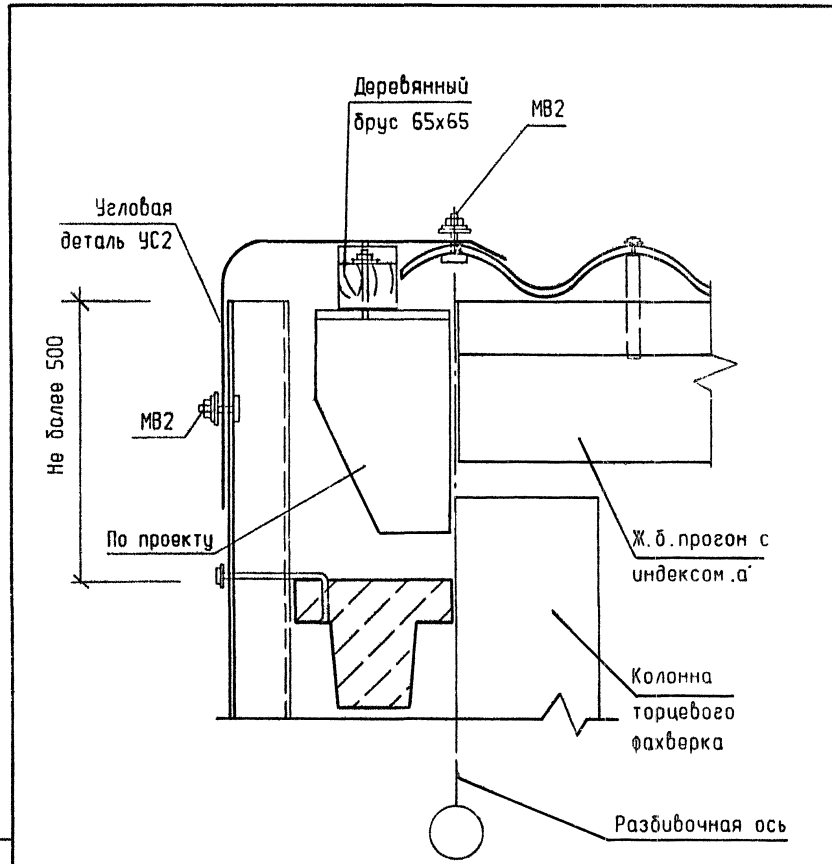


Инф. и подл.	Подпись и дата		Взам. инв. №			
ГИП	Черевань	<i>МШ</i>	2.060 - 1.1 - 38			
Нач. отд.	Малишев	<i>МШ</i>				
Н. контр.	Муратова	<i>МШ</i>				
Гл. арх.	Шпиренко	<i>МШ</i>				
Рук. ер.	Фомина	<i>МШ</i>				
Инж. кат	Сутягина	<i>МШ</i>				
		06.93	Узел 31	Стадия Р	Лист 1	Листов 1
			ЛЕНИНГРАДСКИЙ ПРОМСТРОЙПРОЕКТ			

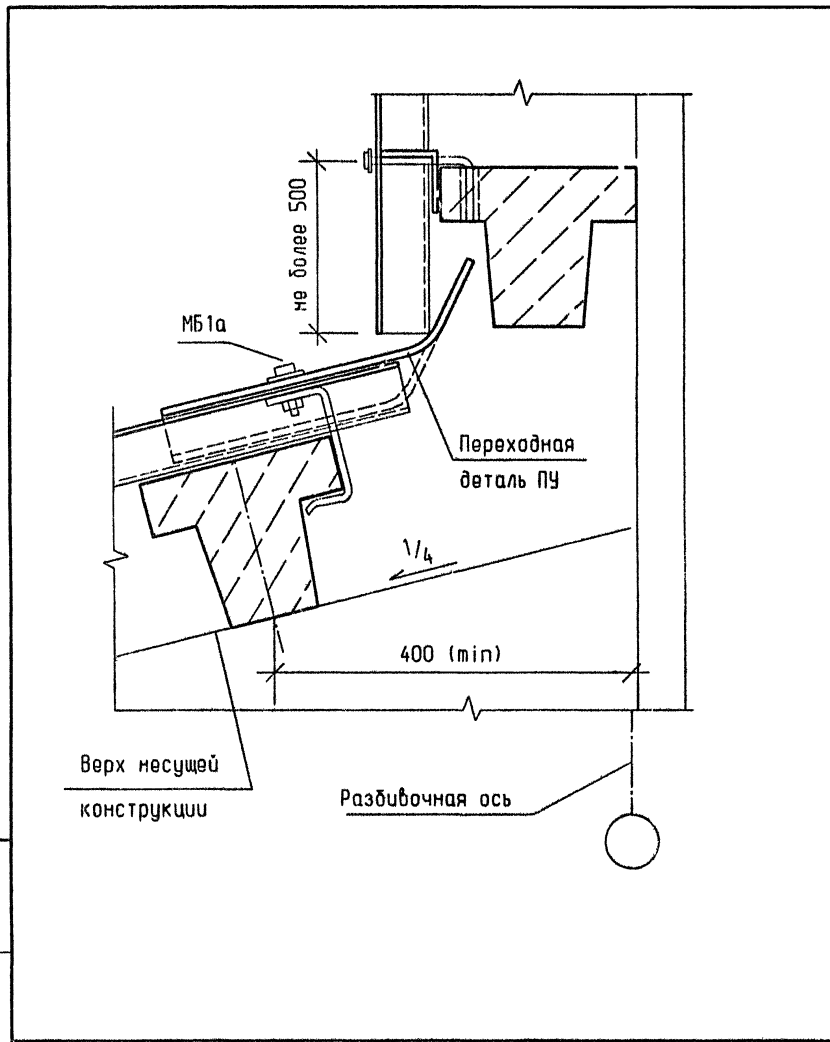
Инф. и подл.	Подпись и дата		Взам. инв. №			
ГИП	Черевань	<i>МШ</i>	2.060 - 1.1 - 39			
Нач. отд.	Малишев	<i>МШ</i>				
Н. контр.	Муратова	<i>МШ</i>				
Гл. арх.	Шпиренко	<i>МШ</i>				
Рук. ер.	Фомина	<i>МШ</i>				
Инж. кат	Сутягина	<i>МШ</i>				
		06.93	Узел 32	Стадия Р	Лист 1	Листов 1
			ЛЕНИНГРАДСКИЙ ПРОМСТРОЙПРОЕКТ			



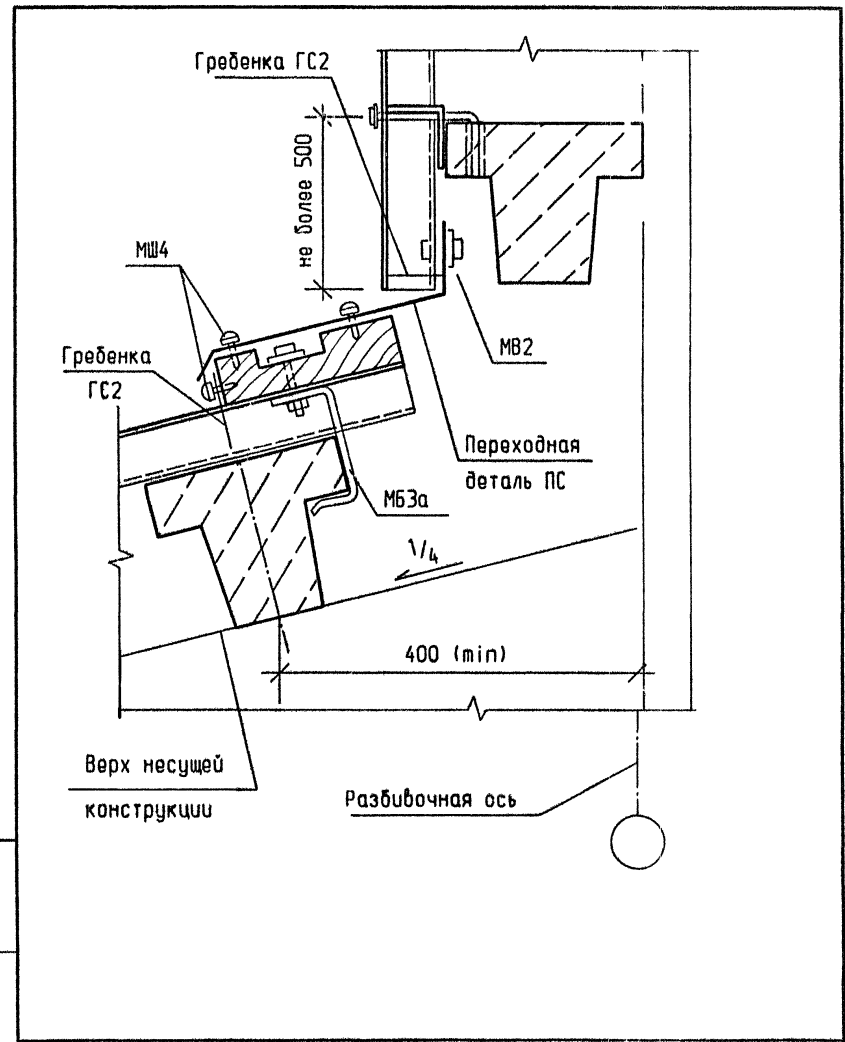
Инв. № подл.	Подпись и дата	Взам. инв. №	2.060 - 1 1 - 40		
			ГИП	Черевань	<i>МШ</i>
Инв. № подл.	Подпись и дата	Взам. инв. №	Нач. отд.	Малышев	<i>МШ</i>
			Н. контр.	Муратова	<i>МШ</i>
			Гл. арх.	Шпиренок	<i>МШ - 06.17</i>
			Рук. ер.	Фомина	<i>Фом</i>
			Инж. 1кат	Сутягина	<i>Сут</i>
Узел 33			Стадия	Лист	Листов
			Р	1	1
ЛЕНИНГРАДСКИЙ ПРОМСТРОЙПРОЕКТ					



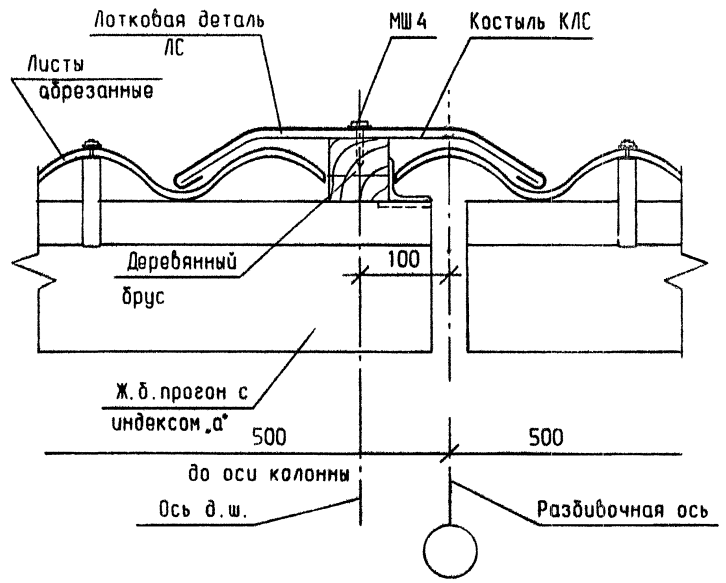
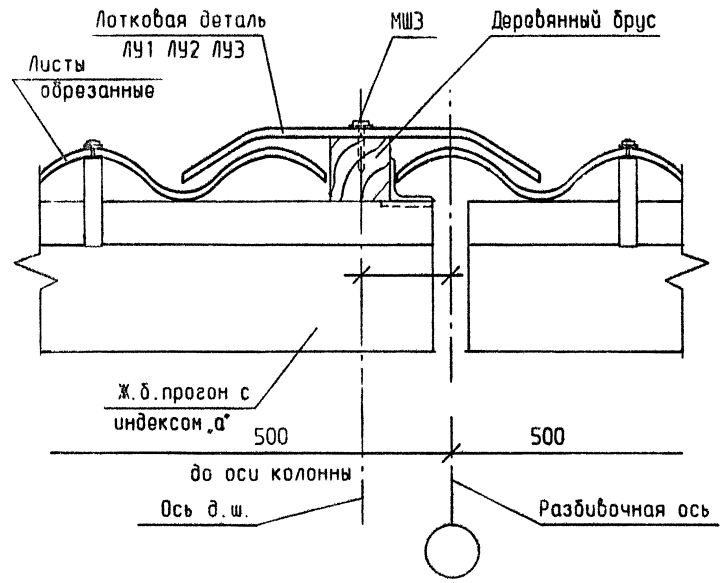
Инв. № подл.	Подпись и дата	Взам. инв. №	2.060 - 1.1 - 41		
			ГИП	Черевань	<i>МШ</i>
Инв. № подл.	Подпись и дата	Взам. инв. №	Нач. отд.	Малышев	<i>МШ</i>
			Н. контр.	Муратова	<i>МШ</i>
			Гл. арх.	Шпиренок	<i>МШ - 06.93</i>
			Рук. ер.	Фомина	<i>Фом</i>
			Инж. 1кат	Сутягина	<i>Сут</i>
Узел 34			Стадия	Лист	Листов
			Р	1	1
ЛЕНИНГРАДСКИЙ ПРОМСТРОЙПРОЕКТ					



ГИП Черевань		 2.060 - 1.1 - 42	Стадия		
Нач. отд. Малышев			Р	Лист	Листов
Н. контр. Муратова			Узел 35		
Гл. арх. Шпиренок			ЛЕНИНГРАДСКИЙ ПРОМСТРОЙПРОЕКТ		
Рук. ер. Фомина					
Инж. Икат. Сутягина					

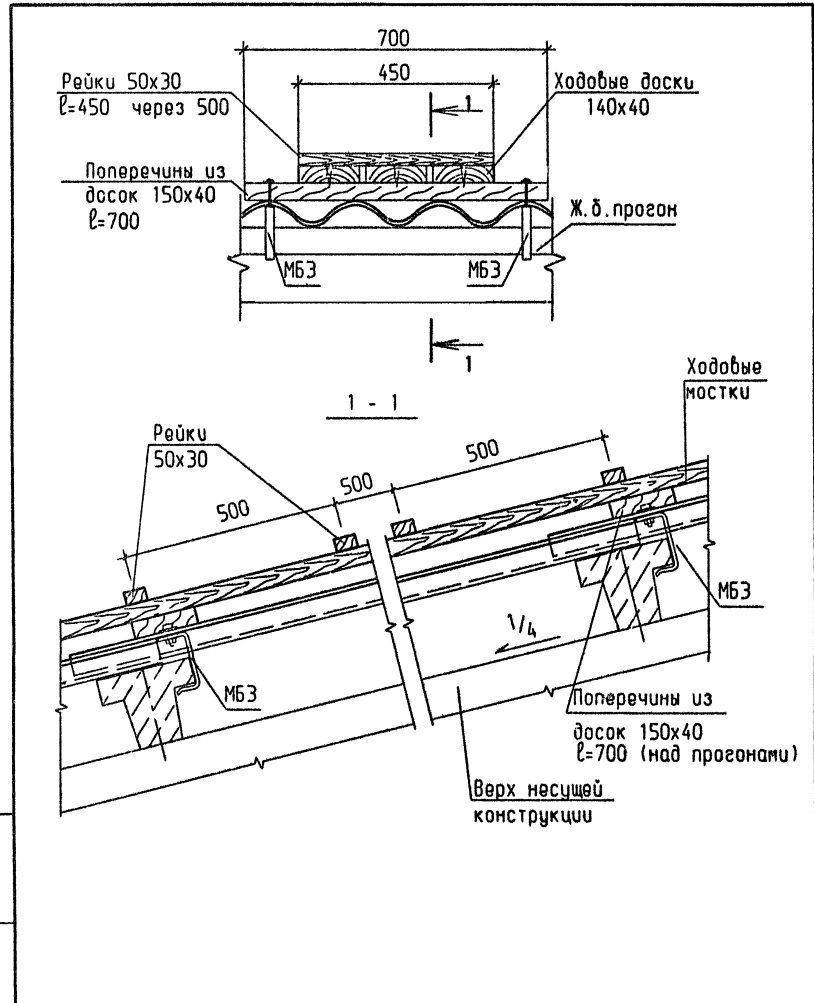


ГИП Черевань		 2.060 - 1.1 - 43	Стадия		
Нач. отд. Малышев			Р	Лист	Листов
Н. контр. Муратова			Узел 36		
Гл. арх. Шпиренок			ЛЕНИНГРАДСКИЙ ПРОМСТРОЙПРОЕКТ		
Рук. ер. Фомина					
Инж. Икат. Сутягина					

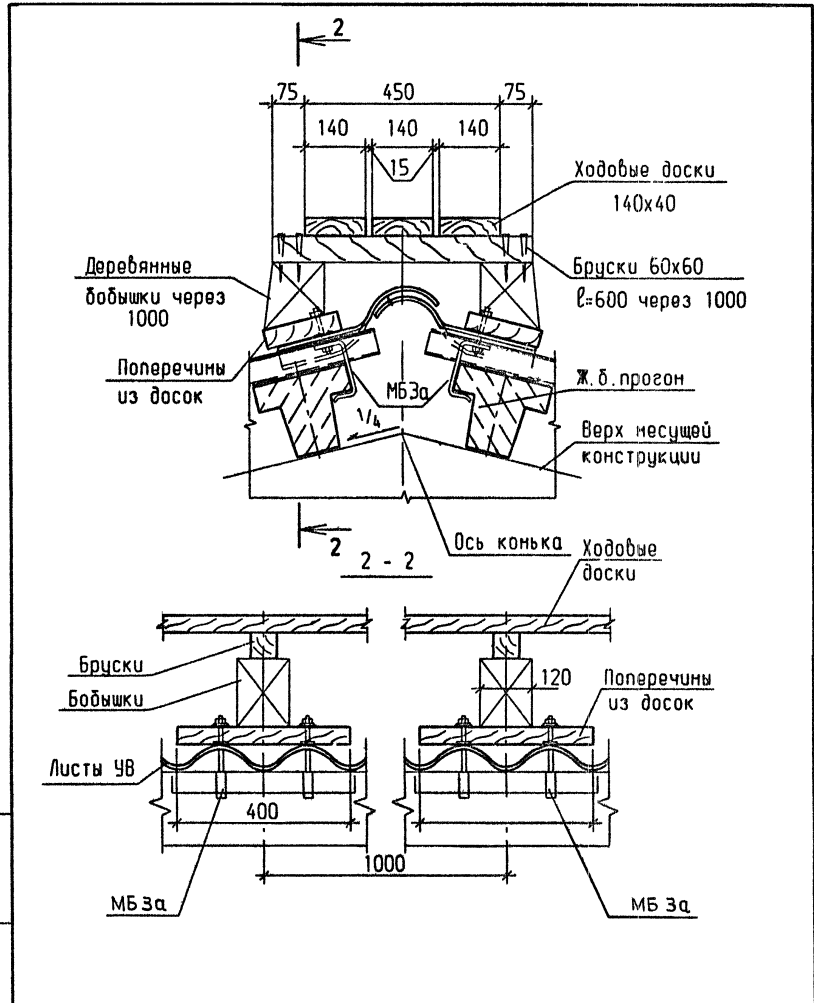


Инф. инб. И	Взам. инб. И	Листы и дата	2.060 - 1.1 - 44		
Инф. И подл.	Листы и дата	Взам. инб. И	Стадия	Лист	Листов
Гип	Черевань	<i>МШЗ</i>	Р	1	1
Нач. отд.	Малишев	<i>МШЗ</i>	Узел 37		
Н. контр.	Муратова	<i>МШЗ</i>	ЛЕНИНГРАДСКИЙ ПРОМСТРОЙПРОЕКТ		
Гл. арх.	Шпиренюк	<i>МШЗ 26.92</i>			
Рук. ер.	Фомина	<i>МШЗ</i>			
Инж. I кат	Сутягина	<i>МШЗ</i>			

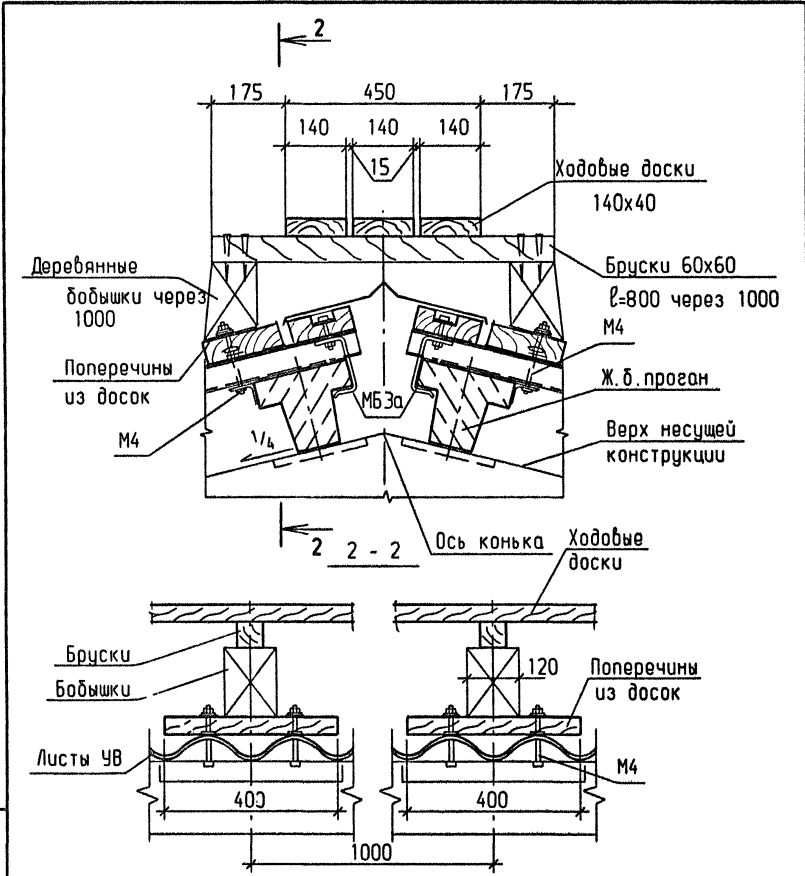
Инф. инб. И	Взам. инб. И	Листы и дата	2.060 - 1.1 - 45		
Инф. И подл.	Листы и дата	Взам. инб. И	Стадия	Лист	Листов
Гип	Черевань	<i>МШ 4</i>	Р	1	1
Нач. отд.	Малишев	<i>МШ 4</i>	Узел 38		
Н. контр.	Муратова	<i>МШ 4</i>	ЛЕНИНГРАДСКИЙ ПРОМСТРОЙПРОЕКТ		
Гл. арх.	Шпиренюк	<i>МШ 4 26.92</i>			
Рук. ер.	Фомина	<i>МШ 4</i>			
Инж. I кат	Сутягина	<i>МШ 4</i>			



Инф. и подл.	Подпись и дата		Взам. инв. №		2.060 - 1.1 - 46	Узел 39	Лист 1	Листов 1	ЛЕНИНГРАДСКИЙ ПРОМСТРОЙПРОЕКТ
	Гип	Черевань							
	Нач. отд.	Малышев							
	Н. контр.	Муратова							
	Гл. арх.	Шпиренко		06.92					
Рук. ер.	Фомина								
Инж. I кат	Сутягина								

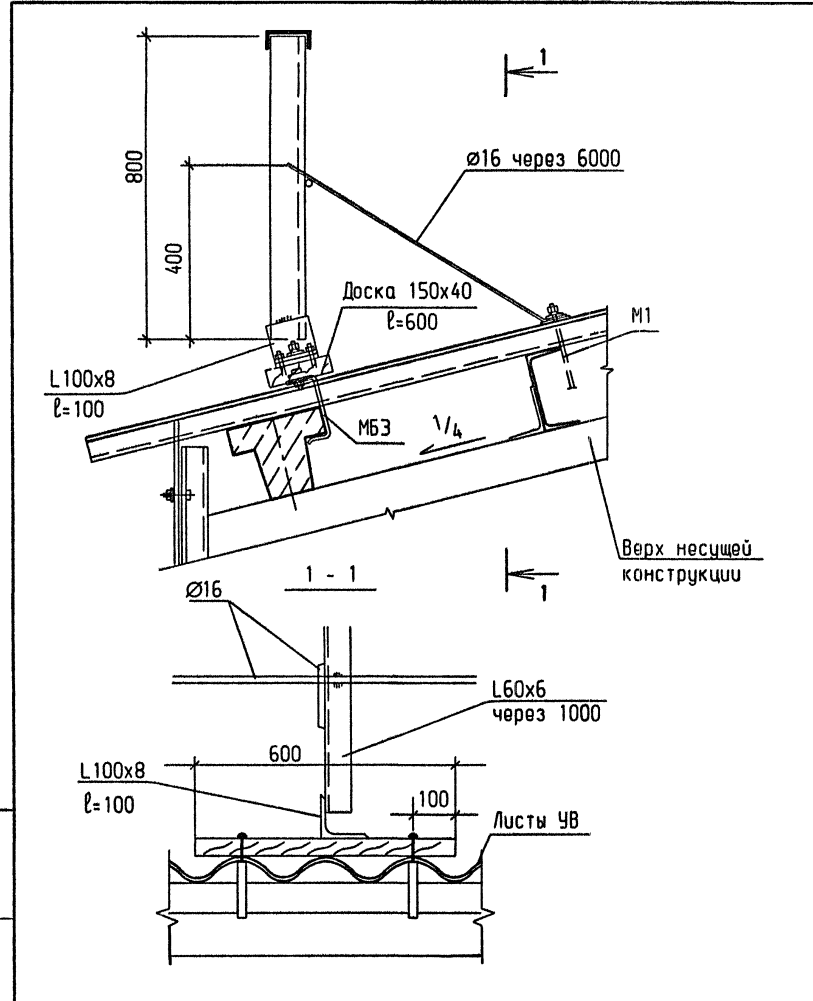


Инф. и подл.	Подпись и дата		Взам. инв. №		2.060 - 1.1 - 47	Узел 40	Лист 1	Листов 1	ЛЕНИНГРАДСКИЙ ПРОМСТРОЙПРОЕКТ
	Гип	Черевань							
	Нач. отд.	Малышев							
	Н. контр.	Муратова							
	Гл. арх.	Шпиренко		06.92					
Рук. ер.	Фомина								
Инж. I кат	Сутягина								



ГИП		Черевань	<i>МБ</i>	2.060 - 1.1 - 48		
Нач. отд.		Мальшев	<i>МБ</i>			
Н. контр.		Муратова	<i>МБ</i>	Стадия	Лист	Листов
Гл. арх.		Шпиренюк	<i>МБ</i>	Р		1
Рук. ер.		Фомина	<i>МБ</i>	ЛЕНИНГРАДСКИЙ ПРОМСТРОЙПРОЕКТ		
Инж. /кат		Сутягина	<i>МБ</i>			
Узел 41						

Инв. № подл.
Подпись и дата
Взам. инв. №



ГИП		Черевань	<i>МБ</i>	2.060 - 1.1 - 49		
Нач. отд.		Мальшев	<i>МБ</i>			
Н. контр.		Муратова	<i>МБ</i>	Стадия	Лист	Листов
Гл. арх.		Шпиренюк	<i>МБ</i>	Р		1
Рук. ер.		Фомина	<i>МБ</i>	ЛЕНИНГРАДСКИЙ ПРОМСТРОЙПРОЕКТ		
Инж. /кат		Сутягина	<i>МБ</i>			
Узел 42						

Инв. № подл.
Подпись и дата
Взам. инв. №

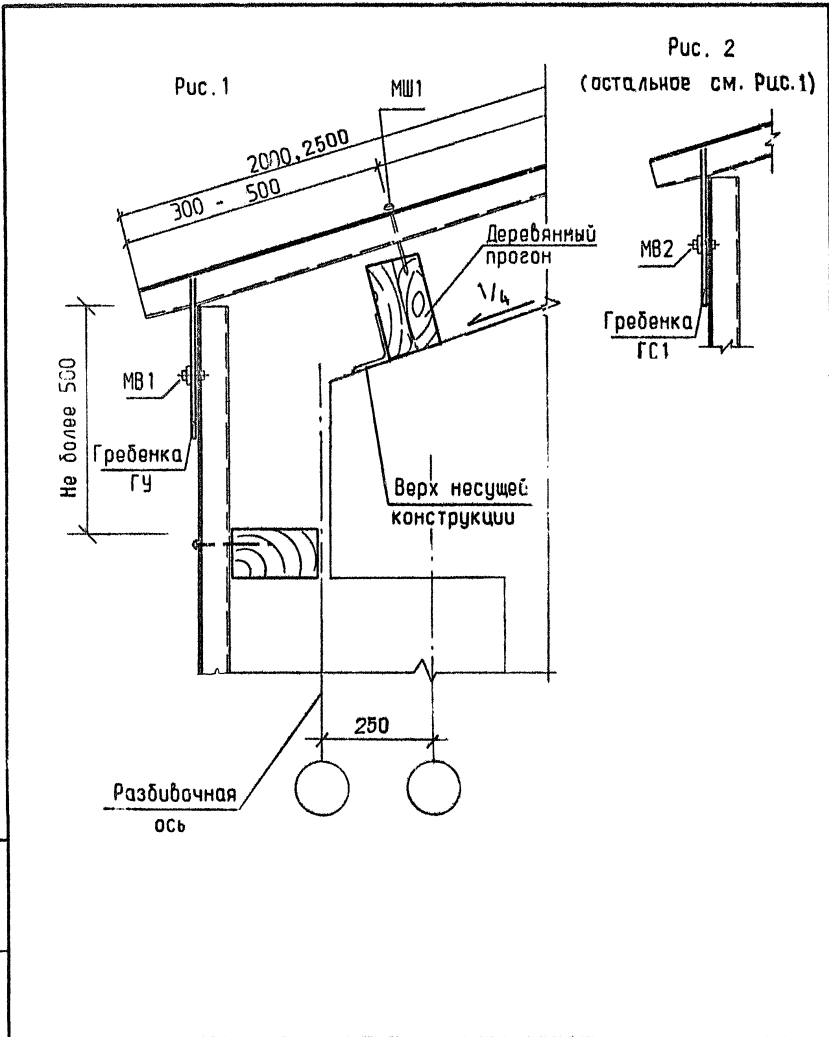
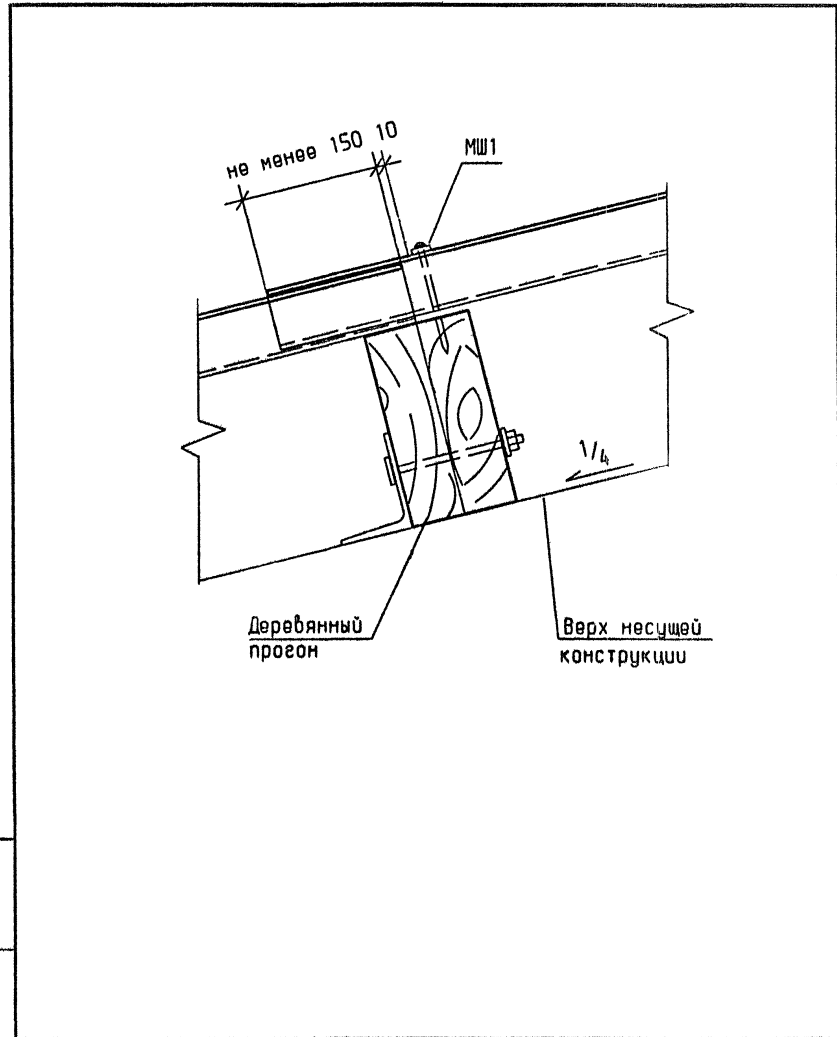
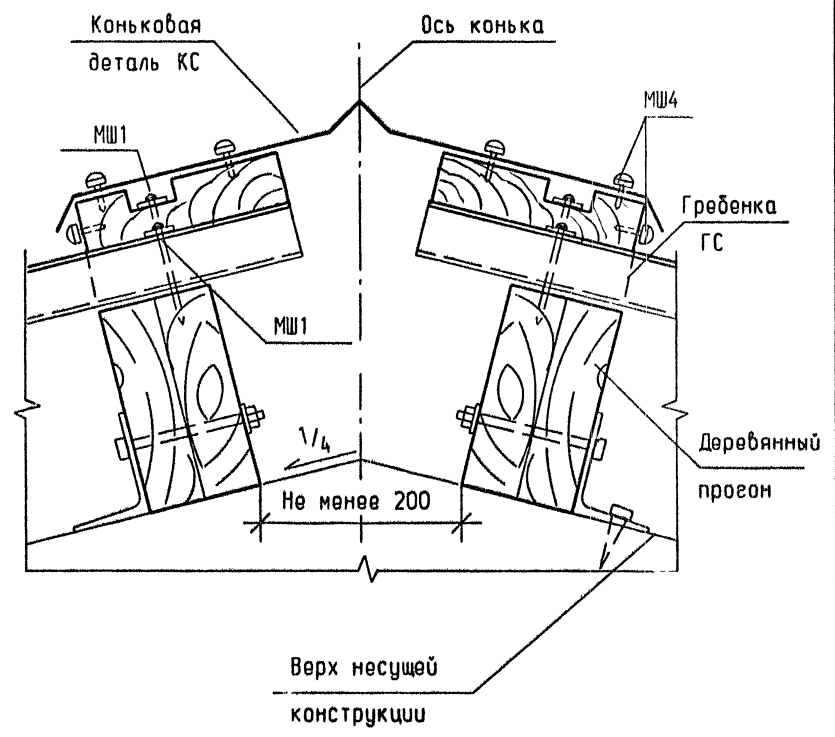
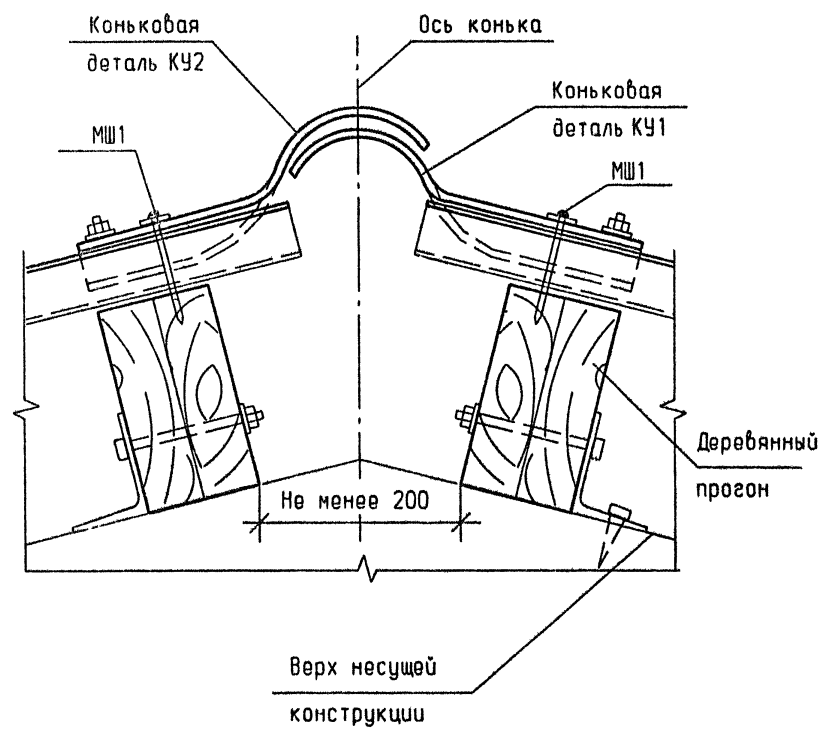


Рис. 2
(остальное см. Рис.1)



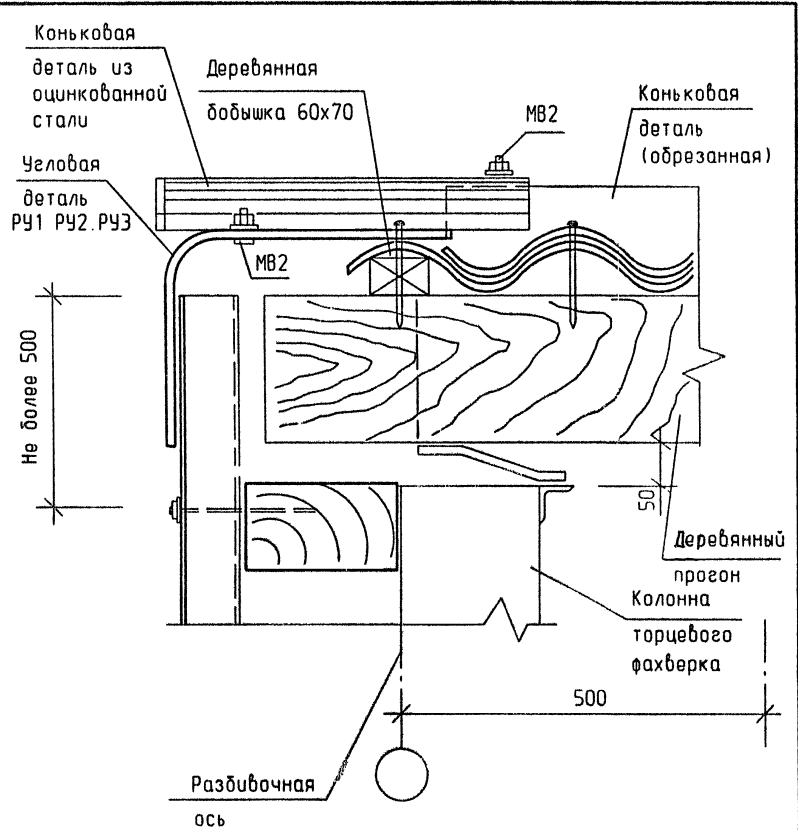
Инв. № подл.	Подпись и дата		Взам. инв. №		2.060 - 1.1 - 50	Узел 43	Лист	Листов	4	ЛЕНИНГРАДСКИЙ ПРОМСТРОЙПРОЕКТ
	ГИП		Черобань	<i>[Signature]</i>						
	Нач. отд.		Мальшев	<i>[Signature]</i>						
	Н. контр.		Муратова	<i>[Signature]</i>						
	Гл. арх.		Шпиренюк	<i>[Signature]</i> 06.97						
Рук. ер.		Фомина	<i>[Signature]</i>							
Инж. I кат.		Сутягина	<i>[Signature]</i>							

Инв. № подл.	Подпись и дата		Взам. инв. №		2.060 - 1.1 - 51	Узел 44	Лист	Листов	i	ЛЕНИНГРАДСКИЙ ПРОМСТРОЙПРОЕКТ
	ГИП		Черобань	<i>[Signature]</i>						
	Нач. отд.		Мальшев	<i>[Signature]</i>						
	Н. контр.		Муратова	<i>[Signature]</i>						
	Гл. арх.		Шпиренюк	<i>[Signature]</i> 06.97						
Рук. ер.		Фомина	<i>[Signature]</i>							
Инж. I кат.		Сутягина	<i>[Signature]</i>							

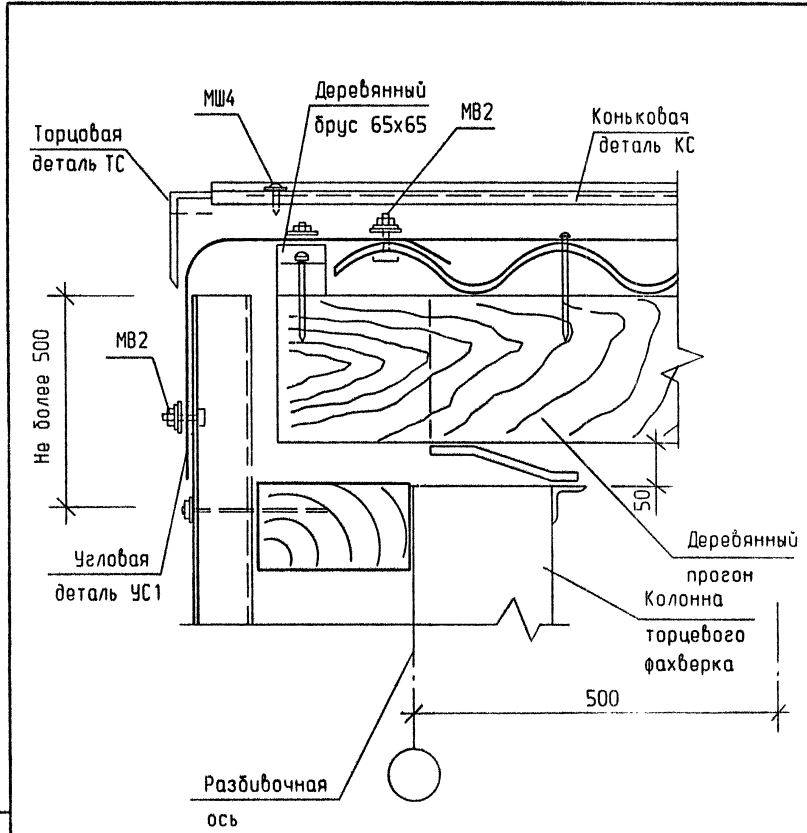


Инв. № подл.	Подпись и дата	Взам. инв. №	2.060 - 1.1 - 52			
			Гип	Черевань	<i>[Signature]</i>	
			Нач. отд.	Малишев	<i>[Signature]</i>	
			Н. контр.	Муратова	<i>[Signature]</i>	
			Гл. арх.	Шпиренюк	<i>[Signature]</i> 06.13	
Рук. ер.	Фомина	<i>[Signature]</i>	Узел 45	Стадия	Лист	Листов
Инж. Икат	Сутягина	<i>[Signature]</i>		Р		1
ЛЕНИНГРАДСКИЙ ПРОМСТРОЙПРОЕКТ						

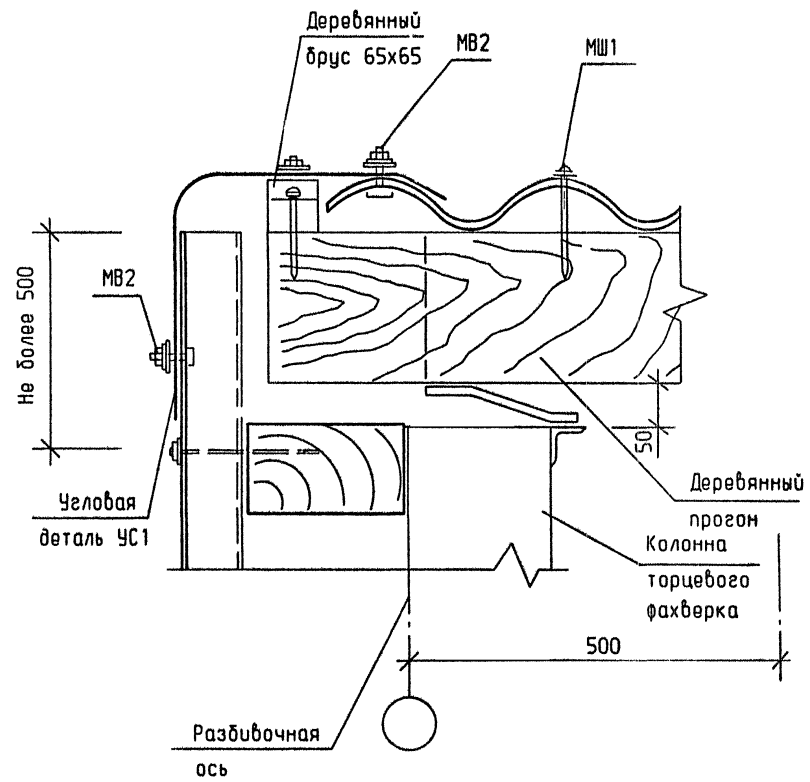
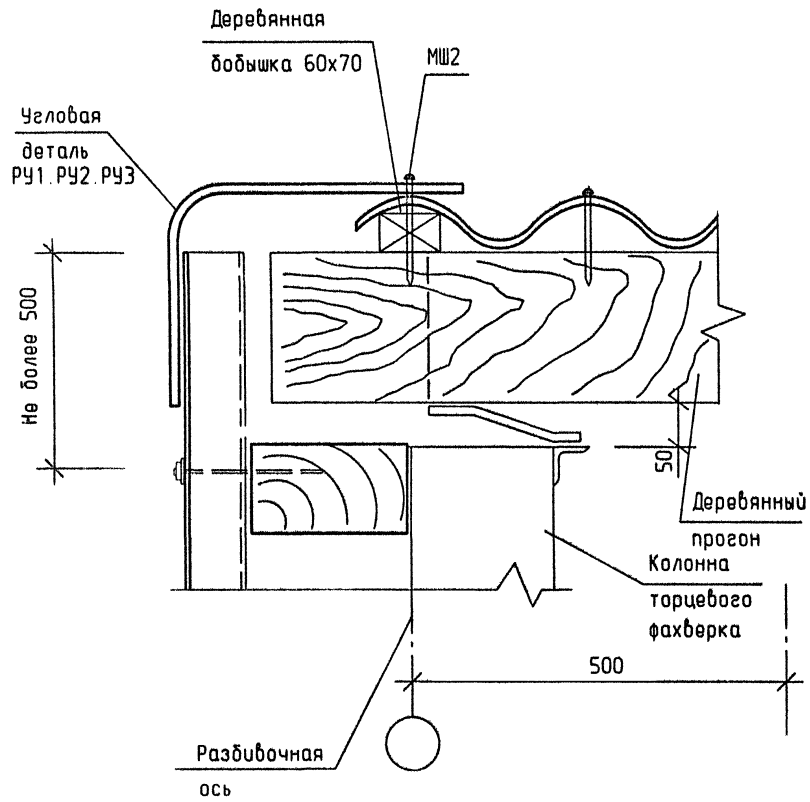
Инв. № подл.	Подпись и дата	Взам. инв. №	2.060 - 1.1 - 53			
			Гип	Черевань	<i>[Signature]</i>	
			Нач. отд.	Малишев	<i>[Signature]</i>	
			Н. контр.	Муратова	<i>[Signature]</i>	
			Гл. арх.	Шпиренюк	<i>[Signature]</i> 06.93	
Рук. ер.	Фомина	<i>[Signature]</i>	Узел 46	Стадия	Лист	Листов
Инж. Икат	Сутягина	<i>[Signature]</i>		Р		1
ЛЕНИНГРАДСКИЙ ПРОМСТРОЙПРОЕКТ						



Инв. № подл.	Подпись и дата	Взам. инв. №	2.060 - 1.1 - 54		
Инв. № подл.	Подпись и дата	Взам. инв. №	Стация	Лист	Листов
Инв. № подл.	Подпись и дата	Взам. инв. №	Р	1	1
ГИП Черевань Нач. отд. Малышев Н. контр. Муратова Гл. арх. Шпиренко Рук. ер. Фомина Инж. I кат. Сутягина			Узел 47 ЛЕНИНГРАДСКИЙ ПРОМСТРОЙПРОЕКТ		

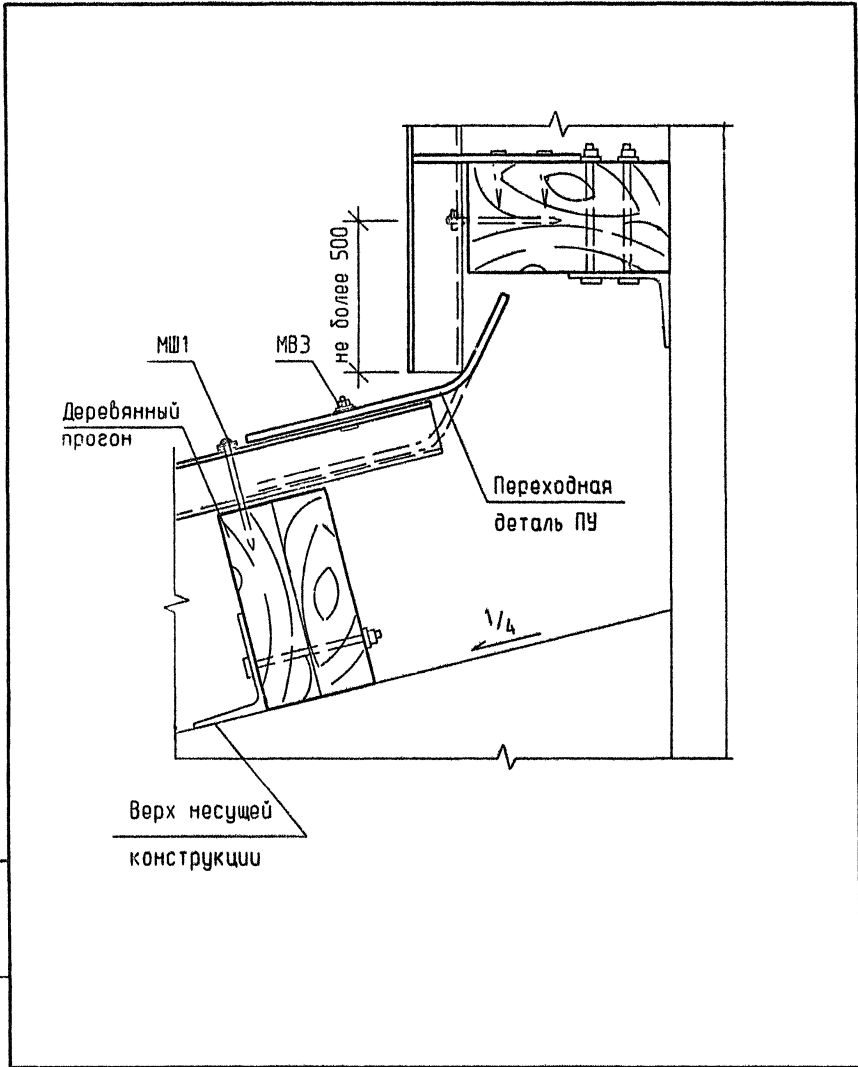


Инв. № подл.	Подпись и дата	Взам. инв. №	2.060 - 1.1 - 55		
Инв. № подл.	Подпись и дата	Взам. инв. №	Стация	Лист	Листов
Инв. № подл.	Подпись и дата	Взам. инв. №	Р	1	1
ГИП Черевань Нач. отд. Малышев Н. контр. Муратова Гл. арх. Шпиренко Рук. ер. Фомина Инж. I кат. Сутягина			Узел 48 ЛЕНИНГРАДСКИЙ ПРОМСТРОЙПРОЕКТ		

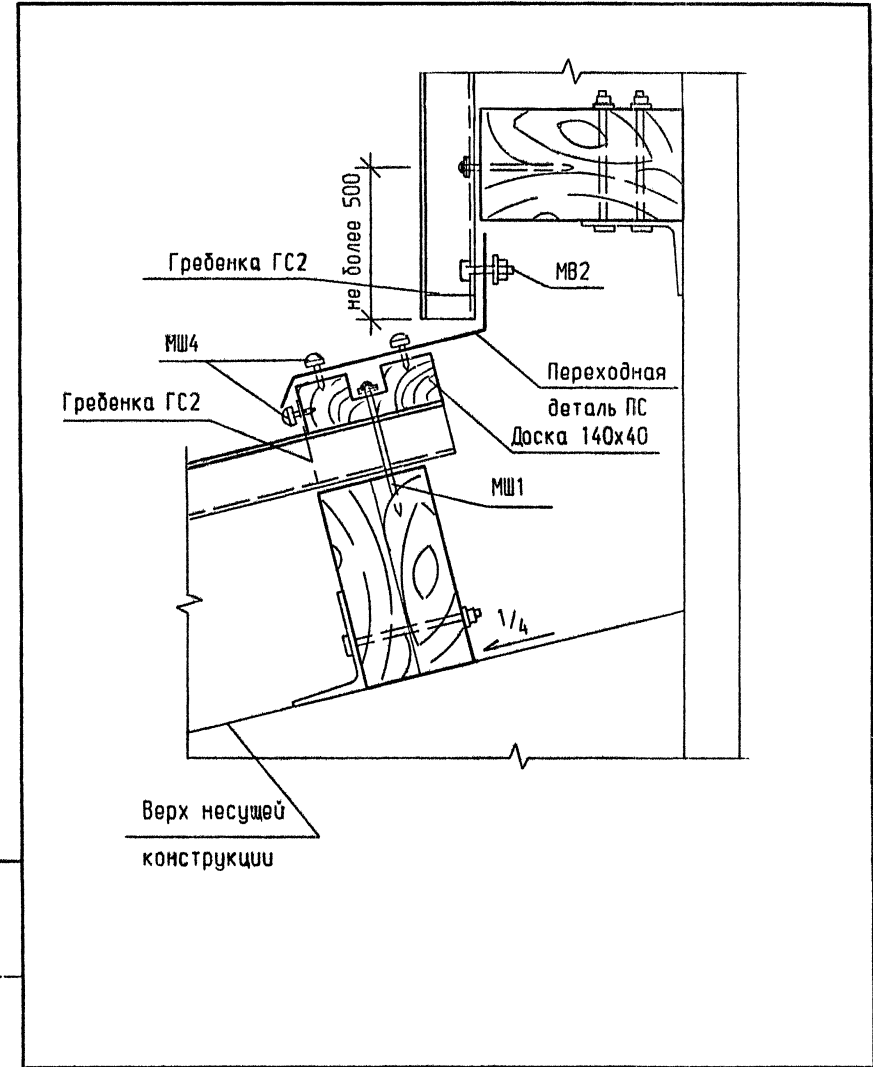


Инв. № подл.	Подпись и дата		Взам. инв. №		2.060 - 1.1 - 56		
	ГИП	Черевань	<i>[Signature]</i>		Стадия	Лист	Листов
	Нач. отд.	Мальшев	<i>[Signature]</i>		Р		1
	Н. контр.	Муратова	<i>[Signature]</i>		Узел 49		
	Гл. арх.	Шпиренок	<i>[Signature]</i>	06.93	ЛЕНИНГРАДСКИЙ ПРОМСТРОЙПРОЕКТ		
	Рук. гр.	Фомина	<i>[Signature]</i>				
	Инж. Икат	Сутягина	<i>[Signature]</i>				

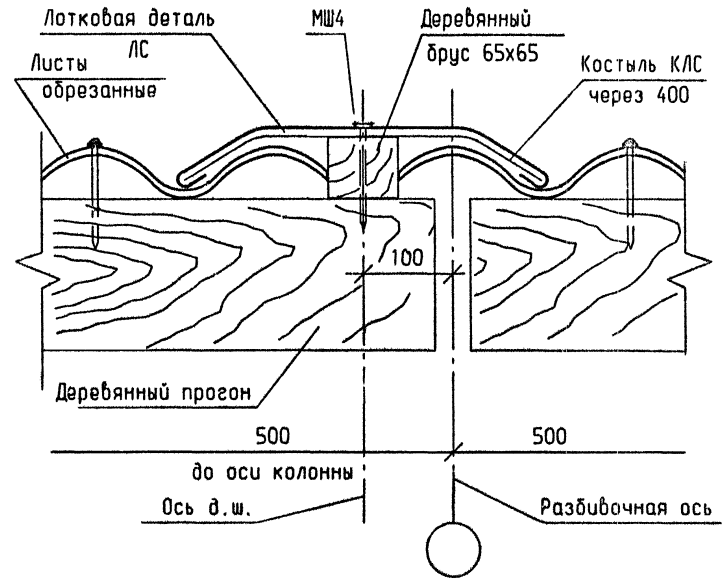
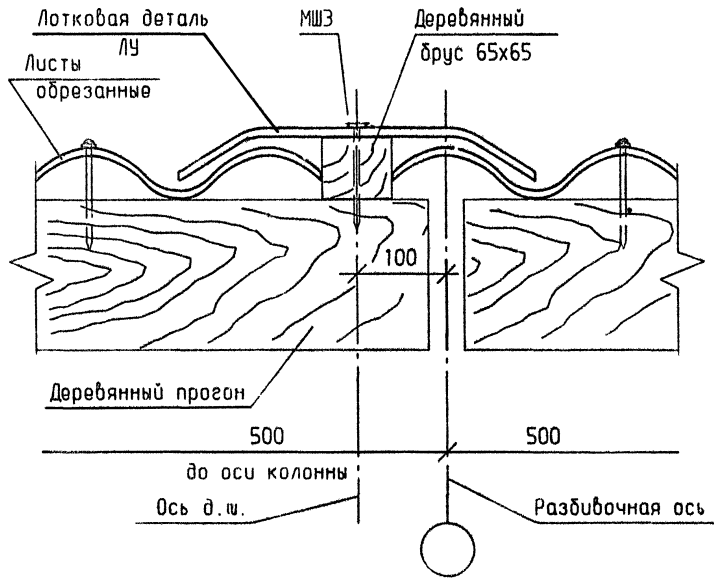
Инв. № подл.	Подпись и дата		Взам. инв. №		2.060 - 1.1 - 57		
	ГИП	Черевань	<i>[Signature]</i>		Стадия	Лист	Листов
	Нач. отд.	Мальшев	<i>[Signature]</i>		Р		1
	Н. контр.	Муратова	<i>[Signature]</i>		Узел 50		
	Гл. арх.	Шпиренок	<i>[Signature]</i>	06.93	ЛЕНИНГРАДСКИЙ ПРОМСТРОЙПРОЕКТ		
	Рук. гр.	Фомина	<i>[Signature]</i>				
	Инж. Икат	Сутягина	<i>[Signature]</i>				



Инв. № подл.	Подпись и дата		Взам. инв. №		2.060 - 1.1 - 58	Узел 51	Стадия	Лист	Листов	ЛЕНИНГРАДСКИЙ ПРОМСТРОЙПРОЕКТ
	ГИП	Черевань	МШ1							
	Нач. отд.	Мальшев	МВ3							
	Н. контр.	Муратова								
	Гл. арх.	Шпиренок	06.75							
	Рук. ер.	Фомина								
	Инж. Кат	Сутягина								

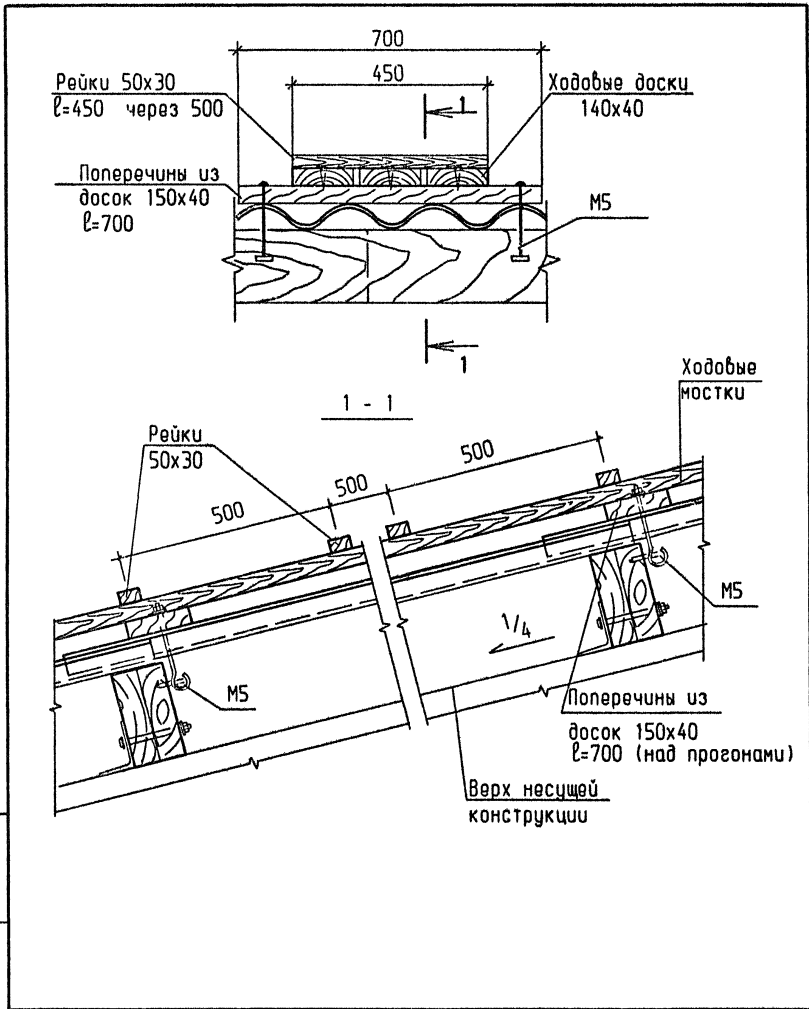


Инв. № подл.	Подпись и дата		Взам. инв. №		2.060 - 1.1 - 59	Узел 52	Стадия	Лист	Листов	ЛЕНИНГРАДСКИЙ ПРОМСТРОЙПРОЕКТ
	ГИП	Черевань	МШ4							
	Нач. отд.	Мальшев	МВ2							
	Н. контр.	Муратова								
	Гл. арх.	Шпиренок	06.93							
	Рук. ер.	Фомина								
	Инж. Кат	Сутягина								

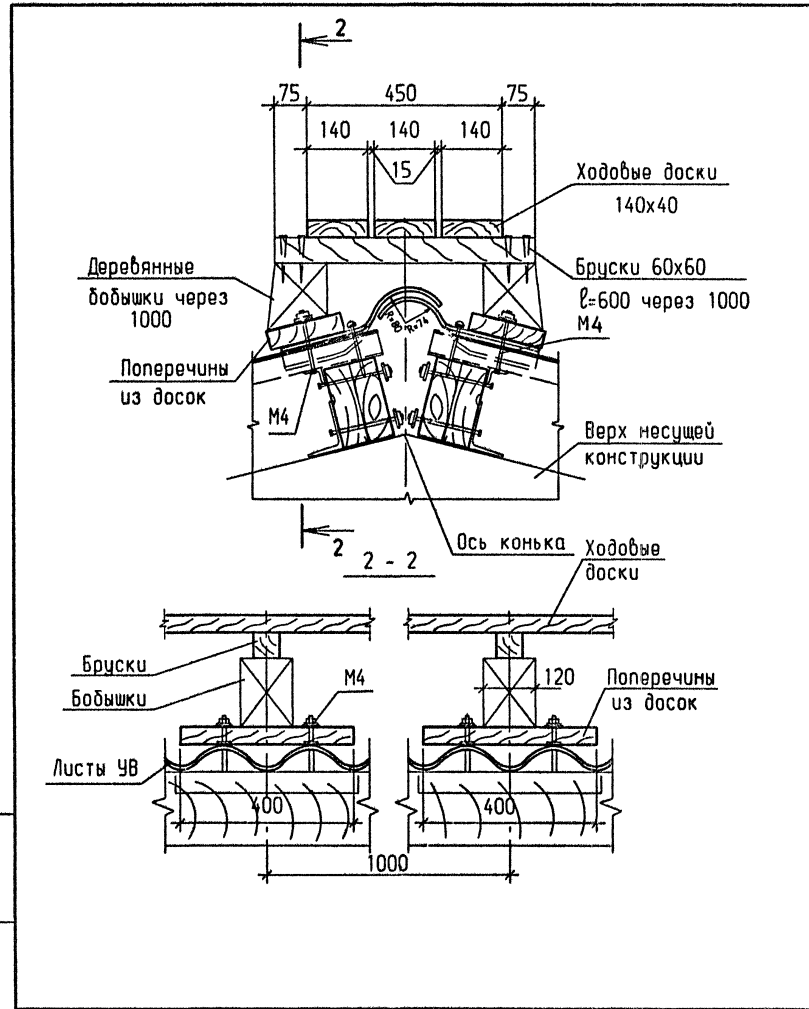


Инв. № подл.	Подпись и дата		Взам. инв. №			
Г.И.П.	Черевань	<i>[Signature]</i>	2.060 - 1.1 - 60			
Нач. отд.	Малишев	<i>[Signature]</i>				
Н. контр.	Муратова	<i>[Signature]</i>	Узел 53	Стадия	Лист	Листов
Гл. арх.	Шпиренок	<i>[Signature]</i> 26.95		Р		1
Рук. ер.	Фюмина	<i>[Signature]</i>	ЛЕНИНГРАДСКИЙ ПРОМСТРОЙПРОЕКТ			
Инж. Икат	Сутягина	<i>[Signature]</i>				

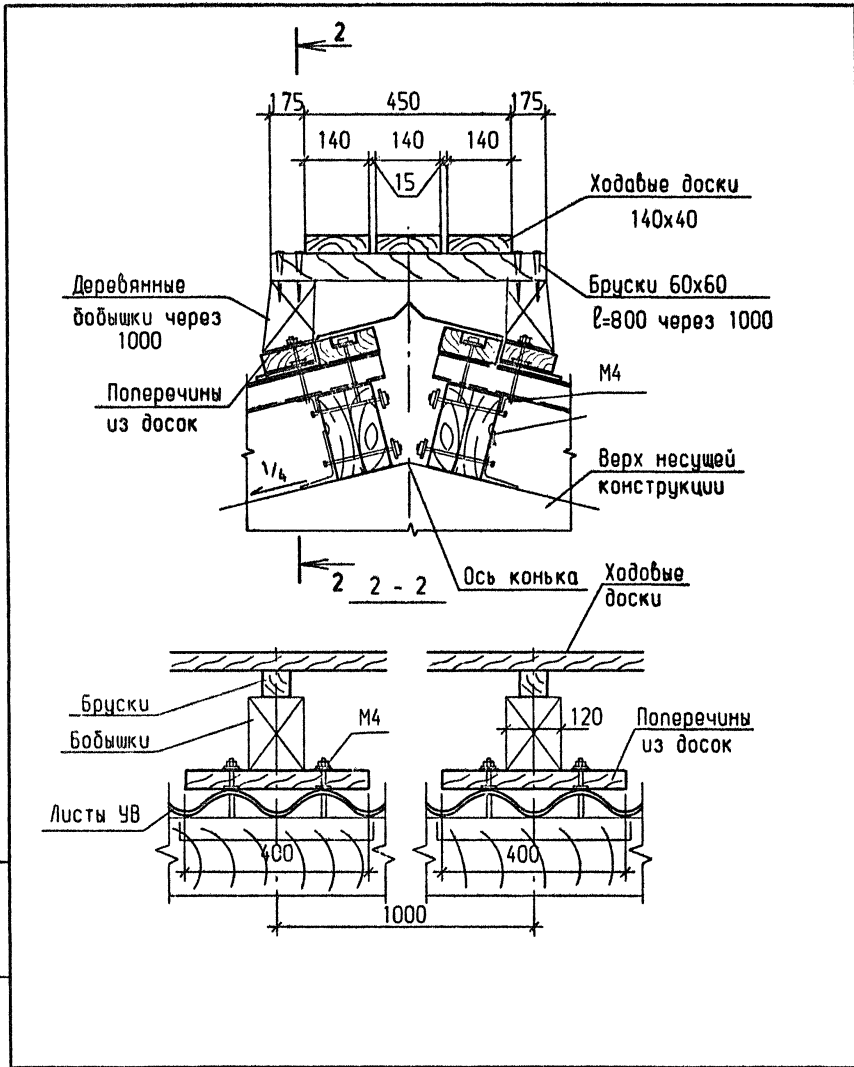
Инв. № подл.	Подпись и дата		Взам. инв. №			
Г.И.П.	Черевань	<i>[Signature]</i>	2.060 - 1.1 - 61			
Нач. отд.	Малишев	<i>[Signature]</i>				
Н. контр.	Муратова	<i>[Signature]</i>	Узел 54	Стадия	Лист	Листов
Гл. арх.	Шпиренок	<i>[Signature]</i> 26.97		Р		1
Рук. ер.	Фюмина	<i>[Signature]</i>	ЛЕНИНГРАДСКИЙ ПРОМСТРОЙПРОЕКТ			
Инж. Икат	Сутягина	<i>[Signature]</i>				



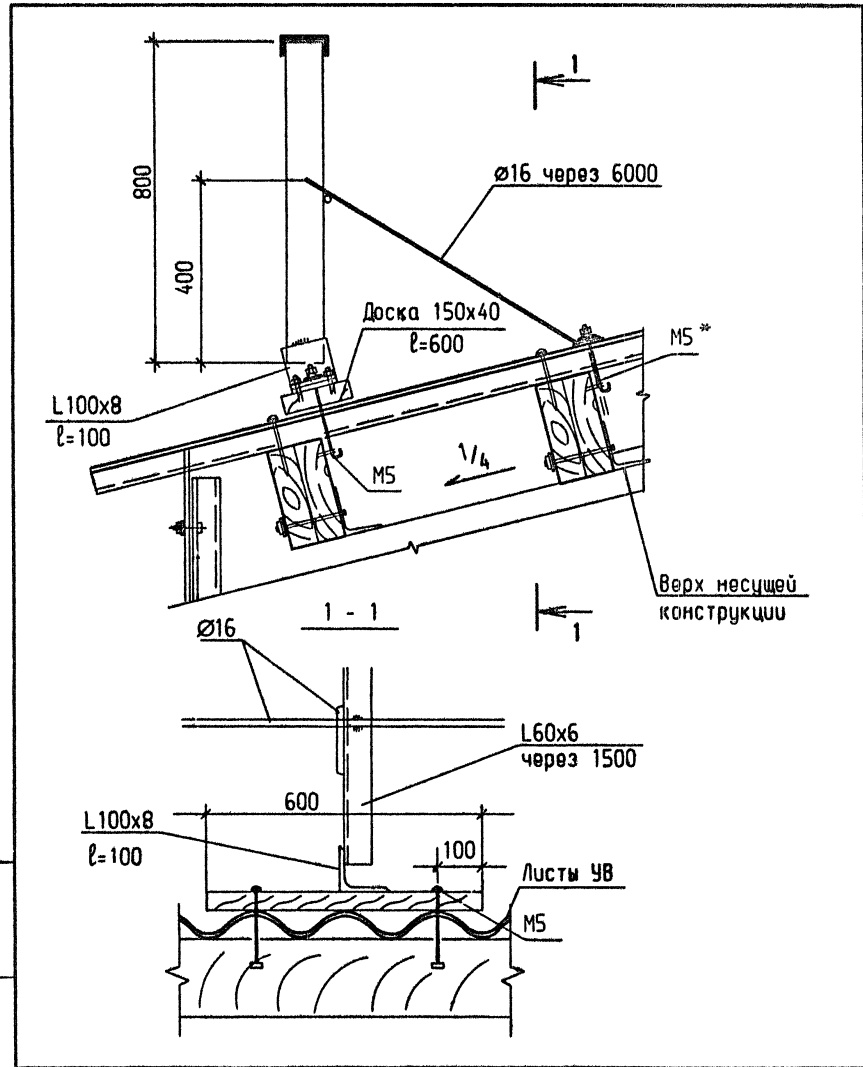
Инв. № подл.	Взам. инв. №			2.060 - 1.1 - 62	Стация	Лист	Листов
	Подпись и дата						
Инв. № подл.	Гип	Черевань	<i>Черевань</i>	Узел 55	Р	I	ЛЕНИНГРАДСКИЙ ПРОМСТРОЙПРОЕКТ
	Нач. отд.	Малышев	<i>Малышев</i>				
	Н. контр.	Муратова	<i>Муратова</i>				
	Гл. арх.	Шпиренко	<i>Шпиренко</i> 06.93				
	Рук. гр.	Фомина	<i>Фомина</i>				
Инж. кат	Сутягина	<i>Сутягина</i>					



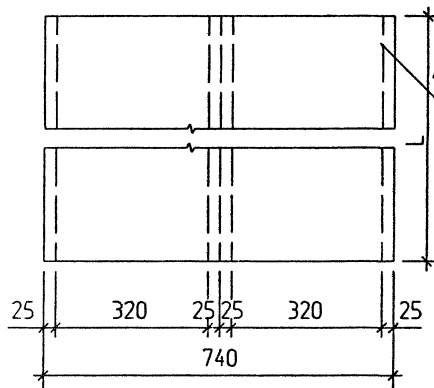
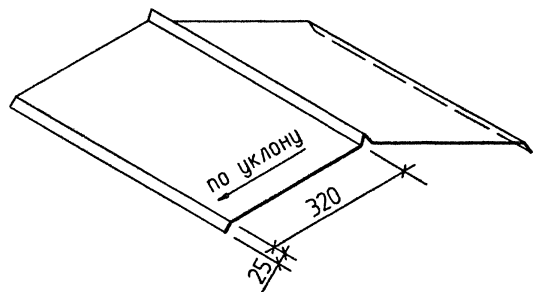
Инв. № подл.	Взам. инв. №			2.060 - 1.1 - 63	Стация	Лист	Листов
	Подпись и дата						
Инв. № подл.	Гип	Черевань	<i>Черевань</i>	Узел 56	Р	I	ЛЕНИНГРАДСКИЙ ПРОМСТРОЙПРОЕКТ
	Нач. отд.	Малышев	<i>Малышев</i>				
	Н. контр.	Муратова	<i>Муратова</i>				
	Гл. арх.	Шпиренко	<i>Шпиренко</i> 06.93				
	Рук. гр.	Фомина	<i>Фомина</i>				
Инж. кат	Сутягина	<i>Сутягина</i>					



Инв. № подл.	ГИП	Черевань	<i>[Signature]</i>	2.060 - 1.1 - 64	Стадия	Лист	Листов
	Нач. отд.	Мальшев	<i>[Signature]</i>				
	Н. контр.	Муратова	<i>[Signature]</i>				
	Гл. арх.	Шпиренко	<i>[Signature]</i> - 06.97				
	Рук. ер.	Фомина	<i>[Signature]</i>				
Инж. Икат	Сутягина	<i>[Signature]</i>	Узел 57	ЛЕНИНГРАДСКИЙ ПРОМСТРОЙПРОЕКТ			



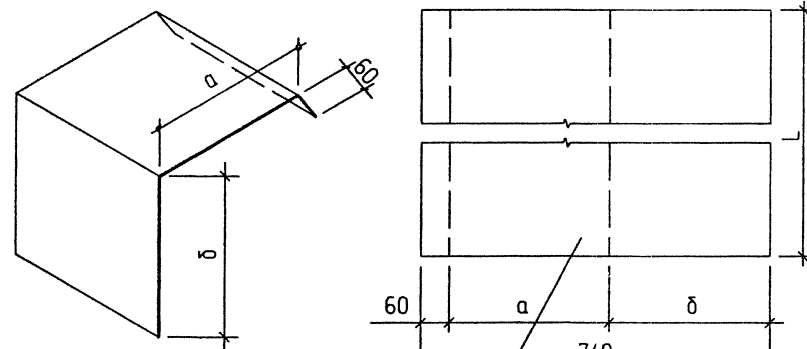
Инв. № подл.	ГИП	Черевань	<i>[Signature]</i>	2.060 - 1.1 - 65	Стадия	Лист	Листов
	Нач. отд.	Мальшев	<i>[Signature]</i>				
	Н. контр.	Муратова	<i>[Signature]</i>				
	Гл. арх.	Шпиренко	<i>[Signature]</i> - 06.97				
	Рук. ер.	Фомина	<i>[Signature]</i>				
Инж. Икат	Сутягина	<i>[Signature]</i>	Узел 58	ЛЕНИНГРАДСКИЙ ПРОМСТРОЙПРОЕКТ			



лист В 0,7 ГОСТ 19903-74
Ст3 пс2 ОЦ ГОСТ 15523-89

1. Деталь для устройства конька покрытия
2. Масса 1 п.м. - 4 07 кг.

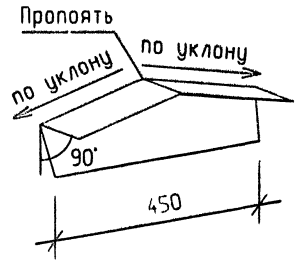
Инв. № подл.	Подпись и дата		Взам. инв. №	
	ГИП	Черевань	<i>подп.</i>	
	Нач. отд.	Мальшев	<i>подп.</i>	
	Н. контр.	Муратова	<i>подп.</i>	
	Гл. арх.	Шпиренок	<i>подп.</i>	
Инв. № подл.	Рук. ер.	Фомина	<i>подп.</i>	
	Инж. I кат	Сутягина	<i>подп.</i>	
2.060 - 1.1 - 66				
Коньковая деталь КС			Стадия	Лист
			Р	1
ЛЕНИНГРАДСКИЙ ПРОМСТРОЙПРОЕКТ				



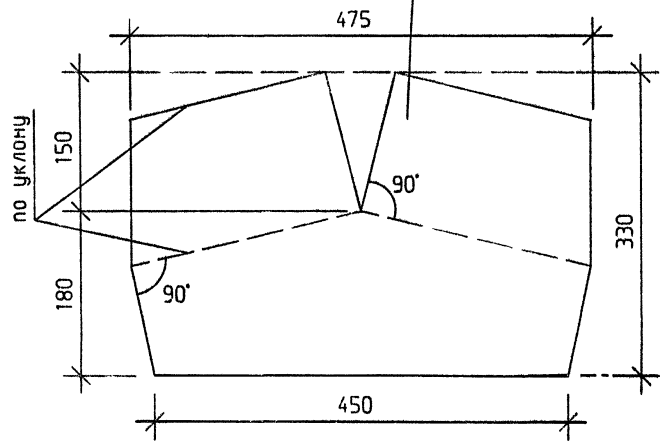
лист В 0,7 ГОСТ 19903-74
Ст3 пс2 ОЦ ГОСТ 15523-89

Марка изделия	а, мм	б, мм	Длина	Масса кг/м	Назначение	Ригель
УС-1	340	340	L	4 07	Заделка углов на торце	Стальной деревянный
УС-2	480	200	L	4 07		Ж б (удлиненный)
						Железобетонный

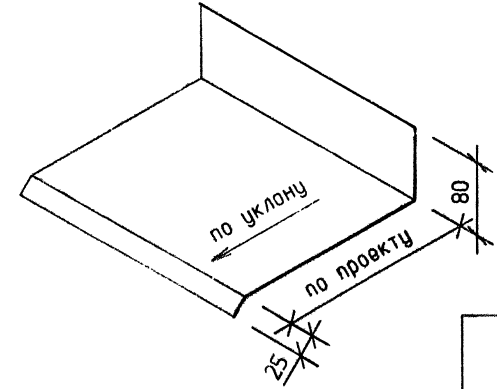
Инв. № подл.	Подпись и дата		Взам. инв. №	
	ГИП	Черевань	<i>подп.</i>	
	Нач. отд.	Мальшев	<i>подп.</i>	
	Н. контр.	Муратова	<i>подп.</i>	
	Гл. арх.	Шпиренок	<i>подп.</i>	
Инв. № подл.	Рук. ер.	Фомина	<i>подп.</i>	
	Инж. I кат	Сутягина	<i>подп.</i>	
2.060 - 1.1 - 67				
Угловые детали УС-1 УС-2			Стадия	Лист
			Р	1
ЛЕНИНГРАДСКИЙ ПРОМСТРОЙПРОЕКТ				



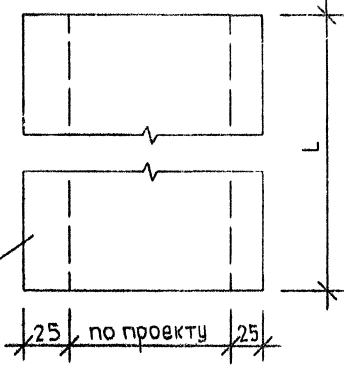
лист В 0,7 ГОСТ 19903-74
СтЗ пс2 ОЦ ГОСТ 16523-89



1. Деталь для устройства конька покрытия на торце
2. Масса - 0 86 кг



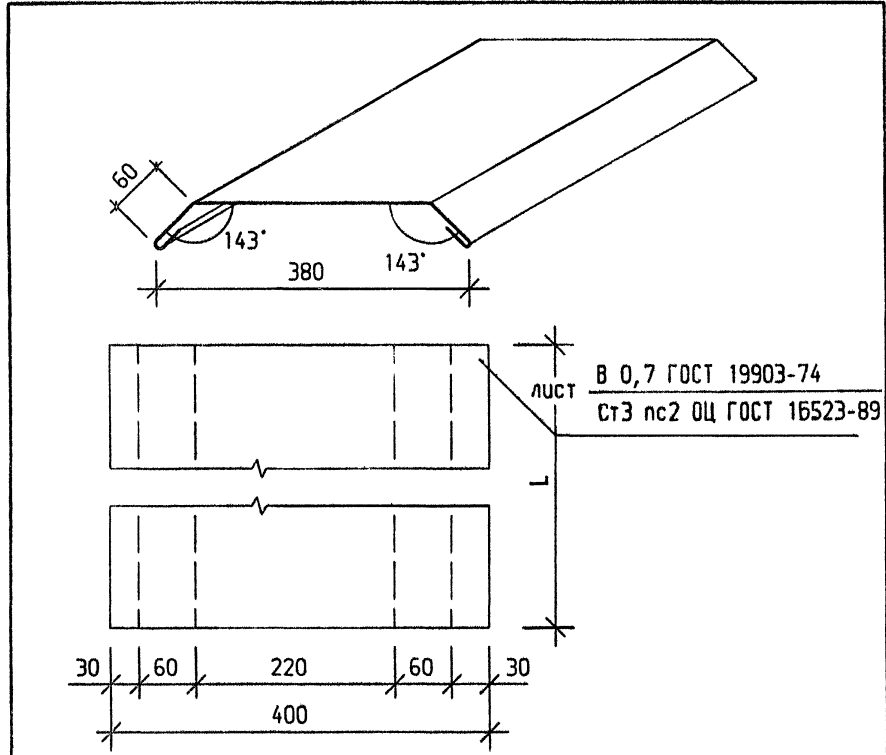
лист В 0,7 ГОСТ 19903-74
СтЗ пс2 ОЦ ГОСТ 16523-89



- 1 Деталь ПС для устройства перехода от ската покрытия к вертикальной плоскости

Инв. и подкл.	Подпись и дата	Взам. инв. №				
	ГИП	Черевань	<i>msk</i>	2.060 - 1.1 - 68		
	Нач. отд.	Мальшев	<i>msk</i>			
	Н. контр.	Муратова	<i>msk</i>	Стадия	Лист	Листов
	Гл. арх.	Шпиренюк	<i>msk</i>	Р		1
Рук. гр.	Фомина	<i>msk</i>	Торцовая деталь ТС			
Инж. икат	Сутягина	<i>msk</i>	ЛЕНИНГРАДСКИЙ ПРОМСТРОЙПРОЕКТ			

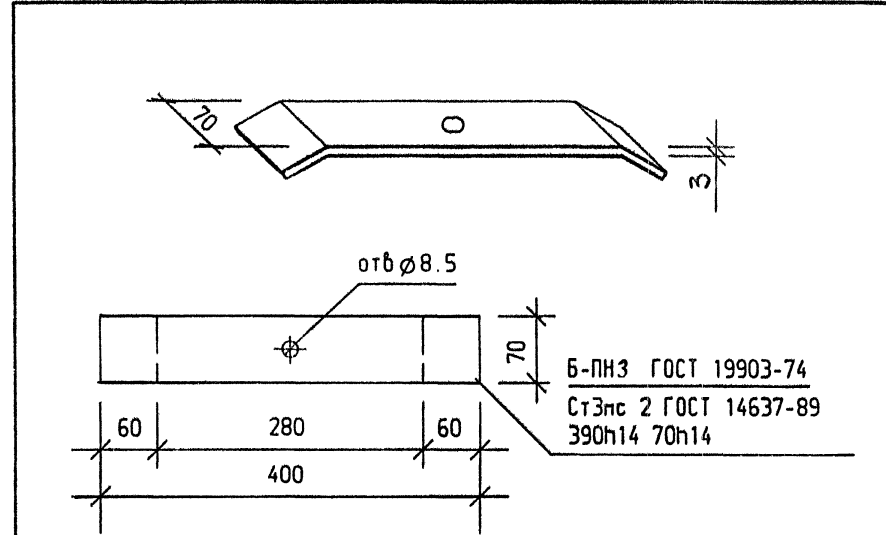
Инв. и подкл.	Подпись и дата	Взам. инв. №				
	ГИП	Черевань	<i>msk</i>	2.060 - 1.1 - 69		
	Нач. отд.	Мальшев	<i>msk</i>			
	Н. контр.	Муратова	<i>msk</i>	Стадия	Лист	Листов
	Гл. арх.	Шпиренюк	<i>msk</i>	Р		1
Рук. гр.	Фомина	<i>msk</i>	Переходная деталь ПС			
Инж. икат	Сутягина	<i>msk</i>	ЛЕНИНГРАДСКИЙ ПРОМСТРОЙПРОЕКТ			



В 0,7 ГОСТ 19903-74
СтЗ пс2 ОЦ ГОСТ 16523-89

1. Деталь ЛС для устройства деформационного шва в покрытии
2. Масса 1 п.м. - 2.2 кг.

Инф. и подл.	Подпись и дата		Взам. инф. и		2.060 - 1.1 - 70
	ГИП	Черевань	<i>Мухом</i>		
Инф. и подл.	Нач. отд.	Малишев	<i>Малишев</i>		Лотковая деталь ЛС
	Н. контр.	Муратова	<i>Муратова</i>		
	Гл. арх.	Шпиренюк	<i>Шпиренюк</i>	06.93	
	Рук. ер.	Фомина	<i>Фомина</i>		
	Инж. икат	Сутягина	<i>Сутягина</i>		
	Стадия	Лист	Листов	ЛЕНИНГРАДСКИЙ ПРОМСТРОЙПРОЕКТ	
	Р		1		

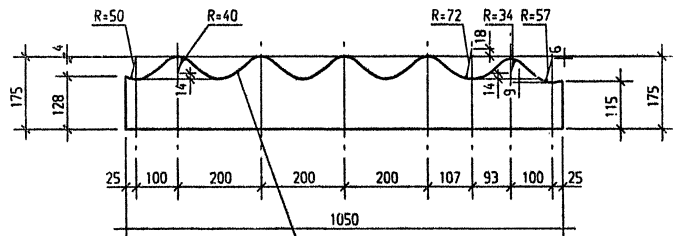


Б-ПНЗ ГОСТ 19903-74
СтЗпс 2 ГОСТ 14637-89
390h14 70h14

1. Костыль для устройства деформации шва
2. Масса - 2.1 кг

Инф. и подл.	Подпись и дата		Взам. инф. и		2.060 - 1.1 - 71
	ГИП	Черевань	<i>Мухом</i>		
Инф. и подл.	Нач. отд.	Малишев	<i>Малишев</i>		Костыль КЛС
	Н. контр.	Муратова	<i>Муратова</i>		
	Гл. арх.	Шпиренюк	<i>Шпиренюк</i>	06.93	
	Рук. ер.	Фомина	<i>Фомина</i>		
	Инж. икат	Сутягина	<i>Сутягина</i>		
	Стадия	Лист	Листов	ЛЕНИНГРАДСКИЙ ПРОМСТРОЙПРОЕКТ	
	Р		1		

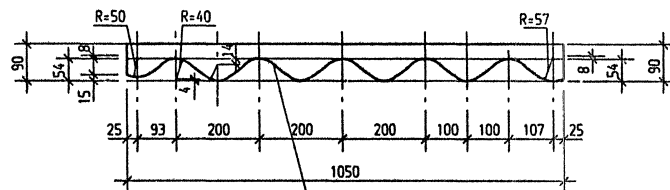
Гребенка ГС-1 (для листов ЧВ)



лист В 0,7 ГОСТ 19903-74
СтЗ пс2 ОЦ ГОСТ 16523-89

1. Гребенка ГС-1 для устройства примыканий к волнистым поверхностям у карниза
2. Вес 1 шт - 0 86 кг.

Гребенка ГС-2 (для листов ЧВ)

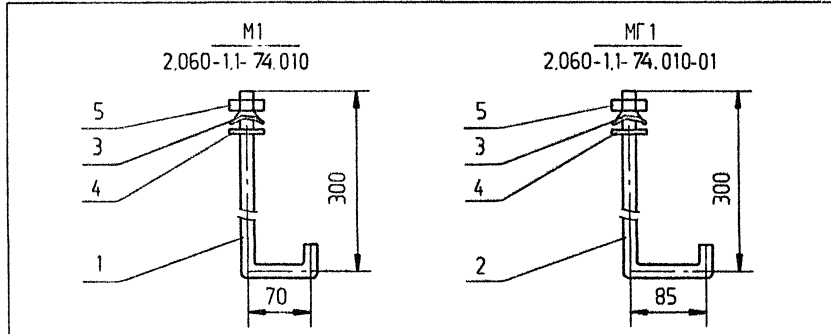


лист В 0,7 ГОСТ 19903-74
СтЗ пс2 ОЦ ГОСТ 16523-89

1. Гребенка ГС-2 для устройства примыканий при переходе от ската к стене
2. Вес 1 шт. - 068 кг.

Инд. № подл.	Подпись и дата	Взам. инд. №	
Инд. № подл.	Подпись и дата	Взам. инд. №	
ГИП	Черебань	<i>ТМ</i>	
Нач. отд.	Малышев	<i>ММ</i>	
Н. контр.	Муратова	<i>ММ</i>	
Гл. арх.	Шпиренюк	<i>ММ</i> 06.93	
Рук. ер.	Фомина	<i>ММ</i>	
Инж. Икат	Сутягина	<i>ММ</i>	
2.060 - 1.1 - 72			
Гребенка ГС-1	Стадия	Лист	Листов
	Р		1
ЛЕНИНГРАДСКИЙ ПРОМСТРОЙПРОЕКТ			

Инд. № подл.	Подпись и дата	Взам. инд. №	
Инд. № подл.	Подпись и дата	Взам. инд. №	
ГИП	Черебань	<i>ТМ</i>	
Нач. отд.	Малышев	<i>ММ</i>	
Н. контр.	Муратова	<i>ММ</i>	
Гл. арх.	Шпиренюк	<i>ММ</i> 06.93	
Рук. ер.	Фомина	<i>ММ</i>	
Инж. Икат	Сутягина	<i>ММ</i>	
2.060 - 1.1 - 73			
Гребенка ГС-2	Стадия	Лист	Листов
	Р		1
ЛЕНИНГРАДСКИЙ ПРОМСТРОЙПРОЕКТ			



Формат	поз.	Обозначение	Наименование	Колич. на исполн.		
				—	01	
<u>Детали</u>						
A4	1	2.060-1.1-74.011	Крюк К1	1		
	2	2.060-1.1-74.011-01	Крюк КГ1		1	
A4	3	2.060-1.1-74.012	Шайба Ш1	1	1	
A4	4	2.060-1.1-74.013	Прокладка ПМ1	1	1	
<u>Стандартные изделия</u>						
	5		Гайка М8.5 016 ГОСТ 5915-70	1	1	

Условн. наименование	M1	MG1		
	Масса	0.175	0.18	

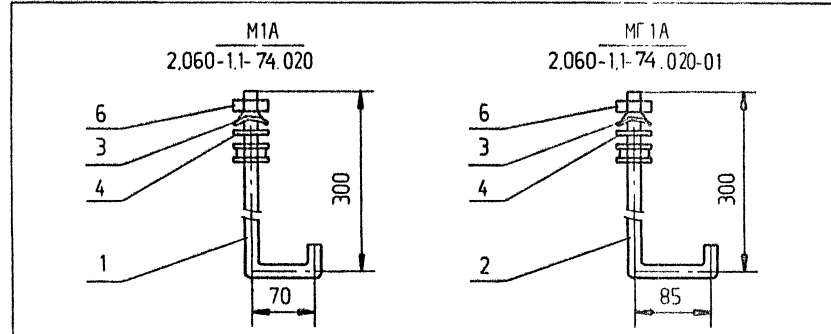
Инв. № подл. Подпись и дата. Взам. инв. №

ГИП Черевань
 Нач. отд. Мальшев
 Н. контр. Муратова
 Гл. арх. Шпиренко
 Рук. ер. Фомина
 Вод. инж. Петров
 Инж. Икат. Сутягина

2.060 - 1.1 - 74.010

Крепежные элементы
M1, MG1

Стадия Лист Листов
 Р 1 1
 ЛЕНИНГРАДСКИЙ
 ПРОМСТРОЙПРОЕКТ



Формат	поз.	Обозначение	Наименование	Колич. на исполн.		
				—	01	
<u>Детали</u>						
A4	1	2.060-1.1-74.011	Крюк К1	1		
	2	2.060-1.1-74.011-01	Крюк КГ1		1	
A4	3	2.060-1.1-74.012	Шайба Ш1	1	1	
A4	4	2.060-1.1-74.013	Прокладка ПМ1	1	1	
A4	5	2.060-1.1-74.014	Прокладка ПМ2	2	2	
<u>Стандартные изделия</u>						
	6		Гайка М8.5.016.ГОСТ 5915-70	1	1	

Условн. наименование	M1A	MG1A		
	Масса	0.18	0.185	

Инв. № подл. Подпись и дата. Взам. инв. №

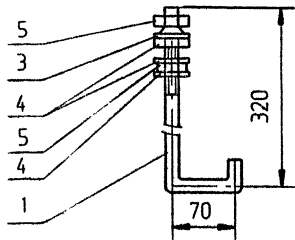
ГИП Черевань
 Нач. отд. Мальшев
 Н. контр. Муратова
 Гл. арх. Шпиренко
 Рук. ер. Фомина
 Вод. инж. Петров
 Инж. Икат. Сутягина

2.060 - 1.1 - 74.020

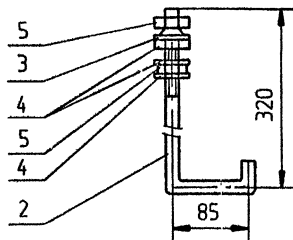
Крепежные элементы
M1A, MG1A

Стадия Лист Листов
 Р 1 1
 ЛЕНИНГРАДСКИЙ
 ПРОМСТРОЙПРОЕКТ

M2
2.060-1.1-74.030



MГ2
2.060-1.1-74.030-01

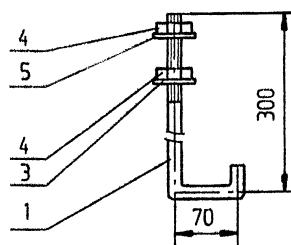


Формат	поз.	Обозначение	Наименование	Колич. на исполн.	
				—	01
<u>Детали</u>					
A4	1	2.060-1.1-74.011-02	Крюк К2	1	
—	2	2.060-1.1-74.011-03	Крюк КГ2		1
A4	3	2.060-1.1-74.031	Шайба Ш2	1	1
A4	4	2.060-1.1-74.014	Прокладка ПМ2	3	3
<u>Стандартные изделия</u>					
	5		Гайка М8,5.016.ГОСТ 5915-70	2	2

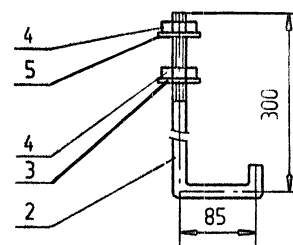
Условн. наименование	М2	МГ2		
			Масса	
	0,195	0,2		

Инв. № подл.	Подпись и дата	Взам. инв. №	2.060 - 1.1 - 74.030		
			ГИП	Черевань	<i>М.В.А.</i>
Инв. № подл.	Подпись и дата	Взам. инв. №	Нач. отд.	Малышев	<i>М.В.А.</i>
			Н. контр.	Муратова	<i>М.В.А.</i>
			Гл. арх.	Шпиренок	<i>М.В.А.</i>
			Рук. ер.	Фомина	<i>М.В.А.</i>
			Вед. инж.	Петров	<i>М.В.А.</i>
			Инж. икат	Сутягина	<i>М.В.А.</i>
			Крепежные элементы	Лист	Листов
			M2, MГ2	Р	4
			ЛЕНИНГРАДСКИЙ ПРОМСТРОЙПРОЕКТ		

M3
2.060-1.1-74.040



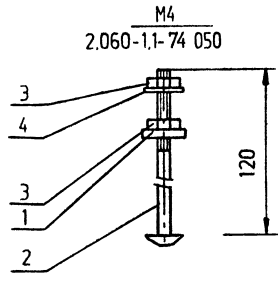
MГ3
2.060-1.1-74.040-01



Формат	поз.	Обозначение	Наименование	Колич. на исполн.	
				—	01
<u>Детали</u>					
A4	1	2.060-1.1-74.011	Крюк К1	1	
—	2	2.060-1.1-74.011-01	Крюк КГ1		1
A4	3	2.060-1.1-74.014	Прокладка ПМ2	1	1
<u>Стандартные изделия</u>					
	4		Гайка М8,5.016.ГОСТ 5915-70	2	2
	5		Шайба 2,8.016.ГОСТ 11371-78	1	1

Условн. наименование	M3	MГ3		
			Масса	
	0,18	0,185		

Инв. № подл.	Подпись и дата	Взам. инв. №	2.060 - 1.1 - 74.040		
			ГИП	Черевань	<i>М.В.А.</i>
Инв. № подл.	Подпись и дата	Взам. инв. №	Нач. отд.	Малышев	<i>М.В.А.</i>
			Н. контр.	Муратова	<i>М.В.А.</i>
			Гл. арх.	Шпиренок	<i>М.В.А.</i>
			Рук. ер.	Фомина	<i>М.В.А.</i>
			Вед. инж.	Петров	<i>М.В.А.</i>
			Инж. икат	Сутягина	<i>М.В.А.</i>
			Крепежные элементы	Лист	Листов
			M3, MГ3	Р	4
			ЛЕНИНГРАДСКИЙ ПРОМСТРОЙПРОЕКТ		



Формат	поз.	Обозначение	Наименование	Колич.	Примечание
			<u>Детали</u>		
A4	1	2.060-1.1-74.014	Прокладка ПМ2	1	
			<u>Стандартные изделия</u>		
	2		Болт М8х120 58 016 ГОСТ 7802-81	1	
	3		Гайка М8.5 016 ГОСТ 5915-70	2	
	4		Шайба 2 8 016.ГОСТ 11371-78	1	

Число наименований	M4
	0 075

№ п. и подл. Подпись и дата Власт. инб. п.

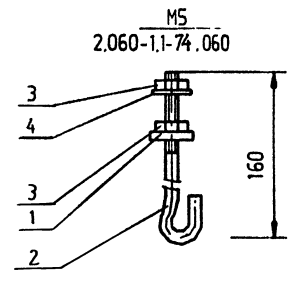
ГИП Черевань *М.С.*
 Нач. отд. Малышев
 Н. контр. Муратова *М.С.*
 Гл. арх. Шпиренок *В.С.* 16.93
 Рук. ер. Фомина
 Вед. инж. Петров
 Инж. Икат Сутягина

2.060 - 1.1 - 74.050.

Стация	Лист	Листов
Р	1	1

Крепежный элемент М4

ЛЕНИНГРАДСКИЙ
ПРОМСТРОЙПРОЕКТ



Формат	поз.	Обозначение	Наименование	Колич.	Примечание
			<u>Детали</u>		
A4	1	2.060-1.1-74.061	Крок КЗ	1	
A4	2	2.060-1.1-74.014	Прокладка ПМ2	1	
			<u>Стандартные изделия</u>		
	3		Гайка М8.5.016 ГОСТ 5915-70	2	
	4		Шайба 2 8 016.ГОСТ 11371-78	1	

Число наименований	M5
	0 09

№ п. и подл. Подпись и дата Власт. инб. п.

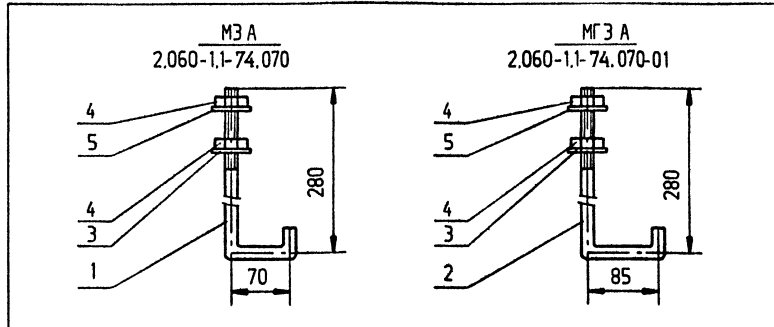
ГИП Черевань *М.С.*
 Нач. отд. Малышев
 Н. контр. Муратова *М.С.*
 Гл. арх. Шпиренок *В.С.* 16.93
 Рук. ер. Фомина
 Вед. инж. Петров
 Инж. Икат Сутягина

2 060 - 1 1 - 74.060

Стация	Лист	Листов
Р	1	1

Крепежный элемент М5

ЛЕНИНГРАДСКИЙ
ПРОМСТРОЙПРОЕКТ



Формат	поз.	Обозначение	Наименование	Кол.ч. на исполн.		
				—	01	02
<u>Детали</u>						
A4	1	2.060-1.1-74.011-04	Крюк К1А	1		
—	2	2.060-1.1-74.011-05	Крюк КГ1А	1		
A4	3	2.060-1.1-74.014	Прокладка ПМ2	1	1	
<u>Стандартные изделия</u>						
	4		Гайка М8.5.016.ГОСТ 5915-70	2	2	
	5		Шайба 2 8.016 ГОСТ 11371-78	1	1	

Условн. наименование	МЗА	МГЗА		
	0.17	0.175		
Масса				

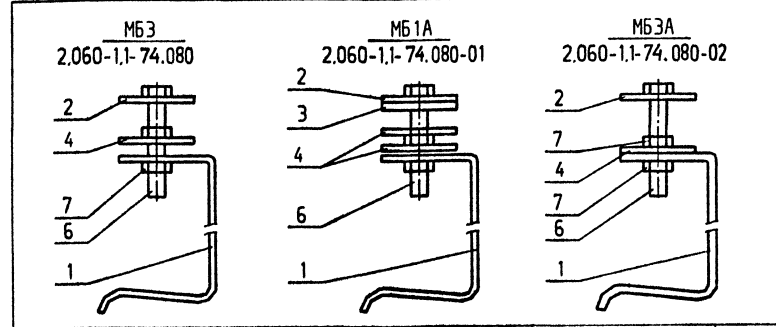
Инд. № подл. Подпись и дата Взам. инв. №

ГИП Черевань
 Нач. отд. Малишев
 Н. контр. Муратова
 Гл. арх. Шпиренок
 Рук. ер. Фомина
 Вед. инж. Петров
 Инж. Икат Сутягина

2.060 - 1 1 - 74.070

Крепежные элементы
 МЗА МГЗА

Стадия Лист Листов
 Р 1 1
 ЛЕНИНГРАДСКИЙ
 ПРОМСТРОЙПРОЕКТ



Формат	поз.	Обозначение	Наименование	Кол.ч. на исполн.		
				—	01	02
<u>Детали</u>						
A4	1	2.060-1.1-74.081	Скоба С2	1	1	1
A4	2	2.060-1.1-74.082	Шайба ШЗ	1	1	1
A4	3	2.060-1.1-74.013	Прокладка ПМ1		1	
A4	4	2.060-1.1-74.014	Прокладка ПМ2	1	2	1
<u>Стандартные изделия</u>						
	6		Болт М8x50.58 016.ГОСТ 7798-70	1	1	1
	7		Гайка М8.5.016 ГОСТ 5915-70	2	2	2

Инд. № подл. Подпись и дата Взам. инв. №

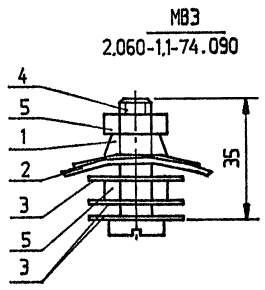
ГИП Черевань
 Нач. отд. Малишев
 Н. контр. Муратова
 Гл. арх. Шпиренок
 Рук. ер. Фомина
 Вед. инж. Петров
 Инж. Икат Сутягина

2.060 - 1 1 - 74.080

Крепежные элементы
 МБЗ МБ1А. МБ3А

Стадия Лист Листов
 Р 1 1
 ЛЕНИНГРАДСКИЙ
 ПРОМСТРОЙПРОЕКТ

Условн. наименование	МБЗ	МБ1А	МБ3А	
	0.115	0.12	0.11	
Масса				



Формат	поз.	Обозначение	Наименование	Колич.	Примечание
<u>Детали</u>					
A4	1	2.060-1.1-74.012	Шайба Ш1	1	
A4	2	2.060-1.1-74.013	Прокладка ПМ1	1	
A4	3	2.060-1.1-74.014	Прокладка ПМ2	3	
<u>Стандартные изделия</u>					
	4		Винт ВМ8х35,58,016, ГОСТ 1491-80	1	
	5		Гайка М8.5.016.ГОСТ 5915-70	2	

Число изделий	МВЗ
Масса	0,044

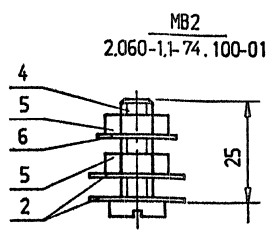
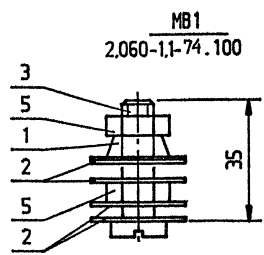
Имя, И. подл. Подпись и дата. Взам. инв. №

ГПИ Черевань
 Нач. отд. Малышев
 Н. контр. Миратова
 Гл. арх. Шпиренко
 Рук. ер. Фомина
 Вед. инж. Петров
 Инж. Икат. Сутягина

2.060 - 1.1 - 74.090

Крепежный элемент МВЗ

Стация	Лист	Листов
Р	1	1
ЛЕНИНГРАДСКИЙ ПРОМСТРОЙПРОЕКТ		



Формат	поз.	Обозначение	Наименование	Колич. на исполн.			
				—	01		
<u>Детали</u>							
A4	1	2.060-1.1-74.031	Шайба Ш2	1			
A4	2	2.060-1.1-74.014	Прокладка ПМ2	4	2		
<u>Стандартные изделия</u>							
	3		Винт ВМ8х35,58,016, ГОСТ 1491-80	1			
	4		Винт ВМ8х25,58,016, ГОСТ 1491-80		1		
	5		Гайка М8.5.016.ГОСТ 5915-70	2	2		
	6		Шайба 2.8.02.016.ГОСТ 1131-78		1		

Число изделий	МВ1	МВ2
Масса	0,035	0,027

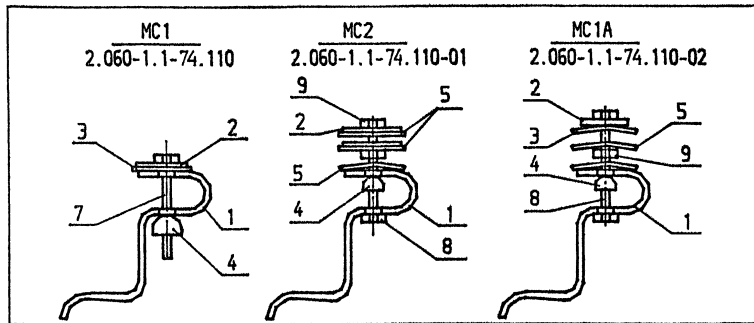
Имя, И. подл. Подпись и дата. Взам. инв. №

ГПИ Черевань
 Нач. отд. Малышев
 Н. контр. Миратова
 Гл. арх. Шпиренко
 Рук. ер. Фомина
 Вед. инж. Петров
 Инж. Икат. Сутягина

2.060 - 1.1 - 74.100

Крепежные элементы
 МВ1, МВ2

Стация	Лист	Листов
Р	1	1
ЛЕНИНГРАДСКИЙ ПРОМСТРОЙПРОЕКТ		



Формат	поз.	Обозначение	Наименование	Колич. на исполн.			
				—	01	02	
<u>Детали</u>							
A4	1	2.060-1,1-74.111	Скоба С1	1	1	1	
A4	2	2.060-1,1-74.112	Прокладка П1	1	1	1	
A4	3	2.060-1,1-74.013	Прокладка ПМ1	1		1	
A4	4	2.060-1,1-74.114	Гайка Г1	1	1	1	
A4	5	2.060-1,1-74.014	Прокладка ПМ2		3	2	
<u>Стандартные изделия</u>							
Болты. ГОСТ 7798-70							
	7	M8x50.58.016		1			
	8	M8x90.58.016			1	1	
	9	Гайка М8.5.016.ГОСТ 5915-70			1	1	

Условн. наименование	Масса	Исполн.		
		МС1	МС2	МС1А
0.14	0.165	0.17		

Лист IV табл. Подпись и дата Взам. инв. N

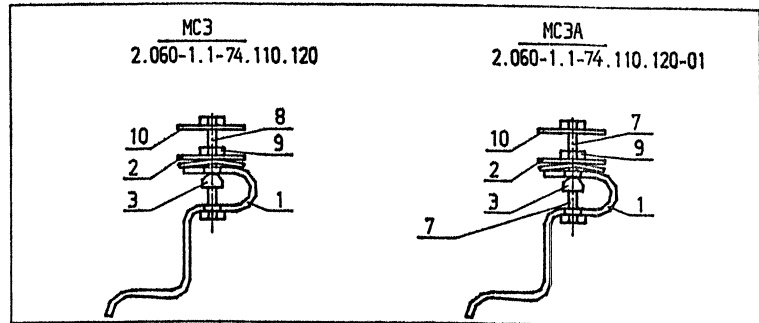
ГИП Черевань
 Нач. отд. Малышев
 Н. контр. Муратова
 Гл. арх. Ширенко
 Рук. ер. Фомина
 Вед. инж. Петров
 Инж. Икат Сутягина

2.060 - 1.1 - 74.110

Крепежные элементы
 МС1. МС2. МС1А

ЛЕНИНГРАДСКИЙ
 ПРОМСТРОЙПРОЕКТ

Стадия	Лист	Листов
	Р	1



Формат	поз.	Обозначение	Наименование	Колич. на исполн.			
				—	01		
<u>Детали</u>							
A4	1	2.060-1,1-74.111	Скоба С1	1	1		
A4	2	2.060-1,1-74.014	Прокладка ПМ2	1	1		
A4	3	2.060-1,1-74.114	Гайка Г1	1	1		
<u>Стандартные изделия</u>							
Болты. ГОСТ 7798-70							
	7	M8x50.58.016		1			
	8	M8x90.58.016			1		
	9	Гайка М8.5.016.ГОСТ 5915-70		1	1		
	10	Шайба 8.02.01 ГОСТ 11371-78		1	1		

Условн. наименование	Масса	Исполн.		
		МСЗ	МСЗА	
0.165	0.175			

Лист IV табл. Подпись и дата Взам. инв. N

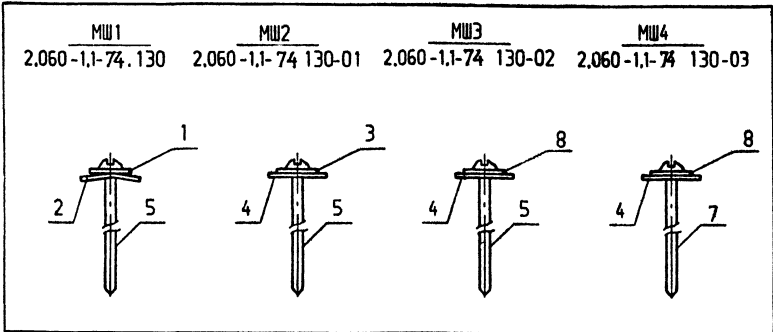
ГИП Черевань
 Нач. отд. Малышев
 Н. контр. Муратова
 Гл. арх. Ширенко
 Рук. ер. Фомина
 Вед. инж. Петров
 Инж. Икат Сутягина

2.060 - 1.1 - 74.120

Крепежные элементы
 МСЗ. МСЗА

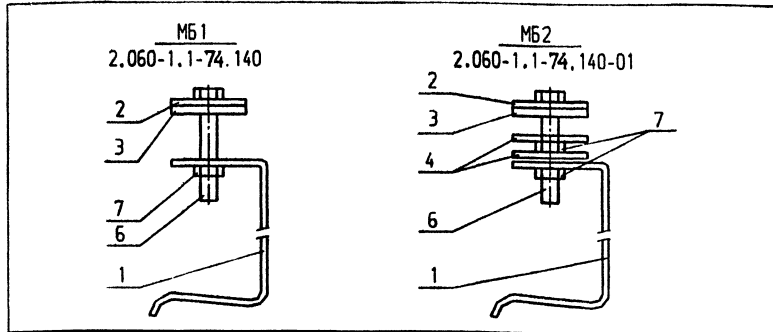
ЛЕНИНГРАДСКИЙ
 ПРОМСТРОЙПРОЕКТ

Стадия	Лист	Листов
Р	1	1



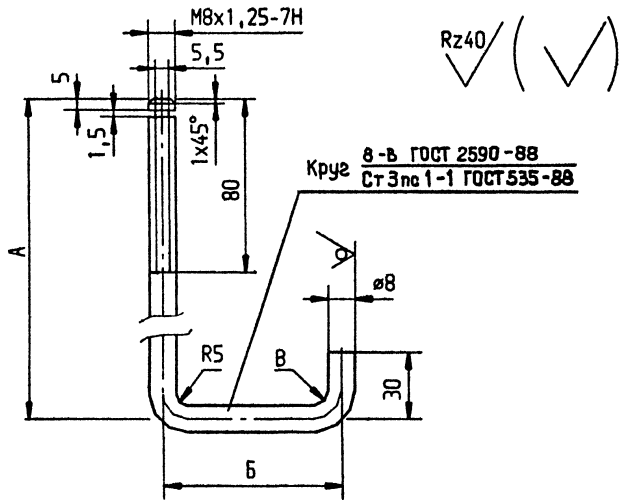
Формат	поз.	Обозначение	Наименование	Колич. на исполн.			
				—	01	02	03
<u>Детали</u>							
A4	1	2.060-1.1-74.012	Шайба Ш1	1		1	
A4	2	2.060-1.1-74.013	Прокладка ПМ1	1	1		
A4	3	2.060-1.1-74.031	Шайба Ш2		1		
A4	4	2.060-1.1-74.014	Прокладка ПМ2	1	1	1	
<u>Стандартные изделия</u>							
	5		Шурупы ГОСТ 1144-80 А8х120.01	1	1	1	
	7		А8х30.01				1
	8		Шайба 8.02.01 ГОСТ 11371-78			1	1

Изд. № подл.	Подпись и дата	Взам. инб. №	Гип	Черевань	Нач. отд.	Мальшев	Н. контр.	Муратова	Гл. арх.	Шпиренко	Рук. ер.	Фомина	Вед. инж.	Петров	Инж. Икат	Сутягина	Условн. наименов.	МШ1	МШ2	МШ3	МШ4	Масса	0,052	0,044	0,042	0,018	2.060 - 1.1 - 74.130	Крепежные элементы МШ1 ÷ МШ4	Стадия	Лист	Листов
																													Р	1	1
ЛЕНИНГРАДСКИЙ ПРОМСТРОЙПРОЕКТ																															



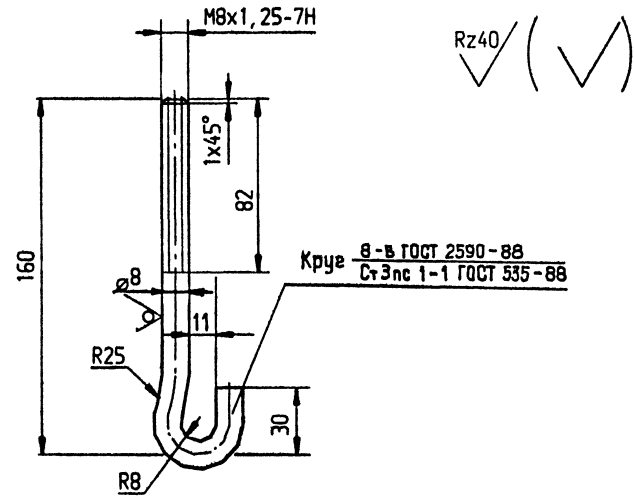
Формат	поз.	Обозначение	Наименование	Колич. на исполн.			
				—	01		
<u>Детали</u>							
A4	1	2.060-1.1-74.111	Скоба С1	1	1		
A4	2	2.060-1.1-74.082	Шайба Ш3	1	1		
A4	3	2.060-1.1-74.013	Прокладка ПМ1	1			
A4	4	2.060-1.1-74.014	Прокладка ПМ2			3	
<u>Стандартные изделия</u>							
	6		Болт М8х50,58,016,ГОСТ 7798-70	1	1		
	7		Гайка М8,5,016,ГОСТ 5915-70	1	2		

Изд. № подл.	Подпись и дата	Взам. инб. №	Гип	Черевань	Нач. отд.	Мальшев	Н. контр.	Муратова	Гл. арх.	Шпиренко	Рук. ер.	Фомина	Вед. инж.	Петров	Инж. Икат	Сутягина	Условн. наименов.	МБ1	МБ2	Масса	0,178	0,182	2.060 - 1.1 - 74.140	Крепежные элементы МБ1, МБ2	Стадия	Лист	Листов
																									Р	1	1
ЛЕНИНГРАДСКИЙ ПРОМСТРОЙПРОЕКТ																											



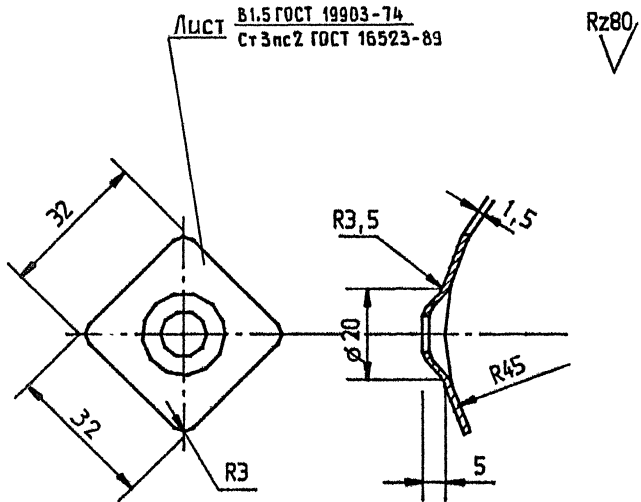
N пп	Обозначение	Условное наименование	Размеры, мм			Масса кг	Примечание
			A	B	B		
1	2,060-1,1-74,011	Крюк К1	300	70	R5	0,165	
2	2,060-1,1-74,011-01	Крюк КГ1	300	85	R12	0,17	
3	2,060-1,1-74,011-02	Крюк К2	320	70	R5	0,175	
4	2,060-1,1-74,011-03	Крюк КГ2	320	85	R12	0,18	
5	2,060-1,1-74,011-04	Крюк К1А	280	70	R5	0,155	
6	2,060-1,1-74,011-05	Крюк КГ1А	280	85	R12	0,16	

Инв. N подл.	Подпись и дата	Взам. инв. N	2.060 - 1.1 - 74.011		
Гип	Черевань	<i>[Signature]</i>	Крюк К1, КГ1, К2, КГ2, К1А, КГ1А		
Нач. отд.	Мальшов	<i>[Signature]</i>			
Н. контр.	Муратова	<i>[Signature]</i>			
Гл. арх.	Шпиренюк	<i>[Signature]</i> 06.98			
Рук. ер.	Фомина	<i>[Signature]</i>			
Вед. инж.	Петров	<i>[Signature]</i>			
Инж. I кат.	Сутягина	<i>[Signature]</i>	Стадия	Лист	Листов
			Р	1	1
			ЛЕНИНГРАДСКИЙ ПРОМСТРОЙПРОЕКТ		



- 1 Неуказанные предельные отклонения $\pm \frac{IT14}{2}$
- 2 Масса - 0,075кг

Инв. N подл.	Подпись и дата	Взам. инв. N	2.060 - 1.1 - 74.061		
Гип	Черевань	<i>[Signature]</i>	Крюк К3		
Нач. отд.	Мальшов	<i>[Signature]</i>			
Н. контр.	Муратова	<i>[Signature]</i>			
Гл. арх.	Шпиренюк	<i>[Signature]</i> 06.98			
Рук. ер.	Фомина	<i>[Signature]</i>			
Вед. инж.	Петров	<i>[Signature]</i>			
Инж. I кат.	Сутягина	<i>[Signature]</i>	Стадия	Лист	Листов
			Р	1	1
			ЛЕНИНГРАДСКИЙ ПРОМСТРОЙПРОЕКТ		

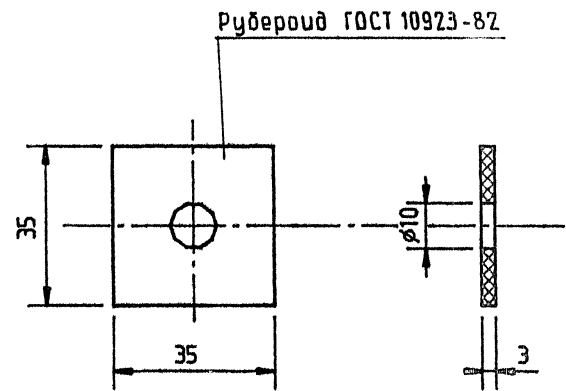


1. Неуказанные предельные отклонения $\pm \frac{IT14}{2}$
2. Масса - 0.011кг.

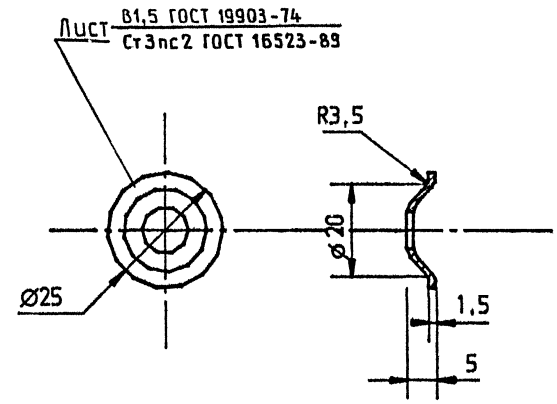
Инф. N подл.	Подпись и дата	Взам. инв. N	2.060 - 1.1 - 74.012		
			ГИП	Черевань	<i>[Signature]</i>
			Нач. отд.	Мальшев	<i>[Signature]</i>
			Н. контр.	Муратова	<i>[Signature]</i>
			Гл. арх.	Шпиренак	<i>[Signature]</i> 06.97
			Рук. ер.	Фомина	<i>[Signature]</i>
			Вед. инж.	Петров	<i>[Signature]</i>
			Инж. I кат.	Сутягина	<i>[Signature]</i>
			Стадия	Лист	Листов
			Р	1	1
			ЛЕНИНГРАДСКИЙ ПРОМСТРОЙПРОЕКТ		

Инф. N подл.	Подпись и дата	Взам. инв. N	2.060 - 1.1 - 74.013		
			ГИП	Черевань	<i>[Signature]</i>
			Нач. отд.	Мальшев	<i>[Signature]</i>
			Н. контр.	Муратова	<i>[Signature]</i>
			Гл. арх.	Шпиренак	<i>[Signature]</i> 06.97
			Рук. ер.	Фомина	<i>[Signature]</i>
			Вед. инж.	Петров	<i>[Signature]</i>
			Инж. I кат.	Сутягина	<i>[Signature]</i>
			Стадия	Лист	Листов
			Р	1	1
			ЛЕНИНГРАДСКИЙ ПРОМСТРОЙПРОЕКТ		

1. Прокладку изеотобить из 2* слоев рубероида
2. Масса ~ 0,003кг



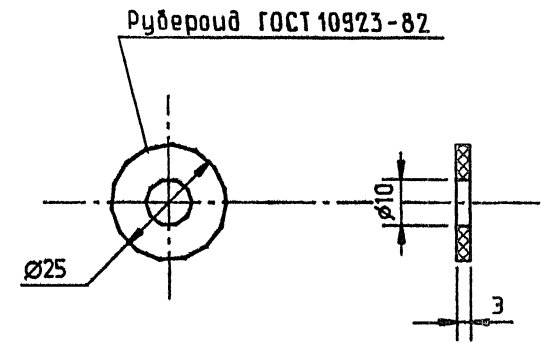
Rz80
V(V)



Лист В1,5 ГОСТ 19903-74
Ст 3 пс 2 ГОСТ 16523-89

1. Неуказанные предельные отклонения $\pm \frac{IT14}{2}$
2. Масса ~ 0,004кг

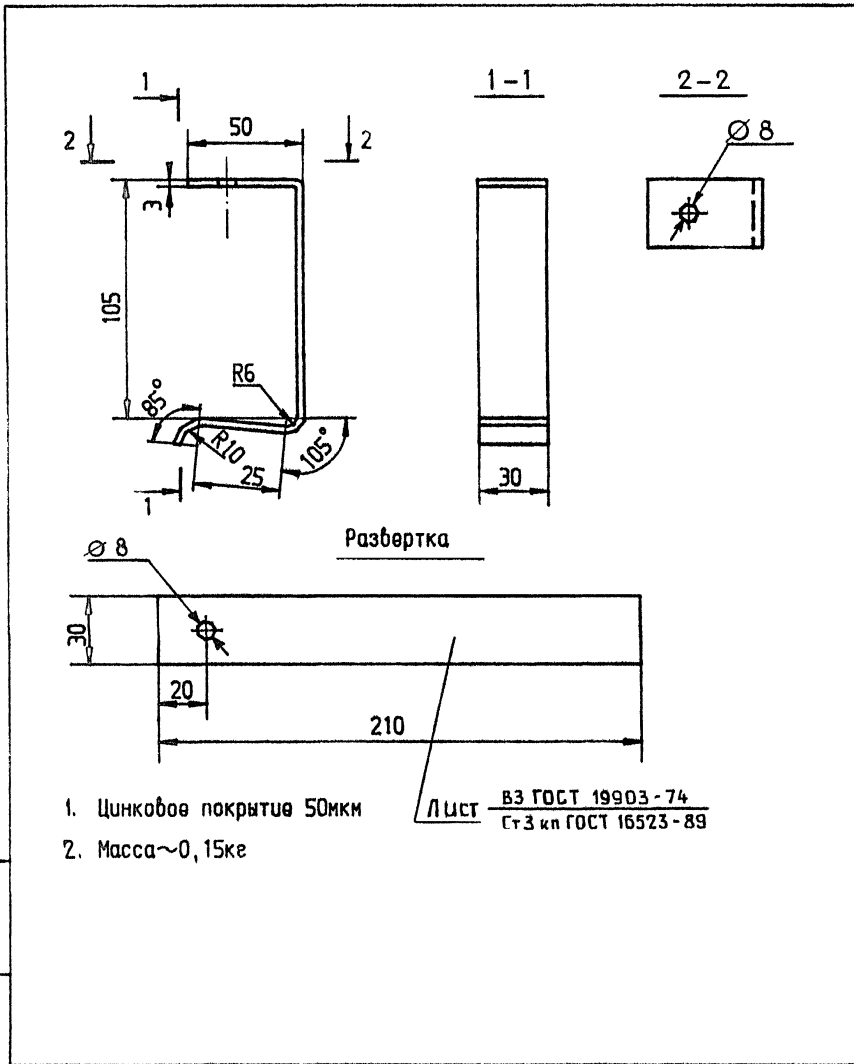
Инв. № подл.	Подпись и дата	Взам. инв. №	2.060 - 1.1 - 74.031		
			ГИП	Черевань	<i>МВ</i>
			Нач. отд.	Малышев	<i>МВ</i>
			Н. контр.	Муратова	<i>МВ</i>
			Гл. арх.	Шпиренок	<i>МВ</i> - 06.93
			Рук. ер.	Фомина	<i>МВ</i>
			Вед. инж.	Петров	<i>МВ</i>
			Инж. I кат.	Сутягина	<i>МВ</i>
			Стадия	Лист	Листов
			Р	1	1
			ЛЕНИНГРАДСКИЙ ПРОМСТРОЙПРОЕКТ		



Рубероид ГОСТ 10923-82

1. Прокладку изеотобить из 2х слоев рубероида
2. Масса ~ 0,002кг

Инв. № подл.	Подпись и дата	Взам. инв. №	2.060 - 1.1 - 74.014		
			ГИП	Черевань	<i>МВ</i>
			Нач. отд.	Малышев	<i>МВ</i>
			Н. контр.	Муратова	<i>МВ</i>
			Гл. арх.	Шпиренок	<i>МВ</i> - 06.93
			Рук. ер.	Фомина	<i>МВ</i>
			Вед. инж.	Петров	<i>МВ</i>
			Инж. I кат.	Сутягина	<i>МВ</i>
			Стадия	Лист	Листов
			Р	1	1
			Прокладка ПМ2		
			ЛЕНИНГРАДСКИЙ ПРОМСТРОЙПРОЕКТ		

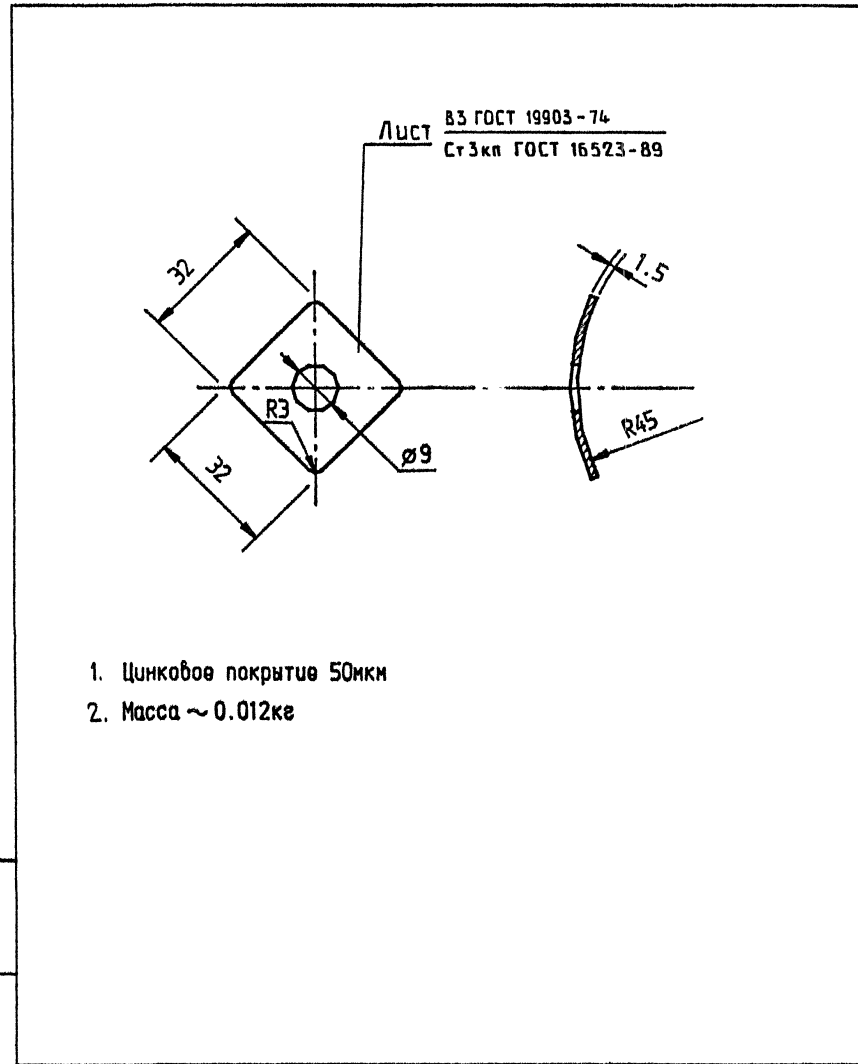


Развертка

- 1. Цинковое покрытие 50мкм
- 2. Масса ~ 0,15кг

Лист ВЗ ГОСТ 19903-74
Ст 3 кп ГОСТ 16523-89

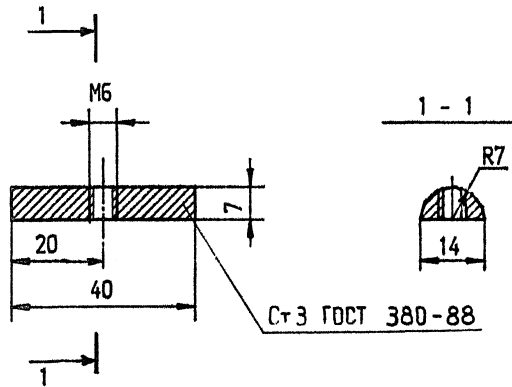
Инв. № подл.	Подпись и дата	Взам. инв. №	2.060 - 1.1 - 74.081		
			ГИП	Черевань	<i>[Signature]</i>
Инв. № подл.	Подпись и дата	Взам. инв. №	Нач. отд.	Мальшев	<i>[Signature]</i>
			Н. контр.	Муратова	<i>[Signature]</i>
			Гл. арх.	Шпиренко	<i>[Signature]</i> 06.93
			Рук. ер.	Фомина	<i>[Signature]</i>
			Вед. инж.	Петров	<i>[Signature]</i>
			Инж. I кат	Сутягина	<i>[Signature]</i>
			Стадия	Лист	Листов
			Р	1	1
ЛЕНИНГРАДСКИЙ ПРОМСТРОЙПРОЕКТ					



- 1. Цинковое покрытие 50мкм
- 2. Масса ~ 0.012кг

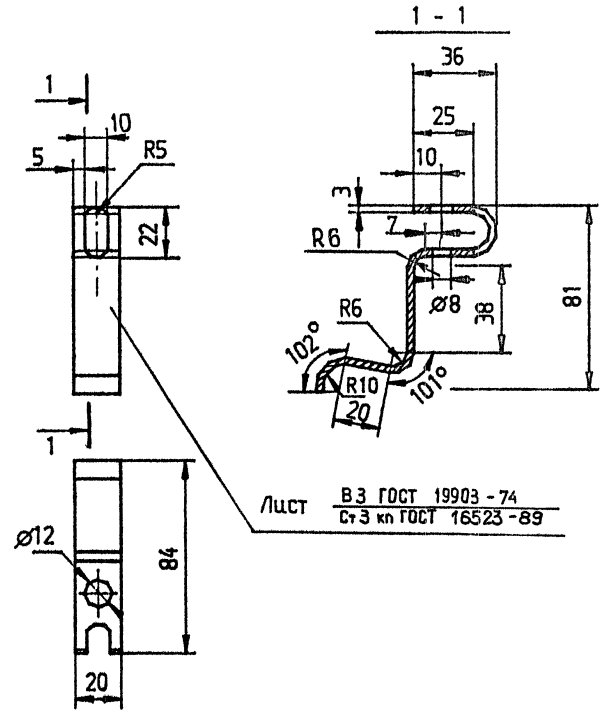
Лист ВЗ ГОСТ 19903-74
Ст 3 кп ГОСТ 16523-89

Инв. № подл.	Подпись и дата	Взам. инв. №	2.060 - 1.1 - 74.082		
			ГИП	Черевань	<i>[Signature]</i>
Инв. № подл.	Подпись и дата	Взам. инв. №	Нач. отд.	Мальшев	<i>[Signature]</i>
			Н. контр.	Муратова	<i>[Signature]</i>
			Гл. арх.	Шпиренко	<i>[Signature]</i> 06.93
			Рук. ер.	Фомина	<i>[Signature]</i>
			Вед. инж.	Петров	<i>[Signature]</i>
			Инж. I кат	Сутягина	<i>[Signature]</i>
			Стадия	Лист	Листов
			Р	1	1
ЛЕНИНГРАДСКИЙ ПРОМСТРОЙПРОЕКТ					



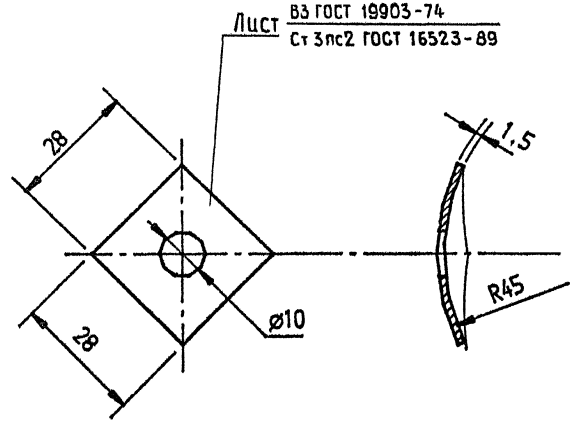
1. Неуказанные предельные отклонения $\pm \frac{IT14}{2}$
2. Масса ~ 0,035кг

№№ и подл.	Подпись и дата		Взам. инв. №		2.060 - 1.1 - 74.114	Гайка Г1	Стадия	Лист	Листов
							Р	1	1
							ЛЕНИНГРАДСКИЙ ПРОМСТРОЙПРОЕКТ		
Инж. Икат	Сутягина								
Вед. инж.	Петров								
Рук. ер.	Фомина								
Гл. арх.	Шпиренко			26.93					
Н. контр.	Муратова								
Нач. отд.	Мальшов								
ГИП	Черебань								



1. Неуказанные предельные отклонения $\pm \frac{IT14}{2}$
2. Масса ~ 0,082кг

№№ и подл.	Подпись и дата		Взам. инв. №		2.060 - 1.1 - 74.111	Скоба С1	Стадия	Лист	Листов
							Р	1	1
							ЛЕНИНГРАДСКИЙ ПРОМСТРОЙПРОЕКТ		
Инж. Икат	Сутягина								
Вед. инж.	Петров								
Рук. ер.	Фомина								
Гл. арх.	Шпиренко			26.93					
Н. контр.	Муратова								
Нач. отд.	Мальшов								
ГИП	Черебань								



Лист ВЗ ГОСТ 19903-74
Ст 3ис2 ГОСТ 16523-89

Масса ~ 0,009кг

Инв. № подл.	Подпись и дата			Взам. инв. №		
	ГИП	Черебань	<i>Черебань</i>			
Инв. № подл.	Нач. отд.	Мальшев	<i>Мальшев</i>	2.060 - 1.1 - 74.112		
	Н. контр.	Муратова	<i>Муратова</i>			
	Гл. арх.	Шпиренок	<i>Шпиренок</i> - 06.93			
	Рук. ер.	Фомина	<i>Фомина</i>			
	Вед. инж.	Петров	<i>Петров</i>			
	Инж. I кат.	Сутягина	<i>Сутягина</i>			
Прокладка П1				Стадия	Лист	Листов
				Р		1
				ЛЕНИНГРАДСКИЙ ПРОМСТРОЙПРОЕКТ		

Инв. № подл.	Подпись и дата			Взам. инв. №		
	ГИП	Черебань	<i>Черебань</i>			
Инв. № подл.	Нач. отд.	Мальшев	<i>Мальшев</i>	2.060 - 1.1 - 74.112		
	Н. контр.	Муратова	<i>Муратова</i>			
	Гл. арх.	Шпиренок	<i>Шпиренок</i> - 06.93			
	Рук. ер.	Фомина	<i>Фомина</i>			
	Вед. инж.	Петров	<i>Петров</i>			
	Инж. I кат.	Сутягина	<i>Сутягина</i>			
Прокладка П1				Стадия	Лист	Листов
				Р		1
				ЛЕНИНГРАДСКИЙ ПРОМСТРОЙПРОЕКТ		