

ТИПОВЫЕ КОНСТРУКЦИИ, ИЗДЕЛИЯ И УЗЛЫ ЗДАНИЙ И СООРУЖЕНИЙ

СЕРИЯ 5.900-7

ОПОРНЫЕ КОНСТРУКЦИИ И СРЕДСТВА КРЕПЛЕНИЯ  
СТАЛЬНЫХ ТРУБОПРОВОДОВ  
ВНУТРЕННИХ САНИТАРНО-ТЕХНИЧЕСКИХ СИСТЕМ

ВЫПУСК 4

ОПОРНЫЕ КОНСТРУКЦИИ И СРЕДСТВА КРЕПЛЕНИЯ ТРУБОПРОВОДОВ К СТЕНАМ  
ПЕРЕКРЫТИЯМ И К ПОЛУ

РАБОЧИЕ ЧЕРТЕЖИ

25206 - 05

ЦЕНА  
ОТПУСКНАЯ ЦЕНА  
НА МОМЕНТ-РЕАЛИЗАЦИИ  
УКАЗАНА В СЧЕТ-НАКЛАДНОЙ

ТИПОВЫЕ КОНСТРУКЦИИ, ИЗДЕЛИЯ И УЗЛЫ ЗДАНИЙ И СООРУЖЕНИЙ

СЕРИЯ 5.900-7

ОПОРНЫЕ КОНСТРУКЦИИ И СРЕДСТВА КРЕПЛЕНИЯ  
СТАЛЬНЫХ ТРУБОПРОВОДОВ  
ВНУТРЕННИХ САНИТАРНО-ТЕХНИЧЕСКИХ СИСТЕМ

ВЫПУСК 4

ОПОРНЫЕ КОНСТРУКЦИИ И СРЕДСТВА КРЕПЛЕНИЯ ТРУБОПРОВОДОВ К СТЕНАМ  
ПЕРЕКРЫТИЯМ И К ПОЛУ

РАБОЧИЕ ЧЕРТЕЖИ

25206 - 05

ЦЕНА  
ОТПУСКНАЯ ЦЕНА  
НА МОМЕНТ РЕАЛИЗАЦИИ  
УКАЗАНА В СЧЕТ-НАКЛАДНОЙ

ТИПОВЫЕ КОНСТРУКЦИИ, ИЗДЕЛИЯ И УЗЛЫ ЗДАНИЙ И СООРУЖЕНИЙ

СЕРИЯ 5.900-7

ОПОРНЫЕ КОНСТРУКЦИИ И СРЕДСТВА КРЕПЛЕНИЯ  
СТАЛЬНЫХ ТРУБОПРОВОДОВ  
ВНУТРЕННИХ САНИТАРНО-ТЕХНИЧЕСКИХ СИСТЕМ

ВЫПУСК 4

ОПОРНЫЕ КОНСТРУКЦИИ И СРЕДСТВА КРЕПЛЕНИЯ ТРУБОПРОВОДОВ К СТЕНАМ  
ПЕРЕКРЫТИЯМ И К ПОЛУ

РАБОЧИЕ ЧЕРТЕЖИ

РАЗРАБОТАНЫ  
ГПКНИИ САНИТЕХНИПРОЕКТ  
ГОССТРОЯ СССР

ГЛАВНЫЙ ИНЖЕНЕР  
ИНСТИТУТА

 Л.А. СТЕПАНОВ

ГЛАВНЫЙ ИНЖЕНЕР  
ПРОЕКТА

 В.А. СПИВАК

УТВЕРЖДЕНЫ И ВВЕДЕНЫ  
В ДЕЙСТВИЕ С 1 МАРТА 1992 г.

ГПКНИИ САНИТЕХНИПРОЕКТ  
ГОССТРОЯ СССР

ПРИКАЗ ОТ 31 ОКТЯБРЯ 1991 г. № 50

ОБОЗНАЧЕНИЕ	НАИМЕНОВАНИЕ	СТР
А14Б 568. 000	ОПОРА ПОДВИЖНАЯ	6
А14Б568. 000 СБ	ОПОРА ПОДВИЖНАЯ	7
А14Б 568. 002	ПОДУШКА	8
А14Б 568. 003	ПОПЕРЕЧИНА	
А14Б 569. 000	ОПОРА ПОДВИЖНАЯ	9
А14Б 569. 000 СБ	ОПОРА ПОДВИЖНАЯ	10
А14Б 569. 001	ПОПЕРЕЧИНА	11
А14Б 569. 010	ОПОРА	12
А14Б 569. 004	РЕБРО	13
А14Б 569. 010 СБ	ОПОРА	14
А14Б 569. 003	КОРПУС	15
А14Б 568. 000	ОПОРА ПОДВИЖНАЯ	16
А14Б 568. 000 СБ	ОПОРА ПОДВИЖНАЯ	17
А14Б 568. 001	ХОМУТ	18
А14Б 568. 010	КРОНШТЕЙН	
А14Б 568. 010 СБ	ОПОРА ПОДВИЖНАЯ	18

ОБОЗНАЧЕНИЕ	НАИМЕНОВАНИЕ	СТР
А14Б 569. 000	ОПОРА ПОДВИЖНАЯ	20
А14Б 569. 000 СБ	ОПОРА ПОДВИЖНАЯ	21
А14Б 568. 001	КОСЫНКА	22
А14Б 569. 010	КРОНШТЕЙН	
А14Б 569. 010 СБ	КРОНШТЕЙН	23
А14Б 569. 001	ПОПЕРЕЧИНА	24
А14Б 570. 000	ОПОРА ПОДВИЖНАЯ	25
А14Б 570. 010	КРОНШТЕЙН	
А14Б 570. 000 СБ	ОПОРА ПОДВИЖНАЯ	26
А14Б 570. 010 СБ	КРОНШТЕЙН	27
А14Б 571. 000	ОПОРА ПОДВИЖНАЯ ДВУХРАДНАЯ	28
А14Б 571. 000 СБ	ОПОРА ПОДВИЖНАЯ ДВУХРАДНАЯ	29

ИЗМ. ЛИСТ	№ ДОКУМ.	ПОДП.	ДАТА
РАЗРАБ.	БЕЛЯВСКАЯ	СВ	
ПРОВ.	КРУПНИК	СВ	
НАЧ. ГР.	КРУПНИК	СВ	
Н. КОНТР.	ЛЕНТЕС	СВ	
УТВ.	СЛИВАС	СВ	

5.900 - 7.4

СОДЕРЖАНИЕ

ЛИТ	ЛИСТ	ЛИСТОВ
И	1	4
САНТЕХНИПРОЕКТ		

ОБОЗНАЧЕНИЕ	НАИМЕНОВАНИЕ	СТР.
А14Б 571.001	ПОПЕРЕЧИНА	30
А14Б 572.000	ОПОРА ПОДВИЖНАЯ ДВУХРЯДНАЯ	
А14Б 572.000 СБ	ОПОРА ПОДВИЖНАЯ ДВУХРЯДНАЯ	31
А14Б 573.000	ОПОРА ПОДВИЖНАЯ ДВУХРЯДНАЯ	32
А14Б 573.000 СБ	ОПОРА ПОДВИЖНАЯ ДВУХРЯДНАЯ	33
А14Б 573.010	КРОНШТЕЙН	34
А14Б 574.000	ОПОРА ПОДВИЖНАЯ ДВУХРЯДНАЯ	
А14Б 573.010 СБ	КРОНШТЕЙН	36
А14Б 574.000 СБ	ОПОРА ПОДВИЖНАЯ ДВУХРЯДНАЯ	37
А14Б 574.010	КРОНШТЕЙН	38
А14Б 574.010 СБ	КРОНШТЕЙН	39
А14Б 575.000	ОПОРА ПОДВИЖНАЯ ДВУХРЯДНАЯ	40
А14Б 575.000 СБ	ОПОРА ПОДВИЖНАЯ ДВУХРЯДНАЯ	42
А14Б 575.010	КРОНШТЕЙН	44
А14Б 575.010 СБ	КРОНШТЕЙН	45
А14Б 576.000	ОПОРА ПОДВИЖНАЯ ТРЕХРЯДНАЯ	46

ОБОЗНАЧЕНИЕ	НАИМЕНОВАНИЕ	СТР.
А14Б 576.000 СБ	ОПОРА ПОДВИЖНАЯ ТРЕХРЯДНАЯ	47
А14Б 576.010	КРОНШТЕЙН	48
А14Б 585.001	ПОПЕРЕЧИНА	
А14Б 576.010 СБ	КРОНШТЕЙН	49
А14Б 577.000	ОПОРА ПОДВИЖНАЯ ТРЕХРЯДНАЯ	50
А14Б 577.000 СБ	ОПОРА ПОДВИЖНАЯ ТРЕХРЯДНАЯ	51
А14Б 578.000	ОПОРА ПОДВИЖНАЯ ТРЕХРЯДНАЯ	52
А14Б 578.000 СБ	ОПОРА ПОДВИЖНАЯ ТРЕХРЯДНАЯ	53
А14Б 578.010	КРОНШТЕЙН	54
А14Б 578.001	КОСЫНКА	
А14Б 578.010 СБ	КРОНШТЕЙН	55
А14Б 579.000	ОПОРА ПОДВЕСНАЯ	56
А14Б 579.003	УШКО	57
А14Б 579.000 СБ	ОПОРА ПОДВЕСНАЯ	58
А14Б 579.001	ТЯГА	59

Инв. № подл. Подпись и дата. Фамилия Имя № докум. Подп. и дата

Коп. Инст. № док. Подп. Дата

5.900. - 7.4

25:206-05 4

ФОРМАТ А3

Лист

2

Обозначение	Наименование	Стр.
A146 579.002	Тяга	60
A146 579.005	Полухомут	61
A146 580.000	Опора подвесная	62
A146 579.004	Серьга	63
A146 580.000СБ	Опора подвесная	64
A146 581.000	Опора подвесная	65
A146 581.000СБ	Опора подвесная	67
A146 581.001	Пластина	68
A146 581.002	Шпилька	
A146 581.010	Опора	69
A146 581.010СБ	Опора	
A146 582.000	Опора подвесная	70
A146 582.002	Упор	71
A146 582.000СБ	Опора подвесная	72
A146 582.001	Полухомут	73
A146 583.000	Опора подвесная	74

Обозначение	Наименование	Стр.
A146 580.001	Проушина	75
A146 583.000СБ	Опора подвесная	76
A146 584.000	Опора подвесная	77
A146 584.000СБ	Опора подвесная	79
A146 585.000	Опора подвесная	80
A146 585.000СБ	Опора подвесная двухрядная	81
A146 585.010	Балка	
A146 585.010	Балка	82
A146 586.000	Опора подвесная двухрядная	83
A146 586.000СБ	Опора подвесная двухрядная	84
A146 587.000	Опора подвесная двухрядная	85
A146 587.000СБ	Опора подвесная двухрядная	86
A146 588.000	Траверса для крепления трубопроводов трехрядная	87
A146 588.000СБ	Траверса для крепления трубопроводов трехрядная	88

УИИВ НЕ ПЕРИОДИЧЕСКИЕ, КАК ПР. ВВЕЛИКИЕ ИЛИ НЕ-РУССКИЕ ПОСЛОВИЦЫ И ДАТА

ИЗДАНИЕ ДОКУМЕНТА

5.900.. - 7. 4

ЛИСТ  
3

ОБОЗНАЧЕНИЕ	НАИМЕНОВАНИЕ	СТР.
A 145 588 010	БАЛКА	89
A 145 588 010 СБ	БАЛКА	
A 145 589 000	ТРАВЕРСА ДЛЯ КРЕПЛЕНИЯ ТРУБОПРОВОДОВ ЧЕТЫРЕХУГЛНАЯ	90
A 145 589.000 СБ	ТРАВЕРСА ДЛЯ КРЕПЛЕНИЯ ТРУБОПРОВОДОВ ЧЕТЫРЕХУГЛНАЯ	91
A 145 589.010	БАЛКА	92
A 145 589.010 СБ	БАЛКА	
A 145 590 000	ОПОРА ПОДВИЖНАЯ	93
A 145 590 000 СБ	ОПОРА ПОДВИЖНАЯ	94
A 145 585.002	НАКЛАДКА	95
A 145 590.001	ПОПЕРЕЧИНА	
A 145 591 000	СТОЙКА ОПОРНАЯ	96
A 145 591 000 СБ	СТОЙКА ОПОРНАЯ	97
A 145 591 001	НАКЛАДКА	98
A 145 591.002	ПЛИТА	

ОБОЗНАЧЕНИЕ	НАИМЕНОВАНИЕ	СТР.
A 145 591.003	КОСЫНКА	99
A 145 591 004	ТРУБА	
A 145 592 000	ОПОРА ПОД ОТВОД	100
A 145 592 000 СБ	ОПОРА ПОД ОТВОД	
A 145 593.000	ОПОРА ДЛЯ ВЕРТИКАЛЬНОГО ТРУБОПРОВОДА	101
A 145 593.000 СБ	ОПОРА ДЛЯ ВЕРТИКАЛЬНОГО ТРУБОПРОВОДА	102
A 145 592.001	СТОЙКА	103
A 145 593.001	ПЛИТА	
A 145 594 000	ГИЛЬЗА ДЛЯ ПРОХОДА ТРУБ ЧЕРЕЗ ПЕРЕКРЫТИЕ	104
A 145 594.000 СБ	ГИЛЬЗА ДЛЯ ПРОХОДА ТРУБ ЧЕРЕЗ ПЕРЕКРЫТИЕ	105
A 145 594.001	КОНУС	106
A 145 594.002	ЛАПА	
A 145 594 003	ТРУБА	107

ИЛИ № ПОЛН ПОДП И ДАТА  
 ИЛИ № ПОЛН ПОДП И ДАТА  
 ИЛИ № ПОЛН ПОДП И ДАТА  
 ИЛИ № ПОЛН ПОДП И ДАТА  
 ИЛИ № ПОЛН ПОДП И ДАТА

ИЛИ № ПОЛН ПОДП И ДАТА	ИЛИ № ПОЛН ПОДП И ДАТА	ИЛИ № ПОЛН ПОДП И ДАТА	ИЛИ № ПОЛН ПОДП И ДАТА
------------------------	------------------------	------------------------	------------------------

5.900 - 7.4

Инв. № подл. | Подп. и дата | Взам. инв. № | Инв. № дубл. | Подп. и дата

Серия 5.900 - 7

выпуск 4

Форм. зона	Поз.	Обозначение	Наименование	Кол. на исполн. А14Б 566.000 -				Примечание
				-	01	02	03	
			<u>Документация</u>					
ЯЗ		А14Б 566.000 СБ	СБОРОЧНЫЙ ЧЕРТЕЖ	×	×	×	×	
			<u>ДЕТАЛИ</u>					
ЯЧ	1	А14Б 566.001	ХОМУТ	1				
		-01	ХОМУТ		1			
		-02	ХОМУТ			1		
		-03	ХОМУТ				1	
ЯЧ	2	А14Б 566.002	ПОДУШКА	1				
		-01	ПОДУШКА		1			
		-02	ПОДУШКА			1		
		-03	ПОДУШКА				1	

Изм.	Лист	№ докум.	Подп.	Дата
		РИЗРБ БЕЛЯВКА		
		ПРОБ. КРУЛНИК		
		РЭК ГР. КРУЛНИК		
		И. КОПЛ. ЛЕЙТЕС		
		УТВ. СПИВАК		

А14Б 566.000

Опора  
подвижная.

Лист	Лист	Листов
И	1	2

САНТЕХНИИПРОЕКТ

КОПИРОВАЛ:

ФОРМАТ ЯЧ

Инв. № подл. | Подп. и дата | Взам. инв. № | Инв. № дубл. | Подп. и дата

Форм. зона	Поз.	Обозначение	Наименование	Кол. на исполн. А14Б 566.000 -				Примечание
				-	01	02	03	
ЯЗ	3	А14Б 566.003	ПОПЕРЕЧИНА	1				
		-01	ПОПЕРЕЧИНА		1			
		-02	ПОПЕРЕЧИНА			1		
		-03	ПОПЕРЕЧИНА				1	
			<u>СТАНДАРТНЫЕ ИЗДЕЛИЯ</u>					
			ГАЙКИ ГОСТ 5915-70					
	4		М10-6Н.5	4				
			М12-6Н.5		4	4	4	

Изм.	Лист	№ докум.	Подп.	Дата

А14Б 566.000

Лист 2

КОПИРОВАЛ:

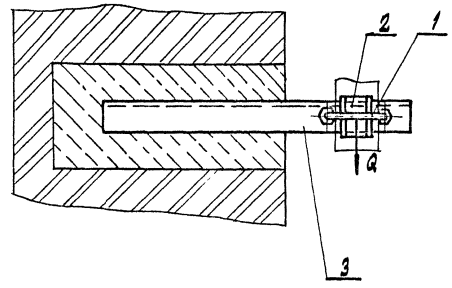
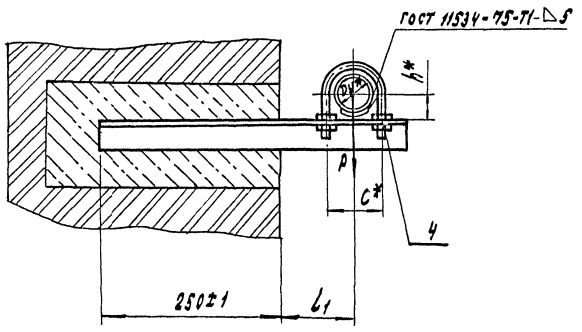
ФОРМАТ ЯЧ

25206-05 7



Серия 5.900 - 7 ВЫПУСК 4

А14Б 566.000 СБ



ОБОЗНАЧЕНИЕ	УСЛОВНЫЙ ПРОВОД Ду, мм	ДОПУСКАЕМЫЕ НАГРУЗКИ, кгс.		РАЗМЕРЫ, мм			МАССА, кг
		ВЕРТ. Р	ГОРИЗОНТ. Q	L*	L1	h*	
А14Б 566.000	50	40	12	70	100±1	32	1.21
-01	65	56	17	90	120±1	41	1.41
-02	80	72	22	106	130±1	48	1.83
-03	100	120	36	122	140±1	57	2.02

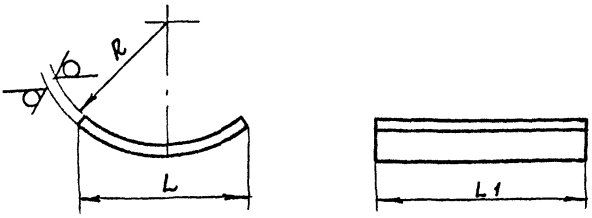
\* РАЗМЕРЫ ДЛЯ СПРАВОК

ИЗМ. № ПОСЛ. КЛАСС. БЕЗМ. ИЛИ № ИЛИ № РИЭА. ПОСЛ. И ДАТА

				А 14Б 566.000 СБ			
ИЗМ. ЛИСТ	ИЗДАЮЩ. ПОДП.	ДАТА		ОПОРА ПОДВИЖНАЯ	И	МАССА	МАСШТАБ
РАЗРАБ.	БЕЛЫВСКАЯ					СМ.	—
ПРОВ.	КРУПНИК					ТАБЛ.	
НАЧ. ГА	КРУПНИК				ЛИСТ	ЛИСТОВ /	
И. КОНТРОЛ.	ЛЕЙТЕС	М/			САНТЕХНИИПРОЕКТ		
УТВ.	СПИВАН						

А14Б 566.002

50 ✓(✓)



Обозначение	Размеры, мм			Масса, кг
	L	L <sub>1</sub>	R	
А14Б 566.002	50 <sup>-0,02</sup>	50 <sup>-0,02</sup>	29	0,060
-01			38	0,058
-02		100 <sup>-0,07</sup>	45	0,114
-03	54		0,118	
-04	100 <sup>-0,07</sup>	150 <sup>-1,0</sup>	67	0,376
-05			80	0,360
-06		200 <sup>-1,15</sup>	110	0,470
-07	137		1,02	

Неуказанные предельные отклонения размеров  $\pm \frac{\pm z}{2}$

Серия 5.900. - 7 выпуск 4

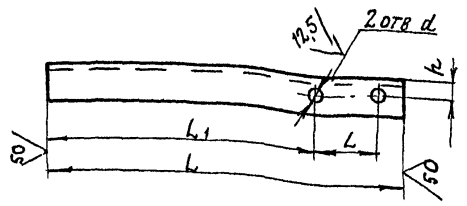
Изм. №, Подп. и дата, Изм. №, Подп. и дата, Изм. №, Подп. и дата, Изм. №, Подп. и дата, Изм. №, Подп. и дата

А14Б 566.002				Лит.	Масса	Масштаб
Подушка				И	см. табл.	—
Изм. лист	№ докум.	Подп.	Дата	Лист   Листов 1		
Разраб.	Белявская	Л		Сантехинипроект		
Пров.	Крупник	Л				
Нач. гр.	Крупник	Л				
Ил. спец.						
И. контр.	Лейтес	Л				
Утв.	Спивак	Л				

КОПИРОВАЛ ФОРМАТ А4

А14Б 566.003

50 ✓(✓)



Обозначение	Размеры, мм						Материал	Масса, кг
	L	L <sub>1</sub>	L <sub>2</sub>	R	d	d <sub>1</sub>		
А14Б 566.003	410	70	315			12 <sup>0,04</sup>	Уголок 35х4 ГОСТ 8509-86 Ст. 3 ГОСТ 535-88	0,86
-01	440	90	325			20		0,95
-02	460	106	327	22		14 <sup>0,043</sup>	Уголок 40х4 ГОСТ 8509-86 Ст. 3 ГОСТ 535-88	1,11
-03	480	122	329	30				1,46

Неуказанные предельные отклонения размеров: R14;  $\pm \frac{\pm z}{2}$

Изм. №, Подп. и дата, Изм. №, Подп. и дата, Изм. №, Подп. и дата, Изм. №, Подп. и дата, Изм. №, Подп. и дата

А14Б 566.003				Лит.	Масса	Масштаб
Поперечина				И	см. табл.	—
Изм. лист	№ докум.	Подп.	Дата	Лист   Листов 1		
Разраб.	Белявская	Л		Сантехинипроект		
Пров.	Крупник	Л				
Нач. гр.	Крупник	Л				
Ил. спец.						
И. контр.	Лейтес	Л				
Утв.	Спивак	Л				

КОПИРОВАЛ 252016-05 9 ФОРМАТ А4

ИНВ. № ПОДЛ.	ПОДП. И ДАТА	ВЗАМ. ИНВ. №	ИНВ. № ДУБЛ.	ПОДП. И ДАТА
--------------	--------------	--------------	--------------	--------------

ФОРМАТ	ЗОНА	ПРЗ.	ОБОЗНАЧЕНИЕ	НАИМЕНОВАНИЕ	КОЛ. НА ИСПОЛН. А14Б 567.000-							ПРИМЕЧАНИЕ	
					-	01	02	03	04	05	06		07
				<u>ДОКУМЕНТАЦИЯ</u>									
А3			А14Б 567.000 СБ	СБОРОЧНЫЙ ЧЕРТЕЖ	X	X	X	X	X	X	X	X	
				<u>СБОРОЧНЫЕ ЕДИНИЦЫ</u>									
А4	1		А14Б 567.010	ОПОРА	1								
			-01	ОПОРА		1							
			-02	ОПОРА			1						
			-03	ОПОРА				1					
			-04	ОПОРА					1				
			-05	ОПОРА						1			
			-06	ОПОРА							1		
			-07	ОПОРА								1	

ИЗМ.	ЛИСТ	№ ДОКУМ.	ПОДП.	ДАТА
РАЗРАБ.	ВЕЛЯВСКАЯ		<i>[Signature]</i>	
ПРОВ.	КРУПНИК		<i>[Signature]</i>	
РИС. ГРУП.	КРУПНИК		<i>[Signature]</i>	
И КОНТР.	ЛЕЙТЕС		<i>[Signature]</i>	
УТВ.	СПИВАК		<i>[Signature]</i>	

А14Б 567.000

ОПОРА  
ПОДВИЖНАЯ

ЛИСТ	ЛИСТ	ЛИСТОВ
И	1	2

САНТЕХНИПРОЕКТ

КОПИРОВАЛ

ФОРМАТ А4

ИНВ. № ПОДЛ.	ПОДП. И ДАТА	ВЗАМ. ИНВ. №	ИНВ. № ДУБЛ.	ПОДП. И ДАТА
--------------	--------------	--------------	--------------	--------------

ФОРМАТ	ЗОНА	ПРЗ.	ОБОЗНАЧЕНИЕ	НАИМЕНОВАНИЕ	КОЛ. НА ИСПОЛН. А14Б 567.000-							ПРИМЕЧАНИЕ	
					-	01	02	03	04	05	06		07
				<u>ДЕТАЛИ</u>									
А3	2		А14Б 567.001	ПОПЕРЕЧНИНА	1	1							
			-01	ПОПЕРЕЧНИНА			1	1					
			-02	ПОПЕРЕЧНИНА					1	1			
			-03	ПОПЕРЕЧНИНА							1	1	

ИЗМ.	ЛИСТ	№ ДОКУМ.	ПОДП.	ДАТА
------	------	----------	-------	------

А14Б 567.000

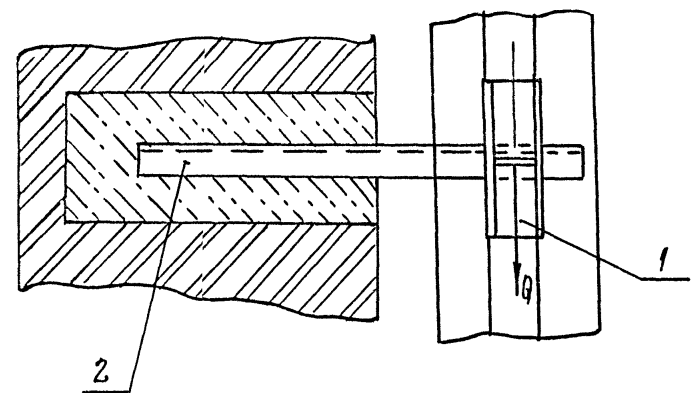
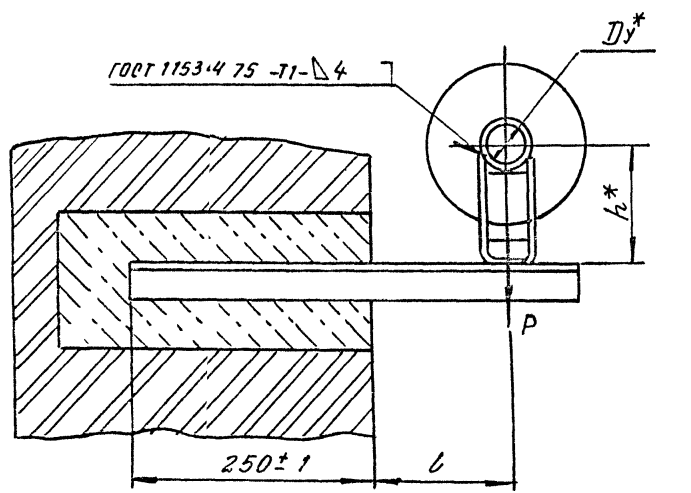
Лист  
2

КОПИРОВАЛ

ФОРМАТ А4

25.02.06-05 10

А 146 567.000 СБ



Обозначение	Условный проход, $Dy^*$ , мм	Допускаемые нагрузки, кгс		Размеры, мм		Масса, кг
		Вертикал.	Горизонт.	l	$h^*$	
A 146 567.000					129	2,23
-01	50	51	15	$150 \pm 1$	179	2,67
-02	65	78	23	$160 \pm 1$	138	3,00
-03					188	3,40
-04	80	107	32	$185 \pm 1$	145	3,03
-05					195	3,47
-06	100	157	47	$195 \pm 1$	154	4,70
-07					204	5,20

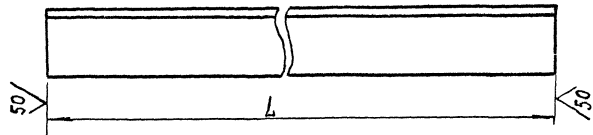
\* Размеры для справок

А 146 567.000 СБ						Лит.	Масса	Масштаб
Опора подвешенная						И	СМ- ТАБЛ.	-
						Лист		Листов 1
ИЗМ	Лист	№ док.ум.	Подп.	Дата	САНТЕХНИИПРОЕКТ			
РАЗРАБ	БЕЛЯВСКАЯ							
ПРОВ	КРУПНИК							
НАЧ.ГР	КРУПНИК							
П.ОПЕЦ								
И.КОНТ.	ЛЕЙТЕС							
УТВЕР	СПИВАК							

1445567.001

9(✓)

ПРОДОЛЖЕНИЕ



ОБОЗНАЧЕНИЕ	L, мм	МАТЕРИАЛ	МАССА, кг
A145 567.001	460-1,55	Уголок 35x4 ГОСТ 8509-86 Ст. 3 ГОСТ 535-88	1,0
- 01	470-1,55	Уголок 50x4 ГОСТ 8509-86 Ст. 3 ГОСТ 535-88	1,5
- 02	490-1,55	Уголок 50x5 ГОСТ 8509-86 Ст. 3 ГОСТ 535-88	1,84
- 03	525-1,75	Уголок 63x5 ГОСТ 8509-86 Ст. 3 ГОСТ 535-88	2,52
- 04	122-1,0	Уголок 36x4 ГОСТ 8509-86 Ст. 3 ГОСТ 535-88	0,23
- 05	150-1,0	Уголок 50x5 ГОСТ 8509-86 Ст. 3 ГОСТ 535-88	0,56
- 06	225-1,15	Уголок 75x5 ГОСТ 8509-86 Ст. 3 ГОСТ 535-88	1,27
- 07	160-1,0	Уголок 36x4 ГОСТ 8509-86 Ст. 3 ГОСТ 535-88	0,34
- 08	190-1,15	Уголок 50x4 ГОСТ 8509-86 Ст. 3 ГОСТ 535-88	0,41
- 09	210-1,15	Уголок 50x4 ГОСТ 8509-86 Ст. 3 ГОСТ 535-88	0,79
- 10	225-1,15	Уголок 75x5 ГОСТ 8509-86 Ст. 3 ГОСТ 535-88	0,83
- 11	260-1,3	Уголок 75x5 ГОСТ 8509-86 Ст. 3 ГОСТ 535-88	1,51
- 12	200-1,15	Уголок 50x5 ГОСТ 8509-86 Ст. 3 ГОСТ 535-88	0,75

ОБОЗНАЧЕНИЕ	L, мм	МАТЕРИАЛ	МАССА, кг
A145 567.001-13	300-1,3	Уголок 50x5 ГОСТ 8509-86 Ст. 3 ГОСТ 535-88	1,13
- 14	830-2,3	Уголок 63x5 ГОСТ 8509-86 Ст. 3 ГОСТ 535-88	4,0
- 15	870-2,3	Уголок 75x5 ГОСТ 8509-86 Ст. 3 ГОСТ 535-88	5,04
- 16	135-1,0	Уголок 45x4 ГОСТ 8509-86 Ст. 3 ГОСТ 535-88	0,36
- 17	189-1,15	Уголок 63x5 ГОСТ 8509-86 Ст. 3 ГОСТ 535-88	0,91
- 18	300-1,3	Уголок 45x4 ГОСТ 8509-86 Ст. 3 ГОСТ 535-88	0,82
- 19	350-1,4	Уголок 50x5 ГОСТ 8509-86 Ст. 3 ГОСТ 535-88	1,3
- 20	385-1,4	Уголок 63x5 ГОСТ 8509-86 Ст. 3 ГОСТ 535-88	1,85
- 21	250-1,15	Уголок 50x5 ГОСТ 8509-86 Ст. 3 ГОСТ 535-88	0,94
- 22	350-1,4	Уголок 63x5 ГОСТ 8509-86 Ст. 3 ГОСТ 535-88	1,31
- 23	100-0,87	Уголок 25x3 ГОСТ 8509-86 Ст. 3 ГОСТ 535-88	0,7

выпуск 4

Серия 5.900-7

ИНВ. № ПОДА | ПОДА И ДАТА | ВЗАМ. ИНВ. № ИЛИ № АУБС | ПОДА И ДАТА

A145. 567. 001					
ИЗМ	ЛИСТ	№ ДОКУМ	ПОДА	ДАТА	ПОПЕРЕЧИНА
РАЗРАБ	БЕЛЯВСКАЯ	ИЗ			
ПРОВ	КРУПНИК	ИЗ			
НАЧ ГР	КРУПНИК	ИЗ			
Н КОНТР	ЛЕЙТЕС	ИЗ			САНТЕХНИПРОЕКТ
УТВ	СПИВАЕ	ИЗ			
		ЛИТ	МАССА	МАШТАБ	
		И	СМ	ТАБЛ.	
		ЛИСТ	ЛИСТОВ		1

ИНВ. № ПОДЛ.	ПОДП. И ДАТА	ВЗАМ. ИНВ. №	ИНВ. № ДУБЛ.	ПОДП. И ДАТА
--------------	--------------	--------------	--------------	--------------

СЕРИЯ 5.900. -7

выпуск 4

ФОРМАТ	ЗОНА	ПОС.	ОБОЗНАЧЕНИЕ	НАИМЕНОВАНИЕ	КОЛ. НА ИСПОЛН. А14Б 567.010-									ПРИМЕЧАНИЕ		
					-	01	02	03	04	05	06	07	08		09	
				<u>ДОКУМЕНТАЦИЯ</u>												
А3			А14Б 567.010 СБ	СБОРОЧНЫЙ ЧЕРТЕЖ	X	X	X	X	X	X	X	X	X	X	X	X
				<u>ДЕТАЛИ</u>												
А3	1		А14Б 567.003	КОРПУС	1											
			-01	КОРПУС		1										
			-02	КОРПУС			1		1							
			-03	КОРПУС				1		1						
			-04	КОРПУС							1					
			-05	КОРПУС								1				
			-06	КОРПУС									1			
			-07	КОРПУС										1		

Исполнения 10...15 - см. лист 3

ИЗМ. ЛИСТ	№ ДОКУМ.	ПОДП.	ДАТА
ВЗРАБ.	БЕЛЯВСКАЯ		
ПРОВ.	КРУПНИК	ВР	
РК. ГРУП.	КРУПНИК	ВР	
Н. КОНТР.	ЛЕЙТЕС	Л	
УТВ.	СПИВАК	С	

А14Б 567.010

ОПОРА

ЛИСТ	ЛИСТ	ЛИСТОВ
1	1	3

САНТЕХНИПРОЕКТ

КОПИРОВАЛ

ФОРМАТ А4

ИНВ. № ПОДЛ.	ПОДП. И ДАТА	ВЗАМ. ИНВ. №	ИНВ. № ДУБЛ.	ПОДП. И ДАТА
--------------	--------------	--------------	--------------	--------------

ФОРМАТ	ЗОНА	ПОС.	ОБОЗНАЧЕНИЕ	НАИМЕНОВАНИЕ	КОЛ. НА ИСПОЛН. А14Б 567.010-									ПРИМЕЧАНИЕ		
					-	01	02	03	04	05	06	07	08		09	
А4	2		А14Б 567.004	РЕБРО	1		1		1							
			-01	РЕБРО		1		1		1						
			-02	РЕБРО							1		1			
			-03	РЕБРО								1		1		

ИЗМ. ЛИСТ	№ ДОКУМ.	ПОДП.	ДАТА
-----------	----------	-------	------

А14Б 567.010

ЛИСТ 2

КОПИРОВАЛ

ФОРМАТ А4

25.06-05 13

Инв.№подл.	Подл. и дата	Взят. инв. №	Инв. № Узел	Подл. и дата	Обозначение	Наименование	Кол. на исполн. А146 567.010					Примечание
							10	11	12	13	14	
А3					А146 567.010 СБ	СБОРОЧНЫЙ ЧЕРТЕЖ	×	×	×	×	×	
						ДЕТАЛИ						
А3					1 А146 567.003 - 08	КОРПУС	1					
					- 09	КОРПУС	1					
					- 10	КОРПУС	1					
					- 11	КОРПУС	1					
					- 12	КОРПУС	1					
					- 13	КОРПУС	1					
А4					2 А146 567.004 - 04	РЕБРО	1					
					- 05	РЕБРО	1					
					- 06	РЕБРО	1					
					- 07	РЕБРО	1					

Лист 3  
А146 567.010  
ФОРМАТА Ч

400 295 941 В

Рис. 1

Рис. 2

ОСТАЛЬНОЕ - СМ. РИС. 1

Обозначение	Рис.	РАЗМЕРЫ, мм.		МАТЕРИАЛ	Масса кг.
		L	H		
А146 567.004	1	49	80	Лист 3 ГОСТ 19903-74 08 3608 ГОСТ 16523-89	0,09
-01			130		0,15
-02		94	80		0,18
-03			130		0,29
-04		92	80		0,23
-05	2	162	130	Лист 4 ГОСТ 19903-74 СТ.3 ГОСТ 14637-89	0,37
-06			96		0,54
-07			146		0,83

НЕУКАЗАННЫЕ ПРЕДЕЛЬНЫЕ ОТКЛОНЕНИЯ РАЗМЕРОВ А14.

		А146 567.004		Лист	Масса	Масштаб
Инв.№подл.	Подл. и дата	Взят. инв. №	Инв. № Узел	И	См. табл.	—
Инв.№подл.	Подл. и дата	Взят. инв. №	Инв. № Узел	Лист	Масса	Масштаб
РАЗМЕРЫ	БЕЛАЗСКАЯ	ПРОБ.	КРЗЛНИК	Лист	Листов 1	
И.КОНТ. УТВ.	ЛЕНГЕС СПИВАК			Лист	Листов 1	

КОПИРОВАЛ: 25206-05 14 ФОРМАТА Ч

А14Б 567.010СБ

выпуск 4

Серия 5.900.-7

Лист № подл. Подп. и дата. Взам инв №. Инв № учета. Подп. и дата.

Рис. 1

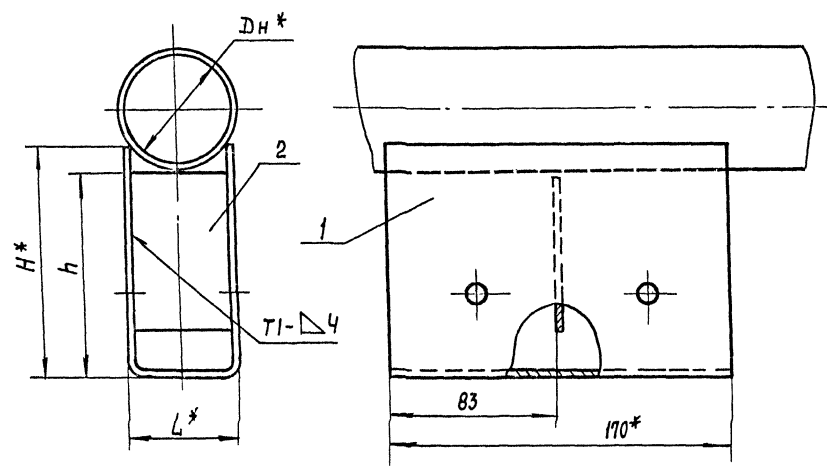
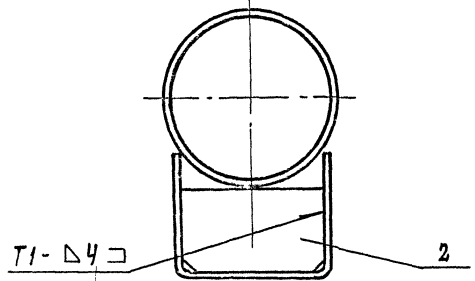


Рис. 2

Остальное - см. рис. 1



Обозначение	Рис.	Размеры, мм				Масса, кг
		Дн*	L*	H*	h	
А14Б567 010	1	60	55	115	100	1,20
-01				165	150	1,66
-02				110	100	1,16
-03				160	150	1,63
-04				110	100	1,16
-05		160	150	1,63		
-06		108	100	130	100	1,59
-07				180	150	2,10
-08				120	100	1,51
-09				170	150	2,02
-10				115	100	1,94
-11		159	100	165	150	2,61
-12				150	100	3,10
-13				200	150	3,92
-14				138	100	2,97
-15	188			150	3,79	

- 1.\* Размеры для справок.
2.  $\pm \frac{t_2}{2}$
3. Сварные швы по ГОСТ 5264-80

				А14Б 567.010 СБ				
Изм	Лист	№ докум.	Подп.	Дата	Опора	Лист	Масса	Масштаб
РАЗРАБ	БЕЛЯВСКАЯ	СМ				С.М.		
ПРОВ.	КРУПНИК	С				ТАБЛ.		
НАЧ ГР.	КРУПНИК	С				Лист / листов 1		
ГЛ. СПЕЦ						САНТЕХНИПРОЕКТ		
И КОНТР.	ЛЕЙТЕС							
УТВ.	СПИВАК							





ИНВ. № ДОК.А	ПОДП. И ДАТА	ВЗАМ. ИНВ. №	ИНВ. № ДОК.А	ПОДП. И ДАТА
--------------	--------------	--------------	--------------	--------------

СЕРИЯ 5.900. -7

ВЫПУСК 4

ФОРМАТ	ЗОНА	ПОЗ.	ОБОЗНАЧЕНИЕ	НАИМЕНОВАНИЕ	КОЛ. НА ИСПОЛН. А14Б 568. 000 -					ПРИМЕЧАНИЕ
					-	01	02	03	04	
			0502 НА ЧЕРЧЕ	ДОКУМЕНТАЦИЯ						
A3			A14Б 568. 000 СБ	СБОРОЧНЫЙ ЧЕРТЕЖ						
				СБОРОЧНЫЙ ЧЕРТЕЖ						
A4	1		A14Б 568. 010	КРОНШТЕЙН	1					
			-01	КРОНШТЕЙН		1				
			-02	КРОНШТЕЙН			1			
			-03	КРОНШТЕЙН				1		
			-04	КРОНШТЕЙН					1	
				БЕТАЛН						
A4	2		A14Б 566. 001	ХОМУТ	1					

ИЗМ.	ЛИСТ	№ ДОКУМ.	ПОДП.	ДАТА
РАЗРАБ.	БЕЛЯДСКАЯ	07/84		
ПРОБ.	КРУПНИК	07/84		
РИСОВАЛ	КРУПНИК	07/84		
И КОНТР.	ЛЕНТЕС	07/84		
УТВ.	СПИВАК			

A14Б 568. 000

ОПОРА  
ПОДВИЖНАЯ

ЛИСТ	ЛИСТ	ЛИСТОВ
1	1	2

САНТЕХНИПРОЕКТ

ИНВ. № ДОК.А	ПОДП. И ДАТА	ВЗАМ. ИНВ. №	ИНВ. № ДОК.А	ПОДП. И ДАТА
--------------	--------------	--------------	--------------	--------------

ФОРМАТ	ЗОНА	ПОЗ.	ОБОЗНАЧЕНИЕ	НАИМЕНОВАНИЕ	КОЛ. НА ИСПОЛН. А14Б 568. 000 -					ПРИМЕЧАНИЕ
					-	01	02	03	04	
A4	2		A14Б 566. 001 - 01	ХОМУТ	1					
			-02	ХОМУТ		1				
			-03	ХОМУТ			1			
			-04	ХОМУТ				1		
A4	3		A14Б 566. 002	ПОДУШКА	1					
			-01	ПОДУШКА		1				
			-02	ПОДУШКА			1			
			-03	ПОДУШКА				1		
			-04	ПОДУШКА					1	
				СТАНДАРТНЫЕ ИЗДЕЛИЯ						
				ГРАНКИ ПОСТ 5915-70						
	4			M10 - БН 5	4					
				M12 - БН 5		4	4	4		
				M16 - БН 5					4	

ИЗМ.	ЛИСТ	№ ДОКУМ.	ПОДП.	ДАТА
------	------	----------	-------	------

A14Б 568. 000

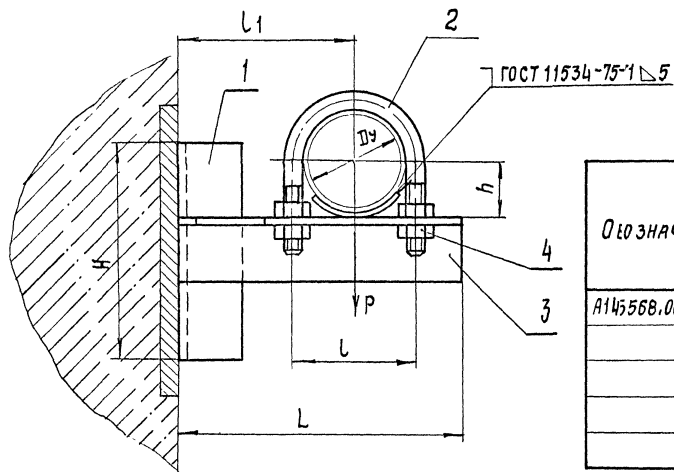
ЛИСТ
2

КОПИРОВАЛ

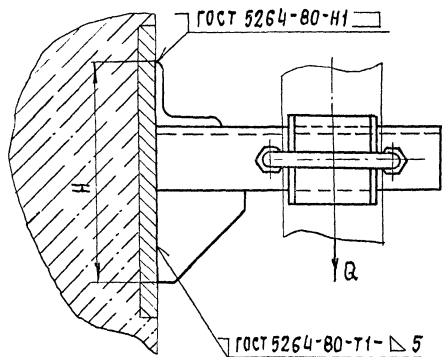
ФОРМАТ А4

252208-05 17

А14Б 568.000СБ



ОБОЗНАЧЕНИЕ	УСЛОВНЫЙ ПРОХОД DУ, мм	ДОПУСКАЕМЫЕ НАГРУЗКИ, КГС		РАЗМЕРЫ, мм					МАССА, КГ
		ВЕРТИКАЛЬН	ГОРИЗОНТАЛЬН	L	L	L1	H	h	
А14Б568.000	50	40	12	160	70	100	122	32	0,94
- 01	65	56	17	190	90	120		41	1,13
- 02	80	72	22	210	106	130	150	48	1,92
- 03	100	120	36	225	122	140		57	2,04
- 04	125	175	52	260	150	155	225	70	4,1



РАЗМЕРЫ ДЛЯ СПРАВОК

А14Б 568.000СБ

ИЗМ.	ЛИСТ	№ ДОКУМ.	ПОДП.	ДАТА	ОПОРЫ ПОДВИЖНАЯ	ЛИСТ.	МАССА	ИЛЛЮСТРАЦИЯ
РАЗРАБ.	ПРОВ.	НАЧ. ГР.	ГЛА. СПЕЦ.	И. КОНТР.		УТВ.	Н	СМ. ТАБЛ.
		БЕЛЯВСКАЯ	<i>[Signature]</i>		ОПОРЫ ПОДВИЖНАЯ	ЛИСТ	ЛИСТОВ 1	
		КРУПНИК	<i>[Signature]</i>			САНТЕХНИПРОЕКТ		
		КРУПНИК	<i>[Signature]</i>					
		ЛЕЙТЕС	<i>[Signature]</i>					
		СЛЫВАК	<i>[Signature]</i>					

Изм. № подл.	Подл. и дата	Взам. инв. № инв.	№ докум.	Подл. и дата	Наименование	Кол. на исполн.		Примечание
						01	02	
А3		А 145.568.010СБ			СБОРОЧНЫЙ ЧЕРТЕЖ			
А4		А 145.568.010СБ			ДЕТАЛИ			
А4	1	А 145.568.001	04		ПОПЕРЕЧИНА	1	1	
		05			ПОПЕРЕЧИНА	1	1	
		06			ПОПЕРЕЧИНА	1	1	
2		07			ПОПЕРЕЧИНА	1	1	
		08			ПОПЕРЕЧИНА	1	1	
		09			ПОПЕРЕЧИНА	1	1	
		10			ПОПЕРЕЧИНА	1	1	
		11			КОСЫНКА	1	1	
А4	3	А 145.568.001			КОСЫНКА	1	1	

А 145.568.010

КРОНШТЕЙН

Изм. Лист	№ докум.	Подл.	Дата
РАЗРАБ.	БЕЛЯВСКАЯ	ВЗ	
ПРОВ.	КРУПНИК	ВЗ	
НАЧ. ГР.	КРУПНИК	ВЗ	
И. КОНТР.	ЛЕНТЕС	ВЗ	
УТВ.	СПИВАК	ВЗ	

Изм. Лист	№ докум.	Подл.	Дата
РАЗРАБ.	БЕЛЯВСКАЯ	ВЗ	
ПРОВ.	КРУПНИК	ВЗ	
НАЧ. ГР.	КРУПНИК	ВЗ	
И. СПЕЦ.			
И. КОНТР.	ЛЕНТЕС	ВЗ	
УТВ.	СПИВАК	ВЗ	

А 145.568.001

КОМУТ

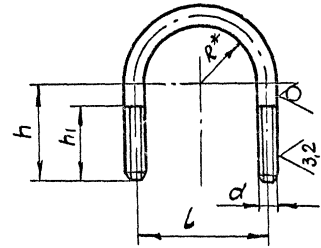
СМ. ТАБЛ

Лист	Листов	Масса	Масштаб
И		СМ ТАБЛ.	-
Лист		Листов	
		1	

САНТЕХНИПРОЕКТ

А 145.568.001

12,5  
√(M)



ОБОЗНАЧЕНИЕ	РАЗМЕРЫ, мм					МАТЕРИАЛ	МАССА, кг
	L	h	h1	R*	α		
А 145.568.001	70	50	40	29	М10-6г	Круг 10 ГОСТ 2590-88 Ст.3 ГОСТ 535-88	0,097
-01	90	65		38			0,170
-02	106	70	50	45	М12-6г	Круг 12 ГОСТ 2590-88 Ст.3 ГОСТ 535-88	0,190
-03	122	95		54			0,230
-04	150	100	55	67	М16-6г	Круг 16 ГОСТ 2590-88 Ст.3 ГОСТ 535-88	0,410
-05	180	110		80			0,480
-06	242	150	75	110	М20-6г	Круг 20 ГОСТ 2590-88 Ст.3 ГОСТ 535-88	1,130
-07	298	175		157			1,270

1\* РАЗМЕР ДЛЯ СПРАВОК  
2. h14; ± t2/2



ИНВ.№ ПОДА ПОАП И ДАТА ВЗАИМ.№ ИНВ.№ ДУБА ПОАП И ДАТА

СЕРИЯ 5.900. -7

ВЫПУСК 4

ФОРМАТ	КОЛ. ЛИСТОВ	ПОЗ.	ОБОЗНАЧЕНИЕ	НАИМЕНОВАНИЕ	КОЛ НА ИСПОЛН. А14Б 569 000-				ПРИМЕЧАНИЕ
					-	01	02	03	
				<u>ДОКУМЕНТАЦИЯ</u>					
А3			А 14Б 569.000 СБ	СБОРОЧНЫЙ ЧЕРТЕЖ	×	×	×	×	
				<u>СБОРОЧНЫЕ ЕДИНИЦЫ</u>					
А4	1		А 14Б 569.010	КРОНШТЕЙН	1				
			-01	КРОНШТЕЙН		1			
			-02	КРОНШТЕЙН			1		
			-03	КРОНШТЕЙН				1	
				<u>ДЕТАЛИ</u>					
А4	2		А 14Б 566.001-04	ХОМУТ	1				
			-05	ХОМУТ		1			

ИЗМ.	ЛИСТ	№ ДОКУМ.	ПОАП	ДАТА
РАЗРАБ.	БЕЛЯВСКАЯ			
ПРОВ.	КРУПНИК			
УЖ. ГРУП.	КРУПНИК			
Н. КОНТР.	ЛЕНТЕС			
УТВ.	СПИВЬАК			

А 14Б 569 000

ОПОРА  
ПОДВИЖНАЯ

ЛИСТ	ЛИСТ	ЛИСТОВ
И	1	2

САНТЕХНИПРОЕКТ

ИНВ.№ ПОДА ПОАП И ДАТА ВЗАИМ.№ ИНВ.№ ДУБА ПОАП И ДАТА

ФОРМАТ	КОЛ. ЛИСТОВ	ПОЗ.	ОБОЗНАЧЕНИЕ	НАИМЕНОВАНИЕ	КОЛ НА ИСПОЛН. А14Б 569.000-				ПРИМЕЧАНИЕ
					-	01	02	03	
А4	2		А 14Б 566 001-06	ХОМУТ		1			
			-07	ХОМУТ			1		
А4	3		А 14Б 566 002-04	ПОДУШКА	1				
			-05	ПОДУШКА		1			
			-06	ПОДУШКА			1		
			-07	ПОДУШКА				1	
				<u>СТАНДАРТНЫЕ ИЗДЕЛИЯ</u>					
				ГАЙКИ ГОСТ 5915-70					
	4			М16-6Н.5	4	4			
				М20-6Н.4			4	4	
				ШАМБЫ ГОСТ 10306-78					
	5			16.04	2	2			
				20 04			2	2	

А 14Б 569.000

ИЗМ.	ЛИСТ	№ ДОКУМ.	ПОАП	ДАТА

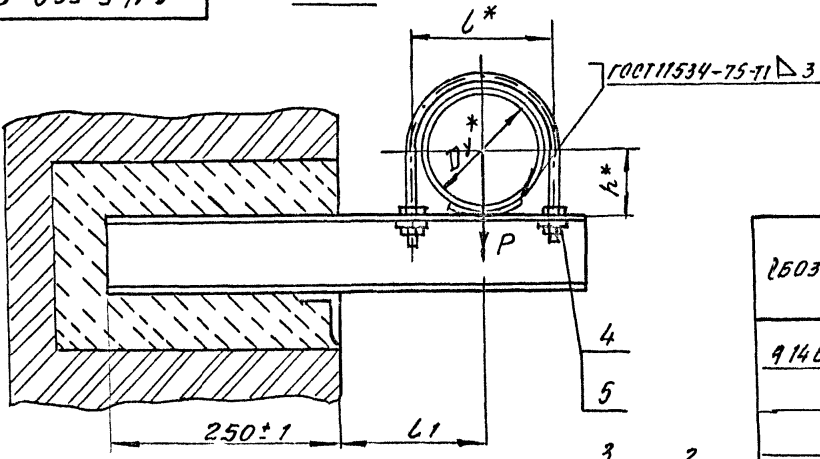
ЛИСТ  
2

ФОРМАТ А4

25206-05 21

А 146 569 000 СБ

Рис. 1



Обозначение	Рис	Условный проход D <sup>*</sup> , мм	Допускаемые нагрузки, кгс		Размеры, мм			Масса, кг
			Вертикал P	Горизонт Q	L*	L1	h*	
А 146 569 000	1	125	175	52	150	155±1	70	5,40
-01		150	256	80	180	170±1	83	5,70
-02	2	200	590	177	242	200±1	113	9,03
-03		250	840	252	298	240±1	140	15,60

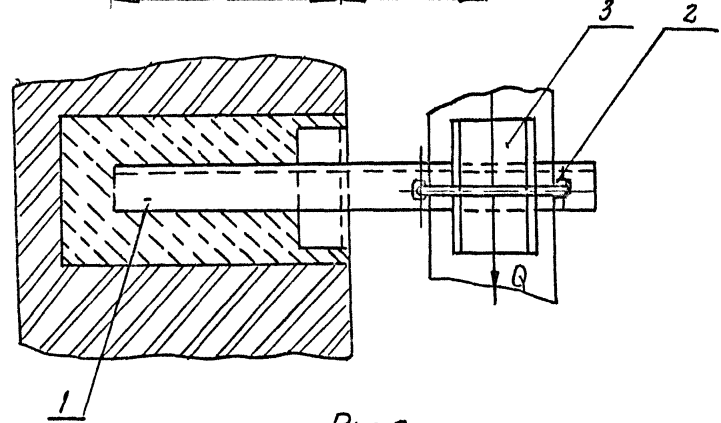
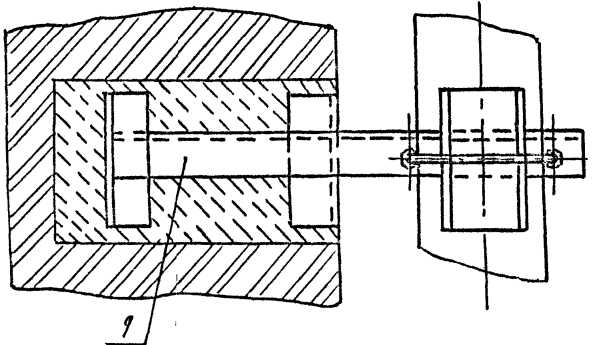


Рис. 2

Детальное-см-рис. 1



\* Размеры для справок

А 146 569 000 СБ					Лист	Масса	Масштаб	
Исполн.	№ докум.	Подп.	Дата	ОПОРЫ ПОДВИЖНАЯ	См. табл.	—	Лист	Листов 1
Разраб.	Белявская	08-7						
Провер.	Крупник	08-7						
Нач. гр.	Крупник	08-7						
Гл. инж.	Лейтед	08-7						
И контр.	Лейтед	08-7		САНТЕХНИПРОЕКТ				
УТВ.	СПИВАК	08-7						

Серия 5.900 -7 выпуск 4

Инв. № подл. Подпись и дата Взам. инв. № инв. № инв. Подп. и дата





А 14Б 569.010 СБ

Рис. 1

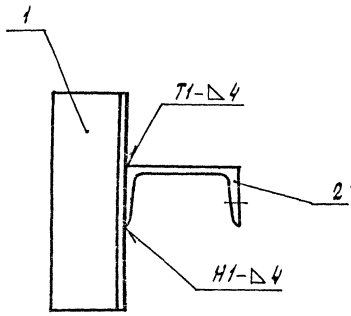
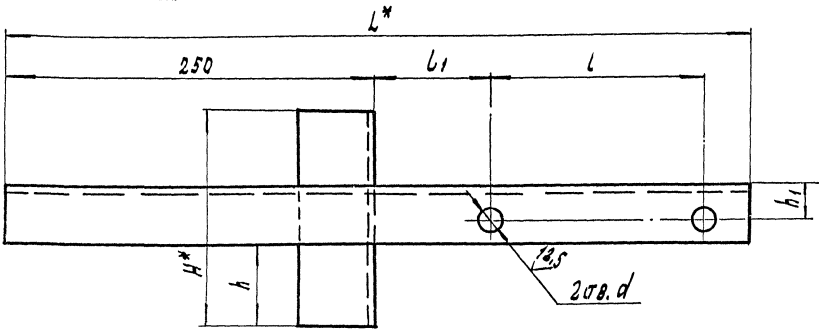
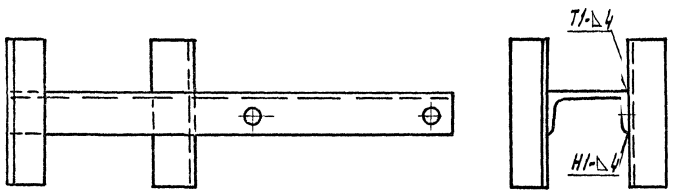


Рис. 2

ОСТАЛЬНОЕ - СМ. РИС. 1



- 1.\* РАЗМЕРЫ ДЛЯ СПРАВОК.
- 2.  $h_1; \pm \frac{\pm 2}{2}$ .
- 3. СВАРНЫЕ ШВЫ ПО ГОСТ 5264-80.

ОБОЗНАЧЕНИЕ	РИС.	РАЗМЕРЫ, ММ							МАССА, КГ
		L*	L	L <sub>1</sub>	H*	h	h <sub>1</sub>	d	
А 14Б 569.010	1	510	150	80	150	55	25	18	4,2
- 01		540	180						4,4
- 02	2	600	242	79	200	74	30	2,2	7,7
- 03		670	298	91	300	118	35	2,2	11,8

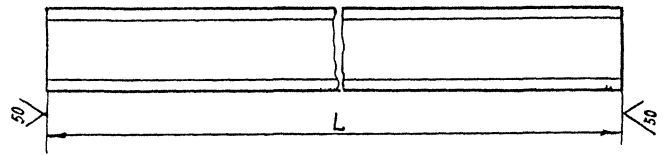
А 14Б 569.010 СБ		ИЛТ МЛСА МАШИН	
ХРОНШТЕЙН		И	СМ. Т. 8 А.
		ЛИСТ	ЛИСТОВ /
		САНТЕХНИПРОЕКТ	

СЕРИЯ 5.900 - 7 ВЫПУСК 4

ИЗМЕНЕНИЯ Листов и дата вступления в силу Листов

✓(✓)

100695 0714



Продолжение

ОБОЗНАЧЕНИЕ	L, мм	МАТЕРИАЛ	МАССА, кг
A145 569 001-21	880-2,3	ШВЕЛЛЕР 12 ГОСТ 8240-89 Ст 3 ГОСТ 535-88	9,2
-22	1090-2,6	ШВЕЛЛЕР 18 ГОСТ 8240-89 Ст 3 ГОСТ 535-88	17,9
-23	810-2,3	ШВЕЛЛЕР 8 ГОСТ 8240-89 Ст 3 ГОСТ 535-88	5,7
-24	895-2,3	ШВЕЛЛЕР 12 ГОСТ 8240-89 Ст 3 ГОСТ 535-88	9,3
-25	915-2,3	ШВЕЛЛЕР 14 ГОСТ 8240-89 Ст 3 ГОСТ 535-88	11,3
-26	995-2,3	ШВЕЛЛЕР 19а ГОСТ 8240-89 Ст 3 ГОСТ 535-88	17,3
-27		ШВЕЛЛЕР 12 ГОСТ 8240-89 Ст 3 ГОСТ 535-88	10,3
-28	930-2,3	ШВЕЛЛЕР 14а ГОСТ 8240-89 Ст 3 ГОСТ 535-88	12,4
-29	1140-2,6	ШВЕЛЛЕР 22а ГОСТ 8240-89 Ст 3 ГОСТ 535-88	27,4
-30	910-2,3	ШВЕЛЛЕР 14 ГОСТ 8240-89 Ст 3 ГОСТ 535-88	11,2
-31	940-2,3	ШВЕЛЛЕР 16а ГОСТ 8240-89 Ст 3 ГОСТ 535-88	14,3
-32	695-2,0	ШВЕЛЛЕР 8 ГОСТ 8240-89 Ст 3 ГОСТ 535-88	4,9
-33	765-2,0		5,4
-34	810-2,3		5,7
-35	870-2,3	ШВЕЛЛЕР 12 ГОСТ 8240-89 Ст 3 ГОСТ 535-88	11,0
-36	440-1,95	ШВЕЛЛЕР 8 ГОСТ 8240-89 Ст 3 ГОСТ 535-88	3,1
-37	510-1,75		3,8
-38	560-1,75		3,9

СЕРИЯ 5.900 -7 ВЫПУСК 4

ОБОЗНАЧЕНИЕ	L, мм	МАТЕРИАЛ	МАССА, кг
A145 569 001	510-1,75	ШВЕЛЛЕР 8 ГОСТ 8240-89 Ст 3 ГОСТ 535-88	3,6
-01	540-1,75	ШВЕЛЛЕР 8 ГОСТ 8240-89 Ст 3 ГОСТ 535-88	3,8
-02	800-1,75	ШВЕЛЛЕР 12 ГОСТ 8240-89 Ст 3 ГОСТ 535-88	6,2
-03	670-2,0	ШВЕЛЛЕР 16 ГОСТ 8240-89 Ст 3 ГОСТ 535-88	9,5
-04	540-1,75	ШВЕЛЛЕР 8 ГОСТ 8240-89 Ст 3 ГОСТ 535-88	3,8
-05	550-1,75	ШВЕЛЛЕР 8 ГОСТ 8240-89 Ст 3 ГОСТ 535-88	3,9
-06	635-2,0	ШВЕЛЛЕР 14а ГОСТ 8240-89 Ст 3 ГОСТ 535-88	8,4
-07	945-2,3	ШВЕЛЛЕР 8 ГОСТ 8240-89 Ст 3 ГОСТ 535-88	6,7
-08	1005-2,6	ШВЕЛЛЕР 10 ГОСТ 8240-89 Ст 3 ГОСТ 535-88	8,6
-09	1130-2,6	ШВЕЛЛЕР 14 ГОСТ 8240-89 Ст 3 ГОСТ 535-88	13,6
-10	1205-2,6	ШВЕЛЛЕР 16а ГОСТ 8240-89 Ст 3 ГОСТ 535-88	18,4
-11	675-2,0	ШВЕЛЛЕР 8 ГОСТ 8240-89 Ст 3 ГОСТ 535-88	4,8
-12	705-2,0	ШВЕЛЛЕР 8 ГОСТ 8240-89 Ст 3 ГОСТ 535-88	5,0
-13	735-2,0	ШВЕЛЛЕР 10 ГОСТ 8240-89 Ст 3 ГОСТ 535-88	6,3
-14	795-2,0	ШВЕЛЛЕР 14 ГОСТ 8240-89 Ст 3 ГОСТ 535-88	8,8
-15	765-2,0	ШВЕЛЛЕР 12 ГОСТ 8240-89 Ст 3 ГОСТ 535-88	7,9
-16	825-2,3	ШВЕЛЛЕР 14а ГОСТ 8240-89 Ст 3 ГОСТ 535-88	10,9
-17	810-2,3	ШВЕЛЛЕР 14 ГОСТ 8240-89 Ст 3 ГОСТ 535-88	10,0
-18	850-2,3	ШВЕЛЛЕР 16а ГОСТ 8240-89 Ст 3 ГОСТ 535-88	13,0
-19	830-2,3	ШВЕЛЛЕР 10 ГОСТ 8240-89 Ст 3 ГОСТ 535-88	7,1
-20	860-2,3	ШВЕЛЛЕР 12 ГОСТ 8240-89 Ст 3 ГОСТ 535-88	8,9

ИЗВ. № ПОДП. ПОСЛ. И ДАТА  
ВЗН. № ИЗВ. № ИЗВ. № ДИСТ. ПОСЛ. И ДАТА

A145 569 001

ИЗМ. ИМЕТ.	№ ДОКУМ.	ПОДП.	ДАТА
РАЗР. БЕЛОРУССКАЯ	02/24		
ПРОВ. КРУПНИК	Юр		
НАЧ. ГР. КРУПНИК	Юр		
ГЛА СПЕЦ. ЛЕНТЕС			
И КОНТР. СПИВАН			
УТВ.			

ПОПЕРЕЧНИНА

И	АНТ	МАССА	ПЛОЩАДЬ
		СМ. Г/МЛ.	—
	АНТ	МЕТОВ	

СМ. ТАБЛА.

САМТЕХНИИПРОЕКТ

И№в № подл. Подпись и дата. Взам. инв №. Инв. № дубл. Подпись и дата.

СЕРИЯ 5.900 -7

ВЫПУСК 4

ФОРМАТ	ЗОНА	Лист	ОБОЗНАЧЕНИЕ	НАИМЕНОВАНИЕ	Кол. на исполн. А14Б 570.000-						ПРИМЕЧАНИЕ
					-	01	02	03	04	05	
				<u>ДОКУМЕНТАЦИЯ</u>							
A3			A 14Б 570.000 СБ	СБОРОЧНЫЙ ЧЕРТЕЖ	X	X	X	X	X	X	
				<u>СБОРОЧНЫЕ ЕДИНИЦЫ</u>							
A4	1		A 14Б 567.010-08	ОПОРА	1						
			- 09	ОПОРА		1					
			- 10	ОПОРА			1				
			- 11	ОПОРА				1			
			- 12	ОПОРА					1		
			- 13	ОПОРА						1	
A4	2		A 14Б 570.010	КРОНШТЕЙН	1	1					
			-01	КРОНШТЕЙН			1	1			
			-02	КРОНШТЕЙН					1	1	

					A14Б 570.000						
Изм.	Лист	№ докум.	Подп.	Дата	ОПОРА ПЛАВНИНАЯ			Лист	Лист	Листов	
РАЗРАБ.	БЕЛЯВСКАЯ	СР						И			1
ПРОВ.	КРУПНИК	СР						САНТЕХНИПРОЕКТ			
ЭКСПЛУАТ.	КРУПНИК	СР									
И. КОНТР.	ЛЕНТЕС	СР									
УТВ.	СИВАК	СР									

КОПИРОВАЛ

ФОРМАТ А4

И№в № подл. Подпись и дата. Взам. инв №. Инв. № дубл. Подпись и дата.

ФОРМАТ	ЗОНА	Лист	ОБОЗНАЧЕНИЕ	НАИМЕНОВАНИЕ	Кол. на исполн. А14Б 570.010-							ПРИМЕЧАНИЕ
					-	01	02	03	04	05	06	
				<u>ДОКУМЕНТАЦИЯ</u>								
A3			A 14Б 570.010 СБ	СБОРОЧНЫЙ ЧЕРТЕЖ	X	X	X	X	X	X	X	
				<u>ДЕТАЛИ</u>								
A4	1		A 14Б 567.001-05	ПОПЕРЕЧИНА	1	1		2	2			
			-13	ПОПЕРЕЧИНА				2			2	
			-12	ПОПЕРЕЧИНА						2		
A3	2		A 14Б 569.001-04	ПОПЕРЕЧИНА	1							
			-05	ПОПЕРЕЧИНА		1						
			-06	ПОПЕРЕЧИНА			1					
			-07	ПОПЕРЕЧИНА				1				
			-08	ПОПЕРЕЧИНА					1			
			-09	ПОПЕРЕЧИНА						1		
			-10	ПОПЕРЕЧИНА							1	

					A14Б 570.010						
Изм.	Лист	№ докум.	Подп.	Дата	КРОНШТЕЙН			Лист	Лист	Листов	
РАЗРАБ.	БЕЛЯВСКАЯ	СР						И			1
ПРОВ.	КРУПНИК	СР						САНТЕХНИПРОЕКТ			
ЭКСПЛУАТ.	КРУПНИК	СР									
И. КОНТР.	ЛЕНТЕС	СР									
УТВ.	СИВАК	СР									

КОПИРОВАЛ

ФОРМАТ А4

25206-05 26

А146 570. 000 СБ

Рис. 1

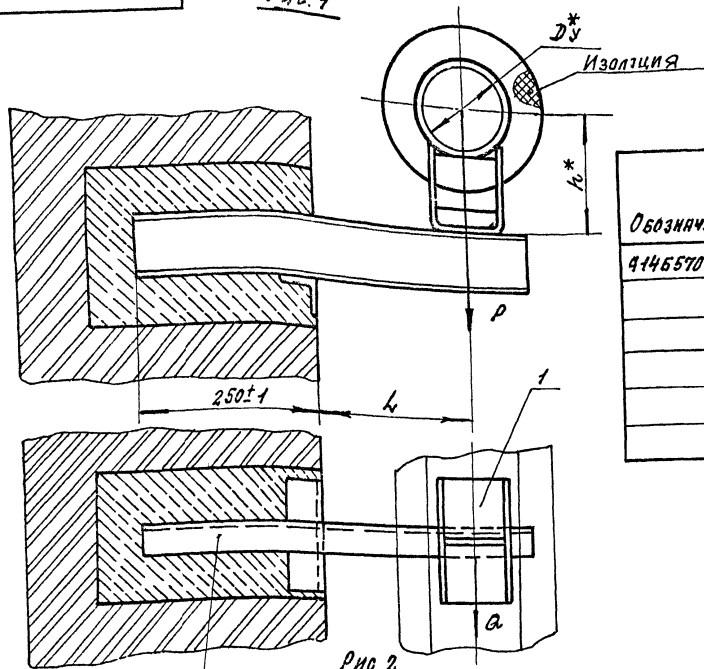
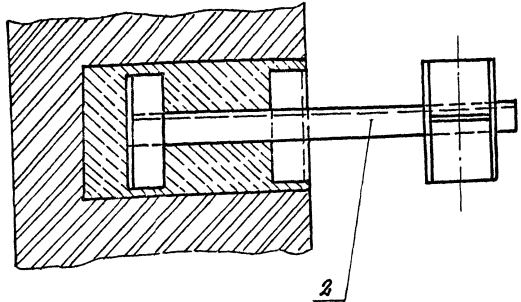


Рис. 2

ОСТАЛЬНОЕ - СМ. РИС. 1



Обозначение	Условный проход $D^*$ , мм	Допускаемые нагрузки, кгс		Размеры, мм		Масса, кг	
		Вертикаль	Горизонтал.	L	h*		
А146570.000	125	220	66	210 ± 1	167	5,90	
-01					1	217	6,40
-02					1	180	7,30
-03	150	325	97	220 ± 1	230	7,95	
-04					2	210	15,10
-05	200	860	258	260 ± 1	260	15,98	

\* Размеры для справок.

А146 570. 000 СБ

ИЗДАНИЕ	№ ДОКУМ	ПОДП.	ДАТА	ОПОРА ПОДВИЖНАЯ	ЛИСТ	МАССА	МАШТАБ
РАЗРАБ.	БЕЛЫНСКАЯ	И			И	СМ.	—
ПРОВ.	КРУПНИК					ТАБЛ.	
НАЧ. ГР.	КРУПНИК					ЛИСТ	ЛИСТОВ 1
ГЛАВН.					САНТЕХНИПРОЕКТ		
И. КОНТР.	ЛЕЙТЕС	И					
УТВ.	СЛИВЯК	И					

А146 570.010 СБ

СЕРИЯ 5.900.-7 Выпуск 4

Рис. 1

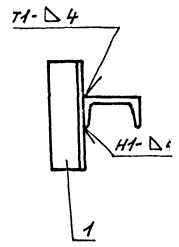
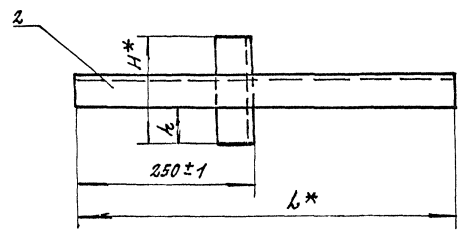
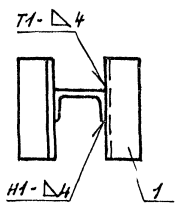
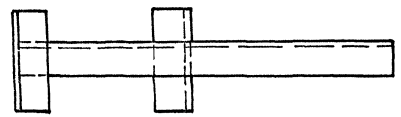


Рис. 2

ОСТАЛЬ НОЕ - СМ. РИЧ. 1



ОБОЗНАЧЕНИЕ	РЧО	РАЗМЕРЫ, ММ			МАССА, КГ
		Н*	h*	L*	
А146 570 010	1	150	55-1	540	4,36
-01			550	4,43	
-02	2	300	119-1	635	10,66
-03		150	55-1	945	7,82
-04		150	52-1	1005	9,72
-05		200	71-1	1130	15,40
-06		300	116-1	1205	20,62

- 1. \* РАЗМЕРЫ ДЛЯ СПРАВОК.
- 2. СВАРНЫЕ ШВЫ ПО ГОСТ 5264-80.

ИЛИ НЕПОДАТЬСЯ К ДАТА ВЗЯТ ИЛИ НЕВЗЯТ НЕ АЗСА, ПОДЛИНС К ДАТА

А146 570.010 СБ				ЛИТ.	МАССА	МАСШТАБ
ИЗМ. ЛИСТ	№ ДОКУМ.	ПОДП.	ДАТА	И	СМ	ТРАБ.
РАЗРАБ.	БЕЛЫХОВА			ЛИСТ ЛАЕТОВ 1		
ПРОВ.	КРУПНИК			САНТЕХНИПРОЕКТ		
ИЗМ. ГР.	КРУПНИК			ФОРМАТ А-1		
И. КОНТР.	ЛЕНТЕС	ЛД		25206-05 28 КОПИРОВАЛ		
УТВ.	ОЛИВАК					

ФОРМАТ ЗОНА	П/М.	ОБОЗНАЧЕНИЕ	НАИМЕНОВАНИЕ	КОЛ. НА ИСПОЛН. А14Б 571.000		ПРИМЕЧАНИЕ
				- 01	02	
			<u>ДОКУМЕНТАЦИЯ</u>			
А3		А14Б 571.000 СБ	СБОРОЧНИЙ ЧЕРТЕЖ	X	X	
			<u>ДЕТАЛИ</u>			
А4	1	А14Б 566.001	ХОМУТ	2		
		- 01	ХОМУТ		2	
		- 02	ХОМУТ		2	
А4	2	А14Б 566.002	ПОДУШКА	2		
		- 01	ПОДУШКА		2	
		- 02	ПОДУШКА		2	
А4	3	А14Б 571.001	ПОПЕРЕЧИНА	1		
		- 01	ПОПЕРЕЧИНА		1	
		- 02	ПОПЕРЕЧИНА		1	

ИЗМ.	ЛИСТ	№ ДОКУМ.	ПОДЛ.	ДАТА
ВЗН. ВАР.	ВЕРХОВСКИЙ	ВР		
ПРОВ.	КРУПНИК	У		
БУХ. ОР.	КАУПНИК	У		
И. КОНТР.	ЛЕЙТЕС	Л		
УТВ.	СМИЖАК	С		

А14Б 571.000

ОПОРА ПОДШИПНАЯ  
АВИАЦИОННАЯ

ЛИСТ	ЛИСТ	ЛИСТОВ
1/1	1	2

САНТЕХНИПРОЕКТ

КОПИРОВАЛ:

ФОРМАТ А4

ФОРМАТ ЗОНА	П/М.	ОБОЗНАЧЕНИЕ	НАИМЕНОВАНИЕ	КОЛ. НА ИСПОЛН. А14Б 571.000		ПРИМЕЧАНИЕ
				- 01	02	
			<u>СТАНДАРТНЫЕ ИЗДЕЛИЯ</u>			
			ЛАНКИ ГОСТ 5915-70			
	4		М10 - 6Н.5	8		
			М12 - 6Н.5		8	

ИЗМ.	ЛИСТ	№ ДОКУМ.	ПОДЛ.	ДАТА
------	------	----------	-------	------

А14Б 571.000

ЛИСТ

2

КОПИРОВАЛ:

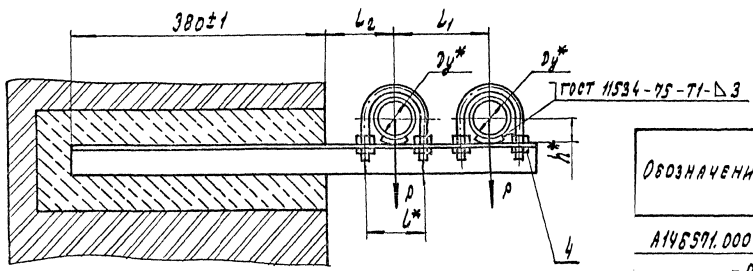
ФОРМАТ А4

25.206-05 29

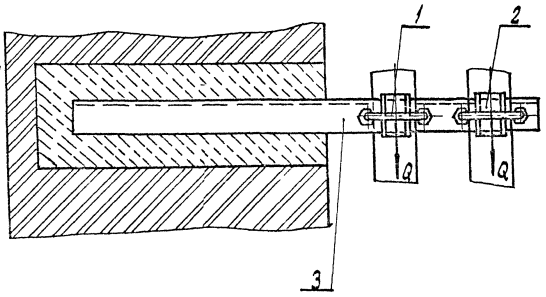
22

А14Б 571.000СБ

СЕРИЯ 5.900. -7 ВЫПУСК 4



ОБОЗНАЧЕНИЕ	УСЛОВНЫЙ ПРОХОД D <sub>2</sub> *, мм	ДОПУСКАЕМЫЕ НАГРУЗКИ, кгс		РАЗМЕРЫ, мм				МАССА, кг
		ВЕРТИКАЛЬНАЯ	ГОРИЗОНТ.	D <sub>1</sub> *	L <sub>1</sub> *	L <sub>2</sub>	L*	
А14Б571.000	50	40	12	70	140	100±1	32	2,91
-01	65	56	17	90	180	120±1	41	3,67
-02	80	72	22	108	175	130±1	48	4,70



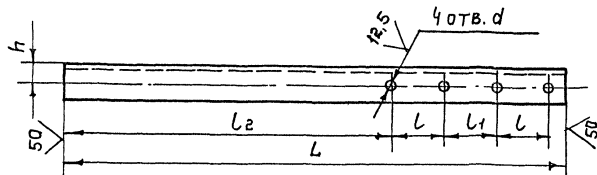
\* РАЗМЕРЫ ДЛЯ СПРАВОК.

МАШИННОЕ ПОДАРО. И АРХИВ. ВЕРСИИ. КОПИЯ. ПОДАРО. И АРХИВ. ВЕРСИИ. КОПИЯ.

				А14Б 571.000 СБ		
ИЛИ ЛИСТ	№ ДОКУМ.	ПОДП.	ДАТА	ОПОРА ПОДВИЖНАЯ ДВУХРАДИАНАЯ	ЛИТ.	МАСШТАБ
ВЗРЯБ.	ДЕЛОВАЯ				И	СМ. ТАБЛ.
ПОЯ.	САДНИК				ЛИСТ	ЛИСТОВ
МАЧ.А.	КРОДИК				САНТЕХНИПРОЕКТ	
П.СВЕИ.						
И.МОНТ.	ЛЕЙТЕС					
УТВ.	СПИВАК					

А14Б 571.001

MA



Обозначение	Размеры, мм.						Материал	Мяр. К1
	L	l	l1	l2	h	d		
А14Б571.001	685	70	70	445	25	12 <sup>±0,3</sup>	УГОЛОК 45x4 ГОСТ 8509-86 Ст.3 ГОСТ 535-88	2,2
-01	730	190	70	455	30	14 <sup>±0,3</sup>	УГОЛОК 50x5 ГОСТ 8509-86 Ст.3 ГОСТ 535-88	2,7
-02	765	110Б	69	457	35		УГОЛОК 63x5 ГОСТ 8509-86 Ст.3 ГОСТ 535-88	3,6

Неуказанные предельные отклонения размеров: h14; ± $\frac{t_p}{2}$ .

А14Б 571.001

Лист	№ ДОКУМ	ПОДП. ЛИСТ	И	Л	МЯССА	МЯССАБ
РАЗРАБ БЕЛАВСКАЯ					СМ. ТАБЛ.	—
ПРОВ КРУПНИК					ЛИСТ	ЛИСТОВ 1
ЧЛ. ГР. КРУПНИК						
ГЛ СПЕЦ						
И КОНТР. ЛЕЙТЕС						
УТВ. СПИВЯК						

ПОПЕРЕЧИНА

СМ. ТАБЛ.

САНТЕХНИПРОЕКТ

КОПИРОВАЛ: ФОРМАТ АЧ

ИВ.№ ПОД. ПОДП. И ДАТА	ЗОНА	Обозначение	Наименование	Кол. на исполк. А14Б 571.000 -		Примечание
				01	02 03	
А3		А14Б 571.000СБ	Документация			
			Сборочный чертеж			
			Сборочные единицы			
БЧ	1	А14Б 567.010	Опора	1		
			Опора -01	1		
			Опора -02	1		
			Опора -03	1		
			ДЕТАЛИ			
А3	2	А14Б 567.001	ПОПЕРЕЧИНА	1	1	
			ПОПЕРЕЧИНА	1	1	

А14Б 571.000

Опора подвижная  
АВХУРДАНЯ

ЛИСТ ЛИСТОВ

САНТЕХНИПРОЕКТ

ФОРМАТ АЧ

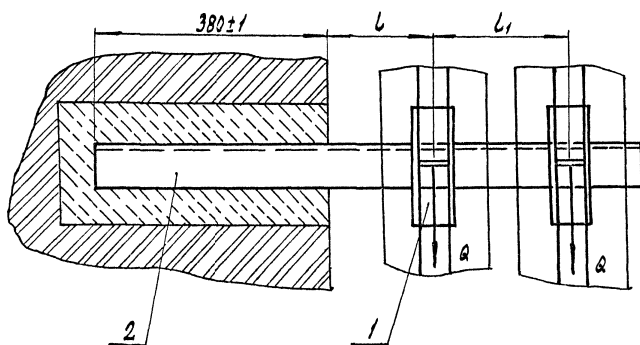
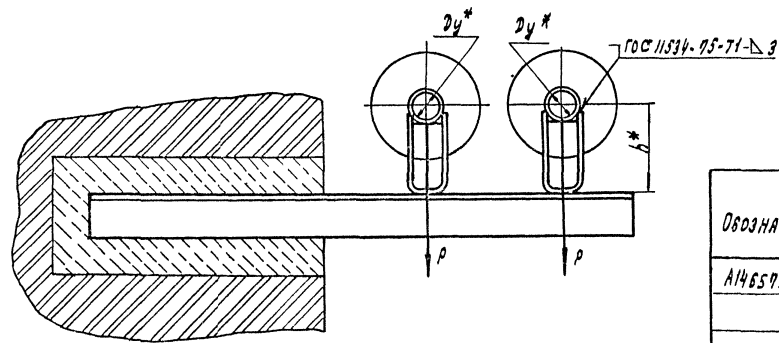


А14Б 572.000 СБ

ВЫПУСК 4

СЕРИЯ 5.900-7

ИЗМ. № ПОСЛ. ПОСЛ. И АЗТА ВЕР. ИЛИ ВЕР. НА ИЛИ ВЕР. ПОСЛ. И АЗТА



ОБОЗНАЧЕНИЕ	УСЛОВНЫЙ ПРОХОД $Dy^*$ , мм	ДОПУСКАЕМЫЕ НАГРУЗКИ, МГС		РАЗМЕРЫ, мм			МАССА, кг
		ВЕРТИК. P	ГОРИЗОНТ. A1	L	L <sub>1</sub>	A*	
А14Б572.000	50	51	1,5	150±1	245±1	129	6,48
-01						179	7,42
-02	65	78	2,3	180±1	270±1	138	7,38
-03						188	8,10

\* РАЗМЕРЫ ДЛЯ СПРАВОК.

ИЗМ. ЛИСТ				А14Б 572.000 СБ			
ИЗМ. ЛИСТ	№ ВЕР. ИЛИ ВЕР. НА ИЛИ ВЕР.	ПОСЛ. И АЗТА	ПОСЛ. И АЗТА	ОПОРА ПОДВИЖНАЯ ДУХУРЯДНАЯ			
РАЗРАБ.	ВЕЛЕСИМОНОВ	СЕРГЕЕВ	СЕРГЕЕВ				
ПРОВ.	БРУСНИК	БР	БР	ЛИСТ	МАССА (МАШТАБ)		
ИЗЧ. ГР.	БРУСНИК	БР	БР	И	СМ.	ТАБЛ.	
И. КОНТ.	ЛЕАТЭС	Л	Л	ЛИСТ ЛИСТОВ /			
УТВ.	СЛИВАК	С	С	САНТЕЖНИПРОЕКТ			

ФОРМАТ СОСТАВ ПОС.	ОБОЗНАЧЕНИЕ	НАИМЕНОВАНИЕ	КОЛ. НА ИСПОЛН. А14Б 593.000		ПРИМЕЧАНИЕ
			01	02	
		<u>ДОКУМЕНТАЦИЯ</u>			
A3	A14Б 593.000 СБ	СБОРОЧНЫЙ ЧЕРТЕЖ	X	X	
		<u>СБОРОЧНЫЕ ЕДИНИЦЫ</u>			
A4	1 A14Б 593.010	КРОНШТЕЙН	1		
	- 01	КРОНШТЕЙН		1	
	- 02	КРОНШТЕЙН		1	
		<u>ДЕТАЛИ</u>			
A4	2 A14Б 566.001	ХОМУТ	2		
	- 01	ХОМУТ		2	
	- 02	ХОМУТ		2	

ИЗМ. ЛИСТ	ИЗМЕН. ДОКУМ.	ПОДЛ.	ДАТА
РАЗРАБ.	БЕЛЫЯСКИЙ	СМ	
ПРОВ.	КРУЛИНИК		
ЭКЗ. РАБА	КРУЛИНИК		
И. КОНТ.	ЛЕЙТЕС		
В ГО.	С. П. ПИКО		

A14Б 593.000

ОПОРА ПОДВИЖНАЯ  
ДВУХРАДНАЯ

ЛИТ.	ЛИСТ	ЛИСТОВ
И	1	2

САНТХИНИПРОЕКТ

КОПИРОВАЛ:

ФОРМАТ А4

ФОРМАТ СОСТАВ ПОС.	ОБОЗНАЧЕНИЕ	НАИМЕНОВАНИЕ	КОЛ. НА ИСПОЛН. А14Б 593.000		ПРИМЕЧАНИЕ
			01	02	
A4	3 A14Б 566.002	ПОДУШКА	2		
	- 01	ПОДУШКА		2	
	- 02	ПОДУШКА		2	
		<u>СТАНДАРТНЫЕ ИЗДЕЛИЯ</u>			
		ГАЙКИ ГОСТ 5915-70			
	4	М10 - В. 5	8		
		М12 - В. 5	8	8	

ИЗМ. ЛИСТ	ИЗМЕН. ДОКУМ.	ПОДЛ.	ДАТА
-----------	---------------	-------	------

A14Б 593.000

ЛИСТ
2

КОПИРОВАЛ:

ФОРМАТ А4

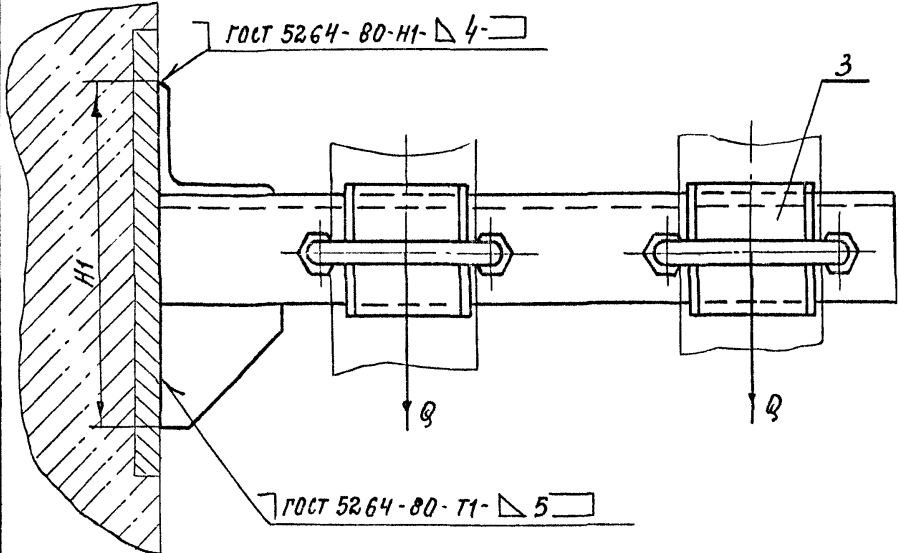
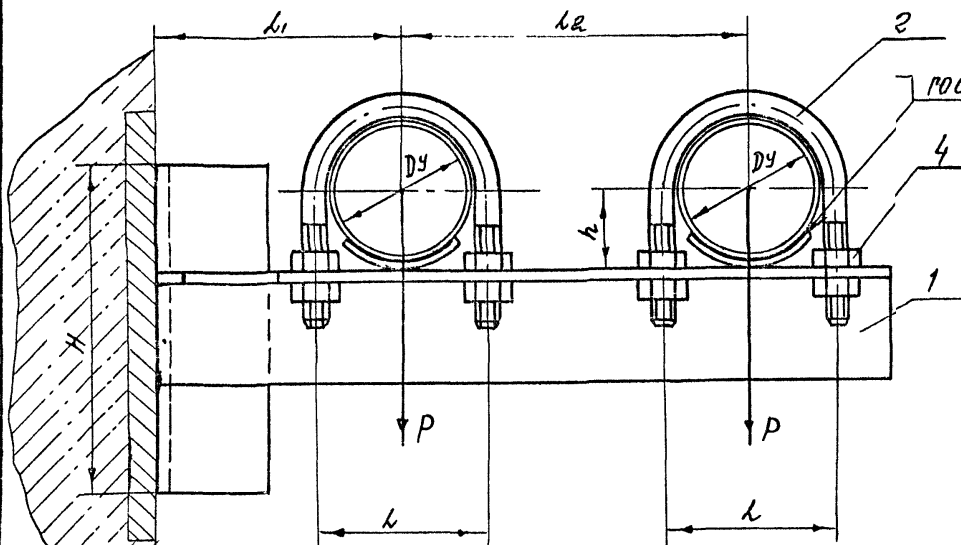
25206-05 33

А145 573 000 СБ

ВЫПУСК 4

СЕРИЯ 5. 900-7

ИЗМ. № ПОДАТ. ПОДАТ. И ДАТА. ИЗМ. № В. № ЧИСТ. № ДИСТ.



ОБОЗНАЧЕНИЕ	УСЛОВНЫЙ ПРОХОД. Ду, мм	ДОПУСКАЕМЫЕ НАГРУЗКИ, КГС		РАЗМЕРЫ, мм						МАССА, кг
		ВЕРТИКАЛЬН.	ГОРИЗОНТАЛЬН.	H	H1	h	L	L1	L2	
А145 573 000	50	40	12	135	140	32	70	100	140	1,9
-01	65	56	17	150	150	41	90	120	160	2,9
-02	80	72	22	189	201	48	106	130	175	3,9

РАЗМЕРЫ ДЛЯ СПРАВОК

				А145 573.000 СБ				
ИЗМ. Лист	№ ДИСТ. ЧИСТ.	ПОДАТ. ДАТА		ОПОРА ПОВДВИЖЕНАЯ ДВУХРЯДНАЯ		Лист	МАССА	МАСШТАБ
РАЗРАБ. БЕЛАВСКАЯ	КРУПНИК	СЗД		Н	См			
ПРОВ. КРУПНИК	КРУПНИК	СЗД		Лист	Листов			
И СПЕЦ. ЛЕНТЕС	УТВ. СЛИВАН			САИТЕХНИИПРОЕКТ				

ИНВ. № ПОД. ПОДП. И ДАТА ВЗАМ. ИНВ. ИНВ. № ДУБЛ. ПОДП. И ДАТА

СЕРИЯ 5.900-7

выпуск 4

ФОРМ. ЗОНА	ПОЗ.	ОБОЗНАЧЕНИЕ	НАИМЕНОВАНИЕ	КОЛ. НА ИСПОЛН. А14Б 573.010-								ПРИМЕЧАНИЕ		
				-	01	02								
			ДОКУМЕНТАЦИЯ											
А3		А14Б 573.010 СБ	СБОРОЧНЫЙ ЧЕРТЕЖ	X	X	X								
			ДЕТАЛИ											
А3	1	А14Б 567.001 - 16	ПОПЕРЕЧИНА	1										
		- 05	ПОПЕРЕЧИНА		1									
		- 17	ПОПЕРЕЧИНА			1								
	2	- 18	ПОПЕРЕЧИНА	1										
		- 19	ПОПЕРЕЧИНА		1									
		- 20	ПОПЕРЕЧИНА			1								
А4	3	А14Б 568.001	КОСЫНКА	1	1									
		- 01	КОСЫНКА			1								

ИЗМ. ЛИСТ				№ ДОКУМ.				ПОДП.				ДАТА			
РАЗРЯБ. БЕЛАВСКАЯ				КРЗЛНИК				И. КОНТ. ДЕНТЕС				УТВ. СЛНВАК			
ПРОВ. КРЗЛНИК				И. КОНТ. ДЕНТЕС				УТВ. СЛНВАК				ЛИТ. ЛИСТ. ЛИСТОВ			
												И   1   3			

А14Б 573.010

КРОНШТЕЙН.

САНТЕХНИИМПРЕКТ

КОПИРОВАЛ:

ФОРМАТ АЧ

ИНВ. № ПОД. ПОДП. И ДАТА ВЗАМ. ИНВ. ИНВ. № ДУБЛ. ПОДП. И ДАТА

ФОРМ. ЗОНА	ПОЗ.	ОБОЗНАЧЕНИЕ	НАИМЕНОВАНИЕ	КОЛ. НА ИСПОЛН. А14Б 574.000-								ПРИМЕЧАНИЕ		
				-	01	02	03	04	05	06	07		08	
			ДОКУМЕНТАЦИЯ											
А3		А14Б 574.000 СБ	СБОРОЧНЫЙ ЧЕРТЕЖ	X	X	X	X	X	X	X	X	X	X	X
			СБОРОЧНЫЕ ЕДИНИЦЫ											
А4	1	А14Б 574.010	КРОНШТЕЙН	1										
		- 01	КРОНШТЕЙН		1									
		- 02	КРОНШТЕЙН			1								
		- 03	КРОНШТЕЙН				1							
		- 04	КРОНШТЕЙН					1						
		- 05	КРОНШТЕЙН						1					
		- 06	КРОНШТЕЙН							1				
		- 07	КРОНШТЕЙН								1			
		- 08	КРОНШТЕЙН									1		

ИЗМ. ЛИСТ				№ ДОКУМ.				ПОДП.				ДАТА			
РАЗРЯБ. БЕЛАВСКАЯ				КРЗЛНИК				И. КОНТ. ДЕНТЕС				УТВ. СЛНВАК			
ПРОВ. КРЗЛНИК				И. КОНТ. ДЕНТЕС				УТВ. СЛНВАК				ЛИТ. ЛИСТ. ЛИСТОВ			
												И   1   3			

А14Б 574.000

ОПОРА ПОДВИЖНАЯ  
ДВУХРУДНАЯ.

САНТЕХНИИМПРЕКТ

КОПИРОВАЛ:

ФОРМАТ АЧ

25206-05 35

34

ИНВ. № ПОДА. ПОДА П. И ДАТА    ВЗАМ. ИНВ. № ИНВ. № КУЛ. ПОДА П. И ДАТА

СЕРИЯ 5.900-7 :

Выпуск 4

Кол. на исполн.	01	02	03	04	05	06	07	08	Примечание
<u>ДЕТАЛИ</u>									
44	2	1	1	1					
					2	1	1		
							2	1	
	3								
		1							
			1		1				
				1		1		1	
44	4	1	1	1					
					2	1	1		
							2	1	
	5								
		1							
			1		1				
				1		1		1	

ИЗМ. ЛИСТ № ДОКУМ. ПОДА П. И ДАТА

A146 574.000

Лист 2

КОПИРОВАЛ.

ФОРМАТ А4

ИНВ. № ПОДА. ПОДА П. И ДАТА    ВЗАМ. ИНВ. № ИНВ. № КУЛ. ПОДА П. И ДАТА

Кол. на исполн.	01	02	03	04	05	06	07	08	Примечание
<u>СТАНДАРТНЫЕ ИЗДАНИЯ</u>									
6	8	4	4	4					
					8	4	4	8	4
7		4	4		4				
				4		4		4	
8	4	2	2	2					
					4	2	2	4	2
9		2	2			2			
				2			2	2	

ИЗМ. ЛИСТ № ДОКУМ. ПОДА П. И ДАТА

A146 574.000

Лист 3

КОПИРОВАЛ:

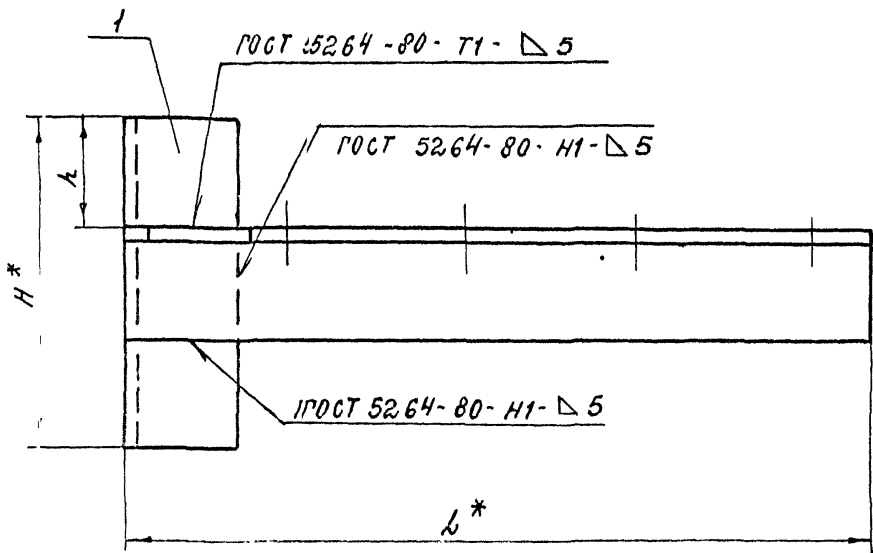
ФОРМАТ А4

23206-05-36

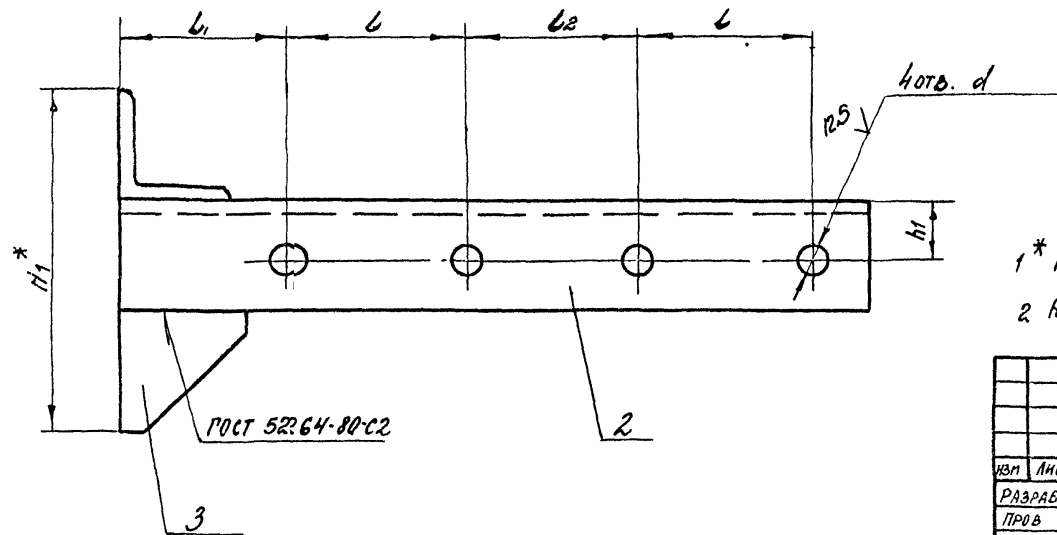
А14Б 573.010 СБ

Выпуск 4

СЕРИЯ 5.900-7



ОБОЗНАЧЕНИЕ	РАЗМЕРЫ, мм									МАССА, кг
	$b^*$	$L$	$L_1$	$L_2$	$H^*$	$H_1^*$	$h$	$h_1$	$d$	
А14Б 573.010	300	70	65	70	135	140	45	25	12	1,2
-01	350	90	75		150	150	50	30	14	1,9
-02	385	106	77	69	189	201	63	35		2,9



1\* РАЗМЕРЫ ДЛЯ СПРАВОК  
2  $H_{14}$ ;  $\pm \frac{t_2}{2}$ .

ИЗМ. ПОДЛ. ПОДП. И ДАТА  
ВЗЯТ КИВ. № 2  
УТВ. № 2  
ПОДП. И ДАТА

А14Б 573.010 СБ				ЛСТ	МАССА	МАШТАБ
ИЗМ	ЛСТ	№ ДОКУМ	ПОДП	ДАТА	H	СМ ТАБЛ.
РАЗРАБ	БЕЛЯВСКАЯ	Л.А.				
ПРОВ	КРУПНИК	Л.Р.				
НАЧ ГР	КРУПНИК	Л.Р.			ЛСТ	ЛСТОВ 1
И КОНТ	ЛЕЙТЕС				САНТЕХНИПРОЕКТ	
УТВ	БЛИВАК					

A146 574.000C6

Выпуск 4

Серия 5.900-1

Имеются подл. карты взаимных связей подл. карты

Рис. 1

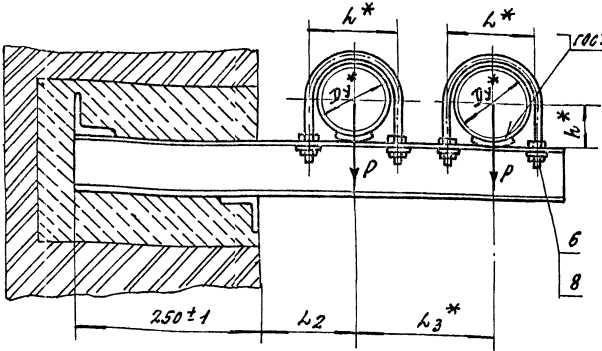
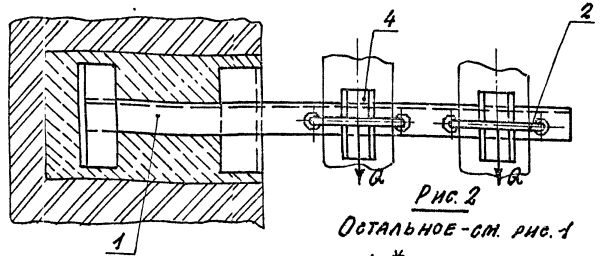
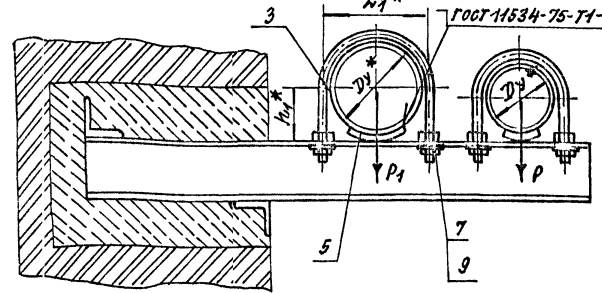


Рис. 2



Остальное - см. рис. 1

ГОСТ 11534-75-11 Δ 3



Обозначение	Рис.	Условный проход, мм		Допускаемые нагрузки, кгс				Размеры, мм						Масса, кг
		Dу*	Dу1*	P	P1	Q	Q1	L1*	L2*	L2	L3*	h*	h1*	
A146 574 000	1	—	—	—	—	—	—	—	—	140*	195	—	—	7,00
-01	100	125	120	175	36	52	122	150	155*	240	57	70	7,90	
-02	2	150	—	266	—	80	—	180	170*	225	—	80	9,31	
-03	—	200	—	590	—	177	—	242	220*	255	—	113	12,75	
-04	1	—	—	—	—	—	—	—	155*	225	—	—	9,85	
-05	2	150	175	266	52	80	150	180	170*	240	—	80	12,00	
-06	—	200	—	590	—	177	—	242	220*	270	—	113	16,63	
-07	1	150	—	266	—	80	—	180	170*	270	—	—	14,52	
-08	2	200	—	590	—	177	—	242	220*	280	—	113	19,23	

\* Размеры для справок

A146 574.000C6			
ИМ ЛЕНТА		ПОДП	
РАЗРАБ БЕЛОРУССКАЯ СПЕЦ		ПОДП	
ПРОВ КРУПНИК		ПОДП	
ИИП ГР КРУПНИК		ПОДП	
ПР СПЕЦ		ПОДП	
И КОНТР		ПОДП	
ЛЕНТАС		ПОДП	
СВ СДВЯК		ПОДП	
Опора подвижная двухрядная			
ЛИСТ	МАССА	МАШТАБ	
И	СМ.	—	
ЛИСТ ЛИСТОВ 1			
С АНТЕХНИИПРОЕКТ			

ФОРМАТ	ЛОЖА	ПОЗ.	ОБОЗНАЧЕНИЕ	НАИМЕНОВАНИЕ	КОД. НА ИСПОЛН. А145 574.010-								ПРИМЕЧАНИЕ	
					01	02	03	04	05	06	07	08		
				<u>ДОКУМЕНТАЦИЯ</u>										
А3			А145 574.010 СБ	СБОРОЧНЫЙ ЧЕРТЕЖ	X	X	X	X	X	X	X	X	X	
				<u>ДЕТАЛИ</u>										
А4	1		А145 567.001 -05	ПОПЕРЕЧИНА	2	2	2		2					
			-13	ПОПЕРЕЧИНА				2		2				
			-12	ПОПЕРЕЧИНА					2					
			-21	ПОПЕРЕЧИНА							2			
			-22	ПОПЕРЕЧИНА								2		
А3	2		А145 569.001 -11	ПОПЕРЕЧИНА	1									
			-12	ПОПЕРЕЧИНА		1								
			-13	ПОПЕРЕЧИНА			1	1						
			-14	ПОПЕРЕЧИНА				1						

ИЗМ.	ЛИСТ	№ ДОКУМ.	ПОДП.	ДАТА

А145 574.010

КРОНШТЕЙН

ЛИСТ	ЛИСТ	ЛИСТОВ
	1	2

САНТЕХНИИПРОЕКТ

КОПИРОВАЛ

ФОРМАТ А4

ФОРМАТ	ЛОЖА	ПОЗ.	ОБОЗНАЧЕНИЕ	НАИМЕНОВАНИЕ	КОД. НА ИСПОЛН. А145 574.010-								ПРИМЕЧАНИЕ	
					01	02	03	04	05	06	07	08		
А3	2		А145 569.001 -15	ПОПЕРЕЧИНА						1				
			-16	ПОПЕРЕЧИНА							1			
			-17	ПОПЕРЕЧИНА								1		
			-18	ПОПЕРЕЧИНА									1	

ИЗМ.	ЛИСТ	№ ДОКУМ.	ПОДП.	ДАТА

А145 574.010

ЛИСТ 2

КОПИРОВАЛ:

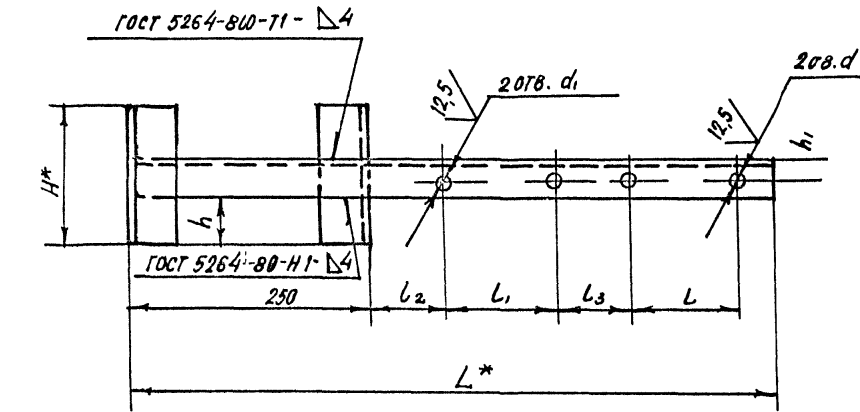
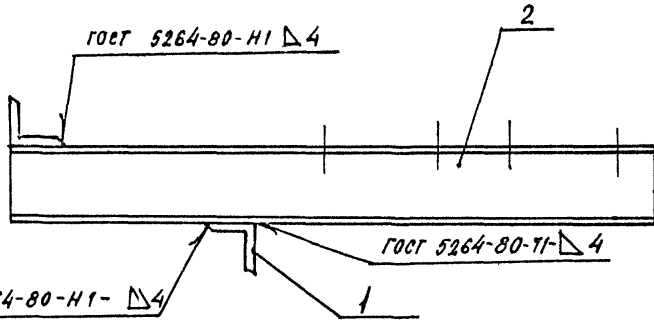
25.20.6-05.39



А14Б 574 010 СБ

ВЫПУСК 4

СЕРИЯ 5.900.7



ОБОЗНАЧЕНИЕ	РАЗМЕРЫ, мм										МАССА, кг
	H*	h	h <sub>1</sub>	L*	L	L <sub>1</sub>	L <sub>2</sub>	L <sub>3</sub>	d	d <sub>1</sub>	
А14Б 574.010				675		122	79	73			
-01	150	55	25	705	122	150	80	74	14	18	5,87
-02		52	30	735		180					6,12
-03	300	121	35	795		242	79	73		22	7,43
-04	150	52	30	735	150	150	80	75		18	9,90
-05	200	74		765		180					7,43
-06	300	119	35	825		242	79	74	18	22	9,45
-07	250	96		810		180	80	90		18	13,13
-08	350	141	40	850	180	242	79	69		22	11,90
											15,62

1\* РАЗМЕРЫ ДЛЯ СПРАВКИ.

2. H14; ±  $\frac{\pm 2}{2}$

ИД № ПОДЛ ПОДП И ДАТА  
 ВЗН ИД № ИД № ДУБ ПОДП И ДАТА  
 ВЗН ИД № ИД № ДУБ ПОДП И ДАТА

					А14Б 574.010 СБ			
ИЗМ	ЛИСТ	№ ДОКУМ	ПОДП.	ДАТА	КРОНШТЕЙН	ЛИСТ	МАССА	ЛИСТОВ
РАЗРАБ	БЕЛЯВСКАЯ	СР				И	СМ-ТАБЛ.	—
ПРОВ	КРУПНИК							
НАЧ ГР	КРУПНИК							
Л А СПЕЦ						ЛИСТ	ЛИСТОВ	1
И КОНТР	ЛЕНТЕС					САМТЕХНИИПРОЕКТ		
УТВ.	СТИВЯК							

ИНВ. № ДОК. ПОДП. И ДАТА ВЗАИМ. № ИНВ. № ДОК. ПОДП. И ДАТА

СЕРИЯ 5.900-7

Выпуск 4

Формат	Зона	Лист	ОБОЗНАЧЕНИЕ	НАИМЕНОВАНИЕ	КОЛ. НА ИСПОЛН. А 146 575 000 -										ПРИМЕЧАНИЕ	
					01	02	03	04	05	06	07	08	09			
				ДОКУМЕНТАЦИЯ												
A3			A 146 575. 000 С6	ОБОРОЧНЫЙ ЧЕРТЕЖ	X	X	X	X	X	X	X	X	X	X	X	X
				ОБОРОЧНЫЕ ЕДИНИЦЫ												
A4	1		A 146 567. 010 = 04	ОПОРА	1	1	1	1	1	1	1	1	1	1	2	
			-05	ОПОРА		1	1	1	1	1	1	1	1	1	2	
	2		-06	ОПОРА	1											
			-07	ОПОРА		1										
			-08	ОПОРА			1									
			-09	ОПОРА				1								
			-10	ОПОРА					1							
			-11	ОПОРА						1						
			-12	ОПОРА							1					

Исполнения 10...19 - см. лист 3  
20...25 - см. лист 4

				A 146 575. 000							
ИЗМ. ЛИСТ	№ ДОКУМ.	ПОДП.	ДАТА	ОПОРА ПЕРЕМЕЩАЮЩАЯСЯ ДВУХРАДНАЯ					ЛИСТ	ЛИСТ	ЛИСТОВ
РАЗРАБ.	ДЕЯВЯКОВ	В.С.							1	1	4
ПРОВ.	КРУПНИК	В.С.									
ЭКСП.	КРУПНИК	В.С.									
И ВОЗН.	ЛЕЙТЕС	В.С.									
УТВ.	СПИВАК	В.С.		КОПИРОВАЛ:			ЛИСТ 2				

ИНВ. № ДОК. ПОДП. И ДАТА ВЗАИМ. № ИНВ. № ДОК. ПОДП. И ДАТА

Формат	Зона	Лист	ОБОЗНАЧЕНИЕ	НАИМЕНОВАНИЕ	КОЛ. НА ИСПОЛН. А 146 575 000 -										ПРИМЕЧАНИЕ	
					01	02	03	04	05	06	07	08	09			
A4	2		A 146 567. 010 - 13	ОПОРА										1		
A4	3		A 146 575. 010	КРОНШТЕЙН	1	1										
			-01	КРОНШТЕЙН			1	1								
			-02	КРОНШТЕЙН				1	1							
			-03	КРОНШТЕЙН						1	1					
			-04	КРОНШТЕЙН								1	1			

				A 146 575. 000					ЛИСТ 2		
ИЗМ. ЛИСТ	№ ДОКУМ.	ПОДП.	ДАТА	КОПИРОВАЛ:							

25206-05 41

101

ИВ № ПОДЛ ПОДП И ДАТА ВЗОМ. ИВ № ИВ № ЧЕЛ ПОДП И ДАТА

Серия 5.900-7

Выпуск 4

Формат листа Лист	Обозначение	Наименование	Кол. на исполн. А146 575 000-										Примечание		
			10	11	12	13	14	15	16	17	18	19			
		<u>Документация</u>													
A3	A146 575. 000 СБ	СБОРОЧНЫЙ ЧЕРТЕЖ	X	X	X	X	X	X	X	X	X	X	X	X	X
		<u>СБОРОЧНЫЕ ЕДИНИЦЫ</u>													
A4	1 A146 567. 010 -06	ОПОРА	1	1	1	2									
	-07	ОПОРА		1	1	1	2								
	-08	ОПОРА											1		
	-09	ОПОРА												1	
	2	-08	ОПОРА	1											
	-09	ОПОРА		1											
	-10	ОПОРА			1								1		
	-11	ОПОРА				1								1	
	-12	ОПОРА					1								
	-13	ОПОРА						1							
A4	3 A146 575. 010 -05	КРОНШТЕЙН	1	1											
	-06	КРОНШТЕЙН			1	1									
	-07	КРОНШТЕЙН					1	1							
	-08	КРОНШТЕЙН							1	1					
	-09	КРОНШТЕЙН											1	1	

ИЗМ. ЛИСТ № ДОКУМ. ПОДП. ДАТА **A146 575. 000** ЛИСТ 3

КОПИРОВАЛ.

ФОРМАТ А4

ИВ № ПОДЛ ПОДП И ДАТА ВЗОМ. ИВ № ИВ № ЧЕЛ ПОДП И ДАТА

Формат листа Лист	Обозначение	Наименование	Кол. на исполн. А146 575. 000-							Примечание
			20	21	22	23	24	25		
		<u>Документация</u>								
A3	A146 575. 000 СБ	СБОРОЧНЫЙ ЧЕРТЕЖ	X	X	X	X	X	X	X	X
		<u>СБОРОЧНЫЕ ЕДИНИЦЫ</u>								
A4	1 A146 567. 010 -08	ОПОРА	1	2						
	-09	ОПОРА		1	2					
	-10	ОПОРА				2				
	-11	ОПОРА					2			
	2	-12	ОПОРА	1						
	-13	ОПОРА		1						
A4	3 A146 575. 010 -10	КРОНШТЕЙН	1	1						
	-11	КРОНШТЕЙН			1	1				
	-12	КРОНШТЕЙН					1	1		

ИЗМ. ЛИСТ № ДОКУМ. ПОДП. ДАТА **A146 575. 000** ЛИСТ 4

КОПИРОВАЛ:

ФОРМАТ А4

25.10.6-05 42

А 14Б 575.000СБ

Рис. 1

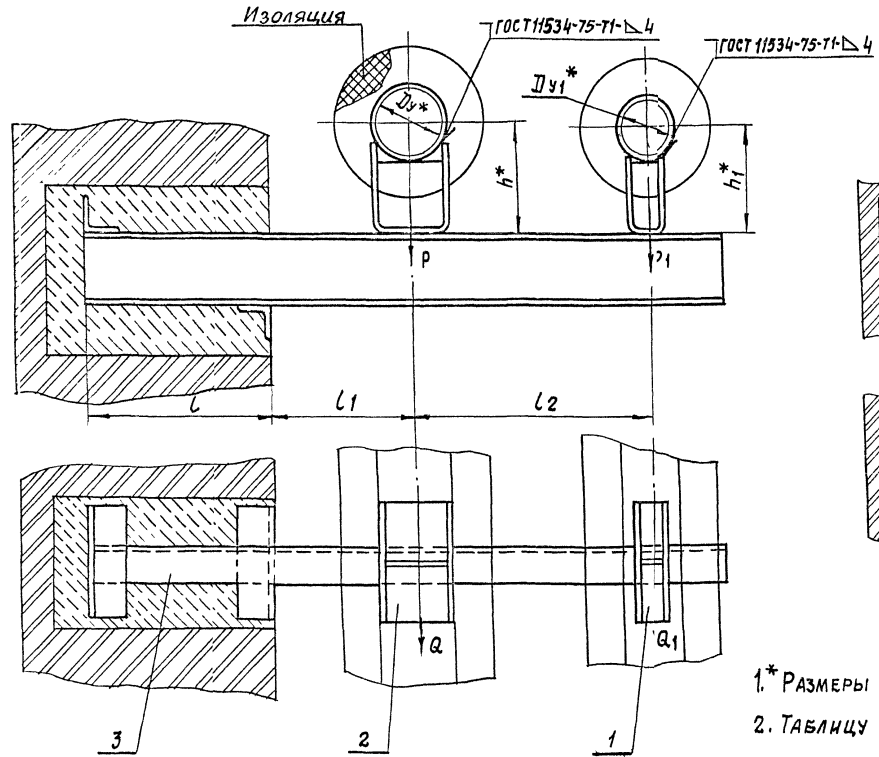
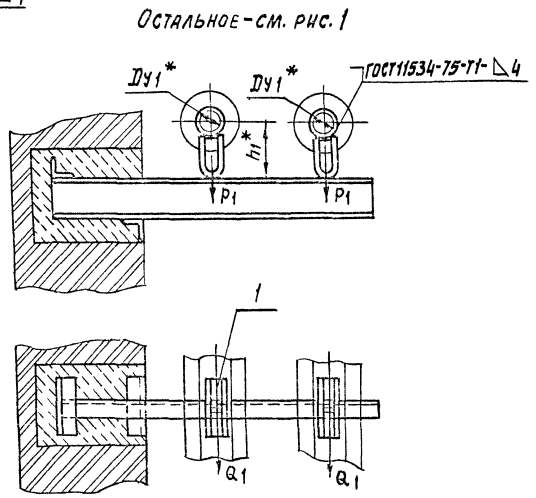


Рис. 2



ОСТАЛЬНОЕ - СМ. РИС. 1

1.\* РАЗМЕРЫ ДЛЯ СПРАВОК.

2. ТАБЛИЦУ ИСПОЛНЕНИЙ - СМ. ЛИСТ 2

ИЗМ. № ГИДА ПОДП. И ДАТА  
 ВЗНМ. ИВМ. № РИШ. № ЧАСТА ПОДП. И ДАТА  
 ИВМ. № ГИДА ПОДП. И ДАТА

А 14Б 575.000СБ

ИЗМ. ЛИСТ	№ ДОКУМ.	ПОДП.	ДАТА	ОПОРА ПОДВИЖНАЯ ДВУХРЯДНАЯ	ЛИТ.	МАССА	МАСШТАБ
РАЗРАБ.	БЕЛЯЕВСКАЯ	<i>Евг</i>			И	СМ.	-
ПРОВ.	КРУПНИК	<i>Ср</i>			Лист 1	ТАБЛ.	Листов 2
НАЧ. ГР.	КРУПНИК	<i>Ср</i>			САНТЕХНИПРОЕКТ		
ГЛ. СПЕЦ.							
И. КОНТР.	ЛЕЙТЕС	<i>Л</i>					
УТВ.	СПИВАК	<i>С</i>					

А14Б 575.000 СБ

Серия 5.900-7  
Выпуск 4.

Изм. № 004  
Подп. и дата  
Взам. инв. № 2  
Изм. № 2  
Подп. и дата

Обозначение	PNC	Условный проход, мм		Допускаемые нагрузки, кгс				Размеры, мм					Масса, кг
		Dу*	Dу1*	Вертик.		Горизонт.		L	L1	L2	h*	h1	
				P	P1	Q	Q1						
А14Б575,000		100		157		47			195±1	330±1	154	145	11,0
- 01											204	195	12,0
- 02		125		220		66		250±1	210±1	345±1	167	145	12,8
- 03	1		80		107						217	195	13,7
- 04		150		325		97			220±1	355±1	180	145	13,8
- 05											230	195	14,9
- 06		200		860		258		380±1	260±1	395±1	210	145	24,0
- 07											260	195	25,3
- 08	2								185±1	320±1		145	9,14
- 09												195	10,1
- 10		125		220	157	66	47	250±1			167	154	13,9
- 11	1		100						210±1	355±1	217	204	14,9
- 12		150		325		97			220±1	365±1	180	154	16,7

ПРОДОЛЖЕНИЕ

Обозначение	PNC	Условный проход, мм		Допускаемые нагрузки, кгс				Размеры, мм					Масса, кг	
		Dу*	Dу1*	Вертик.		Горизонт.		C*	L1	L2	h*	h1		
				P	P1	Q	Q1							
А14Б575.000-13		150		325		97								
- 14	1							12,50	220±1	365±1	230	204	18,8	
- 15		200	100	860	157	258	47		260±1	405±1	210	154	33,6	
- 16											260	204	34,9	
- 17	2							3,80	195±1	340±1		154	13,3	
- 18												204	14,3	
- 19		150		325		97		12,50	220±1	380±1	180	167	18,2	
- 20	1										230	217	19,4	
- 21		200	125	860	220	258	66	3,80	260±1	420±1	210	167	34,0	
- 22											260	217	35,2	
- 23									210±1	370±1		167	16,7	
- 24	2							2,50				217	17,7	
- 25			150		220		97		220±1	390±1		180	22,5	
												230	23,9	

Изм	Лист	№ докум.	Подп	Дата	А14Б 575.000.СБ	Лист 2

ИНВ. № ПОДА | ПОДП. И ДАТА | ВЗЯМ. ИНВ. № | ИНВ. № ДУБЛ. | ПОДП. И ДАТА

Серия 5.900. -7

выпуск 4

Формат	Зона	Поз.	Обозначение	Наименование	Кол. на исполн. А14Б575.010-									Примечание	
					01	02	03	04	05	06	07	08	09		
			A14Б 575.010СБ	СБОРОЧНЫЙ ЧЕРТЕЖ	X	X	X	X	X	X	X	X	X	X	
				<u>ДЕТАЛИ</u>											
A4		1	A14Б 567.001 -05	ПОПЕРЕЧИНА	2	2			2					2	
			- 12	ПОПЕРЕЧИНА				2		2					
			- 21	ПОПЕРЕЧИНА				2			2	2		2	
A3		2	A14Б 569.001 -19	ПОПЕРЕЧИНА	1										
			- 20	ПОПЕРЕЧИНА		1									
			- 21	ПОПЕРЕЧИНА			1								
			- 22	ПОПЕРЕЧИНА				1							
			- 23	ПОПЕРЕЧИНА					1						
			- 24	ПОПЕРЕЧИНА						1					
			- 25	ПОПЕРЕЧИНА							1				
			- 26	ПОПЕРЕЧИНА								1			
			- 27	ПОПЕРЕЧИНА									1		
			- 28	ПОПЕРЕЧИНА										1	

ИЗМ.	ЛИСТ	№ ДОКУМ.	ПОДП.	ДАТА
РАЗРАБ.	БЕЛЯВСКАЯ			
ПРОВ.	КРУПНИК			
РУК. ГР.	КРУПНИК			
И КОНТР.	ЛЕНТЕС			
УТВ.	СПИВАК			

A14Б 575.010

КРОНШТЕЙН

ЛИТ.	ЛИСТ	ЛИСТОВ
И	1	2

САНТЕХНИПРОЕКТ

КОПИРОВАЛ

ФОРМАТ А4

ИНВ. № ПОДА | ПОДП. И ДАТА | ВЗЯМ. ИНВ. № | ИНВ. № ДУБЛ. | ПОДП. И ДАТА

Формат	Зона	Поз.	Обозначение	Наименование	Кол. на исполн. А14Б575.010-			Примечание
					10	11	12	
			A14Б 575.010СБ	СБОРОЧНЫЙ ЧЕРТЕЖ	X	X	X	
				<u>ДЕТАЛИ</u>				
A4		1	A14Б 567.001 -12	ПОПЕРЕЧИНА		2		
			- 21	ПОПЕРЕЧИНА	2			
			- 13	ПОПЕРЕЧИНА			2	
A3		2	A14Б 569.001 -29	ПОПЕРЕЧИНА	1			
			- 30	ПОПЕРЕЧИНА		1		
			- 31	ПОПЕРЕЧИНА			1	

ИЗМ.	ЛИСТ	№ ДОКУМ.	ПОДП.	ДАТА

A14Б 575.010

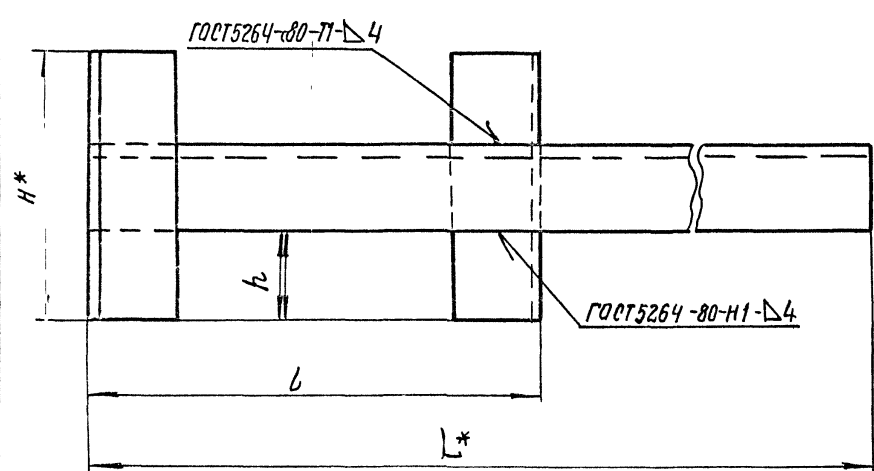
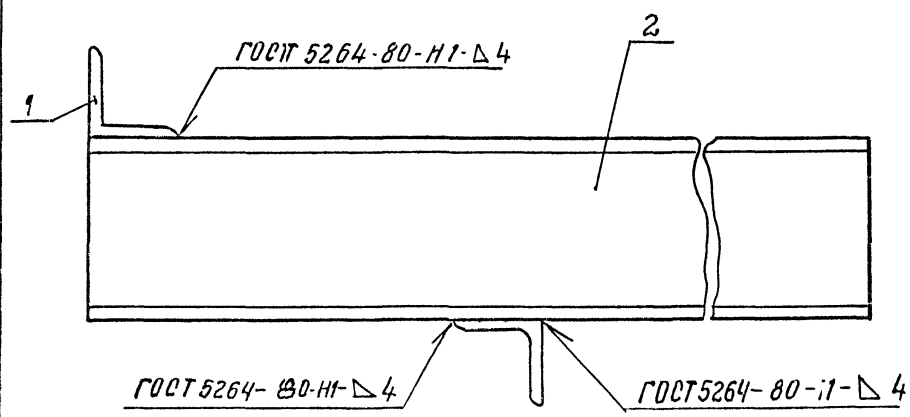
ЛИСТ 2

КОПИРОВАЛ

ФОРМАТ А4

252006-05 45

А 145 575. 010 СБ



Обозначение	РАЗМЕРЫ, мм				МАССА, кг
	L*	L	H*	h	
А 145 575 010	830	250	150	52	8,24
-01	860		49	10,06	
-02	880		200	74	10,65
-03	1090	380	250	90	19,80
-04	810	250	150	55	6,83
-05	895		200	74	10,80
-06	915		250	96	13,13
-07	995	380	88	19,20	
-08	150		49	11,46	
-09	930	250	250	94	14,30
-10	1140	380	56,5	28,90	
-11	910	250	200	99	15,10
-12	940		300	117	16,56

- 1.\* РАЗМЕРЫ ДЛЯ СПРАВОК
2.  $\frac{t_2}{2}$

				А 145 575. 010 СБ			
ИЗМ. №	№ ДОКУМ.	ПОДП.	ДАТА	КРОШТЕЙН	Лист	МАССА	МАСШТАБ
					И	см. ТАБЛ.	—
					Лист		
ГЛ. СПЕЦ.	И. КОМП.	УТВ.	СЛОВАК	САНТЕХНИПРОЕКТ			

КОПИРОВАЛ 25206-05 46 ФОРМАТ А3

ИНВ. № ПОДА | ПОДАП. И ДАТА | ВЗАИМ. ИНВ. № | ИНВ. № ДУБЛ | ПОДАП. И ДАТА

Серия 5.900 -7 выпуск 4

ФОРМАТ	ЗОНА	ПОЗ.	ОБОЗНАЧЕНИЕ	НАИМЕНОВАНИЕ	КОЛ. НА ИСПОЛН. А14Б576.000			ПРИМЕЧАНИЕ
					01	02	03	
				<u>ДОКУМЕНТАЦИЯ</u>				
A3			A14Б576.000 СБ	СБОРОЧНЫЙ ЧЕРТЕЖ	X	X	X	
				<u>СБОРОЧНЫЕ ЕДИНИЦЫ</u>				
A4	1		A14Б576.010	КРОНШТЕЙН	1			
			-01	КРОНШТЕЙН		1		
			-02	КРОНШТЕЙН			1	
			-03	КРОНШТЕЙН			1	
				<u>ДЕТАЛИ</u>				
A4	2		A14Б566.001	ХОМУТ	3			
			-01	ХОМУТ			3	

ИЗМ.	ЛИСТ	№ ДОКУМ.	ПОДАП.	ДАТА
РАЗРАБ.	БЕЛГОВСКАЯ	СЖУ		
ПРОВ.	КРУПНИК	СЖУ		
РУК. ГР.	КРУПНИК	СЖУ		
И. КОМП.	ДЕЙТЕС	СЖУ		
УТВ.	СПИВАК	СЖУ		

A14Б576.000

ОПОРА ПОВДВИЖНАЯ  
ТРЕХРАДНАЯ

ЛИТ	ЛИСТ	ЛИСТОВ
И	1	2
САЧТЕВНИКИ ПО ПОСЛ		

КОПИРОВАЛ

ФОРМАТ А4

ИНВ. № ПОДА | ПОДАП. И ДАТА | ВЗАИМ. ИНВ. № | ИНВ. № ДУБЛ | ПОДАП. И ДАТА

ФОРМАТ	ЗОНА	ПОЗ.	ОБОЗНАЧЕНИЕ	НАИМЕНОВАНИЕ	КОЛ. НА ИСПОЛН. А14Б576.000-			ПРИМЕЧАНИЕ
					01	02	03	
A4	2		A14Б566.001-02	ХОМУТ		3		
			-03	ХОМУТ			3	
A4	3		A14Б566.002	ПОДУШКА	3			
			-01	ПОДУШКА		3		
			-02	ПОДУШКА			3	
			-03	ПОДУШКА			3	
				<u>СТАНДАРТНЫЕ ИЗДЕЛИЯ</u>				
				Гайки ГОСТ 5915-70				
	4			M10-6H5	12			
				M12-6H5		12	12	12
				Шайбы ГОСТ 10906-78				
	5			10.04	6			
				12.04		6	6	6

ИЗМ.	ЛИСТ	№ ДОКУМ.	ПОДАП.	ДАТА
------	------	----------	--------	------

A14Б576.000

Лист 2

КОПИРОВАЛ

ФОРМАТ А4

52203-05 А4



ЧИВ № 004 ПОЛП К АЛТА ВЗАИМНО № 118 № 4360. ПОДП И ДАТН  
 СЕРИЯ 5.900 -7 ВЫПУСК 4

А146 576 000 СБ

Рис. 1

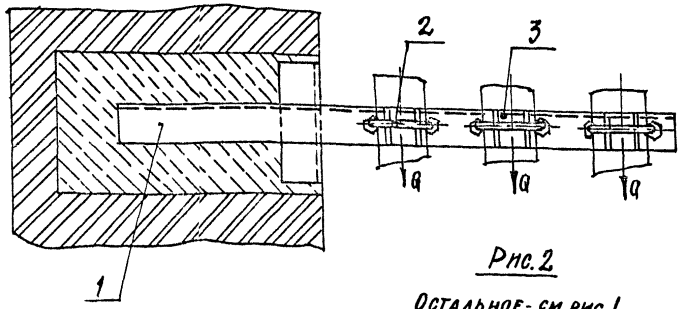
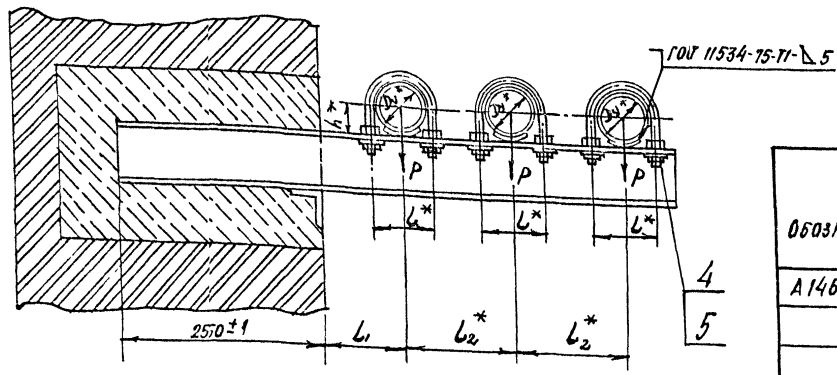
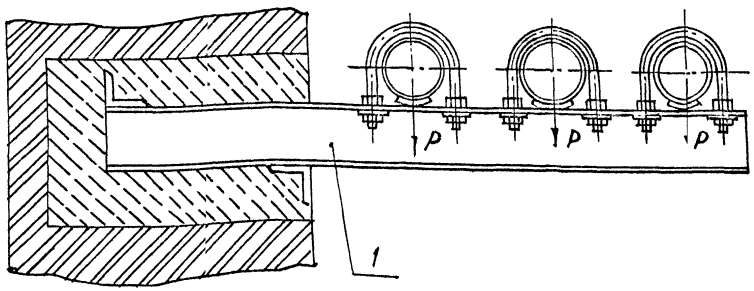


Рис. 2

ОСТАЛЬНОЕ - СМ. РИС. 1



ОБОЗНАЧЕНИЕ	Рис.	УСЛОВНЫЙ ПРОХОД D <sub>y</sub> , мм	ДОПУСКАЕМЫЕ НАГРУЗКИ, кгс		РАЗМЕРЫ, мм				МАССА, кг
			ВЕРТИК.	ГОРИЗОНТ.	L*	L <sub>1</sub>	L <sub>2</sub> *	H*	
			P	Q					
A 146 576 000	1	50	40	12	70	100 <sup>21</sup>	140	32	0,45
-01		65	56	17	90	120 <sup>21</sup>	160	41	1,40
-02	2	80	72	22	106	130 <sup>21</sup>	175	48	3,40
-03		100	120	36	122	140 <sup>21</sup>	195	57	13,80

\* РАЗМЕРЫ ДЛЯ СПРАВОК.

					А146 576.000 СБ			
ЧМ	Лист	№ ДОКУМ	ПОДП.	ДАТА	ОПОРА ПОВДВИЖНАЯ ТРЕХРОДНАЯ	ЛИТ.	МАССА	МАСШТАБ
РАЗРАБ.	БЕЛЫВСКАЯ	ВЗУ				И	СМ. ТАБЛ.	—
ПРОВ	КРУПНИК	ВЗУ				ЛИСТ   ЛИСТОВ		
НАЧ. ГР.	КРУПНИК	ВЗУ			САНТЕХНИПРОЕКТ			
ЛА СПЕЦ.								
И КОМП.	ЛЕИТЕС							
УТВ	СПИВАК							

Изм №	Подл и дата	Взам инв №	Изм №	Учел №	Подл и дата
1					

Обозначение	Наименование	Кол. на исполн. А14Б576 010 -			Примечание
		01	02	03	
	Документация				
	Сборочный чертеж	×	×	×	
	<u>ДЕТАЛИ</u>				
А3	1 А14Б 567. 001 -05	1	1	2	2
А3	2 А14Б 569. 001 -32	1			
	-33	1			
	-34		1		
	-35			1	

Изм лист		№ докум.	Подл	Дата
Разраб.		Белянская		
Пров.		Крупник		
Нач.гр.		Крупник		
Гл. спец.		Лейтес		
И контр.		Спивак		
Утв.				

А14Б 576.010

Кронштейн

Лист	Лист	Листов
И	1	1

САПТЕХНИПРОЕКТ

ФОРМАТ А4

Изм №	Подл и дата	Взам инв №	Изм №	Учел №	Подл и дата

Изм лист	№ докум.	Подл	Дата
Разраб.	Белянская		
Пров.	Крупник		
Нач.гр.	Крупник		
Гл. спец.			
И контр.	Лейтес		
Утв.	Спивак		

А14Б 585.001

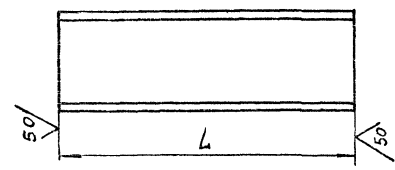
ПОПЕРЕЧИНА

СМ. ТАБЛ.

Лит.	Масса	Масштаб
И	СМ. ТАБЛ.	-
Лист	Листов	1

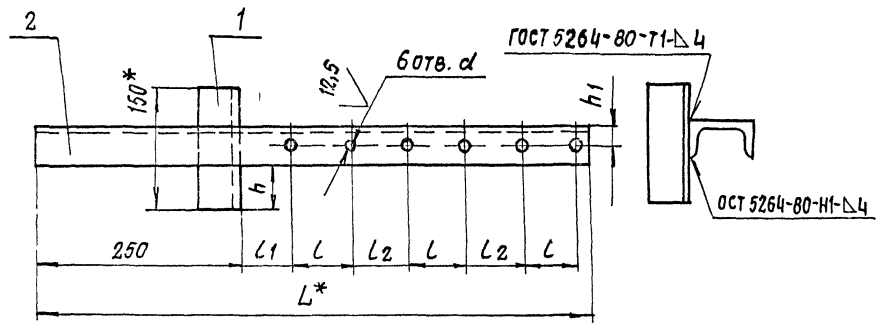
САПТЕХНИПРОЕКТ

А14Б 585.001



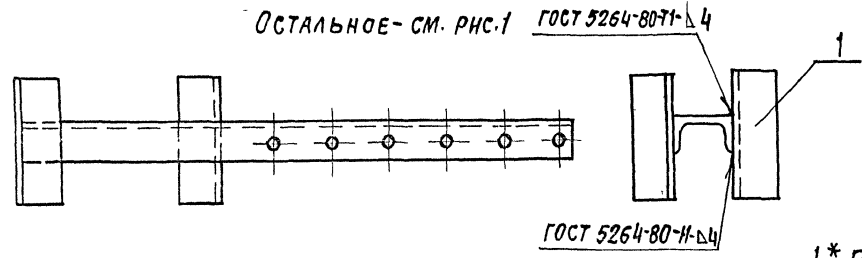
Обозначение	L, мм	МАТЕРИАЛ	Масса, кг
А14Б 585.001	150,10	ШВЕЛЛЕР 5 ГОСТ 8240-89 СТ.3 ГОСТ 535-88	0,72
-01		ШВЕЛЛЕР 6,5 ГОСТ 8240-89 СТ.3 ГОСТ 535-88	0,88
-02	180-10	ШВЕЛЛЕР 10 ГОСТ 8240-89 СТ.3 ГОСТ 535-88	1,54
-03	200-11,5		1,71
-04	750-2,0	ШВЕЛЛЕР 5 ГОСТ 8240-89 СТ.3 ГОСТ 535-88	3,60
-05	880-2,3		4,23
-06	950-2,3	ШВЕЛЛЕР 6,5 ГОСТ 8240-89 СТ.3 ГОСТ 535-88	5,60
-07	1100-2,6	ШВЕЛЛЕР 10 ГОСТ 8240-89 СТ.3 ГОСТ 535-88	9,40
-08	1200-2,6		10,30
-09	1300-3,7	ШВЕЛЛЕР 12 ГОСТ 8240-89 СТ.3 ГОСТ 535-88	19,80

Рис. 1



ОБОЗНАЧЕНИЕ	Рис.	РАЗМЕРЫ, мм							МАССА, кг
		L*	L	L1	L2	h	h1	d	
А14Б 576.010	1	695	70	65	70	55	25	12	5,46
- 01		765	90	75					14
- 02	2	810	106	77	69				6,83
- 03		870	122	79	73	49	30		12,12

Рис. 2



1.\* РАЗМЕРЫ ДЛЯ СПРАВОК  
 2. Н14; ±  $\frac{\pm 2}{2}$

ИЗМ. № ПОСЛ. ПОДП. И ДАТА  
 ВЗАМ. ИЛИ № ЧИЗ № ЧИЗЫЛ ПОДП. И ДАТА

				А14Б 576.010.СБ				
ИЗМ.	ЛИСТ	№ ДОКУМ.	ПОДП.	ДАТА	КРОНШТЕЙН	ЛИТ.	МАССА	МАСШТАБ
РАЗРАБ.	БЕЛЫВСКАЯ					И	СМ. ТАБЛ.	-
ПРОВ.	ХРУПНИК					ЛИСТ	ЛИСТОВ 1	
НАЧ. ГР.	ХРУПНИК					САНТЕХНИПРОЕКТ		
ТА. СПЕЦ.								
И КОНТР.	ЛЕНТЕС							
УТВ.	СЛИВАК							

ИНВ № ПОДА | ПОДП И ДАТА | ВЗЯИ ИНВ № | ИНВ № ДУБЛ | ПОДП И ДАТА

Серия 5.900 -7

выпуск 4

ФОРМ. ЗОНА	Лист	ОБОЗНАЧЕНИЕ	НАИМЕНОВАНИЕ	КОЛ. НА ИСПОЛН. А145577.000-							ПРИМЕЧАНИЕ	
				-	01	02	03	04	05	06		07
			ДОКУМЕНТАЦИЯ									
А3		А145577.000 СБ	СБОРОЧНЫЙ ЧЕРТЕЖ	X	X	X	X	X	X	X		
			СБОРОЧНЫЕ ЕДИНИЦЫ									
А4	1	А145567.010	ОПОРА	3								
		- 01	ОПОРА		3							
		- 02	ОПОРА			3						
		- 03	ОПОРА				3					
		- 04	ОПОРА					3				
		- 05	ОПОРА						3			
		- 06	ОПОРА							3		
		- 07	ОПОРА								3	

ИЗМ.	ЛИСТ	№ ДОКУМ.	ПОДП.	ДАТА
РАЗРАБ.	БЕЛЯВСКАЯ			
ПРОВ.	КРУПНИК			
РИС. ГР.	КРУПНИК			
И КОНТР.	ЛЕЙТЕС			
УГО.	С.И.И.И.			

А145577.000

ОПОРА подвижная  
ТРЕХРАДНАЯ

ЛИТ.	ЛИСТ	Листов
И	1	2

САНТЕХНИИПРОЕКТ

КОПИРОВАЛ

ФОРМАТ А4

ИНВ № ПОДА | ПОДП. И ДАТА | ВЗЯИ ИНВ № | ИНВ № ДУБЛ | ПОДП. И ДАТА

ФОРМ. ЗОНА	Лист	ОБОЗНАЧЕНИЕ	НАИМЕНОВАНИЕ	КОЛ. НА ИСПОЛН. А145577.000-							ПРИМЕЧАНИЕ	
				-	01	02	03	04	05	06		07
А4	2	А145570.010 - 03	КРОНШТЕЙН	1	1							
		- 04	КРОНШТЕЙН			1	1					
		- 05	КРОНШТЕЙН					1	1			
		- 06	КРОНШТЕЙН							1	1	

ИЗМ.	ЛИСТ	№ ДОКУМ.	ПОДП.	ДАТА
------	------	----------	-------	------

А145577.000

Лист 2

КОПИРОВАЛ

ФОРМАТ А4

25706-05-51

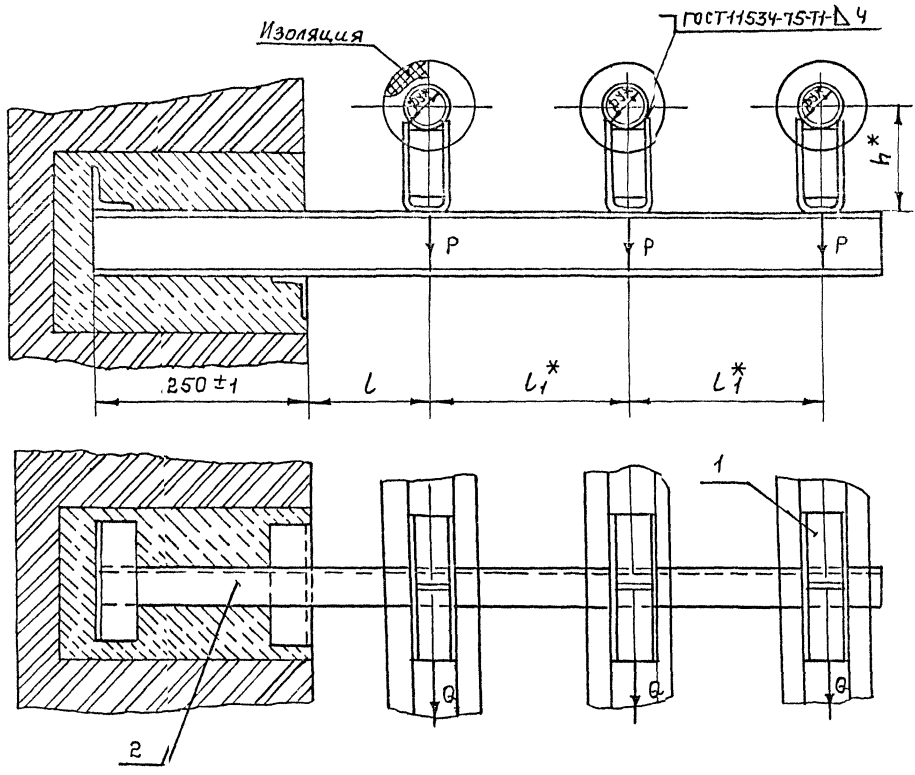
50

А14Б 577.000 СБ

ВЫПУСК 4

СЕРИЯ 5.900 - 7

ИЗМ. № ПОДП. ПОД П. И ДАТА ВЗЯТИИ В РАБОТУ ИЛИ В ПРОЦЕССЕ ПОДП. И ДАТА



Обозначение	Условный проход Ду, мм	Допускаемые нагрузки, кгс		Размеры, мм			Масса, кг
		Вертик. P	Горизонт. Q	L	Li*	Lj*	
А14Б577.000	50	51	15	150±1	245	132	11,54
-01				182	12,80		
-02	65	78	23	160±1	270	140	13,23
				190	14,61		
-04	80	107	32	185±1	320	147	18,90
-05				197	20,30		
-06	100	157	47	195±1	340	156	25,34
-07				206	26,92		

\*РАЗМЕРЫ ДЛЯ СПРАВОК.

				А14Б 577. 000 СБ				
ИЗМ. ЛИСТ	№ ДОКУМ.	ПОДП.	ДАТА	ОПОРА ПОДВИЖНАЯ ТРЕХРАДНАЯ.		ЛИТ	МЯСШ	МАСШТАБ
РАЗРАБ.	БЕЛДВСКАЯ	БМ				И	СМ	ТАБЛ.
ПРОВ.	КРУПНИК	КР				ЛИСТ	ЛИСТОВ 1	
НАЧ. ГР.	КРУПНИК	КР				САНТЕХНИИПРОЕКТ		
И. КОНТР.	БЕЙТЕС	Б						
УТВ.	СПИВАК	СП						

ФОРМАТ	ЗНАК	ПОЗ	ОБОЗНАЧЕНИЕ	НАИМЕНОВАНИЕ	КОЛ. НА ИСПОЛН. А14Б578.000-			ПРИМЕЧАНИЕ
					-	01	02	
				<u>ДОКУМЕНТАЦИЯ</u>				
А3			А14Б 578.000 СБ	СБОРОЧНЫЙ ЧЕРТЕЖ	×	×	×	
				<u>СБОРОЧНЫЕ ЕДИНИЦЫ</u>				
А4	1		А14Б 578.010	КРОНШТЕЙН	1			
			- 01	КРОНШТЕЙН		1		
			- 02	КРОНШТЕЙН			1	
				<u>ДЕТАЛИ</u>				
А4	2		А14Б 566.001	ХОМУТ	3			
			- 01	ХОМУТ		3		
			- 02	ХОМУТ			3	

ИЗМ	ЛИСТ	№ ДОКУМ	ПОДП.	ДАТА
РАЗРЯБ.		БЕЛВСКАЯ	<i>В.В.</i>	
ПРОВ		КРУЛНИК	<i>В.В.</i>	
РУК ГРУП		КРУЛНИК	<i>В.В.</i>	
И КОНТР.		ДЕЙТЕС	<i>В.В.</i>	
УТВ		СПИВАК	<i>В.В.</i>	

А14Б 578.000

Опора подвижная  
ТРЕХРЯДНАЯ

ЛИСТ	ЛИСТ	ЛИСТОВ
1	1	2

ГАНТЕХНИПРЕКТ

КОПИРОВАЛ

ФОРМАТ А4

ИНВ.№ ПОДЛ	ПОДП. И ДАТА	ВЗЯМ.ИНВ.№	ИНВ.№ ДУБЛ	ПОДП. И ДАТА
------------	--------------	------------	------------	--------------

ФОРМАТ	ЗНАК	ПОЗ	ОБОЗНАЧЕНИЕ	НАИМЕНОВАНИЕ	КОЛ. НА ИСПОЛН. А14Б578.000			ПРИМЕЧАНИЕ
					-	01	02	
А4	3		А14Б 566.002	ПОДУШКА	3			
			- 01	ПОДУШКА		3		
			- 02	ПОДУШКА			3	
				<u>СТАНДАРТНЫЕ ИЗДЕЛИЯ</u>				
				Гайки ГОСТ 5915-70				
		4		М10 - 6Н.5	12			
				М12 - 6Н.5		12	12	
				Шайбы ГОСТ 10906-78				
		5		10.02	6			
				12.02		6	6	

ИЗМ	ЛИСТ	№ ДОКУМ	ПОДП.	ДАТА
-----	------	---------	-------	------

А14Б 578.000

ЛИСТ  
2

КОПИРОВАЛ

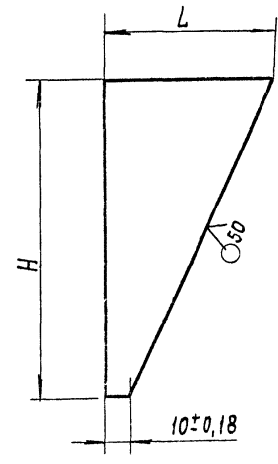
ФОРМАТ А4

№№ ПОДП. ЗОНА	№ ПОДП.	ОБОЗНАЧЕНИЕ	НАИМЕНОВАНИЕ	КОЛ. НА ИСПОЛН.		ПРИМЕЧАНИЕ
				01	02	
		А14Б 578.010 СБ	СБОРОЧНЫЙ ЧЕРТЕЖ	×	×	
		<u>Д Е Т А Л И</u>				
А4	1	А14Б 568.001 -02	КОСЫНКА	1	1	
		-03	КОСЫНКА	1	1	
А3	2	А14Б 569.001 -36	ПОПЕРЕЧИНА	1	1	
		-37	ПОПЕРЕЧИНА	1	1	
		-38	ПОПЕРЕЧИНА	1	1	
А4	3	А14Б 578.001	КОСЫНКА	1	1	
		-01	КОСЫНКА	1	1	

А14Б 578.010			
КРОНШТЕЙН			
ИЗМ. ЛИСТ	№ ДОКУМ.	ПОДП.	ДАТА
РАЗРАБ.	БЕЛЯВСКАЯ	В.М.	
ПРОВ.	КРУПНИК	В.С.	
Н. КОНТР.	ЛЕЙТЕС	В.С.	
УТВ.	СПИВАК	В.С.	
КОПИРОВАЛ			
ФОРМАТ А4			

№№ ПОДП.	ПОДП.	И ДАТА	ВЗАМ. ИЛИ № ИЛИ № АУБЛ.	ПОДП.	И ДАТА
А14Б 578 001					
Изм. Лист			№ ДОКУМ.	ПОДП.	ДАТА
РАЗРАБ.			БЕЛЯВСКАЯ	В.М.	
ПРОВ.			КРУПНИК	В.С.	
НАЧ. ГР.			КРУПНИК	В.С.	
Н. КОНТР.			ЛЕЙТЕС	В.С.	
УТВ.			СПИВАК	В.С.	
			КОСЫНКА		
			Лист	В ГОСТ 19903-74	
			Ст	3 ГОСТ 14637-89	
			Лист		МАССА
			И	СМ. ТАБЛ.	МАШТАБ
			Лист	Листов	1
САНТЕХНИПРОЕКТ					

ОБОЗНАЧЕНИЕ	РАЗМЕРЫ, ММ		МАССА, КГ
	Л	Н	
А14Б 578 001	80-0,74	150-1,0	0,43
-01	100-0,87	180-1,0	0,63

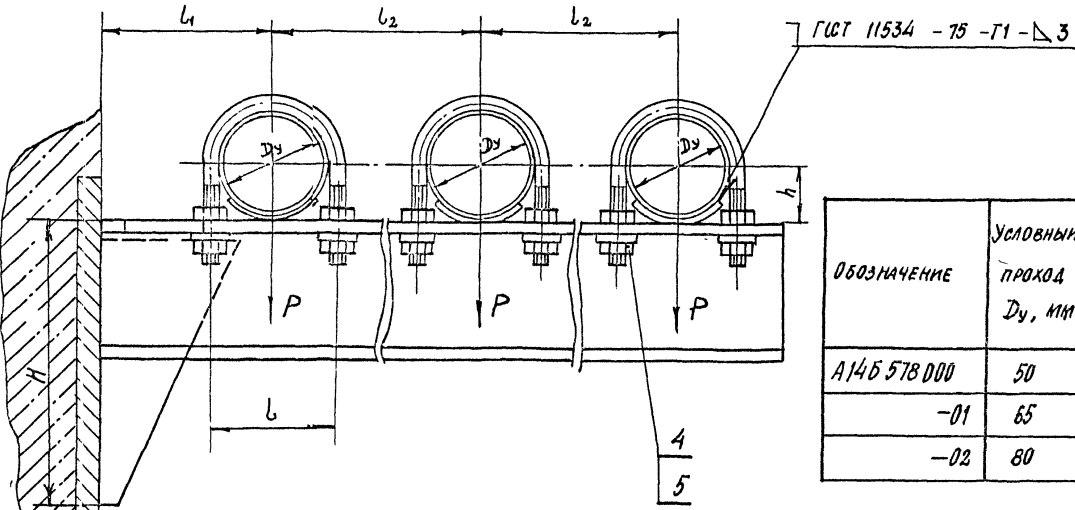


А14Б 578 001

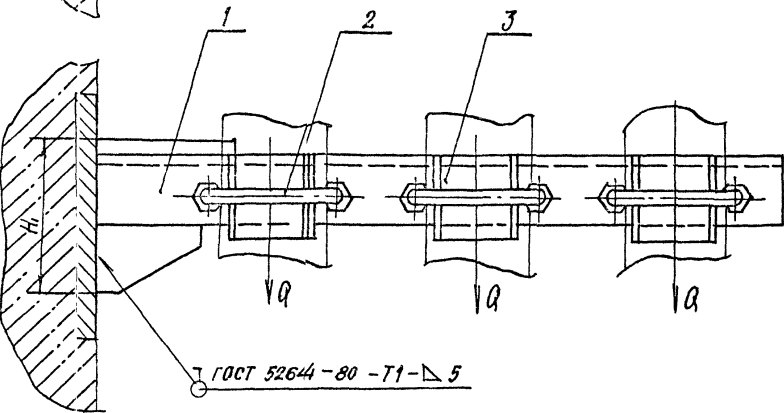
1/1

А14Б 578 000 СБ

СЕРИЯ 5.900 -7 ВЫПУСК 4



ОБОЗНАЧЕНИЕ	УСЛОВНЫЙ ПРОХОД Dy, мм	ДОПУСКАЕМОЕ НАГРУЗКИ, кгс		РАЗМЕРЫ, мм						МАССА, кг
		ВЕРТ. П	ГОР.ЗОНТ. Q	H	H1	h	L	L1	L2	
А14Б 578 000	50	40	12	160	88	32	70	100	140	4,7
-01	65	56	17			41	90	120	160	5,8
-02	80	72	22	190	98	48	106	130	175	6,3



РАЗМЕРЫ ДЛЯ СПРАВОК.

А14Б 578.000 СБ

ИЗМ.	ЛИСТ	№ ДОКУМ.	ПОДП.	ДАТА
РАЗРАБ.	БЕЛАЗОВСКАЯ	СМТ		
ПРОВ.	КРИПНИК	ВР		
НАЧ. ГР.	КРИПНИК	ВР		
И СПЕЦ.				
И КОНТР.	ЛЕНТЕС	Л.И.		
УТВ.	СПИВАК	С.В.		

ОПОРА ПОДВИЖНАЯ ТРЕХРОЛОВАЯ

ЛИТ.	МАССА	МАСШТАБ
И	СМ. ТАБЛ.	—
ЛИСТ	ЛИСТОВ 1	

САНТЕХНИПРОЕКТ

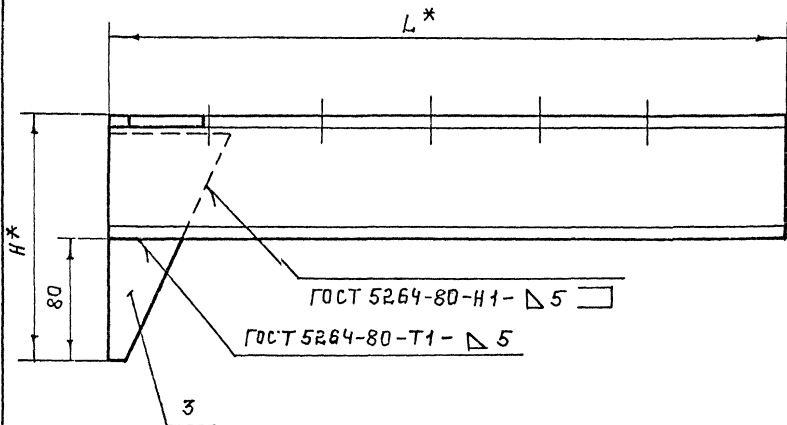
ИЗМ. № ПОДА ПОДАТ И ДАТА  
 ВЗЯТ ИЛИ № ИЛИ № ДИСТ. ПОДАТ И ДАТА



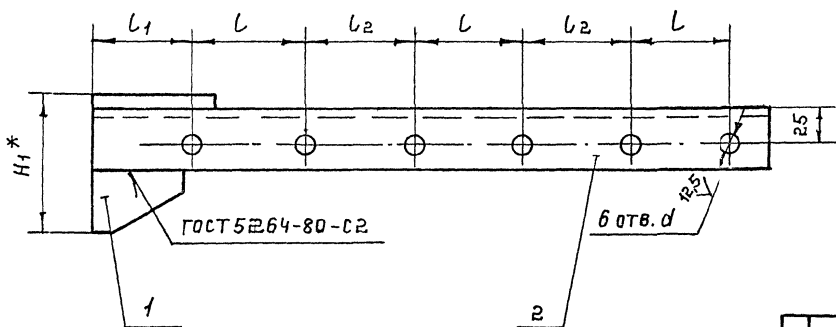
А14Б 578.010 СБ

выпуск 4

Серия 5.900 -7



Обозначение	Размеры, мм.						d	Масса, кг
	$L^*$	L	$L_1$	$L_2$	H*	$H_1^*$		
А14Б 578.010	440	70	65	70	160	88	12	3,7
-01	510	90	75				14	4,4
-02	560	106	77	69	190	98	14	4,74



1.\* Размеры для справок  
2  $H_1^*$ ;  $\pm \frac{t_2}{2}$ .

Инв.№ подл. подл. и д. арт. 163ам. инв. № инв. № арт. подл. и д. арт.

А14Б 578.010 СБ						Лист	Масса	Кр.шт.
ИЗМ.	ЛИСТ	ИЗДАНИЕ	М. ПОД.	ДАТА		И	См. ТАБЛ.	—
РАЗРАБ.	БЕЛЯВСКАЯ							
ПРОВ.	КРУПНИК							
НАЧ. ГР.	КРУПНИК					Лист	Листов	1
Гл. спец.						САНТЕХНИПРОЕКТ		
Н. контр.	ЛЕНТЕС							
УТВ.	СЛАНЯК							

Копировал: 25206-05 56 ФОРМАТ А3

Серия 5.900 -7 выпуск 4

Инв.№ подл		Подп. и дата		Взам инв.№		Инв.№ дубл		Подп. и дата							
Формат	Зона	Поз.	Обозначение		Наименование		Кол. на исполн. А14Б579.000-							Примечание	
							-	01	02	03	04	05	06		07
						ДОКУМЕНТАЦИЯ									
A3			A14Б579.000СБ			СБОРОЧНЫЙ ЧЕРТЕЖ									
						ДЕТАЛИ									
A3	1		A14Б579.001			ТЯГА	1								
			- 01			ТЯГА		1							
			- 02			ТЯГА			1						
			- 03			ТЯГА				1					
			- 04			ТЯГА					1				
			- 05			ТЯГА						1			
			- 06			ТЯГА							1		
			- 07			ТЯГА								1	

ИЗМ.	Лист	№ докум.	подп.	дата
РАЗРЪВ	БЕЛЯВСКАЯ			
ПРОВ	КРУПНИК			
РУК.ГР.П.	КРУПНИК			
И КОНТР.	ЛЕЯТЕС			
УТВ.	СПИВЯК			

A14Б579.000

ОПОРА  
ПОДВЕСНАЯ

Лист	Лист	Листов
И	1	3

САНТЕХНИИПРОЕКТ

КОПИРОВАЛ

ФОРМАТ А4

Инв.№ подл		Подп. и дата		Взам инв.№		Инв.№ дубл		Подп. и дата							
Формат	Зона	Поз.	Обозначение		Наименование		Кол. на исполн. А14Б579.000							Примечание	
							-	01	02	03	04	05	06		07
A4	2		A14Б579.002			ТЯГА	1	1							
			- 01			ТЯГА			1	1					
			- 02			ТЯГА					1	1	1	1	
A4	3		A14Б579.003			УШКО	3	3							
			- 01			УШКО			3	3					
			- 02			УШКО					3	3	3	3	
A4	4		A14Б579.004			СЕРЬГА	1	1	1	1					
			- 01			СЕРЬГА					1	1	1	1	
A4	5		A14Б579.005			ПОЛУХОМУТ	2								
			- 01			ПОЛУХОМУТ		2							
			- 02			ПОЛУХОМУТ			2						
			- 03			ПОЛУХОМУТ				2					
			- 04			ПОЛУХОМУТ					2				
			- 05			ПОЛУХОМУТ						2			
			- 06			ПОЛУХОМУТ							2		
			- 07			ПОЛУХОМУТ								2	

ИЗМ.	Лист	№ докум.	подп.	дата
------	------	----------	-------	------

A14Б579.000

Лист

2

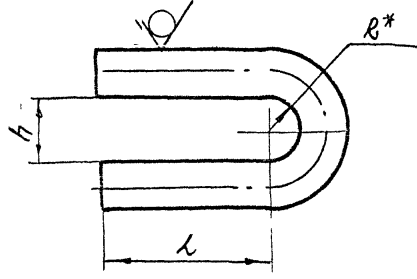
КОПИРОВАЛ

ФОРМАТ А4

СЕРИЯ 5.900 -7 ВЫПУСК 4

А14Б 579.003

50/1/1



ОБОЗНАЧЕНИЕ	РАЗМЕРЫ, мм			МАТЕРИАЛ	МАССА, кг
	L	h	R*		
A14Б579 003	35 <sup>+0,31</sup>	123 <sup>+0,43</sup>	6,5	Круг 10 ГОСТ 2590-88 Ст.3 ГОСТ 535-88	0,056
-01	45 <sup>+0,31</sup>	115 <sup>+0,43</sup>	7,5	Круг 12 ГОСТ 2590-88 Ст.3 ГОСТ 535-88	0,11
-02	55 <sup>+0,31</sup>	220 <sup>+0,52</sup>	10	Круг 16 ГОСТ 2590-88 Ст.3 ГОСТ 535-88	0,24

\* РАЗМЕР ДЛЯ СПРАВКИ

ИЗМ. №	ПОДЛ. И ДАТА	ВЗН. ИМВ. №	ИМВ. №	ПОДЛ. И ДАТА
ИЗМ. Лист	№ ДОКУМ.	ПОДЛ.	ДАТА	
РАЗРАБ. БЕЛЯВСКАЯ	01			
ПРОВ. ГРУДНИК	БР			
НАЧ. ГР. ГРУДНИК	БР			
ПР. СПЕЦ. Н. КОНТР. УТВ.	ПЕНТЭС			
	СПИВАК			

А14Б 579.003			
Ушко	ЛИТ.	МАССА	МАСШТАБ
	И	СМ. ТАБЛ	-
	ЛИСТ	ЛИСТОВ 1	
СМ. ТАБЛ.	САНТЕХНИПРОЕКТ		

КОПИРОВАЛ

ФОРМАТ А4

ИМВ. № ПОДЛ.	ПОДЛ. И ДАТА	ВЗН. ИМВ. №	ИМВ. №	ПОДЛ. И ДАТА	НАИМЕНОВАНИЕ	КОЛ. НА ИСПОЛН. А14Б 579.000 -						ПРИМЕЧАНИЕ		
						-	01	02	03	04	05		06	07
					СТАНДАРТНЫЕ ИЗДЕЛИЯ									
6					БОЛТЫ ГОСТ 1798-70									
					M10 x 30 - 6g. 36		2							
					M12 x 35 - 6g. 36			2						
					M16 x 40 - 6g. 36				2					
					M20 x 50 - 6g. 36					2				
7					ТАНКИ ГОСТ 5915-70									
					M10 - 6H. 5		2							
					M12 - 6H. 5			2						
					M16 - 6H. 5				2					
8					M20 - 6H. 4						2			
					M10 - 6H. 5					2				
9					M12 - 6H. 5					2				
					M16 - 6H. 5						2			
					ШАЙБЫ ГОСТ 11371-78									
					10 OR									
					12 OR									
					16 OR									

А14Б 579.000

КОПИРОВАЛ

ФОРМАТ А4

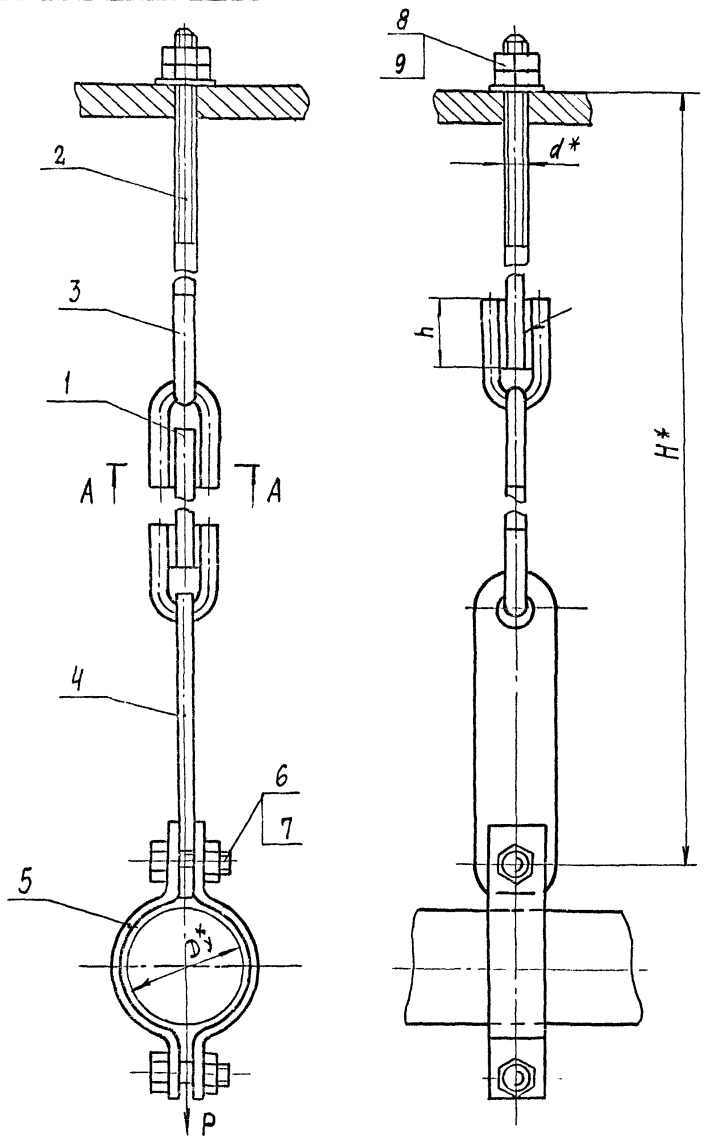
Лист 3

25206-05 58

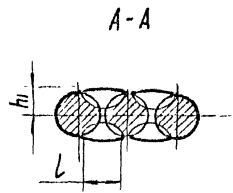
А14Б 579.000

СЕРИЯ 5.900.-7 ВЫПУСК 4

№ИСЛ. ПОДА. ПОДА И ДАТА  
 №САМ. ПОДА. ПОДА И ДАТА  
 №ВЗ. ПОДА. ПОДА И ДАТА  
 №ВЗ. ПОДА. ПОДА И ДАТА



ОБОЗНАЧЕНИЕ	Условный проход Ду*, мм	Допускаемая нагрузка Р, кгс	РАЗМЕРЫ, мм					МАССА, кг
			h*	h	h <sub>1</sub>	L	d*	
А14Б 579.000	50	250	540	26 <sup>+0,52</sup>	6 <sup>+1</sup>	10 <sup>+1</sup>	M10	1,180
-01	65		550					1,182
-02	80		700	34 <sup>+0,62</sup>	7 <sup>+1</sup>		M12	1,620
-03	100		730					1,700
-04	125	400	790	43 <sup>+0,62</sup>	9 <sup>+1</sup>	12 <sup>+1</sup>	M16	3,330
-05	150		840					3,800
-06	200	1500	850					4,700
-07	250							5,130



- \* Размеры для справок
- Сварка ручная дуговая

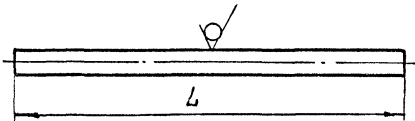
				А14Б 579 000 СБ			ЛИТ	МАССА	МАСШТАБ
				Опора			И	СМ	—
				ПОВЕСНАЯ					
ИЗМ	ЛИСТ	№ ДОКУМ	ПОДП	ДАТА					
		РАЗРАБ	БЕЛЯВСКАЯ	БЗУ					
		ПРОВ	КРУПНИК	БЗУ					
		НАЧ ГР	КРУПНИК	БЗУ					
		ГЛ СПЕЦ							
		И КОНТР	ЛЕЙТЕС	БЗУ					
		УТВ	СПИВАК						
							ЛИСТ	ЛИСТОВ	
							САНГЕХНИИПРОЕКТ		

А14Б 579.001

50 (✓)

ВЫПУСК 4

Серия 5900 -7



Обозначение	L, мм	Материал	Масса, кг
A14Б579.001	194-1,15	Круг 10 ГОСТ 2590-88 Ст.3 ГОСТ 535-88	0,120
-01	198-1,15		0,121
-02	340-1,4	Круг 12 ГОСТ 2590-88 Ст.3 ГОСТ 535-88	0,30
-03	327-1,4		0,28
-04	234-1,4	Круг 16 ГОСТ 2590-88 Ст.3 ГОСТ 535-88	0,37
-05	277-1,3		0,43
-06	240-1,15	Круг 10 ГОСТ 2590-88 Ст.3 ГОСТ 535-88	0,38
-07	274-1,3		0,43
-08	95-0,87	Круг 10 ГОСТ 2590-88 Ст.3 ГОСТ 535-88	0,058
-09	105-0,87		0,064
-10	135-1,0	Круг 12 ГОСТ 2590-88 Ст.3 ГОСТ 535-88	0,118
-11	122-1,0		0,110
-12	127-1,0	Круг 16 ГОСТ 2590-88 Ст.3 ГОСТ 535-88	0,200
-13	159-1,0		0,250
-14	277-1,3	Круг 12 ГОСТ 2590-88 Ст.3 ГОСТ 535-88	0,430
-15	147-1,0		0,230
-16	894-2,3	Круг 10 ГОСТ 2590-88 Ст.3 ГОСТ 535-88	0,535
-17	886-2,3		0,530
-18	876-2,3	Круг 12 ГОСТ 2590-88 Ст.3 ГОСТ 535-88	0,740
-19	863-2,3		0,720
-20	684-2,0	Круг 16 ГОСТ 2590-88 Ст.3 ГОСТ 535-88	1,08

Продолжение

Обозначение	L, мм	Материал	Масса, кг
A14Б579.001- 21	709-2,0	Круг 16 ГОСТ 2590-88 Ст.3 ГОСТ 535-88	1,05
- 22	677-2,0		1,00
- 23	647-2,0		0,95
- 24	257-1,3	Круг 10 ГОСТ 2590-88 Ст.3 ГОСТ 535-88	0,16
- 25	338-1,3		0,30
- 26	274-1,3	Круг 16 ГОСТ 2590-88 Ст.3 ГОСТ 535-88	0,43
- 27	96-0,87		0,06
- 28	122-1,0	Круг 12 ГОСТ 1990-88 Ст.3 ГОСТ 535-88	0,10
- 29	202-1,15		0,32
- 30	222-1,15	Круг 16 ГОСТ 2590-88 Ст.3 ГОСТ 535-88	0,35
- 31	1446-3,1		0,89
- 32	1442-3,1	Круг 12 ГОСТ 2590-88 Ст.3 ГОСТ 535-88	1,26
- 33	1317-3,1		2,08
- 34	231-1,15	Круг 12 ГОСТ 2590-88 Ст.3 ГОСТ 535-88	0,20
- 35	243-1,15		0,38
- 36	250-1,15	Круг 16 ГОСТ 2590-88 Ст.3 ГОСТ 535-88	0,39
- 37	121-1,0		0,11
- 38	142-1,0	Круг 16 ГОСТ 2590-88 Ст.3 ГОСТ 535-88	0,22
- 39	152-1,0		0,24

№№ по подл. Подл. и дата  
Взам. инв. № Инв. № дубл. Подл. и дата  
Взам. инв. № Инв. № дубл. Подл. и дата

А14Б 579.001

ИЗМ.	АНСТ	№ ДОКУМ.	ПОДП.	ДАТА	ТЯГА	АНТ	МАССА	МАСШТАБ
РАЗРАБ.	БЕЛЯЕВСКАЯ					И	СМ. ТАБЛ	-
ПРОВ.	КРУПНИК					АНСТ	АНСТОВ	1
НАЧ. ГР.	КРУПНИК					САНТЕХНИПРОЕКТ		
ГЛА СПЕЦ.						СМ. ТАБЛ		
И КОНТР.	ЛЕНТЕС					САНТЕХНИПРОЕКТ		
УТВ.	СПИВАК					САНТЕХНИПРОЕКТ		

Рис.1

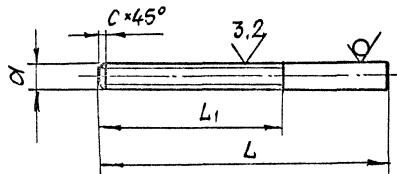
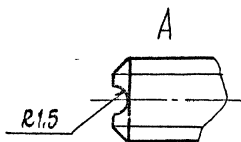


Рис.2

ОСТАЛЬНОЕ - СМ. РИС.1



ОБОЗНАЧЕНИЕ	Рис.	РАЗМЕРЫ, мм				МАТЕРИАЛ	МАССА, кг
		L	L <sub>1</sub>	C	d		
А14Б 579.002	1	140	90	1,6	M10-6g	Круг 110 ГОСТ 2590-88 Ст.3 ГОСТ 535-88	0,086
-01		135	100		M12-6g	Круг 112 ГОСТ 2590-88 Ст.3 ГОСТ 535-88	0,12
-02		220	130	2	M16-6g	Круг 16 ГОСТ 2590-88 Ст.3 ГОСТ 535-88	0,34
-03		170	110				0,26
-04	2	140	90	1,6	M10LH-6g	Круг 110 ГОСТ 2590-88 Ст.3 ГОСТ 535-88	0,086
-05		135	100		M12LH-6g	Круг 112 ГОСТ 2590-88 Ст.3 ГОСТ 535-88	0,12
-06		170	110	2	M16LH-6g	Круг 16 ГОСТ 2590-88 Ст.3 ГОСТ 535-88	0,26
-07		125	30				1,6
-08	1	130					0,20
-09		145	50	2	M16-6g	Круг 16 ГОСТ 2590-88 Ст.3 ГОСТ 535-88	0,22
-10		165					0,26
-11		220					0,35

НЕУКАЗАННЫЕ ПРЕДЕЛЬНЫЕ ОТКЛОНЕНИЯ РАЗМЕРОВ: h14; ±  $\frac{e2}{2}$

ИЗМ. № ПОДАП. И ДАТА

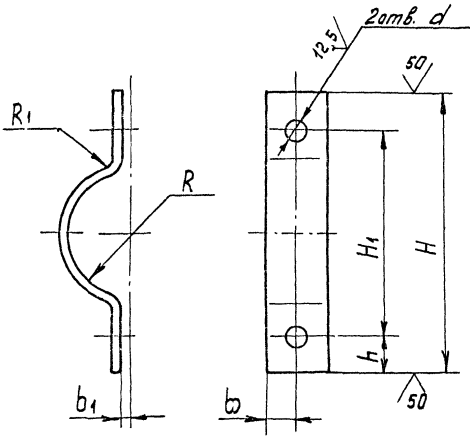
ВЗЛМ ИЛИ № АИВ № ДИЗА ПОДАП. И ДАТА

А14Б 579.002							
ИЗМ. ЛИСТ	№ ДОКУМ.	ПОДАП.	ДАТА	ТЯГА	ЛИТ.	МАССА	НАСЧТАВ
РАЗРАБ. БЕЛЯВСКАЯ	02/21				И	СМ. ТАБЛ.	—
ПРОВ. КРУПНИК	12/21				ЛИСТ	ЛИСТОВ 1	
НАЧ. ГР. КРУПНИК	12/21			СМ. ТАБЛ.	САНТЕХНИПРОЕКТ		
ГЛ. СПЕЦ.							
И. КОНТР. ЛЕЙТЕС							
УТВ. СПИВАК							

A146 579.005

0(✓)

СЕРИЯ 5.900 - 7 Выпуск 4



Обозначение	Размеры, мм								Материал	Масса, кг
	t	H1	h	b	b1	R	R1	d		
A146 536. 005	147	104	18	15	4	30	5	12 <sup>+0,43</sup>	Полоса 5x30 ГОСТ 103-76 Ст.3 ГОСТ 535-88	0,21
-01	160	120	20			39		0,23		
-02	170	134	18			45		0,24		
-03	210	160	20			54		0,28		
-04	220	180	20	20	6	67	7	18 <sup>+0,43</sup>	Полоса 5x40 ГОСТ 103-76 Ст.3 ГОСТ 535-88	0,42
-05	255	216	24,5	25	8	80	9	20 <sup>+0,52</sup>	Полоса 5x30 ГОСТ 103-76 Ст.3 ГОСТ 535-88	0,62
-06	350	280	35			110		1,04		
-07	410	340	35			137		1,5		

Неуказанные предельные отклонения размеров:  $h14; \pm \frac{t2}{2}$ ;

УНВ и Подп. Подп. и дата Взам инв.л. Инв. № учёт. Подп. и дата

A146 579.005				Лист	Масса	Масшт
Полухомут				И	Ст. табл.	—
См. табл.				Лист Листов 1		
САНТЕХНИИПРОЕКТ						

ФОРМАТ	ЗОНА	ПОЗ.	ОБОЗНАЧЕНИЕ	НАИМЕНОВАНИЕ	КОЛ. НА ИСПОЛН. А14Б580.000-							ПРИМЕЧАНИЕ	
					-	01	02	03	04	05	06		07
				ДОКУМЕНТАЦИЯ									
A3			A14Б 580.000 СБ	СБОРОЧНЫЙ ЧЕРТЕЖ	X	X	X	X	X	X	X		
				ДЕТАЛИ									
A3	1		A14Б 579.001 -08	ТЯГА	1								
			-09	ТЯГА		1							
			-10	ТЯГА			1						
			-11	ТЯГА				1					
			-12	ТЯГА					1				
			-13	ТЯГА						1			
			-14	ТЯГА							1		
			-15	ТЯГА								1	

ИЗМ. ЛИСТ				№ ДОКУМ.				ПОДП.		ДАТА		A14Б 580.000					
РАЗРАБ				БЕЛЯВСКАЯ				В.М.				ОПОРА					
ПРОВ				КРУПНИК				В.М.				ПОДВЕСНАЯ					
ЭКСПЛУАТ				КРУПНИК				В.М.				ЛИСТ		ЛИСТ		ЛИСТОВ	
И-КОНТР				АЕНТЕС				В.М.				И		1		3	
УТВ				СПИВАК				В.М.				САНТЕХНИПРОЕКТ					

КОПИРОВАЛ ФОРМАТ А4

ФОРМАТ	ЗОНА	ПОЗ.	ОБОЗНАЧЕНИЕ	НАИМЕНОВАНИЕ	КОЛ. НА ИСПОЛН. А14Б580.000-							ПРИМЕЧАНИЕ	
					-	01	02	03	04	05	06		07
A4	2		A14Б 579.002	ТЯГА	1	1							
			-01	ТЯГА			1	1					
			-03	ТЯГА					1	1	1	1	
	3		-04	ТЯГА	1	1							
			-05	ТЯГА			1	1					
			-06	ТЯГА					1	1	1	1	
A4	4		A14Б 579.003	УШКО	4	4							
			-01	УШКО			4	4					
			-02	УШКО					4	4	4	4	
A4	5		A14Б 579.004	СЕРЬГА	1	1	1	1					
			-01	СЕРЬГА					1	1	1	1	
A4	6		A14Б 579.005	ПОЛУХОМУТ	2								
			-01	ПОЛУХОМУТ		2							
			-02	ПОЛУХОМУТ			2						
			-03	ПОЛУХОМУТ				2					
			-04	ПОЛУХОМУТ					2				
			-05	ПОЛУХОМУТ						2			
			-06	ПОЛУХОМУТ							2		
			-07	ПОЛУХОМУТ								2	

ИЗМ. ЛИСТ				№ ДОКУМ.				ПОДП.		ДАТА		A14Б 580.000					
												КОПИРОВАЛ ФОРМАТ А4					
												ЛИСТ					
												2					



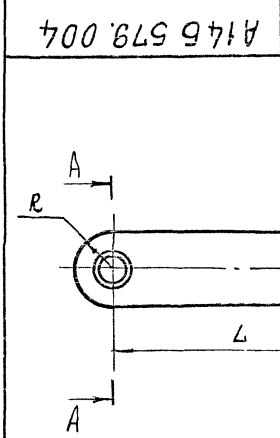
ИМЬ № ПОДЛ. ПОДП. И ДАТА ВЗЯТ ИМЬ № ИЛИВ № ДИША ПОДП. И ДАТА

ФОРМАТ	ЗОНА	ПОЗ.	ОБОЗНАЧЕНИЕ	НАИМЕНОВАНИЕ	КОЛ. НА ИСПОЛН А14Б 580 000 -							ПРИМЕЧАНИЕ
					01	02	03	04	05	06	07	
А4	7	А14Б 580.001	-01	ПРОУШИНА	1	1	1	1	1	1		
				ПРОУШИНА								
				СТАНДАРТНЫЕ ИЗДЕЛИЯ								
				БОЛТЫ ГОСТ 7798-70								
	8			M10*30-6g.36	2	2						
				M12*35-6g.36		2	2					
				M16*40-6g.36		2	2					
				M20*50-6g.36				2	2			
				ГАЙКИ ГОСТ 5915-70								
				M10-6H.5	2	2						
				M12-6H.5		2	2					
				M16-6H.5				2	2			
				M20-6H.4						2	2	
				МУФТЫ ГОСТ 16127-76								
	10			M10	1	1						
				M12			1	1				
				M16					1	1	1	1

ИЗМ. ЛИСТ № ДОКУМ. ПОДП. И ДАТА А14Б 580 000 ИСПОЛНИТЕЛЬ

ИМЬ № ПОДЛ. ПОДП. И ДАТА ВЗЯТ ИМЬ № ИЛИВ № ДИША ПОДП. И ДАТА

ИЗМ. ЛИСТ	№ ДОКУМ.	ПОДП.	ДАТА
РАЗРАБ.	БЕЛЯВСКАЯ	СВ	
ПРОВ.	КРУПНИК	СВ	
НАЧ. ГР.	КРУПНИК	СВ	
ГЛ. СПЕЦ.			
Н. КОНТР.	ЛЕЙТЕС		
УТВ.	СПИВАК		



ОБОЗНАЧЕНИЕ	РАЗМЕРЫ, ММ				МАТЕРИАЛ	МАССА, КГ
	L	d	R	c		
A14Б 579.004	125 <sup>+0.14</sup>	18 <sup>+0.05</sup>	18	2	Лист 8 ГОСТ 19903-74 Ст.3 ГОСТ 14637-89	0,32
-01	150 <sup>+0.20</sup>	26 <sup>+0.08</sup>	26	3	Лист 12 ГОСТ 19903-74 Ст.3 ГОСТ 19903-89	0,86

НЕУКАЗАННЫЕ ПРЕДЕЛЬНЫЕ ОТКЛОНЕНИЯ РАЗМЕРОВ  $\pm \frac{t_2}{2}$

A14Б 579.004

СЕРЬГА

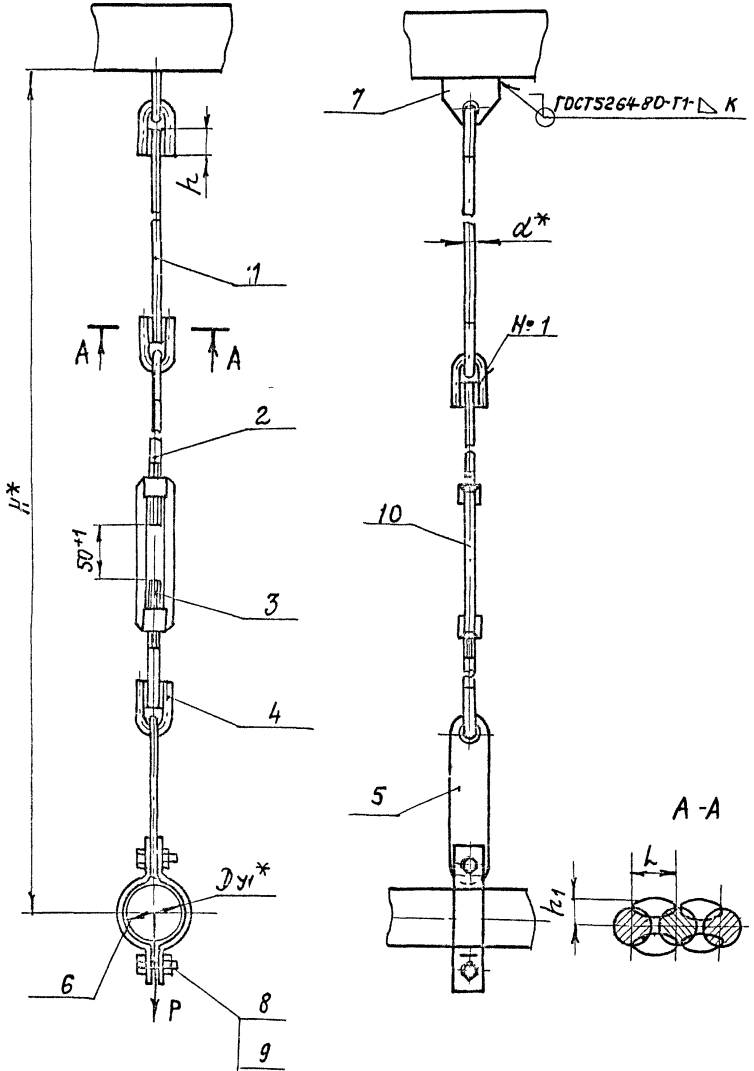
СМ. ТАБЛ.

ЛИТ	МАССА	МАШТАБ
И	СМ. ТАБЛ.	—
Лист	Листов 1	

САНТЕХНИИПРОЕК

50/11

А14Б 580.000 СБ



Обозначение	Условный проход Ду, * мм	Допускаемая нагрузка Р, кгс	Размеры, мм						Масса кг
			H*	h	h <sub>1</sub>	L	d*	K	
А14Б580.000	50	250	700	26 <sup>+0,62</sup>	6 <sup>+1</sup>	10 <sup>+1</sup>	10	8	1,48
-01	65		720						1,50
-02	80		760	34 <sup>+0,62</sup>	7 <sup>+1</sup>		12		1,90
-03	100	400	900	43 <sup>+0,62</sup>	9 <sup>+1</sup>	12 <sup>+1</sup>	16	12	2,00
-04	125		950						4,14
-05	150	1500	1100						4,57
-06	200		1000						5,71
-07	250								5,91

- 1.\* РАЗМЕРЫ ДЛЯ СПРАВОК.
2. ШВЫ №1 - СВАРКА РУЧНАЯ ДУГОВАЯ.

Конт. № подл. Подл. и дата. Вып. № 4. Число. Подл. и дата.

				А14Б 580.000 СБ		
				ОПОРА		
				ПОДВЕСНАЯ		
ИВЛ	Лист	№ докум	Подл. дата	И	Масса	Масса
Разрб	Белявская	ВЗ			см.	—
Проз.	Крупник	ВЗ		Лист   листов		
Нач гр	Крупник	ВЗ		САНТЕХНИПРОЕКТ		
Гл спец						
Н.контр	Лейтес	ВЗ				
Утв.	Спивак	ВЗ				

ФОРМАТ	ЗОНА	ПОС.	ОБОЗНАЧЕНИЕ	НАИМЕНОВАНИЕ	КОЛ. НА ИСПОЛН А14Б 581 000 -							ПРИМЕЧАНИЕ	
					01	02	03	04	05	06	07		
				ДОКУМЕНТАЦИЯ									
А3			А 14Б 581 000 СБ	СБОРОЧНЫЙ ЧЕРТЕЖ	X	X	X	X	X	X	X		
				СБОРОЧНЫЕ ЕДИНИЦЫ									
А4	1		А 14Б 581 010	ОПОРА	1	1	1	1	1	1	1		
				ДЕТАЛИ									
А3	2		А 14Б 579. 001 - 16	ТЯГА	1								
			- 17	ТЯГА		1							
			- 18	ТЯГА			1						
			- 19	ТЯГА				1					
			- 20	ТЯГА					1				

ИЗМ ЛИСТ № ДОКУМ ПОДА ДАТА					А 14Б 581 000	ЛИТ ЛИСТ ЛИСТОВ		
РАЗРАБ	БЕЛЯВСКАЯ	ПОДА	ДАТА			И	1	4
ПРОВ	КРУПНИК	ПОДА	ДАТА					
РУС ГРУП	КРУПНИК	ПОДА	ДАТА					
И КОНТР	ЛЕЙТЕС	ПОДА	ДАТА					
УТВ	СПИВАС	ПОДА	ДАТА		ОПОРА ПОДВЕСНАЯ			

КОПИРОВАЛ

ФОРМАТ А4

САНТЕХНИИПРОЕКТ

ФОРМАТ	ЗОНА	ПОС.	ОБОЗНАЧЕНИЕ	НАИМЕНОВАНИЕ	КОЛ. НА ИСПОЛН А14Б 581 000 -							ПРИМЕЧАНИЕ	
					01	02	03	04	05	06	07		
А3	2		А 14Б 579 001 - 21	ТЯГА					1				
			- 22	ТЯГА						1			
			- 23	ТЯГА							1		
А4	3		А 14Б 579 002	ТЯГА									
			- 01	ТЯГА	1	1							
			- 02	ТЯГА			1	1					
			- 03	ТЯГА					1	1	1	1	
	4		- 04	ТЯГА	1	1							
			- 05	ТЯГА			1	1					
			- 06	ТЯГА					1	1	1	1	
А4	5		А 14Б 579 003	УШКО	4	4							
			- 01	УШКО			4	4					
			- 02	УШКО					4	4	4	4	
А4	6		А 14Б 579. 004	СЕРЬГА	1	1	1	1					
			- 01	СЕРЬГА					1	1	1	1	
А4	7		А 14Б 579 005	ПОЛУХОМУТ	2								
			- 01	ПОЛУХОМУТ		2							
			- 02	ПОЛУХОМУТ			2						
			- 03	ПОЛУХОМУТ				2					

ИЗМ ЛИСТ № ДОКУМ ПОДА ДАТА					А 14Б 581 000	ЛИСТ
						2

ФОРМАТ А4

99 50-90-4

ИНВ. № ПОДА ПОДА И ДАТА ВЗАМ. ИНВ. № ИНВ. № ДУБЛ ПОДА И ДАТА

Серия 5.900. -7

выпуск 4

ФОРМАТ	ЗОНА	ПОЗ	ОБОЗНАЧЕНИЕ	НАИМЕНОВАНИЕ	КОЛ. НА ИСПОЛН А14Б 581.000 —								ПРИМЕЧАНИЕ	
					—	01	02	03	04	05	06	07		
А4	7		А14Б 579.005 -04	Полухомут					2					
			-05	Полухомут						2				
			-06	Полухомут							2			
			-07	Полухомут								2		
А4	8		А14Б 580.001	ПРОУШИНА	1	1	1	1						
			-01	ПРОУШИНА					1	1	1	1		
А4	9		А14Б 581.001	ПЛАСТИНА	1	1	1	1	1	1	1	1		
			<u>СТАНДАРТНЫЕ ИЗДЕЛИЯ</u>											
			Болты ГОСТ7798-70											
	10		М10-6г x 30.36		2	2								
			М12 - 6г x 35 36				2	2						
			М16 - 6г x 40.36						2	2				
			М20 - 6г x 50.36								2	2		
			Гайки ГОСТ5915-70											
	11		М10- 6Н 5		2	2								
			М12- 6Н 5				2	2						
			М16 - 6Н 5						2	2				

ПОП. ЛИСТ № ДОКУМ. ПОДА. ДАТА

А14Б 581.000

Лист 3

ФОРМАТ А4

ИНВ. № ПОДА ПОДА И ДАТА ВЗАМ. ИНВ. № ИНВ. № ДУБЛ ПОДА И ДАТА

ФОРМАТ	ЗОНА	ПОЗ	ОБОЗНАЧЕНИЕ	НАИМЕНОВАНИЕ	КОЛ. НА ИСПОЛН А14Б 581.000 —								ПРИМЕЧАНИЕ	
					—	01	02	03	04	05	06	07		
				Гайки ГОСТ5915-70										
	11		М20- 6Н 4								2	2		
	12		М12 - 6Н 5		4	4	4	4	4	4	4	4		
			<u>Муфты ГОСТ16127-78</u>											
	13		М10		1	1								
			М12				1	1						
			М16						1	1	1	1		

ПОП. ЛИСТ № ДОКУМ. ПОДА. ДАТА

А14Б 581.000

Лист 4

ФОРМАТ А4

КОМПРОВАА

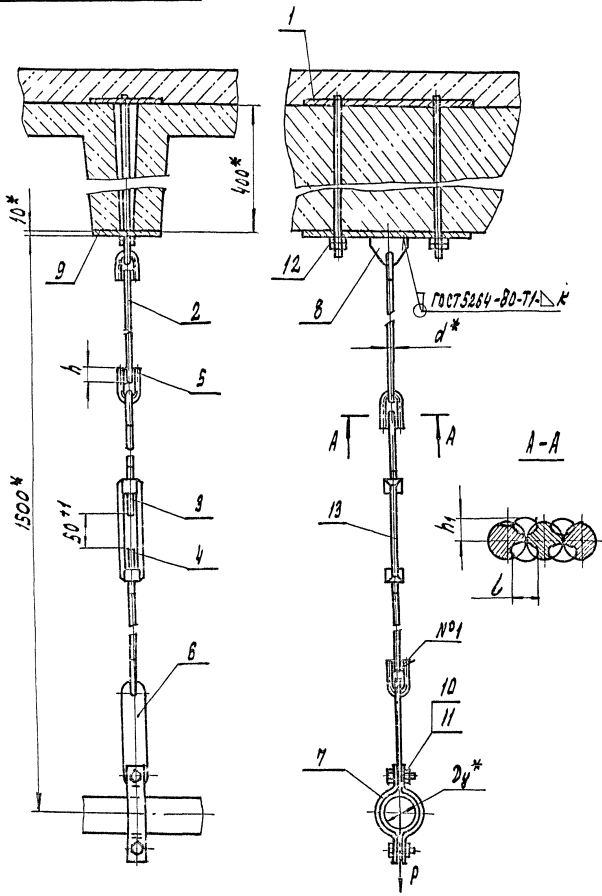
50-90762

15

А14Б 581.000 СБ

СЕРИЯ 5.900.-7 ВИНТОВ 4

ИЗМЕНЕНИЯ И ДАТА ВВЕДЕНИЯ В ОБРАТНУЮ СИЛУ



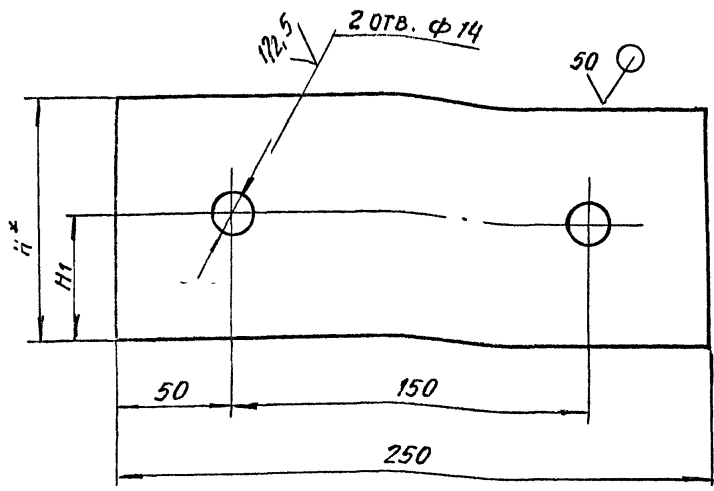
ОБОЗНАЧЕНИЕ	ИСХОДНЫЙ ПРОХОД $d_0$ , мм	ДОПУСКАЕМАЯ НАГРУЗКА, кгс р	РАЗМЕРЫ, мм					МАССА, кг
			h	h <sub>1</sub>	б	d*	к	
А14Б 581.000	50	40	28 <sup>+0,50</sup>	6 <sup>+</sup>	10 <sup>+</sup>	10	5,50	
— 01	65	56	34 <sup>+0,60</sup>	7 <sup>+</sup>		12	5	
— 02	80	72					7,53	
— 03	100	120	43 <sup>+0,80</sup>	9 <sup>+</sup>	12 <sup>+</sup>	10,44		
— 04	125	175				10,80		
— 05	150	228				11,80		
— 06	200	330	840			12,00		
— 07	250	840						

1.\* РАЗМЕРЫ ДЛЯ СПРАВОК.  
 2. ШВЫ №1 - СВАРКА РУЧНОЙ ДУГОВАЯ

		А14Б 581.000 СБ			
		ПОЛОЖЕНИЕ		ЛИСТ	
		ПОДВЕСНАЯ		НАСША И МАССА	
				С.М.	
				ТАБЛ.	
				ЛИСТ	
				ЛИСТОВ	
				САНТЕХНИПРОЕКТ	

А14Б 581.001

(✓) А



Обозначение	Размеры, мм		Масса, кг
	H*	H1	
А14Б 581.001	100	50	1,93
-01	120	60	2,32
-02	200	100	3,88

- \* Размер для справок
- H14; h 14; ±  $\frac{t2}{2}$

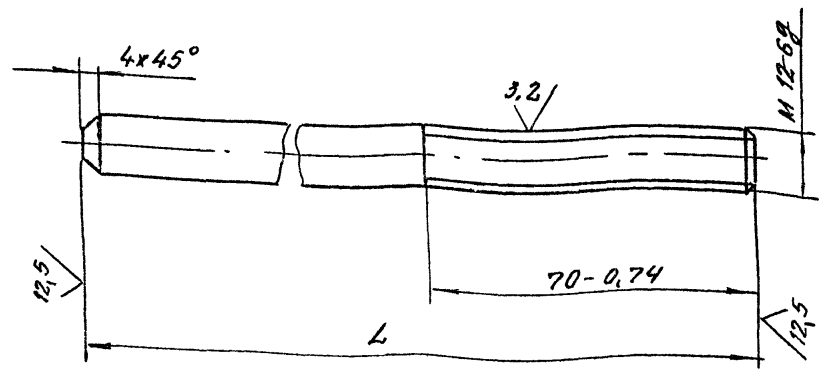
А14Б 581.001

ЛЗП	ЛПТ	№ докум	ПОДП	ДАТА
РАЗРАБ	БЕЛЯВСКАЯ	ОЛТ		
ПРОВ	КРУПНИК	ОЛТ		
НАЧ ГР.	КРУПНИК	ОЛТ		
ГЛ СПЕЦ.				
И КОНТР.	ЛЕЙТЕВ			
УТВ.	СПИВАК			

Лит	Масса	Масштаб
И	см. ТАБЛ	—
Лит	Литров	
Лит	10 ГОСТ 19903-74	
Лит	Ст 3 ГОСТ 14637-89	
САНТЕХНИПРОЕКТ		
КОПРОВАЛ		ФОРМАТ А4

А14Б 581.002

(✓) А



Обозначение	L, мм	Масса, кг
А14Б 581 002	470-1,55	0,40
-01	610-1,75	0,53

А14Б 581 002

ЛЗП	ЛПТ	№ докум	ПОДП	ДАТА
РАЗРАБ	БЕЛЯВСКАЯ	ОЛТ		
ПРОВ	КРУПНИК	ОЛТ		
НАЧ ГР.	КРУПНИК	ОЛТ		
ГЛ СПЕЦ.				
И КОНТР.	ЛЕЙТЕВ			
УТВ.	СПИВАК			

Лит	Масса	Масштаб
И	см. ТАБЛ.	—
Лит	Литров	
Лит	12 ГОСТ 2590-88	
Лит	Ст 3-Л ГОСТ 535-88	
САНТЕХНИПРОЕКТ		

КОД	ОБОЗНАЧЕНИЕ	НАИМЕНОВАНИЕ	КОЛ. НА ЛИСТЫ	ПРИМЕЧАНИЕ
44	A14Б 581 010 СБ	СЕРИЙНЫЙ ЧЕРТЕЖ	01	
<u>СТАЛИ</u>				
44	1 A14Б 581 001	ПЛАСТИНА	1	
44	2 A14Б 581. 002	ШПАНКА	2	
	-01	ШПАНКА	2	

A14Б 581.010	
ОПОРА	САНТЕХНИИПРОЕКТ
ИЛТ. ЛИСТ	ЛИСТОВ
И	1

КОПИРОВАНИЕ: ЧИСТЫЙ ЛА

ИЗВ. ПОДП. И ДАТА СЕДМ ИЛИ ВЪВЕДЕНИЕ № ДУБЛ. ПОДП. И ДАТА

9146 581 010 СБ

ОБОЗНАЧЕНИЕ	l, мм	МАССА, кг
A14Б 581 010	460-1,95	2,73
-01	600-1,15	3,00

\* РАЗМЕР ДЛЯ СПРАВОК.

A14Б 581.010 СБ

ОПОРА	ИЛТ.	МАССА	ЛИСТОВ
	И	СМ	ТАБЛ.
	ЛИСТ	ЛИСТОВ	1

САНТЕХНИИПРОЕКТ

ФОРМАТ	ЗОНА	ПОЗ.	ОБОЗНАЧЕНИЕ	НАИМЕНОВАНИЕ	КОЛ НА ИСПОЛН. А14Б 582 000 -							ПРИМЕЧАНИЕ	
					-	01	02	03	04	05	06		07
				<u>ДОКУМЕНТАЦИЯ</u>									
A3			A14Б 582 000 СБ	СБОРОЧНЫЙ ЧЕРТЕЖ	X	X	X	X	X	X	X		
				<u>ДЕТАЛИ</u>									
A3	1		A14Б 579 001 - 24	ТЯГА	2	2	2	2					
			- 25	ТЯГА					2	2			
			- 26	ТЯГА							2	2	
A4	2		A14Б 579.002	ТЯГА	2	2	2	2					
			- 01	ТЯГА					2	2			
			- 02	ТЯГА							2	2	
A4	3		A14Б 579 003	УШКО	6	6	6	6					
			- 01	УШКО					6	6			
			- 02	УШКО							6	6	

ИЗМ	ЛИСТ	№ ДОКУМ	ПОДП	ДАТА
РАЗРАБ	БЕЛЯВСКАЯ			
ПРОВ	КРУПНИС			
РУС ГРУП	КРУПНИС			
И КОНСТР	ЛЕЙТЕС			
УТВ	СПИВАК			

A14Б 582.000

ОПОРА  
ПОДВЕСНАЯ

ЛИТ	ЛИСТ	ЛИСТОВ
И	1	3

САНТЕХНИИПРОЕКТ

КОПИРОВАЛ

ФОРМАТ	ЗОНА	ПОЗ.	ОБОЗНАЧЕНИЕ	НАИМЕНОВАНИЕ	КОЛ НА ИСПОЛН. А14Б 582 000 -							ПРИМЕЧАНИЕ	
					-	01	02	03	04	05	06		07
A4	4		A14Б 579.004	СЕРЬГА	2	2	2	2	2	2			
			- 01	СЕРЬГА							2	2	
A3	5		A14Б 582.001	ПОЛУХОМУТ	2								
			- 01	ПОЛУХОМУТ		2							
			- 02	ПОЛУХОМУТ			2						
			- 03	ПОЛУХОМУТ				2					
			- 04	ПОЛУХОМУТ					2				
			- 05	ПОЛУХОМУТ						2			
			- 06	ПОЛУХОМУТ							2		
			- 07	ПОЛУХОМУТ								2	
A4	6		A14Б 582 002	УПОР	2								
			- 01	УПОР		2							
			- 02	УПОР			2						
			- 03	УПОР				2					
			- 04	УПОР					2				
			- 05	УПОР						2			
			- 06	УПОР							2		
			- 07	УПОР								2	

ИЗМ	ЛИСТ	№ ДОКУМ	ПОДП	ДАТА
-----	------	---------	------	------

A14Б 582.000

ЛИСТ  
2

КОПИРОВАЛ

ФОРМАТ А4

25206-05 71

70



ИЗМ. ИСПОЛ. ПОДЛ. И ДАТА ВЗАИМ. ИЛИ ВНЕШ. ПОДЛ. И ДАТА ПОСЛ. И ДАТА

Серия 5.900 - 7 выпуск 4

Обозначение	Наименование	Кол. на исполн. А145 582.000		Примечание
		01.02.03	04.05.06.07	
	Стандартные изделия			
	Болты ГОСТ 7798-70			
7	M10-6g x 40. 36	6	6	
	M10-6g x 50. 36	6		
	M12-6g x 60. 36	6	6	
	M16-6g x 70. 36	6	6	
	Гайки ГОСТ 5915-70			
8	M10-6H.5	12	12	
	M12-6H.5	12	12	
	M16-6H.5	12	12	
9	M10-6H.5	4	4	
	M12-6H.5	4	4	
	M16-6H.5	4	4	
	Шайбы ГОСТ11371-78			
10	10.02	2	2	
	12.02	2	2	
	16.02	2	2	

Исполн. А145 582.000  
 Формат А4

ИЗМ. ИСПОЛ. ПОДЛ. И ДАТА ВЗАИМ. ИЛИ ВНЕШ. ПОДЛ. И ДАТА

А145 582.002

Обозначение	РАЗМЕРЫ, мм			МАТЕРИАЛ	МАССА, кг
	L	H	R		
A145 582.002	30	30	30±0,25	Лист 4 ГОСТ 19903-74 Ст.3 ГОСТ 14837-89	0,028
-01		35	39±0,37	Лист 6 ГОСТ 19903-74 Ст.3 ГОСТ 14837-89	0,047
-02	60	40	45±0,37		0,100
-03		45	54±0,37		0,120
-04	90	60	67±0,37		0,20
-05		70	80±0,37		0,26
-06	100	100	110±0,37	Лист 10 ГОСТ 19903-74 Ст.3 ГОСТ 14837-89	0,75
-07		115	137±0,5		0,80

НЕУКАЗАННЫЕ ПРЕДЕЛЬНЫЕ ОТКЛОНЕНИЯ РАЗМЕРОВ А14.

А145 582.002

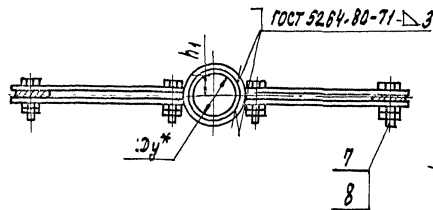
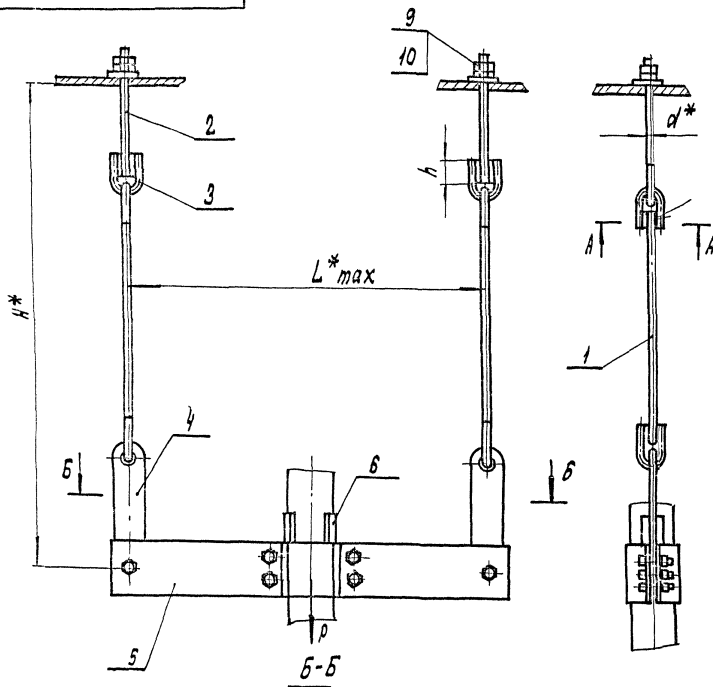
Упор

См. табл.

ИЛТ	МАССА	МАСШТАБ
И	СМ.	—
Лист	Табл.	—
Лист	Листов	1

САНТЕХНИИПРОЕКТ

А14Б 582.000СБ



Обозначение	Условный проход Ду*, мм	Допускаемая нагрузка P, кгс	Размеры, мм						Масса кгс	
			L*	H*	h	h1	h2	L		d*
А14Б 582.000	50	51	400			15±1				3,32
-01	65	75	440		25 <sup>+0,02</sup>	17,5±1	8 <sup>+1</sup>			4,80
-02	80	107	550			20±1	7 <sup>+1</sup>	10 <sup>+1</sup>		6,31
-03	100	157	580			22,5±1				8,71
-04	125	220	600		30 <sup>+0,02</sup>	30±1			12	13,20
-05	150	325	630			35±1	9 <sup>+1</sup>	12 <sup>+1</sup>		13,10
-06	200	857	750		40 <sup>+0,02</sup>	50±1				24,54
-07	250	1153	860			57,5±1			16	30,60

- 1.\* РАЗМЕРЫ ДЛЯ СПРАВОК.
2. СВАРКА РУЧНАЯ ДУГОВАЯ.

ИЗМ. ЛИСТ № АДРУМ ПОДП. ДАТА		Лит.		МАССА	МАСШТАБ
ОПОРА	ПОДВЕСНАЯ	И	СМ.	ТАБЛ.	—
Лист		Листов		1	
САНТЕХНИПРОЕКТ					

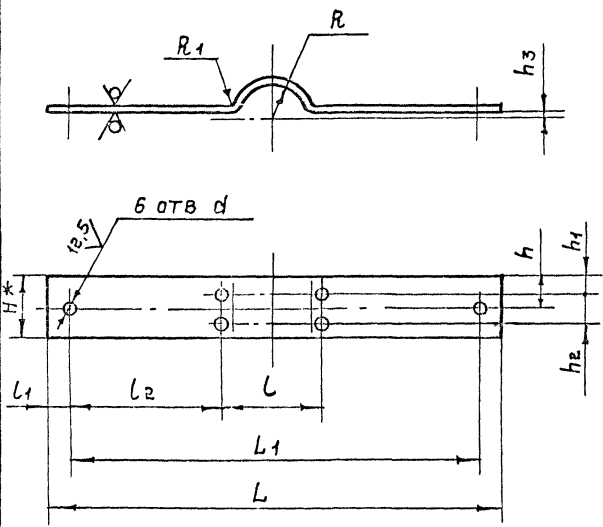
50/√(M)

А14Б 582.001

ВЫПУСК 4

Серия 5.900 -7

ИНВ. № ПОДП. И ДАТА | ВЗЯМ. ИНВ. № ДАТА | ПОДП. И ДАТА



Обозначение	РАЗМЕРЫ, ММ.													МАТЕРИАЛ	МАССА, КГ.
	L	L1	L	L1	L2	H*	h	h1	h2	h3	R	R1	d		
А14Б 582.001	440	400	35		152,5	60	30	15	30		30	15		5 ГОСТ 19903-74 Лист Ст.3 ГОСТ 14637-89	1,1
-11	480	440	116	20	162	70	35	17,5	35		39			6 ГОСТ 19903-74 Лист Ст.3 ГОСТ 14637-89	1,6
-12	540	500	130		185						45		12	8 ГОСТ 19903-74 Лист Ст.3 ГОСТ 14637-89	2,4
-13	600	540	156	30	192	90	45	22,5	45	4	54			8 ГОСТ 19903-74 Лист Ст.3 ГОСТ 14637-89	3,6
-14	640	600	190								67			10 ГОСТ 19903-74 Лист Ст.3 ГОСТ 14637-89	5,4
-15	670	630	220	20	205	100	50	2,5	50		80		14	10 ГОСТ 19903-74 Лист Ст.3 ГОСТ 14637-89	5,3
-06	800	750	296	25	227	120	60	30	60		110		12	12 ГОСТ 19903-74 Лист Ст.3 ГОСТ 14637-89	9,9
-07	920	860	366	30	247	160	80	40	80	6	137		16	16 ГОСТ 19903-74 Лист Ст.3 ГОСТ 14637-89	13

1.\* РАЗМЕР ДЛЯ СПРАВОК.  
2. H14; h14; ± t2 / 21

А 14 Б 582.001			
РАЗРАБ. БЕЛЯВСКИЙ		ПОЛУХОМУТ	
ЛИСТ	МАССА	МАССА	МАШТАБ
И	СМ. ТАБЛ.	—	—
Лист		Листов 1	
СМ. ТАБЛ.		САНТЕХНИИПРОЕКТ	

ИНВ № ПОДА ПОДА И ДАТА ВЗАМ ИНВ № ИНВ № ДУБА ПОДА И ДАТА

Серия 5.900 -7

выпуск 4

ФОРМАТ	ЗОНА	П/З	ОБОЗНАЧЕНИЕ	НАИМЕНОВАНИЕ	КОЛ НА ИСПОЛН А14Б 583 000 -							ПРИМЕЧАНИЕ	
					-	01	02	03	04	05	06		07
				<u>Документация</u>									
A3			A14Б 583 000СБ	СБОРОЧНЫЙ ЧЕРТЕЖ	X	X	X	X	X	X	X	X	
				<u>ДЕТАЛИ</u>									
A3	1		A14Б 579 001 -27	Тяга	2	2	2	2					
			-28	Тяга					2	2			
			-29	Тяга							2		
			-30	Тяга								2	
A4	2		A14Б 579 002	Тяга	2	2	2	2					
			-01	Тяга					2	2			
			-03	Тяга							2	2	
	3		-04	Тяга	2	2	2	2					
			-05	Тяга					2	2			

ИЗН	ЛИСТ	№ ДОКУМ	ПОДА	ДАТА
РАЗРАБ	БЕЛАЗСКАЗ			
ПРОВ	КРУПНИК			
РУК ГР	КРУПНИК			
И КОНТР	ЛЕЙТЕС			
УТВ	СПИВАК			

A14Б 583.000

ОПОРА  
ПОДВЕСНАЯ

ЛИТ	ЛИСТ	ЛИСТОВ
И	1	3

САНТЕХНИПРОЕКТ

КОПИРОВАЛ

ФОРМАТ А4

ИНВ № ПОДА ПОДА И ДАТА ВЗАМ ИНВ № ИНВ № ДУБА ПОДА И ДАТА

ФОРМАТ	ЗОНА	П/З	ОБОЗНАЧЕНИЕ	НАИМЕНОВАНИЕ	КОЛ НА ИСПОЛН А14Б 583 000 -							ПРИМЕЧАНИЕ	
					-	01	02	03	04	05	06		07
A4	3		A14Б 579 002 -06	Тяга							2	2	
A4	4		A14Б 579 003	УШКО	8	8	8	8					
			-01	УШКО					8	8			
			-02	УШКО							8	8	
A4	5		A14Б 579 004	СЕРЬГА	2	2	2	2	2	2			
			-01	СЕРЬГА							2	2	
A4	6		A14Б 580 001	ПРОУШИНА	2	2	2	2	2	2			
			-01	ПРОУШИНА							2	2	
A4	7		A14Б 582 001	ПОЛУХВУТ	2								
			-01	ПОЛУХВУТ		2							
			-02	ПОЛУХВУТ			2						
			-03	ПОЛУХВУТ				2					
			-04	ПОЛУХВУТ					2				
			-05	ПОЛУХВУТ						2			
			-06	ПОЛУХВУТ							2		
			-07	ПОЛУХВУТ								2	
A4	8		A14Б 582 002	УПОР	2								
			-01	УПОР		2							
			-02	УПОР			2						

ИЗН	ЛИСТ	№ ДОКУМ	ПОДА	ДАТА

A14Б 583 000

ЛИСТ
2

КОПИРОВАЛ

ФОРМАТ А4

25206-05 75

Изм № подл.	Подпись и дата	Взам. инв. №	Инв. №	Дата	Подпись и дата	Наименование	Кол. на исполн. А14Б 583.000-							Примечание		
							01	02	03	04	05	06	07			
А4		А14Б 583.002-03				Упор			2							
		-04				Упор			2							
		-05				Упор				2						
		-06				Упор					2					
		-07				Упор							2			
						СТАНДАРТНЫЕ РАЗРЕЗИЯ										
						Блаты ГОСТ 7798-70										
						М 10-6g x 40 36	6	6	6							
						М 10-6g x 50 36				6						
						М 12-6g x 60 36				6	6					
						М 16-6g x 10 36						6	6			
						Гайки ГОСТ 5915-70										
						М 10-6Н.5	12	12	12	12						
						М 12-6Н.5					12	12				
						М 16-6Н.5							12	12		
						Муфта М10 ГОСТ 16127-78	2	2	2	2						
						Муфта М12 ГОСТ 16127-78					2	2				
						Муфта М16 ГОСТ 16127-78							2	2		

Лист 3

А14Б 583.000

КОПИРОВАЛ

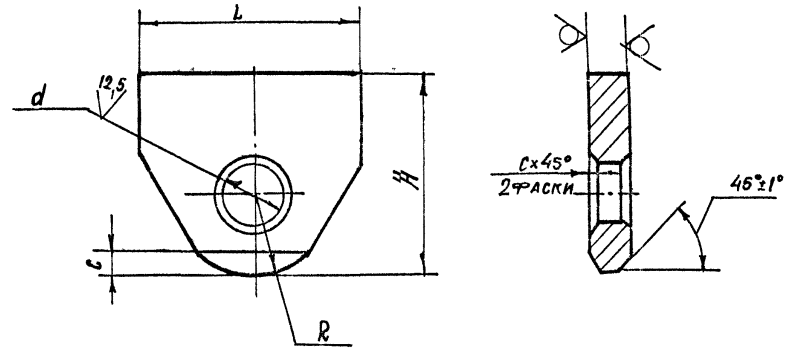
ФОРМАТ А4

Изм № подл.	Подпись и дата	Взам. инв. №	Инв. №	Дата	Подпись и дата
ИЗМ.	ЛИСТ	№ ДОКУМ.	ПОДП.	ДАТА	
РАЗРАБ.	БЕЛЯДСКАЯ	ИЗМ.			
ПРОБ.	КРУПНИК	ИЗМ.			
ИЛЧ. ГР.	КРУПНИК	ИЗМ.			
ТА СПЕЦ.					
И КОНТР.	ЛЕЙТЕС				
УТВ.	СЛИВАК				

Обозначение	Размеры, мм					Материал	Масса, кг
	h	L	R	d	c		
А14Б 580 001	45	50	18	14 <sup>+0,04</sup>	2	Лист В ГОСТ 19903-74 Ст.3 ГОСТ 14637-89	0,1
-01	65	70	25	18 <sup>+0,04</sup>	3	Лист 12 ГОСТ 19903-74 Ст.3 ГОСТ 14637-89	0,3

Неуказанные предельные отклонения размеров: h14; ± $\frac{t}{2}$

А14-Б 580.001			
ПРОУШИНА			
ИЗМ.	ЛИСТ	МАССА	МАСШТАБ
И		СМ. ТАБЛ.	—
ЛИСТ		ЛИСТОВ 1	
СМ ТАБЛИЦУ		САНТЕХНИПРОЕКТ	



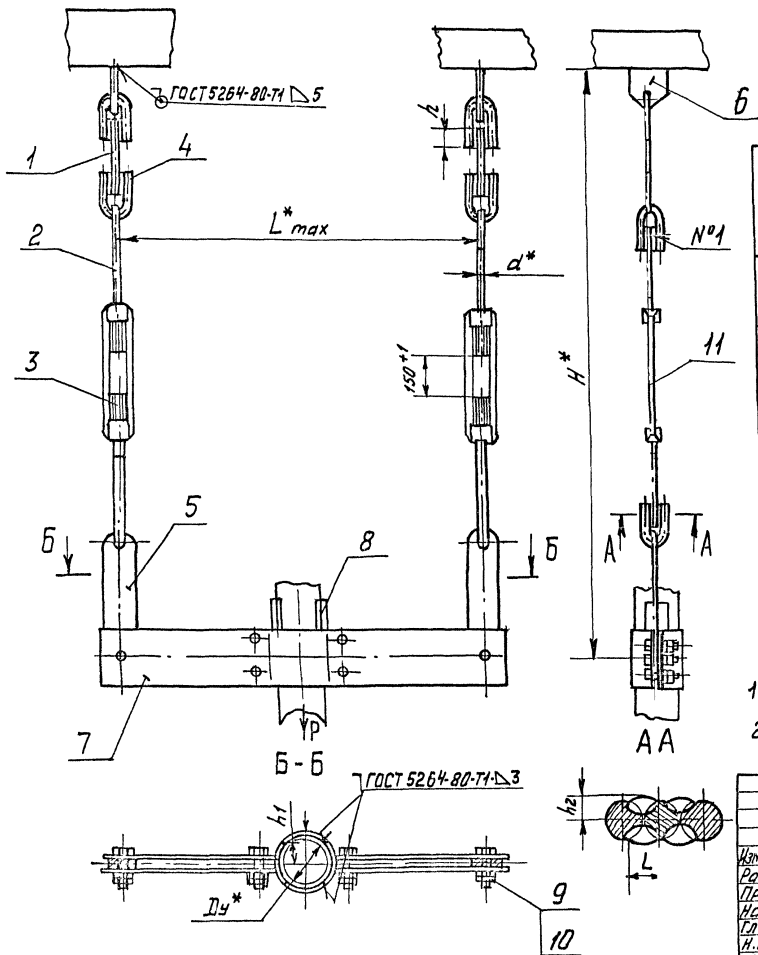
А14Б 580 001

(V) (V)

А146583.0006

Серия 5900 - 7 Выпуск 4

Мин. и ведом. Вост. и Юж. Урал. Урал. и Волга. Урал. и Волга.



Обозначение	Условный проход Ду*, мм	Допускаемая нагрузка Р, кгс	Размеры, мм						Масса, кг.
			L*max	H*	h	h1	h2	L	
A146583.000	50	51	420			15±1			4,10
-01	65	75	440			17±1			5,15
-02	60	107	550	650	26 <sup>+0,62</sup>	20±1	6+1	10	6,90
-03	100	157	520			22,5±1		10+1	9,30
-04	125	220	600	670	34 <sup>+0,68</sup>	30±1	7+1	12	13,80
-05	150	325	630			35±1			13,70
-06	200	857	750	890	43 <sup>+0,68</sup>	50±1	9+1	12+1	24,42
-07	250	1153	810	910		57,5±1		16	30,5

1. Размеры для справок.

2. Швы №1 - сварка ручная дуговая.

А146583.0006				Лист	Масса	масшт.
Операция				И	СМ.	—
подвесная				Лист	Листов	—
Изм.	Вместо	И докум.	Подп.	Дата		
Разработ.	БЕЛВСКАЯ	И/				
Пров.	КРУПНИК	И/				
Нач. гр.	КРУПНИК	И/				
Гл. спец.						
И. контр.	Лейтес	И/				
Утв.	Сливас	И/				
САНТЕХНИИМПРЕКТ						

Инв. № подл. Подп. и дата. Взам. инв. №. Инв. № дубл. Подп. и дата.

Серия 5.900 -7

выпуск 4

Формат	Зона	Поз.	Обозначение	Наименование	Кол на исполн. А14Б584 000-							Примечание	
					01	02	03	04	05	06	07		
				ДОКУМЕНТАЦИЯ									
A3			A14Б584.000 СБ	СБОРОУНЫЙ ЧЕРТЕЖ	X	X	X	X	X	X	X		
				СБОРОУНЫЕ ЕДИНИЦЫ									
A4	i		A14Б581.010	ОЛОВА	2	2	2	2	2	2	2		
				ДЕТАЛИ									
A3	2		A14Б579.001 - 31	ТЯГА	2	2	2	2					
			- 32	ТЯГА					2	2			
			- 33	ТЯГА							2	2	
A4	3		A14Б579.002	ТЯГА	2	2	2	2					
			- 01	ТЯГА					2	2			

Изм.	Лист	№ докум.	Подп.	Дата
		РАЗРАБ БЕЛОВСКАЯ		
		ПРОЕ КРУЛНИК		
		Р.К. ПРОЕ КРУЛНИК		
		Ч. КОНТР. ЛЕИТЕС		
		УТВ. СПИЕВК		

A14Б584.000

ОПОРА  
ПОДВЕСНАЯ

ЛИТ	ЛИСТ	ЛИСТОВ
И	1	4
САНТЕХНИПРОЕКТ		

КОПИРОВАЛ

ФОРМАТ А4

Инв. № подл. Подп. и дата. Взам. инв. №. Инв. № дубл. Подп. и дата.

Формат	Зона	Поз.	Обозначение	Наименование	Кол на исполн. А14Б584 000-							Примечание	
					01	02	03	04	05	06	07		
A4		3	A14Б579.002 - 03	ТЯГА						2	2		
		4	- 04	ТЯГА	2	2	2	2					
			- 05	ТЯГА					2	2			
			- 06	ТЯГА							2	2	
A4		5	A14Б579.003	УШКО	8	8	8	8					
			- 01	УШКО					8	8			
			- 02	УШКО							8	8	
A4		6	A14Б579.004	СЕРЬГА	2	2	2	2	2	2			
			- 01	СЕРЬГА							2	2	
A4		7	A14Б580 001	ПРОУШИНА	2	2	2	2	2	2			
			- 01	ПРОУШИНА							2	2	
A4		8	A14Б581.001	ПЛАСТИНА	2	2	2	2	2	2	2	2	
A4		9	A14Б582.001	ПОЛУХОМУТ	2								
			- 01	ПОЛУХОМУТ		2							
			- 02	ПОЛУХОМУТ			2						
			- 03	ПОЛУХОМУТ				2					
			- 04	ПОЛУХОМУТ					2				
			- 05	ПОЛУХОМУТ						2			
			- 06	ПОЛУХОМУТ							2		

A14Б584.000

ЛИСТ
2

КОПИРОВАЛ

ФОРМАТ А4

22.02.90-50-55 27

ФОРМАТ ЗОНА	ПОЗ	ОБОЗНАЧЕНИЕ	НАИМЕНОВАНИЕ	КОЛ. НА ИСПОЛН А14Б584.000-							ПРИМЕЧАНИЕ		
				-	01	02	03	04	05	06		07	
А4	9	А14Б 582. 001-07	ПСАУХСТАУГ									2	
А4	10	А14Б 582. 002	УПОР	2									
		- 01	УПОР		2								
		- 02	УПОР			2							
		- 03	УПОР				2						
		- 04	УПОР					2					
		- 05	УПОР						2				
		- 06	УПОР							2			
		- 07	УПОР								2		
		<u>СТАНДАРТНЫЕ ИЗДЕЛИЯ</u>											
		Болты ГОСТ 7798-70											
	11	М10-62x40.36		6	6	6							
		М10-62x50.36					6						
		М12-62x60.36						6	6				
		М16-62x70.36								6	6		

ИЗМ ЛИСТ № ДОКУМ ПОДЛ ДАТА

А14Б 584.000

ЛИСТ 3

КОПИРОВАЛ

ФОРМАТ А4

ФОРМАТ ЗОНА	ПОЗ	ОБОЗНАЧЕНИЕ	НАИМЕНОВАНИЕ	КОЛ. НА ИСПОЛН А14Б584.000							ПРИМЕЧАНИЕ		
				-	01	02	03	04	05	06		07	
	12		Гайки ГОСТ 5915-70										
			М10 - 6Н.5	12	12	12	12						
			М12 - 6Н.5					12	12				
			М16 - 6Н.5							12	12		
	13		М12 - 6Н.5	8	8	8	8	8	8	8	8		
			Муфты ГОСТ 16127-78										
	14		М10	2	2	2	2						
			М12					2	2				
			М16							2	2		

ИЗМ ЛИСТ № ДОКУМ ПОДЛ ДАТА

А14Б 584.000

ЛИСТ 4

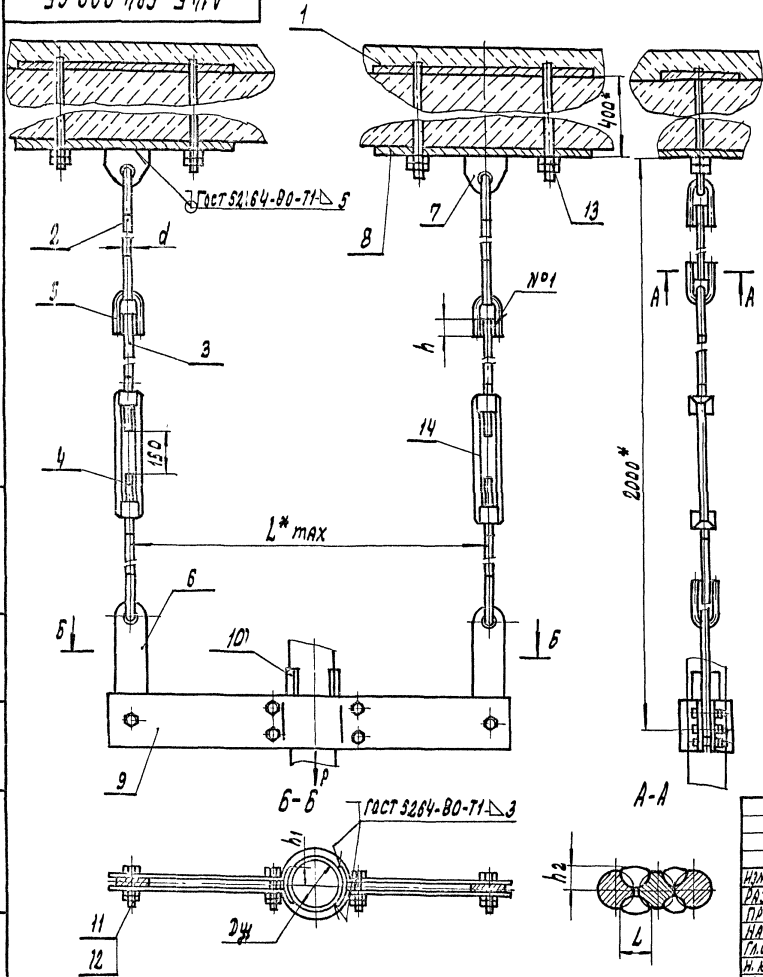
КОПИРОВАЛ

ФОРМАТ А4

25206-05 79



А14Б 584.000 СБ



ОБОЗНАЧЕНИЕ	Условный проход $d_u$ , мм	Допускаемая нагрузка $P$ , кгс	РАЗМЕРЫ, мм					Масса, кг
			$L^*_{max}$	$h$	$h_1$	$h_2$	$L$	
А14Б584.000	50	51	400		15±1			14,34
-01	65	75	440	26 <sup>+0,05</sup>	17,5±1	6 <sup>+1</sup>	10	15,42
-02	80	107	550		20±1			17,14
-03	100	157	580	34 <sup>+0,08</sup>	21,5±1	7 <sup>+1</sup>	12	19,60
-04	125	220	600		30±1			24,40
-05	150	325	630	43 <sup>+0,08</sup>	35±1	9 <sup>+1</sup>	16	24,30
-06	200	857	750		50±1			38,90
-07	250	1153	860		57,5±1			44,90

1.\* РАЗМЕРЫ ДЛЯ СПРАВОК.

2. ШВЫ №1- СВАРКА РУЧНАЯ ДУГОВАЯ.

А14Б 584.000 СБ					ЛИТ.	МАССА	МАСШТАБ
ОПРА					И	СМ.	—
ПОДВЕСНАЯ							
					ЛИСТ	ЛИСТОВ /	
САНТЕХНИПРОЕКТ							
ИМ. ЛИСТ	№ АДЕУМ	П.О.Д.	Д.А.Т.				
РАЗРАБ.	ВЕЛЕСОСНА	СМ					
ПРОВ.	КРУПНИК	СМ					
НАЧ. ГР.	КРУПНИК	СМ					
ГОДЕЧ.							
И. КОМП.	ЛЕВТЕС	И					
УТВ.	СЛАВАК	И					

ИНВ № ПОДЛ ПОДЛ И ДАТА ВЗЯТИЕ № ИНВ № ДУБЛ ПОДЛ И ДАТА

СЕРИЯ 5.900. -7

ВЫПУСК 4

ФОРМАТ	ЛОЖА	ПОЗ.	ОБОЗНАЧЕНИЕ	НАИМЕНОВАНИЕ	КОЛ НА ИСПОЛН. А14Б 585.000-					ПРИМЕЧАНИЕ
					-	01	02	03	04	
				<u>ДОКУМЕНТАЦИЯ</u>						
A3			A14Б 585.000 СБ	СБОРОЧНЫЙ ЧЕРТЕЖ	X	X	X	X	X	
				<u>СБОРОЧНЫЕ ЕДИНИЦЫ</u>						
A4	1		A14Б 585.010	БЯЛКА	1					
			-01	БЯЛКА	1					
			-02	БЯЛКА		1				
			-03	БЯЛКА			1			
			-04	БЯЛКА				1		
				<u>ДЕТАЛИ</u>						
A3	2		A14Б 579.001.-34	ТЯГА	2					

ИМ					А14Б 585.000				
ИМ					ОПОРА				
ИМ					ПОДВЕСНАЯ ДВУХКРАННАЯ				
ИМ					АНТ				
ИМ					ЛИСТ				
ИМ					ЛИСТОВ				
ИМ					1				
ИМ					2				

КОПИРОВАЛ

ФОРМАТ А4

ИНВ № ПОДЛ ПОДЛ И ДАТА ВЗЯТИЕ № ИНВ № ДУБЛ ПОДЛ И ДАТА

ФОРМАТ	ЛОЖА	ПОЗ.	ОБОЗНАЧЕНИЕ	НАИМЕНОВАНИЕ	КОЛ НА ИСПОЛН. А14Б 585.000-					ПРИМЕЧАНИЕ
					-	01	02	03	04	
A3	2		A14Б 579.001 -35	ТЯГА	2	2				
			-36	ТЯГА			2	2		
A4	3		A14Б 579.002	ТЯГА	2					
			-03	ТЯГА	2	2	2	2		
			-07	ТЯГА	2					
			-08	ТЯГА	2					
			-09	ТЯГА		2				
			-10	ТЯГА			2			
			-11	ТЯГА				2		
A4	5		A14Б 579.003	УШКО	8					
			-01	УШКО	8	8	8	8		
			-02	УШКО	8	8	8	8		
				<u>СТАНДАРТНЫЕ ИЗДЕЛИЯ</u>						
				ГАЙКИ ГОСТ 5915-70						
				M12-6H5	8					
				M16-6H5	8	8	8	8		

ИМ					А14Б 585.000				
ИМ					КОПИРОВАЛ				
ИМ					ФОРМАТ А4				
ИМ					АНТ				
ИМ					ЛИСТ				
ИМ					ЛИСТОВ				
ИМ					2				

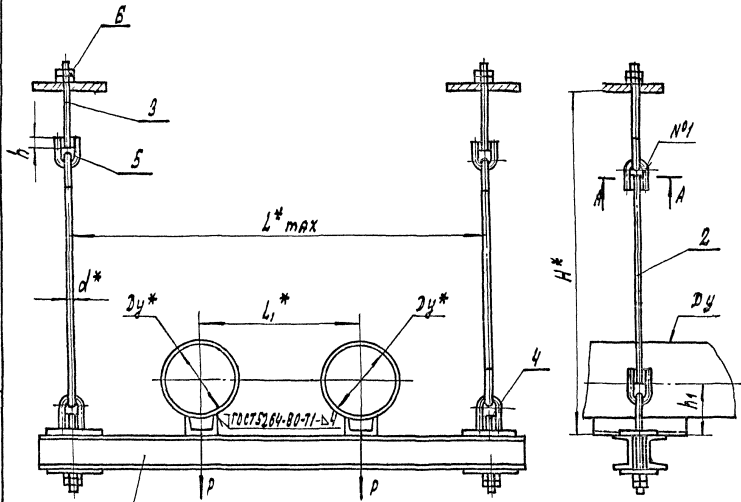
25206-05 81

А146.585.000 СБ

выпуск 4

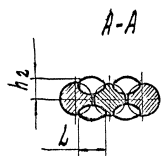
серия 5.900-7

ИЗВ. ИСПОЛ. ПОР. И ДАТА ВСТУПЛЕНИЯ В СИЛУ ПОСЛ. ИЗМ. И ДАТА ВСТУПЛЕНИЯ В СИЛУ ПОСЛ. ИЗМ.



ОБОЗНАЧЕНИЕ	Условный проход Ду, мм	Допуск на высоту, P, мм	РАЗМЕРЫ, мм						Масса кг		
			H*	L*max	L1*	h	h1	h2		L	d*
A146.585.000	100	118	550	650	250	36 <sup>+0,2</sup>	77,1	7*	10*	12	11,3
-01	125	175	550	720	280						14,5
-02	150	266		850	300	38 <sup>+0,2</sup>	88,1	9*	12*	16	17,9
-03	200	390	570	1000	350						29,2
-04	250	840		1100	400						31,5

- 1.\* Размеры для справок.
- 2. Швы №1-сварка ручная дуговая



		А146.585.000 СБ		Лист	Масса	Масштаб
		Опора		И	см.	—
		повешная двухрядная		лист	тавл.	—
				САНТЕХНИПРОЕКТ		

ИЗМЕНЕНИЯ И ДАТА ВОЗН. ИЛИ ОТМЕН. ДАТА ПОДП. И ДАТА	ОБОЗНАЧЕНИЕ	НАИМЕНОВАНИЕ	КОЛ. НА ИСТОК А145.585.010		ПРИМЕЧАНИЕ
			01	02	
	А14Б 585.010 СБ	ДОКУМЕНТА ЦИФ	×	×	
	А14Б 585.001	ДЕТАЛИ	×	×	
	А14Б 585.002	ПОПЕРЕЧНА	2	2	
	А14Б 585.003	ПОПЕРЕЧНА	2	2	
	А14Б 585.004	ПОПЕРЕЧНА	2	2	
	А14Б 585.005	ПОПЕРЕЧНА	2	2	
	А14Б 585.006	ПОПЕРЕЧНА	2	2	
	А14Б 585.007	ПОПЕРЕЧНА	2	2	
	А14Б 585.008	ПОПЕРЕЧНА	4	4	
	А14Б 585.009	НАКЛАДКА	4	4	
	А14Б 585.010	НАКЛАДКА	4	4	

А14Б 585.010

БАЛКА

ЛСТ ЛСТОВ 7  
САНТЕХНИПРОЕКТ  
ФОРМАТ А4

КОПИРОВАЛ.

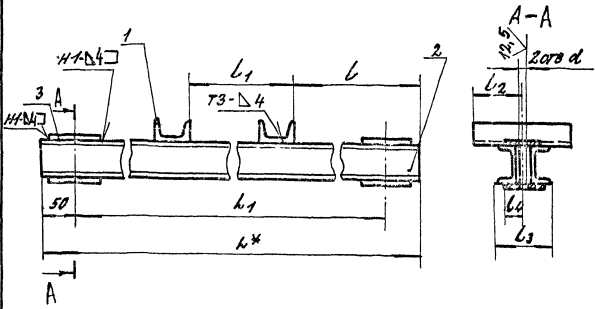
ИЗМЕНЕНИЯ И ДАТА ВОЗН. ИЛИ ОТМЕН. ДАТА ПОДП. И ДАТА	ОБОЗНАЧЕНИЕ	НАИМЕНОВАНИЕ	КОЛ. НА ИСТОК А145.585.010
	А14Б 585.010 СБ	ДОКУМЕНТА ЦИФ	×
	А14Б 585.001	ДЕТАЛИ	×
	А14Б 585.002	ПОПЕРЕЧНА	2
	А14Б 585.003	ПОПЕРЕЧНА	2
	А14Б 585.004	ПОПЕРЕЧНА	2
	А14Б 585.005	ПОПЕРЕЧНА	2
	А14Б 585.006	ПОПЕРЕЧНА	2
	А14Б 585.007	ПОПЕРЕЧНА	2
	А14Б 585.008	ПОПЕРЕЧНА	4
	А14Б 585.009	НАКЛАДКА	4
	А14Б 585.010	НАКЛАДКА	4

А14Б 585.010 СБ

БАЛКА

ЛСТ ЛСТОВ 7  
САНТЕХНИПРОЕКТ  
ФОРМАТ А4

А14Б 585.010 СБ



ОБОЗНАЧЕНИЕ	РАЗМЕРЫ, ММ							МАССА кг
	L*	L1	L	L1	L2	L3	L4	
А14Б 585.010	750	650	225	250	225	84	42,5	9,6
-01	880	780	275	290	275		14	10,7
-02	950	850	293	300	292,5	92	47,5	14,0
-03	1100	1000	325	350	325	122	60	25,2
-04	1200	1100	360	400	350			27,4

- 1.\* Размеры для справок.
2. H14,  $\frac{\pm 2}{2}$
3. Сварные швы по ГОСТ 5264-810.

Инв. № подл. Подп. и дата. Взам. инв. №. Инв. №-дубл. Подп. и дата.

Серия 5.900 -7

Выпуск 4

Формат	Зона	Поз.	Обозначение	Наименование	Кол. на исполн. А14Б586.000-								
					-	01	02	03	04				
				<u>Документация</u>									
A3			A14Б586.000 СБ	СБОРОЧНЫЙ ЧЕРТЕЖ	×	×	×	×	×				
				<u>СБОРОЧНЫЕ ЕДИНИЦЫ</u>									
A4	1		A14Б585.010	БАЛКА	1								
			- 01	БАЛКА		1							
			- 02	БАЛКА			1						
			- 03	БАЛКА				1					
			- 04	БАЛКА					1				
				<u>ДЕТАЛИ</u>									
A3	2		A14Б579.001 -37	ТЯГА	2								
			-38	ТЯГА		2	2						
			-39	ТЯГА				2	2				
A4	3		A14Б579.002 -01	ТЯГА	2								

A14Б586.000

Изм. лист	№ докум.	Подп.	Дата	ОПРА ПОДВЕСНАЯ ДВУХРАДНАЯ	Лист	Лист	Листов
РЗРВЕ	БЕЛЫВСКАЯ	СР			И	7	2
ПРОВ.	КРУПНИК	СР					
РУК. ГРУП.	КРУПНИК	СР					
И КОНТР.	ЛЕЙТЕС	СР					
УТВ.	СПИВАК	СР					

КОПИРОВА  
ФОРМАТ А4

Инв. № подл. Подп. и дата. Взам. инв. №. Инв. №-дубл. Подп. и дата.

Формат	Зона	Поз.	Обозначение	Наименование	Кол. на исполн. А14Б586.000-					ПРИМЕЧАНИЕ
					-	01	02	03	04	
A4	3		A14Б579.002 -03	ТЯГА	2	2	2	2		
			-07	ТЯГА	2					
			-08	ТЯГА		2				
			-09	ТЯГА			2			
			-10	ТЯГА				2		
			-11	ТЯГА					2	
	5		-05	ТЯГА	2					
			-06	ТЯГА		2	2	2	2	
A4	6		A14Б579.003 -01	УШКО	10					
			-02	УШКО		10	10	10	10	
A4	7		A14Б580.001	ПРОУШИНА	2					
			-01	ПРОУШИНА		2	2	2	2	
				<u>СТАНДАРТНЫЕ ИЗДЕЛИЯ</u>						
				Гайки ГОСТ 5915-70						
	8		M12 - 6H.5		4					
			M16 - 6H.5			4	4	4	4	
	9		МШТЯ М12 ГОСТ 16127-78		2					
			МШТА М16 ГОСТ 16127-78			2	2	2	2	

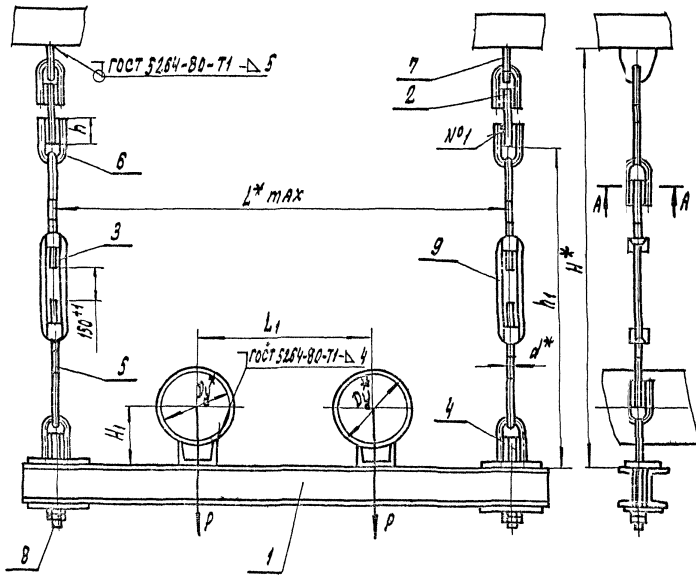
A14Б586.000

Изм. лист	№ докум.	Подп.	Дата	Лист	2
-----------	----------	-------	------	------	---

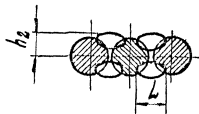
КОПИРОВА  
ФОРМАТ А4

25300-90-50

1145 586.000 СБ



A-A



Обозначение	Условный проход Ду*, мм	Допускаемая нагрузка Р, кгс	Размеры, мм										Масса кг
			L*max	L1*	H*	H1	h	h1	h2	L	d*	12	
1145 586.000	100	118	650	250	600	86±1	30	102±1	102±1	10±1	10±1	12	12,4
-01	125	175	780	280	750	102±1	30	102±1	10±1	10±1	12	17,5	
-02	150	268	850	300	750	102±1	30	102±1	10±1	10±1	18	20,8	
-03	200	590	1100	350	750	102±1	30	102±1	10±1	10±1	18	32,1	
-04	250	840	1100	400	750	102±1	30	102±1	10±1	10±1	18	34,5	

1.\* Размеры для справок.

2. Швы №1-сварка ручная дуговая.

Итого листов				№ докум.				Подп.				Дата															
Дизайн				В.М.С.				И.С.				И.С.															
Проект				Круткин				И.С.				И.С.															
Науч. св.				Круткин				И.С.				И.С.															
Гл. спец.				И.С.				И.С.				И.С.															
И. контр.				Лейтес				И.С.				И.С.															
УТВ.				Спьяк				И.С.				И.С.															
1145 586.000 СБ												Опора подвесная				Лит.				Масса				Масштаб			
												Двухрядная				И				см.				-			
																Лист и				Листов 1							
САНТЕХНИПРОЕКТ																											

ИВБ. № ВОДА	ПОДП. И ДАТА	ВЗЯТ ИВБ. №	ИВБ. № ДУБА	ПОДП. И ДАТА
-------------	--------------	-------------	-------------	--------------

Серия 5.900. -7

ВЫПУСК

ФОРМАТ	ЗОНА	ПОЗ.	ОБОЗНАЧЕНИЕ	НАИМЕНОВАНИЕ	КОЛ. НА ИСПОЛН. А 14Б 587.000 -			ПРИМЕЧАНИЕ
					-	01	02	
				<u>ДОКУМЕНТАЦИЯ</u>				
А3			А 14Б 587.000 СБ	СБОРОЧНЫЙ ЧЕРТЕЖ	×	×	×	
				<u>СБОРОЧНЫЕ ЕДИНИЦЫ</u>				
А4	1		А 14Б 581 010	ОПОРА	2	2	2	
А4	2		А 14Б 585. 010	БАЛКА	1			
			-01	БАЛКА		1		
			-02	БАЛКА			1	
				<u>ДЕТАЛИ</u>				
А3	3		А 14Б 579. 001 -37	ТЯГА	2			
			-38	ТЯГА		2	2	
А4	4		А 14Б 579. 002-01	ТЯГА	2			
			-03	ТЯГА		2	2	
	5		-07	ТЯГА	2			

ИЗМ.	ЛИСТ	№ ДОКУМ.	ПОДП.	ДАТА
РАЗРАБ.	БЕЛЯВСКАЯ	СВУ		
ПРОВ.	КРУПНИК			
УВ. ГР.	КРУПНИК			
И КОНТ.	ЛЕНТОВ			
УТВ.	СПИВАК			

А 14Б 587. 000

ОПОРА  
ПОДВЕСНАЯ  
ДВУХРЯДНАЯ

ЛСТ	ЛСТ	ЛСТОВ
1	1	2

САНТЕХНИПРОЕКТ

КОПРОВАА

ФОРМАТ А4

ИВБ. № ВОДА	ПОДП. И ДАТА	ВЗЯТ ИВБ. №	ИВБ. № ДУБА	ПОДП. И ДАТА
-------------	--------------	-------------	-------------	--------------

ФОРМАТ	ЗОНА	ПОЗ.	ОБОЗНАЧЕНИЕ	НАИМЕНОВАНИЕ	КОЛ. НА ИСПОЛН. А 14Б 587.000 -			ПРИМЕЧАНИЕ
					-	01	02	
А4		5	А 14Б 579 002 - 08	ТЯГА	2			
			-09	ТЯГА			2	
		6	-05	ТЯГА	2			
			-06	ТЯГА		2	2	
А4		7	А 14Б 579 003 -01	УШКО	10			
			-02	УШКО		10	10	
А4		8	А 14Б 580 001	ПРОУШНИА	2			
			-01	ПРОУШНИА		2	2	
А4		9	А 14Б 581 001	ПЛАСТИНА	2	2	2	
				<u>СТАНДАРТНЫЕ ИЗДЕЛИЯ</u>				
				ГАЙКИ ГОСТ 5915-70				
		10		М 12 - 6Н 5	4			
				М 16 - 6Н 5		4	4	
		11		М 12 - 6Н 5	8	8	8	
				МУФТЫ ГОСТ 16127 78				
		12		М 12	2			
				М 16		2	2	

ИЗМ.	ЛИСТ	№ ДОКУМ.	ПОДП.	ДАТА
------	------	----------	-------	------

А 14Б 587. 000-

ЛСТ

2

КОПРОВАА

ФОРМАТ А4

23206-05 98

М14Б 587.000 СБ

ВЫПУСК 4

СЕРИЯ 5.900 -7

ПОДП.И.ДАТА

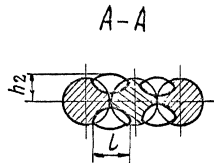
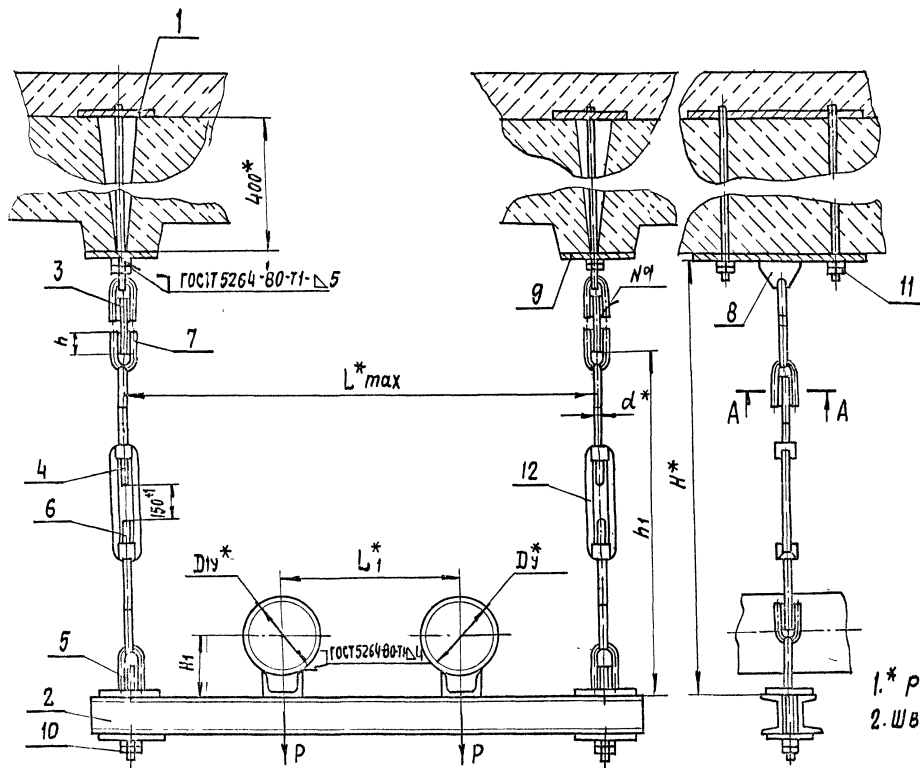
ВЗЯМ ЛИБ НЕ

ИЗВ.ИЗМЕН

ПОДП.И.ДАТА

ИЗМ.ИЗМЕН

ПОДП.И.ДАТА



1.\* РАЗМЕРЫ ДЛЯ СПРАВОК.  
2. ШВЫ №1- СВАРКА РУЧНАЯ ДУГОВАЯ.

ОБОЗНАЧЕНИЕ	УСЛОВИЙНЫЙ ПРОХОД ДУ <sub>э</sub> , мм	ДОПУСКАЕМАЯ НАГРУЗКА Р, кгс	РАЗМЕРЫ, мм								МАССА, кг	
			L <sub>max</sub> *	L*	H*	h <sub>1</sub>	h	h <sub>1</sub>	h <sub>2</sub>	L		α*
А14Б587.000	100	118	650	250	600	66±1	34 <sup>+0,62</sup>	426±1	7 <sup>+1</sup>	10 <sup>+1</sup>	12	15,3
- 01	125	175	780	280	750	102±1	43 <sup>+0,67</sup>	537±1	10 <sup>+1</sup>	12 <sup>+1</sup>	16	20,5
- 02	150	266	850	300		126±1						23,9

ИЗМ.	ИЗМ.	№ ДОКУМ	ПОДП.	ДАТА
РАЗРАБ	РИЗАРЬ	БЕЛЯВСКАЯ	<i>[Signature]</i>	
ПРОВ.	КРУПНИК	<i>[Signature]</i>		
НАЧ. ГР.	КРУПНИК	<i>[Signature]</i>		
И СПЕЦ.				
И КОНТР	ЛЕНТЭС	<i>[Signature]</i>		
УТВ	СПИВАК	<i>[Signature]</i>		

А14Б 587.000 СБ			ЛИТ.	МАССА	МАСШТАБ
ОПОРА ПОДВЕСНАЯ ДВУХРЯДНАЯ			И	СМ. ТАБЛ.	—
			ЛИСТ	ЛИСТОВ 1	
			САНТЕХНИПРОЕКТ		



Изм. № подл. Подп. и дата. Взам инв. №. Инв. № дубл. Подп. и дата.

Серия 5.900. -7

выпуск 4

Формат Зона	Лист №03.	Обозначение	Наименование	Кол. на исполн А145 588 000								Примечание		
				-	01	02	03	04	05	06	07		08	
			Документация											
А3		А145 588. 000 05	СБОРОЧНЫЙ ЧЕРТЕЖ	X	X	X	X	X	X	X	X	X		
			СБОРОЧНЫЕ ЕДИНИЦЫ											
А4	1	А145 581. 010 -01	ОПОРА	2	2	2	2	2	2	2	2	2		
А4	2	А145 588. 010	БАЛКА	1										
		- 01	БАЛКА		1									
		- 02	БАЛКА			1								
		- 03	БАЛКА				1							
		- 04	БАЛКА					1						
		- 05	БАЛКА						1					
		- 06	БАЛКА							1				
		- 07	БАЛКА								1			

				А145 588. 000						
ИЗМ.	ЛИСТ	№ ДОКУМ.	ПОДП.	ДАТА	ТРАВЕРСА ДЛЯ КРЕПЛЕНИЯ ТРУБОПРОВО- ДОВ ТРЕХРАДНАЯ			ЛИСТ	ЛИСТ	ЛИСТОВ
РАЗР.	БЕЛОРУССКАЯ	ПРОД.	КРУПНИК	И				1	2	
И.О.	ЛЕНТЕН	УТВ.	СЛОВАК					САНТЕХНИПРОЦЕНТ		

ФОРМАТ А4

Изм. № подл. Подп. и дата. Взам инв. №. Инв. № дубл. Подп. и дата.

Формат Зона	Лист №03.	Обозначение	Наименование	Кол. на исполн А145 588 000								Примечание		
				-	01	02	03	04	05	06	07			
			<u>ДЕТАЛИ</u>											
А4	3	А145 586. 002.-03	ПОДУШКА	3	2	2								
		- 04	ПОДУШКА				3	2						
		- 05	ПОДУШКА						2	2	3			
	4	- 04	ПОДУШКА		1				1					
		- 05	ПОДУШКА			1		1						
		- 03	ПОДУШКА							1				
5		А145 581. 001	ПЛАСТИНА	2	2	2	2	2	2	2	2			
			СТАНДАРТНЫЕ ИЗДЕЛИЯ											
	6		ГАЙКА М12-6Н 5											
			ГОСТ 5915-70	4	4	4	4	4	4	4	4			

				А145 588. 000						
ИЗМ.	ЛИСТ	№ ДОКУМ.	ПОДП.	ДАТА	КОПРОВАН			ЛИСТ	ЛИСТ	ЛИСТОВ
								2		

ФОРМАТ А4

88 50-90-90

87

А14Б 588.000 СБ

выпуск 4

серия 5.900.-7

Рис.1

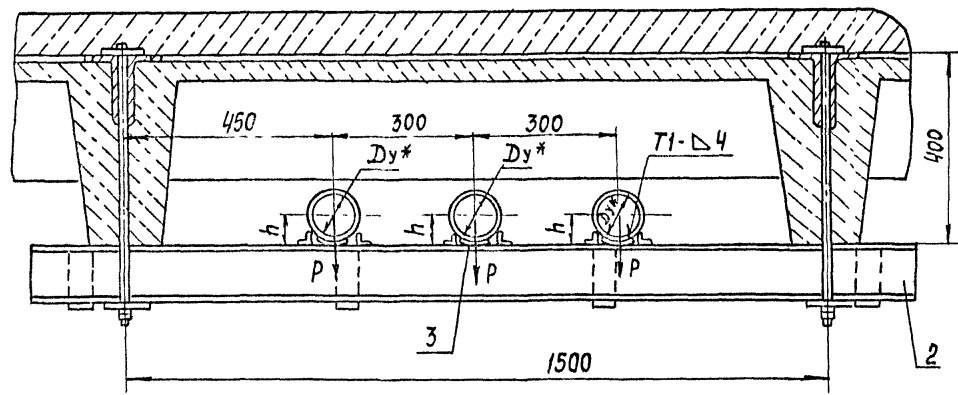
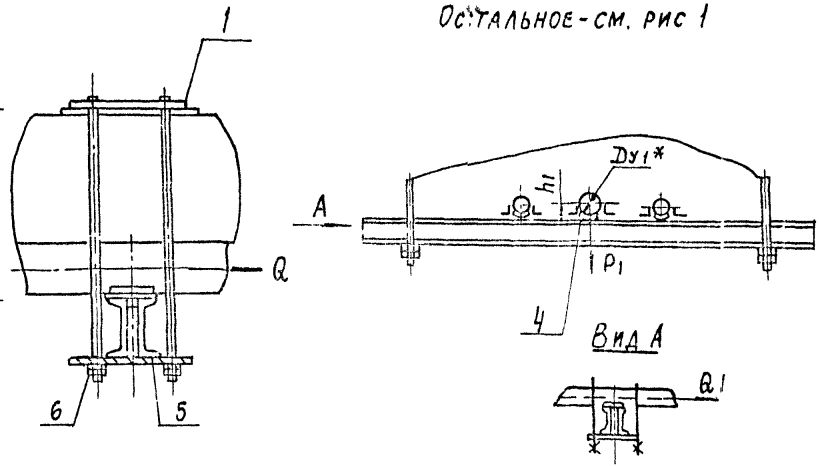


Рис 2

ОСТАЛЬНОЕ - см. рис 1



Обозначение	Рис.	Условный проход, мм		Допускаемые нагрузки, кгс				Размеры, мм		Масса, кг
		Dy*	Dy1*	Вертик		Горизонт.		h	h1	
				P	P1	Q	Q1			
А14Б 588 000	1		—		—		—		—	57,70
-01	2	100	125	120	175	36	52	57	70	57,90
-02			150							
-03	1	125	—	175	—	52	70	—	—	58,45
-04			150							
-05	2	150	125	266	120	36	57	57	59,00	59,00
-06			100							
-07	1		—		—		—		—	58,40

1 Размеры для справок

2 Сварные швы по ГОСТ 11534--75

Инв. № подл. Подп. и дата. Взам. инв. № инв. № изд. Подп. и дата.

				А14Б 588.000 СБ			Лит	Масса	Масштаб
Изн. Лист	№ докум	Подп.	Дата	ТРАВЕРСА ДЛЯ КРЕПЛЕНИЯ ТРУБОПРОВОДОВ ТРЕХРЯДНАЯ				См. ТАБЛ	—
РАЗРАБ	БЕЛЯВСКАЯ							Лист	Листов 1
ПРОВ	КРУПНИК								
НАЧ ГР	КРУПНИК								
И КОНТР	ЛЕЙТЕС							САНТЕХНИПРОЕКТ	
УТВ	СПИВАК								

ИВ № ПОД. ПОДП. И ДАТА

СЕРИЯ 5.000 - 7

ВЫПУСК 4

ИВ № ПОД.	ПОДП. И ДАТА	ВЗЯМ. ИВ № ДСБ	ПОДП. И ДАТА	НАИМЕНОВАНИЕ	КОЛ. НА ИСПОЛ.	А14Б 588.010 -	ПРИМЕЧАНИЕ
ЭОП		ОБОЗНАЧЕНИЕ		ДОКУМЕНТАЦИЯ	01	02 003 04 005 06 07	
ИВ № ЗОН		А14Б 588.010СБ		СБОРОЧНЫЙ ЧЕРТЕЖ	×	×	×
				ДЕТАЛИ			
ИЗ 1		А14Б 567.001 - 23		ПОПЕРЕЧИНА	6	6	6
ИЗ 2		А14Б 585.001 - 09		ПОПЕРЕЧИНА	2	2	2
ИЗ 3		А14Б 585.002 - 03		НАКЛАДКА	4	4	4

А14Б 588.010

ИВ № ПОД.	ПОДП. И ДАТА	ВЗЯМ. ИВ № ДСБ	ПОДП. И ДАТА	НАИМЕНОВАНИЕ	КОЛ. НА ИСПОЛ.	А14Б 588.010	ПРИМЕЧАНИЕ
ИВ № ЗОН		ОБОЗНАЧЕНИЕ		ДОКУМЕНТАЦИЯ	01	02 003 04 005 06 07	
ИЗ 1		А14Б 588.010СБ		СБОРОЧНЫЙ ЧЕРТЕЖ	×	×	×
				ДЕТАЛИ			
ИЗ 1		А14Б 567.001 - 23		ПОПЕРЕЧИНА	6	6	6
ИЗ 2		А14Б 585.001 - 09		ПОПЕРЕЧИНА	2	2	2
ИЗ 3		А14Б 585.002 - 03		НАКЛАДКА	4	4	4

БАЛКА

САНИТЕХНИПРОЕКТ  
ФОРМАТ А4  
КОПИРОВАЛ:

ИВ № ПОД. ПОДП. И ДАТА

ИВ № ПОД.	ПОДП. И ДАТА	ВЗЯМ. ИВ № ДСБ	ПОДП. И ДАТА	НАИМЕНОВАНИЕ	КОЛ. НА ИСПОЛ.	А14Б 588.010СБ	ПРИМЕЧАНИЕ
ИВ № ЗОН		ОБОЗНАЧЕНИЕ		ДОКУМЕНТАЦИЯ	01	02 003 04 005 06 07	
ИЗ 1		А14Б 588.010СБ		СБОРОЧНЫЙ ЧЕРТЕЖ	×	×	×
				ДЕТАЛИ			
ИЗ 1		А14Б 567.001 - 23		ПОПЕРЕЧИНА	6	6	6
ИЗ 2		А14Б 585.001 - 09		ПОПЕРЕЧИНА	2	2	2
ИЗ 3		А14Б 585.002 - 03		НАКЛАДКА	4	4	4

А14Б 588.010СБ

БАЛКА

ИВ № ПОД.	ПОДП. И ДАТА	ВЗЯМ. ИВ № ДСБ	ПОДП. И ДАТА	НАИМЕНОВАНИЕ	КОЛ. НА ИСПОЛ.	А14Б 588.010СБ	ПРИМЕЧАНИЕ
ИВ № ЗОН		ОБОЗНАЧЕНИЕ		ДОКУМЕНТАЦИЯ	01	02 003 04 005 06 07	
ИЗ 1		А14Б 588.010СБ		СБОРОЧНЫЙ ЧЕРТЕЖ	×	×	×
				ДЕТАЛИ			
ИЗ 1		А14Б 567.001 - 23		ПОПЕРЕЧИНА	6	6	6
ИЗ 2		А14Б 585.001 - 09		ПОПЕРЕЧИНА	2	2	2
ИЗ 3		А14Б 585.002 - 03		НАКЛАДКА	4	4	4

А14Б 588.010СБ

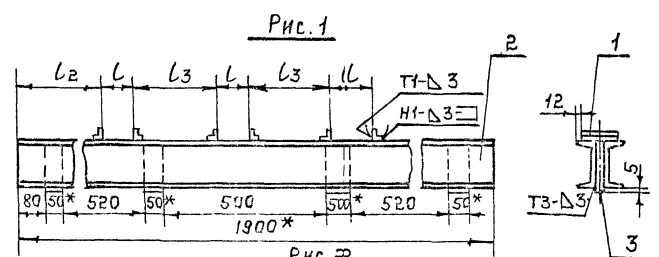


Рис. 2  
ОСТАЛЬНЫЕ -- СМ. РИС. 1

ОБОЗНАЧЕНИЕ	Рис.	РАЗМЕРЫ, ММ.			
		L	L1	L2	L3
А14Б588.010	1	—	—	—	210
-01	2	90	105	605	202,5
-02			115		197,5
-03	1	105	—	597,5	195
-04			115		190
-05	2		90		197,5
-06		115	105	592,5	190
-07	1		—		185

- 1.\* РАЗМЕРЫ ДЛЯ СПРАВОК
- 2. ± 0,2
- 3. СВАРНЫЕ ШВЫ ПО ГОСТ 52164-80.

ФОРМАТ	ЗОНА	ПОЗ.	ОБОЗНАЧЕНИЕ	НАИМЕНОВАНИЕ	КОЛ. НА ИСПОЛН. А14Б 589 000 - .					ПРИМЕЧАНИЕ
					-	01	02	03	04	
				<u>ДОКУМЕНТАЦИЯ</u>						
А3			А14Б 589. 000 СБ	ВБОРОЧНЫЙ ЧЕРТЕЖ	×	×	×	×	×	×
				<u>ВБОРОЧНЫЕ ЕДИНИЦЫ</u>						
А4	1		А14Б 581. 010 - 01	ОПОРА	2	2	2	2	2	2
А4	2		А14Б 589. 010	БАЛКА	1					
			- 01	БАЛКА		1				
			- 02	БАЛКА			1			
			- 03	БАЛКА				1		
			- 04	БАЛКА					1	
			- 05	БАЛКА						1

ИЗМ	ЛПЕТ	№ ДОКУМ	ПОДП	ДАТА
РАЗРАБ	БЕЛЯВЕКАЯ	БДМ		
ПРОВ	КРУПНИК	БДМ		
КОНТ	КРУПНИК	БДМ		
И-КОНТ	ЛЕЙТЕС	БДМ		
УТВ.	СИНОВАК	БДМ		

А14Б 589. 000

ТРАВЕРСА ДЛЯ  
КРЕПЛЕНИЯ ТРУБОПРОВО-  
ДОВ ЧЕТЫРЕХРЯДНАЯ

ЛПТ	ЛПЕТ	ЛПЕТОВ
И	1	2

КОПИРОВАЛ

ФОРМАТ А4

ФОРМАТ	ЗОНА	ПОЗ.	ОБОЗНАЧЕНИЕ	НАИМЕНОВАНИЕ	КОЛ. НА ИСПОЛН. А14Б 589 000 - .					ПРИМЕЧАНИЕ
					-	01	02	03	04	
				<u>ДЕТАЛИ</u>						
А4	3		А14Б 586. 002 - 03	ПОДУШКА	4	2	2			4
			- 04	ПОДУШКА				4	2	
	4		- 04	ПОДУШКА		2				
			- 05	ПОДУШКА			2	2		
А4	5		А14Б 581. 001	ПЛАСТИНА	2	2	2	2	2	2
				<u>СТАНДАРТНЫЕ ИЗДЕЛИЯ</u>						
	6			ГАЙКА М12-6Н5 ГОСТ 5915-70	4	4	4	4	4	4

ИЗМ	ЛПЕТ	№ ДОКУМ	ПОДП	ДАТА
-----	------	---------	------	------

А14Б 589. 000

ЛПЕТ  
2

КОПИРОВАЛ

ФОРМАТ А4

25206-05 91

А 146 589 000 С 6

Рис. 1

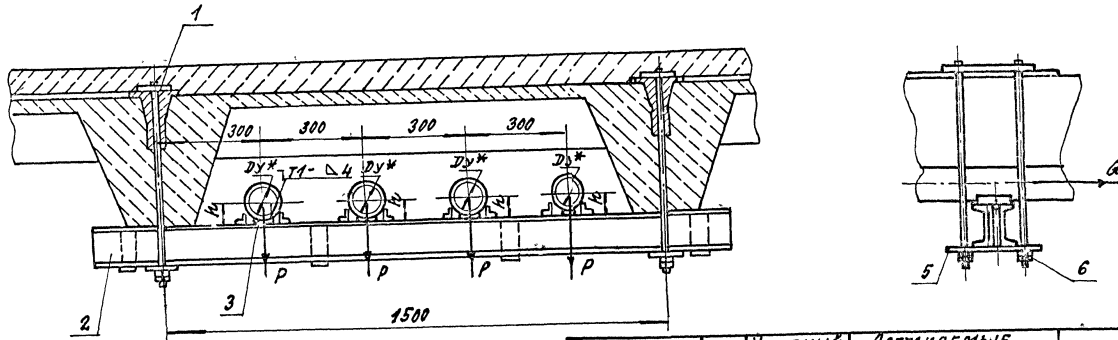
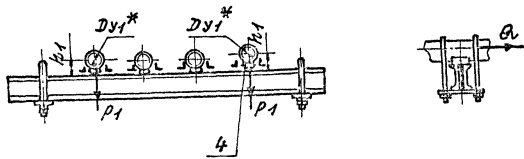


Рис. 2

Остальное - см. Рис. 1



Обозначение	Рис.	Угловой проход, мм		Допускаемые нагрузки, кгс		Размеры, мм		Масса, кг
		Dy*	Dy1*	P	P1	a	a1	
А 146 589 000	1	—	—	—	—	—	—	59,20
-01	2	100	125	120	175	36	52	57
-02		150	—	—	—	—	80	83
-03	1	125	—	175	—	52	—	70
-04	2	—	150	—	256	—	80	83
-05	1	100	—	266	—	80	—	83

1. РАЗМЕРЫ ДЛЯ СПРАВОК.
2. СВАРНЫЕ ШВЫ ПО ГОСТ 1534-75.

А 146 589 000 С 6

ИЗДАНИЕ № ДРУГОЙ ПОДП. ВЕРС.	ТРАВЕРСА ДЛЯ КРЕПЛЕНИЯ ТРУБОПРОВОДОВ ЧЕТЫРЕХРЯДНАЯ	ЛИТ.	МАССА	МАШТАБ
РАЗРЯБ БЕЛАРУСЬ		И	СМ.	---
ПРОВ. КРИСКИН		ЛНСТ	ТАБЛ.	---
РАСЧ. ГР. КРИСКИН			ЛИСТ	ЛИСТОВ 1
КА СВЕЧ			САНТЕХНИКПРОЕКТ	
И КОНТ. ДЕРЖЕС				
УТВ. СЛОНЯК				

КОП. ПРОБРА: 25206-05 92 ФОРМАТ А3

СЕРИЯ 5.900.-7 Выпуск 4

УТВ. ПРОЕКТ. ПОДП. И ДАТА. ВЕДОМСТВО ИЛИ И.О. РАБОТНИКА И ДАТА

ИЗМ. № ПОДЛ.	ПОДП.	И ДАТА	ОБОЗНАЧЕНИЕ	НАИМЕНОВАНИЕ	КОЛ. НА ИСПОЛН.	А14Б 589.010-ПРИМЕЧАНИЕ
ЗОНА	ФОРМАТ				01	02 103 04 105
ИЗМ. № ПОДЛ.	ПОДП.	И ДАТА	А14Б 589.010 СБ	ДОКУМЕНТАЦИЯ		
ИЗМ. № ПОДЛ.	ПОДП.	И ДАТА	А14Б 589.010 СБ	СБОРЩИЧЬИ ЧЕРТЕЖ		
ИЗМ. № ПОДЛ.	ПОДП.	И ДАТА	А14Б 589.010 СБ	ДЕТАЛИ		
А3	1	А14Б 587.001-23	ПОПЕРЕЧНИНА	8	8	8
А3	2	А14Б 585.001-09	ПОПЕРЕЧНИНА	2	2	2
А3	3	А14Б 585.002-03	НАКЛАДКА	4	4	4

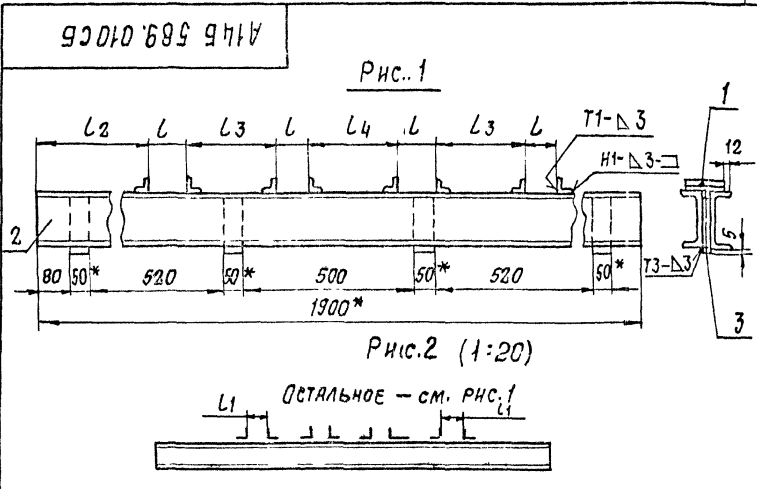
А14Б 589.010

БАЛКА

ИЗМ. ЛИСТ ЛИСТОВ  
 И 7  
 САНТЕХНИПРОЕКТ  
 ФОРМАТ А4

КОПИРОВАЛ

ИЗМ. № ПОДЛ.	ПОДП.	И ДАТА	ВЗЯТ. ИЗМ. № ПОДП. И ДАТА	ИЗМ. № ПОДЛ.	ПОДП.	И ДАТА	ОБОЗНАЧЕНИЕ	РАЗМЕРЫ, мм	АЛТ.	МАССА	МЯШТАБ
							А14Б 589.010 СБ				
							БАЛКА		И	48,8	1:10
ИЗМ. ЛИСТ	№ ДОКУМ.	ПОДП.	ДАТА	ИЗМ. ЛИСТ	ЛИСТОВ				ЛИСТ	ЛИСТОВ	7
РАЗРАБ.	БЕЛЯВСКАЯ	СБ		И							
ПРОВ.	КРУПНИК	СБ									
НАЧ. ГР.	КРУПНИК	СБ									
И СПЕЦ.											
И КОНТР.	ЛЕЙТЕС	СБ									
УТВ.	СПИВАК	СБ									



ОБОЗНАЧЕНИЕ	РИС.	РАЗМЕРЫ, мм				
		L	L1	L2	L3	L4
А14Б 589.010	1		—	455	210	
- 01	2	90	1105	447,5	202,5	210
- 02			1115	442,5	197,5	
- 03	1	105	—	447,5	195	195
- 04	2		1115	442,5	190	
- 05		1	115		185	185

1.\* РАЗМЕРЫ ДЛЯ СПРАВОК  
 2. ± t2  
 3. СВАРНЫЕ ШВЫ ПО ГОСТ 5264-80.

ЛНВ № ПОДА	ПОДА И ДАТА	ВЗАИМН. №	ЛНВ № ДУБЛ.	ПОДА И ДАТА	КОЛ НА ИСПОЛН. А14Б 590 000-								ПРИМЕЧАНИЕ		
					-	01	02	03	04	05	06	07			
					ОБОЗНАЧЕНИЕ		НАИМЕНОВАНИЕ								
							<u>ДОКУМЕНТАЦИЯ</u>								
АЧ					А 14Б 590. 000 СБ	СБОРОЧНЫЙ ЧЕРТЕЖ	X	X	X	X	X	X	X		
							<u>ДЕТАЛИ</u>								
АЧ	1				А 14Б 566. 001	ХОМУТ	1								
					- 01	ХОМУТ		1							
					- 02	ХОМУТ			1						
					- 03	ХОМУТ				1					
					- 04	ХОМУТ					1				
					- 05	ХОМУТ						1			
					- 06	ХОМУТ							1		
					- 07	ХОМУТ								1	

ИЗМ	ЛИСТ	№ ДОКУМ.	ПОДП.	ДАТА
		РАЗРАБ БЕЛЯВСКАЯ	ВЛ	
		ПРОВ. КРУПНИК	ВЛ	
		РУК. ГР. КРУПНИК	ВЛ	
		И КОНТ. ЛЕЙТЕР	ВЛ	
		УТВ. СПИВАК	ВЛ	

А 14Б 590. 000

ОПОРА  
ПОДВИЖНАЯ

ЛНТ	ЛНВГ	ЛНОТОВ
И	1	3

САНТЕХНИПРОЕКТ

КОПИРОВАЛ

ЧИРПНИ АЧ

ЛНВ № ПОДА	ПОДА И ДАТА	ВЗАИМН. №	ЛНВ № ДУБЛ.	ПОДА И ДАТА	КОЛ НА ИСПОЛН. А14Б 590 000								ПРИМЕЧАНИЕ		
					-	01	02	03	04	05	06	07			
					ОБОЗНАЧЕНИЕ		НАИМЕНОВАНИЕ								
АЧ	2				А 14Б 566. 002	ПОДУШКА	1								
					- 01	ПОДУШКА		1							
					- 02	ПОДУШКА			1						
					- 03	ПОДУШКА				1					
					- 04	ПОДУШКА					1				
					- 05	ПОДУШКА						1			
					- 06	ПОДУШКА							1		
					- 07	ПОДУШКА								1	
АЧ	3				А 14Б 590 001	ПОПЕРЕЧНИА	1								
					- 01	ПОПЕРЕЧНИА		1							
					- 02	ПОПЕРЕЧНИА			1						
					- 03	ПОПЕРЕЧНИА				1					
					- 04	ПОПЕРЕЧНИА					1				
					- 05	ПОПЕРЕЧНИА						1			
					- 06	ПОПЕРЕЧНИА							1		
					- 07	ПОПЕРЕЧНИА								1	

ИЗМ	ЛИСТ	№ ДОКУМ.	ПОДП.	ДАТА

А 14Б 590. 000

ЛНВТ  
2

КОПИРОВАЛ

25206-05 94

Серия 5.900 -7  
выпуск 4

№№ по подл. Подл. и дата  
№№ по подл. Подл. и дата  
№№ по подл. Подл. и дата

№№ по подл. Подл. и дата	Обозначение	Наименование	Кол на исполн. А14Б 590 000							Примечание
			01	02	03	04	05	06	07	
		СТАНДАРТНОЕ ИВАЕЛАЗ								
		ТАКСИ ГОСТ 5915-10								
4		М10-6Н5	4	4	4	4	4	4	4	
		М12-6Н5								
		М16-6Н5								
		М20-6Н4								
		ШАЙБЫ ГОСТ 10906-78								
5		10 04	2	2	2	2	2	2	2	
		12 04								
		16 04								
		20 04								

Лист 3  
А14Б 590 000  
КОПИРОВАЛ

№№ по подл. Подл. и дата  
№№ по подл. Подл. и дата  
№№ по подл. Подл. и дата

А14Б 590 000 СБ

Обозначение	Условный проход Ду, мм	Размеры, мм			Масса, кг
		L	l	h	
А14Б 590.000	50	1770	70	32	1,53
-01	65	1990	90	41	2,41
-02	80	2106	106	48	2,84
-03	100	2122	122	57	2,84
-04	125	2150	150	70	4,66
-05	150	2180	180	83	5,32
-06	200	3142	242	113	8,60
-07	250	3198	298	140	11,17

РАЗМЕРЫ ДЛЯ СПРАВОК

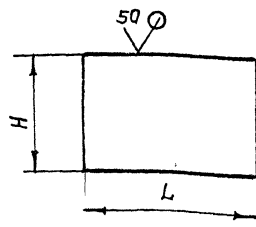
А14Б 590 000 СБ

Изд. Лист	№ докум.	Подл.	Дата	ИЛИ	Масса	Масштаб
Разраб.	БЕЛЯВСКАЯ	Вит				
Пров.	КРУПНИК			ЛИСТ	ЛИСТОВ	4
Нач. гр.	КРУПНИК			САНТЕХНИПРОЕКТ		
Гл. спец.						
Н. контр.	АЕИТЕС	АД				
УТВ	СПИВАК					

25206-05 95 КОПИРОВАЛ  
ФОРМАТ А4



А14Б 585.002



ОБОЗНАЧЕНИЕ	РАЗМЕРЫ, ММ		МАТЕРИАЛ	МАССА, КГ.
	H	L		
А14Б 585.002	60-0,14	85-0,87	Лист 6 ГОСТ 19903-74	0,24
-01		95-0,87	Ст.3 ГОСТ 14637-89	0,26
-02	80-0,14	120-0,87	Лист 10 ГОСТ 19903-74	0,84
			Ст.3 ГОСТ 14637-89	
-03	120-0,87	50-0,62	Лист 20 ГОСТ 19903-74	0,93
			Ст.3 ГОСТ 14637-89	
-04	200-1,15	330-1,14	Лист 10 ГОСТ 19903-74	5,2
			Ст.3 ГОСТ 14637-89	
-05	250-1,15	425-1,55	Лист 12 ГОСТ 19903-74	8,3
			Ст.3 ГОСТ 14637-89	
-06	300-1,3	500-1,55	Лист 12 ГОСТ 19903-74	14
			Ст.3 ГОСТ 14637-89	

А14Б 585.002

НАКЛАДКА

СМ. ТАБЛ.

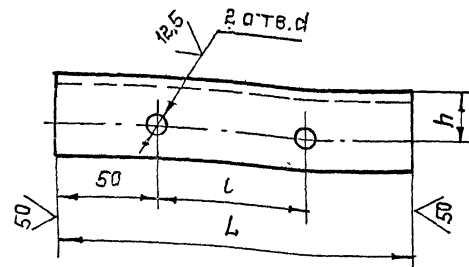
ЛИТ	МАССА	МАССА
И	СМ.	ТАБЛ.
ЛИСТ	ЛИСТОВ	1

САНТЕХНИИПРОЕК

КОПИРОВАЛ:

ФОРМАТ А4

А14Б 590.001



ОБОЗНАЧЕНИЕ	РАЗМЕРЫ, ММ.				МАТЕРИАЛ	МАССА, КГ
	L	L	h	d		
А14Б 590.001	170	70	25	12 <sup>±0,13</sup>	ШВЕЛЛЕР 8 ГОСТ 8240-89	1,20
					Ст.3 ГОСТ 535-88	
-01	190	90				1,95
-02	206	106	30	14 <sup>±0,13</sup>	ШВЕЛЛЕР 12 ГОСТ 8240-89	2,12
					Ст.3 ГОСТ 535-88	
-03	222	122				2,28
-04	250	150	35	18 <sup>±0,13</sup>	ШВЕЛЛЕР 16 ГОСТ 8240-89	3,45
					Ст.3 ГОСТ 535-88	
-05	280	180				4,00
-06	342	242	45	22 <sup>±0,13</sup>	ШВЕЛЛЕР 20 ГОСТ 8240-89	6,30
					Ст.3 ГОСТ 535-88	
-07	398	298				7,36

НЕУКАЗАНИЕ ПРЕДЕЛЬНЫЕ ОТКЛОНЕНИЯ РАЗМЕРОВ:  $h \pm \frac{t_2}{2}$

А14Б 590.001

ПОПЕРЕЧИНА

СМ. ТАБЛ.

ЛИТ	МАССА	МАССА
И	СМ.	ТАБЛ.
ЛИСТ	ЛИСТОВ	1

ЛИТ	МАССА	МАССА
И	СМ.	ТАБЛ.
ЛИСТ	ЛИСТОВ	1

САНТЕХНИИПРОЕК

25206-05 96 КОПИРОВАЛ:

ФОРМАТ А4

ИЗМ. № ПОДП. И ДАТА ВЗАИМ. ИВ. № ДУБ. ПОДП. И ДАТА

ИЗМ. № ПОДП. И ДАТА ВЗАИМ. ИВ. № ДУБ. ПОДП. И ДАТА

Форм. зонт	Поз	Обозначение	Наименование	Кол. на исполн. А14Б 591.000-							Примечание
				01	02	03	04	05	06	07	
			<u>Документация</u>								
А3		А14Б 591 000 СБ	СБОРОЧНЫЙ ЧЕРТЕЖ	X	X	X	X	X	X	X	
			<u>ДЕТАЛИ</u>								
А4	1	А14Б 591.001	НАКЛАДКА	1							
		-01	НАКЛАДКА		1						
		-02	НАКЛАДКА			1					
		-03	НАКЛАДКА				1				
		-04	НАКЛАДКА					1			
		-05	НАКЛАДКА						1		
		-06	НАКЛАДКА							1	
		-07	НАКЛАДКА								1

А14Б 591.000

Изм/Лист	№ докум	Подп.	Дата	Стойка опорная	Сантехнипроект
ГазРРБ	БЕЛЯВСКАЯ	Э			
Пров	КРУПНИК	Э			
Рук гр	КРУПНИК	Э			
И.контр	ЛЕЙТЕС	Э			
УТВ	СЛИВАК	Э			

Лит Лист Листов  
И 1 2

КОПИРОВАЛ ФОРМАТ АЧ

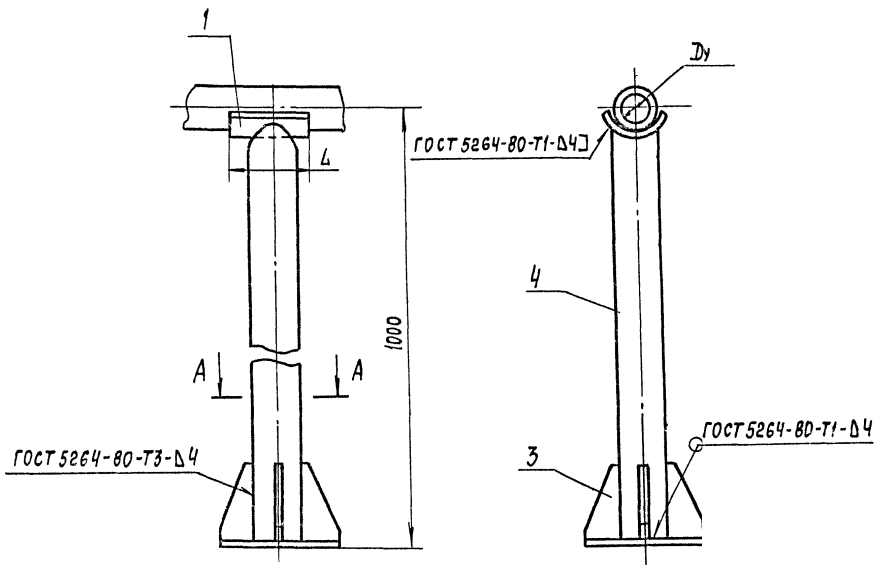
Форм. зонт	Поз	Обозначение	Наименование	Кол. на исполн. А14Б 591.000							Примечание
				01	02	03	04	05	06	07	
А4	2	А14Б 591 002	ПЛИТА	1	1	1					
		-01	ПЛИТА				1	1	1		
		-02	ПЛИТА							1	1
А4	3	А14Б 591.003	КОСЫНКА	4	4	4					
		-01	КОСЫНКА				4	4			
		-02	КОСЫНКА						4		
		-03	КОСЫНКА							4	4
А4	4	А14Б 591 004	ТРУБА	1							
		-01	ТРУБА		1						
		-02	ТРУБА			1					
		-03	ТРУБА				1				
		-04	ТРУБА					1			
		-05	ТРУБА						1		
		-06	ТРУБА							1	
		-07	ТРУБА								1

А14Б 591.000

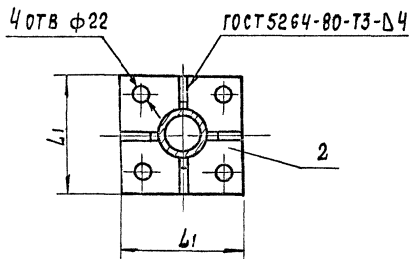
Изм/Лист	№ докум	Подп.	Дата	Сантехнипроект

Лит 2

25206-05 97



A-A



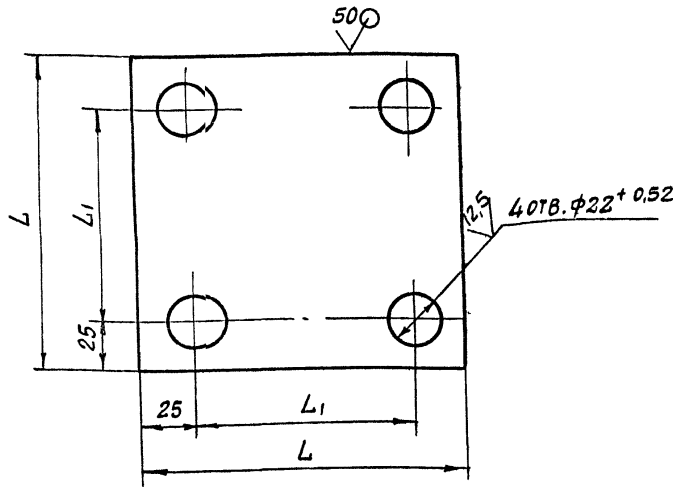
Обозначение	Условный проход Ду, мм	Размеры, мм		Масса, кг
		L	L1	
А14Б591.000	50	1100	150	8,30
-01	65			8,50
-02	80			8,46
-03	100	1550	210	14,16
-04	125			14,25
-05	150			14,52
-06	200	2200	250	18,80
-07	250			18,73

РАЗМЕРЫ ДЛЯ СПРАВОК.

				А14Б 591.000 СБ			
Изм	Лист	№ докум	Подп.	Дата	Лит	Масса	Масштаб
РАЗРАБ	БЕЛЯЯСКАЯ	фм					
ПРОВ	КРУПНИК	фм			И	См. ТАБЛ	—
НАЧ ГР	КРУПНИК	фм					
И КОНТР	ЛЕЙТЕС	фм			Лист Листов 1		
УТВ	СЛИВАК	фм			САНТЕХНИИПРОЕКТ		

А14Б 591.002

(V)A



Обозначение	Размеры, мм		Масса, кг
	L	L1	
A14Б 591.002	150	100	1,40
-01	210	160	2,75
-02	250	200	3,90

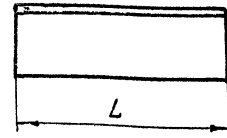
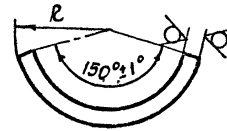
Неуказанные предельные отклонения размеров:  $h14; \pm \frac{t_2}{2}$

A14Б 591.002

ИЗМ.	ЛИСТ	№ ДРОКУМ	ПОДП.	ДАТА	И	МАССА	МАСШТАБ
РАЗРАБ.	БЕЛЯВСКАЯ	05/04					
ПРОВ.	КРУПНИК				ЛИСТ	ЛИСТОВ 1	
НАЧ. ГР.	КРУПНИК				ЛИСТ 8 ГОСТ 19903-74		
ГЛА СПЕЦ.					СТ. 3 ГОСТ 14637-89		
И КОНТР.	ЛЕЙТЕС				САНТЕХНИПРОЕКТ		
УТВ.	СПИВАК				КОПИРОВАЛ ФОРМАТ А4		

А 14Б 591.001

50% (V)A



Обозначение	Размеры, мм		Масса, кг
	R	L	
A14Б 591.001	43 ± 1	100-0,87	0,70
-01	53 ± 1		0,85
-02	58 ± 1		0,91
-03	68 ± 1	150-1	1,09
-04	83 ± 1		1,33
-05	93 ± 1		1,50
-06	123 ± 1	200-1,15	2,00
-07	153 ± 1		2,43

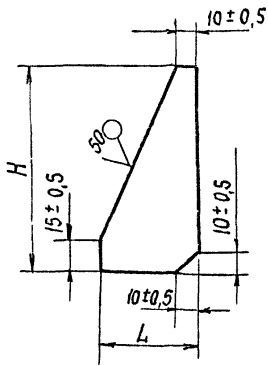
A14Б 591.001

ИЗМ.	ЛИСТ	№ ДРОКУМ	ПОДП.	ДАТА	И	МАССА	МАСШТАБ
РАЗРАБ.	БЕЛЯВСКАЯ	05/04					
ПРОВ.	КРУПНИК				ЛИСТ	ЛИСТОВ 1	
НАЧ. ГР.	КРУПНИК				ЛИСТ 6 ГОСТ 19903-74		
ГЛА СПЕЦ.					СТ. 3 ГОСТ 14637-89		
И КОНТР.	ЛЕЙТЕС				САНТЕХНИПРОЕКТ		
УТВ.	СПИВАК				КОПИРОВАЛ ФОРМАТ А4		

НАКЛАДКА

А14Б 591.003

(M) (V)



Обозначение	Размеры, мм		Материал	Масса, кг		
	H	L				
A14Б591.003	100	90	Лист 4 ГОСТ 19903-74 Ст. 3 ГОСТ 14637-89	0,20		
-01	160	55				
-02						
-03	200	65			Лист 5 ГОСТ 19903-74 Ст. 3 ГОСТ 14637-89	0,35
-04	110	90			Лист 7 ГОСТ 19903-74 Ст. 3 ГОСТ 14637-89	0,32
-05	190	115			Лист 8 ГОСТ 19903-74 Ст. 3 ГОСТ 14637-89	0,72
-06	220	135			Лист 8 ГОСТ 19903-74 Ст. 3 ГОСТ 14637-89	1,10

Неуказанные предельные отклонения размеров h14

A14Б 591 003

КОСЫНКА

СМ ТАБЛ

КОПИРОВАЛ

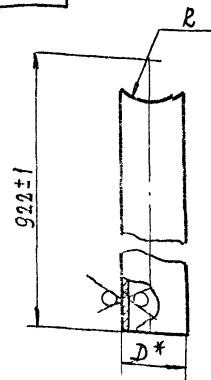
ФОРМАТ А4

Изм	Лист	№ докум	Подп	Дата	ЛИТ	МАССА	МАСШТА
РАЗРАБ	БЕЛЯВСКАЯ				И	СМ ТАБЛ.	—
ПРОВ	КРУПНИК				Лист	Листов 1	
НАЧ ГР	КРУПНИК						
ГЛ СПЕЦ							
Н КОНТР	ЛЕЙТЕС						
УТВ	СПИВАК						

САНТЕХНИПРОЕКТ

А14Б 591.004

50 (M) (V)



Обозначение	Размеры, мм		Материал	Масса, кг	
	D*	R			
A14Б591 004	60	46±1	Труба 60x5 ГОСТ 8732-78 Ст 2 СП ГОСТ 8731-74	5,80	
-01		56±1		5,85	
-02		61±1		5,75	
-03	89	71±1		Труба 89x5 ГОСТ 8732-78 Ст 2 СП ГОСТ 8731-74	9,60
-04		86±1			9,45
-05		96±1			9,35
-06	108	126±1			Труба 108x5 ГОСТ 8732-78 Ст 2 СП ГОСТ 8731-74
-07		156±1	10,60		

\* РАЗМЕР ДЛЯ СПРАВОК

A14Б 591 004

ТРУБА

СМ. ТАБЛ.

КОПИРОВАЛ 25.06-05 100 ФОРМАТ А4

Изм	Лист	№ докум	Подп	Дата	ЛИТ	МАССА	МАСШТАБ
РАЗРАБ	БЕЛЯВСКАЯ				И	СМ. ТАБЛ.	—
ПРОВ	КРУПНИК				Лист	Листов 1	
НАЧ ГР	КРУПНИК						
ГЛ СПЕЦ							
Н КОНТР	ЛЕЙТЕС						
УТВ	СПИВАК						

Изм	Лист	№ докум	Подп	Дата	ЛИТ	МАССА	МАСШТАБ
РАЗРАБ	БЕЛЯВСКАЯ				И	СМ. ТАБЛ.	—
ПРОВ	КРУПНИК				Лист	Листов 1	
НАЧ ГР	КРУПНИК						
ГЛ СПЕЦ							
Н КОНТР	ЛЕЙТЕС						
УТВ	СПИВАК						

САНТЕХНИПРОЕКТ



ИВ № ПОД ПОДП. И ДАТА ВЗЯМ. ИВ № ДЗБ ПОДП. И ДАТА

СЕРИЯ 5.900. -7

ВЫПУСК 4

ФОРМ. ЗОНА ПОЗ.	ОБОЗНАЧЕНИЕ	НАИМЕНОВАНИЕ	КОЛ. НА ИСПОЛН. А14Б 593.000 -							ПРИМЕЧАНИЕ	
			01	02	03	04	05	06	07		
		ДОКУМЕНТАЦИЯ									
А3	А14Б. 593 000 СБ	СБОРОЧНЫЙ ЧЕРТЕЖ	X	X	X	X	X	X	X		
		ДЕТАЛИ									
А4	1 А14Б 568.001 - 04	КОСЫНКА	4								
	- 05	КОСЫНКА		4							
	- 06	КОСЫНКА			4						
	- 07	КОСЫНКА				4					
	- 08	КОСЫНКА					4				
	- 09	КОСЫНКА						4			
	- 10	КОСЫНКА							4		
	- 11	КОСЫНКА								4	

ИЗМ. ЛИСТ № ДОКУМ. ПОДП. ДАТА  
 РЯЗР. БЕЛЫХ  
 ПРОВ. КРУПНИК  
 РЖ. ГР. КРУПНИК  
 И КОНТ. АЕИТЕС  
 УТВ. СЛИВАК

А14Б 593.000

ОПОРА ДЛЯ  
 ВЕРТИКАЛЬНОГО  
 ТРУБОПРОВОДА

ЛИСТ ЛИСТ ЛИСТОВ  
 И 1 2  
 САПТХНИИПРОЕКТ

КОПИРОВАЛ:

ФОРМАТ А4

ИВ № ПОД ПОДП. И ДАТА ВЗЯМ. ИВ № ДЗБ ПОДП. И ДАТА

ФОРМ. ЗОНА ПОЗ.	ОБОЗНАЧЕНИЕ	НАИМЕНОВАНИЕ	КОЛ. НА ИСПОЛН. А14Б 593.000 -							ПРИМЕЧАНИЕ	
			01	02	03	04	05	06	07		
А4	2 А14Б 593.001	ПЛИТА	2								
	-01	ПЛИТА		2							
	-02	ПЛИТА			2						
	-03	ПЛИТА				2					
	-04	ПЛИТА					2				
	-05	ПЛИТА						2			
	-06	ПЛИТА							2		
	-07	ПЛИТА								2	

ИЗМ. ЛИСТ № ДОКУМ. ПОДП. ДАТА

А14Б 593.000

ЛИСТ 2

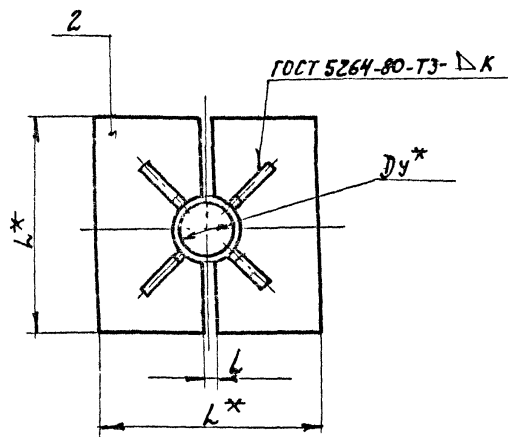
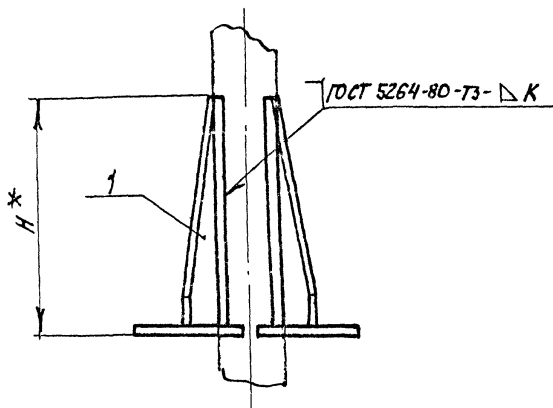
КОПИРОВАЛ:

ФОРМАТ А4

25206-05 102

101

А14Б 593.000 СБ



ОБОЗНАЧЕНИЕ	Условный проход Ду*, мм	РАЗМЕРЫ, мм				МАССА, кг
		H*	L*	Л	К	
А14Б 593.000	50	108	100	5 ± 1'	3	0,43
-01	65	138	130			0,80
-02	80	168	160			1,16
-03	100	208	200	10 ± 1'	4	2,00
-04	125	262	250			2,30
-05	150	312	300		3,80	
-06	200	412	400		5	13,45
-07	250	512	500			22,64

\* РАЗМЕРЫ ДЛЯ СПРАВКИ.

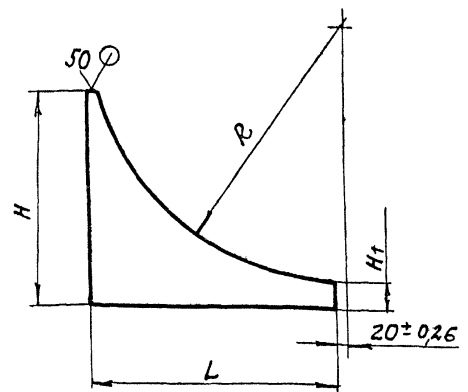
А14Б 593.000 СБ

ИЗМ.	ЛИСТ	№ ДОКУМ.	ПОДП.	ДАТА	ОПОРА ДЛЯ ВЕРТИКАЛЬНОГО ТРУБОПРОВОДА	ЛИТ	МАСШ.	МАШТАБ
И	И	И	И	И		И	И	И
РАЗРАБ.	БЕЛАЗСКАЯ	02/7			ОПОРА ДЛЯ ВЕРТИКАЛЬНОГО ТРУБОПРОВОДА	И	И	И
ПРОВ.	КРУПНИК	02/7				И	И	И
ЧЕЧ. ГР.	КРУПНИК	02/7				И	И	
ГЛАВ. СПЕЦ.	ПЕНТЕС	02/7				И	И	
Н. КОНТР.	ПЕНТЕС	02/7				И	И	
УТВ.	СПИВАК	02/7				И	И	



А14Б 592.001

(✓) А



ОБОЗНАЧЕНИЕ	РАЗМЕРЫ, мм				МАТЕРИАЛ	МАССА, кг
	H	H <sub>1</sub>	L	R		
А14Б 592.001	250	35	290	305	Лист 8 ГОСТ 19903-74 Ст. 3 ГОСТ 14637-89	2,2
- 01	330	65	385	410		4,3
- 02	388	88	460	512	Лист 10 ГОСТ 19903-74 Ст. 3 ГОСТ 14637-89	7,5

НЕУКАЗАННЫЕ ПРЕДЕЛЬНЫЕ ОТКЛОНЕНИЯ РАЗМЕРОВ:  $h_{14} \pm \frac{\pm 2}{2}$

ИВ № ПОЛ. И ДАТА ВСТ. ИВ № ИВ № ДУБЛ. ПОДП. И ДАТА

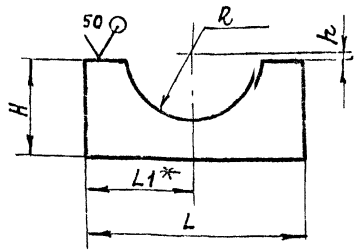
А14Б 592 001				ЛИТ	МАССА	МАШТАБ
ИЗМ. ЛИСТ	№ ДОКУМ.	ПОДП.	ДАТА	И	СМ. ТАБЛ.	—
РАЗРАБ.	БЕЛЯВСКАЯ					
ПРОВ.	КРУПНИК					
НАЧ. ГР.	КРУПНИК					
ГЛ. СПЕЦ.						
И КОНТР.	ЛЕНТЕС					
УТВ.	СПИВЯК					
СМ. ТАБЛ.				САНТЕХНИПРОЕКТ		

КОПИРОВАЛ ФОРМАТ А4

СЕРИЯ 5.900. -7 ВНИСС 4

А14Б 593.001

(✓) А



ОБОЗНАЧЕНИЕ	РАЗМЕРЫ, мм					МАТЕРИАЛ	МАССА, кг
	L	L <sub>1</sub> *	H	h	R		
А14Б 593.001	100	50	47,5		300	Лист 6 ГОСТ 19903-74 Ст. 3 ГОСТ 14637-89	0,20
- 01	130	65	62,5	2,5	388		0,32
- 02	160	80	77,5		455		0,60
- 03	200	100	97,5		514		0,85
- 04	250	125	120		677	Лист 8 ГОСТ 19903-74 Ст. 3 ГОСТ 14637-89	1,3
- 05	300	150	145	5	810		2,50
- 06	400	200	195		1110		4,0
- 07	500	250	245		1337		6,5

1. \* РАЗМЕР ДЛЯ СПРАВОК.  
2.  $h_{14} \pm \frac{\pm 2}{2}$

ИВ № ПОЛ. И ДАТА ВСТ. ИВ № ИВ № ДУБЛ. ПОДП. И ДАТА

А.14Б 593.001				ЛИТ	МАССА	МАШТАБ
ИЗМ. ЛИСТ	№ ДОКУМ.	ПОДП.	ДАТА	И	СМ. ТАБЛ.	—
РАЗРАБ.	БЕЛЯВСКАЯ					
ПРОВ.	КРУПНИК					
НАЧ. ГР.	КРУПНИК					
ГЛ. СПЕЦ.						
И КОНТР.	ЛЕНТЕС					
УТВ.	СПИВЯК					
ПЛИТА				СМ. ТАБЛ.		
СМ. ТАБЛ.				САНТЕХНИПРОЕКТ		

КОПИРОВАЛ 25206-05

ИНВ. № ПОД. ПОДП. И ДАТА ВЗАИМ. ИНВ. № ИНВ. № ДУБ. ПОДП. И ДАТА

СЕРИЯ 5.900. -7

ВЫПУСК 4

ФОРМ. ЗОНА	Поз.	ОБОЗНАЧЕНИЕ	НАИМЕНОВАНИЕ	КОЛ. НА ИСПОЛН. А14Б 594.000 -							ПРИМЕЧАНИЕ	
				-	01	02	03	04	05	06		07
			ДОКУМЕНТАЦИЯ									
А3		А14Б 594.000 СБ	СБОРОЧНЫЙ ЧЕРТЕЖ	X	X	X	X	X	X	X		
			ДЕТАЛИ									
А4	1	А14Б 594.001	КОНУС	1								
		-01	КОНУС	1								
		-02	КОНУС		1							
		-03	КОНУС			1						
		-04	КОНУС				1					
		-05	КОНУС					1				
		-06	КОНУС						1			
		-07	КОНУС							1		

				А14Б 594.000							
ИЗМ.	ЛИСТ	№ ДОКУМ.	ПОДП.	ДАТА	ГИЛЬЗА ДЛЯ ПРОХОДА ТРУБ ЧЕРЕЗ ПЕРЕКРЫТИЕ				ЛИТ	ЛИСТ	ЛИСТОВ
РАЗРАБ.	БЕЛДВСКАЯ								И	1	2
ПРОВ.	КРУПНИК										
ЭК. ГР.	КРУПНИК										
И КОНТ.	ЛЕЙТЕС										
УТВ.	СПИВАК							САНТЕХНИПРОЕКТ			

КОПИРОВАЛ.

ФОРМАТ А4

ИНВ. № ПОД. ПОДП. И ДАТА ВЗАИМ. ИНВ. № ИНВ. № ДУБ. ПОДП. И ДАТА

ФОРМ. ЗОНА	Поз.	ОБОЗНАЧЕНИЕ	НАИМЕНОВАНИЕ	КОЛ. НА ИСПОЛН. А14Б 594.000 -							ПРИМЕЧАНИЕ	
				-	01	02	03	04	05	06		07
А4	2	А14Б 594.002	ЛАПА	2	2	2	4	4	4	4	4	
А4	3	А14Б 594.003	ТРУБА	1								
		-01	ТРУБА		1							
		-02	ТРУБА			1						
		-03	ТРУБА				1					
		-04	ТРУБА					1				
		-05	ТРУБА						1			
		-06	ТРУБА							1		
		-07	ТРУБА								1	

				А14Б 594.000				ЛИСТ 2			
ИЗМ.	ЛИСТ	№ ДОКУМ.	ПОДП.	ДАТА					КОПИРОВАЛ:		

ФОРМАТ А4

25206-05 105

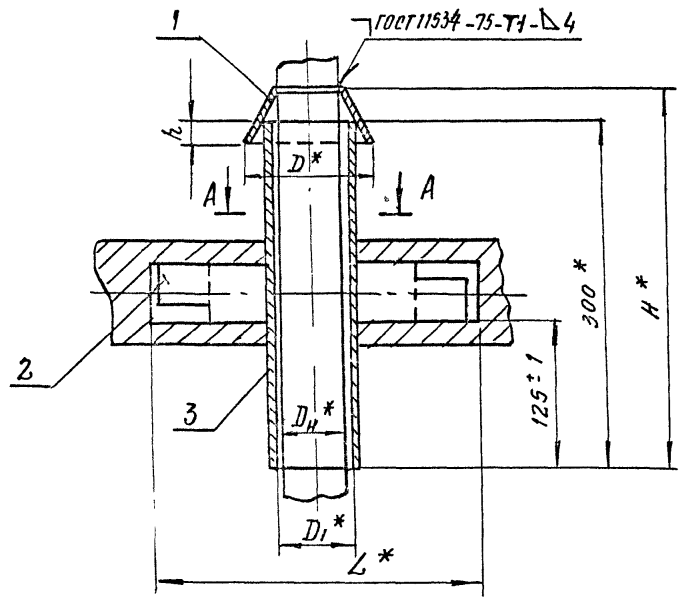
А 146 594 000 СБ

Выпуск 4

Серия 5.900 - 7

Инв. № подл. Подл. и дата. Взам. инв. №. Инв. № подл. Подл. и дата.

Рис. 1



А - А

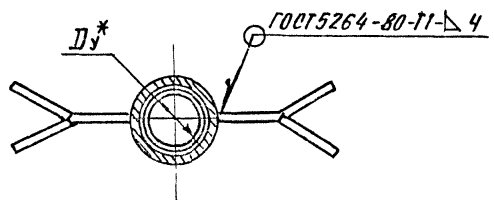
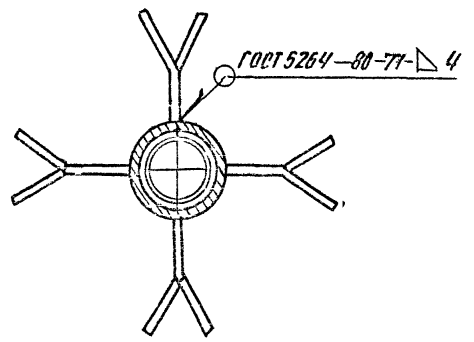


Рис. 2  
ОСТАЛЬНОЕ - СМ. РИС. 1  
А - А



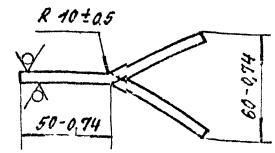
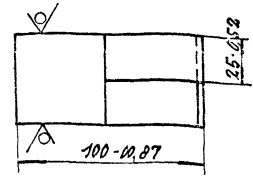
ОБОЗНАЧЕНИЕ	Рис	Условный проход Ду*, мм	РАЗМЕРЫ, мм						МАССА, кг
			Дн*	Д*	Дв*	Л*	Н*	h	
А 146 594. 000		50	60	114	70	276	327	20±1	2,01
-01	1	65	76	152	83	289	342	25±1	2,70
-02		80	89	178	100	308	345	30±1	3,61
-03		100	108	216	125	333	357	35±1	4,76
-04	2	125	133	266	151	359	374		6,21
-05		150	159	318	207	419	396	40±1	10,75
-06		200	219	438	261	473	447		15,81
-07		250	273	546	313	525	495		21,55

\* РАЗМЕРЫ ДЛЯ СПРАВОК

				А 146 594 000 СБ					
ИЗМ.	ЛИСТ	№ ДОКУМ.	ПОДП.	ДАТА	ГИЛЬЗА ДЛЯ ПРОХОДА ТРУБ ЧЕРЕЗ ПЕРЕКРЫТИЕ		ЛСТ	МАССА	МАШТАБ
РАЗРАБ.	БЕЛЯВСКАЯ	С.С.					И	СМ. ТАБЛ.	
ПРОВ.	КРУПНИК				ЧЕРТЕЖ		Лист	Листов	
ИЛУ ГР	КРУПНИК								
ГЛ СПЕЦ							САНТЕХНИИПРОЕКТ		
И. КОНТР	ЛЕЙТЕС								
УТВ.	СПИВАК								

50  
√(M)

А146 594.002



ЛИСТ № ПОЯС ПОДПИСЬ НАЧАЛА РАБОТЫ ИЛИ ВЕРХНЕГО ПОСЛЕДОВАТЕЛЬНО РАБОТА

ИЗМ.	ЛИСТ	№ ДОКУМ.	ПОДП.	ДАТА	ЛИТ.	МАССА	МАШТАБ
		РАЗРАБ. БЕЛЯВКА	САЧ		И	0,15	1:2
		ПРОВ. КРУПНИК	САЧ		ЛИСТ		ЛИСТОВ 7
		НАЧ. ГР. КРУПНИК	САЧ		САНТЕХНИИПРОЕКТ		
		ПР. СПЕЦ. ЛЕИТЕС	САЧ		Полоса 15x50 ГОСТ 103-76		
		И. КОНТР. СПИВАК	САЧ		Лист 3 ГОСТ 535-88		
		УТВ.	САЧ		САНТЕХНИИПРОЕКТ		

КОПИРОВАЛ. 25206-05 107 ФОРМАТ А4

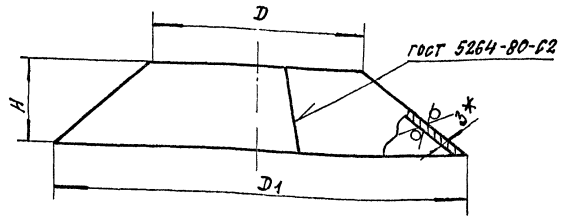
Выпуск 4

СЕРИЯ 5.900 -7

ЛИСТ № ПОЯС ПОДПИСЬ НАЧАЛА РАБОТЫ ИЛИ ВЕРХНЕГО ПОСЛЕДОВАТЕЛЬНО РАБОТА

А146 594.001

50  
√(M)



ОБОЗНАЧЕНИЕ	РАЗМЕРЫ, мм			МАССА, кг
	D	D1	H	
А146 594.001	59	114	47	0,09
-01	78	152	67	0,18
-02	91	178	75	0,24
-03	110	216	92	0,35
-04	135	266	114	0,47
-05	161	318	136	0,70
-06	221	438	187	1,41
-07	275	546	235	2,19

1\* РАЗМЕР ДЛЯ СПРАВОК  
2. к 14.

А146 594.001

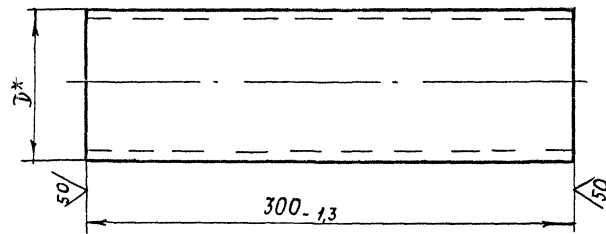
ИЗМ.	ЛИСТ	№ ДОКУМ.	ПОДП.	ДАТА	ЛИТ.	МАССА	МАШТАБ
		РАЗРАБ. БЕЛЯВКА	САЧ		И	См	—
		ПРОВ. КРУПНИК	САЧ		ЛИСТ		ЛИСТОВ 2
		НАЧ. ГР. КРУПНИК	САЧ		САНТЕХНИИПРОЕКТ		
		ПР. СПЕЦ. ЛЕИТЕС	САЧ		Лист	3 ГОСТ 49903-74	
		И. КОНТР. СПИВАК	САЧ			063608 ГОСТ 16523-88	
		УТВ.	САЧ		САНТЕХНИИПРОЕКТ		

КОПИРОВАЛ. ФОРМАТ А4

А14Б 594.003

✓(✓)

Серия 5.900 -7 выпуск 4  
 № инв. № подл. и дата  
 № инв. № подл. и дата  
 № инв. № подл. и дата  
 № инв. № подл. и дата



Обозначение	Д*, мм	Материал	Масса, кг
А14Б 594.003	76	Труба 76x3 ГОСТ 8732-78 Ст. 2 сп ГОСТ 8731-74	1,62
- 01	89	Труба 89x3,5 ГОСТ 8732-78 Ст. 2 сп ГОСТ 8731-74	2,21
- 02	108	Труба 108x4 ГОСТ 8732-78 Ст. 2 сп ГОСТ 8731-74	3,07
- 03	133	Труба 133x4 ГОСТ 8732-78 Ст. 2 сп ГОСТ 8731-74	3,87
- 04	159	Труба 159x4,5 ГОСТ 8732-78 Ст. 2 сп ГОСТ 8731-74	5,14
- 05	219	Труба 219x6 ГОСТ 8732-78 Ст. 2 сп ГОСТ 8731-74	9,45
- 06	273	Труба 273x7 ГОСТ 8732-78 Ст. 2 сп ГОСТ 8731-74	13,80
- 07	325	Труба 325x8 ГОСТ 8732-78 Ст. 2 сп ГОСТ 8731-74	18,76

\* Размеры для справок

				А14Б 594.003				
Изм.	Лист	№ докум	Подп	Дата	Труба	Лист	Всего	Масштаб
Разр	Белаяская	СМЧ				И	См.	—
Пров.	Крупник				Табл.	Листов		
Нач гр.	Крупник				См. табл.	Сантехнический проект		
Тл. спец.	Лейтес							
И. контр.	Сивяк							
Утв.								