

ТИПОВЫЕ КОНСТРУКЦИИ, ИЗДЕЛИЯ И УЗЛЫ ЗДАНИЙ И СООРУЖЕНИЙ

СЕРИЯ 5.900-7

ОПОРНЫЕ КОНСТРУКЦИИ И СРЕДСТВА КРЕПЛЕНИЯ
СТАЛЬНЫХ ТРУБОПРОВОДОВ
ВНУТРЕННИХ САНИТАРНО-ТЕХНИЧЕСКИХ СИСТЕМ

ВЫПУСК 1

ОПОРНЫЕ КОНСТРУКЦИИ И СРЕДСТВА КРЕПЛЕНИЯ НЕИЗОЛИРОВАННЫХ ТРУБОПРОВОДОВ
К ЖЕЛЕЗОБЕТОННЫМ КОЛОННАМ

РАБОЧИЕ ЧЕРТЕЖИ

25206-02
ЦЕНА

Отпускная цена
на момент реализации
указана
в счет-накладной

ТИПОВЫЕ КОНСТРУКЦИИ, ИЗДЕЛИЯ И УЗЛЫ ЗДАНИЙ И СООРУЖЕНИЙ

СЕРИЯ 5.900-7

ОПОРНЫЕ КОНСТРУКЦИИ И СРЕДСТВА КРЕПЛЕНИЯ
СТАЛЬНЫХ ТРУБОПРОВОДОВ
ВНУТРЕННИХ САНИТАРНО-ТЕХНИЧЕСКИХ СИСТЕМ

ВЫПУСК 1

ОПОРНЫЕ КОНСТРУКЦИИ И СРЕДСТВА КРЕПЛЕНИЯ НЕИЗОЛИРОВАННЫХ ТРУБОПРОВОДОВ
К ЖЕЛЕЗОБЕТОННЫМ КОЛОННАМ

РАБОЧИЕ ЧЕРТЕЖИ

РАЗРАБОТАНЫ
ГПКНИИ САНТЕХНИИПРОЕКТ
ГОССТРОЯ СССР

ГЛАВНЫЙ ИНЖЕНЕР
ИНСТИТУТА

Л.А. СТЕПАНОВ

ГЛАВНЫЙ ИНЖЕНЕР
ПРОЕКТА

В.А. СПИВАК

УТВЕРЖДЕНЫ И ВВЕДЕНЫ
В ДЕЙСТВИЕ С 1 МАРТА 1992 г.

ГПКНИИ САНТЕХНИИПРОЕКТ
ГОССТРОЯ СССР

ПРИКАЗ ОТ 31 ОКТЯБРЯ 1991 г. № 50

Обозначение	Наименование	Стр.
A145505.000	Опора подвижная	5
A145505.010	Кронштейн	8
A145505.000СБ	Опора подвижная	8
A145505.010СБ	Кронштейн	9
A145505.005	Перекладная	
A145506.000	Опора подвижная	10
A145506.000СБ	Опора подвижная	11
A145506.010	Кронштейн	12
A145505.002	Подушка	
A145508.001	Перекладная	13
A145507.001	Косынка	
A145506.010СБ	Кронштейн	14
A145507.000	Опора подвижная	15
A145507.000СБ	Опора подвижная	16
A145507.010	Кронштейн	17
A145505.001	Хомут	
A145507.010СБ	Кронштейн	18
A145508.000	Опора подвижная	19
A145508.010	Кронштейн	

Обозначение	Наименование	Стр.
A145508.000СБ	Опора подвижная	20
A145508.010СБ	Кронштейн	
A145509.000	Опора подвижная	21
A145509.000СБ	Опора подвижная	22
A145509.010	Кронштейн	23
A145510.001	Перекладная	
A145509.010СБ	Кронштейн	24
A145509.001	Перекладная	
A145510.000	Опора подвижная двухрядная	25
A145510.000СБ	Опора подвижная двухрядная	26
A145510.010	Кронштейн	27
A145510.010СБ	Кронштейн	28
A145511.000	Опора подвижная двухрядная	29
A145511.000СБ	Опора подвижная двухрядная	30
A145511.010	Кронштейн	31
A145511.001	Перекладная	

Итого листов: Подл. и листы: Всего листов: Перенесено по о.п. в листы

5. 900 - 7. 1 СОДЕРЖАНИЕ		Лист 1 из 3 ИЛИ 1 из 3 САНТЕХНИПРОЕКТ
-----------------------------	--	---------------------------------------------

ИЛЛ. Лист 1 из 3
 Лист 1 из 3
 Лист 1 из 3
 Лист 1 из 3
 Лист 1 из 3
 Лист 1 из 3
 Лист 1 из 3

ОБОЗНАЧЕНИЕ	НАИМЕНОВАНИЕ	СТР.
А14Б511.010СБ	Кронштейн	32
А14Б512.000	Опора подвижная двухрядная	33
А14Б512.000СБ	Опора подвижная двухрядная	36
А14Б512.010	Кронштейн	38
А14Б515.002	Накладка	39
А14Б512.010СБ	Кронштейн	40
А14Б512.001	Переключатель	41
А14Б513.000	Опора подвижная двухрядная	42
А14Б508.002	Плита	43
А14Б513.000СБ	Опора подвижная двухрядная	44
А14Б513.010	Кронштейн	45
А14Б513.020	Подвеска	46
А14Б522.001	Плита	47
А14Б513.010СБ	Кронштейн	48
А14Б513.020СБ	Подвеска	49
А14Б513.001	Переключатель	50
А14Б513.002	Косынка	

ОБОЗНАЧЕНИЕ	НАИМЕНОВАНИЕ	СТР.
А14Б513.004	Тяга	51
А14Б513.005	Ушко	52
А14Б513.006	Серьга	
А14Б514.000	Опора подвижная двухрядная	53
А14Б514.000СБ	Опора подвижная двухрядная	54
А14Б514.010	Кронштейн	55
А14Б514.010СБ	Кронштейн	56
А14Б515.000	Опора подвижная двухрядная	57
А14Б515.000СБ	Опора подвижная двухрядная	60
А14Б515.010	Кронштейн	62
А14Б515.010СБ	Кронштейн	64
А14Б515.002	Переключатель	65
А14Б516.000	Опора подвижная трехрядная	66
А14Б516.000СБ	Опора подвижная трехрядная	67
А14Б516.010	Кронштейн	68
А14Б508.001	Переключатель	

Изм. № 002 ПОД П. И. ДАТЯ ВЗАИМ. ИВ. ИВ. № 002 ПОД П. И. ДАТЯ

Изм. № 002 ПОД П. И. ДАТЯ

5.900 - 7.1

Лист

2

КОПИРОВАЛ: 25206-02 4 ФОРМАТ А3

ОБОЗНАЧЕНИЕ	НАИМЕНОВАНИЕ	СТР
А14Б516 010СБ	Кронштейн	69
А14Б516 001	Перекладина	70
А14Б516 001	Перекладина	
А14Б517 000	Опора подвижная трехрядная	71
А14Б517 000СБ	Опора подвижная трехрядная	75
А14Б517 010	Кронштейн	77
А14Б514.001	Перекладина	79
А14Б517.010СБ	Кронштейн	80
А14Б517 001	Перекладина	81
А14Б518 000	Опора подвижная трехрядная	82
А14Б518 000СБ	Опора подвижная трехрядная	83
А14Б518 010	Кронштейн	84
А14Б518 010СБ	Кронштейн	85
А14Б519 000	Опора подвижная трехрядная	86
А14Б519 000СБ	Опора подвижная трехрядная	87
А14Б519 010	Кронштейн	88
А14Б519 010СБ	Кронштейн	89
А14Б505 006	Упор	90
А14Б519 001	Перекладина	
А14Б520 000	Опора подвижная трехрядная	91
А14Б520 010	Кронштейн	97

ОБОЗНАЧЕНИЕ	НАИМЕНОВАНИЕ	СТР.
А14Б520 000СБ	Опора подвижная трехрядная	99
А14Б520 010СБ	Кронштейн	101
А14Б520 001	Перекладина	102
А14Б521.000	Опора подвижная	103
А14Б513 007	Полухомут	106
А14Б521 000СБ	Опора подвижная	107
А14Б521 010	Плита	109
А14Б521 010СБ	Плита	110
А14Б521.020	Кронштейн	111
А14Б521 020СБ	Кронштейн	112
А14Б522 002	Уголок	113
А14Б521 001	Стяжка	
А14Б521 003	Полоса Плита	114
А14Б521 002		
А14Б521 006	Накладка Перекладина	115
А14Б521 005		
А14Б521 000	Опора подвижная двухрядная	116
А14Б522 000СБ	Опора подвижная двухрядная	120
А14Б522 010	Плита	122
А14Б522 020	Кронштейн	123
А14Б522 010СБ	Плита	125
А14Б522 020СБ	Кронштейн	126

ИЗМ	ЛИСТ	№ ДОКУМ	ПОДП	ДАТА
-----	------	---------	------	------

S.900-7.1

Лист
3

ИНВ.№ ПОДЛ ПОДП. И ДАТА ВЗЯТ. ИНВ.№ ИНВ.№ ДУБЛ ПОДП. И ДАТА

СЕРИЯ 5.900 - 7 ВЫПУСК 1

ФОРМАТ	Зона	Поз.	ОБОЗНАЧЕНИЕ	НАИМЕНОВАНИЕ	КОЛ. НА ИСПОЛН. А14Б505.000-										ПРИМЕЧАНИЕ	
					-	01	02	03	04	05	06	07	08	09		
				<u>ДОКУМЕНТАЦИЯ</u>												
А3			А14Б505.000СБ	СБОРОЧНЫЙ ЧЕРТЕЖ	X	X	X	X	X	X	X	X	X	X	X	
				<u>СБОРОЧНЫЕ ЕДИНИЦЫ</u>												
А4	1		А14Б505.010	КРОНШТЕЙН	1											
			- 01	КРОНШТЕЙН		1										
			- 02	КРОНШТЕЙН			1									
			- 03	КРОНШТЕЙН				1								
			- 04	КРОНШТЕЙН					1							
			- 05	КРОНШТЕЙН						1						
			- 06	КРОНШТЕЙН							1					
			- 07	КРОНШТЕЙН								1				
			- 08	КРОНШТЕЙН									1			
			- 09	КРОНШТЕЙН										1		

Исполнения 10...11-см. лист 3

ИЗЯ.	Лист	№ ДОКУМ.	ПОДП.	ДАТА
РАЗРБ.	ШЕРШАКОВА			
ПРОВ.	КРУЯНИК			
РУК.ГРУП.	КРУЯНИК			
И.КОНТР.	ЛЕНТЕС			
УТВ.	СПИВАК			

А20Б505.000

ОПОРА
ПОДВИЖНАЯ

Лист	Лист	Листов
И	1	3

САНТЕХНИИПРОЕКТ

КОПИРОВАЯ

ФОРМАТ А4

ИНВ.№ ПОДЛ ПОДП. И ДАТА ВЗЯТ. ИНВ.№ ИНВ.№ ДУБЛ ПОДП. И ДАТА

ФОРМАТ	Зона	Поз.	ОБОЗНАЧЕНИЕ	НАИМЕНОВАНИЕ	КОЛ. НА ИСПОЛН. А14Б505.000-										ПРИМЕЧАНИЕ	
					-	01	02	03	04	05	06	07	08	09		
				<u>ДЕТАЛИ</u>												
А4	2		А14Б505.001	ХОМУТ	1						1					
			- 01	ХОМУТ		1							1			
			- 02	ХОМУТ			1							1		
			- 03	ХОМУТ				1							1	
			- 04	ХОМУТ					1							
			- 05	ХОМУТ						1						
А4	3		А14Б505.002	ПОДУШКА	1						1					
			- 01	ПОДУШКА		1							1			
			- 02	ПОДУШКА			1							1		
			- 03	ПОДУШКА				1							1	
			- 04	ПОДУШКА					1							
			- 05	ПОДУШКА						1						
				<u>СТАНДАРТНЫЕ ИЗДЕЛИЯ</u>												
		4		ГАЙКА М10-6Н.5 ГОСТ 5915-70	4						4					
				ГАЙКА М12-6Н.5 ГОСТ 5915-70		4	4	4					4	4	4	
				ГАЙКА М16-6Н.5 ГОСТ 5915-70					4	4						

25206-02 6

ИЗЯ.	Лист	№ ДОКУМ.	ПОДП.	ДАТА

А14Б505.000

Лист
2

КОПИРОВАЯ

ФОРМАТ А4

ФОРМ	ЭТАП	ПОЗ.	ОБОЗНАЧЕНИЕ	НАИМЕНОВАНИЕ	КОЛ. НА ИСПОЛН. А146 505.000 -		ПРИМЕЧАНИЕ
					10	11	
				<u>ДОКУМЕНТАЦИЯ</u>			
А3			А146 505.000 СБ	СБОРОЧНЫЙ ЧЕРТЕЖ	×	×	
				<u>СБОРОЧНЫЕ ЕДИНИЦЫ</u>			
А4	1		А146 505.010-10 -11	КРОНШТЕЙН КРОНШТЕЙН	1 1		
				<u>ДЕТАЛИ</u>			
А4	2		А146 505.001 -04 -05	ХОМУТ ХОМУТ	1 1		
А4	3		А146 505.002 -04 -05	ПОДУШКА ПОДУШКА	1 1		
				<u>СТАНДАРТНЫЕ ИЗДЕЛИЯ</u>			
	4			Гайка М16-6Н.5 ГОСТ 5915-70	4	4	

ИЗМ.ЛИСТ | № ДОКУМ | ПОДП. | ДАТА | А146 505.000 | ЛИСТ 3

КОПИРОВАА: ФОРМАТ ИЧ

ФОРМ	ЭТАП	ПОЗ.	ОБОЗНАЧЕНИЕ	НАИМЕНОВАНИЕ	КОЛ. НА ИСПОЛН. А146 505.010 -									ПРИМЕЧАНИЕ	
					-	01	02	03	04	05	06	07	08		09
				<u>ДОКУМЕНТАЦИЯ</u>											
А4			А146 505.010 СБ	СБОРОЧНЫЙ ЧЕРТЕЖ	×	×	×	×	×	×	×	×	×	×	×
				<u>ДЕТАЛИ</u>											
А4	1		А146 505.005	ПЕРЕКЛАДИНА	1										
			-01	ПЕРЕКЛАДИНА	1										
			-02	ПЕРЕКЛАДИНА		1									
			-03	ПЕРЕКЛАДИНА			1								
			-04	ПЕРЕКЛАДИНА				1							
			-05	ПЕРЕКЛАДИНА					1						
			-06	ПЕРЕКЛАДИНА						1					
			-07	ПЕРЕКЛАДИНА							1				

ИЗМ.ЛИСТ | № ДОКУМ | ПОДП. | ДАТА | А146 505.010 | ЛИСТ 1 | ЛИСТОВ 3

КРОНШТЕЙН | САНТЕХНИПРОЕКТ

КОПИРОВАА: ФОРМАТ ИЧ

25206-02 7

Исполнения 10..11-см. лист 3

ИНВ. ПОДЛ.		ПОДП. И ДАТА	ИНВ. ПОДЛ.	ВЗАИМНОЕ	ПОДП. И ДАТА	Кол. на исполн. А 145 505.010 —										ПРИМЕЧАНИЕ
ФОРМАТ	ЗОНА	Поз.	ОБОЗНАЧЕНИЕ	НАИМЕНОВАНИЕ		01	02	03	04	05	06	07	08	09		
А4		1	А145 505.005 - 08	ПЕРЕКЛАДКА										1		
			- 09	ПЕРЕКЛАДКА											1	
А4		2	А145 505.006	Упор	1	1	1				1	1	1			
			- 01	Упор				1							1	
			- 02	Упор					1							
			- 03	Упор						1						

ИЗМ. ЛИСТ № ДОКУМ. ПОДП. ДАТА **А145 505.010** ЛИСТ 2

КОПИРОВАЛ: КРАЙЛИНА ФОРМАТ: А4

ИНВ. ПОДЛ.		ПОДП. И ДАТА	ИНВ. ПОДЛ.	ВЗАИМНОЕ	ПОДП. И ДАТА	Кол. на исполн. А 145 505.010 —										ПРИМЕЧАНИЕ
ФОРМАТ	ЗОНА	Поз.	ОБОЗНАЧЕНИЕ	НАИМЕНОВАНИЕ		10	11									
А4			А145 505.010СБ	ДОКУМЕНТАЦИЯ												
				СБОРОЧНЫЙ ЧЕРТЕЖ		×	×									
				ДЕТАЛИ												
А4		1	А145 505.005-10	ПЕРЕКЛАДКА	1											
			- 11	ПЕРЕКЛАДКА				1								
А4		2	А145 505.006-04	Упор	1											
			- 05	Упор				1								

ИЗМ. ЛИСТ № ДОКУМ. ПОДП. ДАТА **А145 505.010** ЛИСТ 3

КОПИРОВАЛ: КРАЙЛИНА ФОРМАТ: А4

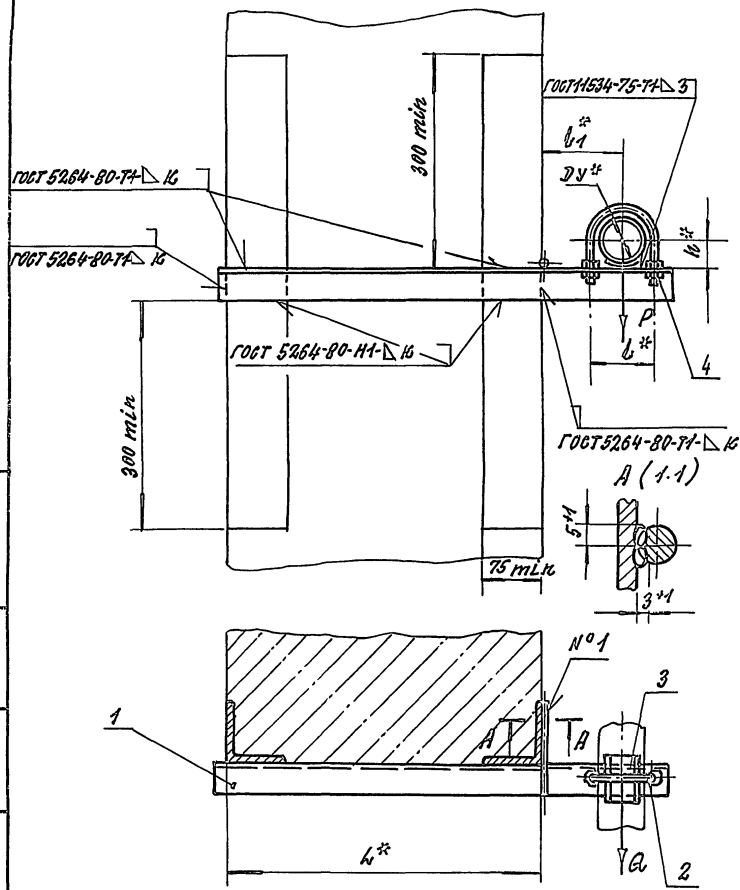
25.06.02 8

А146 505 000 СБ

БЫШКА 1

СЕРИЯ 5.900

ИЗМ. № ПРАВА ПОДП. И ДАТА КОМП. ИЛИ ИСП. № ЧУЖОЙ ПОДП. И ДАТА



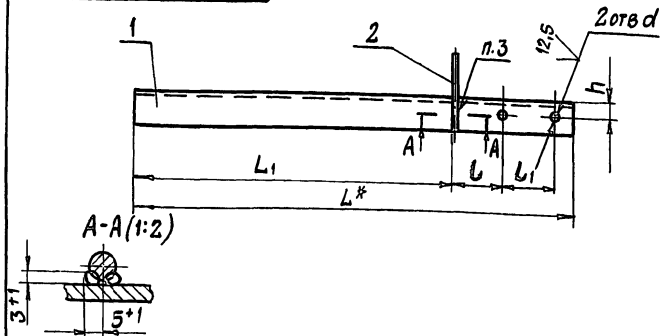
ОБОЗНАЧЕНИЕ	Условный проход Dу, мм	Допускаемые нагрузки, кгс		РАЗМЕРЫ, мм					Масса, кг
		Вертик. P	Гориз. G	L*	L*	L* ₁	L* ₂	L*	
А146 505 000	50	40	12	400	70	100	32	4	1.07
-01	65	56	17		90	120	41		1.48
-02	80	72	22		106	130	48		1.44
-03	100	120	36		122	140	57		2.40
-04	125	175	52		150	155	70		3.08
-05	150	266	80	180	170	83	5	5.10	
-06	50	40	12	600	70	100	32	4	1.36
-07	65	56	17		90	120	41		1.86
-08	80	72	22		106	130	48		2.18
-09	100	120	36		122	140	57		3.46
-10	125	175	52		150	155	70		4.36
-11	150	266	80	180	170	83	5	6.25	

1.* РАЗМЕРЫ ДЛЯ СПРАВОК.

2 Швы №1-СВАРКА РУЧНАЯ ДУГОВАЯ

				А146 505 000 СБ			
ИЗМ. №	ИЗМ. № ДОК.ИМ.	ПОДП.	ДАТА	ОПОРА ПОДВИЖНАЯ	ЛИТ	МАТЕР	№ СЧЕТЫС
РАЗРАБ.	ИСПОЛНИТЕЛЬ	Л.У.			И	С.М.	ТАБЛ.
ПРОВ.	КРУПНИК	С.Р.			ЛИСТ	ЛИСТОВ	1
НАЧ. ГР.	КРУПНИК	С.Р.					
ГЛ. СПЕЦ.				САНТЕХНИИПРОЕКТ			
И. КОМП.	ЛЕЙТЕС	С.Р.					
УТВ.	СПИВАК	С.Р.					

A145505.010CB



ОБОЗНАЧЕНИЕ	РАЗМЕРЫ, мм						МАССА, кг		
	L*	L1	L	L1	h	d			
A145505.010	570	415	65	70	20	12	0,87		
-01	600		75	90			1,18		
-02	620		77	106			1,37		
-03	640		79	122			2,00		
-04	670		75	160			35	18	2,67
-05	700	80	180	45	18	4,12			
-06	770	615	65	70	20	12	1,16		
-07	800		75	90			1,56		
-08	820		77	106			1,81		
-09	840		79	122			3,05		
-10	870		75	160			35	18	3,45
-11	900		80	180			45	18	5,28

- 1* РАЗМЕР ДЛЯ СПРАВОК
- 2. H14; ±0,2
- 3. СВАРКА² РУЧНАЯ ДУГОВАЯ

A145505.010CB

КРОНШТЕЙН

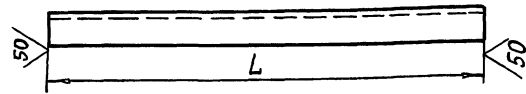
ЛИТ.	МАССА	МАСШТАБ
И	СМ. ТАБЛ.	—
ЛИСТ ЛИСТОВ 1		
САНТЕХНИИПРОЕКТ		

ЛИТ. № ПОЛ. ПОДП. И ДАТА
ИЗМ. № ПОЛ. ИЗМ. № ИЛИ № ДИСТ. ПОДП. И ДАТА
ИЗМ. № ПОЛ. ПОДП. И ДАТА

ИЗМ. ЛИСТ	№ ДОКУМ.	ПОДП.	ДАТА
РАЗРАБ.	ШЕРШАКОВА	ИЗ	
ПРОВ.	КРУЛИК	ИЗ	
НАЧ. ГР.	КРУЛИК	ИЗ	
ГЛ. СПЕЦ.			
Н. КОНТР.	ЛЕЙТЕС	ИЗ	
УТВ.	СПИВАК	ИЗ	

A145505.005

✓(✓)



ОБОЗНАЧЕНИЕ	L, мм	МАТЕРИАЛ	МАССА, кг
A145505.005	570-1,75	УГОЛОК 35*4 ГОСТ 8509-86 СТ.3 ГОСТ 535-88	0,83
-01	600-1,75		1,14
-02	620-1,75		1,33
-03	640-2	УГОЛОК 50*4 ГОСТ 8509-86 СТ.3 ГОСТ 535-88	1,95
-04	670-2	УГОЛОК 63*4 ГОСТ 8509-86 СТ.3 ГОСТ 535-88	2,61
-05	700-2	УГОЛОК 75*5 ГОСТ 8509-86 СТ.3 ГОСТ 535-88	4,06
-06	770-2	35*4 ГОСТ 8509-86 СТ.3 ГОСТ 535-88	1,12
-07	800-2		1,52
-08	820-2,3		1,77
-09	840-2,3	УГОЛОК 50*4 ГОСТ 8509-86 СТ.3 ГОСТ 535-88	2,56
-10	870-2,3	УГОЛОК 63*4 ГОСТ 8509-86 СТ.3 ГОСТ 535-88	3,40
-11	900-2,3	УГОЛОК 75*6 ГОСТ 8509-86 СТ.3 ГОСТ 535-88	5,22

A145505.005

ПЕРЕКЛАДИНА

ЛИТ.	МАССА	МАСШТАБ
И	СМ. ТАБЛ.	—
ЛИСТ ЛИСТОВ 1		
САНТЕХНИИПРОЕКТ		

СМ. ТАБЛ.

ЛИТ.	МАССА	МАСШТАБ
И	СМ. ТАБЛ.	—
ЛИСТ ЛИСТОВ 1		
САНТЕХНИИПРОЕКТ		

ЛИТ. № ПОЛ. ПОДП. И ДАТА
ИЗМ. № ПОЛ. ИЗМ. № ИЛИ № ДИСТ. ПОДП. И ДАТА
ИЗМ. № ПОЛ. ПОДП. И ДАТА

ИНВ. № ПОДА			ПОДП. И ДАТА	ВЗЯТ ИНВ. №	ИНВ. № ДУБЛ.	ПОДП. И ДАТА	СЕРИЯ 5.900-7	ВЫПУСК 1									
ФОРМАТ	ЗОНА	ПОЗ.	ОБОЗНАЧЕНИЕ	НАИМЕНОВАНИЕ	КОЛ. НА ИСПОЛН. А14Б 506.000-										ПРИМЕЧАНИЕ		
					-	01	02										
					<u>ДОКУМЕНТАЦИЯ</u>												
			А14Б 506.000СБ	СБОРОЧНЫЙ ЧЕРТЕЖ	X	X	X										
				<u>СБОРОЧНЫЕ ЕДИНИЦЫ</u>													
А4	1		А14Б 506.010	КРОНШТЕЙН	1												
			-01	КРОНШТЕЙН		1											
			-02	КРОНШТЕЙН			1										
				<u>ДЕТАЛИ</u>													
А4	2		А14Б 505.001	ХОМУТ	1												
			-01	ХОМУТ		1											

	А14Б 506.000
ИМЯ ИЛИ ИМЯ И ФАМИЛИЯ РАЗРАБ. ШЕРШАКОВА И.С. ПРОВ. КРУПНИК И.С. РИТМ. ГР. КРУПНИК И.С. И. КОНТР. ЛЕЙТЕС И. УТВ. СПИВАК И.	Дата Опора подвижная
Лист И 1	Лист 1
Листов 2	Листов 2
САНТЕХНИПРОЕКТ	

ФОРМАТ А4

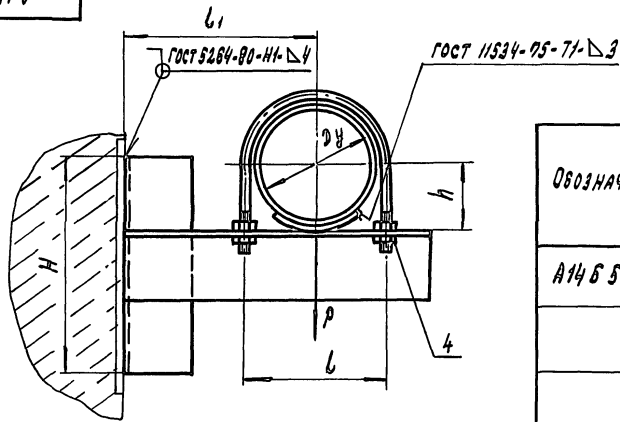
ИНВ. № ПОДА			ПОДП. И ДАТА	ВЗЯТ ИНВ. №	ИНВ. № ДУБЛ.	ПОДП. И ДАТА	ВЫПУСК 1									
ФОРМАТ	ЗОНА	ПОЗ.	ОБОЗНАЧЕНИЕ	НАИМЕНОВАНИЕ	КОЛ. НА ИСПОЛН. А14Б 506.000-										ПРИМЕЧАНИЕ	
					-	01	02									
А4	2		А14Б 505.001-02	ХОМУТ			1									
А4	3		А14Б 505.002	ПОДУШКА	1											
			-01	ПОДУШКА		1										
			-02	ПОДУШКА			1									
				<u>СТАНДАРТНЫЕ ИЗДЕЛИЯ</u>												
				Гайка М10-БН ГОСТ 5915-70	4											
				Гайка М12-БН.5 ГОСТ 5915-70	4	4										

	А14Б 506.000
ИМЯ ИЛИ ИМЯ И ФАМИЛИЯ РАЗРАБ. ШЕРШАКОВА И.С. ПРОВ. КРУПНИК И.С. РИТМ. ГР. КРУПНИК И.С. И. КОНТР. ЛЕЙТЕС И. УТВ. СПИВАК И.	Дата Опора подвижная
Лист 2	Лист 2
САНТЕХНИПРОЕКТ	

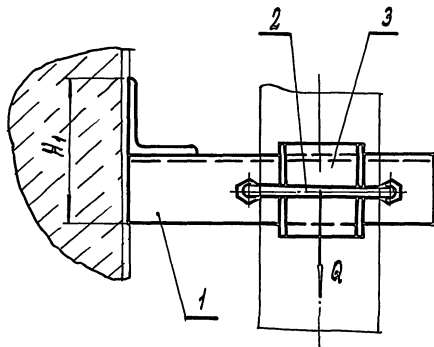
ФОРМАТ А4

25-206-02 11

А14Б506.000 СБ



ОБОЗНАЧЕНИЕ	Условный проход Dy, мм	Допускаемые нагрузки, кгс		РАЗМЕРЫ, мм					Масса, кг
		ВЕРТИКАЛЬ	ГОРИЗОНТАЛЬ	H	H1	h	L	L1	
А14Б506.000	50	40	12	108	70	33	70	100	0,75
-01	65	56	17			41	90	120	0,85
-02	80	72	22	150	100	48	106	130	1,45



РАЗМЕРЫ ДЛЯ СПРАВОК

А14Б506.000 СБ

ИЗДАНИЕ	№ ДРЕЗУМ.	ПОДП.	ДАТА	ОПОРА ПОДВИЖНАЯ	ЛИСТ	МАССА	МАСШТАБ
РАЗРАБ.	ШЕВЦОВА	А.У.			И	СМ.	—
ПРОВ.	КАУЛИК	В.С.			ЛИСТ	ЛИСТОВ	1
ИЗЧ.ГР.	КАУЛИК	В.С.		САНТЕХНИПРОЕКТ			
Н.МОНТА	ЛЕЙТЕС	К.В.					
УТВ.	СПИВАК	В.С.					

№ ЗОНА	№ ЛИСТ	ОБОЗНАЧЕНИЕ	НАИМЕНОВАНИЕ	Кол. на исполн. А14Б506.010		ПРИМЕЧАНИЕ
				01	02	
А3		А14Б506.010 С5	СВОРОЧНЫЙ ЧЕРТЕЖ	×	×	
			ДЕТАЛИ			
А4	1	А14Б506.001	ПЕРЕКЛАДКА	1	1	
	2	-01	ПЕРЕКЛАДКА	1	1	
		-02	ПЕРЕКЛАДКА	1	1	
		-03	ПЕРЕКЛАДКА	1	1	
		-04	ПЕРЕКЛАДКА	1	1	

ИЗМ. ЛИСТ № ДОКУМ. ПОДЛ. И ДАТА		А14Б506.010	Лист 1	Листов 1
Рис. Проект	Крайинна			
Проб.	Крайинна			
И. КОНТР.	Крайинна			
УТВ.	Сиваляк			

КОПИРОВАЛ: КРАЙИННА ФОРМАТ А4

ИЗМ. ЛИСТ № ДОКУМ. ПОДЛ. И ДАТА

А14Б506.002

50 (✓) (✓)

ОБОЗНАЧЕНИЕ	РАЗМЕРЫ, ММ			МАССА, КГ
	R	B	L	
А14Б506.002	29±1	50-0,74	50-0,74	0,0604
-01	36±1			0,0580
-02	45±1		100-0,87	0,1140
-03	54±1		150-1	0,1180
-04	67±1			0,3760
-05	80±1			0,3800
-06	110±1		200-1,15	0,4700
-07	137±1	200-1,15	1,0200	

А14Б506.002

Подушка

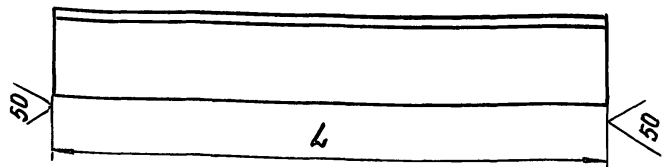
Лист 3 ГОСТ 19903-74
ОК3608 ГОСТ 16523-89

Лист 1 Листов 1

САНТЕХНИПРОЕКТ

А 14 Б 506.001

(✓) (✓)



ОБОЗНАЧЕНИЕ	L, мм	МАТЕРИАЛ	МАССА, кг
А 14 Б 506.001	108-0,87	Уголок 35×4 ГОСТ 8509-86 Ст. 3 ГОСТ 535-88	0,23
-01	150-01	Уголок 50×4 ГОСТ 8509-86 Ст. 3 ГОСТ 535-88	0,45
-02	165-1	Уголок 35×4 ГОСТ 8509-86 Ст. 3 ГОСТ 535-88	0,36
-03	195-1,15	Уголок 50×5 ГОСТ 8509-86 Ст. 3 ГОСТ 535-88	0,79
-04	210-1,15	Уголок 50×5 ГОСТ 8509-86 Ст. 3 ГОСТ 535-88	0,57
-05	150-1	Уголок 75×5 ГОСТ 8509-86 Ст. 3 ГОСТ 535-88	1,30
-06	225-1,15	Уголок 50×5 ГОСТ 8509-86 Ст. 3 ГОСТ 535-88	0,91
-07	245-1,15	Уголок 75×5 ГОСТ 8509-86 Ст. 3 ГОСТ 535-88	1,6
-08	280-1,3	Уголок 75×5 ГОСТ 8509-86 Ст. 3 ГОСТ 535-88	

А 14 Б 506.001

ПЕРЕКЛАДИНА

См. ТАБЛ.

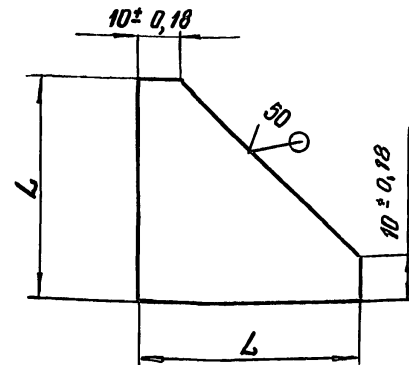
Лист	МАССА	НАЧИСЛЕ
И	см. ТАБЛ.	—
Лист	Листов 1	
САНТЕХНИИПРОЕКТ		

КОПИРОВАЛ

ФОРМАТ А4

А 14 Б 507.001

(✓) (✓)



ОБОЗНАЧЕНИЕ	L, мм	МАССА, кг
А 14 Б 507.001	50-0,74	0,05
-01	75-0,74	0,11

А 14 Б 507.001

КОСЫНКА

Лист 5.0 ГОСТ 19903-74
Ст 3 ГОСТ 14637-89

Лист	МАССА	НАЧИСЛЕ
И	см. ТАБЛ.	—
Лист	Листов 1	
САНТЕХНИИПРОЕКТ		

КОПИРОВАЛ

25206-02 14

ФОРМАТ А4

ВЫПУСК 1

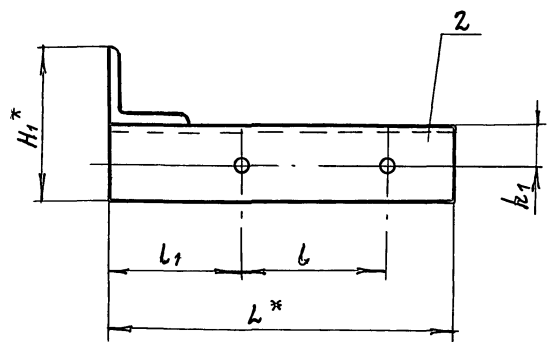
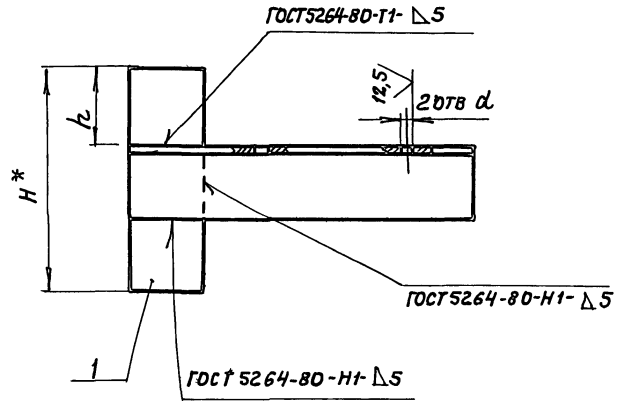
СЕРИЯ 5-900 ~ 7

Изм. №, подл. ПРЗР. и дата ПРЗР. и дата Изм. №, подл. ПРЗР. и дата

Изм. №, подл. ПРЗР. и дата Изм. №, подл. ПРЗР. и дата Изм. №, подл. ПРЗР. и дата

А14Б506.010 СБ

СЕРИЯ 5.900 -- 7 ВЫПУСК 1



ОБОЗНАЧЕНИЕ	РАЗМЕРЫ, мм								МАССА, кг
	L*	L	L ₁	H*	H ₁ *	k	k ₁	d	
А14Б506.010	165	70	65	108	70	36	20	12 ^{+0,43}	0,59
-01	195	90	75					0,65	
-02	210	106	77	150	100	50	30	14 ^{+0,43}	1,24

1.* РАЗМЕРЫ ДЛЯ СПРАВОК.
 2. ± $\frac{L_2}{2}$

ИНВ. № ПОДЛ. ПОДЛ. И ДАТА
 ВЗЯТ ИНВ. № ИНВ. № ДАТА
 ПОДП. И ДАТА

				А14Б506.010 СБ			
ИМ. ЛИСТ	№ ДОКУМ	ПОДП.	ДАТА	КРОНШТЕЙН	ЛИТ.	МАССА	МАШТАБ
РАЗРАБ.	ШЕРШАКОВА	КД	-		И	СМ.	-
ПРОВ.	КРУПНИК	КД	-		ТАБЛ.		
ИЯЧ. ГР.	КРУПНИК	КД	-		ЛИСТ	ЛИСТОВ	
ГЛ. СПЕЦ.					САНТЕХНИИПРОЕКТ		
Н. КОНТР.	ЛЕЙТЕС	КД	-				
УТВ	СПИВАС	КД	-				

ИНВ. № ПОДЛ. ПОДП. И ДАТА
 ВЗАМ. ИНВ. № ИНВ. № ДУБЛ. ПОДП. И ДАТА

СЕРИЯ 5.900 - 7

ВЫПУСК 1

ФОРМАТ	ЗОНА	П/З	ОБОЗНАЧЕНИЕ	НАИМЕНОВАНИЕ	КОЛ. НА ИСПОЛН. А14Б507.000-						ПРИМЕЧАНИЕ
					-	01					
				<u>ДОКУМЕНТАЦИЯ</u>							
A3			A14Б507.000 СБ	СБОРОЧНЫЙ ЧЕРТЕЖ	×	×					
				<u>СБОРОЧНЫЕ ЕДИНИЦЫ</u>							
A4	1		A14Б507.010	КРОНШТЕЙН	1						
			-01	КРОНШТЕЙН	1						
				<u>ДЕТАЛИ</u>							
A4	2		A14Б505.001-03	ХОМУТ	1						
			-04	ХОМУТ	1						

ИЗМ.	ЛИСТ	№ ДОКУМ.	ПОДП.	ДАТА
РАЗРАБ.	ШЕРШАКОВА	АУ	-	
ПРОВ.	КРУПНИК	В.С.	-	
РУК. ГР.	КРУПНИК	В.С.	-	
И. КОНТР.	ЛЕЙТЕС	К.В.	-	
УТВ.	СПИВАК	В.С.	-	

A14Б507.000

ОПОРА

ПОДВИЖНАЯ

ЛИТ.	ЛИСТ	ЛИСТОВ
И	1	2

САНТЕХНИИПРОЕКТ

КОПИРОВАЛ

ФОРМАТ А4

ИНВ. № ПОДЛ. ПОДП. И ДАТА
 ВЗАМ. ИНВ. № ИНВ. № ДУБЛ. ПОДП. И ДАТА

ФОРМАТ	ЗОНА	П/З	ОБОЗНАЧЕНИЕ	НАИМЕНОВАНИЕ	КОЛ. НА ИСПОЛН. А14Б507.000-						ПРИМЕЧАНИЕ
					-	01					
A4	3		A14Б505.002-03	ПОДУШКА	1						
			-04	ПОДУШКА	1						
				<u>СТАНДАРТНЫЕ ИЗДЕЛИЯ</u>							
	4			ГАЙКА М12-6Н.5 ГОСТ 5915-70	4						
				ГАЙКА М16-6Н.5 ГОСТ 5915-70	4						

ИЗМ.	ЛИСТ	№ ДОКУМ.	ПОДП.	ДАТА
------	------	----------	-------	------

A14Б507.000

ЛИСТ 2

КОПИРОВАЛ

ФОРМАТ А4

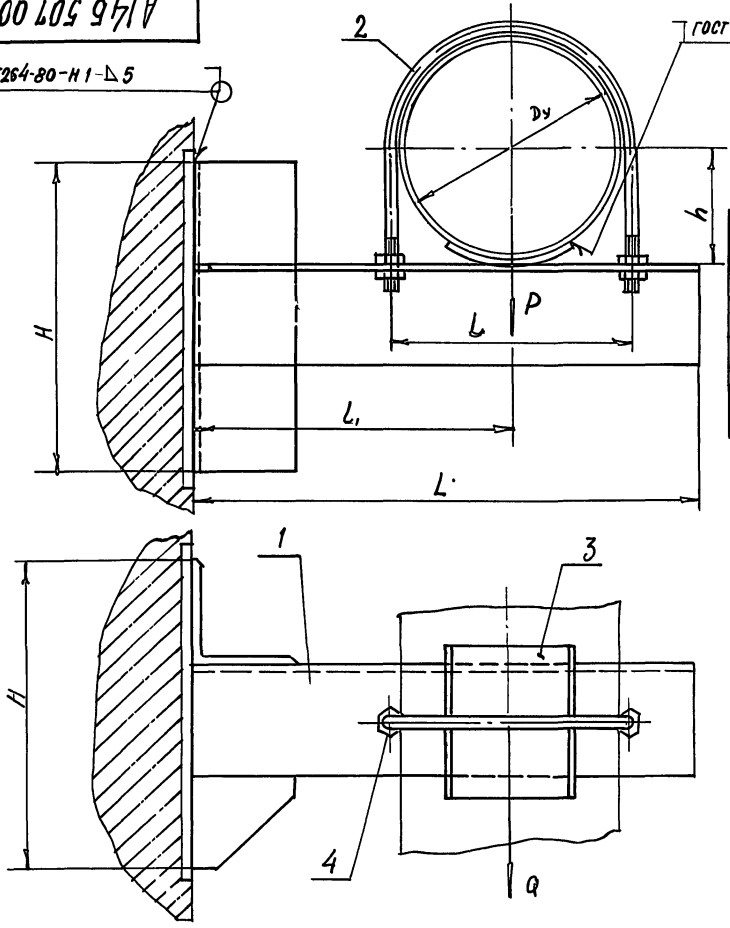
20-303-02 16

51

А14Б 507 000 СБ

ГОСТ 5264-80-И1-Δ 5

ГОСТ 11534-75-71 -Δ 3



Обозначение	Условный проход D _у , мм	Допускаемые нагрузки, кгс		Размеры, мм					Масса, кг
		Вертикальн.	Горизонтальн.	L	L ₁	L ₁	h	H	
A14Б 507.000	100	120	36	245	122	155	57	150	2,63
-01	125	175	52	280	150	170	70	225	2,61

РАЗМЕРЫ ДЛЯ СПРАВОК.

ВЫПУСК 1

СЕРИЯ 5.900-7

ВЕРН ИМЯ И ДАТА

ИМЯ И ДАТА

А14Б 507.000 СБ

ИЗМ.	ЛИСТ	№ ДОКУМ.	ПОЛТ.	ДАТА
		ЩЕРШАКОВА		
		КРУПНИК		
		ЛЕНТЕС		
		СПИВАК		

ОПЕРА
ПОДВИЖНАЯ

ЛИСТ	МАССА	МАШТАБ
И	СН ТАБЛ.	—
ЛИСТ ЛИСТОВ 1		

САНТЕХНИПРОЕКТ

ИНВ. № ПОД. ПОД П. ДАТА ВЗЯТИИ ИНВ. № ВЗЯТИИ ПОД П. ДАТА

СЕРИЯ 5.900.-7

ВЫПУСК 1

ФОРМ. ЗОНА	ОБОЗНАЧЕНИЕ	НАИМЕНОВАНИЕ	КОЛ. НА МЛОН. ЛЕГБ	ОТ. ОГО	ПРИМЕЧАНИЕ
03	A146507.010СБ	Документация	-	01	
		Сборочный чертеж			
		ДЕТАЛИ			
14	A146506.001 - 05	ПЕРЕКЛАДИНА	1		
	- 06	ПЕРЕКЛАДИНА	1		
2	- 07	ПЕРЕКЛАДИНА	1		
	- 08	ПЕРЕКЛАДИНА	1		
14	A146507.001	КОСЫНКА	1		
	- 01	КОСЫНКА	1		

A146 507.010		ЛИСТ	ЛИСТОВ
		И	1
		САНТЕХНИПРОЕКТ	
		ФОРМАТ А4	

КОПИРОВАЛ:

ИНВ. № ПОД. ПОД П. ДАТА ВЗЯТИИ ИНВ. № ВЗЯТИИ ПОД П. ДАТА

A146 505.001

50

ОБОЗНАЧЕНИЕ	РАЗМЕРЫ, ММ.						МАТЕРИАЛ	Масса, КГ.
	l	h	h1	R*	d	c		
A146 505.001	70	60	40	2,9	M10-6g	2	Крпг-10 ГОСТ 2590-88 Ст.3 ГОСТ 535-88	0,136
-01	90	70		38				0,235
-02	106	80	50	45	M12-6g	2	Крпг-12 ГОСТ 2590-88 Ст.3 ГОСТ 535-88	0,276
-03	122	92		54				0,320
-04	150	108		67	M16-6g	5	Крпг-16 ГОСТ 2590-88 Ст.3 ГОСТ 535-88	0,691
-05	180	124	58	80				0,816
-06	242	164	76	110	M20-6g	5	Крпг-20 ГОСТ 2590-88 Ст.3 ГОСТ 535-88	1,672
-07	298	192		137				2,030

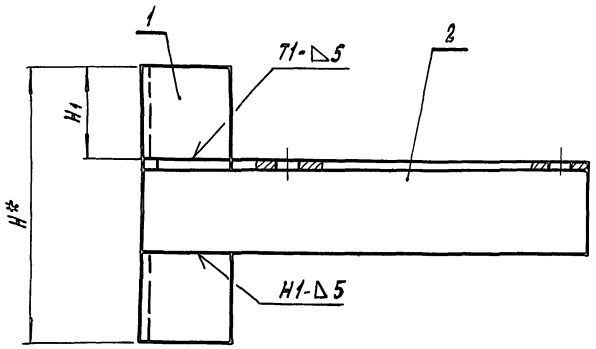
1. *РАЗМЕР ДЛЯ СПРАВОК.
2. + $\frac{c}{2}$.

A146 505.001		И	ЛИСТ	ЛИСТОВ
Холут		И	СМ. ТАБ.	—
СМ. ТАБ.		САНТЕХНИПРОЕКТ		

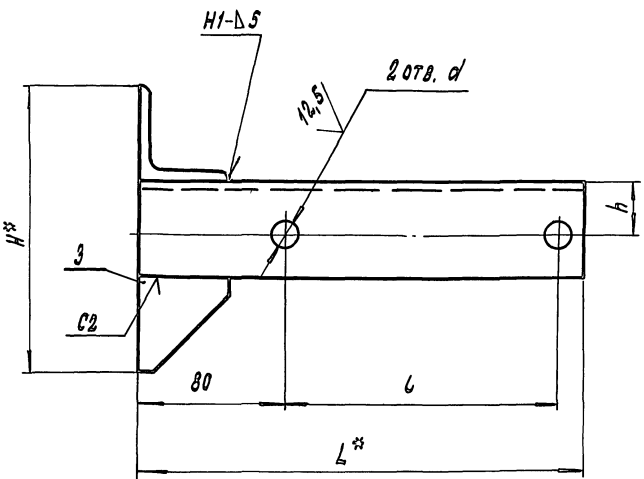
КОПИРОВАЛ: 25206-02 18 ФОРМАТ А4

А14Б507.010 СБ

СЕРИЯ 5.900 - 7 ВЫПУСК 1



ОБОЗНАЧЕНИЕ	РАЗМЕРЫ, мм						МАССА, кг
	L*	L	H*	H ₁	h	d	
А14Б507.010	245	122	150	50	30	14	1,2
-01	280	150	225	75	45	18	3,13



1.* РАЗМЕРЫ ДЛЯ СПРАВОК

2. H1H₁ ± $\frac{t_2}{2}$

3. СВАРНЫЕ ШВЫ ПО ГОСТ 5254-80

ИНВ. № ДИЗ. ЧЕРТ. И ДАТА ВВЕД. ИЛИ ОТМ. ИЛИ НЕ ВВЕД. ПЕР. И ДАТА

						А14Б507.010 СБ		
ИМ. ЛИСТ	№ ДОКУМ.	ПОДП.	ДАТА	КРОНШТЕЙН		ЛИТ.	МАССА	МАСШТАБ
РАЗРАБ.	ШЕРШАКОВА	ИЗДА-				И	СМ.	—
ПРОВ.	КРУПНИК	ЧЕРТ.				ЛИСТ	ЛИСТОВ	1
ИВЧ. ГИ.	КРУПНИК	ИЗМ.				САНТЕХНИИПРОЕКТ		
ГЛ. СПЕЦ.								
И. КОНТ.	ЛЕНТЭС	КР-						
УТВ.	СЛИВАК							

СЕРИЯ 5.900 - 7 ВЫПУСК 1

ИВБ № 1041 / Лист № 1041 / Дата / Взам. инв. № / Инв. № вкл. / Подп. и дата

ФОРМАТ	КОЛ.	ПРИМЕЧАНИЕ	НАИМЕНОВАНИЕ	ОБОЗНАЧЕНИЕ
			<u>ДОКУМЕНТАЦИЯ</u>	
A4			СБОРОЧНЫЙ ЧЕРТЕЖ	A14B508.000 СБ
			<u>СБОРОЧНЫЕ ЕДИНИЦЫ</u>	
A4	1	1	КРОНШТЕЙН	A14 B508 010
			<u>ДЕТАЛИ</u>	
A4	2	1	ХОМУТ	A14 B 505. 001- 05
A4	3	1	ПОДУШКА	A14 B 505. 002- 05
			<u>СТАНДАРТНЫЕ ИЗДЕЛИЯ</u>	
	4	4	РАЙКА М16 СН5 РОСТ 5915-70	

ИЗМ.	ЛИСТ	№ ДОКУМ.	ПОДП.	ДАТА	A14 B 508. 000		
РАЗРАБ.	ШЕРШАКОВА	И			ЛИТ.	ЛИСТ	ЛИСТОВ
ПРОВ.	КРУПНИК	И			И		1
НАЧ. ГР.	КРУПНИК	И			САНТЕХНИИПРОЕКТ		
И. КОНТР.	ЛЕЙТЕС	И			ОПОРА ПОДВИЖНАЯ		
УТВ.	СПИВАК	И			КОПИРОВАЛ		

КОПИРОВАЛ

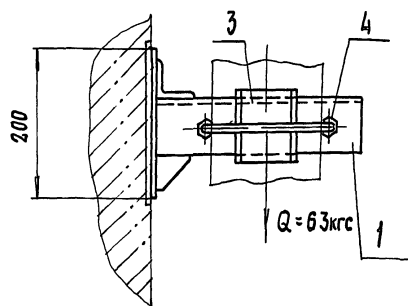
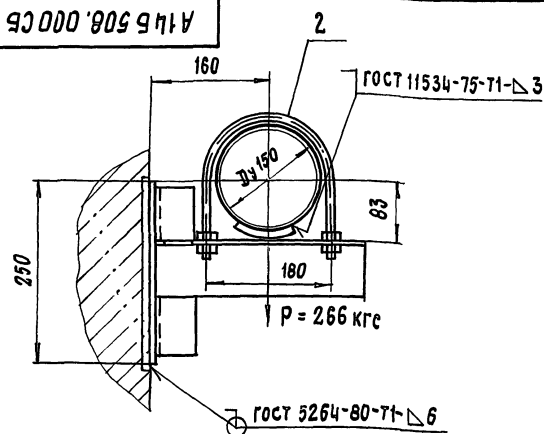
ФОРМАТ А4

ИВБ № 1041 / Лист № 1041 / Дата / Взам. инв. № / Инв. № вкл. / Подп. и дата

ФОРМАТ	КОЛ.	ПРИМЕЧАНИЕ	НАИМЕНОВАНИЕ	ОБОЗНАЧЕНИЕ
			<u>ДОКУМЕНТАЦИЯ</u>	
A4			СБОРОЧНЫЙ ЧЕРТЕЖ	A14B 508. 010 СБ
			<u>ДЕТАЛИ</u>	
A4	1	1	КОСЫНКА	A14B 507. 001
A4	2	1	ПЕРЕКЛАДИНА	A14B 508 001
	3	1	ПЕРЕКЛАДИНА	- 01
A4	4	1	ПЛИТА	A14B 508 002

ИЗМ.	ЛИСТ	№ ДОКУМ.	ПОДП.	ДАТА	A14 B508. 010		
РАЗРАБ.	ШЕРШАКОВА	И			ЛИТ.	ЛИСТ	ЛИСТОВ
ПРОВ.	КРУПНИК	И			И		1
НАЧ. ГР.	КРУПНИК	И			САНТЕХНИИПРОЕКТ		
И. КОНТР.	ЛЕЙТЕС	И			КРОНШТЕЙН		
УТВ.	СПИВАК	И			КОПИРОВАЛ 25206-02 20 ФОРМАТ А4		

КОПИРОВАЛ 25206-02 20 ФОРМАТ А4

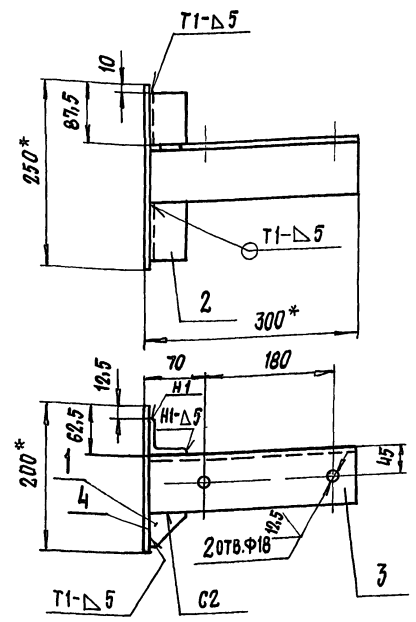


РАЗМЕРЫ ДЛЯ СПРАВОК

ИНВ. № ПОДА	ПОДП. И ДАТА	ВЗАИМ. ИНВ. №	ИНВ. № ЧУБЛ	ПОДП. И ДАТА	А 14 Б 508.000 СБ		
ИЗМ.	ЛИСТ	№ ДОКУМ.	ПОДП.	ДАТА	ЛИСТ	МАССА	МАСШТАБ
РАЗРАБ.	ШЕРШАКОВА	В.И.			И	6,0	1:5
ПРОВ.	КРУПНИК	В.И.			ЛИСТ	ЛИСТОВ 1	
НАЧ. ГР.	КРУПНИК	В.И.			САНТЕХНИИПРОЕКТ		
ГЛ. СПЕЦ.	ЛЕЙТЕС	В.И.					
И-КОНТР.	СПИВАК	В.И.					
УТВ.							

ФОРМАТ А4

А 14 Б 508.010 СБ



- 1.* РАЗМЕРЫ ДЛЯ СПРАВОК
- 2.* $\frac{1}{2}$
3. СВАРНЫЕ ШВЫ ПО ГОСТ 5264-80

ИНВ. № ПОДА	ПОДП. И ДАТА	ВЗАИМ. ИНВ. №	ИНВ. № ЧУБЛ	ПОДП. И ДАТА	А 14 Б 508.010 СБ		
ИЗМ.	ЛИСТ	№ ДОКУМ.	ПОДП.	ДАТА	ЛИСТ	МАССА	МАСШТАБ
РАЗРАБ.	ШЕРШАКОВА	В.И.			И	5,14	1:5
ПРОВ.	КРУПНИК	В.И.			ЛИСТ	ЛИСТОВ 1	
НАЧ. ГР.	КРУПНИК	В.И.			САНТЕХНИИПРОЕКТ		
ГЛ. СПЕЦ.	ЛЕЙТЕС	В.И.					
И-КОНТР.	СПИВАК	В.И.					
УТВ.							

КОПИРОВАЯ 25206-02 21 ФОРМАТ А4

ИНВ № ПОДЛ. ПОДП. И ДАТА. ВЗАИМ ИНВ №. ИНВ № ДУБЛ. ПОДП. И ДАТА.

СЕРИЯ 5.900 - 7

Выпуск 1

ФОРМАТ	ЭТАП	ПОЗ	ОБОЗНАЧЕНИЕ	НАИМЕНОВАНИЕ	КОЛ. НА ИСПОЛН. А14Б509.000-				ПРИМЕЧАНИЕ
					-	01	02	03	
				<u>ДОКУМЕНТАЦИЯ</u>					
A3			A14Б509.000 СБ	СБОРОЧНЫЙ ЧЕРТЕЖ	X	X	X	X	
				<u>СБОРОЧНЫЕ ЕДИНИЦЫ</u>					
A4	1		A14Б509.010	КРОНШТЕЙН	1				
			-01	КРОНШТЕЙН		1			
			-02	КРОНШТЕЙН			1		
			-03	КРОНШТЕЙН				1	
				<u>ДЕТАЛИ</u>					
A4	2		A14Б505.001-06	ХОМУТ	1	1			

ИЗМ	ЛИСТ	№ ДОКУМ	ПОДП.	ДАТА
РАЗРАБ	ШЕРШАКОВА	ЛС		
ПРОВ	КРУПНИК	С		
ЭКЗ	КРУПНИК	С		
И КОНТР	ЛЕНТЕС	С		
УТВ	БЛИВАК	С		

A14Б509.000

ОПОРА
ПОД ВИЖЕНАЯ

ЛИТ	ЛИСТ	ЛИСТОВ
И	1	2

САНТЕХНИИПРОЕКТ

КОПИРОВАЛ

ФОРМАТ А4

ИНВ № ПОДЛ. ПОДП. И ДАТА. ВЗАИМ ИНВ №. ИНВ № ДУБЛ. ПОДП. И ДАТА.

ФОРМАТ	ЭТАП	ПОЗ	ОБОЗНАЧЕНИЕ	НАИМЕНОВАНИЕ	КОЛ. НА ИСПОЛН. А14Б509.000-				ПРИМЕЧАНИЕ
					-	01	02	03	
A4	2		A14Б505.001-01	ХОМУТ		1	1		
A4	3		A14Б505.002-06	ПОДУШКА	1		1		
			-07	ПОДУШКА		1	1		
				<u>СТАНДАРТНЫЕ ИЗДЕЛИЯ</u>					
		4		Гайка М20-ВН-4 ГОСТ 5915-70	4	4	4	4	
		5		Шайба 20 02 ГОСТ 10906-78	2	2	2	2	

ИЗМ	ЛИСТ	№ ДОКУМ	ПОДП.	ДАТА

A14Б509.000

КОПИРОВАЛ

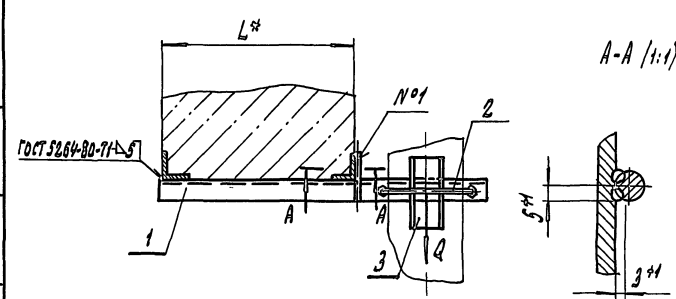
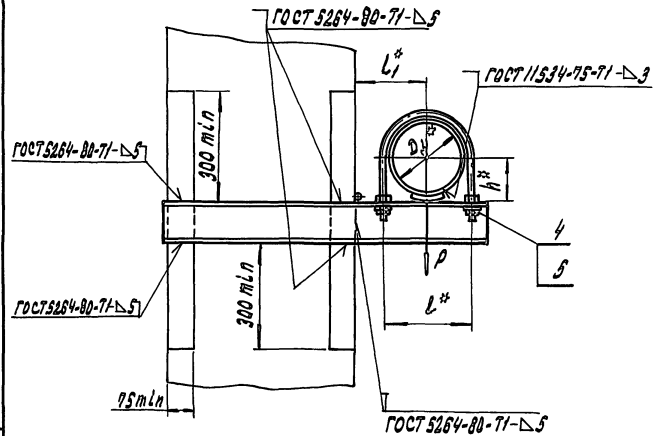
ФОРМАТ А4

ЛИСТ
2

22206-02 22

А14Б509.000 СБ

СЕРИЯ 5.900-7 ВЫПУСК 1



Обозначение	Условный проход Ду [*] , мм	Допускаемые нагрузки, кгс		Размеры, мм				Масса, кг
				L ^{**}	L [†]	L [‡]	h [‡]	
		вертикальн. ρ	горизонтальн. Q					
А14Б509 000	200	590	177	400	242	200	113	10,23
-01	250	840	252		238	240	140	15,45
-02	200	590	177	600	242	200	113	12,34
-03	250	840	252		238	240	140	18,36

- 1. ^{**} Размеры для справок
- 2. Швы №1 - сварка ручная дуговая

				А14Б509.000 СБ				
				Опора подвижная		ЛИТ	МАССА	МАСШТАБ
						И	СМ.	—
						ЛИСТ		ЛИСТОВ 1
				САНТЕХНИПРОЕКТ				

Изм. № 0001. Подп. и дата вступления вна. № 0001. Подп. и дата

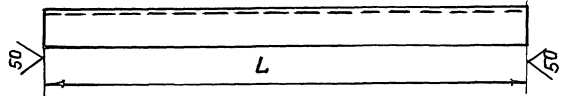
ИНВ. НЕПОД. ПОД П. И ДАТА | ВЗЯМ. ИНВЕНТ. № ДАТА | ПОД П. И ДАТА

СЕРИЯ 5.900 - 7

ВЫПУСК 1

А14Б510.001

(M/A)



ОБОЗНАЧЕНИЕ	L, мм	МАТЕРИАЛ	МАССА, КГ.
А14Б510.001	710-2	Уголок 45x4 ГОСТ 8509-86 Ст.3 ГОСТ 535-88	1,95
-01	765-2	Уголок 50x4 ГОСТ 8509-86 Ст.3 ГОСТ 535-88	2,33
-02	795-2	Уголок 63x5 ГОСТ 8509-86 Ст.3 ГОСТ 535-88	3,82
-03	835-2,3	Уголок 75x6 ГОСТ 8509-86 Ст.3 ГОСТ 535-88	5,76
-04	910-2,3	Уголок 45x4 ГОСТ 8509-86 Ст.3 ГОСТ 535-88	2,48
-05	965-2,3	Уголок 50x4 ГОСТ 8509-86 Ст.3 ГОСТ 535-88	2,94
-06	995-2,3	Уголок 63x5 ГОСТ 8509-86 Ст.3 ГОСТ 535-88	4,78
-07	1035-2,6	Уголок 75x6 ГОСТ 8509-86 Ст.3 ГОСТ 535-88	7,13

А14Б 510.001

ИЗМ. ЛИСТ № ДОКУМ. ПОД П. ДАТА
 РАЗРАБ. ШЕРШАКОВА А.И.
 ПРОБ. КРУПНИК
 НАЧ. ГР. КРУПНИК
 Л.С. СЕЩ.
 И КОНТ. ЛЕЙТЕС
 УТВ. СЛИВАК

ПЕРЕКЛАДИНА

СМ. ТАБЛ.

ЛИТ МАСШ | Масштаб
 И ТИП. СМ. ТАБЛ. —
 ЛИСТ ЛИСТОВ 1
 САНТЕХНИПРОЕКТ

КОПИРОВАЛ:

ФОРМАТАЧ

В3

ИНВ. НЕПОД. ПОД П. И ДАТА | ВЗЯМ. ИНВЕНТ. № ДАТА | ПОД П. И ДАТА

ФОРМ.	НОМ.	ОБОЗНАЧЕНИЕ	НАИМЕНОВАНИЕ	КОЛ. НА ИСПОЛ. А14Б 509.010 -	ПРИМЕЧАНИЕ	
					— 01	02 03
И4		А14Б 509.010 СБ	ДОКУМЕНТАЦИЯ			
			СБОРОЧНЫЙ ЧЕРТЕЖ			
			ДЕТАЛИ			
И4	1	А14Б509.006-01	Упор	1	1	
		-02	Упор	1	1	
И4	2	А14Б 509.001	ПЕРЕКЛАДИНА	1	1	
		-01	ПЕРЕКЛАДИНА	1	1	
		-02	ПЕРЕКЛАДИНА	1	1	
		-03	ПЕРЕКЛАДИНА	1	1	

ИЗДАНИЕ ПО ДОКУМ. ПОД П. ДАТА
 РАЗРАБ. ШЕРШАКОВА А.И.
 ПРОБ. КРУПНИК
 НАЧ. ГР. КРУПНИК
 Л.С. СЕЩ.
 И КОНТ. ЛЕЙТЕС
 УТВ. СЛИВАК

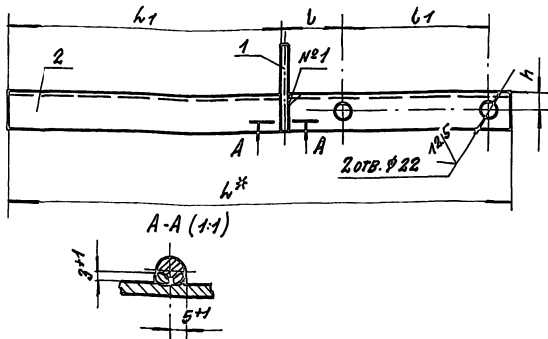
А14Б 509.010

КРОНШТЕЙН

ЛИТ ЛИСТОВ 1
 САНТЕХНИПРОЕКТ
 ФОРМАТАЧ

КОПИРОВАЛ:

А146 509.010 СБ



Обозначение	Размеры, мм					Масса, кг
	h*	b1	b	b1	h	
А146 509.010	760	415	79	242	30	7,9
-01	825	91	298	35		11,7
-02	960	615	79	242	30	10,0
-03	1025	91	298	35		14,6

- 1.* Размеры для справок.
2. h14; ± $\frac{h}{2}$
3. Сварные швы по ГОСТ 5264-80.

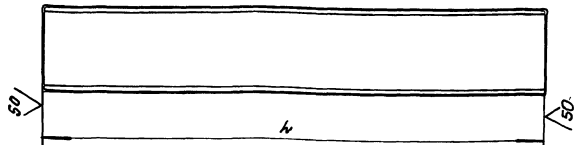
А146 509.010 СБ

Лист	№ докум.	Прав.	Дата	КРОШТЕЙН	ЛИТ.	МАССА			МАТЕРИАЛ
И	СМ	ТАБЛ	—						
Лист	№ докум.	Прав.	Дата	САНТЕХНИПРОЕКТ	Лист	№ докум.	Прав.	Дата	САНТЕХНИПРОЕКТ

КОПИРОВАЛ.

ФОРМАТ А4

А146 509.001



Обозначение	h, мм	Материал	Масса, кг
А146 509.001	760-2	Швеллер 12 ГОСТ 8240-89 Ст 3 ГОСТ 535-88	7,9
-01	825-2,3	Швеллер 16 ГОСТ 8240-89 Ст 3 ГОСТ 535-88	11,6
-02	960-2,3	Швеллер 20 ГОСТ 8240-89 Ст 3 ГОСТ 535-88	10,0
-03	1025-2,4	Швеллер 26 ГОСТ 8240-89 Ст 3 ГОСТ 535-88	14,5

А146 509.001

Лист	№ докум.	Прав.	Дата	ПЕРЕКЛАДИНА	ЛИТ.	МАССА			МАТЕРИАЛ
И	СМ	ТАБЛ	—						
Лист	№ докум.	Прав.	Дата	САНТЕХНИПРОЕКТ	Лист	№ докум.	Прав.	Дата	САНТЕХНИПРОЕКТ

КОПИРОВАЛ. 25206-02 25 ФОРМАТ А4

Лист № 001 (всего листов 01) Серия 5.900-1 Выпуск 1

Лист № 001 (всего листов 01) Серия 5.900-1 Выпуск 1

ФОРМАТ	ЗОНА	ПОР.	ОБОЗНАЧЕНИЕ	НАИМЕНОВАНИЕ	КОЛ НА ИСПОЛН А14Б510 000-							ПРИМЕЧАНИЕ	
					-	01	02	03	04	05	06		07
				<u>ДОКУМЕНТАЦИЯ</u>									
A3			A14Б 510 000 СБ	СБОРОЧНЫЙ ЧЕРТЕЖ	X	X	X	X	X	X	X	X	
				<u>СБОРОЧНЫЕ ЕДИНИЦЫ</u>									
A4	1		A14Б510 010	КРОНШТЕЙН	1								
			-01	КРОНШТЕЙН	1								
			-02	КРОНШТЕЙН		1							
			-03	КРОНШТЕЙН			1						
			-04	КРОНШТЕЙН				1					
			-05	КРОНШТЕЙН					1				
			-06	КРОНШТЕЙН						1			
			-07	КРОНШТЕЙН							1		

ИЗМ	ЛИСТ	№ ДОКУМ	ПОДП	ДАТА
РАЗРАБ		ШЕРШАКОВА	ЛЛЛ	
ПРОВ		КРУПНИК	ВР	
РУК ГРУП		КРУПНИК	ВР	
И КОНТР		ЛЕНТЕС	СР	
УТВ		ОЛИВАК	СВ	

A14Б510 000

ОПОРА ПОДВИЖНАЯ
ДВУХРЯДНАЯ

ЛИТ	ЛИСТ	ЛИСТОВ
И	1	2

САНТЕХНИИПРО ЕКТ

КОПИРОВАЛ

ФОРМАТ А4

ФОРМАТ	ЗОНА	ПОР.	ОБОЗНАЧЕНИЕ	НАИМЕНОВАНИЕ	КОЛ НА ИСПОЛН А14Б510 000-							ПРИМЕЧАНИЕ	
					-	01	02	03	04	05	06		07
				<u>ДЕТАЛИ</u>									
A4	2		A14Б 505 001	ХОМУТ	2				2				
			-01	ХОМУТ		2				2			
			-02	ХОМУТ			2				2		
			-03	ХОМУТ				2				2	
A4	3		A14Б505 002	ПОДУШКА	2				2				
			-01	ПОДУШКА		2				2			
			-02	ПОДУШКА			2				2		
			-03	ПОДУШКА				2				2	
				<u>СТАНДАРТНЫЕ ИЗДЕЛИЯ</u>									
	4			ГАЙКА М10-6Н5					8				
				ГОСТ 5915-70						8			
				ГАЙКА М12-6Н5									
				ГОСТ 5915-70		8	8	8		8	8	8	

ИЗМ	ЛИСТ	№ ДОКУМ	ПОДП	ДАТА

A14Б510 000

Лист
2

КОПИРОВАЛ

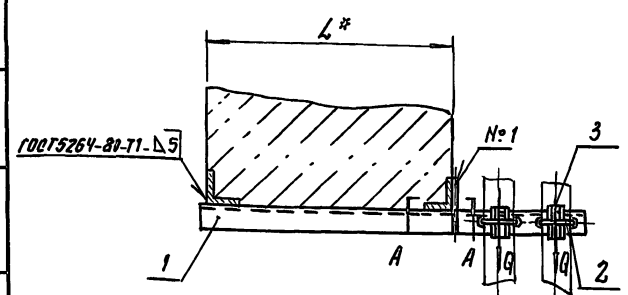
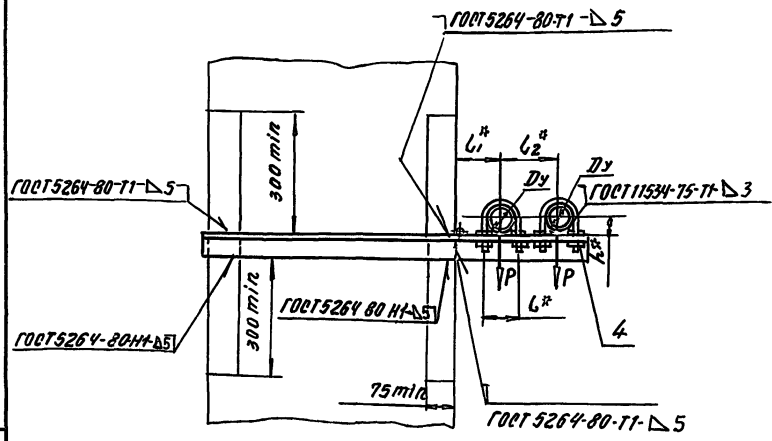
ФОРМАТ А4

А 14 Б 510. 000 СБ

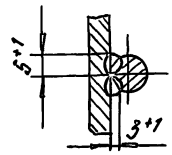
ВЫПУСК 1

БЕРЯ 5.900 - 7

ВИБ. И. ПОДА. ПОДП. НАР. ВАР. ВИД. ИЛИ КАР. ПЛАТ. И ДИТА



A-A (1:1)



Обозначение	Условный проход Ду, мм	Допускаемые нагрузки, кгс		Размеры, мм					Масса, кг
		Вертик. P	Горизонт. Q	L*	L*	L*	L*	h*	
А 14 Б 510. 000	50	40	12	100	70	100	140	32	3.06
-01	65	56	17		90	120	160	41	3.30
-02	80	72	22		106	130	175	48	4.91
-03	100	120	36		122	140	195	57	6.92
-04	50	40	12	600	70	100	140	32	3.19
-05	65	56	17		90	120	160	41	3.90
-06	80	72	22		106	130	175	48	5.87
-07	100	120	36		122	140	195	57	8.31

- * Размеры для оправок
- Швы №1 - СВАРКА РУЧНАЯ ДУГОВАЯ

А 14 Б 510. 000 СБ				Лит	Масса	Мощность
ИЗМ. ЛИСТ	№ ДОКУМ.	ПОДП.	ДАТА	H	см. ТАБЛ.	-
РАЗРАБ.	ШЕРШАРОВА	МШ				
ПРОВ.	КРУПНИК	ВС		Лист	Листов 1	
РК ГР.	КРУПНИК	ВВ		САНТЕХНИПРОЕКТ		
ГЛ СПЕЦ.	ЛЕЙТЕС	ВВ				
И КОНТ.	ВЛВАК	ВВ				
УТВ.						

СЕРИЯ 5.900 - 7 ВЫПУСК 1

ИНВ № ПОДА	ПОДП. И ДАТА	ВЗАМ ИНВ №	ИНВ № ДУБЛ	ПОДП. И ДАТА
------------	--------------	------------	------------	--------------

Формат Экз	№	ОБОЗНАЧЕНИЕ	НАИМЕНОВАНИЕ	КОЛ. НА ИСПОЛН. А14Б510.010							ПРИМЕЧАНИЕ	
				-	01	02	03	04	05	06		07
			<u>ДОКУМЕНТАЦИЯ</u>									
A3		A14Б510.010 СБ	СБОРОЧНЫЙ ЧЕРТЕЖ	X	X	X	X	X	X	X	X	
			<u>ДЕТАЛИ</u>									
A4	1	A14Б505.006 -04	УПОР	1				1				
		-01	УПОР		1				1			
		-02	УПОР			1				1		
		-03	УПОР				1				1	
A4	2	A14Б510.001	ПЕРЕКЛАДИНА	1								
		-01	ПЕРЕКЛАДИНА		1							
		-02	ПЕРЕКЛАДИНА			1						
		-03	ПЕРЕКЛАДИНА				1					

ИНВ	ЛИСТ	№ ДОКУМ.	ПОДП.	ДАТА	A14Б510.010	ЛИСТ	ЛИСТ	ЛИСТОВ
РАЗРАБ	И	ШЕРШАКОВА	И			И	1	2
ПРОВ		КРУПНИК						
РИС.ГРЯД		КРУПНИК						
И КОНТР.		ЛЕНТЕС						
УТВ		СПИВАК						

КРОНШТЕЙН

САНТЕХНИИПРО ЕКТ

КОПИРОВАЛ

ФОРМАТ А4

ИНВ № ПОДА	ПОДП. И ДАТА	ВЗАМ ИНВ №	ИНВ № ДУБЛ	ПОДП. И ДАТА
------------	--------------	------------	------------	--------------

Формат Экз	№	ОБОЗНАЧЕНИЕ	НАИМЕНОВАНИЕ	КОЛ. НА ИСПОЛН. А14Б510.010							ПРИМЕЧАНИЕ	
				-	01	02	03	04	05	06		07
A4	2	A14Б510.001 -04	ПЕРЕКЛАДИНА					1				
		-05	ПЕРЕКЛАДИНА						1			
		-06	ПЕРЕКЛАДИНА							1		
		-07	ПЕРЕКЛАДИНА								1	

ИНВ	ЛИСТ	№ ДОКУМ.	ПОДП.	ДАТА	A14Б510.010	ЛИСТ	ЛИСТ	ЛИСТОВ
						И		2

КОПИРОВАЛ

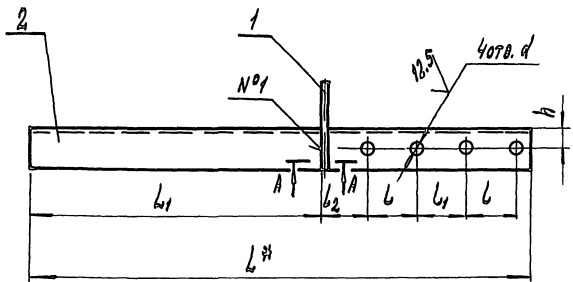
ФОРМАТ А4

25206-02 28

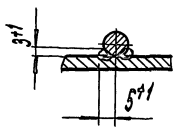
27

А14Б510.010СБ

СЕРИЯ 5.900 - 7 ВВЕРХ



А-А (1:1)



ОБОЗНАЧЕНИЕ	РАЗМЕРЫ, мм							МАССА, кг
	L [#]	L ₁	L	L ₁	L ₂	h	d	
А14Б510.010	710	415	70	70	65	25	12	2,40
- 01	765		90	75	30	14	2,38	
- 02	795		106	77	35		3,87	
- 03	835		122	79	45		5,80	
- 04	910	615	70	70	65	25	12	2,59
- 05	965		90	75	30	14	2,98	
- 06	995		106	77	35		4,83	
- 07	1035		122	79	45		7,19	

1. * РАЗМЕР ДЛЯ СПРАВОК
2. $\pm \frac{e_2}{2}$
3. ШВЫ №1 - СВАРКА РУЧНАЯ ДУГОВАЯ

ИНВ. ИЛИ ДРУГАЯ ПОДП. И ДРУГАЯ ОБМ. ИЛИ ДРУГАЯ ПОДП. И ДРУГАЯ

А14Б510.010СБ			ЛИСТ	МАССА	МАШТАБ
ПОДЛ. ЛИСТ	№ ДОКУМ.	ПОДП.	ДАТА	И	СМ.
РАЗРАБ.	ШЕРШАКОВ	И.С.			—
ПРОВ.	КРУПНИК				
НАЧ. ГР.	КРУПНИК				
ГЛ. СПЕЦ.					
И. КОДРА	ЛЕИТЕС				
УТВ.	СЛИВАК				
ХРОНШТЕЙН				ЛИСТ ЛИСТОВ	
				САНТЕХНИПРОЕКТ	

ИНВ. № ПОДЛ.	ПОДП. И ДАТА	ВЗАИМ. №	ИНВ. № ДУБЛ.	ПОДП. И ДАТА
--------------	--------------	----------	--------------	--------------

СЕРИЯ 5.300 - 7

ВЫПУСК 1

ФОРМАТ	ЗОНА	ЛСТ	ОБОЗНАЧЕНИЕ	НАИМЕНОВАНИЕ	КОЛ. НА ИСПОЛН.		А14Б511.000-				ПРИМЕЧАНИЕ	
					-	01	02					
				<u>ДОКУМЕНТАЦИЯ</u>								
А3			А14Б511.000 СБ	СБОРОЧНЫЙ ЧЕРТЕЖ	×	×	×					
				<u>СБОРОЧНЫЕ ЕДИНИЦЫ</u>								
А4	1		А14Б511.010	КРОНШТЕЙН	1							
			-01	КРОНШТЕЙН		1						
			-02	КРОНШТЕЙН			1					
				<u>ДЕТАЛИ</u>								
А4	2		А14Б505.001	ХОМУТ	2							
			-01	ХОМУТ			2					

ИЗМ	ЛСТ	№ ДОКУМ.	ПОДП.	ДАТА
РАЗРАБ	ИЕРШАРОВА	А.У.		
ПРОБ	КРЮЛНИК	Б.У.		
РИС.ПРОТ	КРЮЛНИК	Б.У.		
И.КОНТР	ЛЕЙТЕС	Б.У.		
УТВ	СИНДЛАК	Б.У.		

А14Б511.000

ОПОРА

ПОДВИЖНАЯ ДВУХРАДНАЯ

ЛСТ	ЛСТ	ЛСТОВ
И	1	2

САНТЕХНИИПРО ЕКТ

КОПИРОВАЛ

ФОРМАТ А4

ИНВ. № ПОДЛ.	ПОДП. И ДАТА	ВЗАИМ. №	ИНВ. № ДУБЛ.	ПОДП. И ДАТА
--------------	--------------	----------	--------------	--------------

ФОРМАТ	ЗОНА	ЛСТ	ОБОЗНАЧЕНИЕ	НАИМЕНОВАНИЕ	КОЛ. НА ИСПОЛН.		А14Б511.000-				ПРИМЕЧАНИЕ	
					-	01	02					
А4	2		А14Б505.001-02	ХОМУТ			2					
А4	3		А14Б505.002	ПОДУШКА	2							
			-01	ПОДУШКА			2					
			-02	ПОДУШКА				2				
				<u>СТАНДАРТНЫЕ НАДЕЛКИ</u>								
		4		ГАЙКА М10-6Н5								
				ГОСТ 5915-70	8							
				ГАЙКА М12-6Н5								
				ГОСТ 5915-70	8	8						

ИЗМ	ЛСТ	№ ДОКУМ.	ПОДП.	ДАТА
-----	-----	----------	-------	------

А14Б511.000

ЛСТ 2

КОПИРОВАЛ

ФОРМАТ А4

25206-02 30

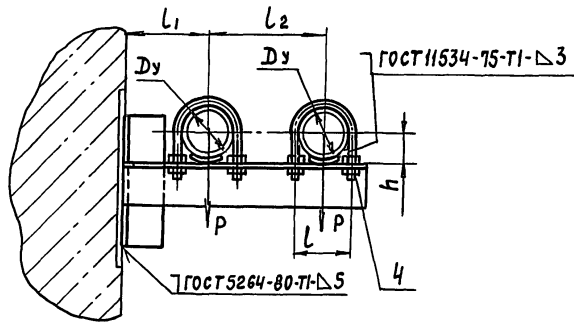
28

А14Б511.000СБ

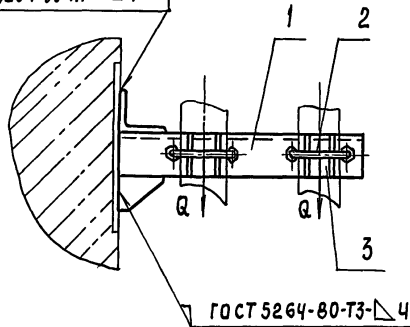
ВЫПУСК 1

СЕРИЯ 5.900 - 7

ИНВ. № ПОДЛ. ПОДП. И ДАТА. ВЗАМ. ИНВ. № ИНВ. № ДУБА. ПОДП. И ДАТА.



ГОСТ 5264-80-Н1-Δ4



ГОСТ 5264-80-Т3-Δ4

ОБОЗНАЧЕНИЕ	Условный проход Dy, мм	ДОПУСКАЕМЫЕ НАГРУЗКИ, КГС		РАЗМЕРЫ, ММ				МАССА, КГ
		ВЕРТИКАЛЬН.	ГОРИЗОНТАЛЬН.	L	L1	L2	h	
		P	Q					
А14Б511 000	50	40	12	70	100	140	32	4,4
-01	65	56	17	90	120	160	41	5,9
-02	80	72	22	106	130	175	48	7,3

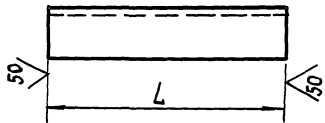
1 РАЗМЕРЫ ДЛЯ СПРАВОК

2 $\pm \frac{t_2}{2}$

				А14Б511 000СБ				
ИЗМ	ЛИСТ	№ ДОКУМ	ПОДП	ДАТА	ОПОРА ПОДВИЖНАЯ ДВУХРЯДНАЯ	ЛИТ	МАССА СМ ТАБА	МАСШТАБ
						И		—
РАЗРАБ		ШЕРШАКОВА						
ПРОВ		КРУПНИК						
НАЧ ГР		КРУПНИК						
ГЛ СПЕЦ								
Н КОНТР		ЛЕЙТЕС						
УТВ		СПИВАК						
						ЛИСТ	ЛИСТОВ 1	
						САНТЕХНИИПРОЕКТ		

КОПИРОВАЛ 25206-02 31 ФОРМАТ А3

А1ЧБ 511.001



✓(M)

Обозначение	L, мм	МАТЕРИАЛ	МАССА, кг
А1ЧБ 511.001	297-1,3	Уголок $\frac{50 \times 4 \text{ ГОСТ } 8509-86}{\text{Ст } 3 \text{ ГОСТ } 535-88}$	0,90
-01	347-1,3	Уголок $\frac{63 \times 4 \text{ ГОСТ } 8509-86}{\text{Ст } 3 \text{ ГОСТ } 535-88}$	1,55
-02	385-1,4	Уголок $\frac{63 \times 5 \text{ ГОСТ } 8509-86}{\text{Ст } 3 \text{ ГОСТ } 535-88}$	1,84
-03	150-1	Уголок $\frac{50 \times 4 \text{ ГОСТ } 8509-86}{\text{Ст } 3 \text{ ГОСТ } 535-88}$	1,81
-04	200-1,3	Уголок $\frac{63 \times 4 \text{ ГОСТ } 8509-86}{\text{Ст } 3 \text{ ГОСТ } 535-88}$	2,04
-05		Уголок $\frac{63 \times 5 \text{ ГОСТ } 8509-86}{\text{Ст } 3 \text{ ГОСТ } 535-88}$	2,8

ИВ № подл		ПОДП И ДАТА		ВЗАИМНВ № ИВ № ДУБА		ПОДП И ДАТА	
ИВ	ЛИСТ	№ ДОКУМ	ПОДП	ДАТА	ИВ	ЛИСТ	МАССА
РАЗРАБ	ШЕРШАКОВА				И		СМ. ТАБЛ
ПРОВ.	КРУПНИК				ЛИСТ	ЛИСТОВ	1
НАЧ. ГР.	КРУПНИК				САНТЕХНИИПРОЕКТ		
ГЛ. СПЕЦ.					ФОРМАТ А4		
И КОНТР.	ЛЕЙТЕС				САНТЕХНИИПРОЕКТ		
УТВ.	СПИВАС				ФОРМАТ А4		

А1ЧБ 511.001

ПЕРЕКЛАДИНА

СМ ТАБЛ.

И	ЛИСТ	МАССА	МАСШТАБ
		СМ. ТАБЛ	—
		ЛИСТОВ	1

ФОРМАТ А4

ИВ № подл	ПОДП И ДАТА	ВЗАИМНВ № ИВ № ДУБА	ПОДП И ДАТА	ОБОЗНАЧЕНИЕ	НАИМЕНОВАНИЕ	КОЛ НА ИСПОЛН	А1ЧБ 511.010 -	ПРИМЕЧАНИЕ
А3		А1ЧБ 511 010 СБ			ДОКУМЕНТАЦИЯ	—	01 02	
А4		А1ЧБ 507 001			СБОРОЧНЫЙ ЧЕРТЕЖ	—	—	
А4		— 01			ДЕТАЛИ	—	—	
А4		— 01			КОСЫНКА	1	1	
А4		— 01			КОСЫНКА	1	1	
А4		— 01			ПЕРЕКЛАДИНА	1	1	
А4		— 02			ПЕРЕКЛАДИНА	1	1	
А4		— 03			ПЕРЕКЛАДИНА	1	1	
А4		— 04			ПЕРЕКЛАДИНА	1	1	
А4		— 05			ПЕРЕКЛАДИНА	1	1	

А1ЧБ 511.010

КРОШТЕЙН

31

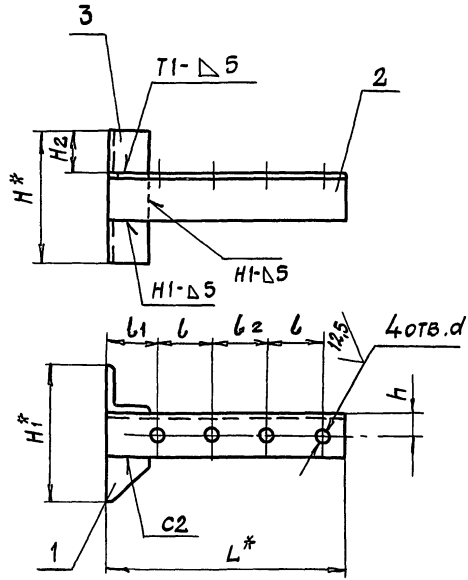
ФОРМАТ А4

КОПИРОВАЛ

25206-02 32

A14511.010C6

СЕРИЯ 5.900 - 7 ВЫПУСК 1



ОБЪЯВЛЕНИЕ	РАЗМЕРЫ, мм									МАССА, кг
	H*	H1*	H2	h	L*	L	L1	L2	d	
A145411.010	150	150	50	30	300	70	65		12	3,71
-01	200	201	63	35	350	90	75	70		4,93
-02					385	106	77	69	14	6,18

1.* РАЗМЕРЫ ДЛЯ СПРАВОК

$$2 \pm \frac{\epsilon_2}{2}$$

3. СВАРНЫЕ ШВЫ ПО ГОСТ 5264-80

Имя, № подл., Подп. и дата

				A14511.010C6			
ИЗМ	ЛИСТ	№ ДОКУМ	ПОДП.	ДАТА	ЛИТ	МАССА	МАСШТАБ
		РАЗРАБ	ШЕРШАКОВА		И		СМ. ТАБЛ. -
		ПРОВ	КРУПНИК				
		НАЧ ГР	КРУПНИК		ЛИСТ	ЛИСТОВ 1	
		СПЕЦ.			САНТЕХНИИПРОЕКТ		
		И.КОНТР.	ЛЕЙТЕС				
		УТВ	СПИВАК				

ФОРМАТ	ЗОНА	ПОС.	ОБОЗНАЧЕНИЕ	НАИМЕНОВАНИЕ	КОЛ. НА ИСПОЛН. А14Б512.000-									ПРИМЕЧАНИЕ			
					-	01	02	03	04	05	06	07	08		09		
					ДОКУМЕНТАЦИЯ												
А3			А14Б512.000СБ	СБОРОЧНЫЙ ЧЕРТЕЖ	X	X	X	X	X	X	X	X	X	X	X	X	
				СБОРОЧНЫЕ ЕДИНИЦЫ													
А4			А14Б512.010	КРОНШТЕЙН	1												
			- 01	КРОНШТЕЙН		1											
			- 02	КРОНШТЕЙН			1										
			- 03	КРОНШТЕЙН				1									
			- 04	КРОНШТЕЙН					1								
			- 05	КРОНШТЕЙН						1							
			- 06	КРОНШТЕЙН							1						
			- 07	КРОНШТЕЙН								1					

Исполнения 10...14 см листы 4...6

					А14Б512.000					
ИЗМ	ЛИСТ	№ ДОКУМ	ПОДП.	ДАТА	ОПОРА ПОДВИЖНАЯ ДВУХРЯДНАЯ			ЛИСТ	ЛИСТ	ЛИСТОВ
РАЗРАБ		ШЕРШАКОВА	ИИХ					И	1	6
ПРОВ.		КРУЛИНК	ИИХ							
РУК. ГРУП.		КРУЛИНК	ИИХ							
И-КОНТР		ЛЕНТЕС	ИИХ							
УТЬ		СПИВЯК	ИИХ		САНТЕХНИПРОЕКТ					

КОПИРОВАЛ

ФОРМАТ А4

ФОРМАТ	ЗОНА	ПОС.	ОБОЗНАЧЕНИЕ	НАИМЕНОВАНИЕ	КОЛ. НА ИСПОЛН. А14Б512.000-									ПРИМЕЧАНИЕ			
					-	01	02	03	04	05	06	07	08		09		
А4	1		А14Б512.010 - 08	КРОНШТЕЙН										1			
			- 09	КРОНШТЕЙН											1		
				ДЕТАЛИ													
А4	2		А14Б505.001-03	ХОМУТ	1	1	1	1								1	
			- 04	ХОМУТ					1	1	1						
			- 05	ХОМУТ								1	1				
	3		А14Б505.001-04	ХОМУТ	1				1							1	
			- 05	ХОМУТ					1				1				
			- 06	ХОМУТ				1					1		1		
			- 07	ХОМУТ					1								
А4	4		А14Б505.002-03	ПОДУШКА	1	1	1	1								1	
			- 04	ПОДУШКА					1	1	1						
			- 05	ПОДУШКА								1	1				
	5		А14Б505.002-04	ПОДУШКА	1				1							1	
			- 05	ПОДУШКА					1				1				
			- 06	ПОДУШКА				1					1		1		
			- 07	ПОДУШКА					1								

					А14Б512.000					
ИЗМ	ЛИСТ	№ ДОКУМ	ПОДП.	ДАТА				ЛИСТ	ЛИСТ	ЛИСТОВ
								2	3	3

КОПИРОВАЛ

ФОРМАТ А4

25.05.02 34

ФОРМАТ ЭЛНА	ПОЗ.	ОБОЗНАЧЕНИЕ	НАИМЕНОВАНИЕ	КОЛ. НА ИСПОЛН. А14Б512.000-										ПРИМЕЧАНИЕ		
				-	01	02	03	04	05	06	07	08	09			
			<u>СТАНДАРТНЫЕ ИЗДЕЛИЯ</u>													
	6		ГАНКА М12-6Н5 ГОСТ 5915-70	4	4	4	4	8	4	4					4	
			ГАНКА М16-6Н5 ГОСТ 5915-70									8	4			
	7		ГАНКА М16-6Н5 ГОСТ 5915-70	4	4				4						4	
			ГАНКА М20-6Н5 ГОСТ 5915-70			4	4			4			4			
	8		ШАЙБА 12.02 ГОСТ 10906-78	2	2	2	2	4	2	2					2	
			ШАЙБА 16.02 ГОСТ 10906-78									4	2			
	9		ШАЙБА 16.02 ГОСТ 10906-78	2	2				2						2	
			ШАЙБА 20.02 ГОСТ 10906-78			2	2			2			2			

ФОРМАТ ЭЛНА	ПОЗ.	ОБОЗНАЧЕНИЕ	НАИМЕНОВАНИЕ	КОЛ. НА ИСПОЛН. А14Б512.000-							ПРИМЕЧАНИЕ	
				10	11	12	13	14	15	16		17
			<u>ДОКУМЕНТАЦИЯ</u>									
А3		А14Б512.000 СБ	СБОРОЧНЫЙ ЧЕРТЕЖ	X	X	X	X	X	X	X	X	X
			<u>СБОРОЧНЫЕ ЕДИНИЦЫ</u>									
А4	1	А14Б512.010-10	КРОНШТЕЙН	1								
		- 11	КРОНШТЕЙН		1							
		- 12	КРОНШТЕЙН			1						
		- 13	КРОНШТЕЙН				1					
		- 14	КРОНШТЕЙН					1				
		- 15	КРОНШТЕЙН						1			
		- 16	КРОНШТЕЙН							1		
		- 17	КРОНШТЕЙН								1	
			<u>ДЕТАЛИ</u>									
А4	2	А14Б505.001-03	ХОМУТ	1	1	1						

25206-02 35

ИНВ.№ ПОДЛ ПОДП. И ДАТА ВЗАМ. ИНВ.№ ИНВ.№ ДУБЛ. ПОДП. И ДАТА

СЕРИЯ 5.900-7 ВЫПУСК 1

ФОРМАТ ЗОНА	ПОС.	ОБОЗНАЧЕНИЕ	НАИМЕНОВАНИЕ	КОЛ. НА ИСПОЛН. А14Б512.000-							ПРИМЕЧАНИЕ		
				10	11	12	13	14	15	16		17	
АЧ	2	A14Б505.001-04	ХОМУТ				1	1	1				
		-05	ХОМУТ							1	1		
	3	A14Б505.001-05	ХОМУТ	1				1		1			
		-06	ХОМУТ		1					1		1	
		-07	ХОМУТ			1							
		-04	ХОМУТ				1						
АЧ	4	A14Б505.002-03	ПОДУШКА	1	1	1							
		-04	ПОДУШКА				1	1	1				
		-05	ПОДУШКА							1	1		
	5	A14Б505.002-05	ПОДУШКА	1				1		1			
-06		ПОДУШКА		1					1		1		
-07		ПОДУШКА			1								
-04		ПОДУШКА				1							
		СТАНДАРТНЫЕ ИЗДЕЛИЯ											
6		ГАЙКА М12-6Н ГОСТ 5915-70	4	4	4	8	4	4					
		ГАЙКА М16-6Н ГОСТ 5915-70								8	4		
7		ГАЙКА М16-6Н ГОСТ 5915-70	4				4						

ИЗМ. ЛИСТ № ДОКУМ ПОДП. ДАТА

A14Б512.000

ЛИСТ 5

КОПИРОВАЛ

ФОРМАТ А4

ИНВ.№ ПОДЛ ПОДП. И ДАТА ВЗАМ. ИНВ.№ ИНВ.№ ДУБЛ. ПОДП. И ДАТА

ФОРМАТ ЗОНА	ПОС.	ОБОЗНАЧЕНИЕ	НАИМЕНОВАНИЕ	КОЛ. НА ИСПОЛН. А14Б512.000-							ПРИМЕЧАНИЕ		
				10	11	12	13	14	15	16		17	
	7		ГАЙКА М20-6Н-4 ГОСТ 5915-70		4	4		4		4			
	8		ШАЙБА 12.02 ГОСТ 10906-78	2	2	2	4	2	2				
			ШАЙБА 16.02 ГОСТ 10906-78							4	2		
	9		ШАЙБА 16.02 ГОСТ 10906-78	2				2					
			ШАЙБА 20.02 ГОСТ 10906-78		2	2				2	2		

ИЗМ. ЛИСТ № ДОКУМ ПОДП. ДАТА

A14Б512.000

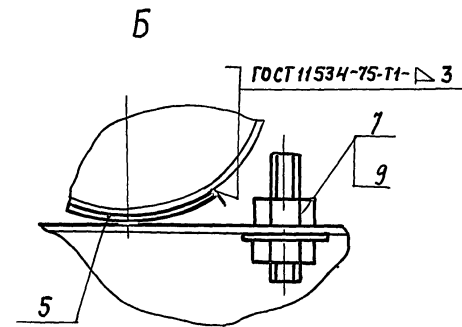
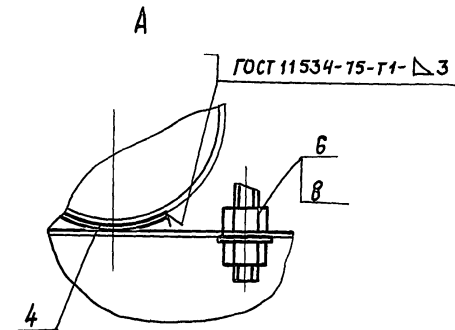
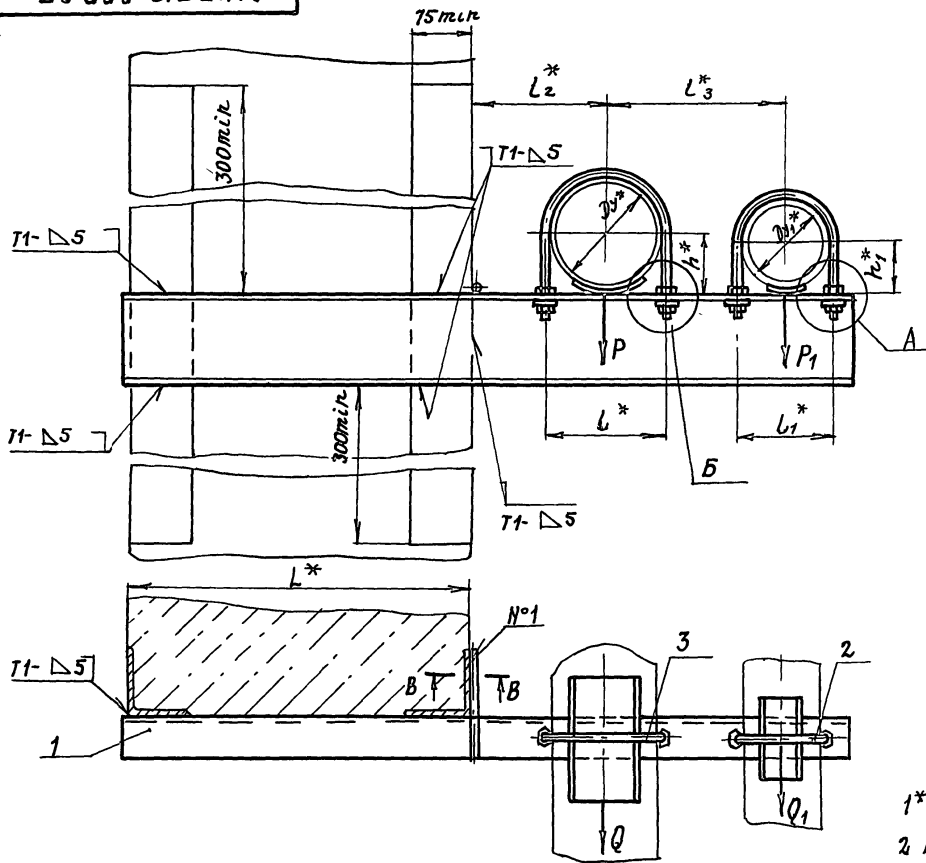
ЛИСТ 6

КОПИРОВАЛ

ФОРМАТ А4

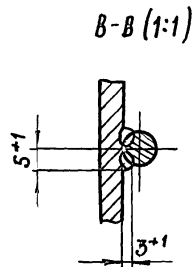
А14Б512.000 СБ

Рис 1



1* РАЗМЕРЫ ДЛЯ СПРАВОК.

- 2 Швы №1 - СВАРКА РУЧНАЯ ДУГОВАЯ; ОСТАЛЬНЫЕ - ПО ГОСТ 5264-80, КРОМЕ ШВОВ, УКАЗАННЫХ НА ЧЕРТЕЖЕ
- 3 ТАБЛИЦУ ИСПОЛНЕНИЙ СМ. ЛИСТ 2.

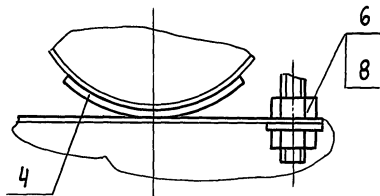


А14Б512.000 СБ				ЛИТ	МАССА	МАСШТАБ
ИЗМ	ЛИСТ	№ ДОКУМ	ПОДП	ДАТА	ОПОРА ПОДВИЖНАЯ	И
РАЗРАБ	ШЕРШАКОВА	ИИ			ДВУХРЯДНАЯ	СМ.
ПРОВ	КРУПНИК	ИИ				ТАБЛ.
НАЧ ГР	КРУПНИК	ИИ				ЛИСТ 1
ГЛ СПЕЦ						ЛИСТОВ 2
Н.КОНТР	ЛЕЙТЕС	ИИ				САНТЕХНИПРОЕКТ
УТВ.	СПИВАК	ИИ				

А14Б 512.000СБ

Рис 2
ОСТАЛЬНОЕ см. рис 1

Б



Обозначение	Рис.	Условный проход, мм		Допускаемые нагрузки, кгс				РАЗМЕРЫ, мм						Масса, кг	
		Dy*	Dy1*	ВЕРТИКАЛЬН		ГОРИЗОНТАЛЬН		L*	L*	L1*	L2*	L3*	h*		h1*
				P	P1	Q	Q1								
А14Б 512 000	1	125	100	175	120	52	36	400	150	122	155	210	70	57	9,24
- 01		150		266		80			170		225	83	11,23		
- 02		200		590		177			200		255	113	14,52		
- 03		250		840		252			240		290	140	20,13		
- 04	2	125	125	175	175	52	52	400	150	150	155	225	70	70	10,10
- 05	150	266		80		170			240		83	12,13			
- 06	1	200		590		177			200		113	17,55			
- 07	2	150		266		80			170		270	83	14,62		
- 08	1	200	150	590	266	177	80	400	180	180	200	280	113	83	19,11
- 09		125		175		52			155		210	70	10,95		
- 10		150		266		80			170		225	83	13,30		
- 11		200		590		177			200		255	113	17,00		
- 12	2	250	100	840	120	252	36	600	298	122	240	290	140	57	23,21
- 13		125		175		52			155		225	70	11,81		
- 14		150		266		80			170		240	83	14,21		
- 15		1		200		590			177		200	305	113		20,15
- 16	2	150	150	266	266	80	80	400	180	180	170	270	83	83	17,09
- 17	1	200		590		177			200		310	113	22,66		

ИВ № подл. Подп. и дата. Взам инв №. Инв № дубл. Подп. и дата.

СЕРИЯ 5.900 - 7 ВЫПУСК 1

ИЗМ Лист № докум Подп Дата

А14Б 512 000 СБ

Лист 2

Копировал

25206-02 38 ФОРМАТ А3

Формат	Зона	Лист	Обозначение	Наименование	Кол на исполн. А14Б 512.010-										Примечание		
					-	01	02	03	04	05	06	07	08	09			
				<u>ДОКУМЕНТАЦИЯ</u>													
А3			А14Б 512 010 06	СБОРОЧНЫЙ ЧЕРТЕЖ	X	X	X	X	X	X	X	X	X	X	X	X	X
				<u>ДЕТАЛИ</u>													
А4	1		А14Б 505-006-04	УПОР	1				1								1
			- 01	УПОР		1				1							
			- 05	УПОР				1						1			
			- 06	УПОР				1								1	
			- 02	УПОР									1				
А3	2		А14Б 512.001	ПЕРЕКЛАДКА	1												
			- 01	ПЕРЕКЛАДКА		1											
			- 02	ПЕРЕКЛАДКА				1									

Исполнения 10.. 17 см. лист 3

Изм	Лист	№ докум.	Подп.	Дата
РАЗРАБ	ШЕРШКОВА	АК		
ПРОВ	КРУПНИК			
Рук. гр.	КРУПНИК			
И контр.	ЛЕЙТЕС			
УТВ.	СПИВАК			

А14Б 512.010

ХРОНШТЕЙН

Лист	Лист	Листов
1	1	3

САНТЕХНИИПРОЕКТ

КОПИРОВАЛ

ФОРМАТ А4

Формат	Зона	Лист	Обозначение	Наименование	Кол на исполн. А14Б 512.010-										Примечание		
					-	01	02	03	04	05	06	07	08	09			
А3	2		А14Б 512 001 - 03	ПЕРЕКЛАДКА				1									
			- 04	ПЕРЕКЛАДКА					1								
			- 05	ПЕРЕКЛАДКА						1							
			- 06	ПЕРЕКЛАДКА							1						
			- 07	ПЕРЕКЛАДКА									1				
			- 08	ПЕРЕКЛАДКА											1		
			- 09	ПЕРЕКЛАДКА												1	

Изм	Лист	№ докум.	Подп.	Дата
-----	------	----------	-------	------

А14Б 512.010

Лист
2

КОПИРОВАЛ

ФОРМАТ А4

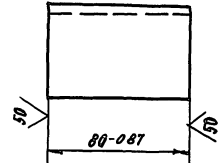
ИЗДАНИЕ	№ ДОКУМЕНТА	ПОДПИСАНИЕ	ДАТА
РАЗРАБОТЧИК	ЩЕРБАКОВА	ИЗДАТЕЛЬ	
ПРОЕКТ	КРИПНИК	ОБЪЕКТИВ	
НАЧ. ГР.	КРИПНИК	ОБЪЕКТИВ	
И ВНЕШ.			
И КОНТРОЛЬ	ЛИТОВ	ИЗДАТЕЛЬ	
УТВ.	СИНОВАЯ	ОБЪЕКТИВ	

А 14Б 515.001

НАКАЛАДКА

УГОЛОК 50x5 ГОСТ 8509-86
СТ 3 ГОСТ 535-88

ЛИСТ	МАССА	НАСЧИТА
И	0.26	1'2
ЛИСТ	ЛИСТОВ 1	
САИТ ЕХНИПРОЕКТ		



А 14Б 515.001

(2) 1

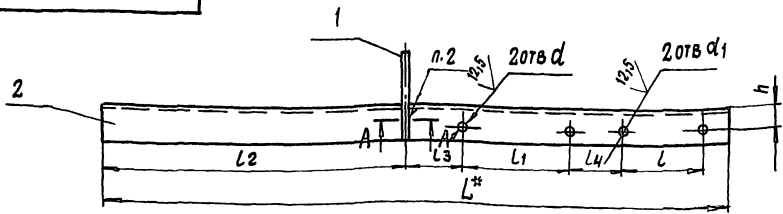
ИЗМ. № ПОДА	ПОДА И ДАТА	ЧАСТ. № ПОДА	№ ПОДА И ДАТА	ПОДА И ДАТА	НАИМЕНОВАНИЕ	КОЛ. НА ПОДА И ДАТА	ПРИМЕЧАНИЕ
ПОДА	ПОДА	ПОДА	ПОДА	ПОДА	ПОДА	ПОДА	ПОДА
43		А 14Б 512 010 СБ			ДОКУМЕНТАЦИЯ		
					ВЫБОРНЫЙ ЧЕРТЕЖ	10 11 12 13 14 15 16 17	
					ДЕТАЛИ		
44	1	А 14 Б 505.006-01			УГОР	1	
		-03			УГОР	1	
		-06			УГОР	1	
		-04			УГОР	1	
		-02			УГОР	1	
43	2	А 14 Б 512 001 - 10			ПЕРЕКАЛДКА	1	
		-11			ПЕРЕКАЛДКА	1	
		-12			ПЕРЕКАЛДКА	1	
		-13			ПЕРЕКАЛДКА	1	
		-14			ПЕРЕКАЛДКА	1	
		-15			ПЕРЕКАЛДКА	1	
		-16			ПЕРЕКАЛДКА	1	
		-17			ПЕРЕКАЛДКА	1	

ИЗМ. № ПОДА	ПОДА И ДАТА
ИЗМ. № ПОДА	ПОДА И ДАТА

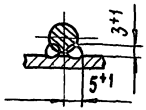
А 14Б 512.010

А14Б512.010 СБ

СЕРИЯ 5.900 - 7 ВЫПУСК 1



A-A (1:2)



ОБОЗНАЧЕНИЕ	РАЗМЕРЫ, мм									МАССА, кг
	L*	L	L1	L2	L3	L4	h	d	d1	
А14Б512.010	865	122±0,5	150±0,5	415±1	80±0,37	74±0,37	30±0,31	18 ^{+0,52}	14 ^{+0,52}	7,47
-01	895		180±0,5		79±0,435	73±0,37	35±0,31	22 ^{+0,52}		9,35
-02	945	242±0,575	91±0,435		80±0,37	40±0,31	14 ^{+0,52}	11,67		
-03	1030	298±0,65	80±0,37		75±0,37	30±0,31	18 ^{+0,52}	15,76		
-04	890	150±0,5	79±0,435		77±0,37	35±0,31	22 ^{+0,52}	7,68		
-05	920	180±0,5	80±0,37		90±0,37	18 ^{+0,52}	9,60			
-06	985	242±0,575	79±0,435		69±0,37	40±0,31	22 ^{+0,52}	14,05		
-07	970	180±0,5	80±0,37		74±0,37	30±0,31	18 ^{+0,52}	11,98		
-08	1010	242±0,575	79±0,435		80±0,37	40±0,31	22 ^{+0,52}	15,50		
-09	1065	150±0,5	80±0,37		74±0,37	30±0,31	18 ^{+0,52}	9,18		
-10	1095	180±0,5	79±0,435		73±0,37	35±0,31	22 ^{+0,52}	11,42		
-11	1145	242±0,575	91±0,435		80±0,37	40±0,31	14 ^{+0,52}	14,13		
-12	1230	298±0,65	80±0,37		75±0,37	30±0,31	18 ^{+0,52}	18,85		
-13	1090	150±0,5	79±0,435		109±0,435	35±0,31	22 ^{+0,52}	9,39		
-14	1120	180±0,5	80±0,37		90±0,37	18 ^{+0,52}	11,68			
-15	1220	242±0,575	79±0,435		80±0,37	40±0,31	22 ^{+0,52}	16,65		
-16	1170	180±0,5	80±0,37		99±0,435	40±0,31	18 ^{+0,52}	14,45		
-17	1240	242±0,575	79±0,435	99±0,435	40±0,31	22 ^{+0,52}	19,05			

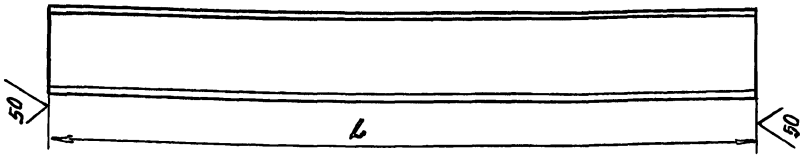
1* РАЗМЕР ДЛЯ СПРАВОК
2. СВАРКА РУЧНАЯ ДУГОВАЯ

ИЗМ. № 01/02 ПОДП. И. ДИТЯ ИВ. № 1/02 ИВ. № 1/02 ИВ. № 1/02 ПОДП. И. ДИТЯ

А14Б512.010 СБ

ИЗМ. ЛИСТ	№ ДОКУМ.	ПОДП.	ДАТА	КРОНШТЕЙН	ЛИСТ	МАССА	ИЛЮСТРАЦИЯ
РАЗРАБ.	ШЕРШАКОВА	ИВ			И	СМ. ТАБЛ.	-
ПРОБ.	Крулик	ИВ			ЛИСТ	ЛИСТОВ	1
РУК. ГРУППЫ	Крулик	ИВ			САНТХИИПРОЕНТ		
И КОНТР.	ЛЕЙТЕС	ИВ		КОПРОВАЯ 25206-02 41 ФОРМАТ А3			
УТВ.	СИБАК	ИВ					

А146512.001



ПРОДОЛЖЕНИЕ

Обозначение	L, мм	МАТЕРИАЛ	МАССА, кг
А146512.001	865-2,3	ШВЕЛЛЕР 10 ГОСТ 8240-89 ст.3 ГОСТ 535-88	7,43
-01	895-2,3	ШВЕЛЛЕР 12 ГОСТ 8240-89 ст.3 ГОСТ 535-88	9,30
-02	945-2,3	ШВЕЛЛЕР 14 ГОСТ 8240-89 ст.3 ГОСТ 535-88	11,62
-03	1030-2,6	ШВЕЛЛЕР 16а ГОСТ 8240-89 ст.3 ГОСТ 535-88	15,70
-04	890-2,3	ШВЕЛЛЕР 10 ГОСТ 8240-89 ст.3 ГОСТ 535-88	7,64
-05	920-2,3	ШВЕЛЛЕР 12 ГОСТ 8240-89 ст.3 ГОСТ 535-88	9,56
-06	985-2,3	ШВЕЛЛЕР 16 ГОСТ 8240-89 ст.3 ГОСТ 535-88	14,00
-07	970-2,3	ШВЕЛЛЕР 14 ГОСТ 8240-89 ст.3 ГОСТ 535-88	11,93
-08	1010-2,6	ШВЕЛЛЕР 16а ГОСТ 8240-89 ст.3 ГОСТ 535-88	15,45
-09	1065-2,6	ШВЕЛЛЕР 10 ГОСТ 8240-89 ст.3 ГОСТ 535-88	9,14
-10	1095-2,6	ШВЕЛЛЕР 12 ГОСТ 8240-89 ст.3 ГОСТ 535-88	11,38
-11	1145-2,6	ШВЕЛЛЕР 14 ГОСТ 8240-89 ст.3 ГОСТ 535-88	14,08
-12	1230-2,6	ШВЕЛЛЕР 16а ГОСТ 8240-89 ст.3 ГОСТ 535-88	18,80

Обозначение	L, мм	МАТЕРИАЛ	МАССА, кг
А146512001-13	1090-2,6	ШВЕЛЛЕР 10 ГОСТ 8240-89 ст.3 ГОСТ 535-88	9,35
-14	1120-2,6	ШВЕЛЛЕР 12 ГОСТ 8240-89 ст.3 ГОСТ 535-88	11,64
-15	1220-2,6	ШВЕЛЛЕР 16 ГОСТ 8240-89 ст.3 ГОСТ 535-88	16,60
-16	1170-2,6	ШВЕЛЛЕР 14 ГОСТ 8240-89 ст.3 ГОСТ 535-88	14,40
-17	1240-2,6	ШВЕЛЛЕР 16а ГОСТ 8240-89 ст.3 ГОСТ 535-88	19,00

Лист № 1 из 1. Подпись и дата. Изм. № 1. Вид. № 2/15. Подп. и дата.

СЕРИЯ 5.900 - 7 ВЫПУСК 1

А146512.001				Лист	МАССА	МАСШТАБ
ИЗМ. ЛИСТ	№ ДОКУМ.	ПОДП.	ДАТА	И	-	см. ТАБЛ.
РАЗРАБ.	ШЕРШАКОВА	И.И.	11.91			
ПРОВ.	КРУПНИК	И.И.		Лист	Листов 1	
ИЗМ. ГР.	КРУПНИК	И.И.		САНТЕХНИИПРОЕКТ		
СА. СПЕЧ.				см. ТАБЛ.		
И КОНТР.	ЛЕЙТЕО	И.И.				
УТВ.	СИБАК	И.И.				

ФОРМАТ ЭЛНА	ПОЗ.	ОБОЗНАЧЕНИЕ	НАИМЕНОВАНИЕ	КОЛ. НА ИСПОЛН. А14Б513.000-							ПРИМЕЧАНИЕ
				-	01	02	03	04	05	06	
			<u>ДОКУМЕНТАЦИЯ</u>								
A3		A14Б513.000 СБ	СБОРОЧНЫЙ ЧЕРТЕЖ	X	X	X	X	X	X	X	
			<u>СБОРОЧНЫЕ ЕДИНИЦЫ</u>								
A4	1	A14Б513.010	КРОНШТЕЙН	1							
		-01	КРОНШТЕЙН		1						
		-02	КРОНШТЕЙН			1					
		-03	КРОНШТЕЙН				1				
		-04	КРОНШТЕЙН					1			
		-05	КРОНШТЕЙН						1		
		-06	КРОНШТЕЙН							1	
		-07	КРОНШТЕЙН								1

ИЗМ.	ЛИСТ	№ ДОКУМ.	ПОДП.	ДАТА	А14Б513.000 ОПОРА ПОДВИЖНАЯ ДВУХРАДНАЯ	ЛИТ.	ЛИСТ	ЛИСТОВ
РАЗРАБ.	ШЕРШАКОВА	ЛИСЧ.				И	1	3
ПРОВ.	КРУПНИК	КОП.						
ЭКЗ. ГР.	КРУПНИК	КОП.						
И. КОНТР.	ЛЕЙТЕС	ЛТ						
УТВ.	СПИВАК							

КОПИРОВАЛ САНТЕХНИИПРОЕКТ
ФОРМАТ А4

ФОРМАТ ЭЛНА	ПОЗ.	ОБОЗНАЧЕНИЕ	НАИМЕНОВАНИЕ	КОЛ. НА ИСПОЛН. А14Б513.000-							ПРИМЕЧАНИЕ
				-	01	02	03	04	05	06	
A4	2	A14Б513.020	ПОДВЕСКА	1				1			
		-01	ПОДВЕСКА		1				1		
		-02	ПОДВЕСКА			1				1	
		-03	ПОДВЕСКА				1				1
			<u>ДЕТАЛИ</u>								
A4	3	A14Б505.001	ХОМУТ	1				1			
		-01	ХОМУТ		1				1		
		-02	ХОМУТ			1				1	
		-03	ХОМУТ				1				1
A4	4	A14Б505.002	ПОДУШКА	1				1			
		-01	ПОДУШКА		1				1		
		-03	ПОДУШКА			1				1	
		-04	ПОДУШКА				1				1
			<u>СТАНДАРТНЫЕ ИЗДЕЛИЯ</u>								
	5		ГАЙКА М10-ВН 5ГОСТ5915-70	6					6		

ИЗМ.	ЛИСТ	№ ДОКУМ.	ПОДП.	ДАТА	А14Б513.000	ЛИСТ
						2

КОПИРОВАЛ ФОРМАТ А4

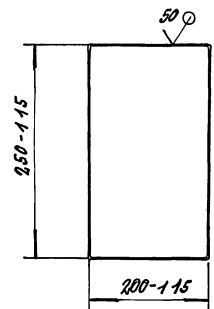
25206-02 4/3

Формат	Лист	5	6	Кол. на исполн А14Б 513 000												
Исполн	Визир	Лист	Лист	01	02	03	04	05	06	07	Примечание					
Обозначение	Наименование	Кол. на исполн А14Б 513 000														
5	Лейка М12-БН 4 ГОСТ 3945-70	4	6	8	4	6	4	6	6	6						
6	Лейка М10-БН 4 ГОСТ 3945-70	2														

Исполнитель: А14Б 513 000
 Формат А4

А14Б 508.002

(V) A

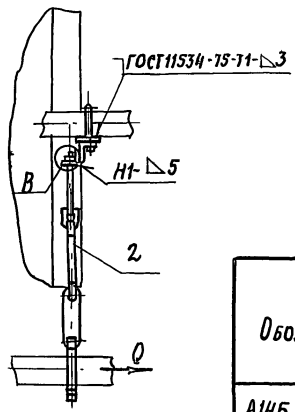
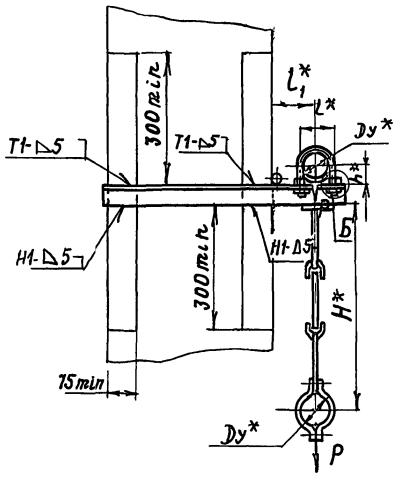


УНВ. МЕТАЛЛ. ПОДП. И. Д. СТ. БЭМОН ТИШ. И. И. Н. В. СЕРИЯ. МАСШ. ПОД ПИСЬ. И. В. ПЛА

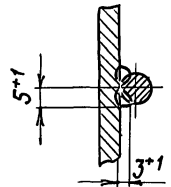
A14Б 500 002			
ИМ. ЛИСТА	№ ДОКУМ.	МАШ.	ДАТА
ПРОВ.	ИРИШНИК	ИРИШНИК	ИРИШНИК
РИС. ГР.	ИРИШНИК	ИРИШНИК	ИРИШНИК
ТЯ СМЕТ.	ИРИШНИК	ИРИШНИК	ИРИШНИК
И. КАНТ.	ИРИШНИК	ИРИШНИК	ИРИШНИК
УТВ.	ИРИШНИК	ИРИШНИК	ИРИШНИК
Лист 6.0 ГОСТ 19903-74 Ст.3 ГОСТ 14637-89			
ИМ. ЛИСТА	МАСШ.	ИМ. ЛИСТА	ИМ. ЛИСТА
И	2,4	И	1:5
Лист Листов 1			
САНТЕХНИИПРОЕКТ			

А14Б 513.000СБ

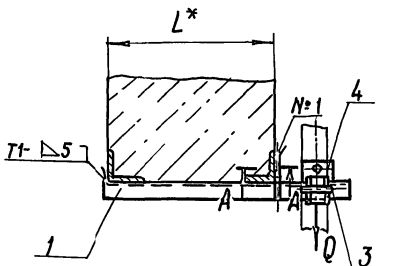
Рис 1



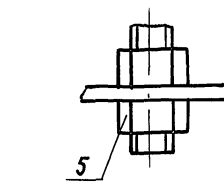
A-A(1:1)



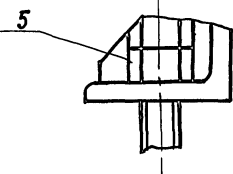
В



Б



5

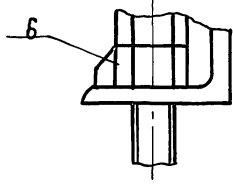


5

Рис. 2

Остальное см рис.1

В



Обозначение	Рис	Условный проход Ду*, мм	Допускаемые нагрузки, кгс		Размеры, мм					Масса, кг
			Вертикаль	Горизонталь	L*	L*	L1*	H*	L*	
A14Б513 000	1	50	40	12	400	70	100	500	32	3,01
-01	2	65	56	17		90	120		41	3,68
-02	1	80	72	22		106	130	620	48	4,32
-03		100	120	36	122	140	640	57	5,42	
-04	2	50	40	12	600	70	100	500	32	3,44
-05		65	56	17		90	120		41	4,53
-06		80	72	22		106	130	620	48	4,93
-07	1	100	120	36	122	140	640	57	6,18	

1* Размеры для справок.

2 Швы №1 - сварка ручная дуговая, остальные по ГОСТ 5264-80, кроме швов, указанных на чертеже.

A14Б 513. 000СБ

Изм	Исполн	№ докум	Подп	Дата
Разраб	Шершанова			
Пров	Крулиник			
Нач гр	Крулиник			
Гл спец				
Н контр	Лейтес			
УТВ	Спивак			

Опора подвижная двухрядная

Лист	Масса	Масштаб
И	см	—
Табл		
Лист	Листов 1	
САНТЕХНИПРОЕКТ		

Серия 5.900 - 7 выпуск 1

Имя, № подл, Подп, и дата, Взят, Инв, №, Инв, №, Подп, и дата

Формат Листа №3.	ОБОЗНАЧЕНИЕ	НАИМЕНОВАНИЕ	Кол. на исполн. А14Б 513.010 -							ПРИМЕЧАНИЕ
			-	01	02	03	04	05	06	
		<u>ДОКУМЕНТАЦИЯ</u>								
А3	А14Б 513 010 06	БОРОШНИЙ ЧЕРТЕЖ	X	X	X	X	X	X	X	
		<u>ДЕТАЛИ</u>								
А4	1 А14Б 505 006	УПОР	1				1			
	-04	УПОР		1				1		
	-01	УПОР			1				1	
	-02	УПОР				1				1
А4	2 А14Б 513 001	ПЕРЕКЛАДНИА	1							
	-01	ПЕРЕКЛАДНИА		1						
	-02	ПЕРЕКЛАДНИА			1					
	-03	ПЕРЕКЛАДНИА				1				

А 14Б 513.010

ИЗМ.	Лист	№ ДОКУМ.	ПОДП.	ДАТА
РАЗРАБ.	ШЕРШАКОВА	И/С		
ПРОВ.	КРУПНИК	И/С		
Р.К. ГР.	КРУПНИК	И/С		
И. КОНТР.	ЛЕНТЕС	И/С		
УТВ.	СЛЫВАК	И/С		

КРОНШТЕЙН

ЛСТ	ЛВСТ	ЛСТОВ
1	1	2

САНТЕХНИПРОЕКТ
ФОРМАТ А4

КОПИРОВАЛ

Формат Листа №3.	ОБОЗНАЧЕНИЕ	НАИМЕНОВАНИЕ	Кол. на исполн. А14Б 513.010 -							ПРИМЕЧАНИЕ
			-	01	02	03	04	05	06	
А4	2 А14Б 513 001 -04	ПЕРЕКЛАДНИА					1			
	-05	ПЕРЕКЛАДНИА						1		
	-06	ПЕРЕКЛАДНИА							1	
	-07	ПЕРЕКЛАДНИА								1
	3 -08	ПЕРЕКЛАДНИА	1				1			
	-09	ПЕРЕКЛАДНИА		1				1		
	-10	ПЕРЕКЛАДНИА			1				1	
	-11	ПЕРЕКЛАДНИА				1				1
А4	4 А14Б 513 002	КОСЫНКА	2				2			
	-01	КОСЫНКА		2				2		
	-02	КОСЫНКА			2				2	
	-03	КОСЫНКА				2				2

А 14Б 513.010

ИЗМ.	Лист	№ ДОКУМ.	ПОДП.	ДАТА

КРОНШТЕЙН

ЛСТ	ЛВСТ	ЛСТОВ
		2

САНТЕХНИПРОЕКТ
ФОРМАТ А4

КОПИРОВАЛ

25206-02 46

ИВБ № ПОДА			ПОДА. И ДАТА	ВЗЯТ ИВБ №	ИВБ № ДУБЛ.	ПОДАТЬ НАДАТА	КОЛ. НА НЕПОЛН. А 14Б 513. 020-								ПРИМЕЧАНИЕ
ФОРМАТ	ЭДИТ	ПОС.	ОБОЗНАЧЕНИЕ	НАИМЕНОВАНИЕ	- 01 02 03 04 05 06 07										
									<u>ДОКУМЕНТАЦИЯ</u>						
А3			А 14 Б 513 020 СБ	СБОРОЧНЫЙ ЧЕРТЕЖ			X	X	X	X	X	X	X		
							<u>ДЕТАЛИ</u>								
А3	1		А 14Б 513. 004	ТЯГА	1	1									
			-01	ТЯГА				1							
			-02	ТЯГА					1						
			-03	ТЯГА						1					
			-04	ТЯГА							1				
			-05	ТЯГА								1			
			-06	ТЯГА									1		
	2		-07	ТЯГА	1	1								1	

			А 14Б 513. 020			
ИЗМ. ЛИСИ	№ ДОКУМ.	ПОДАТ.	ДАТА			
РЯЗРЬ	ШЕРШАКОВА	И				
ПРОВ.	КРУПНИК	И				
РИС. ГР.	КРУПНИК	И				
И. КОМП.	ЛЕНТЕР	И				
ЭГВ.	СИВАК	И				
ПОДВЕСКА				ЛИСИ	ЛИСИ	ЛИСИ
				И	1	3
САНТЕХНИПРОЕКТ						

КОПИРОВАЛ

ФОРМАТ А4

ИВБ № ПОДА			ПОДА. И ДАТА	ВЗЯТ ИВБ №	ИВБ № ДУБЛ.	ПОДАТЬ НАДАТА	КОЛ. НА НЕПОЛН. А 14Б 513. 020-								ПРИМЕЧАНИЕ
ФОРМАТ	ЭДИТ	ПОС.	ОБОЗНАЧЕНИЕ	НАИМЕНОВАНИЕ	- 01 02 03 04 05 06 07										
А3	2				А 14Б 513. 004-08	ТЯГА				1	1				
			- 09	ТЯГА						1	1	1	1		
А4	3		А 14Б 513. 005	УШКО	3	3									
			- 01	УШКО				3	3						
			02	УШКО						3	3	3	3		
А4	4		А 14Б 513. 006	СЕРЬГА	1	1	1	1							
			01	СЕРЬГА						1	1	1	1		
А4	5		А 14Б 513 007	ПОЛУХОМУТ	2										
			-01	ПОЛУХОМУТ				2							
			-02	ПОЛУХОМУТ					2						
			-03	ПОЛУХОМУТ						2					
			-04	ПОЛУХОМУТ							2				
			-05	ПОЛУХОМУТ								2			
			-06	ПОЛУХОМУТ									2		
			-07	ПОЛУХОМУТ										2	
				<u>СТАНДАРТНЫЕ ИЗДЕЛИЯ</u>											
	6			БОЛТ М10-6g x 30,36 ГОСТ 7798-70	2	2									

			А 14Б 513. 020		
ИЗМ. ЛИСИ	№ ДОКУМ.	ПОДАТ.	ДАТА		
				ЛИСИ	2

КОПИРОВАЛ

ФОРМАТ А4

25206-02 А7

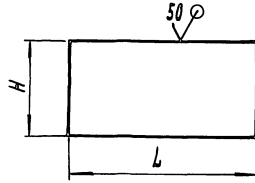
1/56

Имя, № подл. Подп. и дата

Взам. инв. № инв. № уч. № подл. и дата

Серия 5.900-7 Вилыск-1

А 14 Б 522.001



(M)A

Обозначение	Размеры, мм		Масса, кг
	L	H	
А14 Б522 001			
- 01	550-175	270-13	9,5
- 02		310-13	10,9
- 03		338-14	12,0
- 04	600-175	377-14	14,8
- 05		438-155	16,9
- 06		509-175	19,6
- 07	750-2	270-13	13,0
- 08		310-13	14,9
- 09		338-14	16,3
- 10	800-2,3	377-14	19,5
- 11		438-155	22,5
		509-175	26,1

А 14 Б 522 001

Плита

Лист В.0 Густ 18903-74
Ст.3 Густ 14897-89

Лит. Масса Масштаб
И см. табл. -
Лист Листов 1

САНТЕХНИИПРОЕКТ

Копирован:

Формат А4

Имя, № подл. Подп. и дата

Взам. инв. № инв. № уч. № подл. и дата

Обозначение

Наименование

Примечание

Кол. на исподн. инв.№5.020-

Обозначение	Наименование	Кол. на исподн. инв.№5.020-											Примечание
		01	02	03	04	05	06	07	08	09	10	11	
В	Бит МВ-ВР-В-5.5 ГОСТ 9115-70	2	2	2	2	2	2	2	2	2	2	2	
В	Бит МВ-ВР-В-3.6 ГОСТ 9115-70												
Г	Панель МВ-ВН-5 ГОСТ 9115-70	2	2										
Г	Панель МВ-ВН-5 ГОСТ 9115-70			2									
Г	Панель МВ-ВН-5 ГОСТ 9115-70			2									

Имя, № подл. Подп. и дата

А 14 Б 513.020

Лист 3

Формат А4

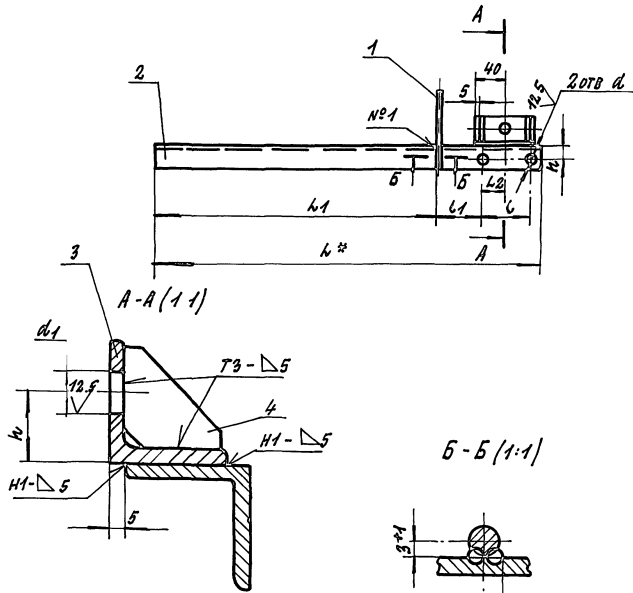
47

А14Б 513 010 СБ

СЕРИЯ 5.900 - 7 ВЫПУСК 1

УВАЖАЮЩИМ ОБРАТНОМ НАПРАВЛЕНИИ ПОДПИСИ И ДАТЫ

УВАЖАЮЩИМ ОБРАТНОМ НАПРАВЛЕНИИ ПОДПИСИ И ДАТЫ



ОБОЗНАЧЕНИЕ	РАЗМЕРЫ, ММ								МАССА, КГ
	h*	l1	l	l1	l2	h	d	d1	
А14Б 513 010	570	415	70	65	35	20	12	12	1.44
-01	605		90	75	45	25	14		1.92
-02	620		106	77	53	30		2.20	
-03	640		122	79	61	35		3.08	
-04	770	615	70	65	35	20	12	12	1.87
-05	805		90	75	45	25	14		2.67
-06	820		106	77	53	30		2.81	
-07	840		122	79	61	35		3.84	

1* РАЗМЕР ДЛЯ СПРАВОК.

2 H14, $\pm \frac{\pm 2}{2}$

3. ШВЫ №1 - СВАРКА РУЧНАЯ ДУГОВАЯ; ОСТАЛЬНЫЕ - ПО ГОСТ 5264-80.

				А14Б 513 010 СБ			
ИЗДАНИЕ	№ ДОКУМ.	ПОДП.	ДАТА	ЛИСТ	МАССА СМ. ТАБЛ.	МАСШТАБ	
РАЗРАБ.	ШЕРШАКОВА	ИЩА				И	
ПРОВ.	КРИЛНИК	ИЩА		ЛИСТ ЛИСТОВ 1			
РИС.	ГРУД	КРИЛНИК					
П. СПЕЦ.							
И. КОНТР.	ЛЕНТЕС	ИЩА					
УТВ.	СИНДЯКОВ	ИЩА		САНТЕХНИИПРОЕКТ			

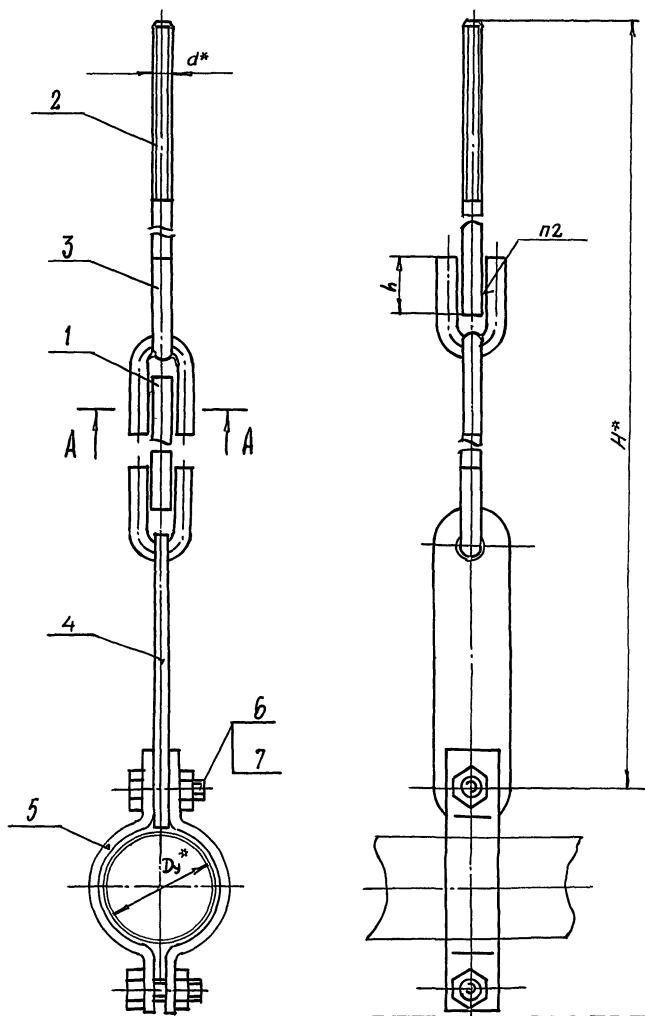
КОПИРОВАЛ: 25206-02 49 ФОРМАТ А3

А146 513 020 СБ

выпуск 1

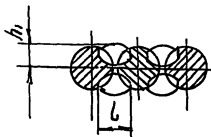
Серия 5.900 - 7

Лист № подл. Подл. и дата. Взам. инв. №. Инв. №. Дата.



ОБОЗНАЧЕНИЕ	Условный проход $D^*, \text{мм}$	РАЗМЕРЫ, мм					МАССА кг
		H^*	h	h_1	L	d^*	
А 146 513 020	50	525	26 ^{+0,52}	6 ⁺¹	10 ⁺¹	M10	1,24
-01	65	535					1,40
-02	80	650	34 ^{+0,62}	7 ⁺¹		M12	1,60
-03	100	670			1,78		
-04	125	720	43 ^{+0,62}	9 ⁺¹	12 ⁺¹	M16	3,30
-05	150	730					3,35
-06	200	840					6,49
-07	250	850					5,29

A-A (1:1)

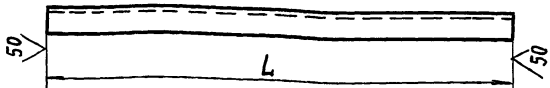


- 1. *РАЗМЕРЫ ДЛЯ СПРАВОК
- 2. СВАРКА РУЧНАЯ АУГОВАЯ

				А146 513.020 СБ					
Изм.	Лист	№ ДОКУМ.	Подл.	Дата	ПОДВЕСКА	Лист	Масса	Масштаб	
РАЗРАБ.	ЩЕРБАКОВА	МШХ				И		СМ. ТАБЛ.	—
ПРОБ.	КРУПНЫЕ					ЛИСТ ЛИСТОВ 1			
РУК. ГРУП.	КРУПНЫЕ					САНТЕХНИИПРОЕКТ			
ГЛ. СПЕЦ.									
И КОНТР.	ЛЕНТЕС	В.И.							
УТВ.	СПИВАК								

А14Б513.001

(V)A



ОБОЗНАЧЕНИЕ	L, мм	МАТЕРИАЛ	МАССА, кг
А14Б513.001	570,175	Уголок 35x4 ГОСТ 8509-86 Ст 3 ГОСТ 535-88	1,23
-01	605,175	Уголок 45x4 ГОСТ 8509-86 Ст 3 ГОСТ 535-88	1,65
-02	620,175	Уголок 50x4 ГОСТ 8509-86 Ст 3 ГОСТ 535-88	1,89
-03	640,1	Уголок 63x5 ГОСТ 8509-86 Ст 3 ГОСТ 535-88	2,50
-04	770,1	Уголок 35x4 ГОСТ 8509-86 Ст 3 ГОСТ 535-88	1,66
-05	805,23	Уголок 45x4 ГОСТ 8509-86 Ст 3 ГОСТ 535-88	2,30
-06	820,23	Уголок 50x4 ГОСТ 8509-86 Ст 3 ГОСТ 535-88	2,50
-07	840,23	Уголок 63x5 ГОСТ 8509-86 Ст 3 ГОСТ 535-88	3,26
-08	80-0,87	Уголок 35x4 ГОСТ 8509-86 Ст 3 ГОСТ 535-88	0,17
-09		Уголок 45x4 ГОСТ 8509-86 Ст 3 ГОСТ 535-88	0,21
-10		Уголок 50x4 ГОСТ 8509-86 Ст 3 ГОСТ 535-88	0,24
-11		Уголок 63x5 ГОСТ 8509-86 Ст 3 ГОСТ 535-88	0,43

А14Б513 001

ПЕРЕКЛАДИНА

СМ. ТАБЛ

КОПИРОВАЛ

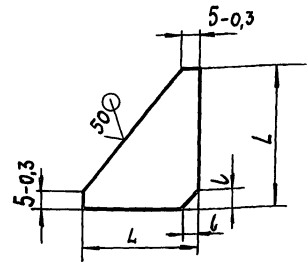
ФОРМАТ А4

ИЗМ	ЛИСТ	№ ДОКУМ	ПОДП	ДАТА
РАЗРАБ	ШЕРШАКОВА			
ПРОВ	КРУПНИК			
РУК ГРУП	КРУПНИК			
ГЛ СПЕЦ				
И КОНТР	ЛЕЙТЕС			
УТВ	СПИВАК			

ЛИТ	МАССА	МАСШТАБ
И	СМ. ТАБЛ	—
ЛИСТ	ЛИСТОВ	1
САНТЕХНИИПРОЕКТ		

А14Б513 002

(V)A



ОБОЗНАЧЕНИЕ	РАЗМЕРЫ, мм		МАТЕРИАЛ	МАССА, кг
	L	l		
А14Б513 002	32-0,62	4 ± 0,15	Лист 4,0 ГОСТ 19903-74 Ст 3 ГОСТ 14637-89	0,020
-01	40-0,62	5 ± 0,15		0,031
-02	45-0,62	6 ± 0,15	Лист 5,0 ГОСТ 19903-74 Ст 3 ГОСТ 14637-89	0,038
-03	58-0,74			0,077
-04	70-0,74	9 ± 0,18	Лист 6,0 ГОСТ 19903-74 Ст 3 ГОСТ 14637-89	0,130

А14Б513 002

КОСЫНКА

СМ. ТАБЛ.

КОПИРОВАЛ 25206-02 51 ФОРМАТ А4

ИЗМ ЛИСТ ПОДА И ДАТА

ИЗМ	ЛИСТ	№ ДОКУМ	ПОДП	ДАТА
РАЗРАБ	ШЕРШАКОВА			
ПРОВ	КРУПНИК			
РУК ГРУП	КРУПНИК			
ГЛ СПЕЦ				
И КОНТР	ЛЕЙТЕС			
УТВ	СПИВАК			

ЛИТ	МАССА	МАСШТАБ
И	СМ. ТАБЛ.	—
ЛИСТ	ЛИСТОВ	1
САНТЕХНИИПРОЕКТ		

А 14Б 513 004

50
VVI

Рис 1

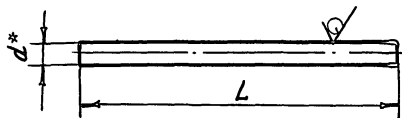
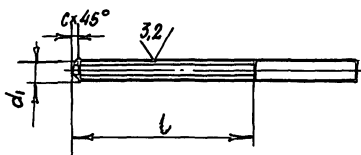


Рис. 2

ОБРАТНОЕ-СМ РИС. 1



ОБОЗНАЧЕНИЕ	Рис.	РАЗМЕРЫ, мм					МАТЕРИАЛ	МАССА, кг
		L	l	d*	d ₁	c		
А 14Б 513. 004		155	—	10	—	—	Кр.руг 10 ГОСТ 2590-88 Ст.3 ГОСТ 535-88	0,095
-01		260	—	—	—	—	Кр.руг 12 ГОСТ 2590-88 Ст.3 ГОСТ 535-88	0,23
-02		261	—	12	—	—		0,32
-03		184	—	—	—	—	Кр.руг 16 ГОСТ 2590-88 Ст.3 ГОСТ 535-88	0,28
-04	1	176	—	16	—	—		0,27
-05		254	—	—	—	—		0,49
-06		234	—	16	—	—		0,37
-07		140	90	10	M10-8g	1,5	Кр.руг 10 ГОСТ 2590-88 Ст.3 ГОСТ 535-88	0,086
-08	2	135	100	12	M12-8g	1,8	Кр.руг 12 ГОСТ 2590-88 Ст.3 ГОСТ 535-88	0,11
-09		220	130	16	M16-8g	2,0	Кр.руг 16 ГОСТ 2590-88 ВСт3 ГОСТ 535-88	0,34

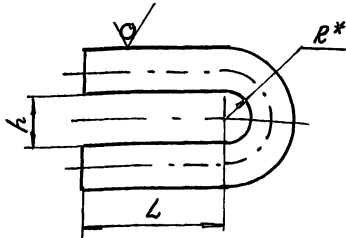
1.* РАЗМЕРЫ ДЛЯ СПРАВОК
2 h14

А 14Б 513. 004						ЛНТ.	МАССА	МАШТАБ
ИЗМ.	ЛНТ.	№ ДОКУМ.	ПОДП.	ДАТА	ТЯГА	И	СМ ТАБЛ	—
РАЗРАБ.	ЩЕРЯКОВА	ИДЗ						
ПРОВ.	КРУПНИК	ИДЗ						
УЧ. ГРУП.	КРУПНИК	ИДЗ						
ГЛ. СПЕЦ.					СМОТРИ ТАБЛ.	ЛНТ		ДИМЕТОВ 1
Н.КОНТР.	ЛЕНТЕС	ИДЗ				САНТЕХНИИПРОЕКТ		
УТВ.	СПИВАК	ИДЗ						

СЕРЬГА 5.900. - 7 ВЫПУСК 1

A14B 513.005

50/√(✓)



ОБОЗНАЧЕНИЕ	РАЗМЕРЫ, мм			МАТЕРИАЛ	МАССА, кг
	L	h	R*		
A14B 513.005	35 ^{+0,31}	13 ^{+0,43}	6,5	Круг 10 ГОСТ 2590-88 Ст. 3 ГОСТ 535-88	0,056
-01	45 ^{+0,31}	15 ^{+0,43}	7,5	Круг 12 ГОСТ 2590-88 Ст. 3 ГОСТ 535-88	0,11
-02	55 ^{+0,37}	20 ^{+0,52}	10	Круг 16 ГОСТ 2590-88 Ст. 3 ГОСТ 535-88	0,24

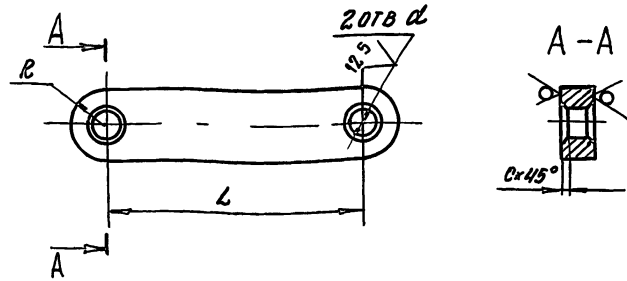
* РАЗМЕР ДЛЯ СПРАВОК

A14B 513.005

ИЗМ.	Лист	№ ДОКУМ.	ПОДП.	ДАТА	Ушко	Лист	МАССА	МАСШТАБ
РАЗРАБ.	ШЕРШАКОВА	ИЛ				И	СН. ТАБЛ.	-
ПРОВ.	КРУПНИК				Лист	Листов 1		
Р.К. ГР.	КРУПНИК				САНТЕХНИПРОЕКТ			
ГЛ. ОПЕЦ.					СМ. ТАБЛ.			
И. КОНТ.	ЛЕЙТЕС				КОПИРОВАЛ			
УТВ.	СНПВАК				ФОРМАТ А4			

A14B 513.006

50/√(✓)



ОБОЗНАЧЕНИЕ	РАЗМЕРЫ, мм				МАТЕРИАЛ	МАССА, кг
	L	d	R	C		
A14B 513.006	125	14 ^{+0,18}	18	2	Лист 80 ГОСТ 19903-74 Ст. 3 ГОСТ 14637-89	0,32
-01	150	20 ^{+0,52}	26	3	Лист 120 ГОСТ 19903-74 Ст. 3 ГОСТ 14637-89	0,86

НЕУКАЗАННЫЕ ПРЕДЕЛЬНЫЕ ОТКЛОНЕНИЯ РАЗМЕРОВ: $\pm \frac{t_2}{2}$

A14B 513.006

ИЗМ.	Лист	№ ДОКУМ.	ПОДП.	ДАТА	СЕРЬГА	Лист	МАССА	МАСШТАБ
РАЗРАБ.	ШЕРШАКОВА	ИЛ				И	СН. ТАБЛ.	-
ПРОВ.	КРУПНИК				Лист	Листов 1		
Р.К. ГР.	КРУПНИК				САНТЕХНИПРОЕКТ			
ГЛ. ОПЕЦ.					СМ. ТАБЛ.			
И. КОНТ.	ЛЕЙТЕС				КОПИРОВАЛ			
УТВ.	СНПВАК				ФОРМАТ А4			

ФОРМАТ ЗОНА	ПОЗ.	ОБОЗНАЧЕНИЕ	НАИМЕНОВАНИЕ	КОЛ. НА ИСПОЛН. А146514.000-				ПРИМЕЧАНИЕ
				—	01	02	03	
			<u>ДОКУМЕНТАЦИЯ</u>					
A3		A146514.000 СБ	СБОРОЧНЫЙ ЧЕРТЕЖ	×	×	×	×	
			<u>СБОРОЧНЫЕ ЕДИНИЦЫ</u>					
A4	1	A146513.020	ПОДВЕСКА	1				
		— 01	ПОДВЕСКА		1			
		— 02	ПОДВЕСКА			1		
		— 03	ПОДВЕСКА				1	
A4	2	A146514.010	КРОНШТЕЙН	1				
		— 01	КРОНШТЕЙН		1			
		— 02	КРОНШТЕЙН			1		
		— 03	КРОНШТЕЙН				1	

ИЗМ. Лист № докум. ПОДП. ДАТА	<p>A146514.000</p> <p>ОПОРА ПОДВЕСНАЯ ДВУХРЯДНАЯ</p>	ЛИТ. Лист Листов
РАЗРАБ. ШЕРШАВОВА ИВАН		И 1 2
ПРОВ. КРУПНИКОВ		
РИС. ГИП. КРУПНИКОВ		
И. КОНТРОЛ. ЛЕВИТЭС		
УТВ. СЛИВЯК		САНТЕХНИПРОЕКТ

КОПИРОВАЛ:

ФОРМАТ А4

ФОРМАТ ЗОНА	ПОЗ.	ОБОЗНАЧЕНИЕ	НАИМЕНОВАНИЕ	КОЛ. НА ИСПОЛН. А146514.000-				ПРИМЕЧАНИЕ
				—	01	02	03	
			<u>ДЕТАЛИ</u>					
A4	3	A146505.001	ХОМУТ	1				
		— 01	ХОМУТ		1			
		— 02	ХОМУТ			1		
		— 03	ХОМУТ				1	
A4	4	A146505.002	ПОДУШКА	1				
		— 01	ПОДУШКА		1			
		— 02	ПОДУШКА			1		
		— 03	ПОДУШКА				1	
			<u>СТАНДАРТНЫЕ ИЗДЕЛИЯ</u>					
	5		Гайка М12-ВН.5 ГОСТ 5915-70	4				
			Гайка М12-ВН.5 ГОСТ 5915-70	4	4	4		
	6		Гайка М10-ВН.5 ГОСТ 5915-70	2	2			
			Гайка М10-ВН.5 ГОСТ 5915-70		2	2		

ИЗМ. Лист № докум. ПОДП. ДАТА	<p>A146514.000</p>	Лист
		2

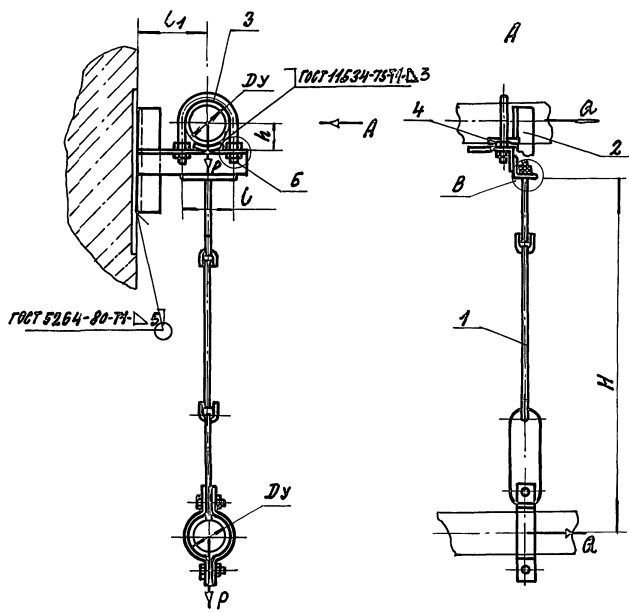
КОПИРОВАЛ:

ФОРМАТ А4

25206-02 54

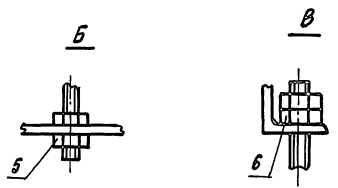
А14Б 514 000 СБ

Выпуск 1
Серия 5.900 - 7



Обозначение	Условный проход Ду, мм	Допускаемые нагрузки, кг		Размеры, мм				Масса кг	
		Вертикаль/Горизонтал		H	L	L1	K		
		P	B						
А14Б 514.000	50	40	12	500	70	100	32	2.50	
-01	65	56	17		90	120	41	3.00	
-02	80	72	22		620	106	130	48	3.60
-03	100	120	36		640	122	140	57	5.00

РАЗМЕРЫ ДЛЯ СПРАВОК.



ИЗВ. ИСПОЛН. ПОДЗ. П. АРТА
ИЗВ. ИСПОЛ. ПОДЗ. П. АРТА
ИЗВ. ИСПОЛ. ПОДЗ. П. АРТА

				А14Б 514 000 СБ			
ИЗМ. ЛИСТ № ДОК. ИМ. ПОДП. ДАТА РАЗР. ШЕРШНИЦА ИЛИ ПРОВ. КРУПНИК НАЧ. ГР. КРУПНИК ИЛ. СПЕЦ. И. КОМ. ДЕЙТЕС УТВ. СПИВАК				ОПОРА ПОДВИЖНАЯ ДВУХРАДНАЯ			
				ЛИТ	МАССА	МАШТАБ	
H		СМ.	ТАБЛ.				
				ЛИСТ	ЛИСТОВ 1		
				САНТЕХНИИПРОЕКТ			

ИНВ. № ПОДЛ. ПОДЛ. И ДАТА ВЗАМ. ИНВ. № ИНВ. № ДУБЛ. ПОДЛ. И ДАТА

СЕРИЯ 5.900 - 7 ВЫПУСК 1

ФОРМАТ ЗОНА ЛИСТ	ОБОЗНАЧЕНИЕ	НАИМЕНОВАНИЕ	КОЛ. НА ИСПОЛН. А14Б514.010-				ПРИМЕЧАНИЕ
			-	01	02	03	
		<u>ДОКУМЕНТАЦИЯ</u>					
A3	A14Б514.010СБ	СБОРОЧНЫЙ ЧЕРТЕЖ	X	X	X	X	
		<u>ДЕТАЛИ</u>					
A4	1 A14Б506.001	КОСЫНКА	1	1	1		
	-01	КОСЫНКА			1		
A4	2 A14Б513.002	КОСЫНКА	2				
	-01	КОСЫНКА		2			
	-02	КОСЫНКА			2		
	-03	КОСЫНКА				2	
A4	3 A14Б514.001	ПЕРЕКЛАДИНА	1				
	-01	ПЕРЕКЛАДИНА		1			

ИЗМ. ЛИСТ				№ ДОКУМ.		ПОДЛ.		ДАТА		A14Б514.010			
РАЗРАБ. ШЕРШАНОВА				ИИИ									
ПРОВ. КРУПНИК				В						И		1 2	
РИС. ГР. КРУПНИК				В						КРОНШТЕЙН			
И КОНТР. ЛЕЙТЕС				А									
УТВ.				СПИВАК						КОПИРОВАЛ			
										ФОРМАТ А4			

ИНВ. № ПОДЛ. ПОДЛ. И ДАТА ВЗАМ. ИНВ. № ИНВ. № ДУБЛ. ПОДЛ. И ДАТА

ФОРМАТ ЗОНА ЛИСТ	ОБОЗНАЧЕНИЕ	НАИМЕНОВАНИЕ	КОЛ. НА ИСПОЛН. А14Б514.010-				ПРИМЕЧАНИЕ
			-	01	02	03	
A4	3 A14Б514.001-02	ПЕРЕКЛАДИНА			1		
	-03	ПЕРЕКЛАДИНА				1	
	4 -04	ПЕРЕКЛАДИНА	1				
	-05	ПЕРЕКЛАДИНА		1			
	-06	ПЕРЕКЛАДИНА			1		
	-07	ПЕРЕКЛАДИНА				1	
	5 -08	ПЕРЕКЛАДИНА	1				
	-09	ПЕРЕКЛАДИНА		1			
	-10	ПЕРЕКЛАДИНА			1		
	-11	ПЕРЕКЛАДИНА				1	

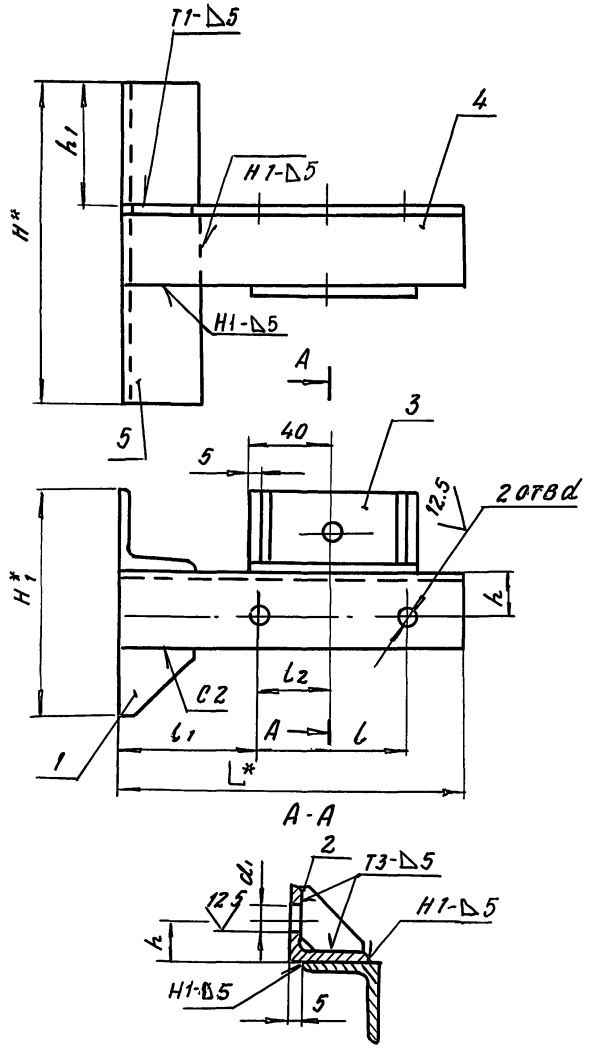
ИЗМ. ЛИСТ				№ ДОКУМ.		ПОДЛ.		ДАТА		A14Б514.010			
										ЛИСТ			
										2			
										КОПИРОВАЛ			
										ФОРМАТ А4			

25.03.06-02 56

55

А 14 Б 514. 010 СБ

СЕРИЯ 5.900 - 7 ВЫПУСК 1



Обозначение	РАЗМЕРЫ, мм										Масса, кг
	H*	H*	h	h ₁	L*	b	l ₁	l ₂	d	d ₁	
А14Б514 010		108	20	57	160	70	65	35	12		0.9
- 01	150	135	25	52,5	190	90	75	45	12	14	1.13
- 02		150	30	50	210	106	77	53	14	14	1.47
- 03	200	189	35	43,5	225	122	79	61			2.76

- 1 * РАЗМЕРЫ ДЛЯ СПРАВОК
- 2 ± $\frac{t_2}{2}$
- 3. СВАРНЫЕ ШВЫ ПО ГОСТ 5264-80.

Инв. № 10000 Подл. № 10000 Взам. инв. № 10000 Родн. № 10000

				А 14 Б 514. 010 СБ					
ИЗМ.	Лист	№ док-м	Подп.	Дата	КРОНШТЕЙН	Лист	Масса	Масштаб	
РАЗРАБ.	ШЕРШАКОВА	РМШ				И	см	ТАБЛ.	—
ПРОБ.	КРУДИН	ВР				Лист	Листов 1		
НАЧ. ГР.	КРУДИН	ВР							
Гл. спец.									
Н. контр.	ДЕЙТЕР	ЛД			САНТЕХНИПРОЕКТ				
Утв.	СПИВАК	СВ							

КОПРОВА

25206-02 57

ФОРМАТ А4

ИНВ. № ПОЛА ПОЛП. И ДАТА ВЗАМ. ИНВ. № ИНВ. № ДУБЛ. ПОЛП. И ДАТА

СЕРИЯ 5.900 - 7

ВЫПУСК 1

ФОРМАТ	ЗОНА	ПОЗ.	ОБОЗНАЧЕНИЕ	НАИМЕНОВАНИЕ	КОЛ. НА ИСПОЛН. А14Б 515 000-									ПРИМЕЧАНИЕ	
					-	01	02	03	04	05	06	07	08		09
				<u>ДОКУМЕНТАЦИЯ</u>											
A3			A14Б 515.000 СБ	СБОРОЧНЫЙ ЧЕРТЕЖ	X	X	X	X	X	X	X	X	X	X	
				<u>СБОРОЧНЫЕ ЕДИНИЦЫ</u>											
A4	1		A14Б 513 020-03	ПОДВЕСКА	1	1	1	1							
			-04	ПОДВЕСКА					1	1	1	1			
			-07	ПОДВЕСКА									1	1	
A4	2		A14Б 515.010	КРОНШТЕЙН	1				1						
			-01	КРОНШТЕЙН		1				1					
			-02	КРОНШТЕЙН			1								
			-03	КРОНШТЕЙН				1							
			-04	КРОНШТЕЙН							1			1	

Исполнения 10...19 - см листы 3,4
20...27 - см листы 5,6

Изм.	Лист	№ докум.	ПОЛП.	ДАТА
		РАЗРАБ. ШЕРШАКОВА	ЛМХ	
		ПРОВ. КРУПНИК	СР	
		УВЕ. ГРУП. КРУПНИК	СР	
		И. КОНТР. ЛЕНТЕС	ЛТ	
		УТВ. СПИВАК		

A14Б 515.000

ОПОРА ПОДВИЖНАЯ
ДВУХРЯДНАЯ

Лист	Лист	Листов
1	1	6

САНТЕХНИКАПРОЕКТ

ФОРМАТ А4

ИНВ. № ПОЛА ПОЛП. И ДАТА ВЗАМ. ИНВ. № ИНВ. № ДУБЛ. ПОЛП. И ДАТА

ФОРМАТ	ЗОНА	ПОЗ.	ОБОЗНАЧЕНИЕ	НАИМЕНОВАНИЕ	КОЛ. НА ИСПОЛН. А14Б 515 000-									ПРИМЕЧАНИЕ	
					-	01	02	03	04	05	06	07	08		09
A4	2		A14Б 515.010-05	КРОНШТЕЙН									1		
			-06	КРОНШТЕЙН										1	
			-07	КРОНШТЕЙН											1
				<u>ДЕТАЛИ</u>											
A4	3		A14Б 505.001-04	ХОМУТ	1				1						
			-05	ХОМУТ		1				1				1	
			-06	ХОМУТ			1				1				1
			-07	ХОМУТ				1					1		
A4	4		A14Б 505.002-04	ПОДУШКА	1				1					1	
			-05	ПОДУШКА		1				1					1
			-06	ПОДУШКА			1				1				
			-07	ПОДУШКА				1					1		
				<u>СТАНДАРТНЫЕ ИЗДЕЛИЯ</u>											
	5			ГАЙКА М16-6Н.5 ГОСТ 5915-70	4	4			4	4				4	
				ГАЙКА М20-6Н.4 ГОСТ 5915-70			4	4			4	4		4	
	6			ГАЙКА М16-6Н.5 ГОСТ 5915-70	2	2	2	2	2	2	2	2	2	2	2
	7			ШАЙБА 16.02 ГОСТ 10906-78	2	2			2	2				2	
				ШАЙБА 20.02 ГОСТ 10906-78			2	2			2	2		2	

Изм.	Лист	№ докум.	ПОЛП.	ДАТА

A14Б 515 000

Лист
2

ФОРМАТ А4

25206-02 58

57

ИНВ. № ПОДА ПОДП. И ДАТА ВЗАИМ. № ИВ. № ДУБЛ. ПОДП. И ДАТА

СЕРИЯ 5.900 - 7

ВЫПУСК 1

ФОРМАТ	ЗОНА	ЛПС	ОБОЗНАЧЕНИЕ	НАИМЕНОВАНИЕ	КОЛ. НА ИСПОЛН. А14Б 515.000-										ПРИМЕЧАНИЕ	
					10	11	12	13	14	15	16	17	18	19		
				<u>ДОКУМЕНТАЦИЯ</u>												
A3			A14Б 515.000 СБ	СБОРОЧНЫЙ ЧЕРГЕН	X	X	X	X	X	X	X	X	X	X	X	
				<u>СБОРОЧНЫЕ ЕДИНИЦЫ</u>												
A4	1		A14Б 513.020-07	ПОДВЕСКА	1											
			-06	ПОДВЕСКА		1	1									
			-07	ПОДВЕСКА				1								
			-03	ПОДВЕСКА					1	1	1	1				
			-04	ПОДВЕСКА										1	1	
A4	2		A14Б 515.010-05	КРОНШТЕЙН	1											
			-07	КРОНШТЕЙН		1										
			-08	КРОНШТЕЙН				1								
			-09	КРОНШТЕЙН					1							
			-10	КРОНШТЕЙН						1					1	
			-11	КРОНШТЕЙН							1					1
			-12	КРОНШТЕЙН								1				
					A14Б 515.000											Лист 3

ФОРМАТ А4

ИНВ. № ПОДА ПОДП. И ДАТА ВЗАИМ. № ИВ. № ДУБЛ. ПОДП. И ДАТА

ФОРМАТ	ЗОНА	ЛПС	ОБОЗНАЧЕНИЕ	НАИМЕНОВАНИЕ	КОЛ. НА ИСПОЛН. А14Б 515.000-										ПРИМЕЧАНИЕ	
					10	11	12	13	14	15	16	17	18	19		
A4	2		A14Б 515.010-13	КРОНШТЕЙН										1		
				<u>ДЕТАЛИ</u>												
A4	3		A14Б 505.001-07	ХОМУТ	1		1	1			1					
			-06	ХОМУТ		1							1			
			-04	ХОМУТ					1					1		
			-05	ХОМУТ						1					1	
A4	4		A14 505.002-07	ПОДУШКА	1		1	1			1					
			-06	ПОДУШКА		1						1				
			-04	ПОДУШКА					1				1			
			-05	ПОДУШКА						1					1	
				<u>СТАНДАРТНЫЕ ИЗДЕЛИЯ</u>												
		5		ГАНКА М20-6Н4 ГОСТ 5915-70	4	4	4	4			4	4				
				ГАНКА М16-6Н5 ГОСТ 5915-70					4	4				4	4	
		6		ГАНКА М16-6Н5 ГОСТ 5915-70	2	2	2	2	2	2	2	2	2	2	2	
		7		ШАЙБА 20 02 ГОСТ 10906-78	2	2	2	2			2	2				
				ШАЙБА 16 02 ГОСТ 10906-78					2	2				2	2	
					A14Б 515.000											Лист 4

ФОРМАТ А4

25206-02 59

59

ФОРМАТ	ЗОНА	Лист	ОБОЗНАЧЕНИЕ	НАИМЕНОВАНИЕ	КОЛ НА ИСПОЛН. А146 515.000-									ПРИМЕЧАНИЕ	
					20	21	22	23	24	25	26	27			
					<u>ДОКУМЕНТАЦИЯ</u>										
А3			А146 515 000 СБ	СБОРОЧНЫЙ ЧЕРТЕН	X	X	X	X	X	X	X	X	X	X	
					<u>СБОРОЧНЫЕ ЕДИНИЦЫ</u>										
А4	1		А146 513.020-04	ПОДВЕСКА	1	1									
			-05	ПОДВЕСКА			1	1	1						
			-06	ПОДВЕСКА						1	1				
			-07	ПОДВЕСКА								1			
А4	2		А146 513.010-14	КРОНШТЕЙН	1										
			-15	КРОНШТЕЙН		1		1							
			-16	КРОНШТЕЙН			1		1						
			-17	КРОНШТЕЙН						1					
			-18	КРОНШТЕЙН							1				
			-19	КРОНШТЕЙН								1			

ФОРМАТ А4

ФОРМАТ	ЗОНА	Лист	ОБОЗНАЧЕНИЕ	НАИМЕНОВАНИЕ	КОЛ НА ИСПОЛН А146 515.000-									ПРИМЕЧАНИЕ	
					20	21	22	23	24	25	26	27			
					<u>ДЕТАЛИ</u>										
А4	3		А146 505.001-06	ХОМУТ	1			1		1					
			-07	ХОМУТ		1			1		1	1			
			-05	ХОМУТ			1								
А4	4		А146 505 002-06	ПОДУШКА	1			1		1					
			-07	ПОДУШКА		1			1		1	1			
			-08	ПОДУШКА			1								
					<u>СТАНДАРТНЫЕ ИЗДЕЛИЯ</u>										
		5		ГАЙКА М20-6Н 4 ГОСТ 5915-70	4	4		4	4	4	4	4			
				ГАЙКА М16-6Н.5 ГОСТ 5915-70			4								
		6		ГАЙКА М16-6Н.5 ГОСТ 5915-70	2	2	2	2	2	2	2	2			
		7		ШАЙБА 20 02 ГОСТ 10906-78	2	2		2	2	2	2	2			
				ШАЙБА 16.02 ГОСТ 10906-78			2								

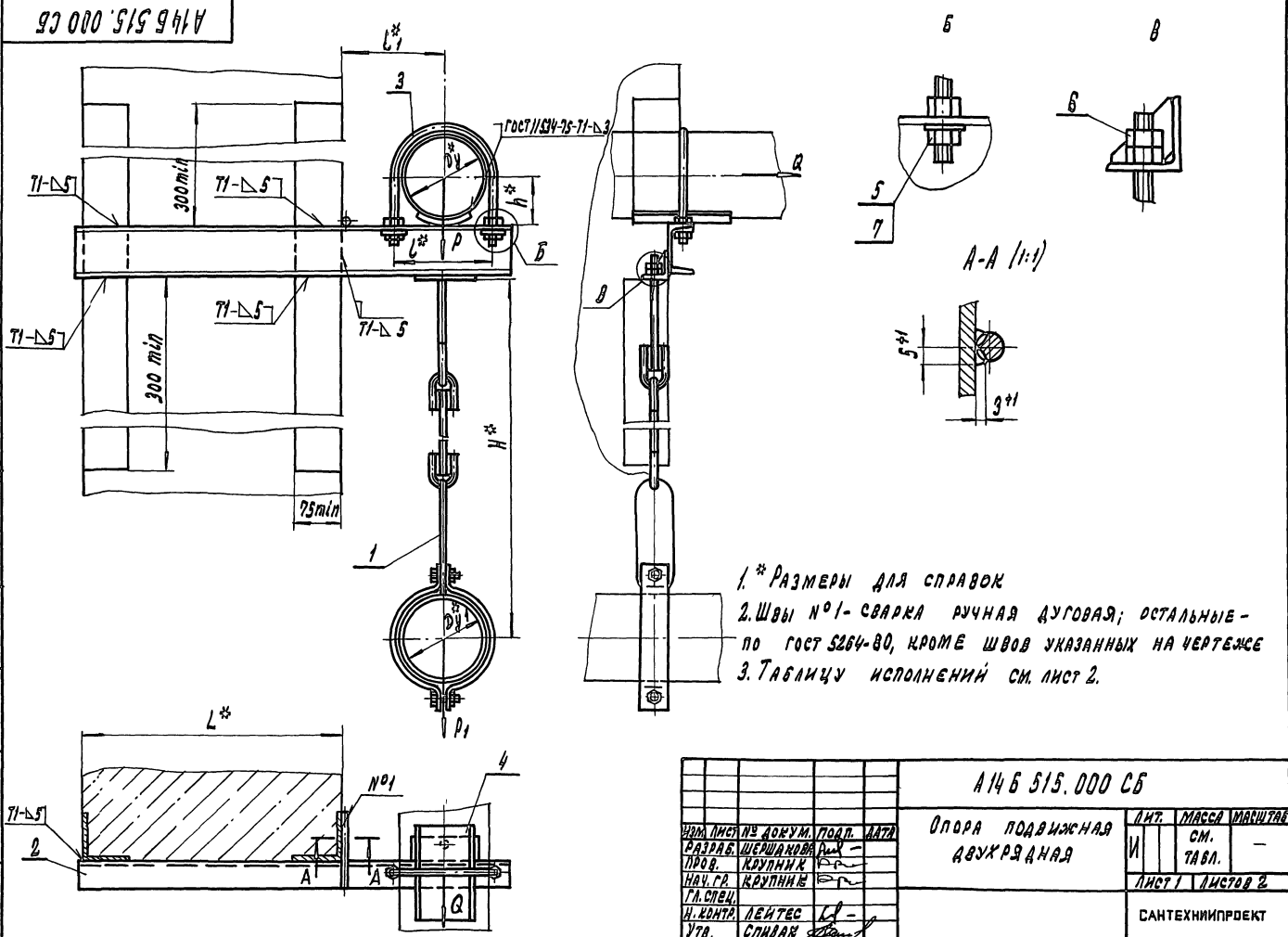
ФОРМАТ А4

25206-02 60

65

СЕРИЯ 5.900 - 7 ВЫПУСК 1

ИМЯ НЕ ПОСТАВЛЯТЬ ПОД П. И ИМЯ ОТВЕТСТВЕННОСТИ НА НЕПРАВИЛЬНО ПОСТАВ. И АЗТВ



А14 Б515 000 СБ

ОБОЗНАЧЕНИЕ	Условный проход, мм		Допускаемые нагрузки, кг			РАЗМЕРЫ, мм					МАССА, кг
	D _y *	D _{y1} *	ВЕРТИКАЛЬН		ГОРИЗОНТАЛЬН	L*	L*	L _y *	H*	h*	
			P	P ₁	Q						
А14 Б515 000	125	100	175	120	52	100	150	155	640	70	8.1
- 01	150		266		80		180	170		83	9.5
- 02	200		590		177		242	200		113	13.9
- 03	250		840		252		298	240		140	16.6
- 04	125	125	175	175	52		150	155	680	70	9.6
- 05	150		266		80		180	170		83	11.0
- 06	200		590		177		242	200		113	16.8
- 07	250		840		252		298	240		140	20.3
- 08	150	250	266	266	80		180	170	690	83	12.3
- 09	200		590		177		242	200		113	16.9
- 10	250		840		252		298	240		140	20.4
- 11	200		590		177		242	200		113	21.7
- 12	250	200	840	840	252	298	240	800	140	26.0	
- 13	250	250	840	840	252	298	240		140	26.0	
- 14	125	100	175	120	52	600	150	155	640	70	9.5
- 15	150		266		80		180	170		83	11.2
- 16	200		590		177		242	200		113	15.3
- 17	250		840		252		298	240		140	19.9
- 18	125	125	175	175	52		150	155	680	70	11.0
- 19	150		266		80		180	170		83	12.7
- 20	200		590		177		242	200		113	19.7
- 21	250		840		252		298	240		140	23.3
- 22	150	150	266	266	80		180	170	690	83	14.4
- 23	200		590		177		242	200		113	21.8
- 24	250		840		252		298	240		140	16.9
- 25	200		200		590		590	177		242	200
- 26	250	840		252	298	240		140	29.7		
- 27	250	250		840	840	252		298	240	140	30.2

ИЗВ. № ДОКУ. ПОДЛ. И ДАТА. ВЗЯТ ИЛИ № ИЛИ № ДОКУ. ПОДЛ. И ДАТА.

ВЫПУСК 1

5.900 — 7

СЕРИЯ

ИЗВ. № ДОКУ.	ПОДЛ. И ДАТА.	ВЗЯТ ИЛИ № ИЛИ № ДОКУ.	ПОДЛ. И ДАТА.

А14 Б515 000 СБ

Лист

2

ИНВ № ПОДА ПОДА И ДАТА ВЗАИМ ИНВ № ИНВ № ДУБЛ ПОДА И ДАТА

СЕРИЯ 5.900 - 7

ВЫПУСК 1

ФОРМАТ	ЗОНА	ПЛОЩ.	ОБОЗНАЧЕНИЕ	НАИМЕНОВАНИЕ	КОЛ НА ИСПОЛН. А14Б 515.010-									ПРИМЕЧАНИЕ		
					-	01	02	03	04	05	06	07	08		09	
				<u>ДОКУМЕНТАЦИЯ</u>												
A3			A 14Б 515.010 СБ	СБОРОЧНЫЙ ЧЕРТЕЖ	X	X	X	X	X	X	X	X	X	X	X	
				<u>ДЕТАЛИ</u>												
A4	1		A 14Б 505.006	УПОР	1											
			-04	УПОР		1										
			-05	УПОР			1									
			-06	УПОР				1		1			1			
			-02	УПОР					1							
			-01	УПОР									1			
			-03	УПОР											1	

Исполнения 10...19 - см. листы 3,4.

ИЗМ. ЛИСТ	№ ДОКУМ	ПОДА	ДАТА
РАЗРАБ.	ЩЕРШАКОВА	А.И.	
ПРОВ.	КРУПНИЙ	В.И.	
РУК. ГРУП.	КРУПНИЙ	В.И.	
И КОНТР.	ЛЕНТЕС	С.И.	
УТВ.	СПИВАК	В.И.	

A 14Б 515.010

Кронштейн

ЛИТ	ЛИСТ	ЛИСТОВ
И	1	4
САНТЕХНИИПРОЕКТ		

ФОРМАТ А4

ИНВ № ПОДА ПОДА И ДАТА ВЗАИМ ИНВ № ИНВ № ДУБЛ ПОДА И ДАТА

ФОРМАТ	ЗОНА	ПЛОЩ.	ОБОЗНАЧЕНИЕ	НАИМЕНОВАНИЕ	КОЛ НА ИСПОЛН. А14Б 515.010-									ПРИМЕЧАНИЕ		
					-	01	02	03	04	05	06	07	08		09	
A4	1		A 14Б 505.006-07	УПОР											1	
A4	2		A 14Б 513.002-02	КОСЫНКА	2	2	2	2	2	2	2	2	2	2	2	
A4	3		A 14Б 515.001	НАКЛАДКА	1	1	1	1	1	1	1	1	1	1	1	
A4	4		A 14Б 515.002	ПЕРЕКЛАДКА	1											
			-01	ПЕРЕКЛАДКА		1										
			-02	ПЕРЕКЛАДКА			1									
			-03	ПЕРЕКЛАДКА				1								
			-04	ПЕРЕКЛАДКА					1							
			-05	ПЕРЕКЛАДКА						1						
			-06	ПЕРЕКЛАДКА							1					
			-07	ПЕРЕКЛАДКА								1				
			-08	ПЕРЕКЛАДКА									1			
			-09	ПЕРЕКЛАДКА											1	

ИЗМ. ЛИСТ	№ ДОКУМ	ПОДА	ДАТА

A 14Б 515.010

Лист 2

ФОРМАТ А4

25.06-02.63

23

ИВ. № ПОДА ПОДП И ДАТА ВЗЯИ ИВ. № ИВ. № ДУБЛ ПОДП И ДАТА

СЕРИЯ

5.900 - 7

выпуск 1

ФОРМАТ ЛОНА ПОЗ.	ОБОЗНАЧЕНИЕ	НАИМЕНОВАНИЕ	КОЛ НА ИСПОЛН. А 146 515.010										ПРИМЕЧАНИЕ				
			10	11	12	13	14	15	16	17	18	19					
		<u>ДОКУМЕНТАЦИЯ</u>															
А3	А 146 515.010 СБ	СБОРОЧНЫЙ ЧЕРТЕЖ	X	X	X	X	X	X	X	X	X	X	X	X	X	X	X
		<u>ДЕТАЛИ</u>															
А4	1 А 146 505 006	УПОР	1														
	-04	УПОР		1													
	-05	УПОР			1												
	-06	УПОР				1			1		1						
	-07	УПОР					1									1	
	-02	УПОР									1						
	-03	УПОР														1	
А4	2 А 146 513.002-02	КОРЫНКА	2	2	2	2	2	2	2	2	2	2	2	2	2	2	2
А4	3 А 146 515.001	НАКЛАДКА	1	1	1	1	1	1	1	1	1	1	1	1	1	1	1
	4 А 146 515.002-10	ПЕРЕКЛАДИНА	1														
	-11	ПЕРЕКЛАДИНА		1													
			А 146 515.010										Лист 3				

ИВ. ЛИСТ № ДОКУМ. ПОДП. ДАТА

ФОРМАТ А4

ИВ. № ПОДА ПОДП И ДАТА ВЗЯИ ИВ. № ИВ. № ДУБЛ ПОДП И ДАТА

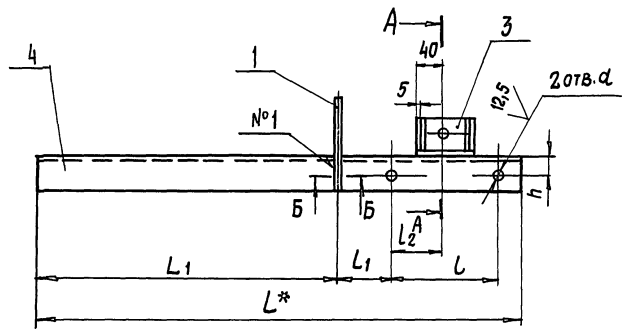
ФОРМАТ ЛОНА ПОЗ.	ОБОЗНАЧЕНИЕ	НАИМЕНОВАНИЕ	КОЛ НА ИСПОЛН. А 146 515.010										ПРИМЕЧАНИЕ				
			10	11	12	13	14	15	16	17	18	19					
А4	4 А 146 515.002-12	ПЕРЕКЛАДИНА			1												
	-13	ПЕРЕКЛАДИНА				1											
	-14	ПЕРЕКЛАДИНА					1										
	-15	ПЕРЕКЛАДИНА						1									
	-16	ПЕРЕКЛАДИНА							1								
	-17	ПЕРЕКЛАДИНА								1							
	-18	ПЕРЕКЛАДИНА									1						
	-19	ПЕРЕКЛАДИНА										1					
			А 146 515.010										Лист 4				

ИВ. ЛИСТ № ДОКУМ. ПОДП. ДАТА

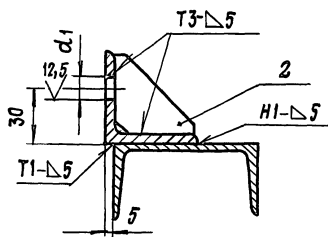
ФОРМАТ А4

А14Б515.010СБ

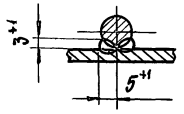
СЕРИЯ 5.900-7 ВЫПУСК 1



A-A (1:2)



Б-Б (1:1)



ПРОДОЛЖЕНИЕ

ОБОЗНАЧЕНИЕ	РАЗМЕРЫ, мм							МАССА, кг	
	L*	L1	L	L1	L2	h	d		d1
A14Б515.010-06	700	415	180	80	90	30	18	18	7,66
-07	770		242	79	121	40	22		12,91
-08	840		298	91	149	45			15,75
-09						50			16,90
-10	870		150	80	75	25	18		14
-11	900	180	90		30	8,10			
-12	970	242	79	121	35	22		12,24	
-13	1040	298	91	149	40			14,25	
-14	970	242	79	121	35			18	
-15	1040	298	91	149	40	16,15			
-16	900	180	80	99	30	9,74			
-17	970	242	79	121	40	16,17			
-18	1040	298	91	149	45	22	19,43		
-19					50		21,10		

ИНВ. № ПОДА. И. ДАТА ПОДА. И. ДАТА ПОДА. И. ДАТА ПОДА. И. ДАТА

ОБОЗНАЧЕНИЕ	РАЗМЕРЫ, мм								МАССА, кг
	L*	L1	L	L1	L2	h	d	d1	
A14Б515.010	670	415	150	80	75	25	18	14	5,10
-01	700		180		90	30			6,40
-02	770		242	79	121	35			9,80
-03	840		298	91	149	40			11,00
-04	770		242	79	121	35			18
-05	840	298	91	149	40	13,10			

- 1.* РАЗМЕР ДЛЯ СПРАВОК
- 2. Н14; ± $\frac{t_2}{2}$
- 3. ШВЫ №1-СВАРКА РУЧНАЯ ДУГОВАЯ; ОСТАЛЬНЫЕ - ПО ГОСТ 5264-80

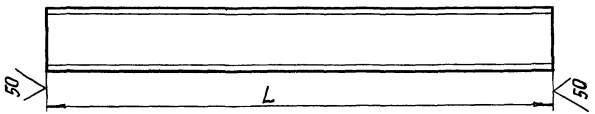
A14Б515.010СБ							
ИЗМ.	ЛИСТ	№ ДОКУМ.	ПОДП.	ДАТА			
РАЗРАБ.	ШЕРШАКОВА						
ПРОВ.	КРУПНИК						
НАЧ. ГР.	КРУПНИК						
ГЛ. СПЕЦ.							
И КОНТР.	ЛЕЯТЕС						
УТВ.	СПИВЯК						
КРОНШТЕЙН					ЛИТ.	МАССА	МАСШТАБ
					И	СМ. ТАБЛ	-
					ЛИСТ	ЛИСТОВ	
					САНТЕХНИИПРОЕКТ		

2000515.0002

0(V)

ВЫПУСК 1

СЕРИЯ 5.900 - 7



Обозначение	L, мм	МАТЕРИАЛ	МАССА КГ
A14Б515.002	670-2	ШВЕЛЕР 8 ГОСТ 8240-89 Ст.3 ГОСТ 535-88	4,72
- 01	700-2	ШВЕЛЕР 10 ГОСТ 8240-89 Ст.3 ГОСТ 535-88	6,00
- 02	770-2	ШВЕЛЕР 14 ГОСТ 8240-89 Ст.3 ГОСТ 535-88	9,40
- 03	840-2,3	ШВЕЛЕР 18 ГОСТ 8240-89 Ст.3 ГОСТ 535-88	10,60
- 04	770-2	ШВЕЛЕР 16 ГОСТ 8240-89 Ст.3 ГОСТ 535-88	10,90
- 05	840-2,3	ШВЕЛЕР 16а ГОСТ 8240-89 Ст.3 ГОСТ 535-88	12,70
- 06	700-2	ШВЕЛЕР 12 ГОСТ 8240-89 Ст.3 ГОСТ 535-88	7,30
- 07	770-2	ШВЕЛЕР 18 ГОСТ 8240-89 Ст.3 ГОСТ 535-88	12,50
- 08	840-2,3	ШВЕЛЕР 20 ГОСТ 8240-89 Ст.3 ГОСТ 535-88	15,40
- 09		ШВЕЛЕР 22 ГОСТ 8240-89 Ст.3 ГОСТ 535-88	16,50
- 10	870-2,3	ШВЕЛЕР 8 ГОСТ 8240-89 Ст.3 ГОСТ 535-88	6,13
- 11	900-2,3	ШВЕЛЕР 10 ГОСТ 8240-89 Ст.3 ГОСТ 535-88	7,70
- 12	970-2,3	ШВЕЛЕР 14 ГОСТ 8240-89 Ст.3 ГОСТ 535-88	11,90
- 13	1040-2,6	ШВЕЛЕР 18 ГОСТ 8240-89 Ст.3 ГОСТ 535-88	13,90
- 14	970-2,3	ШВЕЛЕР 16 ГОСТ 8240-89 Ст.3 ГОСТ 535-88	13,70

ПРОДОЛЖЕНИЕ

Обозначение	L, мм	МАТЕРИАЛ	МАССА, КГ
A14Б515.002 - 15	1040-2,6	ШВЕЛЕР 16а ГОСТ 8240-89 Ст.3 ГОСТ 535-88	15,80
- 16	900-2,3	ШВЕЛЕР 12 ГОСТ 8240-89 Ст.3 ГОСТ 535-88	9,40
- 17	970-2,3	ШВЕЛЕР 18 ГОСТ 8240-89 Ст.3 ГОСТ 535-88	15,80
- 18	1040-2,3	ШВЕЛЕР 20 ГОСТ 8240-89 Ст.3 ГОСТ 535-88	19,00
- 19		ШВЕЛЕР 22 ГОСТ 8240-89 Ст.3 ГОСТ 535-88	20,70

ИЗМ. № ПОСЛ. ПОСЛ. И ДАТА
ВЗНМ ИИВ. №3 ИИВ. №2 ИИВ. №1 ПОСЛ. И ДАТА

				A14Б515.0002			
ИЗМ. ЛИСТ	№ ДОКУМ.	ПОДП.	ДАТА	ПЕРЕКЛАДКА	ЛИСТ.	МАССА	МАСШТАБ
РАЗРАБ.	ШЕРШАКОВА	<i>ИИВ</i>			И	СМ. ТАБЛ.	—
ПРОВ.	КРУПНИК	<i>ИИВ</i>			ЛИСТ	ЛИСТОВ 1	
НАЧ. ГР.	КРУПНИК	<i>ИИВ</i>		СМ. ТАБЛ.		САНТЕХНИПРОЕКТ	
ГЛ. СПЕЦ.	ЛЕЙТЕС	<i>ИИВ</i>					
И КОНТР.	СПИВАК	<i>ИИВ</i>					
УТВ.							

ИВ.Н° ПОД | ПОДП.И ДАТА | ВЗАМ.ИВ.ИВ.Н° ДУБ | ПОДП.И ДАТА

Серия 5.900 - 7

выпуск 1

ФОРМ ЗОНА	ПОЗ.	ОБОЗНАЧЕНИЕ	НАИМЕНОВАНИЕ	КОЛ. НА ИСПОЛН. А146 516.000-				ПРИМЕЧАНИЕ
				01				
			<u>ДОКУМЕНТАЦИЯ</u>					
А3		А146516.000СБ	СБОРОЧНЫЙ ЧЕРТЕЖ	×	×			
			<u>СБОРОЧНЫЕ ЕДИНИЦЫ</u>					
А4	1	А146516.010	КРОНШТЕЙН	1	1			
			<u>ДЕТАЛИ</u>					
А4	2	А146 505.001	ХОМУТ	3				
		-01	ХОМУТ		3			
А4	3	А146505.002	ПОДУШКА	3				
		-01	ПОДУШКА		3			

				А146 516.000						
ИЗМ/ИСП	№ ДОКУМ	ПОДП.	ДАТА	Опора подвижная ТРЕХРАДНАЯ.				ЛИСТ	ЛИСТОВ	
РАЗРЯБ	ШЕРШАКОВ	МД						И	1	2
ПРОВ.	КРУПНИК	СР								
РЖ.	ГР. КРУПНИК	СР								
И. КОТА ДЕНТЕС								САНТЕХНИИПРОЕКТ		
УТВ. СПИВЯКОВ								КОПИРОВАЛ		
								ФОРМАТ А4		

ИВ.Н° ПОД | ПОДП.И ДАТА | ВЗАМ.ИВ.ИВ.Н° ДУБ | ПОДП.И ДАТА

ФОРМ ЗОНА	ПОЗ.	ОБОЗНАЧЕНИЕ	НАИМЕНОВАНИЕ	КОЛ. НА ИСПОЛН. А146 516.000-				ПРИМЕЧАНИЕ
				01				
			<u>СТАНДАРТНЫЕ ИЗДЕЛИЯ</u>					
	4		ГАЙКА М10-6Н.5					
			ГОСТ 5915-70	12				
			ГАЙКА М12-6Н.5					
			ГОСТ 5915-70	12				

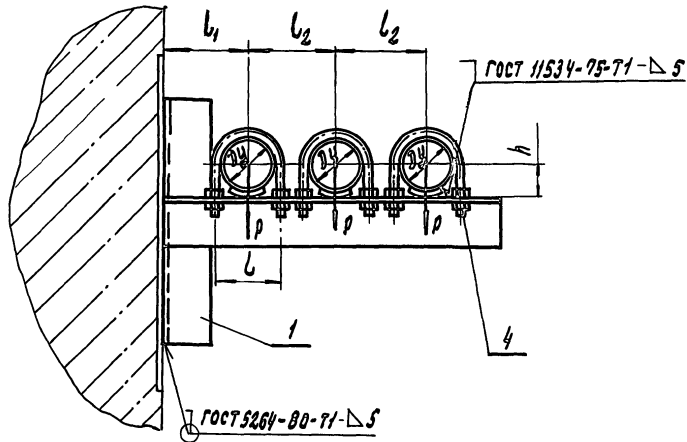
				А146 516.000				ЛИСТ	2
ИЗМ/ИСП	№ ДОКУМ	ПОДП.	ДАТА	КОПИРОВАЛ:				ФОРМАТ А4	

252006-02 67

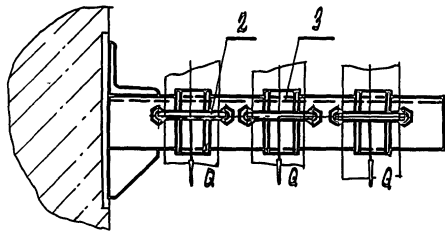
99

А146516.000 СБ

Серия 5.900-7 ВИНЧЕК 1



Обозначение	Условный проход Ду, мм	Допускаемые нагрузки, кгс		Размеры, мм				Масса, кг
		Вертикальная	Горизонтальная	L	L1	L2	h	
А146516.000	50	40	12	70	90	90	32	4,0
-01	65	56	17	90	100	110	41	6,0



РАЗМЕРЫ ДЛЯ СПРАВОК

Изд. № 004, 001, 002, 003, 004, 005, 006, 007, 008, 009, 010, 011, 012, 013, 014, 015, 016, 017, 018, 019, 020, 021, 022, 023, 024, 025, 026, 027, 028, 029, 030, 031, 032, 033, 034, 035, 036, 037, 038, 039, 040, 041, 042, 043, 044, 045, 046, 047, 048, 049, 050, 051, 052, 053, 054, 055, 056, 057, 058, 059, 060, 061, 062, 063, 064, 065, 066, 067, 068, 069, 070, 071, 072, 073, 074, 075, 076, 077, 078, 079, 080, 081, 082, 083, 084, 085, 086, 087, 088, 089, 090, 091, 092, 093, 094, 095, 096, 097, 098, 099, 100, 101, 102, 103, 104, 105, 106, 107, 108, 109, 110, 111, 112, 113, 114, 115, 116, 117, 118, 119, 120, 121, 122, 123, 124, 125, 126, 127, 128, 129, 130, 131, 132, 133, 134, 135, 136, 137, 138, 139, 140, 141, 142, 143, 144, 145, 146, 147, 148, 149, 150, 151, 152, 153, 154, 155, 156, 157, 158, 159, 160, 161, 162, 163, 164, 165, 166, 167, 168, 169, 170, 171, 172, 173, 174, 175, 176, 177, 178, 179, 180, 181, 182, 183, 184, 185, 186, 187, 188, 189, 190, 191, 192, 193, 194, 195, 196, 197, 198, 199, 200, 201, 202, 203, 204, 205, 206, 207, 208, 209, 210, 211, 212, 213, 214, 215, 216, 217, 218, 219, 220, 221, 222, 223, 224, 225, 226, 227, 228, 229, 230, 231, 232, 233, 234, 235, 236, 237, 238, 239, 240, 241, 242, 243, 244, 245, 246, 247, 248, 249, 250, 251, 252, 253, 254, 255, 256, 257, 258, 259, 260, 261, 262, 263, 264, 265, 266, 267, 268, 269, 270, 271, 272, 273, 274, 275, 276, 277, 278, 279, 280, 281, 282, 283, 284, 285, 286, 287, 288, 289, 290, 291, 292, 293, 294, 295, 296, 297, 298, 299, 300, 301, 302, 303, 304, 305, 306, 307, 308, 309, 310, 311, 312, 313, 314, 315, 316, 317, 318, 319, 320, 321, 322, 323, 324, 325, 326, 327, 328, 329, 330, 331, 332, 333, 334, 335, 336, 337, 338, 339, 340, 341, 342, 343, 344, 345, 346, 347, 348, 349, 350, 351, 352, 353, 354, 355, 356, 357, 358, 359, 360, 361, 362, 363, 364, 365, 366, 367, 368, 369, 370, 371, 372, 373, 374, 375, 376, 377, 378, 379, 380, 381, 382, 383, 384, 385, 386, 387, 388, 389, 390, 391, 392, 393, 394, 395, 396, 397, 398, 399, 400, 401, 402, 403, 404, 405, 406, 407, 408, 409, 410, 411, 412, 413, 414, 415, 416, 417, 418, 419, 420, 421, 422, 423, 424, 425, 426, 427, 428, 429, 430, 431, 432, 433, 434, 435, 436, 437, 438, 439, 440, 441, 442, 443, 444, 445, 446, 447, 448, 449, 450, 451, 452, 453, 454, 455, 456, 457, 458, 459, 460, 461, 462, 463, 464, 465, 466, 467, 468, 469, 470, 471, 472, 473, 474, 475, 476, 477, 478, 479, 480, 481, 482, 483, 484, 485, 486, 487, 488, 489, 490, 491, 492, 493, 494, 495, 496, 497, 498, 499, 500, 501, 502, 503, 504, 505, 506, 507, 508, 509, 510, 511, 512, 513, 514, 515, 516, 517, 518, 519, 520, 521, 522, 523, 524, 525, 526, 527, 528, 529, 530, 531, 532, 533, 534, 535, 536, 537, 538, 539, 540, 541, 542, 543, 544, 545, 546, 547, 548, 549, 550, 551, 552, 553, 554, 555, 556, 557, 558, 559, 560, 561, 562, 563, 564, 565, 566, 567, 568, 569, 570, 571, 572, 573, 574, 575, 576, 577, 578, 579, 580, 581, 582, 583, 584, 585, 586, 587, 588, 589, 590, 591, 592, 593, 594, 595, 596, 597, 598, 599, 600, 601, 602, 603, 604, 605, 606, 607, 608, 609, 610, 611, 612, 613, 614, 615, 616, 617, 618, 619, 620, 621, 622, 623, 624, 625, 626, 627, 628, 629, 630, 631, 632, 633, 634, 635, 636, 637, 638, 639, 640, 641, 642, 643, 644, 645, 646, 647, 648, 649, 650, 651, 652, 653, 654, 655, 656, 657, 658, 659, 660, 661, 662, 663, 664, 665, 666, 667, 668, 669, 670, 671, 672, 673, 674, 675, 676, 677, 678, 679, 680, 681, 682, 683, 684, 685, 686, 687, 688, 689, 690, 691, 692, 693, 694, 695, 696, 697, 698, 699, 700, 701, 702, 703, 704, 705, 706, 707, 708, 709, 710, 711, 712, 713, 714, 715, 716, 717, 718, 719, 720, 721, 722, 723, 724, 725, 726, 727, 728, 729, 730, 731, 732, 733, 734, 735, 736, 737, 738, 739, 740, 741, 742, 743, 744, 745, 746, 747, 748, 749, 750, 751, 752, 753, 754, 755, 756, 757, 758, 759, 760, 761, 762, 763, 764, 765, 766, 767, 768, 769, 770, 771, 772, 773, 774, 775, 776, 777, 778, 779, 780, 781, 782, 783, 784, 785, 786, 787, 788, 789, 790, 791, 792, 793, 794, 795, 796, 797, 798, 799, 800, 801, 802, 803, 804, 805, 806, 807, 808, 809, 810, 811, 812, 813, 814, 815, 816, 817, 818, 819, 820, 821, 822, 823, 824, 825, 826, 827, 828, 829, 830, 831, 832, 833, 834, 835, 836, 837, 838, 839, 840, 841, 842, 843, 844, 845, 846, 847, 848, 849, 850, 851, 852, 853, 854, 855, 856, 857, 858, 859, 860, 861, 862, 863, 864, 865, 866, 867, 868, 869, 870, 871, 872, 873, 874, 875, 876, 877, 878, 879, 880, 881, 882, 883, 884, 885, 886, 887, 888, 889, 890, 891, 892, 893, 894, 895, 896, 897, 898, 899, 900, 901, 902, 903, 904, 905, 906, 907, 908, 909, 910, 911, 912, 913, 914, 915, 916, 917, 918, 919, 920, 921, 922, 923, 924, 925, 926, 927, 928, 929, 930, 931, 932, 933, 934, 935, 936, 937, 938, 939, 940, 941, 942, 943, 944, 945, 946, 947, 948, 949, 950, 951, 952, 953, 954, 955, 956, 957, 958, 959, 960, 961, 962, 963, 964, 965, 966, 967, 968, 969, 970, 971, 972, 973, 974, 975, 976, 977, 978, 979, 980, 981, 982, 983, 984, 985, 986, 987, 988, 989, 990, 991, 992, 993, 994, 995, 996, 997, 998, 999, 1000

А146516.000 СБ

ИЗМ. ЛИСТ	№ ДОКУМ.	ПОДП.	ДАТА	ОПОРА ПОДВИЖНАЯ ТРЕХРАЯНАЯ	ЛИТ.	МАССА	МАШТАБ
РАЗРАБ.	ШЕРШАНОВА	ИШ			И	СМ.	—
ПРОВ.	КРУПНИК	СР				ТАБЛ.	
НАЧ. ГР.	КАУПНИК	СР			ЛИСТ 1 ЛИСТОВ 1		
ГЛ. СВЕД.					САНТЕХНИИПРОЕКТ		
Н. КОНТР.	ЛЕЙТЕС	Л					
УТВ.	СЛИВАК	С					

ИМВ № Листа Подл. и Дата Взам. ИМВ № Листа Подл. и Дата

Серия 5.900 - 7 выпуск 1

ИМВ № Листа	Подл.	и	Дата	Взам. ИМВ № Листа	Подл.	и	Дата	Обозначение	Наименование	Код. на исполн.	А145516.000	Примечание
А3								А145516.010СБ	Сборочный чертеж			
А4	1			А145507.001			-01	Косынка	Косынка	1		
А4	2			А145516.001			-01	Перекладина	Перекладина	1		
	3			-02			-02	Перекладина	Перекладина	1		
				-03			-03	Перекладина	Перекладина	1		

ИМВ № Листа				Подл. и Дата			
РАЗРЯБ	ШЕРШАКОВА	И	И	ЛИТ.	ЛИСТ	ЛИСТОВ	1
ПРОВ.	КРУПНИК	И	И	КРОНШТЕЙН			
И.КОНТР.	ЛЕЙТЕС	И	И	САНТЕХНИИПРОЕКТ			
УТВ.	СЛИВАК	И	И	ФОРМАТ А 4			

А145516.010

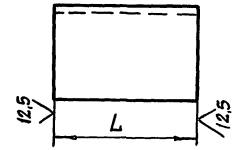
КРОНШТЕЙН

КОПИРОВАЛ

ИМВ № Листа Подл. и Дата Взам. ИМВ № Листа Подл. и Дата

ИМВ № Листа	Подл.	и	Дата
РАЗРЯБ	ШЕРШАКОВА	И	И
ПРОВ.	КРУПНИК	И	И
И.КОНТР.	ЛЕЙТЕС	И	И
УТВ.	СЛИВАК	И	И

А145508.001



Обозначение	L, мм	МАТЕРИАЛ	МАССА, кг
А145.508.001	230 _{±0,3}	УГОЛОК 50×5 ГОСТ 8509-86 СТ 3 ГОСТ 535-88	0,94
-01	294 _{±0,3}	УГОЛОК 75×6 ГОСТ 8509-86 СТ 3 ГОСТ 535-88	1,8

А145508.001

ПЕРЕКЛАДИНА

СМ. ТАБЛ

ЛИТ	МАССА	МАСШТАБ
И	СМ. ТАБЛ.	—
ЛИСТ		ЛИСТОВ 1
САНТЕХНИИПРОЕКТ		

КОПИРОВАЛ 25206-02 69 ФОРМАТ А 4

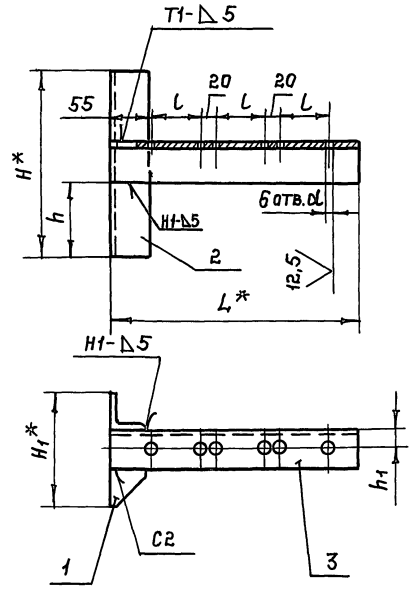
А14Б 516.010 СБ

ВЫПУСК 1

5.900 - 7

СЕРИЯ

ИНВ. № ПОД П. И. Д. А. Т. П. ВЗЯТ. ИМЕНИ ИЛИ ИВ. П. Р. У. С. Е. ПОД П. И. Д. А. Т. П.



ОБОЗНАЧЕНИЕ	РАЗМЕРЫ, мм							МАССА, кг
	H*	H1*	h	h1	L*	L	d	
A14B516.010	250	150	100	30	340	70	12 ^{+0.15}	3,83
-01	350	225	137,5	45	390	90	14 ^{+0.15}	5,50

1* РАЗМЕРЫ ДЛЯ СПРАВОК

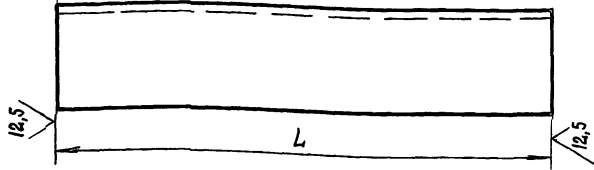
2 ± $\frac{t_2}{2}$

3. СВАРНЫЕ ШВЫ ПО ГОСТ 5264-80.

						А14Б.516.010 СБ			
ИЗМ.	ЛИСТ	№ ДОКУМ.	ПОДП.	ДАТА		КРОНШТЕЙН	КИТ	МАССА	МАСШТАБ
РАЗРАБ.	ШЕРШАКОВА	ИВ					И	СМ. ТАБЛ.	—
ПРОВ.	КРУПНИК	ОР					ЛИСТ ДИСТОВ 1		
НАЧ. ГР.	КРУПНИК	ОР					САНТЕХНИИПРОЕКТ		
ТА СПЕЦ.									
И. КОМП.	ПЕИТЕС	ИВ							
УТВ.	СПИВАК	ИВ							

А14Б516 001

(✓) (✓)



ОБОЗНАЧЕНИЕ	L, мм	МАТЕРИАЛ	МАССА, кг
А14Б516 001	250-1,3	Уголок 50×5 ГОСТ 8509-86 Ст 3 ГОСТ 535-88	0,94
-01	350-1,4	Уголок 75×7 ГОСТ 8509-86 Ст 3 ГОСТ 535-88	2,78
-02	340-1,4	Уголок 50×5 ГОСТ 8509-86 Ст 3 ГОСТ 535-88	1,28
-03	390-1,4	Уголок 75×7 ГОСТ 8509-86 Ст 3 ГОСТ 535-88	3,10

А14Б516.001

ИЗМ	ЛИСТ	№ ДОКУМ	ПОДП	ДАТА	ЛИТ	МАССА	МАСШТАБ
РАЗРАБ	ШЕРШАКОВА	Л14Б-001			И	СМ	-
ПРОБ	КРУПНИК					ТАБЛ	
НАЧ ГР	КРУПНИК				ЛИСТ	ЛИСТОВ 1	
ГЛ СПЕЦ							
И КОНТР	ЛЕЙТЕС						
УТВ	СПИВАК						

ПЕРЕКЛАДИНА

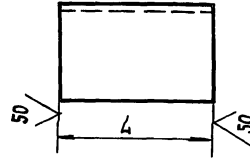
СМ ТАБЛ

САНТЕХНИПРОЕКТ

ФОРМАТ А4

А14Б518 001

(✓) (✓)



ОБОЗНАЧЕНИЕ	L, мм	МАТЕРИАЛ	МАССА, кг
А14Б518 001	80-0,87	Уголок 50×4 ГОСТ 8509-86 Ст 3 ГОСТ 535-88	0,24
-01		Уголок 56×5 ГОСТ 8509-86 Ст 3 ГОСТ 535-88	0,34
-02		Уголок 63×6 ГОСТ 8509-86 Ст 3 ГОСТ 535-88	0,45
-03	715-2	Уголок 50×4 ГОСТ 8509-86 Ст 3 ГОСТ 535-88	2,18
-04	765-2	Уголок 56×5 ГОСТ 8509-86 Ст 3 ГОСТ 535-88	3,25
-05	800-2	Уголок 63×6 ГОСТ 8509-86 Ст 3 ГОСТ 535-88	4,57
-06	915-2,3	Уголок 50×4 ГОСТ 8509-86 Ст 3 ГОСТ 535-88	2,79
-07	965-2,3	Уголок 56×5 ГОСТ 8509-86 Ст 3 ГОСТ 535-88	4,10
-08	1000-2,6	Уголок 63×6 ГОСТ 8509-86 Ст 3 ГОСТ 535-88	5,72

А14Б518 001

ИЗМ	ЛИСТ	№ ДОКУМ	ПОДП	ДАТА	ЛИТ	МАССА	МАСШТАБ
РАЗРАБ	ШЕРШАКОВА	Л14Б-001			И	СМ	-
ПРОБ	КРУПНИК					ТАБЛ	
НАЧ ГР	КРУПНИК				ЛИСТ	ЛИСТОВ 1	
ГЛ СПЕЦ							
И КОНТР	ЛЕЙТЕС						
УТВ	СПИВАК						

ПЕРЕКЛАДИНА

СМ. ТАБЛ

САНТЕХНИПРОЕКТ

КОПИРОВАЛ 25206-02 71 ФОРМАТ А4

СЕРИЯ 5.900 - 7 ВЫПУСК 1

ИЗМ № ПОДП ПОДП И ДАТА ВЗАМ ИЛИ ИЛИ № ДОКУМ ПОДП И ДАТА

ИЗМ № ПОДП ПОДП И ДАТА ВЗАМ ИЛИ ИЛИ № ДОКУМ ПОДП И ДАТА

Формат Зона	Поз.	Обозначение	Наименование	Кол. на исполн. А146 517.000 -									Примечание	
				01	02	03	04	05	06	07	08	09		
			<u>Документация</u>											
А3		А146 517.000СБ	СБОРОЧНЫЙ ЧЕРТЕЖ	X	X	X	X	X	X	X	X	X	X	X
			<u>СБОРОЧНЫЕ ЕДИНИЦЫ</u>											
А3	1	А146 517.010	КРОНШТЕЙН	1										
		-01	КРОНШТЕЙН		1									
		-02	КРОНШТЕЙН			1								
		-03	КРОНШТЕЙН				1							
		-04	КРОНШТЕЙН					1						
		-05	КРОНШТЕЙН						1					
		-06	КРОНШТЕЙН							1				
		-07	КРОНШТЕЙН								1			

Исполнения 10..19-см листы 5,6
20..25-см листы 7,8

Изм	Лист	№ док-м	Подп.	Дата
РАЗРАБ	ШЕРШАКОВА	И/С		
ПРОВ.	КРЫЛИК	И/С		
РАСЧ.ГР	КРЫЛИК	И/С		
И. КОИТ	ЛЕЯТЕС	И/С		
УТВ	СЛВЯК	И/С		

А146 517.000

Опора подвижная
ТРЕХРЯДНАЯ.

Лист	Лист	Листов
И	1	8

САНТЕХНИПРОЕКТ

КОПИРОВАЛ:

ФОРМАТ А4

Формат Зона	Поз.	Обозначение	Наименование	Кол. на исполн. А146 517.000 -									Примечание
				01	02	03	04	05	06	07	08	09	
А3	1	А146 517.010 - 08	КРОНШТЕЙН									1	
		-09	КРОНШТЕЙН										1
			<u>ДЕТАЛИ</u>										
А4	2	А146 505.001	ХОМУТ	1	1	1	1	1					
		-01	ХОМУТ						1	1	1	1	
		-02	ХОМУТ										1
	3	-01	ХОМУТ	2									
		-02	ХОМУТ		2				2				2
		-03	ХОМУТ			2				2			
		-04	ХОМУТ				2				2		
		-05	ХОМУТ					2				2	
А4	4	А146 505.002	ПОДУШКА	1	1	1	1	1					
		-01	ПОДУШКА						1	1	1	1	
		-02	ПОДУШКА										1
	5	-01	ПОДУШКА	2									
		-02	ПОДУШКА		2				2				2
		-03	ПОДУШКА			2				2			

Изм	Лист	№ док-м	Подп.	Дата
-----	------	---------	-------	------

А146 517.000

КОПИРОВАЛ:

ФОРМАТ А4

25206-02 72

ИНВ.№ ПОДА ПОДП. И ДАТА ВЗАМ.ИНВ.№ ЧИВ.ИНВ.№ ДУБА ПОДП. И ДАТА

СЕРИЯ 5.900 - 7 выпуск 1

Формат ЗОНА Лист	ОБОЗНАЧЕНИЕ	НАИМЕНОВАНИЕ	КОЛ. НА ИСПОЛН. А14Б517.000 -										ПРИМЕЧАНИЕ				
			01	02	03	04	05	06	07	08	09						
А4	5	А14Б505.002-04 -05	ПОДУШКА ПОДУШКА				2				2						
			<u>СТАНДАРТНЫЕ ИЗДЕЛИЯ</u>														
	6		Гайка М10-6Н ГОСТ3915-70 Гайка М12-6Н ГОСТ3915-70	4	4	4	4	4			4	4	4	4	4		
	7		Гайка М12-6Н ГОСТ3915-70 Гайка М16-6Н ГОСТ3915-70 Гайка М20-6Н ГОСТ3915-70	8	8					8		8	8		8		
	8		Шайба 10.02 ГОСТ10906-78 Шайба 12.02 ГОСТ10906-78	2	2	2	2	2				2	2	2	2	2	
	9		Шайба 12.02 ГОСТ10906-78 Шайба 16.02 ГОСТ10906-78 Шайба 20.02 ГОСТ10906-78	4	4					4			4	4		4	

Копировал: Краплина
 А14Б517.000
 Лист 3

ИНВ.№ ПОДА ПОДП. И ДАТА ВЗАМ.ИНВ.№ ЧИВ.ИНВ.№ ДУБА ПОДП. И ДАТА

Формат ЗОНА Лист	ОБОЗНАЧЕНИЕ	НАИМЕНОВАНИЕ	КОЛ. НА ИСПОЛН. А14Б517.000										ПРИМЕЧАНИЕ				
			10	11	12	13	14	15	16	17	18	19					
А3	А14Б517.000 СБ	<u>ДОКУМЕНТАЦИЯ</u> СБОРОЧНЫЙ ЧЕРТЕЖ СБОРОЧНЫЕ ЕДИНИЦЫ	×	×	×	×	×	×	×	×	×	×	×	×	×	×	×
А3	1	А14Б517.010-10 -11 -12 -13 -14 -15 -16 -17 -18 -19	КРОНШТЕЙН КРОНШТЕЙН КРОНШТЕЙН КРОНШТЕЙН КРОНШТЕЙН КРОНШТЕЙН КРОНШТЕЙН КРОНШТЕЙН КРОНШТЕЙН КРОНШТЕЙН	1		1		1		1		1		1		1	
			<u>ДЕТАЛИ</u>														
А4	2	А14Б505.001-02 А14Б505.001 -01	ХОМУТ ХОМУТ ХОМУТ	1	1	1				1	1	1	1	1		1	1

Копировал: Краплина
 А14Б517.000
 Лист 4

28206-02 73

72

ФОРМ. ЗОНА	ПОЗ.	ОБОЗНАЧЕНИЕ	НАИМЕНОВАНИЕ	КОЛ. НА ИСПОЛН. А14Б 517.000-										ПРИМЕЧАНИЕ	
				10	11	12	13	14	15	16	17	18	19		
АЧ	3	А14Б505.001-03	ХОМУТ	2					2					2	
		-04	ХОМУТ		2						2				
		-05	ХОМУТ			2						2			
		-01	ХОМУТ				2								
		-02	ХОМУТ					2						2	
АЧ	4	А14Б 505.002-02	ПОДУШКА	1	1	1									
		А14Б505.002	ПОДУШКА				1	1	1	1	1				
		-01	ПОДУШКА										1	1	
	5	-03	ПОДУШКА	2					2					2	
		-04	ПОДУШКА		2					2					
		-05	ПОДУШКА			2					2				
		-01	ПОДУШКА				2								
		-02	ПОДУШКА					2						2	
			СТАНДАРТНЫЕ ИЗДЕЛИЯ												
	6		ГАЙКА М20-6Н.5ГОСТ5915-70	4	4	4							4	4	
			ГАЙКА М16-6Н.5ГОСТ5915-70				4	4	4	4	4	4			
	7		ГАЙКА М6-6Н.5ГОСТ5915-70	8	8					8	8			8	

ИЗДАНИЕ № ДОКУМ. ПОДП. И ДАТА А14Б 517.000 Лист 5

КОПИРОВАЛ: ФОРМАТ АЧ

ФОРМ. ЗОНА	ПОЗ.	ОБОЗНАЧЕНИЕ	НАИМЕНОВАНИЕ	КОЛ. НА ИСПОЛН. А14Б 517.000-										ПРИМЕЧАНИЕ	
				10	11	12	13	14	15	16	17	18	19		
	7		ГАЙКА М20-6Н.4ГОСТ5915-70			8						8			
			ГАЙКА М20-6Н.5ГОСТ5915-70				8	8					8		
	8		ШАЙБА 12.02ГОСТ10906-78	2	2	2							2	2	
			ШАЙБА 10.02ГОСТ10906-78				2	2	2	2	2				
	9		ШАЙБА 16.02ГОСТ10906-78	4	4					4	4			4	
			ШАЙБА 22.02ГОСТ10906-78			4						4			
			ШАЙБА 12.02ГОСТ10906-78				4	4					4		

ИЗДАНИЕ № ДОКУМ. ПОДП. И ДАТА А14Б 517.000 Лист 6

КОПИРОВАЛ: ФОРМАТ АЧ

22.06.02 74

75

ИНВ. № ПОД		ПОДП. И ДАТА		ВЗАМ. ИНВ. № ДУБЛ		ПОДП. И ДАТА		СЕРИЯ 5.900 - 7		ВЫПУСК 1		
ФОРМ	ЗОНА	ПОЗ.	ОБОЗНАЧЕНИЕ	НАИМЕНОВАНИЕ	КОЛ. НА ИСПОЛН. А14Б 517.000 -					ПРИМЕЧАНИЕ		
					20	21	22	23	24		25	
				ДОКУМЕНТАЦИЯ								
А8			А14Б 517.000 СБ	СБОРОЧНЫЙ ЧЕРТЕЖ	X	X	X	X	X	X		
				СБОРОЧНЫЕ ЕДИНИЦЫ								
А3	1		А14Б 05.010 - 20	КРОНШТЕЙН	1							
			-21	КРОНШТЕЙН		1						
			-22	КРОНШТЕЙН			1					
			-23	КРОНШТЕЙН				1				
			-24	КРОНШТЕЙН					1			
			-25	КРОНШТЕЙН						1		
				ДЕТАЛИ								
А4	2		А14Б 505.001-01	ХОМУТ	1	1						
			-02	ХОМУТ			1	1	1	1		
	3		-04	ХОМУТ	2				2			
ИЗМ. ЛИСТ № ДОКУМ. ПОДП. И ДАТА										А14Б 517.000		ЛИСТ 7

КОПИРОВАЛ: _____ ФОРМАТ А4

ИНВ. № ПОД		ПОДП. И ДАТА		ВЗАМ. ИНВ. № ДУБЛ		ПОДП. И ДАТА		СЕРИЯ 5.900 - 7		ВЫПУСК 1		
ФОРМ	ЗОНА	ПОЗ.	ОБОЗНАЧЕНИЕ	НАИМЕНОВАНИЕ	КОЛ. НА ИСПОЛН. А14Б 517.000 -					ПРИМЕЧАНИЕ		
					20	21	22	23	24		25	
А4	3		А14Б 505.001 - 05	ХОМУТ		2				2		
			-02	ХОМУТ			2					
			-03	ХОМУТ				2				
А4	4		А14Б 505.002 - 01	ПОДУШКА	1	1						
			-02	ПОДУШКА			1	1	1	1		
	5		-04	ПОДУШКА	2				2			
			-05	ПОДУШКА		2				2		
			-02	ПОДУШКА			2					
			-03	ПОДУШКА				2				
				СТАНДАРТНЫЕ ИЗДЕЛИЯ								
				Гайка М12-6Н ГОСТ 5915-70	4	4	4	4	4	4		
				Гайка М16-6Н ГОСТ 5915-70	8			8	8			
				Гайка М20-6Н ГОСТ 5915-70		8				8		
				Гайка М12-6Н ГОСТ 5915-70			8					
				Шайба 12.02 ГОСТ 10906-78	2	2	2	2	2	2		
				Шайба 16.02 ГОСТ 10906-78	4			4	4			
				Шайба 20.02 ГОСТ 10906-78		4				4		
				Шайба 12.02 ГОСТ 10906-78			4					
ИЗМ. ЛИСТ № ДОКУМ. ПОДП. И ДАТА										А14Б 517.000		ЛИСТ 8

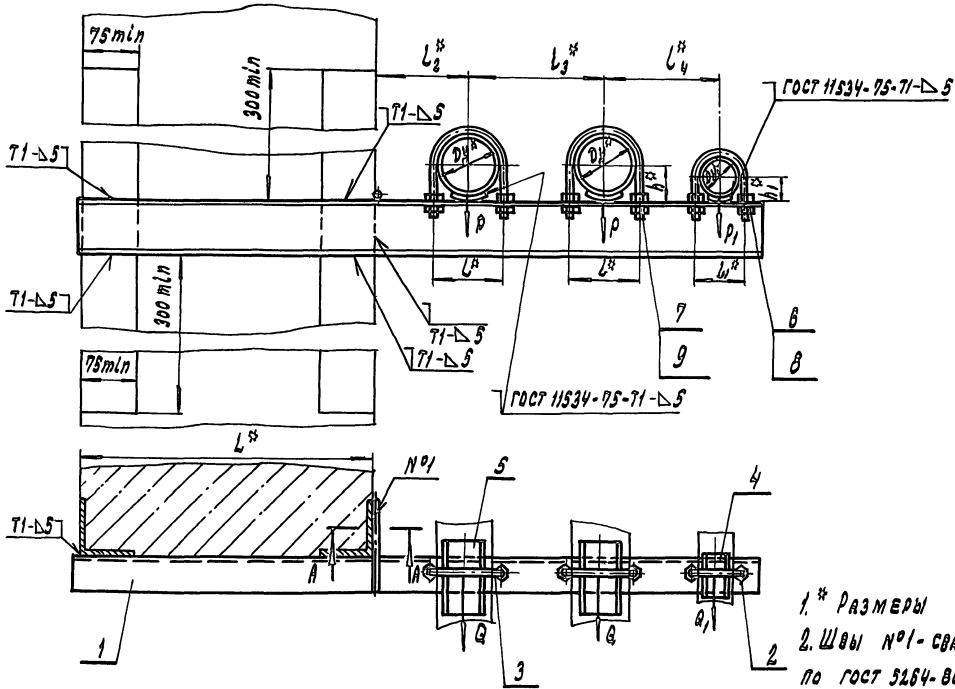
КОПИРОВАЛ: _____ ФОРМАТ А4

23.806-02 75

74

А14 6517.000 СБ

СЕРИЯ 5.900 - 7 ВЫПУСК 1



- 1.* РАЗМЕРЫ ДЛЯ СПРАВОК
- 2. ШВЫ №1 - СВАРКА РУЧНАЯ ДУГОВАЯ; ОСТАЛЬНЫЕ ПО ГОСТ 3254-80, КРОМЕ ШВОВ, УКАЗАННЫХ НА ЧЕРТЕЖЕ.
- 3. ТАБЛИЦУ ИСПОЛНЕНИЙ СМ. ЛИСТ 2.

ИЗВ. ИСПОЛН. ПОРЯД. И ДАТА
ИЗМ. ИСПОЛН. ПОРЯД. И ДАТА
ИЗМ. ИСПОЛН. ПОРЯД. И ДАТА

												А14 6517.000 СБ	
ИЗМ. ЛИСТ	№	ДАННОМУ	ПОДП.	ДАТА	ОПОРА ПОДВИЖНАЯ ТРЕХРЯДНАЯ				ЛИТ.	МАССА	МАСШТАБ		
РАЗРАБ.	ШЕРШАКОВА	Н.С.							И	СМ.	—		
ПРОЯ.	КАУЛИНИ	Е.В.							ТАБЛ.				
НАЧ. СР.	КАУЛИНИ	Е.В.							ЛИСТ 1	ЛИСТОВ 2			
УЛ. СВЕД.									САНТЕХНИПРОЕКТ				
И. РОСТА	ЛЕЙТЕС	М.В.											
УТВ.	СЛОНОВ	В.В.											

А14Б517.000 СБ

Обозначение	Условный проход, мм		Допускаемые нагрузки, кгс				Размеры, мм							Масса, кг		
			Вертикальн.		Горизонтальн.		L*	L*	L ₁ *	L ₂ *	L ₃ *	L ₄ *	L*		L ₁ *	
	P	P ₁	Q	Q ₁												
А14Б517.000	80		72		22			106			130	175	160	48		8,00
-01	100	50	120	40	36	12	400	122	70		140	195	170	57	32	9,90
-02	125		175		52			150			155	225	185	70		13,56
-03	150		266		80			180			170	270	200	83		18,80
-04	200		590		177			242			200	310	230	113		31,60
-05	100		120		36			122			140	195	185	57		10,21
-06	125	80	175	72	52	22	400	150	106		155	225	200	70	48	18,10
-07	150		266		80			180			170	270	215	83		19,46
-08	200		590		177			242			200	310	245	113		33,46
-09	100		120		36			122			140	195	195	57		12,43
-10	125	100	175	120	52	36	400	150	122		155	225	210	70	57	16,43
-11	150		266		80			180			170	270	225	83		21,10
-12	200		590		177			242			200	310	255	113		32,80
-13	80	50	72	40	22	12	600	106	70		130	175	160	48	32	9,41
-14	100		120		36			122			140	195	170	57		11,60
-15	125		175		52			150			155	225	185	70		15,63
-16	150		266		80			180			170	270	200	83		21,62
-17	200		590		177			242			200	310	230	113		36,00
-18	100		120		36			122			140	195	185	57		12,00
-19	125		80		175			72			52	22	600	150		106
-20	150	266		80	180	170	270		215	83	22,31					
-21	200	590		177	242	200	310		245	113	37,90					
-22	100	120		36	122	140	195		195	57	14,52					
-23	125	100	175	120	52	36	600	150	122		155	225	210	70	57	18,90
-24	150		266		80			180			170	270	225	83		25,15
-25	200		590		177			242			200	310	255	113		37,20

Имя, №-подл., Подп. и дата

Серия 5.900 - 7

Выпуск

Имя, лист, № докум, подл. дата

А14Б517.000 СБ

Лист
2

Изм №под. Подп. и дата. Взам №в. №. Изм №дубл. Подп. и дата.

Серия 5.900 - 7

выпуск 1

Формат	Зона	Лист	Обозначение	Наименование	Кол. на исполн. А14Б517.010 -										Примечание		
					-	01	02	03	04	05	06	07	08	09			
				<u>ДОКУМЕНТАЦИЯ</u>													
A3			A14 6517 010 СБ	СБОРОЧНЫЙ ЧЕРТЕЖ	X	X	X	X	X	X	X	X	X	X	X	X	X
				<u>ДЕТАЛИ</u>													
A4	1		A14Б 505 006	Упор	1												
			- 04	Упор		1				1							
			- 01	Упор													1
			- 02	Упор			1										
			- 08	Упор				1			1	1					
A4	2		A14Б 517 001	ПЕРЕКЛАДНИА	1				1							1	
			01	ПЕРЕКЛАДНИА		1											
			02	ПЕРЕКЛАДНИА				1									

Исполнения 10. 19 см. листы 3,4
20. 25 см лист 5

ИЗМ	ЛИСТ	№ ДОКУМ.	ПОДП.	ДАТА
РАЗРАБ.	ШЕРШАКОВА	М.В.		
ПРОВ.	КРУПНИК	Г.В.		
РУК. ГР.	КРУПНИК	Г.В.		
И. КОНТ.	ЛЕЙТЕС	Ю.В.		
УТВ.	СПИВАК	В.В.		

A14Б 517.010

КРОНШТЕЙН

АРТ	Лист	Листов
И	1	5

САНТЕХНИПРОЕКТ

КОПИРОВАЛ

ФОРМАТ А4

Изм №под. Подп. и дата. Взам №в. №. Изм №дубл. Подп. и дата.

Формат	Зона	Лист	Обозначение	Наименование	Кол. на исполн. А14Б517.010 -										Примечание		
					-	01	02	03	04	05	06	07	08	09			
A4	2		A14Б 517.001 - 03	ПЕРЕКЛАДНИА				1									
			- 04	ПЕРЕКЛАДНИА					1								
			- 05	ПЕРЕКЛАДНИА						1							
			- 06	ПЕРЕКЛАДНИА							1						
			- 07	ПЕРЕКЛАДНИА								1					
			- 08	ПЕРЕКЛАДНИА									1				
			- 09	ПЕРЕКЛАДНИА												1	

ИЗМ	ЛИСТ	№ ДОКУМ.	ПОДП.	ДАТА

A14Б 517.010

АРТ	Лист
И	2

КОПИРОВАЛ

ФОРМАТ А4

25206-02 78

77

Изм. № подл. Подл. и дата. Взам. изв. №. Изм. № дубл. Подл. и дата.

Серия 5.900 - 7

выпуск 1

Формат Листа Лист.	Обозначение	Наименование	Кол на исполн А14Б517 010-										Примечание					
			10	11	12	13	14	15	16	17	18	19						
		<u>ДОКУМЕНТАЦИЯ</u>																
A3	A14Б 517 010 0Б	СБОРОЧНЫЙ ЧЕРТЕЖ	X	X	X	X	X	X	X	X	X	X	X	X	X	X	X	X
		<u>ДЕТАЛИ</u>																
A4	1 A14Б 505 006 -05	Упор	1															
	-06	Упор		1														
	-08	Упор			1								1					
	A14Б 505.006	Упор				1												
	-04	Упор					1								1			
	-01	Упор						1										
	-02	Упор							1							1		
A3	2 A14Б 517.001-10	ПЕРЕКЛАДКА	1															
	-11	ПЕРЕКЛАДКА		1														
	-12	ПЕРЕКЛАДКА			1													
	-13	ПЕРЕКЛАДКА				1												
	-14	ПЕРЕКЛАДКА					1											

ИЗМ ЛИСТ № ДОКУМ ПОДЛ ДАТА
 А14Б 517 010 Лист 3
 КОПИРОВАЛ ФОРМАТ А4

Изм. № подл. Подл. и дата. Взам. изв. №. Изм. № дубл. Подл. и дата.

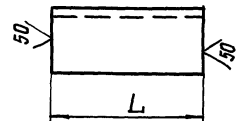
Формат Листа Лист.	Обозначение	Наименование	Кол на исполн А14Б517 010-										Примечание						
			10	11	12	13	14	15	16	17	18	19							
A3	2 A14Б 517 001-15	ПЕРЕКЛАДКА						1											
	-16	ПЕРЕКЛАДКА							1										
	-17	ПЕРЕКЛАДКА											1						
	-18	ПЕРЕКЛАДКА													1				
	-19	ПЕРЕКЛАДКА															1		

ИЗМ ЛИСТ № ДОКУМ ПОДЛ ДАТА
 А14Б.517.010 Лист 4
 КОПИРОВАЛ ФОРМАТ А4

25606-02 79

100715971A

(✓)



Обозначение	L, мм	Материал	Масса, кг
A14Б514.001	80-0,87	Уголок 35x4 ГОСТ 8509-86 Ст.3 ГОСТ 535-88	0,17
-01		Уголок 45x4 ГОСТ 8509-86 Ст.3 ГОСТ 535-88	0,19
-02		Уголок 50x4 ГОСТ 8509-86 Ст.3 ГОСТ 535-88	0,27
-03		Уголок 63x5 ГОСТ 8509-86 Ст.3 ГОСТ 535-88	0,48
-04		Уголок 160-1 35x4 ГОСТ 8509-86 Ст. ГОСТ 535-88	0,33
-05		Уголок 190-1,15 45x4 ГОСТ 8509-86 Ст.3 ГОСТ 535-88	0,51
-06		Уголок 210-1,15 50x4 ГОСТ 8509-86 Ст.3 ГОСТ 535-88	0,63
-07		Уголок 225-1,15 63x5 ГОСТ 8509-86 Ст.3 ГОСТ 535-88	1,06
-08		Уголок 150-1 35x4 ГОСТ 8509-86 Ст.3 ГОСТ 535-88	0,32
-09		Уголок 45x4 ГОСТ 8509-86 Ст.3 ГОСТ 535-88	0,41
-10		Уголок 50x4 ГОСТ 8509-86 Ст.3 ГОСТ 535-88	0,45
-11	Уголок 200-1,15 63x4 ГОСТ 8509-86 Ст.3 ГОСТ 535-88	0,96	

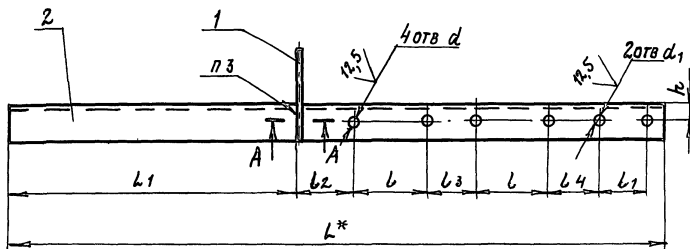
Взята № подл. и дата	Взята инв. № инв. № дубл. подл. и дата		
Изм. лист	№ докум	Подп.	Дата
РАЗРЯБ.	ШЕРШАКОВА	ИЗМ	
ПРОВ.	КРУПНИК	КР	
ЭКСПЛУАТ.	КРУПНИК	КР	
ГЛ. СПЕЦ.			
Н. КОНТР.	ЛЕНТЕС		
УТВ.	СПИВАК		

A14Б514.001

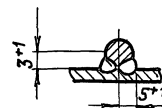
И	ЛИТ.	МАССА	МАСШТАБ
		СМ. ТАБЛ.	—
ЛИСТ		ЛИСТОВ 1	
СМ. ТАБЛ.		САНТЕХНИПРОЕКТ	

№ инв. № подл. и дата	№ инв. № инв. № дубл.	Подп. и дата	НАИМЕНОВАНИЕ		КОЛ. НА ИСПОЛН. А14Б517.010 -					
			ДОКУМЕНТАЦИЯ	СВОРЮЧНЫЙ ЧЕРТЕЖ	20	21	22	23	24	25
А3	А14Б517.010 СБ		ДОКУМЕНТАЦИЯ	СВОРЮЧНЫЙ ЧЕРТЕЖ	×	×	×	×	×	×
А4	А14Б505.006-02		УПОР	УПОР	1	1				
	-08		УПОР	УПОР			1			
	-01		УПОР	УПОР				1		
	-05		УПОР	УПОР					1	
	-06		УПОР	УПОР						1
А3	А14Б517.001-20		ПЕРЕКАЛАДНА	ПЕРЕКАЛАДНА	1	1				
	-21		ПЕРЕКАЛАДНА	ПЕРЕКАЛАДНА				1		
	-22		ПЕРЕКАЛАДНА	ПЕРЕКАЛАДНА					1	
	-23		ПЕРЕКАЛАДНА	ПЕРЕКАЛАДНА						1
	-24		ПЕРЕКАЛАДНА	ПЕРЕКАЛАДНА						1
	-25		ПЕРЕКАЛАДНА	ПЕРЕКАЛАДНА						1

А14Б517.010 СБ



А-А (1:1)



ПРОДОЛЖЕНИЕ

ОБОЗНАЧЕНИЕ	РАЗМЕРЫ, мм										МАССА, кг
	L*	L1	L	L2	L3	L4	l	d	d1		
А14Б517.010	935		106	77	69	72	25				6,64
-01	975		122	79	73	74		14			8,44
-02	1035		150	70	80	75	30		12		10,81
-03	1110		180		90	75	35	18			15,81
-04	1210		242		79	68	74	50	22		26,70
-05	1000		122		79	73	71	30	14		8,63
-06	1070	415	150		80	75	72	35	18		15,15
-07	1145		180	106	80	90					16,30
-08	1245		242		79	68	71	50	22	14	28,36
-09	1030		122		79	73	73	30	14		10,76
-10	1090		150		80	75	74	35	18		13,45
-11	1165		180	122	80	90		40	18		17,87
-12	1255		242		79	68	73	50	22		27,66
-13	1135		106		77	69	72	25			8,04
-14	1175		122		79	73	74	30	14		10,14
-15	1235		150	70	80	75	75		12		12,9
-16	1310	615	180		80	90		35	18		18,65

ОБОЗНАЧЕНИЕ	РАЗМЕРЫ, мм										МАССА, кг
	L*	L1	L	L2	L3	L4	l	d	d1		
А14Б517.010-17	1410		242	70		68	74	50	22	12	31,06
-18	1200		122		79	73	71	30	14		10,34
-19	1270		150		80	75	72	35	18	14	18,05
-20	1345		180	106	80	90					19,15
-21	1445	615	242		79	68	71	50	22		32,80
-22	1230		122		79	73	73	30	14		12,84
-23	1290		150		80	75	74	35	18		15,91
-24	1365		180	122	80	90		40	18		20,95
-25	1455		242		79	68	73	50	22		32,06

1.* РАЗМЕР ДЛЯ СПРАВОК

2.Н14, ± $\frac{E}{2}$

3. СВАРКА РУЧНАЯ ДУГОВАЯ

А14Б517.010 СБ						ЛИТ.		МАССА		МАШТАБ	
ИЗМ	ЛИСТ	№ ДОКУМ.	ПОДП.	ДАТА	КРОНШТЕЙН	И	И	СМ	ТАБЛ.	—	—
РАЗРАБ.	ШЕРШАКОВА	ИЛЮ									
ПРОВ.	КРУПНИК	ИП									
ИЗГ. ГР.	КРУПНИК	ИП					ЛИСТ	ЛИСТОВ			
ГЛ. СПЕЦ.					САНТЕХНИПРОЕКТ						
И КОНТР.	ЛЕНТЕС	ЛП									
УТВ.	СПИВАК	ИП									

КОПИРОВАЛ 25206-02 81 ФОРМАТ А3

выпуск 1

5.900 - 7

СЕРИЯ

ИЗМ. № ПОДП. ПОДП. И ДАТА ИЗМ. № ПОДП. ПОДП. И ДАТА ИЗМ. № ПОДП. ПОДП. И ДАТА

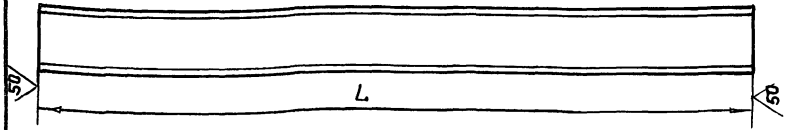
∇(M)

А146 517.001

ВЫПУСК 1

СЕРИЯ 5.900 - 7

ИНВ. НЕ ПОД ПОДЛ. И ДАТА ВСТАВ. ИЛИ ИЛИ НЕ ВСТАВ. ПОДЛ. И ДАТА



Обозначение	L, мм	МАТЕРИАЛ	МАССА, КГ
А146 517 001	935-2,3	ШВЕЛЕР 8 ГОСТ 8240-89 СТ 3 ГОСТ 535-88	6,60
-01	975-2,3	ШВЕЛЕР 10 ГОСТ 8240-89 СТ 3 ГОСТ 535-88	8,40
-02	1035-2,6	ШВЕЛЕР 12 ГОСТ 8240-89 СТ 3 ГОСТ 535-88	10,76
-03	1100-2,6	ШВЕЛЕР 16 ГОСТ 8240-89 СТ 3 ГОСТ 535-88	15,76
-04	1210-2,6	ШВЕЛЕР 22 ГОСТ 8240-89 СТ 3 ГОСТ 535-88	26,82
-05	1000-2,6	ШВЕЛЕР 10 ГОСТ 8240-89 СТ 3 ГОСТ 535-88	8,59
-06	1070-2,6	ШВЕЛЕР 16 ГОСТ 8240-89 СТ 3 ГОСТ 535-88	15,10
-07	1145-2,6	ШВЕЛЕР 22 ГОСТ 8240-89 СТ 3 ГОСТ 535-88	16,25
-08	1245-2,3	ШВЕЛЕР 22 ГОСТ 8240-89 СТ 3 ГОСТ 535-88	28,30
-09	1030-2,3	ШВЕЛЕР 12 ГОСТ 8240-89 СТ 3 ГОСТ 535-88	10,71
-10	1090-2,3	ШВЕЛЕР 14 ГОСТ 8240-89 СТ 3 ГОСТ 535-88	13,40
-11	1165-2,3	ШВЕЛЕР 16 ГОСТ 8240-89 СТ 3 ГОСТ 535-88	17,82
-12	1255-2,3	ШВЕЛЕР 22 ГОСТ 8240-89 СТ 3 ГОСТ 535-88	27,60
-13	1135-2,3	ШВЕЛЕР 8 ГОСТ 8240-89 СТ 3 ГОСТ 535-88	8,00
-14	1175-2,3	ШВЕЛЕР 10 ГОСТ 8240-89 СТ 3 ГОСТ 535-88	10,10
-15	1235-2,3	ШВЕЛЕР 12 ГОСТ 8240-89 СТ 3 ГОСТ 535-88	12,84
-16	1310-2,6	ШВЕЛЕР 16 ГОСТ 8240-89 СТ 3 ГОСТ 535-88	18,60
-17	1410-2,6	ШВЕЛЕР 22 ГОСТ 8240-89 СТ 3 ГОСТ 535-88	31,00
-18	1200-2,3	ШВЕЛЕР 10 ГОСТ 8240-89 СТ 3 ГОСТ 535-88	10,30
-19	1270-2,6	ШВЕЛЕР 16 ГОСТ 8240-89 СТ 3 ГОСТ 535-88	18,00
-20	1345-3	ШВЕЛЕР 22 ГОСТ 8240-89 СТ 3 ГОСТ 535-88	19,10

ПРОДОЛЖЕНИЕ

Обозначение	L, мм	МАТЕРИАЛ	МАССА, КГ
А146 517.001 - 21	1445-3	ШВЕЛЕР 22 ГОСТ 8240-89 СТ 3 ГОСТ 535-88	32,74
-22	1230-2	ШВЕЛЕР 12 ГОСТ 8240-89 СТ 3 ГОСТ 535-88	12,80
-23	1290-3	ШВЕЛЕР 14 ГОСТ 8240-89 СТ 3 ГОСТ 535-88	15,86
-24	1365-3	ШВЕЛЕР 16 ГОСТ 8240-89 СТ 3 ГОСТ 535-88	20,90
-25	1455-3	ШВЕЛЕР 22 ГОСТ 8240-89 СТ 3 ГОСТ 535-88	32,00

А146 517 001				ЛИТ	МАССА	МАСШТАБ
№ ЛИСТА	№ ДОКУМ	ПОДЛ	ДАТА	И	СМ.	—
РАЗРЯБ	ШЕРШАКОВ	А			ТАБЛ.	
ПРОВ.	КРУПНИК	В				
НАЧ. ГР.	КРУПНИК	В				
Л. СПЕЦ						
И. КОНТ	ЛЕИТЕС	И				
УТВ.	СПИВАК					
ПЕРЕКЛАДИНА				ЛИСТ ЛИСТОВ 1		
СМ. ТАБЛ.				САНТЕХНИПРОЕКТ		

ИВН № ПОДАТ ПОДАТ ДАТА ВЗАН ИВН № ИВН № ДУБ ПОДАТ ДАТА

СЕРИЯ 5 900 - 7

ВЫПУСК 1

ФОРМАТ	ЗОНА	ПОЗ.	ОБОЗНАЧЕНИЕ	НАИМЕНОВАНИЕ	КОЛ. НА НЕПОЛН. А14Б518.000-						ПРИМЕЧАНИЕ
					-	01	02	03	04	05	
				ДОКУМЕНТАЦИЯ							
А3			А14Б18 000 СБ	СБОРОЧНЫЙ ЧЕРТЕЖ	X	X	X	X	X	X	
				СБОРОЧНЫЕ ЕДИНИЦЫ							
А4	1		А14Б513 020	ПОДВЕСКА	1		1				
			-01	ПОДВЕСКА		1		1			
			-02	ПОДВЕСКА			1		1		
А4	2		А14Б518.010	КРОНШТЕЙН	1						
			-01	КРОНШТЕЙН		1					
			-02	КРОНШТЕЙН			1				
			-03	КРОНШТЕЙН				1			
			-04	КРОНШТЕЙН					1		

ИЗМ.	ЛИСТ	№ ДОКУМ.	ПОДАТ	ДАТА
РАЗРАБ.	ШЕРШАКОВА	А14Б		
ПРОВ.	КРУПНИК	БС		
РУК. ГР.	КРУПНИК	БС		
И. КОИ.	ЛЕЙТЕС	БС		
УТВ.	СПАВАК	БС		

А14Б518.000

ОПОРА ПОДВИЖНАЯ
ТРЕХРЯДНАЯ

ЛСТ	ЛИСТ	ЛИСТОВ
И	1	2

САНТЕХНИИПРОЕКТ

КОПИРОВАЛ

ФОРМАТ А4

ИВН № ПОДАТ ПОДАТ ДАТА ВЗАН ИВН № ИВН № ДУБ ПОДАТ ДАТА

ФОРМАТ	ЗОНА	ПОЗ.	ОБОЗНАЧЕНИЕ	НАИМЕНОВАНИЕ	КОЛ. НА НЕПОЛН. А14Б518 000-						ПРИМЕЧАНИЕ
					-	01	02	03	04	05	
А4	2		А14Б518 010-05	КРОНШТЕЙН ДЕТАЛИ						1	
А4	3		А14Б505.001	ХОМУТ	2		2				
			-01	ХОМУТ		2		2			
			-02	ХОМУТ			2		2		
А4	4		А14Б505 002	ПОДУШКА	2		2				
			-01	ПОДУШКА		2		2			
			-02	ПОДУШКА			2		2		
				СТАНДАРТНЫЕ ИЗДЕЛИЯ							
	5			ГАЙКА М10-БН 5 Г00Т 5915-70	8		8				
				ГАЙКА М12-БН 5 Г00Т 5915-70		8	8	8	8		
	6			ГАЙКА М10-БН 5 Г00Т 5915-70	2	2		2	2		
				ГАЙКА М12 БН 5 Г00Т 5915-70			2		2		

ИЗМ.	ЛИСТ	№ ДОКУМ.	ПОДАТ	ДАТА

А14Б518.000

ЛСТ
2

КОПИРОВАЛ

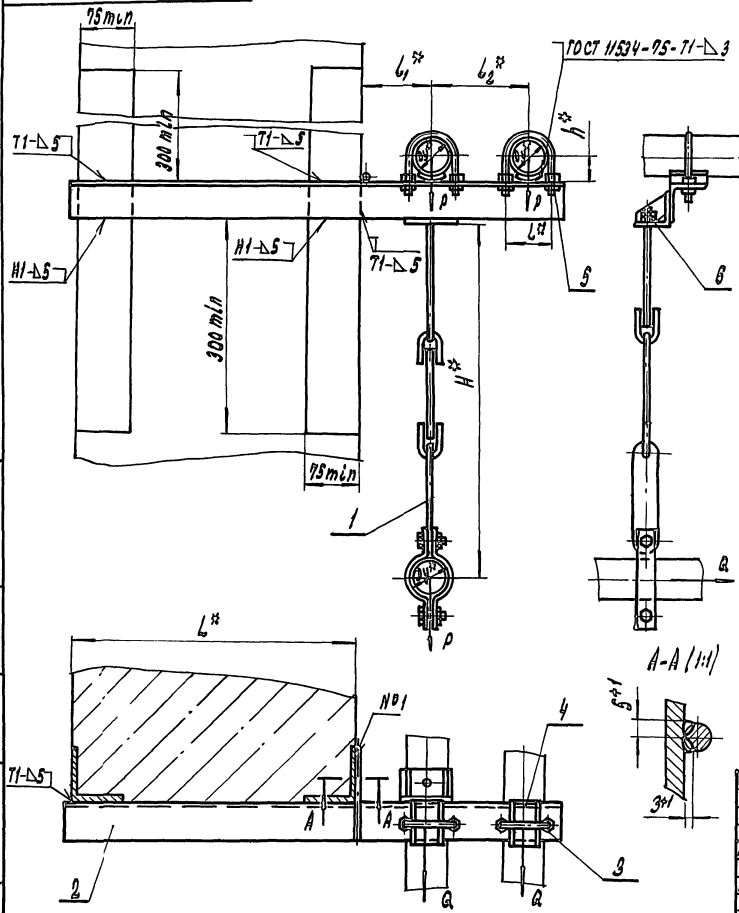
ФОРМАТ А4

25206-02 83

82

А14Б518.000 СБ

СЕРИЯ 5 900 - 7 ВЫПУСК 1



Обозначение	Условный проход, Ду, мм	Допускаемые нагрузки, кгс		Размеры, мм						Масса, кг
		Р	Q	ВЕРТИКАЛЬНАЯ ГОРИЗОНТАЛЬ						
				L*	L*	L*	L*	H*	H*	
А14Б518.000	50	40	12	400	70	100	140		32	4,44
-01	65	56	17		90	120	160	500	41	6,03
-02	80	72	22		106	130	175	620	48	7,85
-03	50	40	12	600	70	100	140		32	3,05
-04	65	56	17		90	120	160	500	41	6,90
-05	80	72	22		106	130	175	620	48	9,0

- 1.* Размеры для справок
2. Швы №1 - сварка ручная дуговая; остальные по ГОСТ 5264-80, кроме швов, указанных на чертеже

А-А (1:1)

А14Б518.000 СБ

ИМ. ЛИСА ПЕРСОНАЛ ПР. ДЛ. ДАТА
 РАБ. ШЕЛЕНКО И. С.
 ПР. КРУПНИК Т. П.
 И. П. КРУПНИК Т. П.
 ГЛ. СПЕЦ. Л. П.
 И. КОРТ. ЛЕТЕС Л. П.
 УТВ. СЛОВАЯ Л. П.

ОПРА ПОДВИЖНАЯ ТРЕХОСНАЯ

ЛИТ.	МАССА	МАСТЯВ
И	СМ.	—
ТАВЛ.		
ЛИСТ	ЛИСТОВ /	

САНТЕХНИПРОЕКТ

Изм № подл Подл п. дата Взам инв № Имя № дубл Подл п. дата

Серия 5.900 - 7

Выпуск 1

Формат	Зона	Лист	Обозначение	Наименование	Кол на подл А14Б518 010 -						Примечание
					01	02	03	04	05		
				<u>Документация</u>							
А3			А14Б518.010 СБ	Сборочный чертеж	X	X	X	X	X	X	
				<u>Детали</u>							
А4	1		А14Б505 006-01	Упор	1			1			
			- 05	Упор		1		1			
			- 02	Упор			1		1		
А4	2		А14Б513.002-02	Косынка	2	2		2	2		
			- 03	Косынка			2		2		
А4	3		А14Б518.001	Перекладная	1			1			
			- 01	Перекладная		1		1			
			- 02	Перекладная			1		1		

				А14Б518 010						
Изм	Лист	№ докум.	Подл.	Дата	Кронштейн			Лист	Лист	Листов
РАЗР.	И	ШЕРШАКОВА	В.В.					1	2	
ПРОВ.		КРУПНИК	В.В.							
РУБ. ГР.		КРУПНИК	В.В.							
И КОМТ.		ЛЕЙТЕР	С.Л.					САНТЕХНИПРОЕКТ		

КОПРОВАЯ

ФОРМАТ А4

Изм № подл Подл п. дата Взам инв № Имя № дубл Подл п. дата

Формат	Зона	Лист	Обозначение	Наименование	Кол на подл А14Б518 010 -						Примечание
					01	02	03	04	05		
А4	4		А14Б518 001-03	Перекладная	1						
			- 04	Перекладная		1					
			- 05	Перекладная			1				
			- 06	Перекладная				1			
			- 07	Перекладная					1		
			- 08	Перекладная						1	

				А14Б518.010				Лист	Лист	Листов
Изм	Лист	№ докум.	Подл.	Дата				1	2	

КОПРОВАЯ

ФОРМАТ А4

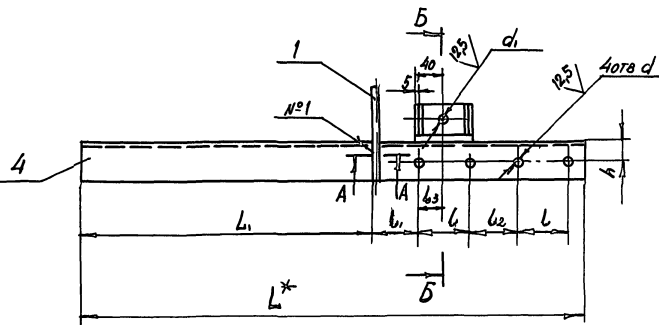
25206-02 85

48

А146 518 010 С6

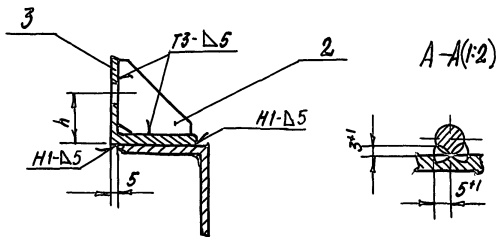
выпуск 1

серия 5.900 - 7



Обозначение	РАЗМЕРЫ, мм									Масса, кг
	L^*	L_1	L	L_1	L_2	L_3	h	d	d_1	
А146 518 010	715		70	65		35	30	12		2,54
-01	765	415	90	75	70	45			12	3,71
-02	800		106	97	69	53	35	14	14	5,21
-03	915		70	65	70	35	30		12	3,15
-04	965	615	90	75		45			12	4,56
-05	1000		105	77	69	53	35	14	14	6,36

Б-Б(1:2)



1 *РАЗМЕР ДЛЯ СПРАВОК.

2 Н14; $\pm \frac{E_2}{2}$

3. ШВЫ №1-СВАРКА РУЧНАЯ ДУГОВАЯ; ОСТАЛЬНЫЕ - ПО ГОСТ 5264-80

Изм. № табл. Подп. и дата. Изм. № табл. Подп. и дата. Изм. № табл. Подп. и дата.

А146-518 010 С6						Лист		Масса		Масштаб	
Изм.	Лист	№ докум.	Подп.	Дата	КРОШТЕЙН	И	СМ	ТАБЛ.		-	
РАЗРАБ.	ШЕРШАКОВА	ИЛХ									
ПРОБ.	КРУПНИК	ИЛХ									
УЖ. ГРУП.	КРУПНИК	ИЛХ									
ГЛА СПЕЦ.											
И. КОНТР.	ЛЕНТЭС	ИЛХ									
УТВ.	СПИВАК	ИЛХ									
						Лист		Листов		САПТЕХНИИПРОЕКТ	

Изм № подл. Подп и дата. Взам изм №. Изм № дубл. Подп и дата

Серия 5.900 - 7

выпуск 1

Формат Знак	Лист	Обозначение	Наименование	Кол на исполн. А14Б519.000 -		Примечание
				- 01	02	
			<u>ДОКУМЕНТАЦИЯ</u>			
A3		A 14Б 519 000 СБ	СБОРОЧНЫЙ ЧЕРТЕЖ	×	×	×
			<u>СБОРОЧНЫЕ ЕДИНИЦЫ</u>			
A4	1	A 14Б 513. 020	ПОДВЕСКА	1		
		-01	ПОДВЕСКА	1		
		-02	ПОДВЕСКА		1	
A4	2	A 14Б 519 010	КРОНШТЕЙН	1		
		-01	КРОНШТЕЙН	1		
		-02	КРОНШТЕЙН		1	

				A 14Б 519 000		
Изм	Лист	№ док-м.	подп	дата	Лист	Лист
Разреш.	Исх.	Исх.	Исх.	Исх.	1	2
Проб.	Кружок					
Рис. гр.	Кружок					
И конт.	Левее					
Иг	Справка					

Опора подвижная
ТРЕХРЯДНАЯ

САНТЕХНИИПРОЕКТ

КОПИРОВАЛ

ФОРМАТ А4

Изм № подл. Подп и дата. Взам изм №. Изм № дубл. Подп и дата

Формат Знак	Лист	Обозначение	Наименование	Кол на исполн. А14Б519.000-		Примечание
				- 01	02	
			<u>ДЕТАЛИ</u>			
A4	3	A 14Б 505 001	ХОМУТ	2		
		-01	ХОМУТ	2		
		-02	ХОМУТ		2	
A4	4	A 14Б 505 002	ПОДУШКА	2		
		-02	ПОДУШКА	2		
		-03	ПОДУШКА		2	
			<u>СТАНДАРТНЫЕ ИЗДЕЛИЯ</u>			
	5		ГАЙКА М10-6Н 5ГОСТ 5915-70	8		
			ГАЙКА М12-6Н 5ГОСТ 5915-70	8	8	
	6		ГАЙКА М10-6Н 5ГОСТ 5915-70	2	2	
			ГАЙКА М12-6Н 5ГОСТ 5915-70		2	

				A 14Б 519 000		
Изм	Лист	№ док-м.	подп	дата	Лист	Лист
					2	2

КОПИРОВАЛ

ФОРМАТ А4

25206-02 87

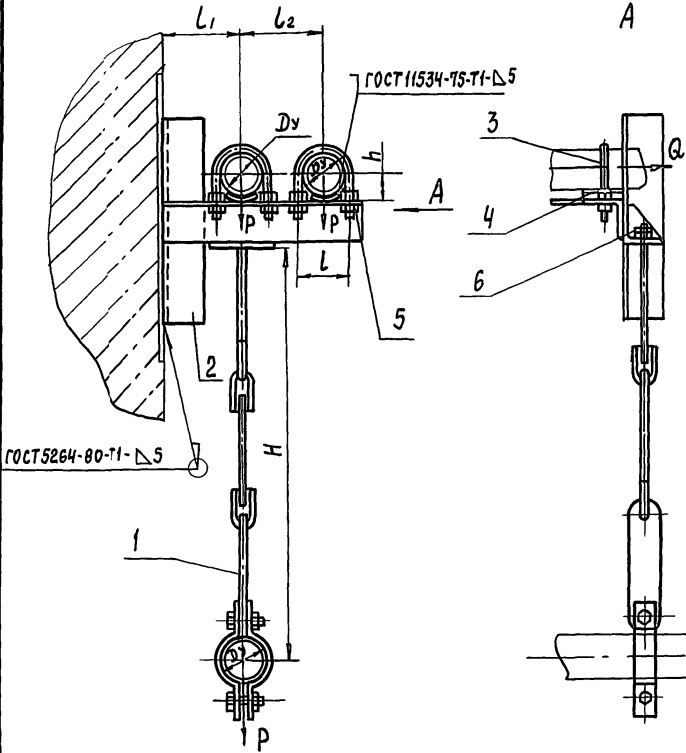
86

А14Б519.000СБ

ВЫПУСК 1

СЕРИЯ 5.900 - 7

ЛИСТ № ПОДАТ ПОДАТ И ДАТА ВЗЛМ ИВ № ИВ № ИВ № ПОДАТ И ДАТА



Обозначение	Условный проход Ду, мм	Допускаемые нагрузки, кгс		Размеры, мм					Масса, кг
		Р	Q	H	h	L	L1	L2	
А14Б519 000	50	40	12	500	32	70	100	100	4,12
-01	65	56	17		41	90	110	120	4,90
-02	80	72	22	620	48	106	120	140	6,00

РАЗМЕРЫ ДЛЯ СПРАВОК

А14Б519.000СБ						ОПОРА ПОДВИЖНАЯ ТРЕХОСНАЯ		
ИЗЧ. ЛИСТ	№ ДОКУМ	ПОДАТ	ДАТА	ЛИТ	МАССА	МАШТАБ		
РАЗРАБ	ШЕРШАКОВА	ВРХ		И	СМ	ТАБА	-	
ПРОМ	КРУПНИК	ВР		ЛИСТ		ЛИСТОВ		
НАЧ ГР	КРУПНИК	ВР		САНТЕХНИПРОЕКТ				
ГЛ СПЕЦ								
И КОНТР	ЛЕЙТЕС	ВР						
УТВ	СПИВАК	ВР						

ФОРМАТ	ЗОНА	Лист	ПОЗ.	ОБОЗНАЧЕНИЕ	НАИМЕНОВАНИЕ	КОЛ НА ИСПОЛН А14Б519 010-			ПРИМЕЧАНИЕ
						-	01	02	
					<u>ДОКУМЕНТАЦИЯ</u>				
A3				A14Б519.010СБ	СБОРОЧНЫЙ ЧЕРТЕЖ	X	X	X	
					<u>ДЕТАЛИ</u>				
A4	1			A14Б507 001	КОСЫНКА	1	1		
				-01	КОСЫНКА			1	
A4	2			A14Б513 002-02	КОСЫНКА	2	2		
				-03	КОСЫНКА			2	
A4	3			A14Б51В 001	ПЕРЕКЛАДИНА	1			
				-01	ПЕРЕКЛАДИНА		1		
				-02	ПЕРЕКЛАДИНА			1	

ИЗМ.	ЛИСТ	№ ДОКУМ.	ПОДП.	ДАТА
РАЗРАБ	ШЕРШАКОВА	11/22		
ПРОВ	КРУПНИК	12/22		
РУС ГРУП	КРУПНИК	12/22		
И КОНТР	ЛЕИТЕС	12/22		
УТВ	СПИВАС	12/22		

A14Б519.010

КРОНШТЕЙН

Лист	Лист	Листов
И	1	2

САНТЕХНИИПРОЕКТ

КОПИРОВАЛ

ФОРМАТ А4

ФОРМАТ	ЗОНА	Лист	ПОЗ.	ОБОЗНАЧЕНИЕ	НАИМЕНОВАНИЕ	КОЛ НА ИСПОЛН А14Б519 010-			ПРИМЕЧАНИЕ
						-	01	02	
A4	4			A14Б519.001	ПЕРЕКЛАДИНА	1			
				-01	ПЕРЕКЛАДИНА		1		
				-02	ПЕРЕКЛАДИНА			1	
	5			-03	ПЕРЕКЛАДИНА	1			
				-04	ПЕРЕКЛАДИНА		1		
				-05	ПЕРЕКЛАДИНА			1	

ИЗМ.	ЛИСТ	№ ДОКУМ.	ПОДП.	ДАТА

A14Б519.010

Лист
2

КОПИРОВАЛ

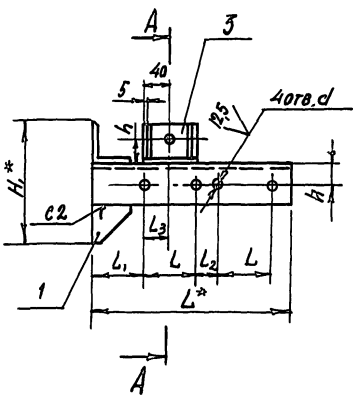
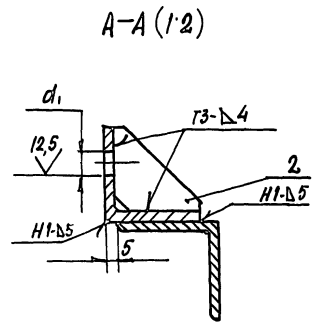
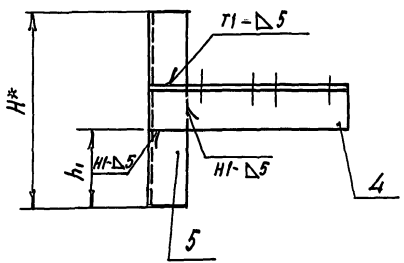
ФОРМАТ А4

25206-02 89

89

А146 519 010 СБ

выпуск 1
5.900. — 7
серия
Изм № подл. Попл. и дата. Вып. инв. №. Инв. №. ДЗБЛ. Попл. и дата.



Обозначение	Размеры, мм											Масса, кг
	H^*	H_1	h	h_1	L^*	L	L_1	L_2	L_3	d	d_1	
А146 519 010	150	100	30	100	260	70	65	30	35	12	12	2,32
- 01	250	162	97	300	90	85	30	45	14	12	12	2,67
- 02	300	201	35	105	340	106	67	34	53	14	14	3,53

- * Размеры для справок
- $H14; \pm \frac{\delta_2}{2}$
- Сварные швы по ГОСТ 5264-80

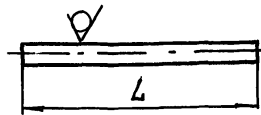
						А146 519 010 СБ			
Изм.	Лист	№ док.	подл.	Дата		КРОНШТЕЙН	Лист	Масса	Масштаб
Разраб.	ШЕРШАКОВА	М.В.					И	СМ. ТАБЛ.	—
Пров.	КРУПНИК	В.В.					Лист	Листов	1
Нач. гр.	КРУПНИК	В.В.							
И спец.									
И контр.	ЛЕНТЭС	Е.И.					САНТЕХНИПРОЕКТ		
УТВ	СПИВАК	С.В.							

выпуск 1

серия 5.900-7

А 14Б 505 006

50 (V) (V)



Обозначение	L, мм	Масса, кг
А 14Б 505. 006	111- 0,87	0,043
-01	125 - 1	0,049
-02	139 - 1	0,054
-03	150 - 1	0,059
-04	120 - 1	0,047
-05	133 - 1	0,052
-06	143 - 1	0,056
-07	157 - 1	0,061
-08	162 - 1	0,063

А 14Б 505. 006

Упор

Лист Масса Масштаб

И см ТАБЛ. -

Лист Листов 1

Круг 8 ГОСТ 2590-88
Ст 3 ГОСТ 535-88

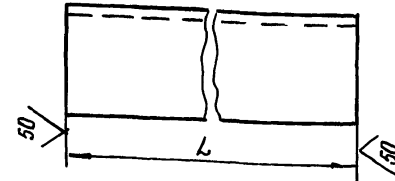
САНТЕХНИПРОЕКТ

КОПИРОВАЛ

ФОРМАТ А4

А 14Б 519 001

(V) (V)



Обозначение	L, мм	МАТЕРИАЛ	Масса, кг
А 14Б 519. 001	260-1,3	УГОЛОК 50*5 ГОСТ 8509-86 Ст.3 ГОСТ 535-88	0,94
-01	300-1,3	УГОЛОК 56*5 ГОСТ 8509-86 Ст.3 ГОСТ 535-88	1,27
-02	340-1,3	УГОЛОК 63*6 ГОСТ 8509-86 Ст.3 ГОСТ 535-88	1,63
-03	250-1,3	УГОЛОК 50*5 ГОСТ 8509-86 Ст.3 ГОСТ 535-88	0,94
-04		УГОЛОК 56*5 ГОСТ 8509-86 Ст.3 ГОСТ 535-88	1,06
-05	300-1,3	УГОЛОК 63*5 ГОСТ 8509-86 Ст.3 ГОСТ 535-88	1,71
-06	90-0,87	УГОЛОК 75*6 ГОСТ 8509 86 Ст.3 ГОСТ 535-88	0,60

А 14Б 519. 001

ПЕРЕКЛАДКА

Лист МАССА МАСШТАБ

И см ТАБЛ. -

Лист Листов 1

СМ ТАБЛ.

САНТЕХНИПРОЕКТ

КОПИРОВАЛ

25206-02 91

ФОРМАТ А4

Имя и фамилия Подп. и дата
Имя и фамилия Подп. и дата
Имя и фамилия Подп. и дата
Имя и фамилия Подп. и дата
Имя и фамилия Подп. и дата

Имя и фамилия Подп. и дата
Имя и фамилия Подп. и дата
Имя и фамилия Подп. и дата
Имя и фамилия Подп. и дата
Имя и фамилия Подп. и дата

ИНВ № ПОДА		ПОДА И ДАТА		ВЗАМ ИНВ №		ИНВ № ДУБЛ		ПОДА И ДАТА		СЕРИЯ		5.900. — 7		ВЫПУСК 1	
ФОРМАТ	ЗОНА	ПОЗ.	ОБОЗНАЧЕНИЕ	НАИМЕНОВАНИЕ	КОЛ НА ИСПОЛН А14Б520 000 —									ПРИМЕЧАНИЕ	
					—	01	02	03	04	05	06	07	08		09
					<u>ДОКУМЕНТАЦИЯ</u>										
А3			А14Б520.000 СБ	СБОРОЧНЫЙ ЧЕРТЕЖ	X	X	X	X	X	X	X	X	X	X	X
				<u>СБОРОЧНЫЕ ЕДИНИЦЫ</u>											
А4	1		А14Б513 020-02	ПОДВЕСКА	1										
			-03	ПОДВЕСКА		1				1					1
			-04	ПОДВЕСКА			1				1				
			-05	ПОДВЕСКА				1				1			
			-06	ПОДВЕСКА					1					1	
А4	2		А14Б520.010	КРОНШТЕЙН	1										
			-01	КРОНШТЕЙН		1									
			-02	КРОНШТЕЙН			1								

Исполнения 10...19 на листы 5...8;
20...25 см листы 9...11

ИЗМ	ЛИСТ	№ ДОКУМ	ПОДА	ДАТА
РАЗРАБ	ШЕРШАКОВА	Д.Е.		
ПРОБ	КРУПНИК	Д.П.		
РУК ГРИП	КРУПНИК	Д.П.		
И КОНТР	ЛЕЙТЕС	Д.П.		
УТВ	СПИВАК	Д.П.		

А14Б520.000

ОПРА ПОДВИЖНАЯ
ТРЕХРАЗНАЯ

ЛИТ	ЛИСТ	ЛИСТОВ
И	1	11

САНТЕХНИИПРОЕКТ

КОПИРОВАЛ _____ ФОРМАТ А4

ИНВ № ПОДА		ПОДА И ДАТА		ВЗАМ ИНВ №		ИНВ № ДУБЛ		ПОДА И ДАТА		СЕРИЯ		5.900. — 7		ВЫПУСК 1	
ФОРМАТ	ЗОНА	ПОЗ.	ОБОЗНАЧЕНИЕ	НАИМЕНОВАНИЕ	КОЛ НА ИСПОЛН А14Б520 000 —									ПРИМЕЧАНИЕ	
					—	01	02	03	04	05	06	07	08		09
А4	2		А14Б520.010 -03	КРОНШТЕЙН			1								
			-04	КРОНШТЕЙН				1							
			-05	КРОНШТЕЙН					1						
			-06	КРОНШТЕЙН						1					
			-07	КРОНШТЕЙН							1				
			-08	КРОНШТЕЙН								1			
			-09	КРОНШТЕЙН									1		
				<u>ДЕТАЛИ</u>											
А4	3		А14Б505 001	ХОМУТ	1	1	1	1	1						
			-02	ХОМУТ						1	1	1	1		
			-03	ХОМУТ										1	
А4	4		А14Б505 001-02	ХОМУТ	1										
			-03	ХОМУТ		1				1				1	
			-04	ХОМУТ			1				1				
			-05	ХОМУТ				1				1			
			-06	ХОМУТ					1				1		
А4	5		А14Б505 002	ПОДУШКА	1	1	1	1	1						

ИЗМ	ЛИСТ	№ ДОКУМ	ПОДА	ДАТА
-----	------	---------	------	------

А14Б520 000

Лист
2

КОПИРОВАЛ _____ ФОРМАТ А4

2506-02 92

ИВН № ПОДА Подп и ДАТА ВЗАМ ИВН Н ИВН № ДУБЛ Подп и ДАТА

СЕРИЯ 5. 900 - 7 выпуск!

ФОРМАТ ЗОНА	Поз.	ОБОЗНАЧЕНИЕ	НАИМЕНОВАНИЕ	КОЛ НА ИСПОЛН АЧБ 520 000 -										ПРИМЕЧАНИЕ	
				-	01	02	03	04	05	06	07	08	09		
АЧ	5	А14Б505 002-02	Подушка							1	1	1	1		
		-03	Подушка											1	
АЧ	6	А14Б505 002-02	Подушка	1											
		-03	Подушка		1				1					1	
		-04	Подушка			1				1					
		-05	Подушка				1					1			
		-06	Подушка					1					1		
<u>СТАНДАРТНЫЕ ИЗДЕЛИЯ</u>															
			Гайки ГОСТ5915-70												
	7		М10-6Н5	4	4	4	4	4							
			М12-6Н5						4	4	4	4	4		
	8		М12-6Н5	4	4				4					4	
			М16-6Н5			4	4			4	4				
			М20-6Н4					4					4		
	9		М12-6Н5	2	2				2					2	
			М16-6Н5			2	2	2		2	2	2			
				А14Б520.000										Лист 3	
				Изм	Лист	№ докум	Подп	Дата							

ФОРМАТ АЧ

ИВН № ПОДА Подп и ДАТА ВЗАМ ИВН Н ИВН № ДУБЛ Подп и ДАТА

ФОРМАТ ЗОНА	Поз.	ОБОЗНАЧЕНИЕ	НАИМЕНОВАНИЕ	КОЛ НА ИСПОЛН АЧБ 520 000 -										ПРИМЕЧАНИЕ	
				-	01	02	03	04	05	06	07	08	09		
			Шайбы ГОСТ10906-70												
	10		10 02	2	2	2	2	2							
			12 02						2	2	2	2	2		
	11		12 02	2	2				2					2	
			16 02			2	2			2	2				
			20 02					2					2		
				А14Б520.000										Лист 4	
				Изм	Лист	№ докум	Подп	Дата							

КОПИРОВАА

ФОРМАТ АЧ

25206-02 93

ИНВ № ПОДА ПОДА И ДАТА ВЗАМ ИНВ № ИНВ № ДУБЛ ПОДА И ДАТА

СЕРИЯ 5. 900 — 7 ВЫПУСК 1

ФОРМАТ	ЗОНА	ПОЗ	ОБОЗНАЧЕНИЕ	НАИМЕНОВАНИЕ	КОЛ. НА ИСПОЛН. А14Б520.000-										ПРИМЕЧАНИЕ				
					10	11	12	13	14	15	16	17	18	19					
				<u>ДОКУМЕНТАЦИЯ</u>															
А3			А14Б520.000 СБ	СБОРОЧНЫЙ ЧЕРТЕЖ	X	X	X	X	X	X	X	X	X	X	X	X	X	X	X
				<u>СБОРОЧНЫЕ ЕДИНИЦЫ</u>															
А4	1		А14Б505 020-04	ПОДВЕСКА	1					1									1
			-05	ПОДВЕСКА		1					1								
			-06	ПОДВЕСКА			1						1						
			-02	ПОДВЕСКА				1											
			-03	ПОДВЕСКА					1										1
А4	2		А14Б520 010-10	КРОНШТЕЙН	1														
			-11	КРОНШТЕЙН		1													
			-12	КРОНШТЕЙН			1												
			-13	КРОНШТЕЙН				1											
			-14	КРОНШТЕЙН					1										
			-15	КРОНШТЕЙН						1									
			-16	КРОНШТЕЙН									1						

А14Б520.000

Лист 5

ИЗМ. Лист № докум ПОДА ДАТА

КОПИРОВАЛ

ФОРМАТ А4

ИНВ № ПОДА ПОДА И ДАТА ВЗАМ ИНВ № ИНВ № ДУБЛ ПОДА И ДАТА

ФОРМАТ	ЗОНА	ПОЗ	ОБОЗНАЧЕНИЕ	НАИМЕНОВАНИЕ	КОЛ. НА ИСПОЛН. А14Б520.000-										ПРИМЕЧАНИЕ				
					10	11	12	13	14	15	16	17	18	19					
А4	2		А14Б520 010-17	КРОНШТЕЙН														1	
			-18	КРОНШТЕЙН															1
			-19	КРОНШТЕЙН															1
				<u>ДЕТАЛИ</u>															
А4	3		А14Б505 001-03	ХОМУТ	1	1	1												
			А14Б505 001	ХОМУТ				1	1	1	1	1							
			-02	ХОМУТ														1	1
	4		А14Б505 001-04	ХОМУТ	1					1									1
			-05	ХОМУТ		1						1							
			-06	ХОМУТ			1							1					
			-02	ХОМУТ				1											
			-03	ХОМУТ					1										1
А4	5		А14Б505 002-03	ПОДУШКА	1	1	1												
			А14Б505 002	ПОДУШКА				1	1	1	1	1	1						
			-02	ПОДУШКА														1	1
	6		А14Б505 002-04	ПОДУШКА	1					1									1
			-05	ПОДУШКА		1							1						

А14Б520.000

Лист 6

ИЗМ. Лист № докум ПОДА ДАТА

КОПИРОВАЛ

ФОРМАТ А4

25206-02 94

ИВН №-ПОДЛ ПОДЛ И ДАТА ИВМ ИВН №-ИВН №-ДУБЛ ПОДЛ И ДАТА

СЕРИЯ 5.900 - 7 ВЫПУСК 1

Формат	Зона	Поз.	ОБОЗНАЧЕНИЕ	НАИМЕНОВАНИЕ	КОЛ. НА ИСПОЛН. А14520.000-										ПРИМЕЧАНИЕ		
					10	11	12	13	14	15	16	17	18	19			
А4	6		А14520.002 - 06	ПОДУШКА			1							1			
			- 02	ПОДУШКА				1									
			- 03	ПОДУШКА					1						1		
			<u>СТАНДАРТНЫЕ ИЗДЕЛИЯ</u>														
			ГЛАНКИ ГОСТ 5915-70														
	7		М12-БН.5		4	4	4								4	4	
			М10-БН.5					4	4	4	4	4					
	8		М16-БН.5		4	4				4	4					4	
			М20-БН.4				4							4			
			М10-БН.5														
			М12-БН.5					4	4						4		
	9		М16-БН.5		2	2	2			2	2	2			2		
			М12-БН.5					2	2						2		
			<u>ШЯЙБЫ ГОСТ 10906-78</u>														
	10		12.02		2	2	2								2	2	
			10.02					2	2	2	2	2					
	11		16.02		2	2				2	2					2	

ИВМ ИВН №-ДОКУМ ПОДЛ И ДАТА А14520.000 ЛИСТ 7

КОПИРОВАЛ

ФОРМАТ А4

ИВН №-ПОДЛ ПОДЛ И ДАТА ИВМ ИВН №-ИВН №-ДУБЛ ПОДЛ И ДАТА

Формат	Зона	Поз.	ОБОЗНАЧЕНИЕ	НАИМЕНОВАНИЕ	КОЛ. НА ИСПОЛН. А14520.000-										ПРИМЕЧАНИЕ		
					10	11	12	13	14	15	16	17	18	19			
		11		ШЯЙБЫ ГОСТ 10906-78													
				20.02				2						2			
				10.02													
				12.02				2	2						2		

ИВМ ИВН №-ДОКУМ ПОДЛ И ДАТА А14520.000 ЛИСТ 8

КОПИРОВАЛ

ФОРМАТ А4

25006-02 95

ФОРМАТ ЗОНА ПЛОЗ.	ОБОЗНАЧЕНИЕ	НАИМЕНОВАНИЕ	КОЛ. НА ИСПОЛН. А14Б520.000-						ПРИМЕЧАНИЕ
			20	21	22	23	24	25	
		<u>ДОКУМЕНТАЦИЯ</u>							
A3	A14Б520.000 СБ	СБОРОЧНЫЙ ЧЕРТЕЖ	X	X	X	X	X	X	
		<u>СБОРОЧНЫЕ ЕДИНИЦЫ</u>							
A4	1 A14Б513 020 - 05	ПОДВЕСКА	1				1		
	- 06	ПОДВЕСКА		1				1	
	- 03	ПОДВЕСКА			1				
	- 04	ПОДВЕСКА				1			
A4	2 A14Б520 010 - 20	КРОНШТЕЙН	1						
	- 21	КРОНШТЕЙН		1					
	- 22	КРОНШТЕЙН			1				
	- 23	КРОНШТЕЙН				1			
	- 24	КРОНШТЕЙН					1		
	- 25	КРОНШТЕЙН						1	

ИНВ. ЛИСТ № ДОКУМ. ПОДЛ. ДАТА. А14Б520 000 ЛИСТ 9

КОПИРОВАЛ

ФОРМАТ А4

ФОРМАТ ЗОНА ПЛОЗ.	ОБОЗНАЧЕНИЕ	НАИМЕНОВАНИЕ	КОЛ. НА ИСПОЛН. А14Б520 000-						ПРИМЕЧАНИЕ
			20	21	22	23	24	25	
		<u>ДЕТАЛИ</u>							
A4	3 A14Б505.001 - 02	ХОМУТ	1	1					
	- 03	ХОМУТ			1	1	1	1	
	4 A14Б505.001 - 05	ХОМУТ	1				1		
	- 06	ХОМУТ		1				1	
	- 03	ХОМУТ			1				
	- 04	ХОМУТ				1			
A4	5 A14Б505.002 - 02	ПОДУШКА	1	1					
	- 03	ПОДУШКА			1	1	1	1	
	6 A14Б505.002 - 05	ПОДУШКА	1				1		
	- 06	ПОДУШКА		1				1	
	- 03	ПОДУШКА			1				
	- 04	ПОДУШКА				1			

ИНВ. ЛИСТ № ДОКУМ. ПОДЛ. ДАТА. А14Б520.000 ЛИСТ 10

КОПИРОВАЛ

ФОРМАТ А4

25206-02 96

ИНВ. № ПОДЛ.		ПОДЛ. И ДАТА		ВЗЯИ ИНВ. №		ИНВ. № ДУБЛ.		ПОДЛ. И ДАТА		СЕРИЯ 5.900 - 7		ВЫПУСК 1	
ФОРМАТ	ЗОНА	ПОЗ.	ОБОЗНАЧЕНИЕ	НАИМЕНОВАНИЕ	КОД НА ИСПОЛН. А14Б520 000-							ПРИМЕЧАНИЕ	
					20	21	22	23	24	25			
					<u>СТАНДАРТНЫЕ ИЗДЕЛИЯ</u>								
					<u>ГЛЫБЫ ГОСТ 5915-70</u>								
		7		М12-6Н.5	4	4	4	4	4	4			
		8		М16-6Н.5	4			4	4				
				М20-6Н.4		4				4			
				М12-6Н.5				4					
		9		М16-6Н.5	2	2		2	2	2			
				М12-6Н.5				2					
				<u>ШЛЫБЫ ГОСТ 10906-78</u>									
		10		12.02	2	2	2	2	2	2			
		11		16.02	2			2	2				
				20.02		2				2			
				12.02				2					

Копировал: _____
 А14Б520.000
 Лист 11

ИНВ. № ПОДЛ.		ПОДЛ. И ДАТА		ВЗЯИ ИНВ. №		ИНВ. № ДУБЛ.		ПОДЛ. И ДАТА		СЕРИЯ А14Б520 010-		ВЫПУСК		
ФОРМАТ	ЗОНА	ПОЗ.	ОБОЗНАЧЕНИЕ	НАИМЕНОВАНИЕ	КОД НА ИСПОЛН.									ПРИМЕЧАНИЕ
					-	01	02	03	04	05	06	07	08	
					<u>ДОКУМЕНТАЦИЯ</u>									
		А3	А14Б520 010 СБ	СБОРОЧНЫЙ ЧЕРТЕЖ	×	×	×	×	×	×	×	×	×	
				<u>ДЕТАЛИ</u>										
		А4	1 А14Б505.006	Упор	1	1			1					
			-04	Упор			1			1		1		
			-01	Упор			1				1			
			-06	Упор				1				1		
		А4	2 А14Б513.002-02	Косынка	2	2	2		2	2		2		
			-04	Косынка				2	2		2	2		
		А4	3 А14Б519.001-06	ПЕРЕБЛАДИНА	1	1	1	1	1	1	1	1	1	
		А3	4 А14Б520.001	ПЕРЕБЛАДИНА	1									

Исполнения 10.. 19- см. листы 3,4
 20.. 25- см. листы 5, 6

Копировал: _____
 А14Б520.010
 Кронштейн
 Лист 1 из 5
 САНТЕХНИМПРОЕКТ

25.06.02 97

126

Изм. № подл. Подп. и дата Изм. или № докум. Подп. и дата

Серия 5.900-7 выпуск 1

Формат Зона	Поз.	Обозначение	Наименование	Кол. на исполн. А14Б520 010-									Примечание		
				-	01	02	03	04	05	06	07	08		09	
А3	4	А14Б520.001 - 01	ПЕРЕКЛАДИНА	1											
		- 02	ПЕРЕКЛАДИНА		1										
		- 03	ПЕРЕКЛАДИНА				1								
		- 04	ПЕРЕКЛАДИНА					1							
		- 05	ПЕРЕКЛАДИНА						1						
		- 06	ПЕРЕКЛАДИНА							1					
		- 07	ПЕРЕКЛАДИНА								1				
		- 08	ПЕРЕКЛАДИНА									1			
		- 09	ПЕРЕКЛАДИНА										1		

Копировал _____ лист 2

Изм. № подл. Подп. и дата Изм. или № докум. Подп. и дата

Формат Зона	Поз.	Обозначение	Наименование	Кол. на исполн. А14Б520 010-									Примечание		
				10	11	12	13	14	15	16	17	18		19	
			<u>ДОКУМЕНТАЦИЯ</u>												
А3		А14Б520 010 СБ	СБОРОЧНЫЙ ЧЕРТЕЖ	×	×	×	×	×	×	×	×	×	×	×	×
			<u>ДЕТАЛИ</u>												
А4	1	А14Б505.006 - 01	Упор	1						1					
		- 05	Упор		1										
		- 03	Упор			1									
		А14Б505.006	Упор				1	1					1		
		- 04	Упор						1					1	
		- 06	Упор								1				
А4	2	А14Б513.002 - 02	Косынка	2			2	2	2				2	2	
		- 03	Косынка		2	2				2	2				
А4	3	А14Б519.001 - 06	ПЕРЕКЛАДИНА	1	1	1	1	1	1	1	1	1	1	1	

Копировал _____ лист 3

23-90-902

Серия 5.900-7

Выпуск 1

Ивв № подл		Подп. и дата		Взам инв №		Ивв № дубл		Подп. и дата		Серия	Кол. на исполн	А14Б520.010-	Примечание				
Формат	Зона	Пос	Обозначение	Наименование	Кол. на исполн												
					10	11	12	13	14					15	16	17	18
А3		4	А14Б520.001-10	ПЕРЕКЛАДИНА		1											
			-12	ПЕРЕКЛАДИНА			1										
			-13	ПЕРЕКЛАДИНА				1									
			-14	ПЕРЕКЛАДИНА					1								
			-15	ПЕРЕКЛАДИНА						1							
			-16	ПЕРЕКЛАДИНА							1						
			-17	ПЕРЕКЛАДИНА								1					
			-18	ПЕРЕКЛАДИНА									1				
			-19	ПЕРЕКЛАДИНА										1			

Ивв. лист № докум Подп. Дата

А14Б520.010

Лист
4

КОПИРОВАЛ

ФОРМАТ А4

Ивв № подл		Подп. и дата		Взам инв №		Ивв № дубл		Подп. и дата		Серия	Кол. на исполн	А14Б520.010-	Примечание				
Формат	Зона	Пос	Обозначение	Наименование	Кол. на исполн												
					20	21	22	23	24					25			
					<u>ДОКУМЕНТАЦИЯ</u>												
А3			А14Б520.010СБ	СБОРОЧНЫЙ ЧЕРТЕЖ ДЕТАЛИ		×	×	×	×	×	×						
А4		1	А14Б505.006-01	Упор	1			1									
			-06	Упор		1											
			-04	Упор			1										
			-05	Упор					1								
			-03	Упор								1					
А4		2	А14Б513.002-04	КОСЫНКА	2	2				2	2						
			-02	КОСЫНКА				2	2								
А4		3	А14Б519.001-06	ПЕРЕКЛАДИНА	1	1	1	1	1	1							
А3		4	А14Б520.001-20	ПЕРЕКЛАДИНА	1												
			-21	ПЕРЕКЛАДИНА			1										
			-22	ПЕРЕКЛАДИНА				1									
			-23	ПЕРЕКЛАДИНА					1								
			-24	ПЕРЕКЛАДИНА						1							
			-25	ПЕРЕКЛАДИНА							1						

Ивв. лист № докум Подп. Дата

А14Б520.010

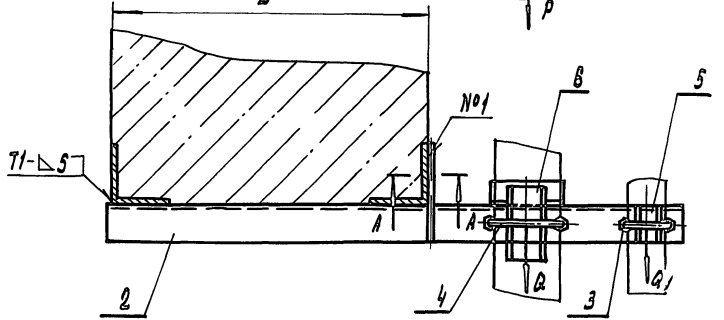
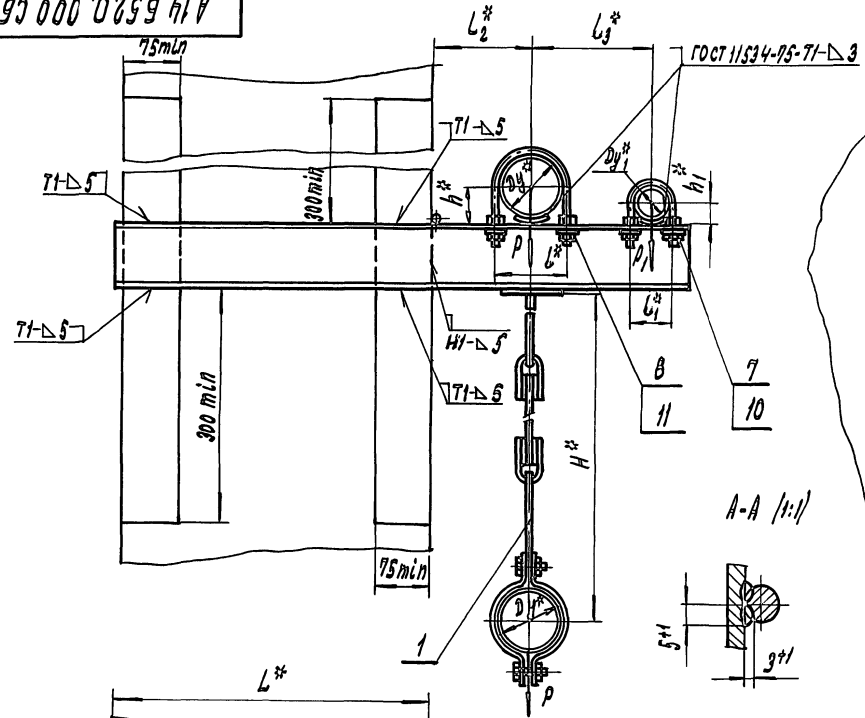
Лист
5

КОПИРОВАЛ

ФОРМАТ А4

ВЫПУСК 1
 СЕРИЯ 5.900-7
 ЧИСТОВАЯ РАБОТА ПОД НАЗНАЧЕНИЕМ ПРОД. И. А. А. ТА

А 14 520.000 СБ



- 1.* РАЗМЕРЫ ДЛЯ СПРАВОК.
2. ШВЫ №1 - СВАРКА РУЧНАЯ ДУГОВАЯ; ОСТАЛЬНЫЕ - ПО ГОСТ 5264-80, КРОМЕ ШВОВ, УКАЗАННЫХ НА ЧЕРТЕЖЕ
3. ТАБЛИЦУ ИСПОЛНЕНИЙ СМ. ЛИСТ 2.

ИЛ/ЛСТ	ИУДОКУМ.	ТРАД. АУТ
РАЗРАБ.	ШЕРШАКОВ	МБС
ПРОБ.	КРУПНИК	СР
НАЧ. ГР.	КРУПНИК	СР
УЛ. СПЕЦ.		
И. КОДНТ.	ЛЕЙТЕС	В. А.
УТВ.	СЛИВАК	

А 14 520.000 СБ		
ОПОРА ПОДВИЖНАЯ ТРЕХОСНАЯ		
ЛИТ.	МАССА	МАСШТАБ
И	СМ.	—
ТАБЛ.		
ЛИСТ 1		ЛИСТОВ 2
САНТЕХНИПРОЕКТ		

A14Б520.000СБ

выпуск 1

Серия 5. 900 - 7

Имя № подл. Подп. и дата. Взам. инв. № инв. № инв. Подпись и дата.

Обозначение	Условный проход, мм		Допускаемые нагрузки, кгс				Размеры, мм								Масса, кг					
			Вертикальн.		Горизонтальн.		L*	L*	L1*	L2*	L3*	H*	h*	h1*						
	P	P1	Q	Q1																
A14Б 520 000	80	50	72	40	22	12	400	106	70	130	160	620	25	30	8,26					
- 01	100		120		36			122		140	170	640			8,61					
- 02	125		175		52			150		155	185	680			12,30					
- 03	150		266		80			180		170	200	690			14,74					
- 04	200		590		177			242		200	230	800			24,00					
- 05	100	80	120	72	36	22		122	106	140	185	640	25	30	9,10					
- 06	125		175		52			150		155	200	680			12,75					
- 07	150		266		80			180		170	215	690			16,25					
- 08	200		590		177			242		200	245	800			24,61					
- 09	100		120		36			122		140	195	640			12,53					
- 10	125	100	175	120	52	36	150	122	155	210	680	30	30	15,30						
- 11	150		266		80		180		170	225	690			17,33						
- 12	200		590		177		242		200	255	800			28,00						
- 13	80		50		72		40		22	12	106			70	130	160	620	25	30	9,66
- 14	100				120				36		122				140	170	640			10,00
- 15	125	175		52	150	155		185	680		14,00									
- 16	150	266		80	180	170		200	690		16,82									
- 17	200	590		177	242	200		230	800		27,11									
- 18	100	80	120	80	36	22	122	106	140	185	640	25	30	10,47						
- 19	125		175		52		150		155	200	680			15,00						
- 20	150		266		80		180		170	215	690			17,42						
- 21	200		590		177		242		200	245	800			27,20						
- 22	100		120		36		122		140	195	640			13,20						
- 23	125	100	175	120	52	36	150	122	155	210	680	30	30	17,10						
- 24	150		266		80		180		170	225	690			19,70						
- 25	200		590		177		242		200	255	800			31,60						

Изм.	Лист	№ докум.	Подп.	Дата
------	------	----------	-------	------

A14Б 520 000СБ

Лист

2

КОПИРОВАЛ 25206-02 101 ФОРМАТ А3

А14Б520.010СБ

ВЫПУСК 1

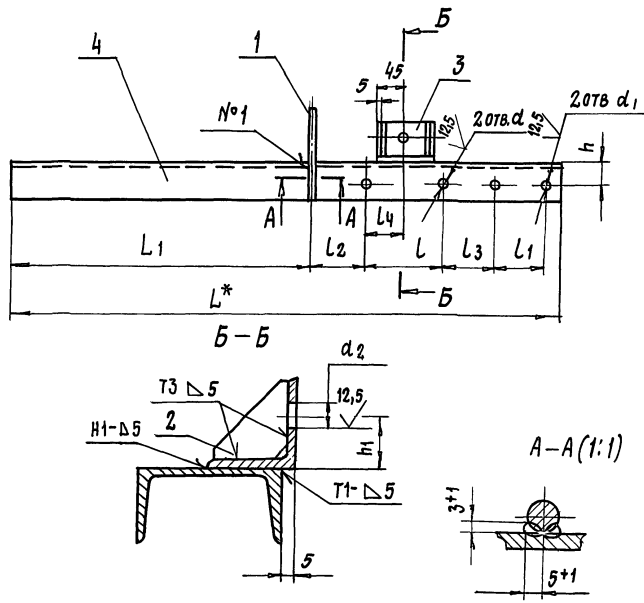
СЕРИЯ 5.900 - 7

ПОДП. И ДАТА

ИЗМ. ИЛИ СЕР.

ПОДП. И ДАТА

ИЗМ. ИЛИ СЕР.



ПРОДОЛЖЕНИЕ

ОБОЗНАЧЕНИЕ	РАЗМЕРЫ, мм												МАССА, кг					
	L*	L1	L	L1	L2	L3	L4	h	h1	d	d1	d2						
А14Б520.010-09	840	415	122	122	79	73	61	30	30	14	14	14	9,63					
- 10	870			150	80	74	75	35	18				9,46					
- 11	900			180	90	90	90	45	22				12,10					
- 12	960	615	242	79	73	121	45	45	30	14	14	18,66						
- 13	965			106	77	72	53					25	7,21					
- 14	985			122	79	74	61					30	7,35					
- 15	1020	70	150	80	75	90	30	45	18	12	18	9,16						
- 16	1050											180	90	90	45	11,82		
- 17	1110											242	79	74	121	40	22	18,00
- 18	1020	106	122	79	71	61	25	30	14	14	14	7,61						
- 19	1050											150	80	72	75	30	9,90	
- 20	1060											180	90	90	90	45	18	12,23
- 21	1140	122	242	79	71	121	40	45	2,2	14	14	17,87						
- 22	1040											122	73	61	30	30	14	10,34
- 23	1070											150	80	74	75	35	18	12,03
- 24	1100	122	180	79	73	61	30	45	14	14	14	14,50						
- 25	1160											242	79	73	121	45	2,2	2,2,30

ОБОЗНАЧЕНИЕ	РАЗМЕРЫ, мм												МАССА, кг						
	L*	L1	L	L1	L2	L3	L4	h	h1	d	d1	d2							
А14Б520.010	765	415	106	77	72	53	25	30	14	12	14	14	5,81						
- 01	785												122	79	74	61	35	18	5,94
- 02	820												150	80	75	75	30	18	7,46
- 03	850	70	180	80	75	90	30	45	18	12	14	14	9,74						
- 04	910												242	79	74	121	40	22	14,91
- 05	820												122	71	61	25	30	14	6,20
- 06	850	106	150	80	72	75	30	45	18	14	14	14	7,72						
- 07	860												180	90	90	45	18	10,05	
- 08	940												242	79	71	121	40	2,2	14

1.* РАЗМЕР ДЛЯ СПРАВОК

2. h14; ±t2

3. ШВЫ И СВАРКА РУЧНАЯ ДУГОВАЯ; ОСТАЛЬНЫЕ - ПО ГОСТ 5264-80

А 14Б520.010 СБ												
ИЗМ.	ЛИСТ	№ ДОКУМ.	ПОДП.	ДАТА	КРОНШТЕЙН	ЛИТ.	МАССА	МАСШТАБ				
РАЗРАБ.	ШЕРШАКОВА	МЛМ				И	СМ.	ТАБЛ.				
ПРОВ.	КРУПНИК					ЛИСТ	ЛИСТОВ					
ИЗМ. ГР.	КРУПНИК							САНТЕХНИПРОЕКТ				
ГЛ. СПЕЦ.												
И КОНТР.	ЛЕЙТЕС											
УТВ.	СПИВЯК											

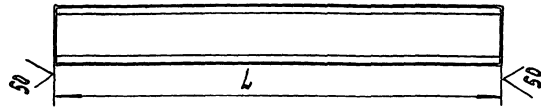
А14Б520.001

V/M

ВИНУСК I

СЕРИЯ 5.900-7

ИЗДАТЕЛЬСТВО ИЛЛЮСТРАЦИОННО-ТЕХНИЧЕСКОЕ



ПРОДОЛЖЕНИЕ

ОБОЗНАЧЕНИЕ	L, мм	МАТЕРИАЛ	МАССА, кг
А14Б520.001	785-2	ШВЕЛЕР В ГОСТ 8240-89	5,39
- 01	785-2	Ст.3 ГОСТ 535-88	5,53
- 02	820-2,3	ШВЕЛЕР 16 ГОСТ 8240-89	7,04
		Ст.3 ГОСТ 535-88	
- 03	850-2,3	ШВЕЛЕР 12 ГОСТ 8240-89	8,84
		Ст.3 ГОСТ 535-88	
- 04	910-2,3	ШВЕЛЕР 16 ГОСТ 8240-89	10,90
		Ст.3 ГОСТ 535-88	
- 05	820-2,3	ШВЕЛЕР В ГОСТ 8240-89	5,70
		Ст.3 ГОСТ 535-88	
- 06	850-2,3	ШВЕЛЕР 10 ГОСТ 8240-89	7,30
		Ст.3 ГОСТ 535-88	
- 07	880-2,3	ШВЕЛЕР 12 ГОСТ 8240-89	9,15
		Ст.3 ГОСТ 535-88	
- 08	940-2,3	ШВЕЛЕР 16 ГОСТ 8240-89	14,3
		Ст.3 ГОСТ 535-88	
- 09	840-2,3	ШВЕЛЕР 16 ГОСТ 8240-89	7,21
		Ст.3 ГОСТ 535-88	
- 10	870-2,3	ШВЕЛЕР 12 ГОСТ 8240-89	9,01
		Ст.3 ГОСТ 535-88	
- 11	900-2,3	ШВЕЛЕР 14 ГОСТ 8240-89	11,07
		Ст.3 ГОСТ 535-88	
- 12	960-2,3	ШВЕЛЕР 20 ГОСТ 8240-89	17,86
		Ст.3 ГОСТ 535-88	
- 13	965-2,3	ШВЕЛЕР В ГОСТ 8240-89	6,80
- 14	985-2,3	Ст.3 ГОСТ 535-88	6,84
- 15	1020-2,6	ШВЕЛЕР 10 ГОСТ 8240-89	8,95
		Ст.3 ГОСТ 535-88	
- 16	1050-2,6	ШВЕЛЕР 12 ГОСТ 8240-89	10,92
		Ст.3 ГОСТ 535-88	
- 17	110-2,6	ШВЕЛЕР 16 ГОСТ 8240-89	10,00
		Ст.3 ГОСТ 535-88	

ОБОЗНАЧЕНИЕ	L, мм	МАТЕРИАЛ	МАССА, кг
А14Б520.001-18	1020-2,6	ШВЕЛЕР В ГОСТ 8240-89	7,20
		Ст.3 ГОСТ 535-88	
- 19	1050-2,6	ШВЕЛЕР 10 ГОСТ 8240-89	9,00
		Ст.3 ГОСТ 535-88	
- 20	1080-2,6	ШВЕЛЕР 12 ГОСТ 8240-89	11,23
		Ст.3 ГОСТ 535-88	
- 21	1140-2,6	ШВЕЛЕР 16 ГОСТ 8240-89	17,44
		Ст.3 ГОСТ 535-88	
- 22	1040-2,6	ШВЕЛЕР 10 ГОСТ 8240-89	8,92
		Ст.3 ГОСТ 535-88	
- 23	1070-2,6	ШВЕЛЕР 12 ГОСТ 8240-89	11,12
		Ст.3 ГОСТ 535-88	
- 24	1100-2,6	ШВЕЛЕР 14 ГОСТ 8240-89	13,50
		Ст.3 ГОСТ 535-88	
- 25	1160-2,6	ШВЕЛЕР 20 ГОСТ 8240-89	21,30
		Ст.3 ГОСТ 535-88	

А14Б520.001

ИЗДАТЕЛЬСТВО ИЛЛЮСТРАЦИОННО-ТЕХНИЧЕСКОЕ	ИЗ ДОКУМ. ПОД. АРХИВ	ПЕРЕКЛАДНАЯ	ЛИТ.	МАССА	МАСШТАБ
РАЗРАБ. ШЕРШАНОВА М.С.	ПРОБ. КЛУПНИК Д.		И	СМ.	—
ИЗУ. Г.Р. КЛУПНИК Д.	ГЛ. СПЕЦ. ЛЕНТСА Д.		ЛИСТ	ТАБЛ.	—
ИЗУ. СПЕЦ. ЛЕНТСА Д.	УТВ. СЛИВАК	СМ. ТАБЛ.	САНТЕХНИПРОЕКТ		

ФОРМАТ	ЗОНА	Лист	ОБОЗНАЧЕНИЕ	НАИМЕНОВАНИЕ	КОЛ. НА ИСПОЛ. А14Б521.000										ПРИМЕЧАНИЕ	
					-	01	02	03	04	05	06	07	08	09		
				ДОКУМЕНТАЦИЯ												
A3			A14Б521.000 СБ	СБОРОЧНЫЙ ЧЕРТЕЖ	X	X	X	X	X	X	X	X	X	X	X	X
				СБОРОЧНЫЕ ЕДИНИЦЫ												
A4	1		A4Б521.010	ПЛИТА	1											
			- 01	ПЛИТА		1										
			- 02	ПЛИТА			1									
			- 03	ПЛИТА				1								
			- 04	ПЛИТА					1							
			- 05	ПЛИТА						1						
			- 06	ПЛИТА							1					
			- 07	ПЛИТА								1				

Исполнения 10...14-см. листы 5...7

ИЗМ	ЛИСТ	№ ДОКУМ.	ПОДЛ.	ДАТА	A14Б521.000	ОПОРА ПОДВИЖНАЯ	ЛИСТ	ЛИСТ	ЛИСТОВ
РАЗРЕ	ШЕРШАКОВА	Ю.И.					1	1	7
ПРОВ	КРУПНИК	В.И.							
УК. ГРУП	КРУПНИК	В.И.							
И КОНТР	ЛЕНТЕС	В.И.							
УТВ	СЛЫВАК	В.И.							

КОПИРОВАЛ ФОРМАТ А4

ФОРМАТ	ЗОНА	Лист	ОБОЗНАЧЕНИЕ	НАИМЕНОВАНИЕ	КОЛ. НА ИСПОЛ. А14Б521.000-										ПРИМЕЧАНИЕ	
					-	01	02	03	04	05	06	07	08	09		
A4	1		A14Б521.010-08	ПЛИТА										1		
			-09	ПЛИТА											1	
A4	2		A14Б521.020	КРОНШТЕЙН	1					1						
			- 01	КРОНШТЕЙН		1						1				
			- 02	КРОНШТЕЙН			1						1			
			- 03	КРОНШТЕЙН				1						1		
			- 04	КРОНШТЕЙН					1						1	
	3		- 05	КРОНШТЕЙН	1					1						
			- 06	КРОНШТЕЙН		1					1					
			- 07	КРОНШТЕЙН			1						1			
			- 08	КРОНШТЕЙН				1						1		
			- 09	КРОНШТЕЙН					1						1	
				ДЕТАЛИ												
A4	4		A14Б505.001-03	ХОМУТ	1					1						
			- 04	ХОМУТ		1					1					
			- 05	ХОМУТ			1						1			
			- 06	ХОМУТ				1							1	

Исполнения 10...14-см. листы 5...7

ИЗМ	ЛИСТ	№ ДОКУМ.	ПОДЛ.	ДАТА	A14Б521.000	ОПОРА ПОДВИЖНАЯ	ЛИСТ	ЛИСТ	ЛИСТОВ
РАЗРЕ	ШЕРШАКОВА	Ю.И.					1	1	7
ПРОВ	КРУПНИК	В.И.							
УК. ГРУП	КРУПНИК	В.И.							
И КОНТР	ЛЕНТЕС	В.И.							
УТВ	СЛЫВАК	В.И.							

КОПИРОВАЛ ФОРМАТ А4

25506-02 10Л

ИВ. № ПОДА Подп. и дата Взам. инв. № Инв. № учета Подп. и дата

СЕРИЯ 5. 900 - 7

ВЫПУСК 1

Формат Звонка	Поз.	ОБОЗНАЧЕНИЕ	НАИМЕНОВАНИЕ	Кол. на исполн. А145521.000 -									ПРИМЕЧАНИЕ	
				-	01	02	03	04	05	06	07	08		09
А4	4	A145505.001 - 07	ХОМУТ					1					1	
А4	5	A145505.002 - 03	ПОДУШКА	1					1					
		-04	ПОДУШКА		1					1				
		-05	ПОДУШКА			1					1			
		-06	ПОДУШКА				1					1		
		-07	ПОДУШКА					1					1	
А4	6	A145521.001	СТЯЖКА	2	2	2								
		-01	СТЯЖКА			2								
		-02	СТЯЖКА				2							
		-03	СТЯЖКА					2	2	2				
		-04	СТЯЖКА									2		
		-05	СТЯЖКА										2	
			<u>СТАНДАРТНЫЕ ИЗДЕЛИЯ</u>											
	7		Болт М2-693036Г0СТ7798-70	4	4	4	4	4	4	4	4	4	4	4
			ГАЙКИ ГОСТ5915-70											
	8		M12-6H.5	4					4					
			M16-6H.5		4	4				4	4			

ИЗМ. ЛИСТ № ДОКУМ. ПОДП. И ДАТА A145521.000 ЛИСТ 3

КОПИРОВАЛ: КРАМЛИНА

ФОРМАТ А4

ИВ. № ПОДА Подп. и дата Взам. инв. № Инв. № учета Подп. и дата

Формат Звонка	Поз.	ОБОЗНАЧЕНИЕ	НАИМЕНОВАНИЕ	Кол. на исполн. А145521.000 -									ПРИМЕЧАНИЕ	
				-	01	02	03	04	05	06	07	08		09
			ГАЙКИ ГОСТ5915-70											
	8		M20-6H.4				4	4					4	4
	9		M12-6H.5	4	4	4	4	4	4	4	4	4	4	4
	10		M16-6H.5	4	4	4			4	4	4			
			M20-6H.4				4						4	
			M24-6H.4					4						4

ИЗМ. ЛИСТ № ДОКУМ. ПОДП. И ДАТА A145521.000 ЛИСТ 4

КОПИРОВАЛ: КРАМЛИНА

ФОРМАТ А4

52206-02 105

104

ФОРМАТ	ЭВМ	ПОС	ОБОЗНАЧЕНИЕ	НАИМЕНОВАНИЕ	Кол на исполн. А14Б521.000 -										ПРИМЕЧАНИЕ	
					10	11	12	13	14							
				<u>ДОКУМЕНТАЦИЯ</u>												
А3			А14Б521.000СБ	СБОРОЧНЫЙ ЧЕРТЕЖ	×	×	×	×	×							
				<u>СБОРОЧНЫЕ ЕДИНИЦЫ</u>												
А4	1		А14Б521.010	ПЛИТА	1											
			- 01	ПЛИТА		1										
			- 02	ПЛИТА			1									
			- 03	ПЛИТА				1								
			- 04	ПЛИТА					1							
А4	2		А14Б521.020-10	КРОНШТЕЙН	1											
			- 11	КРОНШТЕЙН		1										
			- 12	КРОНШТЕЙН			1									
			- 13	КРОНШТЕЙН				1								
			- 14	КРОНШТЕЙН					1							
			- 15	КРОНШТЕЙН	1											
			- 16	КРОНШТЕЙН	1											

КОПИРОВАЛ

ФОРМАТ А4

ФОРМАТ	ЭВМ	ПОС	ОБОЗНАЧЕНИЕ	НАИМЕНОВАНИЕ	Кол на исполн. А14Б521.000 -										ПРИМЕЧАНИЕ	
					10	11	12	13	14							
А4	3		А14Б521.020-17	КРОНШТЕЙН			1									
			- 18	КРОНШТЕЙН				1								
			- 19	КРОНШТЕЙН					1							
				<u>ДЕТАЛИ</u>												
А4	4		А14Б505.001-03	ХОМУТ	1											
			- 04	ХОМУТ		1										
			- 05	ХОМУТ			1									
			- 06	ХОМУТ				1								
			- 07	ХОМУТ					1							
А4	5		А14Б505.002-03	ПОДУШКА	1											
			- 04	ПОДУШКА		1										
			- 05	ПОДУШКА			1									
			- 06	ПОДУШКА				1								
			- 07	ПОДУШКА					1							
А4	6		А14Б521.001	СТЯЖКА	2	2	2									
			- 01	СТЯЖКА				2								
			- 02	СТЯЖКА					2							

КОПИРОВАЛ

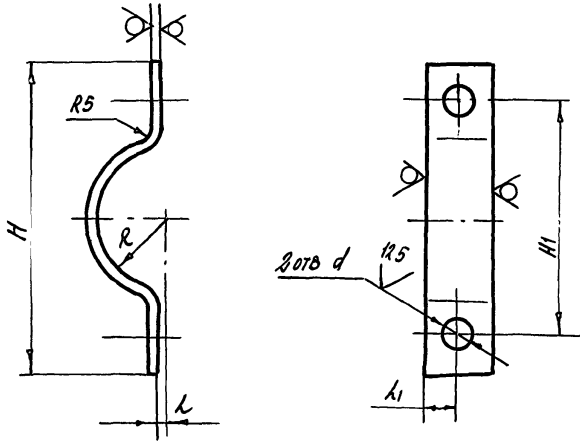
ФОРМАТ А4

25206 - 02 106

105

А14 Б 513 007

50



ОБОЗНАЧЕНИЕ	РАЗМЕРЫ, мм						МАТЕРИАЛ	Масса, кг
	H	H ₁	L	L ₁	R	d		
А14 Б 513. 007	140	104			30		Полоса 5x30 ГОСТ 103-76	0,21
-01	160	120			39	¹⁰⁰³ / ₁₂		Ст3 ГОСТ 535-88
-02	170	134	4	15	45	¹⁴ / ₁₄	Полоса 6x50 ГОСТ 103-76	
-03	200	160			54			Ст3 ГОСТ 535-88
-04	220	180	6	20	67		Полоса 6x50 ГОСТ 103-76	
-05	265	216			80			Ст3 ГОСТ 535-88
-06	350	280	8	25	110	¹⁰³² / ₁₆	Полоса 6x50 ГОСТ 103-76	
-07	410	340			137			Ст3 ГОСТ 535-88

НЕУКАЗАННЫЕ ПРЕДЕЛЬНЫЕ ОТКЛОНЕНИЯ РАЗМЕРОВ: $h14; \pm \frac{t2}{2}$

А14 Б 513. 007

ИЗМ	Лист	№ док.ум.	подп.	дата	ЛИТ	МАССА	МАСШТАБ
РАЗРАБ	ШЕРШАКОВА						
ПРОВ	КРУПНИК				Листов 7		
РСК ГРУП.	КРУПНИК				САНТЕХНИИПРОЕКТ		
И.СПЕЦ					СМ. ТАБЛ.		
И.КОНТР	ЛЕЙТЕС						
УТВ	СЛИВАК						

КОПИРОВАЛ

ФОРМАТ А4

НАИМЕНОВАНИЕ	КОЛ НА ИСТОК АМ 521.000-							ПРИМЕЧАНИЕ
	10	11	12	13	14			
СТАНДАРТНЫЕ ИЗДЕЛИЯ								
Болт М12-60 3036 ГОСТ 7798-70	4	4	4	4	4			
Гайки ГОСТ 6915-70								
М12-6Н 5	4							
М16-6Н 5		4	4					
М20-6Н 4				4	4			
М12-6Н 5								
М16-6Н 5	4	4	4					
М20-6Н 4				4	4			
М24-6Н 4								

ИЗМ	Лист	№ док.ум	подп.	дата

А14 Б 521 000

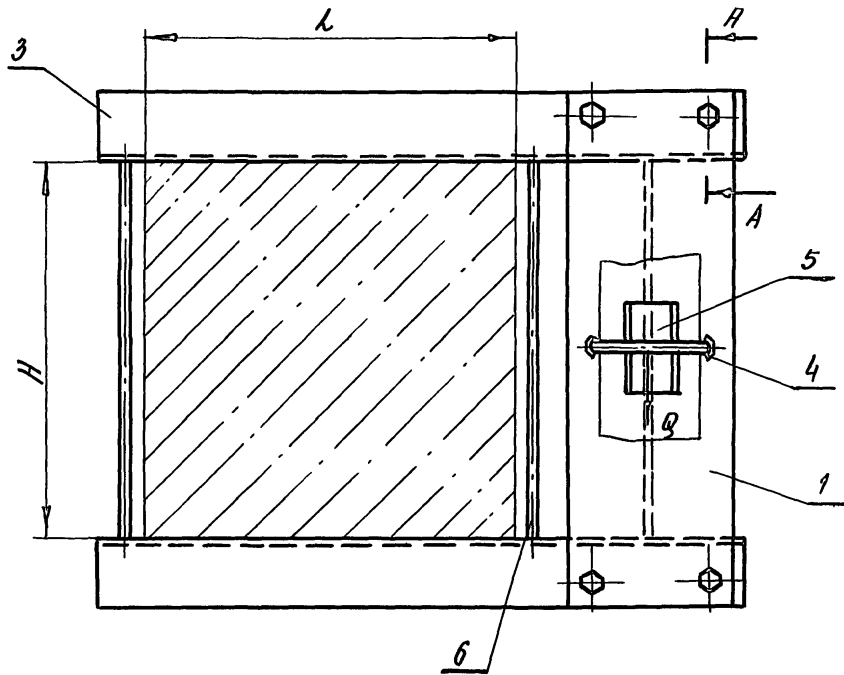
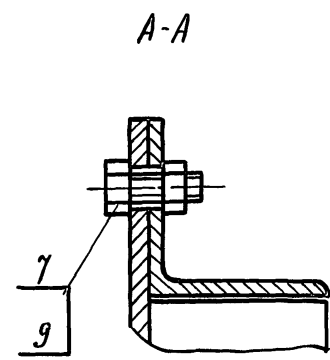
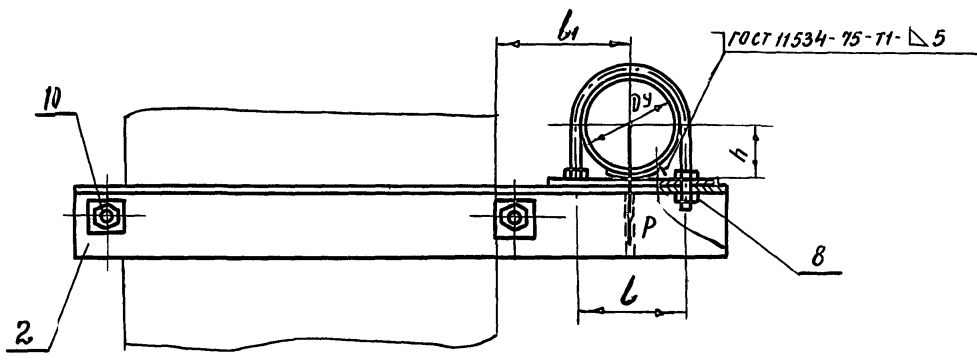
КОПИРОВАЛ

ФОРМАТ А4

106

А14 5521 000 СБ

СЕРИЯ 5.900 - 7 ВЫПУСК 7



1 РАЗМЕРЫ ДЛЯ СПРАВОК.
2 ТАБЛИЦУ ИСПОЛНЕНИЙ СМ. ЛИСТ 2.

ИЗМ. № СВЕД. ПОДП. И ДАТА
ИЗМ. № СВЕД. ПОДП. И ДАТА
ИЗМ. № СВЕД. ПОДП. И ДАТА
ИЗМ. № СВЕД. ПОДП. И ДАТА

					А14 5521 000 СБ			
ИЗМ.	ЛИСТ	№ ДОКУМ.	ПОДП.	ДАТА	ОПОРА ПОДВИЖНАЯ	ЛИТ	МАССА	МАСШТАБ
РАЗРАБ	ШЕРШАКОВА	ИЗМ.				И	СМ ТАБЛ	—
ПРОВ	КРУПНИК					ЛИСТ 1	ЛИСТОВ 2	
НАЧ. ГР.	КРУПНИК					САИТЕХНИПРОЕКТ		
И СПЕЦ								
И КОНТР.	ЛЕЙТЕС							
УТВ	СПИВАК							

И44Б.521.000 СБ

Обозначение	Условный проход, ДУ, мм.	Допускаемые нагрузки, кгс		Размеры, мм					Масса, кг	
		Вертикальн.	Горизонтальн.	L	L	L1	H	h		
										P
И44Б521.000	100	120	36	400	122	140	400	57	20,60	
-01	125	175	52		150	155		70	24,20	
-02	150	266	80		180	170		83	24,33	
-03	200	590	177		242	200		113	45,00	
-04	250	840	252		298	240		140	52,35	
-05	100	120	36		122	140		600	57	23,10
-06	125	175	52		150	155	70		26,60	
-07	150	266	80		180	170	83		28,60	
-08	200	590	177		242	200	113		50,15	
-09	250	840	252		298	240	140		59,50	
-10	100	120	36		122	140	400		57	23,30
-11	125	175	52		150	155			70	25,40
-12	150	266	80		180	170			83	27,10
-13	200	590	177		242	200		113	51,00	
-14	250	840	252	298	240	140		58,40		
				600						

ИЗМ. ИСТ. № ДОКУМ. ПОД П. И ДАТА

И44Б 521.000 СБ

Лист
2

КОПИРОВАЛ: 25206-02 109 ФОРМАТ А3

ИНВ. № ПОДЛ. ПОДП. И ДАТА ВЗАМ. ИНВ. № ИНВ. № ДУБЛ. ПОДП. И ДАТА

СЕРИЯ 5.900.-7

ВЫПУСК 1

ФОРМАТ	ЗОНА	ПОР.	ОБОЗНАЧЕНИЕ	НАИМЕНОВАНИЕ	КОЛ. НА ИСПОЛН. А14Б521.010-									ПРИМЕЧАНИЕ	
					-	01	02	03	04	05	06	07	08		09
				<u>ДОКУМЕНТАЦИЯ</u>											
А3			А14Б521.010С6	СБОРОЧНЫЙ ЧЕРТЕЖ	X	X	X	X	X	X	X	X	X	X	
				<u>ДЕТАЛИ</u>											
А4	1		А14Б521.002	ПЛИТА	1										
			- 01	ПЛИТА		1									
			- 02	ПЛИТА			1								
			- 03	ПЛИТА				1							
			- 04	ПЛИТА					1						
			- 05	ПЛИТА						1					
			- 06	ПЛИТА							1				
			- 07	ПЛИТА								1			

А14Б521.010			
ИЗМ. ЛИСТ	№ ДОКУМ.	ПОДП.	ДАТА
РАЗРАБ.	ШЕРШАКОВА	Л/В	
ПРОВ.	КРУПНИК	В/В	
РИС. ГР.	КРУПНИК	В/В	
И КОНТР.	ЛЕНТЕС	В/В	
УТВ.	СПИВАК	В/В	
ПЛИТА			Лист Лист Листов 1 1 2
КОПИРОВАЛ			САМТЕХНИПРОЕКТ

ФОРМАТ А4

ИНВ. № ПОДЛ. ПОДП. И ДАТА ВЗАМ. ИНВ. № ИНВ. № ДУБЛ. ПОДП. И ДАТА

ФОРМАТ	ЗОНА	ПОР.	ОБОЗНАЧЕНИЕ	НАИМЕНОВАНИЕ	КОЛ. НА ИСПОЛН. А14Б521.010-									ПРИМЕЧАНИЕ	
					-	01	02	03	04	05	06	07	08		09
А4	1		А14Б521.002-08	ПЛИТА										1	
			- 09	ПЛИТА											1
А4	2		А14Б521.003	ПОЛОСА	1	1	1								
			- 01	ПОЛОСА				1	1						
			- 02	ПОЛОСА						1	1		1		
			- 03	ПОЛОСА										1	1

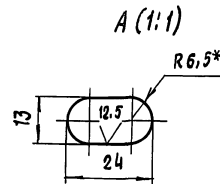
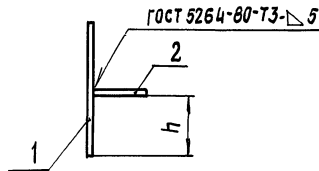
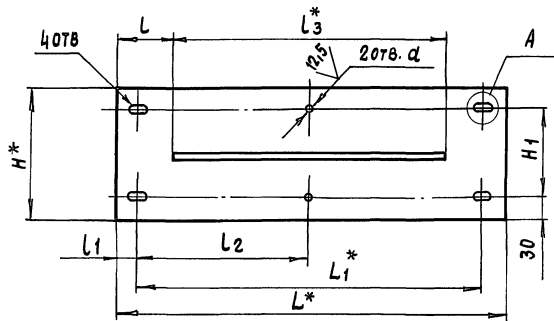
А14Б521.010			
ИЗМ. ЛИСТ	№ ДОКУМ.	ПОДП.	ДАТА
КОПИРОВАЛ			Лист 2

ФОРМАТ А4

25206-02 110

СЕРИЯ 5.900 - 7 ВЫПУСК 1

А14Б521.010СБ



Обозначение	РАЗМЕРЫ, мм										Масса, кг	
	L*	L1*	L	L1	L2	L3*	H*	H1	h	d		
А14Б521.010							182	122	87	14	8,27	
- 01	550	490	80	30	245	390	210	150	101	18	9,27	
- 02							240	180	116			10,32
- 03							302	242	147	22		14,10
- 04	600	510	105	45	255		358	298	175		16,25	
- 05						590	182	122	87	14	10,57	
- 06	750	690	80	30	345		210	150	101	18	12,93	
- 07							240	180	116			14,35
- 08							302	242	147	22	19,23	
- 09	800	710	105	45	355		358	298	175		22,00	

1* РАЗМЕРЫ ДЛЯ СПРАВОК

2. H14; ± $\frac{\pm 2}{2}$

А14Б521.010СБ

ИЗМ. ЛИСТ				№ ДОКУМ.				ПОДП.				ДАТА			
РАЗРАБ.				ШЕРШАКОВА				ИЗМ.							
ПРОВ.				КРУПНИК											
РЧ. ГЛ.				КРУПНИК											
ГЛ. СПЕЦ.															
И КОНТР.				ЛЕНТЭС											
УТВ.				СПИВАК											
ПЛИТА								ЛИТ		МАССА		МАСШТАБ			
								И		СМ. ТАБЛ.		—			
								Лист		Листов 1					
								САНТЕХНИМПРОЕКТ							

ИЗМ. № ПОДА ПОДП. И ДАТА

ИЗМ. № ВЕР. ИЛИ ВЕР. ПОДП. И ДАТА

ИНВ. № ПОДЛ. ПОДЛ. И ДАТА ВЗЯТ. ИНВ. № ИНВ. № ДУБЛ. ПОДЛ. И ДАТА

Серия 5.900 - 7 выпуск 1

ФОРМАТ ЗОНА ПОЗ.	ОБОЗНАЧЕНИЕ	НАИМЕНОВАНИЕ	КОЛ. НА ИСПОЛН. А146521.020-									ПРИМЕЧАНИЕ
			01	02	03	04	05	06	07	08	09	
A3	A146521.020 СБ	ДОКУМЕНТАЦИЯ СБОРОЧНЫЙ ЧЕРТЕЖ	X	X	X	X	X	X	X	X	X	
		<u>ДЕТАЛИ</u>										
A4	1 A146521.005	ПЕРЕКЛАДИНА	1				1					
	-01	ПЕРЕКЛАДИНА		1					1			
	-02	ПЕРЕКЛАДИНА			1					1		
	-03	ПЕРЕКЛАДИНА				1					1	
	-04	ПЕРЕКЛАДИНА					1					1
A4	2 A146521.006	НАКЛАДКА	2	2	2			2	2	2		
	-01	НАКЛАДКА				2					2	
	-02	НАКЛАДКА					2					2

Исполнения 10...19 см лист 2

ИЗМ. ЛИСТ	№ ДОКУМ.	ПОДП.	ДАТА
Р. РАБ.	ШЕРШАНОВА	И.И.	
П. РАБ.	КРИПНИК	И.И.	
Р. К. ГР.	КРИПНИК	И.И.	
Н. КОНТР.	ЛЕЙТЕС	И.И.	
УТВ.	СЛИБАК	И.И.	

A146521.020

КРОНШТЕЙН

ЛИТ.	ЛИСТ	ЛИСТОВ
И	1	2

САНТЕХНИПРОЕКТ

КОПИРОВАЛ

ФОРМАТ А4

ИНВ. № ПОДЛ. ПОДЛ. И ДАТА ВЗЯТ. ИНВ. № ИНВ. № ДУБЛ. ПОДЛ. И ДАТА

ФОРМАТ ЗОНА ПОЗ.	ОБОЗНАЧЕНИЕ	НАИМЕНОВАНИЕ	КОЛ. НА ИСПОЛН. А146521.020-									ПРИМЕЧАНИЕ	
			10	11	12	13	14	15	16	17	18		19
		<u>ДОКУМЕНТАЦИЯ</u>											
A3	A146521.020 СБ	СБОРОЧНЫЙ ЧЕРТЕЖ	X	X	X	X	X	X	X	X	X	X	
		<u>ДЕТАЛИ</u>											
A4	1 A146521.005-05	ПЕРЕКЛАДИНА	1					1					
	-06	ПЕРЕКЛАДИНА		1						1			
	-07	ПЕРЕКЛАДИНА			1						1		
	-08	ПЕРЕКЛАДИНА				1						1	
	-09	ПЕРЕКЛАДИНА					1						1
A4	2 A146521.006	НАКЛАДКА	2	2	2			2	2	2			
	-01	НАКЛАДКА				2					2		
	-02	НАКЛАДКА					2					2	

ИЗМ. ЛИСТ	№ ДОКУМ.	ПОДП.	ДАТА
-----------	----------	-------	------

A146521.020

ЛИСТ
2

КОПИРОВАЛ

ФОРМАТ А4

252006-02-112

111

А145521.020СБ

Рис. 1

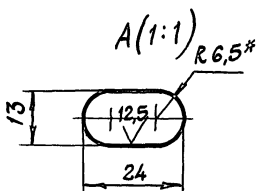
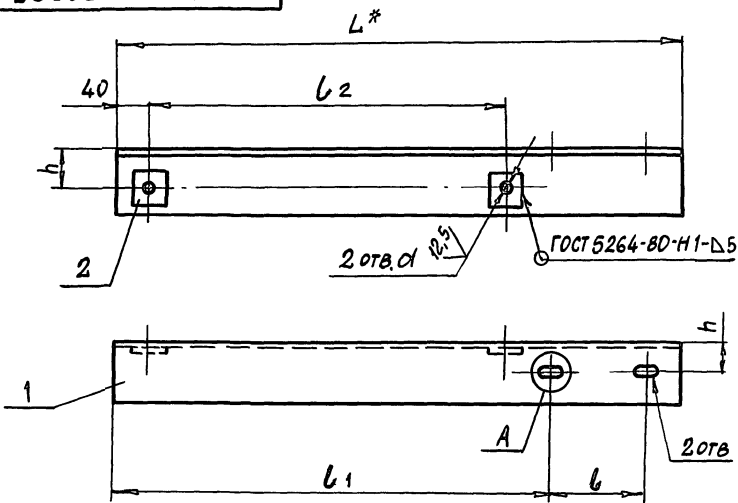
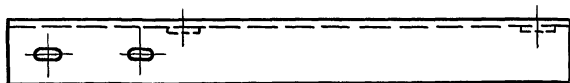
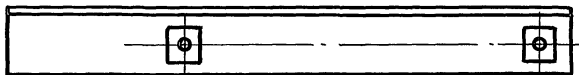


Рис. 2

Детальное см. рис. 1



Обозначение	Рис	Размеры, мм						Масса, кг		
		L*	l	l ₁	l ₂	h	d			
А145521.020	1	690	122	536	435	45	18	4,95		
-01		720	150	537				5,20		
-02		760	180	537				5,43		
-03		820	242	536				55	22	12,80
-04		890	298	548					26	14,03
-05	2	690	122	536	635	45	18	4,95		
-06		720	150	537				5,20		
-07		760	180	537				5,43		
-08		820	242	536				55	22	12,80
-09		890	298	548					26	14,03
-10	1	122	736	635	45	18	6,32			
-11		920	150				737	6,53		
-12		960	180				737	6,80		
-13		1020	242				736	55	22	15,72
-14		1090	298				748		26	17,05
-15	2	890	122	736	635	45	18	6,32		
-16		920	150	737				6,53		
-17		960	180	737				6,80		
-18		1020	242	736				55	22	15,72
-19		1090	298	748					26	17,05

1* Размеры для справок.

2 Н14; ± $\frac{1}{2}$

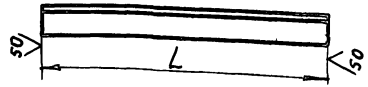
А145521.020СБ

Изм.	Лист	№ докум.	Подл.	Дата	Кронштейн	Лит	Масса	Масштаб
Разр.	Шершанова	Мик				И	См. табл.	—
Проб.	Крупник	Р				Лист	Листов	1
Рук. гр.	Крупник	Р			САНТЕХНИПРОЕКТ			
Гл. спец.								
Н. контр.	Лейтес	М						
Утв.	Сливак							

СЕРИЯ 5.900 - 7 ВЫПУСК 1

A146 522.002

(✓)(✓)



ОБОЗНАЧЕНИЕ	L, мм	МАТЕРИАЛ	МАССА, кг
A146 522.002	765 _{-2,3}	Уголок 75x6 ГОСТ 8509-86 Ст 3 ГОСТ 535-88	5,4
-01	810 _{-2,3}		5,6
-02	845 _{-2,3}		5,9
-03	885 _{-2,3}	Уголок 100x10 ГОСТ 8509-86 Ст 3 ГОСТ 535-88	13,4
-04	945 _{-2,3}		14,4
-05	1015 _{-2,6}		15,3
-06	965 _{-2,3}		6,7
-07	1010 _{-2,6}	Уголок 75x6 ГОСТ 8509-86 Ст.3 ГОСТ 535-88	7,0
-08	1045 _{-2,6}		7,2
-09	1085 _{-2,6}		16,3
-10	1145 _{-2,6}	Уголок 100x10 ГОСТ 8509-86 Ст.3 ГОСТ 535-88	17,5
-11	1215 _{-2,6}		18,3

ИМЬ № ПОДЛ. И ДАТА ИЛИ № ИНВ. № ДИСТ. ПОДЛ. И ДАТА

A146 522.002			
УГОЛОК			
ИТ.	МАССА	МАШТАБ	
И	СМ. ТАБЛ.	—	
ЛИСТ		ЛИСТОВ 1	
СМ. ТАБЛ.			
САНТЕХНИПРОЕКТ.			

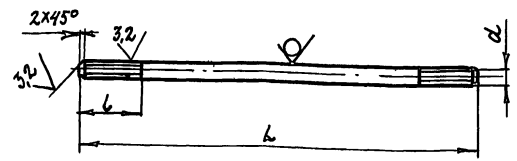
КОПИРОВАЛ

ФОРМАТ А4

113

A146 521.001

50 (✓)(✓)



ОБОЗНАЧЕНИЕ	РАЗМЕРЫ, мм			МАТЕРИАЛ	МАССА, кг
	L	b	d		
A146 521.001	520	80	M166 g	Круг 16 ГОСТ 2590-88 Ст.3 ГОСТ 535-88	0,80
-01	550	100	M206 g	Круг 20 ГОСТ 2590-88 Ст.3 ГОСТ 535-88	1,35
-02	570	115	M248 g	Круг 24 ГОСТ 2590-88 Ст.3 ГОСТ 535-88	2,00
-03	720	80	M166 g	Круг 16 ГОСТ 2590-88 Ст.3 ГОСТ 535-88	1,13
-04	750	100	M206 g	Круг 20 ГОСТ 2590-88 Ст 3 ГОСТ 535-88	1,94
-05	770	115	M248 g	Круг 24 ГОСТ 2590-88 Ст 3 ГОСТ 535-88	2,73

НЕУКАЗАННЫЕ ПРЕДЕЛЬНЫЕ ОТКЛОНЕНИЯ РАЗМЕРОВ b 14; ± $\frac{t_2}{2}$

ИМЬ № ПОДЛ. И ДАТА ИЛИ № ИНВ. № ДИСТ. ПОДЛ. И ДАТА

A146 521 001			
СТЯЖКА			
ИТ.	МАССА	МАШТАБ	
И	СМ. ТАБЛ.	—	
ЛИСТ		ЛИСТОВ 1	
СМ. ТАБЛ.			
САНТЕХНИПРОЕКТ			

КОПИРОВАЛ

25206-02 114

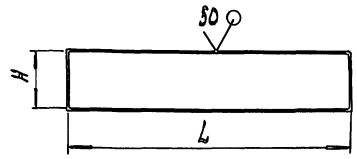
ФОРМАТ А4

Серия 5.900 - 7

ИЗВ. № ПЛАТ. ПЛОЩ. И ДАТА. КОЛ-ВО ИЛИ ЧИСЛО ЛИСТОВ. ПОДП. И ДАТА. ИЛИ ЧИСЛО ЛИСТОВ. ПОДП. И ДАТА.

A14Б 521.003

✓/✓



Обозначение	Размеры, мм		Масса, кг
	L	H	
A14Б 521.003	390-1,4	75-0,04	1,87
- 01		100-0,07	2,50
- 02	590-1,75	75-0,04	2,83
- 03		100-0,07	3,77

A14Б 521.003

Полоса

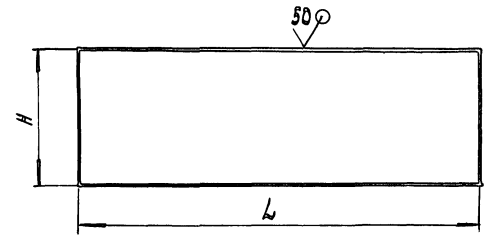
Лист	Масса	Масштаб
И	см. табл.	-
Лист Листов 1		
САНТЕХНИПРОЕКТ		

Лист 8,0 ГОСТ 19903-74
Ст.3 ГОСТ 14637-69

ФОРМАТ А4

A14Б 521.002

✓/✓



Обозначение	Размеры, мм		Масса, кг
	L	H	
A14Б 521.002		182-1,15	6,40
- 01	550-1,75	210-1,15	7,40
- 02		240-1,15	8,45
- 03	600-2	302-1,3	11,60
- 04		358-1,3	13,95
- 05		182-1,15	8,74
- 06	750-2	210-1,15	10,10
- 07		240-1,15	11,52
- 08	800-2	302-1,3	13,46
- 09		358-1,3	18,32

A14Б 521.002

Плита

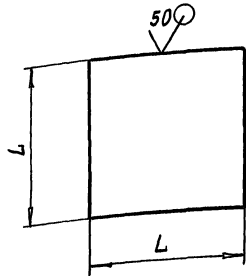
Лист	Масса	Масштаб
И	см. табл.	-
Лист Листов 1		
САНТЕХНИПРОЕКТ		

Лист 8,0 ГОСТ 19903-74
Ст.3 ГОСТ 14637-69

КОПИРОВАЛ: 25206-02 115 ФОРМАТ А4

А146521.006

(✓)Δ



Обозначение	L, мм	Масса, кг
А146521.006	43-0,62	0,1
-01	53-0,74	0,2
-02	63-0,74	0,3

А145521.006

НАКЛАДКА

ЛИТ.	МАССА	МАСШТАБ
И	СМ. ТАБЛ.	—
ЛИСТ	ЛИСТОВ. 1	

Лист В.0 ГОСТ 19903-74
Ст.3 ГОСТ 14637-89

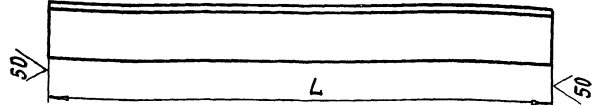
САНТЕХНИИПРОЕКТ

КОПИРОВАЛ

ФОРМАТ А4

А146521.005

(✓)Δ



Обозначение	L, мм	МАТЕРИАЛ	МАССА, кг
А146521.005	690-2	УГОЛОК 75*6 ГОСТ 8509-86 Ст.3 ГОСТ 535-88	4,75
-01	720-2		5,00
-02	760-2		5,23
-03	820-2,3	УГОЛОК 100*10 ГОСТ 8509-86 Ст.3 ГОСТ 535-88	12,40
-04	890-2,3		13,43
-05	890-2,3	УГОЛОК 75*6 ГОСТ 8509-86 Ст.3 ГОСТ 535-88	6,12
-06	920-2,3		6,33
-07	960-2,3		6,60
-08	1020-2,6	УГОЛОК 100*10 ГОСТ 8509-86 Ст.3 ГОСТ 535-88	15,32
-09	1090-2,6		16,45

А145521.005

ПЕРЕКЛАДИНА

ЛИТ.	МАССА	МАСШТАБ
И	СМ. ТАБЛ.	—
ЛИСТ	ЛИСТОВ. 1	

СМ. ТАБЛ

САНТЕХНИИПРОЕКТ

КОПИРОВАЛ 25206-02 116 ФОРМАТ А4

ИВН. № ПОДА ПОДА. И ДАТА ВЗАМ. ИВН. № ИВН. № ДУБЛ ПОДА. И ДАТА

СЕРИЯ 5.900 - 7

ВЫПУСК 1

ФОРМАТ	ЗОНА	Лист	ОБОЗНАЧЕНИЕ	НАИМЕНОВАНИЕ	КОЛ. НА ИСПОЛН. А14522.000-									ПРИМЕЧАНИЕ		
					01	02	03	04	05	06	07	08	09			
				<u>ДОКУМЕНТАЦИЯ</u>												
А3			А145 522.000 СБ	СБОРОЧНЫЙ ЧЕРТЕЖ	X	X	X	X	X	X	X	X	X	X	X	X
				<u>СБОРОЧНЫЕ ЕДИНИЦЫ</u>												
А4			А145 522.010	ПЛИТА	1											
			-01	ПЛИТА		1										
			-02	ПЛИТА			1									
			-03	ПЛИТА				1								
			-04	ПЛИТА					1							
			-05	ПЛИТА						1						
			-06	ПЛИТА							1					
			-07	ПЛИТА								1				

Исполнения 10...17-см листы 5. 8

ИЗМ. ЛИСТ	№ ДОКУМ.	ПОДА.	ДАТА	А14.522.000 ОПОРА ПОДВИЖНАЯ ДВУХРЯДНАЯ САНТЕХНИМПРОЕКТ	ЛИТ.	ЛИСТ	ЛИСТОВ
РАЗРАБ.	ШЕРШАКОВА	ИВН			И	1	8
ПРОВ.	КРУШНИК	ИВН					
РКН. ПР.	КРУШНИК	ИВН					
И КОНТР.	ЛЕЙТЕС	ИВН					
УТВ.	СПИВАК	ИВН					

КОПИРОВАЛ

ФОРМАТ А4

ИВН. № ПОДА ПОДА. И ДАТА ВЗАМ. ИВН. № ИВН. № ДУБЛ ПОДА. И ДАТА

ФОРМАТ	ЗОНА	Лист	ОБОЗНАЧЕНИЕ	НАИМЕНОВАНИЕ	КОЛ. НА ИСПОЛН. А14522.000-									ПРИМЕЧАНИЕ		
					01	02	03	04	05	06	07	08	09			
А4	1		А145 522.010-08	ПЛИТА												
			-09	ПЛИТА												
А4	2		А14522.020	КРОНШТЕЙН	1					1						
			-01	КРОНШТЕЙН		1						1				
			-02	КРОНШТЕЙН			1						1			
			-03	КРОНШТЕЙН				1						1		
			-04	КРОНШТЕЙН					1							
			-05	КРОНШТЕЙН						1						
	3		-06	КРОНШТЕЙН	1						1					
			-07	КРОНШТЕЙН		1							1			
			-08	КРОНШТЕЙН			1							1		
			-09	КРОНШТЕЙН				1							1	
			-10	КРОНШТЕЙН					1							1
			-11	КРОНШТЕЙН						1						
				<u>ДЕТАЛИ</u>												
А4	4		А145505.001	ХОМУТ	2							2				
			-01	ХОМУТ		2								2		

ИЗМ. ЛИСТ	№ ДОКУМ.	ПОДА.	ДАТА	А14.522.000 САНТЕХНИМПРОЕКТ	ЛИСТ	2

КОПИРОВАЛ

ФОРМАТ А4

252006-02 117

116

ИЗДАНИЕ ПОЛН. И ДАТА ВЗАИМНО ИЛИ № ДИП. ПОЛН. И ДАТА

СЕРИЯ 5. 900 - 7

ВЫПУСК 1

ФОРМАТ ЗАДА ПОС.	ПОС.	ОБОЗНАЧЕНИЕ	НАИМЕНОВАНИЕ	КОЛ. НА ИСПОЛН. А14Б 522.000 -									ПРИМЕЧАНИЕ
				01	02	03	04	05	06	07	08	09	
44	4	A14Б 505.001-02	Хомут		2							2	
		-03	Хомут				2						2
		-04	Хомут					2					
		-05	Хомут						2				
											2		
44	5	A14Б 505.002	Подушка	2						2			
		-01	Подушка		2						2		
		-02	Подушка			2						2	
		-03	Подушка				2						2
		-04	Подушка					2					
		-05	Подушка						2				
44	6	A14Б 522.001	Стяжка	2	2	2	2						
		-01	Стяжка					2					
		-02	Стяжка						2				
		-03	Стяжка							2	2	2	2
СТАНДАРТНЫЕ ИЗДЕЛИЯ													
	7		БОЛТ М12-6Нх30 36 ГОСТ 7798-70	4	4	4	4	4	4	4	4	4	4

А14Б 522.000

ИСП. 3
КОПИРОВАНА ФОРМАТ А4

ИЗДАНИЕ ПОЛН. И ДАТА ВЗАИМНО ИЛИ № ДИП. ПОЛН. И ДАТА

ФОРМАТ ЗАДА ПОС.	ПОС.	ОБОЗНАЧЕНИЕ	НАИМЕНОВАНИЕ	КОЛ. НА ИСПОЛН. А14Б 522.000 -									ПРИМЕЧАНИЕ
				01	02	03	04	05	06	07	08	09	
	8		Гайки ГОСТ 5915-70										
			М10-6Н.5	8					8				
			М12-6Н.5		8	8	8				8	8	8
	9		М16-6Н.5				8	8					
			М12-6Н.5	4	4	4	4	4	4	4	4	4	
	10		М16-6Н.5	8	8	8	8		8	8	8	8	
			М20-6Н.4					8					
			М24-6Н.4					8					

А14Б 522.000

ИСП. 4
КОПИРОВАНА ФОРМАТ А4

25206-02-118

Код документа	Лист	№	Обозначение	Наименование	Кол. на испан. А145 522.000 -							Примечание		
					10	11	12	13	14	15	16		17	
				<u>ДОКУМЕНТА</u>										
А3			А145 522 000 СБ	СБОРОЧНЫЙ ЧЕРТЕЖ	×	×	×	×	×	×	×	×		
				<u>СБОРОЧНЫЕ ЕДИНИЦЫ</u>										
А4	1		А145 522 010-10	ПЛИТА	1									
			- 11	ПЛИТА		1								
			А145 522 010	ПЛИТА			1							
			- 01	ПЛИТА				1						
			- 02	ПЛИТА					1					
			- 03	ПЛИТА						1				
			- 04	ПЛИТА							1			
			- 05	ПЛИТА								1		
А4	2		А145 522 020-04	КРОНШТЕЙН	1									
			- 05	КРОНШТЕЙН		1								
			- 10	КРОНШТЕЙН	1									
			- 11	КРОНШТЕЙН		1								

ИЗМ. ЛИСТ	№ ДОКУМ.	ПОДА	ДАТА	А145 522.000	ЛИСТ
					5

КОПИРОВАЛ ФОРМАТ А4

Код документа	Лист	№	Обозначение	Наименование	Кол. на испан. А145 522.000 -							Примечание		
					10	11	12	13	14	15	16		17	
А4	2		А145 522 020-12	КРОНШТЕЙН		1								
			- 13	КРОНШТЕЙН			1							
			- 14	КРОНШТЕЙН				1						
			- 15	КРОНШТЕЙН					1					
			- 16	КРОНШТЕЙН						1				
А3	3		А145 522.020-18	КРОНШТЕЙН		1					1			
			- 19	КРОНШТЕЙН			1							
			- 20	КРОНШТЕЙН				1						
			- 21	КРОНШТЕЙН					1					
			- 22	КРОНШТЕЙН						1				
			- 23	КРОНШТЕЙН							1			
				<u>ДЕТАЛИ</u>										
А4	4		А145 505.001-04	ХОМУР	2					2				
			- 05	ХОМУТ		2					2			
			А145 505.001	ХОМУР			2							
			- 01	ХОМУТ				2						

ИЗМ. ЛИСТ	№ ДОКУМ.	ПОДА	ДАТА	А145 522.000	ЛИСТ
					5

КОПИРОВАЛ ФОРМАТ А4

23206-02 119

04

ИНВ. № ПОДА ПДАП. И ДАТА ВЗЯТ. ИНВ. № ИНВ. № ДУБЛ ПДАП. И ДАТА

Серия 5.900-7 выпуск 1

ФОРМАТ	ЭФОНА	Поз.	ОБОЗНАЧЕНИЕ	НАИМЕНОВАНИЕ	КОЛ. НА ИСПОЛН. А145522.000-											ПРИМЕЧАНИЕ		
					10	11	12	13	14	15	16	17						
A4		4	A145505.001-02	ХОМУТ										2				
			-03	ХОМУТ											2			
A4		5	A145505.002-04	ПОДУШКА	2											2		
			-05	ПОДУШКА			2										2	
			A145505002	ПОДУШКА				2										
			-01	ПОДУШКА					2									
			-02	ПОДУШКА						2								
			-03	ПОДУШКА							2							
A4		6	A145522.001-04	СТЯЖКА	2										2			
			-05	СТЯЖКА			2											
			A145522.001	СТЯЖКА														
			-01	СТЯЖКА				2	2	2	2						2	
			-02	СТЯЖКА														2
				СТАНДАРТНЫЕ ИЗДЕЛИЯ														
		7		БОЛТ М12-6g x 30,36 ГОСТ 7798-70	4	4	4	4	4	4	4	4	4	4	4	4	4	

A145522.000

Лист 7

ИЗМ. ЛИСТ № ДОКУМ. ПДАП. ДАТА

КОПИРОВАЛ

ФОРМАТ А4

ИНВ. № ПОДА ПДАП. И ДАТА ВЗЯТ. ИНВ. № ИНВ. № ДУБЛ ПДАП. И ДАТА

ФОРМАТ	ЭФОНА	Поз.	ОБОЗНАЧЕНИЕ	НАИМЕНОВАНИЕ	КОЛ. НА ИСПОЛН. А145522.000-											ПРИМЕЧАНИЕ		
					10	11	12	13	14	15	16	17						
				ГАЙКИ ГОСТ 5915-70														
		8		M16-6H.5	8	8								8	8			
				M10-6H.5				8										
				M12-6H.5					8	8	8							
		9		M12-6H.5	4	4	4	4	4	4	4	4	4	4	4			
		10		M20-6H.4	8									8				
				M24-6H.4			8										8	
				M16-6H.5				8	8	8	8							

A145522.000

Лист 8

ИЗМ. ЛИСТ № ДОКУМ. ПДАП. ДАТА

КОПИРОВАЛ

ФОРМАТ А4

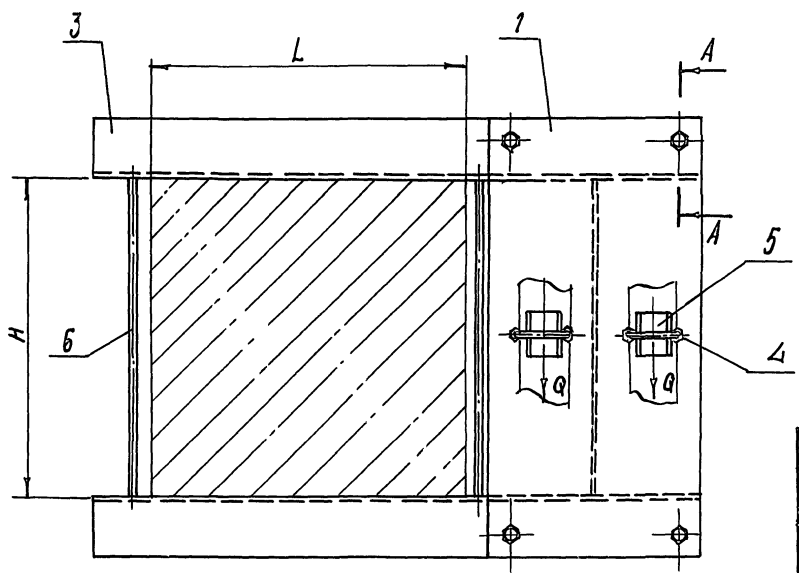
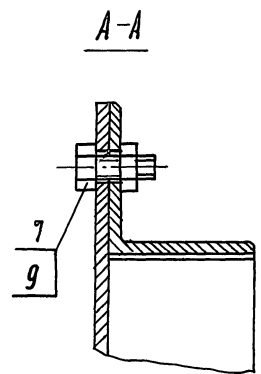
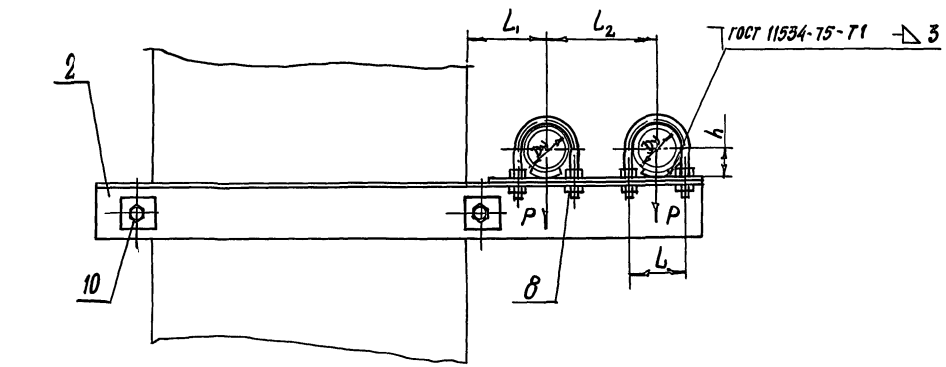
252006-02 120

119

А145 522 000 СБ

выпуск 1
Серия 5.900 - 7

Инв. № подл./Подп. и дата
Взам. инв. №/Инв. № в б-ке./ Подп. и дата



1. РАЗМЕРЫ ДЛЯ СПРАВОК.
2. ТАБЛИЦУ ИСПОЛНЕНИЙ СМ. ЛИСТ 2.

			А145 522 000 СБ			
Изм. лист	№ докум.	подп.	дата	Лит.	Масса	Масштаб
Разраб.	Шершадова	И.И.		И	см.	—
Проб.	Крупник	С.С.		листьев 2		
Нач. гр.	Крупник			лист 2		
И спец.				САНТЕХНИПРОЕКТ		
И контр.	Лейтес					
УТВ.	Ципяк					

А 14Б 522.000 СБ

Обозначение	Условный проход Dу, мм	Допускаемые нагрузки, кгс		Размеры, мм						Масса, кг	
		вертикаль	горизонтал	L	L	L ₁	L ₂	H	h		
		P	Q								
А 14Б 522 000	50	40	12	400	70	100	140	400	32	25.3	
- 01	65	56	17		90	120	160		41	27.4	
- 02	80	72	22		106	130	175		48	29.1	
- 03	100	120	36		122	140	195		57	47.5	
- 04	125	175	52		150	155	225		70	54.9	
- 05	150	266	80		180	170	270		83	69.6	
- 06	50	40	12		70	100	140		600	32	30.4
- 07	65	56	17		90	120	160	41		32.8	
- 08	80	72	22		106	130	175	48		35.1	
- 09	100	120	36		122	140	195	57		54.2	
- 10	125	175	52		150	155	225	70		59.0	
- 11	150	266	80		180	170	270	83		78.8	
- 12	50	40	12		600	70	100	140		400	32
- 13	65	56	17			90	120	160	41		30.2
- 14	80	72	22			106	130	175	48		31.8
- 15	100	120	36			122	140	195	57		53.3
- 16	125	175	52			150	155	225	70		61.1
- 17	150	266	80	180		170	270	83	75.6		

Изм. № 001 - Подп. п. в. а. г. т. а

Взам. инв. № 000. № экз. 000. п. в. а. г. т. а

Подп. п. в. а. г. т. а

Серия 5.900 - 7

Выпуск 1

ИЗМ. № 001
№ ДОКУМ. ПОДП. В. А. Г. Т. А

А 14Б 522.000 СБ

Лист
2

КОПИРОВАЛ

25206-02 122 ФОРМАТ А3

ИЗМ. № ПОДР. ПОДР. И ДАТА ИЗМ. № ДИ. И ДАТА

СЕРИЯ 5.900 - 7 Выпуск 1

Формат Зона Лист	Обозначение	Наименование	Кол. на исполн. А145 522.010-									Примечание
			01	02	03	04	05	06	07	08	09	
		<u>ДОКУМЕНТАЦИЯ</u>										
A3	A145 522.010СБ	ОБОРОТНЫЙ ЧЕРТЕЖ										
		<u>ДЕТАЛИ</u>										
A4	1 A145 521.003	Полоса	1	1	1							
	-01	Полоса				1	1	1				
	-02	Полоса							1	1	1	
	-03	Полоса										1
A4	2 A145 522.001	Плита	1									
	-01	Плита		1								
	-02	Плита			1							
	-03	Плита				1						

Исполнения 10...11 см. лист 3.

A145 522.010

ИЗМ. № ПОДР.	ИЗМ. № ДИ.	ПОДР. И ДАТА	ПОДР. И ДАТА
Проб.	Корюшник	СМЛ	
И.И.И.	Лейтес		
Ув.	Сплав		

Плита

Лист	Лист	Лист
И	1	3

СААНТЕХНИПРОЕКТ

КОПИРОВАЯ ФОРМАТ А4

ИЗМ. № ПОДР. ПОДР. И ДАТА ИЗМ. № ДИ. И ДАТА

Формат Зона Лист	Обозначение	Наименование	Кол. на исполн. А145 522.010-									Примечание
			01	02	03	04	05	06	07	08	09	
A4	2 A145 522.001-04	Плита				1						
	-05	Плита						1				
	-06	Плита							1			
	-07	Плита								1		
	-08	Плита									1	
	-09	Плита										1

A145 522.010

ИЗМ. № ПОДР.	ИЗМ. № ДИ.	ПОДР. И ДАТА	ПОДР. И ДАТА
--------------	------------	--------------	--------------

Плита

Лист	Лист	Лист
	2	

СААНТЕХНИПРОЕКТ

25206-02 123

123

Формат Зона Лист	Обозначение	Наименование	Кол. на исполн. А14Б 522.010 -										Примечание	
			10	11										
			<u>ДОКУМЕНТАЦИЯ</u>											
43	A14Б 522.010 СБ	СБОРОЧНЫЙ ЧЕРТЕЖ	×	×	×									
			<u>ДЕТАЛИ</u>											
44	1 A14Б 521.003-03	ПЛОСА	1	1										
44	2 A14Б 522.001-10	ПЛИТА	1											
	-11	ПЛИТА		1										

A 14Б 522.010 Лист 3

КОПИРОВАЛ: КРАЯННА

ФОРМАТ А4

Формат Зона Лист	Обозначение	Наименование	Кол. на исполн. А14Б 522.020 -										Примечание	
			01	02	03	04	05	06	07	08	09			
			<u>ДОКУМЕНТАЦИЯ</u>											
43	A14Б 522.020 СБ	СБОРОЧНЫЙ ЧЕРТЕЖ	×	×	×	×	×	×	×	×	×	×	×	×
			<u>ДЕТАЛИ</u>											
44	1 A14Б 521.006	НАКЛАДКА	2	2	2	2			2	2	2	2		
	-01	НАКЛАДКА					2							
	-02	НАКЛАДКА						2						
44	2 A14Б 522.002	УГОЛОК	1						1					
	-01	УГОЛОК		1						1				
	-02	УГОЛОК			1						1			
	-03	УГОЛОК				1						1		
	-04	УГОЛОК					1						1	
	-05	УГОЛОК						1						

Исполнения 10...19-см. лист 2
20...23-см. лист 3.

A 14Б 522.020

ИСП. ЛИСТ № ДОКУМ. ПОДП. ДАТА	ЛИСТ	ЛИСТ	ЛИСТОВ
РАЗРАБ. ШЕВЯКОВА Ю.В.	И	1	3
ПРОВ. КРАЯННА			
РИС. ГР. КРЫЛНИК			
И КОНТР. ЛЕНТЕС			
УТВ. СЛЫВАК			

КРОШТЕЙН

САНТЕХНИИПРОЕКТ

КОПИРОВАЛ: КРАЯННА

ФОРМАТ А4

25206-02 121

123

ИНВ. № ПОДП. ПОДП. И ДАТА

СЕРИЯ

5.900 - 7

ВЫПУСК 1

ФОРМАТ ЗОНА	ПОД.	ОБОЗНАЧЕНИЕ	НАИМЕНОВАНИЕ	КОЛ. НА ИСПОЛН. А146 522 020-										ПРИМЕЧАНИЕ			
				10	11	12	13	14	15	16	17	18	19				
			<u>ДОКУМЕНТАЦИЯ</u>														
		А146 522.020 СБ	СБОРОЧНЫЙ ЧЕРТЕЖ														
			<u>ДЕТАЛИ</u>														
	1	А146 521.006-01	НАКЛАДКА	2								2					
		-02	НАКЛАДКА		2									2			
		А146 521.006	НАКЛАДКА			2	2	2	2						2	2	
	2	А146 522.002-04	УГОЛОК	1													
		-05	УГОЛОК		1												
		-06	УГОЛОК			1									1		
		-07	УГОЛОК				1									1	
		-08	УГОЛОК					1									
		-09	УГОЛОК						1								
		-10	УГОЛОК							1							
		-11	УГОЛОК											1			

--	--	--	--

А146 522 020

Лист

2

КОПИРОВАЛ:

ФОРМАТ А4

ИНВ. № ПОДП. ПОДП. И ДАТА

ФОРМАТ ЗОНА	ПОД.	ОБОЗНАЧЕНИЕ	НАИМЕНОВАНИЕ	КОЛ. НА ИСПОЛН. А146 522 020-				ПРИМЕЧАНИЕ
				20	21	22	23	
			<u>ДОКУМЕНТАЦИЯ</u>					
		А146 522.020 СБ	СБОРОЧНЫЙ ЧЕРТЕЖ	×	×	×	×	
			<u>ДЕТАЛИ</u>					
	1	А146 521.006	НАКЛАДКА	2	2			
		-01	НАКЛАДКА			2		
		-02	НАКЛАДКА				2	
	2	А146 522.002-08	УГОЛОК	1				
		-09	УГОЛОК		1			
		-10	УГОЛОК			1		
		-11	УГОЛОК				1	

--	--	--	--

А146 522. 020

Лист

3

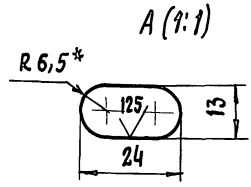
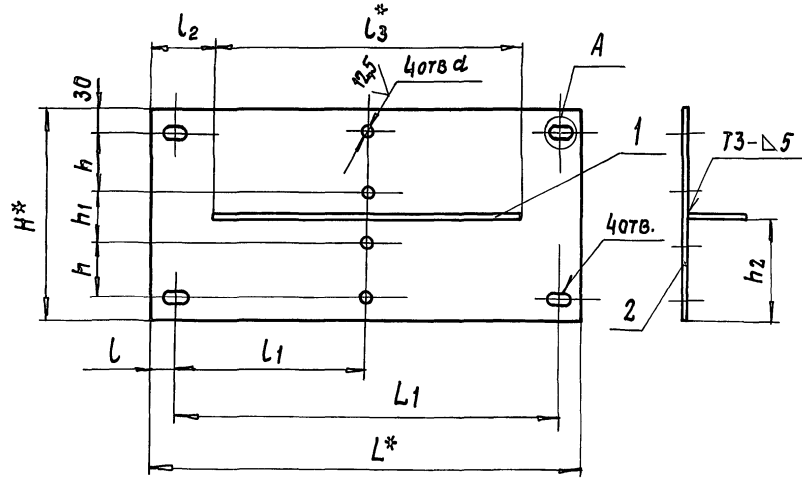
КОПИРОВАЛ:

ФОРМАТ А4

25306-02 123

А14Б522.010СБ

СЕРИЯ 5.900 - 7 ВЫПУСК 1



A (1:1)

Обозначение	РАЗМЕРЫ, мм											Масса, кг
	L*	L ₁	L	L ₁	L ₂	L ₃ *	h*	h	h ₁	h ₂	d	
А14Б522.010							270	70		131	12	11,4
- 01	550	490	30	245	80		310	90		151		12,8
- 02						390	338	106	66	165	14	13,9
- 03							377	122	73	184,5		17,1
- 04	600	510	45	255	105		438	150	78	215		19,4
- 05							509	180	89	250,5	18	22,1
- 06							270	70		131	12	15,8
- 07	750	690	30	345	80		310	90		151		17,7
- 08						590	338	106	66	165	14	19,1
- 09							377	122	73	184,5		23,3
- 10	800	710	45	355	105		438	150	78	215		26,3
- 11							509	180	89	250,5	18	29,9

- * РАЗМЕР ДЛЯ СПРАВОК
- Н14; $\pm \frac{\pm 2}{2}$
- СВАРНЫЕ ШВЫ ПО ГОСТ 5264-80

ИВБ № ПОДАТ. ПОДАТ. И. ДАТА ВЗНМ ИВБ. № ИВБ. № ДУБА. ПОДАТ. И. ДАТА

ИЗМ						АКТ						№ ДОКУМ			ПОДП.		ДАТА	
РАЗРАБ.						ЩЕРШАКОВА						Л/И/И						
ПРОВ.						КРУПНИК						В/В/В						
ИЗЧ. ГР.						КРУПНИК						В/В/В						
ГЛ СПЕЦ.																		
И. КОНТР.						ЛЕНТЭС						Л/И/И						
УТВ.						СЛЫВАК						Л/И/И						

А14Б522.010 СБ

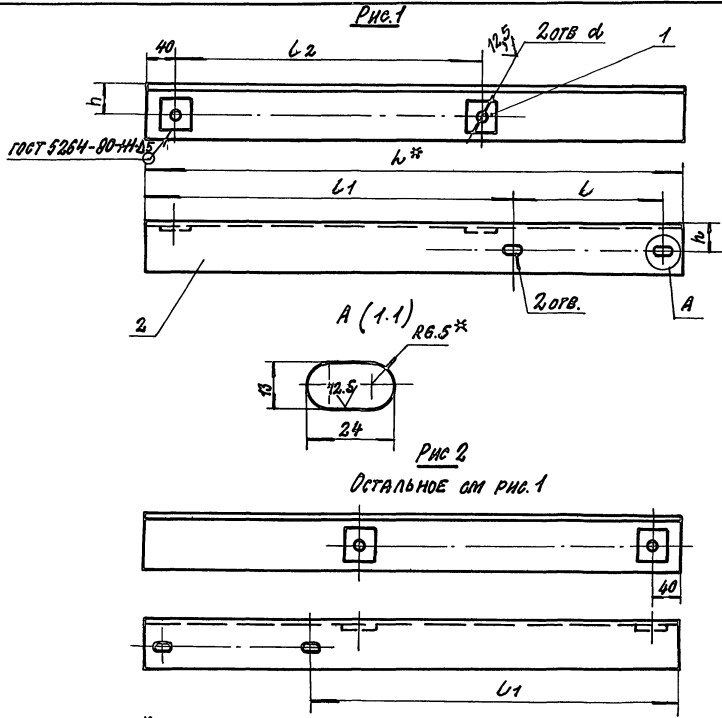
И	АКТ	МАСШТАБ
И	СМ. ТАБЛ.	—

ПЛИТА

САНТЕХНИИПРОЕКТ

А146 522 020 СБ

ОБОЗНАЧЕНИЕ	Рис.	РАЗМЕРЫ, мм						Масса, кг			
		L*	L	L1	L2	h	d				
А146 522. 020		765	210	522	435	45	18	5.6			
-01		810	250	522				5.8			
-02	1	845	278	535				6.1			
-03		885	317	535				13.6			
-04		945	378	535				55	22	14.8	
-05		1015	449	537		26	15.9				
-06		765	210	522		635	45	18	5.6		
-07		810	250	532					5.8		
-08	2	845	278	535					6.1		
-09		885	317	536					13.6		
-10		945	378	535	55				22	14.8	
-11		1015	449	537	26		15.9				
-12		965	210	722	45		18	7.2	6.9		
-13		1010	250	732					7.4		
-14	1	1045	278	735					16.5		
-15		1085	317	736					55	22	17.9
-16		1145	378	735		26			18.9		
-17		1215	449	737		45	18	7.2	6.9		
-18		965	210	722					7.4		
-19		1010	250	732					16.5		
-20	2	1045	278	735					55	22	17.9
-21		1085	317	736					26	18.9	
-22		1145	378	735	45	18	7.2	6.9			
-23		1215	449	737				7.4			



1* РАЗМЕРЫ ДЛЯ СПРАВОК
2 Н14; ± 0.2

А146 522. 020 СБ				ЛИТ.	МАССА	СРЕДНЕЕ
ИЗГОТОВИТЕЛЬ	№ ДОКУМЕНТА	ПОДПИСЬ	ДАТА	Н	СМ	ТАБЛ.
РАЗРАБОТЧИК	ИСПЫТАТЕЛЬ	ПРОБ	КОНТРОЛЬ	АНЕТ	ЛАНТОВ	1
СА. БРЕН	СА. БРЕН	СА. БРЕН	СА. БРЕН	САНТЕХНИИПРОЕКТ		
И. КОМП.	ЛЕЙТЕС	И. КОМП.	И. КОМП.			
И. КОМП.	И. КОМП.	И. КОМП.	И. КОМП.			

Выходок 1
 Серия 5.900 - 7
 Серия 5.900 - 7
 Число листов 126
 Число листов 126
 Число листов 126