

УДК 681.121.12

Группа П16

# ОТРАСЛЕВОЙ СТАНДАРТ

ОСТ 110892-73

**ВОРОНКИ С ФИЛЬТРОМ**  
**Конструкция и размеры**

На 5 страницах

Взамен 4638А  
4639А

1

6752

Лит. изм.

№ изв.

Распоряжением Министерства от 5 марта 1973 г.

№ 087-16

срок введения установлен с 1 января 1974 г.

Несоблюдение стандарта преследуется по закону

1. Настоящий стандарт распространяется на воронки с фильтром, предназначенные для заправки изделий маслом, топливом, гидравлическими жидкостями при выполнении регламентных и ремонтных работ.

Стандарт устанавливает два исполнения воронок:

- исполнение 1 - воронка с фильтром;
- исполнение 2 - то же, с наличием гибкого рукава, хомута и наконечника.

Издание официальное



Перепечатка воспрещена

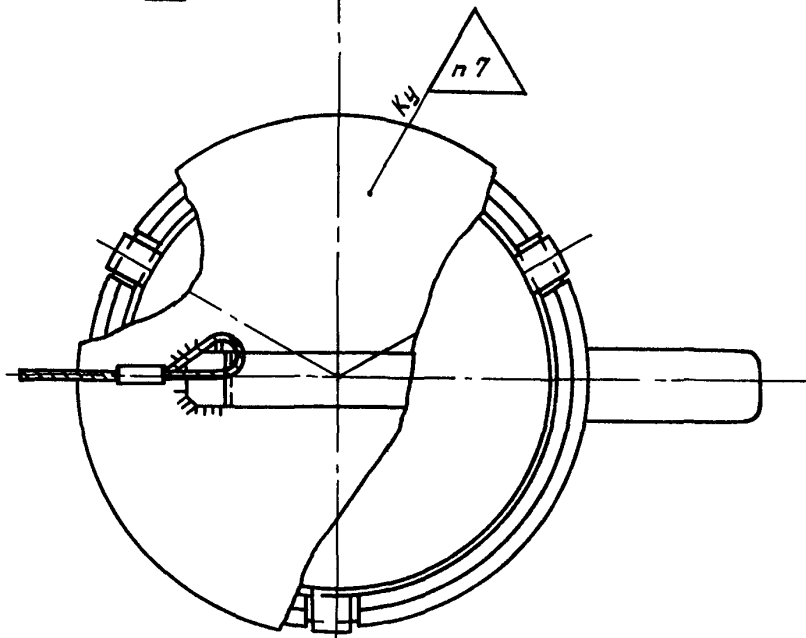
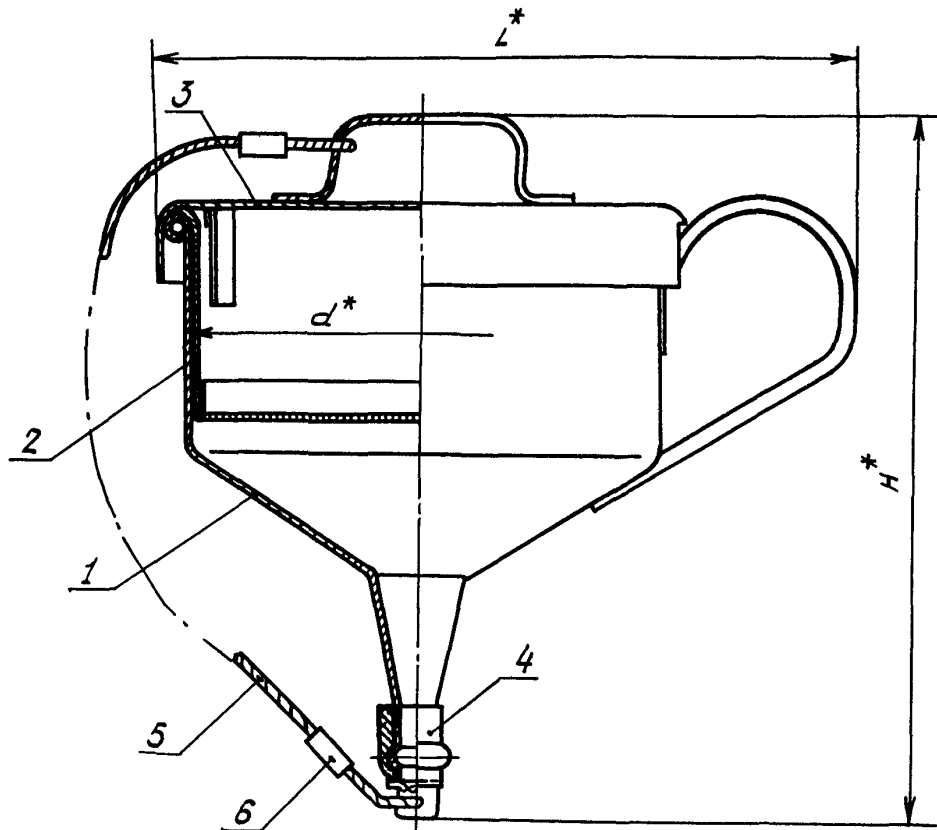
Изм. № дубляжата

Изм. № подлинника

992/3

2. Конструкция и размеры воронок с фильтром должны соответствовать:
- воронок исполнения 1 - указанным на черт. 1 и в таблице;
  - воронок исполнения 2 - указанным на черт. 2 и в таблице.

Исполнение 1



Черт. 1

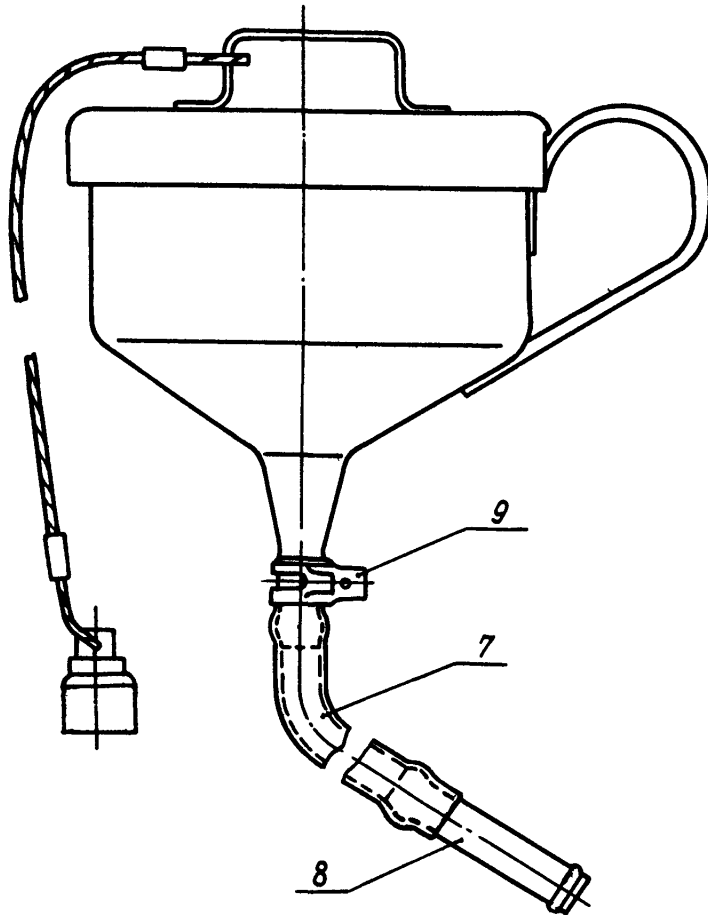
\* Размеры для справок.

Лит.изм. 1  
№ 438 6752

992

Изм. № дубликата  
Изм. № оригинала

Исполнение 2  
Остальное - см. черт. 1



Черт. 2

Дат. изм.	1
№ изв.	6752

Изм. № дубликата	892
Изм. № подлинника	

Ив. № дубликата	
Ив. № подлинника	892

Лит.изм	1	2																
№ изв	6752	7102																

Размеры в мм

Типоразмеры	Применяемость	d	H	L	Поз. 1 Воронка	Поз. 2 Фильтр	Поз. 3 Крышка	Поз. 4 Заглушка
			Пред.откл.		Количество			
			+1,5	+1	1	1	1	1
			Обозначение					
1		130	198	198	1-ОСТ 1 10893-73	1-ОСТ 1 10897-73	1-ОСТ 1 10901-73	1-ОСТ 1 10904-73
2		220	339	288	2-ОСТ 1 10893-73	2-ОСТ 1 10897-73	2-ОСТ 1 10901-73	2-ОСТ 1 10904-73

Продолжение

Типоразмеры	Поз. 5 Канат	Поз. 6 Гильза	Поз. 7 Рукав	Поз. 8 Патрубок	Поз. 9 Хомут	Масса кг
	Количество					
	1	2	1	1	1	
	Обозначение					
1	1,00-Г-II-ЖС-II-160 ГОСТ 3082-69 L = 350 мм	1-ОСТ 1 12336-75	1У12-15 ТУ 38005.1707-72	1-ОСТ 1 10905-73	1729С52-20	0,419
2	1,00-Г-II-ЖС-II-160 ГОСТ 3082-69 L = 500 мм		1У27-15 ТУ 38005.1707-72	2-ОСТ 1 10905-73	1729С52-35	1,072

3. Гильзы (поз. 6) обжечь и покрыть Эм.ХВ-16, оранжевый, ШАТ \*.  
 Эмаль ХВ-16 - по ТУ 6-10-1301-72.

4. Длина рукава (поз. 7) устанавливается конструктором.

5. Канат 1,00-Г-II-ЖС-Н-160 ГОСТ 3062-69 до сборки должен быть погружен на 2 - 5 мин в пластичную смазку ПВК по ГОСТ 18537-74, нагретую до температуры 105°С.

6. Маркировать обозначение на бирке.

7. Клеймить.

8. Технические условия - по ОСТ В1 00568-72.

Пример наименования и обозначения воронки с фильтром исполнения 1 типоразмера 2:

Воронка с фильтром 1-2-ОСТ 1 10892-73

\* По действующему отраслевому документу.

1

6752

Лит.изм.

№ изм.

Изм. № дубликата

Изм. № подлинника

992