

ТИПОВЫЕ СТРОИТЕЛЬНЫЕ КОНСТРУКЦИИ
ИЗДЕЛИЯ И УЗЛЫ ЗДАНИЙ И СООРУЖЕНИЙ

СЕРИЯ 2.860—8.93

УЗЛЫ ПОКРЫТИЙ С ФЕРМАМИ
ИЗ ЦЕЛЬНОЙ ДРЕВЕСИНЫ ДЛЯ
СЕЛЬСКОХОЗЯЙСТВЕННЫХ ЗДАНИЙ
СО СТЕНАМИ ИЗ КИРПИЧА

ВЫПУСК 1

МАТЕРИАЛЫ ДЛЯ ПРОЕКТИРОВАНИЯ
УЗЛЫ И ДЕТАЛИ РАБОЧИЕ ЧЕРТЕЖИ

Ц00241

ТИПОВЫЕ СТРОИТЕЛЬНЫЕ КОНСТРУКЦИИ
ИЗДЕЛИЯ И УЗЛЫ ЗДАНИЙ И СООРУЖЕНИЙ

СЕРИЯ 2.860—8.93

УЗЛЫ ПОКРЫТИЙ С ФЕРМАМИ
ИЗ ЦЕЛЬНОЙ ДРЕВЕСИНЫ ДЛЯ
СЕЛЬСКОХОЗЯЙСТВЕННЫХ ЗДАНИЙ
СО СТЕНАМИ ИЗ КИРПИЧА

ВЫПУСК 1

МАТЕРИАЛЫ ДЛЯ ПРОЕКТИРОВАНИЯ .
УЗЛЫ И ДЕТАЛИ РАБОЧИЕ ЧЕРТЕЖИ.

РАЗРАБОТАНЫ
АП ГИПРОНИСЕЛЬХОЗ

Гл инженер *В.А. Чернояров* —
В.А. Чернояров

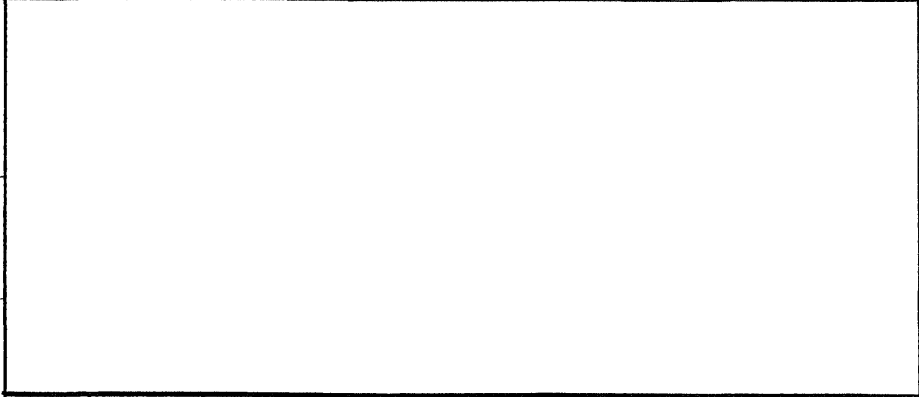
Нач отдела *И.Н. Котов*
И.Н. Котов

УТВЕРЖДЕНЫ
Главным управлением
проектирования и инженерных
изысканий Госстроя России, лист
№ от 05.03.94 N 9-4-2/46.

Введены в действие с 01.01.94,
приказ АП Гипронисельхоз
N 182-п от 20.12.94

Обозначение документа	Наименование	Стр.
2.860-8.93.1-ПЗ	Пояснительная записка	3
-1	Маркировочные схемы зданий с совмещенным покрытием.	5
-2	Узел 1.	8
-3	Узел 2	10
-4	Узел 3	11
-5	Узел 4, 5	12
-6	Узел 6	13
-7	Узел 7	14
-8	Маркировочные схемы неотапливаемых зданий	15
-9	Узел 8	18
-10	Узел 9	20
-11	Узел 10	21
-12	Соединительная деталь МД-1, МД-2.	22
-13	Анкер А1	23

ИНВ. №, подпись и дата взамен инв. №



				2.860-8.93.1		
Содержание	Нач.отд	Котов	<i>[Signature]</i>	Стадия	Лист	Листов
	Н.контр	Горилько	<i>[Signature]</i>	Р		1
	Зав.гр.	Ковалихина	<i>[Signature]</i>	АП ГИПРОНИСЕЛЬХОЗ		

Ц00241

1. Общая часть.

1.1 Материалы настоящего выпуска предназначены для проектирования покрытий построечного изготовления с асбестоцементными волнистыми листами, для устройства кровель отапливаемых и неотапливаемых зданий сельскохозяйственного назначения.

1.2 Узлы кровли разработаны для зданий с расчетной сейсмичностью не выше 6 баллов возводимых:

- в I...II снеговых и ветровых районах,
- с расчетной температурой наружного воздуха ниже минус 40 С,
- в условиях неагрессивной и слабоагрессивной степени воздействия газовых сред.

2. Конструктивные решения.

2.1 Узлы кровель разработаны применительно к прогонному решению покрытий зданий с пролетами 9.0; 10.5 и 12.0 м. с несущими каменными стенами и брусчатыми фермами промышленного изготовления.

2.2 Несущие конструкции совмещенного покрытия состоят из неразрезных дощатых прогонов и двойного перекрестного дощатого настила.

2.3 Деревянные прогоны из двух досок сплоченных на гвоздях крепятся с помощью деревянных бобышек и гвоздей к верхнему поясу ферм.

Шаг прогонов при устройстве совмещенной кровли принят 1.0 м.

2.4 Для совмещенной кровли в покрытии дан вариант применения асбестоцементных волнистых листов среднего профиля 40/150 по ГОСТ20430-84.

Допускается применять асбестоцементные листы волнистые обыкновенного профиля по ГОСТ 378-76.

В зависимости от вида применяемых асбестоцементных листов определяется шаг обрешетки.

2.5 Уклон скатов покрытия должен быть не менее 25%.

2.6 Расчетный пролет между опорами листов принимают для листов по ГОСТ20430-84 - 750 мм, а по ГОСТ378-76 -500 мм.

				2.860-8.93.1-ПЗ		
Нач.отд	Котов	<i>[Signature]</i>	Пояснительная записка	Стадия	Лист	Листов
Н.контр	Горилько	<i>[Signature]</i>		р	1	2
Зав.гр.	Ковалихина	<i>[Signature]</i>		АП ГИПРОНИСЕЛЬХОЗ		

Ц00241 4

Листы укладывать горизонтальными рядами от свеса к коньку. В горизонтальных рядах листы укладывают с нахлесткой на одну волну. Вдоль ската кровли нахлестку асбестоцементных листов по ГОСТ20430-84 принимают не менее 150 мм, а при применении листов по ГОСТ378-76 - не менее 200 мм.

2.7 Опираание металлодеревянных ферм на кирпичные стены осуществляется только через железобетонные подушки.

2.8 Вокруг вентиляционных шахт и другого инженерного оборудования следует устраивать защитные фартуки из оцинкованной кровельной стали.

2.9 Монтаж деревянных конструкций осуществляется в соответствии с рабочими чертежами проектов с соблюдением требований главы СНиП 3.03.01-87 "Несущие и ограждающие конструкции".

2.10 Покрытие такого типа может быть применено в зданиях V степени огнестойкости при глубокой пропитке антипиренами всех деревянных элементов.

Для глубокой пропитки древесины рекомендуются составы ТХЭФ - раствор трихлорэтилфосфата в четыреххлористом углероде и МС 1:1 -водный раствор смеси диаммонный фосфата, сульфата аммония и фтористого натрия.

При назначении раствора следует руководствоваться таблицей 1 и 4 "Рекомендации по применению огнезащитных покрытий для деревянных конструкций" ЦНИИСК им. Кучеренко, 1983г.

2.11 Покрытие с применением асбестоцементных листов с перекрестным настилом не может приниматься в расчет как элемент жесткости покрытия.

Жесткость покрытия в целом, а также устойчивость стропильных конструкций должна обеспечиваться связевой системой в плоскости покрытия.

2.12 Конструктивное решение связей по покрытию разрабатывается в проекте конкретного здания с использованием типовых узлов ТДМ, ТДА и рекомендаций, содержащихся в пояснительной записке к рабочим чертежам деревянных стропильных конструкций, предусматривающих возможность прогонного решения.

2.13 Перед монтажом покрытий должна производиться проверка правильности укладки прогонов путем проведения геодезических замеров. Величины допускаемых отклонений не должны превышать следующих величин:

- по высоте прогонов ± 10мм
- в расстоянии между осями прогонов ± 10мм.

2.14 В рабочих чертежах конкретных проектов должны быть приведены монтажные схемы прогонов, раскладки асбестоцементных листов покрытия с полной маркировкой конструктивных элементов и монтажных узлов.

2.860-8.93.1-ПЗ	ЛИСТ 2
-----------------	-----------

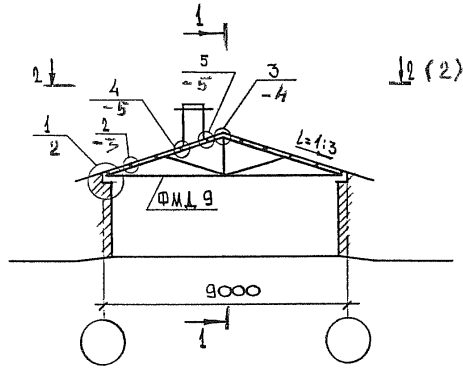


СХЕМА 1

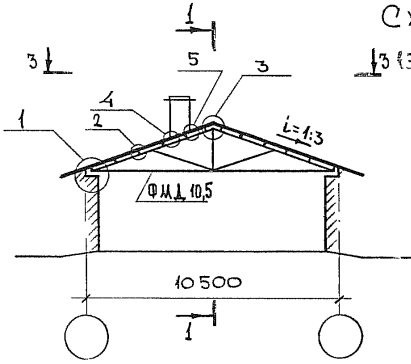


СХЕМА 2

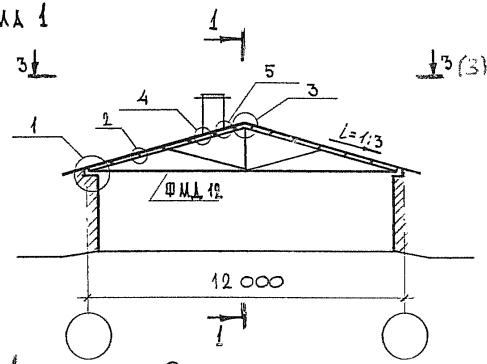
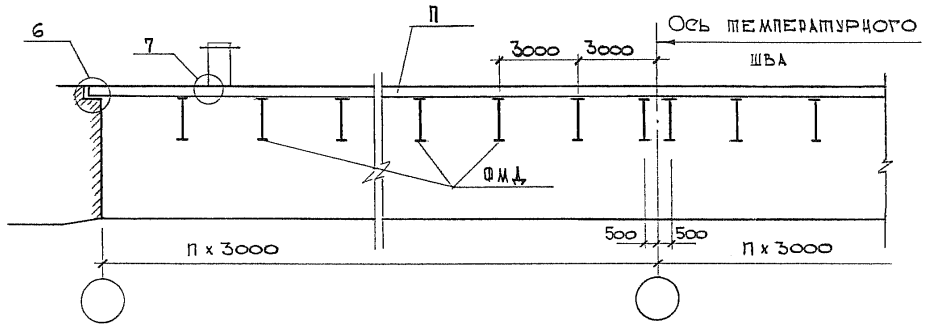


СХЕМА 3



ПОЛНАЯ МАРКИРОВКА ФЕРМ ПРИВЕДЕНА В ВЫПУСКЕ 1 СЕРИИ 1.063.9-6.93

2.860-8.93.1-1

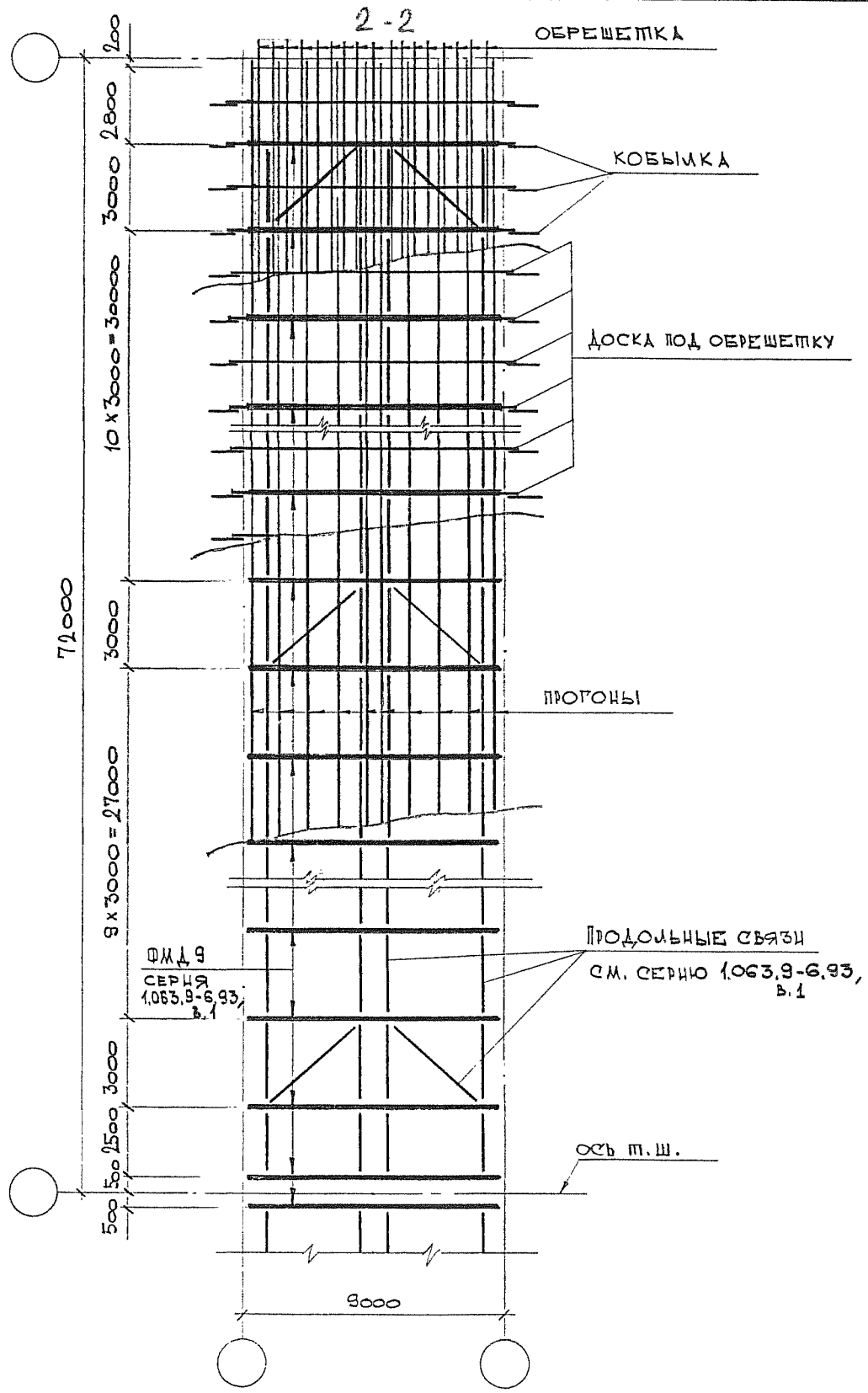
Лист № подл. Подпись и дата Взам. инв. №

И.О.И.Д.	Котов	<i>[Signature]</i>
И.КОНТР.	Горилыко	<i>[Signature]</i>
З.А.В.Р.	Ковалихина	<i>[Signature]</i>
И.И.Ж.Е.И.Е.Р.	Орешкина	<i>[Signature]</i>
П.Р.О.В.Е.Р.И.А.	Ковалихина	<i>[Signature]</i>

МАРКИРОВОЧНЫЕ СХЕМЫ
ЗДАНИЙ
С СОВМЕЩЕННЫМ ПОКРЫТИЕМ

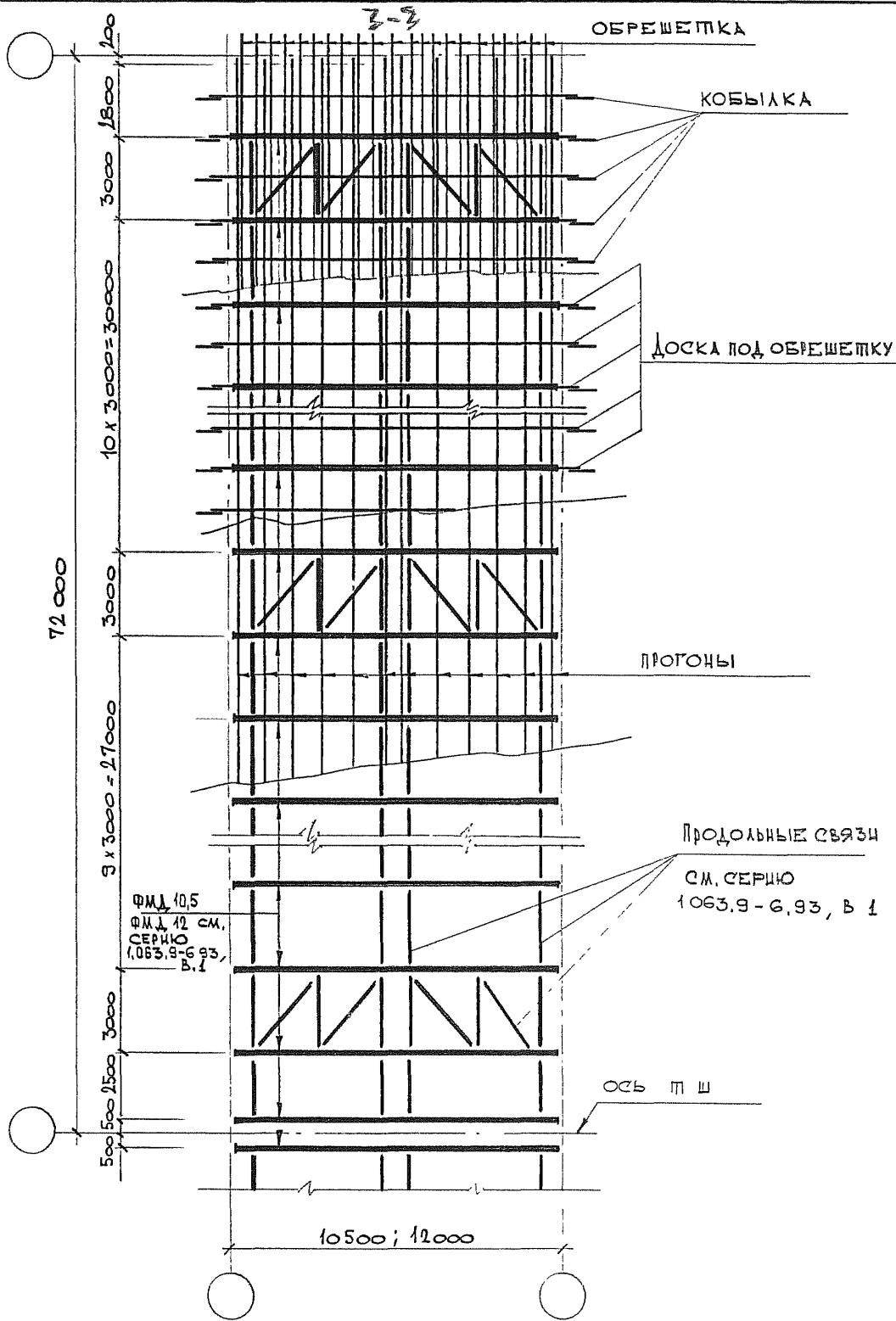
Страница	Лист	Листов
1	1	3

АП ГИПРОЦЕНСЕЛХОЗ



ИНВ. № ПОД.М.	ПОДПИСЬ И ДАТА	ВЗАМ. ИНВ. №

2.860-8.93.1-1	Лист
	2



ИНВ. № ПОД.А.	ПОДПИСЬ И Д.А.П.А.	ВЗЛМ. ИНВ. №

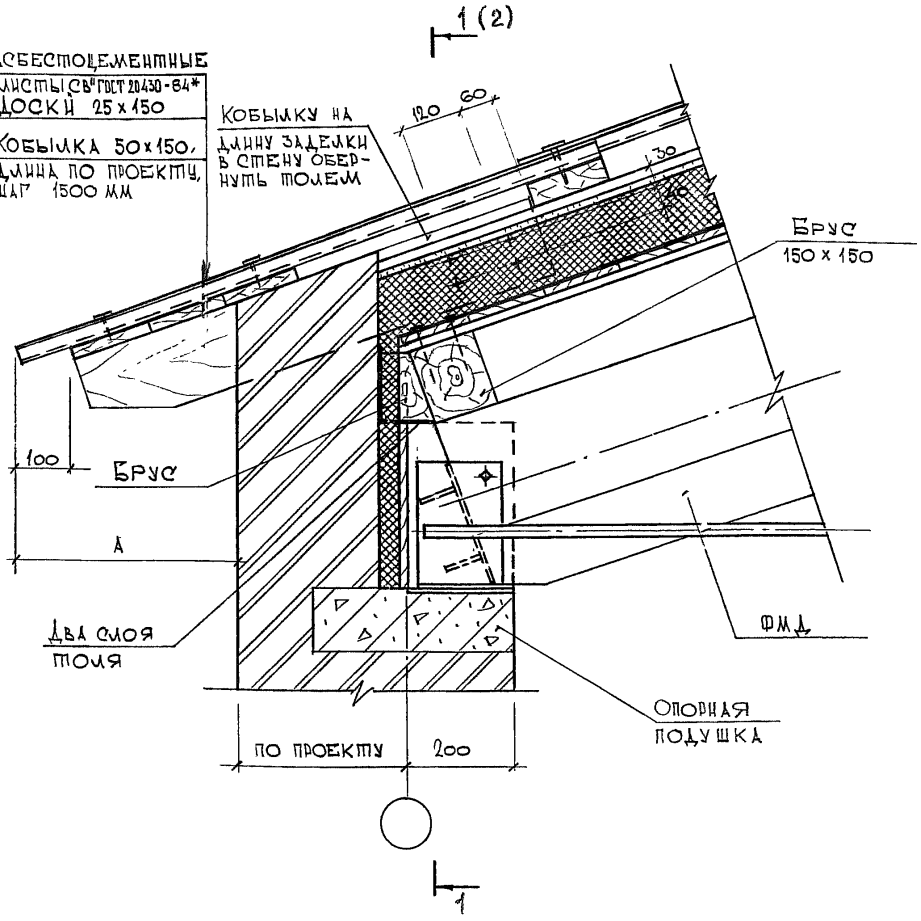
2 860-8.93.1-1	лист 3
----------------	--------

Ц.00241 8

АСБЕСТОЦЕМЕНТНЫЕ
ЛИСТЫ С ВЪГРЕТ 20430-84*
ДОСКИ 25 x 150

КОБЫЛКА 50 x 150,
ДЛИНА ПО ПРОЕКТУ,
ШАГ 1500 ММ

КОБЫЛКУ НА
ДЛИНУ ЗАДЕЛКИ
В СТЕНУ ОБЕР-
НУТЬ ПОЛЕМ



ВЫНОС КАРНИЗА, "А" ДОЛЖЕН БЫТЬ НЕ МЕНЕЕ 300 ММ, ЕСЛИ КОНСТРУКЦИИ
СТЕН ВЫПОЛНЕНЫ ИЗ МАЛОВЛАГОЕМКИХ МАТЕРИАЛОВ И НЕ МЕНЕЕ 500 ММ
ДЛЯ СТЕН ИЗ ВЛАГОЕМКИХ МАТЕРИАЛОВ.

ИЗВ. № КОЛ. ПОДПИСЬ И ДАТА
БРА.М.ИЗВ. №

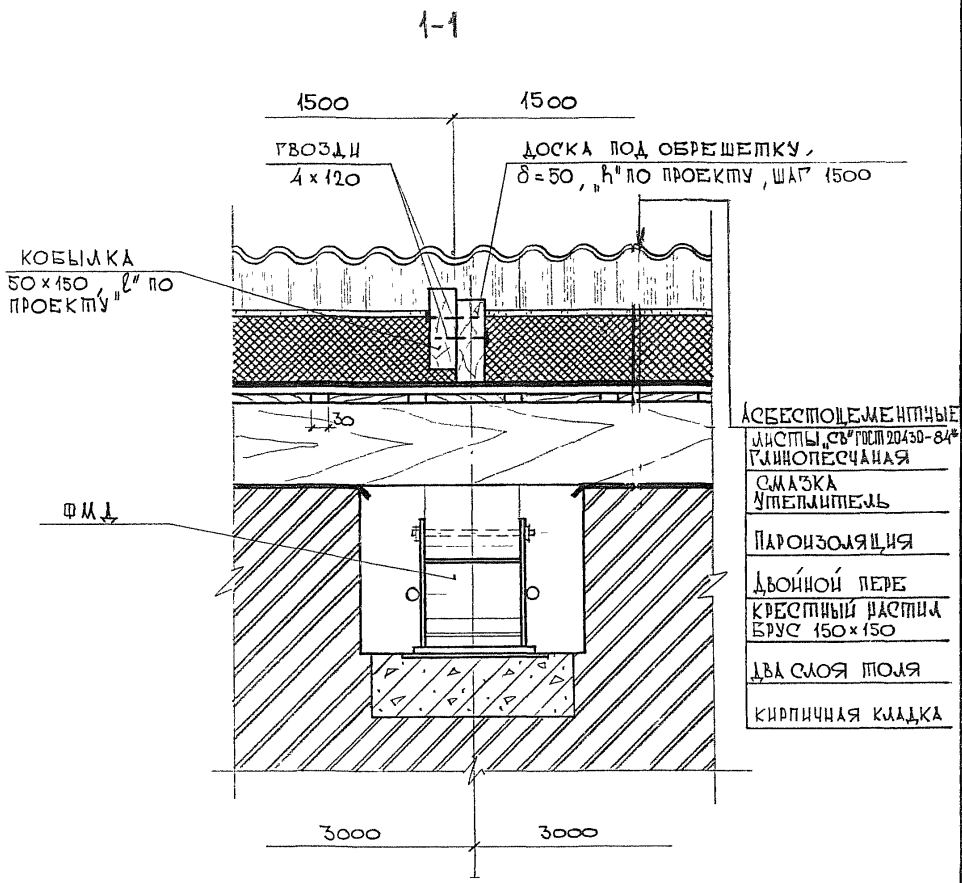
2.860-8 93.1-2

НАЧ.ОТД.	КОТОВ	<i>Котов</i>
И КОНТР.	ГОРИЦКО	<i>Горлицко</i>
З.В.ПР.	КОВАЛИХИНА	<i>Ковалихина</i>
ИНЖЕНЕР	ОРЕШКИНА	<i>Орешкина</i>
ПРОВЕРИЛ	КОВАЛИХИНА	<i>Ковалихина</i>

УЗЕЛ 1

СТАНЦИЯ	ЛИСТ	ЛИСТОВ
Р	1	2
АП ГИПРОИЗСЕЛЬХОЗ		

Ц00241 9

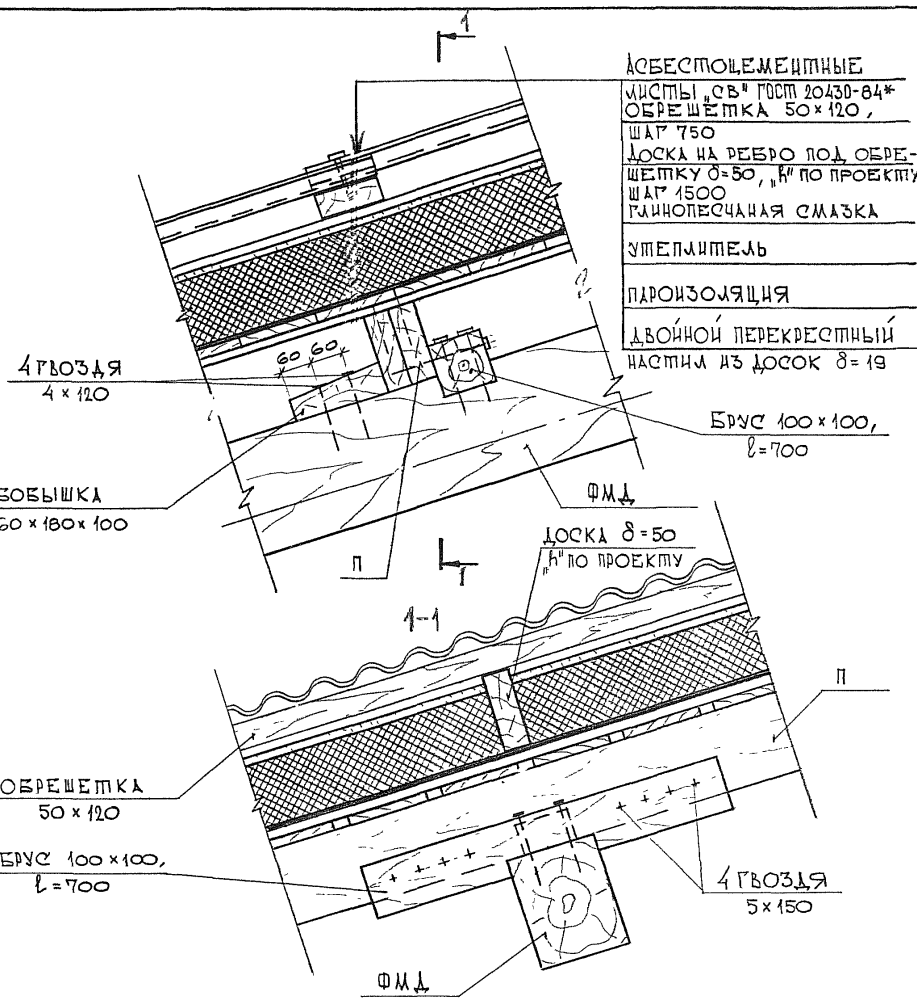


- АСБЕСТОЦЕМЕНТНЫЕ ЛИСТЫ, СЪ ПСИЛ 20450-84
- ГЛИНОПЕСЧАНАЯ СМАЗКА
- УТЕПЛИТЕЛЬ
- ПАРОИЗОЛЯЦИЯ
- ДВОЙНОЙ ПЕРЕ КРЕСТНЫЙ РАСТИЛ БРУС 150x150
- ДВА СЛОЯ ТИОЛЯ
- КИРПИЧНАЯ КЛАДКА

Глинопесчаная смазка устраивается только по сыпучим и воздухопроницаемым утеплителям.

ИВБ № ПОДП.	ПОДПИСЬ И ДАТА	ВЗАМ. ИВБ. №

2.860-8.93.1-2	Лист
	2



АСБЕСТОЦЕМЕНТНЫЕ
 ЛИСТЫ ШВ № ГОСТ 20430-84*
 ОБРЕШЕТКА 50x120,
 ШАР 750
 ДОСКА НА РЕБРО ПОД ОБРЕШЕТКУ δ=50, № ПО ПРОЕКТУ,
 ШАР 1500
 ГЛИНОПЕСЧАНАЯ СМАЗКА

УТЕПЛИТЕЛЬ

ПАРОИЗОЛЯЦИЯ

ДВОЙНОЙ ПЕРЕКРЕСТНЫЙ НАСТИЛ ИЗ ДОСОК δ=19

БРУС 100x100,
 l=700

БОБЫШКА
 60x180x100

ОБРЕШЕТКА
 50x120

БРУС 100x100,
 l=700

4 ГВОЗДЯ
 5x150

ИНВ. И ПОД.П.	ПОДЛИСЬ И Д.А.П.	ВЗАМ. ИНВ. И
---------------	------------------	--------------

НАЧ.ОТД.	КОТОВ	<i>Сидор</i>
И. КОМП.	ГОРЦЫКО	<i>Сидор</i>
З.АВ. ГР.	КОБАЛКИНА	<i>Сидор</i>
ИНЖЕНЕР	ОРЕШКИНА	<i>Сидор</i>
ПРОБЕРНА	КОБАЛКИНА	<i>Сидор</i>

2.860-8.93,1-3

УЗЕЛ 2

СТАДИЯ	ЛИСТ	ЛИСТОВ
Р		1
АП ГИПРОИНСЕЛЬУОЗ		

Ц00241 11

АСБЕСТОЦЕМЕНТНЫЕ ЛИСТЫ "СВ"
 ГОСТ 20430-84*
 ОБРЕШЕТКА 50x50, ШАГ 750
 ДОСКА НА РЕБРО ПОД ОБРЕШЕТКУ,
 δ=50, № по ПРОЕКТУ, ШАГ 1500
 ГЛИНОПЕСЧАНАЯ СМАЗКА
 УТЕПЛИТЕЛЬ
 ПАРОИЗОЛЯЦИЯ
 ДВОЙНОЙ ПЕРЕКРЕСТНЫЙ
 НАСТИЛ ИЗ ДОСОК
 δ=19

РУБЕРОИДНАЯ
 ПРОКЛАДКА
 К-1, К-2

БРЕС 60x120,
 № по ПРОЕКТУ
 ДОСКА 50x120

ВОЗЫШКА
 60x180x100

ДРВОЗЯ
 4x120

ФЛД

Глинопесчаная смазка устраивается только по выпучим и
 воздухопроницаемым утеплителям.

ИМЬ, И ПОДП. ПОД ПИСЬ И ДАТА. ВЗАМ. ИМЬ, И

2 860-8.93.1-4

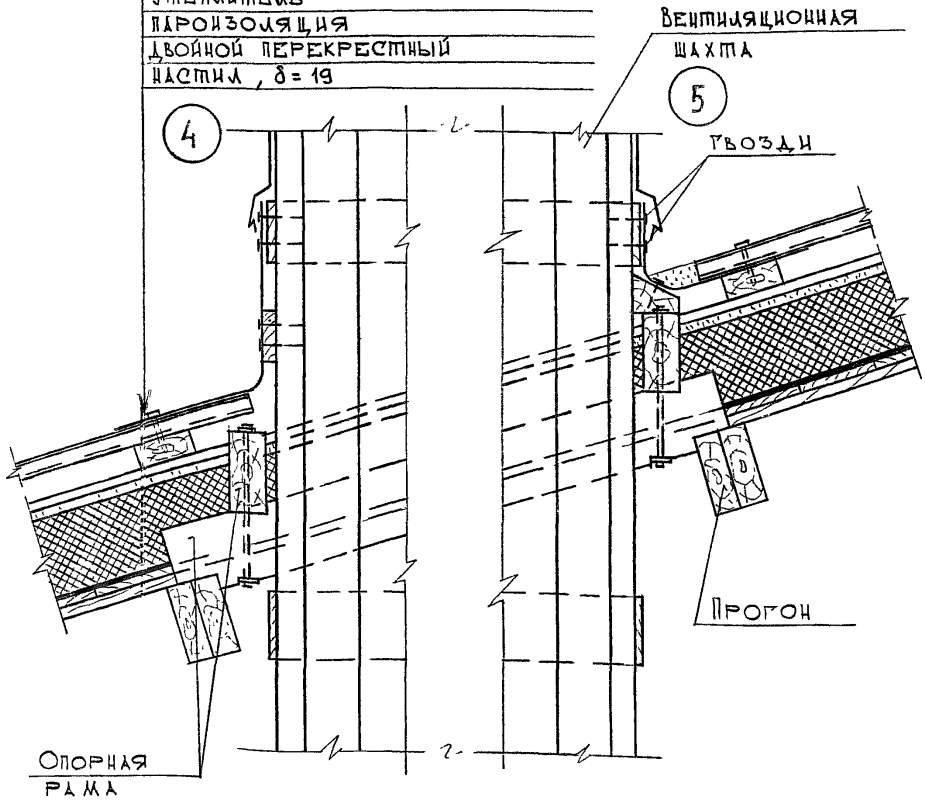
НАЧ. ОТД.	КОТОВ	<i>Смир</i>
И. КОНТР.	ГОРИЛКО	<i>Горилко</i>
ЗДЬ. ГР.	КОВАЛИХИНА	<i>Ковалихина</i>
ИНЖЕНЕР	ОРЕШКИНА	<i>Орешкина</i>
ПРОВЕРИЛ	КОВАЛИХИНА	<i>Ковалихина</i>

УЗЕЛ 3

СТАЛИЯ	КОЛ	ЛИСТОВ
Д	1	1
АП ГИ ИЩЕЛЬХОВ		

Ц00241 12.

- Оцинкованная кровельная сталь
- ГОСТ 14918-80
- Асбестоцементные листы, СБ ГОСТ 20430-84*
- Обрешетка, 50 x 120
- Доска под обрешетку, $\delta=50$, "Н" по проекту
- Проекту
- Глинопесчаная смазка
- Утеплитель
- Пароизоляция
- Двойной перекрестный настил, $\delta=19$



ИЗВ. И ПОДП. ПОДПИСЬ И ДАТА ВЗЛЖИТЕЛЬ

				2.860-8.93.1-5		
И.О.П.	И.О.П.	И.О.П.	И.О.П.	СТАЦИЯ	ЛИСТ	ЛИСТОВ
И.О.П.	И.О.П.	И.О.П.	И.О.П.	Р	1	1
И.О.П.	И.О.П.	И.О.П.	И.О.П.	АП ГИПРОНИСБЕЛХОЗ		

Узел 4; 5

АСБЕСТОЦЕМЕНТНЫЕ ЛИСТЫ, СБ ГОСТ 20430-84*
 ОБРЕШЕТКА 50x50, ШАГ 750
 ДОСКА НА РЕБРО ПОД ОБРЕШЕТКУ, δ=50, П¹ ПО ПРОЕКТУ
 ГЛИНОПЕСЧАНАЯ СМАЗКА
 УТЕПЛИТЕЛЬ
 ПАРОИЗОЛЯЦИЯ
 ДВОЙНОЙ ПЕРЕКРЕСТНЫЙ НАСТИЛ ИЗ ДОСОК, δ=19

ЗАДЕЛАТЬ ЦЕМЕНТНЫМ РАСТВОРОМ (ТОЛЬКО ДЛЯ СТЕН δ ≤ 640)
 ДОСКА 25x100

ОБШИТЬ ДОСКАМИ δ=25

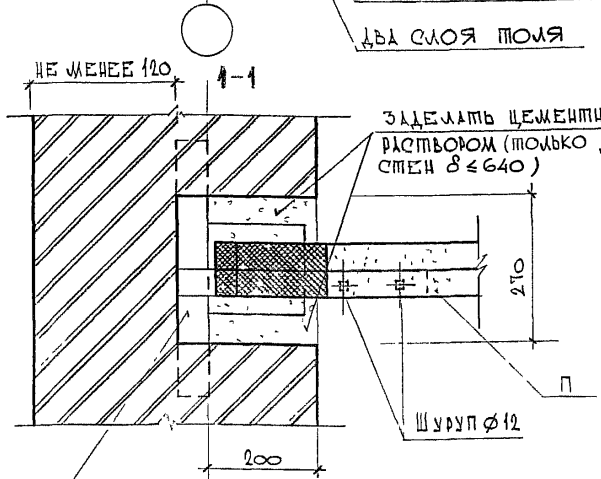
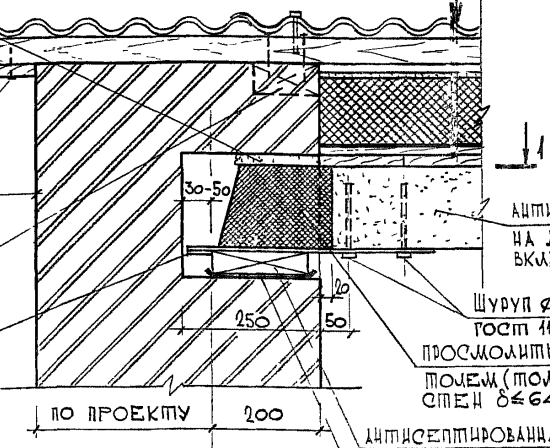
ГВОЗДИ 3x70

ДЕРЕВЯННЫЕ ПРОБКИ 60x120, ШАГ 500
 М.Д.-1 для стен δ ≤ 380
 М.Д.-2 для стен δ > 380
 ШАГ 3000

АНТИСЕПТИРОВАТЬ НА ДЛИНУ 75 СМ ВКЛЮЧАЯ ТОРЕЦ

ШУРУП Ø12, ГОСТ 11473-75* ПРОСМОЛИТЬ И ОБЕРНУТЬ ПОЛОМ (ТОЛЬКО ДЛЯ СТЕН δ ≤ 640)

АНТИСЕПТИРОВАННАЯ ПОДКЛАДКА
 ДВА СЛОЯ ПОЛЯ



М.Д.-1 для стен δ ≤ 380
 М.Д.-2 для стен δ > 380,
 ШАГ 3000

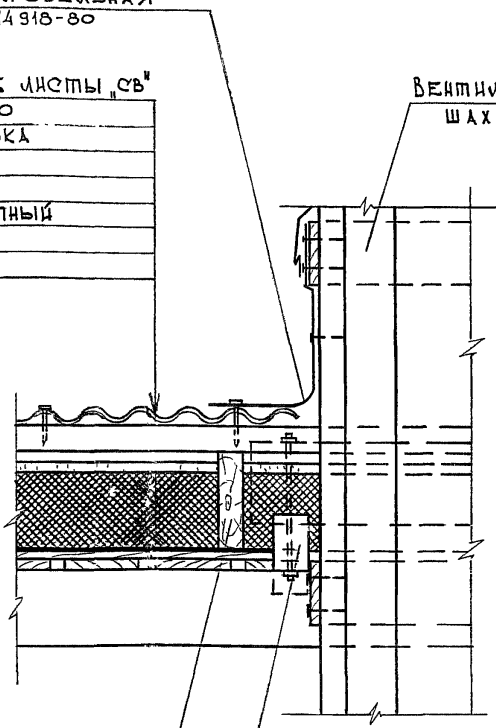
ИНВ. № ПОДП.	ПОДПИСЬ И ДАТА	ВЗЛМ. ИНВ. №
--------------	----------------	--------------

		2.860-8.93.1-6		
ИЛЧ ОТД.	КОТОВ	УЗЕЛ 6	СТАЛЬН. ЛИСТ	ЛИСТОВ
И КОМПР.	ГОРИЛКО		Р	1
ЗЛВ. ГР.	КОВАЛИХИНА		АП ГИПРОИНСЕЛЬХОЗ	
ИНЖЕНЕР	ОРЕШКИНА			
ПРОВЕРИЛ	КОВАЛИХИНА			

ОЦИНКОВАННАЯ КРОВЕЛЬНАЯ
СТАЛЬ ГОСТ 14918-80

- АСБЕСТОЦЕМЕНТНЫЕ ЛИСТЫ „СВ“
- ОБРЕШЕТКА, 50 x 120
- ГИННОПЕСЧАНАЯ СМАЗКА
- УТЕПЛИТЕЛЬ
- ПРОЗОМОЯЦА
- ДВОЙНОЙ ПЕРЕКРЕСТНЫЙ
- НАСТИЛ, $\delta = 19$
- ПРОГОНЫ

ВЕНТИЛЯЦИОННАЯ
ШАХТА



ДОСКА ПОД ОБРЕШЕТКУ
 $\delta = 50$, "Н" ПО ПРОЕКТУ

ОПОРНАЯ
РАМА

Гиннопесчаная смазка устраивается только по сыпучим и воздухопроницаемым утеплителям.

ИНВ. И ПОД. П. ПОДПИСЬ И ДАТА ВЗЛЖ. ИНВ. И

2.860-8.93.1-7

НАЧ. ОТД.	КОТОВ	<i>[Signature]</i>
Ч. КОНТР.	ГОРНИЛКО	<i>[Signature]</i>
ЗЛВ. РР.	КОВАЛИХИНА	<i>[Signature]</i>
ИНЖЕНЕР	ОРЕШКИНА	<i>[Signature]</i>
ПРОВЕРИЛА	КОВАЛИХИНА	<i>[Signature]</i>

УЗЕЛ 7

СТАЛЬ	ЛИСТ	ЛИСТОВ
?		1
АП ГИПРОНИСДЕЛБУОЗ		

Ц00241

15

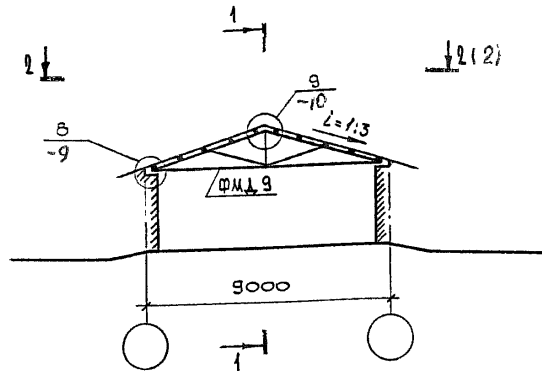


СХЕМА 1

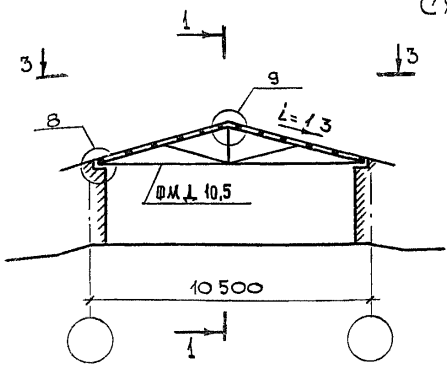


СХЕМА 2

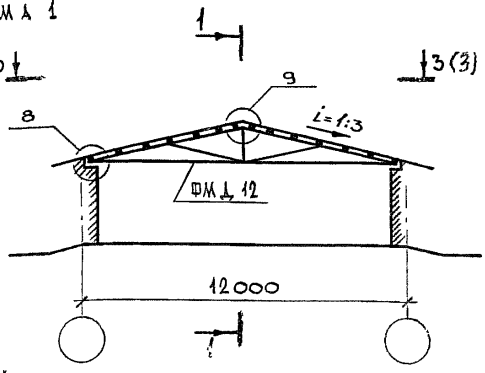
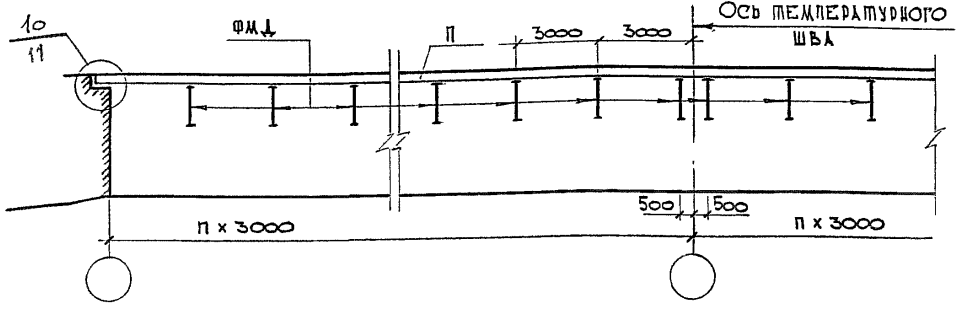


СХЕМА 3



Полная маркировка ферм приведена в выпуске 1 серии 1.063.9-6.93.

2 860-8.93. 1-8

Лист № 10/А Подпись и дата Взам. инв. №

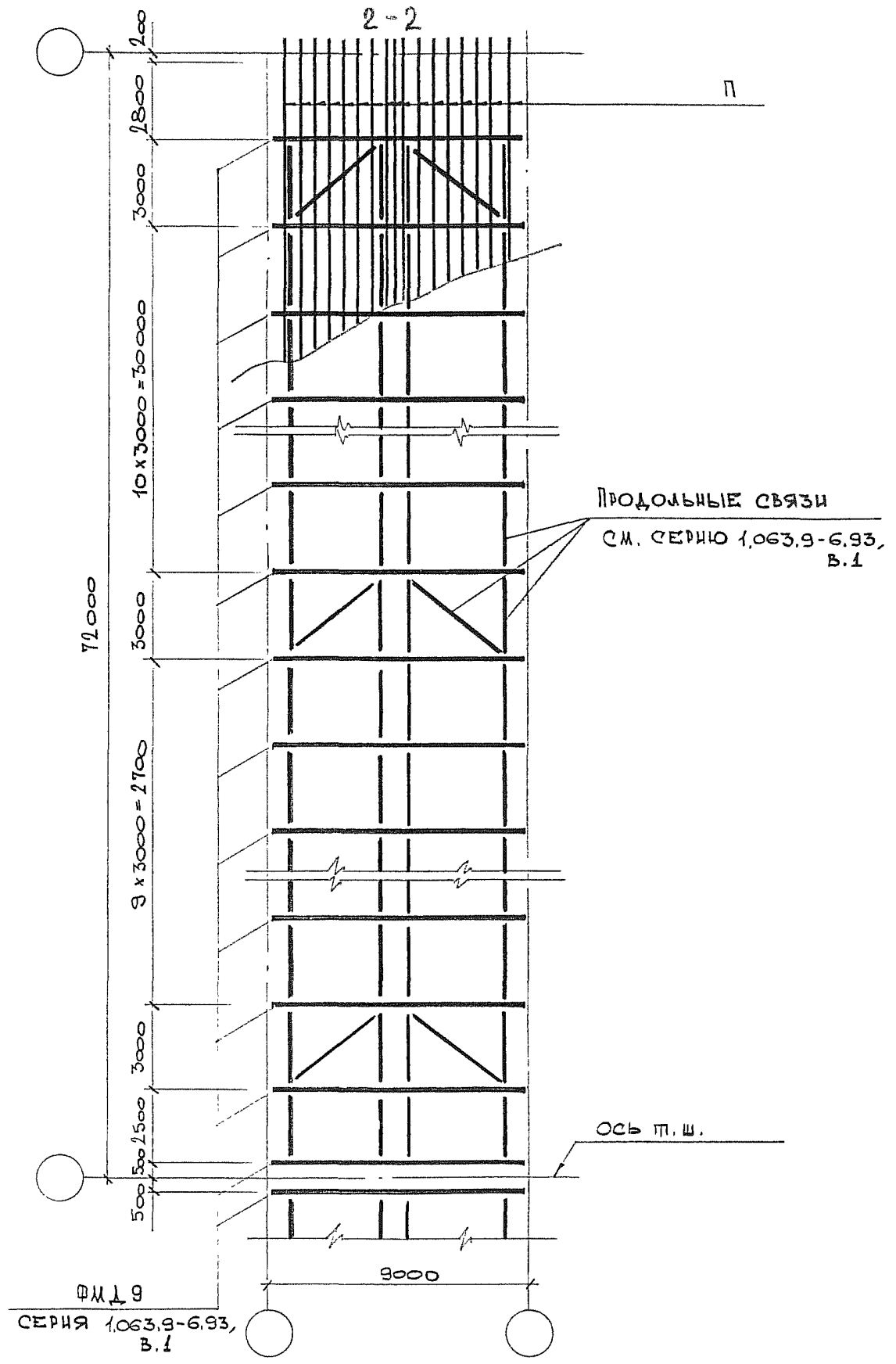
И.д.ч.опд.	Котлов	<i>[Signature]</i>
И.контр.	Горилько	<i>[Signature]</i>
З.в.р.	Ковалюхина	<i>[Signature]</i>
И.н.инженер	Орешкина	<i>[Signature]</i>
Проверил	Ковалюхина	<i>[Signature]</i>

МАРКИРОВОЧНЫЕ СХЕМЫ НЕОТАПЛИВАЕМЫХ ЗДАНИЙ

Страница	Лист	Листов
Р	1	3

АП ГИПРОНИСЕЛЬХОЗ

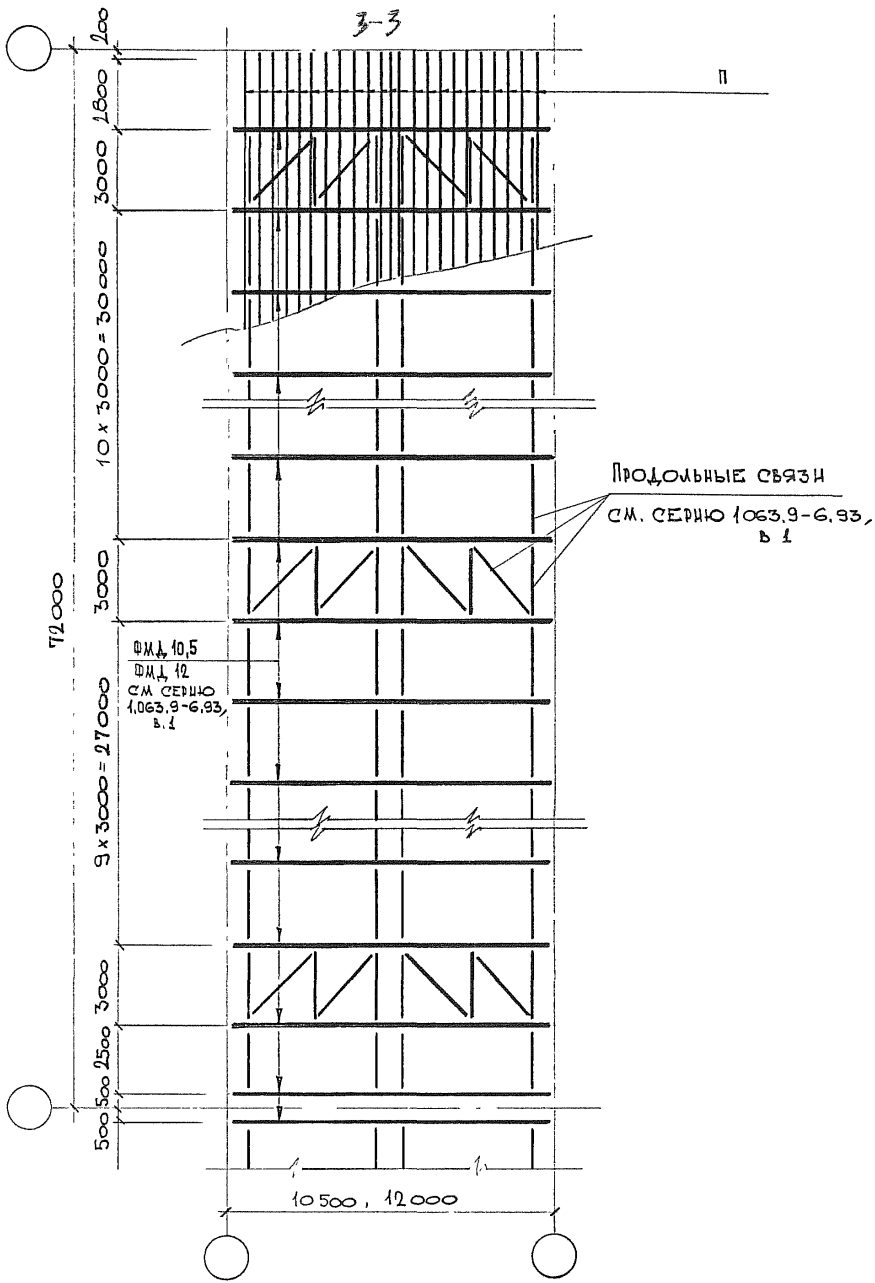
Ц00241 16



ИЗБ. № ПОДК	ПОДПИСЬ И ДАТА	ВЗАМ. ИВ. №

2.860 - 8.93.1-8	лист
	2

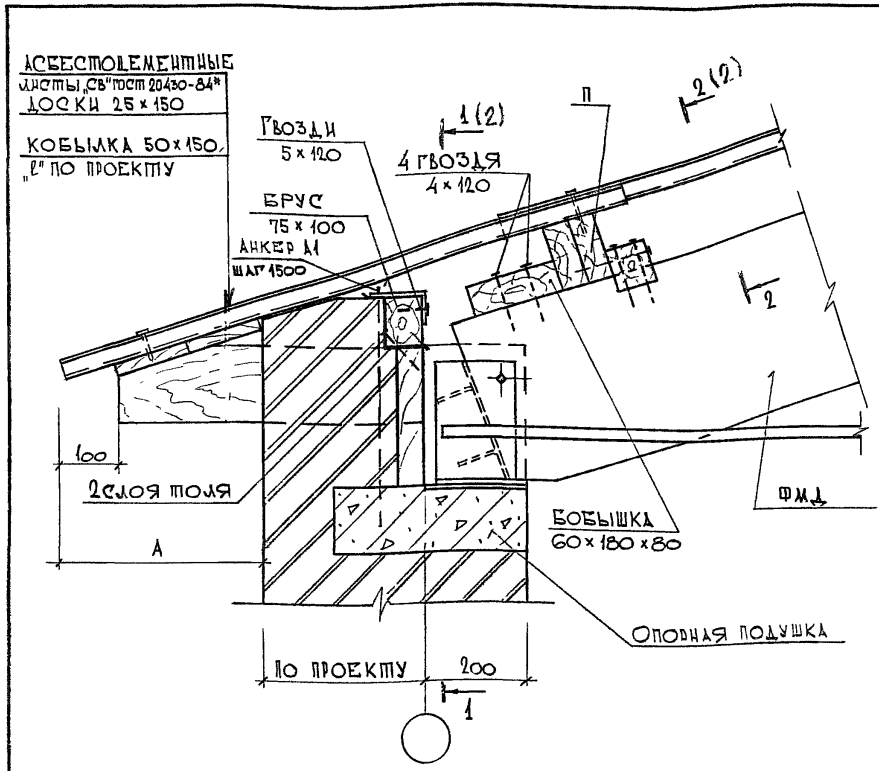
Ц00241 17



ЛНВ № ПОД.А	ПОДПИСЬ И Д.А.ТА	ВЗРАМ	ИНВ. №
-------------	------------------	-------	--------

2 860-8.93.1-8		Лист
		3

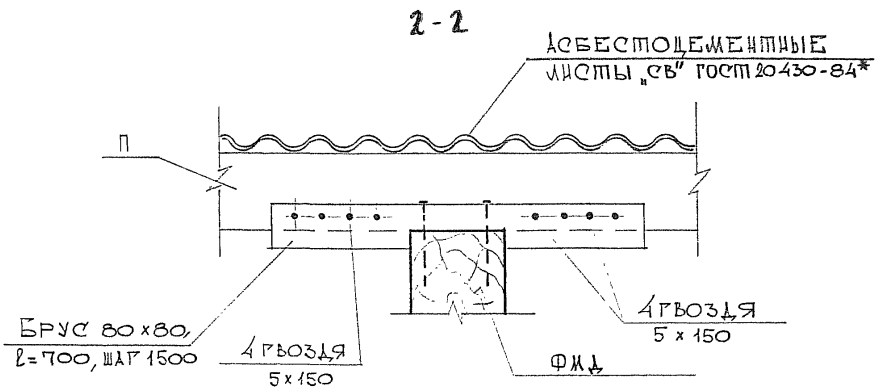
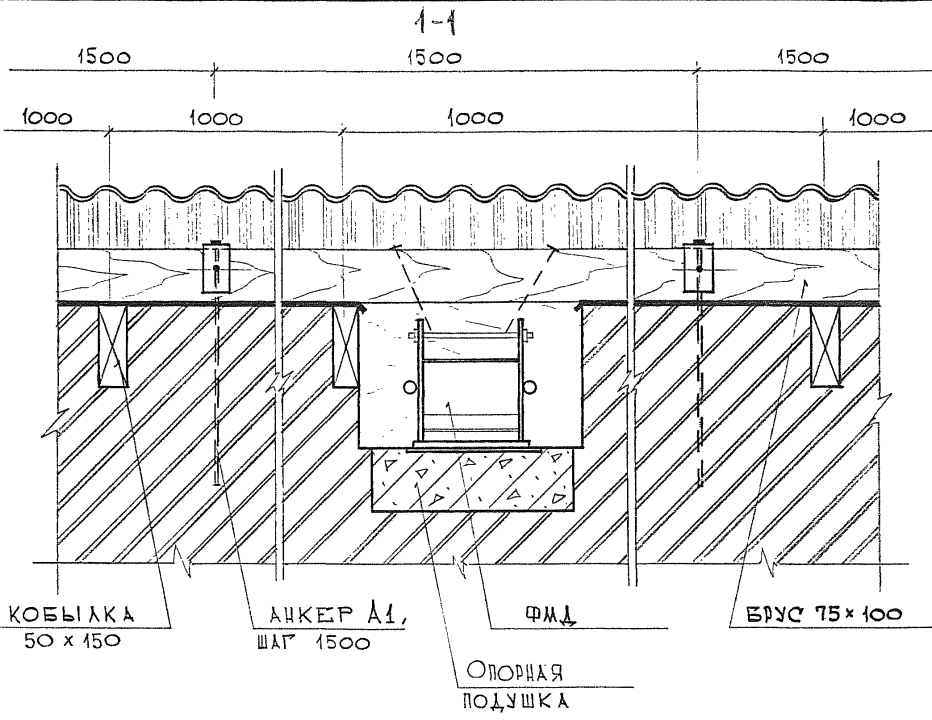
Ц00841 18



Вынос карниза, А, должен быть не менее 300 мм, если конструкции стены выполнены из малогабаритных материалов, и не менее 500 мм для стен из габаритных материалов.

ИНВ. № ПОДЛ. ПОДПИСЬ И ДАТА ВЗАМ. ИНВ. №

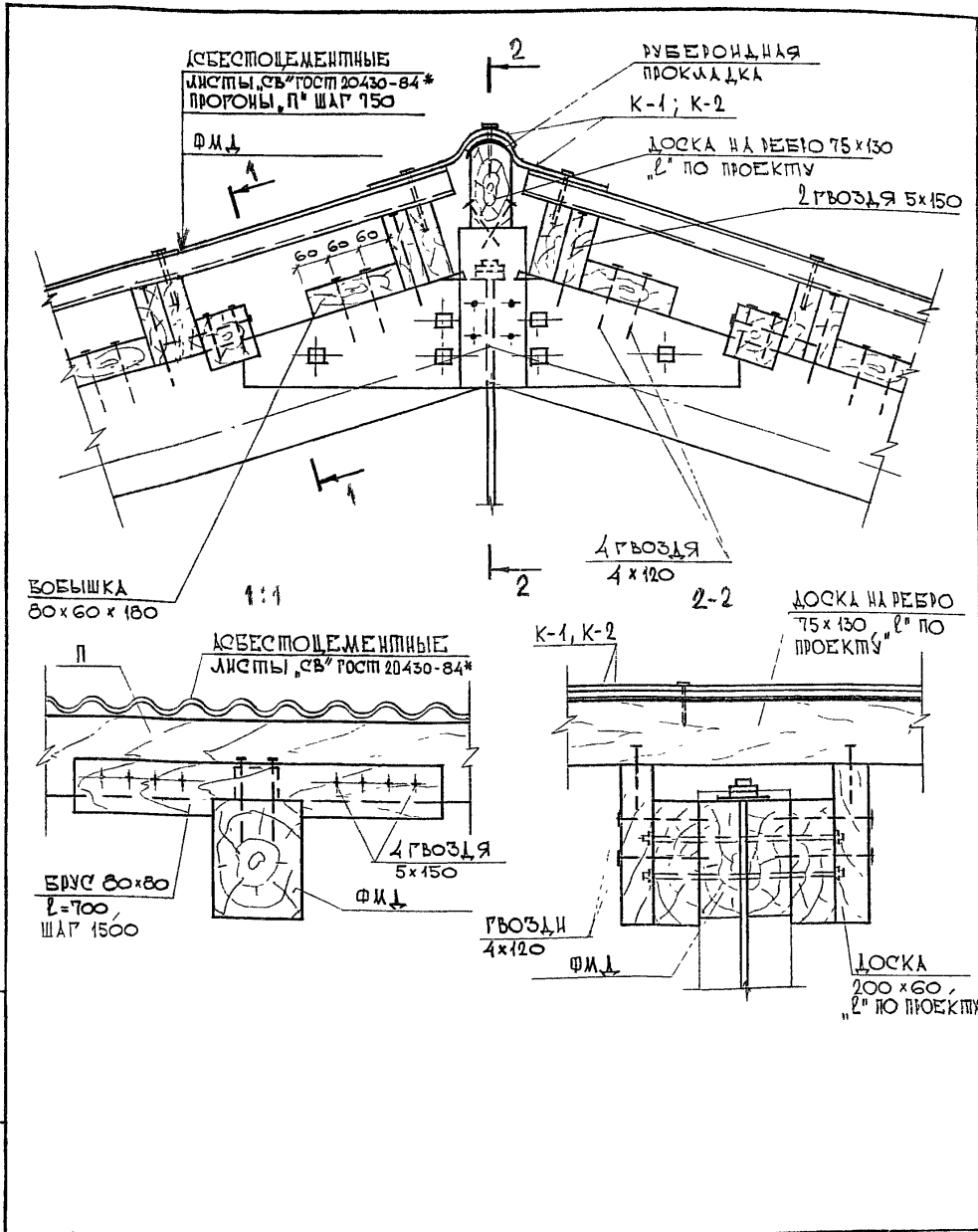
				2.860-8.93.1-9			
ИЗДАТЕЛЬ	КОПОВ	<i>Копов</i>		УЗЕЛ В	СТАДИЯ	ЛИСТ	ЛИСТОВ
И. КОНТР.	ГОРИЛКО	<i>Горилко</i>			1	1	2
ЗАВ. ГР.	КОВАЛЮХИНА	<i>Ковалюхина</i>			АП ГИПРОИНСЕЛЬХОЗ		
ДИЗЖЕНЕР	ОРЕШКИНА	<i>Орешкина</i>					
ПРОВЕРИЛ	КОВАЛЮХИНА	<i>Ковалюхина</i>					



ИДБ. № ПОДЛ. ПОДПИСЬ И ДАТА ИДБ. № ПОДЛ. ПОДПИСЬ И ДАТА ИДБ. № ПОДЛ. ПОДПИСЬ И ДАТА

2,860-8,93.1-9		Лист 2
----------------	--	-----------

Ц.00241 20



ШВ. И ПОДП. ПОДПИСИ И ДАТА ВЗМ. ИНВ. И

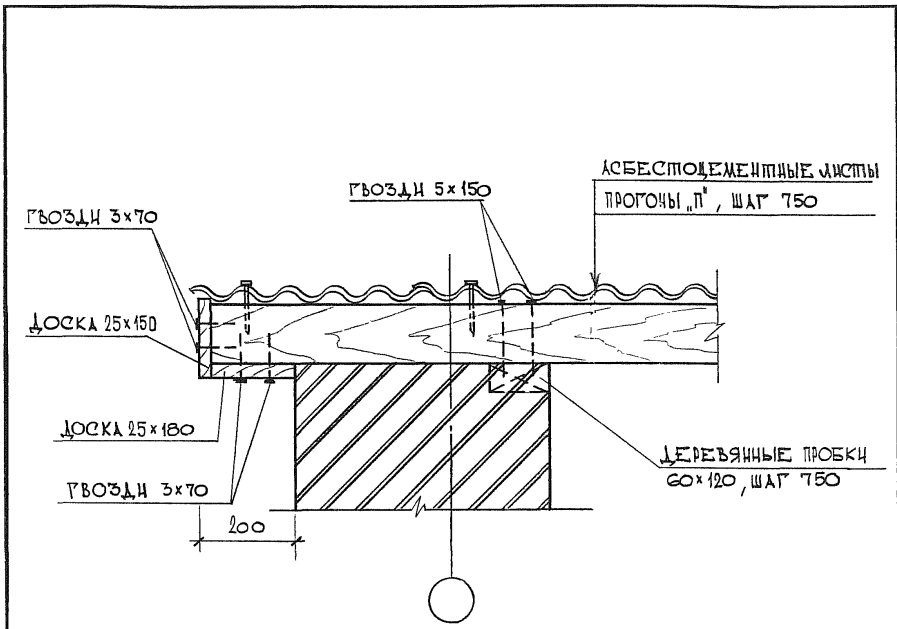
2.860-В.93.1-10

ИЗЧ. ОТД.	КОТОВ	<i>Котов</i>
И КОНТР.	ГОРИЦКО	<i>Горичко</i>
ЗДЬ. ГР.	КОВАЛИХИНА	<i>Ковалихина</i>
ИНЖЕНЕР	ОДЕШКИНА	<i>Одешкина</i>
ПРОВЕРНА	КОВАЛИХИНА	<i>Ковалихина</i>

УЗЕЛ 9

СТАДИЯ	ЛИСТ	ЛИСТОВ
В		1
АП ГИПРОНИСЕЛЬХОЗ		

Ц.00841 84



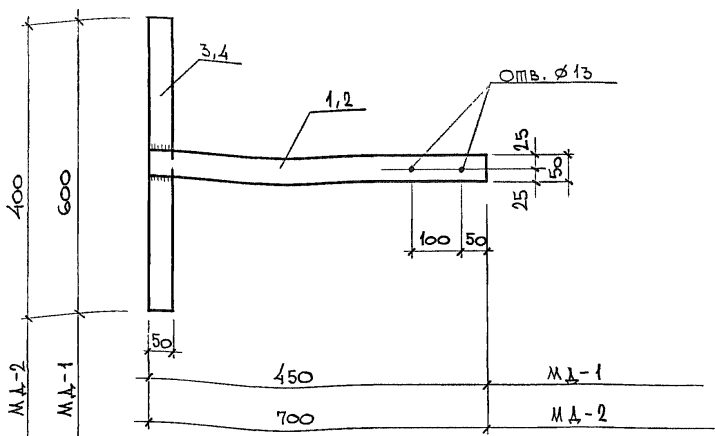
ИМЬ, ИВ. РОД. А.	КОДИСЬ И Д. АША	БЗАМ. ИМЬ. И
ИМЬ, ИВ. РОД. А.	ИМЬ, ИВ. РОД. А.	ИМЬ, ИВ. РОД. А.
НАЧ. ОП. Д.	КОТОВ <i>М. А.</i>	
И. КОЧ. ТР.	ГОРИЛКО <i>В. П.</i>	
ЗЛБ. ГР.	КОВАЛИХИНА <i>Л. П.</i>	
ИНЖЕНЕР	ОРЕШКИНА <i>С. П.</i>	
ПРОВЕРИЛ	КОВАЛИХИНА <i>Л. П.</i>	

2.860-8.93.1-11

УЗЕЛ 10

СТАДИЯ	ЛИСТ	ЛИСТОВ
Р		1
АП ГИПРОИЦЕЛСЬКОЗ		

Ц. 00241 22.



МАРКА ИЗДЕЛИЯ	ПОЗ	НАИМЕНОВАНИЕ	КОЛ.	ОБОЗНАЧЕНИЕ ДОКУМЕНТА	МАССА ИЗДЕЛИЯ, КГ
МД-1	1	ЛИСТ 6x50x450; 1,06 кг	1	БЕЗ ЧЕРТ.	2,48
	3	ЛИСТ 6x50x600; 1,42 кг	1	БЕЗ ЧЕРТ.	
МД-2	2	ЛИСТ 6x50x700; 1,65 кг	1	БЕЗ ЧЕРТ.	2,60
	4	ЛИСТ 6x50x400; 0,95 кг	1	БЕЗ ЧЕРТ.	

Лист по ГОСТ 13903-74 из стали С235 по ГОСТ 27772-88

2.860-В.93.1-12

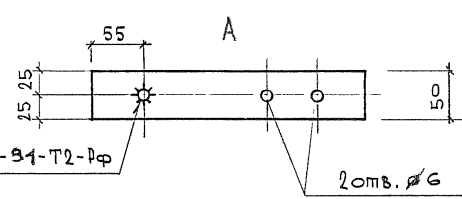
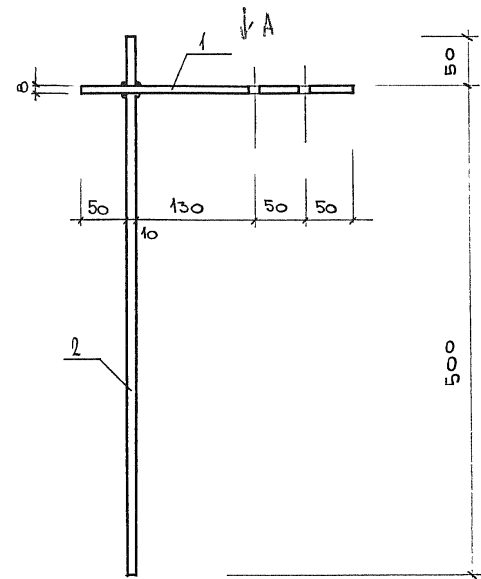
ИЗВ. НЕ ПОДЛ. ПОДПИСЬ И Д.А.П.А. Б.З.А.М. И.В.М.Ф.

ИЗДАТЕЛЬ	КОТОВ	<i>Котов</i>
Ч. КОНТР.	ГОРНАЛКО	<i>Горналко</i>
ЭВ. ГР.	КОВАЛИХИНА	<i>Ковалихина</i>
ИНЖЕНЕР	ОРЕШКИНА	<i>Орешкина</i>
ПРОВЕРИЛ	КОВАЛИХИНА	<i>Ковалихина</i>

СОЕДИНИТЕЛЬНАЯ ДЕТАЛЬ
МД-1, МД-2

СТАЛЬ	ЛИСТ	ЛИСТОВ
Р		1
АП РИПРОИССЕЛЪХОЗ		

400844 23



МАРКА ИЗДЕЛИЯ	Поз.	НАИМЕНОВАНИЕ	КОЛ.	ОБОЗНАЧЕНИЕ ДОКУМЕНТА	МАССА ИЗДЕЛИЯ, КГ
А1	1	Лист 8x50 x 280; 0,91 кг	1	БЕЗ ЧЕРТ.	1,25
	2	Ø10 АIII, l=550; 0,34 кг	1	БЕЗ ЧЕРТ.	

1. Лист по ГОСТ 19903-74 из стали С235 по ГОСТ 27772-88.
2. Арматура: класса АIII по ГОСТ 5781-82*.

2.860-8.93-13

ИЗМ. № ПОДА. ПОДПИСЬ И ДАТА. ВЗАМ. ИЛИМ.

ИЗЧ. ОТД.	КОТОВ	<i>М.И. Котов</i>
И. КОНТР.	ГОРИЛКО	<i>В.И. Горилко</i>
З.В. ГР.	КОВАЛИХИНА	<i>В.И. Ковалихина</i>
ИНЖЕНЕР	ОВЕШКИНА	<i>О.И. Овешкина</i>
ПРОВЕРИЛ	КОВАЛИХИНА	<i>В.И. Ковалихина</i>

ЛИСТ А1

СТАЛЬНАЯ ЛИСТ	ЛИСТОВ
Р	1
АП ГИПРОНИСЕЛЬКОЗ	

120052, (84)