

ТИПОВЫЕ КОНСТРУКЦИИ, ИЗДЕЛИЯ И УЗЛЫ ЗДАНИЙ И СООРУЖЕНИЙ

СЕРИЯ 2.460-18

УЗЛЫ ПОКРЫТИЙ ОДНОЭТАЖНЫХ ПРОИЗВОДСТВЕННЫХ ЗДАНИЙ С РУЛОННЫМИ КРОВЛЯМИ И ЖЕЛЕЗОБЕТОННЫМИ ПЛИТАМИ

ВЫПУСК 0

МАТЕРИАЛЫ ДЛЯ ПРОЕКТИРОВАНИЯ

РАЗРАБОТАНЫ
ГПИ ПРОМСТРОЙПРОЕКТ


ГЛАВНЫЙ ИНЖЕНЕР ИНСТИТУТА
 В.И.КОРОЛЁВ

ГЛАВНЫЙ АРХИТЕКТОР ПРОЕКТА
 В.М. МИСОЖНИКОВА

ЦНИИПРОМЗДАНИЙ

ГЛАВНЫЙ ИНЖЕНЕР ИНСТИТУТА
 А.А. ПЕТРОВ

РУКОВОДИТЕЛЬ ЛАБОРАТОРИИ
ПОКРЫТИЙ И КРОВЕЛЬ

 М.И. ПОВАЛЯЕВ

УТВЕРЖДЕНЫ
И ВВЕДЕНЫ В ДЕЙСТВИЕ
С 1 СЕНТЯБРЯ 1982 ГОДА
ГОССТРОЕМ СССР
ПОСТАНОВЛЕНИЕ №108
ОТ 27 АПРЕЛЯ 1982 ГОДА

СО Д Е Р Ж А Н И Е

ОБОЗНАЧЕНИЕ	НА И М Е Н О В А Н И Е	СТР.
2.460-18.0 00 ПЗ	Пояснительная записка	4...8
01	Таблица 1. Ключ для подбора типа покрытия	9
02	Таблица 2. Ключ для подбора узлов	11
03	Схема маркировки узлов кровель с уклонами до 2,5%	13
04	Схема маркировки узлов кровель с уклонами 2,5... 10%	15
05	Схема маркировки узлов кровель с уклонами более 10%	18
06	Таблица 3 толщин утеплителя деформационного шва	20
07	Таблица 4. Размеры вставок "В" в деформационных швах, совмещенных с перепадом высот кровли	21
08	Расход дополнительных материалов и изделий по узлам 1, 2, 3, 4, 9, 52. на 6 п.м	22
09	Расход дополнительных материалов и изделий по узлам 5, 6 на 6 п.м	23
10	Расход дополнительных материалов и изделий по узлам 7, 8 на 6 п.м	24
11	Расход дополнительных материалов и изделий по узлу 10 на 6 п.м	25
12	Расход дополнительных материалов и изделий по узлу 11 на 6 п.м	26
13	Расход дополнительных материалов и изделий по узлам 13... 17, 53 на 6 п.м	27
14	Расход дополнительных материалов и изделий по узлам 18... 22, 54 на 6 п.м	29
15	Расход дополнительных материалов и изделий по узлам 23, 24, 27, 28, 56, на 6 п.м	31

СО Д Е Р Ж А Н И Е

ОБОЗНАЧЕНИЕ	НАИМЕНОВАНИЕ	СТР.
2.460-18.0 16	Расход дополнительных материалов и изделий по узлам 25, 26, 55 на 6 п.м	32
17	Расход дополнительных материалов и изделий по узлам 29...32, 35, 36, 57, 58, 60, 61, 63, 70 на 6 п.м	34
18	Расход дополнительных материалов и изделий по узлам 33, 34, 62, на 6 п.м	35
19	Расход дополнительных материалов и изделий по узлам 38, 65 на 6 п.м	36
20	Расход дополнительных материалов и изделий по узлам 40, 66, на 6 п.м	37
21	Расход дополнительных материалов и изделий по узлам 37, 59, 64 на 6 п.м	38
22	Расход дополнительных материалов и изделий по узлам 41, 42 на 6 п.м	39
23	Расход дополнительных материалов и изделий по узлам 43, 44, 47, 69 на 6 п.м	40
24	Расход дополнительных материалов и изделий по узлам 45, 46, на 6 п.м	41
25	Расход дополнительных материалов и изделий по узлам 50, 51 на 6 п.м	42
26	Расход дополнительных материалов и изделий по узлу 67 на 6 п.м	43
27	Расход дополнительных материалов и изделий по узлу 68 на 6 п.м	44

1. СЕРИЯ СОДЕРЖИТ РАБОЧИЕ ЧЕРТЕЖИ АРХИТЕКТУРНЫХ УЗЛОВ ПОКРЫТИЙ ОДНОЭТАЖНЫХ ПРОИЗВОДСТВЕННЫХ ЗДАНИЙ ПРОМЫШЛЕННЫХ ПРЕДПРИЯТИЙ ВЫПОЛНЯЕМЫХ С ПРИМЕНЕНИЕМ ТИПОВЫХ ЖЕЛЕЗОБЕТОННЫХ И СТАЛЬНЫХ НЕСУЩИХ КОНСТРУКЦИЙ, ЖЕЛЕЗОБЕТОННЫХ ПЛИТ И РУЛОННЫХ КРОВЕЛЬ С УКЛОНАМИ 0% ÷ 25% И БОЛЕЕ.

Узлы РАЗРАБОТАНЫ ДЛЯ ОТАПЛИВАЕМЫХ, БЕСЧЕРДАЧНЫХ ПРОИЗВОДСТВЕННЫХ ЗДАНИЙ.

СЕРИЯ СОСТОИТ ИЗ 4-х ВЫПУСКОВ.

Выпуск 0 - МАТЕРИАЛЫ ДЛЯ ПРОЕКТИРОВАНИЯ. ВЫПУСК СОДЕРЖИТ ПОЯСНИТЕЛЬНУЮ ЗАПИСКУ, СХЕМЫ МАРКИРОВКИ УЗЛОВ, РАЗМЕРЫ ВСТАВОК В ТЕМПЕРАТУРНЫХ ШВАХ, СОВМЕЩЕННЫХ С ПЕРЕПАДОМ ВЫСОТ КРОВЛИ, КЛЮЧИ ДЛЯ ПОДБОРА ТИПА ПОКРЫТИЯ И ВЫБОРА УЗЛОВ, СПЕЦИФИКАЦИИ РАСХОДА ДОПОЛНИТЕЛЬНЫХ МАТЕРИАЛОВ И ИЗДЕЛИЙ НА УЗЛЫ, ТАБЛИЦУ ТОЛЩИН УТЕПЛИТЕЛЯ ДЕФОРМАЦИОННОГО ШВА.

Выпуск 1 - Узлы покрытий при уклонах кровель до 10%. Выпуск содержит рабочие чертежи и ТЕХНИЧЕСКИЕ ТРЕБОВАНИЯ.

Выпуск 2 - Узлы покрытий при уклонах кровель БОЛЕЕ 10%. Выпуск содержит рабочие чертежи и ТЕХНИЧЕСКИЕ ТРЕБОВАНИЯ.

Выпуск 3 - Изделия. Выпуск содержит рабочие чертежи ФАСОННЫХ ЭЛЕМЕНТОВ, ИЗГОТАВЛИВАЕМЫХ НА ЗАВОДАХ И В МАСТЕРСКИХ.

Выпуск 0 ПРЕНАЗНАЧЕН ДЛЯ ПРОЕКТНЫХ ОРГАНИЗАЦИЙ.

Выпуски 1,2 ПРЕНАЗНАЧЕНЫ ДЛЯ СТРОИТЕЛЬНЫХ ОРГАНИЗАЦИЙ / С ЦЕЛЬЮ НЕПОСРЕДСТВЕННОГО ИСПОЛЬЗОВАНИЯ НА СТРОИТЕЛЬСТВЕ / И ДЛЯ ПРОЕКТНЫХ ОРГАНИЗАЦИЙ

Выпуск 3 ПРЕНАЗНАЧЕН ДЛЯ ПРОЕКТНЫХ ОРГАНИЗАЦИЙ, ЗАВОДОВ И МАСТЕРСКИХ.

2.460-18.0 00 ТТ

АРХИТ.	СИМАКОВА	<i>[Signature]</i>	ПОЯСНИТЕЛЬНАЯ ЗАПИСКА	СТАДИЯ	ЛИСТ	ЛИСТОВ
ГИП	ПЕТРОВ	<i>[Signature]</i>		Р	1	5
ГАП	МИСОЖНИКОВА	<i>[Signature]</i>		ПРОМСТРОЙДРОВЕНТ		
НАЧ.ОТП	ПЕТРОВ	<i>[Signature]</i>		г. МОСКВА		

СЕРИЯ НЕ ПРЕДУСМАТРИВАЕТ ПРИМЕНЕНИЕ УЗЛОВ В ПРОЕКТАХ ЗДАНИЙ, ПРЕДНАЗНАЧЕННЫХ ДЛЯ СТРОИТЕЛЬСТВА В СЕЙСМИЧЕСКИХ РАЙОНАХ, В РАЙОНАХ С ВЕЧНОЙ МЕРЗЛОТОЙ, А ТАКЖЕ НА ПОДРАБАТЫВАЕМЫХ ТЕРРИТОРИЯХ.

Узлы РАЗРАБОТАНЫ В СООТВЕТСТВИИ СО СНИП II-26-76 «Кровли» для двух типов покрытий:

а) УТЕПЛЕННОГО С ЖЕЛЕЗОБЕТОННЫМИ ПЛИТАМИ И ТЕПЛОИЗОЛЯЦИЕЙ - ОСНОВАНИЕМ ПОД КРОВЛЮ (П-3);

б) УТЕПЛЕННОГО С ЖЕЛЕЗОБЕТОННЫМИ ПЛИТАМИ И СТЯЖКОЙ ПО ТЕПЛОИЗОЛЯЦИИ (П-4).

Узлы НЕ РАСПРОСТРАНЯЮТСЯ НА ПОКРЫТИЯ С ПРИМЕНЕНИЕМ КОМПЛЕКСНЫХ ПЛИТ.

Обозначения П-3, П-4 приняты по СНИП II-26-76 «Кровли».

В выпусках настоящей серии в обозначении ДЕТАЛЕЙ ПОКРЫТИЙ ВВЕДЕНА В ВИДЕ ДРОБИ ЦИФРЫ П-3/1 ÷ П-3/4 и П-4/1 ÷ П-4/12, ХАРАКТЕРИЗУЮЩИЕ ТИПЫ ПОКРЫТИЙ ОТЛИЧАЮЩИХСЯ ПО ВИДУ ПРИМЕНЯЕМЫХ КРОВЕЛЬНЫХ МАТЕРИАЛОВ, СЛОЕВ ТЕПЛОИЗОЛЯЦИИ И ПАРОИЗОЛЯЦИИ, МАРКИРОВКА КОТОРЫХ В ДЕТАЛЯХ А, Б, В, Г, Д и в «Ключе для подбора конструкций покрытий», принята в соответствии с ПРИЛОЖЕНИЕМ 2 ГЛАВЫ СНИП II-26-76.

В покрытиях типа П-3/1 ÷ П-3/4 с пароизоляцией и основанием под кровлю из теплоизоляционных плит (без стяжки) предусматривать неприклею шириной 50-100 мм над поперечными (вдоль ската кровель) швами теплоизоляционных плит, но не чаще, чем 1000 мм. Неприклею нижнего слоя водоизоляционного ковра образовывать путем укладки насухо полос из рулонных материалов, например из рубероида, с посыпкой обращенной вниз, с односторонней точечной приклеюй

В покрытиях типа П-4/1 ÷ П-4/4 с пароизоляцией и со стяжкой по теплоизоляции при наклейке к стяжке нижнего слоя водоизоляционного ковра предусматривать полосовую (или точечную) приклею, которая должна быть равномерной и составлять 25-35% площади наклеиваемых полотнищ рулонного материала.

При полосовой наклейке под раскатываемый (по уклону) рулон наносят три полосы мастики шириной 80-100 мм.

В покрытиях типа П-4/5 ÷ П-4/8 без пароизоляции и со стяжкой по теплоизоляции предусматривать неприклею шириной 150 мм над температуро-усадочными швами в стяжке. Неприклею образуется путем укладки насухо полос из рулонных материалов, например, из рубероида с посыпкой, обращенной вниз.

Все последующие слои рулонных материалов в покрытиях типов П-3/1 ÷ П-3/4; П-4/1 ÷ П-4/12 склеиваются между собой без пропусков (монолитно).

а) конструкция покрытия с перечислением элементов (подбор производить по ключу 2.460-18.0 01 и по СНиП II-26-76 „Кровли“);

б) наименования и марки элементов покрытия (основного и дополнительных слоев водоизоляционного ковра по таблице 2, мастики по таблице 3, утеплителя по приложению 4 по СНиП II-26-76 с ссылкой на государственные стандарты или технические условия. Теплоустойчивость мастик для устройства кровель подбирают в зависимости от района строительства, уклона и вида кровель;

в) толщина утеплителя для основного узла покрытия. (Определяется в соответствии со СНиП II-3-79 „Строительная теплотехника. Нормы проектирования“);

г) тип пароизоляции, марки материалов с ссылкой на государственные стандарты. (Предусматривать в соответствии со СНиП II-3-79 „Строительная теплотехника. Нормы проектирования“).

Должны быть приведены спецификации расхода материалов и изделий на всю кровлю. На плане кровли и разрезах должны быть замаркированы типовые узлы.

При возможном воздействии на кровлю агрессивных производственных выделений должны быть даны рекомендации по повышению стойкости кровель к этим выделениям в соответствии с п. 2.12. главы СНиП II-26-76.

Парапетные плиты (ГОСТ 6786-74) и карнизные панели (Серия 1.432-14в.2) по морозостойкости для данных климатических условий строительства должны соответствовать указаниям главы СНиП II-21-75 „Бетонные и железобетонные конструкции“ табл. 8.

Уклон кровли 0%	Типы покрытия			
	П-3 С ТЕПЛОИЗОЛЯЦИЕЙ-ОСНОВАНИЕМ ПОД КРОВЛЮ	П-4 СО СТЯЖКОЙ ПО ТЕПЛОИЗОЛЯЦИИ		
	С ПАРОИЗОЛЯЦИЕЙ И БЕЗ НЕЕ	С ПАРОИЗОЛЯЦИЕЙ	БЕЗ ПАРОИЗОЛЯЦИИ	С ПАРОИЗОЛЯЦИЕЙ И БЕЗ НЕЕ
1	2	3	4	5
0-МЕНЕЕ 2,5	$\frac{П-3/1}{К-1, 2, 3, 3а}$ Т-7, 9, 10 В-2÷8	$\frac{П-4/1}{К-1, 2, 3, 3а}$ С-2 Т-8, 11, 12 В-2÷8	$\frac{П-4/5}{К-1, 2, 3, 3а}$ С-2 Т-8, 11, 12	—
	$\frac{П-3/2}{К-2, 3, 3а}$ Т-3, 4, 5 В-2÷8	$\frac{П-4/2}{К-1, 2, 3, 3а}$ С-3 Т-15 В-2÷8	$\frac{П-4/6}{К-1, 2, 3, 3а}$ С-3 Т-15	—
2,5-МЕНЕЕ 10	$\frac{П-3/3}{К-6, 7}$ Т-7, 9, 10 В-2÷8	$\frac{П-4/3}{К-6, 7}$ С-2 Т-8, 11, 12 В-2÷8	$\frac{П-4/7}{К-6, 7}$ С-2 Т-8, 11, 12	—
	$\frac{П-3/4}{К-1}$ Т-3, 4, 5 В-2÷8	$\frac{П-4/4}{К-6-7}$ С-3 Т-15 В-2÷8	$\frac{П-4/8}{К-6, 7}$ С-3 Т-15	—

2.460-18.0 01

АРХИТ.	СИМАКОВА	<i>[Signature]</i>
ГИП	ПЕТРОВ	<i>[Signature]</i>
ГАП	МИСЖНИКОВА	<i>[Signature]</i>
НАЧ. ОТП	ПЕТРОВ	<i>[Signature]</i>

ТАБЛИЦА 1
Ключ для подбора типа
покрытия

СТАДИЯ	ЛИС	ЛИСТОВ
Р		2
Проектстройпроект г. Москва		

1	2	3	4	5
10 - МЕНЕЕ 25%	—	—	—	<u>П-4/9</u> К-9, 11, 12 С-2 Т-8, 11, 12 В-2 ÷ 8
	—	—	—	<u>П-4/10</u> К-9, 11, 12 С-3 Т-15 В-2 ÷ 8
25 - БОЛЕЕ х) п.1	—	—	—	<u>П-4/11</u> К-9, 11, 12 С-2 Т-8, 11, 12 В-2 ÷ 8
	—	—	—	<u>П-4/12</u> К-9, 11, 12 С-3 Т-15 В-2 ÷ 8

1. СМОТРИ ПРИМЕЧАНИЕ ПУНКТ 7 ТАБЛИЦЫ 1; ПУНКТ 1, 2 СНИП 11-26-76 „Кровли“.
2. ОБОЗНАЧЕНИЕ ТИПА ПОКРЫТИЯ - П-3, П-4 - ПРИНЯТО ПО СНИП 11-26-76 „Кровли“.
- П-3/1 - В ЗНАМЕНАТЕЛЕ ПОРЯДКОВЫЙ НОМЕР ХАРАКТЕРИЗУЕТ СОСТАВ ПОКРЫТИЙ С СЫЛКОЙ НА ТИПЫ КРОВЕЛЬ, ТЕПЛОИЗОЛЯЦИИ, СТЯЖЕК, ПАРОИЗОЛЯЦИИ.

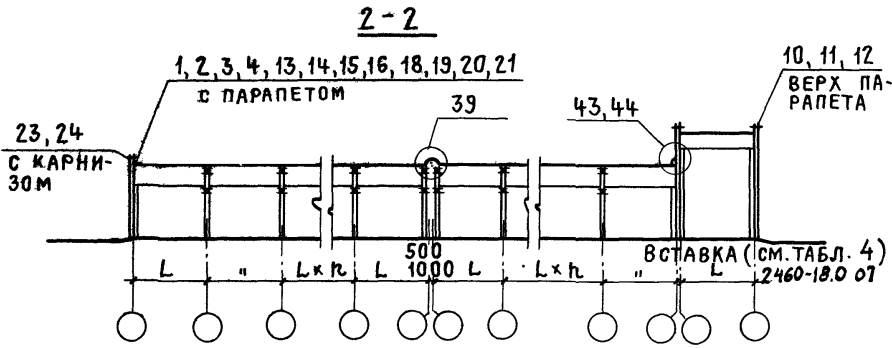
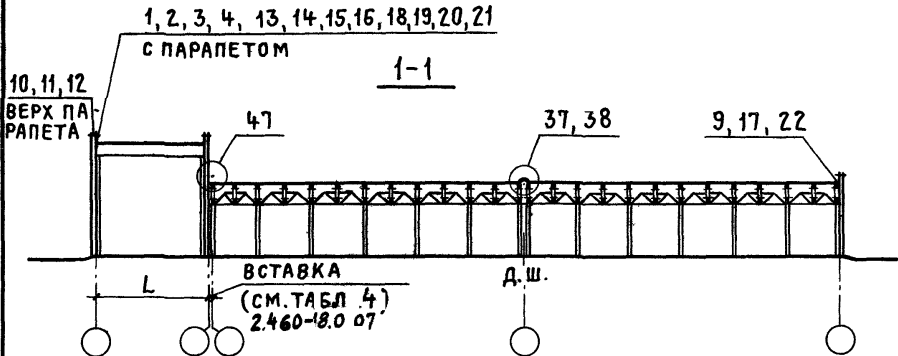
К — КРОВЛЯ
 С — СТЯЖКА
 Т — ТЕПЛОИЗОЛЯЦИЯ
 В — ПАРОИЗОЛЯЦИЯ

№№ п/п	НАИМЕНОВАНИЕ УЗЛОВ	№№ УЗЛОВ ПРИ УКЛОНАХ КРОВЕЛЬ		
		0 ÷ 2,5%	2,5 ÷ 10%	БОЛЕЕ 10%
1	ПАРАПЕТ ПРОДОЛЬНОЙ СТЕНЫ ВЫСОТОЙ БОЛЕЕ 450 (С ВЫХОДОМ ВОДЯНЫХ ПАРОВ)	1,3	5,7	
2	ПАРАПЕТ ПРОДОЛЬНОЙ СТЕНЫ ВЫСОТОЙ БОЛЕЕ 450	2,4	6,8	50,51
3	ПАРАПЕТ ТОРЦОВОЙ СТЕНЫ ВЫСОТОЙ БОЛЕЕ 450	9	9	52
4	ВЕРХНЯЯ ЧАСТЬ ПАРАПЕТА	10,11,12	10,11,12	
5	ПАРАПЕТ ВЫСОТОЙ ДО 200 ПРОДОЛЬНОЙ СТЕНЫ (С ВЫХОДОМ ВОДЯНЫХ ПАРОВ)	13,15		
6	ПАРАПЕТ ВЫСОТОЙ ДО 200 ПРОДОЛЬНОЙ СТЕНЫ	14,16		
7	ПАРАПЕТ ВЫСОТОЙ ДО 200 ТОРЦОВОЙ СТЕНЫ	17		53
8	ПАРАПЕТ ВЫСОТОЙ 200 ÷ 450 ПРОДОЛЬНОЙ СТЕНЫ (С ВЫХОДОМ ВОДЯНЫХ ПАРОВ)	18,20		
9	ПАРАПЕТ ВЫСОТОЙ 200 ÷ 450 ПРОДОЛЬНОЙ СТЕНЫ	19,21		
10	ПАРАПЕТ ВЫСОТОЙ 200 ÷ 450 ТОРЦОВОЙ СТЕНЫ	22		54
11	КАРНИЗ ПРИ ШАГЕ ПЛИТ 6 м (С ВЫХОДОМ ВОДЯНЫХ ПАРОВ)	23	25	
12	КАРНИЗ ПРИ ШАГЕ ПЛИТ 6 м	24	26	55
13	КАРНИЗ ПРИ ШАГЕ ПЛИТ 12 м (С ВЫХОДОМ ВОДЯНЫХ ПАРОВ)		27	
14	КАРНИЗ ПРИ ШАГЕ ПЛИТ 12 м		28	56
15	КОНЕК КРОВЛИ		29	57
16	ЕНДОВА		30	58,59
17	УСТАНОВКА ВОРОНКИ	31	32	60,61

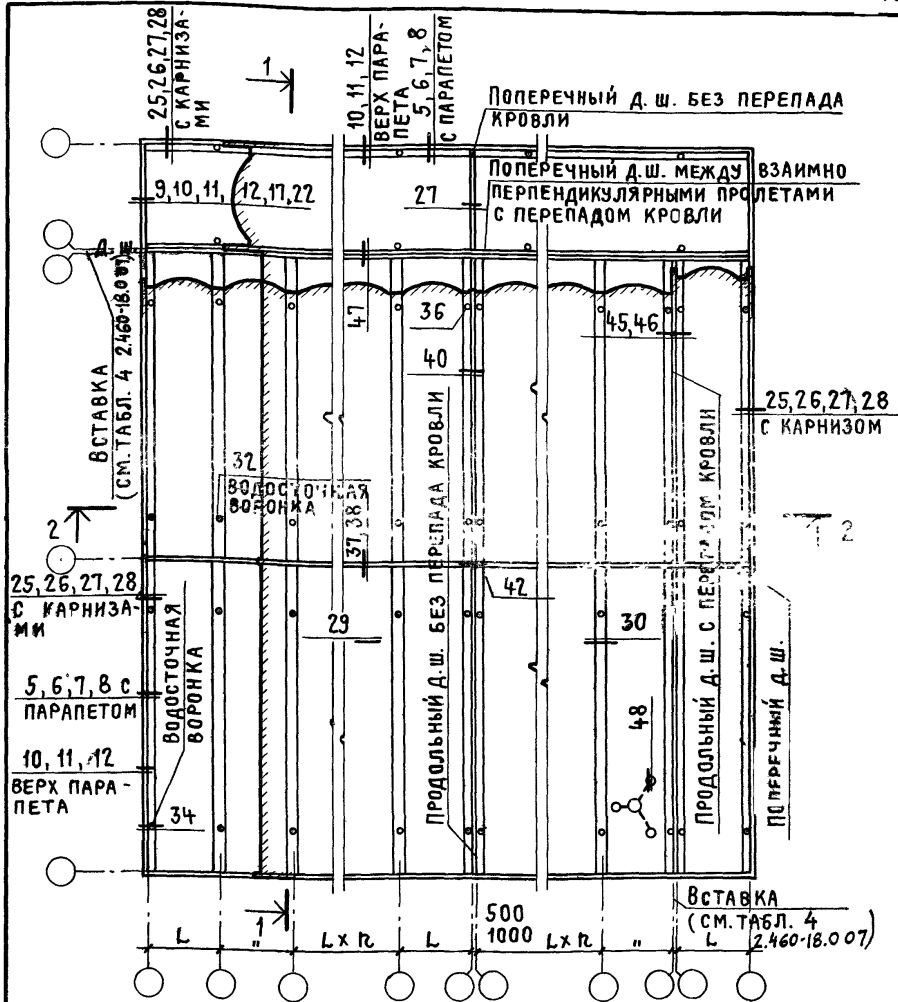
2.460-18.0 02

АРХИТ.	СИМАКОВА	<i>[Signature]</i>	ТАБЛИЦА 2. Ключ для подбора узлов	СТАДИЯ	ЛИСТ	ЛИСТОВ
ГИП	ПЕТРОВ	<i>[Signature]</i>		Р	1	2
ГАП	МИСОЖНИКОВА	<i>[Signature]</i>	Промстройпроект			
НАЧ.ОТП	ПЕТРОВ	<i>[Signature]</i>	г. Москва			

1	2	3	4	5
18	УСТАНОВКА ВОРОНКИ У ПАРАПЕТА	33	34	62
19	УСТАНОВКА ВОРОНКИ У ДЕФОРМАЦИОННОГО ШВА	35	36	63
20	ДЕФОРМАЦИОННЫЙ ШОВ ПОПЕРЕЧНЫЙ	37	37	64
21	ДЕФОРМАЦИОННЫЙ ШОВ ПОПЕРЕЧНЫЙ СО ВСТАВКОЙ	38	38	65
22	ДЕФОРМАЦИОННЫЙ ШОВ ПРОДОЛЬНЫЙ СО ВСТАВКОЙ	39	40	66, 67
23	ДЕФОРМАЦИОННЫЙ ШОВ ПРОДОЛЬНЫЙ ПРИ ПЕРЕСЕЧЕНИИ ЕГО ПОПЕРЕЧНЫМ ДЕФОРМАЦИОННЫМ ШВОМ	41	42	
24	ДЕФОРМАЦИОННЫЙ ШОВ С ПЕРЕПАДОМ ВЫСОТ ПРОДОЛЬНЫЙ (С ВЫХОДОМ ВОДЯНЫХ ПАРОВ)	43	45	
25	ДЕФОРМАЦИОННЫЙ ШОВ С ПЕРЕПАДОМ ВЫСОТ ПРОДОЛЬНЫЙ	44	46	68
26	ДЕФОРМАЦИОННЫЙ ШОВ С ПЕРЕПАДОМ ВЫСОТ ПОПЕРЕЧНЫЙ	47	47	69
27	УСТРОЙСТВО КРОВЛИ В МЕСТАХ КРЕПЛЕНИЯ РАСТЯЖЕК	48	48	70



Узлы см. 2.460-18.1 01...49



Узлы см. 2.460-18.1 01...49

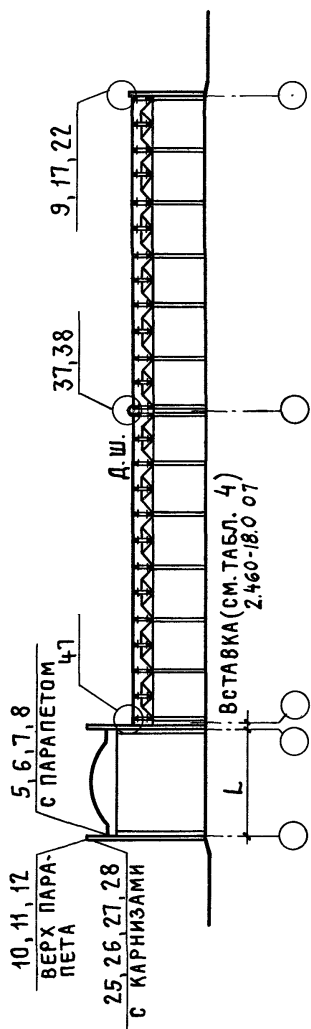
2.460-18.0 04

АРХИТ.	СИМАКОВА	<i>Симакова</i>
ГИП	ПЕТРОВ	<i>Петров</i>
ГАП	МИСОЖНИКОВА	<i>Мисожникова</i>
НАЧ.ОТД.	ПЕТРОВ	<i>Петров</i>

СХЕМА МАРКИРОВКИ УЗЛОВ
КРОВЕЛЬ С УКЛОНАМИ 2,5÷10%

СТАДИЯ	ЛИСТ	ЛИСТОВ
Р	1	3
Промстройпроект г. МОСКВА		

1-1

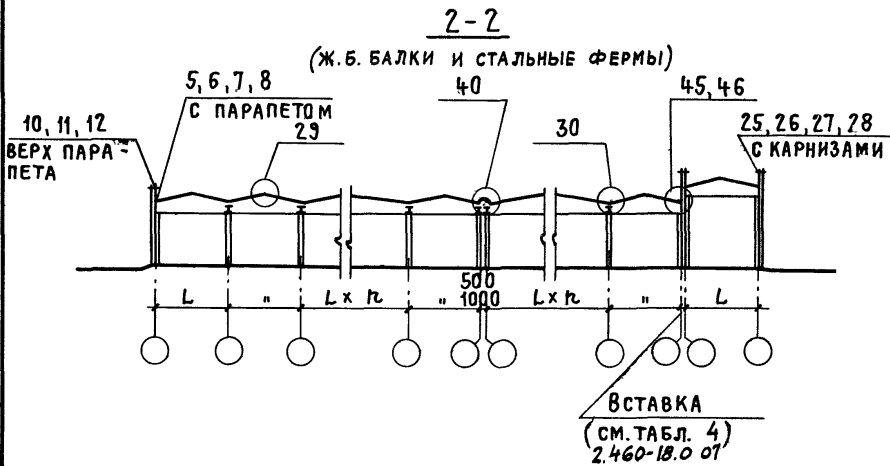
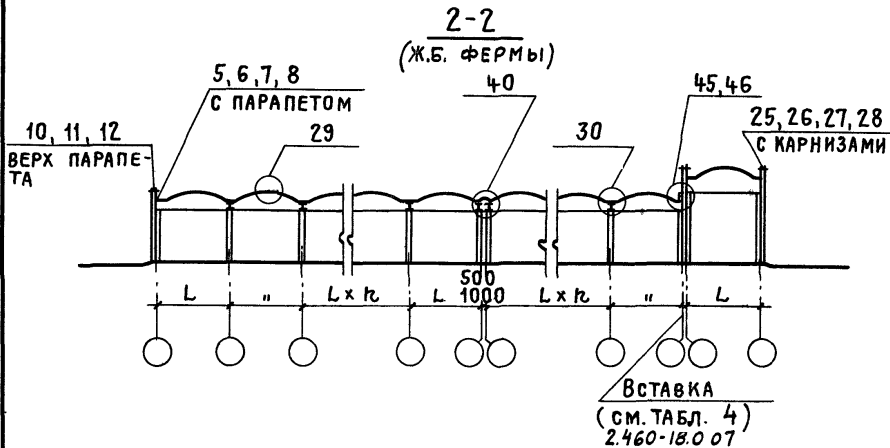


Узлы см. 2.460-18.1 01...49

2.460-18.0 04

ЛИСТ

2

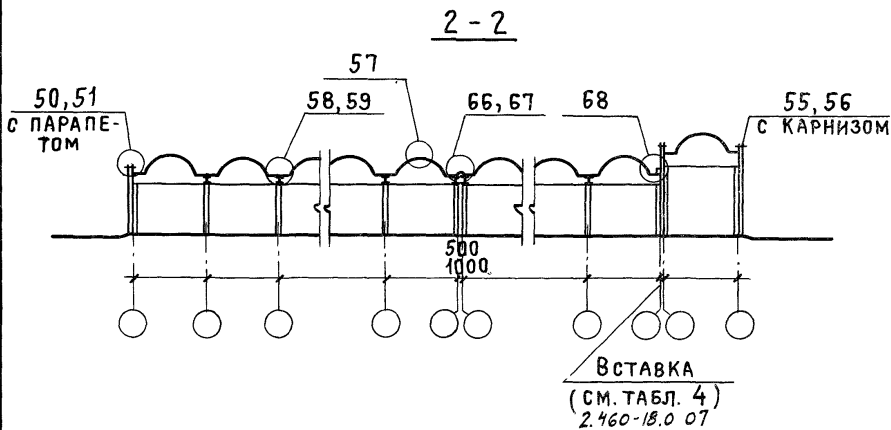
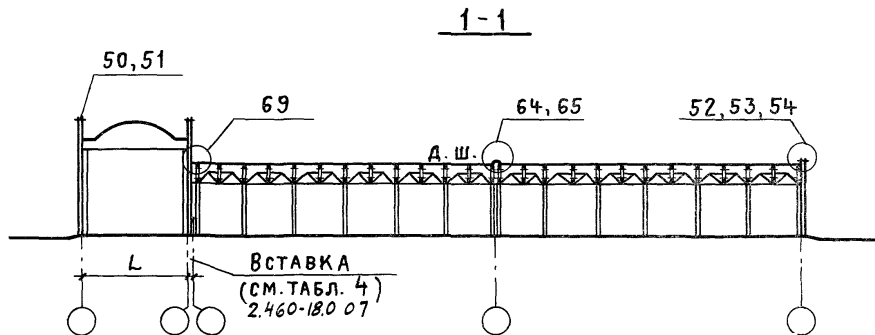


Узлы см. 2.460-18.1 01...49

ИНВ. № ПОДЛ. ПОДПИСЬ И ДАТА 18ЗАМ. ИНВ. №

2.460-18.0 04

Лист
5



Узлы см. 2.460-18.2 01...23

Инв. № подл. ПОДПИСЬ И ДАТА
ВЗАМ. ИНВ. №

2.460-18.0 05

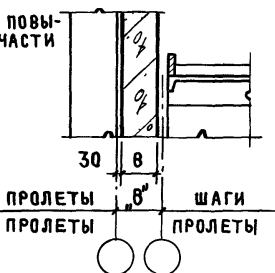
Лист
2

Теплотехнические показатели	РАСЧЕТНАЯ ТЕМПЕРАТУРА НАРУЖНОГО ВОЗДУХА t_n (АБСОЛЮТНАЯ МИНИМАЛЬНАЯ)					
	-20; -30; -40 ^x		-50		-60	
	Условия эксплуатации по прил. 2 СНиП II-3-79					
	А	Б	А	Б	А	Б
Толщина δ утеплителя из плит мягких минераловатных или матов в рулонах марки 50 по ГОСТ 9573-72 с расчетным коэффициентом теплопроводности $\lambda_p = 0,050$ ккал/(ч. м ² ·с) - для условий эксплуатации А; $\lambda_p = 0,055$ ккал/(ч. м ² ·с) - для условий эксплуатации - Б	60	60	60	80	80	80

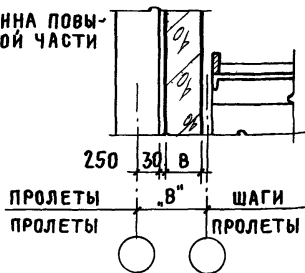
^x - толщина для температур наружного воздуха -20; -30; -40°С принята конструктивно.
Расчет произведен для производственных зданий с нормальным режимом.

				2.460-18.0 06		
РХИТ.	СИМАКОВА	<i>Симакова</i>	Таблица 3 толщин утеплителя деформационного шва	Стадия	Лист	Листов
1П	ПЕТРОВ	<i>Петров</i>		Р		1
1П	МИСОЖНИКОВА	<i>Мисожникова</i>		Промстройпроект г. Москва		
Ч.ОП	ПЕТРОВ	<i>Петров</i>				

Колонна повышенной части



Колонна повышенной части



РАЗМЕРЫ ВСТАВОК "В" В ДЕФОРМАЦИОННЫХ ШВАХ, СОВМЕЩЕННЫХ С ПЕРЕПАДОМ КРОВЛИ ПРИ ПОПЕРЕЧНЫХ ДЕФОРМАЦИОННЫХ ШВАХ МЕЖДУ ВЗАИМНО ПЕРПЕНДИКУЛЯРНЫМИ ПРОЛЕТАМИ И ПРОДОЛЬНЫХ ДЕФОРМАЦИОННЫХ ШВАХ

ПРИ ОПРЕДЕЛЕНИИ РАЗМЕРОВ ВСТАВОК МИНИМАЛЬНЫЙ РАЗМЕР МЕЖДУ КОЛОННАМИ, РАЗМЕЩАЕМЫМИ НА ОДНОМ ФУНДАМЕНТЕ, ПРИНЯТ РАВНЫМ 300ММ.

Толщина стены в	ПРИВЯЗКА КОЛОНН				
	по выш. части ниж. части	ПОПЕРЕЧНЫЙ Д.Ш.		ПРОДОЛЬНЫЙ Д.Ш.	
		0	250	0	250
		—	—	0	0
160	РАЗМЕРЫ ВСТАВОК "В"	250	500	300	550
200		300	550	300	550
240		350	600	350	600
300		400	650	400	650
400		500	750	500	750
500		600	850	600	850

СТ. ИНЖ.	КЛИКОВСКИЙ
РУК. ГР.	ТИМОФЕЕВА
РУК. ЛАБОРАТ.	ПОВАЛЯЕВ

ИНВ. № ПОДЛ.	ПОДПИСЬ И ДАТА	ВЗЛ. ИНВ. №

2.460-18.0 07

АРХИТ.	СИМАКОВА	ТАБЛИЦА 4. РАЗМЕРЫ ВСТАВОК "В" В ДЕФОРМАЦИОННЫХ ШВАХ, СОВМЕЩЕННЫХ С ПЕРЕПАДОМ ВЫСОТ КРОВЛИ.	СТАДИЯ	ЛИСТ	ЛИСТОВ
ГИП	ПЕТРОВ		Р		1
ГАП	МИСЖНИКОВА		Промстройпроект		
НАЧ. ОТП	ПЕТРОВ		г. Москва		

ФОРМАТ	ЗОНА	ПОЗ.	ОБОЗНАЧЕНИЕ	НАИМЕНОВАНИЕ	КОЛ.	ПРИМЕЧАНИЕ				
по узлу 6										
				<u>ДЕТАЛИ</u>						
			2.460 - 18.3 12	МС 33	4,3					
			ГОСТ 103-76	-4x40	6	п. м				
			ТУ-14-4-794-77	ДЮБЕЛЯ	10					
				<u>МАТЕРИАЛЫ</u>						
				РУБЕРОИД	25,6	м ²				
				РУБЕРОИД С КРУПНОЗЕРНИСТОЙ ПОСЫПКОЙ	4,2	м ²				
				МАСТИКА С ОКРАСКОЙ	6	п. м				
				НАКЛОННЫЙ БОРТИК	0,03	м ³				
				ОГРУНТОВКА	2,6	м ²				
				ЦЕМЕНТНО-ПЕСЧАНЫЙ РАСТВОР	0,09	м ³				
				ГЕРНИТ	16	м				
				МАСТИКА	29,8	м ²				
по узлу 5										
				<u>ДЕТАЛИ</u>						
			2.460 - 18.3 12	МС 33	4,3					
			13	МС 35	4,3					
			ГОСТ 103-76	-4x40	12	п. м				
			ТУ-14-4-794-77	ДЮБЕЛЯ	20					
				<u>МАТЕРИАЛЫ</u>						
				РУБЕРОИД	25,6	м ²				
				РУБЕРОИД С КРУПНОЗЕРНИСТОЙ ПОСЫПКОЙ	4,2	м ²				
				МАСТИКА С ОКРАСКОЙ	6	п. м				
				НАКЛОННЫЙ БОРТИК	0,03	м ³				
				ОГРУНТОВКА	3,3	м ²				
				ЦЕМЕНТНО-ПЕСЧАНЫЙ РАСТВОР	0,09	м ³				
				ГЕРНИТ	16	м				
				МАСТИКА	29,8	м ²				
2.460 - 18.0 09										
АРХИТ.	СИМАКОВА	<i>Симакова</i>	РАСХОД ДОПОЛНИТЕЛЬНЫХ МАТЕРИАЛОВ И ИЗДЕЛИЙ ПО УЗЛАМ 5, 6 НА 6 П. М			СТАДИЯ	ЛИСТ	ЛИСТОВ		
ГИП	ПЕТРОВ	<i>Петров</i>				Р		1		
САП	МИСЖНИКОВА	<i>Мисжникова</i>				Промстройпроект г. МОСКВА				
НАЧ. ОТД.	ПЕТРОВ	<i>Петров</i>								

ФОРМАТ	ЗОНА	ПОЗ.	ОБОЗНАЧЕНИЕ	НАИМЕНОВАНИЕ	КОЛ.	ПРИМЕЧАНИЕ		
			по узлу 8					
			<u>ДЕТАЛИ</u>					
			2.460 - 18.3 12	МС 33	4,3			
			ГОСТ 103-76	- 4x40	6	п.м		
			ТУ-14-4-794-77	ДЮБЕЛЯ	10			
			<u>МАТЕРИАЛЫ</u>					
				РУБЕРОЙД	28,6	м ²		
				РУБЕРОЙД С КРУПНОЗЕРНИСТОЙ ПОСЫПКОЙ	4,2	м ²		
				МАСТИКА С ОКРАСКОЙ	6	п.м		
				НАКЛОННЫЙ БОРТИК	0,03	м ³		
				ОГРУНТОВКА	2,6	м ²		
				ЦЕМЕНТНО-ПЕСЧАНЫЙ РАСТВОР	0,09	м ³		
				ГЕРНИТ	16	м		
				МАСТИКА	32,8	м ²		
			по узлу 7					
			<u>ДЕТАЛИ</u>					
			2.460 - 18.3 12	МС 33	4,3			
			13	МС 35	4,3			
			ГОСТ 103-76	- 4x40	12	п.м		
			ТУ-14-4-794-77	ДЮБЕЛЯ	20			
			<u>МАТЕРИАЛЫ</u>					
				РУБЕРОЙД	28,6	м ²		
				РУБЕРОЙД С КРУПНОЗЕРНИСТОЙ ПОСЫПКОЙ	4,2	м ²		
				МАСТИКА С ОКРАСКОЙ	6	п.м		
				НАКЛОННЫЙ БОРТИК	0,03	м ³		
				ОГРУНТОВКА	3,3	м ²		
				ЦЕМЕНТНО-ПЕСЧАНЫЙ РАСТВОР	0,09	м ³		
				ГЕРНИТ	16	м		
				МАСТИКА	32,8	м ²		
			2.460-18.0 10					
АРХИТ.	СИМАКОВА	<i>Симакова</i>	4 ДОПОЛНИТЕЛЬНЫХ МАТОВ И ИЗДЕЛИЙ ПО УЗ-8 НА 6 П.М			СТАДИЯ	ЛИСТ	ЛИСТОВ
ГИП	ПЕТРОВ	<i>Петров</i>				Р		1
ГАП	МИСОЖНИКОВА	<i>Мисожникова</i>				Промстройпроект г. МОСКВА		
НАЧ ОТГ	ПЕТРОВ	<i>Петров</i>						

ФОРМАТ	ЗОНА	ПОЗ.	ОБОЗНАЧЕНИЕ	НАИМЕНОВАНИЕ	КОЛ.	ПРИМЕЧАНИЕ		
для панели толщиной 160								
				<u>ДЕТАЛИ</u>				
			2.460-18.3 00	МС 1	4,3			
			01	МС 5	10			
			ТУ-14-4-794-77	ДЮБЕЛЯ	10			
для панели толщиной 200								
				<u>ДЕТАЛИ</u>				
			2.460-18.3 00	МС 2	4,3			
			01	МС 6	10			
			ТУ-14-4-794-77	ДЮБЕЛЯ	10			
для панели толщиной 240								
				<u>ДЕТАЛИ</u>				
			2.460-18.3 00	МС 3	4,3			
			02	МС 7	10			
			ТУ-14-4-794-77	ДЮБЕЛЯ	20			
для панели толщиной 300								
				<u>ДЕТАЛИ</u>				
			2.460-18.3 00	МС 4	4,3			
			02	МС 8	10			
			ТУ-14-4-794-77	ДЮБЕЛЯ	20			
			2.460-18.0 11					
АРХИТ.	СИМАКОВА	<i>Симакова</i>	Расход дополнительных материалов и изделий по узлу 10 на 6 п. м.			СТАДИЯ	ЛИСТ	ЛИСТОВ
ГИП	ПЕТРОВ	<i>Петров</i>				Р		1
ГАП	МИСЖНИКОВА	<i>Мисожникова</i>				Промстройпроект г. Москва		
НАЧ. ОТП	ПЕТРОВ	<i>Петров</i>						

ФОРМАТ	ЗОНА	ПОЗ.	ОБОЗНАЧЕНИЕ	НАИМЕНОВАНИЕ	КОЛ.	ПРИМЕЧАНИЕ		
для панели толщиной 160								
				<u>ДЕТАЛИ</u>				
			2.460-18.3 06	МС 17	8,5			
			07	МС 21	10			
			ТУ-14-4-794-77	ДЮБЕЛЯ	10			
				<u>МАТЕРИАЛЫ</u>				
				РУБЕРОЙД	10	м ²		
				РУБЕРОЙД С КРУПНОЗЕРНИСТОЙ ПОСЫПКОЙ	5	м ²		
				НАКЛОННЫЙ БОРТИК	0,12	м ³		
				ОГРУНТОВКА	2,16	м ²		
				ГЕРНИТ	16	м		
				МАСТИКА	15	м ²		
для панели толщиной 200								
				<u>ДЕТАЛИ</u>				
			2.460-18.3 06	МС 18	8,5			
			07	МС 22	10			
			ТУ-14-4-794-77	ДЮБЕЛЯ	10			
				<u>МАТЕРИАЛЫ</u>				
				РУБЕРОЙД	10,3	м ²		
				РУБЕРОЙД С КРУПНОЗЕРНИСТОЙ ПОСЫПКОЙ	5	м ²		
				НАКЛОННЫЙ БОРТИК	0,12	м ³		
				ОГРУНТОВКА	2,4	м ²		
				ГЕРНИТ	16	м		
				МАСТИКА	15,3	м ²		
			2.460-18.0 13					
АРХИТ.	СИМАКОВА	<i>Симакова</i>	РАСХОД ДОПОЛНИТЕЛЬНЫХ МАТЕРИАЛОВ И ИЗДЕЛИЙ ПО УЗЛАМ 13..17, 53 НА 6 п.м			СТАДИЯ	ЛИСТ	ЛИСТОВ
ГИП	ПЕТРОВ	<i>Петров</i>				Р	1	2
ГАП	МИСЖНИКОВА	<i>Мисжникова</i>				Промстройпроект г. МОСКВА		
НАЧ. ОТП	ПЕТРОВ	<i>Петров</i>						

ЗОНА	Поз.	ОБЪЯВЛЕНИЕ	НАИМЕНОВАНИЕ	КОЛ.	ПРИМЕЧАНИЕ
ДЛЯ ПАНЕЛИ ТОЛЩИНОЙ 240					
			<u>ДЕТАЛИ</u>		
		2.460-18.3 09	МС 27	8,5	
		11	МС 31	10	
		ТУ-14-4-794-77	ДЮБЕЛЯ	20	
			<u>МАТЕРИАЛЫ</u>		
			МАСТИКА	19,3	м ²
			РУБЕРОЙД	13	м ²
			РУБЕРОЙД С КРУПНОЗЕРНИСТОЙ ПОСЫПКОЙ	6,3	м ²
			НАКЛОННЫЙ БОРТИК	0,03	м ³
			ОГРУНТОВКА	4,7	м ²
			ГЕРНИТ	16	м
ДЛЯ ПАНЕЛИ ТОЛЩИНОЙ 300					
			<u>ДЕТАЛИ</u>		
		2.460-18.3 09	МС 28	8,5	
		11	МС 32	10	
		ТУ-14-4-794-77	ДЮБЕЛЯ	20	
			<u>МАТЕРИАЛЫ</u>		
			РУБЕРОЙД	13,6	м ²
			РУБЕРОЙД С КРУПНОЗЕРНИСТОЙ ПОСЫПКОЙ	6,7	м ²
			НАКЛОННЫЙ БОРТИК	0,03	м ³
			ОГРУНТОВКА	5,1	м ²
			ГЕРНИТ	16	м
			МАСТИКА	20,3	м ²

ФОРМАТ	ЗОНА	ПОЗ.	ОБОЗНАЧЕНИЕ	НАИМЕНОВАНИЕ	КОЛ.	ПРИМЕЧАНИЕ		
для панели толщиной 160								
				<u>ДЕТАЛИ</u>				
			2.460-18.3 09	МС 25	8,5			
			10	МС 29	10			
			ТУ-14-4-794-77	ДЮБЕЛЯ	10			
				<u>МАТЕРИАЛЫ</u>				
				РУБЕРОЙД	12	м ²		
				РУБЕРОЙД С КРУПНОЗЕРНИСТОЙ ПОСЫЛКОЙ	5,8	м ²		
				НАКЛОННЫЙ БОРТИК	0,03	м ³		
				ОГРУНТОВКА	4,3	м ²		
				ГЕРНИТ	16	м		
				МАСТИКА	17,8	м ²		
для панели толщиной 200								
				<u>ДЕТАЛИ</u>				
			2.460-18.3 09	МС 26	8,5			
			10	МС 30	10			
			ТУ-14-4-794-77	ДЮБЕЛЯ	10			
				<u>МАТЕРИАЛЫ</u>				
				РУБЕРОЙД	12,4	м ²		
				РУБЕРОЙД С КРУПНОЗЕРНИСТОЙ ПОСЫЛКОЙ	6,06	м ²		
				НАКЛОННЫЙ БОРТИК	0,03	м ³		
				ОГРУНТОВКА	4,5	м ²		
				ГЕРНИТ	16	м		
				МАСТИКА	18,1	м ²		
			2.460-18.0 14					
АРХИТ.	СИМАКОВА	<i>Сит</i>	Расход дополнительных МАТЕРИАЛОВ и ИЗДЕЛИЙ ПО УЗЛАМ 18...22, 54 НА 6 п.м.			СТАДИЯ	Лист	Листов
ГИП	ПЕТРОВ	<i>Петр</i>				Р	1	2
ГАП	МИСОЖНИКОВА	<i>Мисо</i>				Промстройпроф г. Москва		
НАЧ. ОТД	ПЕТРОВ	<i>Петр</i>						

ФОРМАТ	ЗОНА	ПОЗ.	ОБОЗНАЧЕНИЕ	НАИМЕНОВАНИЕ	КОЛ.	ПРИМЕЧАНИЕ
для панели толщиной 240						
				<u>ДЕТАЛИ</u>		
			2.460-18.3 06	МС 19	8,5	
			08	МС 23	10	
			ТУ-14-4-794-77	ДЮБЕЛЯ	20	
				<u>МАТЕРИАЛЫ</u>		
				МАСТИКА	16	м ²
				РУБЕРОИД	10,8	м ²
				РУБЕРОИД С КРУПНОЗЕРНИСТОЙ ПОСЫПКОЙ	5,2	м ²
				НАКЛОННЫЙ БОРТИК	0,12	м ³
				ОГРУНТОВКА	2,6	м ²
				ГЕРНИТ	16	м
для панели толщиной 300						
				<u>ДЕТАЛИ</u>		
			2.460-18.3 06	МС 20	8,5	
			08	МС 24	10	
			ТУ-14-4-794-77	ДЮБЕЛЯ	20	
				<u>МАТЕРИАЛЫ</u>		
				МАСТИКА	17,1	м ²
				РУБЕРОИД	11,5	м ²
				РУБЕРОИД С КРУПНОЗЕРНИСТОЙ ПОСЫПКОЙ	5,6	м ²
				НАКЛОННЫЙ БОРТИК	0,12	м ³
				ОГРУНТОВКА	3,0	м ²
				ГЕРНИТ	16	м

2.460-18.0 14

Лист

2

ФОРМАТ	ЗОНА	ПОЗ.	ОБОЗНАЧЕНИЕ	НАИМЕНОВАНИЕ	КОЛ.	ПРИМЕЧАНИЕ
				<u>ДЕТАЛИ</u>		
			2.460-18.3 24	МС 55	10	
			25	МС 56	3,2	
			ГОСТ	Гвозди К3,5×90	12	
			4030-63	Гвозди К3,5×40	20	
				<u>МАТЕРИАЛЫ</u>		
				ДРЕВЕСИНА	200	м ³
				ЦЕМЕНТНО-ПЕСЧАНЫЙ РАСТВОР	100	
				РУСЛОВА		
				МЯГКАЯ ВАТА		
				ГЕРНИТ		
				МАСТИКА	75	

				2.460-18.0 15				
АРХИТ.	СИМАКОВА	<i>[Signature]</i>	РАСХОД ДОПОЛНИТЕЛЬНЫХ МАТЕРИАЛОВ И ИЗДЕЛИЙ ПО УЗЛАМ 23, 24, 27, 28, 56 НА 6 П.М		СТАДИЯ	ЛИСТ	ЛИСТОВ	
ГИП	ПЕТРОВ	<i>[Signature]</i>			Р.		1	
ГАП	МИСОЖНИКОВА	<i>[Signature]</i>			Промстройпроект г. МОСКВА			
НАЧ.ОТД	ПЕТРОВ	<i>[Signature]</i>						

ФОРМАТ	ЗОНА	ПОЗ.	ОБОЗНАЧЕНИЕ	НАИМЕНОВАНИЕ	КОЛ.	ПРИМЕЧАНИЕ		
			для панели толщиной 200					
				<u>ДЕТАЛИ</u>				
			2.460-18.3 24	МС 55	10			
			26	МС 57	4,5			
			ГОСТ 4028-63*	Гвозди К3,5×90	12			
			4030-63	Гвозди К3,5×40	20			
				<u>МАТЕРИАЛЫ</u>				
				ДРЕВЕСИНА	0,052	м ³		
				ЦЕМЕНТНО-ПЕСЧАНЫЙ РАСТВОР	0,05	м ³		
				УТЕПЛИТЕЛЬ	0,144	м ³		
				МИНЕРАЛЬНАЯ ВАТА	0,06	м ³		
				ГЕРНИТ	16	м		
			для панели толщиной 240					
				<u>ДЕТАЛИ</u>				
			2.460-18.3 24	МС 55	10			
			26	МС 58	4,5			
			ГОСТ 4028-63*	Гвозди К3,5×90	12			
			4030-63	Гвозди К3,5×40	20			
				<u>МАТЕРИАЛЫ</u>				
				ДРЕВЕСИНА	0,052	м ³		
				ЦЕМЕНТНО-ПЕСЧАНЫЙ РАСТВОР	0,05	м ³		
				УТЕПЛИТЕЛЬ	0,144	м ³		
				МИНЕРАЛЬНАЯ ВАТА	0,06	м ³		
				ГЕРНИТ	16	м		
			2.460-18.0 16					
АРХИТ.	СИМАКОВА	<i>Симакова</i>	РАСХОД ДОПОЛНИТЕЛЬНЫХ МАТЕРИАЛОВ И ИЗДЕЛИЙ ПО УЗЛАМ 25, 26, 55 НА 6 п.м			СТАДИЯ	ЛИСТ	ЛИСТОВ
ГИП	ПЕТРОВ	<i>Петров</i>				Р	1	2
ГАП	МИСОЖНИКОВА	<i>Мисожникова</i>				Промстройпроект г. МОСКВА		
НАЧ. ОТД.	ПЕТРОВ	<i>Петров</i>						

ФОРМАТ	ЗОНА	ПОЗ.	ОБОЗНАЧЕНИЕ	НАИМЕНОВАНИЕ	КОЛ	ПРИМЕЧАНИЕ
для панели толщиной 300						
				<u>ДЕТАЛИ</u>		
			2.460-18.3 24	МС 55	10	
			26	МС 59	3,2	
			ГОСТ 4028-63*	Гвозди К3,5×90	12	
			4030-63	Гвозди К3,5×40	20	
				<u>МАТЕРИАЛЫ</u>		
				ДРЕВЕСИНА	0,052	м ³
				ЦЕМЕНТНО-ПЕСЧАНЫЙ РАСТВОР	0,05	м ³
				УТЕПЛИТЕЛЬ	0,144	м ³
				МИНЕРАЛЬНАЯ ВАТА	0,06	м ³
				ГЕРНИТ	16	м

ИНВ. № подл. Подпись и дата Взам. Инв. №

2.460-18.0 16

Лист

2

ФОРМАТ	ЗОНА	ПОЗ.	ОБОЗНАЧЕНИЕ	НАИМЕНОВАНИЕ	КОЛ.	ПРИМЕЧАНИЕ		
			по узлам 29,57					
				<u>МАТЕРИАЛЫ</u>				
				РУБЕРОЙД	3	м ²		
			по узлу 30,58					
				<u>МАТЕРИАЛЫ</u>				
				РУБЕРОЙД	33,6	м ²		
				ЦЕМЕНТНО-ПЕСЧАНЫЙ РАСТВОР	0,33	м ³		
				МАСТИКА	33,6	м ²		
			по узлам 48,70					
				<u>ДЕТАЛИ</u>				
			2.460-18.3 23	МС54	1			
				РУБЕРОЙД	0,6	м ²		
				МАСТИКА	0,0007	м ³		
			по узлам 31,32,35,36, 60,61,63					
				<u>МАТЕРИАЛЫ</u>				
				ЦЕМЕНТНО-ПЕСЧАНЫЙ РАСТВОР	0,04	м ²		
				Термовкладыш	0,134	м ²		
				МИНЕРАЛЬНАЯ ВАТА	0,009	м ³		
				СТЕКЛОХОЛСТ ИЛИ СТЕКЛОТКАНЬ	1,5	м ² 0,9 для 35,36		
				УПЛОТНИТЕЛЬНАЯ РЕЗИНА				
				МАСТИКА	1,5	м ² 0,9 для 35,36		
			2.460-18.0 17					
			РАСХОД ДОПОЛНИТЕЛЬНЫХ МАТЕРИАЛОВ И ИЗДЕЛИЙ ПО УЗЛАМ 29... 32,35,36,48,57, 58,60,61,63,70 НА 6 п.м			СТАДИЯ	ЛИСТ	ЛИСТОВ
						Р		1
						Промстройпроект г. Москва		

ФОРМАТ	ЗОНА	ПОЗ.	ОБОЗНАЧЕНИЕ	НАИМЕНОВАНИЕ	КОЛ.	ПРИМЕЧАНИЕ
по узлам 33, 34, 62						
				<u>МАТЕРИАЛЫ</u>		
				РУБЕРОИД	0,8	м ²
				РУБЕРОИД С КРУПНОЗЕРНИСТОЙ ПОСЫПКОЙ	0,8	м ²
				СТЕКЛОМАТЕРИАЛЫ	0,6	м ²
				ЦЕМЕНТНО-ПЕСЧАНЫЙ РАСТВОР	0,04	
				ТЕРМОВКЛАДЫШ	0,14	
				УПЛОТНИТЕЛЬНАЯ РЕЗИНА	0,01	
				МИНЕРАЛЬНАЯ ВАТА	0,01	
				МАСТИКА	2,2	м ²

				2.460-18.0 18			
				РАСХОД ДОПОЛНИТЕЛЬНЫХ МАТЕРИАЛОВ И ИЗДЕЛИЙ ПО УЗЛАМ 33, 34, 62 НА 6 п. м	СТАДИЯ	Лист	Листов
АРХИТ.	СИМАКОВА	<i>Симакова</i>			Р		1
ГИП	ПЕТРОВ	<i>Петров</i>			Промстройпроект		
ГАП	МИСОЖНИКОВА	<i>Мисожникова</i>			г. Москва		
НАЧ.ОТП	ПЕТРОВ	<i>Петров</i>					

ФОРМАТ	ЗОНА	1103.	ОБОЗНАЧЕНИЕ	НАИМЕНОВАНИЕ	КОЛ.	ПРИМЕЧАНИЕ
--------	------	-------	-------------	--------------	------	------------

со вставкой 500

				<u>ДЕТАЛИ</u>		
		2.460-18.3	16	МС 40 ÷ МС 42	4,3	
				<u>МАТЕРИАЛЫ</u>		
				СТЕКЛОМАТЕРИАЛЫ	20,4	м ²
				РУБЕРОИД С КРУПНОЗЕРНИСТОЙ ПОСЫПКОЙ	8,4	м ²
				ДОБОРНЫЙ ЭЛЕМЕНТ	0,11	м ³
				УТЕПЛИТЕЛЬ	0,44	м ³
				МАСТИКА	20,4	м ²

со вставкой 1000

				<u>ДЕТАЛИ</u>		
			16	МС 43 ÷ МС 45	3,2	
				<u>МАТЕРИАЛЫ</u>		
				СТЕКЛОМАТЕРИАЛЫ	27,6	м ²
				РУБЕРОИД С КРУПНОЗЕРНИСТОЙ ПОСЫПКОЙ	12	м ²
				ДОБОРНЫЙ ЭЛЕМЕНТ	0,11	м ³
				УТЕПЛИТЕЛЬ	0,63	м ³
				МАСТИКА	27,6	м ²

2.460-18.0 19

КИТ.	СИМАКОВА	<i>Симакова</i>	РАСХОД ДОПОЛНИТЕЛЬНЫХ МАТЕРИАЛОВ И ИЗДЕЛИЙ ПО УЗЛАМ 38,65 НА 6 П.М	СТАДИЯ	ЛИСТ	ЛИСТОВ
П	ПЕТРОВ	<i>Петров</i>		Р		1
П	МИСОЖНИКОВА	<i>Мисожникова</i>		Промстройпроект		
ОТП	ПЕТРОВ	<i>Петров</i>		г. Москва		

ФОРМАТ	ЗОНА	Поз.	ОБОЗНАЧЕНИЕ	НАИМЕНОВАНИЕ	КОЛ.	ПРИМЕЧАНИЕ		
со вставкой 500								
			2.460-18.3 16	<u>ДЕТАЛИ</u>				
				МС40÷МС42	4,3			
				<u>МАТЕРИАЛЫ</u>				
				СТЕКЛОМАТЕРИАЛЫ	38,2	м ²		
				РУБЕРОИД С КРУПНОЗЕРНИСТОЙ ПОСЫПКОЙ	7,8	м ²		
				ДОБОРНЫЙ ЭЛЕМЕНТ	0,11	м ³		
				УТЕПЛИТЕЛЬ	0,44	м ³		
				ЦЕМЕНТНО-ПЕСЧАНЫЙ РАСТВОР	0,45	м ³		
				МАСТИКА	38,2	м ²		
со вставкой 1000								
			16	<u>ДЕТАЛИ</u>				
				МС43÷МС45	3,2			
				<u>МАТЕРИАЛЫ</u>				
				СТЕКЛОМАТЕРИАЛЫ	50	м ²		
				РУБЕРОИД С КРУПНОЗЕРНИСТОЙ ПОСЫПКОЙ	11	м ²		
				ДОБОРНЫЙ ЭЛЕМЕНТ	0,11	м ³		
				УТЕПЛИТЕЛЬ	0,63	м ³		
				ЦЕМЕНТНО-ПЕСЧАНЫЙ РАСТВОР	0,45	м ³		
				МАСТИКА	50	м ²		
2.460-18.0 20								
АРХИТ.	СИМАКОВА	<i>Симакова</i>	Расход дополнительных материалов и изделий по узлам 40,66 на 6 п.м.			СТАДИЯ Лист Листов		
ГИП	ПЕТРОВ	<i>Петров</i>				Р	1	
ГАП	МИСОЖНИКОВА	<i>Мисожникова</i>				Промстройпроект г Москва		
НАЧ ОТД	ПЕТРОВ	<i>Петров</i>						

ФОРМАТ	ЗОНА	ПОЗ.	ОБОЗНАЧЕНИЕ	НАИМЕНОВАНИЕ	КОЛ	ПРИМЕЧАНИЕ		
			по узлам 37, 64					
				<u>ДЕТАЛИ</u>				
			2.460-18.3 14	МС 36	3,2			
			15	МС 37 ÷ МС 39	3,2			
			ТУ-14-4-794-77	ДЮБЕЛЯ	20			
				<u>МАТЕРИАЛЫ</u>				
				СТЕКЛОМАТЕРИАЛЫ	13,2	м ²		
				РУБЕРОЙД С КРУПНОЗЕРНИСТОЙ ПОСЫПКОЙ	4,8	м ²		
				ДОБОРНЫЙ ЭЛЕМЕНТ	0,03	м ³		
				УТЕПЛИТЕЛЬ	0,1	м ³		
				МАСТИКА	13,2	м ²		
			по узлу 59					
				<u>МАТЕРИАЛЫ</u>				
				РУБЕРОЙД	33,6	м ²		
				МАСТИКА	33,6	м ²		
				БЕТОН	0,09	м ³		
			2.460-18.0 21					
АРХИТ.	СИМАКОВА	<i>Симакова</i>	РАСХОД ДОПОЛНИТЕЛЬНЫХ МАТЕРИАЛОВ И ИЗДЕЛИЙ ПО УЗЛАМ 37, 59, 64 НА 6 П. М			СТАДИЯ	ЛИСТ	ЛИСТОВ
ГИП	ПЕТРОВ	<i>Петров</i>				Р		1
ГА П	МИСОЖНИКОВА	<i>Мисожникова</i>				Промстройпроект г. МОСКВА		
НАЧ. ОТП	ПЕТРОВ	<i>Петров</i>						

ФОРМАТ	ЗОНА	ПОЗ.	ОБОЗНАЧЕНИЕ	НАИМЕНОВАНИЕ	КОЛ.	ПРИМЕЧАНИЕ
СО ВСТАВКОЙ 500						
				<u>ДЕТАЛИ</u>		
			2.460-18.3 17	МС 46	5	
			18	МС 48, 49, 60	5	
СО ВСТАВКОЙ 1000						
				<u>ДЕТАЛИ</u>		
			17	МС 47	5	
			18	МС 61 ÷ МС 63	5	

			2.460-18.0 22			
Архит.	СИМАКОВА	<i>Симакова</i>	РАСХОД ДОПОЛНИТЕЛЬНЫХ МАТЕРИАЛОВ И ИЗДЕЛИЙ ПО УЗЛАМ 41, 42 НА Б.П.М	СТАДИЯ	ЛИСТ	ЛИСТОВ
ГИП	ПЕТРОВ	<i>Петров</i>		Р		1
ГАП	МИСОЖНИКОВА	<i>Мисожникова</i>		Промстройпроект		
НАЧ. ОТЛ.	ПЕТРОВ	<i>Петров</i>		г. МОСКВА		

ФОРМАТ	ЗОНА	ПОЗ.	ОБОЗНАЧЕНИЕ	НАИМЕНОВАНИЕ	КОЛ.	ПРИМЕЧАНИЕ
				<u>ДЕТАЛИ</u>		
			2.460-18.3 12	МС 34	4,3	
				МС 50	4,3	
				МС 51	4,3	
				МС 52	4,3	
				МС 53	4,3	
			ТУ-14-4-794-77	ДЮБЕЛЯ	30	
			ГОСТ 103-76	- 4x40	12	м
				<u>МАТЕРИАЛЫ</u>		
				РУБЕРОЙД	8,8	м ²
				РУБЕРОЙД С КРУПНОЗЕРНИСТОЙ ПОСЫПКОЙ	5,2	м ²
				НАКЛОННЫЙ БОРТИК	0,03	м ³
				МИНЕРАЛЬНАЯ ВАТА		
				ГЕРМЕТИЗИРУЮЩАЯ МАСТИКА С ОКРАСКОЙ	12	п. м.
				ОГРУНТОВКА	3,6	м ²
				МАСТИКА	14	м ²

			2.460-18.0 23			
АРХИТ.	СИМАКОВА	<i>Симакова</i>	РАСХОД ДОПОЛНИТЕЛЬНЫХ МАТЕРИАЛОВ И ИЗДЕЛИЙ ПО УЗЛАМ 43, 44, 47, 69 НА 6 П. М	СТАДИЯ	ЛИСТ	ЛИСТОВ
ГИП	ПЕТРОВ	<i>Петров</i>		Р		1
ГАП	МИСОЖНИКОВА	<i>Мисожникова</i>		Промстройпроект		
НАЧ. ОТП.	ПЕТРОВ	<i>Петров</i>		Г. МОСКВА		

ФОРМАТ	ЗОНА	ПОЗ.	ОБОЗНАЧЕНИЕ	НАИМЕНОВАНИЕ	КОЛ.	ПРИМЕЧАНИЕ		
				<u>ДЕТАЛИ</u>				
			2.460-18.3 12	МС 34	4,3			
			19	МС 50	4,3			
			20	МС 51	4,3			
			21	МС 52	4,3			
			22	МС 53	4,3			
			ТУ-14-4-794-77	ДЮБЕЛЯ	30			
			ГОСТ 103-76	- 4x40	12	м		
				<u>МАТЕРИАЛЫ</u>				
				РУБЕРОЙД	25,2	м ²		
				РУБЕРОЙД С КРУПНОЗЕРНИСТОЙ ПОСЫПКОЙ	5,2	м ²		
				НАКЛОННЫЙ БОРТИК	0,03	м ³		
				МИНЕРАЛЬНАЯ ВАТА				
				ГЕРМЕТИЗИРУЮЩАЯ МАСТИКА С ОКРАСКОЙ	12	п. м		
				ОГРУНТОВКА	3,6	м ²		
				ЦЕМЕНТНО-ПЕСЧАНЫЙ РАСТВОР	0,2	м ³		
				МАСТИКА	304	м ²		
			2.460-18.0 24					
АРХИТ.	СИМАКОВА	<i>Симакова</i>	РАСХОД ДОПОЛНИТЕЛЬНЫХ МАТЕРИАЛОВ И ИЗДЕЛИЙ ПО УЗЛУ 45,46 НА 6 П.М			СТАДИЯ	ЛИСТ	ЛИСТОВ
ГИП	ПЕТРОВ	<i>Петров</i>				Р		1
ГАП	МИСОЖНИКОВА	<i>Мисожникова</i>				Промстройпроект		
НАЧ.ОТД.	ПЕТРОВ	<i>Петров</i>				г. Москва		

ФОРМАТ	ЗОНА	ПОЗ.	ОБОЗНАЧЕНИЕ	НАИМЕНОВАНИЕ	КОЛ.	ПРИМЕЧАНИЕ		
			по узлу 50					
				<u>ДЕТАЛИ</u>				
			2.460-18.3 12	МС 33	3,2			
			ГОСТ 103-76	-4x40	6	п.м		
			ТУ-14-4-794-77	ДЮБЕЛЯ	10			
				<u>МАТЕРИАЛЫ</u>				
				РУБЕРОИД	25,6	м ²		
				РУБЕРОИД С КРУПНОЗЕРНИСТОЙ ПОСЫПКОЙ	4,2	м ²		
				МАСТИКА С ОКРАСКОЙ	6	п.м		
				ДОБОРНЫЙ ЭЛЕМЕНТ	0,03	м ³		
				ОГРУНТОВКА	2,6	м ²		
				БЕТОН	0,28	м ³		
				МАСТИКА	29,6	м ²		
			по узлу 51					
				<u>ДЕТАЛИ</u>				
			2.460-18.3 12	МС 33	3,2			
			ГОСТ 103-76	-4x40	6	п.м		
			ТУ-14-4-794-77	ДЮБЕЛЯ	10			
				<u>МАТЕРИАЛЫ</u>				
				РУБЕРОИД	28,6	м ²		
				РУБЕРОИД С КРУПНОЗЕРНИСТОЙ ПОСЫПКОЙ	4,2	м ²		
				МАСТИКА С ОКРАСКОЙ	6	п.м		
				ДОБОРНЫЙ ЭЛЕМЕНТ	0,03	м ³		
				ОГРУНТОВКА	2,6	м ²		
				БЕТОН	0,28	м ³		
				МАСТИКА	32,6	м ²		
			2.460-18.0 25					
			РАСХОД ДОПОЛНИТЕЛЬНЫХ МАТЕРИАЛОВ И ИЗДЕЛИЙ ПО УЗЛАМ 50, 51 НА 6 п.м			СТАДИЯ	ЛИСТ	ЛИСТОВ
						Р		1
ИНВ. № ЛОДЫ	ПОДПИСЬ И ДАТА ИЗДАМ. ИВН. №	РУК. ЛАБОРАТОРИИ	АРХИТ. СИМАКОВА	ГИП ПЕТРОВ	ГАП МИСОЖНИКОВА	НАЧ. ОТД ПЕТРОВ	Промстройпроект г. Москва	

ФОРМАТ	ЗОНА	ПОЗ.	ОБОЗНАЧЕНИЕ	НАИМЕНОВАНИЕ	КОЛ.	ПРИМЕЧАНИЕ		
СО ВСТАВКОЙ 500								
				<u>ДЕТАЛИ</u>				
			2.460-18.3 16	МС40 ÷ МС42	3,2			
				<u>МАТЕРИАЛЫ</u>				
				СТЕКЛОМАТЕРИАЛЫ	38,2	м ²		
				РУБЕРОЙД С КРУПНОЗЕРНИСТОЙ ПОСЫПКОЙ	7,8	м ²		
				ДОБОРНЫЙ ЭЛЕМЕНТ	0,11	м ³		
				УТЕПЛИТЕЛЬ	0,44	м ³		
				БЕТОН	0,76	м ³		
				МАСТИКА	38,2	м ²		
СО ВСТАВКОЙ 1000								
				<u>ДЕТАЛИ</u>				
			16	МС43 ÷ МС45	3,2			
				<u>МАТЕРИАЛЫ</u>				
				СТЕКЛОМАТЕРИАЛЫ	50	м ²		
				РУБЕРОЙД С КРУПНОЗЕРНИСТОЙ ПОСЫПКОЙ	11	м ²		
				ДОБОРНЫЙ ЭЛЕМЕНТ	0,11	м ³		
				УТЕПЛИТЕЛЬ	0,63	м ³		
				БЕТОН	0,76	м ³		
				МАСТИКА	50	м ²		
2.460-18.0 26								
АРХИТ.	СИМАКОВА	<i>[подпись]</i>	РАСХОД ДОПОЛНИТЕЛЬНЫХ МАТЕРИАЛОВ И ИЗДЕЛИЙ ПО УЗЛУ 67 НА 6 П.М			СТАДИЯ	ЛИСТ	ЛИСТОВ
ГИП	ПЕТРОВ	<i>[подпись]</i>				Р.		1
ГАП	МИСОЖНИКОВА	<i>[подпись]</i>				Промстройпроект г. Москва		
НАЧ. ОТП	ПЕТРОВ	<i>[подпись]</i>						

ВЕНА	№ 03	ОБОЗНАЧЕНИЕ	НАИМЕНОВАНИЕ	КОЛ	ПРИМЕЧАНИЕ
------	------	-------------	--------------	-----	------------

<u>ДЕТАЛИ</u>					
	2.460-18.3	12	МС 33	3,2	
		19	МС 50	3,2	
		20	МС 51	3,2	
		21	МС 52	3,2	
		22	МС 53	3,2	
	ТУ-14-4-794-77		ДЮБЕЛЯ	30	
	ГОСТ 103-76		-4x40	12	м
<u>МАТЕРИАЛЫ</u>					
			РУБЕРОИД	25,2	м ²
			РУБЕРОИД С КРУПНОЗЕРНИСТОЙ ПОСЫЛКОЙ	5,2	м ²
			НАКЛОННЫЙ БОРТИК	0,03	м ³
			МИНЕРАЛОВАТНЫЕ МАТЫ		
			ГЕРМЕТИЗИРУЮЩАЯ МАСТИКА	12	п. м
			ОГРУНТОВКА	2,7	м ²
			БЕТОН	0,3	м ³
			МАСТИКА	274	м ²

2.460-180 27

РАСХОД ДОПОЛНИТЕЛЬНЫХ МАТЕРИАЛОВ И ИЗДЕЛИЙ ПО УЗЛУ БВ НА 6 п. м

СТАДИЯ	ЛИСТ	ЛИСТОВ
Р		1
Проектностроит		
г. Москва		