

С С С Р

ОТРАСЛЕВОЙ СТАНДАРТ

СОСУДЫ И АППАРАТЫ СВАРНЫЕ ИЗ ТИТАНА
И ТИТАНОВЫХ СПЛАВОВ
ОБЩИЕ ТЕХНИЧЕСКИЕ УСЛОВИЯ

ОСТ 26-11-06-85

Издание официальное

Москва

УТВЕРЖДЕН Министерством химического и нефтяного машиностроения
Заместитель Министра 29.03.85 г. Т.Ф.Шейн

ВВЕДЕН В ДЕЙСТВИЕ письмом Министерства от 29.03.85 № II-IO-4/377

ИСПОЛНИТЕЛИ А.Л. Белинский, В.В. Дюкин, В.И. Рачков, В.Д. Шипилов,
В.И. Логвинов, М.Б. Шапиро, М.М. Кристаль, И.И. Ган-
руководитель темы, Н.Д. Ординарцев, М.А. Ястребова,
С.М. Кутепов, В.А. Мороз, Г.А. Северинова, В.А. Рым-
шин, Л.В. Егорова, Л.Н. Огородникова, Г.Л. Шварц

СОГЛАСОВАН Управлением оборудования Министерства по производству
минеральных удобрений

Заместитель начальника
Управления оборудования В.М. Прокофьев

Управлением главного механика и главного энергетика
Министерства химической промышленности

Начальник Управления
главного механика и
главного энергетика Н.А. Жолудев

Государственным комитетом по надзору за безопасным
ведением работ в промышленности и горному надзору
при Совете Министров СССР

Заместитель Председателя
Госгортехнадзора СССР В.М. Зубенко

Главным грузовым управлением Министерства путей
сообщения

Начальник бюро экспертизы
стандартов главного грузо-
вого управления Д.И. Шафиркин

ЦК профсоюза рабочих химической и нефтехимической
промышленности

Зав.отделом охраны труда,
член Президиума ЦК профсоюза Ю.М. Семин

Стандарт устанавливает требования к конструированию, изготовлению, приемке и поставке сосудов и аппаратов из титана и титановых сплавов. Если для изготовления сосуда (аппарата) применяются кроме титана и титановых сплавов также и другие материалы, то требования настоящего стандарта распространяются только на те части, которые изготавливаются из титана и титановых сплавов.

Сосуды и аппараты должны изготавливаться в соответствии с требованиями настоящего стандарта, действующих Правил Госгортехнадзора СССР и технической документации на изделие, технических условий на конкретные изделия, утвержденными в установленном порядке.

I. КЛАССИФИКАЦИЯ

I.1. Сосуды и аппараты в зависимости от назначения и рабочих параметров делятся на пять групп, указанных в табл. I и черт. I.

Таблица I

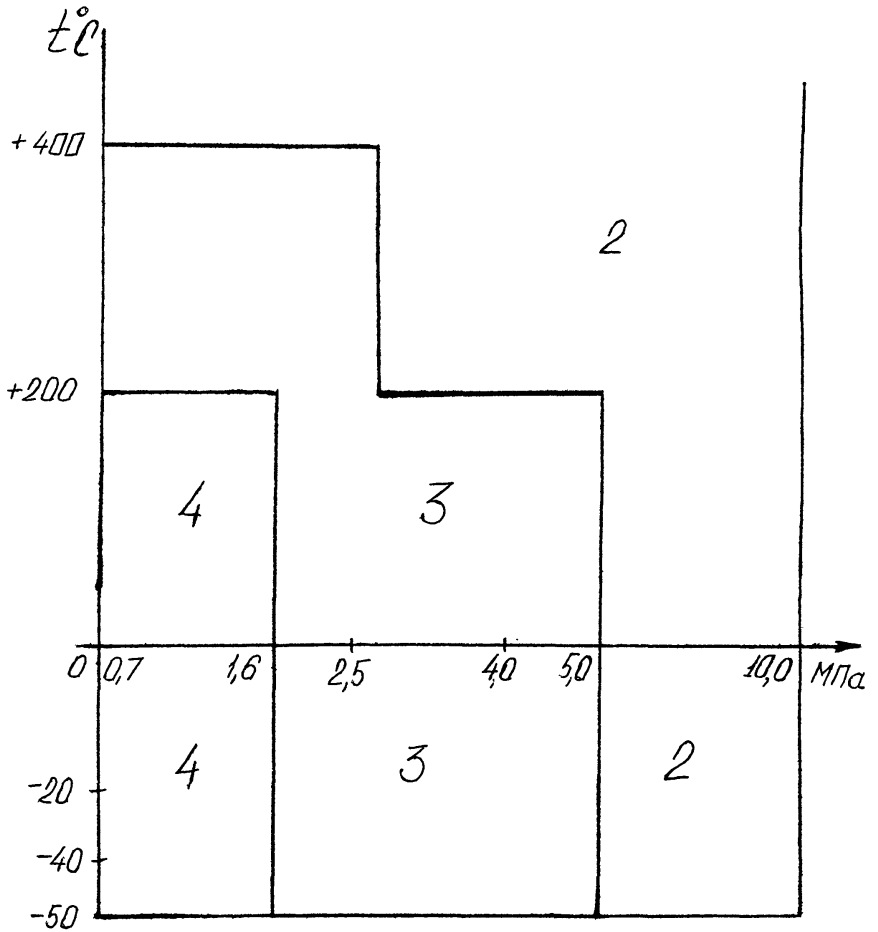
Группа сосудов и аппаратов	Назначение сосудов и аппаратов	Рабочие параметры
I	Для обработки и хранения взрывоопасных продуктов, растворов кислот и вредных веществ классов опасности I и 2 по ГОСТ I2.I.007-76	Под давлением более 0,07 МПа (0,7 кгс/см ²)

Продолжение табл. I

Группа сосудов и аппаратов	Назначение сосудов и аппаратов	Рабочие параметры
2	Для обработки и хранения продуктов, не предусмотренных в группе I	<p>Под давлением от 0,07 МПа (0,7 кгс/см²) до 2,5 МПа (25 кгс/см²) при температуре более 400°С;</p> <p>под давлением более 2,5 МПа (25 кгс/см²) до 5,0 МПа (50 кгс/см²) при температуре более 200°С;</p> <p>под давлением более 5,0 МПа (50 кгс/см²)</p>
3	Для обработки и хранения продуктов, не предусмотренных в группе I	<p>Под давлением более 0,07 МПа (0,7 кгс/см²) до 1,6 МПа (16 кгс/см²) при температуре более 200°С до 400°С;</p> <p>под давлением более 1,6 МПа (16 кгс/см²) до 2,5 МПа (25 кгс/см²) при температуре до 400°С;</p> <p>под давлением более 2,5 МПа (25 кгс/см²) до 5,0 МПа (50 кгс/см²) при температуре до 200°С</p>

Продолжение табл. I

Группа сосудов и аппаратов	Назначение сосудов и аппаратов	Рабочие параметры
4	Для обработки и хранения продуктов, не предусмотренных в группе I	Под давлением более 0,07 МПа (0,7 кгс/см ²) до 1,6 МПа (16 кгс/см ²) при температуре до 200°С
5	Для обработки и хранения: а) взрывоопасных, пожароопасных и вредных веществ классов опасности I, 2, 3 по ГОСТ 12.1.007-76; б) взрывобезопасных, пожаробезопасных и вредных веществ класса опасности 4 по ГОСТ 12.1.007-76.	Под давлением не более 0,07 МПа (0,7 кгс/см ²) и под вакуумом с остаточным давлением не менее 665 Па (5 мм рт.ст.), а также сосуды объемом не более 25 л, у которых произведение объема на рабочее давление не превышает 20,0 л.МПа в зависимости от среды.



Сосуды и аппараты с параметрами, соответствующими граничным линиям, относятся к соседней группе с менее жесткими требованиями

Черт. I

2. ОСНОВНЫЕ ПАРАМЕТРЫ И РАЗМЕРЫ

2.1. Номинальный объем сосудов и аппаратов должен быть выбран из ряда по ГОСТ 13372-78.

2.2. Основные размеры сосудов и аппаратов должны соответствовать:

наружный (внутренний) диаметр цилиндрической части корпуса - ГОСТ 9617-76;

длина сосуда (аппарата) - ГОСТ 6636-69.

2.3. Основные размеры днищ должны соответствовать:

эллипсоидные - ГОСТ 6533-78,

плоские отбортованные - ГОСТ 12622-78,

плоские неотбортованные (работающие под налив)-
ГОСТ 12623-78,

конические - ГОСТ 12619-78 - ГОСТ 12621-78.

2.4. Рабочее давление сосуда (аппарата) должно соответствовать ГОСТ 9493-80.

2.5. Обозначения сосудов (аппаратов) и коды ОКП устанавливаются в технических условиях на конкретные изделия.

2.6. Исходные требования для разработки (или выбора) сосудов и аппаратов должны быть составлены заказчиком с учетом требований ГОСТ 15.001-73.

3. ТЕХНИЧЕСКИЕ ТРЕБОВАНИЯ

3.1. Требования к конструкции

3.1.1. Конструкция сосудов и аппаратов должна быть технологичной, надежной в течение предусмотренного технической документацией срока службы, обеспечивать безопасность при эксплуатации и предусматривать возможность осмотра, очистки, промывки, продувки и ремонта, а также обеспечивать возможность термообработки, предусмотренной чертежом.

Конструкция сварных сосудов и аппаратов и их элементов должна обеспечивать доступ для выполнения сварочных работ и надежную защиту сварных швов при сварке в процессе изготовления и ремонта.

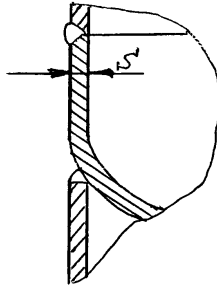
3.1.2. Сосуды из титана и титановых сплавов должны быть рассчитаны на прочность в соответствии с ОСТ 26-01-279-78 и нормативно-технической документацией, утвержденной в установленном порядке.

3.1.3. Конструкция и размеры фланцев и крепежа сосудов и аппаратов из титана, а также методы расчета на прочность и герметичность этих элементов должны соответствовать ОСТ 26-01-1298-81, а для фланцев с условным проходом не более 400 мм — по нормативно-технической документации, утвержденной в установленном порядке.

3.1.4. Монтажно-технологические требования сосудов и аппаратов должны соответствовать ГОСТ 24444-80.

3.1.5. Цилиндрические и конические опоры вертикальных аппаратов, а также опоры горизонтальных аппаратов, изготавливаемые из стали должны присоединяться к корпусу аппарата с помощью переходного элемента из титана или титанового сплава.

Присоединение переходных элементов (обечаек) вертикальных аппаратов должно производиться так, чтобы совпадали средние диаметры стыкуемых элементов (черт.2).



Черт.2

3.1.6. Присоединение переходных элементов горизонтальных аппаратов должно производиться с обеспечением расстояния между швом приварки этого элемента и продольным швом не термообработанного аппарата не менее $\sqrt{2s'}$, где \varnothing - внутренний диаметр аппарата; s' - толщина стенки аппарата; a термообработанного, в соответствии с п.3.3.II.5.

3.1.7. При наличии температурных расширений в продольном направлении в горизонтальных аппаратах следует выполнять жесткой лишь одну седловую опору, остальные опоры-свободные. Указание об этом должно содержаться в техническом проекте.

3.1.8. В опорах сосудов и аппаратов массой не более 17 т должны быть предусмотрены резьбовые отверстия под винты по ОСТ 26-I420-75 для регулирования положения оборудования на фундаменте и бесподкладочного метода его монтажа.

3.1.9. Во фланцевых монтажных соединениях оборудования, поставляемого блоками и сборочными единицами, в необходимых случаях должны быть выполнены установочные (контрольные) штифты (болты, шпильки), обеспечивающие возможность сборки оборудования без каких-либо подгоночных операций и регулировок взаимного положения соединяемых блоков (сборочных единиц).

Регулировочные прокладки, устанавливаемые в монтажных разъемах, должны быть предусмотрены в технической документации и поставляться предприятием-изготовителем комплектными промаркированными наборами, обеспечивающими проектные величины зазоров между соответствующими деталями.

3.1.10. При разработке строповых устройств для сосудов и аппаратов следует руководствоваться ГОСТ 13716-73, ГОСТ 14114-78, ГОСТ 14115-78. Вместо специальных устройств для строповки сосудов и аппаратов допускается использовать технологические штуцера, горловины и другие элементы корпуса, если это предусмотрено проектом.

3.1.11. В конструкторской документации должна быть указана максимально допустимая разность температур между сопрягаемыми элементами сосуда, аппарата или максимально допустимая скорость подъема или снижения температуры стенки во время пуска, остановки, испытаний и эксплуатации, а также размещения контрольных термопар.

При отсутствии данных о допустимой разности температур или допустимой скорости подъема или снижения температуры, стенки, последняя не должна быть более 60°C в час.

3.2. Требования к материалам

3.2.1. Для изготовления сосудов и аппаратов, предусмотренных настоящим стандартом, применяются титан марок ВТ1-0, ВТ1-00, ПТ-1М (1М) и титановый сплав ОТ4-0.

По химическому составу, механическим свойствам и условиям применения сплавы должны удовлетворять требованиям стандартов, технических условий и настоящего стандарта (обязательные приложения 1-5). Сплавы рекомендуются для применения в агрессивных средах согласно рекомендуемому приложению 7.

3.2.2. Для крепежных деталей, в зависимости от требуемых механических и физических свойств, а также коррозионной стойкости (для крепежа, работающего в контакте со средой) применяются марки титана и титановых сплавов в соответствии с ОСТ I 10569-72 - ОСТ I 10579-72, ОСТ I 10829-72 - ОСТ I 10842-72 и настоящим стандартом, а из сталей - в соответствии с ОСТ 26-2043-77.

3.2.3. Применение полуфабрикатов из титановых сплавов (обязательные приложения I-4) для несущих элементов сосудов, подведомственных Госгортехнадзору, работающих с параметрами, выходящими за установленные пределы, а также применение новых титановых сплавов допускается в порядке, установленном Правилами Госгортехнадзора по сосудам.

Применение новых сплавов титана и изменение пределов применения сплавов, предусмотренных настоящим стандартом, для сосудов групп 5а и 5б допускается на основании решения головного института отрасли.

3.2.4. Материалы, указанные в обязательных приложениях I-4, могут быть приняты по другим стандартам и техническим условиям, если качество материала не ниже устанавливаемого настоящим стандартом, что должно быть согласовано с головным институтом отрасли. Для сред, не рекомендованных в приложении 7, это должно быть подтверждено заключением специализированной организации или исследованием.

3.2.5. Сварочные материалы для сварки титановых сплавов выбираются по обязательному приложению 6. Допускаемые условия эксплуатации сварных соединений определяются указаниями обязательных приложений I-4.

3.2.6. Для сварки сплавов титана разных марок следует применять сварочную проволоку, предназначенную для сварки менее легированного сплава, входящего в сварное соединение.

3.2.7. Применение сварочных материалов, не предусмотренных в приложении 6, допускается головным институтом отрасли.

3.2.8. Для автоматической сварки под флюсом и электрошлаковой сварки титановых сплавов применяются бескислородные фторидно-хлоридные флюсы типа АН-Т.

3.2.9. Потребляемый для сварки аргон должен соответствовать ГОСТ 10157-79, сорт "высший" и "первый". Допускается использование для сварки гелия по ТУ 5I-689-75.

3.3. Требования к изготовлению

3.3.1. Общие требования к изготовлению

3.3.1.1. Сварные сосуды и аппараты из титана и титановых сплавов должны изготавливаться на специализированных производственных участках, отвечающим требованиям ОСТ 26-0I-82-77, предприятиями, располагающими техническими средствами, обеспечивающими качественное изготовление и их контроль.

3.3.1.2. На предприятии-изготовителе сосудов и аппаратов материалы до запуска в производство должны приниматься отделом технического контроля. При этом проверяется соответствие материалов требованиям чертежа, настоящего стандарта, стандартов или технических условий. Данные сертификатов или результаты испытаний материалов должны заноситься в паспорт изделия или в приложение к нему.

3.3.I.3. Во время хранения и транспортирования материалов на предприятиях-изготовителях должны быть исключены их повреждения и обеспечена возможность безотказного сличения нанесенной на них маркировки с данными сопроводительной документации.

3.3.I.4. Размеры механически обрабатываемых деталей с предельными отклонениями, которые не указаны в чертежах, должны выполняться по качеству I4 ГОСТ 25347-82. Оси резьбовых отверстий деталей внутренних устройств должны быть перпендикулярны к опорным поверхностям: допуск перпендикулярности не более 0,8 мм на 100 мм, если не предъявляются более жесткие требования.

3.3.I.5. На рабочей поверхности обечаек и днищ не допускаются риски, забоины, парашины и другие дефекты, если их глубина превышает минусовые предельные отклонения по толщине металла предусмотренные соответствующими стандартами или техническими условиями, при этом методы сборки элементов под сварку должны обеспечивать правильное взаимное расположение сопрягаемых элементов и свободный доступ к выполнению сварочных работ в последовательности, предусмотренной технологическим процессом. Забоины и риски удаляются плавной зачисткой.

3.3.1.6. Методы сборки элементов под сварку должны обеспечивать правильное взаимное расположение сопрягаемых элементов и свободный доступ к выполнению сварочных работ и защиты обратной стороны швов аргоном в последовательности, предусмотренной технологическим процессом.

3.3.1.7. Зазор между кромками деталей, подлежащих сварке, должен соответствовать требованиям чертежей и действующих стандартов на сварку.

3.3.1.8. Сварщик может приступить к сварке после установления контролером ОТК правильности сборки и зачистки всех поверхностей металла, подлежащих сварке.

3.3.2. Заготовки, детали, сборочные единицы

3.3.2.1. Методы разметки заготовок деталей не должны допускать повреждения рабочей поверхности деталей.

Керновка допускается только по линии реза.

3.3.2.2. Резку заготовок производить механическим или термическим способами.

3.3.2.3. При резке на ножницах необходимо предусмотреть технологический припуск для механической обработки, обеспечивающей удаление слоя, имеющего наклеп, трещины, надрывы и другие дефекты. Рекомендуется припуск не менее 2 мм.

3.3.2.4. При термической резке необходимо предусматривать технологический припуск на механическую обработку не менее 4 мм (от поверхности наибольшей впадины).

3.3.2.5. При термической резке поверхность заготовок деталей необходимо предохранять от брызг.

3.3.2.6. Заусенцы и острые ребра на деталях, а также на заготовках, подлежащих штамповке, гибке, должны быть зачищены и притуплены; рекомендуется притупление углов радиусом или фаской не менее 0,5 мм.

3.3.2.7. При холодной гибке листовых деталей минимально допустимые относительные радиусы кривизны (отношение внутреннего радиуса к толщине) без нарушения целостности поверхности должны соответствовать табл.2.

Таблица 2

Толщина листовых заготовок, мм	Минимально допустимое отношение внутреннего радиуса кривизны к толщине заготовки для сплава	
	ВТ1-0, ВТ1-00	0Т4-0
0,8-4,0	1,5	4
5,0-10,0	2	5
12-14	4	6
16-26	6	8
28-60	10	12
62-80	12	20
82-130	16	24

3.3.2.8. Детали и заготовки из листового и сортового проката после холодной гибки, вызывающей степень деформации металла, превышающую указанную в табл.3 должны подвергаться термической обработке (п.3.3.18.1).

Таблица 3

Толщина детали или заготовки (в радиальном направлении), S мм	Максимальная степень деформации S/D . 100%, при которой не требуется термическая обработка сплавов	
	ВТИ-00, ВТИ-0	ОТ4-0
10	5	4
10	3,5	2,5

D - средний диаметр.

3.3.2.9. Толщины заготовок для деталей, подлежащих горячей гибке и штамповке, должны быть указаны проектантом в рабочих чертежах с учетом суммарного утонения, состоящего из величин утонения при гибке, штамповке, нагреве, термообработке, очистке от газонасыщенного слоя, травлений и минусового допуска на прокат. При отсутствии других обоснованных данных уменьшение (утонение) толщины детали в процессе вытяжки при гибке следует принимать по табл.4, а утонение при нагреве и травлении- 0,3-0,6 мм и 0,5-1,0 соответственно для заготовок толщиной до 60 мм и выше.

Таблица 4

Относительный радиус кривизны при горячей гибке	2	3	4	5	6	7	9	10
	Утонение (в % от толщины детали)	8	7	6	5	4	3	2

Примечание. При вытяжке деталей с отбортовкой допускается утонение до 15% от исходной толщины заготовки.

3.3.2.10. Гибка листовых деталей должна производиться на гибочных вальцах, листогибочных станках и прессах с применением специальных и универсальных штампов. Допускается горячую гибку и правку выполнять вручную на плите, оправках, и в специальных приспособлениях при соблюдении мер по предохранению поверхностей деталей от вмятин и забоин, выходящих за минусовый допуск листов (применение гладилок, прокладок, специальных оправок). Ручная холодная гибка допускается в приспособлениях, исключающих приложение ударных нагрузок.

3.3.2.11. Детали после горячей гибки и штамповки, кроме гибки с индукционным нагревом, должны быть термообработаны и очищены от газонасыщенного слоя.

3.3.2.12. Клеймение деталей допускается при их толщине более 4 мм со стороны не обращенной к агрессивной среде. Глубина клейма не более 0,3 мм.

Детали толщиной 4 мм и менее маркировать несмываемой краской.

3.3.3. Требования к днищам и переходным элементам

3.3.3.1. Эллипсоидные днища должны соответствовать требованиям ГОСТ 6533-78. Заготовки днищ допускается изготавливать сварными из частей с расположением сварных швов, указанным на черт.3.

Днища, изготавливаемые из частей, должны удовлетворять следующим требованиям:

расстояние "С" и "С_I" от оси днища до сварного шва должно быть не более 0,2 диаметра днища по черт.3 (б, в, д, е, ж, л), а расстояние между швами "С+С_I" по черт.3 (в, д, ж, л) или "С" по черт.3 (е) — не менее 200 мм;

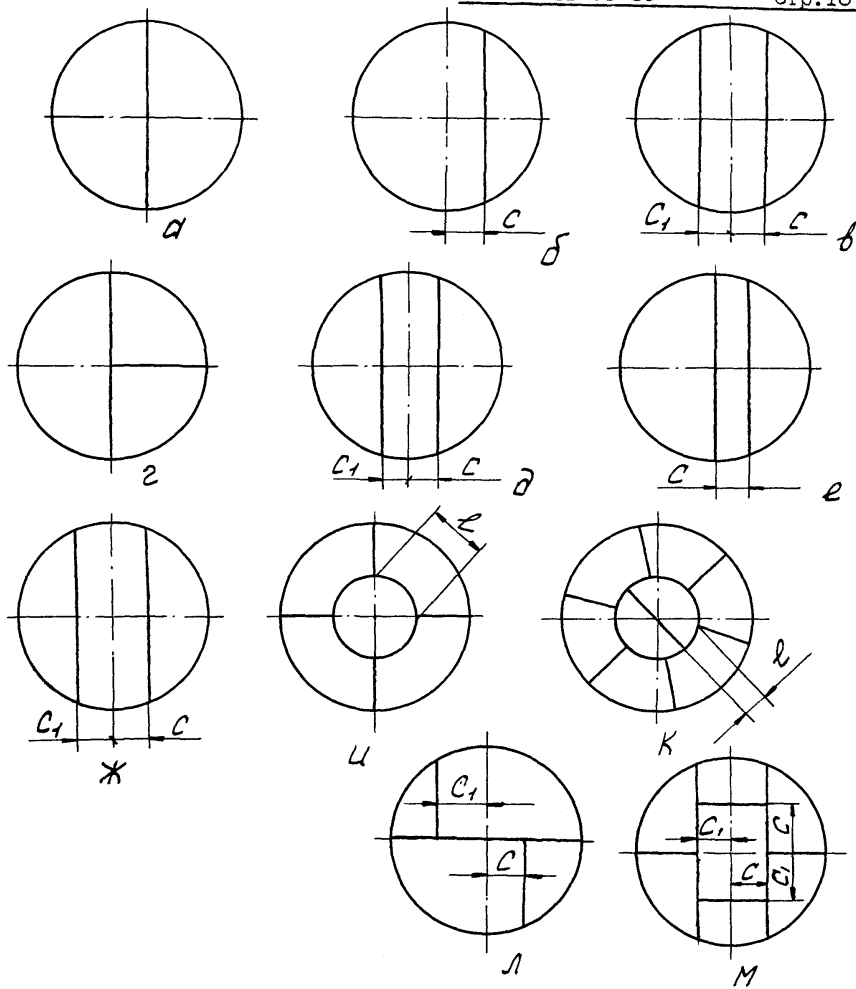


Рис. 3.

на днищах, изготовленных из лепестков и шарового сегмента по черт.3 (и,к) сварные швы должны располагаться на меридиональных и круговых сечениях. Количество лепестков должно определяться в чертеже.

Круговые швы должны располагаться от центра днища на расстоянии не более 0,033 диаметра. Наименьшее расстояние между меридиональными швами в месте примыкания к шаровому сегменту по черт.3 (и,к), а также между меридиональными швами и швом на шаровом сегменте по черт.3 (к) должно быть более трехкратной толщины днища, но не менее 100 мм.

Допускается шаровой сегмент не изготавливать по черт.3 (и), если по центру днища устанавливается штуцер; при этом расстояние между меридиональными швами в местах примыкания к штуцеру должно быть более трехкратной толщины днища, но не менее 100 мм.

Примечания: I. Расположение сварных швов в заготовках днищ, не предусмотренное черт.3, может быть допущено по согласованию с головным институтом отрасли.

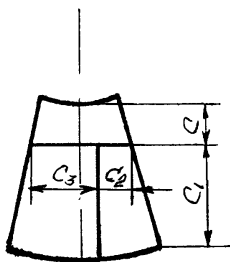
2. По черт.3 (и,к) допускается другое количество лепестков при условии l равным или более 200 мм.

3.3.3.2. В днищах, изготавливаемых сварными из лепестков и шарового сегмента, сварные швы должны располагаться по круговым и меридиональным сечениям; при этом меридиональные сварные швы смежных поясов должны быть смещены относительно друг друга так, чтобы расстояние между осями превышало трехкратную толщину днища, но было не менее 100 мм.

При выполнении кольцевых швов днищ автоматической сваркой смещения меридиональных швов не требуется.

Допускается шаровой сегмент выполнять из частей с расположением сварного шва по черт.3 (к).

3.3.3.3. При изготовлении лепестков штамповкой из заранее сваренных заготовок (карт) сварные швы должны располагаться согласно черт. 4 при условии соблюдения требований п.3.3.11.6 и расстояний C и C_1 , C_2 и C_3 не менее 200 мм.



Черт. 4

3.3.3.4. Отклонения основных размеров отбортованных днищ не должны выходить за пределы допусков, указанных в табл. 5-7 и на черт. 5.

Допускается утонение не более 15% от исходной толщины заготовки и утолщение борта днища не более 15%. В чертежах должна быть указана минимально допустимая толщина днища S' , обусловленная расчетом на прочность. Возможность применения днищ с отклонением более указанных должна быть проверена расчетом.

мм

Таблица 5

Толщина стенки днища S'	Допускаемая конусность m (черт. 5а)
До 20	4
Св. 20 до 25	5
Св. 26 до 34	6
36 и более	8

Таблица 6

мм

Диаметр днища D	Зазор между шаблоном и поверхностью днища в любом диаметральной сечении ΔR (черт. 5ж, 5з)
219-530	+2 -3
550-1400	+4 -10
1600-2200	+3 -18
2400-2800	+10 -28
3000 и более	+14 -38

Таблица 7

мм

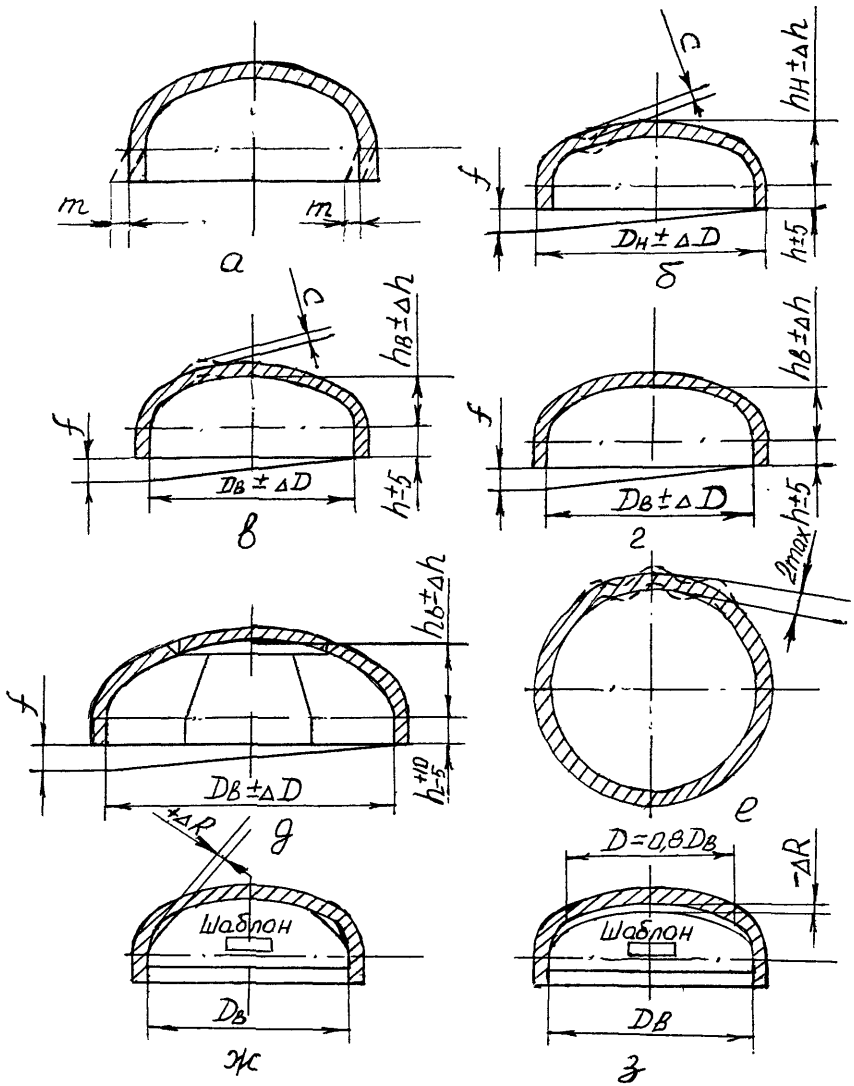
Диаметр днища D	Толщина стенки днища δ	Предельные отклонения (см. черт. 5 б-д)		Отклонение от круглос- ти в любом диаметраль- ном сечении	Вогнутость и выпук- лость (см. черт. 5б, в)	Торцовое обиеие (см. черт. 5 б-д)
		диа- метр δ_2	высота сферы δ_1			
219-720	До 22	± 2	± 4	В пределах допуска на	2	2
	Более 22	± 3				
800-1300	До 22	± 3	± 6	диаметр	3	3
	Более 22	± 4				

мм

Продолжение табл. 7

Диаметр днища D	Толщина стенки днища S	Предельные отклонения (см. черт. 3 б-д)		Отклонение от круглос- ти в любом диаметраль- ном сечении	Вогнутость и выпук- лость (см. черт. 5б, в)	Торцовое биение f (см. черт. 5 б-д)
		диаметр Δd	высота сферы Δh			
1400-1700	До 22	± 4	± 8	В пределах допуска на диаметр	4	4
	Более 22	± 5				
1800-2400	До 22	± 5	± 12		4	5
	Более 22	± 6				
2600-3000	До 22	± 6	± 16		4	8
	Более 22	± 7				
3200-3400	До 22	± 6	± 20		4	10
	Более 22	± 7				
3600-4000	Для всех толщин	± 8	± 20		4	10

Примечание. Допускается по согласованию с заказчиком поставка днищ с предельными отклонениями по диаметру $\pm 0,5\%$ и овальностью не более 1% , но не более 20 мм для днищ диаметром свыше 2000 мм.



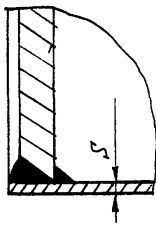
Черт. 5.

3.3.3.5. Плоские крышки, присоединяемые на болтах или шпильках, могут применяться для всех типов сосудов и аппаратов.

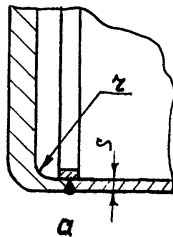
3.3.3.6. Плоские неотбортованные днища, работающие под давлением допускается применять, если приварка днища к корпусу осуществляется с установкой его внутри обечайки, как показано на рис.6, и с полным проваром на всю толщину днища.

3.3.3.7. У плоских днищ, привариваемых встык, в случаях, показанных на черт.7^а радиус закругления $\gamma \geq 2,5S$, а в случаях, показанных на черт. 7^б кольцевая выточка должна выполняться с радиусом $\gamma \geq 0,25S$, при этом $\gamma \geq 8$ мм. Расстояние от начала закругления до оси сварного шва должно быть не менее $0,25\sqrt{D \times S}$, где D - внутренний диаметр сосуда (трубы). Наименьшая толщина днища в месте кольцевой выточки $S_2 \geq 0,8S$, но $S_2 \geq S$.

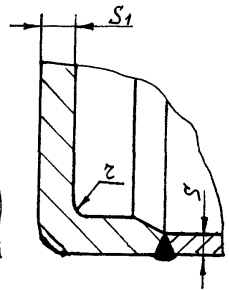
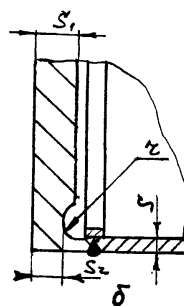
3.3.3.8. Плоские отбортованные днища по черт. 8 должны соответствовать требованиям ГОСТ 12622-78.



Черт. 6



Черт. 7



Черт. 8

Плоские неотбортованные днища, работающие под налив, должны соответствовать требованиям ГОСТ 12623-78.

3.3.3.9. Конические днища должны соответствовать требованиям ГОСТ I26I9-78 - ГОСТ I262I-78. Допускается применять конические неотбортованные днища или переходы в случаях не предусмотренных в указанных стандартах, при выполнении следующих требований:

центральный угол при вершине конуса для сосудов и аппаратов, подведомственных Госгортехнадзору СССР, должен быть не более 45° , а для сосудов и аппаратов не подведомственных Госгортехнадзору СССР - не более 60° ;

в сосудах и аппаратах переменного диаметра допускается использовать в местах перехода конические вставки без отбортовки, при этом необходимо провести соответствующие расчеты на прочность и соблюдать требования настоящего пункта в части величины центральных углов. Части выпуклых днищ в сочетании с коническими переходами применяются без ограничения угла при вершине конуса.

Примечание. Возможность применения неотбортованных конических днищ с центральными углами более 45° и 60° решается в каждом отдельном случае головным институтом отрасли.

3.3.3.10. При изготовлении конического днища из сварной заготовки (карты) продольные замыкающие швы должны располагаться по образующей конуса, кольцевые швы - параллельно основанию конуса. Продольные швы смежных поясов должны быть смещены относительно друг друга на величину не менее 100 мм по черт.9 (а).

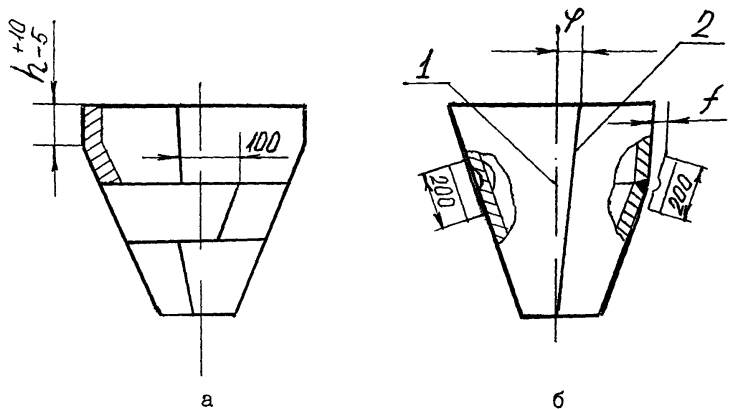
Отклонение φ продольного шва по черт.9 (б) от образующей конуса допускается не более 15 мм на 1 м высоты днища.

У сосудов и аппаратов, работающих под давлением не более 0,07 МПа ($0,7 \text{ кгс/см}^2$), продольные швы смежных поясов допускается не смещать, если продольные или кольцевые швы выполняются автомати-

ческой сваркой и производится 100%-ное рентгенопросвечивание мест пересечения швов.

Примечание. При изготовлении днищ из сварных заготовок (карт) допускается располагать: продольные и кольцевые швы, выполняемые до гибки конуса, в любом направлении.

3.3.3.11. Совместный увод кромок (угловатость f) в кольцевых и продольных швах или отклонение от прямолинейности образующей в местах соединения конусов отдельных поясов не должны превышать: $0,1\sqrt{D} + 3$ мм, но не более 5 мм для днищ диаметром до 2000 мм; $0,1\sqrt{D} + 3$ мм, но не более 7 мм – для днищ диаметром свыше 2000 мм по черт. 9 (б).

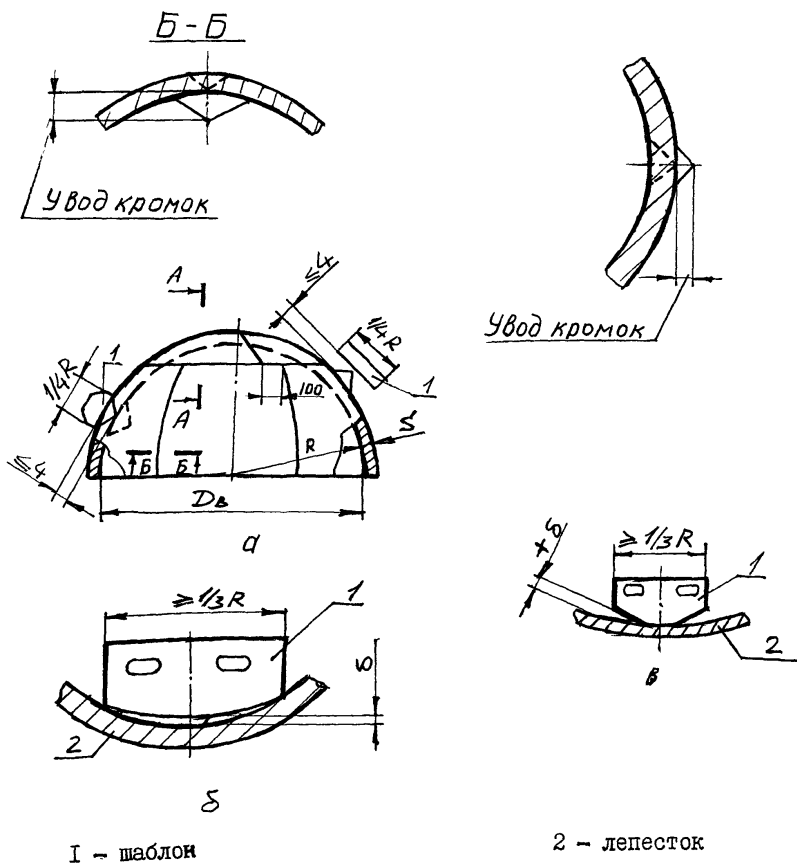


1 - образующая;
2 - продольный шов.

Черт. 9

3.3.3.12. Отклонение внутреннего диаметра $D\delta$ (черт. 10а) полушарового днища определяется, исходя из условий допускаемого смещения кромок при сборе днища с корпусом. Значение "а", определяемое по п. 3.3.4.2, не должно превышать $\pm 1\%$ номинального диаметра.

При изготовлении полушаровых днищ совместный увод кромок (угловатость) допускается $0,1S + 3$ мм, но не более 5 мм.



Черт. 10.

Угловатость должна измеряться шаблоном длиной по дуге равной $0,33 \pm 0,02$ радиуса днища.

Контроль формы готового днища производится шаблоном длиной не менее $0,33 \pm 0,02$ радиуса.

Зазор a по черт. 10 (б,в) между шаблоном и сферической поверхностью должен быть:

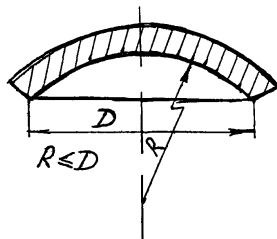
± 5 мм - для днищ диаметром до 5000 мм;

± 8 мм - для днищ диаметром более 5000 мм.

3.3.3.13. Сферические днища неотбортованные (шаровой сегмент, черт. II) разрешается применять для аппаратов под налив или работающих под избыточным давлением не более 0,07 МПа ($0,7 \text{ кгс/см}^2$), если днище приваривается швом со сплошным проваром.

Разрешается применять в качестве элемента фланцевых крышек аппаратов, работающих под давлением или вакуумом при следующих условиях:

радиус сферы днищ не должен превышать внутреннего диаметра; днище приваривается сварным швом со сплошным проваром.



Черт. II.

3.3.3.14. При расположении отверстий в выпуклых днищах, за исключением эллипсоидных, должны соблюдаться следующие условия (черт. I):

$$\text{при } S < 10 \text{ мм} \quad \ell \geq 0,1 D_n$$

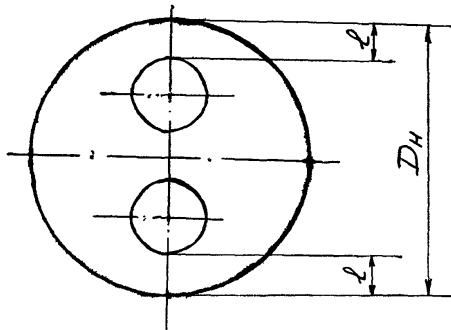
$$\text{при } S \geq 10 \text{ мм} \quad \ell \geq 0,09 D_g + S$$

где ℓ - размер по проекции образующей по наружной поверхности днища;

D_n, D_g - соответственно наружный и внутренний диаметры днища;

S - толщина днища.

Допускается отверстия (черт. I2) снабжать общим укреплением в соответствии с расчетом на прочность.

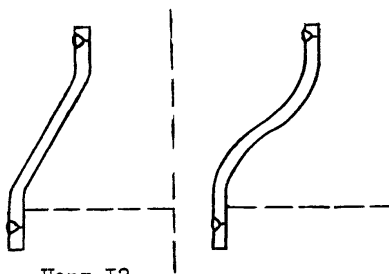


Черт. I2

В полушаровых и тороидальных днищах, в случае необходимости, допускается расположение отверстий на отбортованной части выпуклого днища в зоне $\ell < 0,1 D_n$ при условии подтверждения прочности специальным расчетом, согласованным головной организацией подотрасли или соответствующими данными тензометрических измерений.

На отбортованной части эллипсоидных днищ допускается расположение отверстий в соответствии с расчетом по ГОСТ 24755-81.

3.3.3.15. Если размер (диаметр) центрального отверстия в днище более 0,5 его наружного диаметра, то рекомендуется делать обратно выгнутый: шароконический или конический переходы (черт.13).



Черт.13

3.3.4. Требования к обечайкам и корпусам

3.3.4.1. Отклонения в длине развертки окружности взаимостыкуемых обечаек должны обеспечивать выполнение требований п.3.3.11.8.

Замер длины развертки производится с двух концов заготовки обечайки.

3.3.4.2. Допускаемое отклонение наружного диаметра корпуса цилиндрических сосудов и аппаратов, кроме работающих под вакуумом и наружным давлением, должно соответствовать требованиям Правил Госгортехнадзора по сосудам.

В корпусах аппаратов, работающих под вакуумом или наружным давлением относительная разность диаметров (некруглость, определяемая по формуле I), не должна превосходить 0,5%.

$$a = \frac{2 (D_{max} - D_{min})}{D_{max} + D_{min}} \cdot 100, \% \quad (I)$$

В сосудах, работающих под вакуумом или наружным давлением допускается увеличение значения "а" до 1% при подтверждении специальным расчетом на устойчивость.

Для сосудов без давления допускается двукратное увеличение допусков.

В местах установки штуцеров и люков, допускаемая разность наибольшего и наименьшего наружного диаметра определяется формулой:

$$D_{max} - D_{min} \leq 0,005 (D_{max} + D_{min}) \cdot 0,02 d \quad (2)$$

где d - внутренний диаметр штуцера или люка.

3.3.4.3. Отклонения (вследствие любых причин) по толщине стенки обечайки должны быть такими, чтобы толщина была не ниже расчетной.

3.3.4.4. Отклонение от перпендикулярности торца обечайки к ее образующей допускается в пределах 1 мм на 1 м диаметра, но не более 3 мм при диаметре св.3 м.

Для одной из стыкуемых обечаек допускается выхват глубиной не более 2 мм на длине дуги не более 150 мм.

3.3.4.5. Допускается изготовление обечаек путем вальцовки карт, сваренных в плоском состоянии из нескольких листов.

Обечайки, свальцованные из карт должны быть изготовлены из листов максимально возможной ширины с замыкающей вставкой не менее 300 мм. В смежных листах допускается наличие поперечных швов при условии их смещения по отношению друг к другу на величину, равную трехкратной толщине листа, но не менее чем на 100 мм между осями швов.

3.3.4.6. После сборки и сварки корпуса сосудов и аппаратов должны удовлетворять следующим требованиям:

а) отклонение по длине сосудов или аппаратов не должно превышать 0,3% от номинальной длины корпуса, но не более ± 75 мм;

б) отклонение от прямолинейности образующей корпуса не должно выходить за пределы 2 мм на длине 1 м, а на всей длине изделия: 20 мм - при длине изделия не более 10 м, 30 мм - при длине изделия более 10 м;

в) усиления кольцевых и продольных швов на внутренней поверхности корпуса до контроля и приемки ОТК сварных швов должны быть зачищены заподлицо с основным металлом в тех местах, где они мешают установке внутренних устройств;

г) местное отклонение от прямолинейности корпуса вследствие увода кромок в местах вварки штуцеров и люков не должно превышать значений указанных в табл.8 при условии соблюдения требований

п.3.3.4.2.

Продолжение табл.8

мм

Диаметр обечайки корпуса	Диаметр штуцера лаза	Допустимая величина втяжки стенки обечайки корпуса в местах сварки штуцеров и лазов, при толщине стенки обечайки корпуса						
		до 6	св.6 до 10	св.10 до 16	св.16 до 20	св.20 до 26	св.26 до 30	св. 30
Св. 2000 до 2600	До 200	-	8	7	6	5	4	3
	Св. 200							
	до 300	-	11	11	10	8	6	5
	Св. 300							
	до 500	-	12	12	11	10	8	6
	Св. 500							
Св. 2600 до 3200	до 800	-	14	14	13	12	10	8
	Св. 800	-	16	16	15	14	12	10
	До 200	-	9	9	8	8	7	5
	Св. 200							
	до 300	-	13	13	12	10	9	8
	Св.300							
до 3200	до 500	-	15	15	14	12	11	10
	Св.500							
	до 800	-	17	17	16	15	18	12
	Св. 800	-	20	20	18	16	14	12

Продолжение табл.8

мм

Диаметр обечайки корпуса	Диаметр штуцера лаза	Допустимая величина втяжки стенки обечайки корпуса в местах сварки штуцеров и лазов, при толщине стенки обечайки корпуса						
		до 6	св.6 до 10	св.10 до 16	св.16 до 20	св.20 до 26	св.26 до 30	св. 30
Св. 3200 до 4000	До 200	-	II	II	IO	9	7	5
	Св.200							
	до 300	-	I4	I4	I3	I2	I0	9
	Св. 300							
	до 500	-	I8	I8	I6	I5	I3	II
	Св. 500							
	до 800	-	20	20	I8	I6	I5	I3
	Св. 800	-	-	25	20	I8	I6	I4

Продолжение табл.8

мм

Диаметр обечайки корпуса	Диаметр штуцера лаза	Допустимая величина втяжки стенки обечайки корпуса в местах сварки штуцеров и лазов, при толщине стенки обечайки корпуса						
		до 6	св.6 до 10	св.10 до 16	св.16 до 20	св.20 до 26	св.26 до 30	св. 30
Св. 4000	До 200	-	-	II	10	9	8	7
	Св. 200							
	до 300	-	-	15	14	13	12	10
	Св. 300							
	до 500	-	-	17	16	15	14	13
	Св. 500							
	до 800	-	-	25	20	18	16	15
	Св. 800	-	-	30	25	23	20	18

Примечания: 1. Минимальное расстояние между осями свариваемых элементов должно быть не менее 2,5 диаметра большего штуцера.

2. При меньшем расстоянии между осями свариваемых элементов на каждые 10% уменьшения его размера, величина втяжки увеличивается на 1 мм.

д) длина (высота) замыкающей обечайки корпуса должна быть не менее 300 мм, если нет других указаний в технической документации на конкретное изделие.

3.3.5. Требования к фланцам, штуцерам, люкам, узлам с приваренными фланцами.

3.3.5.1. Плоские (неприварные встык) аппаратные и арматурные (устанавливаемые на штуцерах и люках) фланцы допускается применять для сосудов и аппаратов, работающих соответственно до 1,6 МПа (16 кгс/см^2) и 2,5 МПа (25 кгс/см^2).

В других случаях должны применяться фланцы приварные встык.

3.3.5.2. Поверхности фланцев должны быть гладкими, без раковин, трещин, заусенцев и других дефектов, снижающих надежность фланцевого соединения.

Шероховатость уплотнительной поверхности должна соответствовать требованиям, приведенным в стандартах на фланцы.

3.3.5.3. Смещение осей отверстий во фланцах от номинального расположения не должно превышать допускаемого по ГОСТ I28I5-80.

3.3.5.4. Отклонение от плоскостности уплотнительных поверхностей под прокладку у фланцев и трубных решеток в готовом изделии не должно превышать 0,4 мм на I м диаметра уплотнительной поверхности, но не более 0,8 мм на диаметр.

3.3.5.5. Допускается изготовление плоских фланцев сварными из нескольких частей при условии выполнения сварных швов фланцев с полным проваром.

При 100%-ном контроле качества просвечиванием или ультразвуковой дефектоскопией сварных швов фланцев допускается располагать отверстия на сварных швах.

Допускается изготовление фланцев приварных встык сварными из поковок, а также из листа путем гибки из полосы с обеспечением направления прокатки листа параллельно главной оси фланца.

3.3.5.6. Контроль радиальных сварных швов аппаратных и арматурных фланцев выполняется путем 100% радиографического или ультразвукового контроля. Другие швы фланцев, при их наличии, должны быть подвергнуты контролю в соответствии с требованиями раздела 3.3.I3.

3.3.5.7. При сборке плоских фланцев с патрубками необходимо обеспечивать равномерный кольцевой зазор между патрубком и фланцем.

3.3.5.8. Приварка фланцев к патрубку, последующая термообработка и механическая обработка штуцеров производятся в соответствии с требованиями технической документации.

3.3.5.9. Требования к продольным швам патрубков должны соответствовать требованиям, раздела 3.3.I2.

3.3.5.I0. При приварке фланцев к патрубкам (обечайкам) необходимо обеспечивать перпендикулярность оси патрубка к торцовой поверхности фланца.

Отклонение от перпендикулярности торца допускается 1 мм на 100 мм наружного диаметра фланца, но не более 3 мм. Внутреннее смещение кромок из-за неточности сборки и разнотолщинности элементов не должно превышать 2 мм. Отклонение от соосности между патрубком и фланцем не должно превышать 2,5 мм.

3.3.5.II. Испытание фланцев (штуцеров) на прочность и герметичность производится совместно с изделием в соответствии с указаниями чертежей.

3.3.6. Установка штуцеров, люков и муфт

3.3.6.1. На продольных швах цилиндрических и конических обечаек сосудов и аппаратов разрешается установка муфт и штуцеров диаметром не более 150 мм при расстоянии между центрами двух соседних штуцеров не менее суммы диаметров их отверстий на корпусе.

На кольцевых швах корпусов сосудов разрешается установка муфт, штуцеров и люков.

3.3.6.2. На швах эллипсоидных и полушаровых днищ, независимо от их расположения, допускается установка штуцеров и люков. Эти швы должны быть проконтролированы просвечиванием или ультразвуковой дефектоскопией.

3.3.6.3. При приварке к корпусу или днищу укрепляющих колец, муфт, штуцеров, люков расстояние между краем шва сосуда и краем шва приварки детали принимается в соответствии с требованиями п.3.3.II.5.

Допускается перекрывать на корпусах и днищах укрепляющими кольцами сварные швы.

До перекрытия продольных и кольцевых швов корпуса и швов днищ укрепляющими кольцами перекрываемые участки сварных швов должны быть зачищены заподлицо с наружной поверхностью корпуса или днища, проконтролированы на всей длине, просвечиванием или ультразвуковой дефектоскопией.

3.3.6.4. Укрепляющие кольца должны плотно прилегать к наружной поверхности корпуса, зазор не должен превышать 3 мм, допускается изготовление укрепляющих колец из частей, но не более 4-х, при этом сварной шов кольца должен быть расположен под

углом не менее 45° к продольной оси аппарата и проварен на полную толщину кольца. Изготовление укрепляющих колец сварными из частей более 4-х допускается в технически обоснованных случаях по согласованию с головным институтом отрасли. Допускается сварка частей укрепляющего кольца непосредственно на сосуде (после его установки) с контролем полноты проплавления рентгенографическим методом или ультразвуковой дефектоскопией.

3.3.6.5. В каждом укрепляющем кольце или каждой части кольца должно быть одно контрольное отверстие с резьбой М10 по ГОСТ 9150-81, которое в эксплуатации остается открытым. В укрепляющем кольце из частей допускается одно контрольное отверстие, если сварка всех частей производилась до его установки на корпусе. В случае сварки частей укрепляющего кольца после его установки на сосуде, в каждой из этих частей должно быть не менее одного контрольного отверстия.

3.3.6.6. При установке штуцеров и люков:

позиционное отклонение осей штуцеров и люков должно быть не более ± 10 мм;

оси отверстий для болтов и шпилек фланцев не должны совпадать с главными осями сосудов и аппаратов и должны располагаться симметрично относительно этих осей (отклонение в пределах $\pm 5^{\circ}$);

отклонение по высоте (вылету) штуцеров ± 5 мм.

3.3.7. Требования к змеевикам и трубопроводам

3.3.7.1. При изготовлении змеевиков должны выполняться следующие требования (при отсутствии специальных указаний в чертежах):

расстояние между сварными стыками в змеевиках спирального,

винтового и других типов устанавливается чертежом и должно быть не менее 2 м, длина замыкающей трубы должна быть не менее 500 мм;

в змеевиках с приварными двойниками (колена двойные) на прямых участках труб длиной не более 3 м допускается один сварной стык (за исключением швов приварки двойников), для прямых участков длиной от 3 до 6 м два сварных стыка, а при длине более 6 м по одному стыку на каждые 2,0 м длины. При этом расстояние между соседними швами должно быть не менее 500 мм.

3.3.7.2. Грат снаружи (при контактной сварке) и внутри труб должен удаляться методом, принятым на предприятии-изготовителе и не изменяющим структуру и свойства сварных соединений.

3.3.7.3. Концы труб, подлежащие контактной сварке, должны быть очищены снаружи и внутри от грязи, масла, заусенцев.

Исправление дефектов контактной сваркой не допускается. Дефектные стыки должны быть вырезаны. В местах вырезки допускается вставка отрезка трубы длиной не менее 200 мм.

3.3.7.4. На каждый крайний сварной стык, независимо от способа сварки, наносится клеймо, позволяющее установить фамилию сварщика, выполнявшего эту работу.

Место клеймения должно располагаться на основном металле на расстоянии не более 100 мм от стыка.

3.3.7.5. Отклонение от перпендикулярности торца трубы относительно оси трубы диаметром не более 100 мм не должно превышать 0,4 мм для контактной сварки и 0,6 мм – электродуговой сварки. Для труб диаметром более 100 мм допуск перпендикулярности торцов труб принимается по нормам предприятия-изготовителя.

3.3.7.6. Разность толщин стенок стыкуемых труб не должна превышать 15% толщины стенки более тонкой трубы, а при контактной сварке – 6%.

3.3.7.7. Овальность в местахгиба труб и сужение внутреннего диаметра трубы в местах сварных швов должны проверяться пропусканьем контрольного шара.

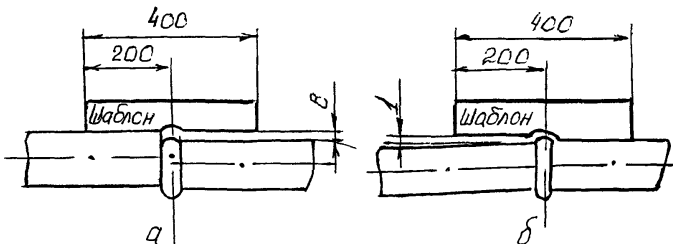
Диаметр контрольного шара для проверки прохода внутри стыка трубы должен быть равен $0,75 d_b$ для труб с приварными коленами и $0,8 d_b$ для других видов гнутых сварных труб (d_b – номинальный внутренний диаметр трубы).

В трубах без гибов сужение внутреннего диаметра в местах сварных стыков должно проверяться контрольным шаром диаметром $0,9 d_b$. Это требование не распространяется на стыки труб с подкладными остающимися кольцами.

При гибке труб в горячем состоянии по кондуктору овальность в местахгиба допускается проверить контрольным шаром диаметром $0,86 d_b$, независимо от радиусагиба и диаметра трубы.

3.3.7.8. Смещение кромок труб в стыковых швах (черт. I4) должно определяться шаблоном и не должно превышать норм, приведенных в табл. 9.

Допуск прямолинейности трубы не должен быть более I мм на расстоянии 200 мм от сварного стыка (черт. II').



Черт. I4.

Таблица 9

мм

Номинальная толщина стенки трубы S	Наружное смещение δ
До 3 включ.	$0,2 S$
Св. 3 до 6 вкл.	$0,15 \pm 0,3$
Св. 5 до 10 "	$0,15 S$
Св. 10 до 20 вкл.	$0,05 S \pm 1$
Св. 20	$0,1 S$, но не более 3 мм

3.3.7.9. При изготовлении гнутых змеевиков предельные отклонения размеров должны быть следующие (см. черт. 15).

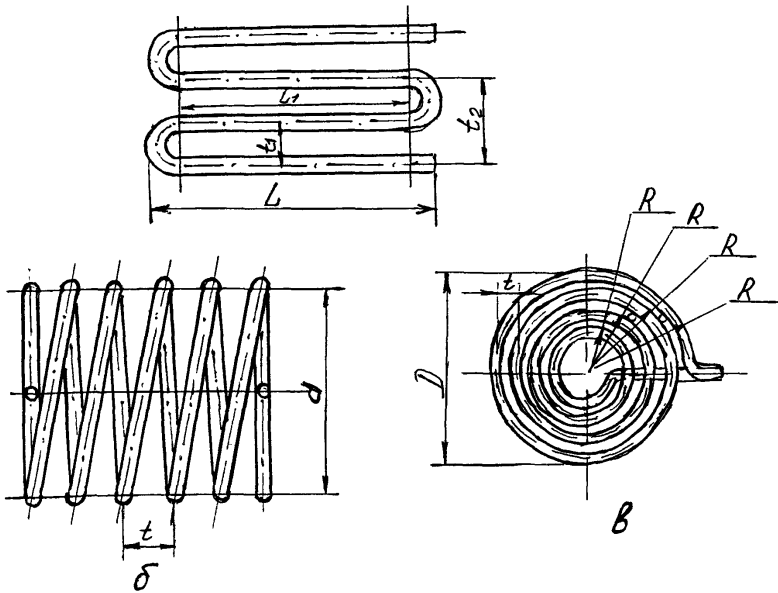
- ± 6 мм - для L
- ± 5 мм - для L_1 и t_2
- ± 4 мм - для t_1
- ± 10 мм - для D

Предельные отклонения радиуса R , диаметра d и шага t по черт. 15 (б, в) устанавливаются в рабочих чертежах.

Примечание. При длине L или L_1 больше 6 м предельные отклонения увеличиваются на 1 мм на каждый метр длины, но не более 10 мм на всю длину.

3.3.7.10. До установки на место змеевики должны подвергаться гидравлическому испытанию давлением, указанным в рабочих чертежах.

При испытании не должно обнаруживаться признаков течи или потения.



Черт. 15

3.3.7.11. Термообработку змеевиков и их гнутых элементов, производить в соответствии с требованиями раздела 3.3.10 или при наличии указаний в техническом проекте.

3.3.7.12. Радиусы гибки труб должны быть: $R_r \geq 3,0 d_n$ для труб $d_n \leq 40$ мм, $R_{cp} \geq 4,0 d_n$ для труб $d_n > 40$ мм; где R_r - радиус гiba; d_n - наружный диаметр трубы.

3.3.8. Подготовка кромок под сварку.

3.3.8.1. Обработка кромок заготовок под сварку производится механическими способами, обеспечивающими форму и размеры обработанных поверхностей в соответствии с требованиями действующей нормативно-технической документации и чертежей. Допускаемая шероховатость не выше $R_z \leq 40$, ГОСТ 2789-73.

3.3.8.2. Подготовленные кромки должны быть тщательно осмотрены для выявления недопустимых пороков металла: закатов, трещин, надрывов и т.п.

3.3.8.3. Кромки и прилегающие к ним поверхности металла перед сборкой необходимо зачистить с обеих сторон на ширину 20-30 мм. Горячекатаные листы зачищать вулканиковым кругом или шабером с последующей зачисткой металлической щеткой, холоднокатаные листы, не подвергавшиеся нагреву, зачищаются металлической щеткой.

Зачищенные поверхности обезжирить ацетоном или другим органическим растворителем и промыть спиртом этиловым техническим по ГОСТ 17299-78 в соответствии с действующими инструкциями по технике безопасности.

3.3.8.4. При зачистке вулканиковыми кругами не допускается перегрев металла, вызывающий появление на поверхности цветов побежалости.

3.3.9. Сборка деталей под сварку

3.3.9.1. Все работы по сборке должны проводиться на специализированных участках в условиях, исключающих попадание влаги, жировых веществ и др. загрязнений на детали и сборочные единицы,готавливаемые под сварку.

3.3.9.2. Перед сборкой под сварку должно быть проверено качество зачистки и обезжиривания поверхности и правильности подготовки кромок в соответствии с требованиями технологии и настоящего стандарта.

3.3.9.3. Прихватку деталей и сборочных единиц необходимо выполнять с соблюдением тех же требований к сварочным материалам, квалификации сварщика и защите металла инертным газом, которые предъявляются к сварке.

3.3.10. Общие требования к сварке

3.3.10.1. При производстве сварочных работ и контроле качества сварных соединений необходимо определить группу сосудов и аппаратов согласно разделу I (см.табл.I) и черт. I .

3.3.10.2. К сварке сосудов, аппаратов и их элементов, изготовляемых из сплавов титана, допускаются сварщики не ниже 4-го разряда, прошедшие теоретическое и практическое обучение и аттестованные по сварке титана и его сплавов.

Сварка сосудов и аппаратов или внутренних устройств, подведомственных Госгортехнадзору, а также приварка деталей к корпусам этих сосудов и аппаратов, должны производиться сварщиками, аттестованными в соответствии с требованиями Правил аттестации сварщиков, утвержденными Госгортехнадзором СССР.

3.3.10.3. Сосуды и аппараты из титановых сплавов могут быть изготовлены с применением аргонодуговой сварки (ручной, полуавтоматической, автоматической), автоматической сваркой под слоем флюса, контактной сваркой, электрошлаковой сваркой.

Применение других видов сварки допускается по согласованию с головным институтом подотрасли.

3.3.10.4. Сварка должна производиться на специальных изолированных участках при температуре не ниже 5°C.

Специализированные участки по состоянию стен, полов, отсутствию сквозняков, местных потоков воздуха, освещенности и др. характеристик должны отвечать требованиям, изложенным в ОСТ 26-01-82-77 "Сварка в химическом машиностроении. Основные положения и технология".

3.3.10.5. Сварка должна производиться в соответствии с технологическими процессами или производственными инструкциями, разработанными в соответствии с настоящим стандартом и ОСТ 26-01-82-77 с учетом специфики изделий и свариваемых материалов.

3.3.10.6. Инструкции по сварке или технологические процессы должны содержать указания по технологии сварки сплавов, защите лицевой и обратной поверхностей сварного соединения, включать требования к присадочным материалам, термической обработке, видам и объему контроля, методам исправления дефектов.

3.3.10.7. Для сосудов и аппаратов, предусмотренных табл. I, прихватка свариваемых элементов должна производиться с применением сварочных материалов, указанных в приложении 6. Прихватка должна выполняться сварщиками той же квалификации, что и выполняющие сварку.

3.3.10.8. Способы подготовки кромок свариваемых деталей должны исключать механические повреждения кромок и возникновение зон термического влияния, снижающих регламентированные свойства сварных соединений. Форма подготовки кромок должна соответствовать требованиям действующих стандартов, нормативно-технической документации и чертежа.

Кромки подготовленных под сварку элементов сосудов и аппаратов должны быть зачищены до металлического блеска и обезжирены на ширину не менее 20 мм, а для электрошлаковой сварки — на ширину не менее 50 мм и не должны иметь следов ржавчины, масла и прочих загрязнений.

Подготовленные кромки контролируются визуальным осмотром при необходимости с помощью лупы с трехкратным увеличением для выявления пороков металла (расслоений, закатов, трещин, надрывов).

3.3.10.9. Все сварные швы подлежат клеймению, позволяющему установить сварщика, выполнявшего эти швы. Клеймо наносится на расстоянии 20–50 мм от кромки сварного шва.

У продольных швов клеймо должно находиться в начале и в конце шва на расстоянии 100 мм от кольцевого шва. Для кольцевого шва клеймо должно выбиваться в место пересечения кольцевого шва с продольным и далее через каждые 2 м, но при этом должно быть не менее трех клейм на каждом шве. Клейма ставятся с наружной стороны.

Если шов с наружной и внутренней сторон заваривается разными сварщиками, клейма ставятся только с наружной стороны через дробь, где в числителе клеймо сварщика, выполнившего сварку с наружной стороны, в знаменателе — с внутренней стороны.

На обечайке с продольным швом длиной менее 400 мм (например, приварка фланца к обечайке или обечайки к трубной решетке) допускается ставить одно клеймо.

Клеймение сварных швов производить на поверхности не соприкасающейся с агрессивной средой, глубина клеймения не должна превышать 0,3 мм.

3.3.II. Общие требования к сварным соединениям

3.3.II.I. Стыковые сварные соединения должны быть с полным проплавлением.

3.3.II.2. Конструктивные зазоры в угловых и тавровых сварных соединениях, исключаящие рентгенографический контроль и ультразвуковую дефектоскопию, не допускаются в следующих случаях:

в соединениях штуцеров, локсов, бобышек и т.п. деталей с корпусами аппаратов I, 2, 3, 4 групп при внутреннем диаметре патрубка 100 мм и более и аппаратов группы 5а при внутреннем диаметре патрубка более 250 мм;

в соединениях фланцев с патрубками штуцеров и локсов аппаратов, работающих при температуре выше 300°C при давлении выше 2,5 МПа (25 кгс/см^2) и фланцев с обечайками и днищами аппаратов, работающих при температуре выше 300°C при давлении выше 1,6 МПа (16 кгс/см^2).

3.3.II.3. В сосудах и аппаратах допускается не более одного шва (замыкающего), доступного для сварки и осмотра в процессе изготовления только с одной стороны.

Замыкающий шов должен выполняться с применением подкладного кольца, замкового соединения или способами, обеспечивающими провар по всей толщине свариваемого металла.

Возможность применения подкладного кольца и замкового соединения в аппаратах, работающих с ядовитыми, взрывоопасными

и пожароопасными средами, должна быть согласована с автором техпроекта или головной организацией отрасли.

3.3.II.4. Сварные швы сосудов не должны перекрываться опорами. В отдельных случаях допускается в сосудах и аппаратах местное перекрытие опорами кольцевых (поперечных) сварных швов на общей длине не более $0,35\sqrt{D}$ и $0,4\sqrt{D}$ при наличии подкладного листа при условии, что перекрываемые участки швов по всей длине проверены рентгенографией или ультразвуковой дефектоскопией. Перекрытие мест пересечения швов не допускается.

3.3.II.5. При приварке к корпусу или днищу сосуда опор, внутренних устройств и других деталей расстояние между краем шва приварки детали и краем ближайшего шва должно быть не менее толщины стенки корпуса или днища, но не менее 20 мм. В отдельных случаях уменьшение расстояния между швами допускается по согласованию с головным институтом отрасли. При приварке к корпусу внутренних и внешних устройств, например, опорных элементов тарелок, рубашек, перегородок и т.п. допускается перечение стыковых швов корпуса угловыми швами при условии контроля перекрываемого участка шва корпуса прозвучиванием или ультразвуковой дефектоскопией.

При приварке колец жесткости к обечайке общая длина сварного шва с каждой стороны кольца должна быть не менее половины длины окружности. Если сварные швы прерывистые, то расстояние между

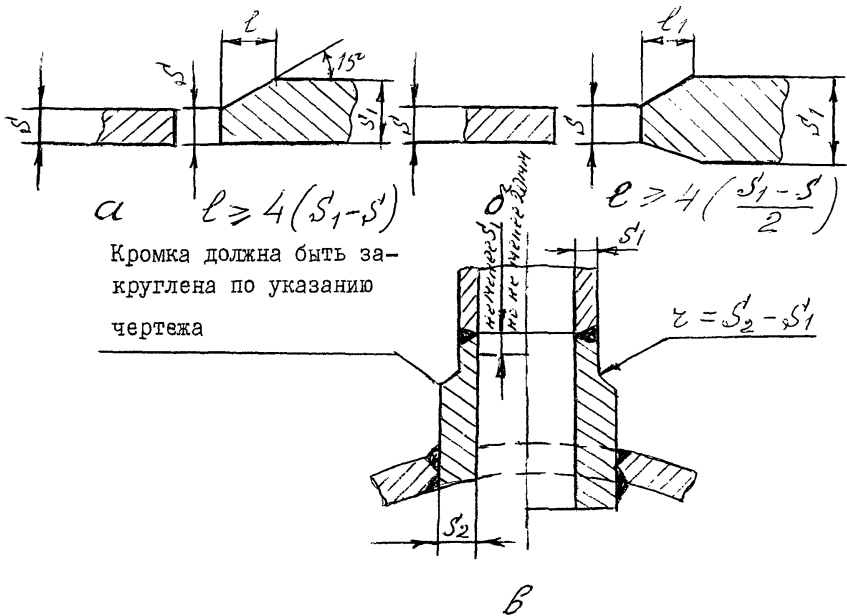
концами соседних швов не должно превышать восьми толщин стенки обечайки.

3.3.II.6. Продольные швы смежных обечаек и швы днищ должны быть смещены относительно друг от друга на величину трехкратной толщины наиболее толстого элемента, но не менее чем на 100 мм между осями швов.

Продольные швы смежных обечаек и днищ допускается не смещать на сосудах и аппаратах, работающих без избыточного давления или под давлением до 0,07 МПа (0,7 кгс/см²), а также выполненные автоматической или электрошлаковой сваркой на сосудах и аппаратах, работающих под давлением не более 1,6 МПа (16 кгс/см²).

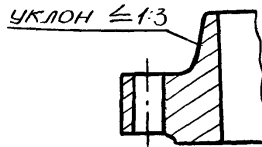
3.3.II.7. При сварке стыковых соединений элементов разной толщины необходимо предусмотреть плавный переход от одного элемента к другому постепенным утонением более толстого элемента аналогично требованиям ГОСТ 8713-79 и ГОСТ 5264-80, а в случаях, не предусмотренных этими стандартами, угол скоса элементов разной толщины должен быть не более 15° (уклон 1:4) по черт.16 (а,б).

Сварка патрубков разной толщины может выполняться, как указано на черт.16в.



Черт. 16

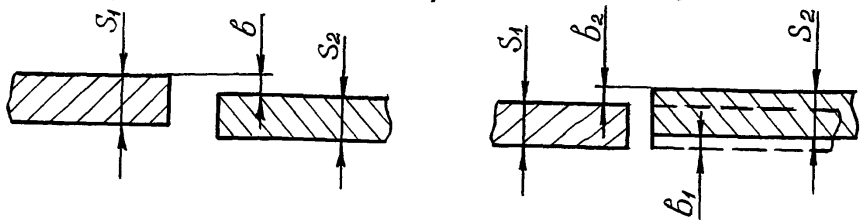
При приварке фланца к обечайке уклон его втулки не должен быть больше чем 1:3 (черт.17).



Черт. 17

Допускается применять стыковые швы без предварительного утонения более толстой стенки, если разность в толщинах соединяемых элементов не превышает 30% от толщины более тонкого элемента, но не более 5 мм. При этом форма шва должна обеспечить плавный переход от толстого листа к тонкому.

3.3.II.8. Смещение кромок листов по черт. 18 (отклонение от положения предусмотренного чертежом) в стыковых соединениях, определяющих прочность сосуда, не должно превышать 10% номинальной толщины более тонкого листа, но не более 3 мм.

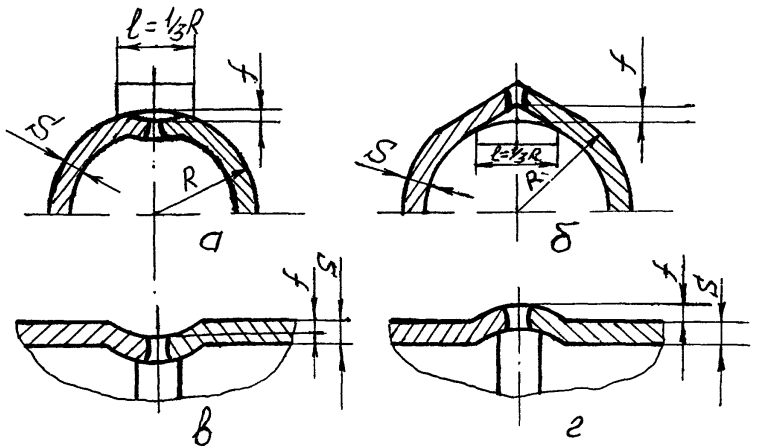


S_1 и S_2 - толщина листа; b , b_1 , b_2 - смещение кромок

Черт. 18.

Смещение кромок в кольцевых швах при толщине листов не более 20 мм не должно превышать 10% номинальной толщины более тонкого листа плюс 1 мм, а при толщине листов более 20 мм — 15% номинальной толщины более тонкого листа, но не более 5 мм.

3.3.II.9. Совместный увод кромок по черт. I9 в продольных и кольцевых швах (угловатость) не должен превышать 10% толщины листа S плюс 3 мм: $f = 0,1S + 3$ мм, но не более 5 мм (кроме случая, когда по условиям монтажа внутренних устройств по чертежам требуется меньшая угловатость). Угловатость продольных швов определяется по шаблону, длина которого (по хорде) равна 1/3 радиуса обечайки по черт. I9 (а,б), а угловатость кольцевых швов — линейкой длиной не менее 200 мм по черт. I9 (в,г.).



Черт. I9.

Точность стыковки концов обечаек, соединяемых с другими обечайками, а также с днищами или фланцами, должна быть обеспечена в пределах допусков на смещение кромок в кольцевых швах (п.3.12.9).

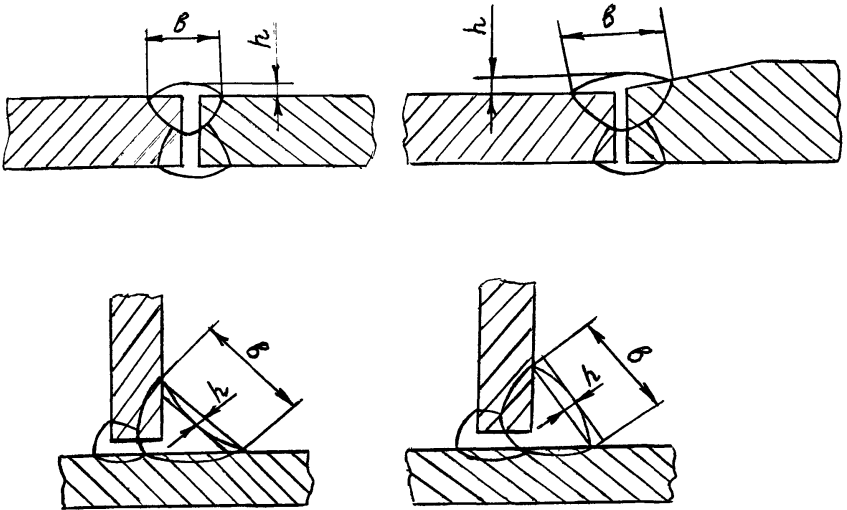
3.3.II.10. При сварке необходимо обеспечить плавное сопряжение шва с поверхностью свариваемого металла по черт.16.

Размеры усиления стыковых и угловых швов должны соответствовать табл.10.

Таблица 10

Толщина листа, мм	Предельная высота усиления в стыковых и угловых швах или вогнутости в угловых швах (h), мм, не более	Отношение e/h в стыковых швах, не менее
3,0	0,5	15
5,0	0,5	15
6,0-8,0	0,8	15
10,0-12,0	1,5	10
15,0-16,0	1,5	10
20 и более	2,5	10

Примечание. Изображение сварных швов и обозначения размеров на черт.20.



Черт.20

3.3.II.II. Исправление дефектов в сварных швах производится не более двух раз по инструкции предприятия-изготовителя.

3.3.II.I2. Дефекты должны быть удалены механическим способом.

Удаление дефектов путем выплавки сварочной горелкой и исправление дефектов более двух раз на одном месте сварного шва допускается в обоснованных случаях по разрешению главного инженера предприятия-изготовителя.

3.3.II.I3. На сварных швах до термической обработки не допускается наличие цветов побежалости.

3.3.11.14. Цвета побежалости на сварных швах, включая зону термического влияния сварки подлежат удалению:

соломенный и темно-желтый – металлической щеткой,
синий – шабером,
зеленый и голубой – корундовым кругом;
сварные швы с налетом темно-серого цвета.

Темно-серый налет на поверхности швов свидетельствует об их непригодности для эксплуатации. Исправление этих швов допускается только путем полного удаления металла шва и повторной сварки.

3.3.12. Требования к качеству сварных соединений

3.3.12.1. При наличии специальных требований в технических условиях или в чертежах изделия, химический состав металла шва и метод его контроля должны соответствовать указанным в этой документации.

3.3.12.2. Механические свойства сварных соединений должны быть следующие:

по пределу прочности – не менее нижнего значения предела прочности основного металла, установленного по техническим условиям для каждого полуфабриката данной марки;

по углу статического изгиба – не менее 40° . Размеры образцов и радиус пуансона при испытании на изгиб должны соответствовать ГОСТ 6996-66. Тип образца – ХХУП по ГОСТ 6996-66.

Допускается производить испытание на изгиб и оценку качества сварных соединений по методам и нормам, предусмотренным стандартами (техническими условиями) на свариваемый металл.

По согласованию с головным институтом подотрасли допускается снижение угла изгиба до 30° при условии положительных результатов прочих видов испытаний сварного соединения;

по ударной вязкости - (при плюс 20°C - не менее 60 Дж/см^2 (6 кгм/см^2) при аргонодуговой сварке и не менее 50 Дж/см^2 (5 кгм/см^2) при сварке под флюсом и электрошлаковой сварке.

Дополнительные испытания сварных соединений аппаратов, работающих при отрицательных температурах, не требуются.

3.3.12.3. Показатели механических свойств сварных соединений должны определяться как среднее арифметическое результатов испытания отдельных образцов.

Испытания считаются удовлетворительными, если результаты не будут отличаться от указанных в сторону уменьшения по одному из двух испытанных образцов на разрыв более чем на 10%.

3.3.12.4. Виды испытаний и гарантированные нормы механических свойств по пределу прочности и ударной вязкости стыковых сварных соединений типа "лист" + "поковка" и "поковка" + "поковка" должны соответствовать требованиям, предъявляемым к сварным соединениям типа "лист + лист".

Контроль механических свойств металла образцов этих соединений производится при наличии указаний в технической документации в том случае, если конфигурация и размеры поволоков позволяют изготовить из них контрольные пластины по ГОСТ 6996-66 с сохранением той же степени укова и того же расположения волокна, которое имеет металл, образующий соединение.

3.3.12.5. В сварных соединениях не допускаются следующие наружные дефекты:

трещины всех видов и направлений, вольфрамовые и неметаллические включения;

свищи и пористость наружной поверхности шва;

подрезы, наплывы, прожоги и незаплавленные кратеры;

смещение и совместный увод кромок свариваемых элементов свыше норм, предусмотренных настоящим стандартом;

несоответствие формы и размеров швов требованиям стандартов, технических условий или чертежей на изделие;

утяжки или наплывы в корне шва с внутренней стороны односторонних швов более 10% от толщины свариваемого соединения, при этом абсолютная величина утяжек не должна превышать 1 мм, а наплывов - 2 мм.

3.3.12.6. В сварных соединениях не допускаются следующие внутренние дефекты:

трещины всех видов и направлений, расположенные в металле шва, по линии сплавления и в околошовной зоне основного металла, в том числе и микротрещины, выявляемые при микроисследовании;

непровары (несплавления), расположенные в сечении сварного соединения (между отдельными валиками и слоями шва и между основным металлом и металлом шва);

свищи;

поры, шлаковые и вольфрамовые включения, выходящие за пределы норм, установленных допустимым классом дефектности сварного шва по ГОСТ 23055-78 для радиографического контроля в соответствии с табл. II.

Таблица II

Вид сварного соединения	Классы дефектов по ГОСТ 23055-78 для групп сосудов в соответствии с табл. 4			
	I,2,3	4	5а	5б
Стыковые	3	4	5	6
Угловые, тавровые	4	5	5	6
Нахлесточные	5	6	6	7

Примечание. Оценку единичных дефектов (пор и включений) по ширине (диаметру) при толщине свариваемых элементов не более 45 мм, а также цепочек независимо от толщины свариваемых элементов допускается производить по нормам класса 4 вместо класса 3, класса 5 вместо класса 4, класса 6 вместо класса 5, класса 7 вместо класса 6.

При контроле методом ультразвуковой дефектоскопии или другим способом оценку дефектов следует принимать по нормативно-технической документации, утвержденной в установленном порядке, при условии обеспечения требуемого качества сварных швов.

Примечание. При оценке качества сварных швов по внутренним дефектам несплавленные с металлом шва вольфрамовые включения, выявленные ультразвуковой дефектоскопией или просвечиванием, приравниваются к порам и шлаковым включениям.

3.3.13. Контроль качества сварных соединений

3.3.13.1. Контроль качества сварных соединений должен производиться следующими методами:

- внешним осмотром и измерением;
- механическими испытаниями;
- металлографическим исследованием;
- ультразвуковой дефектоскопией;
- просвечиванием (рентгено- или гаммаграфированием);
- гидравлическим испытанием;
- пневматическим испытанием;
- цветной дефектоскопией при наличии указания об этом в чертежах или другой технической документации на изделие.

Виды применяемых методов контроля и их объем принимается в соответствии с указаниями настоящего стандарта.

Для сосудов и аппаратов, подвергающихся термообработке, окончательный контроль качества сварных соединений должен производиться после проведения термообработки изделия.

3.3.13.2. Результаты контрольных испытаний сварных соединений должны заноситься в паспорт аппарата или в его приложения.

3.3.13.3. В процессе изготовления изделий должны проверяться: соответствие состояния и качества свариваемых деталей и сварочных материалов требованиям действующих стандартов и технических условий;

соответствие качества подготовки кромок и сборки под сварку требованиям действующих стандартов и чертежей;

соблюдение технологического процесса сварки и термической обработки, разработанного в соответствии с требованиями действующ-

щих стандартов и чертежей.

3.3.13.4. Дефекты сварных швов должны быть устранены в соответствии с п.3.3.II.12.

3.3.14. Механические испытания

3.3.14.1. Механические испытания контрольных стыковых сварных соединений должны быть проведены в объеме, указанном в табл.12.

3.3.14.2. Для аппаратов, работающих при атмосферном давлении (относящихся к группе 5 сосудов и аппаратов табл.1) с гидростатическим давлением жидкости не более 0,05 МПа ($0,5 \text{ кгс/см}^2$) механические испытания сварных образцов можно не производить, если предприятие-изготовитель гарантирует качество сварных швов изделия.

3.3.14.3. При испытаниях на изгиб образцов толщиной более 50 мм допускается доведение толщины образцов до 50 мм строжкой или фрезерованием контрольных пластин. При недостаточной мощности испытательных машин, допускается проводить испытание на изгиб образцов с предварительным их утонением до толщины не менее 30 мм.

3.3.I4.4. В технически обоснованных случаях испытания на ударную вязкость изделий, не указанных в табл. I2, могут быть предусмотрены технической документацией на изделие.

Таблица I2

Вид испытаний	Группа аппаратов по табл. I.	Количество образцов от контрольного сварного соединения	Примечание
Растяжение при 20°C	I-5	Два образца типа XII, XIII или XIV по ГОСТ 6996-66	Испытание на растяжение отдельных образцов из сварных трубных стыков можно заменить испытанием на растяжение целых стыков со снятым усилением

Продолжение табл. I2

Вид испытаний	Группа аппаратов по табл. I	Количество образцов от контрольного сварного соединения	Примечание
Изгиб при 20°C	I-5	два образца типа XXII, XXIII по ГОСТ 6996-66	Испытание сварных образцов труб с внутренним диаметром не более 100 мм может быть заменено испытанием на сплющивание по ГОСТ 6996-66 (образцы типа XXIX, XXX)
Ударная вязкость (при толщине металла 6 мм и более) при 20°C	I-2 при давлении более 5 МПа (50 кгс/см ²)	Три образца типа УI или УII по ГОСТ 6996-66	Испытания ударной вязкости околошовной зоны производится после технологических операций горячей обработки

3.3.15. Металлографические исследования

3.3.15.1. Металлографическим исследованиям должны подвергаться сварные соединения сосудов и аппаратов:

группы 1,

группы 2 при давлении более 5 МПа (50 кгс/см²).

3.3.15.2. Металлографические макро- и микроисследования должны производиться на образцах, вырезанных из контрольного сварного соединения поперек сварного шва согласно ГОСТ 3242-79.

Контролируемая поверхность образца должна включать сечение шва с зонами термического влияния и прилегающими к ним участками основного металла.

3.3.15.3. Качество сварного соединения при металлографических исследованиях должно соответствовать требованиям пп. 3.3.12.5 и 3.3.12.6.

Если при металлографическом исследовании в контрольном сварном соединении, проверенном ультразвуком или рентгеновским или гаммаизлучением, и признанном годным, будут обнаружены недопустимые внутренние дефекты, которые должны быть выявлены данным методом неразрушающего контроля, все производственные сварные соединения, контролируемые данным сварным соединением, подлежат 100% проверке тем же методом дефектоскопии. При этом новая проверка качества всех производственных стыков должна осуществляться другим, более опытным и квалифицированным дефектоскопистом.

При получении неудовлетворительных результатов металлографического исследования допускается повторное испытание на удвоенном количестве образцов, вырезанных из сварного соединения изделия.

В случае получения неудовлетворительных результатов при повторных металлографических исследованиях швы считаются неудовлетворительными.

3.3.16. Ультразвуковая дефектоскопия, радиографический контроль и цветная дефектоскопия сварных соединений.

3.3.16.1. При контроле сварных соединений ультразвуковой дефектоскопией, рентгеновским и гаммаизлучением должны выявляться внутренние дефекты сварных соединений и определяться качество сварки.

Ультразвуковой метод контроля сварных соединений должен производиться в соответствии с требованиями ГОСТ I4782-76 и инструкцией специализированной организации, утвержденной в установленном порядке.

Радиографический метод контроля сварных соединений должен производиться в соответствии с ГОСТ 7512-82 и ОСТ 26-896-80.

3.3.16.2. Метод контроля (ультразвуковая дефектоскопия, радиографический метод или их сочетание) должен выбираться, исходя из возможностей более полного и точного выявления недопустимых дефектов, с учетом особенностей физических свойств металла, а также особенностей методики контроля для данного вида сварных соединений и изделий.

3.3.16.3. Объем контроля ультразвуковой дефектоскопией, рентгеновским или гаммаизлучением стыковых, угловых, тавровых и других сварных соединений сосудов, аппаратов и их элементов (днищ, обечаек, штуцеров, люков, фланцев и др.) должен быть не менее указанного в табл. I3.

Таблица I3

Группа сосудов или аппаратов по табл. I	Количество контролируемых соединений от общего количества швов, выполненных данным сварщиком, %
1,2	100
3	50
4,5а	25
5б	10

Ультразвуковая дефектоскопия или радиографический контроль сварных соединений внутренних и наружных устройств должны производиться при наличии требований в технических условиях на изделие или в чертеже.

Контроль качества сварных швов штуцеров и люков с внутренним диаметром 100 мм и более должен производиться ультразвуковой дефектоскопией или рентгенографическим контролем в соответствии с табл. I3.

Контроль вварки штуцеров и муфт с внутренним диаметром менее 100 мм, а также в других случаях, когда сварные швы вварки штуцеров недоступны для контроля ультразвуковой дефектоскопией или рентгенографическим контролем, следует выполнять в соответствии с инструкцией, утвержденной в установленном порядке.

Контроль сварных швов укрепляющих колец должен осуществляться пневматическим испытанием в соответствии с п. 5. II, цветной дефектоскопией и, в случае необходимости, дополнительным местным вскры-

тием швов.

3.3.16.4. Ультразвуковая дефектоскопия и радиографический контроль сосудов и аппаратов, работающих при атмосферном давлении (для сосудов и аппаратов группы 5 табл. I при температуре от 0 до 100°C), необязательны.

3.3.16.5. Места сопряжений (пересечения) сварных соединений подлежат обязательному контролю радиографическим методом или ультразвуковой дефектоскопией.

3.3.16.6. Сварные стыковые соединения "поковка+лист" и "поковка+поковка" подлежат 100%-ному контролю рентгено-или ультразвуковой дефектоскопией.

3.3.16.7. Места радиографического или ультразвукового контроля устанавливаются ОТК предприятия-изготовителя.

3.3.16.8. Перед контролем соответствующие участки сварных соединений должны быть замаркированы с таким расчетом, чтобы их можно было легко обнаружить на картах контроля или рентгено-и гаммаснимках.

3.3.16.9. При выявлении недопустимых дефектов в сварных соединениях аппаратов групп I, 2, 3, 4 обязательному контролю тем же методом подлежат все однотипные швы в соответствии с Правилами Госгортехнадзора СССР.

Для аппаратов группы 5 дополнительный контроль дефектных соединений должен производиться на длине, равной контролируемому участку этого соединения, преимущественно в местах, расположенных вблизи дефектного участка. Если при дополнительном контроле будут обнаружены недопустимые дефекты, то контролируется весь шов и

сомнительные участки других швов. Дефектные участки сварных швов, выявленные при контроле, должны быть удалены, заварены и проконтролированы вновь.

3.3.16.10. При невозможности осуществления радиографического контроля или ультразвуковой дефектоскопии в полном объеме из-за недоступности к отдельным сварным соединениям (из числа, подлежащих 100%-му контролю) или по условиям техники безопасности, контроль качества этих сварных соединений должен производиться по специальной инструкции, утвержденной в установленном порядке.

3.3.16.11. Цветная дефектоскопия сосудов и аппаратов из титановых сплавов проводится по требованию технических условий на конкретное изделие.

3.3.17. Контрольные сварные соединения

3.3.17.1. Вырезка образцов для механических испытаний

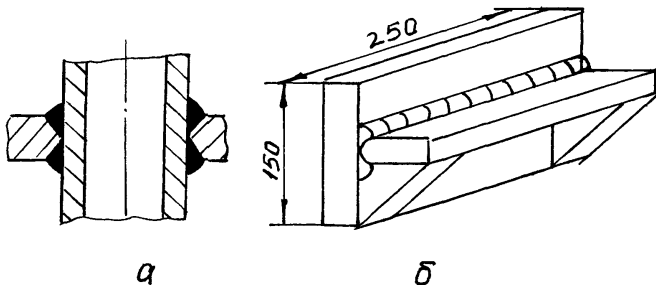
и металлографических исследований должна производиться из контрольных пластин, выполненных в соответствии с требованиями Правил Госгортехнадзора.

3.3.17.2. Контрольные пластины для контроля качества продольных швов изделия должны изготавливаться таким образом, чтобы шов являлся продолжением продольного шва свариваемого изделия.

После сварки контрольная пластина должна быть отделена от свариваемого изделия любым методом, кроме отламывания.

3.3.17.3. Контрольные пластины для проверки качества поперечных (кольцевых) швов должны изготавливаться при обязательном соблюдении тех же режимов сварки, с применением тех же присадочных материалов и с максимальным приближением к положению шва при сварке.

3.3.17.4. Для металлографического контроля качества угловых и тавровых сварных соединений штуцеров и люков с корпусом аппарата каждый сварщик, выполняющий эти операции, должен сваривать одно контрольное соединение на изделие согласно черт. 2I. Независимо от толщины патрубков штуцеров и люков, сваренных данным сварщиком, подготовка кромок под сварку на контрольном соединении должна соответствовать подготовке кромок под сварку штуцера или люка в корпус.



Черт. 2I

3.3.18. Термообработка

3.3.18.1. Детали и заготовки аппаратов должны подвергаться термической обработке по режимам, указанным в табл.14, в случаях, указанных ниже.

По режиму полного отжига:

детали и заготовки после горячей гибки и штамповки, в том числе днища;

детали и заготовки после холодной штамповки и гибки со степенью деформации, превышающей указанную в табл.3 (п.3.3.2.8);

поковки и прутки, не подвергавшиеся этой термообработке на предприятии-изготовителе.

По режиму неполного отжига:

детали и заготовки, подвергавшиеся местному нагреву при выполнении технологических операций, не связанных с деформацией металла, превышающей указанную в табл.3.

3.3.18.2. Термообработка аппаратов из сплавов ВТ1-0, ВТ1-00 и ОТ4-0 после окончательной сборки и сварки производится при наличии указаний в техническом проекте, при этом возможность выполнения термической обработки должна быть согласована разработчиком техпроекта с предприятием-изготовителем изделия.

3.3.18.3. Термообработка сосудов и аппаратов из титановых сплавов в соответствии с требованиями п.3.18.2 производится для снятия остаточных напряжений по режимам неполного отжига.

Если технологическим процессом полный отжиг заготовок и

деталей в соответствии с требованиями п.3.18.1 не был предусмотрен, то готовые изделия должны подвергаться полному отжигу.

3.3.18.4. Термообработка производится по технологии предприятия-изготовителя в соответствии с табл.14.

Таблица 14

Марка титановых сплавов	Температура термообработки, °С	
	Неполный отжиг	Полный отжиг
ВТ1-0, ВТ1-00	450-490	650-670
ОТ4-0	480-520	660-680

Примечание. По согласованию с головным институтом подотрасли допускается проводить полный отжиг при более высоких температурах при условии последующей механической обработки.

3.3.18.5. Термообработку производить в электрических или газовых печах в окислительной или нейтральной атмосфере.

3.3.18.6. После исправления дефектов после термической обработки изделие подлежит обязательной повторной термической обработке. Допускается местная термическая обработка, если изделие до проведения исправлений подвергалось объемной термообработке.

В этом случае местная термообработка должна производиться с обеспечением равномерного нагрева и охлаждения по всей длине дефектного участка и прилегающих к нему зон на ширину в 250-300 мм.

Местная термообработка не должна выполняться газопламенным нагревом.

3.3.18.7. В случае образования на поверхности изделия газонасыщенного слоя темно-синего цвета он подлежит удалению.

Цвета побежалости соломенного, темно-желтого, зеленого и голубого цветов с поверхности изделия допускается не удалять, если температура одновременного нагрева не превышала для сплавов ВТ1-0, ВТ1-00 и ОТ4-0 680°C.

3.3.18.8. Газонасыщенный слой следует удалять механической обработкой, травлением по методике, изложенной в приложении 8, или другим методом по технологии предприятия-изготовителя.

При удалении газонасыщенного слоя механической обработкой параметр шероховатости поверхности R_a должен быть не более 2 мкм по ГОСТ 2769-73 (по эталону предприятия-изготовителя).

Полнота удаления газонасыщенного слоя определяется металлографическим методом на образце-свидетеле, прошедшем нагрев совместно с контролируемым изделием и подвергнутому удалению газонасыщенного слоя по той же технологии, что и изделие.

3.3.18.9. Изделия с трудноудаляемой окалиной следует подвергать многократной гидрообдувке песком, очисткой шлифзерном, дроблению холодной или теплой прогладкой (листы), до полного удаления окалины (в случае травления изделий с трудноудаляемой окалиной в растворах кислот происходит усиленное травление освобожденных от окалины участков, а оставшаяся окалина удаляется очень медленно).

3.3.18.10. Для листового материала и для изделий несложной конфигурации без щелевых зазоров, как исключение, допускается пескоструйная обработка чугуном или корундовым песком с обязательным последующим травлением и осветлением в кислотных растворах.

3.3.18.11. Не допускается травление паяных соединений и изделий, имеющих незащищенную наружную и внутреннюю резьбу.

3.3.18.12. Поверхность титана после удаления окалины должна быть светлой. Допускается наличие отдельных незначительных участков окалины, удаляемых механическим способом.

3.3.18.13. Для исправления брака при некачественном травлении повторить операцию травления при сохранении регламентированных размеров детали.

3.3.18.14. Если изделие должно подвергаться многократному травлению, то в этих случаях необходимо одновременно производить травление на образце-свидетеле от той же марки, плавки сплава, на котором производили контроль на содержание водорода и испытания на ударную вязкость (КСИ) по ГОСТ 9454-78, особенно в сварных соединениях.

3.3.18.15. Содержание водорода в титане определять спектральным методом, изложенным в приложении 3 или по инструкции предприятия-изготовителя.

3.3.18.16. В результате травления изделия съем металла не должен выводить толщину листа за пределы минусового допуска.

Допустимость более значительного утонения металла проверяется расчетом. После травления изделие должно иметь матовую поверхность без следов раствора.

3.3.18.17. Окалину, легко поддающуюся травлению, можно удалять травлением в кислотных растворах без предварительной обработки в щелочном растворе.

4. ТРЕБОВАНИЯ БЕЗОПАСНОСТИ

4.1. При изготовлении, испытании, монтаже, эксплуатации и ремонте аппаратов следует руководствоваться настоящим стандартом, инструкцией по эксплуатации аппаратов, "Правилами устройства и безопасной эксплуатации сосудов, работающих под давлением" Госгортехнадзора СССР, станцартами и нормами по технике безопасности и промышленной санитарии.

4.2. При испытании, монтаже, эксплуатации и ремонте аппаратов, предназначенных для производства взрыво-пожароопасных продуктов и сильнодействующих ядовитых веществ, следует руководствоваться "Правилами безопасности во взрывоопасных и взрыво-пожароопасных химических и нефтехимических производствах", утвержденных Госгортехнадзором СССР и Государственным стандартом системы безопасности труда.

4.3. Требования безопасности при изготовлении, испытании и эксплуатации аппаратов, не предусмотренные настоящим стандартом, должны устанавливаться техническими условиями на конкретные виды аппаратов.

4.4. Аппараты должны конструироваться и изготавливаться в соответствии с требованиями ГОСТ I2.2.003-75.

4.5. Аппараты и их составные части массой более 20 кг должны иметь места или специальные приспособления для строповки.

Строповка аппарата и поставочных блоков при подъеме и установке в проектное положение должна производиться в соответствии со схемами, указанными в эксплуатационной документации, поставляемой с аппаратом.

4.6. Конструкция фланцевых соединений аппаратов должна обеспечивать герметичность в пределах параметров, установленных в конкретных технических условиях.

4.7. Площадки для обслуживания аппаратов должны иметь ограждения и лестницы с поручнями.

4.8. Температура наружной поверхности аппаратов, с которыми может соприкасаться обслуживающий персонал, устанавливаемых в производственных помещениях, не должна превышать 45°C.

Требуемая теплоизоляция должна производиться на месте монтажа.

4.9. Не допускается разборка и ремонт аппаратов, находящихся под избыточным давлением, до полного снятия давления.

4.10. Аппарат у потребителя должен быть заземлен согласно "Правил устройства электроустановок" (ПУЭ) и защищен от статического электричества.

5. ПРАВИЛА ПРИЕМКИ И МЕТОДЫ ИСПЫТАНИЙ

5.1. Перед гидравлическим (пневматическим, наливом водой и др.) испытанием, до установки съемных внутренних устройств, должен производиться осмотр изделия без применения увеличительных приборов.

На наружной и внутренней поверхностях изделия не должно быть плен, закатов, расслоений, грубых рисок (см. п.3.3.1.5), трещин, а на сварных швах также наплывов, подрезов, трещин, пор и других дефектов, снижающих качество и ухудшающих товарный вид изделий. Внутри изделия не допускается наличие грязи и посторонних предме-

5.2. При осмотре проверяется наличие и правильность нанесения маркировки на обечайках, днищах, фланцах, шпильках и табличке (пластинке).

Проверяется наличие клейм сварщиков на сварных швах.

Места расположения и содержание маркировки и клеймения должны соответствовать требованиям настоящего стандарта для соответствующих деталей и сборочных единиц изделия.

5.3. У негабаритных по диаметру сосудов и аппаратов, отправляемых на строительную площадку укрупненными поставочными блоками, на предприятии-изготовителе проверяется наличие и правильность технологической маркировки на частях, узлах и деталях, нанесенной при контрольной сборке, и соответствие ее прилагаемой схеме монтажной маркировки.

5.4. При приемке должно проверяться соответствие сосудов и аппаратов, а также сборочных единиц и деталей требованиям чертежей, действующих стандартов и технических условий.

5.5. Гидравлическое испытание сосудов, аппаратов и их элементов должно производиться предприятиями-изготовителями.

5.6. Гидравлическое испытание сварных сосудов и аппаратов должно проводиться с крепежом и прокладками, предусмотренными в нормативно-технической документации на сосуды и аппараты. Значение пробного гидравлического давления $P_{пр}$ цилиндрических, конических, шаровых и других сварных сосудов и аппаратов определяют по формуле:

$$P_{пр} = M_{ax} \left\{ 1,25 p \frac{[\sigma]_{20}}{[\sigma]} ; 0,2 \text{ МПа (2 кгс/см}^2\text{)} \right\} ,$$

где p - расчетное давление;

$[σ]_{20}$ - допускаемое напряжение для материала сосуда и его элементов при температуре 20°C, МПа (кгс/см²);

$[σ]$ - допускаемое напряжение для материала сосуда и его элементов при рабочей температуре, МПа (кгс/см²).

П р и м е ч а н и я:

1. Значение пробного гидравлического давления для сосудов и аппаратов, работающих при отрицательных температурах, принимают таким же, как при температуре 20°C.

2. Отношение $\frac{[σ]_{20}}{[σ]}$ принимают для материала, применяемого в аппарате, для которого оно является наименьшим (обечайки, днища, аппаратные фланцы и их крепеж, патрубки и др.).

3. Когда аппарат рассчитывают по зонам, гидравлическое давление при испытании может определяться с учетом зоны, в которой рабочая температура имеет меньшее значение.

4. Значение пробного давления при изготовлении, а также значение пробного давления, при котором сосуд должен испытываться при периодическом свидетельствовании, заносят в паспорт аппарата.

5. Допускается гидравлическое давление определять как $P_{пр} = 1,25 p \frac{[σ]_{20}}{[σ]}$, если значение 0,2 МПа вызывает необходимость утолщения стенки аппарата.

6. Для сосудов и аппаратов, работающих под наружным избыточным давлением, гидравлическое давление допускается определять как $P_{пр} = 1,25 p \frac{E_{20}}{E}$, если значения $1,25 \frac{[σ]_{20}}{[σ]}$ или 0,2 МПа вызывают необходимость утолщения стенки аппарата (E_{20} - модуль упругости при 20°C; E - модуль упругости при расчетной

температуре).

7. При этом для сосудов, работающих при температуре стенки от 200 до 400°C, величина пробного давления не должна превышать рабочее более чем в 1,5 раза, а при температуре стенки свыше 400°C – более чем в 2 раза.

При испытании вертикальных аппаратов в горизонтальном положении к пробному давлению прибавляется гидростатическое давление, равное давлению столба жидкости (воды) внутри аппарата $9,806 \cdot H \cdot 10^3$ Па (H – высота аппарата, м).

Если во время работы аппарат заполняется жидкостью более тяжелой чем вода, то в расчет вводится величина $\gamma \cdot H$, где γ – плотность жидкости, кг/м³.

5.7. Аппараты, работающие под вакуумом, могут на месте установки подвергаться испытанию на вакуум с остаточным давлением, указанным в чертежах.

5.8. Сосуды и аппараты, работающие под давлением не более 0,07 МПа (0,7 кгс/см²), должны испытываться при гидравлическом давлении $P_{пр} = 0,2$ МПа (2 кгс/см²), если нет других указаний в документации проектной организации.

5.9. Сосуды и аппараты, работающие при атмосферном давлении, испытываются наливом воды. Залитый водой до верхней кромки сосуд выдерживается 4 час до начала осмотра с обстукиванием сварных швов молотком. Допускается в отдельных случаях испытание производить смачиванием керосином сварных швов (ГОСТ 3242-79).

5.10. Плотность приварки укрепляющих колец и патрубков штуцеров проверяется пневматическим испытанием при давлении 0,4–0,6 МПа (4–6 кгс/см²) с обмыливанием швов внутри и снаружи

аппарата.

5.11. Когда проведение гидравлического испытания на прочность сосуда или аппарата невозможно (большие напряжения от массы воды в сосуде или аппарате, трудность удаления воды и т.п.), разрешается заменять гидравлическое испытание пневматическим (воздухом или другим нейтральным газом).

Пневматическое испытание проводится с соблюдением особых мер предосторожности только при положительных результатах тщательного внутреннего и наружного осмотра сварных швов и проверки технической документации по контролю качества сварных соединений.

5.12. Во всех случаях гидравлического или пневматического испытаний при проверочных расчетах толщин стенок при пробном давлении должен соблюдаться запас прочности к пределу текучести при температуре 20⁰С не менее 1,8 - при гидравлическом испытании и 2,0- при пневматическом.

Температура воды при гидравлическом испытании должна быть не менее 5 и не более 30⁰С, если не имеется других указаний в чертежах.

5.13. При проверке прочности сосуда под пробным (испытательным) давлением время выдержки должно быть не менее:

- 10 мин. - для сосудов с толщиной стенки не более 50 мм,
- 20 мин. - для сосудов с толщиной стенки свыше 50 до 100 мм,
- 30 мин. - "- свыше 100 мм ,
- 60 мин. - многослойных сосудов независимо от толщины

стенки.

Затем пробное (испытательное) давление снижается до рабочего, при котором производится осмотр изделия; увеличение дав-

ления до пробного и снижение его до рабочего производится постепенно в соответствии с заводской инструкцией.

Давление, равное рабочему, поддерживается в течение всего времени, необходимого для осмотра изделия. При пневматическом испытании на прочность сварные швы обмыливаются. Обстукивание сосуда или аппарата под давлением при пневматическом испытании запрещается.

5.14. После проведения гидравлического испытания сосудов и аппаратов или частей негабаритной по длине аппаратуры вода из них должна быть удалена. После удаления воды сосуда, аппараты и их элементы, в том числе змеевики, секции погружных холодильников и т.д. должны быть продуты сухим сжатым воздухом для окончательной осушки.

П р и м е ч а н и е. Допускается подвергать гидравлическому испытанию весь сосуд или аппарат с разъемом его по фланцевым соединениям или с разрезкой по монтажным стыкам и подготовкой кромок под монтажную сварку.

5.15. При испытании сварных швов керосином поверхность контролируемого шва должна быть обильно смочена керосином в течение всего периода испытания. Наименьшее время выдержки при испытании керосином согласно табл.15.

Таблица I5

Толщина шва, мм	Время выдержки, мин., при положении шва	
	нижнем	потолочном, вертикальном
До 4	20	30
Свыше 4 до 10	25	35
Свыше 10	30	40

П р и м е ч а н и е. При наличии обоснованных требований проектной организации время испытания керосином может быть увеличено.

5.16. Сосуды и аппараты признаются выдержавшими испытание, если:

в процессе испытания не замечается падения давления по манометру, течи, капель, потения или пропуска газа через сварные швы (пропуск через неплотности арматуры, если это не мешает сохранению пробного (испытательное) давления, не считается течью);

после испытания не замечается остаточных деформаций;

не обнаруживаются признаков разрыва.

5.17. Результаты пробного (испытательное) гидравлического (пневматического, вакуумного) испытания оформляются актом и заносятся в паспорт изделия.

6. МАРКИРОВКА

6.1. Сосуды и аппараты, работающие под давлением, под вакуумом, без давления или под наливом должны маркироваться в

соответствии с требованиями ГОСТ 25017-81.

На сосуды и аппараты высшей категории качества должен быть нанесен государственный Знак качества по ГОСТ 1.9-67.

6.2. На оборудовании, поставляемом частями, должна быть монтажная маркировка.

6.3. Транспортная маркировка грузовых мест (как в упаковке, так и без упаковки) должна соответствовать ГОСТ 14192-77, конкретные требования излагаются в технических условиях на конкретное изделие.

6.4. На корпусе изготовленного сосуда или аппарата должно указываться положение центра масс. Отметки располагаются на двух противоположных сторонах корпуса сосуда или аппарата.

6.5. При наличии в опорной конструкции сосуда или аппарата отверстий для регулировочных винтов в непосредственной близости от одного отверстия несмываемой краской должен быть указан его диаметр.

7. КОМПЛЕКТНОСТЬ

7.1. Комплектность сосудов и аппаратов должна указываться в технических условиях на конкретные изделия в соответствии с ГОСТ 24444-80.

7.2. Сосуды и аппараты, негабаритные и (или) превышающие по массе грузоподъемность железнодорожного подвижного состава, должны быть запроектированы и изготовлены частями максимальной длины в пределах установленного габарита погрузки в соответствии с техническими условиями погрузки и крепления грузов, утвержденными МПС, при этом каждая часть аппарата должна быть собрана с внутренними устройствами

и подвергнута гидравлическому или пневматическому испытанию в соответствии с требованиями технической документации.

Предприятие-изготовитель сосуда или аппарата производит контрольную сборку стыкуемых частей и наносит монтажную маркировку. В технически обоснованных случаях разрешается вместо сборки проводить контрольную проверку стыкуемых частей при обеспечении собираемости на монтаже без подгоночных работ.

П р и м е ч а н и е. В технически обоснованных случаях разрешается предприятию-изготовителю по согласованию с заказчиком проводить работу по сборке внутренних устройств и проведение гидравлического испытания негабаритных аппаратов на монтажной площадке после установки аппарата в проектное положение и закрепления на фундаменте.

7.3. Сосуды и аппараты

должны поставляться в собранном виде с установленными внутренними устройствами.

Они должны быть собраны с предусмотренными технической документацией прокладками, не подлежащими замене при монтаже.

Ответные фланцы поставляются прикрепленными к штуцерам аппаратов, с рабочими прокладками и крепежными деталями.

Допускается поставка ответных фланцев, прокладок и крепежных деталей в отдельной упаковке (в ящиках).

В отдельной упаковке поставляются детали и сборочные единицы, которые при отправке в сборе с аппаратом могут быть повреждены при транспортировке. При этом в технических условиях на конкретные изделия должны указываться виды и типы тары упаковки грузовых мест со ссылками на соответствующие государственные стандарты, в том числе

и на покупные изделия.

Комплектующие изделия, полученные со стороны, должны отправляться в упаковке согласно техническим условиям на эти изделия.

7.4. Аппараты двойные, строенные и т.д. должны проходить на предприятии-изготовителе контрольную сборку с целью проверки правильного соединения соответствующих штуцеров и опорных частей и иметь необходимую маркировку.

Испытание таких аппаратов должно проводиться в собранном виде. Аппараты, если они габаритны, поставляются в собранном виде с обеспечением, при необходимости, жесткости на период транспортирования.

7.5. Сосуды и аппараты, габаритные части сосуда или аппарата должны поставляться с приваренными деталями для крепления тепловой изоляции, строповки, обслуживающих площадок, металлоконструкций и других привариваемых деталей, предусмотренными техническим проектом.

Приварные детали для крепления изоляции должны применяться по ГОСТ 17314-81, если об этом нет других указаний в техническом проекте.

Выбор типа крепления изоляции производится предприятием-изготовителем.

На сосудах и аппаратах, подлежащих термообработке в соответствии с п.3.3.18.2, приварка указанных деталей производится до термообработки.

Для сосудов и аппаратов, габаритность которых нарушается выступающими деталями (опорные кольца, лапы, и др.), должна быть

предусмотрена их приварка на месте монтажа:

непосредственно к корпусу аппарата, если согласно подразделу 3.3.18 не требуется проводить термическую обработку сварных швов;

к специальным накладкам, приваренным к корпусу аппарата и прошедшим вместе с ним термическую обработку на предприятии-изготовителе.

В этом случае термическая обработка монтажных сварных швов не производится.

7.6. Сосуды и аппараты негабаритные должны поставляться:

при возможности их транспортирования водными или шоссевыми путями - в собранном виде в соответствии с требованиями п.7.3;

укрупненными блоками, отдельными частями и деталями с соответствующей маркировкой несмываемой краской.

Технологическим процессом должно предусматриваться максимально возможное укрупнение блоков и отдельных частей на предприятии-изготовителе, их контрольная сборка и другие операции, выполнение которых обеспечивает монтаж указанных негабаритных сосудов и аппаратов на месте монтажа без доделки и подгонки. В технически обоснованных случаях разрешается вместо сборки проводить контрольную проверку размеров стыкуемых частей, при обеспечении собираемости на монтаже без подгоночных работ.

7.7. Трубчатые элементы-змеевики, секции, коллекторы, изготовленные из труб, если они составляют блоки негабаритных аппаратов или заказываются отдельно от аппаратов, должны поставляться собранными с прокладками, предусмотренными техническим проек-

том, и прошедшими гидравлические испытания.

7.8. В технически обоснованных случаях допускается доизготовление негабаритных сосудов и аппаратов из укрупненных блоков и частей на месте монтажа и гидравлическое испытание их в соответствии с требованиями раздела 5.

Доизготовление производит завод-изготовитель или привлеченные им организации.

7.9. Для обеспечения качественной сборки сосудов и аппаратов на месте монтажа и проверки правильности установки их на фундаменте должны быть выполнены следующие требования:

на каждом сосуде или аппарате и на каждом поставочном блоке негабаритных в сборе сосудов и аппаратов должны быть указаны места крепления стропов, положение центра масс, предусмотрены и поставлены предприятием-изготовителем устройства, в соответствии с техническим проектом, обеспечивающие установку аппарата в собранном виде или поставочного блока с использованием подъемно-погрузочных механизмов для подъема и установки изделия в проектное положение ;

специальные траверсы, опорные устройства (цапфы) , тележки или салазки для опоры нижней части аппарата, монтажные хомуты и

другие съемные грузозахватные устройства и приспособления для строповки, выверки и перевода крупногабаритных аппаратов из горизонтального положения в вертикальное поставляются предприятием-изготовителем, если они предусмотрены и разработаны в техническом проекте.

7.10. В комплект поставки аппаратов с механизмами и внутренними устройствами (реакторы, кристаллизаторы, емкости с погружными насосами и др.) должны входить электродвигатели, редукторы, насосы, другое оборудование и приборы, предусмотренные технической документацией.

В поставку сосудов, аппаратов и других изделий должны входить два комплекта прокладок для фланцев штуцеров и люков, включая один запасной, и ответные фланцы с крепежными деталями, предусмотренными в техническом проекте. Запасной комплект прокладок, ответные фланцы и крепежные детали должны поставляться в соответствии с требованиями п.7.3.

Быстроизнашивающиеся детали поставляются в количестве, обеспечивающем эксплуатацию сосудов и аппаратов в течение гарантийного срока. Перечень быстроизнашивающихся деталей входит в состав технического проекта.

7.11. При поставке негабаритных аппаратов, свариваемых на месте монтажа из отдельных блоков, предприятие-изготовитель обязан поставлять также пластины металла для контрольных испытаний и необходимые сварочные материалы. Пластины должны удовлетворять требованиям раздела 3.

7.12. Согласование технической документации на крупногабаритное и тяжеловесное оборудование должно осуществляться в соответствии с требованиями ОСТ 26-I5-024-84.

8. КОНСЕРВАЦИЯ И УПАКОВКА

8.1. Консервации подлежат сосуды и аппараты, принятые ОТК.

Консервация неокрашенных поверхностей стальных элементов сосудов и аппаратов, поставляемых в полностью собранном виде, а также негабаритных поставочных блоков и комплектующих деталей и сборочных единиц, входящих в объем поставки, должна производиться в соответствии с требованиями ГОСТ 9.014-78 и ОСТ 26-890-80 или другой технической документацией и обеспечивать защиту от коррозии при транспортировании, хранении и монтаже в течение 24 месяцев со дня отгрузки с предприятия-изготовителя. Методы консервации и применяемые для этого материалы должны обеспечивать возможность расконсервации оборудования в сборе и поставочных блоков (сборочных единиц) без их разборки.

8.2. Трубопроводы и арматура, поставляемые отдельно (отсоединенными) от оборудования после контрольной сборки, испытаний и маркировки должны быть законсервированы в соответствии с п.8.1, закрыты с обоих концов пробками, заглушками и т.д. и снабжены комплектами прокладок и крепежных изделий.

8.3. Предохранительные клапаны должны поставляться отрегулированными на установленное давление.

8.4. В технических условиях на конкретное изделие должны быть предусмотрены требования по таре, упаковке и подготовке изделий к транспортированию, а также перечень грузовых мест подготовленного к транспортированию изделия с указанием их параметров, массы, вида (типа) тары (ящика) или упаковки и способа крепления груза внутри тары.

Категория упаковки принимается в соответствии с

ГОСТ 23170-78 и указывается в технических условиях на конкретное изделие.

8.5. Все элементы на сосудах и аппаратах должны быть жестко закреплены.

8.6. Все отверстия, патрубки, штуцеры, муфты и присоединительные фланцы сосудов и аппаратов, поставляемых в сборе, а также поставочных блоков, должны быть закрыты пробками или заглушками для защиты от повреждений уплотнительных поверхностей и от загрязнений, при этом ответственные из них, по усмотрению предприятия-изготовителя, подлежат опломбированию.

Опломбированы должны быть также ответственные разъемы корпусов, поставляемых в сборе, и поставочных блоков (сборочных единиц).

8.7. Штуцеры, установленные на сосудах и аппаратах и не имеющие ответных фланцев, должны быть закрыты заглушками в соответствии с ОСТ 26-1002-74 или пробками в соответствии с ОСТ 26-1003-74. Ответные разъемы аппаратов, отправляемых частями, по усмотрению предприятия-изготовителя, должны быть заглушены.

8.8. Отдельно отправляемые детали (изделия) должны быть упакованы в ящики или собраны в пакеты.

Вид упаковки выбирается предприятием-изготовителем, если нет специальных указаний в чертежах.

Типы, размеры и требования к ящикам, транспортным пакетам, способам и средствам скрепления должны соответствовать ГОСТ 2991-76, ГОСТ 10198-78, ГОСТ 5959-80, ГОСТ 21929-76 и указываться в технических условиях на конкретное изделие.

8.9. В технических условиях на конкретное изделие должны быть указаны требования по нанесению на каждое грузовое место транспортной маркировки, ее содержанию, месту нанесения и способу выполнения в соответствии с ГОСТ I4I92-77.

8.10. Каждое грузовое место должно иметь свой упаковочный лист, который должен быть вложен в пакет из водонепроницаемой бумаги или бумаги с полиэтиленовым покрытием. Пакет дополнительно заворачивается в водонепроницаемую бумагу и размещается в специальном кармане, изготовленном в соответствии с ОСТ 26-I005-74. Карман крепится около маркировки груза. К ярлыку грузов, отправляемых в пакетах и связках, должен крепиться бумажный лист для упаковочного листа, выполненный в соответствии с ОСТ 26-I006-74.

Второй экземпляр упаковочного листа вместе с технической документацией упаковывается в место № I.

Допускается второй экземпляр упаковочного листа и техническую документацию отправлять почтой.

8.11. Декоративная окраска наружных поверхностей аппаратов производится при наличии требований в техническом проекте.

8.12. Документация

8.12.1. Документация должна соответствовать требованиям стандартов ЕСКД и настоящего стандарта.

8.12.2. В рабочей документации на конкретное изделие, поставляемой предприятием-изготовителем вместе с оборудованием, должны быть указаны:

места установки уровня для выверки положения сосудов и аппаратов на фундаменте в процессе монтажа (при необходимости);

габаритные размеры, масса и положение центра масс сосуда или

аппарата в сборе, а также каждого поставочного блока;

места строповки сосуда или аппарата в сборе, а также каждого поставочного блока в упаковке и без упаковки;

места установки пломб.

В технических условиях должен быть указан перечень поставочных блоков, входящих в объем поставки.

8.12.3. К поставляемым предприятием-изготовителем сосудам и аппаратам, работающим под давлением, вакуумом или без давления, прилагается:

паспорт в одном экземпляре с приложениями, предусмотренными ГОСТ 25773-83;

сборочный чертеж изделия по ГОСТ 2.109-73 и чертежи основных сборочных единиц с приложением необходимых расчетов на прочность—по одному экземпляру, для строящихся предприятий в двух экземплярах;

монтажный чертеж по ГОСТ 2.109-73 (при необходимости)—в одном экземпляре, для строящихся предприятий в двух экземплярах;

инструкция по монтажу и эксплуатации по ГОСТ 2.601-68 (для аппаратов с вращающимися деталями: кристаллизаторы, барабанные вакуум-фильтры, мешалки и т.п.) — в одном экземпляре, для строящихся предприятий в двух экземплярах;

паспорта, формуляры, акты на комплектующие изделия, приборы, вспомогательное оборудование, входящие в объем поставляемого оборудования—в одном экземпляре.

Требования к монтажу и эксплуатации или инструкция по монтажу и эксплуатации составляется авторами технического проекта и входят в его состав. Для аппаратов, работающих под атмосферным

давлением, в паспорт допускается не вносить данные о предохранительных клапанах и термообработке.

П р и м е ч а н и я:

1. При поставке на один объект партии оборудования одной и той же марки документация (кроме паспортов и формуляров) поставляется на всю партию для строящихся предприятий в трех экземплярах, для действующих - в двух.

2. Учитывая местные условия, требования прилагаемой документации и паспортные данные, а также особые требования проектной организации (автора проекта установки) заказчик составляет инструкцию по эксплуатации каждого вида оборудования.

8.12.4. В объем поставки оборудования должен входить комплект товаровопроводительной документации, включающий упаковочный лист и комплектуючную ведомость при отсутствии ее в формуляре.

8.12.5. К изделиям, поставляемым к месту установки частями, кроме паспорта, должен прилагаться акт о проведении контрольной сборки или контрольной проверке размеров частей, схема монтажной маркировки частей, схема фактического раскрытия корпуса и днищ, три комплекта сборочных чертежей, необходимых для сборки.

8.12.6. К аппаратам, испытанным на предприятии-изготовителе и разрезанным или разобраным для транспортирования, кроме паспорта, должен прилагаться акт о проведении гидравлического или пневматического испытания.

8.12.7. К изделиям, имеющим быстроизнашивающиеся сборочные единицы (например, внутренние устройства аппаратов,

фигурные прокладки и т.п.) предприятие-изготовитель по требованию заказчика прилагает рабочие чертежи этих сборочных единиц в двух экземплярах.

9. ТРАНСПОРТИРОВАНИЕ

9.1. Транспортирование сосудов и аппаратов железнодорожным транспортом должно осуществляться на открытом подвижном составе в соответствии с требованиями "Правил перевозок грузов" и "Техническими условиями погрузки и крепления грузов", утвержденных МПС СССР.

Погрузка осуществляется с полным использованием грузоподъемности вагонов с учетом дополнительного перегруза.

Допускается транспортирование сосудов и аппаратов водным транспортом.

9.2. Условия транспортирования и хранения аппаратов на предприятии-изготовителе и монтажных площадках должны обеспечивать сохранность качества аппаратов, предохранять их от коррозии, загрязнения, механических повреждений и деформации.

9.3. Категории и условия транспортирования и хранения сосудов и аппаратов в части воздействия климатических факторов внешней среды по ГОСТ 15150-69, а в части механических факторов по ГОСТ 23170-78, следует указывать в технических условиях на сосуды и аппараты конкретных видов.

9.4. Сосуды и аппараты по своим размерам не размещаемые в пределах установленных габаритов погрузки должны согласовываться на стадии эскизного проектирования и выбора размерно-весовых параметров изделия с Главным управлением движения отдела негабаритных перевозок МПС.

10. ГАРАНТИИ ИЗГОТОВИТЕЛЯ

10.1. Изготовитель гарантирует соответствие сосудов или аппаратов требованиям настоящего стандарта при соблюдении условий транспортирования, хранения, монтажа и эксплуатации.

10.2. Гарантийный срок эксплуатации – не менее 18 месяцев со дня ввода сосуда или аппарата в эксплуатацию, но не более 24 месяцев после отгрузки с предприятия-изготовителя.

Установленный ресурс до списания должен указываться в технических условиях на конкретное изделие и в паспорте сосуда.

Директор НИИхиммаш



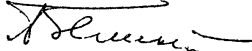
К.Т.Н.
Самсонов Н.М.

Начальник НИОС



Дюкин В.В.

Начальник отдела



К.Т.Н.
Белинский А.Л.

Начальник отдела



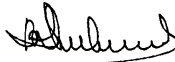
К.Т.Н.
Рачков В.И.

Начальник отдела



Шипилов В.Д.

Начальник сектора



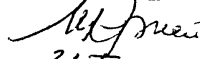
К.Т.Н.
Логвинов В.И.

Начальник сектора



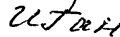
К.Т.Н.
Шапиро М.Б.

Начальник сектора




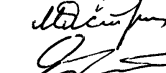

К.Т.Н.
Кристал М.М.

Руководитель темы

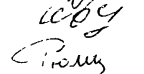
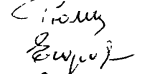
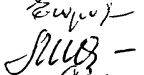
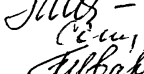

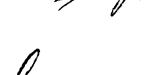


Ган И.И.

Ответственные исполнители


 Ординаршев Н.Д.

 Ястребова М.А.

 К.Т.Н.
 Кутепов С.М.
 Мороз В.А.

Исполнители


 Северинова Г.А.

 Рюшин В.А.

 К.Т.Н.
 Егорова Л.В.

 Огородникова Л.Н.

 Сотникова Л.С.

 Шварц Г.Л.

СОГЛАСОВАНО

Начальник Технического управления


 28.03.85.

А.М. Васильев

Заместитель Председателя
 Госгортехнадзора СССР
 письмо № 06-20/И19/254
 от 28.03.85

В.М. Зубенко

Начальник Управления главного
 механика и главного энергетика
 Минхимпрома

Н.А. Жолудев

письмом №15-5-2/313 от 01.03.85

Зам.начальника Управления
 оборудования Министерства
 по производству минеральных
 удобрений

В.М. Прокофьев

письмом №09-5-20 от 01.03.85

Начальник бюро экспертизы
 стандартов Главного грузового
 управления СССР

Д.И. Шафиркин

письмом № 2233-03/1309 от 18.03.85

ЦК профсоюза рабочих химической
 и нефтехимической промышленности

письмом №06М-264 от 14.03.85

ПРИЛОЖЕНИЕ I
Обязательное

Листы

Марка сплава, стандарт или тех- нические условия	Толщина, мм	Технические требования	Рабочие условия		Виды испытания и требования	Назначе- ние
			Температу- ра стенки, °C	Давление среды, МПа (кгс/см ²) не более		
ВТИ-00 ГОСТ 19807-74 ОСТ I 90013-81	0,3-10,5	ГОСТ 22178-76 ОСТ I 90218-76	От минус 50 до плюс 300	10 (100)	ГОСТ 22178-76 ОСТ I 90218-76 ОСТ I 90024-71 ГОСТ 23755-79	Для корпу- сов, днищ, фланцев и др. дета- лей
	I2-60 II-150	ОСТ I 90024-71 ГОСТ 23755-79				

Продолжение

Марка сплава, стандарт или тех- нические условия	Толщина, мм	Технические требования	Рабочие условия		Виды испытания и требования	Назначе- ние
			Температу- ра стенки, °С	Давление среды, МПа (кгс/см ²), не более		
ВТ1-0 ГОСТ 19807-74 ОСТ I 90013-81	0,3-10,5	ГОСТ 22178-76 ОСТ I 90218-76	От минус 50 до плюс 300	10 (100)	ГОСТ 22178-76 ОСТ I 90218-76	Для корпу- сов, днищ; фланцев и др. дета- лей
	I2-60	ОСТ I 90024-71			ОСТ I 90024-71	
	II-150	ГОСТ 23755-79			ГОСТ 23755-79	
	I2-150	ТУ I-5-328-75			ТУ I-5-328-75	
ОТ4-0 ГОСТ 19807-74 ОСТ I 90013-81	0,3-10,5	ГОСТ 22178-76 ОСТ I 90218-76	От минус 50 до плюс 400	10 (100)	ГОСТ 22178-76 ОСТ I 90218-76	Для корпу- сов, днищ, фланцев и др. деталей
	I2-60	ОСТ I 90024-71			ОСТ I 90024-71	
	II-150	ГОСТ 23755-79			ГОСТ 23755-79	

Продолжение

Марка сплава, стандарт или тех- нические условия	Толщина, мм	Технические требования	Рабочие условия		Виды испытания и требования	Назначе- ние
			Температу- ра стенки, °С	Давление среды, МПа (кгс/см ²), не более		
ВТИ-00 ВТИ-0 ОСТ I 90013-81 ОТ4-0 ОСТ I 90013-81	0,10-1,50 (лента)	ОСТ I 90027-71	От минус 50 до плюс 300 От минус 50 до плюс 400	10 (100)	ОСТ I 90027-71	Для дета- лей кор- пусов и внутрен- них уст- ройств

Трубы

Марка сплава, стандарт или тех- нические условия	Диаметр, мм	Технические требования	Рабочие условия		Виды испытания и требования	Назначе- ние
			Температу- ра стенки, °С	Давление среды, МПа (кгс/см ²), не более		
ВТИ-00 ГОСТ 19807-74 ОСТ I 90013-8I	6,0-62,0	ОСТ I 90050-72 (катаные и тяну- тые)	От минус 50 до плюс 300	10 (100)	ОСТ I 90050-72	Для труб- ных пучков теплооб- менной ап- паратуры,
ВТИ-0 ГОСТ 19807-74 ОСТ I 90013-8I	6,0-62,0 83,0-480,0	ОСТ I 90050-72 (катаные и тя- нутые) ГОСТ 21945-76 (трубы бесшов- ные горячекатан- ные)	От минус 50 до плюс 300	10 (100)	ОСТ I 90050-72 ГОСТ 21945-76	патрубков, штуцеров, коммуника- ционных трубопро- водов

Продолжение

Марка сплава, стандарт или тех- нические условия	Диаметр, мм	Технически требования	Рабочие условия		Виды испытаний и требования	Назначе- ние
			Температу- ра стенки, °С	Давление среды, МПа (кгс/см ²) не более		
ВТИ-00 ГОСТ 19807-74 ОСТ I 900I3-8I ВТИ-0 ГОСТ 19807-74 ОСТ I 900I3-8I	25,0-102,0	ГОСТ 24890-8I ОСТ I 9005I-79 (сварные)	От минус 50 до плюс 300	10 (100)	ГОСТ 24890-8I ОСТ I 9005I-79	Для патруб- ков, штуце- ров, ком- муника- ционных трубо- проводов

Продолжение

Марка сплава, стандарт или тех- нические условия	Диаметр, мм	Технические требования	Рабочие условия		Виды испытания и требования	Назначе- ние
			Температу- ра стенки, °С	Давление среды, МПа (кгс/см ²), не более		
ОТ4-0 ГОСТ 19807-74 ОСТ I 90013-81	6,0-62,0	ОСТ I 90050-72 (катаные и тя- нутые)	От минус 50 до плюс 400	10 (100)	ОСТ I 90050-72	Для труб- ных пуч- ков теплооб- менной аппара- туры, пат- рубков, штуперов, коммуни- кационных трубопро- водов

Продолжение

Марка сплава, стандарт или тех- нические условия	Диаметр, мм	Технические требования	Рабочие условия		Виды испытаний и требования	Назначе- ние
			Температу- ра стенки, °С	Давление среды, МПа (кгс/см ²), не более		
ОТ4-0 ГОСТ 19807-74 ОСТ I 90013-81	25,0- -102,0	ГОСТ 24890-81 ОСТ I 90051-79 (сварные)	От минус 50 до плюс 400	10 (100)	ГОСТ 24890-81 ОСТ I 90051-79	Для патруб- ков, штупе- ров, коммуни- кацион- ных тру- бопрово- дов

Продолжение

Марка сплава, стандарт или тех- нические условия	Диаметр, мм	Технические требования	Рабочие условия		Виды испытания и требования	Пазнач- ние
			Температу- ра стенки, °C	Давление среды, МПа (кгс/см ²), не более		
IM (ПТ-IM) ОСТ I 92077-78	3,0-5,0	ТУ I4-3-I6I-73 (бесшовные малых разме- ров)	От минус 50 до плюс 300	10 (100)	ТУ I4-3-I6I-73	Для трубных пучков тепло- обмен- ной аппара- туры

Марка сплава, стандарт или технические условия	Диаметр, мм	Технические требования	Рабочие условия		Виды испытаний и требования	Назначение
			Температура стенки, °С	Давление среды, МПа (кгс/см ²), не более		
ПТ-1М (1М) ОСТ 1 92077-78	90-130	ТУ 14-3-1027-81 (бесшовные холоднореформированные)	От минус 50 до плюс 300	10 (100)	ТУ 14-3-1027-81	Для патрубков, штуцеров, коммуникационных трубопроводов
	110-273	ТУ 14-3-1119-81 (бесшовные холоднореформированные)			ТУ 14-3-1119-81	В проект закладываются по согласованию с головным институтом отрасли

ПРИЛОЖЕНИЕ 3

Обязательное

Прутки

Марка сплава, стандарт или тех- нические условия	Диаметр или сто- рона квад- рата, мм	Технические требования	Рабочие условия		Виды испытания и требования	Назначе- ние
			Температу- ра стенки, °С	Давление среды, МПа (кгс/см ²), не более		
ВТИ-00	140-250	ОСТ I 90107-73 (прутки кованные)	От минус 50 до плюс 300	10 (100)	ОСТ I 90107-73 ОСТ I 90173-75	Для фланцев, муфт, пробок и др. дета- лей
ВТИ-0	10-60	ОСТ I 90173-75 (прутки катаные)				
ГОСТ 19807-74 ОСТ I 90013-81	65-150	ОСТ I 90266-78 (прутки катаные)				

ОСТ 26-11-06-85

Стр. 107

Продолжение

Марка сплава, стандарт или тех- нические условия	Диаметр или сто- рона квад- рата, мм	Технические требования	Рабочие условия		Виды испытаний и требования	Назначе- ние
			Температу- ра стенки, °С	Давление срезы, МПа (кгс/см ²), не более		
ОТ4-0 ГОСТ 19807-74 ОСТ I 90013-81	65-150	ОСТ I 90266-78 (прутки катаные)	От минус 50 до	10 (100)	ОСТ I 90266-78	Для фланцев, муфт пробок и др. дета- лей
	15-200	ОСТ I 92020-72 (прутки прессо- ванные)	плюс 400		ОСТ I 92020-72	

Поковки

Марка сплава стандарт или технические условия	Масса, кг	Технические требования	Рабочие условия		Виды испытания и требования	Назначе- ние
			Температу- ра стенки, °С	Давление среды, МПа (кгс/см ²), не более		
ВТІ-00	До 200	ОСТ І 90000-70 ТУ І-805-І52-82	От минус 50	10 (100)	по ОСТ І 90000-70 ТУ І-805-І52-82 и приложению 5	Для флан- цев, труб- ных реше- ток и др. деталей
ВТІ-0			до плюс 300			
ОТ4-0	200		От минус 50 до плюс 400			

Группа поковок

Группа поковок	Вид испытаний	Условия комплектования партии	Объем испытаний	Сдаточные характеристики	Рекомендуемое назначение поковок
I	Испитание на растяжение Определение ударной вязкости Определение твердости	Индивидуально каждая поковка	100%	Предел прочности Относительное удлинение Относительное сужение	Для изготовления особо ответственных деталей, работающих в условиях сложного напряженного состояния или подвергающихся динамическим воздействиям

Продолжение

Группа поковок	Вид испытания	Условия комплектования партии	Объем испытаний	Сдаточные характеристики	Рекомендуемое назначение поковок
II	Испытание на растяжение Определение ударной вязкости Определение твердости	Поковка одной плавки сплава, совместно прошедшие термическую обработку	В партии до 10 шт. — 1 шт., свыше 10 шт., — 1% не менее 2 шт. 100%	Предел прочности Относительное удлинение Относительное сужение	Для изготовления деталей, работающих в условиях сложно-напряженного состояния или подвергающихся динамическим воздействиям

ОСТ 26-11-06-85

Стр. 11

Продолжение

Группа поковок	Вид испытания	Условия комплектования партии	Объем испытаний	Сдаточные характеристики	Рекомендуемое назначение поковок
III	Определение твердости	Поковки одной марки сплава, совместно прошедшие термическую обработку	100%	Твердость	Для малонагруженных деталей, имеющих запас прочности, превышающий расчетный
IV	Без испытаний	Поковки одной марки сплава	-	-	Для деталей, размеры, которых принимаются по конструктивным соображениям (без расчета на прочность)

Примечание. Поковки, из которых нельзя вырезать образцы для механических испытаний, не могут быть отнесены к I и II группам

ПРИЛОЖЕНИЕ 6

Обязательное

Марка сплава	Марка проволоки	ОСТ или технические условия
ВТИ-00	ВТИ-00с	ТУ I-9-922-82
ВТИ-0	ВТИ-0	ОСТ I 900I5-77
IM		ТУ I-9-I056-79
ОТ4-0	ОТ4-I	ОСТ I 900I5-77 ТУ I-9-I056-79

ПРИЛОЖЕНИЕ 7

Рекомендуемое

Рекомендуемые области применения титана и титановых сплавов марок ВТ1-0, ВТ1-00, ПТ-1М (1М)

Титан и титановые сплавы весьма стойки в водных растворах хлоридов железа, меди, ртути, олова, никеля, марганца, цинка, натрия, аммония, кальция, магния, бария, а также хлоридов алюминия при концентрации последних не более 25%.

Экономически выгодно применять оборудование из титана и титановых сплавов в хлорной промышленности: в производствах хлората магния, хлората калия, получаемого известковым способом, перхлората аммония, трихлорацетата натрия и аммония, гипохлорита калия, хлора, двуокиси хлора, хлората натрия и в хлорной воде:

в анилино-красочной промышленности, там, где осуществляется водное хлорирование: в производствах гербицида 2,4Д, полупродуктов для получения кубового желтого и фунгицидного красителей, хромолана и других сред;

в целлюлозно-бумажной промышленности в процессах отбеливания целлюлозы двуокисью хлора и в кислотных цехах сульфит-целлюлозного производства;

в нефтехимической промышленности при получении ацетальдегида, кремне-органических полисульфидных каучуков, бутилкаучука и наирита;

в гидрметаллургической - фильтры и насосы из титана целесообразно применять для работы с сернокислым раствором, содержащим примеси борной кислоты и ионов хлора (в производстве никеля), а

также с солянокислыми растворами, используемыми при переработке концентратов, содержащих вольфрам. Но применение титана имеет строго ограниченные температурные пределы в отдельных средах - так для низкомолекулярных жирных кислот (водных растворов) C_1-C_4 температура применения титана не должна превышать $120^{\circ}C$;

в производствах хлористых солей (водные растворы натрия, кальция, бария, магния, аммоний) температурный предел $110^{\circ}C$, для ацетатов целлюлозы (водные растворы уксусной и масляной кислоты) - $130^{\circ}C$;

в производствах хлора и хлорорганических продуктах (влажные) при pH до 1,5, температура ограничивается до $80^{\circ}C$.

Ограничено применение титана в азотной кислоте. При концентрации азотной кислоты 80% титан применим при температуре до $100^{\circ}C$, а при концентрациях до 60% - при температурах до $250-280^{\circ}C$.

В уксусной кислоте 98,5%-ной температурный предел применения ограничивается до $200^{\circ}C$. При применении титана в крепкой уксусной кислоте следует предусматривать наличие воды не менее 0,02%, в противном случае титан склонен к точечной коррозии.

В технологических средах производств, требующих подачи воздуха, обогащенного кислородом или кислорода под давлением, титан имеет ограничение применения по концентрации кислорода и давлению из-за возможной пирофорной реакции. Пирофорная реакция возможна также в жидком бrome и сухом хлоре.

При применении титана и его сплавов следует учитывать возможность их наводораживания и охрупчивания при эксплуатации в кислых неокислительных средах.

Перечень производства и характеристика агрессивных сред,

в которых титан и титановые сплавы являются коррозионностойкими материалами, приведен в таблице.

В производствах и процессах, отмеченных в тексте знаком х, допускается применение помимо титана марок ВТ1-0, ВТ1-00 и ПТ-1М (1М) сплава титана марки ОТ4-0.

П е р е ч е н ь

производств и характеристика агрессивных сред, в которых титан и титановые сплавы марок ВТИ-0, ВТИ-00, ПТ-1М (1М), являются коррозионностойкими материалами

Производство	Процесс	Агрессивная среда, концентрация, температура
1. Азотной кислоты	-	HNO_3 концентрацией до 60%, до 250°C
2. Азотной кислоты	-	HNO_3 концентрацией 30%, окислы азота, до 280°C
3. Акрилонитрила ^x	-	HCl концентрацией 40,72-50,7 г/л, $CuCl_2$ - 28,34%, NH_4Cl - 10-20%; 85°C, P = 0,15 МПа (1,5 кгс/см ²)
4. Аммошениита	-	H_2SO_4 концентрацией 1%, двойная соль $(NH_4)_2SO_4 \cdot MgSO_4 \cdot 6H_2O + NH_3$; $Fe_2(SO_4)_3$; 35-60°C
5. Аскорбиновой кислоты	-	Диацетон-сорбоза (щелочность 7-10 г/л), аскорбиновая кислота, HCl следы, pH до 0,1, P до 0,15 МПа (1,5 кгс/см ²), от 60 до 80°C
6. Ацетальдегида ^x	Окисление воздухом этилена Окисление этилена кислотом воздуха	Водные растворы хлоридов, этилен, 110°C

Производство	Процесс	Агрессивная среда, концентрация, температура
	Окисление этилена	Ацетальдегид, фюзельная вода, 65°C.
	кислородом воздуха	Ацетальдегид, вода, примеси уксусной кислоты, 125°C.
	--	Ацетальдегид, 110°C.
	--	Уксусная кислота концентрацией 96%, 70°C.
	--	Уксусная кислота концентрацией 75%, ацетат марганца - 5%, вода 30°C.
7. Ацетилцеллюлозы ^x	-	Уксусная и масляная кислоты, от 102 до 130°C
8. Бертолетовой соли ^x	-	Хлориды ($CaCl_2$) и хлораты кальция ($Ca(ClO_3)_2$); кипение
9. Брома ^x	Окисление бромосодержащих растворов	Бромосодержащие рассолы, подкисленные серной кислотой и окисленные серной кислотой окисленные хлором, концентрация свободных : Br_2 - 0,2-0,7 г/л; Cl_2 - 0,01-0,1 г/л, pH=1,8-3,0 ; от 10 до 30°C, P = 0,2-0,3 МПа (2-3 кгс/см ²)

Производство	Процесс	Агрессивная среда, концентрация, температура
	<p>Извлечение брома методом воздушной десорбции</p> <p>—</p> <p>Извлечение брома методом сорбции на ионообменной смоле.</p> <p>Стадия сорбции</p> <p>Стадия десорбции</p>	<p>Бромовоздушная смесь</p> <p>Br_2 $1,4 \cdot 10^{-3}$ г/л;</p> <p>Ce_2 $0,2 \cdot 10^{-3}$ г/л, 27°C.</p> <p>Растворы бромистого и бромного железа с содержанием брома 140-400 г/л, от 10 до 30°C, $P = 0,2-0,5$ МПа (2-5 кгс/см²)</p> <p>Бромосодержащая рапа, подкисленная серной кислотой и окисленная хлором; концентрация свободного брома 0,28-0,35 г/л, pH = 2,5-3,0; смола, насыщенная бромом; от минус 5 до плюс 30°C</p> <p>Хлоридно-сульфатный раствор, г/л: Na_2SO_4 - 52 NaCl - 100</p> <p>ионы Br - 20 , pH = 1,0-2,0, от минус 5 до плюс 30°C</p>

Производство	Процесс	Агрессивная среда, концентрация, температура
I0. Бромистого ^x железа	-	Раствор $FeBr_2$ с содержанием ионов Br 400-500 г/л, ионы Fe в начале 1,5-2,0%, после довосстановления больше 0,3%; от 35 до 50°C.
II. Гексахлорана	-	$C_6H_6Cl_6$ 20-30% CH_3OH 70-80% $H_2O \leq 2\%$, $HCl \leq 0,03-1\%$; не выше 60°C.
I2. Гербицидов	Получение гербицида 2,4 Д. Водное хлорирование ферроуксусной кислоты. Получение гербицида-эптама. Вакуум-дистилляция дипропилкарбомоилхлорида-сырца	HCl концентрацией 170-180г/л, хлорорганические вещества 30-35% свободный Cl_2 ; от 60 до 65°C. Пары хлорбензола и дипропилкарбомоилхлорида, следы хлористого водорода, фогена; от 110 до 118°C

Производство	Процесс	Агрессивная среда, концентрация, температура
	То же	Дипропилкарбамоилхлорид 98,5%; хлорбензол 1%, 25°C.
	Вакуум-разгонка технического энтама	Энтам 97,2%, вода 1,4%, примеси, от 130 до 135°C.
13. Гипрохлорита ^x кальция	-	Гипрохлорит /Ca(OCl) ₂ / и хлорид кальция (CaCl ₂); 60°C
	-	Активного хлора 12-16%, общая щелочность 16-0,2%, NaCl до 12%, CaCl ₂ до 1%, Cl ₂ , воздух; от 18 до 22°C.
	-	Активного хлора 0-150 г/л, Ca(OH) ₂ - 100-15 г/л; 40-45°C
	-	Активного хлора 14-150, Ca-(OCl) ₂ 280 г/л; Ca(ClO ₃) ₂ 80 г/л; Ca(OH) ₂ - 32-4% CaCl ₂ 280 г/л, Cl ₂ , воздух, от 30 до 50°C.
	-	Хлорированная масса, содержащая активного хлора ~150г/л; Ca(OH) ₂ - 15 г/л, Ca(ClO) ₂ . ·2Ca(OH) ₂ (крист.), 40°C.

Производство	Процесс	Агрессивная среда, концентрация, температура
Отделение точника от поваренной соли.	Активного хлора 25%; : NaOH I, 5%; NaCl 300 г/л; NaCl (крист.); от 25 до 30°C.	
Сушка готового продукта гипохлорита кальция	Ca(ClO) ₂ 68%; Ca(ClO ₃) ₂ до 2%; Ca(OH) ₂ 5%; NaCl + CaCl ₂ - II-I9, 5%, влаги 35-55%; от 85 до 130°C; pH до сушки	
		выше 7. Общая щелочность после сушки 2-9%; Ca(ClO) ₂ - 8-32%; NaCl + I6-65%; Ca(ClO ₃) ₂ + 0,7-6,0%; влаги: 75,0-2,0%; от 90 до 190°C.
		Продукт после сушки, содержащий Ca(ClO) ₂ - 70%; Ca(ClO ₃) ₂ до 2%; Ca(OH) ₂ - 5%; NaCl + CaCl ₂ - 21%; влаги 5,5-2%; от 100 до 200°C.
		Паста гипохлорита кальция типа ДТСГК, влажность 15-2%; от 40 до 140°C

Производство	Процесс	Агрессивная среда, концентрация, температура
14. Гипохлорита ^x натрия	Очистка воздуха от гипохлорита кальция.	Гипохлорит кальция с влажностью 2-5%, воздух (при проникновении влаги извне), от 100 до 90°C.
	Разложение фильтрата гипохлорита кальция.	Отработанный фильтрат ; $Ca(ClO)_2 < 0,025$ г/л $Ca(ClO_3)_2 - 70-80$ г/л $CaCl_2 - 280-290$ г/л. Последовательное барботирование хлора и пара; от 90 до 100°C
	Перекачивание отработанного фильтрата.	$Ca(ClO)_2 - 0,025$ г/л; $Ca(ClO_3)_2 - 70-80$ г/л; $CaCl_2 - 280-290$ г/л; от 90 до 100°C.
	Перекачивание растворов гипохлорита натрия.	Растворы гипохлоритов натрия и кальция, хлорированная известковокаустическая смесь и суспензия гипохлорита кальция; от 25 до 50°C. Растворы NaOH, содержащие NaClO; от 20 до 40°C.

Производство	Процесса	Агрессивная среда, концентрация, температура
15. Двуокиси ^{X.X} хлора	<p>Получение</p> <p>двуокиси хлора по способу Метисона</p> <p>—</p> <p>—</p> <p>Получение</p> <p>двуокиси хлора восстановлением</p> <p>хлората натрия соляной кислотой</p>	<p>Хлорит (NaClO_2)</p> <p>хлорат натрия (NaClO_3);</p> <p>60-80°C.</p> <p>H_2SO_4 и HCl (суммарно 9Н), хлорноватая кислота (HClO_3), двуокись хлора (ClO_2), Cl_2;</p> <p>от 35 до 60°C.</p> <p>— NaClO_3 - 650±25 г/л;</p> <p>H_2SO_4 - 1687±450 г/л;</p> <p>NaCl 30-3 г/л; Na_2SO_4;</p> <p>$\text{Na}_2\text{Cr}_2\text{O}_7$; Cl_2; ClO_2, SO_2;</p> <p>воздух; от 32 до 48°C.</p> <p>— вакуум не выше 7 мм рт.ст.</p> <p>Водные растворы ClO_2;</p> <p>8-10°C.</p> <p>Получение NaClO_3 410-90 г/л;</p> <p>NaCl 140-185 г/л;</p> <p>ClO_2, Cl_2, воздух 40-105°C.</p> <p>NaClO_3 90 г/л; NaCl 185 г/л.</p> <p>хлората натрия HCl от 90 до 105°C.</p> <p>соляной кислотой</p>
16. Двуокиси ^X хлора	-	<p>Газовая смесь: ClO_2, Cl_2</p> <p>2-10%, следы хлористого водорода, воздух влага; от 35 до 60°C.</p>

Производство	Процесс	Агрессивная среда, концентрация, температура
17. Дипропиламина	-	Нормальный пропиловый спирт, NH_3 ; 200°C; P = 30 МПа (30 кгс/см ²).
18. Дихлорфенокси-уксусной кислоты	-	HCl концентрацией 18%, 2,4Д кислота концентрацией 20%, хлор влажный, 60°C.
19. Иода ^x	Извлечение иода методом адсорбции на угле	$NaCl$ 6,56%, $MgCl_2$ - 0,03% $CaCl_2$ - 0,1%, ионы (г/л): Br - 0,18; Y - 0,01; HCO_3 - - 1,5; pH = 2,4-3,0; 46°C
	То же	$NaCl$ - 15,4%; $MgCl_2$ - 1,17%; $CaCl_2$ - 2,9; ионы (г/л): Br - 0,34; Y - 0,04; HCO_3 - - 0,2; Y = 0,5-2,0 мг/л; pH=2,2; 27°C.
	Извлечение иода методом воздушной десорбции	Иодосодержащая буровая вода, подкисленная серной кислотой до pH 1,6-2,0; содержание свободного Y_2 - 0,04-0,05 г/л; от 45 до 60°C. P = 0,4 МПа (4 кгс/см ²)
	То же	Хлорированная морская вода; от 10 до 40°C; P = 0,4 МПа (4 кгс/см ²)

Производство	Процесс	Агрессивная среда, концентрация, температура
	<p>Извлечение иода с помощью ионообменных смол</p> <p>Восстановление иода на смоле</p> <p>Окисление оставшегося на смоле иода.</p> <p>Выделение и очистка иода (на всех стадиях)</p> <p>То же</p>	<p>Иодосодержащая буровая вода, окисленная хлором; содержание свободного иода 0,04 г/л; $pH=2,5$; от 20 до 25°C; $P=0,7$ МПа (7 кгс/см²)</p> <p>Маточные растворы после выделения иода на стадии сорбции I_2 -0,6 г/л; $pH=2,0$</p> <p>Иод, смола, насыщенная иодом до 600 г/кг</p> <p>Хлоридно-сульфатный раствор, содержащий ион I^- -5,6 г/л; $NaCl$ - 100-150 г/л; Na_2SO_4 - 70-75 г/л; $pH = 2,0-3,0$</p> <p>Раствор: $NaNO_3$-50 г/л; H_2SO_4-0,5 г/л; $pH=1,0$; от 10 до 25°C</p> <p>Маточный раствор, содержащий I_2-1 г/л, H_2SO_4-24,5 г/л, суспензию кристаллов, 30°C.</p> <p>Раствор $NaCl$ 20-30 г/л; I_2 -0,8-1,0 г/л; $pH=1,8-2,0$;</p> <p>кристаллы иода в осадке; от 40 до 50°C</p>

Производство	Процесс	Агрессивная среда, концентрация, температура
20. Искусственного ^x ВОЛОКНА (ацетатного)	-	Газы из сушилки иода; 70°C
	-	Раствор ацетицеллюлозы (23%) в спиртоацетоновой смеси (85% ацетона, 15% этилового спирта); 20°C
	-	Раствор триацетицеллюлозы (17%) в смеси (10% метилового спирта и 90% метилехлорида); 20°C
	-	Кислый раствор ацетона (14-16%) и этилового спирта (2-3%) в воде; кислотность 500-600 мг/л; рН до 1,5 80°C
21. Капролактама	-	Трихлорэтилен, следы $(\text{NH}_4)_2\text{SO}_4$; 120°C
	-	Трихлорэтилен 95-97%; лактам 1%; анон 0,1-0,15%, примеси сульфата аммония; от 95 до 119°C
	-	Гидроксиламинсульфат, 35°C
	-	SO_2 - 11%; H_2SO_4 - 4%; O_2 3% остальное N_2 ; 35°C HNO_3 55%, 60°C; P = 5,5 ати

Производство	Процесс	Агрессивная среда, концентрации, температура
22. Карналита ^X	-	$MgCl_2$ 32%, $NaCl$ 1,4%, $CaCl_2$ 0,05%, 115°C
23. Каучуков	Получение каучуков ^X	Эпкрат: вода, спирты, эфирно-альдегидная фракция, эфир, уксусный альдегид, углеводороды; от 110 до 120°C
	-	Эфирноальдегидная фракция от 30 до 35°C
	-	Высшие спирты, вода; до 100°C
	-	Контактный газ для спиртоводного конденсата с содержанием уксусной кислоты до 240 г/л; до 100°C
	Получение неорганических полисульфидных каучуков	Смесь NH_4Cl , персульфат калия ($K_2S_2O_8$), HCl , pH до 1,5; от 20 до 80°C
	Получение бутил- и бромбутил-каучуков	Вода, полимеры, органика, хлористый метил; от 70 до 80°C
То же	Вода, хлористый метил (77%), органика; от 40 до 60°C	
-	Хлористый метил влажный, органика до 70°C	

Производство	Процесс	Агрессивная среда, концентрация, температура
23. Коксохимическое	-	H_2SO_4 при барботаже коксового газа, содержащего H_2 , H_2S , NH_3 , углеводороды 5-12%; от 60 до 70°C
	-	Сероводородная вода, содержащая пиридиновые основания; 40°C
	-	Сбросные воды, содержащие роданид натрия ($NaSCN$), тиосульфат натрия ($Na_2S_2O_3$), примеси H_2S , фенола и др. Всего 150-300 г/л; от 97 до 100°C
25. Красителей	Получение активного красителя (ярко-голубой "КХ") ^X	Солянокислая, pH =3,0-3,5; 12°C
	Получение 2,3 - дихлор - нафтохинона	H_2SO_4 42-43%, свободный Cl_2 ; от 20 до 90°C
	Получение ацетанилина	Уксусная кислота 80%-ная, анилин 90%-ный, от 110- до 130°C

Производство	Процесс	Агрессивная среда, концентрация, температура
	Получение изатина ($C_6H_4NHCOCO$)	Натриевая соль изатина (солянокислая или серно-кислая среда до pH = 1,5); 70°C
	Получение пероловой кислоты X (4-аминодифенил амин-2 сульфокислоты)	Анилин, натриевая соль паранероловой нитрохлорбензолортосульфокислоты; от 70 до 130°C
26. Левулиновой кислоты	Омеднение моноазосоединений X	Аммиачно-щелочная (pH= 10) или уксусно-кислая среда (pH = 4); 103°C
	Хромирование моноазокрасителя	Муравьинокислая среда pH= 1,4; от 104 до 140°C, P = 0,3 МПа (3 кгс/см2)
27. Лкминофоров Л-41	-	Левулиновая кислота 98-96%, примеси: НСООН - 4,8%, НСЕ - 1,0%, 40°C
28. Магния X	-	Арсенат аммония 600 г/л; H ₂ O ₂ - 10%, MgCO ₃ - 10%, 110°C
	-	Водный раствор хлористых солей K, Mg, Na, Ca,

Производство	Процесс	Агрессивная среда, концентрация, температура
29. Малеинового X ангидрида	-	свободный хлор: pH = 1; 60°C Ca(OH) ₂ - 15-100 г/л CaCO ₃ - 8-12 г/л, CaCl ₂ - 40-50 г/л, Ca(OCl) ₂ - до 120 г/л, Ca(ClO ₃) ₂ - 5 г/л, Cl ₂ - 0,03 мг/л, от 30 до 50°C Малеиновая кислота - 40-50% (CO ₂ HCH = CHCO ₂ H); от 90 до 135°C
30. Меди	-	H ₂ SO ₄ - 220-240 г/л ионы Si - 30-50 г/л, ионы Cl - 0,04 г/л, пар до 270°C; от 48 до 64°C P = 0,35 МПа (3,5 кгс/см ²) H ₂ SO ₄ - 350 г/л, ионы Ni, Cu, Fe окислы Ni, Cu, Fe, Se селенистая кислота CO ₂ , 70°C Мышьяковистый ангидрид (As ₂ O ₃) - 5-10 г/л, ионы SO ₄ - 15-30 г/л ионы F - 1-5 г/л, pH 1-2; 30-35°C

Производство	Процесс	Агрессивная среда, концентрация, температура
	-	H_2SO_4 - 150-190 г/л, SiO_4 - 36-45 г/л, ионы Cl - 0,03 г/л, от 57 до 63°C
3I. α - метил стирола	-	Изопропилбензол, реакционная масса, от 75 до 85°C
	-	Изопропилбензол; следы уксусной и муравьиной кислот; от 60 до 70°C
	-	Латекс, мономеры: от 70 до 100°C
	-	Нитрилакриловая кислота; от 74 до 82°C
	-	Кротоновый альдегид ($CH_3CH=CHCHO$) (кислотность по масляной кислоте I, 83%); 20-100°C
	-	Формаль сырая (кислотность по HCl = 0,3%); от 20 до 100°C
	-	Формаль ректификат (кислотность по HCl = 0,005%); 20-100°C
	-	Этиленхлоргидрин ($HOCH_2CH_2-$ $-Cl$) (кислотность по HCl = 0,075%) от 20 до 100°C

Производство	Процесс	Агрессивная среда, концентрация, температура
31. α -метил стирола	-	Хлорекс / $\text{C}\ell\text{CH}_2\text{CH}_2)_2\text{O}$ / (кислотность по $\text{HCl} = 0,1\%$); от 20 до 100°C
32. Молибдена ^x	-Очистка газов -	Сернистый ангидрид - $4 \cdot 10^{-4}$ $3 \cdot 10^{-3}$ г/л молибденового концентрата; от 300 до 400°C разрежение 200 мм рт.ст. NaCl , ионы хлора и хлор-производные - 300 г/л, Т:Ж = 1:10
33. Монохлорамина	Хлорирование натриевой соли бензолсульфоамида до монохлорамина Б.	Натриевая соль - 23,6% NaOH 9,25 NaCl 1,5 H_2O 64,9 Cl_2 ; HCl , pH более 1,5; не более 75°C
34. Mono- и дихлоранилина	Восстановление м-хлорнитробензола	(% вес.) м-хлоранилин - 8,35 анилин - 18,7 м-хлорнитробензол - 0,6 смола - 0,55 H_2O - 2,30 HCl (газ) - 0,04 H_2 - 70 от 40 до 100°C

Производство	Процесс	Агрессивная среда, концентрация, температура
35. Монохлор- ^X уксусной кис- лоты	Очистка м- хлоранилина при вакуум- разгонке после пред- варительной нейтрализации Восстановле- ние <i>n</i> -хлор- нитробензола Перекачивание растворов моно-хлорук- сусной кисло- ты	Моно-хлоранилин, анилин, вода; от 110 до 150°C, P = 10-40 мм рт.ст. <i>n</i> - хлоранилин - 7,59 анилин - 18,8 <i>n</i> - хлорнитробензол - 0,06 смола - 0,55 H ₂ O - 2,22 <i>N a C e</i> - 0,04 H ₂ - 70,74; от 60 до 140°C CH ₂ CECOOH 100% от 60 до 70°C Раствор: <i>N H₄ C e</i> - 186 г/л, <i>N a C e</i> - 70 г/л, <i>N a₂ S O₄</i> - 1 г/л, <i>N a₂ S₂ O₃</i> (тиосульфат - 0,3-0,6 г/л pH = 9,5-12; от 40 до 60°C
36. Нашатыря техни- ^X ческого по мето- ду высаливания		

Производство	Процесс	Агрессивная среда, концентрация, температура
37. Низкомолекулярных ^x жирных кислот		Низкомолекулярные жирные кислоты (C ₁ -C ₄); от 110 до 120°C
38. Никеля и кобальта ^x	-	<p>ZnSO₄ - 100-150 г/л, SiSO₄ - 0,5-2 г/л, pH = 3+3,5; ионы: Cl - 0,5-1 г/л F - 2,5 г/л As - до 2 г/л Sn - до 2 г/л</p>
Выщелачива- сульфидных никелевых концентратов	-	<p>80°C; P = 0,7 МПа (7 кгс/см²) (г/л): H₂SO₄ - 20; ионы Ni - 100, Co - 9, Fe - 13, Si - 0,4; 150°C</p>
-	-	<p>Сернокислый раствор, г/л: H₂SO₄ - 0,57; H₃BO₃ - 4; NiSO₄ - 67,5 ионы: Co - - 0,32; Si - 0,65; Fe - 0,45 Cl - 40;</p>
-	-	<p>pH = 2; от 60 до 70°C Сернокислый раствор, г/л H₂SO₄ - 5-12; Fe₂O₃ - 14; ионы Si - 5-8; Cl - следы; от 80 до 85°C</p>

Производство	Процесс	Агрессивная среда, концентрация, температура
37. Низкомолекулярных ^X жирных кислот		Низкомолекулярные жирные кислоты (C_1-C_4); от 110 до 120°C
38. Никеля и кобальта ^X		$ZnSO_4$ - 100-150 г/л, $SiSO_4$ - 0,5-2 г/л, pH = 3+3,5; ионы: Cl - 0,5-1 г/л f - 2,5 г/л AS - до 2 г/л Sn - до 2 г/л 80°C; P = 0,7 МПа (7 кгс/см ²)
	Выщелачива- сульфидных никелевых концентратов	(г/л): H_2SO_4 - 20; ионы Ni - 100, Co - 9, Fe - 13, Si - 0,4; 150°C
	-	Сернокислый раствор, г/л: H_2SO_4 - 0,57; H_3BO_3 - 4; $NiSO_4$ - 67,5 ионы: Co - - 0,32; Si - 0,65; Fe - 0,45 Cl - 40; pH = 2; от 60 до 70°C
	-	Сернокислый раствор, г/л H_2SO_4 - 5-12; Fe_2O_3 - 14; ионы Si - 5-8; Cl - следы; от 80 до 85°C

Производство	Процесс	Агрессивная среда, концентрация, температура
39. Окиси ртути	-	Ртуть - 1300 г/л, азотнокислая ртуть, едкий натр - 50г/л от 90 до 100°C
40. Опреснение X. морской воды	-	Морская вода, содержащая NaCl - 15,6 г/л; MgCl_2 - 2 г/л, MgSO_4 - 1 г/л; CaSO_4 ; SiCO_3 , K_2SO_4 , кипение .
41. Оптически-X отбеливающих препаратов 15-58 и 28-58 на основе цианурхлорида	-	Натриевая соль ДС-кислоты (рН = 3-7), цианурхлорид, солянокислый ортохлоранилин, от 20 до 80°C HCl - 0,9% Monoэтаноламин; от 45 до 95°C Гидросульфит натрия $(\text{Na}_2\text{SO}_4 \cdot 2\text{H}_2\text{O})$, 95°C
42. Персульфата X калия ($\text{K}_2\text{S}_2\text{O}_8$)	-	$(\text{NH}_4)_2\text{S}_2\text{O}_8$; H_2O ; 40°C KCl - 180-220 г/л; от 40 до 90°C $\text{K}_2\text{S}_2\text{O}_8$; H_2O ; минус 10°C
43. Перхлората аммония (NH_4ClO_4)	-	Смесь перхлората аммония и хлорида натрия; от 20 до 80°C
44. Препарат 40-ИОНА (получение магние-вой соли нитродифениламина)	-	Анилин, натриевая и магниевая соли паранитрохлорбензолорто-сульфокислоты

Производство	Процесс	Агрессивная среда, концентрация, температура
45. Паранитроацетафенола ^x	-	Метанол - 96%, H_2SO_4 - 8-10%, HNO_3 -12%, метаоксистиrol, нитросоединения; 80°C
46. Полифурита ^x	-	HC_2O_4 , 58-70%, 20°C
47. Серы	-	Расплавленный серный концентрат, состоящий из 70-80% серы и 20-30% кальцита с добавкой 3-5% хлористого магния; от 120 до 140°C
	-	Автоклавная сера с добавкой $0,1-0,5 AlCl_3$ от 135 до 140°C
	-	Серная пульпа pH=8-9, 20°C
48. Синтетических жирных кислот	-	Жирные высокомолекулярные кислоты (C_5-C_9); 150-265°C
49. Сода кальцинированной	-	NH_4Cl - 186 г/л; $NaCl$ - 70 г/л, (pH = 6,0-6,5), от 67 до 110°C
50. Сода каустической ^x	-	Хлорная вода, Cl_2 ; от минус 70 до плюс 50°C
51. Сульфата аммония ^x	-	Кислые пары воды, вакуум - 650 мм рт.ст.; от 35 до 40°C

Производство	Процесс	Агрессивная среда, концентрация, температура
	-	$\mathcal{N}H_3$ - 0,25%, $(\mathcal{N}H_4)_2SO_4$ - 40,14% ионы CN - $4,6 \cdot 10^{-3}$ г/л $P = 0,3$ МПа (3 кгс/см ²); 75 ^o C
52. Сульфата натрия ($\mathcal{N}a_2SO_4$)	-	$\mathcal{N}a_2SO_4$ - 28%, $MgSO_4$ - 4% $\mathcal{N}aCl$ - 1,5% от 110 до 140 ^o C
53. Сульфитной целлюлозы ^x	а) Упаривание сульфитно-спиртовой барды б) отбелка целлюлозы	$pH = 4,9$, S_{O_2} общ. 0,05% кислотность по уксусной кислоте - 0,1%; от 110 до 115 ^o C ClO_2 (двуокись хлора)
54. Текстильное ^x	-	Щелочные растворы, содержащие $\mathcal{N}aClO$ (гипохлорит натрия) или H_2O_2 (перекись водорода) $\mathcal{N}aOH$ - 23 г/л; $\mathcal{N}aClO$ - 2,52 г/л (в пересчете на активный хлор) $\mathcal{N}aOH$ - 8-9 г/л, H_2O_2 - 5 г/л; от 70 до 80 ^o C
55. Терефталевой кислоты	-	m - ксилол - $C_6H_4(CH_3)_2$ / CH_3COOH - 98%,

Производство	Процесс	Агрессивная среда, концентрация, температура
		<p>NaVr, ацетат кобальта - - 0,7% (исходная смесь); от 98 до 190°C, P = 3 МПа (30 кгс/см²) Исходная смесь, O₂ оксидат, CH₃COOH - 70%, H₂O - 6,7%, ацетат кобальта - 0,7%, NaVr смолы, терефталевая кислота 20%; от 200 до 235°C P = 3,0-3,5 МПа (30-35 кгс/см²)</p>
	-	<p>Пары воды, уксусной кислоты и бромистые соединения; конденсатуксусная кислота - 80%; маточный раствор от 97 до 170°C, P = 0,1-1,1 МПа (1-11 кгс/см²)</p>
	-	<p>CH₃COOH - 88%, терефталевая кислота - 0,6% смола - 3%, катализатор - 1%, вода - 7,5%, от 120 до 130°C, P = 0,6 МПа (6 кгс/см²)</p>

Производство	Процесс	Агрессивная среда, концентрация, температура
56. Тиокола жидкого	-	Пары воды, уксусной кислоты, соединений брома, щелочь -5%, от 80 до 120°C
	-	Формаль, этиленхлоргидрин, вода, соли триэтаноламина, 20°C
	-	Тетрасульфид натрия, формаль трихлорпропан, хлористый магний, канифольное масло; от 90 до 95°C
	-	Дисперсия тиокола, формаль, коагулюма, от 90 до 95°C
57. Титана	-	HCl концентрацией 15-40 г/л, TiO_2 , $Al(OH)_3$, $AlCl_3$, гидраты и хлориды Fe ; Al , Mg а также титана в виде хлоридов, гидроокисей и солей различных кислот; от 50 до 85°C.
	-	Соляная кислота - до 184 г/л хлориды Fe , Na , Al , следы $TiCl_4$, пыль твердых хлоридов, от 30 до 40°C, вакуум P = 180 мм рт.ст.

Производство	Процесс	Агрессивная среда, концентрация, температура
	-	Хлористый водород - 0,4 (г/л), $TiCl_4$ - $5 \cdot 10^{-3}$ $CaCl_2$ - $2 \cdot 10^{-3}$ $SiCl_4$ - $9 \cdot 10^{-4}$ $AlCl_3$ - $15 \cdot 10^{-5}$ $FeCl_3$ - $6 \cdot 10^{-5}$ CO_2 - 55-60%, O_2 - 0,2-1%, возгонн хлоридов <i>Fe</i> , <i>Al</i> , <i>Si</i> , сумма до $1 \cdot 10^{-3}$ г/л, периодически свободный хлор; от 8 до 10°C
58. Трихлоруксусной ^X кислоты	-	CCl_3COOH - 85%, CCl_3CHO не более 1,5%; HNO_3 не более 3%, H_2O не более 5%; от 60 до 90°C
	-	Пары: NO_2 , N_2O_4 , CCl_3COOH ; CCl_3CHO , воздух, H_2O не бо- лее 5%; от минус 10 до плюс 10°C
59. Трихлорбензола ^X	-	Гексахлоран 46,9%, трихлор- бензол 45,5%, CH_3OH - 0,5- -8%, H_2O - 0,3-0,1%, 90°C

Производство	Процесс	Агрессивная среда, концентрация
60. Фенилметилпирозолона	-	HCl - 3-5 г/л, анилин, нитрит натрия, $P = 0,3 \text{ МПа}$ (3 кгс/см ²); от минус 6 до плюс 5 ⁰ С
61. Фурфурольное ^X	-	Раствор, содержащий органических кислот до 0,2%, фурфурола до 10-12%; от 97 до 98 ⁰ С
	-	Раствор, содержащий метанола 50%, фурфурола ($\text{C}_4\text{H}_3\text{OCHO}$) 3%
	-	Кислый конденсат (рН до 1,5) содержащий фурфурола до 3,0-3,5%, органических кислот до 0,4%, от 40 до 60 ⁰ С
	-	Раствор (рН до 1,5), содержащий ^P фурфурола 1,0-3,5%, органических кислот до 0,4%; 130 ⁰ С
62. Хлопчатобумажного ^X и искусственного волокна		Хлорит натрия (NaClO_2) CH_3COOH ; от 58 до 80 ⁰ С; рН = 3,5-5,4
63. Хлора	Приготовление и очистка рассола для диафрагменного и ртутного электролиза ^{X, XX}	NaCl - 310 г/л, NaOH - 0,05-0,1 г/л, от 75 до 95 ⁰ С NaCl - 260-265 г/л, HCl - 0,05-0,1 г/л, Cl_2 - 0,3-0,5 г/л вакуум 310-410 мм рт.ст.; от 60 до 70 ⁰ С

Производство	Процесс	Агрессивная среда, концентрация, температура
	-	NaCl - 270 г/л, HCl - 0,05-0,1 г/л, активный хлор 0,03-0,5 г/л; от 70 до 80°C
	-	NaCl - 270-310 г/л, NaOH 0,05 - 0,1 г/л или HCl 0,05-0,1 г/л; активного хлора 0,03-0,5 г/л; от 60 до 80°C
	Электролиз растворов поваренной соли,	NaCl - 305-315 г/л, NaOH - 0,05-0,10 г/л, от 70 до 90°C
	Охлаждение, сушка и сжижение хлора	Хлор, насыщенный парами воды; хлорная вода; от 80 до 75°C Хлор, насыщенный парами воды; анолит; электролитические щелока; от 20 до 90°C
64. Хлорита калия (KClO_3) известковым способом	Хлорирование известкового молока (г/л)	Смесь KClO_3 и CaCl_2 , 120°C KClO_3 - 90-100 г/л; CaO - 0-100; $\text{Ca(ClO}_2)$ - 3-4; CaCl_2 - 280-310; KCl - 12-14; Cl_2 + воздух; от 45 до 85°C

Производство	Процесс	Агрессивная среда, концентрация, температура
	<p>Разложение ClO в хлоридхлоратном растворе (г/л).</p> <p>Растворение хлората (г/л) (барботеры для пара)</p>	<p>$KClO_3$ - 90-100; $CaCl_2$ - 250-270; KCl - 14 (рН- 8-9); $Ca(ClO)_2$ 4-0, от 90 до 100°C</p> <p>$KClO_3$ - 300-320; г/л $CaCl_2$ - 60-100; KCl - 3-8; от 95 до 100°C</p>
65. Хлората магния ($Mg(ClO_3)_2$)	-	Смесь хлоратов натрия и магния с хлоридами натрия и магния; 120°C
66. Хлор-бензола	-	Бензол (C_6H_6) - 61-66%, хлорбензол (C_6H_5Cl) - 28-31%, полихлориды - 2%, $FeCl_3$ - 0,01% HCl - 0,01-5 г/л, рН до 1,5; 60°C
67. Хлората натрия х,хх ($NaClO_3$)	-	$NaClO_3$ - 500 г/л, $NaCl$ - 100 г/л, $Na_2CO_3 \cdot 2H_2O$ - 5 г/л, $NaClO$ - 2-3 г/л, рН = 6,8; от 70 до 80°C,

Производство	Процесс	Агрессивная среда, концентрация, температура
	Получение хлората натрия электрохимическим методом	$P = 0,4 \text{ МПа (4 кгс/см}^2\text{)}$ $N aClO_3$ 500-520 (г/л), $N aCl$ - IIО; $N a_2CO_4$ - 2-IO; $N aClO$ - 2-3; $N a_2SO_4$ - I-IO; $pH = 5-6, 90^\circ C$ - Хлорид-хлорат-гипохлоритные и хлорид-хлоратные растворы; от 70 до 90°C.
	Получение хлората натрия (калия) методом хлорирования растворов щелочи	На I стадии (г/л) $N aClO_3$ - IIО-300 $N aCl$ - 250-270 $N a_2CO_4$ - I-3 $N a_2SO_4$ - 3-12 $N a_3PO_4$ - I-3
	Упаривание	от 60 до 80°C, 500-600 мм рт.ст. На II стадии (г/л) $N aClO_3$ - 300-900 $N aCl$ - 250-75 $N a_2SO_4$ - до I5 $N a_2CO_4$ - 7 $N a_3PO_4$ - 7; . от 80 до II5°C вакуум I50-300 мм рт.ст.

Производство	Процесс	Агрессивная среда, концентрация, температура
68. Хлористого ^X калия	-	щелок, г/л KCl - 130-140 NaCl - 220-240 MgCl ₂ - 4-5 CaSO ₄ - 4-5; от 60 до 115°C
69. Хлористого мар- ^X ганца	-	MnCl ₂ не более 830 г/л; NaCl не более 30 г/л, pH = 2,5, 90°C
70. Хлористого ^X натрия	-	MnCl ₂ - 200-800 г/л; 90°C NaCl - 20%, насыщенный NaCl, кипение
71. Хлорной кислоты ^X	-	Растворы перхлората магния 600-700 г/л и хлорной кислоты от 110 до 120°C HClO ₄ - 250 г/л, 120-130°C HClO ₄ - 1200 г/л и NaClO ₃ - 80-130 г/л; вакуум - 700 мм рт.ст., от 120 до 130°C
72. Хлорофоса ^X	-	Влажный хлор - 0,3 г/л, вакуум - 0,4 МПа (4 кгс/см ²), от 20 до 85°C

Производство	Процесс	Агрессивная среда, концентрация, температура
	-	NaCl - 310 г/л; NaOH - 0,2 г/л; NaClO - 0,1 г/л; $P = 0,3 \text{ МПа}$ (3 кгс/см ²); от 40 до 85°
	-	NaOH - 12 г/л, NaCl - 28 г/л, NaClO - 29 г/л, H_2O - 89% и абгазы (HCl - 3,7%, $\text{CH}_3\text{CH}_2\text{Cl}$ - 33%, Cl_2 - 2,7% $\text{C}_2\text{H}_5\text{OH}$ - 2,8%, инертный газ - 57%), 90°С
73. Хлорорганических продуктов	-	Дихлорэтан безводный (кислотность по HCl 0,07%), от 20 до 80°С.
	-	Дихлорэтан влажный (кислотность по HCl 0,1-0,3%), от 20 до 80°С.
	-	Раствор гексахлорамина и дихлорэтана - 8-10%, 50°С
	-	Растворы дихлорамина (водный), монохлорамина и дихлорэтана, хлорной извести (водный), 50°С

Производство	Процесс	Агрессивная среда, концентрация, температура
74. Холинхлорида ^X (хлористого три- метилоксиэтил- амония)	- - -	Этиленхлоргидрин - 22,4%(вес) триметиламин - 19,3% H ₂ O - 58,3%; 50°C; P = 0,25 МПа (2,5 кгс/ см2) Холинхлорид - 70% H ₂ O - 30% 117°C, P = 0,25 МПа (2,5 кгс/ см2).
75. Хромолана ^X	-	H ₂ SO ₄ , хлорный хром, хромпик Ce ₂ ; от 70 до 80°C.
76. Целлюлозы(Сульфатной, сульфитной)	Хлорирование ^X -	Целлюлозы - 3,5-4% HCl - 0,36 г/л pH = 1,8 - 2,2 24°C, P = 0,4 МПа (4 кгс/см2)
	Отбелка ^X	Целлюлозная масса 12%, двуокись хлора - 4 г/л, 70°C.
	Кисловка	Оборотная вода, содержащая 0,56% SO ₂ , до 0,2% SO ₃ , 80°C.
	-	Сернистый газ 140-160 г/л от 40 до 50°C.
77. Цинка	-	Раствор сульфата цинка, содержащего (г/л); Zn SO ₄ - 300, Ca SO ₄ - 10; CaO - 3,

Производство	Процесс	Агрессивная среда, концентрация, температура
	-	<p>$Fe_2(SO_4)_3$ - I; H_2SO_4 - 5; 75°C.</p> <p>Сульфатный марганцевоаммонийный раствор;</p> <p>$MnO_4 \cdot 5H_2O$ - 100 г/л;</p> <p>$(NH_4)_2SO_4$ - 150 г/л;</p> <p>pH = 7,1-6,8; от 20 до 25°C.</p> <p>H_2SO_4 - 120-130 г/л;</p> <p>ионы Zn - 45-55 г/л;</p> <p>ионы Mn - 5-10 г/л, от 35 до 40°C.</p> <p>H_2SO_4 - 105-115 г/л;</p> <p>ионы: Zn - 120-130 г/л;</p> <p>Cu - 0,9-1,2 г/л</p> <p>Ca - 0,8-1,1 г/л;</p> <p>Fe - 27-30 г/л;</p> <p>Sb - $(2-4) \cdot 10^{-4}$ г/л, от 35 до 40°C</p>
78. Циркония X	-	<p>Пары HCl и туман H_2SO_4</p> <p>(концентрация кислот I-15 г/л</p> <p>влажный хлор - от 0,05 до 10%, циркониевый концентрат и хлориды;</p> <p>от 20 до 80°C</p>

Производство	Процесс	Агрессивная среда, концентрация, температура
79. Этилбензола ^X	-	Этиленбензол I-I, 5% вода, диэтилбензол, $AlCl_3$, $Al(OH)_3$, HCl , H_2O , pH = 0,05 МПа (0,5 кгс/см ²).
80. Этилмеркаптана (CH ₃ CH ₂ SH)	-	Смесь, вес %: N_{aCl} - 21,9; N_{aHS} - 0,6; N_{a_2S} - 0,6; N_{aOH} - 2,4; $N_{a_2CO_3}$ - 3,0; CH ₃ CH ₂ SH - 0,3; H ₂ O - 70,0; H ₂ S в отдувку I,2; от 35 до 150°C.
	-	N_{aCl} - 19,25 (вес.%), N_{aHS} - 3,0; N_{a_2S} I,0; N_{aOH} - 2,3; $N_{a_2CO_3}$ - 4,1; CH ₃ CH ₂ SH - 0,1; H ₂ O - 60; от 25 до 35°C.
	-	CH ₃ CH ₂ SH - 79,4 (вес.%): хлористый этил - 3,4; диэтилсульфид - 12,5; H ₂ S - 1,0; диэтилсульфид - 0,7; H ₂ O - 2,9; от 20 до 35°C.
	-	CH ₃ CH ₂ SH - 81,5 (вес.%) диэтилсульфид - 13,7; H ₂ O - 32,2; H ₂ S - 0,8; диэтилдисульфид - 0,8; от 65 до 70°C

Производство	Процесс	Агрессивная среда, концентрация, температура
81. Эфира МА ^X	-	Вода, СаСℓ ₂ , акриловая кислота (СR ₂ = СНСО ₂ Н); $\gamma = 1,33-1,39$; 80°С, вакуум 600 мм рт.ст.

ПРИЛОЖЕНИЕ 8

Рекомендуемое

Методика очистки от окалины титана
и титановых сплавов

Настоящая методика распространяется на процесс удаления окалины с листов, листовых заготовок, труб, поковок и деталей, подвергавшихся термической обработке или технологическому нагреву.

Травление проводится в соответствии с технологической картой таблицы.

Продолжительность обработки в щелочном растворе (операция 2. таблицы) должна составлять для деталей, подвергавшихся нагреву при температуре до 650°C , 20-30 мин, а для деталей после горячей деформации, а также термической обработки при температуре выше 700°C до 2 часов.

Трудноудаляемую окалину, образующуюся при температурах выше 700°C и длительных (более I часа) выдержках, удалять механическим способом.

Требования безопасности

Работать с щелочными и кислотными растворами, оказывающими разъедающее действие на кожу и дыхательные пути, при включенной вентиляции, в соответствующей спецодежде и при обязательном использовании защитных очков, резиновых перчаток и передников.

При приготовлении растворов вливать кислоту в воду осторожно тонкой струей.

В щелочной раствор для разрыхления окалины добавлять воду только после охлаждения раствора, так как кипящий раствор при добавлении в него воды может выплескиваться.

Обслуживание ванны щелочного травления и другие работы вблизи этой ванны выполнять в защитных очках, в суконной куртке, резиновых сапогах и резиновых перчатках.

К выполнению работ в травильном отделении допускаются лица, прошедшие инструктаж по требованиям безопасности и ознакомленные с правилами работы.

Сведения о проведенном инструктаже заносить в специальный журнал, где указать дату инструктажа, краткое его содержание и подписи инструктируемого лица, ответственного за технику безопасности на данном участке.

Рекомендации по удалению окислы с титана и титановых сплавов

Номер операции	Номер пере-хода	Наименование операций и переходов	Состав раствора			Режим		Примечание
			Наименование компонентов	Химическая формула компонентов	Содержание, г/л	Температура, °С	Время выдержки, С	
I	I	Обезжиривание химическое	Натр едкий	$NaOH$	5-15	60-80	180-1200	Операцию проводить в случае исключения операции по п.2
			Тринатрий-фосфат	$Na_3PO_4 \cdot 12H_2O$	15-35			
			Сода кальцинированная	Na_2CO_3	15-35			
			Синтанол					
			ДС-10		3-5			
			или					
			Лабомид, или		20-30	60-80	180-600	
			Деталин, или					
			Импульс					
	2	Промывка в горячей воде				80-90	15-25	
	3	Промывка в холодной воде				20-25	15-25	

Номер операции	Номер пере-хода	Наименование операций и переходов	Состав раствора			Режим		Примечание
			Наименование компонентов	Химическая формула компонентов	Содержание, г/л	Температура °С	Время выдержки, с	
2	1	Обработка в щелочном растворе с окислителем	Натр едкий Нитрит натрия	$NaOH$ $NaNO_2$	500-700 150-250	130-145	От 1200 до 7200 (в зависимости от состояния окалина)	Окалина, легко поддающаяся травлению, может удаляться без предварительной обработки в щелочном растворе, В этом случае поверхность титана обезжирить перед кислотным травлением
	2	Промывка в горячей воде				80-90	15-25	
	3	Промывка в холодной воде				20-25	15-25	

Номер операции	Номер пере-хода	Наименование операций и переходов	Состав раствора			Режим		Примечание
			Наименование компонентов	Химическая формула компонентов	Содержание, г/л	Температура °С	Время выдержки, с	
3	I	Травление в кислом растворе	Серная кислота	H_2SO_4	190-210	18-25	180-900	По мере истощения ванны допускается увеличение времени выдержки до 30 мин
			фтористо-водородная кислота	HF	18-22			
			или					
			Серная кислота	H_2SO_4	190-210	18-25		
		Аммоний фтористый	NH_4F	35-45				
		или						
		Серная кислота	H_2SO_4	190-210	18-25	180-900		

Номер операции	Номер пере-хода	Наименование операций и переходов	Состав раствора			Режим		Примечание
			Наименование компонентов	Химическая формула компонентов	Содержание, г/л	Температура, °С	Время выдержки, С	
	2	Промывка в холодной воде	Аммоний фтористый кислый	NH_4HF_2	25-35	10-25	15-25	После операции травления и осветления детали немедленно <i>должны</i> промываться в холодной воде
4	I	Осветление и удаление наводороженного слоя металла	Азотная кислота (плотность I,4) Фтористоводородная кислота	HNO_3 HF	600-750 мл/л 180-220 мл/л	Не выше 30	180-600	Раствор должен перемешиваться сжатым воздухом и охлаждаться до 30°С Плотность загрузки деталей в ванну

Номер операции	Номер перехода	Наименование операций и переходов	Состав раствора			Режим		Примечание
			Наименование компонентов	Химическая формула компонентов	Содержание, г/л	Температура, °С	Время выдержки, с	
	2	Промывка в холодной воде	(плотность I, I3)			10-25	15-25	не более 1 дм ² на 4 л раствора
5	1	Нейтрализация в содовом растворе	Сода кальцинированная	Na_2CO_3	20-30	18-25	15-25	Для деталей сложной конфигурации
	2	Промывка в горячей воде				80-90	15-25	
	3	Промывка в горячей воде				80-90	15-25	
6		Сушка в сушильной камере или обдувка горячим воздухом						
7		Контроль по внешнему виду						

ПРИЛОЖЕНИЕ 9

Рекомендуемое

Определение водорода в титане и его
сплавах спектральным методом

Водород в титане определяется по линии спектра 6563А. Линия возбуждается в низковольтном импульсном разряде в воздухе.

Для фотografiрования спектра используется единичная вспышка (разряд блока электролитических конденсаторов емкостью в 2400 мкф., заряженного до 270 В, непосредственно на анализационный промежуток, самоиндукция - 10-50 мкм).

Анодом в разряде служит образец.

Верхние электроды из меди диаметром 3-5 мм затачиваются на острие.

Образцы и электроды подготавливаются к анализу самым тщательным образом: прикосновения или загрязнения зачищенных для анализа поверхностей образцов и электродов каким-либо иным образом совершенно недопустимы.

Заточка образцов производится на наждачном круге при малых оборотах.

Стандартность формы подставного электрода должна соблюдаться весьма тщательно.

Во избежание экранирования пучка света, образец располагается в штативе на клиновидной подставке с небольшим углом в сторону щели.

Спектр фотografiруется с помощью кварцевого спектрографа ИСП-22 при ширине щели - 0,05 мм или ИСП-51 при ширине щели - 0,25 мм.

Освещение щели спектрографа осуществляется однолинзовой конденсорной системой с нерезким изображением электрода на щели.

Анализ выполняется по методу 3-х эталонов с троекратной съемкой.

В качестве фотоматериала используются фотопластины "Панхром".

Обработка фотопластинок производится в метолгидрохиноновом проявителе в темноте. Описанный метод разработан для концентрации водорода в титане от 0,003 до 0,02% и обладает средней арифметической ошибкой $\pm 10\%$.

П Е Р Е Ч Е Н Ь
С С Ы Л О Ч Н Ы Х Д О К У М Е Н Т О В

Обозначение	Наименование
1. ГОСТ 1.9-67	ГОС. Государственный Знак качества. Форма, размеры и порядок применения
2. ГОСТ 2.109-73	ЕСКД. Основные требования к чертежам
3. ГОСТ 2.601-68	ЕСКД. Эксплуатационные документы
4. ГОСТ 9.014-78	ЕСЗКС. Временная противокоррозионная защита изделий. Общие технические тре- бования
5. ГОСТ 12.1.007-76	ССБТ. Вредные вещества. Классификация и общие требования безопасности
6. ГОСТ 12.2.003-75	ССБТ. Оборудование производственное. Общие требования безопасности
7. ГОСТ 15.001-73	Система разработки и постановки продук- ции на производство. Основные поло- жения
8. ГОСТ 2789-73	Шероховатость поверхности. Параметры и характеристики
9. ГОСТ 2991-76	Ящики дощатые неразборные для грузов массой до 500 кг. Общие технические условия
10. ГОСТ 3242-79	Соединения сварные. Методы контроля качества

Обозначение	Наименование
II. ГОСТ 5264-80	Ручная дуговая сварка. Соединения сварные. Основные типы, конструктивные элементы и размеры
I2. ГОСТ 5959-80	Лщики из листовых древесных материалов неразборные для грузов массой до 200 кг Общие технические условия
I3. ГОСТ 6533-78	Днища эллиптические отбортованные стальные для сосудов и аппаратов. Основные размеры
I4. ГОСТ 6636-69	Нормальные линейные размеры
I5. ГОСТ 6996-66	Сварные соединения. Методы определения механических свойств
I6. ГОСТ 7512-82	Контроль неразрушающий. Соединения сварные. Радиографический метод
I7. ГОСТ 8713-79	Сварка под флюсом. Соединения сварные. Основные типы, конструктивные элементы
I8. ГОСТ 9150-81	Основные нормы взаимозаменяемости. Резьба метрическая. Профиль
I9. ГОСТ 9454-78	Металлы. Метод испытания на ударный изгиб при пониженной, комнатной и повышенных температурах
20. ГОСТ 9493-80	Сосуды и аппараты. Ряд условных (номинальных) давлений

Обозначение	Наименование
21. ГОСТ 9617-76	Сосуды и аппараты. Ряды диаметров
22. ГОСТ 10157-79	Аргон газообразный и жидкий. Технические условия
23. ГОСТ 10198-78	Ящики деревянные для грузов массой св.500 до 20000 кг. Общие технические условия
24. ГОСТ 12619-78	Днища конические отбортованные с углами при вершине 60 и 90°. Основные размеры
25. ГОСТ 12620-78	Днища конические неотбортованные с углами при вершине 60,90 и 120°. Основные размеры
26. ГОСТ 12621-78	Днища конические неотбортованные с углом при вершине 140°
27. ГОСТ 12622-78	Днища плоские отбортованные. Основные размеры
28. ГОСТ 12623-78	Днища плоские неотбортованные. Основные размеры
29. ГОСТ 12815-80	Фланцы арматуры, соединительных частей и трубопроводов на Ру от 0,1 до 20,0 МПа (от 1 до 200 кгс/см ²). Типы. Присоединительные размеры и размеры уплотнительных поверхностей
30. ГОСТ 13372-78	Сосуды и аппараты. Ряд номинальных объемов

Обозначение	Наименование
31. ГОСТ 13716-73	Устройства строповые для сосудов и аппаратов
32. ГОСТ 14114-78	Устройства строповые для сосудов и аппаратов. Штуцера монтажные. Конструкция и размеры
33. ГОСТ 14115-78	Устройства строповые для сосудов и аппаратов. Штуцера монтажные удлиненные. Конструкция и размеры
34. ГОСТ 14192-77	Маркировка грузов
35. ГОСТ 14782-76	Контроль неразрушающий. Швы сварные. Методы ультразвуковые
36. ГОСТ 17299-78	Спирт этиловый технический. Технические условия
37. ГОСТ 17314-81	Устройства для крепления тепловой изоляции стальных сосудов и аппаратов. Конструкция и размеры. Технические требования
38. ГОСТ 19807-74	Титан и титановые сплавы, обрабатываемые давлением. Марки
39. ГОСТ 21945-76	Трубы бесшовные горячекатаные на основе титана
40. ГОСТ 22178-76	Листы из титана и титановых сплавов. Технические условия
41. ГОСТ 23170-78	Упаковка для изделий машиностроения. Общие требования

Обозначение	Наименование
42. ГОСТ 23055-78	Контроль неразрушающий. Сварка металлов плавлением:1. Классификация сварных соединений по результатам радиографического контроля
43. ГОСТ 23755-79	Плиты из титана и титановых сплавов. Технические условия
44. ГОСТ 24444-80	Оборудование технологическое. Общие монтажно-технологические требования
45. ГОСТ 24755-81	Сосуды и аппараты. Нормы и методы расчета на прочность укрепления отверстий
46. ГОСТ 24890-81	Трубы сварные из титана и титановых сплавов. Технические условия
47. ГОСТ 25017-81	Сосуды, работающие под давлением. Маркировка
48. ГОСТ 25347-82	ЕСДП. Поля допусков и рекомендуемые посадки
49. ГОСТ 25773-83	Сосуды, работающие под давлением. Паспорт
50. ОСТ 26-896-80	Швы сварных соединений сосудов и аппаратов, работающих под давлением. Радиографический метод контроля
51. ОСТ 26-1002-74	Детали крепления сосудов и аппаратов на подвижном составе железных дорог и детали упаковок. Заглушки. Конструкция и размеры

Обозначение	Наименование
52. ОСТ 26-I003-74	Детали крепления сосудов и аппаратов на подвижном составе железных дорог и детали упаковок. Пробки. Конструкция и размеры
53. ОСТ 26-I005-74	Детали крепления сосудов и аппаратов на подвижном составе железных дорог и детали упаковок. Карманы. Конструкция и размеры
54. ОСТ 26-I006-74	Детали крепления сосудов и аппаратов на подвижном составе железных дорог и детали упаковок. Футляры. Конструкция и размеры
55. ОСТ 26-I420-75	Винты регулировочные, гайки и опорные пластины для монтажа оборудования. Конструкция и размеры
56. ОСТ 26-2043-77	Болты, шпильки, гайки и шайбы для фланцевых соединений. Технические требования
57. ОСТ I I0569-72-	Болты, винты и шпильки из титанового
58. - ОСТ I I0579-72	сплава. Конструкция и размеры
59. ОСТ I I0829-72-	Болты, винты и шпильки из титанового
60. - ОСТ I I0842-72	сплава. Конструкция и размеры
61. ОСТ I 90000-70	Штамповки и поковки из титановых сплавов
62. ОСТ I 90013-8I	Сплавы титановые. Марки
63. ОСТ I 90015-77	Проволока сварочная из титановых сплавов

Обозначение	Наименование
64. ОСТ I 90024-7I	Плиты из титановых сплавов
65. ОСТ I 90027-7I	Лента из титановых сплавов
66. ОСТ I 90050-72	Трубы из титановых сплавов. Технические требования
67. ОСТ I 9005I-79	Трубы сварные из титана и титановых сплавов. Технические условия
68. ОСТ I 90I07-73	Прутки кованные из титановых сплавов
69. ОСТ I 90I73-75	Прутки катаные из титановых сплавов. Технические требования
70. ОСТ I 902I8-76	Листы из титановых сплавов. Технические требования
7I. ОСТ I 90266-78	Прутки титановые. Крупногабаритные. Технические условия
72. ОСТ I 92020-72	Прутки прессованные из титановых сплавов
73. ОСТ I 92077-78	Сплавы титановые. Марки
74. ОСТ 26-0I-82-77	Сварка в химическом машиностроении. Основные положения и технология
75. ОСТ 26-0I-279-78	Сосуды и аппараты из титана. Нормы и методы расчета на прочность
76. ОСТ 26-0I-I298-8I	Фланцы сосудов и аппаратов из титана. Типы, конструкция и размеры. Методы расчета на прочность и герметичность
77. ОСТ 26-I5-024-84	Линии технологические комплектные. Перевозка крупногабаритного и тяжеловесного оборудования. Порядок разработки и согласования технической документации

Обозначение	Наименование
78. ТУ I-5-328-75	Плиты титановые марки ВМ-0 толщиной от I2 до I50 мм
79. ТУ I-9-922-82	Проволока сварочная из сплавов марок ВМ-00С, 2В, ПТ-7М. Electroды сварочные плавящиеся
80. ТУ I-9-I056-79	Проволока из титана и титановых сплавов марок ВТИ-00, ВТИ-0, OT4-I, BT2св
81. ТУ I4-3-I6I-73	Трубы бесшовные малых размеров из титана IM
82. ТУ I4-3-I027-8I	Трубы бесшовные холоднодеформированные из сплавов. I. Трубы из титановых сплавов.
83. ТУ I4-3-III9-8I	Трубы бесшовные холоднодеформированные из титана марки IM

СО Д Е Р Ж А Н И Е

	Стр.
1. КЛАССИФИКАЦИЯ.....	2
2. ОСНОВНЫЕ ПАРАМЕТРЫ И РАЗМЕРЫ.....	6
3. ТЕХНИЧЕСКИЕ ТРЕБОВАНИЯ.....	7
3.1. Требования к конструкции.....	7
3.2. Требования к материалам.....	10
3.3. Требования к изготовлению.....	12
3.3.1. Общие требования к изготовлению.....	12
3.3.2. Заготовки, детали, сборочные единицы.....	14
3.3.3. Требования к днищам и переходным элементам.....	17
3.3.4. Требования к обечайкам и корпусам.....	30
3.3.5. Требования к фланцам, штуцерам, локам, узлам с приваренными фланцами.....	37
3.3.6. Установка штуцеров, локков и муфт.....	39
3.3.7. Требования к змеевикам и трубопроводам.....	40
3.3.8. Подготовка кромок под сварку.....	45
3.3.9. Сборка деталей под сварку.....	45
3.3.10. Общие требования к сварке.....	46
3.3.11. Общие требования к сварным соединениям.....	49
3.3.12. Требования к качеству сварных соединений.....	57
3.3.13. Контроль качества сварных соединений.....	61
3.3.14. Механические испытания.....	62
3.3.15. Металлографические исследования.....	65
3.3.16. Ультразвуковая дефектоскопия, радиографический контроль и цветная дефектоскопия сварных соединений.....	66

	Стр.
3.3.I7. Контрольные сварные соединения.....	69
3.3.I8. Термообработка.....	71
4. ТРЕБОВАНИЯ БЕЗОПАСНОСТИ.....	76
5. ПРАВИЛА ПРИЕМКИ И МЕТОДЫ ИСПЫТАНИЙ.....	77
6. МАРКИРОВКА.....	83
7. КОМПЛЕКТНОСТЬ.....	84
8. КОНСЕРВАЦИЯ И УПАКОВКА.....	90
9. ТРАНСПОРТИРОВАНИЕ.....	90
10. ГАРАНТИИ ИЗГОТОВИТЕЛЯ.....	96
ПРИЛОЖЕНИЯ:	
Таблицы материалов.....	98
Рекомендуемые области применения титана и титановых сплавов марок ВТI-0, ВТI-00, ПТ-IM (IM).....	114
Методика очистки от окислы титановых сплавов.....	151
Определение водорода в титане и его сплавах спектральным методом.....	158
Перечень ссылочных материалов.....	160

СОГЛАСОВАНО

Госгортехнадзор СССР

Письмо от 20.05.87г.

№06-Г-40-100.

УТВЕРЖДАЮ

Заместитель Министра
химического и нефтяного
машиностроения

П. Д. Григорьев
П. Д. Григорьев
1987г.

Группа Г 47

ОСТ 26-11-06-85

СОСУДЫ И АППАРАТЫ СВАРНЫЕ
ИЗ ТИТАНА И ТИТАНОВЫХ

СПЛАВОВ. Общие технические
условия.

ИЗМЕНЕНИЕ №1

ОКЛ 36 1500

Дата введения 01.07.87

В пункте 3.1.10 и на стр.163 заменить ГОСТ 14114-78 на ГОСТ 14114-85 и ГОСТ 14115-78 на ГОСТ 14115-85.

Пункт 3.3.2.4 дополнить: "При механизированной газокислородной резке на машинах с числовым программным управлением (ЧПУ) допускается предусматривать технологический припуск под механическую обработку кромок не менее 2 мм (от поверхности наибольшей впадины)".

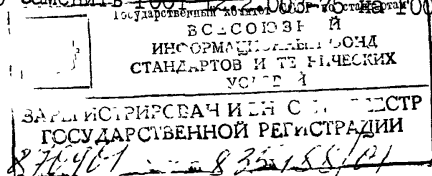
Стр.18 Заменить "Рис.3" на "Черт.3".

Таблица 7. Примечание к таблице изложить в новой редакции:

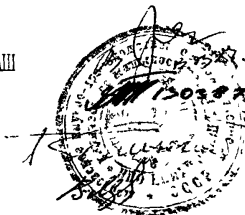
"Допускается по согласованию с заказчиком поставка днищ с предельными отклонениями по диаметру от минус 0,5 до плюс 1% и овальностью не более 1%, но не более 20 мм для днищ диаметром свыше 2000 мм".

Пункт 3.3.15.2 Заменить ссылку: ГОСТ 3242-79 на ОСТ 26-1379-76.

В пункте 4.4 и на стр.160 заменить ~~ГОСТ 12.2.003-74~~ на ~~ГОСТ 12.2.003-74~~.



Зам. директора НИИХИММАШ
Начальник НИОС
Начальник отдела
/ Начальник отдела



В.В.Грязнов
Ю.Б.Якимович
А.Л.Белинский
В.И.Рачков

Согласовано

Заместитель начальника

Главного технического управления



А.Г.Караванов

Согласовано

Миңудобрений

Заместитель начальника Управления оборудования В.М.Прокофьев.
Письмо № 09-5 -20/345 от 18.03.87г.

Согласовано

Минхимпром

Начальник Управления главного механика и главного энергетика
Г.Д.Скороделов. Письмо № 15-5-2/638 от 13.05.87г.