

ТИПОВЫЕ СТРОИТЕЛЬНЫЕ КОНСТРУКЦИИ ,
ИЗДЕЛИЯ И УЗЛЫ

СЕРИЯ 1.494-43
УСТАНОВКА И КРЕПЛЕНИЕ
ВЕНТИЛЯТОРОВ
К СТРОИТЕЛЬНЫМ КОНСТРУКЦИЯМ

ВЫПУСК 3 ,
ЧАСТЬ 1 (СТР. 1 ... 103)
УСТАНОВКА И КРЕПЛЕНИЕ ЦЕНТРОБЕЖНЫХ
ВЕНТИЛЯТОРОВ ВР-12-26 , ВР-15-45.1
РАБОЧИЕ ЧЕРТЕЖИ

25391 - 02

ОПЛУСКАНАЯ ЦЕНА
НА МОМЕНТ РЕАЛИЗАЦИИ
УКАЗАНА В СЧЕТ-НАКЛАДНОЙ

ТИПОВЫЕ СТРОИТЕЛЬНЫЕ КОНСТРУКЦИИ,
ИЗДЕЛИЯ И УЗЛЫ

СЕРИЯ 1.494-43
УСТАНОВКА И КРЕПЛЕНИЕ
ВЕНТИЛЯТОРОВ
К СТРОИТЕЛЬНЫМ КОНСТРУКЦИЯМ

ВЫПУСК 3

ЧАСТЬ 1 (СТР. 1 ... 103)

УСТАНОВКА И КРЕПЛЕНИЕ ЦЕНТРОБЕЖНЫХ
ВЕНТИЛЯТОРОВ ВР-12-26, ВР-15-45.1
РАБОЧИЕ ЧЕРТЕЖИ

РАЗРАБОТАНЫ ИНСТИТУТОМ
"ХАРЬКОВСКИЙ САНТЕХПРОЕКТ"

Главный инженер института *В.А. Слюсарев*
Главный инженер проекта *Л.И. Левонтин*

Утверждены
ГПК НИИ "СантехНИИпроект"
Протокол от 15.01.92г. N 29
Введены в действие с 01.10.92г.
институтом "Харьковский сантехпроект"
Приказ от 04.03.92г. N 17

ОБОЗНАЧЕНИЕ ДОКУМЕНТА	НАИМЕНОВАНИЕ	СТР.
	Часть 1	
1.494-43.3-70	ТЕХНИЧЕСКОЕ ОПИСАНИЕ	7
1.494-43.3-СМ	Ключ подбора кронштейнов	10
1.494-43.3-1	Кронштейн для установки вентилятора ВР 12-26-2,5 на кирпичной стене, тип I	13
1.494-43.3-2	Кронштейн для установки вентилятора ВР 12-26-2,5 на панельной стене, тип I	15
1.494-43.3-3	Кронштейн для установки вентилятора ВР 12-26-2,5 на колонне, тип I, вариант 1	17
1.494-43.3-4	Кронштейн для установки вентилятора ВР 12-26-2,5 на колонне, тип I, вариант 2	19
1.494-43.3-5	Кронштейн для установки вентилятора ВР 12-26-2,5 на кирпичной стене, тип II	21
1.494-43.3-6	Кронштейн для установки вентилятора ВР 12-26-2,5 на панельной стене, тип II	23
1.494-43.3-7	Кронштейн для установки вентилятора ВР 12-26-2,5 на колонне, тип II, вариант 1	25
1.494-43.3-8	Кронштейн для установки вентилятора ВР 12-26-2,5 на колонне, тип II, вариант 2	27
1.494-43.3-9	Кронштейн для установки вентилятора ВР 12-26-2,5 на кирпичной стене, тип II	29
1.494-43.3-10	Кронштейн для установки вентилятора ВР 12-26-2,5 на панельной стене, тип II	30

ОБОЗНАЧЕНИЕ ДОКУМЕНТА	НАИМЕНОВАНИЕ	СТР.
1.494-43.3-11	Кронштейн для установки вентилятора ВР 12-26-2,5 на колонне, тип II, вариант 1	32
1.494-43.3-12	Кронштейн для установки вентилятора ВР 12-26-2,5 на колонне, тип II, вариант 2	33
1.494-43.3-13	Кронштейн для установки вентилятора ВР 12-26-3,15 на кирпичной стене, тип I	35
1.494-43.3-14	Кронштейн для установки вентилятора ВР 12-26-3,15 на панельной стене, тип I	36
1.494-43.3-15	Кронштейн для установки вентилятора ВР 12-26-3,15 на колонне, тип I, вариант 1	40
1.494-43.3-16	Кронштейн для установки вентилятора ВР 12-26-3,15 на колонне, тип I, вариант 2	41
1.494-43.3-17	Кронштейн для установки вентилятора ВР 12-26-3,15 на кирпичной стене, тип II	45
1.494-43.3-18	Кронштейн для установки вентилятора ВР 12-26-3,15 на панельной стене, тип II	46
1.494-43.3-19	Кронштейн для установки вентилятора ВР 12-26-3,15 на колонне, тип II, вариант 1	51

						1.494-43.3			
И. КОНОП	А. БОСАРС	И. ПИ				СОДЕРЖАНИЕ	СТРАНИЦ	ЛИСТ	ЛИСТОВ
И. П. ОТА	СЕРДЮЧЕНКО	И. П. П.					Р	1	5
И. П. Г. Д.	СЕРДЮЧЕНКО	И. П. П.					С. А. РОЗОВСКИИ САНТЕХПРОЕКТ		
И. П. Д. И. И.	ЧУВКОВА	И. П. П.							
И. П. Д. И. И.	ЧУВКОВА	И. П. П.							

ОБОЗНАЧЕНИЕ ДОКУМЕНТА	НАИМЕНОВАНИЕ	СТР
1.494.43.3-20	Кронштейн для установки вентилятора ВР12-26-3,15 на колонне, тип II, вариант 2	53
1.494.43.3-21	Кронштейн для установки вентилятора ВР12-26-3,15 на кирпичной стене, тип III	56
1.494.43.3-22	Кронштейн для установки вентилятора ВР12-26-3,15 на панельной стене, тип III	58
1.494.43.3-23	Кронштейн для установки вентилятора ВР12-26-3,15 на колонне, тип III, вариант 1	60
1.494.43.3-24	Кронштейн для установки вентилятора ВР12-26-3,15 на колонне, тип III, вариант 2	62
1.494.43.3-25	Кронштейн для установки вентилятора ВР12-26-4 на кирпичной стене, тип I	64
1.494.43.3-26	Кронштейн для установки вентилятора ВР12-26-4 на панельной стене, тип I	65
1.494.43.3-27	Кронштейн для установки вентилятора ВР12-26-4 на колонне, тип I, вариант 1	67
1.494.43.3-28	Кронштейн для установки вентилятора ВР12-26-4 на колонне, тип I, вариант 2	68
1.494.43.3-29	Кронштейн для установки вентилятора ВР12-26-4 на кирпичной стене, тип II	70
1.494.43.3-30	Кронштейн для установки вентилятора ВР12-26-4 на панельной стене, тип II	71

ОБОЗНАЧЕНИЕ ДОКУМЕНТА	НАИМЕНОВАНИЕ	СТР.
1.494.43.3-31	Кронштейн для установки вентилятора ВР12-26-4 на колонне, тип II, вариант 1	73
1.494.43.3-32	Кронштейн для установки вентилятора ВР12-26-4 на колонне, тип II, вариант 2	74
1.494.43.3-33	Кронштейн для установки вентилятора ВР12-26-4 на кирпичной стене, тип II	76
1.494.43.3-34	Кронштейн для установки вентилятора ВР12-26-4 на панельной стене, тип III	77
1.494.43.3-35	Кронштейн для установки вентилятора ВР12-26-4 на колонне, тип III, вариант 1	79
1.494.43.3-36	Кронштейн для установки вентилятора ВР12-26-4 на колонне, тип III, вариант 2	80
1.494.43.3-37	Кронштейн для установки вентилятора ВР12-26-5 на кирпичной стене, тип I	82
1.494.43.3-38	Кронштейн для установки вентилятора ВР12-26-5 на панельной стене, тип I	84
1.494.43.3-39	Кронштейн для установки вентилятора ВР12-26-5 на колонне, тип I, вариант 1	86
1.494.43.3-40	Кронштейн для установки вентилятора ВР12-26-5 на колонне, тип I, вариант 2	88
1.494.43.3-41	Кронштейн для установки вентилятора ВР12-26-5 на кирпичной стене, тип II	90

1.494.43.3

Лист
2

ОБОЗНАЧЕНИЕ ДОКУМЕНТА	НАИМЕНОВАНИЕ	СТР.
1.494-43.3-42	КРОШТЕЙН ДЛЯ УСТАНОВКИ ВЕНТИЛЯТОРА ВР12-26-5 НА ПАНЕЛЬНОЙ СТЕНЕ, ТИП II	91
1.494-43.3-43	КРОШТЕЙН ДЛЯ УСТАНОВКИ ВЕНТИЛЯТОРА ВР12-26-5 НА КОЛОННЕ, ТИП II, ВАРИАНТ 1	93
1.494-43.3-44	КРОШТЕЙН ДЛЯ УСТАНОВКИ ВЕНТИЛЯТОРА ВР12-26-5 НА КОЛОННЕ, ТИП II, ВАРИАНТ 2	94
1.494-43.3-45	КРОШТЕЙН ДЛЯ УСТАНОВКИ ВЕНТИЛЯТОРА ВР12-26-5 НА КИРПИЧНОЙ СТЕНЕ, ТИП III	96
1.494-43.3-46	КРОШТЕЙН ДЛЯ УСТАНОВКИ ВЕНТИЛЯТОРА ВР12-26-5 НА ПАНЕЛЬНОЙ СТЕНЕ, ТИП II	98
1.494-43.3-47	КРОШТЕЙН ДЛЯ УСТАНОВКИ ВЕНТИЛЯТОРА ВР12-26-5 НА КОЛОННЕ, ТИП II, ВАРИАНТ 1	100
1.494-43.3-48	КРОШТЕЙН ДЛЯ УСТАНОВКИ ВЕНТИЛЯТОРА ВР12-26-5 НА КОЛОННЕ, ТИП II, ВАРИАНТ 2	102
	Часть 2	
1.494-43.3-49	КРОШТЕЙН ДЛЯ УСТАНОВКИ ВЕНТИЛЯТОРА ВР15-451-2-1с НА КИРПИЧНОЙ СТЕНЕ, ТИП I	104
1.494-43.3-50	КРОШТЕЙН ДЛЯ УСТАНОВКИ ВЕНТИЛЯТОРА ВР15-451-2-1с НА ПАНЕЛЬНОЙ СТЕНЕ, ТИП I	105
1.494-43.3-51	КРОШТЕЙН ДЛЯ УСТАНОВКИ ВЕНТИЛЯТОРА ВР15-451-2-1с НА КОЛОННЕ, ТИП I, ВАРИАНТ 1	107

ОБОЗНАЧЕНИЕ ДОКУМЕНТА	НАИМЕНОВАНИЕ	СТР.
1.494-43.3-52	КРОШТЕЙН ДЛЯ УСТАНОВКИ ВЕНТИЛЯТОРА ВР15-451-2-1с НА КОЛОННЕ, ТИП I, ВАРИАНТ 2	108
1.494-43.3-53	КРОШТЕЙН ДЛЯ УСТАНОВКИ ВЕНТИЛЯТОРА ВР15-451-2-1с НА КИРПИЧНОЙ СТЕНЕ, ТИП II	110
1.494-43.3-54	КРОШТЕЙН ДЛЯ УСТАНОВКИ ВЕНТИЛЯТОРА ВР15-451-2-1с НА ПАНЕЛЬНОЙ СТЕНЕ, ТИП II	111
1.494-43.3-55	КРОШТЕЙН ДЛЯ УСТАНОВКИ ВЕНТИЛЯТОРА ВР15-451-2-1с НА КОЛОННЕ, ТИП II, ВАРИАНТ 1	113
1.494-43.3-56	КРОШТЕЙН ДЛЯ УСТАНОВКИ ВЕНТИЛЯТОРА ВР15-451-2-1с НА КОЛОННЕ, ТИП II, ВАРИАНТ 2	114
1.494-43.3-57	КРОШТЕЙН ДЛЯ УСТАНОВКИ ВЕНТИЛЯТОРА ВР15-451-2-1с НА КИРПИЧНОЙ СТЕНЕ, ТИП III	116
1.494-43.3-58	КРОШТЕЙН ДЛЯ УСТАНОВКИ ВЕНТИЛЯТОРА ВР15-451-2-1с НА ПАНЕЛЬНОЙ СТЕНЕ, ТИП III	117
1.494-43.3-59	КРОШТЕЙН ДЛЯ УСТАНОВКИ ВЕНТИЛЯТОРА ВР15-451-2-1с НА КОЛОННЕ, ТИП II, ВАРИАНТ 1	120
1.494-43.3-60	КРОШТЕЙН ДЛЯ УСТАНОВКИ ВЕНТИЛЯТОРА ВР15-451-2-1с НА КОЛОННЕ, ТИП II, ВАРИАНТ 2	121
1.494-43.3-61	КРОШТЕЙН ДЛЯ УСТАНОВКИ ВЕНТИЛЯТОРА ВР15-451-2-5-1с НА КИРПИЧНОЙ СТЕНЕ, ТИП I	123
1.494-43.3-62	КРОШТЕЙН ДЛЯ УСТАНОВКИ ВЕНТИЛЯТОРА ВР15-451-2-5-1с НА ПАНЕЛЬНОЙ СТЕНЕ, ТИП I	124

1.494-43.3

Лист

3

ОБОЗНАЧЕНИЕ ДОКУМЕНТА	НАИМЕНОВАНИЕ	СТР.
1.494-43.3-63	Кронштейн для установки вентилятора ВР-15-451-2,5-1с на колонне, тип I, вариант 1	126
1.494-43.3-64	Кронштейн для установки вентилятора ВР-15-451-2,5-1с на колонне, тип I, вариант 2	127
1.494-43.3-65	Кронштейн для установки вентилятора ВР-15-451-2,5-1с на кирпичной стене, тип II	129
1.494-43.3-66	Кронштейн для установки вентилятора ВР-15-451-2,5-1с на панельной стене, тип II	130
1.494-43.3-67	Кронштейн для установки вентилятора ВР-15-451-2,5-1с на колонне, тип II, вариант 1	132
1.494-43.3-68	Кронштейн для установки вентилятора ВР-15-451-2,5-1с на колонне, тип II, вариант 2	133
1.494-43.3-69	Кронштейн для установки вентилятора ВР-15-451-2,5-1с на кирпичной стене, тип II	135
1.494-43.3-70	Кронштейн для установки вентилятора ВР-15-451-2,5-1с на панельной стене, тип II	136
1.494-43.3-71	Кронштейн для установки вентилятора ВР-15-451-2,5-1с на колонне, тип II, вариант 1	139
1.494-43.3-72	Кронштейн для установки вентилятора ВР-15-451-2,5-1с на колонне, тип II, вариант 2	140
1.494-43.3-73	Кронштейн для установки вентилятора ВР-15-451-3,15-1с на кирпичной стене, тип I	142

ОБОЗНАЧЕНИЕ ДОКУМЕНТА	НАИМЕНОВАНИЕ	СТР.
1.494-43.3-74	Кронштейн для установки вентилятора ВР-15-451-3,15-1с на панельной стене, тип I	143
1.494-43.3-75	Кронштейн для установки вентилятора ВР-15-451-3,15-1с на колонне, тип I, вариант 1	145
1.494-43.3-76	Кронштейн для установки вентилятора ВР-15-451-3,15-1с на колонне, тип I, вариант 2	146
1.494-43.3-77	Кронштейн для установки вентилятора ВР-15-451-3,15-1с на кирпичной стене, тип II	148
1.494-43.3-78	Кронштейн для установки вентилятора ВР-15-451-3,15-1с на панельной стене, тип II	149
1.494-43.3-79	Кронштейн для установки вентилятора ВР-15-451-3,15-1с на колонне, тип II, вариант 1	151
1.494-43.3-80	Кронштейн для установки вентилятора ВР-15-451-3,15-1с на колонне, тип II, вариант 2	152
1.494-43.3-81	Кронштейн для установки вентилятора ВР-15-451-3,15-1с на кирпичной стене, тип II	154
1.494-43.3-82	Кронштейн для установки вентилятора ВР-15-451-3,15-1с на панельной стене, тип II	155
1.494-43.3-83	Кронштейн для установки вентилятора ВР-15-451-3,15-1с на колонне, тип II, вариант 1	157
1.494-43.3-84	Кронштейн для установки вентилятора ВР-15-451-3,15-1с на колонне, тип II, вариант 2	159

1.494-43.3

Лист
4

ОБОЗНАЧЕНИЕ ДОКУМЕНТА	НАИМЕНОВАНИЕ	СТР.
1.494-43.3-85	Кронштейн для установки вентилятора ВР-15-451-41с на кирпичной стене, тип I	161
1.494-43.3-86	Кронштейн для установки вентилятора ВР-15-451-41с на панельной стене, тип I	162
1.494-43.3-87	Кронштейн для установки вентилятора ВР-15-451-41с на колонне, тип I, вариант 1	164
1.494-43.3-88	Кронштейн для установки вентилятора ВР-15-451-41с на колонне, тип I, вариант 2	165
1.494-43.3-89	Кронштейн для установки вентилятора ВР-15-451-41с на кирпичной стене, тип II	167
1.494-43.3-90	Кронштейн для установки вентилятора ВР-15-451-41с на панельной стене, тип II	168
1.494-43.3-91	Кронштейн для установки вентилятора ВР-15-451-41с на колонне, тип II, вариант 1	170
1.494-43.3-92	Кронштейн для установки вентилятора ВР-15-451-41с на колонне, тип II, вариант 2	171
1.494-43.3-93	Кронштейн для установки вентилятора ВР-15-451-41с на кирпичной стене, тип III	173
1.494-43.3-94	Кронштейн для установки вентилятора ВР-15-451-41с на панельной стене, тип III	174
1.494-43.3-95	Кронштейн для установки вентилятора ВР-15-451-41с на колонне, тип III, вариант 1	176

ОБОЗНАЧЕНИЕ ДОКУМЕНТА	НАИМЕНОВАНИЕ	СТР.
1.494-43.3-96	Кронштейн для установки вентилятора ВР-15-451-41с на колонне, тип II, вариант 2	177
1.494-43.3-97	Рама закладная	180
1.494-43.3-98	Рама закладная	184
1.494-43.3-99	Штукатурка	188

1. ОБЩАЯ ЧАСТЬ

В настоящей серии приведены рабочие чертежи кронштейнов для установки центробежных вентиляторов типа ВР12-26 №№ 2,5...5 и ВР15-45,1 №№ 2...4 на кирпичных стенах толщиной не менее 380мм, на панельных стенах толщиной 200, 250, 300мм и высотой 1200, 1800мм, железобетонных и металлических колоннах прямоугольного сечения размерами 300х300; 400х300; 500х300; 400х400; 500х400; 600х400; 800х400; 500х500; 600х500; 800х500; 900х400; 900х500мм, а также на двухветвевых колоннах (№№ 500мм).

2. НАЗНАЧЕНИЕ И ОБЛАСТЬ ПРИМЕНЕНИЯ.

2.1 Рабочие чертежи предназначены для изготовления кронштейнов и установки вентиляторов ВР12-26 и ВР15-45.1 с виброизоляторами силами монтажно-заготовительных участков организаций, ведущих монтаж систем отопления и вентиляции на объектах строительства различных отраслей промышленности и сельскохозяйственного производства.

2.2 Температурно-влажностные условия в местах размещения вентиляторов:
- внутри производственных помещений - в соответствии с ГОСТ 12.1.005-88 „Общие санитарно-гигиенические требования к воздуху рабочей зоны;“
- в наружных установках - при температуре наружного воздуха не ниже -40°C и относительной влажности воздуха до 100% и при температуре наружного воздуха не выше +25°C.

2.3 Кронштейны разработаны для строительства зданий (сооружений) в районах с сейсмичностью не более 6 баллов. Технические характеристики центробежных вентиляторов типа ВР12-26 с электродвигателями серии 4Я и ВР15-45.1 с электродвигателями серии ЯИР приведены в паспортах завод-изготовителей.

3. КОНСТРУКТИВНЫЕ РЕШЕНИЯ

3.1 Крепление кронштейнов для установки вентиляторов предусмотрено на

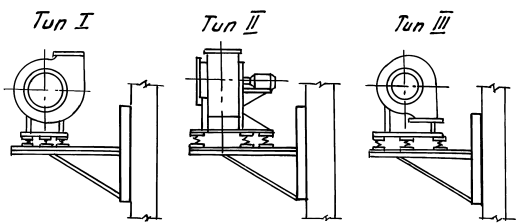
ОГРАЖДЯЮЩИХ И НЕСУЩИХ КОНСТРУКЦИЯХ:

- 1) на кирпичных стенах посредством установки в проемы стены с последующей заделкой бетоном класса В40;
 - 2) на панельных стенах креплением к специальным рамкам, установка которых на панелях производится с помощью шпилек, пропускаемых в продольных швах между панелями;
 - 3) на железобетонных и металлических колоннах к закладным элементам в строительных конструкциях (вариант 1 - используется при строительстве новых объектов);
 - 4) на железобетонных и металлических колоннах посредством шпилек в обхват колонны (вариант 2 - используется при реконструкции и техническом перевооружении объектов). Схемы установки кронштейнов приведены в таблице 1.
- 3.2 Выбор длины шпилек производится по чертежу 1.494-43.3-99 в зависимости от толщины панели или размера колонны. Диаметр шпилек указан в чертежах кронштейнов.
- 3.3 Установка и крепление виброизоляторов ВР12-26 выполнены по серии 5.904-59 „Виброизолирующие основания для вентиляторов ВР12-26“.

СОГЛАСОВАНО
ТЛ. СЛЕД. СО. РЕДКОРОВ
ТЛ. СЛЕД. ОБ. СВАНАНСКИ
БЕЗДЕЛНИКОВ
ВАХАНОВ
ТАРАП. И. ДВОРН

ГП ЛЕВАНТИН				1.494-43.3-ТО		СТРАНА	
Н. КОТЛ. ЯКОБАС						ЛИСТ	
Н.И. ОГА. КОВАЧЕНКО						Р 1 3	
Н.И. ГР. СЕВРЮКОВА						УАРЬКОВСКИИ	
БЕЛ.ИИИ. ПУБЕКОВА						САНТЕХПРОЕКТ	
БЕЛ.ИИИ. ГОЛУБЯРЕНКО							

3.3. В зависимости от расположения вентилятора относительно стены или колонны и от положения кожуха приняты 3 типа установки вентиляторов:



Тип I - для вентиляторов правого и левого вращения. Ось вала расположена параллельно стене (колонне).
 Тип II - для вентиляторов правого и левого вращения. Ось вала расположена перпендикулярно стене (колонне).
 Тип III - для вентиляторов правого и левого вращения с положением кожуха 180°. Ось вала расположена параллельно стене (колонне).

3.4. Кронштейны и закладные рамы свариваются ручной дуговой сваркой по ГОСТ 5264-80 электродами Э 42А ГОСТ 9467-95 сплошным швом. Размер катета не должен превышать толщины свариваемых элементов.

3.5. Антикоррозийное покрытие конструкций и средств крепления производится в соответствии с указаниями по санитарно-технической части проекта.

3.6. Разработка документации на установку закладных элементов в строительных изделиях и проверка прочности

крепления кронштейнов в строительных конструкциях производится с учетом приведенных в таблице 1 данных и выполняется в строительной части проекта.

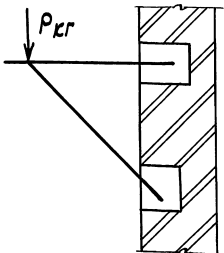
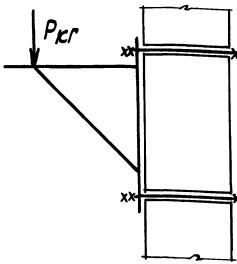
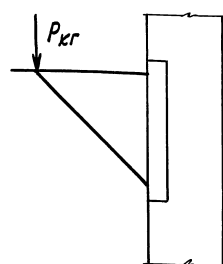
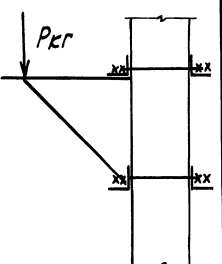
Таблица 1

Вентилятор		Конструкция исполн. по ГОСТ 5976-90	Угловая скорость вращения об/мин	Виброизолятор		Длина и вес кожаной накладки на виброизоляторы, кг	Масса вентилятора, кг	Масса кронштейна
Тип	N			Тип	Количество			
ВР12-26	2,5	1	2810	Д039	4	0,06	71,0	см. л. 1494-43, 3-см
	3,15		2840	Д040	4	0,067	115,0	"
	4,0		2905	Д041	5	0,16	260,0	"
	5,0		2940	Д042	5	0,172	445,0	"
ВР-15-45.1	2,0	1	1630	Д038	4	0,005	40,0	"
			3440					"
	2,5		1700	Д038	4	0,05	57,0	"
			3,15	1110	Д039	5	0,05	55
	1710			"				
	4,0		1140	Д041	5	0,14	130	"
1750		"						

Исполнитель: [имя], дата: [дата]

Таблица выбора крепления вентилятора

ТАБЛИЦА 2

Варианты	1	2	3	4
МЕСТО УСТАНОВКИ И СПОСОБ КРЕПЛЕНИЯ	На кирпичной стене - КРЕПЛЕНИЕ В ГНЕЗДАХ	На панельной стене (полосовой разрезки) - КРЕПЛЕНИЕ В ШВАХ	К КОЛОННЕ ВАРИАНТ 1 - К ЗАКЛАДНЫМ ЭЛЕМЕНТАМ	К КОЛОННЕ ВАРИАНТ 2 - В ОБХВАТ КОЛОННЫ
СХЕМА				
МАРКА КРАШЛИТЕЛЬНО	К-1; К-2; К-9; К-10; К-17; К-21; К-22; К-23; К-24; К-37; К-38; К-39; К-40; К-53; К-54; К-61; К-65; К-69; К-73; К-74; К-81; К-85; К-86. P-1; P-5; P-9; P-13; P-17; P-21; P-25; P-29; P-33; P-37; P-41; P-45	К-3; К-4; К-11; К-12; К-18; К-25; К-26; К-27; К-28; К-41; К-42; К-43; К-44; К-55; К-56; К-62; К-66; К-70; К-75; К-76; К-82; К-87; К-88. P-2; P-6; P-10; P-14; P-18; P-22; P-26; P-30; P-34; P-38; P-42; P-46	К-5; К-6; К-13; К-14; К-19; К-29; К-30; К-31; К-32; К-45; К-46; К-47; К-48; К-57; К-58; К-63; К-67; К-71; К-77; К-78; К-83; К-89; К-90; P-3; P-7; P-11; P-15; P-19; P-23; P-27; P-31; P-35; P-39; P-43; P-47	К-7; К-8; К-15; К-16; К-20; К-33; К-34; К-35; К-36; К-49; К-50; К-51; К-52; К-59; К-60; К-64; К-68; К-72; К-79; К-80; К-84; К-91; К-92. P-4; P-8; P-12; P-16; P-20; P-24; P-28; P-32; P-36; P-40; P-44; P-48

P - НАГРУЗКА ОТ ВЕНТИЛЯТОРА

1.494-433-70

ЛИСТ
3

ИД. № 704/А. ГОУПТМЭС И ДИПТЭ. РЕВОЛ. РАБОТЫ

Таблица

ТИП ВЕНТИЛЯТОРА	ТИП ВЕНТИЛЯТОРА N	ТИП ВЕНТИЛЯТОРА УСТАНОВКИ	ТИП ВЕНТИЛЯТОРА УСТАНОВКИ	ОБОЗНАЧЕНИЕ ЧЕРТЕЖА ПРИ УСТАНОВКЕ				ПРИМ.			
				МАРКА КРОНШТЕЙНА	СХЕМА 1 НА КРИЛЧУНОЙ СТЕНЕ	СХЕМА 2 НА ПАНЕЛЬНОЙ СТЕНЕ	СХЕМА 3 НА КОЛОННЕ ВАРИАНТ 1		СХЕМА 4 НА КОЛОННЕ ВАРИАНТ 2		
BP 12-26	2,5	I	40 39	K-1	1,494-433-1				14,8		
				K-2					16,0		
				K-3					38,3	h=1200	
				K-4		1,494-433-2			44,0	h=1800	
				K-5					39,5	h=1200	
				K-6			1,494-433-3		45,2	h=1800	
				K-7					16,4		
				K-8				1,494-433-4	17,7		
				K-9	1,494-433-5				36,1		
				K-10					36,2		
	II	2,5	I	40 39	K-11				15,0		
					K-12		1,494-433-6			16,0	
					K-13					40,5	h=1200
					K-14			1,494-433-7		46,2	h=1800
					K-15					44,5	h=1200
					K-16				1,494-433-8	47,2	h=1800
					K-17	1,494-433-9				16,6	
					K-18		1,494-433-10			17,7	
					K-19			1,494-433-11		36,7	
					K-20				1,494-433-12	37,7	
III	3,15	I	40 40	K-21				17,0			
				K-22	1,494-433-13			40,5	h=1200		
				K-23				46,2	h=1800		
				K-24				18,6			

ПРОДОЛЖЕНИЕ ТАБЛ.

ТИП ВЕНТИЛЯТОРА	ТИП ВЕНТИЛЯТОРА N	ТИП ВЕНТИЛЯТОРА УСТАНОВКИ	ТИП ВЕНТИЛЯТОРА УСТАНОВКИ	ОБОЗНАЧЕНИЕ ЧЕРТЕЖА ПРИ УСТАНОВКЕ				ПРИМ.		
				МАРКА КРОНШТЕЙНА	СХЕМА 1 НА КРИЛЧУНОЙ СТЕНЕ	СХЕМА 2 НА ПАНЕЛЬНОЙ СТЕНЕ	СХЕМА 3 НА КОЛОННЕ ВАРИАНТ 1		СХЕМА 4 НА КОЛОННЕ ВАРИАНТ 2	
BP 12-26	3,15	I	40 40	K-25					42,0	h=1200
				K-26					47,7	h=1800
				K-27		1,494-433-14			42,0	h=1200
				K-28					47,7	h=1800
				K-29					43,9	h=1200
				K-30			1,494-433-15		49,6	h=1800
				K-31					44,1	h=1200
				K-32					49,8	h=1800
				K-33					17,7	
				K-34				1,494-433-16	17,7	
	K-35					19,6				
	K-36					19,8				
	K-37					38,3				
	K-38	1,494-433-17				40,1				
	K-39					40,4				
	K-40					19,0				

Имя и фамилия (подпись и дата) ВЗРОСЛОГО РАБОТНИКА

1.494-43.3-СМ		
И. КОНТ. АМБРАС	Ключ подбора	СТАВКА ЛИСТ ЛИСТОВ
Имя, отч. Коберенко	КРОНШТЕЙНОВ	3 1 3
Имя, гр. СЕВРАКОВ		ХАРКОВСКИЙ
Имя, фамилия ИВАНОВА		САЙТЕХ ПРОЕКТ
Имя, фамилия ГОУЦАРЕНКО		

ПРОДОЛЖЕНИЕ ТАБЛ.

ТИП ВЕНТИЛЯТОРА	ТИП ВЕНТИЛЯТОРА N	ТИП ВЕНТИЛЯТОРА	ТИП ВЕНТИЛЯТОРА	ТИП ВЕНТИЛЯТОРА	ОБОЗНАЧЕНИЕ ЧЕРТЕЖА ПРИ УСТАНОВКЕ				ПРИМЕР		
					МАРКА КРОНИШ-ТЕЙНА	СХЕМА 1.	СХЕМА 2.	СХЕМА 3.		СХЕМА 4.	
						НА КИРПИЧНОЙ СТЕНЕ	НА ПАНЕЛЬНОЙ СТЕНЕ	НА КОЛОННЕ В АРИАНТ 1		НА КОЛОННЕ В АРИАНТ 2	
BP12-26	3,15	II	A040	K-41					43,1	h=1200	
									48,8	h=1800	
									42,6	h=1200	
						1,494-43,3-18			48,3	h=1800	
									44,2	h=1200	
									49,9	h=1800	
									43,7	h=1200	
									49,4	h=1800	
									20,7		
									20,2		
								1,494-43,3-19	21,9		
									21,4		
									43,0		
									42,1	1,494-43,3-20	
									43,8		
									43,4		
					18,4						
				1,494-43,3-21	18,7						
					43,6	h=1200					
					49,3	h=1800					
					43,8	h=1200					
					49,5	h=1800					
					20,0						
					20,2						
					40,0						
					40,3	1,494-43,3-24					
					19,5						
					44,3	h=1200					
					50,0	h=1800					
		4,0	I	A041	K-61	1,494-43,3-25					
	K-62				1,494-43,3-26						

ПРОДОЛЖЕНИЕ ТАБЛ.

ТИП ВЕНТИЛЯТОРА	ТИП ВЕНТИЛЯТОРА N	ТИП ВЕНТИЛЯТОРА	ТИП ВЕНТИЛЯТОРА	ТИП ВЕНТИЛЯТОРА	ОБОЗНАЧЕНИЕ ЧЕРТЕЖА ПРИ УСТАНОВКЕ				ПРИМЕР	
					МАРКА КРОНИШ-ТЕЙНА	СХЕМА 1.	СХЕМА 2.	СХЕМА 3.		СХЕМА 4.
						НА КИРПИЧНОЙ СТЕНЕ	НА ПАНЕЛЬНОЙ СТЕНЕ	НА КОЛОННЕ В АРИАНТ 1		НА КОЛОННЕ В АРИАНТ 2
BP12-26	4,0	I	A041	K-63			1,494-43,3-27		20,8	
				K-64				1,494-43,3-28	40,9	
				K-65	1,494-43,3-29				22,1	
				K-66		1,494-43,3-30			47,5	
				K-67			1,494-43,3-31		53,2	
				K-68				1,494-43,3-32	46,4	
				K-69	1,494-43,3-33				49,4	
				K-70		1,494-43,3-34			44,5	
		K-71				1,494-43,3-35		50,2		
		K-72					1,494-43,3-36	41,0		
		K-73						29,7		
		K-74		1,494-43,3-37				30,0		
		K-75						57,6		
		K-76			1,494-43,3-38			63,3		
		K-77						57,9		
		K-78				1,494-43,3-39		63,6		
	K-79					31,4				
	K-80				1,494-43,3-40	31,7				
	K-81	1,494-43,3-41				67,5				
	K-82		1,494-43,3-42			67,8				
	K-83			1,494-43,3-43		33,3				
		5,0	I	A042	K-84					56,7
	K-85								56,7	
	K-86								h=1200	
	K-87								h=1200	
	K-88								62,4	
	K-89								h=1800	
	K-90								35,1	
	K-91									
		II	II	A041	K-92					
	K-93									
	K-94									
K-95										

1,494-43,3-СМ

ЛИСТ 2

ПРОДОЛЖЕНИЕ ТАБЛ

ТИП ВЕНТИЛЯТОРА N	ТИП ВЕНТИЛЯТОРА N	ТИП УСТАНОВКИ	МАРКА КРОНИШ-МАШИНЫ	ОБОЗНАЧЕНИЕ ЧЕРТЕЖА ПРИ УСТАНОВКЕ				ПРИМЕР		
				СХЕМА 1 НА КИРПИЧ- НОЙ СТЕНЕ	СХЕМА 2 НА ПАНЕЛЬ- НОЙ СТЕНЕ	СХЕМА 3 НА КОЛОННЕ ВАРИАНТ 1	СХЕМА 4 НА КОЛОННЕ ВАРИАНТ 2			
BR-12-26	50	II	AO 42	K-84			1494-43 3-44	75,1		
				K-85	1494-43 3-45				28,7	
				K-86					29,9	
				K-87		1494-43 3-46			57,2	h=1200
				K-88					62,9	h=1800
				K-89					57,4	h=1200
				K-90			1494-43 3-47		63,1	h=1800
				K-91					31,6	
				K-92				1494-43 3-48	31,8	
				K-92					67,4	
BR-15-45.1	20	I	AO 38	P-1	1494-43 3-49			17,7		
				P-2		1494-43 3-50		41,0	h=1200	
				P-3			1494-43 3-51	47,0	h=1800	
				P-4			1494-43 3-52	19,0		
				P-5	1494-43 3-53			40,3		
		II		P-6		1494-43 3-54		18,0		
				P-7			1494-43 3-55	37,8	h=1200	
				P-7				43,5	h=1800	
				P-8				19,4		
		III		P-9	1494-43 3-57			1494-43 3-56	41,4	
				P-10		1494-43 3-58			17,5	
				P-11			1494-43 3-59		41,0	h=1200
				P-11				46,7	h=1800	
				P-12				19,0		
				P-12			1494-43 3-60	39,6		
				P-13	1494-43 3-61			18,0		
				P-14		1494-43 3-62		41,3	h=1200	
				P-15			1494-43 3-63	47,0	h=1800	
				P-15				19,2		
I	P-16				1494-43 3-64	40,5				
	P-17	1494-43 3-65				19,5				
	P-18		1494-43 3-66			39,4	h=1200			
	P-18				45,1	h=1800				
	P-19			1494-43 3-67	21,0					

ПРОДОЛЖЕНИЕ ТАБЛ

ТИП ВЕНТИЛЯТОРА N	ТИП ВЕНТИЛЯТОРА N	ТИП УСТАНОВКИ	МАРКА КРОНИШ-МАШИНЫ	ОБОЗНАЧЕНИЕ ЧЕРТЕЖА ПРИ УСТАНОВКЕ				ПРИМ			
				СХЕМА 1 НА КИРПИЧ- НОЙ СТЕНЕ	СХЕМА 2 НА ПАНЕЛЬ- НОЙ СТЕНЕ	СХЕМА 3 НА КОЛОННЕ ВАРИАНТ 1	СХЕМА 4 НА КОЛОННЕ ВАРИАНТ 2				
BR-15-45.1	2,5	II	AO 38	P-20				1494-43 3-68	44,0		
				P-21	1494-43 3-69					18,4	
				P-22		1494-43 3-70				41,7	h=1200
				P-23				1494-43 3-71		47,4	h=1800
				P-24					1494-43 3-72	19,9	
		I		P-25	1494-43 3-73				41,1		
				P-26		1494-43 3-74			19,0		
				P-27			1494-43 3-75		43,6	h=1200	
				P-28				1494-43 3-76	49,3	h=1800	
				P-29	1494-43 3-77				21,0		
	3,5	II	AO 39	P-30		1494-43 3-78			17,1		
				P-31				1494-43 3-79	43,0	h=1200	
				P-32					48,7	h=1800	
				P-33			1494-43 3-80		22,7		
				P-33	1494-43 3-81				45,0		
		III		P-34		1494-43 3-82			19,8		
				P-35				1494-43 3-83	44,8	h=1200	
				P-36					50,5	h=1800	
				P-37	1494-43 3-85			1494-43 3-84	21,2		
				P-37					41,3		
4,0	I	AO 41	P-38		1494-43 3-86			23,2			
			P-39				1494-43 3-87	52,0	h=1200		
			P-40					57,7	h=1800		
			P-41	1494-43 3-89			1494-43 3-88	25,0			
	II		P-42		1494-43 3-90			46,6	h=1200		
			P-43					62,3	h=1800		
			P-44			1494-43 3-91		25,6			
			P-45	1494-43 3-93			1494-43 3-92	49,0			
III	P-46		1494-43 3-94			23,9					
	P-47				1494-43 3-95	53,0	h=1200				
	P-47					58,7	h=1800				
	P-48				1494-43 3-96	25,4					

1. 494-43 3-СМ

ЛИСТ

3

Рис. 1

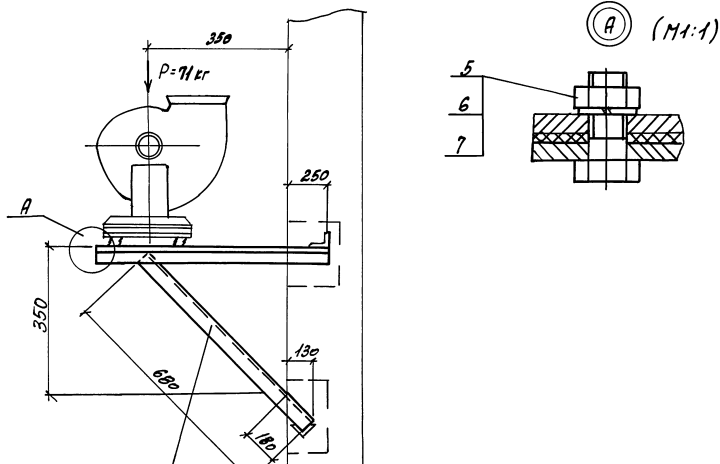
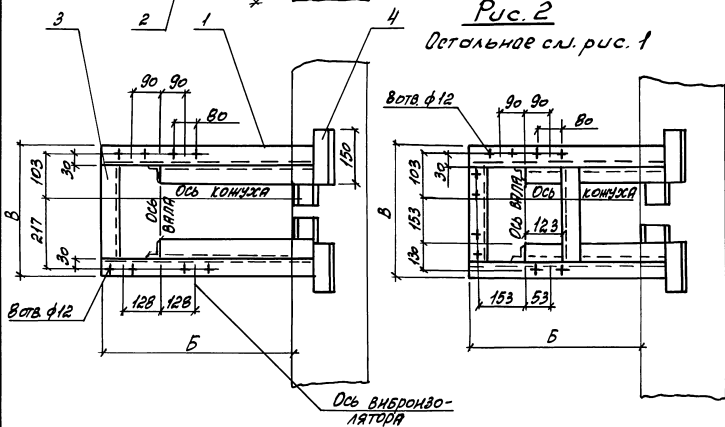


Рис. 2
Остальное см. рис. 1



МАДЛА КРЮКОВСКИЙ ФЕВРА	ТИП ВЕНТИЛЯТОРА	ТИП ЭЛЕКТРОДВИГАТЕЛЯ	РАС.	ПРАВООБРАТНОЕ И ЛЕВООБРАТНОЕ ПОЛОЖЕНИЕ КОНИУСА	В	Б	МАССА
					мм	мм	кг
К-1	ДР-39	4А7АА2	1	90°, 270°	360	530	14,8
		4А7АВ2					
К-2		4АВ0А2	2	0°	425	523	160

1. РАЗБИВКА ОТВЕРСТИЙ ДНА ДЛЯ ВЕНТИЛЯТОРОВ ПРАВОГО ВРАЩЕНИЯ. ДЛЯ ЛЕВОГО ВРАЩЕНИЯ — ЗЕРКАЛЬНО ОСИ КОНИУСА.
2. СПЕЦИФИКАЦИЮ СТ. ЛИСТЫ 2 И 3.

ДИЗАЙН-ПРОЕКТ ПОДПИСЬ И ПЕЧАТЬ
 ВЗЛОМ НАИМ. И. П.

1.494-43.3-1		
И. КОТЛ. ДИЗАЙНЕР И. П. КОТЛ.	КОНИШТИН ДЛЯ УСТАНОВКИ ВЕНТИЛЯТОРА ВР 12-26-2,5 НА КРЯПЬНОЙ СТЕНЕ. ТИП I.	СТРАНА ЛИСТ
И. П. КОТЛ. ДИЗАЙНЕР И. П. КОТЛ.		ЛИСТОВ
И. П. КОТЛ. ДИЗАЙНЕР И. П. КОТЛ.		Р 1 3
И. П. КОТЛ. ДИЗАЙНЕР И. П. КОТЛ.		ХАРЬКОВСКИЙ САНТЕХПРОЕКТ

МАДЕРА КРОНИШТЕЉИНА	ПОЗ.	НАИМЕНОВАЊИЕ	КОЛ.	ОБОЗНАЧЕЊИЕ ДОКУМЕНТА	ПРИМЕЧ.
К-1	1	УГОЛОК 50x50x5-В ГОСТ 8509-86 СТЗ ГОСТ 535-88			
		ℓ=800 30кг	2	БЕЗ ЧЕРТ.	
	2	УГОЛОК 50x50x5-В ГОСТ 8509-86 СТЗ ГОСТ 535-88			
		ℓ=680 2,55кг	2	БЕЗ ЧЕРТ.	
	3	УГОЛОК 50x50x5-В ГОСТ 8509-86 СТЗ ГОСТ 535-88			
		ℓ=280 0,98кг	1	БЕЗ ЧЕРТ.	
	4	УГОЛОК 50x50x5-В ГОСТ 8509-86 СТЗ ГОСТ 535-88			
	ℓ=150 0,56кг	4	БЕЗ ЧЕРТ.		
	5	БОЛТ М10x40,58	8	ГОСТ 7798-70	
	6	ГАНЕЛА М10,5	8	ГОСТ 5915-70	
	7	ШАЙБА 10,65Г	8	ГОСТ 6402-70	
К-2	1	УГОЛОК 50x50x5-В ГОСТ 8509-86 СТЗ ГОСТ 535-88			
		ℓ=773 2,9кг	2	БЕЗ ЧЕРТ.	
	2	УГОЛОК 50x50x5-В ГОСТ 8509-86 СТЗ ГОСТ 535-88			
	ℓ=680 2,55кг	2	БЕЗ ЧЕРТ.		
3	УГОЛОК 50x50x5-В ГОСТ 8509-86 СТЗ ГОСТ 535-88				
	ℓ=325 1,2кг	2	БЕЗ ЧЕРТ.		
1.494-43.3-1					ИМЕТ 2

ФОРМАТ А4

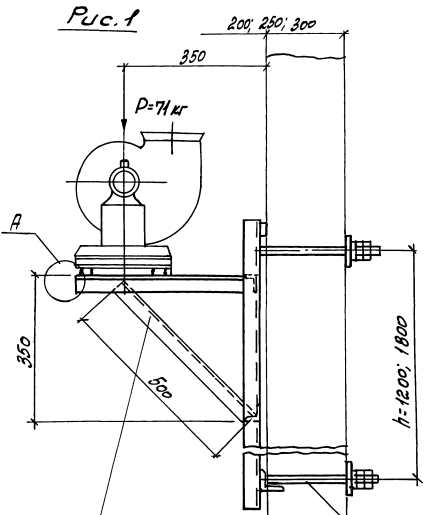
МАДЕРА КРОНИШТЕЉИНА	ПОЗ.	НАИМЕНОВАЊИЕ	КОЛ.	ОБОЗНАЧЕЊИЕ ДОКУМЕНТА	ПРИМЕЧ.	
К-2	4	УГОЛОК 50x50x5-В ГОСТ 8509-86 СТЗ ГОСТ 535-88				
		ℓ=150 0,46кг	4	БЕЗ ЧЕРТ.		
	5	БОЛТ М10x40,58	8	ГОСТ 7798-70		
	6	ГАНЕЛА М10,5	8	ГОСТ 5915-70		
	7	ШАЙБА 10,65Г	8	ГОСТ 6402-70		
	1.494-43.3-1					ИМЕТ 3

25391-02

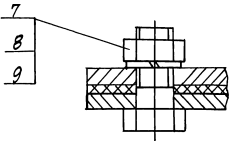
15

ФОРМАТ А4

Рис.1



(A) (M 1:1)



Марка	Тип вентратора	Тип электро-двигателя	Рис.	Правое и левое вращение	Положение кожуха	В	Б	Масса	
								h=1200	h=1800
Л-3	А039	4АТМА2	1	90°, 270°		360	550	38,3	44,0
Л-4		4АТМВ2						2	0°

Деталь-ПОЗ. 3 (M 1:5)

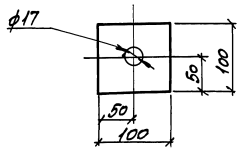
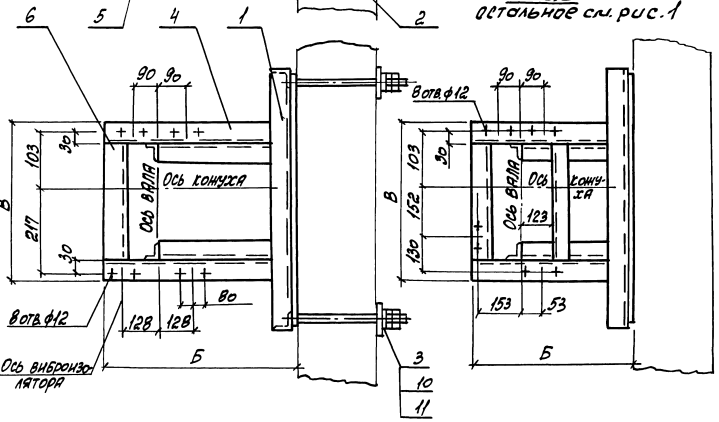


Рис.2 остальное см. рис.1



1. РАЗБИВКА ОТВЕРСТИЙ ДНА ДЛЯ ВЕНТИЛЯТОРОВ ПРАВОГО ВРАЩЕНИЯ. ДЛЯ ЛЕВОГО ВРАЩЕНИЯ - ЗЕРКАЛЬНО ОСИ КОЖУХА.
2. СРЕЦЕНТРИКАЦИЮ СТ. ЛИСТЫ 2 И 3.

ИЗВ. УСТАНОВ. ПОДЪЕМНИКОВ И ЛАТЭР. ВЕНТ. ШКАФ

				1.494.43.3-2				
Исполн.	Л.С. Давыдов	Провер.	Л.С. Давыдов	УСТАНОВИТЬ ВЕНТИЛЯТОРЫ НА УСТАНОВКЕ ВЕНТИЛЯТОРА ВР 12-26-25 НА ПАНЕЛЬНОЙ СТЕНЕ. ТИП I.	Стр.	Лист	Листов	
Изм. от	С.В. Смирнов	Изм.	Л.С. Давыдов		2	1	3	
Изм. гр.	С.В. Смирнов	Изм.	Л.С. Давыдов		ЗАРЯКОВСКИЙ САХТЕХПРОЕКТ			
Вед. инж.	И.В. Ковалев	Изм.	Л.С. Давыдов					

МАРКА	ПОВ.	НАИМЕНОВАНИЕ	КОЛ.	ОБОЗНАЧЕНИЕ ДОКУМЕНТА	ПРИМЕЧ.
К-3	1	РАМА ЗАКЛАДНАЯ	1	1.494-43.3-97-02	h=1200мм
		РАМА ЗАКЛАДНАЯ	1	1.494-43.3-98-02	h=1800мм
	2	ШТИПЬКА	4	1.494-43.3-99	
	3	Лист 6 ГОСТ 19903-74 СТЗ ГОСТ 14637-89			
		100x100 0,45кг	4	БЕЗ ЧЕРТ.	
	4	Уголок 50x50x5-В ГОСТ 8509-86 СТЗ ГОСТ 535-88			
		l=540 2,05кг	2	БЕЗ ЧЕРТ.	
	5	Уголок 50x50x5-В ГОСТ 8509-86 СТЗ ГОСТ 535-88			
		l=500 1,9кг	2	БЕЗ ЧЕРТ.	
	6	Уголок 50x50x5-В ГОСТ 8509-86 СТЗ ГОСТ 535-88			
		l=260 0,98кг	1	БЕЗ ЧЕРТ.	
7	Болт М10x40,5В	8	ГОСТ 7798-70		
8	Гайка М10,5	8	ГОСТ 5915-70		
9	Шайба 10,65Г	8	ГОСТ 6402-70		
10	Гайка М16,5	16	ГОСТ 5915-70		
11	Шайба 16,65Г	8	ГОСТ 6402-70		
К-4	1	РАМА ЗАКЛАДНАЯ	1	1.494-43.3-97-02	h=1200мм
		РАМА ЗАКЛАДНАЯ	1	1.494-43.3-98-02	h=1800мм
	2	ШТИПЬКА	4	1.494-43.3-99	
1.494-43.3-2					Лист 2

Формат А4

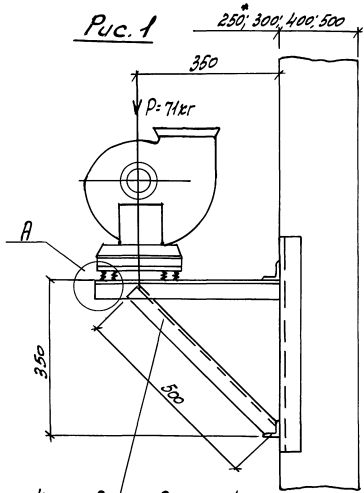
МАРКА	ПОВ.	НАИМЕНОВАНИЕ	КОЛ.	ОБОЗНАЧЕНИЕ ДОКУМЕНТА	ПРИМЕЧ.
К-4	3	Лист 6 ГОСТ 19903-74 СТЗ ГОСТ 14637-89			
		100x100 0,45кг	4	БЕЗ ЧЕРТ.	
	4	Уголок 50x50x5-В ГОСТ 8509-86 СТЗ ГОСТ 535-88			
		l=513 1,94кг	2	БЕЗ ЧЕРТ.	
	5	Уголок 50x50x5-В ГОСТ 8509-86 СТЗ ГОСТ 535-88			
		l=500 1,9кг	2	БЕЗ ЧЕРТ.	
	6	Уголок 50x50x5-В ГОСТ 8509-86 СТЗ ГОСТ 535-88			
		l=325 1,21кг	2	БЕЗ ЧЕРТ.	
	7	Болт М10x40,5В	8	ГОСТ 7798-70	
	8	Гайка М10,5	8	ГОСТ 5915-70	
	9	Шайба 10,65Г	8	ГОСТ 6402-70	
10	Гайка М16,5	16	ГОСТ 5915-70		
11	Шайба 16,65Г	8	ГОСТ 6402-70		
1.494-43.3-2					Лист 3

25>91-02

13

Формат А4

Рис. 1



А (М 1:1)

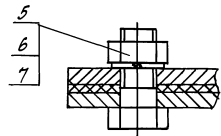
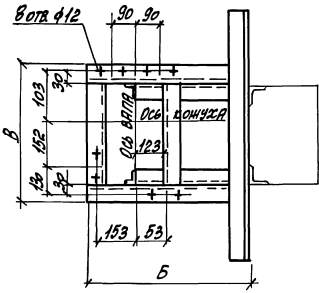
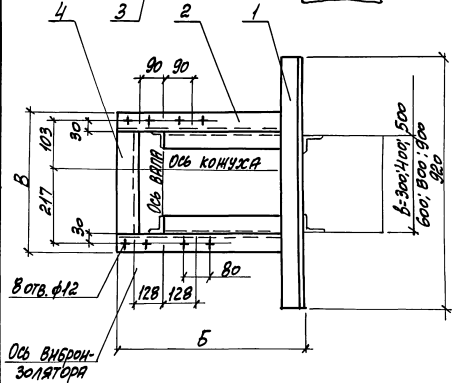


Рис. 2
остальное см. рис. 1

МАРКА КРОШ-ТЕНА	ТИП ВИБРО-ИЗОЛЯТОРА	ТИП ЭЛЕКТРО-ДВИГАТЕЛЯ	Рис.	ПРАВОЕ И ЛЕВОЕ ВРАЩЕНИЕ ПОЛОЖЕНИЕ КОМУХИ	В	Б	МАССА КГ
					мм		
К-5	ДО 99	4А71А2	1	90°, 270°	360	550	16,4
		4А71В2					
К-6		4А70А2	2	0°	425	523	17,7

1. Разбивка отверстий дна для вентиляторов правого вращения. Для левого вращения — зеркально оси комуха.
2. Спецификацию от плиты 2ч3.
- 3* Двухветвевая колонна



ШАШ-1704А ПОДПИСЬ И ПЕЧАТЬ ВЕНТ. ИЗОЛ. П

1494-43.3-3		КОШИТЕНА	
И. КОНОП. А. МЕДВЕД. В. П. П.		ДЛЯ УСТАНОВКИ ВЕНТИЛЯТОРА	
И. КОНОП. С. ВАСИЛЬКОВ		ВР-12-26-2,5 НА КОЛОННЕ,	
В. Д. И. И. НАВЕЛОВА		ТИП I, ВАРИАНТ I.	
В. Д. И. И. ГОЩАДЕНКО		СТАНДА ЛИСТ	
		Р 1 3	
		ХАРЬКОВСКИЙ	
		САНТЕХПРОЕКТ	

Марка	Поз.	НАИМЕНОВАНИЕ	кол.	ОБОЗНАЧЕНИЕ ДОКУМЕНТА	Примеч.	
К-5	1	УГОЛОК 50x50x5-В ГОСТ 8509-86 СТ 3 ГОСТ 535-88				
		ℓ=920 347кг	2	БЕЗ ЧЕРТ.		
	2	УГОЛОК 50x50x5-В ГОСТ 8509-86 СТ 3 ГОСТ 535-88				
		ℓ=550 21кг	2	БЕЗ ЧЕРТ.		
	3	УГОЛОК 50x50x5-В ГОСТ 8509-86 СТ 3 ГОСТ 535-88				
		ℓ=500 19кг	2	БЕЗ ЧЕРТ.		
	4	УГОЛОК 50x50x5-В ГОСТ 8509-86 СТ 3 ГОСТ 535-88				
		ℓ=260 0,98кг	1	БЕЗ ЧЕРТ.		
	5	БОЛТ М10×40,5В	В	ГОСТ 7798-70		
	6	ГАЙКА М10,5	В	ГОСТ 5915-70		
	7	ШАХТА 10,65Г	В	ГОСТ 6402-70		
	К-6	1	УГОЛОК 50x50x5-В ГОСТ 8509-86 СТ 3 ГОСТ 535-88			
			ℓ=920 347кг	2	БЕЗ ЧЕРТ.	
		2	УГОЛОК 50x50x5-В ГОСТ 8509-86 СТ 3 ГОСТ 535-88			
		ℓ=523 2,0кг	2	БЕЗ ЧЕРТ.		
3	УГОЛОК 50x50x5-В ГОСТ 8509-86 СТ 3 ГОСТ 535-88					
	ℓ=500 19кг	2	БЕЗ ЧЕРТ.			

1,494.43.3-3 ЛИС 2

ФОРМАТ А4

Марка	Поз.	НАИМЕНОВАНИЕ	кол.	ОБОЗНАЧЕНИЕ ДОКУМЕНТА	Примеч.
К-6	4	УГОЛОК 50x50x5-В ГОСТ 8509-86 СТ 3 ГОСТ 535-88			
		ℓ=325 1,21кг	2	БЕЗ ЧЕРТ.	
	5	БОЛТ М10×40,5В	В	ГОСТ 7798-70	
	6	ГАЙКА М10,5	В	ГОСТ 5915-70	
	7	ШАХТА 10,65Г	В	ГОСТ 6402-70	

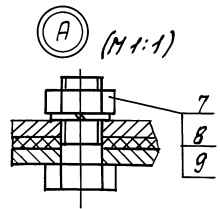
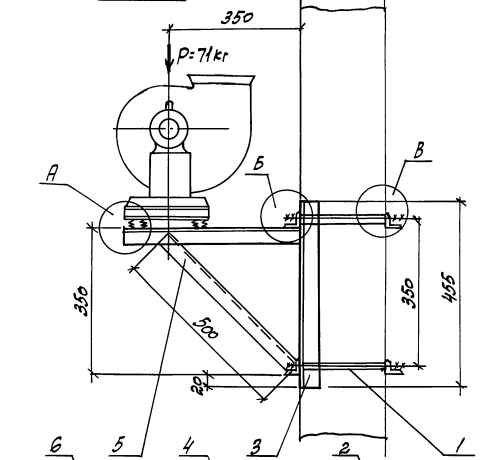
1,494.43.3-3 ЛИС 3

25391-02 19 ФОРМАТ А4

ИВАНЪЕВЪ И ДЕТЯ БЪРЛАДЪ ИВАНЪЕВЪ

ИВАНЪЕВЪ И ДЕТЯ БЪРЛАДЪ ИВАНЪЕВЪ

Рис.1 250* 300; 400; 500



МАРКА	ТИП ВНЕШНЕГО НАСОСА	ТИП ЭЛЕКТРОДВИГАТЕЛЯ	Рис.	ПРАВЫЕ И ЛЕВЫЕ ВРАЩЕНИЕ ПОЛОЖЕНИЕ КОНЫЦА	P					Д	Б	МАССА КГ	
					ПРИ Б"								
					300	400	500	600	800				900
Г-7	Д039	4А7НВ2	1	90°, 270°	370	470	570	670	870	970	360	550	36,1
Г-В		4А7НВ2			2	0°						425	523

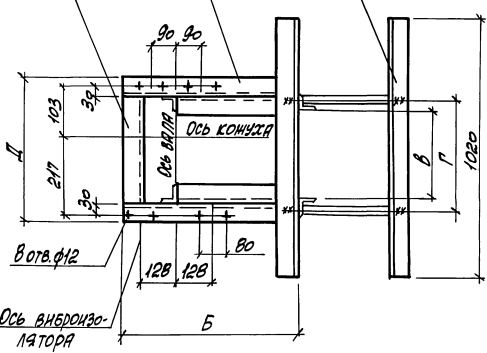
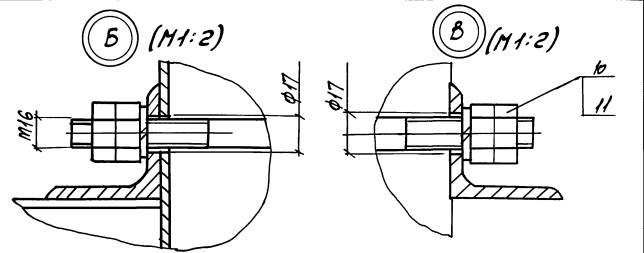
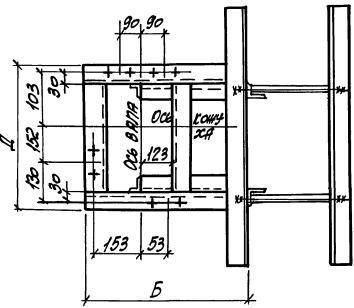


Рис.2 Остальное см. рис.1



1. РАЗРЕЗКА ОТВЕРСТИЙ ДНА ДЛЯ ВЕНТИЛЯТОРОВ ПРАВОГО ВРАЩЕНИЯ. ДЛЯ ЛЕВОГО ВРАЩЕНИЯ - ЗЕРКАЛЬНО ОСИ КОЖУХА
2. СПЕЦИФИКАЦИЮ СМ. ЛИСТЫ 2 И 3.
- 3.* ДВУХВЕТВЯВАЯ КОЛОННА

УЧЕБ. ЦЕНТ. ВОСТАНОВ. И ЗАЩИТ. РАБОТАМ

				1.494.43.3-4					
И. КОТЛ.	И. МОСАР	И. КОТЛ.	И. МОСАР	КОЖУХИ ИЛИ УСТАНОВКИ ВЕНТИЛЯТОРА ВР42-26-25 НА КОЛОННЕ, ТИП I, ВАРИАНТ 2			СТАНДА.	ЛИСТ	ЛИСТОВ
И. КОТЛ.	КОБЕДИЧЕНКО	И. КОТЛ.	КОБЕДИЧЕНКО				Р	1	3
И. КОТЛ.	САВЫКОВ	И. КОТЛ.	САВЫКОВ				САНТЕХПРОЕКТ		
И. КОТЛ.	КОБЕДИЧЕНКО	И. КОТЛ.	КОБЕДИЧЕНКО						

МАРКА	ПОЗ.	НАИМЕНОВАНИЕ	КОЛ.	ОБОЗНАЧЕНИЕ ДОКУМЕНТА	ПРИМЕЧ.
К-7	1	ШТИПЛЕКА	4	1.494-43.3-99	
	2	Угловой 63x63x5-В ГОСТ 8509-86 СТ 3 ГОСТ 535-88	4		
		ℓ=1020 4,9кг	4	БЕЗ ЧЕРТ.	
	3	Угловой 63x63x5-В ГОСТ 8509-86 СТ 3 ГОСТ 535-88			
		ℓ=455 2,18кг	2	БЕЗ ЧЕРТ.	
	4	Угловой 50x50x5-В ГОСТ 8509-86 СТ 3 ГОСТ 535-88			
		ℓ=550 2,1кг	2	БЕЗ ЧЕРТ.	
	5	Угловой 50x50x5-В ГОСТ 8509-86 СТ 3 ГОСТ 535-88			
		ℓ=500 1,9кг	2	БЕЗ ЧЕРТ.	
	6	Угловой 50x50x5-В ГОСТ 8509-86 СТ 3 ГОСТ 535-88			
		ℓ=260 0,98кг	1	БЕЗ ЧЕРТ.	
7	Болт М10x40,5В	8	ГОСТ 7798-70		
8	Гайка М10,5	8	ГОСТ 5915-70		
9	Шайба 10,65Г	8	ГОСТ 6402-70		
10	Гайка М16,5	16	ГОСТ 5915-70		
11	Шайба 16,65Г	8	ГОСТ 6402-70		
К-8	1	ШТИПЛЕКА	4	1.494-43.3-99	
	2	Угловой 63x63x5-В ГОСТ 8509-86 СТ 3 ГОСТ 535-88	4		
	ℓ=1020 4,9кг	4	БЕЗ ЧЕРТ.		

1.494-43.3-4

Лист

2

Формат А4

МАРКА	ПОЗ.	НАИМЕНОВАНИЕ	КОЛ.	ОБОЗНАЧЕНИЕ ДОКУМЕНТА	ПРИМЕЧ.
К-8	3	Угловой 63x63x5-В ГОСТ 8509-86 СТ 3 ГОСТ 535-88			
		ℓ=455 2,18кг	2	БЕЗ ЧЕРТ.	
	4	Угловой 50x50x5-В ГОСТ 8509-86 СТ 3 ГОСТ 535-88			
		ℓ=523 1,98кг	2	БЕЗ ЧЕРТ.	
	5	Угловой 50x50x5-В ГОСТ 8509-86 СТ 3 ГОСТ 535-88			
		ℓ=500 1,9кг	2	БЕЗ ЧЕРТ.	
	6	Угловой 50x50x5-В ГОСТ 8509-86 СТ 3 ГОСТ 535-88			
		ℓ=325 1,21кг	2	БЕЗ ЧЕРТ.	
	7	Болт М10x40,5В	8	ГОСТ 7798-70	
	8	Гайка М10,5	8	ГОСТ 5915-70	
	9	Шайба 10,65Г	8	ГОСТ 6402-70	
10	Гайка М16,5	16	ГОСТ 5915-70		
11	Шайба 16,65Г	8	ГОСТ 6402-70		

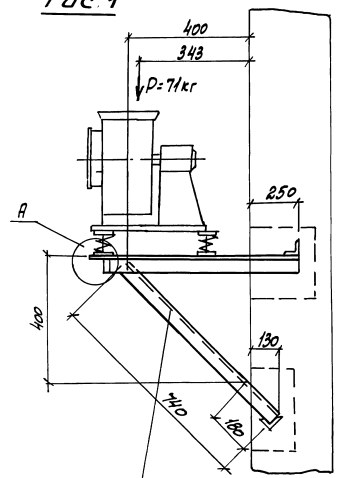
1.494-43.3-4

Лист

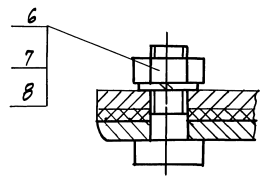
3

Формат А4

Рис. 1

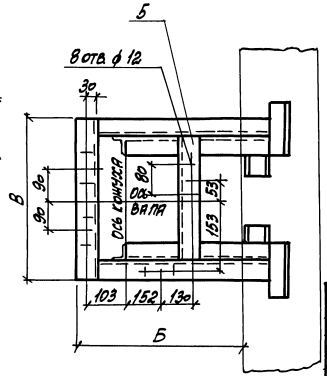
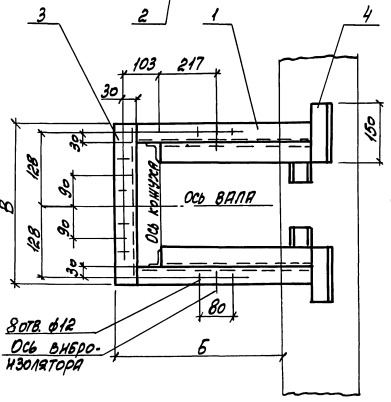


А (1:1)



МАРКА	ТИП ВЕНТИЛЯТОРА	ТИП ЭЛЕКТРОДВИГАТЕЛЯ	Рис.	ПРАВООБРАТНОЕ И ЛЕВОБРАТНОЕ ВРАЩЕНИЕ		Б	Б	МАССА
				ПОЛОЖЕНИЕ КОМПЛЕКТА				
К-9	А039	4А74А2	1	90°, 270°		296	523	150
		4А74В2						
К-10		4АВОА2	2	0°		346		160

Рис. 2
детальное см. рис. 1



1. Разбивка отверстий дана для вентиляторов правого вращения. Для левого вращения — зеркально осн. вала.
2. Спецификацию см. листы 2 и 3.

ИЗМЕР. ЛЕНА. ПРОСТАВКА И ДИТА. ВЕНТА. ИЛИ. №

				1.494.43.3-5					
И. КОМП.	А. ПЕРВАС	З. БЕЛ	→	КОМПЛЕКТ ДЛЯ УСТАНОВКИ ВЕНТИЛЯТОРА ВР 12-26-25 НА СМЛАННОЙ СТЕНЕ, ТИП II			СТАЦИЯ	ЛЕТ	УЧЕТОВ
И. КОМП.	КОБЕЛЕНКО	И. И.				2	1	3	
И. КОМП.	СЕДЯКОВ	И. И.				ХАРЬКОВСКИИ САТЕЛОПРОДЕЛ			
БЕЛ. ИЛИ.	И. БЕЛКОВ	И. И.							
БЕЛ. ИЛИ.	ГОЛЫНЕНКО	И. И.							

МАРКА	Поз.	НАИМЕНОВАНИЕ	Кол.	ОБОЗНАЧЕНИЕ ДОКУМЕНТА	Примеч.
К-9	1	Уголок 50x50x5-В ГОСТ 8509-86 СТЗ ГОСТ 535-88			
		ℓ=723 2,74кг	2	БЕЗ ЧЕРТ.	
	2	Уголок 50x50x5-В ГОСТ 8509-86 СТЗ ГОСТ 535-88			
		ℓ=740 2,78кг	2	БЕЗ ЧЕРТ.	
	3	Уголок 50x50x5-В ГОСТ 8509-86 СТЗ ГОСТ 535-88			
		ℓ=296 1,13кг	1	БЕЗ ЧЕРТ.	
	4	Уголок 50x50x5-В ГОСТ 8509-86 СТЗ ГОСТ 535-88			
		ℓ=150 0,56кг	4	БЕЗ ЧЕРТ.	
	6	Болт М10x10,5В	8	ГОСТ 7798-70	
	7	Гайка М10,5	8	ГОСТ 5915-70	
	8	Шайба 10,65Г	8	ГОСТ 6402-70	
	К-10	1	Уголок 50x50x5-В ГОСТ 8509-86 СТЗ ГОСТ 535-88		
		ℓ=723 2,74кг	2	БЕЗ ЧЕРТ.	
2		Уголок 50x50x5-В ГОСТ 8509-86 СТЗ ГОСТ 535-88			
		ℓ=740 2,78кг	2	БЕЗ ЧЕРТ.	
3	Уголок 50x50x5-В ГОСТ 8509-86 СТЗ ГОСТ 535-88				
	ℓ=346 1,28кг	1	БЕЗ ЧЕРТ.		

1.494-43.3-5 Лист
2

ФОРМАТ А4

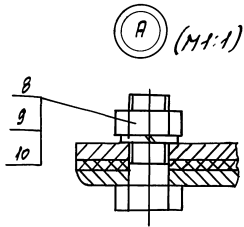
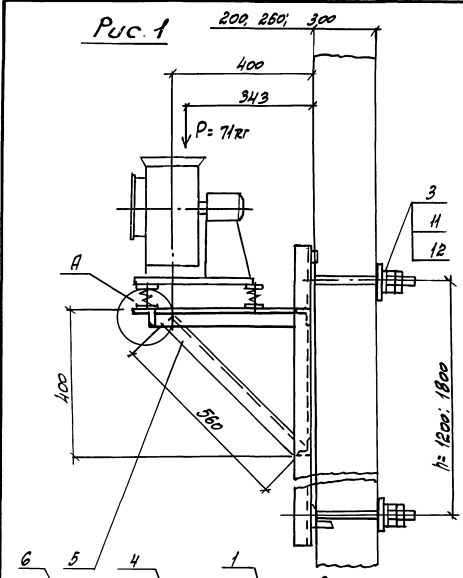
МАРКА	Поз.	НАИМЕНОВАНИЕ	Кол.	ОБОЗНАЧЕНИЕ ДОКУМЕНТА	Примеч.
К-10	4	Уголок 50x50x5-В ГОСТ 8509-86 СТЗ ГОСТ 535-88			
		ℓ=150 0,56кг	4	БЕЗ ЧЕРТ.	
	5	Уголок 50x50x5-В ГОСТ 8509-86 СТЗ ГОСТ 535-88			
		ℓ=246 0,9кг	1	БЕЗ ЧЕРТ.	
	6	Болт М10x10,5В	8	ГОСТ 7798-70	
	7	Гайка М10,5	8	ГОСТ 5915-70	
	8	Шайба 10,65Г	8	ГОСТ 6402-70	

Имя, № подл. Подпись, и дата

1.494-43.3-5 Лист
3

25391-02 2'3 ФОРМАТ А4

Имя, № подл. Подпись, и дата



Марка	Тип вентратора	Тип электро-двигателя	Рис.	ПРАВОЕ И ЛЕВОЕ ВРАЩЕНИЕ		МАССА		
				ПОЛОЖЕНИЕ КОМУССА	В	Б	h=1200	h=1800
				ММ		КТ		
К-11	Д033	4А71А2	1	90°, 270°	296	523	40,5	40,2
		4А71Б2					44,5	47,2
К-12		4АВ0А2	2	0°	346		44,5	47,2

Деталь - П03.3 (М1:5)

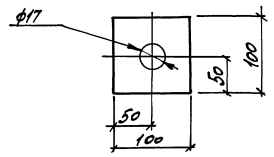
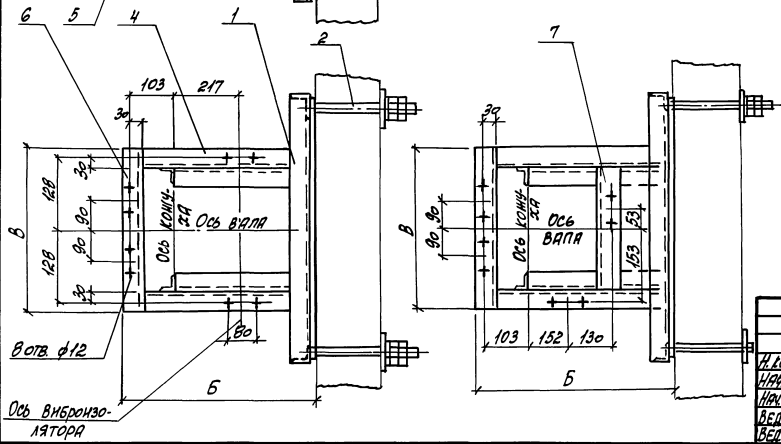


Рис. 2
Остальное см. рис. 1

1. Разбивка отверстий дна для вентиляторов правого вращения. Для левого вращения — зеркально оси вала.
2. Спецификацию от плиты 243.



1.494-43.3-6		СТЕНА ЛИСТ ЛИСТОВ		
И. КОЛТА АНДРАС		Р 1 3		
И. КОЛТА КОВАЧЕНКО		САРКОВСКИЙ		
И. КОЛТА СЕВЕРКОВА		САТЕХПРОЕКТ		
И. КОЛТА НАВКОВА				
И. КОЛТА ГОЛЧАНЕНКО				

ИЗМ. № ПОСЛ. Испытаны и приняты

МАРКА	ПОЗ.	НАИМЕНОВАНИЕ	КОЛ.	ОБОЗНАЧЕНИЕ ДОКУМЕНТА	ПРИМЕР
К-11	1	РАМА ЗАКЛАДНАЯ	1	1.494-43.3-97-04	$h=1200mm$
		РАМА ЗАКЛАДНАЯ	1	1.494-43.3-98-04	$h=1800mm$
	2	ШТИЛЬКА	4	1.494-43.3-99	
	3	Лист 6 ГОСТ 19903-74 СТЗ ГОСТ 14637-89			
		100x100	0,45кг	4	БЕЗ ЧЕРТ.
	4	Уголок 50x50x5-В ГОСТ 8509-86 СТЗ ГОСТ 535-88			
		Л-513	1,92кг	2	БЕЗ ЧЕРТ.
	5	Уголок 50x50x5-В ГОСТ 8509-86 СТЗ ГОСТ 535-88			
		Л-560	2,2кг	2	БЕЗ ЧЕРТ.
	6	Уголок 50x50x5-В ГОСТ 8509-86 СТЗ ГОСТ 535-88			
		Л-296	1,13кг	1	БЕЗ ЧЕРТ.
	8	Болт М10x40,5В	8	ГОСТ 7798-70	
9	Гайка М10,5	8	ГОСТ 5915-70		
10	Шайба 10,65Г	8	ГОСТ 6402-70		
11	Гайка М16,5	16	ГОСТ 5915-70		
12	Шайба 16,65Г	8	ГОСТ 6402-70		
К-12	1	РАМА ЗАКЛАДНАЯ	1	1.494-43.3-97-04	$h=1200mm$
		РАМА ЗАКЛАДНАЯ	1	1.494-43.3-98-04	$h=1800mm$
	2	ШТИЛЬКА	4	1.494-43.3-99	
1.494-43.3-6					Лист 2

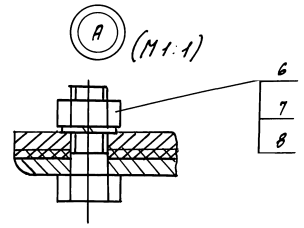
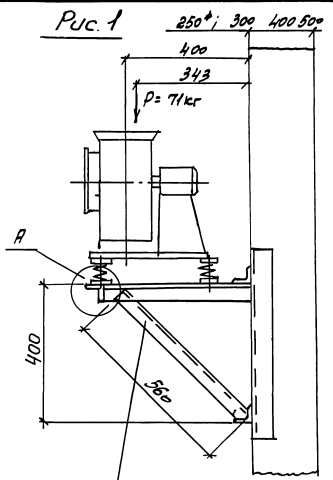
Формат А4

МАРКА	ПОЗ.	НАИМЕНОВАНИЕ	КОЛ.	ОБОЗНАЧЕНИЕ ДОКУМЕНТА	ПРИМЕР
К-12	3	Лист 6 ГОСТ 19903-74 СТЗ ГОСТ 14637-89			
		100x100	0,45кг	4	БЕЗ ЧЕРТ.
	4	Уголок 50x50x5-В ГОСТ 8509-86 СТЗ ГОСТ 535-88			
		Л-513	1,92кг	2	БЕЗ ЧЕРТ.
	5	Уголок 50x50x5-В ГОСТ 8509-86 СТЗ ГОСТ 535-88			
		Л-560	2,2кг	2	БЕЗ ЧЕРТ.
	6	Уголок 50x50x5-В ГОСТ 8509-86 СТЗ ГОСТ 535-88			
		Л-346	1,28кг	1	БЕЗ ЧЕРТ.
	7	Уголок 50x50x5-В ГОСТ 8509-86 СТЗ ГОСТ 535-88			
		Л-246	0,9кг	1	БЕЗ ЧЕРТ.
	8	Болт М10x40,5В	8	ГОСТ 7798-70	
	9	Гайка М10,5	8	ГОСТ 5915-70	
10	Шайба 10,65Г	8	ГОСТ 6402-70		
11	Гайка М16,5	16	ГОСТ 5915-70		
12	Шайба 16,65Г	8	ГОСТ 6402-70		
1.494-43.3-6					Лист 3

Формат А4

ИЗМ. № ПОСЛ. ПРОЦЕСС И ДИТА. ВЕРСИИ №

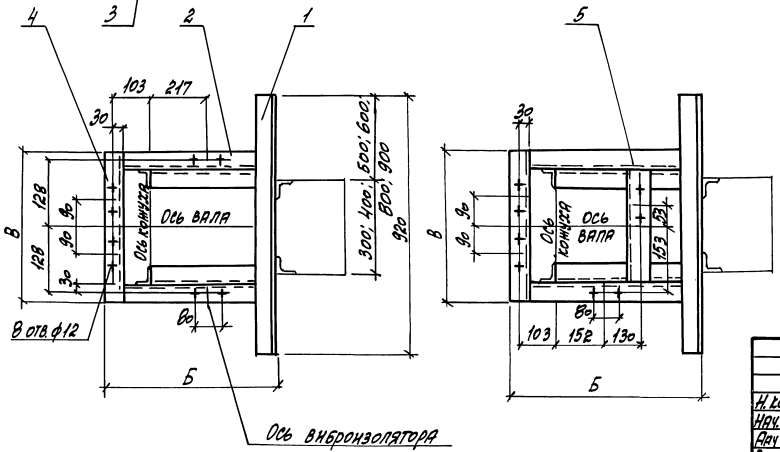
ИЗМ. № ПОСЛ. ПРОЦЕСС И ДИТА. ВЕРСИИ №



МАРКА	ТИП ВЕНТИЛЯТОРА	ТИП ЭЛЕКТРО-ДВИГАТЕЛЯ	ДИС.	ПРАВое И ЛЕВОЕ ВРАЩЕНИЕ		
				ПОЛОЖЕНИЕ ЛОЖИЦЫ	В	Б
					мм	кг
L-13	ЛО 39	4A71A2	1	90°; 270°	296	523
		4A71B2				
L-14		4A80A2	2	0°	346	177

Fig. 2
Остальное см. лист 1

1. РАЗБИВКА ОТВЕРСТИЙ ДАНА ДЛЯ ВЕНТИЛЯТОРОВ ПРАВОГО ВРАЩЕНИЯ. ДЛЯ ЛЕВОГО ВРАЩЕНИЯ - ЗЕРКАЛЬНО ОСИ ВАЛА.
2. СПЕЦИФИКАЦИЮ СМ. ЛИСТЫ 2 И 3.
- 3.* ДВУХВЕТВЕВАЯ КОЛОННА



			1.494.43.3-7		
И. КОЛОТ	А. МЕРС	В. КОЛОТ	КОЛОТЕН	СТАВКА	ЛИСТ
И. КОЛОТ	А. МЕРС	В. КОЛОТ	КОЛОТЕН	П	1
И. КОЛОТ	А. МЕРС	В. КОЛОТ	КОЛОТЕН	3	
И. КОЛОТ	А. МЕРС	В. КОЛОТ	КОЛОТЕН	ХАРЬКОВСКИ	
И. КОЛОТ	А. МЕРС	В. КОЛОТ	КОЛОТЕН	САТЕХПРОЕКТ	

ИЗМЕНЕНИЯ И ДОП. ВЗНЕСЕНИЯ

МАРКА	Поз.	НАИМЕНОВАНИЕ	Кол.	ОБОЗНАЧЕНИЕ ДОКУМЕНТА	Примеч.
К-13	1	Уголок 50x50x5-В ГОСТ 8509-86 СТЗ ГОСТ 535-88			
		ℓ=920 3,48кг	2	БЕЗ ЧЕРТ.	
	2	Уголок 50x50x5-В ГОСТ 8509-86 СТЗ ГОСТ 535-88			
		ℓ=473 1,8кг	2	БЕЗ ЧЕРТ.	
	3	Уголок 50x50x5-В ГОСТ 8509-86 СТЗ ГОСТ 535-88			
		ℓ=560 2,2кг	2	БЕЗ ЧЕРТ.	
	4	Уголок 50x50x5-В ГОСТ 8509-86 СТЗ ГОСТ 535-88			
		ℓ=296 1,19кг	1	БЕЗ ЧЕРТ.	
	6	БОЛТ М10x40,5В	8	ГОСТ 7798-70	
	7	ГАЙКА М10,5	8	ГОСТ 5915-70	
	8	ШАЙБА 10,65Г	8	ГОСТ 6402-70	
К-14	1	Уголок 50x50x5-В ГОСТ 8509-86 СТЗ ГОСТ 535-88			
		ℓ=920 3,48кг	2	БЕЗ ЧЕРТ.	
	2	Уголок 50x50x5-В ГОСТ 8509-86 СТЗ ГОСТ 535-88			
		ℓ=473 1,8кг	2	БЕЗ ЧЕРТ.	
	3	Уголок 50x50x5-В ГОСТ 8509-86 СТЗ ГОСТ 535-88			
		ℓ=560 2,2кг	2	БЕЗ ЧЕРТ.	

1.494.43.3-7

Лист

2

ФОРМАТ А4

МАРКА	Поз.	НАИМЕНОВАНИЕ	Кол.	ОБОЗНАЧЕНИЕ ДОКУМЕНТА	Примеч.	
К-14	4	Уголок 50x50x5-В ГОСТ 8509-86 СТЗ ГОСТ 535-88				
		ℓ=346 1,28кг	1	БЕЗ ЧЕРТ.		
	5	Уголок 50x50x5-В ГОСТ 8509-86 СТЗ ГОСТ 535-88				
		ℓ=246 0,9кг	1	БЕЗ ЧЕРТ.		
		6	БОЛТ М10x40,5В	8	ГОСТ 7798-70	
		7	ГАЙКА М10,5	8	ГОСТ 5915-70	
		8	ШАЙБА 10,65Г	8	ГОСТ 6402-70	

1.494.43.3-8

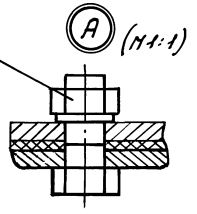
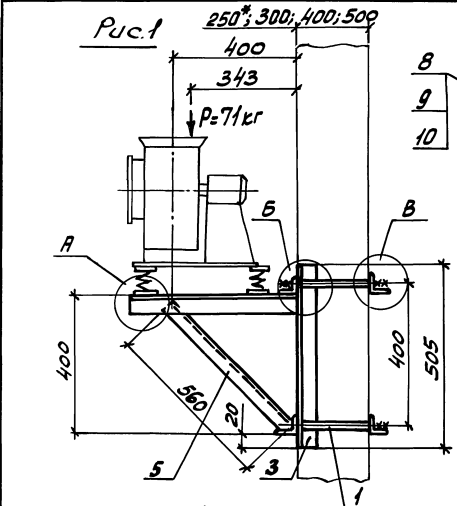
Лист

3

25391-02 27 ФОРМАТ А4

ШАЙБА ПОД ПЛОСКОГОЛОВИЧЬ И ГАЙКА

ШАЙБА ПОД ПЛОСКОГОЛОВИЧЬ И ГАЙКА



МАРКА КРОШТЕЙНО	ТИП ВИБРО-ИЗОЛЯТОРА	ТИП ЭЛЕКТРО-ДВИГАТЕЛЯ	Рис.	ПРАВое И ЛЕВое ВРАЩЕНИЕ ПОЛОЖЕНИЕ КОЖУХА	Г					Д	Б	МАССА КГ	
					ПРМ, В"								
					300	400	500	600	800				900
К-15	ДОЗВ	4А71А2	1	90°; 270°	370	470	570	670	870	970	296	523	36,7
		4А71Б2											
К-16		4А80А2	2	0°							346		37,7

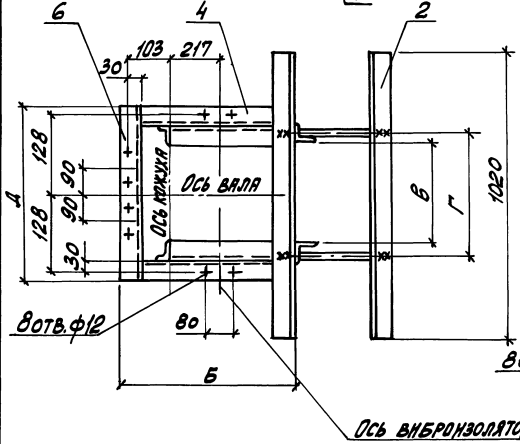
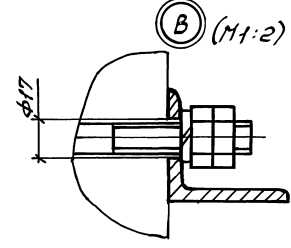
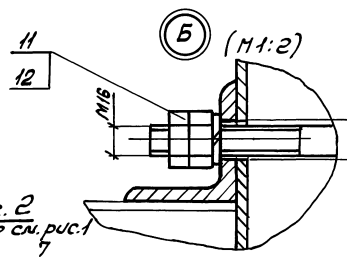


Рис. 2
Остальное см. рис. 1



1. РАЗЪЕМКА ОТВЕРСТИЙ ДНА ДЛЯ ВЕНТИЛЯТОРОВ ПРАВОГО ВРАЩЕНИЯ.
ДЛЯ ЛЕВОГО ВРАЩЕНИЯ - ЗЕРКАЛЬНО ОСИ ВАЛА.
2. СПЕЦИФИКАЦИЮ СТ. ЛИСТЫ 2 И 3
3. * ДВУХВЕТВЕВАЯ КОЛОННА.

		1.494-43.3-8			
И.И.И.И.И. АМЕРС	И.И.И.И.И. КОВЕРЧЕНКО	И.И.И.И.И. НАЧ. ГР. СЕВЕРУКОВ	И.И.И.И.И. ВЕД. И.И.И. НАЗВЕКОВА	И.И.И.И.И. ВЕД. И.И.И. ГОНЧАРЕНКО	КРОШТЕЙН ДЛЯ УСТАНОВКИ ВЕНТИЛЯТОРА ВР12-26-2,5 НА КОЛОННЕ, ТИП II, ВАРИАНТ 2.
СТРОНА	ЛИСТ	ЛИСТОВ			
Р	1	3			
			ХАРЬКОВСКИЙ САНТЕХПРОЕКТ		

И.И.И.И.И. ПОДЛИСЬ И ДАТТА

МАРКА	ПОЗ.	НАИМЕНОВАНИЕ	КОЛ.	ОБЪЯВЛЕНИЕ ДОКУМЕНТА	ПРИМЕЧ.
К-15	1	ШТАНГЛА	4	1.494-43.3-99	
	2	УГОЛОК 63x63x5-В ГОСТ 8509-86 СТЗ ГОСТ 535-88			
		ℓ=1020	4,9кг	4	БЕЗ ЧЕРТ.
	3	УГОЛОК 63x63x5-В ГОСТ 8509-86 СТЗ ГОСТ 535-88			
		ℓ=505	2,4кг	2	БЕЗ ЧЕРТ.
	4	УГОЛОК 50x50x5-В ГОСТ 8509-86 СТЗ ГОСТ 535-88			
		ℓ=473	1,8кг	2	БЕЗ ЧЕРТ.
	5	УГОЛОК 50x50x5-В ГОСТ 8509-86 СТЗ ГОСТ 535-88			
		ℓ=560	2,2кг	2	БЕЗ ЧЕРТ.
	6	УГОЛОК 50x50x5-В ГОСТ 8509-86 СТЗ ГОСТ 535-88			
		ℓ=296	1,13кг	1	БЕЗ ЧЕРТ.
	8	БОЛТ М10x40,5В	8	ГОСТ 7798-70	
9	ГАЙКА М10,5	8	ГОСТ 5915-70		
10	ШАНБА 10,65Г	8	ГОСТ 6402-70		
11	ГАЙКА М16,5	16	ГОСТ 5915-70		
12	ШАНБА 16,65Г	8	ГОСТ 6402-70		
К-16	1	ШТАНГЛА	4	1.494-43.3-99	
	2	УГОЛОК 63x63x5-В ГОСТ 8509-86 СТЗ ГОСТ 535-88			
	ℓ=1020	4,9кг	4	БЕЗ ЧЕРТ.	

1.494-43.3-8

Лист
2

ФОРМАТ А4

МАРКА	ПОЗ.	НАИМЕНОВАНИЕ	КОЛ.	ОБЪЯВЛЕНИЕ ДОКУМЕНТА	ПРИМЕЧ.
К-16	3	УГОЛОК 63x63x5-В ГОСТ 8509-86 СТЗ ГОСТ 535-88			
		ℓ=505	2,4кг	2	БЕЗ ЧЕРТ.
	4	УГОЛОК 50x50x5-В ГОСТ 8509-86 СТЗ ГОСТ 535-88			
		ℓ=473	1,8кг	2	БЕЗ ЧЕРТ.
	5	УГОЛОК 50x50x5-В ГОСТ 8509-86 СТЗ ГОСТ 535-88			
		ℓ=560	2,2кг	2	БЕЗ ЧЕРТ.
	6	УГОЛОК 50x50x5-В ГОСТ 8509-86 СТЗ ГОСТ 535-88			
		ℓ=346	1,20кг	1	БЕЗ ЧЕРТ.
	7	УГОЛОК 50x50x5-В ГОСТ 8509-86 СТЗ ГОСТ 535-88			
		ℓ=246	0,9кг		БЕЗ ЧЕРТ.
	8	БОЛТ М10x40,5В	8	ГОСТ 7798-70	
	9	ГАЙКА М10,5	8	ГОСТ 5915-70	
	10	ШАНБА 10,65Г	8	ГОСТ 6402-70	
11	ГАЙКА М16,5	16	ГОСТ 5915-70		
13	ШАНБА 16,65Г	8	ГОСТ 6402-70		

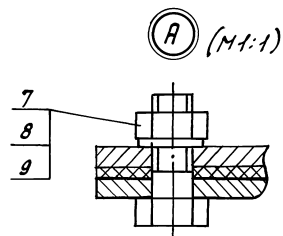
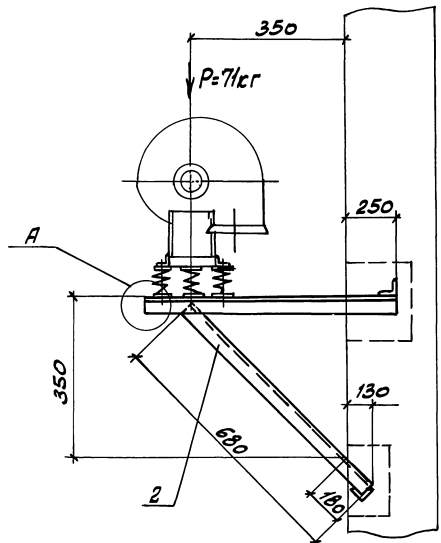
1.494-43.3-8

Лист
3

25791-02

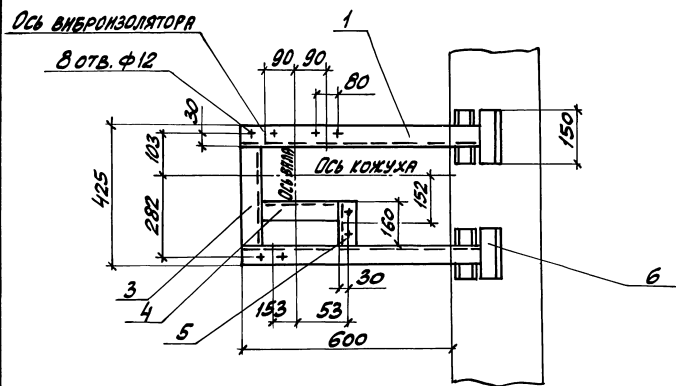
29

ФОРМАТ А4



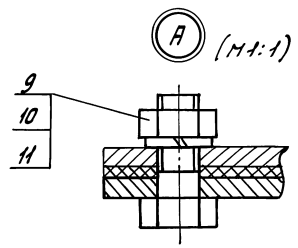
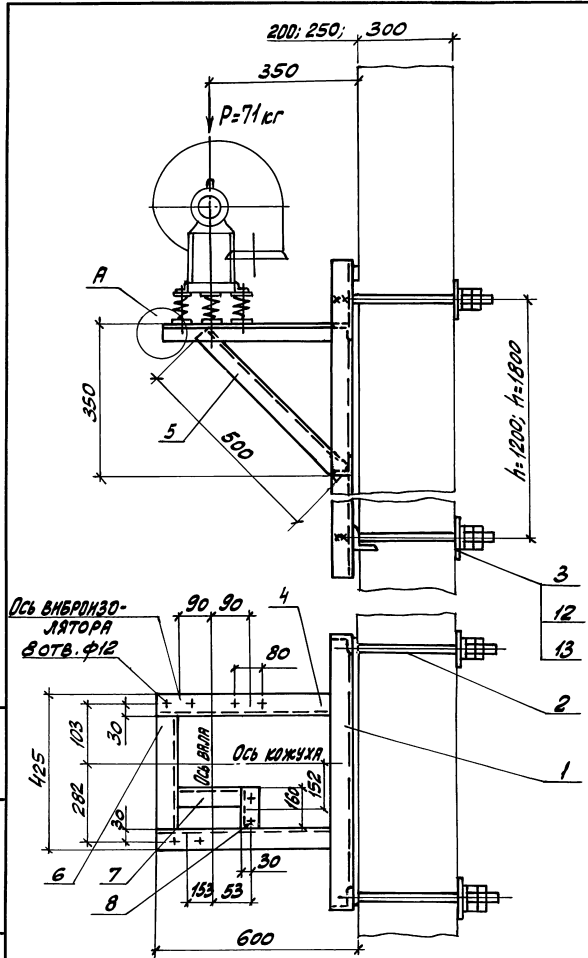
МАРКА КРОШ-ТЕЙН	ТИП ВИБРО-ИЗОЛЯТОРА	ТИП ЭЛЕКТРО-ДВИГАТЕЛЯ	МАССА
			кг
К-17	А 039	4А71А2	170
		4А71В2	
		4А80 А2	

1. РАЗБИВКА ОТВЕРСТИЙ ДАНА ДЛЯ ВЕНТИЛЯТОРОВ ЛЕВОГО ВРАЩЕНИЯ. ДЛЯ ПРАВОГО ВРАЩЕНИЯ-ЗЕРКАЛЬНО ОСИ КОЖУХА.
2. СПЕЦИФИКАЦИЮ СМ. ЛИСТ 2.

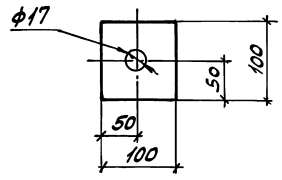


		1.494-43.3-9			
И. КОНТР.	АМБРАС	КРОШТЕЙН	ДЛЯ УСТАНОВКИ ВЕНТИЛЯТОРА ВР12-26-25 НА КИРПИЧНОЙ СТЕНЕ, ТИП III	СТРАНА	ЛИСТ
НАЧ. ОТД.	КАВЕРЧЕНКО			Р	1
НАЧ. ГР.	СЕВРИКОВ				2
ВЕД. ИНЖ.	КЗАБЕДОВА			ХАРЬКОВСКИЙ САИТЕХПРОЕКТ	
ВЕД. ИНЖ.	ГОЩАРИНЕНКО				

ИИИ.И.0240.01. ПРОДВИЖЬ.И.0277А. ВЕР.02.ЛИБ.И



Деталь - Поз. 3 (M1:5)



1. РАЗБИВКА ОТВЕРСТИЙ ДЛНН ДЛН ВЕНТИЛЯТОРОВ ЛЕВОГО ВРАЩЕНИЯ. ДЛН ПРАВОГО ВРАЩЕНИЯ - ЗЕРКАЛЬНО ОСИ КОЖУХА.
2. СПЕЦИФИКАЦИЮ СТ. ЛНСТ 2.

МАРКА КРОНШТЕЙНА	ТИП ВЕНТИЛЯТОРА	ТИП ЭЛЕКТРОДВИГАТЕЛЯ	МАССА	
			h=1200	h=1800
			КГ	
K-18	Д039	4А71А2		
		4А71В2	40,5	46,2
		4А80А2		

ИВ. № 1024-01. КОМПЛЕКТ Ч. 01/17. В. В. РИ. ИВ. 01

		1.494-43.3-10							
И. КОНТ. АМБРАС	И. КОМ. КОВЕРЕНКО	КРОНШТЕЙН ДЛН УСТАНОВКИ ВЕНТИЛЯТОРА ВР12-26-2,5 НА ПАНЕЛЬНОЙ СТЕНЕ, ТИП III	СТАНДА						
И. Ч. ГР. СЕВРОКОВ	И. В. НИКОЛЬСОВА		ЛНСТ						
И. В. НИКОЛЬСОВА	И. В. НИКОЛЬСОВА		ЛНСТОВ						
			<table border="1"> <tr> <th>Р</th> <th>1</th> <th>2</th> </tr> <tr> <td></td> <td></td> <td></td> </tr> </table>	Р	1	2			
Р	1	2							
			ХАРЬКОВСКИЙ САНТЕХПРОЕКТ						

Поз.	НАИМЕНОВАНИЕ	КОЛ.	ОБОЗНАЧЕНИЕ ДОКУМЕНТА	ПРИМЕЧ.
1	УГОЛОК 50x50x5-В ГОСТ 8509-86 СТЗ ГОСТ 535-88			
	ℓ=850 3,2кг	2	БЕЗ ЧЕРТ.	
2	УГОЛОК 50x50x5-В ГОСТ 8509-86 СТЗ ГОСТ 535-88			
	ℓ=680 2,56кг	2	БЕЗ ЧЕРТ.	
3	УГОЛОК 50x50x5-В ГОСТ 8509-86 СТЗ ГОСТ 535-88			
	ℓ=325 1,22кг	1	БЕЗ ЧЕРТ.	
4	УГОЛОК 50x50x5-В ГОСТ 8509-86 СТЗ ГОСТ 535-88			
	ℓ=246 0,93кг	1	БЕЗ ЧЕРТ.	
5	УГОЛОК 50x50x5-В ГОСТ 8509-86 СТЗ ГОСТ 535-88			
	ℓ=160 0,6кг	1	БЕЗ ЧЕРТ.	
6	УГОЛОК 50x50x5-В ГОСТ 8509-86 СТЗ ГОСТ 535-88			
	ℓ=150 0,56кг	4	БЕЗ ЧЕРТ.	
7	БОЛТ М10x40,5В	8	ГОСТ 7798-70	
8	ГАНКА М10,5	8	ГОСТ 5915-70	
9	ШАНБА 10,65Г	8	ГОСТ 6402-70	

1.494.43.3-9

Лист

2

Формат А4

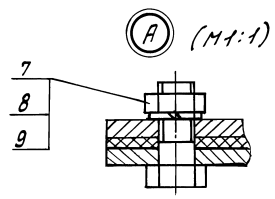
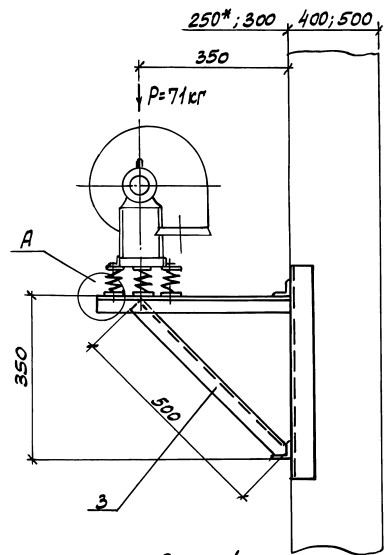
Поз.	НАИМЕНОВАНИЕ	КОЛ.	ОБОЗНАЧЕНИЕ ДОКУМЕНТА	ПРИМЕЧ.
1	РАМА ЗАКЛАДНАЯ	1	1.494-43.3-97-02	h=1200мм
	РАМА ЗАКЛАДНАЯ	1	1.494-43.3-98-02	h=1800мм
2	ШПЫЛЬКА	4	1.494-43.3-99	
3	Лист 6 ГОСТ 19903-74 СТЗ ГОСТ 14637-89			
	100x100 0,45кг	1	БЕЗ ЧЕРТ.	
4	УГОЛОК 50x50x5-В ГОСТ 8509-86 СТЗ ГОСТ 535-88			
	ℓ=590 2,25кг	2	БЕЗ ЧЕРТ.	
5	УГОЛОК 50x50x5-В ГОСТ 8509-86 СТЗ ГОСТ 535-88			
	ℓ=500 1,9кг	2	БЕЗ ЧЕРТ.	
6	УГОЛОК 50x50x5-В ГОСТ 8509-86 СТЗ ГОСТ 535-88			
	ℓ=325 1,22кг	1	БЕЗ ЧЕРТ.	
7	УГОЛОК 50x50x5-В ГОСТ 8509-86 СТЗ ГОСТ 535-88			
	ℓ=246 0,93кг	1	БЕЗ ЧЕРТ.	
8	УГОЛОК 50x50x5-В ГОСТ 8509-86 СТЗ ГОСТ 535-88			
	ℓ=160 0,6кг	1	БЕЗ ЧЕРТ.	
9	БОЛТ М10x40,5В	8	ГОСТ 7798-70	
10	ГАНКА М10,5	8	ГОСТ 5915-70	
11	ШАНБА 10,65Г	8	ГОСТ 6402-70	
12	ГАНКА М16,5	16	ГОСТ 5915-70	
13	ШАНБА 16,65Г	8	ГОСТ 6402-70	

1.494.43.3-10

Лист

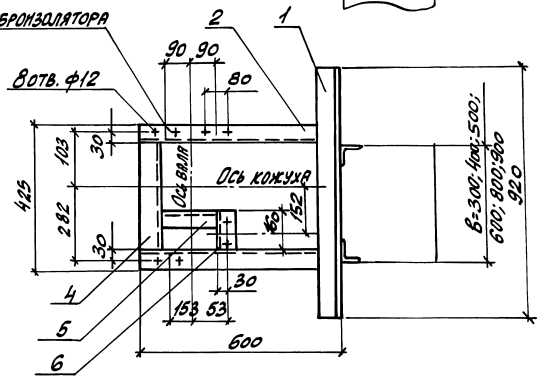
2

25391-02 32 Формат А4



МАРКА КРОШ-ТЕУМО	ТИП ВЕНТИЛЯТОРА	ТИП ЭЛЕКТРО-ДВИГАТЕЛЯ	МАССА
			КГ
К-19	Д039	4А71А2	18,6
		4А71В2	
		4А80А2	

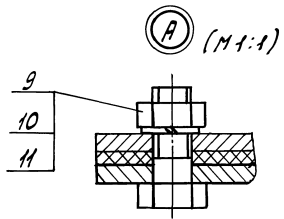
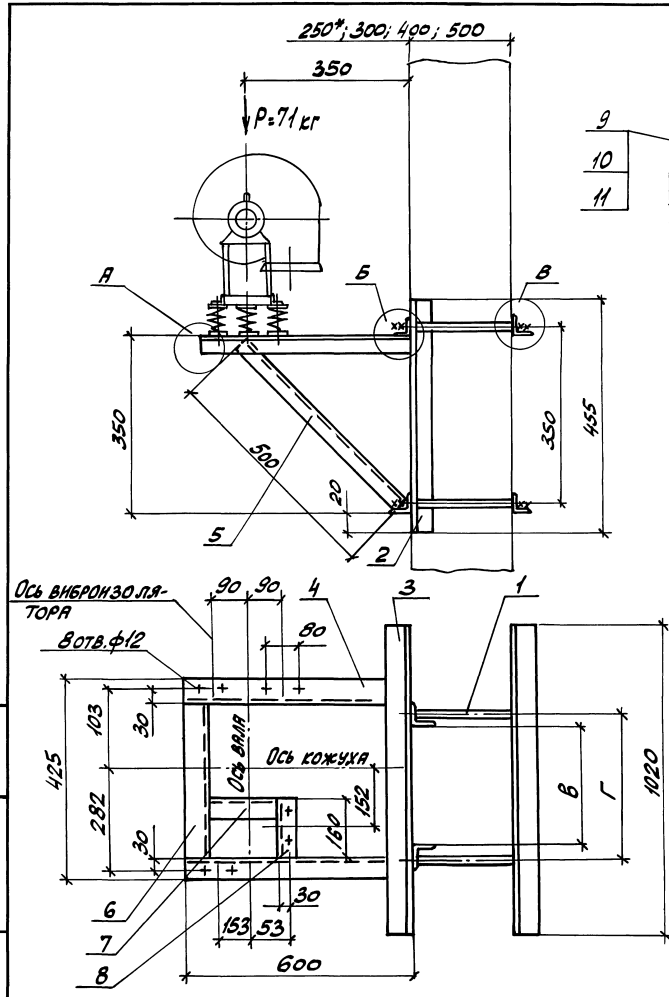
Ось вентризатора



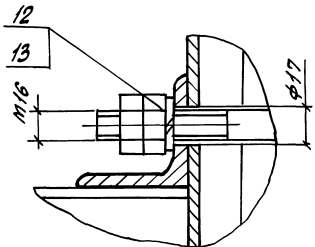
1. РАЗБИВКА ОТВЕРСТИЙ ДАНА ДЛЯ ВЕНТИЛЯТОРОВ ЛЕВОГО ВРАЩЕНИЯ. ДЛЯ ПРАВОГО ВРАЩЕНИЯ - ЗЕРКАЛЬНО ОСИ КОЖУХА.
2. СПЕЦИФИКАЦИЮ СМ. ЛНСТ 2.
- 3.* - ДВУХВЕТВЕВАЯ КОЛОННА.

ИЗВ. И ПОДП. Л. ПОДАРИСЬ Н. ДАРТЬ СБ.И.И.И.И.И.И.И.

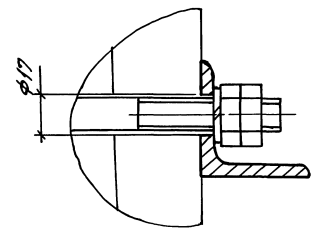
1.494-43.3-11		
Н.КОНТ. А.МЕРС	КРОШТЕМ	СТАВКА ЛНСТ ЛНСТОВ
НАЧ. ОТД. КОВЕРЖКО	ДЛЯ УСТАНОВКИ ВЕНТИЛЯТОРА	Р 1 2
НАЧ. ГР. СЕВЕРКОВ	В12-26-2,5	ХАРЬКОВСКИЙ
ВЕД. ИНЖ. ИВАСОВА	НА КОЛОННЕ, ТИП Ш.	САНТЕХПРОЕКТ
ВЕД. ИНЖ. ГОНЧАРЕНКО	ВАРИАНТ 1	



Б (M1:2)



В (M1:2)



1. РАЗБИВКА ОТВЕРСТЕЙ ДАНА ДЛЯ ВЕНТИЛЯТОРОВ ЛЕВОГО ВРАЩЕНИЯ. ДЛЯ ПРАВОГО ВРАЩЕНИЯ — ЗЕРКАЛЬНО ОСИ КОЖУХА.
2. СПЕЦИФИКАЦИЮ СМ. ЛИСТ 2.
- 3* ДВУХВЕТВЕВАЯ КОЛОННА.

МАРКА КРОШТЕИНЫ	ТИП ВИБРО-НАСАДКИ	ТИП ЭЛЕКТРО-ДВИГАТЕЛЯ	Г					МАССА	
			ПРЯ. Б"						
			300	400	500	600	800	900	КГ
			ММ						
K-20	4039	4A71A2							40,3
		4A71B2	370	470	540	670	870		
		4A80A2							

И. КОНТ. АМВРАС		КРОШТЕИНА	СТАНДА	ЛИСТ	ЛИСТОВ
НАЧ. ОТД. КОВЕРЧЕНКО		ДЛЯ УСТАНОВКИ ВЕНТИЛЯТОРА	Р	1	2
НАЧ. ГР. СЕВРИКОВ		ВР12-26-2,5	ХАРЬКОВСКИЙ		
ВЕД. ИНЖ. КИВЕКОВА		НА КОЛОННЕ, ТИП III,	САНТЕХПРОЕКТ		
ВЕД. ИНЖ. ГОНЧАРЕНКО		ВАРИАНТ 2			

ЧИЗ-112001. ТЕХНИЧЕСКАЯ ЧАСТЬ. ВЕРСИЯ И.И.

Поз.	НАИМЕНОВАНИЕ	Кол.	ОБОЗНАЧЕНИЕ ДОКУМЕНТА	ПРИМЕЧ.
1	Уголок 50x50x5-В ГОСТ 8509-86 СТЗ ГОСТ 535-88			
	ℓ=920 348кг	2	БЕЗ ЧЕРТ.	
2	Уголок 50x50x5-В ГОСТ 8509-86 СТЗ ГОСТ 535-88			
	ℓ=600 2,3кг	2	БЕЗ ЧЕРТ.	
3	Уголок 50x50x5-В ГОСТ 8509-86 СТЗ ГОСТ 535-88			
	ℓ=500 1,9кг	2	БЕЗ ЧЕРТ.	
4	Уголок 50x50x5-В ГОСТ 8509-86 СТЗ ГОСТ 535-88			
	ℓ=325 1,22кг	1	БЕЗ ЧЕРТ.	
5	Уголок 50x50x5-В ГОСТ 8509-86 СТЗ ГОСТ 535-88			
	ℓ=246 0,93кг	1	БЕЗ ЧЕРТ.	
6	Уголок 50x50x5-В ГОСТ 8509-86 СТЗ ГОСТ 535-88			
	ℓ=160 0,6кг	1	БЕЗ ЧЕРТ.	
7	БОЛТ М10x40,5В	8	ГОСТ 7798-70	
8	Гайка М10,5	8	ГОСТ 5915-70	
	Шайба 10,65Г	8	ГОСТ 6402-70	

1.494-43.3-11

Лист
2

ФОРМАТ А4

Поз.	НАИМЕНОВАНИЕ	Кол.	ОБОЗНАЧЕНИЕ ДОКУМЕНТА	ПРИМЕЧ.
1	Шпилька	4	1.494-43.3-99	
2	Уголок 63x63x5-В ГОСТ 8509-86 СТЗ ГОСТ 535-88			
	ℓ=455 2,2кг	2	БЕЗ ЧЕРТ.	
3	Уголок 63x63x5-В ГОСТ 8509-86 СТЗ ГОСТ 535-88			
	ℓ=1020 4,9кг	4	БЕЗ ЧЕРТ.	
4	Уголок 50x50x5-В ГОСТ 8509-86 СТЗ ГОСТ 535-88			
	ℓ=523 2,0кг	2	БЕЗ ЧЕРТ.	
5	Уголок 50x50x5-В ГОСТ 8509-86 СТЗ ГОСТ 535-88			
	ℓ=500 1,9кг	2	БЕЗ ЧЕРТ.	
6	Уголок 50x50x5-В ГОСТ 8509-86 СТЗ ГОСТ 535-88			
	ℓ=325 1,22кг	1	БЕЗ ЧЕРТ.	
7	Уголок 50x50x5-В ГОСТ 8509-86 СТЗ ГОСТ 535-88			
	ℓ=246 0,93кг	1	БЕЗ ЧЕРТ.	
8	Уголок 50x50x5-В ГОСТ 8509-86 СТЗ ГОСТ 535-88			
	ℓ=160 0,6кг	1	БЕЗ ЧЕРТ.	
9	БОЛТ М10x40,5В	8	ГОСТ 7798-70	
10	Гайка М10,5	8	ГОСТ 5915-70	
11	Шайба 10,65Г	8	ГОСТ 6402-70	
12	Гайка М16,5	16	ГОСТ 5915-70	
13	Шайба 16,65Г	8	ГОСТ 6402-70	

1.494-43.3-12

Лист
2

25>91-02 35

ФОРМАТ А4

ИЗДАНИЕ ПОДА. ПРОИЗВОД. И ДИСТ. ВЕРСИИ ИЛИ П.Р.

ИЗДАНИЕ ПОДА. ПРОИЗВОД. И ДИСТ. ВЕРСИИ ИЛИ П.Р.

Рис. 1

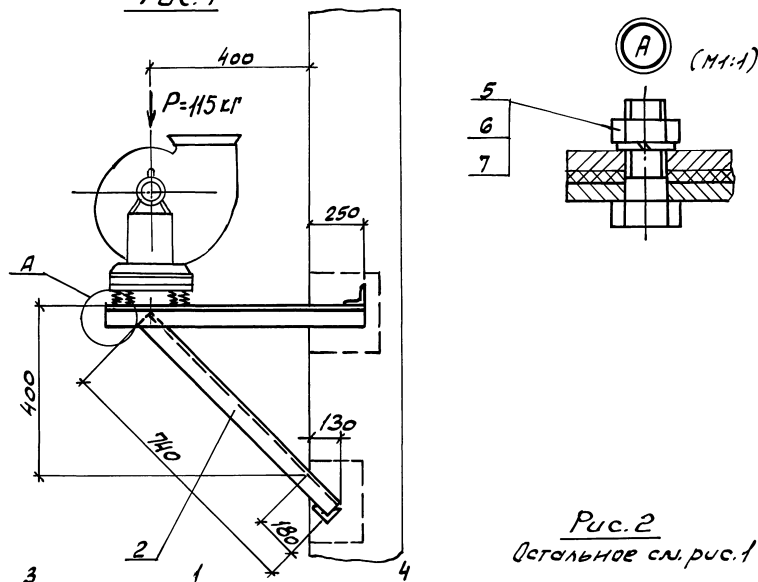
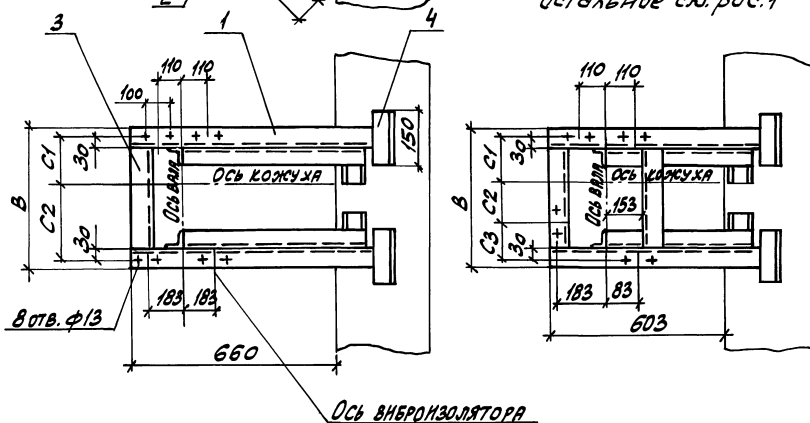


Рис. 2

Остальное см. рис. 1

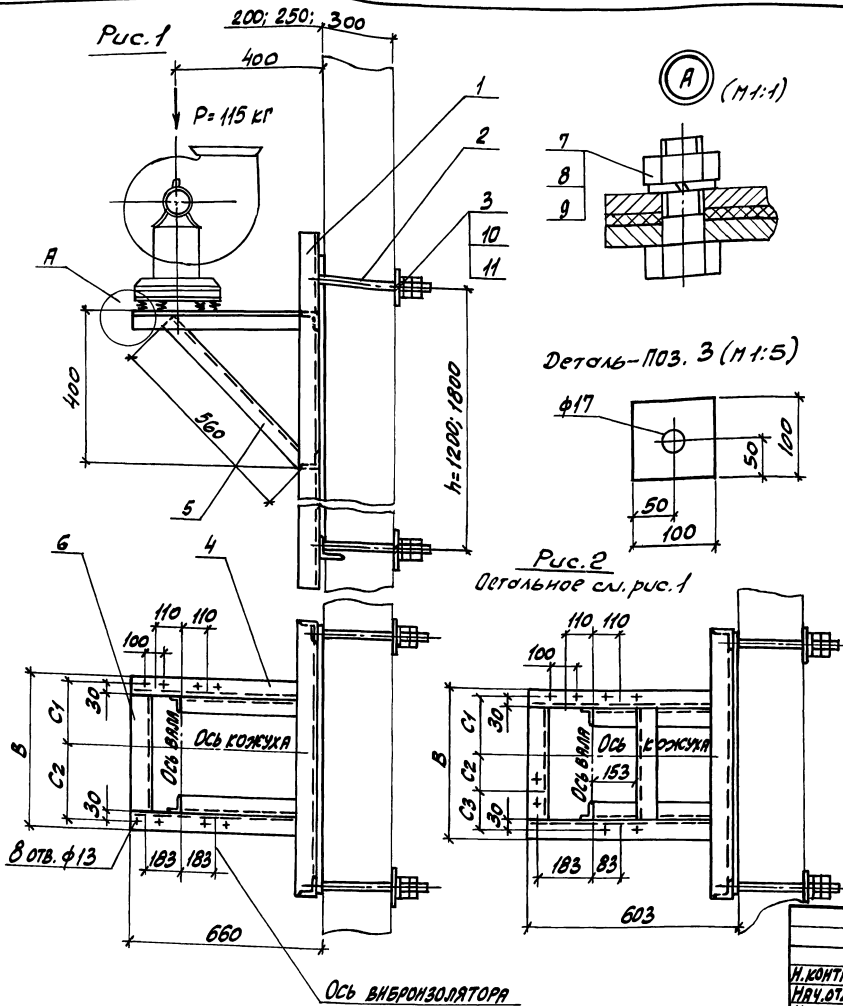


1. Разбивка отверстий дна для вентиляторов правого вращения. Для левого вращения — зеркально осн кожуха.
2. Спецификацию см. листы 2...4.

МАРКА	ТИП ВЕНТИЛЯТОРА	ТИП ЭЛЕКТРОДВИГАТЕЛЯ	РКС	ПРАВООБРАТНОЕ ИЛИ ЛЕВОБРАТНОЕ ВРАЩЕНИЕ ПОЛОЖЕНИЕ КОЖУХА	B	C ₁	C ₂	C ₃	МАССА
					мм				кг
K-21	ДО 40	4A 80B2	1	90°; 270°	340	119,5	180,5	—	16,2
K-22		4A 90L2			355	94,5	220,5	—	16,5
K-23	ДО 40	4A 80 B2	2	0°	520	119,5	180,5	180	18,1
K-24		4A 90 L2			555	94,5	220,5	200	18,4

1.494-43.3-13

Н. КОНТ. АМЕРС		КРОНШТЕЙН		СТАРНА	ЛМСТ	ЛМСТОВ
НАЧ. ОТД. КОВЕРЧЕНКО		ДЛЯ УСТАНОВКИ ВЕНТИЛЯТОРА		Р	1	4
НАЧ. ГР. СЕВЯЮКОВ		ВР12-26-3,15		ХАРЬКОВСКИЙ		
ВЕЛ. ИММ. ИЗВЕКОВА		НА КИРПИЧНОЙ СТЕНЕ, ТИП I.		САНТЕХПРОЕКТ		
ВЕЛ. ИММ. ГОУЧАРЕНКО						



МАРКА КРОШТЕЙНОГО ТЕЛЕНА	ТИП ВЕНТИЛЯТОРА	ТИП ЭЛЕКТРО-ДВИГАТЕЛЯ	ПРАВ. И ЛЕВ. ВРАЩЕНИЕ	ПОЛОЖЕНИЕ КОЖУХА				МАССА			
				Рис.	В	С1	С2	С3	h=1200	h=1800	
							мм			кг	
К-25	АДЧО	4А80 В2	1	90°; 270°	340	119,5	180,5	-	42,0	47,7	
		4А90 Л2									
К-26	АДЧО	4А100С2	1	90°; 270°	355	94,5	220,5	-	42,0	47,7	
		4А80 В2									
К-27	АДЧО	4А80 В2	2	0°	520	119,5	180,5	180	43,9	49,6	
		4А90 Л2									
К-28	АДЧО	4А100С2	2	0°	555	94,5	220,5	200	44,1	49,8	
		4А80 В2									

Деталь-Поз. 3 (М1:5)

Рис. 2 Детальное сл. рис. 1

1. РАЗРЕЗКА ОТВЕРСТИЙ ДАНА ДЛЯ ВЕНТИЛЯТОРОВ ПРАВОГО ВРАЩЕНИЯ. ДЛЯ ЛЕВОГО ВРАЩЕНИЯ - ЗЕРКАЛЬНО ОСИ КОЖУХА.
2. СПЕЦИФИКАЦИЮ СТ. ЛИСТЫ 2...4.

ИИВ. И. ИИВ. И. ПОДПИСКА НА ЛИСТ ВЗН. ИИВ. И.

И. КОНТ. АМЕРС				1. 494-43.3-14			
ИИВ. ОТА. КОБЕРЩЕНКО				КРОШТЕЙН			
ИИВ. Г. СЕВЕРУКОВ				ДЛЯ УСТАНОВКИ ВЕНТИЛЯТОРА			
ВЕД. ИИВ. ИВЕКОВА				ВР12-26-3,15			
ВЕД. ИИВ. ГОМЧЕНКО				НА ПАНЕЛЬНОЙ СТЕНЕ, ТИП I.			
СТАНДА	ЛИСТ	ЛИСТОВ					
Р	1	4	ХАРЬКОВСКИЙ САНТЕХПРОЕКТ				

МАРКА	Поз.	НАИМЕНОВАНИЕ	Кол.	ОБОЗНАЧЕНИЕ ДОКУМЕНТА	Примеч.
К-21	1	Уголок 50x50x5-8 ГОСТ 8509-86 СТЗ ГОСТ 535-88			
		ℓ=910 3,43кг	2	БЕЗ ЧЕРТ.	
	2	Уголок 50x50x5-8 ГОСТ 8509-86 СТЗ ГОСТ 535-88			
		ℓ=740 2,8кг	2	БЕЗ ЧЕРТ.	
	3	Уголок 50x50x5-8 ГОСТ 8509-86 СТЗ ГОСТ 535-88			
		ℓ=240 0,9кг	1	БЕЗ ЧЕРТ.	
	4	Уголок 50x50x5-8 ГОСТ 8509-86 СТЗ ГОСТ 535-88			
		ℓ=150 0,56кг	4	БЕЗ ЧЕРТ.	
	5	Болт М12x40,58	8	ГОСТ 7798-70	
	6	Гайка М12,5	8	ГОСТ 5915-70	
7	Шайба 12,65Г	8	ГОСТ 6402-70		

К-22	1	Уголок 50x50x5-8 ГОСТ 8509-86 СТЗ ГОСТ 535-88			
		ℓ=910 3,43кг	2	БЕЗ ЧЕРТ.	
	2	Уголок 50x50x5-8 ГОСТ 8509-86 СТЗ ГОСТ 535-88			
		ℓ=740 2,8кг	2	БЕЗ ЧЕРТ.	
	3	Уголок 50x50x5-8 ГОСТ 8509-86 СТЗ ГОСТ 535-88			
	ℓ=255 0,96кг	1	БЕЗ ЧЕРТ.		

1.494-43.3-13

Лист
2

ФОРМАТ А4

МАРКА	Поз.	НАИМЕНОВАНИЕ	Кол.	ОБОЗНАЧЕНИЕ ДОКУМЕНТА	Примеч.	
К-22	4	Уголок 50x50x5-8 ГОСТ 8509-86 СТЗ ГОСТ 535-88				
		ℓ=150 0,56кг	4	БЕЗ ЧЕРТ.		
	5	Болт М12x40,58	8	ГОСТ 7798-70		
	6	Гайка М12,5	8	ГОСТ 5915-70		
	7	Шайба 12,65Г	8	ГОСТ 6402-70		
	К-23	1	Уголок 50x50x5-8 ГОСТ 8509-86 СТЗ ГОСТ 535-88			
			ℓ=853 3,22кг	2	БЕЗ ЧЕРТ.	
2		Уголок 50x50x5-8 ГОСТ 8509-86 СТЗ ГОСТ 535-88				
		ℓ=740 2,8кг	2	БЕЗ ЧЕРТ.		
3		Уголок 50x50x5-8 ГОСТ 8509-86 СТЗ ГОСТ 535-88				
		ℓ=420 1,6кг	2	БЕЗ ЧЕРТ.		
4		Уголок 50x50x5-8 ГОСТ 8509-86 СТЗ ГОСТ 535-88				
	ℓ=150 0,56кг	4	БЕЗ ЧЕРТ.			
5	Болт М12x40,58	8	ГОСТ 7798-70			
6	Гайка М12,5	8	ГОСТ 5915-70			
7	Шайба 12,65Г	8	ГОСТ 6402-70			

МАРКА И ПОЗ. ПОДПИСЬ И ПЕЧАТ

1.494-43.3-13

Лист
3

25791-02 38 ФОРМАТ А4

МАРКА И ПОЗ. ПОДПИСЬ И ПЕЧАТ

МАРКА	Поз.	НАИМЕНОВАНИЕ	кол.	ОБОЗНАЧЕНИЕ ДОКУМЕНТА	ПРИМеч.
К-24	1	УГОЛОК 50х50х5-В ГОСТ 8509-86 СТЗ ГОСТ 535-88			
		ℓ-853 322кр	2	БЕЗ ЧЕРТ.	
	2	УГОЛОК 50х50х5-В ГОСТ 8509-86 СТЗ ГОСТ 535-88			
		ℓ-740 20кр	2	БЕЗ ЧЕРТ.	
	3	УГОЛОК 50х50х5-В ГОСТ 8509-86 СТЗ ГОСТ 535-88			
		ℓ-455 1,72кр	2	БЕЗ ЧЕРТ.	
	4	УГОЛОК 50х50х5-В ГОСТ 8509-86 СТЗ ГОСТ 535-88			
		ℓ-150 0,56кр	4	БЕЗ ЧЕРТ.	
	5	Болт М12х40,5В	8	ГОСТ 7798-70	
	6	Гайка М12,5	8	ГОСТ 5915-70	
7	Шайба 12,65Г	8	ГОСТ 6402-70		

МАРКА	Поз.	НАИМЕНОВАНИЕ	кол.	ОБОЗНАЧЕНИЕ ДОКУМЕНТА	ПРИМеч.
К-25	1	РАМА ЗАКЛАДНАЯ	1	1,494-43.3-97	h=1200мм
		РАМА ЗАКЛАДНАЯ	1	1,494-43.3-98	h=1800мм
	2	ШПЛИЦКА	4	1,494-43.3-99	
	3	Лист 6 ГОСТ 19903-74 СТЗ ГОСТ 14637-89			
		100х100 0,45кр	4	БЕЗ ЧЕРТ.	
	4	УГОЛОК 50х50х5-В ГОСТ 8509-86 СТЗ ГОСТ 535-88			
		ℓ-650 2,47кр	2	БЕЗ ЧЕРТ.	
	5	УГОЛОК 50х50х5-В ГОСТ 8509-86 СТЗ ГОСТ 535-88			
		ℓ-560 2,11кр	2	БЕЗ ЧЕРТ.	
	6	УГОЛОК 50х50х5-В ГОСТ 8509-86 СТЗ ГОСТ 535-88			
		ℓ-240 0,9кр	1	БЕЗ ЧЕРТ.	
7	Болт М12х40,5В	8	ГОСТ 7798-70		
8	ГАЙКА М12,5	8	ГОСТ 5915-70		
9	ШАЙБА 12,65Г	8	ГОСТ 6402-70		
10	ГАЙКА М16,5	16	ГОСТ 5915-70		
11	ШАЙБА 16,65Г	8	ГОСТ 6402-70		

К-26	1	РАМА ЗАКЛАДНАЯ	1	1,494-43.3-97	h=1200мм
		РАМА ЗАКЛАДНАЯ	1	1,494-43.3-98	h=1800мм
	2	ШПЛИЦКА	4	1,494-43.3-99	
3	Лист 6 ГОСТ 19903-74 СТЗ ГОСТ 14637-89				
	100х100 0,45кр	4	БЕЗ ЧЕРТ.		

1,494-43.3-13

Лист
4

Формат А4

1,494-43.3-14

Лист
2

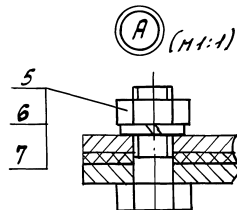
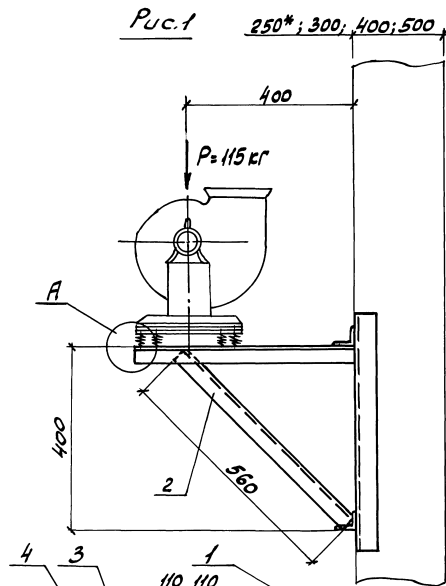
25394-02

39

Формат А4

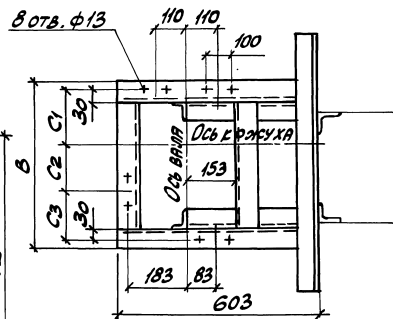
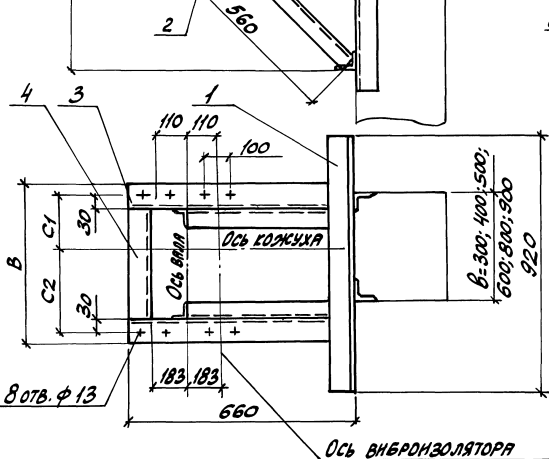
МАРКА	ПОЗ.	НАИМЕНОВАНИЕ	КОЛ.	ОБОЗНАЧЕНИЕ ДОКУМЕНТА	ПРИМЕР
К-26	4	Углок 50х50х5-В ГОСТ 8509-86 СТЗ ГОСТ 535-88			
		l=650 2,47кг	2	БЕЗ ЧЕРТ.	
	5	Углок 50х50х5-В ГОСТ 8509-86 СТЗ ГОСТ 535-88			
		l=560 2,1кг	2	БЕЗ ЧЕРТ.	
	6	Углок 50х50х5-В ГОСТ 8509-86 СТЗ ГОСТ 535-88			
		l=255 0,96кг	1	БЕЗ ЧЕРТ.	
	7	Болт М12х40,5В	8	ГОСТ 7798-70	
	8	Гайка М12,5	8	ГОСТ 5915-70	
	9	Шайба 12,65Г	8	ГОСТ 6402-70	
	10	Гайка М16,5	16	ГОСТ 5915-70	
	11	Шайба 16,65Г	8	ГОСТ 6402-70	
К-27	1	Рама ЗАКЛАДНАЯ	1	1.494.43.3-97-04	h=1200мм
		Рама ЗАКЛАДНАЯ	1	1.494.43.3-98-04	h=1800мм
	2	ШТИЛЬКА	4	1.494.43.3-99	
	3	Лист 6 ГОСТ 19903-74 СТЗ ГОСТ 14637-89			
		100x100 0,45кг	4	БЕЗ ЧЕРТ.	
	4	Углок 50х50х5-В ГОСТ 8509-86 СТЗ ГОСТ 535-88			
		l=593 2,3кг	2	БЕЗ ЧЕРТ.	
	5	Углок 50х50х5-В ГОСТ 8509-86 СТЗ ГОСТ 535-88			
		l=560 2,1кг	2	БЕЗ ЧЕРТ.	
1.494.43.3-14					Лист 3
					Формат А4

МАРКА	ПОЗ.	НАИМЕНОВАНИЕ	КОЛ.	ОБОЗНАЧЕНИЕ ДОКУМЕНТА	ПРИМЕР
К-27	6	Углок 50х50х5-В ГОСТ 8509-86 СТЗ ГОСТ 535-88			
		l=420 1,6кг	2	БЕЗ ЧЕРТ.	
	7	Болт М12х40,5В	8	ГОСТ 7798-70	
	8	Гайка М12,5	8	ГОСТ 5915-70	
	9	Шайба 12,65Г	8	ГОСТ 6402-70	
	10	Гайка М16,5	16	ГОСТ 5915-70	
	11	Шайба 16,65Г	8	ГОСТ 6402-70	
	1	Рама ЗАКЛАДНАЯ	1	1.494.43.3-97-04	h=1200мм
		Рама ЗАКЛАДНАЯ	1	1.494.43.3-98-04	h=1800мм
	2	ШТИЛЬКА	4	1.494.43.3-99	
	3	Лист 6 ГОСТ 19903-74 СТЗ ГОСТ 14637-89			
	100x100 0,45кг	4	БЕЗ ЧЕРТ.		
К-28	4	Углок 50х50х5-В ГОСТ 8509-86 СТЗ ГОСТ 535-88			
		l=593 2,3кг	2	БЕЗ ЧЕРТ.	
	5	Углок 50х50х5-В ГОСТ 8509-86 СТЗ ГОСТ 535-88			
		l=560 2,1кг	2	БЕЗ ЧЕРТ.	
	6	Углок 50х50х5-В ГОСТ 8509-86 СТЗ ГОСТ 535-88			
		l=455 1,72кг	2	БЕЗ ЧЕРТ.	
	7	Болт М12х40,5В	8	ГОСТ 7798-70	
	8	Гайка М12,5	8	ГОСТ 5915-70	
	9	Шайба 12,65Г	8	ГОСТ 6402-70	
	10	Гайка М16,5	16	ГОСТ 5915-70	
	11	Шайба 16,65Г	8	ГОСТ 6402-70	
1.494.43.3-14					Лист 4
					Формат А4



МАРКА КРОШИТЕЛЬНОГО	ТИП ВЕНЬАТОРА	ТИП ЭЛЕКТРОДВИГАТЕЛЯ	РАС.	ПРАВООБРАТНОЕ ВРАЩЕНИЕ ПОЛОЖЕНИЕ КОЖУХИ	В	С ₁	С ₂	С ₃	МАССА КГ
					мм				
К-29	АД 40	4А80В2	1	90°; 270°	340	119,5	180,5	-	17,7
		4А90Л2							
К-30	АД 40	4А100С2	2	0°	355	94,5	220,5	-	17,7
		4А80В2							
К-31	АД 40	4А80В2	2	0°	520	119,5	180,5	180	19,6
		4А90Л2							
К-32	АД 40	4А100С2	2	0°	555	94,5	220,5	200	19,8
		4А80В2							

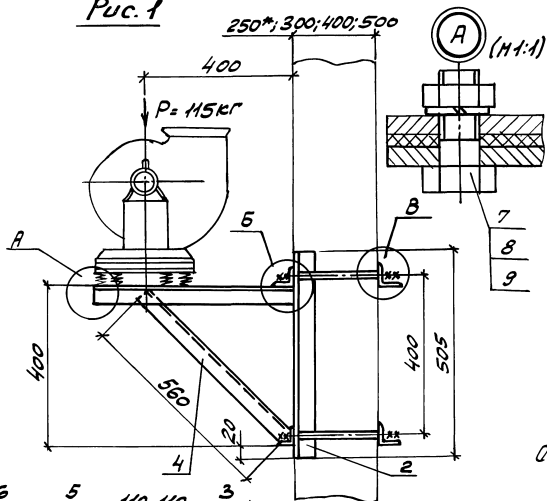
Рис.2
Остальное см. рис.1



1. РАЗВЕРКА ОТВЕРСТИЙ ДНА ДЛЯ ВЕНЬАТОРОВ ПРАВООБРАТНОГО ВРАЩЕНИЯ. ДЛЯ ЛЕВОГО ВРАЩЕНИЯ - ЗЕРКАЛЬНО ОСИ КОЖУХИ.
2. СПЕЦИФИКАЦИЮ СМ. ЛИСТЫ 2...4.
- 3.* ДВУХВЕТВЕВЯ КОЛОННА.

И. КОНТР.		1. 494-43.3-15		СТАДИЯ		ЛИСТ	ЛИСТОВ
НАЧ. ОТД. КАЧЕСТВ		КРОШИТЕЛИ		Р	1	4	
НАЧ. ГР. СЕВЕРЬКОВ		ДЛЯ УСТАНОВКИ ВЕНЬАТОРА		ХАРЬКОВСКИЙ			
ВЕД. ИНЖ. ИВАНКОВА		БР12-26-3,15		САНТЕХПРОЕКТ			
ВЕД. ИНЖ. ПИЧУРЕНКО		НА КОЛОННЕ, ТИП I.					
		ВАРИАНТ 1.					

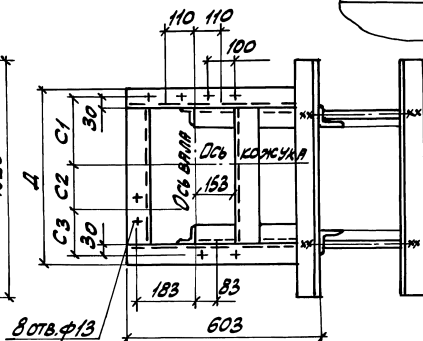
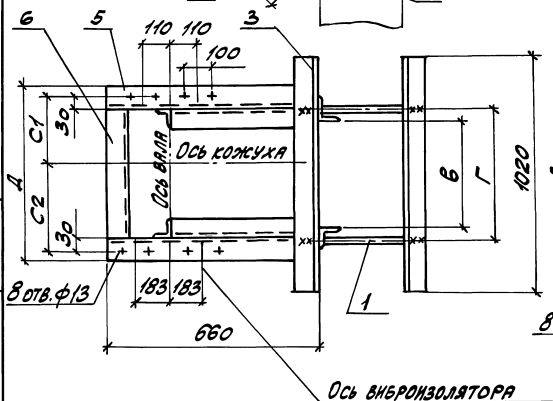
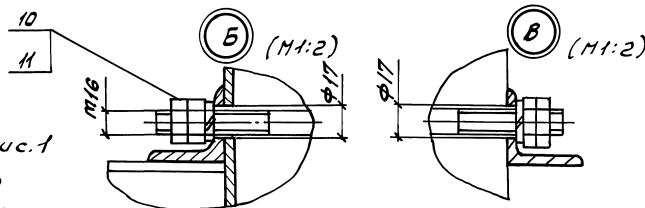
Рис. 1



МАРКА КРОНШТЕЙН ТЕЛНО	ТИП ВЕНТИЛЯТОРА	ТИП ЭЛЕКТРО-ДВИГАТЕЛЯ	РАС.	ПРАВОЕ И ЛЕВОЕ ВРАЩЕНИЕ КОЖУХА	Г					Д	С1	С2	С3	МАССА КГ	
					300	400	500	600	800						900
К-33	Д040	4А80 В2	1	90°; 270°							340	119,5	180,5	-	38,3
		4А90 Л2			370	470	570	670	870	970	355	94,5	220,5	-	38,3
К-34		4А100 С2	2	0°							520	119,5	180,5	180	40,1
		4А80 В2									555	94,5	220,5	200	40,4

Рис. 2

Остальное см. рис. 1



- РАЗВЕРКА ОТВЕРСТИЙ ДАНА ДЛЯ ВЕНТИЛЯТОРОВ ПРАВОГО ВРАЩЕНИЯ. ДЛЯ ЛЕВОГО ВРАЩЕНИЯ — ЗЕРКАЛЬНО ОСН КОЖУХА.
- СПЕЦИФИКАЦИЮ СТ. ЛИСТЫ 2..4.
- * ДВУХВЕТВЕВАЯ КОЛОННА.

1.494-433-16

И. КОНТ. АМБРАС	КРОНШТЕЙН	СТАВЛЯ ЛИСТ	ЛИСТОВ
ИЯ. ОТА. КОВЕРЕНКО	ДЛЯ УСТАНОВКИ ВЕНТИЛЯТОРА	Р	4
ИЯ. ГР. СЕВЯКОВ	ВР12-26-3,15	ХАРЬКОВСКИЙ	
ВЕД. НИЖ. ИЗВЕКОВА	НА КОЛОННЕ, ТИП I,	САНТЕХПРОЕКТ	
ВЕД. НИЖ. ГОНЧАРЕНКО	ВАРИАНТ 2		

МАРКА	Поз.	НАИМЕНОВАНИЕ	Кол.	ОБОЗНАЧЕНИЕ ДОКУМЕНТА	Примеч.	
К-29	1	УГОЛОК 50x50x5-В ГОСТ 8509-86 СТЗ ГОСТ 535-88				
		ℓ=920 348кг	2	БЕЗ ЧЕРТ.		
	2	УГОЛОК 50x50x5-В ГОСТ 8509-86 СТЗ ГОСТ 535-88				
		ℓ=560 21кг	2	БЕЗ ЧЕРТ.		
	3	УГОЛОК 50x50x5-В ГОСТ 8509-86 СТЗ ГОСТ 535-88				
		ℓ=660 2,5кг	2	БЕЗ ЧЕРТ.		
	4	УГОЛОК 50x50x5-В ГОСТ 8509-86 СТЗ ГОСТ 535-88				
		ℓ=240 0,9кг	1	БЕЗ ЧЕРТ.		
	5	БОЛТ М12x40.5В	8	ГОСТ 7798-70		
	6	ГАЙКА М12.5	8	ГОСТ 5915-70		
	7	ШАНБА 12.65Г	8	ГОСТ 6402-70		
	К-30	1	УГОЛОК 50x50x5-В ГОСТ 8509-86 СТЗ ГОСТ 535-88			
			ℓ=920 348кг	2	БЕЗ ЧЕРТ.	
		2	УГОЛОК 50x50x5-В ГОСТ 8509-86 СТЗ ГОСТ 535-88			
		ℓ=560 21кг	2	БЕЗ ЧЕРТ.		
3		УГОЛОК 50x50x5-В ГОСТ 8509-86 СТЗ ГОСТ 535-88				
	ℓ=603 228кг	2	БЕЗ ЧЕРТ.			
4	УГОЛОК 50x50x5-В ГОСТ 8509-86 СТЗ ГОСТ 535-88					
	ℓ=420 16кг	2	БЕЗ ЧЕРТ.			
5	БОЛТ М12x40.5В	8	ГОСТ 7798-70			
6	ГАЙКА М12.5	8	ГОСТ 5915-70			
7	ШАНБА 12.65Г	8	ГОСТ 6402-70			

1.494.43.3-15

Лист

2

Формат А4

МАРКА	Поз.	НАИМЕНОВАНИЕ	Кол.	ОБОЗНАЧЕНИЕ ДОКУМЕНТА	Примеч.	
К-30	4	УГОЛОК 50x50x5-В ГОСТ 8509-86 СТЗ ГОСТ 535-88				
		ℓ=255 0,96кг	1	БЕЗ ЧЕРТ.		
	5	БОЛТ М12x40.5В	8	ГОСТ 7798-70		
	6	ГАЙКА М12.5	8	ГОСТ 5915-70		
	7	ШАНБА 12.65Г	8	ГОСТ 6402-70		
	К-31	1	УГОЛОК 50x50x5-В ГОСТ 8509-86 СТЗ ГОСТ 535-88			
			ℓ=920 348кг	2	БЕЗ ЧЕРТ.	
2		УГОЛОК 50x50x5-В ГОСТ 8509-86 СТЗ ГОСТ 535-88				
		ℓ=560 21кг	2	БЕЗ ЧЕРТ.		
3		УГОЛОК 50x50x5-В ГОСТ 8509-86 СТЗ ГОСТ 535-88				
		ℓ=603 228кг	2	БЕЗ ЧЕРТ.		
4		УГОЛОК 50x50x5-В ГОСТ 8509-86 СТЗ ГОСТ 535-88				
		ℓ=420 16кг	2	БЕЗ ЧЕРТ.		
5		БОЛТ М12x40.5В	8	ГОСТ 7798-70		
6		ГАЙКА М12.5	8	ГОСТ 5915-70		
7		ШАНБА 12.65Г	8	ГОСТ 6402-70		

1.494.43.3-15

Лист

3

25391-02

43

Формат А4

МАРКА	ПОЗ.	НАИМЕНОВАНИЕ	КОЛ.	ОБОЗНАЧЕНИЕ ДОКУМЕНТА	ПРИМЕР.
К-32	1	Уголок 50x50x5-В ГОСТ 8509-86 СТЗ ГОСТ 535-88			
		ℓ=980 240кг	2	БЕЗ ЧЕРТ.	
	2	Уголок 50x50x5-В ГОСТ 8509-86 СТЗ ГОСТ 535-88			
		ℓ=560 21кг	2	БЕЗ ЧЕРТ.	
	3	Уголок 50x50x5-В ГОСТ 8509-86 СТЗ ГОСТ 535-88			
		ℓ=603 228кг	2	БЕЗ ЧЕРТ.	
	4	Уголок 50x50x5-В ГОСТ 8509-86 СТЗ ГОСТ 535-88			
		ℓ=455 172кг	2	БЕЗ ЧЕРТ.	
	5	Болт М12x40.58	8	ГОСТ 7798-70	
	6	Гайка М12.5	8	ГОСТ 5915-70	
7	Шайба 12.65Г	8	ГОСТ 6402-70		

МАРКА ПОЗИЦИЯ КОЛИЧЕСТВО ИЛИ ДЛИНА ВЕСИЛИ ИЛИ ЧИСЛО

1.494-43.3-15

Лист 4

ФОРМАТ А4

МАРКА	ПОЗ.	НАИМЕНОВАНИЕ	КОЛ.	ОБОЗНАЧЕНИЕ ДОКУМЕНТА	ПРИМЕР.
К-33	1	ШТИЛБКА	4	1.494-43.3-99	
	2	Уголок 63x63x5-В ГОСТ 8509-86 СТЗ ГОСТ 535-88			
		ℓ=505 242кг	2	БЕЗ ЧЕРТ.	
	3	Уголок 63x63x5-В ГОСТ 8509-86 СТЗ ГОСТ 535-88			
		ℓ=1020 49кг	4	БЕЗ ЧЕРТ.	
	4	Уголок 50x50x5-В ГОСТ 8509-86 СТЗ ГОСТ 535-88			
		ℓ=560 21кг	2	БЕЗ ЧЕРТ.	
	5	Уголок 50x50x5-В ГОСТ 8509-86 СТЗ ГОСТ 535-88			
		ℓ=660 25кг	2	БЕЗ ЧЕРТ.	
	6	Уголок 50x50x5-В ГОСТ 8509-86 СТЗ ГОСТ 535-88			
		ℓ=240 99кг	1	БЕЗ ЧЕРТ.	
7	Болт М12x40.58	8	ГОСТ 7798-70		
8	Гайка М12.5	8	ГОСТ 5915-70		
9	Шайба 12.65Г	8	ГОСТ 6402-70		
10	Гайка М16.5	16	ГОСТ 5915-70		
11	Шайба 16.65Г	8	ГОСТ 6402-70		
К-34	1	ШТИЛБКА	4	1.494-43.3-99	
	2	Уголок 63x63x5-В ГОСТ 8509-86 СТЗ ГОСТ 535-88			
		ℓ=505 242кг	2	БЕЗ ЧЕРТ.	
	3	Уголок 63x63x5-В ГОСТ 8509-86 СТЗ ГОСТ 535-88			
	ℓ=1020 49кг	4	БЕЗ ЧЕРТ.		

МАРКА ПОЗИЦИЯ КОЛИЧЕСТВО ИЛИ ДЛИНА ВЕСИЛИ ИЛИ ЧИСЛО

1.494-43.3-16

Лист 2

25391-02 44 ФОРМАТ А4

МАРКА	ПОЗ	НАИМЕНОВАНИЕ	КОЛ.	ОБОЗНАЧЕНИЕ ДОКУМЕНТА	ПРИМЕЧ.
К-34	4	УГОЛОК 50x50x5-8 ГОСТ 8509-86 СТ 3 ГОСТ 535-88			
		ℓ=560 2,1кр	2	БЕЗ ЧЕРТ.	
	5	УГОЛОК 50x50x5-8 ГОСТ 8509-86 СТ 3 ГОСТ 535-88			
		ℓ=660 2,5кр	2	БЕЗ ЧЕРТ.	
	6	УГОЛОК 50x50x5-8 ГОСТ 8509-86 СТ 3 ГОСТ 535-88			
		ℓ=255 0,96кр	1	БЕЗ ЧЕРТ.	
	7	БОИТ М12x405В	8	ГОСТ 7798-70	
	8	ГЯНКА М12.5	8	ГОСТ 5915-70	
	9	ШАНБА 12.65Г	8	ГОСТ 6402-70	
	10	ГЯНКА М16.5	16	ГОСТ 5915-70	
	11	ШАНБА 16.65Г	8	ГОСТ 6402-70	
К-35	1	ШТИЛБКА	4	1.494-43.3-99	
	2	УГОЛОК 63x63x5-8 ГОСТ 8509-86 СТ 3 ГОСТ 535-88			
		ℓ=505 2,42кр	2	БЕЗ ЧЕРТ.	
	3	УГОЛОК 63x63x5-8 ГОСТ 8509-86 СТ 3 ГОСТ 535-88			
		ℓ=1020 4,9кр	4	БЕЗ ЧЕРТ.	
	4	УГОЛОК 50x50x5-8 ГОСТ 8509-86 СТ 3 ГОСТ 535-88			
		ℓ=560 2,1кр	2	БЕЗ ЧЕРТ.	
	5	УГОЛОК 50x50x5-8 ГОСТ 8509-86 СТ 3 ГОСТ 535-88			
		ℓ=603 2,28кр	2	БЕЗ ЧЕРТ.	
1.494-43.3-16					ЛИСТ 3

ФОРМАТ А4

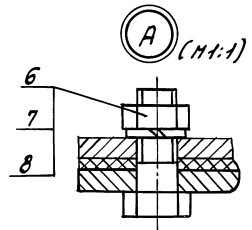
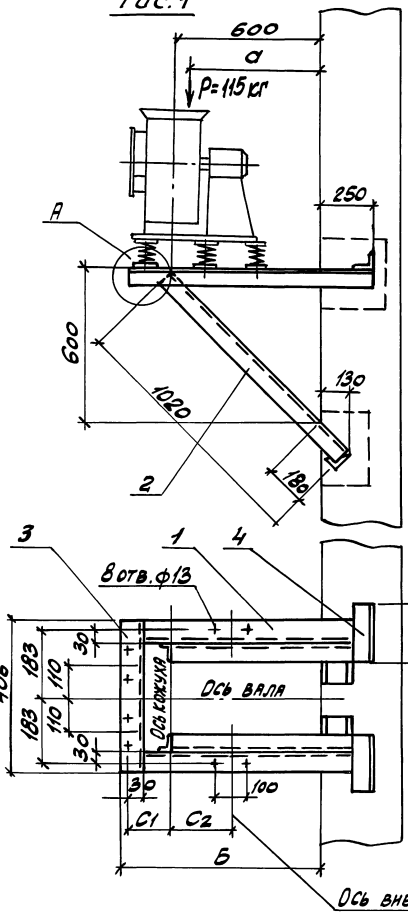
МАРКА	ПОЗ	НАИМЕНОВАНИЕ	КОЛ.	ОБОЗНАЧЕНИЕ ДОКУМЕНТА	ПРИМЕЧ.
К-35	6	УГОЛОК 50x50x5-8 ГОСТ 8509-86 СТ 3 ГОСТ 535-88			
		ℓ=420 1,6кр	2	БЕЗ ЧЕРТ.	
	7	БОИТ М12x405В	8	ГОСТ 7798-70	
	8	ГЯНКА М12.5	8	ГОСТ 5915-70	
	9	ШАНБА 12.65Г	8	ГОСТ 6402-70	
	10	ГЯНКА М16.5	16	ГОСТ 5915-70	
	11	ШАНБА 16.65Г	8	ГОСТ 6402-70	
	1	ШТИЛБКА	4	1.494-43.3-99	
	2	УГОЛОК 63x63x5-8 ГОСТ 8509-86 СТ 3 ГОСТ 535-88			
		ℓ=505 2,42кр	2	БЕЗ ЧЕРТ.	
	3	УГОЛОК 63x63x5-8 ГОСТ 8509-86 СТ 3 ГОСТ 535-88			
	ℓ=1020 4,9кр	4	БЕЗ ЧЕРТ.		
4	УГОЛОК 50x50x5-8 ГОСТ 8509-86 СТ 3 ГОСТ 535-88				
	ℓ=560 2,1кр	2	БЕЗ ЧЕРТ.		
5	УГОЛОК 50x50x5-8 ГОСТ 8509-86 СТ 3 ГОСТ 535-88				
	ℓ=603 2,28кр	2	БЕЗ ЧЕРТ.		
6	УГОЛОК 50x50x5-8 ГОСТ 8509-86 СТ 3 ГОСТ 535-88				
	ℓ=455 1,72кр	2	БЕЗ ЧЕРТ.		
7	БОИТ М12x405В	8	ГОСТ 7798-70		
8	ГЯНКА М12.5	8	ГОСТ 5915-70		
9	ШАНБА 12.65Г	8	ГОСТ 6402-70		
10	ГЯНКА М16.5	16	ГОСТ 5915-70		
11	ШАНБА 16.65Г	8	ГОСТ 6402-70		
1.494-43.3-16					ЛИСТ 4

25391-02 45 ФОРМАТ А4

УГОЛОК ПОС. ПОСЛ. ПОДПИСАТЬ И ПЕЧАТ. ОБРАЗЦОВАТЬ

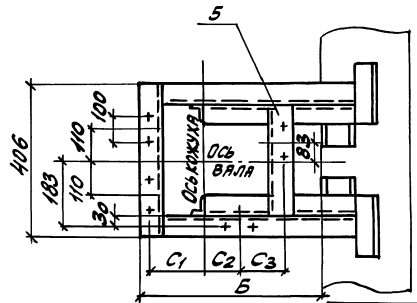
УГОЛОК ПОС. ПОСЛ. ПОДПИСАТЬ И ПЕЧАТ. ОБРАЗЦОВАТЬ

Рис. 1



МАРКА КРОНШТЕЙН	ТИП ВЕНТРИЗАТОРА	ТИП ЭЛЕКТРОДВИГАТЕЛЯ	РИС.	ПРАВое И ЛЕВОЕ ВРАЩЕНИЕ ПОЛОЖЕНИЕ КОЖУХИ	А	Б	С ₁	С ₂	С ₃	МАССА КГ
					мм					
K-37	ДЧ 40	4А 80 В 2	1	90°, 270°	524	740	119,5	180,5	-	19,0
		4А 90 Л 2								
K-38		4А 100 С 2	2	0°	499	715	94,5	220,5	-	18,8
K-39		4А 80 В 2								
K-40	4А 90 Л 2	4А 100 С 2	499	715	94,5	220,5	200	20,0		

Рис. 2
Остальное см. рис. 1



1. РАЗРЕЗКА ОТВЕРСТИЙ ДАНА ДЛЯ ВЕНТИЛЯТОРОВ ПРАВОГО ВРАЩЕНИЯ. ДЛЯ ЛЕВОГО ВРАЩЕНИЯ - ЗЕРКАЛЬНО ОСИ ВАЛА.
2. СПЕЦИФИКАЦИЮ СМ. ЛИСТЫ 2... 4

1.494-43.3-17

ИЗГОТ. ЯМВРАС	КРОНШТЕЙН	СТАЛИН	ЛЮСТ	ЛЮСТОВ
НАЧ. ОТД. КОВЕРЧЕНКО	ДЛЯ УСТАНОВКИ ВЕНТИЛЯТОРА	Р	1	4
НАЧ. ГР. ИЗВЕКОВА	ВР12-26-3,15	ХАРЬКОВСКИЙ И САЙТЕХПРОЕКТ		
ВЕД. ИНЖ. СЕВЕРЯКОВ	НА КИРПИЧНОЙ СТЕНЕ, ТИП II			
ВЕД. ИНЖ. ГОУВАРЕНКО				

ИНВ. И ПОС.Л. ПОЛИМЕР И РАТРА ВЗВ. И В. И. В.

Рис. 1 200; 250; 300

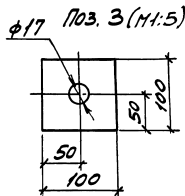
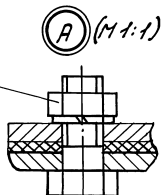
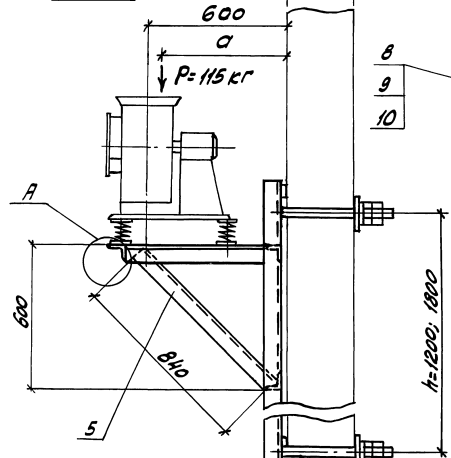
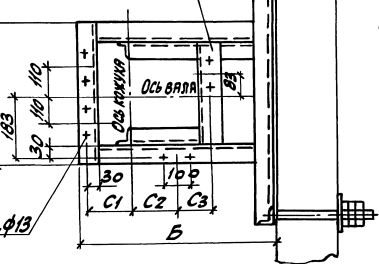
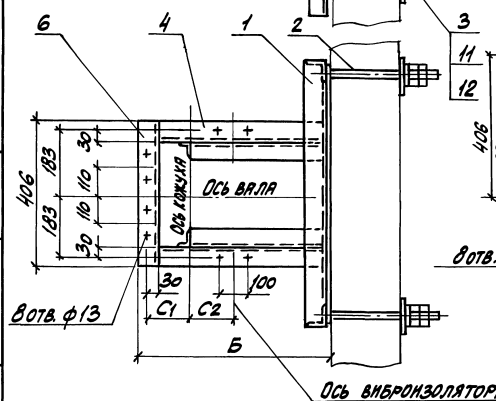


Рис. 2
Остальное см. рис. 1



МАРКА КРОШШТЕН	ТИП ВИБРОИЗОЛЯТОРА	ТИП ЭЛЕКТРОДВИГАТЕЛЯ	ПРС.	ПРАВое И ЛЕВОЕ ВРАЩЕНИЕ ПОЛОЖЕНИЕ КОЖУХА	α	Б	C1	C2	C3	МАССА	
										1-1200	1-1800
										кг	
К-41	до 40	4A 80 B2	1	90°, 270°	524	740	119,5	180,5	-	43,1	48,8
		4A 90 L2									
К-42	до 40	4A 100 S2	2	0°	499	715	94,5	220,5	-	42,6	48,3
		4A 80 B2									
К-43	до 40	4A 80 B2	2	0°	524	740	119,5	180,5	180	44,2	49,9
		4A 90 L2									
К-44	до 40	4A 100 S2			499	715	94,5	220,5	200	43,7	49,4

1. РАЗВЕРЖКА ОТВЕРСТИЙ ДАНА ДЛЯ ВЕНТИЛЯТОРОВ ПРАВОГО ВРАЩЕНИЯ. ДЛЯ ЛЕВОГО ВРАЩЕНИЯ - ЗЕРКАЛЬНО ОСИ ВАЛА.
2. СПЕЦИФИКАЦИЮ СМ. ЛИСТЫ 2...5.

ИЗВ. И ПОДЛ. ПОДГОТОВИЛ РАБОТУ БЕЛЕНКО АНАТОЛИЙ

1.494-43.3-18

И.КОНТ. АМБРАС	КРОШШТЕНН ДЛЯ УСТАНОВКИ ВЕНТИЛЯТОРА ВР12-26-3.15 НА ПАНЕЛЬНОЙ СТЕНЕ, ТИП II	СТРАНА	ЛИСТ	ЛИСТОВ
НАЧ. ОТД. КОВЕРЧЕНКО		Р	1	5
НАЧ. ГР. СЕВРЯКОВ		ХАРЬКОВСКИЙ САЙТЕХПРОЕКТ		
ВЕД. ИНЖ. КАВЕРКОВА				

ВЕД. ИНЖ. ГОМЧАРЕНКО

МАРКА	Поз.	НАИМЕНОВАНИЕ	КОЛ.	ОБОЗНАЧЕНИЕ ДОКУМЕНТА	ПРИМЕЧ.
К-37	1	УГОЛОК 50x50x5-В ГОСТ 8509-86 СТЗ ГОСТ 535-88			
		ℓ=940 3,55кг	2	БЕЗ ЧЕРТ.	
	2	УГОЛОК 50x50x5-В ГОСТ 8509-86 СТЗ ГОСТ 535-88			
		ℓ=1020 3,85кг	2	БЕЗ ЧЕРТ.	
	3	УГОЛОК 50x50x5-В ГОСТ 8509-86 СТЗ ГОСТ 535-88			
		ℓ=406 1,32кг	1	БЕЗ ЧЕРТ.	
	4	УГОЛОК 50x50x5-В ГОСТ 8509-86 СТЗ ГОСТ 535-88			
		ℓ=150 0,56кг	4	БЕЗ ЧЕРТ.	
	6	БОЛТ М12x40,5В	8	ГОСТ 7798-70	
	7	ГАЙКА М12,5	8	ГОСТ 5915-70	
8	ШАЙБА 12,65Г	8	ГОСТ 6402-70		
К-38	1	УГОЛОК 50x50x5-В ГОСТ 8509-86 СТЗ ГОСТ 535-88			
		ℓ=915 3,46кг	2	БЕЗ ЧЕРТ.	
	2	УГОЛОК 50x50x5-В ГОСТ 8509-86 СТЗ ГОСТ 535-88			
		ℓ=1020 3,85кг	2	БЕЗ ЧЕРТ.	
	3	УГОЛОК 50x50x5-В ГОСТ 8509-86 СТЗ ГОСТ 535-88			
	ℓ=406 1,32кг	1	БЕЗ ЧЕРТ.		

1.494-43.3-17

Лист

2

ФОРМАТ А4

МАРКА	Поз.	НАИМЕНОВАНИЕ	КОЛ.	ОБОЗНАЧЕНИЕ ДОКУМЕНТА	ПРИМЕЧ.	
К-38	4	УГОЛОК 50x50x5-В ГОСТ 8509-86 СТЗ ГОСТ 535-88				
		ℓ=150 0,56кг	4	БЕЗ ЧЕРТ.		
	6	БОЛТ М12x40,5В	8	ГОСТ 7798-70		
	7	ГАЙКА М12,5	8	ГОСТ 5915-70		
	8	ШАЙБА 12,65Г	8	ГОСТ 6402-70		
	К-39	1	УГОЛОК 50x50x5-В ГОСТ 8509-86 СТЗ ГОСТ 535-88			
			ℓ=940 3,55кг	2	БЕЗ ЧЕРТ.	
		2	УГОЛОК 50x50x5-В ГОСТ 8509-86 СТЗ ГОСТ 535-88			
		ℓ=1020 3,85кг	2	БЕЗ ЧЕРТ.		
3		УГОЛОК 50x50x5-В ГОСТ 8509-86 СТЗ ГОСТ 535-88				
		ℓ=406 1,32кг	1	БЕЗ ЧЕРТ.		
4		УГОЛОК 50x50x5-В ГОСТ 8509-86 СТЗ ГОСТ 535-88				
		ℓ=150 0,56кг	4	БЕЗ ЧЕРТ.		
5		УГОЛОК 50x50x5-В ГОСТ 8509-86 СТЗ ГОСТ 535-88				
		ℓ=306 1,15кг	1	БЕЗ ЧЕРТ.		
6	БОЛТ М12x40,5В	8	ГОСТ 7798-70			
7	ГАЙКА М12,5	8	ГОСТ 5915-70			
8	ШАЙБА 12,65Г	8	ГОСТ 6402-70			

1.494-43.3-17

Лист

3

ФОРМАТ А4

Марка	Поз.	НАИМЕНОВАНИЕ	Кол.	ОБОЗНАЧЕНИЕ ДОКУМЕНТА	Примеч.
К-40	1	УГОЛОК 50х50х5-В ГОСТ 8509-86 СТ 3 ГОСТ 535-88			
		ℓ=945	346кг	2	БЕЗ ЧЕРТ.
	2	УГОЛОК 50х50х5-В ГОСТ 8509-86 СТ 3 ГОСТ 535-88			
		ℓ=1020	385кг	2	БЕЗ ЧЕРТ.
	3	УГОЛОК 50х50х5-В ГОСТ 8509-86 СТ 3 ГОСТ 535-88			
		ℓ=406	1,32кг	1	БЕЗ ЧЕРТ.
	4	УГОЛОК 50х50х5-В ГОСТ 8509-86 СТ 3 ГОСТ 535-88			
		ℓ=150	256кг	4	БЕЗ ЧЕРТ.
5	УГОЛОК 50х50х5-В ГОСТ 8509-86 СТ 3 ГОСТ 535-88				
		ℓ=306	1,15кг	1	БЕЗ ЧЕРТ.
6	БОЛТ М12×40,5В	8	ГОСТ 7798-70		
7	Гайка М12,5	8	ГОСТ 5915-70		
8	Шайба 12,65Г	8	ГОСТ 6402-70		

1,494-43, 3-17

Лист
4

Формат А4

Марка	Поз.	НАИМЕНОВАНИЕ	Кол.	ОБОЗНАЧЕНИЕ ДОКУМЕНТА	Примеч.
К-41	1	РАМА ЗАПЯДНАЯ	1	1,494-43, 3-97-08	h=1200мм
		РАМА ЗАПЯДНАЯ	1	1,494-43, 3-98-08	h=1800мм
	2	ШТИЛЬКА	4	1,494-43, 3-99	
	3	Лист 6 ГОСТ 19903-74 СТ 3 ГОСТ 14637-89			
		100х100	0,45кг	4	БЕЗ ЧЕРТ.
	4	УГОЛОК 50х50х5-В ГОСТ 8509-86 СТ 3 ГОСТ 535-88			
		ℓ=680	2,58кг	2	БЕЗ ЧЕРТ.
	5	УГОЛОК 50х50х5-В ГОСТ 8509-86 СТ 3 ГОСТ 535-88			
		ℓ=840	3,18кг	2	БЕЗ ЧЕРТ.
	6	УГОЛОК 50х50х5-В ГОСТ 8509-86 СТ 3 ГОСТ 535-88			
		ℓ=406	1,52кг	1	БЕЗ ЧЕРТ.
	8	БОЛТ М12×40,5В	8	ГОСТ 7798-70	
9	Гайка М12,5	8	ГОСТ 5915-70		
10	Шайба 12,65Г	8	ГОСТ 6402-70		
11	Гайка М16,5	16	ГОСТ 5915-70		
12	Шайба 16,65Г	8	ГОСТ 6402-70		

К-42

1	РАМА ЗАПЯДНАЯ	1	1,494-43, 3-97-08	h=1200мм
	РАМА ЗАПЯДНАЯ	1	1,494-43, 3-98-08	h=1800мм
2	ШТИЛЬКА	4	1,494-43, 3-99	

1,494-43, 3-1В

Лист
2

Формат А4

25791-02 49

МАРКА	ПОЗ.	НАИМЕНОВАНИЕ	КОЛ.	ОБОЗНАЧЕНИЕ ДОКУМЕНТА	ПРИМеч.
К-42	3	Лист 6 ГОСТ 19903-74 СТЗ ГОСТ 14637-89			
		100x100 0,45кг	4	БЕЗ ЧЕРТ.	
	4	Уголок 50x50x5-В ГОСТ 8509-86 СТЗ ГОСТ 535-88			
		ℓ=655 2,32кг	2	БЕЗ ЧЕРТ.	
	5	Уголок 50x50x5-В ГОСТ 8509-86 СТЗ ГОСТ 535-88			
		ℓ=840 3,18кг	2	БЕЗ ЧЕРТ.	
	6	Уголок 50x50x5-В ГОСТ 8509-86 СТЗ ГОСТ 535-88			
		ℓ=406 1,52кг	1	БЕЗ ЧЕРТ.	
	8	Болт М12x40,5В	8	ГОСТ 7798-70	
	9	Гайка М12,5	8	ГОСТ 5915-70	
	10	Шайба 12,65Г	8	ГОСТ 6402-70	
	11	Гайка М16,5	16	ГОСТ 5915-70	
12	Шайба 16,65Г	8	ГОСТ 6402-70		
К-43	1	Рампа ЗАПАДНАЯ	1	1.494-43.3-97-08	h=1200мм
		Рампа ЗАПАДНАЯ	1	1.494-43.3-98-08	h=1800мм
	2	Шпилька	4	1.494-43.3-99	
	3	Лист 6 ГОСТ 19903-74 СТЗ ГОСТ 14637-89			
		100x100 0,45кг	4	БЕЗ ЧЕРТ.	
		1.494-43.3-18	Лист	3	

Формат А4

МАРКА	ПОЗ.	НАИМЕНОВАНИЕ	КОЛ.	ОБОЗНАЧЕНИЕ ДОКУМЕНТА	ПРИМеч.
К-43	4	Уголок 50x50x5-В ГОСТ 8509-86 СТЗ ГОСТ 535-88			
		ℓ=680 2,58кг	2	БЕЗ ЧЕРТ.	
	5	Уголок 50x50x5-В ГОСТ 8509-86 СТЗ ГОСТ 535-88			
		ℓ=840 3,18кг	2	БЕЗ ЧЕРТ.	
	6	Уголок 50x50x5-В ГОСТ 8509-86 СТЗ ГОСТ 535-88			
		ℓ=406 1,52кг	1	БЕЗ ЧЕРТ.	
	7	Уголок 50x50x5-В ГОСТ 8509-86 СТЗ ГОСТ 535-88			
		ℓ=306 1,15кг	1	БЕЗ ЧЕРТ.	
	8	Болт М12x40,5В	8	ГОСТ 7798-70	
	9	Гайка М12,5	8	ГОСТ 5915-70	
	10	Шайба 12,65Г	8	ГОСТ 6402-70	
	11	Гайка М16,5	16	ГОСТ 5915-70	
12	Шайба 16,65Г	8	ГОСТ 6402-70		
К-44	1	Рампа ЗАПАДНАЯ	1	1.494-43.3-97-08	h=1200мм
		Рампа ЗАПАДНАЯ	1	1.494-43.3-98-08	h=1800мм
	2	Шпилька	4	1.494-43.3-99	
	3	Лист 6 ГОСТ 19903-74 СТЗ ГОСТ 14637-89			
	100x100 0,45кг	4	БЕЗ ЧЕРТ.		
		1.494-43.3-18	Лист	4	

Формат А4

МАШ. ПОД. ПОДПИСЬ И ПЕЧАТ. КОМП. ИЛИ ПОДПИСЬ И ПЕЧАТ. КОМП. ИЛИ ПОДПИСЬ И ПЕЧАТ. КОМП.

МАШ. ПОД. ПОДПИСЬ И ПЕЧАТ. КОМП. ИЛИ ПОДПИСЬ И ПЕЧАТ. КОМП. ИЛИ ПОДПИСЬ И ПЕЧАТ. КОМП.

МАРКА	№№	НАИМЕНОВАНИЕ	Ед.	ОБОЗНАЧЕНИЕ ДОКУМЕНТА	ПРИМЕР
К-44	4	УГОЛОК 50x50x5-В ГОСТ 8509-86 СТЗ ГОСТ 535-88			
		ℓ=655 2,32кр	2	БЕЗ ЧЕРТ.	
	5	УГОЛОК 50x50x5-В ГОСТ 8509-86 СТЗ ГОСТ 535-88			
		ℓ=840 3,18кр	2	БЕЗ ЧЕРТ.	
	6	УГОЛОК 50x50x5-В ГОСТ 8509-86 СТЗ ГОСТ 535-88			
		ℓ=406 1,52кр	1	БЕЗ ЧЕРТ.	
	7	УГОЛОК 50x50x5-В ГОСТ 8509-86 СТЗ ГОСТ 535-88			
		ℓ=306 1,15кр	1	БЕЗ ЧЕРТ.	
	8	БОЛТ М12x40,5В	8	ГОСТ 7798-70	
	9	ГАЙКА М12,5	8	ГОСТ 5915-70	
	10	ШАЙБА 12,65Г	8	ГОСТ 6402-70	
	11	ГАЙКА М16,5	16	ГОСТ 5915-70	
12	ШАЙБА 16,65Г	8	ГОСТ 6402-70		

1.494-43.3-18

Лист 5

ФОРМАТ А4

МАРКА	№№	НАИМЕНОВАНИЕ	Ед.	ОБОЗНАЧЕНИЕ ДОКУМЕНТА	ПРИМЕР
К-45	1	УГОЛОК 50x50x5-В ГОСТ 8509-86 СТЗ ГОСТ 535-88			
		ℓ=920 3,48кр	2	БЕЗ ЧЕРТ.	
	2	УГОЛОК 50x50x5-В ГОСТ 8509-86 СТЗ ГОСТ 535-88			
		ℓ=690 2,62кр	2	БЕЗ ЧЕРТ.	
	3	УГОЛОК 50x50x5-В ГОСТ 8509-86 СТЗ ГОСТ 535-88			
		ℓ=840 3,18кр	2	БЕЗ ЧЕРТ.	
	4	УГОЛОК 50x50x5-В ГОСТ 8509-86 СТЗ ГОСТ 535-88			
		ℓ=406 1,52кр	1	БЕЗ ЧЕРТ.	
	6	БОЛТ М12x40,5В	8	ГОСТ 7798-70	
	7	ГАЙКА М12,5	8	ГОСТ 5915-70	
	8	ШАЙБА 12,65Г	8	ГОСТ 6402-70	

К-46	1	УГОЛОК 50x50x5-В ГОСТ 8509-86 СТЗ ГОСТ 535-88			
		ℓ=920 3,48кр	2	БЕЗ ЧЕРТ.	
	2	УГОЛОК 50x50x5-В ГОСТ 8509-86 СТЗ ГОСТ 535-88			
		ℓ=665 2,36кр	2	БЕЗ ЧЕРТ.	
	3	УГОЛОК 50x50x5-В ГОСТ 8509-86 СТЗ ГОСТ 535-88			
		ℓ=840 3,18кр	2	БЕЗ ЧЕРТ.	

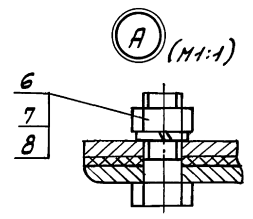
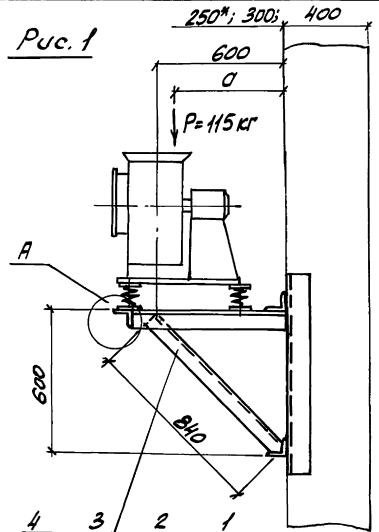
1.494-43.3-19

Лист 2

ФОРМАТ А4

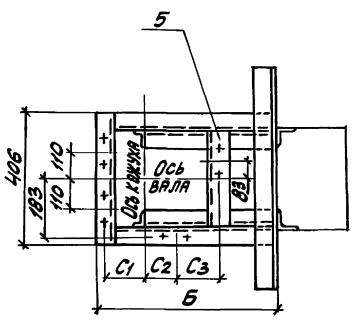
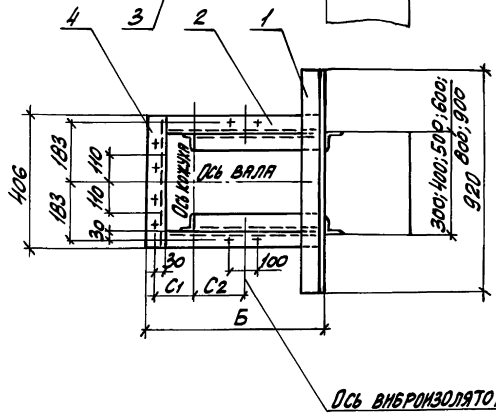
МАРКА ТИПА КОМПЛЕКТОВ И КОЛ-ВО КОМПЛЕКТОВ

МАРКА ТИПА КОМПЛЕКТОВ И КОЛ-ВО КОМПЛЕКТОВ



МАРКА КРОШШТЕЙН	ТИП ВИБРО-ИЗОЛЯТОРА	ТИП ЭЛЕКТРО-ДВИГАТЕЛЯ	РАС.	ПРАВОЕ И ЛЕВОЕ ВРАЩЕНИЕ ПОЛОЖЕНИЕ КОЖУХА	А	Б	С ₁	С ₂	С ₃	МАССА КГ
					мм					
К-45	ДО 40	4А80 В2	1	90°, 270°	524	740	119,5	180,5	-	20,7
		4А90 Л2			499	715	94,5	220,5	-	20,2
К-46	ДО 40	4А100 С2	2	0°	524	740	119,5	180,5	180	21,9
		4А80 В2			499	715	94,5	220,5	200	21,4

Рис. 2
Остальное см. рис. 1



1. РАЗБИВКА ОТВЕРСТИЙ ДАНА ДЛЯ ВЕНТИЛЯТОРОВ ПРАВОГО ВРАЩЕНИЯ. ДЛЯ ЛЕВОГО ВРАЩЕНИЯ - ЗЕРКАЛЬНО ОСИ ВАЛА.
2. СПЕЦИФИКАЦИЮ СТ. ЛИСТЫ 2... 4.
- 3* ДВУХВЕТВЕВАЯ КОЛОННА.

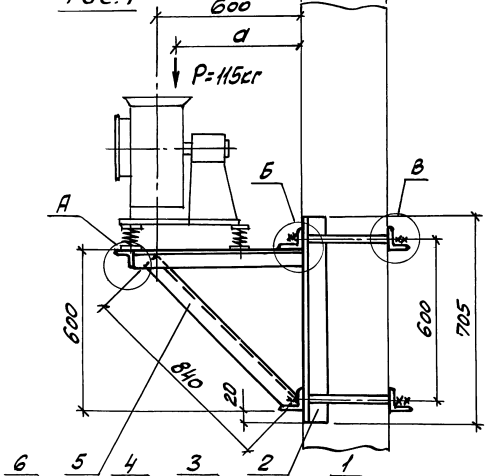
ИЗВ. И ПЛАТ. ПОДПИСА И ДАТА ВЕРН. ЛИСТ

		1.494-43.3-19			
И. КАНТЯ	Я. МЕРЯС	КРОШШТЕЙН	ДЛЯ УСТАНОВКИ ВЕНТИЛЯТОРА	СТАНДА ЛИСТ	ЛИСТОВ
НАЧ. ОТД. КОБЕРЧЕНКО	И. П.	ВР12-26-3,15	НА КОЛОННЕ, ТИП Д, ВАРИАТ 1	Р	1 4
НАЧ. ГР. СЕВРЮКОВ	И. П.			ХАРЬКОВСКИЙ САЙТЕХПРОЕКТ	
ВЕД. ИНЖ. ИВВЕКОВА	И. П.				
ВЕД. ИНЖ. ЮНАРЕНКО	И. П.				

МАРКА	ПОЗ.	НАИМЕНОВАНИЕ	КОЛ.	ОБОЗНАЧЕНИЕ ДОКУМЕНТА	ПРИМЕТ.
К-46	4	УГОЛОК 50x50x5-В ГОСТ 8509-86 СТ 3 ГОСТ 535-88			
		ℓ=406	1,52кр	1	БЕЗ ЧЕРТ.
	6	БОЛТ М12x40,5В	8	ГОСТ 7798-70	
	7	ГАЙКА М12,5	8	ГОСТ 5915-70	
	8	ШАНБА 12.65Г	8	ГОСТ 6402-70	
К-47	1	УГОЛОК 50x50x5-В ГОСТ 8509-86 СТ 3 ГОСТ 535-88			
		ℓ=920	3,18кр	2	БЕЗ ЧЕРТ.
	2	УГОЛОК 50x50x5-В ГОСТ 8509-86 СТ 3 ГОСТ 535-88			
		ℓ=690	2,62кр	2	БЕЗ ЧЕРТ.
	3	УГОЛОК 50x50x5-В ГОСТ 8509-86 СТ 3 ГОСТ 535-88			
		ℓ=840	3,18кр	2	БЕЗ ЧЕРТ.
	4	УГОЛОК 50x50x5-В ГОСТ 8509-86 СТ 3 ГОСТ 535-88			
		ℓ=406	1,52кр	1	БЕЗ ЧЕРТ.
	5	УГОЛОК 50x50x5-В ГОСТ 8509-86 СТ 3 ГОСТ 535-88			
		ℓ=306	1,15кр	1	БЕЗ ЧЕРТ.
	6	БОЛТ М12x40,5В	8	ГОСТ 7798-70	
	7	ГАЙКА М12,5	8	ГОСТ 5915-70	
	8	ШАНБА 12,65Г	8	ГОСТ 6402-70	
1.494-43.3-19					Лист 3

МАРКА	ПОЗ.	НАИМЕНОВАНИЕ	КОЛ.	ОБОЗНАЧЕНИЕ ДОКУМЕНТА	ПРИМЕТ.
К-48	1	УГОЛОК 50x50x5-В ГОСТ 8509-86 СТ 3 ГОСТ 535-88			
		ℓ=920	3,18кр	2	БЕЗ ЧЕРТ.
	2	УГОЛОК 50x50x5-В ГОСТ 8509-86 СТ 3 ГОСТ 535-88			
		ℓ=665	2,36кр	2	БЕЗ ЧЕРТ.
	3	УГОЛОК 50x50x5-В ГОСТ 8509-86 СТ 3 ГОСТ 535-88			
		ℓ=840	3,18кр	2	БЕЗ ЧЕРТ.
	4	УГОЛОК 50x50x5-В ГОСТ 8509-86 СТ 3 ГОСТ 535-88			
		ℓ=406	1,52кр	1	БЕЗ ЧЕРТ.
	5	УГОЛОК 50x50x5-В ГОСТ 8509-86 СТ 3 ГОСТ 535-88			
		ℓ=306	1,15кр	1	БЕЗ ЧЕРТ.
	6	БОЛТ М12x40,5В	8	ГОСТ 7798-70	
	7	ГАЙКА М12,5	8	ГОСТ 5915-70	
	8	ШАНБА 12.65Г	8	ГОСТ 6402-70	
1.494-43.3-19					Лист 4

Рис. 1
250*, 300; 400; 500



МАРКА КРОШТЕЙН	ТИП ИЗОЛЯТОРА	ТИП ЭЛЕКТРОДВИГАТЕЛЯ	ПРАВ. И ЛЕВОЕ ВРАЩЕНИЕ КОЖУХА	Г					D	D	C ₁	C ₂	C ₃	МАССА		
				300	400	500	600	800							900	
K-49	ДОЧО	4A80B2	1	90°, 270°						524	740	119,5	180,5	-	43,0	
K-50		4A90L2									499	715	94,5	220,5	-	42,1
K-51		4A80B2	2	0°	370	470	570	670	870	970	524	740	119,5	180,5	180	43,8
K-52		4A90L2														

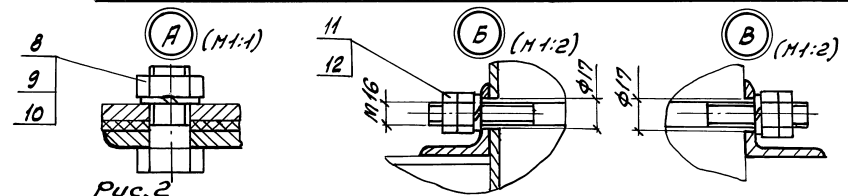
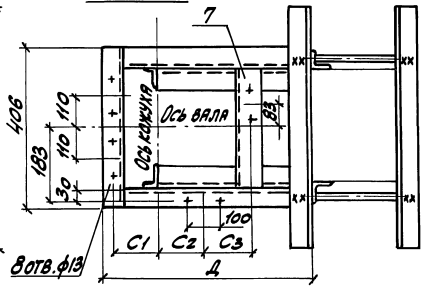
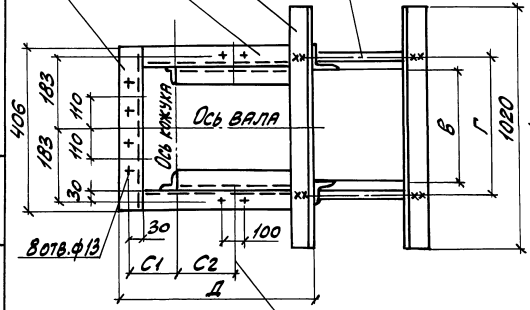


Рис. 2



1. РАЗВЕРЖКА ОТВЕРСТИЙ ДАНА ДЛЯ ВЕНТИЛЯТОРОВ ПРАВОГО ВРАЩЕНИЯ. ДЛЯ ЛЕВОГО ВРАЩЕНИЯ — ЗЕРКАЛЬНО ОСИ ВАЛА.
2. СПЕЦИФИКАЦИЮ СМ. ЛИСТЫ 2...5.
- 3* ДВУХВЕТВЕВАЯ КОЛОННА.

1.494-43.3-20		СТАНДА ЛИСТ ЛИСТОВ	
Н. КОНТ. ЯМБРАС		Р 1 5	
НАЧ. ОТД. КОВАРЧЕНКО		ХАРЬКОВСКИЙ	
ИМЧ. ГР. СЕВАРЮКОВ		САНТЕХПРОЕКТ	
ВЕД. ИНЖ. КАРВЕНКОВА			
ВЕД. ИНЖ. ГОНАРЕНКО			
КРОШТЕЙН ДЛЯ УСТАНОВКИ ВЕНТИЛЯТОРА ВР12-26-3,15 НА КОЛОННЕ, ТИП II, ВАРИАНТ 2.			

ИЗВ. ПЛОСКО. ПОДЛИСЬ. НА. 0777. 03.000.И.И.В.И.

МАРКА	ЛОЗ	НАИМЕНОВАНИЕ	КОЛ.	ОБОЗНАЧЕНИЕ ДОКУМЕНТА	ПРИМЕЧ.
К-49	1	ШПНЛБКА	4	1.494-43.3-99	
	2	Уголок 63x63x5-В ГОСТ 8509-86 Ст 3 ГОСТ 535-88			
		ℓ=705 3,4кг	2	БЕЗ ЧЕРТ.	
	3	Уголок 63x63x5-В ГОСТ 8509-86 Ст 3 ГОСТ 535-88			
		ℓ=1020 4,9кг	4	БЕЗ ЧЕРТ.	
	4	Уголок 50x50x5-В ГОСТ 8509-86 Ст 3 ГОСТ 535-88			
		ℓ=690 2,62кг	2	БЕЗ ЧЕРТ.	
	5	Уголок 50x50x5-В ГОСТ 8509-86 Ст 3 ГОСТ 535-88			
		ℓ=840 3,18кг	2	БЕЗ ЧЕРТ.	
	6	Уголок 50x50x5-В ГОСТ 8509-86 Ст 3 ГОСТ 535-88			
		ℓ=406 1,52кг	1	БЕЗ ЧЕРТ.	
	8	Болт М12x40,5В	8	ГОСТ 7798-70	
9	Гайка М12,5	8	ГОСТ 5915-70		
10	Шайба 12,65Г	8	ГОСТ 6402-70		
11	Гайка М16,5	16	ГОСТ 5915-70		
12	Шайба 16,65Г	8	ГОСТ 6402-70		
К-50	1	ШПНЛБКА	4	1.494-43.3-99	
	2	Уголок 63x63x5-В ГОСТ 8509-86 Ст 3 ГОСТ 535-88			
	ℓ=705 3,4кг	2	БЕЗ ЧЕРТ.		

ИЗДАНИЕ: ПОСЛЕДНЕЕ ИЛИ ПОСЛЕДНЕЕ ИЗДАНИЕ

1.494-43.3-20

Лист 2

МАРКА	ЛОЗ	НАИМЕНОВАНИЕ	КОЛ.	ОБОЗНАЧЕНИЕ ДОКУМЕНТА	ПРИМЕЧ.
К-50	3	Уголок 63x63x5-В ГОСТ 8509-86 Ст 3 ГОСТ 535-88			
		ℓ=1020 4,9кг	4	БЕЗ ЧЕРТ.	
	4	Уголок 50x50x5-В ГОСТ 8509-86 Ст 3 ГОСТ 535-88			
		ℓ=665 2,36кг	2	БЕЗ ЧЕРТ.	
	5	Уголок 50x50x5-В ГОСТ 8509-86 Ст 3 ГОСТ 535-88			
		ℓ=840 3,18кг	2	БЕЗ ЧЕРТ.	
	6	Уголок 50x50x5-В ГОСТ 8509-86 Ст 3 ГОСТ 535-88			
		ℓ=406 1,52кг	1	БЕЗ ЧЕРТ.	
	8	Болт М12x40,5В	8	ГОСТ 7798-70	
	9	Гайка М12,5	8	ГОСТ 5915-70	
	10	Шайба 12,65Г	8	ГОСТ 6402-70	
	11	Гайка М16,5	16	ГОСТ 5915-70	
12	Шайба 16,65Г	8	ГОСТ 6402-70		
К-51	1	ШПНЛБКА	4	1.494-43.3-99	
	2	Уголок 63x63x5-В ГОСТ 8509-86 Ст 3 ГОСТ 535-88			
		ℓ=705 3,4кг	2	БЕЗ ЧЕРТ.	
3	Уголок 63x63x5-В ГОСТ 8509-86 Ст 3 ГОСТ 535-88				
	ℓ=1020 4,9кг	4	БЕЗ ЧЕРТ.		

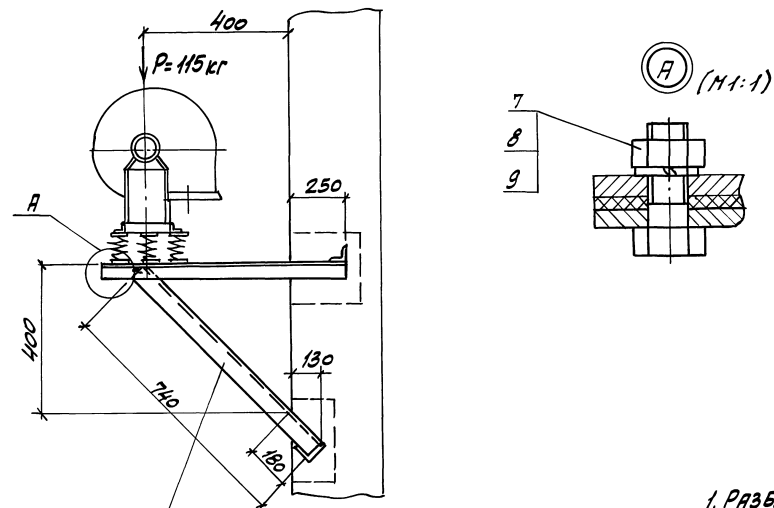
ИЗДАНИЕ: ПОСЛЕДНЕЕ ИЛИ ПОСЛЕДНЕЕ ИЗДАНИЕ

1.494-43.3-20

Лист 3

МАРКА	Поз.	НАИМЕНОВАНИЕ	кол.	ОБЪЯВЛЕНИЕ ДОКУМЕНТА	Примеч.
К-51	4	УГОЛОК 50х50х5-В ГОСТ 8509-86 СТ 3 ГОСТ 535-88			
		ℓ = 690 2,62кр	2	БЕЗ ЧЕРТ.	
	5	УГОЛОК 50х50х5-В ГОСТ 8509-86 СТ 3 ГОСТ 535-88			
		ℓ = 840 3,18кр	2	БЕЗ ЧЕРТ.	
	6	УГОЛОК 50х50х5-В ГОСТ 8509-86 СТ 3 ГОСТ 535-88			
		ℓ = 406 1,52кр	1	БЕЗ ЧЕРТ.	
	7	УГОЛОК 50х50х5-В ГОСТ 8509-86 СТ 3 ГОСТ 535-88			
		ℓ = 306 1,15кр	1	БЕЗ ЧЕРТ.	
	8	БОЛТ М12×40,5В	8	ГОСТ 7798-70	
	9	ГАЙКА М12,5	8	ГОСТ 5915-70	
	10	ШАЙБА 12,65Г	8	ГОСТ 6402-70	
	11	ГАЙКА М16,5	16	ГОСТ 5915-70	
12	ШАЙБА 16,65Г	8	ГОСТ 6402-70		
К-52	1	Шпилька	4	1.494-43.3-99	
	2	УГОЛОК 63×63×5-В ГОСТ 8509-86 СТ 3 ГОСТ 535-88			
		ℓ = 705 3,4кр	2	БЕЗ ЧЕРТ.	
3	УГОЛОК 63×63×5-В ГОСТ 8509-86 СТ 3 ГОСТ 535-88				
	ℓ = 1020 4,9кр	4	БЕЗ ЧЕРТ.		
1.494-43.3-20					Лист 4

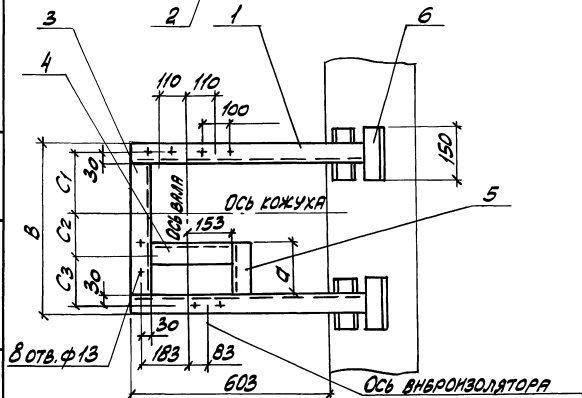
МАРКА	Поз.	НАИМЕНОВАНИЕ	кол.	ОБЪЯВЛЕНИЕ ДОКУМЕНТА	Примеч.
К-52	4	УГОЛОК 50х50х5-В ГОСТ 8509-86 СТ 3 ГОСТ 535-88			
		ℓ = 665 2,36кр	2	БЕЗ ЧЕРТ.	
	5	УГОЛОК 50х50х5-В ГОСТ 8509-86 СТ 3 ГОСТ 535-88			
		ℓ = 840 3,18кр	2	БЕЗ ЧЕРТ.	
	6	УГОЛОК 50х50х5-В ГОСТ 8509-86 СТ 3 ГОСТ 535-88			
		ℓ = 406 1,52кр	1	БЕЗ ЧЕРТ.	
	7	УГОЛОК 50х50х5-В ГОСТ 8509-86 СТ 3 ГОСТ 535-88			
		ℓ = 306 1,15кр	1	БЕЗ ЧЕРТ.	
	8	БОЛТ М12×40,5В	8	ГОСТ 7798-70	
	9	ГАЙКА М12,5	8	ГОСТ 5915-70	
	10	ШАЙБА 12,65Г	8	ГОСТ 6402-70	
	11	ГАЙКА М16,5	16	ГОСТ 5915-70	
12	ШАЙБА 16,65Г	8	ГОСТ 6402-70		
1.494-43.3-20					Лист 5



МАРКА КРОШН- ТЕЙКА	ТИП ВЕНТ- ЛЯТОРА	ТИП ЭЛЕКТРО- ДВИГАТЕЛЯ					МАССА кг	
		B	d	C ₁	C ₂	C ₃		
К-53	Д040	4А80В2	520	220	119,5	180,5	180	18,4
		4А90Л2						
К-54		4А100S2	555	250	94,5	220,5	200	18,7

1. РАЗБИВКА ОТВЕРСТИЙ ДАНА ДЛЯ ВЕНТИЛЯТОРОВ ЛЕВОГО
ВРАЩЕНИЯ. ДЛЯ ПРАВОВО ВРАЩЕНИЯ - ЗЕРКАЛЬНО ОСИ
КОЖУХА.

2. СПЕЦИФИКАЦИЮ СМ. ЛИСТЫ 2 И 3.



1.494-413.3-21				
И. КОНТ. ЯМБРАС	КРОШТЕЙН ДЛЯ УСТАНОВКИ ВЕНТИЛЯТОРА ВР12-26-3,15 НА КИРПИЧНОЙ СТЕНЕ, ТИП Ш	СТАРИЯ ЛИСТ ЛИСТОВ		
		Р	Т	З
НАЧ. ОТД. КИРПИЧНИКО				
НАЧ. ГР. СЕВЕРЮКОВ				
ВЕД. ИНЖ. ИЗВЕКОВА				
ВЕД. ИНЖ. ГОНЧАРЕНКО				

МАРКА	Поз.	НАИМЕНОВАНИЕ	КОЛ.	ОБОЗНАЧЕНИЕ ДОКУМЕНТА	Примеч.
К-53	1	Уголок 50x50x5-В ГОСТ 8509-86 СТЗ ГОСТ 535-88			
		ℓ= 853 3,22кр	2	БЕЗ ЧЕРТ.	
	2	Уголок 50x50x5-В ГОСТ 8509-86 СТЗ ГОСТ 535-88			
		ℓ=740 2,8кр	2	БЕЗ ЧЕРТ.	
	3	Уголок 50x50x5-В ГОСТ 8509-86 СТЗ ГОСТ 535-88			
		ℓ=420 1,57кр	1	БЕЗ ЧЕРТ.	
	4	Уголок 50x50x5-В ГОСТ 8509-86 СТЗ ГОСТ 535-88			
		ℓ=306 1,12кр	1	БЕЗ ЧЕРТ.	
	5	Уголок 50x50x5-В ГОСТ 8509-86 СТЗ ГОСТ 535-88			
		ℓ=220 0,83кр	1	БЕЗ ЧЕРТ.	
	6	Уголок 50x50x5-В ГОСТ 8509-86 СТЗ ГОСТ 535-88			
		ℓ=150 0,56кр	4	БЕЗ ЧЕРТ.	
	7	Болт М12x40,5В	8	ГОСТ 7798-70	
	8	Гайка М12,5	8	ГОСТ 5915-70	
	9	Шайба 12,65Г	8	ГОСТ 6402-70	
К-54	1	Уголок 50x50x5-В ГОСТ 8509-86 СТЗ ГОСТ 535-88			
		ℓ=853 3,22кр	2	БЕЗ ЧЕРТ.	

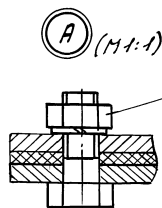
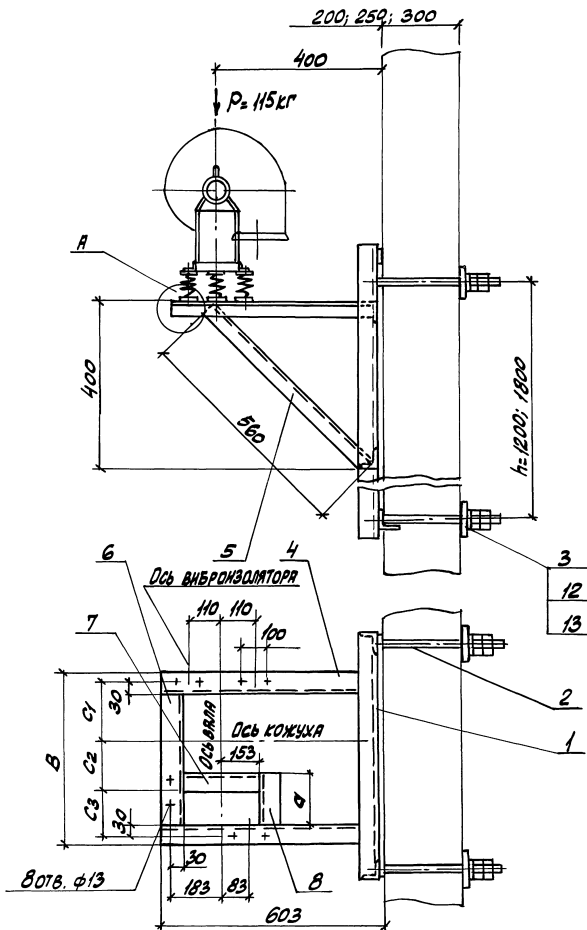
Имя, Фамилия, Инициалы и ИТЭ

1.494-43.3-21 Лист
2

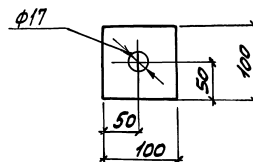
МАРКА	Поз.	НАИМЕНОВАНИЕ	КОЛ.	ОБОЗНАЧЕНИЕ ДОКУМЕНТА	Примеч.
К-54	2	Уголок 50x50x5-В ГОСТ 8509-86 СТЗ ГОСТ 535-88			
		ℓ=740 2,8кр	2	БЕЗ ЧЕРТ.	
	3	Уголок 50x50x5-В ГОСТ 8509-86 СТЗ ГОСТ 535-88			
		ℓ=455 1,7кр	1	БЕЗ ЧЕРТ.	
	4	Уголок 50x50x5-В ГОСТ 8509-86 СТЗ ГОСТ 535-88			
		ℓ=306 1,12кр	1	БЕЗ ЧЕРТ.	
	5	Уголок 50x50x5-В ГОСТ 8509-86 СТЗ ГОСТ 535-88			
		ℓ=250 0,95кр	1	БЕЗ ЧЕРТ.	
	6	Уголок 50x50x5-В ГОСТ 8509-86 СТЗ ГОСТ 535-88			
	ℓ=150 0,56кр	4	БЕЗ ЧЕРТ.		
	7	Болт М12x40,5В	8	ГОСТ 7798-70	
	8	Гайка М12,5	8	ГОСТ 5915-70	
	9	Шайба 12,65Г	8	ГОСТ 6402-70	

Имя, Фамилия, Инициалы и ИТЭ

1.494-43.3-21 Лист
3



Деталь - П03.3 (1:5)



1. РАЗБЕВКА ОТВЕРСТИЙ ДЛАНА ДЛЯ ВЕНТИЛЯТОРОВ ЛЕВОГО ВРАЩЕНИЯ. ДЛЯ ПРАВОГО ВРАЩЕНИЯ - ЗЕРКАЛЬНО ОСИ КОЖУХА.
2. СПЕЦИФИКАЦИЮ СТ. ЛИСТЫ 2НЗ.

МАРКА КРОШТЕЙНА	ТИП ВЕНТИЛЯТОРА	ТИП ЭЛЕКТРО-ДВИГАТЕЛЯ	B	α	C ₁	C ₂	C ₃	МАССА	
			мм					11-1200	11-1800
K-55	40 40	4A80 B2	520	220	119,5	180,5	180	43,6	49,3
		4A90 L2							
K-56		4A100 S2	555	250	94,5	220,5	200	43,8	48,5

1.494-43.3-22

И.КОНТ. АМБРАС
ИЗЧ.ОТД. КОВЕРЧЕНКО
ИЗЧ.ГР. СЕВРИЛОВ
ВЕД.НИЖ. КИЗЕКОВА
ВЕД.НИЖ. ЮНЧАРЕНКО

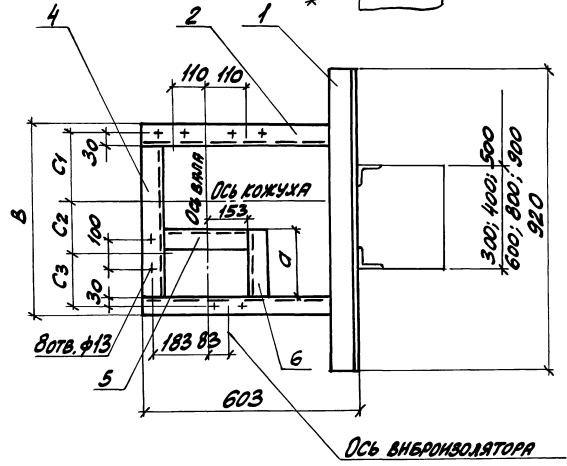
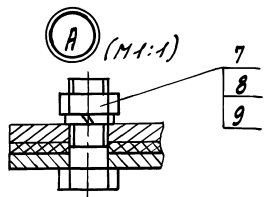
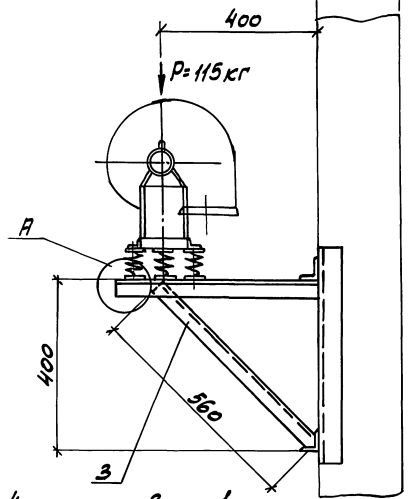
КРОШТЕЙН
ДЛЯ УСТАНОВКИ ВЕНТИЛЯТОРА
ВР12-26-3.15
НА ПАНЕЛЬНОЙ СТЕНЕ, ТИП III

СТРАНА ЛИСТ ЛИСТОВ
Р 1 3
ХАРЬКОВСКИЙ
САНТЕХПРОЕКТ

Марка	Поз.	НАИМЕНОВАНИЕ	Кол.	ОБОЗНАЧЕНИЕ ДОКУМЕНТА	Примеч.
К-55	1	РАМА ЗАПАДНАЯ	1	1.494-43.3-97-04	h=1200мм
		РАМА ЗАПАДНАЯ	1	1.494-43.3-98-04	h=1800мм
	2	ШПНГКА	4	1.494-43.3-99	
	3	Лист 6 ГОСТ 19903-74 СТЗ ГОСТ 14637-89			
		100x100 0,45кг	4	БЕЗ ЧЕРТ.	
	4	Уголок 50x50x5-В ГОСТ 8509-86 СТЗ ГОСТ 535-88			
		l=593 2,28кг	2	БЕЗ ЧЕРТ.	
	5	Уголок 50x50x5-В ГОСТ 8509-86 СТЗ ГОСТ 535-88			
		l=560 2,12кг	2	БЕЗ ЧЕРТ.	
	6	Уголок 50x50x5-В ГОСТ 8509-86 СТЗ ГОСТ 535-88			
		l=420 1,57кг	1	БЕЗ ЧЕРТ.	
	7	Уголок 50x50x5-В ГОСТ 8509-86 СТЗ ГОСТ 535-88			
		l=306 1,12кг	1	БЕЗ ЧЕРТ.	
8	Уголок 50x50x5-В ГОСТ 8509-86 СТЗ ГОСТ 535-88				
	l=220 0,83кг	1	БЕЗ ЧЕРТ.		
9	Болт М12x40,5В	8	ГОСТ 7798-70		
10	Гайка М12,5	8	ГОСТ 5915-70		
11	Шайба 12,65Г	8	ГОСТ 6402-70		
12	Гайка М16,5	16	ГОСТ 5915-70		
13	Шайба 16,65Г	8	ГОСТ 6402-70		
1.494-43.3-22					Лист 2

Марка	Поз.	НАИМЕНОВАНИЕ	Кол.	ОБОЗНАЧЕНИЕ ДОКУМЕНТА	Примеч.
К-56	1	РАМА ЗАПАДНАЯ	1	1.494-43.3-97-04	h=1200мм
		РАМА ЗАПАДНАЯ	1	1.494-43.3-98-04	h=1800мм
	2	ШПНГКА	4	1.494-43.3-99	
	3	Лист 6 ГОСТ 19903-74 СТЗ ГОСТ 14637-89			
		100x100 0,45кг	1	БЕЗ ЧЕРТ.	
	4	Уголок 50x50x5-В ГОСТ 8509-86 СТЗ ГОСТ 535-88			
		l=593 2,28кг	2	БЕЗ ЧЕРТ.	
	5	Уголок 50x50x5-В ГОСТ 8509-86 СТЗ ГОСТ 535-88			
		l=560 2,12кг	2	БЕЗ ЧЕРТ.	
	6	Уголок 50x50x5-В ГОСТ 8509-86 СТЗ ГОСТ 535-88			
		l=455 1,7кг	1	БЕЗ ЧЕРТ.	
	7	Уголок 50x50x5-В ГОСТ 8509-86 СТЗ ГОСТ 535-88			
		l=306 1,12кг	1	БЕЗ ЧЕРТ.	
8	Уголок 50x50x5-В ГОСТ 8509-86 СТЗ ГОСТ 535-88				
	l=250 0,99кг	1	БЕЗ ЧЕРТ.		
9	Болт М12x40,5В	8	ГОСТ 7798-70		
10	Гайка М12,5	8	ГОСТ 5915-70		
11	Шайба 12,65Г	8	ГОСТ 6402-70		
12	Гайка М16,5	16	ГОСТ 5915-70		
13	Шайба 16,65Г	8	ГОСТ 6402-70		
1.494-43.3-22					Лист 3

250*; 300; 400; 500



МАРСА КРОШ- ТЕЙНЦ	ТИП ВИБРО- ИЗОЛЯТОРА	ТИП ЭЛЕКТРО ДВИГАТЕЛЯ	B	д	C ₁	C ₂	C ₃	МАССА КГ
			мм					
К-57	Д040	4А80 В2	520	220	119,5	180,5	180	20,0
		4А90 Л2						
К-58		4А100 С2	555	250	94,5	220,5	200	20,2

1. РАЗБИВКА ОТВЕРСТИЙ ДАНА ДЛЯ ВЕНТИЛЯТОРОВ ЛЕВОГО ВРАЩЕНИЯ. ДЛЯ ПРАВОГО ВРАЩЕНИЯ - ЗЕРКАЛЬНО ОСИ КОЖУХА.
2. СПЕЦИФИКАЦИЮ СМ. ЛИСТЫ 2 И 3.
- 3.* ДВУХВЕТВЕВАЯ КОЛОННА.

			1.494-43.3-23		
И. КОНТР.	АМЕРС	И. А.	КРОШТЕЙН	СТАНДА	ЛИСТ
НАЧ. ОТД.	КОВРЧЕНКО	И. А.	ДЛЯ УСТАНОВКИ ВЕНТИЛЯТОРА	Р	1
НАЧ. ГР.	СЕВРАКОВ	И. А.	ВР12-26-3, 15		3
ВЕД. ИНЖ.	КОВЧЕНКО	И. А.	НА КОЛОННЕ, ТИП Ш,	ХАРЬКОВСКИЙ	
ВЕД. ИНЖ.	ГОНЧАРЕНКО	И. А.	ВАРИАНТ 1	САНТЕХПРОЕКТ	

25391-02

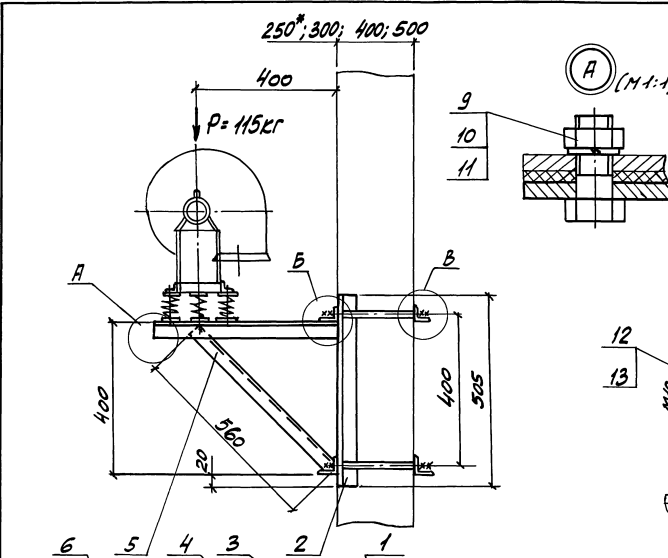
61

ФОРМАТ А3

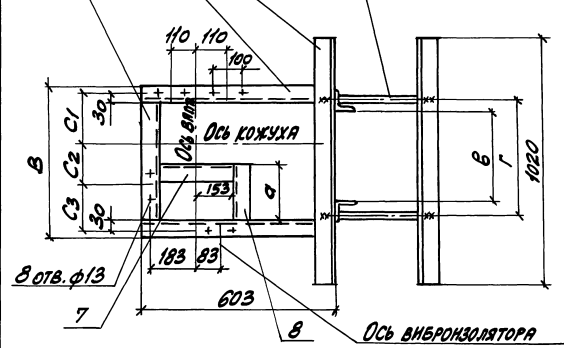
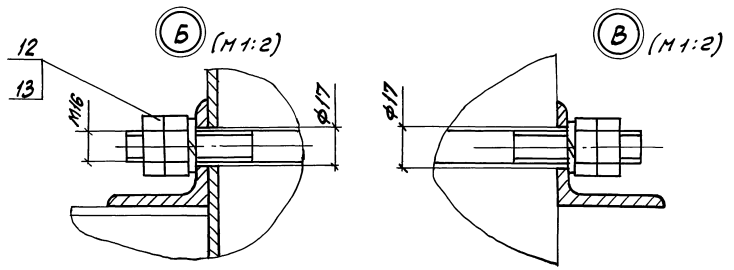
ИШВ. И ПОДС. ПОДРОБНОС. И ДИТАТЬ. ВЕРН. ИШВ. И

МАРКА	ПОЗ.	НАИМЕНОВАНИЕ	КОЛ.	ОБОЗНАЧЕНИЕ ДОКУМЕНТА	ПРИМЕР.	
К-57	1	УГОЛОК 50x50x5-В ГОСТ 8509-86 СТЗ ГОСТ 535-88				
		ℓ=920 3,48кг	2	БЕЗ ЧЕРТ.		
	2	УГОЛОК 50x50x5-В ГОСТ 8509-86 СТЗ ГОСТ 535-88				
		ℓ=603 2,32кг	2	БЕЗ ЧЕРТ.		
	3	УГОЛОК 50x50x5-В ГОСТ 8509-86 СТЗ ГОСТ 535-88				
		ℓ=560 2,12кг	2	БЕЗ ЧЕРТ.		
	4	УГОЛОК 50x50x5-В ГОСТ 8509-86 СТЗ ГОСТ 535-88				
		ℓ=420 1,57кг	1	БЕЗ ЧЕРТ.		
	5	УГОЛОК 50x50x5-В ГОСТ 8509-86 СТЗ ГОСТ 535-88				
		ℓ=306 1,12кг	1	БЕЗ ЧЕРТ.		
К-58	6	УГОЛОК 50x50x5-В ГОСТ 8509-86 СТЗ ГОСТ 535-88				
		ℓ=220 0,89кг	1	БЕЗ ЧЕРТ.		
	7	БОЛТ М12x40,5В	В	ГОСТ 7798-70		
	8	ГЯНКА М12,5	В	ГОСТ 5915-70		
	9	ШАНБЯ 12,65Г	В	ГОСТ 6402-70		
	1	УГОЛОК 50x50x5-В ГОСТ 8509-86 СТЗ ГОСТ 535-88				
		ℓ=920 3,48кг	2	БЕЗ ЧЕРТ.		
	1 494-43.3-23					Лист 2

МАРКА	ПОЗ.	НАИМЕНОВАНИЕ	КОЛ.	ОБОЗНАЧЕНИЕ ДОКУМЕНТА	ПРИМЕР.
К-58	2	УГОЛОК 50x50x5-В ГОСТ 8509-86 СТЗ ГОСТ 535-88			
		ℓ=603 2,32кг	2	БЕЗ ЧЕРТ.	
	3	УГОЛОК 50x50x5-В ГОСТ 8509-86 СТЗ ГОСТ 535-88			
		ℓ=560 2,12кг	2	БЕЗ ЧЕРТ.	
	4	УГОЛОК 50x50x5-В ГОСТ 8509-86 СТЗ ГОСТ 535-88			
		ℓ=455 1,7кг	1	БЕЗ ЧЕРТ.	
	5	УГОЛОК 50x50x5-В ГОСТ 8509-86 СТЗ ГОСТ 535-88			
		ℓ=306 1,12кг	1	БЕЗ ЧЕРТ.	
	6	УГОЛОК 50x50x5-В ГОСТ 8509-86 СТЗ ГОСТ 535-88			
	ℓ=250 0,95кг	1	БЕЗ ЧЕРТ.		
7	БОЛТ М12x40,5В	В	ГОСТ 7798-70		
8	ГЯНКА М12,5	В	ГОСТ 5915-70		
9	ШАНБЯ 12,65Г	В	ГОСТ 6402-70		
1 494-43.3-23					Лист 3



МАРКА КРОШИТЕЛИ	ТИП ВЕНТОПА ИЛИ ДВИГАТЕЛЯ	Г						B	C	C1	C2	C3	МАССА
		ПРИ В"											
		300	400	500	600	800	900	мм					кг
K-59	Д040	4A20 B2						520	220	119,5	180,5	180	40,0
		4A90 L2	370	470	570	670	870	970					
K-60		4A100 S2						555	250	94,5	220,5	200	40,3



1. РАЗРЕЗКА ОТВЕРСТИЙ ДАНА ДЛЯ ВЕНТИЛЯТОРОВ ЛЕВОГО ВРАЩЕНИЯ. ДЛЯ ПРАВОГО ВРАЩЕНИЯ - ЗЕРКАЛЬНО ОСИ КОЖУХА.
2. СПЕЦИФИКАЦИЮ СТ. ЛИСТЫ 2 И 3.
- 3.* ДВУХВЕТВЕВАЯ КОЛОННА.

ИМ. НИКОЛАЙ ПЛАТОНОВИЧ АСТАШОВСКИЙ

		1.494-43.3-24			
И. КОНТ. АИМЕРС	И. П.	КРОШИТЕЛЬ		СТАНДА. ЛИСТ	ЛИСТОВ
НАЧ. ОТД. СОВЕРШЕНКО	И. П.	ДЛЯ УСТАНОВКИ ВЕНТИЛЯТОРА		Р	1 3
НАЧ. ГР. СЕВЕРЕНКО	И. П.	ВР12-26-3,15		ХАРЬКОВСКИЙ	
ВЕД. ИНЖ. ЛЬВЕНКОВА	И. П.	НА КОЛОННЕ ТИП III		САНТЕХПРОЕКТ	
ВЕД. ИНЖ. ГОМАРЕНКО	И. П.	ВАРИАНТ 2			

МАРКА	ПОЗ.	НАИМЕНОВАНИЕ	КОЛ.	ОБОЗНАЧЕНИЕ ДОКУМЕНТА	ПРИМЕЧ.
К-59	1	Шпилька	4	1.494-43.3-99	
	2	Уголок 63х63х5-В ГОСТ 8509-86 СТЗ ГОСТ 535-88			
		ℓ=505 2,41кг	2	БЕЗ ЧЕРТ.	
	3	Уголок 63х63х5-В ГОСТ 8509-86 СТЗ ГОСТ 535-88			
		ℓ=1020 4,9кг	4	БЕЗ ЧЕРТ.	
	4	Уголок 50х50х5-В ГОСТ 8509-86 СТЗ ГОСТ 535-88			
		ℓ=603 2,32кг	2	БЕЗ ЧЕРТ.	
	5	Уголок 50х50х5-В ГОСТ 8509-86 СТЗ ГОСТ 535-88			
		ℓ=560 2,12кг	2	БЕЗ ЧЕРТ.	
	6	Уголок 50х50х5-В ГОСТ 8509-86 СТЗ ГОСТ 535-88			
		ℓ=420 1,57кг	1	БЕЗ ЧЕРТ.	
	7	Уголок 50х50х5-В ГОСТ 8509-86 СТЗ ГОСТ 535-88			
		ℓ=306 1,12кг	1	БЕЗ ЧЕРТ.	
8	Уголок 50х50х5-В ГОСТ 8509-86 СТЗ ГОСТ 535-88				
	ℓ=220 0,83кг	1	БЕЗ ЧЕРТ.		
9	Болт М12х40-58	8	ГОСТ 7798-70		
10	Гайка М12-5	8	ГОСТ 5915-70		
11	Шайба 12.65Г	8	ГОСТ 6402-70		
12	Гайка М16-5	16	ГОСТ 5915-70		
13	Шайба 16.65Г	8	ГОСТ 6402-70		

1.494-43.3-24

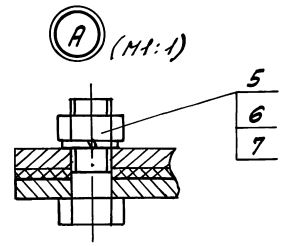
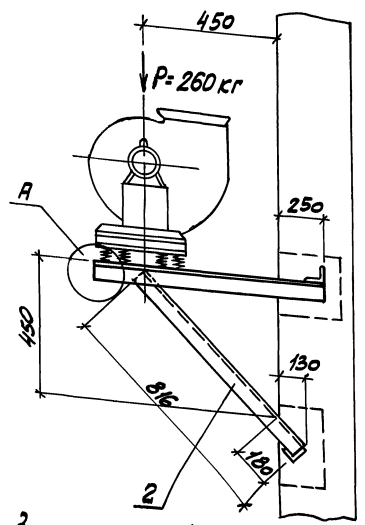
Лист
2

МАРКА	ПОЗ.	НАИМЕНОВАНИЕ	КОЛ.	ОБОЗНАЧЕНИЕ ДОКУМЕНТА	ПРИМЕЧ.
К-60	1	Шпилька	4	1.494-43.3-99	
	2	Уголок 63х63х5-В ГОСТ 8509-86 СТЗ ГОСТ 535-88			
		ℓ=505 2,41кг	2	БЕЗ ЧЕРТ.	
	3	Уголок 63х63х5-В ГОСТ 8509-86 СТЗ ГОСТ 535-88			
		ℓ=1020 4,9кг	4	БЕЗ ЧЕРТ.	
	4	Уголок 50х50х5-В ГОСТ 8509-86 СТЗ ГОСТ 535-88			
		ℓ=603 2,32кг	2	БЕЗ ЧЕРТ.	
	5	Уголок 50х50х5-В ГОСТ 8509-86 СТЗ ГОСТ 535-88			
		ℓ=560 2,12кг	2	БЕЗ ЧЕРТ.	
	6	Уголок 50х50х5-В ГОСТ 8509-86 СТЗ ГОСТ 535-88			
		ℓ=455 1,7кг	1	БЕЗ ЧЕРТ.	
	7	Уголок 50х50х5-В ГОСТ 8509-86 СТЗ ГОСТ 535-88			
		ℓ=306 1,12кг	1	БЕЗ ЧЕРТ.	
8	Уголок 50х50х5-В ГОСТ 8509-86 СТЗ ГОСТ 535-88				
	ℓ=250 0,95кг	1	БЕЗ ЧЕРТ.		
9	Болт М12х40-58	8	ГОСТ 7798-70		
10	Гайка М12-5	8	ГОСТ 5915-70		
11	Шайба 12.65Г	8	ГОСТ 6402-70		
12	Гайка М16-5	16	ГОСТ 5915-70		
13	Шайба 16.65Г	8	ГОСТ 6402-70		

1.494-43.3-24

Лист
3

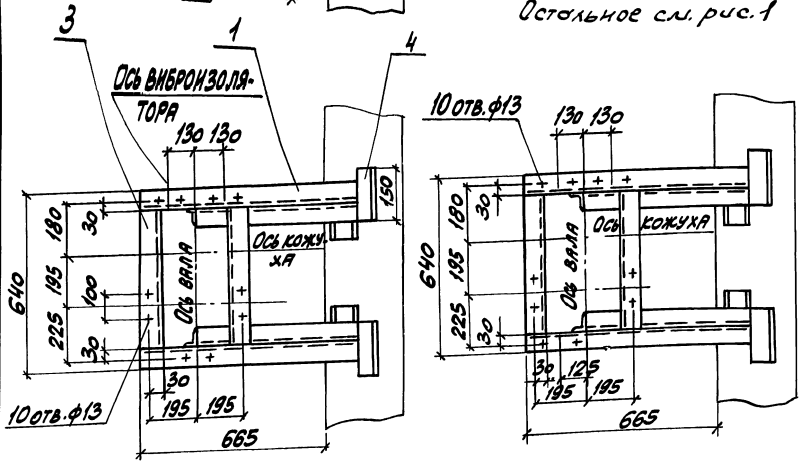
Рис. 1



МАРКА КРОШШТЕЙНО	ТИП ВИБРОПОДМОТОРА	ТИП ЭЛЕКТРОДВИГАТЕЛЯ	РНС.	ПРАВОЕ И ЛЕВОЕ ВРАЩЕНИЕ	МАССА КГ
				ПОЛОЖЕНИЕ КОЖУХА	
К-61	Д0 Н1	4А Н2 м2	1	90°; 270°	19,5
		4А132 м2			
		4А Н2 м2	2	0°	
		4А132 м2			

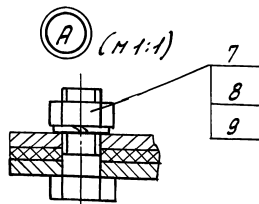
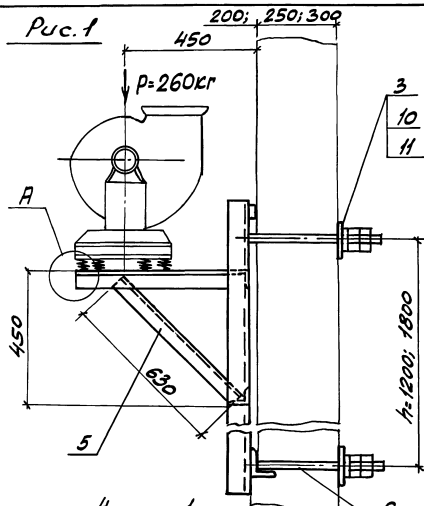
Рис. 2
Остальное см. рис. 1

1. РАЗВЕРКА ОТВЕРСТИЙ ДАНА ДЛЯ ВЕНТИЛЯТОРОВ ПРАВОГО ВРАЩЕНИЯ. ДЛЯ ЛЕВОГО ВРАЩЕНИЯ - ЗЕРКАЛЬНО ОСИ ВАЛА.
2. СПЕЦИФИКАЦИЮ СМ. ЛИСТ 2.



1.494-43.3-25		СТАИНА ЛИСТ	ЛИСТОВ
КРОШШТЕЙН ДЛЯ УСТАНОВКИ ВЕНТИЛЯТОРА ВР12-26-4 НА КИРПИЧНОЙ СТЕНЕ, ТИП I		Р	1 2
И. КОНТР. АМБАС НАУ. ОТД. КОВЕРЧЕНКО НАУ. ГР. СЕВЕРЮКОВ ВЕЛ. НИЖ. ЛАЗЕВОВА ВЕЛ. НИЖ. ОНУАРЕНКО		ХАРЬКОВСКИЙ САНТЕХПРОЕКТ	

ИЗВ. Н. ПОДВ. ПОСЛ. И ДИТА. ВЗН. М. В. Н.



Деталь - Поз. 3 (M 1:5)

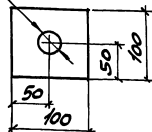
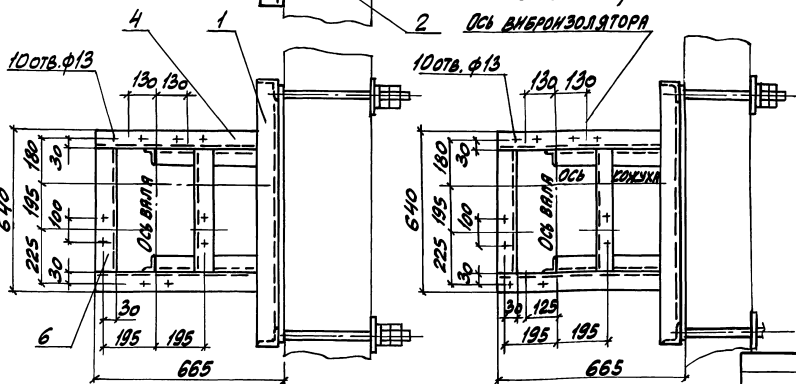


Рис. 2
Остальное см. рис. 1



1. РАЗБИВКА ОТВЕРСТИЙ ДАНА ДЛЯ ВЕНТИЛЯТОРОВ ПРАВОГО ВРАЩЕНИЯ. ДЛЯ ЛЕВОГО ВРАЩЕНИЯ - ЗЕРКАЛЬНО ОСИ ВАЛА.
2. СПЕЦИФИКАЦИЮ СМ. ЛИСТ 2.

МАРКА КРОШКИ ТЕПЛО	ТИП ВЕНТИЛЯТОРА	ТИП ЭЛЕКТРОДВИГАТЕЛЯ	Рис.	ПРАВОЕ И ЛЕВОЕ ВРАЩЕНИЕ ПОЛОЖЕНИЕ КОЖУХИ	МАССА	
					1/2-1200	1/2-1800
K-62	Д041	4А112 м2	1	90°; 270°	44,3	50,0
		4А132 м2				
		4А112 м2	2	0°		
		4А132 м2				

1.494-43.3-26

Н. КОТЛ. ЯМБЕРС
НАЧ. ОТД. КОБЕРЧЕНКО
НАЧ. ГР. СЕВЕРЦОВ
ВЕД. ИНЖ. ИЗВЕКОВА
ВЕД. ИНЖ. ГОМАРЕНКО

КРОШТЕИН
ДЛЯ УСТАНОВКИ ВЕНТИЛЯТОРА
ВР12-26-4
НА ПАНЕЛЬНОЙ СТЕНЕ, ТИП I

СТРАНА	ЛИСТ	ЛИСТОВ
Р	1	2

ХАРЬКОВСКИЙ
САНТЕХПРОЕКТ

Поз.	НАИМЕНОВАНИЕ	Кол.	ОБОЗНАЧЕНИЕ ДОКУМЕНТА	ПРИМЕЧАНИЕ
1	УГОЛОК 50x50x5-В ГОСТ 8509-86 СТЗ ГОСТ 535-88			
	ℓ= 915 3,28кг	2	БЕЗ ЧЕРТ.	
2	УГОЛОК 50x50x5-В ГОСТ 8509-86 СТЗ ГОСТ 535-88			
	ℓ= 816 2,91кг	2	БЕЗ ЧЕРТ.	
3	УГОЛОК 50x50x5-В ГОСТ 8509-86 СТЗ ГОСТ 535-88			
	ℓ= 840 2,06кг	2	БЕЗ ЧЕРТ.	
4	УГОЛОК 50x50x5-В ГОСТ 8509-86 СТЗ ГОСТ 535-88			
	ℓ= 150 0,56кг	4	БЕЗ ЧЕРТ.	
5	БОЛТ М12×40,5В	10	ГОСТ 7798-70	
6	ГАЙКА М12,5	10	ГОСТ 5915-70	
7	ШАЙБА 12,65Г	10	ГОСТ 6402-70	

1.494-43.3-25

Лист 2

Поз.	НАИМЕНОВАНИЕ	Кол.	ОБОЗНАЧЕНИЕ ДОКУМЕНТА	ПРИМЕЧАНИЕ
1	РАМА ЗАКЛАДНАЯ	1	1.494-43.3-97-04	h=1200мм.
	РАМА ЗАКЛАДНАЯ	1	1.494-43.3-98-04	h=1800мм.
2	ШПЛИЦА	4	1.494-43.3-99	
3	ЛИСТ 6 ГОСТ 19903-74 СТЗ ГОСТ 14637-89			
	100x100 0,45кг	4	БЕЗ ЧЕРТ.	
4	УГОЛОК 50x50x5-В ГОСТ 8509-86 СТЗ ГОСТ 535-88			
	ℓ= 655 2,3кг	2	БЕЗ ЧЕРТ.	
5	УГОЛОК 50x50x5-В ГОСТ 8509-86 СТЗ ГОСТ 535-88			
	ℓ= 630 2,14кг	2	БЕЗ ЧЕРТ.	
6	УГОЛОК 50x50x5-В ГОСТ 8509-86 СТЗ ГОСТ 535-88			
	ℓ= 540 2,06кг	2	БЕЗ ЧЕРТ.	
7	БОЛТ М12×40,5В	10	ГОСТ 7798-70	
8	ГАЙКА М12,5	10	ГОСТ 5915-70	
9	ШАЙБА 12,65Г	10	ГОСТ 6402-70	
10	ГАЙКА М16,5	16	ГОСТ 5915-70	
11	ШАЙБА 16,65Г	8	ГОСТ 6402-70	

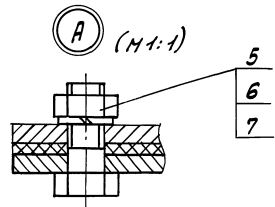
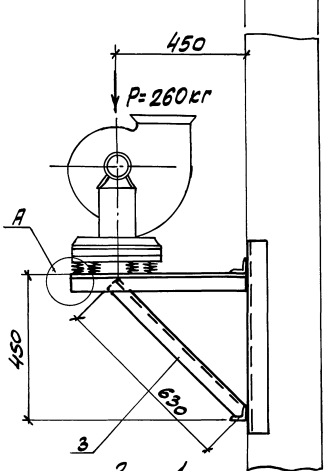
1.494-43.3-26

Лист 2

ИВА-15.0001. ПРОДОЛЖИТЬ В ЛИСТЕ 2

ИВА-15.0001. ПРОДОЛЖИТЬ В ЛИСТЕ 2

Рис. 1 250*; 300; 400; 500

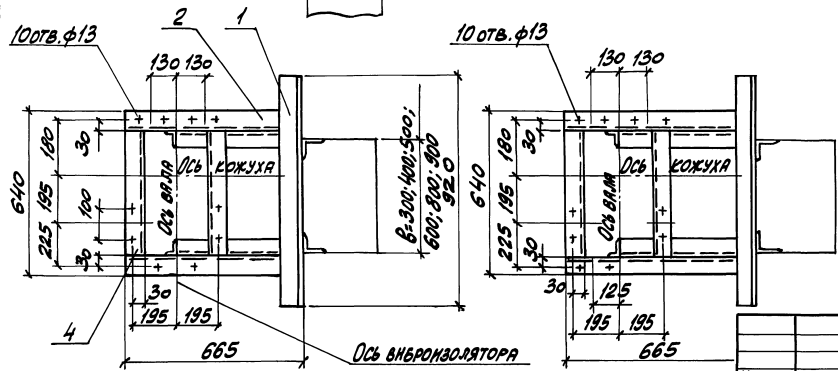


- 5
- 6
- 7

МАРСА КРОШТЕЙНО	ТИП ВЕНТОМАТОРА	ТИП ЭЛЕКТРОДВИГАТЕЛЯ	РАС.	ПРАВое И ЛЕВОЕ ВРАЩЕНИЕ КОЖУХА		МАССА КГ
				1	2	
К-63	Д041	4А 112 м2	1	90°; 270°	20,8	
		4А 132 м2				
		4А 112 м2	2	0°		
		4А 132 м2				

Рис. 2
Остальное см. рис. 1

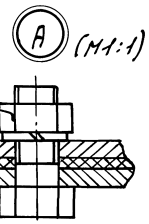
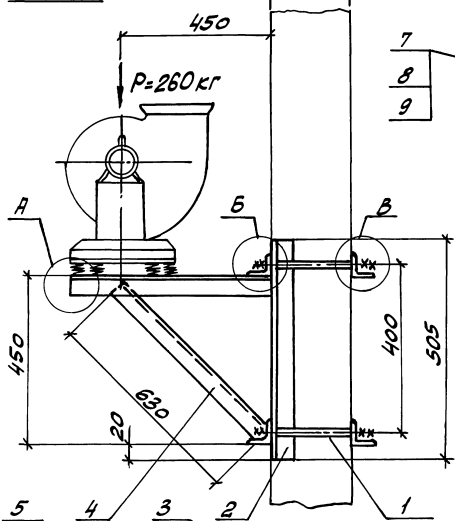
1. РАЗВЕРКА ОТВЕРСТИЙ ДАНА ДЛЯ ВЕНТИЛЯТОРОВ ПРАВОГО ВРАЩЕНИЯ. ДЛЯ ЛЕВОГО ВРАЩЕНИЯ - ЗЕРКАЛЬНО ОСИ ВАЛА.
2. СПЕЦИФИКАЦИЮ СМ. ЛИСТ 2.
- 3.* ДВУХВЕТВЕВАЯ КОЛОННА.



1.494-43.3-27		СТРАНА	ЛИСТ	ЛИСТОВ
Н. КОНТ. ВМБАС НАЧ. ОТД. КОВЕРЧЕНКО ИЗМ. ГР. СЕВЕРЯКОВ ВЕД. ИЖИ. НАВЕКОВА ВЕД. ИЖИ. ГОЛЫНКИНА		КРОШТЕЙН ДЛЯ УСТАНОВКИ ВЕНТИЛЯТОРА ВР12-26-4 НА КОЛОННЕ, ТИП I, ВАРИАНТ 1		Р 1 2 ХАРЬКОВСКИИ САХТЕКОПРОЕСТ

ИЖИ. ГОЛ. А. ПОЛОЩЕВ И А. ПЕТР ВЕД. ИЖИ. НАВЕКОВА

Рис. 1 250*; 300; 400; 500



МАРКА КРОШТЕЙ ТЕУНО	ТИП ВИБРО-ИЗОЛЯТОРА	ТИП ЭЛЕКТРО-ДВИГАТЕЛЯ	Рис.	ПРАВое И ЛЕВОЕ ВРАЩЕНИЕ ПОЛОЖЕНИЕ КОЖУХИ	Г						МАССА КГ
					ПРИ "В"						
					300	400	500	600	800	900	
К-64	ДО 41	4А 112 М 2	1	90°; 270°							40,9
		4А 132 М 2									
		4А 112 М 2	2	0°							
		4А 132 М 2									

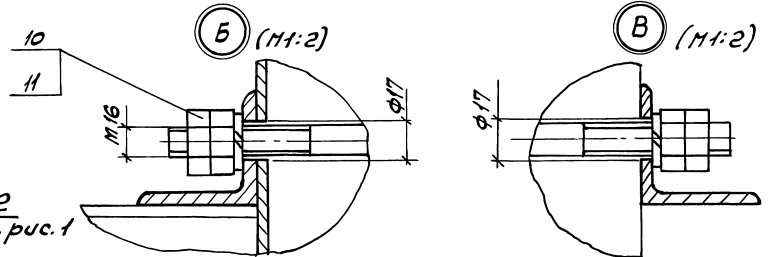
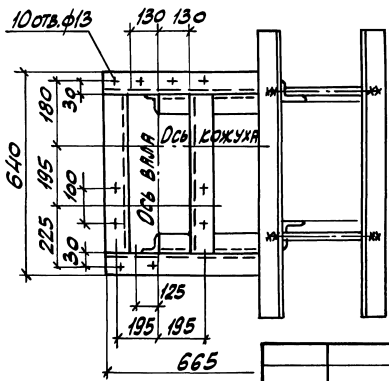
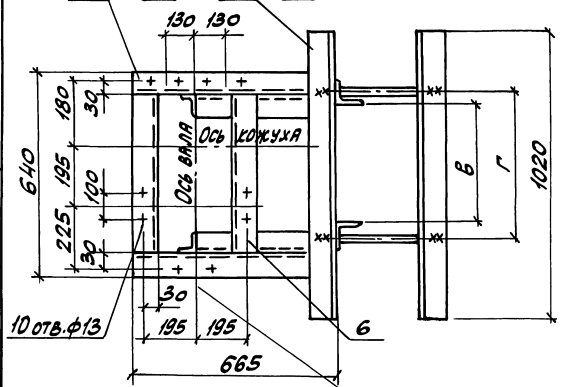


Рис. 2 Остальное см. рис. 1



1. РАЗБИВКА ОТВЕРСТИЙ ДАНА ДЛЯ ВЕНТИЛЯТОРОВ ПРАВОГО ВРАЩЕНИЯ. ДЛЯ ЛЕВОГО ВРАЩЕНИЯ - ЗЕРКАЛЬНО ОСИ ВАЛА.
2. СПЕЦИФИКАЦИЮ СМ. ЛИСТ 2.
3. * ДВУХВЕТВЕВАЯ КОЛОННА.

Имя, И.П.О.Ф. Подписи и даты ВЗРАЧ. ЛИСТ. А

1.494-43.3-28			
И. КОНТ. АМЕРС	КРОШТЕЙ	СТАНА	ЛИСТ
НАЧ. ОТД. КОВЕРЧЕНКО	ДЛЯ УСТАНОВКИ ВЕНТИЛЯТОРА	Р	1
НАЧ. ГР. СЕВРИКОВ	ВР12-26-4		2
ВЕД. ИНЖ. ЧИЗВЕКОВА	НА КОЛОННЕ, ТИП I,	ХАРЬКОВСКИЙ САНТЕХПРОЕКТ	
ВЕД. ИНЖ. ЮНЧАРЕНКО	ВАРИАНТ 2		

Поз.	НАИМЕНОВАНИЕ	КОЛ.	ОБОЗНАЧЕНИЕ ДОКУМЕНТА	ПРИМЕЧ.
1	Уголок 50х50х5-В ГОСТ 8509-86 СТ 3 ГОСТ 535-88			
	В: 920 3,48кг	2	БЕЗ ЧЕРТ.	
2	Уголок 50х50х5-В ГОСТ 8509-86 СТ 3 ГОСТ 535-88			
	В: 665 2,37кг	2	БЕЗ ЧЕРТ.	
3	Уголок 50х50х5-В ГОСТ 8509-86 СТ 3 ГОСТ 535-88			
	В: 630 2,14кг	2	БЕЗ ЧЕРТ.	
4	Уголок 50х50х5-В ГОСТ 8509-86 СТ 3 ГОСТ 535-88			
	В: 540 2,06кг	2	БЕЗ ЧЕРТ.	
5	Болт М12х40,5В	10	ГОСТ 7798-70	
6	Гайка М12,5	10	ГОСТ 5915-70	
7	Шайба 12,65Г			

1.494-43.3-27

Лист

2

Формат А4

Поз.	НАИМЕНОВАНИЕ	КОЛ.	ОБОЗНАЧЕНИЕ ДОКУМЕНТА	ПРИМЕЧ.
1	Шпилька	4	1.494-43.3-99	
2	Уголок 63х63х5-В ГОСТ 8509-86 СТ 3 ГОСТ 535-88			
	В: 505 2,44кг	2	БЕЗ ЧЕРТ.	
3	Уголок 63х63х5-В ГОСТ 8509-86 СТ 3 ГОСТ 535-88			
	В: 1020 4,9кг	2	БЕЗ ЧЕРТ.	
4	Уголок 50х50х5-В ГОСТ 8509-86 СТ 3 ГОСТ 535-88			
	В: 630 2,14кг	2	БЕЗ ЧЕРТ.	
5	Уголок 50х50х5-В ГОСТ 8509-86 СТ 3 ГОСТ 535-88			
	В: 665 2,37кг	2	БЕЗ ЧЕРТ.	
6	Уголок 50х50х5-В ГОСТ 8509-86 СТ 3 ГОСТ 535-88			
	В: 540 2,06кг	2	БЕЗ ЧЕРТ.	
7	Болт М12х40,5В	10	ГОСТ 7798-80	
8	Гайка М12,5	10	ГОСТ 5915-70	
9	Шайба М12,65Г	10	ГОСТ 6402-70	
10	Гайка М16,5	16	ГОСТ 5915-70	
11	Шайба 16,65Г	8	ГОСТ 6402-70	

1.494-43.3-28

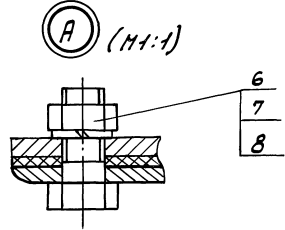
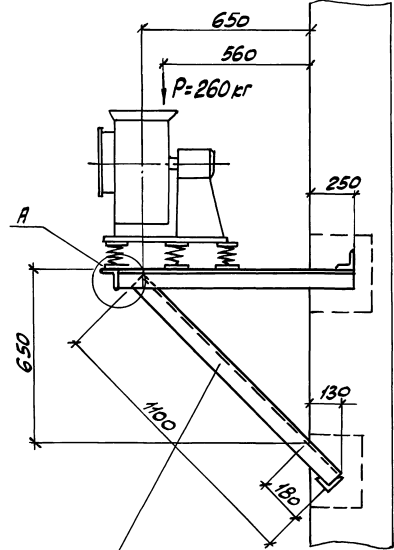
Лист

2

Формат А4

25391-02 70

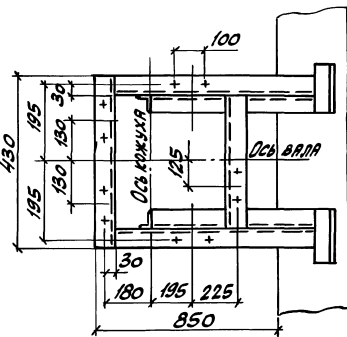
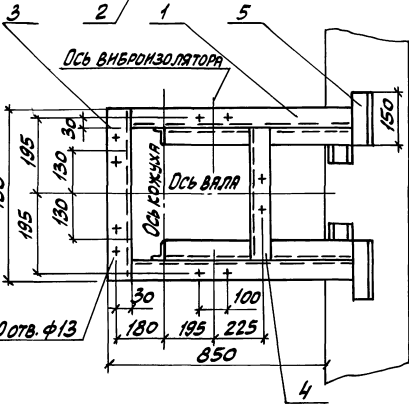
Рис. 1



МАРКА КРОМШТЕЙНА	ТИП ВИБРО-МЕДИАТОРА	ТИП ЭЛЕКТРО-ДВИГАТЕЛЯ	Рис.	ПРАВОЕ И ЛЕВОЕ ВРАЩЕНИЕ		МАССА КГ
				ПОЛОЖЕНИЕ КОЖУХА		
К-65	ДО 41	4А 112 М2	1	90°; 270°		22,1
		4А 132 М2				
		4А 112 М2	2	0°		
		4А 132 М2				

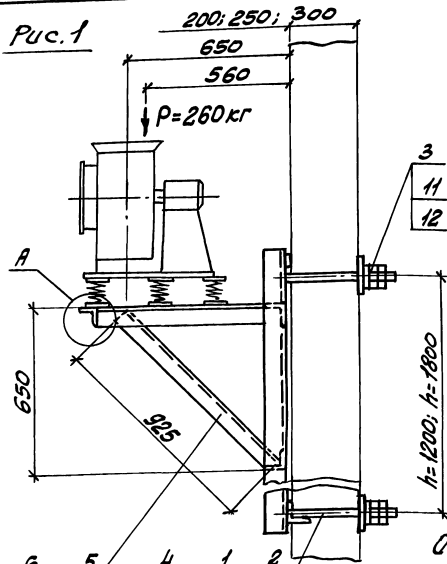
Рис. 2
Остальное см. рис. 1

1. РАЗБИВКА ОТВЕРСТИЙ ДИНА ДЛЯ ВЕНТИЛЯТОРОВ ПРАВОГО ВРАЩЕНИЯ. ДЛЯ ЛЕВОГО ВРАЩЕНИЯ - ЗЕРКАЛЬНО ОСИ ВАЛА.
2. СПЕЦИФИКАЦИЮ СТ. ЛИСТ 2.

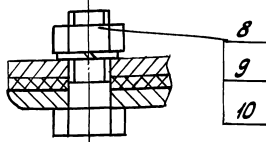


ИЗВ. И ПОД. Д. ПОДПИСЬ И ДАТА ВСТАВ. ИЗВ. И ВСТАВ.

И. КОНТ. АМБРАС		1.494-43.3-29		СТАНДА	ЛИСТ	ЛИСТОВ
НАЧ. ОТД. КОВЕРЧЕНКО		КРОМШТЕЙН		Р	1	2
НАЧ. ГР. СЕВЯНЦОВ		ДЛЯ УСТАНОВКИ ВЕНТИЛЯТОРА		ХАРЬКОВСКИЙ		
ВЕД. ИНЖ. НАЗАРОВА		ВР12-26-4		САНТЕХПРОЕКТ		
ВЕД. ИНЖ. ЮНЧАРЕНКО		НА КИРПИЧНОЙ СТЕНЕ, ТИП II.				



А (1:1)



Деталь-Поз. 3 (1:1.5)

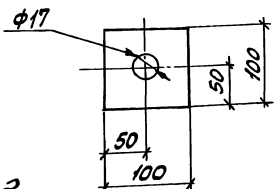
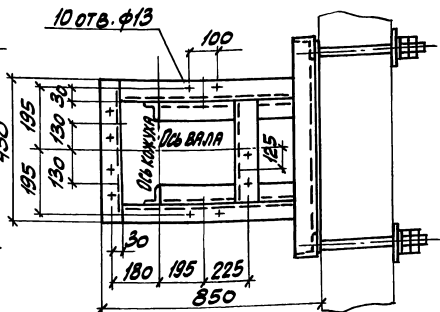
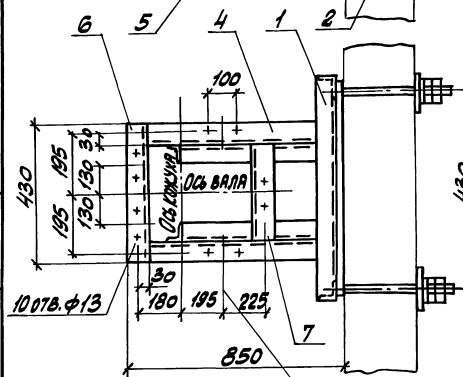


Рис. 2
Остальное см. рис. 1



1. РАЗБИВКА ОТВЕРСТИЙ ДАНА ДЛЯ ВЕНТИЛЯТОРОВ ПРАВОГО ВРАЩЕНИЯ.
Для левого вращения - зеркально оси вала.
2. СПЕЦИФИКАЦИЮ СМ. ЛИСТ 2.

МАРКА КРОШ-ТЕЙНА	ТИП ВИБРО-ИЗОЛЯТОРА	ТИП ЭЛЕКТРО-ДВИГАТЕЛЯ	Рис.	ПРАВое И ЛЕВОЕ ВРАЩЕНИЕ		МАССА	
				ПОЛОЖЕНИЕ КОЖУХА	h=1200	h=1800	
K-66	Д041	4А 112 М2	1	90°; 270°	47,5	53,2	кг
		4А 132 М2					
		4А 112 М2	2	0°			
		4А 132 М2					

ИВБ. Н. ПОЛ. Л. ПОДОЛСЬК И ДАТТА 63/974. ИВБ. Х

Ось виброизолятора

1.494-43.3-30

И. КОНТ. ЯМБРАС	КРОШТЕЙН	СТРАНА	ЛИСТ	ЛИСТОВ
ИВЧ. ОТД. КОВЕРЧЕНКО	ДЛЯ УСТАНОВКИ ВЕНТИЛЯТОРА	Р	1	2
ИВЧ. ГР. СЕВЯКОВ	ВР12-26-4	ХАРЬКОВСКИЙ		
ВЕД. ИНЖ. КИВКОВА	НА ПАНЕЛЬНОЙ СТЕНЕ,	САНТЕХПРОЕКТ		
ВЕД. ИНЖ. ГОНЧАРЕНКО	ТИП Д			

Поз.	НАИМЕНОВАНИЕ	КОЛ.	ОБОЗНАЧЕНИЕ ДОКУМЕНТА	ПРИМЕЧ.
1	Уголок 50х50х5-В ГОСТ 8509-86 СТЗ ГОСТ 535-88			
	ℓ=1050 4,0кг	2	БЕЗ ЧЕРТ.	
2	Уголок 50х50х5-В ГОСТ 8509-86 СТЗ ГОСТ 535-88			
	ℓ=1100 4,15кг	2	БЕЗ ЧЕРТ.	
3	Уголок 50х50х5-В ГОСТ 8509-86 СТЗ ГОСТ 535-88			
	ℓ=430 1,6кг	1	БЕЗ ЧЕРТ.	
4	Уголок 50х50х5-В ГОСТ 8509-86 СТЗ ГОСТ 535-88			
	ℓ=330 1,23кг	1	БЕЗ ЧЕРТ.	
5	Уголок 50х50х5-В ГОСТ 8509-86 СТЗ ГОСТ 535-88			
	ℓ=150 0,56кг	4	БЕЗ ЧЕРТ.	
6	Болт М12х40,5В	10	ГОСТ 7798-70	
7	Гайка М12,5	10	ГОСТ 5915-70	
8	Шайба 12,65Г	10	ГОСТ 6402-70	

1.494.43.3-29

Лист

2

Формат А4

Поз.	НАИМЕНОВАНИЕ	КОЛ.	ОБОЗНАЧЕНИЕ ДОКУМЕНТА	ПРИМЕЧ.
1	Рама ЗАПАДНАЯ	1	1.494.43.3-97-09	
	Рама ЗАПАДНАЯ	1	1.494.43.3-98-09	
2	Шпилька	4	1.494.43.3-99	
3	Лист 6 ГОСТ 19903-74 СТЗ ГОСТ 14637-89			
	100х100 0,45кг	4	БЕЗ ЧЕРТ.	
4	Уголок 50х50х5-В ГОСТ 8509-86 СТЗ ГОСТ 535-88			
	ℓ=790 3,0кг	8	БЕЗ ЧЕРТ.	
5	Уголок 50х50х5-В ГОСТ 8509-86 СТЗ ГОСТ 535-88			
	ℓ=925 3,48кг	2	БЕЗ ЧЕРТ.	
6	Уголок 50х50х5-В ГОСТ 8509-86 СТЗ ГОСТ 535-88			
	ℓ=430 1,6кг	1	БЕЗ ЧЕРТ.	
7	Уголок 50х50х5-В ГОСТ 8509-86 СТЗ ГОСТ 535-88			
	ℓ=330 1,23кг	1	БЕЗ ЧЕРТ.	
8	Болт М12х40,5В	10	ГОСТ 7798-70	
9	Гайка М12,5	10	ГОСТ 5915-70	
10	Шайба 12,65Г	10	ГОСТ 6402-70	
11	Гайка М16,5	16	ГОСТ 5915-70	
12	Шайба 16,65Г	8	ГОСТ 6402-70	

1.494.43.3-30

Лист

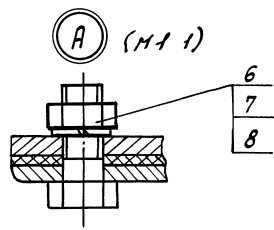
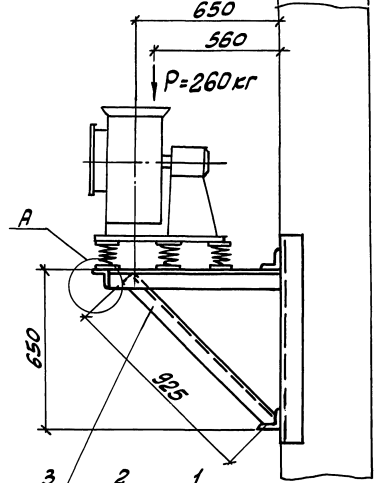
2

25391-02

73

Формат А4

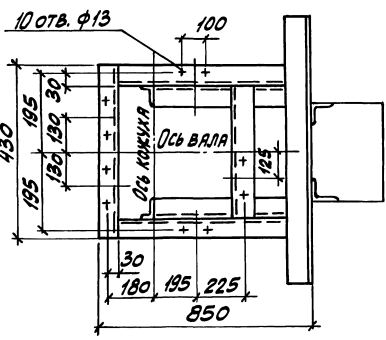
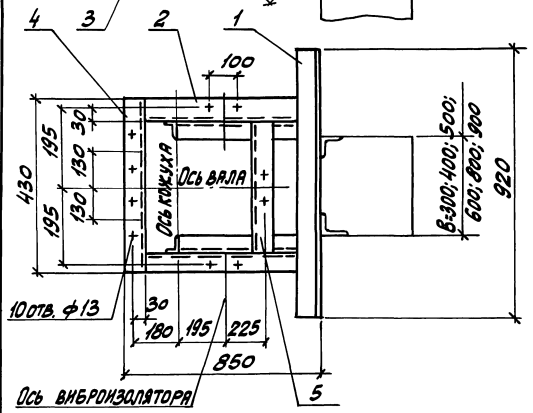
Рис. 1 250*, 300; 400; 500



МАРКА КРОНШТЕЙНА	ТИП ВНЕШНЕГО ИЗОЛЯТОРА	ТИП ЭЛЕКТРО-ДВИГАТЕЛЯ	РНС.	ПРАВЫЙ/ЛЕВОЕ ВРАЩЕНИЕ	ПОЛОЖЕНИЕ КОЖУХИ	МАССА
						КГ
К-67	ДОЧ1	4А112 М2	1	90°; 270°		23,6
		4А132 М2				
		4А112 М2	2	0°		
		4А132 М2				

Рис. 2

Остальное см. рис. 1



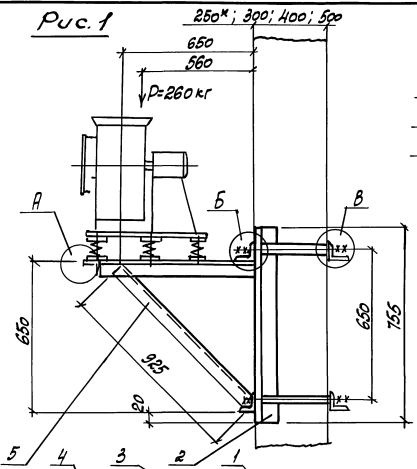
1. РАЗВЕРКА ОТВЕРСТИЙ ДАНА ДЛЯ ВЕНТИЛЯТОРОВ ПРАВОГО ВРАЩЕНИЯ. ДЛЯ ЛЕВОГО ВРАЩЕНИЯ - ЗЕРКАЛЬНО ОСИ ВАЛА.
2. СПЕЦИФИКАЦИЮ СМ. ЛИСТ 2.
- 3.* ДВУХВЕТВЕВАЯ КОЛОННА.

ИВ. А. ПОДЛ. ПОДЛИСЬЯ И. А. РТА ВЕРН. ИВ. Н.

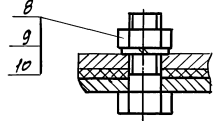
1.494-43.3-31		СТАДИЯ	ЛИСТ	ЛИСТОВ
Н. КОНТ. АМЕРС		Р	1	2
НАЧ. ОТД. КОВЕРЧЕНКО		ХАРЬКОВСКИЙ		
НАЧ. ГР. СЕВЕРЮКОВ		САНТЕХПРОЕКТ		
ВЕД. ИНЖ. ИВАНКОВА				
ВЕД. ИНЖ. ДИВАРЕНКО				

КРОНШТЕЙН
ДЛЯ УСТАНОВКИ ВЕНТИЛЯТОРА
ВР12-26-4
НА КОЛОННЕ, ТИП II,
ВАРИАНТ 1.

Рис. 1



(A) (M:1)



МАРКА КРАЙНЕЙ РЕГУЛ.	ТИП ВЕНТОРА И ВОЛГАТОРА	ТИП ЭЛЕКТРО ДВИГАТЕЛЯ	Рис.	ПРАВОЕ И ЛЕВОЕ ВРАЩЕНИЕ		Г						МАССА кг	
				ПОЛОЖЕНИЕ КОНИЦА	ПРМ. В"	300	400	500	600	800	900		
Л-68	Д041	4А12М2	1	90°, 270°									46,4
		4А13М2											
		4А12М2	2	0°									
		4А13М2											

(B) (M:2)

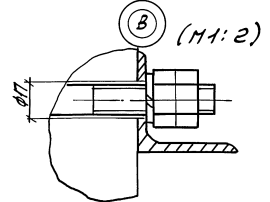
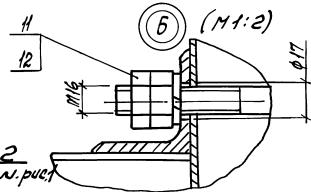
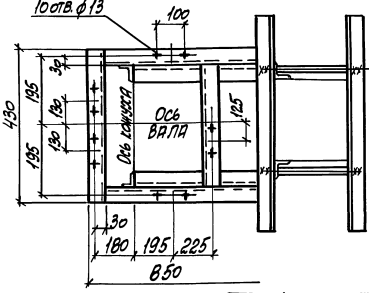
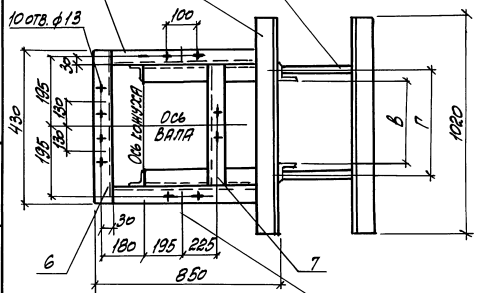


Рис. 2
Остальное см. рис. 1



1. РАЗБИВКА ОТВЕРСТИЙ ДАНА ДЛЯ ВЕНТИЛЯТОРОВ ПРАВОГО ВРАЩЕНИЯ. ДЛЯ ЛЕВОГО ВРАЩЕНИЯ - ЗЕРКАЛЬНО ОСИ ВАЛА.
2. СПЕЦИФИКАЦИЮ СМ. ЛИСТ 2.
- 3.* ДВУХВЕТВЕВАЯ КОЛОННА

Осб ВЕНТРОЗОЛТОРА

1.494-43.3-32

Исполн	АМЕСОС	М.С.	ИСОИТЕТ	СТАВКА	ЛИСТ	ЛИСТОВ
ИЛК СТР	КОВЕРЧЕНКО	ИЛК	ДЛЯ УСТАНОВКИ ВЕНТИЛЯТОРА ВР12-26-4 НА КОЛОННЕ. ТИП 2, ВАРНАН.	Р	4	2
ИЛК ГР	СЕВЕРНОВ	ИЛК		СЯРКОВСКИИ САНТЕХПРОДЕТ		
ВЕД НАИ	ПОРЕКОВА	ИЛК				
ВЕД НАИ	ОПОНЧЕНКО	ИЛК				

МАШИНОСТРОИТЕЛЬНЫЙ ЦЕНТР

Поз.	НАИМЕНОВАНИЕ	КОЛ.	ОБОЗНАЧЕНИЕ ДОКУМЕНТА	ПРИМЕЧ.
1	УГОЛОК 50x50x5-В ГОСТ 8509-86 СТЗ ГОСТ 535-88			
	ℓ= 920 348кг	2	БЕЗ ЧЕРТ.	
2	УГОЛОК 50x50x5-В ГОСТ 8509-86 СТЗ ГОСТ 535-88			
	ℓ= 800 304кг	2	БЕЗ ЧЕРТ.	
3	УГОЛОК 50x50x5-В ГОСТ 8509-86 СТЗ ГОСТ 535-88			
	ℓ= 925 349кг	2	БЕЗ ЧЕРТ.	
4	УГОЛОК 50x50x3-В ГОСТ 8509-86 СТЗ ГОСТ 535-88			
	ℓ= 430 1,6кг	1	БЕЗ ЧЕРТ.	
5	УГОЛОК 50x50x5-В ГОСТ 8509-86 СТЗ ГОСТ 535-88			
	ℓ= 330 1,23кг	1	БЕЗ ЧЕРТ.	
6	БОЛТ М12x40,5В	10	ГОСТ 7798-70	
7	ГАЙКА М12,5	10	ГОСТ 5915-70	
8	ШАЙБА 12,65Г	10	ГОСТ 6402-70	

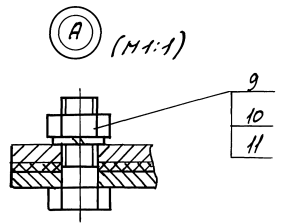
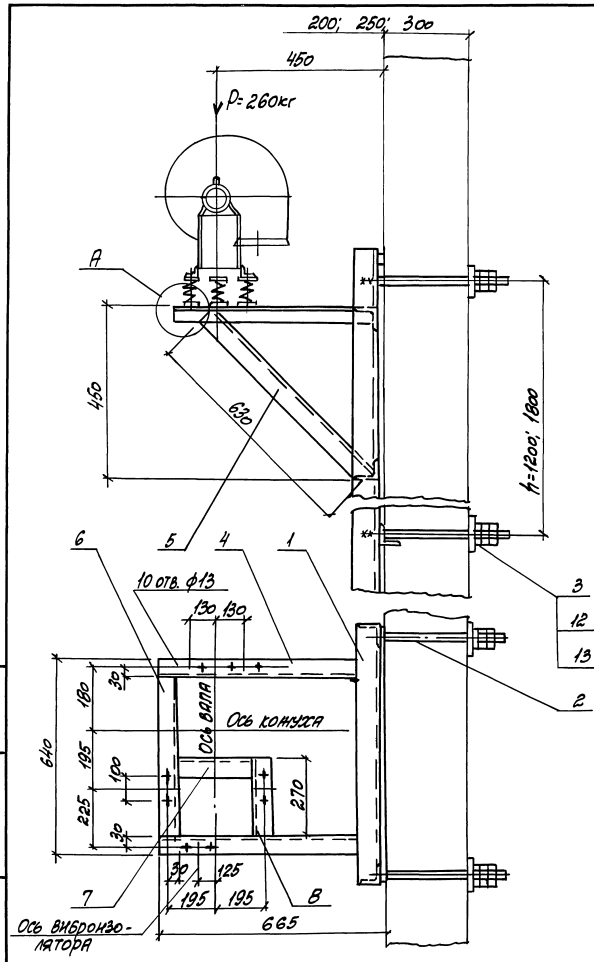
1.494.43.3-31

ЛИСТ
2

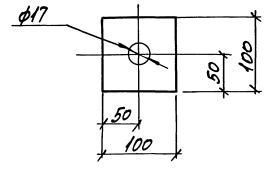
Поз.	НАИМЕНОВАНИЕ	КОЛ.	ОБОЗНАЧЕНИЕ ДОКУМЕНТА	ПРИМЕЧ.
1	ШПНАЛЬКА	4	1.494-43.3-99	
2	УГОЛОК 63x63x5-В ГОСТ 8509-86 СТЗ ГОСТ 535-88			
	ℓ= 755 3,6кг	2	БЕЗ ЧЕРТ.	
3	УГОЛОК 63x63x5-В ГОСТ 8509-86 СТЗ ГОСТ 535-88			
	ℓ= 1020 4,9кг	4	БЕЗ ЧЕРТ.	
4	УГОЛОК 50x50x5-В ГОСТ 8509-86 СТЗ ГОСТ 535-88			
	ℓ= 800 304кг	2	БЕЗ ЧЕРТ.	
5	УГОЛОК 50x50x5-В ГОСТ 8509-86 СТЗ ГОСТ 535-88			
	ℓ= 925 349кг	2	БЕЗ ЧЕРТ.	
6	УГОЛОК 50x50x5-В ГОСТ 8509-86 СТЗ ГОСТ 535-88			
	ℓ= 430 1,6кг	1	БЕЗ ЧЕРТ.	
7	УГОЛОК 50x50x5-В ГОСТ 8509-86 СТЗ ГОСТ 535-88			
	ℓ= 330 1,23кг	1	БЕЗ ЧЕРТ.	
8	БОЛТ М12x40,5В	10	ГОСТ 7798-70	
9	ГАЙКА М12,5	10	ГОСТ 5915-70	
10	ШАЙБА 12,65Г	10	ГОСТ 6402-70	
11	ГАЙКА М16,5	16	ГОСТ 5915-70	
12	ШАЙБА 16,65Г	8	ГОСТ 6402-70	

1.494.43.3-32

ЛИСТ
2



Деталь - поз. 3 (M1:5)



1. ДВА БЫВА ОТВЕРСТИЯ ДАНА ДЛЯ ВЕНТИЛЯТОРОВ ЛЕВОГО ВРАЩЕНИЯ. ДЛЯ ПРАВОГО ВРАЩЕНИЯ — ЗЕРКАЛЬНО ОСИ КОЖУХА.
2. СПЕЦИФИКАЦИЮ СМ. ЛИСТ 2.

МАРКА КРОНИЧ-ТРАНА	ТИП ВНЕШН. ИЗОСИЯТОРА	ТИП ЭЛЕК-ТРОДВИГАТЕЛЯ		МАССА	
		И-1200	И-1800	кг	кг
К-70	Д041	4А112 М2		44,5	50,2
		4А132 М2			

ИЗМ. № ПОДП. ПОДПИСЬ И ДАТА ВЫПОЛ. ИМЯ И Ф. И. О.

		1,494-48. 3-34			
И. КОНИТ	В. ПИЩА	КОНСТРУКТОР ДЛЯ УСТАНОВКИ ВЕНТИЛЯТОРА ВР12-26-4 НА ПАНЕЛЬНОЙ СТЕНЕ ТИП III	СТРАНА	ЛИСТ	ЛИСТОВ
И. КОСТИ	Ю. ВЕЧЕРЕНКО		Р	1	2
И. КОСТ	С. СЕРБИКОВ		ЗАРБЕКОВСКИИ САЙТЕХПРОЕКТ		
И. КОСТИ	И. ВАСИЛЬЕВ				

Поз.	НАИМЕНОВАНИЕ	КОЛ.	ОБОЗНАЧЕНИЕ ДОКУМЕНТА	ПРИМеч.
1	Уголок 50x50x5-В ГОСТ 8509-86 СТЗ ГОСТ 535-88			
	ℓ-915 326кр	2	БЕЗ ЧЕРТ.	
2	Уголок 50x50x5-В ГОСТ 8509-86 СТЗ ГОСТ 535-88			
	ℓ-816 28кр	2	БЕЗ ЧЕРТ.	
3	Уголок 50x50x5-В ГОСТ 8509-86 СТЗ ГОСТ 535-88			
	ℓ-540 205кр	1	БЕЗ ЧЕРТ.	
4	Уголок 50x50x5-В ГОСТ 8509-86 СТЗ ГОСТ 535-88			
	ℓ-330 123кр	1	БЕЗ ЧЕРТ.	
5	Уголок 50x50x5-В ГОСТ 8509-86 СТЗ ГОСТ 535-88			
	ℓ-270 102кр	1	БЕЗ ЧЕРТ.	
6	Уголок 50x50x5-В ГОСТ 8509-86 СТЗ ГОСТ 535-88			
	ℓ-150 95кр	4	БЕЗ ЧЕРТ.	
7	Болт М12x40.5В	10	ГОСТ 7798-70	
8	Гайка М12.5	10	ГОСТ 5915-70	
9	Шайба 12.65Г	10	ГОСТ 6402-70	

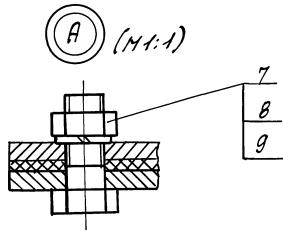
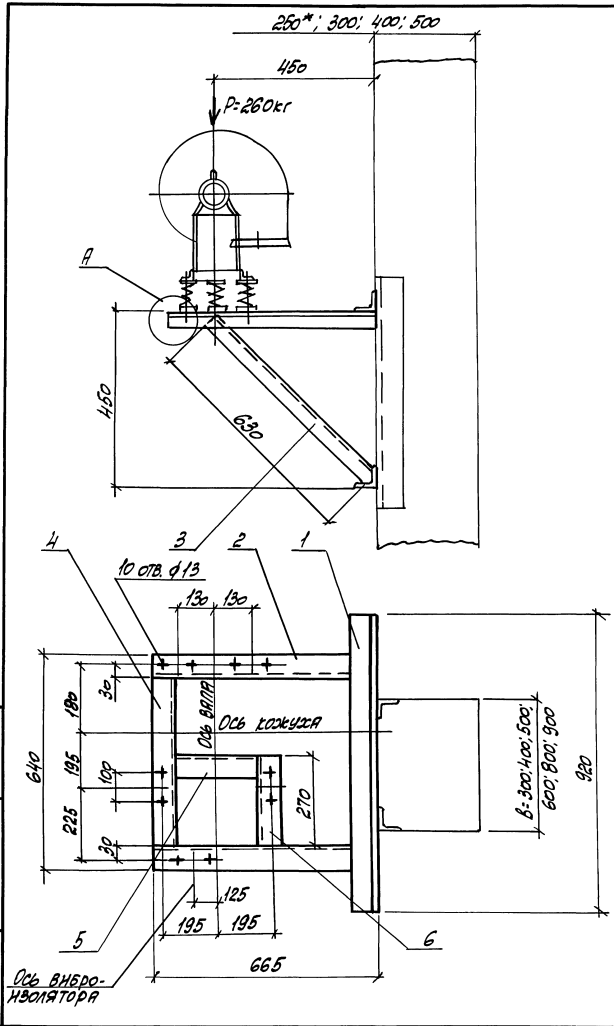
1.494-43.3-33 Лист
2

Поз.	НАИМЕНОВАНИЕ	КОЛ.	ОБОЗНАЧЕНИЕ ДОКУМЕНТА	ПРИМеч.
1	РАМА ЗАКЛАДНАЯ	1	1.494-43.3-97-04	h=1200мм.
	РАМА ЗАКЛАДНАЯ	1	1.494-43.3-98-04	h=1800мм.
2	ШТЯЛКА	4	1.494-43.3-99	
3	Лист 6 ГОСТ 19903-74 СТЗ ГОСТ 14637-89			
	100x100 0,45кр	4	БЕЗ ЧЕРТ.	
4	Уголок 50x50x5-В ГОСТ 8509-86 СТЗ ГОСТ 535-88			
	ℓ-665 228кр	2	БЕЗ ЧЕРТ.	
5	Уголок 50x50x5-В ГОСТ 8509-86 СТЗ ГОСТ 535-88			
	ℓ-630 216кр	2	БЕЗ ЧЕРТ.	
6	Уголок 50x50x5-В ГОСТ 8509-86 СТЗ ГОСТ 535-88			
	ℓ-540 205кр	1	БЕЗ ЧЕРТ.	
7	Уголок 50x50x5-В ГОСТ 8509-86 СТЗ ГОСТ 535-88			
	ℓ-330 123кр	1	БЕЗ ЧЕРТ.	
8	Уголок 50x50x5-В ГОСТ 8509-86 СТЗ ГОСТ 535-88			
	ℓ-270 102кр	1	БЕЗ ЧЕРТ.	
9	Болт М12x40.5В	10	ГОСТ 7798-70	
10	Гайка М12.5	10	ГОСТ 5915-70	
11	Шайба 12.65Г	10	ГОСТ 6402-70	
12	Гайка М16.5	16	ГОСТ 5915-70	
13	Шайба 16.65Г	8	ГОСТ 6402-70	

1.494-43.3-34 Лист
2

ИЗДАНИЕ ПОСЛЕДНЕЕ ИЛИ ВОЗВРАЩАЮЩЕЕ

ИЗДАНИЕ ПОСЛЕДНЕЕ ИЛИ ВОЗВРАЩАЮЩЕЕ



МАТЕРИАЛ КРОНИШТЕЙНОЙ	ТИП ВЕНТИЛЯТОРА	ТИП ЭЛЕКТРОДВИГАТЕЛЯ	МАССА
К-71	А041	4А12М2	21,0
		4А132М2	

1. РАЗВЕРЖКА ОТВЕРСТИЙ ДНА ДЛЯ ВЕНТИЛЯТОРОВ ЛЕВОГО ВРАЩЕНИЯ ДЛЯ ПРАВОГО ВРАЩЕНИЯ — ЗЕРКАЛЬНО ОМ КОЖУХИ.
2. СПЕЦИФИКАЦИЮ СМ. ЛИСТ 2.
- 3.* ДВУХВЕТВЕВАЯ КОЛОННА.

ИЗМ. № ПОЯС. КОЛОННЫ И ВЕНТ. ВЕНТИЛЯТОРА

1.494-43.3-35			
И. КОНОТ	А. МЕДВЕДЬ	Л. С. С.	КРОНИШТЕНН
ИЗМ. ОТ	КОБЕРЧЕНКО	И. П. С.	ДЛЯ УСТАНОВКИ ВЕНТИЛЯТОРА
ИЗМ. ОТ	СЕВЕРКОВА	И. П. С.	ВР 12-26-4 НА КОЛОННЕ,
ВЕД. НИИ	ИЗВЕКОВА	И. П. С.	ТИП II, ВАРИАНТ 1.
ВЕД. НИИ	ОЧАРЕНКА	И. П. С.	
СТАНДА	ЛИСТ	ЛИСТОВ	
Р	1	2	
			ХАРЬКОВСКИЙ
			САНТЕХПРОЕКТ

ИЗВ. № 001. ПОЛОЖ. И. КЛЕТ. ВЕРН. ИМ. № 2

Поз.	НАИМЕНОВАНИЕ	Лит.	ОБОЗНАЧЕНИЕ ДОКУМЕНТА	Примеч.
1	Уголок 50x50x5-В ГОСТ 8509-86 СТЗ ГОСТ 535-88			
	ℓ=320 3,48кг	2	БЕЗ ЧЕРТ.	
2	Уголок 50x50x5-В ГОСТ 8509-86 СТЗ ГОСТ 535-88			
	ℓ=665 2,32кг	2	БЕЗ ЧЕРТ.	
3	Уголок 50x50x5-В ГОСТ 8509-86 СТЗ ГОСТ 535-88			
	ℓ=630 2,16кг	2	БЕЗ ЧЕРТ.	
4	Уголок 50x50x5-В ГОСТ 8509-86 СТЗ ГОСТ 535-88			
	ℓ=540 2,05кг	1	БЕЗ ЧЕРТ.	
5	Уголок 50x50x5-В ГОСТ 8509-86 СТЗ ГОСТ 535-88			
	ℓ=330 1,23кг	1	БЕЗ ЧЕРТ.	
6	Уголок 50x50x5-В ГОСТ 8509-86 СТЗ ГОСТ 535-88			
	ℓ=270 1,02кг	1	БЕЗ ЧЕРТ.	
7	Болт М12x40,5В	10	ГОСТ 7798-70	
8	Гайка М12,5	10	ГОСТ 5915-70	
9	Шайба 12,65Г	10	ГОСТ 6402-70	

1.494-43.3-35

Илет
2

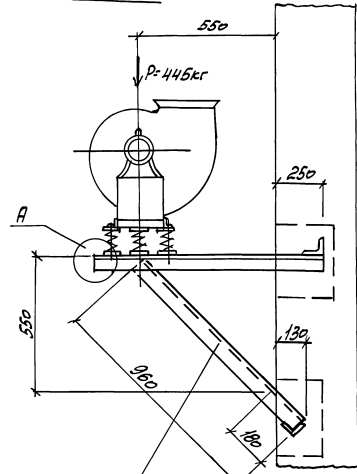
ИЗВ. № 001. ПОЛОЖ. И. КЛЕТ. ВЕРН. ИМ. № 2

Поз.	НАИМЕНОВАНИЕ	Лит.	ОБОЗНАЧЕНИЕ ДОКУМЕНТА	Примеч.
1	Шпилька	4	1.494-43.3-99	
2	Уголок 63x63x5-В ГОСТ 8509-86 СТЗ ГОСТ 535-88			
	ℓ=505 2,41кг	2	БЕЗ ЧЕРТ.	
3	Уголок 63x63x5-В ГОСТ 8509-86 СТЗ ГОСТ 535-88			
	ℓ=1020 4,9кг	4	БЕЗ ЧЕРТ.	
4	Уголок 50x50x5-В ГОСТ 8509-86 СТЗ ГОСТ 535-88			
	ℓ=665 2,32кг	2	БЕЗ ЧЕРТ.	
5	Уголок 50x50x5-В ГОСТ 8509-86 СТЗ ГОСТ 535-88			
	ℓ=630 2,16кг	2	БЕЗ ЧЕРТ.	
6	Уголок 50x50x5-В ГОСТ 8509-86 СТЗ ГОСТ 535-88			
	ℓ=540 2,05кг	1	БЕЗ ЧЕРТ.	
7	Уголок 50x50x5-В ГОСТ 8509-86 СТЗ ГОСТ 535-88			
	ℓ=330 1,23кг	1	БЕЗ ЧЕРТ.	
8	Уголок 50x50x5-В ГОСТ 8509-86 СТЗ ГОСТ 535-88			
	ℓ=270 1,02кг	1	БЕЗ ЧЕРТ.	
9	Болт М12x40,5В	10	ГОСТ 7798-70	
10	Гайка М12,5	10	ГОСТ 5915-70	
11	Шайба 12,65Г	10	ГОСТ 6402-70	
12	Гайка М16,5	16	ГОСТ 5915-70	
13	Шайба 16,65Г	8	ГОСТ 6402-70	

1.494-43.3-36

Илет
2

Рис. 1



А (М:1)

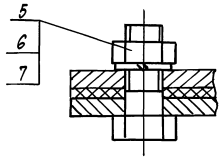
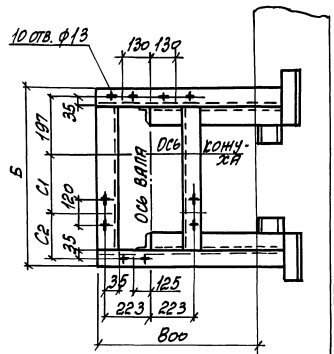
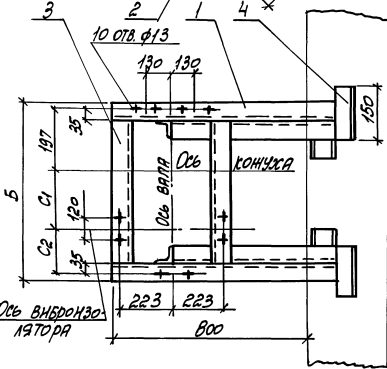


Рис. 2

Остальное см. рис. 1



МАРКА КРОШИ- ТЕЛЕЦА	ТИП ВНЕШ- НЕГО ИЗОЛЯТОРА	ТИП ЭЛЕКТРО- ДВИГАТЕЛЯ	Рис.	ПРАВООБРАТНОЕ ЛЕВОЕ ВРАЩЕНИЕ ПОЛОЖЕНИЕ КОЖУХА	Б	С1	С2	МАССА КГ
					мм			
К-73	Д042	4А180С2	1	90°, 270°	825	293	279	227
				0°				
К-74	Д042	4А180М2	1	90°, 270°	825	343	229	300
				0°				

1. Разравнивая отверстия дна для вентиляторов правого вращения. Для левого вращения - зеркально осн кожуха.
2. Специально от листы 2, 3.

ИЗМ. № ПОСЛ. ПЕРИОДА И ДАТА ВВЕДЕНИЯ В ПОИСК

1.494-43.3-37			
И. КОШЕВ	В. МЕДВЕДЬ	Л. КОШЕВ	СТАДИЯ
НАЧ. ОТД. КОВЕРЧЕНКО	И. КОШЕВ	Л. КОШЕВ	Лист 1
НАЧ. ГР. СЕВЕРИНСКОЕ	И. КОШЕВ	Л. КОШЕВ	Листов 3
БЕЛ. НИИ. ИЗВЕЩЕВА	И. КОШЕВ	Л. КОШЕВ	ХАРЬКОВСКАЯ
БЕЛ. НИИ. КОВЕРЧЕНКО	И. КОШЕВ	Л. КОШЕВ	САНТЕХПРОЕКТ

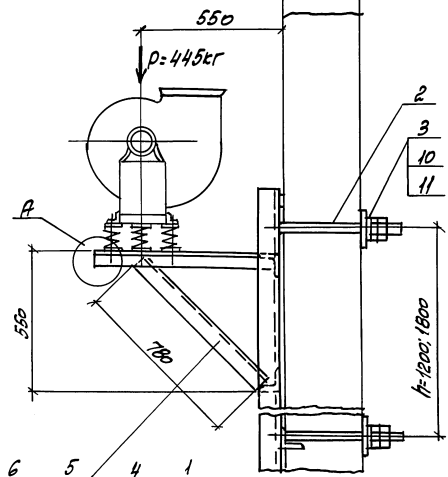
МАРКА	Поз.	НАИМЕНОВАНИЕ	Ед.	ОБОЗНАЧЕНИЕ ДОКУМЕНТА	Примеч.
К-73	1	Уголок 63x63x5-В ГОСТ 8509-86 СТЗ ГОСТ 535-88			
		ℓ=1050 505кг	2	БЕЗ ЧЕРТ.	
	2	Уголок 63x63x5-В ГОСТ 8509-86 СТЗ ГОСТ 535-88			
		ℓ=960 462кг	2	БЕЗ ЧЕРТ.	
	3	Уголок 63x63x5-В ГОСТ 8509-86 СТЗ ГОСТ 535-88			
		ℓ=699 337кг	2	БЕЗ ЧЕРТ.	
	4	Уголок 63x63x5-В ГОСТ 8509-86 СТЗ ГОСТ 535-88			
		ℓ=150 97кг	4	БЕЗ ЧЕРТ.	
	5	Болт М12x40,5В	10	ГОСТ 7798-70	
	6	Гайка М12,5	10	ГОСТ 5915-70	
7	Шайба 12,65Г	10	ГОСТ 6402-70		
К-74	1	Уголок 63x63x5-В ГОСТ 8509-86 СТЗ ГОСТ 535-88			
		ℓ=1050 505кг	2	БЕЗ ЧЕРТ.	
	2	Уголок 63x63x5-В ГОСТ 8509-86 СТЗ ГОСТ 535-88			
		ℓ=960 462кг	2	БЕЗ ЧЕРТ.	
3	Уголок 63x63x5-В ГОСТ 8509-86 СТЗ ГОСТ 535-88				
	ℓ=729 351кг	2	БЕЗ ЧЕРТ.		
1.494-43.3-37					Лист 2

ШИВ № ПОЛ. ПОДПИСЬ И ПЕЧАТ. ВЕРХН. ИЛИ Л. П.

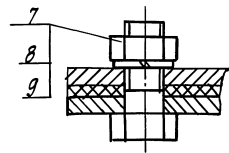
МАРКА	Поз.	НАИМЕНОВАНИЕ	Ед.	ОБОЗНАЧЕНИЕ ДОКУМЕНТА	Примеч.	
К-74	4	Уголок 63x63x5-В ГОСТ 8509-86 СТЗ ГОСТ 535-88				
		ℓ=150 97кг	4	БЕЗ ЧЕРТ.		
	5	Болт М12x40,5В	10	ГОСТ 7798-70		
	6	Гайка М12,5	10	ГОСТ 5915-70		
	7	Шайба 12,65Г	10	ГОСТ 6402-70		
	1.494-43.3-37					Лист 3

ШИВ № ПОЛ. ПОДПИСЬ И ПЕЧАТ. ВЕРХН. ИЛИ Л. П.

Рис. 1 200, 250, 300



(A) (1:1)



МАДРА КРОШТЕН ПАНЕЛЯ	ТИП ВЫБРОС- ВОЛЮТА	ТИП ЭЛЕКТРО- ДВИГАТЕЛЯ	ПР.С.	ПРАВОВЕ И ЛЕВОЕ ВРАЩЕНИЕ			МАССА		
				ПОЛОЖЕНИЕ КОЖУХИ	B	C1	C2	h=1200	h=1800
							мм		кг
L-75	Д042	4A180S2	1	90°, 270°	825	293	279	57,6	63,5
			2	0°					
L-76		4A180M2	1	90°, 270°	825	343	229	57,9	63,6
			2	0°					

Демонь-103.3 (1:1.5)

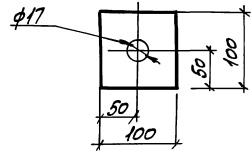
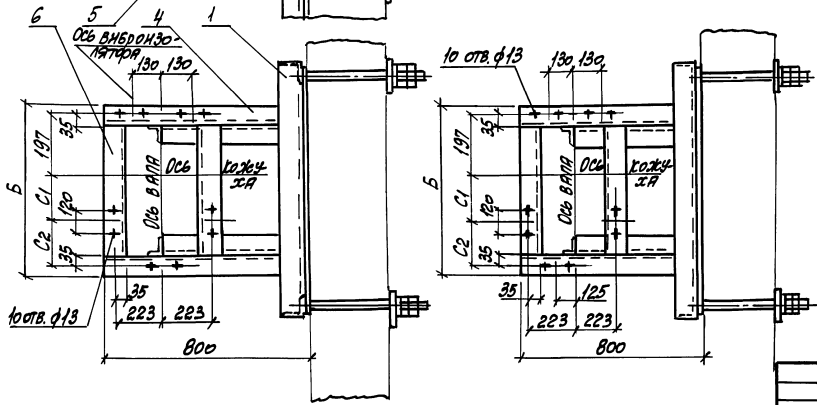


Рис. 2
Остальное см. рис. 1



1. РАЗВЕРКА ОТВЕРСТИЙ ДАНА ДЛЯ ВЕНТИЛЯТОРОВ ПРАВОГО ВРАЩЕНИЯ. ДЛЯ ЛЕВОГО ВРАЩЕНИЯ — ЗЕРКАЛЬНО ОСН КОЖУХИ.
2. СПЕЦИФИКАЦИЮ ОТ ЛИСТЫ 2.3.

ИЗМ. № ПОСЛ. ПОДПИСАНЫ И ДАТА

			1.494-43.3-3B					
И. КОНОП	А. МОСАС	Б. КОНОП	КРОШТЕНН ДЛЯ УСТАНОВКИ ВЕНТИЛЯТОРА, ВР 12-26-5 НА ПАНЕЛЬНОЙ СТЕНЕ, ТИП I			СТАНДА	ЛИСТ	ЛИСТОВ
И. КОНОП	А. МОСАС	Б. КОНОП				Д	1	3
И. КОНОП	А. МОСАС	Б. КОНОП				САНТЕХПРОЕКТ		

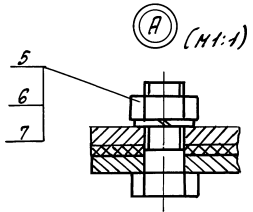
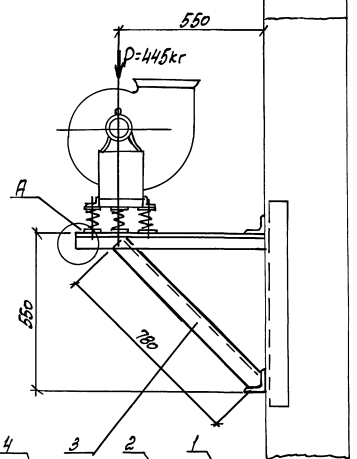
МАРКА	Поз.	НАИМЕНОВАНИЕ	Кол.	ОБОЗНАЧЕНИЕ ДОКУМЕНТА	ПРИМЕЧ.
К-75	1	РАМА ЗАПАДНАЯ	1	1.494-43.3-97-06	h=1200мм
		РАМА ЗАПАДНАЯ	1	1.494.43.3-98-06	h=1800мм
	2	ШТИЛЬКА	4	1.494.43.3-99	
	3	Лист 6 ГОСТ 19903-74 СТЗ ГОСТ 14637-89			
		100x100	0,45кг	4	БЕЗ ЧЕРТ.
	4	УГОЛОК 63x63x5-В ГОСТ 8509-86 СТЗ ГОСТ 535-88			
		l=790	3,8кг	2	БЕЗ ЧЕРТ.
	5	УГОЛОК 63x63x5-В ГОСТ 8509-86 СТЗ ГОСТ 535-88			
		l=780	3,75кг	2	БЕЗ ЧЕРТ.
	6	УГОЛОК 63x63x5-В ГОСТ 8509-86 СТЗ ГОСТ 535-88			
		l=699	3,37кг	2	БЕЗ ЧЕРТ.
7	Болт М12x40,5В	10	ГОСТ 7798-70		
8	Гайка М12,5	10	ГОСТ 5915-70		
9	Шайба 12.65Г	10	ГОСТ 6402-70		
10	Гайка М16,5	16	ГОСТ 5915-70		
11	Шайба 16.65Г	8	ГОСТ 6402-70		
К-76	1	РАМА ЗАПАДНАЯ	1	1.494.43.3-97-06	h=1200мм
		РАМА ЗАПАДНАЯ	1	1.494-43.3-98-06	h=1800мм
	2	ШТИЛЬКА	4	1.494-43.3-99	
1.494-43.3-3В					Лист 2

ШИЛЬД ПОД. ПОДПИСЬ И ПЕЧАТ ВСТАВ ИЛИ ВП

МАРКА	Поз.	НАИМЕНОВАНИЕ	Кол.	ОБОЗНАЧЕНИЕ ДОКУМЕНТА	ПРИМЕЧ.
К-76	3	Лист 6 ГОСТ 19903-74 СТЗ ГОСТ 14637-89			
		100x100	0,45кг	4	БЕЗ ЧЕРТ.
	4	УГОЛОК 63x63x5-В ГОСТ 8509-86 СТЗ ГОСТ 535-88			
		l=790	3,8кг	2	БЕЗ ЧЕРТ.
	5	УГОЛОК 63x63x5-В ГОСТ 8509-86 СТЗ ГОСТ 535-88			
		l=780	3,75кг	2	БЕЗ ЧЕРТ.
	6	УГОЛОК 63x63x5-В ГОСТ 8509-86 СТЗ ГОСТ 535-88			
		l=729	3,51кг	2	БЕЗ ЧЕРТ.
	7	Болт М12x40,5В	10	ГОСТ 7798-70	
	8	Гайка М12,5	10	ГОСТ 5915-70	
	9	Шайба 12.65Г	10	ГОСТ 6402-70	
10	Гайка М16,5	16	ГОСТ 5915-70		
11	Шайба 16.65Г	8	ГОСТ 6402-70		
1.494-43.3-3В					Лист 3

ШИЛЬД ПОД. ПОДПИСЬ И ПЕЧАТ ВСТАВ ИЛИ ВП

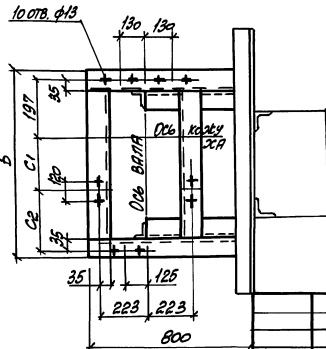
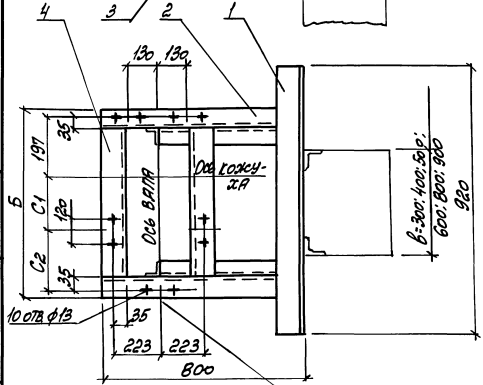
Рис. 1 250*; 300; 400; 500



МАРКА КРОШЧЕВЫХ	ТИП ВИБРО-ИСПОЛНИТЕЛЯ	ТИП ЭЛЕКТРО-ДВИГАТЕЛЯ	Рис.	ПРАВЫЕ И ЛЕВЫЕ ВРАЩЕНИЯ ПОЛОЖЕНИЕ КОЖУХИ	Б	С1	С2	МАССА КГ
Л-77	ДВ-42	4А180С2	1	90°, 270°	825	293	279	31,4
			2	0°				
Л-78	ДВ-42	4А180М2	1	90°, 270°	825	343	229	31,7
			2	0°				

Рис. 2

Остальное см. рис. 1



1. РАЗБИВКА ОТВЕРСТИЙ ДАНА ДЛЯ ВЕНТИЛЯТОРОВ ПРАВОГО ВРАЩЕНИЯ. ДЛЯ ЛЕВОГО ВРАЩЕНИЯ - ЗЕРКАЛЬНО ОСИ ВАЛА.
2. СПЕЦИФИКАЦИЮ СМ. ЛИСТЫ 2, 3.
3. * ДВУХЦВЕТВЕРВАЯ КОЛОННА

ША-РЕСТАВРАТОР ПОДЪЕМНИКОВ И ЛЕСТИ

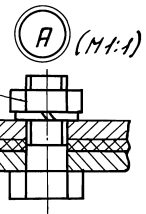
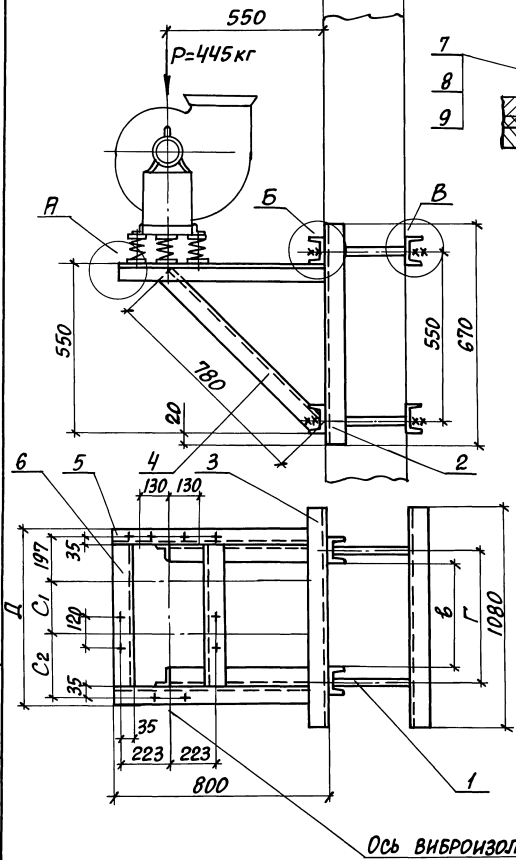
1.494-43.3-39

И. КОЛТА АМСОРА ИЛИ ОТК. КОВЕРЖЕНКО ИЛИ ГО. СВАРНИКОВ БЕД. ИЛИН. ИВАНОВА БЕД. ИЛИН. ЮНЧЕРЕНКО	Рис. ИЛИН. ИЛИН. ИЛИН.	КОЖУХИ ДЛЯ УСТАНОВКИ ВЕНТИЛЯТОРА ВР 12-26-5 НА КОЛОННЕ, ТИП 2, ВАРНАНТ 1.	СТРАНА	ЛИСТ	ЛИСТОВ
			Р	1	3
			САТЕНСКОЕ ПРОЕКТ		

МАРКА	ПОЗ.	НАИМЕНОВАНИЕ	КОЛ.	ОБОЗНАЧЕНИЕ ДОКУМЕНТА	ПРИМеч.
К-77	1	УГОЛОК 63x63x5-В ГОСТ 8509-86 СТ 3 ГОСТ 535-88			
		ℓ= 920 442кг	2	БЕЗ ЧЕРТ.	
	2	УГОЛОК 63x63x5-В ГОСТ 8509-86 СТ 3 ГОСТ 535-88			
		ℓ= 800 384кг	2	БЕЗ ЧЕРТ.	
	3	УГОЛОК 63x63x5-В ГОСТ 8509-86 СТ 3 ГОСТ 535-88			
		ℓ= 780 375кг	2	БЕЗ ЧЕРТ.	
	4	УГОЛОК 63x63x5-В ГОСТ 8509-86 СТ 3 ГОСТ 535-88			
	ℓ= 699 337кг	2	БЕЗ ЧЕРТ.		
	5	БОЛТ М12x40,5В	10	ГОСТ 7798-70	
	6	ГАНЬКА М12,5	10	ГОСТ 5915-70	
	7	ШАЙБА 12,65Г	10	ГОСТ 6402-70	
К-78	1	УГОЛОК 63x63x5-В ГОСТ 8509-86 СТ 3 ГОСТ 535-88			
		ℓ= 920 442кг	2	БЕЗ ЧЕРТ.	
	2	УГОЛОК 63x63x5-В ГОСТ 8509-86 СТ 3 ГОСТ 535-88			
	ℓ= 800 384кг	2	БЕЗ ЧЕРТ.		
3	УГОЛОК 63x63x5-В ГОСТ 8509-86 СТ 3 ГОСТ 535-88				
	ℓ= 780 375кг	2	БЕЗ ЧЕРТ.		
1.494-43.3-39					ИЛЕТ 2

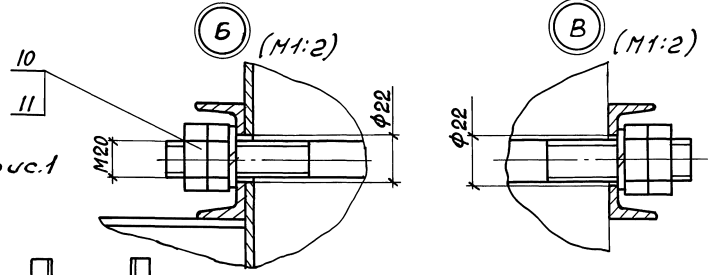
МАРКА	ПОЗ.	НАИМЕНОВАНИЕ	КОЛ.	ОБОЗНАЧЕНИЕ ДОКУМЕНТА	ПРИМеч.	
К-78	1	УГОЛОК 63x63x5-В ГОСТ 8509-86 СТ 3 ГОСТ 535-88				
		ℓ= 729 351кг	2	БЕЗ ЧЕРТ.		
	5	БОЛТ М12x40x5В	10	ГОСТ 7798-70		
	6	ГАНЬКА М12,5	10	ГОСТ 5915-70		
	7	ШАЙБА 12,65Г	10	ГОСТ 6402-70		
	1.494-43.3-39					ИЛЕТ 3

Рис. 1 250*;300;400;500



МАРКА КРОШТЕЙНА	ТИП ВИБРОИЗОЛЯТОРА	ТИП ЭЛЕКТРОДВИГАТЕЛЯ	Рис.	ПРАВОЕ И ЛЕВОЕ ВРАЩЕНИЕ ПОЛОЖЕНИЕ КОЖУХА	Г						D	C1	C2	МАССА КГ
					300	400	500	600	800	900				
К-79	ДОЧР	4A180S2	1	90°; 270°							825	293	279	67,5
				0°	380	480	580	680	880	980				
К-80	ДОЧР	4A180 M2	1	90°; 270°							825	343	229	67,8
				0°										

Рис. 2
Остальное см. рис. 1



1. РАЗБИВКА ОТВЕРСТИЙ ДАНА ДЛЯ ВЕНТИЛЯТОРОВ ПРАВОГО ВРАЩЕНИЯ.
ДЛЯ ЛЕВОГО ВРАЩЕНИЯ - ЗЕРКАЛЬНО ОСИ ВАЛА.
2. СПЕЦИФИКАЦИЮ СМ. ЛИСТЫ 2,3.
3. * ДВУХВЕТВЕВАЯ КОЛОННА.

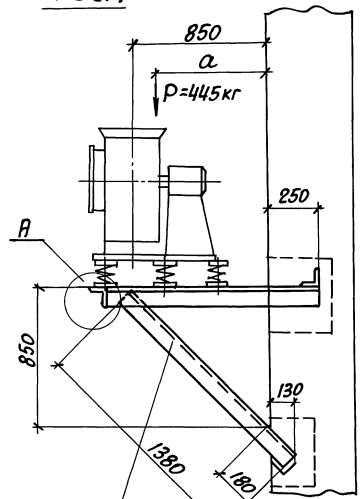
ИЗВ. И. Е. МЕДВЕДЬ, ПОДПИСАЛСЯ И ДАВАЮЩИЙ ВЗГЛЯД

				1.494-43.3-40					
И. КОНТР.	И. МЕРС			КРОШТЕЙНА			СТАРША	ЛИСТ	ЛИСТОВ
НАЧ. ОТД.	КОВЕРЧЕНКО			ДЛЯ УСТАНОВКИ ВЕНТИЛЯТОРА ВР12-26-5 НА КОЛОННЕ, ТИП I, ВАРИАНТ 2			Р	1	3
ВЕД. НИЖ.	ИЗВЕКОВА						ХАРЬКОВСКИЙ САНТЕХПРОЕКТ		
ВЕД. НИЖ.	ГОНЧАРЕНКО								

Марка	Поз.	НАИМЕНОВАНИЕ	Кол.	ОБОЗНАЧЕНИЕ ДОКУМЕНТА	Примеч.
К-79	1	ШПНЛКА	4	1.494-43.3-99	
	2	ШВЕЛЕР В ГОСТ 8240-89 СТЗ ГОСТ 535-88			
		ℓ=670 4,7кг	2	БЕЗ ЧЕРТ.	
	3	ШВЕЛЕР В ГОСТ 8240-89 СТЗ ГОСТ 535-88			
		ℓ=1080 7,6кг	4	БЕЗ ЧЕРТ.	
	4	УГОЛОК 63x63x5-В ГОСТ 8509-86 СТЗ ГОСТ 535-88			
		ℓ=780 3,75кг	2	БЕЗ ЧЕРТ.	
	5	УГОЛОК 63x63x5-В ГОСТ 8509-86 СТЗ ГОСТ 535-88			
		ℓ=800 3,84кг	2	БЕЗ ЧЕРТ.	
	6	УГОЛОК 63x63x5-В ГОСТ 8509-86 СТЗ ГОСТ 535-88			
		ℓ=699 3,37кг	2	БЕЗ ЧЕРТ.	
	7	БОЛТ М12x40,5В	10	ГОСТ 7798-70	
	8	ГАЙКА М12,5	10	ГОСТ 5915-70	
	9	ШАНБА 12,65Г	10	ГОСТ 6402-70	
	10	ГАЙКА М20,5	16	ГОСТ 5915-70	
	11	ШАНБА 20,65Г	8	ГОСТ 6402-70	
К-80	1	ШПНЛКА	4	1.494-43.3-99	
	2	ШВЕЛЕР В ГОСТ 8240-89 СТЗ ГОСТ 535-88			
		ℓ=670 4,7кг	2	БЕЗ ЧЕРТ.	
1.494-43.3-40					Лист 2

Марка	Поз.	НАИМЕНОВАНИЕ	Кол.	ОБОЗНАЧЕНИЕ ДОКУМЕНТА	Примеч.	
К-80	3	ШВЕЛЕР В ГОСТ 8240-89 СТЗ ГОСТ 535-88				
		ℓ=1080 7,6кг	4	БЕЗ ЧЕРТ.		
	4	УГОЛОК 63x63x5-В ГОСТ 8509-86 СТЗ ГОСТ 535-88				
		ℓ=780 3,75кг	2	БЕЗ ЧЕРТ.		
	5	УГОЛОК 63x63x5-В ГОСТ 8509-86 СТЗ ГОСТ 535-88				
		ℓ=800 3,84кг	2	БЕЗ ЧЕРТ.		
	6	УГОЛОК 63x63x5-В ГОСТ 8509-86 СТЗ ГОСТ 535-88				
		ℓ=729 3,51кг	2	БЕЗ ЧЕРТ.		
		7	БОЛТ М12x40,5В	10	ГОСТ 7798-70	
		8	ГАЙКА М12,5	10	ГОСТ 5915-70	
		9	ШАНБА 12,65Г	10	ГОСТ 6402-70	
	10	ГАЙКА М20,5	16	ГОСТ 5915-70		
	11	ШАНБА 20,65Г	8	ГОСТ 6402-70		
1.494-43.3-40					Лист 3	

Рис. 1



А (М1:1)

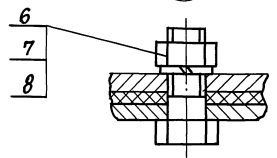
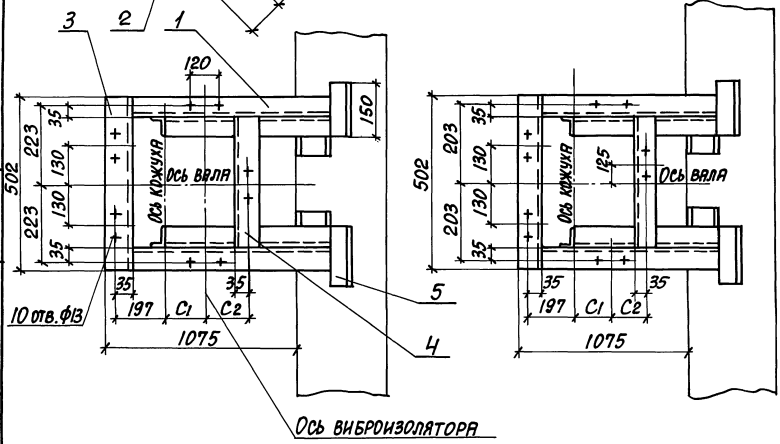


Рис. 2
Остальное см. рис. 1



МАРКА КРОНШТЕЙНА	ТИП ВИБРО-ИЗОЛЯТОРА	ТИП ЭЛЕКТРОДВИГАТЕЛЯ	РИС.	ПРАВое И ЛЕВОЕ ВРАЩЕНИЕ ПОЛОЖЕНИЕ КОЖУХА	α	C ₁	C ₂	МАССА
					ММ			КГ
К-81	ДОЧЕ	4А180S2	1	90°; 270°	697	293	279	33,3
			2	0°				
		4А180M2	1	90°; 270°	677	343	229	
			2	0°				

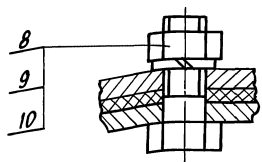
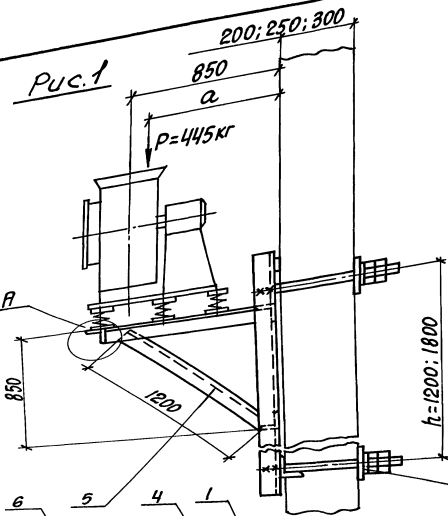
1. РАЗБИВКА ОТВЕРСТИЙ ДАНА ДЛЯ ВЕНТИЛЯТРОВ ЛЕВОГО ВРАЩЕНИЯ. ДЛЯ ПРАВОГО ВРАЩЕНИЯ-ЗЕРКАЛЬНО ОСИ ВАЛА.
2. СПЕЦИФИКАЦИЮ СМ. ЛИСТ 2.

ИМВ. № ПОДПИСИ ПОДПИСАВШИХ И ДАТА СЪЯВЛЕНИЯ

		1.494-43.3-41			
И.КОНТР.	АМЕРАС	КРОНШТЕЙН ДЛЯ УСТАНОВКИ ВЕНТИЛЯТОРА ВР 12-26-5 НА КИРПИЧНОЙ СТЕНЕ, ТИП Ц	СТАДИЯ	ЛИСТ	ЛИСТОВ
И.АЧ.ОТД.	КОВЕРЧЕНКО		Р	1	2
И.АЧ.ГР.	СЕВЯНОВ		ЖАРЬКОВСКИЙ САНТЕХПРОЕКТ		
ВЕД.ИЖ.	ИЗВЕКОВА				
ВЕД.ИЖ.	ГОУЧАРЕНКО				

А (М1:1)

МАРКА КРОНШТЕЙНА	ТИП ВИБРО-ИЗОЛЯТОРА	ТИП ЭЛЕКТРО-ДВИГАТЕЛЯ	Рис.	ПРАВОЕ И ЛЕВОЕ ВРАЩЕНИЕ ПОЛОЖЕНИЕ КОЖУХА	a	C1	C2	МАССА	
								h-1200	h-1800
					мм			кг	
К-82	Д042	4А180S2	1	90°; 270°	697	293	279	56,7	62,4
			2	0°					
		4А180M2	1	90°; 270°					
			2	0°					



деталь-П03.3 (М1:5)

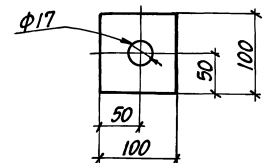
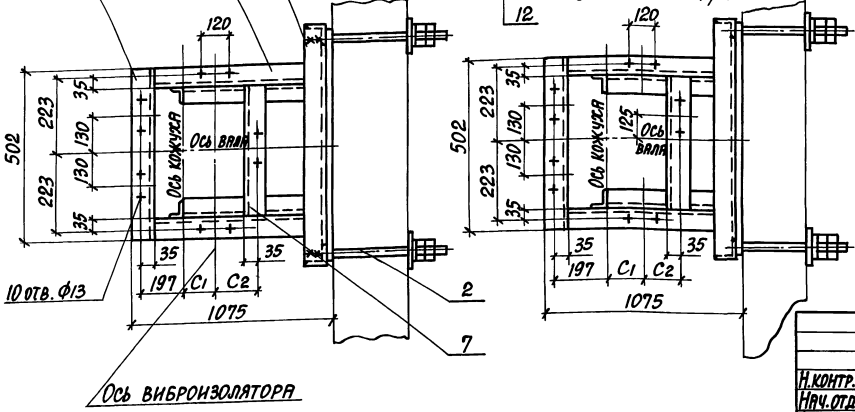


Рис. 2
Остальное см. рис. 1



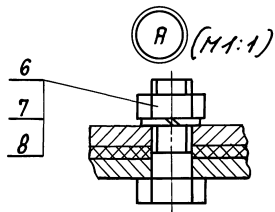
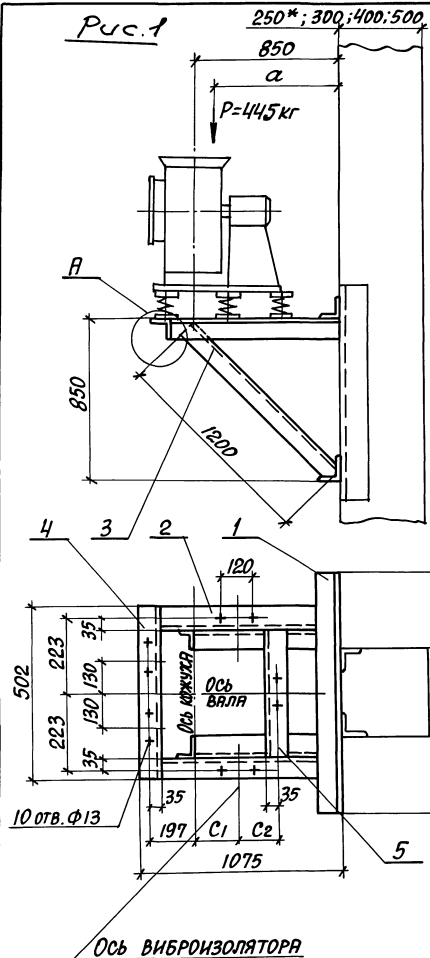
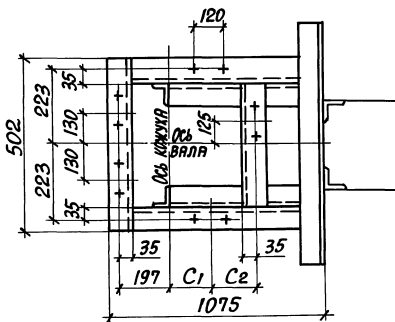
1. РАЗБИВКА ОТВЕРСТИЙ ДАНА ДЛЯ ВЕНТИЛЯТОРОВ ЛЕВОГО ВРАЩЕНИЯ. ДЛЯ ПРАВОГО ВРАЩЕНИЯ - ЗЕРКАЛЬНО ОСИ ВАЛА.
2. СПЕЦИФИКАЦИЮ СМ. ЛИСТ 2.

ИЗВ. И.С. ПОДЛ. ПОДПИСА. И. СТЕП. 23.07.1982. №2

1.494-43.3-42

И. КОНТР. АМБРАС	КРОНШТЕЙН ДЛЯ УСТАНОВКИ ВЕНТИЛЯТОРА ВР12-26-5 НА ПАНЕЛЬНОЙ СТЕНЕ, ТИП II	СТАНДА. ЛИСТ	ЛИСТОВ
НАЧ. ОТД. КОВЕРЧЕНКО		Р	1 2
НАЧ. ГР. СЕВЕРЮКОВ		ХАРЬКОВСКИЙ	
ВЕД. ИНЖ. ИЗВЕКОВА		САНТЕХПРОЕКТ	

Рис. 1

Рис. 2
Остальное см. рис. 1

МАРКА КРОНШТЕЙНА	ТИП ВИБРО- ИЗОЛЯТОРА	ТИП ЭЛЕКТРО- ДВИГАТЕЛЯ	РИС.	ПРАВое И ЛЕВОЕ ВРАЩЕНИЕ ПОЛОЖЕНИЕ КОЛОННЫ	α	C ₁	C ₂	МАССА
К-83	Д042	4А180S2	1	90°; 270°	697	293	279	35,1
			2	0°				
		4А180M2	1	90°; 270°	677	343	229	
			2	0°				

1. РАЗБИВКА ОТВЕРСТИЙ ДАНА ДЛЯ ВЕНТИЛЯТОРОВ
ЛЕВОГО ВРАЩЕНИЯ.

Для правого вращения - ЗЕРКАЛЬНО ОСИ ВАЛА.

2. СПЕЦИФИКАЦИЮ СМ. ЛИСТ 2.

3. * ДВУХВЕТВЕВАЯ КОЛОННА.

1.494-43.3-43

И. КОНТ.		СТАДИЯ		ЛИСТ	ЛИСТОВ
И. КОНТ.	АМБРАС	Р	1	2	
НАЧ. ОТД.	КОВЕРЧЕНКО	КРОНШТЕЙН ДЛЯ УСТАНОВКИ ВЕНТИЛЯ- ТОРА ВР12-26-5 НА КОЛОННЕ, ТИП II, ВАРИАНТ 1			
НАЧ. ГР.	СЕВРЮКОВ	ХАРЬКОВСКИЙ САНТЕХПРОЕКТ			
ВЕД. ИНЖ.	ИЗВЕКОВА				
ВЕД. ИНЖ.	ОНЧАРЕНКО				

25391-02

94

ФОРМАТ А3

Поз.	НАИМЕНОВАНИЕ	КОЛ.	ОБОЗНАЧЕНИЕ ДОКУМЕНТА	ПРИМЕЧ.
1	УГОЛОК 63x63x5-В ГОСТ 8509-86 СТЗ ГОСТ 535-88 L=920 4,43кг	2	БЕЗ ЧЕРТ.	
2	УГОЛОК 63x63x5-В ГОСТ 8509-86 СТЗ ГОСТ 535-88 L=1012 4,86кг	2	БЕЗ ЧЕРТ.	
3	УГОЛОК 63x63x5-В ГОСТ 8509-86 СТЗ ГОСТ 535-88 L=1200 5,77кг	2	БЕЗ ЧЕРТ.	
4	УГОЛОК 63x63x5-В ГОСТ 8509-86 СТЗ ГОСТ 535-88 L=502 2,41кг	1	БЕЗ ЧЕРТ.	
5	УГОЛОК 63x63x5-В ГОСТ 8509-86 СТЗ ГОСТ 535-88 L=376 1,8кг	1	БЕЗ ЧЕРТ.	
6	БОЛТ М12x4058	10	ГОСТ 7798-70	
7	ГАЙКА М12.5	10	ГОСТ 5915-70	
8	ШАЙБА 12.65Г	10	ГОСТ 6402-70	

1.494-43.3-43

ЛИСТ

2

ФОРМАТ А4

Поз.	НАИМЕНОВАНИЕ	КОЛ.	ОБОЗНАЧЕНИЕ ДОКУМЕНТА	ПРИМЕЧ.
1	ШТИЛЬКА	4	1.494.43.3-99	
2	ШВЕЛЕР В ГОСТ 8240-89 СТЗ ГОСТ 535-88 L=970 6,8кг	2	БЕЗ ЧЕРТ.	
3	ШВЕЛЕР В ГОСТ 8240-89 СТЗ ГОСТ 535-88 L=1080 7,56кг	4	БЕЗ ЧЕРТ.	
4	УГОЛОК 63x63x5-В ГОСТ 8509-86 СТЗ ГОСТ 535-88 L=1012 4,86кг	2	БЕЗ ЧЕРТ.	
5	УГОЛОК 63x63x5-В ГОСТ 8509-86 СТЗ ГОСТ 535-88 L=1200 5,77кг	2	БЕЗ ЧЕРТ.	
6	УГОЛОК 63x63x5-В ГОСТ 8509-86 СТЗ ГОСТ 535-88 L=502 2,41кг	1	БЕЗ ЧЕРТ.	
7	УГОЛОК 63x63x5-В ГОСТ 8509-86 СТЗ ГОСТ 535-88 L=376 1,8кг	1	БЕЗ ЧЕРТ.	
8	БОЛТ М12x4058	10	ГОСТ 7798-70	
9	ГАЙКА М12.5	10	ГОСТ 5915-70	
10	ШАЙБА 12.65Г	10	ГОСТ 6402-70	
11	ГАЙКА М20.5	16	ГОСТ 5915-70	
12	ШАЙБА 20.65Г	8	ГОСТ 6402-70	

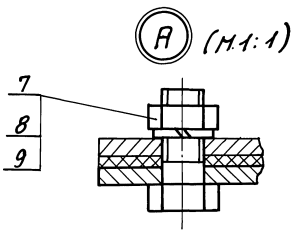
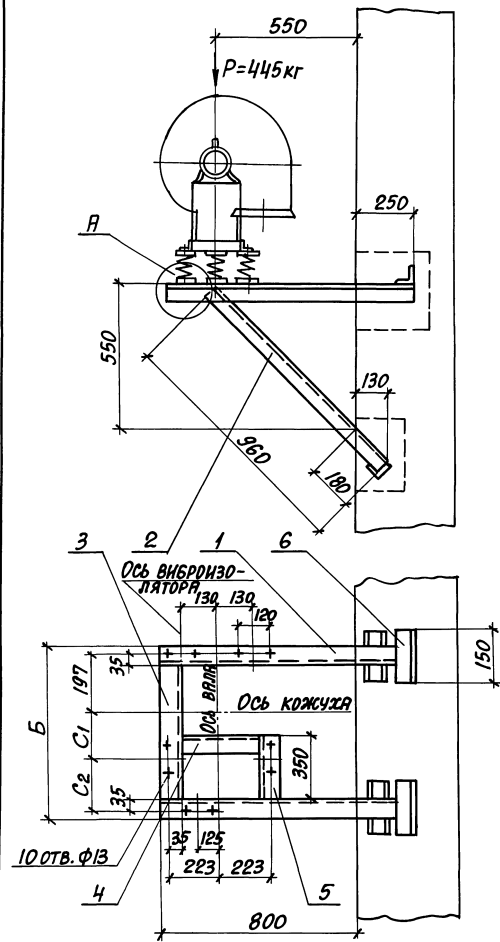
1.494.43.3-44

ЛИСТ

2

ФОРМАТ А4

25394-02 96



МАРКА кранца- тейна	ТИП ВЕНТО- ИЗОЛЯТОРА	ТИП ЭЛЕКТРО- ДВИГАТЕЛЯ	Б	С ₁	С ₂	МАССА
			ММ			КГ
К-85	ДЮЦЕ	4А 180 S2	825	293	279	29,7
К-86		4А 180 M2	825	343	229	29,9

1. РАЗБИВКА ОТВЕРСТИЙ ДАНА ДЛЯ ВЕНТИЛЯТОРОВ ЛЕВОГО ВРАЩЕНИЯ. ДЛЯ ПРАВОГО ВРАЩЕНИЯ - ЗЕРКАЛЬНО ОСИ КОЖУХА.
2. СПЕЦИФИКАЦИЮ СМ. ЛИСТЫ 2, 3.

ИЗВ. И ПОДП. ПОДЛИСЬ И ДАТА ВСТАВКИ №2

			1,494-43.3-45			
И. КОНТ. АМБРАС	Н. Ч. ОТД. КОВЕРЧЕНКО	ВЕД. ИНЖ. СЕВРЮКОВ	КРОНШТЕЙН ДЛЯ УСТАНОВКИ ВЕНТИ- ЛЯТОРА ВР12-26-5 НА КИРПИЧНОЙ СТЕНЕ, ТИП III	СТАДИЯ	ЛИСТ	ЛИСТОВ
ВЕД. ИНЖ. ИЗВЕКОВА	ВЕД. ИНЖ. ОНЧАРЕНКО			Р	1	3
				ЖАРЬКОВСКИЙ САНТЕХПРОЕКТ		

МАРСА	ПОЗ	НАИМЕНОВАНИЕ	КОЛ.	ОБОЗНАЧЕНИЕ ДОКУМЕНТА	ПРИМЕР
К-85	1	УГОЛОК 63x63x5-В ГОСТ 8509-86 СТЗ ГОСТ 535-88			
		ℓ=1050 5,05кг	2	БЕЗ ЧЕРТ.	
	2	УГОЛОК 63x63x5-В ГОСТ 8509-86 СТЗ ГОСТ 535-88			
		ℓ=960 4,62кг	2	БЕЗ ЧЕРТ.	
	3	УГОЛОК 63x63x5-В ГОСТ 8509-86 СТЗ ГОСТ 535-88			
		ℓ=699 3,37кг	1	БЕЗ ЧЕРТ.	
	4	УГОЛОК 63x63x5-В ГОСТ 8509-86 СТЗ ГОСТ 535-88			
		ℓ=376 1,81кг	1	БЕЗ ЧЕРТ.	
	5	УГОЛОК 63x63x5-В ГОСТ 8509-86 СТЗ ГОСТ 535-88			
		ℓ=350 1,6кг	1	БЕЗ ЧЕРТ.	
	6	УГОЛОК 63x63x5-В ГОСТ 8509-86 СТЗ ГОСТ 535-88			
		ℓ=150 0,72кг	4	БЕЗ ЧЕРТ.	
	7	БОЛТ М12x40,5В	10	ГОСТ 7798-70	
	8	ГАЙКА М12,5	10	ГОСТ 5915-70	
	9	ШАЙБА 12,65Г	10	ГОСТ 6402-70	
К-86	1	УГОЛОК 63x63x5-В ГОСТ 8509-86 СТЗ ГОСТ 535-88			
		ℓ=1050 5,05кг	2	БЕЗ ЧЕРТ.	

1.494-43.3-45

Лист

2

Формат А4

МАРСА	ПОЗ	НАИМЕНОВАНИЕ	КОЛ.	ОБОЗНАЧЕНИЕ ДОКУМЕНТА	ПРИМЕР
К-86	2	УГОЛОК 63x63x5-В ГОСТ 8509-86 СТЗ ГОСТ 535-88			
		ℓ=960 4,62кг	2	БЕЗ ЧЕРТ.	
	3	УГОЛОК 63x63x5-В ГОСТ 8509-86 СТЗ ГОСТ 535-88			
		ℓ=729 3,51кг	1	БЕЗ ЧЕРТ.	
	4	УГОЛОК 63x63x5-В ГОСТ 8509-86 СТЗ ГОСТ 535-88			
		ℓ=376 1,81кг	1	БЕЗ ЧЕРТ.	
	5	УГОЛОК 63x63x5-В ГОСТ 8509-86 СТЗ ГОСТ 535-88			
		ℓ=350 1,6кг	1	БЕЗ ЧЕРТ.	
	6	УГОЛОК 63x63x5-В ГОСТ 8509-86 СТЗ ГОСТ 535-88			
		ℓ=150 0,72кг	4	БЕЗ ЧЕРТ.	
	7	БОЛТ М12x40,5В	10	ГОСТ 7798-70	
	8	ГАЙКА М12,5	10	ГОСТ 5915-70	
	9	ШАЙБА 12,65Г	10	ГОСТ 6402-70	

1.494-43.3-45

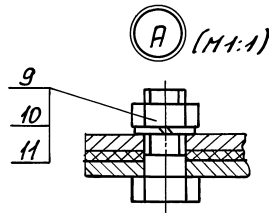
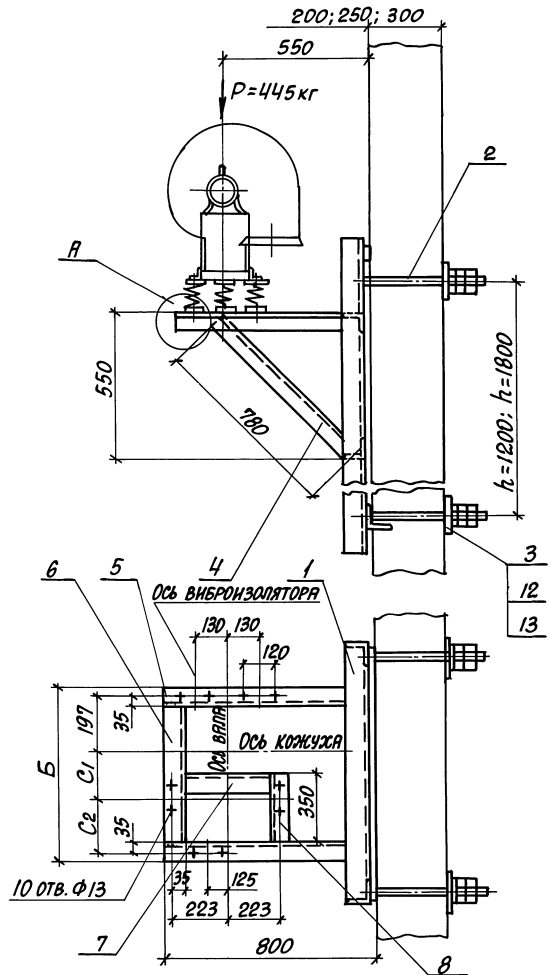
Лист

3

25391-02 98 Формат А4

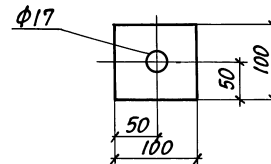
ВЕР. № ПОЛ. ВЕР. № ДИТ

ВЕР. № ПОЛ. ВЕР. № ДИТ



МАРКА КРОШ- ТЕЙНА	ТИП ВИБРО- ИЗОЛЯТОРА	ТИП ЭЛЕКТРО ДВИГАТЕЛЯ	Б	С1	С2	МАССА		
						h=1200	h=1800	
						ММ		КГ
К-87	ДО42	4А180 S2	825	293	279	57,2	62,9	
К-88	ДО42	4А180 М2	825	343	229	57,4	63,1	

Деталь - поз. 3 (М1:5)



1. РАЗБИВКА ОТВЕРСТИЙ ДАНА ДЛЯ ВЕНТИЛЯТОРОВ ЛЕВОГО
ВРАЩЕНИЯ.

Для правого вращения - зеркально оси кожуха.

2. СПЕЦИФИКАЦИЮ см. листы 2,3.

ИЗВ. ПОДГОТОВЛЕНА И ДАТА ВВЕР. ИЛИ ПР.

1494-43.3-46					
И.КОНТР. АМБРАС	И.П. КОБЕРЧЕНКО	И.П. СЕВРЯКОВ	И.П. ИЗВЕКОВА	И.П. ГОНЧАРЕНКО	
КРОШТЕЙН ДЛЯ УСТАНОВКИ ВЕНТИ- ЛЯТОРА ВР12-26-5 НА ПАНЕЛЬНОЙ СТЕНЕ, ТИП III.				СТАНДАРТ ЛИСТ	ЛИСТОВ
				Р 1	3
				ХАРЬКОВСКИЙ САНТЕХПРОЕКТ	

Марка	Поз.	Наименование	Кол.	Обозначение документа	Примеч.
К-87	1	Рампа задняя	1	1.494.43.3-97-06	h=1200мм
		Рампа задняя	1	1.494.43.3-98-06	h=1800мм
	2	Шпилька	4	1.494.43.3-99	
	3	Лист 6 ГОСТ 19903-74 СТЗ ГОСТ 14637-89			
		100x100 0,45кр	4	БЕЗ ЧЕРТ.	
	4	Уголок 63x63x5-В ГОСТ 8509-86 СТЗ ГОСТ 535-88			
		ℓ=780 3,75кр	2	БЕЗ ЧЕРТ.	
	5	Уголок 63x63x5-В ГОСТ 8509-86 СТЗ ГОСТ 535-88			
		ℓ=790 3,8кр	2	БЕЗ ЧЕРТ.	
	6	Уголок 63x63x5-В ГОСТ 8509-86 СТЗ ГОСТ 535-88			
		ℓ=699 3,97кр	1	БЕЗ ЧЕРТ	
	7	Уголок 63x63x5-В ГОСТ 8509-86 СТЗ ГОСТ 535-88			
		ℓ=376 1,81кр	1	БЕЗ ЧЕРТ.	
8	Уголок 63x63x5-В ГОСТ 8509-86 СТЗ ГОСТ 535-88				
	ℓ=350 1,6кр	1	БЕЗ ЧЕРТ		
9	Болт М12x40SB	10	ГОСТ 7798-70		
10	Гайка М12,5	10	ГОСТ 5915-70		
11	Шайба 12 65Г	10	ГОСТ 6402-70		
12	Гайка М16,6	16	ГОСТ 5915-70		
13	Шайба 16 65Г	8	ГОСТ 6402-70		

1.494.43.3-46 Лист 2

Формат А4

Марка	Поз.	Наименование	Кол.	Обозначение документа	Примеч.
К-88	1	Рампа задняя	1	1.494.43.3-97-06	h=1200мм
		Рампа задняя	1	1.494.43.3-98-06	h=1800мм
	2	Шпилька	4	1.494.43.3-99	
	3	Лист 6 ГОСТ 19903-74 СТЗ ГОСТ 14637-89			
		100x100 0,45кр	4	БЕЗ ЧЕРТ.	
	4	Уголок 63x63x5-В ГОСТ 8509-86 СТЗ ГОСТ 535-88			
		ℓ=780 3,75кр	2	БЕЗ ЧЕРТ	
	5	Уголок 63x63x5-В ГОСТ 8509-86 СТЗ ГОСТ 535-88			
		ℓ=780 3,8кр	2	БЕЗ ЧЕРТ.	
	6	Уголок 63x63x5-В ГОСТ 8509-86 СТЗ ГОСТ 535-88			
		ℓ=729 3,51кр	1	БЕЗ ЧЕРТ	
	7	Уголок 63x63x5-В ГОСТ 8509-86 СТЗ ГОСТ 535-88			
		ℓ=376 1,81кр	1	БЕЗ ЧЕРТ	
8	Уголок 63x63x5-В ГОСТ 8509-86 СТЗ ГОСТ 535-88				
	ℓ=350 1,6кр	1	БЕЗ ЧЕРТ		
9	Болт М12x40 SB	10	ГОСТ 7798-70		
10	Гайка М12,5	10	ГОСТ 5915-70		
11	Шайба 12 65Г	10	ГОСТ 6402-70		
12	Гайка М16,6	16	ГОСТ 5915-70		
13	Шайба 16 65Г	8	ГОСТ 6402-70		

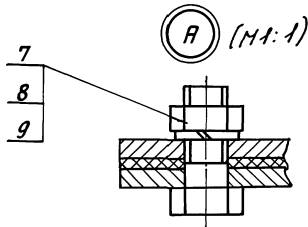
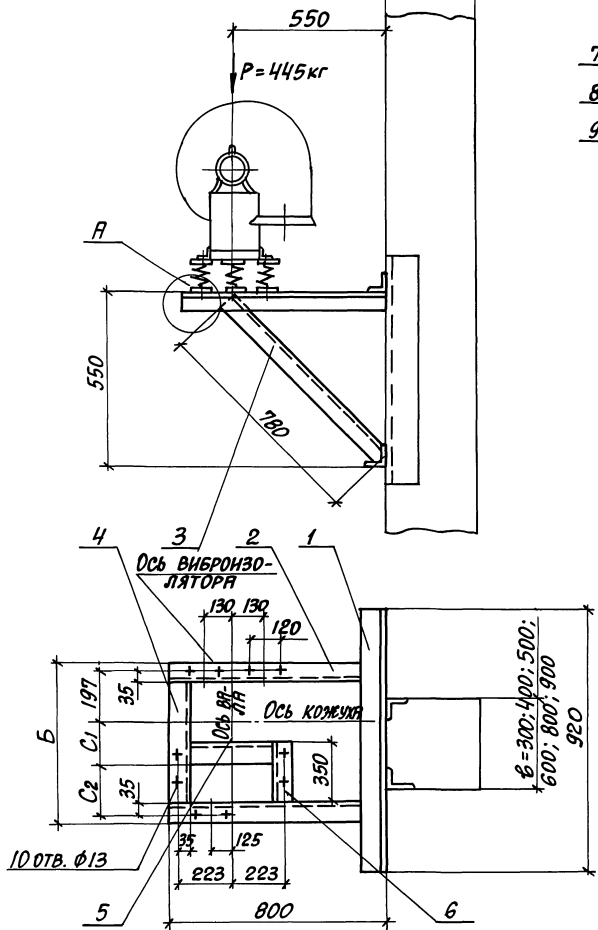
1.494.43.3-46 Лист 3

25391-02 100 Формат А4

Шиб. № 1001
 ПОЛИТЕХ. И. КАТЕД.
 ВОЗН. ШИП. № 2

Шиб. № 1001
 ПОЛИТЕХ. И. КАТЕД.
 ВОЗН. ШИП. № 2

250*; 300; 400; 500



МАРКА КРОШ- ТЕЙНО	ТИП ВИБРО- ИЗОЛЯТОРА	ТИП ЭЛЕКТРО- ДВИГАТЕЛЯ	Б	С ₁	С ₂	МАССА
			ММ			КГ
К-89	Д042	4А180S2	825	293	279	31,6
К-90	Д	4А180М2	825	343	229	31,8

1. РАЗБИВКА ОТВЕРСТИЙ ДАНА ДЛЯ ВЕНТИЛЯТОРОВ ЛЕВОГО ВРАЩЕНИЯ. ДЛЯ ПРАВОГО ВРАЩЕНИЯ-ЗЕРКАЛЬНО ОСИ КОЖУХА.
2. СПЕЦИФИКАЦИЮ СМ. ЛИСТЫ 2,3.
3. * ДВУХВЕТВЕВАЯ КОЛОННА.

ИМВ. № ПОДЛ. ПОДАТЬСЯ И ДАТА ВАРТА ИМВ. №9

				1.494-43.3-47				
И.КОНТР.	АМБРАС			КРОНШТЕЙН		СТАДИЯ	ЛИСТ	ЛИСТОВ
НАЧ.ОТД.	КОВЕРЧЕНКО			ДЛЯ УСТАНОВКИ ВЕНТИЛЯ-		Р	1	3
НАЧ.ГР.	СЕВРЮКОВ			ТОРА ВР12-26-5 НА		ХАРЬКОВСКИЙ		
ВЕД.НИЖ.	ИЗВЕКОВА			КОЛОННЕ, ТИП III,		САНТЕХПРОЕКТ		
ВЕД.НИЖ.	ОНЧАРЕНКО			ВАРИАНТ 1				

Марка	Поз.	НАИМЕНОВАНИЕ	Кол.	ОБОЗНАЧЕНИЕ ДОКУМЕНТА	ПРИМЕЧ.
К-89	1	УГОЛОК 63x63x5-В ГОСТ 8509-86 СТЗ ГОСТ 535-88			
		ℓ=920 4,43кр	2	БЕЗ ЧЕРТ.	
	2	УГОЛОК 63x63x5-В ГОСТ 8509-86 СТЗ ГОСТ 535-88			
		ℓ=800 3,85кр	2	БЕЗ ЧЕРТ.	
	3	УГОЛОК 63x63x5-В ГОСТ 8509-86 СТЗ ГОСТ 535-88			
		ℓ=780 3,75кр	2	БЕЗ ЧЕРТ.	
	4	УГОЛОК 63x63x5-В ГОСТ 8509-86 СТЗ ГОСТ 535-88			
		ℓ=699 3,37кр	1	БЕЗ ЧЕРТ.	
	5	УГОЛОК 63x63x5-В ГОСТ 8509-86 СТЗ ГОСТ 535-88			
	ℓ=376 1,81кр	1	БЕЗ ЧЕРТ.		
6	УГОЛОК 63x63x5-В ГОСТ 8509-86 СТЗ ГОСТ 535-88				
	ℓ=350 1,6кр	1	БЕЗ ЧЕРТ.		
	7	БОЛТ М12x40,58	10	ГОСТ 7798-70	
	8	ГАЙКА М12,5	10	ГОСТ 5915-70	
	9	ШАЙБА 12,65Г	10	ГОСТ 6402-70	
К-90	1	УГОЛОК 63x63x5-В ГОСТ 8509-86 СТЗ ГОСТ 535-88			
		ℓ=920 4,43кр	2	БЕЗ ЧЕРТ.	

1.494.43.3-47 Лист
2

ФОРМАТ А4

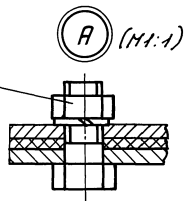
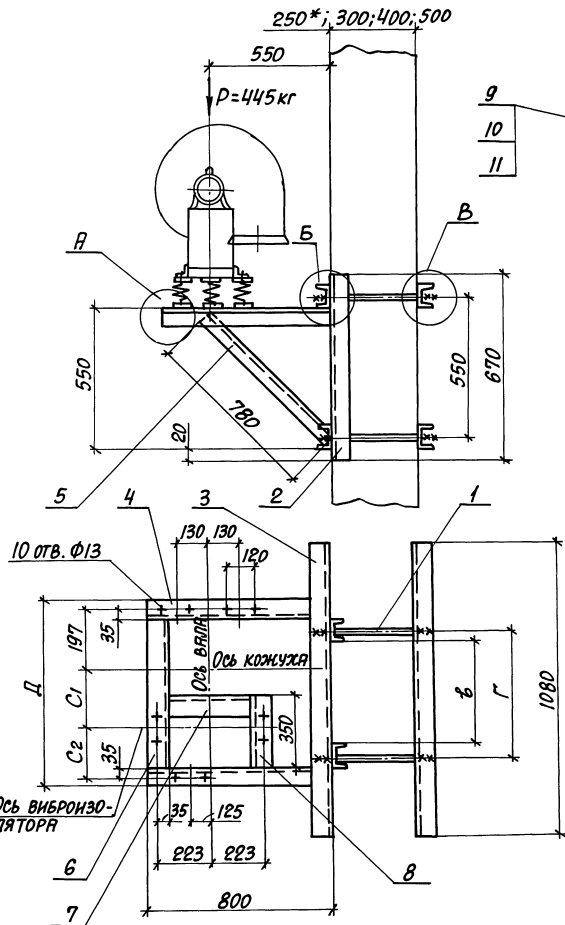
Марка	Поз.	НАИМЕНОВАНИЕ	Кол.	ОБОЗНАЧЕНИЕ ДОКУМЕНТА	ПРИМЕЧ.
К-90	2	УГОЛОК 63x63x5-В ГОСТ 8509-86 СТЗ ГОСТ 535-88			
		ℓ=800 3,85кр	2	БЕЗ ЧЕРТ.	
	3	УГОЛОК 63x63x5-В ГОСТ 8509-86 СТЗ ГОСТ 535-88			
		ℓ=780 3,75кр	2	БЕЗ ЧЕРТ.	
	4	УГОЛОК 63x63x5-В ГОСТ 8509-86 СТЗ ГОСТ 535-88			
		ℓ=729 3,51кр	1	БЕЗ ЧЕРТ.	
	5	УГОЛОК 63x63x5-В ГОСТ 8509-86 СТЗ ГОСТ 535-88			
		ℓ=376 1,81кр	1	БЕЗ ЧЕРТ.	
	6	УГОЛОК 63x63x5-В ГОСТ 8509-86 СТЗ ГОСТ 535-88			
	ℓ=350 1,6кр	1	БЕЗ ЧЕРТ.		
	7	БОЛТ М12x40,58	10	ГОСТ 7798-70	
	8	ГАЙКА М12,5	10	ГОСТ 5915-70	
	9	ШАЙБА 12,65Г	10	ГОСТ 6402-70	

1.494.43.3-47 Лист
3

25391-02 102 ФОРМАТ А4

ИЗДАНИЕ ПОДЛИННОСТЬ И ДАТА

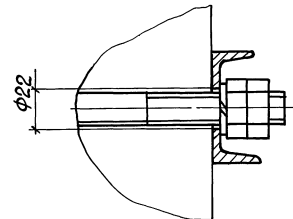
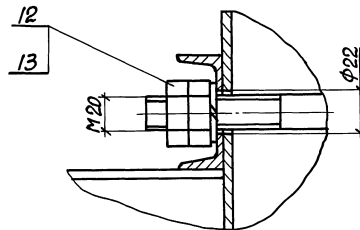
ИЗДАНИЕ ПОДЛИННОСТЬ И ДАТА



МАРКА КРОНШ- ТЕЙН	ТИП ВИБРО- ИЗОЛЯТОРА	ТИП ЭЛЕКТРО- ДВИГАТЕЛЯ	Г					D	C ₁	C ₂	МАССА	
			ПРИ "В"									
			300	400	500	600	800	900	ММ			
К-91	Д042	4А180S2	380	480	580	680	880	980	825	293	279	67,4
К-92	Д042	4А180М2	380	480	580	680	880	980	825	343	229	67,6

Б (M1:2)

В (M1:2)



1. РАЗБИВКА ОТВЕРСТИЙ ДАНА ДЛЯ ВЕНТИЛЯТОРОВ ЛЕВОГО ВРАЩЕНИЯ. ДЛЯ ПРАВОГО ВРАЩЕНИЯ - ЗЕРКАЛЬНО ОСИ КОЖУХА.
2. СПЕЦИФИКАЦИЮ СМ. ЛИСТЫ 2,3.
3. *ДУХСВЕТВЕВАЯ КОЛОННА.

1.494-43.3-48			СТАДИЯ	ЛИСТ	ЛИСТОВ
И.КОНТР.	А.МЕРЯС		Р	1	3
НАЧ.ОТД.	КОВЕРЧЕНКО				
НАЧ.ГР.	СЕВЕРЮКОВ				
ВЕД.ИНЖ.	ИЗВЕКОВА				
ВЕД.ИНЖ.	ГОНЧАРЕНКО				

КРОНШТЕЙН
ДЛЯ УСТАНОВКИ ВЕНТИ-
ЛЯТОРА ВР12-26-5 НА
КОЛОННЕ, ТИП III,
ВАРИАНТ 2

САРЬКОВСКИЙ
САНТЕХПРОЕКТ

МАРКА	ПОЗ	НАИМЕНОВАНИЕ	КОЛ	ОБОЗНАЧЕНИЕ ДОКУМЕНТА	ПРИМЕЧ
К-91	1	ШПНГЕСЯ	4	1494-43 3-99	
	2	ШВЕЛЕР 8 ГОСТ 8240-89 СТЗ ГОСТ 535-88			
		Ø=670 4,7кг	2	БЕЗ ЧЕРТ	
	3	ШВЕЛЕР 8 ГОСТ 8240-89 СТЗ ГОСТ 535-88			
		Ø=1080 7,56кг	4	БЕЗ ЧЕРТ.	
	4	УГОЛОК 63*63*5-В ГОСТ 8509-86 СТЗ ГОСТ 535-88			
		Ø=800 3,85кг	2	БЕЗ ЧЕРТ	
	5	УГОЛОК 63*63*5-В ГОСТ 8509-86 СТЗ ГОСТ 535-88			
		Ø=780 3,75кг	2	БЕЗ ЧЕРТ	
	6	УГОЛОК 63*63*5-В ГОСТ 8509-86 СТЗ ГОСТ 535-88			
		Ø=699 3,37кг	1	БЕЗ ЧЕРТ	
	7	УГОЛОК 63*63*5-В ГОСТ 8509-86 СТЗ ГОСТ 535-88			
		Ø= 376 1,81кг	1	БЕЗ ЧЕРТ	
8	УГОЛОК 63*63*5-В ГОСТ 8509-86 СТЗ ГОСТ 535-88				
	Ø=350 1,6кг	1	БЕЗ ЧЕРТ		
9	БОЛТ М12*40,58	10	ГОСТ 7798-70		
10	ГАЙКА М12,5	10	ГОСТ 5915-70		
11	ШАЙБА 12,65Г	10	ГОСТ 6402-70		
12	ГАЙКА М20,5	16	ГОСТ 5915-70		
13	ШАЙБА 20,65Г	8	ГОСТ 6402-70		

1494-43 3-48

Лист 2

Формат А4

ИЗДАТЕЛЬСТВО "СВЕТЛО" МОСКВА

МАРКА	ПОЗ	НАИМЕНОВАНИЕ	КОЛ	ОБОЗНАЧЕНИЕ ДОКУМЕНТА	ПРИМЕЧ
К-92	1	ШПНГЕСЯ	4	1494-43 3-99	
	2	ШВЕЛЕР 8 ГОСТ 8240-89 СТЗ ГОСТ 535-88			
		Ø=670 4,7кг	2	БЕЗ ЧЕРТ	
	3	ШВЕЛЕР 8 ГОСТ 8240-89 СТЗ ГОСТ 535-88			
		Ø=1080 7,56кг	4	БЕЗ ЧЕРТ	
	4	УГОЛОК 63*63*5-В ГОСТ 8509-86 СТЗ ГОСТ 535-88			
		Ø=800 3,85кг	2	БЕЗ ЧЕРТ	
	5	УГОЛОК 63*63*5-В ГОСТ 8509-86 СТЗ ГОСТ 535-88			
		Ø=780 3,75кг	2	БЕЗ ЧЕРТ	
	6	УГОЛОК 63*63*5-В ГОСТ 8509-86 СТЗ ГОСТ 535-88			
		Ø=729 3,51кг	1	БЕЗ ЧЕРТ	
	7	УГОЛОК 63*63*5-В ГОСТ 8509-86 СТЗ ГОСТ 535-88			
		Ø=376 1,81кг	1	БЕЗ ЧЕРТ	
8	УГОЛОК 63*63*5-В ГОСТ 8509-86 СТЗ ГОСТ 535-88				
	Ø=350 1,6кг	1	БЕЗ ЧЕРТ		
9	БОЛТ М12*40,58	10	ГОСТ 7798-70		
10	ГАЙКА М12,5	10	ГОСТ 5915-70		
11	ШАЙБА 12,65Г	10	ГОСТ 6402-70		
12	ГАЙКА М20,5	16	ГОСТ 5915-70		
13	ШАЙБА 20,65Г	8	ГОСТ 6402-70		

1494-43 3-48

Лист 3

Формат А4

ИЗДАТЕЛЬСТВО "СВЕТЛО" МОСКВА