

ТИПОВЫЕ КОНСТРУКЦИИ, ИЗДЕЛИЯ И УЗЛЫ ЗДАНИЙ И СООРУЖЕНИЙ

СЕРИЯ 1.169.1-2с

**ЖЕЛЕЗОБЕТОННЫЕ ИЗДЕЛИЯ БЕЗРУЛОННЫХ КРЫШ
КРУПНОПАНЕЛЬНЫХ ЖИЛЫХ ЗДАНИЙ ДЛЯ СТРОИТЕЛЬСТВА
В IV КЛИМАТИЧЕСКОМ РАЙОНЕ В УСЛОВИЯХ
СЕЙСМИЧНОСТИ 7, 8 и 9 БАЛЛОВ**

ВЫПУСК 3

АРМАТУРНЫЕ И ЗАКЛАДНЫЕ ИЗДЕЛИЯ

РАБОЧИЕ ЧЕРТЕЖИ

21979

ЦЕНА 2-26

ТИПОВЫЕ КОНСТРУКЦИИ, ИЗДЕЛИЯ И УЗЛЫ ЗДАНИЙ И СООРУЖЕНИЙ

СЕРИЯ 1.169.1-2с

ЖЕЛЕЗОБЕТОННЫЕ ИЗДЕЛИЯ БЕЗРУЛОННЫХ КРЫШ
КРУПНОПАНЕЛЬНЫХ ЖИЛЫХ ЗДАНИЙ ДЛЯ СТРОИТЕЛЬСТВА
В IV КЛИМАТИЧЕСКОМ РАЙОНЕ В УСЛОВИЯХ
СЕЙСМИЧНОСТИ 7, 8 и 9 БАЛЛОВ

ВЫПУСК 3

АРМАТУРНЫЕ И ЗАКЛАДНЫЕ ИЗДЕЛИЯ

РАБОЧИЕ ЧЕРТЕЖИ

ГЛАВНИИСТИТУТА
НАЧ. АПМ-3
ГЛА СПЕЦ. АПМ-3
ГЛА ИНЖ. ПРОЕКТА
ЗАВ. ОТДЕЛОМ ТЕХНО-
ЛОГИИ ИНДУСТРИАЛЬНОГО
ДОМОСТРОЕНИЯ К.Т.Н.
СТ. НАУЧНЫЙ СОТРУДНИК

А.А. МИХАМЕДИНИ
Р.К. ЯНБЕЛЛЕТОВ
Н.Х. КАРИМОВА
Э.К. ТАШПЭЛЛЕТОВ

У.Ф. ФАЗЫЛОВ
Ю.Ф. ШИМ

УТВЕРЖДЕНЫ И ВВЕДЕНЫ В
ДЕЙСТВИЕ ГОССТРОИТЕЛЕМ с 15.02.87
ПРИКАЗ №22 ОТ 03.02.87

Обозначение	Наименование	Стр.
1.169.1-2с.3-0100	Каркас КР 1... КР14	5
1.169.1-2с.3-0100СБ	Каркас КР 1... КР14	
	Сборочный чертеж	7
1.169.1-2с.3-0200	Каркас КР 15... КР28	8
1.169.1-2с.3-0200СБ	Каркас КР 15... КР28	
	Сборочный чертеж	9
1.169.1-2с.3-0300	Каркас КР 29... КР36	10
1.169.1-2с.3-0300СБ	Каркас КР 29... КР36	
	Сборочный чертеж	10
1.169.1-2с.3-0400	Каркас КР 37... КР41	11
1.169.1-2с.3-0400СБ	Каркас КР 37... КР41	
	Сборочный чертеж	11
1.169.1-2с.3-0500	Каркас КР 42... КР47	12
1.169.1-2с.3-0500СБ	Каркас КР 42... КР47	
	Сборочный чертеж	12
1.169.1-2с.3-0600	Каркас КР 48... КР57	13
1.169.1-2с.3-0600СБ	Каркас КР 48... КР57	
	Сборочный чертеж	15
1.169.1-2с.3-0700	Каркас КР 58... КР65	16
1.169.1-2с.3-0700СБ	Каркас КР 58... КР65	
	Сборочный чертеж	17
1.169.1-2с.3-0800	Каркас КР 66... КР71	18
1.169.1-2с.3-0800СБ	Каркас КР 66... КР71	

Обозначение	Наименование	Стр.
	Сборочный чертеж	20
1.169.1-2с.3-0900	Каркас КР 72... КР75	21
1.169.1-2с.3-0900СБ	Каркас КР 72... КР75	
	Сборочный чертеж	21
1.169.1-2с.3-1000	Каркас КР 76... КР78	22
1.169.1-2с.3-1000СБ	Каркас КР 76... КР78	
	Сборочный чертеж	22
1.169.1-2с.3-1100	Каркас КР 79, КР80	23
1.169.1-2с.3-1100СБ	Каркас КР 79, КР80	
	Сборочный чертеж	23
1.169.1-2с.3-1200	Каркас КР 81... КР84	24
1.169.1-2с.3-1200СБ	Каркас КР 81... КР84	
	Сборочный чертеж	24
1.169.1-2с.3-1300	Каркас КР 85... КР89	25
1.169.1-2с.3-1300СБ	Каркас КР 85... КР89	
	Сборочный чертеж	25
1.169.1-2с.3-1400	Каркас КР 90... КР93	26
1.169.1-2с.3-1400СБ	Каркас КР 90... КР93	
	Сборочный чертеж	26
1.169.1-2с.3-1500	Сетка СР 1... СР15	27
1.169.1-2с.3-1500СБ	Сетка СР 1... СР15	
	Сборочный чертеж	28
1.169.1-2с.3-1600	Сетка СР 16... СР23	29
1.169.1-2с.3-1600СБ	Сетка СР 16... СР23	
	Сборочный чертеж	29

		1.169.1-2с.3-0000			
И. контр.	Улихин	Ш	Содержание		
Нач. отд.	Янджигатов		Страниц	Лист	Листов
Гл. спец.	Каримбаев	Ш	Р	1	3
ГИП	Ташпудитов		Таш ЗНИИЭП		
Рук. ар.	Жуков	Ш			
Вед. инж.	Шарапов				

Обозначение	Наименование	Стр.
1.169.1-2с.3-1700	Сетка ср 24... ср 27	30
1.169.1-2с.3-1700СБ	Сетка ср 24... ср 27	
	Сборочный чертеж	30
1.169.1-2с.3-1800	Сетка ср 28, ср 29	31
1.169.1-2с.3-1800СБ	Сетка ср 28, ср 29	
	Сборочный чертеж	31
1.169.1-2с.3-1900	Сетка ср 30... ср 43	32
1.169.1-2с.3-1900СБ	Сетка ср 30... ср 43	
	Сборочный чертеж	34
1.169.1-2с.3-2000	Сетка ср 44... ср 51	35
1.169.1-2с.3-2000СБ	Сетка ср 44... ср 51	
	Сборочный чертеж	36
1.169.1-2с.3-2100	Сетка ср 52... ср 55	37
1.169.1-2с.3-2100СБ	Сетка ср 52... ср 55	
	Сборочный чертеж	37
1.169.1-2с.3-2200	Сетка ср 56... ср 69	38
1.169.1-2с.3-2200СБ	Сетка ср 56... ср 69	
	Сборочный чертеж	40
1.169.1-2с.3-2300	Сетка ср 70... ср 76	41
1.169.1-2с.3-2300СБ	Сетка ср 70... ср 76	
	Сборочный чертеж	41
1.169.1-2с.3-2400	Анкер АР-1, АР-2	42
1.169.1-2с.3-2400СБ	Анкер АР-1, АР-2	
	Сборочный чертеж	42
1.169.1-2с.3-2500	Анкер АР-3	43

Обозначение	Наименование	Стр.
1.169.1-2с.3-2600	Анкер АР 4	43
1.169.1-2с.3-2700	Изделие закладное МР1	44
1.169.1-2с.3-2800	Изделие закладное МР2	44
1.169.1-2с.3-2900	Изделие закладное МР3	45
1.169.1-2с.3-3000	Изделие закладное МР4	46
1.169.1-2с.3-3100	Изделие закладное МР5	46
1.169.1-2с.3-3200	Изделие закладное МР6	46
1.169.1-2с.3-3300	Изделие закладное МР7	47
1.169.1-2с.3-3400	Изделие закладное МР8	47
1.169.1-2с.3-3500	Изделие закладное МР9	48
1.169.1-2с.3-3600	Изделие закладное МР10	48
1.169.1-2с.3-3700	Изделие закладное МР11	49
1.169.1-2с.3-3700СБ	Изделие закладное МР11	
	Сборочный чертеж	49
1.169.1-2с.3-3800	Изделие закладное МР12	50
1.169.1-2с.3-3900	Изделие закладное МР13	50
1.169.1-2с.3-4000	Изделие закладное МР14... МР16	51
1.169.1-2с.3-4000СБ	Изделие закладное МР14... МР16	
	Сборочный чертеж	51
1.169.1-2с.3-4100	Изделие закладное МР17, МР18	52
1.169.1-2с.3-4100СБ	Изделие закладное МР17, МР18	
	Сборочный чертеж	52
1.169.1-2с.3-4200	Изделие закладное МР19; МР20	53
1.169.1-2с.3-4200СБ	Изделие закладное МР19; МР20	
	Сборочный чертеж	53

Обозначение	Наименование	стр.
1.169.1-2с.3-4300	Петля страховочная мп1...мп5	54
1.169.1-2с.3-4400	Петля страховочная мп6	54
1.169.1-2с.3-4500	Монтажная петля мп7	55
1.169.1-2с.3-4600	Монтажная петля мп8...мп10	55
1.169.1-2с.3-4700	Монтажная петля мп11...мп13	56
1.169.1-2с.3-4800	Гнутый стержень гс1...гс3	56
1.169.1-2с.3-4900	Гнутый стержень гс4...гс6	57
1.169.1-2с.3-5000	Монтажная петля мп14	57
1.169.1-2с.3-5100	Гнутый стержень гс7	58

Обозначение	Наименование	Стр.

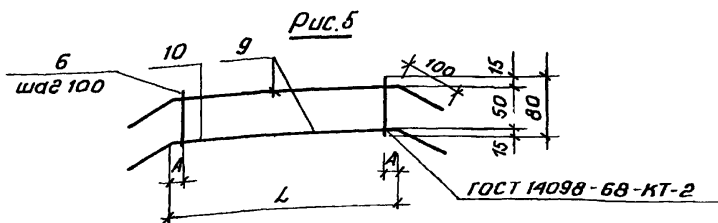
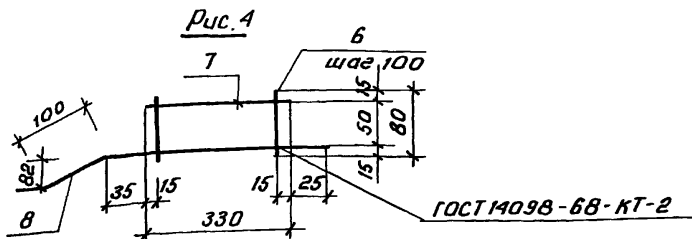
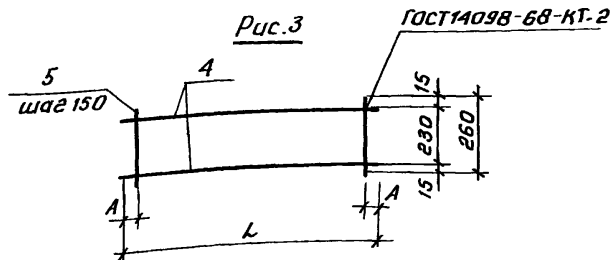
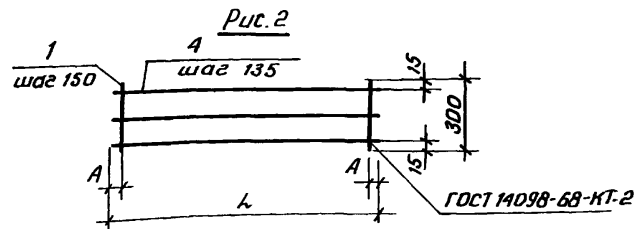
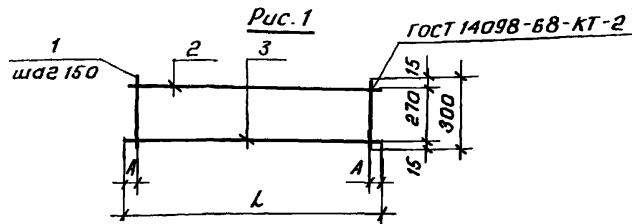
Формат	З. или	Поз.	Обозначение	Наименование	Кол. на исполн. 1.169.1-2с.3-0100-														Масса, ед. кг.	
					-	-01	-02	-03	-04	-05	-06	-07	-08	-09	-10	-11	-12	-13		
				<u>Документация</u>																
A3			1.169.1-2с.3-0100СБ	Сборочный чертеж	X	X	X	X	X	X	X	X	X	X	X	X	X	X	X	X
A3			1.169.1-2с.0-00ТО	Техническое описание	X	X	X	X	X	X	X	X	X	X	X	X	X	X	X	X
				<u>Детали</u>																
Б4	1		1.169.1-2с.3-0101	ФБА I, ГОСТ 5781-82, E=300	38	34	30	24	12	10	8									0,067
Б4	5		1.169.1-2с.3-0102	E=260								12	10	8						0,058
Б4	6		1.169.1-2с.3-0103	E=80											4	13	10	7		0,018
Б4	4		1.169.1-2с.3-0104	ФБА II, ГОСТ 5781-82, E=1760					3			2								0,391
Б4	4		1.169.1-2с.3-0105	E=1460						3		2								0,324
Б4	9		1.169.1-2с.3-0106	E=1420												1				0,315
Б4	4		1.169.1-2с.3-0107	E=1160							3		2							0,258
Б4	9		1.169.1-2с.3-0108	E=1120													1			0,249
Б4	9		1.169.1-2с.3-0109	E=820														1		0,182
Б4	7		1.169.1-2с.3-0110	E=330											1					0,067
Б4	2		1.169.1-2с.3-0111	ФБА III, ГОСТ 5781-82, E=5640	1															2,228
Б4	2		1.169.1-2с.3-0112	E=5030		1														1,987
Б4	2		1.169.1-2с.3-0113	E=4360			1													1,722
Б4	2		1.169.1-2с.3-0114	E=3460				1												1,367
Б4	9		1.169.1-2с.3-0115	E=1420												1				0,561

Марки	КР 1	КР 2	КР 3	КР 4	КР 5	КР 6	КР 7	КР 8	КР 9	КР 10	КР 11	КР 12	КР 13	КР 14
-------	------	------	------	------	------	------	------	------	------	-------	-------	-------	-------	-------

1.169.1-2с.3-0100		
Н. контр.	Умирхин	<i>[Signature]</i>
Нач. отд.	Янбулатов	<i>[Signature]</i>
Тл. спец.	Каримов	<i>[Signature]</i>
Гл. п.	Ташпуматов	<i>[Signature]</i>
Рук. гр.	Экуков	<i>[Signature]</i>
Вед. инж.	Шарава	<i>[Signature]</i>
Каркас КР 1... КР 14		Стандия Лист 1 Листов 2
Таш ЗИИ ЭП		

Формат 3 OND	Поз.	Обозначение	Наименование	Кол-ва исполн. 1.169.1-2с.3-0100														Масса, ед, кг.											
				-	-01	-02	-03	-04	-05	-06	-07	-08	-09	-10	-11	-12	-13												
Б4	10	1.169.1-2с.3-0116	Ф8АШ, ГОСТ5781-82, p=1120													1											0,442		
Б4	10	1.169.1-2с.3-0117	r=820																		1							0,324	
Б4	8	1.169.1-2с.3-0118	r=490										1															0,194	
Б4	3	1.169.1-2с.3-0119	Ф16АШ, ГОСТ5781-82, r=5640	1																							8,90		
Б4	3	1.169.1-2с.3-0120	r=5030		1																						7,937		
Б4	3	1.169.1-2с.3-0121	r=4360			1																					5,88		
Б4	3	1.169.1-2с.3-0122	r=3460				1																				5,46		

Марки	КР1	КР2	КР3	КР4	КР5	КР6	КР7	КР8	КР9	КР10	КР11	КР12	КР13	КР14														
-------	-----	-----	-----	-----	-----	-----	-----	-----	-----	------	------	------	------	------	--	--	--	--	--	--	--	--	--	--	--	--	--	--



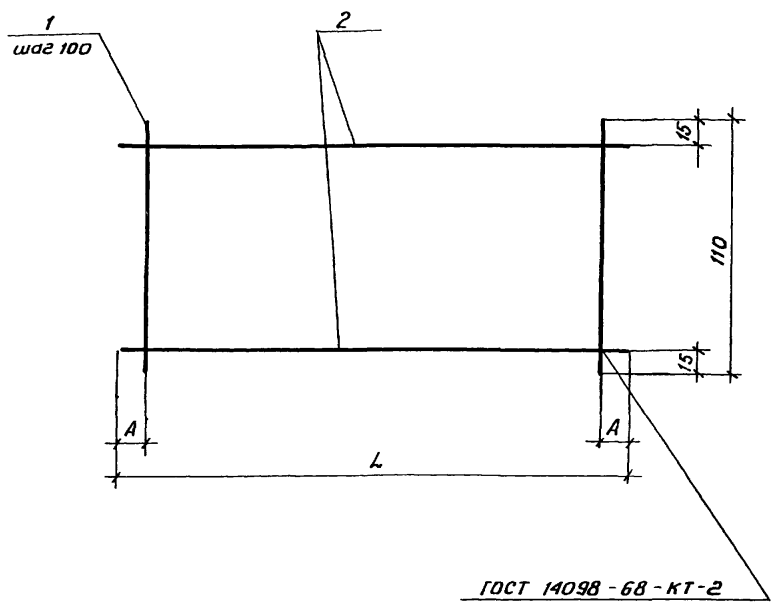
Обозначение	Марка	Рис.	Размеры, мм.		Масса, кг.
			L	A	
1.169.1-2с.3-0100	КР 1	1	5640	45	13,68
-01	КР 2	1	5030	40	12,20
-02	КР 3	1	4350	20	10,61
-03	КР 4	1	3450	20	8,43
-04	КР 5	2	1760	55	1,97
-05	КР 6	2	1460	55	1,64
-06	КР 7	2	1160	55	1,31
-07	КР 8	3	1760	65	1,48
-08	КР 9	3	1460	55	1,23
-09	КР 10	3	1160	55	0,98
-10	КР 11	4	—	—	0,33
-11	КР 12	5	1220	10	1,11
-12	КР 13	5	920	10	0,87
-13	КР 14	5	620	10	0,63

1.169.1-2с.3-0100 с Б						
Каркас КР 1... КР 14				Стадия	Масса	Масштаб
Сборочный чертеж.				Р	см. табл.	
				Лист	Листов 1	
				ТашЭИИЭП		

Формат	Зона	Поз.	Обозначение	Наименование	Кол. на исполн. 1.169.1-2с.3-0200-													Масса ед.кг.		
					-	-01	-02	-03	-04	-05	-06	-07	-08	-09	-10	-11	-12		-13	
				<u>Документация</u>																
A3			1.169.1-2с.3-0200 СБ	Сборочный чертеж	X	X	X	X	X	X	X	X	X	X	X	X	X			
A3			1.169.1-2с.0-00Т0	Техническое описание	X	X	X	X	X	X	X	X	X	X	X	X				
				<u>Детали</u>																
Б4	2		1.169.1-2с.3-0201	φ48P1, ГОСТ 6727-80, P-320													2			0,029
Б4	2		1.169.1-2с.3-0202	P=1060	2															0,095
Б4	2		1.169.1-2с.3-0203	P=760		2														0,068
Б4	2		1.169.1-2с.3-0204	P=360			2													0,032
Б4	2		1.169.1-2с.3-0205	P=270				2												0,024
Б4	2		1.169.1-2с.3-0206	P=1020					2											0,092
Б4	2		1.169.1-2с.3-0207	P=2340						2										0,21
Б4	2		1.169.1-2с.3-0208	P=1400							2									0,126
Б4	2		1.169.1-2с.3-0209	P=230								2								0,021
Б4	2		1.169.1-2с.3-0210	P=1310									2							0,118
Б4	2		1.169.1-2с.3-0211	P=1350										2						0,122
Б4	2		1.169.1-2с.3-0212	P=2240											2					0,202
Б4	2		1.169.1-2с.3-0213	P=820												2				0,074
Б4	2		1.169.1-2с.3-0214	P=860													2			0,077
Б4	1		1.169.1-2с.3-0215	P=110	11	8	4	3	11	24	14	3	14	14	23	9	9	4		0,01

Марка	КР 15	КР 16	КР 17	КР 18	КР 19	КР 20	КР 21	КР 22	КР 23	КР 24	КР 25	КР 26	КР 27	КР 28
-------	-------	-------	-------	-------	-------	-------	-------	-------	-------	-------	-------	-------	-------	-------

			1.169.1-2с.3-0200		
Н.контр.	Умрихин				
Нач.отд.	Яндулатов				
Гл. спец.	Каримова				
Г.И.П.	Ташпулатов				
Рук.гр.	Жуков				
Вед.инж.	Шарава				
			Каркас	КР 15...	КР 28
Стадия	Лист	Листов			
Р		1			
			ТашЗНИИЭП		



Обозначение	Марка	Размеры, мм		Масса, кг.
		L	A	
1. 169.1-2с.3-0200	КР 15	1060	30	0,30
-01	КР 16	760	30	0,22
-02	КР 17	360	30	0,104
-03	КР 18	270	35	0,08
-04	КР 19	1020	10	0,29
-05	КР 20	2340	20	0,66
-06	КР 21	1400	50	0,39
-07	КР 22	230	15	0,07
-08	КР 23	1310	5	0,376
-09	КР 24	1350	25	0,383
-10	КР 25	2240	20	0,63
-11	КР 26	820	10	0,24
-12	КР 27	860	30	0,24
-13	КР 28	320	10	0,10

1. 169.1-2с.3-0200 СБ						
Каркас КР 15... КР 28				Стадия	Масса	Масштаб
Сборочный чертеж				р	см-табл.	
				лист	листов 1	
Н.контр.	Умрихин			ТашЗНИИЭП		
Нач.отд.	Янбулатов					
И.спеч.	Каримова					
ГИП	Ташпулатов					
Руч.эр.	Эсиков					
Вед.инж.	Шараба					

Код	Обозначение	Наименование	Код. на исполн. 1.169.1-2с.3-0300 -							Примечание	
			-01	-02	-03	-04	-05	-06	-07		
А3	1.169.1-2с.0-0010	Документация	×	×	×	×	×	×			
		Техническое описание	×	×	×	×	×	×			
		Детали									
Б4	1.169.1-2с.3-0301	ФБАТ, ГОСТ 5781-82, С=5640	2							Масса ед.кв. 1,25	
Б4	1.169.1-2с.3-0302	С=5030	2							1,12	
Б4	1.169.1-2с.3-0303	С=980		2						0,22	
Б4	1.169.1-2с.3-0304	Ф10А Ш, ГОСТ 5781-82, С=4360		2						2,69	
Б4	1.169.1-2с.3-0305	С=3460			2					2,13	
Б4	1.169.1-2с.3-0306	С=3770				2				2,33	
Б4	1.169.1-2с.3-0307	С=3170					2			1,98	
Б4	1.169.1-2с.3-0308	С=3560						2		2,20	
Б4	1.169.1-2с.3-0309	ФБАТ, ГОСТ 5781-82, С=190	19	17	15	12	4	13	11	12	0,029

1.169.1-2с.3-0300	
И. контр. Умрихин	Стадия
Нач. отд. Ямбулатов	Лист
Гл. спец. Каримова	Р
ГИП Ташмунатов	1
Рук. гр. Якубов	Каркас КР 29... КР 36
Бед. инж. Шарова	ТашЗНИИ ЭП

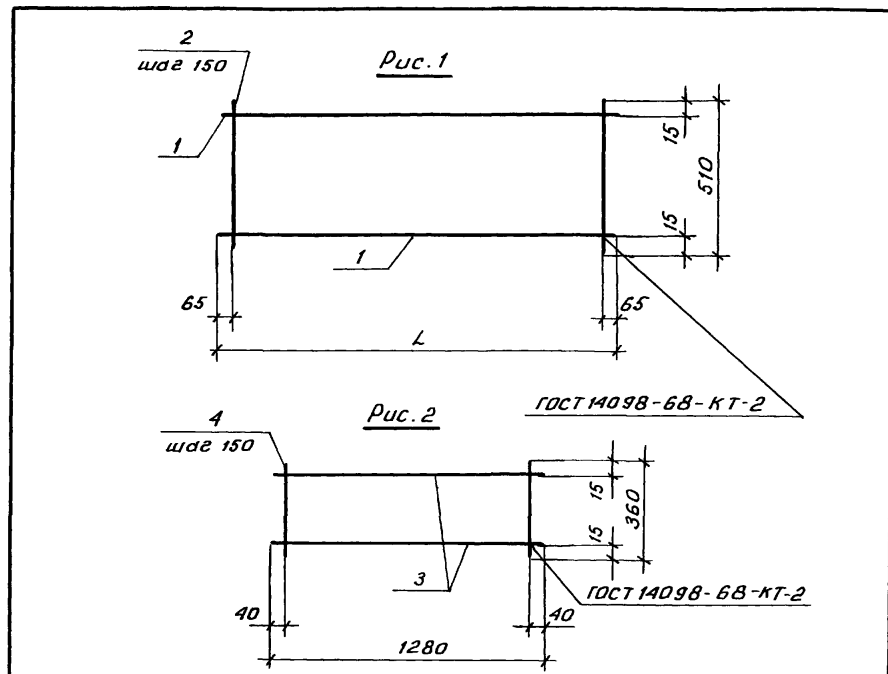
Исполнитель: Шарова
 Проверил: Якубов
 Проверил: Ташмунатов
 Проверил: Каримова
 Проверил: Ямбулатов
 Проверил: Умрихин

Обозначение	Марка	Размеры, мм		Масса, кг
		Л	А	
1.169.1-2с.3-0300	КР 29	5640	120	3,05
-01	КР 30	5030	115	2,73
-02	КР 31	4360	80	5,81
-03	КР 32	3460	80	4,61
-04	КР 33	980	40	0,55
-05	КР 34	3770	85	5,04
-06	КР 35	3170	85	4,24
-07	КР 36	3560	130	4,75

1.169.1-2с.3-0300 СБ			
Каркас КР 29... КР 36		Стадия	Масштаб
Сварочный чертеж		Р	см. табл.
		Лист	Листов 1
ТашЗНИИ ЭП			

Формат	Энд	№ поз	Обозначение	Наименование	Код на исполн. 1.169.1-2с.3-0400-				Примечание		
					-01	-02	-03	-04			
А3			1.169.1-2с.0-0010	Документация							
				Техническое описание							
				Детали							
		Б4	1.169.1-2с.3-0401	Ф8А III, ГОСТ 5781-82, $e=6580$			2		Масса ед. кэ. 2,60		
		Б4	1.169.1-2с.3-0402	$e=5980$			2		2,36		
		Б4	1.169.1-2с.3-0403	$e=3580$			2		1,41		
		Б4	1.169.1-2с.3-0404	$e=2980$			2		1,18		
		Б4	1.169.1-2с.3-0405	Ф6А I, ГОСТ 5781-82, $e=1280$			2		0,284		
		Б4	1.169.1-2с.3-0406	$e=510$			44	40	24	20	0,113
		Б4	1.169.1-2с.3-0407	$e=360$			9			0,08	

1.169.1-2с.3-0400			
И. контр.	Умрихин	Нач. отд.	Яндулатов
Гл. спец.	Каримова	ГЛП	Ташпулатов
рук. гр.	Жуков	Вед. инж.	Шарова
Каркас КР37... КР41		Стация	Лист
ТашЗНИУЭП		Р	1



Обозначение	Марка	рис.	размеры	Масса, кг.
			м.м.	
1.169.1-2с.3-0400	КР37	1	L	10,18
-01	КР38	1	5980	9,24
-02	КР39	1	3580	5,53
-03	КР40	1	2980	4,62
-04	КР41	2	—	1,29

Илб. № поз. Подпись и дата						Взам. илб. №									
И. контр.	Умрихин	Нач. отд.	Яндулатов	Гл. спец.	Каримова	ГЛП	Ташпулатов	рук. гр.	Жуков	Вед. инж.	Шарова	1.169.1-2с.3-0400 СБ			
Каркас КР37... КР41											Стация	Масса	Масштаб		
Сборочный чертеж											Р	см. табл.			
											Лист	Листов	1		
ТашЗНИУЭП															

Формы Зонд Поз	Обозначение	Наименование	Кол. на исполн. 1.169.1-2с.3-0500-Примечание					Масса ед.кз.
			-01	-02	-03	-04	-05	
А3	1.169.1-2с.0-000	Документация	×	×	×	×		
		Техническое описание	×	×	×	×		
		Детали						
Б4	1.169.1-2с.3-0501	Ф12АII, ГОСТ5781-82, Р=2960			2		2,63	
Б4	1.169.1-2с.3-0502	Р=3560			2		3,16	
Б4	1.169.1-2с.3-0503	Ф10АII, ГОСТ5781-82, Р=2760			3	2	1,70	
Б4	1.169.1-2с.3-0503	Ф8АII, ГОСТ5781-82, Р=2960	3				1,17	
Б4	1.169.1-2с.3-0504	Р=3560	3				1,41	
Б4	1.169.1-2с.3-0505	Ф6АI, ГОСТ5781-82, Р=90				19	0,02	
Б4	1.169.1-2с.3-0506	Р=130				20 24	0,03	
Б4	1.169.1-2с.3-0507	Р=200				19	0,04	
Б4	1.169.1-2с.3-0508	Р=410	20 24				0,09	

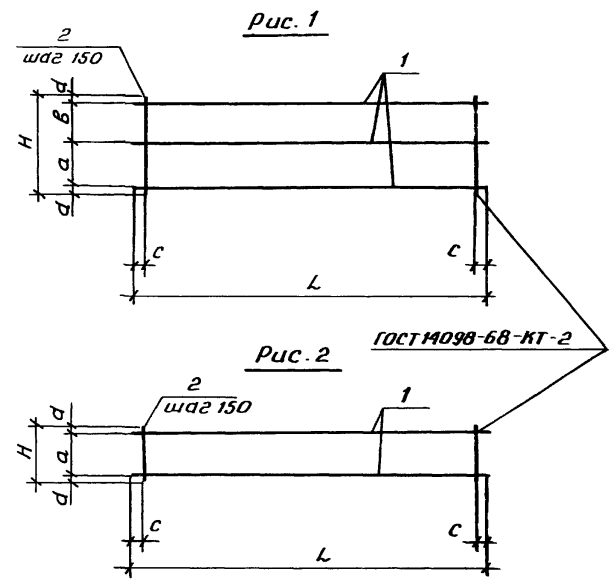
1.169.1-2с.3-0500

Стальная лист	Листов	1
Р		
Каркас КР 42... КР47		
ТашЗНИИЭП		

Име. № подл. Губайшев и дата взам. шиф. №

1.169.1-2с.3-0500СБ				
Каркас КР42... КР47		Лист	Масса	Маштаб
Сборочный чертеж				
И. контр. Умрихин		Лист	Листов	В 1
Нач. отд. Янбулатов				
Гл. спец. Каримова				
Гип. Таштыкотов				
Рук. гр. Якулов				
Ст. инж. Зырянов				

Обозначение	Марка	Рис.	Размеры, мм.					Масса, кг.	
			L	H	a	b	c		d
1.169.1-2с.3-0500	КР42	1	2960	410	190	190	55	15	5,31
-01	КР43	1	3560	410	190	190	55	15	6,39
-02	КР44	1	2760	200	100	80	30	10	5,86
-03	КР45	2	2960	130	100	—	55	15	5,86
-04	КР46	2	3560	130	100	—	55	15	7,04
-05	КР47	2	2760	90	60	—	30	15	3,78



Формат	Зона	Лист	Обозначение	Наименование	Кол. на исполн. 1.169.1-2с.3-0600-											Примечание			
					-	-01	-02	-03	-04	-05	-06	-07	-08	-09					
				<u>Документация</u>															
A3			1.169.1-2с.3-0600СБ	Сборочный чертеж	X	X	X	X	X	X	X	X	X	X					
A3			1.169.1-2с.0-00ТО	Техническое описание	X	X	X	X	X	X	X	X	X						
				<u>Детали</u>															
Б4	1		1.169.1-2с.3-0601	φ12АШ, ГОСТ5781-82, E-3580 1														Масса кг 3,18	
Б4	1		1.169.1-2с.3-0602	E-2980 1		1												2,65	
Б4	2		1.169.1-2с.3-0603	φ6АШ, ГОСТ5781-82, E-3580 1														0,79	
Б4	2		1.169.1-2с.3-0604	E-2980 1		1												0,66	
Б4	1		1.169.1-2с.3-0605	φ8АІ, ГОСТ5781-82, E-3320												2		1,31	
Б4	1		1.169.1-2с.3-0606	E-2720												2		1,07	
Б4	1		1.169.1-2с.3-0607	φ58pI, ГОСТ6727-80, E-5570					2									0,77	
Б4	1		1.169.1-2с.3-0608	E-4980			3	2										0,69	
Б4	1		1.169.1-2с.3-0609	E-3320							3							0,46	
Б4	1		1.169.1-2с.3-0610	E-2720								3						0,38	
Б4	1		1.169.1-2с.3-0611	E-2540						2								0,35	
Б4	3		1.169.1-2с.3-0612	E-1630						1								0,23	
				Марка	КР 48	КР 49	КР 50	КР 51	КР 52	КР 53	КР 54	КР 55	КР 56	КР 57					

1.169.1-2с.3-0600				
И.контр.	Умрихин			
И.з.отд.	Янбулатов			
Л.с.печ.	Каримова			
Г.ш.	Ташпулатов			
Рук.гр.	Жусупов			
Вед.инж.	Шараба			
Каркас КР 48... КР 57				Стадия
				Лист
				Листов
				Р
				1
				2
Таш ЗНУУЭЛ				

ГОСТ 1098-68-КТ-2

Рис. 1

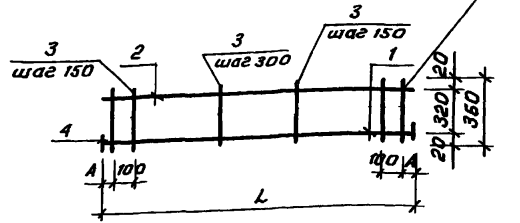


Рис. 2

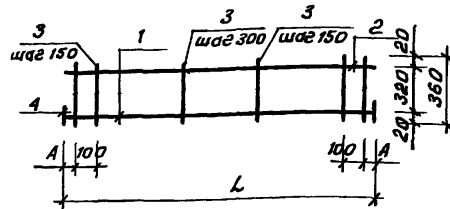


Рис. 3

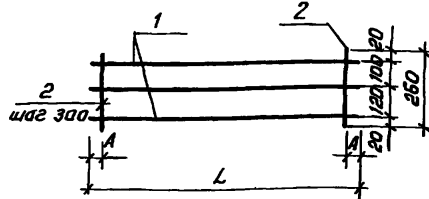


Рис. 4

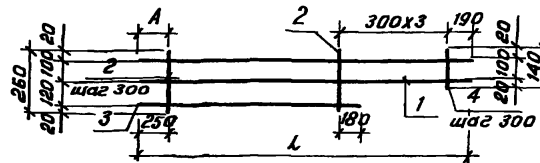
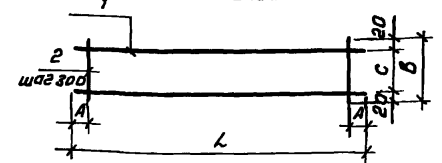


Рис. 5



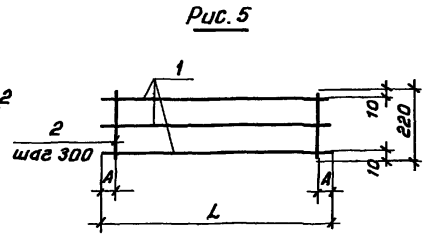
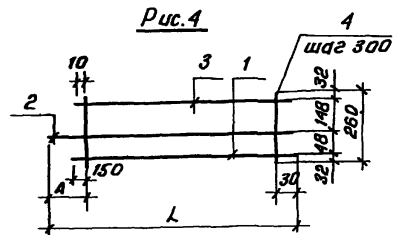
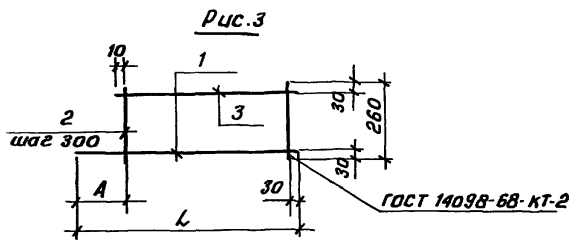
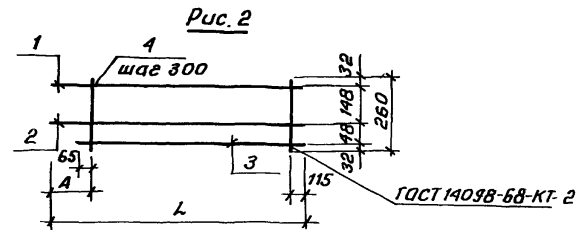
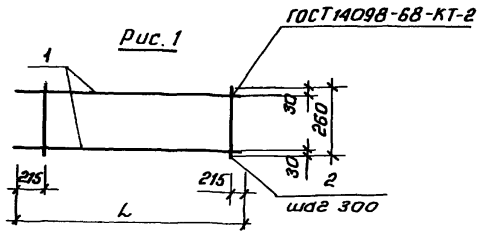
Обозначение	Марка	Рис.	Размеры, мм.				Масса, кг.
			A	B	C	L	
1.169.1-2с.3-0600	КР48	1	40	—	—	3580	5,40
-01	КР49	2	40	—	—	2980	4,54
-02	КР50	3	90	—	—	4980	2,41
-03	КР51	5	90	260	220	4980	1,72
-04	КР52	5	85	160	120	5570	1,73
-05	КР53	4	260	—	—	2540	1,06
-06	КР54	3	160	—	—	3320	1,60
-07	КР55	3	160	—	—	2720	1,32
-08	КР56	5	160	260	220	3320	2,84
-09	КР57	5	160	260	220	2720	2,32

1.169.1-2с.3-0600 СБ

		1.169.1-2с.3-0600 СБ			
		Каркас КР48...КР57	Стадия	Масса	Масштаб
Н. контр.	Умрихин	Сборочный чертёж.	Р	см.	
Нач. отд.	Янбулатов		табл.		
П. спец.	Каримова		лист		лист 1
Г.И.П.	Ташпулатов				
Рук. гр.	Жуков				
Вед. инж.	Шарова				
			ТашЭНИИЭП		

Формат	Зона	Лист	Обозначение	Наименование	Кол. на исполн. 1.169.1-2с.3-0700-												Примечание		
					-	-01	-02	-03	-04	-05	-06	-07							
				<u>Документация</u>															
A3			1.169.1-2с.3-0700СБ	Сборочный чертеж	×	×	×	×	×	×	×	×							
A3			1.169.1-2с.0-0070	Техническое описание	×	×	×	×	×	×	×	×							
				<u>Детали</u>															
																			Масса, кг.
Б4	2		1.169.1-2с.3-0701	φ12АIII, ГОСТ5781-82, E=1230		1					1								1,09
Б4	1		1.169.1-2с.3-0702	ФВАТ, ГОСТ5781-82, E=1230	2	1	1												0,49
Б4	3		1.169.1-2с.3-0703	E=1165		1													0,46
Б4	1		1.169.1-2с.3-0704	E=1080							1								0,43
Б4	3		1.169.1-2с.3-0705	E=940			1				1								0,37
Б4	4		1.169.1-2с.3-0706	E=260		4					4								0,06
Б4	1		1.169.1-2с.3-0707	φ5ВрI, ГОСТ6727-80; E=3320													3		0,46
Б4	1		1.169.1-2с.3-0708	E=2720												3			0,38
Б4	1		1.169.1-2с.3-0709	φ4ВрI, ГОСТ6727-80, E=1230				2	1										0,11
Б4	3		1.169.1-2с.3-0710	E=940						1									0,08
Б4	2		1.169.1-2с.3-0711	E=260	4		4	4	4										0,02
Б4	2		1.169.1-2с.3-0712	E=220											10	12			0,02
					Марка	КР58	КР59	КР60	КР61	КР62	КР63	КР64	КР65						

1.169.1-2с.3-0700		
Н. контр.	Умрихин	<i>Умрихин</i>
Нач. отд.	Янбулатов	<i>Янбулатов</i>
Гл. спец.	Каримова	<i>Каримова</i>
ГИП	Ташпулатов	<i>Ташпулатов</i>
Рук. эк.	Жуков	<i>Жуков</i>
Инж.	Дмитриева	<i>Дмитриева</i>
Каркас КР58...КР65		Стадия
		Лист
		Листов
		Р
		1
ТашЗНИИЭП		



Обозначение	Марка	Рис.	Размеры, мм		Масса ед. кс.
			А	Л	
1.169.1-2с.3-0700-	КР58	1	215	1230	1,06
-01	КР59	2	215	1230	2,28
-02	КР60	3	300	1230	0,94
-03	КР61	1	215	1230	0,30
-04	КР62	3	300	1230	0,27
-05	КР63	4	300	1230	2,13
-06	КР64	5	10	2720	1,34
-07	КР65	5	10	3320	1,62

1.169.1- 2с. 3 -0700 СБ					
Каркас КР 58... КР 65			Стадия	Масса	Масштаб
Сборочный чертеж.			р	см. табл.	
			Лист	Листов 1	
			ТашЗНИЦЭП		
Н.контр.	Умрихин				
Нач. отд.	Янбулатов				
Гл. спец.	Каримова				
Гип.	Ташпулатов				
Рук. гр.	Эскуков				
Инж.	Дмитриева				

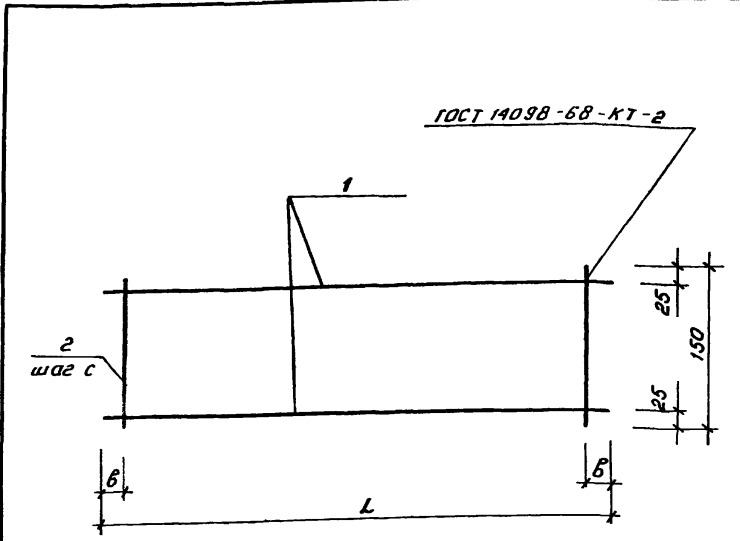
Шифр проекта, Избранья и дата издания чертежа.

Формат	Зона	Поз.	Обозначение	Наименование	Кол. на исполн. 1.169.1-2с.3-08										Примечание			
					-	-01	-02	-03	-04	-05								
				<u>Документация</u>														
А3			1.169.1-2с.3-0800СБ	Сборочный чертеж	×	×	×	×	×	×								
А3			1.169.1-2с.0-0070	Техническое описание	×	×	×	×	×	×								
				<u>Детали</u>														
																		Масса ед. кс.
Б4	1		1.169.1-2с.3-0801	ФБАГ, ГОСТ5781-82, P=2940			2	2										0,65
Б4	1		1.169.1-2с.3-0802	P=2820	2	2												0,63
Б4	3		1.169.1-2с.3-0803	P=330	7	5	8											0,07
Б4	3		1.169.1-2с.3-0804	P=270				8										0,06
Б4	4		1.169.1-2с.3-0805	P=170	4	6	3											0,04
Б4	4		1.169.1-2с.3-0806	P=110				3										0,02
Б4	1		1.169.1-2с.3-0807	ФБАГ, ГОСТ5781-82, P=2020					2	1								0,80
Б4	2		1.169.1-2с.3-0808	P=1990			2	2										0,79
Б4	2		1.169.1-2с.3-0809	P=1720						1								0,68
Б4	2		1.169.1-2с.3-0810	P=1620	2													0,64
Б4	2		1.169.1-2с.3-0811	P=1120		2												0,44
Б4	5		1.169.1-2с.3-0812	P=450						1								0,18

Марка	КР66	КР67	КР68	КР69	КР70	КР71												
-------	------	------	------	------	------	------	--	--	--	--	--	--	--	--	--	--	--	--

			1.169.1-2с.3-0800		
н.контр.	Умрихин	<i>[Signature]</i>	Каркас КР66... КР71 Сборочный чертеж		
Нач.отд.	Янбулатов	<i>[Signature]</i>			
гл.спец.	Каримова	<i>[Signature]</i>			
ГПП	Калимулатов	<i>[Signature]</i>			
Рук.гр.	Элскаб	<i>[Signature]</i>			
Вед.инж.	Шарава	<i>[Signature]</i>			
			ТашЗНИИЭП		

Формат Внос	Лист	Обозначение	Наименование	Кол.	Примечание
			Документация		
А3		1.169.1-2с.0-00ТО	Техническое описание		
			Переменные данные для исполнений:		
		1.169.1-2с.3-0900			КР 72
			Детали		
Б4	1	1.169.1-2с.3-0901	Ф8АГ, ГОСТ 5781-82, E-1890	2	0,75
Б4	2	1.169.1-2с.3-0902	Ф58РГ, ГОСТ 6727-80, E-150	8	0,02
		1.169.1-2с.3-0900-01			КР 73
			Детали		
Б4	1	1.169.1-2с.3-0903	Ф10АГ, ГОСТ 5781-82, E-1880	2	1,16
Б4	2	1.169.1-2с.3-0902	Ф58РГ, ГОСТ 6727-80, E-150	10	0,02
		1.169.1-2с.3-0900-02			КР 74
			Детали		
Б4	1	1.169.1-2с.3-0904	Ф10АГ, ГОСТ 5781-82, E-1280	2	0,79
Б4	2	1.169.1-2с.3-0902	Ф58РГ, ГОСТ 6727-80, E-150	7	0,02
		1.169.1-2с.3-0900-03			КР 75
			Детали		
Б4	1	1.169.1-2с.3-0905	Ф8АГ, ГОСТ 5781-82, E-1170	2	0,46
Б4	2	1.169.1-2с.3-0902	Ф58РГ, ГОСТ 6727-80, E-150	6	0,02



Обозначение	Марка	Размеры, мм.			Масса, кг.
		Л	С	В	
1.169.1-2с.3-0900	КР 72	1890	300	45	1,66
-01	КР 73	1880	200	40	2,52
-02	КР 74	1280	200	40	1,72
-03	КР 75	1170	200	40	1,04

СВЕТЛОПРОПУСКАЮЩИЕ И ЗАТЕМНЯЮЩИЕ ЭЛЕМЕНТЫ

1.169.1-2с.3-0900		
И.контр. Умрихин	Исполн. Янбулатов	
Нач. отд. Гл. спец. Каримова	Исполн. Каримова	
ГУП Кашуктаев	Исполн. Кашуктаев	
Рук. зр. Якубов	Исполн. Якубов	
Вед. инж. Шарова	Исполн. Шарова	
Стадия	Лист	Листов
Р		1
ТашЗНИЦЭП		

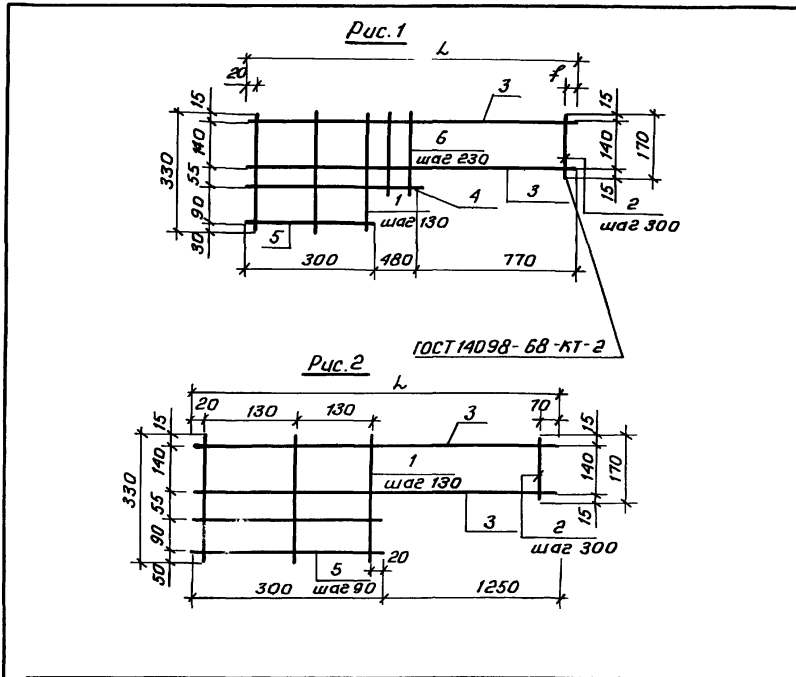
ИНВ. № табл. Листов и дата

1.169.1-2с.3-0900 СБ		
И.контр. Умрихин	Исполн. Янбулатов	
Нач. отд. Янбулатов	Исполн. Янбулатов	
Гл. спец. Каримова	Исполн. Каримова	
ГУП Кашуктаев	Исполн. Кашуктаев	
Рук. зр. Якубов	Исполн. Якубов	
Вед. инж. Шарова	Исполн. Шарова	
Каркас КР 72... КР 75 Сборочный чертеж.		Стадия
		Р
		Масса
		Масштаб
		см. табл.
		Лист
		Листов 1
ТашЗНИЦЭП		

Формат Зона Лист	Обозначение	Наименование Документация	Кол. на исполн. - 1.169.1-2с.3-1000-		Примечание
			-01	-02	
	1.169.1-2с.0-0010	Техническое описание	×	×	
		Детали			
54	1.169.1-2с.3-1001	Ф.Б.А.Г., ГОСТ 5781-82, С=330	3	2	3
54	1.169.1-2с.3-1002	С=170	3	3	4
54	1.169.1-2с.3-1003	С=1550	2	2	2
54	1.169.1-2с.3-1004	С=250	2	3	0,06
54	1.169.1-2с.3-1005	Ф.Б.А.Г., ГОСТ 5781-82, С=780	1	1	0,31
54	1.169.1-2с.3-1006	С=300	1	2	0,12
54	1.169.1-2с.3-1007	Ф.Б.А.Г., ГОСТ 5781-82, С=300	1	1	0,74

1.169.1-2с.3-1000	
Каркас КР 76 ... КР 78	Листов 1
ТашЭНИЦЭП	

Н. контр. Умрихин	
Нач. отд. Янбулатов	
Гл. спец. Каримова	
Г.И.П. Ташмулатов	
Рук. гр. Эсхаков	
Инж. Дмитриев	



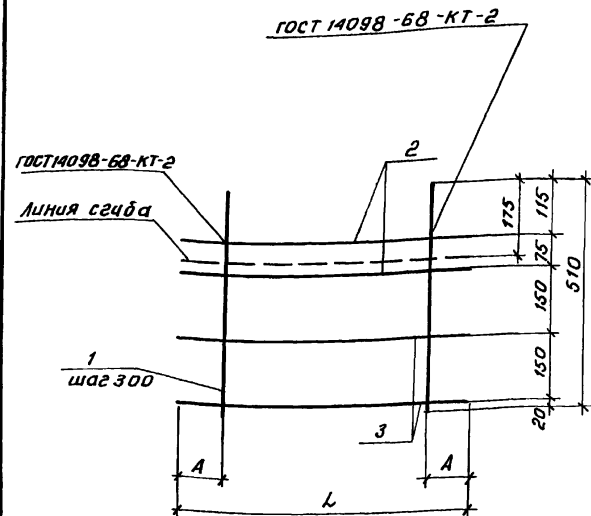
Обозначение	Марка	Рис.	Размеры, мм.		Масса, кг.
			Л	С	
1.169.1-2с.3-1000	КР 76	1	1550	300	1,56
-01	КР 77	1	1550	300	2,17
-02	КР 78	2	1550	300	1,29

Инв. № подл. Подпись и дата

Н. контр. Умрихин	
Нач. отд. Янбулатов	
Гл. спец. Каримова	
Г.И.П. Ташмулатов	
Рук. гр. Эсхаков	
Инж. Дмитриев	

1.169.1-2с.3-1000 СБ		
Каркас КР 76... КР 78 Сборочный чертеж	Стация	Масштаб
	Р	см. табл.
	Лист	Листов 1
ТашЭНИЦЭП		

Формы Зона	Поз.	Обозначение	Наименование	Кол.	Примечание
			<u>Документация</u>		
АЗ		1.169.1-2с.0-000	Техническое описание		
			Переменные данные для исполнений:		
		1.169.1-2с.3-1100		кр79	
			<u>Детали</u>		
Б4	2	1.169.1-2с.3-1101	ФБАТ, ГОСТ5781-82, E-4100	2	0,91
Б4	1	1.169.1-2с.3-1102	Ф5ВРГ, ГОСТ6727-80, E-510	20	0,07
Б4	3	1.169.1-2с.3-1103	Ф4ВРГ, ГОСТ6727-80, E-2650	2	0,24
		1.169.1-2с.3-1100-01		кр80	
			<u>Детали</u>		
Б4	2	1.169.1-2с.3-1104	ФБАТ, ГОСТ5781-82, E-2650	2	0,59
Б4	1	1.169.1-2с.3-1102	Ф5ВРГ, ГОСТ6727-80, E-510	9	0,07
Б4	3	1.169.1-2с.3-1103	Ф4ВРГ, ГОСТ6727-80, E-2650	2	0,24



Обозначение	Марка	Размеры, мм.			Масса, кг.
		L	A	C	
1.169.1-2с.3-1100	кр79	4100	100	300	3,70
-01	кр80	2650	125	300	2,29

1.169.1-2с.3-1100

Каркасы кр79... кр80

Стадия Лист Листов

ТашЗНИЭП

1.169.1-2с.3-1100 СБ

Каркас кр79... кр80

Сборочный чертеж.

Стадия Масса Масштаб

Р см. табл.

Лист Листов 1

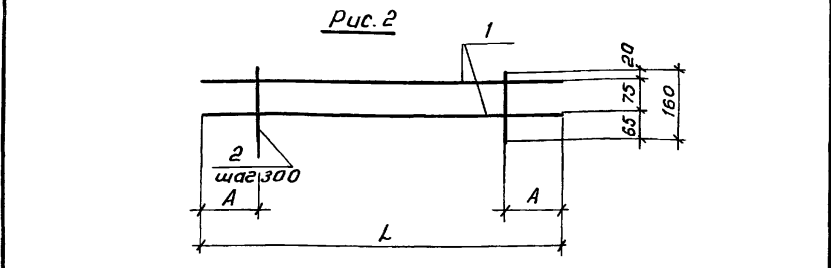
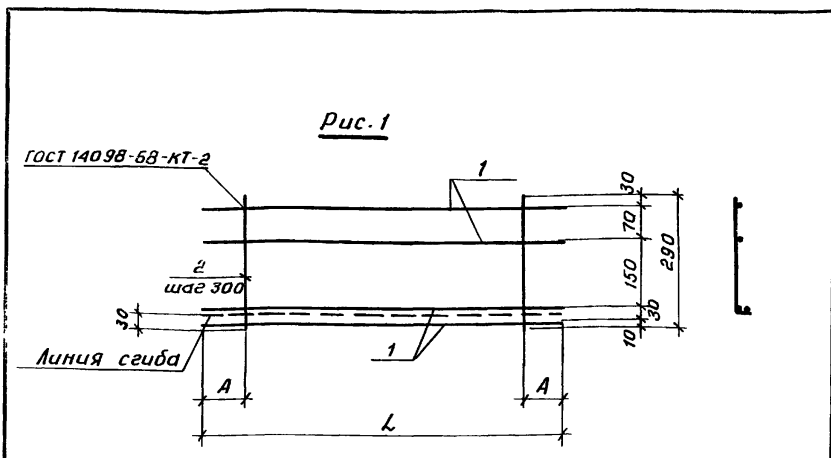
ТашЗНИЭП

Шиф. № листа (подпись и дата) (взам. шиф. №)

Н. контр. Умрихин
Нач. отд. Янбулатов
Гл. спец. Каримова
ГИП Ташпыматов
Рук. гр. Жуков
Инж. Дмитриев

ФВР	Зона	Поз.	Обозначение	Наименование	Кол.	Примечание
				<u>Документация</u>		
			1.169.1-2с.0-0010	Техническое описание		
				Переменные данные для исполнений:		
			1.169.1-2с.3-1200		КР81	
				<u>Детали</u>		
Б4	1		1.169.1-2с.3-1201	Ф58р-I, ГОСТ 6727-80, E=5590	4	0,78
Б4	2		1.169.1-2с.3-1202	Ф58р-I, ГОСТ 6727-80, E=290	19	0,04
			1.169.1-2с.3-1200-01		КР82	
				<u>Детали</u>		
Б4	1		1.169.1-2с.3-1203	Ф58р-I, ГОСТ 6727-80, E=4100	4	0,57
Б4	2		1.169.1-2с.3-1202	Ф58р-I, ГОСТ 6727-80, E=290	14	0,04
				<u>Детали</u>		
			1.169.1-2с.3-1200-02		КР83	
Б4	1		1.169.1-2с.3-1204	Ф58р-I, ГОСТ 6727-80, E=2970	4	0,41
Б4	2		1.169.1-2с.3-1202	Ф58р-I, ГОСТ 6727-80, E=290	10	0,04
				<u>Детали</u>		
			1.169.1-2с.3-1200-03		КР84	
Б4	1		1.169.1-2с.3-1205	Ф58р-I, ГОСТ 6727-80, E=2650	2	0,37
Б4	2		1.169.1-2с.3-1202	Ф58р-I, ГОСТ 6727-80, E=160	9	0,02

1.169.1-2с.3-1200		
Н.контр. Умрихин	Нач. отд. Янбулатов	Каркас КР81... КР84
Гл. спец. Каримова	Гл. инж. Ташмулатов	
Р.ж.гр. Эшукоб	Инж. Дмитриев	ТашЭНИИЭП



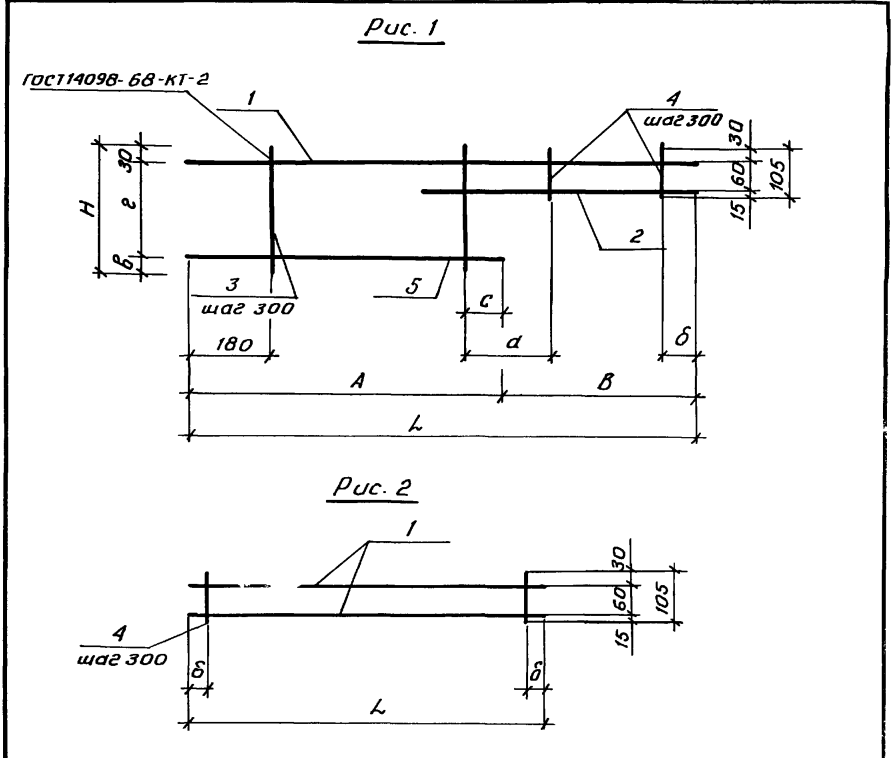
Обозначение	Марка	Рис.	Размеры, мм.		Масса, кг.
			Л	А	
1.169.1-2с.3-1200	КР 81	1	5590	95	3,88
-01	КР 82	1	4100	100	2,84
-02	КР 83	1	2970	135	2,04
-03	КР 84	2	2650	125	0,92

1.169.1-2с.3-1200 СБ		
Н.контр. Умрихин	Нач. отд. Янбулатов	Каркас КР 81... КР 84 Сборочный чертёж.
Гл. спец. Каримова	Гл. инж. Ташмулатов	
Р.ж.гр. Эшукоб	Инж. Дмитриев	ТашЭНИИЭП

Цифр. № подл. Подпись и дата. Взам. инв. №

Формат	Лист	Обозначение	Наименование	Кол. на исполн.			Примечание
				1.169.1-2с.3-1400-	-01	-02	
А3		1.169.1-2с.0-0010	Документация				
			Техническое описание		X	X	
			Детали				
Б4	1	1.169.1-2с.3-1401	ФБА I, ГОСТ 5781-82, e=2050	1			0,65
Б4	2	1.169.1-2с.3-1402	e=1250	1			0,28
Б4	3	1.169.1-2с.3-1403	e=260	7	4		0,06
Б4	4	1.169.1-2с.3-1404	e=105	3	6		0,02
Б4	5	1.169.1-2с.3-1405	e=2000	1			0,44
Б4	2	1.169.1-2с.3-1406	e=2050	1			0,46
Б4	5	1.169.1-2с.3-1407	e=1160	1			0,26
Б4	1	1.169.1-2с.3-1408	e=1580	1	2		0,35
Б4	2	1.169.1-2с.3-1409	e=1060	1			0,24
Б4	3	1.169.1-2с.3-1410	e=185	3			0,04
Б4	4	1.169.1-2с.3-1411	e=105	3	6		0,02
Б4	5	1.169.1-2с.3-1412	e=820	1			0,18

1.169.1-2с.3-1400		Стадия	Лист	Листов
Н.контр.	Умрихин	Р		1
Нач.отд.	Янбулатов	Каркас КР 90... КР 93		
Гл. спец.	Каримова			
Глп	Ташмулатов			
Рук.гр.	Эскуков			
Разраб.	Сулaimанов			
ТашЗНИУЭП				



Обозначение	Марка	Рис.	Размеры, мм.							Масса, кг.		
			L	A	B	H	a	b	g		c	
1.169.1-2с.3-1400-	КР90	1	2950	2000	950	260	300	70	30	200	80	1,85
-01	КР91	1	2950	1160	1790	260	300	70	30	200	20	1,73
-02	КР92	1	1580	820	160	185	180	20	15	140	40	0,95
-03	КР93	2	1580	-	-	-	-	40	-	-	-	0,82

Инв. № подл.	Подпись и дата	Взам. инв. №
Н.контр.	Умрихин	
Нач.отд.	Янбулатов	
Гл. спец.	Каримова	
Глп	Ташмулатов	
Рук.гр.	Эскуков	
Разраб.	Сулaimанов	

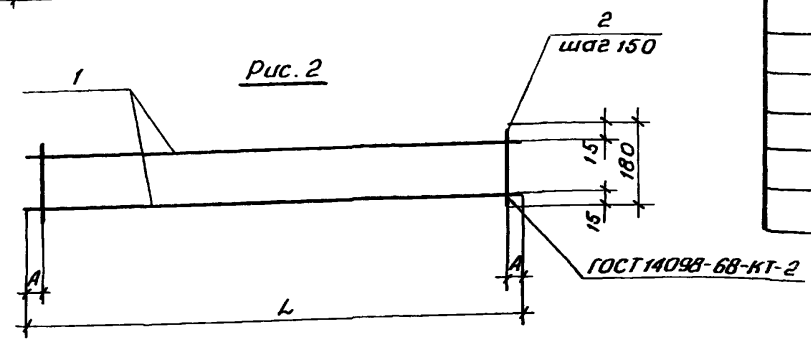
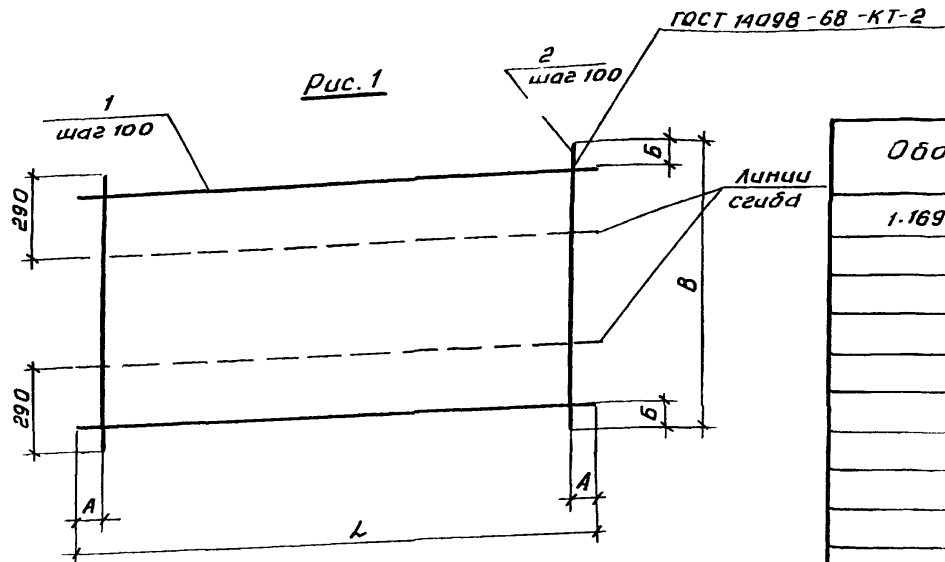
1.169.1-2с.3-1400 СБ		
Каркас КР 90... КР 93		
Сборочный чертеж		
Стадия	Масса	Масштаб
Р	см. табл.	
Лист	Листов 1	
ТашЗНИУЭП		

Формат	Зона	Поз.	Обозначение	Наименование	Кол. на исполнителя 1.169.1-2с.3-1500-															Примечание
					-	-01	-02	-03	-04	-05	-06	-07	-08	-09	-10	-11	-12	-13	-14	
				<u>Документация</u>																
А3			1.169.1-2с.3-1500СБ	Сборочный чертеж	X	X	X	X	X	X	X	X	X	X	X	X	X	X	X	
А3			1.169.1-2с.0-00ТО	Техническое описание	X	X	X	X	X	X	X	X	X	X	X	X	X	X	X	
				<u>Детали</u>																Масса ед, кг
Б4	1		1.169.1-2с.3-1501	Ф4ВрГ, ГОСТ 6727-80, E-5640							13	16	19	2					0,51	
Б4	1		1.169.1-2с.3-1502	E=5030	13	16	19							2					0,45	
Б4	1		1.169.1-2с.3-1503	E=4360			16	13							2				0,39	
Б4	1		1.169.1-2с.3-1504	E=3460					16	13						2			0,31	
Б4	2		1.169.1-2с.3-1505	E=1240	51			44		35	57								0,11	
Б4	2		1.169.1-2с.3-1506	E=1540		51		44		35		57							0,14	
Б4	2		1.169.1-2с.3-1507	E=1840			51						57						0,166	
Б4	2		1.169.1-2с.3-1508	E=180										38	34	29	23		0,016	
Б4	3		1.169.1-2с.3-1509	E=860													18		0,077	

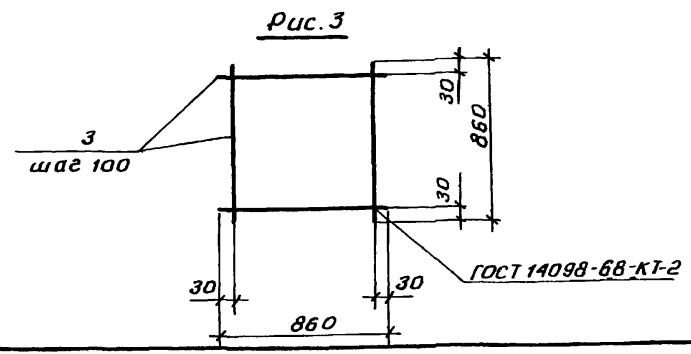
Марки	СР 1	СР 2	СР 3	СР 4	СР 5	СР 6	СР 7	СР 8	СР 9	СР 10	СР 11	СР 12	СР 13	СР 14	СР 15
-------	------	------	------	------	------	------	------	------	------	-------	-------	-------	-------	-------	-------

Н.контр.	Умрихин	<i>[Signature]</i>
Нач.отд.	Янбулатов	<i>[Signature]</i>
Гл. спец.	Каримова	<i>[Signature]</i>
ГИП	Ташпудатов	<i>[Signature]</i>
Рук.гр.	Жуков	<i>[Signature]</i>
Вед.инж.	Шараба	<i>[Signature]</i>

1.169.1-2с.3-1500		
Сетка СР 1... СР 15	Стадия	Лист
	Р	1
ТашЭНИУЭП		



Обозначение	Марка	Рис.	Размеры, мм.				Масса, кг.
			Л	А	В	Б	
1.169.1-2с.3-1500	СР1	1	5030	15	1240	20	11,46
-01	СР2	1	5030	15	1540	20	14,34
-02	СР3	1	5030	15	1840	20	17,02
-03	СР4	1	4360	25	1540	20	12,40
-04	СР5	1	4360	25	1240	20	11,23
-05	СР6	1	3460	25	1540	20	9,86
-06	СР7	1	3460	25	1240	20	7,88
-07	СР8	1	5640	20	1240	20	12,9
-08	СР9	1	5640	20	1540	20	16,14
-09	СР10	1	5640	20	1840	20	19,15
-10	СР11	2	5640	45	—	—	1,63
-11	СР12	2	5030	40	—	—	1,44
-12	СР13	2	4360	75	—	—	1,24
-13	СР14	2	3460	75	—	—	0,99
-14	СР15	3	—	—	—	—	1,39



1.169.1-2с.3-1500 СБ						
Сетка СР1... СР15				Стадия	Масса	Масштаб
Сборочный чертеж.				Р	см. табл.	
				Лист	Листов 1	
И. контр.	Умрыхин			ТашЗНИУЭП		
Нач. отд.	Янбулатов					
Гл. спец.	Каримбад					
ГИП	Ташкилатов					
Рук. гр.	Жусупов					
Вед. инж.	Шарова					

Кол. на исполн. 1.169.1-2с.3-1600 -

Применение	01	02	03	04	05	06	07
	×	×	×	×	×	×	×
Масса в кг.	0,51	0,45	0,39	0,31	0,09	0,34	0,29
	0,32	0,03	0,15				

Стандарт	1.169.1-2с.3-1600
Листов	Р
	ТашЗНИИЭП

Наименование	1.169.1-2с.3-1600 -
Документация	Детали
Техническое описание	Ф 98Р1, ГОСТ 16787-80, С=5640 С=5030 С=4360 С=3460 С=980 С=3770 С=3170 С=3560 С=320 С=1680

Обозначение	1.169.1-2с.3-1601	1.169.1-2с.3-1602	1.169.1-2с.3-1603	1.169.1-2с.3-1604	1.169.1-2с.3-1605	1.169.1-2с.3-1606	1.169.1-2с.3-1607	1.169.1-2с.3-1608	1.169.1-2с.3-1609	1.169.1-2с.3-1610
Поз.	1	1	1	1	1	3	3	3	2	4

Н.контр.	Умрихин
Нач. отд.	Являтов
Гл. спец.	Каримова
ГИП	Ташмулатов
Рук. гр.	Жуков
Вед. инж.	Шарава

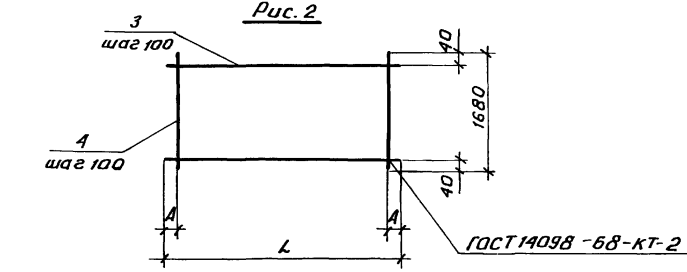
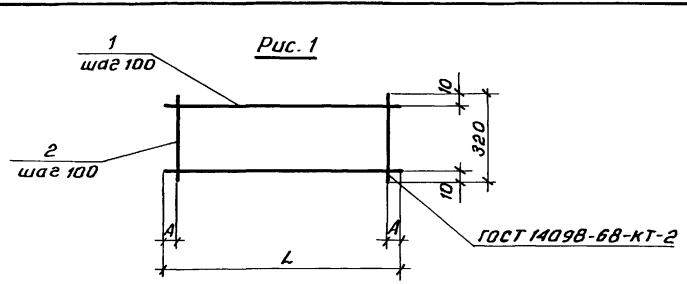
1.169.1-2с.3-1600	
Сетка СР 16 ... СР 23	

Универсальный Листовый и Детальный Взаменитель №

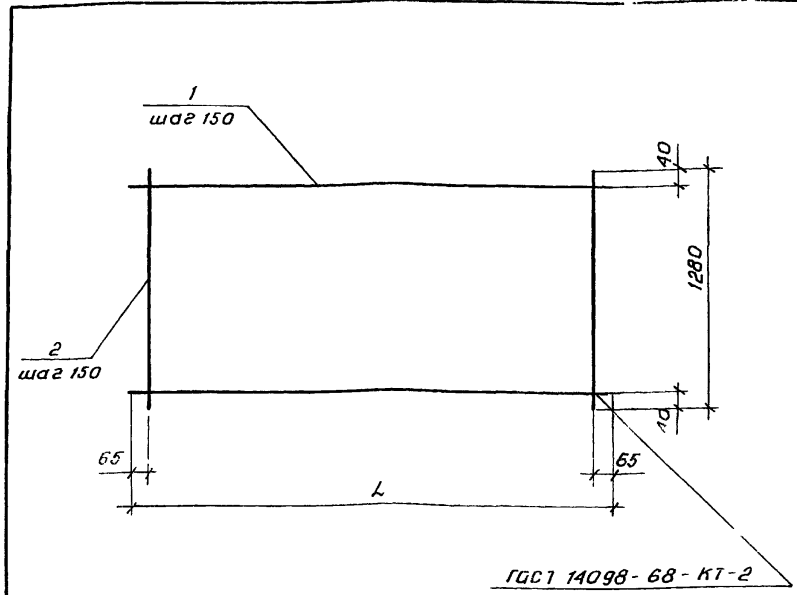
Н.контр.	Умрихин
Нач. отд.	Являтов
Гл. спец.	Каримова
ГИП	Ташмулатов
Рук. гр.	Жуков
Вед. инж.	Шарава

1.169.1-2с.3-1600 СБ			
Сетка СР 16 ... СР 23		Сборочный чертеж	Лист
Масштаб	Масса	Листов	1
р	см. табл.	лист	лист
ТашЗНИИЭП			

Обозначение	Марка	Рис.	Размеры, мм		Масса, кг.
			Л	А	
1.169.1-2с.3-1600	СР16	1	5640	20	3,75
-01	СР17	1	5030	15	3,33
-02	СР18	1	4360	30	2,88
-03	СР19	1	3460	30	2,29
-04	СР20	1	980	40	0,66
-05	СР21	2	3770	35	11,48
-06	СР22	2	3170	35	9,73
-07	СР23	2	3560	30	10,84



Формат	3	лист	Поз.	Обозначение	Наименование	Кол.	Примечание
					<u>Документация</u>		
А3				1.169.1-2с.0-0010	Техническое описание		
					Переменные данные для исполнения:		
				1.169.1-2с.3-1700		СР 24	
					<u>Детали</u>		
	1			1.169.1-2с.3-1701	Ф48рI, ГОСТ6727-80, E=6580	9	0,59
Б4	2			1.169.1-2с.3-1702	Ф48рI, ГОСТ6727-80, E=1280	44	0,12
				1.169.1-2с.3-1700-01			>25
					<u>Детали</u>		
Б4	1			1.169.1-2с.3-1703	Ф48рI, ГОСТ6727-80, E=5960	9	0,54
Б4	2			1.169.1-2с.3-1702	Ф48рI, ГОСТ6727-80, E=2980	40	0,12
				1.169.1-2с.3-1700-02			СР 26
					<u>Детали</u>		
Б4	1			1.169.1-2с.3-1704	Ф48рI, ГОСТ6727-80, E=3580	9	0,32
Б4	2			1.169.1-2с.3-1702	Ф48рI, ГОСТ6727-80, E=1280	24	0,12
				1.169.1-2с.3-1700-03			СР 27
					<u>Детали</u>		
Б4	1			1.169.1-2с.3-1705	Ф48рI, ГОСТ6727-80, E=2980	9	0,27
Б4	2			1.169.1-2с.3-1702	Ф48рI, ГОСТ6727-80, E=1280	20	0,12



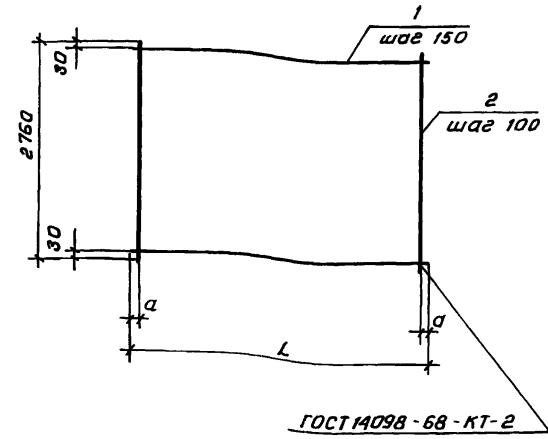
Обозначение	Марка	Размеры	Масса, кг.
		мм L	
1.169.1-2с.3-1700	СР 24	6580	10,59
-01	СР 25	5960	9,66
-02	СР 26	3580	5,76
-03	СР 27	2980	4,83

Циф. № подл. Подпись и дата в зам. инв. №

1.169.1-2с.3-1700			
Н. контр.	Умрихин		
Нач. отд.	Янбулатов	Стадия	Лист
Гл. спец.	Каримова	Р	1
ГИП	Ташпунатов	Сетка СР 24... СР 27	
Рук. гр.	Эсучков	ТашЗНИИЭП	
Вед. инж.	Шарова		

1.169.1-2с.3-1700 СБ		
Н. контр.	Умрихин	Сетка СР 24... СР 27 Сборочный чертеж
Нач. отд.	Янбулатов	
Гл. спец.	Каримова	Стадия
ГИП	Ташпунатов	Р
Рук. гр.	Эсучков	См. табл.
Вед. инж.	Шарова	Лист
		Листов 1
		ТашЗНИИЭП

Формат	Зона	Лист	Обозначение	Наименование	Кол.	Примечание
				<u>Документация</u>		
A3			1.169.1-2с.0-000	Техническое описание		
				Переменные данные для исполнений:		
			1.169.1-2с.3-1800		CP28	
				<u>Детали</u>		
Б4	1		1.169.1-2с.3-1801	Ф4ВРI, ГОСТ6727-80, P-2960	19	0,266
Б4	2		1.169.1-2с.3-1802	Ф4ВРI, ГОСТ6727-80, P-2760	30	0,248
			1.169.1-2с.3-1800-01		CP29	
				<u>Детали</u>		
Б4	1		1.169.1-2с.3-1803	Ф4ВРI, ГОСТ6727-80, P-3560	19	0,320
Б4	2		1.169.1-2с.3-1802	Ф4ВРI, ГОСТ6727-80, P-2760	36	0,248



Обозначение		Размеры мм		Масса, кг.
		L	a	
1.169.1-2с.3-1800	CP 28	2960	30	12,41
-01	CP 29	3560	30	15,01

1.169.1-2с.3-1800		
Н.контр. Умрихин	Нач.отд. Янбулатов	Ил.слес. Каримова
ГВП Кашпуратов	Руч.гр. Жуков	Вед.инж. Шарова
Сетка CP 28... CP 29		Таш ЗНИИЭП
Стадия	Лист	Листов
P		1

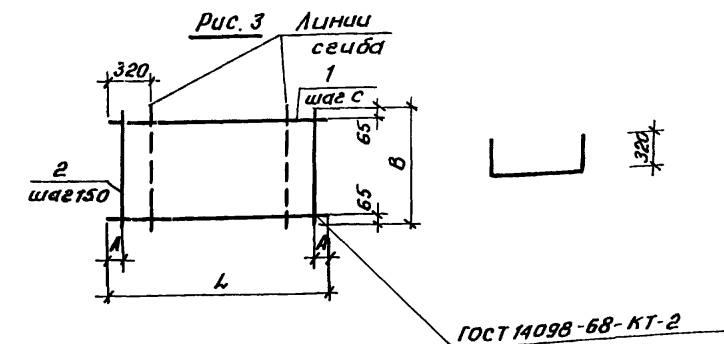
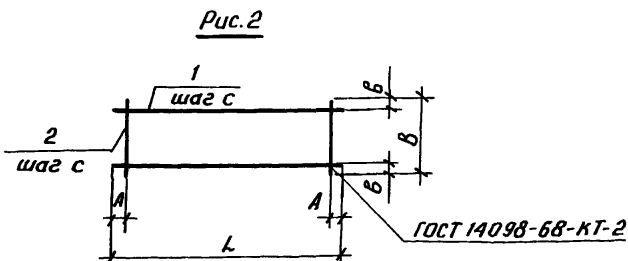
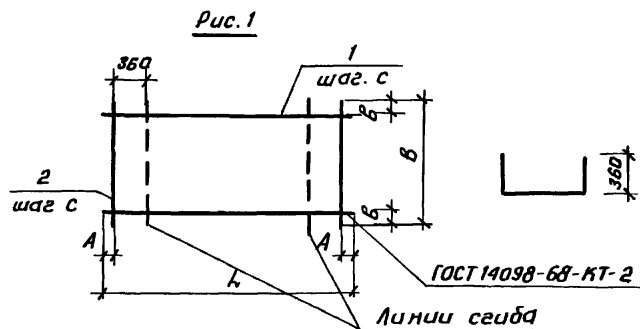
Илб. № по зад. Подпись и дата

1.169.1-2с.3-1800 СБ		
Сетка CP 28... CP 29	Сборочный чертеж	Таш ЗНИИЭП
Н.контр. Умрихин	Нач.отд. Янбулатов	Ил.слес. Каримова
ГВП Кашпуратов	Руч.гр. Жуков	Ст.инж. Зырянов
Стадия	Масса	Масштаб
P	см. табл.	
Лист	Листов	1

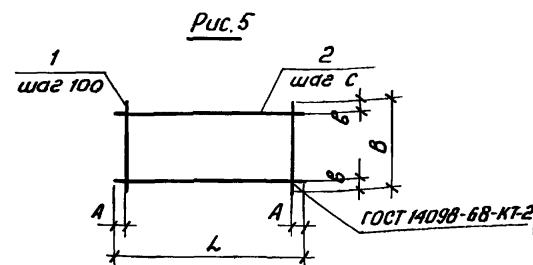
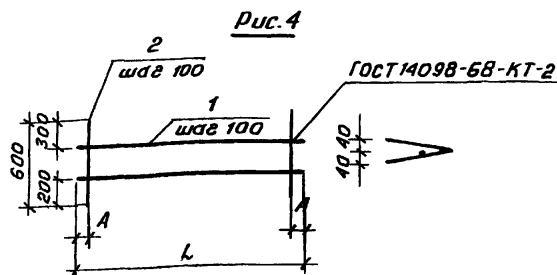
Формат	Зона	Поз.	Обозначение	Наименование	Кал. на исполн. 1.169.1-2с.3-1900													Примечание		
					-	-01	-02	-03	-04	-05	-06	-07	-08	-09	-10	-11	-12		-13	
				<u>Документация</u>																
А3			1.169.1-2с.3-1900СБ	Сборочный чертеж	X	X	X	X	X	X	X	X	X	X	X	X	X	X	X	
А4			1.169.1-2с.0-00ТО	Техническое описание	X	X	X	X	X	X	X	X	X	X	X	X	X	X	X	
				<u>Детали</u>																
																				Масса ед. к.г.
Б4	1		1.169.1-2с.3-1901	Ф3ВРГ, ГОСТ6727-80, Р=5710											2					0,29
Б4	1		1.169.1-2с.3-1902	Р=3560												2				0,18
Б4	1		1.169.1-2с.3-1903	Р=2960													2			0,15
Б4	2		1.169.1-2с.3-1904	Р=600												58	35	30		0,03
Б4	2		1.169.1-2с.3-1905	4ФВРГ, ГОСТ6727-80, Р=2530										12						0,23
Б4	1		1.169.1-2с.3-1906	Р=1300										26						0,12
Б4	1		1.169.1-2с.3-1907	5ФВРГ, ГОСТ6727-80, Р=3090					8											0,43
Б4	1		1.169.1-2с.3-1908	Р=2580														7		0,36
Б4	2		1.169.1-2с.3-1909	Р=2420						12										0,34
Б4	1		1.169.1-2с.3-1910	Р=2360				7												0,33
Б4	1		1.169.1-2с.3-1911	Р=1860	7						5									0,26
Б4	1		1.169.1-2с.3-1912	Р=1840														7		0,26
Б4	1		1.169.1-2с.3-1913	Р=1680						17										0,23
Б4	2		1.169.1-2с.3-1914	Р=1680					11											0,23

Марка	СР 30	СР 31	СР 32	СР 33	СР 34	СР 35	СР 36	СР 37	СР 38	СР 39	СР 40	СР 41	СР 42	СР 43
-------	-------	-------	-------	-------	-------	-------	-------	-------	-------	-------	-------	-------	-------	-------

1.169.1-2с.3-1900			
И.контр.	Умрихин		
Иач.отд.	Янбулатов		
Ил.спец.	Каримов		
Гилп	Ташмулатов		
Рук.гр.	Жусупов		
Вед.инж.	Шарова		
Сетка СР 30... СР 43		Станд.	Лист
		Р	Листов
		1	2
ТашЗНИИЭП			



Обозначение	Марка	рис.	Размеры, мм					Масса, кг.
			A	B	с	L	B	
1.169.1-2с.3-1900	СР 30	1	30	1010	150	1860	55	3,64
-01	СР 31	3	55	1180	150	1610	65	3,52
-02	СР 32	1	55	1010	150	2360	55	4,55
-03	СР 33	3	55	1680	150	1610	15	5,17
-04	СР 34	1	45	1080	150	3090	15	6,59
-05	СР 35	1	15	2420	150	1680	10	7,99
-06	СР 36	3	30	680	150	1860	40	2,47
-07	СР 37	3	40	1180	150	1280	65	2,88
-08	СР 38	2	150	2530	100	1300	15	5,88
-09	СР 39	4	55	—	—	5710	—	2,32
-10	СР 40	4	30	—	—	3560	—	1,44
-11	СР 41	4	30	—	—	2960	—	1,20
-12	СР 42	5	40	680	100	2580	60	4,86
-13	СР 43	5	20	1240	200	1840	20	3,52



1.169.1-2с.3-1900 СБ		
И.контр.	Умрихин	Масштаб
Нач. отд.	Янбулатов	Р
Гл. спец.	Каримов	см. табл.
Гип.	Ташматов	Лист
Рук. гр.	Эсуков	Листов 1
Вед. инж.	Шарова	ТашЭНИИЭП

Формат	Зона	Лист	Обозначение	Наименование	Кол. на исполн. 1.169.1-2с.3-2000 —												Примечание
					—	-01	-02	-03	-04	-05	-06	-07					
				<u>Документация</u>													
A3			1.169.1-2с.3-2000СБ	Сборочный чертеж	X	X	X	X	X	X	X	X					
A3			1.169.1-2с.0-00Т0	Техническое описание	X	X	X	X	X	X	X	X					
				<u>Детали</u>													
																	Масса ед, кг
Б4	2		1.169.1-2с.3-2001	ФЗВрI, ГОСТ6727-80, P=5660	21												0,29
Б4	2		1.169.1-2с.3-2002	P=4600			31										0,23
Б4	1		1.169.1-2с.3-2003	P=3050	38												0,16
Б4	2		1.169.1-2с.3-2004	P=2960		11							20				0,15
Б4	2		1.169.1-2с.3-2005	P=2790						6							0,14
Б4	1		1.169.1-2с.3-2006	P=1540			11										0,08
Б4	1		1.169.1-2с.3-2007	P=1510		20											0,08
Б4	2		1.169.1-2с.3-2008	P=1000				2									0,05
Б4	3		1.169.1-2с.3-2009	P=1000									3				0,05
Б4	1		1.169.1-2с.3-2010	P=530						19							0,03
Б4	1		1.169.1-2с.3-2011	P=170				7									0,01
Б4	4		1.169.1-2с.3-2012	P=150									19				0,01
Б4	1		1.169.1-2с.3-2013	P=2930											20		0,15
Б4	2		1.169.1-2с.3-2014	ФБАИ, ГОСТ5781-82, P=2790					6								0,62
Б4	1		1.169.1-2с.3-2015	P=780					19								0,17

Марка
 СР 44
 СР 45
 СР 46
 СР 47
 СР 48
 СР 49
 СР 50
 СР 51

И. контр. Умрихин
 Иск. отд. Янбулатов
 Гл. спец. Каримов
 ГУП Янбулатов
 Рук. гр. Якунов
 Вед. инж. Шарова

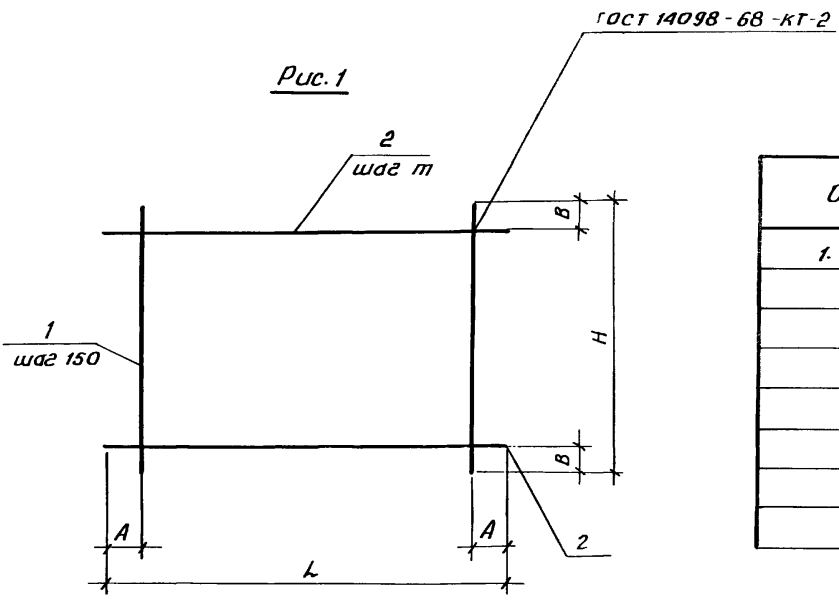
1.169.1-2с.3-2000

Сетка СР 44... СР 51

Стадия	Лист	Листов
Р	1	2

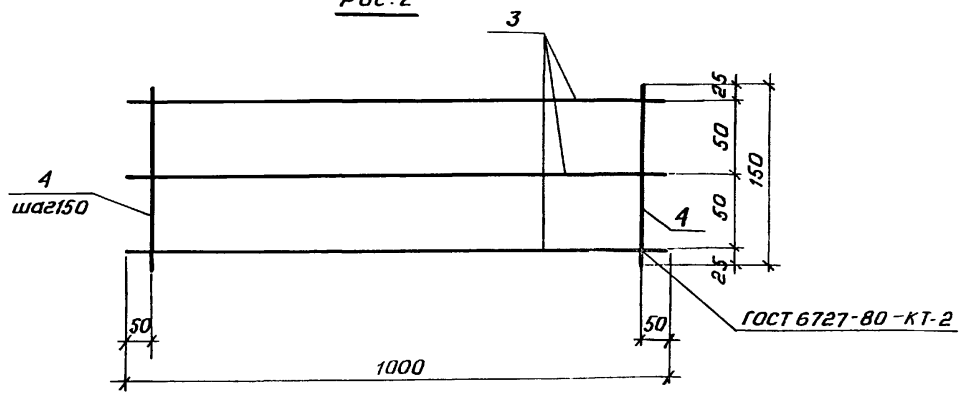
ТашЗНИЦЭП

Рис. 1



Обозначение	Марка	Рис.	размеры, мм					Масса, кг.
			L	H	A	B	m	
1.169.1-2с.3-2000	СР44	1	5650	3050	50	25	150	12,17
-01	СР45	1	2960	1510	55	20	150	3,25
-02	СР46	1	4600	1540	50	20	150	8,01
-03	СР47	1	1000	170	50	10	150	0,17
-04	СР48	1	2790	780	45	15	150	6,95
-05	СР49	1	2790	530	45	15	100	1,41
-06	СР50	2	—	—	—	—	—	0,34
-07	СР51	1	2960	2930	55	40	150	6,00

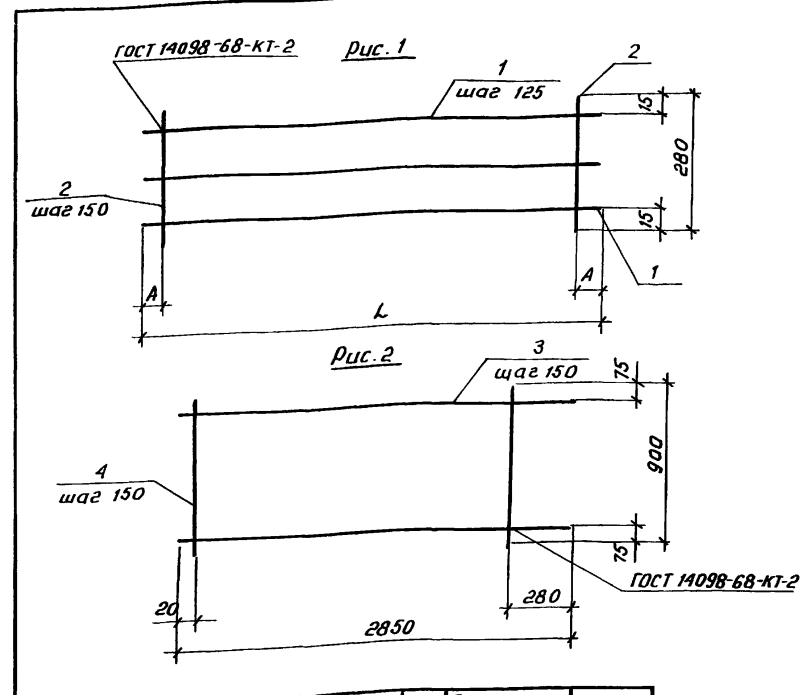
Рис. 2



						1.169.1-2с.3-2000 с6		
						Сетка СР44... СР51		
						Сборочный чертеж		
Н. контр.	Умрихин					Лист	Масса	Масштаб
Нач. отд.	Яндугатов					Р	см. табл.	
Гл. спец.	Каримова					Лист	Листов 1	
ГЛП	Ташпулатов							
Рук. ер.	Эшукоб							
Вед. инж.	Шарова							

Формат Зона	Лист	Обозначение	Наименование	Кол.	Примечание
			<u>Документация</u>		
А3		1.169.1-2с.0-0010	Техническое описание		
			Переменные данные для исполнений:		
		1.169.1-2с.3-2100	<u>Детали</u>		СР 52
Б4	1	1.169.1-2с.3-2101	Ф38рГ, ГОСТ 6727-80, E-2960	3	0,15
Б4	2	1.169.1-2с.3-2102	Ф38рГ, ГОСТ 6727-80, E-280	20	0,01
		1.169.1-2с.3-2100-01			СР 53
			<u>Детали</u>		
Б4	1	1.169.1-2с.3-2103	Ф38рГ, ГОСТ 6727-80, E-4600	3	0,23
Б4	2	1.169.1-2с.3-2102	Ф38рГ, ГОСТ 6727-80, E-280	31	0,01
		1.169.1-2с.3-2100-02			СР 54
			<u>Детали</u>		
Б4	1	1.169.1-2с.3-2104	Ф38рГ, ГОСТ 6727-80, E-5600	3	0,29
Б4	2	1.169.1-2с.3-2102	Ф38рГ, ГОСТ 6727-80, E-280	38	0,01
		1.169.1-2с.3-2100-03			СР 55
			<u>Детали</u>		
Б4	3	1.169.1-2с.3-2105	Ф6АГ, ГОСТ 5781-82, E-2850	6	0,63
Б4	4	1.169.1-2с.3-2106	Ф6АГ, ГОСТ 5781-82, E-900	19	0,20

1.169.1-2с.3-2100		Стадия	Лист	Листов
Сетка СР 52... СР 55		Р		1
ТашЗНИИЭП				



Обозначение	Марка	Рис.	Размеры мм		Масса ед. кг.
			L	A	
1.169.1-2с.3-2100	СР 52	1	2960	55	0,65
-01	СР 53	1	4600	55	1,00
-02	СР 54	1	5650	50	1,25
-03	СР 55	2	—	—	7,58

Шиб. металл. Подпись и дата. Шиб. металл.

1.169.1-2с.3-2100 СБ				
Сетка СР 52... СР 55 Сборочный чертеж			Стадия	Масштаб
			Р	см. табл.
			Лист	Листов 1
ТашЗНИИЭП				

Продолжение

Формат	Зона	Поз.	Обозначение	Наименование	Кол. на исполн. 1.169.1-2с.3-2200-																Примечание			
					-	-01	-02	-03	-04	-05	-06	-07	-08	-09	-10	-11	-12	-13						
Б4	2		1.169.1-2с.3-2215	ФСВрI, ГОСТ6727-8, Е=2030		25																		0,28
Б4	2		1.169.1-2с.3-2216	Е=2000							14													0,28
Б4	2		1.169.1-2с.3-2217	Е=1580										15		21								0,22
Б4	1		1.169.1-2с.3-2218	Е=950					2															0,13
Б4	2		1.169.1-2с.3-2219	Е=840													26							0,117
Б4	2		1.169.1-2с.3-2220	Е=810												14								0,11
Б4	2		1.169.1-2с.3-2221	Е=720										15										0,10

Марка	СП 56	СП 57	СП 58	СП 59	СП 60	СП 61	СП 62	СП 63	СП 64	СП 65	СП 66	СП 67	СП 68	СП 69											
-------	-------	-------	-------	-------	-------	-------	-------	-------	-------	-------	-------	-------	-------	-------	--	--	--	--	--	--	--	--	--	--	--

Рис. 1

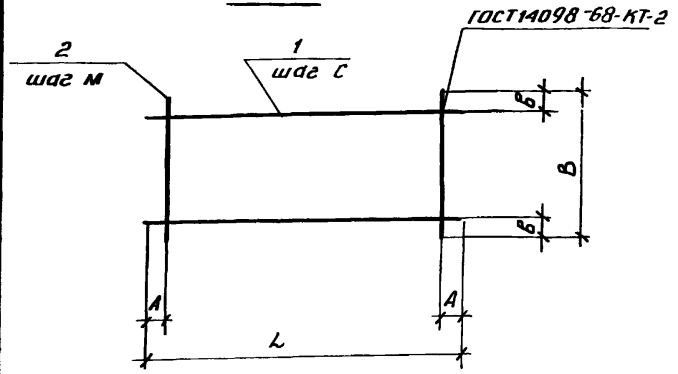


Рис. 2

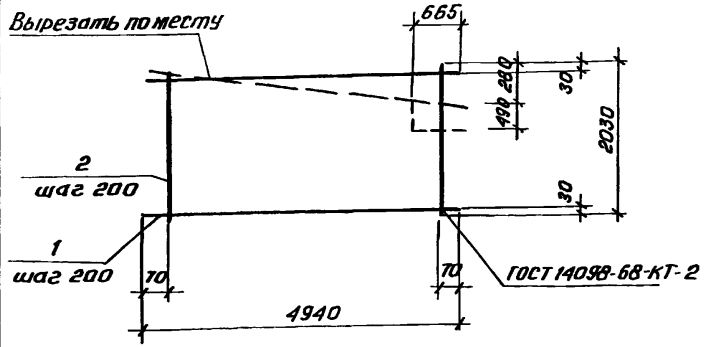
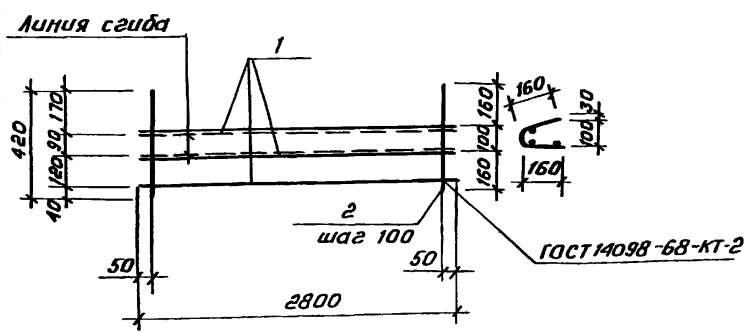


Рис. 3



Обозначение	Марка	Рис.	Размеры, мм.							Масса, кг.
			A	M	C	L	B	C	B	
1.169.1-2с.3-2200	СР 56	1	50	200	200	2900	85	200	2974	10,05
-01	СР 57	2	—	—	—	—	—	—	—	11,40
-02	СР 58	1	50	100	100	2800	50	100	650	3,63
-03	СР 59	3	—	—	—	—	—	—	—	2,29
-04	СР 60	1	30	50	40	510	10	40	60	0,13
-05	СР 61	1	25	100	50	950	20	50	120	0,36
-06	СР 62	1	90	200	200	2980	85	200	2970	10,20
-07	СР 63	1	35	200	200	2670	100	200	2000	6,32
-08	СР 64	1	90	200	200	2980	20	200	2240	7,89
-09	СР 65	1	90	200	200	2980	60	200	720	2,31
-10	СР 66	1	90	200	200	2980	90	200	1580	5,46
-11	СР 67	1	35	200	200	2670	100	200	810	2,50
-12	СР 68	1	50	200	200	4100	90	200	1580	7,58
-13	СР 69	1	40	100	100	2580	20	100	840	6,28

			1.169.1-2с.3-2200 СБ		
			Сетка СР 56... СР 69		
			Сборочный чертеж		
И.контр.	Умрихин	Ум	Р	Стадия	Масса
Нач. отд.	Янбулатов	Ум		СМ-табл.	
Т. спец.	Каримова	Ум	Лист	Листов 1	
ГИП	Ташпуматов	Ум	ТашЗНИИЭП		
Рук-гр.	Жуков	Ум			
Ст. инж.	Сулaimанов	Ум			

Форм. зона	Лист	Обозначение	Наименование	Кол. на исполан. 1.169.1-2с.3-2300-						Примечание
				-01	-02	-03	-04	-05	-06	
		1.169.1-2с.0-0070	Документация Техническое описание	×	×	×	×	×	×	
			Детали							
БН	1	1.169.1-2с.3-2301	Ф58рТ, ГОСТ6727-80, E=2160	6						Масса ЕВ.кг. 0,30
БН	1	1.169.1-2с.3-2302	E=1560	10						0,22
БН	1	1.169.1-2с.3-2303	E=1480		10					0,21
БН	1	1.169.1-2с.3-2304	E=1960			7				0,27
БН	1	1.169.1-2с.3-2305	E=1520				9			0,21
БН	2	1.169.1-2с.3-2306	E=1660					7		0,23
БН	1	1.169.1-2с.3-2307	Ф48рТ, ГОСТ6727-80, E=880	14						0,08
БН	2	1.169.1-2с.3-2308	E=1480	11	10					0,13
БН	2	1.169.1-2с.3-2309	E=800		14					0,07
БН	2	1.169.1-2с.3-2310	E=840			13				0,08
БН	2		E=1280				10			0,12
БН	2		E=980					11		0,09

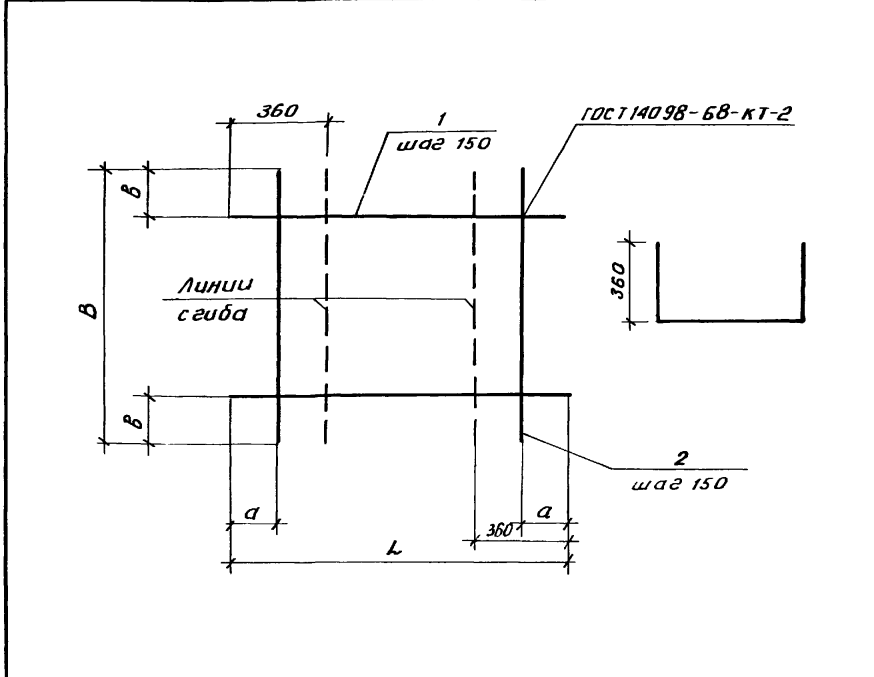
1.169.1-2с.3-2300	
Стадия	Лист
Р	1
ТашЗНИИЭП	
Сетка СР 70 ... СР 76	

Н.контр.	Умрихин
Нач.отд.	Яндулатов
Гл.спец.	Каримов
ГИП	Ташмудатов
Рук.ар.	Эскулов
Вед.инж.	Шарова

Лист № табл. Подпись и дата

Н.контр.	Умрихин
Нач.отд.	Яндулатов
Гл.спец.	Каримов
ГИП	Ташмудатов
Рук.ар.	Эскулов
Вед.инж.	Шарова

1.169.1-2с.3-2300 СБ		
Сетка СР 70 ... СР 76	Сборочный чертеж	
Стадия	Масса	Масштаб
Р	см. табл.	
Лист	Листов	1
ТашЗНИИЭП		



Обозначение	Марка	Размеры, мм.				Масса, кг.
		L	B	a	b	
1.169.1-2с.3-2300	СР 70	2160	880	105	65	2,92
-01	СР 71	1560	1480	30	65	3,63
-02	СР 72	2160	800	105	25	2,78
-03	СР 73	1480	1480	65	65	3,40
-04	СР 74	1960	840	80	20	2,93
-05	СР 75	1520	1280	85	40	3,09
-06	СР 76	1660	980	80	40	2,60

Формат	ВНОС	Лист	Обозначение	Наименование	Кол. на испол.		Примечание
					-01	3-2400	
			1.169.1-2с.3-2400СБ	Документация			
А3			1.169.1-2с.0-0070	Сборочный чертёж	×		
А3			1.169.1-2с.0-0070	Техническое описание	×		Масса ед. кс.
				Детали			
Б4	1		1.169.1-2с.3-2401	Ф12А1, ГОСТ5781-82, С=1480	1		1,31
Б4	1		1.169.1-2с.3-2402	С=1360	1		1,30
Б4	2		1.169.1-2с.3-2403	Ф6А, ГОСТ5781-82, С=120	2		0,03
Б4	2		1.169.1-2с.3-2404	С=300	2		0,07
				1.169.1-2с.3-2400			
				Анкер АР1, АР2			
				ТашЗНИИЭП			

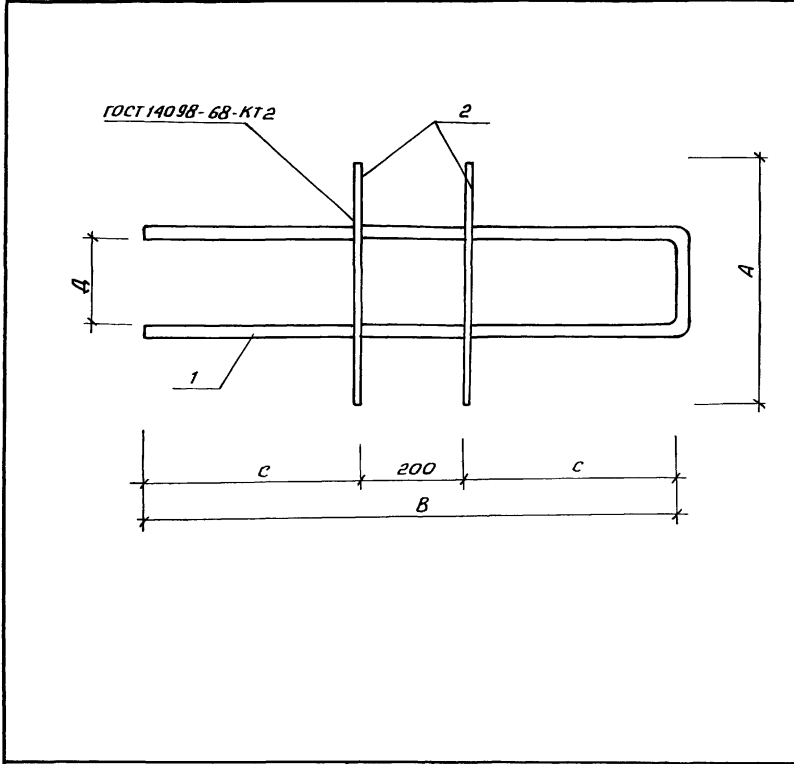
Н. контр.	Умрихин
Нач. отд.	Янбулатов
Гл. спец.	Каримов
ГИП	Ташпуматав
Рук. гр.	Эсучков
Рук. гр.	Вайсман

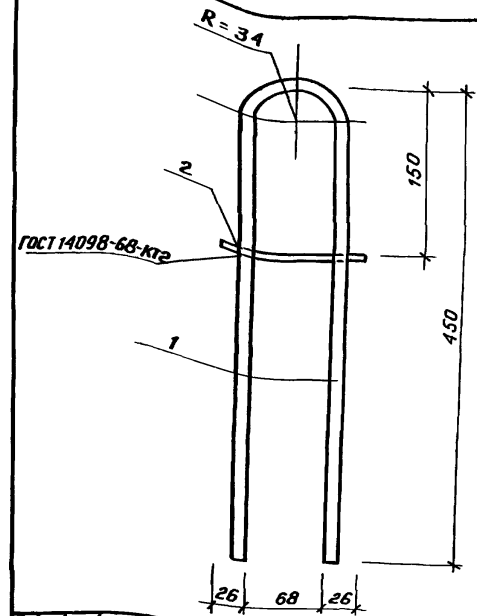
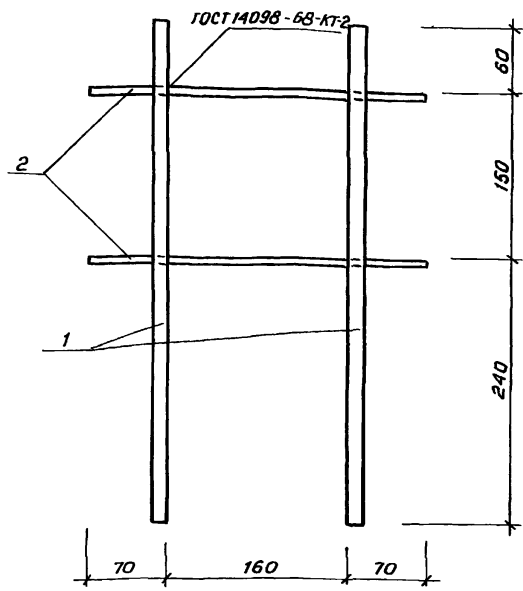
Удобр. м.ч. Подпись и дата

Н. контр.	Умрихин
Нач. отд.	Янбулатов
Гл. спец.	Каримов
ГИП	Ташпуматав
Рук. гр.	Эсучков
Рук. гр.	Вайсман

Обозначение	Марка	Размеры, мм.				Масса, кг.
		А	В	С	Д	
1.169.1-2с.3-2400-	АР1	120	700	250	80	1,37
-01	АР2	300	600	200	160	1,44

1.169.1-2с.3-2400 СБ		
Анкер АР1, АР2	Стадия	Масштаб
сборочный чертёж	р	см. табл.
	Лист	Листов 1
ТашЗНИИЭП		





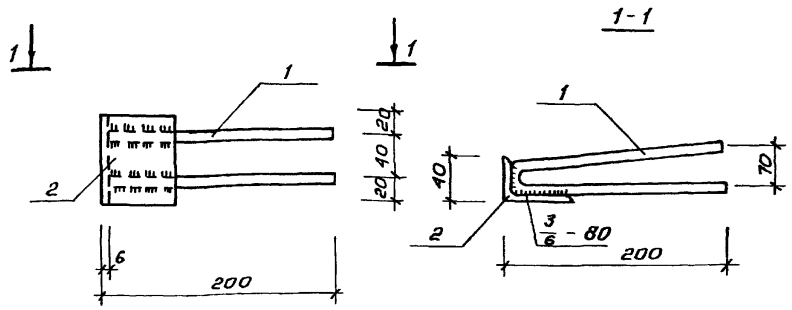
Формат	Зона	Поз.	Обозначение	Наименование	Кол.	Примеч.
				<u>Документация</u>		
A3			1.169.1-2с.0-0010	Техническое описание		
				<u>Детали</u>		Масса ед. кг.
Б4	1		1.169.1-2с.3-2501	Ф12А1, ГОСТ 5781-82, е=450	2	0,40
Б4	2		1.169.1-2с.3-2502	Ф6А1, ГОСТ 5781-82, е=300	2	0,07

1.169.1-2с.3-2500			Стадия	Масса	Масштаб
Анкер АР 3			Р	0,94	
			лист	листов 1	
			ТашЗНИУЭП		
Н.контр.	Умрихин				
Нач.отд.	Янбулатов				
Гл.спец.	Каримова				
ГИП	Ташпулатов				
Рук.гр.	Жуков				
Рук.гр.	Вайсман				

Формат	Зона	Поз.	Обозначение	Наименование	Кол.	Примеч.
				<u>Документация</u>		
A3			1.169.1-2с.0-0010	Техническое описание		
				<u>Детали</u>		Масса ед. кг.
Б4	1		1.169.1-2с.3-2601	Ф12А1, ГОСТ 5781-82, е=350	1	0,84
Б4	2		1.169.1-2с.3-2602	Ф6А1, ГОСТ 5781-82, е=120	1	0,03

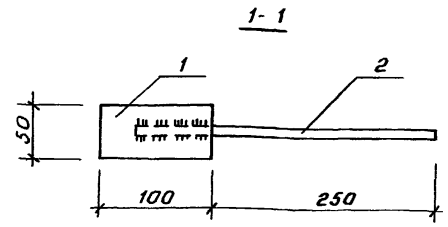
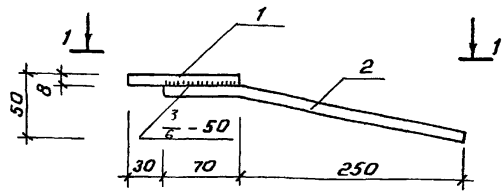
1.169.1-2с.3-2600			Стадия	Масса	Масштаб
Анкер АР 4			Р	0,87	
			лист	листов 1	
			ТашЗНИУЭП		
Н.контр.	Умрихин				
Нач.отд.	Янбулатов				
Гл.спец.	Каримова				
ГИП	Ташпулатов				
Рук.гр.	Жуков				
Рук.гр.	Вайсман				

Ш.№.подл. Подпись и дата (взм. инв. №)



Формат	Зона	Поз.	Обозначение	Наименование	Кол.	Примеч.
				<u>Документация</u>		
A3			1.169.1-2с.0-0010	Техническое описание		
				<u>Детали</u>		Масса ед. кг.
B4	1		1.169.1-2с.3-2701	φ 10 А I, ГОСТ 5781-82, Р-130	2	0,27
B4	2		1.169.1-2с.3-2702	Л63Х40Х5, ГОСТ 8510-72*, Р-80	1	0,37

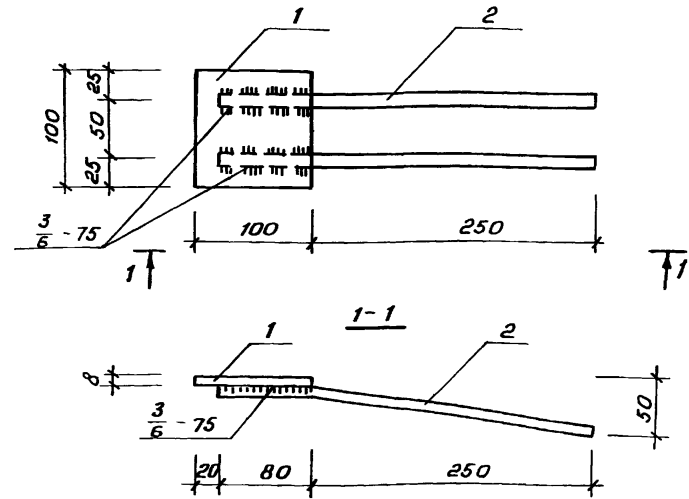
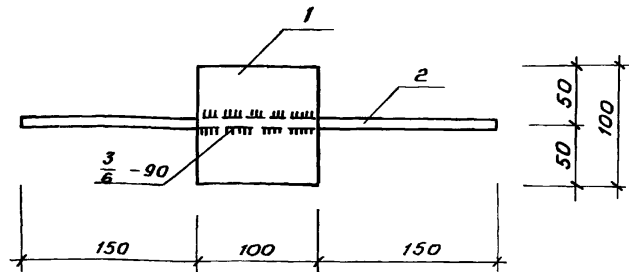
1.169.1-2с.3-2700			Стадия	Масса	Масштаб
Н. контр.	Умрихин		Р	0,91	
Нач. отд.	Янбулатов		лист	листов 1	
Гл. спец.	Каримова		ТашЗНИЦЭП		
Гип.	Ташплатов				
Рук. гр.	Жусуков				
Вед. инж.	Шарова				



Формат	Зона	Поз.	Обозначение	Наименование	Кол.	Примеч.
				<u>Документация</u>		
A3			1.169.1-2с.0-0010	Техническое описание		
				<u>Детали</u>		Масса ед. кг.
B4	1		1.169.1-2с.3-2801	50Х8, ГОСТ 103-76*, Р-100	1	0,31
B4	2		1.169.1-2с.3-2802	φ 10 А II, ГОСТ 5781-82, Р-320	1	0,20

Ци.М.Р.Э.П. Г.Э.В.Л.С. и в.ат.в.з.м.ин.в.л.

1.169.1-2с.3-2800			Стадия	Масса	Масштаб
Н. контр.	Умрихин		Р	0,51	
Нач. отд.	Янбулатов		лист	листов 1	
Гл. спец.	Каримова		ТашЗНИЦЭП		
Гип.	Ташплатов				
Рук. гр.	Жусуков				
Вед. инж.	Шарова				



Формат	Зона	Поз.	Обозначение	Наименование	Кол.	Примеч.
				<u>Документация</u>		
А3			1.169.1-2с.0-000	Техническое описание		
				<u>Детали</u>		Масса ед.ке
Б4	1		1.169.1-2с.3-2901	-100x8, ГОСТ 103-76*, P=100	1	0,63
Б4	2		1.169.1-2с.3-2902	Ф10А III, ГОСТ 5781-82, P=400	1	0,25

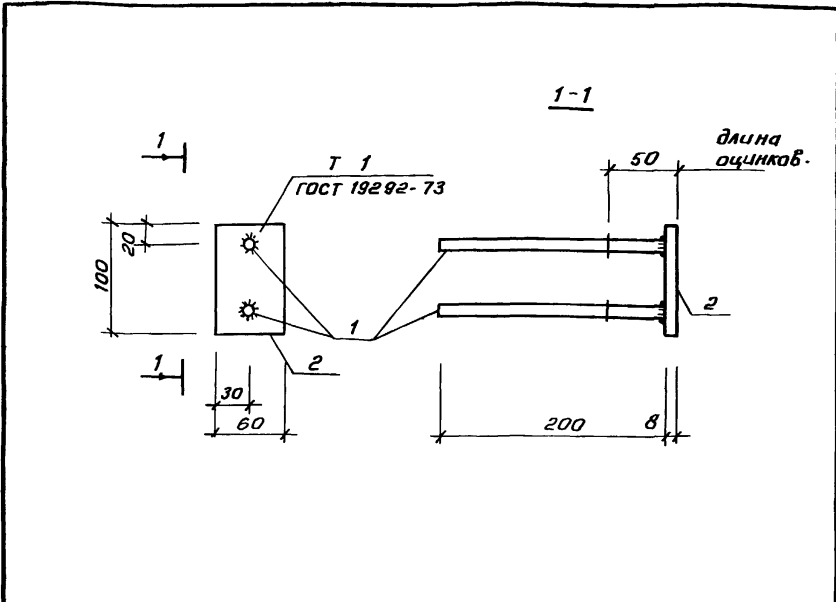
1.169.1-2с.3-2900

			Стадия	Масса	Масштаб
Н. контр.	Умрихин		Р	0,88	
Нач. отд.	Янбулатов		Лист	Листов 1	
Гл. спец.	Каримов				
ГИП	Ташпумата				
Рук. гр.	Эшчюков				
Рук. гр.	Вайсман		ТашЗНИЦЭП		

Формат	Зона	Поз.	Обозначение	Наименование	Кол.	Примеч.
				<u>Документация</u>		
А3			1.169.1-2с.0-000	Техническое описание		
				<u>Детали</u>		Масса ед.ке.
Б4	1		1.169.1-2с.3-3001	-100x8, ГОСТ 103-76*, P=100	1	0,63
Б4	2		1.169.1-2с.3-3002	Ф10А III, ГОСТ 5781-82, P=320	2	0,20

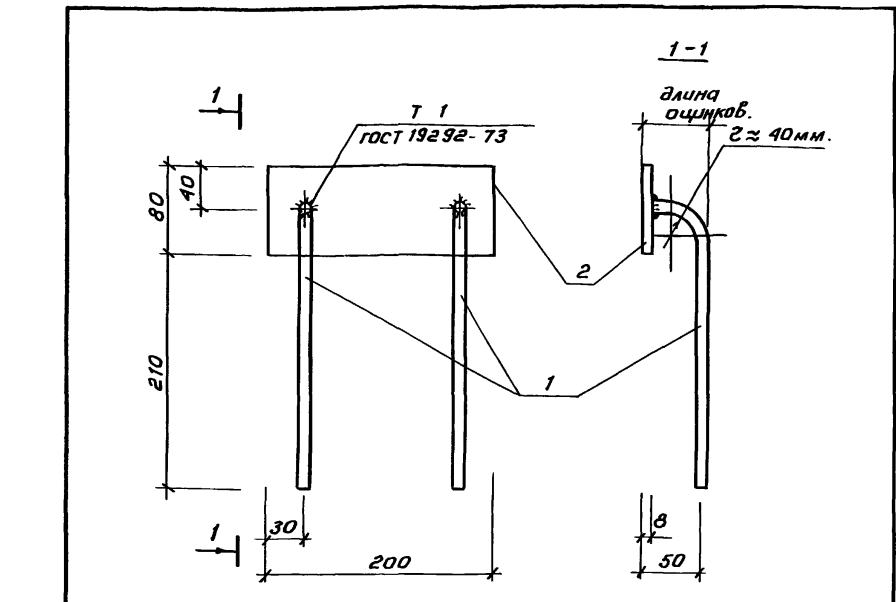
1.169.1-2с.3-3000

			Стадия	Масса	Масштаб
Н. контр.	Умрихин		Р	1,03	
Нач. отд.	Янбулатов		Лист	Листов 1	
Гл. спец.	Каримов				
ГИП	Ташпумата				
Рук. гр.	Эшчюков				
Рук. гр.	Вайсман		ТашЗНИЦЭП		



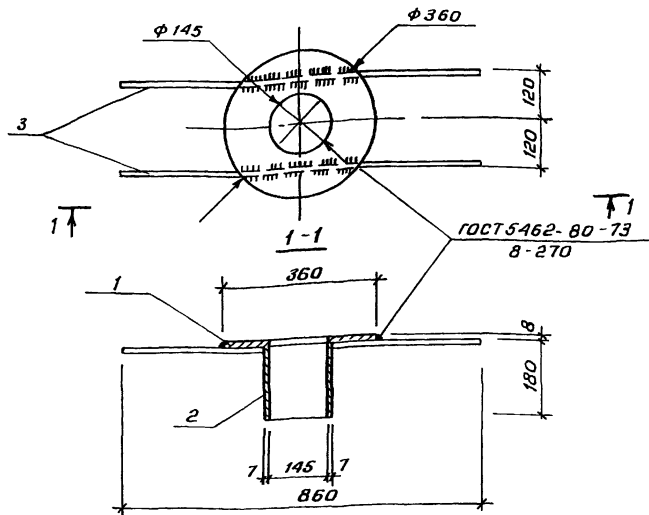
Формат	Зона	Поз.	Обозначение	Наименование	Кол.	Примеч.
				<u>Документация</u>		
А3			1.169.1-2с.0-0070	Техническое описание		
				<u>Детали</u>		Масса ед. кг.
Б4	1		1.169.1-2с.3-3101	φ10АШ, ГОСТ5781-82, E-200	2	0,123
Б4	2		1.169.1-2с.3-3102	-100x8, ГОСТ103-76*, E-60	1	0,377

			1.169.1-2с.3-3100		
			Стадия	Масса	Масштаб
Н.контр.	Умрихин	<i>[Signature]</i>	Р	0,623	
Нач.отд.	Янбулатов	<i>[Signature]</i>	Лист	Листов	1
Гл. спец.	Каримова	<i>[Signature]</i>	ТашЗНИЦЭП		
Г.И.П.	Ташпулатов	<i>[Signature]</i>			
Рук.ер.	Эсуков	<i>[Signature]</i>			
Ст.инж.	Зырянов	<i>[Signature]</i>			

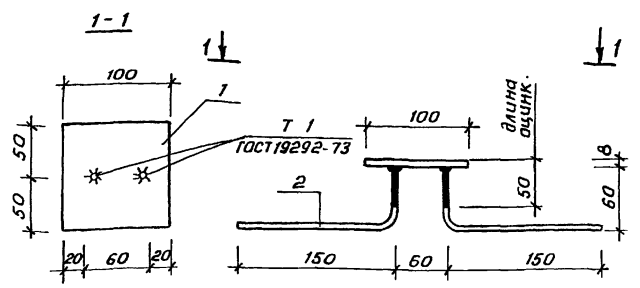


Формат	Зона	Поз.	Обозначение	Наименование	Кол.	Примеч.
				<u>Документация</u>		
А3			1.169.1-2с.0-0070	Техническое описание		
				<u>Детали</u>		Масса ед. кг.
Б4			1.169.1-2с.3-3201	φ10АШ, ГОСТ5781-82, E-270	2	0,167
Б4			1.169.1-2с.3-3202	-200x8, ГОСТ103-76*, E-80	1	1,005

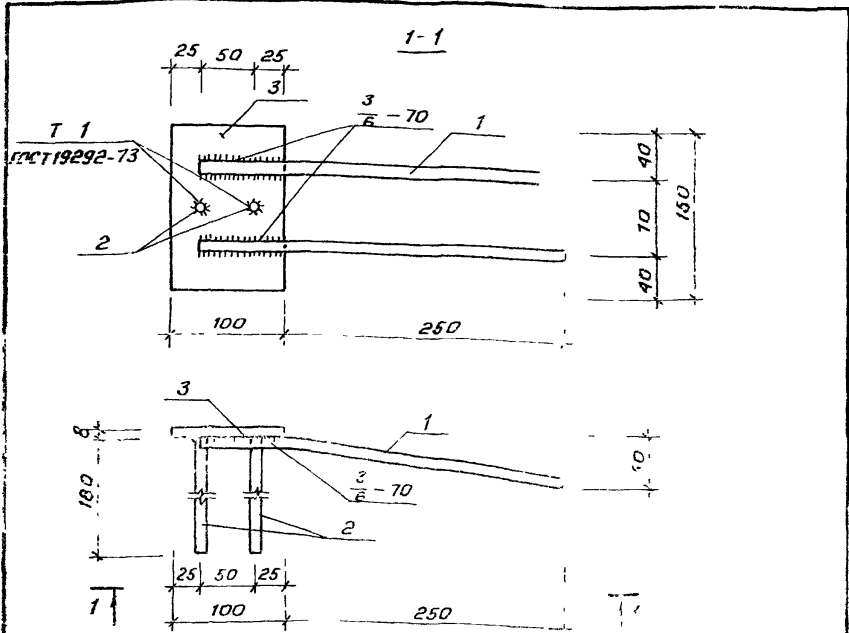
			1.169.1-2с.3-3200		
			Стадия	Масса	Масштаб
Н.контр.	Умрихин	<i>[Signature]</i>	Р	1,34	
Нач.отд.	Янбулатов	<i>[Signature]</i>	Лист	Листов	1
Гл. спец.	Каримова	<i>[Signature]</i>	ТашЗНИЦЭП		
Г.И.П.	Ташпулатов	<i>[Signature]</i>			
Рук.ер.	Эсуков	<i>[Signature]</i>			
Ст.инж.	Зырянов	<i>[Signature]</i>			



Формат	Зона	Поз.	Обозначение	Наименование	Кол.	Примеч.
				<u>Документация</u>		
A3			1.169.1-2с.0-0010	Техническое описание		
				<u>Детали</u>		Масса ед. кг
б4	1		1.169.1-2с.3-3301	360x8, ГОСТ 103-76, $\rho=360$	1	8,14
б4	2		1.169.1-2с.3-3302	Труба $d_n=139, d=7$ ГОСТ 732-79	1	4,73
б4	3		1.169.1-2с.3-3303	Ф10А1, ГОСТ 5781-82, $\rho=860$	2	1,06
1.169.1-2с.3-3300						
				Стадия	Масса	Масштаб
И-контр. Умрихин				Р	14,99	
Нач. отд. Янбулатов				Лист	Листов 1	
Гл. спец. Каримова				ТашЗНИИ ЭП		
ГИП. Ташмулатов						
Рук. гр. Якубов						
Вед. инж. Шарова						

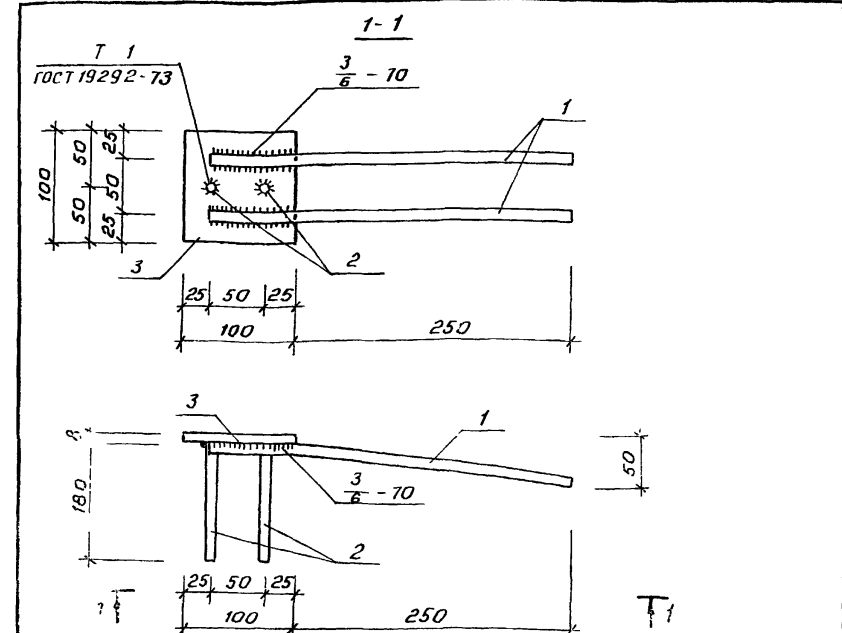


Формат	Зона	Поз.	Обозначение	Наименование	Кол.	Примеч.
				<u>Документация</u>		
A3			1.169.1-2с.0-0010	Техническое описание		
				<u>Детали</u>		Масса ед. кг
б4	1		1.169.1-2с.3-3401	-100x8, ГОСТ 103-76*, $\rho=100$	1	0,63
б4	2		1.169.1-2с.3-3402	Ф10А1, ГОСТ 5781-82, $\rho=210$	2	0,13
1.169.1-2с.3-3400						
				Стадия	Масса	Масштаб
И-контр. Умрихин				Р	0,89	
Нач. отд. Янбулатов				Лист	Листов 1	
Гл. спец. Каримова				ТашЗНИИ ЭП		
ГИП. Ташмулатов						
Рук. гр. Якубов						
Вед. инж. Шарова						



Формы Зона	Поз.	Обозначение	Наименование	Кол.	Примеч.
		1.169.1-2с.0-00ТО	Техническое описание		
			Документация		
			Детали		Масса ед. кг.
Б4	1	1.169.1-2с.3-3501	Ф10АШ, ГОСТ 5781-82, E-320	2	0,20
Б4	2	1.169.1-2с.3-3502	Ф10АШ, ГОСТ 5781-82, E-180	2	0,11
Б4	3	1.169.1-2с.3-3503	-100x8, ГОСТ 103-76*, E-100	1	0,94

1.169.1-2с.3-3500			Стадия	Масса	Масштаб
Н. контр.	Умрихин	Изделие закладное МР 9	Р	1,56	
Нач. отд.	Янбулатов		Лист	Листов	
Гл. спец.	Каримова		ТашЗНИЦЭП		
ГИП	Ташпұлатов				
Рук. гр.	Эсуюков				
Вед. инж.	Шарова				



Формы Зона	Поз.	Обозначение	Наименование	кол.	Примеч.
		1.169.1-2с.0-00ТО	Техническое описание		
			Документация		
			Детали		Масса ед. кг.
Б4	1	1.169.1-2с.3-3601	Ф10АШ, ГОСТ 5781-82, E-320	2	0,20
Б4	2	1.169.1-2с.3-3602	Ф10АШ, ГОСТ 5781-82, E-180	2	0,11
Б4	3	1.169.1-2с.3-3603	-100x8, ГОСТ 103-76*, E-100	1	0,63

1.169.1-2с.3-3600			Стадия	Масса	Масштаб
Н. контр.	Умрихин	Изделие закладное МР 10	Р	1,25	
Нач. отд.	Янбулатов		Лист	Листов	1
Гл. спец.	Каримова		ТашЗНИЦЭП		
ГИП	Ташпұлатов				
Рук. гр.	Эсуюков				
Вед. инж.	Шарова				

Упр. завод. Подпись и дата

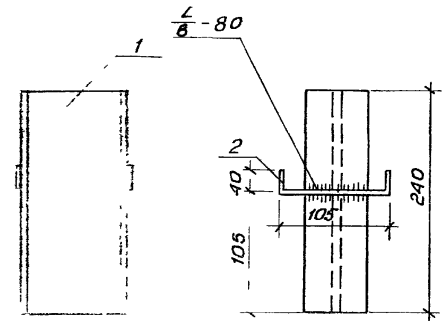
ЦНБ, № подл. Подпись и дата Взам. ЦНБ №

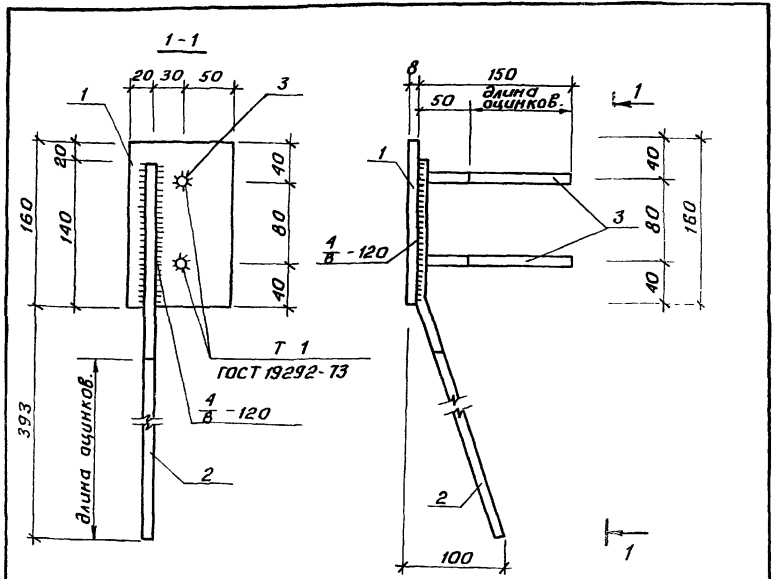
Формат	Лист	Обозначение	Наименование	Кол. на исполн. 1. 169. 1-2с. 3-3700	Примечание
A3		1. 169. 1-2с. 3-3700 СБ	Документация		
A3		1. 169. 1-2с. 0-0070	Сборочный чертёж	X	
			Техническое описание	X	
			Аварийный		Масса, ед кг
Б4	2	1. 169. 1-2с. 3-3701	ФВАГ, ГОСТ 5781-82, e=185	2	0,08
Б4	1	1. 169. 1-2с. 3-3702	ІМЮ, ГОСТ 8239-72, e=240	1	2,27

1. 169. 1-2с. 3-3700	
Исполн.	ТашЗНИИЭП
И.контр.	Умрикин
Нач. отд.	Янбулатов
И.л. спец.	Каримов
Рук. гр.	Жуков
Инж.	Дмитриев

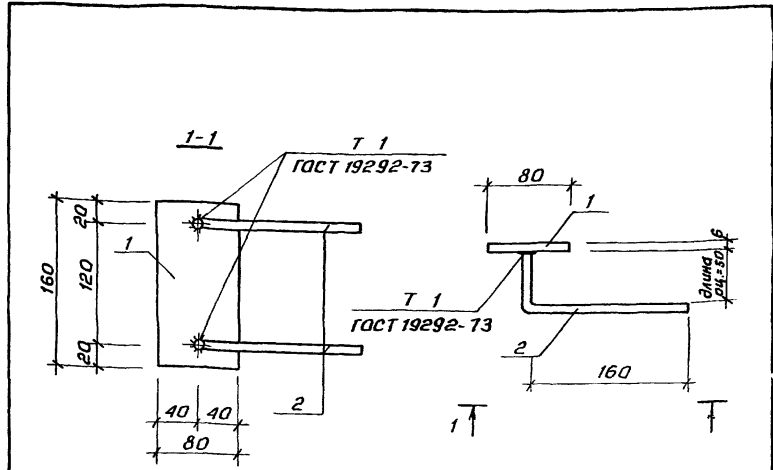
ЦНБ, № подл. Подпись и дата Взам. ЦНБ №

1. 169. 1-2с. 3-3700 СБ				
И.контр.	Умрикин	И.л. спец.	Каримов	
				Рук. гр.
Изделие закладное мрп		Стадия	Масса	
Сборочный чертёж		Р	2,43	
ФВАГ, ГОСТ 5781-82 e=240 мм		Лист	Листов 1	
		ТашЗНИИЭП		





Формат	Зона	Поз.	Обозначение	Наименование	Кол.	Примеч.
				<u>Документация</u>		
A3			1.169.1-2с.0-0010	Техническое описание		
				<u>Детали</u>		Масса ед. кг.
Б4	1		1.169.1-2с.3-3801	100x8, ГОСТ 103-76*, E-160	1	1,00
Б4	2		1.169.1-2с.3-3802	Φ12AIII, ГОСТ 5781-82, E-520	1	0,46
Б4	3		1.169.1-2с.3-3803	Φ12AIII, ГОСТ 5781-82, E-150	2	0,133
1.169.1-2с.3-3800						
				Изделие закладное МР 12	Стадия	Масса
					Р	1,73
					Лист	Листов 1
					Таш ЗНУЭП	
			Н.контр. Умрихин			
			Нач.отд. Янбулатов			
			Гл. спец. Каримбаба			
			ГЛП Кашпукатов			
			Рук.ер. Якубов			
			Вед.инж. Шарова			



Формат	Зона	Поз.	Обозначение	Наименование	Кол.	Примеч.
				<u>Документация</u>		
A3			1.169.1-2с.0-0010	Техническое описание		
				<u>Детали</u>		Масса ед. кг.
Б4	1		1.169.1-2с.3-3901	80x6, ГОСТ 103-76*, E-160	1	0,60
Б4	2		1.169.1-2с.3-3902	Φ10AIII, ГОСТ 5781-82, E-210	2	0,13
1.169.1-2с.3-3900						
				Изделие закладное МР 13	Стадия	Масса
					Р	0,86
					Лист	Листов 1
					Таш ЗНУЭП	
			Н.контр. Умрихин			
			Нач.отд. Янбулатов			
			Гл. спец. Каримбаба			
			ГЛП Кашпукатов			
			Рук.ер. Якубов			
			Вед.инж. Шарова			

Формат	Зона	Лист	Обозначение	Наименование		Кол на исполн. 1.169.1-2с.3-4000-		Примечание
				Документация	Сборочный чертеж	-01	-02	
			1.169.1-2с.3-4000 СБ	Сборочный чертеж	X	X		
			1.169.1-2с.0-0010	Техническое описание	X	X		
				Автомат				Масса ед. кг.
				Стержень отл. ГОСТ5781-82				
		В4	1.169.1-2с.3-4001	φ14А1, ГОСТ5781-82, С=2250	1			2,72
		В4	1.169.1-2с.3-4002	φ10А1, ГОСТ5781-82, С=1630	1			1,00
		В4	1.169.1-2с.3-4003	φ8А1, ГОСТ5781-82, С=2980	1			5,95
		В4	1.169.1-2с.3-4004	φ12В11, ГОСТ5781-82, С=150	2	2	2	0,135

1.169.1-2с.3-4000

Издание закладное		Лист	1
МР 14... МР 16		Р	1
Таш.ЗНИИ ЭП			

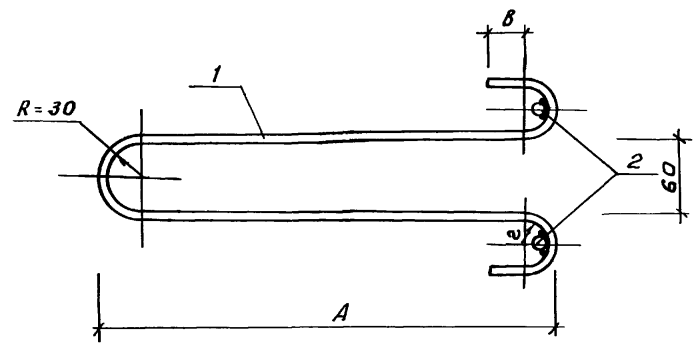
Ил. №, год, подписи и дата

И.контр.	Умрихин	
Нач.отд.	Янбулатов	
Гл.спец.	Каримов	
ТПП	Ташматов	
Рук.гр.	Жучков	
Вед.инж.	Шарова	

Обозначение	Марка	Размеры, мм.			Масса, кг.
		А	В	С	
1.169.1-2с.3-4000	МР 14	1020	50	30	2,99
-01	МР 15	730	30	20	1,27
-02	МР 16	1420	50	30	6,22

1.169.1-2с.3-4000 СБ

Издание закладное			Стдия	Масса	Масштаб
МР 14... МР 16			Р	см. табл.	
Сборочный чертеж			Лист	Листов	1
Таш. НИИ ЭП					



Формат	Зона	Поз.	Обозначение	Наименование	Код. на исполн. 1.169.1-2с.3-4100		Примечание	
					-01	-		
А3			1.169.1-2с.3-4100СБ	Сборочный чертеж	Х	Х		
А3			1.169.1-2с.0-0070	Техническое описание	Х	Х		
			Детали				Масса ед.кг.	
Б4	2		1.169.1-2с.3-4101	Ф10М10, ГОСТ 5781-82, С-300	4		0,19	
Б4	2		1.169.1-2с.3-4102	Ф12М10, ГОСТ 5781-82, С-350	4		0,31	
Б4	1		1.169.1-2с.3-4103	-120x8 ГОСТ 103-76* 2-150	1		1,13	
Б4	1		1.169.1-2с.3-4104	-120x8 ГОСТ 103-76* 2-200	1		1,51	
1.169.1-2с.3-4100								
				И.контр. Чирлихин				ТашЗНИЦЭП
				Нач. отд. Янбулатов				
				Гл. спец. Каримова				
				ГЛП Ташпучкотов				
				Рук. гр. Эскулов				
				Инж. Дмитриев				
				Изделие закладное МР 17, МР 18				ТашЗНИЦЭП
				1.169.1-2с.3-4100				Стр. Лист Листов
								Р 1

Обозначение	Марка	Размеры, мм						Масса, кг.	
		L	H	A	B	K	T		C
1.169.1-2с.3-4100	МР17	300	150	80	120	80	20	30	1,89
-01	МР18	350	200	120	120	80	20	40	2,75

Исполнитель		Дата		Изделие закладное МР 17, МР 18 Сборочный чертеж	Стр.	Масса	Масштаб
И.контр.	Нач. отд.	ГЛП	Рук. гр.		Р	Ст. табл.	Лист
Чирлихин	Янбулатов	Ташпучкотов	Эскулов	1			1

ТашЗНИЦЭП

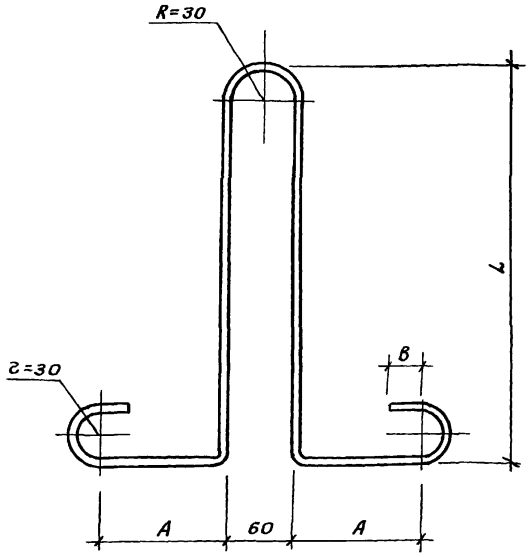
Уиль. № подл. Подпись и дата Изм. инв. №

Формат	Лист	Обозначение	Наименование	Кол. на исполн.		Примечание
				1	-01	
А3		1.169.1-2с.3-4200СБ	Документация			
А3		1.169.1-2с.0-0010	Сборочный чертеж	X		
			Техническое описание	X		
			Детали			Масса ед. к.г.
Б4	2	1.169.1-2с.3-4201	Ф10АТ, ГОСТ 5781-82, С-460	1	1	0,29
Б4	1	1.169.1-2с.3-4202	-100ХВ, ГОСТ 103-76*, С-160	1		1,01
Б4	1	1.169.1-2с.3-4203	-80ХВ, ГОСТ 103-76*, С-100	1		0,50
				1.169.1-2с.3-4200		
				Издание закладное		
				М.Ф. 19, МР 20		
				Стадия		Лист
				Р		1
						ТашЗНИИЭП

Уиль. № подл. Подпись и дата Изм. инв. №

Обозначение	Марка	размеры, мм					Масса, кг.
		В	С	Н	т	К	
1.169.1-2с.3-4200	МР19	100	50	160	50	60	1,30
-01	МР20	80	40	100	20	60	0,79

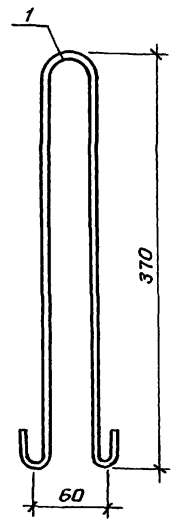
1.169.1-2с.3-4200 СБ			
Издание закладное МР 19, МР 20 Сборочный чертеж	Стадия	Масса	Масса таб.
		Р	см. табл.
Лист		Листов	1
ТашЗНИИЭП			



Обозначение	Марка	Сечение	Размеры, мм.				Длина, мм	Масса, кг
			A	B	C	L		
1.169.1-2с.3-4300	МП1	Ф8А1	75	30	20	280	850	0,34
-01	МП2	Ф10А1	75	30	20	330	950	0,59
-02	МП3	Ф12А1	75	30	20	410	1100	0,98
-03	МП4	Ф14А1	115	50	30	450	1350	1,63
-04	МП5	Ф16А1	115	50	30	500	1450	2,29

				1.169.1-2с.3-4300		
				Стадия	Масса	Масштаб
Петля страховочная МП 1... МП 5				Р	см. табл.	
				Лист	Листов 1	
				ТашЭНИЦЭП		

Н.контр.	Умрихин		
Нач. отд.	Янбулатов		
Гл. спец.	Каримова		
ГУП	Ташпулатов		
Рук. гр.	Жусуков		
Вед. инж.	Шарава		

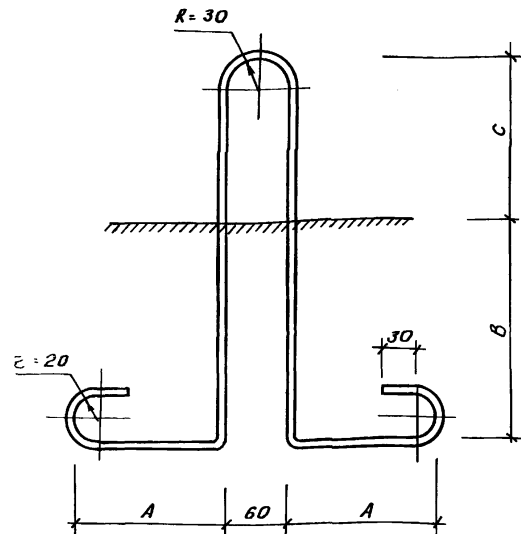
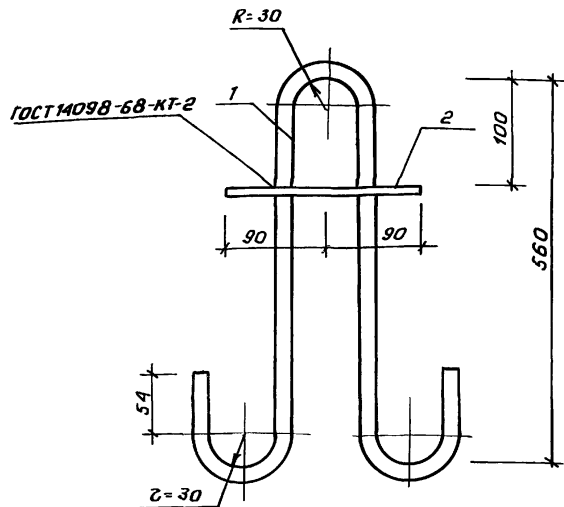


Ш.№.подл. Подпись и дата: В.с.м. Ш.№.м.с.

				1.169.1-2с.3-4400		
				Стадия	Масса	Масштаб
Петля страховочная МП 6				Р	0,57	
				Лист	Листов 1	
				ТашЭНИЦЭП		

Н.контр.	Умрихин		
Нач. отд.	Янбулатов		
Гл. спец.	Каримова		
ГУП	Ташпулатов		
Рук. гр.	Жусуков		
Вед. инж.	Шарава		

Петля страховочная
МП 6
Ф 10 А - I, ГОСТ 5781-82
R = 930 мм

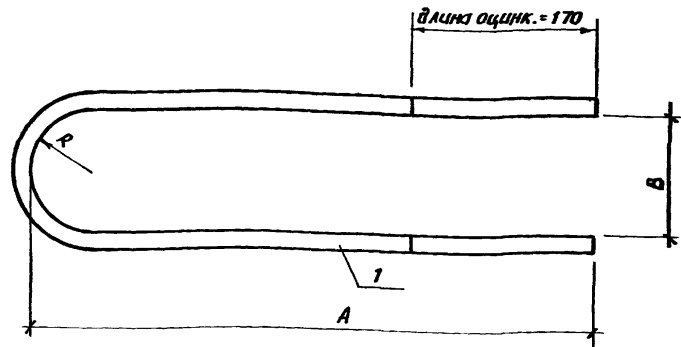
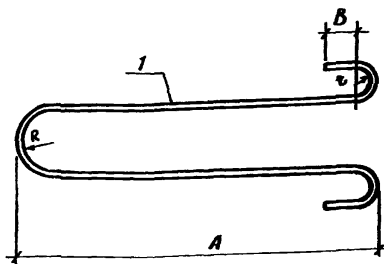


Формат ЗОНА	Поз.	Обозначение	Наименование	Кол.	Приме- чание
			<u>Документация</u>		
А3		1.169.1-2с.0-0010	Техническое описание		
			<u>Детали</u>		Масса ед. кг.
Б4	1	1.169.1-2с.3-4501	Ф16А1, ГОСТ 5781-82, L=1300	1	2,05
Б4	2	1.169.1-2с.3-4502	Ф6А1, ГОСТ 5781-82, L=180	1	0,04

Обозначение	Марка	Сечение	Размеры, мм.			Длина мм.	Масса кг.
			А	В	С		
1.169.1-2с.3-4600	мпв	Ф12А1	150	280	80	1250	1,11
-01	мп9	Ф10А1	100	280	70	1150	0,71
-02	мп10	Ф8А1	150	200	70	860	0,34

		1.169.1-2с.3-4500		
		Стадия	Масса	Масштаб
Н. контр.	Умрихин	Р	2,09	
Нач. отд.	Янбулатов	Лист	Листов 1	
Гл. спец.	Каримова	ТашЗНИУЭП		
ГЛП	Ташпуматов			
Рук. гр.	Эжиков			
Рук. гр.	Вайсман			

		1.169.1-2с.3-4600		
		Стадия	Масса	Масштаб
Н. контр.	Умрихин	Р	см.	
Нач. отд.	Янбулатов	Лист	Листов 1	
Гл. спец.	Каримова	ТашЗНИУЭП		
ГЛП	Ташпуматов			
Рук. гр.	Эжиков			
Рук. гр.	Вайсман			



Обозначение	Марка	Сечение	Размеры, мм.				Длина мм.	Масса, кг.
			A	B	R	Z		
1.169.1-2с.3-4700	МП11	Ф8А1	265	30	30	20	810	0,32
-01	МП12	Ф14А1	720	50	30	50	1700	2,05
-02	МП13	Ф16А1	800	50	30	50	1900	3,00

Обозначение	Марка	Сечение	Размеры, мм			Длина, мм.	Масса, кг.
			A	B	R		
1.169.1-2с.3-4800	ГС1	Ф14А1	494	110	55	1050	1,27
-01	ГС2	Ф12А1	538	75	38	1120	0,99
-02	ГС3	Ф14А1	630	94	47	1390	1,69

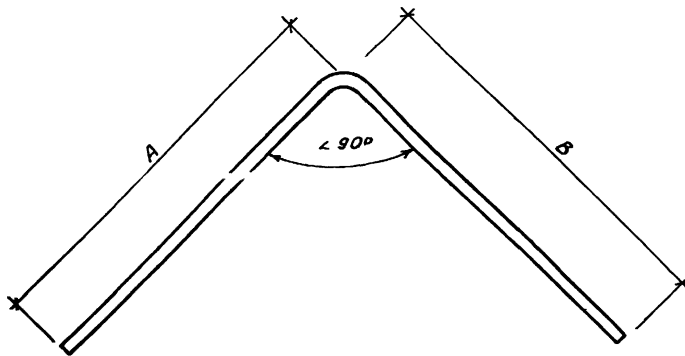
1.169.1-2с.3-4700			Стадия	Масса	Масштаб
Монтажная петля МП 11... МП 13			Р	см. табл.	
			лист	листов 1	
Стержни класса А-1 ГОСТ 5781-82			ТашЗНИЦЭП		

и.контр. Умирихин
 нач. отд. Индулятов
 т. спец. Каримова
 ип. Капчулатов
 рук. гр. Эсуков
 вед. инж. Вайсман

и.контр. Умирихин
 нач. отд. Индулятов
 т. спец. Каримова
 ип. Капчулатов
 рук. гр. Эсуков
 вед. инж. Вайсман

1.169.1-2с.3-4800			Стадия	Масса	Масштаб
Стержень гнутый ГС 1... ГС 3			Р	см. табл.	
			лист	листов 1	
Стержни класса А-1 ГОСТ 5781-82			ТашЗНИЦЭП		

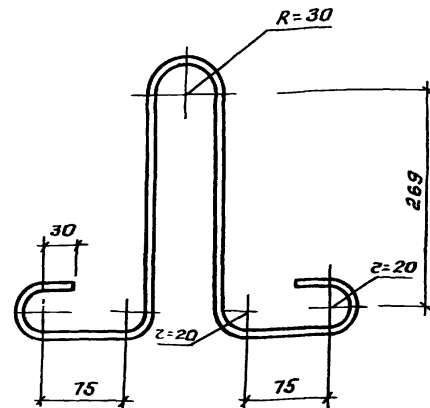
и.контр. Умирихин
 нач. отд. Индулятов
 т. спец. Каримова
 ип. Капчулатов
 рук. гр. Эсуков
 вед. инж. Вайсман



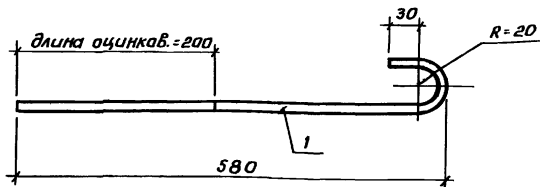
Обозначение	Марка	Сечение	Размеры, мм		Длина мм	Масса, кг
			A	B		
1.169.1-2с.3-4900	ГС 4	Ф12А III	370	370	740	0,66
-01	ГС 5	Ф12А I	210	200	410	0,40
-02	ГС 6	Ф12А I	210	250	460	0,36

1.169.1-2с.3-4900 СБ

			Стандия	Масса	Масштаб
И.контр	Умирихин	Гнутый стержень ГС 4 ... ГС 6	р	см.	
И.контр	Яндугаев		табл.		
Гл. спец	Каримбаба		лист	листов 1	
ГЛП	Ташпулатов				
Рук. гр.	Жусуков				
Рук. гр.	Вайсман	Стержни класса А-I, А-II ГОСТ 5781-82		ТашЗНИИЭП	



			1.169.1-2с.3-5000 СБ		
			Стандия	Масса	Масштаб
И.контр	Умирихин	Монтажная петля МП 14	р	0,64	
И.контр	Яндугаев		лист	листов 1	
Гл. спец	Каримбаба				
ГЛП	Ташпулатов				
Рук. гр.	Жусуков				
Рук. гр.	Вайсман	Ф10А I, ГОСТ 5781-82 R=1030 мм		ТашЗНИИЭП	



1.169.1-2с.3-5100 СБ

Гнутый стержень
ГСТ

Стадия	Масса	Масштаб
--------	-------	---------

Р	0,59	
---	------	--

Лист	Листов
------	--------

φ12 АІ, ГОСТ 5781-82
R = 660 мм

ТашЗНИИЭП

Н. контр.	Умрихин	<i>[подпись]</i>
Нач. отд.	Янбылатов	<i>[подпись]</i>
Гл. спец.	Каримов	<i>[подпись]</i>
ГЛП	Ташплатов	<i>[подпись]</i>
Рук. гр.	Эсуков	<i>[подпись]</i>
Бедик	Шарова	<i>[подпись]</i>

ГЛП Ташплатов

Н. контр.	
Нач. отд.	
Гл. спец.	
ГЛП	
Рук. гр.	
Исполн.	

Стадия	Масса	Масштаб
--------	-------	---------

--	--	--

Лист	Листов
------	--------

ТашЗНИИЭП