

Типовые строительные конструкции, изделия и узлы

Серия 1865.5-12

Плиты длиной 6м с деревянным каркасом для
совмещенных покрытий сельскохозяйственных
зданий с асбестоцементной кровлей

Выпуск 3

Плиты с асбестоцементной и фанерной обшивкой
для IV снегового района

Рабочие чертежи

23233

ЦЕНА 1-57

ЦЕНТРАЛЬНЫЙ ИНСТИТУТ ТИПОВОГО ПРОЕКТИРОВАНИЯ
ГОССТРОЯ СССР

Москва, А-445, Смольная ул., 22

Сдано в печать 1 1989 года

Заказ № 974 Тираж 2430 экз

Типовые строительные конструкции, изделия и узлы

Серия 1.86.55-12

Плиты длиной 6 м с деревянным каркасом для
совмещенных покрытий сельско-хозяйственных
зданий с асбестоцементной кровлей

Выпуск 3

Плиты с асбестоцементной и фанерной обшивкой для IV снегового района

Рабочие чертежи

Разработаны

ЦНИИЭПсельстрой

Начальная часть

Зам. директора *Заренин* В.Я. Заренин
Зав. отделом клееных
деревянных конструкций *Пришелский* Е.Я. Пришелский
Зав. сектором обрабатывающих
конструкций *Козлов* К.В. Козлов

Проектная часть

Гл. инженер *Деядов* Е.М. Деядов
Гл. конструктор *Козинский* Ф.М. Козинский
Гл. инженер проекта *Сейдов* В.В. Сейдов

Утверждены

С участием ЦНИИСК им. Кучеренко

Зам. директора *Чистяков* Я.М. Чистяков
Нач. отдела дере-
вянных конструкций *Стабик* Ю.М. Стабик

Главным Управлением проектирования
Госстроя СССР,
письмо от 26.11.87 № 66-4245

Введены в действие с 01.07.88
ЦНИИЭПсельстроем,
приказ от 01.06.88 № 78

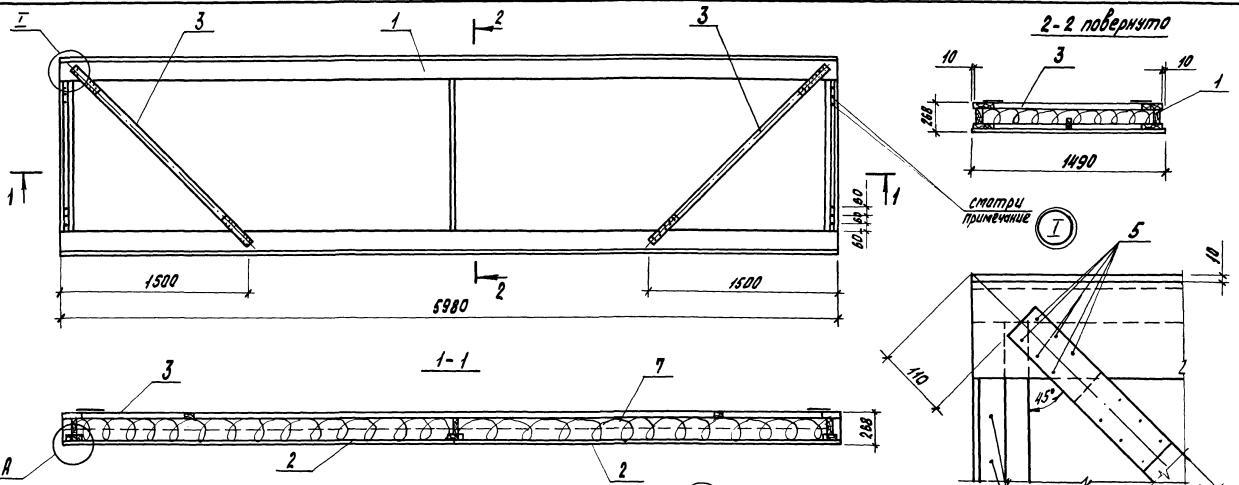
Обозначение	Наименование	Стр.
1.865.5-12.3-1П	Технические требования	2
1.865.5-12.3-1	Плита ПДЯБ-3	3
1.865.5-12.3-2	Плита ПДФБ-3	4
1.865.5-12.3-3	Каркас ДК 1.2	5,6
1.865.5-12.3-4	Ребро продольное Р1.2	7
1.865.5-12.3-5	Палка П1.2	7
1.865.5-12.3-6	Стенка С1.2	8
1.865.5-12.3-7	Ребро продольное Р2.2 ... Р4.2	8
1.865.5-12.3-8	Ребро поперечное Р5.2	8
1.865.5-12.3-9	Шип Ш1	9
1.865.5-12.3-10	Подкос ПД12	10
1.865.5-12.3-11	Обшивка М...Л3	10
1.865.5-12.3-12	Обшивка Л4...Л10	11
1.865.5-12.3-13	Плита ПДЯБ-3-03	12
1.865.5-12.3-14	Плита ПДФБ-3-03	13
1.865.5-12.3-15	Каркас ДК 2.2	14
1.865.5-12.3-16	Ребра Р6.2; Р7.2	15
1.865.5-12.3-17	Ребро поперечное Р8.2	15
1.865.5-12.3-18	Ребро поперечное Р9.2	16
1.865.5-12.3-19	Ребро Р10.2	16
1.865.5-12.3-20	Плита ПДЯБ-3-07	17
1.865.5-12.3-21	Плита ПДФБ-3-07	18
1.865.5-12.3-22	Каркас ДК 3.2	19
1.865.5-12.3-23	Соединительный элемент М1	20
1.865.5-12.3-ПМ	Ведомость расхода материалов	20

Разработчик	А.В.Чичина	Проверено	
Расчетчик	И.И.Сидоров	Проверено	
Проверено	Г.В.Вдовин	Проверено	
1.865.5-12.3-С			
Содержание		Страниц	Лист
		Р	Листов
И.контр.		Стелчук	В.В.Вдовин
		ЦНИИЭПсельстрой	

1. Плиты состоят из деревянного каркаса, нижней обшивки и утеплителя. между обшивкой и утеплителем предусмотрен пароизоляционный слой.
2. Каркас выполняется из двух продольных деревянных клееных ребер швеллерного сечения, связанных поперечными ребрами.
3. Обшивка выполняется из плоских асбестоцементных листов по ГОСТ 18124-75, которые крепятся шурупами к нижнему палкам продольных и поперечных ребер или из водостойкой фанеры по ГОСТ 3916-59*, приклеиваемой к нижним палкам продольных и поперечных ребер на клею КБ-3 или ФР-12 по ТУ 6-05-1748-81 с двусторонней затрещивкой.
4. В качестве утеплителя применяются полужесткие минераловатные плиты на синтетическом связующем по ГОСТ 9573-82 с плотностью 125 кг/м³
5. Указания по применению данных плит и номенклатура приведены в выпуске Д.
6. В рабочих чертежах плит масса условно указана при толщине утеплителя 150 мм и плотности 125 кг/м³
7. Технические требования на данные плиты приведены в технических условиях в выпуске А.

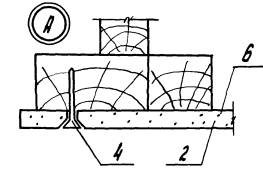
И.контр. Стелчук В.В.Вдовин

Разработчик	А.В.Чичина	Проверено	
Расчетчик	И.И.Сидоров	Проверено	
Проверено	Г.В.Вдовин	Проверено	
1.865.5-12.3-ТТ			
Технические требования		Страниц	Лист
		Р	Листов
И.контр.		Стелчук	В.В.Вдовин
		ЦНИИЭПсельстрой	



№пз.	Наименование	Кол.	Обозначение документа
1	Каркас ДК 1,2	1	1.865.5-12.3-3
2	Обшивка Л4	2	1.865.5-12.3-12
3	Подкос ПД 1,2	2	1.865.5-12.3-10
4	Шурупы М4x40 ГОСТ 1145-80	82	
5	Шурупы М6x40 ГОСТ 1145-80	24	
6	Пленка полиэтиленовая		
	ГОСТ 10354-82, м ²	8,9	
7	Плиты минераловатные		
	ГОСТ 9573-82, по проекту, м ³		

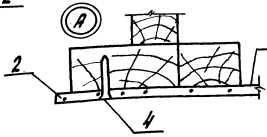
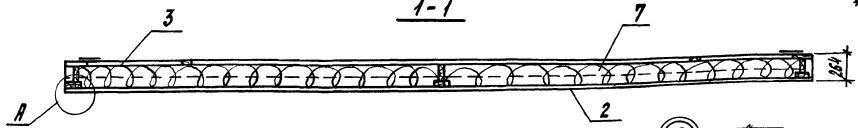
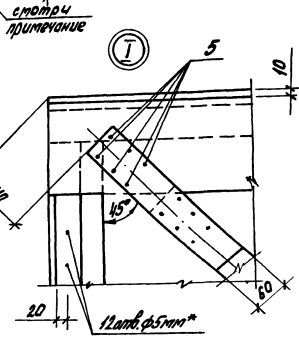
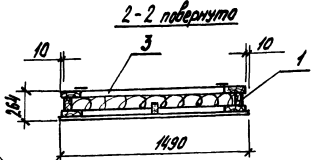
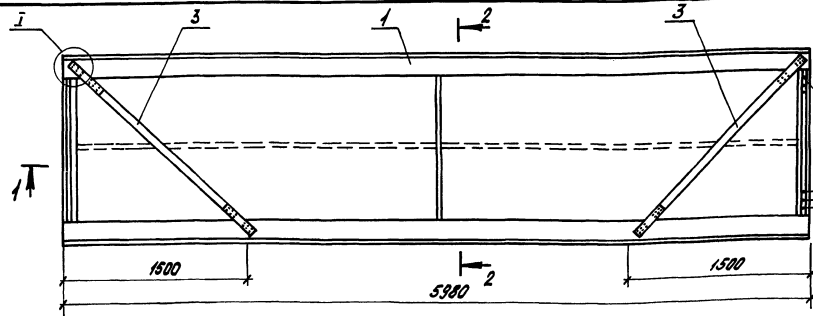
12 шт. ф5мм - для крепления плит к деревянным несущим конструкциям, в случае крепления плит к железобетонным и металлическим несущим конструкциям эти отверстия сверлить по месту (по накладке) при монтаже.
 Масса плиты 520 кг.



Разраб	Левина	Иванов
Расчет	Устинов	Сидоров
Провер	Сидоров	Иванов
Н. контр.	Стелюк	Иванов

1.865.5 - 12.3 - 1		
Плита ПД М6-3		
Станок	Листы	Листов
Р		1
ЦНИИЭПсельстрой		

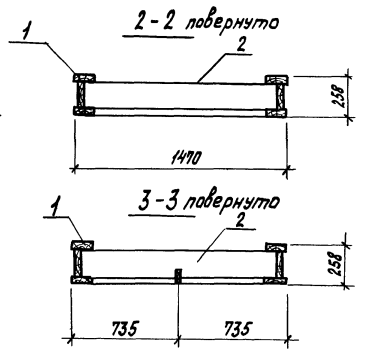
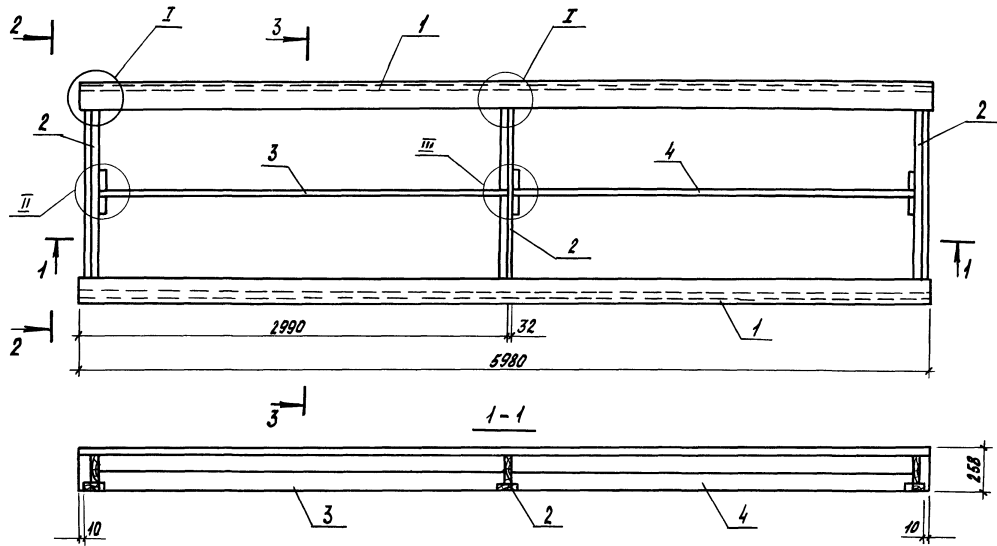
Шифр по разделу, подразделу и детали Взам. инв. №



Поз.	Наименование	Кол	Обозначение документа
1	Каркас ДК 1.2	1	1.865.5-12.3-3
2	Обшивка ЛП	1	1.865.5-12.3-11
3	Подкас ПД 1.2	2	1.865.5-12.3-10
4	Гвозди КЗ40 ГОСТ 4028-63*	150	
5	Шурупы ЯВ40 ГОСТ 1145-80	24	
6	Пленка полиэтиленовая	8,9	
	ГОСТ 10354-82, м ²		
7	Плиты минераловатные		
	ГОСТ 9573-82, по проекту, м ³		

* Гвозди ЯВ40 для крепления плит к деревянным несущим конструкциям, в случае крепления плит к железобетонным и металлическим несущим конструкциям эти отверстия сверлить по месту (по наклейке) при монтаже. Крайняя обшивка (поз. 2) приклеивается к нижним полкам проволочных и поперечных ребер на клею КБ-3 или ФР-12 и дополнительно закрепляется гвоздями (поз. 4) с шагом 150 мм. Масса плиты 365 кг.

Разработчик	Э.И.Иванов	Дата		1.865.5-12.3-2
Расчитан	У.И.Иванов	Дата		
Проектировщик	С.В.Вдовин	Дата		Плита ПДФ-6-3
Исполнитель	Стелуч	Дата		
Исполнитель	Стелуч	Дата		ЦНИИЭПсельстрой



Пов.	Наименование	Кол	Обозначение документа
1	Ребра продольные Р 1,2	2	1.865.5 - 12.3 - 4
2	Ребра продольные Р 5,2	3	1.865.5 - 12.3 - 8
3	Ребра продольные Р 2,2	1	1.865.5 - 12.3 - 7
4	Ребра продольные Р 3,2	1	1.865.5 - 12.3 - 8
5	Гвозди 100 ГОСТ 4028-63*	16	

Узлы I, II, III смотри на листе 2
 Масса каркаса 182 кг
 Объем древесины каркаса 0,3645 м³

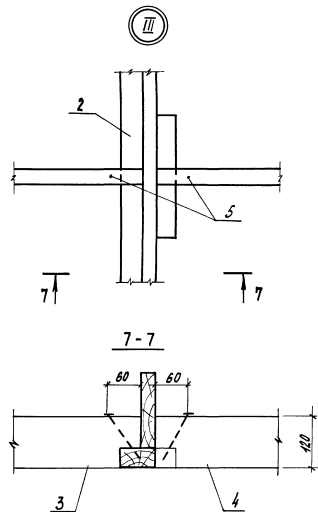
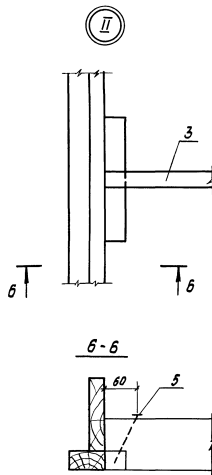
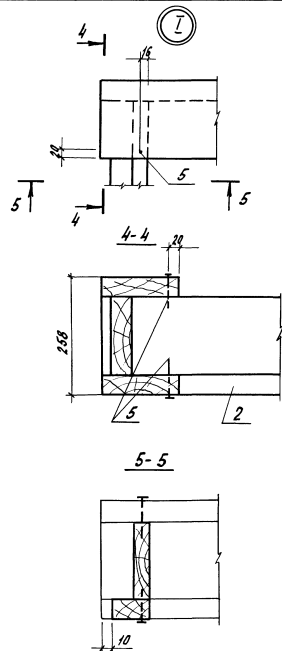
Разработчик	Зинченко	Исполн.	
Расчет	Устинов	Инж.	
Пров.	Серов	Инж.	
Н. Контр.	Стетук	Инж.	

1.865.5 - 12.3 - 3

Каркас ДК 1,2

Листов	Лист	Извест
Р	1	2
ЦНИИЭПсельстрой		

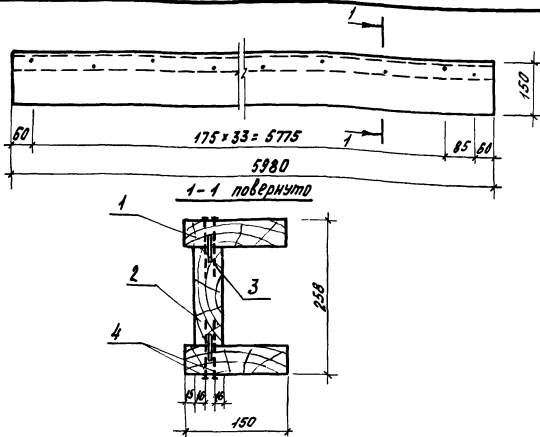
Лист № 5 из 5. Подпись и дата. Взам. инв. №



Ребра поз. 2,3,4 устанавливаются на клею КБ-3 или ФР-12.

1.865.5 - 12.3 - 3

Лист
2

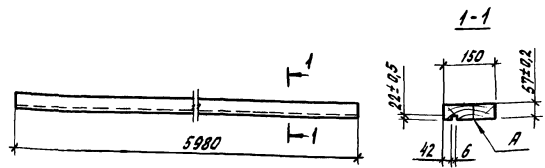


Поз.	Наименование	Кол.	Обозначение документа
1	Полка П1.2	2	1.865.5-12.3-5
2	Стенка С1.2	1	1.865.5-12.3-6
3	Щип ш1	2	1.865.5-12.3-9
4	Ободки К1-12 по ГОСТ 4028-63*	70	

Позиции 1, 2 и 3 соединить на клею КВ-3 или фр-12
 Объем древесины ребра 0,1567 м³
 Масса ребра 78,35 кг

Разраб.	Рябчикова	Проб.	
Расчет.	Устинов	Уста	
Проб.	Гедов	Гед	
Н. контр.	Стелпук	Уста	

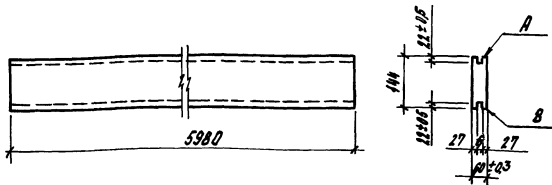
1.865.5-12.3-4		
Ребро продольное Р1.2		
Итого	Лист	Листов
Р		1
ЦНННЭПсельстрой		



Пиломатериалы ГОСТ 8486-80 и ГОСТ 24454-80 ель сорт 2, влажность 12%
 Качество древесины должно удовлетворять дополнительным требованиям СПИЛ-25-80
 Поверхность «И» ошпатель
 Объем древесины полки 0,05 м³
 Масса полки 15,55 кг

Разраб.	Рябчикова	Проб.	
Расчет.	Устинов	Уста	
Проб.	Гедов	Гед	
Н. контр.	Стелпук	Уста	

1.865.5-12.3-5		
Полка П1.2		
Итого	Лист	Листов
Р		1
ЦНННЭПсельстрой		



Пиломатериалы ГОСТ 8486-86Е и ГОСТ 24454-80Е
сосна, ель сорт 2 $\varphi = 12\%$

Качество древесины должно удовлетворять дополнительным
требованиям СНиП II-25-80.
Поверхности «А» и «В» отражать
объем древесины стенки 0,0517 м³
Масса стенки 16,85 кг

Разработ.	Л. Яковлев	Инж.	
Расчит.	В. Ситников	Инж.	
Проб.	Г. Яковлев	Инж.	
Н. инж.	Степанчик	Инж.	

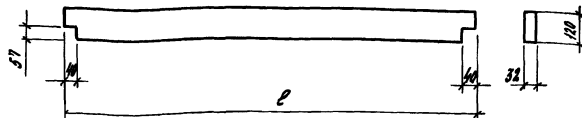
1865.5-12.3-6

Стенка с 1,2

Станд. лист. листов

Р 1

ЦНИИЭП Сельскострой



Пиломатериалы ГОСТ 8486-86Е и ГОСТ 24454-80Е
сосна, ель сорт 2 $\varphi = 12\%$
Качество древесины должно удовлетворять дополнительным
требованиям СНиП II-25-80

Марка	l, мм	Объем, м ³	Масса, кг
P2.2	2908	0,0113	5,65
P3.2	2876	0,0109	5,45
P4.2	1850	0,007	3,5

Разработ.	Л. Яковлев	Инж.	
Расчит.	В. Ситников	Инж.	
Проб.	Г. Яковлев	Инж.	
Н. инж.	Степанчик	Инж.	

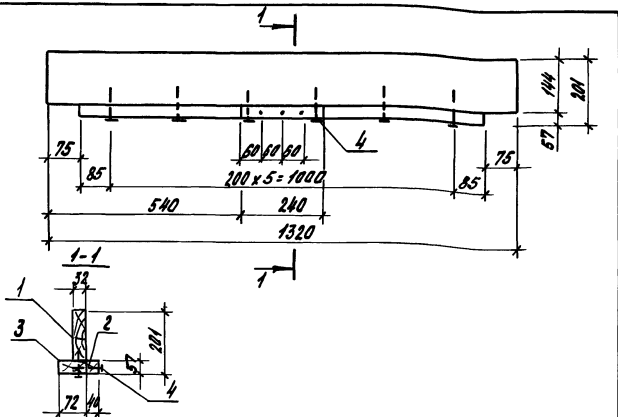
1865.5-12.3-7

Ребра продольное
P2.2... P4.2

Станд. лист. листов

Р 1

ЦНИИЭП Сельскострой



Поз.	Наименование	Кол.	Объем, м ³
1	Доска 32x144, L=1320	1	0,0061
2	Брус 57x40, L=240	1	0,0005
3	Брус 57x72, L=170	1	0,0018
4	Гвозди К4х100 ГОСТ 4028-63*	9	

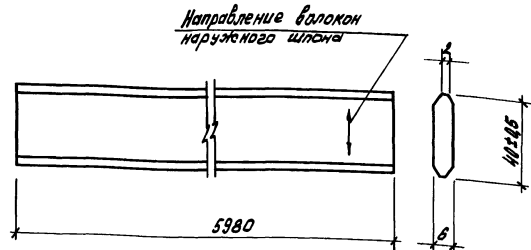
Пиломатериалы ГОСТ 8486-86 и ГОСТ 24454-80 в соответствии с ель сорт 2, влажность 12%.
 Качество древесины должно удовлетворять дополнительным требованиям СПИД - 25-80.
 Позиции 1, 2 и 3 соединить на клею, склеиваемые поверхности отстрогать.
 Объем древесины ребра 0,0112 м³.
 Масса ребра 5,6 кг.

Разработчик	С.В.Чикова	Проверено	
Расчетчик	С.В.Чикова	Утверждено	
Проб.	С.В.Чикова	Дата	
И.контр.	С.В.Чикова	Дата	

1.865.5 - 12.3 - 8

Ребра поперечное Р.5.2

Стеной	Лист	Листов
Р		1
ЦНИИЭПсельстрой		



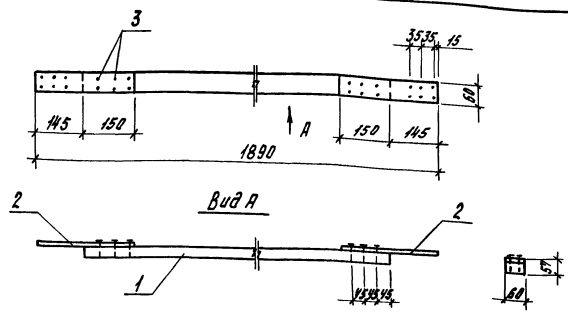
Фанера марки фсф сорт 0/ВВ ГОСТ 3916-89
 Влажность 5-10%.
 Допускается изготавливать шпал из отдельных панелей фанеры по длине шпал без стыковки из-за "уче".
 Объем фанеры на шпал 0,0011 м³.
 Масса шпал 0,8 кг.

Разработчик	С.В.Чикова	Проверено	
Расчетчик	С.В.Чикова	Утверждено	
Проб.	С.В.Чикова	Дата	
И.контр.	С.В.Чикова	Дата	

1.865.5 - 12.3 - 9

Шпал Ш1

Стеной	Лист	Листов
Р		1
ЦНИИЭПсельстрой		

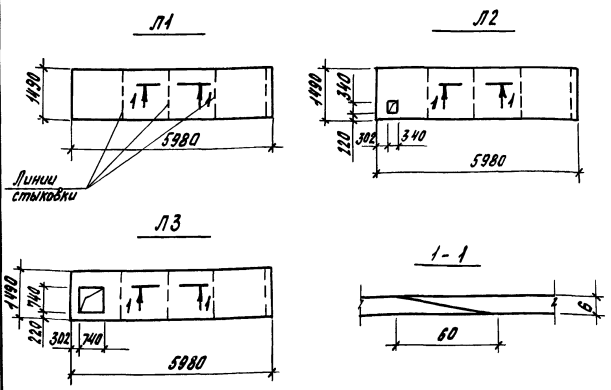


Поз.	Наименование	Кол.	Обозначение документа
1	Брусек 57x60, L=1800	1	Без черт.
2	Соединительный элемент	2	1.865.5-12.3-23
3	Шпурлы ввх по гост 1445-80	12	

Пиломатериал: сосна, ель по ГОСТ 24454-80 и ГОСТ 8486-86 сорт 2, влажность 12%
 Масса подкоса 2,7 кг
 Объем древесины подкоса 0,0055 м³

Разработчик	Рябчиков	Проверено	
Расчетчик	Четинов	Утверждено	
Проектировщик	Григорьев	Согласовано	
Н.контр.	Стелюк	Дата	

1.865.5-12.3-10
 Подкос пд 1.2
 Стадия: Р Лист: 1 из 1
 ЦНИИЭПсельстрой



Обшивка Л...Л3 выполняется из отдельных листов фанеры размером 1525x1525 мм толщиной 6 мм соединением из нахлест.
 фанера марки фсфс по ГОСТ 3916-69 сорт в/вв, влажность 5-10%

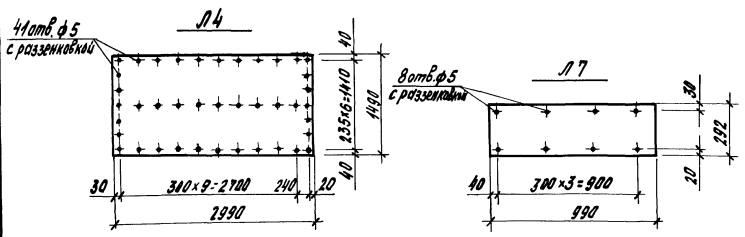
Марка	Размеры, мм			Объем, м³	Масса, кг
	Длина	ширина	F, м²		
Л1	5980	1490	8,91	0,0534	26,7
Л2	5980	1490	8,8	0,0528	26,4
Л3	5980	1490	8,34	0,05	25,0

Разработчик	Рябчиков	Проверено	
Расчетчик	Четинов	Утверждено	
Проектировщик	Григорьев	Согласовано	
Н.контр.	Стелюк	Дата	

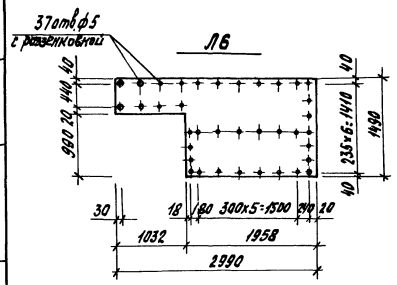
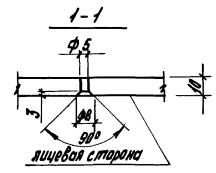
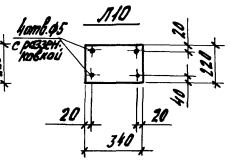
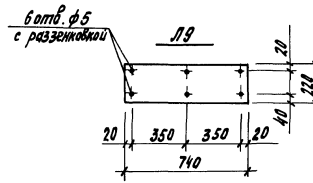
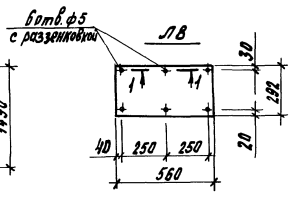
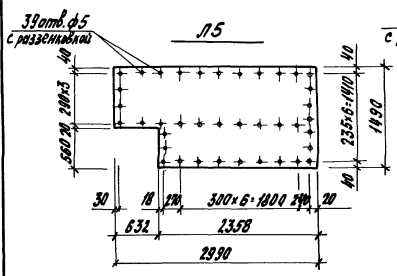
1.865.5-12.3-11
 Обшивка Л...Л3
 Стадия: Р Лист: 1 из 1
 ЦНИИЭПсельстрой

Шифр и таблица, таблицы и чертежи

Шифр и таблица, таблицы и чертежи



Марка	Размеры, мм			Масса, кг
	Длина	Ширина	F, м ²	
Л4	2990	1490	4,455	95
Л5	2990	1490	4,101	87,5
Л6	2990	1490	3,434	73,2
Л7	900	292	0,289	6,2
Л8	560	292	0,164	3,5
Л9	740	220	0,163	3,5
Л10	340	220	0,075	1,6



Асбестоцементные листы Л4... Л10 изображены с тыльной (рифленной) стороны. Разрезку отверстий на асбестоцементных листах делать с лицевой (гладкой) стороны.
Асбестоцементные листы по ГОСТ 18124-75.

И. В. Кост. Листовые плиты (Вост. инст. п.)

Разработчик	Д.И.Иванов	Проект	1865.5 - 12.3 - 12
Расчетчик	Устинов	Человек	
Проб.	Гедоб	Короб	
Дизайнер	Степук	Иван	
Обшивка Л4... Л10			Стандарт Лист Листов
			Р 1
			ЦНИИЭПсельстрой

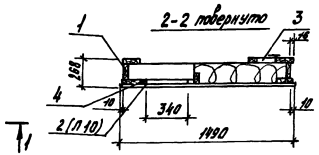
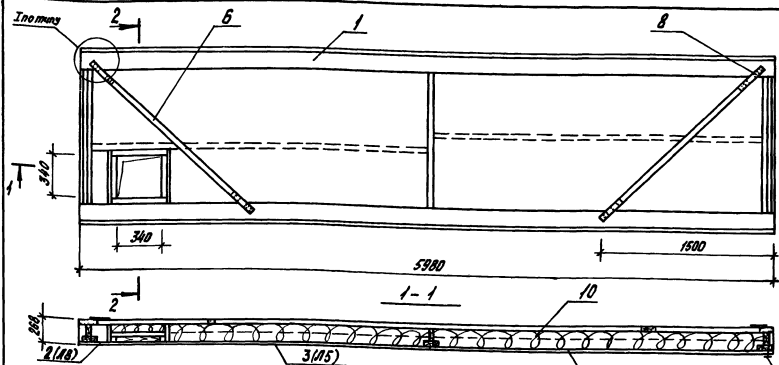
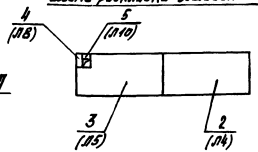


Схема раскладки обшивки



№	Наименование	Кол.	Обозначение документа
1	Каркас ДК 2.2	1	1.865.5-12.3-15
2	Обшивка Л4	1	1.866.5-12.3-12
3	Обшивка Л5	1	1.865.5-12.3-12
4	Обшивка Л8	1	1.865.5-12.3-12
5	Обшивка Л10	1	1.865.5-12.3-12
6	Подкос ПА 1.2	2	1.865.5-12.3-10
7	Шпурты Л4х40 ГОСТ 1145-80	90	
8	Шпурты Л6х40 ГОСТ 1145-80	24	
9	Листы полиэтиленовая ГОСТ 10354-82, м ²	8,9	
10	Плиты минераловатные ГОСТ 9573-82, по проекту, м ³		

Узел 1, крепление обшивки и примечание смотри документ 1.865-12.3-1
 Масса плиты 520 кг

Разр.	Леонова	И.С.
Рассчит.	Устинов	Устинов
Пров.	Седов	Седов
И.Контр.	Степняк	И.С.

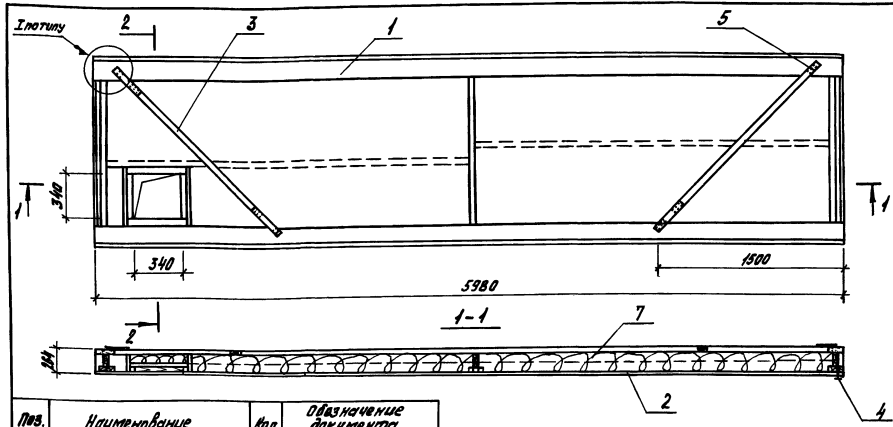
1.865.5-12.3-13

Плита ПАА 6-3-03

Стандарт	Лист	Листов
Р		1

ЦНИИЭП сельстроя

Ц.И.И.Э.П. сельстроя. Подпись и дата. Вкладчик



Поз.	Наименование	Кол.	Обозначение документа
1	Каркас ДК 22	1	1.865.5-12.3-15
2	Обшивка Л2	1	1.865.5-12.3-11
3	Подкос ПД 1.2	2	1.865.5-12.3-10
4	Гвозди 3x70 ГОСТ 4028-63*	180	
5	Шурупы Я 6 х 40 ГОСТ 146-80	24	
6	Пленка полиэтиленовая ГОСТ 10354-82, м ²	8,9	
7	Плиты минераловатные ГОСТ 9573-82, по проекту, м ³		

Узел I, крепление обшивки и примечание смотри документ 1.865.5-12.3-2
 Масса плиты 371 кг

ЦНИИЭПсельстрой

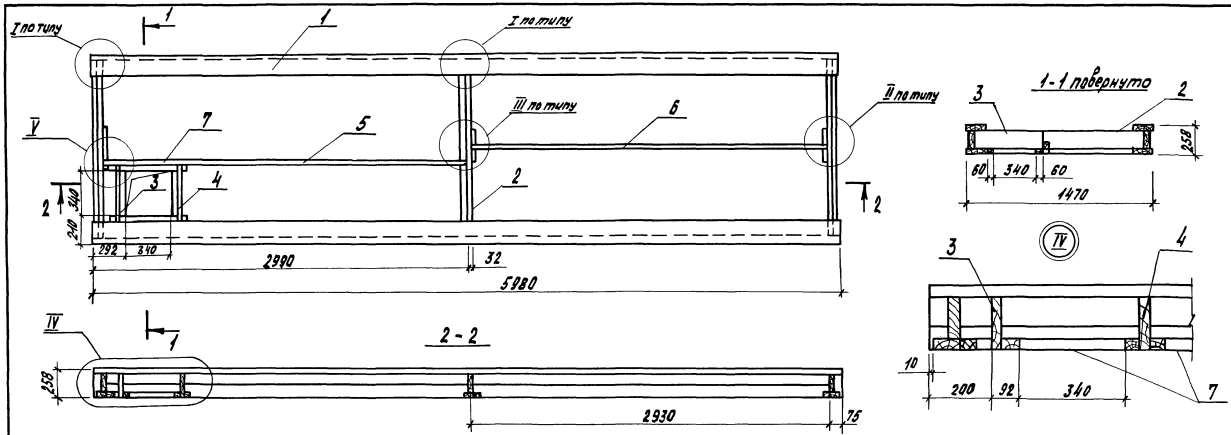
Разработчик	Умиченко	План
Расчетчик	Устинов	Узел
Проверен	Седов	Лист
И.контр.степух	Седов	№

1.865.5-12.3-14

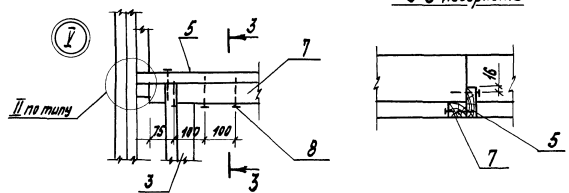
Плита ПДФБ-3-03

Стадия	Лист	Листов
Р		1

ЦНИИЭПсельстрой
14



Поз.	Наименование	Кол.	Обозначение документа
1	Ребро продольное Р1,2	2	1.865.5 - 12.3-4
2	Ребро поперечное Р5,2	3	1.865.5 - 12.3-8
3	Ребро Р6,2	1	1.865.5 - 12.3-18
4	Ребро Р7,2	1	1.865.5 - 12.3-16
5	Ребро продольное Р2,2	1	1.865.5 - 12.3-7
6	Ребро продольное Р3,2	1	1.865.5 - 12.3-7
7	Брус 37x60, L=650мм	2	без чертежа
8	Вязли К4x100гост 4028-63*	30	



Узлы I, II и III смотри документ 1.865.5 - 12.3 - 3
 Масса каркаса 187кг Объем древесины каркаса 0,3645

1.865.5 - 12.3 - 15

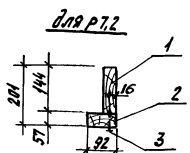
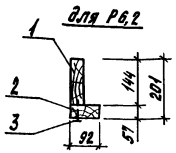
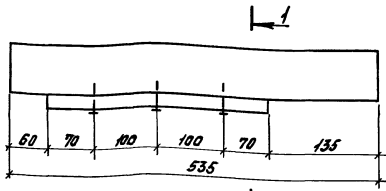
Разраб.	Синченко	Дата
Рассчит.	Четников	Визир
Проверил	Гаров	Визир
И.контр.	Стельняк	Дата

Каркас К2.2

Страна	Лист	Листов
Р		1

ЦНИИЭПсельстрой

ИВР № 1-10/84. Диплом и стаж. Взам инв. №

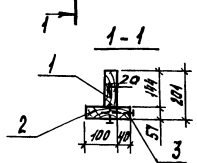
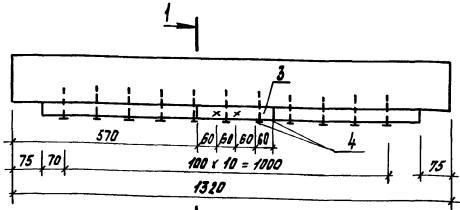


Поз.	Наименование	Кол.	Объем, м ³
1	Доска 32x144, L=535	1	0,0026
2	Брус 57x92, L=340	1	0,0017
3	Гвозди КЧх100 ГОСТ 4028-63*	3	

Позиции 1,2 соединить на клею, склеиваемые поверхности острогагать.
 Пиломатериал сосна, ель по ГОСТ 8486-86Е и ГОСТ 24454-80Е сорт 2, влажность 12%
 Масса ребра 2,15 кг

Разраб.	Леонова	Плоск.	
Расчит.	Устинов	Узел	
Проб.	Серов	Лист	
Н. контр.	Стельцук	Внес	

1.865.5-12.3-16
 Ребра Р6.2; Р7.2
 ЦНИИЭП сельстрой



Поз.	Наименование	Кол.	Объем, м ³
1	Доска 40x144, L=1320	1	0,0075
2	Доска 57x100, L=1170	1	0,0066
3	Брус 57x40, L=240	1	0,0005
4	Гвозди КЧх100 ГОСТ 4028-63*	14	

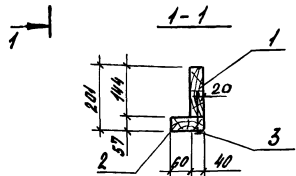
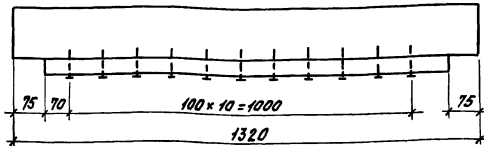
Позиции 1,2,3 соединить на клею, склеиваемые поверхности острогагать
 Пиломатериал сосна, ель по ГОСТ 8486-86Е и ГОСТ 24454-80Е сорт 2, влажность 12%
 Масса ребра 7,3 кг

Разраб.	Леонова	Плоск.	
Расчит.	Устинов	Узел	
Проб.	Серов	Лист	
Н. контр.	Стельцук	Внес	

1.865.5-12.3-17
 Ребро поперечное Р8.2
 ЦНИИЭП сельстрой

Шв. № 1040. Полоска и детали встав шв. № 12

Шв. № 1040. Полоска и детали встав шв. № 12



Поз.	Наименование	Кол.	Объем, м ³
1	Доска 40 x 144, L = 1320	1	0,0075
2	Доска 57 x 100, L = 1170	1	0,0066
3	Гвозди К4 x 100 ГОСТ 4028-63*	11	

Пиломатериал сосна, ель по ГОСТ 8486-86 и ГОСТ 24454-80Е сорт 2, влажность 12%.
 Масса ребра 7,0 кг

1.865.5 - 12.3 - 18

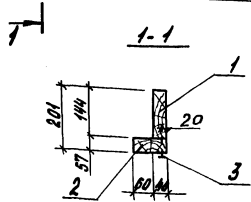
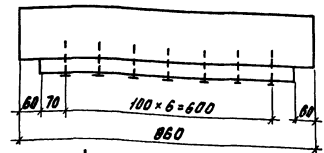
Ребро поперечное
 Р 9,2

Статус	Лист	Листов
Р		1

ЦНИИЭПсельстрой

Разраб.	Леонова	Экон.	
Расчет	Четинов	Уклад.	
Проб.	Седаев	Фабриц.	
И.контр.	Стелчук	Виде	

ЦНИИЭПсельстрой



Поз.	Наименование	Кол.	Объем, м ³
1	Доска 40 x 144, L = 860	1	0,0049
2	Доска 57 x 100, L = 740	1	0,0041
3	Гвозди К4 x 100 ГОСТ 4028-63*	7	

Пиломатериал сосна, ель по ГОСТ 8486-86 и ГОСТ 24454-80Е сорт 2, влажность 12%.
 Масса ребра 4,5 кг

1.865.5 - 12.3 - 19

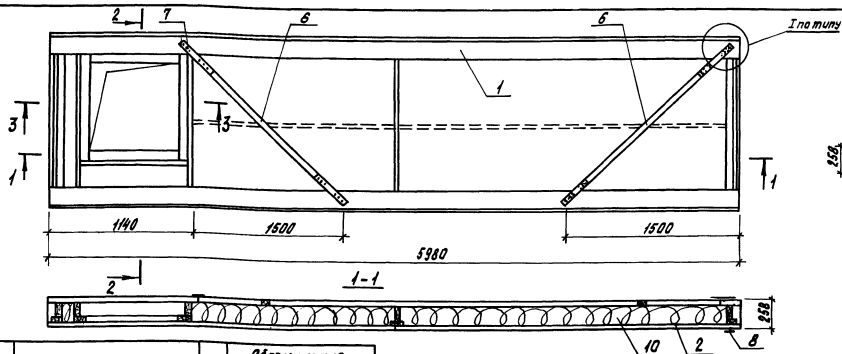
Ребро поперечное
 Р 10,2

Статус	Лист	Листов
Р		1

ЦНИИЭПсельстрой

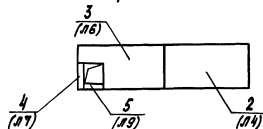
ЦНИИЭПсельстрой

Разраб.	Леонова	Экон.	
Расчет	Четинов	Уклад.	
Проб.	Седаев	Фабриц.	
И.контр.	Стелчук	Виде	



Поз	Наименование	Кол	Обозначение документа
1	Каркас ДК 3.2	1	1.865.5 - 12.3 - 22
2	Обшивка Л4	1	1.865.5 - 12.3 - 12
3	Обшивка Л6	1	1.865.5 - 12.3 - 12
4	Обшивка Л7	1	1.865.5 - 12.3 - 12
5	Обшивка Л9	1	1.865.5 - 12.3 - 12
6	Подкос ПД 1,2	2	1.865.5 - 12.3 - 10
7	Шурупы А6x40 ГОСТ 1145-80	24	
8	Шурупы А4x40 ГОСТ 1145-80	92	
9	Пленка полиэтиленовая ГОСТ 10354-82, м ²	8,9	
10	Плиты минераловатные ГОСТ 9573-82, по проекту		

Схема раскладки обшивки



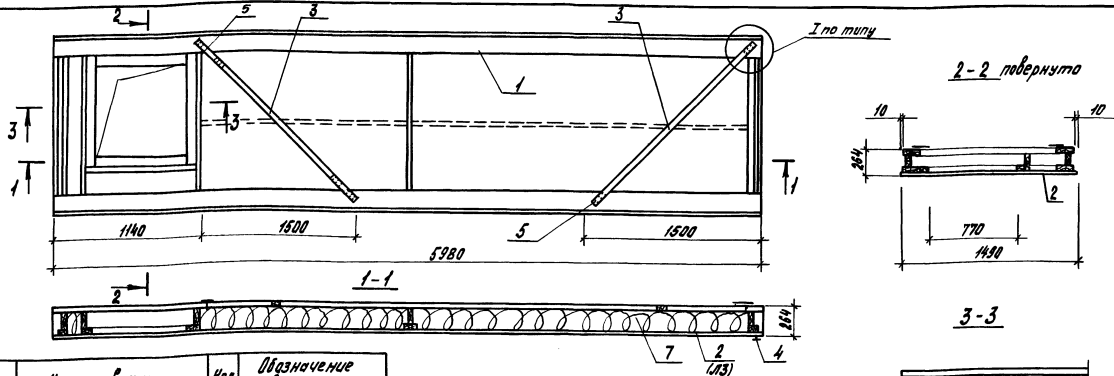
Узел I и крепление обшивки смотри документ 1.865.5-12.3-1
Масса плиты 515 кг

Раз. раб.	Эскиз	Слож.
Архит.	Исполн.	Черт.
Проект.	С.В.В.	Р.В.В.
Н.И.И.	С.Т.Т.	Л.Л.Л.

1.865.5 - 12.3 - 20

Плита ПДАБ-3-07

Листов	Лист	Листов
Р		1
ЦНИИЭПсельстрой		



Поз.	Наименование	Кол	Обозначение документа
1	Каркас ДК 3.2	1	1.865.5 - 12.3 - 2.2
2	Обшивка ЛЗ	1	1.865.5 - 12.3 - 11
3	Подкос ПД 1.2	2	1.865.5 - 12.3 - 10
4	Гвозди КЗ-70 ГОСТ 4028-63*	170	
5	Шурупы ЯБ-40 ГОСТ 1145-80	24	
6	Пленка полиэтиленовая ГОСТ 10354-82, м ²	8,9	
7	Плиты минераловатные ГОСТ 9573-82, по проекту, м ³		

Узел, крепление обшивки и примечание смотри документ 1.865.5-12.3-2
Масса плиты 374 кг

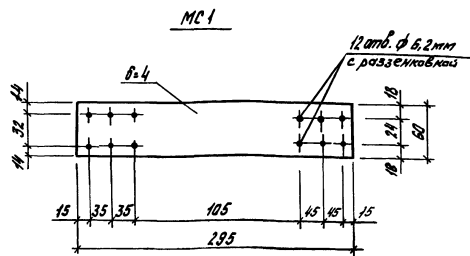
Разраб.	Рябчикова	Проект	
Расчит.	Устинов	Узел	
Проб.	Серов	Сев	
И. напр.	Стелун	Филип	

1.865.5-12.3-21

Плита ПДФ-63-07

Листов	Лист	Листов
Р		1

ЦНИИЭПсельстрой



Сталь полосовая $\delta=4$ мм по ГОСТ 103-76
 Масса элемента 0,42 кг

Разработ.	Рядчиков	Проб.			
Расчет	Устинов	Чернов			
Пров.	Семенов	Васильев			
И.контр.	Стелюк	Васильев			

1.865.5-12.3-23

Соединительный элемент			Стальной	Идет	Листов
М1			Р	Т	У

ЦНИИЭПсельстрой

№ строки	Наименование материала и единицы измерения	Код		Количество на марку						
		Материала	Единица измерения	Код изделия						
				ДР65-3	ДР65-103	ДР65-707	ДР65-3	ДР65-103	ДР65-07	
1	Сталь									
2	Стандартные изделия									
3	(шурпы, гвозди) кг	12000	166	2,08	2,3	2,6	2,2	2,4	2,7	
4	Сталь толстолистовая									
5	рядовые марок 4 мм, кг ГОСТ 103-76	07100	166	1,68	1,68	1,68	1,68	1,68	1,68	
6	Древесина									
7	Пиломатериалы									
8	Защита обрешетки, м ² ГОСТ 406-86	53300	113	0,37	0,39	0,41	0,37	0,39	0,41	
9	фанера, м ² ГОСТ 3916-69	53100	113	0,001	0,001	0,001	0,055	0,054	0,054	
10	Известкоцемент									
11	Известкоцементные плоские									
12	конструктивные									
13	листы, м ² ГОСТ 18124-75	57005	055	8,91	8,8	8,34	-	-	-	
14										
15	Утеплитель									
16	Плиты минераловатные									
17	палубные на синтетичес-									
18	кат связующем, м ² ГОСТ 9573-82	57625	113	1,18	1,15	1,07	1,18	1,15	1,07	
19										
20	Пленка полиэтиленовая, м ²		055	8,9	8,9	8,9	8,9	8,9	8,9	
Расход утеплителя дан при высоте 15 см и плотности 127 кг/м ³										
Разработ.	Рядчиков	Проб.								
Расчет	Устинов	Чернов								
Пров.	Семенов	Васильев								
И.контр.	Стелюк	Васильев								

1.865.5-12.3-РМ

Ведомость расхода материалов			Стальной	Идет	Листов
			Р	Т	У

ЦНИИЭПсельстрой