

Типовые строительные конструкции, изделия и узлы

Серия 1.865.5 - 12

Плиты длиной 6м с деревянным каркасом для
совмещенных покрытий сельскохозяйственных
зданий с асбестоцементной кровлей

Выпуск 1

Плиты с асбестоцементной и фанерной обшивкой
для II снегового района

Рабочие чертежи

ЦЕНТРАЛЬНЫЙ ИНСТИТУТ ТИПОВОГО ПРОЕКТИРОВАНИЯ
ГОССТРОЯ СССР

Москва, А-445, Смольная ул., 22

Сдано в печать IX 1989 года

Заказ № 8835 Тираж 350 экз.

Типовые строительные конструкции, изделия и узлы

Серия 1.865.5-12

Плиты длиной 6 м с деревянным каркасом для
совмещенных покрытий сельскохозяйственных
зданий с асбестоцементной кровлей

Выпуск 1

Плиты с асбестоцементной и фанерной обшивкой для II снегового района

Рабочие чертежи

Разработаны

ЦНИИЭПсельстрой

Научная часть

Зам. директора *Заренин* В.А. Заренин
Зав. отделом клееных дере- *Прилепский* Е.Я. Прилепский
вяных конструкций *Козлов* К.В. Козлов
Зав. сектором ограждаю-
щих конструкций *Козлов*

Проектная часть

Гл. инженер *Левдов* Е.М. Левдов
Гл. конструктор *Козинский* Ф.М. Козинский
Гл. инженер проекта *Седаб* - В.В. Седаб

с участием ЦНИИСК им. Кучеренко

Зам. директора *Чистяков* А.М. Чистяков
Нач. отдела деревян- *Славик* Ю.Ю. Славик
ных конструкций

Утверждены

Главным Управлением проектирования
госстроя СССР,
письмо от 26.11.87 № 6/6-4245

Введены в действие с 01.07.88
ЦНИИЭПсельстроем,
приказ от 01.06.88 № 78

Обозначение	Наименование	Стр.
1.865.5 - 12.1 - 11	Технические требования	2
1.865.5 - 12.1 - 1	Плита ПДАБ-1	3
1.865.5 - 12.1 - 2	Плита ПДФБ-1	4
1.865.5 - 12.1 - 3	Каркас ДК1	5,6
1.865.5 - 12.1 - 4	Ребро продольное Р1	7
1.865.5 - 12.1 - 5	Палка П1	7
1.865.5 - 12.1 - 6	Стенка С1	8
1.865.5 - 12.1 - 7	Ребро продольное Р2...Р4	8
1.865.5 - 12.1 - 8	Ребро поперечное Р5	9
1.865.5 - 12.1 - 9	Шип Ш1	9
1.865.5 - 12.1 - 10	Подкос ПД1	10
1.865.5 - 12.1 - 11	Обшивка Л...Л3	10
1.865.5 - 12.1 - 12	Обшивка Л...Л10	11
1.865.5 - 12.1 - 13	Плита ПДАБ-1-03	12
1.865.5 - 12.1 - 14	Плита ПДФБ-1-03	13
1.865.5 - 12.1 - 15	Каркас ДК2	14
1.865.5 - 12.1 - 16	Ребро Р6, Р7	15
1.865.5 - 12.1 - 17	Ребро поперечное Р8	15
1.865.5 - 12.1 - 18	Ребро поперечное Р9	16
1.865.5 - 12.1 - 19	Ребро Р10	16
1.865.5 - 12.1 - 20	Плита ПДАБ-1-07	17
1.865.5 - 12.1 - 21	Плита ПДФБ-1-07	18
1.865.5 - 12.1 - 22	Каркас ДК3	19
1.865.5 - 12.1 - 23	Соединительный элемент М1	20
1.865.5 - 12.1 - РМ	Ведомость расхода материалов	20

Разработчик	Рядчиков	Эксп.							
Расчетчик	Устинов	Черныш							
Проверен	Серов	Рез							
1.865.5-12.1-С									
Содержание									
ЦНИИЭПсельстрой									

1. Плиты состоят из деревянного каркаса, нижней обшивки и утеплителя. Между обшивкой и утеплителем предусмотрен пароизоляционный слой.

2. Каркас выполняется из двух продольных деревянных клееных ребер швеллерного сечения, связанных поперечными ребрами.

3. Обшивка выполняется из листов асбестоцементных листов по ГОСТ 18124-76, которые крепятся шурупами к нижним полкам продольных и поперечных ребер, или из водостойкой фанеры по ГОСТ 3916-69, приклеиваемой к нижним полкам продольных и поперечных ребер на клеи КБ-3 или ФР-12 по ТУ 6-05-1748-81 с габаритной запрессовкой.

4. В качестве утеплителя применяются патентованные минераловатные плиты на синтетическом связующем по ГОСТ 9673-82 с плотностью 125 кг/м³.

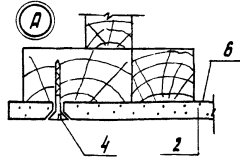
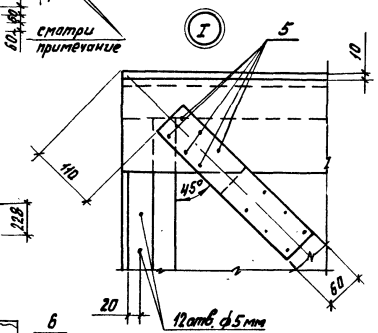
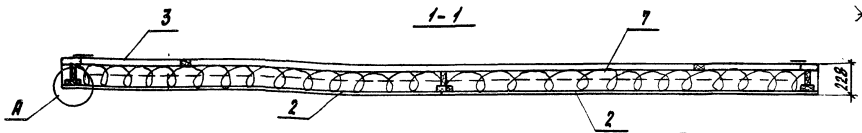
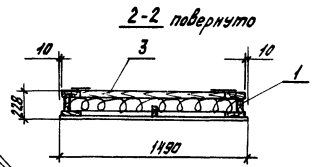
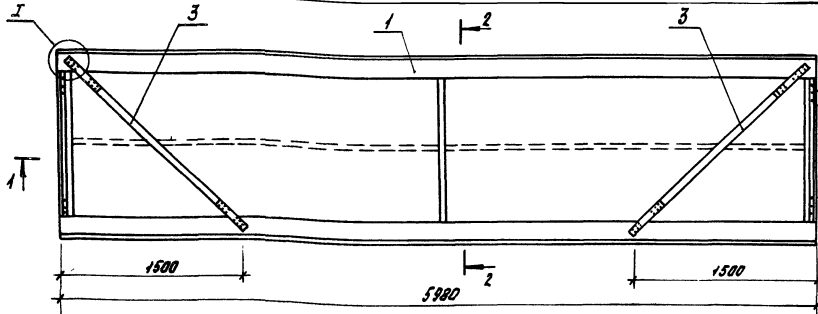
5. Указания по применению данных плит и номенклатура приведены в выпуске Д.

6. В рабочих чертежах плит масса условно указана при толщине утеплителя 150 мм и плотности 125 кг/м³.

7. Технические требования на данные плиты приведены в технических условиях в выпуске Д.

ЦНИИЭПсельстрой

Разработчик	Рядчиков	Эксп.							
Расчетчик	Устинов	Черныш							
Проверен	Серов	Рез							
1.865.5-12.1-ТТ									
Технические требования									
ЦНИИЭПсельстрой									



№з	Наименование	Кол.	Обозначение документа
1	Каркас ДК1	1	1.865.5-12.1-3
2	Обшивка Л4	2	1.865.5-12.1-1-12
3	Подкос ПД1	2	1.865.5-12.1-10
4	Шурупы 14x40 ГОСТ 1145-80	82	
5	Шурупы 16x40 ГОСТ 1145-80	24	
6	Пленка полиэтиленовая ГОСТ 3135-82	0,9 м ²	
7	Шпатель минераловатный ГОСТ 3573-82		
по проекту, м ³			

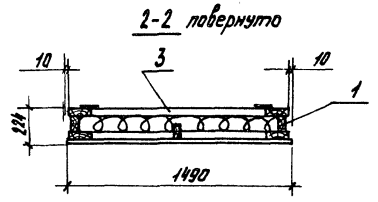
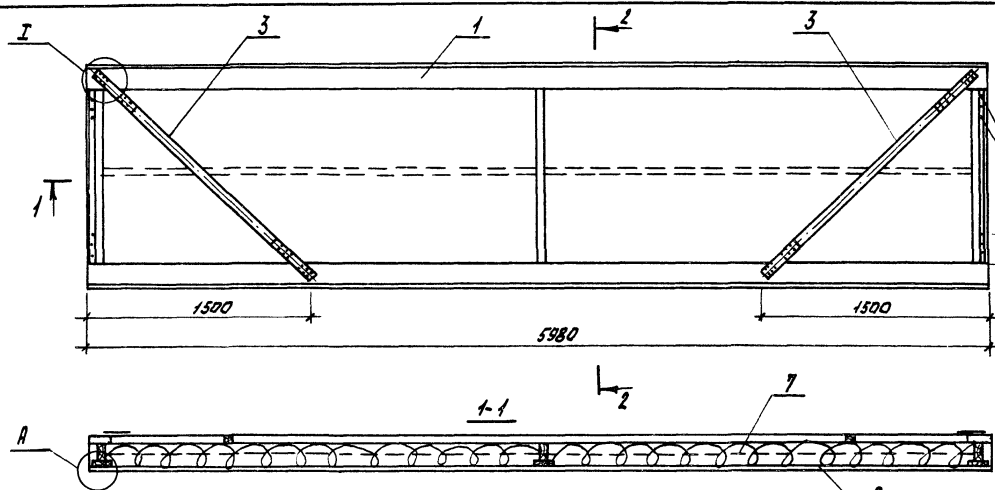
12 шт. ф 5 мм для крепления плит к деревянным несущим конструкциям. В случае крепления плит к железобетонным и металлическим несущим конструкциям эти отверстия сверлить по месту (по накладке) при монтаже.
 Масса плиты 465 кг

Разработ	Леонова	Лис
Рисован	Земляков	Чай
Пров.	Седов	Седов
Н. контрол.	Седов	Седов

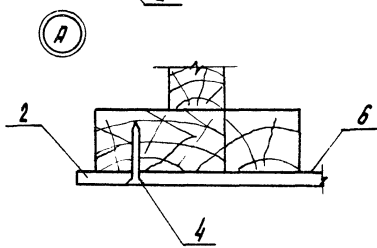
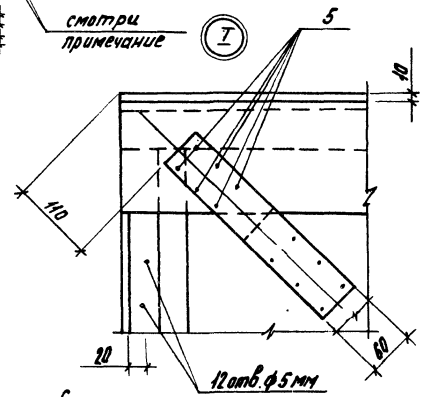
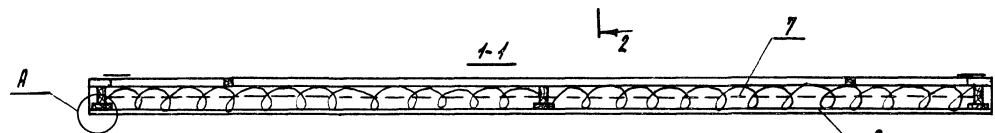
1.865.5-12.1-1

Плита ПДАБ-1

Страна	Лист	Кол. листов
Р		1
ЦНИИЭПсельстрой		



смотри
примечание



поз.	Наименование	кол.	Обозначение документа
1	Каркас АК1	1	1.865.5-12.1-3
2	Обшивка Л1	1	1.865.5-12.1-Н
3	Подкос ЛД1	2	1.865.5-12.1-10
4	Гвозди КЗх40 ГОСТ 4028-63*	197	
5	Шурупы ЯБх40 ГОСТ 1445-80	24	
6	Плиты минераловатные ГОСТ 18554-82	8,9	
7	Валы минераловатные ГОСТ 9573-82		
по проекту, м ³			

12 отв. ф 5 мм для крепления плит к деревянным несущим конструкциям в случае крепления плит к железобетонным и металлическим несущим конструкциям эти отверстия сверлятся по месту (по накладке) при монтаже.
Фанера обшивка (поз. 2) приклеивается к нижним полкам продольных и поперечных ребер на клею КБ-3 или ФР-12 и дополнительно закрепляется гвоздями (поз. 4) с шагом 150 мм.
Масса плиты 314 кг.

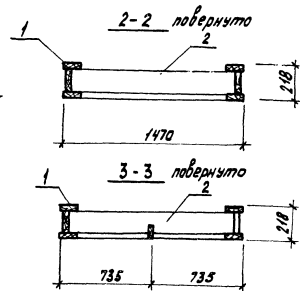
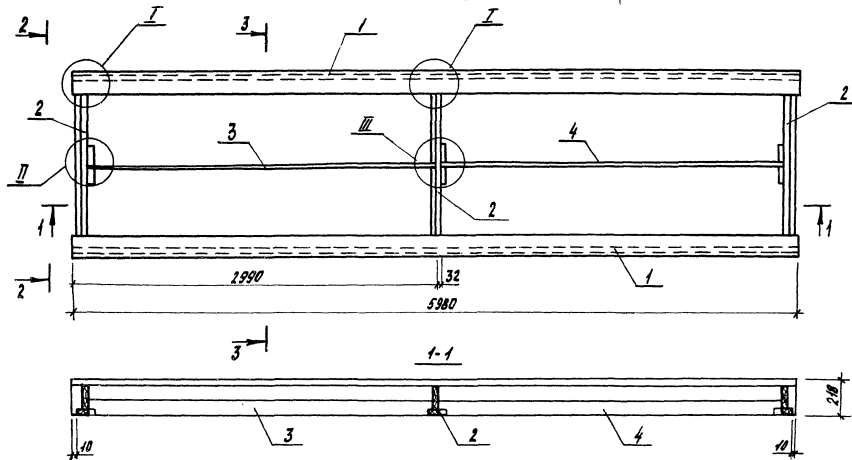
Разраб.	Леонова	Лист	
Расчит.	Устинов	Фанера	
Проб.	Гедов	Гвозди	
И.контр.	Степук	Шурупы	

1.865.5-12.1-2

Плита ЛДФ6-1

Таблица	Лист	Листов
Р		1

ЦНИИЭП сельстпро



Узлы I, II, III смотри на листе 2
 Масса каркаса 123 кг
 Объем фрезировки каркаса 0,2465 м³

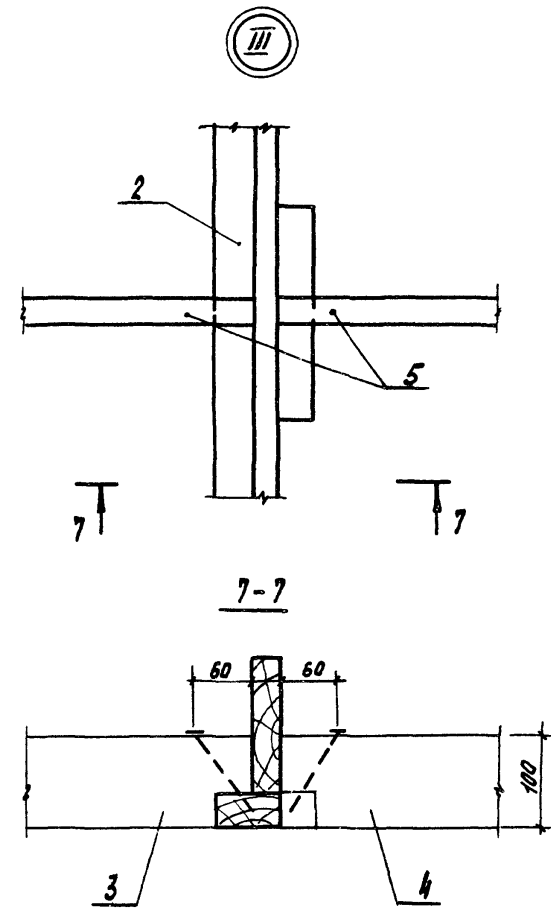
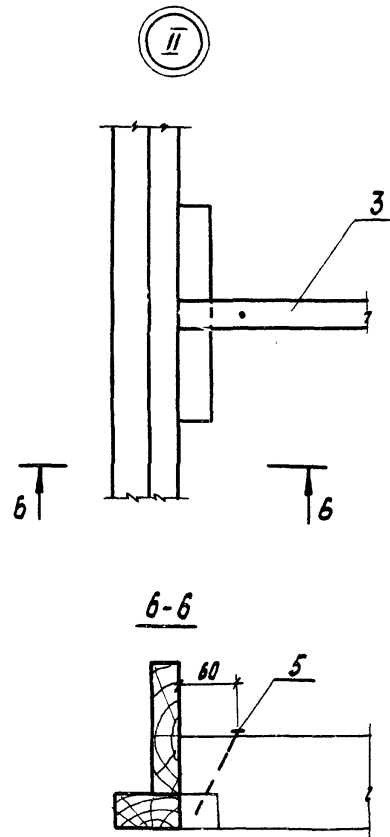
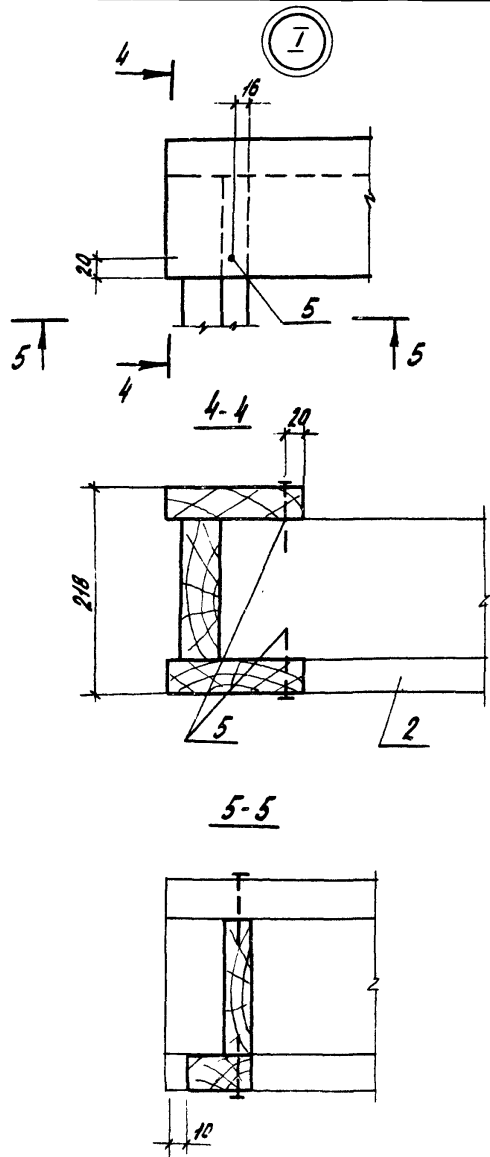
№	Наименование	Кол	Обозначение документа
1	Редра продольное Р1	2	1.865.5-12.1-4
2	Редра поперечные Р5	3	1.865.5-12.1-8
3	Редра продольное Р2	1	1.865.5-12.1-7
4	Редра продольное Р3	1	1.865.5-12.1-7
5	Гвозди и клиновидные 4028-63*	16	

Разраб.	Рядчинова	И.С.
Расчит	Устинов	Устинов
Провер	Гевор	Гевор
И. контр.	Стелуц	И.С.

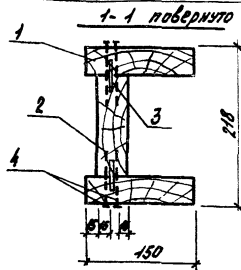
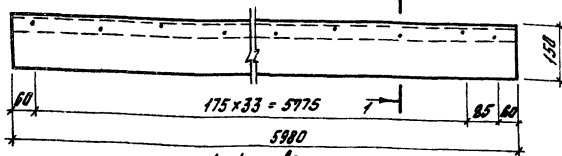
1.865.5-12.1-3

Каркас ДК1

Листов	Изв	Листов
Р	1	2
ЦНИИЭПсельстрой		

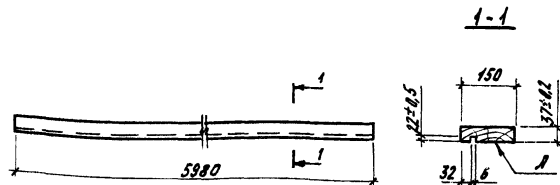


Ребра поз. 2, 3, 4 устанавливаются на клею КБ-3 или ФР-12



№з.	Наименование	кол	Обозначение документа
1	Полка П1	2	1.865.5-12.1-5
2	Стенка С1	1	1.865.5-12.1-6
3	Шип Ш1	2	1.865.5-12.1-9
4	Вклады КМ полка 4028-63*	70	

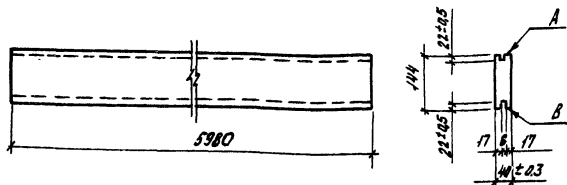
Позиции 1, 2 и 3 соединить на клею АК-3 или ФР-12
 Объем древесины ребра 0,0945 м³
 Масса ребра 49,35 кг



Пиломатериалы ГОСТ 8486-86 и ГОСТ 24457-80 сосна,
 ель сорт 2 $\varphi = 12\%$
 Качество древесины должно удовлетворять дополнительным
 требованиям СНиП II-25-80.
 Поверхность «А» ошпатель
 Объем древесины полки 0,0325 м³
 Масса полки 16,25 кг

№ п/п, год, подпись и дата Взам. инв. №

Разр.	Лекция	Служ.	Лист	Листов
Проб.	Сред.	Учед.	Р	1
1.865.5-12.1-4				
1.865.5-12.1-5				
Полка П1				
ЦНИИЭПсельстрой				



Пиломатериалы ГОСТ 8486-86Е и ГОСТ 24454-80Е
 сосна, ель сорт 2 $\Psi = 12\%$
 Качество древесины должно удовлетворять дополнительным
 требованиям СНиП 2-25-80.
 Поверхности «А» и «Б» острогать,
 Объем древесины стенки 0,0337 м³,
 Масса стенки 16,85 кг

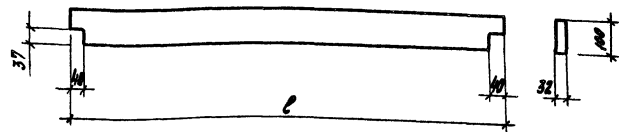
Разр. Проноба	Лев	
Рассчит. Устинов	Чел	
Пров. Седов	Чел	
И. Контр. Стелук	Лев	

1.865.5 - 12.1 - 6

Стенка 1

Стадия	Лист	Листов
Р		1

ЦНИИЭПсельстрой



Пиломатериалы ГОСТ 8486-86Е и ГОСТ 24454-80Е
 сосна, ель сорт 2 $\Psi = 12\%$
 Качество древесины должно удовлетворять дополнительным
 требованиям СНиП 2-25-80

Марка	ℓ, мм	Объем, м ³	Масса, кг
Р2	2908	0,0093	4,65
Р3	2876	0,0092	4,6
Р4	1850	0,006	3,0

СДМ, № 10/04, 10/01/04, 10/01/04, 10/01/04

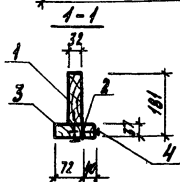
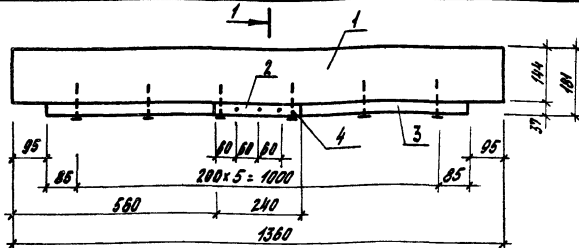
Разр. Проноба	Лев	
Рассчит. Устинов	Чел	
Пров. Седов	Чел	
И. Контр. Стелук	Лев	

1.865.5 - 12.1 - 7

Ребро продольное
Р2...Р4

Стадия	Лист	Листов
Р		1

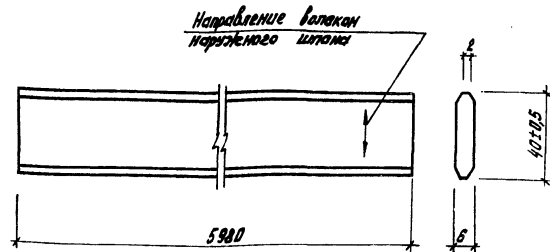
ЦНИИЭПсельстрой



№№	Наименование	Кол.	Объем, м ³
1	Доска 32x184 L=1360	1	0,0062
2	Брус 37x40 L=240	1	0,0003
3	Брус 37x72 L=1170	1	0,0030
4	Гвозди КЧ x 100 ГОСТ 9018-63*	9	

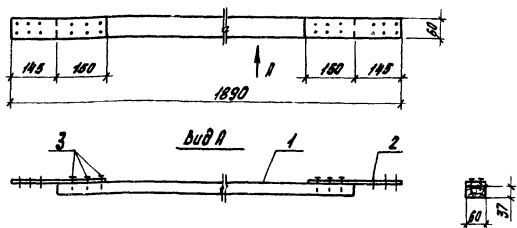
Пилматериалы ГОСТ 8486-86 и ГОСТ 24454-80 сорта 2, $\varphi = 12\%$
 Качество древесины должно удовлетворять дополнительным требованиям СНиП II-25-80
 Позиции 1, 2 и 3 соединить на клею, склеиваемые поверхности ошкурить.
 Объем древесины ребра 0,0095 м³
 Масса ребра 4,75 кг

Разреш. Рядчиков	ИП.С.	1865.5-12.1-8	Сталь Лист	Листов	1
Расчет Устинов	Сев.С.				
Проб. Седов	Сев.С.				
И.контр. Стелук		Ребра поперечные Р5	ЦНИИЭПсельстрой		



Фанера марки фсф сорта В/В
 ГОСТ 3916-69. $\varphi = 5-10\%$.
 Должается изготавливать шпал из отдельных полос фанеры по длине шпал (без стыковки из «в» и «с»!).
 Объем фанеры на шпал 0,0014 м³
 Масса шпал 0,7 кг

Разреш. Рядчиков	ИП.С.	1865.5-12.1-9	Сталь Лист	Листов	1
Расчет Устинов	Сев.С.				
Проб. Седов	Сев.С.				
И.контр. Стелук		Шпал Ш1	ЦНИИЭПсельстрой		



Поз.	Наименование	Кол.	Обозначение документа
1	Брусек 37x60, С-1600	1	без черт.
2	Соединительный элемент 1	2	1.865.5-12.1-23
3	Шурупы №40 ГОСТ 1145-80	12	

Пиломатериалы сосна, ель по ГОСТ 24454-80 и ГОСТ 8486-86 сорт 2 Ч-12%

Масса подкоса 2,69 кг

Объем древесины подкоса 0,035 м³

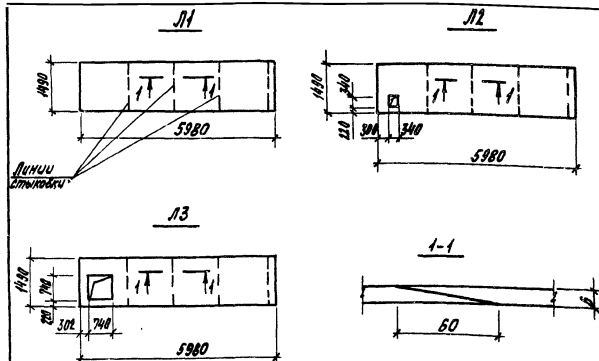
Разроб.	Рядчиков	Проф
Расчетч.	Устинов	Чука
Проб.	Седов	Вал
Н.контр.	Стелюк	Вал

1.865.5-12.1-10

Подкос ПД1

Станд.	Лист	Листов
Р		1

ЦНИИЭПсельстрой



Обшивка Л1-Л3 выполняется из отдельных листов фанеры размерами 1525x1525 мм толщиной 6 мм соединенных между собой Фанера марки фанера по ГОСТ 3916-63, сорт Ш/В, Ч-5-10%

Марка	Размеры, мм			Объем, м³	Масса, кг
	Длина	Ширина	F, м²		
Л1	5980	1490	8,91	0,053	26,7
Л2	5980	1490	8,8	0,053	26,4
Л3	5980	1490	8,34	0,05	25,0

ЦНИИЭПсельстрой

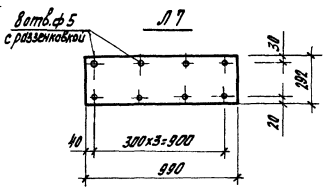
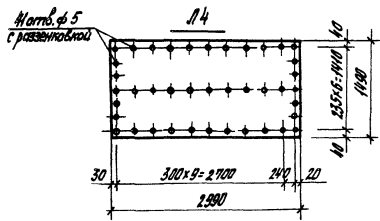
Разроб.	Рядчиков	Проф
Расчетч.	Устинов	Чука
Проб.	Седов	Вал
Н.контр.	Стелюк	Вал

1.865.5-12.1-11

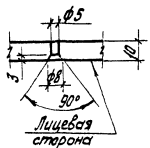
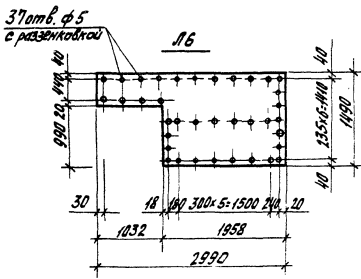
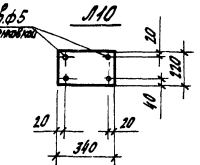
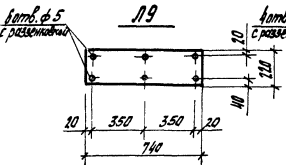
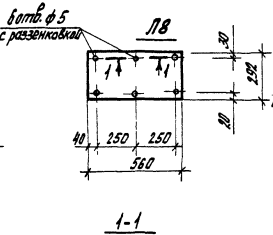
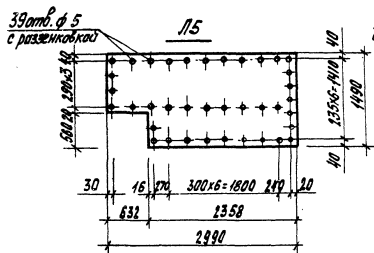
Обшивка Л1...Л3

Станд.	Лист	Листов
Р		1

ЦНИИЭПсельстрой



Марка	Размеры, мм			Масса, кг
	Длина	Ширина	F, м ²	
Л4	2990	1490	4,455	35
Л5	2990	1490	4,401	87,5
Л6	2990	1490	3,434	33,2
Л7	990	292	0,289	6,2
Л8	560	292	0,164	3,5
Л9	740	220	0,163	3,5
Л10	340	220	0,075	1,6



Асбестоцементные листы Л4... Л10 изображены с тыльной (рифленой) стороны
 Раззенковку отверстий на асбестоцементных листах делать с лицевой (гладкой) стороны
 Асбестоцементные листы по ГОСТ 18124 - 75

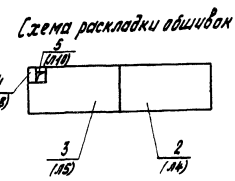
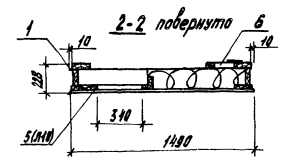
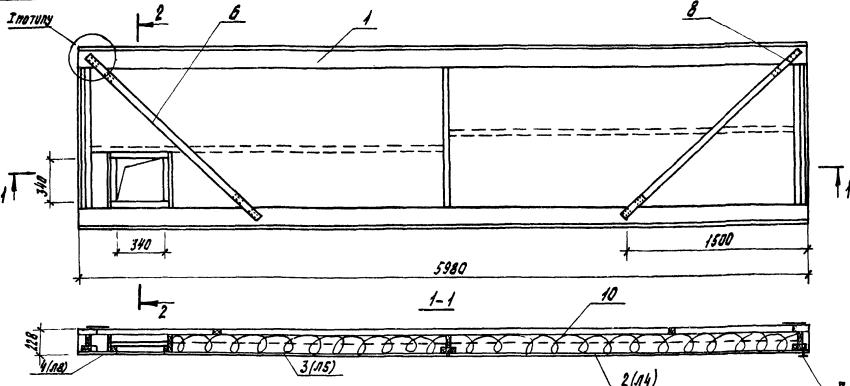
Разраб.	Вячкова	И. С.
Расчит.	Чайков	И. С.
Проез.	Савва	И. С.
И. контр.	Стельняк	И. С.

1865.5-12.1-12

Обшивка Л4... Л10

Итого	Лист	Листов
Р		1

ЦНИИЭПсельстрой



Поз.	Наименование	кол.	Обозначение документа
1	Каркас ДК2	1	1.865.5-12.1-15
2	Обшивка Л4	1	1.865.5-12.1-12
3	Обшивка Л5	1	1.865.5-12.1-12
4	Обшивка Л8	1	1.865.5-12.1-12
5	Обшивка Л10	1	1.865.5-12.1-12
6	Подкос ПД1	2	1.865.5-12.1-10
7	Шурупы Л4х40 ГОСТ 1145-80	90	
8	Шурупы Л8х40 ГОСТ 1145-80	24	
9	Пленка полиэтиленовая ГОСТ 10354-82, м ²	8,9	
10	Плиты минераловатные ГОСТ 9573-82 по проекту, м ³		

Узел, крепление обшивки и примечание смотри документ 1.865.5-12.1-1
 Масса плиты 465 кг

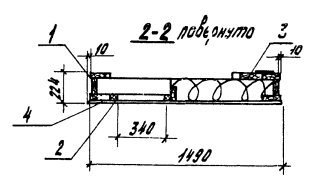
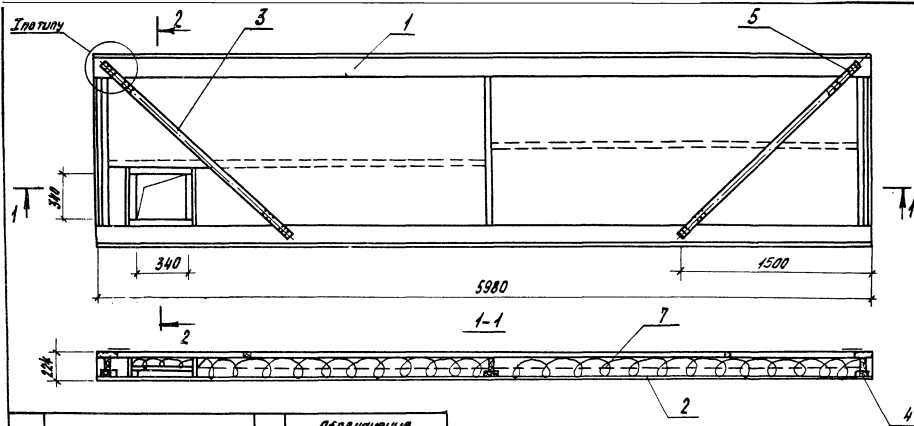
Разраб.	Леонова	Инж.	
Расчет	Устинов	Инж.	
Проб.	Серов	Инж.	
И контр.	Стелуц	Инж.	

1.865.5-12.1-13

Плита ПДА6-1-03

Лист	Лист	Листов
Р	1	1

ЦНИИЭПсельстрой

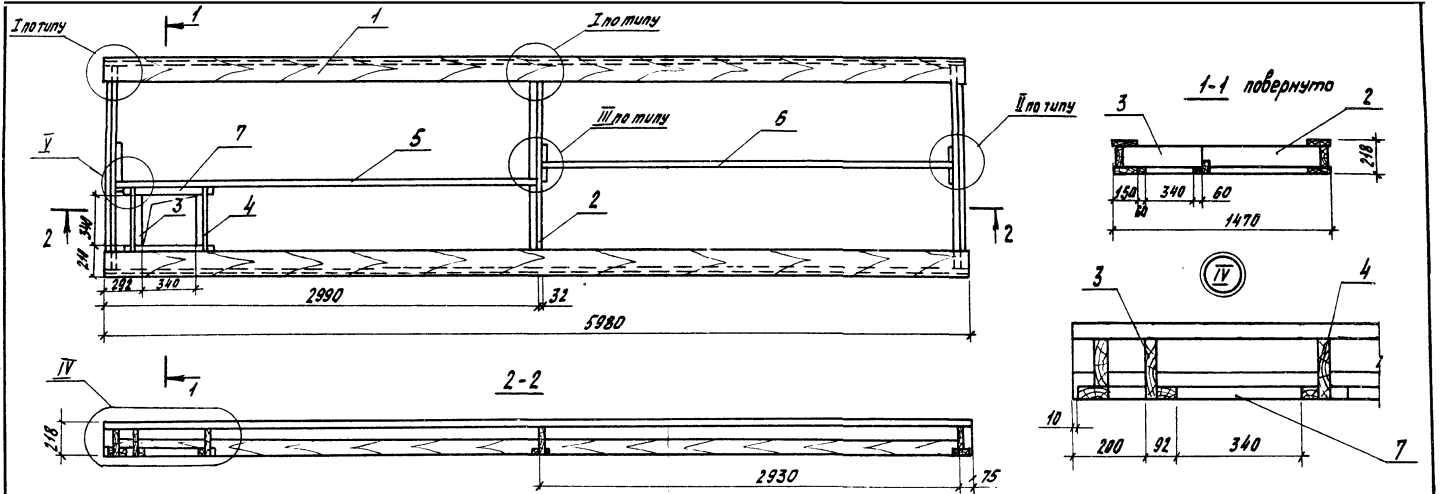


Поз.	Наименование	Кол.	Обозначение документа
1	Каркас ДК 2	1	1.865.5-12.1-15
2	Обшивка Л2	1	1.865.5-12.1-11
3	Подкос ПА 1	2	1.865.5-12.1-10
4	Гвозди КЗх70 ГОСТ 4028-83*	160	
5	Шпильки А6х40 ГОСТ 1145-80	24	
6	Пленка полиэтиленовая ГОСТ 10354-82, м ²	8,9	
7	Плиты минераловатные ГОСТ 9573-82, по проекту, м ³		

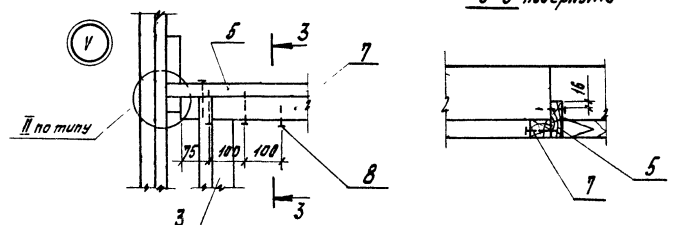
Узел I, крепление обшивки и примечание смотри документ 1.865.5-12.1-2

Масса плиты, 316 кг

Разработ.	Леонова	Г.И.		1.865.5-12.1-14	Стандарт Лист Листов
Расчетчик	Устинов	С.И.			
Проб.	Семенов	В.И.		Плита ПДФ-1-03	Р 1
Н. контрол.	Стелуц	В.И.		ЦНИИЭПсельстрой	

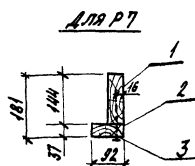
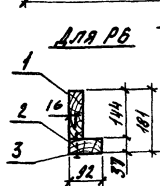
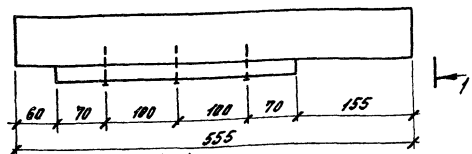


Поз.	Наименование	Кол.	Обозначение документа
1	Ребра продольные Р1	2	1.865.5-12.1-4
2	Ребра поперечные Р5	3	1.865.5-12.1-8
3	Ребра Р6	1	1.865.5-12.1-16
4	Ребра Р7	1	1.865.5-12.1-16
5	Ребра продольные Р2	1	1.865.5-12.1-7
6	Ребра продольные Р3	1	1.865.5-12.1-7
7	Брус 37x60, L=650мм	2	Без черт.
8	Гвозди К4x100 ГОСТ 4028-63*	30	



Узлы I, II, III смотри документ 1.865.5-12.1-3
 Масса каркаса 128 кг
 Объем древесины каркаса 0,2565 м³

Разраб.	Л.Иванова	Лист	1.865.5-12.1-15	Стандарт	Лист	Листов
Расчит.	Устинов	Условий				
Проб.	Стегов	Всего	Каркас ДК2	Р	Т	ЦНИИЭПсельстрой
И.контр.	Степук	Лист				



Поз.	Наименование	Кол.	Объем, м ³
1	Доска 32x144, L=555	1	0,0026
2	Брус 37x92, L=340	1	0,0011
3	Гвозди К4х100 ГОСТ 4028-63*	3	

Позиции 1,2 соединить на клею, склеиваемые поверхности ошпатель.

Пиломатериалы сосна, ель по ГОСТ 8486-66 и ГОСТ 24454-80 с сорт 2, влажность 12%

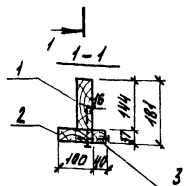
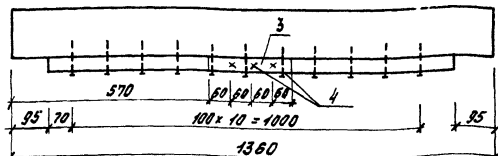
Масса ребра 1,85 кг

И.И.И.И.	Леонова	Л.С.
Рассчит.	Устинов	У.С.
Проб.	Семенов	С.С.
И.И.И.И.	Степанук	С.С.

1865.5-12.1-16

Ребра Р6, Р7

Итого листов 1
ЦНИИЭПсельстрой



Поз.	Наименование	Кол.	Объем, м ³
1	Доска 40x144, L=1360	1	0,0077
2	Доска 37x100, L=1170	1	0,0043
3	Брус 37x40, L=240	1	0,0003
4	Гвозди К4х100 ГОСТ 4028-63*	14	

Позиции 1,2,3 соединить на клею, склеиваемые поверхности ошпатель.

Пиломатериалы сосна, ель по ГОСТ 8486-66 и ГОСТ 24454-80 с сорт 2, влажность 12%

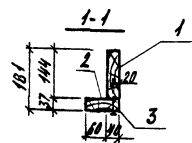
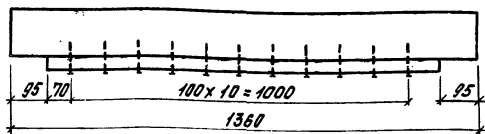
Масса ребра 6,15 кг

И.И.И.И.	Леонова	Л.С.
Рассчит.	Устинов	У.С.
Проб.	Семенов	С.С.
И.И.И.И.	Степанук	С.С.

1865.5-12.1-17

Ребра поперечное Р6

Итого листов 1
ЦНИИЭПсельстрой

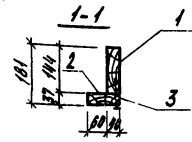
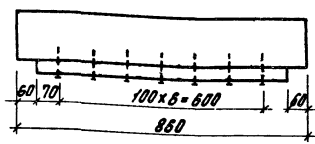


Поз	Наименование	Кол	Объем, м ³
1	Доска 40x144, L=1360	1	0,0097
2	Доска 37x100, L=1170	1	0,0043
3	Гвозди К4x100 ГОСТ 4028-63*	11	

Пиломатериалы сосны, ель по ГОСТ 8486-86 и ГОСТ 24454-80Е сорт 2, влажность 12%
 Масса ребра 6,0 кг

Разреш.	Лесовод	Лесх.
Расчет	Устинов	Устинов
Проб.	Горбов	Горбов
И.контр.	Стельмах	Стельмах

1.865.5 - 12.1 - 18
 Ребро поперечное Р9
 Стадия Лист Листов
 Р 1
 ЦНИИЭПсельстрой



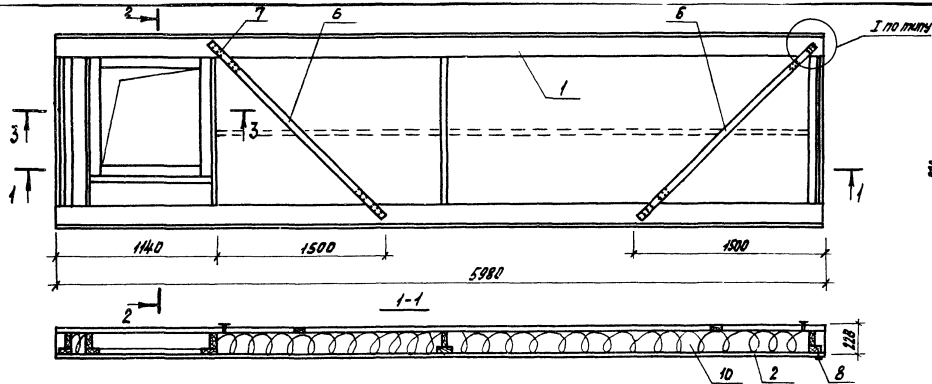
Поз	Наименование	Кол	Объем, м ³
1	Доска 40x144, L=860	1	0,0040
2	Доска 37x100, L=740	1	0,0029
3	Гвозди К4x100, ГОСТ 4028-63*	7	

Пиломатериалы сосны, ель по ГОСТ 8486-86 и ГОСТ 24454-80Е сорт 2, влажность 12%
 Масса ребра 3,8 кг

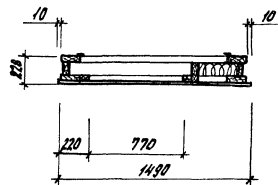
ЦНИИЭПсельстрой

Разреш.	Лесовод	Лесх.
Расчет	Устинов	Устинов
Проб.	Горбов	Горбов
И.контр.	Стельмах	Стельмах

1.865.5 - 12.1 - 19
 Ребро поперечное Р10
 Стадия Лист Листов
 Р 1
 ЦНИИЭПсельстрой



2-2 по вертикали



3-3

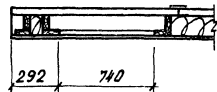
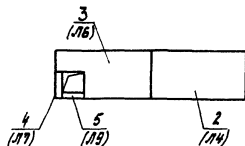


Схема раскладки обшивки



Узел I, крепление обшивки и примечание смотри документ
1.865.5-12.1-1
Масса плиты 453кг

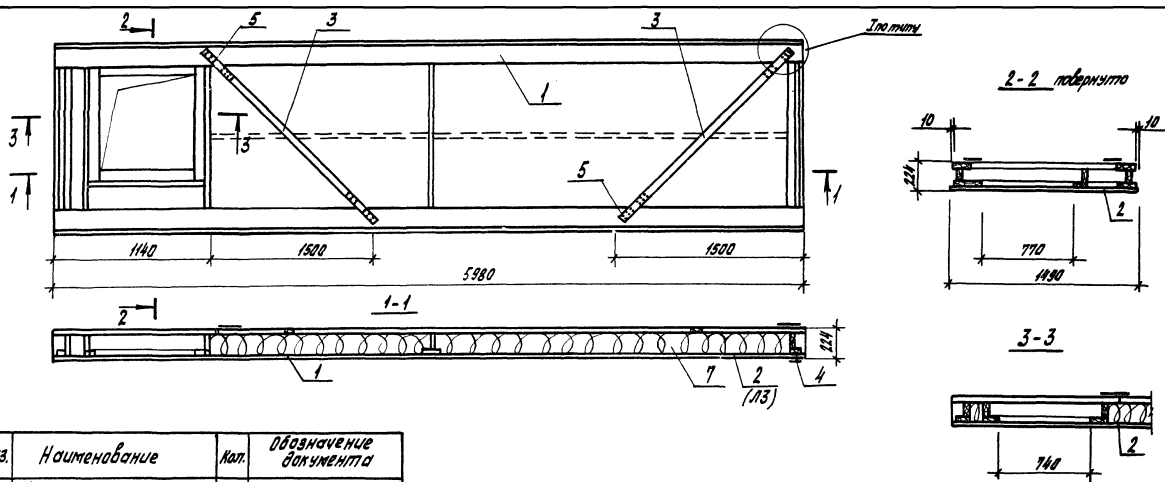
№	Наименование	кол	Обозначение документа
1	Каркас ДКЗ	1	1.865.5-12.1-22
2	Обшивка Л4	1	1.865.5-12.1-12
3	Обшивка Л6	1	1.865.5-12.1-12
4	Обшивка Л7	1	1.865.5-12.1-12
5	Обшивка Л9	1	1.865.5-12.1-12
6	Подкос ПА1	2	1.865.5-12.1-10
7	Шурупы Я6х40гост1145-80	24	
8	Шурупы Я4х40гост1145-80	92	
9	Пленка полиэтиленовая		
	гост 10354-82, м ²	8,9	
10	Плиты минераловатные		
	гост 9573-82, по проекту, м ³		

Разраб.	Продумана	Р.С.
Рисунки	Исполн.	Масштаб
Проб.	Седов	1:1
И.Копля	Степанук	Сидя

1.865.5-12.1-20

Плита ПА 6-1-07

Листов	Лист	Листов
Р		1
ЦНИИЭПстеклопластик		



Поз.	Наименование	Кол.	Обозначение документа
1	Каркас ДКЗ	1	1.865.5-12.1-22
2	Обшивка ЛЗ	1	1.865.5-12.1-11
3	Подкос ПД 1	2	1.865.5-12.1-10
4	Гвозди КЗ №40 ГОСТ 4028-63*	170	
5	Шурупы Я6×40 ГОСТ 1195-80	24	
6	Пленка полиэтиленовая ГОСТ 18374-82*	89	
7	Плиты минераловатные ГОСТ 9573-82, по проекту, м ³		

Узел 1, крепление обшивки и примечание смотри документ 1.865.5-12.1-2
Масса плиты 313 кг

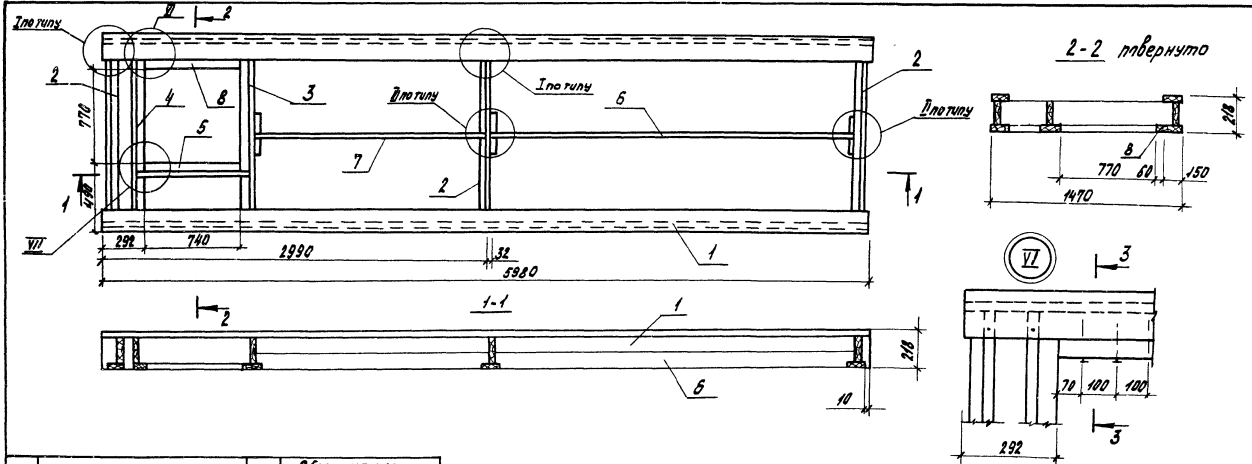
Разраб.	В.В.Чичиков	23.2.82
Расчит.	Уткин	Уткин
Пров.	Семенов	Семенов
И.контр.	Степанчик	Степанчик

1.865.5-12.1-21

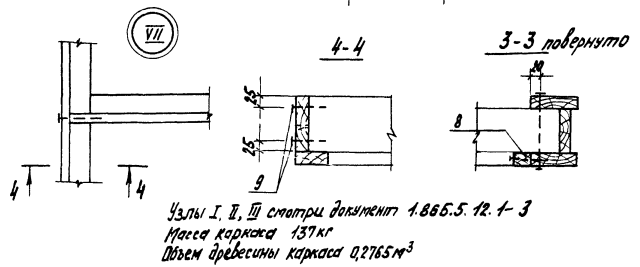
Плита ПДФ 6-1-07

Итого	Лист	Листов
Р		1

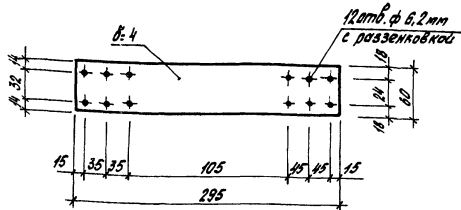
ЦНИИЭПсельстрой



Пов.	Наименование	Кол.	Обозначение документа
1	Ребро продольное Р1	2	1865.5-12.1-4
2	Ребро поперечное Р5	3	1865.5-12.1-8
3	Ребра поперечные Р8	1	1865.5-12.1-17
4	Ребра поперечные Р9	1	1865.5-12.1-18
5	Ребра Р10	1	1865.5-12.1-19
6	Ребро продольное Р3	1	1865.5-12.1-7
7	Ребро продольное Р4	1	1865.5-12.1-7
8	Брус 37х60, Е=740мм	1	Без черт.
9	Гвозди К4х100 ГОСТ 1028-63*	35	



Разработчик	Рячикова	Инж. С.	1865.5-12.1-22	Старший	Лист	Листов
Расчетчик	Матинков	Инж. С.				
Проб.	Гедов	Инж. С.	Каркас ДКЗ	Р	1	1
И.контр.	Стелька	Инж. С.				



Сталь полосовая б=4мм по гост 103-76

Масса элемента 0,45 кг

Разраб.	Рябичкова	№25-
Рассчит.	Четников	Четн.
Проб.	Седоб	Седоб
Н.контр.	Стелуч	Седн

1.865.5-12.1-23

Соединительный элемент И

Стация	Лист	Листов
2		1
ЦНИИЭПсельстрой		

№ строки	Наименование материала и единицы измерения	Материала	Единица измерения	количество на марку						
				ПД06-1	ПД06-1-05	ПД06-1-07	ПД06-1	ПД06-1-03	ПД06-1-07	
										Код изделия
1	Сталь									
2	Стандартные изделия									
3	(шурцы, гвозди) кг	120000	166	2,06	2,3	2,6	2,2	2,4	2,7	
4	Сталь толстостенная									
5	рядовых марок 4мм, кг	057000	166	1,68	1,68	1,68	1,68	1,68	1,68	
6	Древесина									
7	Пиломатериалы									
8	2 сорта обрезные, м ³ , ГОСТ 8486-86Е		113	0,25	0,28	0,28	0,25	0,26	0,28	
9	фанера, м ³ , ГОСТ 3916-69	551000	113	0,001	0,001	0,001	0,055	1,054	0,061	
10	Асбестоцемент									
11	Асбестоцементные плоские									
12	конструктивные									
13	листы, м ² ГОСТ 18124-75	578000	055	8,91	8,8	8,34	-	-	-	
14										
15	Утеплитель									
16	Плиты минераловатные									
17	полу жесткие на синтети-									
18	ческом связующем, м ³	576234	113	1,18	1,15	1,07	1,18	1,15	1,07	
19	ГОСТ 9573-82									
20	Пленка полиэтиленовая, м ²		055	8,9	8,9	8,9	8,9	8,9	8,9	

Расход утеплителя дан при высоте 15 см, плотности 125 кг/м³

Разраб.	Рябичкова	№25-
Рассчит.	Четников	Четн.
Проб.	Седоб	Седоб
Н.контр.	Стелуч	Седн

1.865.5-12.1-PM

Ведомость расхода материалов

Стация	Лист	Листов
2		1
ЦНИИЭПсельстрой		