

ТИПОВЫЕ КОНСТРУКЦИИ, ИЗДЕЛИЯ И УЗЛЫ ЗДАНИЙ И СООРУЖЕНИЙ

СЕРИЯ 1.450.3-6

ЛЕСТНИЦЫ, ПЛОЩАДКИ, СТРЕМЯНКИ
И ОГРАЖДЕНИЯ СТАЛЬНЫЕ ПРОИЗВОДСТВЕННЫХ
ЗДАНИЙ ПРОМЫШЛЕННЫХ ПРЕДПРИЯТИЙ

ВЫПУСК 0-1

МАТЕРИАЛЫ ДЛЯ ПРОЕКТИРОВАНИЯ

ЦЕНТРАЛЬНЫЙ ИНСТИТУТ ТИПОВОГО ПРОЕКТИРОВАНИЯ
ГОССТРОЯ СССР

Москва А-445 Смольная ул. 22

Сдано в печать XII 1989 года

Заказ № 14837 Тираж 4600 экз

СЕРИЯ 1.450.3-6

ЛЕСТНИЦЫ, ПЛОЩАДКИ, СТРЕМЯНКИ
И ОГРАЖДЕНИЯ СТАЛЬНЫЕ ПРОИЗВОДСТВЕННЫХ
ЗДАНИЙ ПРОМЫШЛЕННЫХ ПРЕДПРИЯТИЙ

ВЫПУСК 0-1

МАТЕРИАЛЫ ДЛЯ ПРОЕКТИРОВАНИЯ

Разработаны:

ГП и НИИ „Укрниипроектстальконструкция“

Гл. инженер института

Начальник отдела

Гл. инженер проекта

ЦНИИ проектирования легконструкция

Гл. инженер института

Начальник отдела

Гл. конструктор проекта

Гордеев

В. Н. Гордеев

В. В. Седякин

Ю. К. Богомаз

Себякин
Богомаз

Шихлов
Кашликов
Птичкин

В. Д. Шихлов

П. П. Кашликов

В. П. Птичкин

Утверждены:

ВПСО „Союзлегконструкция“

Минмонтажспецстроя СССР

Приказ № 65 от 18.04.1989 г.

Введены в действие с 1.01.90 г.

ГП и НИИ „Укрниипроектстальконструкция“

Приказ № 25 от 18.04.1989 г.

Шк. № 108/Л. 1/Падпись и дата: 03.08.2016 г.

Лист

Шк. № 108/Л. 1/Падпись и дата: 03.08.2016 г.

Обозначение	Наименование	Стр.
1.450.3-6.0-1-ПЗ	Пояснительная записка	3
1.450.3-6.0-1-1НИ	Номенклатура лестниц	26
1.450.3-6.0-1-2НИ	Номенклатура ограждений лестниц	27
1.450.3-6.0-1-3НИ	Номенклатура площадок	28
1.450.3-6.0-1-4НИ	Номенклатура ограждения площадок	30
1.450.3-6.0-1-5НИ	Номенклатура доборов ограждений	31
1.450.3-6.0-1-6НИ	Номенклатура стремянок и ограждений стремянок	33

1.450.3-6.0-1			
Нач. отд.	Седякин		
Н.контр.	Кучевол		
Инженер	Кучевол		
Инж. пр.	Богамаз		
Рук. гр.	Савельев		
Проверил	Савельев		
Утвердил	Богамаз		

Содержание	Страниц	Лист	Листов
	Р	1	1

УкрНИИпроектатель-конструкция

— для эксплуатации при температурах до минус 65°С из стали ВСтЗсп5 ГОСТ380-71*.

2.8. Номенклатура комплекта конструкций см. табл. 1... 6.

2.9. Лестницы, площадки и стремянки из холодногнутых профилей по выпуску 1-1 и 1-2 комплектуются элементами ограждения и доборами из холодногнутых профилей, разработанными в выпуске 1-1; лестницы, площадки и стремянки из горячекатаных профилей по выпуску 1-3 и 1-4 комплектуются элементами ограждения и доборами из горячекатаных профилей, разработанными в выпуске 1-3.

2.10. Подбор комплекта конструкций и составление заказной спецификации в каждом конкретном случае определяет проектировщик.

Примеры обозначения элементов конструкции

Л45—Лестница с углом наклона 45° к горизонталу.

Л60—Лестница с углом наклона 60° к горизонталу.

П — Площадка.

С — Стремянка.

СП — Стойка ограждения для площадки.

СТП — Стойка ограждения торцевая для площадки.

СЛ45 — Стойка ограждения для лестницы с углом наклона 45° к горизонталу.

СЛ60 — Стойка ограждения для лестницы с углом наклона 60° к горизонталу.

ЭП45 — Элемент поручня площадки длиной 15 дм.

ЭП60-18 — Элемент поручня лестницы с углом наклона 60° к горизонталу и высотой марша 18 дм.

ЭОЛ45-24 — Элемент ступени лестницы с углом наклона 45° и высотой подъема 24 дм.

ЭБП-15 — Элемент бордюра площадки длиной 15 дм.

1.450.3-6.0-1-ПЗ

лист

3

ДПУ45—Добор поручня угловой для соединения поручней площадки и лестницы с углом наклона к горизонталу 45°, подвешенной на площадке.

ДПУ135—Добор поручня угловой для соединения поручней площадки и лестницы с углом наклона к горизонталу 45°, установленной на площадке.

ДПУ120—Добор поручня угловой для соединения поручней площадки и лестницы с углом наклона к горизонталу 60°, установленной на площадке.

ДПУ90 — Добор поручня угловой для соединения поручней ограждения на углу площадки.

Н — Накладка площадки.

ОГС — Ограждение стремянки.

3. Условные обозначения изделий

3.1. Комплект конструкций, в зависимости от профилей металлопроката, из которых он изготавливается, в своей маркировке имеет следующие индексы:

— из холодногнутых профилей — Х

— из цельнокатаных тонколистовых профилей — Ц

— из горячекатаных профилей — Г

— из горячекатаных швеллеров тонкостенных с узкими параллельными полками — Т

3.2. В зависимости от условий эксплуатации ступени лестниц и настил площадок изготавливаются двух типов:

1. Сплошные штампованные рифленные — Ф.

2. Решетчатые, исполненный:

— из штампованных элементов — Ш

1.450.3-6.0-1-ПЗ

лист

4

- из штампованных рифлено-просечных - В
- из полос на ребро и круглой стали - типа ВУСП - Р.

Например:

- ЛХФ45-42.9 - Лестница из холодногогнутой профилей со ступенями из штампованного рифленого профиля с углом наклона лестницы 45° к горизонталу. Высота уровня подъема марша лестницы составляет 42 дм, ширина - 9 дм.
- ЛГВ60-36.7 - Лестница из горячекатаных профилей со ступенями из штампованного рифлено-просечного профиля с углом наклона лестницы 60° к горизонталу. Высота уровня подъема марша лестницы составляет 36 дм, ширина - 7 дм.
- ПЦФ - 30.9 - Площадка из цельнокатаного тонколистового профиля со штампованно-рифленой палубой. Длинной 30 дм, шириной 9 дм.
- ПТШ - 60.7 - Площадка из горячекатаных швеллеров тонкостенных с узкими параллельными полками с настилом из штампованных элементов, длиной 60 дм, шириной 7 дм.
- СХ - 34 - Стремянка из холодногогнутой профилей высотой 34 дм.
- ОГе - 12.4 - Ограждение стремянки высотой 12,4 дм.
- СПГ - Стойка ограждения площадки из горячекатаных профилей.
- СПХ - Стойка ограждения площадки из холодногогнутой профилей.

1.450.3 - 6.0-1-ПЗ

Лист
5

- СЛХ 60 - Стойка ограждения из холодногогнутой профилей для лестницы с углом наклона 60° к горизонталу.
- ЭПХ - 15 - Элемент поручня из холодногогнутого профиля для площадки длиной 15 дм.
- ЭСЛГ 60 - 18 - Элемент струны ограждения из горячекатаного профиля для лестницы с углом наклона 60° к горизонталу и высотой марша 18 дм.
- ДПУХ 135 - Добор поручня угловой из холодногогнутого профиля для соединения поручней между собой лестницы с углом наклона 45° к горизонталу установленной на площадке

3.3. Типоразмеры тонкостенных холодногогнутой рифленых и рифлено-просечных ступеней лестниц и настилов площадок, осваиваемых Магнитогорским металлургическим комбинатом по чертежам и техническим условиям УкрНУУМет, показаны на листах 24...27 пояснительной записки.

3.4. В конструкциях лестниц и площадок, по согласованию с заказчиком, допускается замена металлопроката:

- стальной холоднокатаный рифленый настил площадок и ступеней лестниц можно заменять на горячекатаную рифленую сталь по ГОСТ 8568-77;
- стальной холодногогнутой рифлено-просечной настил на решетчатый настил типа "ВУСП" или "Батауск".

3.5. Изделия, предназначенные для эксплуатации в северных районах при температуре от минус 40°С до минус 65°С, имеют единое обозначение с пометкой в конце буквы С.

1.450.3 - 6.0-1-ПЗ

Лист
6

Например: ЛХВ45-42.9С; ПГФ-60.7С;
ПХР-48.9С; ЛТВ-36.7С; СПХС; ДСУХ45С и т.д.

3.6. Комплект конструкций предусматривает антикоррозионную защиту полной заводской готовности:

- лестницы, площадки и стрелянки в один слой грунта ГФ-021 по ГОСТ 25129-82 толщиной 15 мкм и один слой эмали ПФ-133, светло-серая по ГОСТ 926-82, 11,6/1 толщиной 20 мкм;
- стойки и бортовые элементы ограждений в один слой грунта ГФ-021 по ГОСТ 25129-82 толщиной 15 мкм и один слой эмали ПФ-133 желтой по ГОСТ 926-82, 11,6/1 толщиной 20 мкм.

Примечание:

Конструкции, предназначенные для эксплуатации при температурах до минус 65°С, должны грунтоваться вместо грунта ГФ-021 грунтом ГФ-017 по ОСТ 6-10-428-79.

4. Маркировка изделий

4.1. Маркировка изделий производится по ТУ, разработанным заводом-изготовителем на изделия данной серии.

4.2. Место маркировки указывается в чертежах КМД.

5. Упаковка, транспортировка и хранение изделий

5.1. Упаковка лестниц, площадок и элементов ограждений должна обеспечивать сохранность антикоррозионного покрытия и предохранять изделия от деформации во время погрузки, разгрузки и транспортировки. Вид и тип упаковки

определяется заводом-изготовителем изделий.

5.2. Доборные элементы и крепежные изделия должны упаковываться в ящики.

5.3. Хранение изделий должно производиться в местах, защищенных от прямых атмосферных осадков.

6. Комплектация изделий

6.1. Комплектация изделий заводом-изготовителем и на монтаже производится согласно заказной спецификации или комплекточной ведомости монтажных чертежей, разработанных проектной организацией на строительство конкретного объекта.

6.2. При разработке монтажных чертежей с заказными спецификациями или комплекточными ведомостями проектной организации необходимо руководствоваться примерными монтажными схемами, узлами и номенклатурой настоящего выпуска.

7. Монтаж конструкций лестниц, площадок и стрелянок с ограждениями

7.1. Примерные схемы монтажа и узлы крепления конструкций лестниц, площадок и стрелянок с ограждениями и между собой приведены на листах 14...23 и 28.

7.2. Узлы опор под применяемые типы размеры лестниц и площадок разработывает и рассчитывает проектная организация, привязывающая эти изделия на конкретный строительный объект.

1.450.3-6.0-1-ПЗ

Лист

7

1.450.3-6.0-1-ПЗ

Лист

8

23846-01 7

7.3. Соединение лестниц и площадок с ограждениями, а также соединение их между собой и с каркасом строящегося объекта производится только на болтовых соединениях. Применение газовой резки и сварки при монтаже допускается только в исключительных случаях при индивидуальной подгонке конструкции. При этом места газовой резки и монтажной сварки должны быть зачищены до чистого металла и окрашены в соответствии с требованиями п. 3.6 настоящей пояснительной записки.

7.4. Крепление стоек ограждения к лестницам и площадкам осуществляется на болтовых соединениях. На лестницах стойки устанавливаются с минимальным пролетом 3,0 м, а на площадке — 2,5 м.

7.5. Крепление элементов ограждений поручней, ступен и бордюров к стойкам площадок, лестниц и между собой в варианте из холодногнутых профилей осуществляется самосверлящими самонарезающими винтами ВС6×15 по ТУ 36-2625-84. Допускается применение самонарезающих болтов М6-8×20.56.009 ОСТ 34-13-016-77 с предварительным сверлением отверстий $D=5,6 \pm 0,16$ мм, а также обычное стандартное соединение болтами М6 в оцинкованном исполнении. Крепление элементов ограждений в горячекатаном исполнении осуществляется болтами М6 с гайкой и шайбой.

7.6. В случаях опирания лестницы на площадку, соединяемые между собой элементы ограждений (поручни, ступени, бордюры) берутся укороченными на 300 мм против принятого типоразмера площадки.

1.450.3-6.0-1-ПЗ

Лист
9

7.7. Крепление бордюров к стойкам площадок осуществлять на уровне 15 мм от полки швеллера балки.

7.8. Крепление ступен к стойкам площадок и лестниц осуществлять на уровне $H/2 = 550$ мм.

7.9. Крепление ограждений стремянок к каркасу стремянок осуществляется болтами М12 с гайками и шайбами.

7.10. Монтаж комплекта конструкций должен производиться в соответствии с требованиями СНиП III-18-75 „Правила производства и приемки работ“ и СНиП III-4-80 „Правила производства и приемки работ. Техника безопасности в строительстве“.

7.11. После окончания монтажа проверить надежность болтовых и винтовых соединений, путем их дополнительного закручивания.

8. Плетевая поставка изделий из цельнокатаных профилей (перспективный вариант)

8.1. В случае необходимости изготовления лестниц и площадок, отличных от типового размерного ряда, по взаимной договоренности между заказчиком и заводом-изготовителем, допускается плетевая поставка, т.е. поставка конструкций полуфабрикатами длиной до 12 м (лестничная плеть, площадочная плеть и элементы ограждений). Дальнейший раскрой изделий на необходимые размеры, сварка и сборка осуществляется на строительном объекте.

8.2. Плетевая поставка лестниц, площадок и элементов ограждений в зависимости от конкретного строительного объекта,

1.450.3-6.0-1-ПЗ

Лист
10

должна быть укомплектована по заказной спецификации или комплектационной ведомости наряд-заказа необходимыми стойками, элементами ограждений, доборами и крепежными изделиями.

8.3. Плетевая поставка конструкций осуществляется только в огрунтованном состоянии. Полная окраска конструкций производится после их окончательного монтажа в соответствии с требованиями п.3.6 настоящей пояснительной записки.

8.4. Изготовление лестниц и площадок из полуфабрикатов плетевой поставки должно производиться по монтажным чертежам на каждом конкретном строительном объекте с соблюдением требований по 7.1 ... 7.4 настоящей пояснительной записки.

Шифр проекта Подпись и дата Взам.инв.№

Иис т

1.450.3-6.0-1-ПЗ

Иис т

11

Таблица 1

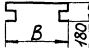
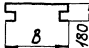
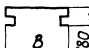
Временная нагрузка, кПа	Лестницы		
	α	B , мм	$H_{\text{макс.}}$, мм
1,96 2,94 3,92	45°	700; 900	4200
1,96 2,94 3,92	60°	700	4200

Временная нагрузка, кПа	Лестницы		
	α	B , мм	$H_{\text{макс.}}$, мм
1,96 2,94 3,92	45°	700; 900	4200
1,96 2,94 3,92	60°	700	4200

Таблица 2

Временная нагрузка, кПа	Площадки		
	Сечение балки	B , мм	$L_{\text{макс.}}$, мм
1,96	ГнС 100×50×3	700; 900	3000
	ГнС 160×50×4	700; 900	6000
2,94	ГнС 100×50×3	700; 900	3000
	ГнС 160×50×4	700 900	5400 4800
3,92	ГнС 100×50×3	700; 900	3000
	ГнС 160×50×4	700 900	5400 4800

Таблица 4

Временная нагрузка, кПа	Площадки		
	Сечение площадки	B , мм	$L_{\text{п макс.}}$, мм
1,96		700; 900	6000
2,94		700; 900	6000
3,92		700; 900	4800

Конструкции из горячекатаных швеллеров по ГОСТ 8240-72

Таблица 5

Временная нагрузка, кПа	Лестницы		
	α	B, мм	H макс., мм
1,96 2,94 3,92	45°	700; 900	4200
1,96 2,94 3,92			

Конструкции из горячекатаных швеллеров тонкостенных с узкими параллельными полками по ТУ 14-2-204-76

Таблица 7

Временная нагрузка, кПа	Лестницы		
	α	B, мм	H макс., мм
1,96 2,94 3,92	45°	700; 900	4200
1,96 2,94 3,92			

Таблица 6

Временная нагрузка, кПа	Площадки		
	Сечение балки	B, мм	L макс., мм
1,96	С 12	700; 900	3000
	С 14	700; 900	6000
2,94	С 12	700; 900	3000
	С 14	700	6000
		900	5400
С 16	900	6000	
	3,92	С 12	700; 900
С 14		700	5400
		900	4800
С 16	700; 900	6000	

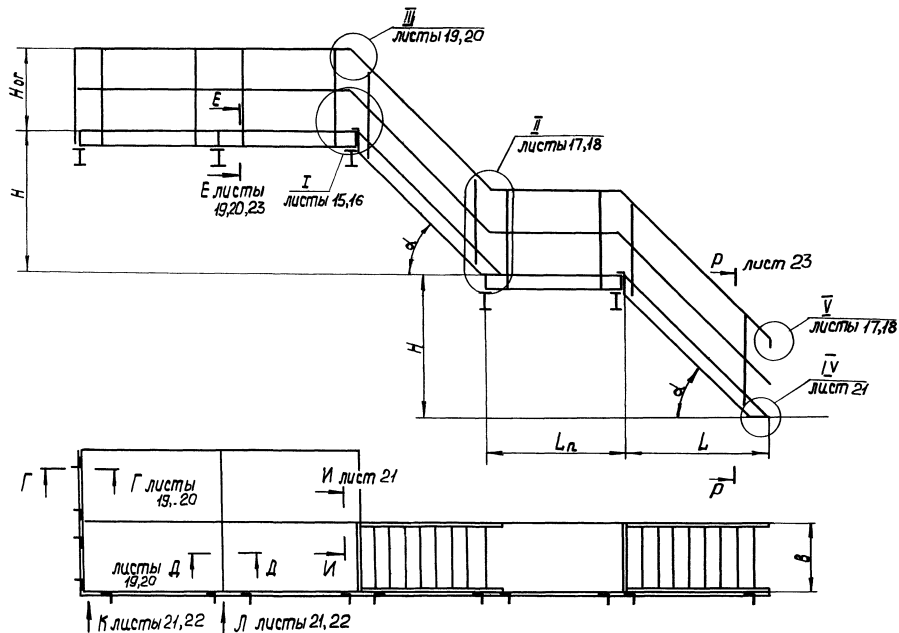
Таблица 8

Временная нагрузка, кПа	Площадки		
	Сечение балки	B, мм	L макс., мм
1,96	С Т12	700; 900	3000
	С Т16	700; 900	6000
2,94	С Т12	700; 900	3000
	С Т16	700	5400
		900	4800
С Т18	700; 900	6000	
3,92	С Т12	700; 900	3000
	С Т16	700	4800
		900	4200
С Т18	700	6000	
		900	5400

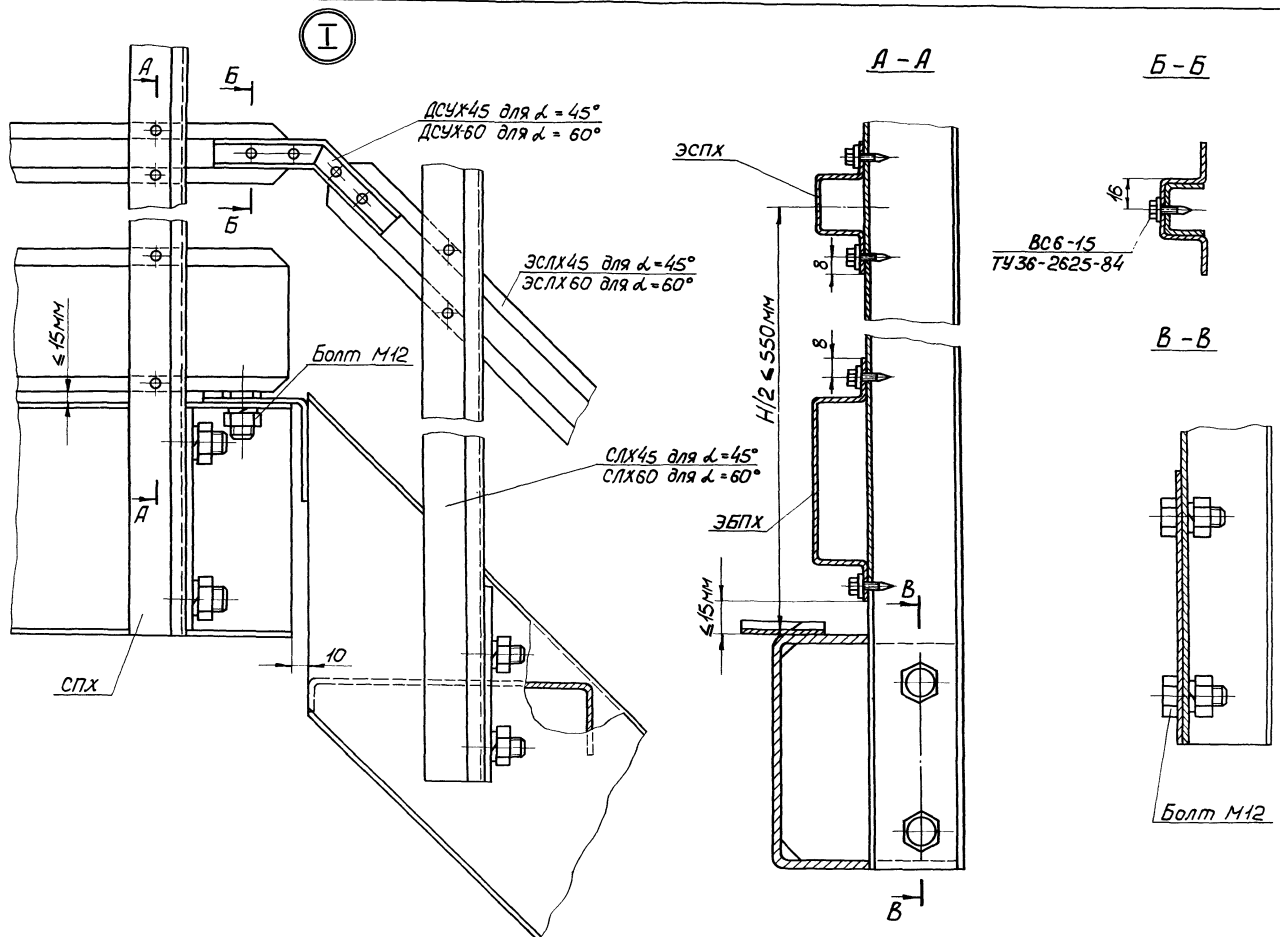
1.450.3-6.0-1-ПЗ

23846-01 11

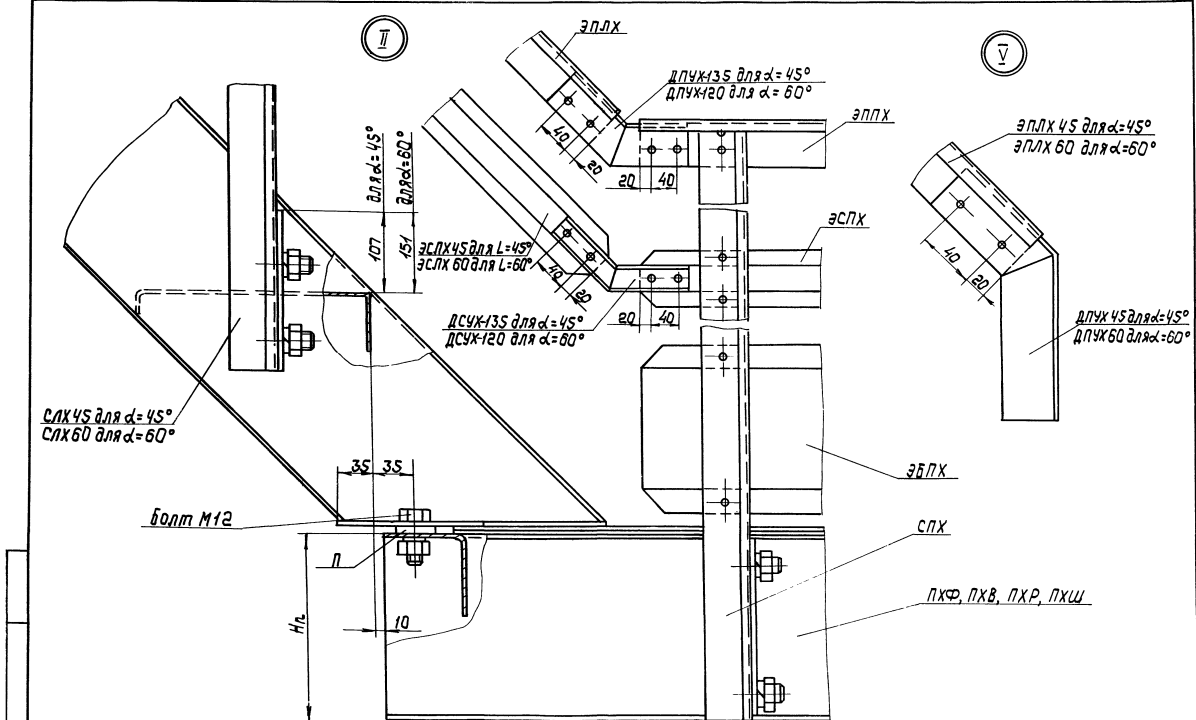
Лист
13



Компоновочные схемы лестниц и площадок



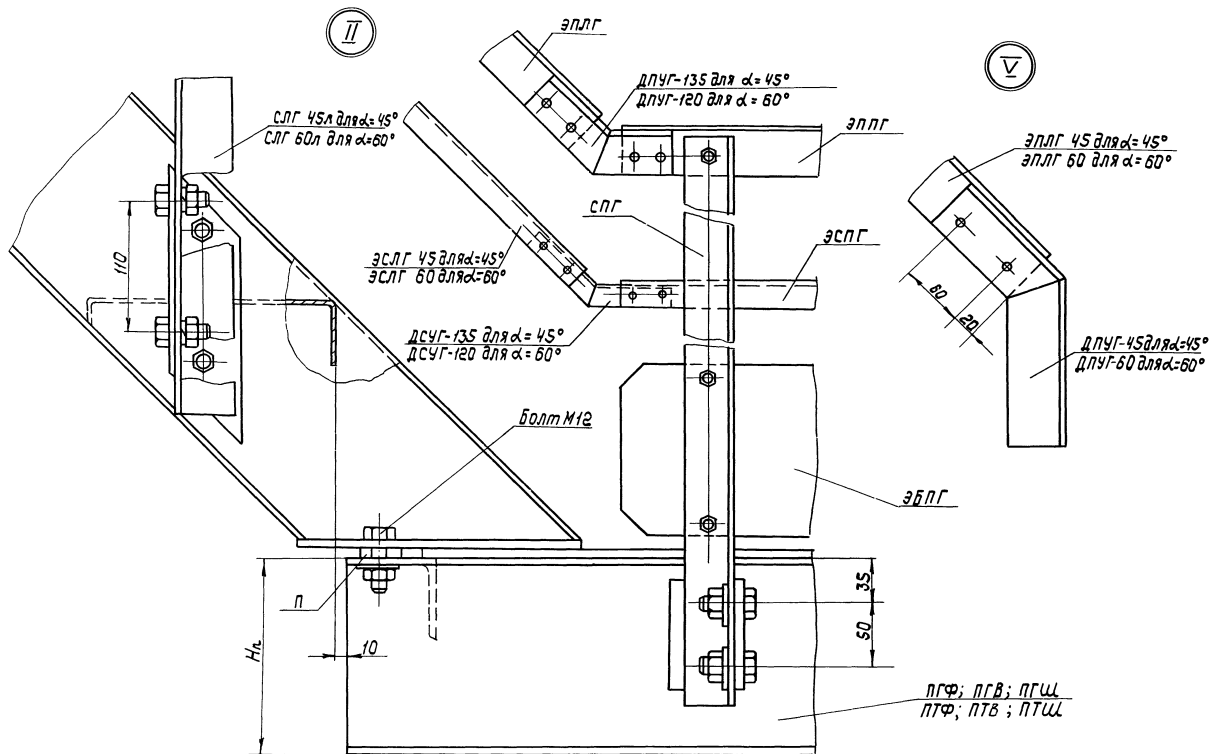
Для варианта из холодногнутых профилей



1.450.3-6.0-1-ПЗ

23846-01 15

лист
17

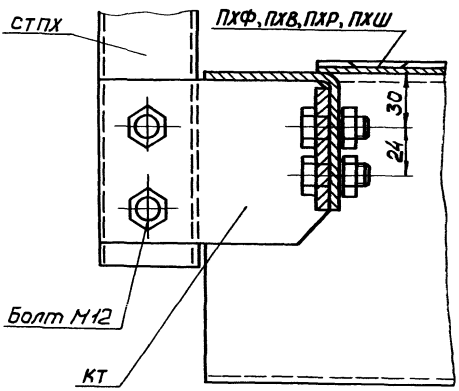


Для варианта из горячекатаных профилей

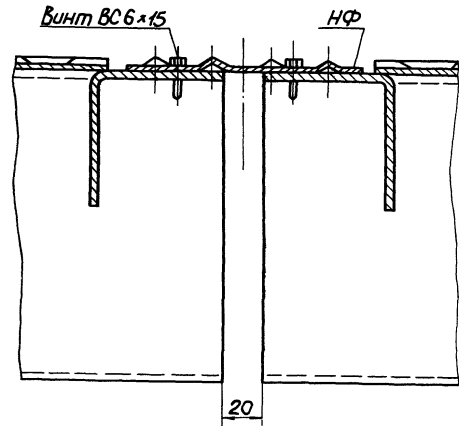
1. 450. 3-60-1-ПЗ

Лист
18

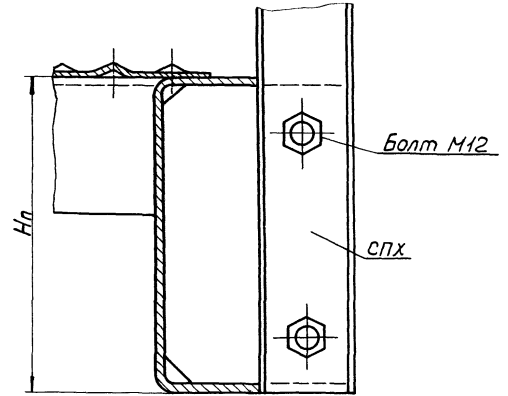
Г-Г



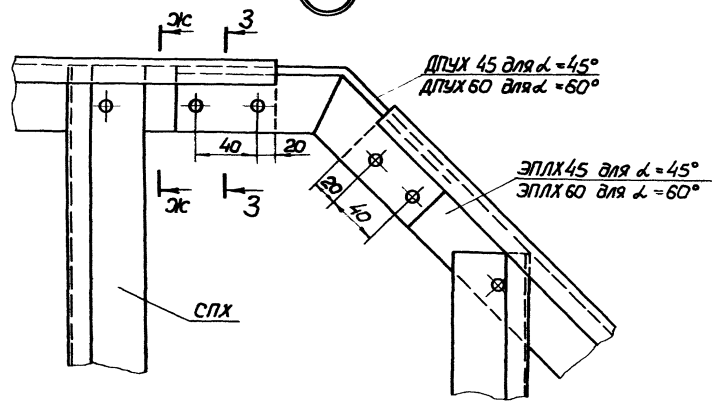
Д-Д



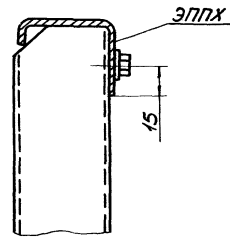
Е-Е



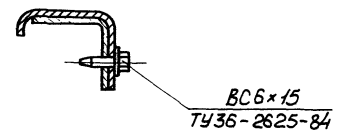
III



Ж-Ж

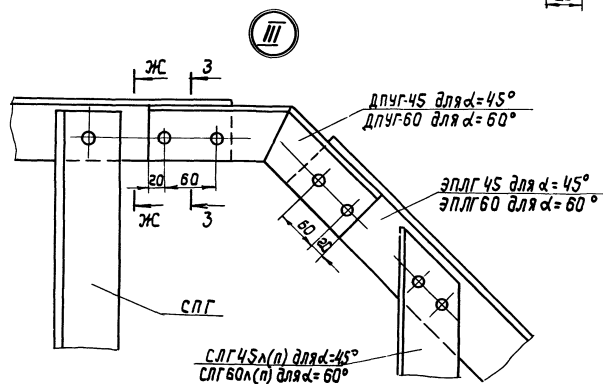
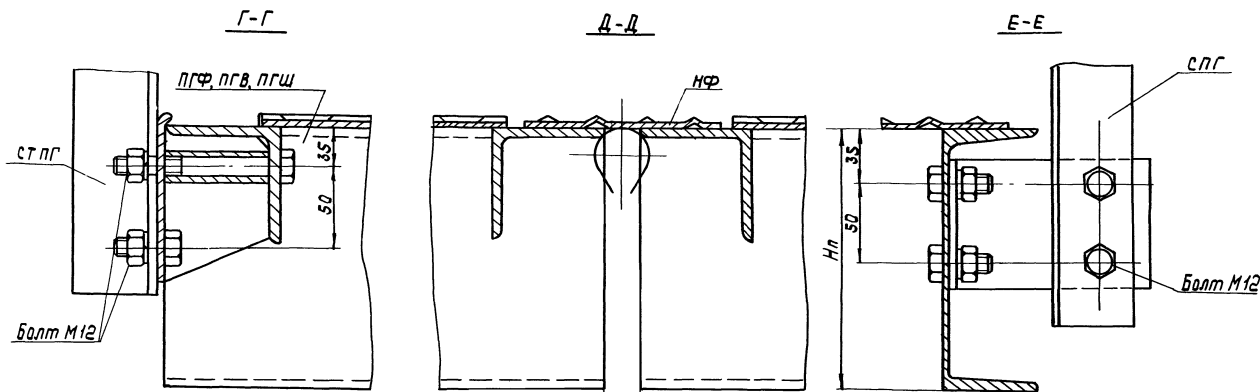


З-З

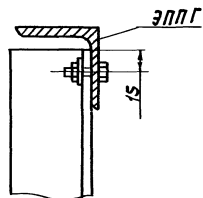


Для варианта из холодногнутых профилей

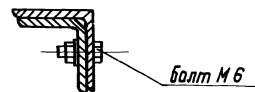
1.450.3-6.0-1-ПЗ



ЖС-ЖС



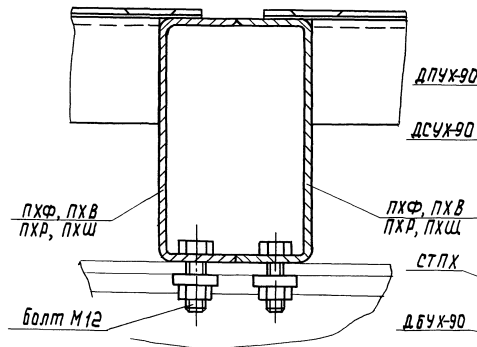
3-3



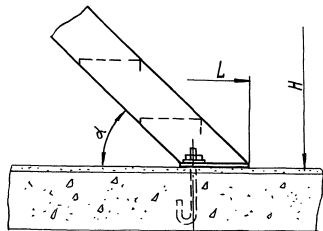
для варианта из горячекатаных профилей

1.450.3-6.0-1-ПЗ

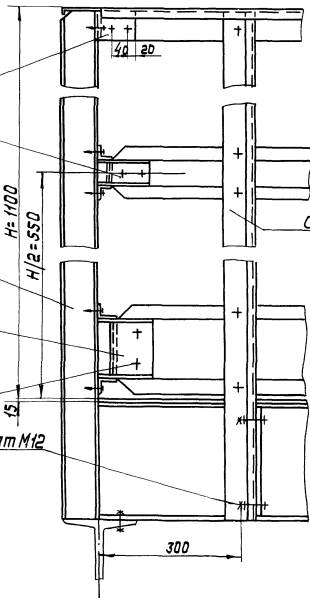
И-И



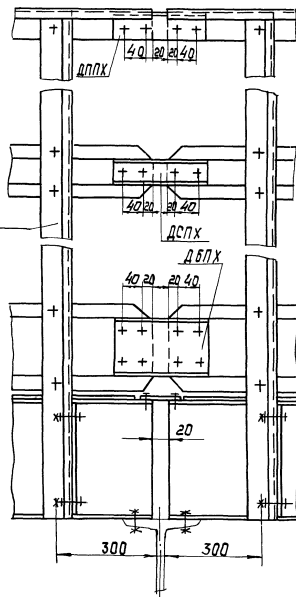
IV



Вид К



Вид Л

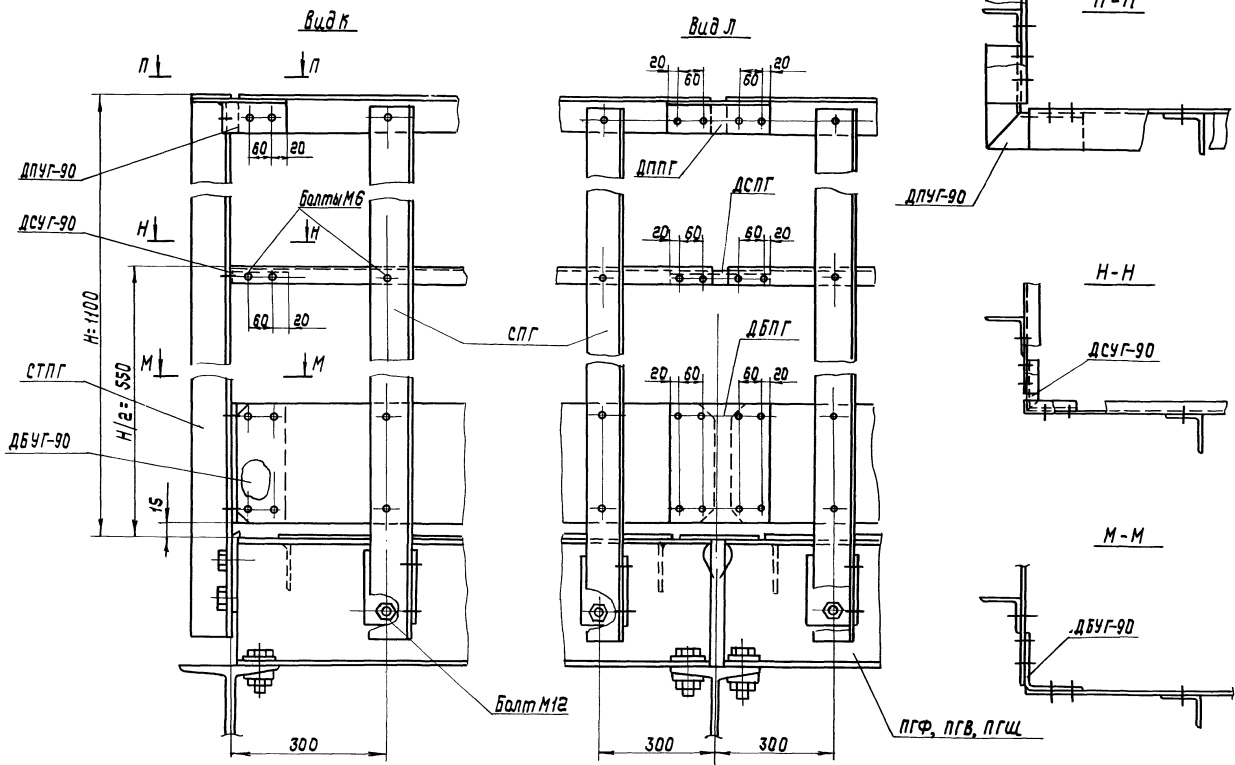


Виды „К“ и „Л“ для варианта из холодногнутых профилей

1.450.3-6.0-1-ПЗ

23846-01 19

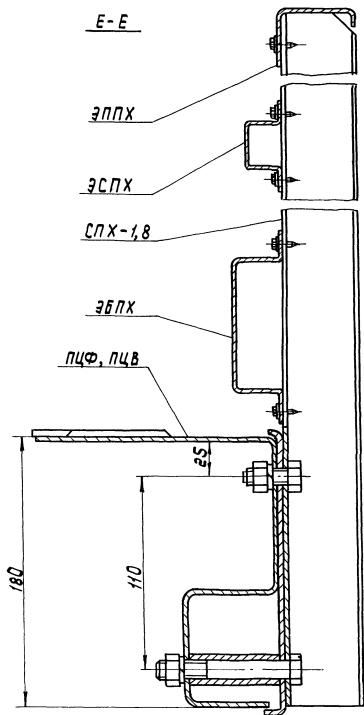
Лист
21



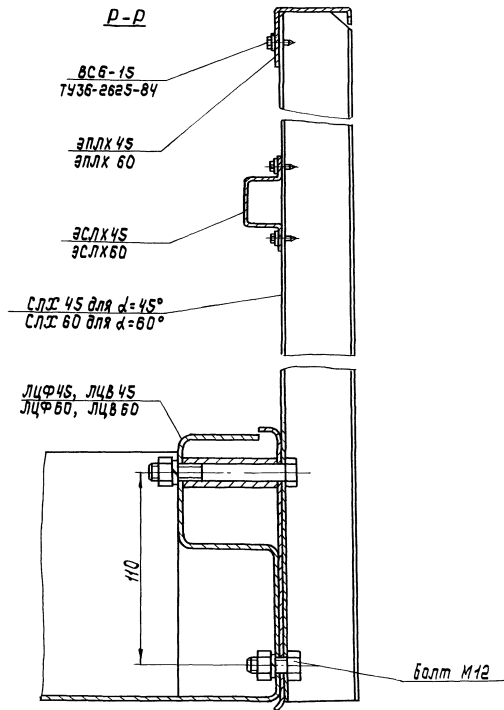
Для варианта из горячекатаных профилей

1.450.3-6.0.-1-ПЗ

Милл
22

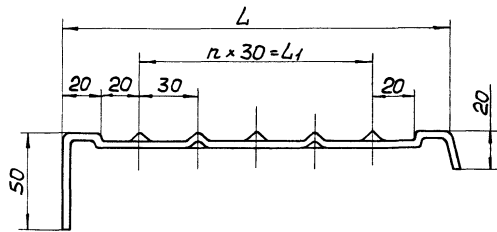


Для варианта из цельнокатаных профилей

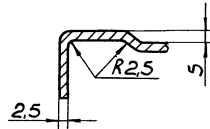


1.450.3-6.0-1-ПЗ

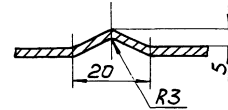
Лист
23



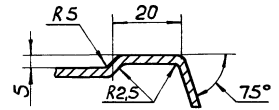
A - A



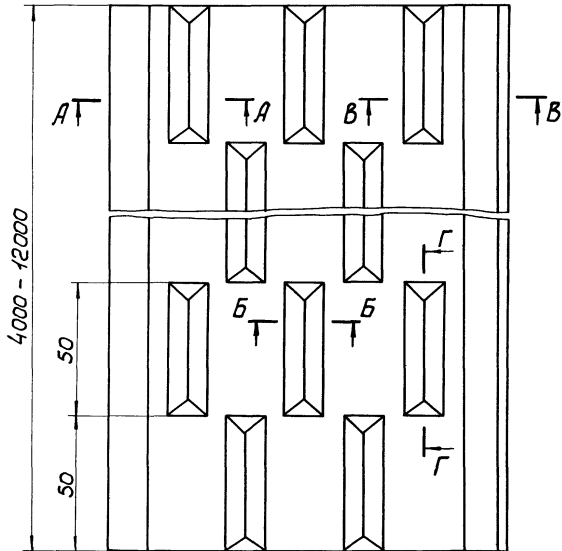
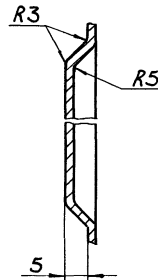
Б - Б



В - В



Г - Г

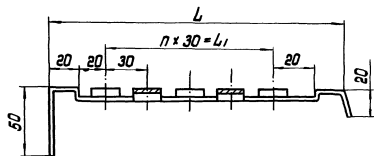


Марка	L, мм	L1, мм	n	Материал	Масса, кг/пог.м
ГС-280	200	120	4	ВСтЗкп2	5,75
ГС-289	170	90	3	ГОСТ 380-71*	5,17
ГС-280	200	120	4	ВСтЗсп5	5,75
ГС-289	170	90	3	ГОСТ 380-71*	5,17

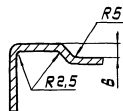
Конфигурация профиля принята по ТУ-14-2-815-88

1.450.3-6.0-1-ПЗ

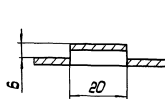
Лист
24



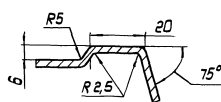
A-A



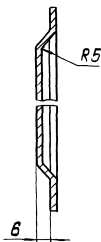
Б-Б



В-В

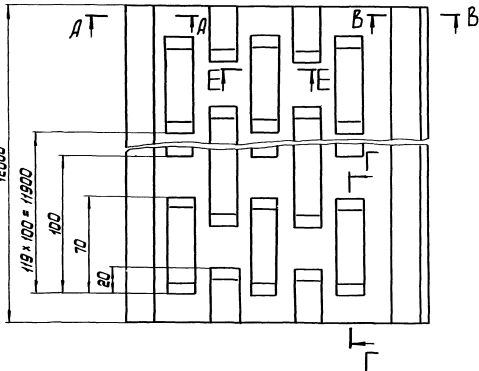


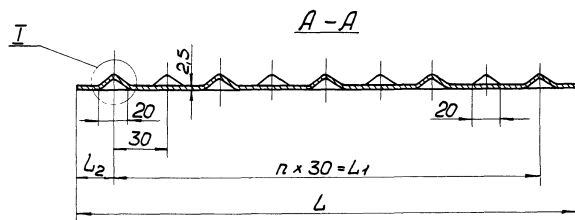
Г-Г



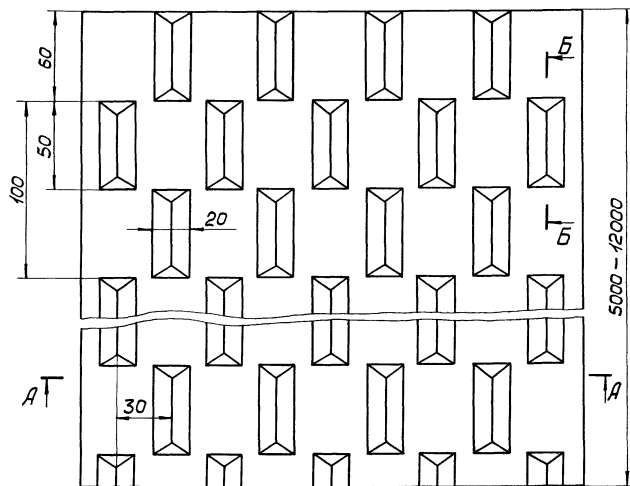
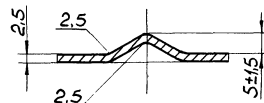
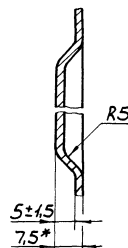
Марка	L, мм	L1, мм	n	Материал	Масса шт/пог.м
СП-02	200	120	4	ВСт 3 кп 2	5.15
СП-04	170	90	3	ГОСТ 380-71*	4.54
СП-02С	200	120	4	ВСт 3 сп 5	5.15
СП-04С	170	90	3	ГОСТ 380-71*	4.54

Конфигурация профиля выполнена
по технической документации УкрНИИМЕТ





Б-Б



Марка	L, мм	L ₁ , мм	L ₂ , мм	n	Материал	Масса, кг/пог.м
ГЛЗ-150	870	810	30	27	ВСт3кп2	18,4
ГЛЗ-151	660	600	30	20	ГОСТ 380-71*	14,1
ГЛЗ-150	870	810	30	27	ВСт3сп5	18,4
ГЛЗ-151	670	600	30	20	ГОСТ 380-71*	14,1

Конфигурация профиля принята по ТУ-44-2-814-88

1.450.3-6.0-1-ПЗ

Лист

26

Схема 1

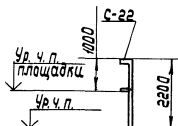


Схема 2

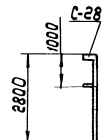


Схема 3

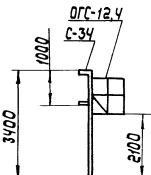


Схема 4

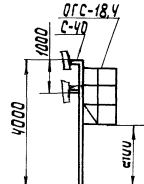


Схема 5

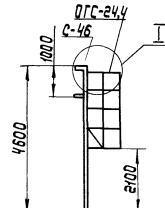


Схема 6

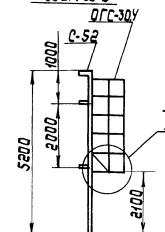


Схема 7

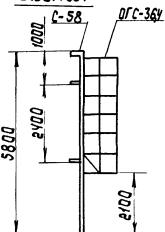


Схема 8

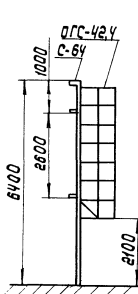


Схема 9

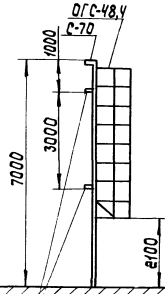
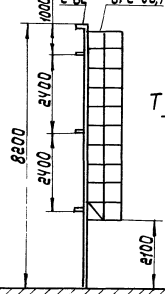


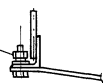
Схема 10



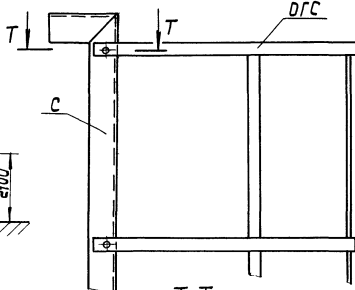
Элементы крепления

- Болт М12х30, 58.019 ГОСТ 7798-70
- Гайка М12, 5.019 ГОСТ 5915-70
- Шайба 12.01.019 ГОСТ 11371-78
- Шайба 12.65Г.019 ГОСТ 6402-70

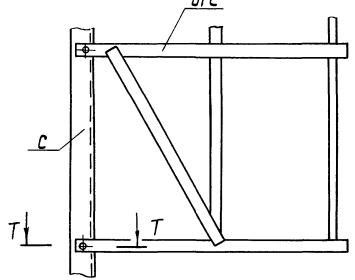
T-T



I-I



II-II

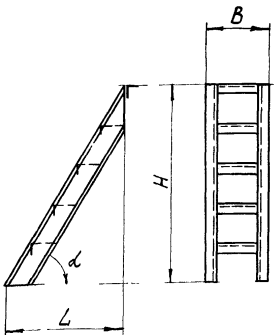


Компонуемые стемы стрелянок

1.450.3-6.0-1-ПЗ

Номенклатура лестниц

Таблица 1

Эскиз	Марка *	Размеры, мм			Масса, кг											
		L	H	B	Вид профиля металлопроката и тип ступеней											
					Холодногнутые			Цельнокатаные			Горячекатаные			Тонкостенные швеллеры		
					ХФ	ХВ	ЦФ	ЦВ	ГФ	ГВ	ГШ	ТФ	ТВ	ТШ		
$\alpha=45^\circ$																
	Л...45-18.7(С**)	1800	1800	700	68,6	65,6	62,3	61,7	98,8	98,8	96,6	65,0	65,0	62,6		
	Л...45-18.9			900	78,9	75,1	73,9	71,8	108,6	108,6	103,1	74,8	74,8	70,1		
	Л...45-24.7	2400	2400	700	90,5	86,4	85,3	83,2	132,5	132,5	129,2	86,6	86,6	83,0		
	Л...45-24.9			900	104,2	98,9	99,4	96,5	145,5	145,5	138,4	99,6	99,6	92,7		
	Л...45-30.7	3000	3000	700	115,3	110,1	107,4	104,7	166,2	166,2	160,9	108,2	108,2	103,8		
	Л...45-30.9			900	132,5	125,8	125,1	121,3	182,3	182,3	173,8	124,4	124,4	115,8		
	Л...45-36.7	3600	3600	700	138,9	132,7	131,9	128,6	199,8	199,8	193,5	129,8	129,8	124,2		
	Л...45-36.9			900	159,5	151,3	153,6	149,1	219,2	219,2	208,7	149,2	149,2	138,5		
	Л...45-42.7	4200	4200	700	162,3	154,9	151,4	149,6	233,5	233,5	227,1	167,3	167,3	160,7		
	Л...45-42.9			900	186,4	176,8	176,2	170,7	255,6	255,6	243,6	189,8	189,8	177,2		
	$\alpha=60^\circ$															
	Л...60-18.7	1800	3118	700	48,9	47,1	40,5	35,0	73,7	73,7	81,0	49,3	49,3	51,7		
	Л...60-18.9			900	55,1	52,6	47,4	40,4	—	—	—	—	—	—		
	Л...60-24.7	2400	4157	700	65,7	63,2	58,5	52,5	98,98	98,98	109,1	62,9	62,9	68,96		
	Л...60-24.9			900	74,0	70,6	68,5	60,6	—	—	—	—	—	—		
	Л...60-30.7	3000	5196	700	82,6	79,4	76,3	70,0	124,1	124,1	137,4	78,6	78,6	86,5		
Л...60-30.9	900			92,96	88,5	89,1	80,8	—	—	—	—	—	—			
Л...60-36.7	3600	6235	700	99,5	95,5	94,3	87,4	149,6	149,6	165,7	94,3	94,3	103,9			
Л...60-36.9			900	111,9	106,5	109,9	100,1	—	—	—	—	—	—			
Л...60-42.7	4200	7274	700	116,4	111,7	112,3	105,0	175,0	175,0	193,9	106,2	106,2	121,3			
Л...60-42.9			900	130,8	124,4	130,8	121,2	—	—	—	—	—	—			

* Условные обозначения лестниц см. п.3 пояснительной записки.

** В обозначении марок лестниц, предназначенных для эксплуатации при температуре $-50^\circ\text{C} > t \geq -65^\circ\text{C}$ (северное исполнение), добавляется буква "С". Вид профиля металлопроката и тип ступени в марках опущены.

Изм. отд.	Седякин	В.С.
И.контр.	Кучевал	В.С.
Пр.контр.	Кучевал	В.С.
Пр.инж.пр.	Богомаз	В.С.
Дук.гр.	Савельев	В.С.
Проверил	Богомаз	В.С.
Успалнил	Савельев	В.С.

1.450.3-6.0-1-ИИ

Номенклатура
лестниц

Страниц	Лист	Листов
Р	1	1
Уклонпроектсталь- конструкция		

Номенклатура ограждений лестниц

Таблица 2

Эскиз	Размеры заложенных, мм		Стойки*				Поручни				Струны				L ₁ , мм	
			Холодногнутые профили		Горячекатаные профили		Холодногнутые профили		Горячекатаные профили		Холодногнутые профили		Горячекатаные профили			
	L	H	Марка	Масса, кг	Марка	Масса, кг	мм	Марка	Масса, кг	Марка	Масса, кг	Марка	Масса, кг	Марка		Масса, кг
	α=45°															
	1800	1800	СЛХ45л(п)	2,8	СЛГ45л(п)	7,8	1100	ЭПЛХ45-18(С**)	4,6	ЭПЛГ45-18(С**)	9,5	ЭСЛХ45-18(С**)	3,9	ЭСЛГ45-18(С**)	2,8	2510
	2400	2400						ЭПЛХ45-24	6,2	ЭПЛГ45-24	12,7	ЭСЛХ45-24	5,2	ЭСЛГ45-24	3,8	3360
	3000	3000						ЭПЛХ45-30	7,7	ЭПЛГ45-30	15,9	ЭСЛХ45-30	6,6	ЭСЛГ45-30	4,7	4210
	3600	3600						ЭПЛХ45-36	9,3	ЭПЛГ45-36	19,0	ЭСЛХ45-36	7,9	ЭСЛГ45-36	5,7	5050
	4200	4200						ЭПЛХ45-42	10,8	ЭПЛГ45-42	22,2	ЭСЛХ45-42	9,2	ЭСЛГ45-42	6,6	5900
	α=60°															
	3118	1800	СЛХ60л(п)	3,6	СЛГ60л(п)	9,0	1100	ЭПЛХ60-18(С**)	3,4	ЭПЛГ60-18(С**)	7,1	ЭСЛХ60-18(С**)	2,92	ЭСЛГ60-18(С**)	2,1	1874
	4157	2400						ЭПЛХ60-24	4,7	ЭПЛГ60-24	9,7	ЭСЛХ60-24	4,00	ЭСЛГ60-24	2,9	2566
	5196	3000						ЭПЛХ60-30	5,97	ЭПЛГ60-30	12,3	ЭСЛХ60-30	5,09	ЭСЛГ60-30	3,7	3260
	6235	3600						ЭПЛХ60-36	7,1	ЭПЛГ60-36	14,5	ЭСЛХ60-36	6,01	ЭСЛГ60-36	4,3	3852
	7274	4200						ЭПЛХ60-42	8,5	ЭПЛГ60-42	17,5	ЭСЛХ60-42	7,25	ЭСЛГ60-42	5,2	4645

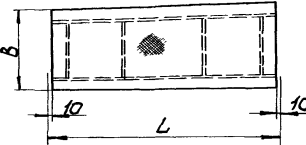
* Каждая стойка ограждения лестницы комплектуется 3-мя винтами для крепления элементов перил. Тип винтов принять в соответствии с п. 7.5 пояснительной записки.

** В обозначении марок элементов ограждений, предназначенных для эксплуатации при температуре $-50^{\circ}\text{C} < t \leq -65^{\circ}\text{C}$ (северное исполнение), добавляется буква „С“.

Нов. отд.	Седякин	✓	1.450.3-6.0-1-2НИ			
Н.контр.	Кучевол	✓				
И.контр.	Кучевол	✓				
И.инж.пр.	Богомаз	✓				
Рук.гр.	Савельев	✓				
Проверил	Савельев	✓				
Исполнил	Кудрицкая	✓	Номенклатура ограждений лестниц	Страниц Р	Лист 1	Листов 1

Номенклатура площадок

Таблица 3

Эскиз	Марка*	Размеры, мм		Масса, кг											
				Вид профиля металлопроката и тип настила											
		L	B	Холодногнутые				Цельнокотаные		Горячекотаные			Тонкостенные швеллеры		
				хФ	хВ	хР	хШ	ЦФ	ЦВ	ГФ	ГВ	ГШ	ТФ	ТВ	ТШ
	П...9.7(С**)	900	700	22,2	21,6	21,8	21,1	28,5	30,8	36,7	36,7	36,7	31,2	31,2	30,4
	П... 9.9		900	27,1	26,3	25,8	25,5	33,9	36,6	42,6	42,7	42,2	37,1	37,1	36,1
	П... 12.7	1200	700	30,7	29,9	28,1	27,5	38,9	38,4	48,8	48,8	46,96	41,4	41,4	37,8
	П... 12.9		900	37,5	36,3	33,3	33,1	46,1	45,3	56,6	56,6	53,8	49,2	49,2	45,6
	П... 15.7	1500	700	37,1	36,1	34,7	33,95	46,7	46,0	58,9	58,9	57,5	49,5	49,5	47,8
	П... 15.9		900	45,2	43,7	40,9	40,7	51,4	54,1	67,9	67,9	65,4	58,6	58,6	55,7
	П... 18.7	1800	700	43,6	42,3	46,6	40,6	54,4	53,6	69,1	69,1	68,0	57,7	57,7	56,95
	П... 18.9		900	52,9	51,1	48,3	47,9	64,2	62,8	79,3	79,3	77,2	67,9	67,9	65,6
	П... 21.7	2100	700	—	—	—	—	63,5	62,4	80,2	80,2	82,8	66,8	66,8	69,1
	П... 21.9		900	—	—	—	—	74,8	73,2	91,2	91,2	94,3	78,7	78,7	80,7
	П... 24.7	2400	700	57,5	55,7	53,6	53,2	71,3	70,0	99,0	99,0	106,3	74,98	74,98	81,9
	П... 24.9		900	69,7	67,3	62,8	63,5	83,8	81,9	112,1	112,1	120,3	88,1	88,1	95,9
	П... 27.7	2700	700	—	—	—	—	80,4	78,9	—	—	—	—	—	—
	П... 27.9		900	—	—	—	—	94,5	92,3	—	—	—	—	—	—
	П... 30.7	3000	700	71,4	69,1	66,6	66,0	88,1	86,5	111,5	111,5	118,5	92,3	92,3	98,9
	П... 30.9		900	86,4	83,3	77,8	78,8	103,5	101,0	127,4	127,4	134,9	108,2	108,2	115,4

Имя, № листа, Подпись и дата, в зм. инв. №

Нач. отд.	Седякин	<i>[Signature]</i>
Н.контр.	Кучевол	<i>[Signature]</i>
Гл.контр.	Кучевол	<i>[Signature]</i>
П.инж.пр.	Богомаз	<i>[Signature]</i>
Рук. гр.	Савельев	<i>[Signature]</i>
Проверил	Савельев	<i>[Signature]</i>
Исполнил	Богомаз	<i>[Signature]</i>

1.450.3-60-1-3НИ

Номенклатура площадок

Стандия	Лист	Листов
Р	1	2
УкрНИИпроектстоль-конструкция		

Продолжение таблицы 3

Эскиз	Марка*	Размеры, мм		Масса, кг												
				Вид профиля металлопроката и тип настила												
		L	B	Холодногнутые				Цельнокотаные		Горячекотаные		Тонкостенные швеллеры				
				ХФ	ХВ	ХР	ХШ	ЦФ	ЦВ	ГФ	ГВ	ГШ	ТФ	ТВ	ТШ	
См. лист 1	П...36.7(С**)	3600	700	113,2	110,5	102,2	99,5	104,97	102,9	146,4	146,4	144,8	109,7	109,7	107,6	
	П... 36.9		900	131,1	127,4	115,4	117,4	123,2	120,1	164,98	164,98	161,9	128,3	128,3	124,1	
	П... 42.7	4200	700	—	—	—	—	120,5	118,1	167,4	167,4	168,1	125,9	125,9	124,7	
	П... 42.9		900	—	—	—	—	141,2	137,6	188,6	188,6	187,1	147,1	147,1	143,7	
	П... 48.7	4800	700	149,4	145,8	135,4	135,3	137,4	134,5	192,4	192,4	191,5	143,2	143,2	141,9	
	П... 48.9		900	172,7	167,7	152,2	155,3	160,9	156,8	216,3	216,3	212,9	167,2	167,2	163,3	
	П... 54.7	5400	700	—	—	—	—	154,2	150,97	215,9	215,9	194,8	160,5	160,5	158,9	
	П... 54.9		900	—	—	—	—	180,6	175,9	242,6	242,6	218,6	187,3	187,3	182,7	
	П1...54.7	5400	700	—	—	—	—	—	—	—	—	—	175,4	175,4	183,8	
	П1...54.9		900	—	—	—	—	—	—	—	—	—	202,2	202,2	197,6	
	П... 60.7	6000	700	188,6	184,0	168,3	188,8	173,7	170,0	241,4	241,4	238,1	179,8	179,8	175,99	
	П... 60.9		900	218,2	211,9	189,8	193,5	203,5	198,2	271,6	271,6	264,3	210,1	210,1	202,2	
	П1...60.7	6000	700	—	—	—	—	—	—	—	264,1	264,1	260,8	196,4	196,4	192,6
	П1...60.9		900	—	—	—	—	—	—	—	294,3	294,3	286,97	226,7	226,7	218,8

* Условные обозначения площадок см. п. 3 пояснительной записки.

** В обозначении марок площадок, предназначенных для эксплуатации при температуре $-50^{\circ}\text{C} > t \geq -65^{\circ}\text{C}$ (северное исполнение), добавляется буква «С».

Вид профиля металлопроката и тип настила в марках опущены.

1.450.3-6.0-1-3НИ

Лист

2

Номенклатура боковых ограждений площадок

Таблица 4

Эскиз	Длина площадки L, мм	Стойки*				H, мм	Поручни				Струны				Бордюры				L _{ог} , мм
		Холодногнутые		Горячекатаные			Холодногнутые		Горячекатаные		Холодногнутые		Горячекатаные		Холодногнутые		Горячекатаные		
		Марка	Масса, кг	Марка	Масса, кг		Марка	Масса, кг	Марка	Масса, кг	Марка	Масса, кг	Марка	Масса, кг	Марка	Масса, кг	Марка	Масса, кг	
	900	СПХ(С**)	2,7	СПГ(С**)	5,7	1100	ЭПХ-9(С**)	1,6	ЭПГ-9(С**)	3,3	ЭСПХ-9(С**)	1,4	ЭСПГ-9(С**)	0,99	ЭБПХ-9(С**)	2,9	ЭБПГ-9(С**)	3,8	880
	1200						ЭПХ-12	2,2	ЭПГ-12	4,5	ЭСПХ-12	1,8	ЭСПГ-12	1,3	ЭБПХ-12	3,3	ЭБПГ-12	5,2	1180
	1500						ЭПХ-15	2,7	ЭПГ-15	5,6	ЭСПХ-15	2,3	ЭСПГ-15	1,7	ЭБПХ-15	4,2	ЭБПГ-15	6,5	1480
	1800						ЭПХ-18	3,3	ЭПГ-18	6,7	ЭСПХ-18	2,8	ЭСПГ-18	1,99	ЭБПХ-18	5,0	ЭБПГ-18	7,8	1780
	2100						—	—	ЭПГ-21	7,8	—	—	ЭСПГ-21	2,3	—	—	ЭБПГ-21	9,1	2080
	2400						ЭПХ-24	4,4	ЭПГ-24	8,97	ЭСПХ-24	3,7	ЭСПГ-24	2,7	ЭБПХ-24	6,8	ЭБПГ-24	10,4	2380
	2700						ЭПХ-27	4,9	—	—	ЭСПХ-27	4,2	—	—	ЭБПХ-27	7,6	—	—	2680
	3000						ЭПХ-30	5,5	ЭПГ-30	11,2	ЭСПХ-30	4,7	ЭСПГ-30	3,3	ЭБПХ-30	8,5	ЭБПГ-30	13,1	2980
	3600						ЭПХ-36	6,6	ЭПГ-36	13,5	ЭСПХ-36	5,6	ЭСПГ-36	4,0	ЭБПХ-36	10,2	ЭБПГ-36	15,7	3580
	4200						—	—	ЭПГ-42	15,8	—	—	ЭСПГ-42	4,7	—	—	ЭБПГ-42	18,4	4180
	4800						ЭПХ-48	8,8	ЭПГ-48	18,0	ЭСПХ-48	7,5	ЭСПГ-48	5,4	ЭБПХ-48	13,6	ЭБПГ-48	20,99	4780
	5400						—	—	ЭПГ-54	20,3	—	—	ЭСПГ-54	6,0	—	—	ЭБПГ-54	23,7	5380
	6000						ЭПХ-60	10,96	ЭПГ-60	22,5	ЭСПХ-60	9,3	ЭСПГ-60	6,7	ЭБПХ-60	16,97	ЭБПГ-60	26,3	5980

Номенклатура торцевых ограждений площадок

Таблица 5

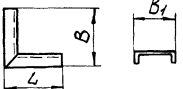
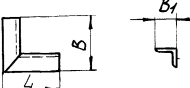
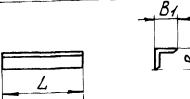
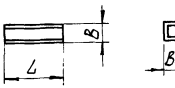

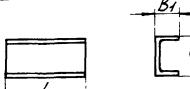

Эскиз	Ширина площадки B, мм	Стойки*				H, мм	Поручни				Струны				Бордюры				L _{ог} , мм
		Холодногнутые		Горячекатаные			Холодногнутые		Горячекатаные		Холодногнутые		Горячекатаные		Холодногнутые		Горячекатаные		
		Марка	Масса, кг	Марка	Масса, кг		Марка	Масса, кг	Марка	Масса, кг	Марка	Масса, кг	Марка	Масса, кг	Марка	Масса, кг	Марка	Масса, кг	
	700	СПХ(С**)	2,79	СПГ(С**)	5,14	1100	ЭПХ-7(С**)	1,3	ЭПГ-7(С**)	2,6	ЭСПХ-7(С**)	1,1	ЭСПГ-7(С**)	0,8	ЭБПХ-7(С**)	1,9	ЭБПГ-7(С**)	2,96	680
	900						ЭПХ-9	1,6	ЭПГ-9	3,3	ЭСПХ-9	1,4	ЭСПГ-9	0,99	ЭБПХ-9	2,5	ЭБПГ-9	3,8	880

* Каждая стойка площадки комплектуется 5-ю винтами для крепления элементов перил. Тип винтов принимать в соответствии с п.7.5 пояснительной записки.


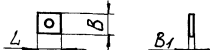
** В обозначении марок элементов ограждений, предназначенных для эксплуатации при температуре $-50^{\circ}\text{C} < t \leq -65^{\circ}\text{C}$ (северное исполнение), добавляется буква «С».

Нач. отд.	Седакин	В.И.			1.450.3-6.0-1-4НИ		
Н.контр.	Кучевол	Л.И.					
Гл. констр.	Кучевол	Л.И.					
Гл. инж. пр.	Богомаз	Л.И.					
Рук. гр.	Савельев	Л.И.					
Проберил	Богомаз	Л.И.			Номенклатура ограждения площадок		
Исполнил	Савельев	Л.И.					
					Страниц	Лист	Листов
					Р	1	1
					УкрНИИпроектсталь-конструкция		

Продолжение таблицы 6

ЭСКУЗ	Марка*	L, мм	B, мм	B ₁ , мм	Масса, кг
	ДБУ-90(**)	100	100	82	0,25
	ДБУГ-90	140	140	20	0,66
	ДПХ	200	32	40	0,27
	ДПГ	220	45	45	0,74
	ДСХ	200	25	20	0,13
	ДСГ	220	20	20	0,2
	ДБХ	200	86	30	0,62
	ДБГ	220	40	2,5	0,62

Продолжение таблицы 6

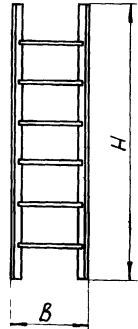
ЭСКУЗ	Марка*	L, мм	B, мм	B ₁ , мм	Масса, кг
	НФ-7	700	130	7,5	1,9
	НВ-7			8,5	1,83
	НФ-9	900		7,5	2,44
	НВ-9			8,5	2,34
	П	40	40	7	0,09

* Доборы поручней и струн ограждений, накладок настила комплектуются 4-мя винтами; доборы бордюров — 8-ью винтами. Тип винтов принять в соответствии с п.7.5 пояснительной записки.

** В обозначении марок доборов ограждений, предназначенных для эксплуатации при температуре $-50^{\circ}\text{C} > t \geq -65^{\circ}\text{C}$ (северное исполнение), добавляется буква "С".

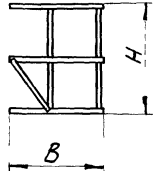
Номенклатура стремянок

Таблица 7

Эскиз	Марка	Размеры, мм		Масса, кг
		В	Н	
	СХ-22(С*)	600	2200	37,5
	СГ-22			43,5
	СХ-28		2800	46,9
	СГ-28			54,0
	СХ-34		3400	56,3
	СГ-34			64,6
	СХ-40		4000	65,6
	СГ-40			75,1
	СХ-46		4600	75,0
	СГ-46			85,7
	СХ-52		5200	88,6
	СГ-52			101,3
	СХ-58		5800	98,0
	СГ-58			111,9
	СХ-64		6400	107,4
	СГ-64			122,4
	СХ-70		7000	116,8
	СГ-70			133,0
	СХ-82		8200	139,7
	СГ-82			159,3

Номенклатура ограждений стремянок

Таблица 8

Эскиз	Марка	Размеры, мм		Масса, кг
		В	Н	
	ОГС-12,4(С*)	824	1240	14,0
	ОГС-18,4		1840	18,8
	ОГС-24,4		2440	23,6
	ОГС-30,4		3040	28,5
	ОГС-36,4		3640	33,3
	ОГС-42,4		4240	38,1
	ОГС-48,4		4840	42,9
	ОГС-60,4		6040	52,6

*В обозначении марок стремянок и ограждений стремянок, предназначенных для эксплуатации при температуре $-50^{\circ}\text{C} > t \geq -65^{\circ}\text{C}$ (северное исполнение), добавляется буква «С»

Изм. №, подл., и дата. Изм. №16 от 14

Нач. отд.	Седакин				1.450.3-6.0-1-6НИ			
Н.контр.	Кучевол							
Т.контр.	Кучевол							
Л.инж.пр.	Богомаз							
Рук.гр.	Савельев							
Проверил	Богомаз							
Исполнил	Савельев							
Номенклатура стремянок и ограждений стремянок						Стр. №	Лист	Листов
						1	1	1
						Укринпроектсталь-конструкция		