

4.1. МЕТОДЫ КОНТРОЛЯ. ХИМИЧЕСКИЕ ФАКТОРЫ

**Газохроматографическое определение  
винилхлорида и ацетальдегида в воздухе**

**Методические указания  
МУК 4.1.1957—05**

1. Разработаны ГУ НИИ экологии человека и гигиены окружающей среды им. А. Н. Сысина РАМН: д. б. н. А. Г. Малышева, к. х. н. Е. Е. Сотников.
2. Утверждены Руководителем Федеральной службы по надзору в сфере защиты прав потребителей и благополучия человека, Главным государственным санитарным врачом Российской Федерации Г. Г. Онищенко 21 апреля 2005 г.
3. Введены в действие с 1 июля 2005 г.
4. Введены впервые.

## Содержание

1. Область применения.....	90
2. Общие положения.....	90
3. Физико-химические свойства.....	90
4. Токсикологическое действие.....	91
5. Погрешность измерений.....	91
6. Метод измерений.....	91
7. Средства измерений, вспомогательные устройства, материалы, реактивы.....	91
7.1. Средства измерений.....	91
7.2. Вспомогательные устройства.....	92
7.3. Материалы.....	92
7.4. Реактивы.....	92
8. Требования безопасности.....	93
9. Требования к квалификации оператора.....	93
10. Условия измерений.....	93
11. Подготовка к выполнению измерений.....	93
11.1. Приготовление растворов.....	93
11.2. Подготовка хроматографической колонки и сорбционной трубки.....	93
11.3. Подготовка газовой линии к анализу.....	94
11.4. Установление градуировочной характеристики.....	94
11.5. Отбор проб.....	95
12. Выполнение измерений.....	95
13. Вычисление результатов измерений.....	96
14. Форма представления результата измерения и его оформление.....	96
15. Контроль погрешности измерений.....	96

## УТВЕРЖДАЮ

Руководитель Федеральной службы  
по надзору в сфере защиты прав  
потребителей и благополучия человека,  
Главный государственный санитарный врач  
Российской Федерации

Г. Г. Онищенко

21 апреля 2005 г.

Дата введения: 1 июля 2005 г.

### 4.1. МЕТОДЫ КОНТРОЛЯ. ХИМИЧЕСКИЕ ФАКТОРЫ

#### Газохроматографическое определение винилхлорида и ацетальдегида в воздухе

##### Методические указания МУК 4.1.1957—05

### 1. Область применения

Методические указания по газохроматографическому (ГХ) определению винилхлорида и ацетальдегида в воздухе предназначены для лабораторий центров гигиены и эпидемиологии, санитарных лабораторий промышленных предприятий, лабораторий научно-исследовательских институтов, работающих в области гигиены окружающей среды. Методические указания разработаны с целью обеспечения аналитического контроля винилхлорида и ацетальдегида в воздухе.

### 2. Общие положения

Настоящие методические указания устанавливают ГХ методику количественного химического анализа атмосферного воздуха или воздушной среды помещений для определения в них содержания винилхлорида и ацетальдегида в диапазоне концентраций 0,005—0,1 мг/м<sup>3</sup>. Методика метрологически аттестована.

Методические указания одобрены и рекомендованы к практическому использованию секцией: «Физико-химические методы исследования объектов окружающей среды» при Проблемной комиссии «Научные основы экологии человека и гигиены окружающей среды».

### 3. Физико-химические свойства

Винилхлорид; C<sub>2</sub>H<sub>3</sub>Cl; CAS № 75-01-4; Мол. масса 62,5.

Винилхлорид – бесцветный газ. Температура кипения – (–13,8 °С), плотность – 0,911 г/см<sup>3</sup> (при – 61 °С), растворим в большинстве органических растворителей.

Ацетальдегид; C<sub>2</sub>H<sub>4</sub>O; CAS № 75-07-0; Мол. масса 44,05.

Ацетальдегид – бесцветная жидкость с удушающим запахом.

Температура кипения – (+ 20,16 °С), плотность – 0,778 г/см<sup>3</sup>, растворим в большинстве органических растворителей.

## 4. Токсикологическое действие

Винилхлорид – вещество I класса опасности; наркотик, поражающий нервную и сердечно-сосудистую системы. Длительное воздействие вызывает у человека характерный ангиодистонический синдром. Винилхлорид обладает канцерогенным действием, вызывает развитие ангиосаркомы печени, злокачественные новообразования мозга и легких. Среднесуточная предельно допустимая концентрация (ПДК<sub>с.с.</sub>) в атмосферном воздухе населенных мест – 0,01 мг/м<sup>3</sup>.

Ацетальдегид раздражает слизистые оболочки, вызывает пневмонию и отек легких. Максимальная разовая предельно допустимая концентрация (ПДК<sub>м.р.</sub>) в атмосферном воздухе населенных мест – 0,01 мг/м<sup>3</sup>, относится к 3 классу опасности.

## 5. Погрешность измерений

Метод обеспечивает выполнение измерений ацетальдегида и винилхлорида с погрешностью, не превышающей ± 23 % при доверительной вероятности 0,95.

## 6. Метод измерений

Измерение концентраций анализируемых соединений основано на концентрировании их из воздуха на твердый сорбент, последующей термодесорбции, газохроматографическом разделении на набивной колонке и детектировании пламенно-ионизационным и фотоионизационным детекторами.

Нижний предел обнаружения в анализируемом объеме пробы – 0,002 мкг.

Определению не мешают: углеводороды, спирты, альдегиды, кетоны, кислоты.

## 7. Средства измерений, вспомогательные устройства, материалы, реактивы

При выполнении измерений применяют следующие средства измерений, вспомогательные устройства, материалы и реактивы.

### 7.1. Средства измерений

Хроматограф газовый с пламенно-ионизационным (ПИД) и фотоионизационным (ФИД) детекторами

Барометр aneroid М-67

Весы аналитические лабораторные ВЛА-22

Меры массы

Шприцы на 1, 10 мм<sup>3</sup> и 0,25 см<sup>3</sup> фирмы Hamilton (Швейцария)

Посуда мерная стеклянная

Флакон на 1 см<sup>3</sup> фирмы Supelco (США), каталожный № 33243

Программно-аппаратный комплекс «ЭКОХРОМ» для регистрации и обсчета хроматограмм

Секундомер СДС пр-1-2-000

Термометр лабораторный ТЛ-31

Малогобаритный пробоотборник модели 222-3 фирмы Skc Inc. Eighny Four. Pa (США) или

ТУ 2504-1797—75

ГОСТ 24104—01

ГОСТ 7328—01

ГОСТ 1770—74 и

ГОСТ 29227—91

ТУ 5Е2.148.003

ГОСТ 5072—79

ГОСТ 28498—90

пробоотборное устройство с аналогичными характеристиками

## 7.2. Вспомогательные устройства

Дистиллятор	ТУ 61-1-721—79
Генератор водорода производства ЗАО СКБ «Хроматэк» (Россия)	214.4.464.014РЭ
Компрессор воздушный производства ЗАО СКБ «Хроматэк» (Россия)	214.2.933.002РЭ
Насос вакуумный типа ВН-461М	ТУ 2606-459—69
Кольцо уплотняющее	
Сорбционная трубка из нержавеющей стали длиной 82 мм, внутренним диаметром 4 мм с узким отверстием (1,2—1,5 мм) у одного конца и толщиной стенки 1 мм	
Хроматографические колонки из нержавеющей стали с внутренним диаметром 3 мм длиной 1 м	
Холодильник со льдом	
Четырехходовой кран, соединенный с дополнительной съемной крышкой испарителя	
Эксикатор	ГОСТ 25336—82
Трубчатая электропечь	

## 7.3. Материалы

Азот сжатый, осуш	ГОСТ 9293—74
Стекловата или стекловолокно	ГОСТ 10176—74
Стеклянные заглушки	
Хлопчатобумажные перчатки	ГОСТ 5007—87

## 7.4. Реактивы

Ацетальдегид, ч, по каталогу компании Химмед каталожный № 05.003085.0010 (свежеперегнаный, хранят в холодильнике)	
Ацетон, ч, по каталогу компании Химмед каталожный № 05.004424.0073	
Бензол, для газовой хроматографии SupraSolv® по каталогу компании Химмед каталожный № 05.004425.0055	
Калибровочный стандарт винилхлорида в метаноле (2 000 мкг/см <sup>3</sup> ) фирмы Supelco (США), каталожный № 500976 (хранят в холодильнике)	
Метанол для газовой хроматографии SupraSolv® по каталогу компании Химмед каталожный № 05.004427.0094	
Насадка для заполнения колонки: полимерный сорбент Chromosorb104 (60/80 меш) фирмы Alltech Associates (США)	
Силикагель-индикатор	ГОСТ 8984—75

### **8. Требования безопасности**

8.1. При выполнении измерений с использованием газового хроматографа соблюдают правила электробезопасности, в соответствии с ГОСТ 12.1.019—79 и инструкцией по эксплуатации приборов, используемых в настоящих методических указаниях.

8.2. При работе с реактивами соблюдают требования безопасности, установленные для работы с токсичными, едкими и легковоспламеняющимися веществами по ГОСТ 12.1.005—88.

8.3. При съеме разогретой крышки испарителя на руки надевают хлопчатобумажные перчатки.

### **9. Требования к квалификации оператора**

К выполнению измерений допускают лиц, имеющих квалификацию не ниже инженера-химика, с опытом работы на газовом хроматографе.

### **10. Условия измерений**

При выполнении измерений соблюдают следующие условия:

- процессы приготовления растворов и подготовки проб к анализу проводят в нормальных условиях, согласно ГОСТ 15150—69 при температуре воздуха  $(20 \pm 5) ^\circ\text{C}$ , атмосферном давлении 630—800 мм рт. ст. и влажности воздуха не более 80 %.
- выполнение измерений на газовом хроматографе проводят в условиях, рекомендованных технической документацией к прибору.

### **11. Подготовка к выполнению измерений**

Перед выполнением измерений проводят следующие работы: приготовление растворов, подготовка хроматографических колонок и сорбционных трубок, подготовка газовой линии, установление градуировочной характеристики, отбор проб.

#### **11.1. Приготовление растворов**

Исходный раствор ацетальдегида для градуировки ( $c = 2 \text{ мг/см}^3$ ).

В колбу вместимостью 50 см<sup>3</sup> вносят 100 мг ацетальдегида, доводят до метки бензолом и тщательно перемешивают. Срок хранения – 1 неделя.

#### **11.2. Подготовка хроматографической колонки и сорбционной трубки**

Хроматографическую колонку и сорбционные трубки перед заполнением насадками промывают горячей дистиллированной водой, 10 см<sup>3</sup> ацетона, высушивают в токе инертного газа.

Заполнение колонки сорбентом Chromosorb 104 проводят под вакуумом. Концы ее закрывают стекловолокном и, не подключая к детектору, кондиционируют в токе газа-носителя (азота) с расходом 20 см<sup>3</sup>/мин при температуре 250 °С в течение 18—

24 ч. После охлаждения колонку подключают к детектору, записывают нулевую линию в рабочем режиме. При отсутствии мешающих влияний колонка готова к работе.

Сорбционную трубку заполняют углем АГ-3, предварительно прогретым в течение 2—3 ч при 250 °С. Сорбент фиксируют в трубке с двух сторон стекловолокном. Кондиционируют в токе газа-носителя (азота) с расходом 10 см<sup>3</sup>/мин при температуре 250 °С в трубчатой электропечи в течение 24 ч; затем трубку выводят из зоны нагрева и, не прерывая потока газа-носителя, охлаждают до комнатной температуры. Трубки с заглушенными концами хранят в течение 2 недель в промытом и просушенном эксикаторе, на дно которого насыпаны слой сухого силикагеля и мешочки с активированным углем.

### 11.3. Подготовка газовой линии к анализу

В схему (рис. 1) газовой линии прибора подключают трехходовой кран, один конец которого соединен с линией газа-носителя, второй — с верхом корпуса испарителя, третий — с дополнительной съемной крышкой испарителя.

В дополнительной крышке испарителя устанавливают систему из уплотняющих колец, герметизирующих сорбционную трубку во внутреннем объеме испарителя.

В первом положении (а) крана газ-носитель поступает в испаритель через верх его корпуса и далее в хроматографическую колонку, во втором положении (б) — через дополнительную крышку, сорбционную трубку и также в хроматографическую колонку.

В среднем положении крана поток газа-носителя прерывается и не поступает в испаритель и колонку.

### 11.4. Установление градуировочной характеристики

Градуировочные характеристики устанавливают на градуировочных растворах винилхлорида и ацетальдегида (эффективность сорбции на сорбенте более 95 %) методом абсолютной градуировки. Они выражают зависимость площади пика соответствующего вещества на хроматограмме (мВ · с) (при автоматическом обчете с использованием программно-аппаратного комплекса) от концентрации (мкг) по 6 сериям растворов для градуировки. Каждая серия состоит из 5 растворов.

Градуировочные растворы винилхлорида и ацетальдегида готовят в стеклянных флаконах на 1 см<sup>3</sup> с силиконовыми пробками, уплотняемыми навинчивающимися пластмассовыми гайками.

Во флакон помещают 1 см<sup>3</sup> бензола, закрывают пробкой, прижимая её гайкой, и добавляют в него исходный раствор ацетальдегида, шприцем прокалывая пробку, в соответствии с табл. Срок хранения в холодильнике — 2 дня.

Во флакон помещают 1 см<sup>3</sup> охлажденного метанола, закрывают пробкой, прижимая её гайкой, и добавляют в него исходный раствор винилхлорида (охлажденный калибровочный стандарт фирмы Supelco), шприцем прокалывая пробку, в соответствии с табл. Охлаждение метанола, хранение калибровочного стандарта винилхлорида и его градуировочных растворов осуществляют в морозильной камере бытового холодильника. Срок хранения градуировочных растворов в холодильнике — 2 дня.

На сорбент, через узкое отверстие в сорбционной трубке, на глубину 5—8 мм вводят 1 мм<sup>3</sup> одного из градуировочных растворов. Затем вставляют трубку (широким концом) в уплотняющее кольцо съемной крышки испарителя, соединенной с трехходовым краном; прерывают поток газа-носителя этим краном. Сняв основную крышку с



испарителя, быстро вводят в него трубку, закрывают испаритель дополнительной крышкой и одновременно включают секундомер. Через 10 с поворачивают трёхходовой кран во второе положение (б) и газ-носитель, проходя через крышку испарителя, выталкивает смесь из трубки в хроматографическую колонку.

Таблица

### Растворы для установления градуировочной характеристики при определении концентраций винилхлорида и ацетальдегида

Номер раствора	1	2	3	4	5	6
Объем исходного раствора ( $C = 2 \text{ мг/см}^3$ ), $\text{мм}^3$	0	2,0	5,0	10,0	30,0	50,0
Содержание вещества, $\mu\text{кг}$ в $1 \text{ мм}^3$	0	0,004	0,01	0,02	0,06	0,1

Определение соединений проводят в следующих условиях:

температура термостата колонки программируется от  $100 \text{ }^\circ\text{C}$  (14 мин изотерма) до  $240 \text{ }^\circ\text{C}$  (10 мин изотерма) со скоростью  $15^\circ/\text{мин}$ ;

температура испарителя –  $220 \text{ }^\circ\text{C}$ ;

температура детектора –  $250 \text{ }^\circ\text{C}$ ;

расход газа-носителя (азота) –  $20 \text{ см}^3/\text{мин}$ ;

чувствительность шкалы усилителя детекторов –  $2 \times 10^{-12} \text{ А}$ .

Время удерживания компонентов на колонке:

винилхлорида – 3 мин 38 с, ацетальдегида – 9 мин 48 с.

На полученных хроматограммах рассчитывают площади пиков компонентов и по средним результатам из 5 измерений строят градуировочные характеристики. Градуировку проводят 1 раз в месяц и при смене реактивов и хроматографической колонки.

## 11.5. Отбор проб

Отбор проб воздуха проводят согласно ГОСТ 17.2.3.01—86. Каждая проба воздуха одновременно отбирается на две сорбционные трубки с помощью 2 пробоотборников.

Воздух прокачивают со скоростью  $0,2 \text{ дм}^3/\text{мин}$  в течение 10 мин через узкое отверстие сорбционной трубки, охлаждаемой холодильником со льдом до  $0 \text{ }^\circ\text{C}$ . После окончания отбора пробы концы трубок закрывают заглушками и помещают в чистые пробирки с притертыми пробками. Срок хранения отобранных проб – не более 3 суток в холодильнике.

## 12. Выполнение измерений

После выхода прибора на рабочий режим отвинчивают крышку испарителя, вставляют сорбционную трубку с отобранной пробой в уплотняющее кольцо съемной крышки испарителя и анализируют согласно п. 7.4.

На хроматограмме от ПИД рассчитывают площадь каждого пика и по градуировочному графику определяют массу вещества в пробе.

Надежность идентификации винилхлорида подтверждается наличием пика на канале ФИД, при этом необходимо увеличить объем отбираемой пробы воздуха в сорбционную трубку до  $4\text{—}6 \text{ дм}^3$ .

## 13. Вычисление результатов измерений

Концентрацию каждого вещества в воздухе ( $\text{мг}/\text{м}^3$ ) вычисляют по формуле:

$$C = \frac{m}{V_0}, \text{ где}$$

$m$  – масса вещества в пробе, найденная по градуировочной характеристике,  $\text{мкг}$ ;

$V_0$  – объем пробы воздуха, приведенного к стандартным условиям,  $\text{дм}^3$ ;

$$V_0 = \frac{V_t \cdot 273 \cdot P}{(273 + t) \cdot 760}, \text{ где}$$

$V_t$  – объем пробы воздуха при температуре отбора,  $\text{дм}^3$ ;

$P$  – атмосферное давление в месте отбора проб,  $\text{мм рт. ст.}$ ;

$t$  – температура воздуха в месте отбора проб,  $^\circ\text{C}$ .

## 14. Форма представления результата измерения и его оформление

Среднее значение результатов анализа соединений в воздухе оформляют протоколом по форме.

### Протокол №

#### количественного химического анализа веществ в воздухе

1. Дата проведения анализа
2. Место отбора пробы
3. Название лаборатории
4. Юридический адрес организации

#### Результаты химического анализа

Шифр или № пробы	Определяемый компонент	Концентрация, $\text{мг}/\text{м}^3$	Погрешность измерения, %

Исполнитель:

Руководитель лаборатории:

## 15. Контроль погрешности измерений

Контроль погрешности измерения концентраций определяемых веществ проводят на градуировочных растворах.

Рассчитывают среднее значение результатов измерения концентраций каждого компонента в градуировочных растворах ( $\text{мкг}$ ):

$$C_m = \frac{1}{n} \left( \sum_{i=1}^n C_{ni} \right), \text{ где}$$

$n$  – число измерений компонента в пробе градуировочного раствора,

$C_{ni}$  – результат измерения содержания вещества в  $i$ -ой пробе градуировочного раствора,  $\text{мкг}$ .

Рассчитывают среднее квадратичное отклонение результата измерения содержания вещества в градуировочном растворе:

$$S = \sqrt{\frac{\sum_{i=1}^n (C_{ni} - \bar{C}_m)^2}{n-1}}$$

Рассчитывают доверительный интервал:

$$\Delta \bar{C}_m = \frac{S}{\sqrt{n}} \cdot t, \text{ где}$$

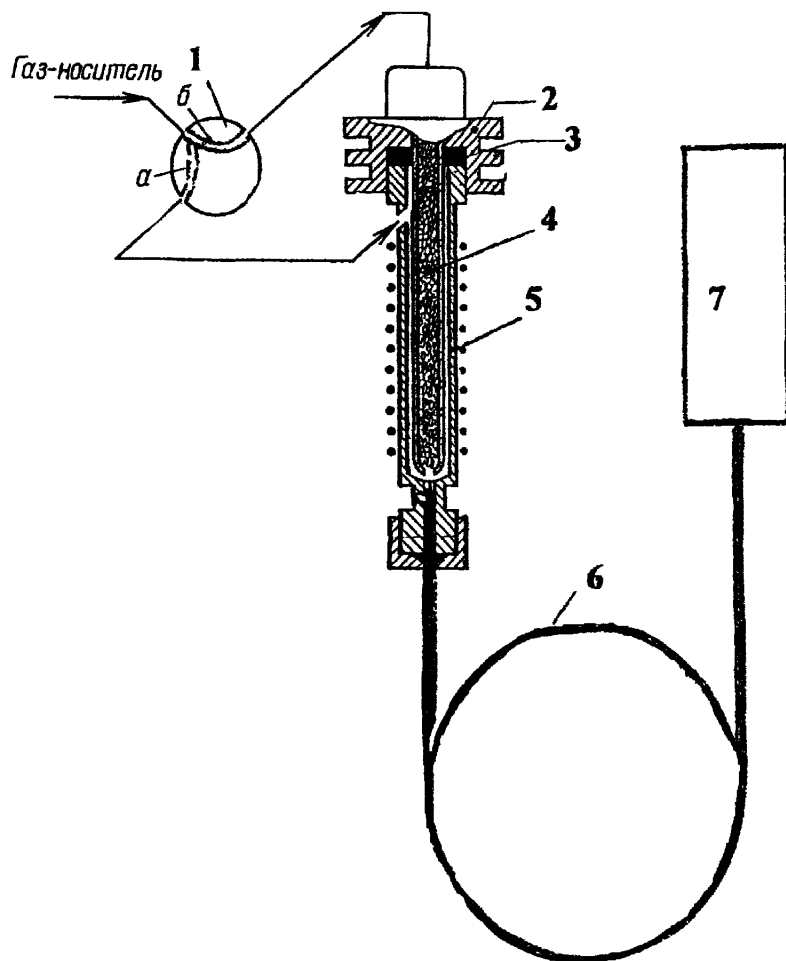
$t$  – коэффициент нормированных отклонений, определяемых по табл. Стьюдента, при доверительной вероятности 0,95.

Рассчитывают погрешность определения содержания:

$$\delta = \frac{\Delta \bar{C}_m}{\bar{C}_m} \cdot 100, \%$$

Если  $\delta \leq 23 \%$ , то погрешность измерений удовлетворительная.

Если данное условие не выполняется, то выясняют причину и повторяют измерение.



**Рис.** Схема устройства для проведения термодесорбции в испарителе хроматографа:

- 1 – трехходовой кран; 2 – дополнительная съемная крышка;
- 3 – система уплотняющих колец; 4 – сорбционная трубка;
- 5 – корпус испарителя; 6 – хроматографическая колонка;
- 7 – детектор ПИД или ФИД.