

ТИПОВЫЕ КОНСТРУКЦИИ, ИЗДЕЛИЯ И УЗЛЫ ЗДАНИЙ И СООРУЖЕНИЙ

СЕРИЯ 1.843.5-1

ПЛИТЫ ДЛИНОЙ 3 М С ДЕРЕВЯННЫМ КАРКАСОМ
ДЛЯ НЕИСПОЛЬЗУЕМЫХ ЧЕРДАЧНЫХ ПЕРЕКРЫТИЙ
СЕЛЬСКОХОЗЯЙСТВЕННЫХ ЗДАНИЙ

ВЫПУСК 2

СОСТАВНЫЕ ЧАСТИ ПЛИТ

РАБОЧИЕ ЧЕРТЕЖИ

СЕРИЯ 1.843.5-1

ПЛИТЫ ДЛИНОЙ 3М С ДЕРЕВЯННЫМ КАРКАСОМ
ДЛЯ НЕИСПОЛЬЗУЕМЫХ ЧЕРДАЧНЫХ ПЕРЕКРЫТИЙ
СЕЛЬСКОХОЗЯЙСТВЕННЫХ ЗДАНИЙ

ВЫПУСК 2

СОСТАВНЫЕ ЧАСТИ ПЛИТ
РАБОЧИЕ ЧЕРТЕЖИ

РАЗРАБОТАНЫ:

ГИПРОНИСЕЛЬХОЗОМ

Гл. инж. института *Иванов*
Нач. отд. ОНИС К *Иванов*
Гл. специалист *Ковалев*
При участии:

В. А. Чернорядов
И. Н. Котов
Э. А. Шалатуркина

ЦНИИЭСЕЛЬСТРОЯ

Зам. директора *Заренин*
Зав. лаб. легк. *Заренин*

В. А. Заренин

Огр. констр. *Муравьев*

Ю. А. Муравьев

ЦНИИС им. Кучеренко

Зам. директора *Синько* А. М. Чистяков
Зав. лабораторией *Р. Плещинский* А. Н. Пицкель
Зав. лабораторией *Синько* С. Б. Турковский
Зав. лабораторией *Синько* В. Н. Зигерн-Корн

УТВЕРЖДЕНЫ

И ВВЕДЕНЫ В ДЕЙСТВИЕ С 04.04.88 г.
Главным управлением проектирования
Госстроя СССР
протокол от 26.08.87 г. №55

Обозначение	Наименование	Стр
1.843.5 - 1.2 - 1ТТ	Технические требования	2
1.843.5 - 1.2 - 2	Каркас ДК1 (ДК1-1... ДК1-6)	3
1.843.5 - 1.2 - 3	Каркас ДК2 (ДК2-1... ДК2-6)	4
1.843.5 - 1.2 - 3СБ	Каркас ДК2 (ДК2-1... ДК2-6) Сборочный чертёж.	5
1.843.5 - 1.2 - 4	Каркас ДК3 (ДК3-1... ДК3-6)	6
1.843.5 - 1.2 - 5	Каркас ДК4 (ДК4-1... ДК4-6)	7
1.843.5 - 1.2 - 6	Каркас ДК5 (ДК5-1... ДК5-6)	8
1.843.5 - 1.2 - 7	Каркас ДК6 (ДК6-1... ДК6-3)	9
1.843.5 - 1.2 - 8	Каркас ДК7 (ДК7-1... ДК7-6)	10
1.843.5 - 1.2 - 9	Каркас ДК8 (ДК8-1... ДК8-6)	11
1.843.5 - 1.2 - 9СБ	Каркас ДК8 (ДК8-1... ДК8-6) Сборочный чертёж	12
1.843.5 - 1.2 - 10	Ребро Р1 (Р1... Р1-5)	13
1.843.5 - 1.2 - 11	Ребро Р2 (Р2... Р2-11)	
1.843.5 - 1.2 - 12	Ребро Р3 (Р3... Р3-14)	14
1.843.5 - 1.2 - 13	Ребро Р4 (Р4... Р4-8)	
1.843.5 - 1.2 - 14	Ребро Р5 (Р5... Р5-8)	15
1.843.5 - 1.2 - 15	Ребро Р6 (Р6... Р6-11)	
1.843.5 - 1.2 - 16	Ребро Р7 (Р7... Р7-14)	16
1.843.5 - 1.2 - 17	Ребро Р8 (Р8... Р8-8)	
1.843.5 - 1.2 - 18	Ребро Р9 (Р9... Р9-5)	17
1.843.5 - 1.2 - 19	Узел 1	
1.843.5 - 1.2 - 20	Подвеска П1	18
1.843.5 - 1.2 - 21	Скабля С1	
1.843.5 - 1.2 - 22	Обшивка Л1 (Л1... Л1-16)	19
1.843.5 - 1.2 - 23	Обшивка Л2 (Л2... Л2-5)	21

1.843.5 - 1.2 - 0

Содержание

ГИПРОНИСЕЛЬХОЗ

формат А4

1. Настоящий выпуск содержит рабочие чертежи деревянных каркасов для плит чердачных перекрытий.

Чердачные перекрытия предназначены для применения в зданиях с влажностью воздуха внутри помещений не ниже 45% и не выше 75%, эксплуатируемых в условиях неагрессивной и слабоагрессивной степени воздействия газовых сред.

Конструкция каркасов предусматривает крепление к ним обшивки из плоских прессованных асбестоцементных листов, досок и ДВП.

2. Для изготовления деревянных элементов каркаса применяются пиломатериалы сорта 2 из сосны или ели по ГОСТ 8486-66, размерами по ГОСТ 24454-80.

3. Показатели прочности древесины должны отвечать показателям для древесины сорта 2, приведенным в приложении 2 СНиП П-25-80.

Влажность древесины при изготовлении элементов каркаса должна быть 20%.

4. Каркас представляет собой прямоугольный замкнутый контур, выполненный из досок сечением (в мм) 125×32; 150×32 и 175×32.

Крепление наружных ребер каркаса осуществляется между собой в полдерева на скобах. Как вариант возможно соединение наружных ребер с помощью сквозного шипа на клею.

Промежуточные ребра крепятся к наружным при помощи скоб

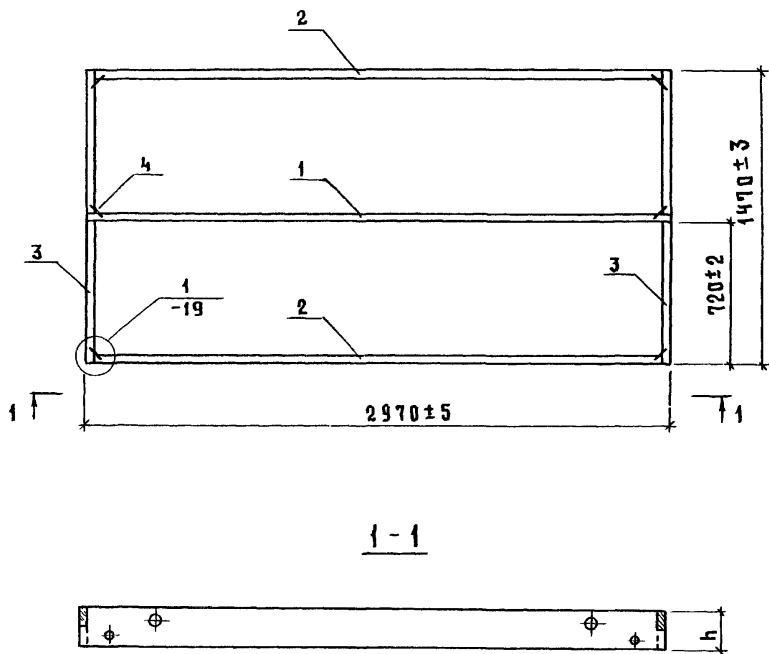
5. Скобы, скрепляющие каркас, выполняются из проволоки низкоуглеродистой термически необработанной, оцинкованной по ГОСТ 3282-74.

1.843.5 - 1.2 - 1ТТ

Технические требования

ГИПРОНИСЕЛЬХОЗ

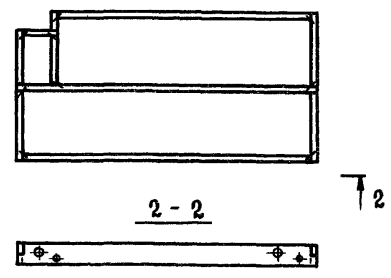
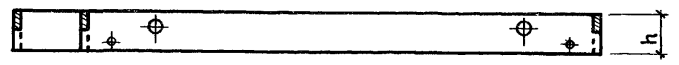
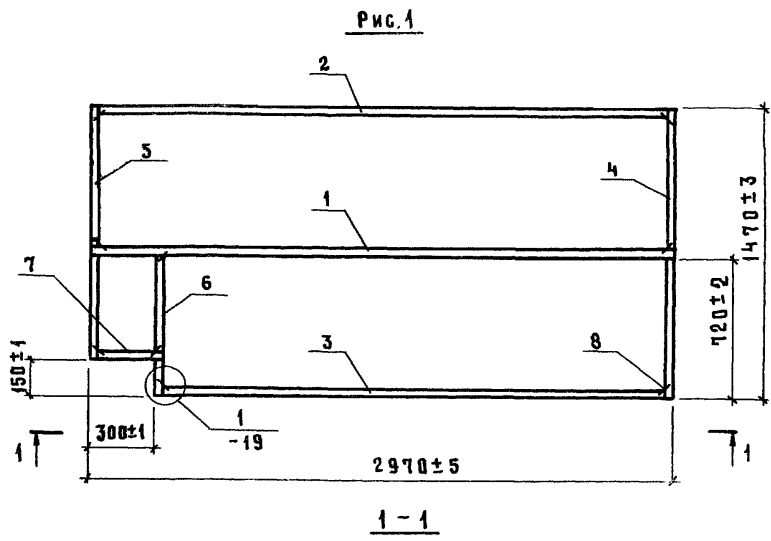
22482-03 3 формат А4



Поз.	Обозначение	Наименование	Кол. на каркас ДК1-						Примечание
			-1	-2	-3	-4	-5	-6	
<u>Документация</u>									
	1.843.5-1.1-1ТУ	Технические условия	×	×	×	×	×	×	
	1.843.5-1.2-19	Узел 1	×	×	×	×	×	×	
<u>Детали</u>									
1	1.843.5-1.2-12	Ребра РЗ	1			1			
		РЗ-1		1			1		
		РЗ-2			1			1	
2	1.843.5-1.2-10	Ребра Р1	2						
		Р1-1		2					
		Р1-2			2				
		Р1-3				2			
		Р1-4					2		
3	1.843.5-1.2-16	Ребра Р7-3	2			2			
		Р7-4		2			2		
		Р7-5			2			2	
4	1.843.5-1.2-21	Скоба С1	6	6	6	6	6	6	

Марка каркаса	h, мм	Масса, кг
ДК1-1	125	24
ДК1-2	150	28
ДК1-3	175	33
ДК1-4	125	24
ДК1-5	150	28
ДК1-6	175	33

			1.843.5-1.2-2			
			Каркас ДК1 (ДК1-1...ДК1-6)	Стадия	Масса	Масштаб
				Р	см.табл.	—
				Лист	Листов 1	
				ГИПРОНИС ЕЛЬХОЗ		
Изн. отд.	Котов	<i>[Signature]</i>				
И.контр.	Епанешникова	<i>[Signature]</i>				
Гл. спец.	Шалаптуркина	<i>[Signature]</i>				
Инж.	Епанешникова	<i>[Signature]</i>				
Пров.	Рабинович	<i>[Signature]</i>				



МАРКА КАРКАСА	Рис.	h, мм	МАССА, кг
ДКЗ-1	1	125	25
ДКЗ-2		150	30
ДКЗ-3		175	35
ДКЗ-4	2	125	25
ДКЗ-5		150	30
ДКЗ-6		175	35

Поз.	Обозначение	Наименование	Кол. на каркас ДКЗ-						Примечание
			-1	-2	-3	-4	-5	-6	
<u>Документация</u>									
	1.843.5-1.1-1ТУ	Технические условия							
	1.843.5-1.2-19	Узел 1							
<u>Детали</u>									
1	1.843.5-1.2-13	Ребро Р4	1			1			
		Р4-1		1			1		
		Р4-2			1			1	
2	1.843.5-1.2-10	Ребро Р1-3	1			1			
		Р1-4		1			1		
		Р1-5			1			1	
3	1.843.5-1.2-11	Ребро Р2-3	1			1			
		Р2-4		1			1		
		Р2-5			1			1	
4	1.843.5-1.2-16	Ребро Р7-3	1			1			
		Р7-4		1			1		
		Р7-5			1			1	
5	1.843.5-1.2-16	Ребро Р7-6	1			1			
		Р7-7		1			1		
		Р7-8			1			1	
6	1.843.5-1.2-17	Ребро Р8	1			1			
		Р8-1		1			1		
		Р8-2			1			1	
7	1.843.5-1.2-18	Ребро Р9	1			1			
		Р9-1		1			1		
		Р9-2			1			1	
8	1.843.5-1.2-21	Скоба С1	9	9	9	9	9	9	

И. В. ПОДЛ. Подпись и дата. Взам. инв. №

1.843.5-1.2-4		
КАРКАС ДКЗ (ДКЗ-1... ДКЗ-6)		СТАДИЯ Р
		МАССА см.табл.
		МАСШТАБ —
		ЛИСТ Листов 1
ГИПРОНИС ЕЛЬХОЗ		
Нач. отд.	Котов	<i>[Signature]</i>
И. контр.	Епанешникова	<i>[Signature]</i>
Гл. спец.	Шалатуркина	<i>[Signature]</i>
Инж.	Епанешникова	<i>[Signature]</i>
Пров.	Рабикович	<i>[Signature]</i>

Инв. и подл. | Подпись и дата | Взам. инв. н

Поз.	Обозначение	Наименование	Кол. на каркас ДК 2-						Примечание	
			-1	-2	-3	-4	-5	-6		
		<u>Документация</u>								
	1.843.5-1.1-1ТУ	Технические условия								
	1.843.5-1.2-3СБ	Сборочный чертёж								
	1.843.5-1.2-19	Узел 1								
		<u>Детали</u>								
1	1.843.5-1.2-10	Ребро Р1	2			2				
		Р1-1		2			2			
		Р1-2			2			2		
2	1.843.5-1.2-12	Ребро Р3-6	1							
		Р3-7		1						
		Р3-8			1					
		Р3-3				1				
		Р3-4					1			
		Р3-5						1		
3	1.843.5-1.2-12	Ребро Р3-12	2			2				
		Р3-13		2			2			
			1.843.5-1.2-3							
			КАРКАС ДК 2' (ДК2-1... ДК2-6)						ГИПРОНИСЕЛЬХОЗ	
			И. КОИТР. Епимешикова Гл. спец. Шаптуркина Инж. Епимешикова Пров. Рабинович						СТАДИЯ Лист Листов Р 1 2	
									ФОРМАТ А4	

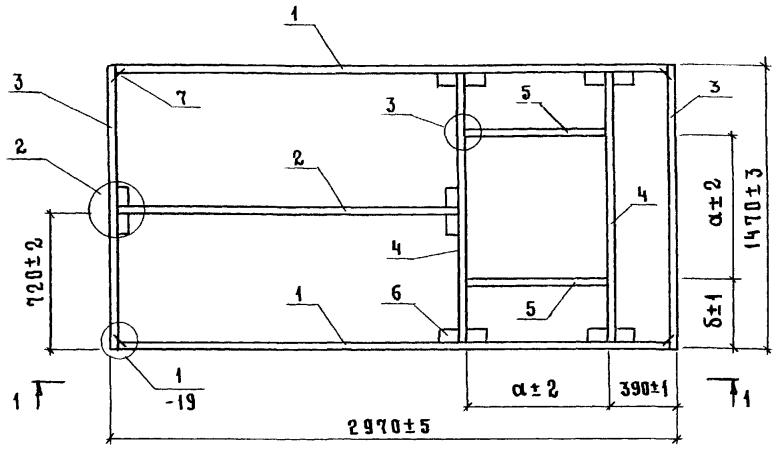
Инв. и подл. | Подпись и дата | Взам. инв. н

Поз.	Обозначение	Наименование	Кол. на каркас ДК 2-						Примечание
			-1	-2	-3	-4	-5	-6	
3	1.843.5-1.2-12	Ребро Р3-14			2			2	
4	1.843.5-1.2-12	Ребро Р3-9	2			2			
		Р3-10		2			2		
		Р3-11			2			2	
		Пиломатериалы ГОСТ 8486-66 сосна или ель $\leq 20\%$							
5		Доска 32x125 l=740	2						0,0030 м ³
		32x150 l=740		2					0,0036 м ³
		32x175 l=740			2				0,0041 м ³
		32x125 l=340				2			0,0014 м ³
		32x150 l=340					2		0,0016 м ³
		32x175 l=340						2	0,0019 м ³
6		Доска 32x60 l=240	6	6	6	6	6	6	0,0005 м ³
7	1.843.5-1.2-21	Сквозь С1	4	4	4	4	4	4	
		<u>Стандартные изделия</u>							
		Гвоздь К4x100 ГОСТ 4028-63	38	38	38	38	38	38	

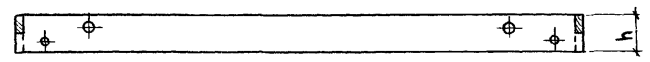
22482-03 5

1.843.5-1.2-3

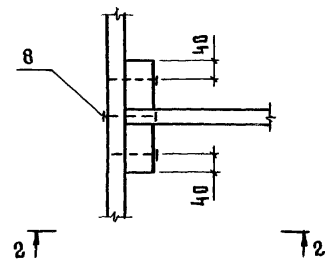
Лист
2



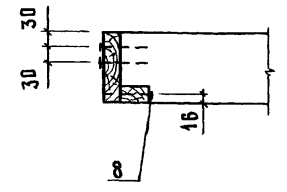
1-1



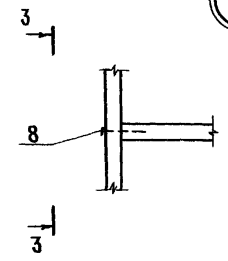
2



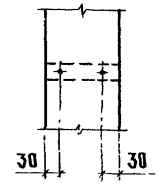
2-2



3



3-3



МАРКА КАРКАСА	РАЗМЕРЫ, мм			МАССА, кг
	h	α	б	
ДК 2-1	125	740	365	32
ДК 2-2	150			37
ДК 2-3	175			43
ДК 2-4	125	340	565	31
ДК 2-5	150			36
ДК 2-6	175			42

				1.843.5 - 1.2-3СБ		
				КАРКАС ДК2 (ДК2-1... ДК2-6). СБОРОЧНЫЙ ЧЕРТЕЖ		
				СТАДИЯ	МАССА	МАСШТАБ
				Р	см. ТАБЛ.	—
				Лист	Листов 1	
				ГИПРОНИСЕЛЬХОЗ		
Нач. отд.	Котов	<i>Котов</i>				
И. контр.	Еланчикова	<i>Еланчикова</i>				
Гл. спец.	Шалагуркина	<i>Шалагуркина</i>				
Инж.	Еланчикова	<i>Еланчикова</i>				
Пров.	Рабинович	<i>Рабинович</i>				

Рис. 1

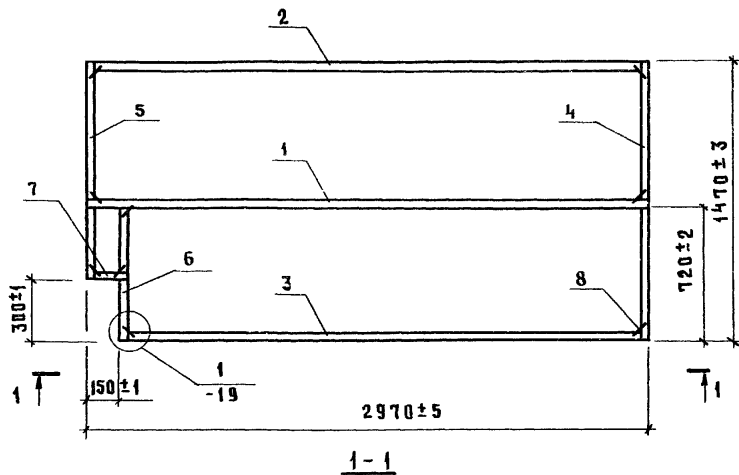
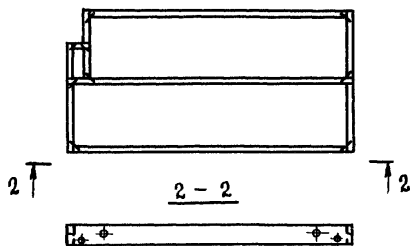


Рис. 2

остальные - см. рис. 1



МАРКА НАРКАСА	РИС.	h, мм	МАССА, кг
ДК 4-1	1	125	25
ДК 4-2		150	30
ДК 4-3		175	34
ДК 4-4	2	125	25
ДК 4-5		150	30
ДК 4-6		175	34

ПОЗ.	ОБОЗНАЧЕНИЕ	НАИМЕНОВАНИЕ	КОЛ. НА НАРКАСА ДК4-						ПРИМЕЧАНИЕ
			-1	-2	-3	-4	-5	-6	
<u>Документация</u>									
	1.843.5-1.1-174	Технические условия							
	1.843.5-1.2-19	Чзел 1							
<u>Детали</u>									
1	1.843.5-1.2-13	РЕБРО Р4-3	1			1			
		Р4-4		1			1		
		Р4-5			1			1	
2	1.843.5-1.2-10	РЕБРО Р1	1			1			
		Р1-1		1			1		
		Р1-2			1			1	
3	1.843.5-1.2-11	РЕБРО Р2	1			1			
		Р2-1		1			1		
		Р2-2			1			1	
4	1.843.5-1.2-16	РЕБРО Р7-3	1			1			
		Р7-4		1			1		
		Р7-5			1			1	
5	1.843.5-1.2-16	РЕБРО Р7-9	1			1			
		Р7-10		1			1		
		Р7-11			1			1	
6	1.843.5-1.2-17	РЕБРО Р8-3	1			1			
		Р8-4		1			1		
		Р8-5			1			1	
7	1.843.5-1.2-18	РЕБРО Р9-3	1			1			
		Р9-4		1			1		
		Р9-5			1			1	
8	1.843.5-1.2-21	СКОБА С1	9	9	9	9	9	9	

1.843.5-1.2-5

Нач. отд. Котов
И. контр. Епанешникова
Гл. спец. Шалятуркина
Инж. Епанешникова
Пров. Рабинович

КАРКАС ДК4
(ДК4-1... ДК4-6)

СТАДИЯ	МАССА	МАСШТАБ
Р	см. табл.	—
ЛИСТ		ЛИСТОВ 1

ГИПРОНИСЕЛЬХОЗ

Рис. 1

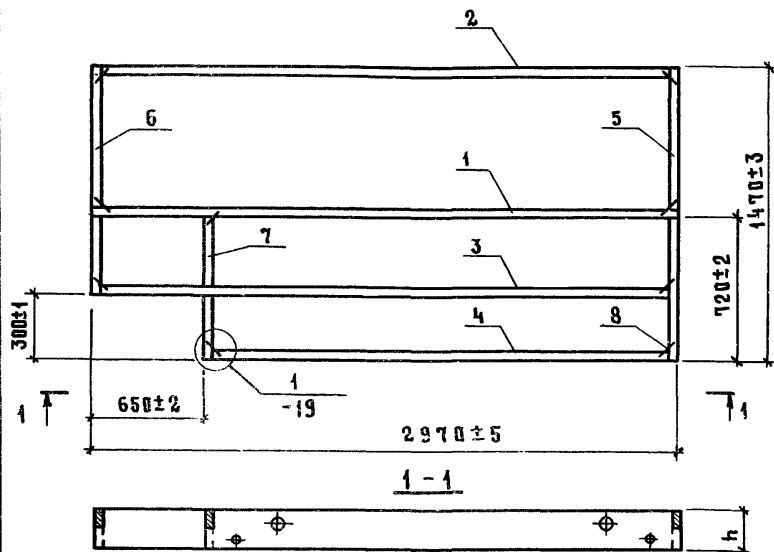
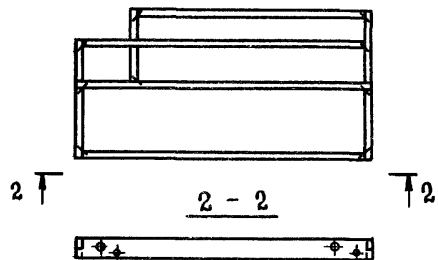


Рис. 2

Остальное - см. рис. 1



Марка каркаса	Рис.	h, мм	Масса, кг
ДК 5-1	1	125	29
ДК 5-2		150	35
ДК 5-3		175	41
ДК 5-4	2	125	29
ДК 5-5		150	35
ДК 5-6		175	41

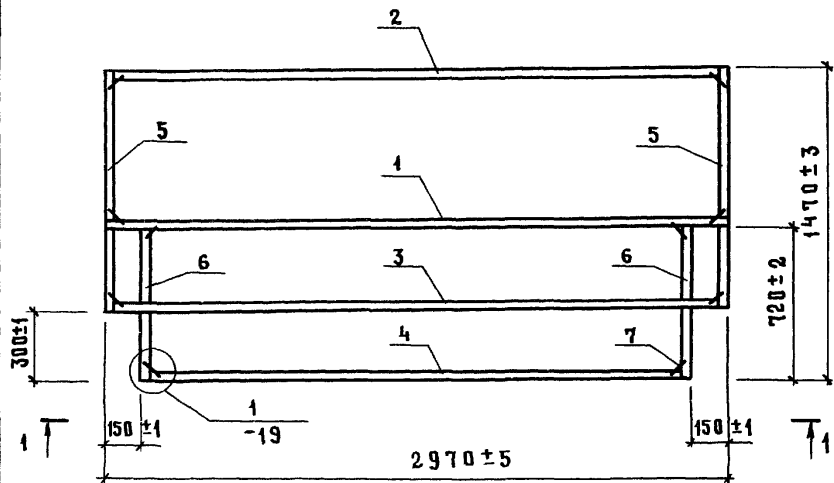
поз.	Обозначение	Наименование	Кол. на каркас ДК5-						Примечание
			-1	-2	-3	-4	-5	-6	
Документация									
	1.843.5-1.1-1ТУ	Технические условия	X						
	1.843.5-1.2-19	Узел 1	X						
Детали									
1	1.843.5-1.2-13	Ребро Р4-6	1			1			
		Р4-7		1			1		
		Р4-8			1			1	
2	1.843.5-1.2-10	Ребро Р1-3	1			1			
		Р1-4		1			1		
		Р1-5			1			1	
3	1.843.5-1.2-15	Ребро Р6	1			1			
		Р6-1		1			1		
		Р6-2			1			1	
4	1.843.5-1.2-11	Ребро Р2-6	1			1			
		Р2-7		1			1		
		Р2-8			1			1	
5	1.843.5-1.2-16	Ребро Р7	1			1			
		Р7-1		1			1		
		Р7-2			1			1	
6	1.843.5-1.2-16	Ребро Р7-9	1			1			
		Р7-10		1			1		
		Р7-11			1			1	
7	1.843.5-1.2-17	Ребро Р8-3	1			1			
		Р8-4		1			1		
		Р8-5			1			1	
8	1.843.5-1.2-21	Скаба С1	9	9	9	9	9	9	

1.843.5-1.2-6

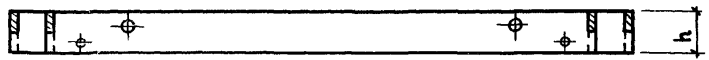
КАРКАС ДК5
(ДК5-1... ДК5-6)

Иш.отд.	Катов	<i>alt</i>
И.контр.	Епанешникова	<i>Епанешникова</i>
Гл. спец.	Шалатуркина	<i>Шалатуркина</i>
И.ж.	Епанешникова	<i>Епанешникова</i>
Пров.	Рабинович	<i>Рабинович</i>

Стандия	Масса	Масштаб
Р	см. табл.	—
Лист		Листов 1
ГИПРОНИСЕЛЬХОЗ		



1-1



Марка каркаса	h, мм	Масса, кг
Д К 6-1	125	31
Д К 6-2	150	37
Д К 6-3	175	43

Поз.	Обозначение	Наименование	Кол. на каркас ДКБ			Примечание
			-1	-2	-3	
Документация						
	1.843.5-1.1-1ТУ	Технические условия	X	X	X	
	1.843.5-1.2-19	Узел 1	X	X	X	
Детали						
1	1.843.5-1.2-14	Ребра Р5	1			
		Р5-1		1		
		Р5-2			1	
2	1.843.5-1.2-10	Ребра Р1	1			
		Р1-1		1		
		Р1-2			1	
3	1.843.5-1.2-15	Ребра Р6-3	1			
		Р6-4		1		
		Р6-5			1	
4	1.843.5-1.2-11	Ребра Р2-3	1			
		Р2-4		1		
		Р2-5			1	
5	1.843.5-1.2-16	Ребра Р7-9	2			
		Р7-10		2		
		Р7-11			2	
6	1.843.5-1.2-17	Ребра Р8-3	2			
		Р8-4		2		
		Р8-5			2	
7	1.843.5-1.2-21	Скоба С1	10	10	10	

1.843.5-1.2-7																			
Каркас ДКБ (ДКБ-1... ДКБ-3)		<table border="1" style="font-size: 10px;"> <tr> <th>Стадия</th> <th>Масса</th> <th>Масштаб</th> </tr> <tr> <td>Р</td> <td>см.табл</td> <td>—</td> </tr> </table>	Стадия	Масса	Масштаб	Р	см.табл	—											
Стадия	Масса	Масштаб																	
Р	см.табл	—																	
<table border="1" style="font-size: 10px;"> <tr> <td>Иач.отд.</td> <td>Котов</td> <td><i>[Signature]</i></td> </tr> <tr> <td>И.контр.</td> <td>Еленишнина</td> <td><i>[Signature]</i></td> </tr> <tr> <td>Гл. спец.</td> <td>Шалатуркина</td> <td><i>[Signature]</i></td> </tr> <tr> <td>Инж.</td> <td>Еленишнина</td> <td><i>[Signature]</i></td> </tr> <tr> <td>Пров.</td> <td>Рабинович</td> <td><i>[Signature]</i></td> </tr> </table>		Иач.отд.	Котов	<i>[Signature]</i>	И.контр.	Еленишнина	<i>[Signature]</i>	Гл. спец.	Шалатуркина	<i>[Signature]</i>	Инж.	Еленишнина	<i>[Signature]</i>	Пров.	Рабинович	<i>[Signature]</i>	<table border="1" style="font-size: 10px;"> <tr> <td>Лист</td> <td>Листов 1</td> </tr> </table> <p style="font-size: 18px; font-weight: bold; text-align: center;">ГИПРОНИСЕЛЬХОЗ</p>	Лист	Листов 1
Иач.отд.	Котов	<i>[Signature]</i>																	
И.контр.	Еленишнина	<i>[Signature]</i>																	
Гл. спец.	Шалатуркина	<i>[Signature]</i>																	
Инж.	Еленишнина	<i>[Signature]</i>																	
Пров.	Рабинович	<i>[Signature]</i>																	
Лист	Листов 1																		

Рис. 1

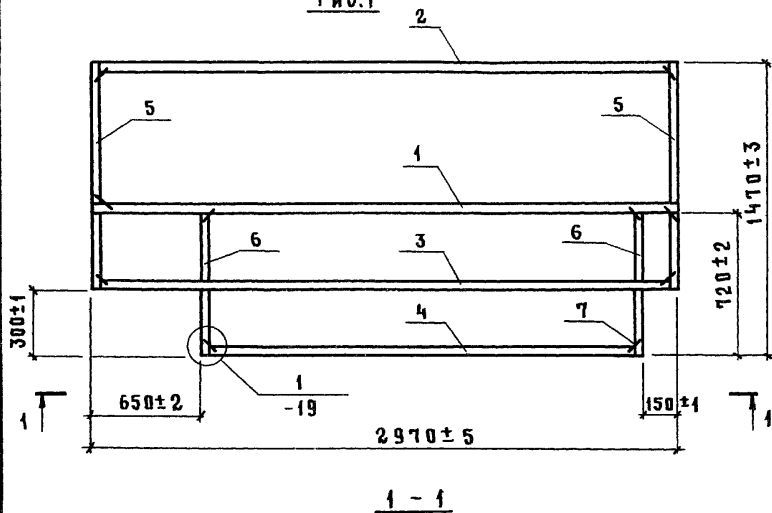
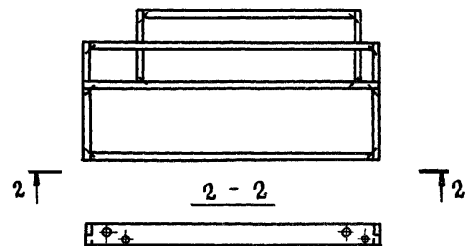


Рис. 2
ОСТАЛЬНЫЕ - СМ. РИС. 1



МАРКА КАРКАСА	РИС.	h, мм	МАССА, кг
ДК 7-1	1	125	30
ДК 7-2		150	36
ДК 7-3		175	41
ДК 7-4	2	125	30
ДК 7-5		150	36
ДК 7-6		175	41

Поз.	Обозначение	Наименование	Кол на каркас ДК7-						Примечание
			-1	-2	-3	-4	-5	-6	
<u>Документация</u>									
	1.843.5-1.1-1ТУ	Технические условия	×	×	×	×	×	×	
	1.843.5-1.2-19	Узел 1	×	×	×	×	×	×	
<u>ДЕТАЛИ</u>									
1	1.843.5-1.2-14	РБРО Р5-3	1			1			
		Р5-4		1			1		
		Р5-5			1			1	
2	1.843.5-1.2-10	РБРО Р1-3	1			1			
		Р1-4		1			1		
		Р1-5			1			1	
3	1.843.5-1.2-15	РБРО Р6-6	1			1			
		Р6-7		1			1		
		Р6-8			1			1	
4	1.843.5-1.2-11	РБРО Р2-9	1			1			
		Р2-10		1			1		
		Р2-11			1			1	
5	1.843.5-1.2-16	РБРО Р7-9	2			2			
		Р7-10		2			2		
		Р7-11			2			2	
6	1.843.5-1.2-17	РБРО Р8-3	2			2			
		Р8-4		2			2		
		Р8-5			2			2	
7	1.843.5-1.2-21	СКОБА С1	10	10	10	10	10	10	

1.843.5-1.2-8

КАРКАС ДК7
(ДК7-1... ДК7-6)

Нач. втд.	Котов	<i>Котов</i>
Н. контр.	Епанешникова	<i>Епанешникова</i>
Гл. спец.	Шапатушкина	<i>Шапатушкина</i>
Инж.	Епанешникова	<i>Епанешникова</i>
Пров.	Рабинович	<i>Рабинович</i>

СТАДИЯ	МАССА	МАСШТАБ
Р	СМ. ТАБЛ.	—
Лист	Листов 1	

ГИПРОНИСЕЛЬХОЗ

Поз.	Обозначение	Наименование	Кол. на каркас ДКВ-						Примечание	
			-1	-2	-3	-4	-5	-6		
		<u>Документация</u>								
	1.843.5-1.1-1ТУ	Технические условия								
	1.843.5-1.2-9СБ	Сборочный чертеж								
	1.843.5-1.2-19	Узел 1								
		<u>Детали</u>								
1	1.843.5-1.2-14	Ребра Р5-6	1			1				
		Р5-7		1			1			
		Р5-8			1			1		
2	1.843.5-1.2-11	Ребра Р2-3	1			1				
		Р2-4		1			1			
		Р2-5			1			1		
3	1.843.5-1.2-15	Ребра Р6-9	1			1				
		Р6-10		1			1			
		Р6-11			1			1		
4	1.843.5-1.2-11	Ребра Р2-9	1			1				
		Р2-10		1			1			
			1.843.5-1.2-9							
Илч. отд. Котов Н. контр. Епанешникова Пл. спец. Шадатуркина Инж. Епанешникова Пров. Рабинович			Каркас ДКВ (ДКВ-1... ДКВ-6)				Станция Р Лист 1 Листов 2		ГИПРОНИСЕЛЬХОЗ	

ФОРМАТ А4

Илч. и подл.	Подпись и дата	Взам. илч. илч.

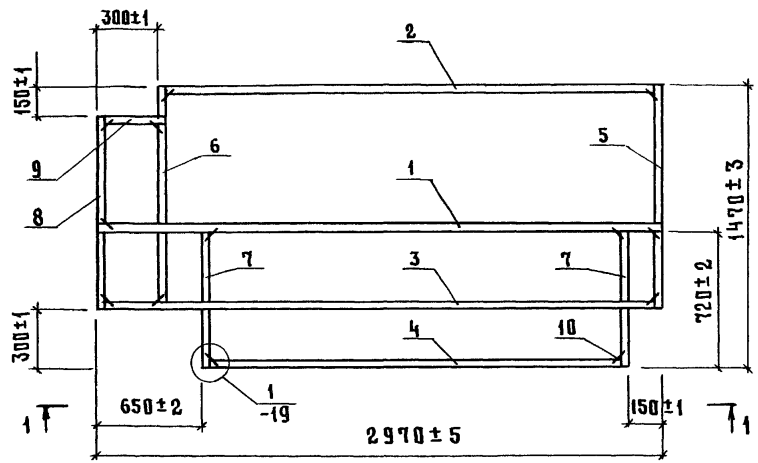
Поз.	Обозначение	Наименование	Кол. на каркас ДКВ-						Примечание
			-1	-2	-3	-4	-5	-6	
4	1.843.5-1.2-11	Ребра Р2-11			1			1	
5	1.843.5-1.2-16	Р7-9	1			1			
		Р7-10		1			1		
		Р7-11			1			1	
6	1.843.5-1.2-17	Ребра Р8-6	1			1			
		Р8-7		1			1		
		Р8-8			1			1	
7	1.843.5-1.2-17	Ребра Р8-3	2			2			
		Р8-4		2			2		
		Р8-5			2			2	
8	1.843.5-1.2-16	Ребра Р7-12	1			1			
		Р7-13		1			1		
		Р7-14			1			1	
9	1.843.5-1.2-18	Ребра Р9	1			1			
		Р9-1		1			1		
		Р9-2			1			1	
10	1.843.5-1.2-21	Скоба С1	13	13	13	13	13	13	

1.843.5-1.2-9		Лист 2
---------------	--	-----------

ФОРМАТ А4

22482-03/12

Рис 1



1 - 1

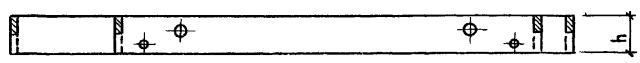
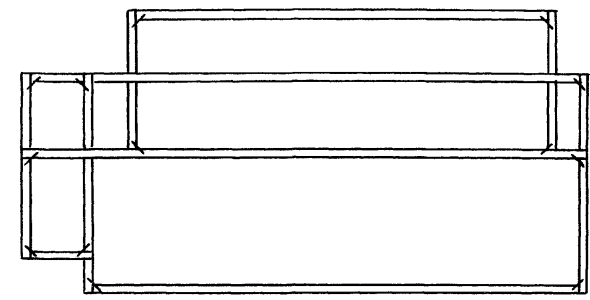
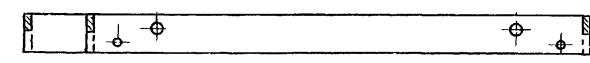


Рис 2

ОСТАЛЬНЫЕ - СМ РИС 1



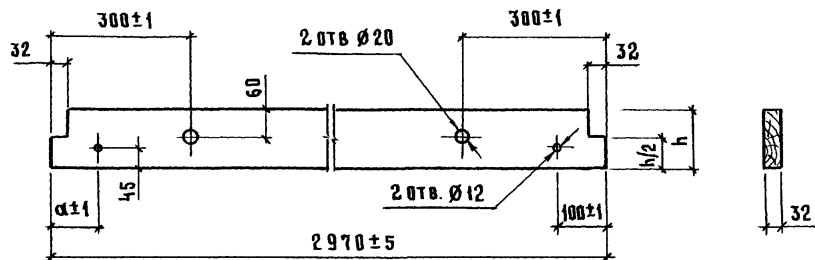
2 - 2



МАРКА КАРКАСА	РИС	h, мм	МАССА, кг
ДКВ-1	1	125	31
ДКВ-2		150	37
ДКВ-3		175	44
ДКВ-4	2	125	31
ДКВ-5		150	37
ДКВ-6		175	44

				1843.5 - 1.2 - 9СБ		
				Каркас ДКВ (ДКВ-1 ДКВ-6)		СТАДИЯ
				Сборочный чертеж		МАССА
Нач отд	Котов	<i>[Signature]</i>		Р	СМ ТАБЛ	—
Н контр	Епанешникова			Лист	Листов	1
Гл спец	Шалатуркина	<i>[Signature]</i>		ГИПРОНИС ЕЛЬХОЗ		
Инж	Епанешникова					
Пров	Рабинович	<i>[Signature]</i>				

Имя и подл. Подпись и дата. Взам инв. №



Марка	Размеры, мм		Объем древесины, м ³	Масса, кг.
	h	a		
P1	125	100	0,0117	5,85
P1-1	150		0,0141	7,05
P1-2	175		0,0164	8,2
P1-3	125	485	0,0117	5,85
P1-4	150		0,0141	7,05
P1-5	175		0,0164	8,2

1.843.5 - 1.2 - 10

Рёбра P1
(P1... P1-5)

Стадия Масса Масштаб

P см.табл. —

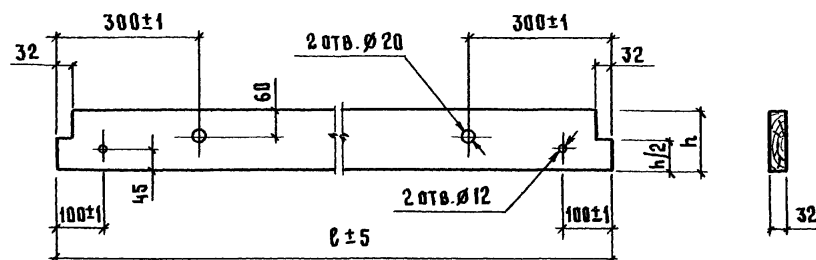
Лист Листов 1

Доска ГОСТ 8486-66
сосна или ель $\varphi \leq 20\%$

ГИПРОНИС ЕЛЬХОЗ

ФОРМАТ А4

И.О.Д.	Котов	<i>[Signature]</i>
Г.КОНТР.	Епанешникова	<i>[Signature]</i>
Л.СПЕЦ	Шалатуркина	<i>[Signature]</i>
И.И.	Епанешникова	<i>[Signature]</i>
ПРОВ	Рабинович	<i>[Signature]</i>



Марка	Размеры, мм		Объем древесины, м ³	Масса, кг
	l	h		
P2	2820	125	0,0112	5,6
P2-1		150	0,0134	6,7
P2-2		175	0,0156	7,8
P2-3	2670	125	0,0106	5,3
P2-4		150	0,0127	6,35
P2-5		175	0,0148	7,4
P2-6	2320	125	0,0092	4,6
P2-7		150	0,0110	5,5
P2-8		175	0,0128	6,4
P2-9	2170	125	0,0086	4,3
P2-10		150	0,0103	5,15
P2-11		175	0,0120	6,0

1.843.5 - 1.2 - 11

Рёбра P2
(P2... P2-11)

Стадия Масса Масштаб

P см.табл. —

Лист Листов 1

Доска ГОСТ 8486-66
сосна или ель $\varphi \leq 20\%$

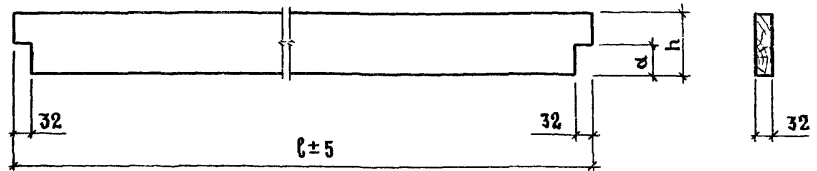
ГИПРОНИС ЕЛЬХОЗ

И.О.Д.	Котов	<i>[Signature]</i>
Г.КОНТР.	Епанешникова	<i>[Signature]</i>
Л.СПЕЦ	Шалатуркина	<i>[Signature]</i>
И.И.	Епанешникова	<i>[Signature]</i>
ПРОВ	Рабинович	<i>[Signature]</i>

Взял. инв. №

Подпись и дата

Инв. № подл.



МАРКА	РАЗМЕРЫ, мм			ОБЪЕМ древесины, м ³	МАССА, кг
	l	h	a		
P3		125	60	0,0117	5,85
P3-1	2970	150	75	0,0141	7,05
P3-2		175	90	0,0164	8,2
P3-3		125	32	0,0086	4,3
P3-4	2175	150		0,0103	5,15
P3-5		175		0,012	6,0
P3-6		125	32	0,0070	3,5
P3-7	1775	150		0,0084	4,2
P3-8		175		0,0098	4,9
P3-9		125	32	0,0055	2,75
P3-10	1405	150		0,0066	3,3
P3-11		175		0,0077	3,85
P3-12		125	60	0,0058	2,9
P3-13	1470	150	75	0,0069	3,45
P3-14		175	90	0,0081	4,05

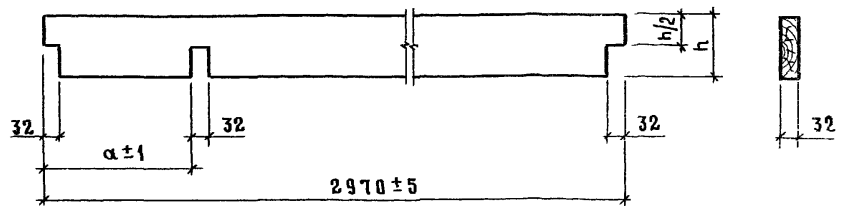
1.843.5 - 1.2 - 12

Ребра P3
(P3, P3-14)

СТАДИЯ	МАССА	МАСШТАБ
P	см табл	—
Лист	Листов 1	

Доска ГОСТ 8486-66 сосна или ель $\delta \leq 20\%$ ГИПРОНИСЕЛЬХОЗ

Нач отд	Котов	<i>[Signature]</i>
И.контр	Елинешникова	<i>[Signature]</i>
Гл. спец	Шалатурская	<i>[Signature]</i>
Ииж	Елинешникова	<i>[Signature]</i>
Пров	Рабинович	<i>[Signature]</i>



МАРКА	РАЗМЕРЫ, мм		ОБЪЕМ древесины, м ³	МАССА, кг
	h	a		
P4	125	300	0,0117	5,85
P4-1	150		0,0141	7,05
P4-2	175		0,0164	8,2
P4-3	125	150	0,0117	5,85
P4-4	150		0,0141	7,05
P4-5	175		0,0164	8,2
P4-6	125	650	0,0117	5,85
P4-7	150		0,0141	7,05
P4-8	175		0,0164	8,2

1.843.5 - 1.2 - 13

Ребра P4
(P4, P4-8)

СТАДИЯ	МАССА	МАСШТАБ
P	см табл	—
Лист	Листов 1	

Доска ГОСТ 8486-66 сосна или ель $\delta \leq 20\%$ ГИПРОНИСЕЛЬХОЗ

Нач отд	Котов	<i>[Signature]</i>
И.контр	Елинешникова	<i>[Signature]</i>
Гл. спец	Шалатурская	<i>[Signature]</i>
Ииж	Елинешникова	<i>[Signature]</i>
Пров	Рабинович	<i>[Signature]</i>

Рис. 1

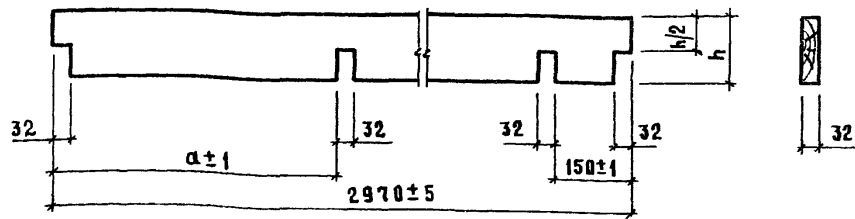
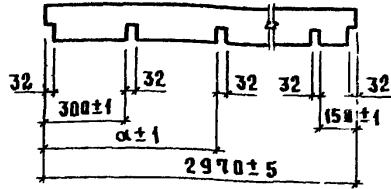


Рис. 2

ОСТАЛЬНЫЕ - СМ. РИС. 1



МАРКА	РИС.	РАЗМЕРЫ, ММ		Объем древесины, м ³	Масса, кг	
		h	α			
P5	1	125	150	0,0116	5,8	
P5-1		150		0,0140	7,0	
P5-2		175		0,0163	8,2	
P5-3		125		650	0,0116	5,8
P5-4		150			0,0140	7,0
P5-5	175	0,0163	8,2			
P5-6	2	125	650	0,0116	5,8	
P5-7		150		0,0140	7,0	
P5-8		175		0,0163	8,2	

1.843.5 - 1.2 - 14

Ребро P5
(P5... P5-8)

СТАДИЯ	МАССА	МАСШТАБ
P	СМ. ТАБЛ.	—
Лист	Листов 1	

Доска ГОСТ 8486-66
сосна или ель $U \leq 20\%$

ГИПРОНИСЕЛЬХОЗ

ФОРМАТ А4

Исч. отд. Котов
И. контр. Епанешникова
Гл. спец. Шалатуркина
Инж. Епанешникова
Пров. Рабинович

Рис. 1

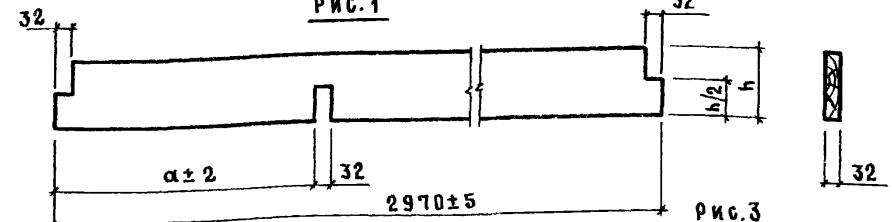


Рис. 2

ОСТАЛЬНЫЕ - СМ. РИС. 1

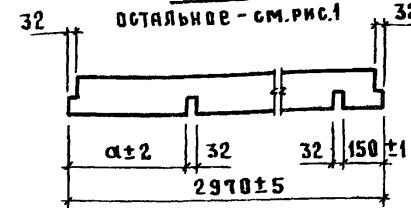
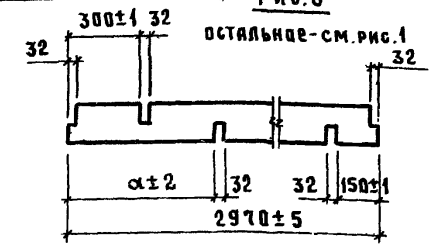


Рис. 3

ОСТАЛЬНЫЕ - СМ. РИС. 1



МАРКА	РИС.	РАЗМЕРЫ, ММ		Объем древесины, м ³	Масса, кг	
		h	α			
P6	1	125	650	0,0116	5,8	
P6-1		150		0,0140	7,0	
P6-2		175		0,0163	8,2	
P6-3	2	125	150	0,0116	5,8	
P6-4		150		0,0140	7,0	
P6-5		175		0,0163	8,2	
P6-6		125		650	0,0116	5,8
P6-7		150			0,0140	7,0
P6-8	175	0,0163	8,2			
P6-9	3	125	650	0,0116	5,8	
P6-10		150		0,0140	7,0	
P6-11		175		0,0163	8,2	

1.843.5 - 1.2 - 15

Ребро P6
(P6... P6-11)

СТАДИЯ	МАССА	МАСШТАБ
P	СМ. ТАБЛ.	—
Лист	Листов 1	

Доска ГОСТ 8486-66
сосна или ель $U \leq 20\%$

ГИПРОНИСЕЛЬХОЗ

ИВ. И ПОДЛ. ПОДПИСЬ И ДАТА

Исч. отд. Котов
И. контр. Епанешникова
Гл. спец. Шалатуркина
Инж. Епанешникова
Пров. Рабинович

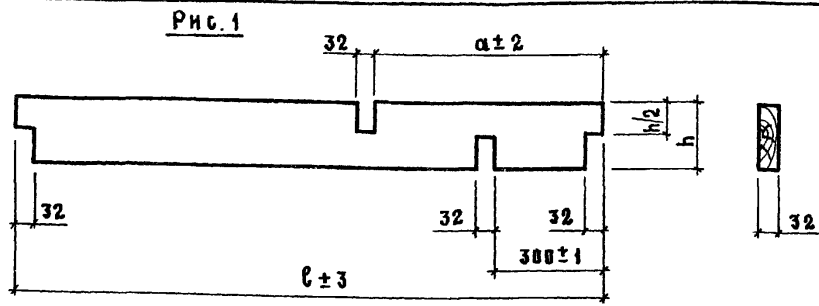
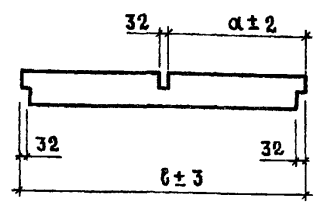


Рис. 2
ОСТАЛЬНОЕ - СМ. РИС. 1



Марка	Рис.	Размеры, мм			Объем древесины, м ³	Масса, кг
		l	h	α		
Р7	1	1470	125	120	0,0058	2,9
Р7-1			150		0,0069	3,45
Р7-2			175		0,0081	4,05
Р7-3	2	1470	125	120	0,0058	2,9
Р7-4			150		0,0069	3,45
Р7-5			175		0,0081	4,05
Р7-6	2	1320	125	120	0,0051	2,55
Р7-7			150		0,0062	3,1
Р7-8			175		0,0072	3,6
Р7-9	2	1170	125	120	0,0045	2,25
Р7-10			150		0,0055	2,75
Р7-11			175		0,0064	3,2
Р7-12	2	1020	125	570	0,0040	2,0
Р7-13			150		0,0047	2,35
Р7-14			175		0,0055	2,75

1.843.5 - 1.2 - 16

Ребро Р7
(Р7... Р7-14)

Стадия	Масса	Масштаб
Р	см. табл.	—
Лист	Листов 1	

Доска ГОСТ 8486-66
сосна или ель φ ≤ 20%

ГИПРОНИСЕЛЬХОЗ

Илч.отд.	Котов	<i>Школов</i>
Илч.контр.	Епанешникова	<i>Епанешникова</i>
Гл. спец.	Шалатуркина	<i>Шалатуркина</i>
Илч.	Епанешникова	<i>Епанешникова</i>
Пров.	Рабинович	<i>Рабинович</i>

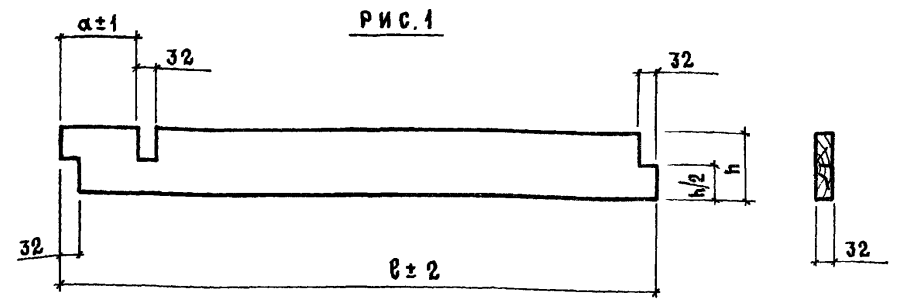
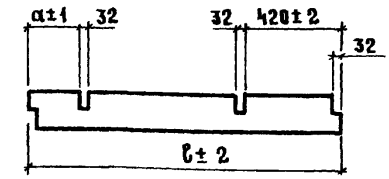


Рис. 2
ОСТАЛЬНОЕ - СМ. РИС. 1



Марка	Рис.	Размеры, мм			Объем древесины, м ³	Масса, кг
		l	h	α		
Р8	1	750	125	150	0,0029	1,45
Р8-1			150		0,0035	1,75
Р8-2			175		0,0040	2,0
Р8-3	1	750	125	300	0,0029	1,45
Р8-4			150		0,0035	1,75
Р8-5			175		0,0040	2,0
Р8-6	2	1170	125	150	0,0045	2,25
Р8-7			150		0,0055	2,75
Р8-8			175		0,0064	3,2

1.843.5 - 1.2 - 17

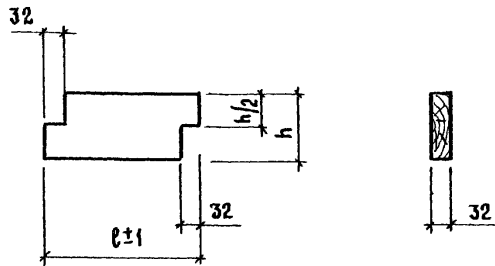
Ребро Р8
(Р8... Р8-8)

Стадия	Масса	Масштаб
Р	см. табл.	—
Лист	Листов 1	

Доска ГОСТ 8486-66
сосна или ель φ ≤ 20%

ГИПРОНИСЕЛЬХОЗ

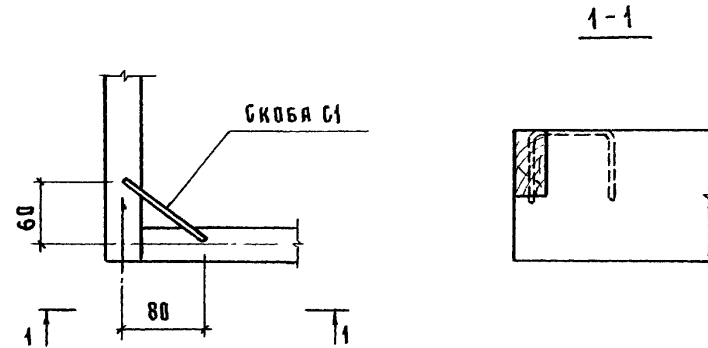
Илч.отд.	Котов	<i>Школов</i>
Илч.контр.	Епанешникова	<i>Епанешникова</i>
Гл. спец.	Шалатуркина	<i>Шалатуркина</i>
Илч.	Епанешникова	<i>Епанешникова</i>
Пров.	Рабинович	<i>Рабинович</i>



МАРКА	РАЗМЕРЫ, мм		Объем древесины, м ³	Масса, кг
	е	h		
Р9	300	125	0,0012	0,6
Р9-1		150	0,0014	0,7
Р9-2		175	0,0017	0,85
Р9-3	150	125	0,0006	0,3
Р9-4		150	0,0007	0,35
Р9-5		175	0,0008	0,4

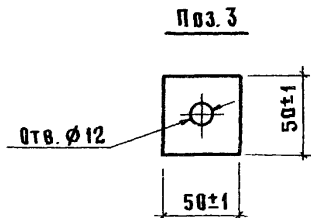
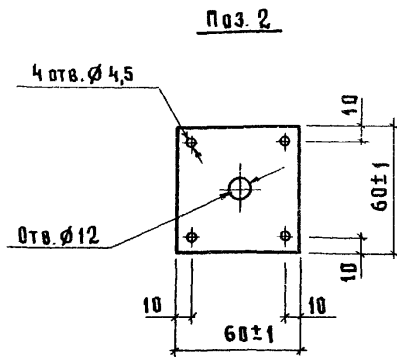
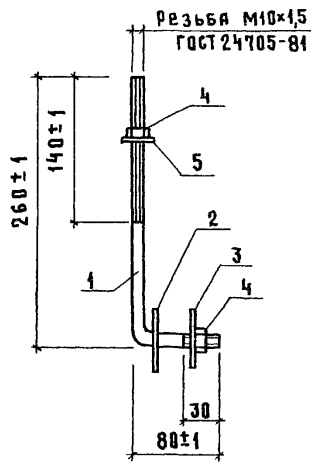
				1.843.5 - 1.2 - 18		
Резьба Р9 (Р9... Р9-5)				Стая	Масса	Масштаб
				Р	см табл	—
				Лист	Листов 1	
Доска <u>ГОСТ 8486-66</u> сосна или ель $\varphi \leq 20\%$				ГИПРОНИСЕЛЬХОЗ		

формат А4



				1.843.5 - 1.2 - 19		
Узел 1				Стая	Лист	Листов
				Р		1
ГИПРОНИСЕЛЬХОЗ						

22482-03 18 формат А4



ПОЗ.	НАИМЕНОВАНИЕ	КОЛ.	МАССА ЕД. КГ
1	Круг В-10 ГОСТ 2590-71 ВСтЗ пс6 ГОСТ 535-79	1	0,21 кг
2	Лист Б-4×60 ГОСТ 19903-74 ВСтЗ пс6 ГОСТ 14637-79	1	0,11 кг
3	Лист Б-4×50 ГОСТ 19903-74 ВСтЗ пс6 ГОСТ 14637-79	1	0,08 кг
4	Гайка М10 ГОСТ 5915-70	2	
5	Шайба 10 ГОСТ 11371-78	1	

1.843.5 - 1.2 - 20

Подвеска П1

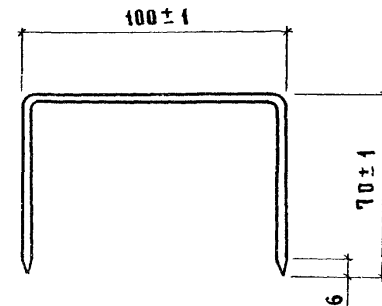
СТАДИЯ МАССА МАШТАБ

Р 0,42 —

Лист Листов 1

ГИПРОНИСЕЛЬХОЗ

формат А4



1.843.5 - 1.2 - 21

Скоба С1

СТАДИЯ МАССА МАШТАБ

Р 0,02 —

Лист Листов 1

Ø48p1 ГОСТ 3282-74 В-240

ГИПРОНИСЕЛЬХОЗ

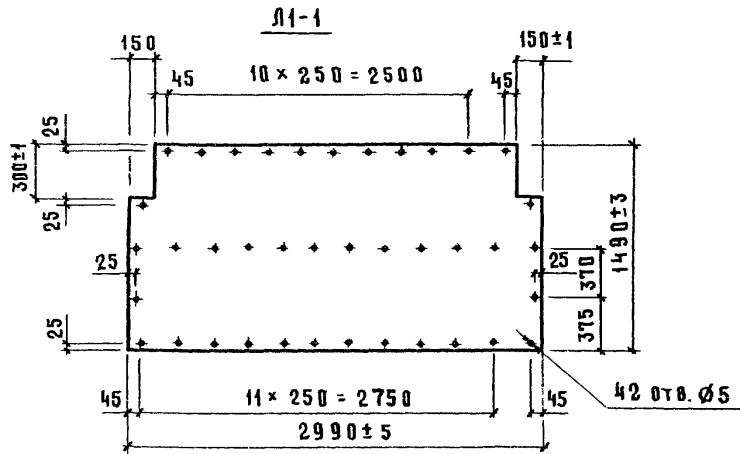
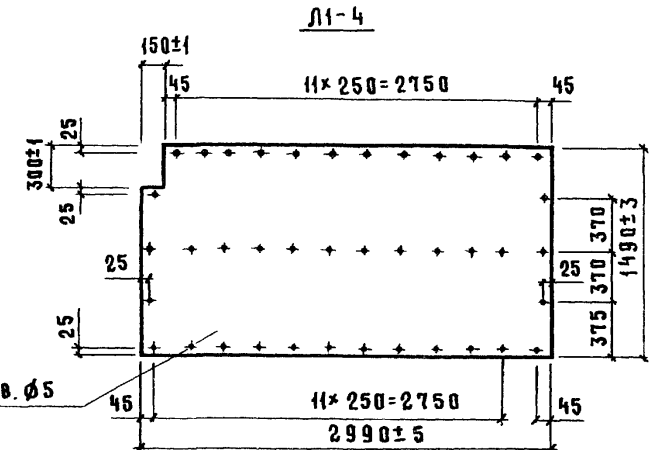
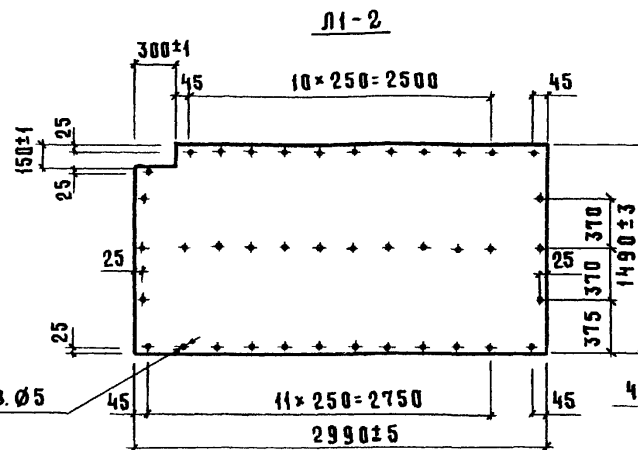
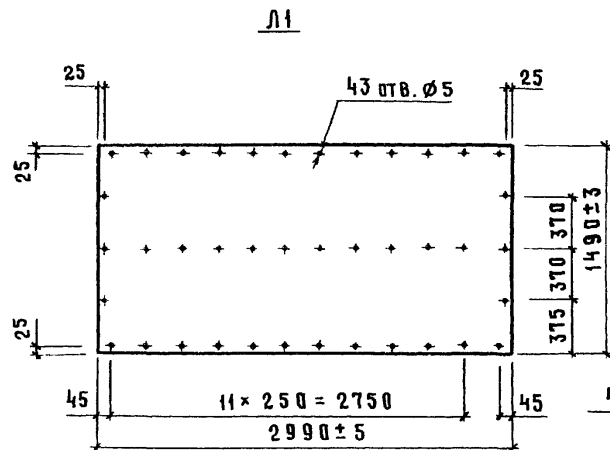
22482-03 19 формат А4

ИВ. N ПОДЛ ПОДПИСЬ И ДАТА ВЗАМ. ИВ. N

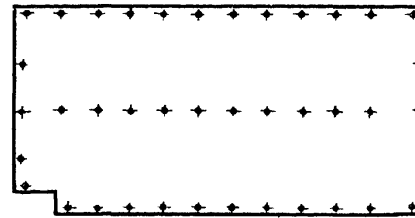
Нач. отд. Котов
И. контр. Епанешникова
Гл. спец. Шалатуркина
И. н.ж. Епанешникова
Пров. Рабинович

ИВ. N ПОДЛ ПОДПИСЬ И ДАТА ВЗАМ. ИВ. N

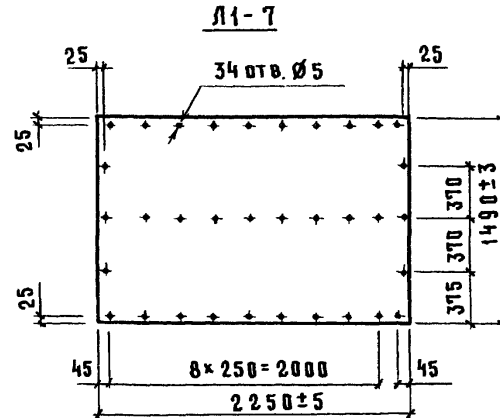
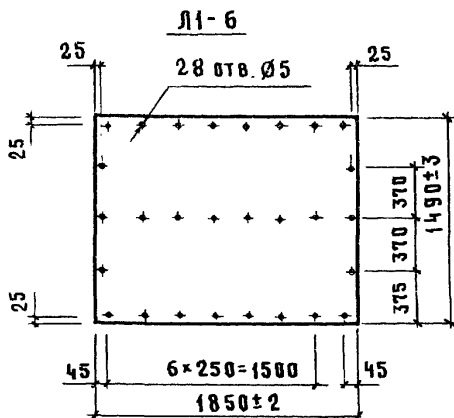
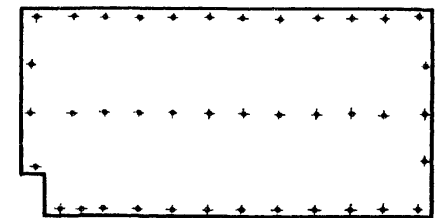
Нач. отд. Котов
И. контр. Епанешникова
Гл. спец. Шалатуркина
И. н.ж. Епанешникова
Пров. Рабинович



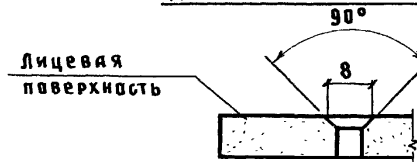
Л1-3
ОСТАЛЬНОЕ - СМ. Л1-2



Л1-5
ОСТАЛЬНОЕ - СМ. Л1-4

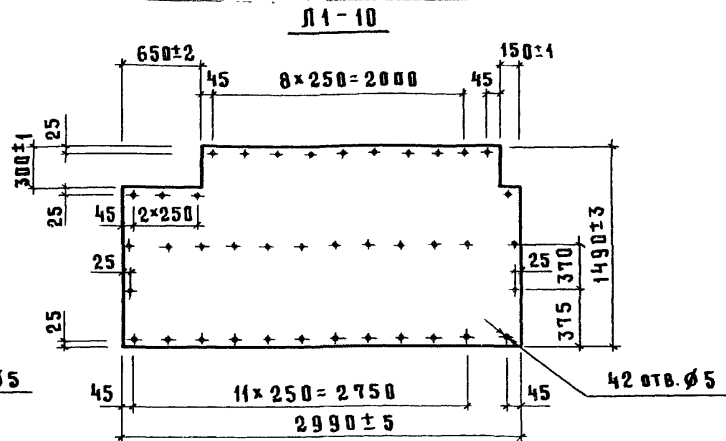
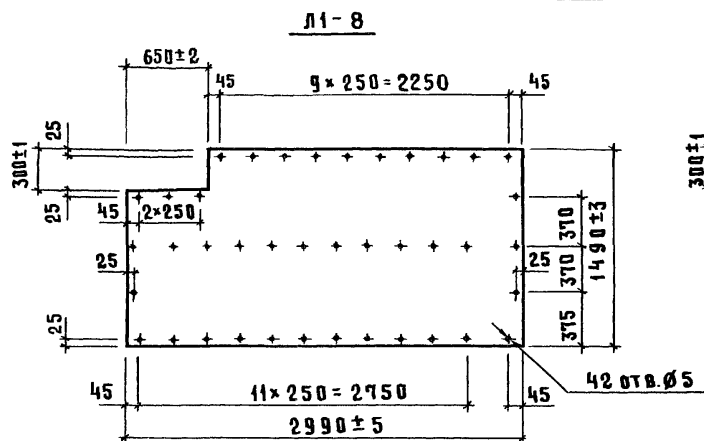


ДЕТАЛЬ РАЗЗЕНКОВКИ ОТВЕРСТИЯ

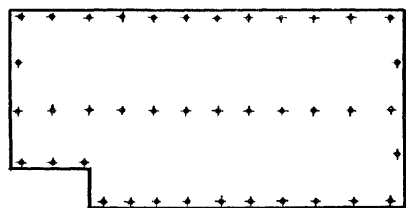


Таблицу исполнений см. на листе 2

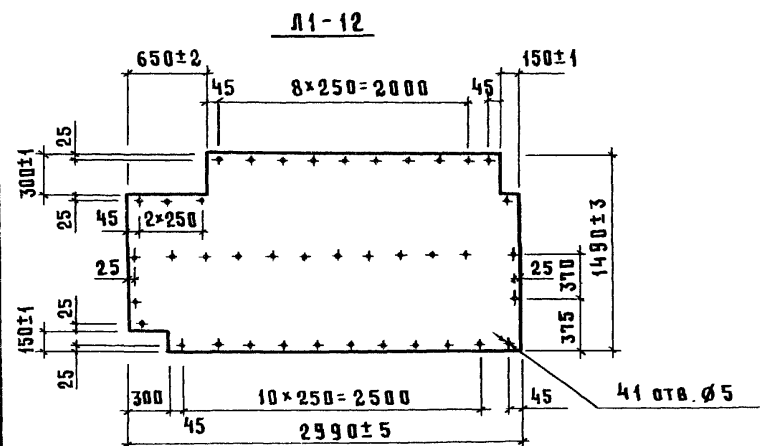
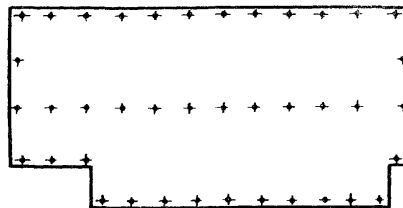
				1.843.5 - 1.2 - 22			
				Обшивка Л1 (Л1... Л1-16)	Стандия	Масса	Масштаб
					Р	см. табл	—
				Лист 1		Листов 2	
				Лист асбестоцементный прессованный 6=8 мм ГОСТ 18124-75			
				ГИПРОНИСЕЛЬХОЗ			



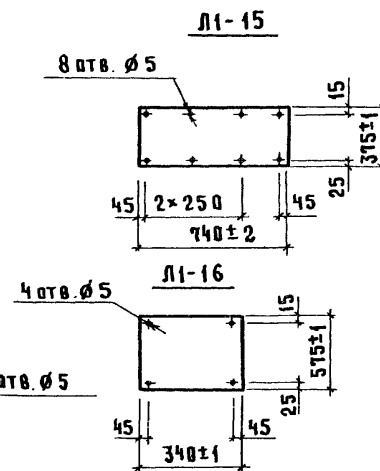
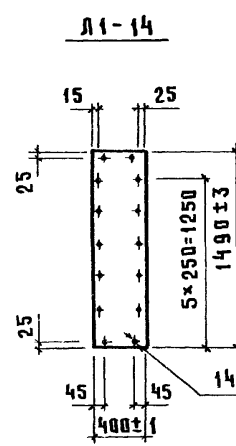
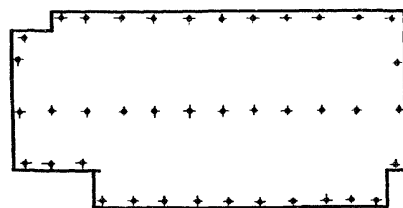
Л1-9
остальное - см. Л1-8



Л1-11
остальное - см. Л1-10



Л1-13
остальное - см. Л1-12

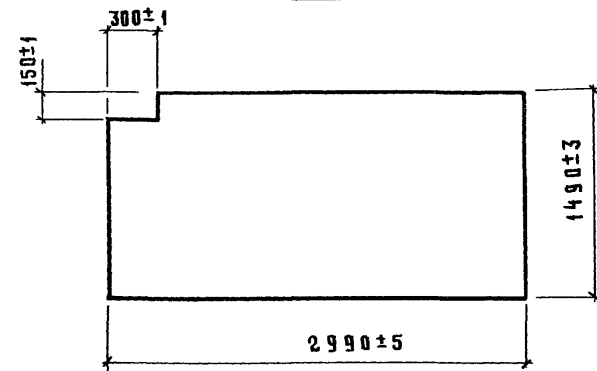


МАРКА	МАССА, КГ	МАРКА	МАССА, КГ
Л1	77	Л1-9	74
Л1-1	76	Л1-10	73
Л1-2	77	Л1-11	73
Л1-3	77	Л1-12	72
Л1-4	77	Л1-13	72
Л1-5	77	Л1-14	10
Л1-6	48	Л1-15	5
Л1-7	58	Л1-16	4
Л1-8	74		

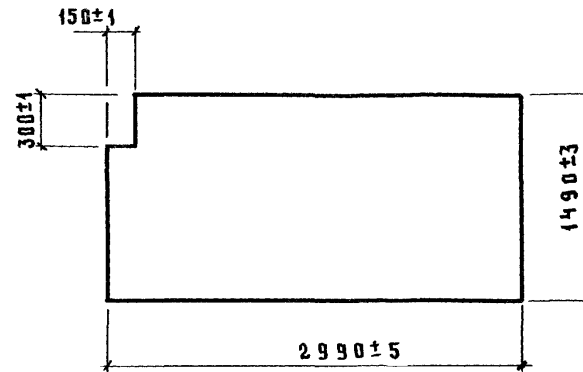
1.843.5 - 1.2 - 22

Лист
2

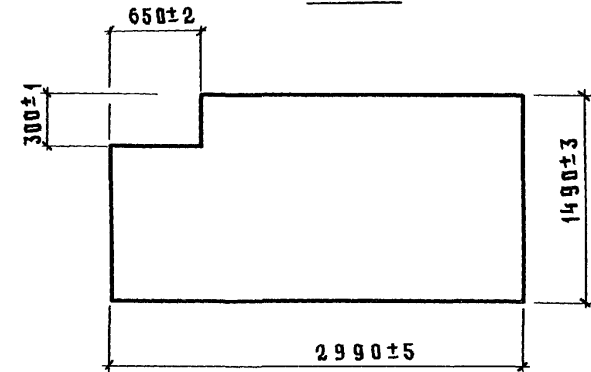
Л 2



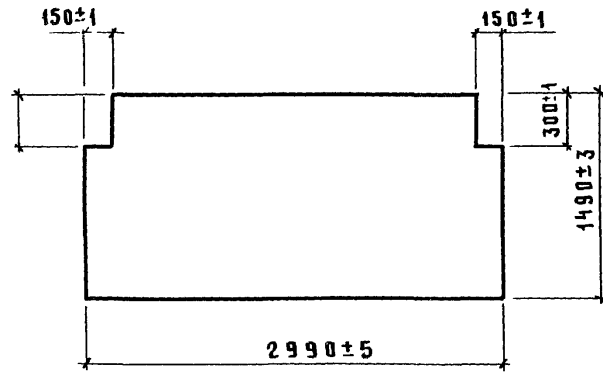
Л 2-1



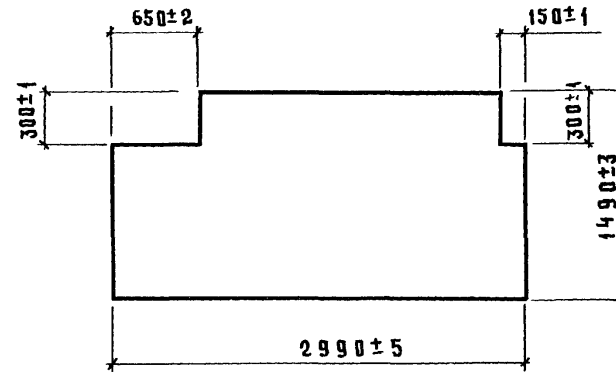
Л 2-2



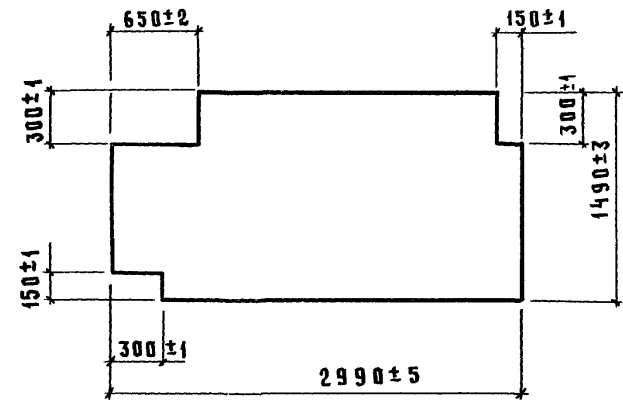
Л 2-3



Л 2-4



Л 2-5



МАРКА	МАССА, КГ
Л 2	30
Л 2-1	30
Л 2-2	29
Л 2-3	29,5
Л 2-4	28,7
Л 2-5	28,2

1.843.5 - 1.2 - 23				
		ПЛОЩАДЬ	МАССА	МАСШТАБ
Обшивка Л 2 (Л 2 ... Л 2-5)		Р	см. табл.	—
		Лист	Листов 1	
Плиты древесноволокнистые Тс-400 δ=8 мм ТУ 13-4444-79		ГИПРОНИСЕЛЬХОЗ		
Иач. отд.	Котов			
И. контр.	Епанешникова			
Гл. спец.	Шалатуркина			
Ииж.	Епанешникова			
Пров.	Рабинович			