

ТИПОВЫЕ КОНСТРУКЦИИ, ИЗДЕЛИЯ И УЗЛЫ  
ЗДАНИЙ И СООРУЖЕНИЙ

СЕРИЯ 2.870 - 1

УЗЛЫ КРЕПЛЕНИЯ  
ОГРАЖДАЮЩИХ СТЕНОК В ЗДАНИЯХ  
ПО ХРАНЕНИЮ, ТОВАРНОЙ  
ОБРАБОТКЕ И ПЕРЕРАБОТКЕ  
КАРТОФЕЛЯ И ОВОЩЕЙ.

Выпуск 2-2

УЗЛЫ КРЕПЛЕНИЯ СТЕНОК ИЗ РУЛОНЫХ ИЗДЕЛИЙ.  
РАБОЧИЕ ЧЕРТЕЖИ СТАЛЬНЫХ ИЗДЕЛИЙ  
И ОГРАЖДЕНИЯ ОГН.

ТИПОВЫЕ КОНСТРУКЦИИ, ИЗДЕЛИЯ И УЗЛЫ  
ЗДАНИЙ И СООРУЖЕНИЙ

СЕРИЯ 2.870 - 1

УЗЛЫ КРЕПЛЕНИЯ  
ОГРАЖДАЮЩИХ СТЕНОК В ЗДАНИЯХ  
ПО ХРАНЕНИЮ, ТОВАРНОЙ  
ОБРАБОТКЕ И ПЕРЕРАБОТКЕ  
КАРТОФЕЛЯ И ОВОЩЕЙ

Выпуск 2-2

УЗЛЫ КРЕПЛЕНИЯ СТЕНОК ИЗ РУЛОЧНЫХ ИЗДЕЛИЙ,  
РАБОЧЕ ЧЕРТЕЖИ СТАЛЬНЫХ ИЗДЕЛИЙ,  
И ОГРАЖДЕНИЯ ОГ 1

Разработчик  
институтом Гипронисельпром Министерства  
плодоовощного хозяйства СССР совместно  
с НИЦЖБ Госстроя СССР  
Гипронисельпром

Гл. инженер института *А.А. Бутенко* А.А. Бутенко  
Гл. инженер проекта *В.А. Лавлинов* В.А. Лавлинов  
И. нач. отдела *А.Ф. Карпенков* А.Ф. Карпенков

НИЦЖБ Госстроя СССР  
Зам. директора *Н.Н. Коровин* Н.Н. Коровин  
Зав. лабораторией *Г.И. Бердичевский* Г.И. Бердичевский  
Ст. научн. сотрудник *С.Н. Докудовский* С.Н. Докудовский

Утвержден:  
Минплодоовощхозом СССР,  
письмо № 88-7-49/2884  
от 10.05.1982г.  
и письмо от 29.12.82 №7-4/22-  
-1023

Введен в действие  
институтом ГИПРОНИСЕЛЬПРОМ  
приказ № 308 от 29.12.1982г.



### 1. Общая часть

1.1. Настоящий выпуск содержит рабочие чертежи элементов и изделий, а также основные указания по их изготовлению, хранению и транспортировке.

1.2. Назначение, область применения стенок из рулонных изделий, способы защиты от коррозии, указания по монтажу и маркировке, технические требования даны в выпуске 0-2 настоящей серии.

1.3. Рабочие чертежи стенок из рулонных изделий и чертежи узлов разработаны в выпуске 1-2 настоящей серии.

### 2. Указания по изготовлению изделий.

2.1. При изготовлении стальных изделий необходимо выполнить требования следующих документов:

а) СН 393-78 „Инструкция по сварке соединений арматуры и закладных деталей железобетонных конструкций“;

Утв.	Павлов	И.И.	И.И.
И.контр.	Чикова	И.И.	И.И.
И.специал.	Колтык	И.И.	И.И.
И.констр.	Тимошенко	И.И.	И.И.
Рук. зр.	Жолдаев	И.И.	И.И.
Проб.	Жолдаев	И.И.	И.И.
Разраб.	Баззаева	И.И.	И.И.

2.870-1. 2-2 010 ТО

Техническое описание

Стандия	Лист	Листов
Р	1	4

ГИПРОНИСЕЛЬПРОМ  
г. Орел

б) ГОСТ 8478-81 «Сетки сварные для армирования железобетонных конструкций»

2.2. Для изготовления сварных сеток применяется стержневая горячекатанная гладкая арматура класса АІ по ГОСТ 5781-75 и обыкновенная арматурная проволока периодического профиля класса ВрІ по ГОСТ 6727-80.

2.3. Крепежные изделия изготавливаются из стали, марки которой приведены на соответствующих рабочих чертежах изделий.

2.4. Изготовленные стальные изделия обрабатываются защитными покрытиями от коррозии согласно указаниям СНиП-28-73 «Защита строительных конструкций от коррозии» и рабочих чертежей проекта здания или сооружения.

3. Указания по сварке арматурных изделий.

3.1. При производстве сварочных работ для соединений арматуры следует руководствоваться СН 393-78 «Инструкция по сварке соединений арматуры и закладных деталей железобетонных конструкций» и требованиями ГОСТа 14098-68 «Сое-

динения сварные арматуры железобетонных конструкций. Контактная и банная сварка. Основные типы и конструктивные элементы."

3.2. Арматурные изделия должны быть сварены во всех точках пересечения продольных и поперечных стержней. Сварка всех точек пересечения стержней является обязательной.

3.3. Требуемая прочность сварных соединений контактной точечной сварки должна соответствовать ГОСТ 10922-75 "Арматурные изделия и закладные детали сварные для железобетонных конструкций. Технические требования и методы испытаний."

3.4. Приварка соединительных изделий к закладным деталям колонн выполняется электродами типа Э42, которые должны удовлетворять требованиям ГОСТ 9467-75 "Электроды покрытые металлические для ручной дуговой сварки конструктивных и теплоустойчивых сталей. Типы."

3.5. Толщина сварных швов принята номинальной по толщине свариваемых элементов, кроме оговоренных.

#### 4. Указания по транспортировке и хранению изделий.

4.1. При транспортировке и хранении изделий должны соблюдаться требования СНиП III-16-80 „Бетонные и железобетонные конструкции сборные” и СНиП III-4-80.

„Техника безопасности. Правила производства и приемки работ.”

4.2. Хранение стальных изделий должно осуществляться в сухих закрытых помещениях или под навесами.

4.3. Ткани транспортируют всеми видами транспорта в крытых транспортных средствах. При транспортировании рулоны тканей должны находиться в горизонтальном положении.

4.4. Ткани должны храниться в крытых складских помещениях. Рулоны тканей должны быть уложены на решетках в горизонтальном положении на расстоянии не менее 1 м от обогревательных приборов, защищены от попадания на них прямых солнечных лучей.

Код	Наименование	Обозначение	Кол.	Примечание
	<u>Документация</u>			
А4	Сборочный чертеж	2.870-1.2-2 010 СБ		
	<u>Детали</u>			
	<u>2.870-1 2-2 010</u>			
Б4	Швеллер	2.870-1.2-2 011	1	29,85кг
	$\frac{12ГОСТ 8240-72}{8ст3кл2-ГОСТ 535-79} \text{ } \varnothing 2870$			
	<u>2.870-1 2-2 010-01</u>			
Б4	Швеллер	2.870-1.2-2 011-01	1	38,17кг
	$\frac{12ГОСТ 8240-72}{8ст3кл2-ГОСТ 535-79} \text{ } \varnothing 3670$			
	<u>2.870-1 2-2 010-02</u>			
Б4	Швеллер	2.870-1.2-2 011-02	1	61,5кг
	$\frac{14ГОСТ 8240-72}{8ст3кл2-ГОСТ 535-79} \text{ } \varnothing 5000$			
	<u>2.870-1 2-2 010-03</u>			
Б4	Швеллер	2.870-1.2-2 011-03	1	85,2кг
	$\frac{16ГОСТ 8240-72}{8ст3кл2-ГОСТ 535-79} \text{ } \varnothing 6000$			

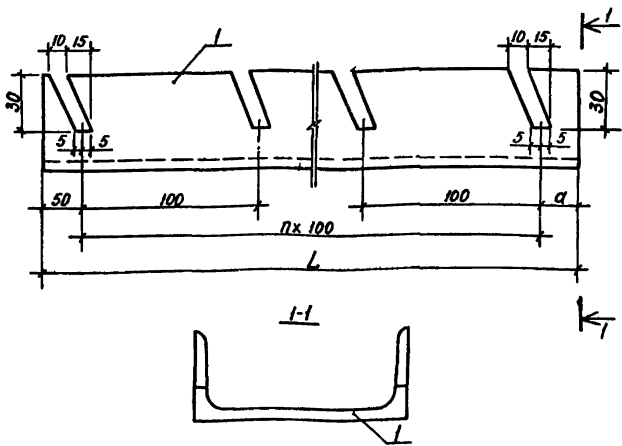
Чтв.	Павлинов	15.55	И.И.П.
И.контр.	Чикова	16	И.И.П.
Аспектор	Колмык	Конт	И.И.П.
И.контр.	Инощенко	18.11.82	И.И.П.
Рис. гр.	Жолудев	18.11.82	И.И.П.
Проб.	Петелин	18.11.82	И.И.П.
Разраб.	Капралова	18.11.82	И.И.П.

2.870-1.2-2 010

изделие соединительное  
МС: МС4

Лист	Лист	Листов
Р		1
ГИПРОНИСЕЛЬПРОМ		





Покрытие - Ц12

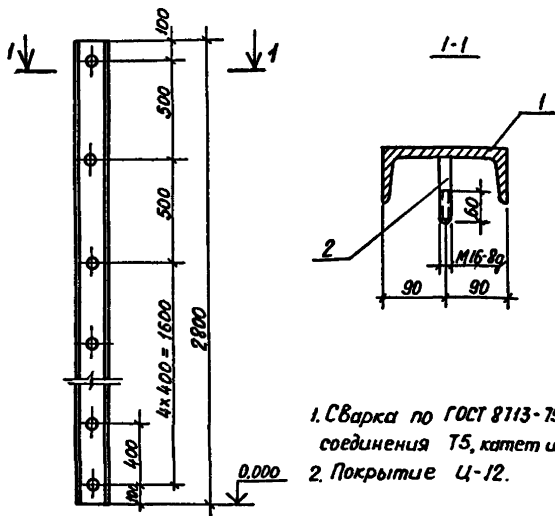
Обозначение	Марка	L, мм.	шаг П, мм.	а, мм.	Масса, кг
2.870-1 2-2 010	МС1	2870	28	20	29,85
-01	МС2	3670	36	20	38,17
-02	МС3	5000	49	50	61,50
-03	МС4	6000	59	50	85,20

Утв.	Павлов	И.И.	И.И.
Ч.контр.	Чикова	И.И.	И.И.
Исполн.	Козык	И.И.	И.И.
И.контр.	Иванов	И.И.	И.И.
Рис. гр.	Жацдев	И.И.	И.И.
Пров.	Петелин	И.И.	И.И.
Разраб.	Капралова	И.И.	И.И.

2.870-1 2-2 010 СБ.

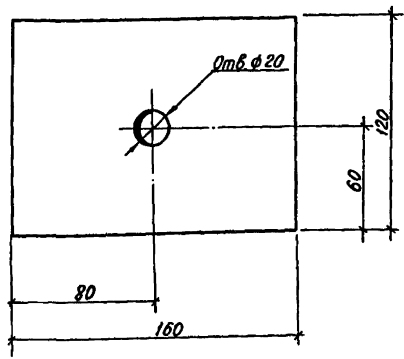
Изделие  
соединительное  
МС1 ÷ МС4,  
Сборочный чертеж.

Стадия	Масса	Масштаб
Р	см. табл.	-
Лист	Листов 1	
ГИПРОНИСЕЛЬПРОМ г. Орел		



1. Сварка по ГОСТ 8113-79, тип соединения Т5, катет шва 5 мм.  
2. Покрытие Ц-12.

Формат	Зона	Поз.	Обозначение	Наименование	Кол.	Примечание
				<u>Документация</u>		
А4			2.870-1 2-2 010 Т0	Техническое описание		
				<u>Детали</u>		
Б4	1		2.870-1 2-2 021	Швеллер 18 ГОСТ 8240-72 Вст.Экп.2 ГОСТ 535-79 L=2800	1	456 кг
Б4	2		2.870-1 2-2 022	φ 16 А1 ГОСТ 5781-75, L=120	7	0,19 кг
Чтв	Лавринов	И.И.П.	2.870-1. 2-2 020			
И.контр.	Чикова	И.И.П.				
И.спец.отв.	Колмык	И.И.П.	Изделие соединительное МС 5			
И.контр.	Иванченко	И.И.П.				
Рук. эр.	Жалудев	И.И.П.				
Пров.	Шестиников	И.И.П.				
Разраб.	Базарова	И.И.П.				
					Листов	Масштаб
				р	47,14	-
				Лист	Листов /	
				ГИПРОНИСЕЛЬПРОМ		
				г. Орел		



Покрытие - Ц12

Учтв	Лавлинов	4557	И.И.И	2.870-1. 2-2 030	Стадия	Масса	Масштаб
И.контр	Чикова	110	И.И.И				
И.спец.от	Колмык	100	И.И.И	Изделие соединительное МС6	Р	1,5	1:2
И.контр	Тимошенко	100	И.И.И				
Рук.гр.	Жолудев	100	И.И.И				
Проб.	Петелин	100	И.И.И				
Разраб.	Баззаева	100	И.И.И		Лист	Листов 1	
				Полоса 5-10x120 ГОСТ 103-76 Ст 3 кл 2-ГОСТ 535-79 L-160	ГИПРОНИСЕЛЬПРОМ г. Орел		

Формат	Зона	Лист	Обозначение	Наименование	Кол.	Примечание
				<u>Документация</u>		
A4			2.870-1.2-2 01070	Техническое описание		
A4			2.870-1.2-2 040 СБ	Сборочный чертеж 2.870-1 2-2 040		
				<u>Детали</u>		
Б4	1		2.870-1.2-2 041	Ф8А ГОСТ 5781-75, Р=6136	12	2,42кг
Б4	2		2.870-1.2-2 042	Ф4Вр ГОСТ 6727-80, Р=1200	23	0,12кг
Б4	3		2.870-1.2-2 043	Ф8А ГОСТ 5781-75, Р=1200	2	0,47кг
				2.870-1 2-2 040-01		
				<u>Детали</u>		
Б4	1		2.870-1.2-2 041-01	Ф8А ГОСТ 5781-75, Р=5156	12	2,43кг
Б4	2		2.870-1.2-2 042-01	Ф4Вр ГОСТ 6727-80, Р=1200	23	0,12кг
Б4	3		2.870-1.2-2 043-01	Ф8А ГОСТ 5781-75, Р=1200	2	0,47кг
				2.870-1 2-2 040-02		
				<u>Детали</u>		
Б4	1		2.870-1.2-2 041-02	Ф6А ГОСТ 5781-75, Р=6136	16	1,36кг
Б4	2		2.870-1.2-2 042-02	Ф4Вр ГОСТ 6727-80, Р=1600	23	0,16кг
Б4	3		2.870-1.2-2 043-02	Ф6А ГОСТ 5781-75, Р=1600	2	0,36кг
				2.870-1 2-2 040, 03		
				<u>Детали</u>		
Б4	1		2.870-1.2-2 041-03	Ф6А ГОСТ 5781-75, Р=6156	16	1,37кг
Б4	2		2.870-1.2-2 042-03	Ф4Вр ГОСТ 6727-80, Р=1600	23	0,16кг
Б4	3		2.870-1.2-2 043-03	Ф6А ГОСТ 5781-75, Р=1600	2	0,36кг

СЛБ Металл. Подпись и дата. Взам. инв. №

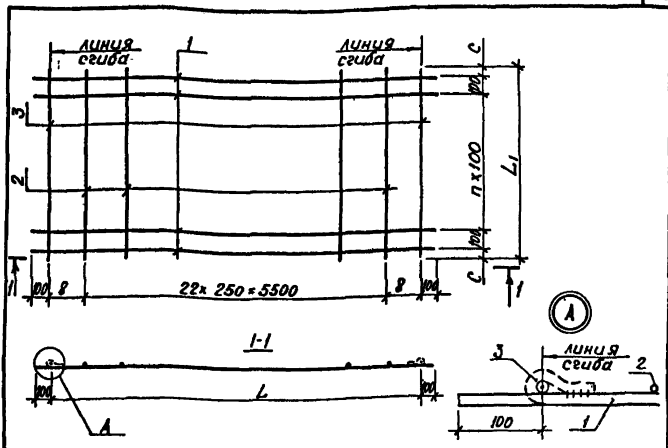
Учб	Павлинов	Р.С.	21.11.72
Н.контр.	Чикова	Л.С.	21.11.72
И.специал.	Калмык	К.С.	21.11.72
И.контр.	Петушенко	В.С.	21.11.72
Рук. зр.	Жалудев	В.С.	21.11.72
Проб.	Шестиникова	С.С.	22.11.72
Разраб.	Катрялова	В.С.	21.11.72

2.870-1.2-2 040

Сетка С1÷С7

Стадия	Лист	Листов
Р	1	2
ГИПРОНИСЕЛЬПРОМ		
г.Орел.		





Обозначение	Марка	B, мм	L, мм	С, мм.	n	L1, мм.	Масса, кг
2870-1-2-2040	C1	218	5936	50	9	1200	32,74
-01	C2	228	5956	50	9	1200	32,86
-02	C3	218	5936	50	13	1600	26,16
-03	C4	228	5956	50	13	1600	26,32
-04	C5	221	5942	20	13	1540	25,89
-05	C6	237	5974	20	21	2340	37,84
-06	C7	237	5974	20	13	1540	26,05

Покрытие - Ц12

ЦМВ, №подл. Подпись и дата Взам. инв. №

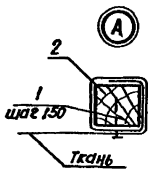
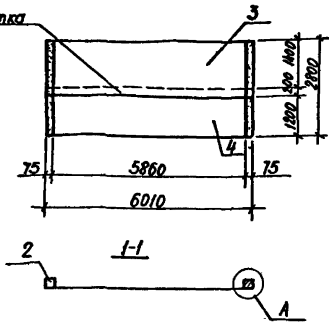
И.мб	Лавынов	И.И.	И.И.
И.контр	Чикова	И.И.	И.И.
И.спец.отг	Долык	И.И.	И.И.
И.контр	Итошенко	И.И.	И.И.
Р.к.зр.	Жолудев	И.И.	И.И.
Проб.	Метельникова	И.И.	И.И.
Разраб.	Котралева	И.И.	И.И.

2870-1. 2-2 040 СБ.

Сетка С1:С7  
Сборочный чертёж.

Стадия	Масса	Масштаб
Р	см. табл.	-
Лист	Листов 1	
ГИПРОНИСЕЛЬПРОМ		
г. Дреп		

Надлежка  
h=200



Поз. 2 обработать  
биоогнезащитным  
препаратом ББ-11 по  
ГОСТ 23787.6-79

Код	Зона	Поз.	Обозначение	Наименование	Кол.	Примечание
				<u>Документация</u>		
44			2.870-1 2-2 01070	Техническое описание		
				Стандартные изделия		
		1		Гвоздь ПЛ 4x40 ГОСТ 4028-63	20	
				<u>Материалы</u>		
		2		Брус 60x60 ГОСТ 24454-80, Е-2800	2	0,01 м <sup>3</sup>
		3		Ткань ТК-300-Р ГОСТ 23114-78, Е-6700	1	10,72 м <sup>2</sup>
		4		Ткань ТК-300-Р ГОСТ 23114-78, Е-6700	1	9,38 м <sup>2</sup>

И. м. в.	Павлов	1515	И. И. П.
И. м. в.	Чикова	200	И. И. П.
И. м. в.	Колмык	207	И. И. П.
И. м. в.	Шимашенко	207	И. И. П.
И. м. в.	Жолдаев	207	И. И. П.
И. м. в.	Жолдаев	207	И. И. П.
И. м. в.	Базарова	207	И. И. П.

2.870-1 2-2 050

Ограждение ОГ1

Стадия	Масса	Масштаб
Р	-	1:100
Лист	Листов 1	
ГИПРОНИСЕЛЬПРОМ		